

ТИПОВЫЕ КОНСТРУКЦИИ, ИЗДЕЛИЯ И УЗЛЫ ЗДАНИЙ И СООРУЖЕНИЙ

З.407.2-162

УНИФИЦИРОВАННЫЕ СТАЛЬНЫЕ ПОРТАЛЫ
ОТКРЫТЫХ РАСПРЕДЕЛИТЕЛЬНЫХ УСТРОЙСТВ
35-150кВ ДЛЯ ОБЫЧНЫХ И СЕВЕРНЫХ РАЙОНОВ

ВЫПУСК 2

ПОРТАЛЫ ОШИНОВКИ
(ДЛЯ СЕВЕРНЫХ РАЙОНОВ)

ПК 112851

2505/3

РАБОЧИЕ ЧЕРТЕЖИ

ФД ЦИТИ 620062, р.Баярдалаок, ул.Чебышева, 4
Як. 2849 км, 2505-03 тираж 150
Сдано в печать 22.05 1989 Цена 4-94

ТИПОВЫЕ КОНСТРУКЦИИ, ИЗДЕЛИЯ И УЗЛЫ ЗДАНИИ И СООРУЖЕНИЙ

З.407.2-162

УНИФИЦИРОВАННЫЕ СТАЛЬНЫЕ ПОРТАЛЫ
ОТКРЫТЫХ РАСПРЕДЕЛИТЕЛЬНЫХ УСТРОЙСТВ
35-150кВ ДЛЯ ОБЫЧНЫХ И СЕВЕРНЫХ РАЙОНОВ

ВЫПУСК 2

ПОРТАЛЫ ОШИНОВКИ
(ДЛЯ СЕВЕРНЫХ РАЙОНОВ)

2505/3

РАЗРАБОТАНЫ
СЕВЕРО-ЗАПАДНЫМ ОТДЕЛЕНИЕМ
ИНСТИТУТА "ЭНЕРГОСЕТЬПРОЕКТ"
МИНЭНЕРГО СССР

РАБОЧИЕ ЧЕРТЕЖИ

© ВР ЦИТИП Госэнерго СССР, 1988 г

УТВЕРЖДЕНЫ И ВВЕДЕНЫ
В ДЕЙСТВИЕ МИНЭНЕРГО СССР
ПРОТОКОЛ N 11 ОТ 11.07.88

ГЛАВНЫЙ ИНЖЕНЕР
ГЛАВНЫЙ ИНЖЕНЕР ПРОЕКТА

И.И. Баранов
Т.Г. Кирсанова

Е.И. БАРАНОВ
Т.Г. КИРСАНОВА

Обозначение	Наименование	Стр.
3.407.2-162.2	Содержание выпуска 2	2
3.407.2-162.2 70	Техническое описание	3
	Схема расположения элементов	
3.407.2-162.2-1	Шинный портал ПС-35 ШС	4
3.407.2-162.2-2	То же. Ячейкового портала ПС-35Я1С	5
3.407.2-162.2-3	То же. Ячейкового портала ПС-35Я2С	6
3.407.2-162.2-4	То же. Ячейкового портала ПС-35Я3С	7
3.407.2-162.2-5	То же. Ячейкового портала ПС-35Я4С	8
3.407.2-162.2-6	То же. Ячейкового портала ПС-35Я5С	9
3.407.2-162.2-7	То же. Ячейкового портала ПС-110Я1С	10
3.407.2-162.2-8	То же. Ячейкового портала ПС-110Я1С	11
3.407.2-162.2-9	То же. Ячейкового портала ПС-110Я2С	12
3.407.2-162.2-10	То же. Ячейкового портала ПС-110Я2С	13
3.407.2-162.2-11	То же. Ячейкового портала ПС-110Я4С	14
3.407.2-162.2-12	То же. Ячейкового портала ПС-110Я5С	15
3.407.2-162.2-13	То же. Ячейкового портала ПС-110Я6С	16
3.407.2-162.2-14	То же. Ячейкового портала ПС-110Я7С	17, 18
3.407.2-162.2-15	То же. Ячейкового портала ПС-110Я8С	19, 20
3.407.2-162.2-16	То же. Ячейкового портала ПС-110Я9С	21, 22
3.407.2-162.2-17	То же. Ячейкового портала ПС-110Я10С	23, 24
3.407.2-162.2-18	То же. Ячейкового портала ПС-110Я11С	25, 26
3.407.2-162.2-19	То же. Ячейкового портала ПС-110Я12С	27
3.407.2-162.2-20	То же. Ячейкового портала ПС-110Я1С	28
3.407.2-162.2-21	То же. Ячейкового портала ПС-110Я2С	29
3.407.2-162.2-22	То же. Ячейкового портала ПС-110Я3С	30
3.407.2-162.2-23	То же. Ячейкового портала ПС-110Я4С	31
3.407.2-162.2-24	То же. Ячейкового портала ПС-110Я5С	32
3.407.2-162.2-25	То же. Ячейкового портала ПС-110Я6С	33
3.407.2-162.2-26	То же. Ячейкового портала ПС-110Я7С	34, 35
3.407.2-162.2-27	То же. Ячейкового портала ПС-110Я8С	36, 37

Обозначение	Наименование	Стр.
3.407.2-162.2-28	То же. Ячейкового портала ПС-110Я9С	38, 39
3.407.2-162.2-29	То же. Ячейкового портала ПС-110Я10С	40, 41
3.407.2-162.2-30	То же. Ячейкового портала ПС-110Я11С	42, 43
3.407.2-162.2-31	То же. Ячейкового портала ПС-110Я12С	44
3.407.2-162.2-32	То же. Шинного портала ПС-150 ШС	45
3.407.2-162.2-33	То же. Ячейкового портала ПС-150Я1С	46
3.407.2-162.2-34	То же. Ячейкового портала ПС-150Я2С	47
3.407.2-162.2-35	То же. Ячейкового портала ПС-150Я3С	48
3.407.2-162.2-36	То же. Ячейкового портала ПС-150Я4С	49
3.407.2-162.2-37	То же. Ячейкового портала ПС-150Я5С	50, 51
3.407.2-162.2-38	То же. Ячейкового портала ПС-150Я6С	52, 53
3.407.2-162.2-39	То же. Ячейкового портала ПС-150Я7С	54, 55
3.407.2-162.2-40	Порталы ошиновки. Узел 1	56
3.407.2-162.2-41	Порталы ошиновки. Узел 2	57
3.407.2-162.2-42	Порталы ошиновки. Узел 3	58
3.407.2-162.2-43	Порталы ошиновки. Узел 4	59
3.407.2-162.2-44	Порталы ошиновки. Узел 5	60
3.407.2-162.2-45	Порталы ошиновки. Узел 6	61
3.407.2-162.2-46	Порталы ошиновки. Узел (7, 8)	62
3.407.2-162.2-47	Порталы ошиновки. Узел 9	63
3.407.2-162.2-48	Порталы ошиновки. Узел (10, 11)	(64)

Шкала под таблицей и даты
 1507/17/17-22
 1507/17/17-22

Разработчик Колупинский К.А. 6.07.88
 Проверил Гурьянов С.В. 6.07.88
 Рук. зр. Кулешов А.И. 6.07.88
 ГИП Курсанова Т.И. 6.07.88
 Нач. отд. Роменский А.И. 6.07.88
 Н.Контр. Сацюк Ю.В. 6.07.88

3.407.2-162.2
 Содержание
 Стадия Лист Листов
 Р 1 1
 ЭНЕРГОСЕТЬПРОЕКТ
 Северо-Западное отделение
 Ленинград
 формат А3
 1505/3

В настоящем выпуске представлены рабочие чертежи схем расположения элементов конструкций стальных порталов открытых распределительных устройств (ОРУ) напряжением 35, 110 и 150 кВ для применения в северных районах строительства

По своему технологическому назначению порталы ошиновки делятся: на шинные, предназначенные для подвески проводов сборных шин и ячеёковые - для подвески проводов верхнего яруса ячеёковой ошиновки.

Порталы ошиновки выполнены свободно стоящими в виде П-образных конструкций с заземленными на фундаментах стойками и шарнирным соединением стоек с траверсами.

Траверсы и узкобазые стойки выполняются решетчатого типа, сечением 500x500 с соединением элементов на сварке «внахлестку». Исключение составляют нижние секции стоек ячеёковых порталов ОРУ 110 кВ, «тяжелого» типа и ОРУ 150 кВ, которые выполнены с развитой базой и с соединением элементов на болтах.

Маркировка порталов следующая:

ПС-35 ШС

Портал стальной для ОРУ напряжением 35 кВ, шинный, северного исполнения ПС-35А 1С.

Портал стальной для ОРУ напряжением 35 кВ, ячеёковый порядковый номер, северного исполнения.

Для ОРУ 110 кВ ячеёковые порталы подразделяются на «легкие» и «тяжелые» в зависимости от нагрузок, приведенных в докум. 3.407.2-162.0 табл. 11 и в маркировке имеют дополнительные буквы «Л» и «Т».

Например: ПСЛ, ПСТ

Расчетные нагрузки и природно-климатические условия, на которые рассчитаны порталы, приведены в докум. 3.407.2-162.0.

Рабочие чертежи элементов конструкций и указания по их изготовлению приведены в докум. 3.407.2-162.5

Монтаж стальных конструкций порталов ошиновки выполнять в соответствии с указаниями СНиП III-13-75 и СНиП III-33-76.

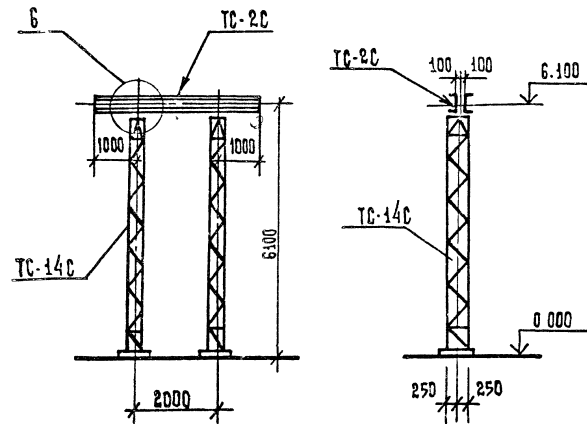
Для сборки стальных элементов порталов ошиновки должны применяться болты класса прочности 4,6; 4,8; 5,6; из углеродистых сталей грубой, нормальной и повышенной точности исполнения I с крупным шагом резьбы по ГОСТ 7798-70, *ГОСТ 7805-70, *ГОСТ 15589-70, *ГОСТ 15591-70, *ОСТ 34-13-021-77. Гайки класса 4 и 5 из углеродистой стали грубой, нормальной и повышенной точности по ГОСТ 5915-70, *ГОСТ 5927-70, *ГОСТ 15526-70. Шайбы по ГОСТ 11371-78 * и ГОСТ 6402-70*. Электроды для сварных швов применять типа Э46А ГОСТ 9467-75.

Фундаменты под стальные порталы в зависимости от нагрузок и грунтовых условий конкретного ОРУ выбираются по докум. 3.407.2-162.0 4, 5.

Установочные чертежи фундаментов порталов представлены в докум. 3.407.2-162.3.

ИМЕНА ПЕРСОНАЛ, ПОДПИСАВШИСЬ В ДАННОМ ШИФРЕ

Разработчик	Бабак	И.И.	01.07.88	3.407.2-162.2.70	Техническое описание	Страниц	Лист	Листов
Проверено	Смирнов	В.В.	01.07.88			Р	Г	
Руководитель	Кульшов	В.И.	01.07.88			ЭНЕРГОСЕТЬПРОЕКТ Северо-Западное отделение Ленинград		
ГИП	Курсанов	В.И.	01.07.88					
Науч. отд.	Роменский	Л.И.	01.07.88					
Ч. контр.	Сачук	В.В.	01.07.88	формат А3				



Спецификация элементов конструкций шинного портала ПС-35 ШС

Марка, поз	Обозначение	Наименование	Кол	Масса, ед кг	Примечание
Стальные элементы					
ТС-2С	3.407.2-162.5-2км	Траверса ТС-2С	1	115	
ТС-14С	3.407.2-162.5-7км	Стойка ТС-14С	2	266	
Стандартные изделия					
—		Болт М20х75 ГОСТ 7798-70*	8		
—		Гайка М20 ГОСТ 5915-70*	8		
—		Шайба 20 ГОСТ 11371-78*	8		
—		Шайба 20Н 65Г ГОСТ 6402-70*	8		
Итого:				647	

1. Значения максимальных нагрузок приведены в выпуске О табл. 11.
2. Тип фундамента см. план ОРУ конкретного проекта.
3. Узел Б см. докум. 3.407.2-162.2-45

Взвешивание №	Взам инв №
Подпись и дата	
Инв № подл.	

РАЗРАБ	Колышко	Кол	7.07.88
Провер	Смирнова	Кол	7.07.88
Рук ГР	Кудашова	Кол	7.07.88
ГИП	Кирсанова	Кол	7.07.88
НАЧ ОТД	Роменский	Кол	7.07.88
И КОНТР	Сацук	Кол	7.07.88

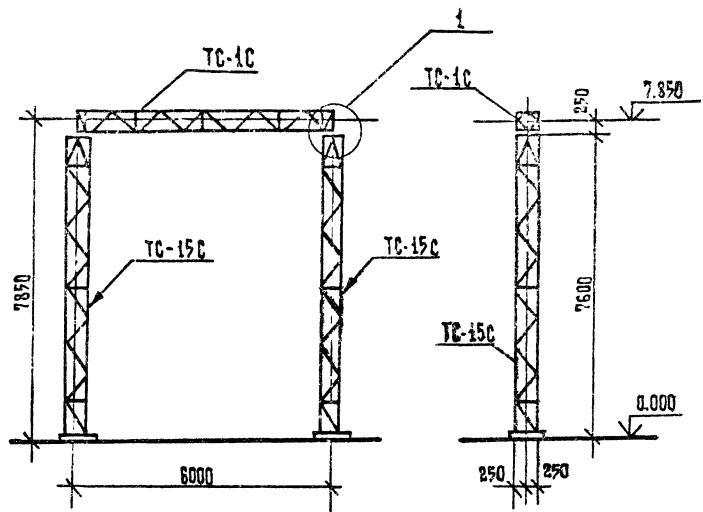
3.407.2-162.2-1

Схема расположения элементов шинного портала ПС-35 ШС

Стандия	Лист	Листов
Р	1	1
ЭНЕРГОСЕТЬПРОЕКТ Северо-Западное отделение Ленинград		

Копировал

Формат А₃



Спецификация элементов конструкций ячеякового портала ПС-35 Я1С

Марка, поз.	Обозначение	Наименование	Кол.	Масса ед кг	Примечание
Стальные элементы					
ТС-1с	3.407.2-162.5-1КМ	Траверса	ТС-1с	1	270
ТС-15с	3.407.2-162.5-8КМ	Стойка	ТС-15с	2	403
Стандартные изделия					
—		Болт М20х75 ГОСТ 7798-70*	4		
—		Гайка М20.5 ГОСТ 7919-70*	4		
—		Шайба 20 ГОСТ 4374-78*	4		
—		Шайба 20 Н.65Г ГОСТ 6402-70*	4		
Итого:					1076

1. Значения максимальных нагрузок приведены в выпуске С табл. 11.
2. Тип фундамента см. план ОРУ конкретного проекта.
3. Узел 1 см. докум. 3.407.2-1622 - 40.

Изм. №, подп. | Подпись и дата | Взам инв. №

РАЗРАБ.	Пудлова	<i>[Signature]</i>	7.07.88
ПРОВЕР	Смирнова	<i>[Signature]</i>	7.07.88
РУК ГР.	Кулешова	<i>[Signature]</i>	7.07.88
ТИП	Кирсанова	<i>[Signature]</i>	7.07.88
НАЧ. ОТД.	Роменский	<i>[Signature]</i>	7.07.88
Н. КОНТР.	Сацюк	<i>[Signature]</i>	7.07.88

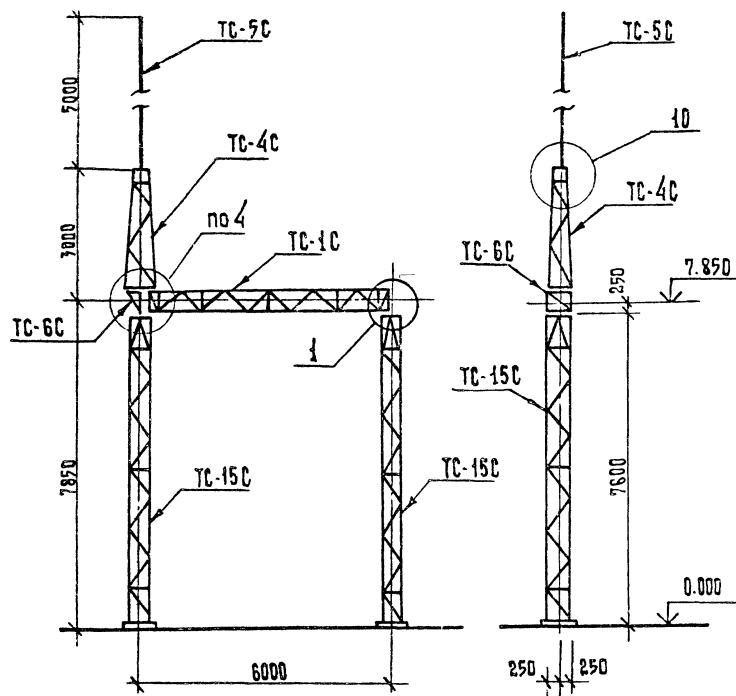
3.407.2-1622.-2

Схема расположения элементов ячеякового портала ПС-35 Я1С

Стация	Лист	Листов
Р	1	1
ЭНЕРГОСЕТЬПРОЕКТ Северо-Западное отделение Ленинград		

Копировал *[Signature]*

Формат А3



Спецификация элементов конструкций ячеякового портала ПС-3592С

Марка поз.	Обозначение	Наименование	Кол.	Масса ед. кт.	Примечание
Стальные элементы					
ТС-1С	3.407.2-162.5 4КМ	Траверса ТС-1С	1	270	
ТС-4С	3.407.2-162.5 4КМ	Тросостойка ТС-4С	1	86	
ТС-5С	3.407.2-162.5 5КМ	Молниевотвод ТС-5С	1	34	
ТС-6С	3.407.2-162.5 6КМ	Доборный элемент ТС-6С	1	22	
ТС-15С	3.407.2-162.5 8КМ	Стойка ТС-15С	2	403	
Стандартные изделия					
—		Болт М20х75 ГОСТ 7798-70*	4		
—		Болт М20х70 ГОСТ 7798-70*	6		
—		Гайка М20.5 ГОСТ 5915-70*	10		
—		Шайба 20 ГОСТ 11371-78*	10		
—		Шайба 20.НБ5Г ГОСТ 6402-70	10		
Итого:				1218	

- 1 Значения максимальных нагрузок приведены в выпуске Отбл. 11
- 2 Тип фундамента см. план ОРУ конкретного проекта.
- 3 Узлы 1, 4 и 10 см. док. 3.407.2-162.2- 40, - 43 и - 48

РАЗРАБ.	ЛУДЛОВА	<i>Лудлова</i>	7.07.88
ПРОВЕР.	СМИРНОВА	<i>Смирнова</i>	7.07.88
РУК. ГР.	КУЛЕШОВА	<i>Кулешова</i>	7.07.88
ГИП	ХИРСАНОВА	<i>Хирсанова</i>	7.07.88
НАЧ. ОТД.	РОМЕНСКИЙ	<i>Роменский</i>	7.07.88
Н. КОНТР.	САЦЮК	<i>Сацюк</i>	7.07.88

3.407.2-162.2-3

 Схема расположения
 элементов ячеякового
 портала ПС-3592С.

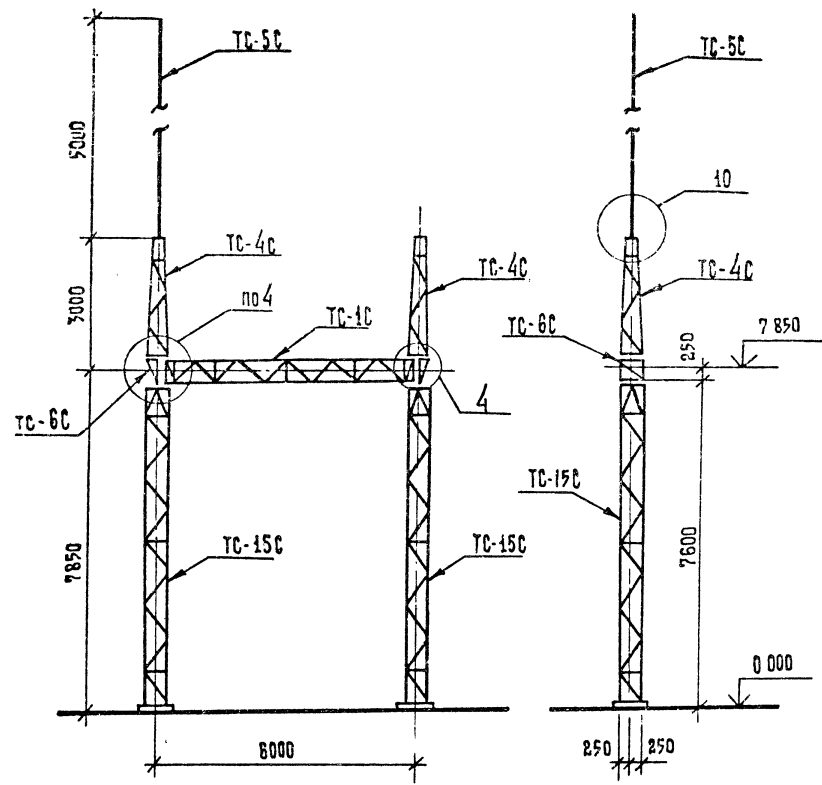
Станция	Лист	Листов
Р		1

ЭНЕРГОСЕТЬПРОЕКТ
Северо-Западное отделение
Ленинград

Копировал

Формат А3

Спецификация элементов конструкций ячеякового портала ПС-35Я3С



Марка, поз.	Обозначение	Наименование	Кол	Масса эд. кг	Примечание
<u>Стальные элементы</u>					
ТС-1С	3.407.2 - 162.5	4КМ	Траверса ТС-1С	1	270
ТС-4С	3.407.2 - 162.5	4КМ	Тросостойка ТС-4С	2	86
ТС-5С	3.407.2 - 162.5	5КМ	Молниевывод ТС-5С	1	34
ТС-6С	3.407.2 - 162.5	8КМ	Доборный элемент ТС-6С	2	22
ТС-15С	3.407.2 - 162.5	8КМ	Стойка ТС-15С	2	403
<u>Стандартные изделия</u>					
—			Болт М20х75 ГОСТ 7798-70*	4	
—			Болт М20х70 ГОСТ 7798-70*	12	
—			Гайка М20.5 ГОСТ 5915-70*	16	
—			Шайба 20 ГОСТ 11371-78*	16	
—			Шайба 20.Н 65Г ГОСТ 6402-70*	16	
Итого:					1326

1. Значения максимальных нагрузок приведены в выпуске 0 табл 11
2. Тип фундамента см план ОРУ конкретного проекта
3. Узлы 4 и 10 см. док. 3.407.2-162.2-43 и- 48.

Инв. № подл. Подпись и дата. Взам инв. №

РАЗРАБ	КОЛИНЬКО	Кол	7.07.88
ПРОВЕР	СМИРНОВА	Кол	7.07.88
РУК ГР.	КУЛЕТШОВА	Кол	7.07.88
ТИП	КИРСАНОВА	Кол	7.07.88
НАЧ ОТА	РОМЕНСКИЙ	Кол	7.07.88
И КОНТР	САЦЮК	Кол	7.07.88

3.407.2-162.2-4

Схема расположения элементов ячеякового портала ПС-35Я3С

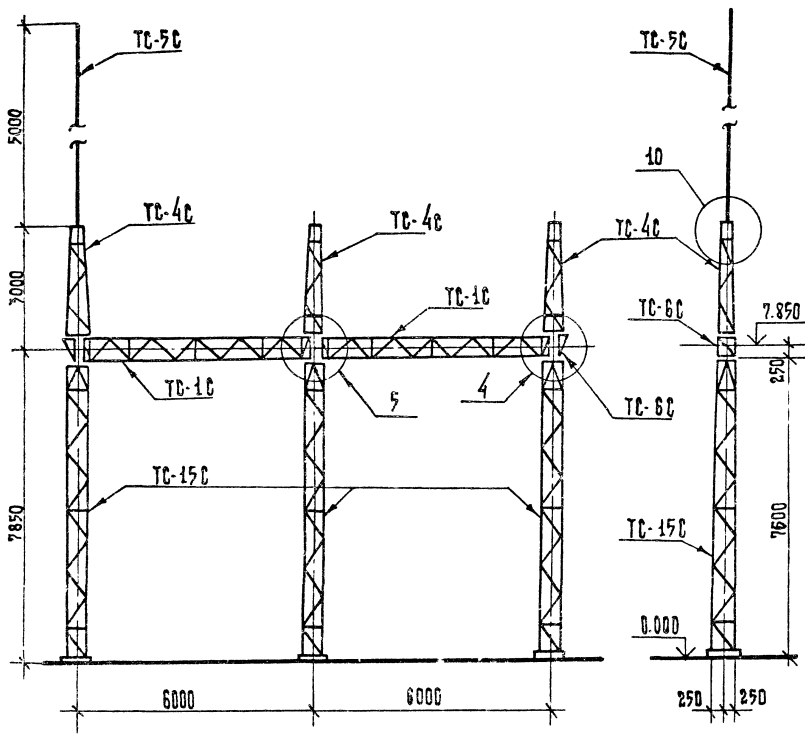
Стандия	Лист	Листов
Р	1	1
ЭНЕРГОСЕТЬПРОЕКТ		
Северо-Западное отделение Ленинград		

Копировал *С.С.С.*

Формат А3

Спецификация элементов конструкций ячеякового портала ПС-7594

Марка, поз.	Обозначение	Наименование	Кол.	Масса ед. кг	Примечание
Стальные элементы					
ТС-1С	3.407.2-162.5. 1КМ	Траверса ТС-1С	2	270	
ТС-4С	3.407.2-162.5. 4КМ	Тросостойка ТС-4С	3	36	
ТС-5С	3.407.2-162.5. 5КМ	Молниевод ТС-5С	1	34	
ТС-6С	3.407.2-162.5. 6КМ	Доборный элемент ТС-6С	2	22	
ТС-15С	3.407.2-162.5. 8КМ	Стойка ТС-15С	3	405	
Стандартные изделия					
—		Болт М20х75 ГОСТ 7798-70*	8		
—		Болт М20х70 ГОСТ 7798-70*	16		
—		Гайка М20 ГОСТ 5915-70*	24		
—		Шайба 20 ГОСТ 11371-78*	24		
—		Шайба 20 НБ5Г. ГОСТ 6402-70*	24		
Итого:				2085	



1. Значения максимальных нагрузок приведены в выпуске Д ТАБЛ. 11
2. Тип фундамента см. план ОРУ конкретного проекта
3. Узлы 4, 5 и 10 см. док. 3.407.2-162.2-43, -44, -48

Взам. инв. №
Подпись и дата
Инв. № подл.

РАЗРАБ	КОЛЫНКО	7.07.88
ПРОВЕР	СМИРНОВА	7.07.88
РУК. ГР	КУЛШОВА	7.07.88
ТИП	КИРСАНОВА	7.07.88
НАЧ. ОТА	ВРМЕНСКИЙ	7.07.88
И КОНТР.	САЦЮК	7.07.88

3.407.2-162.2-5

Схема расположения элементов ячеякового портала ПС-7594С

Стация	Лист	Листов
Р	1	1
ЭНЕРГОСЕТЬПРОЕКТ Северо-Западное отделение Ленинград		

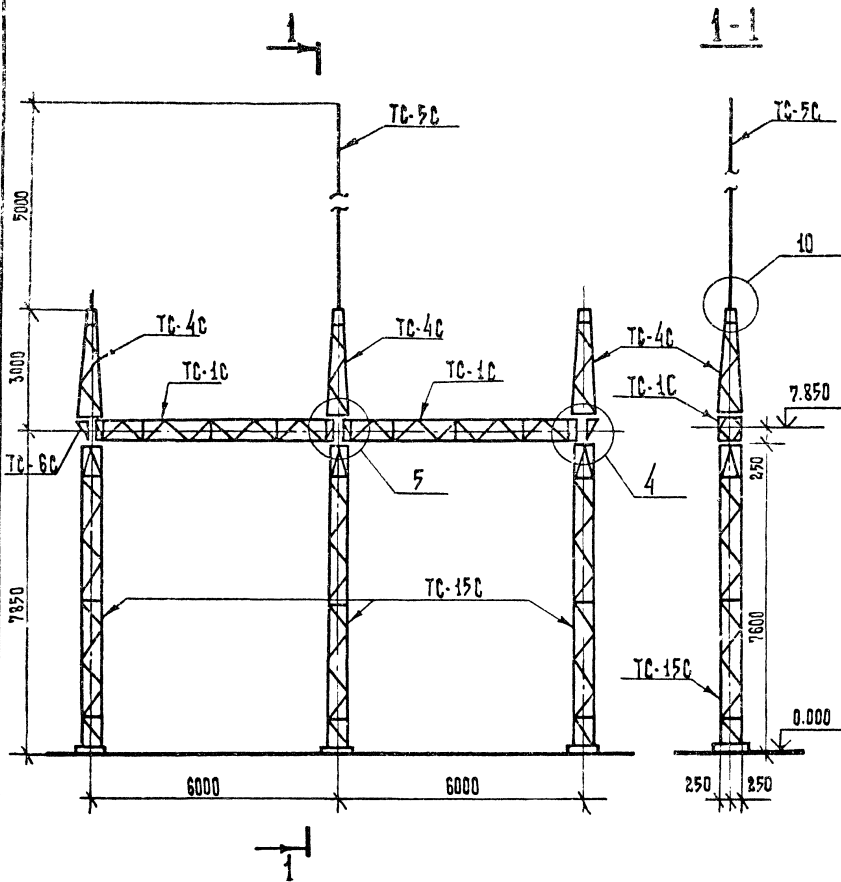
Утвердил [подпись]

Формат А3

Спецификация элементов конструкций ячеякового портала ПС-35Я50

МАРКА ПОЗ.	Обозначение	Наименование	КОЛ.	МАССА в КГ	Примечание
Стальные элементы					
ТС-1С	3.407.2-162.5-1КМ	Траверса ТС-1С	2	270	
ТС-4С	3.407.2-162.5-4КМ	Тросостойка ТС-4С	3	86	
ТС-5С	3.407.2-162.5-5КМ	Молниезащита ТС-5С	1	34	
ТС-6С	3.407.2-162.5-6КМ	Доборный элемент ТС-6С	2	22	
ТС-15С	3.407.2-162.5-8КМ	Стойка ТС-15С	3	493	
Стандартные изделия					
—		Болт М20х75 ГОСТ 7798-70*	8		
—		Болт М20х70 ГОСТ 7798-70*	16		
—		Гайка М20.5 ГОСТ 5915-70*	24		
—		Шайба 20 ГОСТ 11371-78*	24		
—		Шайба 20 И.Б.Г. ГОСТ 6402-70*	24		
Итого:				2085	

1. Значения максимальных нагрузок приведены в выпуске 0 табл. 11
2. Тип фундамента см. план ОРУ конкретного проекта.
3. Узлы 4, 5, 10 см. док. 3.407.2-162.2-43, 44 и 48



ИЗВ. № ПОДА Подпись и дата 09.04.88

РАЗРАБ.	КОЛИМЬКО	Кол	7.07.88
ПРОВЕР.	СМИРНОВА	С	7.07.88
РУК. ГР.	КУЛШОВА	Ку	7.07.88
ТИП	КИРСАНОВА	Ки	7.07.88
НАЧ. ОУА	РОМЕНСКИЙ	Ро	7.07.88
И.КОНТР.	САЦЮК	С	7.07.88

3.407.2-162.2-6

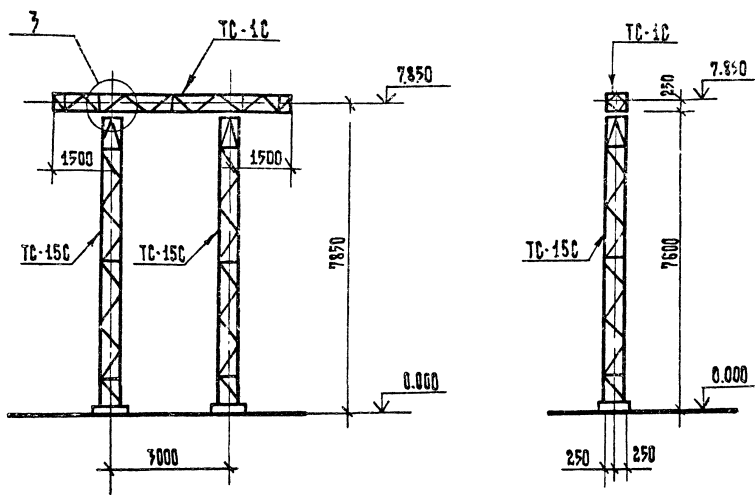
Схема расположения элементов ячеякового портала ПС-35Я50

Стандия	Лист	Листов
Р	1	1
ЭНЕРГОСЕТЬПРОЕКТ Северо-Западное отделение Ленинград		

Копировал 43

Формат А3

Спецификация элементов конструкции шинного портала ПС-110 ШС



Марка, поз.	Обозначение	Наименование	Кол.	Масса Поиме- нь, кг	Приме- чание
Стальные элементы					
ТС-1С	3.407.2-162.5.1 км	Траверса ТС-1С	1	270	
ТС-15С	3.407.2-162.5.8 км	Стойка ТС-15С	2	405	
Стандартные изделия					
—		Болт М20×70 ГОСТ 7798-70*	8		
—		Гайка М20.5 ГОСТ 5915-70*	8		
—		Шайба 20 ГОСТ 41371-78*	8		
—		Шайба 20 Н.65Г. ГОСТ 6402-70*	8		
Итого:				1076	

1. Значения максимальных нагрузок приведены в выпуске 0 табл. 11.
2. Тип фундамента см. план ОРУ конкретного проекта
3. Узел 3 см. док. 3.407.2-162.2-42

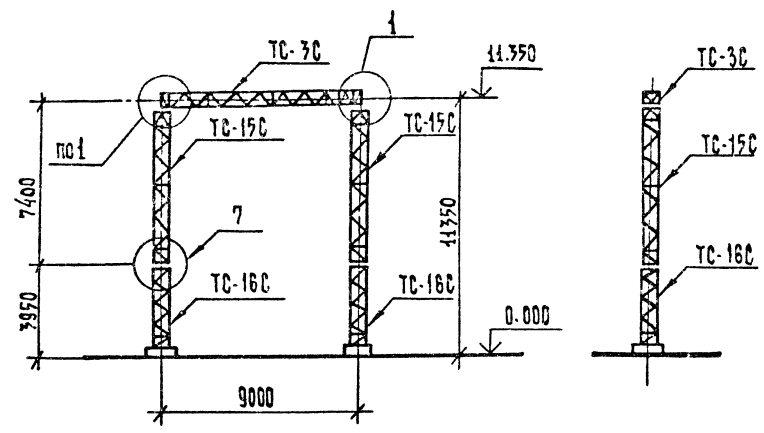
Взам инв. №
Подпись и дата

РАЗРАБ	Пудлова	<i>Л.П.</i>	7.07.88	3.407.2-162.2-7
ПРОВЕР	Смирнова	<i>С.</i>	7.07.88	
РЧК ГР	Кулешова	<i>К.</i>	7.07.88	
ГИП	Кирсанова	<i>М.С.</i>	7.07.88	
НАЧ. ОУА	Роменский	<i>Р.</i>	7.07.88	
Н. КОНТР	Сацук	<i>С.</i>	7.07.88	

Схема расположения элементов шинного портала ПС-110 ШС		
Стандия	Лист	Листов
Р	1	1
ЭНЕРГОСЕТЬПРОЕКТ Северо-Западное отделение Ленинград		

Копировал *43* Формат А3

Спецификация элементов конструкций
ячейкового портала ПСА-110Я1С



Марка поз	Обозначение	Наименование	Кол	Масса ед. кг	Примечан
Стальные элементы					
ТС-3С	3.407.2-162.5 3км	Траверса ТС-3С	1	347	
ТС-15С	3.407.2-162.5 8км	Стойка ТС-15С	2	403	
ТС-16С	3.407.2-162.5 9км	Стойка ТС-16С	2	289	
Стандартные изделия					
—		Болт М20х75 ГОСТ 7798-70*	4		
—		Болт М16х55 ГОСТ 7798-70*	32		
—		Гайка 20.5 ГОСТ 5915-70*	4		
—		Гайка 16.5 ГОСТ 5915-70*	32		
—		Шайба 20 ГОСТ 11371-78*	4		
—		Шайба 16 ГОСТ 11371-78*	32		
—		Шайба 20.Н.65 ГОСТ 6402-70*	4		
—		Шайба 16.Н.65 Г. ГОСТ 6402-70*	32		
Итого:				1691	

1. Значения максимальных нагрузок приведены в выпуске 0 табл. 11.
2. Тип фундамента см. план ОРУ конкретного проекта.
3. Узлы 1 и 7 см. докум. 3.407.2-162.2-40 и-46

№ п/п подл. Подпись и дата Изв. инв. №

РАЗРАБ	Колышко	Кол	7.07.88
Провер.	Смирнова	С	7.07.88
Рук. гр.	Кудашова	Кудаш	7.07.88
ГНП	Кирсанова	Кирсан	7.07.88
НАЧ. ОУД.	Роменский	Ромен	7.07.88
И КОНТР.	Сацюк	С	7.07.88

3.407.2-162.2-8

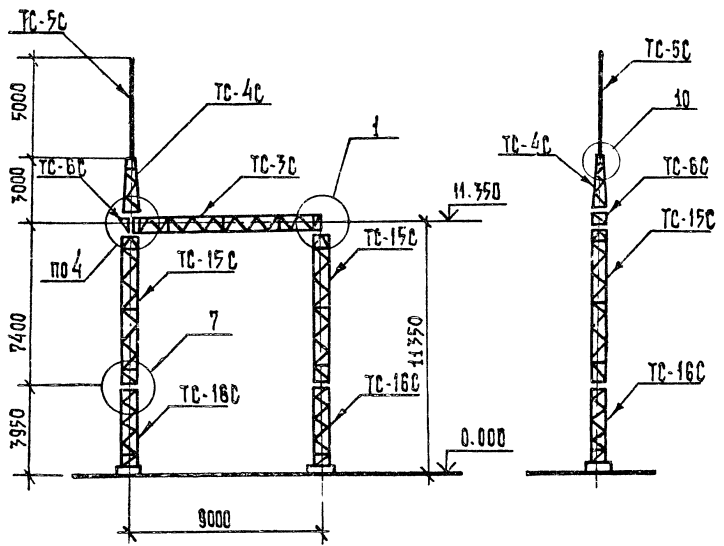
Схема расположения элементов ячейкового портала ПСА-110Я1С

Стадия	Лист	Листов
Р		1
ЭНЕРГОСЕТЬПРОЕКТ Северо-Западное отделение Ленинград		

Копировал

Формат А3

Спецификация элементов конструкций
ячейкового портала ПСА-110Я2С



Марка пос.	Обозначение	Наименование	Кол	Масса ед. кг	Порядк. зан. С
Стальные элементы					
ТС-3С	3.407.2 - 162 .5 3км	Траверса ТС-3С	1	347	
ТС-4С	3.407.2 - 162 .5 4км	Тросостойка ТС-4С	1	86	
ТС-5С	3.407.2 - 162 .5 5км	Молниевод ТС-5С	1	34	
ТС-6С	3.407.2 - 162 .5 6км	Доборный элемент ТС-6С	1	22	
ТС-15С	3.407.2 - 162 .5 8км	Стойка ТС-15С	2	403	
ТС-16С	3.407.2 - 162 .5 9км	Стойка ТС-16С	2	269	
Стандартные изделия					
—		Болт М20×75 ГОСТ 7798-70*	4		
—		Болт М20×70 ГОСТ 7798-70*	6		
—		Болт М16×55 ГОСТ 7798-70*	32		
—		Гайка М20.5 ГОСТ 5915-70*	10		
—		Гайка М16.5 ГОСТ 5915-70*	32		
—		Шайба 20 ГОСТ 11771-78*	10		
—		Шайба 16 ГОСТ 11771-78*	32		
—		Шайба 20 Н.Б.Г. ГОСТ 6402-70	10		
—		Шайба 16 Н.Б.Г. ГОСТ 6402-70	32		
Итого:				1833	

1. Значения максимальных нагрузок приведены в выпуске 0 таб. 11.
2. Тип фундамента см. план ОРУ конкретного проекта
3. Узлы 1, 4, 7 и 10 см. док. 3.407.2-162.2-40, -43, -46, -48

РАЗРАБ	КОЛЫНЬКО	<i>Колынько</i>	7.07.88
ПРОВЕР	СМИРНОВА	<i>Смирнова</i>	7.07.88
РУК. ГР	КУЛешОВА	<i>Кулешова</i>	7.07.88
ГИП	КИРСАНОВА	<i>Кирсанова</i>	7.07.88
НАЧ. ОТД.	РОМЕНСКИЙ	<i>Роменский</i>	7.07.88
Н. КОНТР.	САЦЮК	<i>Сацюк</i>	7.07.88

3.407.2-162.2-9

Схема расположения элементов ячейкового портала ПСА-110Я2С

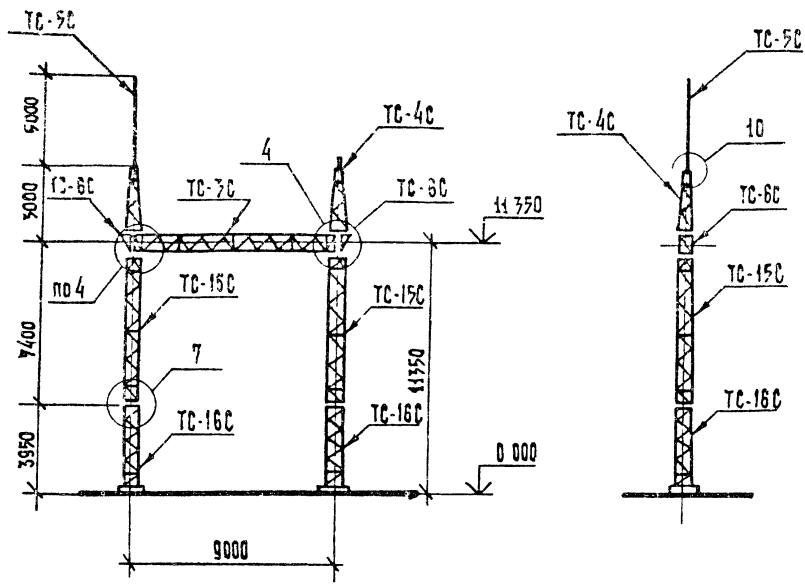
Студия	Лист	Листов
Р		1
ЭНЕРГОСЕТЬПРОЕКТ Северо-Западный отделение Ленинград		

Копировал *А.С.*

Формат А3

ИНВ. ПОДЛ. ПОДПИСЬ И ДАТА ВЗН. ИНВ.Н

Спецификация элементов конструкции
ячейкового портала ПСЛ - 110ЯЭС



Марка, поз.	Обозначение	Наименование	Кол	Масса ед кг	Примечание
Стальные элементы:					
ТС-3С	3.407.2-162.5 3КМ	Траверса ТС-3С	1	347	
ТС-4С	3.407.2-162.5 4КМ	Тросостойка ТС-4С	2	36	
ТС-5С	3.407.2-162.5 5КМ	Молниеотвод ТС-5С	1	74	
ТС-6С	3.407.2-162.5 6КМ	Доборный элемент ТС-6С	2	22	
ТС-15С	3.407.2-162.5 8КМ	Стойка ТС-15С	2	403	
ТС-16С	3.407.2-162.5 9КМ	Стойка ТС-16С	2	269	
Стандартные изделия					
—		Болт М20х75 ГОСТ 7798-70*	4		
—		Болт М20х70 ГОСТ 7798-70*	12		
—		Болт М16х55 ГОСТ 7798-70*	32		
—		Гайка М20.5 ГОСТ 5915-70*	16		
—		Гайка М16.5 ГОСТ 5915-70*	32		
—		Шайба 20 ГОСТ 11371-78*	16		
—		Шайба 16 ГОСТ 11371-78*	32		
—		Шайба 20Н.65Г.ГОСТ 6402-70*	16		
—		Шайба 16Н.65Г.ГОСТ 6402-70*	32		
Итого				1941	

1. Значения максимальных нагрузок приведены в выпуске 0 таб. 11
2. Тип фундамента см. план ОРУ конкретного проекта
3. Узлы 4, 7 и 10 см док 3.407.2-162.2-43, -46, -48

РАЗРАБ	КОЛИНЬКО	Колл	7.07.83
ПРОВЕР.	СМИРНОВА	Смирн	7.07.83
РУК ГР	КУЛЕШОВА	Кулеш	7.07.83
ГНП	КИРСАНОВА	Кирсан	7.07.83
НАЧ ОУА	РОМЕНСКИЙ	Ромен	7.07.83
Н КОНТР	САЦЮК	Сац	7.07.83

3.407.2-162.2-10

Схема расположения элементов ячейкового портала ПСЛ-110ЯЭС

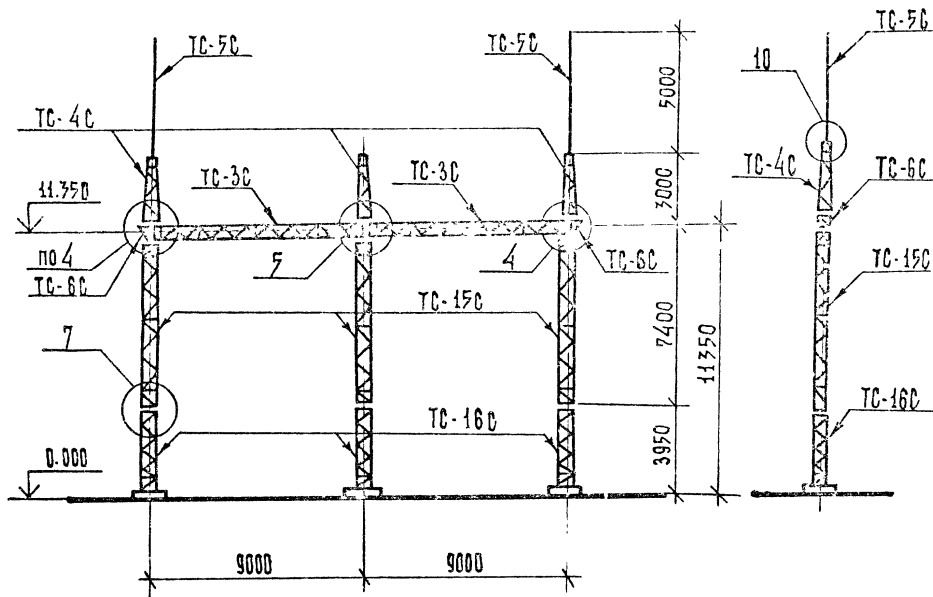
Стация	Лист	Листов
Р	1	1
ЭНЕРГОСЕТЬПРОЕКТ Северо-Западное отделение Ленинград		

Копировал

Формат А3

Инв. № подл. Подпись и дата Взам инв №

Спецификация элементов конструкций
ячейкового портала ПСА-110Я4С



Марка, поз	Обозначение	Наименование	Кол	Масса ед кг	Толщина
Стальные элементы					
ТС-3С	3.407.2-1625 - 3 км	Траверса ТС-3С	2	347	
ТС-4С	3.407.2-1625 - 4 км	Тросостойка ТС-4С	3	86	
ТС-5С	3.407.2-1625 - 5 км	Молниезвезд ТС-5С	2	74	
ТС-6С	3.407.2-1625 - 6 км	Доборный элемент ТС-6С	2	22	
ТС-15С	3.407.2-1625 - 8 км	Стойка ТС-15С	3	407	
ТС-16С	3.407.2-1625 - 9 км	Стойка ТС-16С	3	299	
Стандартные изделия					
—		Болт М20×75 ГОСТ 7798-70*	8		
—		Болт М20×70 ГОСТ 7798-70*	16		
—		Болт М16×55 ГОСТ 7798-70*	48		
—		Гайка М20.5 ГОСТ 5915-70*	24		
—		Гайка М16.5 ГОСТ 5915-70*	48		
—		Шайба 20 ГОСТ 11371-78*	24		
—		Шайба 16 ГОСТ 11371-78*	48		
—		Шайба 20Н.65Г.ГОСТ6402-70*	24		
—		Шайба 16Н.65Г.ГОСТ6402-70*	48		
Итого:				3080	

1. Значения максимальных нагрузок приведены в выпуске 0 табл. 11
2. Тип фундаментов см. план ОФУ конкретного проекта
3. Узлы 4, 5, 7 и 10 см док. 3.407.2-1622-43,- 44,- 46,- 48

Разраб	Колынько	Кол	7.02.88
Провер	Смирнова	Кол	7.02.88
Рук гр	Кулишова	Кол	7.02.88
ГИП	Кирсанова	Кол	7.02.88
Нач отд	Роменский	Кол	7.02.88
Н.контр	Сацюк	Кол	7.02.88

3.407.2-1622-11

Схема расположения элементов ячейкового портала ПСА-110Я4С

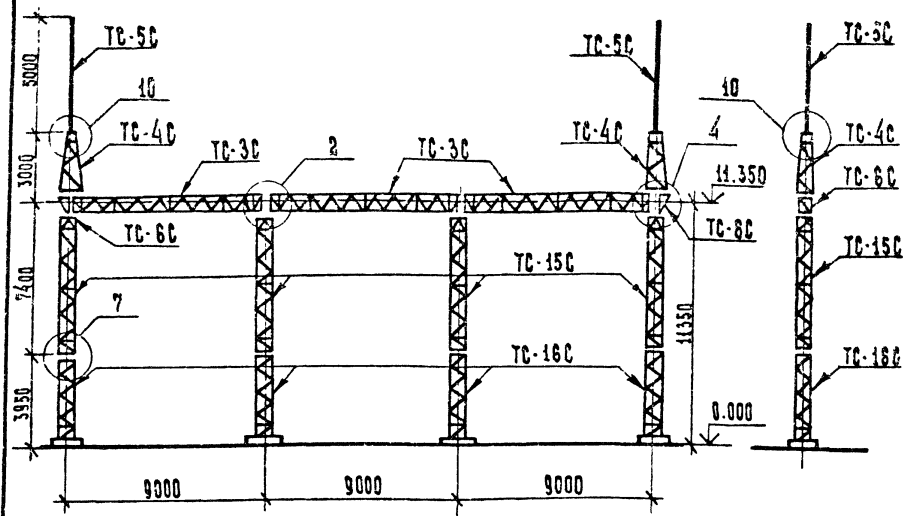
Станция	Лист	Листов
Р		1
ЭНЕРГОСЕТЬПРОЕКТ Северо-Западное отделение Ленинград		

Копировал - И-9

Формат А3

Инв.№ подл
Подпись и дата
Взам инв.№

Спецификация элементов конструкции
ячейкового портала ПСА-110 Я5С



1. Значения максимальных нагрузок приведены в выпуске 0 табл. 11
2. Тип фундамента см. план ОРУ конкретного проекта.
3. Узлы 2, 4, 7 и 10 см. докум. 3.407.2-162.2-41, 43, 46 и 48

Марка поз.	Обозначение	Наименование	Кол	Масса ед к2	Приме- чание
Стальные элементы					
ТС-3С	3.407.2-162.5 3км	Траверса ТС-3С	3	347	
ТС-4С	3.407.2-162.5 4км	Тросостойка ТС-4С	2	86	
ТС-5С	3.407.2-162.5 5км	Молниезвод ТС-5С	2	34	
ТС-6С	3.407.2-162.5 6км	Доборный элемент ТС-6С	2	22	
ТС-15С	3.407.2-162.5 8км	Стойка ТС-15С	4	403	
ТС-16С	3.407.2-162.5 9км	Стойка ТС-16С	4	259	
Стандартные изделия					
—		Болт М20×75 ГОСТ 7798-70*	12		
—		Болт М20×70 ГОСТ 7798-70*	12		
—		Болт М16×55 ГОСТ 7798-70*	64		
—		Гайка М 20.5 ГОСТ 5915-70*	24		
—		Гайка М 16.5 ГОСТ 5915-70*	64		
—		Шайба 20 ГОСТ 11371-78*	24		
—		Шайба 16 ГОСТ 11371-78*	64		
—		Шайба 20 Н.65Г.ГОСТ 6402-70*	24		
—		Шайба 16 Н.65Г.ГОСТ 6402-70*	64		
Итого:				4013	

№в. № подл. Подпись и дата Взам. инв. №

РАЗРАБ	КОЛИНЬКО	Кол	7.07.88
ПРОВЕР	СМИРНОВА	С	7.07.88
РУК. ГР	КУЛЕРОВА	И	7.07.88
ГНП	КИРСАНОВА	И	7.07.88
НАЧ. ОТА	РОМЕНСКИЙ	И	7.07.88
И КОНТР.	САЦЮК	И	7.07.88

3.407.2-162.2-12

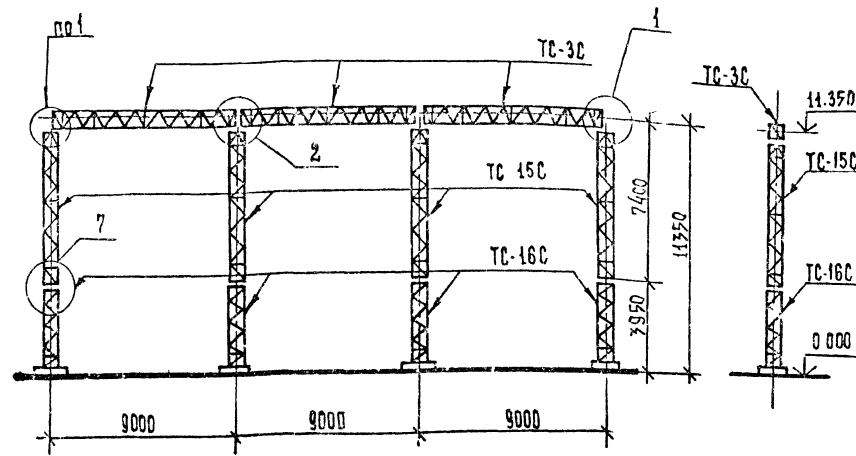
Схема расположения
элементов
ячейкового
портала ПСА-110 Я5С

СТАЛЬЯ	ЛИСТ	ЛИСТОВ
Р		1
ЭНЕРГОСЕТЬПРОЕКТ Северо-Западное отделение Ленинград		

КОПИРОВАЛ ИС

Формат А3

Спецификация элементов конструкций
ячейкового портала ПСА-110Я6С



МАРКА, ПОЗ	Обозначение	Наименование	Кол.	Масса ед. кг	Примечание
Стальные элементы					
ТС-3С	3.407.2-162.5 3км	Траверса ТС-3С	3	347	
ТС-15С	3.407.2-162.5 8км	Стойка ТС-15С	4	403	
ТС-16С	3.407.2-162.5 9км	Стойка ТС-16С	4	289	
Стандартные изделия					
—	—	Болт М20х75 ГОСТ 7798-70*	12		
—	—	Болт М16х55 ГОСТ 7798-70*	64		
—	—	Гайка М20.5 ГОСТ 5915-70*	12		
—	—	Гайка М16.5 ГОСТ 5915-70*	64		
—	—	Шайба 20 ГОСТ 11371-78*	12		
—	—	Шайба 16 ГОСТ 11371-78*	64		
—	—	Шайба 20Н.65Г.ГОСТ6402-70*	12		
—	—	Шайба 16Н.65Г.ГОСТ6402-70*	64		
Итого:				3729	

1. Значения максимальных нагрузок приведены в выпуске 0
2. Тип фундамента см. план ОРУ конкретного проекта.
3. Узлы 1,2 и 7 см. докум. 3.407.2-162.2-40,-41 и -46

ТАБЛ. 11

Изм. и подл. Подпись к дата

РАЗРАБ	КОЛЫНЬКО	Колл.	70288
ПРОВЕР	СМИРНОВА	Колл.	70288
РУК. ГР	КУАВШОВА	Колл.	70288
ГИП	КИРСАНОВА	Колл.	70288
НАЧ. ОТД	РОМЕНСКИЙ	Колл.	70288
Н. КОНТР	САИЧОК	Колл.	70288

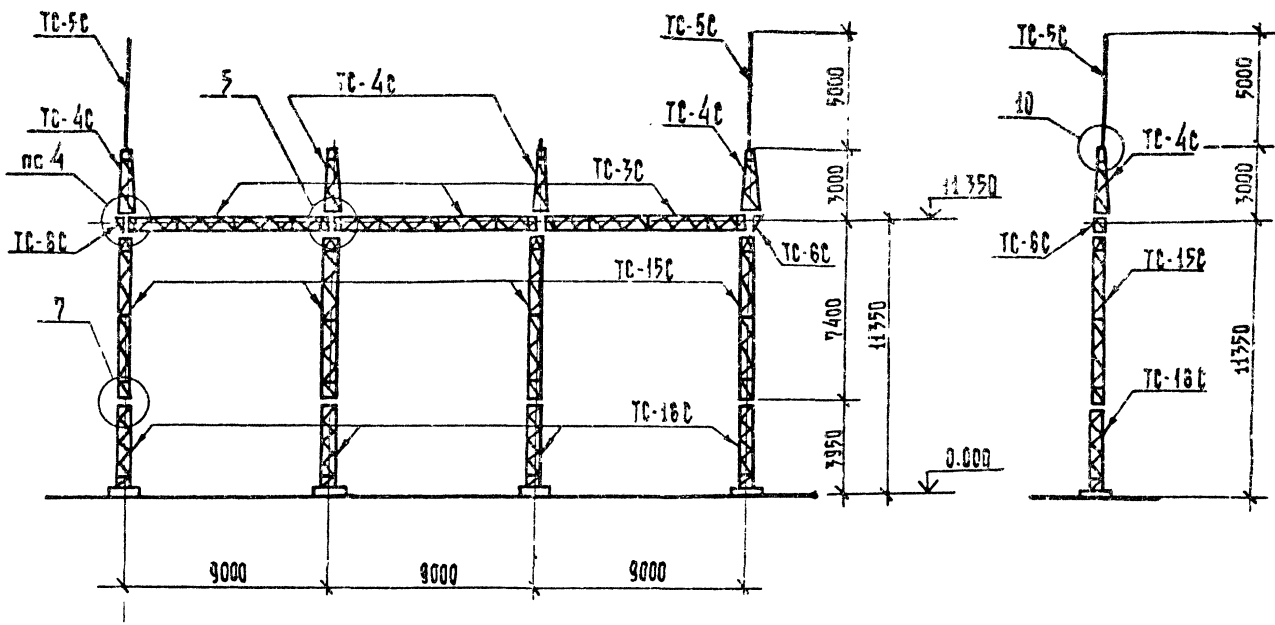
3.407.2-1622-13

Схема расположения
элементов ячейкового
портала ПСА-110Я6С

СТАДИЯ	ЛИСТ	ЛИСТОВ
Р		1
ЭНЕРГОСЕТЬПРОЕКТ Северо-Западное отделение ЛЕНИНГРАД		

Копировал

Формат А3



Инв. № подл.	Подпись и дата	Взам инв. №

РАЗРАБ	ПУЛОВА	<i>[Signature]</i>	20788
ПРОВЕР	СМИРНОВА	<i>[Signature]</i>	20788
РУК ГР	КЛАЕШОВА	<i>[Signature]</i>	20788
ГИП	КИРСАНОВА	<i>[Signature]</i>	20788
УЧ. ОТД	РОМЕНСКИЙ	<i>[Signature]</i>	20788
И. КСНУР	САЦЮК	<i>[Signature]</i>	20788

3.407.2-1622 -14

Схема расположения элементов ячейкового портала ПСА-110Я7С

СТАДИЯ	Лист	Листов
Р	1	2
ЭНЕРГОСЕТЬПРОЕКТ		
Северо-Западное отделение		
Ленинград		

КОПИРОВАЛ *[Signature]*

Формат А3

Спецификация элементов конструкций
ячеёкового портала ПСЛ-110.ЯТС

Марка поз.	Обозначение	Наименование	Кол	Масса, кг	Примечание
<u>Стальные элементы</u>					
ТС-3С	3.407.2-162.5 3км	Траверса ТС-3С	3	347	
ТС-4С	3.407.2-162.5 4км	Тросостойка ТС-4С	4	86	
ТС-5С	3.407.2-162.5 5км	Молниевывод ТС-5С	2	34	
ТС-6С	3.407.2-162.5 6км	Доборный элемент ТС-6С	2	22	
ТС-15С	3.407.2-162.5 8км	Стойка ТС-15С	4	403	
ТС-16С	3.407.2-162.5 9км	Стойка ТС-16С	4	269	
<u>Стандартные изделия</u>					
-		Болт М20х75 ГОСТ 7798-70 [*]	12		
-		Болт М20х70 ГОСТ 7798-70 [*]	20		
-		Болт М16х55 ГОСТ 7798-70 [*]	64		
-		Гайка М20,5 ГОСТ 5915-70 [*]	32		
-		Гайка М16,5 ГОСТ 5915-70 [*]	64		
-		Шайба 20 ГОСТ 11371-78 [*]	32		
-		Шайба 16 ГОСТ 11371-78 [*]	64		
-		Шайба 20Н.65Г. ГОСТ 6402-70 [*]	32		
-		Шайба 16Н.65Г. ГОСТ 6402-70 [*]	64		
		Итого:		4185	

1. Значения максимальных нагрузок приведены в выпуске 0, табл. 11
2. Тип фундамента см. план ОРУ конкретного проекта
3. Узлы 4, 5, 7 и 10 см. док. 3.407.2-162.2-43, -44, -46, -48

Шифр по объёму работ 3301.инв.в
1507УМ-72

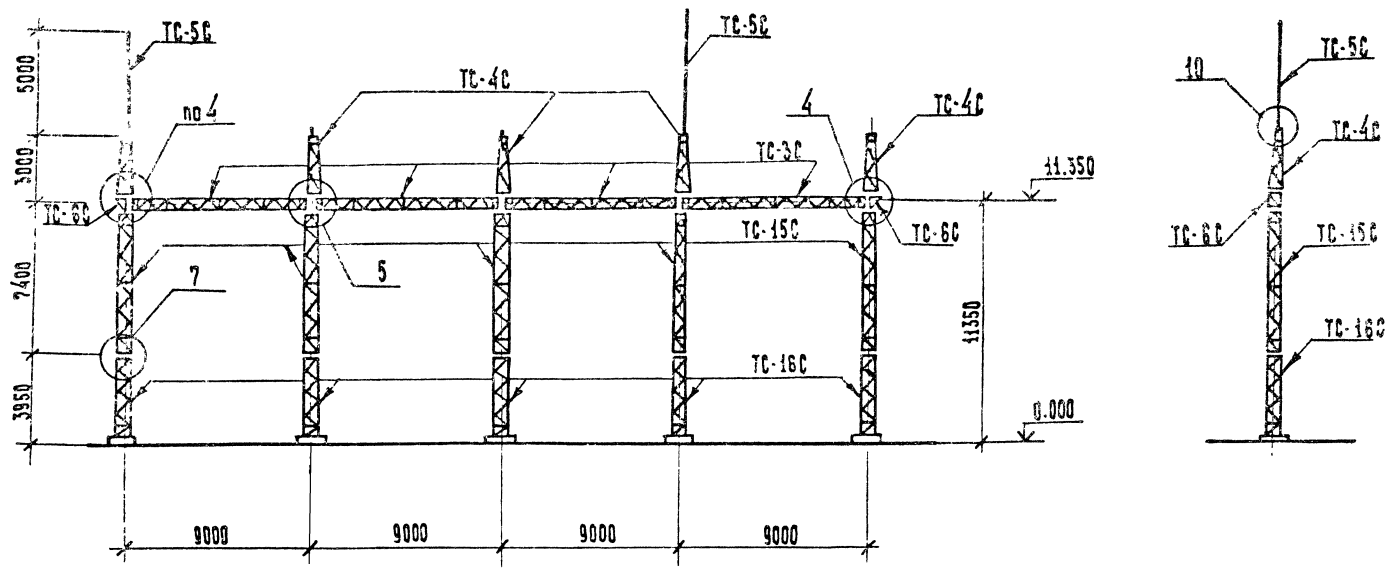
3.407.2-162.2-14

лист

2

формат А3

2505/3



№в.№ подл. Подпись и дата. Взам инв. №

РАЗРАБ	ПУАЛОВА	<i>[Signature]</i>	7.07.88
ПРОВЕР	СМИРНОВА	<i>[Signature]</i>	7.07.88
РУК ГР	КУЛЕШОВА	<i>[Signature]</i>	7.07.88
ГИП	КИРСАНОВА	<i>[Signature]</i>	7.07.88
НАЧ. ОТА	РОМЕНСКИЙ	<i>[Signature]</i>	7.07.88
Н.КОНТР	САЦЮК	<i>[Signature]</i>	7.07.88

3.407.2-162.2-15

Схема расположения элементов ячеякового портала ПСА - 110 Я 8С

СТАДИЯ	ЛЮТ	ЛИСТОВ
Р	1	2
ЭНЕРГОСЕТЬПРОЕКТ		
Северо-Западное отделение		
Ленинград		

Копировал *[Signature]*

Формат А3

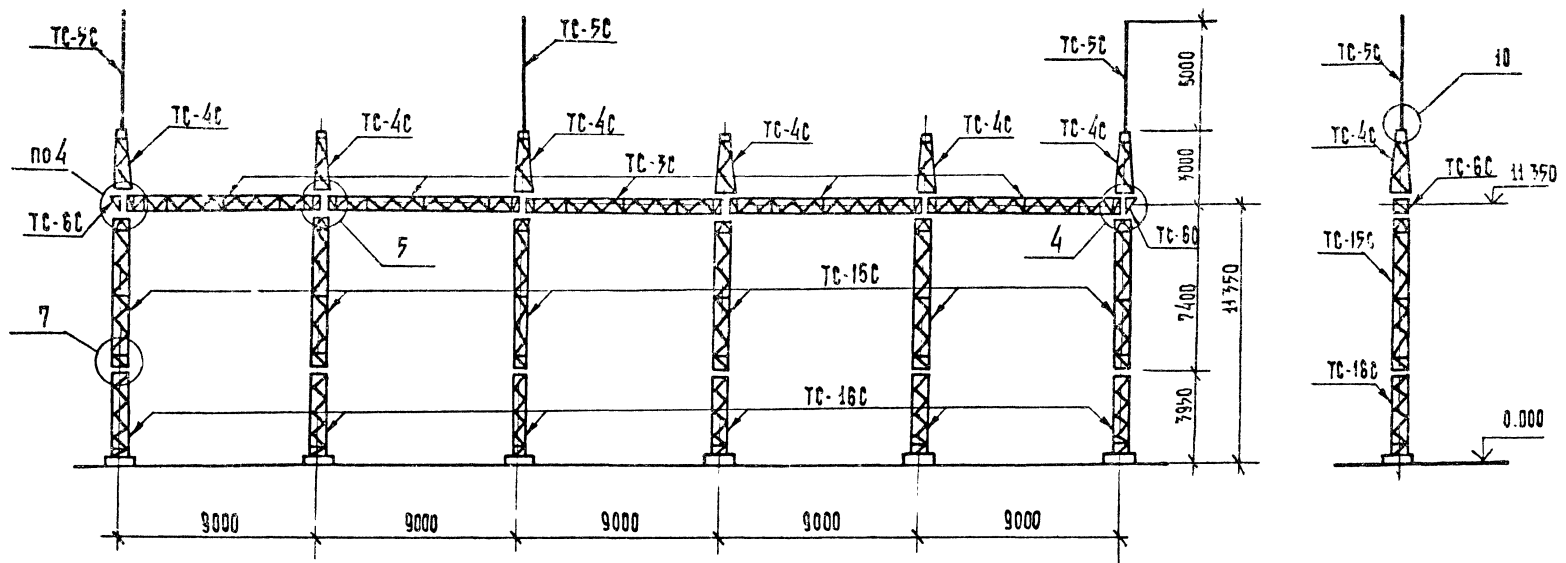
Спецификация элементов конструкции
ячевого портала ПСП-110ЯЭС

Марка поз.	Обозначение	Наименование	Кол	Масса, кг	Прим. к 45
Стальные элементы					
ТС-3С	3.407.2-162.5-3км	Траверса ТС-3С	4	347	
ТС-4С	3.407.2-162.5 4км	Тросостойка ТС-4С	5	86	
ТС-5С	3.407.2-162.5 5км	Молнотвод ТС-5С	2	34	
ТС-6С	3.407.2-162.5 6км	Доборный элемент ТС-6С	2	22	
ТС-15С	3.407.2-162.5 8км	Стойка ТС-15С	5	403	
ТС-16С	3.407.2-162.5 9км	Стойка ТС-16С	5	269	
Стандартные изделия					
-		Болт М20х15ГОСТ7798-70	16		
-		Болт М20х10ГОСТ7798-70	24		
-		Болт М16х55ГОСТ7798-70	80		
-		Гайка М20,5ГОСТ5915-70*	40		
-		Гайка М16,5ГОСТ5915-70*	80		
-		Шайба 20ГОСТ11371-78*	40		
-		Шайба 16ГОСТ11371-78*	80		
-		Шайба 20Н.65ГОСТ6402-70	40		
-		Шайба 16Н.65ГОСТ6402-70	80		
		Итого:		5290	

1. Значения максимальных нагрузок приведены в выпуске 0, табл. 11
2. Тип фундамента см. план ОРУ конкретного проекта.
3. Узлы 4, 5, 7 и 10 см. док. 3.407.2-162.2-43, -44, -46 и 48

Ш.Б.М. по в. | Подпись и дата | 03.09.11 | Ш.Б.М. | 1507177-72

3.407.2-162.2-15
 формат А3



Изм. № подл. Подпись и дата. Взам. инв. №

РАЗРАБОТ	КОЛЫНЬКО	Кол	7.07.88
ПРОВЕРИЛ	СМИРНОВА	С	7.07.88
РЧК ГР	КУЛЕШОВА	Кул	7.07.88
ГИП	КИРСАНОВА	Кири	7.07.88
НАЧ ОТО	РОМЕНСКИЙ	Ромен	7.07.88
И.ХОНТР	САЦЮК	С	7.07.88

3.407.2-1622-16

Схема расположения элементов ячеякового портала ПСА-110Я 9С

Стадия	Лист	Листов
Р	1	2
ЭНЕРГОСЕТЬПРОЕКТ		
Северо-Западное отделение		
Ленинград		
Формат А3		

Утвердил [подпись]

Классификация элементов конструкции
ячейкового портала ПСЛ-110А УС

Марка поз.	Обозначение	Наименование	Кол	Масса вв.кг	Прочные детали
<u>Стальные элементы</u>					
ТС-3С	3.407.2-162.5-3 км	Траверса ТС-3С	5	347	
ТС-4С	3.407.2-162.5-4 км	Тросостайка ТС-4С	6	85	
ТС-5С	3.407.2-162.5-5 км	Молниевывод ТС-5С	3	34	
ТС-6С	3.407.2-162.5-6 км	Доборный элемент ТС-6С	2	22	
ТС-15С	3.407.2-162.5-8 км	Стойка ТС-15С	6	403	
ТС-16С	3.407.2-162.5-9 км	Стойка ТС-16С	6	285	
<u>Стандартные изделия</u>					
-		Болт М20х75 ГОСТ 7798-70	20		
-		Болт М20х70 ГОСТ 7798-70	28		
-		Болт М16х55 ГОСТ 7798-70	96		
-		Гайка М20.5 ГОСТ 5915-70	48		
-		Гайка М16.5 ГОСТ 5915-70	96		
-		Шайба 20 ГОСТ 11371-78	48		
-		Шайба 16 ГОСТ 11371-78	96		
-		Шайба 20Н.85Г. ГОСТ 6402-70	48		
-		Шайба 16Н.85Г. ГОСТ 6402-70	96		
Итого:				6429	

1. Значения максимальных нагрузок приведены в выпуске О. табл. 11
2. Тип фундамента см. план ОРУ конкретного проекта.
3. Узлы 4, 5, 7 и 10 см. Док. 3.407.2-162.2-43, -44, -46, -48

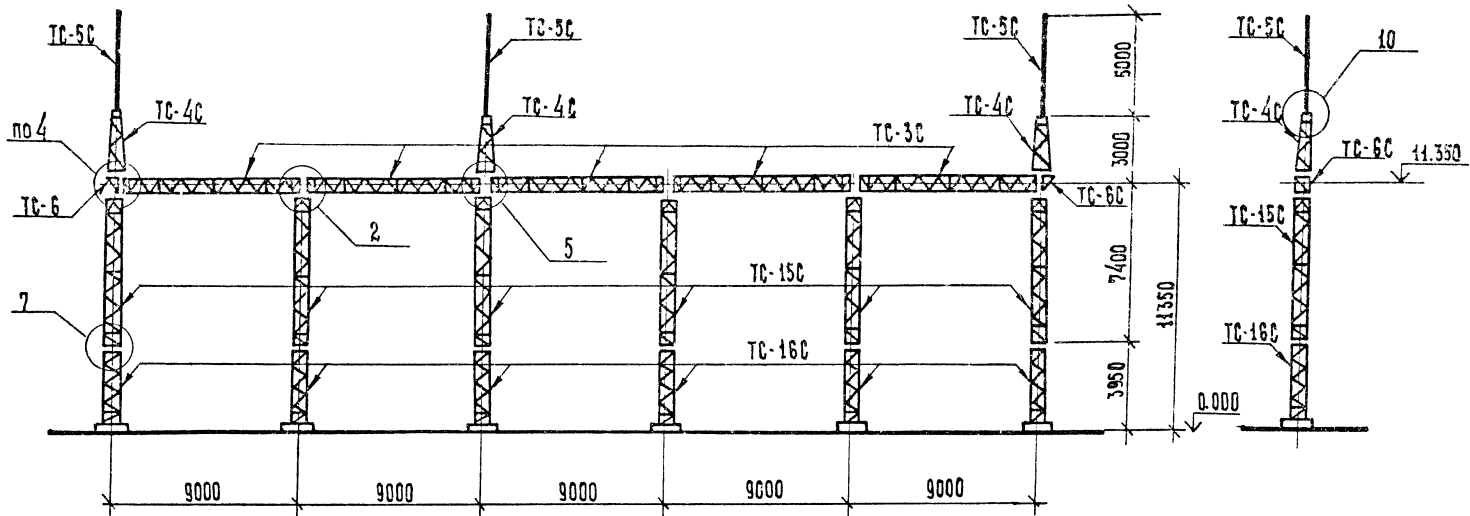


Рис. № подл. | Подпись и дата | Взам. инв. №

РАЗРАБ	КОЛЫНЬКО	Колы	7.02.88
ПРОВЕР	СМИРНОВА	С	7.02.88
РУК. ГР.	КУЛШОВА	Кул	7.02.88
ТИП	КИРСАНОВА	Кири	7.02.88
НАЧ. ОТА	РОМЕНСКИЙ	Ромен	7.02.88
И. КОНТР.	САЦЮК	Саци	7.02.88

3.407.2-162.2-17

Схема расположения элементов ячеякового портала ПСЛ-110 Я 10С

СТАДИЯ	Лист	Листов
Р	1	2
ЭНЕРГОСЕТЬПРОЕКТ		
Северо-Западное отделение		
Ленинград		

Копировал [подпись]

Формат А3

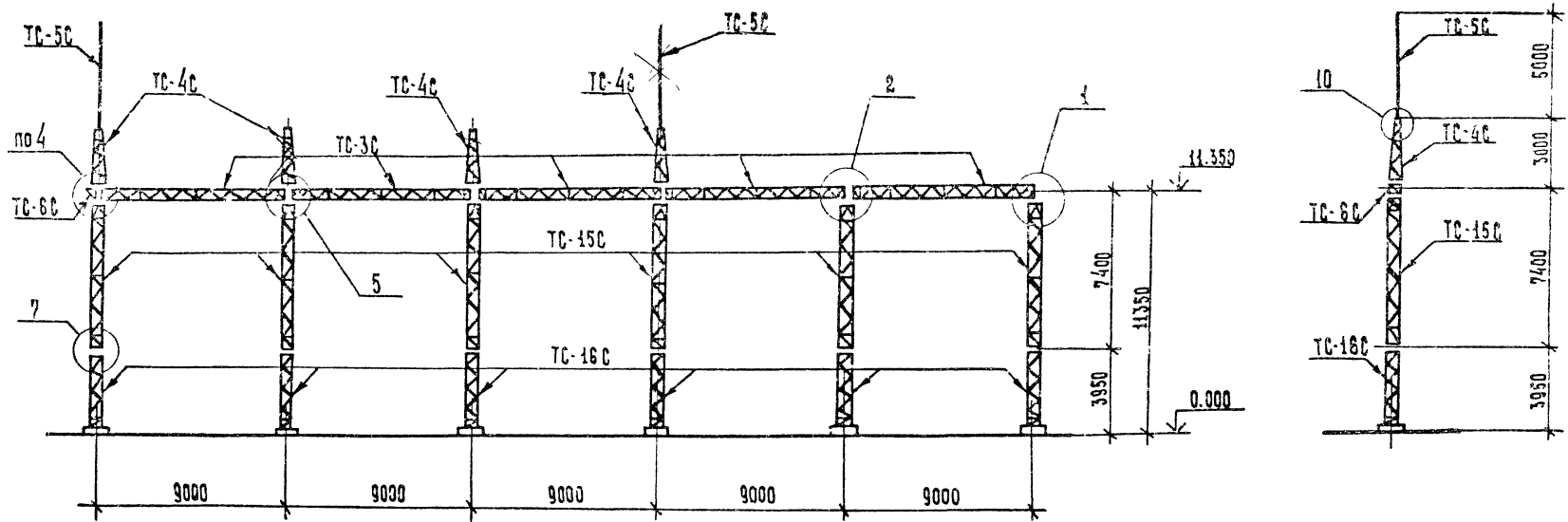
Спецификация элементов конструкций
ячейкового портала ПСЛ-110А10С

Марка, поз.	Обозначение	Наименование	Кол.	Масса, кг	Примечание
Стальные элементы					
ТС-3С	3.407.2-162.5 3 км	Траверса ТС-3С	5	347	
ТС-4С	3.407.2-162.5 4 км	Тросостойка ТС-4С	3	86	
ТС-5С	3.407.2-162.5 5 км	Молниевывод ТС-5С	3	34	
ТС-6С	3.407.2-162.5 6 км	Доборный элемент К6С	2	22	
ТС-15С	3.407.2-162.5 8 км	Стойка ТС-15С	5	403	
ТС-16С	3.407.2-162.5 9 км	Стойка ТС-16С	6	262	
Стандартные изделия					
-		Болт М20х75 ГОСТ 7798-70*	20		
-		Болт М20х70 ГОСТ 7798-70*	16		
-		Болт М16х55 ГОСТ 7798-70*	96		
-		Гайка М20.5 ГОСТ 5915-70*	36		
-		Гайка М16.5 ГОСТ 5915-70*	96		
-		Шайба 20 ГОСТ 11371-78*	36		
-		Шайба 16 ГОСТ 11371-78*	96		
-		Шайба 20 н.65г. ГОСТ 6402-70*	36		
-		Шайба 16 н.65г. ГОСТ 6402-70*	96		
		Итого:		6171	

1. Значения максимальных нагрузок приведены в выпуске 0. табл.11
2. Тип фундамента см. план ОРУ конкретного проекта.
3. Узлы 2, 4, 5, 7 и 10 см. док. 3.407.2-162.2-41, -43, -44, -464-48

Итого под подписью дата 18.01.72

3.407.2-162.2-17 лист 2
формат А3



№ п/в № подл. Подпись и дата Взам инв №

РАЗРАБ	КОЛИНЬКО	<i>Кол</i>	7.07.88
Провер	СМИРНОВА	<i>Смир</i>	7.07.88
Рук гр.	КУЛЕШОВА	<i>Кул</i>	7.07.88
ГИП	КИРСАНОВА	<i>Кирсан</i>	7.07.88
Нач отд	РОМЕНСКИЙ	<i>Ром</i>	7.07.88
Н КОНТР	САЦУК	<i>Саци</i>	7.07.88

3.407.2-162.2-18

Схема расположения элементов ячеякового портала ПСА-110Я 11С

СТАДИЯ	ЛИСТ	ЛИСТОВ
Р	1	2
ЭНЕРГОСЕТЬПРОЕКТ Северо-Западное отделение Ленинград		

Копировал *Л.С.*

Формат А3

Спецификация элементов конструкции
ячейкового портала ПСЛ-110971С

Марка поз.	Обозначение	Наименование	кол.	Масса (кг)
Стальные элементы				
ТС-3С	3.407.2-162.5 3км	Траверса ТС-3С	5	347
ТС-4С	3.407.2-162.5 4км	Тросостойка ТС-4С	4	88
ТС-5С	3.407.2-162.5 5км	Молниеотвод ТС-5С	2	34
ТС-6С	3.407.2-162.5 6км	Доборный элемент ТС-6С	1	22
ТС-15С	3.407.2-162.5 8км	Стойка ТС-15С	6	403
ТС-16С	3.407.2-162.5 9км	Стойка ТС-16С	6	285
Стандартные изделия				
-		Болт М20х75 ГОСТ 7798-70*	20	
-		Болт М20х70 ГОСТ 7798-70*	18	
-		Болт М16х55 ГОСТ 7798-70*	96	
-		Гайка М20,5 ГОСТ 5915-70*	38	
-		Гайка М16,5 ГОСТ 5915-70*	96	
-		Шайба 20 ГОСТ 11371-78*	38	
-		Шайба 16 ГОСТ 11371-78*	96	
-		Шайба 20Н.65Г. ГОСТ 6402-70*	38	
-		Шайба 16Н.65Г. ГОСТ 6402-70*	96	
Итого:			620	

1. Значения максимальных нагрузок приведены в выпуске 0. табл. 11
2. Тип фундамента см. план ОРУ конкретного проекта.
3. Узлы 1, 2, 4, 5, 7 и 10 см. док. 3.407.2-162.2-40, -41, -43, -44, -45 и -48

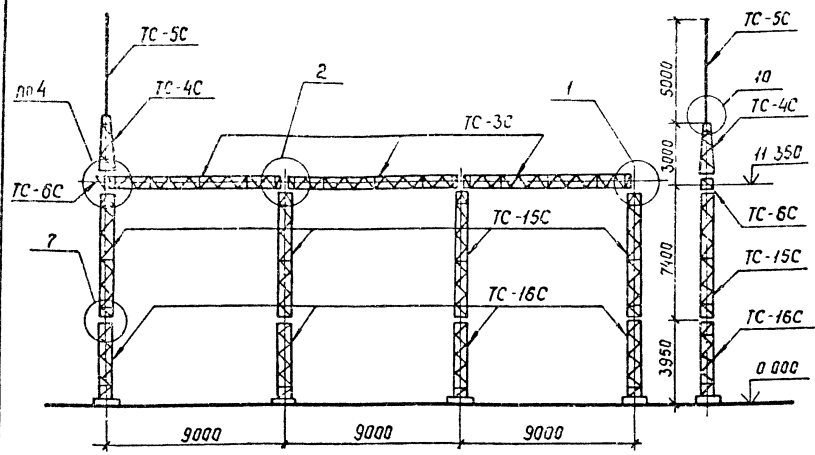
ИЛБ.н.подл. (3074м-72) Подпись и дата

3.407-2-162.2-18
формат А3

Лист
2

Спецификация элементов конструкций
ячейкового портала ПСЛ-110 Я 12С

Марка, лоз	Обозначение	Наименование	Кол	Тасса ед мз	Поме чение
Стальные элементы					
ТС-3С	3407.2-162.5	3КМ Тр.верса ТС-3С	3	347	
ТС-4С	3407.2-162.5	4КМ Тросостайка ТС-4С	1	96	
ТС-5С	3407.2-162.5	5КМ Млннеатвад ТС-5С	1	34	
ТС-6С	3407.2-152.5	6КМ Даварный элемент ТС-6С	1	22	
ТС-15С	3407.2-162.5	8КМ Стайка ТС-15С	4	403	
ТС-16С	3407.2-162.5	9КМ Стайка ТС-16С	4	269	
Стандартные изделия					
—		болт М20x75 ГОСТ 7798-70*	12		
—		болт М20x70 ГОСТ 7798-70*	6		
—		болт М16x55 ГОСТ 7798-70*	64		
—		гайка М20,5 ГОСТ 5915-70*	18		
—		гайка М16,5 ГОСТ 5915-70*	64		
—		Шайба 20 ГОСТ 11371-78*	18		
—		Шайба 16 ГОСТ 11371-78*	64		
—		Шайба 20Н 65Г. ГОСТ 6402-70*	18		
—		Шайба 16Н.65Г. ГОСТ 6402-70*	6		
Итого:				3871	



1. Значения максимальных нагрузок приведены в выпуске 0 табл. 11
2. Тип фундамента см. план ОРУ конкретного проекта.
3. Узлы 1, 2, 4, 7 и 10 см. докум 3.407.2-162.2-40, -41, -43, -46 и -48

Ц.б. №1 табл. Подпись и дата Взам инв. №

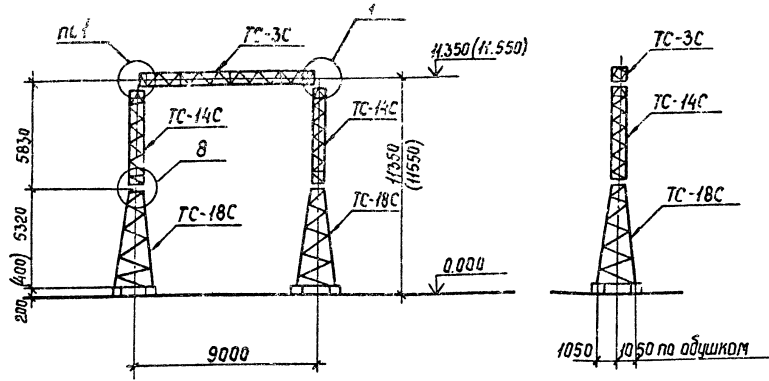
Разраб	Калинина	6.07.88
Провер	Смирнова	6.07.88
Рук эр	Курешева	6.07.88
ГИП	Курешева	6.07.88
Нач отд.	Раменский	6.07.88
Н.контр	Сазан	6.07.88

3407.2-162.2-19

Схема расположения элементов ячейкового портала ПСЛ-110 Я 12С

Листов	1
Энергосеть	ПРОЕКТ
Северо-Западное отделение	Ленинград

Спецификация элементов конструкций
ячейкового портала ПСТ-110 ЯЭС



Марка, поз.	Обозначение	Наименование	Кол.	Масса ед.кг	Примечания
Стальные элементы					
ТС-3С	3407.2-162.5	3км Трaverse ТС-3С	1	349	
ТС-14С	3407.2-162.5	7км Стойка ТС-14С	2	208	
ТС-18С	3407.2-162.5	10км Стойка ТС-18С	2	577	
Стандартные изделия					
		болт М20x75 ГОСТ 7798-70*	4		
		болт М16x55 ГОСТ 7798-70*	32		
		Гайка М20,5 ГОСТ 5915-70*	4		
		Гайка М16,5 ГОСТ 5915-70*	32		
		Шайба 20 ГОСТ 11371-78*	4		
		Шайба 16 ГОСТ 11371-78*	32		
		Шайба 20Н.65Г ГОСТ 6402-70*	4		
		Шайба 16Н.65Г. ГОСТ 6402-70*	32		
Итого:				2033	

1. Значения максимальных нагрузок приведены в выпуске 0, табл. И
2. Тип фундамента см. план ОРУ конкретного проекта.
3. Узлы 1 и 8 см. докум. 3407.2-162.2-40, и-46.
4. Размеры и отметки, указанные в скобках, относятся к своему фундаменту.

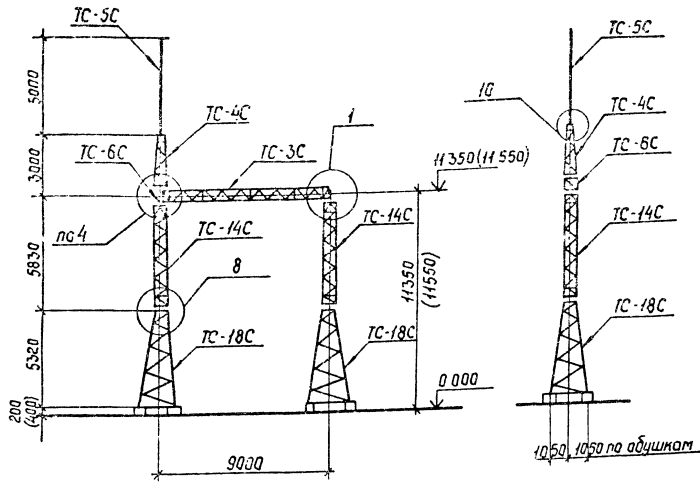
Шиб №100/1 Подпись и дата Взам Шиб №100

Разраб.	Калиныча	Кал	6.07.88
Провер.	Смирнова	См	6.07.88
Рук гр	Кулешова	Кул	6.07.88
ГИП	Кирсанова	Ки	6.07.88
Нач отд.	Раменский	Ра	6.07.88
Н.контр.	Сацюк	Са	6.07.88

3407.2-162.2-20

Схема расположения элементов ячейкового портала ПСТ-110 ЯЭС	Стация	Лист	Листов
	Р		1
	ЭНЕРГЕТИКПРОЕКТ Северо-Западное отделение Ленинград		

Спецификация элементов конструкций
ячейкового портала ПСТ-110 Я 2С



Марка, поз.	Обозначение	Наименование	Кол	Масса, кг	Примечание
Стальные элементы					
ТС-3С	3 407 2-162 .5	3мм	Транверса ТС-3С	1	347
ТС-4С	3 407 2-162 .5	4мм	Тросостойка ТС-4С	1	86
ТС-5С	3 407 2-162 .5	5мм	Малыеотвод ТС-5С	1	34
ТС-6С	3 407 2-162 .5	6мм	Доборный элемент ТС-6С	1	22
ТС-14С	3 407 2-162 .5	7мм	Стойка ТС-14С	2	266
ТС-18С	3 407 2-162 .5	10мм	Стойка ТС-18С	2	577
Стандартные изделия					
—	—	—	Болт М20×75 ГОСТ 7798-70*	4	
—	—	—	Болт М20×70 ГОСТ 7798-70*	6	
—	—	—	Болт М16×55 ГОСТ 7798-70*	32	
—	—	—	Гайка М20 ГОСТ 5915-70*	10	
—	—	—	Гайка М16,5 ГОСТ 5915-70*	32	
—	—	—	Шайба 20 ГОСТ 11371-78*	10	
—	—	—	Шайба 16 ГОСТ 11371-78*	32	
—	—	—	Шайба 20Н.65Г ГОСТ 6402-70*	10	
—	—	—	Шайба 16Н.65Г ГОСТ 6402-70*	32	
Итого:				2175	

1. Значения максимальных нагрузок приведены в выпуске 0 табл 11
2. Тип фундаментов ст план ОРУ конкретного проекта.
3. Узлы 1,4,8 и 10 ст. докум. 3.407 2-162 .2- 40 , -43 , -46, -48.
4. Размеры и отметки, указанные в скобках, относятся к своему фундаменту

Шифр, дата, подпись и дата

Разработ	Бодак	<i>[Signature]</i>	6.07.88
Провер	Смирнова	<i>[Signature]</i>	6.07.88
Руч зр	Милешова	<i>[Signature]</i>	6.07.88
СПП	Мирсанова	<i>[Signature]</i>	6.07.88
Нач отд	Ропенский	<i>[Signature]</i>	6.07.88
Н контр	Сацэн	<i>[Signature]</i>	6.07.88

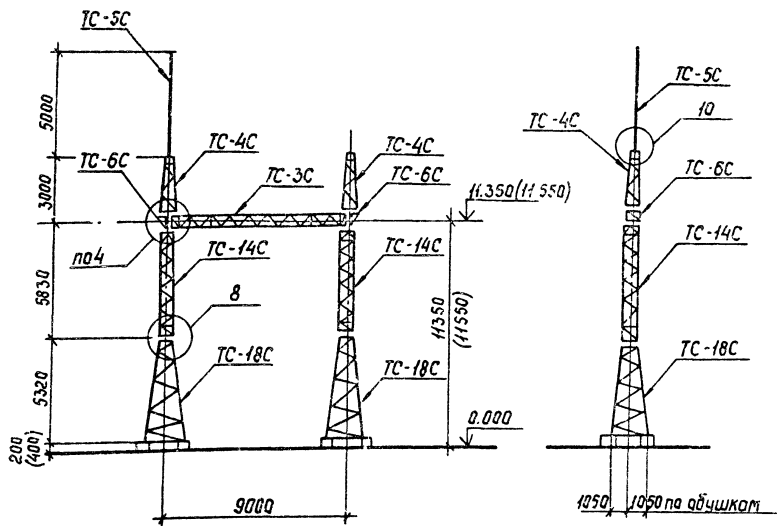
3.407.2-162.2-21

Схема расположения
элементов ячейкового
портала ПСТ-110 Я 2С

Страница	Лист	Листов
Р	1	1

Энергосетьпроект
Северо-Западное отделение
Ленинград

Спецификация элементов конструкций
ячейкового портала ПСТ-110 АЭС



Марка, поз.	Обозначение	Наименование	Кол.	Гресс-ед.ке	Гринте-чоние
Стальные элементы					
ТС-3С	3 407.2-162 .5	3км	Тробрера ТС-3С	1	347
ТС-4С	3 407.2-162 .5	4км	Трассостойка ТС-4С	2	86
ТС-5С	3 407.2-162 .5	5км	Молниезащит ТС-5С	1	34
ТС-6С	3 407.2-162 .5	6км	Доборный элемент ТС-6С	2	22
ТС-14С	3 407.2-162 .5	7км	Стойка ТС-14С	2	266
ТС-18С	3 407.2-162 .5	10км	Стойка ТС-18С	2	577
Стандартные изделия					
—			Болт М20х75 гост 7798-70*	4	
—			болт М20х70 гост 7798-70*	12	
—			болт М16 х55 гост 7798-70*	32	
—			Гайка М20,5 гост 5915-70*	16	
—			Гайка М16,5 гост 5915-70*	32	
—			Шайба 20 гост 11371-78*	16	
—			Шайба 16 гост 11371-78*	32	
—			Шайба 20Н 65Г. гост 6402-70*	16	
—			Шайба 16Н 65Г. гост 6402-70*	32	
Итого:				2263	

1. Значения максимальных нагрузок приведены в выпуске 0 табл. 11
2. Тип фундамента см. план ОРУ конкретного проекта
3. Узлы 4, 6 и 10 см. дакум 3.407.2-152 .2-43, -46, -48.
4. Размеры и атметки, указонные о скадках, относятся к свайному фундаменту.

3.407.2-162.2-22

Разраб	Колынько	Сис	5.07.88
Пробер	Стрельцова	С	6.07.88
Рук зр	Кудрешова	Куд	6.07.88
ГЛП	Кирсанова	Ки	6.07.88
Нач атв	Романский	Ром	6.07.88
И контр	Сацук	С	6.07.88

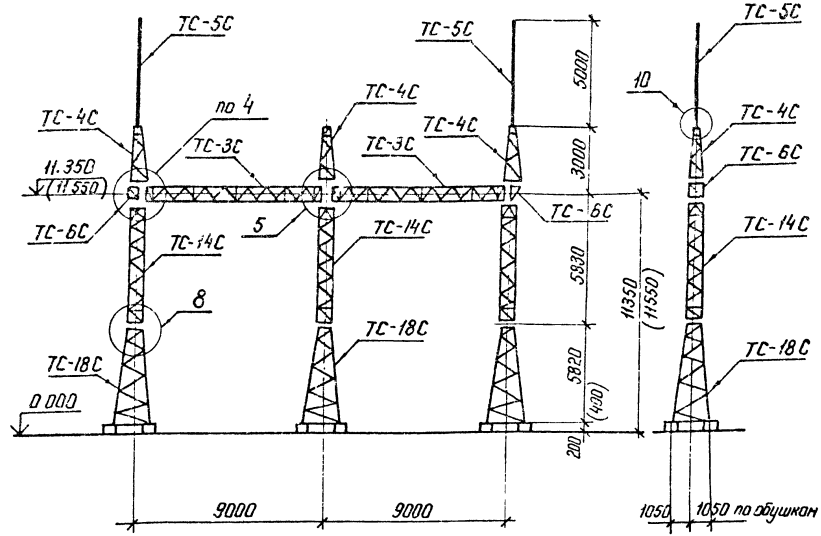
Схема расположения элементов ячейкового портала ПСТ-110 АЭС

Стандия	Лист	Листов
Р	1	1

энергосетьпроект
Северо-Западное отделение
Ленинград

ШД № 1/80/81 Подпись и дата В. Сап. Ш. № 1/80/81

Спецификация элементов конструкций
ячеякового портала ПСТ-110 Я 4С



Модель	Обозначение	Наименование	Кол	Масса	Приме-
703				ед кг	чание
Стальные элементы					
ТС-3С	3.407.2-162.5 3.1М	Транверса ТС-3С	2	347	
ТС-4С	3.407.2-162.5 4.1М	Трессостойка ТС-4С	3	85	
ТС-5С	3.407.2-162.5 5.1М	Молниетвод ТС-5С	2	34	
ТС-6С	3.407.2-162.5 6.1М	Доборный элемент ТС-6С	2	22	
ТС-14С	3.407.2-162.5 7.1М	Стойка ТС-14С	3	265	
ТС-18С	3.407.2-162.5 10.1М	Стойка ТС-18С	3	577	
Стандартные изделия					
—		Болт М20х15 ГОСТ 7798-70	8		
—		Болт М20х70 ГОСТ 7798-70*	16		
—		Болт М16х55 ГОСТ 7798-70*	48		
—		Гайка М20.5 ГОСТ 5915-70*	24		
—		Гайка М16.5 ГОСТ 5915-70*	48		
—		Шайба 20 ГОСТ 11371-78*	24		
—		Шайба 16 ГОСТ 11371-78*	48		
—		Шайба 20Н.551 ГОСТ 6402-70	24		
—		Шайба 16Н.651 ГОСТ 6402-70	48		
		Итого		3593	

1. Значения максимальных нагрузок приведены в выпуске Д табл. И
2. Тип фундамента см. план ДРУ конкретного проекта
3. Узлы 4, 5, 8 и 10 см докум 3.407.2-162.2-44, -46, -48,
4. Размеры и отметки, указанные в скобках, относятся к свайному фундаменту

Разроб	Колымова	Кел	6.07.88
Провер	Смирнова	Кел	6.07.88
Рук. гр	Курешова	Кел	6.07.88
ГНП	Курсанова	Кел	6.07.88
Нач. отд	Раменский	Кел	6.07.88
Н.контр	Соцюк	Кел	6.07.88

3.407.2 - 162.2 - 23

Схема расположения
элементов ячеякового
портала ПСТ-110 Я 4С

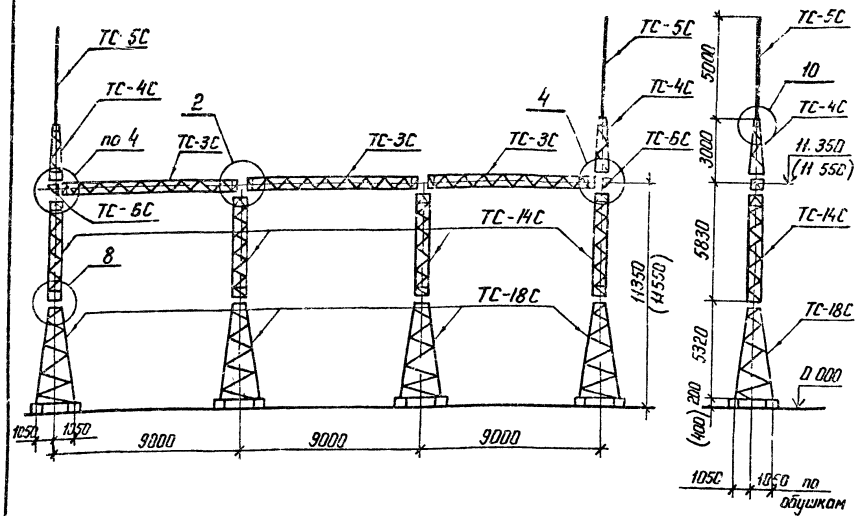
Страница _____ Лист _____ Листов _____
1
ЭНЕРГОСЕТЬПРОЕКТ
Северо-Западное отделение
Ленинград

Копир 14.2

Формат А3

Инв. л. подл. и дата (взят инв. л.)

Спецификация элементов конструкций
ячейкового портала ПСТ-110 ЯЭС



М.с.др. поз	Обозначение	Наименование	Масса	Примечание
Стальные элементы				
TC-3C	3 407.2-162.5, 3мм	Транверса TC-3C	3	547
TC-4C	3 407.2-162.5, 4мм	Тросостойка TC-4C	2	86
TC-5C	3 407.2-162.5, 5мм	Молниевывод TC-5C	2	34
TC-6C	3 407.2-162.5, 6мм	Доборный элемент TC-6C	2	22
TC-14C	3 407.2-162.5, 7мм	Стойка TC-14C	4	266
TC-18C	3 407.2-162.5, 10мм	Стойка TC-18C	4	577
Стандартные изделия				
—		Болт М20x75 ГОСТ 7798-70*	12	
—		Болт М20x70 ГОСТ 7798-70*	12	
—		Болт М16x55 ГОСТ 7798-70*	64	
—		Гайка М20,5 ГОСТ 5915-70*	32	
—		Гайка М16,5 ГОСТ 5915-70*	64	
—		Шайба 20 ГОСТ 11371-78*	32	
—		Шайба 16 ГОСТ 11371-78*	64	
—		Шайба 20М 65Г ГОСТ 6402-70*	32	
—		Шайба 16М 65Г ГОСТ 6402-70*	64	
		Итого:		4697

1. Значения максимальных нагрузок приведены в выпуске 0, табл. 11
2. Тип фундамента см. план ОРУ конкретного проекта.
3. Узлы 2, 4, 8 и 10 см. докум. 3.401.2-152.2 - 41, - 43, - 46, - 48
4. Размеры и отметки, указанные в скобках, относятся к своему фундаменту.

Вид и подл. Подпись и дата. Взам инв. №

Разр. об.	Бобак	6.07.88
Провер.	Смирнова	6.07.88
Руч. гр.	Кулешова	6.07.88
ГНП	Курсанова	6.07.88
Нач. отд.	Роменский	6.07.88
Н.контр.	Соцюк	6.07.88

3.407.2-162.2-24

Схема расположения элементов ячейкового портала ПСТ-110 ЯЭС

Стация	Лист	Листов
Р	1	1

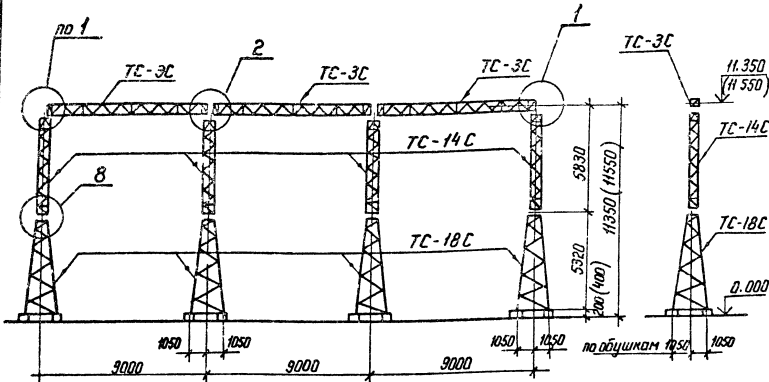
ЭНЕРГОСЕТЬПРОЕКТ
Северно-Западное отделение
Ленинград

Копия №24

Формат А3

Спецификация элементов конструкций
ячеякового портала ПСТ-110 Я БС

Марка, поз.	Обозначение	Наименование	Кол	Масса ед. кс	Примечание
Стальные элементы					
ТС-ЗС	З. 407.2-162.5 3км	Траверса ТС-ЗС	3	347	
ТС-14С	З. 407.2-162.5 7км	Стойка ТС-14С	4	266	
ТС-18С	З. 407.2-162.5 10км	Стойка ТС-18С	4	577	
Стандартные изделия					
—		Болт М 20×75 ГОСТ 7798-70*	12		
—		Болт М 16×55 ГОСТ 7798-70*	64		
—		Гайка М 20.5 ГОСТ 5915-70*	12		
—		Гайка М 16.5 ГОСТ 5915-70*	64		
—		Шайба 20 ГОСТ 11371-78*	12		
—		Шайба 16 ГОСТ 11371-78*	64		
—		Шайба 20 Н 65Г. ГОСТ 6402-70*	12		
—		Шайба 16 Н 65Г. ГОСТ 6402-70*	64		
Итого:				4413	

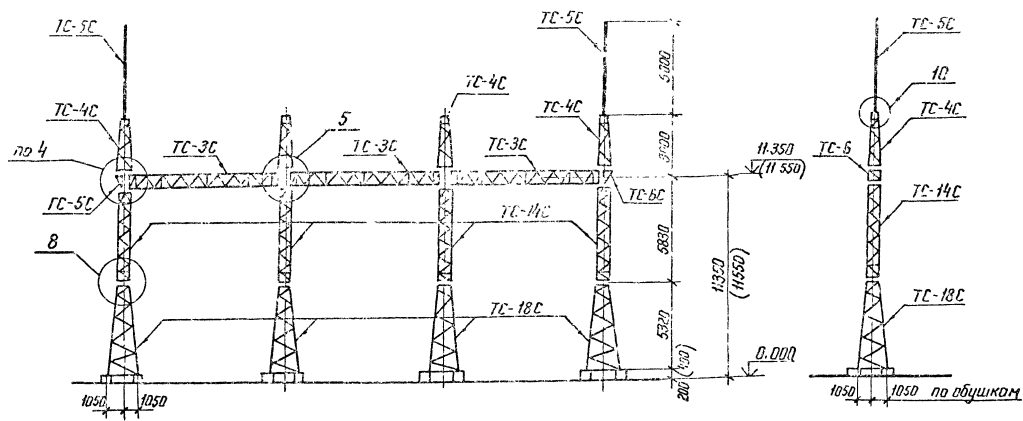


1. Значения максимальных нагрузок приведены в выпуске О, табл. 11.
2. Тип фундамента см. план ОРУ конкретного проекта
3. Узлы 1, 2, 8 см. докум. З. 407.2-162.2-40, -41, -46.
4. Размеры и отметки, указанные в скобках, относятся к своему фундаменту.

Шиб. № 1041. Подпись и дата в закл. инв. №

Разработчик	Байбак	И.	6.02.88	3. 407.2-162.2-25	Схема расположения элементов ячеякового портала ПСТ-110 Я БС	Студия	Лист	Листов
Проверен	Смирнова	В.	6.02.88			Р	Т	
Рис. гр.	Кулешова	В.	6.02.88			ЭНЕРГОСЕТЬПРОЕКТ Северо-Западное отделение Ленинград		
Гип. гр.	Курсанова	И.	6.02.88					
Нач. отд.	Раменский	И.	6.02.88					
И. контр.	Сацюк	И.	6.02.88	Формат А3				

Копир № 6.



ШДК № 1001
 Удобрение и вода
 Взам. Шиф. №

Разработ	Молчанко	12.11	6.0788
Провер	Смирнова	12.11	6.0788
Руч. гр.	Алешава	12.11	6.0788
ГМП	Лурганова	12.11	6.0788
Нач. отд.	Раменский	12.11	6.0788
Н. контр.	Сацюк	12.11	6.0788

3.407.2-162.2-26

Схема расположения
 элементов ячейкового
 портала ПСТ-НОВАЭС

Стандия	Лист	Листов
Р	1	2
ЭНЕРГОСЕТЬПРОЕКТ		
Северное отделение		
Ленинград		

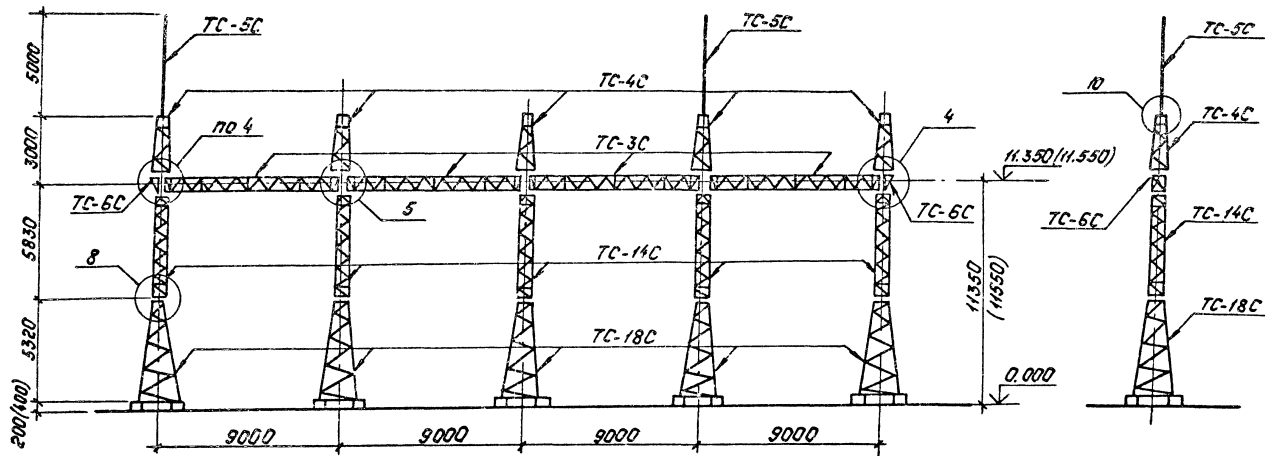
Копия кат.

формат А3

Спецификация элементов конструкций
ячейкового портала ПСТ-110ЯТС

Марка лоз	Обозначение	Наименование	кол	Масса, кг	Листов	Число
Стальные элементы						
ТС-3С	3.407.2-162.5 3км	Тросверса ТС-3С	3	347		
ТС-4С	3.407.2-162.5 4км	Тросостойка ТС-4С	4	86		
ТС-5С	3.407.2-162.5 5км	Молниевывод ТС-5С	2	34		
ТС-6С	3.407.2-162.5 6км	Доборный элемент ПСТ	2	22		
ТС-14С	3.407.2-162.5 7км	Стойка ТС-14С	4	258		
ТС-18С	3.407.2-162.5 10км	Стойка ТС-18С	4	577		
Стандартные изделия						
-		Болт М20х70 ГОСТ 7798-70*	12			
-		Болт М20х70 ГОСТ 7798-70*	20			
-		Болт М16х55 ГОСТ 7798-70*	64			
-		Гайка М20.5 ГОСТ 5915-70*	32			
-		Гайка М16.5 ГОСТ 5915-70*	64			
-		Шайба 20 ГОСТ 11371-78*	32			
-		Шайба 16 ГОСТ 11371-78*	64			
-		Шайба 20Н.65 ГОСТ 8402-70*	32			
-		Шайба 16Н.65 ГОСТ 8402-70*	64			
Итого:				4869		

1. Значения максимальных нагрузок приведены в выпуске 0, табл. 11
2. Тип фундамента см. план ОРУ конкретного проекта.
3. Узлы 4, 5, 8 и 10 см. док. 3.407.2-162.2-43, -44, -46, -48
4. Размеры и отметки, указанные в скобках, относятся к свайному фундаменту.



Шифр, название, наименование и дата. Взам. Инв. №

Разраб.	Калиныча	Конт.	6.07.88
Проверил	Смирнова	Конт.	6.07.88
Рук. гр.	Купешова	Конт.	6.07.88
ГЛП	Курсанова	ТМЛ	6.07.88
Нач. отд.	Ратенский	Сумм.	6.07.88
И. контр.	Савчук	РД	6.07.88

3.407.2-162.2-27

Схема расположения элементов ячейкового портала ПСТ-10Я8С

Стадия	Лист	Листов
Р	1	2
Энергосетьпроект		
Северо-Западное отделение		
Лекименов		

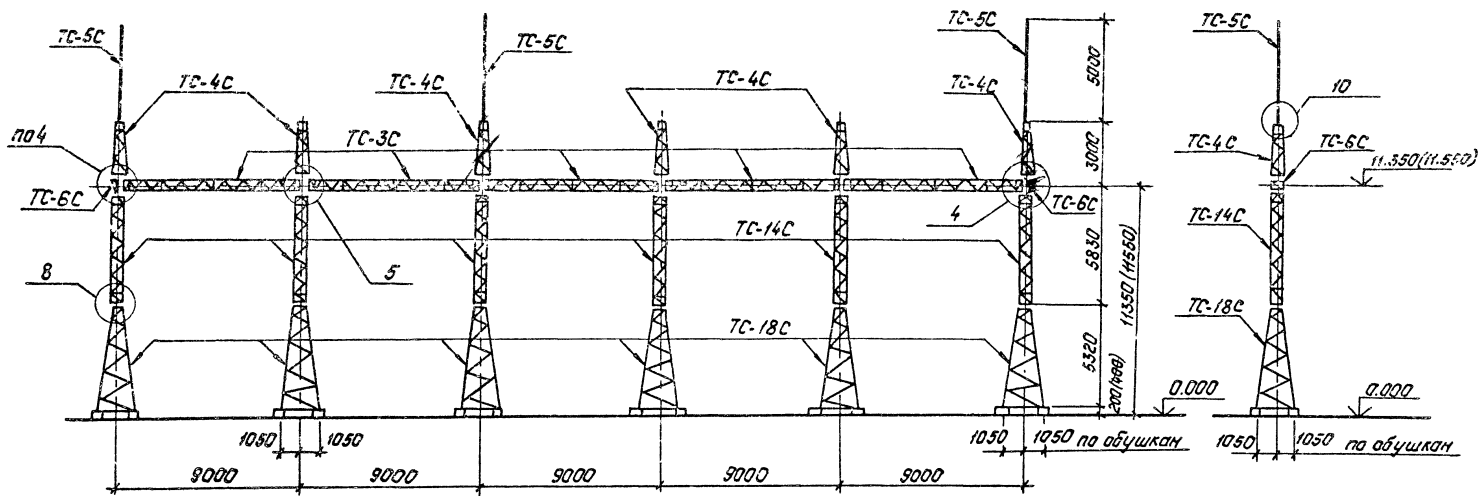
Котировки: Полес

Формат: А3

Спецификация элементов конструкции
ячейкового портала ПСТ-110 ЯЭС

Марка поз.	Обозначение	Наименование	кол	Масса ед. изм.	Прим. замеч.
<u>Стальные элементы</u>					
ТС-3С	3.407.2-162.5 3 км	Трассорса ТС-3С	4	347	
ТС-4С	3.407.2-162.5 4 км	Тросостойка ТС-4С	5	86	
ТС-5С	3.407.2-162.5 5 км	Молниевывод ТС-5С	2	34	
ТС-6С	3.407.2-162.5 6 км	Доборный элемент ТС-6С	2	22	
ТС-14С	3.407.2-162.5 7 км	Стойка ТС-14С	5	266	
ТС-18С	3.407.2-162.5 10 км	Стойка ТС-18С	5	577	
<u>Стандартные изделия</u>					
—	—	Болт М20х15 ГОСТ 7798-70	16		
—	—	Болт М20х10 ГОСТ 7798-70	24		
—	—	Болт М16х55 ГОСТ 7798-70	80		
—	—	Гайка М20,5 ГОСТ 5915-70	40		
—	—	Гайка М16,5 ГОСТ 5915-70	80		
—	—	Шайба 20 ГОСТ 11371-78	40		
—	—	Шайба 16 ГОСТ 11371-78	80		
—	—	Шайба 20Н.65Г. ГОСТ 6402-70	40		
—	—	Шайба 16Н.65Г. ГОСТ 6402-70	80		
Итого:				8145	

1. Значения максимальных нагрузок приведены в выпуске 0, табл. 11
2. Тип фундамента см. план ОРУ конкретного проекта.
3. Узлы 4, 5, 8 и 10 см. док. 3.407.2-162.2-43, -44, -46, -48
4. Размеры и отметки, указанные в скобках, относятся к свайному фундаменту.



ШИВ № табл. Подпись и дата. Взамен. №

Разраб	Калинько	Конт.	60788
Проверил	Смирнова	Конт.	60788
Рис. гр.	Кутешова	Конт.	60788
ГИП	Курсанова	Конт.	60788
Нач. отд.	Романский	Конт.	60788
Н. контр.	Сачук	Конт.	60788

3.407.2-162.2-28

Схема расположения
элементов ячейкового
портала ПСТ-10Я9С

Стадия	Лист	Листов
Р	1	2
Энергосеть ПРОЕКТ Северо-Западное отделение Ленинград		

Катрировал: Потье

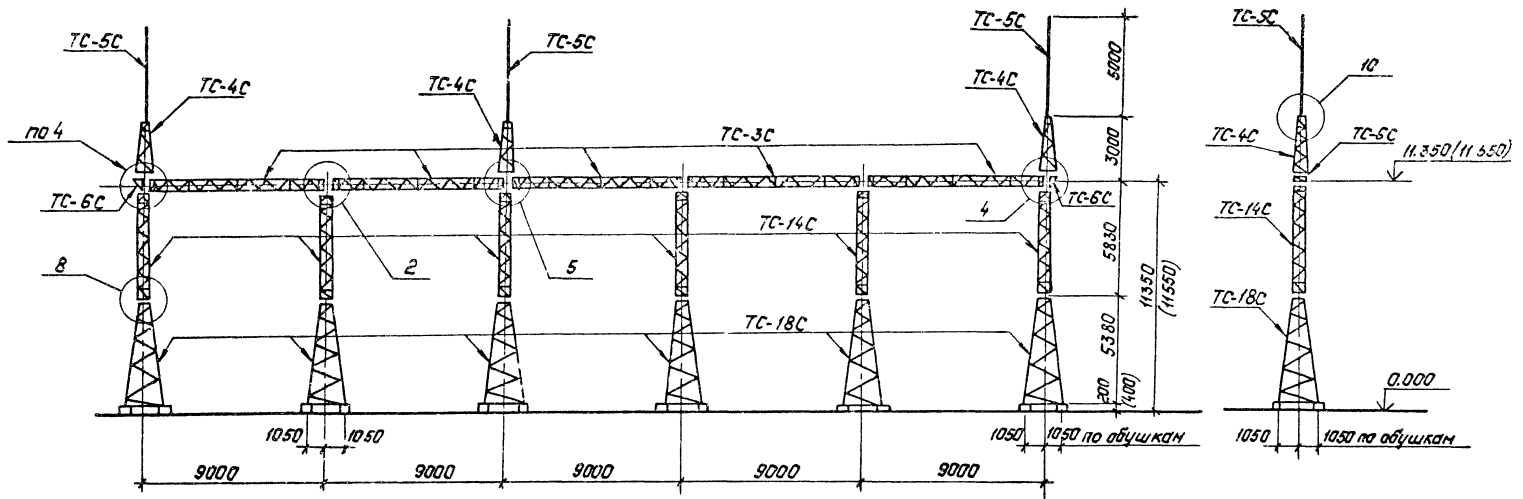
Формат: А3

2505/3

Спецификация элементов конструкций
ячеёкового портала ПСТ-11С Я9С

Марка, поз.	Обозначение	Наименование	Кол	Масса ед. кг	Проче е
Стальные элементы					
ТС-3С	3.407.2-162.5 3км	Траверса ТС-3С	5	347	
ТС-4С	3.407.2-162.5 4км	Тросостойка ТС-4С	6	86	
ТС-5С	3.407.2-162.5 5км	Молниезащитод ТС-5С	3	34	
ТС-6С	3.407.2-162.5 6км	Добарный элемент ТС-6С	2	22	
ТС-14С	3.407.2-162.5 7км	Стойка ТС-14С	6	266	
ТС-18С	3.407.2-162.5 10км	Стойка ТС-18С	6	577	
Стандартные изделия					
—		Болт М20×75 ГОСТ 7798-70	20		
—		Болт М20×70 ГОСТ 7798-70	28		
—		Болт М16×55 ГОСТ 7798-70	96		
—		Гайка М20.5 ГОСТ 5915-70	48		
—		Гайка М16.5 ГОСТ 5915-70	96		
—		Шайба 20 ГОСТ 11371-78*	48		
—		Шайба 16 ГОСТ 11371-78*	96		
—		Шайба 20Н.65Г. ГОСТ 6402-70	48		
—		Шайба 16Н.65Г. ГОСТ 6402-70	96		
		Итого		7455	

1. Значения максимальных нагрузок приведены в выпуске 0. табл. 11
2. Тип фундамента см. план ОРУ конкретного проекта
3. Узлы 4, 5, 8 и 10 см. док. 3.407.2-162, 2-43, -44, -46, -48
4. Размеры и отметки, указанные в скобках, относятся к своему фундаменту.



Шифр подл. Подпись и дата Взам. инв. №

Разработчик	Колыбака	Копил	6.07.82
Проверен	Смирнова	Смирнова	6.07.82
Руководитель	Куряшова	Куряшова	6.07.82
Главный инженер проекта	Курсанова	Курсанова	6.07.82
Начальник участка	Роменский	Роменский	6.07.82
Исполнитель	Сочняк	Сочняк	6.07.82

3.407.2-162.2-29

Стена расположения элементов ячейкового портала ПСТ-Ноя 10С

Стадия	Лист	Листов
Р	1	2
ЭНЕРГООСЕТЬПРОЕКТ		
Северо-Западное отделение Ленинград		

Копирован: Павел

Формат: А3

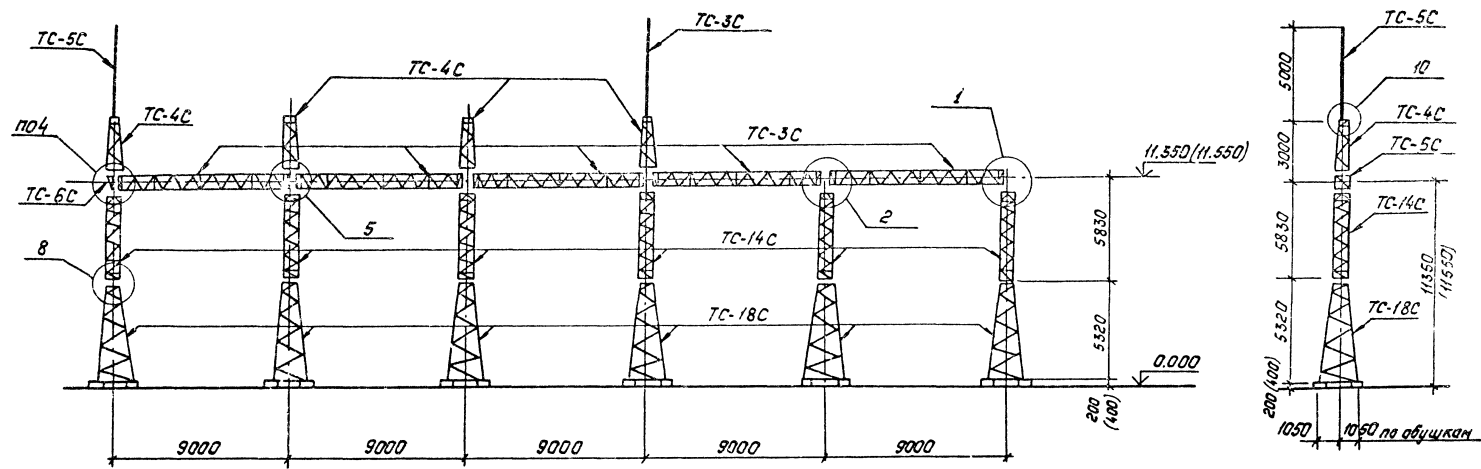
141

Спецификация элементов конструкции
ячеёкоббга портала ПСТ-110А10С

Марка поз.	Обозначение	Наименование	Кол.	Масса, кг	Грочме чание
<i>Стальные элементы</i>					
ТС-3С	3.407.2-162.5 3км	Траверса ТС-3С	5	347	
ТС-4С	3.407.2-162.5 4км	Тросостойка ТС-4С	3	86	
ТС-5С	3.407.2-162.5 5км	Молниевотвод ТС-5С	3	34	
ТС-6С	3.407.2-162.5 6км	Добарный элемент ТС-6С	2	22	
ТС-14С	3.407.2-162.5 7км	Стойка ТС-14С	6	268	
ТС-18С	3.407.2-162.5 10км	Стойка ТС-18С	6	577	
<i>Стандартные изделия</i>					
—		Болт М20×75 ГОСТ 7798-70*	20		
—		Болт М20×70 ГОСТ 7798-70*	16		
—		Болт М16×55 ГОСТ 7798-70*	96		
—		Гайка М20,5 ГОСТ 5915-70*	36		
—		Гайка М15,5 ГОСТ 5915-70*	96		
—		Шайба 20 ГОСТ 11371-78*	36		
—		Шайба 16 ГОСТ 11371-78*	96		
—		Шайба 20Н.65Г. ГОСТ 6102-70*	36		
—		Шайба 16Н.65Г. ГОСТ 6102-70*	96		
			Итого:	7197	

1. Значения максимальных нагрузок приведены в выпуске 0. табл. 11
2. Тип фундамента см. план ОРУ конкретного проекта.
3. Узлы 2, 4, 5, 8 и 10 см. док. 3.407.2-162.2-41, -43, -44, -46, -48
4. Размеры и отметки, указанные в скобках, относятся к свайному фундаменту.

Инв. № подл. Подпись и дата
1987 г. 11. 2



Шв. № подл. **Пятигорск** и дата **Взам. инв. №**

Разраб.	Калинько	Кей	5.07.88
Провер	Смирнова		5.07.88
Рис. эр	Кулешова		5.07.88
Гип	Курсанова	МКи	5.07.88
Нач. отд.	Роменский	МКи	5.07.88
Н. контр.	Сазим	МКи	5.07.88

3.407.2-162.2-30

Схема расположения элементов ячейкового портала ПСТ-110Я11С

Стадия	Лист	Листов
Р	1	2
ЭНЕРГОСЕТЬПРОЕКТ		
Северо-Западное отделение		
Ленинград		

Копировал: Пальс

Формат: А3

Спецификация элементов конструкций
ячеякобого портала ПСТ-110.9.11С

Марка поз.	Обозначение	Наименование	Масса кал.	Грэммы эд.к.	Грэммы чание
Стальные элементы					
ТС-3С	3.407.2-162.5 3кМ	Траверса ТС-3С	5	347	
ТС-4С	3.407.2-162.5 4кМ	Траверса ТС-4С	4	85	
ТС-5С	3.407.2-162.5 5кМ	Молниевод ТС-5С	2	34	
ТС-6С	3.407.2-162.5 6кМ	Доборный элемент ТС-6С	1	22	
ТС-14С	3.407.2-162.5 7кМ	Стойка ТС-14С	6	266	
ТС-18С	3.407.2-162.5 10кМ	Стойка ТС-18С	8	577	
Стандартные изделия					
—		Болт М20х75 ГОСТ 7798-70*	20		
—		Болт М20х70 ГОСТ 7798-70*	18		
—		Болт М16х55 ГОСТ 7798-70*	36		
—		Гайка М20,5 ГОСТ 5915-70*	38		
—		Гайка М16,5 ГОСТ 5915-70*	96		
—		Шайба 20 ГОСТ 11371-78*	38		
—		Шайба 16 ГОСТ 11371-78*	96		
—		Шайба 20 М.65 ГОСТ 6402-70*	38		
—		Шайба 16 М.55 ГОСТ 6402-70*	96		
Итого:				7227	

1. Значения максимальных нагрузок приведены в выпуске а. табл. 11
2. Тип фундамента см. план ОРУ конкретного проекта.
3. Узлы 1, 2, 4, 5, 8 и 10 см. док. 3.407.2-162.2-40, -41-43, -44, -46, 48
4. Размеры и отметки, указанные в скобках, относятся к свайному фундаменту.

Инв. № подл. Подпись и дата
1307471-72

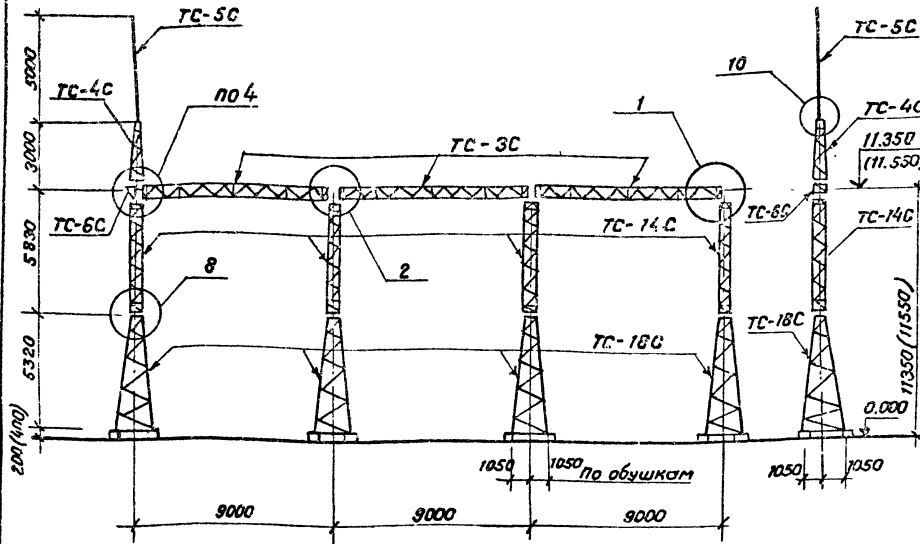
Инв. № подл. Подпись и дата
1307471-72

3.407.2-162.2-30

Лист
2

формат А3

Спецификация элементов конструкции
ячейкового портала ПСТ-1109.12С



1. Значения максимальных нагрузок приведены в выпуске 0, табл. 11
2. Тип фундамента см. план ПРУ конкретного проекта
3. Узлы 1, 2, 4, 8 и 10 см. док. 3.407.2-162.2-40 -41, -43, -46, -48
4. Размеры и отметки, указанные в скобках, относятся к свайному фундаменту.

Марка, поз.	Обозначение	Наименование	Кол.	Масса, кг	Примечание
Стальные элементы					
ТС-8С	3.407.2-162.5 3 км	Траверса ТС-3С	3	347	
ТС-4С	3.407.2-162.5 4 км	Тросостойка ТС-4С	1	96	
ТС-5С	3.407.2-162.5 5 км	Молниестойк ТС-5С	1	34	
ТС-6С	3.407.2-162.5 6 км	Доборный элемент ТС-6С	1	22	
ТС-14С	3.407.2-162.5 7 км	Стойка ТС-14С	4	288	
ТС-18С	3.407.2-162.5 10 км	Стойка ТС-18С	4	577	
Стандартные изделия					
—		Болт М20х75 ГОСТ 7798-70*	12		
—		Болт М20х70 ГОСТ 7798-70*	6		
—		Болт М16х55 ГОСТ 7798-70*	64		
—		Гайка М20.5 ГОСТ 5915-70*	18		
—		Гайка М16.5 ГОСТ 5915-70*	64		
—		Шайба 20 ГОСТ 11371-78*	18		
—		Шайба 16 ГОСТ 11371-78*	64		
—		Шайба 20 Н. 65Г. ГОСТ 6402-70*	18		
—		Шайба 16 Н. 65Г. ГОСТ 6402-70*	64		
Итого:				4555	

Разраб	Луцкова	6.07.88	3.407.2-162.2-31	Схема расположения элементов ячейкового портала ПСТ-1109.12С	Старая	Лист	Листов
Провер	Смирнова	6.07.88			Р	1	
Рук. гр.	Кулешова	6.07.88			ЭНЕРГОСЕТЬПРОЕКТ Северо-Западное отделение Ленинград		
ГИП	Кирсанова	6.07.88					
Нач. отд.	Раменский	6.07.88					
Н. контр.	Сацук	6.07.88					

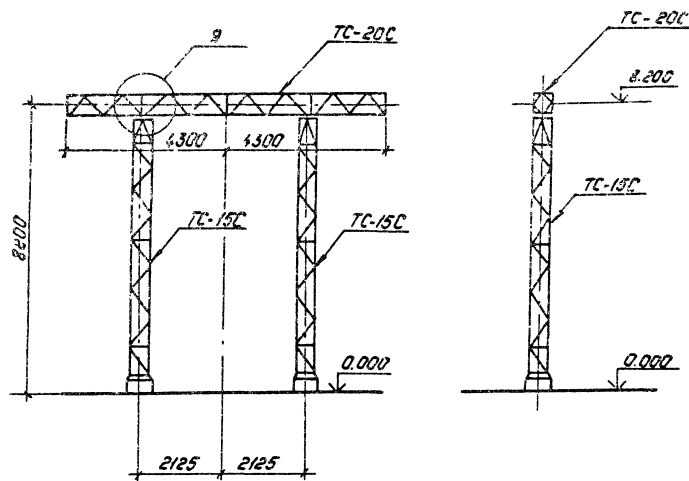
Копир.

Формат А3

Имя, з.б. техн. Подпись и дата Взам. инв. №

Спецификация элементов конструкций
щитного портала ПС-150 ШС.

Марка, поз.	Обозначение	Наименование	Кол. ед.	масса, кг.	Примечание
Стальные элементы					
ТС-15С	3.407.2-162.5 8КМ	Стойка ТС-15С	2	403	
ТС-20С	3.407.2-162.5 12КМ	Траверса ТС-20С	1	315	
Стандартные изделия					
—		Болт М20×15 ГОСТ 7798-70 ^н	4		
—		Болт М20×10 ГОСТ 7798-70 ^н	4		
—		Гайка М20.5 ГОСТ 5915-70 ^н	8		
—		Шайба 20 ГОСТ 11371-78 ^н	8		
—		Шайба 20М.65Г ГОСТ 6402-78 ^н	8		
Итого				1121	



1. Значения максимальных нагрузок приведены в выпуске, табл. И.
2. Тип фундамента см. план ОРУ конкретного проекта
3. Узел 9 см. докум. 3.407.2-162.2-47

Разраб	Пудлова	ЛС	6.07.28
Проект	Смирнова	ЛС	6.07.28
Рук.пр.	Купешова	ЛС	6.07.28
Гип	Курсанова	ЛС	6.07.28
Накат	Варенский	ЛС	6.07.28
И.контр.	Сазанк	ЛС	6.07.28

3.407.2-162.2-32
Схема расположения
элементов ячеякового
портала ПС-150 ШС

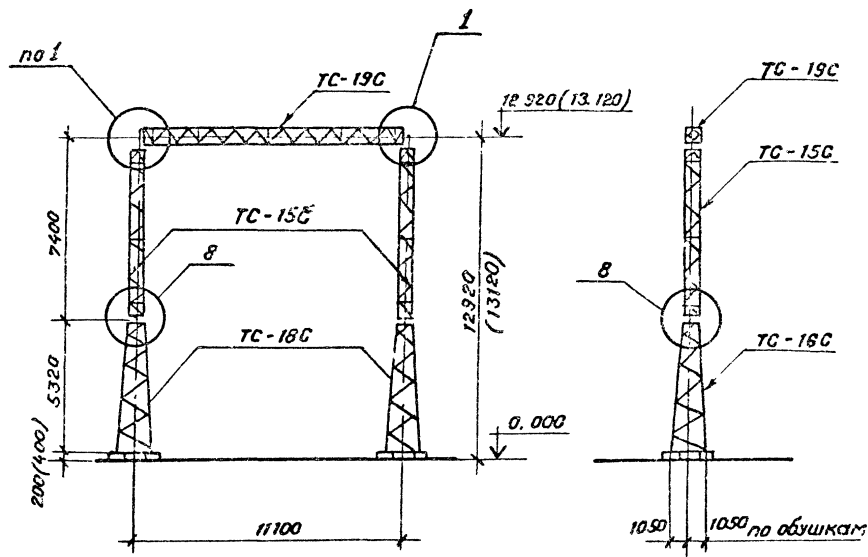
Копирован: Панк

Стадия	Лист	Листов
Р	1	1

ЭНЕРГОСЕТЬПРОЕКТ
Северо-Западное отделение
Ленинград

Эдомат АЗ

Спецификация элементов конструкции
ячейкового портала ПС-150 Я 1С



Марка, поз.	Обозначение	Наименование	Кол.	Масса, ед. кз	Примечание
Стальные элементы					
ТС-15С	3. 407.2 -162 .5 6км	Стойка ТС - 15С	2	465	
ТС-18С	3. 407.2 -162 .5 10км	Стойка ТС - 18С	2	577	
ТС-19С	3. 407.2 -162 .5 11км	Траверса ТС - 19С	1	528	
Стандартные изделия					
—		Болт М20х80 ГОСТ 7798-70*	4		
—		Болт М16х55 ГОСТ 7798-70*	32		
—		Гайка М20,5 ГОСТ 5915-70*	4		
—		Гайка М16,5 ГОСТ 5915-70*	32		
—		Шайба 20 ГОСТ 11371-78*	4		
—		Шайба 16 ГОСТ 11371-78*	32		
—		Шайба 20Н 65Г. ГОСТ 6402-70*	4		
—		Шайба 16Н 65Г. ГОСТ 6402-70*	32		
Итого:				2488	

1. Значения максимальных нагрузок приведены в выпуске 0, табл. 11.
2. Тип фундамента см. план ОРУ конкретного проекта
3. Узлы 1 и 8 см 3. 407.2-162.2. 40. 46.
4. Размеры и отметки, указанные в скобках, относятся к свайному фундаменту.

Разработчик	Калиныко	Кал	6.07.88
Проверен	Смирнова	С	6.07.88
Руководитель	Кытешова	К	6.07.88
Ген. инж.	Курсанова	К	6.07.88
Нач. отд.	Роменский	Р	6.07.88
Н.контр.	Сацук	С	6.07.88

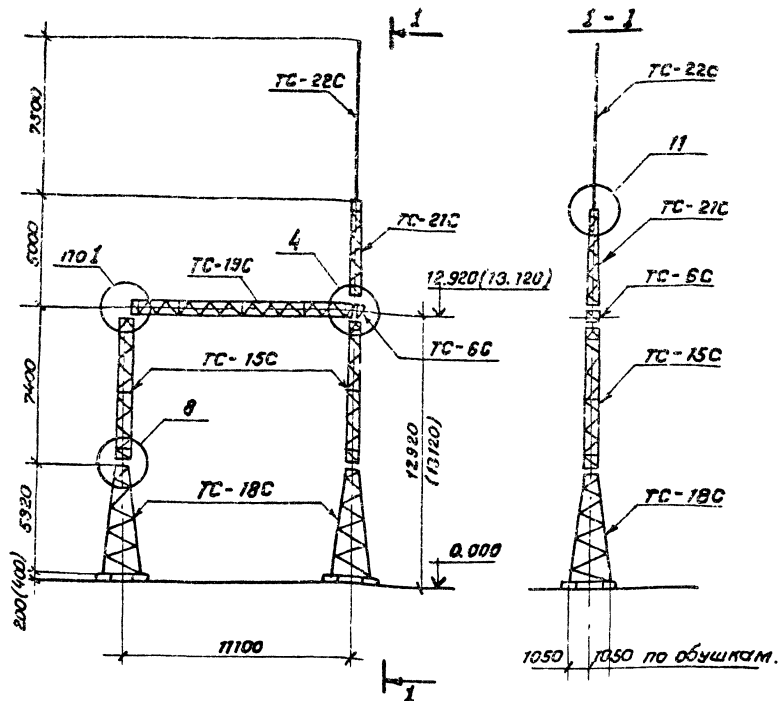
3.407.2-162.2-33

Схема расположения
элементов ячейкового
портала ПС-150 Я 1С

Стадия	Лист	Листов
Р		1
ЭНЕРГОСЕТЬПРОЕКТ Северо-Западное отделение Ленинград		

Копир.

Формат А3



Спецификация элементов конструкции
ячейкового портала ПС-150 Я 2С

Марка, поз.	Обозначение	Наименование	Кол.	масса ед. кг	Габариты мм-мм-мм
Стальные элементы					
ТС-6С	3.407.2-162.5 6 км	Доборный элемент ТС-6С	1	22	
ТС-15С	3.407.2-162.5 8 км	Стойка ТС-15С	2	403	
ТС-18С	3.407.2-162.5 10 км	Стойка ТС-18С	2	577	
ТС-19С	3.407.2-162.5 11 км	Транверса ТС-19С	1	529	
ТС-21С	3.407.2-162.5 13 км	Тросостойка ТС-21С	1	123	
ТС-22С	3.407.2-162.5 14 км	Молниевывод ТС-22С	1	106	
Стандартные изделия					
—		Болт М20х80 ГОСТ 7798-70*	4		
—		Болт М20х70 ГОСТ 7798-70*	6		
—		Болт М16х55 ГОСТ 7798-70*	32		
—		Гайка М20.5 ГОСТ 5915-70*	10		
—		Гайка М16.5 ГОСТ 5915-70*	32		
—		Шайба 20 ГОСТ 11371-78*	10		
—		Шайба 16 ГОСТ 11371-78*	32		
—		Шайба 20х16.5 ГОСТ 6402-70*	10		
—		Шайба 16х16.5 ГОСТ 6402-70*	32		
Итого:				2739	

1. Значения максимальных нагрузок приведены в выпуске 0, табл. 11.
2. Тип фундамента см. план ОРУ конкретного проекта.
3. Узлы 1, 4, 8 и 11 см. докум. 3.407.2-162.2-40, -43, -46, -48.
4. Размеры и отметки, указанные в скобках, относятся к свайному фундаменту.

Разраб.	Калинко	Кли	6.07.84
Провер.	Смирнов	Кли	6.07.84
Рук.вр.	Кулешова	Кли	6.07.84
ГЦП	Курсанов	МКС	6.07.84
Нач.отд.	Роженицкий	Кли	6.07.84
Н.контр.	Сацулюк	Кли	6.07.84

3.407.2-162.2-34

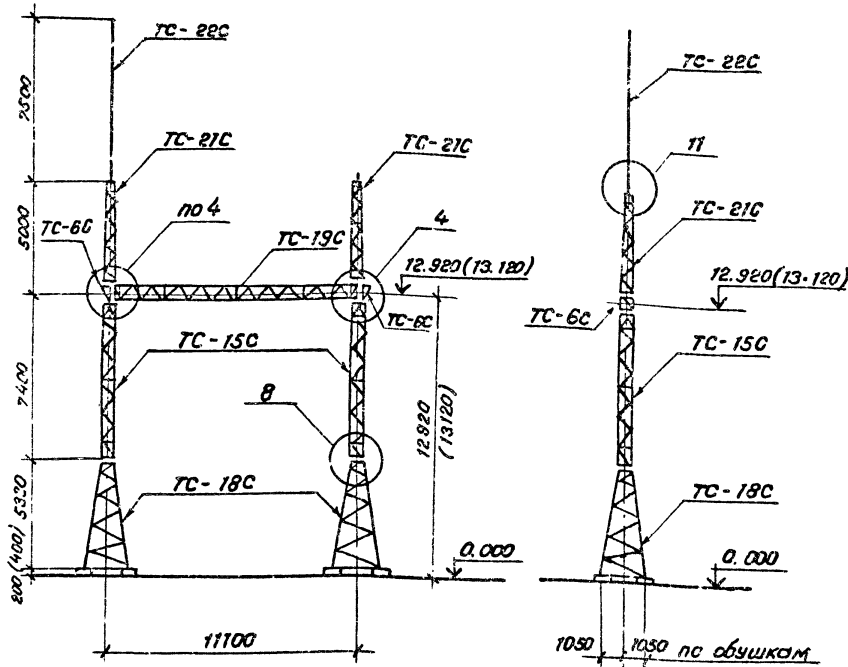
Схема расположения
элементов ячейкового
портала ПС-150 Я 2С

Стация	Лист	Листов
Р		1
ЭНЕРГОСЕТЬПРОЕКТ Северо-Западное отделение Ленинград		

Копир.

Формат А3

Спецификация элементов конструкции
ячейкового портала ТС-150 ЯЭС



1. Значение максимальных нагрузок приведены в выпуске 0, табл. 11.
2. Тип фундамента см. план ОРУ конкретного проекта.
3. Узлы 4, 8 и 11 см. докум. 3.407.2-162.2-43, -46, -48.
4. Размеры и отметки, указанные в эскизах, относятся к свайному фундаменту.

Марка, поз.	Обозначение	Наименование	Кол.	Масса, ед. кг	Примечание
Стальные элементы					
ТС-6С	3.407.2-162.5 6 км	Доборный элемент ТС-6С	2	22	
ТС-15С	3.407.2-162.5 8 км	Стойка ТС-15С	2	403	
ТС-18С	3.407.2-162.5 10 км	Стойка ТС-18С	2	577	
ТС-19С	3.407.2-162.5 11 км	Трaverseа ТС-19С	1	528	
ТС-21С	3.407.2-162.5 13 км	Тросостойка ТС-21С	2	123	
ТС-22С	3.407.2-162.5 14 км	Молниевод ТС-22С	1	106	
Стандартные изделия					
—		Болт М20х80 ГОСТ 7798-70*	4		
—		Болт М20х70 ГОСТ 7798-70*	12		
—		Болт М16х55 ГОСТ 7798-70*	32		
—		Гайка М20,5 ГОСТ 5915-70*	16		
—		Гайка М16,5 ГОСТ 5915-70*	32		
—		Шайба 16 ГОСТ 11371-78*	16		
—		Шайба 20 ГОСТ 11371-78*	32		
—		Шайба 16Н.65Г. ГОСТ 6402-70*	16		
—		Шайба 20Н.65Г. ГОСТ 6402-70*	32		
Итого:				2884	

Разработ	Калинина	Кал	6.07.88
Провер	Смирнова	См	6.07.88
Рук. гр.	Кудашова	Ку	6.07.88
Г.И.П.	Кирсанова	Ки	6.07.88
Нач. отд.	Романова	Ро	6.07.88
И.контр.	Свещук	Св	6.07.88

3.407.2-162.2-35

Схема расположения элементов ячейкового портала ТС-150 ЯЭС

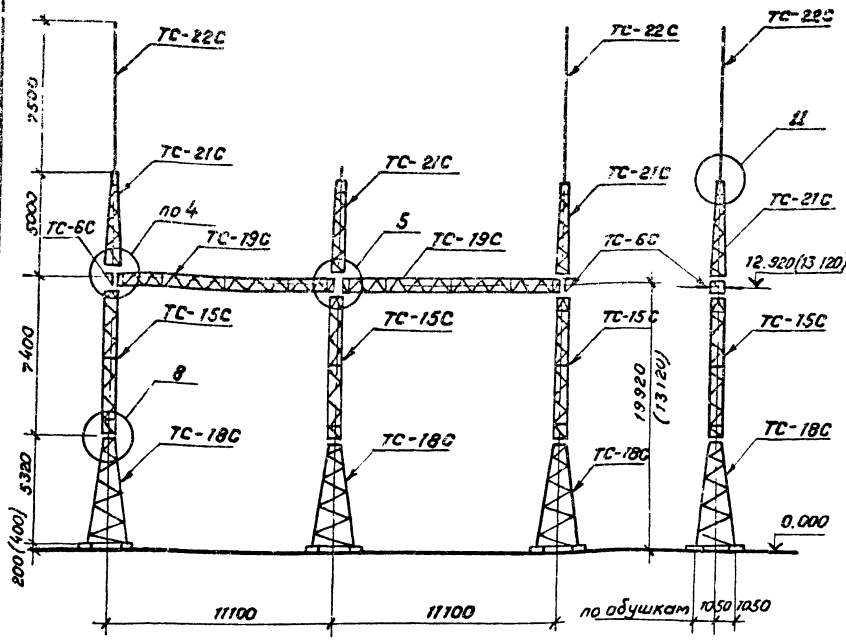
Стация	Лист	Листов
Р		1

ЭНЕРГОСЕТЬПРОЕКТ
Северо-Западное отделение
Ленинград

Копир.

формат А3

Спецификация элементов конструкций ячеякового портала ПС-150 ЯЧс.



Марка, поз.	Обозначение	Наименование	Кол.	Масса ед.кг.	Примечание
Стальные элементы					
TC-6C	3.407.2 -162.5 6 км	Доборный элемент TC-6C	2	22	
TC-15C	3.407.2 -162.5 8 км	Стойка TC-15C	3	403	
TC-18C	3.407.2 -162.5 10 км	Стойка TC-18C	3	577	
TC-19C	3.407.2 -162.5 11 км	Траверсы TC-15C	2	528	
TC-21C	3.407.2 -162.5 13 км	Тросостойка TC-21C	3	123	
TC-22C	3.407.2 -162.5 14 км	Молниезащит TC-22C	2	106	
Стандартные изделия					
—		Болт М 20x80 ГОСТ 9798-70*	9		
—		Болт М 20x70 ГОСТ 9798-70*	16		
—		Болт М 16x55 ГОСТ 9798-70*	48		
—		Гайка М 20x5 ГОСТ 5315-70*	24		
—		Гайка М 16x5 ГОСТ 5315-70*	48		
—		Шайба 20 ГОСТ 11371-78*	24		
—		Шайба 16 ГОСТ 11371-78*	48		
—		Шайба 20x16 ГОСТ 6402-70*			
—		Шайба 16x16 ГОСТ 6402-70*			
Итого:				4621	

1. Значения максимальных нагрузок приведены в выпуске 0, табл. 11.
2. Тип фундамента см. план ОРУ конкретного проекта
3. Узлы 4, 5, 8 и 11 см. докум. 3.407.2-162.2-43, -44, -43, -48
4. Размеры и отметки, указанные в скобках, относятся к свайному фундаменту.

Шиб. № 19-104/104 Подпись и дата (вместе с инв.)

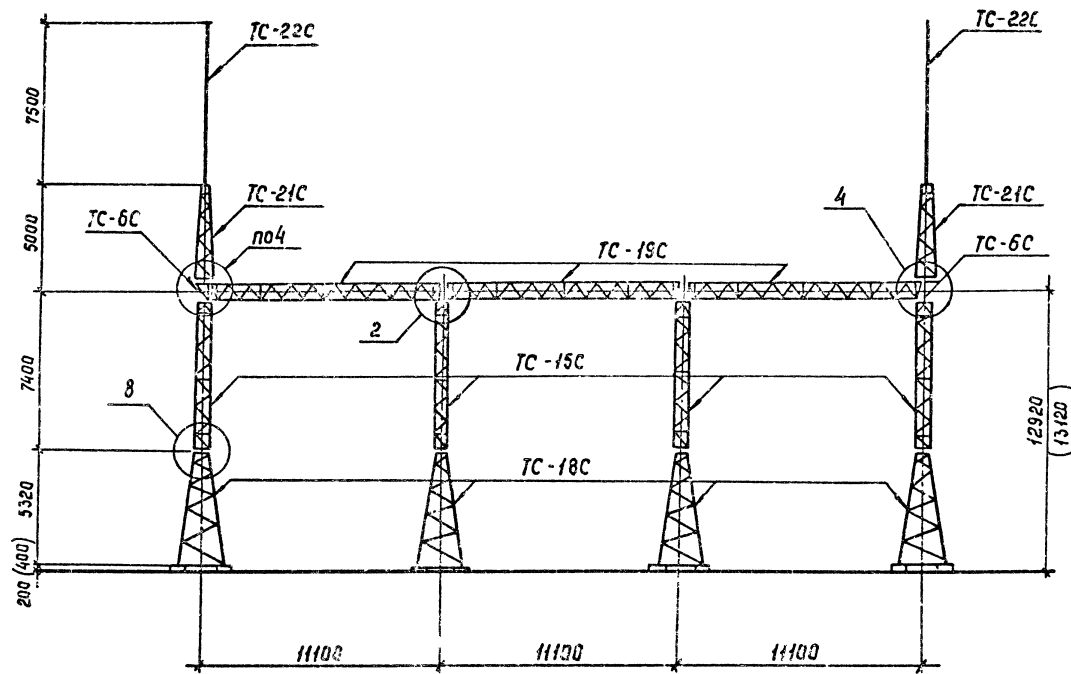
Разраб.	Калинько	Кол.	60728
Провер.	Смирнова		60728
Рук.гр.	Кулешова		60728
ГЛП	Кирсанова		60728
Нач.отд.	Романова		60728
Н.контр.	Сачук		60728

3.407.2-162.2-36

Схема расположения элементов ячеякового портала ПС-150 ЯЧс	Стр. №	Лист
	Р	7
ЭНЕРГОСЕТЬПРОЕКТ Северозападное отделение Ленинград		

Копир

формат А3



Шифр, № этапа, Подпись и дата, Изоп. инв. №, К²

Разр. об.	Калимыко	Кли	6.07.88
Провер.	Смирнова		6.07.88
Рис. ер.	Кулешова		6.07.88
ГИП	Кирсанова		6.07.88
Нач. отд.	Раменский		6.07.88
И. контр.	Сажак		6.07.88

3.407.2 - 162 . 2-37

Схема расположения элементов ячейки багара портала ПС-150 Я СС

Стадия	Лист	Листов
Р	1	2
Энергосетьпроект		
Северо-Западное отделение		
Ленинград		

Спецификация элементов конструкций
ячеичкового портала ПС-150А5С

Марка поз.	Обозначение	Наименование	Кол.	Масса в. кг	Объем, м ³
Стальные элементы					
ТС-6С	3.407.2-162.5 8км	Доборный элемент ТС-6С	2	22	
ТС-15С	3.407.2-162.5 8км	Стойка ТС-15С	4	403	
ТС-18С	3.407.2-162.5 10км	Стойка ТС-18С	4	577	
ТС-19С	3.407.2-162.5 11км	Трaverse ТС-19С	3	528	
ТС-21С	3.407.2-162.5 13км	Тросстойка ТС-21С	2	123	
ТС-22С	3.407.2-162.5 14км	Молниевод ТС-22С	2	106	
Стандартные изделия					
—		Болт М20х80 ГОСТ 7798-70*	12		
—		Болт М20х70 ГОСТ 7798-70*	12		
—		Болт М15х55 ГОСТ 7798-70*	64		
—		Гайка М20,5 ГОСТ 5915-70*	24		
—		Гайка М16,5 ГОСТ 5915-70*	64		
—		Шайба 20 ГОСТ 11371-78*	24		
—		Шайба 16 ГОСТ 11371-78*	64		
—		Шайба 20 М65 ГОСТ 6402-70*	24		
—		Шайба 18ч. 65 ГОСТ 6402-70*	64		
		Итого:		6006	

1. Значения максимальных нагрузок приведены в выпуске 0. табл 11
2. Тип фундамента см. план ОРУ конкретного проекта.
3. Узлы 2, 4, 8 и 11 см. док. 3.407.2-162.2-41, -43, -44, -46, -48
4. Размеры и отметки, указанные в скобках, относятся к свайному фундаменту.

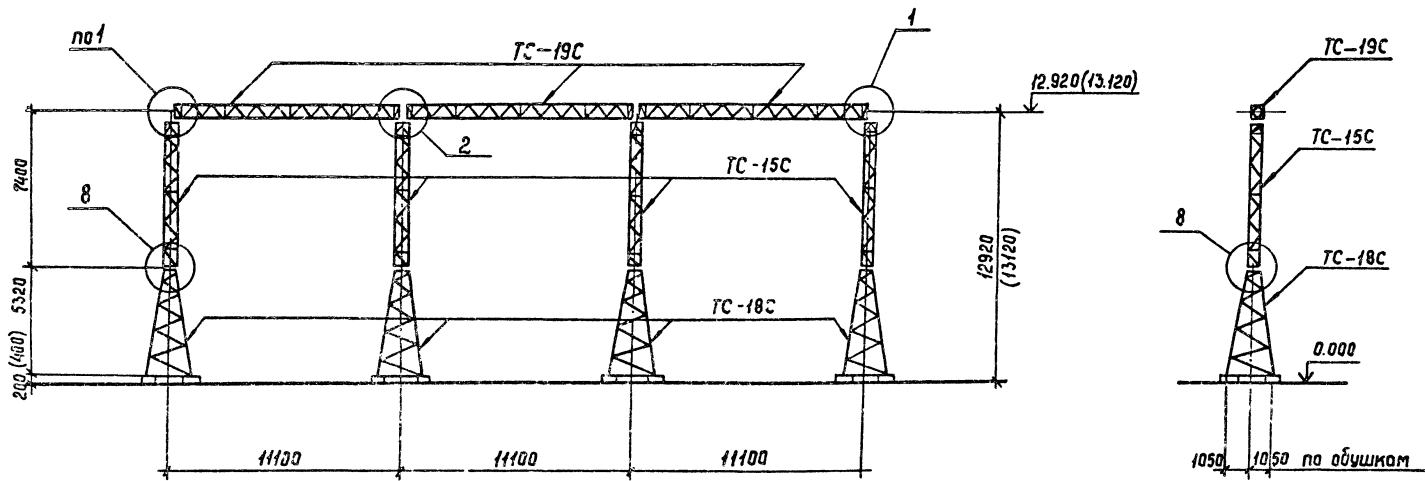
Инв. лодка
13074м-72
Подпись и дата
13/07/2002

3.407.2-162.2-37

формат А3

Лист

2



Шифр подл. Подпись и дата. Взам. инв. №

Разраб	Лудлова	<i>ЛЛ</i>	5.07.88
Пробер	Смирнова	<i>СМ</i>	5.07.88
Рук. гр	Кудешова	<i>КУ</i>	5.07.88
ГЦП	Кирсанова	<i>КИ</i>	5.07.88
Нач. отд.	Ратенский	<i>РА</i>	5.07.88
И. контр.	Сацук	<i>СА</i>	5.07.88

3.407.2 - 162 . 2 - 38

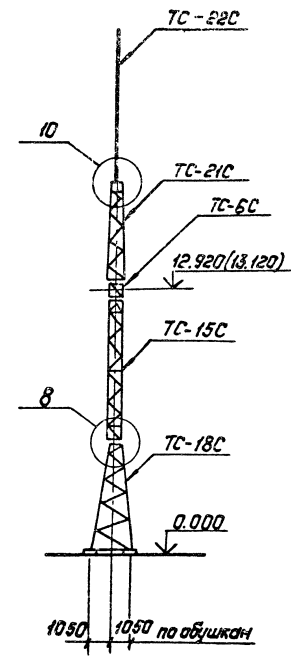
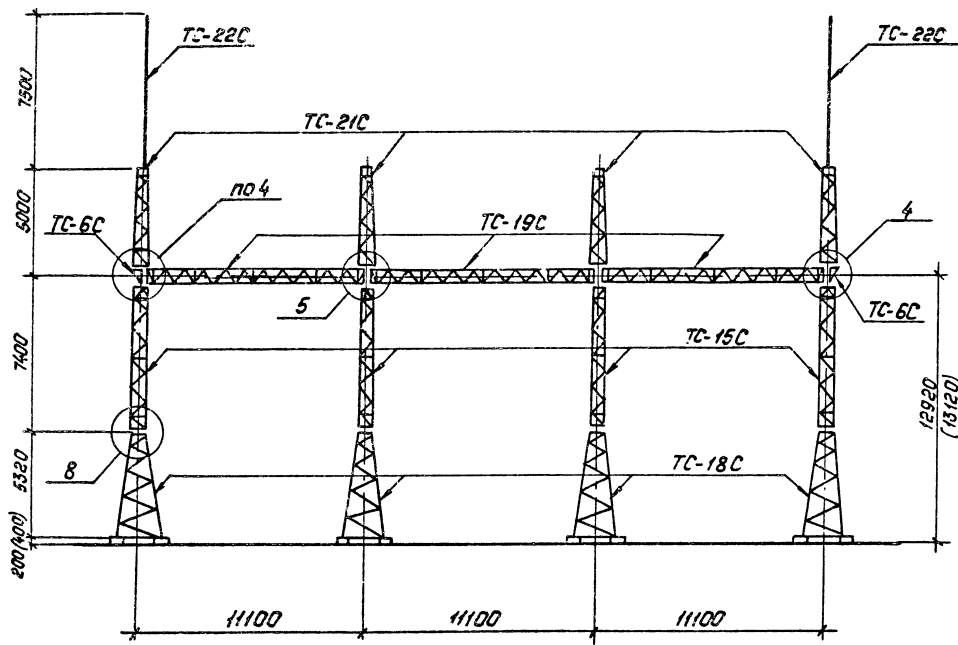
Схема расположения элементов ячейкового портала ПС-150 ЯБС

Стация	Лист	Листов
Р	1	2
Энергостройпроект Северо-Западное отделение Ленинград		

Спецификация элементов конструкции
Ячеёкового портала ПС-150 ЯБС

Марка поз.	Обозначение	Наименование	Кол.	Масса ед. изм.	Приме- чание
<i>Стальные элементы</i>					
ТС-15С	3.407.2-162.5 8км	Стойка ТС-15С	4	403	
ТС-18С	3.407.2-162.5 10км	Стойка ТС-18С	4	577	
ТС-19С	3.407.2-162.5 11км	Траверса ТС-19С	3	528	
<i>Стандартные изделия</i>					
-		болт М20х80 ГОСТ 7798-70*	12		
-		болт М10х55 ГОСТ 7798-70*	64		
-		гайка М20.5 ГОСТ 5915-70*	12		
-		гайка М16.5 ГОСТ 5915-70*	64		
-		Шайба 20 ГОСТ 11371-78*	12		
-		Шайба 16 ГОСТ 11371-78*	64		
-		Шайба 20М65 ГОСТ 8402-70*	12		
-		Шайба 16М65 ГОСТ 8402-70*	64		
<i>Итого:</i>				5504	

1. Значения максимальных нагрузок приведены в выпуске 0 табл. 11
2. Тип фундамента см. план конкретного проекта.
3. Узлы 1, 2 и 3 см. док 3.407.2-162.2-40, -41, -46
4. Размеры и отметки, указанные в скобках, относятся к свайному фундаменту.



Шифр, № подл. Подпись и дата. Взам. инв. №

Разработ	Колышко	Лос	6.07.88
Провер	Смирнова	Лос	6.01.88
Рук.пр.	Купцова	Лос	6.01.88
ГЧП	Курсанова	М/К/В	6.07.88
Нач.отд.	Романенко	Сем	6.07.88
И.контр.	Савилов	Мед	6.07.88

3.407.2-162.2-39

Схема расположения элементов ячеякобод портала ПС-150 ЯСБ

Стадия	Лист	Листов
Р	1	2

ЭНЕРГОСЕТЬ ПРОЕКТ
Сибирь-Западное отделение
Ленинград

Копировал: Поньс

Формат: А3

Спецификация элементов конструкций
ячейкового портала ЛС-150АТС

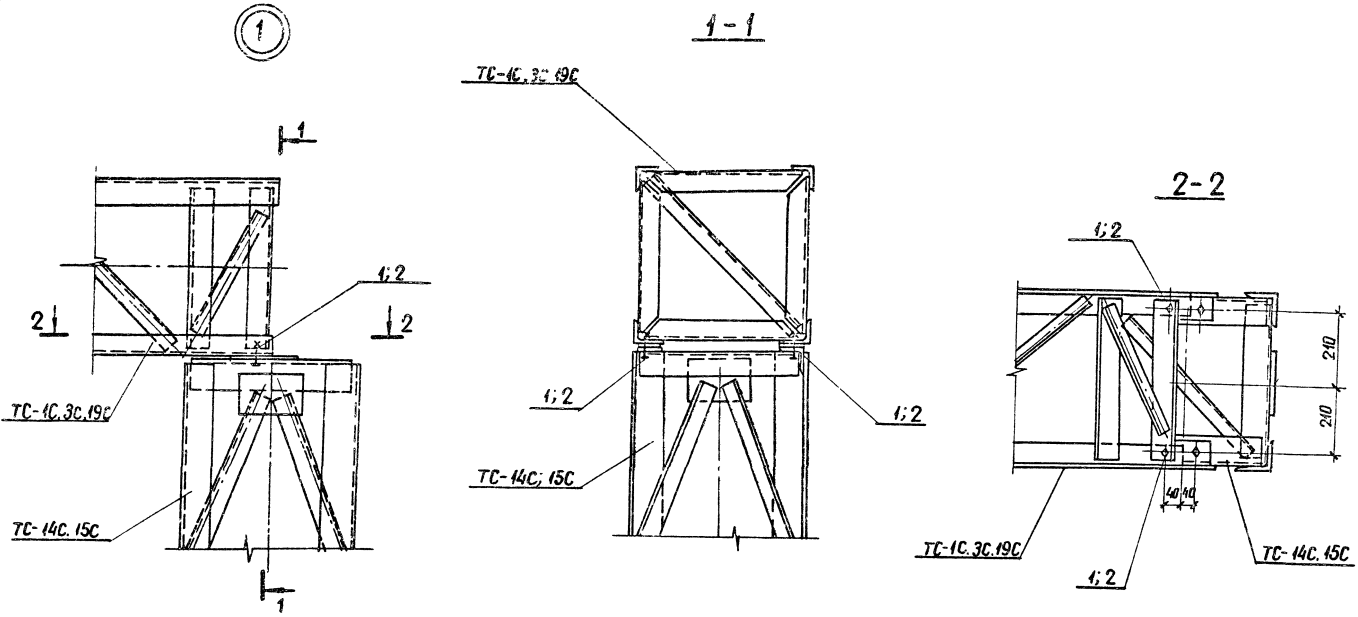
Марка поз.	Обозначение	Наименование	кол	Масса ед. кг	Объем куб. м
	Стальные элементы				
ТС-6С	3.407.2-152.5 5км	Доборный элемент ТС-6С	2	22	
ТС-15С	3.407.2-162.5 8км	Стойка ТС-15С	4	403	
ТС-18С	3.407.2-162.5 12км	Стойка ТС-18С	4	577	
ТС-19С	3.407.2-162.5 11км	Траверса ТС-19С	3	528	
ТС-21С	3.407.2-162.5 13км	Тросостойка ТС-21С	4	123	
ТС-22С	3.407.2-162.5 14км	Молниевывод ТС-22С	2	106	
	Стандартные изделия				
—		болт М20х50 ГОСТ 7798-78*	12		
—		болт М20х70 ГОСТ 7798-78*	20		
—		болт М16х55 ГОСТ 7798-78*	64		
—		гайка М20.5 ГОСТ 5915-78*	32		
—		гайка М16.5 ГОСТ 5915-78*	64		
—		шайба 20 ГОСТ 11371-78*	32		
—		шайба 16 ГОСТ 11371-78*	64		
—		шайба 20М.65 ГОСТ 6402-78*	32		
—		шайба 16М.65 ГОСТ 6402-78*	64		
		Итого:		6252	

1. Значения максимальных нагрузок приведены в выпуске 0 табл. 11
2. Тип фундамента см. план ОРУ конкретного проекта.
3. Узлы 4, 5, 8 и 10 см. док. 3.407.2-162. 2-43, -44, -46, -48
4. Размеры и отметки, указанные в скобках, относятся к свайному фундаменту.

3.407.2-162.2-39

Лист

2



Изм. № 10/84. Проверка и дата. Взагл. инв. д.

Марка, поз	Обозначение	Наименование	кол. при traversax			Масса, ед. кг	Примечание
			TC-1C	TC-3C	TC-19C		
Стандартные изделия							
1		Болт М20х80 ГОСТ 7798-70	—	—	2		
2		Болт М20х75 ГОСТ 7798-70	2	2	—		
—		Гайка М20,5 ГОСТ 5945-70	2	2	2		
—		Шайба 20 ГОСТ 1371-78	2	2	?		
—		Шайба 20Н. 65Г. ГОСТ 6402-70	2	2	2		

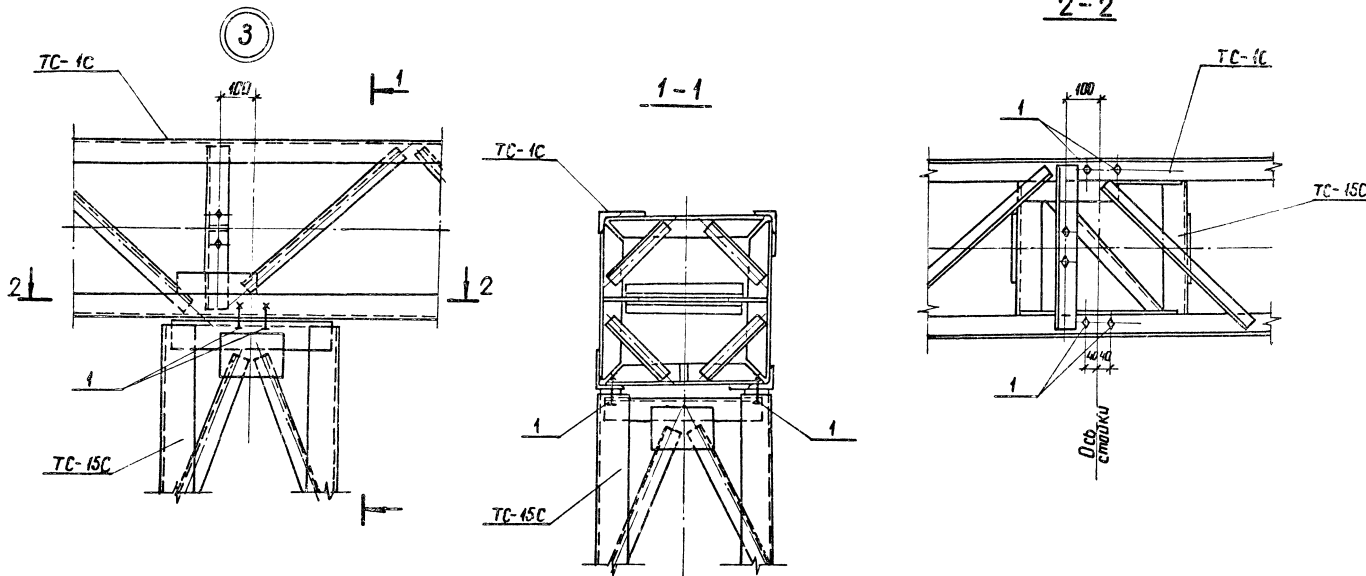
Разработ	Климанко	Уч. 1	8.07.88
Проект	Смирнов	Уч. 2	8.07.88
Инж. ер	Кузнецов	Уч. 3	8.07.88
ГИП	Хоросин	Уч. 4	8.07.88
Инж. отв.	Ромченков	Уч. 5	8.07.88
Исполн.	Сацук	Уч. 6	8.07.88

3.407. 2-162.2-40

Порталы ошиновки
Узел 1

Страна	Лист	Листов
Р	1	1

ЭНЕРГОСЕТЬПРОЕКТ
Северо-Западное отделение
Ленинград



Изм. № п/п Дата Изм. Взам инв. №

Марка, поз	Обозначение	Наименование	Кол.	Масса, кг	Примечание
<i>Стандартные изделия</i>					
1		Болт М20хD ГОСТ 7718-70	4		
—		Гайка М20,5 ГОСТ 5915-70	4		
—		Шайба 20 ГОСТ 11371-78	4		
—		Шайба 20Н ВСт. ГОСТ 610-70	4		

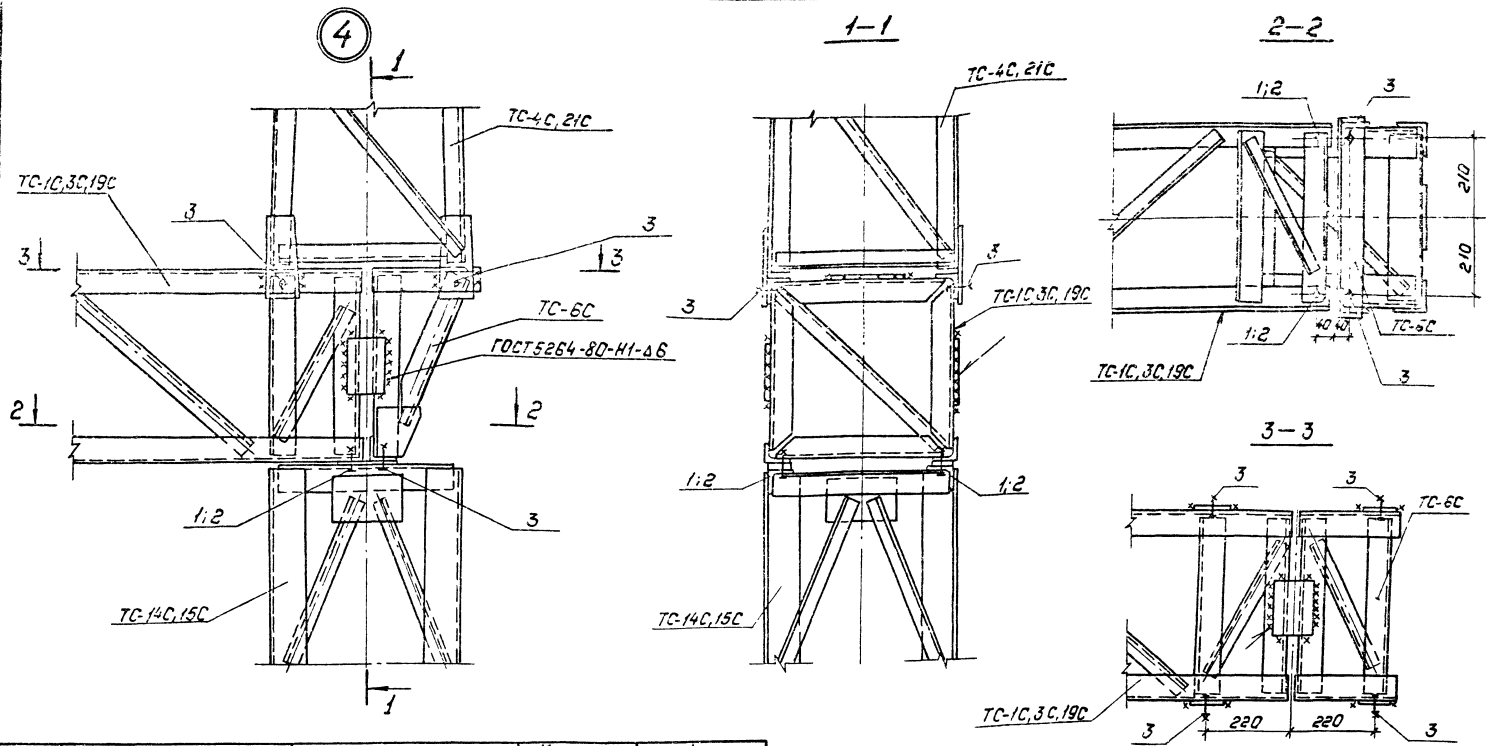
Разработчик	Колышкин	Кол.	5.07.83
Проектировщик	Смирнов	Кол.	6.02.83
Руководитель	Кулашев	Кол.	6.02.83
ГАП	Курсанова	Кол.	5.07.83
Начальник	Романский	Кол.	5.07.83
Н.Копыт	Сачук	Кол.	6.07.83

3.407.2-162.2-42

Порталы ошиновки
Узел 3

Лист		Листов	
D	I		

ЭНЕРГОСЕТЬПРОЕКТ
Север-Западное отделение
Ленинград



Шифр, № листа, подпись и дата, в зам. инв. №

Марка, поз.	Обозначение	Наименование	Кол. при травлении			Масса ед, кг	Примечание
			TC-1C	TC-3C	TC-19C		
Стандартные изделия							
1.		Болт М20×80 ГОСТ 7798-70*	-	-	2		
2.		Болт М20×75 ГОСТ 7798-70*	2	2	-		
3.		Болт М20×70 ГОСТ 7798-70*	6	6	6		
-		Гайка М20.5 ГОСТ 5915-70*	8	8	8		
-		Шайба 20 ГОСТ 11371-78*	8	8	8		
-		Шайба 20Н.65Г ГОСТ 6402-70*	8	8	8		

Разраб	Калимба	Калл	6.07.88
Пров	Сичинава	Сич	6.07.88
Рук зр	Купешова	Куп	6.07.88
ГЛП	Курсанова	Курс	6.07.88
Нацшта	Раменский	Рам	6.07.88
И.контр	Сачук	Сач	6.07.88

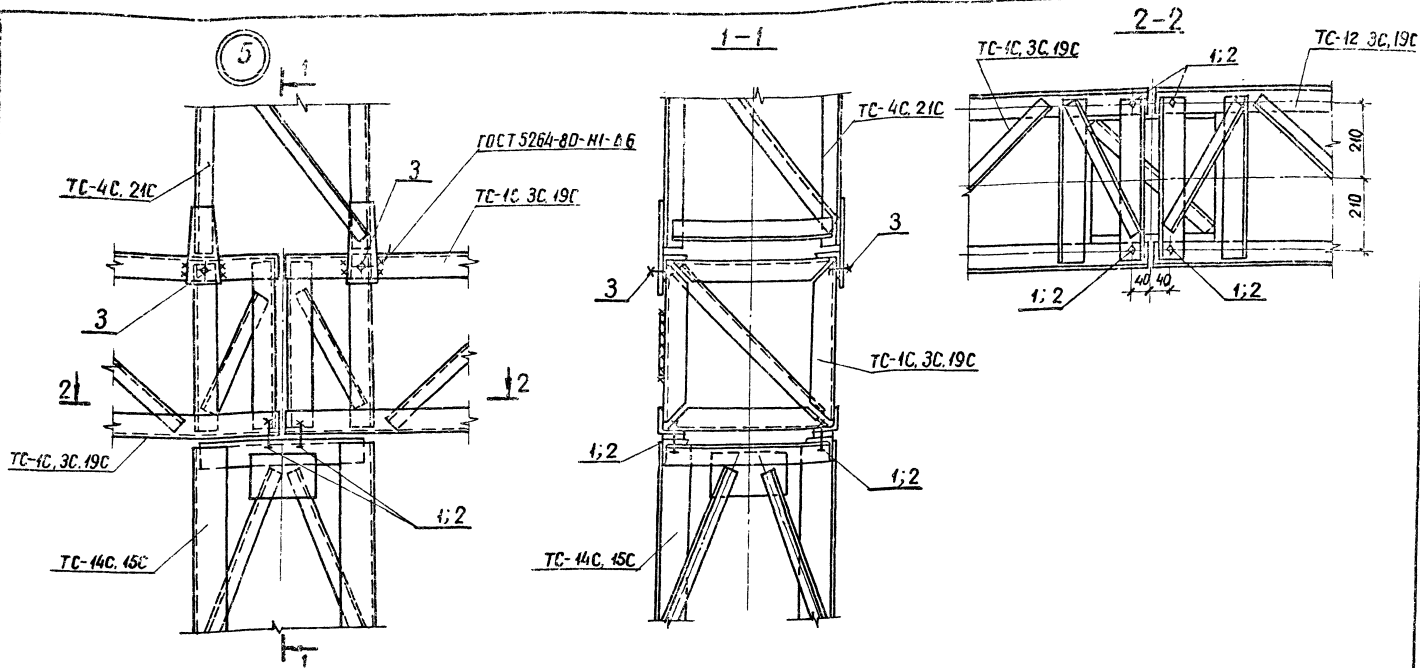
3.407.2-162.2-43

Порталы ошниковки
Узел 4

Копирован: Полмс

Статус	Лист	Листов
Р	1	1
ЭНЕРГОСЕТЬ ПРОЕКТ		
Северо-Западное отделение		
Ленинград		

Формат: А3



Инв. № табл.	Материал	Марка, л/вз	Обозначение	Наименование	Кол-во при			Масса	Примечание
					TC-1C	TC-3C	TC-15C		
			Стандартные изделия						
		1		Болт М20х80 ГОСТ 7798-70	-	-	4		
		2		Болт М20х75 ГОСТ 7798-70	4	4	-		
		3		Болт М20х70 ГОСТ 7798-70	6	4	4		
		-		Гайка М20,5 ГОСТ 5945-70	6	6	3		
		-		Шайба 20 ГОСТ 11371-75	6	6	8		
		-		Шайба 20х165Г. ГОСТ 6402-70	6	6	8		

Разреш.	Котлянский	С.С.	6.07.88
Проект.	Смирнов	В.В.	6.07.88
Руч. эр.	Кулешов	В.В.	6.07.88
Гип.	Киселев	В.В.	6.01.88
Нач. отд.	Романский	В.В.	6.07.88
И. канц.	Св. цук		6.07.88

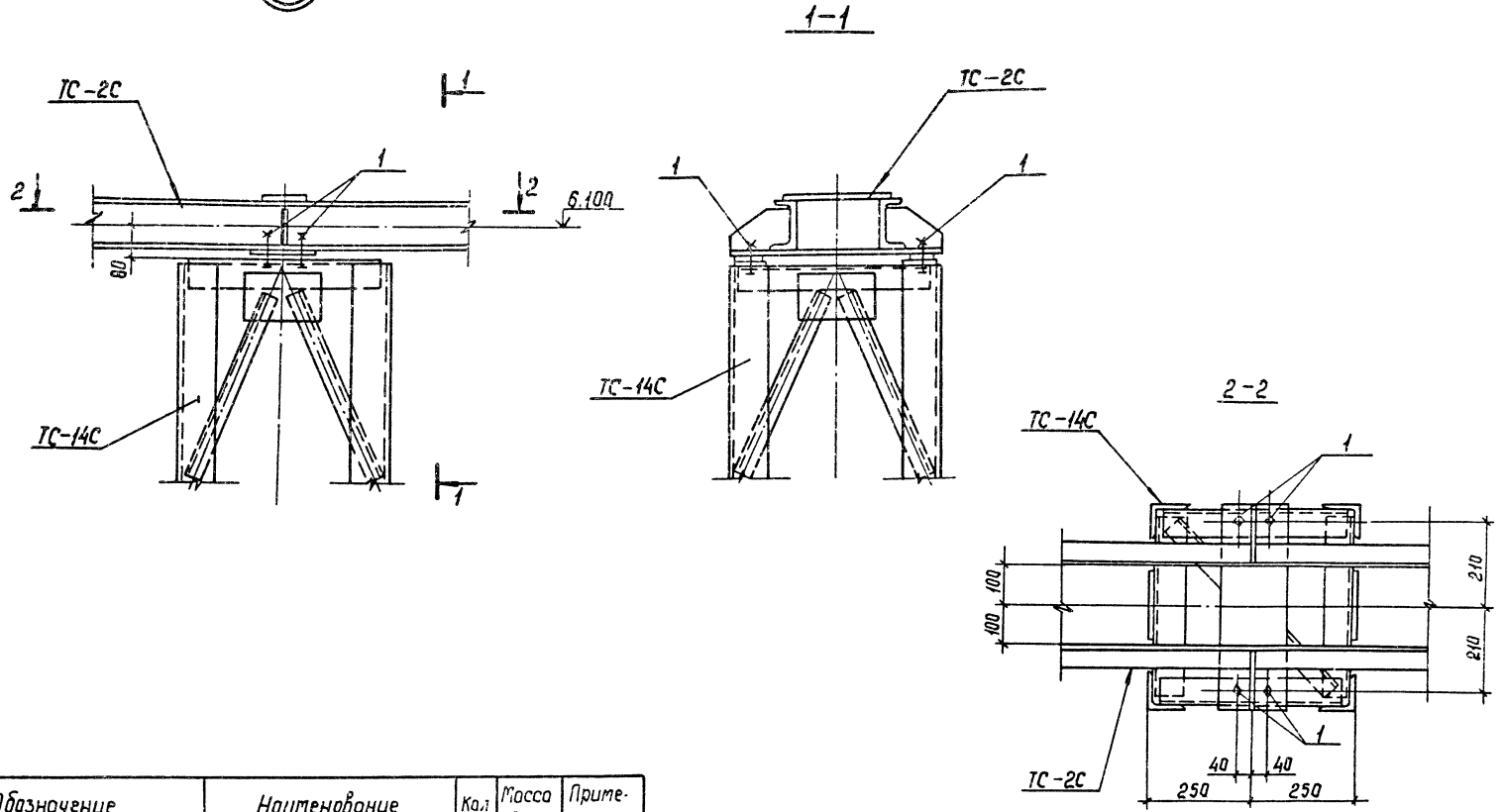
3.407.2-162.2-44

Порталы ошиновки
Узел 5

Страниц	Лист	Листов
Р	1	1

ЭНЕРГОСЕТЬПРОЕКТ
северо-западное отделение
ЛЕНИНГРАД

6



Шдб № 2 по 4 Подпись и дата

Марка, поз.	Обозначение	Наименование	Кол.	Масса ед кг	Примечание
Стандартные изделия					
1		Болт М20×75 ГОСТ 7798-70*	4		
—		Гайка М20.5 ГОСТ 5915-70*	4		
—		Шайба 20 ГОСТ 11371-78*	4		
—		Шайба 20Н.65Г.ГОСТ 6402-70*	4		

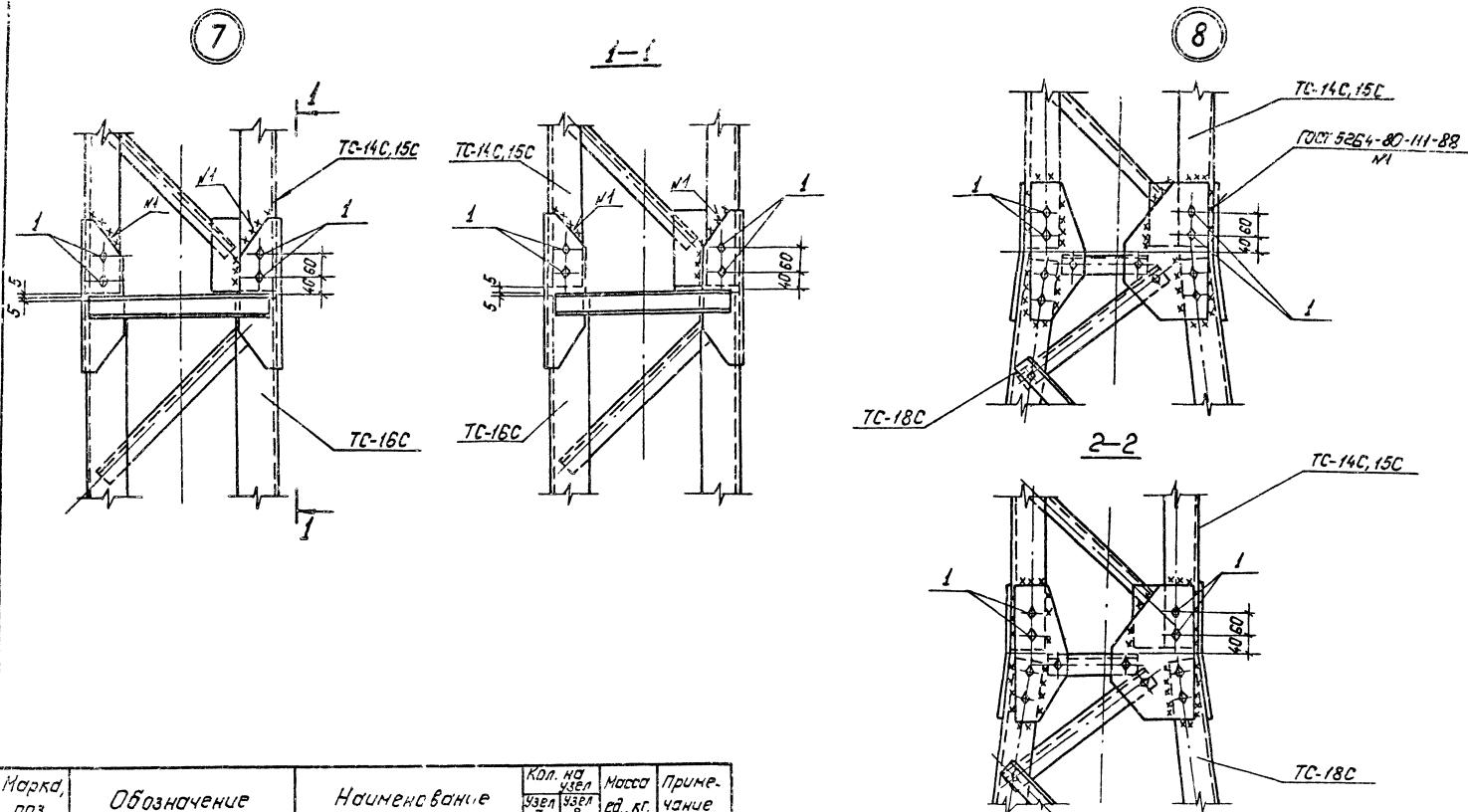
Разраб	Калиныча	Сост	6.07.88
Пробер	Смирнова	Чек	6.07.88
Рук зр	Кулешова	Чек	6.07.88
ГЧП	Курсанова	Упр	6.07.88
Нач отд	Раменский	Сост	6.07.88
Н контр	Соцник	Чек	6.07.88

3.407.2-162.2-45

Ларталы ашинавки
Узел 6

Стандарт	Лист	Листов
р	1	1

Энергосетьпроект
Север-Западное отделение
Ленинград



Марка, поз.	Обозначение	Наименование	Кол. на узел	Масса	Приме.
			узел	ед., кг.	чание
Стандартные изделия					
1		Болт М16х55 ГОСТ 7798-70*	16	16	
—		Гайка М16.5 ГОСТ 5915-70*	16	16	
—		Шайба 16 ГОСТ 11371-78*	16	16	
—		Шайба 16 М.65Г.ГОСТ 6402-78*	16	16	

Разраб.	Калинько	Скл	6.07.88
Проект	Смирнова	Лч	6.07.88
Рис. ер	Куряшова	Лч	6.07.88
ГЦП	Куряшова	Лч	6.07.88
Нач. отд.	Рыженский	Лч	6.07.88
Н.контр.	Сацкох	Лч	6.07.88

3.407.2-162.2-46

Порталы ошниковки
Узлы 7 и 8

Стр.	Лист	Листов
Р		1

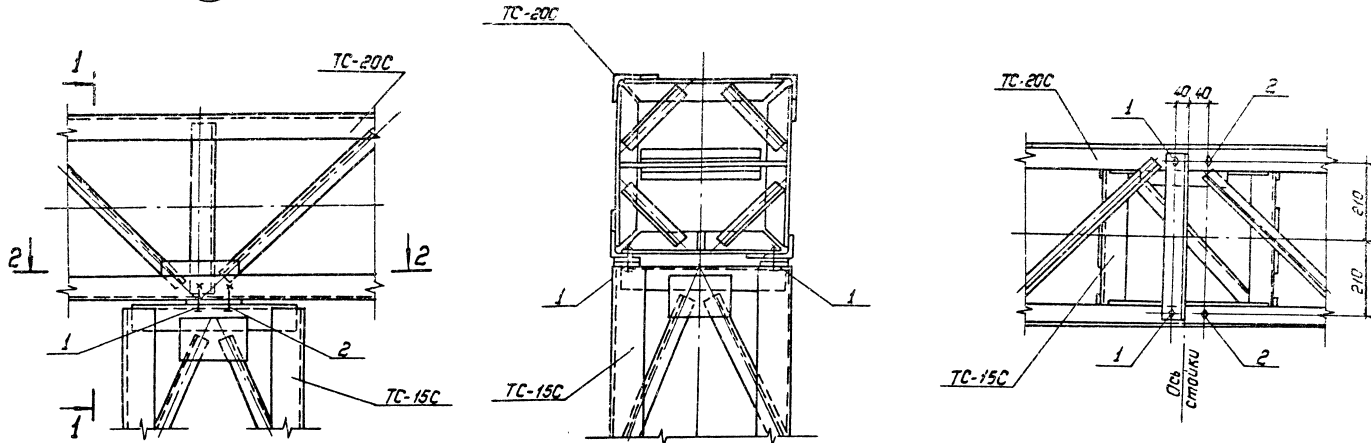
ЭНЕРГОСЕТЬПРОЕКТ
Северо-Западное отделение
Ленинград

Копирован: Полос

Формат А3

2505/3

9



Марка, поз.	Обозначение	Наименование	Кол.	Масса, кг.	Примечание
Стандартные изделия					
1		Болт М20×75 ГОСТ 7798-70*	2		
2		Болт М20×70 ГОСТ 7798-70*	2		
—		Гайка М20,5 ГОСТ 5915-70*	4		
—		Шайба 20 ГОСТ 1371-78*	4		
—		Шайба 20Н.65Т.ГОСТ 6402-70	4		

Разработ	Колычева	Кол.	6.07.88
Проект	Смирнова	Кол.	6.07.88
Руководитель	Кулешова	Кол.	6.07.88
ГИП	Кирсанова	Кол.	6.07.88
Начальник	Роменский	Кол.	6.07.88
И.контр.	Саймон	Кол.	6.07.88

3.407.2-162.2-47

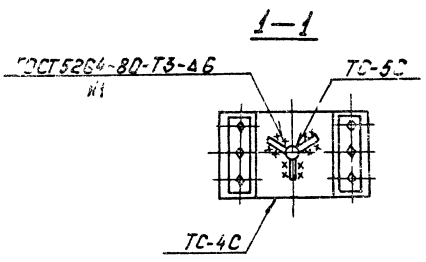
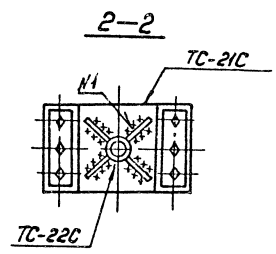
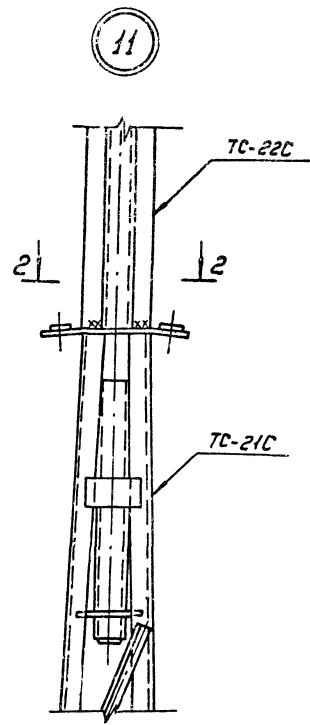
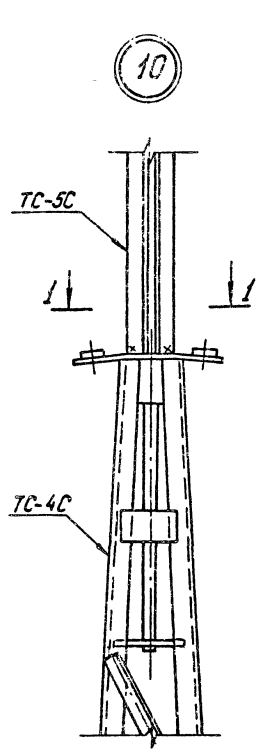
Парталы ошиновки

Узел 9

Страниц	Лист	Листов
Р		1
ЭНЕРГОСЕТЬПРОЕКТ Северо-Западное отделение Ленинград		

Копирован: Доль

Формат: А3



Разраб	Колышко	Рис	6.07.88
Пров	Смирнова	Рис	6.07.88
Рук гр	Кулешова	Ч	6.07.88
Гип	Курсанова	МР	6.07.88
Нач. отд	Романский	Ч	6.07.88
Н.контр	Сацюк	Ч	6.07.88

3.407.2-162.2-48

Порталы ошиновки
Узлы 10 и 11

Стандарт	Лист	Листов
Р	1	1
ЭНЕРГОСЕТЬПРОЕКТ Север-Западное отделение Ленинград		

Копирован: Польш

Формат: А3

2505/3

Шифр № проекта / Подпись и дата / Взам. инв. №