

ГОСУДАРСТВЕННЫЙ КОМИТЕТ ПО ГРАЖДАНСКОМУ СТРОИТЕЛЬСТВУ
И АРХИТЕКТУРЕ ПРИ ГОССТРОЕ СССР

ТИПОВЫЕ КОНСТРУКЦИИ И ДЕТАЛИ ЗДАНИЙ И СООРУЖЕНИЙ

Серия 1.231-1

ПАНЕЛИ ПЕРЕГОРОДОК ГИПСОБЕТОННЫЕ

Выпуск 2

ПАНЕЛИ ПЕРЕГОРОДОК ГИПСОБЕТОННЫЕ ДЛЯ ОБЩЕСТВЕННЫХ
ЗДАНИЙ СО СТЕНАМИ ИЗ КИРПИЧА С ВЫСОТАМИ ЭТАЖЕЙ 3,3; 3,6 и 4,2 м

РАЗРАБОТАНЫ:
ЦНИИЭП УЧЕБНЫХ ЗДАНИЙ

УТВЕРЖДЕНЫ И ВВЕДЕНЫ В ДЕЙСТВИЕ
ГОСУДАРСТВЕННЫМ КОМИТЕТОМ ПО
ГРАЖДАНСКОМУ СТРОИТЕЛЬСТВУ И
АРХИТЕКТУРЕ ПРИ ГОССТРОЕ СССР
С 1 АПРЕЛЯ 1975 г.
ПРИКАЗ N 45 ОТ 17 МАРТА 1975 г.

Анкет. стр.	Стр.	Содержание	Лист
1-5	2	СОДЕРЖАНИЕ	1
1-13	3-5	ПОЯСНИТЕЛЬНАЯ ЗАПИСКА	24
1-5	6-10	НОМЕНКЛАТУРА ИЗДЕЛИЙ	25
6	11	ПАНЕЛИ ПБ, ППС35-, ППС7-33-10; ПБ, ППС35-, ППС7-35-11; ПАНЕЛИ ПБ, ППС35-, ППС7-33-12; ПБ, ППС35-, ППС7-33-17; ПБ, ППС35-, ППС7-33-21	26
7	12	ПАНЕЛИ ПБ, ППС35-, ППС7-33-24; ПБ, ППС35-, ППС7-35-27	27
8	13	ПАНЕЛИ ПБ, ППС35-, ППС7-33-42; ПБ, ППС35-, ППС7-35-45	28
9	14	ПАНЕЛИ ПБ, ППС35-, ППС7-33-48; ПБ, ППС35-, ППС7-35-54	29
10	15	ПАНЕЛИ ПБ, ППС35-, ППС7-33-57; ПБ, ППС35-, ППС7-35-60	30
11	16	ПАНЕЛИ ПБ-33-45.3; ПБ-33-45.6; ПБ-33-42.3; ПБ-33-42.7; ПБ-33-40.3; ПБ-33-40.7	31
12	17	ПАНЕЛИ ПБ-33-9.3; ПБ-33-9.7; ПБ-33-8.3; ПБ-33-8.7; ПБ-33-9.6; ПБ-33-15.6	32
13	18	ПАНЕЛИ ПБ-33-9.6; ПБ-33-9.9; ПБ-33-8.6; ПБ-33-8.9; ПБ-33-7.4	33
14	19	ПАНЕЛИ ПБ-33-13.9; ПБ-33-12.6; ПБ-33-12.9; ПБ-33-10.6; ПБ-33-10.9	34
15	20	ПАНЕЛИ ПБ, ППС35-, ППС7-36-40; ПБ, ППС35-, ППС7-36-41; ПБ, ППС35-, ППС7-36-42	35
16	21	ПАНЕЛИ ПБ, ППС35-, ППС7-36-17; ПБ, ППС35-, ППС7-36-24	
17	22	ПАНЕЛИ ПБ, ППС35-, ППС7-36-24; ПБ, ППС35-, ППС7-36-27	
18	23	ПАНЕЛИ ПБ, ППС35-, ППС7-36-9.10; ПБ-36-9.10; ПБ-36-7.9	
19	24	ПАНЕЛИ ПБ-36-10.12; ПБ, ППС35-, ППС7-36-9.12; ПБ, ППС35-, ППС7-36-8.12; ПБ-36-7.12	
20	25	ПАНЕЛИ ПБ-36-12.10; ПБ-36-13.9; ПБ-36-15.6	
21	26	ПАНЕЛИ ПБ-36-12.12; ПБ-36-13.12; ПБ-36-15.9	
22	27	ПАНЕЛИ ПБ-36-40.6; ПБ-36-9.6; ПБ-36-8.6; ПБ-36-40.9; ПБ, ППС35-, ППС7-36-9.9; ПБ, ППС35-, ППС7-36-8.9	
23	28	ПБ-36-12.6; ПБ-36-12.9	
24	29	ПАНЕЛИ ПБ-, ППС35-, ППС7-42-10; ПБ-, ППС35-, ППС7-42-11; ПБ-, ППС35-, ППС7-42-12	
25	30	ПАНЕЛИ ПБ-, ППС35-, ППС7-42-17; ПБ-, ППС35-, ППС7-42-21	
26	31	ПАНЕЛИ ПБ-, ППС35-, ППС7-42-24; ПБ-, ППС35-, ППС7-42-27	
27	32	ПАНЕЛИ ПБ-42-13.10; ПБ-42-12.16; ПБ-42-15.12; ПБ-42-12.12	
28	33	ПАНЕЛИ ПБ-42-13.10; ПБ-42-12.15; ПБ-42-12.18	
29	34	ПАНЕЛИ ПБ-, ППС35-, ППС7-42-8.18; ПБ-42-7.10; ПБ-, ППС35-, ППС7-42-8.15	
30	35	ПАНЕЛИ ПБ-42-10.18; ПБ, ППС35-, ППС7-42-9.15; ПБ-42-10.15; ПБ, ППС35-, ППС7-42-9.15	
31	36	ПАНЕЛИ ПБ-42-10.16; ПБ-42-9.16; ПБ-42-10.12; ПБ-42-9.12	
32	37	ПАНЕЛИ ПБ-42-15.15; ПБ-42-7.16; ПБ-42-8.16; ПБ-42-8.12	
33	38	УПАК 4-8	
34	39	МОНТАЖНЫЕ ПЕТАИ П1-П24	
35	40	ПРИМЕРЫ КОМПОЗИЦИИ ПАНЕЛЕЙ - ОСТАТОК И МЕЛКО - РАЗМЕРНЫХ ПАНЕЛЕЙ В БАРКИ	

ТК	ПАНЕЛИ ПЕРЕГОРОДОК ГИПСБЕТОННЫЕ		СОДЕРЖАНИЕ	
	№ ПАНЕЛИ	Лист	№	Лист
1975г.	1	231-1	2	1

ЛИСТАХ 4-5, ПАНЕЛИ ПЕРЕГОРОДОК ЗАПРОЕКТИРОВАНЫ СЛЕДУЮЩИХ ТИПОВ: ПАНЕЛИ ПЕРЕГОРОДОК ТОЛЩИНОЙ 80 мм ДЛЯ ЗАДАНИЙ С ВЫСОТОЙ ЭТАЖА 3,5 м И ТОЛЩИНОЙ 40 мм ДЛЯ ЗАДАНИЙ С ВЫСОТАМИ ЭТАЖЕЙ 3,6 и 4,2 м, А ТАКЖЕ ПАНЕЛИ-ВСТАВКИ НАД ДВЕРЬМИ ПРОЕМАМИ ДЛЯ ТЕХ НЕ ВЫСОТ ЗАДАНИЙ.

ДОПУСКАЕТСЯ В ПОРЯДКЕ ИСКЛЮЧЕНИЯ ПО ИНДИВИДУАЛЬНОМУ ЗАКАЗУ И ДОГОВОРЕННОСТИ С ЗАКАЗЧИКОМ-ИЗГОТОВИТЕЛЕМ ВМЕСТО ПАНЕЛЕЙ ТОЛЩИНОЙ 80 мм ИЗГОТОВЛЯТЬ ПАНЕЛИ ТОЛЩИНОЙ 40 мм, НЕ МЕНЬША ПРЕДЕЛЬНОЙ НОРМЕНКАЛТУРЫ ИЗДЕЛИЙ. ДОПУСКАЕТСЯ ТАКЖЕ ИЗГОТОВЛЯТЬ ПАНЕЛИ-ВСТАВКИ МАРКИ ПГ-из гипсоцементобетона с проектной маркой по, о чем должно быть указано в конкретном проекте с привождением изделия марки ПГС П- и в заказах заводам-изготовителям.

КАЖДОМУ ИЗДЕЛИЮ ПРИСВОЕНА МАРКА, СОСТОЯЩАЯ ИЗ БУКВЕННЫХ И ЦИФРОВЫХ ИНДЕКСОВ, ОЗНАЧАЮЩИХ СЛЕДУЮЩЕЕ:

ПГ - ПАНЕЛИ ГИПСОБЕТОННЫЕ;

ПГС 3,5 - ПАНЕЛИ ГИПСОЦЕМЕНТОБЕТОННЫЕ ДЛЯ ВАНУЗЛОБ;

ПГС П - ПАНЕЛИ ГИПСОЦЕМЕНТОБЕТОННЫЕ ДЛЯ САНИТАРНО-ТЕХНИЧЕСКИХ КАБИН, ВЕНТИЛЯЦИОННЫХ КОММУНИКАЦИЙ, А ТАКЖЕ ДЛЯ ПОМЕЩЕНИЙ С ОТНОСИТЕЛЬНОЙ ВЛАЖНОСТЬЮ ВОЗДУХА $\varphi_v = 64-75\%$.

ИНДЕКСЫ 3,5 И П ОЗНАЧАЮТ, ЧТО ПАНЕЛИ ДОЛЖНЫ БЫТЬ ИЗГОТОВЛЕННЫ ИЗ ГИПСОЦЕМЕНТОБЕТОНА С ПРОЕКТИВНОЙ МАРКОЙ ПО ПРОЧНОСТИ НА СЖАТИЕ СООТВЕТСТВЕННО 35 И ПО.

ИНДЕКСЫ 3,5, 3,6 И 4,2 - ВЫСОТА ЭТАЖА ЗАДАНИЯ, РАВНАЯ СООТВЕТСТВЕННО 3,5, 3,6 И 4,2 м.

ЦИФРОВЫЕ ИНДЕКСЫ В КОНЦЕ МАРКИ УКАЗЫВАЮТ НА ДЛИНУ ПАНЕЛИ ОКРУГЛЕННО В ДЕЦИМЕТРАХ.

ЦИФРОВЫЕ ИНДЕКСЫ ЧЕРЕЗ ТОЧКУ В МАРКЕ ПАНЕЛЕЙ-ВСТАВОК ОЗНАЧАЮТ ВЫСОТУ ВСТАВОК ОКРУГЛЕННО В ДЕЦИМЕТРАХ.

МАРКИ ИЗДЕЛИЙ ПРЕСТАВЛЯЮТСЯ В СПЕЦИФИКАЦИЯХ ПРОЕКТОВ В ЗАКАЗАХ ЗАКАЗЧИКОМ-ИЗГОТОВИТЕЛЯМ И НА ГОТОВЫХ ИЗДЕЛИЯХ. ВНЕШНИЕ ИЗМЕНЕНИЯ В ОБОЗНАЧЕНИИ МАРКИ НЕ ДОПУСКАЮТСЯ.

МАКСИМАЛЬНЫЕ ГАБАРИТНЫЕ РАЗМЕРЫ ПЕРЕГОРОДОК ПРИНЯТЫ ИЗ УСЛОВИЯ ИЗГОТОВЛЕНИЯ ИХ НА СТАНЕ КОЭЛОВА.

ПРИ ВЫСОТЕ ЭТАЖА 3,5 м ПАНЕЛИ ЗАПРОЕКТИРОВАНЫ ДЛИНОЙ ДО 6,0 м. ПРИ ВЫСОТАХ ЭТАЖЕЙ 3,6 И 4,2 м ПАНЕЛИ ЗАПРОЕКТИРОВАНЫ ДЛИНОЙ ДО 2,7 м. ПРИ ЭТОМ ПАНЕЛИ ПРИ ИЗГОТОВЛЕНИИ ВЫСОТЫ

УКАЗЫВАЮТСЯ ОДОБ ЛЕНТЫ ПРОКАТНОГО СТАНА.

ПРИ ИЗГОТОВЛЕНИИ МЕАКОРРЕКТИВНЫХ ПАНЕЛЕЙ И ПАНЕЛЕЙ-ВСТАВОК РУКОВОДСТВОВАТЬСЯ РЕКОМЕНДАЦИЯМИ ИЗЛОЖЕННЫМИ НА ЛИСТЕ 33.

РАЗЛИЧНЫЙ НАБОР ПРИНЯТЫХ ТИПОВ РАЗРЕЗОВ ПАНЕЛЕЙ ПОЗВОЛЯЕТ ВОЗДАТЬ РАЗЛИЧНЫЕ ВАРИАНТЫ АРХИТЕКТУРНО-ПЛАНИРОВОЧНЫХ РЕШЕНИЙ ПОМЕЩЕНИЙ ЗАДАНИЯ С УСТРОЙСТВОМ ДВЕРНЫХ ПРОЕМОВ, СООТВЕТСТВУЮЩИХ ГОСТ 6829-64 С ПРИВЯЗКОЙ ОСЕЙ ЗАДАНИЯ СОГЛАСНО ПОРТАМЕНТУ УНИФОРМИРОВАННЫХ СТРОИТЕЛЬНЫХ ЭЛЕМЕНТОВ ЖИЛЫХ И ОБЩЕСТВЕННЫХ ЗАДАНИЙ К ВНЕШНЕЙ ГРАНИ СТЕНЫ РАВНОЙ 120 мм.

ПАНЕЛИ ПЕРЕГОРОДОК ЗАПРОЕКТИРОВАНЫ В СООТВЕТСТВИИ С ТРЕБОВАНИЯМИ ГЛАВ СНиП II-A.2.72, I-B.6-62 и ГОСТ 9594-74. ПАНЕЛИ ПЕРЕГОРОДОК МАРКИ ПГ-ИЗГОТОВЛЯЮТСЯ ИЗ БЕТОНА НА ГИПСОВЫХ ВЯЖУЩИХ С ПРЕДЕЛНОМ ПРОЧНОСТНОМ ГИПСОБЕТОНА ПРИ СЖАТИИ 35 кг/см².

ПАНЕЛИ ПЕРЕГОРОДОК МАРКИ ПГС 3,5 И ПГС П-ИЗГОТОВЛЯЮТСЯ ИЗ БЕТОНА НА ГИПСОЦЕМЕНТОБЕТОННО-ЦЕЛАНОВЫХ ВЯЖУЩИХ С ПРЕДЕЛОМ ПРОЧНОСТИ ПРИ СЖАТИИ СООТВЕТСТВЕННО 35 И 70 кг/см².

ОБЪЕМНЫЙ БЕС ГИПСОБЕТОНА И ГИПСОЦЕМЕНТОБЕТОНА В ВЫШЕУКАЗАННОМ ДО ПОСЛЕДНЕГО БЕСА СОСТОЯНИИ ДОЛЖЕН БЫТЬ РАВЕН 1200-1300 кг/м³.

ДОПУСКАЕТСЯ ПРЕВЫШЕНИЕ ФАКТИЧЕСКОГО ОБЪЕМНОГО БЕСА МИНИМАЛА ПАНЕЛЕЙ ОТ УКАЗАННОГО В РАБОЧИХ ЧЕРТЕЖАХ НЕ БОЛЕЕ ЧЕМ НА 70 кг/м³.

АРМИРОВАНИЕ ПАНЕЛЕЙ ВЫПОЛНЯЕТСЯ ДЕРЕВЯННЫМИ КАРКАСАМИ ИЗ ЗАГОТОВКИ ДРЕВЕСИНЫ ВЛАЖНОСТЬЮ 20-40%.

БРУСКИ ОБВЯЗКИ ВЫПОЛНЯЮТСЯ ИЗ ДРЕВЕСИНЫ ХВОИНЫХ ПОРОД НЕ НИЖЕ II СОРТА ПО ГОСТ 8486-66, РЕШЕТКУ КАРКАСА - ИЗ ДРЕВЕСИНЫ ХВОИНЫХ ИЛИ ЛИСТВЕННЫХ ПОРОД ПО ГОСТ 3886-66 и ГОСТ 2835-74.

РЕШЕТКУ КАРКАСА ВЫПОЛНЯЮТ ДИАГОНАЛЬНОЙ С УГЛОМ НАКЛОНА ПОДКОСОВ К ОБВЯЗКЕ 45°.

В ОДНОМ ПОПЕРЕЧНОМ СЕЧЕНИИ ПАНЕЛИ ДОПУСКАЕТСЯ ОБЛАДЕНИЕ НЕ БОЛЕЕ ДВУХ СТЫКОВ ПОДКОСОВ КАРКАСА. БРУСКИ ОБВЯЗКИ СТЫКОВАТЬ НЕ ДОПУСКАЕТСЯ. В МЕСТАХ ПЕРЕСЕЧЕНИЯ ПОДКОСЫ ОКРЕПЛЯЮТ ИВУС ДАМИ БРУСКИ ОБВЯЗКИ АНТИСЕНТИРОВАТЬ И ПРОШИТАТЬ АНТИПИРЕНАМИ.

ТЕХНИЧЕСКИЕ ТРЕБОВАНИЯ К ПРЕДЪЯВЛЯЕМЫМ К ДЕРЕВЯННЫМ КАРКАСАМ И ПАНЕЛЯМ В ЦЕЛОМ ПРИНИМАЮТ ПО ГОСТ 6574-74.

В ПАНЕЛЯХ УСТАНОВЛИВАЮТСЯ МОНТАЖНЫЕ ПЕТАЛИ НА ВСЮ ВЫСОТУ ПАНЕЛИ. МОНТАЖНЫЕ ПЕТАЛИ ВЫПОЛНЯЮТСЯ ИЗ ГОРЖЕКАТАНОГО КРУГЛОГО АРМИРОВОАННОГО СТАЛИ КЛАССА А-I (ГОСТ 5781-66), МАРОК ВМСт 3 сп2, ВМСт 3 сп2.

ТК	ПАНЕЛИ ПЕРЕГОРОДОК ГИПСОБЕТОННЫЕ		СЕРИЯ
	ПОДСЧИТАТЕЛЬНАЯ ЗАПИСКА		1.134
1975 г.			ВЫПУСК
			№

(шт. № 4) в начале монтажа панелей при температуре до +7 и выше допускается температура для бетона стар марки В18С2-МЗ в зимнее для зимы этапов - МЗ 2/4 - на строительство в зимнее период панели на объекте в рабочее зимнее температуры бетона, армирование под вылете панелей, обрезать.

Защита монтажных деталей до монтажа: при сборке панели имеет свой арматура после обертывания, жидкая гидроизоляция при изготовлении, герметизация, траверсы, монтаж в течение досле установки при монтажном процессе.

Панель перевозят со стеной: переворачивать и неважно. Длинны 20-30 м, для обеспечения устойчивости необходимо. Длинны жестко закреплены панелей или монтажными выделены, опирающиеся в стеновое устройство марки 25 и расщепляются, чтобы не разлетелось. После конполатки, сделать штаб и обрамляющие зашпательщик. Включены ввозку панелей для все швы герметизировать. Усилить (серийной, марку, марка, марка и т.д.) и тщательно закреплять под дождя. Искать тканю осуществлять обыкновенным стальной блеем. Монтаж: криволинейных панелей перевозок.

Панель осуществляется строительными кранами при помощи траверсы с закрепленном стропов за все ущемления. Лестя, монтажные работы должны быть обеспечены защитными приспособлениями и инвентарем для выверки панелей. Панели перевозок, монтировать за застройку помещения, выделенного этажа. Наружные стены должны быть обеспечены до монтажа панелей перевозок.

Панели перевозок устанавливаются в проекте по плану проекта и после проверки доливается в радиусе доминирующей доступности креплениями. Стропы снимать только после завершения панелей. Прямые мажоры для выравнивания панелей не допускается.

В ПЕРИОД МОНТАЖА ПАНЕЛИ ПЕРЕГРОДАЖ ДОЛЖНЫ БЫТЬ РАКРЕМЛЕНЫ.

При проведении монтажных работ с применением и монтажных работ при подготовке панелей следует соблюдать правила техники безопасности и соблюдать.

Источники: практика, изготовление, маркировка, этапные и транспортировка панелей, процесс от до до конца с учетом указанных выше данных, в том числе и требования данной системы.

УСЛОВИЕ ОБЪЕМНЫЕ УЗЛЫ

1. НА ЛИСТАХ, СДЕ УЗЛА - ОБЪЕМНЫЕ

2. ДОМЕР ПОДСОБЕДИНОЙ УЗЛА

33. ДОМЕР ВПЛА - АВАСТОРОВА ПАНА

3. НА ЛИСТАХ ЛЕТМАРКОВЫХ ПАНА

1. ДОМЕР УЗЛА

ТК
1975

ПАНЕЛИ ПЕРЕГРОДАЖ
ПОДСОБЕДИННЫЕ
ЗАВУХА

№

СЕРИЯ
К-139-1
КОМПЛЕКТ ПАНА
№ 5
1975

№№ п/п	МАРКА	ЭСКИЗ	ДЛИНА L ММ	РАСХОД МАТЕРИАЛОВ			ВЕС КГ	НАЗНАЧЕНИЕ ИЗДЕЛИЯ
				ГИПСОБЕТОНА М ³	ДРЕВЯНН. М ³	СТАЛИ КГ		
1.	ПГ-; ПГС-35; ППС П-35-10	<p>3000</p> <p>L</p> <p>80</p>	1000	0,028	0,014	2,60	341	ПАНЕЛИ ПЕРЕГОРОДОК ПРИ ВЫСОТЕ ЭТАЖА 3,3 М ПАНЕЛИ-ВСТАВКИ НАД ДВЕРНЫМИ ПРОЕМАМИ ПРИ ВЫСОТЕ ЭТАЖА 3,3 М
2.	ПГ-; ПГС-35; ППС П-35-11		1100	0,022	0,015	2,60	344	
3.	ПГ-; ПГС-35; ППС П-35-12		1200	0,0215	0,016	2,60	315	
4.	ПГ-; ПГС-35; ППС П-35-17		1400	0,0215	0,018	5,40	535	
5.	ПГ-; ПГС-35; ППС П-35-21		2100	0,400	0,021	5,20	660	
6.	ПГ-; ПГС-35; ППС П-35-24		2100	0,560	0,022	5,20	792	
7.	ПГ-; ПГС-35; ППС П-35-27		2800	0,630	0,024	9,20	845	
8.	ПГ-; ПГС-35; ППС П-35-42		4200	0,986	0,032	7,80	1317	
9.	ПГ-; ПГС-35; ППС П-35-45		4500	1,097	0,034	7,80	1441	
10.	ПГ-; ПГС-35; ППС П-35-46		4500	1,150	0,036	10,40	1510	
11.	ПГ-; ПГС-35; ППС П-35-54		5400	1,270	0,040	10,40	1695	
12.	ПГ-; ПГС-35; ППС П-35-57		5700	1,341	0,041	10,40	1790	
13.	ПГ-; ПГС-35; ППС П-35-60		6000	1,411	0,043	10,40	1882	
14.	ПГ- 35-15,3		1520	0,036	0,007	0,54	54	
15.	ПГ- 35-15,6		1520	0,062	0,007	0,80	88	
16.	ПГ- 35-12,3		1220	0,023	0,006	-	42	
17.	ПГ- 35-12,7		1220	0,056	0,007	0,40	79	
18.	ПГ- 35-10,3		1020	0,024	0,005	-	56	
19.	ПГ- 35-10,7		1020	0,047	0,006	0,40	67	
20.	ПГ- 35-9,3		920	0,022	0,004	-	32	
21.	ПГ- 35-0,7		920	0,043	0,004	-	61	

ПАНЕЛИ ПЕРЕГОРОДОК ГИПСОБЕТОННЫЕ

НОМЕНКЛАТУРА ИЗДЕЛИЙ

0,0019
1,2341

Выпуск Аист
2

13277 6

№ п/п	МАРКА	Эскиз	ДЛИНА L мм	РАСХОД МАТЕРИАЛОВ			ВЕС кг	НАЗНАЧЕНИЕ ИЗДЕЛИЯ
				ГИПСОБЕТОН м³	АРЕВЯНН. м³	СТАЛИ кг		
22.	ПГ-33-83		920	0.049	0.004	-	32	ПАНЕЛИ - СТАВКИ НАД АБРИКОВИИ ПРОЕМА ПРИ ВЫСОТЕ СТАВКИ 3,6 м
23.	ПГ-33-87		920	0.056	0.005	0.10	54	
24.	ПГ-33-П.6		920	0.092	0.005	0.10	146	
25.	ПГ-33-13.6		1920	0.086	0.003	0.15	95	
26.	ПГ-33-0.6		920	0.040	0.005	0.59	27	
27.	ПГ-33-9.9		920	0.061	0.006	0.92	35	
28.	ПГ-33-8.6		920	0.095	0.005	0.59	90	
29.	ПГ-33-9.9		920	0.094	0.006	0.92	95	
30.	ПГ-33-11.9		1200	0.041	0.005	0.92	65	
31.	ПГ-33-13.9		1920	0.088	0.003	1.04	122	
32.	ПГ-33-12.6	1220	0.094	0.006	0.92	96		
33.	ПГ-33-12.9	1220	0.092	0.007	0.92	115		
34.	ПГ-33-10.6	1020	0.044	0.006	0.92	65		
35.	ПГ-33-10.9	1020	0.097	0.007	0.92	94		
36.	ПГ- ; ПГС 3.5- ; ПГС П-36-10		1000	0.790	0.026	4.65	490	ПАНЕЛИ ПЕРЕ ОРОЛОК ПРИ ВЫСОТЕ СТАВКИ 3,6 м
37.	ПГ- ; ПГС 3.5- ; ПГС П-36-11		1100	0.940	0.027	4.93	490	
38.	ПГ- ; ПГС 3.5- ; ПГС П-36-12		1200	0.910	0.023	6.94	572	
39.	ПГ- ; ПГС 3.5- ; ПГС П-36-11		1000	0.995	0.092	7.23	934	
40.	ПГ- ; ПГС 3.5- ; ПГС П-36-21		2100	0.685	0.045	1.55	302	
41.	ПГ-4; ПГС 3.5- ; ПГС П-36-24		2400	0.760	0.033	13.06	1035	

ПАНЕЛИ ПЕРЕ ОРОЛОК ПРИ ВЫСОТЕ
СТАВКИ 3,6 м

ПАНЕЛИ ПЕРЕ ОРОЛОК ГИПСОБЕТОННЫЕ

КОМПЛЕКТУРА ИЗДЕЛИЙ

1975 г.

ВЕС
12311

2

2

2

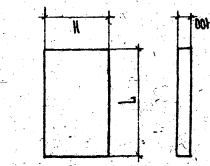
1

1

1

1

МН П.П.	МАРКА	ЗНАКИ	ДАННА L ММ	РАСХОД МАТЕРИАЛОВ			ВЕС КГ	НАЗНАЧЕНИЕ ИЗДЕЛИЯ
				ГИПСОБЕТОН М ³	АРЕШНИКИ М ³	СТАЛИ КГ		
42.	ПТ-1; ПТС-35; ПТС-П-36-2П		2100	0,650	0,048	15,54	160	СМ. ЛИСТ 2
43.	ПТ-36-10-10		1020	0,085	0,012	0,34	121	
44.	ПТ-36-9-10		920	0,086	0,012	0,34	110	
45.	ПТ-36-8-10		820	0,087	0,011	0,34	91	
46.	ПТ-36-7-9		720	0,058	0,010	0,34	85	
47.	ПТ-36-7-10,12		1020	0,100	0,014	0,65	154	
48.	ПТ-ПТС-35; ПТС-7-36-9,12		920	0,099	0,012	0,65	140	
49.	ПТ-ПТС-35; ПТС-7-36-8,12		820	0,087	0,012	0,65	124	
50.	ПТ-36-7-12		820	0,076	0,011	0,65	109	
51.	ПТ-36-12-10		1220	0,102	0,014	0,34	145	
52.	ПТ-36-15-9		1520	0,110	0,015	1,03	157	
53.	ПТ-36-15,6		1520	0,096	0,016	0,80	142	
54.	ПТ-36-12-12		1220	0,152	0,016	1,50	191	
55.	ПТ-36-15-12		1520	0,143	0,017	1,30	202	
56.	ПТ-36-15-9		1520	0,125	0,015	1,04	144	
57.	ПТ-36-10,6		1020	0,055	0,011	0,40	82	
58.	ПТ-36-14,6	920	0,050	0,010	0,40	74		
59.	ПТ-36-16,6	820	0,044	0,009	0,40	65		
60.	ПТ-36-10,9	1020	0,081	0,012	0,54	116		
61.	ПТ-ПТС-35; ПТС-П-36-9,9	920	0,085	0,011	0,52	105		
62.	ПТ-ПТС-35; ПТС-П-36-8,9	820	0,065	0,010	0,32	91		



ПАНЕЛИ-ОСТАВКИ НАД ЛАБЕРНЫМИ ПОБЕЖКАМИ ПРИ ВЫСОТЕ ЭТАЖА 3,6 М.

ТК	ПАНЕЛИ ПЕРЕГОРОДОК ГИПСОБЕТОННЫЕ	СЕРИЯ 1231-1
1995г	КОМЕНКАТУРА ИЗДЕЛИЙ	ВЫПОЛ. ЛИСТ 3
		12-71 8

№№ п/п	МАРКА	ЭСКИЗ	ДЛИНА Л. ММ	РАСХОД МАТЕРИАЛОВ			ВЕС КГ	НАЗНАЧЕНИЕ ИЗДЕЛИЯ	
				ГИПСОБЕТОННЫЕ М ³	ДЕРЕВЯННЫЕ СТЯЖИ М ²	СТЯЖИ КГ			
63.	ПГ - 36 - 12.6		1220	0,067	0,042	0,80	98		
64.	ПГ - 36 - 12.9		1220	0,098	0,013	1,04	140		
65.	ПГ - ; ПГС 3.5 ; ПГС П - 12 - 10		1000	0,244	0,089	1,95	506		
66.	ПГ - ; ПГС 3.5 ; ПГС П - 12 - 11		1400	0,102	0,050	1,58	591		
67.	ПГ - ; ПГС 3.5 ; ПГС П - 12 - 12		1200	0,140	0,051	1,69	605		
68.	ПГ - ; ПГС 3.5 ; ПГС П - 12 - 11		1700	0,623	0,125	0,82	1465		
69.	ПГ - ; ПГС 3.5 ; ПГС П - 12 - 21		2100	0,766	0,059	10,08	1066		
70.	ПГ - ; ПГС 3.5 ; ПГС П - 12 - 24		2400	0,902	0,041	11,17	1220		
71.	ПГ - ; ПГС 3.5 ; ПГС П - 12 - 21		2700	1,018	0,044	12,19	1575		
72.	ПГ - 12 - 13.16			1920	0,187	0,018	1,62	260	
73.	ПГ - 12 - 12.16			1220	0,172	0,017	1,62	240	
74.	ПГ - 12 - 13.12			1920	0,172	0,016	1,34	241	
75.	ПГ - 12 - 12.12		1220	0,158	0,015	1,34	194		
76.	ПГ - 12 - 13.18		1920	0,220	0,019	1,84	305		
77.	ПГ - 12 - 12.15		1220	0,170	0,016	1,58	237		
78.	ПГ - 12 - 12.18		1220	0,205	0,018	1,84	285		

ПАНЕЛИ ПЕРЕГОРОДОК ПРИ ВЫСОТЕ ЭТАЖА 4,2 М.

ПАНЕЛИ - ВОСТАВКИ НАД ДВЕРНЫМИ ПРОЕМАМИ ПРИ ВЫСОТЕ ЭТАЖА 4,2 М.

ПАНЕЛИ ПЕРЕГОРОДОК ГИПСОБЕТОННЫЕ

НОМЕНКЛАТУРА ИЗДЕЛИЙ

Итого
1.231
2
4
1221 9

1975г

№№ п/п	МАРКА	ЭСКИЗ	ДЛИНА L, мм	РАСХОД МАТЕРИАЛОВ			ВЕС кг	НАЗНАЧЕНИЕ ИЗДЕЛИЯ
				ГИПСОБЕТОН, м ³	УРЕБЕННЯ м ³	СТАЛИ кг		
79.	ПГ - ПГ 3.5 - ; ПГ 9 - 42 - 8.18		820	0.155	0.015	1.64	490	ПАНЕЛИ-ВСТАВКИ НАД ДВЕРЬЯМИ ПРОЕМОВ ПРИ ВЫСОТЕ СТАНА 4,2 М
80.	ПГ - 42 - 9.18		920	0.146	0.014	1.64	465	
81.	ПГ - ПГ 3.5 - ; ПГ 9 - 42 - 8.15		820	0.141	0.015	1.40	497	
82.	ПГ - 42 - 10.18		1020	0.168	0.017	1.64	525	
83.	ПГ - ПГ 3.5 - ; ПГ 9 - 42 - 9.18		920	0.150	0.016	1.64	210	
84.	ПГ - 42 - 10.15		1020	0.140	0.015	1.40	197	
85.	ПГ - ПГ 3.5 - ; ПГ 9 - 42 - 0.15		920	0.125	0.014	1.40	146	
86.	ПГ - 42 - 10.16		1020	0.145	0.015	1.43	203	
87.	ПГ - 42 - 9.16		920	0.130	0.014	1.45	185	
88.	ПГ - 42 - 10.12		1020	0.145	0.014	0.87	162	
89.	ПГ - 42 - 9.12		920	0.102	0.013	0.57	145	
90.	ПГ - 42 - 9.15		1520	0.244	0.019	1.53	295	
91.	ПГ - 42 - 9.16		920	0.100	0.013	0.84	142	
92.	ПГ - 42 - 8.16	820	0.115	0.014	0.84	162		
93.	ПГ - 42 - 8.12	820	0.090	0.012	0.57	123		

ПАНЕЛИ ПЕРЕГОРОДОК ГИПСОБЕТОННЫЕ

НОМЕНКЛАТУРА ИЗДЕЛИЙ

СЕРИЯ
УЗ 317.7

Выпуск
2

Август
5

82 Н 79

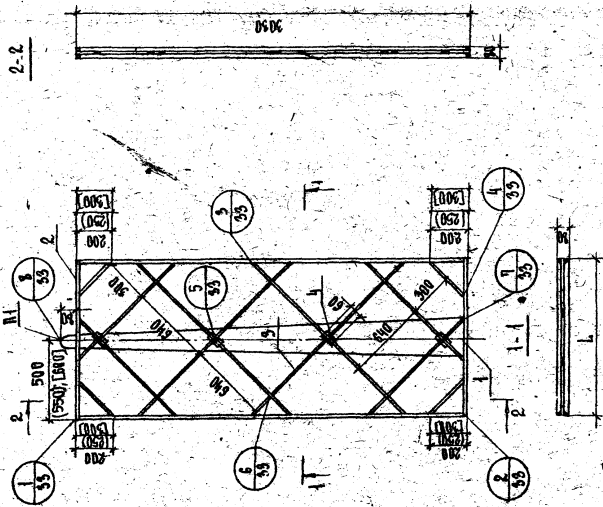


ТАБЛИЦА РАЗМЕРОВ

РАЗМЕРЫ	МАРКА ПЕРЕГОРОДОК
ММ	ПР (ПР)-55-40 ПР (ПР)-55-Н ПР (ПР)-55-12
L	1000 1100 1200

ПРИМЕЧАНИЕ:

РАЗМЕР БЕЗ ВЫБОК, В КРУГАХ И КВАДРАТНЫХ СЕРЫХ ДАНА С ОТВЕТСТВЕННО ДАЮТ ПЕРЕГОРОДОК ДЛИНОЙ 1000, 1100 И 1200 ММ.

ХАРАКТЕРИСТИКА ИСПЕЛЕНИЯ

МАРКА ПЕРЕГОРОДОК	ПР (ПР)-55-10	ПР (ПР)-55-Н	ПР (ПР)-55-12
ВЕС ИСПЕЛЕНИЯ	КТ 311	314	305
ОБЪЕМ ГИПОБЕТОНА НАН	М ³ 0,228	0,252	0,216
РАСХОД ДРЕВЯННОГО САПОВИДА	М ³ 0,114	0,126	0,108
МАТЕРИАЛ	КТ 2,60	2,60	2,40
ПРОЕКТНАЯ ПЛОТНОСТЬ	КТ 0,14	0,14	0,14
МАРКА МИКРОБЕТОНА	М ³ 35	35	35
КОЭФФИЦИЕНТ ПРОВОДИМОСТИ	М ² 0,5 (2,5) ПАРКЕТ (ПР 1)	0,5 (2,5) ПАРКЕТ (ПР 1)	0,5 (2,5) ПАРКЕТ (ПР 1)
НЕ МЕНЕЕ	М ² 25 (2,5) ПАРКЕТ (ПР 1)	25 (2,5) ПАРКЕТ (ПР 1)	25 (2,5) ПАРКЕТ (ПР 1)
ОБЪЕМНЫЙ ГИПОБЕТОНА	М ³ 1200-1500	1200-1500	1200-1500
ВЕС ГИПОБЕТОБЕТОНА	М ³ 1200-1500	1200-1500	1200-1500

ВЫБОРКА ДРЕВЕСИНЫ

ВЫБОРКА ДРЕВЕСИНЫ	ОБЪЕМ ДЛИНА, М
1. НАИМЕНОВАНИЕ	ПР (ПР)-55-40 ПР (ПР)-55-Н ПР (ПР)-55-12
2. БРЯСЫ	0,00 2,00 2,40
3. БОКОВЫЕ БРЯСЫ	15,00 14,00 14,20
4. ПОДЛОСОК	10,00 12,00 14,00
5. ФАКТОРЫ	0,24 0,01 0,24
6. КОЭФФИЦИЕНТ ПЛАНКИ	1,00 1,00 1,00

ТК	ПАНЕЛИ ПЕРЕГОРОДОК ГИПОБЕТОННЫЕ	СЕРИЯ 1201-1
ПР 55-1	ПАНЕЛИ ПР-ПР-55-10; ПР-ПР-55-Н; ПР-ПР-55-12	ВЫПУСК Лист 6

2-2

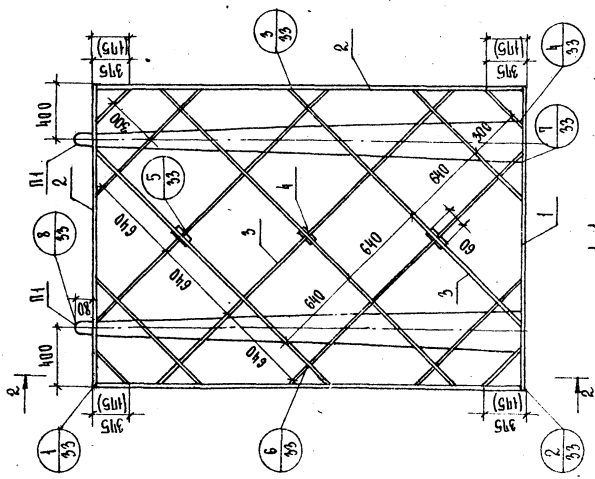


ТАБЛИЦА РАЗМЕРОВ

РАЗМЕРЫ	МАРКА ПЕРЕГОРОДКИ
ММ	ПГ (ПГС)-35-П (ПГ) 35-21
L	1100 2100

ПРИМЕЧАНИЕ:

РАЗМЕРЫ В КРУГЛЫХ СКОБКАХ
ДАНЫ ДЛЯ ПЕРЕГОРОДКИ ДЛИННОЙ
1100 ММ.

ХАРАКТЕРИСТИКА ИЗДЕЛИЯ		ПГ(ПГС)-П (ПГ) 35-21	
МАРКА ПЕРЕГОРОДКИ	КГ	535	660
ВЕС ИЗДЕЛИЯ	М ³	0,595	0,190
ОБЪЕМ ГИПОБЕТОНА ИЛИ ГИПОЦЕМЕНТОБЕТОНА	М ³	0,016	0,021
РАСХОД ДРЕВЯННОЙ ЗАГОТОВКИ	М ³	5,20	3,20
МАТЕРИАЛ	КГ	0,11	0,11
ПРОЕКЦИОННАЯ ГИПОБЕТОНА	М ²	35	35
МАРКА ГИПОЦЕМЕНТОБЕТОНА	М ²	35	35
ПРОЦЕНТ ДРОИСТОСТЬ НЕ МЕНШЕ	М ²	1200-1300	1200-1300
ОБЪЕМНЫЙ ГИПОЦЕМЕНТОБЕТОНА	М ³	1200-1300	1200-1300

ВЫБОРКА ДРЕВЕСИНЫ		ОБЩАЯ ДЛИНА, М	
МАРКА НАИМЕНОВАНИЕ СЕЧЕНИЕ	М ³	3,40	4,20
1. НИЖНИЕ БРУСКИ	М ³	15,20	16,00
2. ВЕРХНИЕ И БОКОВЫЕ БРУСКИ	М ³	11,30	22,10
3. ПОДКОСЫ	М ³	0,16	0,16
4. ИНДИКАТОРЫ	М ³	1,00	1,00
5. ДРЕВЯННЫЕ ПЛАНКИ	М ³		

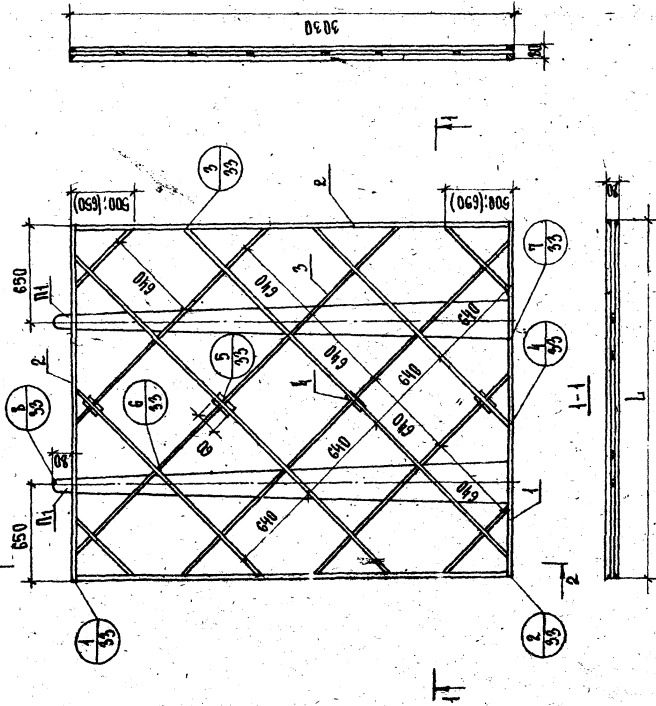
ТК

ПАНЕЛИ ПЕРЕГОРОДОК ГИПОБЕТОННЫЕ

ПАНЕЛИ ПГ-, ПГС-35-, ПГС-П-33-17; ПГ-, ПГС-35-, ПГС-33-21

СЕРИЯ
1.24-1
ВЫПУСК ЛИСТ
2
42/41 42

2-2



ПРИМЕНЕНИЕ:
 ПРИМЕРЫ В КРУГЛЫХ СКОБАХ
 ДАНЫ ДЛЯ ПЕРЕГОРОДКИ
 ДЛИНОЙ 2700 ММ.

ТАБЛИЦА РАЗМЕРОВ		
РАЗМЕРЫ	МАРКА ПЕРЕГОРОДКИ	
ММ	ПГ (ПР)-99-24	ПГ (ПР)-99-27
L	2400	2700

ХАРАКТЕРИСТИКА ИЗАБЕЛНЯ		
МАРКА ПЕРЕГОРОДКИ	ПГ (ПР)-99-24	ПГ (ПР)-99-27
ВЕС ИЗАБЕЛНЯ	192	845
ОБЪЕМ	ГИПОСБЕТОНА	0,690
	ГИПОЦИМЕНТОБЕТОНА	0,024
РАСХОД	ДРЕВЯННОЙ ЗАМУШКИ	5,20
	СТАЛКИ	0,19
ПРОСВОНА	ГИПОСБЕТОНА	95
МАРКА	ГИПОЦИМЕНТОБЕТОНА	35 (ДЛЯ ПАНЕЛЕЙ ПР-35)
	ГИПОСБЕТОНА	35 (ДЛЯ ПАНЕЛЕЙ ПР-27)
ВРЕМЯ	УХОДИТЕЛЬНОСТИ	35 (ДЛЯ ПАНЕЛЕЙ ПР-35)
	УХОДИТЕЛЬНОСТИ	70 (ДЛЯ ПАНЕЛЕЙ ПР-27)
УБЕЖИВАНИЕ	ГИПОСБЕТОНА	1000-1500
	ГИПОЦИМЕНТОБЕТОНА	1400-1900

ВЫБОРКА ДРЕВЕСИНЫ, М		
НАИМЕНОВАНИЕ	СЕЧЕНИЕ	ОБЩАЯ ДЛИНА, М
		ПГ (ПР)-99-24
1.	ИЗНУЖИ	4,80
2.	БОКОВЫЕ И	17,20
	БРУСКИ	
3.	ПОДКОСЫ	23,80
4.	ФИКСАТОР	0,24
5.	ОБЕДИЛИТЕЛЬНЫЕ	1,00
	ПАНКИ	

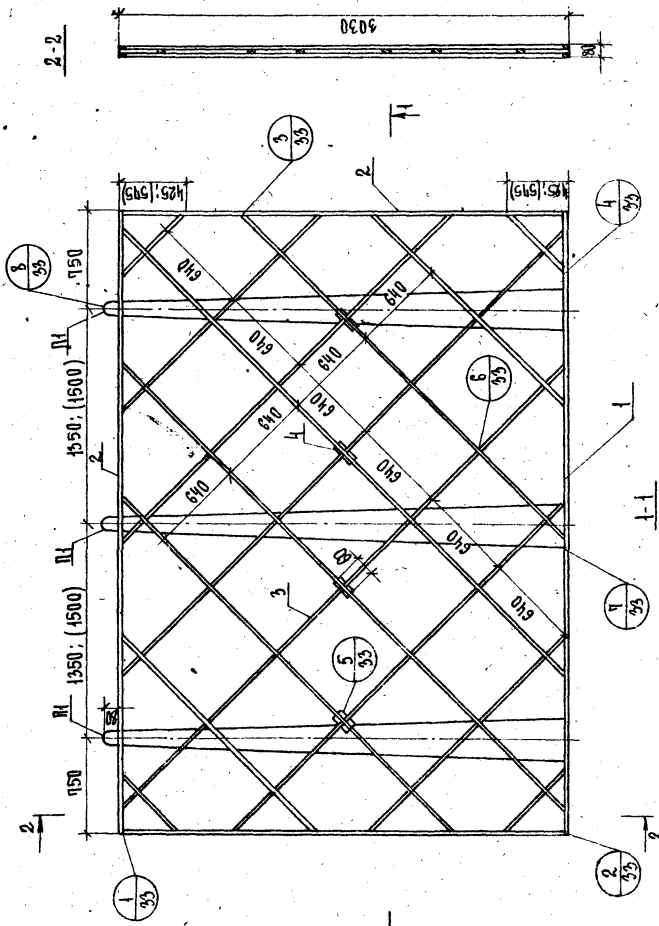
Т К
 1995

ПАНЕЛИ ПЕРЕГОРОДОК ГИПОСБЕТОННЫЕ
 ПАНЕЛИ ПГ, ПР-35, ПР-24, ПР-99-24, ПР-99-27

ВЕРХНЯЯ
 1 221-1
 ВЫПУСК Лист
 2 8

1524 13

2-2



ПРИМЕЧАНИЕ:

РАЗМЕРЫ В КРУГАХ СВОБЖА ДАНЫ
ДЛЯ ПЕРЕГОРОДКИ ДЛИНОЙ 4500 ММ.

ТАБЛИЦА РАЗМЕРОВ		
РАЗМЕРЫ ММ	МАРКА ПЕРЕГОРОДКИ	4500
	ПГ (ПГС)-33-42	ПГ (ПГС)-33-45
L	4200	4500

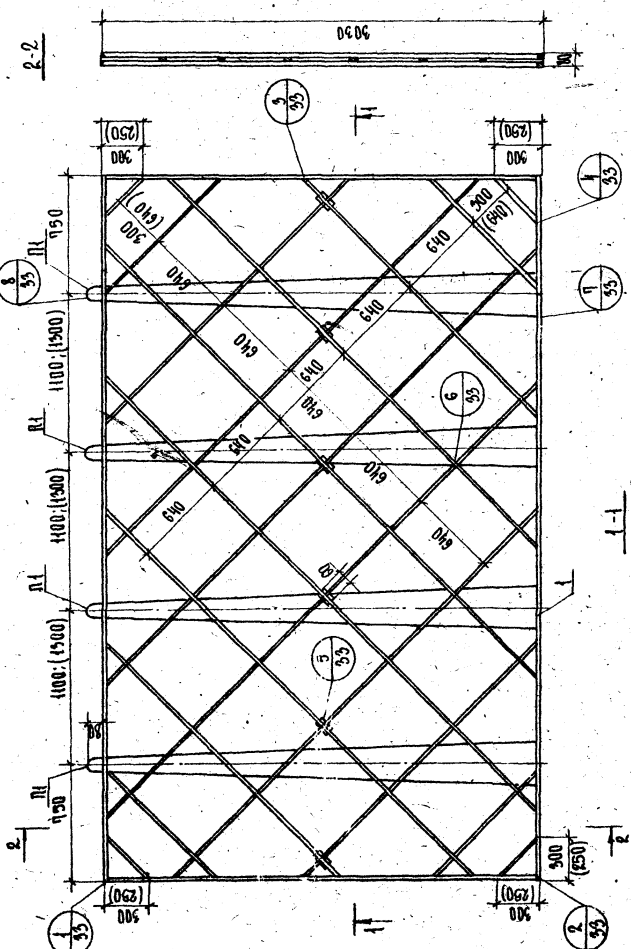
ХАРАКТЕРИСТИКА ИЗДЕЛИЯ		МАРКА ПЕРЕГОРОДКИ	
ВЕС ИЗДЕЛИЯ	КГ	1517	1411
ОБЪЕМ	ГИПОСОБЕТОНА	М3	0,986
	ГИПОЦИМЕНТОБЕТОНА	М3	0,032
РАСХОД	ПРЕЖДЕИ В ЗАПОЛНКЕ	М3	0,032
	СТАЛИ	КГ	1,80
МАТЕРИАЛ	ГРЯЗЬАКИ	КГ	0,22
	ПРОЕКТИРОВАНИЕ	КГ	35
МАРКА ГИПОСОБЕТОНА	М4	35 (СМ. ПОЯСНЕНИЯ К ПРОЕКТУ)	
МАРКА ГИПОЦИМЕНТОБЕТОНА	М4	33	
МАРКА ГИПОСОБЕТОНА	М4	35 (СМ. ПОЯСНЕНИЯ К ПРОЕКТУ)	
МАРКА ГИПОЦИМЕНТОБЕТОНА	М4	33	
МАРКА ГИПОСОБЕТОНА	М4	4200-4500	
МАРКА ГИПОЦИМЕНТОБЕТОНА	М4	4200-4500	

ВЫБОРКА ДРЕВЕБЕШКИ		ОБЩАЯ ДЛИНА И ПЛОЩАДЬ ПЕРЕСЕКА	
1. НИЖНИЕ БРУСКИ		8,40	9,00
2. БОКОВЫЕ БРУСКИ		20,20	20,80
3. ПОДАКОСЫ		40,00	42,40
4. ЦЕНТРАТОРЫ		0,24	0,24
5. ОБЕДИНИТЕЛЬНЫЕ ПЛАТКИ		1,00	1,00

ТК ПАНЕЛИ ПЕРЕГОРОДОК ГИПОСОБЕТОННЫЕ
 ПАНЕЛИ ПГ-, ПГС-33-42; ПГ-, ПГС-35-, ПГС-33-45
 СЕРИЯ 1.231-1
 ВЫПУСК Лист 9
 1978г.

ХАРАКТЕРИСТИКА ПАНЕЛИ		ПН (ПНВ)-48 (ПНВ)-54	
МАРКА ПЕРЕГОРОДКИ	КС	1510	1695
ВЕС ПАНЕЛИ	М ³	1,15	1,27
КОЭФИЦИЕНТ ТЕПЛОПРОВОДНОСТИ	М ³	0,046	0,040
РАСХОД КРЕМНЯ В ЗАКОНЕ	СТ	10,40	10,40
МАТЕРИАЛ	КС	0,27	0,27
ПРОЕКТИРОВАНО	КС		95
МАРКА ГИПОСОБЕТОНА	М ²	35 (КАК ПАНЕЛИ ПНВ-54 И ПНВ-48)	
ПРОЧНОСТЬ НА СЖАТИЕ	М ²	35	
ПРОЧНОСТЬ НА РАСТЯЖЕНИЕ	М ²	35 (КАК ПАНЕЛИ ПНВ-54 И ПНВ-48)	
ОБЪЕМ	М ²	1200-1500	1200-1500
ВЕС	М ²	1200-1500	1200-1500

ВЫБОРКА ДРЕВЕСИНЫ		ПЛОЩАДЬ ДЛИНА, М	
ПОСРЕДСТВЕННЫЕ СЕЧЕНИЯ		ПН(ПНВ)-48 (ПНВ)-54	ПН(ПНВ)-48 (ПНВ)-54
1. НИЖНИЕ		9,60	10,80
2. БРУСКИ		81,40	82,80
3. ПОДСТОЛЫ		111,10	99,90
4. ФИКСАТОРЫ		0,36	0,36
5. ОБЪЕДИНИТЕЛЬНЫЕ ПЛАНИ		1,00	1,00

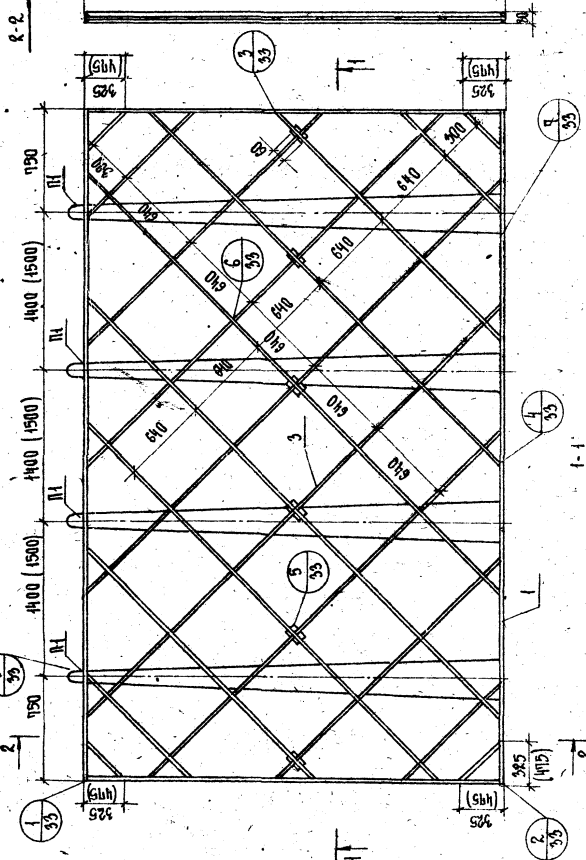


ПРИМЕНЕНИЯ:

РАЗМЕРЫ В КРУГЛЫХ СКОБКАХ ДАНЫ ДЛЯ ПЕРЕГОРОДОК ДЛИНОЙ 5100 ММ.

ТАБЛИЦА РАЗМЕРОВ	
РАЗМЕРЫ	МАРКИ ПЕРЕГОРОДОК
ММ	ПН (ПНВ) 35-48 ПН (ПНВ) 35-54
L	4800 5400

ТК	ПАНЕЛИ ДЕРЕГОРОДОК ГИПОСОБЕТОННЫЕ	СЕРИЯ 1.2.31.1
1915 с	ПАНЕЛИ ПН, ПНС 35-, ПНСВ-35-48; ПН-, ПНС 35-, ПНСВ-35-54	ВЫПУСК Лист 2



ПРИМЕЧАНИЕ:

РАЗМЕРЫ В КРУГАХ СВОБОДА ДАНЫ
ДЛЯ ПЕРЕГОРОДКИ ДЛИНОЙ 6000 ММ

ТАБЛИЦА РАЗМЕРОВ	
РАЗМЕРЫ	МАРКА ПЕРЕГОРОДКИ
М М	ПС (ПС) - 33-57
L	6000

ХАРАКТЕРИСТИКА ИЗДЕЛИЯ	
МАРКА ПЕРЕГОРОДКИ	(ПС) - 33-57 (ПС) - 33-60
ВЕС ИЗДЕЛИЯ	КГ 1190 1862
ОБЪЕМ ГИПСОБЕТОНА ИЛИ ГИПСОЦЕМЕНТОБЕТОНА	М ³ 4,34 4,44
РАСХОД ДРЕВЕСИНЫ В ОТНОШЕНИИ К 1 М ³ ГИПСОЦЕМЕНТОБЕТОНА	М ³ 0,04 0,045
МАТЕРИАЛОВ СТАЛЬ	КГ 10,10 10,40
ПЛОЩАДЬ ПЛОСКОСТИ ГИПСОБЕТОНА	КГ 0,21 0,21
МАРКА ГИПСОЦЕМЕНТОБЕТОНА	КГ 35
ПЛОЩАДЬ ПЛОСКОСТИ ПЕРЕКРЫТИЯ ПО ДВА НАКЛЕИ (ПС 1)	М ² 35
ПЛОЩАДЬ ПЛОСКОСТИ ПЕРЕКРЫТИЯ ПО ДВА НАКЛЕИ (ПС 2)	М ² 35
ОБЪЕМЫ ГИПСОБЕТОНА	КГ 1200-1300 1200-1300
ВЕС ГИПСОЦЕМЕНТОБЕТОНА	М ³

ВЫБОРКА ДРЕВЕСИНЫ	
ПОС. ИМЕННОЕ	ОБЩИЕ ДЛИНА, М
1. БРУСКИ	ПС (ПС) - 33-57 (ПС) - 33-60
Нижние	11,40 12,00
Верхние	25,40 23,80
Подкосы	55,00 56,90
Фиксаторы	0,30 0,30
Поддерживающие планки	1,00 1,00

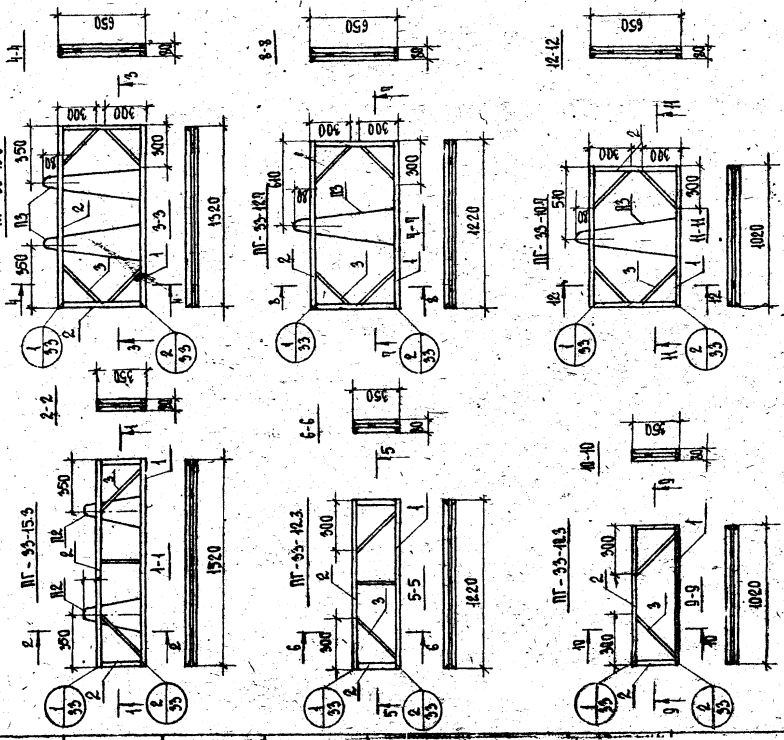
СЕРИЯ
1.231-1
ВЫПУСК АКТ
1975-76

ПАНЕЛИ ПЕРЕГОРОДОК ГИПСОБЕТОННЫЕ
ПАНЕЛИ ПС - ПС 33 - ПС 33 - 57, ПС - ПС 35 - ПС 33 - 60

ТК
1975

ХАРАКТЕРИСТИКА ИЗДЕЛИЯ			
МАРКА ПЕРЕГОРОДКИ	ПГ-33-15.3	ПГ-33-12.3	ПГ-33-10.3
ВЕС ИЗДЕЛИЯ	кг	51	42
ОБЪЕМ ГИПОБЕТОНА	м ³	0,056	0,056
ПЛОЩАДЬ НАИМЕНЬШЕГО СРЕЗНОГО СЛОЕВА	м ²	0,009	0,009
МАТЕРИАЛ	кг	0,54	0,40
ПРОЦЕНТ ГИПОБЕТОНА	кг	0,09	0,06
МАРКА ГИПОБЕТОНА	кг	35	
ПЛОЩАДЬ ГИПОБЕТОНА ПО ДЛИНЕ	м ²	35 ЛАПА ПАНАЕЛИ ПГ-33-15.3 40 ЛАПА ПАНАЕЛИ ПГ-33-12.3	
ПЛОЩАДЬ ГИПОБЕТОНА ПО ШИРИНЕ	м ²	35 ЛАПА ПАНАЕЛИ ПГ-33-15.3 40 ЛАПА ПАНАЕЛИ ПГ-33-12.3	
ОБЪЕМ ГИПОБЕТОНА	м ³	1200-1500	
ВЕС ГИПОБЕТОНА	кг	1200-1500	

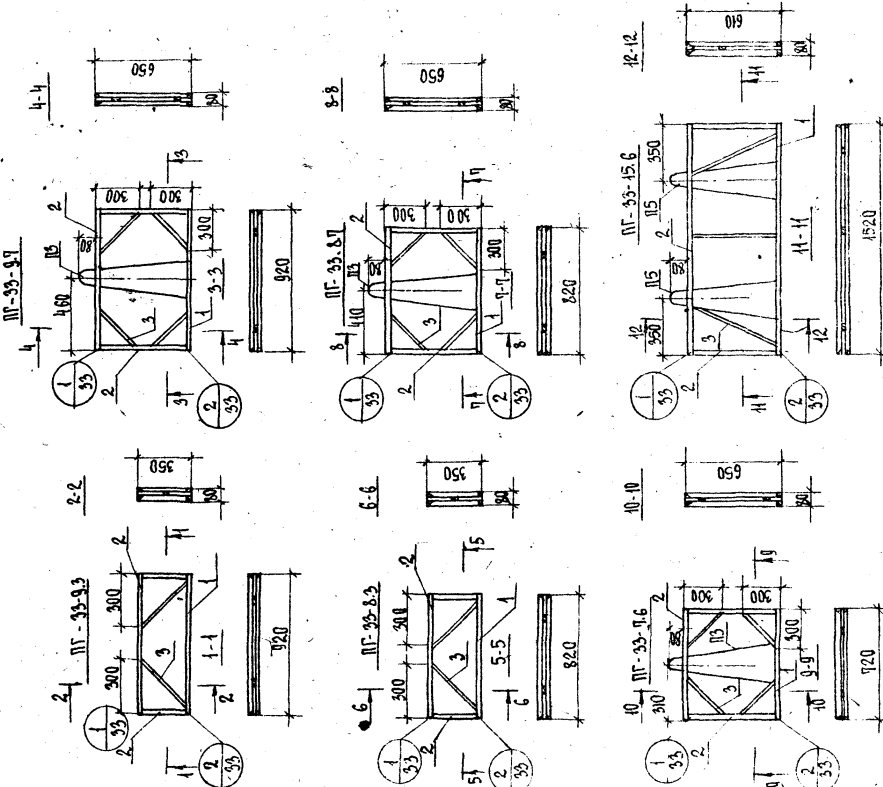
ВЫБОРКА РЕБЕРНЫХ ПАНЕЛЕЙ			
ПОЗ	НАИМЕНОВАНИЕ СЕЧЕНИЯ	ПГ-33-15.3	ПГ-33-12.3
1	НАИМЕНОВАНИЕ СЕЧЕНИЯ	м ²	м ²
1.	ВНЕШНИЕ БРУСКИ	2,04	2,14
2.	ВЕРХНИЕ И НИЖНИЕ БРУСКИ	4,12	3,52
3.	ПОДКОСЫ	1,00	1,00
4.	ФУНКТОРЫ	-	-
5.	СОЕДИНИТЕЛЬНЫЕ ПАНЧИ	0,60	0,60
		0,60	0,60
		0,60	0,60



ТК	ПАНЕЛИ ПЕРЕГОРОДОК ГИПОБЕТОННЫЕ		СЕРИЯ
	ПГ-33-15.3; ПГ-33-12.3; ПГ-33-10.3	ПГ-33-12.3; ПГ-33-10.3	
1975 F			ВЫПУСК 12
			77

ХАРАКТЕРИСТИКА ИЗДЕЛИЯ											
МАРКА ПЕРЕГОРОДКИ	МАРКА ИЗДЕЛИЯ										
	ПГ-33-93	ПГ-33-94	ПГ-33-95	ПГ-33-96	ПГ-33-97	ПГ-33-98	ПГ-33-99	ПГ-33-100	ПГ-33-101	ПГ-33-102	
ВЕС ИЗДЕЛИЯ	кг	32	61	23	54	46	33	46	46	33	
УБЕЖМ	Гипсобетонная или гипсоцементобетонная	М ³	0,022	0,043	0,019	0,058	0,032	0,066	0,066	0,066	
РАСХОД	ДРЕВЕСИНЫ В СЛОЖИВ	М ³	0,004	0,005	0,004	0,005	0,005	0,005	0,005	0,008	
МАТЕРИАЛОВ	СТАН	кг	-	0,10	-	0,10	0,10	0,10	0,10	0,18	
	ГВОЗДЕЙ	кг	0,06	0,04	0,06	0,07	0,04	0,09	0,09	0,09	
ПРОЕКТИВА	ГИПСОБЕТОНА	кг	35								
МАРКА	ГИПСОЦЕМЕНТОБЕТОНА	М ²	35 (СМ. ТАБЛИЦУ ПАНАЛЕЙ ПГ-35)								
ОПЛОСКОЯ ПЛОЩАДЬ НЕ МЕНЕЕ	ГИПСОБЕТОНА	М ²	35 (СМ. ТАБЛИЦУ ПАНАЛЕЙ ПГ-35)								
	ГИПСОЦЕМЕНТОБЕТОНА	М ²	35 (СМ. ТАБЛИЦУ ПАНАЛЕЙ ПГ-35)								
УБЕЖИМЫЙ ВЕС	ГИПСОБЕТОНА	кг	1200 - 1500								
	ГИПСОЦЕМЕНТОБЕТОНА	кг	1200 - 1500								

ВЫБОРКА ДРЕВЕСИНЫ										
ПРОИЗВЕДЕНИЕ	СЕЧЕНИЕ	ОБЩАЯ ДЛИНА, М								
		ПГ-33-93	ПГ-33-94	ПГ-33-95	ПГ-33-96	ПГ-33-97	ПГ-33-98	ПГ-33-99	ПГ-33-100	ПГ-33-101
1. ИЖИТЕ	100/100	1,84	1,84	1,64	1,84	1,84	1,84	1,84	1,84	1,84
2. БЕРЯНЕ И БОКОВЫЕ БЕРСКИ	100/100	2,92	4,12	2,12	2,92	3,92	3,92	3,92	3,92	3,92
3. ПОДКОБЫ	100/100	1,00	1,90	1,00	1,00	1,10	1,10	1,10	1,10	1,10
4. ФИКСАТОРЫ	100/100	-	-	-	-	-	-	-	-	-
5. ДОБАВИТЕЛЬНЫЕ ПАНКИ	100/100	0,60	0,60	0,60	0,60	0,60	0,60	0,60	0,60	0,60

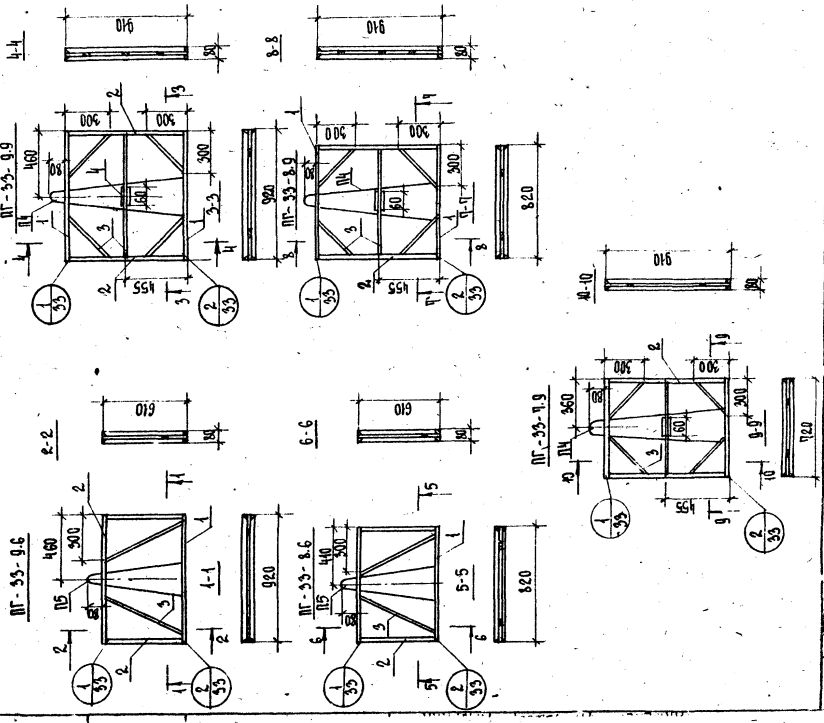


ПАНАЛИ ПЕРЕГОРОДОК ГИПСОБЕТОННЫЕ

ТК

ПАНАЛИ ПГ-33-93; ПГ-33-94; ПГ-33-95; ПГ-33-96; ПГ-33-97; ПГ-33-98; ПГ-33-99; ПГ-33-100; ПГ-33-101; ПГ-33-102

СЕРИЯ 1-2319
Всего листов 2
332М 18



ХАРАКТЕРИСТИКА ИЗДЕЛИЯ										
МАРКА ПЕРЕГОРОДКИ	ПТ-33-9.6	ПТ-33-8.6	ПТ-33-9.6	ПТ-33-8.6	ПТ-33-9.6	ПТ-33-8.6	ПТ-33-9.6	ПТ-33-8.6	ПТ-33-9.6	
ВЕС ИЗДЕЛИЯ	КТ	57	85	50	95	65				
ОБЪЕМ ГИПСОБЕТОНА	М ³	0.040	0.061	0.035	0.054	0.044				
ОБЪЕМ ГИПСОЦЕМЕНТОБЕТОНА	М ³	0.005	0.006	0.005	0.006	0.005				
РАСХОД АРМЕДУРЫ В ЖЕЛТОКЕ	М ³	0.39	0.52	0.39	0.52	0.52				
МАТЕРИАЛ	КТ	0.06	0.01	0.06	0.01	0.01				
ПРОЦЕНТА ГИПСОБЕТОНА	М ²	35								
МАРКА ГИПСОЦЕМЕНТОБЕТОНА	М ²	35 ТАКАЯ ПАНЕЛЬ ЛПС 3.5 ТО ТАКАЯ ПАНЕЛЬ ЛПС 7								
ПРОЦЕНТА ГИПСОБЕТОНА	М ²	35								
МАРКА ГИПСОЦЕМЕНТОБЕТОНА	М ²	35 ТАКАЯ ПАНЕЛЬ ЛПС 3.5 ТО ТАКАЯ ПАНЕЛЬ ЛПС 7								
ОБЪЕМЫ ГИПСОБЕТОНА	М ³	1200-1500								
ВЕС ГИПСОЦЕМЕНТОБЕТОНА	М ³	1200-1500								

БЫБОРКА АРМЕДУРЫ, М						
МЗ	НАИМЕНОВАНИЕ	СЕЧЕНИЕ	ПТ-33-9.6	ПТ-33-8.6	ПТ-33-9.6	ПТ-33-8.6
1.	НАИМЕН.		1.84	1.84	1.64	1.44
2.	БРУСКИ		3.94	5.16	4.96	4.16
3.	ПОДКОСЫ		1.40	1.70	1.30	1.10
4.	ФУНКТОР		-	0.06	-	0.06
5.	ОБЪЕДИНИТЕЛЬНЫЕ ПАННИ		0.60	0.60	0.60	0.60

ПАНЕЛИ ПЕРЕГОРОДОК ГИПСОБЕТОННЫЕ

ПТ-33-9.6, ПТ-33-8.6, ПТ-33-9.9, ПТ-33-8.6, ПТ-33-8.9, ПТ-33-7.9

ТК 1915 с

СЕРИЯ 1.2341

ВЫПУСК 2

ЛЮТ 14

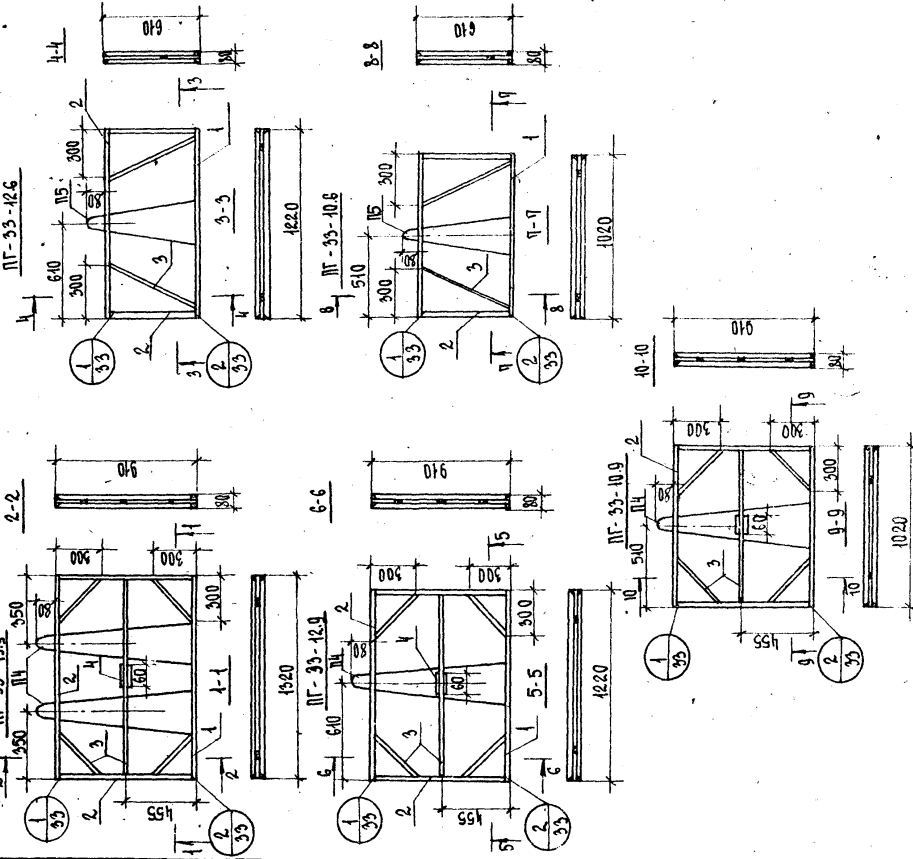
48211

ХАРАКТЕРИСТИКА ИЗДЕЛИЯ

МАРКА ПЕРЕГОРОДКИ	МАРКА ПАНЕЛИ			
	ПГ-33-13.9	ПГ-33-12.6	ПГ-33-11.5	ПГ-33-10.9
БЕС ИЗДЕЛИЯ	КТ 102	КТ 116	КТ 115	КТ 94
ОБЪЕМ ГИПСОБЕТОНА				
	М ³	0.088	0.094	0.082
РАСХОД ГИПСОЦЕМЕНТОБЕТОНА				
	М ³	0.003	0.006	0.001
МАТЕРИАЛЫ В ЗАГОТОВКЕ				
	КТ	1.04	0.39	0.52
ПРОЕКЦИЯ ГИПСОБЕТОНА				
	М ²	0.10	0.06	0.07
МАРКА ГИПСОЦЕМЕНТОБЕТОНА				
	М	35 (ДЛЯ ПАНЕЛЕЙ ПГ-33) 40 (ДЛЯ ПАНЕЛЕЙ ПГ-11)		
АККУМУЛЯЦИЯ ПРОЧНОСТИ				
	М ²	35		
ОБЪЕМНЫЙ ВЕС				
	М ³	1200-1300 1200-1500		

АРЕВЕСИНЫ

НАИМЕНОВАНИЕ РЕЧЕНИЯ	ОБЩАЯ ДЛИНА, М			
	ПГ-33-13.9	ПГ-33-12.6	ПГ-33-11.5	ПГ-33-10.9
1. НУЖНЫЕ БРУСКИ	2.64	2.44	2.44	2.04
2. БЕРЯНИЕ И БОКОВЫЕ БРУСКИ	5.06	4.56	5.06	4.16
3. ПОДКОСЫ	1.90	1.40	1.90	1.90
4. ФИКСАТОРЫ	0.06	-	0.06	-
5. СПЕЦИАЛЬНЫЕ ПАНКИ	0.60	0.60	0.60	0.60



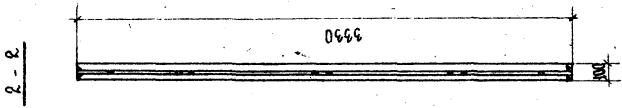
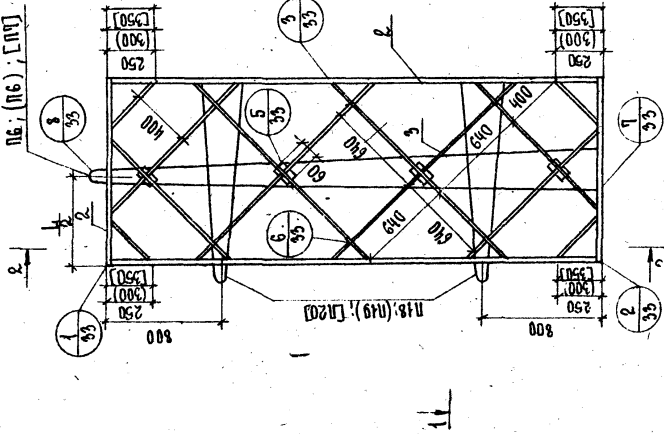
ПАНЕЛИ ПЕРЕГОРОДОК ГИПСОБЕТОННЫЕ

ПАНЕЛИ ПГ-33-13.9; ПГ-33-12.6; ПГ-33-11.5; ПГ-33-10.9

СЕРИЯ 1.234-1

ВАНДЕР АСТ 2

15



ПРИМЕЧАНИЕ:

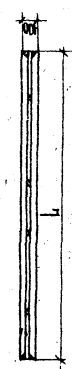
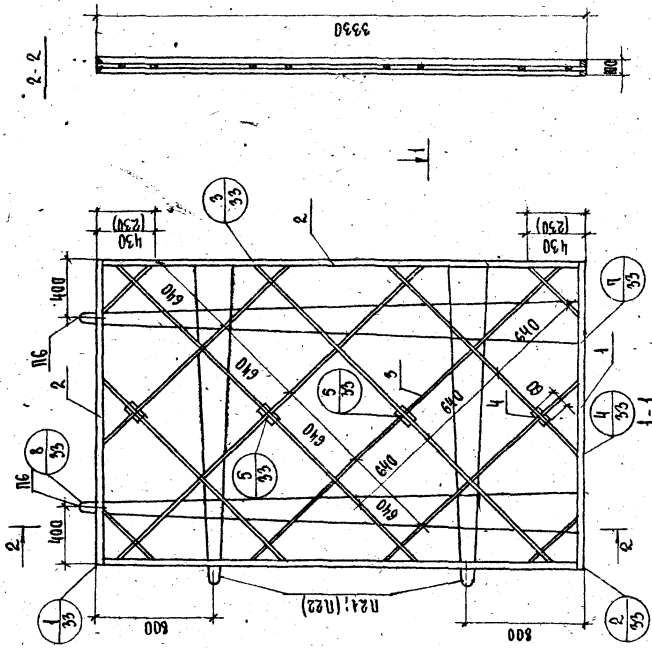
РАЗМЕРЫ И МАРКИ ПЕТЕЛЬ БЕЗ СКОБК В КРЯНЫХ И КВАДРАТНЫХ СКОБКАХ ДАНЫ СООТВЕТСТВЕННО ДЛЯ ПЕРЕГОРОДК ДЛИНОЙ 1000, 1100 И 1200 ММ.

ТАБЛИЦА РАЗМЕРОВ		
МАРКА ПЕРЕГОРОДКИ		
РАЗМЕРЫ ММ	ПР (ПР)-36-10	ПР (ПР)-36-12
L	1000	1100
		1200

ХАРАКТЕРИСТИКА ПАНЕЛИ			
МАРКА ПЕРЕГОРОДКИ	ПР (ПР)-36-10	ПР (ПР)-36-11	ПР (ПР)-36-12
ВЕС ПАНЕЛИ КГ	430	410	512
ОБЪЕМ ЦИПОБЕТОНА ИЛИ ГИПОДЕМЕНТОБЕТОНА М ³	0,310	0,340	0,310
РАСХОД ЦЕМЕНТА В ЗАПОРТКЕ М ³	0,026	0,027	0,028
МАТЕРИАЛОВ	4,88	4,88	6,14
ГВОЗДЕЙ КГ	0,19	0,19	0,19
ПРОЕКЦИЯ ЦИПОБЕТОНА	35		
МАРКА ГИПОДЕМЕНТОБЕТОНА	35 (ДЛЯ ПАНЕЛИ ТИПА ПР-35) ИЛИ 40 (ДЛЯ ПАНЕЛИ ТИПА ПР-4)		
ПРОСНОВКА ИЛИ ПЛОТНОСТЬ ЦИПОБЕТОНА	35 (ДЛЯ ПАНЕЛИ ТИПА ПР-35) ИЛИ 40 (ДЛЯ ПАНЕЛИ ТИПА ПР-4)		
ОБЪЕМ ЦИПОБЕТОНА	1200 - 1300		
ВЕС ГИПОДЕМЕНТОБЕТОНА	1200 - 1300		

№	НАИМЕНОВАНИЕ	СЕЧЕНИЕ	УРЕБЕШИНЫ		
			ОБЩАЯ ДЛИНА, М	ПР (ПР)-36-10	ПР (ПР)-36-10
1.	НИЖНИЕ БРУСКИ		2,00	2,20	2,40
2.	ВЕРХНИЕ И БОКОВЫЕ БРУСКИ		И 85	15,06	15,25
3.	ПОДКОСЫ		12,00	12,90	13,80
4.	ФУНКТОРЫ		0,24	0,24	0,24
5.	ОПОРНЫЕ ИЛИ ПЕРЕКРЫТНЫЕ ПАНЕЛИ		4,00	1,00	4,00

Т К	ПАНЕЛИ ПЕРЕГОРОДОК ГИПОБЕТОННЫЕ	ВЕС ИЛИ ОБЪЕМ
1975 г.	ПАНЕЛИ ПР-ПР-35-ПР-36-10; ПР-ПР-35-ПР-36-11; ПР-ПР-35-ПР-36-12	1,25 т



ПРИМЕЧАНИЕ:

РАЗМЕРЫ И МАРКИ ПЕТЕЛЬ
БЕЗ СКОБОК И В КРУГАХ
СКОБКАХ ДАНЫ СООТВЕТСТВЕННО
ДЛЯ ПЕРЕГОРОДОК ДЛИНОЙ
2100 И 1700 ММ.

РАЗМЕРЫ	МАРКА ПЕРЕГОРОДОК
ММ	ПГ (ПРС)-36-17 ПГ (ПРС)-21
L	1700 2400

ХАРАКТЕРИСТИКА ИЗДЕЛИЯ		МАРКА ПЕРЕГОРОДКИ	
МАРКА ИЗДЕЛИЯ	ПГ (ПРС)-36-17	ПГ (ПРС)-36-21	ПГ (ПРС)-36-21
ВЕС ИЗДЕЛИЯ	КГ 931		902
ОБЪЕМ ГИПСОБЕТОНА ИЛИ ГИПОЦИМЕНТОБЕТОНА М ³	0.535		0.665
	0.092		0.095
РАСХОД ДРЕВЯННОЙ ВЯЛОМЫСЛИ М ³	1.25		1.95
МАТЕРИАЛ	КГ 0.25		0.25
ПРОЕКТИРОВАНО	КГ 35		35
МАРКА ГИПОЦИМЕНТОБЕТОНА	35 (ДЛЯ ПАНЕЛЕЙ ТИПА ПРС 35) 70 (ДЛЯ ПАНЕЛЕЙ ТИПА ПРС 17)		35
ПРОЧНОСТЬ ИЛИ ПЛОТНОСТЬ НЕ МЕНЬЕ	КГ 35		35
МАРКА ГИПОЦИМЕНТОБЕТОНА	35 (ДЛЯ ПАНЕЛЕЙ ТИПА ПРС 35) 70 (ДЛЯ ПАНЕЛЕЙ ТИПА ПРС 17)		35
ОБЪЕМЫЙ ГИПСОБЕТОНА	КГ 1200-1500		1200-1500
ВЕС ГИПОЦИМЕНТОБЕТОНА	КГ 1200-1500		1200-1500

ВЫБОРКА ДРЕВЕСИНЫ	
НАИМЕНОВАНИЕ	ОБЩАЯ ДЛИНА, М
1. НИЖНИЕ БРЮСКИ	ПГ (ПРС)-36-17 ПГ (ПРС)-21 4.20
2. ВЕРХНИЕ И БОКОВЫЕ БРЮСКИ	16.24 17.04
3. ПОДКОЛЫ	17.60 22.00
4. ФИКСАТОРЫ	0.24 0.24
5. СОЕДИНИТЕЛЬНЫЕ ПАНЕЛИ	1.00 1.00

ПАНЕЛИ ПЕРЕГОРОДОК ГИПСОБЕТОННЫЕ

ПАНЕЛИ ПГ-ПРС 35- ПРС 17- ПГ- ПРС 35- ПРС 21

СЕРИЯ 1.2.31-1

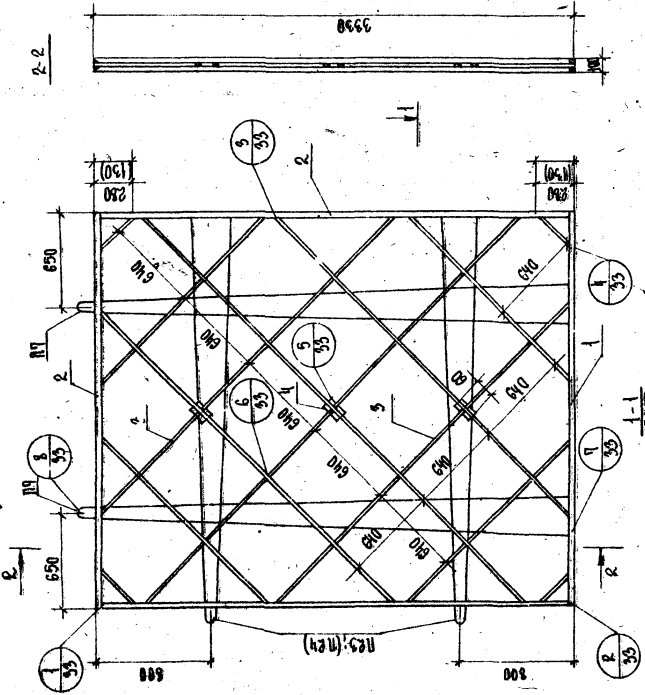
ВЫПУСК 2

1975 г.

ХАРАКТЕРИСТИКА ИЗДЕЛИЯ

МАРКА ПЕРЕГОРОДКИ	кг (мгс) - 36-24	кг (мгс) - 36-24	кг (мгс) - 36-24
БЕЗ ИЗДЕЛИЯ	кг	10,55	11,60
ГИПОСБЕТОНА	м ³	0,160	0,150
ГИПОСЦЕМЕНТОБЕТОНА	м ³	0,033	0,048
РАСХОД АРМЕЖИЛЫ В ЗАГОТОВКЕ	кг	13,06	13,54
МАТЕРИАЛ	кг	0,24	0,24
ПРОЕКТИРОВАНО	кг		35
МАРКА ГИПОСЦЕМЕНТОБЕТОНА	м ²	35 (ДЛЯ ПАНЕЛЕЙ ТИПА ПГС 35) 40 (ДЛЯ ПАНЕЛЕЙ ТИПА ПГС 4)	
ВТОРИЧНАЯ ПРОЧНОСТЬ	кг		35
МАРКА ГИПОСБЕТОНА	м ²	35 (ДЛЯ ПАНЕЛЕЙ ТИПА ПГС 35) 40 (ДЛЯ ПАНЕЛЕЙ ТИПА ПГС 4)	
МАРКА ГИПОСЦЕМЕНТОБЕТОНА	м ²	1200 - 1500	
ОБЪЕМНЫЙ ГИПОСБЕТОНА	кг		
ГИПОСЦЕМЕНТОБЕТОНА	м ³		

№	НАИМЕНОВАНИЕ	СЕЧЕНИЕ	ВЫБОРКА		ОБЩАЯ ДЛИНА, м
			ПГС (мгс) - 36-24	ПГС (мгс) - 36-24	
1.	НАВННЕ БРУСКИ		4,80		5,40
2.	ВЕРХНИЕ И БОКОВЫЕ БРУСКИ		19,04		4,64
3.	ПОДКОЛЫ		24,40		22,95
4.	ФУНКТОРЫ		0,24		0,24
5.	ДЕКАРИТКИ		1,00		1,00



ПРИМЕЧАНИЕ:

РАЗМЕРЫ И МАРКИ ЛЕТЕН БЕЗ ОКОВОК И В КРУГЛЫХ ОКОВОК ДАНЫ СООТВЕТСТВЕННО ДЛЯ ПЕРЕГОРОДОК ДЛИНОЙ 2400 И 2700 ММ.

ТАБЛИЦА РАЗМЕРОВ	
РАЗМЕРЫ	МАРКА ПЕРЕГОРОДКИ
ММ	ПГС (мгс) - 36-24
L	2400
	2700

ПАНЕЛИ ПЕРЕГОРОДОК ГИПОСБЕТОННЫЕ

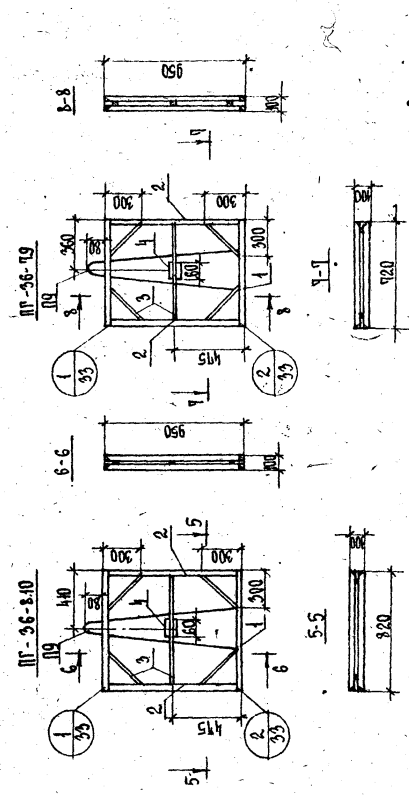
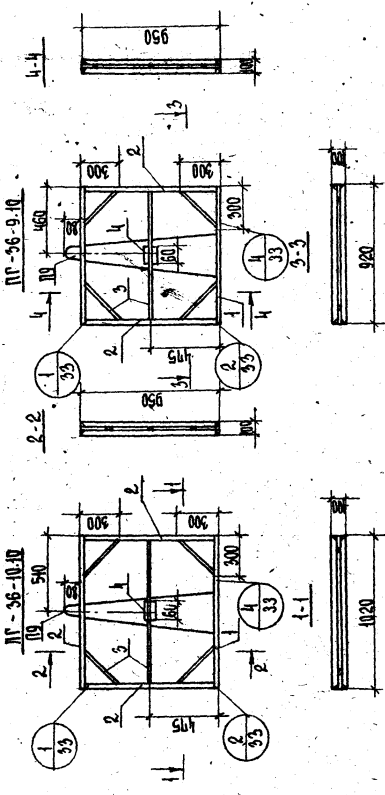
ПАНЕЛИ ПГС-ПГС 3.5 - ПГС 4 - ПГС 5 - ПГС 7 - 36-24

ТК 1975 г.

СЕРИЯ 123/1
Лист 2 из 18

ХАРАКТЕРИСТИКА ИЗДЕЛИЯ						
МАРКА ПЕРЕГОРОДКИ	ПГ-36-8-10	ПГ-36-8-10	ПГ-36-8-10	ПГ-36-8-10	ПГ-36-8-10	ПГ-36-8-10
ВЕС ИЗДЕЛИЯ	кг	421	410	94	94	95
ОБЪЕМ ГИПСОБЕТОНА	м ³	0,035	0,016	0,064	0,058	0,058
РАСХОД ПРОЦЕНТОВОГО РАСТВОРА	м ³	0,012	0,011	0,040	0,040	0,040
МАТЕРИАЛ	кг	0,54	0,54	0,54	0,54	0,54
ПРОЕКТАМ	кг	0,10	0,10	0,10	0,10	0,10
МАРКА ГИПСОБЕТОНА	кг	35				
МАРКА ГИПСОБЕТОНА ПО СЛАБ ПАНЕЛЕЙ ТИПА ПГ-36-8-10	кг	35 (ТАК ПАНЕЛЕЙ ТИПА ПГ-36-8-10)				
МАРКА ГИПСОБЕТОНА ПО СЛАБ ПАНЕЛЕЙ ТИПА ПГ-36-8-10	кг	35				
МАРКА ГИПСОБЕТОНА ПО СЛАБ ПАНЕЛЕЙ ТИПА ПГ-36-8-10	кг	35 (ТАК ПАНЕЛЕЙ ТИПА ПГ-36-8-10)				
МАРКА ГИПСОБЕТОНА ПО СЛАБ ПАНЕЛЕЙ ТИПА ПГ-36-8-10	кг	1200-1300				
МАРКА ГИПСОБЕТОНА ПО СЛАБ ПАНЕЛЕЙ ТИПА ПГ-36-8-10	кг	1200-1300				
МАРКА ГИПСОБЕТОНА ПО СЛАБ ПАНЕЛЕЙ ТИПА ПГ-36-8-10	кг	1200-1300				
МАРКА ГИПСОБЕТОНА ПО СЛАБ ПАНЕЛЕЙ ТИПА ПГ-36-8-10	кг	1200-1300				
МАРКА ГИПСОБЕТОНА ПО СЛАБ ПАНЕЛЕЙ ТИПА ПГ-36-8-10	кг	1200-1300				
МАРКА ГИПСОБЕТОНА ПО СЛАБ ПАНЕЛЕЙ ТИПА ПГ-36-8-10	кг	1200-1300				
МАРКА ГИПСОБЕТОНА ПО СЛАБ ПАНЕЛЕЙ ТИПА ПГ-36-8-10	кг	1200-1300				

№ ПАНЕЛИ	НАИМЕНОВАНИЕ	РЕЧЕНИЕ	ВЫБОРКА ДРЕВЕСИНЫ	
			ОБЪЕМ	ДЛИНА, М
1	Нижние бруски		2,04	1,84
2	Верхние и боковые бруски		5,36	4,06
3	Подкосы		2,72	2,52
4	Фиксатор		0,06	0,06
5	Верхний и нижний планки		0,60	0,60



ПАНЕЛИ ПЕРЕГОРОДОК ГИПСОБЕТОННЫЕ

ПАНЕЛИ ПГ-36-8-10; ПГ-36-9-10; ПГ-36-10

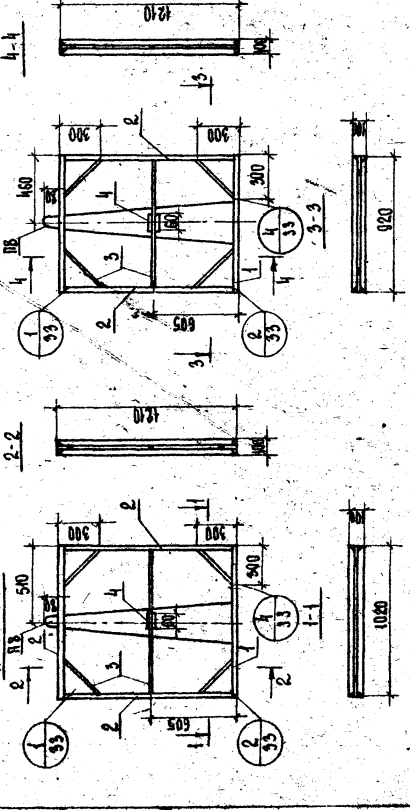
ПЕРИМЕТР
ВНЕШНИЙ

2

21

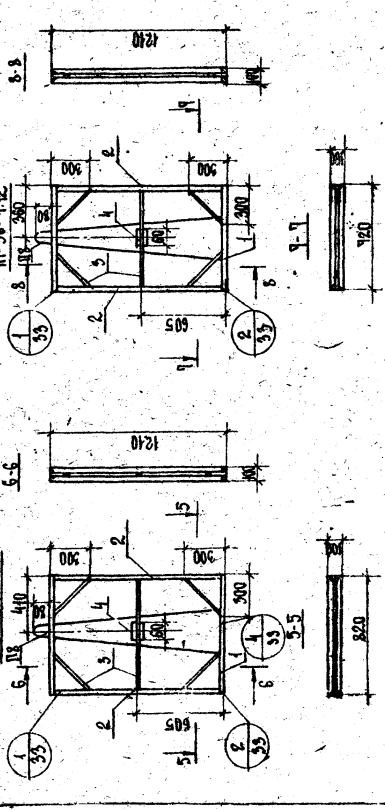
ХАРАКТЕРИСТИКА ИЗДЕЛИЯ

МАРКА ПЕРГОРОДКИ	ПР-36-10-12	ПР-36-9-12	ПР-36-8-12	ПР-36-7-12
ВЕС ИЗДЕЛИЯ	кг 454	140	124	409
ГОЛОБЕТОНА ИЛИ ПЛАНШЕТА	м ³ 0.109	0.099	0.091	0.076
РАСЧЕТ. УРЕВНЯВ. В ЗАПОЛКЕ	м ² 0.044	0.042	0.042	0.041
МАТЕРИАЛ	кг 0.65	0.65	0.65	0.65
ПРИМЕНЯЕМОЕ	кг 0.10	0.10	0.10	0.10
ПРИМЕНЯЕМОЕ ПОЛОБЕТОНА	кг	35		
МАРКА ПОЛОБЕТОНА	35 (ЛОС ПАНЕЛЕЙ ТИПА ПР-35)			
ПРОЧНОСТЬ	35			
НЕМЕНЕЕ	35 (ЛОС ПАНЕЛЕЙ ТИПА ПР-35)			
ОБЪЕМЫ	1200 - 1300			
ВЕС	1200 - 1300			



ВЫБОРКА ДРЕВЕСИНЫ

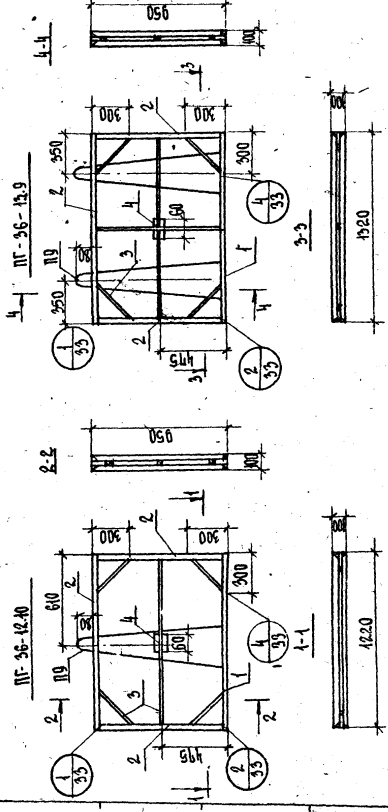
ПОС. НАИМЕНОВАНИЕ	ОБЩАЯ ДЛИНА, М
1. НАИМЕНОВАНИЕ БРУСКИ	2.04 1.84 1.04 1.44
2. ВЕРХНИЕ И БОКОВЫЕ БРУСКИ	6.40 6.20 6.00 5.80
3. ПОДКООБЫ	2.12 2.62 2.52 2.42
4. ФУНКТОРЫ	0.06 0.06 0.06 0.06
5. ПРОМЕЖУТОЧНЫЕ ПЛАНКИ	0.60 0.60 0.60 0.60



Т.К.	ПАНЕЛИ ПЕРГОРОДОК ГИЛОБЕТОННЫЕ	СЕРИЯ 4251/1
1975г.	ПАНЕЛИ ПР-36-10-12; ПР-36-9-12; ПР-36-8-12; ПР-36-7-12	Всего листов 2

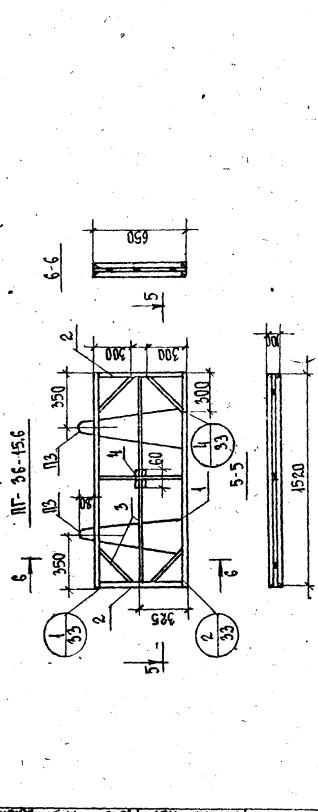
ХАРАКТЕРИСТИКА ИЗДЕЛИЯ

МАРКА ПЕРЕГОРОДКИ	ПГ-36-12-10	ПГ-36-13-9	ПГ-36-15-6
ВЕС ИЗДЕЛИЯ	кг	145	142
ОБЪЕМ ГИПОБЕТОНА	м ³	0,102	0,098
ОБЪЕМ ГИПОСОЛЕМОБЕТОНА	м ³	0,04	0,046
РАСХОД ДРЕВЕСИНЫ В СЛОЖИКЕ	кг	0,54	0,50
МАТЕРИАЛ	СТАЛИ	кг	0,15
ПРОЕКТНАЯ ГИПОБЕТОНА	кг	0,10	0,15
МАРКА ГИПОСОЛЕМОБЕТОНА	М ²	35 (ТАКА ПАНЕЛИ ТИПА ПГ-36-15-6 ИЛИ ПГ-36-13-9)	
ОТКАСНАЯ ГИПОБЕТОНА	М ²	35 (ТАКА ПАНЕЛИ ТИПА ПГ-36-15-6 ИЛИ ПГ-36-13-9)	
ПРОЧНОСТЬ НЕ МЕНЕЕ ГИПОСОЛЕМОБЕТОНА	М ²	35 (ТАКА ПАНЕЛИ ТИПА ПГ-36-15-6 ИЛИ ПГ-36-13-9)	
ОБЪЕМНАЯ ГИПОБЕТОНА	кг	1200 - 1500	
ГИПОСОЛЕМОБЕТОНА	М ³	1200 - 1500	



ВЫБОРКА ДРЕВЕЩИНЫ

ПОВЫШЕНОВАНИЕ	ОСЕЧЕНИЕ	ОБЩАЯ ДЛИНА, М	
		ПГ-36-12-10	ПГ-36-13-9
1. НИЖНИЕ БРУСКИ		2,44	2,64
2. ВЕРХНИЕ И БОКОВЫЕ БРУСКИ		5,16	5,36
3. ПОДКОСЫ		2,92	3,07
4. ФАКТОРЫ		0,06	0,06
5. ОРЕДИТЕЛЬНЫЕ ПЛАНКИ		0,60	0,60

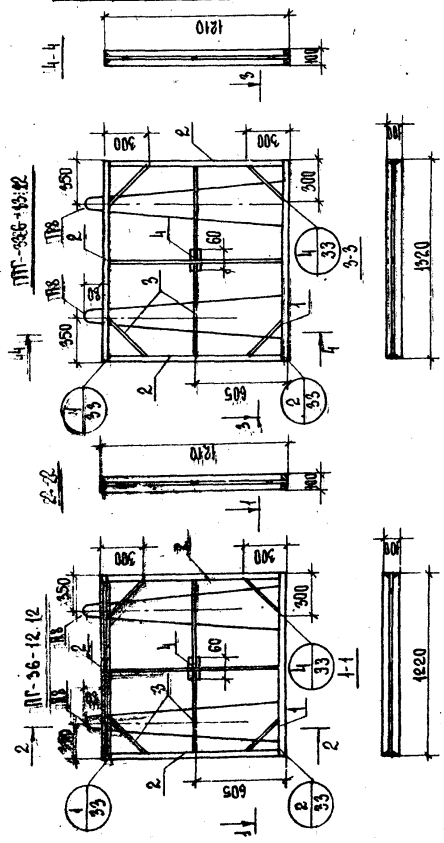


ПАНЕЛИ ПЕРЕГОРОДОК ГИПОБЕТОННЫЕ

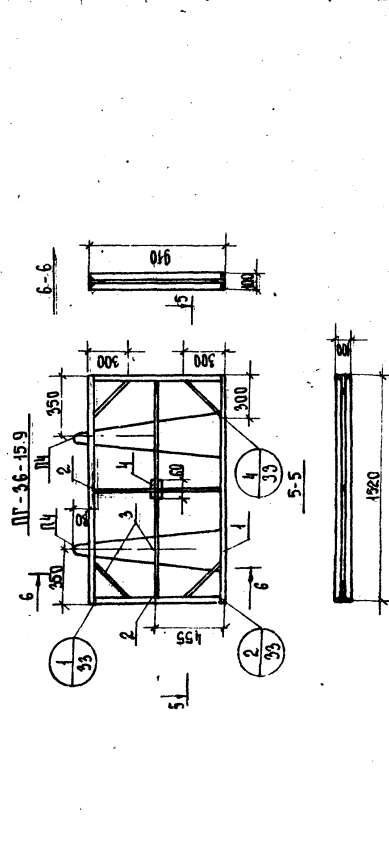
ПАНЕЛИ ПГ-36-12-10 ; ПГ-36-13-9 ; ПГ-36-15-6

ОБЩАЯ ДЛИНА
2,64
ОРЕДИТЕЛЬНЫЙ ЛИСТ
2

ХАРАКТЕРИСТИКА		ИЗДЕЛИЯ	
МАРКА ПЕРЕГОРОДКИ	КТ	ПГ-36-12-12	ПГ-36-13-12 ПГ-36-15-9
ВЕС ИЗДЕЛИЯ	кг	191	202
ОБЪЕМ	м ³	0,152	0,143
РАСХОД	м ³	0,016	0,017
МАТЕРИАЛ	кг	1,30	1,30
ПРОЕКЦИЯ	кг	0,15	0,15
МАРКА	кг	35	35
ОПАСКА	кг	35	35
ПРОЧНОСТЬ	кг	35	35
ПРИБОРЫ	кг	35	35
ВЕС	кг	1200-1300	1200-1300



ВЫБОРКА		ДРЕВЕСИНЫ	
ПОВ. НАИМЕНОВАНИЕ	СЕЧЕНИЕ	ПГ-36-12-12	ПГ-36-13-12 ПГ-36-15-9
1. НИЖНИЕ БРУСКИ		2,44	2,64
2. ВЕРХНИЕ И БОКОВЫЕ БРУСКИ		6,80	7,00
3. ПОДКОСЫ		4,15	4,85
4. ФИКСАТОРЫ		0,06	0,06
5. КОМПЛЕКТУЮЩИЕ ПЛАНКИ		0,60	0,60



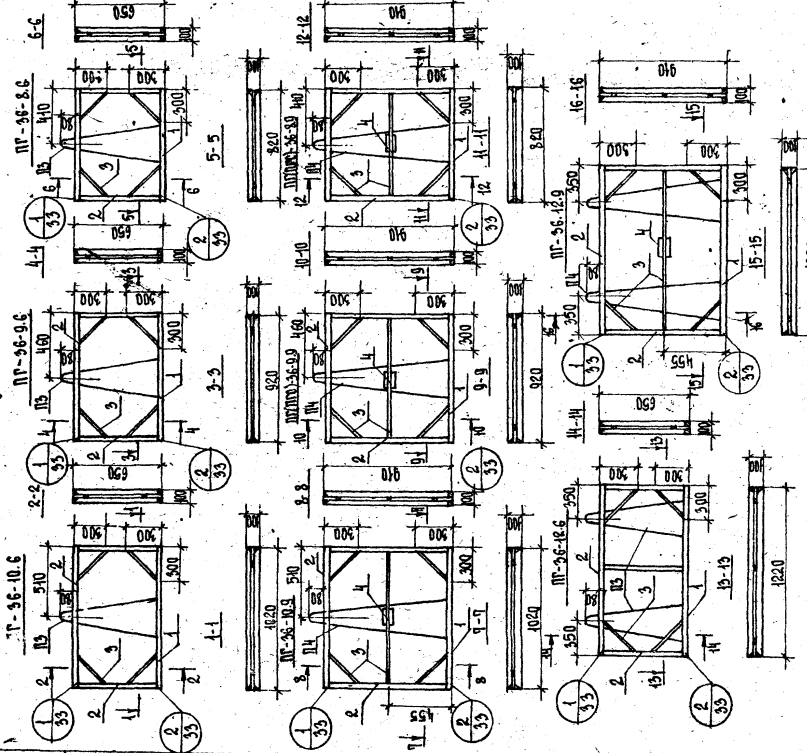
ТК	ПАНЕЛИ ПЕРЕГОРОДОК ГИПСОБЕТОННЫЕ	СЕРИЯ 1.2541
1915 С	ПАНЕЛИ ПГ-36-12-12 ; ПГ-36-13-12 ; ПГ-36-15-9	1.2541
		2
		2

ХАРАКТЕРИСТИКА ИЗДЕЛИЯ

МАРКА ПЕРЕГОРОДКИ	П-36-96-8.6	П-36-96-9.6	П-36-96-10.6	П-36-96-11.6	П-36-96-12.6	П-36-96-13.6	П-36-96-14.6	П-36-96-15.6	П-36-96-16.6	П-36-96-17.6	П-36-96-18.6	П-36-96-19.6	П-36-96-20.6	П-36-96-21.6	П-36-96-22.6	П-36-96-23.6	П-36-96-24.6	П-36-96-25.6
ВЕС ИЗДЕЛИЯ	КТ 82	ТЧ 65	46	105	91	91	91	91	91	91	91	91	91	91	91	91	91	91
ОБЪЕМ ГИПОБЕТОНА	М ³	0.055	0.050	0.044	0.034	0.025	0.016	0.008	0.005	0.004	0.003	0.002	0.001	0.001	0.001	0.001	0.001	0.001
РАСХОД УРЕБНОЙ ЗАГОТОВОК	М ³	0.041	0.040	0.039	0.032	0.024	0.014	0.008	0.005	0.004	0.003	0.002	0.001	0.001	0.001	0.001	0.001	0.001
МАТЕРИАЛ	СТАЛ	КТ 0.20	0.10	0.10	0.22	0.32	0.39	0.46	0.52	0.58	0.64	0.70	0.76	0.82	0.88	0.94	1.00	1.06
МАТЕРИАЛ	ГВОЗДЕИ	КТ 0.07	0.00	0.00	0.10	0.10	0.10	0.10	0.10	0.10	0.10	0.10	0.10	0.10	0.10	0.10	0.10	0.10
ПРОЕКТАН	ГИПОБЕТОНА	КТ	35															
МАРКА ПИРОЦИМЕНТОБЕТОНА	М ²	35 (119 ПАНЕЛЕЙ ТИПА ПТ-35)																
ПРОЧНОСТЬ ПИЛОБЕТОНА	М ²	35 (119 ПАНЕЛЕЙ ТИПА ПТ-35)																
ПРОЧНОСТЬ ПИЛОБЕТОНА НЕ МЕНШЕ	М ²	35 (119 ПАНЕЛЕЙ ТИПА ПТ-35)																
ОБЪЕМЫ ПИЛОБЕТОНА	М ³	1200 - 1300																
МАТЕРИАЛ	ГИРОЦИМЕНТОБЕТОН	М ³	1200 - 1300															

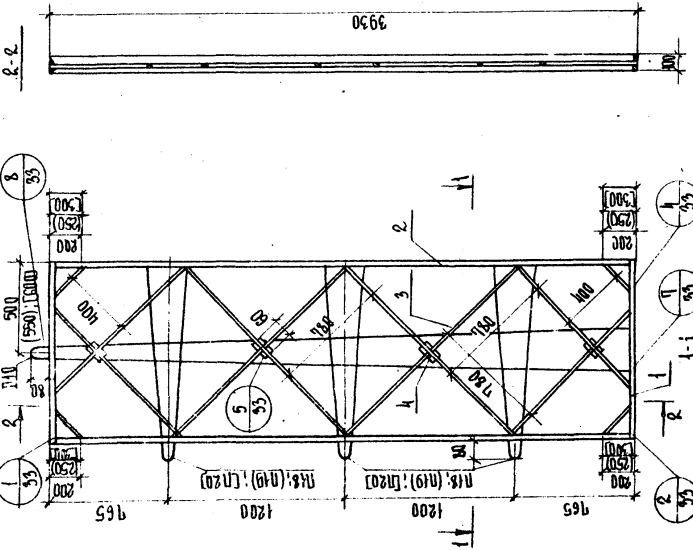
ВЫБОРКА ДРЕВЕСИНЫ

ПОСЛАН МЕТОДИЧНОЕ	СЕНЕЧНОЕ	ИЗМЕРЕНИЯ	ОБЩАЯ ДЛИНА, М															
			П-36-96-8.6	П-36-96-9.6														
1.	НАЧИННЫЕ БРУСКИ	2.04	1.34	1.64	2.04	1.54	1.64	2.04	2.44	2.84	3.24	3.64	4.04	4.44	4.84	5.24	5.64	6.04
2.	БЕРУЩИЕ БОКОВЫЕ БРУСКИ	4.16	3.96	3.76	3.20	3.00	2.40	2.20	1.80	1.60	1.40	1.20	1.00	0.80	0.60	0.40	0.20	0.00
3.	ПОДКОСЫ	1.80	1.80	1.80	2.82	2.82	2.82	2.82	2.82	2.82	2.82	2.82	2.82	2.82	2.82	2.82	2.82	2.82
4.	ЦИСКАТОРЫ	-	-	-	0.06	0.06	0.06	0.06	0.06	0.06	0.06	0.06	0.06	0.06	0.06	0.06	0.06	0.06
5.	УВЕЩИТЕЛЬНЫЕ ПАНКЛИ	0.60	0.60	0.60	0.60	0.60	0.60	0.60	0.60	0.60	0.60	0.60	0.60	0.60	0.60	0.60	0.60	0.60



ПАНЕЛИ ПЕРЕГОРОДОК ГИПОБЕТОННЫЕ

ТК	ПАНЕЛИ ПЕРЕГОРОДОК ГИПОБЕТОННЫЕ	П-36-10.6; П-36-9.6; П-36-8.6; П-36-10.9; П-36-11.5; П-36-12.6; П-36-13.6; П-36-14.6; П-36-15.6; П-36-16.6; П-36-17.6; П-36-18.6; П-36-19.6; П-36-20.6; П-36-21.6; П-36-22.6; П-36-23.6; П-36-24.6; П-36-25.6	ДЕТ. А 1.231-1
1075С			ВЫРУЧ. 2
			АВТО 25



ХАРАКТЕРИСТИКА ИЗДЕЛИЯ		
МАРКА ПЕРЕГОРОДКИ	ПР (ПС)-42-Н	ПР (ПС)-42-12
ВЕС ИЗДЕЛИЯ	КГ 506	597
ОБЪЕМ	ГИПОБЕТОНА М ³	0,364
	ГИПОЦЕМЕНТОБЕТОНА	0,440
РАСХОД	ДРЕВЯННЫ ВЗАЛОЖКЕ М ³	0,029
	СТАЛИ	КГ 0,95
ИНТЕРЬЮВ	ПЛОЩАДИ	КГ 0,19
	ПЛОЩАДИ	35
МАРКА	ГИПОБЕТОНА	35 (ДЛЯ ПАНЕЛЕЙ ТИПА ПРС35)
	ГИПОЦЕМЕНТОБЕТОНА	35 (ДЛЯ ПАНЕЛЕЙ ТИПА ПСЧ1)
ПРОЧНОСТЬ	ГИПОБЕТОНА	35
	ГИПОЦЕМЕНТОБЕТОНА	35 (ДЛЯ ПАНЕЛЕЙ ТИПА ПРС35)
ОБЪЕМЫ	ГИПОБЕТОНА	КГ/М ² 1200 - 1300
	ГИПОЦЕМЕНТОБЕТОНА	КГ/М ² 1200 - 1300

ВЫБОРКА ДРЕВЕСИНЫ		
ПОЗ	НАИМЕНОВАНИЕ	ОБЩАЯ ДЛИНА, М
1.	НИЖНИЕ БРУСКИ	2,0
2.	ВЕРХНИЕ И БОКОВЫЕ БРУСКИ	19,24
3.	ПОДКОСЫ	11,50
4.	ФИКСАТОРЫ	0,24
5.	УСРЕДНИТЕЛЬНЫЕ ВЯЛКИ	1,0

ПРИМЕЧАНИЕ:
 РАЗМЕРЫ БЕЗ ОКОВОК, В КРУГАХ И КВАДРАТНЫХ ОКОВАХ ДАНЫ СООТВЕТСТВЕННО ДЛЯ ПЕРЕГОРОДКИ ДЛИНОЙ 1000, 1100 И 1200 ММ.

ТАБЛИЦА РАЗМЕРОВ		
РАЗМЕРЫ	МАРКА ПЕРЕГОРОДКИ	
	ПР (ПС)-42-10	ПР (ПС)-42-Н
L	1000	1200

ПАНЕЛИ ПЕРЕГОРОДОК ГИПОБЕТОННЫЕ		ПЕРИМЕТР
ПАНЕЛИ ПР-ПРС35-10, ПРСЧ-42-10, ПР-ПРС35-ПРСЧ-42-Н, ПР-ПРС35-ПРСЧ-42-12	1,234	2,24
		2,24

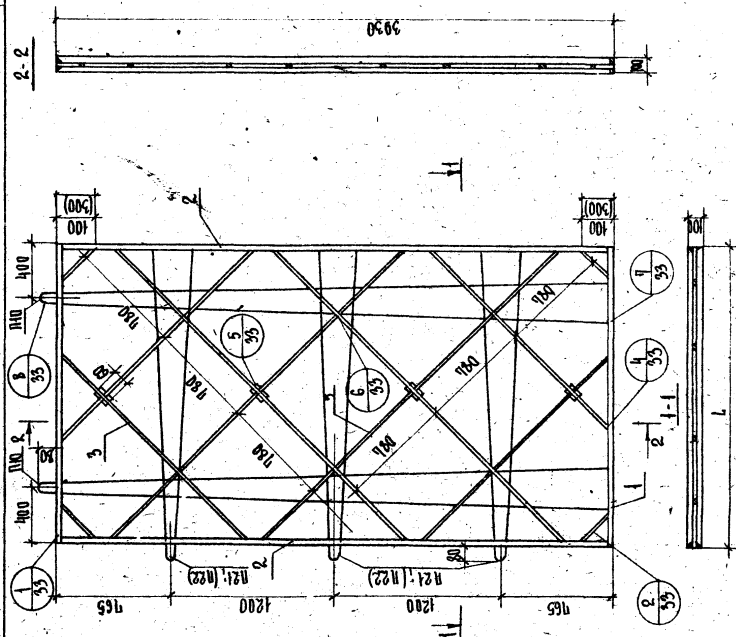


ТАБЛИЦА РАЗМЕРОВ

РАЗМЕРЫ	МАРКА ПЕРЕГОРОДКИ
ММ	ПГ (ПГС)-42-11
L	4100
B	2100

ПРИМЕЧАНИЕ:
РАЗМЕРЫ В КРУГАХ СКОБКАХ
ДАНЫ ДЛЯ ПЕРЕГОРОДКИ
ДАЛЬНОЙ 2100 ММ.

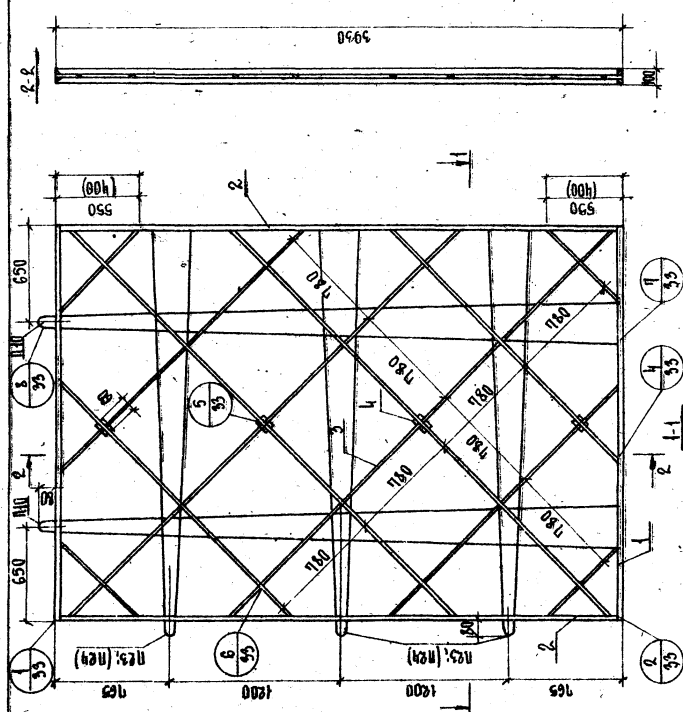
ХАРАКТЕРИСТИКА ИЗДЕЛИЯ

МАРКА ПЕРЕГОРОДКИ	ПГ (ПГС)-42-11	ПГ (ПГС)-42-21
ВЕС ИЗДЕЛИЯ	КГ 865	1066
ОБЪЕМ ГИПСОБЕТОНА ИЛИ ПОЩЕЧЕБЕТОНА	М ³ 0,633	0,856
РАСХОД ДРЕВЯННОЙ ЖИКОРЕ	М ³ 0,055	0,059
МАТЕРИАЛЫ СТАЛИ	КГ 9,82	10,18
ПРОЕКЦИОННАЯ ПЛОЩАДЬ	КГ 0,22	0,22
МАРКА ГИПСОБЕТОНА	КГ 35	35
МАРКА ПОЩЕЧЕБЕТОНА	М ² 35 (ДЛЯ ПАНЕЛЕЙ ТИПА ПГС 42-11)	35 (ДЛЯ ПАНЕЛЕЙ ТИПА ПГС 42-21)
ОТРАЖАЮЩАЯ СПОСОБНОСТЬ	М ² 35	35
НЕ ЧЕШЕЕ ПОЩЕЧЕБЕТОНА	М ² 35 (ДЛЯ ПАНЕЛЕЙ ТИПА ПГС 42-11)	35 (ДЛЯ ПАНЕЛЕЙ ТИПА ПГС 42-21)
ОБЪЕМНЫЙ ГИПСОБЕТОНА	М ³ 1600 - 1500	1600 - 1500
ВЕС ПОЩЕЧЕБЕТОНА	М ³ 1600 - 1500	1600 - 1500

ВЫБОРКА ДРЕВЕСИНЫ

НАЗНАЧЕНИЕ	СЕЧЕНИЕ	ОБЩАЯ ДЛИНА, М
1. ВРУБКА	35x40	4,20
2. БЕРЯЩИЕ Ч. БРУСКИ	18,64	19,44
3. ПОДКОСЫ	19,00	20,60
4. ФИКСИРУЮЩИЕ ПАНЕЛИ	0,24	0,24
5. ПАНЕЛИ	1,00	1,00

ТК	ПАНЕЛИ ПЕРЕГОРОДОК ГИПСОБЕТОННЫЕ	СЕРИЯ 1.234-1
1975 г.	ПАНЕЛИ ПГ-ПГС 3.5-, ПГСЧ-42-11, ПГ-ПГС 3.5-, ПГСЧ-42-21	ВЫПУСК 2



ПРИМЕЧАНИЕ:

РАЗМЕРЫ В КРУГЛЫХ СКОБКАХ ДАНЫ ДЛЯ РЕТЕГОРДАК ДАННОЙ 2400 ММ.

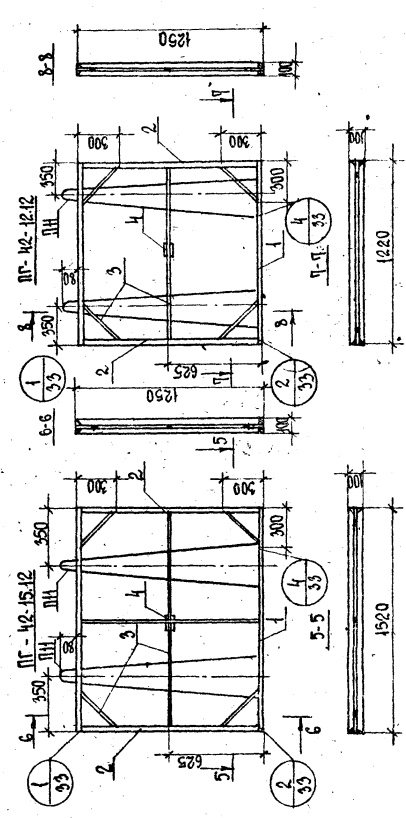
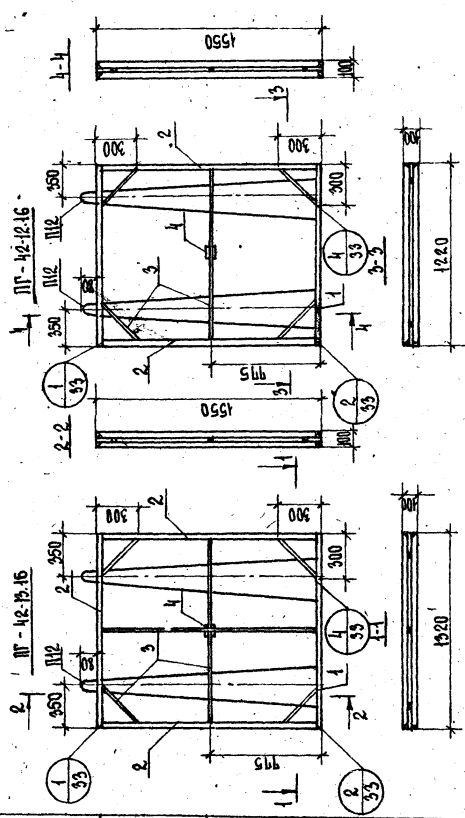
РАЗМЕРЫ ММ	МАРКА РЕТЕГОРДАК
2400	ПГ (ПГ)-К2-24
2100	ПГ (ПГ)-К2-21

ХАРАКТЕРИСТИКА ИЗДЕЛИЯ		
МАРКА РЕТЕГОРДАК	ПГ (ПГ)-К2-24	ПГ (ПГ)-К2-21
БЕС ИЗДЕЛИЯ	КТ	1220
ОБЪЕМ ГИПОБЕТОНА	М ³	0,902
ОБЪЕМ ГИПОЦЕМЕНТОБЕТОНА	М ³	0,041
РАСХОД АРЕБСКИХ СТАЛИ	КТ	11,11
МАТЕРИАЛ ГИПОЦЕМЕНТОБЕТОНА	КТ	0,22
ПРОЕКТИРОВАНИЕ ГИПОБЕТОНА	КТ	35
МАРКА ГИПОЦЕМЕНТОБЕТОНА	М/М	35 (АДЯ ПАНЕЛЕЙ ТИПА ПГС35) ТО (АДЯ ПАНЕЛЕЙ ТИПА ПГТ1)
ПРЕДЕЛЬНАЯ ПРОЧНОСТЬ НЕ МЕНЕЕ ГИПОЦЕМЕНТОБЕТОНА	М/М	35
МАРКА АРЕБСКИХ СТАЛИ	М/М	35 (АДЯ ПАНЕЛЕЙ ТИПА ПГС35) ТО (АДЯ ПАНЕЛЕЙ ТИПА ПГТ1)
ОБЪЕМНЫЙ ГИПОБЕТОНА	М ³	1200 - 1300
БЕС	М/М	1200 - 1300

ВЫБОРКА АРЕБСКИХ			
НАИМЕНОВАНИЕ	СЕЧЕНИЕ	ОБЩАЯ ДЛИНА, М	
П/П	ПГ (ПГ)-К2-24	ПГ (ПГ)-К2-21	
1. НИЖНИЕ ВРУЧКИ		4,80	5,40
2. БЕРЯНИЕ И БОКОВЫЕ ВРУЧКИ		60,04	20,64
3. ПОДКОСЫ		24,10	21,50
4. ФИКСАТОРЫ		0,24	0,24
5. СОЕДИНИТЕЛЬНЫЕ ПЛАНКИ		1,00	1,00

Т К	ПАНЕЛИ РЕТЕГОРДАК ГИПОБЕТОННЫЕ	СЕРИЯ 4231-1
1915 г.	ПАНЕЛИ ПГ, ПГС 35, ПГТ-К2-24	ВЕРСИЯ ДРЕТ 22

31



ХАРАКТЕРИСТИКА ИЗДЕЛИЯ			
МАРКА ПЕРЕГОРОДАК	ПГ-42-13.16	ПГ-42-12.16	ПГ-42-12.12
ВЕС ИЗДЕЛИЯ	КТ	260	241
УБЪЕМ ГИПОБЕТОНА	М ³	0,151	0,112
	М ³	0,016	0,016
РАСХОД ДРЕВЯННЫХ МАТЕРИАЛОВ	КТ	1,62	1,54
ВЕС ГИПОБЕТОНА	КТ	0,25	0,15
ПРОЕКЦИОННАЯ ПЛОЩАДЬ	М ²	35	
МАРКА ГИПОБЕТОНА	М ²	35	
МАРКА ГИПОЦЕМЕНТОБЕТОНА	М ²	35	
ПРОЧНОСТЬ ГИПОБЕТОНА	М ²	35	
МАРКА ГИПОЦЕМЕНТОБЕТОНА	М ²	35	
ПРОЧНОСТЬ ГИПОЦЕМЕНТОБЕТОНА	М ²	35	
УБЕРЫШИМ ГИПОБЕТОНА	М ²	1200 - 1500	
УБЕРЫШИМ ГИПОЦЕМЕНТОБЕТОНА	М ²	1200 - 1500	

№№ НАИМЕНОВАНИЕ	СРЕЧЕНИЕ	ДРЕВЕСИНЫ	
		ОБЩАЯ ДЛИНА, М	ПР-42-13.16 ПР-42-12.16 ПР-42-12.12
1. НАИМЕНЕ БРУСКИ		2,64	2,44
2. БЕРЕНЕ И БОКОВЫЕ БРУСКИ		3,36	3,16
3. ПОАКОШИ		4,91	2,92
4. ЦИРКАТОРЫ		0,06	0,06
5. ОБЕЛАНЕНАВЕ ПАЛКИ		0,60	0,60

ПАНЕЛИ ПЕРЕГОРОДОК ГИПОБЕТОННЫЕ

ПАНЕЛИ ПГ-42-13.16; ПГ-42-12.16; ПГ-42-12.12; ПГ-42-15.12; ПГ-42-12.12

СЕРИЯ 1.2311

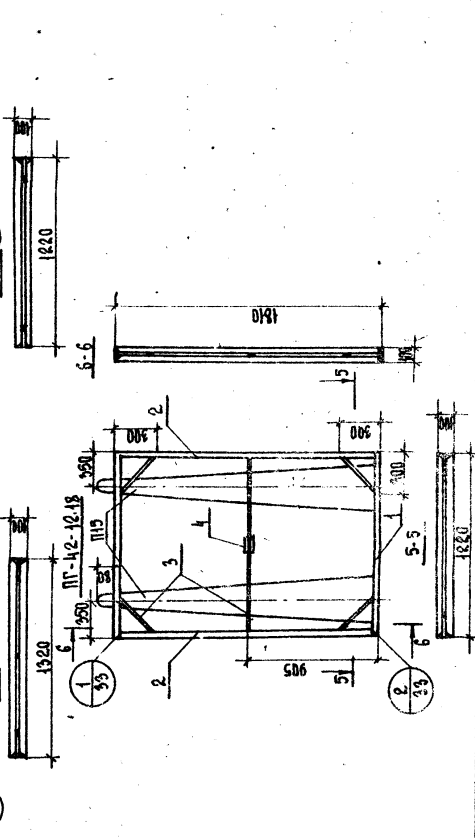
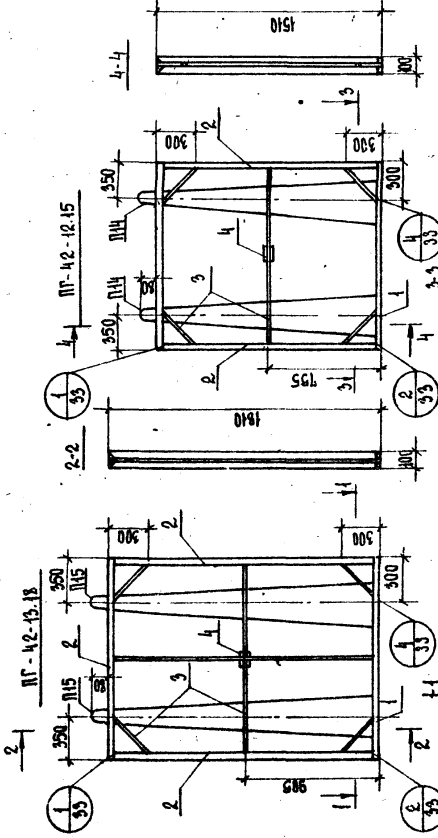
ВЫПУСК 2

1975 г

ТК

ХАРАКТЕРИСТИКА КЗАЕЛЦА		МАРКА ПЕРЕГОРОДКИ		МАРКА ПАНЕЛИ	
		ПГ-42-13.18	ПГ-42-12.15	ПГ-42-13.18	ПГ-42-12.15
БЕС КЗАЕЛЦА	КГ	305	257		285
ОБЪЕМ ГИПСОБЕТОНА ИЛИ ГИПОЦИМЕНТОБЕТОНА	М ³	0.220	0.110	0.205	
РАСХОД ДРЕВЯННЫХ ЗАПОРОВ	М ³	0.049	0.046	0.048	
МАТЕРИАЛЫ СТАЛИ	КГ	1.84	1.58	1.84	
ГВОЗДЕЙ	КГ	0.15	0.12	0.12	
ПРОЕКТИРОВАНЫ ГИПСОБЕТОНА	КГ	35			
МАРКА ГИПОЦИМЕНТОБЕТОНА	М ²	35 (119 ПАНЕЛЕЙ ТИПА ПГ-35) ПО ДЛИН. ПАНЕЛЕЙ ТИПА ПГ-17)			
ОПАСКА ГИПСОБЕТОНА	КГ	35 (119 ПАНЕЛЕЙ ТИПА ПГ-35) ПО ДЛИН. ПАНЕЛЕЙ ТИПА ПГ-17)			
ПРОЧНОСТЬ НЕ МЕНШЕ	М ²	1200 - 1500			
ОБЪЕМЫ ГИПСОБЕТОНА	М ³	1200 - 1500			
БЕС ГИПОЦИМЕНТОБЕТОНА	М ³	1200 - 1500			

БЫБОРКА ДРЕВЕСИНЫ		ОБЩАЯ ДЛИНА, М	
		ПГ-42-13.18	ПГ-42-12.15
ПОВ. НАИМЕНОВАНИЕ	ОСЧЕТНЫЕ		
1. НИЖНИЕ БРУСКИ		2.64	2.44
2. ВЕРХНИЕ И БОКОВЫЕ БРУСКИ		9.40	9.20
3. ПОДОКОСЫ		4.85	2.92
4. ФИКСАТОРЫ		0.06	0.06
5. КОСАНТИТЕЛЬНЫЕ ПЛАНКИ		0.60	0.60



ТК 1975 с

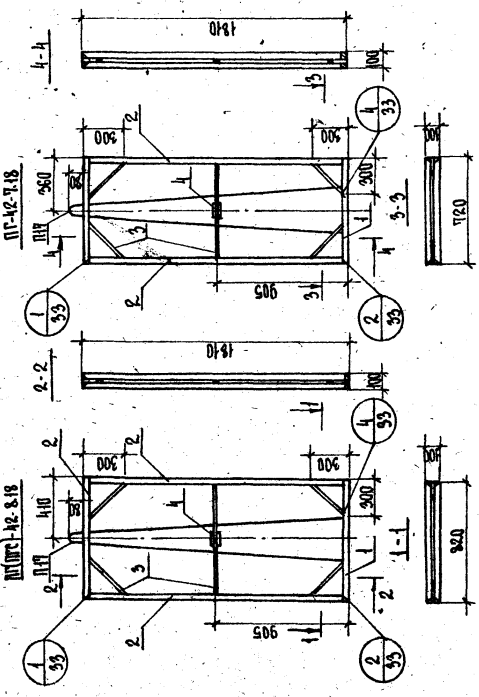
ПАНЕЛИ ПЕРЕГОРОДОК ГИПОБЕТОННЫЕ

ПАНЕЛИ ПГ-42-13.18; ПГ-42-12.15

БЕРЦА 1.231

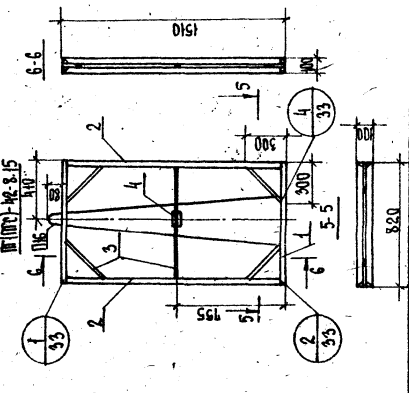
ВЕРХНИЙ ЛЮК 2

23



ХАРАКТЕРИСТИКА ИЗДЕЛИЯ

МАРКА ПЕРЕГОРОДКИ		ПП-42-8.16		ПП-42-8.16		ПП(С)-42-8.15	
ВЕС ИЗДЕЛИЯ	кг	190	165	190	159		
ОБЪЕМ ГИПСОБЕТОНА ИЛИ ГИПОСОЕМЕТБЕТОНА	м³			0.135	0.116	0.111	
	м³			0.015	0.014	0.015	
РАСХОД ДРЕВЯННОЙ ЗАПЛОТКИ	кг	1.64		1.64	1.40	1.40	
МАТЕРИАЛ	кг	0.10		0.10	0.10	0.10	
ПРОЕКТИВ	кг	55					
МАРКА ГИПСОБЕТОНА	кг	35 (ТАЖ ПАНЕЛЕЙ ТИПА ПП-42-8.15) ИЛИ 40 (ТАЖ ПАНЕЛЕЙ ТИПА ПП-42-8.16)					
СТАРШАЯ ПРОЧНОСТЬ ИЛИ НЕ МЕНЬШЕ	кг/см²	35 (ТАЖ ПАНЕЛЕЙ ТИПА ПП-42-8.15) ИЛИ 40 (ТАЖ ПАНЕЛЕЙ ТИПА ПП-42-8.16)					
ДЕРЕВЯННЫЙ ГИПСОБЕТОН	кг	1200 - 1500					
ВЕС	кг	1200 - 1500					



ВЫБОРКА ДРЕВЕЩИНЫ

ПОС. ДИАМЕТРА ДЕРЕВЬЯ	СЕЧЕНИЕ		М
	ПЛОЩАДЬ	ДЛИНА	
1. КИПНЫЕ БРУСКИ	164	1.44	1.64
2. БЕРЯННЕ И БОКОВЫЕ БРУСКИ	810	8.20	7.20
3. ПОДКОСЫ	252	2.42	2.52
4. ДУЖАТОРЫ	0.06	0.06	0.06
5. СОСНИТЕННЫЕ ПЛАНКИ	0.60	0.60	0.60

ПАНЕЛИ ПЕРЕГОРОДОК ГИПСОБЕТОННЫЕ

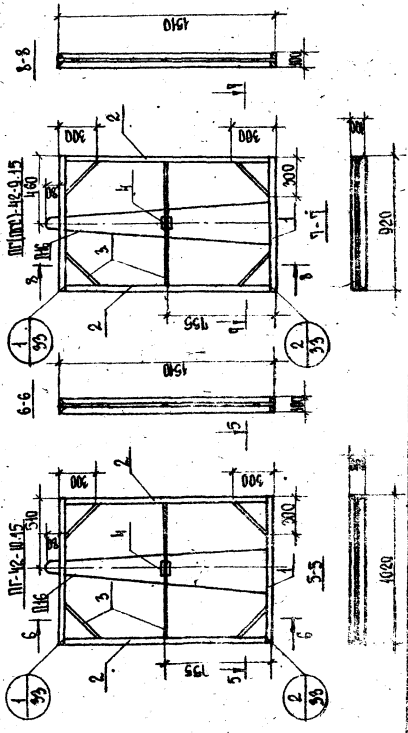
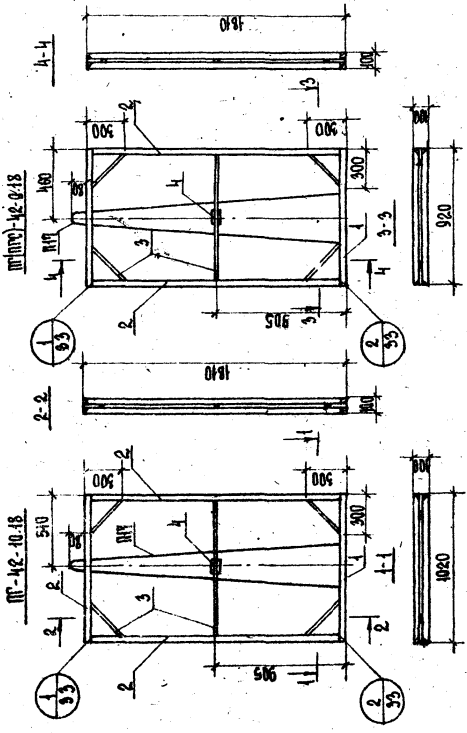
ТК
1915С

ПАНЕЛИ ПП-ПГС-55-ППСЧ-42-8.18; ПП-42-8.16; ПП-ПГС-55-ПГСЧ-42-8.15

СЕРИЯ
1235-1
ВЫПУСК ЛИСТ
2
29

МАРКА ПЕРЕГОРОДКИ		ХАРАКТЕРИСТИКА ИСПАЛЕНА	
№42-40-18		№42-40-15	
ВЕС ИСПАЛЕНИЯ	КТ	295	210
ОБЪЕМ	ГИПОСОБЕТОНА М ³	0,165	0,150
	ГИПОСЦЕМЕНТОБЕТОНА	0,019	0,015
РАСХОД МАТЕРИАЛОВ	ДЕРЕВЯННЫЕ ЗАКЛЮБКИ М ²	1,64	1,40
	СТАЛКИ	0,10	0,10
ПРОЕКТИВ	ГИПОСОБЕТОНА	35	
МАРКА ПАНЕЛЕЙ	ГИПОСЦЕМЕНТОБЕТОНА №2	35 (ДЛЯ ПАНЕЛЕЙ ТИПА ПП-35)	
	ГИПОСОБЕТОНА	35	
ПРОЧНОСТЬ	ГИПОСЦЕМЕНТОБЕТОНА №2	35 (ДЛЯ ПАНЕЛЕЙ ТИПА ПП-35)	
	ГИПОСОБЕТОНА	35	
ОБЪЕМНЫЙ ВЕС	ГИПОСОБЕТОНА	1200 - 1300	
	ГИПОСЦЕМЕНТОБЕТОНА №3	1200 - 1300	

МАРКА ПЕРЕГОРОДКИ		ХАРАКТЕРИСТИКА ИСПАЛЕНА	
№42-40-18		№42-40-15	
ВЕС ИСПАЛЕНИЯ	КТ	295	210
ОБЪЕМ	ГИПОСОБЕТОНА М ³	0,165	0,150
	ГИПОСЦЕМЕНТОБЕТОНА	0,019	0,015
РАСХОД МАТЕРИАЛОВ	ДЕРЕВЯННЫЕ ЗАКЛЮБКИ М ²	1,64	1,40
	СТАЛКИ	0,10	0,10
ПРОЕКТИВ	ГИПОСОБЕТОНА	35	
МАРКА ПАНЕЛЕЙ	ГИПОСЦЕМЕНТОБЕТОНА №2	35 (ДЛЯ ПАНЕЛЕЙ ТИПА ПП-35)	
	ГИПОСОБЕТОНА	35	
ПРОЧНОСТЬ	ГИПОСЦЕМЕНТОБЕТОНА №2	35 (ДЛЯ ПАНЕЛЕЙ ТИПА ПП-35)	
	ГИПОСОБЕТОНА	35	
ОБЪЕМНЫЙ ВЕС	ГИПОСОБЕТОНА	1200 - 1300	
	ГИПОСЦЕМЕНТОБЕТОНА №3	1200 - 1300	



МАРКА ПЕРЕГОРОДОК ГИПОСОБЕТОННЫЕ

№42-40-18, №42-40-15, №42-40-18, №42-40-15, №42-40-18, №42-40-15

ВЕС ИСПАЛЕНИЯ 1291

ОБЪЕМ ГИПОСОБЕТОНА 0,165

ОБЪЕМ ГИПОСЦЕМЕНТОБЕТОНА 0,019

РАСХОД ДЕРЕВЯННЫХ ЗАКЛЮБОК 1,64

РАСХОД СТАЛОК 0,10

МАРКА ПАНЕЛЕЙ ГИПОСЦЕМЕНТОБЕТОНА №2 35

МАРКА ПАНЕЛЕЙ ГИПОСОБЕТОНА 35

ПРОЧНОСТЬ ГИПОСЦЕМЕНТОБЕТОНА №2 35

ПРОЧНОСТЬ ГИПОСОБЕТОНА 35

ОБЪЕМНЫЙ ВЕС ГИПОСОБЕТОНА 1200-1300

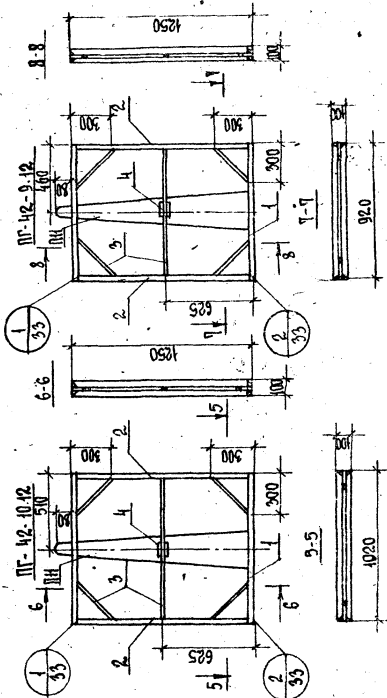
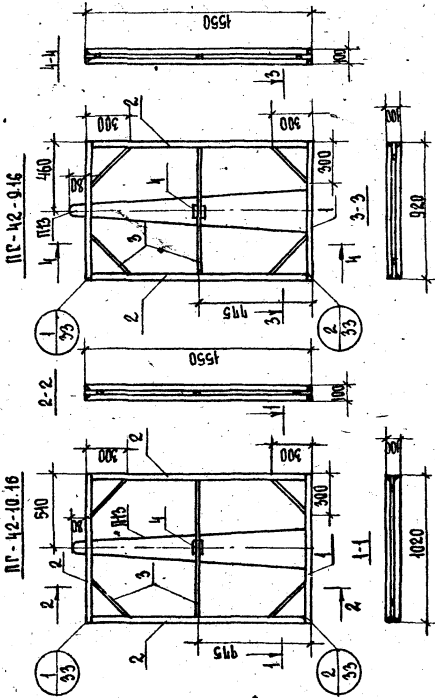
ОБЪЕМНЫЙ ВЕС ГИПОСЦЕМЕНТОБЕТОНА №3 1200-1300

ТК 1975

СЕРИЯ 1221-1

ЛИСТ 30

2021



ХАРАКТЕРИСТИКА ИЗДЕЛИЯ		МАРКА ПЕРЕКРОДАК	
		ПГ-42-9-16	ПГ-42-10-16
БЕСИЗДЕЛИЯ		203	163
ОБЪЕМ	ПЛОЩАДЬ	0,415	0,150
	ПЛОЩАДЬ ЦЕМЕНТОБЕТОНА	0,015	0,014
РАСХОД	ПЛОЩАДЬ ЦЕМЕНТОБЕТОНА	1,43	1,43
МАТЕРИАЛОВ	СТАЛИ	0,10	0,10
ПРОЕКТАЯ	ПЛОЩАДЬ ЦЕМЕНТОБЕТОНА	35	
МАРКА	ПЛОЩАДЬ ЦЕМЕНТОБЕТОНА	35 (ДЛЯ ПАНЕЛЕЙ ТИПА ПГ-35)	
ОТКАЗНАЯ	ПЛОЩАДЬ ЦЕМЕНТОБЕТОНА	35 (ДЛЯ ПАНЕЛЕЙ ТИПА ПГ-35)	
ПРОЧНОСТЬ	ПЛОЩАДЬ ЦЕМЕНТОБЕТОНА	35 (ДЛЯ ПАНЕЛЕЙ ТИПА ПГ-35)	
МЕНЕЕ	ПЛОЩАДЬ ЦЕМЕНТОБЕТОНА	1200 - 1300	
ОБЪЕМЫ	ПЛОЩАДЬ ЦЕМЕНТОБЕТОНА	1200 - 1300	
БЕС	ПЛОЩАДЬ ЦЕМЕНТОБЕТОНА	1200 - 1300	

ХАРАКТЕРИСТИКА ИЗДЕЛИЯ		МАРКА ПЕРЕКРОДАК	
		ПГ-42-9-16	ПГ-42-10-16
БЕСИЗДЕЛИЯ		204	184
ОБЪЕМ	ПЛОЩАДЬ	0,415	0,150
РАСХОД	ПЛОЩАДЬ ЦЕМЕНТОБЕТОНА	0,015	0,014
МАТЕРИАЛОВ	СТАЛИ	1,43	1,43
ПРОЕКТАЯ	ПЛОЩАДЬ ЦЕМЕНТОБЕТОНА	35	
МАРКА	ПЛОЩАДЬ ЦЕМЕНТОБЕТОНА	35 (ДЛЯ ПАНЕЛЕЙ ТИПА ПГ-35)	
ОТКАЗНАЯ	ПЛОЩАДЬ ЦЕМЕНТОБЕТОНА	35 (ДЛЯ ПАНЕЛЕЙ ТИПА ПГ-35)	
ПРОЧНОСТЬ	ПЛОЩАДЬ ЦЕМЕНТОБЕТОНА	1200 - 1300	
МЕНЕЕ	ПЛОЩАДЬ ЦЕМЕНТОБЕТОНА	1200 - 1300	
ОБЪЕМЫ	ПЛОЩАДЬ ЦЕМЕНТОБЕТОНА	1200 - 1300	
БЕС	ПЛОЩАДЬ ЦЕМЕНТОБЕТОНА	1200 - 1300	

ПАНЕЛИ ПЕРЕКРОДОК ГИПОБЕТОННЫЕ

ПАНЕЛИ ПГ-42-10-16; ПГ-42-9-16; ПГ-42-10-12; ПГ-42-9-12

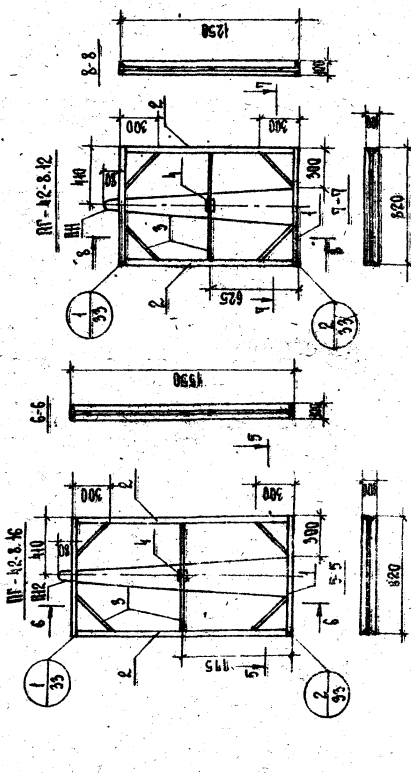
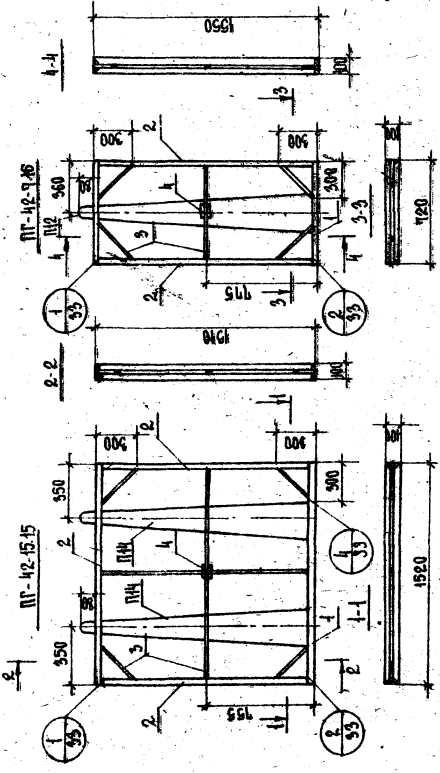
НАИМЕНОВАНИЕ	СЕЧЕНИЕ	АРЕБЕСИНЫ		СЕРИЯ
		ОБЩАЯ ДЛИНА, М	ПР-42-9-16	
1. ИЛИННЕ БРУСКИ		2,04	1,84	2,04
2. БОКОВЫЕ БРУСКИ		1,16	1,56	6,56
3. ПОДКОСЫ		2,12	2,62	2,12
4. ФИКСАТОРЫ		0,06	0,06	0,06
5. СОЕДИНИТЕЛЬНАЯ ПЛАТКА		0,60	0,60	0,40

ТК 1975

ХАРАКТЕРИСТИКА ИЗДЕЛИЯ			
МАРКА ПЕРЕГОРОДКИ	ПК-42-8.15	ПК-42-8.16	ПК-42-8.12
ВЕС ИЗДЕЛИЯ	кг	293	142
ОБЪЕМ ГИРСОБЕТОНА	м ³	0,24	0,15
ОБЪЕМ ГИРСОБЕТОНА ИЛИ ЦЕМЕНТОБЕТОНА	м ³	0,100	0,115
РАСХОД ДРЕВЕСИНЫ В ЭЛЕМЕНТЕ	м ³	0,019	0,014
МАТЕРИАЛ	кг	1,58	0,81
ТРОСЯК	кг	0,15	0,10
ПРОЕКТИРОВАНО	№	35	
МАРКА ГИРСОБЕТОНА	№	35 (ЛЯ ПАНЕЛЕЙ ТИПА ПТ-35)	
МАРКА ГИРСОБЕТОНА ИЛИ ЦЕМЕНТОБЕТОНА	№	35 (ЛЯ ПАНЕЛЕЙ ТИПА ПТ-35)	
ПРОЧНОСТЬ НЕ МЕНЕЕ	м ²	35 (ЛЯ ПАНЕЛЕЙ ТИПА ПТ-35)	
ОБЪЕМЫЙ ГИРСОБЕТОН	кг	1200-1300	
ВЕС	кг	1200-1300	

БЫБОРКА ДРЕВЕСИНЫ	
ПОЗ	НАИМЕНОВАНИЕ СЕЧЕНИЯ
1.	НИЖНИЕ БРЮСКИ
2.	БОКОВЫЕ БРЮСКИ
3.	ПОДКОСЫ
4.	ЦИКОТОРЫ
5.	ОБЕДИЛИТЕЛЬНЫЕ ПАНЕЛИ

ОБЩАЯ ДЛИНА, М	ПК-42-8.15	ПК-42-8.16	ПК-42-8.12
304	144	164	164
8,80	9,46	9,56	6,16
4,19	2,42	2,52	2,52
0,66	0,66	0,66	0,66
0,60	0,60	0,60	0,40

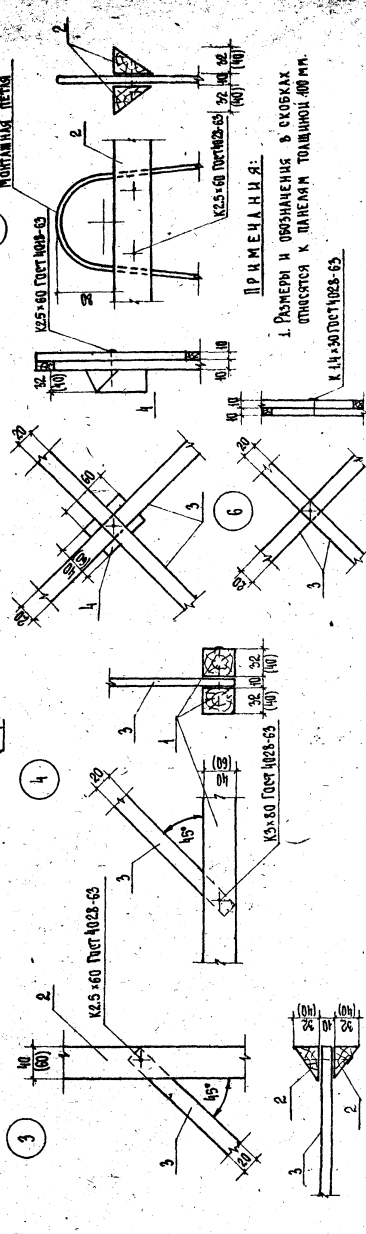
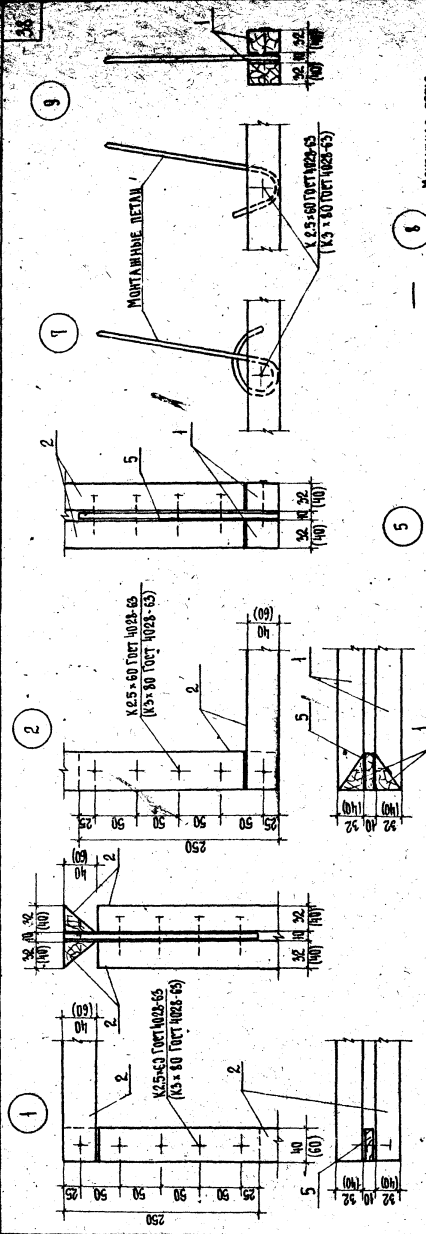


ТК ПАНЕЛИ ПЕРЕГОРОДОК ГИРСОБЕТОННЫЕ

ПАНЕЛИ ПТ-42-8.15; ПТ-42-8.16; ПТ-42-8.12

КОЛИЧЕСТВО 2

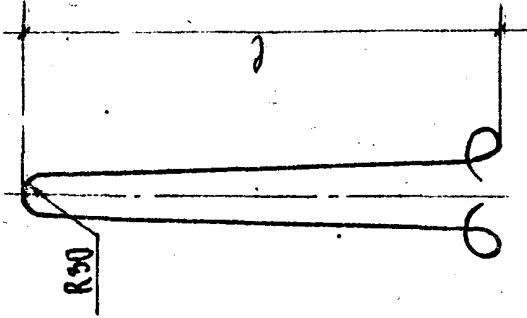
ВЕС 1,52 т



ПРИМЕЧАНИЯ:
 1. РАЗМЕРЫ И ОБРАЗОВАНИЕ В СКОБКАХ
 СПИСКАЕТСЯ К ПАНЕЛЯМ ТОЛЩИНОЙ 400 мм.
 К 14-50 ГОСТ 1023-63

ТК 1915С	ПАНЕЛИ ПЕРЕГОРОДОК ГИПСБЕТОННЫЕ		СЕРИЯ 1.2.21.1
	УЗЛЫ 1-8		Лист 23
			2024

П1-П6; П8; П9; П11-П24



П7 - П10

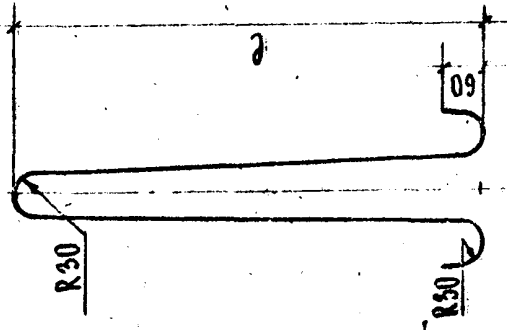


ТАБЛИЦА ВЫСОТЫ ПЕТАЛИ	
МАРКА ПЕТАЛИ	ℓ мм
П1	3110
П2	430
П3	730
П4	990
П5	690
П6	3410
П7	3440
П8	1290
П9	1030
П10	4010
П11	1530
П12	1630
П13	1630
П14	1590
П15	1890
П16	1590
П17	1890
П18	1080
П19	1180
П20	1280
П21	1780
П22	2180
П23	2480
П24	2980

СПЕЦИФИКАЦИЯ МЕТАЛЛА			
МАРКА ПЕТАЛИ	ПРОФИЛЬ	ДЛИНА, мм	ВЕС, кг
П1	Ф 8А1	6580	2,60
П2	Ф 6А1	1220	0,27
П3	Ф 6А1	1820	0,40
П4	Ф 6А1	2340	0,92
П5	Ф 6А1	1740	0,39
П6	Ф 8А1	7180	2,84
П7	Ф 10А1	7180	4,43
П8	Ф 6А1	2940	0,65
П9	Ф 6А1	2420	0,54
П10	Ф 10А1	8580	5,17
П11	Ф 6А1	3020	0,67
П12	Ф 6А1	3620	0,81
П13	Ф 8А1	3620	1,43
П14	Ф 6А1	3540	0,79
П15	Ф 6А1	4140	0,92
П16	Ф 8А1	3540	1,40
П17	Ф 8А1	4140	1,64
П18	Ф 8А1	2520	0,92
П19	Ф 8А1	2720	1,04
П20	Ф 8А1	2920	1,15
П21	Ф 8А1	3920	1,55
П22	Ф 8А1	4720	1,87
П23	Ф 8А1	5320	2,10
П24	Ф 8А1	5920	2,34

ПАНЕЛИ ПЕРЕГОРОДОК ГИПОСОБЕТОННЫЕ

МОНТАЖНЫЕ ПЕТАЛИ П1-П24

СЕРИЯ
1.234-1

ИЗДАНИЕ
2
Лист
34

Т.К

1975г

ЦЕНТРАЛЬНЫЙ ИНСТИТУТ ТИПОВОГО ПРОЕКТИРОВАНИЯ
ГОССТРОЯ СССР

Москва, А-445, Смольная ул., 22

Сдано в печать 20 / 1976 г.

Заказ № 433 Тираж 800 экз.