

ТИПОВАЯ ДОКУМЕНТАЦИЯ НА СТРОИТЕЛЬНЫЕ СИСТЕМЫ И ИЗДЕЛИЯ ЗДАНИЙ И СООРУЖЕНИЙ

С Е Р И Я 3.602.1-1

**КОНСТРУКЦИИ ЖЕЛОБОВ ИЗ ЖЕЛЕЗОБЕТОНА
ДЛЯ ПРОКЛАДКИ МАГИСТРАЛЬНЫХ КАБЕЛЕЙ СВЯЗИ И СЦБ
В СЛОЖНЫХ ГЕОЛОГИЧЕСКИХ УСЛОВИЯХ**

В ы п у с к 1

**СБОРНЫЕ ЖЕЛЕЗОБЕТОННЫЕ ИЗДЕЛИЯ, ЭЛЕМЕНТЫ И УЗЛЫ.
АРМАТУРНЫЕ И ЗАКЛАДНЫЕ ИЗДЕЛИЯ**

17467-02
цена

НАСТОЯЩАЯ ДОКУМЕНТАЦИЯ НЕ ПОДЛЕЖИТ
ПРЯМОЙ ПЕРЕДАЧЕ НА ЗАВОД-ИЗГОТОВИТЕЛЬ И
МОЖЕТ БЫТЬ ИСПОЛЬЗОВАНА В КАЧЕСТВЕ
СПРАВОЧНОГО МАТЕРИАЛА ПРИ РАЗРАБОТКЕ
КОНКРЕТНОГО ПРОЕКТА (ОСНОВАНИЕ - ПИСЬМО
ГОССТРОЯ РОССИИ ОТ 17.03.99 № 5-11/30)

ТИПОВАЯ ДОКУМЕНТАЦИЯ НА СТРОИТЕЛЬНЫЕ СИСТЕМЫ И ИЗДЕЛИЯ ЗДАНИЙ И СООРУЖЕНИЙ

С Е Р И Я 3.602.1-1

КОНСТРУКЦИИ ЖЕЛОБОВ ИЗ ЖЕЛЕЗОБЕТОНА
ДЛЯ ПРОКЛАДКИ МАГИСТРАЛЬНЫХ КАБЕЛЕЙ СВЯЗИ И СЦБ
В СЛОЖНЫХ ГЕОЛОГИЧЕСКИХ УСЛОВИЯХ

Выпуск 1

СБОРНЫЕ ЖЕЛЕЗОБЕТОННЫЕ ИЗДЕЛИЯ, ЭЛЕМЕНТЫ И УЗЛЫ.
АРМАТУРНЫЕ И ЗАКЛАДНЫЕ ИЗДЕЛИЯ

Разработаны институтом Гипропромтрансстрой

Главный инженер института

А.С.Рождственский

Главный инженер проекта

В.В.Чернуха

Утверждены
и введены в действие

Минтрансстроем с 1 июля 1981г
распоряжением № М152 от 20 февраля 1981г.

Имя, инициалы, Подпись и дата. Взам. инв. №

Обозначение	Наименование	Стр
	<u>Содержание</u>	
3.602.1-1.1 000ТО	Техническое описание	1
3.602.1-1.1 100	Желоб для прокладки кабелей линейный и станционный	2
3.602.1-1.1 100СБ	Желоб для прокладки кабелей линейный и станционный Опалубка и армирование Сборочный чертеж	3,4
3.602.1-1.1 200	Желоб для прокладки кабелей стыковой ЖСт	5
3.602.1-1.1 200СБ	Желоб для прокладки кабелей стыковой ЖСт. Опалубка и армирование. Сборочный чертеж.	6
3.602.1-1.1 300	Крышка желобов КЖ1 и КЖ2	7
3.602.1-1.1 300 СБ	Крышки желобов КЖ1 и КЖ2 Опалубка и армирование Сборочный чертеж	8
3.602.1-1.1 110	Сетка арматурная С1÷С4	9
3.602.1-1.1 120	Сетка арматурная С5 и С6	10
3.602.1-1.1 130	Сетка арматурная С7 и С8	
3.602.1-1.1 210	Сетка арматурная С9	11
3.602.1-1.1 220	Сетка арматурная С10	
3.602.1-1.1 230	Сетка арматурная С11	12
3.602.1-1.1 310	Сетка арматурная С12 и С13	
3.602.1-1.1 320	Сетка арматурная С14 и С15	13
3.602.1-1.1 101	Стержень пружины	
3.602.1-1.1 301	Стержень крышки	14
3.602.1-1.1 140	Изделие закладное ЗД-1	
3.602.1-1.1 000ВИС	Ведомость расхода стали	15

Копировал ВБ-чрл

Формат 118

1 Конструктивные решения.

1.1. Желоба армируются гнутыми и плоскими ветками с приваркой к ним контактной точечной сваркой отдельных стержней.

1.2. Толщина защитного слоя бетона для рабочей арматуры принята 15 мм.

1.3. Изготовление арматурных изделий производится в соответствии с требованиями ГОСТ 10922-75-, Арматура и закладные детали сварные для железобетонных конструкций. Технические требования и методы испытаний" и СН 393-69-, Указания по сварке соединенной арматуры и закладных деталей железобетонных конструкций.

1.4. Маркировка арматурных изделий обозначены буквами и цифрами (С-1).

2 Изготовление, приемка, складирование и транспортирование желобов.

2.1. Бетонирование желобов предусматривается в горизонтальном положении полками вниз.

Для выемки изделий из опалубки в стенках лотков предусмотрены распалубочные уклоны.

Съем опалубки производится за монтажные петли после достижения бетоном 70% проектной прочности.

2.2. Приемка изделий должна производиться в соответствии с ГОСТ 13015-75., Изделия железобетонные и бетонные. Общие технические требования."

2.3. Складирование желобов производить в штабелях. Высота штабеля назначается из условия обеспечения требований по технике безопасности согласно СНиП III - 4-79 „Техника безопасности в строительстве."

2.4. Поставка желобов потребителю производится по достигнутому бетонам отпускной прочности.

2.5. Погрузка и транспортирование изделий следует производить в соответствии с рекомендациями, временных указаний по перевозке унифицированных сборных железобетонных деталей и конструкций.

Имя, инициалы, Подпись и дата. Взам. инв. №

3.602.1-1.1 000ТО			
И.о.м.	Складнев	Взм	
И.контр.	Гордеев	Взм	
И.спец.	Чернуха	Взм	
И.инж.пр.			
Техническое описание			Листов ТР 1
			Гипропромтрансстрой

Копировал ВБчл

17467-02 3

Формат 118

Инд. н подл. Подпись и дата Взам. инд. н

Формат	Зона	Поз.	Обозначение	Наименование	Кол. на исполн. 3.602.1-1.1 100							Примечание	
					—	01	02	03	04	05	06		07
				<u>Документация</u>									
			3.602.1-1.1 100 СБ	Сборочный чертеж	×	×	×	×	×	×	×	×	
			3.602.1-1.1 000 ВМС	Ведомость расхода стали	×	×	×	×	×	×	×	×	
			3.602.1-1.1 000 ТО	Техническое описание	×	×	×	×	×	×	×	×	
				<u>Сборочные единицы</u>									
ИВ	1		3.602.1-1.1 110	Сетка арматурная С1	1	—	—	—	—	—	—	—	
ИВ			-01	Сетка арматурная С2	—	1	—	—	—	—	—	—	
ИВ			-02	Сетка арматурная С3	—	—	—	1	—	—	—	—	
ИВ			-03	Сетка арматурная С4	—	—	—	—	1	—	—	—	
ИВ	2		3.602.1-1.1 120	Сетка арматурная С5	—	—	1	1	—	—	—	—	
ИВ			-01	Сетка арматурная С6	—	—	—	—	—	1	1	—	

Инд. н подл.			Подпись и дата			Взам. инд. н			3.602.1-1.1 100						
Нач. авт.	Складной	Железобетон	Н. контр.	Гордеев	В. С.	Желоб для прокладки кабелей				Стация	Лист	Листов			
Гл. спец.	Гордеев	В. С.	Инж. пр.	Чернуха	В. С.	Линейный и станционный				ТР	1	2			
Пробер.	Чернуха	В. С.	Разраб.	Демина	В. С.					Гипропротрансстрой					
Копировал В. С.						Формат 11Г									

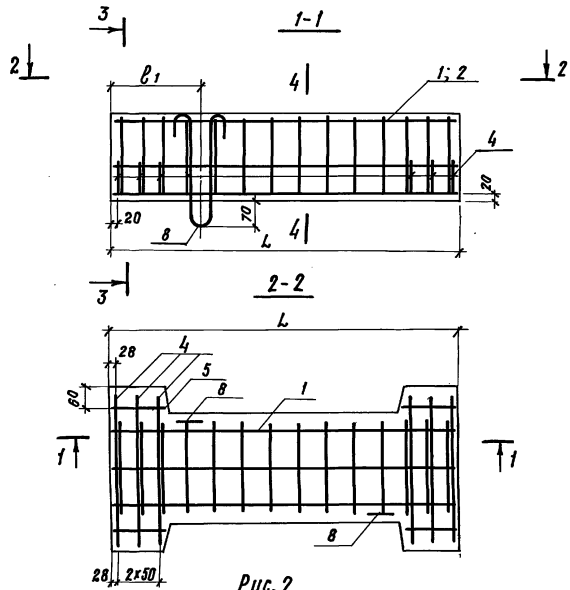
Инд. н подл. Подпись и дата Взам. инд. н

Формат	Зона	Поз.	Обозначение	Наименование	Кол. на исполн. 3.602.1-1.1 100							Примечание	
					—	01	02	03	04	05	06		07
ИВ	3		3.602.1-1.1 130	Сетка арматурная С7	—	—	—	1	—	—	—	—	
ИВ			-01	Сетка арматурная С8	—	—	—	—	—	—	—	1	
				<u>Детали</u>									
ИВ	4		3.602.1-1.1 101	Стержень проушины	6	6	6	3	—	—	—	—	
ИВ			-01	Стержень проушины	—	—	—	—	6	6	6	3	
БЧ	5		3.602.1-1.1 102	фЗВр I ТУ14-4-659-75; С-140	4	4	4	2	4	4	4	2	0.01
БЧ	6		3.602.1-1.1 103	фЗВр I ТУ14-4-659-75; С-230	—	—	6	6	—	—	—	—	0.01
12Г	7		3.602.1-1.1 104	фЗВр I ТУ14-4-659-75; С-326	—	—	—	—	—	6	6	—	0.02
12Г	8		3.602.1-1.1 105	Пятая строповочная вст 20СТ 5781-75; С-900 вст 3ПС 2 ГОСТ 380-71*	2	2	2	2	2	2	2	2	0.20
ИВ	9		3.602.1-1.1 140	Изделие закладное ЗД-1	4	4	4	2	4	4	4	2	
				<u>Материалы</u>									
				Бетон гидротехнический М 200 ГОСТ 4197-69*	0,04	0,11	0,04	0,04	0,05	0,13	0,05	0,05	

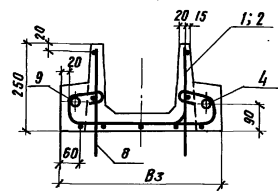
4 2067-02 4

Инд. н подл.			Подпись и дата			Взам. инд. н			3.602.1-1.1 100						
Копировал В. С.						Формат 11Г						Лист	2		

Рис.1



3-3



4-4

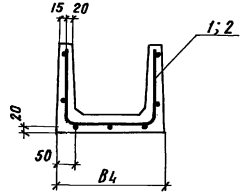
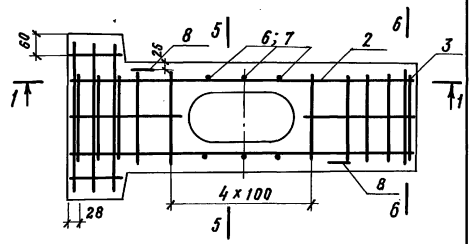


Рис.3.

2-2

(остальное см. рис.1)



6-6

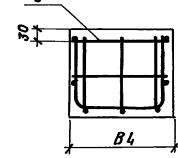
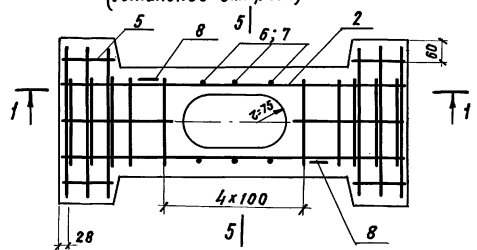


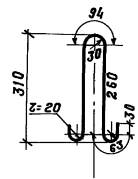
Рис.2

2-2

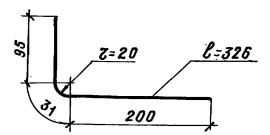
(остальное см. рис.1)



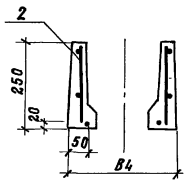
Поз. 8



Поз. 7



5-5

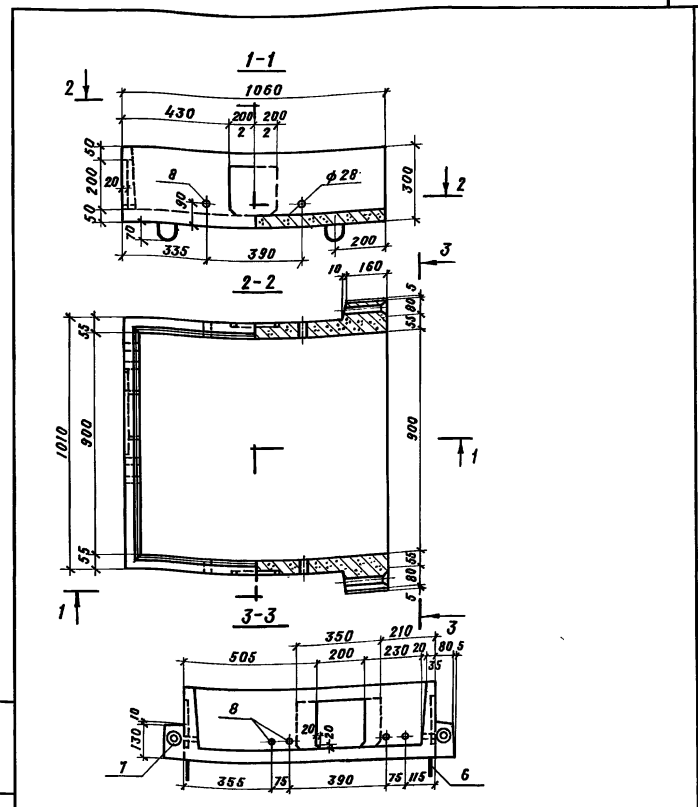


УИВ. и подл. Подпись и дата Взам. инв. н

3.602.1-1.1 100 СБ Лист 2

Формат Листа	Лист	Обозначение	Наименование	Кол.	Примеч.	
			<u>Документация</u>			
		3.602.1-1.1 200СБ	Сборочный чертеж			
		3.602.1-1.1 000ВМС	Ведомость расхода стали			
		3.602.1-1.1 000ТО	Техническое описание Сборочные единицы			
ИВ	1	3.602.1-1.1 210	Сетка арматурная с9	1		
ИВ	2	3.602.1-1.1 220	Сетка арматурная с10	2		
ИВ	3	3.602.1-1.1 230	Сетка арматурная с11	1		
			<u>Детали</u>			
ИВ	4	3.602.1-1.1 101-02	Стержень проушины	2		
БУ	5	3.602.1-1.1 102	ф38р1ГУ14-4-659-75; L-140	2	0,02	
ИГ	6	3.602.1-1.1 105	Петля стропабочная ЛС ф6 А1 ГОСТ 5781-75; L-900 в СтЗсп 2 ГОСТ 380-71*	4	0,20	
ИВ	7	3.602.1-1.1 140	Закладная деталь ЗД-1	2		
БУ	8	3.602.1-1.1 201	Закладная деталь ЗД-2 28x1 ГОСТ 10704-76 D ГОСТ 10706-76	8	0,04	
			<u>Материалы</u>			
			Бетон гидротехнический	0,09		
			марки М 200			
			ГОСТ 4797-69*			
3.602.1-1.1 200						
Нач. отд.	Склезнев	В.И.	Желоб для прокладки кабелей стыковой ЖСТ	Студия	Лист	Листов
И.контр.	Гордеев	В.И.		ТР		1
П. спец.	Гордеев	В.И.		ИПРОПРОМТРАНССТРОЙ		
П. инж.пр.	Чернуха	В.И.				
Проберит.	Чернуха	В.И.				
Разраб.	Демина	В.И.				

Копировала ВЖКл Формат ИВ

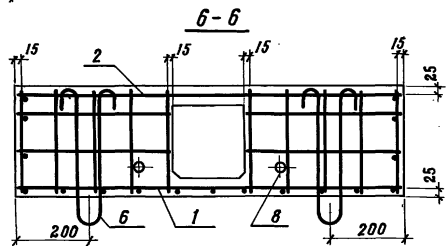
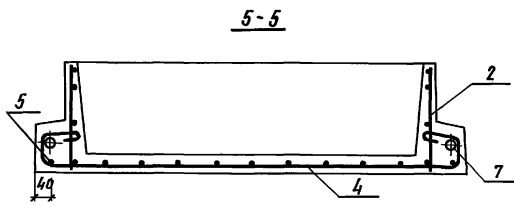
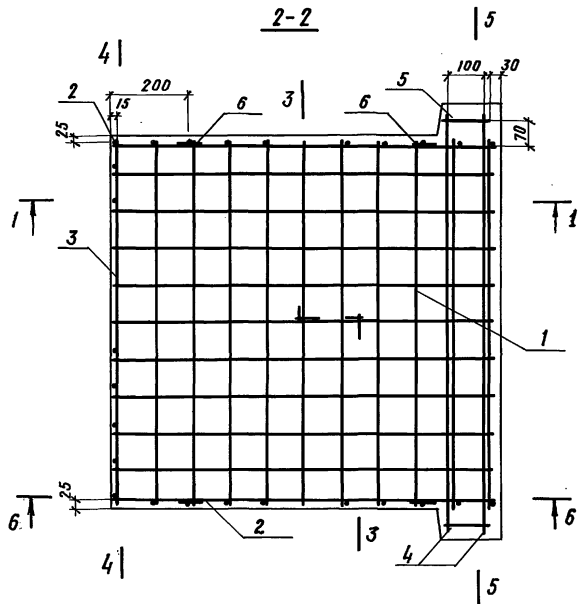
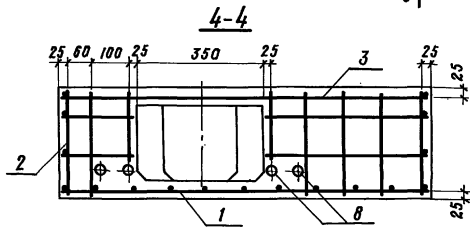
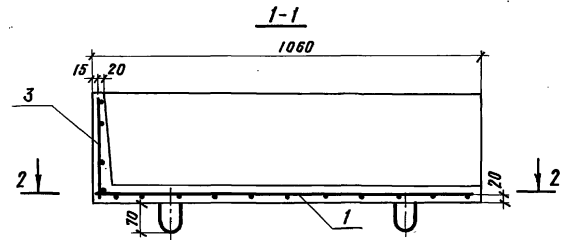
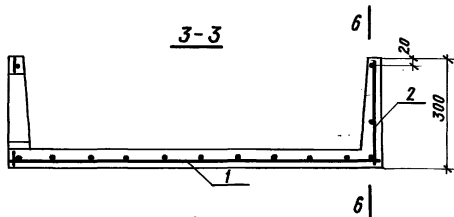


3.602.1-1.1 200СБ						
Нач. отд.	Склезнев	В.И.	Желоб для прокладки кабелей стыковой ЖСТ опалубка и армирование сборочный чертеж	Студия	Масса	Масштаб
И.контр.	Гордеев	В.И.		ТР	0,23т	1:15
П. спец.	Гордеев	В.И.		ИПРОПРОМТРАНССТРОЙ		
П. инж.пр.	Чернуха	В.И.				
Проберит.	Чернуха	В.И.				
Разраб.	Демина	В.И.				

Копировала ВЖКл 17467-02 7 Формат ИГ

Инд. и подл. Подпись и дата. Взам. инд. и

Инд. и подл. Подпись и дата. Взам. инд. и



Шрифт и буквы. Подпись и дата. Эскиз. ЧИЗ

3. 602.1-1.1 200 СБ Лист
2

Копировал 17467-02 8 формат 12Г

Инд. н. подл. / Подпись и дата / Взам. инв. н.

Формат	Зона	Пос.	Обозначение	Наименование	Кол. на исполн.		З. 602.1-1.1 300			Примечание
					-	01				
				<u>Документация</u>						
12Г			З. 602.1-1.1 300СБ	Сборочный чертеж	×	×				
12Г			З. 602.1-1.1 000ВМС	Ведомость расхода стали	×	×				
			З. 602.1-1.1 000ГО	Техническое описание	×	×				
				<u>Сборочные единицы</u>						
1В	1		З. 602.1-1.1 310	Сетка арматурная С12	1	-				
1В			- 01	Сетка арматурная С13	-	1				
1В	2		З. 602.1-1.1 320	Сетка арматурная С14	1	-				

			З. 602.1-1.1 300:			
Нач. отд.	Склезнев	<i>[Подпись]</i>	Крышка желобов КЖ1 и КЖ2	Статус	Лист	Листов
Н. кантр.	Гордеев	<i>[Подпись]</i>		Г.Р.	1	2
Гл. спец.	Гордеев	<i>[Подпись]</i>		Гипропромтрансстрой		
Гл. инж.	Чернуха	<i>[Подпись]</i>				
Продер.	Чернуха	<i>[Подпись]</i>				
Разрад.	Демина	<i>[Подпись]</i>				

Копировал

Формат 11Г

Инд. н. подл. / Подпись и дата / Взам. инв. н.

Формат	Зона	Пос.	Обозначение	Наименование	Кол. на исполн.		З. 602.1-1.1 300			Примечание
					-	01				
1В	2		З. 602.1-1.1 320-01	Сетка арматурная С15	-	1				
				<u>Детали</u>						
1В	3		З. 602.1-1.1 301	Стержень крышки	4	-				
			- 01	Стержень крышки	-	4				
БЧ	4			ФЗВР ГТ14-4-659-75; В-140	4	8				0,01
				<u>Материалы</u>						
				Бетон гидротехничес- кий М-200	0,01	0,02				
				ГОСТ 4797-69*						

17467-02 9

З. 602.1-1.1 300			Лист
			2

Копировал ВБ-6

Формат 11Г

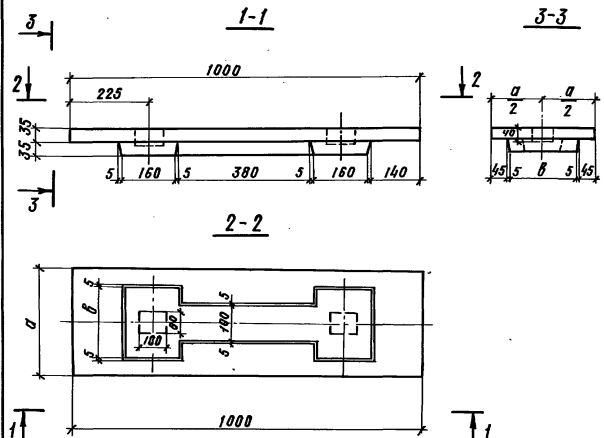
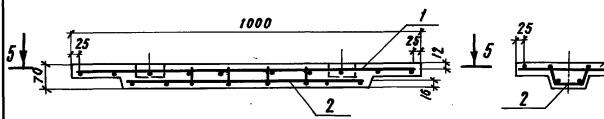
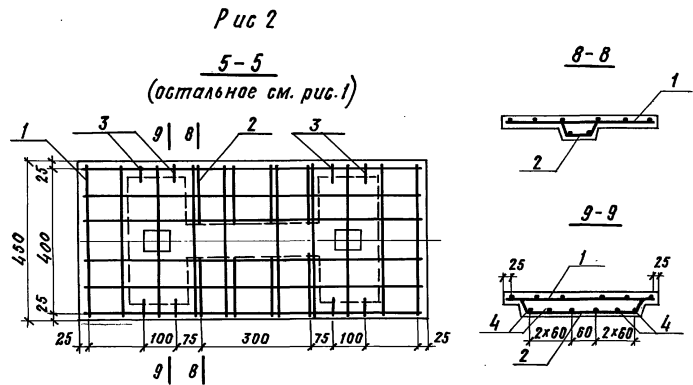
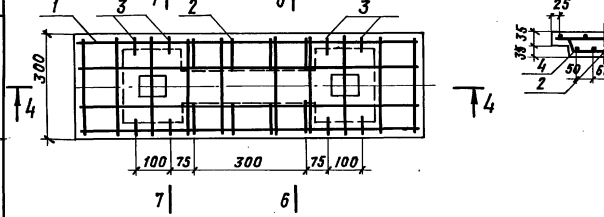


Рис. 1
4-4



5-5



Обозначение	Рис	Марка	мм		Масса блока т
			а	б	
З. 602.1-1.1 300	1	КЖ 1	300	200	0.03
- 01	2	КЖ 2	450	350	0.05

З. 602.1-1.1 300 СБ

Нач. отд. Склезнев	В. С.	Крышка желоба КЖ 1 и КЖ 2 Опалубка и армирование Сборочный чертеж	Градус	Масса	Масштаб
Н. контр. Гордеев	В. С.		Т.Р.	см. табл.	1:10
Л. спец. Гордеев	В. С.		Лист	Листов 1	
Л. инж. Чернуха	В. С.		Гипропротрансстрой		
Пробир. Чернуха	В. С.				
Разраб. Демина	В. С.				

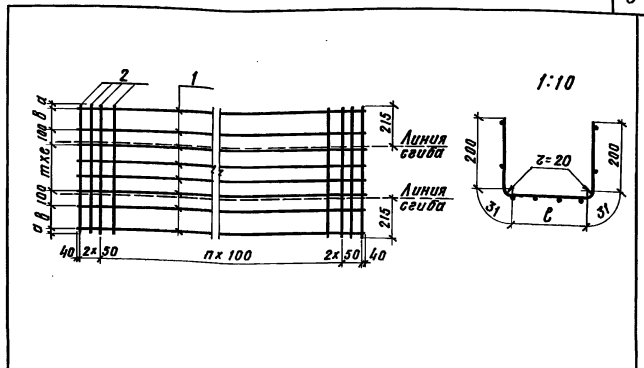
Копировал В.Б.Л. 17467-02 10 формат 12Г

ЦНИИ в под. Подписи и дата. Взам. подл. №

Формат Листа	Поз.	Обозначение	Наименование	Кол.	Приме- чание
			3.602.1-1.1 110		С1
			<u>Детали</u>		
Б4	1	3.602.1-1.1 111	ФЗВРГТУ14-4-659-75; С-980	7	0,05
Б4	2	3.602.1-1.1 112	ФЗВРГТУ14-4-659-75; С-682	12	0,04
			3.602.1-1.1.110-01		С2
			<u>Детали</u>		
Б4	1	3.602.1-1.1 111	ФВАГГОСТ 5781-75; С-2980	9	0,66
Б4	2	3.602.1-1.1 112	ФЗВРГТУ14-4-659-75; С-682	32	0,04
			3.602.1-1.1.110-02		С3
			<u>Детали</u>		
Б4	1	3.602.1-1.1 111	ФЗВРГТУ14-4-659-75; С-980	8	0,05
Б4	2	3.602.1-1.1 112	ФЗВРГТУ14-4-659-75; С-832	12	0,04
			3.602.1-1.1.110-03		С4
			<u>Детали</u>		
Б4	1	3.602.1-1.1 111	ФВАГГОСТ 5781-75; С-2980	9	0,66
Б4	2	3.602.1-1.1 112	ФЗВРГТУ14-4-659-75; С-832	32	0,05

Илл. и табл. - Подпись и дата Взам. инв. №

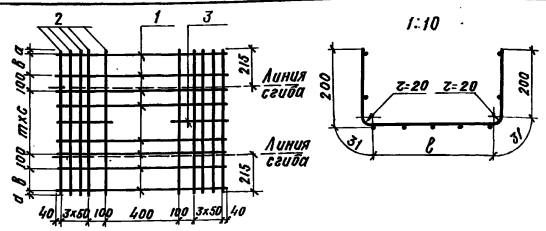
3.602.1-1.1 110		Сетка арматурная С1 ÷ С4	Листов 1
Нач. отд.	Складнев		
Н. контр.	Гордеев		
Л. спец.	Гордеев		
Л. инж. пр.	Чернуха		
Пробирка	Чернуха		
Разр. пр.	Демкина		



Обозначение	Марка	шт		мм				Масса кг
		п	т	а	в	с	с	
3.602.1-1.1 110	С1	7	2	11	130	100	220	0,83
- 01	С2	27	4	15,5	130	50	220	7,22
- 02	С3	7	3	11	150	100	370	0,88
- 03	С4	27	4	16	100	100	370	7,54

Илл. и табл. - Подпись и дата Взам. инв. №

3.602.1-1.1 110СБ			
Сетка арматурная С1 ÷ С4	Листов 1	Масса См. таб.	Масштаб 1:20
	Лист	Листов	1
Гипропротрансстрой			



Обозначение	Марка	шт		мм				Масса кг
		т	м	а	в	с	с	
3. 602.1-1.1 120	С5	2	11	130	100	220	0,74	
- 01	С6	4	16	100	100	370	0,84	

Формат	Зона	Поз.	Обозначение	Наименование	Кол.	Примечание
				3. 602.1-1.1 120		С5
				<u>Детали</u>		
Б4	1		3. 602.1-1.1 121	ф3Вр1ТУ14-4-659-75; с-980	6	0,05
Б4	2		3. 602.1-1.1 122	ф3Вр1ТУ14-4-659-75; с-832	10	0,04
Б4	3		3. 602.1-1.1 123	ф3Вр1ТУ14-4-659-75; с-330	2	0,02
				3. 602.1-1.1 120-01		С6
				<u>Детали</u>		
Б4	1		3. 602.1-1.1 121	ф3Вр1ТУ14-4-659-75; с-980	8	0,05
Б4	2		3. 602.1-1.1 122	ф3Вр1ТУ14-4-659-75; с-832	10	0,04
Б4	3		3. 602.1-1.1 123	ф3Вр1ТУ14-4-659-75; с-330	2	0,02

3. 602.1-1.1 120

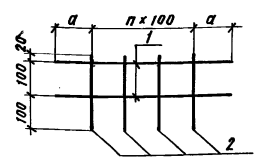
Сетка арматурная
С5 и С6

Сгибы	Масса	Масштаб
Т.Р.	см. таб.	1:20
Лист	Листов 1	
Гипропротрансстрой		

Нач. отд. Склянев
Н.контр. Гордеев
Гл. спец. Гордеев
Лин. пр. Чернуха
Провод. Чернуха
Разраб. Демина

Копировал ВБ-4

Формат 11Г



Обозначение	Марка	п шт	а мм	Масса кг
3. 602.1-1.1 130	С7	2	35	0,05
- 01	С8	3	110	0,08

Формат	Зона	Поз.	Обозначение	Наименование	Кол.	Примечание
				3. 602.1-1.1 130		С7
				<u>Детали</u>		
Б4	1		3. 602.1-1.1 131	ф3Вр1ТУ14-4-659-75; с-270	2	0,01
Б4	2		3. 602.1-1.1 132	ф3Вр1ТУ14-4-659-75; с-220	3	0,01
				3. 602.1-1.1 130-01		С8
				<u>Детали</u>		
Б4	1		3. 602.1-1.1 131	ф3Вр1ТУ14-4-659-75; с-420	2	0,02
Б4	2		3. 602.1-1.1 132	ф3Вр1ТУ14-4-659-75; с-220	4	0,01

3. 602.1-1.1 130

Сетка арматурная
С7 и С8

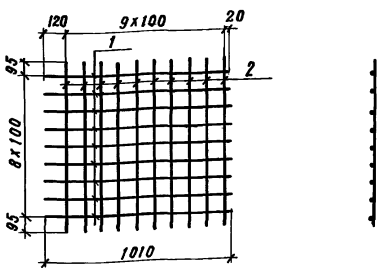
Сгибы	Масса	Масштаб
Т.Р.	см. таб.	1:10
Лист	Листов 1	
Гипропротрансстрой		

Нач. отд. Склянев
Н.контр. Гордеев
Гл. спец. Гордеев
Лин. пр. Чернуха
Провод. Чернуха
Разраб. Демина

Копировал ВБ-4 17467-02 12 формат 11В

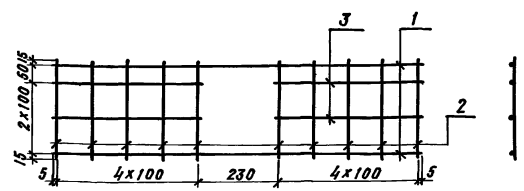
ШД и ПОЛ. Упомято в деталях ВЗМ-11Г

ШД и ПОЛ. Упомято в деталях ВЗМ-11Г



Формат	Зона	Поз.	Обозначение	Наименование	Кол.	Примечание
				<u>Детали</u>		
Б4	1		З. 602.1-1.1 211	ФЗВР-1ТУ14-4-659-75; С-1040	9	0,06
Б4	2		З. 602.1-1.1 212	ФЗВР-1ТУ14-4-659-75; С-990	10	0,05
			З. 602.1-1.1 210			
			Сетка арматурная С 9	Стадия	Масса	Масштаб
				ТР	1,04	1:20
				Лист	Листов 1	
				Гипропромтрансстрой		

Копировал В.Б.Д. Формат 11В

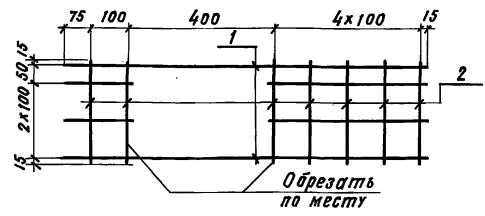


Формат	Зона	Поз.	Обозначение	Наименование	Кол.	Примечание
				<u>Детали</u>		
Б4	1		З. 602.1-1.1 221	ФЗВР-1ТУ14-4-659-75 С-1040	2	0,06
Б4	2		З. 602.1-1.1 222	ФЗВР-1ТУ14-4-659-75 С-280	10	0,02
Б4	3		З. 602.1-1.1 223	ФЗВР-1ТУ14-4-659-75 С-410	4	0,02
			З. 602.1-1.1 220			
			Сетка арматурная С 10	Стадия	Масса	Масштаб
				ТР	0,4	1:10
				Лист	Листов 1	
				Гипропромтрансстрой		

Копировал В.Б.Д. 17467-02 13 Формат 11В

ЦНЦ и гос. архивы и дата. Взам. инв. н.

ЦНЦ и гос. архивы и дата. Взам. инв. н.



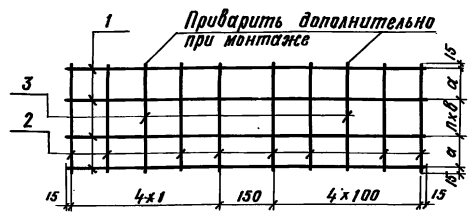
Формат	Зона	Поз.	Обозначение	Наименование	Кол	Примечание
				<u>Детали</u>		
БЧ	1		3.602.1-1.1 231	ф38р1ТУ14-4-659-75; с-990	2	0,05
БЧ	2		3.602.1-1.1 232	ф38р1ТУ14-4-659-75; с-280	7	0,02

Шп. и табл. Подпись и дата. Взам. инв. №

3.602.1-1.1 230		
Сетка арматурная С 11		
Стандия	Масса	Масштаб
ТР	0,24	1:10
Лист	Листов 1	
Гипропромтрансстрой		

Копировал

Формат 11В



Обозначение		Марка	мм		шт	Масса кг
			а	б		
3.602.1-1.1 310		С 12	75	100	1	0,4
- 01		С 13	50	100	3	0,6

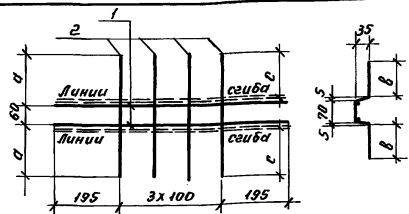
Формат	Зона	Поз.	Обозначение	Наименование	Кол	Примечание
				<u>Детали</u>		
				3.602.1-1.1 310		С 12
БЧ	1		3.602.1-1.1 311	ф38р1ТУ14-4-659-75; с-980	4	0,05
БЧ	2		3.602.1-1.1 312	ф38р1ТУ14-4-659-75; с-280	8	0,01
БЧ	3		3.602.1-1.1 313	ф6В-I ГОСТ 5781-75; с-280	2	0,06
				3.602.1-1.1 310-01		С 13
				<u>Детали</u>		
БЧ	1		3.602.1-1.1 311	ф38р1ТУ14-4-659-78; с-980	5	0,05
БЧ	2		3.602.1-1.1 312	ф38р1ТУ14-4-659-75; с-430	8	0,02
БЧ	3		3.602.1-1.1 313	ф6В-I ГОСТ 5781-75; с-430	2	0,10

Шп. и табл. Подпись и дата. Взам. инв. №

3.602.1-1.1 310		
Сетка арматурная С 12 и С 13		
Стандия	Масса	Масштаб
Т.Р.	см. таб.	1:10
Лист	Листов 1	
Гипропромтрансстрой		

Копировал

17467-02 14 Формат 11В



Обозначение	Марка	мм			Масса кг
		а	в	с	
3.602.1-1.1 320	С14	190	100	175	0.18
-01	С15	216	175	251	0.20

Форм. зона	Поз.	Обозначение	Наименование	Кол.	Примечание
			3.602.1-1.1 320		С14
<u>Детали</u>					
64	1	3.602.1-1.1 321	Ф38PIT914-4-659-75; e-690	2	0.04
64	2	3.602.1-1.1 322	Ф38PIT914-4-659-75; e-421	4	0.02
					С15
<u>Детали</u>					
64	1	3.602.1-1.1 321	Ф38PIT914-4-659-75; e-690	2	0.04
64	2	3.602.1-1.1 322	Ф38PIT914-4-659-75; e-573	4	0.03

3.602.1-1.1 320

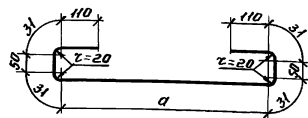
Сетка арматурная
С14 и С15.

Станд. Масса Мисит.

Т.Р. см. таб. 1:10

Лист Листов 1

Гипропротрансстрой



Обозначение	мм		Масса кг
	а	в	
3.602.1-1.1 101	390	834	0.05
-01	540	984	0.05
-02	1100	1544	0.08

3.602.1-1.1 101

Стержень
проушины

Станд. Масса Мисит.

Т.Р. см. таб. 1:10

Лист Листов 1

Гипропротрансстрой

Ф38PIT914-4-659-75

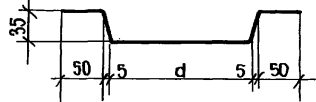
Име. и мод. Подв. и дата Взам. инв. №

Проб.

Им. № 989

Кол. Петух

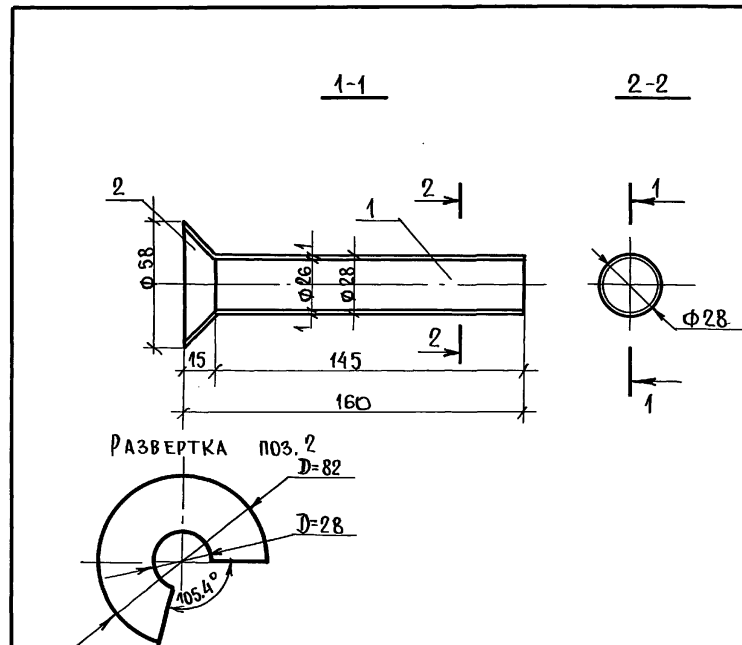
17467-02 15



ОБОЗНАЧЕНИЕ	ММ		МАССА КГ
	а	ℓ	
3. 602.1-1.1. 301	170	342	0,02
-01	320	492	0,05

Имя, и подл. Подпись и дата В.З.А.М. ЛИНЕН

3. 602.1-1.1 301					
НАЧ.ОТД.	СКЛЕЗНЕВ	СТЕРЖЕНЬ КРЫШКИ	СТАЛИЯ	МАССА	МАСШТ.
И.КОНТР.	ГОРДЕЕВ		ТР	СМ.ТАБ.	1:5
П.СПЕЦ.	ГОРДЕЕВ	ЛИСТ	ЛИСТОВ 1		
П.ИНЖ.ПР.	ЧЕРНУХА	Ф3 Вр ITY14-4-659-75;	ГИПРОПРОМТРАНССТРОЙ		
ПРОВЕР.	ДЕМИНА				
РАЗРАБ.	БОГДАНОВА				



ФОРМАТ	ЗОНА	ПОР.	ОБОЗНАЧЕНИЕ	НАИМЕНОВАНИЕ	КОЛ.	ПРИМЕЧ.
ДЕТАЛИ						
118	1		3. 602.1-1.1 141	СТАЛЬНАЯ ЭЛЕКТРОСВАРНАЯ ТРУБА ДИ= 28ММ ГОСТ 10704-76	1	0,097КГ
118	2		3. 602.1-1.1 142	ЛИСТОВАЯ ХОЛОДНОКАТАНАЯ СТАЛЬ СТ.3 ГОСТ 19904-74 6-мм	1	0,013КГ

Имя, и подл. Подпись и дата В.З.А.М. ЛИНЕН

3. 602.1-1.1 140					
НАЧ.ОТД.	СКЛЕЗНЕВ	ИЗДЕЛИЕ ЗАКЛАДНОЕ 3А-1	СТАЛИЯ	МАССА	МАСШТ.
И.КОНТР.	ГОРДЕЕВ		ТР	0.1	1:2
П.СПЕЦ.	ГОРДЕЕВ	ЛИСТ	ЛИСТОВ 1		
П.ИНЖ.ПР.	ЧЕРНУХА	ГИПРОПРОМТРАНССТРОЙ			
ПРОВЕР.	ЧЕРНУХА				
РАЗРАБ.	ДЕМИНА				

17467-02 16

Пров. Метр 4.6.85г

Коп. Ероми-

Марка элемен- та	Арматурные изделия, кг			Закладные изделия, кг			Итого	Всего
	Арматурная сталь		Итого	Профильная сталь		Арматурная		
	ТУ14-4-659-75	ГОСТ 5781-75		ГОСТ 19904-74	ГОСТ 10704-76	ГОСТ 5781-75		
	Классы Вр I					Классы А I		
	Ф мм			б-1	Ф мм	Ф мм		
3Вр I	6А I	28	6					
ЖЛ1	1,2	—	1,2	0,05	0,4	0,4	0,8	2,0
ЖЛ2	1,6	6,0	7,6	0,05	0,4	0,4	0,8	8,4
ЖЛП	1,2	—	1,2	0,05	0,4	0,4	0,8	2,0
ЖЛК	1,0	—	1,0	0,03	0,2	0,4	0,6	1,6
ЖС1	1,2	—	1,2	0,05	0,4	0,4	0,8	2,0
ЖС2	1,9	6,0	7,9	0,05	0,4	0,4	0,8	8,7
ЖСП	1,3	—	1,3	0,05	0,4	0,4	0,8	2,1
ЖСК	1,2	—	1,20	0,03	0,2	0,4	0,6	1,8
ЖСТ	2,3	—	2,3	0,03	0,5	0,8	1,3	3,6
КЖ1	0,6	0,1	0,7	—	—	—	—	0,7
КЖ2	0,8	0,2	1,0	—	—	—	—	1,00

Изв. и проект Подп. и дата Взам. инв.

				3.602.1-1.1 000ВМС		
Нач. отд.	Склезнев			Ведомость расхода стали.		
Н.контр.	Гордеев					
Гл. свек.	Гордеев					
Гл. инж.	Чернуха					
Пробер.	Ленина					
Разреш.	Демина			Стадия	Лист	Листов
				ТР		1
				Дипропротранстрой		

17467 - 02 (17)

Пров. Мал 7.9.87 Коп. Петрук