

---

ТИПОВЫЕ СТРОИТЕЛЬНЫЕ КОНСТРУКЦИИ, ИЗДЕЛИЯ И УЗЛЫ

**Серия 3.407.1-164**

**УНИФИЦИРОВАННЫЕ ЖЕЛЕЗОБЕТОННЫЕ ОПОРЫ  
ВП 35 КВ НА ЦЕНТРИФУГИРОВАННЫХ СТОЙКАХ**

Выпуск 1. ПРОМЕЖУТОЧНЫЕ, УГЛОВЫЕ, КОНЦЕВЫЕ И ПРОМЕЖУТОЧНО-  
УГЛОВЫЕ ОПОРЫ

**РАБОЧИЕ ЧЕРТЕЖИ**

Обозначение документа	Наименование	Стр.
3.407.1-164.00.00	Содержание	2
3.407.1-164.00.00.03	Пояснительная записка	
	1. Общая часть	5
	2. Железобетонные и металлические конструкции	5
	3. Назначение и область применения опор	7
	4. Провода, изоляторы и линейная арматура	9
	5. Закрепление опор в грунте	10
	6. Сварка опор	10
	7. Расчет экономической эффективности	11
	8. Заключение на близину и патентоспособность конструкции	11
	Таблицы	
	Таблица 1. Расчетные пролеты одноцепной промежуточной опоры ПБ 35-1.1. Стойка СК 22.1-1.1	12
	Таблица 2. Расчетные пролеты одноцепной промежуточной опоры ПБ 35-1.1. Стойка СК 22.1-2.1	13
	Таблица 3. Расчетные пролеты одноцепной промежуточной опоры ПБ 35-3.1. Стойка СК 22.1-1.1	14
	Таблица 4. Расчетные пролеты одноцепной промежуточной опоры ПБ 35-3.1. Стойка СК 22.1-2.1	15
	Таблица 5. Расчетные пролеты двухцепной промежуточной опоры ПБ 35-2.1. Стойка СК 22.1-1.1	16
	Таблица 6. Расчетные пролеты двухцепной промежуточной опоры ПБ 35-2.1. Стойка СК 22.1-2.1	17

Обозначение документа	Наименование	Стр.
	Таблица 7. Расчетные пролеты двухцепной промежуточной опоры ПБ 35-4.1. Стойка СК 22.1-1.1	18
	Таблица 8. Расчетные пролеты одноцепной промежуточной опоры ПБГ 35-1.1. Стойки СК 22.1-1.1, СК 22.1-2.1	19
	Таблица 9. Расчетные пролеты одноцепной промежуточной опоры ПБГ 35-1.1. Стойки СК 22.1-1.1	21
	ЧЕРТЕЖИ	
3.407.1-164.00.00.01	Номенклатура опор	23
3.407.1-164.01.00	Промежуточная опора ПБ 35-1.1. Схема расположения	26
3.407.1-164.02.00	Промежуточная опора ПБ 35-3.1. Схема расположения	27
3.407.1-164.03.00	Промежуточная опора ПБ 35-2.1. Схема расположения	28
3.407.1-164.04.00	Промежуточная опора ПБ 35-4.1. Схема расположения	29
3.407.1-164.05.00	Промежуточная опора ПБГ 35-1.1. Схема расположения	30
3.407.1-164.06.00	Промежуточная угловая опора ПУСБ 35-1.1. Схема расположения	32
3.407.1-164.07.00	Промежуточная угловая опора ПУСБ 35-2.1. Схема расположения	33

3.407.1-164.00.00			
Исполн.	Равинович Д.И.	Исполн.	
Н/ком.	Паточкина Л.С.	Исполн.	
Ген.	Сорокина Л.С.	Исполн.	
Разраб.	Злобин Л.С.	Исполн.	
Содержание		Стр.	Лист
		2	3
СЕЛЬОНЕ ПРОГ. ДЕК. КАЗАХСКОЕ ОБЛАСТНОЕ УПРАВЛЕНИЕ АЛМА-АТА 1138			

Серия 3.407.1-164 выпуск 1

И№ 14 год Падн. и дата Взагл. инв №

Обозначение документа	Наименование	Стр
3.407.1-164.08.00	Промежуточная угловая опора ПУСБ 35-4.1, ПУСБ 35-4.1т Схема расположения	35
3.407.1-164.09.00	Угловая анкерная опора УБ 35-11.1 Схема расположения	37
3.407.1-164.10.00	Концевая опора КБ 35-1.1 Схема расположения	38
3.407.1-164.11.00	Промежуточная угловая опора ПУБ 35-110-1.1, ПУБ 35-110-1.1т. Схема расположения	39
3.407.1-164.12.00	Концевая опора КБ 35-110-1.1 Схема расположения	40
3.407.1-164.13.00	Угловая анкерная опора УБ 35-110-11 Схема расположения	42
3.407.1-164.14.00	Опора УБ 35-110-11 в концевом и ответ- вительном исполнении. Схема расположения	44
3.407.1-164.15.00	Угловая анкерная опора УБ 35-110-5 Схема расположения	47
3.407.1-164.16.00	Угловая анкерная опора УБ 35-110-13 Схема расположения	49
3.407.1-164.01.01	Тросостойка ТС 250	51
3.407.1-164.03.01	Тросостойка ТС 251	53
3.407.1-164.20.01	Траверсы ТВ250, ТВ251, ТВ252, ТВ253	55
3.407.1-164.20.02	Траверсы ТВ254, ТВ255, ТВ256, ТВ257, ТВ 258	57
3.407.1-164.20.03	Траверсы ТВ 259, ТВ260, ТВ261	59
3.407.1-164.11.01	Траверсы ТВ262, ТВ263	62
3.407.1-164.11.02	Траверса ТВ264	67
3.407.1-164.05.01	Траверса ТВ265	70
3.407.1-164.05.02	Траверса ТВ266	72
3.407.1-164.20.04	Траверса ТВ267	75
3.407.1-164.12.01	Траверса ТВ 268	77

Обозначение документа	Наименование
3.407.1-164.20.05	Траверсы ТВ269, ТВ270, ТВ271, ТВ272,
3.407.1-164.20.06	Траверсы ТВ273, ТВ274, ТВ275
3.407.1-164.20.07	Стяжка С250
3.407.1-164.20.08	Стяжка С251
3.407.1-164.20.09	Подвеска П250
3.407.1-164.20.10	Вилка В251...В258
3.407.1-164.20.11	Переходное звено П3250
3.407.1-164.30.01	Оттяжки ОТ250, ОТ251, ОТ252, ОТ253, ОТ254
3.407.1-164.30.02	Оттяжки ОТ255, ОТ256
3.407.1-164.30.03	Оттяжки ОТ257, ОТ258, ОТ259, ОТ260
3.407.1-164.30.04	Оттяжка ОТ261
3.407.1-164.30.05	Корпус зажима ЭК250
3.407.1-164.30.06	Корпус зажима ЭК251
3.407.1-164.30.07	Клин К250
3.407.1-164.30.08	Зажим З250
3.407.1-164.40.00	Тросодержатель ТД250
3.407.1-164.40.01	Хомут Х 250
3.407.1-164.40.02	Хомут Х 251, Х 252
3.407.1-164.40.03	Хомут Х 253
3.407.1-164.40.04	Хомут Х 254, Х 255, Х 256
3.407.1-164.12.01	Хомут Х 257, Х 258, Х 259
3.407.1-164.40.05	Хомут Х 260, Х 261, Х 262
3.407.1-164.40.07	Хомут Х 263, Х 264, Х 265, Х 266, Х 267
3.407.1-164.40.06	Хомут Х 268
3.407.1-164.40.08	Хомут Х 269
3.407.1-164.40.09	Полухомут Х 270
3.407.1-164.01.02	Заземляющие стержни ЗП250, ЗП251

3.407.1-164.00.00.д1

Обозначение документа	Наименование	Стр
3.407.1-164.20.12	Специальные болты Б250, Б251, Б252, Б253, Б254, Б255	106
3.407.1-164.20.13	Лестницы Л250, Л251, Л252, Л253, Л254	107
3.407.1-164.20.14	Полухомуты для крепления лестниц Х271, Х272, Х273, Х274, Х275, Х276, Х277, Х278, Х279, Х280, Х281, Х282	109
3.407.1-164.20.15	Схемы расположения лестниц ПУСБ-35-2.1; ПУСБ35-4.1; ПУСБ35-4.1т.	110
3.407.1-164-20.16	Схемы расположения лестниц ПУБ35-110-1.1т, ПУБ35-110-1.1	111
3.407.1-164.20.17	Схемы расположения лестниц УБ35-110-11, КБ35-110-1.1	112
3.407.1-164.11.03	Схемы установки опор ПУБ35-110-1.1, ПУБ35-110-1.1т. относительно оси ВЛ	113
3.407.1-164.11.04	Схемы крепления провадов на опорах ПУБ35-110-1.1, ПУБ35-110-1.1т	114
3.407.1-164.10.01	Схемы крепления провадов на опоре КБ35-110.1.1	115
3.407.1-164.11.05	Схемы закрепления в грунте опор КБ35-110-1.1, ПУБ35-110-1.1	116
3.407.1-164.13.01	Схемы закрепления в грунте опор УБ35-110-11, УБ35-110-5, УБ35-110-13	117
3.407.1-164.08.01	Нагрузки на фундаменты опор КБ35.1 ПУСБ35-4.1, ПУСБ35.4.1т	119
3.407.1-164.11.08	Нагрузки на фундаменты опор ПУБ35-110-11, ПУБ35-110-1.1т	120
3.407.1-164.12.03	Нагрузки на фундаменты опоры КБ35-110-1.1	122

Обозначение документа	Наименование	стр.
3.407.1-164.13.03	Нагрузки на фундаменты опоры УБ35-110-11	123
3.407.1-164.15.01	Нагрузки на фундаменты опоры УБ35-110-5(12,5)	125
3.407.1-164.15.02	Нагрузки на фундаменты опоры УБ35-110-5(12,5)	127
3.407.1-164.16.01	Нагрузки на фундаменты опоры УБ35-110-13	129
3.407.1-164.11.07	Поддерживающие подвески для крепления провадов и троса к промежуточным уловым опорам ПУБ35-110-1.1; ПУБ35-110-1.1т	130
3.407.1-164.12.04, 3.407.1-164.12.05	Изолирующие подвески для крепления провадов к опоре КБ35-110.1.1	131, 132
3.407.1-164-13.02	Изолирующие подвески для опоры УБ35-110-11	133
3.407.1-164.00.00вт	Ведомость потребности в материалах	135

Конструкции разработаны в соответствии с действующими

Нормами и Правилами и предусматривают мероприятия обеспечивающие взрывную, взрывопожарную и пожарную безопасность при эксплуатации

Главный инженер проекта *В.А. Сапожников*

3.407.1-164.00.00

Лист  
3

форма п А3



## ПОЯСНИТЕЛЬНАЯ ЗАПИСКА

### I. ОБЩАЯ ЧАСТЬ

1.1. Рабочие чертежи унифицированных железобетонных опор ВЛ 35 кВ на центрифугированных стойках выполнены Казахским отделением института "Сельэнергопроект" в соответствии с утвержденным заданием Минэнерго СССР и планом госбюджетных работ на 1987-1988 гг.

1.2. В основу работы приняты действующая типовая серия 3.407-107 "Унифицированные железобетонные нормальные и специальные опоры ВЛ 35 кВ. Корректировка 1974 г. Выпуск 2. Рабочие чертежи нормальных и специальных опор ВЛ 35 кВ на центрифугированных стойках", проект повторного применения, разработанный Украинским отделением института "Сельэнергопроект", "Специальные опоры ВЛ 35 кВ из унифицированных элементов" арх. № 010455. Альбом 1. Рабочие чертежи железобетонных опор" и проект "Унифицированные анкерно-угловые специальные опоры ВЛ 35-110 кВ", разработанный Белорусским отделением института "Энергосетьпроект", 9151 тм-1.

1.3. Настоящий выпуск представляет собой корректировку чертежей типовых конструкций с учетом ввода в действие с 1.01.1985 г. ГОСТ 22687-85 "Стойки железобетонные центрифугированные для опор высоковольтных линий электропередачи" без принципиального изменения их исполнения и расчетных параметров; в выпуск также включены конструкции анкерных опор, разработанных на базе новых стоек.

1.4. В дальнейшем настоящий проект может быть расширен за счет опор ВЛ 35 кВ новых конструкций, испытанных и утвержденных в порядке разработки и освоения новой техники проектно-конструкторскими организациями Минэнерго СССР и предназначенными для применения в условиях, не учтенных типовой серией или эффективных в отдельных регионах страны.

1.5. Рабочие чертежи составлены с учетом действующих на день их корректировки нормативных документов.

1.6. По принятым типам конструкций уточнена область их эффективного применения.

1.7. Маркировка деталей опор ВЛ выполнена в соответствии с отраслевым стандартом ОСТ 34-72-645-83 "Конструкции стальные опор воздушных линий электропередачи напряжением 0,38-35 кВ."

1.8. Конструкции разработаны с учетом эксплуатации ВЛ 35 кВ при расчетной температуре наружного воздуха минус 55°С и выше.

1.9. В настоящем выпуске металлоконструкции опор предусмотрены в сварном варианте.

1.10. Расчеты, выполненные в данном проекте, оформлены отдельным томом, который хранится в архиве Казахского отделения института "Сельэнергопроект".

### 2. ЖЕЛЕЗОБЕТОННЫЕ И МЕТАЛЛИЧЕСКИЕ КОНСТРУКЦИИ

2.1. Рабочие чертежи выполнены с учетом возможности применения указанных на чертежах марок железобетонных предварительно напряженных конических стоек кольцевого сечения длиной 22,6 метра по ГОСТ 22687.1-85 независимо от толщины слоя бетона, насыщенной способности стойки и характеристики напрягаемой продольной арматуры.

2.2. Марки новых стоек длиной 22,6 метра в их привязке к замещаемым унифицированным стойкам и в зависимости от класса продольной арматуры даны в таблице 1.

3.407.1-164.00.00.ПЗ.

Нач. отд.	Радионович								
Н. контр.	Полторацкая								
Гип.	Соложников								
Разработ.	Соложников								
Пояснительная записка									
Страница		Лист		Листов					
Р		1		22					
СЕЛЬЭНЕРГОПРОЕКТ КАЗАХСКОЕ ОТДЕЛЕНИЕ АЛМА-АТА, 1988 г.									

Серия 3.407.1-164, выпуск 1

Экз. № 1  
Лист № 2  
Подп. и дата

Таблица 1

Марка стойки по ГОСТ 22687. I-85	Марка стойки по ГОСТ 22687.77 и ГОСТ 24762-81	Класс продольной арматуры
СК 22.1-1.0	СК II (СК-1)	A-IV
СК 22.1-1.1	СК II-1 (СК-1-1)	A-V
СК 22.1-1.2	СК II-2 (СК-1-2)	A-VI
СК 22.1-2.0	СК I2 (СК-12)	A-IV
СК 22.1-2.1	СК I2-1 (СК-2-1)	A-V
СК 22.1-2.2	СК I2-2 (СК-2-2)	A-VI
СК 22.1-3.0	СК I3 (СК-3)	A-IV
СК 22.1-3.1	СК I3-1 (СК-3-1)	A-V
СК 22.1-3.2	СК I3-2 (СК-3-2)	A-VI
СК 22.2-1.0	СК I6 (СК-6)	A-IV
СК 22.2-1.1	СК I6-1 (СК-6-1)	A-V
СК 22.2-1.2	СК I6-2 (СК-6-2)	A-VI

2.3. Технические показатели стоек приняты по ГОСТ 22 587. I-85 и допускаются их применение в районах:

- с расчетной температурой наружного воздуха согласно СНиП 2.01.01-82 до минус 55°С включительно;
- в I-VII районах по давлению ветра и в I-V районах по толщине стенки голаледа согласно СНиП 2.01.07-85;
- при сейсмичности до 9 баллов включительно.

Марка бетона по морозостойкости и водонепроницаемости должна быть указана в заказе на изготовление стоек.

2.4. Стойки, предназначенные для эксплуатации в среде с агрессивной степенью воздействия железобетонные конструкции, должны иметь защитное покрытие на высоту 4 метра от котля.

Материал защитного покрытия принимается согласно СНиП 2.03.11-85 и указывается в заказе на изготовление стоек.

2.5. Для армирования предварительно напряженных каналье-железобетонных конструкций, эксплуатируемых в агрессивных средах, предусматривать арматурную сталь группы II класса Ат-IVс по ГОСТ 10884-81 или группы I класса А-IV по ГОСТ 5781-82.

2.6. Детали опор должны изготавливаться в соответствии с отраслевым стандартом ОСТ 34-72-845-83 "Конструкции стальные опор воздушных линий электропередачи напряжением 0,38-35 кВ". Марка стали для изготовления конструкции должна соответствовать табл. 2

Таблица 2

Расчетная температура в зоне строительства °С	Толщина проката, мм	Марка стали, ГОСТ, ТУ
Минус 40 и выше	4-10	ВСтЗ пс 6, ГОСТ 380-71
	4-20	I8 пс, I8сп, ГОСТ 23570-79
	4-30	ВСтЗ сп5, ТУ I4-I-3023-80
От минус 50 до минус 40	4-10	09Г2-12, тм I4-I-3023-80
	4-30	09Г2С-12, тм I4-I-3023-80
От минус 65 до минус 50	4-10	09Г2-12, тм I4-I-3023-80
	4-11	09Г2С-12, тм I4-I-3023-80
	12-30	09Г2С-15, тм I4-I-3023-80

Прокат толщиной свыше 10 мм марки ВСтЗ пс 6 по ГОСТ 380-71 применять для районов с расчетной температурой до минус 30°С и выше.

2.7. Для крепления металлических конструкций применять болты

ты с классом прочности 4,8; гайки с классом прочности 4.

2.8. Для сварных соединений элементов конструкций принята ручная электродуговая сварка электродами по ГОСТ 9467-75.

Тип электродов назначается в зависимости от марок стали и расчетной температуры в районе строительства согласно табл. 3.

Таблица 3

Расчетная температура в зоне строительства, °С	Марка стали	Тип электрода
Минус 40 и выше	18сп, 18пс, ВСтЗпс, ВСтЗсп	Э42
	09Г2С, 09Г2	Э46, Э50
Ниже минус 40	09Г2С, 09Г2	Э46А, Э50А

Завод-изготовитель может применять более совершенные методы сборки: под флюсом по ГОСТ 9087-81 и в углекислот газе по ГОСТ 8050-85; сборочная проволока должна удовлетворять требованиям ГОСТ 2246-70.

2.9. Размеры и форма сварного шва должны обеспечивать его рабочее сечение, определяемое размером катета шва, указанным в чертежах.

2.10. При изготовлении шпунтов, петель и других криволинейных поверхностей из круглого проката с внутренним радиусом равным и больше их диаметра гибка производится в холодном состоянии. При радиусах меньше диаметра, гибку производить в горячем состоянии.

2.11. Корпуса клиновых зажимов оттяжек выполняются из стали марки Э5Л группы по ГОСТ 977-75, обеспечивающей повышенное качество как по механическим свойствам, так и по химическому составу.

2.12. Железобетонные стойки устанавливаются в забоях без наружных стержней заземления ЭП 250 и ЭП 251. Контуры заземления

привариваются к закладным деталям стоек Б202, расположенным на диаметрально противоположных сторонах стоек.

2.13. Все элементы траверс и тросостоек оцинковываются горячим способом. При отсутствии оцинковки металлоконструкции покрываются лакокрасочными материалами согласно СНиП 2.03.11-85. В зависимости от условий их эксплуатации.

2.14. При прохождении ВЛ в районах массового гнездования птиц необходимо предусмотреть на верхнем конце централизованных стоек плоские сетки по ГОСТ 5336-80 с размерами ячеек в свету не более 20 мм.

### 3. Назначение и область применения опор

3.1. В настоящей выпуске рассмотрены нормальные опоры для ВЛ 35кВ, которые в прежней унификации были запроектированы на конических стойках длиной 22,6 м диаметром 560/337 мм и диаметром 650/470 мм.

3.2. Опоры разработаны для применения в I-V ветровых и в I-IV и осадом гололедных районах по ПУЭ с повторяемостью максимальных нормативных гололедно-ветровых нагрузок 1 раз в 10 лет, в I-У районах по степени загрязненности атмосферы в районах с умеренной и интенсивной пылью проводов при сейсмичности зоны строительства 9 и 9 баллов включительно.

3.3. Конструкции опор предназначены для применения в неагрессивных газовых и во всех степени агрессивности грунтовых средах.

3.4. Опоры настоящего проекта в отличие от аналогичных опор со стойками прежней унификации в своей ширре в циркулярной части имеют дополнительную единицу. Например, опора ПБ 35-I.I

3.407.1-164.00.00.ПЗ

Лист  
3

Формат А3

аналогична опоре ПБ35-1 прежней унификации; опора УБ35-11.1 - опоре УБ 35-11.

3.5. Наименование опор, их маркировка и область применения даны в табл. 4.

Таблица 4

Наименование опор	Марка	К-во цепей	Область применения			
			по гололеду	по ветру	СЗА	зона по пляске проводов
Промежуточные	ПБ35-1.1 ПБ35-1.1т	1	I-II	I-Y	I-III	умеренная
	ПБ35-3.1 ПБ35-3.1т	1	III-IV	I-Y	I-Y	интенсивная
	ПБ35-2.1 ПБ35-2.1т	2	I-II	I-Y	I-III	умеренная
	ПБ35-4.1 ПБ35-4.1т	2	III-IV	I-Y	I-Y	интенсивная
	ПБГ35-1.1 ПБГ35-1.1т	1	особый	-Y	Y-VI	интенсивная
Промежуточные угловые	ПУСБ35-1.1	1	I-IV	I-Y	I-V	интенсивная
	ПУСБ35-2.1	2	I-IV	I-Y	I-III	умеренная
	ПУСБ35-4.1	2	I-IV	I-Y	I-III	интенсивная
	ПУБ35-110-1.1т ПУБ35-110-1.1	1	I-IV	I-Y	I-Y	умеренная
Анкерно-угловые	УБ35-11.1	1	I-IV	I-Y	I-Y	интенсивная
	КБ35-1.1	1	I-IV	I-Y	I-Y	---
	УБ35-110-11	1	I-IV	I-Y	I-Y	---
	УБ35-110-5	1	особый	I-Y	I-Y	умеренная
	УБ35-110-13 КБ35-110-1.1	1	особый	I-Y	Y-VII	---

3.6. Дополнительные проверки с учетом действующих ПУЭ ввели следующие ограничения в область применения опор:

- в районах с IV и большей степенью загрязненности атмосферы в сочетании с расчетной скоростью ветра 34 м/с и более предусматривать замену траверс длиной 1 метр на большие;

- в районах IV и большей степени загрязненности атмосферы, а также в районах с частой и интенсивной пляской проводов промежуточно-угловые опоры не применять;

- одноцепные промежуточные опоры не допускают безопасного подъема на них без снятия напряжения;

- опоры ПБ 35-3.1(т) и ПУСБ35-1.1 допускают их применение в районах с частой и интенсивной пляской проводов при уменьшении стрелы провеса провода до 6 метров, что можно достигнуть сокращением пролета или снижением габарита нижней траверсы на 1 метр для опоры ПБ 35-3.1(т);

- в районах с частой и интенсивной пляской проводов величины габаритных пролетов для опоры ПУСБ 35-4.1 принимать исходя из максимальной стрелы провеса провода 4 метра.

3.7. Опора УБ 35-11.1 является нормальной анкерно-угловой опорой при подвеске провода АС 120/27 включительно и облееченной, рассчитанной на обрыв одного провода, при подвеске провода АС 150/24.

3.8. Опора УБ 35-110-11 - одноцепная одноствечная анкерно-угловая для проводов АС 70/11 и АС 150/24 для I-IV района по гололеду и I-Y района по ветру, по пляске проводов - для всей территории СССР, включая районы с частой и интенсивной пляской проводов. Опора является нормальной для проводов АС50/8...АС95/16 и облееченной для проводов АС 120/19 и АС150/24. В зависимости от угла поворота трассы ВЛ опора применяется без оттяжки или с оттяжкой. Предусмотрены варианты использования опоры в качестве ответственной и концевой.

УБ 35-110-5 - анкерно-угловая двухствечная одноцепная опора для проводов АС 70/11 и АС 150/24.

Двухцепные промежуточно-угловые опоры ПУСБ 35-2 рассчитаны на подвеску проводов сечением до АС 95/16. На ВЛ с проводами больших сечений и на тросовых участках предусматриваются опоры ПУСБ 35-4.

УБ 35-110-13 - анкерно-угловая трехстоечная одноцепная опора для проводов АС 120/19 и АС 165/29.

Опоры УБ 35-110-3 и 13 рассчитаны для применения в I-V и особых районах по гололеду и в I-V районе по ветру, по пляске проводов - для всей территории СССР, кроме районов с частой и интенсивной пляской.

3.9. Максимальные уалы подвеса трассы ВЛ на опорах в зависимости от района по гололеду и ветру даны на чертеже 3.407.1-164.00.00.д1. „Нomenclатура опор“ и схематического расположения опор.

3.10. На подходах к подстанциям на промежуточных опорах устанавливаются тросостойки ТС 250 или ТС 251, а на угловой анкерной опоре тросодержатель ТД 250, К 251.

#### 4. ПРОВОДА, ИЗОЛЯТОРЫ И ЛИНЕЙНАЯ АРМАТУРА

4.1. Опоры рассчитаны на подвеску проводов марок АС 70/11 и АС 95/16 по ТУ 16.705.176.-80 и марок АС 120/19 и АС 150/24 по ГОСТ 839-80 с учетом изменения №1.

4.2. В особых районах по гололеду и ветру опоры допускают применение проводов с усиленным стальным сердечником марок АС 120/27 и АС 150/34; в районах с IV и выше степенями загрязненности атмосферы предусмотрено применение коррозионно-стойких проводов марок АС 2у 70/11, АС 2у 95/16, АСКП 120/19 и АСКП 150/24.

4.3. В качестве грозозащитного троса предусматривается применение нераскручивающегося стального каната нормальной прочности марок ТК-8, I-G-I-Ж-Р-137С (140) или ТК-9, I-G-I-Ж-Р-1370 (140) по ГОСТ 3063-80.

4.4. Напряжение в проводах принято для АС 70/11, АС 95/16-б<sub>1</sub>-б<sub>2</sub> = 12,0 да Н/мм<sup>2</sup>, б<sub>3</sub> = 9,0 да Н/мм<sup>2</sup>, для АС 120/19, АС 150/24-б<sub>1</sub>-б<sub>2</sub> = 13,5 да Н/мм<sup>2</sup>; б<sub>3</sub> = 9,0 да Н/мм<sup>2</sup>; Анкерные опоры рассчитаны на максимальное напряжение в тросе ТК 8,1 УБ 35-11,1, КБ 35-1,1, УБ 35-110-11,1 - 35 да Н/мм<sup>2</sup> КБ 35-110-1,1-40 да Н/мм<sup>2</sup>, промежуточно-угловые ПУБ 35-4,1-40 да Н/мм<sup>2</sup>, ПУБ 35-110-1,1 - 45 да Н/мм<sup>2</sup>.

При подвеске проводов и тросов больших сечений механическое напряжение в них корректируется в соответствии с прочностью сложных опор.

Напряжения в проводе АС 150/24 для опоры КБ 35-1,1 принимать сниженными: б<sub>1</sub> = б<sub>2</sub> = 12,15 да Н/мм<sup>2</sup>; б<sub>3</sub> = 8,1 да Н/мм<sup>2</sup>.

4.5. Расчетные габариты и ветровые пролеты для различных типов опор и сечений проводов при конкретном сочетании гололеда и ветра определены по программе на ЭВМ. В расчетах элементов опор на прочность максимальный весовой принят  $\Delta$  весовой = 1,25  $\Delta$  габаритный; в расчетах отклонения поддерживающих гирлянд - минимальный весовой пролет взят  $\Delta$  весовой = 0,75  $\Delta$  габаритный.

4.6. Величины расчетных пролетов и их характеристики приведены на листах 8...16 пояснительной записки.

4.7. При определении величин расчетных пролетов длины подвесной гирлянды приняты 700 мм (ЗХПФ 70 В) При изменении высоты подвеса нижнего провода за счет увеличения длины изолирующей подвески или при переуглублении стойки опор на каждые 0,1 метра габаритный пролет уменьшается на 2 метра.

4.8. В случаях, когда ветровой пролет по условиям прочности конструкции оказывается меньше габаритного, рекомендуется:

- замена железобетонной стойки марки СК 22.1-1.1 на стойку марки СК 22.1-2.1;

- снижение механического напряжения в проводе.

4.9. Крепление поддерживающих подвесок предусмотрено при помощи скобы СК 12 по ГОСТ 2724-78.

4.10. Тип и количество изоляторов принимается в зависимости от типа изолирующей подвески и степени загрязненности атмосферы в зоне строительства согласно табл. 5.

Таблица 5

Тип подвески	Тип изолятора	Степень загрязненности атмосферы					
		II	III	IV	V	VI	VII
Поддерживающая	ПФ 70В	3	3	4	4	-	-
	ПСД 70ДМ	-	-	3	4	5	5
	ПС 70Д	3	4	4	5	-	-
Натяжная	ПФ 70В	4	4	5	5	-	-
	ПСД 70ДМ	-	-	4	5	6	6
	ПС 70Д	4	5	5	6	-	-

### 5. ЗАКРЕПЛЕНИЕ ОПОР В ГРУНТЕ

5.1. Закрепление стоек выполняется в сверленных и копаных котлованах. Для стоек диаметром в котле 650 мм диаметр котлована принимается 750-800 мм.

5.2. Расчет креплений всех типов опор в грунте выполняется в соответствии со СНиП 2.02.01-83 "Основания зданий и сооружений" и типовым проектом 407-03-282 "Закрепление в грунтах унифицированных железобетонных опор ВЛ 35-500 кВ", а также данными, приведенными в настоящем проекте.

5.3. Значение нагрузок в оттяжках анкерных и угловых опор, несущая способность анкерных плит и проверка по деформациям выбранного типа крепления выполняются по табл. 15 ÷ 21 и 26 типового проекта 407-03-282, а также данным приведенным в настоящем проекте.

5.4. При установке промежуточных угловых опор без оттяжки независимо от грунтов необходима установка не менее, чем одного ригеля у поверхности земли.

5.5. Во избежание поворота стойки в грунте при обрыве провода анкерно-угловые опоры устанавливаются не менее, чем с одним ригелем у поверхности земли во всех случаях, даже если по условиям закрепления ригелей не требуется.

5.6. Ригель марки АР-5 крепится к стойкам при помощи хомута КР-5.

И - образные анкерные болты принимаются по расчету в зависимости от усилий в оттяжке.

Плиты, ригели и металлические детали для закрепления опор принимаются по типовому серии З.407-115 "Унифицированные фундаменты конструкции ВЛ 35-500 кВ". Выпуск 5.

5.7. Обратная засыпка котлована производится грунтом, выданным из котлована. Не допускается применение для обратной засыпки мерзлого грунта, переувлажненного глинистого грунта и растительного слоя. Перечисленные грунты заменяются песчано-гравийной смесью.

5.8. Уплотнение при обратной засыпке должно производиться слоями через каждые 0,2 м с помощью трамбовки до получения плотности грунта засыпки не менее 1,55 т/м<sup>3</sup>.

### 6. СБОРКА ОПОР

6.1. При монтаже опор и проводов должны соблюдаться общие правила техники безопасности при строительстве согласно СНиП III-4-80.

6.2. Сборка и установка опор на пикете производится с помощью автокрана грузоподъемностью 10 т.

6.3. Установка стоек производится с одновременным бурением котлованов. При установке анкерных и угловых опор следует уста-

набливать стойку опоры с наклоном в противоположную сторону от результирующего тяжения с таким расчетом, чтобы вершина стойки отклонялась от вертикальной оси на 10 см.

6.4. Анкерно-угловые опоры допускают односторонний монтаж трех проводов без троса, при этом напряжение по проводу не должно превышать  $2/3$  от максимального или указанного на схеме расположения. При одностороннем монтаже проводов и троса необходимо устанавливать временную оттяжку.

6.5. При установке опор с оттяжкой необходимо создать предварительное тяжение в оттяжке порядка 5...10 кН, после чего к опоре можно крепить провода.

6.6. Момент затяжки болтов при монтаже металлоконструкций должен быть не менее 10 даН.м (10 кг.м.с). После затяжки резьбу болтов раскернить.

## 7. РАСЧЕТ ЭКОНОМИЧЕСКОЙ ЭФФЕКТИВНОСТИ

В расчете экономической эффективности предлагаемых железобетонных опор со стойкой 22,6 м, изготовленной в унифицированной опалубке диаметром 650/410 мм длиной 26 м, за эталон для сравнения приняты унифицированные конические и цилиндрические центрифугированные стойки. При применении новой типовой серии З.407.1-164 взамен указанных конструкций среднегодовой экономический эффект при строительстве 3000 км ВЛ 35кВ составит 170 тыс.рублей, экономия металла в натуральной массе достигнет 780 тонн или в пересчете на сталь класса АІ 2050 тонн при перерасходе бстопа 3400 м<sup>3</sup>.

## 8. ЗАКЛЮЧЕНИЕ НА НОВИЗНУ И ПАТЕНТОСПОСОБНОСТЬ КОНСТРУКЦИЙ.

Принятые в настоящем проекте конструкции опор ВЛ 35 кВ были рассмотрены на патентную чистоту при разработке типовых конструкций "Унифицированные железобетонные нормальные и специальные опоры ВЛ 35 кВ" инв.№ 5384тн, проектов повторного применения "Унифицированные анкерно-угловые и специальные опоры ВЛ 35-110 кВ" инв.№ 9151тн-тІ, "Специальные опоры ВЛ 35 кВ из унифицированных элементов", альбом І, арх.№ 010455.

На основании проведенных исследований, в разработанном проекте все составные элементы конструкций опор обладают патентной чистотой в отношении Болгарии, Венгрии, ГДР, Румынии, Чехословакии и Югославии. В конструкциях использованы изобретения по а.с. СССР № 1219771, № 734341 и № 688597.

В связи с разработкой данного проекта поданных заявок изобретения или полученных авторских свидетельств не имеется.

Расчетные пролеты одноцепной промежуточной опоры ПБ35-1.1 стойка СК22.1-1.1

Таблица 1

Скоростной напор ветра, даН/мм <sup>2</sup> (скорость ветра м/с)			40 (25)		50 (29)		65 (32)		80 (36)		
Площина стенки гололеда, мм			5	10	5	10	5	10	5	10	
Марка и сечение провода по ТУ 16.705.176-80			АС 70/II								
Допустимое напряжение в проводе, даН/мм <sup>2</sup>			$\sigma_r = 12,0;$				$\sigma_- = 12,0;$		$\sigma_a = 9,0;$		
пролет, м	Габаритный в ненаселенной местности		338	266	327	259	312	255	288	244	
	Весовой		423	333	409	324	390	319	360	305	
	ветра	Опора без троса	При максимальном ветре	430	430	430	430	430	430	430	430
			При ветре с гололедом	430	430	430	430	430	430	430	369
	ветра	Опора с тросом	При максимальном ветре	430	430	430	430	352	352	260	260
			При ветре с гололедом	430	430	430	389	430	343	410	271
Марка и сечение проводов по ТУ 16.705.176-80			АС 95/16								
Допустимое напряжение в проводе, даН/мм <sup>2</sup>			$\sigma_r = 12,0;$				$\sigma_- = 12,0;$		$\sigma_a = 9,0;$		
пролет, м	Габаритный в ненаселенной местности		355	291	346	284	331	280	309	270	
	Весовой		445	364	432	355	414	350	386	338	
	ветра	Опора без троса	При максимальном ветре	525	525	478	478	392	392	293	293
			При ветре с гололедом	525	525	525	488	525	432	499	341
	ветра	Опора с тросом	При максимальном ветре	525	525	377	377	307	307	225	225
			При ветре с гололедом	525	525	525	368	481	325	380	258
Марка и сечение провода по ГОСТ 839-80			АС 120/19								
Допустимое напряжение в проводе, даН/мм <sup>2</sup>			$\sigma_r = 13,5;$				$\sigma_- = 13,5;$		$\sigma_a = 9,0;$		
пролет, м	Габаритный в ненаселенной местности		381	324	380	318	365	315	342	306	
	Весовой		477	405	472	396	458	394	427	383	
	ветра	Опора без троса	При максимальном ветре	536	536	423	423	347	347	260	260
			При ветре с гололедом	560	599	660	462	584	409	463	326
	ветра	Опора с тросом	При максимальном ветре	435	435	342	342	278	278	201	201
			При ветре с гололедом	660	462	515	353	454	312	359	247
Марка и сечение провода по ГОСТ 839-80			АС 150/24								
Допустимое напряжение в проводе, даН/мм <sup>2</sup>			$\sigma_r = 13,5;$				$\sigma_- = 13,5;$		$\sigma_a = 9,0;$		
пролет, м	Габаритный в ненаселенной местности		381	341	381	336	378	332	356	323	
	Весовой		477	426	476	420	472	415	445	404	
	ветра	Опора без троса	При максимальном ветре	475	475	375	375	307	307	228	228
			При ветре с гололедом	794	563	609	435	539	386	428	308
	ветра	Опора с тросом	При максимальном ветре	393	393	309	309	252	252	180	180
			При ветре с гололедом	633	440	489	337	426	292	337	235

Серия Э.407.1-164 Вып.1

Инт. № 1060. Подпись и дата. Вост. инж. и.

Э.407.1-164.00.00.пз

ли 8



Расчетные пролеты одноцепной промежуточной опоры ЛЭ 35-1.1 стойка СК22.1-2.1 Таблица 2

Скоростной напор ветра, даН/мм <sup>2</sup> (скорость ветра м/с)		40(25)		50(29)		65(32)		80(36)		
Толщина стенки гололеда, мм		5	10	5	10	5	10	5	10	
Марка и сечение провода по ТУ 16-705.176-80		АС 70/11								
Допустимое напряжение в проводе, даН/мм <sup>2</sup>		$\sigma_r = 12,0;$		$\sigma_- = 12,0;$		$\sigma_3 = 9,0;$				
Пролет, м	Габаритный в ненаселенной местности	338	266	327	259	312	255	288	244	
	Весовой	423	333	409	324	390	319	360	305	
	Опора без троса	При максимальном ветре	430	430	430	430	430	430	430	430
		При ветре с гололедом	430	430	430	430	430	430	430	430
	Опора с тросом	При максимальном ветре	430	430	430	430	430	430	349	349
При ветре с гололедом		430	430	430	430	430	428	430	298	
Марка и сечение провода по ТУ 16-705.176-80		АС 95/16								
Допустимое напряжение в проводе, даН/мм <sup>2</sup>		$\sigma_r = 12,0;$		$\sigma_- = 12,0;$		$\sigma_3 = 9,0;$				
Пролет, м	Габаритный в ненаселенной местности	355	291	346	284	331	280	309	270	
	Весовой	445	364	432	355	414	350	386	338	
	Опора без троса	При максимальном ветре	525	525	525	525	507	507	389	389
		При ветре с гололедом	525	525	525	525	525	525	525	428
	Опора с тросом	При максимальном ветре	525	525	485	485	400	400	304	304
При ветре с гололедом		525	525	525	457	525	440	475	321	
Марка и сечение провода по ГОСТ 839-80		АС 120/19								
Допустимое напряжение в проводе, даН/мм <sup>2</sup>		$\sigma_r = 13,5;$		$\sigma_- = 13,5;$		$\sigma_3 = 9,0;$				
Пролет, м	Габаритный в ненаселенной местности	381	324	330	318	365	315	342	306	
	Весовой	477	405	415	393	456	392	427	382	
	Опора без троса	При максимальном ветре	660	660	542	542	450	450	345	345
		При ветре с гололедом	660	660	660	573	660	508	576	406
	Опора с тросом	При максимальном ветре	551	551	439	439	363	363	276	276
При ветре с гололедом		660	572	639	438	564	388	447	308	
Марка и сечение провода по ГОСТ 839-80		АС 150/24								
Допустимое напряжение в проводе, даН/мм <sup>2</sup>		$\sigma_r = 13,5;$		$\sigma_- = 13,5;$		$\sigma_3 = 9,0;$				
Пролет, м	Габаритный в ненаселенной местности	381	341	381	336	378	332	356	323	
	Весовой	477	426	415	420	478	419	445	404	
	Опора без троса	При максимальном ветре	599	599	480	480	398	398	306	306
		При ветре с гололедом	983	697	755	539	669	479	533	383
	Опора с тросом	При максимальном ветре	498	498	397	397	328	328	250	250
При ветре с гололедом		784	545	600	419	530	370	420	295	

3.407.1-164.00.00.173

Лист 9

Серия Э.407.1-164.00.00.173

Лист 9

Расчетные пролеты одноцепной промежуточной опоры ПБ 35-3.1. Стойка СК 22.1-1.1

Таблица 3

Скоростной напор ветра даН/м <sup>2</sup> (Скорость ветра м/с)			40 (25)				50 (29)				65 (32)				80 (36)				
Толщина стенки гололеда мм			5	10	15	20	5	10	15	20	5	10	15	20	5	10	15	20	
Марка и сечение проводов по ТУ 16-705.176-80			АС 70/11																
Допустимое напряжение в проводе даН/мм <sup>2</sup>			6 <sub>г</sub> = 12,0;				6 <sub>-</sub> = 12,0;				6 <sub>з</sub> = 9,0								
Пролет, М	Габаритный в ненаселенной местности		313	248	196	164	308	244	196	164	293	240	194	162	272	230	187	158	
	Весовой		393	310	246	205	385	305	245	205	366	300	242	202	340	287	234	197	
	Ветробой	Опора без троса	При максимальном ветре	430	430	430	430	430	430	290	200	430	430	290	200	368	368	290	200
			При ветре с гололедом	430	430	430	348	430	430	290	200	430	430	290	200	430	401	290	200
	Ветробой	Опора с тросом	При максимальном ветре	430	430	430	430	430	430	290	200	368	368	368	200	272	272	272	200
При ветре с гололедом			430	430	314	249	430	419	290	200	430	367	274	200	430	289	212	165	
Марка и сечение провода по ТУ 15-705.176-80			АС 95/16																
Допустимое напряжение в проводе даН/мм <sup>2</sup>			6 <sub>г</sub> = 12,0;				6 <sub>-</sub> = 12,0;				6 <sub>з</sub> = 9,0								
Пролет, М	Габаритный в ненаселенной местности		330	271	220	185	325	268	220	185	311	264	217	183	291	255	211	179	
	Весовой		414	340	276	232	406	335	275	231	389	330	271	229	364	319	264	234	
	Ветробой	Опора без троса	При максимальном ветре	525	525	525	525	507	507	410	300	415	415	410	300	310	310	300	
			При ветре с гололедом	525	525	414	333	525	525	410	300	525	476	363	292	525	375	286	229
	Ветробой	Опора с тросом	При максимальном ветре	505	505	505	505	396	396	300	322	322	322	300	236	236	236	236	
При ветре с гололедом			525	456	302	240	525	398	300	239	514	350	264	207	403	275	203	159	
Марка и сечение провода по ГОСТ 839-80			АС 120/19																
Допустимое напряжение в проводе даН/мм <sup>2</sup>			6 <sub>г</sub> = 13,5;				6 <sub>-</sub> = 13,5;				6 <sub>з</sub> = 9,0								
Пролет, М	Габаритный в ненаселенной местности		355	303	248	210	355	300	248	210	344	297	246	209	323	289	240	205	
	Весовой		445	380	310	264	444	375	310	262	430	369	307	261	404	361	300	256	
	Ветробой	Опора без троса	При максимальном ветре	572	572	572	572	450	450	450	350	368	368	368	350	275	275	275	
			При ветре с гололедом	660	588	398	322	660	514	396	320	637	452	348	282	501	356	275	220
	Ветробой	Опора с тросом	При максимальном ветре	458	458	458	458	359	359	359	350	292	292	292	292	212	212	212	212
При ветре с гололедом			635	439	293	234	554	383	291	232	486	336	256	201	382	264	197	155	
Марка и сечение провода по ГОСТ 839-80			АС 150/24																
Допустимое напряжение в проводе даН/мм <sup>2</sup>			6 <sub>г</sub> = 13,5;				6 <sub>-</sub> = 13,5;				6 <sub>з</sub> = 9,0;								
Пролет, М	Габаритный в ненаселенной местности		355	319	266	227	355	317	266	227	355	314	263	226	336	305	258	222	
	Весовой		445	400	334	284	444	396	332	284	444	392	329	282	420	381	322	277	
	Ветробой	Опора без троса	При максимальном ветре	507	507	507	507	399	399	399	399	327	327	327	327	244	244	244	
			При ветре с гололедом	770	556	381	310	672	486	378	309	590	427	333	272	465	345	263	212
	Ветробой	Опора с тросом	При максимальном ветре	415	415	415	415	326	326	326	326	265	265	265	265	190	190	190	
При ветре с гололедом			599	421	283	227	522	367	282	225	458	323	248	195	360	254	190	151	

Лист № табл. 1. Подпись и дата

Взам шиф №

РАСЧЕТНЫЕ ПРОЛЕТЫ ОДНОЦЕПНОЙ ПРОМЕЖУТОЧНОЙ ОПОРЫ ПБ 35-3.1 СТОЙКА СК 22.1-2.1

Таблица 4

Скоростной напор ветра да Н/мм <sup>2</sup> ( скорость ветра м/с)		40 (25)				50 (29)				65 (32)				80 (36)					
Толщина стенки гололеда, мм		5	10	15	20	5	10	15	20	5	10	15	20	5	10	15	20		
Марка и сечение провода по ТУ 16-705. 176-80		АС 70/11																	
Допустимое напряжение в проводе да Н/мм <sup>2</sup>		б <sub>г</sub> = 12,0;				б <sub>л</sub> = 12,0;				б <sub>з</sub> = 9,0									
Пролет, м	Габаритный в ненаселенной местности	313	248	196	164	308	244	196	164	293	240	194	162	272	230	187	158		
	Весовой	393	310	246	200	385	305	245	205	366	300	242	202	340	287	234	197		
	Ветропай	Опора без троса	При максимальном ветре	430	430	290	200	430	430	290	200	430	430	290	200	430	430	290	200
			При ветре с гололедам	430	430	290	200	430	430	290	200	430	430	290	200	430	430	290	200
Ветропай	Опора с тросом	При максимальном ветре	430	430	290	200	430	430	290	200	430	430	290	200	364	364	290	200	
		При ветре с гололедам	430	430	290	200	430	430	290	200	430	430	290	200	364	364	290	200	
Марка и сечение провода по ТУ 16-705. 176-80		АС 95/16																	
Допустимое напряжение в проводе да Н/мм <sup>2</sup>		б <sub>г</sub> = 12,0;				б <sub>л</sub> = 12,0;				б <sub>з</sub> = 9,0;									
Пролет, м	Габаритный в ненаселенной местности	330	271	220	185	325	268	220	185	311	264	217	183	291	255	211	179		
	Весовой	414	340	276	232	406	335	275	231	389	330	271	229	364	319	264	234		
	Ветропай	Опора без троса	При максимальном ветре	525	525	410	300	525	525	410	300	525	525	410	300	411	411	410	300
			При ветре с гололедам	525	525	410	300	525	525	410	300	525	525	410	300	525	466	356	287
Ветропай	Опора с тросом	При максимальном ветре	525	525	410	300	508	508	410	300	419	419	410	300	318	318	318	300	
		При ветре с гололедам	525	525	374	299	525	494	372	298	525	434	328	262	502	342	259	203	
Марка и сечение провода по ГОСТ 839-80		АС 120/19																	
Допустимое напряжение в проводе да Н/мм <sup>2</sup>		б <sub>г</sub> = 13,5;				б <sub>л</sub> = 13,5;				б <sub>з</sub> = 9,0;									
Пролет, м	Габаритный в ненаселенной местности	355	303	248	210	355	300	248	210	344	297	246	209	323	289	240	205		
	Весовой	445	380	310	264	444	375	310	262	430	371	307	261	404	361	300	256		
	Ветропай	Опора без троса	При максимальном ветре	580	575	475	350	575	575	475	350	477	477	475	350	365	365	365	350
			При ветре с гололедам	660	637	475	350	660	637	475	350	660	561	432	350	623	443	342	273
Ветропай	Опора с тросом	При максимальном ветре	580	580	475	350	462	462	462	350	381	381	381	350	289	289	289	233	
		При ветре с гололедам	660	544	363	292	660	475	361	290	604	418	318	256	475	329	251	197	
Марка и сечение провода по ГОСТ 839-80		АС 150/24																	
Допустимое напряжение в проводе да Н/мм <sup>2</sup>		б <sub>г</sub> = 13,5;				б <sub>л</sub> = 13,5;				б <sub>з</sub> = 9,0;									
Пролет, м	Габаритный в ненаселенной местности	355	319	266	227	355	317	266	227	355	314	263	226	336	305	258	222		
	Весовой	445	400	334	284	444	401	332	284	444	398	329	282	420	381	322	277		
	Ветропай	Опора без троса	При максимальном ветре	640	640	640	640	510	510	510	510	423	423	423	324	324	324	324	
			При ветре с гололедам	954	609	472	385	823	609	469	383	733	530	414	339	578	450	328	253
Ветропай	Опора с тросом	При максимальном ветре	526	526	526	526	418	418	418	400	345	345	345	345	262	262	262	262	
		При ветре с гололедам	742	522	352	284	648	456	350	283	569	401	308	249	443	316	242	192	

вып. 1 серия 3.407.1-164

Ино. Л. Павлов, И. Ю. Павлова и Л. М. Павлова

РАСЧЕТНЫЕ ПРОЛЕТЫ ДВУХЦЕПНОЙ ПРОМЕЖУТОЧНОЙ ОПОРЫ ПБ35-21 СТОЙКА СК22 1-1.1

Таблица 5

Скоростной напор ветра да Н/м <sup>2</sup> (скорость ветра м/с)			40 (25)		50 (29)		65 (32)		80 (36)		
Толщина стенки гололеда, мм			5	10	5	10	5	10	5	10	
Марка и сечение провода по ТУ 16-705.176-80			АС 70/11								
Допустимое напряжение в проводе да Н/мм <sup>2</sup>			σ <sub>Г</sub> = 12,0;		σ <sub>Г</sub> = 12,0;		σ <sub>Э</sub> = 9,0;				
Пролет, м	Габаритный в ненаселенной местности		273	217	265	211	253	208	235	199	
	Весовой		342	273	331	263	316	260	294	249	
	Ветровой	Опора без троса	При максимальном ветре	391	391	306	306	249	249	178	178
			При ветре с гололедом	430	414	430	308	395	269	308	206
	Ветровой	Опора с тросом	При максимальном ветре	392	392	227	227	173	173	114	114
При ветре с гололедом			430	404	357	239	311	205	239	155	
Марка и сечение провода по ТУ 16-705.176-80			АС 95/16								
Допустимое напряжение в проводе да Н/мм <sup>2</sup>			σ <sub>Г</sub> = 12,0;		σ <sub>Г</sub> = 12,0;		σ <sub>Э</sub> = 9,0;				
Пролет, м	Габаритный в ненаселенной местности		286	237	279	232	268	228	251	220	
	Весовой		358	297	349	290	325	305	314	274	
	Ветровой	Опора без троса	При максимальном ветре	330	330	258	258	206	206	148	148
			При ветре с гололедом	525	388	411	288	300	252	281	191
	Ветровой	Опора с тросом	При максимальном ветре	359	339	193	193	148	148	96	96
При ветре с гололедом			525	383	331	225	288	193	219	146	
Марка и сечение провода по ГОСТ 839-80			АС 120/19								
Допустимое напряжение в проводе да Н/мм <sup>2</sup>			σ <sub>Г</sub> = 13,5;		σ <sub>Г</sub> = 13,5;		σ <sub>Э</sub> = 9,0;				
Пролет, м	Габаритный в ненаселенной местности		298	264	298	260	296	257	279	251	
	Весовой		374	332	383	325	380	321	349	314	
	Ветровой	Опора без троса	При максимальном ветре	293	293	227	227	180	180	129	129
			При ветре с гололедом	516	369	384	274	335	239	262	181
	Ветровой	Опора с тросом	При максимальном ветре	306	306	172	172	131	131	85	85
При ветре с гололедом			524	368	312	215	272	185	206	139	
Марка и сечение провода по ГОСТ 839-80			АС 150/24								
Допустимое напряжение в проводе да Н/мм <sup>2</sup>			σ <sub>Г</sub> = 13,5;		σ <sub>Г</sub> = 13,5;		σ <sub>Э</sub> = 9,0;				
Пролет, м	Габаритный в ненаселенной местности		298	279	298	274	294	271	290	265	
	Весовой		374	348	383	342	378	338	372	331	
	Ветровой	Опора без троса	При максимальном ветре	261	261	199	199	158	158	113	113
			При ветре с гололедом	479	350	357	260	312	225	243	171
	Ветровой	Опора с тросом	При максимальном ветре	276	276	154	154	116	116	75	75
При ветре с гололедом			493	356	293	205	255	176	192	132	

Серия 3.407.1-164. Вып. 1

Инд. № подл. Подпись и дата. Взам. инв. №

3.407.1-164.00.00.173

Лист  
12

Расчетные пролеты двухцепной промежуточной опоры ЛВ 35-2.1 Стойка СК 22.1-2.1

Таблица 6

Скоростной напор ветра $gH/мм^2$ (скорость ветра $m/c$ )			40(25)		50(29)		65(32)		80(36)		
Толщина стеньги гололеда, мм			5	10	5	10	5	10	5	10	
Марка и сечение провода по ТУ 16-705, 176-80			ЛС 70/11								
Допустимое напряжение в проводе, $gH/мм^2$			$б_г = 12,0;$		$б_- = 12,0;$		$б_э = 9,0;$				
Пролет, м	ветровой	Габаритный в ненаселенной местности	273	277	265	277	253	208	235	199	
		Весовой	344	272	331	263	316	260	294	249	
		Опора без троса	При максимальном ветре	430	430	392	392	324	324	245	245
			При ветре с гололедом	430	430	430	382	430	334	378	261
		Опора с тросом	При максимальном ветре	392	392	303	303	242	242	168	168
При ветре с гололедом	430		404	430	300	322	267	302	198		
Марка и сечение провода по ТУ 16-705, 176-80			ЛС 95/16								
Допустимое напряжение в проводе, $gH/мм^2$			$б_г = 12,0;$		$б_- = 12,0;$		$б_э = 9,0;$				
Пролет, м	ветровой	Габаритный в ненаселенной местности	286	237	279	232	268	228	251	220	
		Весовой	358	297	349	290	325	305	314	274	
		Опора без троса	При максимальном ветре	418	418	331	331	273	273	203	203
			При ветре с гололедом	525	480	510	353	448	313	349	244
		Опора с тросом	При максимальном ветре	339	339	262	262	206	206	143	143
При ветре с гололедом	525		383	472	284	360	248	279	187		
Марка и сечение провода по ГОСТ 839-80			ЛС 120/19								
Допустимое напряжение в проводе, $gH/мм^2$			$б_г = 13,5;$		$б_- = 13,5;$		$б_э = 9,0;$				
Пролет, м	ветровой	Габаритный в ненаселенной местности	298	264	298	260	296	257	279	251	
		Весовой	373	330	383	325	380	321	319	374	
		Опора без троса	При максимальном ветре	371	371	294	294	242	242	178	178
			При ветре с гололедом	638	457	476	340	416	298	326	231
		Опора с тросом	При максимальном ветре	306	306	234	234	183	183	127	127
При ветре с гололедом	524		368	389	273	339	237	264	179		
Марка и сечение провода по ГОСТ 839-80			ЛС 150/24								
Допустимое значение в проводе, $gH/мм^2$			$б_г = 13,5;$		$б_- = 13,5;$		$б_э = 9,0;$				
Пролет, м	ветровой	Габаритный в ненаселенной местности	298	278	298	274	294	271	290	265	
		Весовой	373	316	383	342	378	338	372	331	
		Опора без троса	При максимальном ветре	330	330	261	261	212	212	156	156
			При ветре с гололедом	593	433	442	323	387	283	303	225
		Опора с тросом	При максимальном ветре	276	276	208	208	163	163	113	113
При ветре с гололедом	493		352	366	261	319	225	248	170		

3.407.2-164.00.00.ПЗ

Лист

13

Серия Э.КП.1-164. Вып. 1

Взят инв. № 110, 114, 115, 116, 117, 118, 119, 120, 121, 122, 123, 124, 125, 126, 127, 128, 129, 130, 131, 132, 133, 134, 135, 136, 137, 138, 139, 140, 141, 142, 143, 144, 145, 146, 147, 148, 149, 150, 151, 152, 153, 154, 155, 156, 157, 158, 159, 160, 161, 162, 163, 164, 165, 166, 167, 168, 169, 170, 171, 172, 173, 174, 175, 176, 177, 178, 179, 180, 181, 182, 183, 184, 185, 186, 187, 188, 189, 190, 191, 192, 193, 194, 195, 196, 197, 198, 199, 200, 201, 202, 203, 204, 205, 206, 207, 208, 209, 210, 211, 212, 213, 214, 215, 216, 217, 218, 219, 220, 221, 222, 223, 224, 225, 226, 227, 228, 229, 230, 231, 232, 233, 234, 235, 236, 237, 238, 239, 240, 241, 242, 243, 244, 245, 246, 247, 248, 249, 250, 251, 252, 253, 254, 255, 256, 257, 258, 259, 260, 261, 262, 263, 264, 265, 266, 267, 268, 269, 270, 271, 272, 273, 274, 275, 276, 277, 278, 279, 280, 281, 282, 283, 284, 285, 286, 287, 288, 289, 290, 291, 292, 293, 294, 295, 296, 297, 298, 299, 300, 301, 302, 303, 304, 305, 306, 307, 308, 309, 310, 311, 312, 313, 314, 315, 316, 317, 318, 319, 320, 321, 322, 323, 324, 325, 326, 327, 328, 329, 330, 331, 332, 333, 334, 335, 336, 337, 338, 339, 340, 341, 342, 343, 344, 345, 346, 347, 348, 349, 350, 351, 352, 353, 354, 355, 356, 357, 358, 359, 360, 361, 362, 363, 364, 365, 366, 367, 368, 369, 370, 371, 372, 373, 374, 375, 376, 377, 378, 379, 380, 381, 382, 383, 384, 385, 386, 387, 388, 389, 390, 391, 392, 393, 394, 395, 396, 397, 398, 399, 400, 401, 402, 403, 404, 405, 406, 407, 408, 409, 410, 411, 412, 413, 414, 415, 416, 417, 418, 419, 420, 421, 422, 423, 424, 425, 426, 427, 428, 429, 430, 431, 432, 433, 434, 435, 436, 437, 438, 439, 440, 441, 442, 443, 444, 445, 446, 447, 448, 449, 450, 451, 452, 453, 454, 455, 456, 457, 458, 459, 460, 461, 462, 463, 464, 465, 466, 467, 468, 469, 470, 471, 472, 473, 474, 475, 476, 477, 478, 479, 480, 481, 482, 483, 484, 485, 486, 487, 488, 489, 490, 491, 492, 493, 494, 495, 496, 497, 498, 499, 500, 501, 502, 503, 504, 505, 506, 507, 508, 509, 510, 511, 512, 513, 514, 515, 516, 517, 518, 519, 520, 521, 522, 523, 524, 525, 526, 527, 528, 529, 530, 531, 532, 533, 534, 535, 536, 537, 538, 539, 540, 541, 542, 543, 544, 545, 546, 547, 548, 549, 550, 551, 552, 553, 554, 555, 556, 557, 558, 559, 560, 561, 562, 563, 564, 565, 566, 567, 568, 569, 570, 571, 572, 573, 574, 575, 576, 577, 578, 579, 580, 581, 582, 583, 584, 585, 586, 587, 588, 589, 590, 591, 592, 593, 594, 595, 596, 597, 598, 599, 600, 601, 602, 603, 604, 605, 606, 607, 608, 609, 610, 611, 612, 613, 614, 615, 616, 617, 618, 619, 620, 621, 622, 623, 624, 625, 626, 627, 628, 629, 630, 631, 632, 633, 634, 635, 636, 637, 638, 639, 640, 641, 642, 643, 644, 645, 646, 647, 648, 649, 650, 651, 652, 653, 654, 655, 656, 657, 658, 659, 660, 661, 662, 663, 664, 665, 666, 667, 668, 669, 670, 671, 672, 673, 674, 675, 676, 677, 678, 679, 680, 681, 682, 683, 684, 685, 686, 687, 688, 689, 690, 691, 692, 693, 694, 695, 696, 697, 698, 699, 700, 701, 702, 703, 704, 705, 706, 707, 708, 709, 710, 711, 712, 713, 714, 715, 716, 717, 718, 719, 720, 721, 722, 723, 724, 725, 726, 727, 728, 729, 730, 731, 732, 733, 734, 735, 736, 737, 738, 739, 740, 741, 742, 743, 744, 745, 746, 747, 748, 749, 750, 751, 752, 753, 754, 755, 756, 757, 758, 759, 760, 761, 762, 763, 764, 765, 766, 767, 768, 769, 770, 771, 772, 773, 774, 775, 776, 777, 778, 779, 780, 781, 782, 783, 784, 785, 786, 787, 788, 789, 790, 791, 792, 793, 794, 795, 796, 797, 798, 799, 800, 801, 802, 803, 804, 805, 806, 807, 808, 809, 810, 811, 812, 813, 814, 815, 816, 817, 818, 819, 820, 821, 822, 823, 824, 825, 826, 827, 828, 829, 830, 831, 832, 833, 834, 835, 836, 837, 838, 839, 840, 841, 842, 843, 844, 845, 846, 847, 848, 849, 850, 851, 852, 853, 854, 855, 856, 857, 858, 859, 860, 861, 862, 863, 864, 865, 866, 867, 868, 869, 870, 871, 872, 873, 874, 875, 876, 877, 878, 879, 880, 881, 882, 883, 884, 885, 886, 887, 888, 889, 890, 891, 892, 893, 894, 895, 896, 897, 898, 899, 900, 901, 902, 903, 904, 905, 906, 907, 908, 909, 910, 911, 912, 913, 914, 915, 916, 917, 918, 919, 920, 921, 922, 923, 924, 925, 926, 927, 928, 929, 930, 931, 932, 933, 934, 935, 936, 937, 938, 939, 940, 941, 942, 943, 944, 945, 946, 947, 948, 949, 950, 951, 952, 953, 954, 955, 956, 957, 958, 959, 960, 961, 962, 963, 964, 965, 966, 967, 968, 969, 970, 971, 972, 973, 974, 975, 976, 977, 978, 979, 980, 981, 982, 983, 984, 985, 986, 987, 988, 989, 990, 991, 992, 993, 994, 995, 996, 997, 998, 999, 1000

Расчетные пролеты двусцепной промежуточной опоры ПВЗ-4, т. стойка СК-22-1-1

Таблица 7

Серия 3.407.1-164 вып.1

Скоростной напор ветра, даН/мм <sup>2</sup> (скорость ветра м/с)			40(25)				50(39)				65(32)				80(36)			
			5	10	15	20	5	10	15	20	5	10	15	20	5	10	15	20
Толщина стенки гололеда, мм			ЛС 70/11															
Марка и сечение провода по ТУ 16-705.176-80			б <sub>г</sub> = 12,0;				б <sub>г</sub> = 12,0;				б <sub>г</sub> = 9,0;							
Допустимое напряжение в проводе, даН/мм <sup>2</sup>			214	176	138	115	214	172	138	115	204	170	136	113	190	162	132	110
Пролет, м	ветровой	Габаритный в ненаселенной местности	267	220	182	154	267	215	182	154	255	232	169	141	237	202	165	137
		Весовой	418	418	418	418	327	327	290	200	266	266	266	200	191	191	191	191
	Опора без троса	При максимальном ветре	430	430	251	197	430	327	248	194	420	288	213	163	328	220	162	127
		При ветре с гололедом	328	328	328	328	247	247	247	200	188	188	188	133	124	124	124	124
Опора с тросом	При максимальном ветре	430	349	196	154	384	258	189	143	334	222	163	127	259	167	122	95	
	При ветре с гололедом	ЛС 95/16																
Марка и сечение провода по ТУ 16-705.176-80			б <sub>г</sub> = 12,0;				б <sub>г</sub> = 12,0;				б <sub>г</sub> = 9,0;							
Допустимое напряжение в проводе, даН/мм <sup>2</sup>			213	193	154	130	213	189	154	130	213	186	153	128	202	179	148	126
Пролет, м	ветровой	Габаритный в ненаселенной местности	266	242	192	162	266	236	192	162	266	232	191	160	252	224	185	157
		Весовой	353	353	353	353	276	276	276	276	221	221	221	221	159	159	159	159
	Опора без троса	При максимальном ветре	525	412	238	188	437	307	234	186	382	268	202	161	299	205	154	121
		При ветре с гололедом	283	283	283	283	210	210	210	210	160	160	160	160	105	105	105	105
Опора с тросом	При максимальном ветре	420	331	188	149	355	245	181	143	309	209	156	122	238	158	116	91	
	При ветре с гололедом	ЛС 120/19																
Марка и сечение провода по ГОСТ 839-80			б <sub>г</sub> = 13,5;				б <sub>г</sub> = 13,5;				б <sub>г</sub> = 9,0;							
Допустимое напряжение в проводе, даН/мм <sup>2</sup>			228	215	174	148	228	212	174	148	228	210	173	147	227	205	169	144
Пролет, м	ветровой	Габаритный в ненаселенной местности	285	269	217	185	285	265	217	185	285	262	216	185	284	256	211	180
		Весовой	313	313	313	313	244	244	244	244	194	194	194	139	139	139	139	139
	Опора без троса	При максимальном ветре	548	392	227	182	408	292	224	180	357	255	193	155	278	194	147	117
		При ветре с гололедом	255	255	255	255	187	187	187	187	142	142	142	93	93	93	93	93
Опора с тросом	При максимальном ветре	453	318	181	144	335	233	175	139	292	200	150	119	223	151	112	81	
	При ветре с гололедом	ЛС 150/24;																
Марка и сечение провода по ГОСТ 839-80			б <sub>г</sub> = 13,5;				б <sub>г</sub> = 13,5;				б <sub>г</sub> = 9,0;							
Допустимое напряжение в проводе, даН/мм <sup>2</sup>			228	226	187	159	228	224	187	159	228	222	185	158	228	217	182	145
Пролет, м	ветровой	Габаритный в ненаселенной местности	285	283	284	199	285	280	234	199	285	277	231	197	285	271	227	195
		Весовой	278	278	278	278	214	214	214	214	170	170	170	170	122	122	122	122
	Опора без троса	При максимальном ветре	510	372	217	175	379	277	214	173	332	241	185		259	183	140	113
		При ветре с гололедом	227	227	227	227	166	166	166	166	126	126	126	126	82	82	82	82
Опора с тросом	При максимальном ветре	428	304	174	140	315	222	168	135	274	191	145	115	208	144	108	86	
	При ветре с гололедом																	

И-5 Кладов. Подпись и дата

3.407.1-164.00.00.173

Лист 1/4

формат А3

Расчетные пролеты одноцепной промежуточной опоры ЛБГ 35-1.1

Таблица 8

Скоростной напор ветра, даН/м <sup>2</sup> (скорость м/с)		50(29)								65(32)								80(36)				
		22	24	26	28	30	32	36	40	22	24	26	28	30	32	36	40	22	24	26	28	
Толщина стенки гололеда мм		ЛС 70/11																				
Марка и сечение провода по ТУ 16-705.176-80		ЛС 95/10																				
Допустимое напряжение в проводе, даН/мм <sup>2</sup>		б <sub>г</sub> = 12,0;								б <sub>н</sub> = 12,0;								б <sub>э</sub> = 9,0;				
Пролеты, м	Габаритный в ненаселенной местности	153	144	136	129	122	116	106	97	152	143	135	128	121	115	105	96	148	139	132	125	
	Весовой	192	181	170	162	153	145	131	121	189	179	168	160	151	143	130	120	185	173	165	157	
	Стойка СК22.1-1.1	При максимальном ветре	200	200	200	200	200	200	200	200	200	200	200	200	200	200	200	200	200	200	200	200
		При ветре с гололедом	200	200	200	200	200	200	180	159	200	200	200	200	197	183	161	142	200	199	183	170
	СК22.1-2.1	При максимальном ветре	200	200	200	200	200	200	200	200	200	200	200	200	200	200	200	200	200	200	200	200
		При ветре с гололедом	200	200	200	200	200	200	200	200	200	200	200	200	200	200	200	179	200	200	200	200
Марка и сечение провода по ТУ 16-705.176-80		ЛС 95/10																				
Допустимое напряжение в проводе, даН/мм <sup>2</sup>		б <sub>г</sub> = 12,0;								б <sub>н</sub> = 12,0;								б <sub>э</sub> = 9,0;				
Пролеты, м	Габаритный в ненаселенной местности	174	164	155	147	140	133	122	112	172	163	154	146	139	132	121	111	169	159	151	143	
	Весовой	218	206	194	184	176	167	153	141	215	204	192	182	173	165	151	139	211	199	189	177	
	Стойка СК22.1-1.1	При максимальном ветре	300	300	300	300	300	300	300	300	300	300	300	300	300	300	300	300	300	300	300	300
		При ветре с гололедом	291	268	248	230	213	198	174	154	259	238	220	203	189	176	155	138	207	190	176	163
	СК22.1-2.1	При максимальном ветре	300	300	300	300	300	300	300	300	300	300	300	300	300	300	300	300	300	300	300	300
		При ветре с гололедом	300	300	300	287	268	251	219	194	300	297	278	257	239	223	196	174	262	241	223	207
Марка и сечение провода по ГОСТ 839-80		ЛС 120/27																				
Допустимое напряжение в проводе, даН/мм <sup>2</sup>		б <sub>г</sub> = 15,3;								б <sub>н</sub> = 15,3;								б <sub>э</sub> = 10,2;				
Пролеты, м	Габаритный в ненаселенной местности	212	200	190	181	172	164	150	139	211	199	189	180	171	163	150	138	207	196	186	177	
	Весовой	266	250	238	227	215	206	189	173	264	249	236	225	214	204	188	172	259	245	232	221	
	Стойка СК22.1-1.1	При максимальном ветре	350	350	350	350	350	350	350	350	350	350	350	350	350	350	350	350	294	294	294	294
		При ветре с гололедом	279	258	239	221	205	192	169	150	249	228	211	196	182	171	151	134	198	183	169	153
	СК22.1-2.1	При максимальном ветре	350	350	350	350	350	350	350	350	350	350	350	350	350	350	350	350	350	350	350	350
		При ветре с гололедом	345	320	297	277	259	242	212	189	309	286	268	248	231	215	190	169	261	232	214	199
Марка и сечение провода по ГОСТ 839-80		ЛС 150/34																				
Допустимое напряжение в проводе, даН/мм <sup>2</sup>		б <sub>г</sub> = 15,3;								б <sub>н</sub> = 15,3;								б <sub>э</sub> = 10,2;				
Пролеты, м	Габаритный в ненаселенной местности	231	219	208	198	189	181	166	153	229	217	207	197	188	180	165	153	226	214	204	194	
	Весовой	290	274	261	248	238	227	204	192	286	271	259	246	235	225	208	191	282	267	255	242	
	Стойка СК22.1-1.1	При максимальном ветре	414	414	414	414	414	414	414	414	414	414	414	414	414	414	414	414	258	258	258	258
		При ветре с гололедом	267	247	228	212	198	185	163	145	237	218	202	188	176	165	146	129	189	175	163	152
	СК22.1-1.1	При максимальном ветре	529	529	529	529	529	529	529	529	441	441	441	441	441	441	441	441	340	340	340	340
		При ветре с гололедом	331	307	285	267	250	233	218	203	296	274	256	238	222	208	184	164	240	222	208	192

3.407.1-164.00.00.ПЗ

серия 3.407.1-164.00.00.ПЗ

Расчетные пролеты одноцепной промежуточной опоры ПБГ 35-1.1

таблица 8 (продолжение)

Скоростной напор ветра даН/см <sup>2</sup> (скорость м/с)		80 (36)				100 (40)								125 (45)								
		30	32	36	40	22	24	26	28	30	32	36	40	22	24	26	28	30	32	36	40	
Толщина стенки галюледа, мм		ЛС 70/11																				
Марка и сечение провода по ТУ 16-705.176-80		$b_r = 12,0;$				$b_r = 12,0;$								$b_3 = 9,0;$								
Допустимое напряжение в проводе даН/мм <sup>2</sup>																						
Пролеты П	Габаритный в ненаселенной местности	119	113	103	95	143	135	128	122	116	111	101	93	138	130	124	118	112	107	99	91	
	Весовой	150	142	129	118	179	169	161	153	145	139	126	116	173	163	156	148	140	134	124	113	
	Стойка СК22.1-1.1	При максимальном ветре	200	200	200	200	200	200	200	200	200	200	200	200	200	192	192	192	192	192	192	192
		При ветре с галюледом	158	148	129	115	175	161	149	138	128	119	105	93	139	127	118	109	102	95	83	74
СК22.1-2.1	При максимальном ветре	200	200	200	200	200	200	200	200	200	200	200	200	200	200	200	200	200	200	200	200	
	При ветре с галюледом	200	187	164	146	200	200	189	175	163	153	134	119	173	164	152	140	131	122	108	96	
Марка и сечение провода по ТУ 16-705.176-80		ЛС 95/16																				
Допустимое напряжение в проводе даН/мм <sup>2</sup>		$b_r = 12,0;$				$b_r = 12,0;$								$b_3 = 9,0;$								
Пролеты П	Габаритный в ненаселенной местности	137	130	119	110	164	155	147	140	134	128	117	108	158	150	143	136	130	124	114	106	
	Весовой	171	162	148	138	205	194	184	175	167	160	146	135	198	187	179	170	162	155	142	132	
	Стойка СК22.1-1.1	При максимальном ветре	300	300	300	300	247	247	247	247	247	247	247	247	159	159	159	159	159	159	159	159
		При ветре с галюледом	152	142	125	111	167	154	142	132	123	115	102	90	132	122	113	105	98	91	81	72
Стойка СК22.1-2.1	При максимальном ветре	300	300	300	300	300	300	300	300	300	300	300	300	234	234	234	234	234	234	234	234	
	При ветре с галюледом	192	180	159	141	212	195	181	168	157	147	130	116	170	157	145	135	126	118	104	93	
Марка и сечение провода по ГОСТ 839-80		ЛС 120/27																				
Допустимое напряжение в проводе даН/мм <sup>2</sup>		$b_r = 15,3;$				$b_r = 15,3;$								$b_3 = 10,2;$								
Пролеты П	Габаритный в ненаселенной местности	169	161	148	137	202	192	182	174	166	158	146	135	196	186	177	169	162	155	143	132	
	Весовой	211	201	185	171	252	240	227	218	207	198	182	169	245	232	221	211	202	194	179	165	
	Стойка СК22.1-1.1	При максимальном ветре	294	294	294	294	212	212	212	212	212	212	212	212	136	136	136	136	136	136	136	136
		При ветре с галюледом	147	137	121	108	160	148	137	127	119	112	99	88	127	117	109	102	95	88	78	70
СК22.1-2.1	При максимальном ветре	350	350	350	350	292	292	292	292	292	292	292	292	201	201	201	201	201	201	201	201	
	При ветре с галюледом	186	174	154	137	204	188	175	163	152	143	126	113	163	151	140	130	122	114	101	90	
Марка и сечение провода по ГОСТ 839-80		ЛС 150/34																				
Допустимое напряжение в проводе даН/мм <sup>2</sup>		$b_r = 15,3;$				$b_r = 15,3;$								$b_3 = 10,2;$								
Пролеты П	Габаритный в ненаселенной местности	186	178	164	151	221	210	200	191	183	175	161	150	215	205	195	187	179	171	158	147	
	Весовой	232	222	205	189	276	262	250	239	229	219	201	187	269	256	244	234	224	214	197	184	
	Стойка СК22.1-1.1	При максимальном ветре	258	258	258	258	183	183	183	183	183	183	183	183	118	118	118	118	118	118	118	118
		При ветре с галюледом	142	133	117	105	154	142	132	123	115	108	96	85	122	113	105	98	91	85	76	68
СК22.1-2.1	При максимальном ветре	340	340	340	340	256	256	256	256	256	256	256	256	174	174	174	174	174	174	174	174	
	При ветре с галюледом	179	168	150	133	195	180	168	157	147	138	122	109	156	145	135	126	118	110	98	88	

Серия Э 407.1-164 Вып.1

Ив. Млода, Пестель и Бато, Вост. уч. в. в. в.

Э 407.1-164.00.00.ПЗ

формат А3



расчетные пролеты одноцепной промежуточной опоры ПБГ 35-1.1т.

Таблица 9

		50 (29)								65 (32)								80 (36)					
		22	24	26	28	30	32	36	40	22	24	26	28	30	32	36	40	22	24	26	28		
Скоростной напор ветра, даН/м <sup>2</sup> (скорость м/с)																							
Толщина стенки галюледа, мм																							
Марка и сечение провода по ТУ 16-705.176-80																							
Допустимое напряжение в проводе, даН/мм <sup>2</sup>																							
Пролеты, м		АС 70/11																Бэ=9,0;					
		Бг=12,0;																Б = 12,0					
		Габаритный в ненаселенной местности		143	135	127	120	114	108	99	90	142	133	126	119	113	108	98	90	138	130	123	117
		Весовой		179	169	159	151	143	135	123	113	177	167	158	149	142	135	122	113	173	162	154	146
		стойка СК22.1-1.1	при максимальном ветре	200	200	200	200	200	200	200	200	200	200	200	200	200	200	200	200	200	200	200	200
	при ветре с галюледом	200	200	197	182	169	153	133	122	200	188	173	160	149	139	122	108	162	149	137	126		
СК22.1-2.1	при максимальном ветре	200	200	200	200	200	200	200	200	200	200	200	200	200	200	200	200	200	200	200	200		
	при ветре с галюледом	200	200	200	200	200	199	174	155	200	200	200	200	188	176	154	137	200	188	174	161		
Марка и сечение провода по ТУ 16-705.176-80																							
Допустимое напряжение в проводе, даН/мм <sup>2</sup>																							
Пролеты, м		АС 95/16																Бэ=9,0;					
		Бг=12,0;																Б = 12,0;					
		Габаритный в ненаселенной местности		162	153	145	137	130	124	114	104	161	152	143	136	130	124	113	104	158	149	141	134
		Весовой		203	191	181	172	163	156	143	130	201	190	178	170	162	155	141	130	197	186	176	167
		стойка СК22.1-1.1	при максимальном ветре	300	300	300	300	300	300	300	300	300	300	300	300	300	300	300	300	300	300	300	300
	при ветре с галюледом	225	207	190	176	164	153	134	119	196	180	166	155	144	134	118	105	155	143	132	122		
СК22.1-2.1	при максимальном ветре	300	300	300	300	300	300	300	300	300	300	300	300	300	300	300	300	300	300	300	300		
	при ветре с галюледом	282	261	241	223	207	193	170	151	249	228	211	195	182	170	150	133	197	181	168	156		
Марка и сечение провода по ГОСТ 839-80																							
Допустимое напряжение в проводе, даН/мм <sup>2</sup>																							
Пролеты, м		АС 120/27																Бэ=10,2;					
		Бг=15,3;																Б = 15,3;					
		Габаритный в ненаселенной местности		193	187	178	169	161	153	140	129	197	186	176	168	160	153	140	129	193	183	174	165
		Весовой		248	235	223	212	202	191	176	162	246	232	220	210	200	191	175	161	241	229	217	206
		стойка СК22.1-1.1	при максимальном ветре	350	350	350	350	350	350	350	350	328	328	328	328	328	328	328	328	328	328	328	328
	при ветре с галюледом	218	200	185	171	160	149	131	116	190	175	162	151	140	131	115	103	151	138	128	119		
СК22.1-2.1	при максимальном ветре	350	350	350	350	350	350	350	350	350	350	350	350	350	350	350	350	326	326	326	326		
	при ветре с галюледом	273	253	234	216	201	188	166	148	241	221	205	190	177	166	147	130	191	176	163	152		
Марка и сечение провода по ГОСТ 839-80																							
Допустимое напряжение в проводе, даН/мм <sup>2</sup>																							
Пролеты, м		АС 150/34																Бэ=10,2;					
		Бг=15,3;																Б = 15,3;					
		Габаритный в ненаселенной местности		215	204	194	185	176	169	155	143	214	203	193	184	176	168	154	143	211	200	190	182
		Весовой		270	256	242	232	220	212	194	179	267	254	241	230	220	210	192	179	264	250	237	227
		стойка СК22.1-1.1	при максимальном ветре	366	366	366	366	366	366	366	366	295	295	295	295	295	295	295	295	295	295	295	295
	при ветре с галюледом	210	193	179	166	155	145	128	114	184	169	157	146	136	127	112	100	146	134	124	116		
СК22.1-1.1	при максимальном ветре	467	467	467	467	467	467	467	467	381	381	381	381	381	381	381	381	294	294	294	294		
	при ветре с галюледом	264	245	226	210	195	183	162	144	232	214	198	184	172	161	143	127	184	170	158	148		

3.407.1-164.00.00.03

лист 17

Серия 3.407.1-164, выпуск 1

инв. л. табл. 1, 2, 3, 4, 5, 6, 7, 8, 9, 10, 11, 12, 13, 14, 15, 16, 17, 18, 19, 20, 21, 22, 23, 24, 25, 26, 27, 28, 29, 30, 31, 32, 33, 34, 35, 36, 37, 38, 39, 40, 41, 42, 43, 44, 45, 46, 47, 48, 49, 50, 51, 52, 53, 54, 55, 56, 57, 58, 59, 60, 61, 62, 63, 64, 65, 66, 67, 68, 69, 70, 71, 72, 73, 74, 75, 76, 77, 78, 79, 80, 81, 82, 83, 84, 85, 86, 87, 88, 89, 90, 91, 92, 93, 94, 95, 96, 97, 98, 99, 100, 101, 102, 103, 104, 105, 106, 107, 108, 109, 110, 111, 112, 113, 114, 115, 116, 117, 118, 119, 120, 121, 122, 123, 124, 125, 126, 127, 128, 129, 130, 131, 132, 133, 134, 135, 136, 137, 138, 139, 140, 141, 142, 143, 144, 145, 146, 147, 148, 149, 150, 151, 152, 153, 154, 155, 156, 157, 158, 159, 160, 161, 162, 163, 164, 165, 166, 167, 168, 169, 170, 171, 172, 173, 174, 175, 176, 177, 178, 179, 180, 181, 182, 183, 184, 185, 186, 187, 188, 189, 190, 191, 192, 193, 194, 195, 196, 197, 198, 199, 200, 201, 202, 203, 204, 205, 206, 207, 208, 209, 210, 211, 212, 213, 214, 215, 216, 217, 218, 219, 220, 221, 222, 223, 224, 225, 226, 227, 228, 229, 230, 231, 232, 233, 234, 235, 236, 237, 238, 239, 240, 241, 242, 243, 244, 245, 246, 247, 248, 249, 250, 251, 252, 253, 254, 255, 256, 257, 258, 259, 260, 261, 262, 263, 264, 265, 266, 267, 268, 269, 270, 271, 272, 273, 274, 275, 276, 277, 278, 279, 280, 281, 282, 283, 284, 285, 286, 287, 288, 289, 290, 291, 292, 293, 294, 295, 296, 297, 298, 299, 300, 301, 302, 303, 304, 305, 306, 307, 308, 309, 310, 311, 312, 313, 314, 315, 316, 317, 318, 319, 320, 321, 322, 323, 324, 325, 326, 327, 328, 329, 330, 331, 332, 333, 334, 335, 336, 337, 338, 339, 340, 341, 342, 343, 344, 345, 346, 347, 348, 349, 350, 351, 352, 353, 354, 355, 356, 357, 358, 359, 360, 361, 362, 363, 364, 365, 366, 367, 368, 369, 370, 371, 372, 373, 374, 375, 376, 377, 378, 379, 380, 381, 382, 383, 384, 385, 386, 387, 388, 389, 390, 391, 392, 393, 394, 395, 396, 397, 398, 399, 400, 401, 402, 403, 404, 405, 406, 407, 408, 409, 410, 411, 412, 413, 414, 415, 416, 417, 418, 419, 420, 421, 422, 423, 424, 425, 426, 427, 428, 429, 430, 431, 432, 433, 434, 435, 436, 437, 438, 439, 440, 441, 442, 443, 444, 445, 446, 447, 448, 449, 450, 451, 452, 453, 454, 455, 456, 457, 458, 459, 460, 461, 462, 463, 464, 465, 466, 467, 468, 469, 470, 471, 472, 473, 474, 475, 476, 477, 478, 479, 480, 481, 482, 483, 484, 485, 486, 487, 488, 489, 490, 491, 492, 493, 494, 495, 496, 497, 498, 499, 500, 501, 502, 503, 504, 505, 506, 507, 508, 509, 510, 511, 512, 513, 514, 515, 516, 517, 518, 519, 520, 521, 522, 523, 524, 525, 526, 527, 528, 529, 530, 531, 532, 533, 534, 535, 536, 537, 538, 539, 540, 541, 542, 543, 544, 545, 546, 547, 548, 549, 550, 551, 552, 553, 554, 555, 556, 557, 558, 559, 560, 561, 562, 563, 564, 565, 566, 567, 568, 569, 570, 571, 572, 573, 574, 575, 576, 577, 578, 579, 580, 581, 582, 583, 584, 585, 586, 587, 588, 589, 590, 591, 592, 593, 594, 595, 596, 597, 598, 599, 600, 601, 602, 603, 604, 605, 606, 607, 608, 609, 610, 611, 612, 613, 614, 615, 616, 617, 618, 619, 620, 621, 622, 623, 624, 625, 626, 627, 628, 629, 630, 631, 632, 633, 634, 635, 636, 637, 638, 639, 640, 641, 642, 643, 644, 645, 646, 647, 648, 649, 650, 651, 652, 653, 654, 655, 656, 657, 658, 659, 660, 661, 662, 663, 664, 665, 666, 667, 668, 669, 670, 671, 672, 673, 674, 675, 676, 677, 678, 679, 680, 681, 682, 683, 684, 685, 686, 687, 688, 689, 690, 691, 692, 693, 694, 695, 696, 697, 698, 699, 700, 701, 702, 703, 704, 705, 706, 707, 708, 709, 710, 711, 712, 713, 714, 715, 716, 717, 718, 719, 720, 721, 722, 723, 724, 725, 726, 727, 728, 729, 730, 731, 732, 733, 734, 735, 736, 737, 738, 739, 740, 741, 742, 743, 744, 745, 746, 747, 748, 749, 750, 751, 752, 753, 754, 755, 756, 757, 758, 759, 760, 761, 762, 763, 764, 765, 766, 767, 768, 769, 770, 771, 772, 773, 774, 775, 776, 777, 778, 779, 780, 781, 782, 783, 784, 785, 786, 787, 788, 789, 790, 791, 792, 793, 794, 795, 796, 797, 798, 799, 800, 801, 802, 803, 804, 805, 806, 807, 808, 809, 810, 811, 812, 813, 814, 815, 816, 817, 818, 819, 820, 821, 822, 823, 824, 825, 826, 827, 828, 829, 830, 831, 832, 833, 834, 835, 836, 837, 838, 839, 840, 841, 842, 843, 844, 845, 846, 847, 848, 849, 850, 851, 852, 853, 854, 855, 856, 857, 858, 859, 860, 861, 862, 863, 864, 865, 866, 867, 868, 869, 870, 871, 872, 873, 874, 875, 876, 877, 878, 879, 880, 881, 882, 883, 884, 885, 886, 887, 888, 889, 890, 891, 892, 893, 894, 895, 896, 897, 898, 899, 900, 901, 902, 903, 904, 905, 906, 907, 908, 909, 910, 911, 912, 913, 914, 915, 916, 917, 918, 919, 920, 921, 922, 923, 924, 925, 926, 927, 928, 929, 930, 931, 932, 933, 934, 935, 936, 937, 938, 939, 940, 941, 942, 943, 944, 945, 946, 947, 948, 949, 950, 951, 952, 953, 954, 955, 956, 957, 958, 959, 960, 961, 962, 963, 964, 965, 966, 967, 968, 969, 970, 971, 972, 973, 974, 975, 976, 977, 978, 979, 980, 981, 982, 983, 984, 985, 986, 987, 988, 989, 990, 991, 992, 993, 994, 995, 996, 997, 998, 999, 1000

Серия 3.407.1-164 выпуск 1

Расчетные пролеты одноцепной промежуточной опоры ПБГ 35-1. 1+

Таблица 9 (продолжение)

Скоростной напор ветра $dH$ (мм <sup>2</sup> ) (скорость ветра $m/c$ )		80(36)				100(40)				125(45)												
Толщина стенки гололеда, мм		30	32	36	40	22	24	26	28	30	32	36	40	22	24	26	28	30	32	36	40	
Марка и сечение провода по ТУ 16-705.176-80		АС 70/11																				
Допустимое напряжение в проводе $dH$ /мм <sup>2</sup>		$b_1=12,0;$				$b_2=12,0;$				$b_3=9,0;$												
Пролет м	Габаритный в ненаселенной местности	111	106	96	89	134	126	120	114	108	103	95	87	128	122	115	110	105	100	92	85	
	Весовой	138	132	121	111	168	158	150	142	135	129	119	109	161	153	144	138	131	125	115	106	
	Стойка СК22.1-1.1	При максимальном ветре	200	200	200	200	200	200	200	200	200	200	200	200	200	151	151	151	151	151	151	151
		При ветре с гололедом	118	110	96	85	129	118	109	101	94	88	77	68	102	93	85	79	74	69	61	54
Стойка СК22.1-2.1	При максимальном ветре	200	200	200	200	200	200	200	200	200	200	200	200	200	200	200	200	200	200	200	200	
	При ветре с гололедом	150	140	123	109	165	152	140	129	120	113	99	88	130	120	111	103	96	89	78	70	
Марка и сечение провода по ТУ 16-705.176-80		АС 95/16																				
Допустимое напряжение в проводе $dH$ /мм <sup>2</sup>		$b_1=12,0;$				$b_2=12,0;$				$b_3=9,0;$												
Пролет м	Габаритный в ненаселенной местности	128	122	111	103	153	145	138	131	125	119	109	101	148	140	133	127	121	116	107	99	
	Весовой	160	152	138	128	191	181	172	163	156	148	136	126	185	175	166	158	151	145	133	123	
	Стойка СК22.1-1.1	При максимальном ветре	275	275	275	275	275	275	275	275	275	275	275	275	275	196	196	196	196	196	196	196
		При ветре с гололедом	114	106	94	83	124	114	105	98	91	85	75	67	98	89	82	76	71	67	59	53
Стойка СК22.1-2.1	При максимальном ветре	300	300	300	300	273	273	273	273	273	273	273	273	273	186	186	186	186	186	186	186	
	При ветре с гололедом	145	135	119	106	158	148	135	125	117	109	98	88	125	115	107	99	92	86	76	68	
Марка и сечение провода по ГОСТ 839-80		АС 120/27																				
Допустимое напряжение в проводе $dH$ /мм <sup>2</sup>		$b_1=15,3;$				$b_2=15,3;$				$b_3=10,2;$												
Пролет м	Габаритный в ненаселенной местности	158	151	138	128	189	179	170	162	155	148	136	126	133	124	117	108	101	95	87	80	
	Весовой	197	188	172	160	236	224	212	202	194	185	170	157	229	217	207	198	188	181	168	153	
	Стойка СК22.1-1.1	При максимальном ветре	247	247	247	247	247	247	247	247	247	247	247	247	247	175	175	175	175	175	175	175
		При ветре с гололедом	111	104	91	81	120	111	103	95	89	83	73	65	94	87	80	75	70	65	58	52
Стойка СК22.1-2.1	При максимальном ветре	326	326	326	326	245	245	245	245	245	245	245	245	245	166	166	166	166	166	166	166	
	При ветре с гололедом	141	132	117	104	154	142	131	122	114	107	94	84	122	112	104	97	90	84	74	67	
Марка и сечение провода по ГОСТ 839-80		АС 150/34																				
Допустимое напряжение в проводе $dH$ /мм <sup>2</sup>		$b_1=15,3;$				$b_2=15,3;$				$b_3=10,2;$												
Пролет м	Габаритный в ненаселенной местности	173	166	153	141	207	196	187	178	171	163	151	140	201	191	182	174	167	160	148	137	
	Весовой	216	207	191	176	259	245	234	222	213	203	188	175	251	238	227	217	208	200	185	171	
	Стойка СК22.1-1.1	При максимальном ветре	219	219	219	219	219	219	219	219	219	219	219	219	219	156	156	156	156	156	156	156
		При ветре с гололедом	108	101	89	79	116	107	100	93	96	91	77	64	91	84	84	78	72	68	64	57
Стойка СК22.1-2.1	При максимальном ветре	294	294	294	294	218	218	218	218	218	218	218	218	218	148	148	148	148	148	148	148	
	При ветре с гололедом	137	129	114	102	149	137	127	119	111	104	92	82	118	109	101	94	88	82	73	65	

Изм. №, табл. Подпись и дата

Серия З.407.1-164 выпуск 1

Шифр опоры	ПБ 35-11	ПБ 35-3.1	ПБ 35-2.1	ПБ 35-4.1	УБ 35-11.1	ПУСБ 35-1.1					
Чертеж	3.407.1-164.01.00	3.407.1-164.02.00	3.407.1-164.03.00	3.407.1-164.04.00	3.407.1-164.09.00	3.407.1-164.06.00					
Тип опоры	Промежуточные				Анкерно-угловые	Промежуточно-угловые					
Число цепей	однацепные		двухцепные		однацепные						
Марка провода	АС 70/11-АС 150/24 ГОСТ 839-80				Нормальная-АС 70/11-АС 120/19; Гост 839-80 облегченная-АС 150/24;						
Марка троса	ТК 8,1-Г-1-Ж-Р-1370 (140) ГОСТ 3063-80				—						
Эскиз											
РКУ по гололеду	I - II	III - IV	I - II	III - IV	I - II	III - IV					
РКУ по ветру	для провода АС 70/11 до IV (32 м/с); для проводов АС 95/16 ÷ АС 150/24 до V (36 м/с)										
Угол поворота на опоре	—				Поворот влево		Поворот вправо				
ε оттяжкой: АС 95/16	—				60°						
	АС 150/24				—						
без оттяжки: АС 95/16	—				31°	29°	52°	46°	6°	3°	
	АС 150/24				—				18°	17°	26°

3.407.1-164.00.00.Д1

Имя и подл.	Исполнитель и дата	Имя и подл.	Исполнитель и дата
Имя и подл.	Исполнитель и дата	Имя и подл.	Исполнитель и дата
Имя и подл.	Исполнитель и дата	Имя и подл.	Исполнитель и дата
Имя и подл.	Исполнитель и дата	Имя и подл.	Исполнитель и дата

Номенклатура опор

Стая	Лист	Листов
Р	1	3
БЕЛЬЭНЕРПРОЕКТ КАЗАХСКОЕ ОТКЛОНЕНИЕ АЛМА-АТА, 1988г.		

Серия 3.4071 - 164 выпуск 1

Шифр опоры	ПБГ35.1.1, ПБГ35-1.1т	КБ 35-1.1	ПУСБ 35-2.1		ПУСБ 35-4.1			
№ чертежа монтажной схемы	3.4071-164.05.00	3.4071-146.10.00	Поворот ВЛ вправо	Поворот ВЛ влево	без троса ПУСБ 35-4.1	с тросом ПУСБ 35-4.1т		
Тип опоры	Промежуточная	Концевая	3.4071-164.07.00					
Число цепей	Одноцепные		промежуточно - уловые					
Марка провода	АС 70/11... АС 150/24 (ГОСТ 839-80)		АС 70/11... АС 95/16		АС 70/11... АС 150/24 (ГОСТ 839-80)			
Марка троса	ТК 8,1 ГОСТ 3063-80		ТК 8,1 ГОСТ 3063-80					
Эскиз								
РКУ по гололеду	Особый		Г - IV					
РКУ по ветру			V					
Угол поворота ВЛ	—		См. схемы расположения					

Шиб. №подг. Подпись и дата

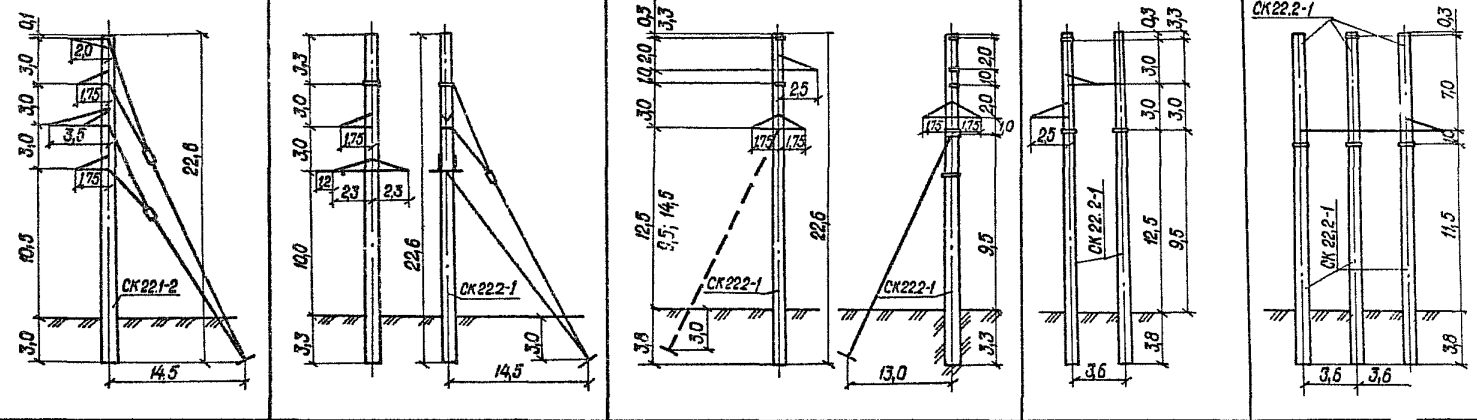
Взам. инв. №

3.4071-164.00.00.Д1

Лист  
2

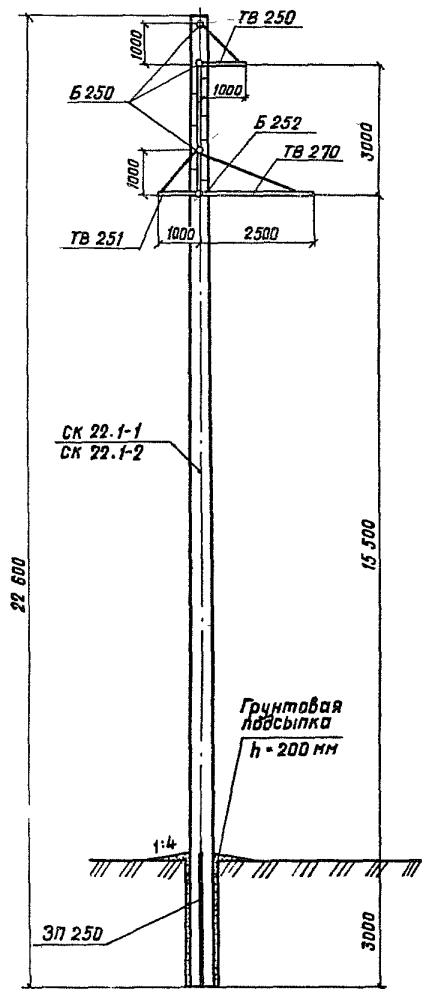
Шифр опоры	ПУБ 35-110-1.1	КБ35-110-1.1	УБ 35-110-1.1		УБ 35-110-5	УБ 35-110-13
№ чертежа монтажной схемы	3.407.1-164.11.00	3.407.1-164.12.00	3.407.1-164.13.00	3.407.1-164.14.00	3.407.1164.15.00	3.407.1-164-16.00
Тип опоры	Промежуточно-угловая, ответвительная	Концевая	Угловая анкерная	Ответвительная концевая	Угловые анкерные	
Число цепей	Одноцепные					
Марка провода	АС50/8-АС-150/24; ГОСТ 839-80	АС-50 8-АС-150/24; ГОСТ 839-80	Нормальная АС50/8-АС 95/16, облегченная АС120/19-АС150/24		АС70/11-АС150/24	АС 120/19-АС 185/29
Марка троса	ТК 8/; ТК 9.1 ГОСТ 3063-80					

Эскиз

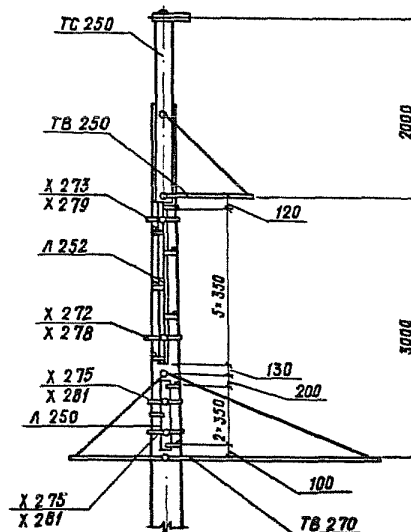


РКУ по гололеду			I - IV		I-IV, особый	I-IV, особый
РКУ по ветру			V			
Угол поворота ВЛ	0°.. 60°	Спуски на портал под углом 0°..10°, 20°..90°		См. схемы расположения		

Серия 3.407.1-164 Выпуск 1



ВАРИАНТ УСТАНОВКИ  
ТРОСОСТОЙКИ



МАРКА	КОЛ.	ЛИСТ
ТВ 250	1	56
ТВ 251	1	55
ТВ 270	1	79
ЗП 250	2	105
Б 250	2	106
Б 252	2	106

ДЕТАЛИ ЛЕСТНИЦЫ		
Л 252	1	107
Л 250	1	107
Х 272	1	109
Х 278	1	109
Х 273	1	109
Х 275	2	109
Х 279	1	109
Х 281	2	109

Дополнение для варианта с тросостойкой

ТС 250	1	51
--------	---	----

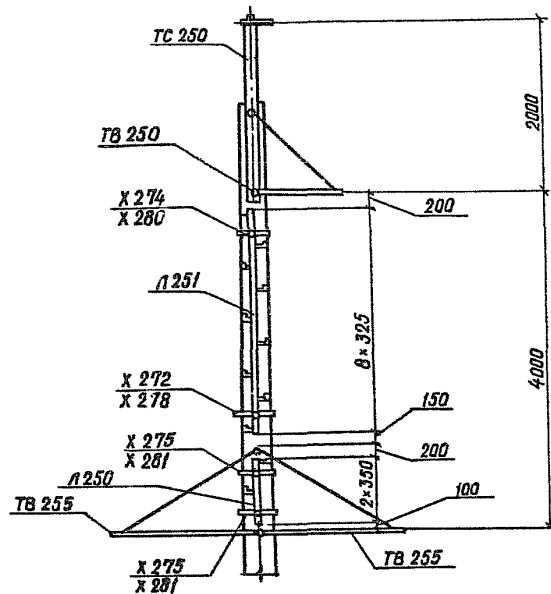
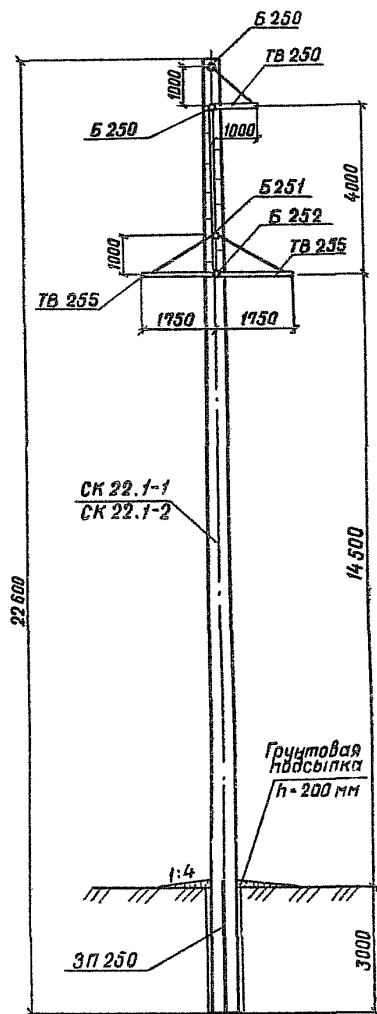
Область применения опоры дана на листе 1 черт. 3.407.1-164.00.00.01

И.В. М. подл. Подпись и дата Взам. инв.

3.407.1-164.01.00			
Нач. то	Радинович		
Н. контр.	Полторацкая		
Гип.	Сапожников		
Разр. 1	Сапожников		
Разр. 2	Злабин		
Промежуточная опора п/б 35-1.1			Стация Лист Лист
Схема расположения			Р 1
			СЕЛЬЭНЕРГОПРОЕКТ
			КАЗАХСКОЕ ОТДЕЛЕНИЕ
			АЛМА-АТА, 1988г.

Формат А3

## ВАРИАНТ УСТАНОВКИ ТРОСОСТОЙКИ

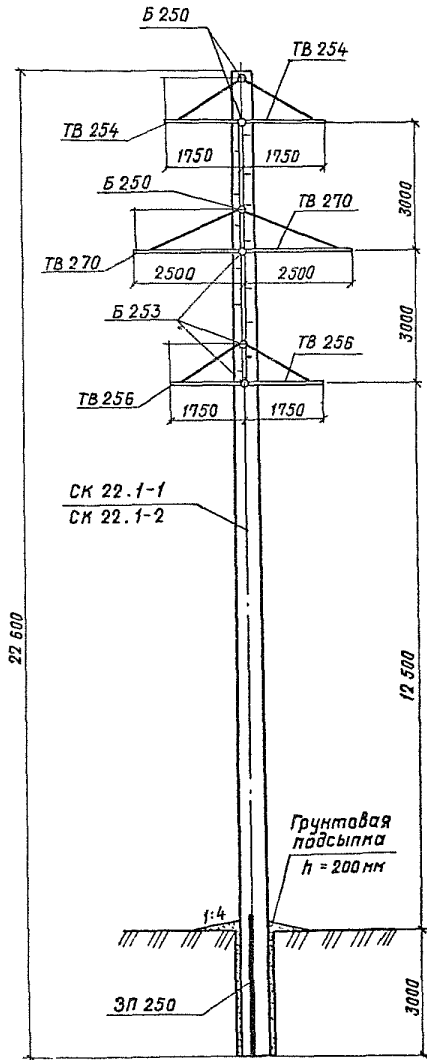


Область применения опоры дана на листе / черт. 3.407.1-164.00.00.Д1

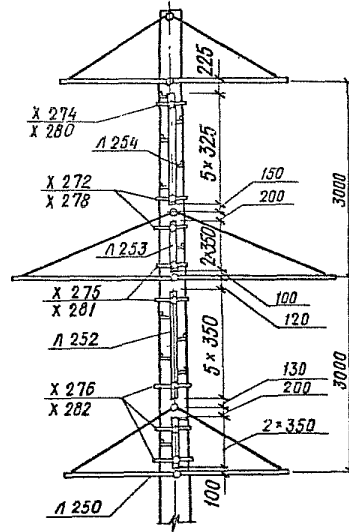
Марка	Кол.	Лист
ТВ 250	1	55
ТВ 255	2	57
ЗП 250	2	105
Б 250	2	106
Б 251	1	106
Б 252	1	106
ДЕТАЛИ ЛЕСТНИЦЫ		
Л 250	1	107
Л 251	1	107
Х 275	2	109
Х 281	2	109
Х 272	1	109
Х 278	1	109
Х 274	1	109
Х 280	1	109
Дополнение для варианта с тросостойкой		
ТС 250	1	51

3.407.1-164.02.00					
Нач. гл. Инж. Радинавич	Инж. М.С. М.С.	Промежуточная опора ПБ35-3.1 Схема расположения.	Стадия	Лист	Листов
Н.контр. Полторацкий	Инж. П.С. П.С.		Р	1	1
Гип. Сапжников	Инж. В.А. В.А.		СЕЛЬЭНЕРГОПРОЕКТ КАЗАХСКОЕ ОТДЕЛЕНИЕ АЛМА-АТА 1988г		
Разрад. Сапжников	Инж. В.А. В.А.		Формат А3		

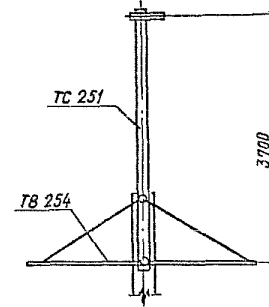
Серия 3.407.1-164 выпуск 1



Установка лестницы



ВАРИАНТ  
установки тросостойки



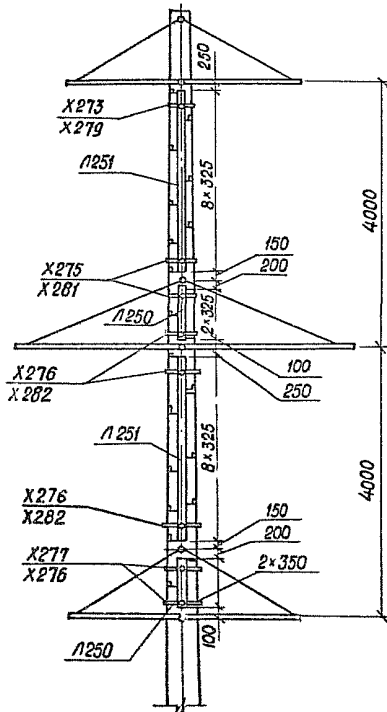
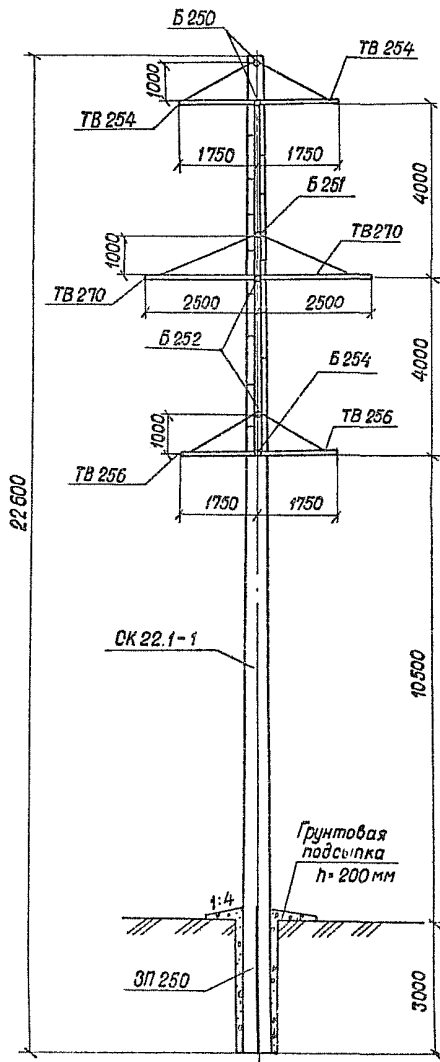
Марка	Кол.	Лист
ТВ 254	2	57
ТВ 256	2	57
ТВ 270	2	79
ЗП 250	2	105
Б 250	3	106
Б 252	3	106
ДЕТАЛИ ЛЕСТНИЦЫ		
Л 250	1	101
Л 252	1	107
Л 253	1	107
Л 254	1	107
Х 272	2	109
Х 278	2	109
Х 274	1	109
Х 275	2	109
Х 276	3	109
Х 280	1	109
Х 281	2	109
Х 282	3	109
Дополнение для варианта с тросостойкой		
ТС 251	1	53

Область применения опоры дана на листе 1 черт. 3.407.1-164.00.00 Д1

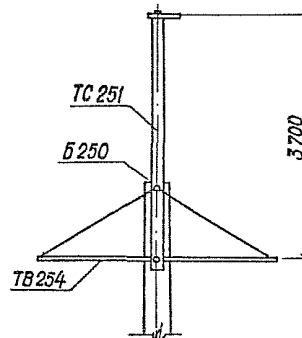
Члв. и. подл. / Подпись и дата / Взам. инв. №

			3.407.1-164.03.00			
Нач. от	Радинович		Промежуточная опора ПБ 35-2.1 Схема расположения.	Стадия	Лист	Листов
И. контр.	Полторацкий			Р		1
Гип	Сапожников	25.08		СЕЛЬЭНЕРГОПРОЕКТ КАЗАХСКОЕ ОТДЕЛЕНИЕ Алма-Ата, 1988 г.		
Разработ	Сапожников	88				
разработ	Злобин		Формат А3			





**ВАРИАНТ  
УСТАНОВКИ ТРОСОСТОЙКИ**



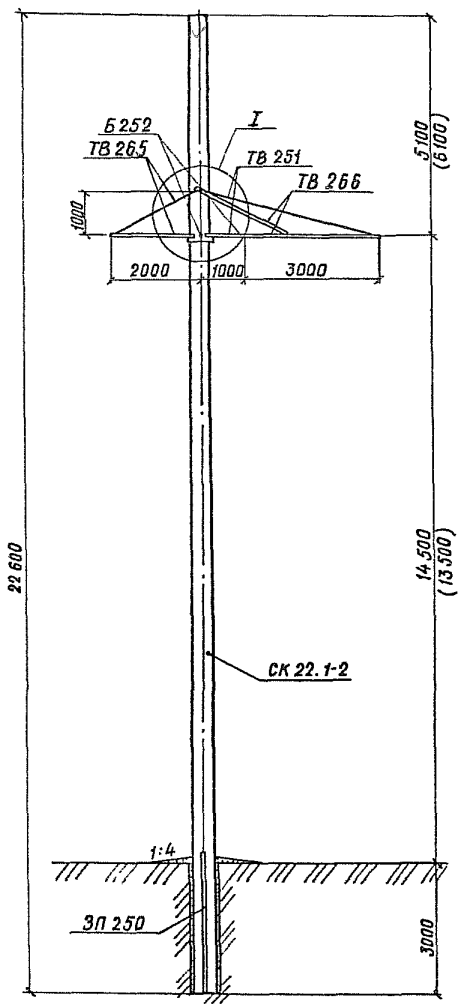
Марка	Кол. шт.	Лист
ТВ 254	2	57
ТВ 270	2	79
ТВ 256	2	57
ЗП 250	2	105
Б 250	2	106
Б 251	1	106
Б 252	2	106
Б 254	1	106
<b>Детали лестницы</b>		
Л 250	2	107
Л 251	2	107
Х 275	3	109
Х 281	3	109
Х 276	2	109
Х 282	2	109
Х 273	1	109
Х 277	2	109
Х 279	1	109
Х 276	2	109
<b>Дополнение для варианта с тросостойкой</b>		
ТС 251	1	53

Область применения опоры дана на листе / черт. 3.407.1-164.00.00.01

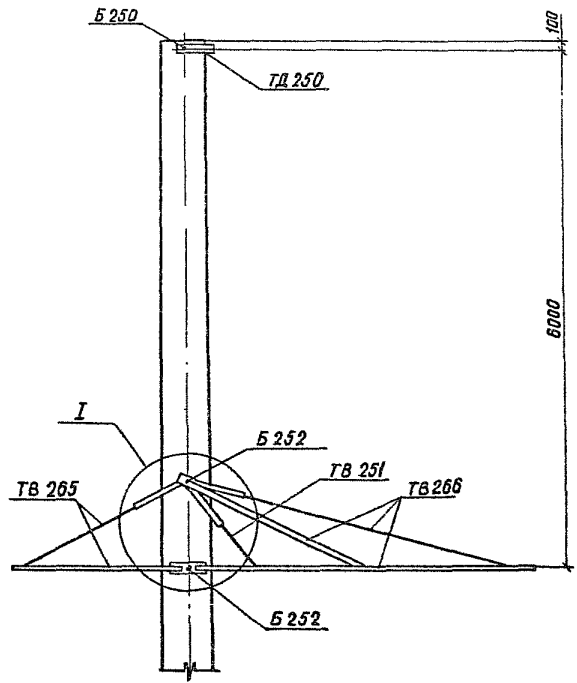
<b>3.407.1-164.00.00</b>					
Нач. к. отд.	Рабинович		Стадия	Лист	Листов
Н. контр.	Палторанин		Р	1	1
Гип	Соложников		БЕЛЬЭНЕРГОПРОЕКТ КАЗАХСКОЕ ОТДЕЛЕНИЕ АЛМА-АТА, 1988г.		
Разраб.	Соложников				
Разраб.	Злобин	Промежуточная опора ПБ 35 - 4.1 Схема расположения.			

СЕРИЯ 3.407.1 - 164 выпуск 1

**БЕСТРОСОВЫЙ ВАРИАНТ  
ПБГ 35-1.1**



**ВАРИАНТ ОПОРЫ С ТРОСОМ  
ПБГ 35-1.1Т**

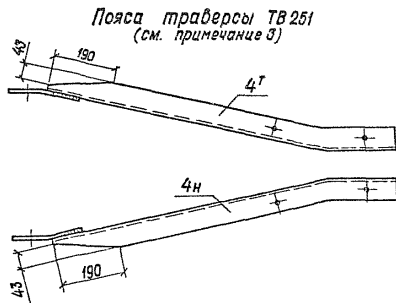
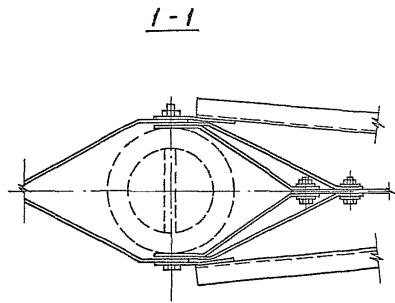
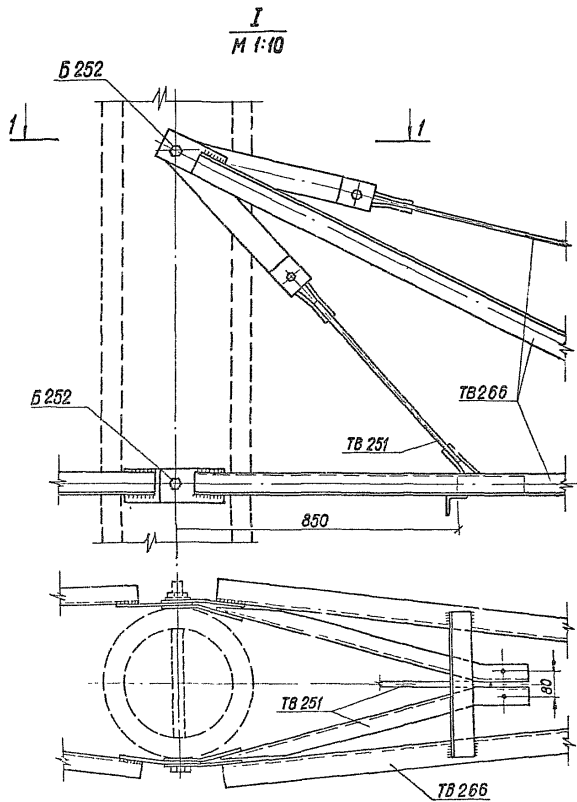


Марка	Кол.	Лист
ТВ 251	1	55 см.прим.3
ТВ 265	1	70
ТВ 266	1	72
Б 252	2	106
ЗП250	2	105
Дополнение для опоры с тросом		
ТД 250	1	94
Б250	1	106

1. Область применения опоры дана на листе 2 черт.3.407.1-164.00.00.Д1
2. размеры в скобках даны для варианта с тросом.
3. При монтаже опоры траверсы ТВ 251 устанавливается внутри траверсы ТВ 266, для чего пояса траверсы ТВ 251 (Пазы, черт.3.407.1-164.20.01) изготавливается с учетом настоящего чертежа, лист 2.

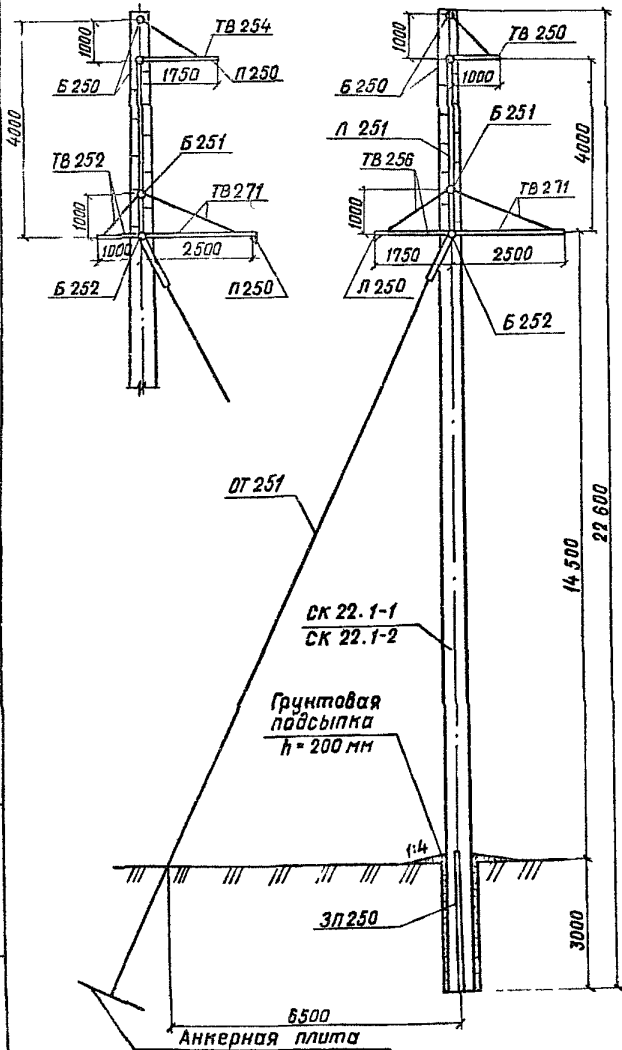
Инд № подл.	Подпись и дата	Взам инв №

<b>3.407.1-164.05.00</b>		
Нач. ГО	Равинович	
Н.контр.	Лолторачин	
Г.ИП.	Сапожников	
Разраб.	Эпловин	
Промежуточная опора ПБГ 35-1.1, ПБГ 35-1.1Т. Схема расположения.		
Стандия	Лист	Листов
Р	1	2
СЕЛЬЭНЕРГОПРОЕКТ КАЗАХСКОЕ ОТДЕЛЕНИЕ г.Алма-Ата, 1988г		

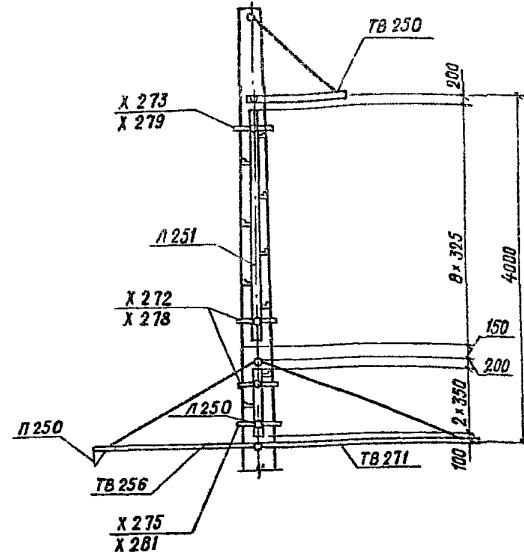


СЕРИЯ 3.407.1-164 выпуск 1

ВАРИАНТЫ УСТАНОВКИ ТРАВЕРС  
при повороте влево при повороте вправо



УСТАНОВКА ЛЕСТНИЦЫ



МАРКА	Кол. шт.	Лист
ТВ 271	1	79
ОГ 281	1	91
Б 250	2	106
Б 251	1	106
Б 252	1	106
3П 250	2	105

Переменные данные по вариантам.  
поворот влево

ТВ 252	1	55
ТВ 254	1	57

Дополнение для угла поворота более 3°

П 250	2	84
-------	---	----

Поворот вправо

ТВ 250	1	55
ТВ 256	1	57

Дополнение для угла поворота более 3°

П 250	1	84
-------	---	----

ДЕТАЛИ ЛЕСТНИЦЫ

Л 250	1	107
Л 251	1	107

Х 273	2	109
-------	---	-----

Х 275	2	109
-------	---	-----

Х 272	1	109
-------	---	-----

Х 278	1	109
-------	---	-----

Х 279	1	109
-------	---	-----

Х 281	1	109
-------	---	-----

- 1 Область применения опоры дана на черт. 3.407.1-164.00.00Д1
2. При использовании опоры без оттяжки независимо от грунтов необходима установка не менее, одного ригеля у поверхности земли.

Изм. № табл. Подпись и дата. 30.01.88

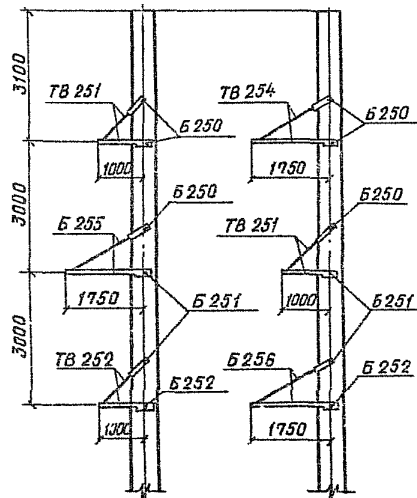
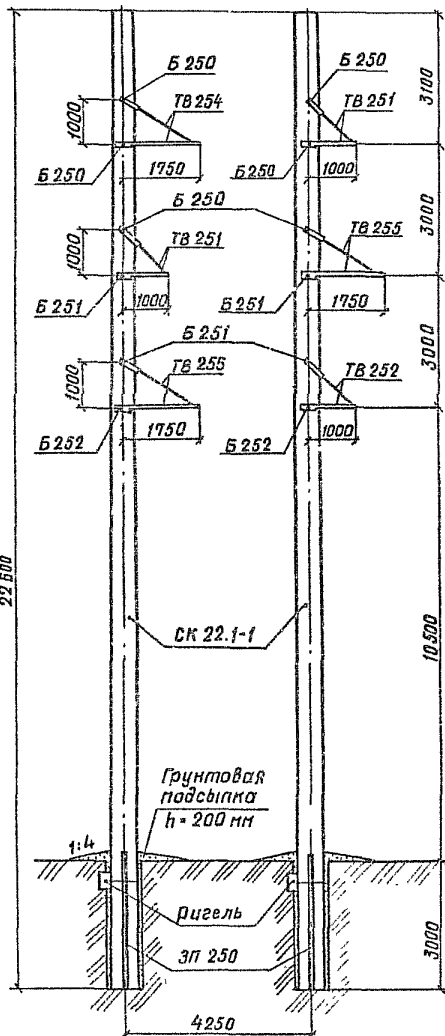
**3.407.1-164.06.00**

Нач. отд. Рабинovich Н. контр. Волгарский ГИП. Сопожников разработ. Сопожников разработ. Злобин	<b>Промежуточная угловая опора ПУСБ 35-1.1</b> <b>Схема расположения</b>	Лист р	Лист 1	Лист 1
---	---	--------	--------	--------

**СЕЛЬЭНЕРГОПРОЕКТ КАЗАХСКОЕ ОТДЕЛЕНИЕ АЛМА-АТА, 1988 г.**

ПОВОРОТ ВПРАВО

ПОВОРОТ ВЛЕВО



Материал	Кол.	Лист
ТВ 251	2	55
ТВ 252	1	55
ТВ 254	1	57
ТВ 255	1	57
ТВ 256	1	57
Б 250	6	106
Б 251	4	106
Б 252	2	106
ЗП 250	4	105

1. Область применения опоры дана на листе 2
2. Необходима установка не менее одного унифицированного ригеля на каждую стайку независимо от грунта.

3.407.1-164.07.00

Нач. отд	Радинович				Промежуточная угловая опора ПУСБ 35-2. Схема расположения.	Стойка	Лист	Листов
Н. контр	Палтораций					р	2	2
Гип	Салажников			2502		СЕЛЬЭНЕРГОПРОЕКТ КАЗАХСКОЕ ОТДЕЛЕНИЕ Алма-Ата, 1988г.		
Составил	Злобин							

СЕРИЯ 3.407.1-107 0019001

Допустимые углы поворота на опоре ПУОБ 35-2.1  
район по ветру / район по гололеду

Пролоб	Пролет, м	$q \leq 50 \frac{\text{даН}}{\text{м}^2}$				$q = 65 \frac{\text{даН}}{\text{м}^2}$				$q = 72 \frac{\text{даН}}{\text{м}^2}$				$q = 80 \frac{\text{даН}}{\text{м}^2}$			
		I	II	III	IV	I	II	III	IV	I	II	III	IV	I	II	III	IV
		АС 70 / II	100	22	22	20	17	22	22	19	16	20	20	18	15	18	18
	150	20	20	16	12	19	19	15	11	18	18	15	10	16	16	13	8
	200	18	18	12	7	17	16	11	6	16	15	11	4	14	14	8	2
	250	17	15	9	3	15	14	7		14	12	6		11	11	4	
	300	15	15	5		13	11	4		12	10			9	7		
АС 70 / IV	100	15	15	13	11	14	14	13	11	13	13	12	10	13	12	12	9
	150	13	13	11	8	12	12	10	7	11	11	9	6	10	10	8	5
	200	12	12	9	4	10	10	7	3	9	9	6	2	9	8	5	1
	250	11	10	8	1	9	8	4		8	7	3		7	6	2	
	300	9	8	3		7	6	1		6	5			5	4		
АС 95 / IV	100	11	11	10	6	10	10	9	7	9	9	9	7	8	8	7	6
	150	10	9	7	4	8	8	7	4	8	8	5	4	7	7	5	3
	200	8	8	5	2	7	7	4	2	6	6	4	1	5	5	3	
	250	7	7	3		5	5	2		5	5			4	4		
	300	6	5	1		4	4			3	3			2	2		
АС 120 / IV	100	8	8	7	6	7	7	7	6	7	6	6	5	6	6	6	5
	150	7	7	5	4	6	6	5	3	5	5	4	3	5	5	4	2
	200	6	6	4	1	5	5	3	1	4	4	3		3	3	2	
	250	5	5	2		4	4			3	3			2	2		
	300	4	4			3	2			1	1			1	1		

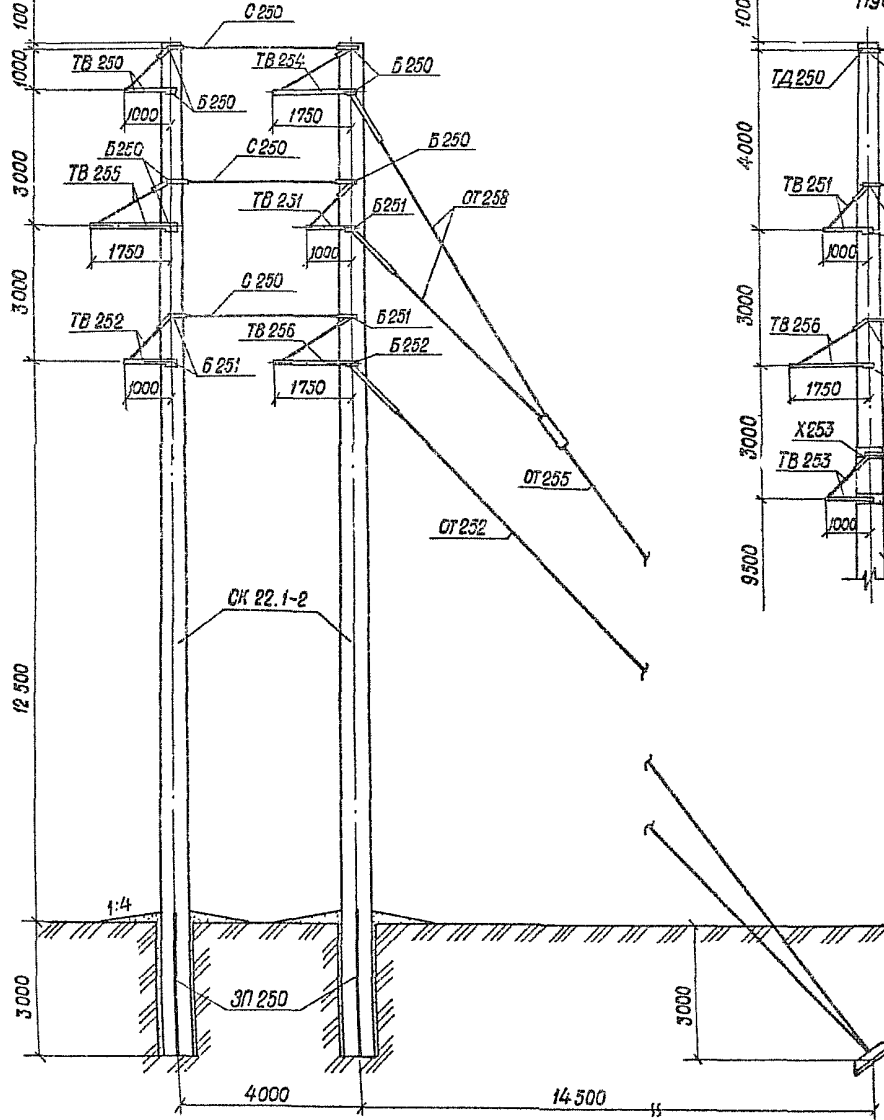
Значения для промежуточных длин пролетов определяются интерполяцией.

Расчетные данные и область применения опоры

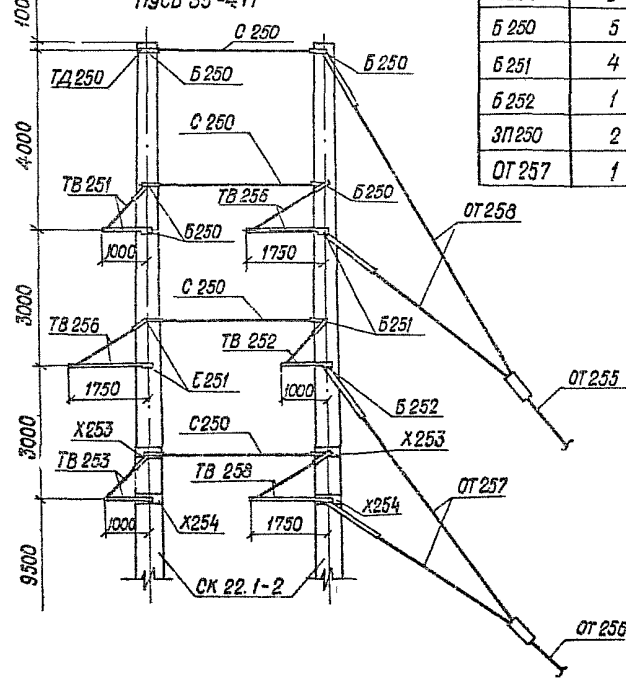
Напряжение ВЛ	35кВ			
Расчетные климатические условия	Район гололеда	I - IV		
	район по ветру	V ( $q = 80 \frac{\text{даН}}{\text{м}^2}$ )		
	район по высоте проводов	Для всей территории СССР		
Пролоб	Марка (ГОСТ 839-80)	АС 70 / II	АС 95 / IV	АС 120 / IV
	Напряжение	6Г-6-12,0; 6-9,0	6Г-6-13,5; 6-9,0	
Трос	—			
Тип поддерживаемого здания	2-лучей			
Пролеты	По данным промежуточных железобетонных опор ПБ 35-2.1, ПБ 35-4.1			

Серия З.407.1 - 164 Выпуск 1

**БЕСТРОСОВЫЙ ВАРИАНТ**  
ПУСБ 35-4.1



**ВАРИАНТ ОПОРЫ С ТРОСОМ**  
ПУСБ 35-4.1т



Продолжение

Х 254	2	98
Б 250	5	106
Б 251	4	106
Б 252	1	106
ЗП 250	2	105
ОТ 257	1	89

Марка	Кол.	Лист
ПУСБ 35-4.1		
ТВ 250	1	55
ТВ 251	1	55
ТВ 252	1	55
ТВ 254	1	57
ТВ 255	1	57
ТВ 256	1	57
С 250	3	85
ОТ 252	1	86
ОТ 255	1	88
ОТ 258	1	89
Б 250	7	106
Б 251	4	106
Б 252	1	106
ЗП 250	2	105
ПУСБ 35-4.1т		
ТВ 251	1	55
ТВ 252	1	55
ТВ 253	1	55
ТВ 256	2	57
ТВ 258	1	57
С 250	4	85
ОТ 255	1	88
ОТ 258	1	89
ОТ 256	1	88
ТД 250	1	94
Х 253	2	97

1. Область применения опоры дана на листе 2 настоящего чертежа.
2. Две нижние связи С 250 устанавливаются после подвески проводов на внутренних траверсах.
3. Перед натяжкой проводов в оттяжках создать предварительные усилия по 5кН и уравнять тяжения в связях С 250.
4. В районах с частой и интенсивной пляской проводов величина габаритных пролетов принимать исходя из максимальной стрелы провеса - 4м.

**З.407.1-164.08.00**

Нач.то	Рабинович	З.407
И.контр.	Палорацкая	З.407
Гип.	Солженико	З.407
Составил	Злобин	З.407

Промежуточная угловая опора ПУСБ 35-4.1 ПУСБ 35-4.1т. Схема расположения.

Стадия	Лист	Листов
Р	1	2

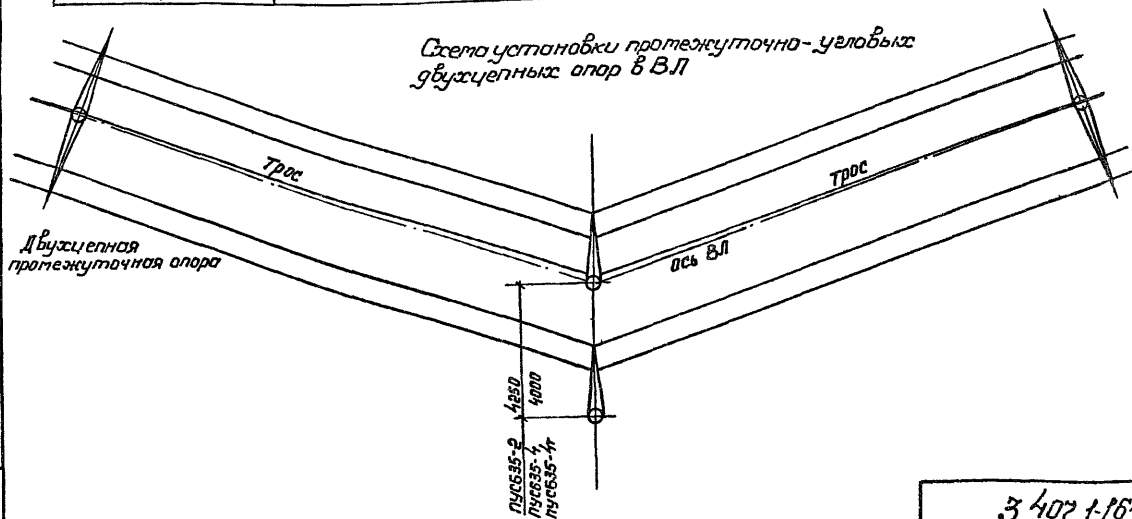
СЕЛЬЭНЕРГОПРОЕКТ  
КАЗАХСКОЕ ОТДЕЛЕНИЕ  
АЛМА-АТА, 1986г

Серия 3 407.1-164 выпуск 1

### Расчетные данные и область применения

		пучь 35-4.1												пучь 35-4.1Г																			
Район клима- тических условий	по гололеду	I	II	III	IV	I	II	III	IV	I	II	III	IV	I	II	III	IV	I	II	III	IV	I	II	III	IV								
	по ветру	V (90 ± 30 $\frac{град}{ми}$ )																															
	по пляске	Для всей территории СССР (см. прим. 4).																															
Провод	Марка (Гост 839-80)	ЛС 70/11				ЛС 95/16				ЛС 120/19				ЛС 150/19				ЛС 70/11				ЛС 95/16				ЛС 120/19				ЛС 150/24			
	Напряжение, $\frac{дан}{миг}$	6Г-6- = 12,0; 6З-9,0				6Г-6- = 12,0; 6З-9,0				6Г-6- = 12,0; 6З-9,0				6Г-6- = 12,0; 6З-9,0				6Г-6- = 12,0; 6З-9,0				6Г-6- = 12,0; 6З-9,0				6Г-6- = 12,0; 6З-9,0							
Трос	Марка (Гост 3063-80)	—																															
	Напряжение, $\frac{дан}{миг}$	—																															
Пролет	Ветровой	По типу используемых промежуточных опор																															
	Весовой	310	250	215	170	325	275	230	195	345	310	270	225	350	325	280	240	310	250	215	170	325	275	230	195	345	310	270	225	350	325	280	240
Угол поворота ВЛ	60°				40°				30°				60°				40°				30°												

Схема установки промежуточно-угловых  
двухцепных опор в ВЛ



Изб. № подл. Подпись автора Водт. инв. №

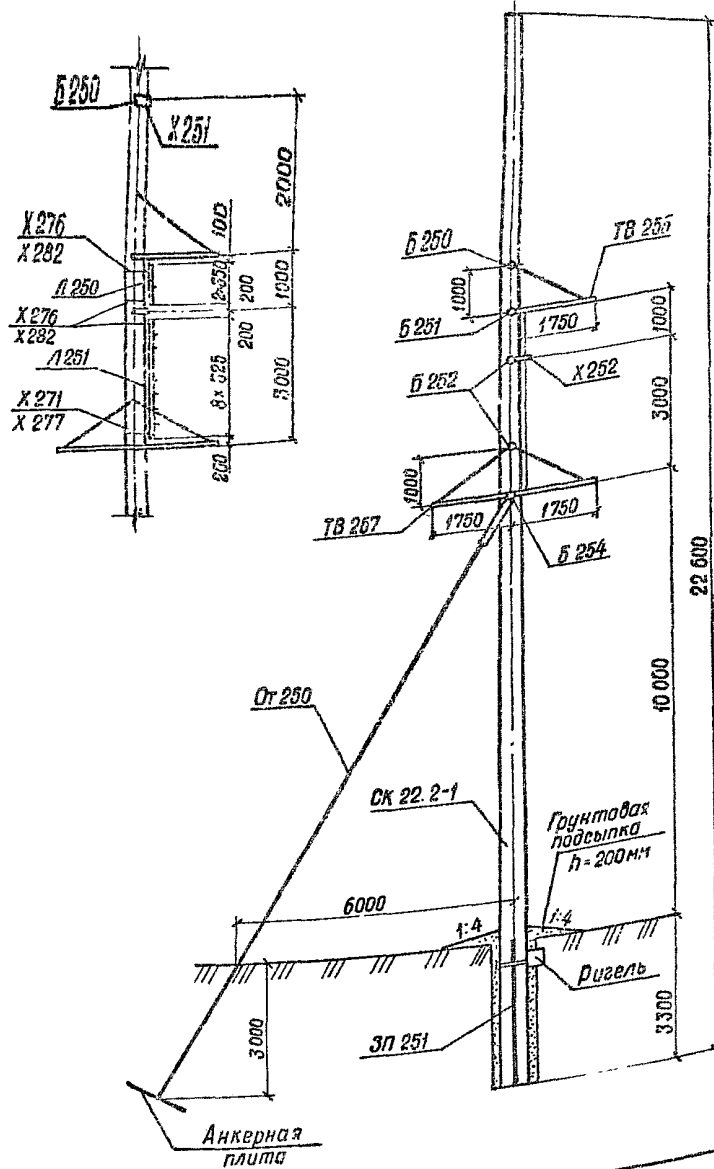
3 407.1-164 08.00

Лист

2



Вариант с установкой тросодержателя



РАСЧЕТНЫЕ ДАННЫЕ И ОБЛАСТЬ ПРИМЕНЕНИЯ ОПОРЫ												Марка	Кол. шт.	Лист		
Расчетные климатические условия	Район по гололеду	I	II	III	IV	I	II	III	IV	I	II	III	IV	ТВ 255	1	57
	Район по ветру	I... V (q=80 даН/м²)											ТВ 267	1	75	
	Для всей территории СССР												Х 252	1	96	
Провод	Марка	АС 95/16			АС 120/19			АС 150/24			ОТ 250	1	86			
	Максимальное напряжение, даН/мм²	б <sub>н</sub> =12,0; б <sub>г</sub> =12,0; б <sub>з</sub> =8,7			б <sub>н</sub> =13,5; б <sub>г</sub> =13,5; б <sub>з</sub> =8,7						ЗП 251	2	105			
	Марка	ТК 8,1, ГОСТ 3063-80											Б 250	1	106	
Трос	Максимальное напряжение, даН/мм²	35											Б 251	1	106	
	Марка												Б 252	2	106	
Угол поворота пролетов	Ветровой, м	325	265	205	175	320	260	220	180	340	315	255	215	Б 254	1	106
	Весовой, м	490	400	310	260	480	290	330	280	510	475	380	320	Л 250	1	107
Угол поворота пролетов без оттяжки	без троса	52°	46°	37°	32°	26°	23°						Х 271	1	109	
	с тросом	31°	29°	24°	22°	18°	17°						Х 277	1	109	
	с оттяжкой	60°											Х 276	3	109	
												Х 282	3	109		
												Изменения при установке тросодержателя				
												Х 251	1	96		
												Б 250	2	105		

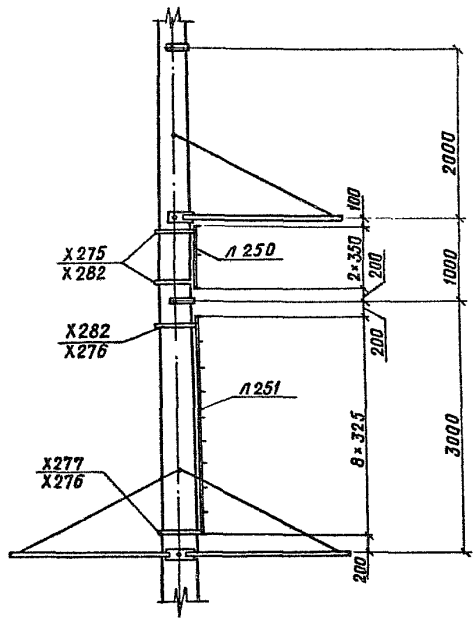
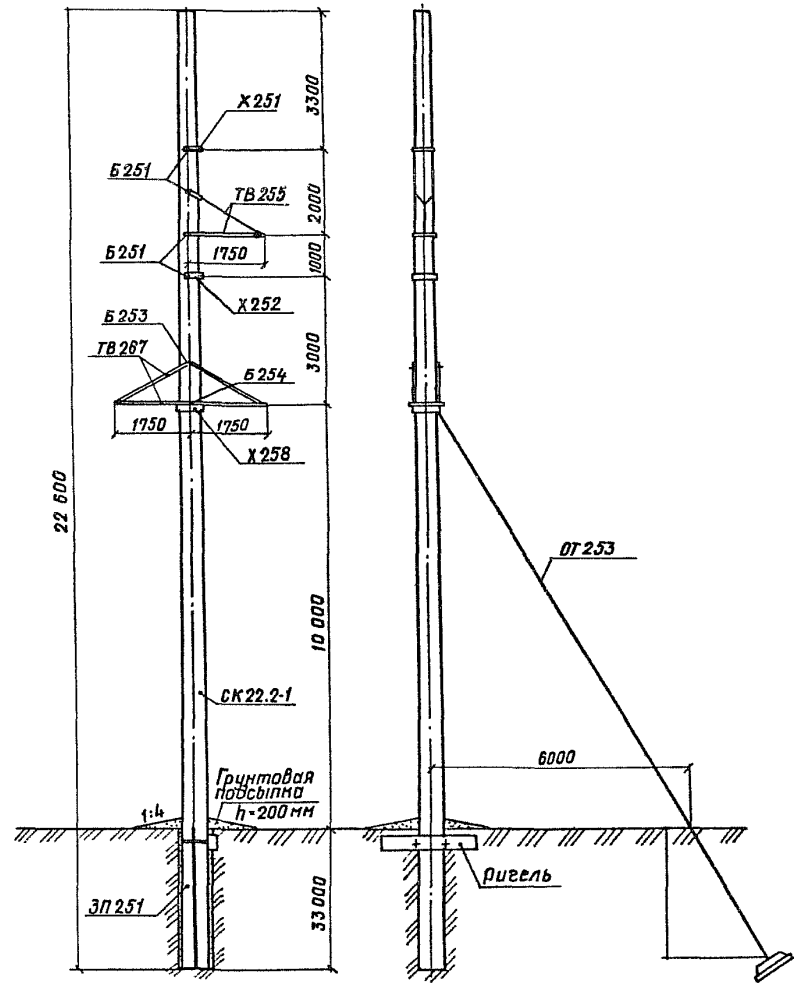
1. Приведенные на настоящем чертеже расчетные данные и область применения, за исключением угла поворота, распространяются также на концевой вариант опоры - КВ 35-1.1 (черт. 3.407.1 - 154.10.00).
2. Во всех случаях опора устанавливается не менее, чем с одним ригелем с тщательной затяжкой гаек крепления ригеля.
3. Опора является нормальной анкерно-угловой опорой при подвеске проводов до АС 120/19 включительно и облегченной (рассчитанной на обрыв одного провода) при подвеске провода АС-150.

3.407.1 - 154.09.00

Нач. Т.О.	Рабинавич	Ю.Я.	Угловая анкерная опора УБ 35-11.1 Схема расположения.	Стадия	Лист	Листов
Н.контр.	Полторацки	Ю.Я.		Р	1	1
Гип	Салажников	Ю.Я.		СЕЛЬЭНЕРГОПРОЕКТИ КАЗАХСКОЕ ОТДЕЛЕНИЕ АЛМА-АТА, 1983г		
Разработ.	Салажников	Ю.Я.				
Разработ.	Злобин	Ю.Я.				

Чертя 3.407.1-154, выпуск 1

Серия 3.407.1 - 164 выпуск 1



Марка	Кол.	Лист
ТВ 255	1	57
ТВ 267	1	75
Х 251	1	96
Х 252	1	96
Х 258	1	99
ОТ 253	1	86
ЗП 251	2	105
Б 251	4	108
Б 253	1	106
Б 254	1	106
Л 250	1	107
Л 251	1	107
Х 275	2	109
Х 276	2	109
Х 277	1	109
Х 282	3	109

1. Область применения опоры дана на яртеже 3.407.1-164.09.00.
2. Опора устанавливается не менее чем с одним ригелем. Гайки болтов, крепящих ригель, должны быть тщательно затянуты.
3. Напряжение в проводе АС150/24 не должно превышать  $B \leq 12,15 \frac{\text{дан}}{\text{мм}^2}$ ,  $B_3 \leq 8,1 \frac{\text{дан}}{\text{мм}^2}$ .

Имя, фамилия Подпись и дата (вместе с листом)

Нач отд	Рабинович		
И контр	Полторацкий		
Гип	Соложников		
Составил	Злобин		

3.407.1-164.10.00

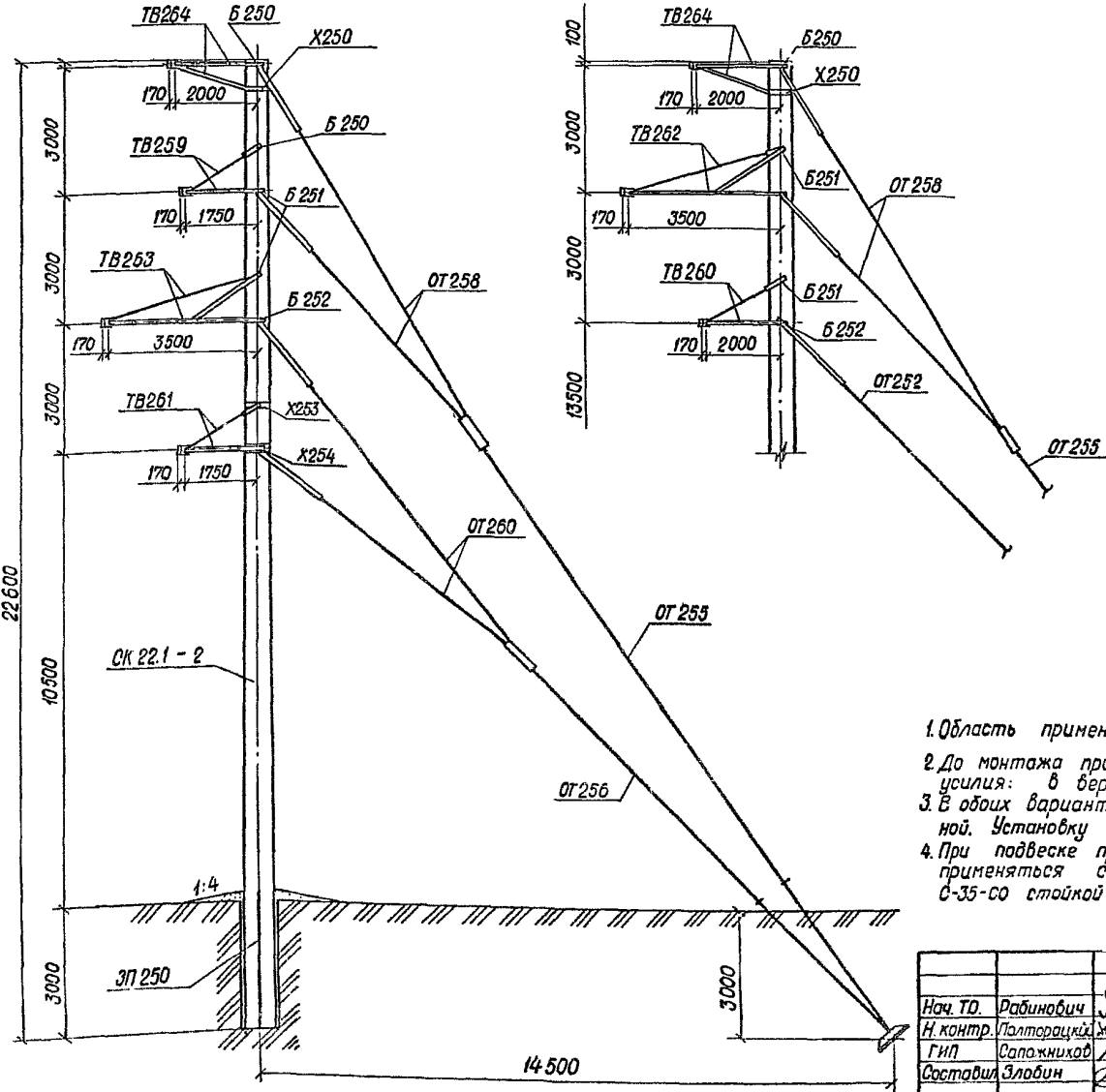
Концевая опора  
КБ 35-1.1  
Схема расположения

Стадия	Лист	Листов
р	7	7

СЕЛЬЭНЕРГОПРОЕКТ  
КАЗАХСКОЕ ОТДЕЛЕНИЕ  
АЛМА-АТА, 1988г.

ВАРИАНТ С ТРОСОМ, ПУБ 35-110-1.1т

ВАРИАНТ БЕЗ ТРОСА, ПУБ 35-110-1.1

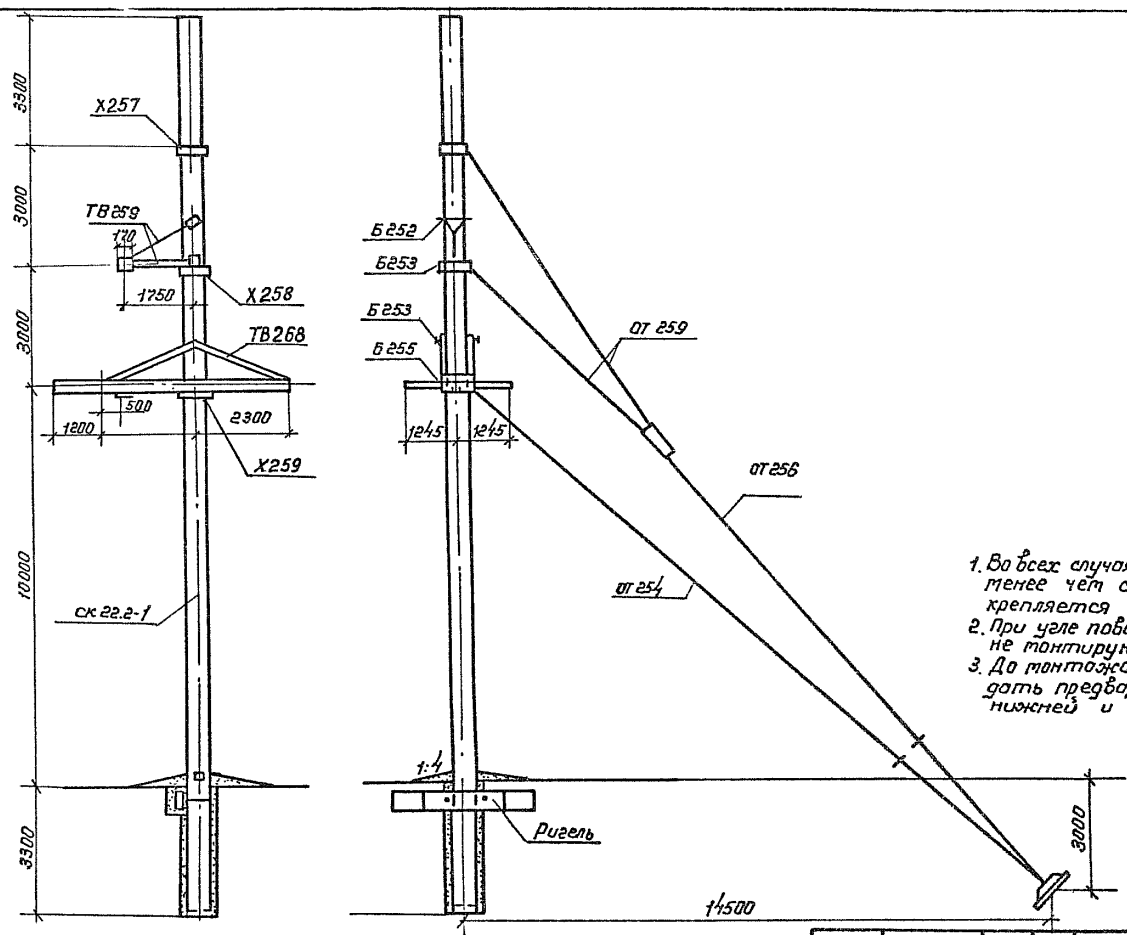


Продолжение			Марка	Кол.	Лист
ОТ 255	1	88	ПУБ 35-110-1.1.		
ОТ 256	1	88	ТВ 260	1	59
ОТ 258	1	89	ТВ 262	1	62
ОТ 260	1	89	ТВ 264	1	67
Б 250	2	106	Х 250	1	95
Б 251	2	106	ОТ 255	1	88
Б 252	1	106	ОТ 258	1	89
ЗП 250	2	105	ОТ 252	1	89
			Б 250	1	106
			Б 251	3	106
			Б 252	1	106
			ЗП 250	2	105
ПУБ 35-110-1.1т					
			ТВ 259	1	59
			ТВ 261	1	59
			ТВ 263	1	62
			ТВ 264	1	67
			Х 250	1	95
			Х 253	1	97
			Х 254	1	98

1. Область применения опоры дана на листе 3 черт. 3.407.1-164.00.00.д1
2. До монтажа проводов и троса в оттяжках создать предварительные усилия: в верхней 0,5 т, в нижней - 1,0 т.
3. В обоих вариантах опора может применяться в качестве ответвительной. Установку опоры в ВЛ см. черт. 3.407.1-164.11.03
4. При подвеске проводов АС 50/8, АС 70/11 и троса С-35 опора может применяться со стойкой СК 22.1-3, а при АС 95/16 и тросе С-35-С0 стойкой СК 22.1-1.

3. 407. 1- 164. 11. 00		
Нач. ТД. Рабинович	Инж. Палтораций	Инж. Злобин
ГИП Сапожников	Составил Злобин	
Промежуточная опора ПУБ 35-110-1.1т ПУБ 35-110-1.1.		
Схема расположения.		
Студия Р	Лист 1	Листов 1
СЕЛЪЭНЕРГОПРОЕКТ КАЗАХСКОЕ ОТДЕЛЕНИЕ АЛМА-АТА, 1983.		

Серия 3.407.1-164 выпуск 1



Марка	Кол.	Лист
ТВ268	1	77
ТВ259	1	59
X257	1	99
X258	1	99
X259	1	99
ОТ254	1	86
ОТ256	1	88
ОТ259	1	89
Б251	1	106
Б252	1	106
Б253	2	106
Б255	1	106
ЗП251	2	105

1. Во всех случаях опора устанавливается не менее чем одним ригелем, который жестко закрепляется на стойке.
2. При угле поворота ВЛД...10° поз.12 и 13 в марке ТВ268 не монтируются.
3. До монтажа проводов и троса в натяжках создать предварительное натяжение 10 кН в нижней и 5кН в верхней.

3.407.1-164.12.00

Исполн.	Рабинovich	М.В.				Концевая опора КБ35-110-1.1 Система расположения	Страница	Лист	Листов
Нач. отд.	Палторочка	В.В.					Р	1	2
Инж. контр.	Соловьев	В.В.							
ГИП	Злобин	В.В.							
Составил									

СЕЛЬЭНЕРГОПРОЕКТИ  
КАЗАХСКОЕ ОТДЕЛЕНИЕ  
г. АЛМА-АТА, 1988 г.  
Формат А5

ЦНБ №104/1 (подпись и дата, Взам.инв.№)

## Расчетные данные и область применения опоры КБ35-110-1.1

Р.к.ч	по высоте по ветру по пляске	V (g <sub>0</sub> = 800 дин/м <sup>2</sup> )																				
		I	II	III	IV	I	II	III	IV	I	II	III	IV	I	II	III	IV					
Пробог	Марка	ЛС 50/8				ЛС 70/11				ЛС 95/16				ЛС 120/19				ЛС 150/24				
	Стандарт. дан./мм <sup>2</sup>	бг = 12,0; б' = 12,0; б'' = 9,0								бг = 13,5; б' = 13,5; б'' = 9,0												
Напряженье ВЛ	35 кВ	Марка	С-35 (тк-81 ГОСТ 3063-65)																			
		Станд. дан./мм <sup>2</sup>	40																			
		Защитный угол																				
		Ветробой	200	160	125	100	260	230	180	145	325	265	205	115	220	220	180	155	340	315	255	215
		Весовой	230	185	145	115	320	290	230	180	490	400	310	250	250	250	210	180	510	475	380	320
	Угол поворота вЛ	0° ÷ 10°; 20° ÷ 90°																				
110 кВ	Трас	Марка	С-50 (тк-91 ГОСТ 3063-65)																			
		Станд. дан./мм <sup>2</sup>	45																			
		Марка провода	ЛС 70/11				ЛС 95/16				ЛС 120/19				ЛС 150/24				ЛС 185/29			
		Ветробой	200	175	145	120	260	240	200	165	280	280	200	195	280	280	240	210	280	280	260	220
		Весовой	230	200	165	140	320	300	250	210	350	350	290	240	350	350	300	260	350	350	320	280
	Угол поворота вЛ	0° ÷ 10°; 20° ÷ 90°																				

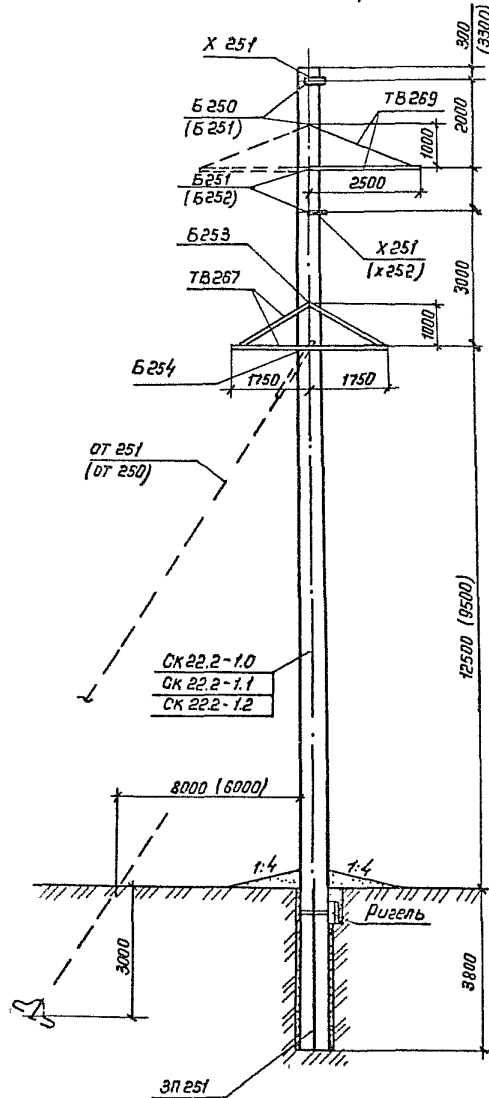
3. 407.1-164.12.00

Лист

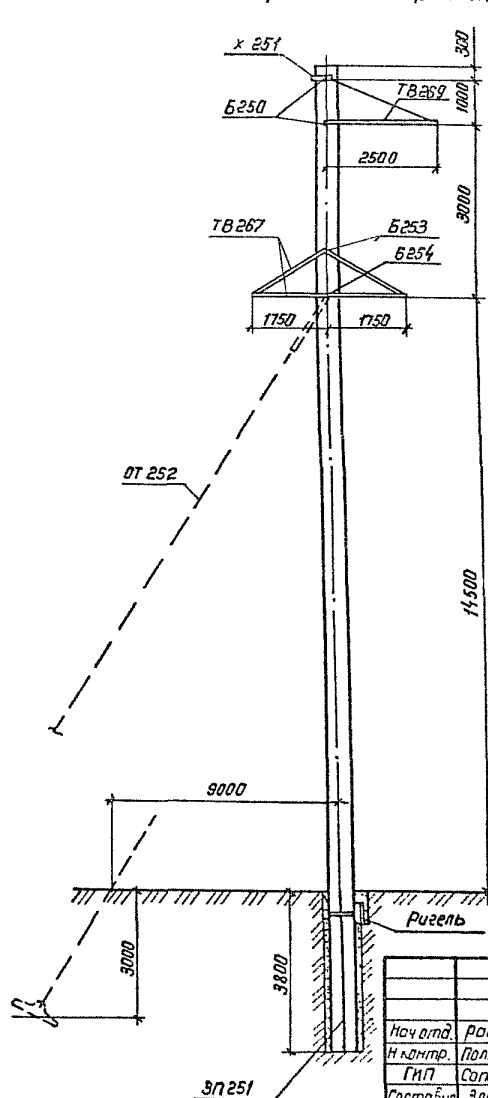
2

Серия 3.407.1-164 выпуск 1

Вариант с тросом



Бестросовый вариант



Продолжение			Марка	Кол.	Лист
3П 251	2	105	УБ 35-110-11 (12,5)		
Б 251	2	106	ТВ 269	1(2) см. прим. 6	79
Б 252	2	106	ТВ 267	1	75
Б 253	1	106	Х 251	2	96
Б 254	1	106	3П 251	2	105
от 250	1	86	Б 250	2	106
Бестросовый вариант			Б 251	2	106
ТВ 269	1(2)	79	Б 253	1	106
ТВ 267	1	75	Б 254	1	106
Х 251	1	96	от 251	1	86
3П 251	2	105	УБ 35-110-11 (9,5)		
Б 250	2	106	ТВ 269	1(2)	79
Б 253	1	106	ТВ 267	1	75
Б 254	1	106	Х 251	1	96
от 252	1	86	Х 252	1	96

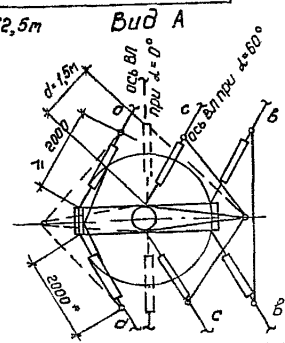
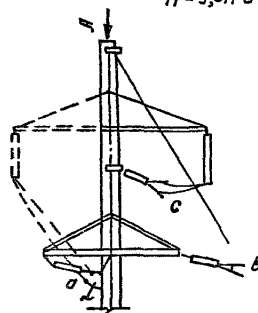
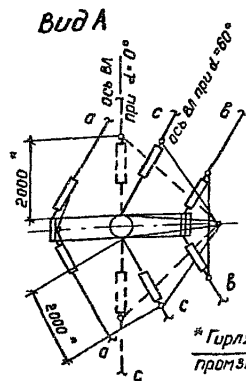
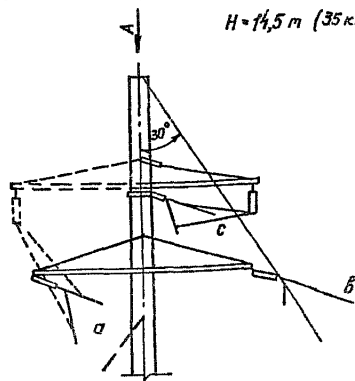
- 1 Опора является нормальной анкерно-угловой для ВЛ 35 кВ (провода АС 95/16) и допускает разность тяжёлых до 15% от максимальное.
- 2 Область применения опоры дана на листе 2 настоящего чертёжа.
- 3 Во всех случаях опора устанавливается не менее, чем с одним ригелем с тщательной затяжкой гаек крепления ригеля.
- 4 До монтажа проводов в оттяжке создать предварительное напряжение в и.
- 5 Между стоек и поясом траверсы ТВ 267 с каждой стороны устанавливаются по 5 шайб П 30.
- 6 При установке второй траверсы ТВ 269 (показана пунктиром) опора используется в ВЛ 10 кВ в качестве нормальной анкерно-угловой для проводов АС 95/16 и одельченной для проводов АС 120/19 и АС 150/24. При применении ее одельченной допускается разность тяжёлых до 5% от максимального по проводам до АС 120/19 включительно и тросу.
- 2 Для ВЛ 10 кВ гообразный пролет определять исходя из стрелы провес не более 6.0 м.

3.407.1-164.13.00

Нач. отд.	Равиновский	Л.И.	Угловая - анкерная опора УБ 35-110-11 Схема расположения	Створия	Лист	Лист
Н.контр.	Полторацкий	Л.И.		Р	1	2
Гип	Соловьев	Л.И.		СЕЛЬЭНЕРГОПРОЕК КАЗАХСКОЕ ОТДЕЛЕН г. АЛМА - АТА. 1988		
Составил	Злобин	Л.И.				

РАСЧЕТНЫЕ ДАННЫЕ И ОБЛАСТЬ ПРИМЕНЕНИЯ УБ-35-110-11

		Бестросовый вариант УБ-35-110-11 (14,5)		Опора с тросом																									
		УБ-35-110-11 (12,5)								УБ-35-110 (9,5)																			
Расчетные климатиче- ские условия	По ветру	$V$																											
	По гололеду	I	II	III	III	I	II	III	IV	I	II	III	IV	I	II	III	IV	I	II	III	IV								
	По пляске	Для всей территории СССР, включая районы с частотой и интенсивной пляской проводов.																											
Провод	Марка	АС 50/8				АС 70/11				АС 50/8				АС 70/11				АС 95/16				АС 120/19				АС 150/24			
	Напряжение, $\text{дВ}/\text{мм}^2$	б - б <sub>г</sub> = 12,0; б <sub>з</sub> = 9,0								б - б <sub>г</sub> = 12,0; б <sub>з</sub> = 9,0								б - б <sub>г</sub> = 13,5; б = 9,0											
Трос	Марка	ТК 8,1 - ВЛ 35 кВ; ТК 9,1 - ВЛ 110 кВ																											
	Напряжение $\text{дВ}/\text{мм}^2$	35-для ТК 8,1; 42-для ТК 9,1																											
Пролеты	Габаритный	в зависимости от типа промежуточных опор																											
	ветрового	400	300	240	200	400	340	270	220	400	300	240	200	400	340	270	220	325	265	205	175	320	260	220	180	340	315	255	215
	бесового	450	350	300	250	450	400	240	230	450	350	300	250	450	400	340	290	490	400	310	260	480	390	330	280	570	475	380	320
Угол наклона	без оттяжки	35°				20°				20°				15°				15°				10°				8°			
	с оттяжкой	60°																											
	Высота подвески нижнего провода, м	14,5								12,5								9,5											



\* Гирлянды удлинить установкой  
прямых веш со стороны траверсы

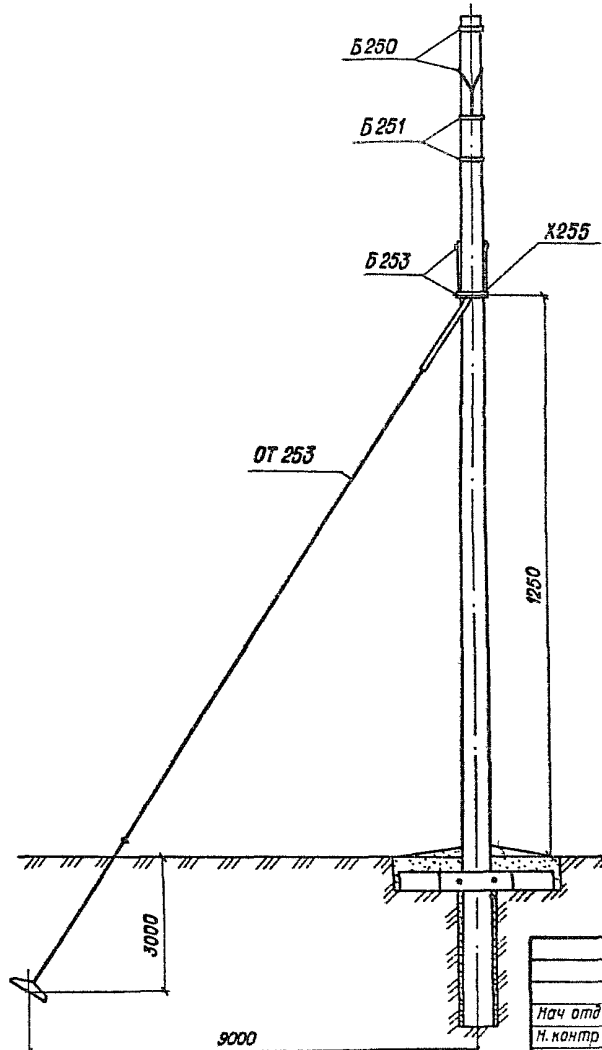
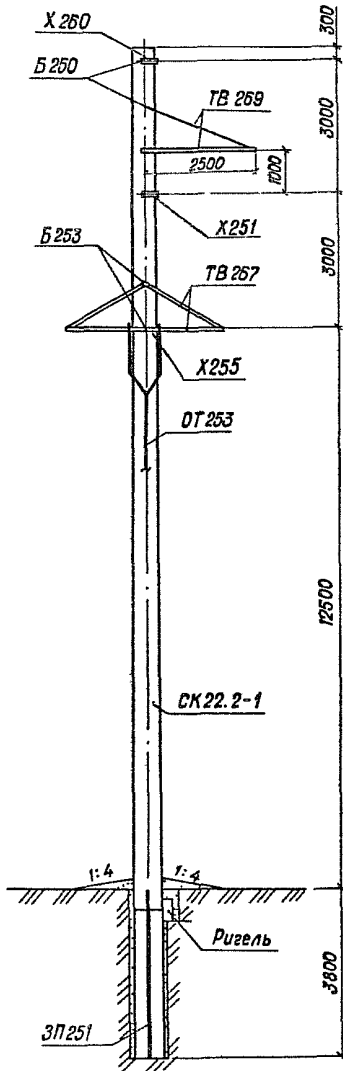
3. 407.1 - 164. 13.00

лист

2

СЕРИЯ З.407.1-164 ВЫПУСК 1

**УБ35-110-11**  
концевая



Марка	Кол.	Лист
Концевая опора в тросом		
ТВ 269	1	79
ТВ 267	1	75
Х 260	1	96
Х 251	1	96
Х 255	1	98
Б 250	2	106
Б 251	2	106
Б 253	2	106
ОТ 253	1	86
ЗП 251	2	105

1. Установка концевой опоры на конце тросового участка выполняется по схеме 1 (лист 2).
2. Область применения опоры и схему расположения проводов см. лист 3 настоящего чертежа.

Инв. № подл. Подпись и дата Взам инв. №

<b>З.407.1-164.14.00</b>			
Нач. отд.	Рабинович	104	Опора УБ35-110-11 в концевом и ответвительном исполнении УБ35-110-11(к), УБ35-110-11(о) Схема расположения.
Н.контр.	Полторацкий	105	
Гип.	Сапожников	106	
Составит.	Злобин	107	
Ставя	Лист	Листов	
Р	1	3	
СЕЛЬЭНЕРГОПРОЕК КАЗАХСКОЕ ОТДЕЛЕНИЕ г. Алма-Ата, 1988 г.			

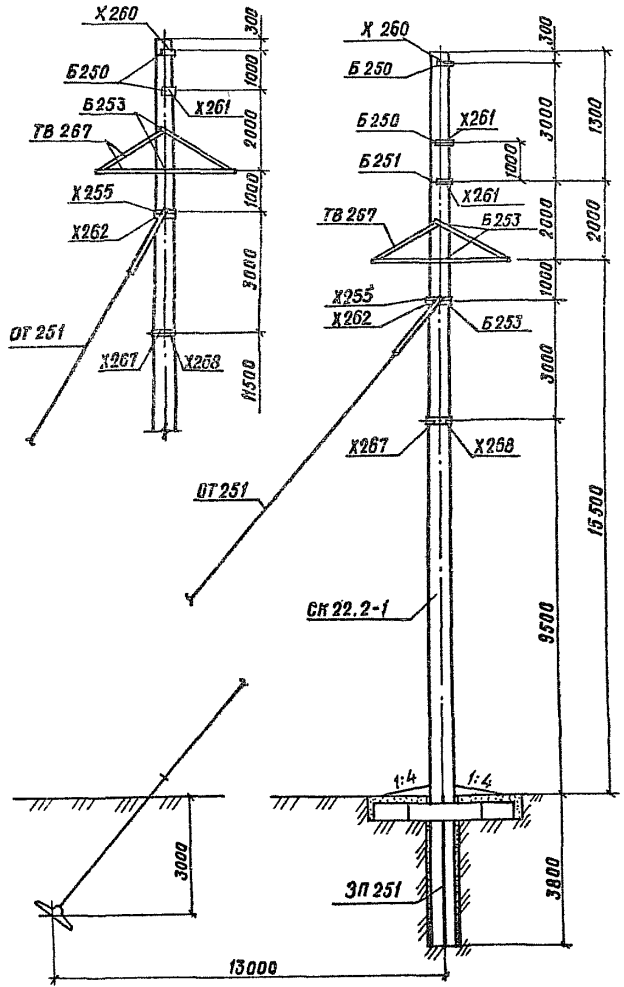
Формат А3



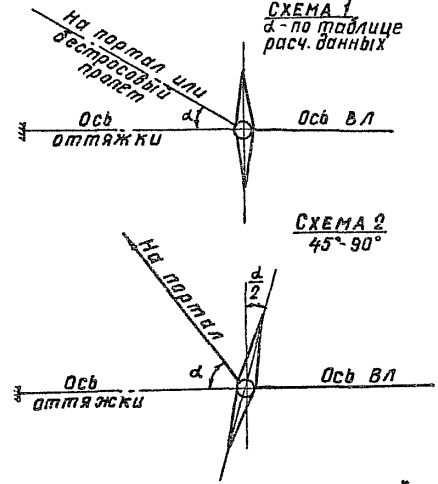
Серия 3.407.1-164 выпуск 1

**БЕСТРОСОВЫЙ ВАРИАНТ**

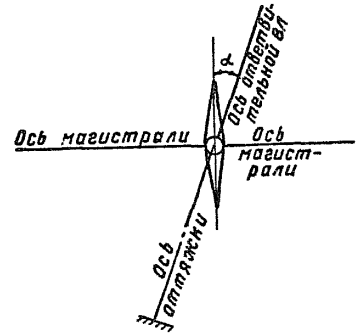
**УБ35-110-11  
ОТВЕТВИТЕЛЬНАЯ**



**СХЕМА УСТАНОВКИ КОНЦЕВОЙ ОПОРЫ**



**СХЕМА УСТАНОВКИ ОТВЕТВИТЕЛЬНОЙ ОПОРЫ**



МАРКА	КОЛ	ЛИСТ
<b>УБ35-110-11, ОТВЕТВИТЕЛЬНАЯ</b>		
ТВ 267	1	75
Х 260	1	96
Х 261	1	96
Х 261	1	96
Х 255	1	98
Х 262	1	96
Х 267	2	101
Х 268	1	103
Б 250	2	106
Б 251	1	106
Б 253	3	106
ОТ 251	1	86
ЗП 251	2	105
<b>БЕСТРОСОВЫЙ ВАРИАНТ</b>		
ТВ 267	1	75
Х 260	1	96
Х 261	1	96
Х 255	1	98
Х 262	1	96
Х 267	1	101
Х 268	1	103
Б 250	2	106
Б 251	1	106
Б 253	2	106
ОТ 251	1	86
ЗП 251	2	105

УБ 35-110-II (КОНЦЕВАЯ)

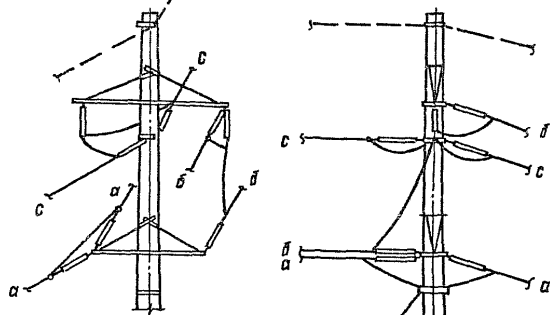


СХЕМА 1 ( $\alpha = 0^\circ \pm 45^\circ$ )

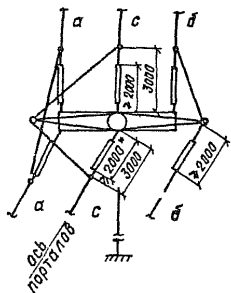
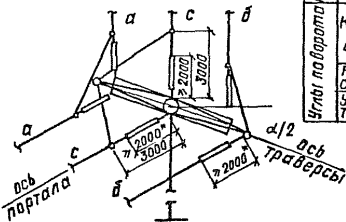
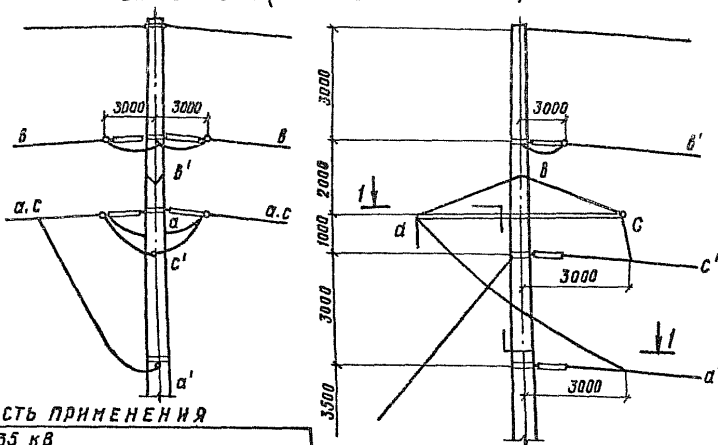


СХЕМА 2 ( $\alpha = 45^\circ \div 90^\circ$ )



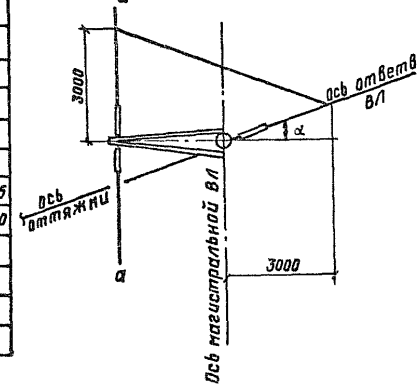
УБ 35-110-II (ОТВЕТВИТЕЛЬНАЯ)



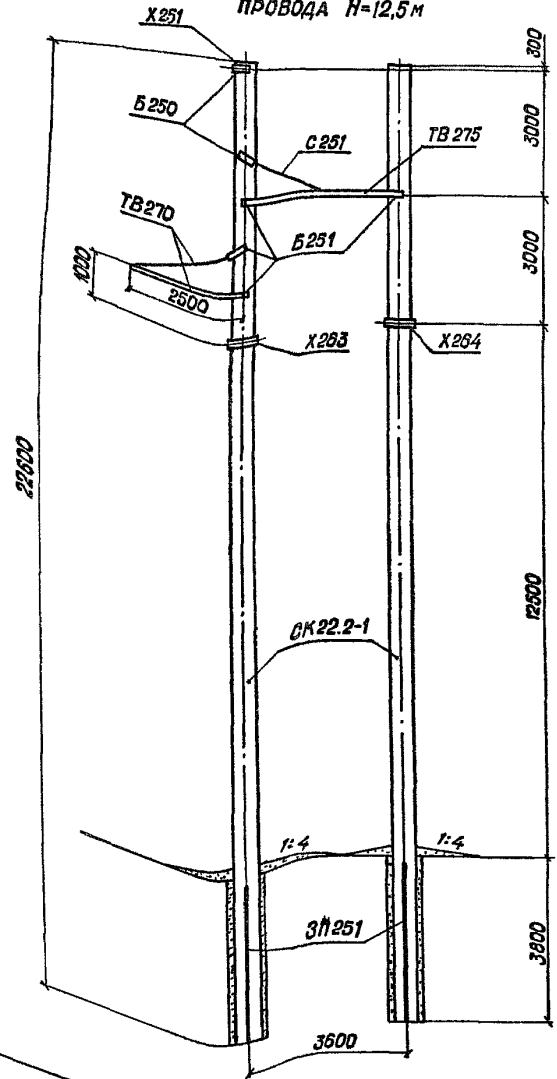
РАСЧЕТНЫЕ ДАННЫЕ И ОБЛАСТЬ ПРИМЕНЕНИЯ

Напряженье вл		110-35 кВ																								
Напряженье вл	по гололеду	5	10	15	20	5	10	15	20	5	10	15	20	5	10	15	20									
	по ветру	V (80 дан/м²)																								
	по пляске	III (частая и интенсивная)																								
Провод	Марка	АС 50/6					АС 70/11					АС 95/16					АС 120/19					АС 150/24				
	Напряженье	$\sigma_7 = \sigma_8 = 12,0$ ; $\sigma_9 = 9,0$															$\sigma_7 = \sigma_8 = 13,5$ ; $\sigma_9 = 9,0$									
Трос	Марка	ТК 8,1 - ВЛ 35 кВ и ТК 9,1 - ВЛ 110 кВ (ГОСТ 3063-80)																								
	Напряженье	$\sigma = 35$ для ТК 8,1 и $\sigma = 42$ для ТК 9,1																								
Пролет	Ветровой, м	400	300	240	200	400	340	270	220	325	265	205	175	320	260	230	180	340	315	255	215					
	Весовой, м	450	350	300	250	450	400	340	230	490	400	310	250	480	390	330	280	510	475	380	320					
Угол поворота	Конце	Схема 1	$0^\circ - 45^\circ$					$0^\circ - 45^\circ$					$0^\circ - 45^\circ$					$0^\circ - 45^\circ$								
	Вая	Схема 2	$45^\circ - 90^\circ$					$45^\circ - 90^\circ$					$45^\circ - 90^\circ$					$45^\circ - 90^\circ$								
Угол поворота	на конце троса	$0 - 30^\circ$																								
	свого 34-ка	$0^\circ - 20^\circ$																								
Угол поворота ответвительной ВЛ		$0^\circ - 30^\circ$																								

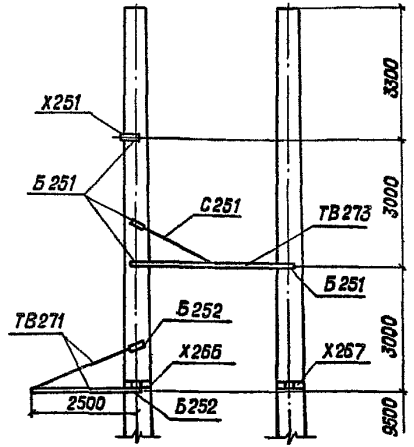
\* Гирлянды удлинить установкой промзвеньев со стороны траверсы.



ВАРИАНТ С ВЫСОТОЙ ПОДВЕСА НИЖНЕГО ПРОВОДА Н=12,5 м



ВАРИАНТ С ВЫСОТОЙ ПОДВЕСА НИЖНЕГО ПРОВОДА Н=9,5 м



Марка	Кол.	Лист
<b>УБ35-110-5(12,5)</b>		
ТВ270	1	79
ТВ275	1	81
С 251	2	95
Х 251	1	96
Х 253	2	101
Х 254	2	101
Б 250	2	106
Б 251	4	106
ЗП251	4	105
<b>УБ 35-110-5 (9,5)</b>		
ТВ 271	1	79
ТВ 273	1	81
С 251	2	95
Х 251	1	96
Х 256	1	101
Б 251	4	106
Б 252	2	106
Х 267	1	101
ЗП251	4	105

1. Область применения опор дана на листе 2 настоящего чертежа.
2. Схема подвески проводов и обводных шлейфов - см. лист 2 настоящего чертежа.
3. Закрепление в грунте выполнять в соответствии с чертежом З.407.1-164.15.01.
4. Трос крепится с внешней стороны угла поворота ВЛ.
5. Опора допускает разность тяжений по проводу и тросу до 15% от максимального.
6. В монтажном режиме опора допускает односторонний монтаж трех проводов с тяжением не более 7,7 даН/мм<sup>2</sup>.

<b>3.407.1-164.15.00</b>		
Нач. отд.	Рабинович	Wah
Н. контр.	Пятороцкий	Wah
Восстанов.	Злобин	Wah
Угловая анкерная опора УБ35-110-5		
Схема расположения		
Стандарт	Лист	Листов
Р	1	2
СЕЛЬЭНЕРГОПРОЕКТ КАЗАХСКОЕ ОТДЕЛЕНИЕ г. Алма-Ата, 199 г.		

РАСЧЕТНЫЕ ДАННЫЕ И ОБЛАСТЬ ПРИМЕНЕНИЯ

Напряжение		35 - 110 кВ																								
РКУ	по гололеду	5	10	15	20	5	10	15	20	5	10	15	20	5	10	15	20	20	25	40	20	25	40	20	25	40
	по ветру	$\bar{V}$ ( $\varphi_0 = 50$ даН/м <sup>2</sup> )												$\bar{V}$ ( $\varphi_0 = 80$ даН/м <sup>2</sup> )												
	по пляске	Для всей территории СССР, кроме районов с частой и интенсивной пляской																								
Провод	Марка	АС 70/11				АО 95/16				АС 120/19				АС 150/24				АС 70/11		АС 95/16		АС 120/19		АС 150/24		
	Напряжение, даН/мм <sup>2</sup>	$\sigma_1 = \sigma_2 = 12,0$ ; $\sigma_3 = 9,0$				$\sigma_1 = \sigma_2 = 13,5$ ; $\sigma_3 = 9,0$				$\sigma_1 = \sigma_2 = 12,0$ ; $\sigma_3 = 9,0$		$\sigma_1 = \sigma_2 = 13,5$ ; $\sigma_3 = 9,0$		$\sigma_1 = \sigma_2 = 13,5$ ; $\sigma_3 = 9,0$		$\sigma_1 = \sigma_2 = 13,5$ ; $\sigma_3 = 9,0$		$\sigma_1 = \sigma_2 = 13,5$ ; $\sigma_3 = 9,0$								
Трос	Марка	ТК - 3,1 (ГОСТ 3063 - 80)																								
	Напряжение, даН/мм <sup>2</sup>	42																								

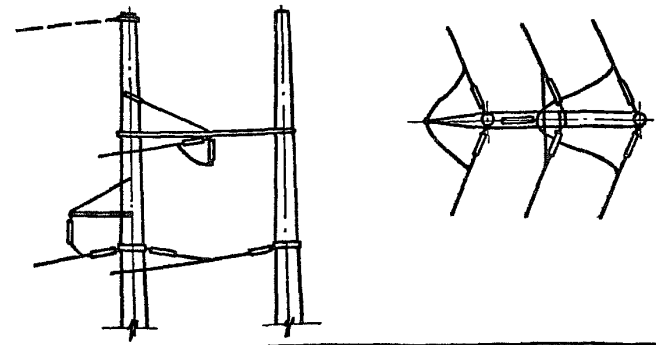
РАСЧЕТНЫЕ ДАННЫЕ ПРИ ВЫСОТЕ ПОДВЕСА НИЖНЕГО ПРОВОДА Н=9,5М

Пролеты	ветровой, м	320	245	200	165	210	210	180	180	220	220	190	190	225	220	180	160	165		100	155	125	95	145	135	100	150	130	95				
	весовой, м	370	270	225	200	260	260	200	200	280	280	210	210	320	275	225	200	185		110	190	155	120	180	170	125	190	160	120				
Угол поворота ВЛ		70°				55°				40°				25°				70°				55°				40°				25°			
Угол поворота ВЛ без троса		90				80°				55°				—				90°				80°				55°				—			

РАСЧЕТНЫЕ ДАННЫЕ ПРИ ВЫСОТЕ ПОДВЕСА НИЖНЕГО ПРОВОДА Н=12,5М

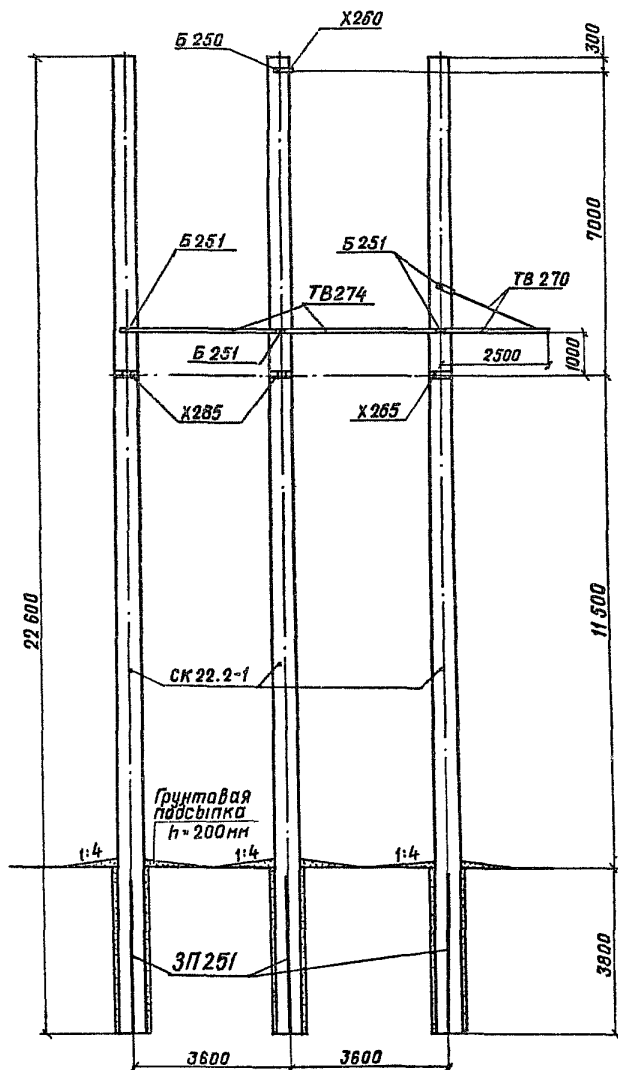
Пролеты	ветровой	360	275	225	190	300	300	200	200	340	340	240	240	315	270	225	195	190		115	165	145	100	170	150	110	190	165	120				
	весовой									370	370	280	280	400	340	280	240	210		130	205	180	125	210	185	135	240	205	150				
Угол поворота ВЛ		50°				45°				32°				20°				50°				45°				32°				20°			
Угол поворота ВЛ без троса		70°				65°				45°				—				70°				65°				45°				—			

СХЕМА КРЕПЛЕНИЯ ПРОВОДОВ



Серия 3.407.1-164 выпуск 1

Инв. № подл. Подпись и дата Взам. инв. №



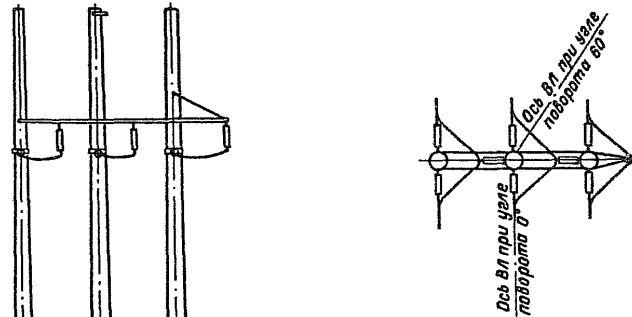
Марка	Кол.	Лист
ТВ 270	1	79
ТВ 274	2	81
Х 265	3	101
Б 251	4	106
3П 251	6	105
Дополнение для опоры с тросом		
Х 260	1	96
Б 250	1	106

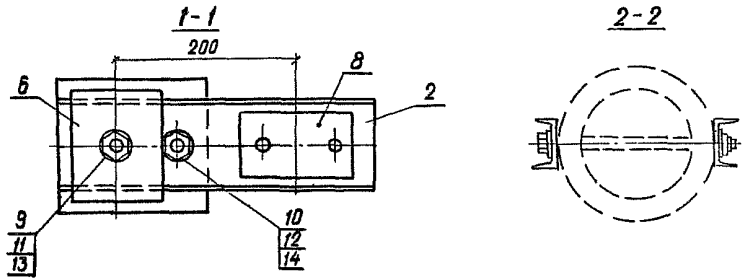
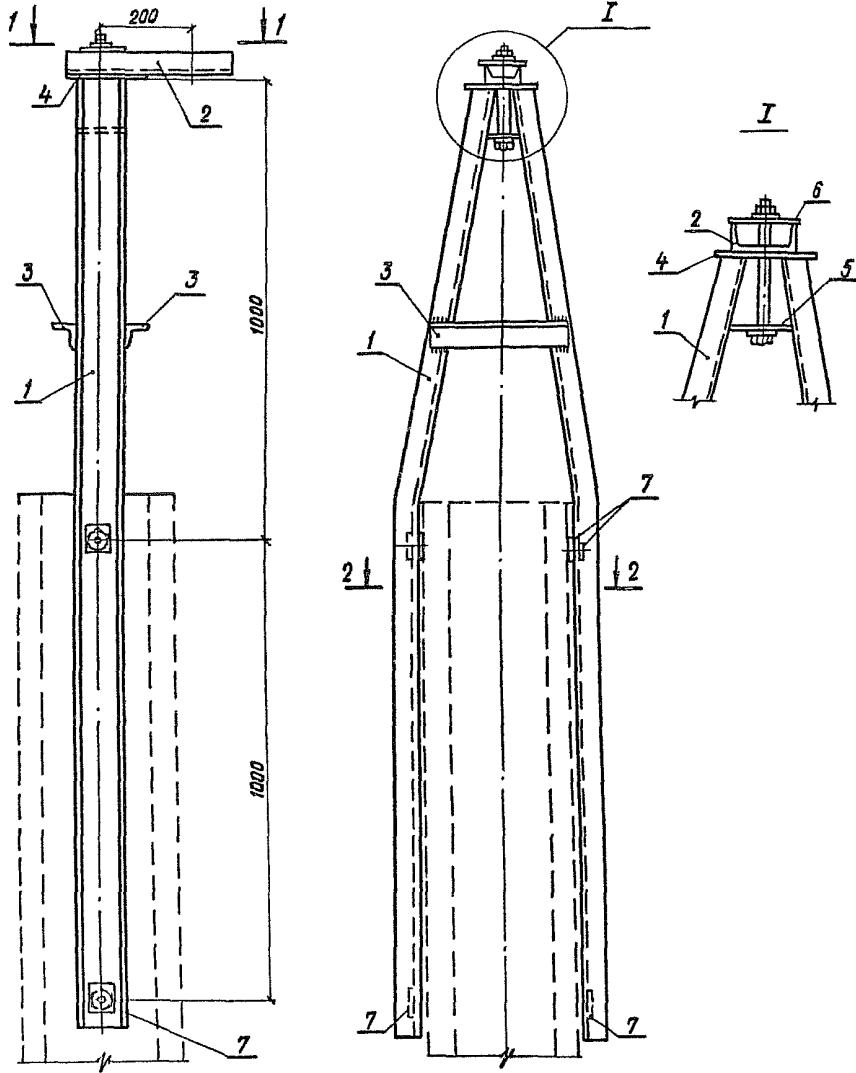
1. Область применения опоры дана на листе 2 настоящего чертежа.
2. Опора допускает разность тяжения по проводу и тросу в пределах 15% от максимального.
3. Трос крепится с внешней стороны угла поворота вл.
4. В монтажном режиме опора допускает односторонний монтаж трех проводов с тяжением не более 7,7 даН/мм<sup>2</sup>.
5. Опора является нормальной, рассчитана на обрыв двух проводов

3.407.1-164.16.00			
Нач. т.о.	Радинович	М.В.	
И контр.	Полторацкий	М.В.	
Г.И.П.	Сапожников	М.В.	2508
Составил	Злобин	М.В.	
Угловая анкерная опора УБ 35-110-13			
Схема расположения.			
Стадия	Лист	Листов	
Р	1	2	
СЕЛЬЭНЕРГОПРОЕКТ КАЗАХСКОЕ ОТДЕЛЕНИЕ АЛМА-АТА 1988г			

Напряжение, кВ		35 - 110 кВ																													
РКУ	по гололеду, мм	5	10	15	20	5	10	15	20	5	10	15	20	25	40	20	25	40	20	25	40										
	по ветру	Ш ( $\varphi_0 = 50 \text{ даН/м}^2$ )										У ( $\varphi_0 = 80 \text{ даН/м}^2$ )																			
	по льяске	Для всей территории СССР кроме районов с частой льяской																													
Провод	Марка	АС 120/19					АС 150/24					АС 185/29					АС 120/19					АС 150/24					АС 185/29				
	Напряженье даН/мм <sup>2</sup>	$b_r = b_- = 13,50;$										$b_3 = 3,0$																			
Трос	Марка	ТКВ,1, ТК 3,1 (ГОСТ 3063-80)																													
	Напряженье даН/мм <sup>2</sup>	42																													
Пролеты	ветровой, м	340	340	240	240	315	270	225	195	320	285	240	210	170	150	110	190	165	120	200	175	130									
	весовой, м	370	370	280	280	400	340	280	240	400	350	300	260	210	185	135	240	205	150	250	220	160									
Угол поворота ВЛ		60°					50°					40°					60°					50°					40°				

СХЕМА КРЕПЛЕНИЯ ПРОВОДОВ

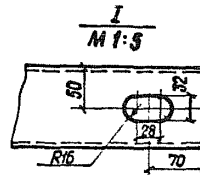
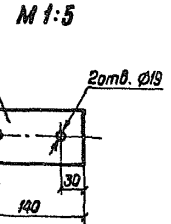
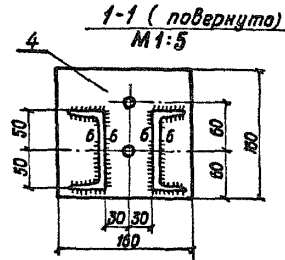
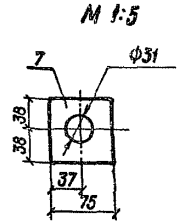
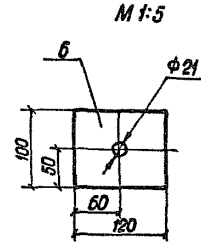
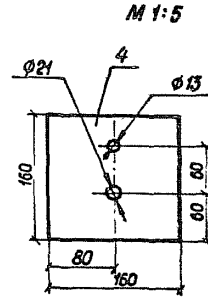
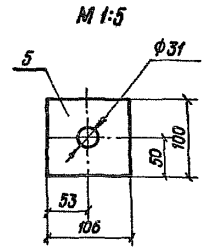
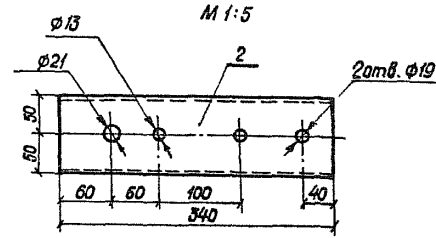
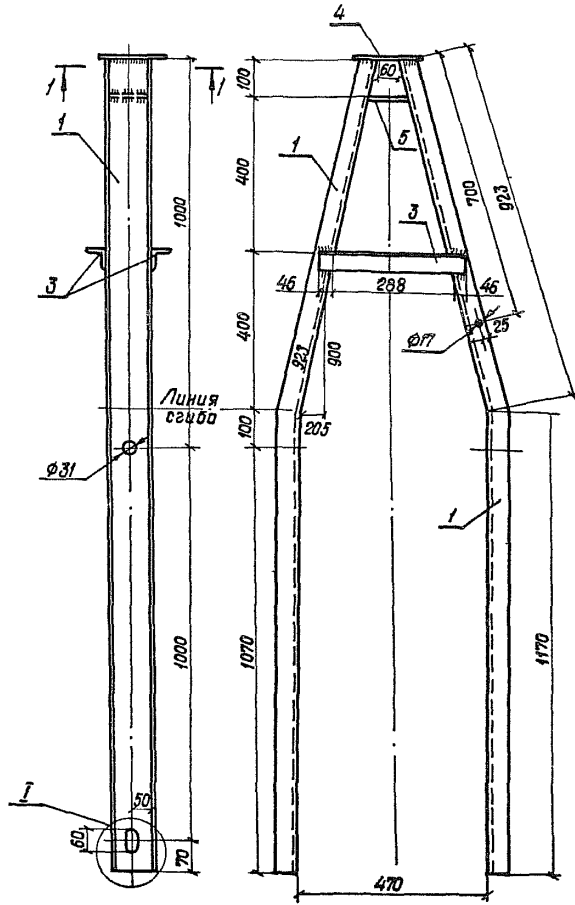




поз	Обозначение	Наименование	кол.	Масса в кг	Примеч
<b>ДЕТАЛИ</b>					
1		Швеллер 10 Гост 8240-72 L=2093	2	18,0	
2		Швеллер 10 Гост 8240-72 L=340	1	2,9	
3		Уголок 50x50x5 Гост 8509-86 L=300	2	1,1	
4		Полоса 16x160 Гост 103-76 L=160	1	3,2	
5		Полоса 10x100 Гост 103-76 L=106	1	0,8	
6		Полоса 6x100 Гост 103-76 L=120	1	0,6	
7		Полоса 6x75 Гост 103-76 L=76	6	0,26	
8		Полоса 6x70 Гост 103-76 L=140	1	0,5	
<b>СТАНДАРТНЫЕ ИЗДЕЛИЯ</b>					
9	Гост 7798-70	Болт М20x220	1	0,6	
10	Гост 7798-70	Болт М12x40	1	0,05	
11	Гост 3915-70	Гайка М20	1	0,06	
12	Гост 5915-70	Гайка М12	1	0,015	
13	Гост 11371-78	Шайба 20	2	0,02	
14	Гост 11371-78	Шайба 12	2	0,005	

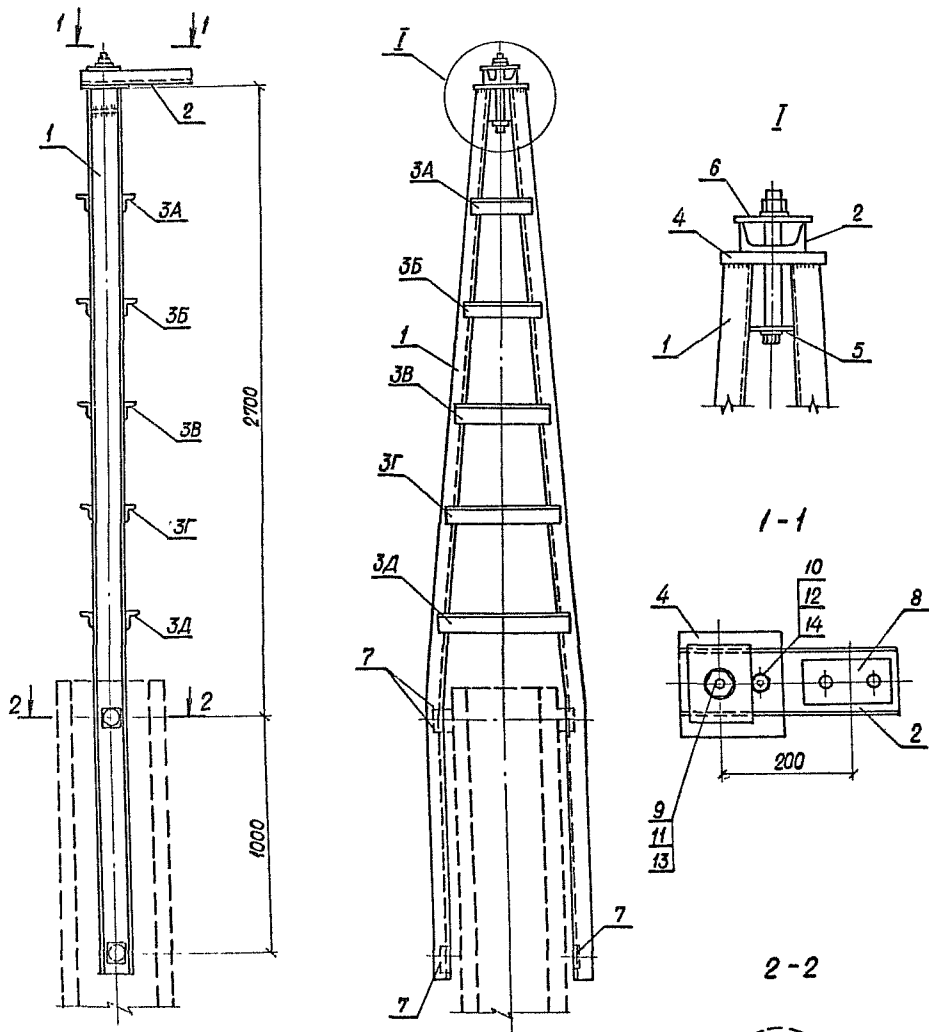
Узлы крепления элементов траверсы и стойки опоры располагать под элементами тросостойки.

			<b>3.407.1-164.01.01</b>		
			<b>Тросостойка</b>		
			<b>ТС 250</b>		
			Стадия	Масса	Масштаб
			р	48,6	1:10
			Лист 1	Листов 2	
Нач. гр.	Радинович				
И. катр.	Полгарачин				
Г. ил.	Сапожников	20.02.2008			
Разработ.	Сапожников				
Разработ.	Элодин				
			<b>СЕЛЭНЕРГОПРОЕКТ</b>		
			КАЗАХСКОЕ ОТДЕЛЕНИЕ		
			Г. АЛМА-АТА, 1988 г.		



Высота катетов сварных швов 5 мм, кроме оголовных. Отверстие диаметром 17 мм в отойке 1 предусмотрено для закрепления заземляющего зажима ЗПС-50В.



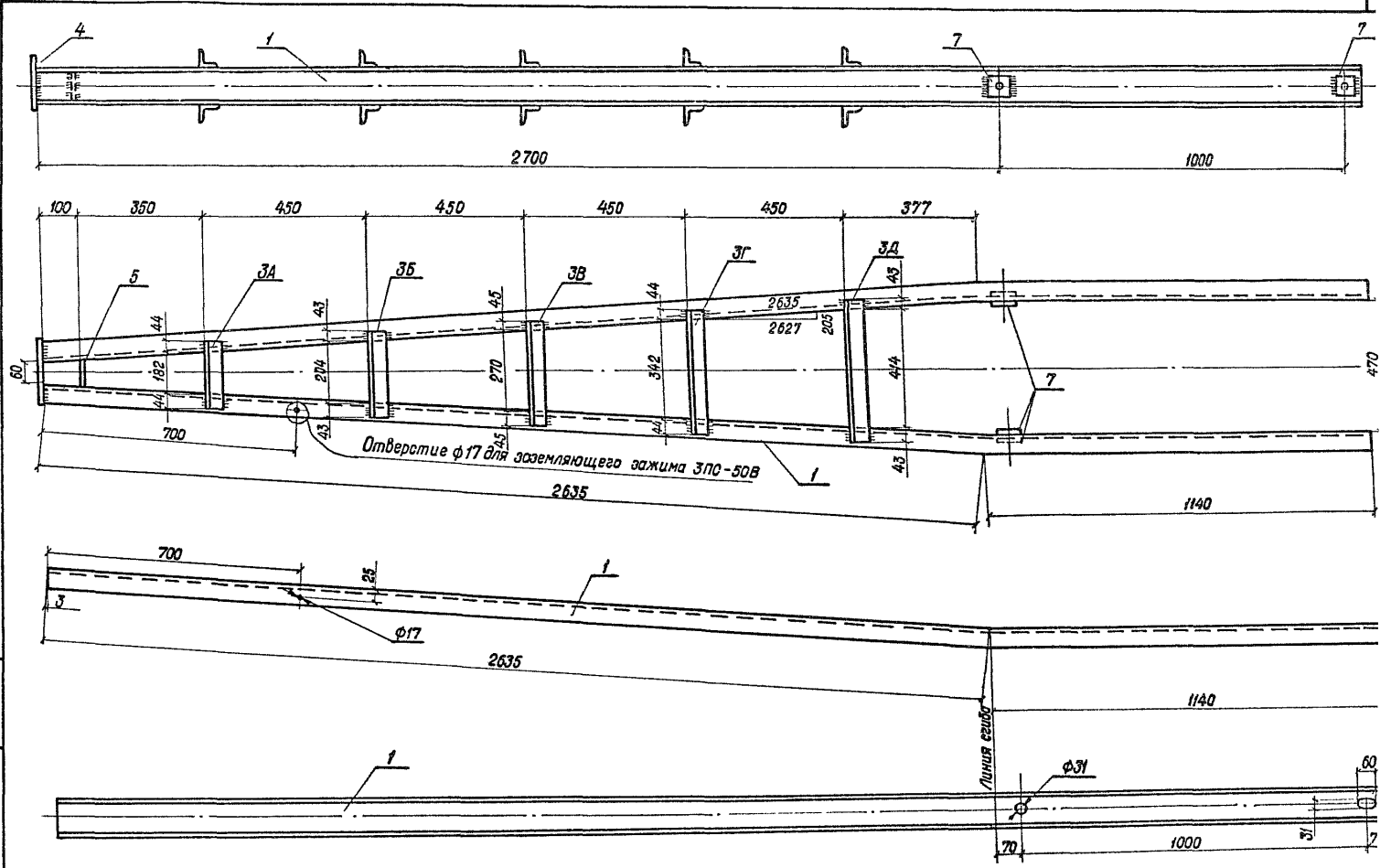


1. Детали позиций 2, 4 + 8 даны на чертеже 3.407.1-164.01.01 лист 2.
2. Высота катета сварных швов 5мм
3. Узлы крепления элементов траверсы к стойке опоры располагать под элементами тросостойки.

Поз	Обозначение	Наименование	Кол.	Масса ед., кг	Примеч.
<b>Детали</b>					
1		Швеллер 10; ГОСТ 8240-72; L=3775	2	32,4	
2		Швеллер 10; ГОСТ 8240-72; L=340	1	2,9	
3A		Уголок 50×50×5; ГОСТ 8509-86; L=270	2	0,7	
3B		Уголок 50×50×5; ГОСТ 8509-86; L=290	2	0,9	
3B		Уголок 50×50×5; ГОСТ 8509-86; L=360	2	1,1	
3Г		Уголок 50×50×5; ГОСТ 8509-86; L=430	2	1,3	
3Д		Уголок 50×50×5; ГОСТ 8509-86; L=500	2	1,5	
4		Полоса 16×160; ГОСТ 103-76; L=160	1	3,2	
5		Полоса 10×100; ГОСТ 103-76; L=106	1	0,8	
6		Полоса 6×100; ГОСТ 103-76; L=120	1	0,6	
7		Полоса 6×75; ГОСТ 103-76; L=76	8	0,26	
8		Полоса 6×70; ГОСТ 103-76; L=140	1	0,5	
<b>Стандартные изделия</b>					
9	ГОСТ 7798-70	Болт М20×220	1	0,6	
10	ГОСТ 7798-70	Болт М12×40	1	0,05	
11	ГОСТ 5915-70	Гайка М20	1	0,06	
12	ГОСТ 5915-70	Гайка М12	1	0,015	
13	ГОСТ 11371-78	Шайба 20	2	0,02	
14	ГОСТ 11371-78	Шайба 12	2	0,005	

<b>3. 407.1 - 164 03.01</b>				
<b>Тросостойка Т0 251</b>		Стадия	Масса	Масштаб
		Р	86,2	1:20
		Лист 1	из 2	2
Нач. ТО	Рабинович			
Н. контр.	Палтороцкий			
Гип.	Салажников	28.08		
Разр.	Салажников	28		
			СЕЛЬЭНЕРГОПРОЕКТ КАЗАХСКОЕ ОТДЕЛЕНИЕ АЛМА-АТА, 1983	

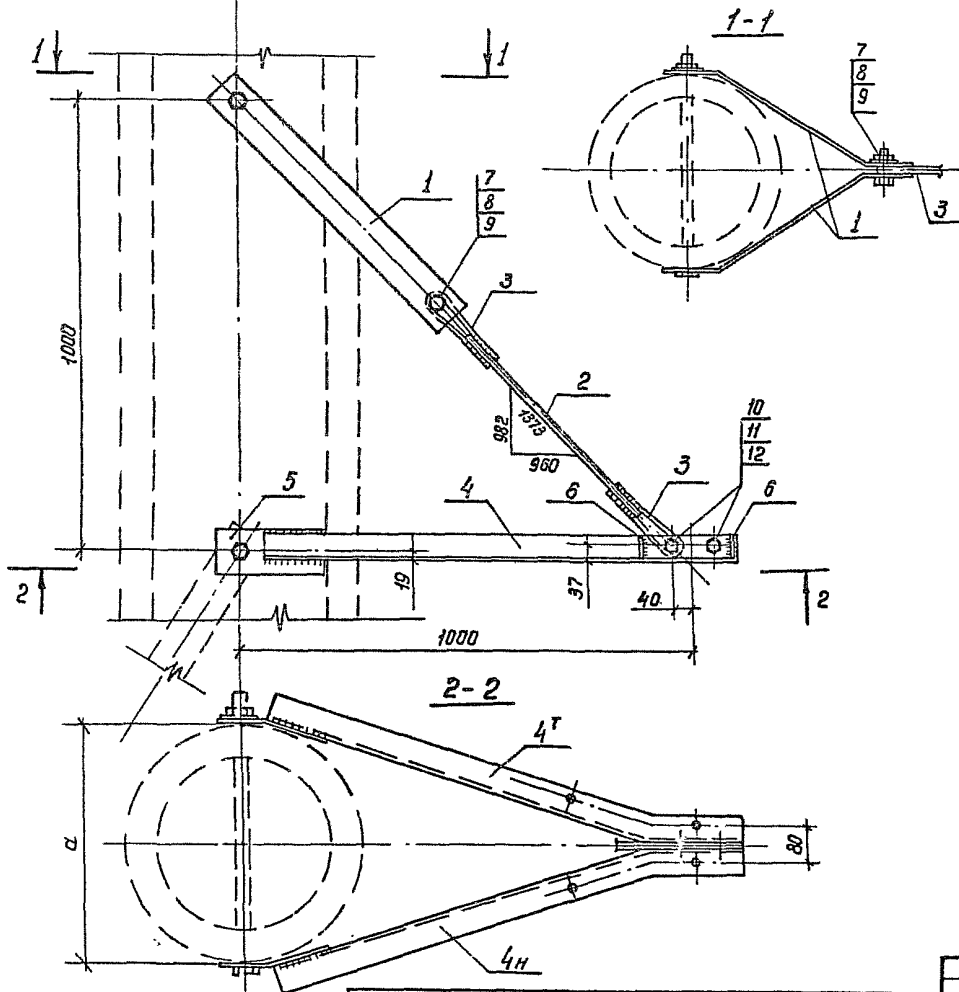
Серия З.407.1-164 выпуск 1



Изд. № подл. Подпись и дата. Блок шиф. №

З.407.1-164.03.01

Л/ш



Обозначение	Марка	а, мм	Марка поз. 1
3.407.1-164.20.01	ТВ 250	460	В 252
3.407.1-164.20.01-01	ТВ 251	498	В 256
3.407.1-164.20.01-02	ТВ 252	526	В 258
3.407.1-164.20.01-03	ТВ 253	575	В 259

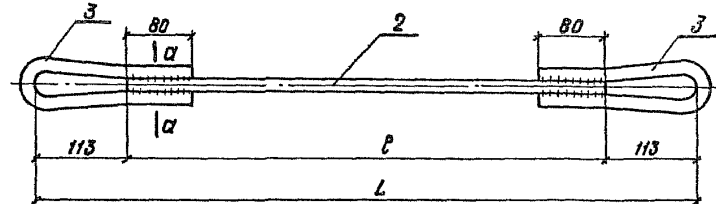
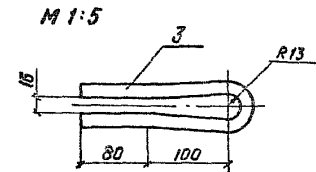
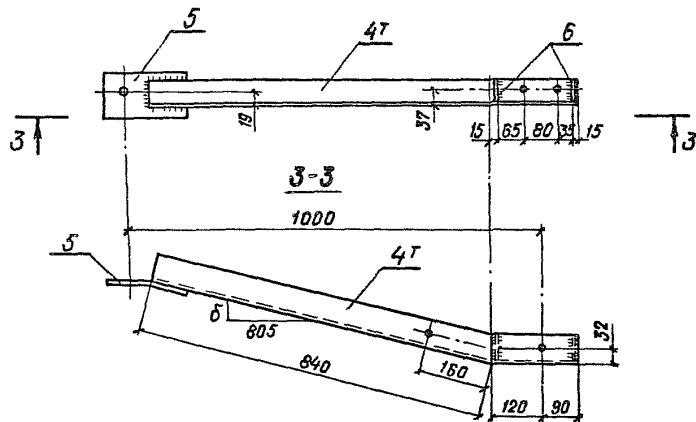
Поз.	Обозначение	Наименование	Кол.	Масса ед. кг.	Примеч.
<b>Детали</b>					
1	3.407.1-164.20.10	Полоса 6×80; ГОСТ 103-76; L=700	2	2,6	см. табл.
2		Круг В16; ГОСТ 2590-71; L=	1	1,3	
3		Круг В16; ГОСТ 2590-71; L=430	2	0,6	
4Г 4Н		Уголок 63×63×5; ГОСТ 8509-86; L=1050	2	5,1	4Г-1шт 4Н-1шт
5		Полоса *100; ГОСТ 103-76; L=240	2	1,9	
6		Полоса 6×55; ГОСТ 103-76; L=55	4	0,05	
<b>Стандартные изделия</b>					
7	ГОСТ 7798-70	Болт М 24×70;	1	0,4	
8	ГОСТ 5915-70	Гайка М 24;	1	0,1	
9	ГОСТ 11371-78	Шайба 24;	2	0,03	
10	ГОСТ 7798-70	Болт М 20×60;	2	0,3	
11	ГОСТ 5915-70	Гайка М 20	2	0,1	
12	ГОСТ 11371-78	Шайба 20	4	0,03	
<b>Изменения на исполнение ТВ 251</b>					
2		Круг В16; ГОСТ 2590-71; L=615	1	1,0	
<b>Изменение на исполнение ТВ 252</b>					
2		Круг В16; ГОСТ 2590-71; L=620	1	1,0	
<b>Изменение на исполнение ТВ 253</b>					
2		Круг В16; ГОСТ 2590-71; L=635	1	1,0	

1. Все отверстия ф17, кроме оговоренных  
2. Все швы h=5мм, кроме оговоренных

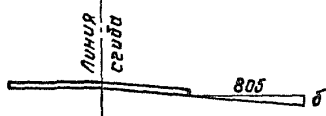
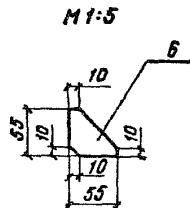
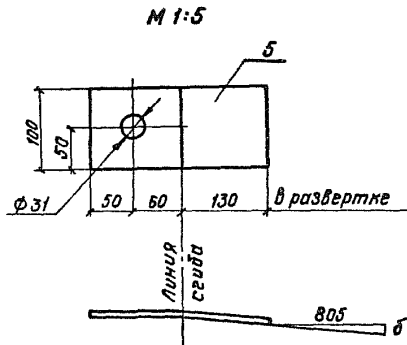
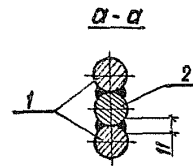
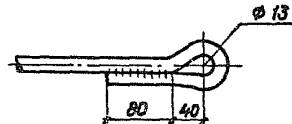
3.407.1-164.20.01

			3.407.1-164.20.01		
Нач. ТО	И. контр	ГИП	Студия	Масса	Масштаб
Радионович	Полтерочкин	Соловьев	Р		1:10
Разреш.	Злобин	Тр	Лист 1	Листов	
			Трассеры ТВ 250, ТВ 251, ТВ 252, ТВ 253		
СЕЛЬЭНЕРГОПРОЕКТ Казахское отделение С.АЛМА-АТА 1938г.					

Серия 3.407.1-164 выпуск 1



Эскиз конца тяги  
изготавливаемой из одного прутка

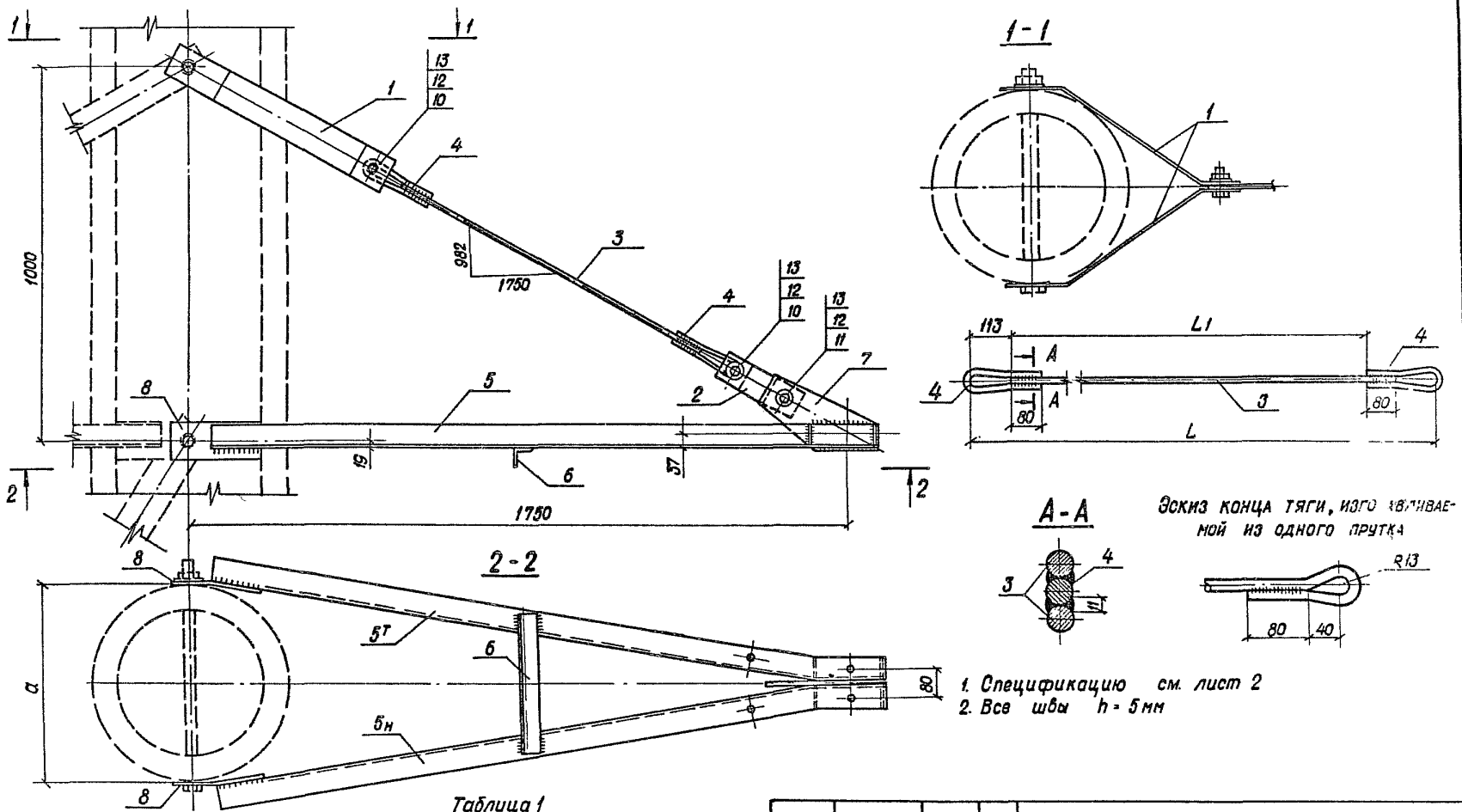


Обозначение	Марка Траверсы	б	L, мм	В, мм
3.407.1-164.20.01	ТВ 250	232	831	605
3.407.1-164.20.01-01	ТВ 251	251	841	615
3.407.1-164.20.01-02	ТВ 252	265	846	620
3.407.1-164.20.01-03	ТВ 253	290	861	635

3.407.1-164.20.01

Л/1  
2

Имя, № п/обл., Подпись и дата  
Взам. инв. №



Эскиз конца тяги, изготовленной из одного прутка

- 1. Спецификацию см. лист 2
- 2. Все швы h = 5 мм

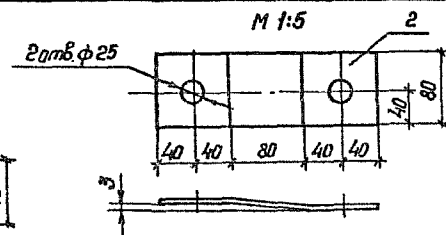
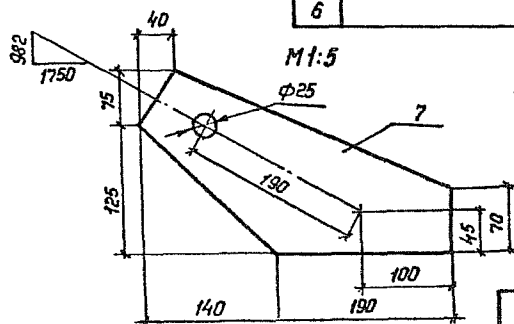
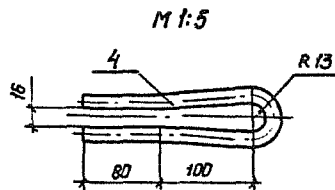
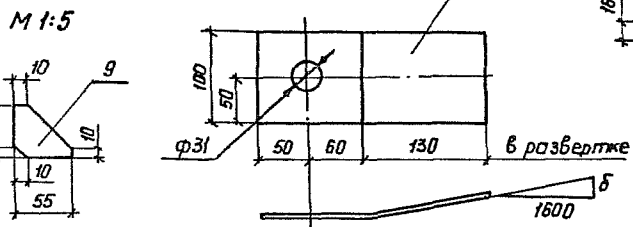
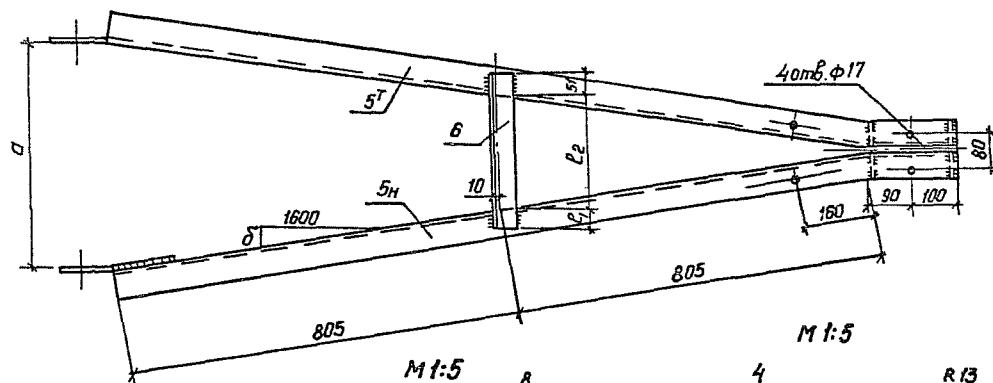
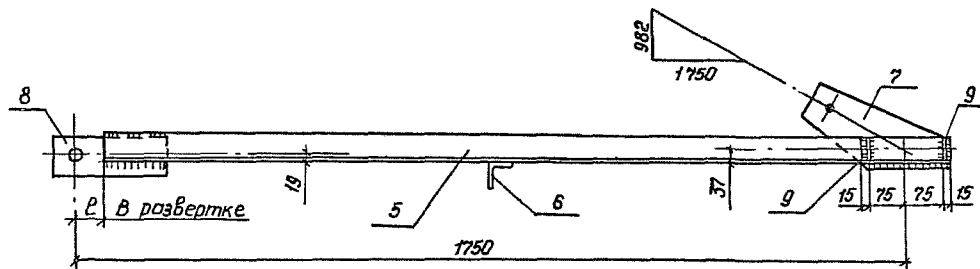
Таблица 1

Обозначение	Марка	D, мм	Размеры тяги		
			L, мм	L1, мм	Масса дет.з
3.407.1-164.20.02	ТВ 254	470	1315	1089	1,7 кг
3.407.1-164.20.02-01	ТВ 255	500	1325	1099	1,7 кг
3.407.1-164.20.02-02	ТВ 256	530			
3.407.1-164.20.02-03	ТВ 257	560			
3.407.1-164.20.02-04	ТВ 258	595			

3.407.1-164.20.02

			ТРАВЕРСЫ ТВ 254, ТВ 255 ТВ 256, ТВ 257, ТВ 258.		
Нач. то	Рабинович	25.08	Стандия	Масса	Масштаб
И контр.	Палтораяк		Р		1:10
Гип	Соложников		Лист 1	Лист 2	
Разраб.	Злобин		СЕЛЬЭНЕРГОПРОЕКТ КАЗАХСКОЕ ОТДЕЛЕНИЕ г.Алма-Ата, с.3г		

Серия 3.407.1-164 выпуск 1

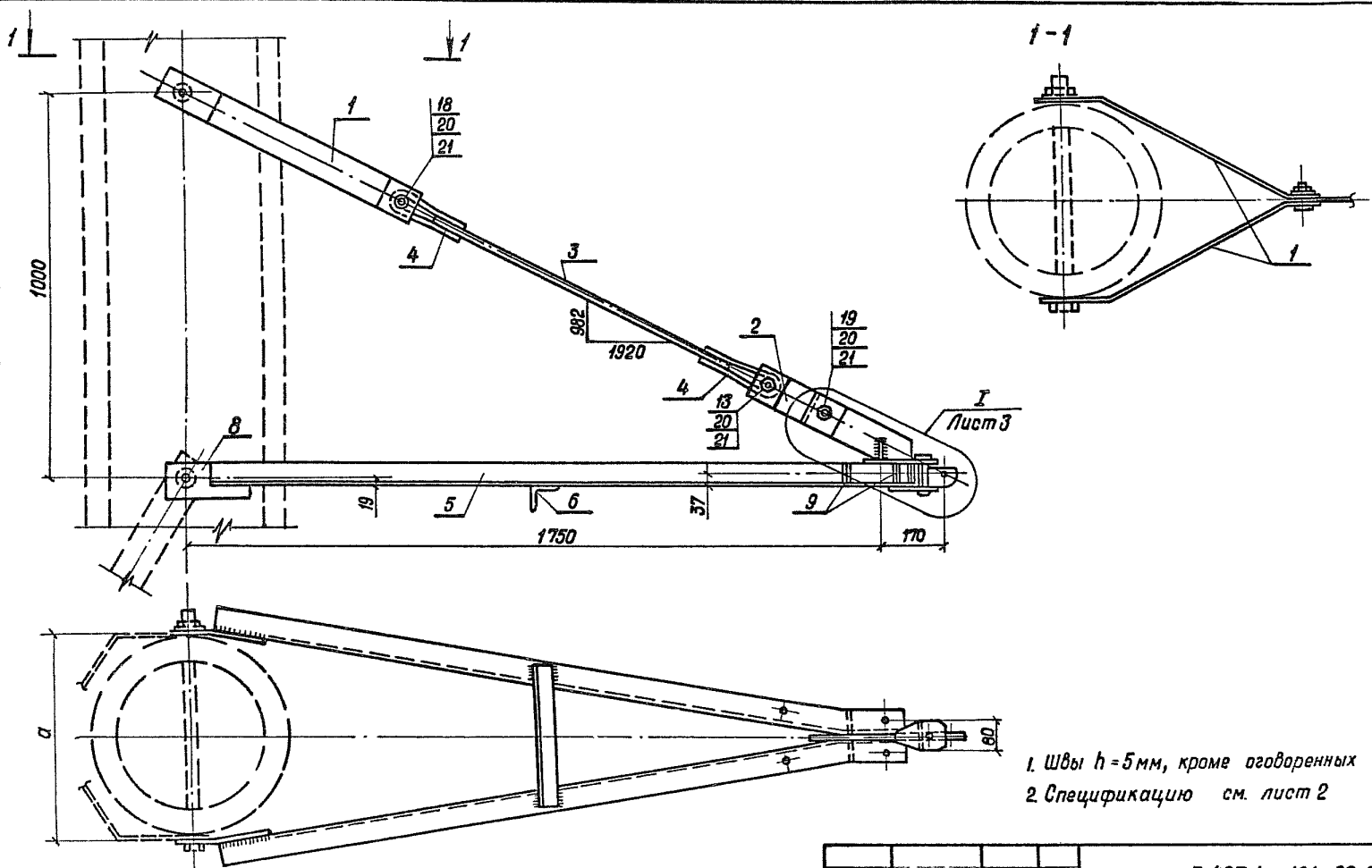


Поз.	Обозначение	Наименование	кол.	Масса ед.кг.	Примеч.
<b>ДЕТАЛИ</b>					
1		Полоса 6x80; ГОСТ 103-76; L=700	2	2,6	
2		Полоса 6x80; ГОСТ 103-76; L=240	2	0,9	
3		Круж В16; ГОСТ 2590-71;	1	1,4	см. табл. лист 1
4		Круж В16; ГОСТ 2590-71; L=430	2	0,6	
5 <sub>Н</sub>		Углок 63x63x5; ГОСТ 8509-86; L=1800	2	8,7	Т-1шт. Н-1шт.
6		Углок 50x50x4; ГОСТ 8509-86; L=350	1	1,1	
7		Полоса 10x200; ГОСТ 103-76; L=330	1	2,7	
8		Полоса 10x100; ГОСТ 103-76; L=240	2	1,9	
9		Полоса 6x55; ГОСТ 103-76; L=55	4	0,05	
<b>СТАНДАРТНЫЕ ИЗДЕЛИЯ</b>					
10	ГОСТ 7798-70	Болт М24x70	2	0,4	
11	ГОСТ 7798-70	Болт М24x60	1	0,4	
12	ГОСТ 5915-70	Гайка М24	3	0,1	
13	ГОСТ 11371-78	Шайба 24	6	0,03	
<b>ИЗМЕНЕНИЕ НА ИСПОЛНЕНИЕ ТВ 255</b>					
6		Углок 50x50x5; ГОСТ 8509-86; L=365	1	1,1	
<b>ИЗМЕНЕНИЕ НА ИСПОЛНЕНИЕ ТВ 256</b>					
6		Углок 50x50x5; ГОСТ 8509-86; L=380	1	1,1	
<b>ИЗМЕНЕНИЕ НА ИСПОЛНЕНИЕ ТВ 257</b>					
6		Углок 50x50x5; ГОСТ 8509-86; L=395	1	1,2	
<b>ИЗМЕНЕНИЕ НА ИСПОЛНЕНИЕ ТВ 258</b>					
6		Углок 50x50x5; ГОСТ 8509-86; L=410	1	1,2	

Шифр по табл. Подпись и дата

Обозначение	Марка	Q, мм	δ, мм	ℓ, мм	ℓ <sub>1</sub> , мм	ℓ <sub>2</sub> , мм
3.407.1-164.20.02	ТВ 254	470	240	58	50	249
3.407.1-164.20.02-01	ТВ 255	500	255	60	51	263
3.407.1-164.20.02-02	ТВ 256	530	270	63	51	278
3.407.1-164.20.02-03	ТВ 257	560	285	65	52	292
3.407.1-164.20.02-04	ТВ 258	595	302	68	50	309

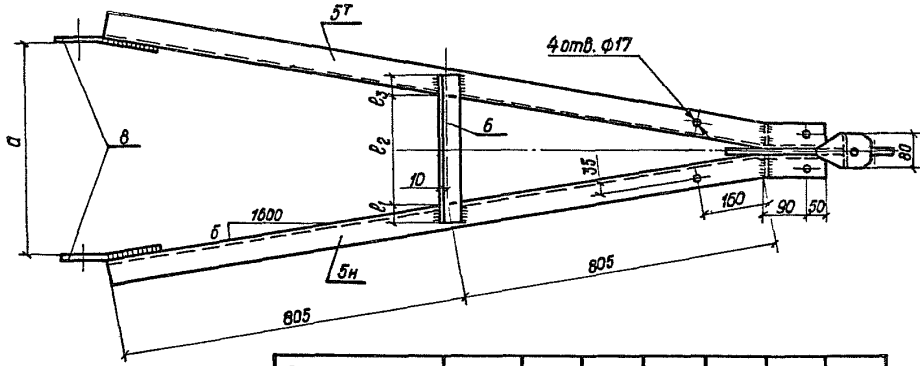
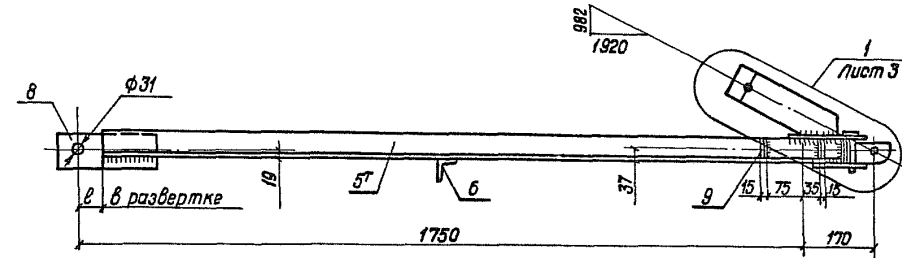
3.407.1-164.20.02



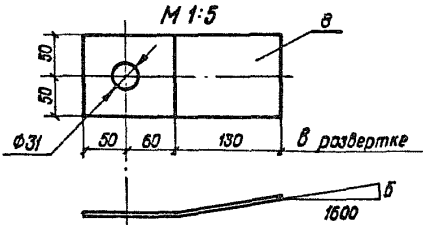
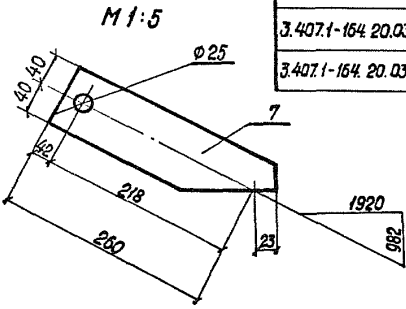
1. Швы h=5мм, кроме оговоренных  
2. Спецификацию см. лист 2

Обозначение	Марка	а, мм
З. 407.1-164.20.03	ТВ 259	500
З. 407.1-164.20.03-01	ТВ 260	520
З. 407.1-164.20.03-02	ТВ 261	545

			З. 407.1 - 164. 20. 03		
			Траверса ТВ 259, ТВ 260, ТВ 261		
Нач. отд.	Раб. инв.	И. Р. З.	Стадия	Масса	Масштаб
Н. контр.	Полторацкий		Р		1:10
ГИП	Сапжников		Лист 1	Лист 3	
Разраб.	Злобин	Л. З.	СЕЛЬЭНЕРГОПРОЕКТ КАЗАХСКОЕ ОТДЕЛЕНИЕ г. АЛМА-АТА, 1983 г.		

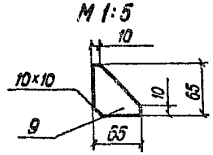
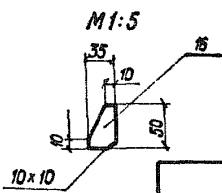


Обозначение	Марка	a, мм	b, мм	l, мм	l <sub>1</sub> , мм	l <sub>2</sub> , мм	l <sub>3</sub> , мм
З.407.1-164 20.02	ТВ 259	500	245	70	50	265	50
З.407.1-164 20.03-01	ТВ 260	520	255	72	51	274	50
З.407.1-164 20.03-02	ТВ 261	545	267	74	51	288	51



Поз.	Обозначение	Наименование	Кол.	Примеч. Масса, ед.
1		Полоса 6x80; ГОСТ 103-76; L=700	2	2,6 кг
2		Полоса 6x80; ГОСТ 103-76; L=240	2	0,9 кг
3		Круге В16; ГОСТ 2590-71; L=910	1	1,4 кг
4		Круге В16; ГОСТ 2590-71; L=430	2	0,6 кг
5Н		Угелок 75x75x6 ГОСТ 8509-86; L=1750	2	12,1 кг
6		Угелок 50x50x5; ГОСТ 8509-86; L=365	1	1,4 кг
7		Полоса 10x80; ГОСТ 103-76; L=260	1	1,6 кг
8		Полоса 10x100; ГОСТ 103-76; L=240	2	1,9 кг
9		Полоса 6x65; ГОСТ 103-76; L=65	4	0,1 кг
10		Полоса 10x80; ГОСТ 103-76; L=250	1	1,6 кг
11		Полоса 10x80; ГОСТ 103-76; L=130	1	0,8 кг
12		Полоса 10x90; ГОСТ 103-76; L=190	1	1,3 кг
13		Болт М24x190; ГОСТ 7798-70	1	0,7 кг
14		Полоса 22x85; ГОСТ 103-76; L=85	1	1,2 кг
15	ГОСТ 11371-78	Шайба М24	1	0,03 кг
16		Полоса 5x30; ГОСТ 103-76; L=35	2	0,1 кг
17		Полоса 6x80; ГОСТ 103-76; L=90	1	0,3 кг
18	ГОСТ 7798-70	Болт М24x70	2	0,4 кг
19	ГОСТ 7798-70	Болт М24x60	1	0,4 кг
20	ГОСТ 5915-70	Гайка М24	3	0,1 кг
21	ГОСТ 11371-78	Шайба 24	6	0,03 кг
<b>ИЗМЕНЕНИЕ К ИСПОЛНЕНИЮ ТВ 260</b>				
6		Угелок 50x50x5; ГОСТ 8509-86; L=375	1	1,4 кг
<b>ИЗМЕНЕНИЕ К ИСПОЛНЕНИЮ ТВ 261</b>				
6		Угелок 50x50x5; ГОСТ 8509-86; L=390	1	1,5 кг

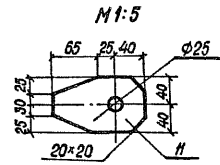
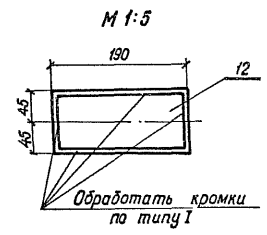
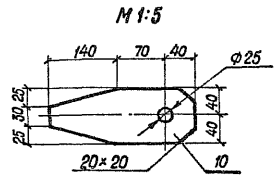
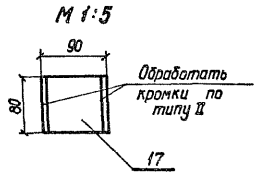
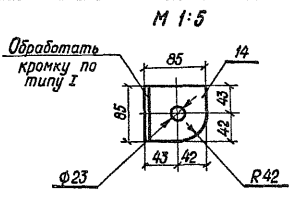
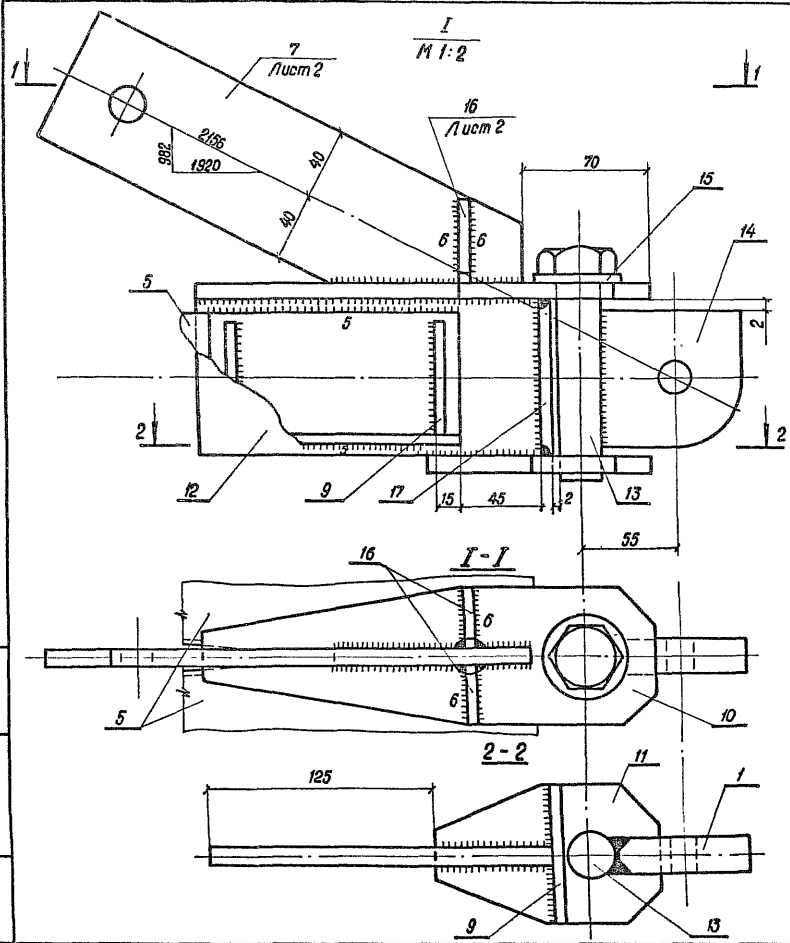
Имя, № табл. Подпись и дата Взам. инв. №



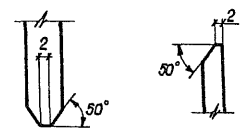
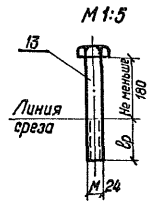
З.407.1-164 20.03



серия З.407.1-164 выпуск 1

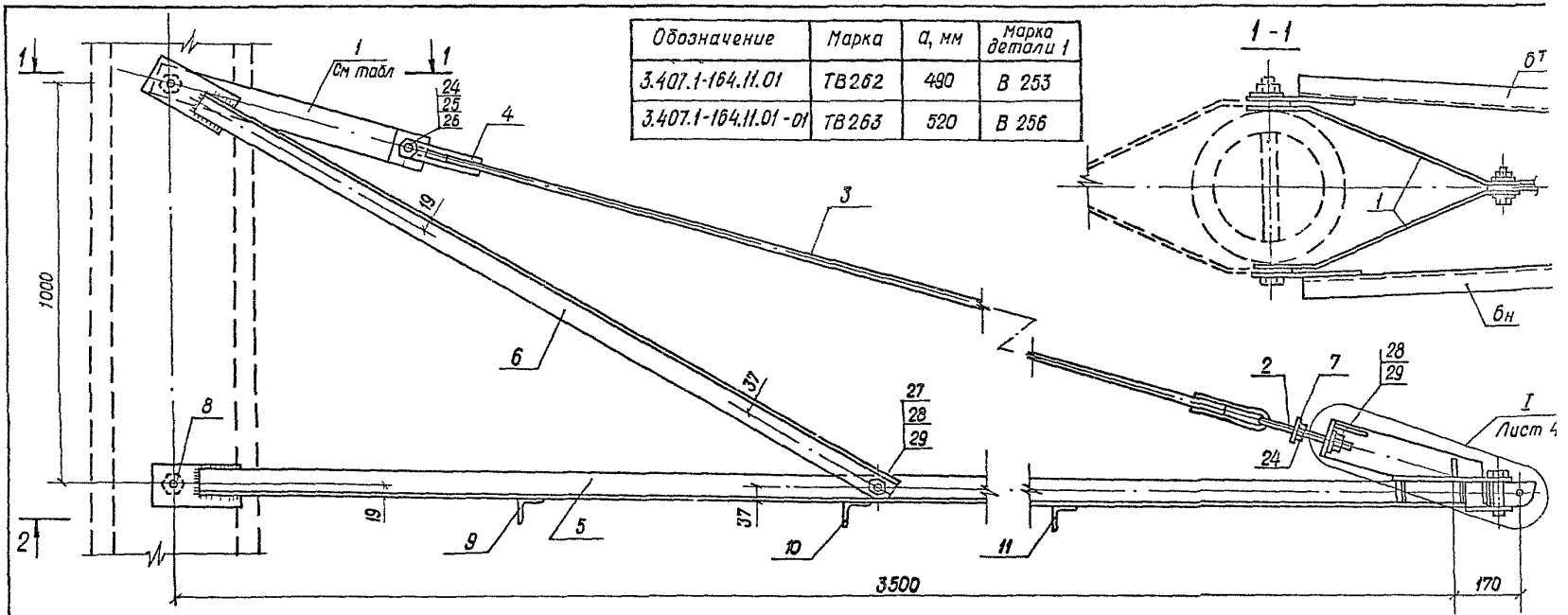


ОБРАБОТКА КРОМОК  
 Тип I      Тип II

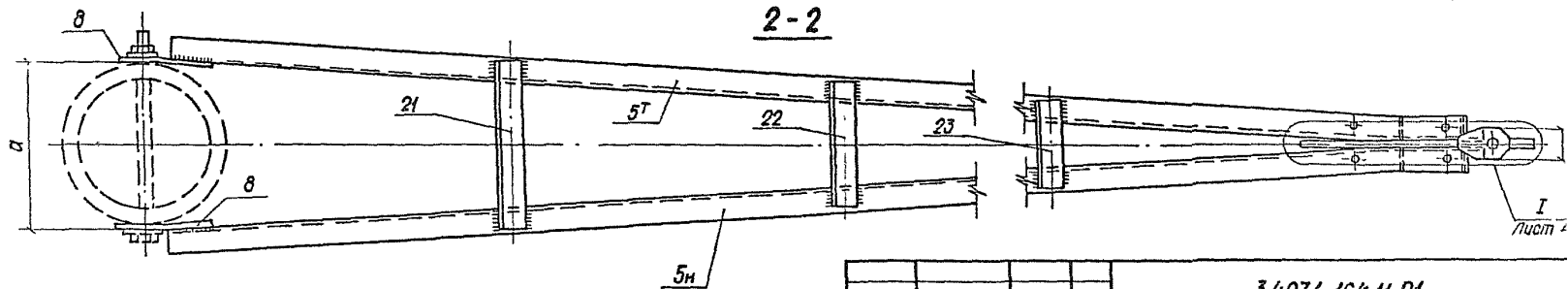


Все швы h = 8 мм, кромки оговоренных

Серия 3.407.1-164 выпуск 1



Обозначение	Марка	a, мм	Марка детали 1
3.407.1-164.11.01	ТВ262	490	В 253
3.407.1-164.11.01-01	ТВ263	520	В 256



Д. 3.407.1-164.11.01-01

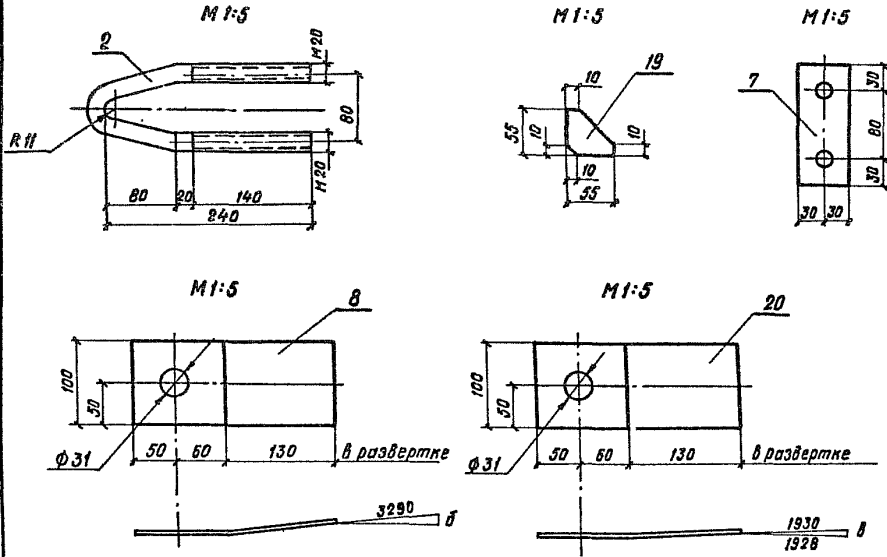
1. Спецификацию см. лист 2.
2. Все отверстия ф 21, кроме оговоренных.
3. Все швы h=5 мм, кроме оговоренных.

3.407.1-164.11.01			Стадия	Масса	Масштаб
Траверы ТВ262 ТВ263			р		1:10
			Лист 1	Листов 5	
СЕЛЬЭНЕРГОПРОЕКТ КАЗАХСКОЕ ОТДЕЛЕНИЕ г. АЛМА-АТА, 1993г.					

Нач. ГО Рабинович  
И контр. Полторацкий  
ГНП Сапожников  
Разраб. Эладин

Продолжение

27	Болт М20×60; Гост 7798-70	2	0,3
28	Гайка М20; Гост 5915-70	6	0,1
29	Шайба 20; Гост 11371-78	5	0,03
<b>ИЗМЕНЕНИЯ ДЛЯ МАРКИ ТВ 263</b>			
21	Уголок 50×50×4; Гост 8509-86; L=510	1	1,6
22	Уголок 50×50×4; Гост 8509-86; L=375	1	1,1
23	Уголок 50×50×4; Гост 8509-86; L=245	1	0,7



ОБОЗНАЧЕНИЕ	МАРКА	δ, мм	в, мм
3.407.1-164.11.01	ТВ 262	250	115
3.407.1-164.11.01-01	ТВ 263	265	120

Поз.	ОБОЗНАЧЕНИЕ	НАИМЕНОВАНИЕ	КОЛ.	МАССА, кг.	ПРИМЕЧАНИЕ
<b>ТВ 262</b>					
<b>ДЕТАЛИ</b>					
1	3.407.1-164.20.10	Полоса 6×80; Гост 103-76; L=700	2	2,6	см. табл. лист 1
2		Круг 620; Гост 2590-71; L=545	1	1,3	Круг в сборке состоит
3		Круг 620; Гост 2590-71; L=2340	1	5,8	
4		Круг В16; Гост 2590-71; L=425	2	0,6	Круг в сборке состоит
5 <sup>Г</sup>		Уголок 75×75×6; Гост 8509-86; L=3500	2	24,1	5 <sup>Г</sup> - 1 шт. 5н - 1 шт.
6 <sup>Г</sup>		Уголок 65×65×5; Гост 8509-86; L=1965	2	9,4	6 <sup>Г</sup> - 1 шт. 6н - 1 шт.
7		Полоса 10×60; Гост 103-76; L=140	1	0,7	
8		Полоса 6×100; Гост 103-76; L=240	2	1,9	
9		Полоса 10×110; Гост 103-76; L=350	1	3,0	
10		Полоса 10×80; Гост 103-76; L=270	1	1,7	
11		Полоса 16×110; Гост 103-76; L=160	1	2,2	
12		Полоса 10×80; Гост 103-76; L=330	1	2,1	
13		Полоса 10×80; Гост 103-76; L=130	1	0,8	
14		Полоса 22×65; Гост 103-76; L=75	1	1,1	
15		Полоса 6×80; Гост 103-76; L=80	1	0,3	
16		Полоса 6×75; Гост 103-76; L=75	1	0,2	
17		Полоса 6×80; Гост 103-76; L=35	1	0,1	
18		Болт М24×190; Гост 7798-70	1	0,7	Обрезан
19		Полоса 6×65; Гост 103-76; L=65	4	0,1	
20		Полоса 6×100; Гост 103-76; L=240	2	1,9	
21		Уголок 50×50×4; Гост 8509-86; L=485	1	1,5	
22		Уголок 50×50×4; Гост 8509-86; L=360	1	1,1	
23		Уголок 50×50×4; Гост 8509-86; L=235	1	0,7	
<b>СТАНДАРТНЫЕ ИЗДЕЛИЯ</b>					
24		Болт М24×70; Гост 7798-70	1	0,4	
25		Гайка М24; Гост 5915-70	1	0,1	
26		Шайба 24; Гост 11371-78	3	0,03	

\* Возможно замена на L 70×70×С

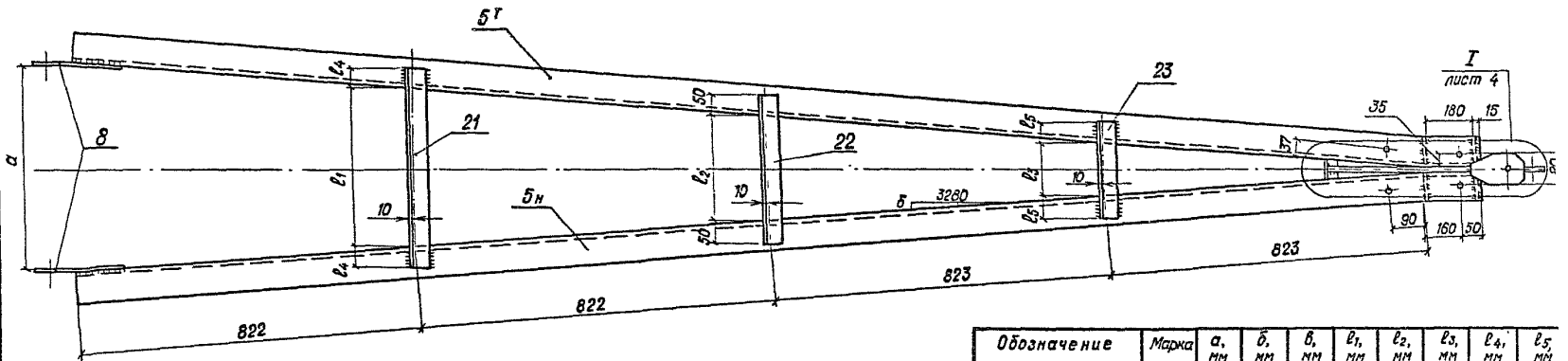
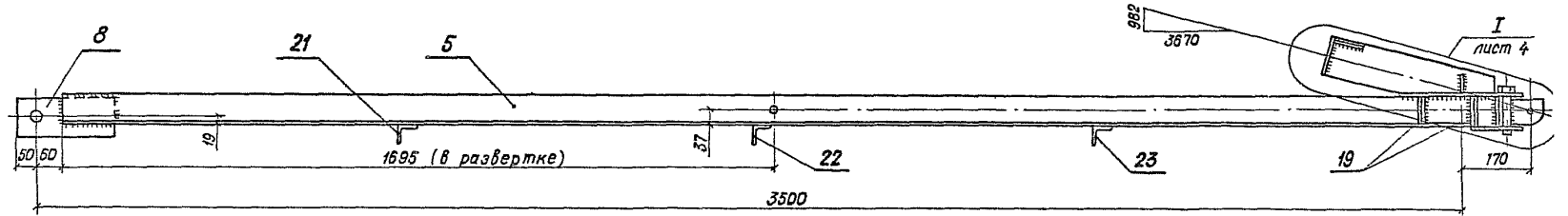
3.407.1-164.11.01

лист  
2

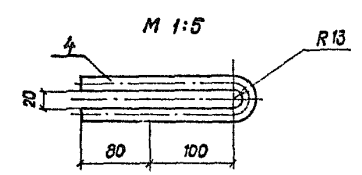
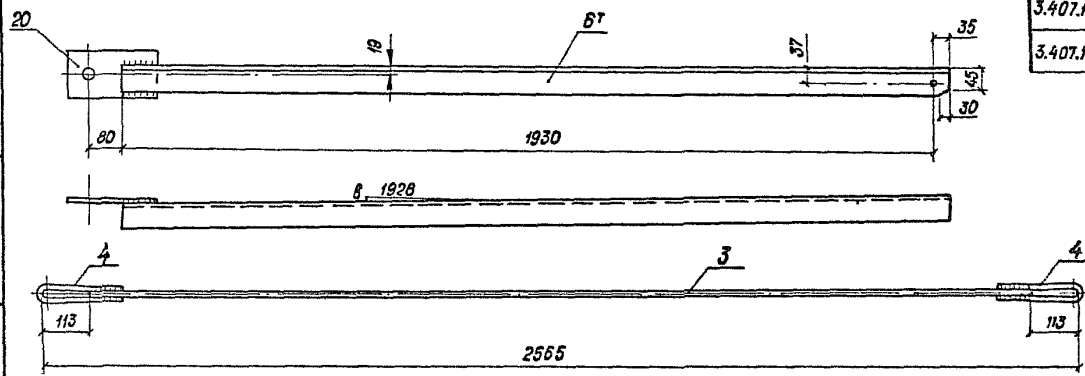
Серия 3.407.1-164 выпуск 1

Взвешивание и дата  
Имя, № табл.  
Подпись и дата

Серия 3.407.1-164 выпуск 1



Обозначение	Марка	а, мм	б, мм	в, мм	l <sub>1</sub> , мм	l <sub>2</sub> , мм	l <sub>3</sub> , мм	l <sub>4</sub> , мм	l <sub>5</sub> , мм
3.407.1-164.11.01	TB26	490	250	115	385	260	135	50	50
3.407.1-164.11.01-01	TB26	520	265	120	408	275	143	51	51



№ в. № подл. Подпись и дата

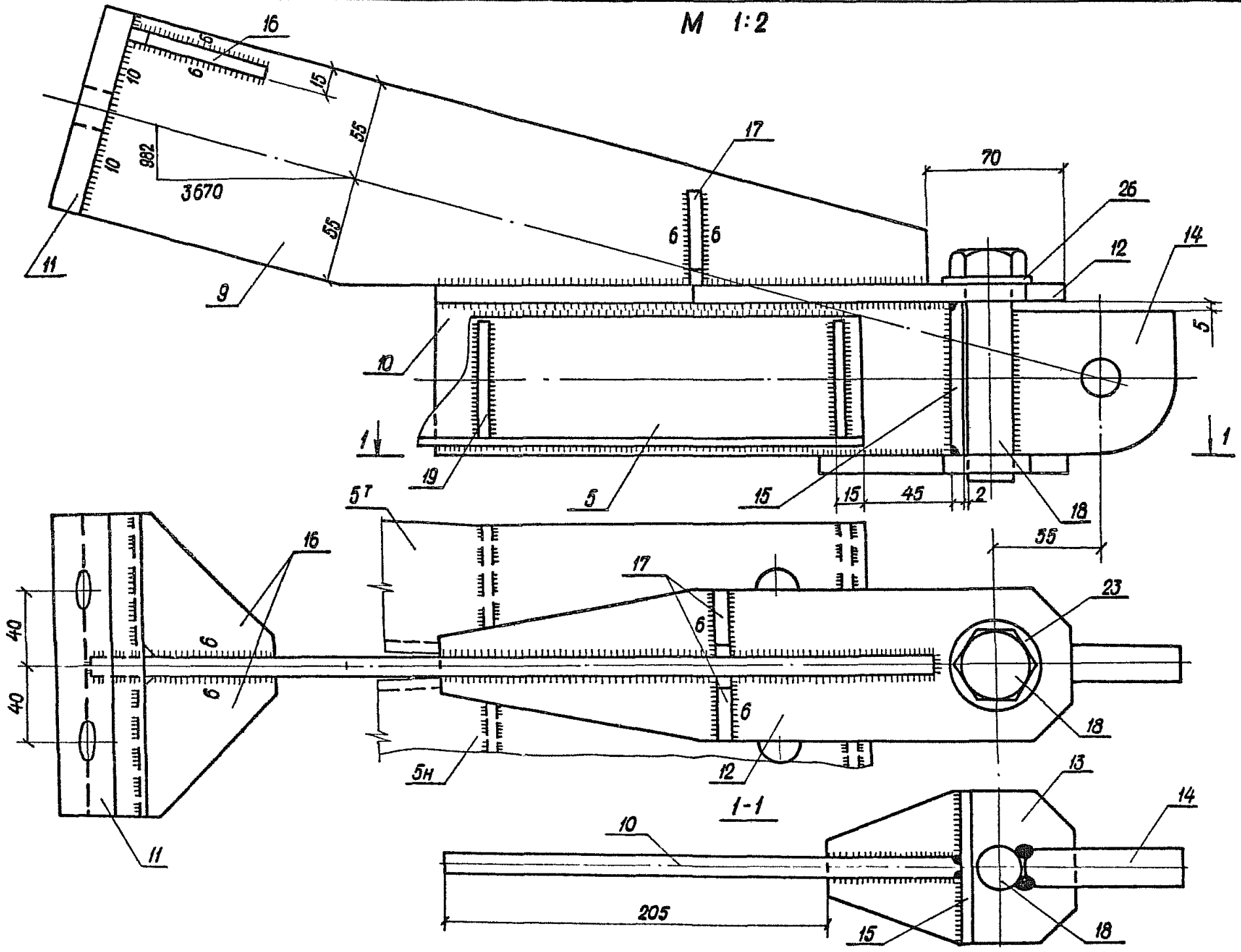
Взам. инв. №

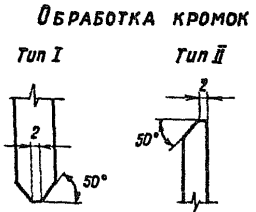
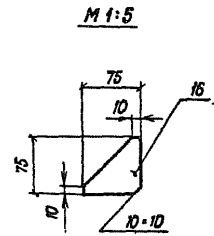
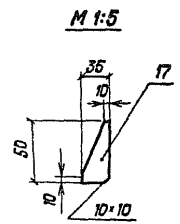
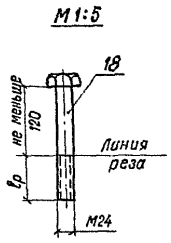
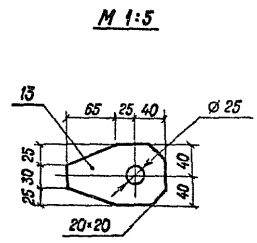
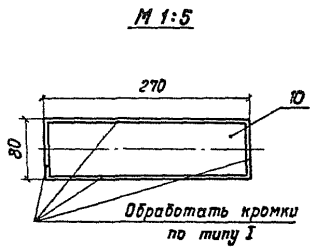
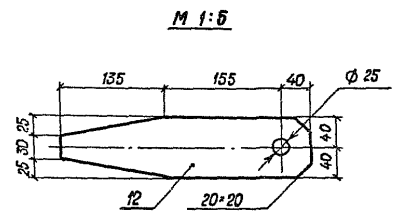
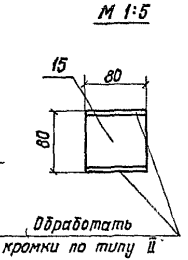
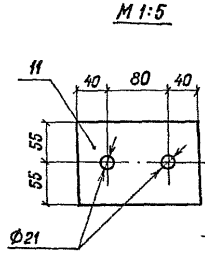
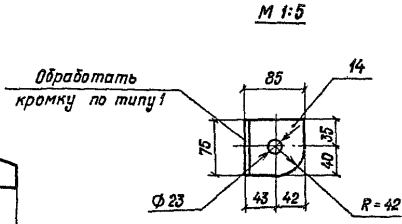
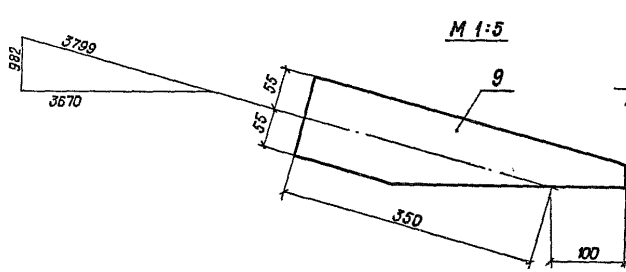
3.407.1-164.11.01

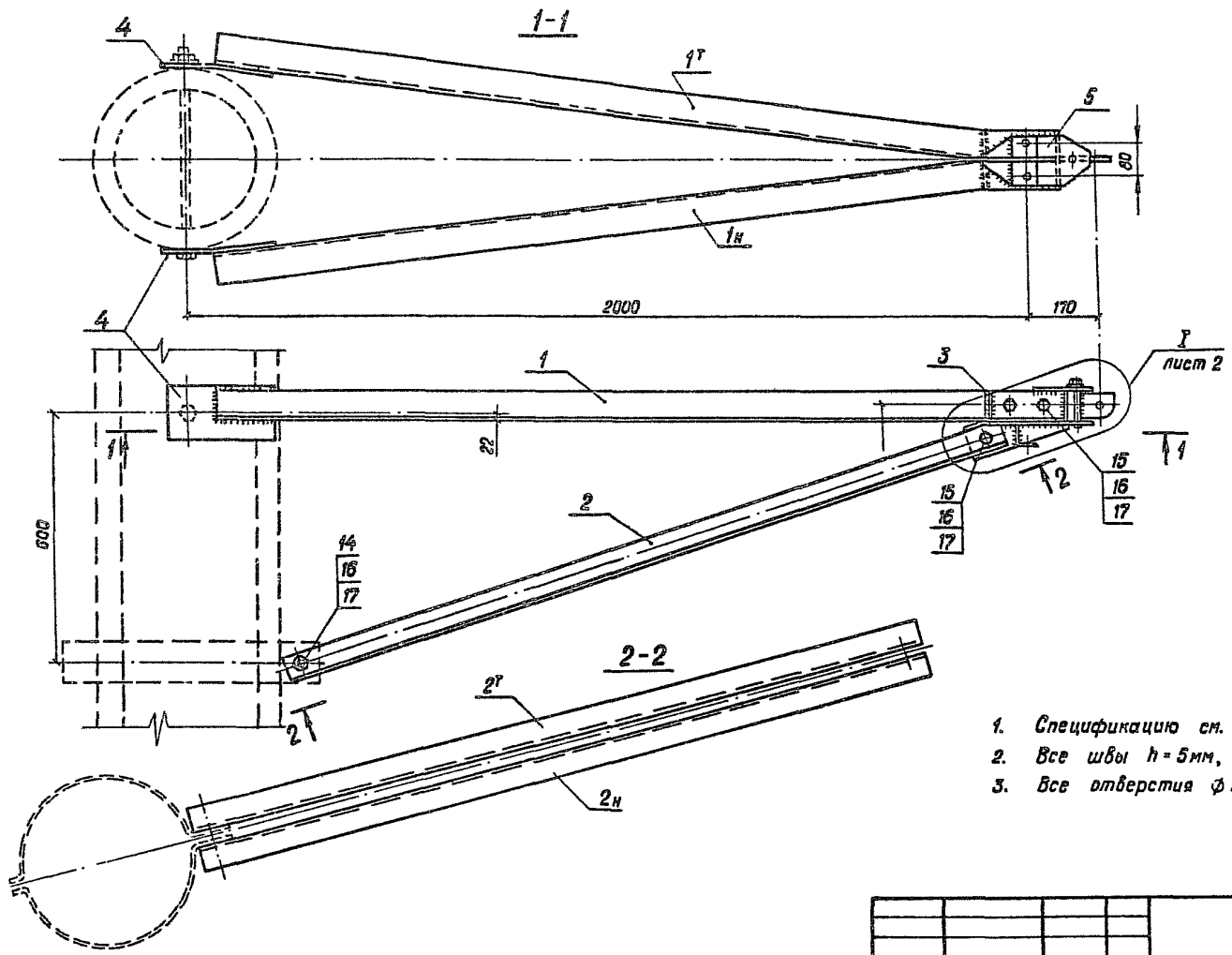
Лист 3

Серия 3.407.1-164 выпуск 1

M 1:2



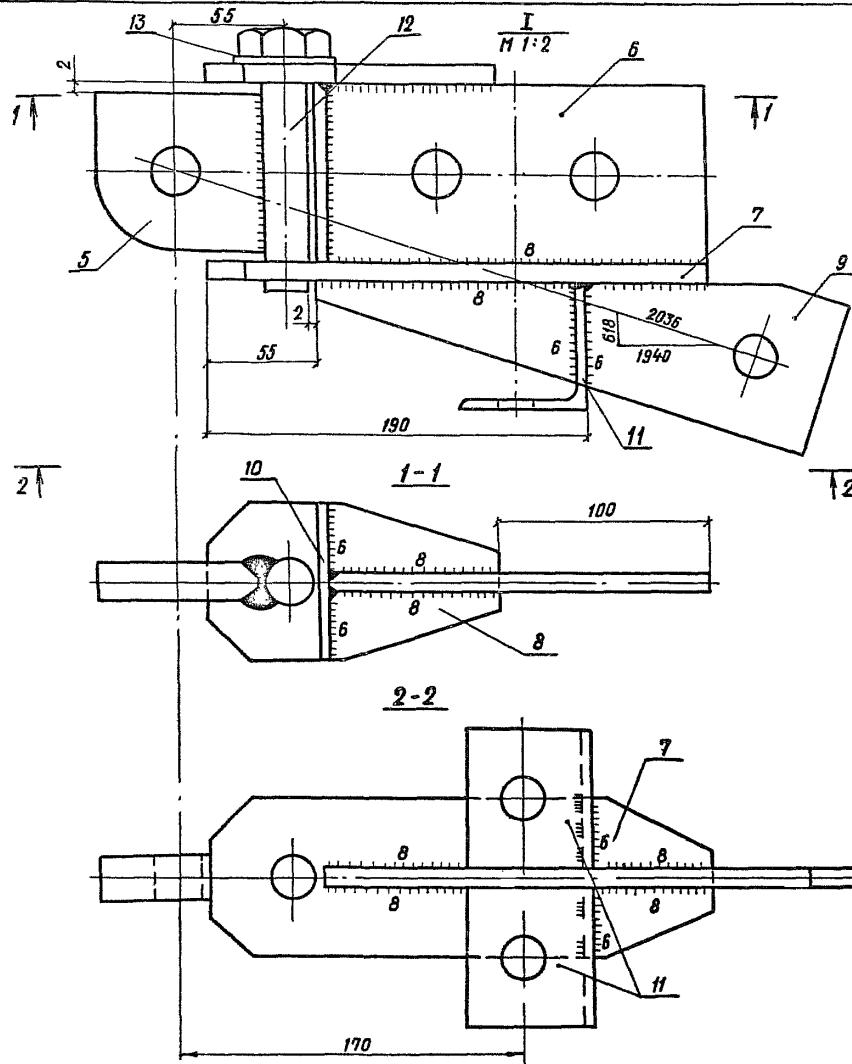




1. Спецификацию см. лист 2 настоящего чертежа
2. Все швы  $h = 5$  мм, кроме оговоренных.
3. Все отверстия  $\phi 21$ , кроме оговоренных.

				<b>3.407.1-164.11.02</b>		
				<b>Траверса ТВ 264</b>		
				Стадия	Масса	Масштаб
				Р		1:10
				Лист 1	Листов 3	
				СЕЛЬЭНЕРГОПРОЕКТ Казхаское отделение г. Алма-Ата, '988 г.		
Нач. ТО	Рабинович	И.П.				
И. контр.	Полторацкий	И.П.				
Г.И.П.	Сапожников	И.П.				
Разраб.	Злобин	И.П.				

СЕРИЯ 3.407.1-164 выпуск 1

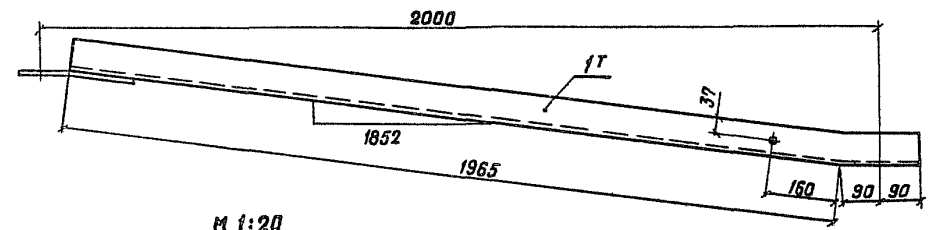
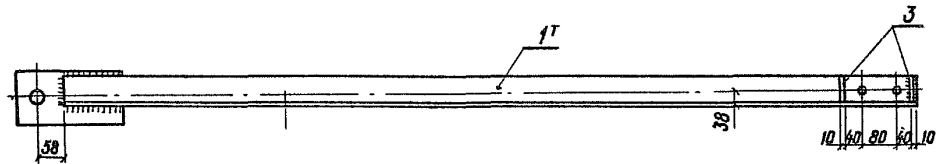


Поз.	ОБЪЯСНЕНИЕ	НАИМЕНОВАНИЕ	КОЛ.	МАССА ЕД., КГ.	ПРИМЕ- ЧАНИЕ
<b>ДЕТАЛИ</b>					
1		Узелок 75×75×6; ГОСТ 8509-86; L=2048	2	14,1	17 - 1 шт 18 - 1 шт
2		Узелок 63×63×5; ГОСТ 8509-86; L=1800	2	8,7	
3		Полоса 6×65; ГОСТ 103-76; L=65	2	0,1	
4	3.407.1-164.20.05-02, поз. 8	Полоса 10×100; ГОСТ 103-76; L=240	1	1,9	
5		Полоса 22×85; ГОСТ 103-76; L=85	1	1,2	
6		Полоса 10×80; ГОСТ 103-76; L=180	1	1,3	
7		Полоса 10×80; ГОСТ 103-76; L=250	1	1,6	
8		Полоса 10×80; ГОСТ 103-76; L=150	1	0,9	
9		Полоса 10×80; ГОСТ 103-76; L=260	1	1,6	
10		Полоса 6×90; ГОСТ 103-76; L=90	1	0,3	
11		Узелок 63×63×5; ГОСТ 8509; L=70	2	0,3	
12		Болт М24×190; ГОСТ 7798-70	1	0,7	Обрезат
<b>СТАНДАРТНЫЕ ИЗДЕЛИЯ</b>					
13	ГОСТ 11371-78	Шайба М24	1	0,03	
14	ГОСТ 7798-70	Болт М 20×100	2	0,3	
15	ГОСТ 7798-70	Болт М 20×70	3	0,2	
16	ГОСТ 5915-70	Гайка М 20	5	0,1	
17	ГОСТ 11371-78	Шайба 20	10	0,03	

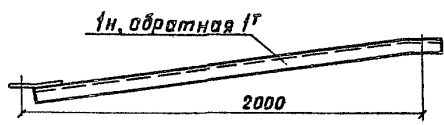
Шиф. № подл. Подпись и дата. Взам. инв. №



Серия 3.407.1-104 001/001

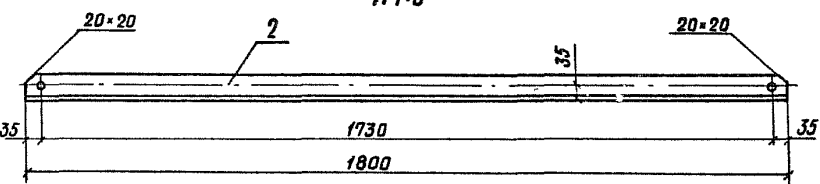


M 1:20

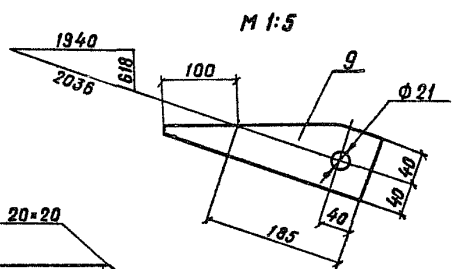


1н, обратная 17

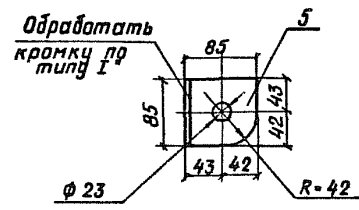
M 1:5



2

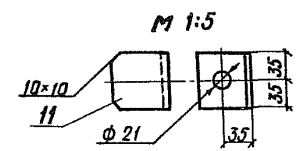


M 1:5

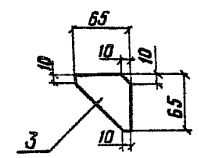


Обработать кромку по типу I

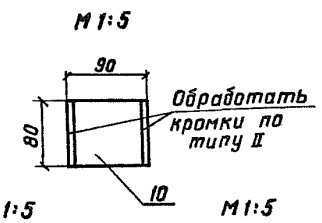
M 1:5



M 1:5

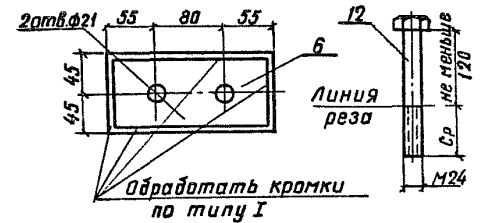


M 1:5



M 1:5

Обработать кромки по типу II



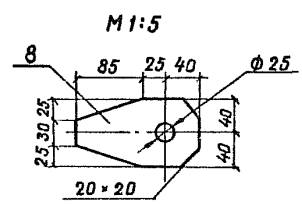
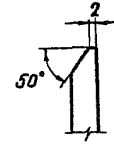
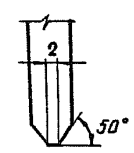
M 1:5

M 1:5

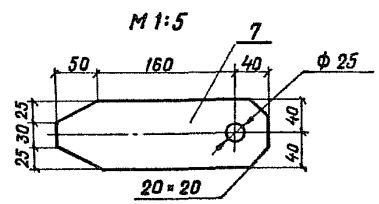
Обработка кромок

Тип I

Тип II

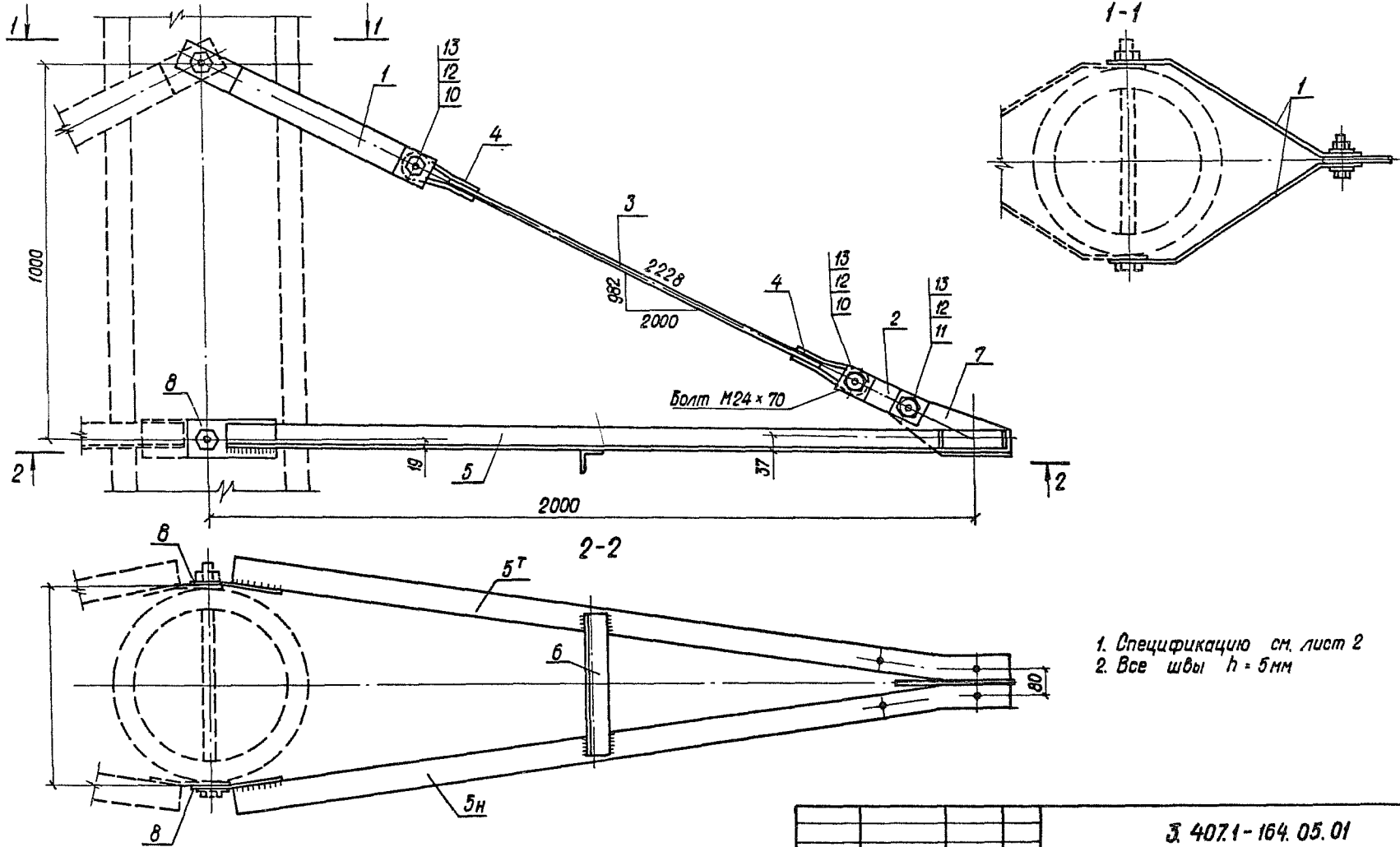


M 1:5



M 1:5

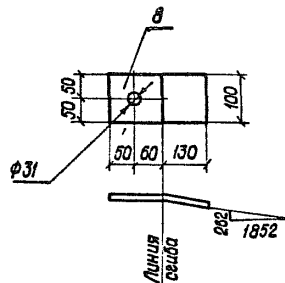
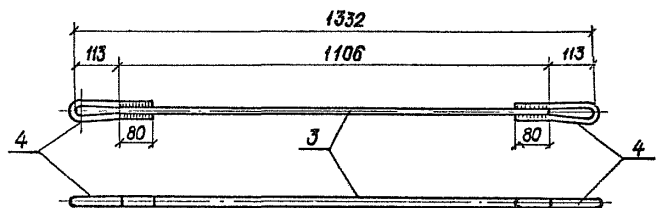
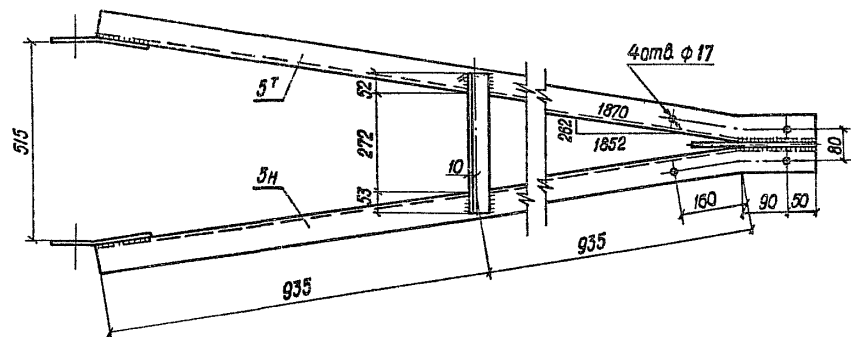
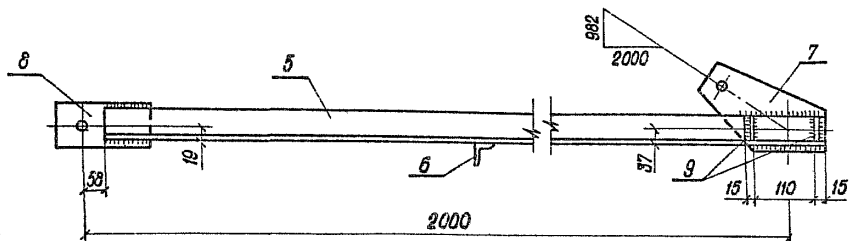
Серия 3.407.1 - 164 выпуск 1



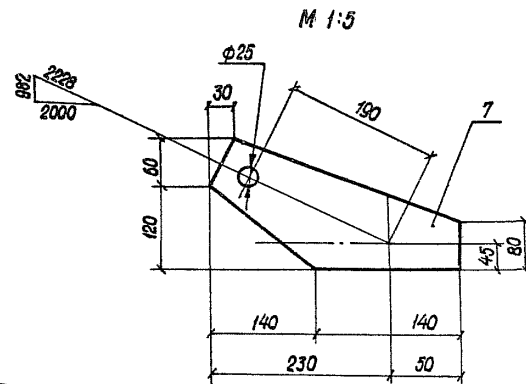
1. Спецификацию см. лист 2
2. Все швы  $h = 5\text{ мм}$

Цикл № подл. Подпись и дата Взам. инв. №

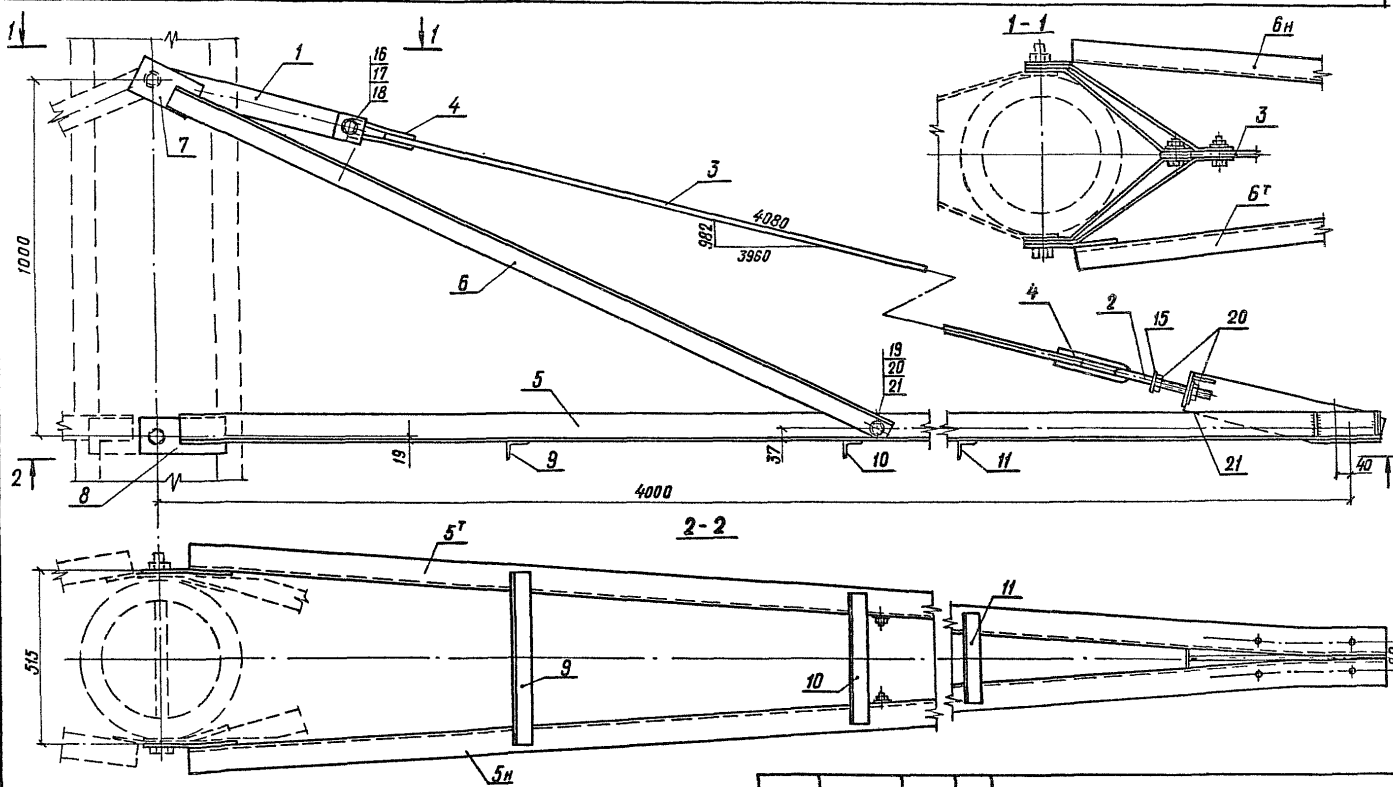
3.407.1-164.05.01			
Траверса ТВ 265	Стадия	Масса	Масштаб
	D		1:10
Нач. отд. Рабинович Н. контр. Палтарацкий ГИП. Сапожников Разраб. Злобин	Лист 1	Листов 2	
	СЕЛЬЭНЕРГПРОЕКТ КАВКАЗСКОЕ ОТДЕЛЕНИЕ г. АЛМА-АТА, 1983 г.		



Поз.	Обозначение	Наименование	Кол.	Масса ед., кг	Примечания
<b>ДЕТАЛИ</b>					
1	3.407.1-164.20.10-06	Полоса 6×80; ГОСТ 103-76; L=700	2	2,6	
2	3.407.1-164.20.02, поз. 2	Полоса 6×80; ГОСТ 103-76; L=240	2	0,9	
3		Круг В16; ГОСТ 2590-71; L=1106	1	1,9	
4	3.407.1-164.20.02, поз. 4	Круг В16; ГОСТ 2590-71; L=430	2	0,6	
5 <sup>Т</sup>		Цепляк 63×63×5; ГОСТ 8509-86; L=2010	2	9,8	
6		Цепляк 50×50×4; ГОСТ 8509-86; L=375	1	1,1	
7		Полоса 10×180; ГОСТ 103-76; L=280	1	2,2	
8		Полоса 10×100; ГОСТ 103-76; L=240	2	1,9	
9	3.407.1-164.20.01, поз. 6	Полоса 6×55; ГОСТ 103-76; L=55	4	0,1	
<b>СТАНДАРТНЫЕ ИЗДЕЛИЯ</b>					
10	ГОСТ 7798 - 70	Болт М 24 × 70	2	0,4	
11	ГОСТ 7798 - 70	Болт М 24 × 60	1	0,4	
12	ГОСТ 5915 - 70	Гайка М 24	3	0,1	
13	ГОСТ 11371 - 78	Шайба 24	6	0,03	



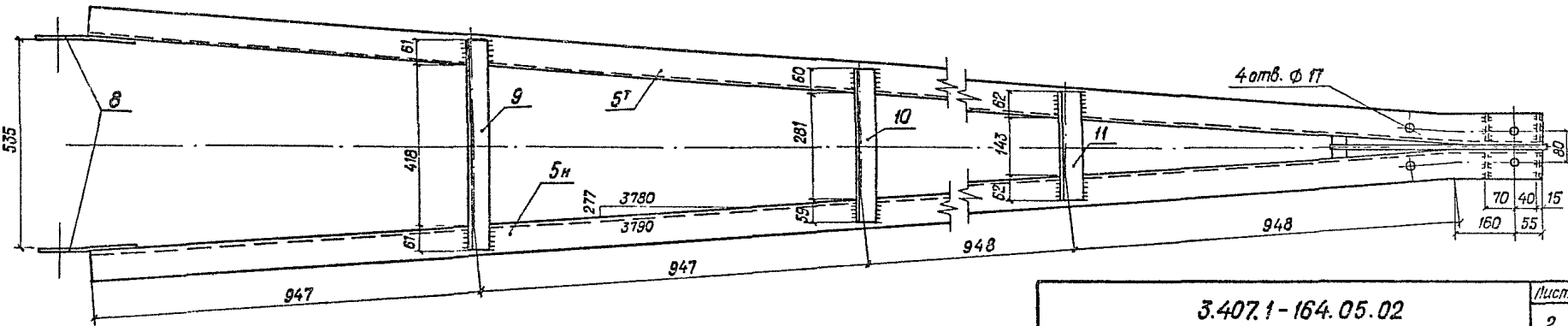
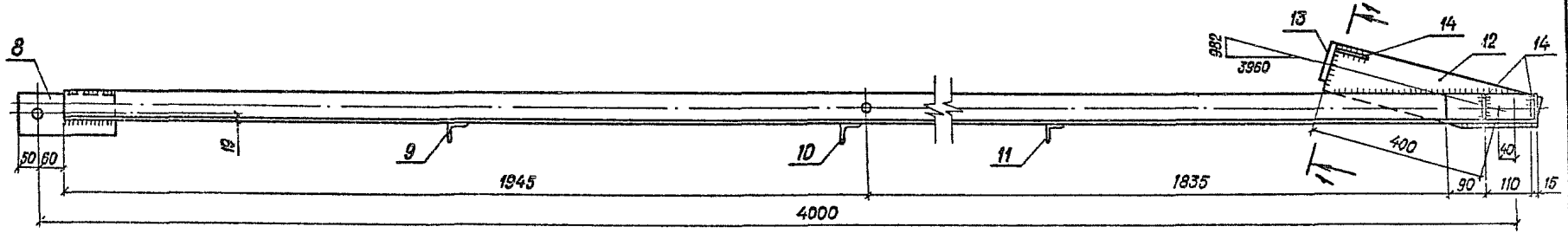
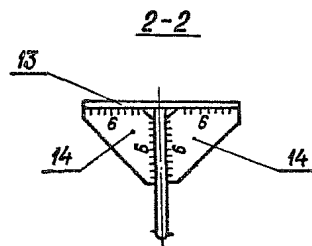
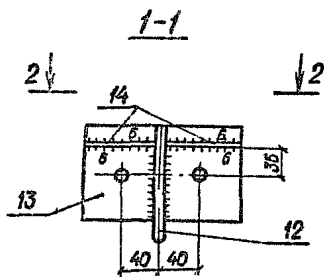
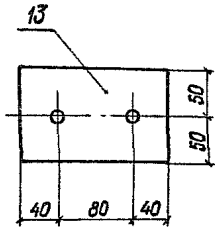
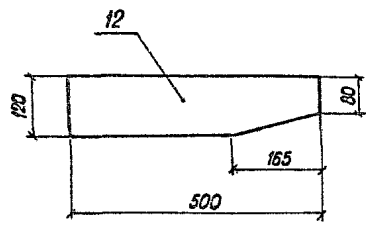
СЕРИЯ З.407.1-164 ВЫПУСК 1



1. Спецификацию см. лист 2.  
 2. Все швы  $h=5$  мм, кроме оговоренных

				<b>З.407.1-164.05.02</b>		
Нач. отд.	Раднодич	182	Траверса ТВ 266	Станд.	Масса	Масшт.
И. контр.	Полтаракис	182		р		1:10
Гип.	Сопяников	182		Лист 1	Листов 3	
Разрад.	Злодин	182	СЕЛЬЭНЕРГОПРОЕИ КАЗАХСКОЕ ОТДЕЛЕН Г.Алма-Ата, 1988 г.			

Шаб.-подл. / Шаб.-подл. и дата / 13.01.1988



Поз.	Обозначение	Наименование	Кол.	Масса ед., кг.	Примечание
<b>Детали</b>					
1	З. 407.1-164.20.10 -06	Полоса 6*80; ГОСТ 103-76; L=700	2	2,6	
2	З. 407.1-164.11.02, поз. 2	Круг В20; ГОСТ 2590-71; L=545	1	1,3	
3		Круг В20; ГОСТ 2590-71; L=2890	1	7,1	
4	З. 407.1-164.11.02, поз. 4	Круг В16; ГОСТ 2590-71; L=425	2	0,6	
5 <sub>Н</sub>		Уголок 75*75*6; ГОСТ 8509-86; L=4005	2	27,6	5Г - 1шт. 5Н - 1шт.
6 <sub>Н</sub>		Уголок 63*63*6; ГОСТ 8509-86; L=2190	2	10,5	5Г - 1шт. 6Н - 1шт.
7		Полоса 10*100; ГОСТ 103-76; L=260	2	2,0	
8		Полоса 10*100; ГОСТ 103-76; L=240	2	1,9	
9		Уголок 50*50*4; ГОСТ 8509-86; L=540	1	1,6	
10		Уголок 50*50*4; ГОСТ 8509-86; L=400	1	1,2	
11		Уголок 50*50*4; ГОСТ 8509-86; L=265	1	0,8	
12		Полоса 6*120; ГОСТ 103-86; L=500	1	2,8	

Продолжение см. лист 3

3.407.1-164.05.02

Лист  
2

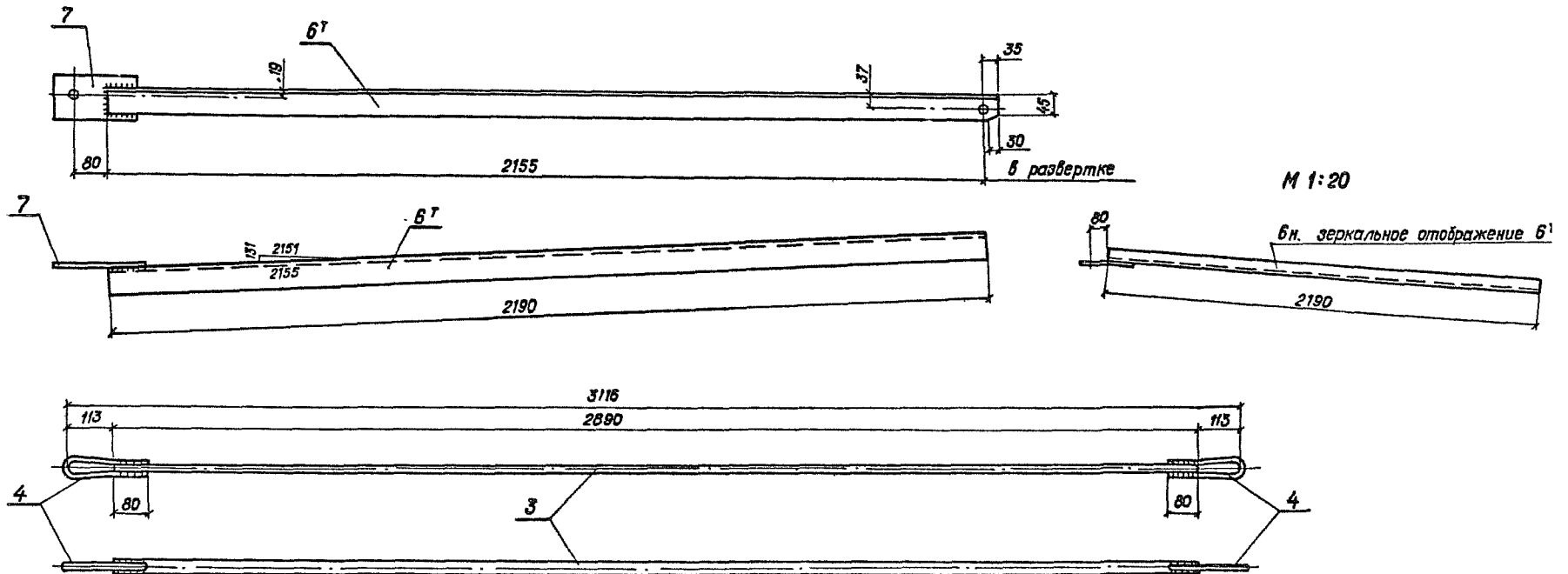
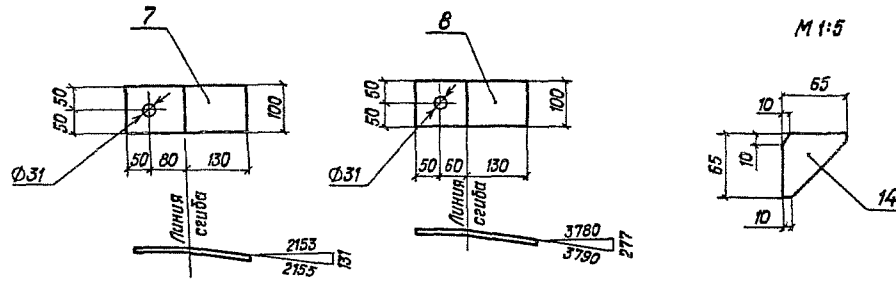
БСММ З. 407.1-164 выпуск 1

ИПК "С.И.И." Новосибирск и филиалы

СЕРИЯ З.407.1-164 выпуск 1

Продолжение спецификации

Поз.	Обозначение	Наименование	Кол.	Масса ед., кг.	Приме- чание
13		Полоса 16*100; ГОСТ 103-76; L=150	1	2,0	
14		Полоса 6*65; ГОСТ 103-76; L=65	6	0,1	
15	З.407.1-164.11.02, поз.7	Полоса 10*60; ГОСТ 103-76; L=140	1	0,7	
Стандартные изделия					
16	ГОСТ 7798-70	Болт М24*70	1	0,4	
17	ГОСТ 5915-70	Гайка М24	1	0,1	
18	ГОСТ 11371-78	Шайба 24	2	0,03	
19	ГОСТ 7798-70	Болт М20*50	2	0,3	
20	ГОСТ 5915-70	Гайка М20	6	0,1	
21	ГОСТ 11371-78	Шайба 20	6	0,03	



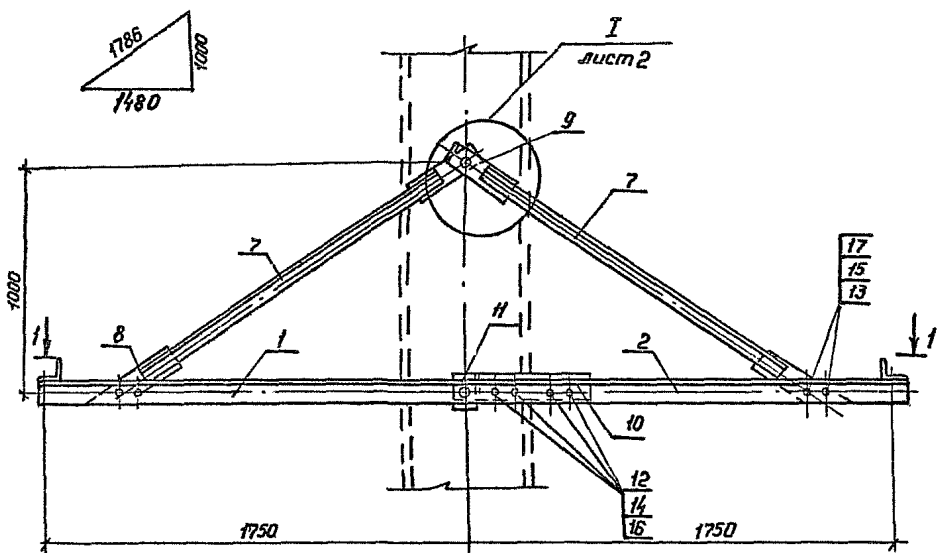
Инв. № подл. Подпись и дата Взам. инв. №

З.407.1-164.05.02

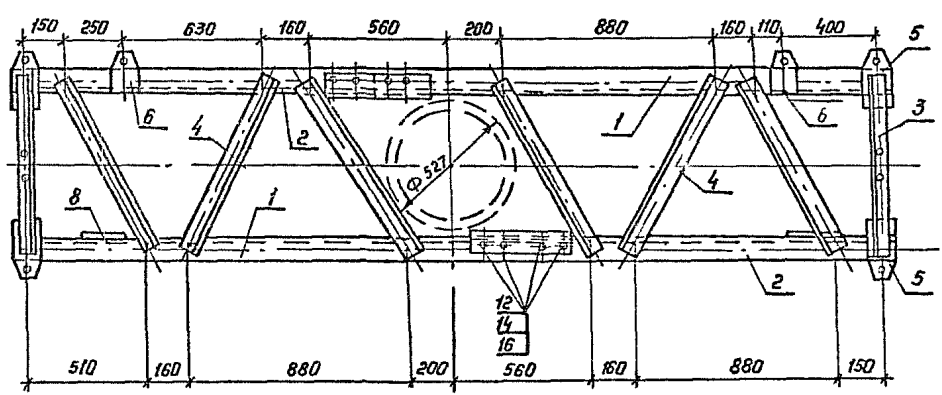
Формат А3

Лист  
3

Серия 3.407.1-164 выпуск 1



1-1



Поз.	ОБОЗНАЧЕНИЕ	НАИМЕНОВАНИЕ	КОЛ.	Масса ед.ке.	Примеч.
<b>ДЕТАЛИ</b>					
1		Уголок 90×90×7; ГОСТ 8509-86; L=2080	2	20,1	
2		Уголок 90×90×7; ГОСТ 8509-86; L=1530	2	14,7	
3		Уголок 75×75×6; ГОСТ 8509-86; L=720	2	5,0	
4		Уголок 50×50×5; ГОСТ 8509-86; L=830	6	2,6	
5		Полоса 16×120; ГОСТ 103-76; L=250	4	3,5	
6		Полоса 16×120; ГОСТ 103-76; L=170	2	3,0	
7		Уголок 63×63×5; ГОСТ 8509-85; L=1540	4	7,4	
8		Полоса 6×100; ГОСТ 103-76; L=410	4	1,9	
9		Полоса 6×100; ГОСТ 103-76; L=300	4	1,4	
10		Уголок 90×90×7; ГОСТ 8509-76; L=450	2	4,4	
11		Полоса 6×100; ГОСТ 103-76; L=100	2	0,5	
<b>СТАНДАРТНЫЕ ИЗДЕЛИЯ</b>					
12	ГОСТ 7798-70	Болт М 24×60;	16	0,3	
13	ГОСТ 7798-70	Болт М 20×50;	8	0,17	
14	ГОСТ 5915-70	Гайка М 24;	16	0,12	
15	ГОСТ 5915-70	Гайка М 20;	8	0,06	
16	ГОСТ 11371-78	шайба 24;	32	0,03	
17	ГОСТ 11371-78	шайба 20;	16	0,02	

1. При установке опоры с оттяжкой поз. 11 не применяется
2. Высота катета сварных швов 5мм.
3. Поз.6 устанавливается для крепления двойных гирлянд

3.407.1-164. 20.04

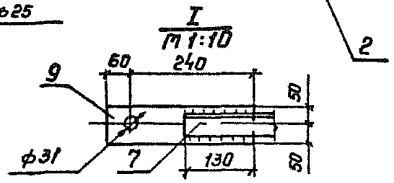
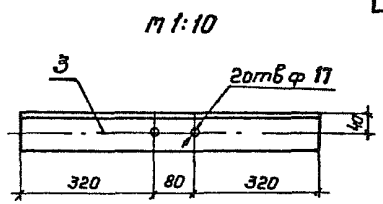
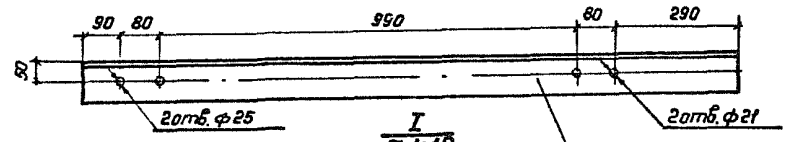
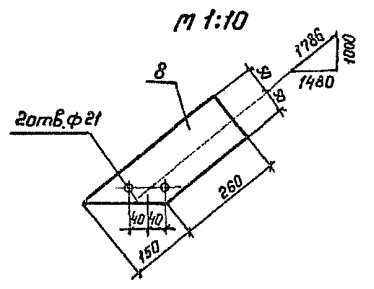
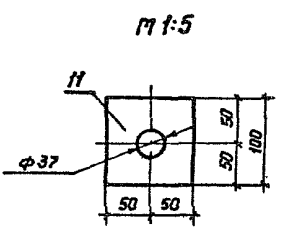
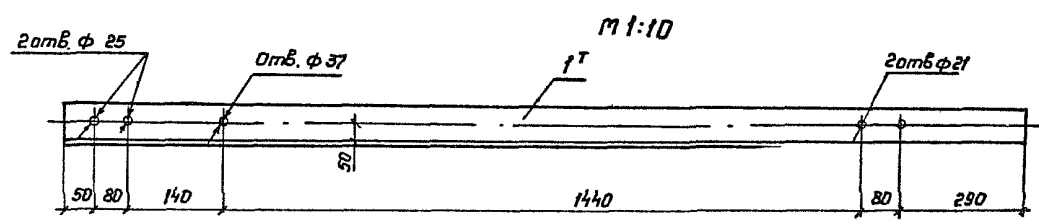
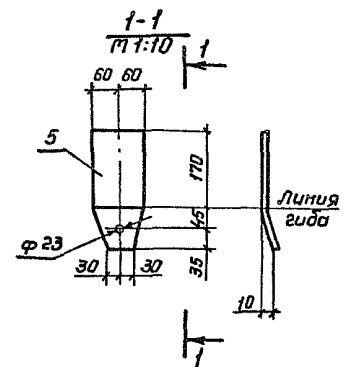
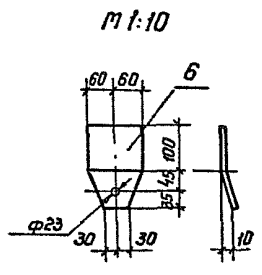
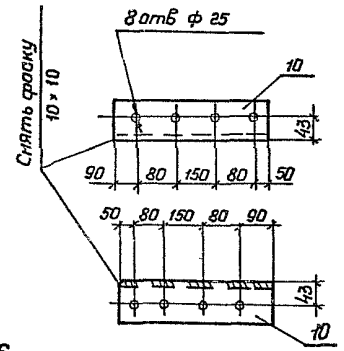
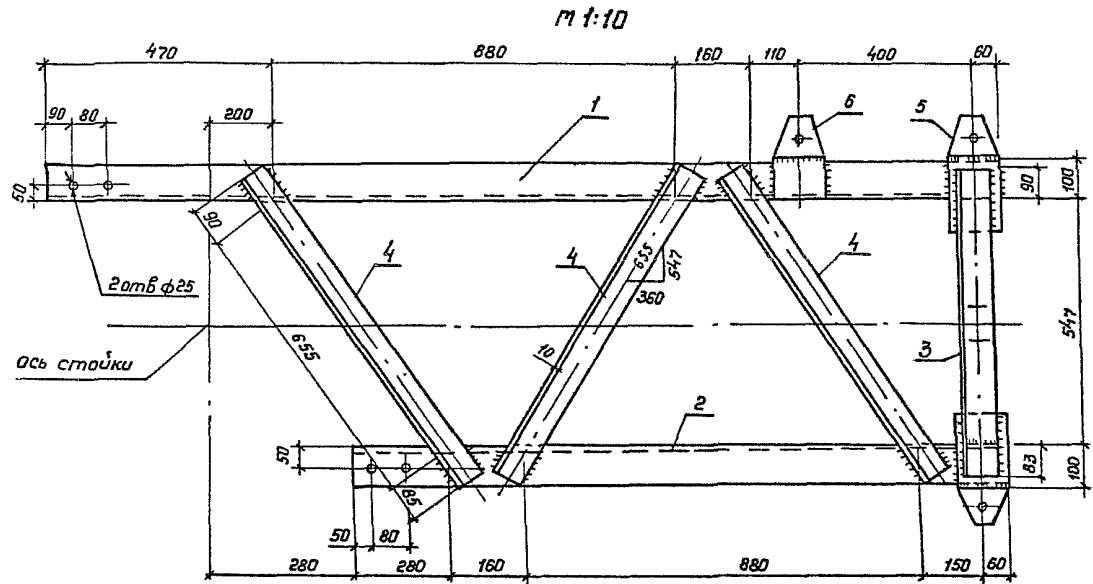
Траверса ТВ 267

Стадия	Масса	Масштаб
Р	177,8	1:20
Лист 1	Листов 2	

СЕЛЭНЕРГОПРОЕКТ  
КАЗАХСКОЕ ОТДЕЛЕНИЕ  
Г.АЛМА-АТА 1988 г.

Нач. ТП	Родимович	
И.контр.	Полторанин	<i>Pol</i>
ГИП	Соловьев	<i>Sol</i>
Инженер	Соловьев	<i>Sol</i>

Серия З. 407.1-164 Выпуск 1



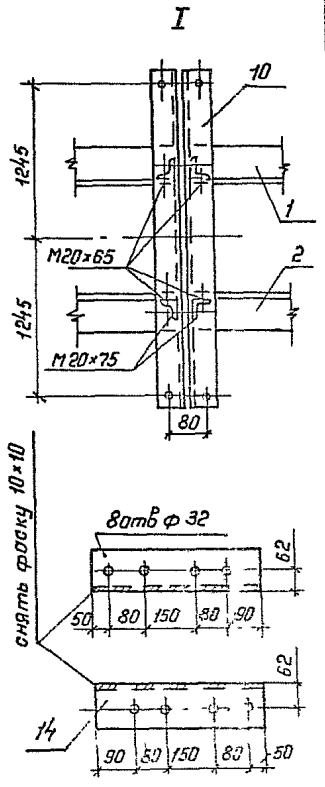
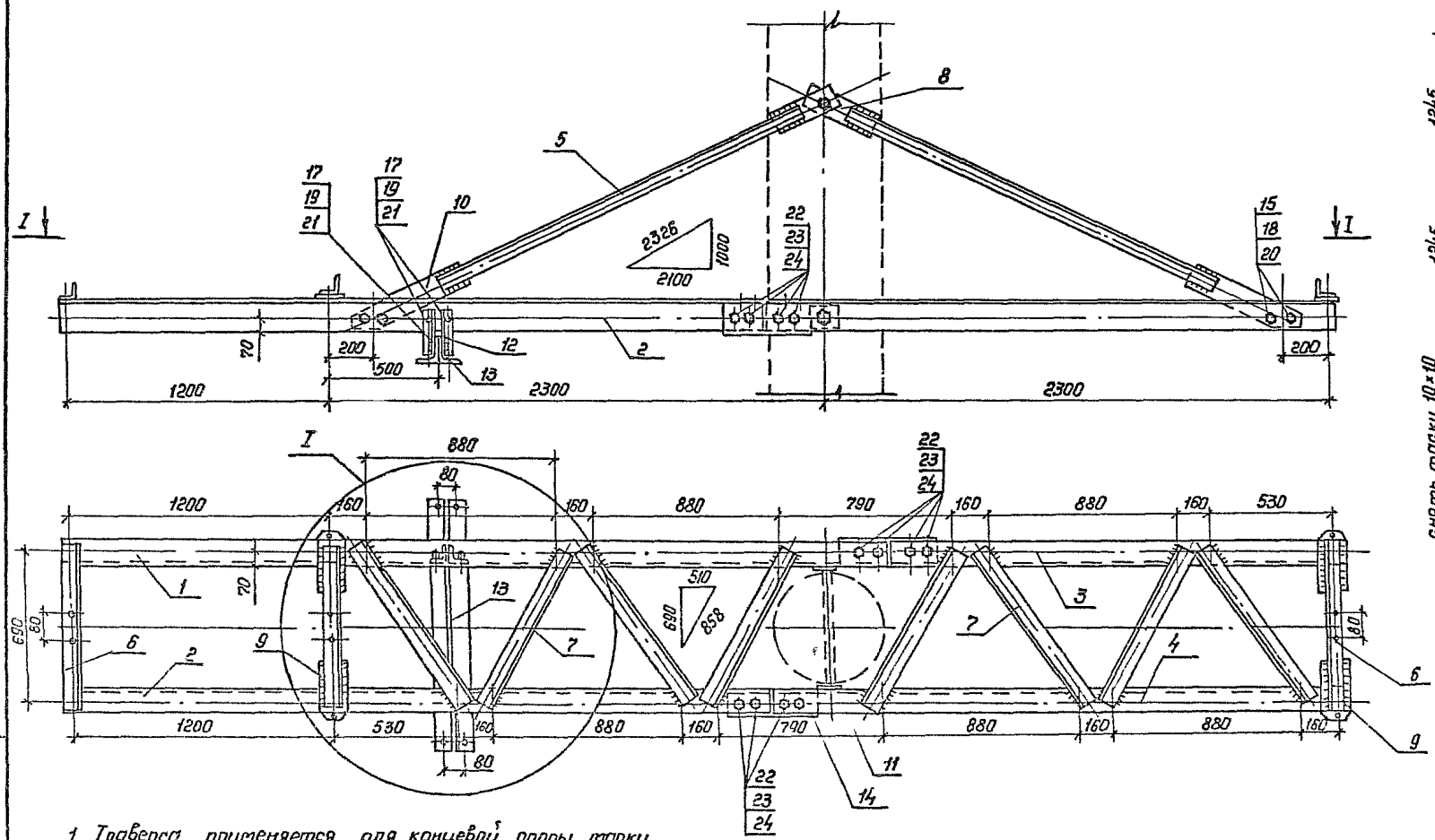
Изм. № подл. Подпись и дата. Взам инв. №

3.407.1-164.20.04

Лист 2

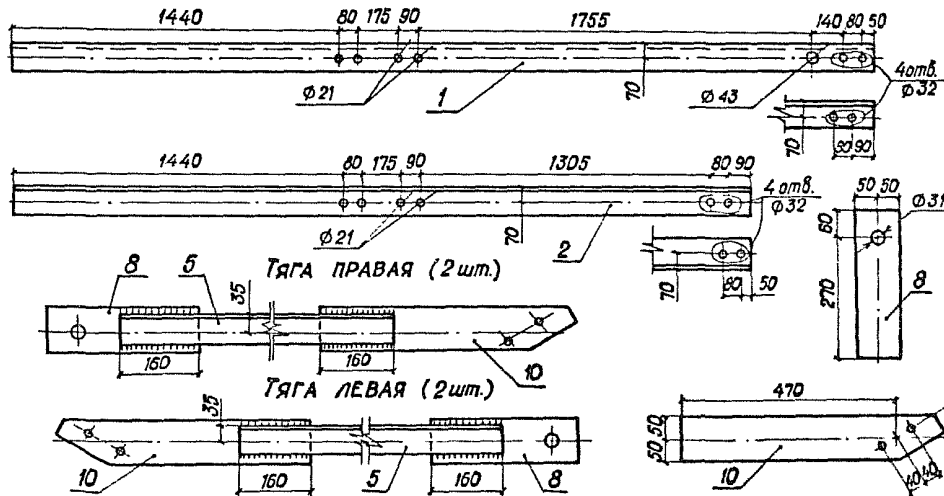
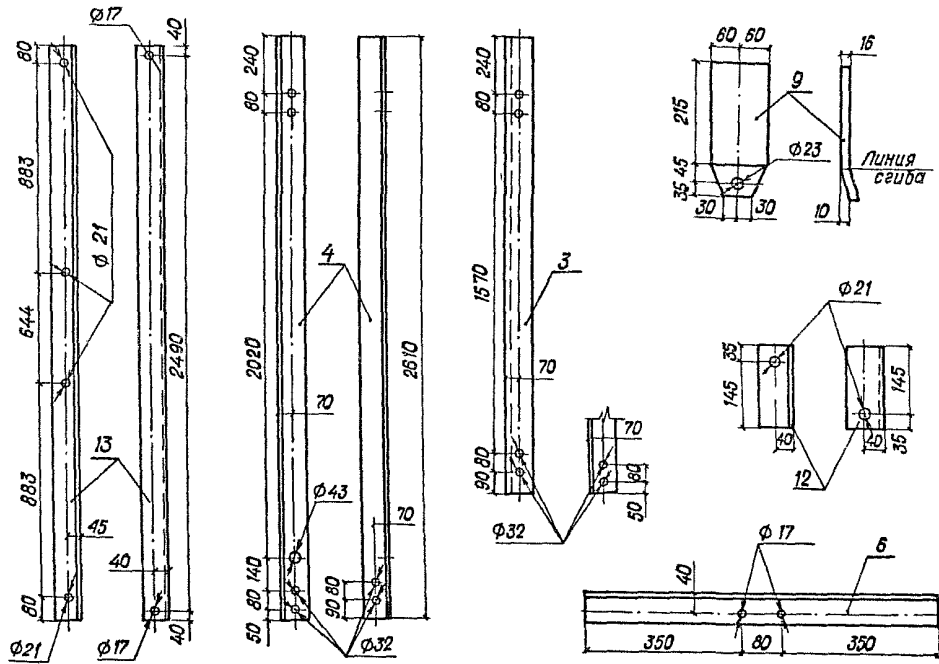


Серия 3.407.1-164 выпуск 1



1. Траверса применяется для концевой опоры тарки КБ-35-110-1.1.
2. На угол изменения трассы до 10° поз. 12 и 13 не устанавливаются
3. При установке опоры с оттяжкой поз. 8 не применяется
4. Высота катета сварных швов 8 мм
5. Все отверстия ф 25, кроме оговоренных

			3.407.1 - 164.12.01		
			Траверса ТВ 268		
Исполн.	Радикович	И.И.	Стадия	Масштаб	Масштаб
Н.контр.	Полторанин	Е.А.	р	4:0,3	1:20
Г.ИП	Соловьев	В.В.	Лист 1	Листов 2	
Разработ.	Соловьев	В.В.	СЕЛЗЭНЕРГПРОЕКТ КАЗАХСКОЕ ОТДЕЛЕНИЕ г. АЛМА-АТА 1933 г.		

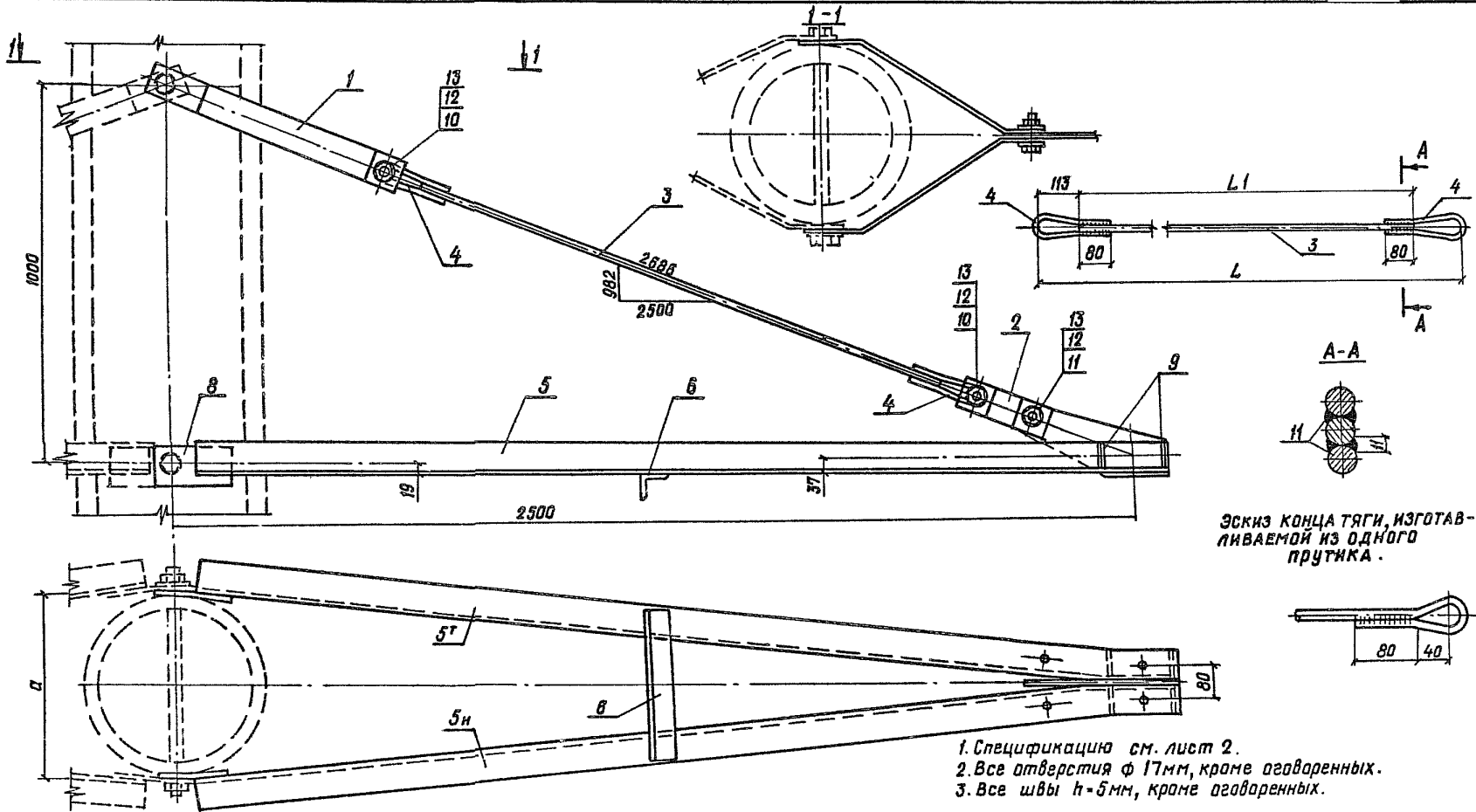


Поз.	Обозначение	Наименование	Кол.	Масса ед., кг	Приме
<b>ДЕТАЛИ</b>					
1		Уголок 125×125×8; ГОСТ 8509-86; L=3810	1	59,0	
2		Уголок 125×125×8; ГОСТ 8509-86; L=3250	1	50,5	
3		Уголок 125×125×8; ГОСТ 8509-86; L=2080	1	31,9	
4		Уголок 125×125×8; ГОСТ 8509-86; L=2610	1	40,4	
5		Уголок 63×63×5; ГОСТ 8509-86; L=2075	4	10,0	
6		Уголок 80×80×6; ГОСТ 8509-86; L=780	3	5,8	
7		Уголок 80×80×6; ГОСТ 8509-86; L=860	8	6,4	
8		Полоса 8×100; ГОСТ 103-76; L=330	4	2,1	
9		Полоса 16×120; ГОСТ 103-76; L=295	4	4,4	
10		Полоса 8×100; ГОСТ 103-76; L=610	4	3,2	
11		Полоса 10×100; ГОСТ 103-76; L=100	2	0,8	
12		Уголок 80×80×6; ГОСТ 8509-86; L=190	4	1,3	
13		Уголок 80×80×6; ГОСТ 8509-86; L=2570	2	18,7	
14		Уголок 125×125×8; ГОСТ 8509-86; L=450	2	7,0	

<b>СТАНДАРТНЫЕ ИЗДЕЛИЯ</b>					
15	ГОСТ 7798-70	Болт М24×70	8	0,37	
16	ГОСТ 7798-70	Болт М20×75	2	0,26	
17	ГОСТ 7798-70	Болт М20×65	6	0,24	
18	ГОСТ 5915-70	Гайка М24	8	0,12	
19	ГОСТ 5915-70	Гайка М20	8	0,06	
20	ГОСТ 11371-78	Шайба 24	16	0,03	
21	ГОСТ 11371-78	Шайба 20	16	0,02	
22	ГОСТ 7798-70	Болт М30×70	16	0,64	
23	ГОСТ 5915-70	Гайка М30	16	0,22	
24	ГОСТ 11371-78	Шайба 30	32	0,07	



СЕРИЯ 3.407.1-164 выпуск 1



Эскиз конца тяги, изготавливаемой из одного прутка.

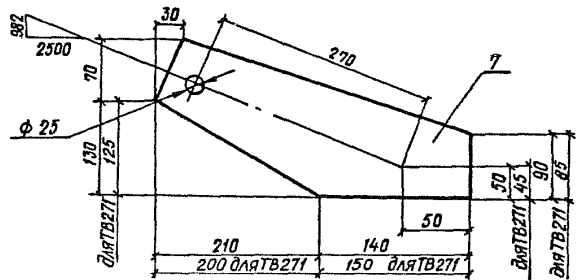
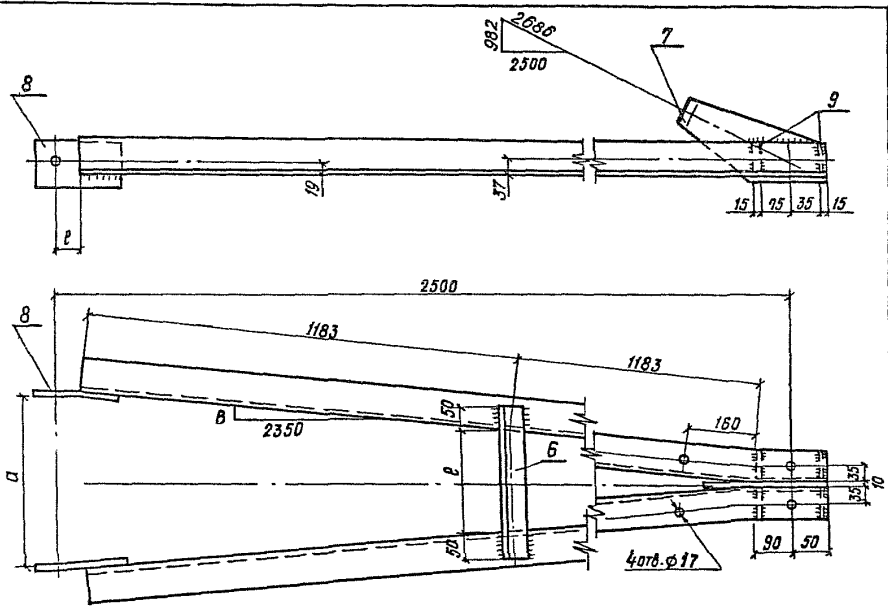
1. Спецификацию см. лист 2.
2. Все отверстия ф 17мм, кроме оговоренных.
3. Все швы h=5мм, кроме оговоренных.

Обозначение	Марка	α, мм	L, мм	L <sub>1</sub> , мм
3.407.1-164.20.05	ТВ 269	410	1841	1615
3.407.1-164.20.05-01	ТВ 270	500	1846	1620
3.407.1-164.20.05-02	ТВ 271	520	1860	1634
3.407.1-164.20.05-03	ТВ 272	536		

				<b>3.407.1-164.20.05</b>		
				Траверсы ТВ 269, ТВ 270 ТВ 271, ТВ 272		
				Статия	Масса	Масштаб
				р		1:10
				Лист 1   Листов 2		
СЕЛЬЭНЕРГОПРОЕКТ КАЗАХСКОЕ ОТДЕЛЕНИЕ Г. АЛМА-АТА, 1988г						

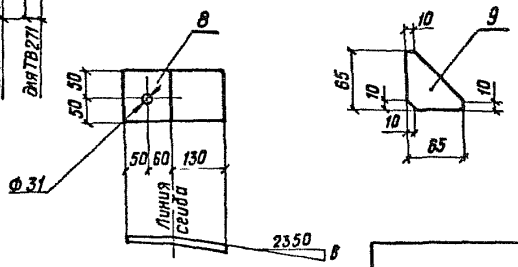
Нач. авт. Рабинович  
Н. контр. Полторацкий  
Гип. Сапожников  
Разраб. Злобин

СЕРИЯ 3.407.1-164 выпуск 1

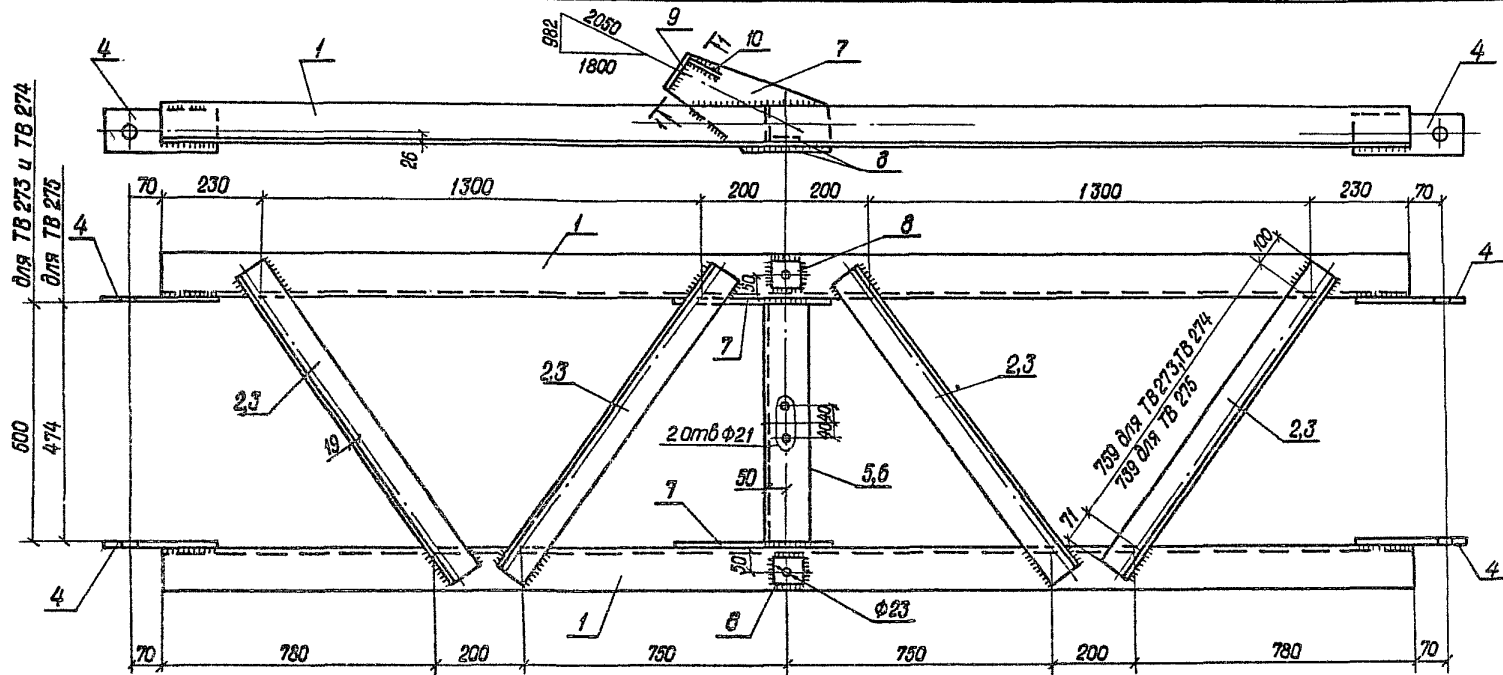


ОБОЗНАЧЕНИЕ	МАРКА	а, мм	в, мм	в, мм	ρ <sub>1</sub> , мм	ρ <sub>2</sub> , мм
3.407.1-164.20.05	ТВ 269	470	240	54	490	50
3.407.1-164.20.05-01	ТВ 270	500	255	58	520	50
3.407.1-164.20.05-02	ТВ 271	520	265	58	540	50
3.407.1-164.20.05-03	ТВ 272	556	283	61	576	49

Поз.	ОБОЗНАЧЕНИЕ	НАИМЕНОВАНИЕ	КОЛ.	МАССА ЕД., кг.	ПРИМ. ЧАНИ
<b>ТВ 269. ДЕТАЛИ</b>					
1		Полоса 6-80; Гост 103-76; L-700	2	2,6	
2	3.407.1-164.20.11	Полоса 6-80; Гост 103-76; L=240	2	0,9	
3		Круг В16; Гост 2590-71;	1	2,5	ДИМТА АНСТ1
4	3.407.1-164.20.02, поз.4	Круг В16; Гост 2590-71; L=430	2	0,6	
5, 7		Уголок 75*75*6; Гост 8509-86; L=2508	2	9,8	
6		Уголок 50*50*4; Гост 8509-86; L=590	1	2,3	
7		Полоса 10*200; Гост 103-76; L=350	1	2,6	
8		Полоса 10*100; Гост 103-76; L=240	2	1,9	
9		Полоса 6*65; Гост 103-76; L=65	4	0,1	
<b>СТАНДАРТНЫЕ ИЗДЕЛИЯ</b>					
10	Гост 7798-70	Болт М24*70	2	0,4	
11	Гост 7798-70	Болт М24*60	1	0,4	
12	Гост 5915-70	Гайка М24	3	0,1	
13	Гост 11371-78	Шайба 24	6	0,03	
<b>ИЗМЕНЕНИЕ НА ИСПОЛНЕНИЕ ТВ 270</b>					
6		Уголок 50*50*4; Гост 8509-86; L=620	1	2,4	
<b>ИЗМЕНЕНИЕ НА ИСПОЛНЕНИЕ ТВ 271</b>					
6		Уголок 50*50*4; Гост 8509-86; L=640	1	2,5	
<b>ИЗМЕНЕНИЕ НА ИСПОЛНЕНИЕ ТВ 272</b>					
6		Уголок 50*50*4; Гост 8509-86; L=675	1	2,6	



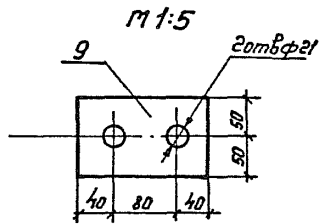
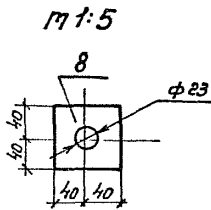
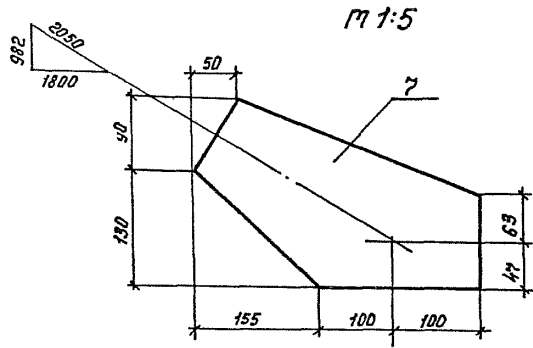
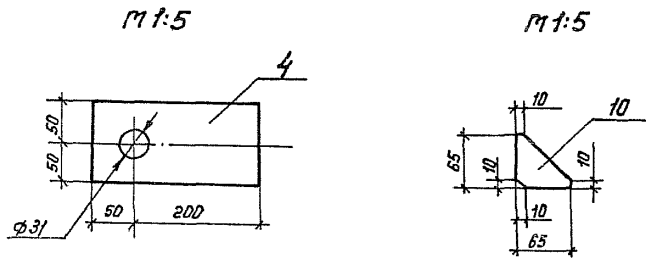
С.В. К. 10001 ГОСТ - и болта 335,11 инв.К.2



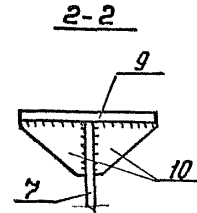
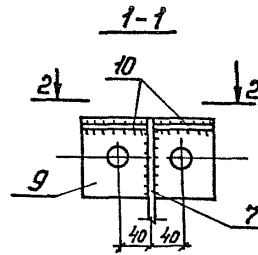
1. Все швы  $h = 6 \text{ мм}$
2. Позиции 7, 8, 9, 10, а также отверстия  $\phi 23 \text{ мм}$  выполняются только для марок ТВ 273, ТВ 274.
3. Спецификацию см. лист 2.

3. 4071 - 164.20.06		
Нач. отд. Рабинович И. контр. Палторайская Г. И. П. Шапажников Составил Злобин	Траверсы ТВ 273, ТВ 274, ТВ 275.	
	Стандия	Масса
	Р	1:10
	Лист 1	Листов 2
СЕЛЬЭНЕРГОПРОЕКТ КАЗАХСКОЕ ОТДЕЛЕНИЕ г. АЛМА-АТА, 1938 г.		

Серия 3.407.1-164 выпуск 1

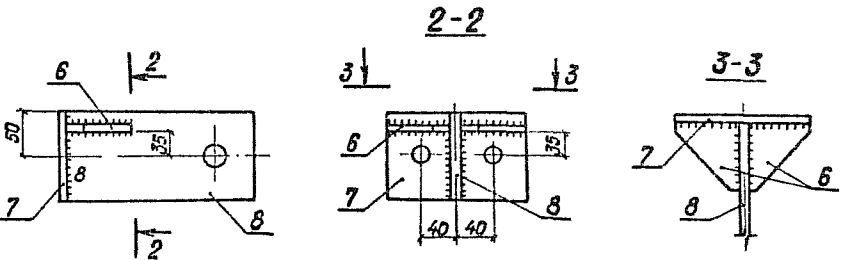
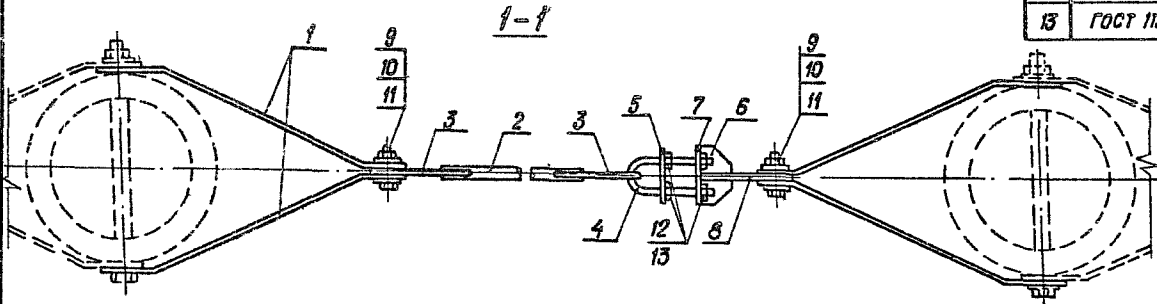
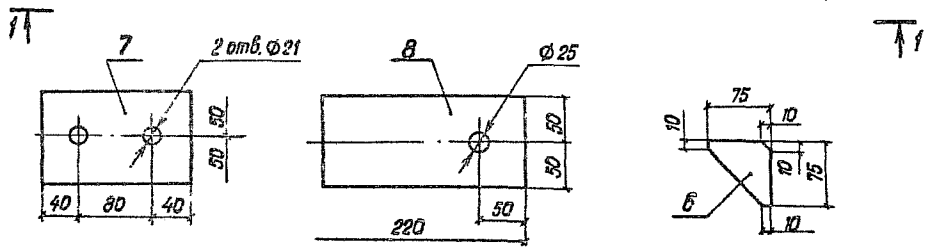
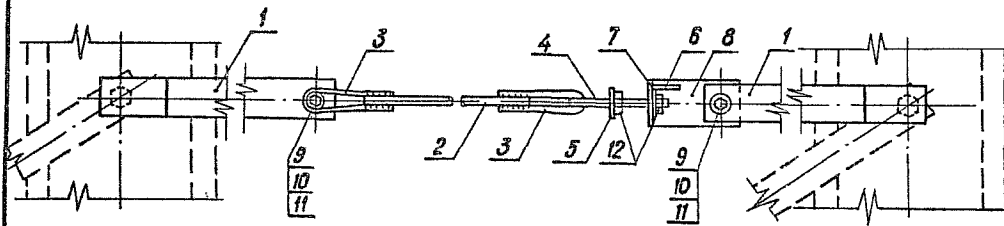


Поз	Обозначение	Наименование	Кол. на марку			Масса ед., кг.	Прим. зам.
			73223	73274	73275		
<b>Детали</b>							
1		Угелок 100×100×7; ГОСТ 8509-86; L=3460	2	2	2	42,3	
2		Угелок 75×75×6; ГОСТ 8509-86; L=830	1	1	—	7,0	
3		Угелок 75×75×6; ГОСТ 8509-86; L=910	—	—	1	6,5	
4		Полоса 10×100; ГОСТ 103-76; L=250	1	1	1	1,6	
5		Угелок 100×100×7; ГОСТ 8509-86; L=500	1	1	—	6,9	
6		Угелок 100×100×7; ГОСТ 8509-86; L=474	—	—	1	6,3	
7		Полоса 10×220; ГОСТ 103-76; L=355	2	—	2	6,1	
8		Полоса 6×80; ГОСТ 103-76; L=80	4	—	4	0,1	
9		Полоса 16×100; ГОСТ 103-76; L=160	2	—	2	2,0	
10		Полоса 6×65; ГОСТ 103-76; L=65	4	—	4	0,1	



3.407.1-164.20.06

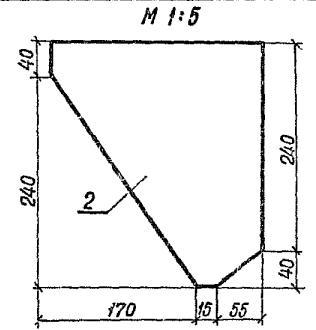
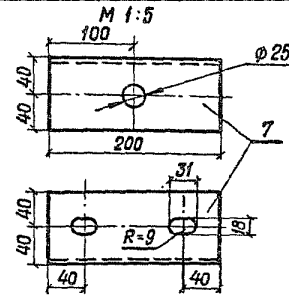
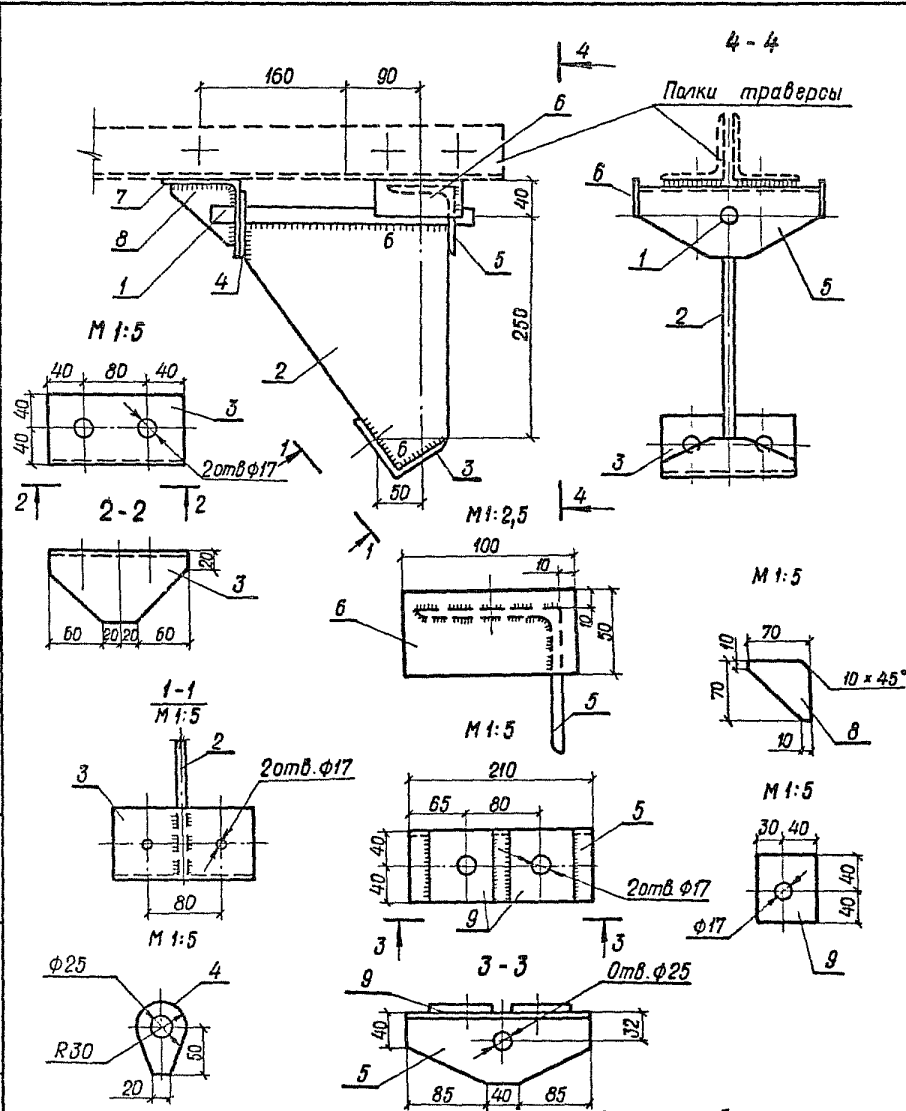
Изм. №: погр. Погр. и сгор. Взам. инв. №:



Поз.	Обозначение	Наименование	Кол.	Масса ед., кг	Примечание
<b>Д е т а л и</b>					
1	З. 407.1-164.20.10-07	Полоса 6×80; ГОСТ103-76; L=700	2	2,6	
2	З. 407.1-164.11.01, поз.3	Круг В20; ГОСТ2590-71; L=2340	1	5,8	
3	З. 407.1-164.11.01, поз.4	Круг В16; ГОСТ2590-71; L=425	2	0,6	
4	З. 407.1-164.11.01, поз.2	Круг В20; ГОСТ2590-71; L=545	1	1,3	
5	З. 407.1-164.11.01, поз.7	Полоса 10×60; ГОСТ103-76; L=140	1	0,7	
6		Полоса 6×75; ГОСТ103-76; L=75	2	0,2	
7		Полоса 15×100; ГОСТ103-76; L=160	1	2,0	
8		Полоса 10×100; ГОСТ103-76; L=220	1	1,7	
<b>Стандартные изделия</b>					
9	ГОСТ 7798-70	Болт М24×90	2	0,4	
10	ГОСТ 5915-70	Гайка М24	2	0,1	
11	ГОСТ 11371-78	Шайба 24	4	0,03	
12	ГОСТ 5915-70	Гайка М20	4	0,1	
13	ГОСТ 11371-78	Шайба 20	8	0,01	

Все швы h=6мм, кроме оговоренных.

<b>3.407.1-164.20.07</b>											
Нач. отд.	Рабинавич	ШРД СС АС СС									
И.контр.	Полторацкий										
ГИП	Сапожников										
Разраб.	Злобин										
<b>Стяжка С250</b>		<table border="1"> <tr> <td>Стадия</td> <td>Масса</td> <td>Масштаб</td> </tr> <tr> <td>Р</td> <td>19,9</td> <td>1:5</td> </tr> <tr> <td>Лист</td> <td colspan="2">Листов 1</td> </tr> </table>	Стадия	Масса	Масштаб	Р	19,9	1:5	Лист	Листов 1	
Стадия	Масса	Масштаб									
Р	19,9	1:5									
Лист	Листов 1										
СЕ ЛЬЭНЕРГОПРОЕКТ Каззахское отделение г. Алма-Ата, 1988 г.											



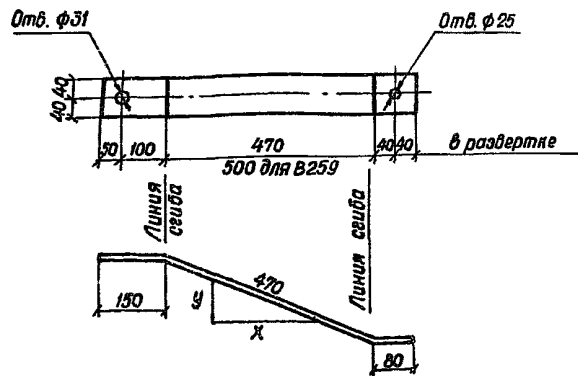
Поз.	Обозначение	Наименование	Кол.	Масса ед. кг	Прим
<b>ДЕТАЛИ</b>					
1		Круг В24; ГОСТ 2590-71; L=300	1	1,0	
2		Полоса Ю*240; ГОСТ 103-76; L=280	1	3,4	
3		Угелок 80*80*6; ГОСТ 8509-86; L=160	1	1,2	
4		Полоса 6*80; ГОСТ 103-76; L=80	1	0,15	
5		Угелок 80*80*6; ГОСТ 8509-86; L=210	1	1,6	
6		Полоса 6*50; ГОСТ 103-76; L=100	2	0,2	
7		Угелок 80*80*6; ГОСТ 8509-86; L=200	1	1,5	
8		Полоса 6*70; ГОСТ 103-76; L=70	2	0,1	
9		Полоса 8*80; ГОСТ 103-76; L=70	2	0,3	
<b>Стандартные изделия</b>					
10	ГОСТ 7798-70	Болт М 16*60	4	0,2	
11	ГОСТ 5915-70	Гайка М 16	4	0,05	
12	ГОСТ 11371-78	Шайба 16	8	0,03	

3.407.1-164. 20.09

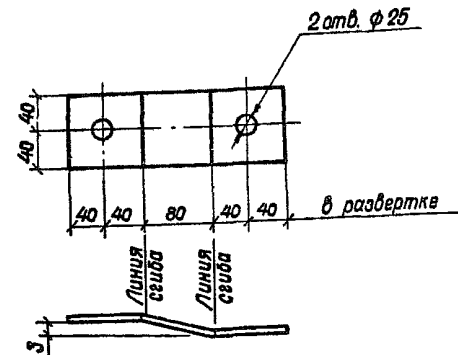
			Стадия	Масса	Масштаб
<b>Подвеска П 250</b>			Р	11,3	1:20
			Лист	Листов 1	
Нач. ГО	Рабинович	<i>[Signature]</i>			
Н контр	Полторацкий	<i>[Signature]</i>			
ГИП	Соложников	<i>[Signature]</i>			
Разраб.	Соложников	<i>[Signature]</i>			
Разраб.	Злобин	<i>[Signature]</i>			

1. Высота катетов сварных швов, кроме оговоренных, 5 мм  
 2. Отверстия φ17 в позициях 5 и 9 сверлить после их сваривания.





Обозначение	Марка	Номер отверстия стойки	Диаметр стойки ф мм	У, мм	Х, мм
3.407.1-164.20.10	В 251	1	441	215	418
3.407.1-164.20.10-01	В 252	2	450	217	417
3.407.1-164.20.10-02	В 253	3	459	222	414
3.407.1-164.20.10-03	В 254	4	469	226	412
3.407.1-164.20.10-04	В 255	5	478	231	409
3.407.1-164.20.10-05	В 256	6	487	236	406
3.407.1-164.20.10-06	В 257	7	497	241	404
3.407.1-164.20.10-07	В 258	8	517	251	397
3.407.1-164.20.10-08	В 259	хомут	580	282	412



Исполнитель, подпись и дата. Взам. инв. №

3.407.1-164.20.10

Вилка В 251...В259

Стадия | Масса | Масштаб

р | 2,6 | 1:10

Лист 1 | Листов 1

Полоса 6\*80\*700 ГОСТ 103-76

СЕЛЬЭНЕРГОПРОЕКТ  
КАЗАХСКОЕ ОТДЕЛЕНИЕ  
г. АЛМА-АТА, 1988г.

Нач. ГО	Рабинович	И.И.
Н контр.	Полторацкий	А.А.
ГИП	Сапожников	И.И.
Разраб.	Злобин	И.И.

25.08

3.407.1-164.20.11

Переходное звено  
ПЗ 250

Стадия | Масса | Масштаб

р | 0,9 | 1:5

Лист 1 | Листов 1

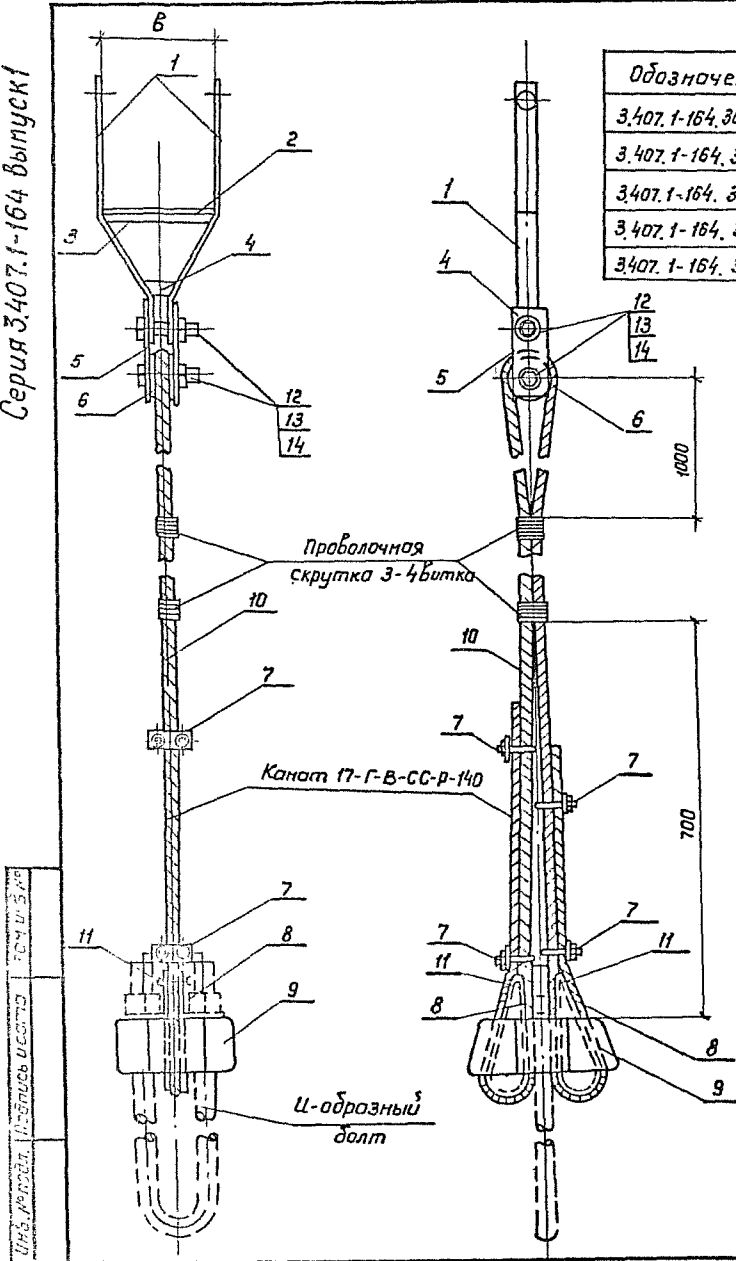
Полоса 6\*80\*240 ГОСТ 103-76

СЕЛЬЭНЕРГОПРОЕКТ  
КАЗАХСКОЕ ОТДЕЛЕНИЕ  
г. АЛМА-АТА, 1988г.

Нач. ГО	Рабинович	И.И.
Н контр.	Полторацкий	А.А.
ГИП	Сапожников	И.И.
Разраб.	Злобин	И.И.

25.08

Серия 3.407.1-164 выпуск 1



Обозначение	Марка оттяжки	В, мм
3.407.1-164.30.01	от 250	530
3.407.1-164.30.01-01	от 251	510
3.407.1-164.30.01-02	от 252	510
3.407.1-164.30.01-03	от 253	без вилки (дет.1-4)
3.407.1-164.30.01-03	от 254	

1. Все швы h=5 мм  
 2. Продолжение спецификации на листе 2 настоящего чертежа

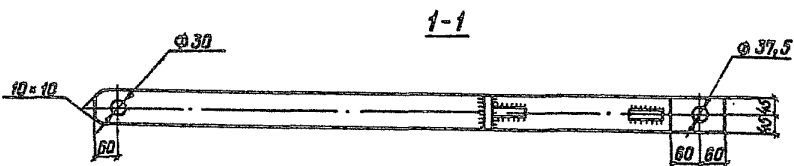
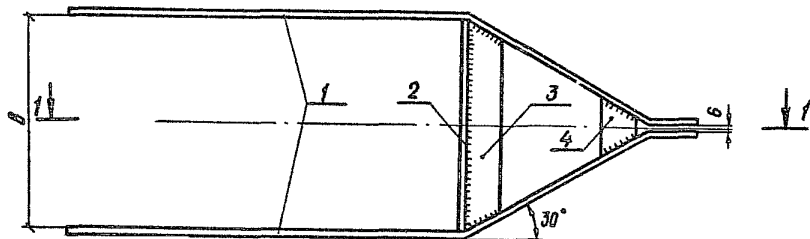
поз.	Обозначение	Наименование	Кол.	Масса, ед.кв.	Примечание
от 250					
детали					
1		Полоса 10×90; ГОСТ 103-76; L=1410	2	10,0	
2		Полоса 6×90; ГОСТ 103-76; L=530	1	2,2	
3		Полоса 6×90; ГОСТ 103-76; L=530	1	2,2	
4		Полоса 6×90; ГОСТ 103-76; L=150	1	0,6	
5		Полоса 10×120; ГОСТ 103-76; L=340	2	3,2	
6		Полоса 25×200; ГОСТ 103-76; L=200	1	6,2	
7	3.407.1-164.30.08	Зажим Э 250	4	0,4	
8	3.407.1-164.30.07	Клин К 250	2	3,0	
9	3.407.1-164.30.06	Корпус зажима Эж 251	1	15,8	
10		Канат ф17; ГОСТ 3064-80; L=250 м	1	35,6	

Стандартные изделия					
11	ГОСТ 397-79	Шплинт 10×70-001	2	0,06	
12	ГОСТ 7798-70	Болт М36×130	2	1,45	
13	ГОСТ 5915-70	Гайка М36	2	0,38	
14	ГОСТ 11371-78	Шайба 36	4	0,04	

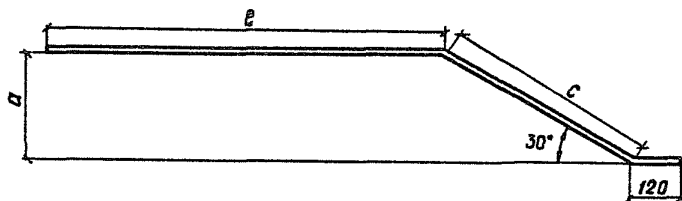
Изменения на исполнение от 251					
2		Полоса 6×90; ГОСТ 103-76; L=510	1	2,2	
3		Полоса 6×90; ГОСТ 103-76; L=510	1	1,9	
10		Канат ф17; ГОСТ 3064-80; L=300 м	1	42,7	

Изменения на исполнение от 252					
2		Полоса 6×90; ГОСТ 103-76; L=510	1	2,2	
3		Полоса 6×90; ГОСТ 103-76; L=510	1	2,2	
10		Канат ф17; ГОСТ 3064-80; L=300 м	1	52,0	

3.407.1-164.30.01					
Оттяжки от 250 от 251, от 252, от 253, от 254			Стадия	Масса	Масштаб
Нач. гр.	Радионович	Ю.В.	р		1:20
Н. контр.	Палтаракций	В.В.	Лист 1 из 2		
Г.И.П.	Сапожников	В.В.	Листов 2		
Разработ.	Петрунин	В.В.	СЕЛЬЭНЕРГОПРОЕКТ КАЗАХСКОЕ ОТДЕЛЕНИЕ АЛМА-АТА, 1988 г.		



ГИБЫ ПОВ.1

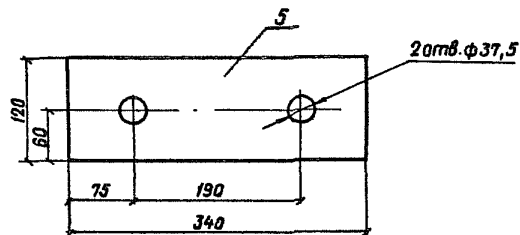


Продолжение спецификации

Поз.	ОБЪЯСНЕНИЕ	НАИМЕНОВАНИЕ	Кол	Масса ед., кг.	ПРИМЕЧА- НИЕ
<b>ИЗМЕНЕНИЯ НА ИСПОЛНЕНИЕ ОТ 253</b>					
1, 2 3, 4		Детали вилки		Отсутствуют	
<b>ИЗМЕНЕНИЯ НА ИСПОЛНЕНИЕ ОТ 254</b>					
1, 2 3, 4		Детали вилки		Отсутствуют	
10		Канат ф17; ГОСТ 3064-80; Л-32500	1	47	

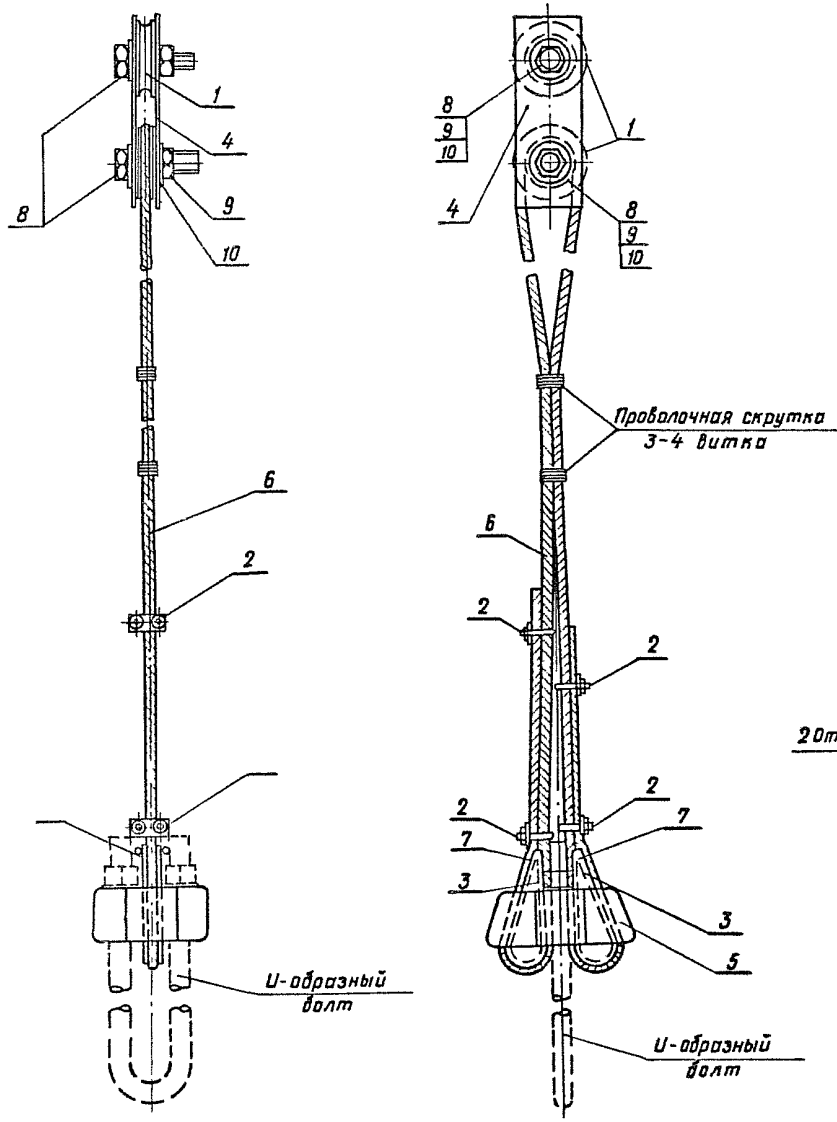
МАРКА ОТГЯЖКИ	b	c	l	a	Поз. 2		Поз. 3	
					Длина, мм	Масса, кг	Длина, мм	Масса, кг
ОТ 250	530	524	765	262	530	2,25	530	1,95
ОТ 251,252	510	504	785	252	510	2,16	510	1,87

М1:5

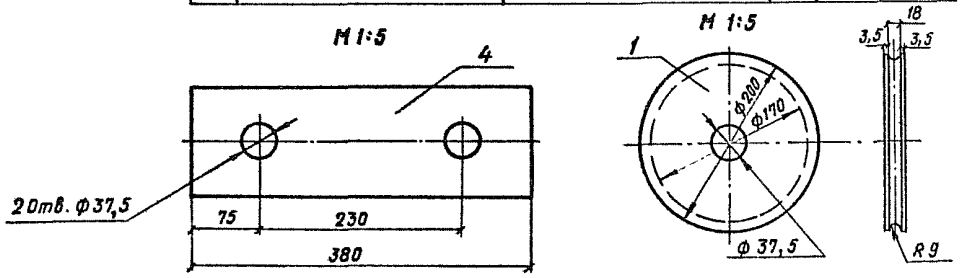


Серия 3.407.1-164 выпуск 1

Ивв №: 128  
Габариты и дата  
взвешив №

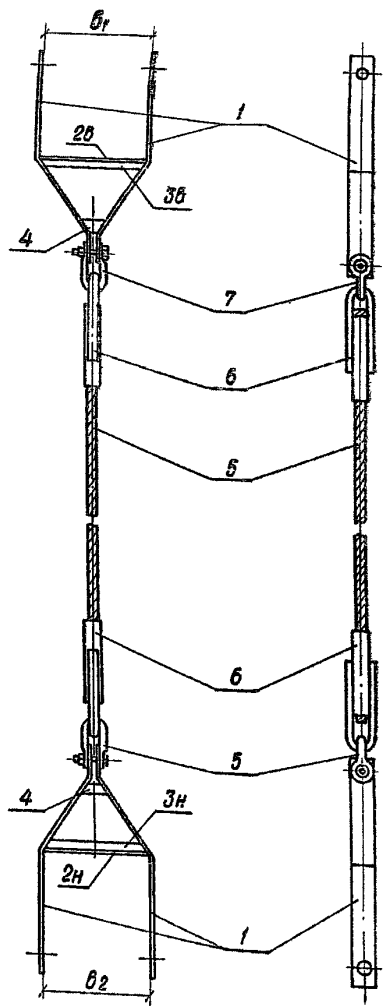


Поз.	ОБЪЯСНЕНИЕ	НАИМЕНОВАНИЕ	КОЛ.	МАССА ЕД, КГ	ПРИМЕЧАНИЕ
<b>ОТ 255</b>					
<b>ДЕТАЛИ</b>					
1		Полоса 25*200, Гост 103-76, L=200	2	6,2	
2	3.407.1-164.30.08	Зажим З 250	4	0,4	
3	3.407.1-164.30.07	Клиш К 250	2	3,0	
4		Полоса 10*120, Гост 103-76, L=380	2	3,56	
5	3.407.1-164.30.06	Стальное литье Гост 977-75	1	15,8	
<b>СТАНДАРТНЫЕ ИЗДЕЛИЯ</b>					
6	Гост 3064-80	Канат ф 17, L=35000	1	50	
7	Гост 397-79	Шплинт 10*70-001	2	0,06	
8	Гост 7798-70	Болт М36*130	2	1,45	
9	Гост 5915-70	Гайка М36	2	0,38	
10	Гост 11371-78	Шайба 36	4	0,04	
<b>ИЗМЕНЕНИЕ ДЛЯ ОТ 256</b>					
6	Гост 3064-80	Канат ф 17, L=25000	1	36	



Оттяжки ОТ 255, ОТ 256 используются совместно с оттяжками ОТ 257, ОТ 258, ОТ 259

<b>3.407.1-164.30.02</b>		
<b>Оттяжки ОТ 255; ОТ 256.</b>		Стальная Масса Р 89,42 75,42
		Лист Листов 1
<b>СЕЛЬЭНЕРГОПРОЕКТ</b> КАЗАХСКОЕ ОТДЕЛЕНИЕ Г. АЛМА-АТА, 1988г		

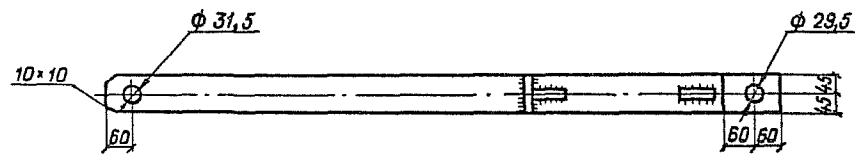
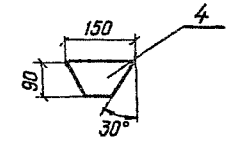
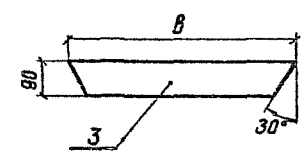
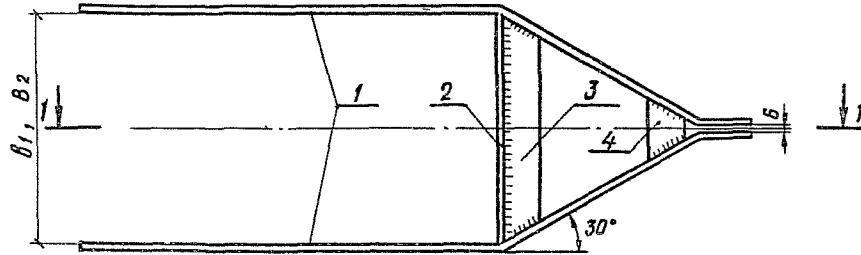


Обозначение	Марка оттяжки	В1, мм	В2, мм
3.407.1-164.30.03	ОТ 257	510	580
3.407.1-164.30.03-01	ОТ 258	450	480
3.407.1-164.30.03-02	ОТ 259	вилки отсутствуют	
3.407.1-164.30.03-03	ОТ 260	510	530

Поз.	Обозначение	Наименование	Кол.	Масса шт, кг	Примечание
ОТ 257					
ДЕТАЛИ					
1		Полоса Ю-90; ГОСТ103-76; L=1409	4	9,95	
2В		Полоса 6х90; ГОСТ103-76; L=510	1	2,15	
3В		Полоса 6х90; ГОСТ103-76; L=510	1	1,87	
2Н		Полоса 6х90; ГОСТ103-76; L=580	1	2,46	
3Н		Полоса 6х90; ГОСТ103-76; L=580	1	2,46	
4		Полоса 6х90; ГОСТ103-76; L=150	2	0,64	
5		Канат ф17; ГОСТ 3064-80; L=15000	1	21,4	
СТАНДАРТНЫЕ ИЗДЕЛИЯ					
6	ГОСТ 11 726-74	Зажим НС-170-3	2	4,82	
7	ГОСТ 2 724-78	Скоба СКД 21-1	2	2,0	
ИЗМЕНЕНИЯ НА ИСПОЛНЕНИЕ ОТ 258					
2В		Полоса 6х90; ГОСТ103-76; L=450	1	1,93	
3В		Полоса 6х90; ГОСТ103-76; L=450	1	1,93	
2Н		Полоса 6х90; ГОСТ103-76; L=480	1	2,03	
3Н		Полоса 6х90; ГОСТ103-76; L=480	1	2,03	
ИЗМЕНЕНИЯ НА ИСПОЛНЕНИЕ ОТ 259					
2В, 2Н 3В, 3Н		Детали вилки	отсутствуют		
ИЗМЕНЕНИЯ НА ИСПОЛНЕНИЕ ОТ 260					
2Н		Полоса 6х90; ГОСТ103-76; L=530	1	2,25	
3Н		Полоса 6х90; ГОСТ103-76; L=530	1	2,25	

1 Швы h = 5 мм  
 2 Оттяжки ОТ 257, ОТ 258, ОТ 259 используются совместно с оттяжками ОТ 256, ОТ 257.

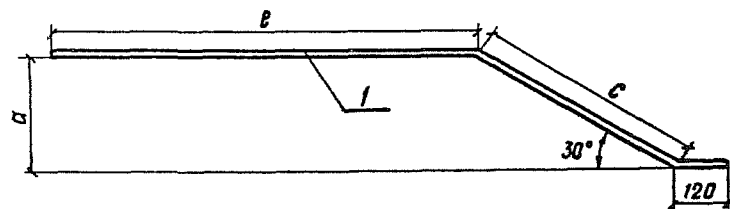
3.407.1-164.30.03			Стдия	Масса	Масштаб	
Иск. ТУ	Родинович	Оттяжки ОТ 257 ОТ 258, ОТ 259, ОТ 260	Р	32 80 84 28 34 45 83 32	1:20	
И.контр.	Полторацкий		Лист 1	Листов 2		
Гип.	Валожников		СЕЛЬЭНЕРГОПРОЕКТ КАЗАХСКОЕ ОТДЕЛЕНИЕ АЛМА-АТА, 1988 г.			
Разраб.	Петрунин					



мм, кг.

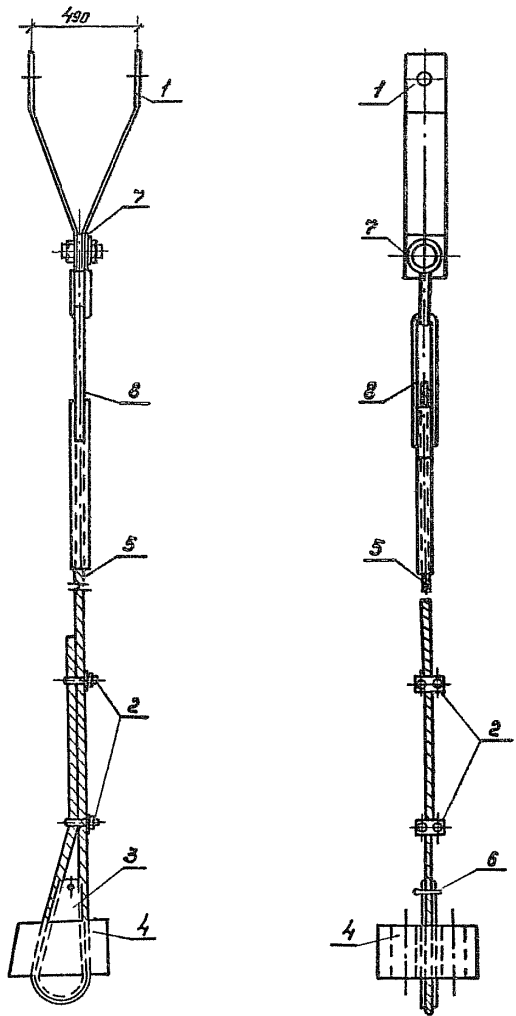
Марка оттяжки	Вилка верхняя								Вилка нижняя							
	$b_1$	$c$	$\ell$	$a$	Поз. 2		Поз. 3		$b_2$	$c$	$\ell$	$a$	Поз. 2		Поз. 3	
					Длина	Масса	Длина	Масса					Длина	Масса	Длина	Масса
ОТ 257	510	504	785	252	510	2,16	510	1,87	580	574	715	287	580	2,46	580	2,16
ОТ 258	450	444	845	222	450	1,93	450	1,63	480	474	815	237	480	2,03	480	1,74
ОТ 260	510	504	785	252	510	2,16	510	1,87	530	524	765	262	530	2,25	530	1,95

Гибы поз.1

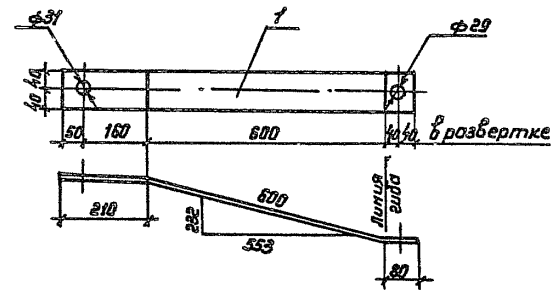


Учв № подл. Подпись и дата. Взам инв. №

Серия 3.407.1-164 выпуск-1



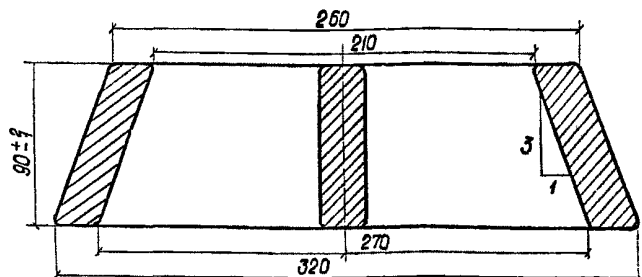
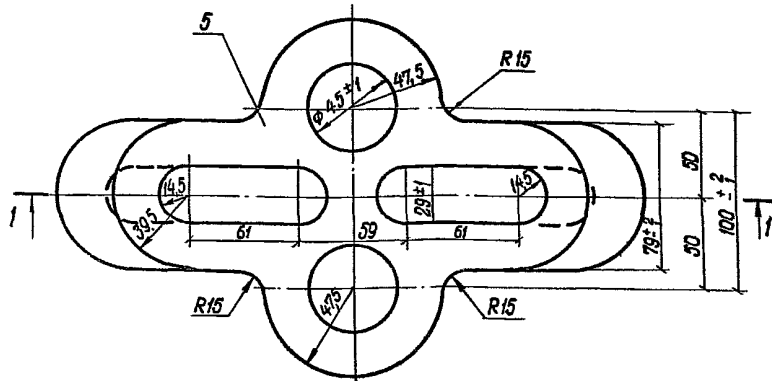
поз.	Обозначение	Наименование	Кол.	Масса Ед. кг.	Примеч.
<b>Детали</b>					
1		Полоса 6-80; Гост 103-76; L=890	2	3,35	
2	3.407.1-164.30.08	Зажим Э 250	2	0,4	
3	3.407.1-164.30.07	Клин К-250	1	3,0	
4	3.407.1-164.30.05	Корпус зажима ЗК250	1	10,0	
		Канат φ15,5; Гост 3064-80; L=1400	1	17,4	
6	Гост 397-79	Шпунт 10-70-001	1	0,06	
7	Гост 2724-76	Скоба СК-1А	1	1,82	
8	Гост 11226-74	Зажим ИС-150З	1	4,52	



Инв. подл. Подпись и дата Взам. инв. №

			<b>3.407.1-164.30.04</b>		
			<b>Оттяжка 0Т261</b>		
Изд. отд.	Радиолокац.		Стандия	Масса	Масштаб
И.контр.	Полтарацкий		р	44,3	1:20
Гип	Спаянников		Лист	Листов 1	
Подпись	Спаянников		СЕЛЬЭНЕРГПРОЕКТ КАЗАХСКОЕ ОТДЕЛЕНИЕ г.Алма-Ата, 1983г.		
Разработ	Элодин				

Серия 3.407.1-164 выпуск 1

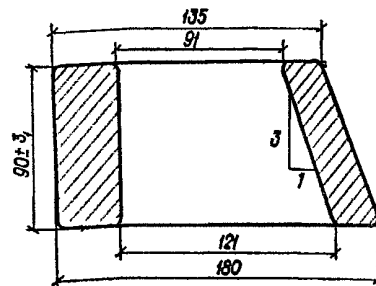
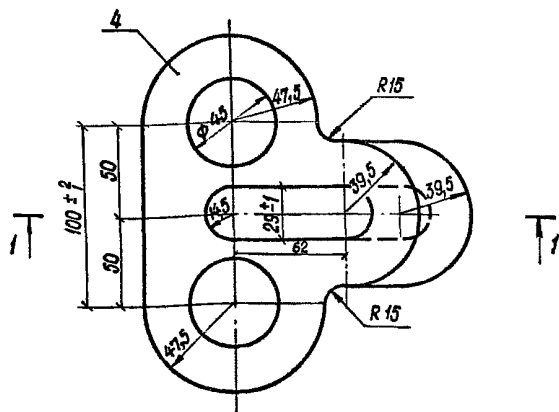


1. Внутренние поверхности клинового паза обработать с чистой поверхностью первого класса по ГОСТ 2009-55.
2. Все острые кромки округлить радиусом 1,5 мм.
3. Не указанные линейные радиусы принять 8 мм.
4. На наружной поверхности корпуса клинового зажима допускаются отдельные забаренные раковины диаметром до 10 мм и глубиной до 3 мм, расположенные не ближе 10 мм от края.

Инд. № подл. / Подпись и дата / Фамилия инд. №

			<b>3. 407.1 - 164.30.06</b>		
Нач. отд. И. контр.	Рабинович Полторацкий	И.П.	Стадия	Масса	Масштаб
Г.И.П.	Сапожников	В.В.	Р	15,8	1:2,5
Г.Оберил	Сапожников	В.В.	Лист	Листов	
Разраб.	Элозин	В.В.	Стальное литье ГОСТ 977-75		
			СЕЛЬЭНЕРГПРОЕКТ КАЗАХСКОЕ ОТДЕЛЕНИЕ г. Алма-Ата, 1988 г.		

Формат А4



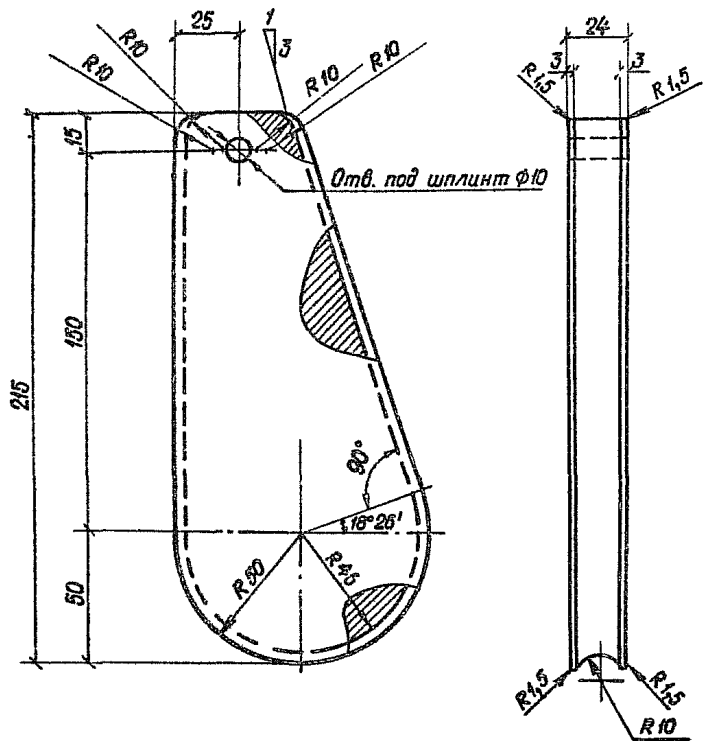
1. Внутренние поверхности клинового паза обработать с чистой поверхностью первого класса по ГОСТ 2009-55.
2. Все острые кромки округлить радиусом 1,5 мм.
3. Не указанные линейные радиусы принять 8 мм.
4. На наружной поверхности корпуса клинового зажима допускаются отдельные забаренные раковины диаметром до 10 мм и глубиной до 3 мм, расположенные не ближе 10 мм от края.

Инд. № подл. / Подпись и дата / Фамилия инд. №

			<b>3. 407.1 - 164.30.05</b>		
Нач. отд. И. контр.	Рабинович Полторацкий	И.П.	Стадия	Масса	Масштаб
Г.И.П.	Сапожников	В.В.	Р	10,0	1:2,5
Г.Оберил	Сапожников	В.В.	Лист	Листов	
Разраб.	Элозин	В.В.	Стальное литье ГОСТ 977-75		
			СЕЛЬЭНЕРГПРОЕКТ КАЗАХСКОЕ ОТДЕЛЕНИЕ г. Алма-Ата, 1988 г.		



Серия 3.407.1-164 выпуск 1



3.407.1-164.30.07

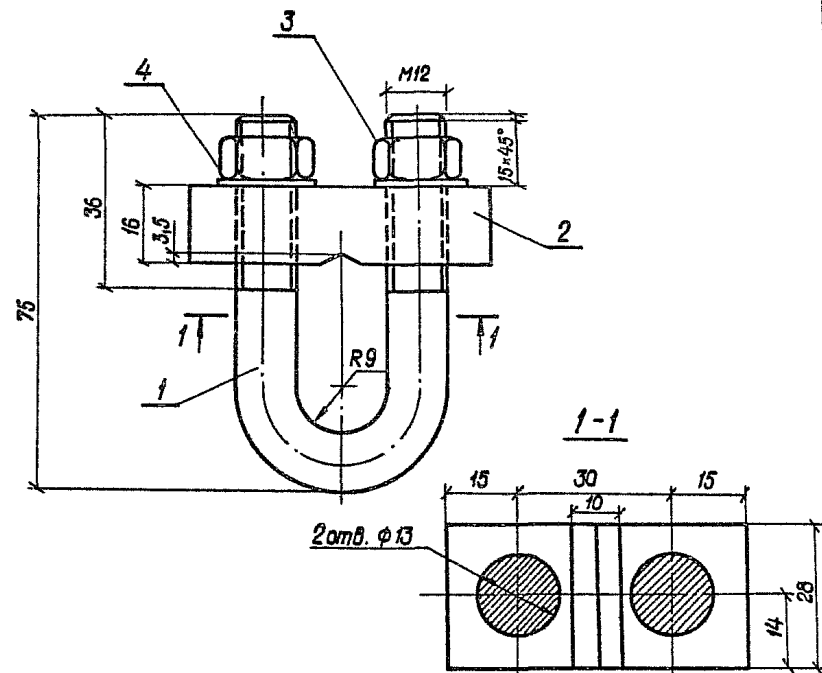
Клин К 250

Стадия	Масса	Масштаб
Р	3,0	1:2

Нач. ГД.	Рабинович	ИД
Н контр.	Полторацкий	ИД
ГИП	Салажников	ИД
Разработ.	Злобин	ИД

Стальное литье  
ГОСТ 2.423-73

СЕЛЬЭНЕРГОПРОЕКТ  
КАЗАХСКОЕ ОТДЕЛЕНИЕ  
г. АЛМА-АТА, 1988 г.



**ДЕТАЛИ**

Поз.	Обозначение	Наименование	Кол.	Масса ед., кг	Примечан.
<b>ДЕТАЛИ</b>					
1		Круж В 12 ГОСТ 2590-71 L-55	1	0,14	
2		Полоса 16x28 ГОСТ 103-76 L-60	1	0,21	
<b>СТАНДАРТНЫЕ ИЗДЕЛИЯ</b>					
3		Гайка М12 ГОСТ 5915-70	2	0,017	
4		Шайба 12 ГОСТ 11371-78	2	0,006	

3.407.1-164.30.08

Зажим З 250

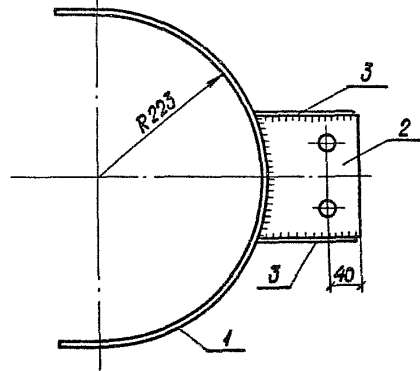
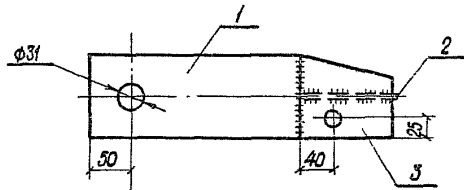
Стадия	Масса	Масштаб
Р	0,4	1:1

Нач. ГД.	Рабинович	ИД
Н контр.	Полторацкий	ИД
ГИП	Салажников	ИД
Разработ.	Злобин	ИД

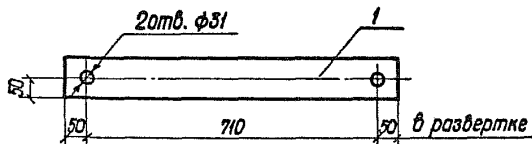
СЕЛЬЭНЕРГОПРОЕКТ  
КАЗАХСКОЕ ОТДЕЛЕНИЕ  
г. АЛМА-АТА, 1988 г.

Шифр № подл. Подпись и дата. Взам. инв. №

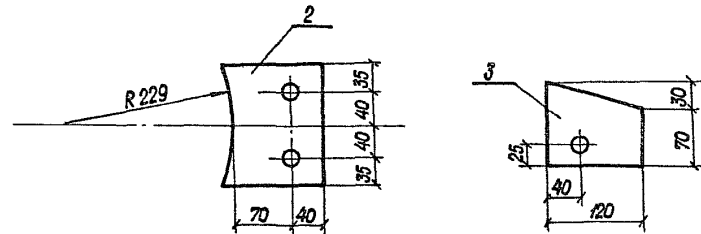
СЕРИЯ З. 407.1-164 ВЫПУСК 1



M 1:10



Поз.	Обозначение	Наименование	Кол.	Масса ед., кг	Примечание
<b>ДЕТАЛИ</b>					
1		Полоса 6×100; ГОСТ 103-76; L= 810	1	3,82	
2		Полоса 10×20; ГОСТ 103-76; L= 150	1	1,41	
3		Полоса 6×100; ГОСТ 103-76; L= 120	2	0,56	

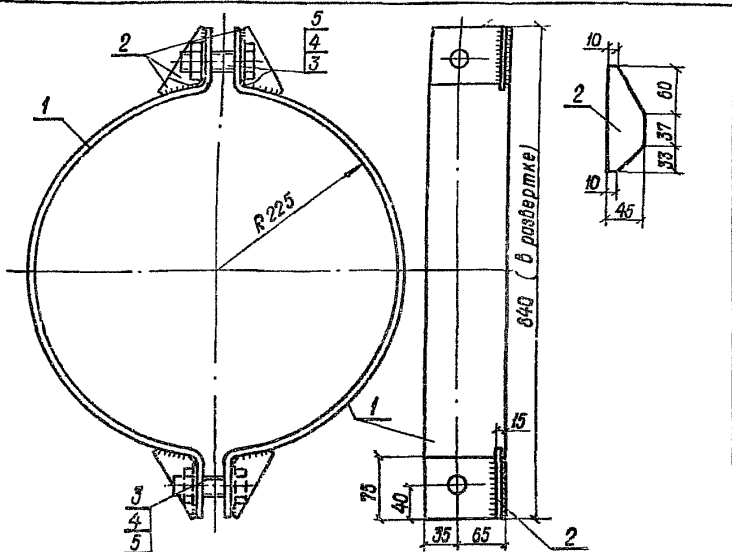


1. Все отверстия  $\phi 23$  мм, кроме оговоренных
2. Все швы  $h=6$  мм

			<b>З. 407.1-164. 40.00</b>		
			<b>Тросодержатель ТД 250</b>		
Нач. отд.	Рабинович	ДРА	Стадия	Масса	Масштаб
И контр.	Полтароцкий	Ж	Р	6,4	1:5
Гип	Саложников	25.02	Лист	Листов 1	
Разработ	Злобин	Ж	СЕЛЬЭНЕРГО ПРОЕКТ КАЗАХСКОЕ ОТДЕЛЕНИЕ г. АЛМА-АТА, 1988г.		

Формат А3

Шифр № подл. | Подпись и дата | Взам инв. №



Поз.	Обозначение	Наименование	Кол.	Масса ед., кг	Примече- ние
<b>ДЕТАЛИ</b>					
1		Полоса 6x100; ГОСТ 103-76; L=840	2	4,0	
2		Полоса 6x45; ГОСТ 103-76; L=130	4	0,3	
<b>СТАНДАРТНЫЕ ИЗДЕЛИЯ</b>					
3	ГОСТ 7798 - 70	Болт М24 x 80	2	0,4	
4	ГОСТ 5915 - 70	Гайка М24	2	0,1	
5	ГОСТ 11371 - 78	Шайба 24	4	0,03	

Все шды h=6 мм

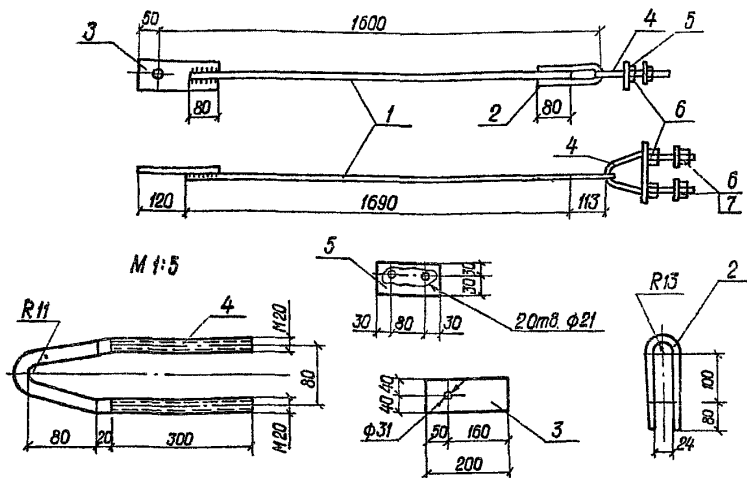
3.407.1 - 164.40.01

Хомут X250

Лист	Листов
Р	10,3
Масштаб	1:5
<b>СЕЛЬЭНЕРГПРОЕКТ</b> КАЗАХСКОЕ ОТДЕЛЕНИЕ г.АЛМА-АТА, 1988г.	

Формат А4

Серия 3.407.1 - 164 Выпуск 1



Поз.	Обозначение	Наименование	Кол.	Масса ед., кг	Примече- ние
<b>ДЕТАЛИ</b>					
1		Круг В24; ГОСТ 2590-71; L=1470	1	5,2	
2		Круг В16; ГОСТ 2590-71; L=425	1	0,6	
3		Полоса 10x80; ГОСТ 103-76; L=200	1	1,2	
4		Круг В20; ГОСТ 2590-71; L=865	1	2,1	
5		Полоса 10x60; ГОСТ 103-76 L=140	1	0,7	
<b>СТАНДАРТНЫЕ ИЗДЕЛИЯ</b>					
6	ГОСТ 5915 - 70	Гайка М20	4	0,1	
7	ГОСТ 11371 - 78	Шайба 20	2	0,02	

Все шды h=6 мм

3.407.1 - 164.20.08

Стяжка  
С251

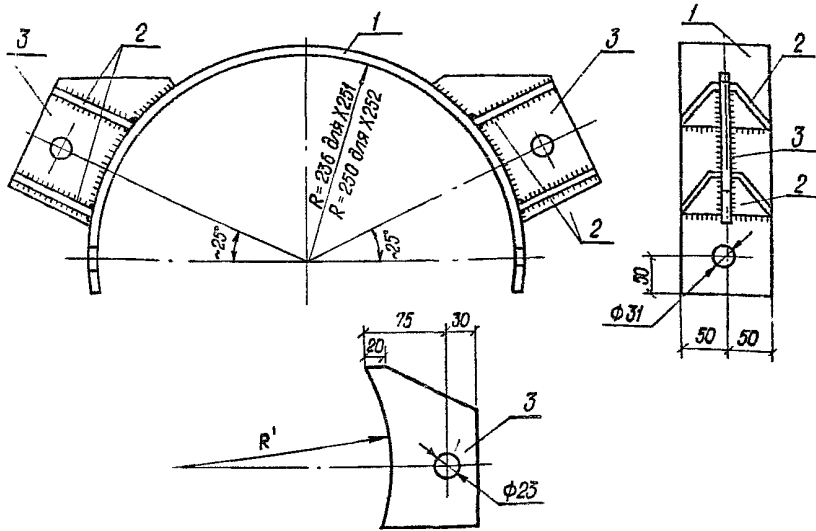
Лист	Листов
Р	11,0
Масштаб	1:10
<b>СЕЛЬЭНЕРГПРОЕКТ</b> КАЗАХСКОЕ ОТДЕЛЕНИЕ г.АЛМА-АТА, 1988г.	

Формат А4

Лист № табл. Подпись и дата. Взам. инв. №

Нач. отд. Рабинович  
 Н.контр. Полторацкая  
 ГИП. Соложников  
 Разработ. Элядин

Нач. отд. Рабинович  
 Н.контр. Полторацкая  
 ГИП. Соложников  
 Составил. Элядин



Поз.	Обозначение	Наименование	Кол.	Масса ед. кг	Примечание
<b>Х 251</b>					
1		Полоса 6×100; ГОСТ 103-76; L=850	1	4,0	
2	З.407.1-164.40.07, поз. 6	Полоса 6×45; ГОСТ 103-76; L=80	8	0,2	
3		Полоса 16×105; ГОСТ 103-76; L=180	2	2,4	
<b>ИЗМЕНЕНИЕ ДЛЯ МАРКИ Х252</b>					
1		Полоса 6×100; ГОСТ 103-76; L=895	1	4,2	

Все швы h=6 мм

Обозначение	Марка	R', мм
З.407.1-164	Х251	242
З.407.1-164	-01 Х252	256

**З.407.1-164.40.02**

Хомуты Х251, Х252

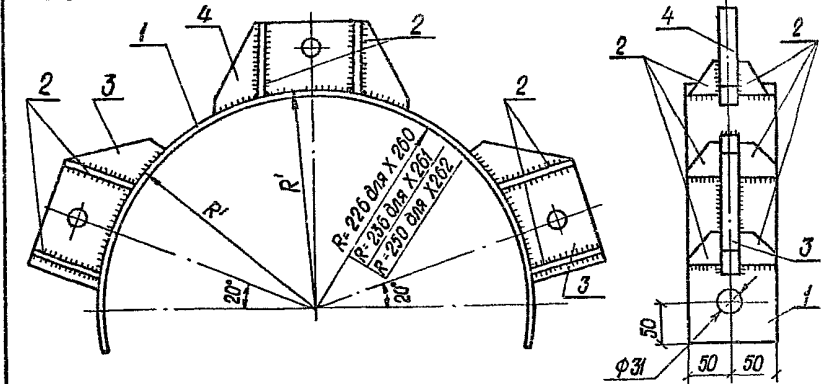
Стадия Масса Масштаб

Р 1:5

Лист Листов 1

СЕЛЪЭНЕРГОПРОЕКТ  
КАЗАХСКОЕ ОТДЕЛЕНИЕ  
г. АЛМА-АТА, 1988г.

Формат А4



Поз.	Обозначение	Наименование	Кол.	Масса ед., кг	Примечание
<b>Х 260</b>					
1		Полоса 6×100; ГОСТ 103-76; L=820	1	3,8	
2	З.407.1-164.40.07, поз. 6	Полоса 6×45; ГОСТ 103-76; L=80	1	0,2	
3	З.407.1-164.40.02, поз. 5	Полоса 16×105; ГОСТ 103-76; L=180	2	2,4	см. табл.
4	З.407.1-164.40.07, поз. 7	Полоса 16×105; ГОСТ 103-76; L=180	1	2,4	см. табл.
<b>ИЗМЕНЕНИЕ ДЛЯ МАРКИ Х261</b>					
1		Полоса 6×100; ГОСТ 103-76; L=850	1	4,0	
<b>ИЗМЕНЕНИЕ ДЛЯ МАРКИ Х262</b>					
1		Полоса 6×100; ГОСТ 103-76; L=900	1	4,2	

1. Все отверстия  $\phi 23$ , кроме оговоренных  
2. Все швы h=6 мм

Обозначение	Марка	R', мм
З.407.1-164	Х 260	228
З.407.1-164	-01 Х 261	242
З.407.1-164	-02 Х 262	256

**З.407.1-164.40.05**

Хомуты Х260, Х261, Х262

Стадия Масса Масштаб

Р 1:5

Лист Листов

СЕЛЪЭНЕРГОПРОЕКТ  
КАЗАХСКОЕ ОТДЕЛЕНИЕ  
г. АЛМА-АТА, 1988г.

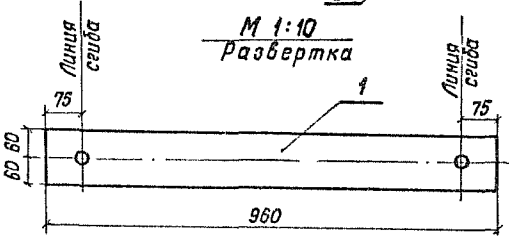
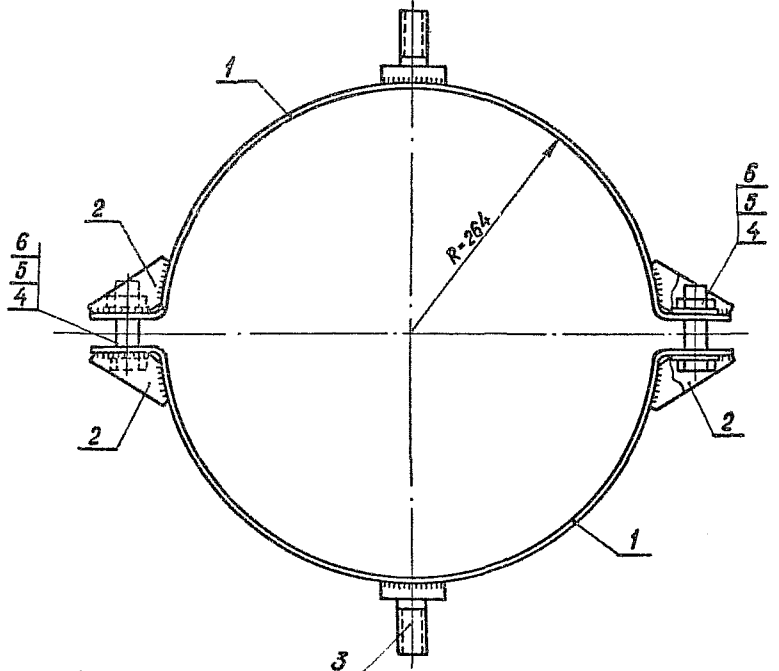
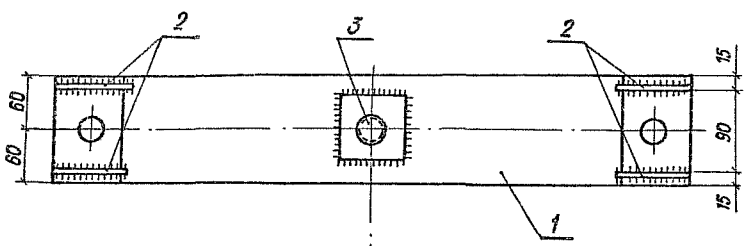
Формат А4

Ш.№, № г.л. | Подпись и дата | Взам инв. №

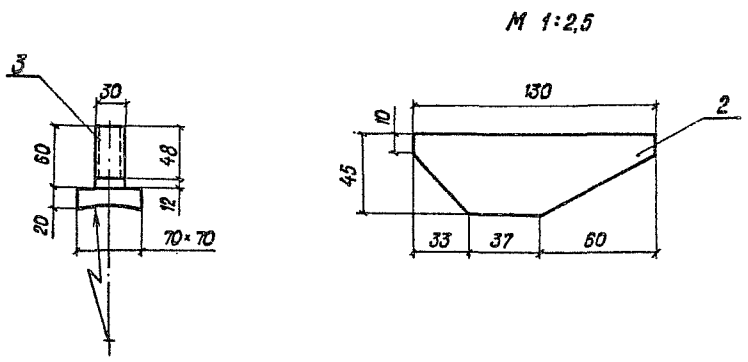
Нач. отд. Рабинovich  
Н.контр. Полторацкий  
ГИП. Сапожников  
Разраб. Злобин

Ш.№, № г.л. | Подпись и дата | Взам инв. №

Нач. отд. Рабинovich  
Н.контр. Полторацкий  
ГИП. Сапожников  
Разраб. Злобин



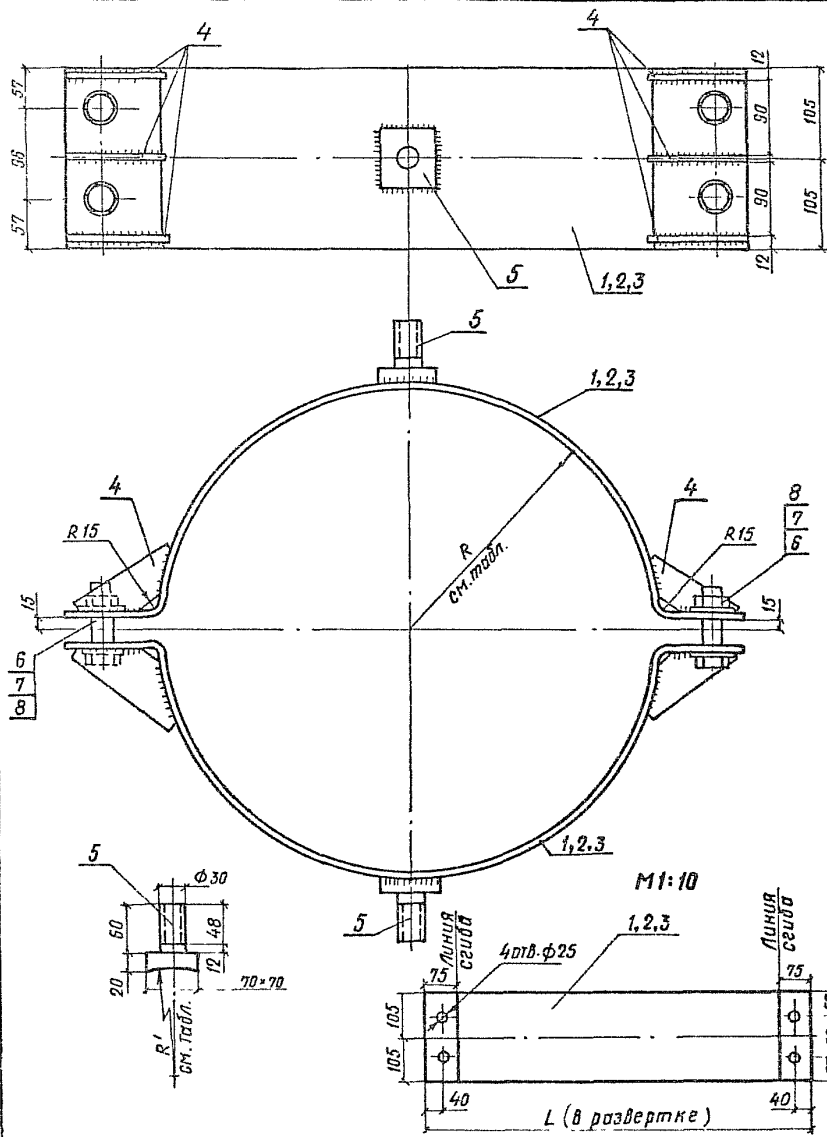
Поз.	Обозначение	Наименование	Кол.	Масса ед., кг.	Примечание
<b>Детали</b>					
1		Полоса 6x120; ГОСТ 103-76; L=960	1	5,4	
2		Полоса 6x45; ГОСТ 103-76; L=130	8	0,3	
3		Болт М30x60; ГОСТ 7798-70	2	1,1	
<b>Стандартные изделия</b>					
4	ГОСТ 7798-70	Болт М24x80	2	0,4	
5	ГОСТ 5915-70	Гайка М24	2	0,1	
6	ГОСТ 11371-78	Шайба 24	4	0,03	



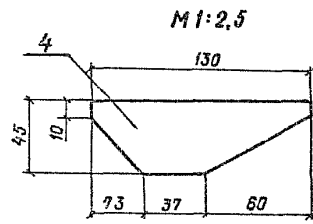
Все швы h = 6мм

			<b>3.407.1-164.40.03</b>		
			<b>Хомут X 253</b>		
Нач. отд.	Рабинович		Стадия	Масса	Масштаб
И. контр.	Полторацкий		Р	11,1	1:5
ГИП	Сапожников		Лист	Листов 1	
Разраб.	Злобин		СЕЛЬЭНЕ РГОПРОЕКТ Казахское отделение г. Алма-Ата, 1С 38 г.		

Серия 3.407.1-164 выпуск 1



Поз.	ОБОЗНАЧЕНИЕ	НАИМЕНОВАНИЕ	КОЛ. НА МАРКУ			МАССА ЕД., КГ	ПРИМЕЧАНИЕ
			X254	X255	X256		
<b>ДЕТАЛИ</b>							
1		Полоса б*210; ГОСТ 103-76; L=900	2	-	-	8,9	
2		Полоса б*210; ГОСТ 103-76; L=920	-	2	-	9,1	
3		Полоса б*210; ГОСТ 103-76; L=975	-	-	2	9,6	
4		Полоса б*45; ГОСТ 103-76; L=130	12	12	12	0,3	
5		Болт М30x60; ГОСТ 7798-70	2	2	2	1,1	
<b>СТАНДАРТНЫЕ ИЗДЕЛИЯ</b>							
6	ГОСТ 7798-70	Болт М24x80	4	4	4	0,4	
7	ГОСТ 5915-70	Гайка М24	4	4	4	0,1	
8	ГОСТ 11371-78	Шайба 24	8	8	8	0,03	



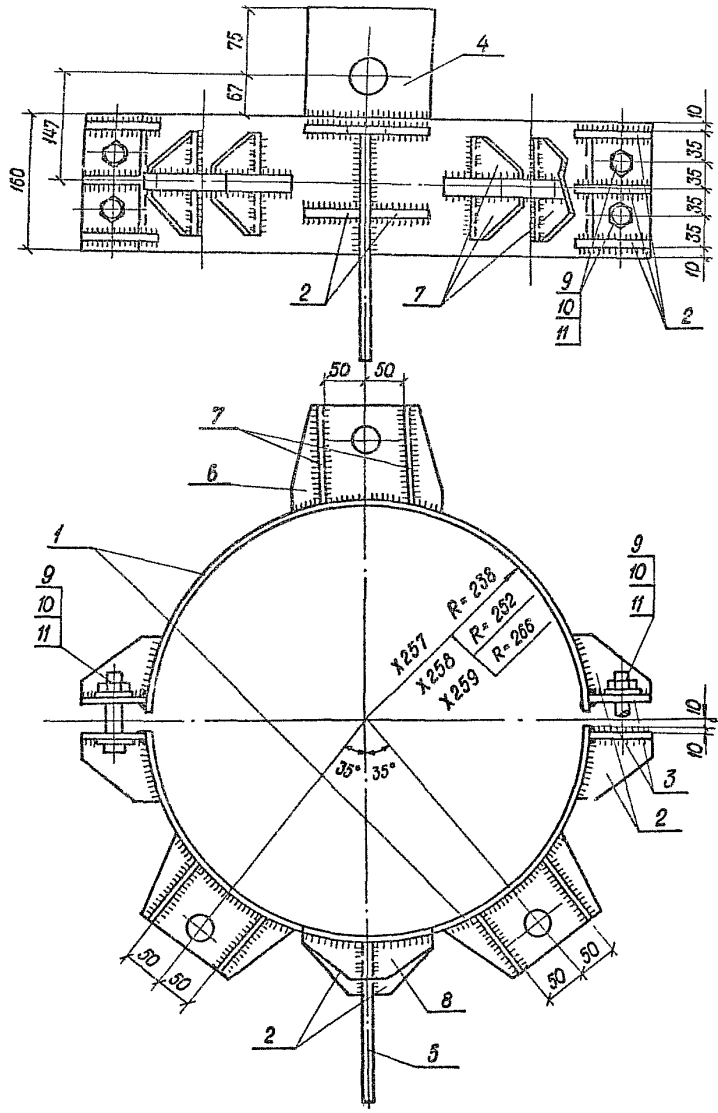
ОБОЗНАЧЕНИЕ	МАРКА	R, мм	R', мм
3.407.1-164.40-04	X 254	242	248
3.407.1-164.40.04-01	X 255	250	256
3.407.1-164.40.04-02	X 256	269	275

Все швы h=6мм

Штукатурка  
Покр и обшт  
Возм. инв. №

<b>3.407.1-164.40.04</b>			
Хомуты X 254, X 255, X 256		Стандия	Масса
		p	масшт 1:5
		Лист	Листов 1
БЕЛЬЭНЕРГОПРОЕК КАЗАХСКОЕ ОТДЕЛЕНИЕ Г. АЛМА-АТА, 1988 г.			

Серия 3.407.1-164 выпуск 1



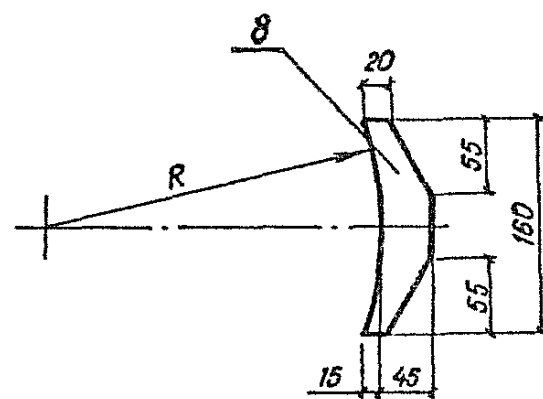
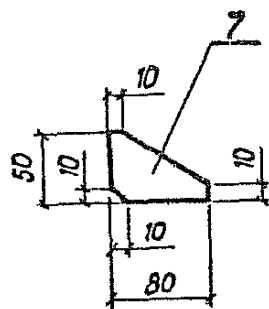
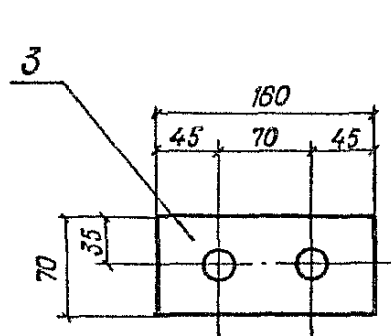
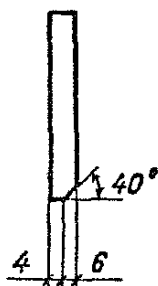
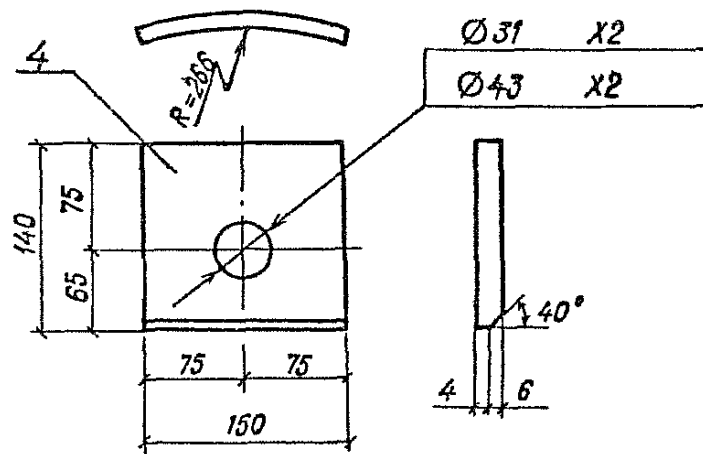
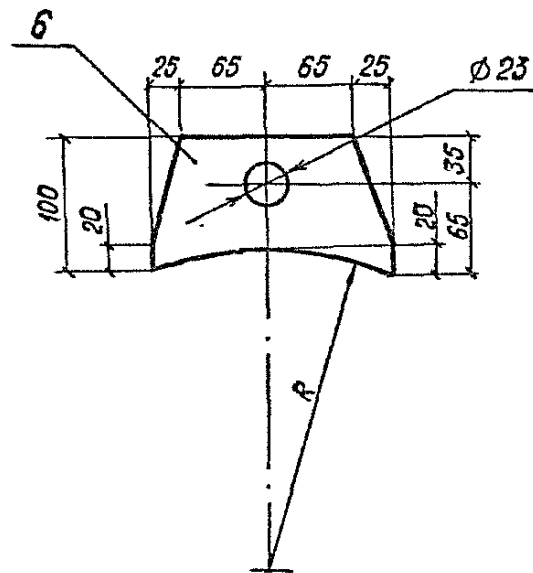
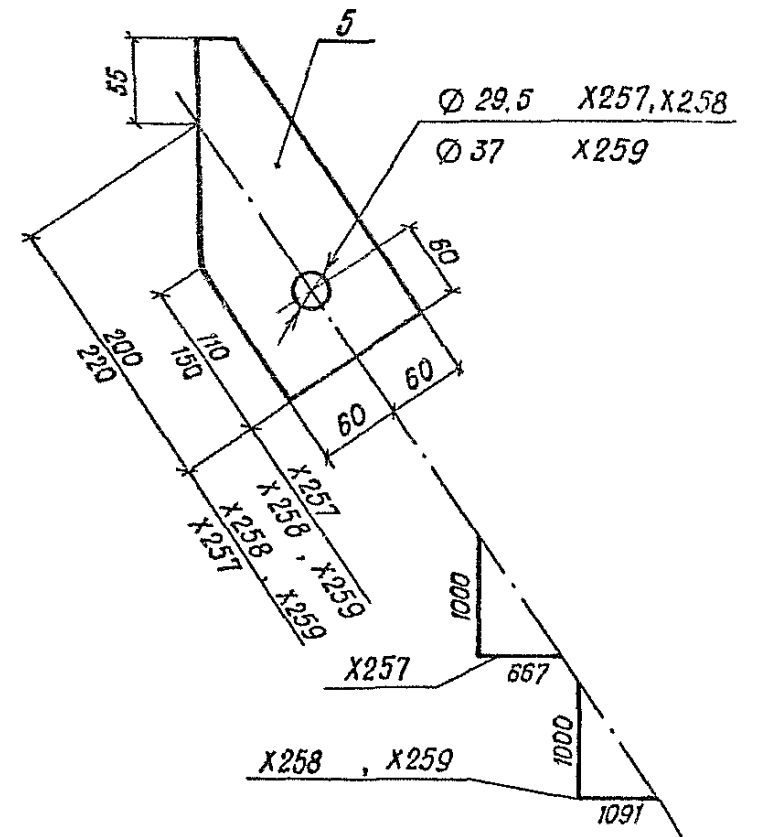
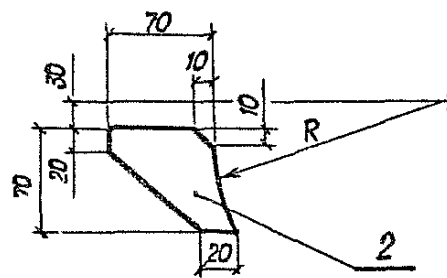
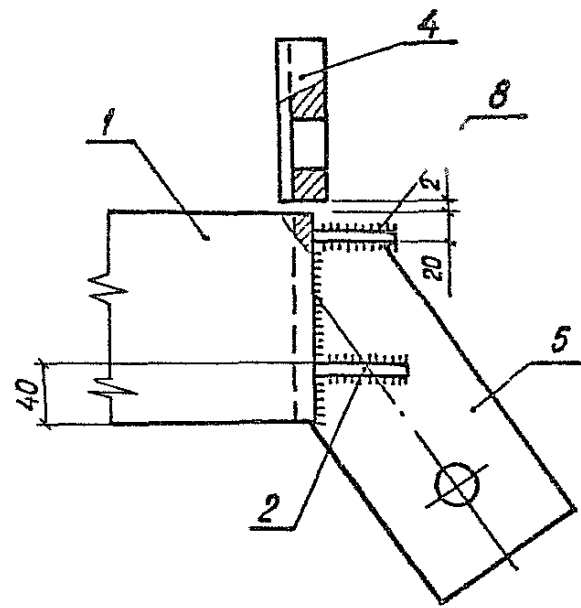
Поз.	Обозначение	Наименование	Кол.	Масса ед., кг	Примечание
<b>X257</b>					
1		Полоса 6×160; ГОСТ 103-76; L=730	2	5,5	
2		Полоса 10×70; ГОСТ 103-76; L=70	14	0,4	
3		Полоса 10×70; ГОСТ 103-76; L=70	4	0,9	
4		Полоса 10×140; ГОСТ 103-76; L=150	2	1,7	
5		Полоса 25×120; ГОСТ 103-76; L=250	1	5,0	
6		Полоса 16×100; ГОСТ 103-76; L=180	3	2,1	
7		Полоса 6×50; ГОСТ 103-76; L=80	12	0,1	
8		Полоса 10×60; ГОСТ 103-76; L=160	1	0,8	
<b>СТАНДАРТНЫЕ ИЗДЕЛИЯ</b>					
9	ГОСТ 7798-70	Болт М20×100	4	0,3	
10	ГОСТ 5915-70	Гайка М20	4	0,06	
11	ГОСТ 11371-78	Шайба 20	8	0,02	
<b>ИЗМЕНЕНИЕ ДЛЯ ИСПОЛНЕНИЯ X258</b>					
1		Полоса 6×160; ГОСТ 103-76; L=770	2	5,8	
<b>ИЗМЕНЕНИЕ ДЛЯ ИСПОЛНЕНИЯ X259</b>					
1		Полоса 6×160; ГОСТ 103-76; L=815	2	6,1	

- 1. Все швы h = 6 мм
- 2. Все отверстия φ 21,5 мм кроме оговоренных

3.407.1-164.12.02

<b>Хомуты</b> X257, X258, X259		Стадия	Масса	Масштаб
		Р		1:5
		Лист 1	Листов 2	
<b>СЕЛЬЭНЕРГОПРОЕКТ</b> КАЗАХСКОЕ ОТДЕЛЕНИЕ г. АЛМА-АТА, 1988 г.				

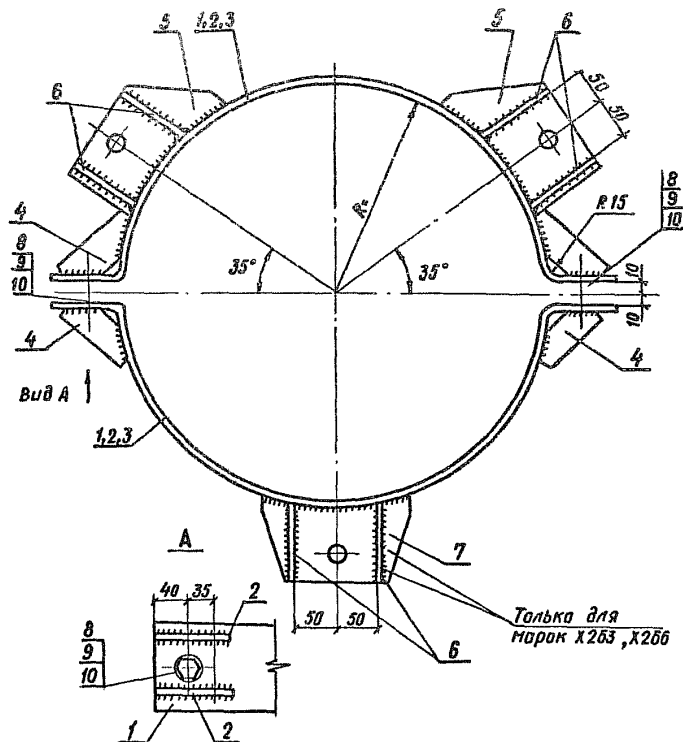
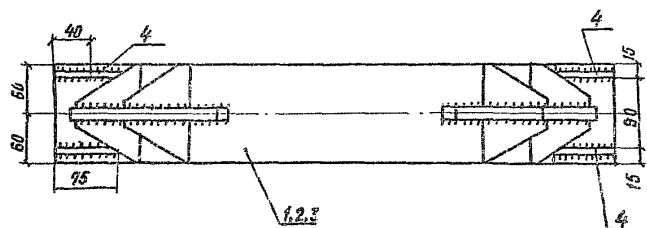
Нач. отд. Рабинович  
Н. контр. Палтарацкий  
Гип. Сапожников  
Разработ. Злобин



Обозначение	Марка	R, мм
3.407.1-164.12.02	X257	244
3.407.1-164.12.02-01	X258	258
3.407.1-164.12.02-02	X259	272

№ 15 № подл. Подпись и дата. Взам ин.б. №





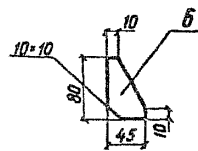
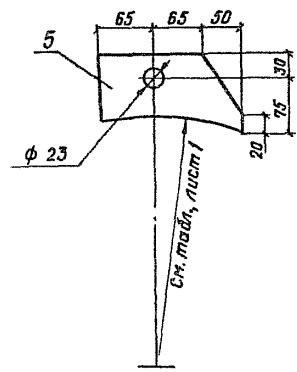
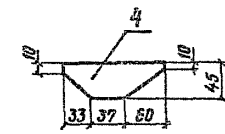
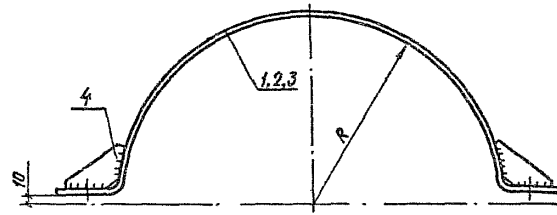
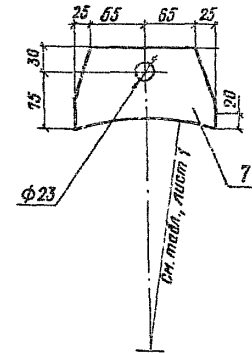
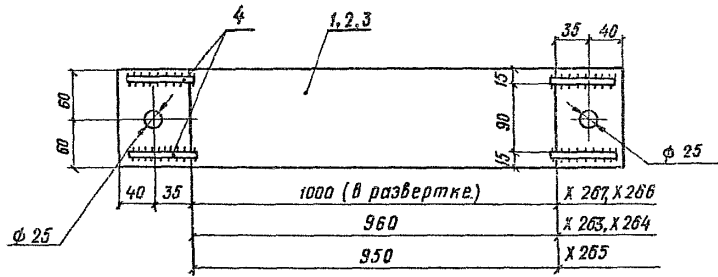
Поз.	ОБОЗНАЧЕНИЕ	НАИМЕНОВАНИЕ	Кол. на исполнение				Масса ед., кг.	Примеч.
			Х263	Х264	Х265	Х266		
<b>ДЕТАЛИ</b>								
1		Полоса б*120; ГОСТ 103-76; L=1000	-	-	-	2	2	5,7 см. табл.
2		Полоса б*120; ГОСТ 103-76; L=960	2	2	-	-	-	5,4 см. табл.
3		Полоса б*120; ГОСТ 103-76; L=950	-	-	2	-	-	5,4 см. табл.
4		Полоса б*45; ГОСТ 103-76; L=130	8	8	8	8	8	0,2
5		Полоса 16*105; ГОСТ 103-76; L=180	2	2	2	2	2	2,4 см. табл.
6		Полоса б*45; ГОСТ 103-76; L=80	12	8	8	12	8	0,2
7		Полоса 16*105; ГОСТ 103-76; L=180	1	-	-	1	-	2,4 см. табл.
<b>СТАНДАРТНЫЕ ИЗДЕЛИЯ</b>								
8	ГОСТ 7798 - 70	Болт М24*80	2	2	2	2	2	0,4
9	ГОСТ 5915 - 70	Гайка М24	2	2	2	2	2	0,1
10	ГОСТ 11371-78	Шайба 24	4	4	4	4	4	0,03

ОБОЗНАЧЕНИЕ	МАРКА	R, мм	R', мм
3.407.1.164.40.07	Х263	249	255
3.407.1.164.40.07-01	Х264	249	255
3.407.1.164.40.07-02	Х265	254	260
3.407.1.164.40.07-03	Х266	263	269
3.407.1.164.40.07-04	Х267	263	269

Все сварные швы h = 6 мм

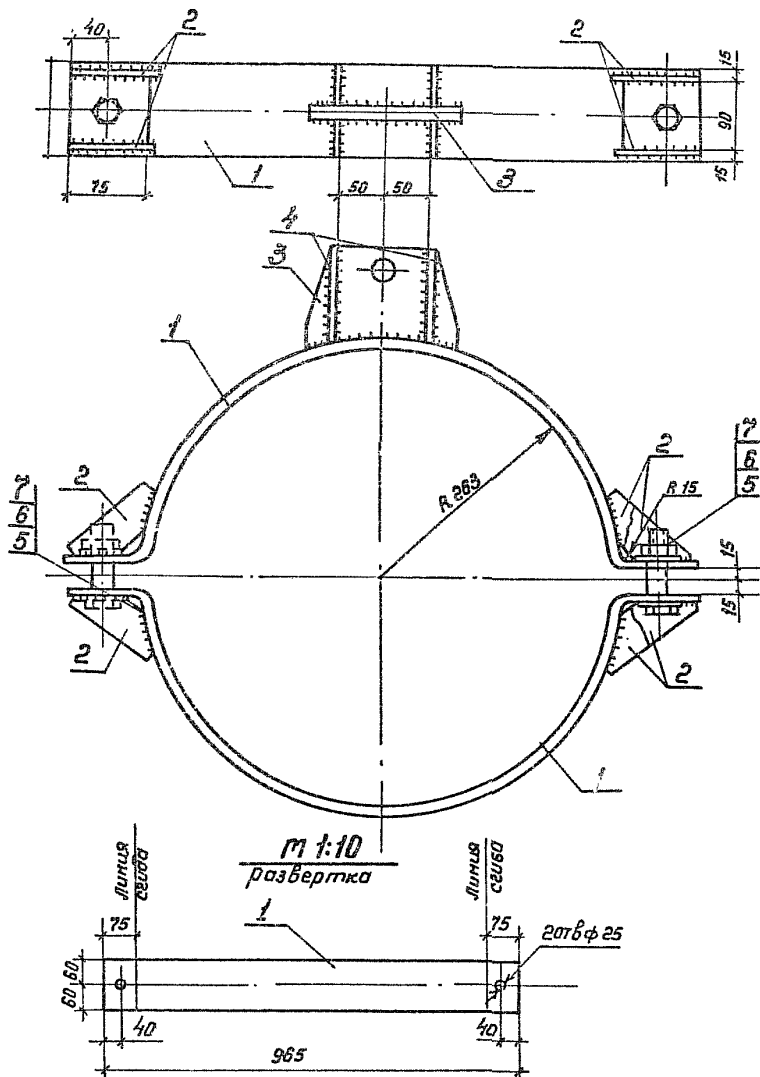
3.407.1-164.40.07			Стадия	Масса	Масштаб
Нач. отд. Работников Н. контр. Полторацкий ГИП Соловникова Составил Злодин			Р		1:5
			Лист 1 / Листов 2 СЕЛЬЭНЕРГОПРОЕКТ КАЗАХСКОЕ ОТДЕЛЕНИЕ г. АЛМА-АТА, 1988 г.		

СЕРИЯ 3.407.1-164 ВЫПУСК 1

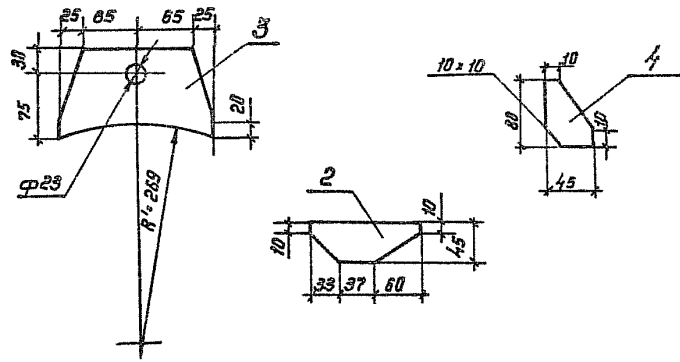


ИЗДЕЛ. ПОДП. ПОДП. И ВОСТА. ВОЗМ. ШИВ. АС.

Серия З.407.1-164 выпуск 1



Поз.	Обозначение	Наименование	Кол.	Масс. ед, кг	Примечание
<b>Детали</b>					
1		Полоса 6x120; ГОСТ 103-76; $L=965$	2	4,5	
2		Полоса 6x45; ГОСТ 103-76; $L=130$	8	0,3	
3		Полоса 16x105; ГОСТ 103-76; $L=180$	1	2,3	
4		Полоса 6x45; ГОСТ 103-76; $L=80$	4	0,2	
<b>Стандартные изделия</b>					
5	ГОСТ 7798-70	Болт М 24x80	2	0,4	
6	ГОСТ 5915-70	Гайка М 24	2	0,1	
7	ГОСТ 11371-78	Шайба 24	4	0,03	



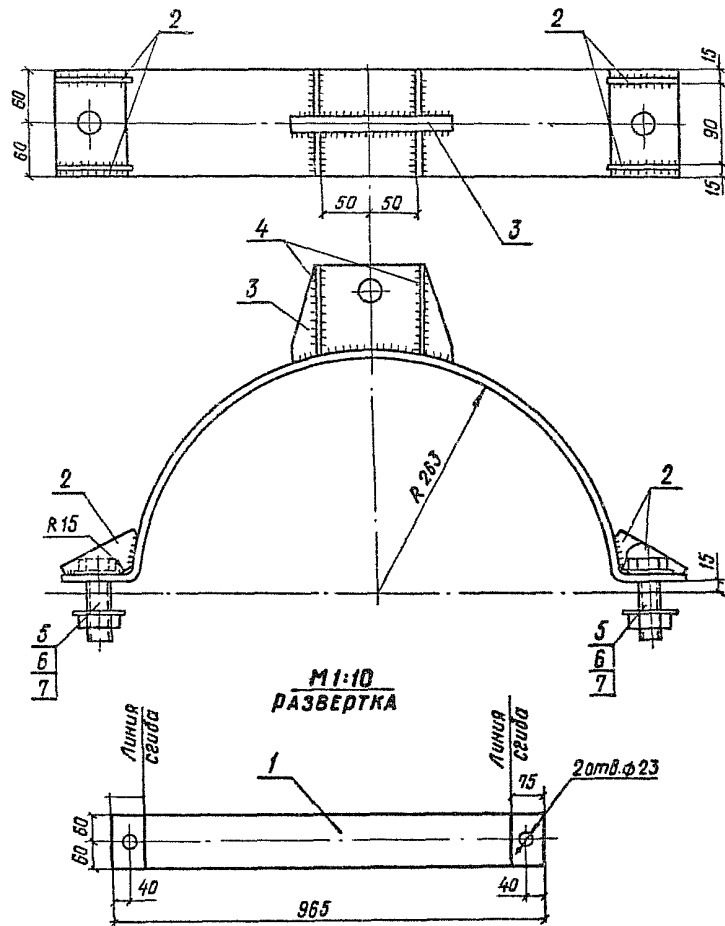
Все швы  $h=6$  мм

Инв. № тех. д. Проект изделия Водителю №

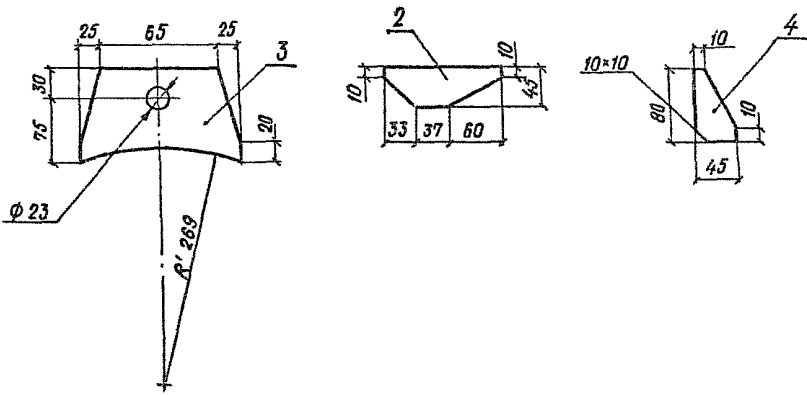
		<b>З.407.1-164. 40.06</b>	
		<b>Жалут X 268</b>	
Исполд.	Родионович	Станция	Масса
Н.компр.	Поторацкий	р	16.1
ГУП	Степанников	Масштаб	1:5
Разработ.	Злобин	Лист	Листов 1
		СЕЛЬЭНЕРГОПРОЕКТ Казахское отделение г.Алма-Ата 1988 г.	

фартук А 3

Серия З.407.1-164 выпуск 1



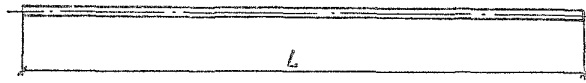
Поз.	ОБЪЯСНЕНИЕ	НАИМЕНОВАНИЕ	КОЛ.	МАССА ЕД., КГ	ПРИМЕЧАНИЕ
<b>ДЕТАЛИ</b>					
1		Полоса б=120; ГОСТ 103-76; L=965	1	4,5	
2		Полоса б=45; ГОСТ 103-76; L=130	4	0,3	
3		Полоса б=125; ГОСТ 103-76; L=180	1	2,3	
4		Полоса б=45; ГОСТ 103-76; L=80	4	0,2	
<b>СТАНДАРТНЫЕ ИЗДЕЛИЯ</b>					
5	ГОСТ 7798-70	Болт М24 × 80	2	0,4	
6	ГОСТ 5915-70	Гайка М24	2	0,1	
7	ГОСТ 11371-78	Шайба 24	4	0,03	



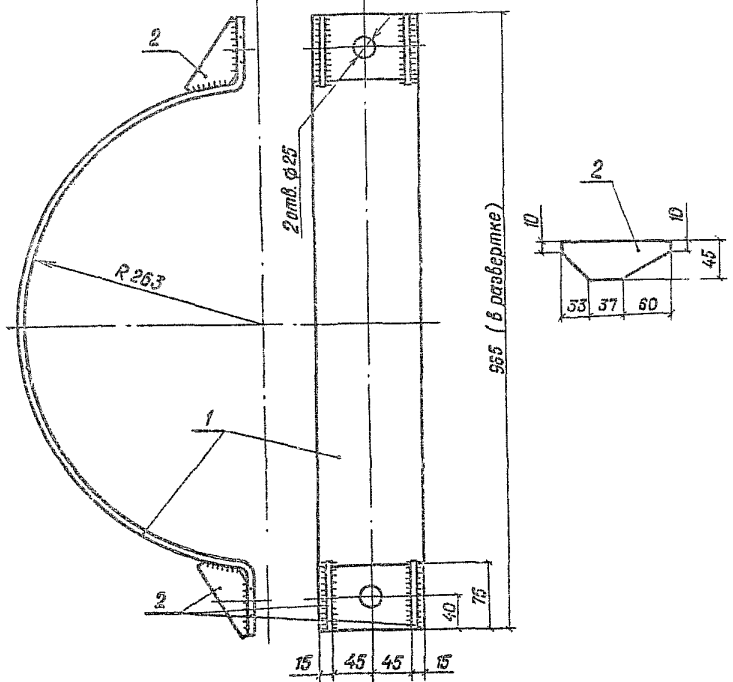
Все швы h = 6 мм

Инв. № подл. / Подпись и дата / Взам. инв. №

З.407.1-164.40.08		
Нач. отд. Н. контр. Гип. Разреш.	Радинович Полторацкий Сапожников Злобин	Полухомут х 269 Стадия: Р Масса: 9,9 Масштаб: 1:5



Марка	Длина, мм	Масса, кг
ЗП 250	3200	2,8
ЗП 251	3300	3,1



Поз.	Наименование	Кол.	Масса, кг	Примечание
<b>Детали</b>				
1	Полоса 6-120; ГОСТ 103-76; L=965	1	4,5	
2	Полоса 6-45; ГОСТ 103-76; L=130	2	0,3	

3.407.1-164.01.02

Заземляющие стержни  
ЗП 250, ЗП 251

Стадия	Масса	Масштаб
Р	-	1:25

Лист 1 из 1

Круг В12 ГОСТ 2590-71

СЕЛЬЭНЕРГОПРОЕКТ  
Казахское отделение  
г. Алма-Ата, 1988 г

Формат А4

Нач. ТО Рабинович  
Н. контр. Полторацкий  
ГИП Саложников  
Инженер Саложников

3.407.1-164.40.09

Полухомут Х270

Стадия	Масса	Масштаб
Р	5,1	1:5

Лист 1 из 1

СЕЛЬЭНЕРГОПРОЕКТ  
Казахское отделение  
г. Алма-Ата, 1988 г

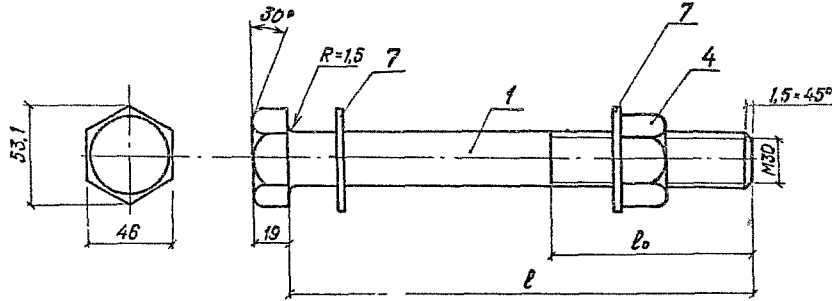
Формат А4

Нач. отд. Рабинович  
Н. контр. Полторацкий  
ГИП Саложников  
Разраб. Злобин

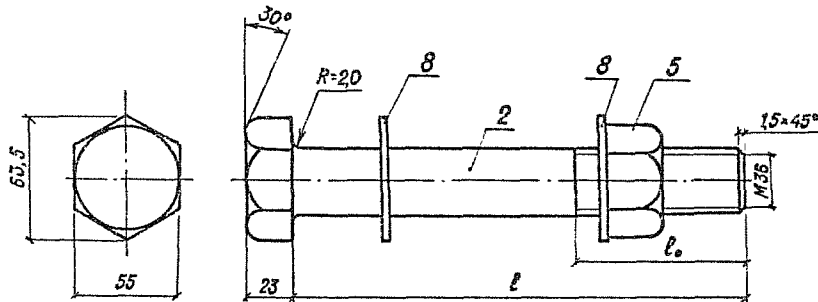
Инд. № подл. Подпись и дата. Взам. инв. №

СЕРИЯ 3.407.1-164 ВЫПУСК 1

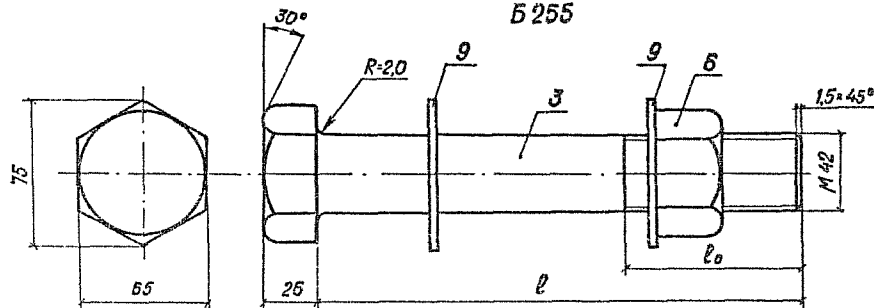
Б 250, Б 251, Б 252, Б 253



Б 254



Б 255

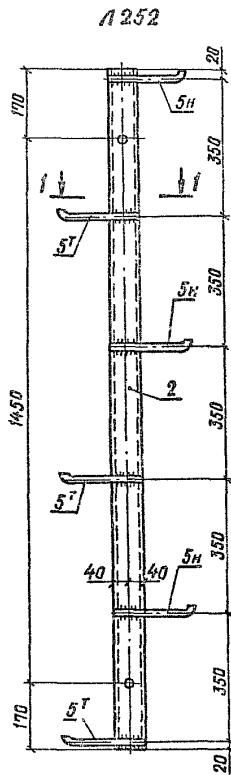
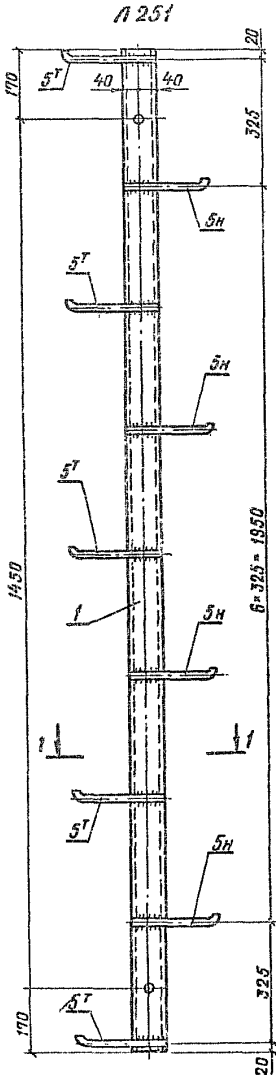


Лрс.	Обозначение	Наименование	Кол.	Масса ед., кг	Прим. чаще
Детали					
1		Болт М30; ГОСТ 2590-71; L=540	1	3,2	
1		Болт М30; ГОСТ 2590-71; L=560	1	3,3	
1		Болт М30; ГОСТ 2590-71; L=590	1	3,5	
1		Болт М30; ГОСТ 2590-71; L=620	1	3,8	
2		Болт М36; ГОСТ 2590-71; L=620	1	5,3	
3		Болт М42; ГОСТ 2590-71; L=660	1	7,7	
Стандартные изделия					
4	ГОСТ 5915-70	Гайка М30	1	0,22	
5	ГОСТ 5915-70	Гайка М36	1	0,38	
6	ГОСТ 5915-70	Гайка М42	1	0,6	
7	ГОСТ 11371-78	Шайба 30	2	0,04	
8	ГОСТ 11371-78	Шайба 36	2	0,1	
9	ГОСТ 11371-78	Шайба 42	2	0,16	

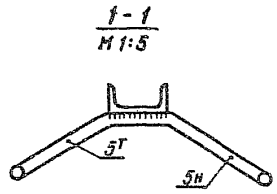
Марка	Длина болта, l мм	Длина резьбовой части, l_0 мм
Б 250	540	80
Б 251	560	80
Б 252	590	80
Б 253	620	80
Б 254	620	60
Б 255	660	90

Гиб. № подл. Листы и дата. Взам. инв. №

3.407.1-164.20.12					
Нач. ТО	Рабинович	Специальные болты Б 250 ... Б 255	Стандия	Масса	Масштаб
Н. контр.	Саломашко		Р	-	1:2,5
ГИП	Саломашко		Лист	Листов 1	
Разраб.	Злоб ЛН		БЕЛЭНЕРГОПРОЕК Казахское отделение г.Алма-Ата 1988 г.		



Поз.	Наименование	Кол. на марку					Масса ед., кг.	Примеч
		Л250	Л251	Л252	Л253	Л254		
1	ШвеллерВ; Гост 8240-72; L=2640	—	1	—	—	—	10,6	
2	ШвеллерВ; Гост 8240-72; L=1790	—	—	1	—	—	12,6	
3	ШвеллерВ; Гост 8240-72; L=1665	—	—	—	—	1	11,7	
4	ШвеллерВ; Гост 8240-72; L=740	1	—	—	1	—	5,2	
5Т	Круга В16; Гост 2530-71; L=245	1	5	3	2	3	0,4	
5Н	Круга В16; Гост 2530-71; L=245	2	4	3	1	3	0,4	



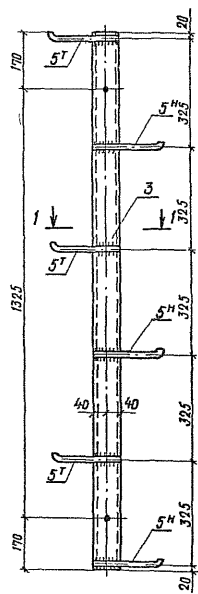
- 1. Все отверстия  $\phi 17$  мм
- 2. Высота наплав сварных швов 5 мм

				<b>3.407.1-164.20.13</b>		
				Лестницы Л250, Л251, Л252, Л253, Л254		
Нач. отд	радинович			Стадия	Масштаб	Листов
Н. контр.	Палторациян			$\rho$		1:10
Гип	Соложников			Лист 2	Лист 3	2
Разраб	Злобин			СЕЛЬЭНЕРГПРОЕКТ КАЗАХСКОЕ БУРЛЕННЕ Г. АЛМА-АТА, 1963 Г.		

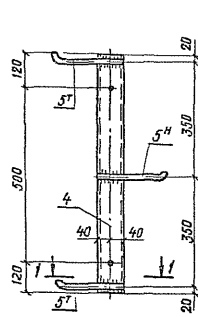
Серия 3.407.1-164 Выпуск 1

Шиб. МПР-СА | Подпись и дата: | Имя И.И.И.И.

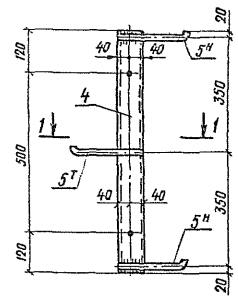
Л 254



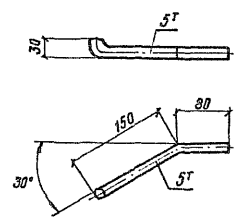
Л 253



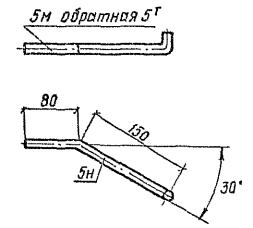
Л 250



М 1:5



М 1:5



3.407.1-164.20.13



X 271... X276

X 277... X282

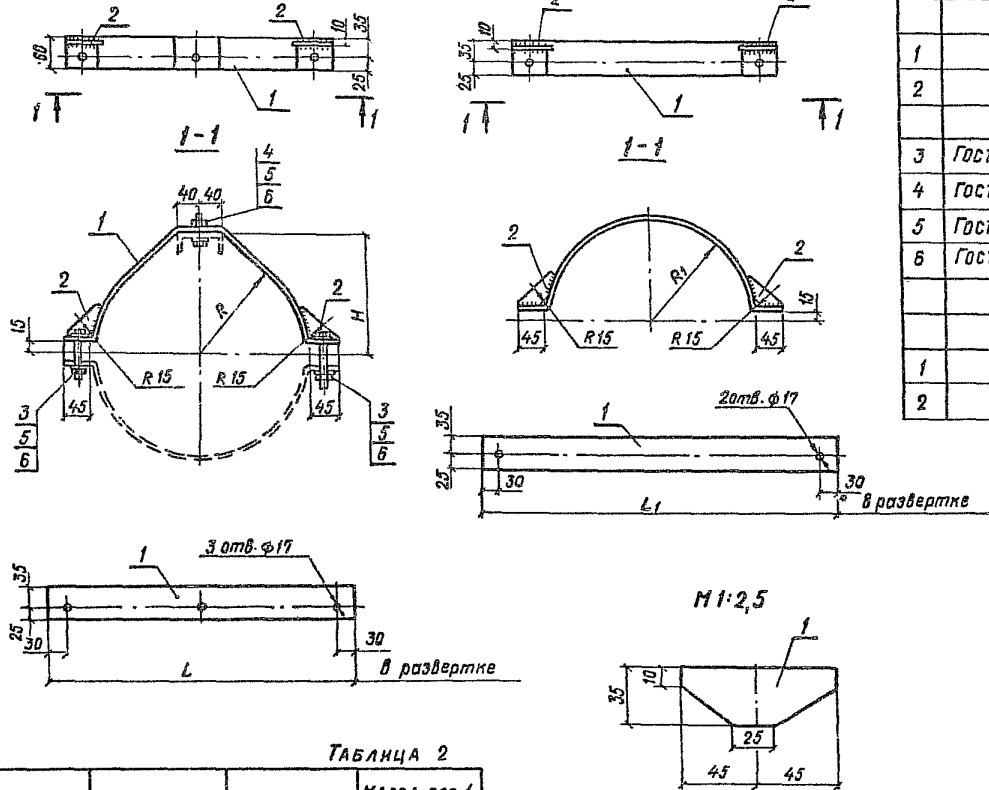


ТАБЛИЦА 2

МАРКА	R мм	L мм	МАССА, ПОЗ. 1, кг.
X 277	272	935	1,75
X 278	233	810	1,52
X 279	222	780	1,47
X 280	230	805	1,51
X 281	240	840	1,58
X 282	252	875	1,9

№ п/п	ОБОЗНАЧЕНИЕ	НАИМЕНОВАНИЕ	КОЛ.	МАССА ЕД., КГ	ПРИМеч.
ДЕТАЛИ					
1		Полоса 4x60; Гост 103-76	1	см. табл. 1	
2		Полоса 4x35; Гост 103-76; L=90	2	0,1	
СТАНДАРТНЫЕ ИЗДЕЛИЯ					
3	Гост 7798-70	Болт M16x80	2	0,16	
4	Гост 7798-70	Болт M16x40	1	0,1	
5	Гост 5315-70	Гайка M16	3	0,03	
6	Гост 11371-78	Шайба 16	6	0,01	
X 277... X282					
ДЕТАЛИ					
1		Полоса 4x60; Гост 103-76	1	см. табл. 2	
2		Полоса 4x35; Гост 103-76; L=90	2	0,1	

ТАБЛИЦА 1

Марка	R мм	L мм	H мм	Масса, поз. 1 кг.
X 271	272	980	310	1,84
X 272	233	860	270	1,62
X 273	222	825	262	1,55
X 274	230	850	270	1,6
X 275	240	885	281	1,66
X 276	252	920	290	1,9

1. Все отверстия  $\phi 17$  мм.  
2. Все швы  $h = 4$  мм.

3.407.1-164.20.14

Полухомуты  
для крепления лестниц  
X 271 ÷ X282

Стация Масса Масштаб

Р 1:10

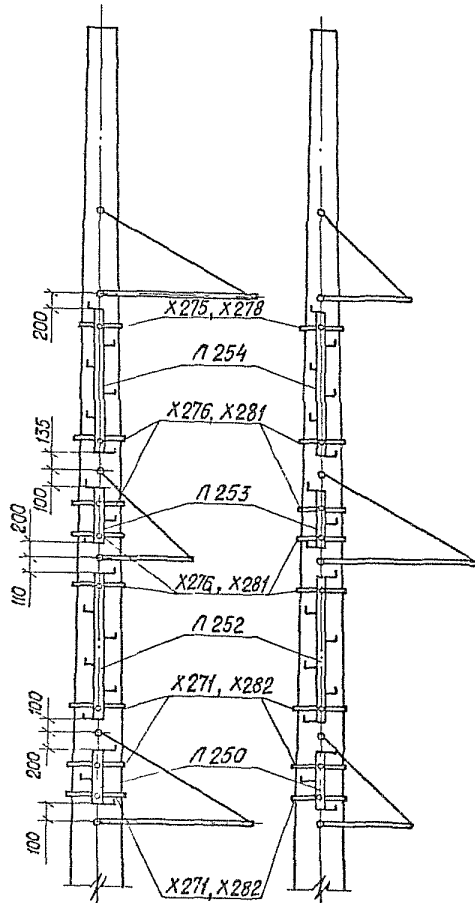
Лист Листов 1

СЕЛЬЭНЕРГОПРОЕКТ  
КАЗАХСКОЕ ОТДЕЛЕНИЕ  
Г. АЛМА-АТА, 1980г

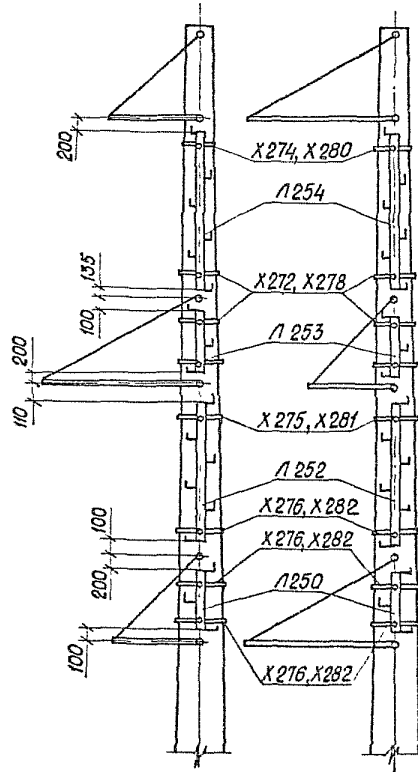
формат А3

Серия 3.407.1-164 выгукт

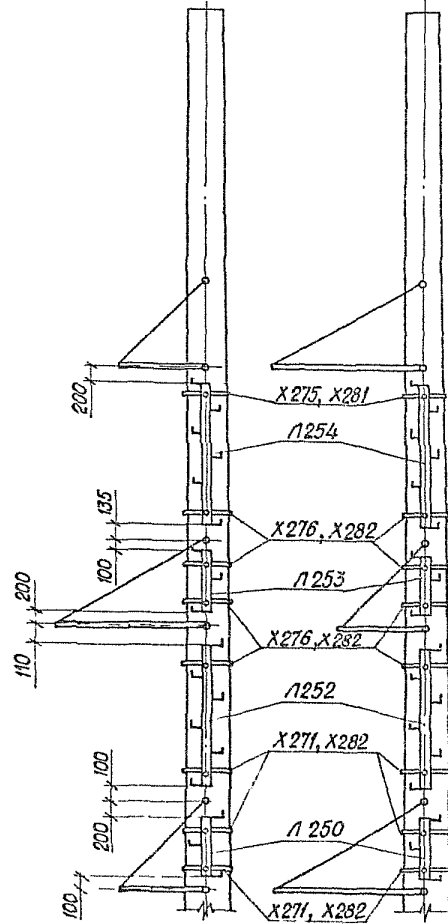
ПУСБ 35-2.1



ПУСБ 35-4.1



ПУСБ 35-4.1т

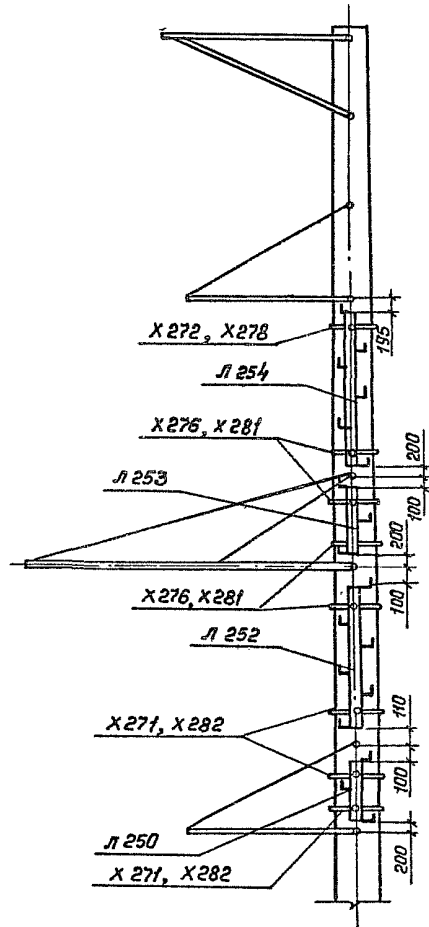


Марка	Кол.	Лист
Опора ПУСБ 35-2.1		
и опора ПУСБ 35-4.1т		
Л 250	2	107
Л 252	2	107
Л 253	2	107
Л 254	2	107
Х 271	6	109
Х 282	6	109
Х 275	2	109
Х 278	2	109
Х 276	8	109
Х 281	8	109
Опора ПУСБ 35-4.1		
Л 250	1	107
Л 252	1	107
Л 253	1	107
Л 254	2	107
Х 274	2	109
Х 280	2	109
Х 272	4	109
Х 278	4	109
Х 275	4	109
Х 281	4	109
Х 276	6	109
Х 282	6	109

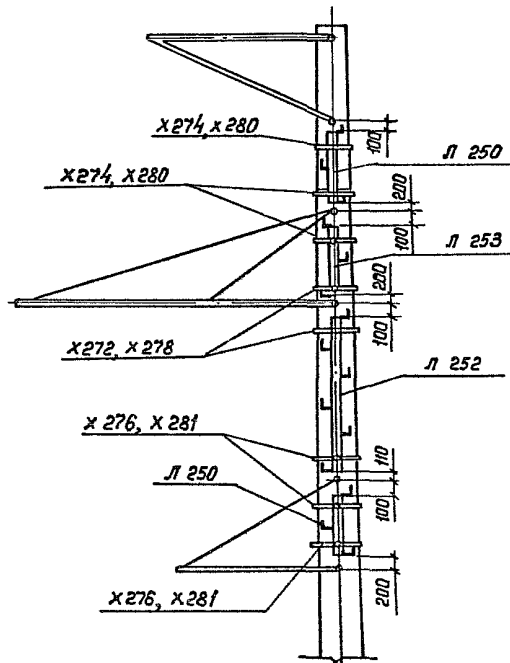
Шп № псдл. Печать и дата вкл. инв. №

3.407.1-164.20.15		
Нач. отд. Н. контр. Гип. Разраб.	Рабинович Полторацкий Соловников Соловников	23.08 88
Схемы расположения лестниц ПУСБ 35-2.1 ПУСБ 35-4.1, ПУСБ 35-4.1т.		
Студия Р	Лист I	Листов I
СЕЛЬЗНЕРГПРОЕКТ КАВКАСКОЕ ОТДЕЛЕНИЕ АЛМА-АТА, 1988г.		

ВАРИАНТ С ТРОСОМ  
ПУБ 35-110-1.1Т



ВАРИАНТ БЕЗ ТРОСА  
ПУБ 35-110-1.1



Марка	Кол.	Лист
Опора с тросом		
ПУБ 35-110-1.1Т		
Л 250	1	107
Л 252	1	107
Л 253	1	107
Л 254	1	107
Х 271	3	109
Х 282	3	109
Х 272	1	109
Х 278	1	109
Х 276	4	109
Х 281	4	109
Без троса ПУБ 35-110-1.1		
Л 250	2	107
Л 252	1	107
Л 253	2	107
Х 276	3	109
Х 281	3	109
Х 272	2	109
Х 278	2	109
Х 274	3	109
Х 280	3	109

СЕРИЯ 3-110-1.1Т, 301101.1

СНБ № 10-01/01 Пособие и карта 3301.1.10.1

3.407.1-164.20.16

Исч. Г.Д.	Радионов	И.С.	
И.контр.	Палаточки	И.С.	
ГИП	Сапажников	И.С.	
Разроб.	Сапажников	И.С.	

Схемы расположения  
лестниц  
ПУБ 35-110-1.1, ПУБ 35-110-1.1

Стандия	Лист	Листов
Р	1	1

СЕЛЬЭНЕРГОПРОЕКТ  
КАЗАХСКОЕ ОТДЕЛЕНИЕ  
АЛМА-АТА, 1988

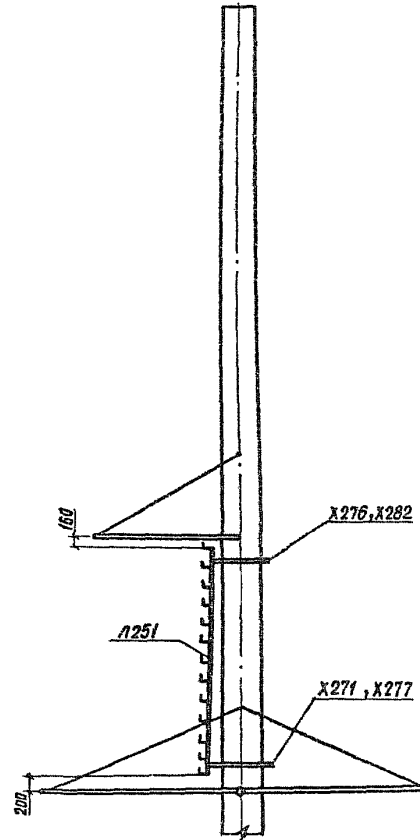
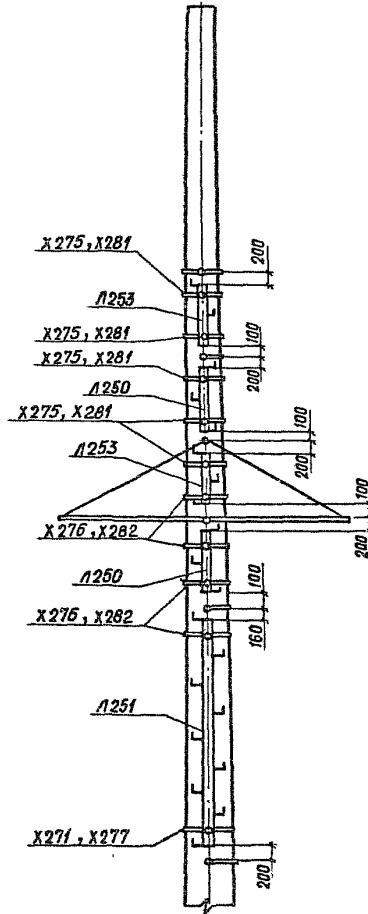
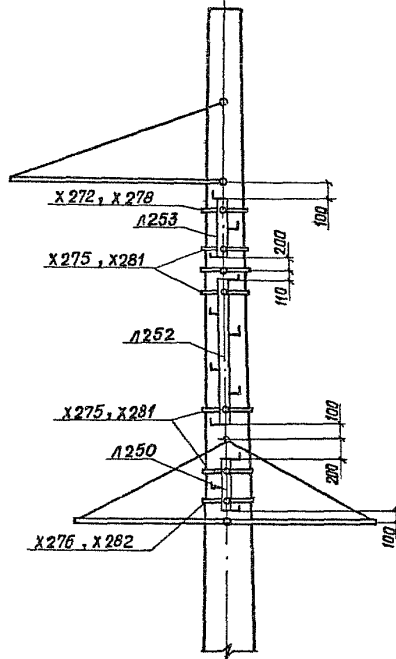
Серия 3.407.1-164 Выпуск 1

УБ 35-110-11

УГЛОВАЯ И КОНЦЕВАЯ

ОТВЕТВЕННАЯ

КБ 35-110-1.1



МАРКА	КОЛ.	ЛИСТ
Опора УБ 35-110-11		
УГЛОВАЯ И КОНЦЕВАЯ		
Л 250	1	107
Л 252	1	107
Л 253	1	107
Х 272	2	109
Х 278	2	109
Х 276	1	109
Х 282	1	109
Х 275	3	109
Х 281	3	109
ОТВЕТВЕННАЯ		
Л 250	2	107
Л 251	1	107
Л 253	2	107
Х 275	5	109
Х 281	5	109
Х 271	1	109
Х 277	1	109
Х 276	4	109
Х 282	4	109
ОПОРА КБ 35-110-1.1		
Л 251	1	107
Х 271	1	109
Х 277	1	109
Х 276	1	109
Х 282	1	109

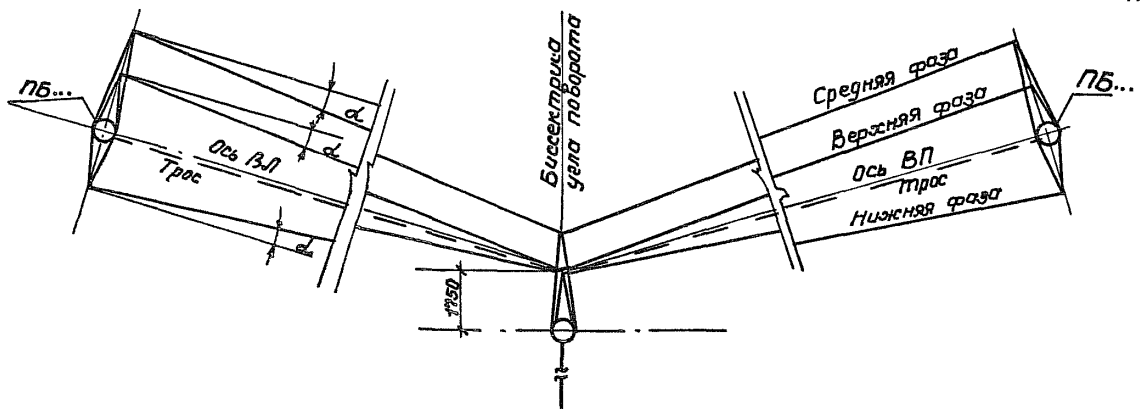
Дата и подл. / Подпись и дата / Взам инв. №

Нач. отд.	Рабинович		
Н. Контр.	Полторацкий		
Гип.	Соложников	25.08	
Разработ.	Соложников	88	

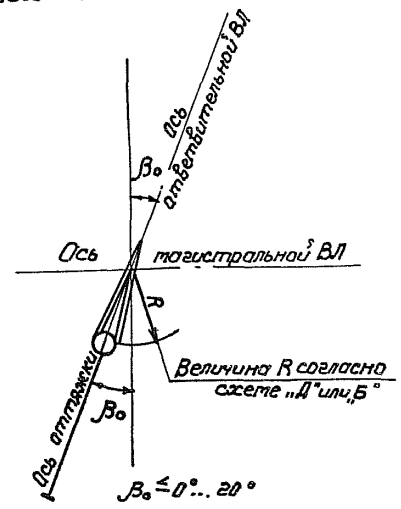
3.407.1-164.20.17  
Схемы расположения  
лестниц  
УБ 35-110-11, КБ 35-110-1.1

Стандия	Лист	Листов
Р		1
СЕЛЬЭНЕРГОПРОЕКТ КАЗАХСКОЕ ОТДЕЛЕНИЕ АЛМА-АТА 1988Г		

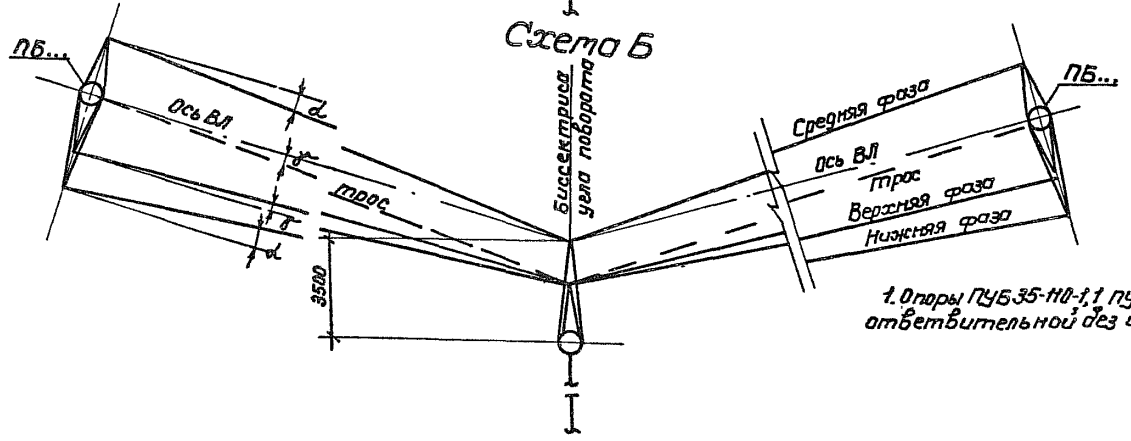
# Схема А



Установка опоры ПУБ-35-110-1.1, ПУБ-35-110-1.1т на ответвлении



# Схема Б



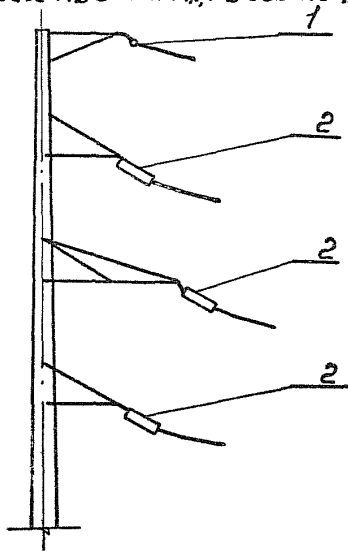
1. Опоры ПУБ-35-110-1.1 ПУБ-35-110-1.1т применяются в качестве ответвительной без изменения монтажной схемы

3.407.1-164.11.03

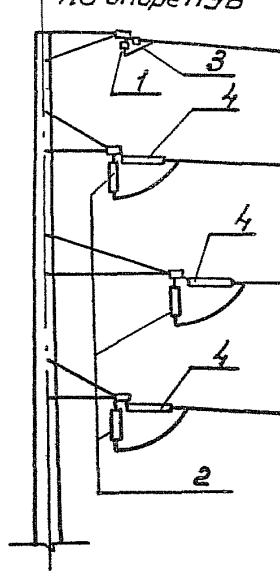
Исполн.	Радионович	М.С.			Схемы установки опоры ПУБ-35-110-1.1 ПУБ-35-110-1.1т относительно оси ВЛ	Страниц	Лист	Листов
Монтаж	Полторацкий	А.С.				Р		7
ГИП	Спасский	В.И.				СЕЛЬЭНЕРГОПРОЕКТ КАЗАХСКОЕ ОТДЕЛЕНИЕ г. АЛМА-АТА 1938 г.		
Сметовик	Элдин	Б.С.				формат А3		

Серия 3.407.1-164 выпуск 1

Монтаж проводов на  
опорах ПУБ35-110-1; ПУБ35-110-1.1



Вариант ответвления  
на опоре ПУБ



Тип опоры	Угол поворота ВЛ, град.	Кол-во поз.	Наименование	Чертеж	Кол-шт	Примечание
ПУБ35-110-1	0°-30°	1	Поддерживающее крепление троса	3.407.1-164.11.07	1	
		2	Гирлянды поддерживающие	3.407.1-164.11.07	3	
	30°-60°	1	Поддерживающие крепления троса	3.407.1-164.11.07	1	
		2	Гирлянды поддерживающие	3.407.1-164.11.07	3	
Вариант ответвления		1	Поддерживающее крепление троса	аналогично магистральной ВЛ	1	
		2	Гирлянды поддерживающие		3	
		3	Натяжное крепление троса		1	
		4	Гирлянды натяжные		3	

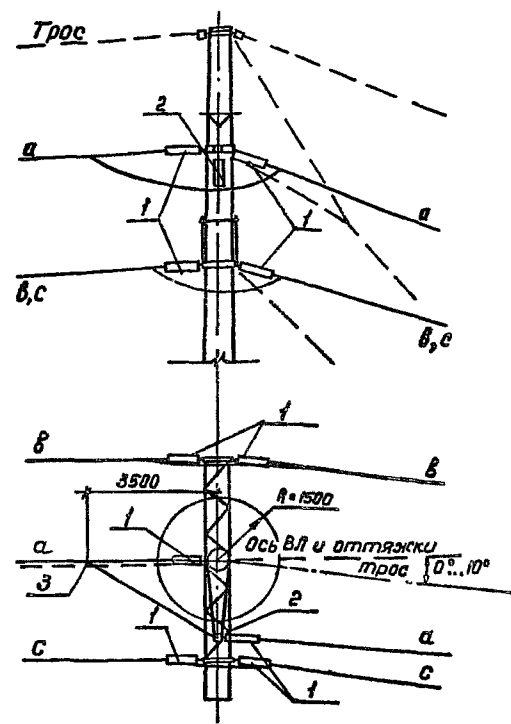
Уч. № 100007, Подпись и дата 1984 г.

3.407.1-164.11.04					
Начальник	Подпись	М.П.	Схемы крепления проводов на опорах ПУБ35-110-1, ПУБ35-110-1.1		
Инженер	Подпись	М.П.	Стандарт	Лист	Листов
Тип	Подпись	М.П.	Р	7	7
Разработчик	Подпись	М.П.	СЕЛЭНЕРГОПРОЕКТ КАЗАХСКОЕ ОТДЕЛЕНИЕ г. АЛМА-АТА, 1988 г.		

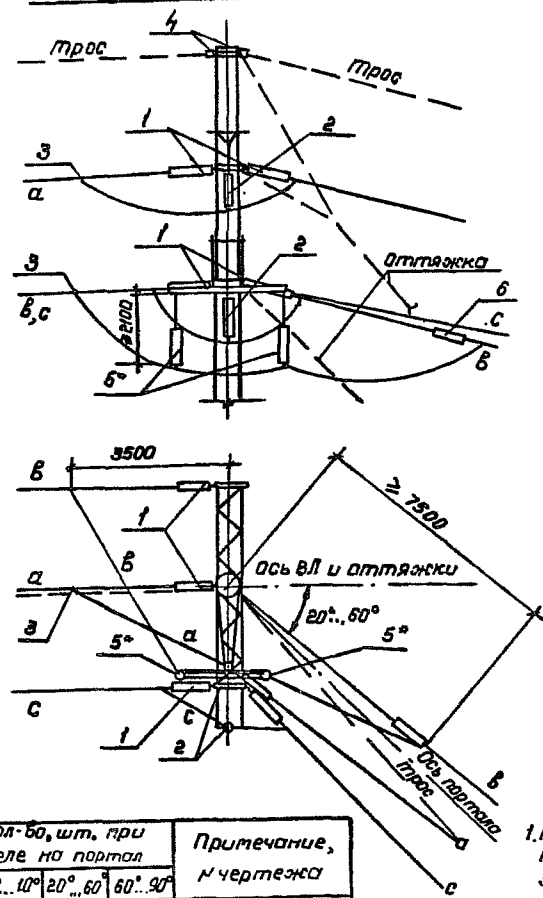
формат А3

СФЛРЯ 3.407.1-164 Выпуск 1

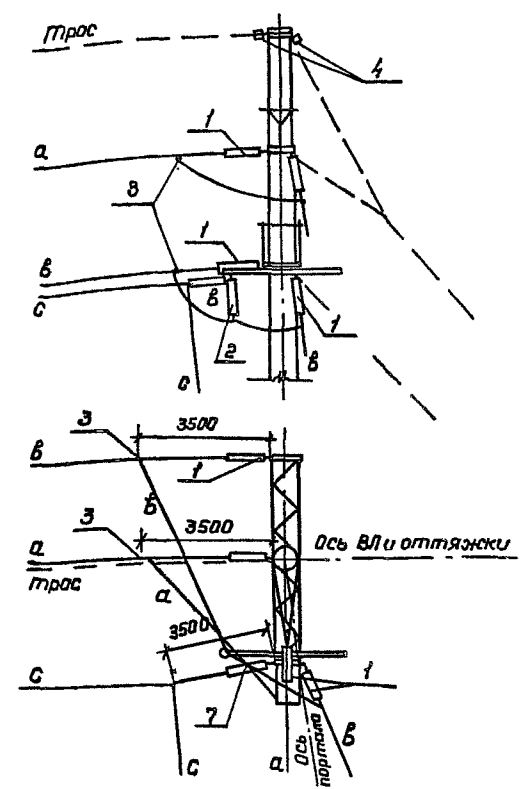
Угол на портал 0°..10°



Угол на портал 20°..60°



Угол на портал 60°..90°



1. Петли шлейфов монтируются так, чтобы точки крепления петель к проводам находились на расстояниях не менее указанных на чертеже, отклонение от вертикали гирлянд, поддерживающих петли, не превышало 250 мм

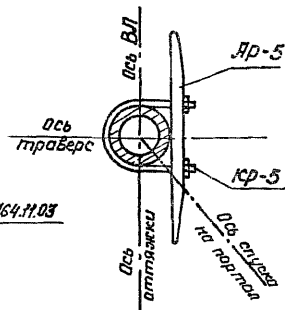
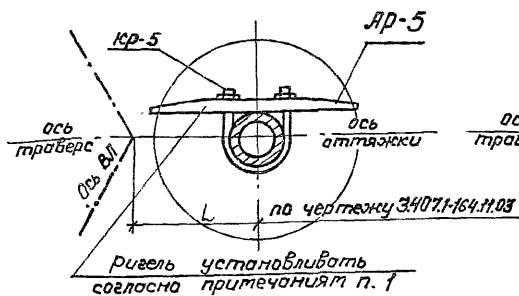
Ил. поз.	Наименование	Кол-во, шт. при угле на портал			Примечание, к чертежу
		0°..10°	20°..60°	60°..90°	
1	Гирлянды натяжные	6	5	4	
2	Гирлянды поддерживающие	1	2	1	
3	Зажим петельный пластинный типа ПА	1	2	2	по марке провода
4	Натяжное крепление троса	2	2	2	
5*	Гирлянды поддерживающие удлиненные	—	2	—	
6	Гирлянды натяжные удлиненные	—	1	—	3.407.1-164.12.04
7	Гирлянды натяжные удлиненные	—	—	1	3.407.1-164.12.05

\* Гирлянды удлиняются дополнительным числом сечений арматуры или изоляторов

3.407.1-164.10.01			
Нач. отд.	Радионович	И.П.	Схемы крепления проводов на опоре КБ 35-110-1.1
Н. контр.	Полторацкий	И.С.	
ГИП	Соловьев	В.С.	
Составил	Злобин	В.В.	
Стандия	Лист	Листов	
Р		1	
СЕЛЬЭНЕРГОПРОЕКТ КАЗАХСКОЕ ОТДЕЛЕНИЕ г. АЛМА-АТА, 1988 г.			Формат А3

ПУБ35-110-1.1

КБ35-110-1.1



Ширф аппары	βп
ПУБ35-110-1	40°
ПУБ35-110-1 без троса	38°
КБ35-110-1	44°

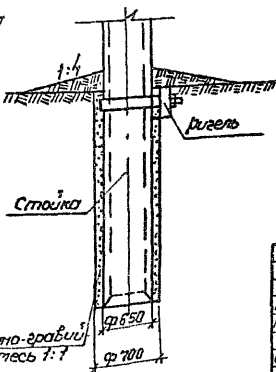
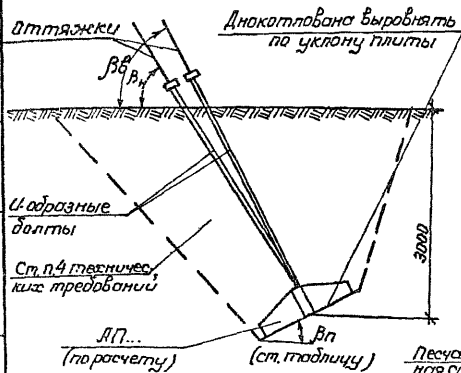
$$\beta п = 90^\circ - \frac{\beta н + \beta в}{2}$$

Закрепление анкерной плиты

Закрепление стойки

(грунт ненарушенной структуры)

1. На опоре ПУБ35-110-1.1 ригели ориентируются по усилию, обратного рожката. Необходимость установки ригелей и их количество определяются расчетом.
2. На опоре КБ35-110-1.1 ригели ориентируются перпендикулярно оси траверсы со стороны портала. Опора устанавливается не менее чем с одним ригелем во всех случаях. Необходимость установки большого количества ригелей определяется расчетом.
3. Необходимость установки опорных плит под стойку определяется расчетом.
4. Обратная засыпка котлована с анкерной плитой производится вынутым грунтом (кроме торфа, ила и чернозема) с последним (25...30см) уплотнением грунта  $90^\circ \geq 1,55 \text{ т/м}^3$
5. Отклонения в углах: анкерных плит (βп) и анкерных балок (βв и βн) не должны превышать  $\pm 2^\circ$ .



			3.407.1-164.11.05		
Иоч. отд.	Родильнич	Н.С.	Схемы закрепления в фундаменте опор КБ35-110-1 ПУБ35-110-1		
И.контр.	Полтораки	Н.С.			
Г.уп.	Сопольков	Н.С.			
И.состав	Злобин	Н.С.			
Стандарт	Лист	Листов			
р	7		СЕЛЬЭНЕРГОПРОЕКТ КАЗАХСКОЕ ОТДЕЛЕНИЕ г. АЛМА-АТА, 1988г. фронт АЭ		



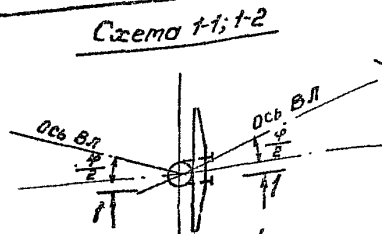


Схема 2-1; 2-2

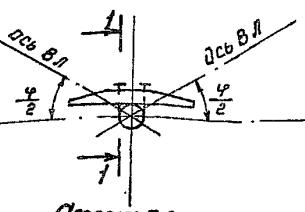


Схема 3-2

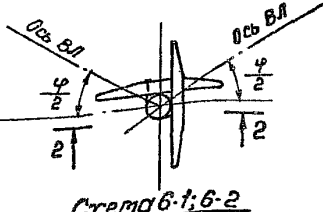


Схема 4-1; 4-2

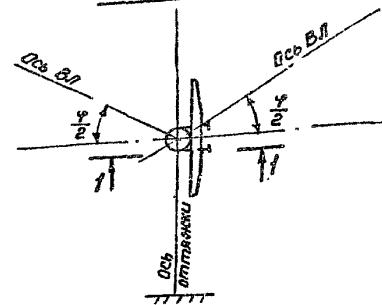


Схема 5-1; 5-2

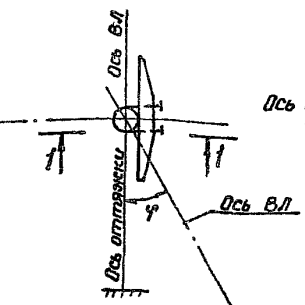
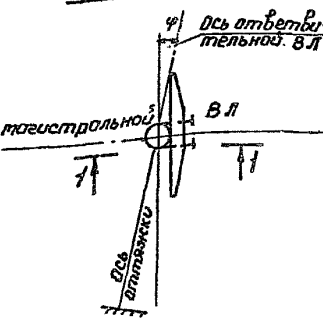


Схема 6-1; 6-2



1. В шифре схем закреплений первое число обозначает порядковый номер схемы, характеризующий взятное расположение стойки, ригелей и плиты относительно оси ВЛ, второе число показывает количество ригелей в схеме.  
 2. По схеме 5 выполняется закрепление концевого, по схеме 6 - ответвительного варианта опор.

3. При необходимости повышения несущей способности стойки рекомендуется: переогрубить стойку; применять вместо варианта опоры со свободной стойкой вариант с оттяжкой.

4. Опоры устанавливаются в выдуренные цилиндрические котлованы, сохраняющие в основании ненарушенную структуру грунта.

5. Ригели устанавливаются в открытую по размеру ригеля узкую щель.

6. Пазухи между стенками котлована и стойкой или ригелем заполняются песчано-гравийной смесью или крупным песком с послойным уплотнением трамбованием.

7. Вокруг стоек устраивается отмостка из перемятого местного грунта.

Схема 7-1; 7-2  
анкерно-угловой

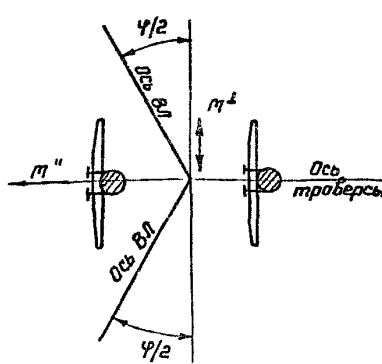
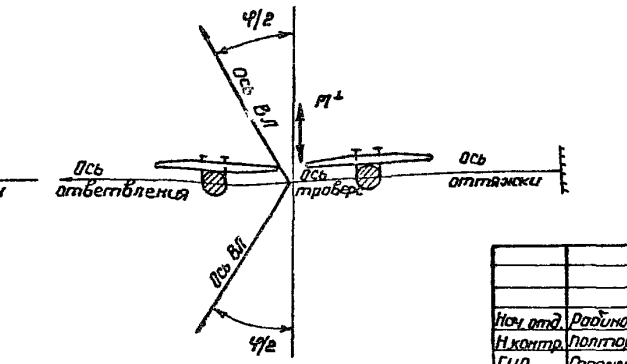


Схема 10-1  
ответвительной



3. 402.1.164.13.01

Исполн.	Рабинвич	И.В.			Схемы закрепления верунте опор 4535-110-11 4535-110-5, 4535-110-13	Стация	Лист	Источ
Н.контр.	Полторочки	В.С.				Р	7	2
Составил	Спозжников	В.С.				СЕЛЬЭНЕРГОПРОЕКТ КАЗАХСКОЕ ОТДЕЛЕНИЕ г. АЛМА - АТА, 1988г.		

формат А3

Схема 8-1

Концевой

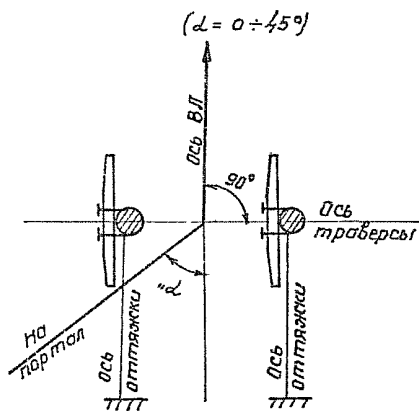


Схема 9-1

$(\alpha = 45^\circ \div 90^\circ)$

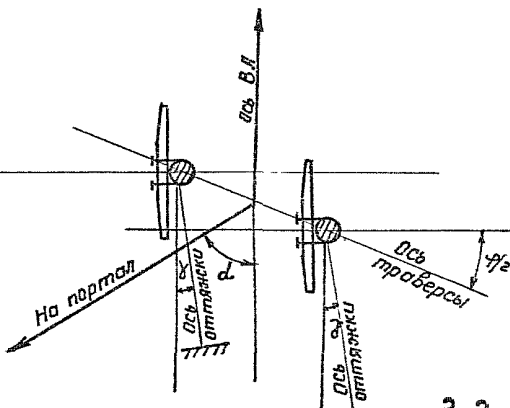
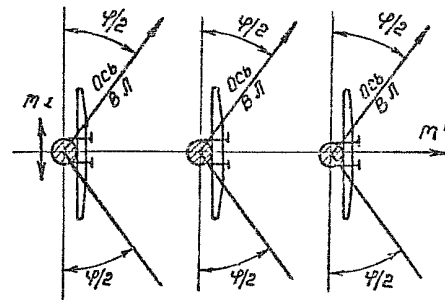


Схема 11-1



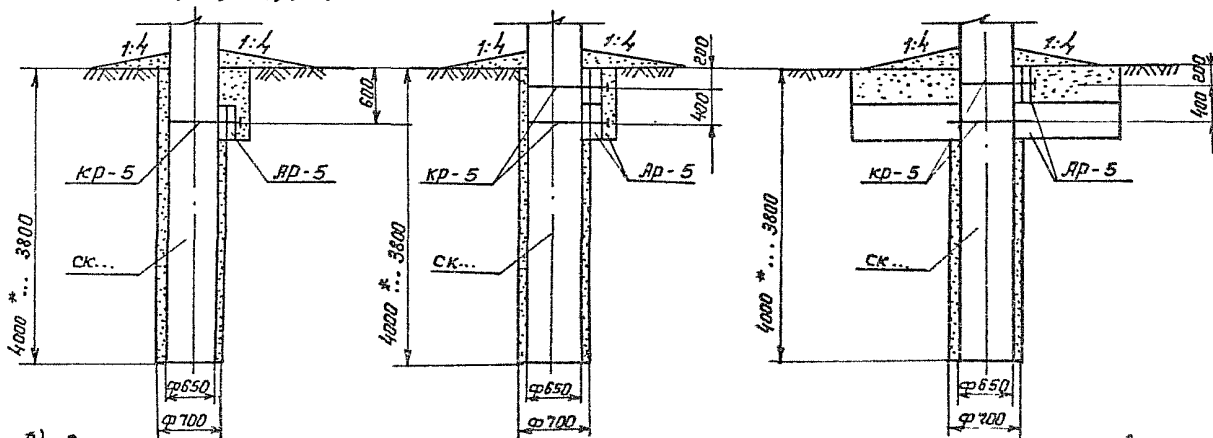
1-1

2-2

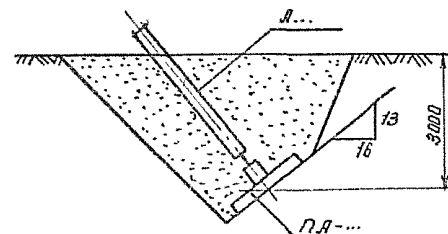
Для схем 1-1; 2-1; 4-1; 5-1; 6-1; 7-1;  
8-1; 9-1; 10-1; 11-1.

Для схем 1-2; 2-2; 4-2; 5-2; 6-2; 7-2.

Для схемы 3-2



Установка анкерной плиты



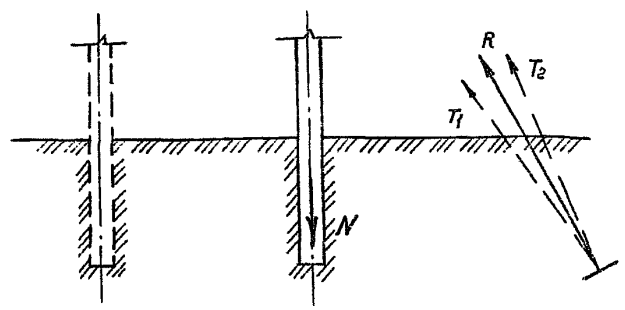
\*) Заглубление 4.0 м принимается в зависимости от нагрузок и грунтовых условий при конкретном проектировании

3.407.1-164.13.01

Нагрузки на фундаменты опор ПУСБ35-4.1, ПУСБ35-4.1т

q, даН/м²	C, мм	Провод	y, град	без троса ПУСБ35-4.1						с тросом ПУСБ35-4.1т					
				R, кН		N, кН		T, кН	R, кН		N, кН		T, кН		
				расч.	норм.	расч.	норм.		расч.	норм.	расч.	норм.			
80	5 10 15 20	ЛС 70/11	10	43,6	32,4	91,2	75,0	31,4	49,7	34,5	100,5	80,2	25,4		
			20	64,9	48,7	108,5	87,2	45,6	74,0	54,8	119,7	94,4	37,6		
			30	85,2	63,9	124,7	102,1	60,8	98,3	74,1	139,0	109,6	50,7		
			40	105,4	80,1	139,9	112,5	74,0	122,7	91,3	157,3	128,8	62,9		
			50	124,7	94,3	156,1	123,7	88,2	146,0	110,6	174,5	137,0	80,2		
			60	144,0	109,5	170,3	135,8	101,4	168,3	123,8	191,8	151,2	87,3		
		ЛС 95/16	10	58,8	41,6	103,4	83,1	40,5	61,9	44,6	113,7	88,3	33,5		
			20	86,2	63,9	126,7	101,4	60,8	94,4	70,0	138,0	107,6	50,7		
			30	115,6	86,2	150,0	118,6	81,1	126,8	94,4	163,4	126,8	68,0		
			40	144,0	108,5	172,3	135,8	99,3	158,3	119,7	187,4	145,1	82,2		
			50	171,3	129,8	193,6	153,1	121,6	188,8	143,1	211,1	163,4	100,5		
			60	197,7	150,0	214,9	168,3	139,9	219,2	165,4	234,4	190,8	115,7		
	ЛС 120/19	10	74,0	53,8	118,6	94,3	49,7	78,1	56,8	128,9	99,4	41,6			
		20	114,6	85,2	151,0	118,6	80,1	120,8	90,3	162,4	138,0	67,0			
		30	155,1	115,6	183,5	142,9	109,5	164,4	123,8	194,8	151,2	90,3			
		40	193,6	146,0	213,9	166,3	135,8	206,0	155,3	227,3	174,5	112,6			
	ЛС 150/24	10	88,2	64,9	131,8	103,4	62,8	91,3	68,0	141,1	108,6	52,8			
		20	139,9	105,4	172,3	135,8	98,3	146,1	108,6	182,7	141,1	82,2			
		30	191,6	144,0	213,9	166,3	134,8	198,9	150,2	223,0	172,0	111,6			

Схема нагрузок



Нагрузки на фундаменты опоры КБ 35-1.1

q, даН/м²	C, мм	Провод	R, кН		N, кН	
			расч.	норм.	расч.	норм.
80	5 10 15 20	ЛС 70/11	125,8	92,0	174,5	140,0
		ЛС 95/16	156,3	120,8	201,9	161,3
		ЛС 120/19	197,9	152,2	240,5	189,8
		ЛС 150/24	217,2	167,4	258,8	204,0

3.407.1-164.08.01

Нач. отд.	Родинавич	И.И.	Нагрузки на фундаменты опор КБ35-1.1 ПУСБ35-4.1, ПУСБ35-4.1т	Стандия	Лист	Листов
Н. контр.	Полторацкий	И.И.		Р	Т	
ГИП	Соложников	И.И.		СЕЛЬЭНЕРГОПРОЕКТ КАЗАХСКОЕ ОТДЕЛЕНИЕ г. АЛМА-АТА, 1938 г.		
Составил	Элодим	И.И.		Формат А3		

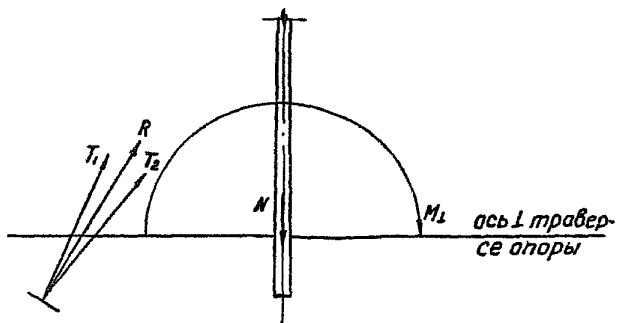




Серия 3.407.1-164 выпуск

q, даН/м <sup>2</sup>	С, мм	α*, град	Провод АС 70/11, трос ТК 8,1				Провод АС 95/16, трос ТК 9,1				Провод АС 120/19, трос ТК 9,1				Провод АС 150/24, трос ТК 9,1																
			M <sub>н</sub> , кН·м		N, кН		R, кН		T, кН		M <sub>н</sub> , кН·м		N, кН		R, кН		T, кН		M <sub>н</sub> , кН·м		N, кН		R, кН		T, кН						
			расч.	норм.	расч.	норм.	расч.	норм.	расч.	норм.	расч.	норм.	расч.	норм.	расч.	норм.	расч.	норм.	расч.	норм.	расч.	норм.	расч.	норм.	расч.	норм.	расч.	норм.			
80	5	10	30	134,0	109,8	240,5	197,2	144,1	118,2	78,1	134,0	109,8	309,5	253,8	192,8	158,1	103,5	134,0	109,8	350,1	287,1	229,3	188,1	118,7	194,0	109,8	388,7	318,7	271,0	222,2	136,0
			40	159,3	130,6	240,5	197,2	144,1	118,2	78,1	159,3	130,6	309,5	253,8	192,8	158,1	103,5	159,3	130,6	350,1	287,1	229,3	188,1	118,7	159,3	130,6	388,7	318,7	271,0	222,2	136,0
			50	180,6	148,1	240,5	197,2	144,1	118,2	78,1	180,6	148,1	309,5	253,8	192,8	158,1	103,5	180,6	148,1	350,1	287,1	229,3	188,1	118,7	180,6	148,1	388,7	318,7	271,0	222,2	136,0
			60	201,9	165,6	240,5	197,2	144,1	118,2	78,1	201,9	165,6	309,5	253,8	192,8	158,1	103,5	201,9	165,6	350,1	287,1	229,3	188,1	118,7	201,9	165,6	388,7	318,7	271,0	222,2	136,0
			70	215,1	176,4	240,5	197,2	144,1	118,2	78,1	215,1	176,4	309,5	253,8	192,8	158,1	103,5	215,1	176,4	350,1	287,1	229,3	188,1	118,7	215,1	176,4	388,7	318,7	271,0	222,2	136,0
			80	224,3	183,9	240,5	197,2	144,1	118,2	78,1	224,3	183,9	309,5	253,8	192,8	158,1	103,5	224,3	183,9	350,1	287,1	229,3	188,1	118,7	224,3	183,9	388,7	318,7	271,0	222,2	136,0
			90	226,3	185,6	240,5	197,2	144,1	118,2	78,1	226,3	185,6	309,5	253,8	192,8	158,1	103,5	226,3	185,6	350,1	287,1	229,3	188,1	118,7	226,3	185,6	388,7	318,7	271,0	222,2	136,0

α\* - угол между осью ВЛ и осью спусков на портал



1. Для подбора анкерного болта дано максимальное расчетное усилие по оттяжке T<sub>макс.</sub>, выбранное из T<sub>1</sub> и T<sub>2</sub>

Ш.В.Молов. Подпись и дата. Взам.инв.№

3.407.1-164.12.03		
Нач. отд. Рабинovich	Инж. Палтаралик	Инж. Соложников
Инж. Палтаралик	Инж. Соложников	Инж. Злобин
Нагрузки на фундаменты опоры КБ35-110-1.1		Страница Лист Листов
		Р 1 1
СЕЛЬЭНЕРГОПРОЕКТ КАЗАХСКОЕ ОТДЕЛЕНИЕ АЛМА-АТА 1988 г.		

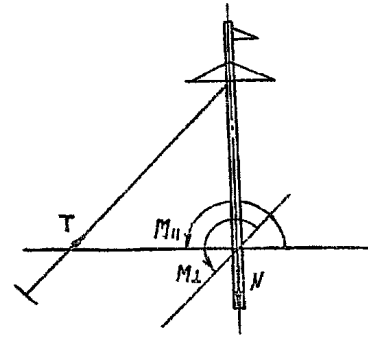
формат А3

Серия З. 407.1-164 Выпуск 7

**Нагрузки на фундаменты опоры УБ 35-110-11**

q, дощ/м²	С, мм	Провод	У, град	Бестросовый вариант (H=14,5 м)								Вариант с тросом ТК8,1 (H=12,5 м)								
				M <sub>L</sub> , кН·м		M <sub>II</sub> , кН·м		T, кН		N, кН		Оттяжка	M <sub>L</sub> , кН·м		M <sub>II</sub> , кН·м		T, кН·м		N, кН	
				расч.	норм.	расч.	норм.	расч.	норм.	расч.	норм.		расч.	норм.	расч.	норм.	расч.	норм.	расч.	норм.
80	5	АС 50/8	Без оттяжки	0	332,1	272,3	203,6	167,0	—	—	—	—	337,8	277,0	225,4	184,9	—	—	—	—
				5	331,8	272,0	249,8	204,8	—	—	—	—	337,5	276,7	297,5	244,0	—	—	—	—
				10	330,8	271,3	295,7	242,5	—	—	—	—	336,5	275,9	369,2	302,7	—	—	—	—
				15	329,0	270,0	341,1	279,7	—	—	—	—	334,9	274,6	440,3	361,0	—	—	—	—
				20	327,0	268,2	386,0	316,5	—	—	—	—	332,7	272,8	510,7	418,7	56,2	47,7	123,3	101,1
				25	324,2	265,8	430,3	352,8	—	—	—	—	329,8	270,4	—	—	66,2	54,3	130,0	106,6
			С оттяжкой	30	320,8	263,0	473,9	388,6	—	—	—	—	326,3	267,6	—	—	74,1	60,7	136,6	112,0
				35	316,7	259,7	516,7	423,7	53,2	43,6	118,5	97,2	322,2	264,2	—	—	81,8	67,0	143,0	117,3
				40	312,0	255,8	—	—	58,9	46,7	121,0	99,2	317,4	260,3	—	—	89,3	73,2	149,4	122,5
				45	306,8	251,5	—	—	60,6	49,0	124,0	101,7	312,1	255,9	—	—	96,6	79,2	155,5	127,5
				50	301,0	246,8	—	—	64,4	52,8	127,4	104,5	306,2	251,0	—	—	104,0	85,2	161,7	132,6
				55	294,5	241,5	—	—	68,3	56,0	130,7	107,2	299,6	245,7	—	—	111,0	91,0	167,7	137,5
	10	АС 70/11	Без оттяжки	60	287,6	235,9	—	—	72,1	59,1	134,0	109,9	292,5	239,9	—	—	117,9	96,7	173,5	142,2
				0	468,8	384,2	226,0	185,3	—	—	—	—	397,6	326,0	247,2	202,7	—	—	—	—
				5	468,1	383,2	294,4	241,4	—	—	—	—	397,2	325,7	335,6	275,2	—	—	—	—
				10	466,8	382,8	359,2	294,5	—	—	—	—	396,1	324,8	423,0	347,1	—	—	—	—
				15	464,6	381,0	423,4	347,2	—	—	—	—	394,2	323,2	510,5	418,6	58,0	47,6	124,3	101,9
				20	461,4	378,3	487,0	399,3	—	—	—	—	391,5	321,0	—	—	68,1	55,9	132,6	108,8
		С оттяжкой	25	457,5	390,0	—	—	55,3	45,3	122,1	100,1	388,1	318,2	—	—	77,9	63,9	140,8	115,5	
			30	449,6	368,7	—	—	61,6	50,5	127,4	104,5	384,0	314,9	—	—	87,4	71,7	148,9	122,1	
			35	446,9	366,4	—	—	67,6	55,4	132,5	108,7	379,2	310,9	—	—	96,9	79,5	156,9	128,6	
			40	440,3	361,0	—	—	73,7	60,4	137,7	112,9	373,6	306,3	—	—	106,2	87,1	164,7	135,0	
			45	432,9	355,0	—	—	81,7	69,4	142,6	116,9	367,3	301,2	—	—	116,2	96,3	172,4	141,3	
			50	424,7	348,2	—	—	85,3	69,9	147,5	121,0	355,7	291,7	—	—	124,2	101,8	179,8	147,5	
15	АС 70/11	Без оттяжки	55	415,8	340,8	—	—	90,8	74,5	152,2	124,8	352,6	289,2	—	—	132,9	108,9	187,1	153,5	
			60	405,8	332,8	—	—	96,3	79,0	156,9	128,7	348,5	286,8	—	—	141,3	115,8	194,2	159,3	

**Схема нагрузок**



1. При высоте подвески проводов H=9,5 м, а также при высоте H=12,5 м для провода АС 50/8 в аварийном режиме момент в месте крепления рассчитан на обрыв троса.

2. При высоте H=12,5 м для провода АС 70/11 момент в аварийном режиме рассчитан на обрыв двух проводов, а при обрыве одного провода расчетным является обрыв троса и момент необходимо принять в аварийном режиме по проводу АС 50/8 при обрыве троса.

3. Опоры с H=14,5 м рассчитаны на обрыв двух проводов без разности тяжений. При обрыве одного провода момент уменьшается в два раза. При наличии разности тяжений момент аварийного режима увеличивается на 21,9 кН·м для провода АС 50/8 и на 30,8 кН·м для провода АС 70/11 по отношению к табличным.

4. При наличии разности тяжений на опоре с H=9,5 м в аварийном режиме момент в месте крепления увеличивается на 24,4 кН·м для АС 95/16, на 43,6 кН·м для АС 120/19 и на 53,1 кН·м для АС 150/24.

З. 407.1-164. 13.03

Исполнитель	Родионов	И.И.	Нагрузки на фундаменты опоры УБ 35-110-11	Страница	Лист	Листов
И.контр.	Палторский	И.И.		Р	1	2
Составил	Злобин	И.И.		СЕЛЪЭНЕРГОПРОЕКТ КАЗАХСКОЕ ОТДЕЛЕНИЕ АЛМА-АТА 1989г		

Формат А3

Серия 3.407.1-164 выпуск 1

Нагрузки на фундаменты опоры УБ 35-110-11

φ дан./ мм <sup>2</sup>	С, мм	Трос	Провод	Вариант с тросом (H=9,5 м)																						
				без от-тяжки	M <sub>L</sub> , кН·м		M <sub>н</sub> , кН·м		T, кН		N <sub>з</sub> , кН		без от-тяжки	M <sub>L</sub> , кН·м		M <sub>н</sub> , кН·м		T, кН		N <sub>з</sub> , кН						
					расч.	норм.	расч.	норм.	расч.	норм.	расч.	норм.		расч.	норм.	расч.	норм.	расч.	норм.	расч.	норм.					
80	5 10 15 20	ТК 9,1	АС 95/16	с оттяжкой	0	490,6	402,3	247,3	202,8	—	—	—	—	—	—	—	—	—	—	—	—	—	—	—	—	
					5	490,2	401,9	357,7	293,3	—	—	—	—	—	—	—	—	—	—	—	—	—	—	—	—	—
					10	488,8	400,8	467,7	383,5	—	—	—	—	—	—	—	—	—	—	—	—	—	—	—	—	—
					15	486,4	398,9	577,0	473,1	81,5	66,9	145,5	119,6	—	—	—	—	—	—	—	—	—	—	—	—	—
					20	483,2	396,2	—	—	98,0	80,4	159,5	130,8	—	—	—	—	—	—	—	—	—	—	—	—	—
					25	479,0	392,8	—	—	114,3	105,1	173,2	142,1	—	—	—	—	—	—	—	—	—	—	—	—	—
					30	474,0	388,6	—	—	130,3	106,9	186,8	153,2	—	—	—	—	—	—	—	—	—	—	—	—	—
					35	467,9	383,7	—	—	146,2	119,9	200,2	164,2	—	—	—	—	—	—	—	—	—	—	—	—	—
					40	461,0	378,0	—	—	161,8	132,6	213,4	175,0	—	—	—	—	—	—	—	—	—	—	—	—	—
					45	453,3	371,7	—	—	177,1	145,2	226,3	185,6	—	—	—	—	—	—	—	—	—	—	—	—	—
					50	444,7	364,6	—	—	192,0	157,5	238,9	195,9	—	—	—	—	—	—	—	—	—	—	—	—	—
					55	435,2	356,9	—	—	206,7	169,5	251,3	206,1	—	—	—	—	—	—	—	—	—	—	—	—	—
	60	424,9	348,4	—	—	235,5	193,1	263,4	215,9	—	—	—	—	—	—	—	—	—	—	—	—	—				
	10 15 20	ТК 9,1	АС 120/19	с оттяжкой	0	490,6	402,3	263,0	215,7	—	—	—	—	—	—	—	—	—	—	—	—	—	—	—	—	
					5	490,2	401,9	397,6	326,0	—	—	—	—	—	—	—	—	—	—	—	—	—	—	—	—	—
					10	488,8	400,8	531,6	435,9	74,0	60,7	140,1	114,9	—	—	—	—	—	—	—	—	—	—	—	—	—
					15	486,4	398,9	—	—	94,2	77,2	157,2	128,9	—	—	—	—	—	—	—	—	—	—	—	—	—
					20	483,2	396,2	—	—	114,2	93,7	174,1	142,8	—	—	—	—	—	—	—	—	—	—	—	—	—
					25	479,0	392,8	—	—	133,9	109,8	190,8	156,4	—	—	—	—	—	—	—	—	—	—	—	—	—
					30	473,9	388,6	—	—	153,7	126,0	207,4	170,1	—	—	—	—	—	—	—	—	—	—	—	—	—
					35	467,9	383,7	—	—	172,8	141,7	223,6	183,4	—	—	—	—	—	—	—	—	—	—	—	—	—
					40	461,0	378,1	—	—	192,0	157,5	239,8	196,7	—	—	—	—	—	—	—	—	—	—	—	—	—
					45	453,3	371,1	—	—	210,5	172,6	255,4	209,5	—	—	—	—	—	—	—	—	—	—	—	—	—
					50	444,7	364,6	—	—	229,0	187,8	271,0	222,3	—	—	—	—	—	—	—	—	—	—	—	—	—
55					435,2	356,9	—	—	266,0	234,5	286,0	234,5	—	—	—	—	—	—	—	—	—	—	—	—	—	
60	424,9	348,4	—	—	264,3	216,7	300,9	246,7	—	—	—	—	—	—	—	—	—	—	—	—	—					

Нагрузки на фундаменты опоры УБ35-110-11, концевой и ответвительный варианты

φ дан./ мм <sup>2</sup>	С, мм	Провод	Вариант	M <sub>L</sub> , кН·м		M <sub>н</sub> , кН·м		T, кН		N <sub>з</sub> , кН			
				расч.	норм.	расч.	норм.	расч.	норм.	расч.	норм.		
80	5 10 15 20	АС 50/8	концевой	—	—	145,6	119,4	117,9	96,7	173,5	142,2		
				—	—	165,7	135,9	141,	115,8	194,2	159,3		
				—	—	153,8	126,1	234,6	192,4	262,3	215,1		
				—	—	165,9	136,0	264,3	216,7	300,9	246,7		
				—	—	183,9	157,8	300,5	246,4	333,3	273,3		
				АС 50/8	ответвитель- ный	337,8	277,0	—	—	117,9	96,7	173,5	142,2
						397,6	326,0	—	—	141,3	115,8	194,3	159,3
						488,8	400,8	—	—	234,6	192,4	262,3	215,1
						490,6	402,3	—	—	264,3	216,7	300,9	246,7
						490,6	402,3	—	—	300,5	246,4	333,3	273,3
						490,6	402,3	—	—	—	—	—	—

Инв. № подл. Подпись и дата

В.С.М. 13.03.03



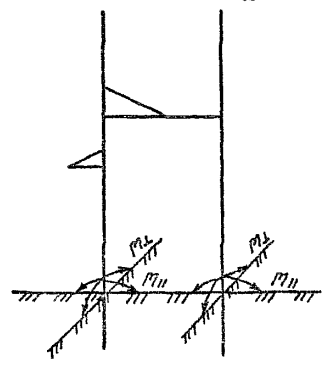
1-2019-3-102-1-164 выгуски

g, gpm	C, mm	Пробег	Опора УБ35-110-5(9,5) дестраховый вариант				
			Уг, град	M <sub>л</sub> , КН·м		M <sub>н</sub> , КН·м	
				расч.	норм.	расч.	норм.
80	20 25 40	АС 70/11	0	166,0	136,1	42,2	34,3
			5	165,8	136,0	37,9	43,2
			10	163,4	135,6	74,5	60,8
			15	164,6	135,0	90,2	73,6
			20	163,4	134,0	105,9	87,3
			25	162,1	132,8	121,6	99,1
			30	160,3	131,4	137,3	111,8
			35	158,3	129,8	152,0	124,6
			40	156,0	127,9	166,8	136,4
			45	153,3	125,8	181,5	149,1
		50	150,4	123,3	196,2	160,9	
		55	147,1	120,8	209,9	173,7	
		60	143,7	117,9	223,7	183,4	
		65	140,0	114,8	236,4	194,2	
		70	136,0	111,5	249,1	204,0	
		75	131,6	108,0	261,9	214,8	
		80	127,1	104,3	273,7	224,6	
		5	233,5	191,5	11,2	33,3	
		10	232,2	191,4	62,8	52,0	
		15	231,6	190,8	78,5	70,5	
20	230,0	189,9	107,9	88,3			
25	228,1	188,6	130,5	106,9			
30	225,8	187,0	152,0	124,6			
35	222,8	185,0	174,6	143,2			
40	219,4	182,7	195,2	159,9			
45	215,7	180,0	216,3	177,6			
50	211,7	176,9	235,8	194,2			
55	207,1	173,6	254,0	210,9			
60	202,3	169,9	271,6	227,6			
65	197,0	165,9	287,2	243,3			
70	191,3	161,6	301,9	259,0			
75	185,3	157,9	315,9	273,7			
80	178,9	153,9	329,9	288,4			
0	323,1	265,0	49,5	40,2			
5	322,8	264,8	61,8	66,7			
10	322,1	264,0	111,8	91,2			
15	320,4	262,7	149,2	117,2			
20	318,2	260,9	173,6	142,2			
25	315,5	258,7	204,0	167,2			
30	312,1	256,9	234,4	192,3			
35	308,2	255,7	263,9	216,8			
40	303,6	249,0	293,3	240,3			
45	298,5	244,2	321,8	263,9			
50	292,8	240,1	350,2	286,4			
55	286,6	230,1	377,7	309,0			
60	279,9	229,1	404,1	330,6			
65	272,5	223,5	429,7	352,2			
70	264,7	217,1	454,2	374,8			

g, gpm	C, mm	Пробег	Опора УБ35-110-5(9,5) дестраховый вариант				
			Уг, град	M <sub>л</sub> , КН·м		M <sub>н</sub> , КН·м	
				расч.	норм.	расч.	норм.
80	20 25 40	АС 70/11	0	166,0	136,1	65,7	53,9
			5	165,8	136,0	81,4	56,9
			10	165,4	135,6	96,1	80,4
			15	164,6	135,0	113,8	93,2
			20	163,4	134,0	129,5	105,9
			25	162,1	132,8	145,2	118,7
			30	160,3	131,4	159,9	131,4
			35	158,3	129,8	175,6	143,2
			40	156,0	127,9	190,3	156,0
			45	153,3	125,8	204,0	167,7
		50	150,4	123,3	218,8	178,5	
		55	147,1	120,8	232,5	190,3	
		60	143,7	117,9	245,2	201,1	
		65	140,0	114,8	258,0	211,9	
		70	136,0	111,5	270,8	221,7	
		75	131,6	108,0	282,5	231,5	
		80	127,1	104,3	294,3	241,3	
		0	233,6	191,5	68,7	55,9	
		5	233,4	191,4	91,2	74,6	
		10	232,7	190,8	113,8	93,2	
15	231,6	189,9	136,3	111,8			
20	230,0	188,6	157,9	129,5			
25	228,1	187,0	178,5	147,1			
30	225,8	185,0	201,1	164,8			
35	222,8	182,7	222,7	182,5			
40	219,4	180,0	243,3	199,1			
45	215,7	176,9	263,9	215,8			
50	211,7	173,6	284,4	232,5			
55	207,1	169,9	303,1	249,2			
60	202,3	165,9	321,8	263,9			
65	197,0	161,6	340,4	279,6			
70	191,3	156,9	358,1	293,3			
75	185,3	151,9	375,7	308,0			
80	178,9	146,6	391,4	320,8			

g, gpm	C, mm	Пробег	Опора УБ35-110-5(9,5) дестраховый вариант				
			Уг, град	M <sub>л</sub> , КН·м		M <sub>н</sub> , КН·м	
				расч.	норм.	расч.	норм.
80	20 25 40	АС 120/19	0	323,1	265,0	67,7	55,9
			5	322,8	264,8	99,1	80,4
			10	322,1	264,0	130,5	106,9
			15	320,4	262,7	160,9	132,4
			20	318,2	260,9	191,3	157,0
			25	315,5	258,7	221,7	181,5
			30	312,1	256,9	252,1	206,0
			35	308,2	252,7	281,5	230,5
			40	303,6	249,0	311,0	253,1
			45	298,5	244,7	338,9	277,6
			50	292,8	240,1	366,9	300,2
			55	286,6	230,7	394,4	322,7
			60	279,9	229,1	420,8	344,3
			65	272,5	223,5	446,3	365,9

Схема нагрузок



M<sub>л</sub> - момент, действующий поперек оси ВЛ  
M<sub>н</sub> - момент, действующий вдоль оси ВЛ

Иск. отд.	Родимович	УБ35	3.402.1-164.15.01	Станд. Лист	Лист №
Исполн.	Попович	РЗ		Р	1
ГИП	Савицкий	РЗ		2	
Составил	Злобин	РЗ	ас.08	СЕЛЭНЕРГПРОЕКТ Казанское отделение г.Алта-Ата 1988г	
				формат А3	

### Нагрузки на фундамент опоры УБ35-110-5(9,5)

Серия 3.407.1-146 выпуск 1

Лист № табл. Подп. и дата Изгот. табл. №

Q, даН/м <sup>2</sup>	С, мм	Провод	Трос	Тросовый вариант				
				Q, град	М <sub>л</sub> , кН·м		М <sub>н</sub> , кН·м	
					расч.	норм.	расч.	норм.
50	5 10 15 20	АС 70/11	ТК 50	0	307,7	252,3	60,8	49,05
				5	307,7	252,1	94,2	73,5
				10	306,6	251,4	127,5	105,0
				15	305,1	250,1	160,9	131,4
				20	303,0	248,5	194,2	158,9
				25	300,5	246,3	226,6	185,4
				30	297,2	243,8	259,0	211,9
				35	293,5	240,6	289,2	238,4
				40	291,4	237,1	322,7	263,9
				45	284,3	233,2	343,3	289,4
				50	278,9	228,7	383,6	313,9
				55	273,0	223,9	413,0	338,4
				60	266,4	218,6	441,4	362,0
				0	307,7	252,3	56,9	47,1
				5	307,4	252,1	92,1	80,4
		10		306,6	251,4	132,3	112,8	
		15		305,1	250,1	172,6	145,2	
		20		303,0	248,5	216,8	177,6	
		25		300,5	246,3	256,0	210,0	
		30		297,2	243,8	294,3	241,3	
		35		293,5	240,6	332,6	272,7	
		40		289,2	237,1	369,8	303,1	
		45		284,3	233,2	407,1	333,5	
		50		278,9	228,7	443,4	363,0	
		0		323,1	265,0	67,7	54,9	
		5		322,8	264,8	115,8	95,2	
		10		322,0	264,0	164,8	134,4	
		15		322,4	262,7	212,9	174,6	
		20		318,2	261,0	260,9	213,9	
		25		315,5	258,7	309,0	253,1	
		30		312,1	255,9	356,1	291,4	
		35		308,2	252,7	402,2	329,6	
		40		303,6	249,0	447,3	365,9	
		0		377,7	309,7	69,3	49,0	
		5		372,3	309,4	112,7	96,7	
10	376,2	308,5	174,6	143,2				
15	374,4	307,0	231,5	189,3				
20	372,0	305,0	287,4	235,4				
25	368,8	302,3	343,3	281,5				
30	364,8	299,2	398,3	328,7				
35	360,2	295,4	452,7	370,8				

Q, даН/м <sup>2</sup>	С, мм	Провод	Трос	Тросовый вариант				
				Q, град	М <sub>л</sub> , кН·м		М <sub>н</sub> , кН·м	
					расч.	норм.	расч.	норм.
80	20 25 40	АС 70/11	ТК 50	0	307,7	252,3	75,5	61,8
				5	307,4	252,1	108,9	89,3
				10	306,6	251,4	142,2	118,7
				15	305,1	250,1	175,6	144,2
				20	303,0	248,5	208,9	170,7
				25	300,5	246,3	241,3	198,2
				30	297,2	243,8	273,7	224,6
				35	293,5	240,6	305,1	250,1
				40	291,4	237,1	336,5	275,7
				45	284,3	233,2	367,9	301,2
				50	278,9	228,7	397,3	325,7
				55	273,0	223,9	426,7	350,2
				60	266,4	218,6	455,2	373,8
				0	307,7	252,3	77,5	62,8
				5	307,4	252,1	117,7	96,1
		10		306,6	251,4	157,0	128,5	
		15		305,1	250,1	197,2	160,9	
		20		303,0	248,5	236,4	194,2	
		25		300,5	246,3	275,7	225,6	
		30		297,2	243,8	313,9	257,0	
		35		293,5	240,6	351,2	288,4	
		40		289,2	237,1	389,5	319,8	
		45		284,2	233,2	428,7	349,2	
		50		278,9	228,7	462,0	378,7	
		0		323,1	265,0	76,5	62,8	
		5		322,8	264,8	125,6	103,0	
		10		322,0	264,0	174,6	143,2	
		15		322,4	262,7	222,7	182,5	
		20		318,2	261,0	270,8	221,7	
		25		315,5	258,7	318,8	260,9	
		30		312,1	255,9	364,9	299,2	
		35		308,2	252,7	412,0	336,5	
		40		303,6	249,0	457,1	374,7	
		0		377,7	309,7	75,5	61,8	
		5		377,3	309,4	132,4	107,9	
10	376,2	308,5	189,3	155,0				
15	374,4	307,0	246,2	201,1				
20	372,0	305,0	302,1	248,2				
25	368,8	302,3	358,1	293,3				
30	364,8	299,2	413,0	338,4				
35	360,2	295,4	467,0	382,6				

3.407.1-146.15.01

### Нагрузки на фундамент опоры УБ 35-110-5 (12,5)

q, дан/м²	С, мм	Пробод	Бестросовый вариант					
			У, град	М <sub>Л</sub> , кН·м		М <sub>Г</sub> , кН·м		
				расч.	норм.	расч.	норм.	
50	5	АС 70 / 11	0	221,7	181,8	51,9	425	
			5	221,5	181,6	72,6	59,5	
			10	220,8	181,1	93,2	76,4	
			15	219,8	180,2	113,6	93,1	
			20	218,3	179,0	133,8	109,7	
			25	216,4	177,5	153,8	126,1	
			30	214,1	175,6	173,6	142,3	
			35	211,4	173,4	193,0	158,3	
			40	208,3	170,8	212,1	173,9	
			45	204,8	168,0	230,9	189,3	
			50	200,9	164,8	249,2	204,3	
			55	196,7	161,3	267,1	219,0	
			60	192,0	157,4	284,4	233,2	
			65	187,0	153,3	301,1	247,1	
			70	181,6	148,9	317,6	260,5	
	75	175,9	144,2	333,4	273,4			
	80	169,8	139,3	348,5	285,8			
	10	15	АС 95 / 16	0	311,2	255,2	49,4	40,5
				5	310,9	254,9	78,5	64,5
				10	310,0	254,2	107,4	88,1
				15	308,5	253,0	136,2	111,6
				20	306,5	251,3	164,7	135,0
				25	303,8	249,1	192,9	158,2
				30	300,6	246,5	220,8	181,1
				35	296,8	243,4	248,3	203,6
				40	292,4	239,8	275,4	225,8
				45	287,5	235,7	301,9	247,6
				50	282,0	230,7	328,0	268,9
				55	276,0	225,3	353,4	289,8
				60	269,5	221,0	378,1	310,1
				65	262,4	215,2	402,2	329,8
				70	254,9	209,0	425,6	349,0
	75	246,9	202,4	448,2	367,5			
	80	238,4	195,5	469,9	384,7			
	15	20	АС 120 / 19	0	430,3	352,8	67,6	55,4
				5	429,9	352,5	107,8	88,4
				10	428,8	351,5	147,8	121,1
				15	426,6	349,8	187,5	153,7
				20	423,8	347,5	226,9	186,1
				25	420,1	344,5	265,9	218,0
				30	415,6	340,8	304,4	249,9
				35	410,4	336,3	342,4	280,0
				40	404,3	331,6	379,8	311,4
				45	397,5	326,0	416,4	342,4
				50	390,0	319,8	452,3	372,9
				55	381,6	312,9	487,4	399,6

q, дан/м²	С, мм	Пробод	Бестросовый вариант					
			У, град	М <sub>Л</sub> , кН·м		М <sub>Г</sub> , кН·м		
				расч.	норм.	расч.	норм.	
80	20	АС 70 / 11	0	221,7	181,8	84,9	69,6	
			5	221,5	181,6	105,5	86,5	
			10	220,8	181,1	126,0	103,3	
			15	219,8	180,2	146,4	120,0	
			20	218,3	179,0	166,4	136,5	
			25	216,4	177,5	186,3	152,7	
			30	214,1	175,6	205,8	168,7	
			35	211,4	173,4	224,9	184,5	
			40	208,3	170,8	243,7	199,9	
			45	204,8	168,0	262,1	214,9	
			50	200,9	164,8	280,0	229,6	
			55	196,7	161,3	297,4	243,9	
			60	192,0	157,4	314,4	257,8	
			65	187,0	153,3	330,7	271,2	
			70	181,6	148,9	346,5	284,1	
	75	175,9	144,2	361,7	296,6			
	80	169,8	139,3	376,2	308,5			
	25	40	АС 95 / 16	0	311,2	255,2	78,2	64,7
				5	310,9	254,9	107,2	87,9
				10	310,0	254,2	136,1	111,6
				15	308,5	253,0	164,8	135,1
				20	306,5	251,3	193,2	158,4
				25	303,8	249,1	221,3	181,5
				30	300,6	246,5	249,0	204,2
				35	296,8	243,4	276,3	226,5
				40	292,4	239,8	303,1	248,5
				45	287,5	235,7	329,3	270,0
				50	282,0	230,7	355,0	291,1
				55	276,0	225,3	380,1	311,7
				60	269,5	221,0	404,5	331,7
				65	262,4	215,2	428,1	351,1
				70	254,9	209,0	450,4	369,8

q, дан/м²	С, мм	Пробод	Бестросовый вариант				
			У, град	М <sub>Л</sub> , кН·м		М <sub>Г</sub> , кН·м	
				расч.	норм.	расч.	норм.
80	20	АС 120 / 19	0	430,3	352,8	84,6	69,4
			5	429,9	352,5	124,8	102,3
			10	428,8	351,5	164,8	135,1
			15	426,6	349,8	204,5	167,2
			20	423,8	347,5	243,8	199,9
			25	420,1	344,5	282,8	231,9
			30	415,6	340,8	321,2	263,4
			35	410,4	336,3	359,1	294,5
			40	404,3	331,6	396,4	325,0
			45	397,5	326,0	432,9	355,0

3.407.1-146. 15.02

Исполн	Радинович	И.И.
Н.к.в.спр	Полторацкий	В.В.
Г.И.П.	Сопкин	В.В.
К.в.спр	Злобин	В.В.

Нагрузки на фунда-  
менты опоры  
УБ 35-110-5 (12,5)

Стадия	Лист	Листов
Р	1	2

СЕЛЭЭНЕРГОПРОЕКТ  
КАЗАХСКОЕ ОТДЕЛЕНИЕ  
Б.АЛМА-АТА, 1988г.

Серия 3.407.1-164 Выпуск 1

## Нагрузки на фундамент опоры УБ 35-110-5 (12,5)

q, дан/м <sup>2</sup>	С, мм	трасс	пробод	Тросовый вариант							
				У, град.	М <sub>л</sub> , кН·м		М <sub>н</sub> , кН·м				
					расч.	норм.	расч.	норм.			
50	5 10 15 20	ТК 9,1	АС 70/11	0	221,7	181,8	77,3	62,3			
				5	221,5	181,6	118,1	96,8			
				10	220,8	181,1	159,6	130,8			
				15	219,8	180,2	200,8	164,7			
				20	218,4	179,0	241,7	198,1			
				25	216,4	177,5	282,1	231,3			
				30	214,1	175,6	322,1	264,0			
				35	211,4	173,4	361,3	296,3			
				40	208,3	170,8	400,0	328,0			
				45	204,8	168,0	437,9	359,1			
	50	5 10 15 20	ТК 9,1	АС 120/19	0	311,2	255,1	71,2	58,4		
					5	310,9	255,0	121,2	99,4		
					10	310,0	254,2	171,1	141,3		
					15	308,5	253,0	220,7	182,9		
					20	306,5	251,5	269,8	221,2		
		50	5 10 15 20	ТК 9,1	АС 120/19	25	303,8	249,1	318,5	261,2	
						30	300,6	246,5	366,6	300,6	
						35	296,8	243,4	414,0	339,5	
						40	292,4	239,8	460,7	377,8	
						45	287,3	235,8	507,7	416,8	
			50	5 10 15 20	ТК 9,1	АС 120/19	5	429,9	352,5	154,9	127,0
							10	428,7	351,5	215,7	179,9
							15	426,6	349,8	276,2	226,6
							20	423,8	346,4	336,3	276,1
							25	420,1	344,9	395,7	324,5
50	5 10 15 20	ТК 9,1		АС 120/19	30	415,6	340,8	454,4	372,6		
					35	410,3	335,8	513,7	420,3		
					40	404,3	330,8	573,4	466,8		
					45	397,7	325,8	633,4	514,3		
					50	390,6	320,8	693,7	562,3		
	50	5 10 15 20	ТК 9,1	АС 150/24	0	324,3	265,9	79,6	66,1		
					5	324,0	265,7	152,4	125,0		
					10	323,0	264,9	224,1	183,7		
					15	321,5	263,6	295,3	242,1		
					20	319,3	261,9	366,0	300,1		
25	316,6	259,3	436,0	357,5							

q, дан/м <sup>2</sup>	С, мм	трасс	пробод	Тросовый вариант							
				У, град.	М <sub>л</sub> , кН·м		М <sub>н</sub> , кН·м				
					расч.	норм.	расч.	норм.			
80	20 25 40	ТК 9,1	АС 70/11	0	221,7	181,8	97,4	79,9			
				5	221,5	181,6	139,1	114,0			
				10	220,8	181,1	180,5	148,0			
				15	219,8	180,2	221,7	181,8			
				20	218,4	179,0	262,5	215,2			
				25	216,4	177,5	302,8	248,3			
				30	214,1	175,6	342,6	281,0			
				35	211,4	173,4	381,8	313,1			
				40	208,3	170,8	420,4	344,7			
				45	204,8	168,0	458,1	381,8			
	80	20 25 40	ТК 9,1	АС 95/16	0	311,2	255,1	89,1	73,1		
					5	310,9	255,0	139,2	114,8		
					10	310,0	254,2	189,0	155,0		
					15	308,5	253,0	238,5	195,6		
					20	306,5	251,5	287,6	235,8		
		80	20 25 40	ТК 9,1	АС 95/16	25	303,8	249,1	336,2	275,7	
						30	300,6	246,5	384,2	315,1	
						35	296,8	243,4	431,6	353,9	
						40	292,4	239,8	478,7	392,8	
						45	287,3	235,8	525,7	431,8	
			80	20 25 40	ТК 9,1	АС 120/19	5	429,9	352,5	157,8	129,1
							10	428,7	351,5	218,7	179,3
							15	426,6	349,8	279,3	229,0
							20	423,8	346,4	339,3	278,3
							25	420,1	344,9	398,8	327,0
80	20 25 40	ТК 9,1		АС 120/19	30	415,6	340,8	457,6	375,2		
					35	410,3	335,8	517,1	423,3		
					40	404,3	330,8	576,8	469,0		
					45	397,7	325,8	636,8	514,9		
					50	390,6	320,8	697,1	560,9		
	80	20 25 40	ТК 9,1	АС 150/24	0	324,3	265,9	104,5	85,7		
					5	324,0	265,7	176,3	144,6		
					10	323,0	264,9	247,9	203,3		
					15	321,5	263,6	319,1	261,6		
					20	319,3	261,9	389,7	319,6		
25	316,6	259,3	459,6	376,8							

ИИЭ им. Лаврова, Проектное бюро

3.407.1-146.15.02

фартит АЗ

Лист 2

Нагрузки на фундамент опоры 45 35-110-13

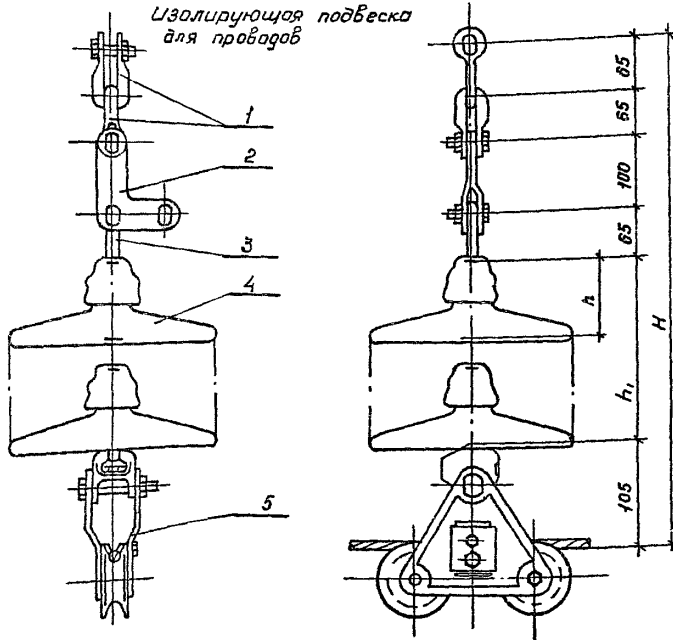
q, дан/м <sup>2</sup>	C, мм	Трас	Пробег	Тросовый вариант					q, дан/м <sup>2</sup>	C, мм	Тросовый вариант				
				Уг, град	М <sub>л</sub> , кН·м		М <sub>н</sub> , кН·м				Уг, град	М <sub>л</sub> , кН·м		М <sub>н</sub> , кН·м	
					расч.	норм.	расч.	норм.				расч.	норм.	расч.	норм.
50	5 10 15 20	ТК-50	ЛС 120/19	0	270,9	222,1	61,2	50,2	80	20	0	270,9	222,1	60,3	49,4
				5	270,6	221,9	99,3	81,4			5	270,6	221,9	98,4	80,6
				10	269,9	221,3	137,2	112,5			10	269,9	221,2	136,3	111,8
				15	268,6	216,9	174,9	143,4			15	268,6	220,2	174,0	142,7
				20	266,8	218,8	212,2	174,0			20	266,8	218,7	211,4	173,3
				25	264,5	216,9	249,2	204,3			25	264,5	216,8	248,5	203,7
				30	261,7	214,6	287,4	235,6			30	261,7	214,5	285,1	233,7
				35	258,4	211,8	321,8	263,8			35	258,4	211,8	321,2	263,3
				40	254,5	208,7	357,2	292,9			40	254,5	208,7	356,7	292,4
				45	250,3	205,2	392,0	321,4			45	250,3	205,2	391,5	321,0
	10 15 20	ТК-50	ЛС 150/24	50	245,5	201,3	426,1	349,3	50	245,5	201,3	425,7	349,0		
				55	240,3	197,0	459,3	315,7	55	240,2	197,2	459,1	316,4		
				60	234,6	192,3	491,7	403,1	60	234,6	192,3	491,6	403,0		
				0	343,0	281,1	52,9	43,4	0	343,0	281,2	65,0	53,3		
				5	342,6	280,9	97,3	79,8	5	342,6	280,9	109,4	89,7		
				10	341,7	280,2	131,7	107,7	10	341,7	280,1	153,6	125,9		
				15	340,0	278,8	185,5	152,1	15	340,0	278,8	197,5	161,9		
				20	337,8	277,0	229,2	187,9	20	337,8	277,0	241,1	197,7		
				25	334,8	274,6	272,4	223,3	25	334,8	274,5	285,1	233,1		
				30	331,3	271,5	315,1	258,4	30	331,3	271,6	327,0	268,0		
35	327,1	268,2	357,3	292,9	35	327,1	268,2	369,0	302,5						
40	322,3	264,3	398,8	327,0	40	322,3	264,2	410,4	336,5						
45	316,8	259,8	439,6	360,4	45	316,9	269,8	451,1	369,8						
50	310,8	254,9	479,5	393,1	50	310,7	264,8	490,9	402,5						

q, дан/м <sup>2</sup>	C, мм	Трас	Пробег	Тросовый вариант				
				Уг, град	М <sub>л</sub> , кН·м		М <sub>н</sub> , кН·м	
					расч.	норм.	расч.	норм.
50	5 10 15 20	ТК 50	ЛС 185/29	0	415,8	340,9	57,0	46,7
				5	415,4	340,6	107,8	88,4
				10	414,3	339,6	158,3	129,8
				15	412,3	338,0	208,6	171,0
				20	409,5	335,8	258,5	214,9
				25	406,0	332,8	307,9	252,4
				30	401,7	329,3	356,8	292,5
				35	396,6	325,2	405,0	332,0
				40	390,8	320,4	452,5	371,0
				45	384,2	315,0	499,1	409,2
	20 25 40	ТК 50	ЛС 185/29	0	415,8	340,9	69,8	57,2
				5	415,4	340,6	120,5	98,8
				10	414,3	339,6	171,1	140,3
				15	412,3	338,0	221,3	181,5
				20	409,5	335,8	271,2	222,4
				25	406,0	332,8	320,5	262,8
				30	401,7	329,3	369,3	302,8
				35	396,6	325,2	417,4	342,3
				40	390,8	320,4	464,8	381,1
				45	384,2	315,0	511,3	419,2

3. 407. 1-164. 16. 01

Исполн	Подобав	ММ	Нагрузки на фунда- менты опоры 4535-110-13	Статус	Лист	Листов
И.контр.	Полковников	С		Р	7	
ГИП	Степанов	С		СЕЛЬЭНЕРГПРОЕКТ КАЗАХСКОЕ ОТДЕЛЕНИЕ г. АЛМА-АТА, 1988 г.		
Степанов	Эралим	С		Формат А3		

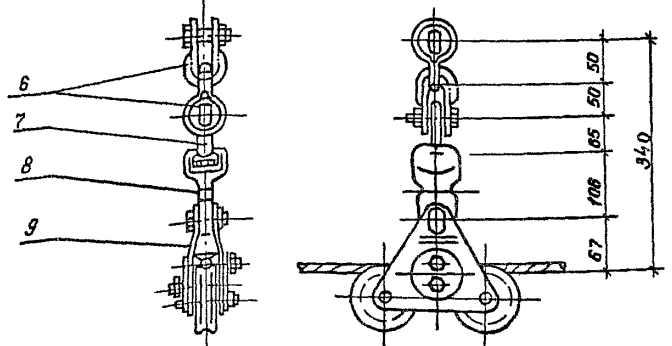
Серия 3.407.1-164. Выпуск 1



Поз.	Обозначение	Наименование	Кол.	Масса ед, кг.	Примечание
<b>Изолирующая подвеска для проводов</b>					
1	СК-12-1А	Скоба	2	0,9	
2	ПТМ-12-2	Звено промежуточное	1	2,1	
3	СР-12-16	Серьга	1	0,4	
4		Изолятор подвесной			См. таб.
5	ПГУ-2-1	Зажим поддерживающий	1	3,5	
<b>Неизолирующая подвеска для троса ТК-8,1, ТК-8,2</b>					
6	СК-7-1А	Скоба	2	0,4	
7	СР-7-16	Серьга	1	0,3	
8	У1-7-16	Ушка	1	0,7	
9	ПГУ-2-2	Зажим поддерживающий	1	1,9	

Марка изолятора	h, мм	Масса кг	Кол-во изоляторов											
			4	5	8	9	10	11	12					
ПС70 Д	127	3,47	Размеры, мм	h <sub>2</sub>	508	635	1018	1143	1270	1397	1524			
			H	908	1035	1416	1543	1670	1797	1924				
ПСД70ДМ	127	4,57	Масса подвески, кг.	ПС70Д	21,7	25,1	35,6	39,0	42,5	46,0	49,4			
			ПСД70ДМ	26,1	31,0	44,4	48,9	53,5	58,1	62,6				

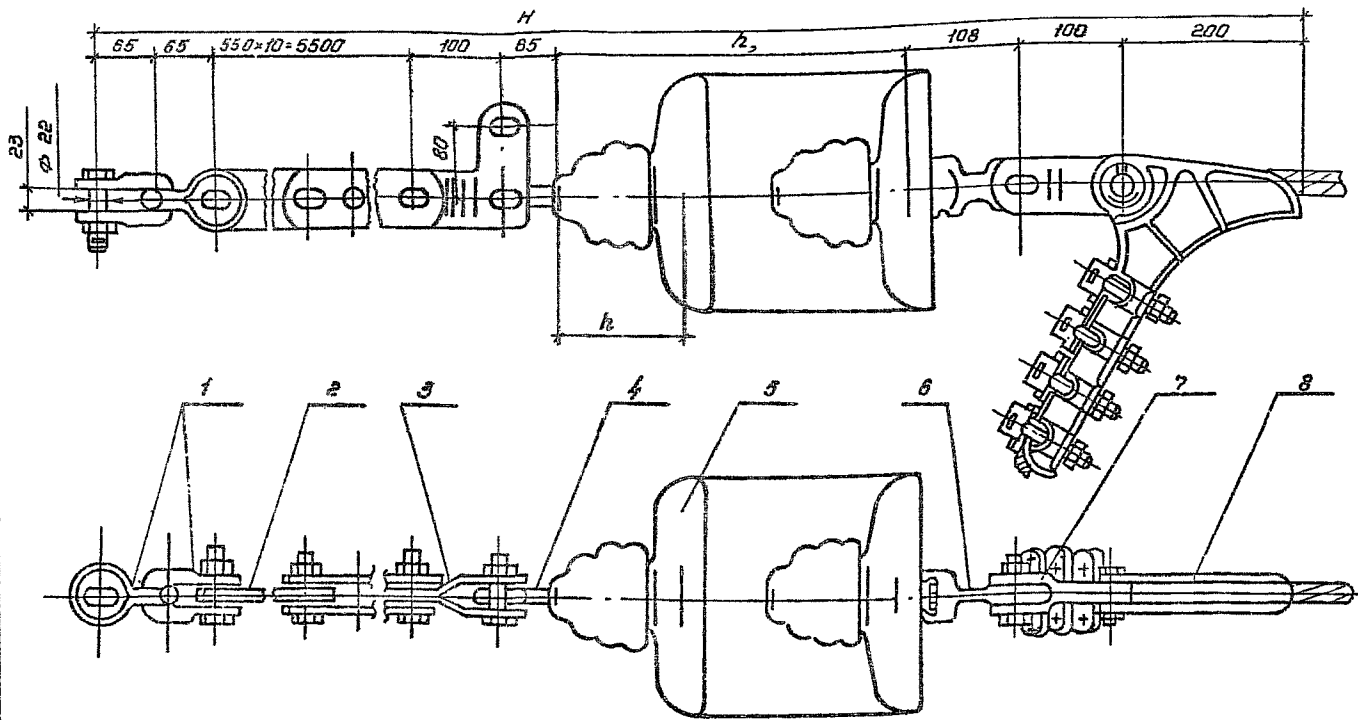
Неизолирующая подвеска для троса



1. Зажим ПГУ-2-1 применяется с плошкой „А“ для проводов АС 70/11, АС 95/16, с плошкой „Б“ для проводов АС 120/19, АС 150/24
2. Для изолированного крепления троса к опоре в подвеску включается изолятор, размещаемый между позициями 7 и 8.
3. Масса поддерживающей неизолирующей подвески для троса 4,5 кг, изолирующей с изолятором ПС70 Д - 8,0 кг.

Инв. и подл. Подпись и дата. Взам. инв. №

3.407.1-164.11.07			
Исполн	Родников	И.И.	Поддерживающие подвески для крепления проводов и троса к промежуточно-угловым опорам ПУБ.35-110-1.1, ПУБ.35-110-11Т
Н.контр	Латорочкин	В.В.	
Гип	Сагаженин	В.В.	
Разраб	Злодин	В.В.	
Старая	Лист	Листов	
Р		7	
СЕЛЭНЕРГОПРОЕКТ КАЗАХСКОЕ ОТДЕЛЕНИЕ г. АЛМА-АТА, 1988 г.			



Кол. изоляторов	Напряжение 35 кВ.			
	Размеры, мм		Масса подвески, кг.	
	h <sub>2</sub>	H	ПС 70 Д	ПС 70 ДМ
4	508	6711	61,0	65,4
5	635	6838	64,5	70,0
6	762	6965	68,0	74,6
Напряжение 110 кВ				
8	1016	7219	74,9	83,7
9	1143	7346	78,4	88,3
10	1270	7473	81,8	92,8
11	1397	7600	85,3	97,42

Марка изолятора	h <sub>2</sub> , мм	Масса, кг
ПС 70 Д	127	3,47
ПС 70 ДМ	127	4,57

Поз.	Обозначение	Наименование	Кол.	Масса ед. кг.	Примечание
1	СК-12-1А	Скоба	2	0,9	
2	ПРР-12-1	Звено промежуточное	10	4,0	
3	ПТМ-12-2	Звено промежуточное	1	2,1	
4	СР-12-16	Серьга	1	0,4	
5		Изолятор подвесной			сталь.
6	УЗК-7-16	Ушко двухламчатое	1	0,8	
7	ПР-7-6	Звено промежуточное	1	0,4	
8	ИБ-2-6А	Зажим натяжной болтовой	1	1,2	

1. Для провода марки АС 150/24 зажим натяжной болтовой ИБ-2-6А заменить на зажим ИЗ-2-7 массой 2,6 кг, при этом масса арматуры увеличится на 1,45 кг, а длина подвески на 179 мм.

3.407.1-164.12.04

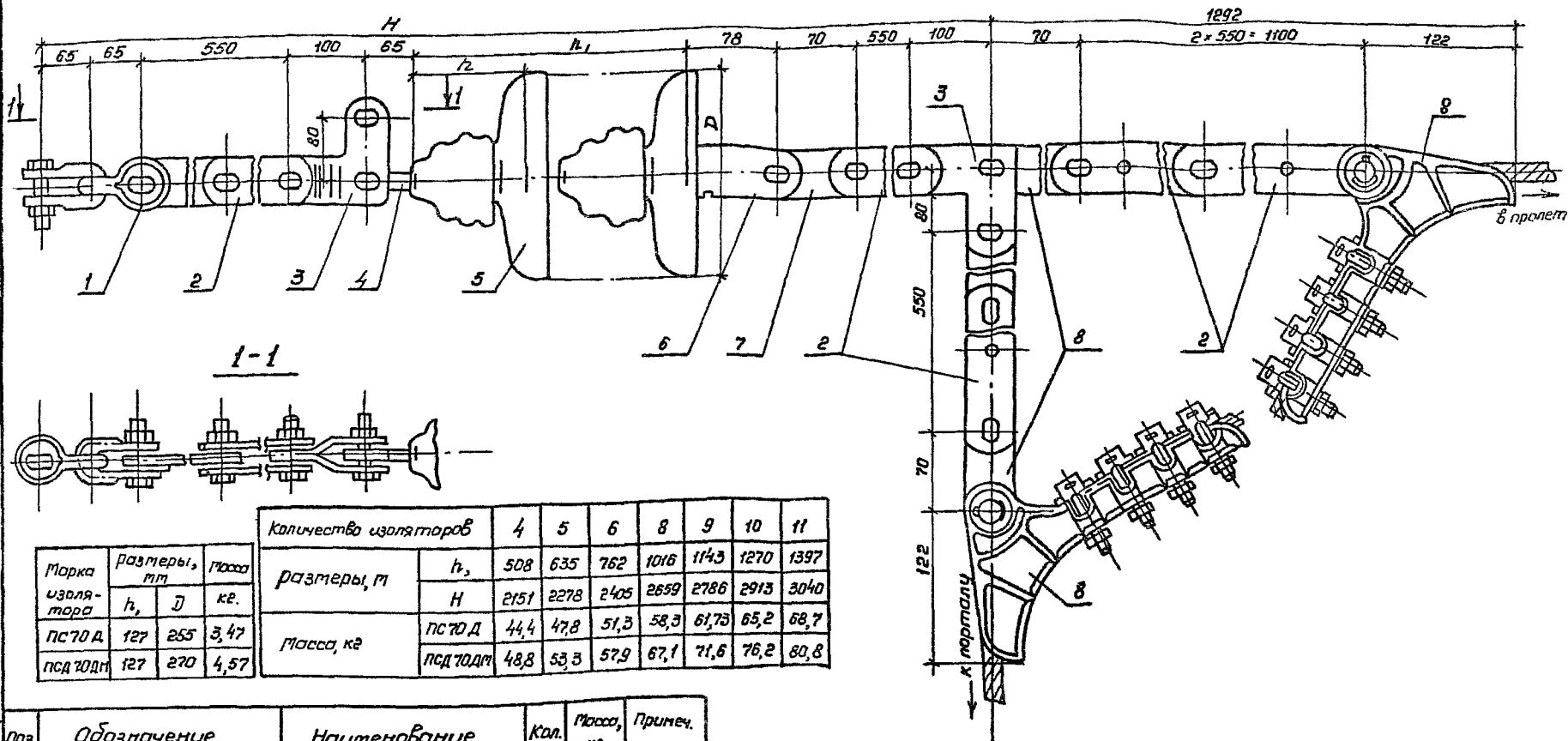
Начерт	Радлович		Изолирующие подвески для крепления проводов АС 70/11... АС 150/24 к опоре КБ 35-110-1.1	Стандия	Лист	Листов
И.к.	Палгорайский			Р		1
ГИП	Сопажников					
Разраб	Злобин					

СЕЛЬЭНЕРГОПРОЕКТ  
КАЗАХСКОЕ ОТДЕЛЕНИЕ  
Б. АЛМА-АТА 1986г

Серия 2.407.1-104 выпуск 1

Лист 6 из 6  
ИЗМ. №6, N

Серия 3 407.1-164 выпуск 1



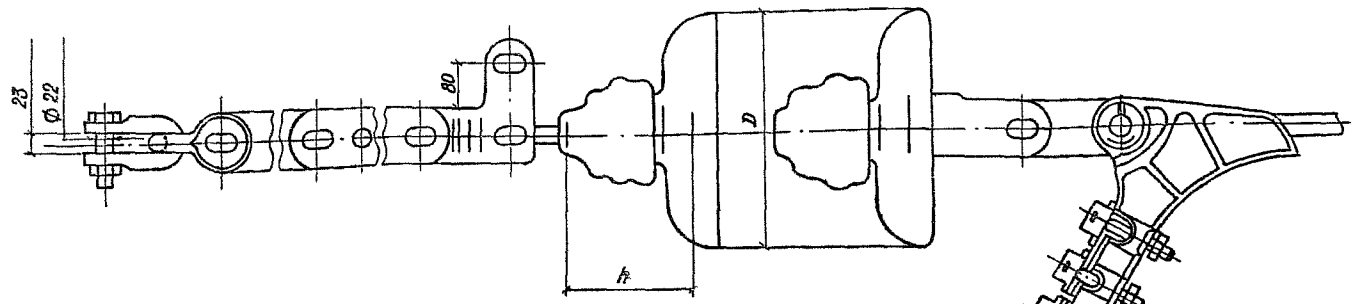
Марка изолятора	Размеры, мм		Масса, кг	Количество изоляторов								
	h, мм	D, мм		4	5	6	8	9	10	11		
ПС 70 Д	127	265	3,47	h, мм	508	635	762	1016	1143	1270	1397	
ПСД 70 ДМ	127	270	4,57	H, мм	2151	2278	2405	2659	2786	2913	3040	
				Масса, кг	ПС 70 Д	44,4	47,8	51,3	58,3	61,73	65,2	68,7
					ПСД 70 ДМ	48,8	53,3	57,9	67,1	71,6	76,2	80,8

Поз.	Обозначение	Наименование	Кол.	Масса, кг	Примеч.
1	СК-12-1А	Скоба	2	0,9	
2	ПРР-12-1	Звено промежуточное	5	4,	
3	ПТП-12-2	Звено промежуточное	2	2,1	
4	СР-12-1Б	Серга	1	0,4	
5		Изолятор подвесной			см. табл.
6	У К-7-1Б	Ушко двучлпчатое	1	0,7	
7	ПР-7-Б	Звено промежуточное	3	0,4	
8	НБ-2-ВА	Зажим натяжной	2	1,1	

1. Для провода марки АС 150/24 зажим натяжной болтовой НБ-В-1А заменить на зажим НЗ-2-7 массой 2,6 кг, при этом масса арматуры подвески увеличится на 2,9 кг, длина на 213 мм

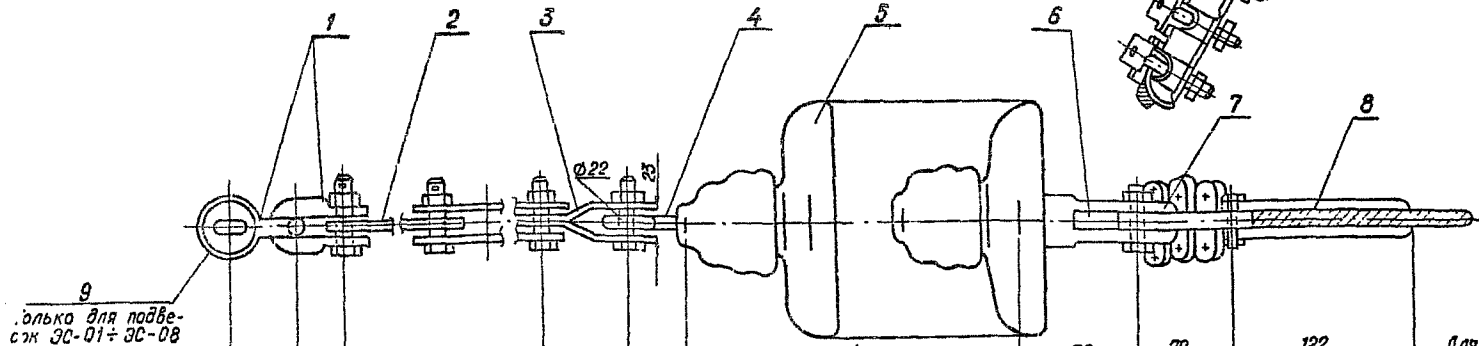
3.407.1-164.12.05		
Начерт	Родинавич	
Н контр	Полторачук	
ГИП	Балажников	
Разреш	Злобин	
Изолирующие подвески для крепления проводов АС 70/11... АС 150/24 к опоре КБ 35-110-1.1		
Стация	Лист	Листов
Р		1
СЕЛЬЭНЕРГОПРОЕКТ КАЗАХСКОЕ отделение АЛМА-АТА, 1988г.		





**Изоляторы**

Марка	Размеры, мм		Масса кг
	h	D	
ПС 70Д	127	255	3,5
ПСД 70ДМ	127	270	4,8



82	65	2 × 550 = 1100	100	65	h <sub>1</sub>	78	70	122	Для подвесок ЭС-01 ÷ ЭС-08
65	65	2 × 560 = 1100	100	65	h <sub>1</sub>	78	70	122 (335)	Для подвесок ЭС-09 ÷ ЭС-28
65	65	4 × 550 = 2200	100	65	h <sub>1</sub>	78	70	122 (335)	Для подвесок ЭС-29 ÷ ЭС-48
H									

Поз.	Обозначение	Наименование	Кол.	Масса, кг	
				шт.	Всех
1	СК-12-1А	Скоба	1	0,91	0,91
2	ПРР-12-1	Звено промежуточное регулируемое	2	4,05	8,10
3	ПТМ-12-2	Звено промежуточное монтажное	1	2,1	2,1
4	СР-12-16	Серьга	1	0,41	0,41
5	см. таблицу 1	Изолятор подвесной	—	—	—
6	У2К-7-16	Ушко двухлапчатое укороченное	1	0,775	0,775
7	ПР-7-6	Звено промежуточное	1	0,44	0,44
8	НБ-2-6А	Зажим натяжной болтовой	1	1,15	1,15
9	СКД-12-1	Скоба	1	1,16	1,16
Масса арматуры					15,05

1. Для провода марки АС 150/24 зажим натяжной болтовой НБ-2-5А заменить на зажим НЗ-2-7 массой - 2,6 кг, при этом масса арматуры подвески приведена в скобках.
2. Подвески ЭС-01 ÷ ЭС-08 предназначены для обвязки верхней фазы провода на опоре УБ 35-110-11.

**3.407.1-164.13.02**

Изч. отв. Рабинovich М. кантр. Полторацкий ГИП Сапожников Разраб. Злобин	Изолирующие подвески для опоры УБ 35-110-11 ЭС 01...ЭС 43	Стад. *	Масса	Масштаб
	p			1:5
		Лист 1	Листов 2	
СЕЛЬЭНЕРГОПРОЕКТ Казахское отделение г. Алма-Ата, 1703г				

Серия 3407.1-164 Выпуск 1

Таблица 1

поз.	Обозначение	Наименование	Номер подвески					
			ЭС-09-ЭС-28			ЭС-29-ЭС-48		
			кол.	Масса, кг.		кол.	Масса, кг.	
	шт	всех		шт	всех			
1	СК-12-1А	Скоба	2	0,91	1,82	2	1,82	1,82
2	ПР-12-1	Звено промежуточное регулируемое	2	4,05	8,10	4	4,05	16,20
3	ПТМ-12-2	Звено промежуточное монтажное	1	2,1	2,1	1	2,1	2,1
4	СД-12-16	Серьга	1	0,41	0,41	1	0,41	0,41
5	Ст. под- лицу 2,3	Изолятор подвесной	—	—	—	—	—	—
6	УЗК-7-16	Ушко двуплечатое укороченное	1	0,775	0,775	1	0,775	0,775
7	ПР-7-6	Звено промежуточное	1	0,44	0,44	1	0,44	0,44
8	НБ-2-6А (НЗ-2-7)*	Защит	1	1,15 (2,6)	1,15 (2,6)	1	1,15 (2,6)	1,15 (2,6)
масса арматуры					14,80		22,90	
масса арматуры для провода АС 150/24					(16,25)		(24,35)	

\* Ст. П2 технических требований

Таблица 2

Ступень защиты	Напряжение 35 кВ									
	Изоляторы									
	ПС 70Д					ПСД 70 ДМ				
	кол. изол.	номер подвесок	размеры, мм		масса подвесок кг.	кол. изол.	номер подвесок	размеры, мм		масса подвесок кг.
		h1	H				h1	H		
I, II	4	ЭС-09	508	2173	28,80	—	—	—	—	—
III, IV	5	ЭС-10	635	2300	32,90	4	ЭС-14	508	2173	34,00
V	6	ЭС-11	762	2427	35,80	5	ЭС-15	635	2300	38,80
VI	7	ЭС-12	889	2554	39,30	6	ЭС-16	762	2427	43,60
VII	8	ЭС-13	1016	2681	42,80					
Напряжение 110 кВ										
I	8	ЭС-17	1016	2681	42,80 (2894)	—	—	—	—	—
II	9	ЭС-18	1143	2808	46,3 (3021)	—	—	—	—	—
III	10	ЭС-19	1270	2935	49,8 (3148)	8	ЭС-24	1016	2681 (2894)	53,2 (54,65)
IV	12	ЭС-20	1524	3189	56,8 (3402)	10	ЭС-25	1270	2935 (3148)	62,8 (64,25)
V	14	ЭС-21	1778	3443	63,8 (3656)	11	ЭС-26	1397	3052 (3275)	67,5 (69,05)
VI	16	ЭС-22	2032	3697	70,8 (3910)	13	ЭС-27	1651	3316 (3529)	77,2 (78,65)
VII	19	ЭС-23	2413	4078	81,3 (4291)	15	ЭС-28	1905	3570 (3783)	86,8 (88,25)

ИЗДАНИЕ 1987 г. с изменениями

3407.1-164.13.02 Лист  
2

Напряжение 35

Ступень защиты	Изоляторы									
	ПС 70Д					ПСД 70				
	кол. изол.	номер подвесок	размеры, мм		масса подвесок кг.	кол. изол.	номер подвесок	размеры, мм		масса подвесок, кг.
			h1	H				h1	H	
I, II	4	ЭС-01	508	2190	29,05	—	—	—	—	—
III, IV	5	ЭС-02	635	2317	32,55	4	ЭС-06	508	2190	34,25
V	6	ЭС-03	762	2444	36,05	5	ЭС-07	635	2317	39,05
VI	7	ЭС-04	889	2571	39,55	6	ЭС-08	762	2444	43,85
VII	8	ЭС-05	1016	2698	43,05					

Таблица 3

Ступень защиты	Напряжение 35 кВ									
	Изоляторы									
	ПС 70Д					ПСД 70 ДМ				
	кол. изол.	номер подвески	размеры, мм		масса подвесок кг.	кол. изол.	номер подвесок	размеры, мм		масса подвесок кг.
		h1	H				h1	H		
I, II	4	ЭС-29	508	3273	36,9	—	—	—	—	—
III, IV	5	ЭС-30	635	3400	40,4	4	ЭС-34	508	3273	42,1
V	6	ЭС-31	762	3527	43,9	5	ЭС-35	635	3400	46,9
VI	7	ЭС-32	889	3554	47,4	6	ЭС-36	762	3527	51,7
VII	8	ЭС-33	1016	3781	50,9					
Напряжение 110 кВ										
I	8	ЭС-37	1016	3781 (3994)	50,9 (52,35)	—	—	—	—	—
II	9	ЭС-38	1143	3908 (4121)	54,4 (55,85)	—	—	—	—	—
III	10	ЭС-39	1270	4035 (4248)	57,9 (59,35)	8	ЭС-44	1016	3781 (3994)	61,3 (62,75)
IV	12	ЭС-40	1524	4289 (4502)	64,9 (66,35)	10	ЭС-45	1270	4035 (4248)	70,9 (72,35)
V	14	ЭС-41	1778	4443 (4656)	71,9 (73,35)	11	ЭС-46	1397	4162 (4375)	75,7 (77,15)
VI	16	ЭС-42	2032	4697 (4910)	78,9 (80,35)	13	ЭС-47	1651	4416 (4629)	85,3 (86,75)
VII	19	ЭС-43	2413	5178 (5391)	89,4 (90,85)	15	ЭС-48	1905	4670 (4883)	94,9 (96,35)

Серия 3.407.1-164 Выпуск 1

№ ст-по-ки	Наименование материала и единицы измерений	Код		Количество на опору											
		материала	ед. изм.	ПБ 35-1.1	ПБ 35-1.1т	ПБ 35-3.1	ПБ 35-3.1т	ПБ 35-2.1	ПБ 35-2.1т	ПБ 35-4.1	ПБ 35-4.1т	ПБ 35-1.1	ПБ 35-1.1т	ПУ СБ 35-2.1	
1	Сталь сортовая конструкционная														
2	Прокат из стали углеродистой общего назначения с пределом текучести 0,02 МПа														
3	Профили гнутые открытые														
4	швеллера	к2	092500	116	17,8	56,7	23,8	62,7	34,7	102,4	47,6	115,3			
6	Угелки стальные равнополочные	к2	112100	116	52,2	59,4	47,8	50,0	149,0	160,0	144,0	160,0	110,7	110,7	75,1
7	Прокат листовый рядовой	к2	097000	116	42,2	55,5	50,7	57,4	115,8	122,5	117,2	123,9	41,7	48,1	68,7
8	Круг	к2	095400	116	30,3	30,3	31,0	31,0	50,5	50,5	53,2	53,2	27,3	30,5	65,0
9	Итого стали в натуральной массе	к2		116	152,5	201,9	153,3	201,1	350,0	435,4	367,0	452,4	179,7	189,3	219,8
10	в том числе по укрупненному сортаменту														
11	Крупносортная	к2	095100	116	75,0	116,1	71,6	112,7	183,7	262,4	196,6	275,3	110,7	110,7	95,1
12	Среднесортная	к2	095200	116	13,1	13,1	13,2	13,2	20,1	20,1	20,4	20,4	15,4	18,6	39,4
13	Мелкосортная	к2	095300	116	17,2	17,2	17,8	17,8	30,4	30,4	32,8	32,8	11,9	11,9	25,0
14	Толстолистовая	к2	097100	116	42,2	55,5	50,7	57,4	115,8	122,5	117,2	123,9	41,7	48,1	68,7
15	Итого стали приведенной к стали класса С 38/23			116	152,5	201,9	153,3	201,1	350,0	435,4	367,0	452,4	179,7	189,3	219,9
16	С 38/23	к2		116	152,5	201,9	153,3	201,1	350,0	435,4	367,0	452,4	179,7	189,3	219,9
17	Металлоизделия промышленного производства														
18	Резицы	к2	128300	116	2,0	2,8	2,2	8,0	14,9	15,7	15,0	15,8	5,8	6,1	3,1
19	Канаты стальные	к2	125000	116											
20	Электроды	к2	120000	116	3,0	3,0	3,0	3,0	6,0	6,0	6,0	6,0	3,0	3,0	3,0
21	Итого изделий промышленного производства			116	10,0	10,8	10,2	11,0	20,9	21,7	21,0	21,8	8,8	9,1	1,1
22	Всего стали приведенной к стали С 38/23			116	162,5	217,7	163,5	212,1	370,9	457,1	388,0	474,2	188,5	198,4	221,0

Итого ст. и зап.

3.407.1-164.00.00.ВМ

Нач. отд.	Додиков	И.И.
И. контр.	Полторацкий	И.И.
ГИП	Сорожников	И.И.
Составил	Злобин	И.И.

Ведомость потребности в материалах

Страница	Лист	Листов
Р	7	3

СЕЛЬЭНЕРГПРОЕКТ  
КАЗАХСКОЕ ОБЛАСТНОЕ  
Г. ПАНА-АГ. 138

Серия 3.407.1-164 Выпуск 1

№ по строки	Наименование материала и единица измерения	Код		Количество на опору												
		материала	ед. изм.	ПУСБ35-1.1 в лево		ПУСБ35-1.1 в право		ПУСБ35-4.1	ПУСБ35-4.1	УБ35-11.1		УБ35-11.1Т		КБ35-11.1	УБ35-110-13 без П/СТД	
				с оттяжкой	без оттяжки	с оттяжкой	без оттяжки			с оттяжкой	без оттяжки	с оттяжкой	без оттяжки			
1	Сталь сортовая конструкционная	095000														
2	Прокат из стали углеродистой															
3	общего назначения с пределом															
4	текучести 0,02 МПа (23 кг/мм <sup>2</sup> )															
5	Профили гнутые открытые															
6	Швеллера кг.	092500	116	23,8	23,8	23,8	23,8			23,8	23,8	23,8	23,8	23,8		
7	Уголки стальные равнополочные кг	112100	116	72,7	81,3	72,7	77,0	86,1	86,4	152,5	152,5	152,5	152,5	152,1	219,0	
8	Прокат листовый рядовой кг.	097000	116	61,7	69,1	61,7	64,9	206,5	309,5	81,2	140,9	91,2	150,9	135,9	84,6	
9	Круг кг.	095400	116	36,6	34,3	36,6	33,3	90,7	92,6	37,0	37,6	40,2	40,8	36,4	355/38,7	
10	Итого стали сортовой конструкционной в натур. массе кг.		116	194,8	208,5	194,8	199,0	383,3	488,5	294,5	354,8	307,7	368,0	348,2	339/342,3	
12	в том числе по укрупненному сортаменту															
13	Крупносортная кг.	095100	116	96,5	105,1	96,5	100,8	86,1	86,4	176,3	176,3	176,3	176,3	157,4	219,0	
14	среднесортная кг.	095200	116	17,8	15,2	17,8	14,2	60,4	61,1	23,4	23,4	26,6	26,6	18,9	13,2/16,4	
15	мелкосортная кг.	095300	116	18,8	19,1	18,8	19,1	30,3	31,5	13,6	14,2	13,6	14,2	14,2	22,3	
16	Толстолистовая кг.	097100	116	61,7	69,1	61,7	64,9	206,5	309,5	81,2	140,9	91,2	150,9	135,9	84,6	
17	Итого стали приведенной к классу С38/23		116	194,8	208,5	194,8	189,0	383,3	488,5	244,5	354,8	307,7	368,0	348,2	339/342,3	
19	Металлоизделия промышленного производства															
20	Канаты стальные кг.	125000	116		17,4		17,4	123,4	128,8		36,0		36,0	36,0		
21	Линейная арматура кг.		116					13,0	26,1							
22	Электроды кг.	120000	116	3,0	3,0	3,0	3,0	6,0	6,0	3,0	3,0	3,0	3,0	3,0	3,0	
23	Метизы кг.	128300	116	8,5	16,1	8,5	14,9	26,3	42,8	15,4	21,3	15,4	21,3	19,4	7,2	
24	Итого металлоизделий кг.		116	11,5	36,5	11,5	35,3	168,7	203,7	18,4	60,3	18,4	60,3	58,4	10,2	
25	Литье				13,0		13,0	43,6	43,6		21,8		21,8	21,8		
26	Всего стали приведенной к стали															
27	с 38/23 кг.		116	206,3	258,0	206,3	247,3	595,6	735,8	312,9	436,9	326,1	450,1	428,4	349/352,5	

Всего изделий

Литые и сварные

Итого

3.407.1-164.00.00.ВМ

Лист

2

Формат А3

№ ст-ра-ки	Наименование материала и единица измерения	Код		Количество на опору													
		материала	ед. изм.	УБ35-110-1.1	УБ35-110-1.1т	КБ35-110-1.1		УБ35-110-11				УБ35-110-5					
						на угол до 10°	на угол более 10°	Н=9,5	Н=12,5	Н=14,5	концева	ответственная с трасом	без траса	Н=9,5	Н=12,5		
1	Сталь сортовая конструкционная	095000															
2	Прокат из стали углеродистой																
3	общего назначения с пределом																
4	текучести σ, кг/мм <sup>2</sup> (23кг/мм <sup>2</sup> )																
5	Профили внутые открытые																
6	Швеллера кг.	092500	168														
7	Увелки стальные равнополочные кг.	112100	168	142,1	167,9	330,0	372,6	155,5	155,5	155,5	155,5	133,6	133,6	120,4	119,4		
8	Прокат листовой рядовой кг.	097000	168	168,5	247,7	245,1	245,1	107,6	107,4	97,0	107,2	193,5	162,7	128,8	128,2		
9	Круг кг.	095400	168	34,2	36,7	32,0	32,0	33,2	32,6	26,0	31,1	27,9	24,1	52,2	51,6		
10	Итого стали сортовой конструк-																
11	ционная в натуральн. массе кг.		168	344,8	452,3	607,1	649,7	296,3	295,5	278,5	293,8	355,0	320,4	301,4	299,2		
12	В том числе по укрупненнату																
13	сортаменту																
14	Крупносортная кг.	095100	168	142,1	167,9	337,7	380,3	160,8	160,8	160,8	155,5	133,6	133,6	120,4	119,4		
15	Среднесортная кг.	095200	168	23,7	23,1	14,4	14,4	21,1	20,5	13,9	24,3	21,1	17,3	34,8	34,2		
16	Мелкосортная кг.	095300	168	10,5	13,1	9,9	9,9	6,8	6,8	6,8	6,8	6,8	6,8	17,4	17,4		
17	Толстостеновая кг.	097100	168	168,5	247,7	245,1	245,1	107,6	107,4	97,0	107,2	193,5	162,7	128,8	128,2		
18	Итого стали приведенной к классу С38/23			344,8	452,3	607,1	649,7	296,3	295,5	278,5	293,8	355,0	320,4	301,4	299,2		
19	Металлоизделия промышленного производ-ства																
20	Канаты стальные кг.	125000	168	123,4	128,8	104,4	104,4	35,6	42,7	52,0	35,6	42,7	42,7				
21	Линейная арматура кг.		168														
22	Электроды кг.	120000	168	3,0	3,0	3,0	3,0	3,0	3,0	3,0	3,0	3,0	3,0	3,0	3,0	3,0	3,0
23	Резицы кг.	128300	168	18,7	28,8	34,6	36,8	17,5	17,5	16,9	19,7	17,3	16,2	8,8	8,3		
24	Итого металлоизделий кг.		168	145,1	160,6	142,0	144,2	56,1	63,2	71,9	58,3	63,0	61,9	11,8	11,8		
25	Литье			43,6	43,6	43,6	43,6	21,8	21,8	21,8	21,8	21,8	21,8				
26	Всего стали приведенной к стали С38/23 кг.		168	533,5	656,5	792,7	837,5	374,2	380,5	372,2	373,9	439,8	404,1	313,2	311,0		

3.407.1-164.00.008М

л.с.м

3