

ТИПОВЫЕ КОНСТРУКЦИИ, ИЗДЕЛИЯ И УЗЛЫ ЗДАНИЙ И СООРУЖЕНИЙ

СЕРИЯ 3.407.1-151

УНИФИЦИРОВАННЫЕ КОНСТРУКЦИИ АНКЕРНО-УГЛОВЫХ
ЖЕЛЕЗОБЕТОННЫХ ОПОР ВЛ 35 ÷ 220 КВ

Выпуск 3

ЖЕЛЕЗОБЕТОННЫЕ КОНСТРУКЦИИ. РАБОЧИЕ ЧЕРТЕЖИ.

2594/5

СФ ЦИТИ 620062, г. Свердловск, ул. Чебышева, 4
Зак. 3672 инв. 2594/5 тираж 1500
Сдано в печать 27.06.1989 Цена 2-36

ТИПОВЫЕ КОНСТРУКЦИИ, ИЗДЕЛИЯ И УЗЛЫ ЗДАНИЙ И СООРУЖЕНИЙ

СЕРИЯ 3.407.1—151

УНИФИЦИРОВАННЫЕ КОНСТРУКЦИИ АНКЕРНО-УГЛОВЫХ
ЖЕЛЕЗОБЕТОННЫХ ОПОР ВЛ 35 + 220 КВ

Выпуск 3.

ЖЕЛЕЗОБЕТОННЫЕ КОНСТРУКЦИИ. РАБОЧИЕ ЧЕРТЕЖИ.

РАЗРАБОТАНЫ
СЕВЕРО-ЗАПАДНЫМ ОТДЕЛЕНИЕМ
ИНСТИТУТА ЭНЕРГОСЕТЬПРОЕКТ
МИНЭНЕРГО СССР

2594/5

© ВФ ЦИТИ Гострой СССР, 1988 г.

УТВЕРЖДЕНЫ И ВВЕДЕНЫ В
ДЕЙСТВИЕ МИНЭНЕРГО СССР
ПРОТОКОЛ №4 ОТ 09.08.1988г.

ГЛАВНЫЙ ИНЖЕНЕР ОТДЕЛЕНИЯ
ГЛАВНЫЙ ИНЖЕНЕР ПРОЕКТА

Е.И. Баранов Е.И. БАРАНОВ
Б.М. Пинчук Б.М. ПИНЧУК

ОБОЗНАЧЕНИЕ ДОКУМЕНТА	НАИМЕНОВАНИЕ	СТР.
3.407.1 - 151.3 - 000	СОДЕРЖАНИЕ ВЫПУСКА	2
3.407.1 - 151.3 - 001 СБ	Стойка СК 22.2- 1.3 СБОРОЧНЫЙ ЧЕРТЕЖ. СПЕЦИФИКАЦИЯ.	3
3.407.1 - 151.3 - 002 СБ	Стойка СК 22.3- 2.0 СБОРОЧНЫЙ ЧЕРТЕЖ. СПЕЦИФИКАЦИЯ.	5
3.407.1 - 151.3 - 003 СБ	Стойка СК 22.3- 2.1 СБОРОЧНЫЙ ЧЕРТЕЖ. СПЕЦИФИКАЦИЯ.	7
3.407.1 - 151.3 - 004 СБ	Стойка СК 22.3- 2.3 СБОРОЧНЫЙ ЧЕРТЕЖ. СПЕЦИФИКАЦИЯ.	9
3.407.1 - 151.3 - 005 СБ	Стойка СЦ 20.1- 2.1 СБОРОЧНЫЙ ЧЕРТЕЖ. СПЕЦИФИКАЦИЯ.	11
3.407.1 - 151.3 - 006 СБ	Стойка СЦ 20.2- 3.1 СБОРОЧНЫЙ ЧЕРТЕЖ. СПЕЦИФИКАЦИЯ.	13
3.407.1 - 151.3 - 007 СБ	Стойка СЦ 20.2- 4.1 СБОРОЧНЫЙ ЧЕРТЕЖ. СПЕЦИФИКАЦИЯ.	15
3.407.1 - 151.3 - 008 СБ	Каркас КП1 СБОРОЧНЫЙ ЧЕРТЕЖ. СПЕЦИФИКАЦИЯ.	17
3.407.1 - 151.3 - 009 СБ	Каркас КП2 СБОРОЧНЫЙ ЧЕРТЕЖ. СПЕЦИФИКАЦИЯ.	19

№ п/п подл. Подпись и дата
Взам. инв. №

№ п/п подл.	Подпись	Дата	Взам. инв. №
1	И.П. Пинчук	15.05.88	50588
2	С.К. Гр. Гавверин	15.05.88	50588
3	У.М.Т. Орлова	15.05.88	50588
4	Р.В.Р.Н. Логина	15.05.88	50588
5	С.В.И.И. Салита	15.05.88	50588

3.407.1 - 151.3 - 000

СОДЕРЖАНИЕ
ВЫПУСКА

Стандарт	Лист	Листов
Р	1	2

«ЭНЕРГОСЕТЬПРОЕКТ»
Сетью-заводное отделение
ЛЕНИНГРАД

КОПИРОВАЛА БАДЛАМИРОВА Е.В. ФОРМАТ А4

ОБОЗНАЧЕНИЕ ДОКУМЕНТА	НАИМЕНОВАНИЕ	СТР.
3.407.1 - 151.3 - 010 СБ	Каркас КП3 СБОРОЧНЫЙ ЧЕРТЕЖ. СПЕЦИФИКАЦИЯ.	21
3.407.1 - 151.3 - 011 СБ	Каркас КП4 СБОРОЧНЫЙ ЧЕРТЕЖ. СПЕЦИФИКАЦИЯ.	23
3.407.1 - 151.3 - 012 СБ	Каркас КП5 СБОРОЧНЫЙ ЧЕРТЕЖ. СПЕЦИФИКАЦИЯ.	25
3.407.1 - 151.3 - 013 СБ	Каркас КП6 СБОРОЧНЫЙ ЧЕРТЕЖ. СПЕЦИФИКАЦИЯ.	27
3.407.1 - 151.3 - 014 СБ	Каркас КП7 СБОРОЧНЫЙ ЧЕРТЕЖ. СПЕЦИФИКАЦИЯ.	29

№ п/п подл. Подпись и дата
Взам. инв. №

Настоящий выпуск содержит рабочие чертежи железобетонных стоек унифицированных анкерно-угловых железобетонных опор.

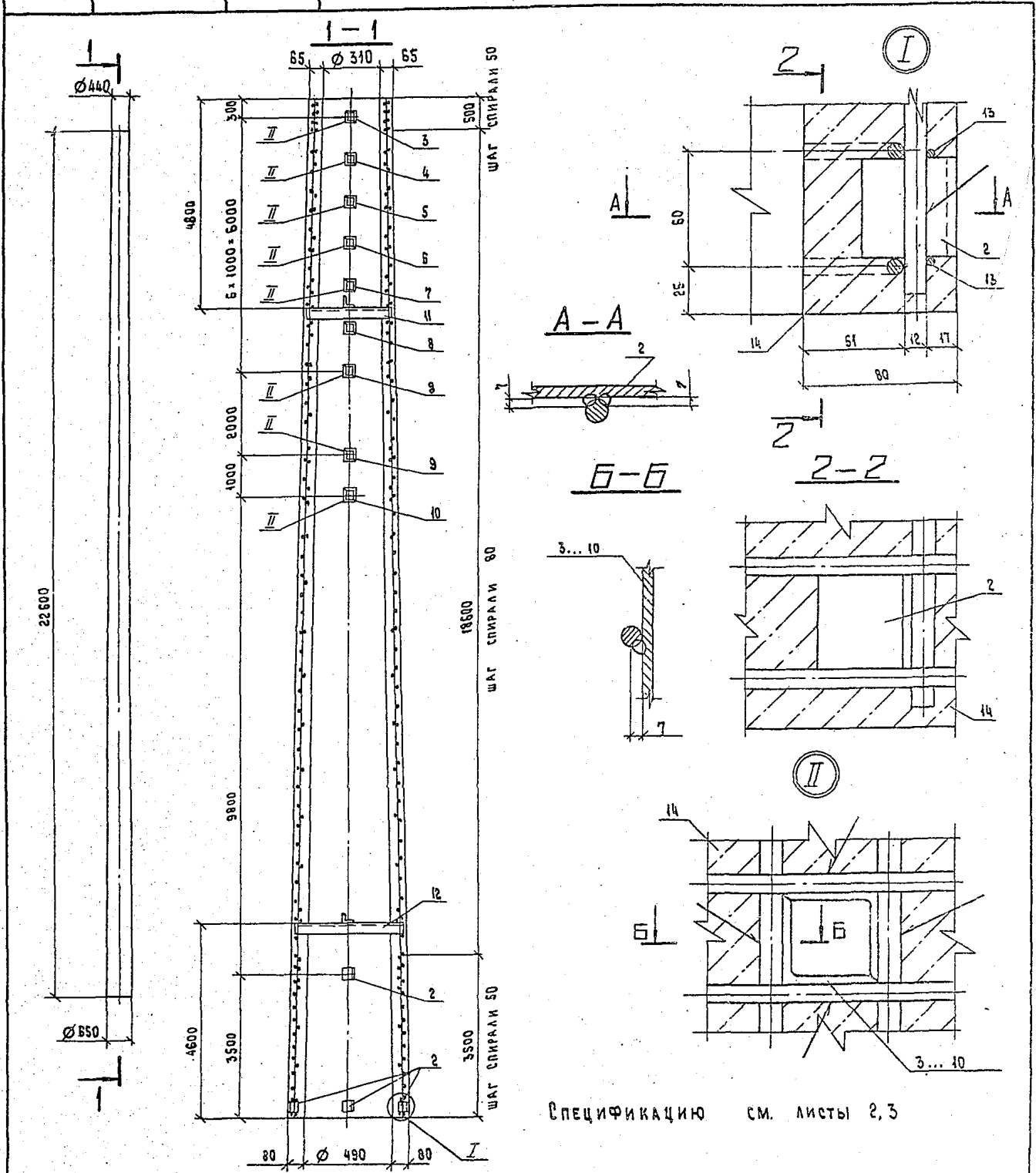
Общие примечания, указания по применению материалов, изготовлению, транспортировке и складированию заготов даны в выпуске 0, серия 3.407.1-152.0 «Техническое описание» и в ГОСТ 22687.0-85 — ГОСТ 22687.3-85 «Стойки железобетонные центрифугированные для опор высоковольтных линий электропередачи».

3.407.1 - 151.3 - 000

Лист
2

КОПИРОВАЛА БАДЛАМИРОВА Е.В. ФОРМАТ А4

2.05.88



Спецификацию см. листы 2, 3

				3.407.1-1513-001 СБ		
				Стойка СК 22.2-1.3		
				Сборочный чертёж		
Соб. инв.№	Горелов	<i>[Signature]</i>	5.05.88	Стадия	Масса	Масштаб
ГИП	Пинчук	<i>[Signature]</i>	5.05.88	Р	6294	—
Рук. гр.	Гальперин	<i>[Signature]</i>	5.05.88	Лист 1 из листов 3		
Н. контр.	Прлова	<i>[Signature]</i>	5.05.88	«ЭНЕРГОСЕТЬПРОЕКТ»		
Проверка	Богова	<i>[Signature]</i>	5.05.88	Северо-Западное отделение		
Ст. инж.	Салитя	<i>[Signature]</i>	5.05.88	Иркутск		

Копировала Владимирова Е.Б.

Формат А4 2094/5

ИНВ.№ подл. Подпись и дата Взам. инв.№

ФОРМАТ	ЗОНА	ПОЗ.	ОБОЗНАЧЕНИЕ	НАИМЕНОВАНИЕ	КОЛ.	ПРИМЕЧАНИЕ
				Документация		
A4			3.407.1-151.3-000 ТО	ТЕХНИЧЕСКОЕ ОПИСАНИЕ		
A3			3.407.1-151.3-001 СБ	СБОРОЧНЫЙ ЧЕРТЕЖ		
				СБОРОЧНЫЕ ЕДИНИЦЫ		
A3	1		3.407.1-151.3-008 СБ	КАРКАС КПИ	1	
				СТАНДАРТНЫЕ ИЗДЕЛИЯ		
				ГОСТ 22687.3-85		
		2		ДЕТАЛЬ Б 202	6	0.2 кг
		3		ДЕТАЛЬ Б 221 исп. 1	1	1.4 кг
		4		ДЕТАЛЬ Б 222 исп. 1	1	1.4 кг
		5		ДЕТАЛЬ Б 223 исп. 1	1	1.4 кг
		6		ДЕТАЛЬ Б 224 исп. 1	1	1.5 кг
		7		ДЕТАЛЬ Б 225 исп. 1	1	1.5 кг
		8		ДЕТАЛЬ Б 226 исп. 1	2	1.5 кг
		9		ДЕТАЛЬ Б 237 исп. 1	1	1.6 кг
		10		ДЕТАЛЬ Б 238 исп. 1	1	2.5 кг
		11		ДЕТАЛЬ Б 240	1	3.4 кг
		12		ДЕТАЛЬ Б 241	1	4.3 кг
				МАТЕРИАЛЫ		
		13		ПРОВОЛОКА ОБЫКНОВЕННАЯ АРМАТУРНАЯ ГЛАДКАЯ Ø46I ГОСТ 5727-80		540 м
		14		БЕТОН В40		2.3 м³

ВОЗНИКЛОС	ГОРЕЛОВ	5.05.88
КПИ	Пимчук	5.05.88
РЧК. ГР.	ГАЛЬПЕРИН	5.15.88
Н. КЕНТР.	ПРАДОВА	5.15.88
ПРОВЕРКА	БОГОРАА	5.05.88
СТ. ИНЖ.	САЛИТА	5.15.88

3.407.1-151.3-001

Стойка СК 22.2-13

Спецификация

СТАДИЯ	ЛИСТ	ЛИСТОВ
Р	2	3

«ЭНЕРГОСЕТЬПРОЕКТ»
Совхоз-Западное отделение
Ленинград

ИНВ.№ подл. Подпись и дата Взам. инв.№

НАПРЯГАЕМАЯ АРМАТУРА		ИЗДЕЛИЯ АРМАТУРНЫЕ		АРМАТУРА КЛАССА		ВСЕГО	
КЛАСС	МАРКА	КЛАСС	МАРКИ	КЛАСС	МАРКИ	КЛАСС	МАРКИ
В-1	ГОСТ 15840-88	В-1	ГОСТ 5781-82	В-1	ГОСТ 16727-80	В-1	ГОСТ 16727-80
Ø 12	322.0	Ø 12	22.8	Ø 12	Ø 8	Ø 4	53.5
322.0		119.4		119.4		22.8	195.7

НАПРЯГАЕМАЯ АРМАТУРА		ИЗДЕЛИЯ ЗАКЛАДНЫЕ		АРМАТУРА КЛАССА		ВСЕГО	
КЛАСС	МАРКА	КЛАСС	МАРКИ	КЛАСС	МАРКИ	КЛАСС	МАРКИ
В-1	ГОСТ 15840-88	В-1	ГОСТ 5781-82	В-1	ГОСТ 16727-80	В-1	ГОСТ 16727-80
Ø 12	322.0	Ø 12	22.8	Ø 12	Ø 8	Ø 4	53.5
322.0		119.4		119.4		22.8	195.7

НАПРЯГАЕМАЯ АРМАТУРА		ИЗДЕЛИЯ ЗАКЛАДНЫЕ		АРМАТУРА КЛАССА		ВСЕГО	
КЛАСС	МАРКА	КЛАСС	МАРКИ	КЛАСС	МАРКИ	КЛАСС	МАРКИ
В-1	ГОСТ 15840-88	В-1	ГОСТ 5781-82	В-1	ГОСТ 16727-80	В-1	ГОСТ 16727-80
Ø 12	322.0	Ø 12	22.8	Ø 12	Ø 8	Ø 4	53.5
322.0		119.4		119.4		22.8	195.7

ПРОДОЛЖЕНИЕ БЕДОМОСТИ

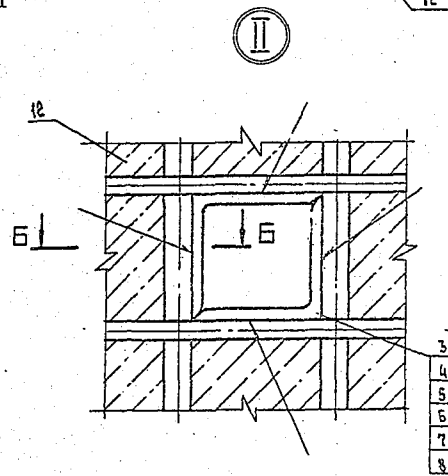
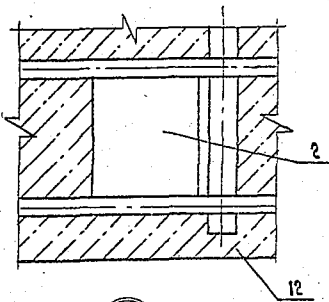
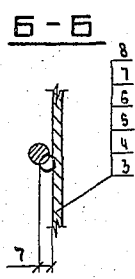
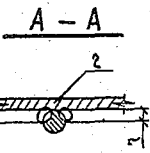
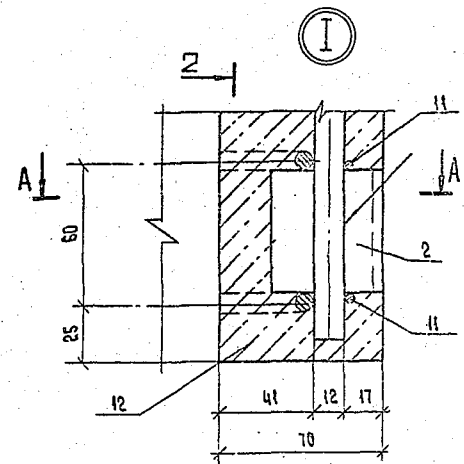
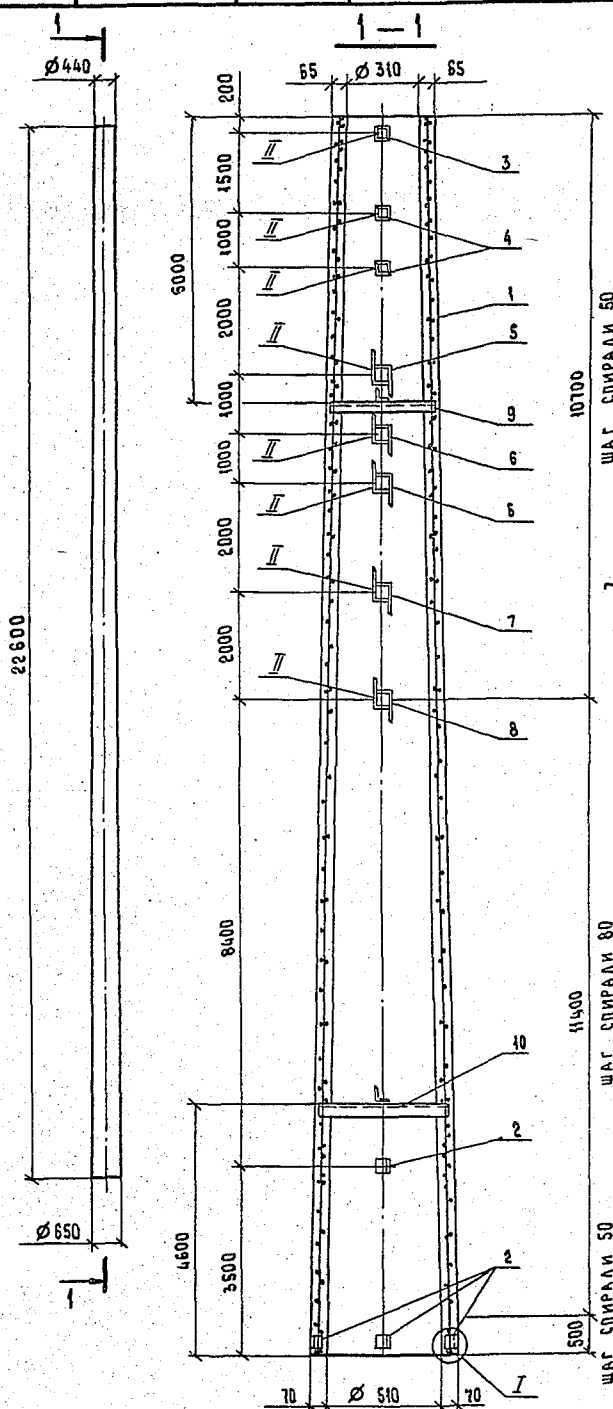
Общий расход

23.2

20.4

540.9

3.407.1-151.3-001



СПЕЦИФИКАЦИЮ СМ. ЛИСТЫ 2,3.

3.407.1 - 151.3 - 002 06			
Стойка СК223-20 Сборочный чертёж		Сталь	Масса
		Р	6242
Взам. инв. № Горелов ГИП Рук. гр. Гальперин И. контр. Орлов Проверил Логинова Ст. инж. Салита		Лист 4	Листов 3
		«ЭНЕРГОСЕТЬПРОЕКТ» Центральный отдел Ленинград	

Изм. № подл. Подпись и дата
Взам. инв. №

ФОРМАТ	ЗОНА	ПОС.	ОБОЗНАЧЕНИЕ	НАИМЕНОВАНИЕ	КОЛ.	ПРИМЕЧАНИЕ
				<u>Документация</u>		
A4			3.407.1-151.0-000 TO	Техническое описание		
A3			3.407.1-151.3-002 СБ	Сборочный чертеж		
				<u>Сборочные единицы</u>		
A3	1		3.407.1-151.3-009 СБ	Каркас КР2	1	
				<u>Стандартные изделия</u>		
				ГОСТ 22687.3-85		
		2		ДЕТАЛЬ Б202	6	0.2 кг
		3		ДЕТАЛЬ Б229 исп. 1	1	2.1 кг
		4		ДЕТАЛЬ Б230 исп. 1	2	2.2 кг
		5		ДЕТАЛЬ Б235-1 исп. 1	1	11.2 кг
		6		ДЕТАЛЬ Б235-2 исп. 1	2	11.5 кг
		7		ДЕТАЛЬ Б235-3 исп. 1	1	11.8 кг
		8		ДЕТАЛЬ Б235-4 исп. 1	1	12.2 кг
		9		ДЕТАЛЬ Б240	1	3.4 кг
		10		ДЕТАЛЬ Б241	1	4.3 кг
				<u>МАТЕРИАЛЫ</u>		
		11		Проволока обыкновенная		605 м
				Арматурная гладкая Ø 4Б1 ГОСТ 6727-80		
		12		Бетон Б40		2.2 м³

3.407.1 - 151.3 - 002

Э.В. НИКОЛАЕВ	ПРЕДОВ	<i>[подпись]</i>	5.05.88
И.П.	ЛИНЧУК	<i>[подпись]</i>	5.05.88
Р.Ж. П.	ГАЛДЕРИН	<i>[подпись]</i>	5.05.88
Н. КОНТР.	ПРАДВА	<i>[подпись]</i>	5.05.88
ПРОВЕРИЛ	ДОГИНОВА	<i>[подпись]</i>	5.05.88
СТ. ИНЖ.	САЛТА	<i>[подпись]</i>	5.15.88

Стойка СК223-20
Спецификация

СТАДИЯ	ЛИСТ	ЛИСТОВ
Р	2	3

«ЭНЕРГОСЕТЬПРОЕКТ»
Сектор-Эксплуатационное управление
Ленинград

КОПИРОВАЛА ВЛАДИМИРОВА Е.Б.

ФОРМАТ А4

ВЕДОМОСТЬ РАСХОДА СТАЛИ НА ЭЛЕМЕНТ, кг

Изм. № подл. Подпись и дата
Взам. инв. №

МАРКА ЭЛЕМЕНТА	НАПРЯГАЕМАЯ АРМАТУРА		ИЗДЕЛИЯ АРМАТУРНЫЕ		ВСЕГО
	КЛАССА		КЛАССА		
	А-IV	ВСЕГО	А-I	В-I	
СК223-20	ГОСТ 5781-82	Ø 14	ГОСТ 5781-82	ГОСТ 6727-80	255.8
	392.2	392.2	Ø 12	Ø 4	
					59.9
					22.2
					173.7
					392.2
ПРОДОЛЖЕНИЕ ВЕДОМОСТИ					
ИЗДЕЛИЯ ЗАКАЗАННЫЕ		ОБЩИЙ РАСХОД			
АРМАТУРА	КЛАСС	ПРОКАТ	МАРКИ	ВСЕГО	
	А-I	ВСт 3	сп2	ВСЕГО	
	ГОСТ 5781-82	ГОСТ 8610-86		Итого	
Ø 12	Л40х40х4	Л50х50х5	Л160х160х10	4.9	70.8
Ø 8	1.7	58.2			13.6
					711.6

3.407.1 - 151.3 - 002

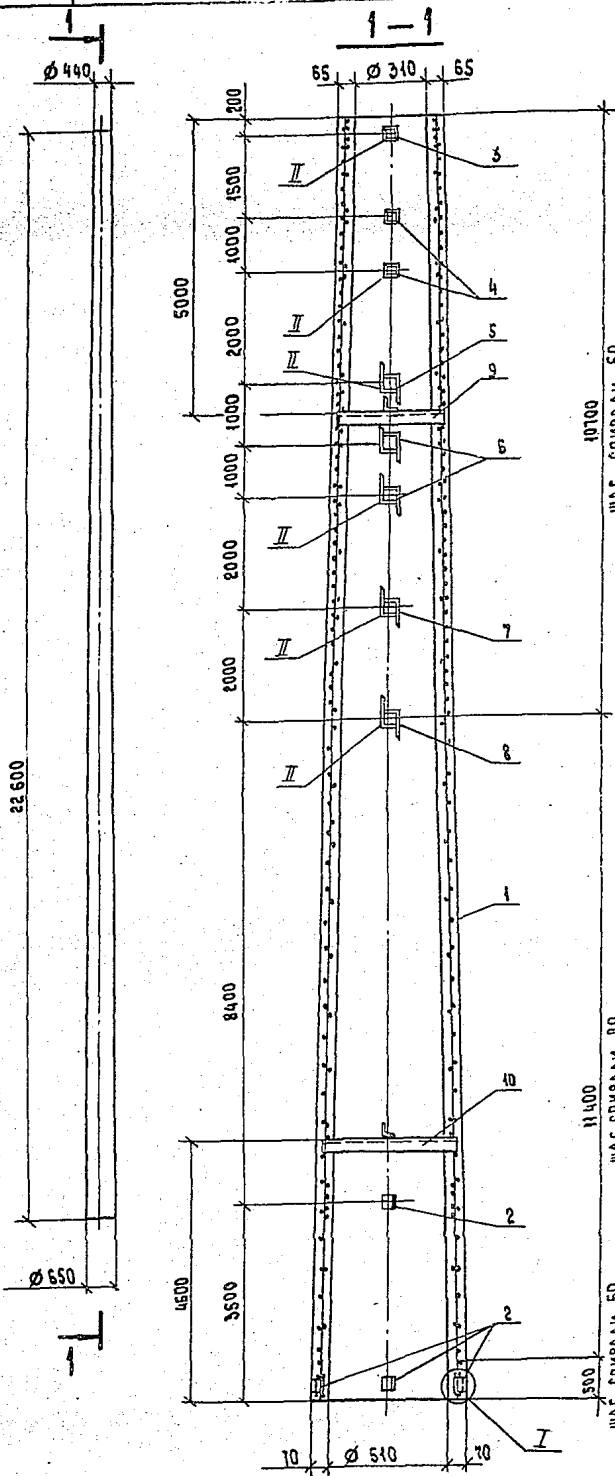
КОПИРОВАЛА ВЛАДИМИРОВА Е.Б.

ФОРМАТ А4

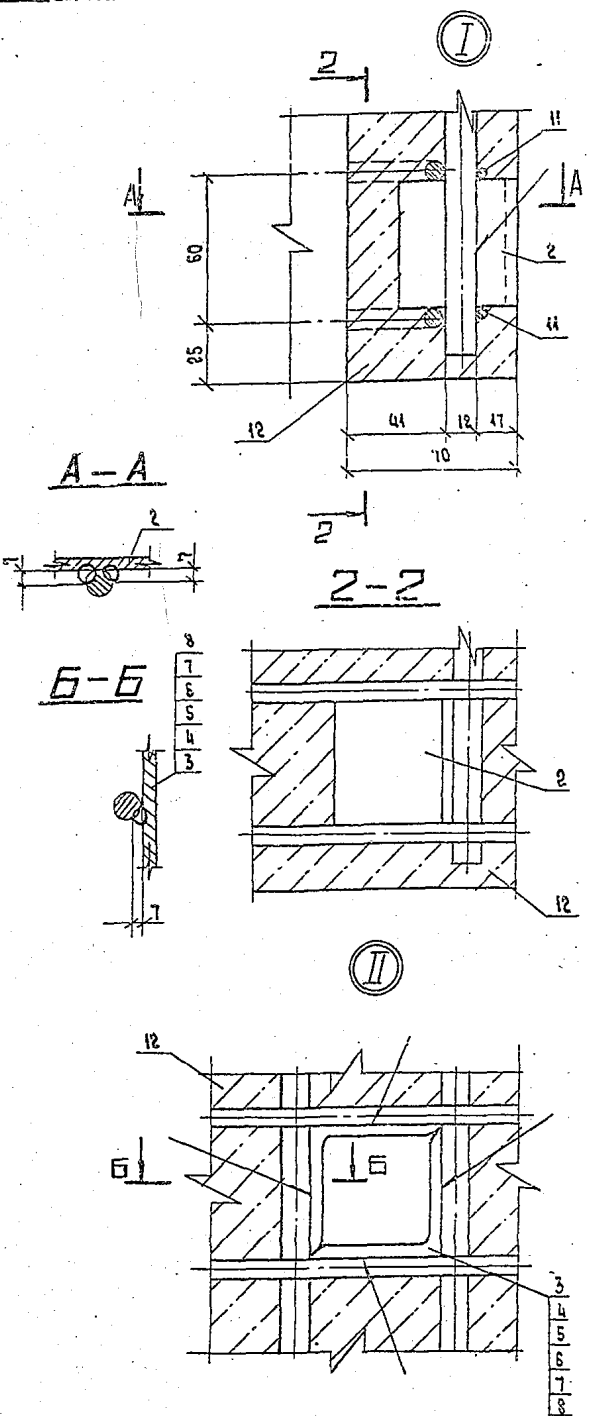
ЛИСТ
3

8

Инв. № подл. | Подпись и дата | Взам. инв. №



ШАГ СПИРАЛИ 50
ШАГ СПИРАЛИ 80
ШАГ СПИРАЛИ 50



СПЕЦИФИКАЦИЮ СМ. ЛИСТЫ 2.3

3.407.1-151.3-003 ЕБ				Стадия	Масса	Масштаб
Стойка СК 22.3-2.1				Р	6078	—
СБОРОЧНЫЙ ЧЕРТЕЖ				Лист 1	Листов 3	
ЭБ. НИИХЭИ ГОРЕЛОВ <i>[Signature]</i> 5.05.88 ТИП ЛИНЧУК <i>[Signature]</i> 5.05.88 Рук. гр. ГАЛЬПЕРИН <i>[Signature]</i> 5.05.88 И. КОНТР. ОРЛОВА <i>[Signature]</i> 5.05.88 ПРОВЕРКА ЛОГИНОВА <i>[Signature]</i> 5.05.88 Ст. инж. САДИТА <i>[Signature]</i> 5.05.88				«ЭНЕРГОСЕТЬПРОЕКТ» Северо-Западное отделение Ленинград		

КОПИРОВАЛА РАДАИМИРОВА Е.Б.

ФОРМАТ А3 2594/15

Изм. №, дата, подписи и даты
 1. 2. 3. 4. 5. 6. 7. 8. 9. 10. 11. 12.

| ФОРМАТ
ЗОНА | ПОЗ. | ОБОЗНАЧЕНИЕ | НАИМЕНОВАНИЕ | КОЛ. | ПРИМЕ-
ЧАНИЕ |
|----------------|------|----------------------|--|------|--------------------|
| | | | <u>Документация</u> | | |
| A4 | | 3.407.1-151.0-000 TO | Техническое описание | | |
| A3 | | 3.407.1-151.3-003 СБ | Сборочный чертеж | | |
| | | | <u>Сборочные единицы</u> | | |
| A3 | 1 | 3.407.1-151.3-010 СБ | Каркас КПЗ | 1 | |
| | | | <u>Стандартные изделия</u> | | |
| | | | ГОСТ 22687.3-85 | | |
| | 2 | | Деталь Б 202 | 6 | 0.2 кг |
| | 3 | | Деталь Б 229 исп. 1 | 1 | 2.1 кг |
| | 4 | | Деталь Б 230 исп. 1 | 2 | 2.2 кг |
| | 5 | | Деталь Б 235-1 исп. 1 | 1 | 11.2 кг |
| | 6 | | Деталь Б 235-2 исп. 1 | 2 | 11.5 кг |
| | 7 | | Деталь Б 235-3 исп. 1 | 1 | 11.8 кг |
| | 8 | | Деталь Б 235-4 исп. 1 | 1 | 12.2 кг |
| | 9 | | Деталь Б 240 | 1 | 3.4 кг |
| | 10 | | Деталь Б 241 | 1 | 4.3 кг |
| | | | <u>Материалы</u> | | |
| | И | | Проволока обыкновенная
арматурная гладкая
Ø 4B1 ГОСТ 6727-80 | | 505 м |
| | 12 | | Бетон Б40 | | 2.2 м ³ |

3.407.1-151.3-003

Стойка СК 22.3-2.1
 Спецификация

| | | |
|--------|------|--------|
| Стадия | Лист | Листов |
| Р | 2 | 3 |

«ЭНЕРГОСЕТЬПРОЕКТ»
 Северо-Западное отделение
 Ленинград

Копировала Владимирова Е.Б. Формат А4

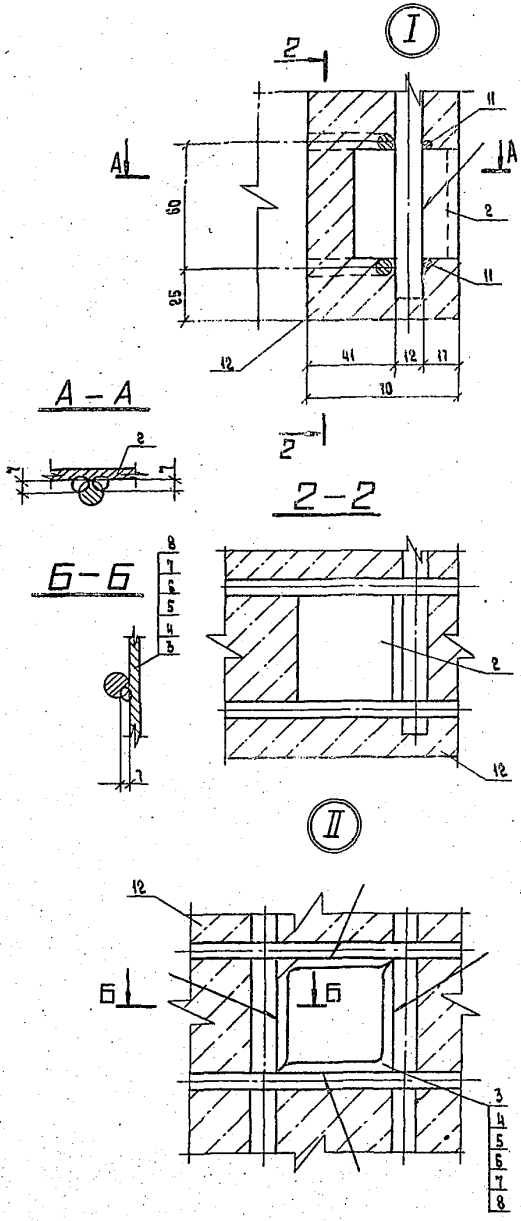
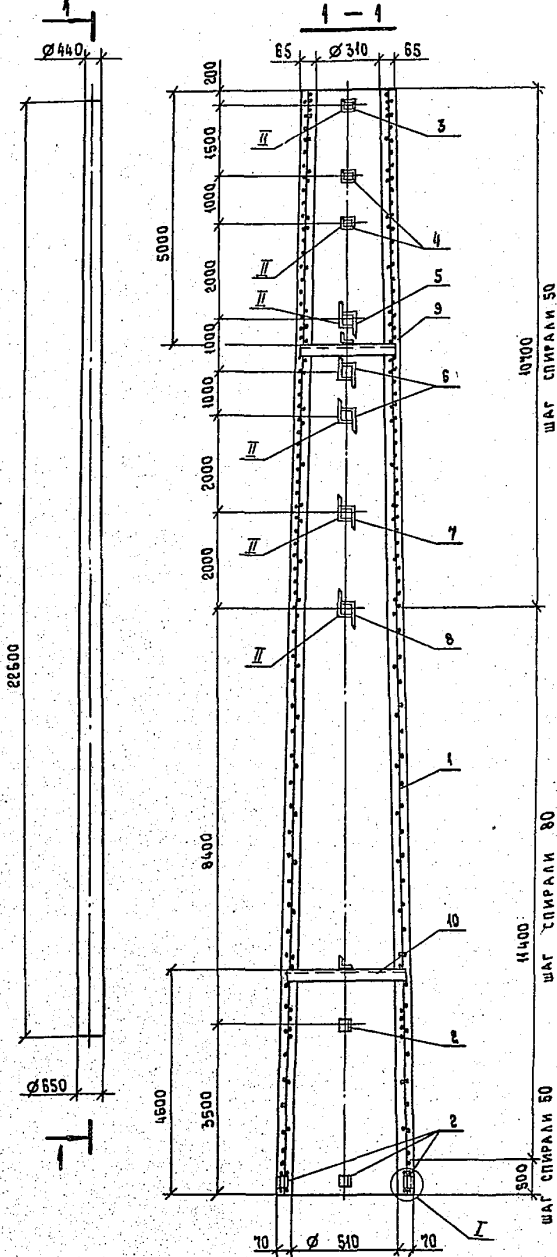
ВЕДОМОСТЬ РАСХОДА СТАЛИ НА ЭЛЕМЕНТ, кг

Изм. №, дата, подписи и даты
 1. 2. 3. 4. 5. 6. 7. 8. 9. 10. 11. 12.

| МАРКА
ЭЛЕМЕНТА | НАПРЯГАЕМАЯ АРМАТУРА | | ИЗДЕЛИЯ АРМАТУРНЫЕ | | Всего |
|-----------------------|----------------------|----------------------|--------------------|---------------------|-------|
| | КЛАССА | Всего | АРМАТУРА | КЛАССА | |
| СК 22.3-2.1 | A-I | ГОСТ 5781-82
Ø 12 | A-I | ГОСТ 5781-82
Ø 8 | 222.7 |
| | A-II | ГОСТ 5781-82
Ø 12 | A-II | ГОСТ 5781-82
Ø 4 | |
| | | 281.4 | | 59.9 | |
| | | 281.4 | | | 222.7 |
| ПРОДОЛЖЕНИЕ ВЕДОМОСТИ | | | | | |
| ИЗДЕЛИЯ ЗАКАЗНЫЕ | | Общий расход | | | |
| АРМАТУРА КЛАССА | | Всего | | | |
| A-I | | Всего | | | |
| ГОСТ 5781-82 | | Всего | | | |
| Ø 12 | L 40x40x4 | L 50x50x5 | L 150x150x10 | Итого | |
| 2.0 | 4.9 | 7.7 | 58.2 | 70.8 | 73.6 |
| | | | | | 577.7 |

3.407.1-151.3-003

Копировала Владимирова Е.Б. 25.02/5 Формат А4



СПЕЦИФИКАЦИЮ см. листы 2.3

| | | | | | | |
|------------|-----------|--------------------|---------|--|-------|-------------------|
| | | | | 3.407.1-151.3-004.05 | | |
| | | | | Стойка СК 22.3-23 | | |
| | | | | Сборочный чертёж | | |
| Зав. ИЛКСи | Торелов | <i>[Signature]</i> | 5.05.88 | СТАДИЯ | МАССА | МАСШТАБ |
| СМП | Пинчук | <i>[Signature]</i> | 5.05.88 | Р | 5990 | — |
| Рук. гр. | Гальперин | <i>[Signature]</i> | 5.05.88 | Лист 4 / Листов 3 | | |
| Н. контр. | Орлова | <i>[Signature]</i> | 5.05.88 | «ЭНЕРГОСЕТЬПРОЕКТ»
Северо-Западное отделение
Ленинград | | |
| Проверил | Логинова | <i>[Signature]</i> | 5.05.88 | | | |
| Ст. инж. | Салита | <i>[Signature]</i> | 5.05.88 | | | |
| | | | | Копировала Владимирова Е.В. | | Формат А3 2594/16 |

| | | | |
|--------|-----------------|----------|-----------------|
| Изм. № | Добавить и дата | Изм. № | Добавить и дата |
| 1 | ИЗМЕНАКОВ | ГОРБАЛОВ | 15.05.88 |
| 2 | ПРИНЦ | | 15.05.88 |
| 3 | С.В. ГР. | ГАРШИН | 15.05.88 |
| 4 | В. КОНТ. | ОРАДОВ | 15.05.88 |
| 5 | ПРОБЕРНА | АУТОНОВА | 15.05.88 |
| 6 | СТ. ММЖ | САЛТА | 15.05.88 |

| ФОРМАТ | ЗОНА | НОЗ. | ОБОЗНАЧЕНИЕ | НАИМЕНОВАНИЕ | КОЛ. | ПРИМЕЧАНИЕ |
|--------|------|------|----------------------|--|------|------------|
| | | | | ДОКУМЕНТАЦИЯ | | |
| A4 | | | 3.407.1-151.0-000 TO | ТЕХНИЧЕСКОЕ ОПИСАНИЕ | | |
| A3 | | | 3.407.1-151.3-004 СБ | СБОРОЧНЫЙ ЧЕРТЕЖ | | |
| | | | | СБОРОЧНЫЕ ЕДИНИЦЫ | | |
| A3 | 1 | | 3.407.1-151.3-011 СБ | КАРКАС КП4 | 1 | |
| | | | | СТАНДАРТНЫЕ ИЗДЕЛИЯ | | |
| | | | | ГОСТ 22687.3-85 | | |
| | 2 | | | ДЕТАЛЬ Б202 | 6 | 0.2 кг |
| | 3 | | | ДЕТАЛЬ Б229 исп. 1 | 1 | 2.1 кг |
| | 4 | | | ДЕТАЛЬ Б230 исп. 1 | 2 | 2.2 кг |
| | 5 | | | ДЕТАЛЬ Б235-1 исп. 1 | 1 | 11.2 кг |
| | 6 | | | ДЕТАЛЬ Б235-2 исп. 1 | 2 | 11.5 кг |
| | 7 | | | ДЕТАЛЬ Б235-3 исп. 1 | 1 | 11.8 кг |
| | 8 | | | ДЕТАЛЬ Б235-4 исп. 1 | 1 | 12.2 кг |
| | 9 | | | ДЕТАЛЬ Б240 | 1 | 3.4 кг |
| | 10 | | | ДЕТАЛЬ Б241 | 1 | 4.3 кг |
| | | | | МАТЕРИАЛЫ | | |
| | 11 | | | ПРОВОЛОКА ОБЫКНОВЕННАЯ
АРМАТУРНАЯ ГЛАДКАЯ
Ø 461 ГОСТ 6727-80 | | 605 м |
| | 12 | | | БЕТОН Б40 | | 2.3 м³ |

3.407.1-151.3-004

Сборка СК 223-23

ИЗДАНИЕ И ДАТА

| | | |
|---------|------|--------|
| Стандия | Лист | Листов |
| ? | 2 | 3 |

«ЭНЕРГОСЕТЬПРОЕКТ»
Сектор - Западное отделение
Ленинград

Копировала Владимирова Е.Б.

ФОРМАТ А4

ВЕДОМОСТЬ РАСХОДА СТАЛИ НА ЭЛЕМЕНТ, кг

| | | | |
|--------|-----------------|--------|-----------------|
| Изм. № | Добавить и дата | Изм. № | Добавить и дата |
|--------|-----------------|--------|-----------------|

| МАРКА ЭЛЕМЕНТА | НАПРЯГАЕМАЯ АРМАТУРА | | ИЗДЕЛИЯ АРМАТУРНЫЕ | | ВСЕГО | 222.7 |
|----------------|-----------------------------|-------|----------------------|------|-------|-------|
| | КЛАСС | ВСЕГО | АРМАТУРА | | | |
| | | | А-1 | А-1 | | |
| СК 22.3-2.3 | К7
ГОСТ 19840-68
Ø 12 | 193.6 | ГОСТ 5181-82
Ø 12 | 22.2 | 140.6 | 59.9 |
| | | 193.6 | | | | |

ПРОДОЛЖЕНИЕ ВЕДОМОСТИ

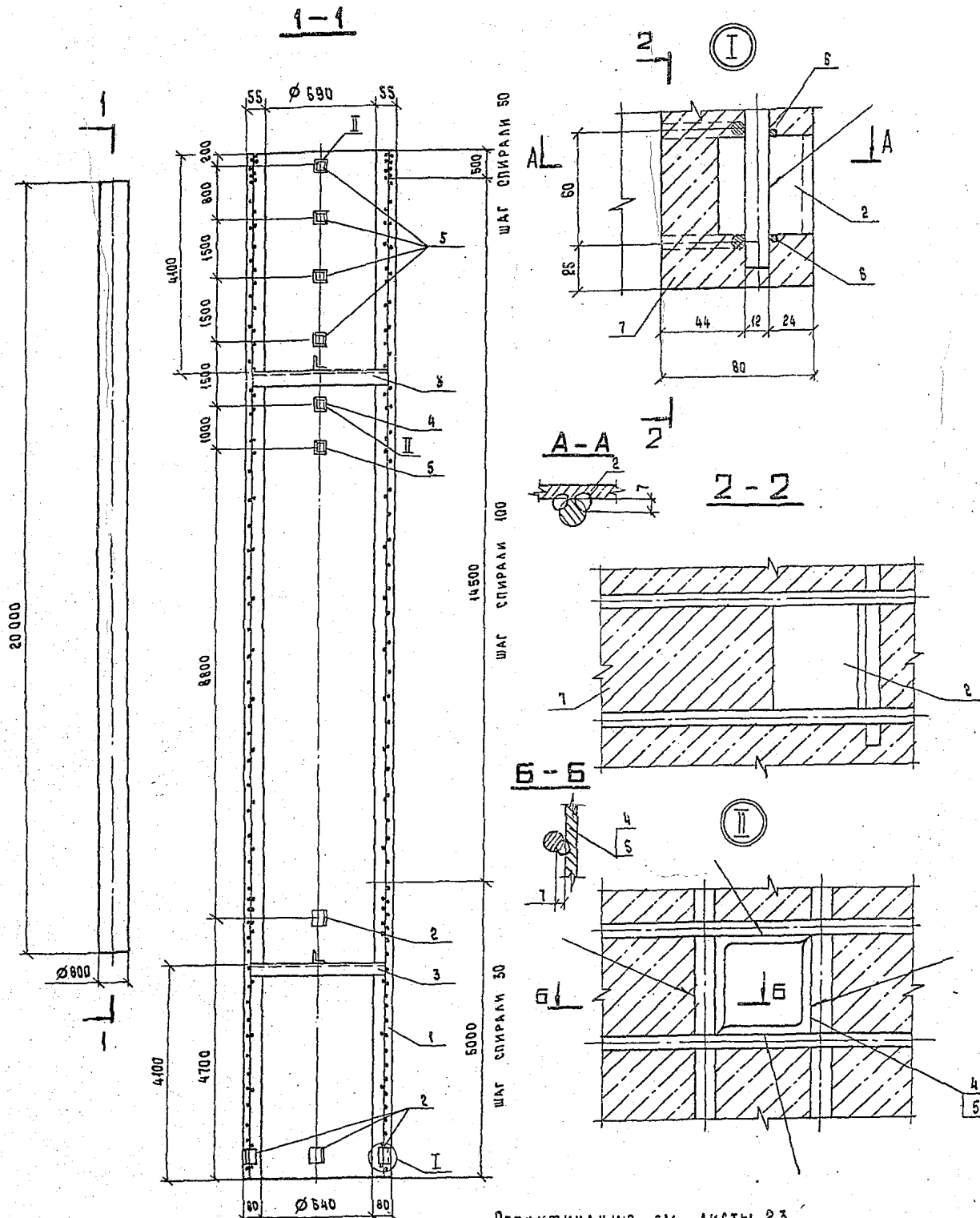
| МАРКА ЭЛЕМЕНТА | НАПРЯГАЕМАЯ АРМАТУРА | | ИЗДЕЛИЯ ЗАКЛАДНЫЕ | | ВСЕГО | 13.6 |
|----------------|-----------------------------|-------|---|-----|-------|-------|
| | КЛАСС | ВСЕГО | АРМАТУРА | | | |
| | | | А-1 | А-1 | | |
| СК 22.3-2.3 | К7
ГОСТ 19840-68
Ø 12 | 4.9 | ГОСТ 8510-86
L 50x50x5
L 150x150x10 | 7.7 | 58.2 | 10.8 |
| | | 4.9 | | | | |
| | | | | | | 489.9 |

3.407.1-151.3-004

ЛИСТ 3

Копировала Владимирова Е.Б. 25/9/15

ФОРМАТ А4



СПЕЦИФИКАЦИЮ СМ. ЛИСТЫ 2,3

| | | | | | | |
|---------------------------|-----------|--------------------|---------|----------------------------|----------|---------|
| 3.407.1 - 151.3 - 005 СБ | | | | СТАДИЯ | МАССА | МАСШТАБ |
| Стойка СЦ 20.1-2.1 | | | | Р | 8492 | — |
| Сборочный чертёж | | | | Лист 1 | Листов 3 | |
| Заб. НИИ КЭС | Орлов | <i>[Signature]</i> | 5.05.88 | «ЭНЕРГОСЕТЬПРОЕКТ» | | |
| ГИП | Пинчук | <i>[Signature]</i> | 5.05.88 | Северо-Восточная областная | | |
| Рук. гр. | Гальперин | <i>[Signature]</i> | 5.05.88 | Ленинград | | |
| Н. контр. | Орлова | <i>[Signature]</i> | 5.05.88 | | | |
| Проверка | Салита | <i>[Signature]</i> | 5.05.88 | | | |
| Ст. инж. | Богорад | <i>[Signature]</i> | 5.05.88 | | | |
| Водителем Владимиром Е.Е. | | | | Формат А3 2594/5 | | |

Инв. № подл. Подпись и дата
Инв. № подл. Подпись и дата

| ФОРМАТ | КОЛ. | ОБОЗНАЧЕНИЕ | НАИМЕНОВАНИЕ | КОЛ. | ПРИМЕЧАНИЕ |
|--------|------|----------------------|----------------------------|------|------------|
| | | | <u>Документация</u> | | |
| А4 | | 3.407.1-151.0-000 ТО | ТЕХНИЧЕСКОЕ ОПИСАНИЕ | | |
| А3 | | 3.407.1-151.3-005 СБ | СБОРОЧНЫЙ ЧЕРТЕЖ | | |
| | | | <u>СБОРОЧНЫЕ ЕДИНИЦЫ</u> | | |
| А3 | 1 | 3.407.1-151.3-012 СБ | КАРКАС КПБ | 1 | |
| | | | <u>СТАНДАРТНЫЕ ИЗДЕЛИЯ</u> | | |
| | | | ГОСТ 22687.3-85 | | |
| | 2 | | ДЕТАЛЬ Б 202 | 6 | 0.2 кг |
| | 3 | | ДЕТАЛЬ Б 691 | 2 | 7.8 кг |
| | 4 | | ДЕТАЛЬ Б 692 исп. 1 | 1 | 4.4 кг |
| | 5 | | ДЕТАЛЬ Б 693 исп. 1 | 5 | 3.5 кг |
| | | | <u>МАТЕРИАЛЫ</u> | | |
| | 6 | | ПРОВОДОК ОБЫКНОВЕННАЯ | | 787 м |
| | | | АРМАТУРНАЯ ГЛАДКАЯ | | |
| | | | Ø 58I ГОСТ 6727-80 | | |
| | 7 | | БЕТОН КЛАССА В45 | | 3.06 м³ |

| | | |
|---------------|---------|---------|
| И.О. НИКОЛАЕВ | ГОРЕЛОВ | 5.05.82 |
| И.О. ПИЧУК | | 5.05.82 |
| И.О. ГАЛДЕРИН | | 5.05.82 |
| И.О. ПРАДОВА | | 5.05.82 |
| И.О. САЛИТА | | 5.05.82 |
| И.О. БОГОРАД | | 5.05.82 |

3.407.1-151.3-005

Стойка СЦ 201-21
СПЕЦИФИКАЦИЯ

| | | |
|--------|------|--------|
| СТАДИЯ | ЛИСТ | ЛИСТОВ |
| Р | 2 | 3 |

«ЭНЕРГОСЕТЬПРОЕКТ»
Северо-Западное отделение
Ленинград

БЕЗОМОЩЬ РАСХОДА СТАЛИ НА ЭЛЕМЕНТ, кг

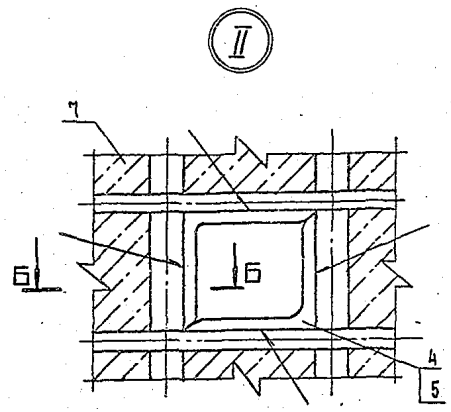
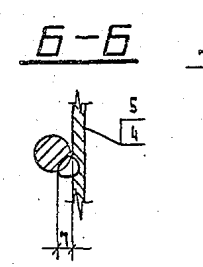
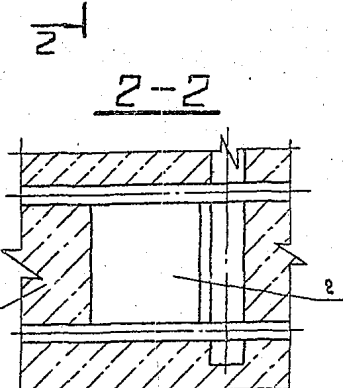
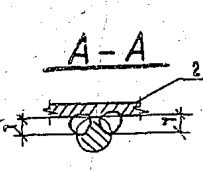
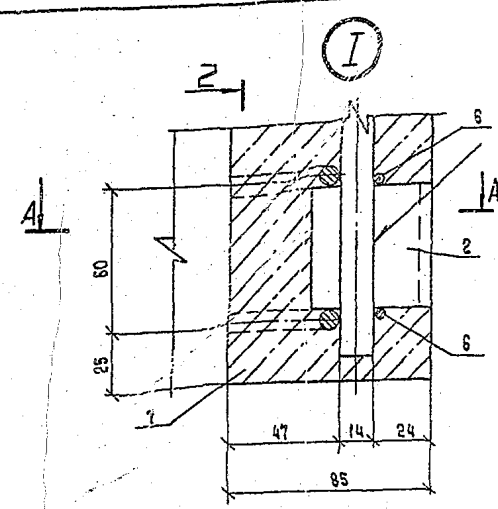
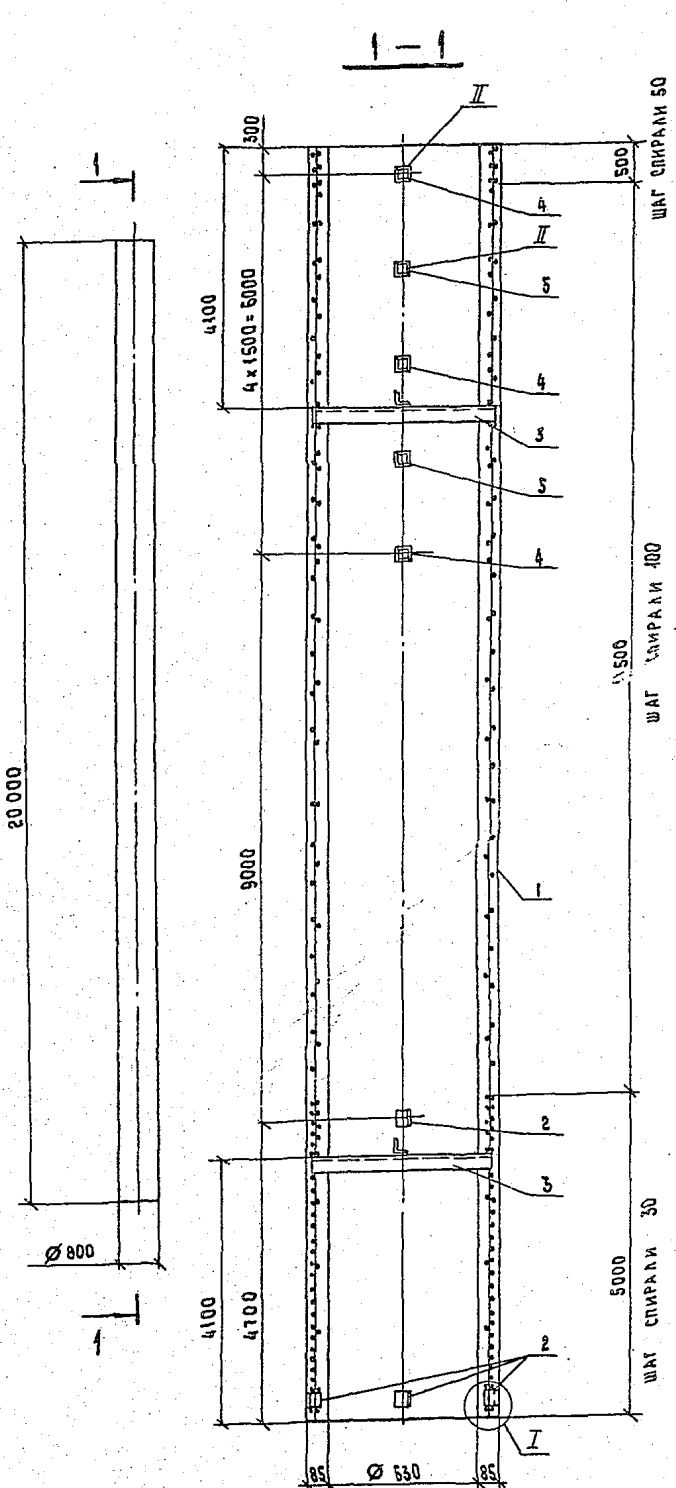
Инв. № подл. Подпись и дата
Инв. № подл. Подпись и дата

| МАРКА ЭЛЕМЕНТА | НАПРЯГАЕМАЯ АРМАТУРА | | ИЗДЕЛИЯ АРМАТУРНЫЕ | | ВСЕГО | 411.4 |
|----------------|----------------------|-------|--------------------|--------------|-------|-------|
| | КЛАССА | | АРМАТУРА | | | |
| | А-ІІ | А-І | А-ІІ | А-І | | |
| СЦ 201-21 | ГОСТ 5781-82 | Ø 12 | 391.6 | ГОСТ 5781-82 | Ø 8 | 257.4 |
| | | | | | | |
| ВСЕГО | 391.6 | ВСЕГО | 121.2 | | | |

ПРОДОЛЖЕНИЕ БЕЗОМОЩИ

| ИЗДЕЛИЯ ЗАКАЗНЫЕ | | ПРОКАТ МАРКИ | | ВСЕГО | 841.7 |
|------------------|--------|--------------|-------|-------|-------|
| АРМАТУРА | КЛАССА | А-І | А-ІІ | | |
| ГОСТ 5781-82 | Ø 12 | 30.1 | 4.4 | 34.5 | 38.7 |
| | | | | | |
| ВСЕГО | 391.6 | ВСЕГО | 121.2 | | |

3.407.1-151.3-005



СПЕЦИФИКАЦИЮ СМ. ЛИСТЫ 2,3

| | | | | | | |
|-------------|-----------|--------------------|---------|--|-------|---------|
| | | | | 3.407.1-151.3-006 СБ | | |
| | | | | Стойка СЦ 20.2-3.1 | | |
| | | | | Сборочный чертеж | | |
| Зав. ИЛИАЭС | Горелов | <i>[Signature]</i> | 5.25.88 | СТАДИЯ | МАССА | МАСШТАБ |
| ОМП | Пинчук | <i>[Signature]</i> | 5.25.88 | Р | 10143 | — |
| Руч. гр. | Гальперин | <i>[Signature]</i> | 5.25.88 | Лист 1 / Листов 3 | | |
| Н. контр. | Орлова | <i>[Signature]</i> | 5.25.88 | «ЭНЕРГОСЕТЬПРОЕКТ»
Северо-Западное отделение
Ленинград | | |
| Пробери | Логинова | <i>[Signature]</i> | 5.25.88 | | | |
| Ст. инж. | Салита | <i>[Signature]</i> | 5.25.88 | | | |

Копировала Владимирова Е.Е.

ФОРМАТ А3 2594/5

| | | | | |
|-----------------------------|--------------|------------------|---------|--|
| Имя, № подл. Подпись и дата | ВЗОМ. ИНВ. № | | | |
| С.И. КОТЛОВ | ГОРЕЛОВ | <i>[Подпись]</i> | 5.05.88 | |
| С.И. КОТЛОВ | ПИНЧУК | <i>[Подпись]</i> | 5.05.88 | |
| С.И. КОТЛОВ | ПЕРКИН | <i>[Подпись]</i> | 5.05.88 | |
| С.И. КОТЛОВ | СРЯДЬ | <i>[Подпись]</i> | 5.05.88 | |
| С.И. КОТЛОВ | ЛОГИНОВА | <i>[Подпись]</i> | 5.05.88 | |
| С.И. КОТЛОВ | САЛИТА | <i>[Подпись]</i> | 5.05.88 | |

3.407.1-151.3-006

Стойка СЦ 202-3.1
Спецификация

| | | |
|--------|------|--------|
| СТАДИЯ | Лист | Листов |
| Р | 2 | 3 |

«ЭНЕРГОСЕТЬПРОЕКТ»
Синто-Западное отделение
ЛЕНИНГРАД

КОПИРОВАЛА ВЛАДИМИРОВА Е.Б. ФОРМАТ А4

| ФОРМАТ | ЗОНА | ПОЗ. | ОБОЗНАЧЕНИЕ | НАИМЕНОВАНИЕ | КОЛ. | ПРИМЕЧАНИЕ |
|--------|------|------|----------------------|--|------|------------|
| | | | | Документация | | |
| A4 | | | 3.407.1-151.0-000 ТО | Техническое описание | | |
| A3 | | | 3.407.1-151.3-006 СБ | Сборочный чертеж | | |
| | | | | Сборочные единицы | | |
| A3 | 1 | | 3.407.1-151.3-013 СБ | Каркас КПБ | 1 | |
| | | | | Стандартные изделия | | |
| | | | | ГОСТ 22687.3-85 | | |
| | | 2 | | Деталь Б 202 | 6 | 0.2 кг |
| | | 3 | | Деталь Б 691 | 2 | 7.8 кг |
| | | 4 | | Деталь Б 692, исп. 1 | 3 | 4.4 кг |
| | | 5 | | Деталь Б 693, исп. 1 | 2 | 3.5 кг |
| | | | | Материалы | | |
| | | 6 | | Проволока обыкновенная
арматурная гладкая
Ø 5В1 ГОСТ 6727-80 | | 787 м |
| | | 7 | | Бетон В45 | | 3.65 м³ |

ВЕДОМОСТЬ РАСХОДА СТАЛИ НА ЭЛЕМЕНТ, кг

| | |
|-----------------------------|--------------|
| Имя, № подл. Подпись и дата | ВЗОМ. ИНВ. № |
| | |

| МАРКА ЭЛЕМЕНТА | НАПРЯГАЕМАЯ АРМАТУРА КЛАССА | | ИЗДЕЛИЯ АРМАТУРНЫЕ | | Всего | 449.5 |
|----------------|-----------------------------|--------------|--------------------|--------------|-------|-------|
| | А-У | ГОСТ 5781-82 | АРМАТУРА КЛАССА | | | |
| | | | А-И | Б-И | | |
| СЦ 202-3.1 | ГОСТ 5781-82 | ГОСТ 5781-82 | ГОСТ 5781-82 | ГОСТ 6727-80 | 121.2 | |
| | Ø 14 | Ø 14 | Ø 8 | Ø 5 | | |
| | 532.4 | 532.4 | 298.7 | 29.7 | | |

ПРОДОЛЖЕНИЕ ВЕДОМОСТИ

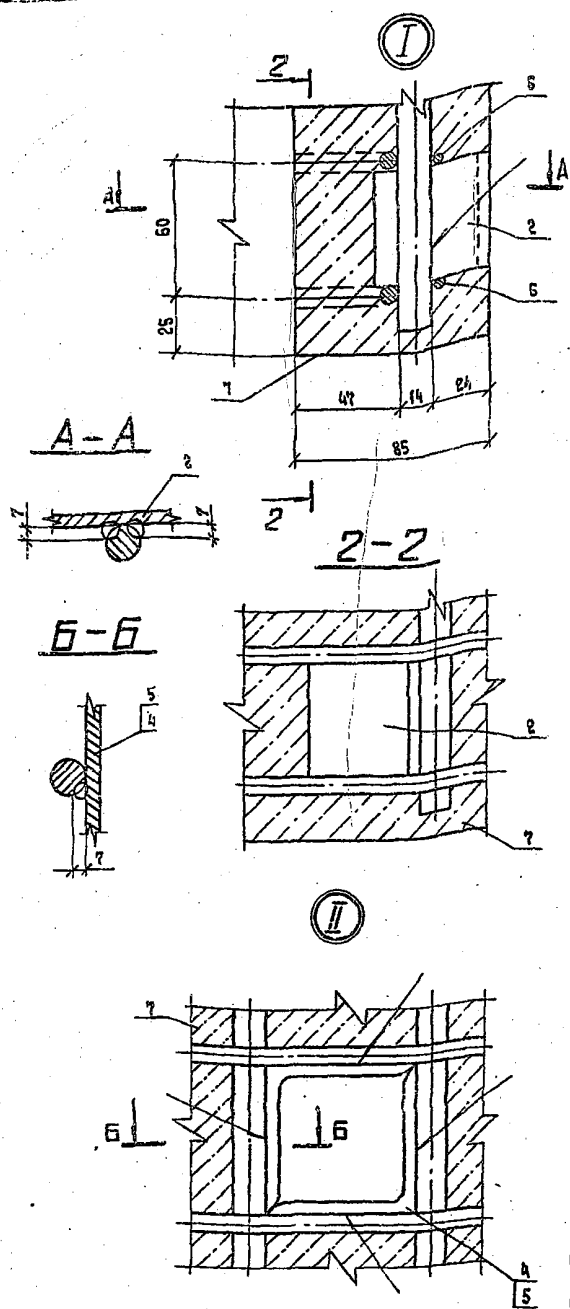
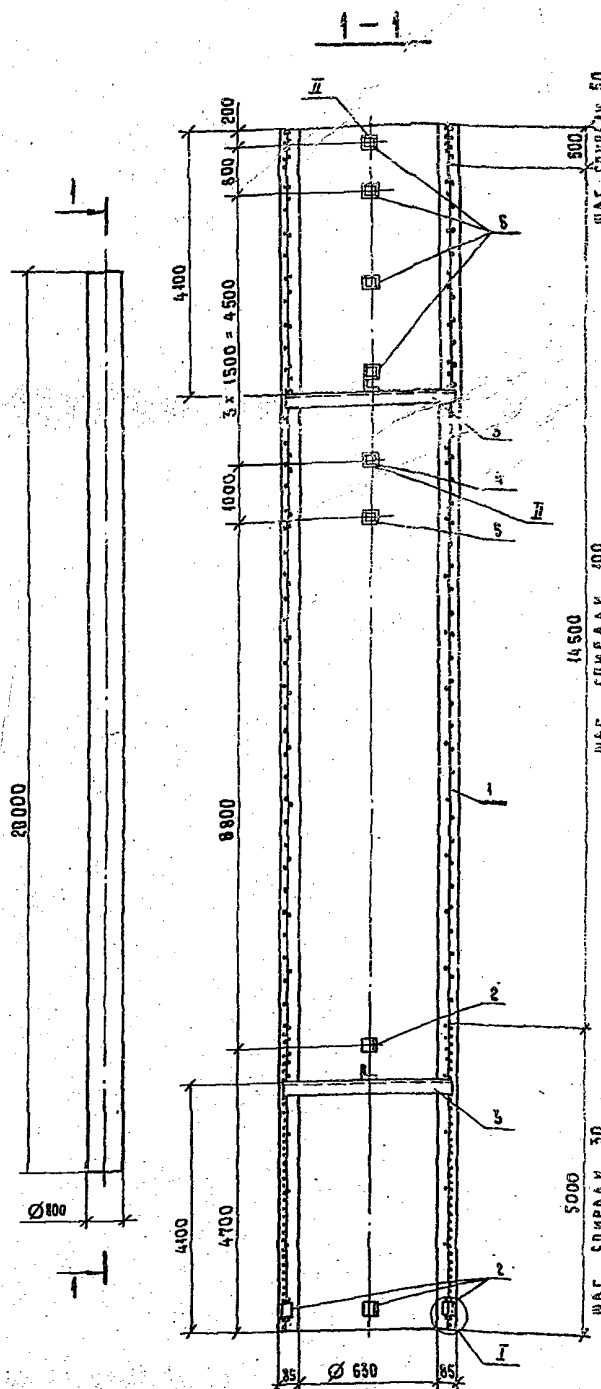
| ИЗДЕЛИЯ ЗАКАЗНЫЕ | | ПРОКАТ МАРКИ | | Всего | 1017.8 |
|------------------|--------------|--------------|--------------|-------|--------|
| АРМАТУРА КЛАССА | А-И | Вс3 ил 2 | ГОСТ 8510-86 | | |
| | ГОСТ 5781-82 | | ГОСТ 8510-86 | 31.6 | |
| Ø 12 | 4.2 | L 50-50-5 | L 62x65x5 | | |
| | | 18.4 | 13.2 | 35.8 | |

ОБЩИЙ РАСХОД

Лист 3

3.407.1-151.3-006

КОПИРОВАЛА ВЛАДИМИРОВА Е.Б. 25/04/85 ФОРМАТ А4



СПЕЦИФИКАЦИЮ СМ. ЛИСТЫ 2,3

| | | | |
|---|-----------|--|---------|
| | | 3.407.1-151.3-007СБ | |
| | | Стойка СЦ 20.2-4.1
СБОРОЧНЫЙ ЧЕРТЕЖ | |
| ЭОБ. ИНАЗЕР | ГОРЕЛОВ | 12.1 | 5.15.81 |
| ГИП | ПИНЧУХ | 12.1 | 5.15.85 |
| РИК. ГР. | ГАЛЬДЕРИН | 12.1 | 5.15.89 |
| Н. КОНТР. | ОРАОВА | 12.1 | 5.15.91 |
| ПРОВЕРКА | БОГОРОВА | 5.0 | 5.15.83 |
| СТ. ИНЖ. | САЛИТА | 12.1 | 5.15.94 |
| СТАДИЯ | МАССА | МАШТАБ | |
| Р | 10147 | — | |
| Лист 1 | Листов 3 | | |
| «ЭНЕРГОСЕТЬПРОЕКТ»
Северно-Западное отделение
ЛЕНИНГРАД | | | |
| КОПИРОВАЛ ВЛАДИМИРОВА Е.Б. | | ФОРМАТ А3 259415 | |

| | | |
|---------------|----------------|--------------|
| М.П. № подл. | Подпись и дата | Взам. инв. № |
| Ю.В. НИКОЛАЕВ | ГОРЕЛОВ | 5.05.88 |
| И.П. | ЛИНЧУК | 5.05.88 |
| В.К. ГР. | ГЛАДЕРИНС | 5.05.88 |
| И. КОНТР. | ОГОЛОВА | 5.05.88 |
| ПРОБЕРН. | БОГОРАА | 5.05.88 |
| СТ. ИНЖ. | САЛИТА | 5.05.88 |

3.407.1 - 151.3 - 007

Стойка СЦ 20.2-4.1
Спецификация

| | | |
|---|------|--------|
| СТАДИЯ | ЛИСТ | ЛИСТОВ |
| Р | В | 3 |
| ЭНЕРГОСЕТПРОЕКТ | | |
| Сельско-Эконом. отделение
Ленинграда | | |

КОПИРОВАНА ЗАВ. ИММУН. Е.Б.

ФОРМАТ А4

| ФОРМАТ | ЭОКА | ПРОБ. | ОБОЗНАЧЕНИЕ | НАИМЕНОВАНИЕ | КОЛ. | ПРИМЕЧАНИЕ |
|---------------------|------|-------|--------------------------|---|------|------------|
| ДОКУМЕНТАЦИЯ | | | | | | |
| А4 | | | 3.407.1 - 151.0 - 000 Т0 | ТЕХНИЧЕСКОЕ ОПИСАНИЕ | | |
| А5 | | | 3.407.1 - 151.3 - 007 СБ | СБОРОЧНЫЙ ЧЕРТЕЖ | | |
| СБОРОЧНЫЕ ЕДИНИЦЫ | | | | | | |
| А3 | 1 | | 3.407.1 - 151.3 - 01406 | КАРКАС КИТ | 1 | |
| СТАНДАРТНЫЕ ИЗДЕЛИЯ | | | | | | |
| ГОСТ-22587.3-85 | | | | | | |
| | 2 | | | ДЕТАЛЬ Б 202 | 6 | 0.2 кг |
| | 3 | | | ДЕТАЛЬ Б 601 | 2 | 7.8 кг |
| | 4 | | | ДЕТАЛЬ Б692, исп.1 | 1 | 4.4 кг |
| | 5 | | | ДЕТАЛЬ Б693, исп.1 | 5 | 3.5 кг |
| МАТЕРИАЛЫ | | | | | | |
| | 6 | | | ПРОЗОЛОКА ОБЫКНОВЕННАЯ
АРМАТУРНАЯ ГЛАДКАЯ
Ø361 ГОСТ В727-80 | | 787 м |
| | 7 | | | БЕТОН Б45 | | 3.55 м³ |

ВЕДОМОСТЬ РАСХОДА СТАЛИ НА ЭЛЕМЕНТ, КГ

| | | |
|--------------|----------------|--------------|
| М.П. № подл. | Подпись и дата | Взам. инв. № |
|--------------|----------------|--------------|

| МАРКА ЭЛЕМЕНТА | НАПРЯГАЕМАЯ АРМАТУРА КЛАССА | | | ИЗДЕЛИЯ АРМАТУРНЫЕ КЛАССА | | | ВСЕГО | 450.9 |
|----------------|-------------------------------|------------------------------|----------------------------|-----------------------------|-----------------------------|-----------------------------|-------|-------|
| | А-III
ГОСТ 5781-82
Ø 14 | А-II
ГОСТ 5781-82
Ø 14 | А-I
ГОСТ 5781-82
Ø 8 | В-I
ГОСТ 16727-80
Ø 5 | В-I
ГОСТ 16727-80
Ø 5 | В-I
ГОСТ 16727-80
Ø 5 | | |
| СЦ 20.2-4.1 | 532.4 | 299.1 | 30.6 | 30.6 | 421.2 | 421.2 | | |

ПРОДОЛЖЕНИЕ ВЕДОМОСТИ

| ИЗДЕЛИЯ ЗАКАЗНЫЕ | | ОБЩИЙ РАСХОД | |
|---------------------|----------------------------|--------------|--------|
| АРМАТУРА КЛАССА | ПРОКАТ МАРКИ | ВСЕГО | ВСЕГО |
| А-I
ГОСТ 5781-82 | ВСт 3 нп 2
ГОСТ В510-86 | | |
| Ø 12 | Л50х50х5 L 63x63x5 | Итого | |
| 42 | 30.4 | 34.5 | 38.7 |
| | | | 4022.0 |

3.407.1 - 151.3 - 007

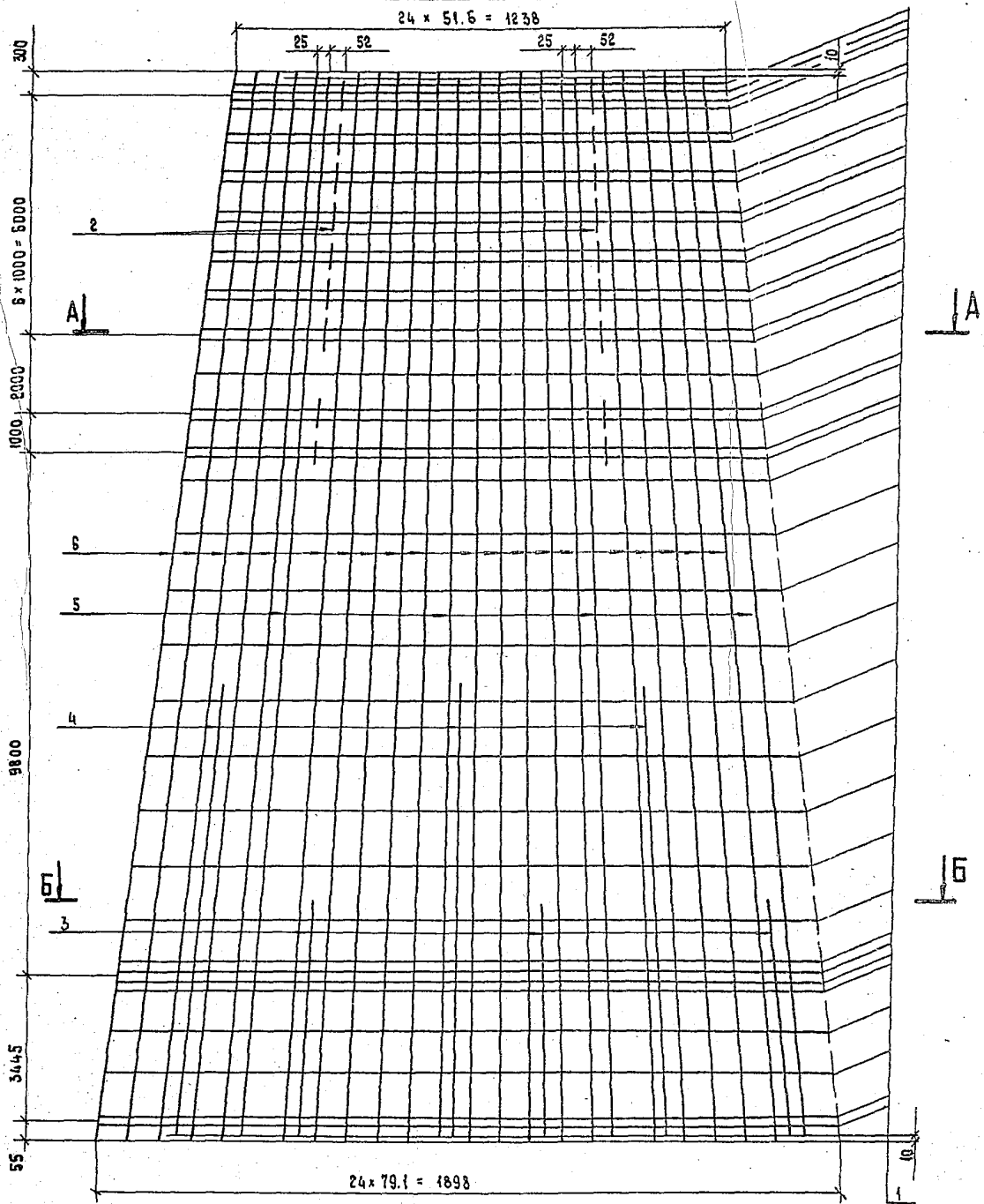
КОПИРОВАНА ЗАВ. ИММУН. Е.Б.

2.5.89/5

ФОРМАТ А4

Лист 3

| | | |
|--------------|----------------|--------------|
| Инв. № подл. | Подпись и дата | Взам. инв. № |
| | | |



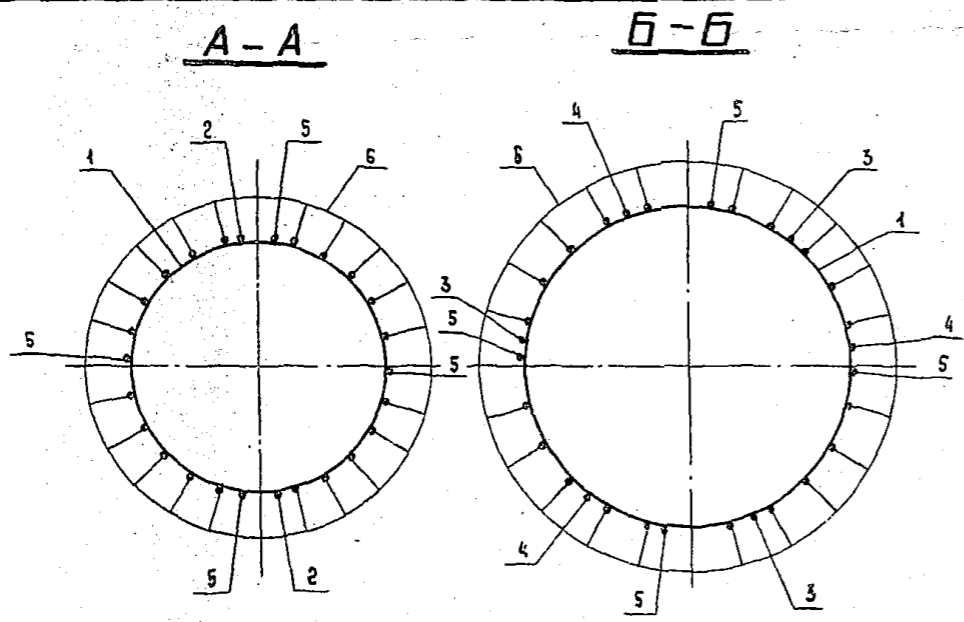
СПЕЦИФИКАЦИЮ см. лист 3.

| | | | |
|--|--|--|-------------------------|
| 3.407.1 - 151.3 - 008 СБ | | | |
| КАРКАС КПИ
СБОРОЧНЫЙ ЧЕРТЕЖ | | | СТАДИЯ / МАСШ / МАСШТАБ |
| | | | Р / 464.2 / — |
| | | | Лист 1 / Листов 3 |
| «ЭНЕРГОСЕТЬПРОЕКТ»
Северо-Западное отделение
Ленинград | | | |

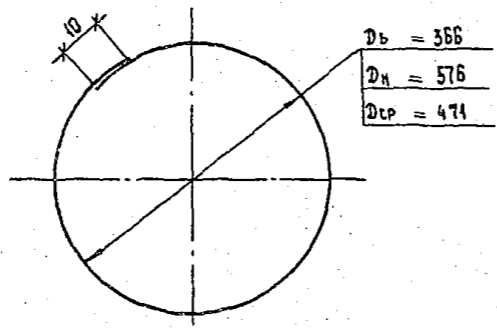
| | | | |
|--------------|-----------|--------------------|---------|
| ВЗН. ИМ. КЭР | ГОРБАЧЬ | <i>[Signature]</i> | 5.05.88 |
| ГИП | ПИНЧУК | <i>[Signature]</i> | 5.05.88 |
| РЧК. ГР. | ГАЛЫПЕРИН | <i>[Signature]</i> | 5.05.88 |
| И. КОНТР. | Орлова | <i>[Signature]</i> | 5.05.88 |
| ПРОВЕРКА | БОГОРАД | <i>[Signature]</i> | 5.05.88 |
| СТ. ИНЖ. | САЛИТА | <i>[Signature]</i> | 5.05.88 |

КОПИРОВАЛА ВЛАДИМИРОВА Е.Б.

ФОРМАТ А3 2594/5



Пос. 1



3.4071-151.3-008СБ Лист 2

КОПИРОВАЛА ВЛАДИМИРОВА Е.Б. ФОРМАТ А4

Лист № подл. Подпись и дата Взам. инв. №

| ФОРМАТ | ЗОНА | ПОС. | ОБОЗНАЧЕНИЕ | НАИМЕНОВАНИЕ | КОЛ. | ПРИМЕЧАНИЕ |
|--------|------|------|--------------------|---|------|------------|
| | | | | <u>ДОКУМЕНТАЦИЯ</u> | | |
| А4 | | | 3.4071-151.0-000ТО | ТЕХНИЧЕСКОЕ ОПИСАНИЕ | | |
| А3 | | | 3.4071-151.3-008СБ | СБОРОЧНЫЙ ЧЕРТЕЖ | | |
| | | | | <u>ДЕТАЛИ</u> | | |
| Б4 | 1 | | 3.4071-151.3-008СБ | КОЛЬЦО МОНТАЖНОЕ К1 | | |
| | | | | АРМАТУРА СТЕРЖНЕВАЯ ГОРЯЧЕКАТАНАЯ ГАЛАЖКАЯ ϕ 8А1 ГОСТ 5781-82 ВСТ 3св2 ГОСТ 380-71 | | |
| | | | | L _{ср} = 1515 | 38 | 0.6 кг |
| | | | | <u>МАТЕРИАЛЫ</u> | | |
| | | | | АРМАТУРА СТЕРЖНЕВАЯ ГОРЯЧЕКАТАНАЯ ПЕРИОДИЧЕСКОГО ПРОФИЛЯ ϕ 12А2 ГОСТ 5781-82 25Х2Г2Т | | |
| | | 2 | | L = 150 | 18 | 0.1 кг |
| | | 3 | | L = 5200 | 3 | 4.6 кг |
| | | 4 | | L = 8800 | 3 | 7.8 кг |
| | | 5 | | L = 22580 | 4 | 20.1 кг |
| | | | | АРМАТУРНЫЕ КАНАТЫ ГОСТ 13840-68, ϕ 12К1 | | |
| | | 6 | | НАПРЯГАЕМАЯ L - 22500 | 20 | 16.1 кг |

* КОНТРОЛИРУЕМОЕ НАПРЯЖЕНИЕ - 1785 МН (102тс)

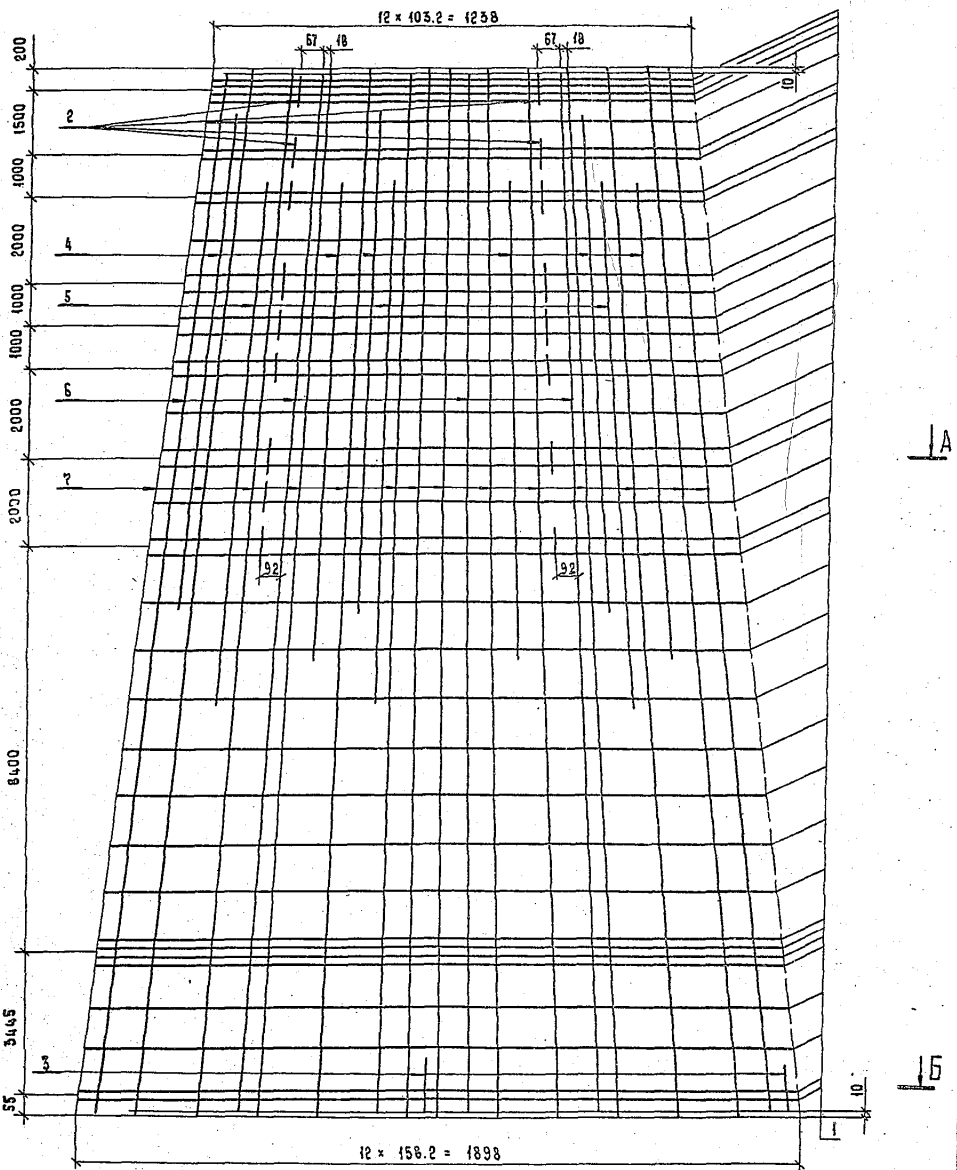
Лист № подл. Подпись и дата Взам. инв. №

| | | |
|--|----------------------------|--|
| 3.4071-151.3-008 | | |
| Зам. инв. № Горелов 505.81
ГИП Пимчук 525.81
Р.зв. гр. Гальперин 545.81
И.контр. Орлова 545.81
Проверка Богораа 545.81
Ст. инж. Салита 545.81 | КАРКАС КП1
СПЕЦИФИКАЦИЯ | Стадия Лист Листов
9 3 3
ЭНЕРГОСЕТЬПРОЕКТ
Северо-Западный филиал
Ленинград |

КОПИРОВАЛА ВЛАДИМИРОВА Е.Б. ФОРМАТ А4

25.11.15

Инв. № подл. Подпись и дата БЗМ. инв. №2

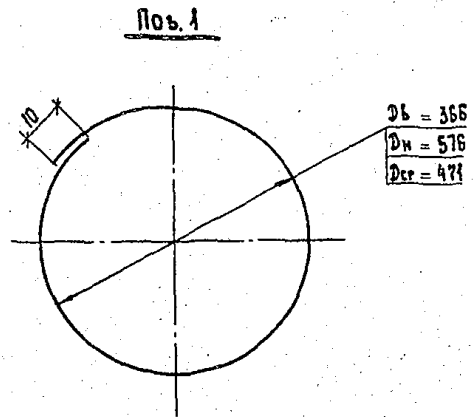
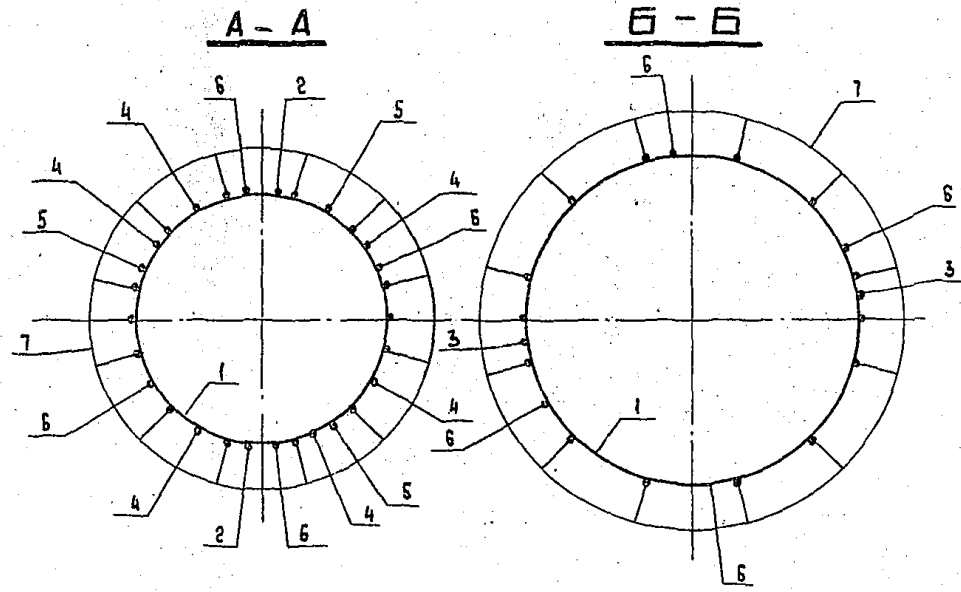


Спецификацию см. лист 3.

| | | | | | | |
|-------------|-----------|--------------------|---------|--|-------|---------|
| | | | | 3.407.1 - 151.3 - 009 25 | | |
| | | | | КАРКАС КР2 | | |
| | | | | СБОРОЧНЫЙ ЧЕРТЕЖ | | |
| ЭОБ. ИИХАЭС | ГОРЕЛОВ | <i>[Signature]</i> | 5.05.88 | СТАДИЯ | МАССА | МАСШТАБ |
| ГИП | ПИНЧУК | <i>[Signature]</i> | 5.05.88 | Р | 578.1 | — |
| Р.У.С. ГР. | ГАЛЬПЕРИН | <i>[Signature]</i> | 5.05.88 | Лист 1 Листов 3 | | |
| В. КОНТР. | БРАДОВА | <i>[Signature]</i> | 5.15.88 | «ЭНЕРГ ОСЕТЬПРОЕКТ»
СЗОО-ЗАВОДА ИИХАЭС
ЛЕНИНГРАД | | |
| ПРОВЕРКА | ЛОСКИНА | <i>[Signature]</i> | 5.05.88 | | | |
| СТ. ИИХ. | СААИТА | <i>[Signature]</i> | 5.05.88 | КОПИРОВАЛА ВЛАДИМИРОВА Е.Б. | | |

ФОРМАТ А3 2594/15

16



3.407.1 - 151.3 - 009 СБ

Лист 2

КОПИРОВАЛА ВЛАДИМИРОВА Е.Б. ФОРМАТ А4

Имя, № подл., Подпись и дата, БЗСМ, ИЛБ/РЗ

| ФОРМАТ | ЗОНА | ПОС. | ОБОЗНАЧЕНИЕ | НАИМЕНОВАНИЕ | КОЛ. | ПРИМЕЧАНИЕ |
|--------|------|------|--------------------------|--|------------------------|------------|
| | | | | Документация | | |
| A4 | | | 3.407.1 - 151.0 - 000 ТО | ТЕХНИЧЕСКОЕ ОПИСАНИЕ | | |
| A3 | | | 3.407.1 - 151.3 - 009 СБ | СБОРОЧНЫЙ ЧЕРТЕЖ | | |
| | | | | ДЕТАЛИ | | |
| B4 | 1 | | 3.407.1 - 151.3 - 009 СБ | КОЛЬЦО МОНТАЖНОЕ К1
АРМАТУРА СЕРЖНЕВАЯ ГОРЯЧЕКАТАНАЯ Ø30А1 ГОСТ 5701-82
ГОРЯЧЕКАТАНАЯ ВСТЗСП2 ГОСТ 380-71
ГЛАДКАЯ | | |
| | | | | $L_{ср} = 1515$ | 37 | 0.6 кг |
| | | | | МАТЕРИАЛЫ | | |
| | | | | АРМАТУРА СЕРЖНЕВАЯ ГОРЯЧЕКАТАНАЯ ПЕРИОДИЧЕСКОГО ПРОФИЛЯ | ГОСТ 5701-82
20x120 | |
| | 2 | | | $L = 150$, Ø 12АВ | 16 | 0.1 кг |
| | 3 | | | $L = 500$, Ø 12АВ | 2 | 0.4 кг |
| | 4 | | | $L = 11000$, Ø 12АВ | 6 | 9.8 кг |
| | 5 | | | $L = 12000$, Ø 12АВ | 3 | 10.7 кг |
| | 6 | | | $L = 22500$, Ø 12АВ | 4 | 20.1 кг |
| | 7 | | | НАПРЯГАЕМАЯ $\frac{1}{2}$ - 22500, Ø 14АВ | 14 | 21.3 кг |

* КОНТРОЛИРУЕМОЕ НАТЯЖЕНИЕ - 144 кН (16 тс)

3.407.1 - 151.3 - 009

КАРКАС КП2
СПЕЦИФИКАЦИЯ

| | | |
|------------|-----------|---------|
| БЗСМ ИМАКС | ГОРЕЛОВ | 5.25.88 |
| ГИП | ПИНЧУК | 5.05.88 |
| РЧК. ГР. | ГАЛЬПЕРИН | 5.05.88 |
| Н. КОНТР. | ПРАДОВА | 5.25.88 |
| ПРОБЕРКА | ЛОГИНОВА | 5.25.88 |
| СТ. ИИЖ | САКИТА | 5.25.88 |

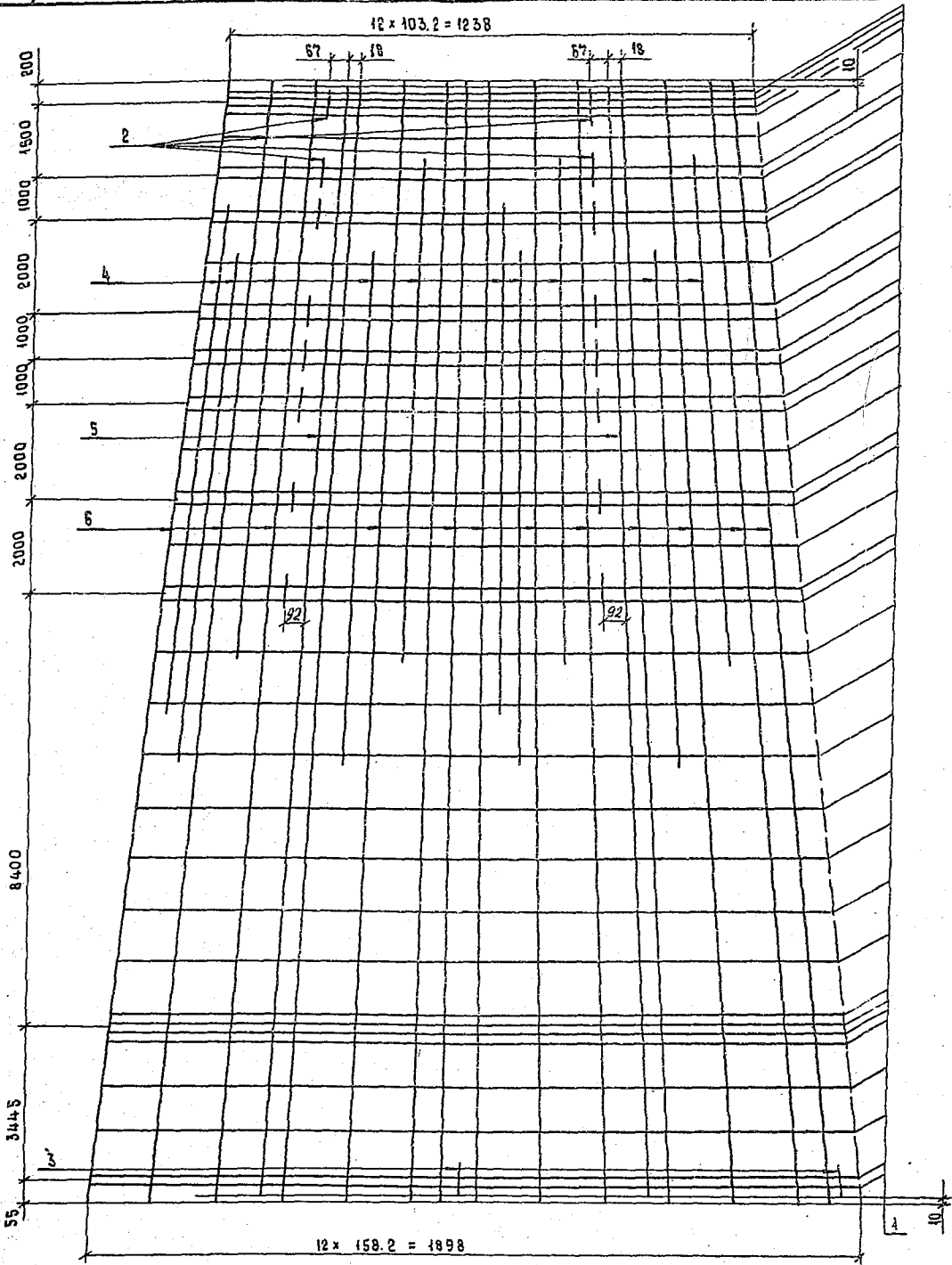
| | | |
|--------|------|--------|
| СТАДИЯ | ЛИСТ | ЛИСТОВ |
| Р | 3 | 3 |

«ЭНЕРГОСЕТЬПРОЕКТ»
Сектор-Задание Отделение
Ленинград

КОПИРОВАЛА ВЛАДИМИРОВА Е.Б. ФОРМАТ А4

2544/3

| | | |
|-------------|----------------|--------------|
| №№. № подл. | Подпись и дата | Взам. инв. № |
| | | |

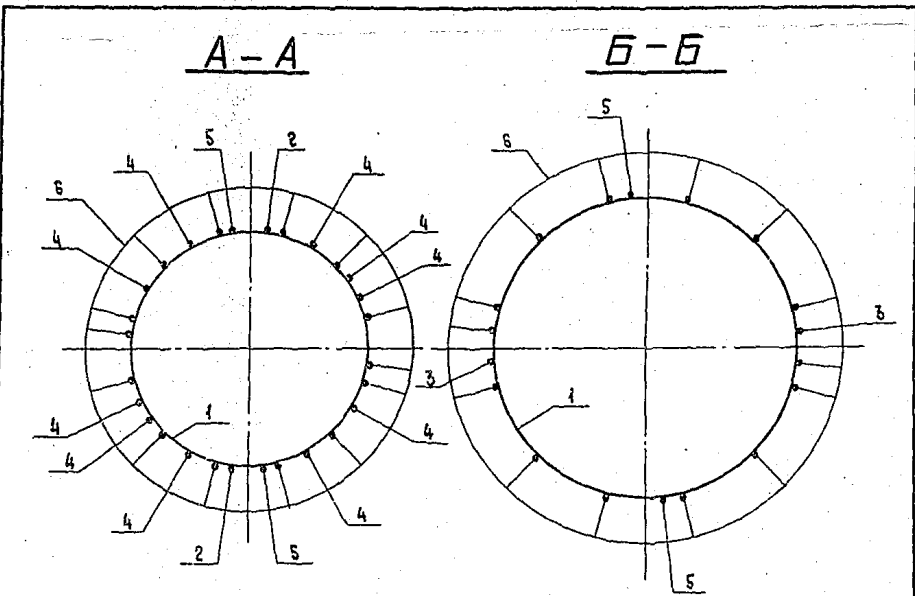


Спецификацию см. лист 3.

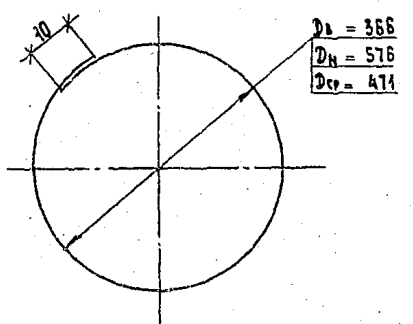
| | | | | | | |
|-------------|-----------|------------------|---------|--|-------|---------|
| | | | | 3.407.1-151.3-01026 | | |
| | | | | КАРКАС КЭС | | |
| | | | | СБОРОЧНЫЙ ЧЕРТЕЖ | | |
| Исполнитель | Горелов | <i>Горелов</i> | 5.05.88 | Стадия | Масса | Масштаб |
| Гип | Пиччук | <i>Пиччук</i> | 5.05.88 | Р | 444.2 | — |
| Рук. гр. | Гальперин | <i>Гальперин</i> | 5.05.88 | Лист | 1 | Листов |
| Н. контр. | Сталва | <i>Сталва</i> | 5.05.88 | 3 | | |
| Проверка | Логина | <i>Логина</i> | 5.05.88 | «ЭНЕРГОСЕТЬПРОЕКТ» | | |
| Ст. инж. | Салита | <i>Салита</i> | 5.05.88 | Северо-Западное отделение
Ленинград | | |

Копировала Владимирова Е.Б.

Формат А3 2594/5



Пос. 1



3.407.1-154.3-010 СБ

Лист 2

КОПИРОВАЛА ВЛАДИМИРОВА Е.Б. ФОРМАТ А4

| ФОРМАТ | КОЛ-ВО | КОЛ-ВО | ОБОЗНАЧЕНИЕ | НАИМЕНОВАНИЕ | КОЛ. | ПРИМЕЧАНИЕ |
|---------------------|--------|--------|------------------------|---|------|------------|
| Документация | | | | | | |
| А4 | | | 3.407.1-154.0-000 ТО | ТЕХНИЧЕСКОЕ ОПИСАНИЕ | | |
| А3 | | | 3.407.1-154.3-010 СБ | СБОРОЧНЫЙ ЧЕРТЕЖ | | |
| ДЕТАЛИ | | | | | | |
| Б4 | 1 | | 3.407.1-154.3-010 СБ | КОЛЬЦО МОНТАЖНОЕ К1 | | |
| | | | | АРМАТУРА СЕРВИСНАЯ Ø12 А2 ГОСТ 5781-92 | | |
| | | | | ГОРЯЧЕКАТАНАЯ ВСТРЕП ГОСТ 380-71 ПЛАТКА | | |
| | | | | Лср = 1515 | 37 | 0.6 кг |
| МАТЕРИАЛЫ | | | | | | |
| | | | | АРМАТУРА СЕРВИСНАЯ Ø12 А2 ГОСТ 5781-92 | | |
| | | | | ТАКАЯ ПЕРИОДИЧЕСКОГО ПРОФИЛЯ 25X2Г2Т | | |
| | 2 | | Л = 150 | | 16 | 0.1 кг |
| | 3 | | Л = 500 | | 2 | 0.4 кг |
| | 4 | | Л = 11000 | | 10 | 9.8 кг |
| | 5 | | Л = 22500 | | 2 | 20.1 кг |
| | 6 | | НАПРЯГАЕМАЯ* Л = 22600 | | 14 | 20.1 кг |

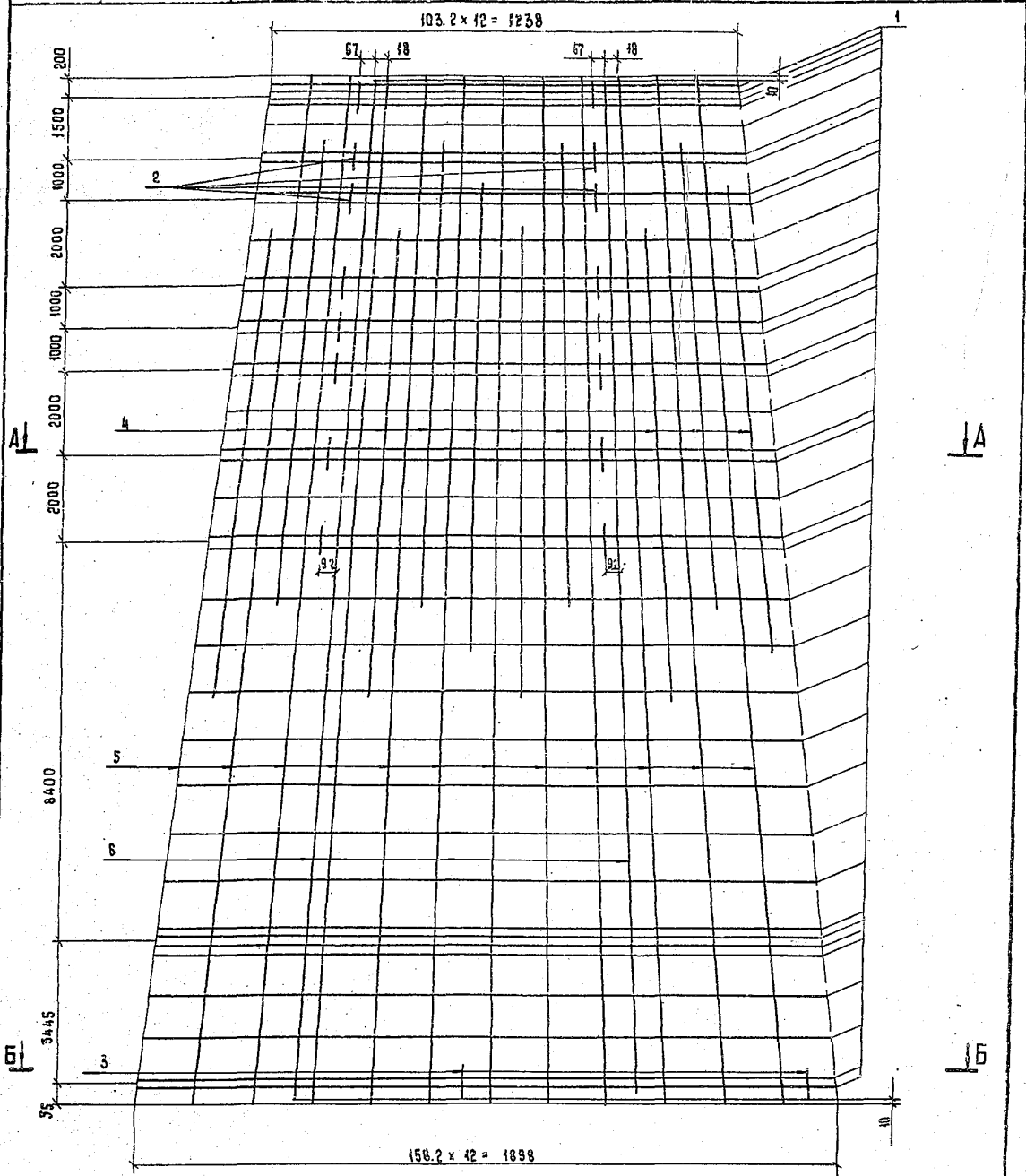
* КОНТРОЛИРУЕМОЕ НАТЯЖЕНИЕ - 1118 кН (114 тс)

УНБ: ПОДП. ПОДПИСЬ И ВОЛНА ВЗАМ. ИМ. СЛ.

| | | | | | | | | |
|-------------------|-----------|---------|---|------|--------|--------------|--|--|
| 3.407.1-154.3-010 | | | КАРКАС КРЗ | | | Спецификация | | |
| СОБ. ИМ. КЭС | ГОРЕЛОВА | 5.05.98 | СТ. ДИЗ. | Лист | Листов | | | |
| ГИП | ПИНЧУК | 5.05.98 | Р | 3 | 3 | | | |
| РОК. СР. | ГАЛЬПЕРИН | 5.05.98 | «ЭНЕРГОСЕТЬПРОЕКТ»
Свердловское отделение
Ленинград | | | | | |
| Н. КОНТР. | ВРАЖА | 5.05.98 | | | | | | |
| ПРОВЕРКА | ЛОГИНОВА | 5.05.98 | | | | | | |
| СТ. ИМЖ. | САДИТА | 5.05.98 | | | | | | |

КОПИРОВАЛА ВЛАДИМИРОВА Е.Б. ФОРМАТ А4

ИВ. № подл. | Подпись и дата | Взам. инв. №

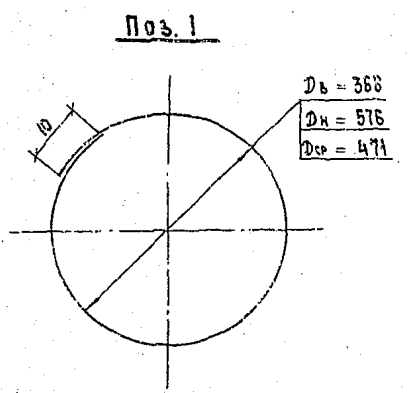
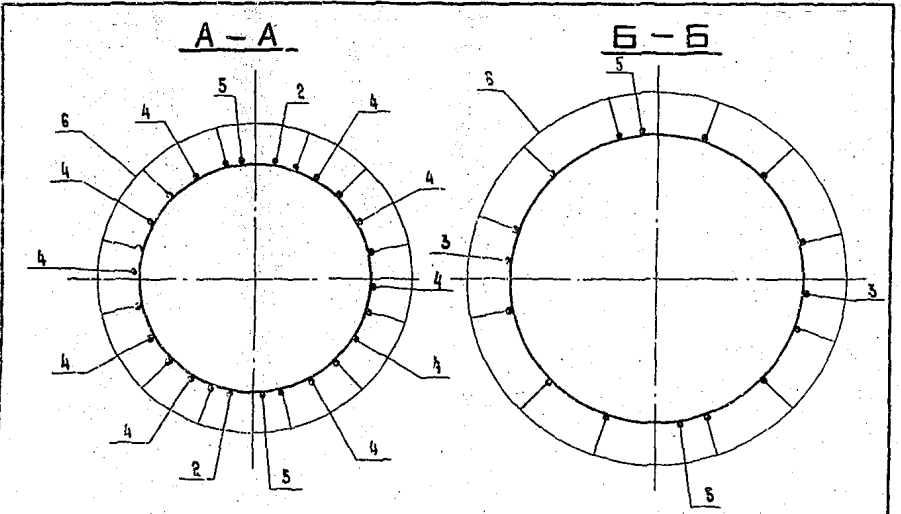


СПЕЦИФИКАЦИЮ см. ЛИСТ 3.

| | | | | | | |
|--------------|-----------|--------------------|---------|--|-------|---------|
| | | | | 3.4071 - 1513 - 0106 | | |
| | | | | КАРКАС КП4 | | |
| | | | | СБОРОЧНЫЙ ЧЕРТЕЖ | | |
| СОБ. ИНЖЕНЕР | ГОРЕЛОВА | <i>[Signature]</i> | 5.05.88 | СТАЛИН | МАССА | МАСШТАБ |
| ГИП | ПИНЧУК | <i>[Signature]</i> | 5.05.88 | Р | 416.3 | — |
| РЧК. ГР. | ГАЛЬПЕРИН | <i>[Signature]</i> | 5.05.88 | Лист 1 Листов 3 | | |
| И. КОНТР. | ОРАЛОВА | <i>[Signature]</i> | 5.05.88 | «ЭНЕРГОСЕТЬПРОЕКТ»
Северо-Западное отделение
ЛЕНИНГРАД | | |
| ПРОВЕРКА | РАДИТА | <i>[Signature]</i> | 5.05.88 | | | |
| ИНЖЕНЕР | ЛОГИНОВА | <i>[Signature]</i> | 5.05.88 | КОПИРОВАЛА ВЛАДИМИРОВА Е.Б. | | |

ФОРМАТ А3 2894/5

53



3.407.1-151.3-011СБ Лист 2

КОПИРОВАЛА ВЛАДИМИРОВА Е.Б. ФОРМАТ А4

| ФОРМАТ | ЗОНА | ПОС. | ОБОЗНАЧЕНИЕ | НАИМЕНОВАНИЕ | КОЛ. | ПРИМЕЧАНИЕ |
|--------|------|------|----------------------|--|--|------------|
| | | | | Документация | | |
| A4 | | | 3.407.1-151.0-000 Т0 | ТЕХНИЧЕСКОЕ ОПИСАНИЕ | | |
| A3 | | | 3.407.1-151.3-011 СБ | СБОРОЧНЫЙ ЧЕРТЕЖ | | |
| | | | | ДЕТАЛИ | | |
| B4 | | 1 | 3.407.1-151.3-011 СБ | КОЛЬЦО МОНТАЖНОЕ К1 | | |
| | | | | АРМАТУРА
СТЕРЖНЕВАЯ
ГОРЯЧЕКАТАНАЯ
ПЛАДКАЯ | $\varnothing 8$ В АРГОСТ 5181-82
$\varnothing 3 \times 3$ В АРГОСТ 530-71 | |
| | | | | $L_{ср} = 1515$ | 37 | 0.6 кг |
| | | | | МАТЕРИАЛЫ | | |
| | | | | АРМАТУРА
СТЕРЖНЕВАЯ
ГОРЯЧЕКАТАНАЯ
ПЕРИОДИЧЕСКОГО
ПРОФИЛЯ | $\varnothing 12$ В АРГОСТ 5181-82
23×2 В АРГОСТ | |
| | | 2 | | $L = 150$ | 16 | 0.1 кг |
| | | 3 | | $L = 500$ | 2 | 0.4 кг |
| | | 4 | | $L = 11000$ | 10 | 9.8 кг |
| | | 5 | | $L = 22380$ | 2 | 20.1 кг |
| | | | | АРМАТУРНЫЕ КАНАТЫ
ГОСТ 13840-59, $\varnothing 12 \times 7$ | 12 | 15.1 кг |
| | | 6 | | НАПРЯГАЕМАЯ $L = 22300$ | | |

* КОНТРОЛИРУЕМОЕ НАПРЯЖЕНИЕ - 110 МН (113 тс)

ИЗМ. № ПОЯЛ. ПОДПИСЬ И ДАТА

| | | |
|-----------|----------|---------|
| СОБ. ВИДЫ | ГОРЕЛОВ | 5.15.82 |
| ГИП | ЛИНЧУК | 5.22.82 |
| РУК. ГР. | ГАЛПЕРИН | 5.22.82 |
| Н. КОНТР. | ОРАДОВА | 5.22.82 |
| ПРОВЕРКА | САЛИТА | 5.22.82 |
| ИНЖЕНЕР | ЛОГИНОВА | 5.22.82 |

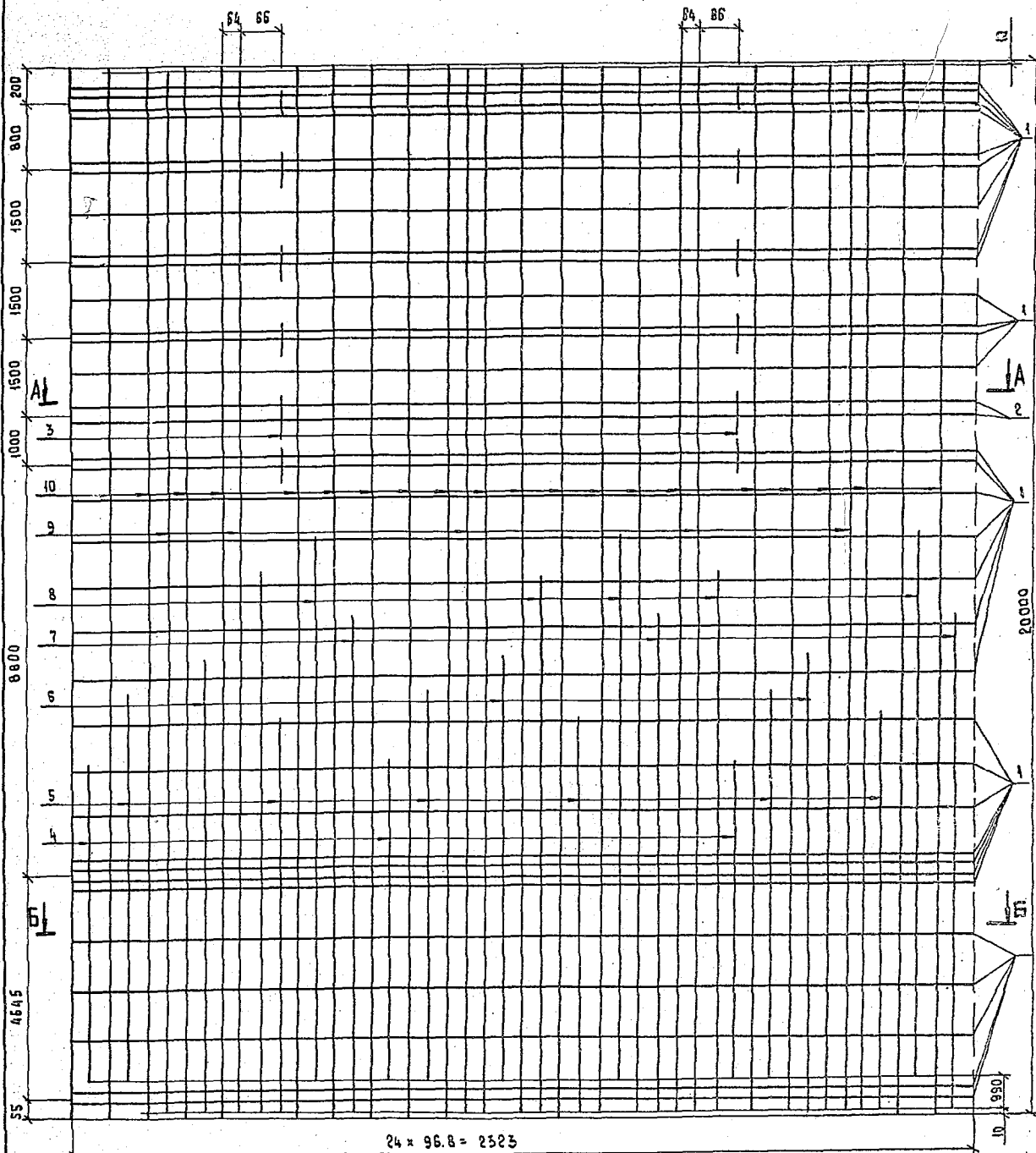
3.407.1-151.3-011

КАРКАС КР4
СПЕЦИФИКАЦИЯ

| | | |
|--|------|--------|
| СТАДИИ | ЛИСТ | ЛИСТОВ |
| Р | 5 | 5 |
| «ЭНЕРГОСЕТЬПРОЕКТ»
Сектор-Безопасное электричество
Александров | | |

КОПИРОВАЛА ВЛАДИМИРОВА Е.Б. ФОРМАТ А4

| | | |
|--------------|----------------|--------------|
| ИДБ. № подл. | Подпись и дата | Взам. инв. № |
| | | |



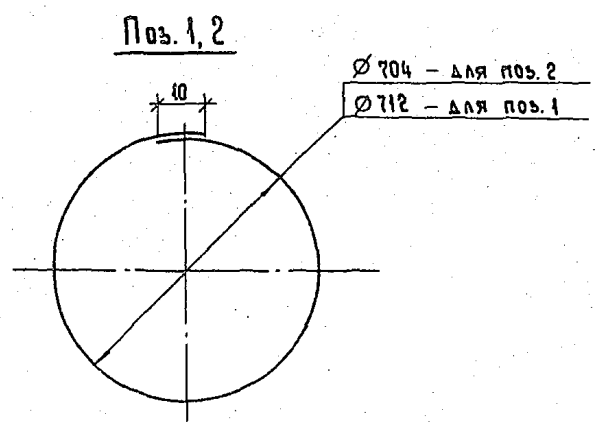
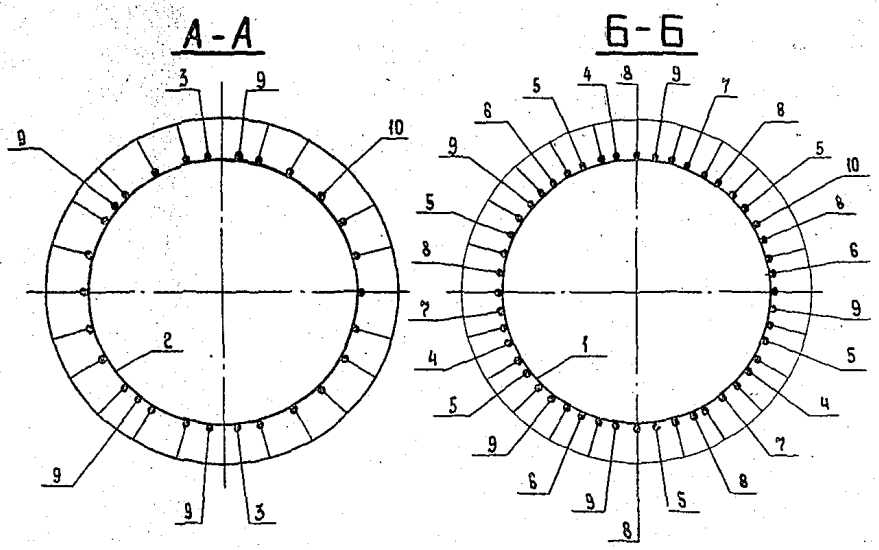
Спецификацию см. лист 3.

| | | | | | | |
|-------------|-----------|--------------------|---------|---|----------|---------|
| | | | | 3.407.1 - 151.3 - 01205 | | |
| | | | | КАРКАС КП5 | | |
| | | | | СБОРОЧНЫЙ ЧЕРТЕЖ | | |
| ВЗБ. ИИЛХЭС | ГОРЕЛОВ | <i>[Signature]</i> | 5.05.88 | СТАДИЯ | МАССА | МАСШТАБ |
| ГКП | ЛИНЧУК | <i>[Signature]</i> | 5.05.88 | Р | 581.8 | — |
| Р.К. ГР. | ПАЛЬПЕРИН | <i>[Signature]</i> | 5.05.88 | Лист 1 | Листов 3 | |
| Н. КОНТР. | ОРАДЬ | <i>[Signature]</i> | 5.05.88 | «ЭНЕРГОСЕТЬПРОЕКТ»
Сетьно-Эксплуатационное отделение
ЛЕНИНГРАД | | |
| ПРОВЕРНА | САЛИТА | <i>[Signature]</i> | 5.05.88 | | | |
| СТ. ИНЖ. | БОГОРАД | <i>[Signature]</i> | 5.05.88 | | | |

КОПИРОВАЛА ВЛАДИМИРОВА Е.Б.

ФОРМАТ А3 2594/15

87



№ подл. Подпись и дата
 № инв. инв. №

3.407.1-151.3-012СБ Лист 2
 ПОПЫРОВА ВЛАДИМИРОВА Е.Б. ФОРМАТ А4

| ФОРМАТ | СОДН | ПОС. | ОБОЗНАЧЕНИЕ | НАИМЕНОВАНИЕ | КОЛ. | ПРИМЕЧАНИЕ |
|---|------|------|---------------------|---|------|------------|
| ДОКУМЕНТАЦИЯ | | | | | | |
| A4 | | | 3.407.1-151.0-000ТО | ТЕХНИЧЕСКОЕ ОПИСАНИЕ | | |
| A3 | | | 3.407.1-151.3-012СБ | СБОРОЧНЫЙ ЧЕРТЕЖ | | |
| ДЕТАЛИ | | | | | | |
| АРМАТУРА СЕРЖИВНАЯ ГОРЯЧЕКАТАНАЯ ГЛАДКАЯ ГОСТ 5781-82 БСтЗсп2 ГОСТ 380-71 | | | | | | |
| B4 | 1 | | 3.407.1-151.3-012СБ | КОЛЬЦО МОНТАЖНОЕ К2
$\varnothing 8A1, L = 2275$ | 32 | 0.9 кг |
| B4 | 2 | | 3.407.1-151.3-012СБ | КОЛЬЦО МОНТАЖНОЕ К3
$\varnothing 12A1, L = 2260$ | 2 | 2.0 кг |
| МАТЕРИАЛЫ | | | | | | |
| АРМАТУРА СЕРЖИВНАЯ ГОРЯЧЕКАТАНАЯ ПЕРИОДИЧЕСКОГО ПРОФИЛЯ $\varnothing 12A1$ ГОСТ 5781-82 23X2Г2Т | | | | | | |
| | 3 | | | $L = 150$ | 12 | 0.1 кг |
| | 4 | | | $L = 5600$ | 3 | 5.0 кг |
| | 5 | | | $L = 7500$ | 6 | 5.7 кг |
| | 6 | | | $L = 9400$ | 3 | 8.3 кг |
| | 7 | | | $L = 10400$ | 3 | 9.2 кг |
| | 8 | | | $L = 11300$ | 6 | 10.0 кг |
| | 9 | | | $L = 19980$ | 5 | 17.7 кг |
| | 10 | | | НАПРЯГАЕМАЯ* $L = 20000$ | 22 | 12.8 кг |

* КОНТРОЛИРУЕМОЕ НАТЯЖЕНИЕ - 1757 МН (179.2 тс)

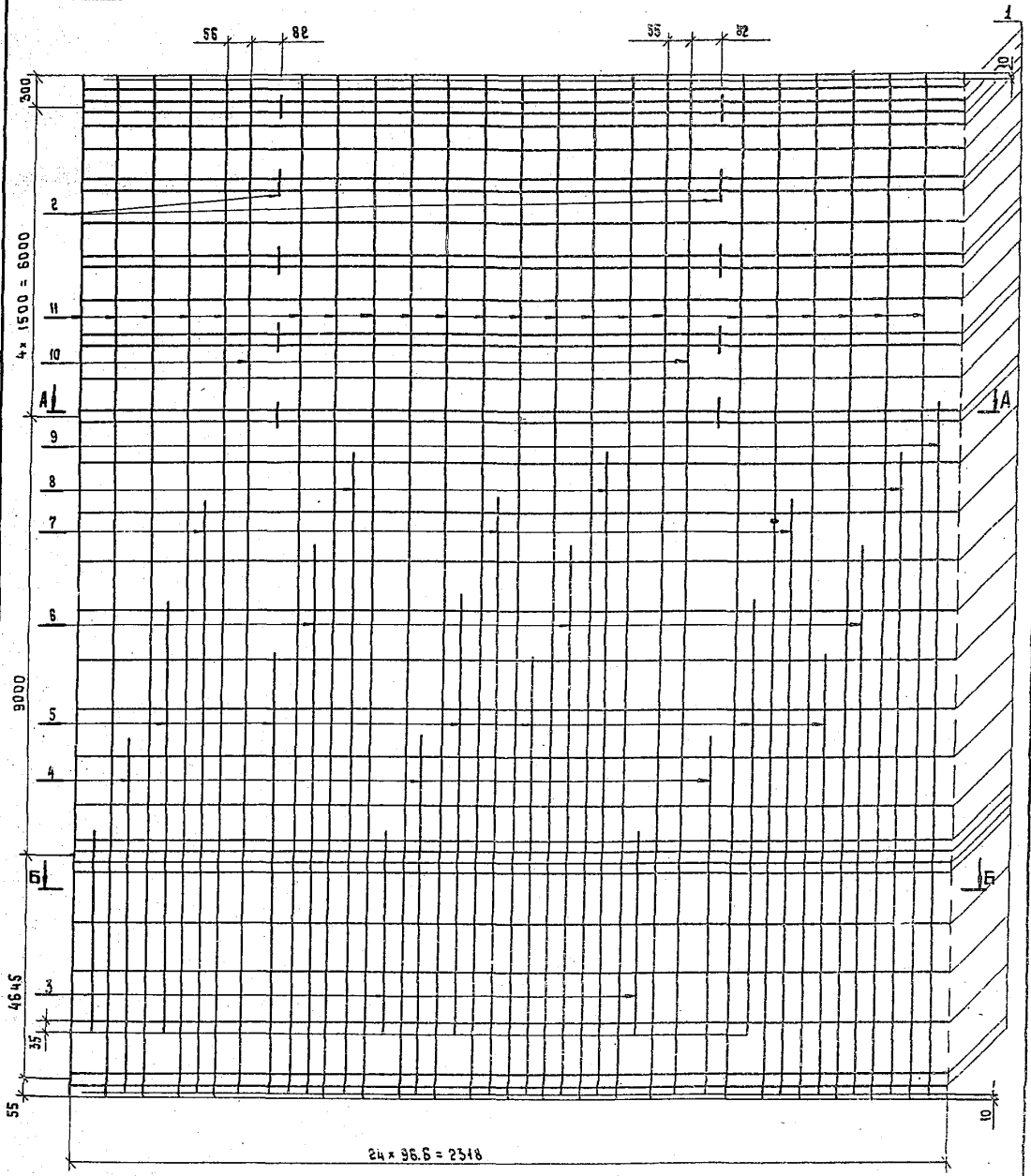
№ подл. Подпись и дата
 № инв. инв. №

| | | |
|--|---|---|
| 3.407.1-151.3-012 | | |
| Зав. НИИЭС ГОРЕЛОВ
ГИП ПИЩУК
Р.к. гр. ПЛАВЕРНИ
Н. КОНТР. ВРАДА
ПРОВЕРКА САЛТА
СТ. ИНИЖ. БОГОРАА | [Signature]
[Signature]
[Signature]
[Signature]
[Signature] | 5.05.82
5.05.82
5.05.82
5.05.82
5.05.82 |
| КАРКАС КР5
СПЕЦИФИКАЦИЯ | | |
| СТАЛЬ/ЛИСТ
Р 3 3 | | ЛИСТОВ
3 |
| «ЭНЕРГОСЕТЬПРОЕКТ»
Центр. Управление отделением
Ленинград | | |

ПОПЫРОВА ВЛАДИМИРОВА Е.Б. ФОРМАТ А4

3.407.1-151.3-012

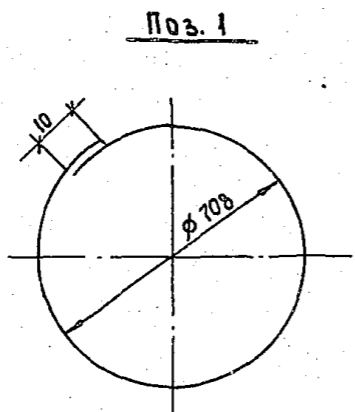
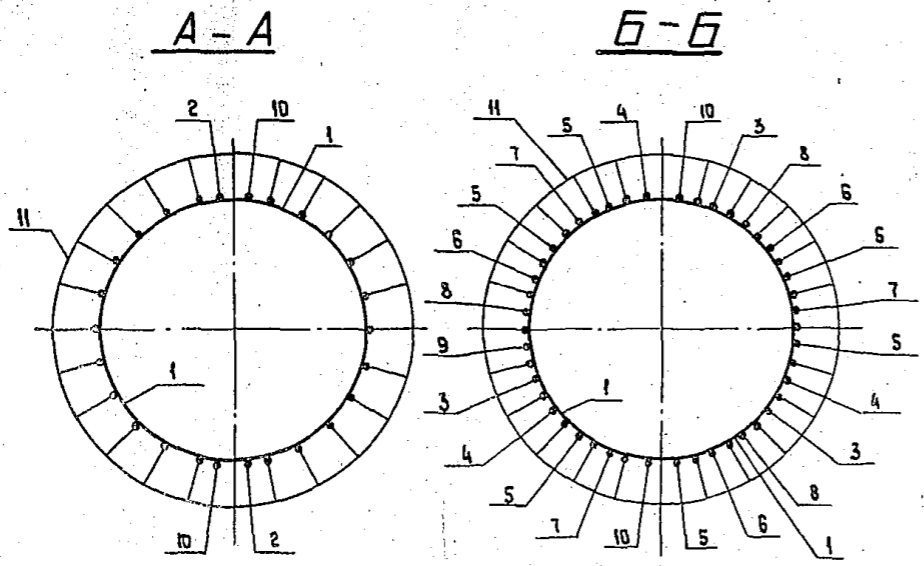
ИРБ. № подл. | Подпись и дата | Общ. инв. №



Спецификацию см. лист 3.

| | | | | |
|---|--|--------|----------|---------|
| 3.407.1 - 151.3 - 013 СБ | | | | |
| КАРКАС КИВ | | СТАИЯ | МАССА | МАСШТАБ |
| СБОРОЧНЫЙ ЧЕРТЕЖ | | Р | 880,8 | — |
| | | Лист 1 | Листов 3 | |
| «ЭНЕРГОСЕТЬПРОЕКТ»
Северо-Западный филиал
Ленинград | | | | |

| | | | |
|-------------|-----------|---|---------|
| И.И. ВИКТОР | ГОРЕЛОВ | 1 | 5.05.88 |
| ТИП | ПИНЧУК | 1 | 5.15.88 |
| РЧК. ГР. | ГАЛЬПЕРИН | 1 | 5.25.88 |
| И. КОМП. | ДРАГОА | 1 | 5.25.88 |
| ПРОЕКТИР. | БОГОРАД | 1 | 5.25.88 |
| СТ. ИЖ. | САЛИТА | 1 | 5.25.88 |



Имя, № подл. Подпись и дата
 Имя, № подл. Подпись и дата
 Имя, № подл. Подпись и дата

3.407.1 - 151.3 - 013 СБ
 КОПИРОВАЛА ВЛАДИМИРОВА Е.Б.
 ФОРМАТ А4
 Лист 2

| ФОРМАТ | ЗОНА | ПОС. | ОБОЗНАЧЕНИЕ | НАИМЕНОВАНИЕ | КОЛ. | ПРИМЕЧАНИЕ |
|--------|------|------|--------------------------|---|------|------------|
| | | | | <u>Документация</u> | | |
| A4 | | | 3.407.1 - 151.0 - 000 ТО | ТЕХНИЧЕСКОЕ ОПИСАНИЕ | | |
| A3 | | | 3.407.1 - 151.3 - 013 СБ | СБОРОЧНЫЙ ЧЕРТЕЖ | | |
| | | | | <u>ДЕТАЛИ</u> | | |
| B4 | 1 | | 3.407.1 - 151.3 - 013 СБ | КОЛЬЦО МОНТАЖНОЕ К4 | | |
| | | | | АРМАТУРА СЕРЖИМОВАЯ ГОРЯЧЕКАТАНАЯ СЛАБКАЯ $\phi 8$ А1 ГОСТ 5781-82 В С75 СП 2 ГОСТ 580-71 | | |
| | | | | L = 2260 | 33 | 0.9 кг |
| | | | | <u>МАТЕРИАЛЫ</u> | | |
| | | | | АРМАТУРА СЕРЖИМОВАЯ ГОРЯЧЕКАТАНАЯ ПЕРИОДИЧЕСКОГО ПРОФИЛЯ $\phi 14$ А1 ГОСТ 5781-82 В С75 СП 2 ГОСТ 580-71 | | |
| | | 2 | | L = 150 | 10 | 0.2 кг |
| | | 3 | | L = 3900 | 3 | 4.7 кг |
| | | 4 | | L = 1200 | 3 | 9.7 кг |
| | | 5 | | L = 8500 | 6 | 10.3 кг |
| | | 6 | | L = 11000 | 3 | 13.3 кг |
| | | 7 | | L = 11900 | 3 | 14.4 кг |
| | | 8 | | L = 12800 | 3 | 15.5 кг |
| | | 9 | | L = 13800 | 1 | 16.7 кг |
| | | 10 | | L = 19980 | 2 | 24.2 кг |
| | | 11 | | Напрягаемая L = 20000 | 22 | 24.2 кг |

Имя, № подл. Подпись и дата
 Имя, № подл. Подпись и дата
 Имя, № подл. Подпись и дата

* КОНТРОЛИРУЕМОЕ НАТЯЖЕНИЕ - 1939 кН (197.7 тс)

3.407.1 - 151.3 - 013

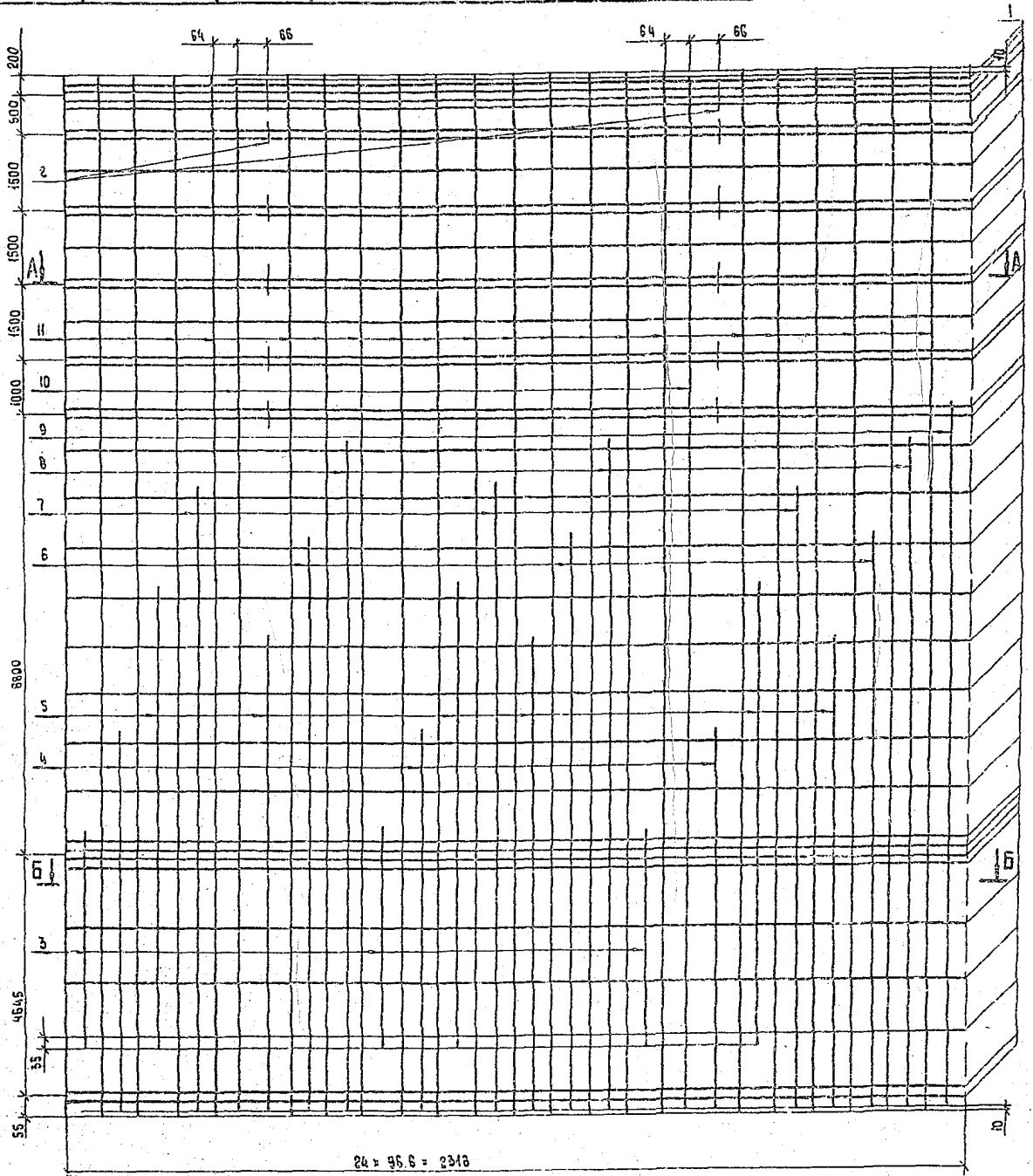
КАРКАС КРБ
 СПЕЦИФИКАЦИЯ

| | | |
|---------|------|--------|
| Страниц | Лист | Листов |
| Р | 3 | 3 |

ЭНЕРГОСЕТЬПРОЕКТ
 Северо-Западный филиал
 Ленинград

КОПИРОВАЛА ВЛАДИМИРОВА Е.Б.
 ФОРМАТ А4

| | | |
|--------------|----------------|--------------|
| Лист № подл. | Подпись и дата | Взам. инв. № |
|--------------|----------------|--------------|



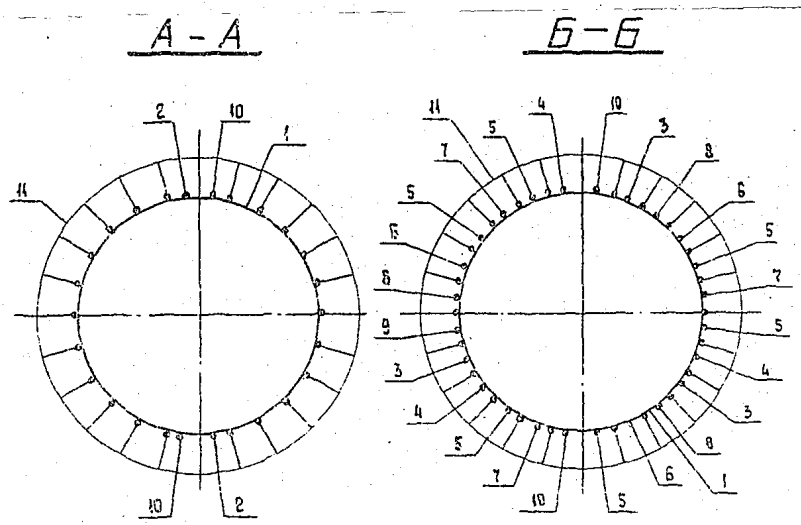
Спецификацию см. лист 3

| | | | | | | |
|------------|----------|--------------------|---------|---------------------------|----------|---------|
| | | | | 3.4021-151.3-01405 | | |
| | | | | КАРКАС КП7 | | |
| | | | | СБОРОЧНЫЙ ЧЕРТЕЖ | | |
| Зав. МАНЭО | ГОРБАДА | <i>[Signature]</i> | 5.05.88 | ЭТАЖ | МАССА | МАСШТАБ |
| ТИП | ЛИНИИ | <i>[Signature]</i> | 5.05.88 | Р | 882.4 | — |
| Р.Д. Г. | ПЫЛЬБЕРИ | <i>[Signature]</i> | 5.05.88 | Лист 4 | Листов 3 | |
| И. КОИТА | ГОРБАДА | <i>[Signature]</i> | 5.05.88 | «ЭНЕРГОСЕТЬПРОЕКТ» | | |
| ПОДПИСЬ | ПОДПИСЬ | <i>[Signature]</i> | 5.05.88 | Центро-Балканот. станция | | |
| Ст. инж. | САБИТА | <i>[Signature]</i> | 5.05.88 | АДМИНГРАД | | |

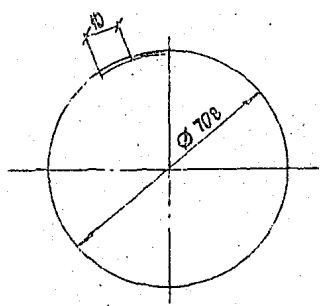
КОПИРОВАЛ ВЛАДИМИРОВА Е.В.

ФОРМАТ А4 2694/15

23



Поз. 1



Имя и фамилия
подпись и дата
Имя и фамилия
подпись и дата

3.407.1-151.3-014 СБ

КОПИРОВАЛ ВЛАДИМИРОВ Е.Е. ФОРМАТ А4

| ФОРМАТ | ЗОНА | ПОЗ | ОБОЗНАЧЕНИЕ | НАИМЕНОВАНИЕ | НОМ | ПРИМЕЧАНИЕ |
|--------|------|-----|----------------------|--|--|------------|
| | | | | <u>ДОКУМЕНТАЦИЯ</u> | | |
| А4 | | | 3.407.1-151.0-000 Т0 | ТЕХНИЧЕСКОЕ ОПИСАНИЕ | | |
| А3 | | | 3.407.1-151.3-014 СБ | СБОРОЧНЫЙ ЧЕРТЕЖ | | |
| | | | | <u>ДЕТАЛИ</u> | | |
| Б4 | 1 | | 3.407.1-151.3-014 СБ | КОЛЬЦО МОНТАЖНОЕ К4 | | |
| | | | | АРМАТУРА СЕРЖИВОВАЯ ГОРЯЧЕКАТАНАЯ ПЕРИОДИЧЕСКОГО ПРОФИЛЯ | Ø В АТ ГОСТ 5781-02
Ø В СЕР 2 ГОСТ 580-74 | |
| | | | | L = 2250 | 34 | 0.9 кг |
| | | | | <u>МАТЕРИАЛЫ</u> | | |
| | | | | АРМАТУРА СЕРЖИВОВАЯ ГОРЯЧЕКАТАНАЯ ПЕРИОДИЧЕСКОГО ПРОФИЛЯ | Ø В АТ ГОСТ 5781-02
Ø В СЕР 2 ГОСТ 580-74 | |
| | | 2 | | L = 150 | 12 | 0.2 кг |
| | | 3 | | L = 3900 | 3 | 4.7 кг |
| | | 4 | | L = 7800 | 3 | 8.7 кг |
| | | 5 | | L = 8500 | 6 | 10.3 кг |
| | | 6 | | L = 11000 | 3 | 13.3 кг |
| | | 7 | | L = 11900 | 3 | 14.4 кг |
| | | 8 | | L = 12800 | 3 | 15.5 кг |
| | | 9 | | L = 15800 | 1 | 16.7 кг |
| | | 10 | | L = 19980 | 2 | 24.2 кг |
| | | 11 | | НАПРЯГАЕМАЯ L = 20000 | 22 | 24.2 кг |

Имя и фамилия
подпись и дата
Имя и фамилия
подпись и дата

* КОНТРОЛИРУЕМОЕ НАТЯЖЕНИЕ - 1939 АН (197.7 тс)

| | | | |
|---------------------------------------|---------|--------------------|---------|
| 3.407.1-151.3-014 | | | |
| Имя | Фамилия | Подпись | Дата |
| И.И.И. | С.И.С. | <i>[Signature]</i> | 5.05.88 |
| Р.К.Р. | В.А.В. | <i>[Signature]</i> | 5.05.88 |
| А.А.А. | В.А.В. | <i>[Signature]</i> | 5.05.88 |
| И.И.И. | В.А.В. | <i>[Signature]</i> | 5.05.88 |
| И.И.И. | В.А.В. | <i>[Signature]</i> | 5.05.88 |
| КАРКАС КР7 | | СПЕЦИФИКАЦИЯ | |
| Страница | Лист | Листов | |
| Р | 3 | 3 | |
| ЭНЕРГОСЕТЬПРОЕКТ | | | |
| Степень защиты от внешних воздействий | | | |
| Имя и фамилия
подпись и дата | | | |

КОПИРОВАЛ ВЛАДИМИРОВ Е.Е. ФОРМАТ А4