

ТИПОВЫЕ КОНСТРУКЦИИ, ИЗДЕЛИЯ И УЗЛЫ ЗДАНИЙ И СООРУЖЕНИЙ

СЕРИЯ 3.300.9-4

ЭЛЕМЕНТЫ ОБОРУДОВАНИЯ И БЛАГОУСТРОЙСТВА  
ЗЕМЕЛЬНЫХ УЧАСТКОВ  
ДЕТСКИХ ДОШКОЛЬНЫХ УЧРЕЖДЕНИЙ И ШКОЛ

ВЫПУСК 0-2

ОБОРУДОВАНИЕ И МЕБЕЛЬ ДЕТСКИХ ПЛОЩАДОК  
(КОМПЛЕКТЫ ДЛЯ ВЫНОСНЫХ МОДУЛЕЙ ТЕНЕВЫХ НАВЕСОВ)  
УКАЗАНИЯ ПО ПРИМЕНЕНИЮ

ТИПОВЫЕ КОНСТРУКЦИИ, ИЗДЕЛИЯ И УЗЛЫ ЗДАНИЙ И СООРУЖЕНИЙ

СЕРИЯ 3.300.9-4

ЭЛЕМЕНТЫ ОБОРУДОВАНИЯ И БЛАГОУСТРОЙСТВА  
ЗЕМЕЛЬНЫХ УЧАСТКОВ  
ДЕТСКИХ ДОШКОЛЬНЫХ УЧРЕЖДЕНИЙ И ШКОЛ

ВЫПУСК 0-2

ОБОРУДОВАНИЕ И МЕБЕЛЬ ДЕТСКИХ ПЛОЩАДОК  
(КОМПЛЕКТЫ ДЛЯ ВЫНОСНЫХ МОДУЛЕЙ ТЕНЕВЫХ НАВЕСОВ)  
УКАЗАНИЯ ПО ПРИМЕНЕНИЮ

РАЗРАБОТАНЫ  
ЦНИИЭП учебных зданий  
ГЛАВНЫЙ ИНЖЕНЕР ИНСТИТУТА *А.К. Ляхович*  
ГЛАВНЫЙ АРХИТЕКТОР ПРОЕКТА *В.В. Куликов*

УТВЕРЖДЕНЫ  
И ВВЕДЕНЫ В ДЕЙСТВИЕ 04.02.1990 г.  
ПРИКАЗОМ ГОСКОМАРХИТЕКТУРЫ  
ОТ 27.02.1990 г. № 36

Обозначение	Наименование	Стр.
3.300.9-4.0-2 00 ПЗ	Пояснительная записка	4
3.300.9-4.0-2 01	Стая для игр Схема расположения	24
3.300.9-4.0-2 01 РМ	Стая для игр Ведомость расхода материалов	25
3.300.9-4.0-2 02	Скамья детская Схема расположения	26
3.300.9-4.0-2 02 РМ	Скамья детская Ведомость расхода материалов	27
3.300.9-4.0-2 03	Скамья для взрослых Схема расположения	28
3.300.9-4.0-2 03 РМ	Скамья для взрослых Ведомость расхода материалов	29
3.300.9-4.0-2 04	Песочница Схема расположения	30
3.300.9-4.0-2 04 РМ	Песочница Ведомость расхода материалов	32
3.300.9-4.0-2 05	Доска мяговая Схема расположения	33
3.300.9-4.0-2 05 РМ	Доска мяговая Ведомость расхода материалов	34
3.300.9-4.0-2 06	Карта корабельная Схема расположения	35
3.300.9-4.0-2 00		
Содержание		Листы
Выпуска 0-2		Р 1 4
ЦНИЦЭП		учебных зданий

Формат А4

Шифр. Ученый. Индекс и дата. Вып. листы

Обозначение	Наименование	Стр.
3.300.9-4.0-2 06 РМ	Карта корабельная Ведомость расхода материалов	36
3.300.9-4.0-2 07	Стенка игровая Схема расположения	37
3.300.9-4.0-2 07 РМ	Стенка игровая Ведомость расхода материалов	39
3.300.9-4.0-2 08	Гарка - манеж Схема расположения	40
3.300.9-4.0-2 08 РМ	Гарка - манеж Ведомость расхода материалов	41
3.300.9-4.0-2 09	Гарка со скатом Схема расположения	42
3.300.9-4.0-2 09 РМ	Гарка со скатом Ведомость расхода материалов	43
3.300.9-4.0-2 10	Лестница гимнастическая Схема расположения	44
3.300.9-4.0-2 10 РМ	Лестница гимнастическая Ведомость расхода материалов	45
3.300.9-4.0-2 11	Стенка для метания мяча и колец Схема расположения	46
3.300.9-4.0-2 11 РМ	Стенка для метания мяча и колец Ведомость расхода материалов	47
3.300.9-4.0-2 12	Качели Схема расположения	48
3.300.9-4.0-2 12 РМ	Качели Ведомость расхода материалов	49
3.300.9-4.0-2 00		Лист
3.300.9-4.0-2 00		2

Б. 0-2 3

Формат А4

Обозначение	Наименование	Стр.
3.300.9-4.0-2 13	Стенка для лазания с вертикальной лестницей Схема расположения	50
3.300.9-4.0-2 13 PM	Стенка для лазания с вертикальной лестницей Ведомость расхода материалов	52
3.300.9-4.0-2 14	Физснаряд с канатом, шестом, турником Схема расположения	53
3.300.9-4.0-2 14 PM	Физснаряд с канатом, шестом, турником Ведомость расхода материалов	54
3.300.9-4.0-2 15 см	Комплекс ступеней-балансиров Схема расположения	55
3.300.9-4.0-2 15 PM	Ступень-балансир Ведомость расхода материалов	56
3.300.9-4.0-2 16	Стенка для пролезания и зонтик Схема расположения	57
3.300.9-4.0-2 16 PM	Стенка для пролезания и зонтик Ведомость расхода материалов	59
3.300.9-4.0-2 17	Рукоход Схема расположения	60
3.300.9-4.0-2 17 PM	Рукоход Ведомость расхода материалов	61
3.300.9-4.0-2 18	Лиана для лазания Схема расположения	62
3.300.9-4.0-2 18 PM	Лиана для лазания Ведомость расхода материалов	64
3.300.9-4.0-2 19	Бум Схема расположения	65
3.300.9-4.0-2 00		Лист 3

Изм. № 001 Подпись и дата

Обозначение	Наименование	Стр.
3.300.9-4.0-2 19 PM	Бум Ведомость расхода материалов	66
3.300.9-4.0-2 20	Зонтик теневой Схема расположения	67
3.300.9-4.0-2 20 PM	Зонтик теневой Ведомость расхода материалов	68
3.300.9-4.0-2 21	Пергола Схема расположения	69
3.300.9-4.0-2 21 PM	Пергола Ведомость расхода материалов	72
3.300.9-4.0-2 22	Флагшток с эмблемой на флаге Схема расположения	73
3.300.9-4.0-2 22 PM	Флагшток с эмблемой на флаге Ведомость расхода материалов	74
3.300.9-4.0-2 23	Скамья консольная для теневого навеса Схема расположения	75
3.300.9-4.0-2 23 PM	Скамья консольная для теневого навеса Ведомость расхода материалов	78
3.300.9-4.0-2 24	Шкаф пристенный для хранения игрушек и инвентаря Схема расположения	79
3.300.9-4.0-2 24 PM	Шкаф пристенный для хранения игрушек и инвентаря Ведомость расхода материалов	82
3.300.9-4.0-2 00		Лист 4

I. Настоящая серия "Элементы оборудования и благоустройства земельно. участков детских дошкольных учреждений и школ" в полном составе состоит из 6 выпусков:

- вып.0-I "Элементы благоустройства площадок и теневые навесы. Указания по применению";
- вып.1-I "Элементы благоустройства площадок и теневые навесы. Изделия заводского изготовления. Рабочие чертежи";
- вып.0-2 "Оборудование и мебель детских площадок (комплекты для выносных модулей теневых навесов). Указания по применению";
- вып.2-I "Оборудование и мебель детских площадок (комплекты для выносных модулей теневых навесов). Изделия заводского изготовления. Рабочие чертежи";
- вып.0-3 "Оборудование и мебель детских площадок (комплекты отдельного набора). Указания по применению";
- вып.3-I "Оборудование и мебель детских площадок (комплекты отдельного набора). Изделия заводского изготовления. Рабочие чертежи".

Состав серии в дальнейшем расширяться не будет.

2. Настоящий выпуск 0-2 предназначен для комплектации готовых изделий, поставляемых в разобранном виде и проведения монтажных работ по установке навесных элементов составных частей мебели и оборудования, выполняемых непосредственно на площадках, на конструкциях выносных модулей и теневых навесов. Монтируемые изделия отдельно от навесов и модулей не изготавливаются и не применяются.

Производство монтажно-сборочных работ по установке изделий, выполняются по узлам и схемам расположения элементов сборных конструкций. Выпуск 2-I служит для изготовления изделий в условиях специализированных предприятий (ДОКов, ДОЗов, фабрик) и заводов металлообработки.

x/ В документации выпуска именуется "схемы расположения".

3.300.9-4.0-2 00 ПЗ

Зам.н.о.	Семенова	Сем.	Стдия	Лист	Листов
Н.контр.	Давыдов	Дав.	Р	1	23
ГАП	Куликов	Кул.	ЦНИЦЭП учебных зданий		
Рук.гр.	Секретов	Секр.			
Арх.	Куликов	Кул.			

Пояснительная записка

3. Изделия оборудования и мебели для выносных модулей теневых навесов выполнены для условий строительства во II, III климатическом районе и IV климатическом подрайоне СССР, стойкими к атмосферным воздействиям при эксплуатации на открытых площадках. Область применения распространяется на макроклиматический район с умеренным климатом: со средней максимальной температурой ниже +40°C; средней минимальной температурой выше -45°C.

4. Объемно-планировочная расстановка изделий, компоновки и оснащение или выносных модулей теневых навесов даны в выпуске 0-I, уровень отметок земли уточняется при конкретном проектировании.

5. Функциональный состав номенклатуры изделий охватывает ограниченный типаж оборудования и мебели детских площадок, по следующим видам эксплуатационного назначения: - для спокойных игр и отдыха, в т.ч. для сюжетно-ролевых игр; - для подвижной деятельности и гимнастики. Номенклатура дополнена изделиями мебели марок ИИ 23.(0,1,2,3,4), ИС 24.(0,1) и по количественному составу включает 45 моделей.

6. Комплект оборудования и мебели имеет единое архитектурно-художественное и конструктивно-технологическое решение, позволяющее гибко формировать и разнообразно оборудовать игровые площадки в одном комплексе с малыми архитектурными формами, в соответствии с эргономическими требованиями и потребностями при проведении воспитательной работы с детьми.

7. Навесные встроенные изделия выполнены в большинстве случаев на деревянной основе - из брусковых деталей, с сухой сборкой угловых соединений (несущих элементов) коробок, посредством стальных уголков и шурупов. Металлические изделия выполнены из водогазопроводных труб, с соединением деталей неразборных конструкций на сварке.

8. Рабочие чертежи разработаны в соответствии с заданием, утвержденным 10.04.85 г. Управлением планировки и застройки городов Госкомархитектуры, с учетом замечаний по одобренным техническим решениям, выполненным сектором интерьера научного отделения и АГМ-I.

Визы и даты  
Имя и фамилия

3.300.9-4.0-2 00 ПЗ

Лист 2

9. Съемно-разборная конструкция изделий обеспечивает компактное упаковывание и транспортирование упакованных элементов, сборку и демонтаж изделий в процессе эксплуатации, а также замену отдельных элементов при ремонте и сезонное хранение демонтированного оборудования в сухих закрытых помещениях.

10. Сопрягаемые узлы и габаритные размеры изделий выполнены в увязке с размерами применяемых профилей в стойках каркасов: квадратных труб 80x4 ГОСТ 8639-82 в выносных модулях; 160x6 - в теневых навесах, согласно смежному заданию по выпускам 0-I, I-I выданному АПМ-I.

II. Конкретный монтаж навесных элементов на каркасе конструкций выносных модулей, на примере стола для игр ИИ ОI, производится из комплекта составных частей изделия (в соответствии с комплектностью определенной спецификацией), в следующей последовательности:

а) установить по уровню столешницу (поз. I), в соответствии с номером функциональной высоты стола, при помощи вспомогательных средств (например, подставки для монтажа и регулировочных прокладок);

б) выровнять относительно проема зазоры (платики) и перенести разметку отверстий с угольника (2) на коробку столешницы (I) и стойку каркаса, по всем углам поочередно;

в) просверлить по разметке 8 отв.  $\phi$  8,8 мм в столешнице (I) и прикрепить угольники (2) при помощи шпилек (3) и гаек (5);

г) просверлить, согласно разметки отв.  $\phi$  9 мм в стойках каркаса и закрепить столешницу (I) в рабочем положении, при помощи шпилек (4) и гаек (5).

Дополнительные отверстия в стойках для перестановки высоты, сверлятся в зависимости от конкретных условий эксплуатации.

12. Монтажные работы по остальным изделиям производятся аналогично п. II, демонтаж изделий выполняется в порядке, обратном приведенному монтажных работ.

13. Изготовление изделий и монтаж должны соответствовать требованиям рабочих чертежей типовой проектной документации и образцам-эталонам завода-изготовителя, согласованным и утвержденным в установленном порядке. Качество и точность изготовления сборочных

3.300.9-4.0-2 00 ПЗ

Лист  
3

единиц и деталей должны отвечать требованиям сборки конструкции изделий.

14. Влажность материала для изделий, изготовляемых из древесины, должна быть не более  $8 \pm 2\%$ . Показатель шероховатости отделываемых видимых поверхностей до покрытия, должен быть не более 32 мкм, а для невидимых поверхностей, с которыми соприкасается человек в процессе эксплуатации, не более 63 мкм.

15. Основными материалами для изготовления служат пиломатериалы хвойных пород ГОСТ 8486-86Е (СТ СЭВ 2369-80) из древесины сосны, пихты, лиственницы и кедра I...3 сорта, рекомендуемой для отделки с прозрачным трехслойным покрытием: лак АК-ИЗ ГОСТ 23832-79.П.УИ (по цветному порозаполнителю), для эксплуатации в различных климатических районах, независимо от микроклиматических условий.

В ряде изделий применены плита 20,0; 16,0 цементностружечная ЦСП-I ГОСТ 26816-86 и труба 25 ( $\phi$  33,5), 40 ( $\phi$  48) ГОСТ 3262-75 с непрозрачным трехслойным покрытием: эмаль ХВ-124 цветная ГОСТ 10144-74.П.УИ (по грунтовке), либо эмаль ХВ-16 ТУ6-10-1810-81.П.УИ (по грунтовке), для эксплуатации в условиях умеренного климата в течение шести лет.

16. В стенке для лазания с вертикальной лестницей применяется канат капроновый КК60 мм 239 кткс ГОСТ 10293-77. Перекладыны гимнастической лестницы снаружи трубы 25 ( $\phi$  33,5) футеруются пластиковой трубкой для понижения теплопроводности материала при обхвате их кистями рук.

17. Для варианта отделки с непрозрачным покрытием допускается применение древесины ели и пиломатериалов мягких лиственных пород ГОСТ 2695-83 из древесины ольхи, осины и тополя.

18. Цветовой комфорт элементов оборудования участка строится на сменяющемся колорите цветовой гаммы вариантов двухцветной отделки мебельных изделий и конструкций выносных модулей, принимаемом по таблице, по одному варианту на одну площадку.

3.300.9-4.0-2 00 ПЗ

Лист  
4

ИЗМ. № 1 ПОСЛ. РАБОТЫ И ДОП. РАБОТЫ

Номера вариантов	Наименование цвета, применяемого на детской площадке ДДУ или школы	Основной доминирующий цвет в цветовой гамме отделки изделий оборудования и мебели совместно с конструкциями выносных модулей	Ограниченный цвет для яркой и контрастной отделки элементов
1	2	3	3
1	Лак АК-113 бесцветный, натуральный цвет с сохранением и выявлением естественной текстуры древесины	по 2 цвета: XB-16 оранжевая XB-124 голубовато-зеленая или зеленая;	
2	Лак АК-113 по цветному поро- заполнителю (цветной ПИНОТЕКС <sup>х/</sup> придает древесине оттенок желаемой интенсивности и анти- септирует от гниения, плесне- вения и синевы)	XB-124 лимонная; XB-16 синяя; XB-124 зеленовато-желтая; XB-16 красная; XB-124 голубая; XB-124 защитная.	
3	XB-124 голубая	XB-16 красная	
4	XB-124 лимонная	XB-16 синяя	
5	XB-124 голубовато-зеленая	XB-16 оранжевая	
6	XB-16 оранжевая	XB-124 голубая	
7	XB-124 зеленовато-желтая	XB-16 красная	
8	XB-16 синяя	XB-16 фисташковая	
9	XB-124 зеленая	XB-16 оранжевая	

х/ Предварительная обработка антисептиком - ПИНОТЕКСом бесцветным полезна для древесины при любых вариантах покрытий.

19. В целях увеличения срока сохранения защитных свойств эмалевого покрытия, на основе поливинилхлоридной и алкидной смол, на окрашенные сухие поверхности деревянных и металлических изделий может наноситься дополнительный слой лака АК-113 на основе полиакриловой смолы.

Покрытия должны наноситься методом пневматического распыления, с соблюдением мер безопасности, предусмотренных техническими условиями государственных стандартов, указанных в п.15.

3.300.9-4.0-2 00 ПЗ

лист

5

20. На оборудовании и мебели должна быть нанесена маркировка с указанием номера изделия и среднего роста детей, для которых оно предназначено, например, № 0... № 1/900... 1050 мм.

Цветная маркировка может быть выполнена на отдельной подложке (например, фотохимическим путем), либо нанесена эмалью XB-16, XB-124 (на видимой боковой поверхности изделия), на белом, либо черном фоне полосы или круга с использованием функционального цвета, в соответствии с таблицей и рекомендациями ГОСТ 22046-86.

Номер	Средний рост детей, мм	Цвет маркировки
00	750	Черный
0	900	Белый
1	1050	Оранжевый
2	1200	Фиолетовый
3х/	1350	Желтый
4	1500	Красный
5	1650	Зеленый
6	1800	Голубой

х/ При охвате 100% шестилетних детей школой, № 3 в ДДУ не нужен.

21. Несовпадение данным выпуском изделия для изучения правил дорожного движения, для географической площадки и для благоустройства общего назначения могут применяться по номенклатуре выпуска 0-3.

Типоразмеры сечений брусовых деталей в чистоте и шитовых элементов приняты с учетом требований РТМ на отраслевую систему унификации.

22. Дополнительные тона в отделке изделий должны быть одинакового цвета с основными поверхностями или гармонизовать в сочетании с ними.

Для обозначения документов в данном выпуске принята следующая система:

3.300.9-4.0-2

XX

Базовое обозначение (обозначение серии и выпуска)

Порядковый номер документа

3.300.9-4.0-2 00 ПЗ

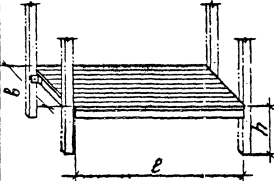
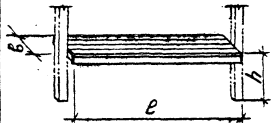
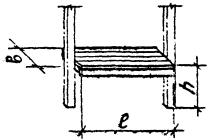
лист

6

Инв. № подл. Подпись и дата. Взята инв. №

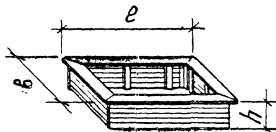
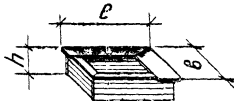
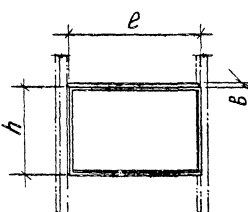
## НОМЕНКЛАТУРА ИЗДЕЛИЙ

Таблица 1

Марка изделия	Обозначение	Наименование	Эскиз изделия	Габаритные размеры, мм			Масса, кг
				е	h	в	
ИИ 01	3.300.9-4.0-2 01	Стол для игр		1420	720 600 480 420	828	42
ИИ 02	3.300.9-4.0-2 02	Скамья детская		1420	440 360 280 240	400	2,6
ИИ 03	3.300.9-4.0-2 03	Скамья для взрослых		670	440	400	13



продолжение табл.1

Марка изделия	Обозначение	Наименование	Эскиз схемы	Габаритные размеры, мм			Масса, кг
				е	h	в	
ИС 04.0	3.300.9-4.0-2 04	Песочница		1500	320	1500	51
ИС 04.1	3.300.9-4.0-2 04 -01	Песочница		1000	260	1000	35
ИН 05	3.300.9-4.0-2 05	Доска меловая		1410	1000	92	52

3.300.9-4.0-2 00/03

8

продолжение табл 1

Марка изделия	Обозначение	Наименование	Эскиз схемы	Габаритные размеры, мм			Масса, кг
				е	h	в	
ИИ 06	3.300.9-4.0-2 06	Корпус карбельная		2160	600	2250	89
ИИ 07.0	3.300.9-4.0-2 07	Стенка игровая		1410	1410	92	30
ИИ 07.1	3.300.9-4.0-2 07 -01	Стенка игровая		1410	1410	92	30

3.300.9-4.0-2 00 ПЗ

Лист

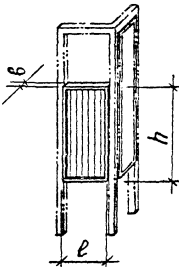
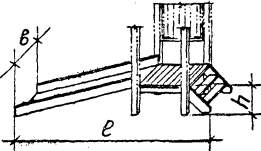
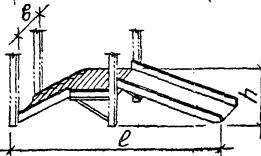
9

продолжение табл.1

Марка изделия	Обозначение	Наименование	Эскиз детали	Габаритные размеры, мм			Масса, кг
				l	h	b	
ин 072	З.300.9-4.0-2 07 -02	Стенка игровая		660	2160	92	45
ин 073	З.300.9-4.0-2 07 -03	Стенка игровая		660	2160	92	45

З.300.9-4.0-2 00 ПЗ

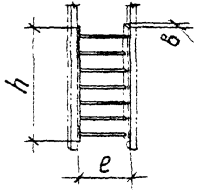
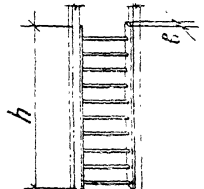
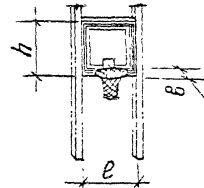
продолжение табл.1

Марка изделия	Обозначение	Наименование	Эскиз узлы	Габаритные размеры, мм			Масса, кг
				l	h	b	
ИИ 07.4	3.300.9-4.0-2 07 -04	Стенка игровая		660	1410	92	16
ИИ 08	3.300.9-4.0-2 08	Горка-манеж		3055	450	660	73
ИИ 09	3.300.9-4.0-2 09	Горка со скатом		3303	600	660	88

3.300.9-4.0-2 00ПЗ

Лист  
11

продолжение табл.1

Марка изделия	Обозначение	Наименование	Эскиз схемы	Габаритные размеры, мм			Масса, кг
				e	h	b	
ИН 10.0	3.300.9-4.0-2 10	Лестница гимнастическая		660	1500	92	15
ИН 10.1	3.300.9-4.0-2 10 -01	Лестница гимнастическая		660	2100	92	21
ИН 11.0	3.300.9-4.0-2 11	Стенка для метания мяча и колец		660	660	567	13

3.300.9-4.0-2 00ПЗ

12

продолжение табл.1

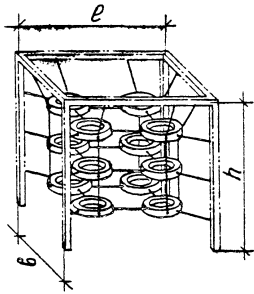
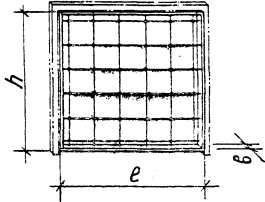
Марка изделия	Обозначение	Наименование	Эскиз детали	Габаритные размеры, мм			Масса, кг
				е	h	б	
ИН 11.1	3.300.9-4.0-2 11 -01	Стенка для металлического троса и колец		660	660	92	17
ИН 11.2	3.300.9-4.0-2 11 -02	Стенка для металлического троса и колец		660	660	270	18
ИН 12	3.300.9-4.0-2 12	Качели		570	1952	300	15

3.300.9-4.0-2 00ПЗ

Лист

13

продолжение табл.1

Марка, изделия	Обозначение	Наименование	Эскиз схемы	Габаритные размеры, мм			Масса, кг
				е	h	в	
ИН 130	З. 300.9-4.0-2 13	Стенка для лазания с вертикальной лестницей		2250	2250	2250	102
ИН 131	З. 300.9-4.0-2 13 -01	Стенка для лазания с вертикальной лестницей		2160	2160	92	28

З. 300.9-4.0-2 00ПЗ

Лист

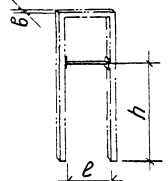
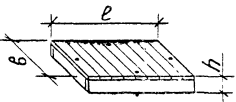
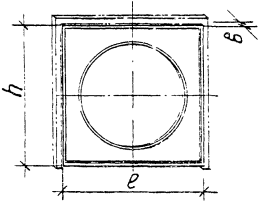
14

продолжение табл.1

Марка изделия	Обозначение	Наименование	Эскиз узлы	Габаритные размеры, мм			Масса, кг
				е	h	в	
ИН 13.2	3.300.9-4.0-2 13 - 02	Стенка для лазания с вертикальной лестницей		570	1995	105	11
ИН 14.0	3.300.9-4.0-2 14	Физснаряд с канатом, шестом, турником		150	1875	105	8
ИН 14.1	3.300.9-4.0-2 14 - 01	Физснаряд с канатом, шестом, турником		150	1875	105	8



продолжение табл.1

Марка изделия	Обозначение	Наименование	Эскиз схемы	Габаритные размеры, мм			Масса, кг
				е	h	в	
ИН 14.2	3.300.9-4.0-2 14 -02	Физзарядное канатом, шестом, турником		660	1500 1000	80	3
ИС-15	3.300.9-4.0-2 15	Ступень-балансир		785	120	785	16
ИН 16.0	3.300.9-4.0-2 16	Стенка для пролезания и зонтик		2160	2160	92	82

3.300.9-4.0-2.00 ПЗ

16

продолжение табл.1

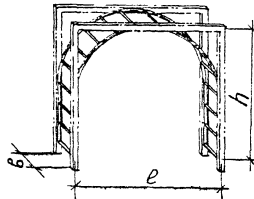
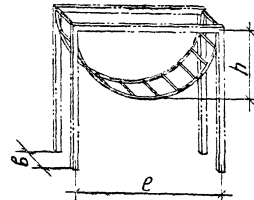
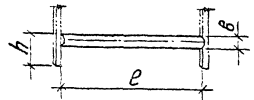
Марка изделия	Обозначение	Наименование	Эскиз схемы	Габаритные размеры, мм			Масса, кг
				ℓ	h	б	
ИИ 16.1	З. 300.9-4.0-2 16 -01	Стенка для прелезания и зантик		2480	113	2480	90
ИИ 17	З. 300.9-4.0-2 17	ручкаход		2250	2000 1400	660	31

3.300.9-4.0-2 00ПЗ

Лист

17

продолжение табл. 1

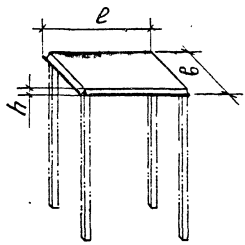
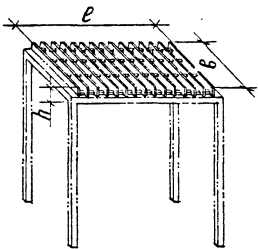
Марка изделия	Обозначение	Наименование	Эскиз узлы	Габаритные размеры, мм			Масса, кг
				е	h	в	
ИИ 18.0	3.300.9-4.0-2 18	Ляна для лазания		2250	2100	660	84
ИИ 18.1	3.300.9-4.0-2 18 -01	Ляна для лазания		2250	1125	660	44
ИИ 19	3.300.9-4.0-2 19	Бум		2160	500	6200	45

3.300.9-4.0-2 0073

Лист

13

продолжение табл.1

Марка изделия	Обозначение	Наименование	Эскиз схемы	Габаритные размеры, мм			Масса, кг
				ℓ	h	в	
ИИ 20	З.300.9-4.0-2 20	Зонтик теневой		1730	112	1730	42
ИИ 210	З.300.9-4.0-2 21	Пергола		2156	170	2280	85

З.300.9-4.0-2 Д0ПЗ

Лист 19

продолжение табл 1

Марка изделия	Обозначение	Наименование	Эскиз изделия	Оборитные размеры, мм			Масса, кг
				е	h	в	
ИИ 21.1	3.300.9-4.0-2 21 -01	Пергола		2156	2280	170	85
ИИ 21.2	3.300.9-4.0-2 21 -02	Пергола		2660	260	2660	154

3.300.9-4.0-2 00173

1/1

20

б. 0-2 21

продолжение табл.1

Марка изделия	Обозначение	Наименование	Эскиз схемы	Габаритные размеры, мм			Масса, кг
				ℓ	h	в	
ИИ 22	3.300.9-4.0-2 22	Флагшток с эмблемой на флаге		850	750	80	16
ИИ 23.0	3.300.9-4.0-2 23	Скамья консольная для теневого навеса		2330	440 360 280	428	40
ИИ 23.1	3.300.9-4.0-2 23 -01	Скамья консольная для теневого навеса		2330	440 360 280	428	40

продолжение табл.1

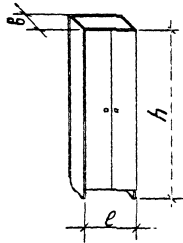
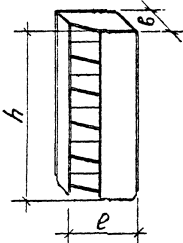
Марка изделия	Обозначение	Наименование	Эскиз схемы	Габаритные размеры, мм			Масса, кг
				<i>e</i>	<i>h</i>	<i>b</i>	
ИИ 232	3.300.9-4.0-2 23 -02	Скамья консольная для теневого навеса		2250	440 360 280	428	39
ИИ 233	3.300.9-4.0-2 23 -03	Скамья консольная для теневого навеса		2170	440 360 280	428	37
ИИ 234	3.300.9-4.0-2 23 -04	Скамья консольная для теневого навеса		2170	440 360 280	428	37

3.300.9-4.0-2 00ПЗ

Лист

22

продолжение табл. 1

Марка изделия	Обозначение	Наименование	Эскиз детали	Габаритные размеры, мм			Масса, кг
				l	h	b	
ИС 24.0	3.300.9-4.0-2 24	Шкаф пристроенный для хранения игрушек и инвентаря		668	2112	472	124
ИС 24.1	3.300.9-4.0-2 24 -01	Шкаф пристроенный для хранения игрушек и инвентаря		730	2112	730	154

3.300.9-4.0-2 00ПЗ

Тн

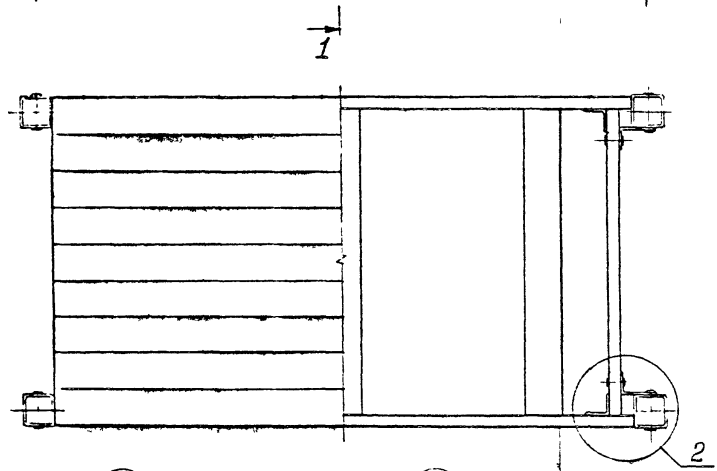
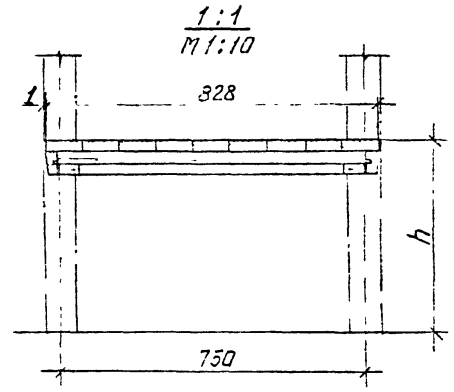
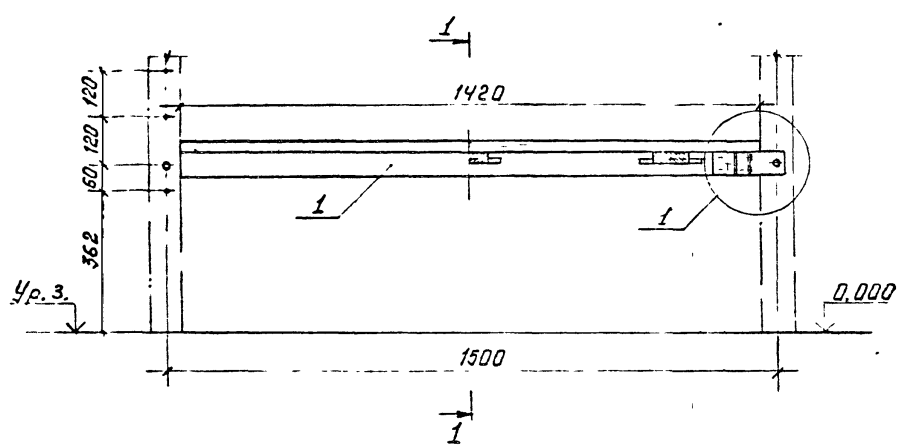
23

6 0-2

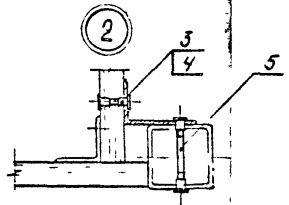
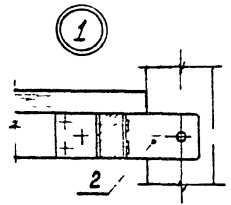
24

Формат А3





Обозначение	Номер мебели школы сада	h
3.300.9-4.0-2 01	5/6	720
	3/4	600
	1/2	480
	0/1	420



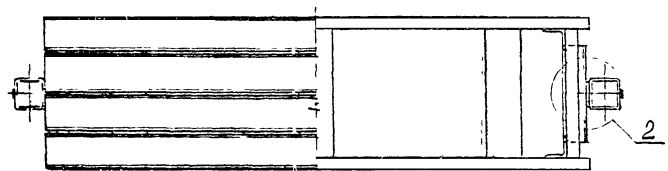
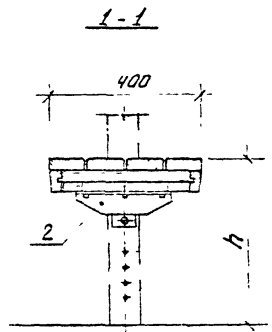
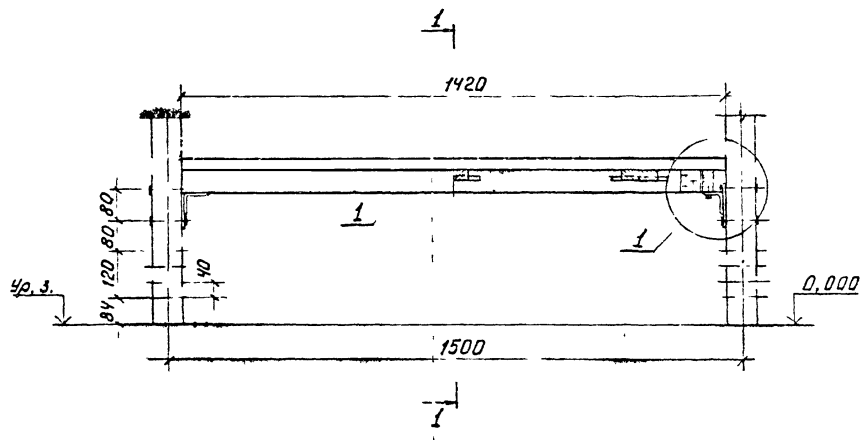
			3.300.9-4.0-2 01		
			Стал для игр		
			Взема расположения		
			Р	!	2
			ЦНИИЭП учебных зданий		

Марка, поз.	Обозначение	Наименование	Кол	Масса, ед.кп.	Примечание
		<u>Оборачные единицы</u>			
1	3.300.9-4.2-1 01.1.0.00	Оталешница	1	40,4	
		<u>Детали</u>			
2	3.300.9-4.2-1 01 0.0.01	Угольник	4	0,38	
		<u>Стандартные изделия</u>			
		ГОСТ 22042-76			
3		Шпилька М6-6рх25,58,026	8		
4		Шпилька М6-6рх80,58,026	4		
		<u>Прочие изделия</u>			
5		Гайка спец. типа 2.2-Ф	24		
3.300.9-4.0-2 01					Лист
					2

Формат А4

Шифр по табл. Подпись и дата Взаим. №

№ строки	Наименование материала и единицы измерения	Коеф. расхода	Код материала	Код на изделие 3.300.9-4.0-2 01	Итого		
					Р	Ц	И
1	Стали: Т						
2	УГОЛОК 6-56х56х4 ГОСТ 8509-86		083 100				
3	Ст. сл ГОСТ 535-88						
4	с учетом коеф. расхода	1,06		0,0009			
5	УГОЛОК 6-90х66х6 ГОСТ 8510-86		083 100				
6	Ст. 2 сл ГОСТ 535-88			0,0017			
7	с учетом коеф. расхода	1,06		0,0026			
8	Штанга по станкам: Т		533 100				
9	Пиломатериалы						
10	ГОСТ 8486-86Е, МЗ						
11	с учетом коеф. расхода	1,51		0,069			
12							
13							
14							
15							
3.300.9-4.0-2 01 РМ					Итого		
Стол для игр					ЦНИИЭП		
ведомость рас- хода материалов					учебных заведений		



Обозначение	Датер табели		h
	школы	сады	
3.300.9-4.0-2 02	5/6		440
	3/4		360
		1/2	280
		0/1	240

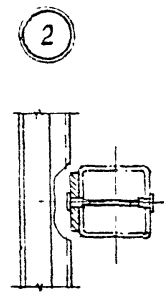
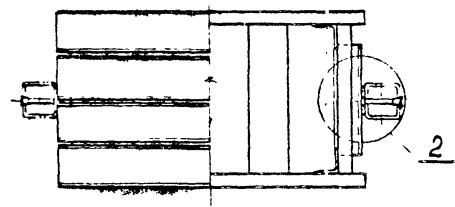
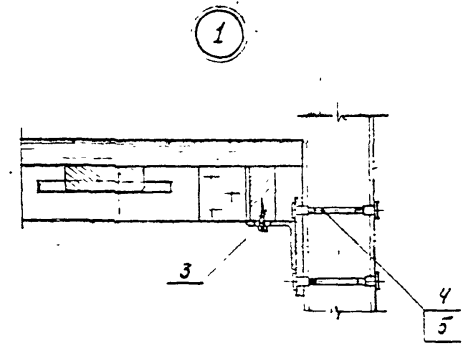
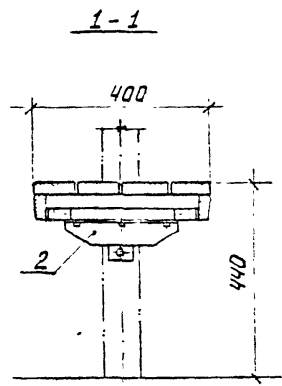
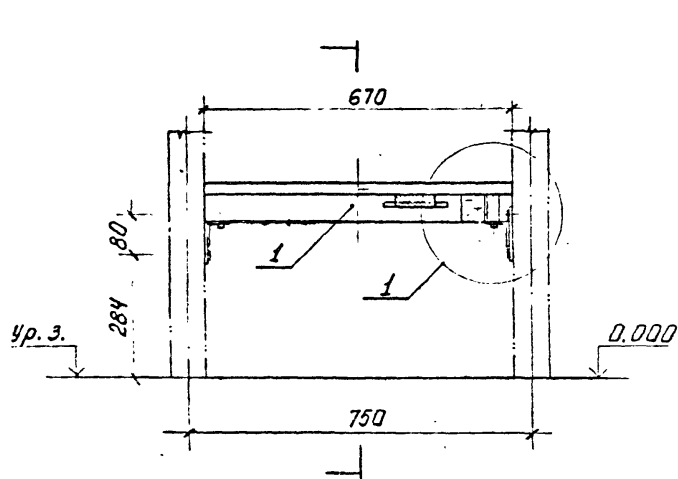
1. Узлы 1, 2 см. докум. 3.300.9-4.0-2 03

				3.300.9-4.0-2 02		
				Скамья детская		
				Взета расположения		
Вед. нач. отд.	Ометчова	Кули		Ст. отд.	Л. г.	Таб. отд.
Н. контр.	Лавышова			Р	1	2
ГАП	Кулик	Зем		ЦНИНЭП		
Ф.з. гр.	Федосина	Зем		учебных зданий		

Марки, поз.	Обозначение	Наименование	Кол.	Изд. ед.к.	Примечание
		<u>Оборочные единицы</u>			
1	3.300.9-4.2-1.02.1.0.00	Сиденье	1	23,0	
2	3.300.9-4.2-1.02.0.1.00	Кронштейн	2	1,4	
		<u>Стандартные изделия</u>			
3		Шурьп 8 x 40, 2. 019 ГОСТ 11473-75	6		
4		Шпилька М6-6x80.58.026 ГОСТ 22042-76	4		
		<u>Прочие изделия</u>			
5		Гайка специаль. Типа 2,2-ф	8		
3.300.9-4.0-2 02					лист
					2

Уд. № табл. Подпись и дата

поз./контр.	Наименование материала и единицы измерения	Коэф. отхода	Код материала	Кол. на исполн. 3.300.9-4.0-2 02	
				Р	И
1					
2	<u>Стали:</u> Т				
3					
4	УГОЛОК Б-56x56x4 ГОСТ 8509-86		093 100		
5	Ст. 3 сп ГОСТ 535-88				
6	с учетом коэф. отхода	1,06			0,0027
7	ПОЛОСА А6x65 ГОСТ 82-70		093 300		
8	Ст. 3 сп ГОСТ 535-88				
9	с учетом коэф. отхода	1,06			0,0007
10	Цитра по стандарту Т				0,0034
11	Пиломатериалы		533 100		
12	ГОСТ 8486-86Е, М 3				
13	с учетом коэф. отхода	1,51			0,034
14					
15					
3.300.9-4.0-2 02 РМ					
				Сквозь ветскую ведомость расхода материалов	
				ЦНИИЭП учебных зданий	
				Ф. 557.02.14	



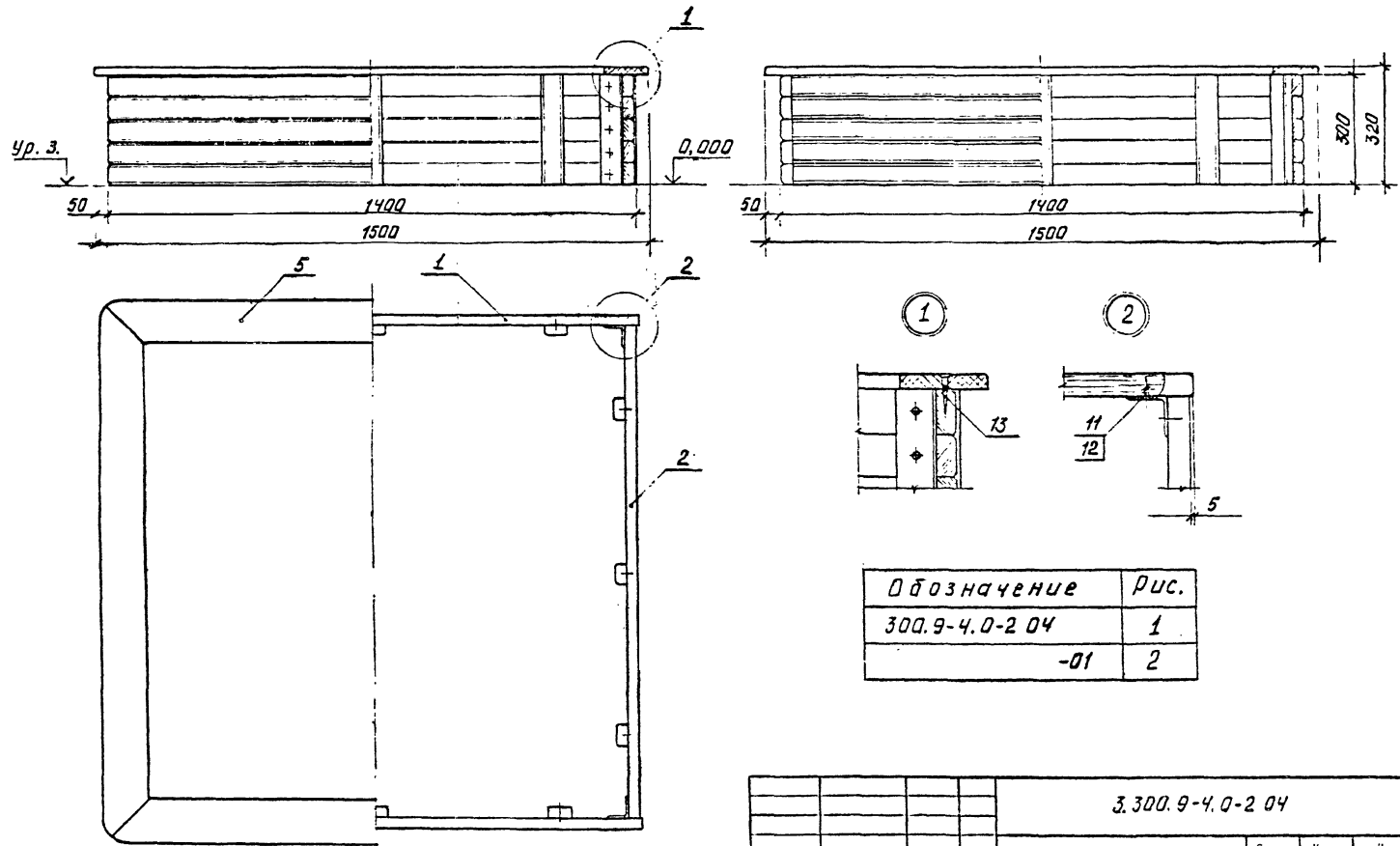
				3.300.9-4.0-2 03			
Зам.участ.	Ветенов	М.И.		Вкиття для взрослых	Р	1	2
Н.контр.	Лавыдов	М.И.		Схема расположения	ЦНИИЭП		
Р.А.П.	Кучиков	В.В.			учебных зданий		
Дуч.гр.	Фозош	М.И.					

Марка, поз.	Обозначение	Наименование	Кол.	Масса, ед. кг.	Примечание
		<u>Оборочные единицы</u>			
1	3.300.9-4.2-1 02.10.00	-01 Сиденье	1	10,0	
2	3.300.9-4.2-1 02.0.1.00	Кронштейн	2	1,4	
		<u>Стандартные изделия</u>			
3		Шуруп 8x40. 2. 019 ГОСТ 11473-75	6		
4		Шпилька М6-брх80.58.025 ГОСТ 22042-76	4		
		<u>Прочие изделия</u>			
5		Гайка специальная типа 2.2-Ф	8		
3.300.9-4.0-2 03					Лист 2

Итого: всего Подпись и дата: *В.С.М.И.*

Код	Наименование материала и единицы измерения	Коэф. отхода	Код материала	Кол. на исполн. 3.300.9-4.0-2 03
1	Стали: Т			
2				
3				
4	Углек Б-56x56x4 ГОСТ 8509-86		093 100	
5	Ст. 3 сл ГОСТ 535-88			
6	С учетом коэф. отхода	1,06		0,0027
7	Латоса Я6 x 65 ГОСТ 82-70		093 300	
8	Ст. 3 сл ГОСТ 535-88			0,0007
9	С учетом коэф. отхода	1,06		0,0034
10	Итого по стали: Т			
11				
12	Пиломатериалы		333 100	
13	ГОСТ 8486-86Е, м3			0,018
14	С учетом коэф. отхода	1,51		
15				
3.300.9-4.0-2 03 РМ				
				Итого: всего Лист Р 7
				ЦНИИЭП учебные здания
				Сканирование в ведомость расхода материалов

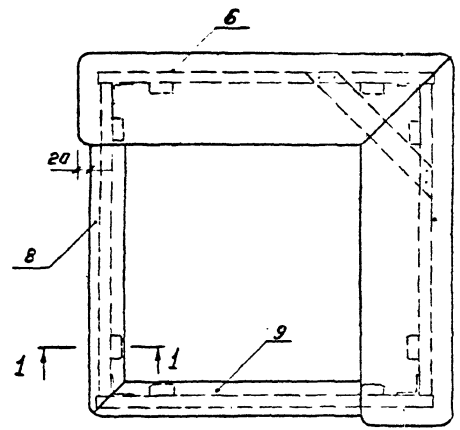
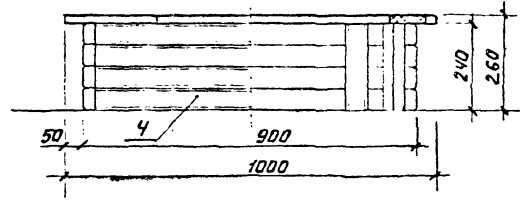
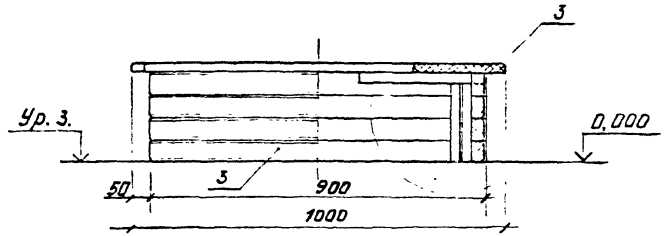
Рис. 1



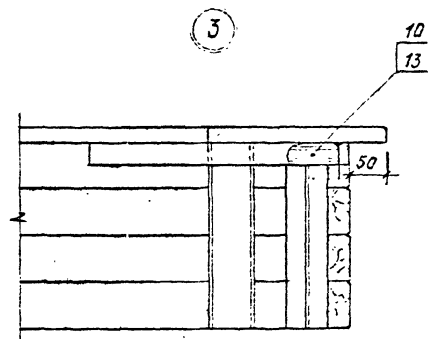
Обозначение	Рис.
300.9-4.0-2 04	1
-01	2

				3.300.9-4.0-2 04		
				Песочница		
				Схема расположения		
Разработано	Сметенова	Рис.		Сталь	Лист	Листов
Н. Кант	Лавренко			Р	1	3
Г. Я. П.	Кутлик			ЦНИИЭП		
Инж. гр.	Веделица			учебных зданий		

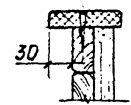
Рис. 2  
Остальн. см. рис. 1



7



1-1



3.300.9-4.0-2.04	Лист 2
------------------	-----------

8.0-2 32

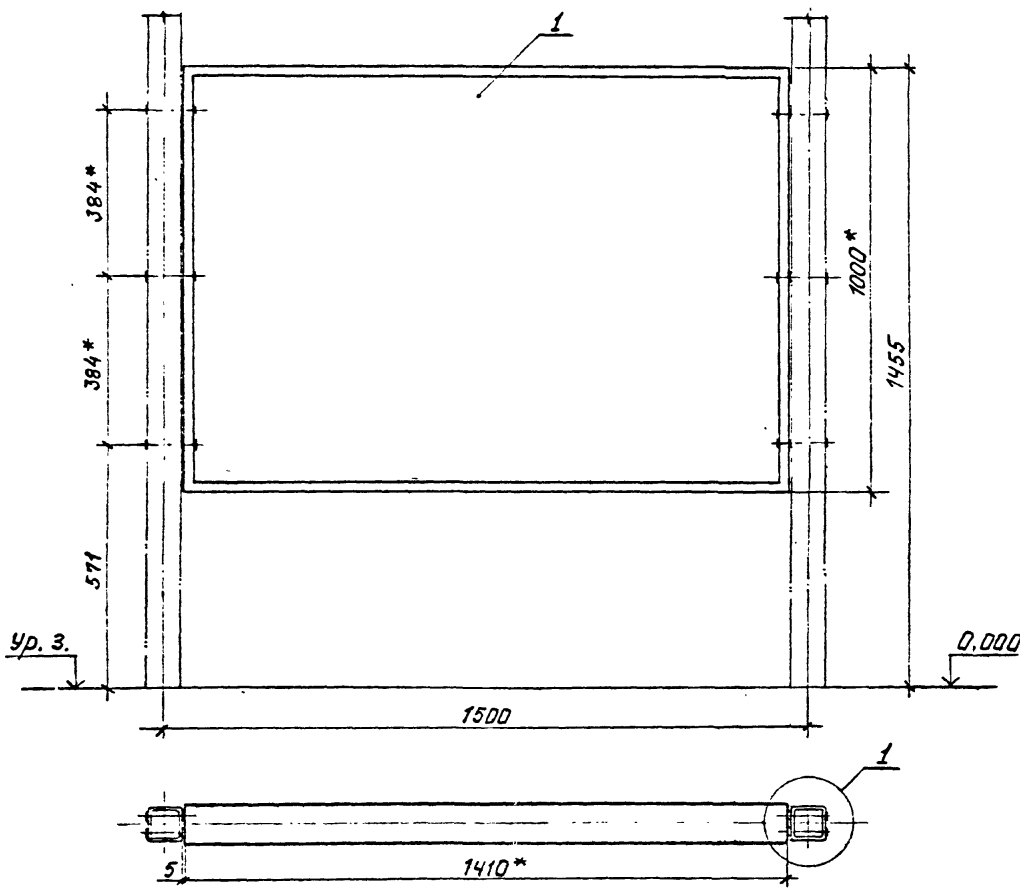
Формат А3



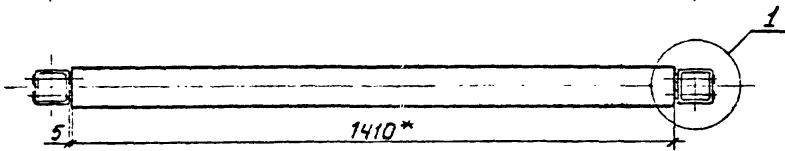
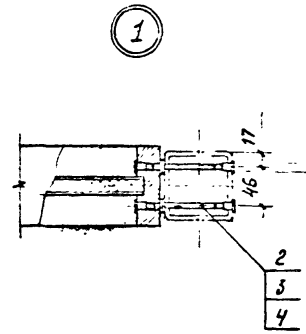
Марка, поз.	Обозначение	Наименование	Код на исх. док. 3.300.9-4.0-2.04	Код	Плотность, кг/м <sup>3</sup>	Примечание
1	3.300.9-4.2-1 04.0.1.00	Оборочные едн.ицы	-	01	7,0	
2	-01	Бюкбина	2		6,8	
3	-02	Бюкбина	2		3,6	
4	-03	Бюкбина	2		3,4	
5	3.300.9-4.2-1 04.0.0.01	Детали	4		48	
6	-01	Сиденья	1		7,1	
7	-02	Сиденья	1		7,1	
8	-03	Сиденья	1		1,9	
9	-04	Сиденья	1		1,9	
10	3.300.9-4.2-1 04.0.0.02	26936 500x60x28	1		0,3	
11	3.300.9-4.2-1 04.0.0.03	Угольники	4		1,03	
	-01	Угольник	4		0,82	
12		Стандартные изделия	40	32		
13		Шуруп №4x25.2. ГОСТ 1145-80	20	16		
		Шуруп №4x30.2. ГОСТ 1145-80				
			3.300.9-4.0-2.04			
			Форматная			
			Лист 3			

Имя, инициалы, Подпись и дата, Взам. инв. №

№ строки	Наименование материала и едн.ицы измерения	Коэф. расхода	Код материала	Код на исх. док. 3.300.9-4.0-2.04
1				01
2	Стали: I			
3				
4	Уголок Б-56x56x4 ГОСТ 5809-86		093 100	
5	Ст. э сл ГОСТ 535-88			
6	с учетом коэф. расхода	1,06		0,0043
7				
8				
9	Липотериалы		533 100	
10	ГОСТ 8486-86 Е, м <sup>3</sup>			
11	с учетом коэф. расхода	1,51		0,071
12				
13	Плита цементно-стружечная		553 100	
14	ЦСП-1 ГОСТ 26816-86, м <sup>3</sup>			
15	с учетом коэф. расхода	1,15		0,014
				3.300.9-4.0-2.04 РМ
		Песочница		Лист 1
		Ведомость расхода материалов		ЦНИИЭП
				учебных зданий
				Форматная



12 отв. сверлить по болту при монтаже.



				<b>3.300.9-4.0-2 05</b>		
				<b>Доска меловая</b>		
				<b>Схема расположения</b>		
				Статья	Лист	Листов
				Р	1	2
				ЦНИИЭП учебных зданий		

Исполнитель	Ремезова	В.И.
Н. контр.	Давыдов	Л.И.
Г.И.П.	Каликов	В.И.
Дир. Г.Р.	Федосина	В.И.

Марка, поз.	Обозначение	Наименование	Кол.	Масса, ед.кг.	Примечание
		<u>Оборачные единицы</u>			
1	3.300.9-4.2-1.05.1.0.00	Блок навесной	1	52,1	
		<u>Стандартные изделия</u>			
2		Шайба 6.05.099 ГОСТ 11371-78	36		
3		Шпилька 16-7рх100.52.025 ГОСТ 22042-76	12		
		<u>Прочие изделия</u>			
4		Гайка стяжки 2.2-Ф	24		

3.300.9-4.0-2.05

лист

2

Итого № подл. Подпись и дата: Валентин М.

mod.05.01	Наименование материала и единицы измерения	Кэф. отхода	Код материала	Кол. на исполн. 3.300.9-4.0-2.05
1				
2			533 100	
3	Поломатериалы			
4	ГОСТ 8486 - 86Е, м <sup>3</sup>			
5	с учетом Коэф. отхода	1,51		0,022
6				
7	Плита цементностржечная		553 781	
8	ЦСП-1 ГОСТ 26816 - 86, м <sup>3</sup>			
9	с учетом Коэф. отхода	1,15		0,041
10				
11	Аналеум ГОСТ 14632-79		554 470	
12	с учетом Коэф. отхода, м <sup>2</sup>	1,15		4,370
13				
14				
15				

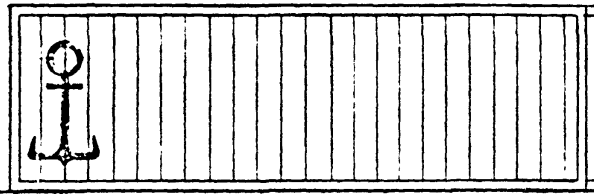
3.300.9-4.0-2.05 РМ

Доска мелкая  
Бедность  
расхода материалов

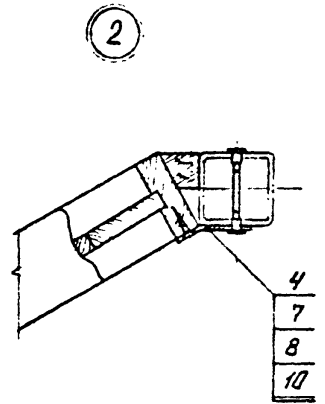
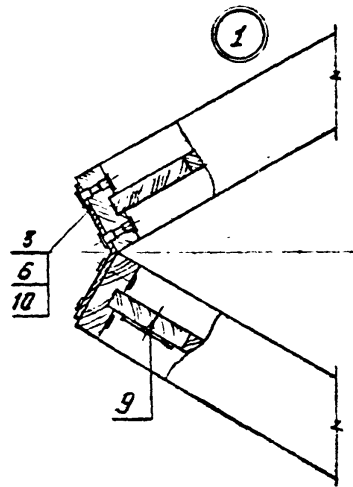
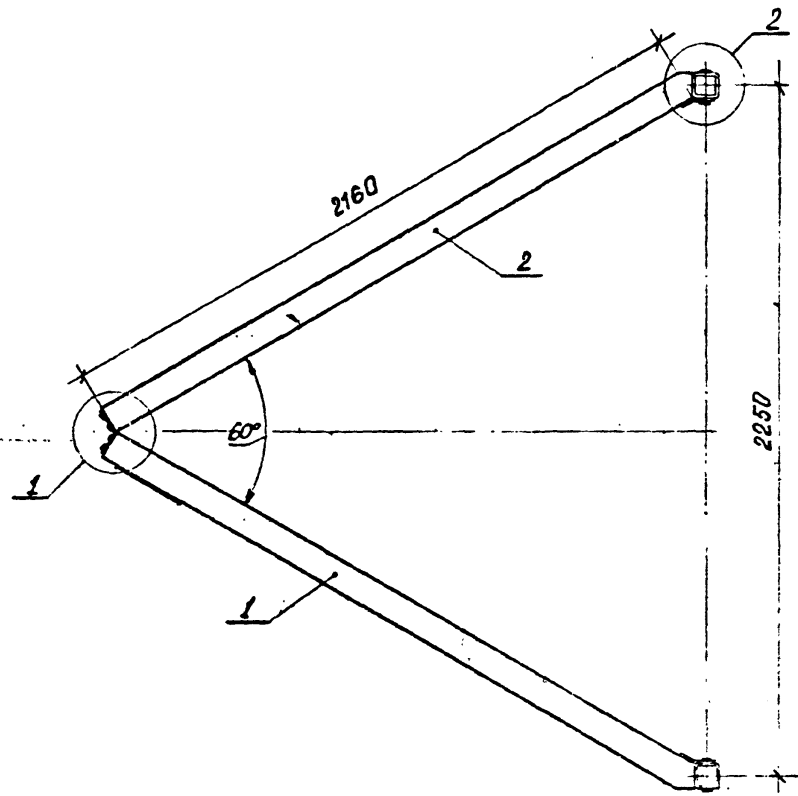
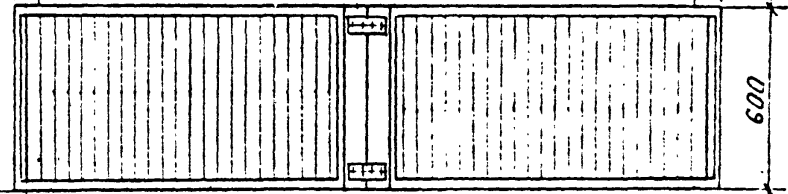
Стр. № 1  
Р  
ЦНИИЭП  
учебных зданий  
Электр. № 44

Итого № подл. Подпись и дата: Валентин М.

ур. 3.



0.000



				3.300.9-4.0-2 06		
				Корпус корабельная		
				Схема расположения		
Зам.нач.отд.	Петенасов	Селин		Сталь	Лист	Листов
Н.контр.	Лавылов	Селин		Р	1	2
ГВП	Куликов	Селин		ЦНИИЭП		
РЧК.гр.	Беркустов	Селин		учебных зданий		

Марка, поз.	Обозначение	Наименование	Кол.	Масса, ед.кр.	Примечание
		<u>Оборачные единицы</u>			
1	3.300.9-4.2-1.06.1.0.00	Борт	2	43,7	
2					
		<u>Детали</u>			
3	5.300.9-4.2-1.06.0.0.01	Планка соединительная	2	0,33	
4	-01	Планка соединительная	4	0,167	
5	3.300.9-4.2-1.06.0.0.02	Якорь	1	0,3	
		<u>Стандартные изделия</u>			
		ГОСТ 22042-76			
6		Шпилька М6-60х30.58.026	8		
7		Шпилька М6-60х80.58.026	4		
8		Шрурыл Я6х30.2.11			
		ГОСТ 1145-80	4		
9		Шрурыл А3х16.2.11			
		ГОСТ 1145-80	13		
		<u>Прочие изделия</u>			
10		Гайка специальн. типа 2.2-ф			
3.300.9-4.0-2.06					Лист 2

Формат ЯЧ

ИЗБ. № 1224. Подпись и дата. Вост. шир. 12

Наименование материала и единицы измерения	Код материала	Кэф. отходов	Кэф. материала	Кэф. отходов	Кэф. материала	Кэф. отходов	Кэф. материала	Кэф. отходов	Кэф. материала	Кэф. отходов	Кэф. материала	Кэф. отходов	Кэф. материала	Кэф. отходов	Кэф. материала	Кэф. отходов	Кэф. материала	Кэф. отходов	
1																			
2																			
3																			
4																			
5	Дюбель Я5х50 ГОСТ 82-70																		
6	Ст. бол ГОСТ 14637-79																		
7	с учетом кэф. отходов	1,06																	
8																			
9	Лигатурный																		
10	ГОСТ 8486-86Е, м <sup>3</sup>																		
11	с учетом кэф. отходов	1,51																	
12																			
13																			
14																			
15																			
3.300.9-4.0-2.06 РМ										Корма корабельная		Ведомость расхода материалов		ЦНИЭП		учебных зданий		Формат ЯЧ	

Рис.1

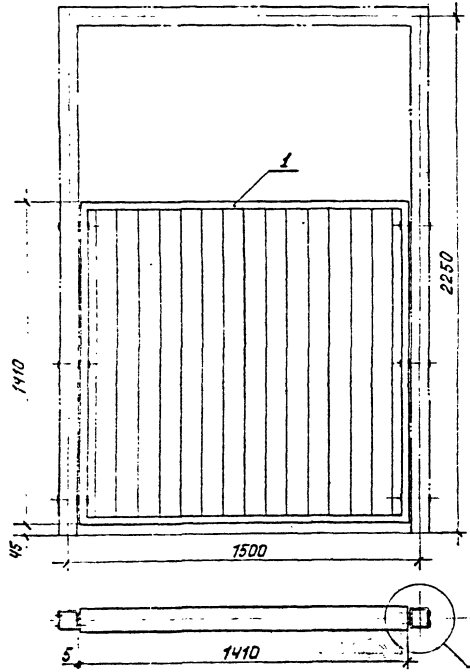
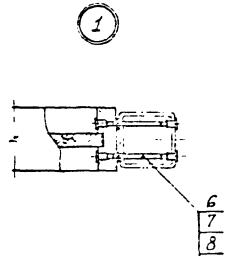
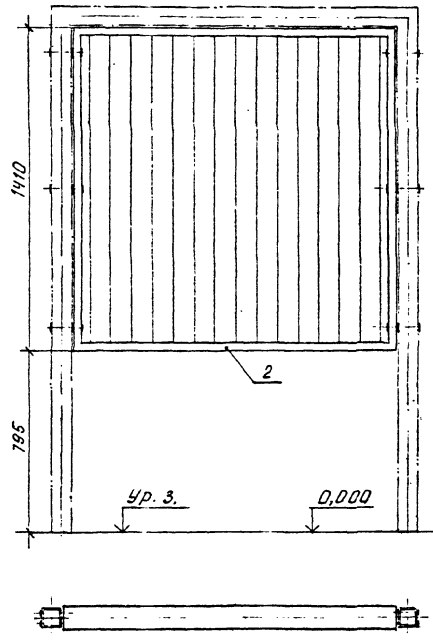


Рис.2  
Остальн. с.г. рис.1



Объяснение	Рис.
3.300.9-4.0-2 07	1
-01	2
-02	3
-03	4
-04	5

3.300.9-4.0-2 07					
Стенка угловая			Связь	Лист	Листов
Исполн:	Петрова	В.И.	Р	1	3
Н.С.И.О.	Лавыдов	В.И.	ЦНИИЭП учебных зданий		
П.И.П.	Куликов	В.И.			
Дук.гр.	Федотов	В.И.			

Рис.3  
Остальн. ст. рис.1

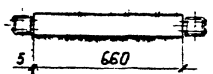
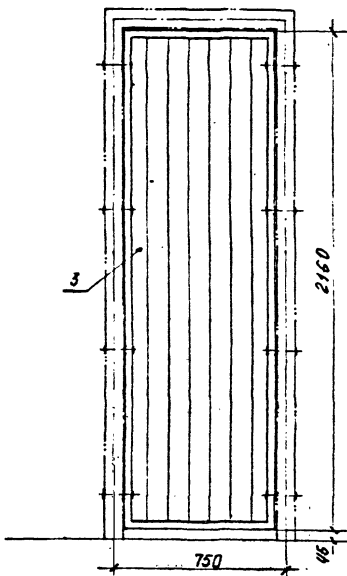


Рис.4  
Остальн. ст. рис.1

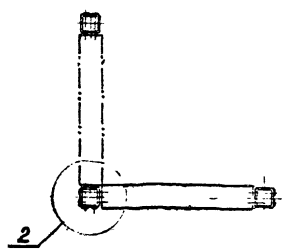
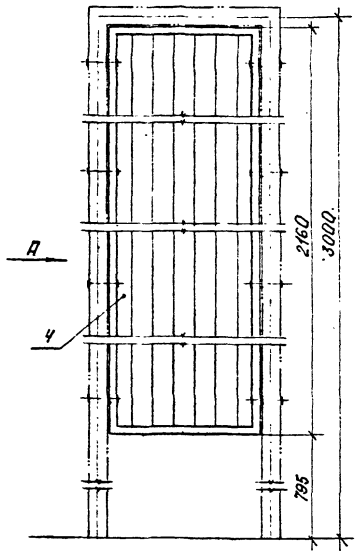
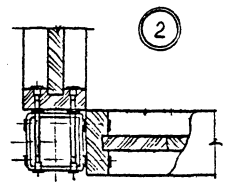
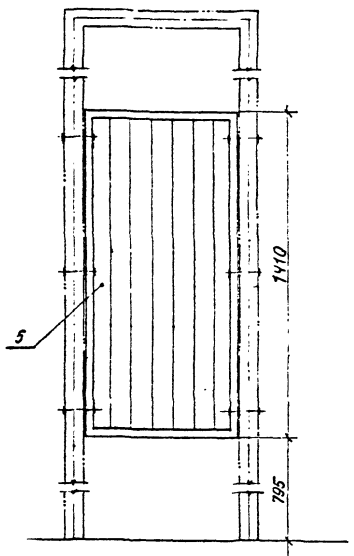


Рис.5 / Вид Д /  
Остальное см. рис.1



3.300.9-4.0-2 07

Лист

2

Марка, поз.	Обозначение	Наименование	Код на исполн. 3.300.9-4.0-2.07				Итого, в кг	Примечание
			01	02	03	04		
1	3.300.9-4.2-1.07.1.0.00	Блок навесной	1	1			297	
2	-01	Блок навесной					448	
3	-02	Блок навесной			1		16,1	
6		Стандартные изделия Шайба 6.05.099	36	36	48	36		
7		Гост 11371-78 Шпилька М6-ЕХ100, 38.026	12	12	16	12		
8		Прочие изделия Гайка специальн. Типа 2.2-ф	24	24	32	24		
						Итого	3	
						3.300.9-4.0-2.07		

Формат 24

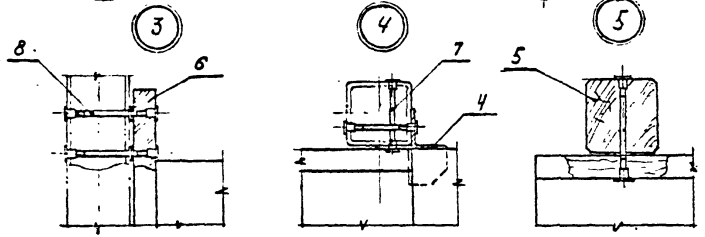
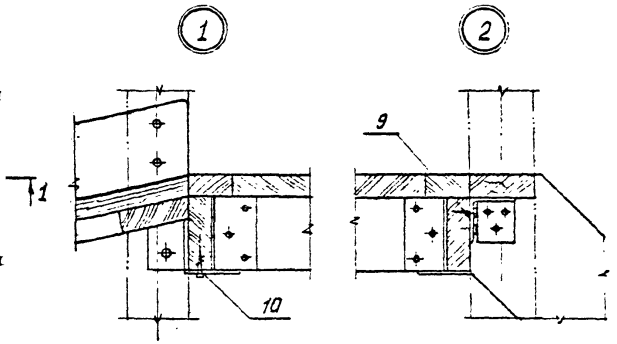
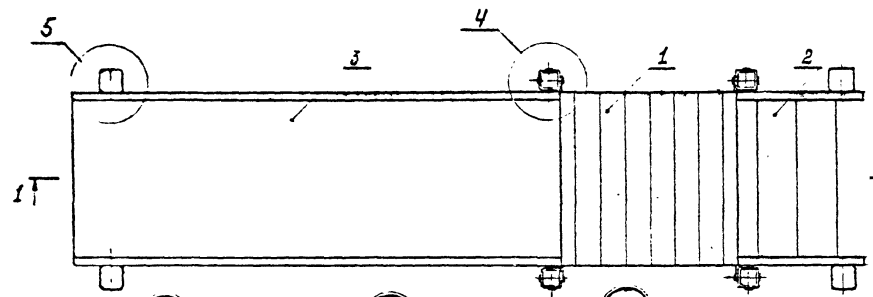
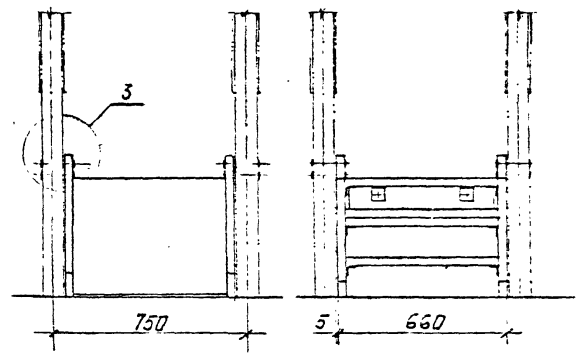
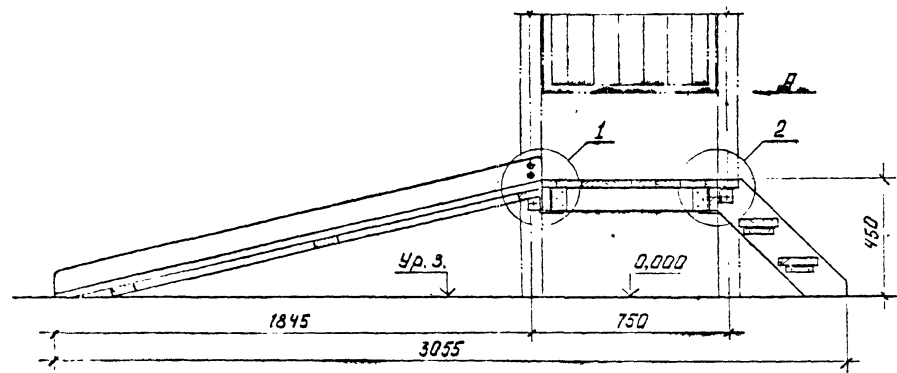
Лист 1 из 1

№ строки	Наименование материала и единицы измерения	Коэф. отхода	Код материала	Код на исполн. 3.300.9-4.0-2.07			Итого, в кг	Примечание
				01	02	03		
1				-	01	02	03	04
2								
3	Пиломатериалы		533 100					
4	ГОСТ 8486-86Е, м <sup>3</sup>							
5	с учетом коэф. отхода	1,51		0,074	0,074	0,075	0,057	0,039
6								
7								
8								
9								
10								
11								
12								
13								
14								
15								
				3.300.9-4.0-2.07 РМ				
				Стенка игровых				
				Ведомость				
				расхода материалов				
				ЦНИИЭП				
				учебных зданий				



1-1

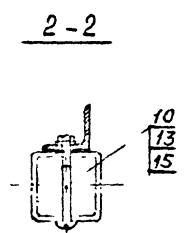
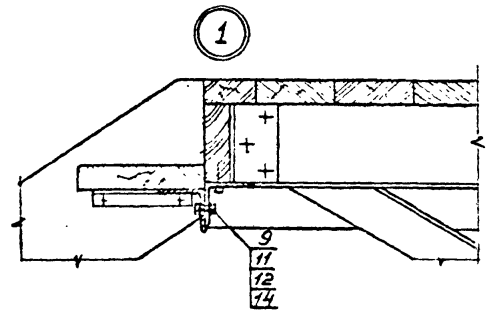
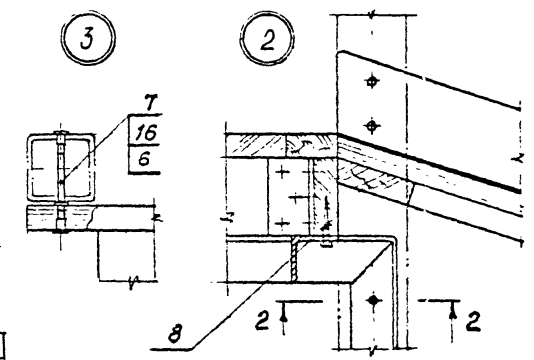
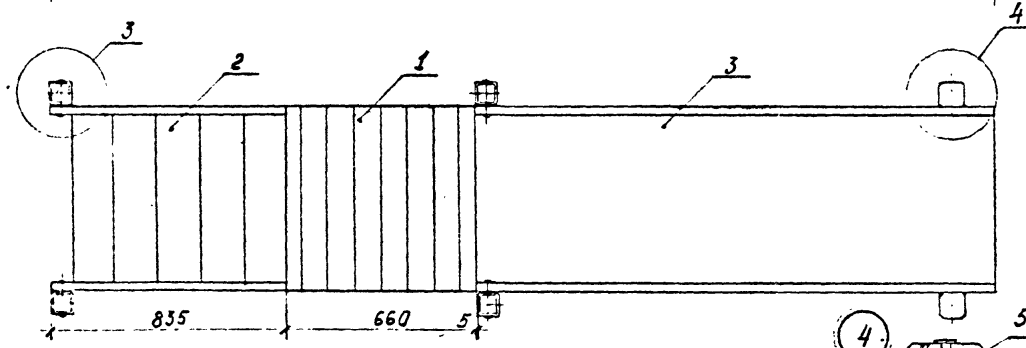
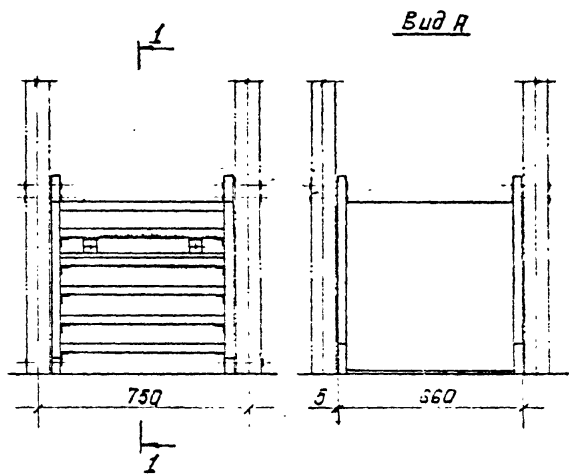
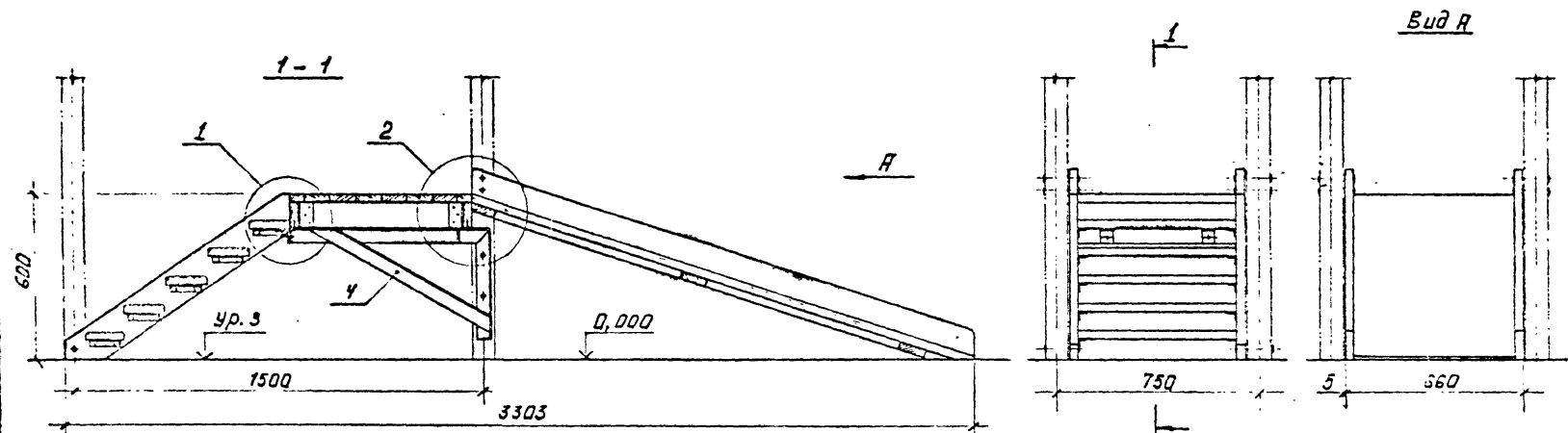
Вид А



		3.300.9-4.0-2 08	
Вот.нач.г.д.	Семенова	Р	1
И.контр.	Лавыдов	2	
Г.АП	Куликов	Схема расположения	
Ф.ч. гр.	Федоткина	ЦНИИЭП учебных зданий	

Марка, поз.	Обозначение	Наименование	Кол.	Масса, ед. кг.	Примечание
<u>Оборочные единицы</u>					
1	З.300.9-4.2-108.1.0.00	Перекрытие	1	12,9	
2	З.300.9-4.2-108.0.1.00	Лестница	1	9,8	
3	З.300.9-4.2-108.0.2.00	Скат	1	31,7	
4	З.300.5-4.2-108.0.3.00	Кронштейн	4	0,88	
<u>Детали</u>					
5	З.300.9-4.2-108.0.0.01	Брусак 750x92x92 Лиготматериалы ГОСТ 8486-86 Е	4	3,8	
<u>Стандартные изделия</u>					
6	Шайба 6.05.099 ГОСТ 11371-78 ГОСТ 22042-76		24		
7	Шпилька 6x60x80.58.026		8		
8	Шпилька 6x60x100.58.026		8		
9	Шуруп 6x25.2.019		6		
10	8x40.2.019		8		
<u>Прочие изделия</u>					
11	Гайка спец.альн. типа 2.2-ф		32		
З.300.9-4.0-2 08					лист 2

№ строки	Наименование материала и единицы измерения	Кэфф. отхода	Код материала	Кол. на испол.м.
1	Остатки: 1			
2	Уголок 5-15x45x4 ГОСТ 8509-86 Ст.3 сп ГОСТ 535-88		093100	3.300.9-4.0-2 08
3	С учетом коэф. отхода	1,06		0,0020
4	Уголок 5-56x56x4 ГОСТ 8509-86 Ст.3 сп ГОСТ 535-88		093100	
5	С учетом коэф. отхода	1,06		0,0016
6	Уголок 5-92x20x4 ГОСТ 8510-86 Ст.2 сп ГОСТ 535-88		093100	
7	С учетом коэф. отхода	1,06		0,0006
8	Полоса 85x80 ГОСТ 82-70 Ст.3 сп ГОСТ 1637-79		093300	
9	С учетом коэф. отхода	1,06		0,0011
10	Цитата по испол.м: 1			0,0053
11	Лиготматериалы ГОСТ 8486-86 Е, л 3		533100	
12	С учетом коэф. отхода	1,51		0,224
Итого:				3.300.9-4.0-2 08 РМ
Горка - танжеке				ЦНИИЭП учетом изменен
ведомость расхода материалов				



3.300.9-4.0-2 09					
Горка со скатом Схема расположения			Ст. ма	Лист	Корпус
			Р	1	2
			ЦНИИЭП учебных зданий		

Марка, поз.	Обозначение	Наименование	Кол.	Масса, ед. к.г.	Примечание
		<u>Оборочные единицы</u>			
1	3.300.9-4.2-1 08.1.0.00	Перекрытие	1	12,9	
2	3.300.9-4.2-1 08.0.1.00	-01			
3	3.300.9-4.2-1 08.0.2.00	Лестница	1	14,2	
4	3.300.9-4.2-1 08.0.1.00	Скат	1	31,7	
		<u>Опора</u>	1	22,0	
		<u>Металл</u>			
5	3.300.9-4.2-1 08.0.0.01	Брусok 750x92x92			
		Лигноматериалы			
		ГОСТ 8486-86Е	2	3,8	
		<u>Стандартные изделия</u>			
6		Шайба 8.05.099 ГОСТ 11371-78	30		
		ГОСТ 22042-76			
7		Шпилька М6-6Рх100.58.026	8		
8		Шуруп 8x40.2.019			
		ГОСТ 11473-75	4		
		ГОСТ 7798-70			
9		Болт М8x15.58.099	2		
10		Болт М12x100.58.099	4		
11		Шайба 8.05.099 ГОСТ 11371-78	2		
12		Шайба 8.65Г.099 ГОСТ 6402-70	2		
13		Шайба 12.65Г.099 ГОСТ 6402-70	4		
14		Гайка 8.5.099 ГОСТ 5915-70	2		
15		Гайка 12.5.099 ГОСТ 5915-70	4		
		<u>Прочие изделия</u>			
16		Гайка спец. 2.2-Ф	24		
3.300.9-4.0-2 09					2

Формат А4

Угол, № подл., Подпись и дата, В.Зат. Угол, №

№ подл.	Наименование материала и единицы измерения	Коеф. расхода	Код материала	Кол. на исполн. 3.300.9-4.0-2 09
1	Сталь: Т			
2	Углок 5-56x56x4 ГОСТ 8509-86		093 100	
3	Ст. з.сп. ГОСТ 535-88			
4	с учетом коэф. расхода	1,06		0,0188
5	Углок 5-32x20x4 ГОСТ 8510-86		093 100	
6	Ст. з.сп. ГОСТ 535-88			0,0016
7	с учетом коэф. расхода	1,06		0,0204
8	Итого по стали: Т			
9				
10	Лигноматериалы		533 100	
11	ГОСТ 8486-86Е, м3			
12	с учетом коэф. расхода	1,51		0,0178
13				
14				
15				
				3.300.9-4.0-2 09 РМ
				Горка со скатом
				Ведомость
				расхода материалов
				ЦИИИЭП
				учебных зданий

8-0-2

44

рис.1

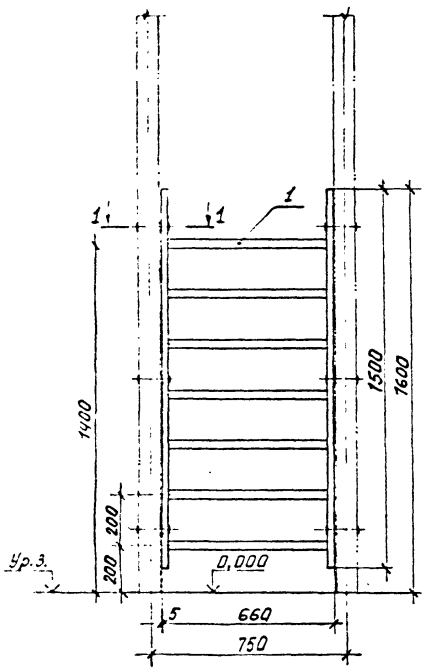
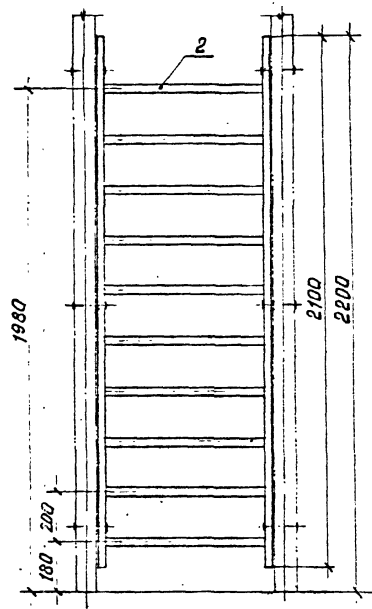
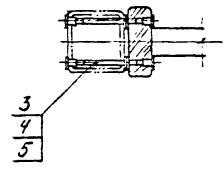


Рис.2  
Остальн. ст. рис.1



1-1

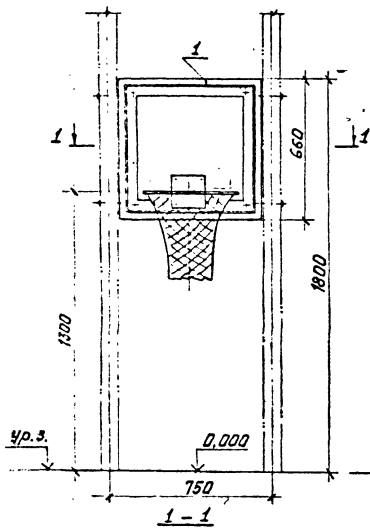
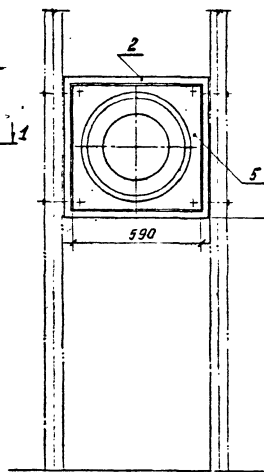
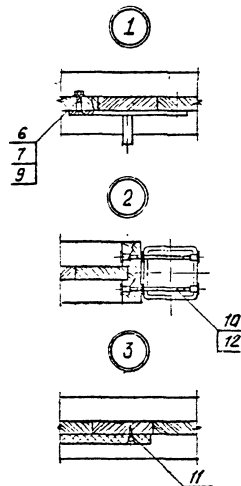
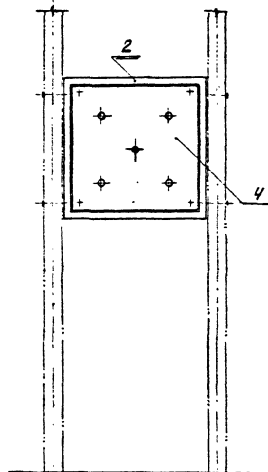


Обозначение	рис.
3.300.9-4.0-2 10	1
- 01	2

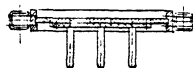
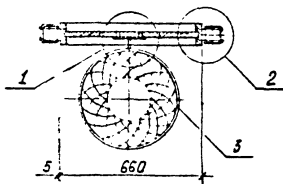
				3.300.9-4.0-2 10		
				Лестница гимнастическая Схема расположения		
				Страна	Лист	Лист
				Р	1	2
				ЦНИИЭП учебных зданий		

зам.нач.цз	Семенова	Ваш
Н.Ванто	Лавыдов	Ваш
Ряп	Куликов	Ваш
Руч.Р.О.	Александров	Ваш

рис. 1

рис. 2  
Остальн. см. рис. 1рис. 3  
Остальн. см. рис. 1

Обозначение	рис.
3.300.9-4.0-2 11	1
-01	2
-02	3



3.300.9-4.0-2 11				Сталь	Лист	Листа
				Р	1	2
Исп. конст.	Ремезов	Сид		Стенка для метания мяча и колец Схема расположения		
Исполн.	Лавышев	Сид				
ГНП	Кучков	Сид				
Рис. гр.	Заватусов	Сид				

ЦНИКЭП  
учебным зданиям

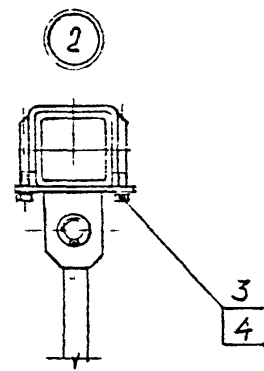
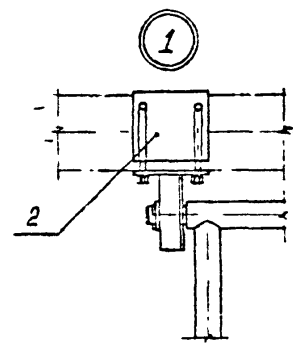
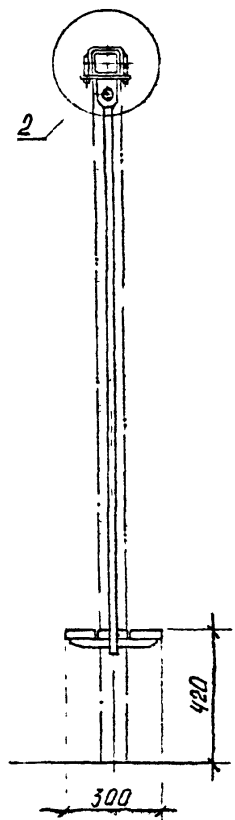
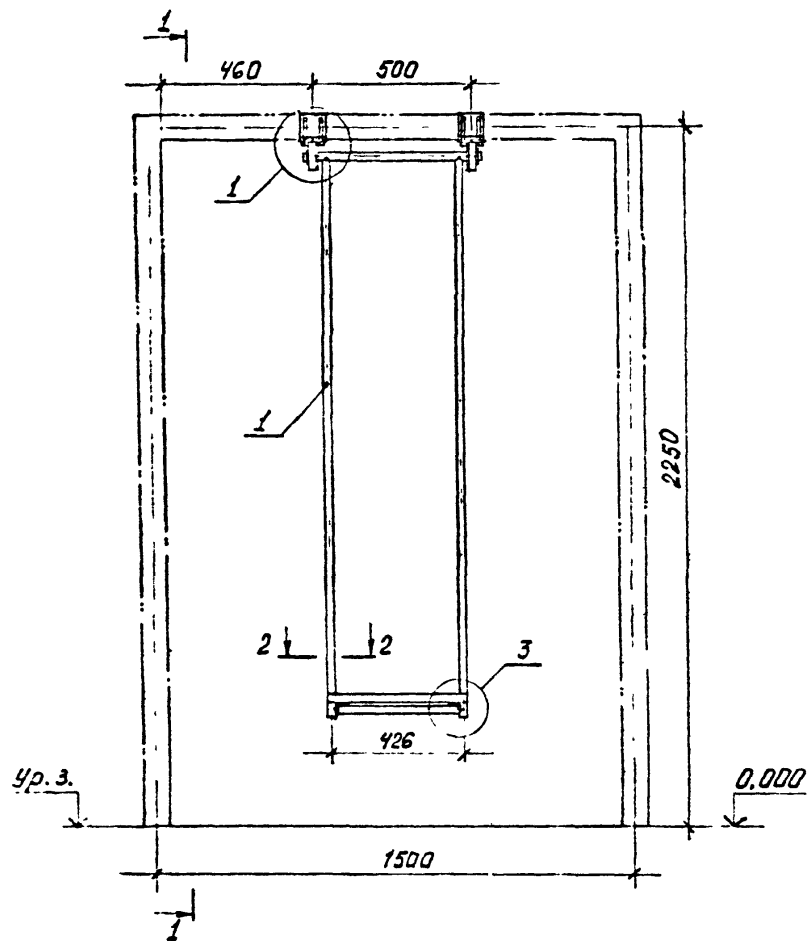
Гресса, поз.	Обозначение	Наименование	Код на изделие 3.300.9-4.0-2 П.				Гресса, прите- вание
			01	02			
1	3.300.9-4.2-1 11.10.00	Образцовые единицы, блок навесной	1	1		8,9	
2	3.300.9-4.2-1 11.2.0.00	Блок навесной обрыв	1	1		8,9	
3	3.300.9-4.2-1 11.3.0.00	Кольцо брос		1		3,8	
4		Детали				8,6	
5	3.300.9-4.2-1 11.0.0.01	Пушень	1			9,0	
6		Стандартные изделия					
7		Винт М8х30, 58,089 ГОСТ 80	4				
8		Шайба 8,05,089 ГОСТ 11371-78	4				
9		Шайба 6,05,089 ГОСТ 11371-78	24	24			
10		Гайка М8, 3,089 ГОСТ 5915-70	4				
11		Шпилька М6-60х100, 58,026	8	8			
12		ГОСТ 22042-76	4	4			
		Шуруп 1,6х30, 2,09 ГОСТ 1145-80					
		Прочие изделия					
		Гайка специальн.					
		Типа 2-2-ф	16	16	76		
			3.300.9-4.0-2 П			лист 2	

ФОРМАТА 4

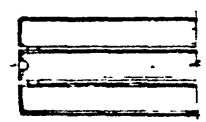
Услов. код, Подпись и дата, Взаим. связь

Кресса	Наименование материала и единицы измерения	Кодиф. отхода	Код материала	Код на изделие 3.300.9-4.0-2 П.	
				01	02
1	Стали: Т				
2	Полоса Б-2 7х180 ГОСТ 103-76		093 300		
3	Ст. 3 кл. ГОСТ 535-88				
4	Счетом коэф. отхода	1,06		0,0018	
5	Круг Б-15 ГОСТ 2590-71				
6	Ст. 3 ГОСТ 535-88				
7	Счетом коэф. отхода	1,06		0,0022	
8	Итого по статьям: Т				
9					
10	Листоматериалы				
11	ГОСТ 8486-86Е, М3				
12	С. учетом коэф. отхода	1,51		0,0021	0,0021
13	Литма цветностроукчаная				
14	ЦСП-1 ГОСТ 26816-86, М5				
15	С. учетом коэф. отхода	1,15		0,0003	0,0003
			3.300.9-4.0-2 П. П. М.		

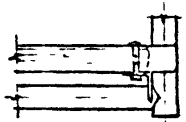
Отметка для переноса		Итого
Р	С	
Ведомость		ЦНЦЭП
Исходный материал		3480,2 кг



2 - 2



3



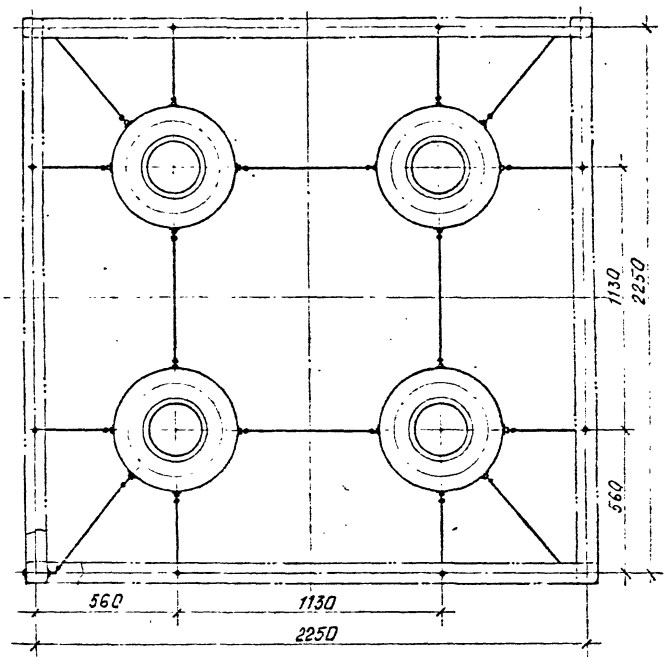
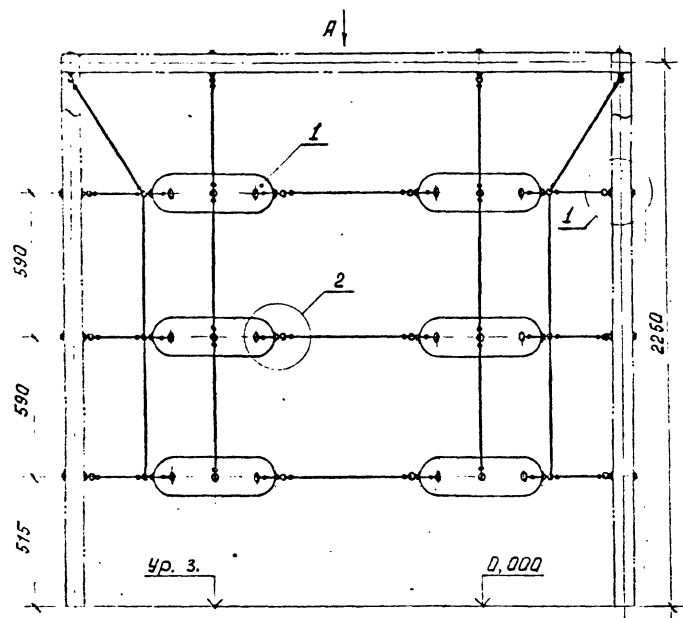
				3.300.9-4.0-2 12				
Исполн.	Сметная	Электр.		Качели Схема расположения		Сметн.	Л. П.	Л. П.
И контр.	Лавыдов	Резин				Р	1	2
ГАП	Куликос	Резин				ЦНИИЭП		
Пуч. гр.	Федюкостя	Резин				учебных зданий		





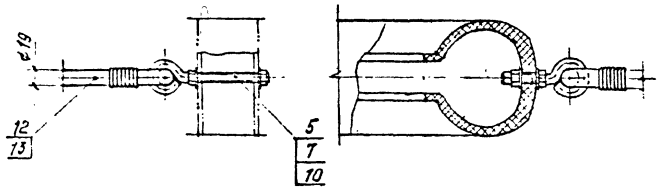
Рис. 1

Вид А



1

2



1. Таблица исполнений ст. лист 2.

				3.300.9-4.0-2 13		
Исполнение	Основы	Фикс.	Отенка для лазания	Ст. лист	Лист	Л. таб.
Н. контр.	Лавочки	Фикс.	с вертикальной лестницей	Р	1	5
Г.Я.П.	Кучиков	Фикс.	вста. расположения	ЦНИИЭП учебных зданий		
Руч. П.Р.	Федоткин	Фикс.				

Рис. 2  
Остальн. ст. рис. 1

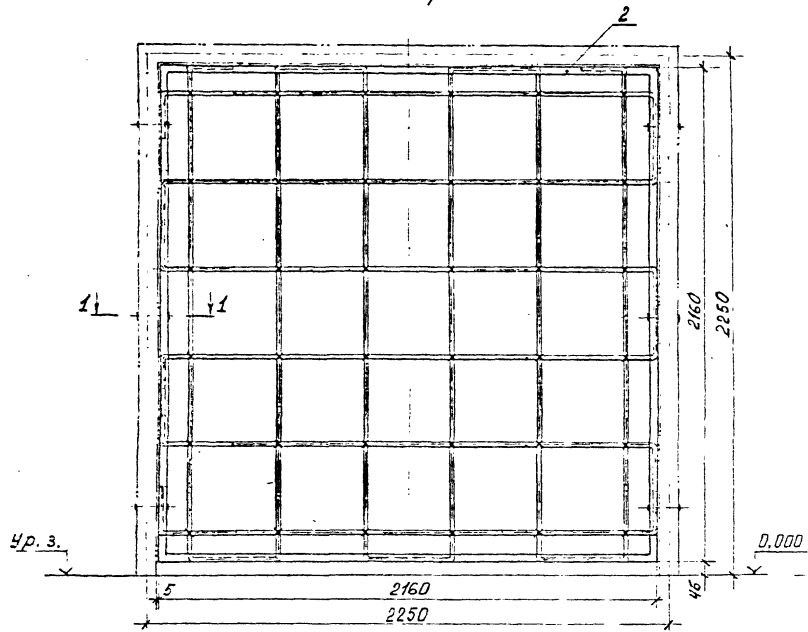
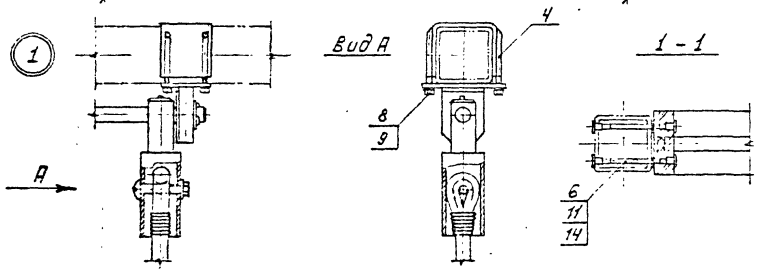
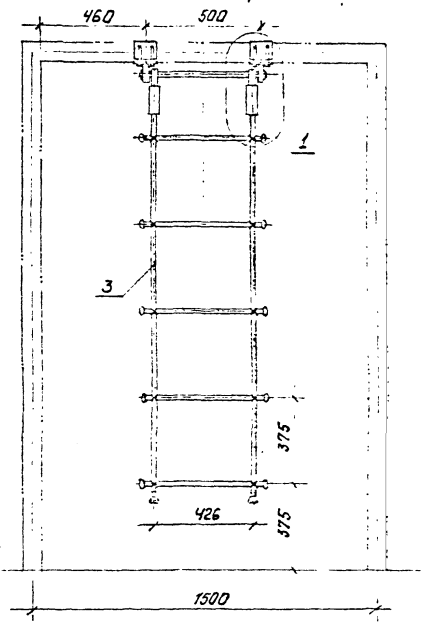


Рис. 3  
Остальн. ст. рис. 1



Обозначение	Рис.
3.300.9-4.0-2.13	1
-01	2
-02	3

3.300.9-4.0-2.13	2
------------------	---

Марка, поз.	Обозначение	Наименование	Коды по ГОСТ 3.300.9-4.0-2.13-		Матр. Проп.
			01	02	
1	3.300.9-4.2-113.0.1.00	Сборочные единицы	12		
2	3.300.9-4.2-113.0.2.00	Подбесной элемент	1		
3	3.300.9-4.2-113.1.0.00	Блок набесной	1		
4	3.300.9-4.2-112.0.1.00	Блок - подбеска	2		
		Затрут			
		Детали			
5	3.300.9-4.2-113.0.0.01	Болт специальный.	20		
		Стандартные изделия			
6		Шайба 6.05.089 ГОСТ 1371-78	36		
7		Шайба 12.05.089 ГОСТ 1371-78	40		
8		Шайба в с/г. 089 ГОСТ 6102-70	8		
9		Гайка М8. 5.089 ГОСТ 5915-70	8		
10		Гайка М12. 5.089 ГОСТ 5915-70	20		
11		Шпилька М6х100. 58.026 ГОСТ 2302-76	12		
12		Квадрат 20х25. 39 ГОСТ 19293-77	33%		
13		Шнур каромовый ф4мм 40%			
		Прочие изделия			
14		Гайка специальный. Типа 2.2-ф	24		
			3.300.9-4.0-2.13		лист 3

Формат РЧ

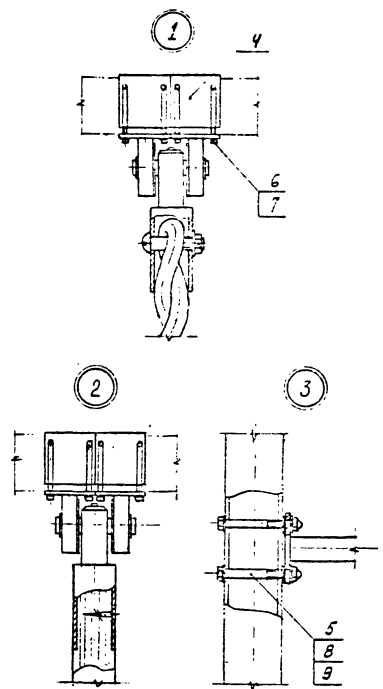
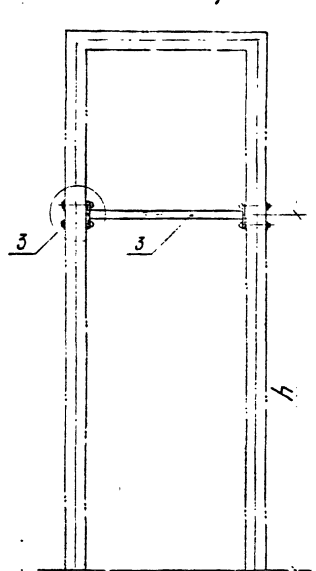
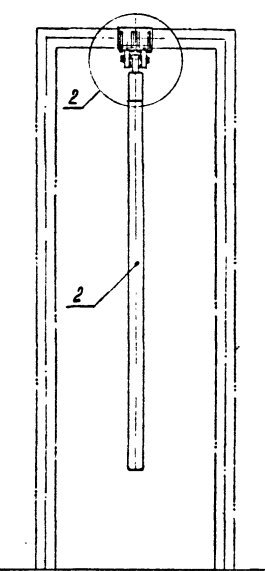
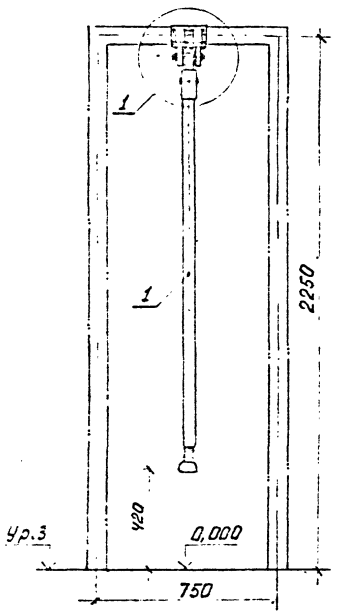
Имя, № подл. Подпись и дата: 18.07.11, 16.07.11, 16.07.11, 16.07.11

№ строки	Наименование материала и единицы измерения	Коэф. отхода	Код материала	Коды по исполн. 3.300.9-4.0-2.13-	
				01	02
1	Отшлиф. Т.				
2	Полоса 16х70 ГОСТ 82-70 Ст.3сп ГОСТ 19637-79		093 300		02
3	с учетом коэф. отхода	1,06			0,0015
4	Полоса 120х60 ГОСТ 82-70 Ст.3сп ГОСТ 19637-79		093 300		0,0016
5	с учетом коэф. отхода	1,06			
6	Круг 8-12 ГОСТ 890-71 Ст.3 ГОСТ 335-88		120 000		
7	с учетом коэф. отхода	1,06			0,0124
8	Круг 8-20 ГОСТ 890-71 Ст.3 ГОСТ 335-88		120 000		
9	с учетом коэф. отхода	1,06			0,0014
10	Труба 60х6х6000-20 ГОСТ 8734-75		139 400		
11	с учетом коэф. отхода	1,06			0,0017
12	Итого по стальным: Т				0,0062
13	Литоматериалы ГОСТ 8485-86Е, м <sup>3</sup>		533 100	0,033	
14	с учетом коэф. отхода	1,51			
15					
			3.300.9-4.0-2.13 РМ		
			Отенка для раздачи вертикальной лестницы в ведомость расхода материалов		лист 1
			ЦНИИЭП учебных зданий		
			Формат РЧ		

Рис.1

Рис.2  
Остальн.ст. рис.1

Рис.3  
Остальн.ст. рис.1



Обозначение	Рис.	h, мм
3.300.9-4.0-2 14	1	
-01	2	
-02	3	1000
	3	1500

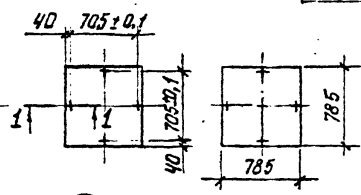
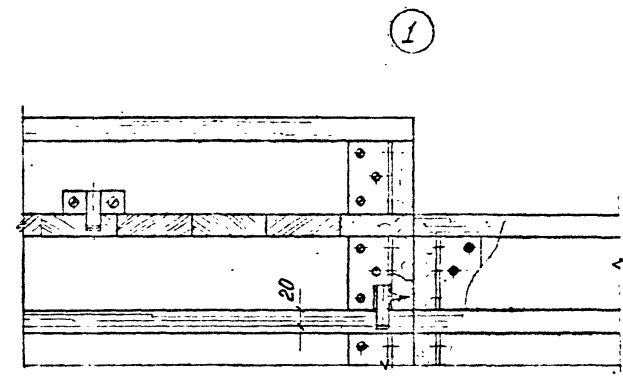
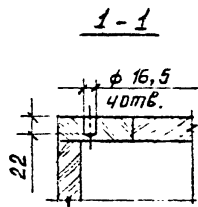
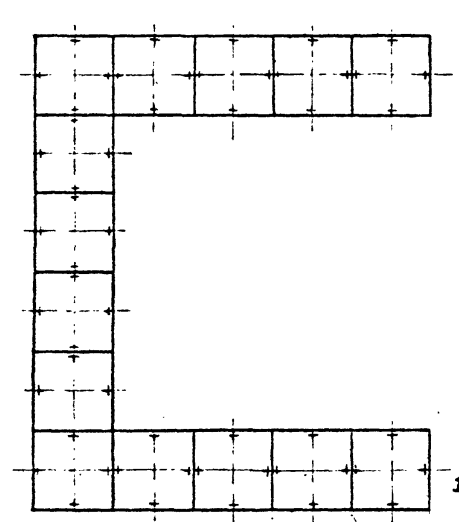
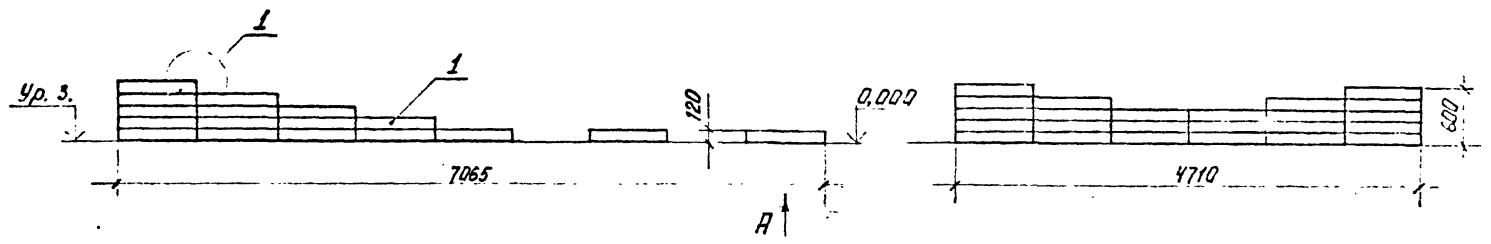
			<b>3.300.9-4.0-2 14</b>		
			<b>Физснаряд</b>		
			<b>с канатом, шестом, турником</b>		
			<b>в хема расположения</b>		
Исполнитель	Проверено	Утверждено	Страниц	Лист	Листов
Н. Коштр.	Лавыдов	Кулик	Р	1	2
ГАП	Кулик	Кулик	ЦНИИЭП		
Рус.гр.	Фаскаль	Кулик	учебных зданий		

Код, по	Добавочные	Наименование	Код на исполн. 3.300.9-4.0-2.14 -		Итого
			01	02	
		Исторические единицы			
1	3.300.9-4.2-1.14.1.0.00	Блок - подвеска	1		
2		-м			
3	3.300.9-4.2-1.14.2.0.00	Перекладина	1		
4	3.300.9-4.2-1.12.0.1.00	Хомут	2		
5		Стандартные изделия			
6		Болт М12х100.58.099 ГОСТ 7793-70	4		
7		Гайка М6.5.099 ГОСТ 5915-70	8		
8		Шайба 6.5Г.099 ГОСТ 6402-70	8		
9		Шайба 12.05.099 ГОСТ 1571-70	12		
		Гайка колпачковая			
		М 12.5.099 ГОСТ 1860-85	4		
			3.300.9-4.0-2.14		2

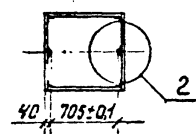
Формат А4

ИМЕ.К.Полл. Подпись и дата. Взял инв. №

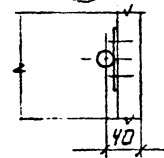
№ строки	Наименование материала и единицы измерения	Коэф. отхода	Код материала	Код на исполн. 3.300.9-4.0-2.14 -	
				01	02
1	Оталци: Т				
2	Полоса 16х70 ГОСТ 81-70 Ст. 3сп. ГОСТ 14637-79		093 300		
3	с учетом коэф. отхода	1,06		0,0015	
4	Полоса 20х60 ГОСТ 82-70 Ст. 3сп. ГОСТ 14637-79		093 300		
5	с учетом коэф. отхода	1,06		0,0016	
6	Круг 8-20 ГОСТ 2590-71 Ст. 3 ГОСТ 535-55		120 000		
7	с учетом коэф. отхода	1,06		0,0003	
8	Труба 60х5х6000-20 ГОСТ 8734-75		139 100		
9	с учетом коэф. отхода	1,06		0,0017	
10	Труба 25 ГОСТ 3262-75		139 400		
11	с учетом коэф. отхода	1,06		0,0017	
12	Цинк по стальям: Т			0,0041	
13	Цинк материалы ГОСТ 8496-86Е, МЗ		533 100		
14	с учетом коэф. отхода	1,51		0,0041	
15				0,070	
				3.300.9-4.0-2.14 РМ	
			Физкарты	Склад	Итого
			в канатах, шестах, турниках	Р	Итого
			Бедомость		ЦНЦШЭП
			расхода материалов		учебных зданий
					Формат А4



Вид А



2

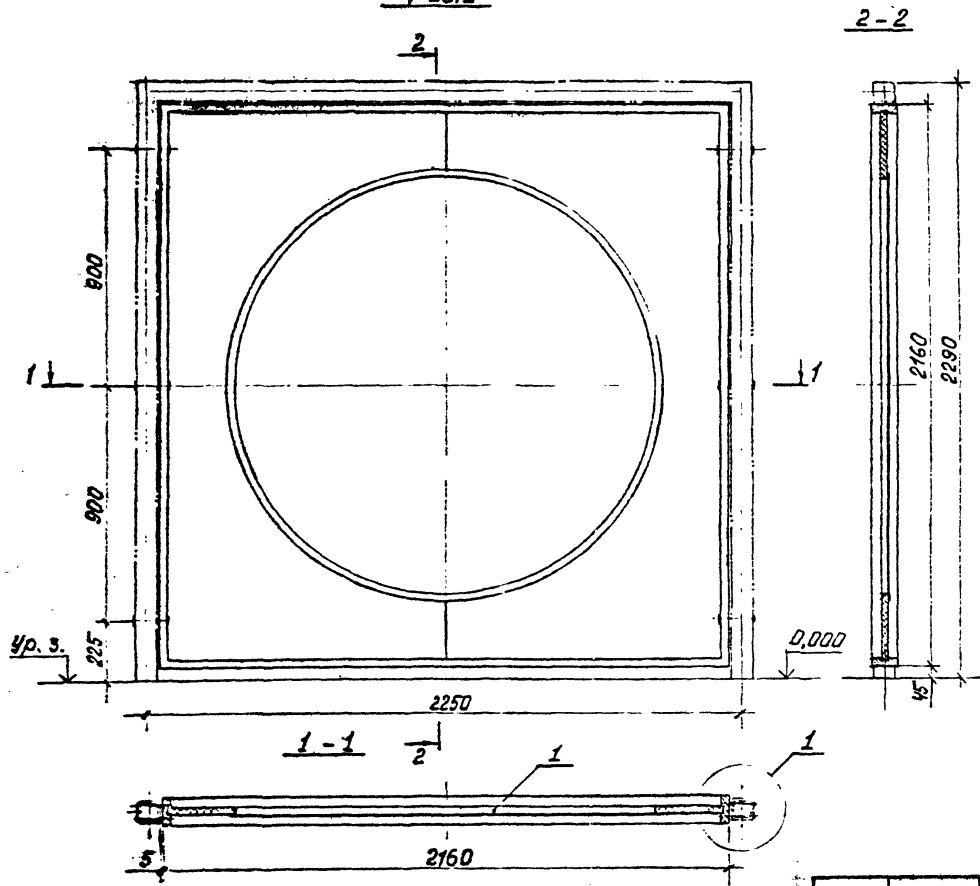


<b>3.300.9-4.0-2 15 CM</b>				
Комплекс Ступеней-балансиров		Страна	Лист	Листов
Схема расположения		Р	1	2
Исполн. <i>Степанова</i>	Провер. <i>Кулик</i>	ЦНИИЭП учебных зданий		
Н.Контр. <i>Лавыдов</i>	Инж. <i>Кулик</i>			
Рук. гр. <i>Фролкин</i>	Инж. <i>Сис</i>			



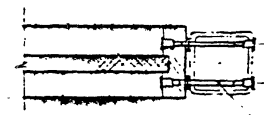


Рис. 1



2-2

1

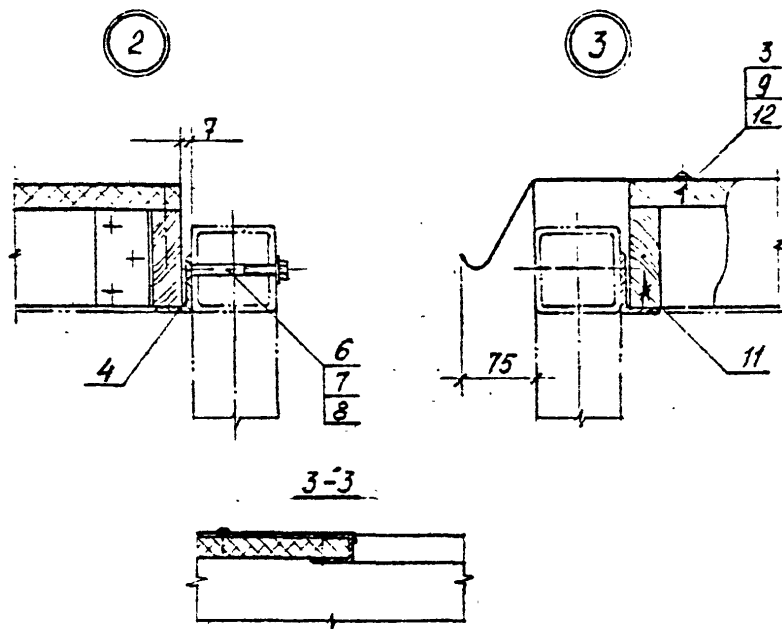
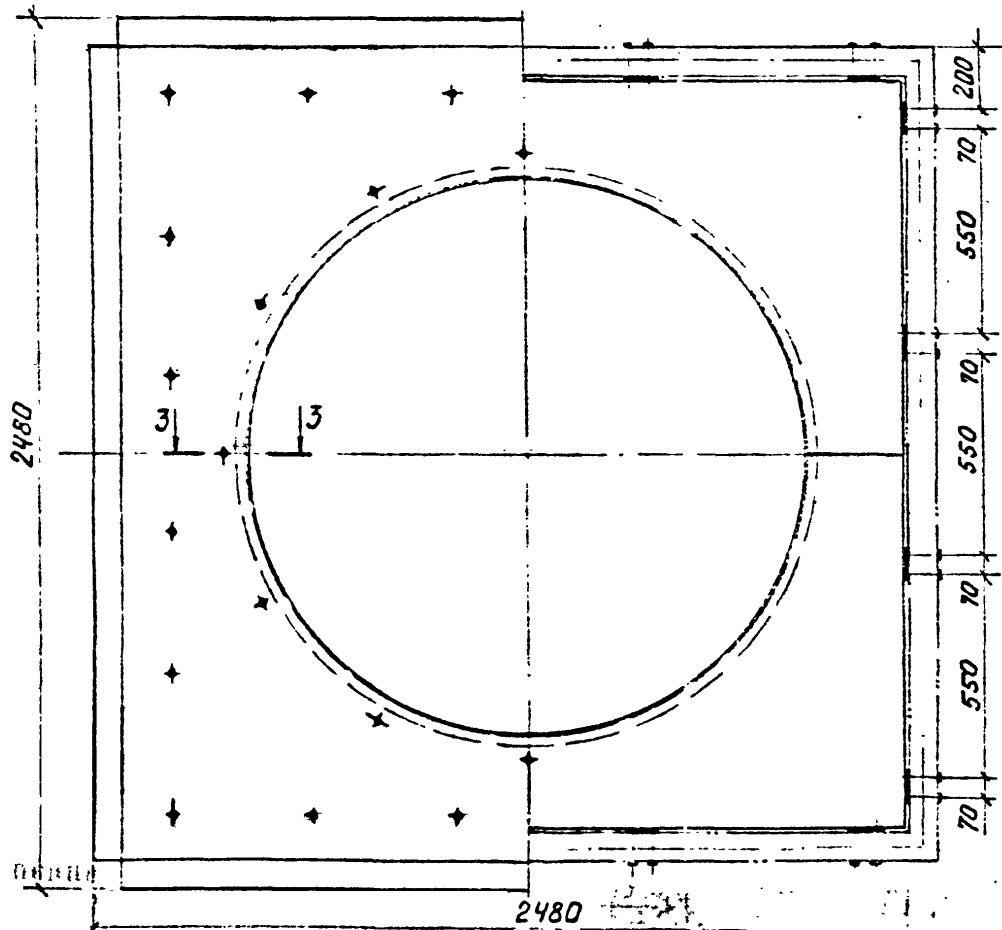
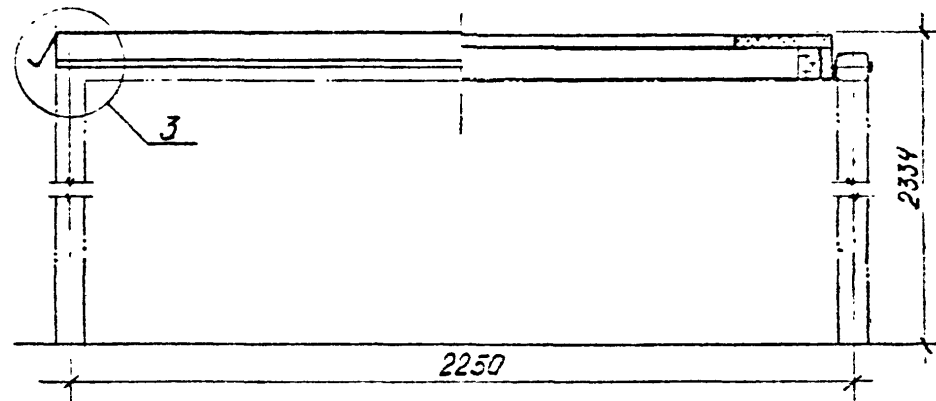
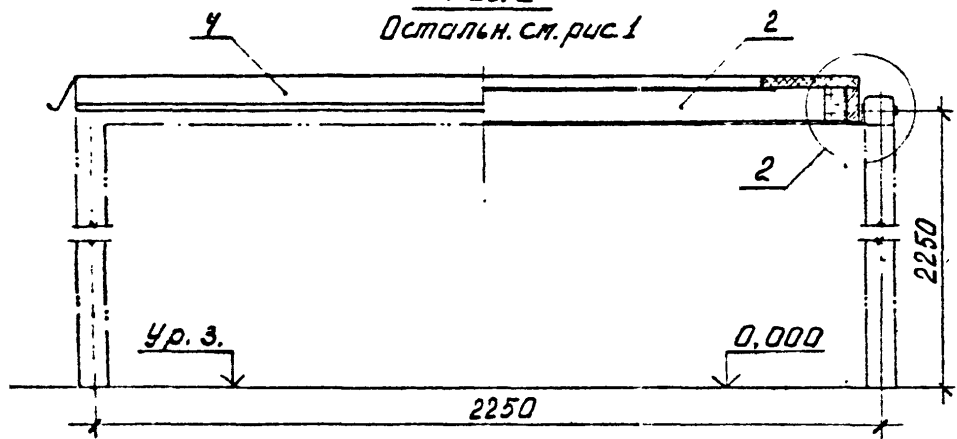


9  
10  
13

Обозначение	Рис.
3.300.9-4.0-2 16	1
-01	2

				3.300.9-4.0-2 16			
ВМ.И.И.И.И.	Стеклозв.	Ваш		Стенка для проема	Станк	Лист	Листов
И.КОНТ.	Лобов			и зонтик	Р	1	3
Г.Я.П.	Куликов			Стекло расположение	ЦНИИЭП учебных зданий		
Д.У.С.Р.	Федотов						

Дис. 2  
Остальн. см. рис. 1



3.300.9-4.0-2 16

Лист

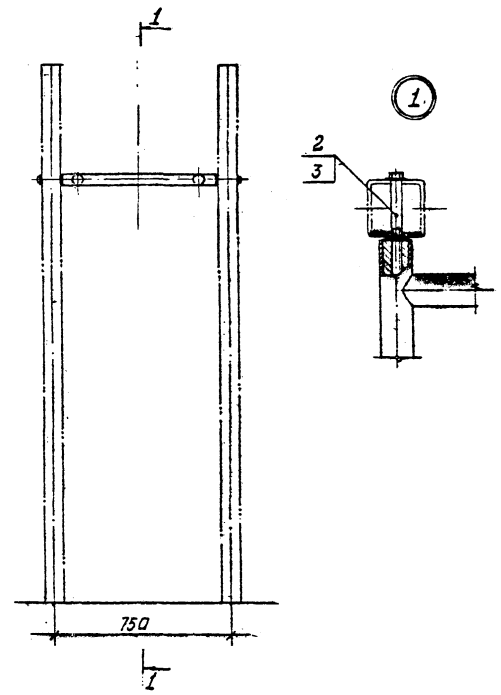
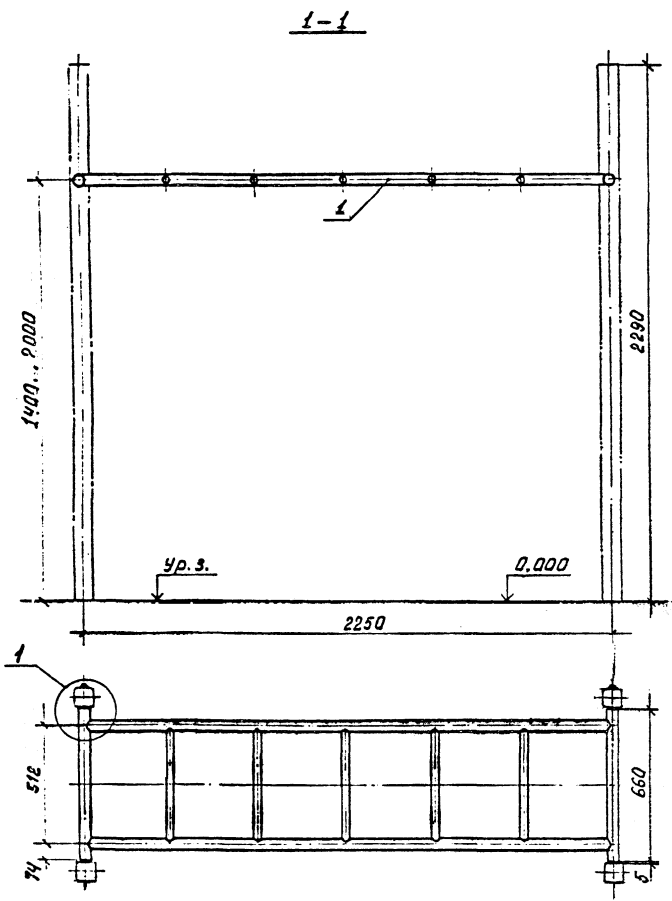
2

Марка, поз.	Обозначение	Наименование	Код на исполн. 3.300.9-4.0-2.16 -		Масса, кг	Примечание
			- 01			
1	3.300.9-4.2-1.16.1.0.00	Резервные единицы	1			
2	-01	Блок набесной, блок набесной	1			
3	3.300.9-4.2-1.16.0.0.01	Детали	1			
4	3.300.9-4.2-1.16.0.0.02	Коробля	16			
		Угольник				
6		Стандартные изделия				
7		Болт М6х40. 58.089 ГОСТ 1145-88	32			
8		Гайка М6. 5. 089 ГОСТ 5915-79	32			
9		Шайба 6. 05.089 ГОСТ 1177-78	32			
10		Шайба 6. 05.089 ГОСТ 1177-78	36			
		Цилиндрик М6-6. 8х100. 58.086 ГОСТ 22042-76	12			
11		Шуруп 6х30. 2.089 ГОСТ 1145-88	32			
12		Шуруп 4х16. 2.089 ГОСТ 1144-88	32			
13		Прочие изделия				
		Гайка специальн.				
		Типа 2.2-ф	24			
			3.300.9-4.0-2.16		3	

Формат А4

Унб.мс.паво. Подпись и дата 13.01.88, инб.к

К-справ	Наименование материала и единицы измерения	Коэф. отхода	Код материала	Ком. на исполн. 3.300.9-4.0-2.16 -	
				-	01
1	Сталл: Т				
2	Уголок Б-56х36х4 ГОСТ 8509-86		093 100		
3	Ст. спец. ГОСТ 535-88	1,06			0,0013
4	С учетом коэф. отхода		093 100		
5	Уголок Б-56х36х4 ГОСТ 8570-86				0,0047
6	Ст. спец. ГОСТ 535-88	1,06			
7	С учетом коэф. отхода		093,100		0,0081
8	Уголок Б-32х20х4 ГОСТ 5570-86				
9	Ст. спец. ГОСТ 535-88	1,06			
10	С учетом коэф. отхода		097 300		0,0046
11	Лист 0,8 ГОСТ 24316-80				0,0187
12	С учетом коэф. отхода		533 100		
13	Плита цементноструктурная	1,51			0,033
14	ЦСП-1 ГОСТ 26816-86, М3		553 721		
15	С учетом коэф. отхода	1,15			0,010
				3.300.9-4.0-2.16 РМ	
				Пленка для презентации	
				и зонтик	
				Бюджетность	
				Получена по заказу	
				Р	
				ЦНИИЭП	
				Физ. лиц. 335-110	



			3.300.9-4.0-2 17		
			<b>Рукозод</b>		
			<b>Схема расположения</b>		
			Сталин	Лист	Листов
			Р	1	2
			ЦНИИЭП учебных зданий		
Исполнитель	Семенов	Левыко			
Н. контр.	Левыко	Левыко			
Г.пр.	Климова	Климова			
Рук.пр.	Богданов	Богданов			

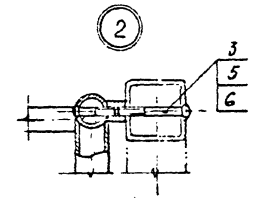
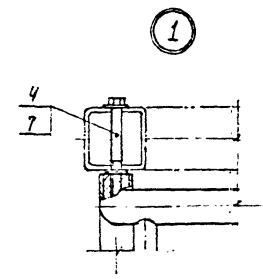
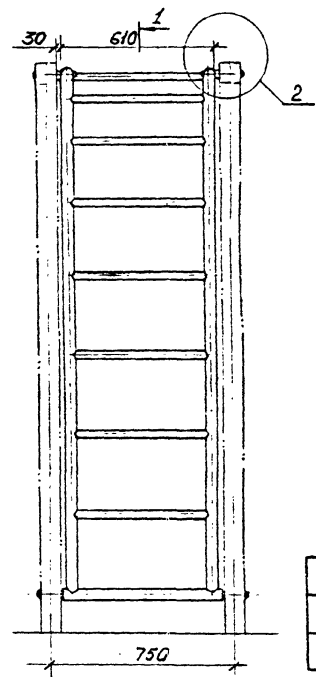
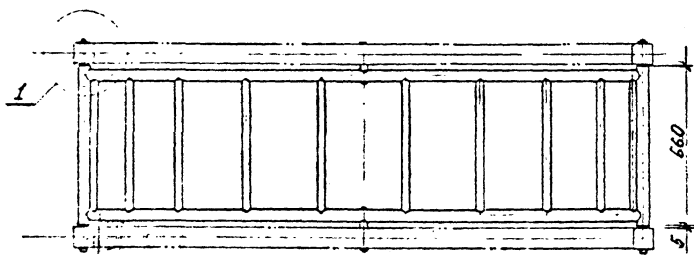
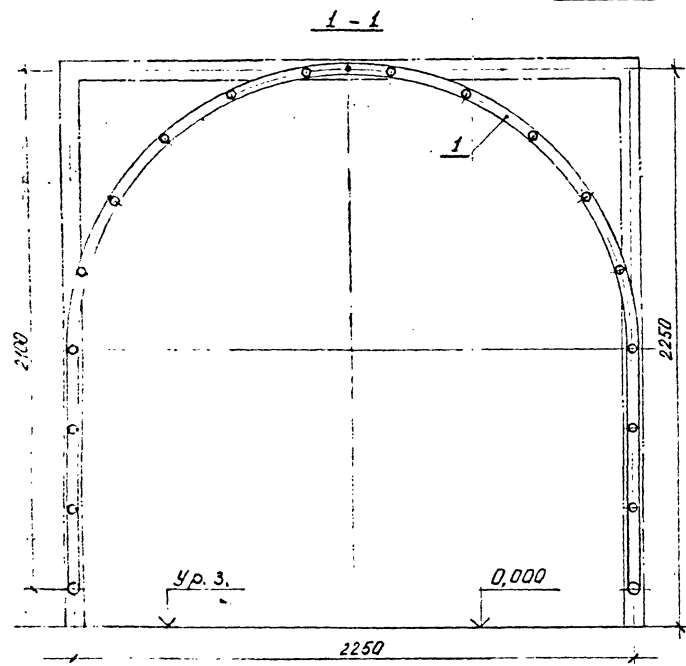
Марка, поз.	Обозначение	Наименование	Кол.	Масса, ед.кр.	Примечание
		<u>Оборочные единицы</u>			
1	3.300.9-4.2-1 17.0.100	Рама	1		
		<u>Стандартные изделия</u>			
2		Балт м 16x120. 58.099 ГОСТ 7798-70	4		
3		Шайба 16.05.099 ГОСТ 11371-78	12		
3.300.9-4.0-2 17					Лист 2

Формат А4

Имя, И.П.Ф., Подпись и дата / 30.07.88

№ строки	Наименование материала и единицы измерения	К.эф. отхода	Код материала	Кол. на исполн. 3.300.9-4.0-2 17
1				
2				
3	<u>2 т.к.ц. : Т</u>			
4	Круг В-40 ГОСТ 2590-71		120 000	
5	Ст 3 ГОСТ 535-88	1,06		
6	с учетом к.эф. отхода			0,0021
7				
8	Труба 25 ГОСТ 3262-75	1,06	139 400	
9	с учетом к.эф. отхода			0,0065
10				
11	Труба 40 ГОСТ 3262-75		139 400	
12	с учетом к.эф. отхода	1,06		0,0237
13	Итого по статьям: Т			0,0323
14				
15				
				3.300.9-4.0-2 17 РМ
				Руковод Ведомость расхода материалов
				ЦНИИЭП учебных зданий
				Исполн. / Подпись / Дата

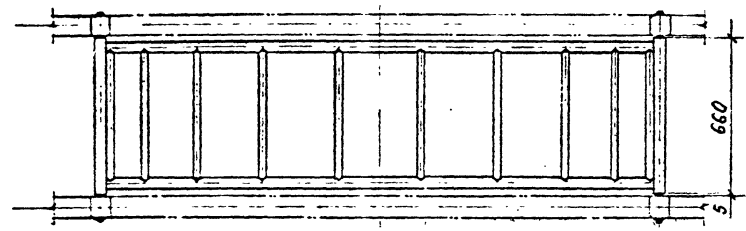
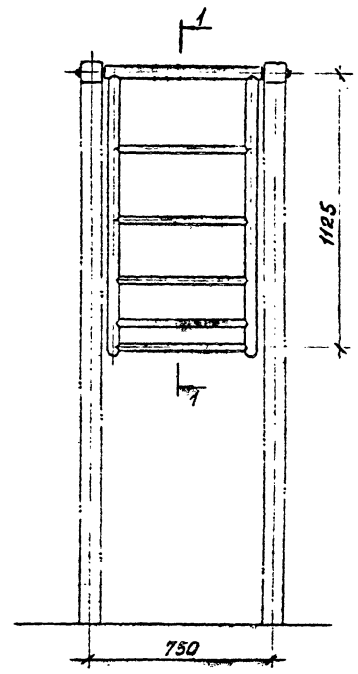
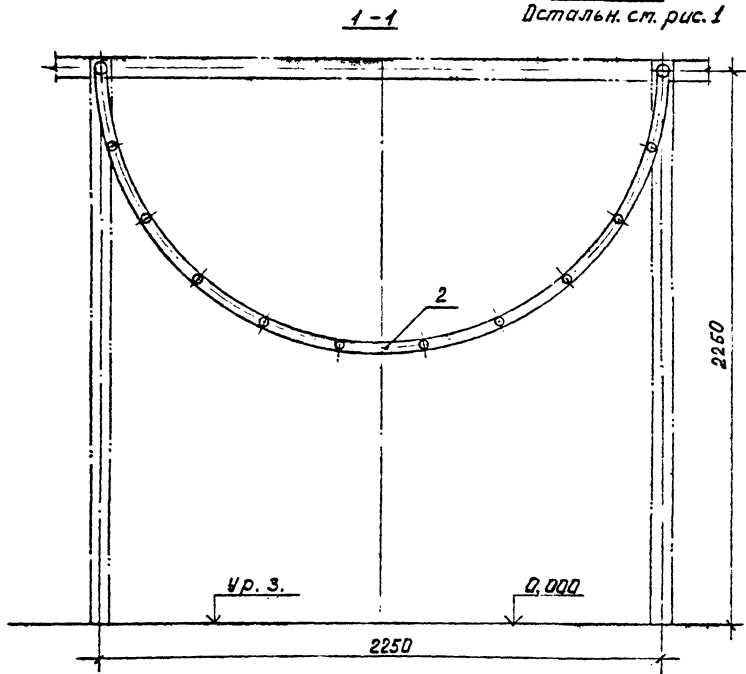
Рис. 1



Обозначение	Рис.
3.300.9-4.0-2 18	1
-01	2

				3.300.9-4.0-2 18		
Зам.нач.отв.	Оетменово	Сид		Листа для лазания Схема расположения		
Н.контр.	Давыдов	Фед				
Г.В.П.	Куликов	Фед				
Р.Ч.С.Г.Р.	Федотов	Фед				
				Страна	Лист	Л. №
				Р	1	3
				ЦНИИЭП учебных зданий		

Рис. 2  
Детальн. ст. рис. 1



3.300.9-4.0-2 18

Лист

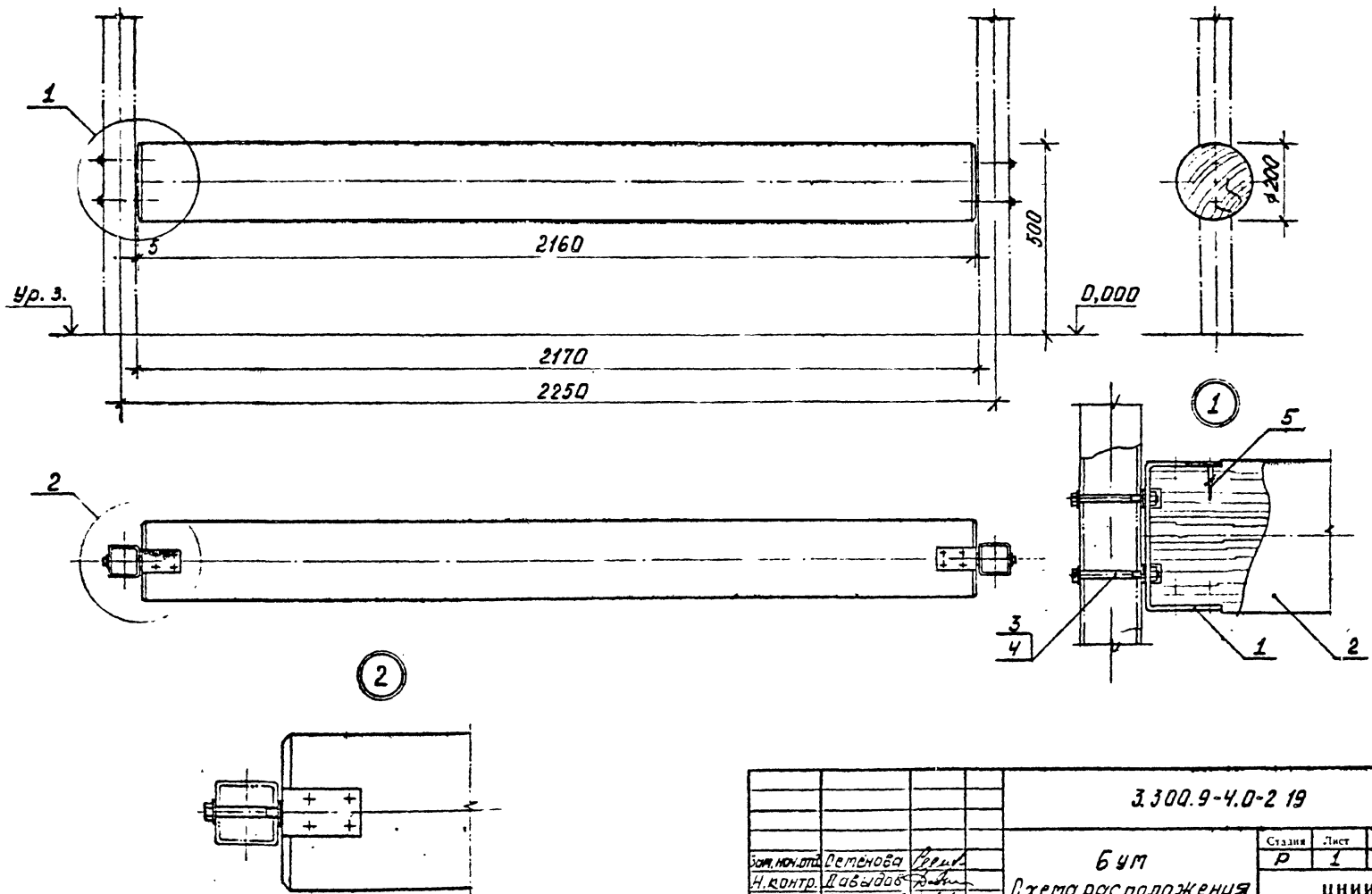
2

Марка поз.	Обозначение	Наименование	Код на исполн. з. 300.9-4.0-2 18	ед. изм.	Примечание
1	3.300.9-4.2-18.0.1.00	Оборачивные единицы Рата	1		
2	-01	Рата	1		
3	3.300.9-4.2-18.0.0.01	Детали Втулка	2		
4		Оборачивные единицы Болт 16 × 120, 58, 089 ГОСТ 7798 - 70	4	4	
5		ГОСТ 17474 - 72 Винт М 10 × 55, 58, 099	2		
6		Винт М 10 × 85, 58, 099	2		
7		Шайба 16, 05, 089	8	8	
		ГОСТ 11377-78			
			3.300.9-4.0-2 18		
			Формат А4		

Исполн. подл. Подпись и дата В. А. Ш. Ш. Ш.

№ п/п	Наименование материала и единицы измерения	Коэф. отхода	Код материала	Код на исполн. з. 300.9-4.0-2 18
1				01
2				
3	Отходы: I			
4	Круг В-40 ГОСТ 2590 - 71		120 000	
5	Ст. з ГОСТ 535 - 88			
6	с учетом коэф. отхода	1,06		0,0021
7				
8	Труба 25 ГОСТ 3262 - 75		139 400	
9	с учетом коэф. отхода	1,06		0,0261
10				
11	Труба 40 ГОСТ 3262 - 75		139 400	
12	с учетом коэф. отхода	1,06		0,0473
13	Итого по статьям: Т			0,0755
14				
15				
				3.300.9-4.0-2 18 РИ
				Итого для лозония
				Бедатомь
				расхода материалов
				ЦНИИЭП
				учебных зданий
				Формат А4





			3.300.9-4.0-2 19		
			Бум		
			Схема расположения		
Изм. №	Исполн.	Провер.	Стация	Лист	Листов
Н. контр.	И. Контр.	С. А. П.	Р	1	2
П. К. Г. Р.	Ф. К. Л. И. С. Т. О. В.	С. К. Л. И. К. О. В.	ЦНИИЭП учебных зданий		

Марка, поз.	Обозначение	Наименование	Кол.	Масса, ед. кг.	Примечание
		<u>Оборочные единицы</u>			
1	3.300.9-4.0-1 19.0.1.00	Подбедза	2	11	
		<u>Детали</u>			
2	3.300.9-4.0-1 19.0.0.01	Опора	1	40,7	
		<u>Стандартные изделия</u>			
3		Болт М12×100.58.099 ГОСТ 7798-70	4		
4		Шайба 12.05.099 ГОСТ 11371-78	12		
5		Шурял f-6×50. 2. 019 ГОСТ 1145-80	16		
3.300.9-4.0-2 19					Лист 2

Инв. № табл. Подпись и дата Взам. инв. №

Код	Наименование материала и единицы измерения	Коэф. отхода	Код материала
1	Детали : Т		
2			
3			
4			
5	Полоса А8×60 ГОСТ 82-70		085300
6	Ст. зсл ГОСТ 14637-79		
7	с учетом коэф. отхода	1,06	
8			
9	Листовой материал		533100
10	ГОСТ 8486-86 Е, М3		
11	с учетом коэф. отхода	1,51	
12			
13			
14			
15			

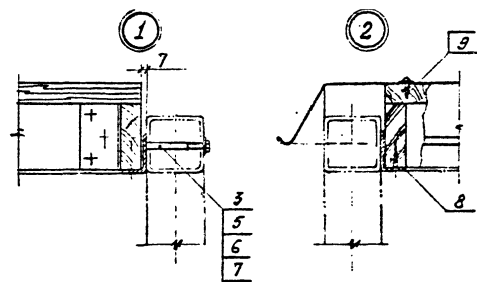
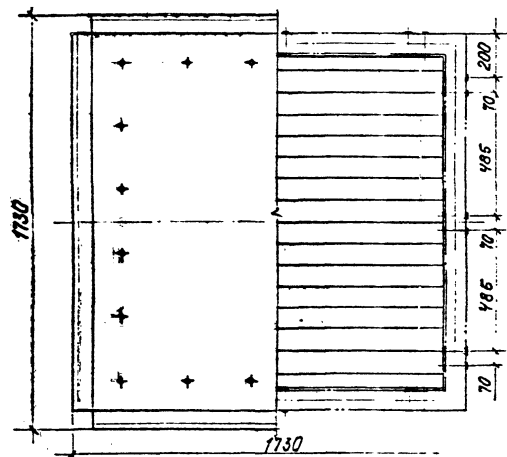
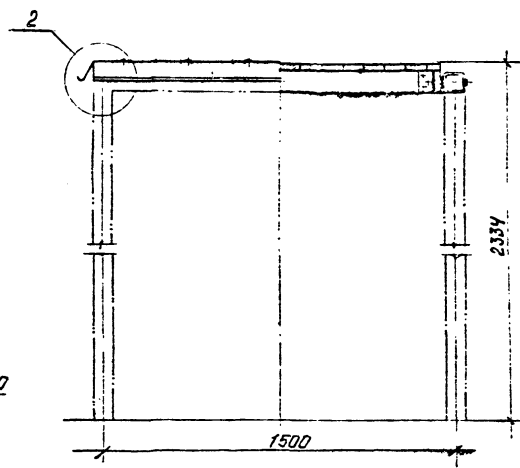
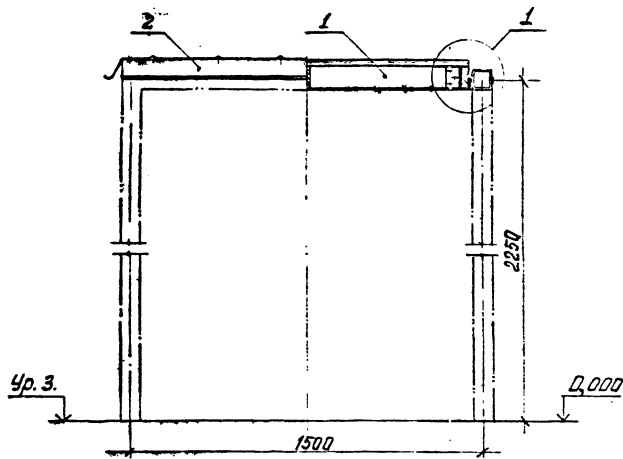
Код. на иссл. 3.300.9-4.0-2 19

3.300.9-4.0-2 19 РМ

Лист 1  
Р  
ЦНИЭП  
учебных зданий  
Москва РЯ

Бум  
Ведомость  
расхода материалов

Сформировано в  
И.И.И.И.И.И.  
1980  
И.И.И.И.И.И.  
И.И.И.И.И.И.

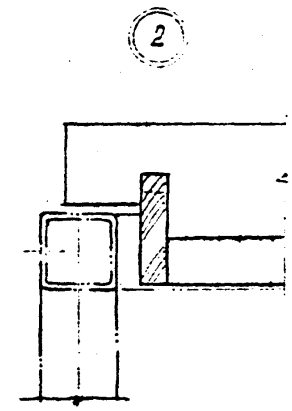
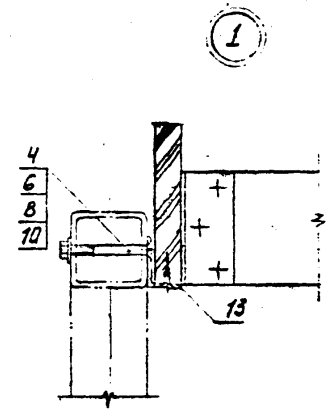
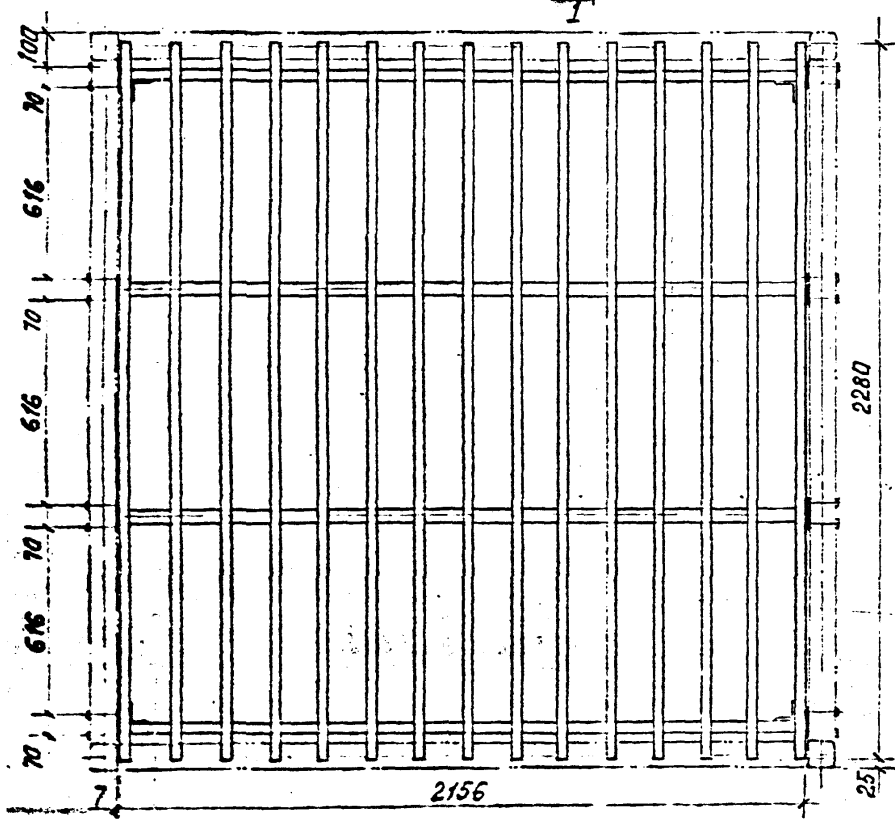
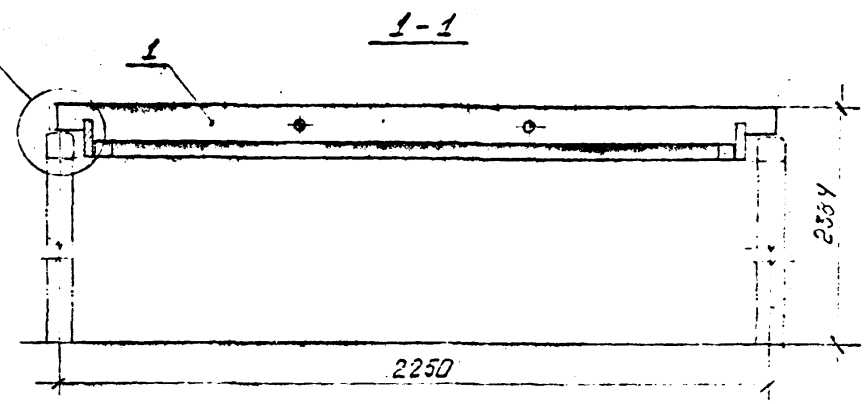
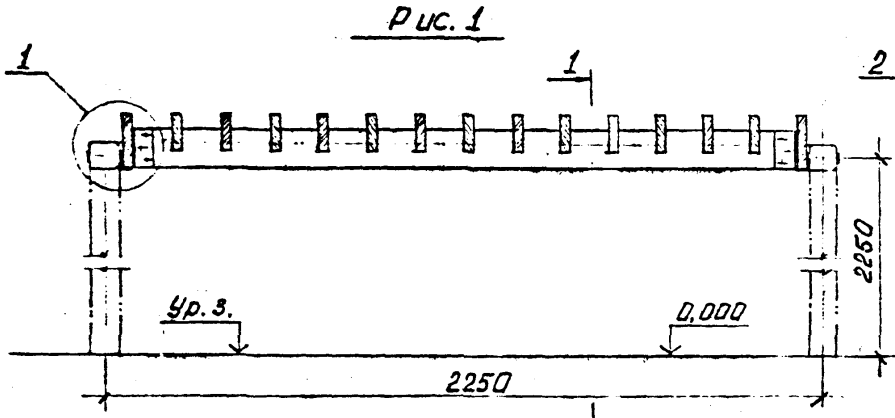


			3.300.9-4.0-2 20			
Зонт.началь.	Ветенова	Звезд	Зонттик теневоу Схема расположения	Страна	Лист	Листов
И.контр.	Лавылов	Звезд		Р	1	2
ГАП	Куликос	Звезд		ЦНИИЭП учебных зданий		
Рук.гр.	Федюкисль	Звезд				

Код по з.	Обозначение	Наименование	Кол.	Масса, ед.изм.	Примечание
		<u>Обрачные единицы</u>			
1	3.300.9-4.2-1 20.10.00	Блок навесной	1		
		<u>Детали</u>			
2	3.300.9-4.2-1 16.0.0.01	-01 Кробля	1		
3	3.300.9-4.2-1 16.0.0.02	Угольник	12		
		<u>Стандартные изделия</u>			
5		Винт м8х90.58.099			
		ГОСТ 17475-80	24		
6		Гайка м8.5.099			
		ГОСТ 5915-70	24		
7		Шайба 8.05.099			
		ГОСТ 11371-78	24		
8		Шуруп 1-6х30.2.019			
		ГОСТ 1145-80	24		
9		Шуруп 4х16.2.019			
		ГОСТ 1144-80	20		
10		Шайба 6.05.099			
		ГОСТ 11371-78	20		
3.300.9-4.0-2 20					лист
					2

Шиб. № табл. Условные обозначения

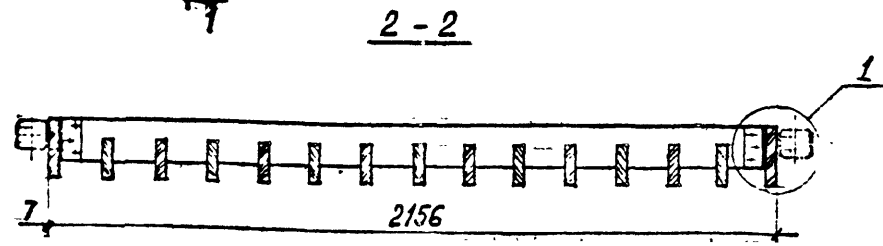
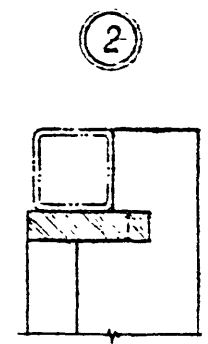
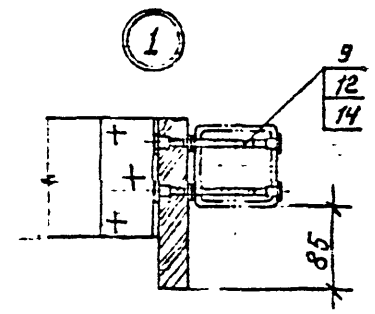
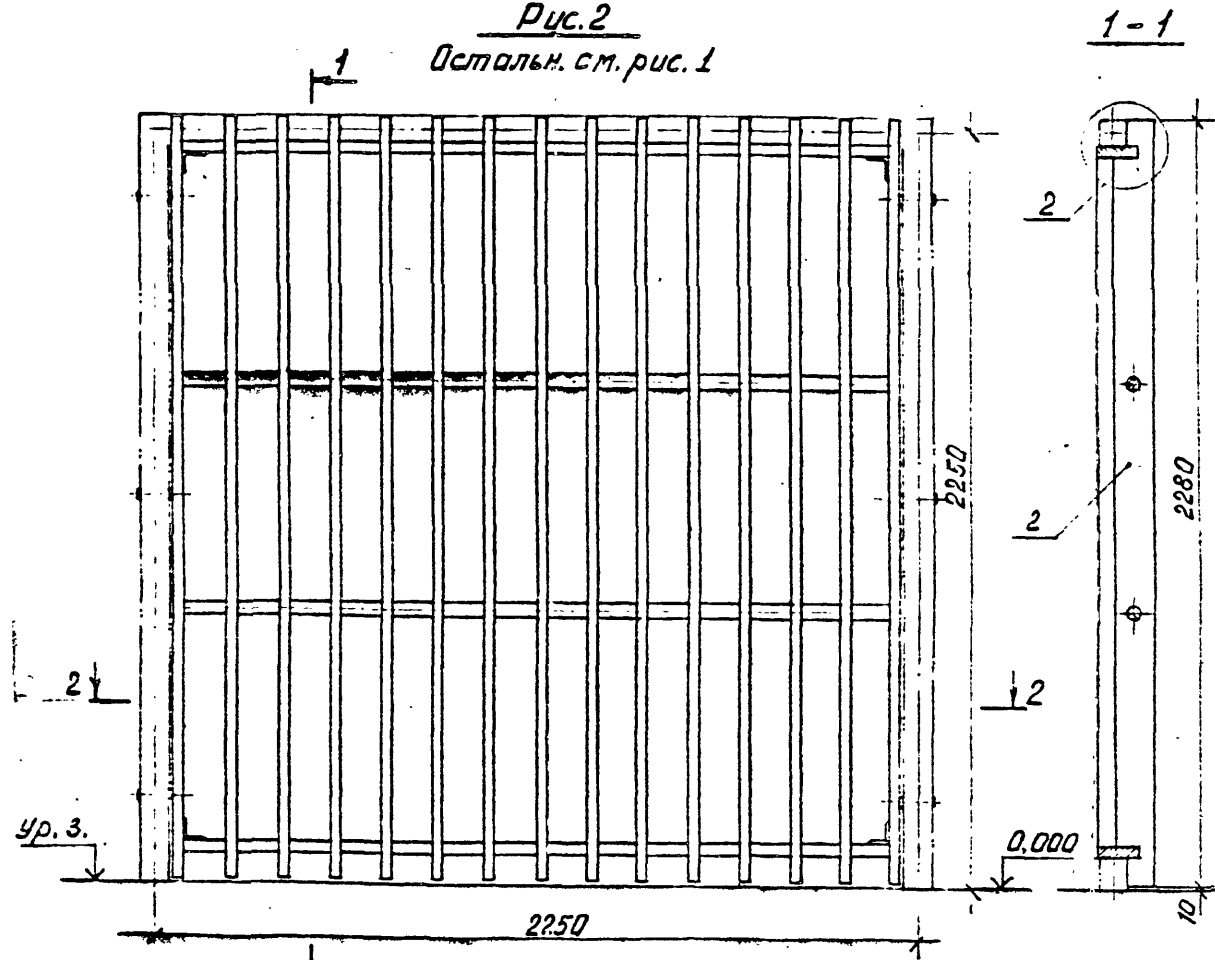
Код по з.	Наименование материала и единицы измерения	Коэф. отхода	Код материала	Масса, ед.изм.	Примечание
1	Итого: I				
2			093100	0,0013	
3	Уголок 5-56х56х4 ГОСТ 8510-86			0,0036	
4	Ст.3сп ГОСТ 535-88	1,06		0,0022	
5	С учетом коэф. отхода		093100	0,0071	
6	Уголок 5-56х36х4 ГОСТ 8510-86				
7	Ст.2сп ГОСТ 535-88	1,06			
8	С учетом коэф. отхода				
9	Итого: II				
10	Уголок 4х16х4 ГОСТ 8510-86	1,06			
11	С учетом коэф. отхода				
12	Итого по столбцам: I				
13	Итого по материалу		533100		
14	ГОСТ 8486-86Е, м <sup>3</sup>				
15	С учетом коэф. отхода	1,51		0,105	
				3.300.9-4.0-2 20 РМ	
				Занятия теневой Ведомств	
				расхода материалов	
				ЦНИИЭП учебник заведений	
				Учебник	
				Лист	
				Р	
				Листов	
				1	
				ЦНИИЭП	
				учебник заведений	
				Учебник	
				Лист	
				1	



1. Таблицу исполнений см. лист 2.

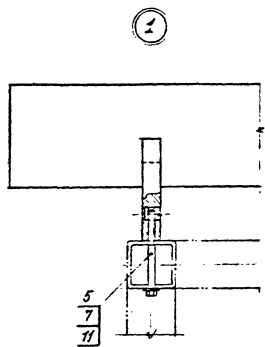
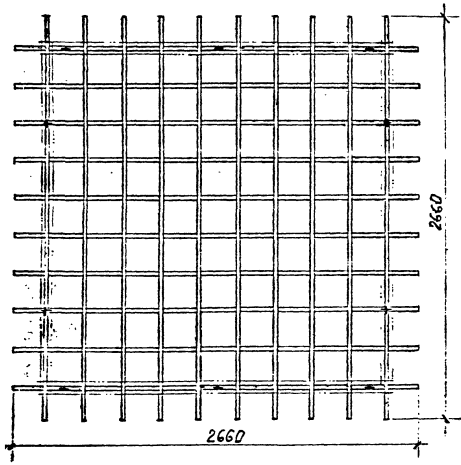
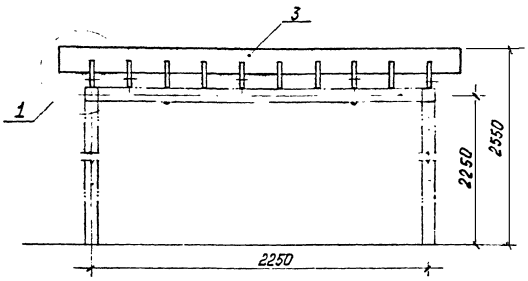
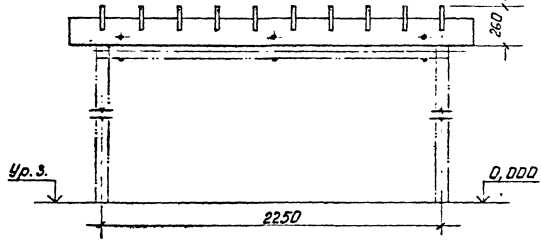
				3.300.9-4.0-2 21		
				<b>Пергола</b>		
				<b>Вместа расположения</b>		
Изм.нач.от.	Семенов	К.С.		Ст.лист	Лист	Листов
Н.Е.Г.П.	Давыдов	К.С.		Р	1	4
Г.Я.П.	Куликов	З.И.		ЦНИИЭП учебных зданий		
Д.Ч.Г.Р.	Федотов	К.С.				

Рис. 2  
Остальн. см. рис. 1



Обозначение	Рис.
3.300.9-4.0-2 21	1
-01	2
-02	3

Рис. 3  
Вставка ст. рис. 1



3.300.9-4.0-2 21

Лист
3

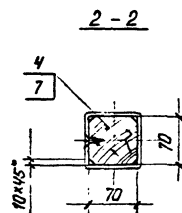
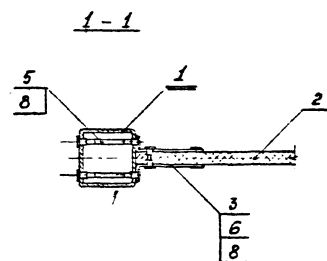
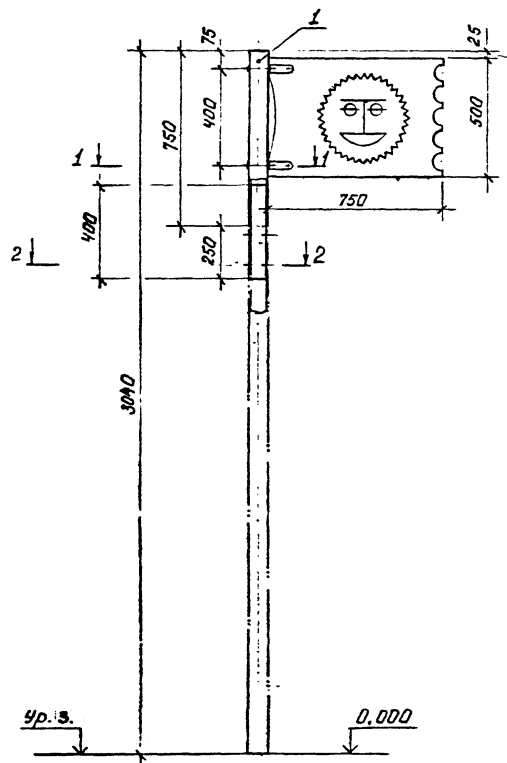
Марка, поз.	Обозначение	Наименование	Коэффициенты		Масса, кг	Примечание
			01	02		
1	3.300.9-4.2-1 21.0.1.00	Оброчные единицы решетки	1		85,1	
2	-01	решетка - металл	1		153,6	
4	3.300.9-4.2-1 16.0.0.03	Угольник	8	12		
5	3.300.9-4.2-1 21.0.0.01	Раука		12		
6		Стандартные изделия	16			
7		Винт М8х90, 58,099 ГОСТ 17475-80		12		
8		Болт М12х120, 58,099 ГОСТ 7798-70	16			
9		Раука М8, 5,099 ГОСТ 5915-70	36			
10		Шайба 6, 05,099 ГОСТ 11371-78		12		
11		Шайба 12, 05,099 ГОСТ 11371-78				
12		Шпилька 6 - 6,9 х 100, 58,026				
13		ГОСТ 22042 - 76	12			
14		Шуруп 4,6х30, 2,099 ГОСТ 1445-80	16			
		Прочие изделия				
		Раука специальный.				
		Типа 2.2-Ф	24			
3.300.9-4.0-2 21					лист	4

Формат А4

Име. Материал. Подпись и дата: 3.300.9-4.0-2 21

№ строки	Наименование материала и единицы измерения	Коэф. отхода	Код материала	Бол. № 3.300.9-4.0-2 21	
				01	02
1					
2	Уголки: Т				
3	Уголок Б - 56 х 56 х ГОСТ 8509-86		093 100		
4	ст 3, СП ГОСТ 535-88				
5	с учетом коэф. отхода	1,06		0,0018	0,0018
6					
7	Уголок Б - 56 х 36 х ГОСТ 8510-86		093 100		
8	ст. 2 СП ГОСТ 535-88				
9	с учетом коэф. отхода	1,06		0,0024	0,0042
10	Итого по стальям: Т				
11					
12	Лычматериалы		533 100		
13	ГОСТ 8486 - 86.Е, МЗ				
14	с учетом коэф. отхода	1,57	0,209	0,209	0,382
15					
3.300.9-4.0-2 21 РМ				лист	4
		Пергола		Р	ЦНЦЭП
		ведомость		учебных зданий	
		расхода материалов		Формат А4	





3.300.9-4.0-2 22

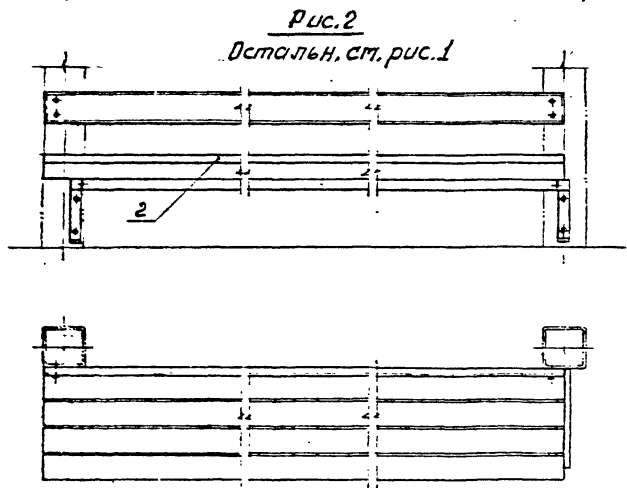
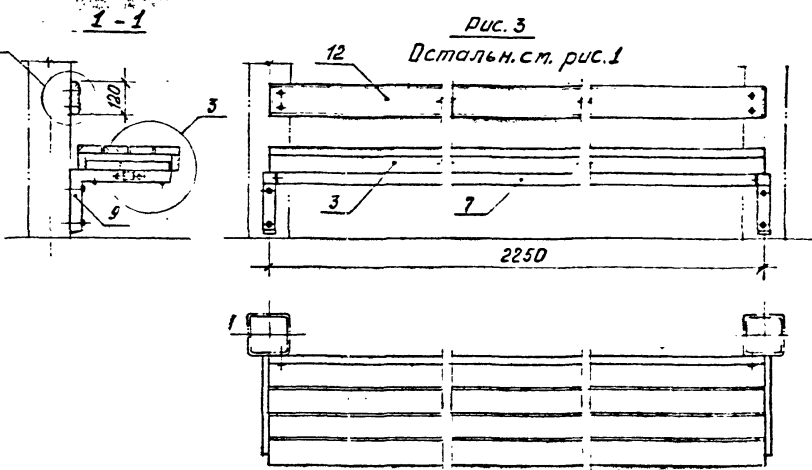
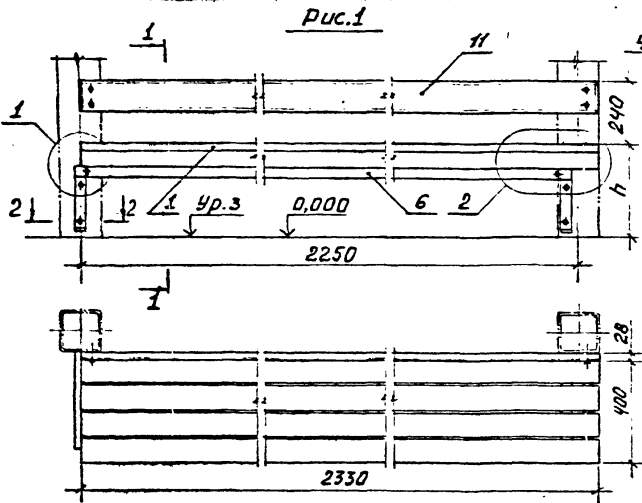
Исполн.	Семенов	И.И.
И.контр.	Лавыдов	Б.И.
Г.АП	Куликов	Л.И.
Рук.гр.	Ведкистов	В.Л.

Флагшток  
с эмблемой на флаге  
Схема расположения

Станя	Лист	Листов
Р	1	2

ЦНИИЭП  
учебных зданий



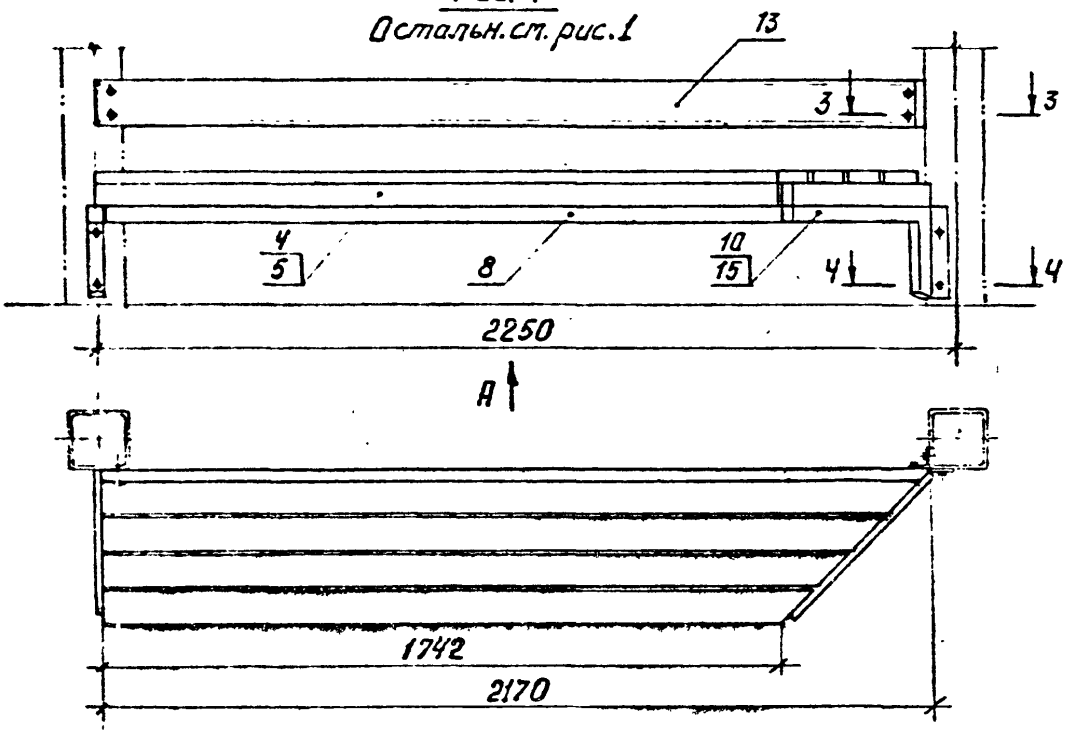


Обозначение	Рис.	h, мм	Исполнение
3.300.9-4.0-2 23	1	440 360 280*	Изображена Зеркальное изображение
-01	2		
-02	3		
-03	4		
-04	4		

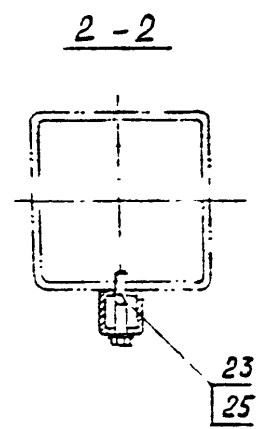
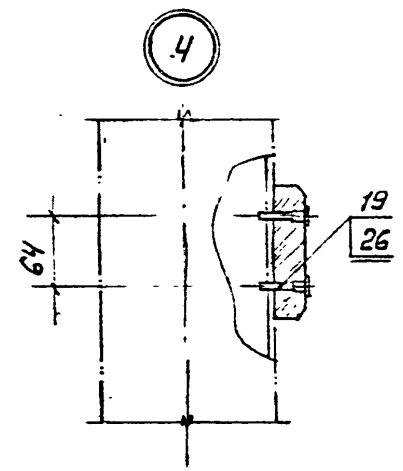
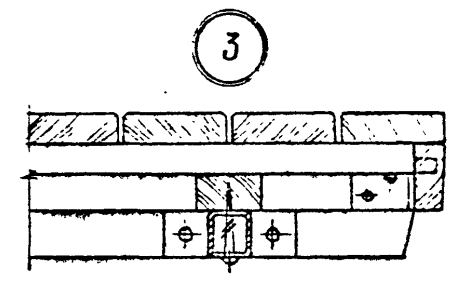
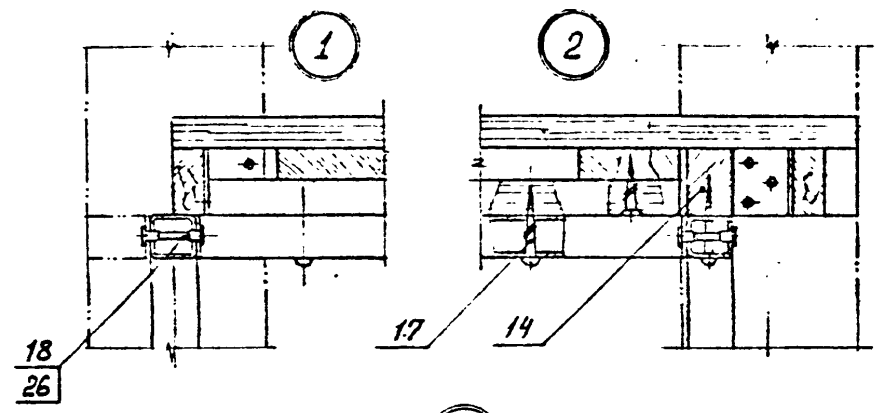
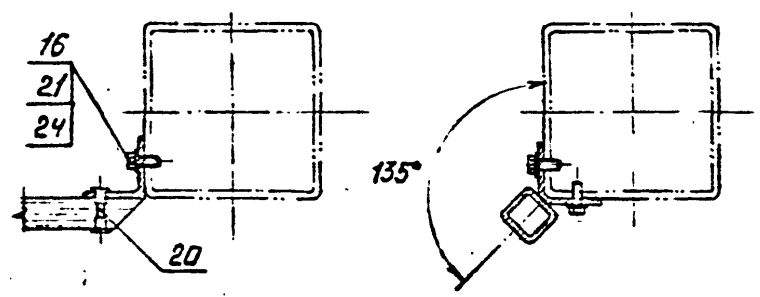
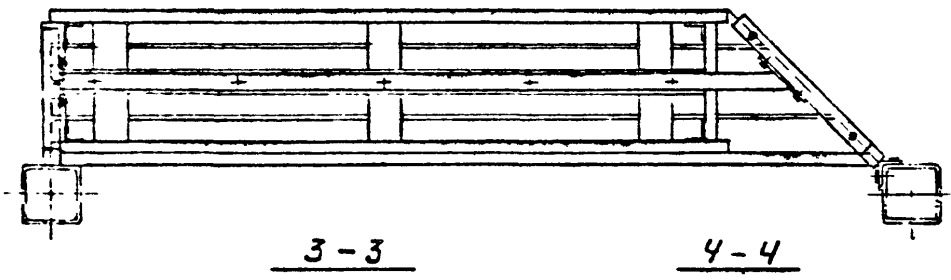
\* При монтаже изделия кронштейн опустить ниже уровня чистого пола на 70 мм.

			3.300.9-4.0-2 23		
			Окочья консольная для теневого навеса всех расположения		
Исп.нач. А.И.С.	Исп.нач. Н.Б.О.	Исп.нач. Г.П.П.	Исп.нач. Д.С.	Исп.нач. Л.С.	Исп.нач. С.
Исп.нач. Семенов	Исп.нач. Лавышев	Исп.нач. Куликов	Исп.нач. Фельдман	Исп.нач. Фельдман	Исп.нач. Фельдман
Исп.пр. Фельдман	Исп.пр. Фельдман	Исп.пр. Фельдман	Исп.пр. Фельдман	Исп.пр. Фельдман	Исп.пр. Фельдман
			ЦНИИЭП учебных зданий		

Рис. 4  
Остальн. ст. рис. 1



Вид А



3.300.9-4.0-2 23		Лист
		2

Марка, поз.	Обозначение	Наименование	Код на исполн. 3.300.9-4.0-2.23				Масса, кг	Примечание
			01	02	03	04		
1	3.300.9-4.2-123.0.00	Сиденье	1	1			22,0	
2	-01	Сиденье			1		21,0	
3	-02	Сиденье			1		20,0	
4	-03	Сиденье			1		20,0	
6	3.300.9-4.2-123.0.00	Опора	1	1			8,0	
7	-01	Опора			1		8,0	
8	-02	Опора			1	1	7,0	

3.300.9-4.0-2.23

лист 3

ФОРМАТА

Шифр подсистемы и даты введения

Марка, поз.	Обозначение	Наименование	Код на исполн. 3.300.9-4.0-2.23				Масса, кг	Примечание
			01	02	03	04		
9	3.300.9-4.2-123.0.2.00	Кронштейн	2	2	1	1	2,2	
10	-01	Кронштейн			1	1	3,9	
		Детали						
11	3.300.9-4.2-123.0.01	Орешки	1	1			5,0	
12	-01	Орешки			1		4,5	
13	-02	Орешки			1	1	4,4	
14	3.300.9-4.2-123.0.02	Брусек опорный 344x60x40	1	1			0,5	
15	-01	570x60x40			1	1	0,8	
		Пилоттерисы						
16	3.300.9-4.2-123.0.03	ГОСТ 6486-86Е Угловые			1	1	0,4	

3.300.9-4.0-2.23

лист 4

ФОРМАТА

Марка, поз.	Обозначение	Наименование	Кол. на исполк 3.300.9-4.0-2.23 -						Примечание	
			01	02	03	04				
		Отверстия								
17		Шуруп 6x60, РН ГОСТ 1144-80 ГОСТ 22042-76	6	4	6	6				
18		Шпилька М6-6рх35,58,026	4	4	4	4				
19		Шпилька М6-6рх30,58,026	4	4	2	2				
20		Шпилька М6-6рх20,58,026		2	2	2				
21		ГОСТ 7788-70								
22		Болт М8x15, 58, 099		2	2					
23		Болт М10x15, 58, 099		4	4					
24		Болт М10x50, 58, 099	4	4						
25		ГОСТ 11371-78 Шайба 6, 05, 099 Шайба 10, 05, 099	4	4	2	2				
26		Прочие изделия Гайка спец. типа 2.2-ф	16	16	16	16	16	16		
			3.300.9-4.0-2.23							
									лист	5

Формат А4

Имя файла: Удалось и дата: 23.07.2016

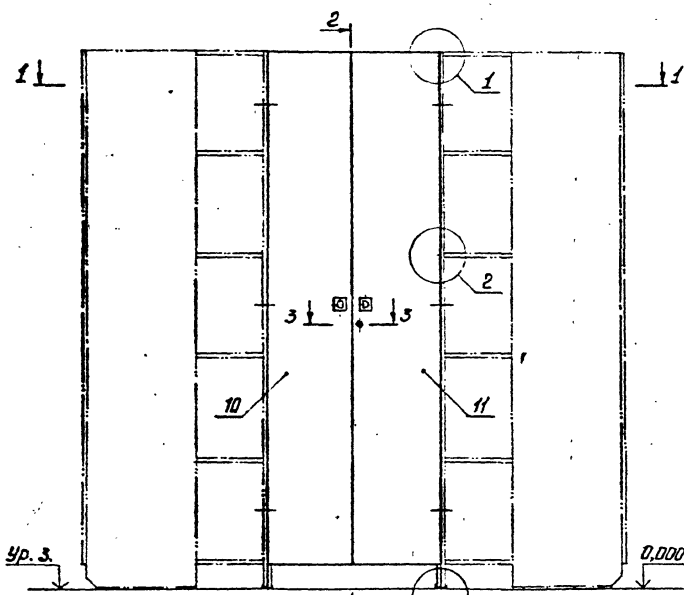
п/п	Наименование материала и единицы измерения	Коэф. атхода	Код материала	Кол. на исполк 3.300.9-4.0-2.23 -						
1										
2	Стали: I									
3										
4	Уголок 5-56x56x4 ГОСТ 8509-86		093 100							
5	Ст. 3 ГОСТ 535-88									
6	с учетом коэф. атхода	1,06		0,0009	0,0009	0,0016	0,0009	0,0016	0,0016	
7										
8	Труба 40x3-10 ГОСТ 8639-82		130 000							
9	с учетом коэф. атхода	1,06		0,0012	0,0012	0,0011	0,0012	0,0011	0,0011	
10	Итого по стали: I			0,0021	0,0021	0,0027	0,0021	0,0027	0,0027	
11										
12	Литоматериалы		533 700							
13	ГОСТ 8486 - 86Е, М3									
14	с учетом коэф. атхода	1,51		0,012	0,012	0,012	0,012	0,012	0,012	
15										

3.300.9-4.0-2.23 РИ

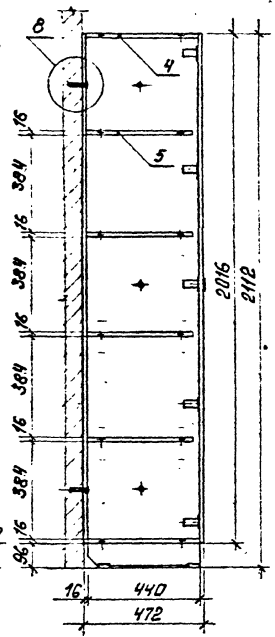
Исполнитель	Сметанова	Проверка	Р	Лист	Листов
Н. контро.	Давыдов				
Г.пр.	Сычов				
Ю.к.пр.	Федосов				
					ЦНИИЭП
					учебных зданий

Формат А4

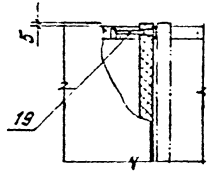
Рис. 1



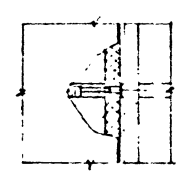
2-2



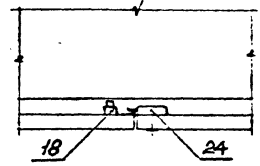
1



2

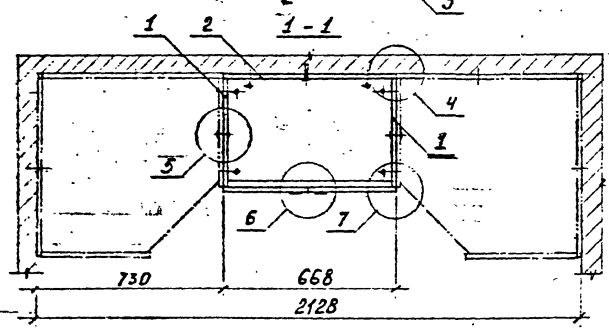


3-3



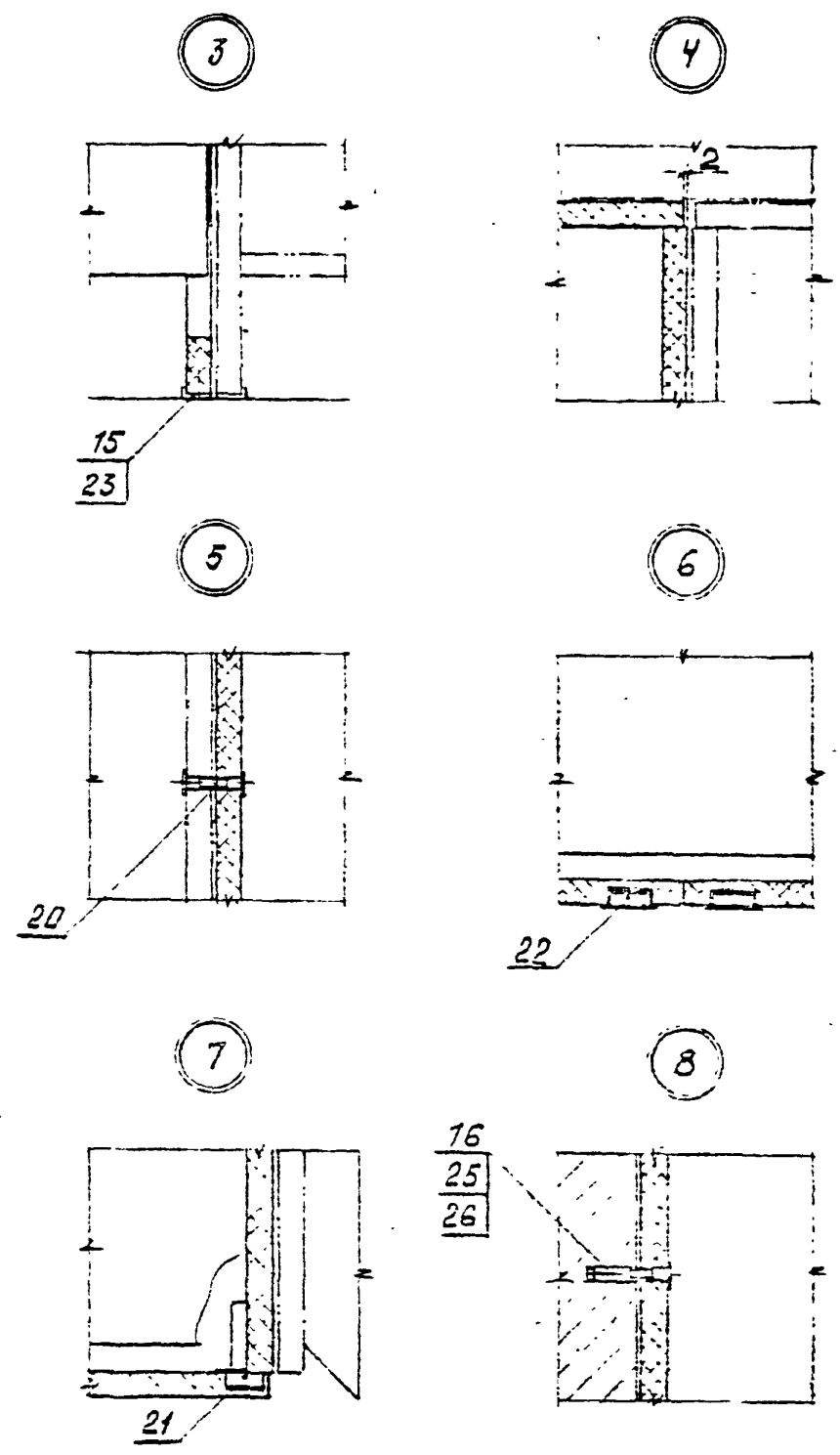
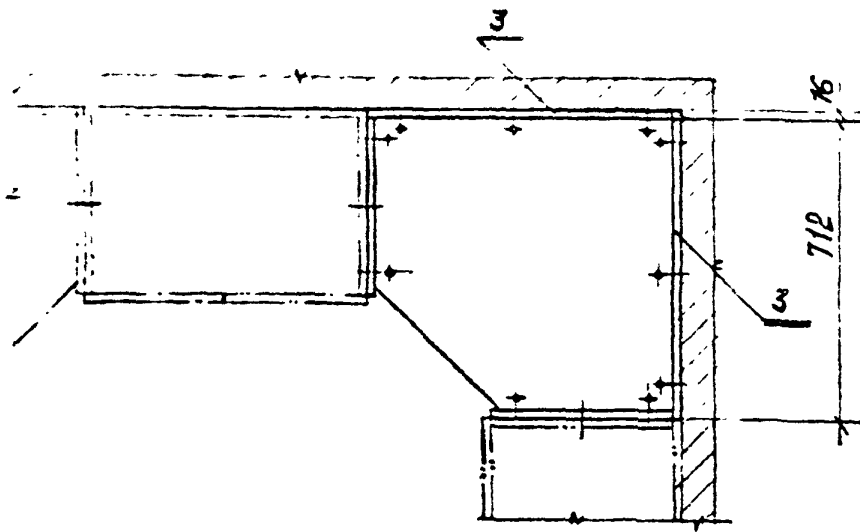
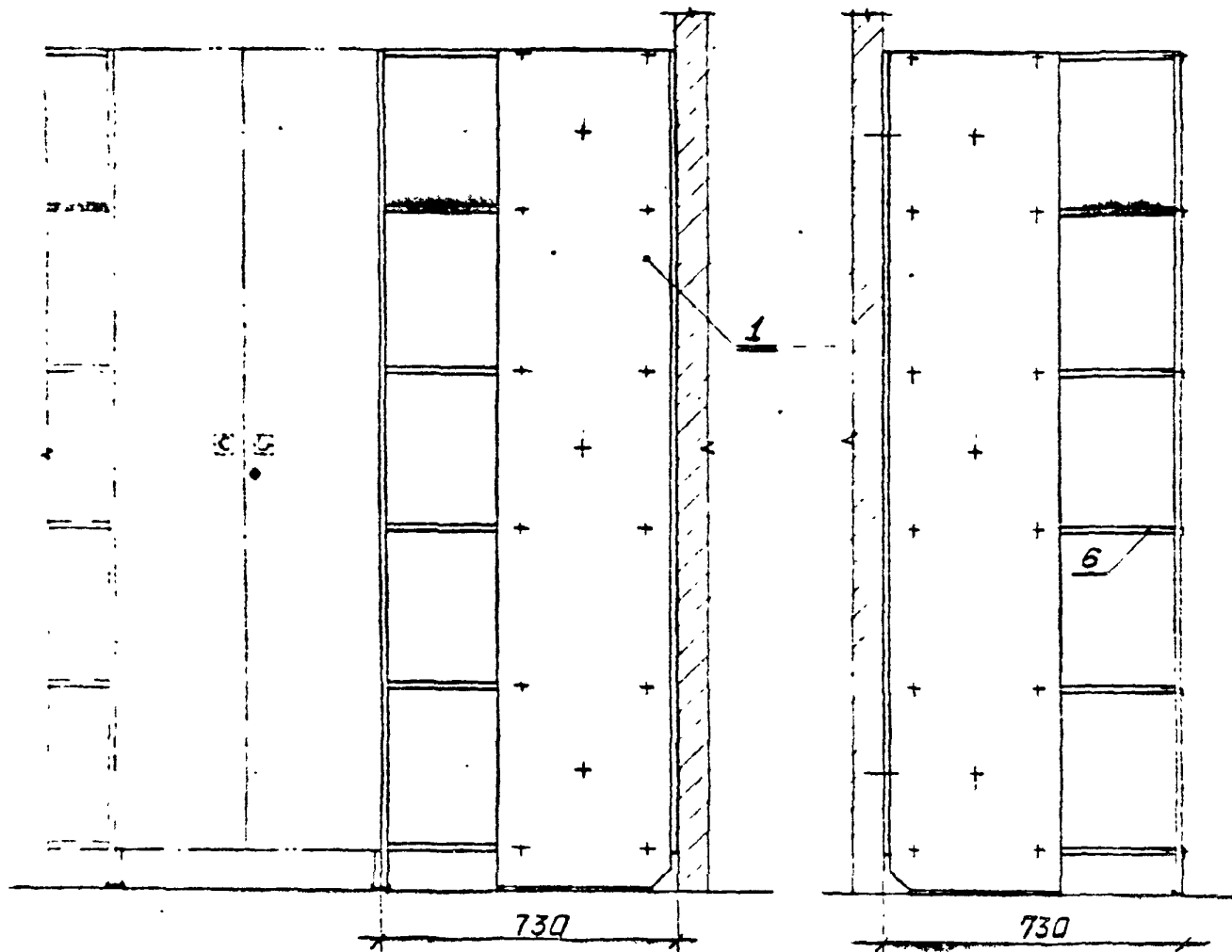
Обозначение	Рис.
3.300.9-4.0-2 24	1
-01	2

1-1



			3.300.9-4.0-2 24		
Исполнитель	Проверено	Согласовано	Сталь	Лист	Листов
Семенова	Велт		Р	1	3
Н.Контр.	Добывов		Шкаф пристроенный для хранения игрушек и инвентаря с места расположения		
РАП	Купиков				
Лук. Гр.	Федотова		ЦНИИЭП учебных зданий		

Рис. 2  
Остальн. см. рис. 1



3.300.9-4.0-2 24

Б. 0-2 84

Лист  
2



Марка, поз.	Обозначение	Наименование	К-т. и кт. исполн. З. 300.9-4.0-2.24 -	Плоск. Притме- ед. и т. чоние
		Детали	- 01	
1	З.300.9-4.2-1.24.0.0.01	Втулка добовая	2 2	
2	З.300.9-4.2-1.24.0.0.02	Стенка задняя	1	
3	-01	Стенка задняя	2	
4	З.300.9-4.2-1.24.0.0.03	Втулка горизонт.	2	
5	-01	Стенка горизонт.	4	
6	-02	Стенка горизонт.	6	
			З. 300.9-4.0-2.24	лист 3

ФОРМАТ А4

Шифр, № подл., Подпись и дата Взагл. шифр, №

Марка, поз.	Обозначение	Наименование	К-т. и кт. исполн. З. 300.9-4.0-2.24 -	Плоск. Притме- ед. и т. чоние
			- 01	
10	З.300.9-4.2-1.24.0.0.04	Дверь	1	
11	-01	Дверь *)	1	*) - с 300М- НОМ
		Исподарные изделия		
15		Шурпл 2-4*20.2.019	8 8	
		ГОСТ 1445-80		
16		Шпилька С.60*25.8.016		
		ГОСТ 22042-76	2 4	
			З. 300.9-4.0-2.24	лист 4

Марка, поз.	Обозначение	Наименование	Кол. на черт. 3.300.9-4.0-2.24	Кол. вкл.	Примечание
18		Прочие изделия Забойка - К - 01	2		проект 4.15-830
19		Отливка типа 2.2-Т	24	60	
20		Отливка типа 2.2-Ф	6	6	
21		Лепля из шарнир. 3.12.А - 12	10		проект К-01 точка 2.11.84
22		Ручка-раковина 1.12-П	2		
23		Наконечник 9.3-И-01	4	4	
24		Заток 4.3-В-16	1		
25		Райка спец. типа 2.2-Ф	2	4	
26		Дюбель с распорной головой К.435	2	4	
			3.300.9-4.0-2.24		
			лист 5		

Имя, № подл. Подпись и дата. ВЗЛ. инс. 14

№ п/п	Наименование материала и единицы измерения	Кэф. отхода	Код материала	Кол. на черт. 3.300.9-4.0-2.24	Примечание
1					01
2					
3	Липта цементнаструктурная		553721		
5	ЦСП-1 ГОСТ 26816-86				
6	С учетом кэф. отхода	1,15		0,112	0,140
7					
8					
9					
10					
11					
12					
13					
14					
15					
				3.300.9-4.0-2.24 РМ	
				лист 1	
				ЦНИИЭП учебных зданий	