

ТИПОВЫЕ КОНСТРУКЦИИ, ИЗДЕЛИЯ И УЗЛЫ ЗДАНИЙ И СООРУЖЕНИЙ

СЕРИЯ 3.411.2-4

ПЕРЕХОДЫ ЧЕРЕЗ ОБОРУДОВАНИЕ  
ЛЕСОПИЛЬНЫХ И ДЕРЕВООБРАБАТЫВАЮЩИХ  
ПРОИЗВОДСТВ

ВЫПУСК 0

МАТЕРИАЛЫ ДЛЯ ПРОЕКТИРОВАНИЯ

21371-01

ЦЕНА

ОТПУСКНАЯ ЦЕНА  
НА МОМЕНТ РЕАЛИЗАЦИИ  
УКАЗАНА  
В СЧЕТ - НАКАЛДНОЙ

ТИПОВЫЕ КОНСТРУКЦИИ, ИЗДЕЛИЯ И УЗЛЫ ЗДАНИЙ И СООРУЖЕНИЙ

СЕРИЯ 3.411.2-4

ПЕРЕХОДЫ ЧЕРЕЗ ОБОРУДОВАНИЕ  
ЛЕСОПИЛЬНЫХ И ДЕРЕВООБРАБАТЫВАЮЩИХ  
ПРОИЗВОДСТВ

ВЫПУСК 0

МАТЕРИАЛЫ ДЛЯ ПРОЕКТИРОВАНИЯ

РАЗРАБОТАНЫ  
ВОРОНЕЖСКИМ ФИЛИАЛОМ "СОЮЗГИПРОЛЕСХОЗ"

ГЛАВНЫЙ ИНЖЕНЕР ФИЛИАЛА *А.М. Сидоров* ТЫРЧЕНКОВ И.С.  
ГЛАВНЫЙ ИНЖЕНЕР ПРОЕКТА *У.М. Усталов* УСТАЛОВ В.П.

УТВЕРЖДЕНЫ

Протокол Гослесхоза СССР  
от 23.04.1986 г. № 16  
Введены в действие  
с 6 мая 1986 года  
ПРИКАЗ ВОРОНЕЖСКОГО ФИЛИАЛА  
ИНСТИТУТА "СОЮЗГИПРОЛЕСХОЗ" ОТ 6.05.86г №12

Обозначение	Наименование	Стр
	Содержание	2
34112-41 00 00 70	Техническое описание	2
00 00 НИ	Номенклатура опор	3
01 00	Опора ОС 12	4
01 00 СБ	Опора ОС 12 Сборочный чертеж	4
02 00	Опора ОС 18, ОС 24	5
02 00 СБ	Опора ОС 18 Сборочный чертеж	6
03 00	Опора ОС 30	7
03 00 СБ	Опора ОС 30 Сборочный чертеж	7
04 00	Узел 1 В	8
01 01	Планка	10
01 02	Раскос	10
05 00	Опора ОК 11, ОК 25	11
05 00 СБ	Опора ОК 11, ОК 25 Сборочный чертеж	11
05 01	Балка	12
00 00 РМ	Ведомость расхода материалов опор	(12)

1 В настоящем выпуске даны рабочие чертежи опор переходов

2 Схемы расположения опор в переходе и общие данные приведены в выпуске 0 данной серии

3 Изготовленные опоры производить в соответствии с главой СНиП III-18-75, "Металлические конструкции."

4 Предельные отклонения размеров по ГОСТ 23120-78

5 Материал для сварки-электроды типа Э42 ГОСТ 9467-75

6 Конструкции опор должны иметь защитное покрытие - оштукатурены в один слой грунтовкой ГФ-021 по ТУ 6-10-1842-77 и ГОСТ 25129-82. При выполнении этих работ руководствоваться указаниями СНиП III-23-76 "Защита", строительных конструкций от коррозии.

7 Маркировку конструкций производить по ГОСТ 23120-78 при помощи трафарета черной эмалью НЭ-184 по ГОСТ 18335-83, шрифтом ПУ-15 по ГОСТ 2930-62.

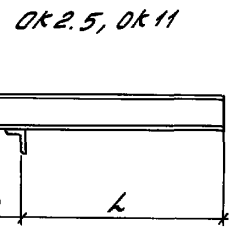
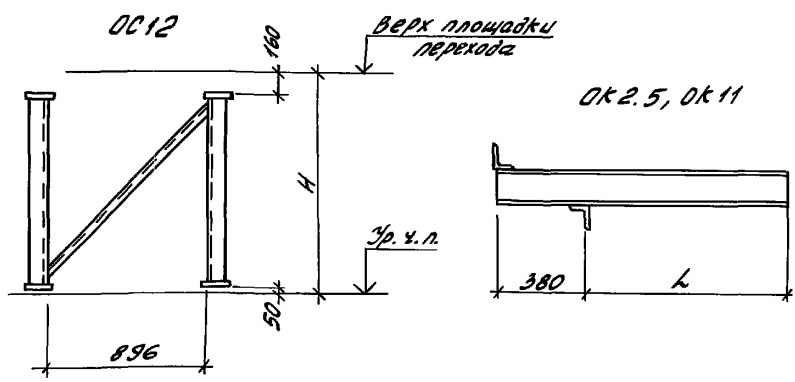
8 Правила приемки, методы контроля, транспортирование и хранение определяется требованиями ГОСТ 23120-78

Цена проекта 12 копеек в рублях

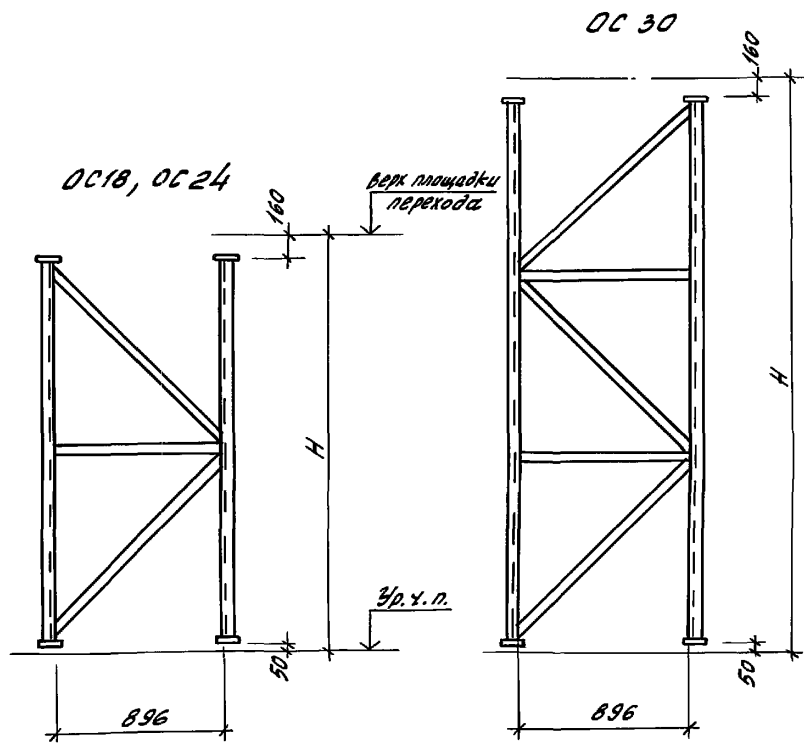
Нач. отд.	Каламузова	С.И.					
Н.контр.	Технический						
Л.спец.	Нейбург						
ГУП	Усталов						
Рук.гр.	Федорова						
Содержание				Студия Мист	Иустов		
				Р	7		
				Воронежский филиал			
				"СОЮЗГИПРОАЭСХОЗ"			

Цена проекта 12 копеек в рублях

34112-41 00 00 70							
				Техническое описание			
Нач. отд.	Каламузова	С.И.					
Н.контр.	Технический						
Л.спец.	Нейбург						
ГУП	Усталов						
Рук.гр.	Федорова						
				Студия Мист	Иустов		
				Р	7		
				Воронежский филиал			
				"СОЮЗГИПРОАЭСХОЗ"			



Вид опоры	Марка опоры	Размеры, мм		Масса, кг
		Высота Н	Вынос L	
Вертикальные стойки	OC 12	1200	—	22,4
	OC 18	1800	—	35,5
	OC 24	2400	—	45,5
	OC 30	3000	—	58,7
Горизонтальные консоли	OK 2,5	—	250	9,1
	OK 11	—	1100	15,6



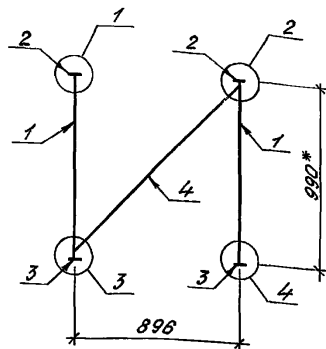
Исполн	Калабухов	Иванов	3.411.2-4.1 00 00 НИ		
Н.контр	Лавинский	Рез	Номенклатура опор		
Гл. спец	Нейбург	Иванов			
Гл.п.	Земалов	Иванов			
Рук. зр	Федорова	Иванов			
			Станд. Лист	Лист	Листов
			Р	1	1
			Воронежский филиал "СОЮЗГИПРОЛЕСХОЗ"		

Лист № 0000. Доработка и замена. Взам. лист № 12

21374-01 4

копировал бум - Плотникова Формат А3

Формат листа	Лист	Обозначение	Наименование	Кол	Приме чение
			<u>Документация</u>		
А4		34112-41 01 00 СБ	Сборочный чертёж		
		04 00	Узлы		
		00 00 ТД	Техническое описание		
		00 00 РМ	Ведомость расхода стали		
			<u>Детали</u>		
Б4	1		Труба ГОСТ 8732-78 Диаметр Вст.элп 2 ГОСТ 14274-78		
			С = 970	2	75 кг
А4	2	34112-41 01 01	Планка	2	
А4	3	-01	Планка	2	
А4	4	34112-41 01 02-01	Раскос	1	



\* Размер для справок  
Узел 1 4 см докум 34112-41 04 00

Лист 19-00211 1/202005 21.02.2021 13:28:00

Иванова	Колесникова	Иванова
Иванова	Колесникова	Иванова
Лопатин	Нейбулг	Иванова
Гуляев	Устинов	Иванова
Рук.гр	Федорова	Иванова
Цинк	Федорова	Иванова

34112-41 01 00

Опора ОС12

Сталь	Лист	Листов
Р		1
Воронежский филиал „СОЮЗГИПРОЛЕСХОЗ“		

Лист 19-00211 1/202005 21.02.2021 13:28:00

Иванова	Колесникова	Иванова
Иванова	Колесникова	Иванова
Лопатин	Нейбулг	Иванова
Гуляев	Устинов	Иванова
Рук.гр	Федорова	Иванова
Цинк	Федорова	Иванова

34112-41 01 00 СБ

Опора ОС12  
Сборочный чертёж

Сталь	Масса	Масштаб
Р	22,4	
Лист	Листов	Т
Воронежский филиал „СОЮЗГИПРОЛЕСХОЗ“		

21.02.2021 5

Формат А4

Копировал Иван Яковлев

Формат А4

формат листа	поз	Обозначение	Наименование	кол	Приме- чание
			<u>Документация</u>		
А4		34112-41 02 00 СБ	Сборочный чертёж		
		04 00	Узлы		
		00 00 10	Техническое описание		
		00 00 РМ	Ведомость расхода стали		
			<u>Детали</u>		
Б4	1		Швемер 50x40x125 ГОСТ 8278-83 ВСТ 3 кл 2 / ГОСТ 14476		
			ℓ=900	1	16 кг
Б4	2		ℓ=300	1	0,3 кг
А4	3	34112-41 01 01	Планка	2	
А4	4	-01	Планка	2	
		<u>Переменные данные для исполнений</u>			
			ОС 18		
			<u>Детали</u>		
Б4	5		Швемер 160x50x40 ГОСТ 8278-83 ВСТ 3 кл 2 / ГОСТ 14476		
			ℓ=1570	2	121 кг

формат листа	поз	Обозначение	Наименование	кол	Приме- чание
А4	6	34112-41 01 02	Раскос	1	
А4	7	-04	Раскос	1	
			ОС 24		
			<u>Детали</u>		
Б4	5		Швемер 160x50x40 ГОСТ 8278-83 ВСТ 3 кл 2 / ГОСТ 14476		
			ℓ=2170	2	187 кг
А4	6	34112-41 01 02-02	Раскос	1	
А4	7	-05	Раскос	1	

Шрифт ГОСТ 17463-80

Кач. отг.	Квал. отг. ос.	Квал. отг. ш.
Идентр.	Идентр. ос.	Идентр. ш.
Л. спец.	Л. спец. ос.	Л. спец. ш.
Г. Ц. П.	Усталов.	Усталов.
Рук. гр.	Резервов.	Резервов.
И. н. ж.	Одолова.	Одолова.

34112-41 02 00

Опора ОС 18, ОС 24

Стр.	Лист	Листов
Р	1	2

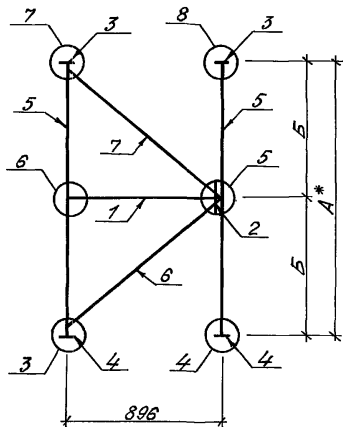
Воронежский филиал  
"СОЮЗГИПРОАЭСХ" 03

Шрифт ГОСТ 17463-80

34112-41 02 00

21371-01 6

Копировал *Э.И. Ярош* /Ярош/ формат А4



Обозначение	Марка	А, мм	Б, мм
34112-41 02 00	ОС18	1590	795
-01	ОС24	2190	1095

\*Размер для справок

Узел 3 .8 см докум 34112-40 04 00

Нач. отд.	Калабузина	Калабузина
Нач. отд.	Лещинский	Лещинский
Лопец	Нейбуург	Нейбуург
ГУП	Устапов	Устапов
Рук. гр.	Федорова	Федорова
Инж.	Фролова	Фролова

3.4112-41 02 00 СБ

Опора ОС18, ОС24  
Сборочный чертеж

Страна

Р

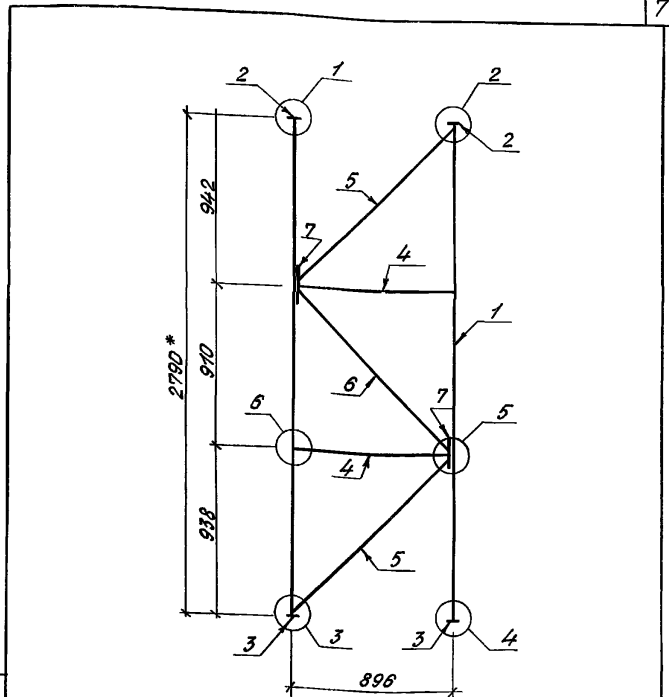
355

Лист

Листов 7

Воронежский филиал  
"СОЮЗГИПРОЕСХОЗ"

Формат Листа	Лист	Обозначение	Наименование	Кол	Приме- чание
			<u>Документация</u>		
А4		3411.2-41 03 00 СБ	Сборочный чертеж		
		04 00	Узлы		
		00 00 Т0	Техническое описание		
		00 00 РМ	Ведомость расхода стали		
			<u>Детали</u>		
Б4	1		Швеллер №10 по ГОСТ 8278-83 Высота 100 мм	2	2133кг
			$\rho = 2770$		
А4	2	3411.2-41 01 01	Планка	2	
А4	3	-01	Планка	2	
Б4	4		Раскос	2	
А4	5	3411.2-41 01 02 -03	Раскос	2	
А4	6	-06	Раскос	1	
Б4	7		Раскос	2	



\* Размер для справок  
Узел 1 в см докум. 3411.2-41 04 00

Узел 1 в см докум. 3411.2-41 04 00

Исполн	В.А.Сидоров	И.И.Иванов
Н.Контр	В.А.Сидоров	И.И.Иванов
Л.Спец	В.А.Сидоров	И.И.Иванов
Г.ИП	В.А.Сидоров	И.И.Иванов
Р.К.Гр	В.А.Сидоров	И.И.Иванов
Инж	В.А.Сидоров	И.И.Иванов

34112-41 03 00

Опора ОС30

Сталь	Мет	Метост
Р	1	1
Воронежский филиал "СОНЭГИПРОАЕСХОЗ"		

Исполн	В.А.Сидоров	И.И.Иванов
Н.Контр	В.А.Сидоров	И.И.Иванов
Л.Спец	В.А.Сидоров	И.И.Иванов
Г.ИП	В.А.Сидоров	И.И.Иванов
Р.К.Гр	В.А.Сидоров	И.И.Иванов
Инж	В.А.Сидоров	И.И.Иванов

34112-41 03 00 СБ

Опора ОС30  
Сборочный чертеж

Сталь	Метост	Метост
Р	587	
Лист Метост 1		
Воронежский филиал "СОНЭГИПРОАЕСХОЗ"		

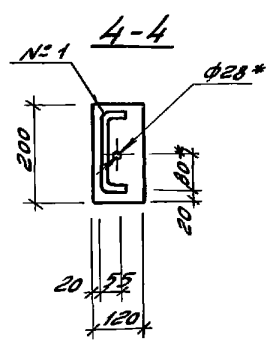
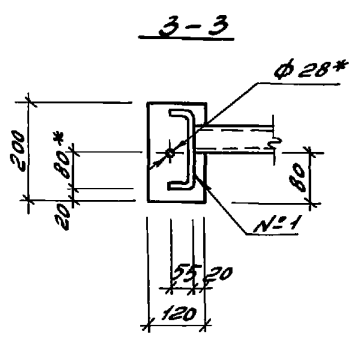
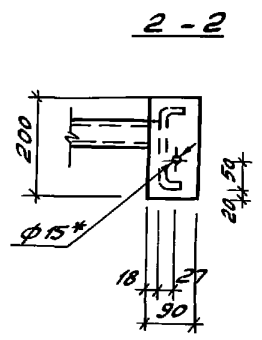
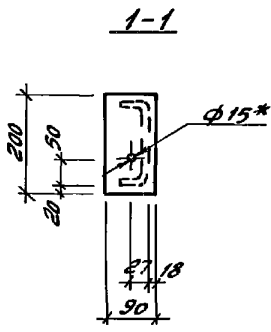
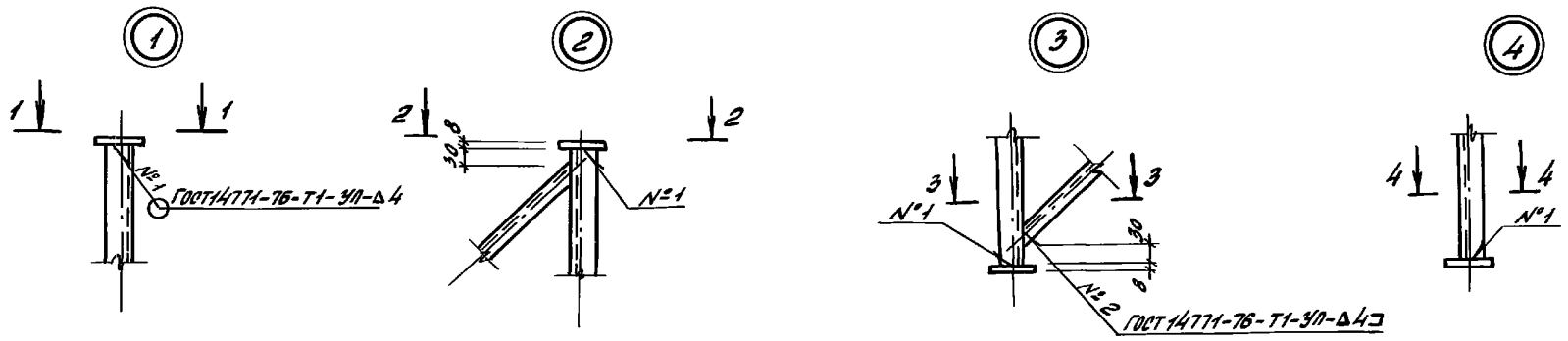
21371-01 8

Копировал Эрик Яров

формат А4

формат А4





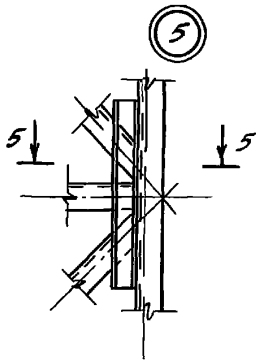
\* Размер для справок

Нач. отд.	Калабухов	Иванов	3.411.2-4.1 04.00		
Н. контр.	Пачинский	Иванов			
Гл. спец.	Нейбурз	Иванов			
ГНП	Земалов	Иванов			
Рук. зр.	Федорова	Иванов	Стандарт	Лист	Листов
Инж.	Фралова	Иванов	Р	1	2
			Узел 1... 8		
			Воронежский филиал "СОЮЗГИПРОТЕСКОЗ"		

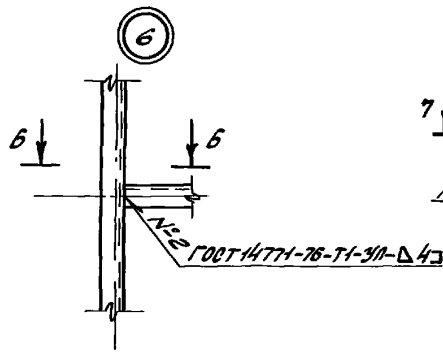
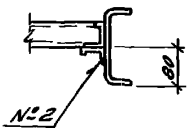
21371-01 9

Копирован Фомин-Молотникова формат А3

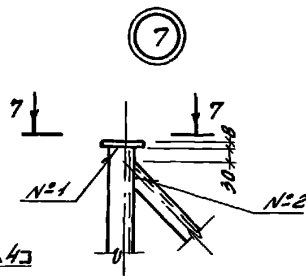
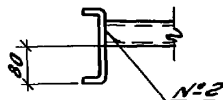
ИИЛ. № инв. 1. Подпись и дата. Взам. инв. № 2



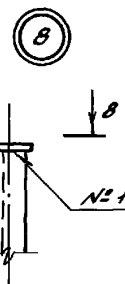
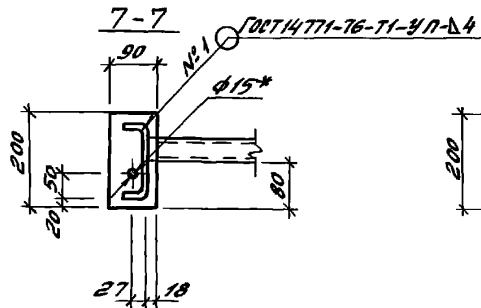
5-5



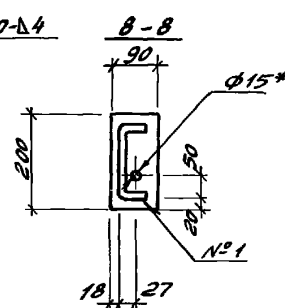
6-6



7-7



8-8



\* Размер для справок

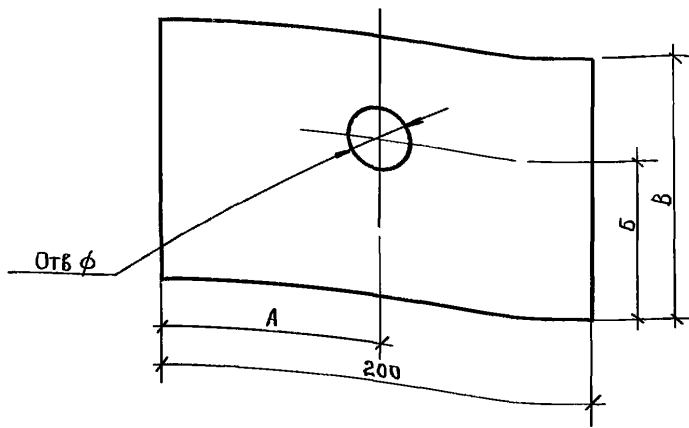
2146, 257001, Подпись и печать исполнителя

3.411.2-4.1 04.00		Лист
		2

21374-01 10

Копировался - Плотников

Формат А3



Обозначение	A, мм	Б, мм	В, мм	φ, мм	Масса, кг
3.4112-41 0101	70	47	90	15	11
- 01	100	75	120	28	15

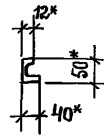
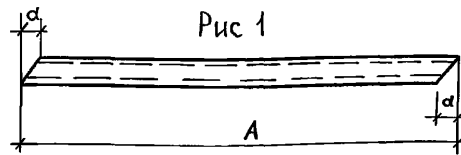


Рис 2 — зеркальное отражение  
Остальное см рис 1



Обозначение	Рис	A, мм	α, мм	Масса, кг
3 411 2 - 41 01 02	1	1154	35	2 0
- 01		1269	38	2 2
- 02		1364	43	2 4
- 03		1248	36	2 2
- 04	2	1154	35	2 0
- 05		1364	43	2 4
- 06		1248	36	2 2

\* Размеры для справок

Взам. инв. №

Подпись и дата

инв. № по д.д.

Нач. отд.	Калабухов	подп.	
Н. контр.	Пачинский	подп.	
Зл. спец.	Нейбурз	"	
Гип.	Устало	"	
Рук. гр.	Федорова	"	
Инж.	Перегон	"	

3.4112-41 01 01

Планка

Стадия	Масса	Масштаб
Р	см табл.	-

Лист Листов 1

Лист Б-ПН8 ГОСТ 19903-74  
В СтЗ Кп 2 ГОСТ 14637-79  
Воронежский филиал  
"СОЮЗГИПРОЛЕСХОЗ"

пр.в. Шульц 11.04.89

К.М. Корнилова

Взам. инв. №

Подпись и дата

инв. № по д.д.

Нач. отд.	Калабухов	подп.	
Н. контр.	Пачинский	подп.	
Зл. спец.	Нейбурз	"	
Гип.	Устало	"	
Рук. гр.	Федорова	"	
Инж.	Перегон	"	

3 411 2 - 41 01 02

Раскос

Стадия	Масса	Масштаб
Р	см табл.	-

Лист Листов 1

Швeller 50x40x12x2.5 ГОСТ 8281-80  
ВетЗ Кп2 ГОСТ 14774-76  
Воронежский филиал  
"СОЮЗГИПРОЛЕСХОЗ"

21371-01 11

Формат Зона	Поз.	Обозначение.	Наименование.	Кол.	Примечание.
			<u>Документация.</u>		
АЧ		3.411.2-4.1 03.00 СБ	Сборочный чертёж		
		04.00	Техническое описание		
		00.00 ТО	Ведомость расхода стали		
		00.00 РМ			
			<u>Детали</u>		
БЧ	1		Уголок Б75х75х6 ГОСТ 8509-72 Вст-3 КПП2 ГОСТ 535-79		
			с=300	2	2.1 кг.
<u>Переменные данные для исполнений</u>					
			ОК11		
			<u>Детали</u>		
АЧ	2	3.411.2-4.1 05.01	Балка	1	
			ОК 2.5		
			<u>Детали</u>		
АЧ	3	3.411.2-4.1 05.01-01	Балка	1	

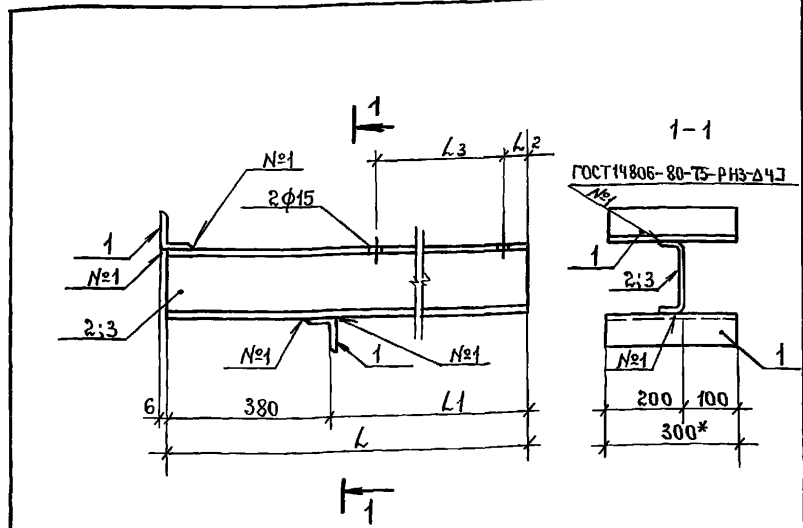
ИВ. № ПОДА. ПОДАРИС И ДАТА

Исполн.	Калабухов	подп.
Н. контр.	Пачинский	подп.
За. спец.	Нейбург	"
ГИП	Устало	"
РУК. гр.	Федорова	"
ИНЖ.	Фролова	"

Опора ОК11  
ОК 2.5

Стадия	Лист	Листов
Р		
Воронежский филиал "СОЮЗГИПРОЛЕСХОЗ"		

проб. *Федорова* 11.07.89 *от Нейбурга*



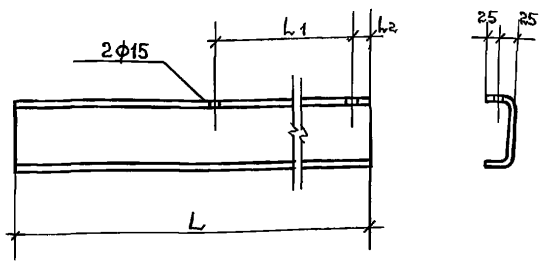
Обозначение.	МАРКА	L, мм	L1, мм	L2, мм	L3, мм	Масса кг.
3.411.2-4.1 05.00	ОК11	1480	1100	55	950	15.6
- 01	ОК25	630	250	40	100	9.1

\* Размер для справок.

ИВ. № ПОДА. ПОДАРИС И ДАТА

			3.411.2-4.1 05.00 СБ			
Исполн.	Калабухов	подп.	Опора ОК11 ОК 2.5 Сборочный чертёж.	Стадия	Масса	Масштаб
Н. контр.	Пачинский	подп.		Р		
За. спец.	Нейбург	"		Лист	Листов	1
ГИП	Устало	"		Воронежский филиал "СОЮЗГИПРОЛЕСХОЗ"		
РУК. гр.	Федорова	"				
ИНЖ.	Фролова	"				

21371-01 12



обозначение	L	L <sub>1</sub>	L <sub>2</sub>	МАССА, кг.
3.411.2 - 4.1 05.01	1480	950	55	11.4
-01	630	100	40	4.9

Изм. № по ФЛ	Подпись и дата	Взам. инв. №	3.411.2 - 4.1 05.01			
Изм. № по ФЛ	Подпись и дата	Взам. инв. №	БАЛКА.	СТАЛЬ	МАССА	ПЛОЩАДЬ
				Р	СМ.	
				ТАБЛ.		
				ЛИСТ	ЛИСТОВ	1
				160x50x4 ГОСТ 8278-83	Воронежский филиал	
				ИВБЕЛЕР Вст.3 кп2 ГОСТ 11774-76	СОЮЗГИПРОЛЕСХОЗ	

проб: *С.С. Сивилев* И.О.Ф. В.А. Ким. Коробова

МАРКА изделия.	НАИМЕНОВАНИЕ И КОД.			δ=8
	ЩЕЛЛЕРЫ И БАЛКИ 092500	Крупносортовая сталь 093100, 095100	Толстолистовая сталь 097100	
	РАСХОД, кг			
	С 160x150x4	С 50x40x12x2.5	Л 75x75x6	
ОС12	15.75	2.31		
ОС18	25.41	6.41	—	5.46
ОС24	35.07	7.25		
ОС30	44.79	11.34		
ОК2.5	5.15	—		—
ОК11	11.95		4.41	

Расход материалов приведен с учетом Коэф. = 1.05

Изм. № по ФЛ	Подпись и дата	Взам. инв. №	3.411.2 - 4.1 00.00 РМ			
Изм. № по ФЛ	Подпись и дата	Взам. инв. №	ВЕДОМОСТЬ РАСХОДА МАТЕРИАЛОВ ОПОР.	СТАЛЬ	ЛИСТ	ЛИСТОВ
				Р		1
				Воронежский филиал		
				СОЮЗГИПРОЛЕСХОЗ		