

ТИПОВЫЕ СТРОИТЕЛЬНЫЕ КОНСТРУКЦИИ, ИЗДЕЛИЯ И УЗЛЫ

СЕРИЯ 3.0191-3

РАМПЫ И НАВЕСЫ НАД НИМИ

ВЫПУСК 3

МОНОЛИТНЫЕ АРМОЦЕМЕНТНЫЕ ОБОЛОЧКИ НАВЕСОВ

РАБОЧИЕ ЧЕРТЕЖИ

25473-04

ОТПУСКАЯ ЦЕНА  
НА МОМЕНТ РЕАЛИЗАЦИИ  
УКАЗАНА В СЧЕТ-НАКАЛДНОЙ

ТИПОВЫЕ СТРОИТЕЛЬНЫЕ КОНСТРУКЦИИ, ИЗДЕЛИЯ И УЗЛЫ

СЕРИЯ 3.0191-3

РАМПЫ И НАВЕСЫ НАД НИМИ

выпуск 3

МОНОЛИТНЫЕ АРМОЦЕМЕНТНЫЕ ОБЛОЧКИ НАВЕСОВ

РАБОЧИЕ ЧЕРТЕЖИ

Разработаны  
НИИЖБ

Директор института *Р. Л. Серых*  
1 зав. лабораторией *В. В. Шугаев*  
гл. научный сотрудник *Г. К. Хасадюков*

С участием КТБ НИИЖБ

Зав. отделом №8 *И. П. Куликов*  
Рук. бригады отдела №8 *М. В. Беляничев*

Утверждены

Главным управлением организации  
проектирования ГОССТРОЯ СССР  
Письмо от 29.11.91г. № 5/4-65  
Введены в действие с 15.12.92г.  
ПИ ПРОМСТРОЙПРОЕКТ  
Приказ от 24.09.92 № 37

Обозначение	Наименование	Стр.
3.019.1-3.3 - ПЗ	Пояснительная записка	4... 13
- Д1	Схема расположения навеса (конструктивная схема 5,6,9,10)	14, 15
- Д2	Пролет крайний левый Объем .....-А (конструктивная схема 5,6,9,10)	16
- Д3	Пролет средний Объем .....-Б (конструктивная схема 5,6,9,10)	17
- Д4	Пролет крайний правый Объем .....-В (конструктивная схема 5,6,9,10)	18
- Д5	Навес на температурный блок Объем .....-Г (конструктивная схема 5,6,9,10)	19
- Д6	Узлы	20
- Д7	Таблица параметров оболочек	21...24
- Д8	Схема армирования оболочек навеса Общарочный черт. Средний пролет (конструктивная схема 5,6,9,10)	25... 27
- Д9	Каркас плоский Кр2	28
- Д10	Каркас плоский Кр1	28
- Д11	Ветка арматурная С1	29
- Д12	Ветка арматурная С2	29
- Д13	Схема расположения веток С3, С4, С5	30
- Д14	Схема расположения веток С3, С4, С5	31
- Д15	Ветка арматурная С7	32
- Д16	Элемент арматурный П1	32
- Д17	Элемент арматурный П2	33
- Д18	Противобрызгивание подбетонки (конструктивная схема 5,6,9,10, 14, 16)	34
- Д19	Каркас плоский Кр3	35
- Д20	Каркас плоский Кр4	35
- Д21	Спецификация к Объем .....-А,Б,В,Г (конструктивная схема 5,6,9,10)	36...42
- Д22	Ключ подбора арматурных элементов к Объем .....-А,Б,В,Г (конструктивная схема 5,6,9,10)	43

Обозначение	Наименование	Стр.
- Д23	Ведомость расхода стали на крайнюю левую (правую) секцию единит карниз(А) (конструктивная схема 5,6,9,10)	44
- Д24	Ведомость расхода стали на среднюю секцию без карнизов (С) (конструктивная схема 5,6,9,10)	45
- Д25	Ведомость расхода стали на секцию навеса на один температурный блок с двумя карнизом (Т) (конструктивная схема 5,6,9,10)	46
- Д26	Схема расположения навеса (конструктивная схема 14, 16)	47, 48
- Д27	Пролет крайний левый Объем .....-А (конструктивная схема 14, 16)	49
- Д28	Пролет средний Объем .....-Б (конструктивная схема 14, 16)	50
- Д29	Пролет крайний правый Объем .....-В (конструктивная схема 14, 16)	51
- Д30	Навес на температурный блок Объем .....-Г (конструктивная схема 14, 16)	52
- Д31	Узлы	53
- Д32	Таблица параметров оболочек	54
- Д33	Схема армирования оболочек навеса Общарочный черт. средний пролет (конструктивная схема 14, 16)	58... 60
- Д34	Каркас плоский Кр5	61
- Д35	Каркас плоский Кр6	62
- Д36	Ветка арматурная С8	63
3.019.1-3.3		
Содержание		Листов
		Р 1 2
НИИЖБ		

УИБ.Л.1-1984/10/1984 в 2-х экземплярах

 Рук. авт. Шугров Л.Ф.  
 Рук. гет. Кайуков С.И.  
 Разраб. Вирликова С.В.



## 1. ОБЩАЯ ЧАСТЬ

1.1. Настоящий выпуск Э "Монолитные армоцементные оболочки навесов. Рабочие чертежи" разработан для конструктивных схем 5, 6, 9, 10, 14, 16 (рампы шириной 4,5; 6,0 и 7,5 м) на основании технического задания Промстройпроекта, утвержденного Главпроектпом Госстроя СССР 10 мая 1990 г.

1.2. Рабочие чертежи разработаны в соответствии с общими положениями СНиП 2.03.01-84 "Бетонные и железобетонные конструкции" и СНиП 2.03.03-85 "Армоцементные конструкции".

## 2. Назначение и область применения

2.1. Рабочие чертежи разработаны для устройства покрытий навесов над рампами, предназначенными для производства погрузочных работ с использованием автомобильного и железнодорожного транспорта.

## 3. Основные параметры

3.1. Монолитные армоцементные оболочки навесов рекомендуются для применения под нагрузки I, II, III и IV снеговых районов, предусмотренных СНиП 2.01.07-85 при разной высоте здания, к которому примыкает рампа с навесом согласно конструктивным схемам 5, 6, 9, 10, 14, 16. Марки оболочек с несущей способностью I соответствуют нагрузкам снегового района I, марки с несущей способностью 2 - нагрузкам снегового района II-III и марки с несущей способностью 3 - нагрузкам снегового района IV. Повышенное снеготопление на навес при перепадах высот учитывается коэффициентами перехода от веса снегового покрова земли к снеговой нагрузке на навес  $M = 1,2, 4$  и 6 на длину зоны "в" не более 15 м.

Коэффициент надежности снеговой нагрузки при  $M = 2, 4$  и 6 принят  $\gamma_f = 1,4$ , а при  $M = 1$ ,  $\gamma_f = 1,6$ , учитывая волнообразный профиль покрытия навеса из оболочек.

Расчетная температура наружного воздуха - минус 40°С и выше.

3.2. Чертежи оболочек разработаны: для секции навеса на температурный блок (Т), имеющей карнизы у крайних оболочек; для крайней левой секции (Л), с одним карнизом, слева у крайней левой оболочки; для средней секции без карнизов (С) и крайней правой секции (П) с карнизом у крайней правой оболочки. Секция (П) является зеркальным отображением секции (Л).

Каждая секция имеет длину 7,2 м и состоит из 24 армоцементных оболочек.

Расчет оболочек выполнен как тонкостенных балочных элементов криволинейного "ω"образного поперечного сечения. При этом учитывалось наличие диафрагм жесткости и работа оболочек в многоволновой системе на длине температурного блока 7,2 м.

3.3. Примыкание рампы и навесов предусматривается к зданиям (сооружениям) с несущими кирпичными стенами и к зданиям (сооружениям) каркасного типа с шагом крайних колонн 6 и 12 м при наружных стенах из панелей легкого (ячеистого бетона)  $\delta = 160, 200, 250, 300, 350, 400$  мм и трехслойных металлических панелей (для отапливаемых зданий), а также стальных профилированных листов и бетонных панелей  $\delta = 70$  и 100 мм (для неотапливаемых зданий).

3.4. Рабочие чертежи армоцементных оболочек разработаны для однопролетных навесов с консолью (конструктивная схема 5, 6, 9, 10) длиной (L) ската от 6000 + n (мм) до 10000 + n (мм) и для однопролетных навесов (конструктивная схема 14, 16) длиной (L) ската от 9600 + n (мм) до 12600 + n (мм), где,

n - переменная величина, равная  $n = (f + \delta_0/2) - 20$  мм;

				3.019.1 - 3.3 - ПЗ		
РК. № 4	ШУГАЕВ	<i>Шугаев</i>		Пояснительная записка	Страниц	Листов
РК. ШЕМ	УДИСЛОВ	<i>Удислов</i>			Р	1
РАЗРАБ.	СЗЫКОВА	<i>Сзыкова</i>		НИЖБ		

25473-04 5

ФОРМАТ А3

$f$  - расстояние от наружной грани несущей стены до края колонны ( $f = 70, 110, 170, 200$  мм);

$b/2$  - половина сечения колонны ( $b/2 = 150, 200$  мм).

Секции из однопролетных оболочек с консолью (конструктивные схемы 5, 6, 9, 10) обозначаются марками по схеме:

Обозначение вида конструкции (оболочка армированная монолитная - ОБАМ)

габаритный размер ширины рампты в конструктивных схемах в м (4,5; 6,0; 7,5)

размер ширины навеса в габаритных и конструктивных схемах в м (6,0; 7,0; 7,5; 8,5; 9,5; 10,0; 11,0; 12,6)

группа несущей способности 1, 2, 3.

тип секции по п. 3.2 (Т, В, Л, П)

Например - ОБАМ-4,5-6-1-Т

Секции из однопролетных оболочек (конструктивные схемы 14, 16)

обозначаются марками по схеме:

Обозначение вида конструкции

(оболочка армированная монолитная - ОБАМ)

размеры ширины рампты в габаритных и конструктивных схемах в метрах (4,5; 6,0; 7,5)

группа несущей способности 1, 2, 3

тип секций по п. 3.2 (Т, В, Л, П)

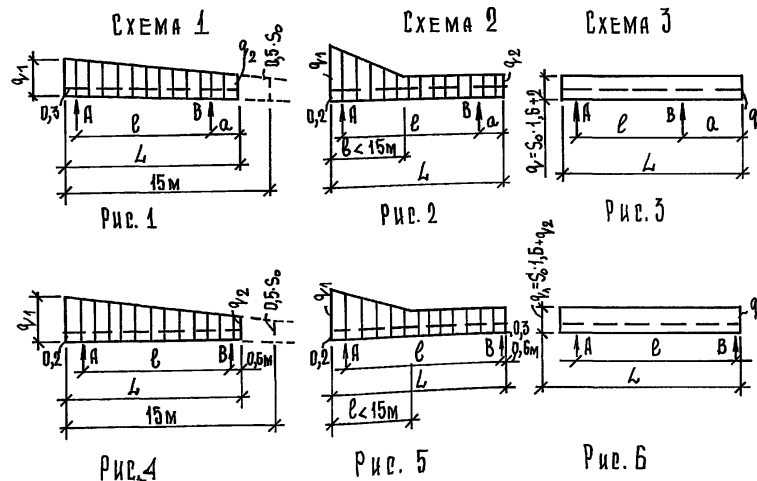
Например: - ОБАМ-4,5-1-Т

3.5. Покрытие из армированных оболочек предусматривается с опиранием на продольные стальные или сборные железобетонные балки. Необходимый уклон навеса 1,5% для стока воды обеспечивается за счет соответствующего переменного увеличения вниз оболочек (высоты диафрагмы около стены примыкания навесов) стр. 16.

Диафрагмы оболочек жестко соединены с поддерживающими балками с помощью приварки к ним "У" образной арматуры.

3.6. Нагрузки  $q_1$  и  $q_2$  на м.п. каждой волны однопролетной консольной оболочки (схемы 1, 2, 3; рис. 1, 2, 3) и нагрузки на пог. метр поддерживающих их балок А и В приведены соответственно в табл. 1 и 2 для каждой марки в зависимости от коэффициентов перехода (п. 3.1)  $\mu = 1, \mu = 2, \mu = 4$  и  $\mu = 6$  с учетом собственного веса оболочки  $q_1 = 0,2$  т с / м п (2 кН/м п). Нагрузки  $q_1$  и  $q_2$  на м.п. для каждой волны однопролетной оболочки (схемы 1, 2, 3; рис. 4, 5 и 6) и нагрузки на пог. метр поддерживающих балок А и В приведены соответственно в табл. 4 и 5 для каждой марки в зависимости от коэффициентов перехода:  $\mu = 1, \mu = 2, \mu = 4$  и  $\mu = 6$  с учетом собственного веса оболочки  $q_2 = 0,3$  т с / м п (3 кН/м п)

Для выбора марок оболочек в табл. 3 и 6. приведены области их применения в зависимости от несущей способности и схемы снеговой нагрузки 1, 2, 3.



Э.О.19.1 - 3.3. - ПЗ

лист

2

25473 - 04 6

ФОРМАТ А3

3.7. Допускается применение армированных оболочек в среде со слабой степенью агрессивного воздействия на железобетонные конструкции при выполнении требований, установленных СНиП 03-11-85. В этом случае частые тканые сетки по ГОСТ 3826-82 применяются с покрытием оцинковкой толщиной > 20 мкм.

#### 4. РЕКОМЕНДАЦИИ ПО ВОЗВЕДЕНИЮ

4.1. Возведение покрытия из армированных оболочек начинается с установки на заданных отметках, поддерживающих навесы рамы конструкций. По осям ребер между оболочками устанавливаются подмости (дека сетка), состоящие из стоек и по ним досок (брусков), верхняя поверхность которых служит опалубкой для бетонирования средних ребер оболочки. После этого на опалубочных брусках размечаются оси промежуточных диафрагм. Перед бетонированием диафрагм по размеченным осям крепятся арматурные пакеты диафрагм (из 3-х сеток поз. 1, 2, 41, 42).

Затем на оснастку между оболочками укладываются нижние тканые частые сетки (поз. 42 стр. 25) из проволоки  $\Phi 0,7$  мм с ячейкой 7 мм. По верху сеток устанавливаются каркасы, верхняя и нижняя продольная арматура лотков оболочек. Затем раскладывается сварная сетка СЗ (поз. 7) из проволоки  $\Phi 6$  мм и по ней верхняя тканая сетка (поз. 41 стр. 26).

Пакет сеток крепится вязальной проволокой в 5-ти точках на  $1 \text{ м}^2$

Все сетки укладываются в переулках и закрепляются на ребрах оболочек так, чтобы образовалась всякая система, способная выдержать вес свежеуложенного бетона.

Для удобства производства работ по межоболочечной оснастке могут устанавливаться передвижные проходные мосты.

4.2. После выполнения необходимых арматурных работ (см. стр. 30, 31, 64), производится набрызг мелкозернистой бетонной смеси на сетки, подвешенные к оснастке ребер оболочек.

"Методические рекомендации по технологии и механизации работ при строительстве, ремонте и укреплении конструкции методом набрызга бетонной смеси" (Гострой СССР ЦНИИОМПП 1986 г.)

Бетонирование многоволновых армированных навесов-оболочек над рамами следует производить методом мокрого набрызга в накрывающую установку загружающую готовую мелкозернистую бетонную смесь (цемент + песок + вода + пластификатор), которая затем с помощью сжатого воздуха через сопло набрызгивается без опалубки на частую арматурную сетку. Для возведения оболочек могут применяться две разновидности технологии набрызга: с помощью растворонасоса типа СО48Б и подводимого шлангом непосредственно к соплу ("компрессионное соплование") и с помощью такого же модифицированного прямооточного растворонасоса и сжатого воздуха подводимого сразу же при выходе бетоновода из растворонасоса (способ Марчукова "Пневмобетон"). Для безопалубочного возведения оболочек рекомендуется "Пневмобетон", который обеспечивает большую однородность бетона, меньший отскок крупных частиц, постоянное водоцементное отношение, использование песка любой влажности.

При мокром способе влажности набрызга мелкозернистая (перчатная) бетонная смесь может доставляться к объекту бетонирования с бетонного узла с помощью самоходных бетономешалок или автомашин-самосвалов или готовиться на месте применения набрызг-бетона.

В первом случае в комплект оборудования "Пневмобетон" входят: бетоносмеситель и диафрагменный плунжерный растворонасос прямооточного действия конструкции инж. Марчукова Н. С., производительностью 2-4 м<sup>3</sup>/час (модифицированный противоточный насос типа СО48Б), передвижной строительный воздушный компрессор типа ДК9 и т. п. прорезиненный напорный (давление до 10 кгс/см<sup>2</sup>) трубопровод диаметром 38-50 мм длиной до 150 м, вода из водопровода для питания бето-

Э. 019.1-3.3-ПЗ

лист  
3

25473-04 7

формат А3

носителя, шланг, сопло для набрызга и подъемно-передвижное устройство для поддержания и перемещения сопла для набрызга на расстоянии 0,7-1,2 м от арматурной сетки, а также кабина-установка типа УПЖР 2.7-Пневмобетон, изготавливаемая заводами Главспецстрой концерна «Монтажспецстрой» и Мосстройкомитета, включающая комплект оборудования при использовании товарного мелкозернистого бетона. Бетонирование оболочек надо производить послойно - 1 слой снизу вверх и 2 слоя - сверху вниз после затвердевания нижнего слоя (при достижении прочности бетона на сжатие более 50 кгс/см<sup>2</sup>). Заглаживание верхней поверхности бетона следует производить правилом направленным вдоль образующей оболочки. На верхней поверхности допускаются местные неровности не более 5 мм. На нижней поверхности оболочки может быть оставлена шероховатость с декоративной правкой. Площадь бетона поля оболочки следует контролировать по бетонным или пластмассовым маякам толщиной равной толщине оболочки, закрепленным к арматурной сетке. Бетонирование вертикальных диафрагм производится также слоями по 1 слою с каждой стороны, в последующим выравниванием поверхностей для ликвидации наплывов больше 10 мм и др. дефектов набрызга. Подбор состава мелкозернистого бетона производится по одной из существующих методик подбора состава мелкозернистого бетона. Расход цемента по ГОСТ-101 78-85\* марки не ниже 400 не должен быть меньше 300-550 кг/м<sup>3</sup>. Песок должен удовлетворять требованиям ГОСТ 8736-85. Водоцементное отношение бетонной смеси должно быть в пределах 0,4 - 0,5. Отношение веса цемента к весу песка в бетонной смеси должно быть в пределах 1,2-1,3. Мелкозернистую бетонную смесь рекомендуется готовить с комплексными химическими добавками, ускоряющими схватывание и твердение цемента и воздухововлекающими в соответствии с указаниями, изложенными в "Руководстве по применению добавок в

бетоне" (М. Стройиздат 1980г).

Для предупреждения преждевременного обезвоживания набрызганого бетона на его поверхность наносят распылителем жидкий пленкообразующий материал (типа поморель 100 А) или поливают водой в течение 2-8 суток в зависимости от положительной температуры наружного воздуха.

Набрызг бетона следует производить при температуре воздуха не ниже 5°С и не выше 50°С. Контроль качества бетона в оболочке производится неразрушающим методом, простукивая и измеряя отпечатки молотком Кашкарова по ГОСТ 22690-88, а также бетонированием и вырубкой образцов-плиток размером 20x50 x 400 мм и 20 x 100x400 мм, испытание на изгиб балочек и сжатие в полых призмах склеенных из плит размером 100x100 x400 мм (по методике НИИЖБ).

4.3. Освобождение армоцементных оболочек от подмостей производят при достижении прочности бетона 0,7 R<sub>b</sub>

4.4. В примыканиях армоцементных оболочек к стене здания устраивается бетонный бортик (см. стр. 16) и предусмотрен шов 20 мм, осуществляемый во время бетонирования прокладкой рубероида или фанеры.

4.5. Опирание армоцементных оболочек на продольные стальные или сборные железобетонные балки осуществляется с применением анкеров (поз. 4) из круглой арматуры, расположенных в диафрагмах оболочек и приваренных к поддерживающим балкам до бетонирования оболочек.

4.6. Для совместной работы при температурных деформациях армоцементных оболочек и поддерживающих балок концы последних в стыках должны быть на колонне приварены к сквозной закладной пластине, а над стыком в диафрагме укладывается дополнительный стержень Ф14 мм ; l = 1,6 м (поз 48 стр. 34)

Шифр, № подл., подпись и дата, взамен №№

3.019.1-3.3-ПЗ	лист
	4

25473-04 8

ФОРМАТ А3



## 5. Материалы для изготовления армоцементных оболочек

5.1. Конструкция покрытия разработана с комбинированным армированием:

– армирование проволочными ткаными сетками (поз. 41, 42) с квадратными ячейками равномерно распределенными по сечению в отчетании со сварными арматурными сетками (СЗ, В4, В5, В6) и отдельными арматурными стержнями (поз. 11 ... 40).

5.2. Оболочки навеса по конструктивной схеме 5, 6, 9, 10 имеют толщину пола 25 мм, а для схем 14, 16 – 30 мм и выполняются из мелкозернистого бетона групп А и Б класса В30 по СНиП 2.03.01-84 на несомого набрызгом.

5.3. Прочность и жесткость покрытия обеспечивается за счет верхних и нижних продольных утопленных в комбинированном армировании и поперечных диафрагм.

5.4. Для армирования оболочек покрытия из армоцемента принимаются сетки проволочные тканые с квадратными ячейками 10 и 7 мм. по ГОСТ 3826-82 с антикоррозионным покрытием оцинковкой или полимерным составом.

Условное обозначение сеток:

– сетка 2-10-1,0 ну ГОСТ 3826-82\*.

Сетка с номинальными размерами сторон ячейки в свету 10 мм из проволоки диаметром 1,0 мм, низкоуглеродистой стали группы 2.

– сетка 2-7-0,7 ну ГОСТ 3826-82\*.

Сетка с номинальным размером стороны ячейки в свету 7 мм, из проволоки диаметром 0,7 мм, низкоуглеродистой стали группы 2.

5.5. Рулонные сетки СЗ, В4, В5, В6 арматурные сварные по ГОСТ 23279-85.

Рулонная сетка типа Б с продольными и поперечными стержнями из арматурной проволоки класса ВрI диаметром 6 мм с основным шагом продольных и поперечных стержней 150 мм. шириной 2300 мм.

5.6. Стержневая арматура принимается в соответствии с указанными СНиП 2.03.01-84 класса А-III по ГОСТ 5781-82\*.

5.7. Для оболочек покрытия из армоцемента принимается мелкозернистый бетон группы А и Б класса В30 по прочности по СНиП 2.03.01-84

5.8. Проектная толщина защитного слоя бетона должна быть не менее 4 мм. бетон должен отвечать классу W4 по водонепроницаемости (водопоглощение 8% по весу).

5.9. В качестве вяжущих рекомендуется принимать пластифицирующие портландцементы и портландцементы с минеральными добавками активностью не менее 400, отвечающих требованиям ГОСТ 10178-85\*.

5.10. Качество воды должно отвечать требованиям ГОСТ 23732-79.

5.11. Состав бетона Ц/П ≤ 1/2, В/Ц ≥ 0,35. (Уточняется подбором)

### 6. Требования к конструкции

6.1. Внешний вид и качество поверхности оболочек покрытия из армоцемента должны удовлетворять следующим требованиям:

– трещины не допускаются за исключением усадочных и других поверхностных технологических трещин, ширина которых не превышает 0,05 мм.

6.2. Не допускаются жировые и ржавые пятна.

6.3. Качество бетонной поверхности должно соответствовать категории АЗ, а число раковин, допустимых размеров на любом участке лицевой бетонной поверхности площадью 0,04 м<sup>2</sup> (200 × 200 мм) по категории А2 в соответствии с ГОСТ 130150-83.

6.4. Допуски и отклонения в размерах: по длине ± 10 мм, по высоте ± 5 мм, по ширине ± 5 мм, по толщине ± 2 мм, и искривление – 3 мм на 1 п. м.

3.019.1 - 3.3 - ПЗ

лист  
5

25473-04 9

Формат А3

## 7. ПРАВИЛА ПРИЕМКИ КОНСТРУКЦИИ

7.1. При возведении покрытия должны быть сделаны записи в журнале:

- о соответствии армирования чертежам;
- о результатах испытания, включая проверку водонепроницаемости контрольных образцов (призм) к моменту освобождения от оснастки и по истечении 14 или 28 дней естественного твердения;
- о результатах проверки соответствия чертежам, внешнего вида, качества поверхности, толщины элементов (в контрольных отверстиях) и соответствия формы армобетонных оболочек с помощью шаблона.

## 8. ТЕХНИКА БЕЗОПАСНОСТИ

8.1. Строительные работы производить в соответствии с требованиями СНиП III-4-80; изд. 1989 г. "Техника безопасности в строительстве."

ИНВ. № ПОДА. ПОДАРОБ И ДАТА ВЗЯТИЯ ИВБ. №2

3.019.1 - 3.3 - ПЗ

лист

6

25473 - 04 10

ФОРМАТ А3

Нагрузки на оболочки ( $q_1$  и  $q_2$ ) и поддерживающие их балки (А и В) по схемам рис. 1,3

Таблица 1

Марки	Габаритная и конструктивная схема	$m = 6$				$m = 4$				$m = 2$				$m = 1$		
		$q_1$	$q_2$	А	В	$q_1$	$q_2$	А	В	$q_1$	$q_2$	А	В	$q_1$	А	В
ОБАМ-4,5-6-1	5,6,9,10	1,46	1,00	0,87	2,38	1,04	0,75	0,64	1,32	0,62	0,52	0,57	0,64	0,44	0,26	0,66
ОБАМ-4,5-6-2		2,72	1,80	1,78	3,46	1,88	1,29	1,13	2,29	0,04	0,79	0,64	1,32	0,68	0,42	1,02
ОБАМ-4,5-6-3		3,98	2,58	2,62	5,90	2,72	1,84	1,65	3,35	1,46	1,06	0,88	1,79	0,92	0,60	1,37
ОБАМ-4,5-7-1		1,46	0,94	0,84	2,24	1,04	0,70	0,58	1,71	0,62	0,50	0,55	1,12	0,44	0,22	0,89
ОБАМ-4,5-7-2		2,72	1,57	1,65	4,12	1,88	1,25	1,09	3,04	0,04	0,75	0,64	1,73	0,68	0,38	1,38
ОБАМ-4,5-7-3		3,98	2,35	2,34	5,76	2,72	1,71	1,61	4,30	1,46	1,04	0,88	2,59	0,92	0,53	1,87
ОБАМ-6-7,5-1		1,46	0,90	1,02	1,86	1,04	0,68	0,85	1,44	0,62	0,48	0,60	1,04	0,44	0,38	0,72
ОБАМ-6-7,5-2		2,72	1,04	2,27	3,20	1,88	1,04	1,49	2,45	1,04	0,68	1,28	1,78	0,68	0,60	1,14
ОБАМ-6-7,5-3		3,98	2,25	3,22	4,80	2,72	1,65	2,24	3,69	1,46	0,80	1,65	2,15	0,92	0,82	1,56
ОБАМ-6-8,5-1		1,46	0,90	1,40	2,24	1,04	0,84	0,96	1,86	0,62	0,48	0,55	1,21	0,44	0,42	1,00
ОБАМ-6-8,5-2	2,72	1,44	2,38	3,73	1,88	1,04	1,65	2,86	1,04	0,68	0,92	1,61	0,68	0,64	1,36	
ОБАМ-6-8,5-3	3,98	2,03	3,68	5,48	2,72	1,53	2,59	3,89	1,46	0,91	1,29	2,68	0,92	0,87	1,85	
ОБАМ-7,5-9-1	1,46	0,79	1,37	2,39	1,04	0,62	0,87	1,64	0,62	0,45	0,55	1,17	0,44	0,32	0,99	
ОБАМ-7,5-9-2	2,72	1,33	2,34	4,07	1,88	1,00	1,62	3,41	1,04	0,66	0,89	1,77	0,68	0,63	1,53	
ОБАМ-7,5-9-3	3,98	1,88	3,65	5,96	2,72	1,56	2,35	4,56	1,46	0,87	1,26	2,41	0,92	0,87	2,07	
ОБАМ-7,5-10-1	1,46	0,68	1,58	2,4	1,04	0,60	1,04	1,85	0,62	0,43	0,63	1,19	0,44	0,49	1,04	
ОБАМ-7,5-10-2	2,72	1,04	2,99	4,22	1,88	0,88	1,76	3,16	1,04	0,62	1,05	1,82	0,68	0,79	1,61	
ОБАМ-7,5-10-3	3,98	1,52	4,39	6,45	2,72	1,25	2,74	4,57	1,46	0,83	1,48	2,50	0,92	1,06	2,19	

Нагрузки на оболочки ( $q_1$  и  $q_2$ ) и поддерживающие их балки (А и В) по схемам рис. 4,6

Таблица 2

Марки	Габаритная и конструктивная схема	$m = 6$				$m = 4$				$m = 2$				$m = 1$		
		$q_1$	$q_2$	А	В	$q_1$	$q_2$	А	В	$q_1$	$q_2$	А	В	$q_1$	А	В
ОБАМ-4,5-1	14,16	1,56	0,86	2,98	1,77	1,14	0,86	1,58	1,77	0,57	0,96	0,83	0,93	0,55	0,82	0,94
ОБАМ-4,5-2		2,72	1,35	3,43	3,03	1,98	1,04	2,04	2,80	0,76	1,08	1,08	1,23	0,78	1,70	1,33
ОБАМ-4,5-3		4,98	1,65	5,96	5,19	2,82	1,39	3,57	3,88	0,96	0,93	1,49	1,70	1,02	1,53	1,74
ОБАМ-6-1		1,56	0,62	2,27	2,06	1,14	0,62	1,74	1,86	0,72	0,53	1,15	1,16	0,55	0,95	1,07
ОБАМ-6-2		2,72	1,14	3,90	3,40	1,98	0,89	2,92	3,11	1,14	0,72	1,45	1,65	0,78	1,36	1,52
ОБАМ-6-3		4,98	1,44	5,71	4,88	2,82	1,20	4,14	3,75	1,56	0,93	2,36	2,21	1,02	1,78	1,98
ОБАМ-7,5-1		1,56	0,64	2,53	2,22	1,14	0,68	1,92	2,06	0,72	0,47	1,30	1,25	0,55	1,10	1,15
ОБАМ-7,5-2		2,72	0,96	4,41	3,40	1,98	0,76	3,17	3,33	1,14	0,62	1,94	1,74	0,78	1,59	1,61
ОБАМ-7,5-3		4,98	0,48	6,45	5,30	2,82	0,99	4,47	4,68	1,56	0,76	2,50	2,29	1,02	2,04	2,25

- В марках опущены номера схем и Г, А, В, П, т.к. нагрузки на оболочки и поддерживающие их балки не зависят от этих обозначений.
- Нагрузки  $q$ ;  $q_1$ ;  $q_2$  даны в тс/м, А и В - в тс.

Таблица 3

Районы по скоростному напору ветра

I-IV

Районы по весу снеговой нагрузки

1

2

3

S<sub>0</sub>

2S<sub>0</sub>

4S<sub>0</sub>

6S<sub>0</sub>

S<sub>0</sub>

2S<sub>0</sub>

4S<sub>0</sub>

6S<sub>0</sub>

S<sub>0</sub>

2S<sub>0</sub>

4S<sub>0</sub>

6S<sub>0</sub>

№ конструктивной схемы

№ габаритной схемы

схема загрузки

5, 6, 9, 10	1, 6-1, 8	1	0БАМ-4,5-6-1				0БАМ-4,5-6-2				0БАМ-4,5-6-1	0БАМ-4,5-6-2	0БАМ-4,5-6-3	
	2, 7-2, 8		0БАМ-4,5-7-1				0БАМ-4,5-7-2				0БАМ-4,5-7-1	0БАМ-4,5-7-2	0БАМ-4,5-7-3	0БАМ-4,5-7-3
	1, 9-1, 12		0БАМ-6-7,5-1				0БАМ-6-7,5-2				0БАМ-6-7,5-1		0БАМ-6-7,5-2	0БАМ-6-7,5-3
	2, 11-2, 12		0БАМ-8,5-1				0БАМ-6-8,5-2				0БАМ-6-8,5-1		0БАМ-6-8,5-2	0БАМ-6-8,5-3
	1, 13-1, 16		0БАМ-7,5-9-1				0БАМ-7,5-9-2				0БАМ-7,5-9-1		0БАМ-7,5-9-2	0БАМ-7,5-9-3
	2, 15-2, 16		0БАМ-7,5-10-1				0БАМ-7,5-10-2				0БАМ-7,5-10-1		0БАМ-7,5-10-2	0БАМ-7,5-10-3
14, 16	1, 5-1, 8	0БАМ-4,5-1				0БАМ-4,5-2				0БАМ-4,5-1	0БАМ-4,5-2	0БАМ-4,5-3		
	2, 7-2, 8	0БАМ-6-1				0БАМ-6-2				0БАМ-6-1	0БАМ-6-2	0БАМ-6-3		
	2, 9-1, 12	0БАМ-7,5-1				0БАМ-7,5-2				0БАМ-7,5-1	0БАМ-7,5-2	0БАМ-7,5-3		
	2, 11-2, 12													

В марках опущены номера схем и т, л, р, п, т.к. нагрузки на оболочки и поддерживающие их балки не зависят от этих обозначений

Имя, № подл., подпись и дата

3, 019, 1 - 3.3 - ПЗ  
8

25473-04 12

ФОРМАТ А3

Таблица 4

Нагрузки на оболочки ( $q_1$  и  $q_2$ ) и поддерживающие их балки (А и В) по схеме рис. 2

Марки	Габаритная и конструктивная схема	$\mu = 6$				$\mu = 4$				$\mu = 2$			
		$q_1$	$q_2$	А	В	$q_1$	$q_2$	А	В	$q_1$	$q_2$	А	В
ОБМ-4,5-6,0-1 ОБМ-4,5-6,0-2 ОБМ-4,5-6,0-3	5, 6, 9, 10	1,46	0,519	0,73	1,74	1,04	0,519	0,47	0,93	0,62	0,284	0,21	0,39
		2,72	1,749	1,12	2,98	1,86	1,000	0,94	1,44	1,04	0,410	0,47	1,01
		3,98	2,628	1,99	4,12	2,72	1,846	1,21	2,93	1,46	0,536	0,69	1,30
ОБМ-4,5-7,0-1 ОБМ-4,5-7,0-2 ОБМ-4,5-7,0-3	—	1,46	0,376	0,68	2,12	1,04	0,376	0,78	2,00	0,62	0,284	0,14	0,93
		2,72	1,536	1,01	4,19	1,86	0,843	0,97	2,94	1,04	0,410	0,37	1,43
		3,98	2,392	1,95	5,92	2,72	0,724	1,34	4,12	1,46	0,536	0,53	2,10
ОБМ-6,0-7,5-1 ОБМ-6,0-7,5-2 ОБМ-6,0-7,5-3	—	1,46	0,284	1,02	1,90	1,04	0,284	0,76	1,12	0,62	0,284	0,23	0,67
		2,72	1,548	2,11	3,92	1,86	0,775	1,24	2,21	1,04	0,410	0,57	1,01
		3,98	2,266	3,02	4,98	2,72	1,64	2,12	3,01	1,46	0,536	0,94	1,31
ОБМ-6,0-8,5-1 ОБМ-6,0-8,5-2 ОБМ-6,0-8,5-3	—	1,46	0,284	0,94	2,30	1,04	0,284	0,68	1,49	0,62	0,284	0,37	1,01
		2,72	1,489	2,00	3,02	1,86	0,633	1,20	2,01	1,04	0,410	0,53	1,12
		3,98	2,166	2,93	4,23	2,72	1,514	2,00	3,87	1,46	0,536	1,04	2,05
ОБМ-7,5-9,0-1 ОБМ-7,5-9,0-2 ОБМ-7,5-9,0-3	—	1,46	0,284	1,32	1,27	1,04	0,284	0,93	1,25	0,62	0,284	0,50	0,67
		2,72	1,342	2,41	3,12	1,86	0,561	1,44	2,37	1,04	0,410	1,01	1,44
		3,98	1,930	3,12	5,31	2,72	1,430	2,01	2,94	1,46	0,536	1,43	1,84
ОБМ-7,5-10,0-1 ОБМ-7,5-10,0-2 ОБМ-7,5-10,0-3	—	1,46	0,284	1,30	2,34	1,04	0,284	0,96	1,57	0,62	0,284	0,39	1,01
		2,72	1,195	2,39	3,12	1,86	0,41	1,43	2,85	1,04	0,410	1,11	1,88
		3,98	1,716	3,08	5,01	2,72	1,294	2,13	3,95	1,46	0,536	1,26	2,12

Таблица 5

Нагрузки на оболочки ( $q_1$  и  $q_2$ ) и поддерживающие их балки (А и В) по схеме рис. 5

Марки	Габаритная и конструктивная схема	$\mu = 6$				$\mu = 4$				$\mu = 2$			
		$q_1$	$q_2$	А	В	$q_1$	$q_2$	А	В	$q_1$	$q_2$	А	В
ОБМ-4,5-1 ОБМ-4,5-2 ОБМ-4,5-3	14, 16	1,56	0,384	2,01	1,44	1,14	0,384	1,02	1,34	0,72	0,384	1,05	0,69
		2,82	1,329	3,42	1,93	1,96	0,510	2,22	1,94	1,14	0,510	1,47	1,27
		4,08	1,447	5,02	3,90	2,82	1,447	3,14	2,908	1,56	0,636	2,01	1,90
ОБМ-6,0-1 ОБМ-6,0-2 ОБМ-6,0-3	—	1,56	0,384	2,20	1,41	1,14	0,384	1,12	1,26	0,72	0,384	1,09	0,96
		2,82	1,098	3,99	3,01	1,96	0,510	2,45	2,10	1,14	0,510	1,75	1,36
		4,08	1,594	5,24	3,93	2,82	1,219	4,01	2,96	1,56	0,636	2,03	1,25
ОБМ-7,5-1 ОБМ-7,5-2 ОБМ-7,5-3	—	1,56	0,384	2,09	1,40	1,14	0,384	1,93	1,43	0,72	0,384	1,27	1,01
		2,82	0,871	4,21	3,12	1,96	0,510	2,9	2,01	1,14	0,510	1,45	1,43
		4,08	1,364	5,90	4,01	2,82	1,144	4,10	2,98	1,56	0,636	2,09	2,02

Примечания: 1. В марках указаны номера схем и т.д. с. п. т. к. нагрузки на оболочки и поддерживающие их балки не зависят от этих обозначений.  
 2. Значения нагрузки  $\mu = 1$  даны в табл. 1 и 2.  
 3. Нагрузки  $q_1; q_2$  даны в тс/м, А и В - в тс.

3.019.1 - 3.3 - ПЗ	лист 9
--------------------	-----------

Лист 9 из 10. Подпись и дата. ВЗММ. ИВ.М.Ф.

Таблица 6

№ конструкции и вид схемы	№ районной схемы	схема загрузки	районы по скоростному напору ветра											
			I-IV											
			районы по весу снеговывода											
			1				2				3			
So	2So	4So	6So	So	2So	4So	6So	So	2So	4So	6So			
5, 6, 9, 10	1, 5-1, 8	2	ОБАМ-4, 5-6-1				ОБАМ-4, 5-6-2				ОБАМ-4 5-6-1			
	2, 7-2, 9		ОБАМ-4, 5-7-1				ОБАМ-4, 5-7-2				ОБАМ-4, 5-7-1			
	1, 9-1, 12		ОБАМ-6-7, 5-1				ОБАМ-6-7, 5-2				ОБАМ-6-7, 5-1			
	2, 11-2, 12		ОБАМ-6, 5-8, 5-1				ОБАМ-6-8, 5-2				ОБАМ-6-8, 5-1			
	1, 13-1, 16		ОБАМ-7, 5-9-1				ОБАМ-7, 5-9-2				ОБАМ-7, 5-9-1			
	2, 15-2, 16		ОБАМ-7, 5-10-1				ОБАМ-7, 5-10-2				ОБАМ-7, 5-10-1			
14, 16	1, 5-1, 8		ОБАМ-4, 5-1				ОБАМ-4, 5-2				ОБАМ-4, 5-1			
	2, 7-2, 8		ОБАМ-6-1				ОБАМ-6-2				ОБАМ-6-1			
	1, 9-1, 12													
	2, 11-2, 12													
	1, 13-1, 16		ОБАМ-7, 5-1				ОБАМ-7, 5-2				ОБАМ-7, 5-1			
	2, 15-2, 16										ОБАМ-7, 5-2			

в марках опущены номера схем и Т, Л, С, П, т.к. нагрузки на облодки и поддерживающие их балки не зависят от этих обозначений

З. 049. 1 - 3.3 - ПЗ лист 10

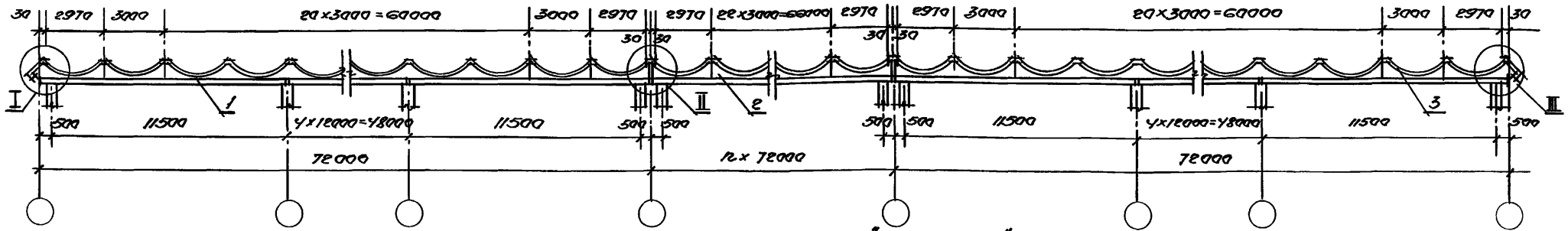
Изм. метод. подсчета и для по. ОБАМ. инв. №

Крайняя левая секция навеса с одним карнизом у крайней левой балки оболочки (А)

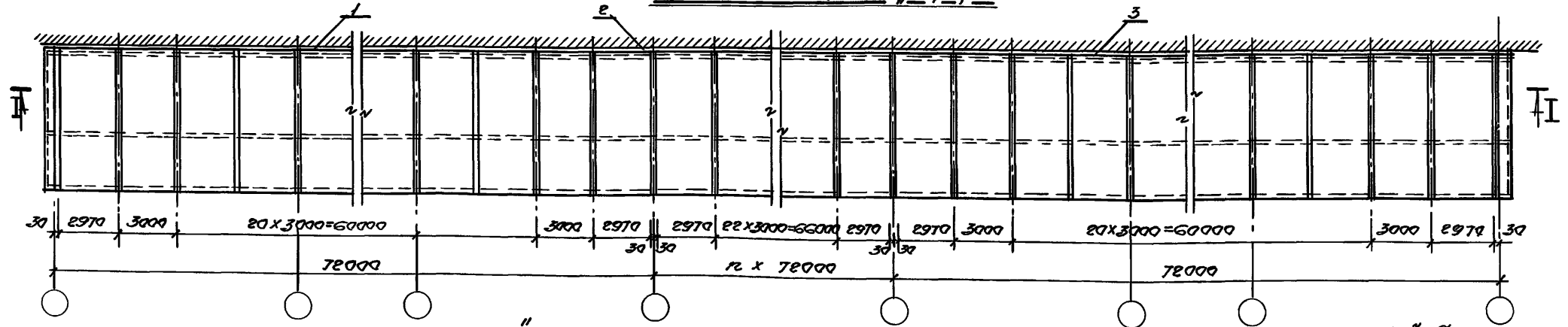
Средние секции навеса без карнизов (С)

Крайняя правая секция навеса с одним карнизом у крайней правой балки оболочки (П)

I-I

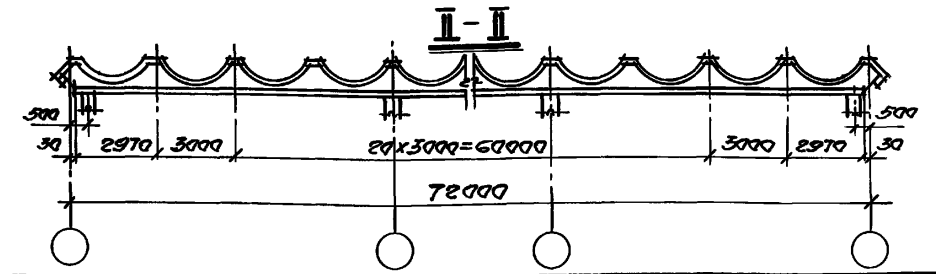
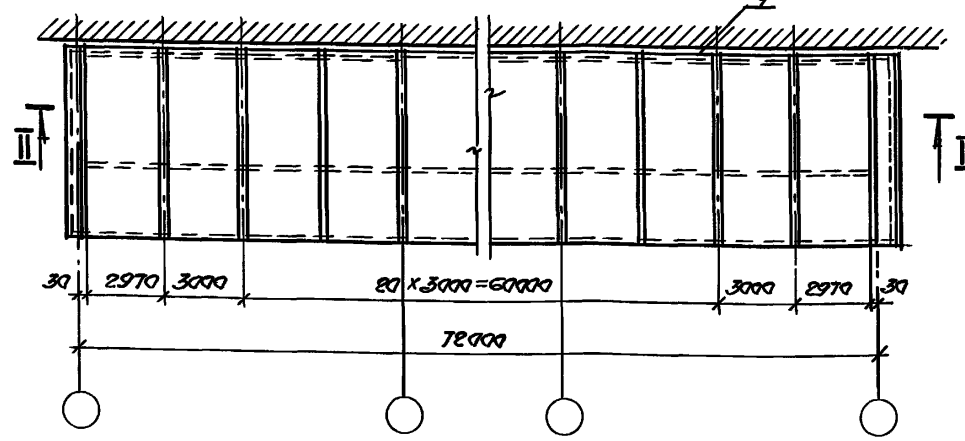


ПЛАН СЕКЦИЙ "А, С, П"



ПЛАН СЕКЦИИ "Т"

Секция навеса на один температурный блок с карнизами у крайних балок оболочки (Т)



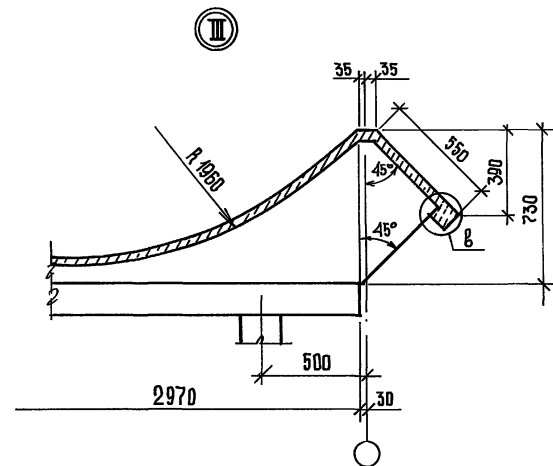
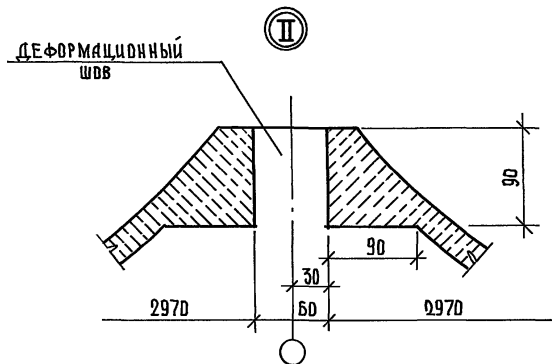
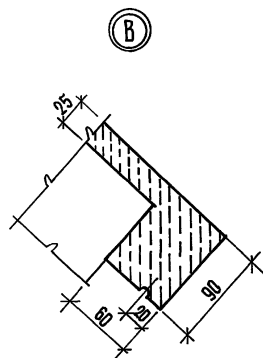
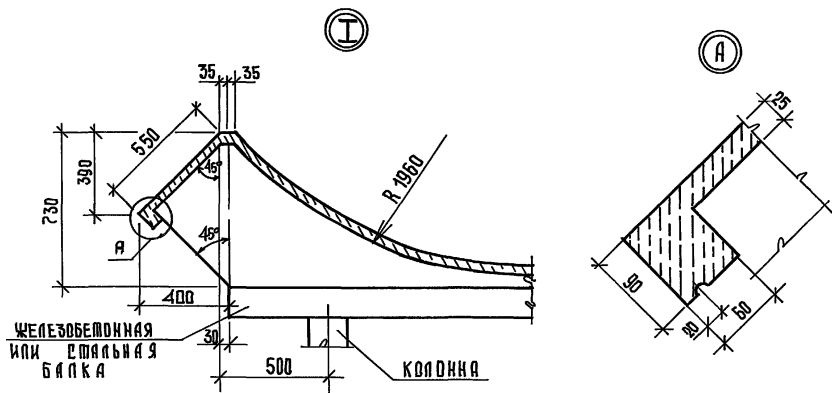
СЛБ-110411, Подпись и дата: \_\_\_\_\_

3.019.1-3.3-41			
Руководитель	Ильин	Инженер	Степанов
Проектировщик	Хайдаров	Инженер	Р
Выполнитель	Сыриков	Инженер	1
Схема раската- жения навеса. (конструктивная схема 5, 6, 9, 10)			2
НУСЖБ			

Направлен: 25473-04 15 февраля 1953

## СПЕЦИФИКАЦИЯ К СХЕМЕ РАСПОЛОЖЕНИЯ НАВЕСА

МАРКА, ПОЗ.	ОБЪЯЗНАЧЕНИЕ	НАИМЕНОВАНИЕ	КОЛ.	МАССА ЕД. ИЗМ.	ПРИМЕЧАНИЕ
		Монолитные армоцементные оболочки навесов			
1	ОБАМ-...-...-Л	Крайняя левая оболочка	1		
2	ОБАМ-...-...-С	Средняя оболочка	2		
3	ОБАМ-...-...-П	Крайняя правая оболочка	1		
4	ОБАМ-...-...-Т	Оболочка на один температурный блок	1		



3.019.1 - 3.3 - Д1

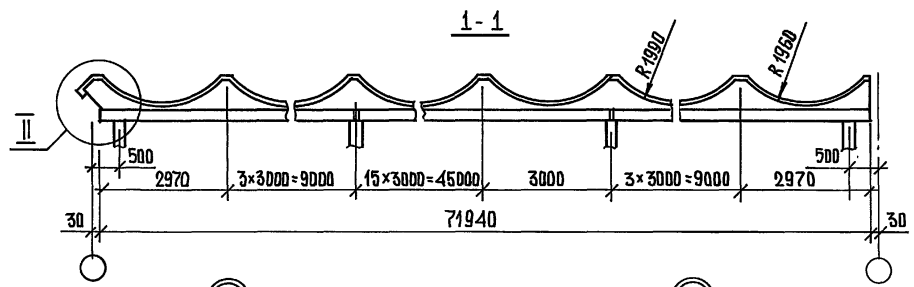
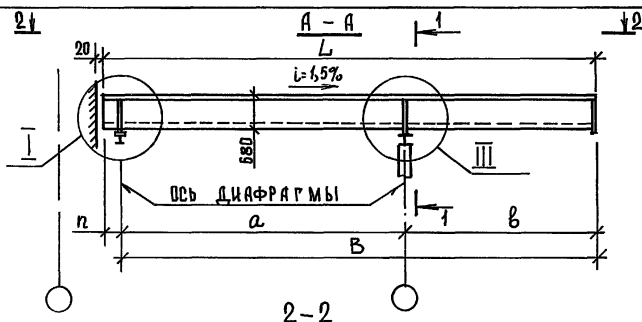
25473-04 16

лист

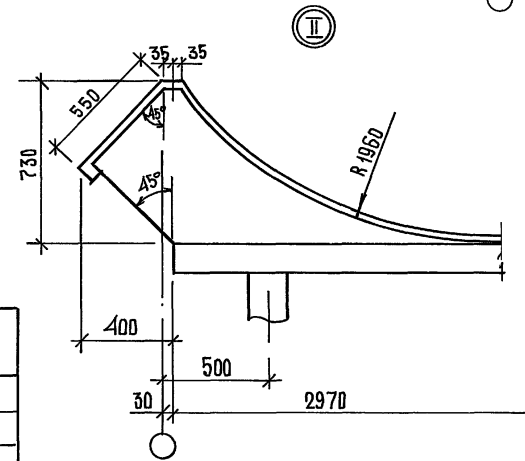
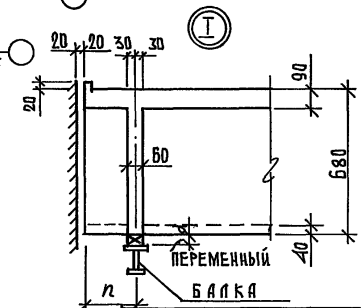
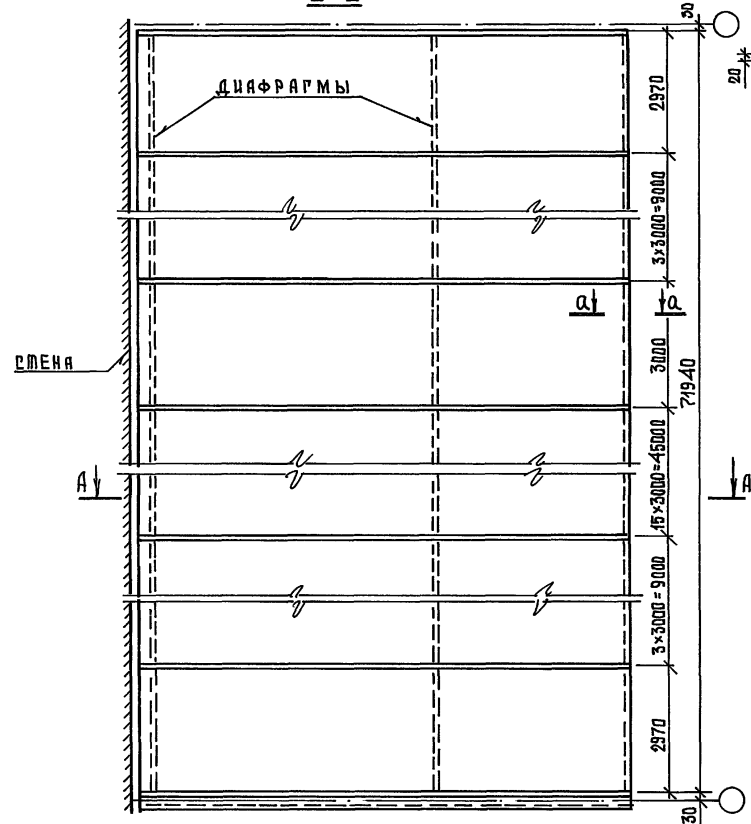
2

ФОРМАТ А3





2-2



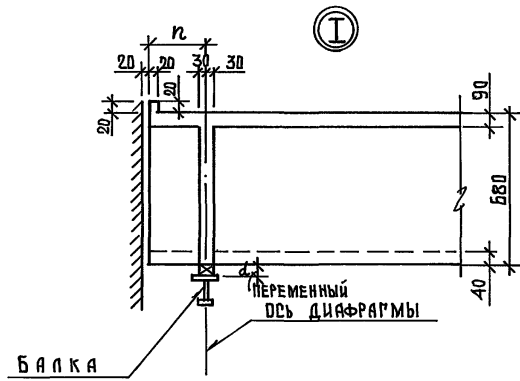
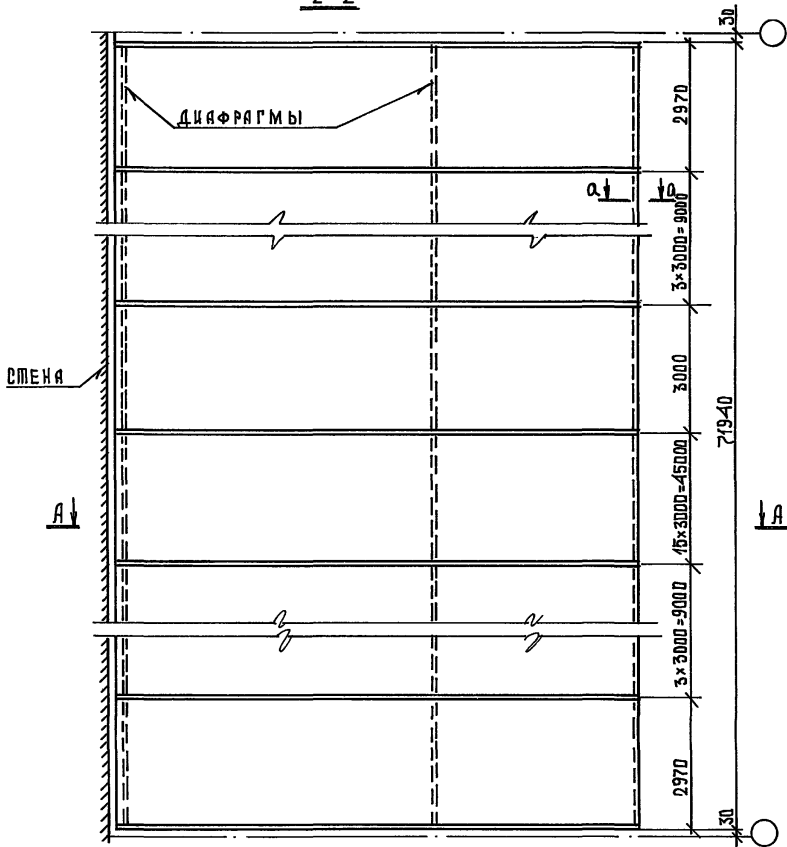
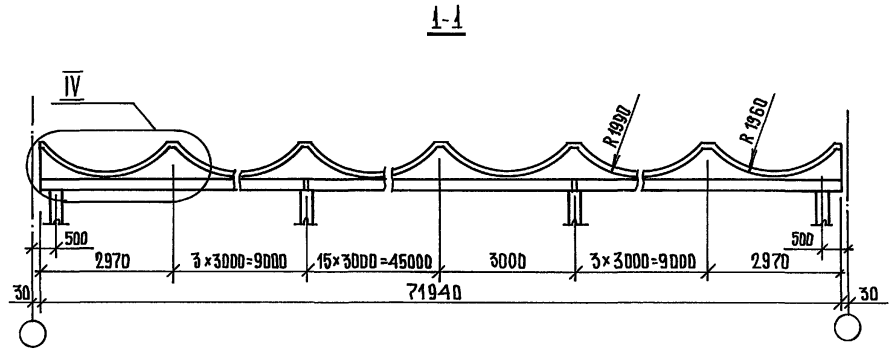
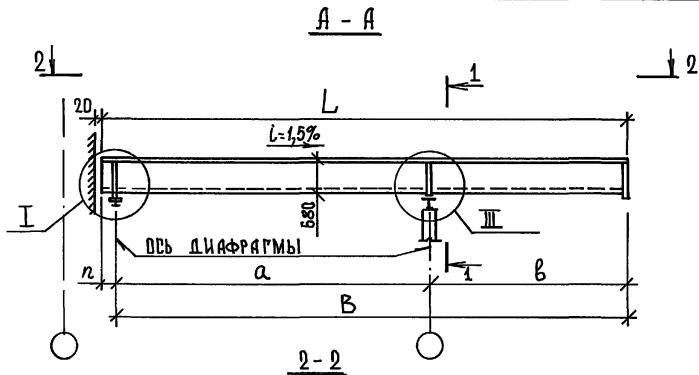
№ КОНТР. СХЕМЫ	РАЗМЕРЫ n, мм
5, 6	130
9, 10	200
9, 10	240
9, 10	250
9, 10	290
9, 10	300
9, 10	330
9, 10	350
9, 10	380

- ПРИМЕЧАНИЯ:**
1. ПАРАМЕТРЫ ОБОЛОЧЕК см. З.019.1-3.3-Д2.
  2. УЗЕЛ III и РЕЧ. а-а см. З.019.1-3.3-ДБ.

З.019.1-3.3-Д2			
РУК. ЛАБ. А	ШУРГАЕВ	<i>Shurgaev</i>	ПРОЛЕТ КРАЙНИЙ ЛЕВЫЙ ОБАМ - ... - ... - Л (конструктивная схема 5,6,9,10)
РУК. ТЕМЫ	ХАЙДУКОВ	<i>Khaidukov</i>	
РАЗРАБ.	СУРИКОВА	<i>Surikova</i>	
			СТАДИЯ
			ЛИСТ
			ЛИСТОВ
			Н И Ж Е

25473-04 17

ИНВ. ЛР. ПОДЛ. ПОДПИСЬ И ДАТА ВЗАМ. ИНВ. ЛР.

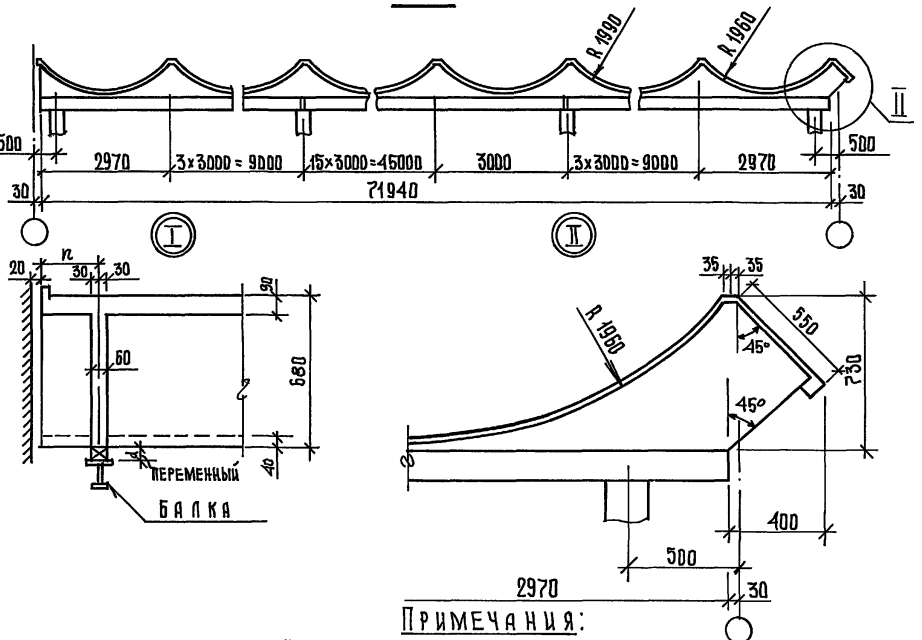
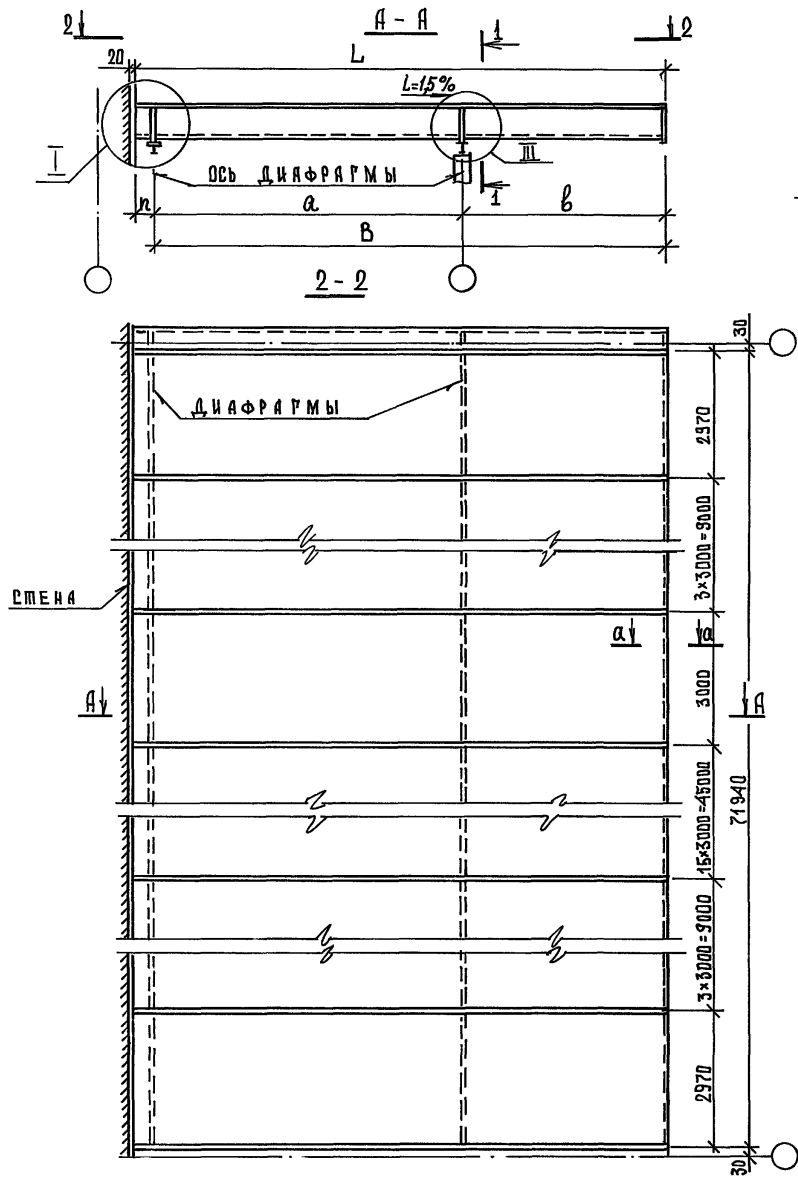


1.  $n$  - см. З.019.1 - 3.3 - Д2 ;
2.  $n$  - ПЕРЕМЕННАЯ ВЕЛИЧИНА, РАВНАЯ  $f + b_0/2 - 20$ , ГДЕ  $f$  - РАССТОЯНИЕ ОТ СТЕНЫ ЗДАНИЯ ДО КОЛОННЫ НАВЕСА ( $f = 70; 110; 170; 200$  мм);  $b_0/2$  - ПОЛОВИНА СЕЧЕНИЯ КОЛОННЫ:  $b_0/2 = 150; 200$  мм;
3. ПАРАМЕТРЫ ОБОЛОЧЕК см. З.019.1 - 3.3 - Д7 ;
4. УЗЛЫ III, IV и сеч. а-а см. З.019.1 - 3.3 - ДБ.

				З.019.1 - 3.3 - Д3			
РУК. ЛАБ. 4	ШУГАЕВ	<i>Shugayev</i>		ПРОЛЕТ СРЕДНИЙ ОБЪЕМ - ... - ... - ... - С (КОНСТРУКТИВНАЯ СХЕМА 5,6,9,10)	Стандия	Лист	Листов
РУК. ТЕМЫ	ХАЙДУКОВ	<i>Khaidukov</i>			Р		1
РАЗРАБОТ.	СУРИКОВА	<i>Surikova</i>			НИИЖБ		

25473 - 04 18

ИНВ. № ПОДЛ. ПОДПИСЬ И ДАТА ВЗАМ. ИНВ. №2



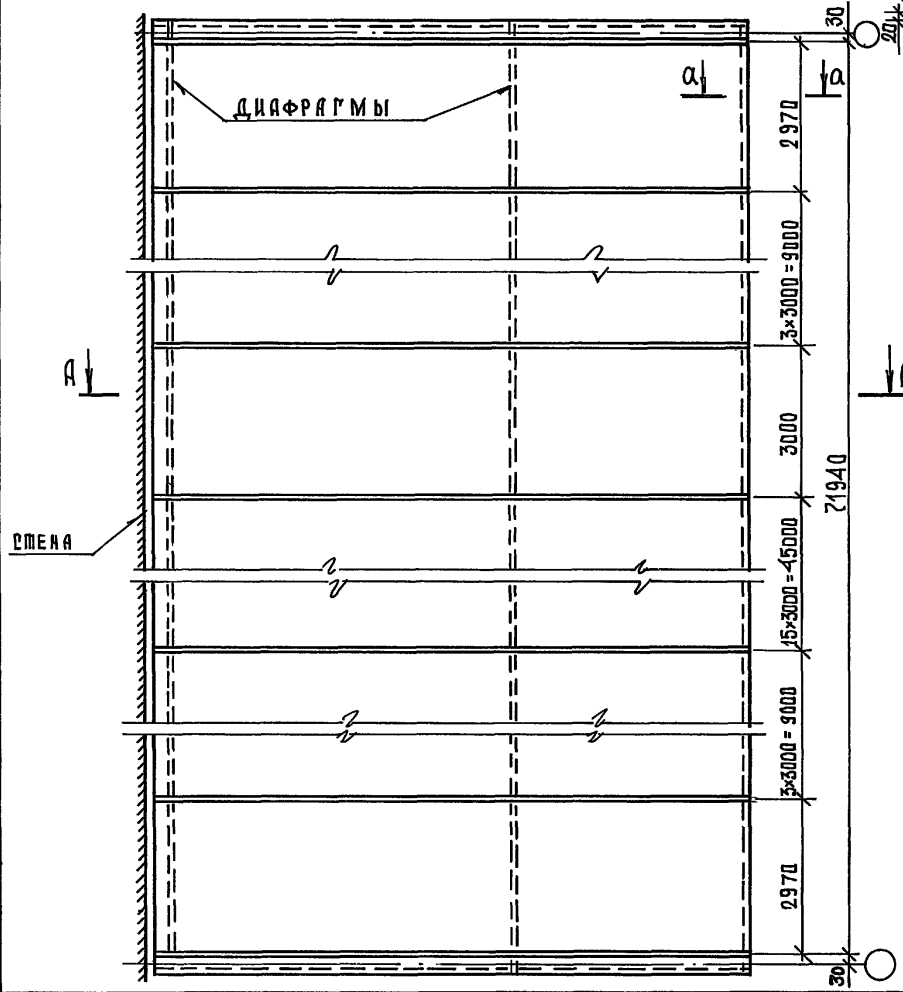
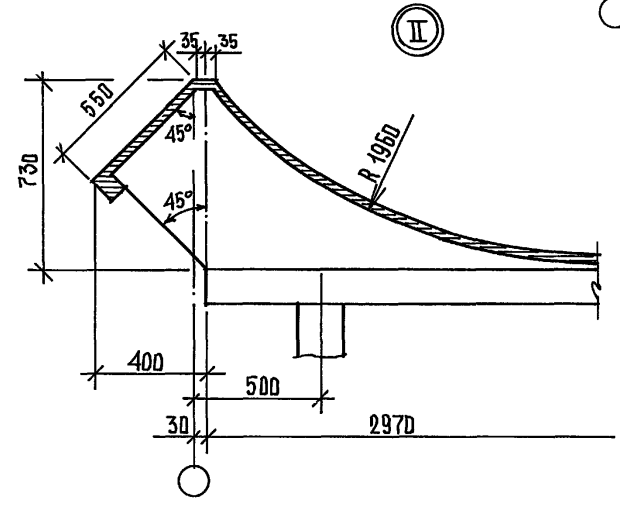
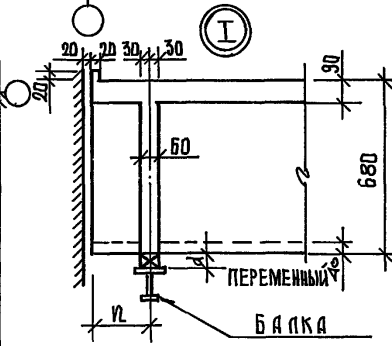
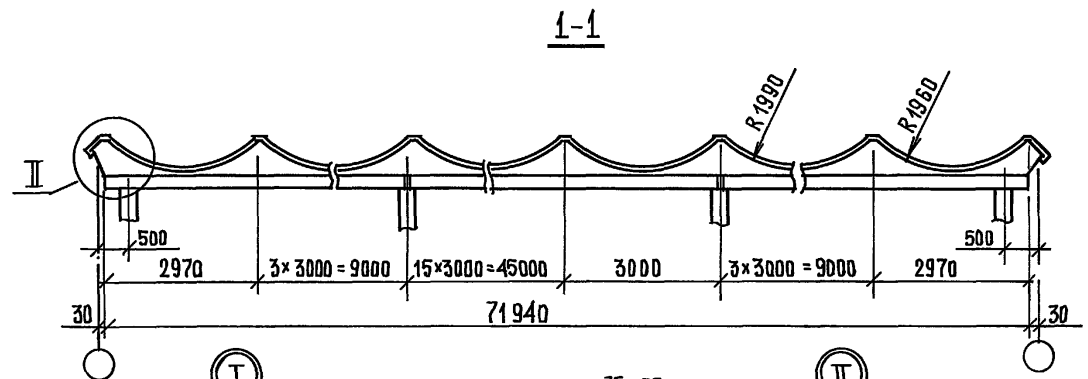
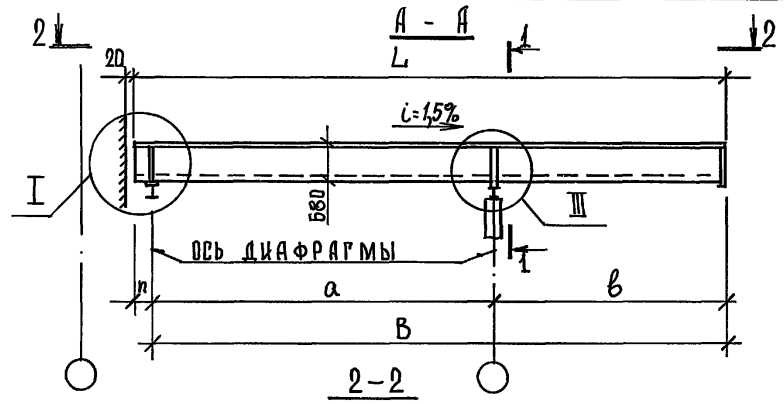
ПРИМЕЧАНИЯ:

1. В узле "I" между диафрагмой и балкой - монолитный участок "d" переменной высоты, который армируется см. З.019.1-3.3-Д18 и бетонируется вместе с диафрагмой
2. n - см. З.019.1-3.3-Д2
3. ПАРАМЕТРЫ ОБЛОЧЕК см. З.019.1-3.3-Д7.
4. Узел "III" и втч. а - а см. З.019.1-3.3-Д6.

УТВ. № ПОД. ПОДПИСЬ И ДАТА ВЗАМ. ИВАЕ

			З. 019.1 - 3.3 - Д4			
РУК. РАБ. 4	ШУРАЕВ	<i>Shurayev</i>	ПРОЕКТ КРАЙНИЙ ПРАВЫЙ ОБЪЕМ ... - ... - П (конструктивная схема 5,6,9,10)	Страница	Лист	Листов
РУК. ТЕМЫ	ХАЙДУКОВ	<i>Khaidukov</i>		Р		1
РАЗРАБОТ	СУРЖКОВА	<i>Surchkova</i>		НИИЖБ		

25473-04 19



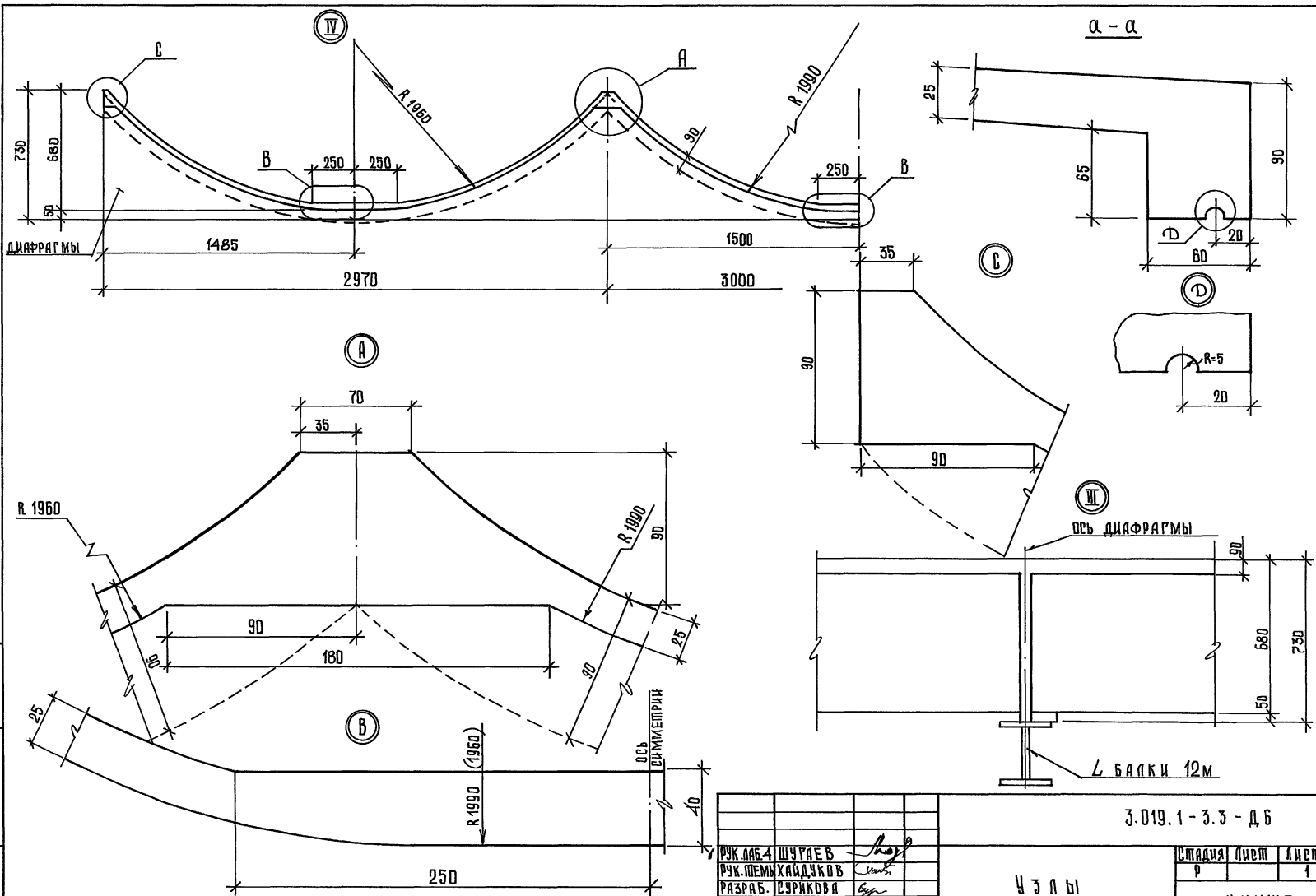
**ПРИМЕЧАНИЯ:**

1. n - см. З.019.1-3.3-д2
2. ПАРАМЕТРЫ ОБОЛОЧЕК см. З.019.1-3.3-д7
3. УЗЕЛ III и сеч. а-а см. З.019.1-3.3-д6

ИЗВ. № ПОДАТ. ПОДПИСЬ И ДАТА ВЗЛМ. ИИВ. АБ

				З. 019.1 - 3.3 - д 5		
РУК. ЛАБ. 4	ЩУРАЕВ	<i>Щураев</i>	НАВЕС НА ТЕМПЕРАТУРНЫЙ БЛОК ОБАМ-...-...-Т (КОНСТРУКТИВНАЯ СХЕМА 5,59,10)	СТАДИЯ	ЛИСТ	ЛИСТОВ
РУК. ТЕМЫ	ХАЙДУКОВ	<i>Хайдуков</i>		Р		1
РАЗРАБОТ	СУРИКОВА	<i>Сурикова</i>		ИИИ ЖБ		

25473 - 04 20



Ш.В. № 0000. ПОДПИСЬ И ДАТА ВРАЧ Ш.В. № 00

РУК. ЛАБ. 4 ШУГАЕВ	<i>Shugayev</i>
РУК. ТЕХНИКАДЖКОВ	<i>Technikadzhkov</i>
РАЗРАБ. СУРИКОВА	<i>Surikova</i>

3.019.1-3.3-дБ

УЗЛЫ

СТАДИЯ	ЛИСТ	ЛИСТОВ
Р	1	1

НИИЖБ

25473-04 21

ФОРМАТ А3

НАИМЕН. ПРОЛЕТА	Обозначение	Поз.	Марка	Конструк. схема	Габаритн. схемы		Основные габаритные размеры, мм						Лист	
					Авто навес	Ж.д. навес	Но	А	В		а	б		L
									авто	ж.д.				
Пролет крайний первый		1	ОБАМ-4,5-6,0-1-Л	5;9;6;10	1,5	—	3000	4500	6000	—	3900	2100	6000+n	
			ОБАМ-4,5-6,0-2-Л		1,6	—	3600							
			ОБАМ-4,5-6,0-3-Л		1,7	—	4200							
			ОБАМ-4,5-6,0-3-Л		1,8	—	4800							
		1		ОБАМ-4,5-7,0-1-Л	5;9;6;10	—	—	—	4500	—	7000	3700	3300	7000+n
				ОБАМ-4,5-7,0-2-Л		—	—	—						
				ОБАМ-4,5-7,0-3-Л		—	2,7	4200						
				ОБАМ-4,5-7,0-3-Л		—	2,8	4800						
		1		ОБАМ-6,0-7,5-1-Л	5;9;6;10	1,9	—	3000	6000	7500	—	5400	2100	7500+n
				ОБАМ-6,0-7,5-2-Л		1,10	—	3600						
				ОБАМ-6,0-7,5-3-Л		1,11	—	4200						
				ОБАМ-6,0-7,5-3-Л		1,12	—	4800						
		1		ОБАМ-6,0-8,5-1-Л	5;9;6;10	—	—	—	6000	—	8500	5200	3300	8500+n
				ОБАМ-6,0-8,5-2-Л		—	—	—						
				ОБАМ-6,0-8,5-3-Л		—	2,11	4200						
				ОБАМ-6,0-8,5-3-Л		—	2,12	4800						
		1		ОБАМ-7,5-9,0-1-Л	5;9;6;10	1,13	—	3000	7500	9000	—	6300	2400	9000+n
				ОБАМ-7,5-9,0-2-Л		1,14	—	3600						
				ОБАМ-7,5-9,0-3-Л		1,15	—	4200						
				ОБАМ-7,5-9,0-3-Л		1,16	—	4800						
				ОБАМ-7,5-10,0-1-Л	5;9;6;10	—	—	—	7500	—	10000	6700	3300	10000+n
				ОБАМ-7,5-10,0-2-Л		—	—	—						
				ОБАМ-7,5-10,0-2-Л		—	2,15	4200						
				ОБАМ-7,5-10,0-3-Л		—	2,16	4800						

ИВ. № ПОСЛ. ПОДПИСЬ И ДАТА ВЗАМ. ИВ. №

				3.019.1 - 3.3. - д,7			
Рук. авт.	ШУРАЕВ	<i>Шур</i>		Таблица параметров облочек	Станд.	лист	листов
Рук. техн.	ХАЙДЗРОВ	<i>Хай</i>			Р	1	4
Разраб.	СУРКОВА	<i>Сур</i>			НИИЖБ		

25473-04 22  
ФОРМАТ А3

НАИМЕН. ПРОЛЕТА	ОБОЗНАЧЕНИЕ	Поз.	МАРКА	КОНСТР. СХЕМА	ГАБАРИТН. СХЕМЫ		ОСНОВНЫЕ ГАБАРИТНЫЕ РАЗМЕРЫ, мм						ЛЛ ПИСТА	
					АВТО НАВЕС	Ж.Д. НАВЕС	Но	А	В		а	б		L
									АВТО	Ж.Д.				
ПРОЛЕТ СРЕДНИЙ		2	ОБАМ-4,5-6,0-1-С	5,9, 6,10	1,5	—	3000	4500	6000	-	3900	2100	6000+n	
			ОБАМ-4,5-6,0-2-С		1,6	—	3600							
			ОБАМ-4,5-6,0-3-С		1,7	—	4200							
					1,8	—	4800							
		2		ОБАМ-4,5-7,0-1-С	5,9, 6,10	—	—	—	4500	—	7000	3700	3300	7000+n
				ОБАМ-4,5-7,0-2-С		—	2,7	4200						
				ОБАМ-4,5-7,0-3-С		—	2,8	4800						
		2		ОБАМ-6,0-7,5-1-С	5,9, 6,10	1,9	—	3000	6000	7500	—	5400	2100	7500+n
				ОБАМ-6,0-7,5-2-С		1,10	—	3600						
				ОБАМ-6,0-7,5-3-С		1,11	—	4200						
						1,12	—	4800						
		2		ОБАМ-6,0-8,5-1-С	5,9, 6,10	—	—	—	6000	—	8500	5200	3300	8500+n
				ОБАМ-6,0-8,5-2-С		—	2,11	4200						
				ОБАМ-6,0-8,5-3-С		—	2,12	4800						
		2		ОБАМ-7,5-9,0-1-С	5,9, 6,10	1,13	—	3000	7500	9000	—	6900	2100	9000+n
				ОБАМ-7,5-9,0-2-С		1,14	—	3600						
				ОБАМ-7,5-9,0-3-С		1,15	—	4200						
						1,16	—	4800						
		2		ОБАМ-7,5-10,0-1-С	5,9, 6,10	—	—	—	7500	—	10000	6700	3300	10000+n
				ОБАМ-7,5-10,0-2-С		—	2,15	4200						
				ОБАМ-7,5-10,0-3-С		—	2,16	4800						

ОБОЗНАЧЕНИЕ ПО КОНСТРУКТИВНЫМ СХЕМАМ Но - ВЫСОТА ОТ РАМПЫ ДО ПОДДЕРЖИВАЮЩИХ КОНСТРУКЦИЙ НАВЕСА

ИНВ. № ПОЛО. ПОДПИСЬ И ДАТА ВЗАМ. ИНВ. №

3.019.1-3.3-Д7 ЛЛ ПИСТА  
2

25473-04 23

ФОРМАТ А3

НАИМЕНОВАНИЕ ПРОЦЕССА	Обозначение	Поз.	Марка	Констр. схема	РАБАРИТН. СХЕМА		ОСНОВНЫЕ РАБАРИТНЫЕ РАЗМЕРЫ, мм						Листа	
					Авто навес	Ж.д. навес	Но	А	В		а	б		L
									авто	ж.д.				
ПРОЦЕСС КРАЙНИЙ ПРАВЫЙ		3	ОБАМ-4,5-6,0-1-П ОБАМ-4,5-6,0-2-П ОБАМ-4,5-6,0-3-П	5,9 ; 6,10	1,5	—	3000	4500	6000	—	3900	2100	6000 + n	
					1,6	—	3600							
					1,7	—	4200							
					1,8	—	4800							
		3	ОБАМ-4,5-7,0-1-П ОБАМ-4,5-7,0-2-П ОБАМ-4,5-7,0-3-П	5,9 ; 6,10	—	—	—	4500	—	7000	3700	3300	7000 + n	
					—	—	—							
					—	2,7	4200							
					—	2,8	4800							
		3	ОБАМ-6,0-7,5-1-П ОБАМ-6,0-7,5-2-П ОБАМ-6,0-7,5-3-П	5,9 ; 6,10	1,9	—	3000	6000	7500	—	5400	2400	7500 + n	
					1,10	—	3600							
					1,11	—	4200							
					1,12	—	4800							
		3	ОБАМ-6,0-8,5-1-П ОБАМ-6,0-8,5-2-П ОБАМ-6,0-8,5-3-П	5,9 ; 6,10	—	—	—	6000	—	8500	5200	3300	8500 + n	
					—	—	—							
					—	2,11	4200							
					—	2,12	4800							
		3	ОБАМ-7,5-9,0-1-П ОБАМ-7,5-9,0-2-П ОБАМ-7,5-9,0-3-П	5,9 ; 6,10	1,13	—	3000	7500	9000	—	6900	2400	9000 + n	
					1,14	—	3600							
					1,15	—	4200							
					1,16	—	4800							
		3	ОБАМ-7,5-10,0-1-П ОБАМ-7,5-10,0-2-П ОБАМ-7,5-10,0-3-П	5,9 ; 6,10	—	—	—	7500	—	10000	6700	3300	10000 + n	
					—	—	—							
					—	2,15	4200							
					—	2,16	4800							

3.019.1-3.3-д,7

лист

3

25473-04 24

Формат А3



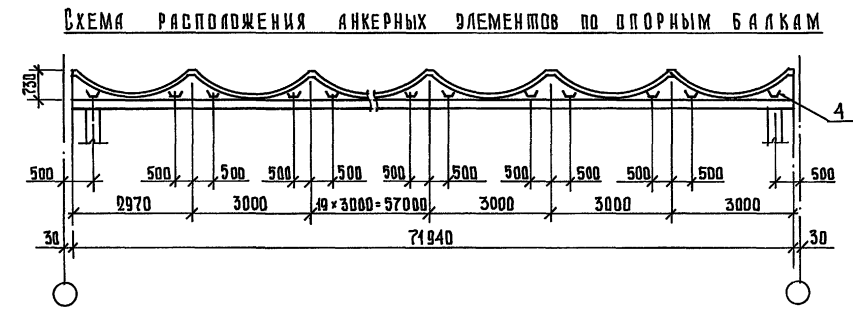
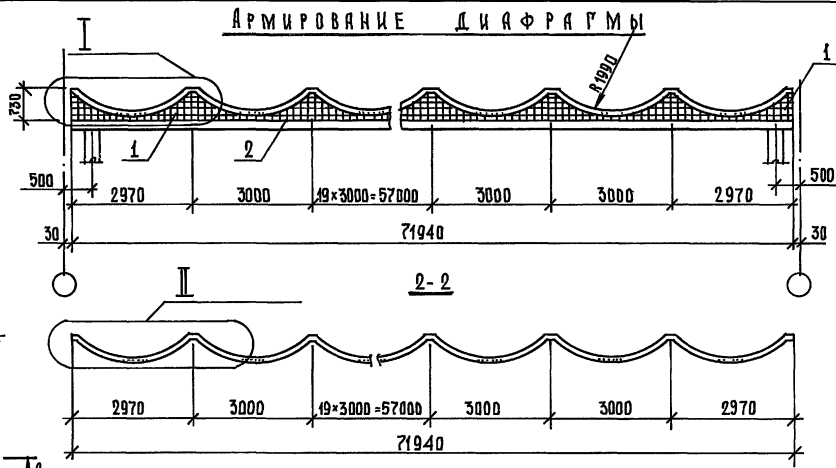
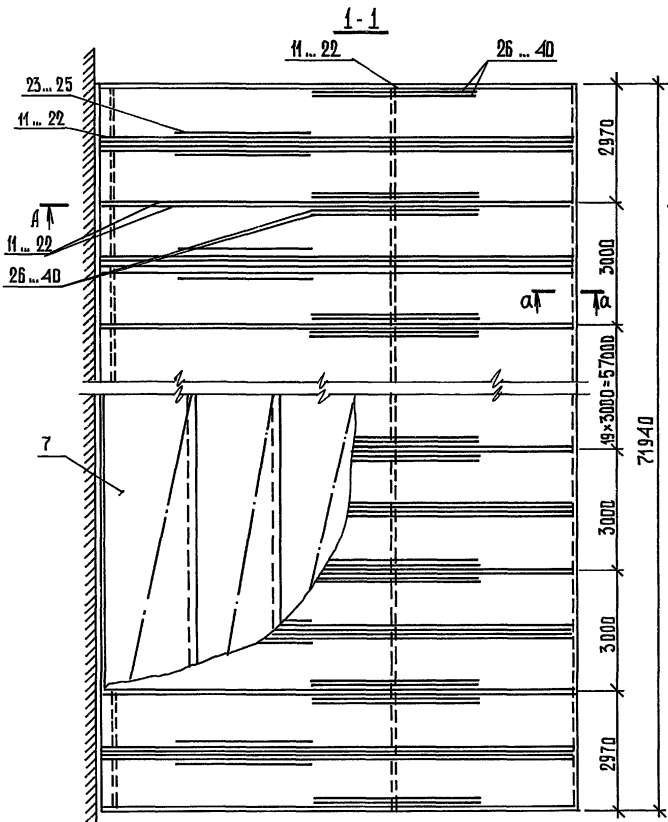
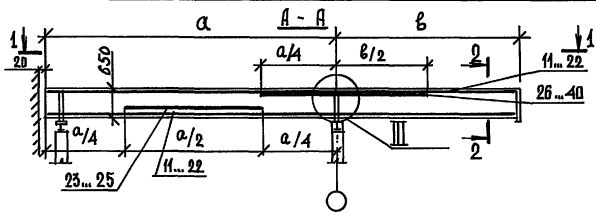
ИЗВ. № ПОС. ПОДПИСЬ И ДАТА ВЗН. ИИВ. А

НАИМЕНОВАНИЕ ПРОЦЕССА	ОБОЗНАЧЕНИЕ	Поз.	МАРКА	Констр. СХЕМА	ГАБАРИТН. СХЕМА		ОСНОВНЫЕ ГАБАРИТНЫЕ РАЗМЕРЫ, мм					ЛЛ АКСИЯ		
					АВТО НАВЕС	Ж.Д. НАВЕС	Но	А	В		С		В	L
									АВТО	Ж.Д.				
НАМЕНЕРАТУРНЫЙ БЛОК НА ВЕС	D		ОБАМ-4,5-6,0-1-Т ОБАМ-4,5-6,0-2-Т ОБАМ-4,5-6,0-3-Т	5,9, 6,40	1,5	—	3000	4500	6000	—	3900	2100	6000+н	
					1,6	—	3600							
					1,7	—	4200							
					1,8	—	4800							
	D		ОБАМ-4,5-7,0-1-Т ОБАМ-4,5-7,0-2-Т ОБАМ-4,5-7,0-3-Т	5,9, 6,40	—	—	—	4500	—	7000	3700	3300	7000+н	
					—	—	—							
					—	2,7	4200							
					—	2,8	4800							
	D		ОБАМ-6,0-7,5-1-Т ОБАМ-6,0-7,5-2-Т ОБАМ-6,0-7,5-3-Т	5,9, 6,40	1,9	—	3000	6000	7500	—	5400	2100	7500+н	
					1,0	—	3600							
					1,1	—	4200							
					1,2	—	4800							
	D		ОБАМ-6,0-8,5-1-Т ОБАМ-6,0-8,5-2-Т ОБАМ-6,0-8,5-3-Т	5,9, 6,40	—	—	—	6000	—	8500	5200	3300	8500+н	
					—	—	—							
					—	2,1	4200							
					—	2,2	4800							
	D		ОБАМ-7,5-9,0-1-Т ОБАМ-7,5-9,0-2-Т ОБАМ-7,5-9,0-3-Т	5,9, 6,40	1,3	—	3000	7500	9000	—	6900	2100	9000+н	
					1,4	—	3600							
					1,5	—	4200							
					1,6	—	4800							
	D		ОБАМ-7,5-10,0-1-Т ОБАМ-7,5-10,0-2-Т ОБАМ-7,5-10,0-3-Т	5,9, 6,40	—	—	—	7500	—	10000	6700	3300	10000+н	
					—	—	—							
					—	2,3	4200							
					—	2,4	4800							

3.019.1-3.3-д,7 Лист  
4

25473-04 25

ФОРМАТ А3

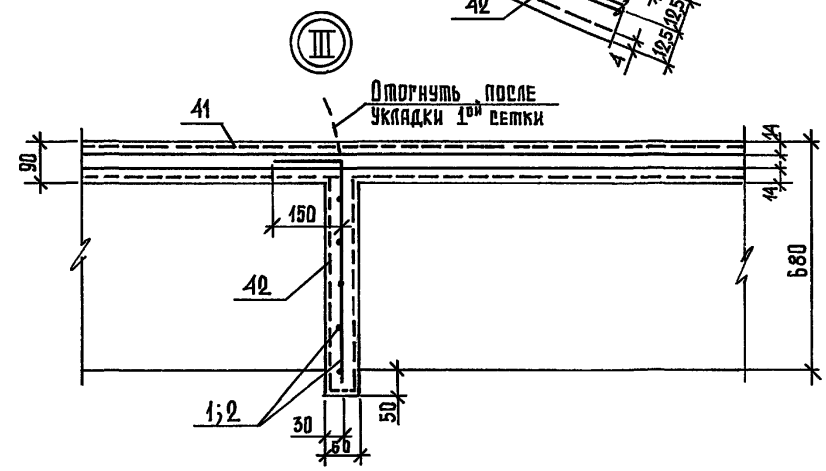
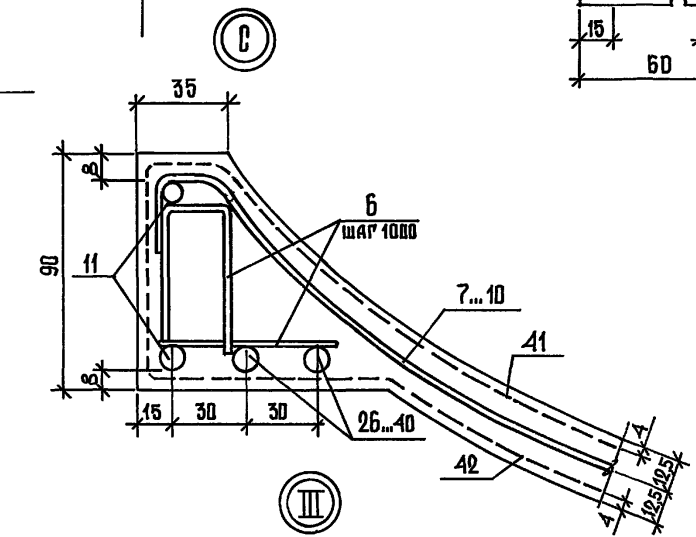
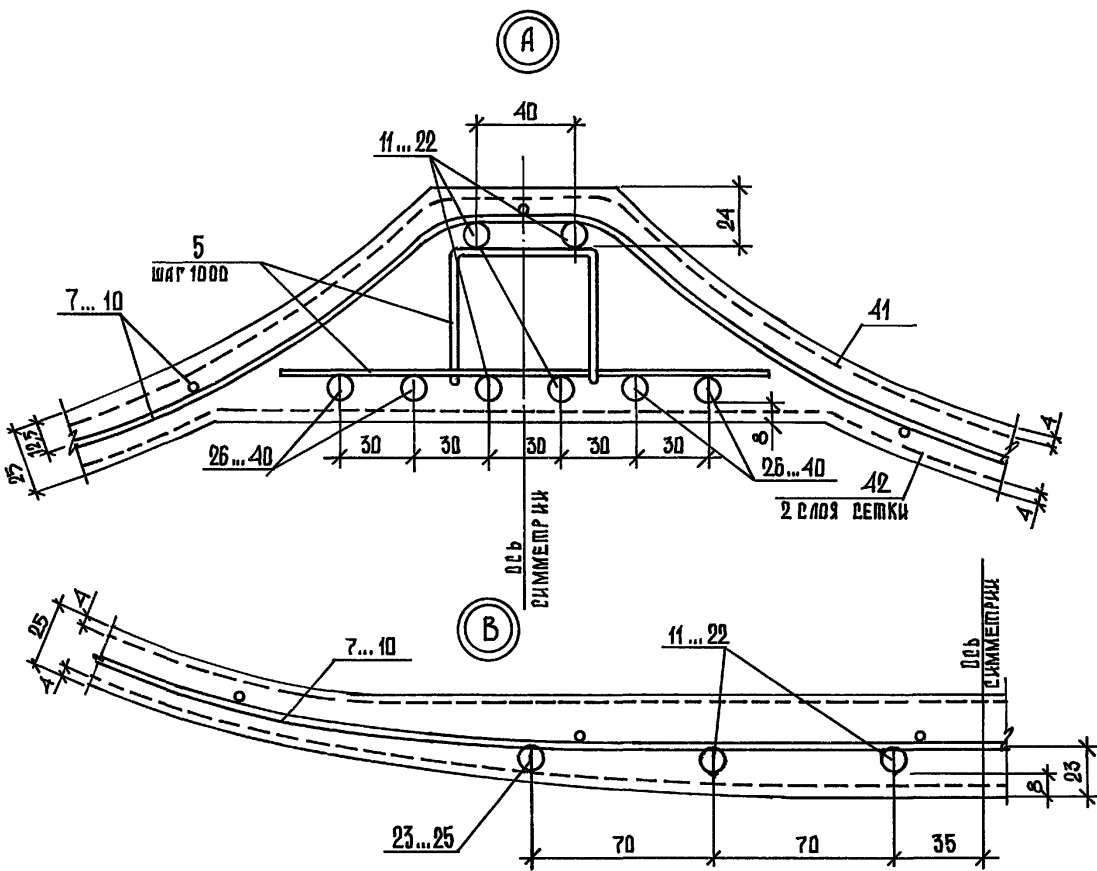
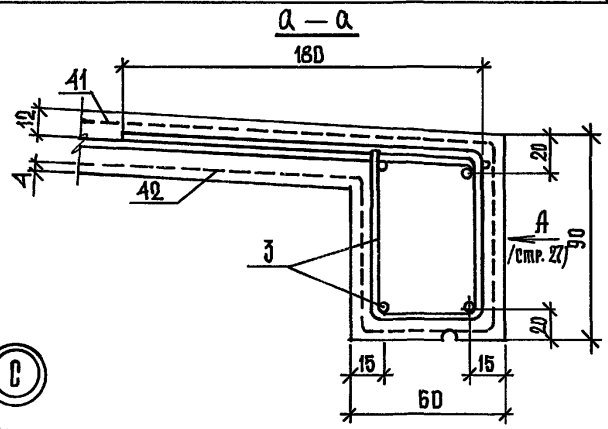
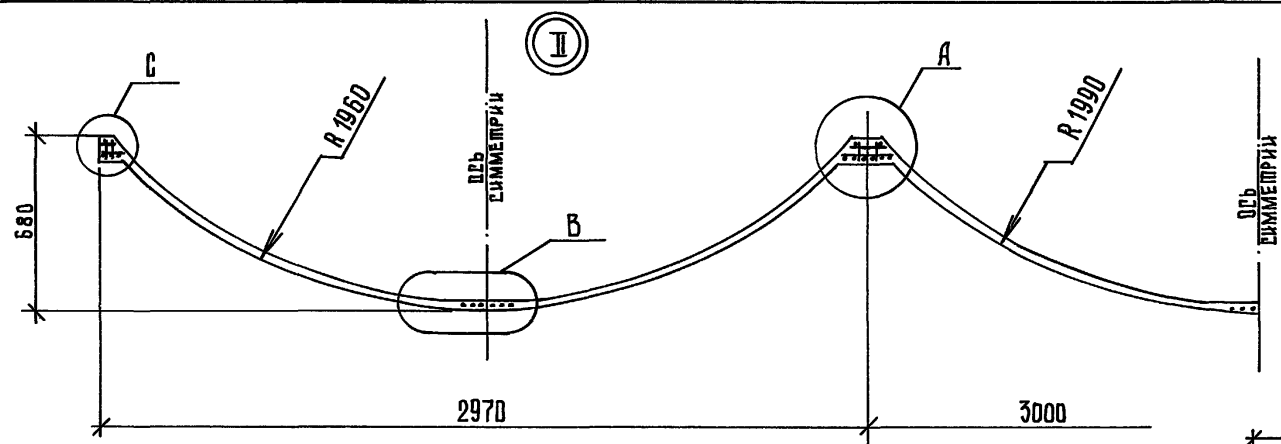


ИНВ. АРМ. ПОДПИСЬ И ДАТА ВЗАИМ. ВИС. А.А.

		3. 019.1-3.3-Д8	
РУК. ЛБ. А	ШУРГАЕВ	СХЕМА АРМИРОВАНИЯ ОБОЛОЧЕК НАВЕСДВ. СВОРОЧНЫЙ ЧЕРТЕЖ. СРЕДНИЙ ПРОЛЕТ, (конструктивная схема 5,6,9,10)	Стандия
РУК. ТЕМЫ	ХАРАДЖОВ		Лист
РАЗРАБОТ.	ЕЗРИКОВА		Листов
			Р 1 3
			НИИЖБ

25473-04 26

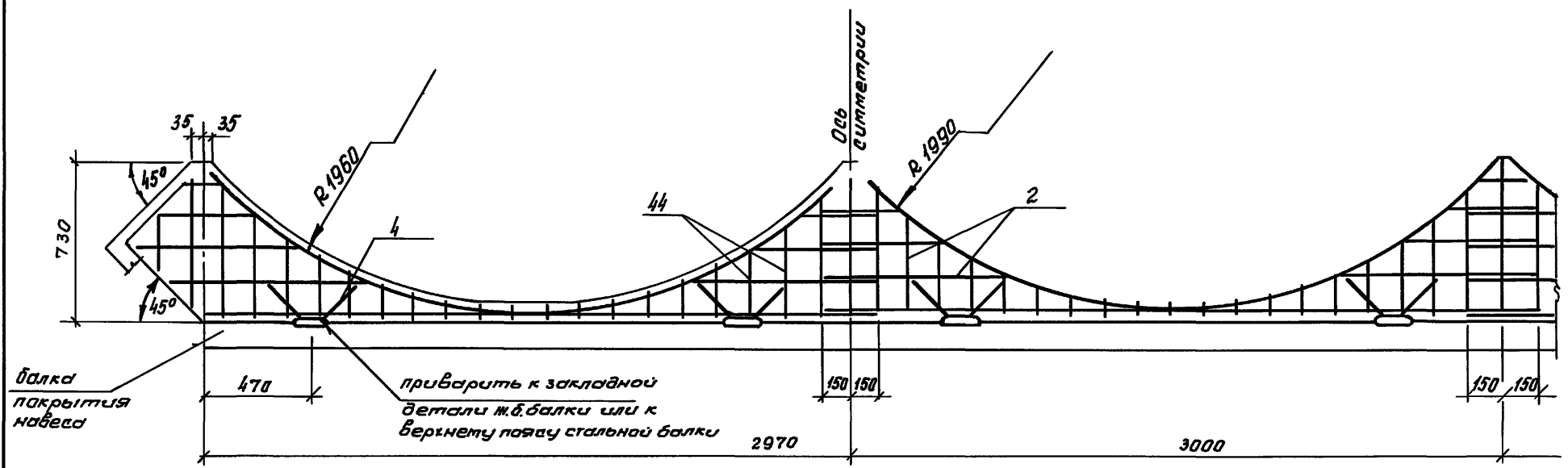
ФОРМАТ А3



ИВ. № подл. ПОДПИСЬ И ДАТА ВЗАМ. ИВ. №

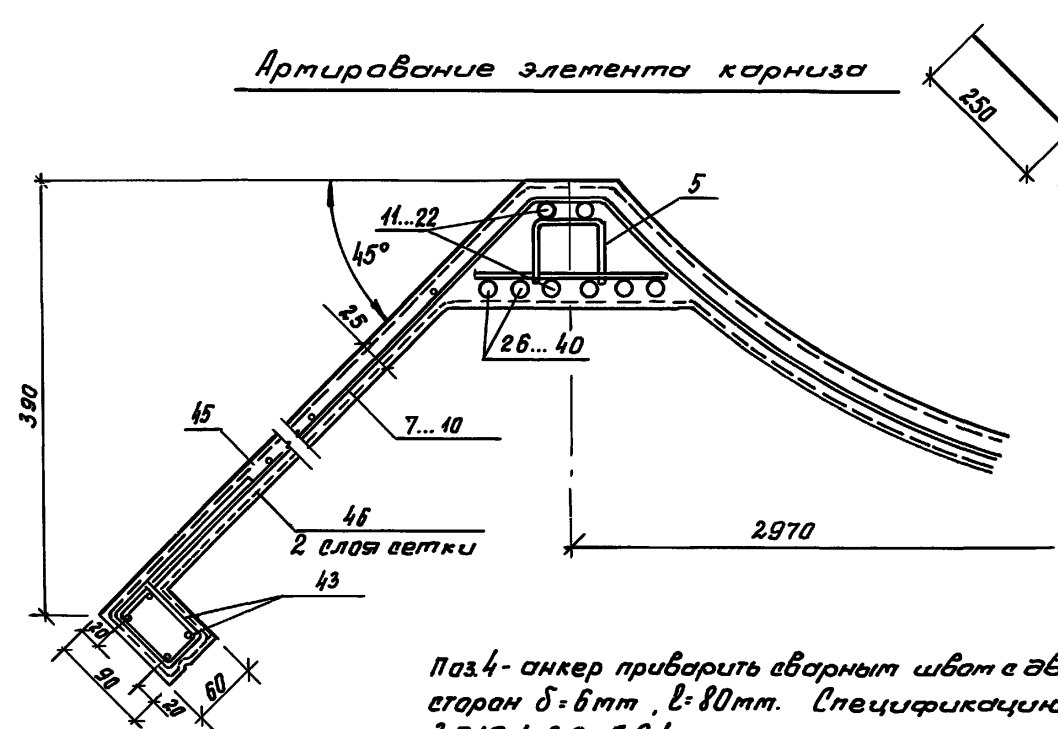
3.019.1-3.3-д8	Лист
25473-04 27	2

### Армирование диафрагмы и узел I

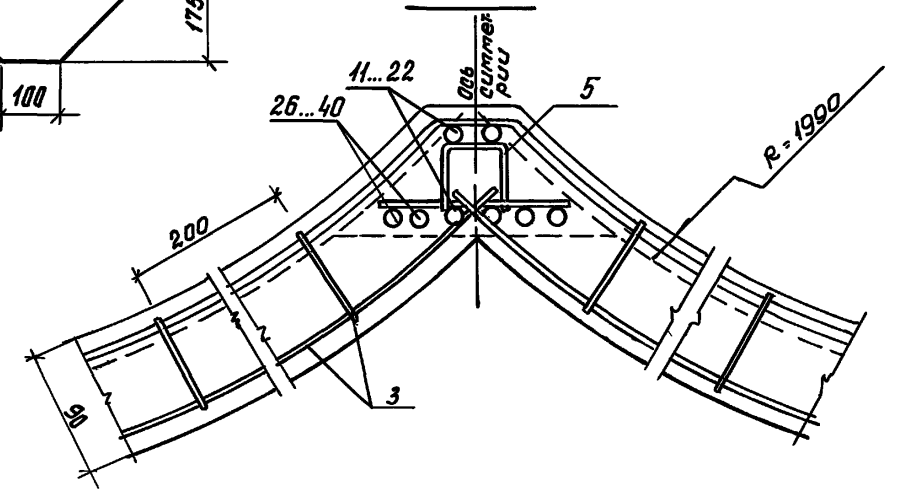


поз. 4

### Армирование элемента карниза



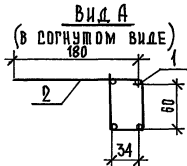
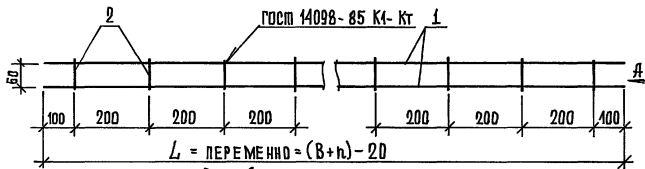
Вид А



Шиф. № пог. Подпись и дата. Выполнил №

поз. 4 - анкер приварить сварным швом с двух сторон δ = 6 мм, l = 80 мм. Спецификацию см. 3.019.1-3.3-Д.21

3.019.1-3.3-Д8	Лист
25473-04 28 формат А3	3



ПРИМЕЧАНИЯ:

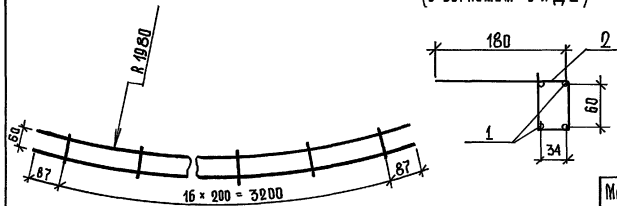
1. В - см. Э.019.1-3.3-Д7
2. h - см. Э.019.1-3.3-Д2

Масса, кг  
переменная

Формат	Зона	Поз.	ОБОЗНАЧЕНИЕ	НАИМЕНОВАНИЕ	Код	ПРИМЕЧАНИЕ
				<u>ДЕТАЛИ</u>		
				Ф4 Вр-1 ГОСТ 6727-80*		
Б4	1		L = ПЕРЕМЕННО	1	1п.м=0,090кг	
Б4	2		L = 340	ПЕРЕМ	0,03кг	



Вид А  
(в согнутом виде)



Масса, кг  
1,75

Формат	Зона	Поз.	ОБОЗНАЧЕНИЕ	НАИМЕНОВАНИЕ	Код	ПРИМЕЧАНИЕ
				<u>ДЕТАЛИ</u>		
				Ф4 Вр-1 ГОСТ 6727-80*		
Б4	1		L = 3374	4	0,33кг	
Б4	2		L = 340	17	0,03кг	

ИВ. АБ. ПОДЛ. ПОДСИРЬ И ДАТА ВЗАМ. ИВ. АБ.

Э.019.1-3.3-Д9

Каркас плоский  
Кр 2

СТАДИЯ		ЛИСТ	ЛИСТОВ
Р			1
НИИЖБ			

Формат А4

ИВ. АБ. ПОДЛ. ПОДСИРЬ И ДАТА ВЗАМ. ИВ. АБ.

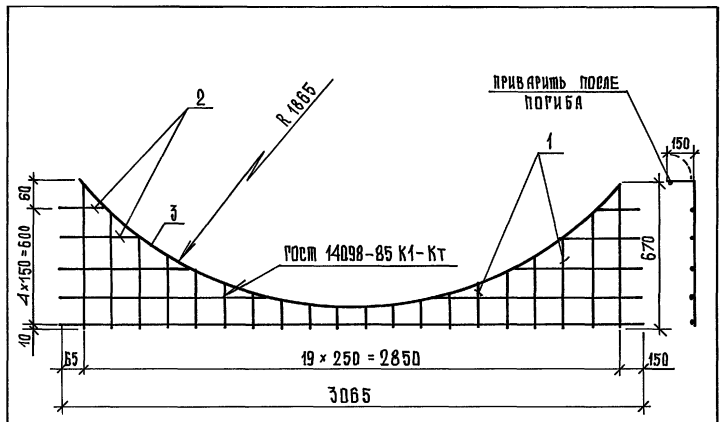
Э.019.1-3.3-Д10

Каркас плоский  
Кр 1

СТАДИЯ		ЛИСТ	ЛИСТОВ
Р			1
НИИЖБ			

25473-04 29

Формат А4



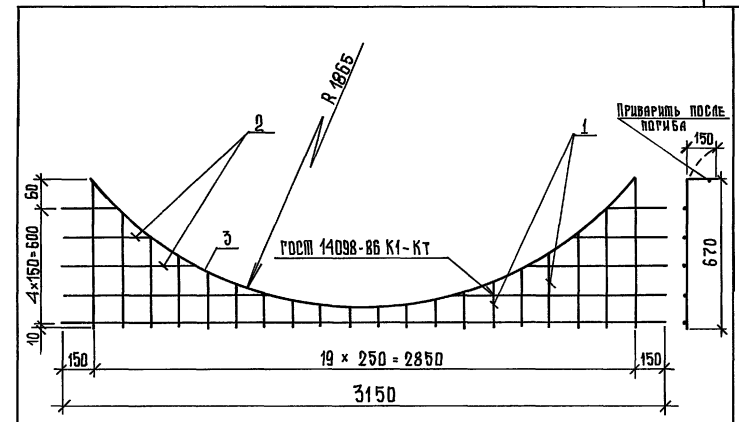
МАССА, КГ  
4,49

ФОРМАТ	ЗОНА	ПОС.	ОБЪЯЗНАЧЕНИЕ	НАИМЕНОВАНИЕ	КОЛ.	ПРИМЕЧАНИЕ
				<u>Д Е Т А Л И</u>		
				ФБ А-III ГОСТ 5781-82*		
Б4	1			L ср = 475	20	0,11 кг
Б4	2			L ср = 900	9	0,2 кг
Б4	3			L = 3120	1	0,69 кг

ИВБ. № 001. ПОДПИСЬ И ДАТА ВЗАИМ. ИВБ. № 2

Э. 019.1 - 3.3 - Д.11		
РК. ЛАБ. 4	ШУРАЕВ	<i>Shurayev</i>
РК. ТЕМЫ	ХАЙДУКОВ	<i>Khaidukov</i>
РАЗРАБОТ.	СУРИКОВА	<i>Surikova</i>
СЕТКА	АРМАТУРНАЯ	СТАДИЯ ЛИСТ ЛИСТОВ
С 1		Р 1
НИИЖБ		

ФОРМАТ А4



МАССА, КГ  
4,65

ФОРМАТ	ЗОНА	ПОС.	ОБЪЯЗНАЧЕНИЕ	НАИМЕНОВАНИЕ	КОЛ.	ПРИМЕЧАНИЕ
				<u>Д Е Т А Л И</u>		
				ФБ А-III ГОСТ 5781-82*		
Б4	1			L ср = 475	20	0,11 кг
Б4	2			L ср = 935	9	0,21 кг
Б4	3			L = 3120	1	0,69 кг

ИВБ. № 001. ПОДПИСЬ И ДАТА ВЗАИМ. ИВБ. № 2

Э. 019.1 - 3.3 - Д.12		
РК. ЛАБ. 4	ШУРАЕВ	<i>Shurayev</i>
РК. ТЕМЫ	ХАЙДУКОВ	<i>Khaidukov</i>
РАЗРАБОТ.	СУРИКОВА	<i>Surikova</i>
СЕТКА	АРМАТУРНАЯ	СТАДИЯ ЛИСТ ЛИСТОВ
С 2		Р 1
НИИЖБ		

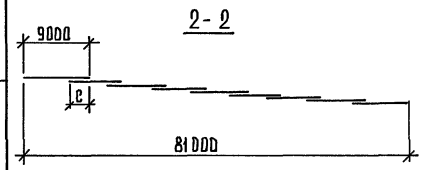
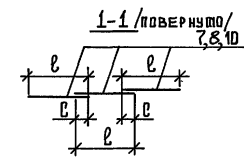
25473 - 04 30

ФОРМАТ А4

СХЕМА РАСПОЛОЖЕНИЯ СЕТОК СЗ, С4, С6



Поз.	Обозначение	Марка	Наименование	Кол.	Размеры, мм		Площадь, м <sup>2</sup>		Масса, кг	
					л	с	шт.	веред	шт.	веред
7	- 01...03	ОбАм-4,5-6,0-1-с	Сетка СЗ	3	2300	150	184	552	405	1215
		ОбАм-4,5-6,0-2-с	5СР 5ВР I - 150 2300 × 9000							
		ОбАм-4,5-6,0-3-с	5ВР I - 150 × 9000							
8	- 04...06	ОбАм-4,5-7,0-1-с	Сетка С4	3	2500	150	200	600	440	1320
		ОбАм-4,5-7,0-2-с	5СР 5ВР I - 150 2500 × 9000							
		ОбАм-4,5-7,0-3-с	5ВР I - 150 × 9000							
10	- 07...09	ОбАм-6,0-7,5-1-с	Сетка С6	3	2900	205	232	696	510	1530
		ОбАм-6,0-7,5-2-с	5СР 5ВР I - 150 2900 × 9000							
		ОбАм-6,0-7,5-3-с	5ВР I - 150 × 9000							



Лист № 001. Подпись и дата. Взам. инв. №

Сетки арматурные сварные для ж.б. конструкций и изделий по ГОСТ 23279-85, L=9000

3. 019.1 - 3.3 - Д.13			
Рук. Лав. А	Шугаев	Судя	Лист
Рук. Темы	Хайдуков	Р	Листов
Разработ.	Сурикова	1	
Схема расположения сеток СЗ, С4, С6		НИИЖБ	

25473-04 31

Схема расположения сеток С3, С4, С5

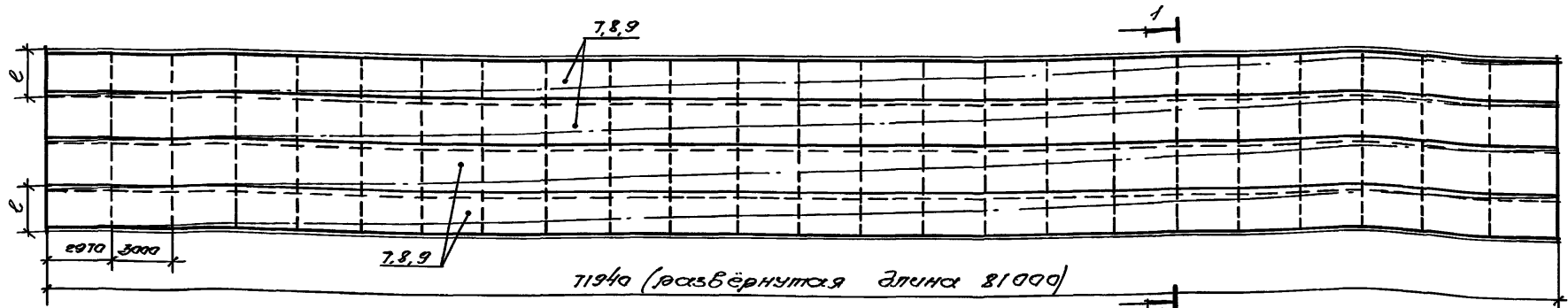
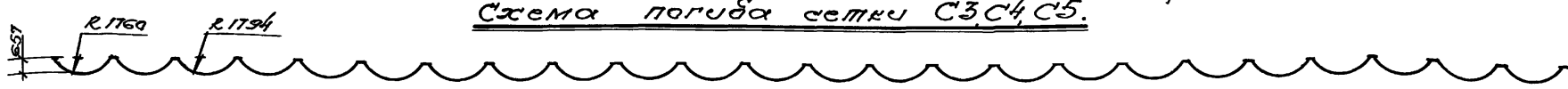
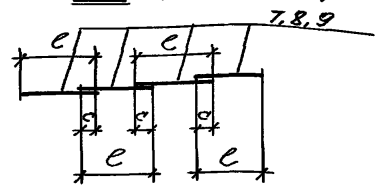


Схема погиба сетки С3, С4, С5.



I-I (повёрнуто)



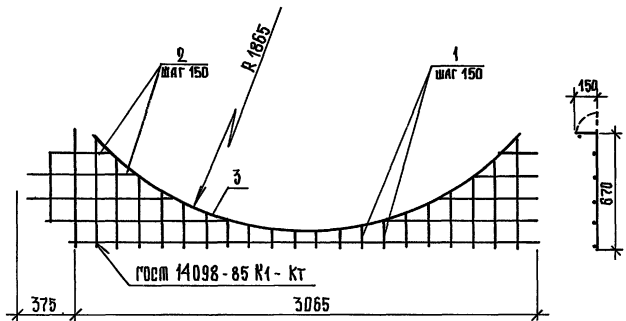
№	Обозначение	Марка	Наименование	кол.	Размеры, мм		Площадь, м²		Масса, кг	
					Е	С	1 шт.	Всего	1 шт.	Всего
7	10..12	0Б9М-6,0-8,5-1-С	<u>Сетка С3</u>	4	2300	150	184	736	405	1620
		0Б9М-6,0-8,5-2-С	5ВрI-150							
		0Б9М-6,0-8,5-3-С	5Ср 5ВрI-150							
8	13..15	0Б9М-7,5-9,0-1-С	<u>Сетка С4</u>	4	2500	165	200	800	440	1760
		0Б9М-7,5-9,0-2-С	5ВрI-150							
		0Б9М-7,5-9,0-3-С	5Ср 5ВрI-150							
9	16..18	0Б9М-7,5-10,0-1-С	<u>Сетка С5</u>	4	2800	200	224	896	493	1972
		0Б9М-7,5-10,0-2-С	5ВрI-150							
		0Б9М-7,5-10,0-3-С	5Ср 5ВрI-150							

Сетки арматурные сварные для жел. бетонных конструкций и изделий по ГОСТ 23279-85, L=9000

3.019.1-3.3-Д 14		
Схема расположения сеток С3, С4, С5	Страница	Листов
	Р	1
НУЖЕБ		

СНБ-Минск  
Лейтис и Янка  
Всем ш.в.л





Масса, кг  
4,78

ФОРМАТ	КОЛ.	ПОР.	ОБЪЯСНЕНИЕ	НАИМЕНОВАНИЕ	КОЛ.	ПРИМЕЧАНИЕ
				<u>ДЕТАЛИ</u>		
				ФБА-III ГОСТ 5781-82*		
Б4	1			L <sub>ср</sub> = 475	22	0,1 кг
Б4	2			L <sub>ср</sub> = 965	9	0,21 кг
Б4	3			L = 3120	1	0,69 кг

Э. 019.1 - 3.3 - Д.15

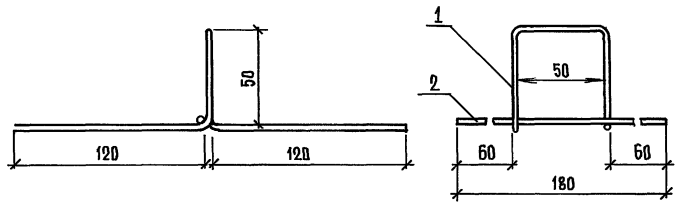
РЧК ЛАБ-4 ШУРЯЕВ  
РЧК ТЕМЫ УАЮДУКОВ  
РАЗРАБОТ. СУРЬКОВА

СЕТКА АРМАТУРНАЯ  
Б 7

ЭТАП	ЛИСТ	ЛИСТОВ
Р		1

НИИЖБ

ФОРМАТ А4



Масса, кг  
0,11

ФОРМАТ	КОЛ.	ПОР.	ОБЪЯСНЕНИЕ	НАИМЕНОВАНИЕ	КОЛ.	ПРИМЕЧАНИЕ
				<u>ДЕТАЛИ</u>		
				ФБА-I ГОСТ 5781-82*		
Б4	1			L = 340	1	0,07 кг
Б4	2			L = 180	1	0,04 кг

Э. 019.1 - 3.3 - Д.16

РЧК ЛАБ-4 ШУРЯЕВ  
РЧК ТЕМЫ УАЮДУКОВ  
РАЗРАБОТ. СУРЬКОВА

ЭЛЕМЕНТ АРМАТУРНЫЙ  
П 1

ЭТАП	ЛИСТ	ЛИСТОВ
Р		1

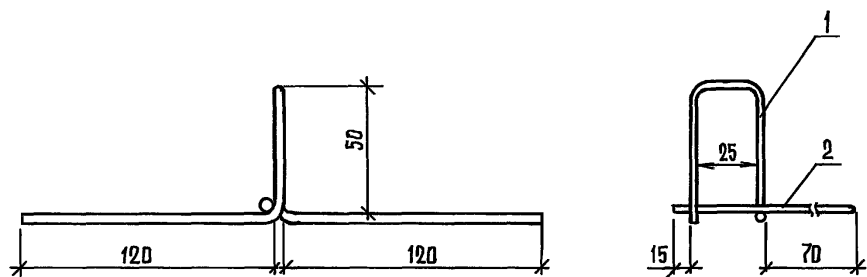
НИИЖБ

25473-04 33

ФОРМАТ А4

ИВ. № ПОДЛ. ПОДПИСЬ И ДАТА ВЗЯТИЯ В РАБОТУ

ИВ. № ПОДЛ. ПОДПИСЬ И ДАТА ВЗЯТИЯ В РАБОТУ



			МАССА, кг			
			0,09			
ФОРМАТ	ЗОНА	ПОЗ.	ОБОЗНАЧЕНИЕ	НАИМЕНОВАНИЕ	КОЛ.	ПРИМЕЧАНИЕ
				ДЕТАЛИ		
				ФБА-I ГОСТ 5781-82*		
Б4		1		L = 340	1	0,07 кг
Б4		2		L = 115	1	0,02 кг

ИНВ. № ПОДЛ. ПОДПИСЬ И ДАТА ВЗЛОМ. ИНВ. №

			ЭЛЕМЕНТ АРМАТУРНЫЙ			Этадия		
			П 2			лиет		
						лиетов		
						1		
						НИИЖБ		

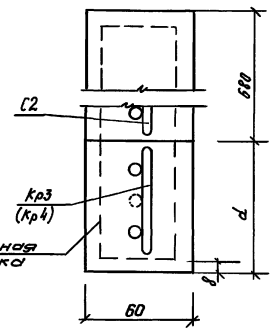
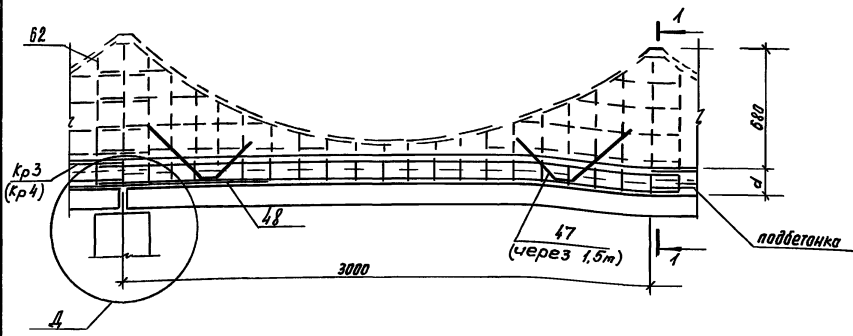
3.019.1 - 3.3 - Д 17

25473-04 34

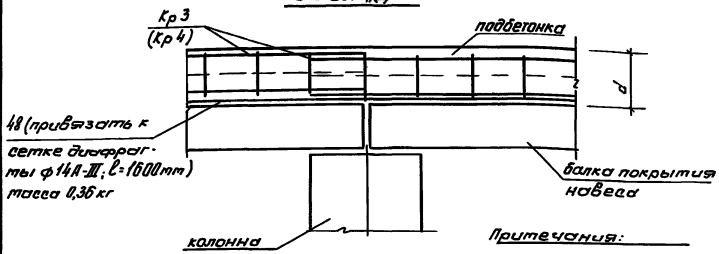
ФОРМАТ А3

Армирование подбетонки

1-1

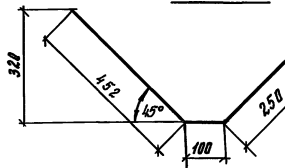


Узел Д



48 (привязать к сетке диаметр сты ф14 А-III; L=1600мм) масса 0,36 кг

Поз. 47



Примечания:

1. для констр. сх 5,6,9,10 количества стержней поз.48 равно 10 шт.; количество каркасов Кр3 - 24 шт.
2. для конструктивной схемы 14,15 кол-во стержней поз. 48 равно 22 шт., кол-во каркасов Кр4 - 24 шт.
3. длина заготовки поз.47 L=802 мм; ф12 А-III ГОСТ 5781-82\*, масса - 0,72 кг.

Расчетная схема	№	σ, мм	d, мм	Примечание
	1	3700	55	для конструктивных схем 5,6,9,10
	2	3900	58	
	3	5200	78	
	4	5400	81	
	5	6700	100	
	1	6900	103	для конструктивных схем 14,16
	2	9600	144	
	3	11100	166	
3	12600	189		

3 0 1 9 . 1 - 3 . 3 - 4 1 8

Арх. проект	Шугаев	Инж.	Армирование подбетонки (конструктивная схема 5,6,9,10,14,16)	Лист	Листов
Инж. проект	Хайдуков	Сух		Р	1
Разработчик	Сурикова	Су		<b>НИИЖБ</b>	

Имя, Фамилия, Подпись и дата. Взам. инв. №



Спецификация к ОБМ...

Формат	Зона	Лаз.	Обозначение	Наименование	Количество на исполнение						Примечание
					ОБМ-4,5-6,0-1	ОБМ-4,5-6,0-2	ОБМ-4,5-6,0-3	ОБМ-4,5-7,0-1	ОБМ-4,5-7,0-2	ОБМ-4,5-7,0-3	
				<u>Постоянные данные для исполнения:</u>							
				<u>Сборочные единицы</u>							
И4	1		3 019.1 - 3.3 - Д11	Сетка арматурная С1	4	4	4	4	4	4	
И4	2		- Д12	Сетка арматурная С2	44	44	44	44	44	44	
И4	3		- Д10	Каркас плоский Кр1	24	24	24	24	24	24	
				<u>Детали</u>							
И4	4			φ 12А-III ГОСТ 5781-82* L-600	96	96	96	96	96	96	0,57кг
				<u>Переменные данные для исполнения:</u>							
				<u>Сборочные единицы</u>							
И4	5		3.019.1 - 3.3 - Д16	Элемент арматурный П1	115	115	115	138	138	138	
И4	6		- Д17	Элемент арматурный П2	10	10	10	12	12	12	
И4	7		- Д13	Сетка арматурная С3	27	27	27	-	-	-	
И4	8		- Д13	Сетка арматурная С4	-	-	-	27	27	27	
				<u>Детали</u>							
Б4	11			φ 10А-III ГОСТ 5781-82* L-610...6360	192	192	96	-	-	-	
Б4	12			φ 12А-III ГОСТ 5781-82* L-610...6360	-	-	96	-	-	-	
Б4	13			φ 10А-III ГОСТ 5781-82* L-710...7360	-	-	-	192	192	96	
Б4	14			φ 12А-III ГОСТ 5781-82* L-710...7360	-	-	-	-	-	96	
Б4	26			φ 10А-III ГОСТ 5781-82* L-2065	96	-	-	-	-	-	1,3кг
Б4	27			φ 16А-III ГОСТ 5781-82* L-2065	-	96	-	-	-	-	3,3кг
Б4	28			φ 18А-III ГОСТ 5781-82* L-2065	-	-	96	-	-	-	4,1кг
Б4	29			φ 10А-III ГОСТ 5781-82* L-2565	-	-	-	96	-	-	1,6кг
Б4	30			φ 16А-III ГОСТ 5781-82* L-2565	-	-	-	-	96	-	4,1кг
Б4	31			φ 18А-III ГОСТ 5781-82 L-2565	-	-	-	-	-	96	5,1кг

Изм. № 002. Издается впервые. Вып. 0001.

3.019.1-3.3-Д21

Исполн.	Шургов	Иванов		Спецификация к ОБМ...-...-ЛС,ПТ (конструктивные элементы 5,6,9,10)	Исполн.	Иванов	Иванов
Детали	Иванов	Иванов			Р	1	7
Разраб.	Иванов	Иванов			НИИЖБ		



### Спецификация к ОБАм...

Формат	Зона	Поз.	Обозначение	Наименование	Количество на исполнение						Примечание
					ОБАм-Б.О-7,5-1	ОБАм-Б.О-7,5-2	ОБАм-Б.О-7,5-3	ОБАм-Б.О-8,5-1	ОБАм-Б.О-8,5-2	ОБАм-Б.О-8,5-3	
				<u>Исходные данные для исполнения:</u>							
				<u>Сборочные единицы:</u>							
А4	1	3.019.1-3.3	- Д 11	Сетка арматурная С1	4	4	4	4	4	4	
А4	2		- Д 12	Сетка арматурная С2	44	44	44	44	44	44	
А4	3		- Д 10	Каркас плоский Кр1	24	24	24	24	24	24	
				<u>Детали</u>							
А4	4			Ф12 АIII ГОСТ 5781-82* L=800	96	96	96	96	96	96	0,57 кг
				<u>Исходные данные для исполнения:</u>							
				<u>Сборочные единицы:</u>							
А4	5		- Д 16	Элемент арматурный П1	161	161	161	184	184	184	
А4	6		- Д 17	Элемент арматурный П2	14	14	14	16	16	16	
А4	10		- Д 13	Сетка арматурная С6	27	27	27	-	-	-	
А4	7		- Д 13	Сетка арматурная С3	-	-	-	36	36	36	
				<u>Детали</u>							
БУ	15			Ф10 А-III ГОСТ 5781-82* L=7610...7860	192	192	96	-	-	-	
БУ	16			Ф12 А-III ГОСТ 5781-82* L=7610...7860	-	-	96	-	-	-	
БУ	17			Ф10 А-III ГОСТ 5781-82* L=3610...3860	-	-	-	192	192	96	
БУ	18			Ф12 АIII ГОСТ 5781-82* L=3610...3860	-	-	-	-	-	96	
БУ	24			Ф10 АIII ГОСТ 5781-82* L=2670	48	48	48	48	48	48	1,6 кг
БУ	32			Ф10 АIII ГОСТ 5781-82* L=2440	96	-	-	-	-	-	1,5 кг
БУ	33			Ф16 АIII ГОСТ 5781-82* L=2440	-	96	-	-	-	-	3,9 кг
БУ	34			Ф18 АIII ГОСТ 5781-82* L=2440	-	-	96	-	-	-	4,9 кг

3.019.1-3.3-Д 21

25473 - 04 39

Формат А3

Лист

3

### спецификация к ОВМ...

Формат	Земля	Лесозащ.	Обозначение	Наименование	Количество на исполнение						Примечание
					Объем 60-75-1	Объем 60-75-2	Объем 60-75-3	Объем 60-85-1	Объем 60-85-2	Объем 60-85-3	
Б4	35			Ф10 А-III ГОСТ 5781-82 * В-2940	—	—	—	96	—	—	1,8 кг
Б4	36			Ф16 А-III ГОСТ 5781-82 * В-2940	—	—	—	—	96	—	4,6 кг
Б4	37			Ф18 А-III ГОСТ 5781-82 * В-2940	—	—	—	—	—	96	5,9 кг
				<u>Сборочные единицы</u>							
	41			Сетка 2-1040							
				НУ ГОСТ 3826-82 (б=2,0м)	720 м <sup>2</sup>	720 м <sup>2</sup>	720 м <sup>2</sup>	816 м <sup>2</sup>	816 м <sup>2</sup>	816 м <sup>2</sup>	
	42			Сетка 2-707							
				НУ ГОСТ 3826-82 (б=2,0м, 2 слоя)	1440 м <sup>2</sup>	1440 м <sup>2</sup>	1440 м <sup>2</sup>	1632 м <sup>2</sup>	1632 м <sup>2</sup>	1632 м <sup>2</sup>	
				<u>Материалы</u>							
				Бетон класса В30	196...20,8	196...20,8	196...20,8	21,5...22,7	21,5...22,7	21,5...22,7	м <sup>3</sup>

Служ. подл. Подписи в докум. Взам инв.п



## спецификация к объём...

Код	Возраст	Поз. №	Обозначение	Наименование	Количество на исполнение						Примечание	
					Объём - 7,5-90-1	Объём - 7,5-90-2	Объём - 7,5-90-3	Объём - 7,5-100	Объём - 7,5-100-2	Объём - 7,5-100-3		
				<u>Постоянные данные для исполнения:</u>								
				<u>Сборочные единицы</u>								
АЧ	1		3.019.1-3.3 -Д 11	Сетка арматурная С1	4	4	4	4	4	4		
АЧ	2		-Д 12	Сетка арматурная С2	44	44	44	44	44	44		
АЧ	3		-Д 10	Коркас плоский Кр 1	24	24	24	24	24	24		
				<u>Детали</u>								
АЧ	4			Ф12 А III ГОСТ 5781-82 * L=600	96	96	96	96	96	96		0,57 кг
				<u>Переменные данные для исполнения:</u>								
				<u>Сборочные единицы</u>								
АЧ	5		-Д 16	Элемент арматурный П1	192	192	192	207	207	207		
АЧ	6		-Д 17	Элемент арматурный П2	16	16	16	18	18	18		
АЧ	8		-Д 13	Сетка арматурная С4	36	36	36	-	-	-		
АЧ	9		-Д 14	Сетка арматурная С5	-	-	-	36	36	36		
				<u>Детали</u>								
БЧ	19			Ф10 А III ГОСТ 5781-82 * L=910... 9360	192	192	96	-	-	-		
БЧ	20			Ф12 А III ГОСТ 5781-82 * L=910... 9360	-	-	96	-	-	-		
БЧ	21			Ф10 А III ГОСТ 5781-82 * L=910... 9360	-	-	-	192	192	96		
БЧ	22			Ф12 А III ГОСТ 5781-82 * L=1010... 10360	-	-	-	-	-	96		
БЧ	25			Ф10 А III ГОСТ 5781-82 * L=3420	48	48	48	48	48	48		2,1 кг

3.019.1-3.3-Д 21

лист

5

25473-04 41 форма 13

спецификация к об'ям...

Формат	Зона	Позиц.	Обозначение	Наименование	Количество на исполнение						Примечание
					Об'ем 75-90-1	Об'ем 75-90-2	Об'ем 75-90-3	Об'ем 75-100-1	Об'ем 75-100-2	Об'ем 75-100-3	
Б4		38		Ф10АШ ГОСТ 5781-82 * L=2215	96	—	—	96	—	—	1,7 кг
Б4		39		Ф16АШ ГОСТ 5781-82 * L=2215	—	96	—	—	96	—	4,4 кг
Б4		40		Ф18АШ ГОСТ 5781-82 * L=2215	—	—	96	—	—	96	5,6 кг
				<u>Сборочные единицы</u>							
		41		Сетка 2-10-1,0							
				НУ гост 3826-82 (b=2,0м)	840 <sup>2</sup>	840 <sup>2</sup>	840 <sup>2</sup>	836 <sup>2</sup>	836 <sup>2</sup>	836 <sup>2</sup>	
		42		Сетка 2-7-0,7							
				НУ гост 3826-82 (b=2,0м, высота)	1680 м <sup>2</sup>	1680 м <sup>2</sup>	1680 м <sup>2</sup>	1872 м <sup>2</sup>	1872 м <sup>2</sup>	1872 м <sup>2</sup>	
				<u>Материалы</u>							
				Бетон класса В30	237...24,9	237...24,9	237...24,9	246...25,8	246...25,8	246...25,8	м <sup>3</sup>

СМБ-1 проект / Подпись и дата / Спецификация

Спецификация к ОБЯМ... для элемента карниза

Формат	Зона	Поз.	Обозначение	Наименование	Количество на исполнение						Примечание
					ОБЯМ-4,5-8,0-1	ОБЯМ-4,5-10-1	ОБЯМ-6,0-15-1	ОБЯМ-6,0-25-1	ОБЯМ-7,5-30-1	ОБЯМ-7,5-10-1	
				<u>Оборочные единицы</u>	ОБЯМ-4,5-8,0-2	ОБЯМ-4,5-10-2	ОБЯМ-6,0-15-2	ОБЯМ-6,0-25-2	ОБЯМ-7,5-30-2	ОБЯМ-7,5-10-2	
					ОБЯМ-4,5-8,0-3	ОБЯМ-4,5-10-3	ОБЯМ-6,0-15-3	ОБЯМ-6,0-25-3	ОБЯМ-7,5-30-3	ОБЯМ-7,5-10-3	
А4	5		3.019.1-3.3 - Д 18	Элемент арматурный П1	5	6	6	7	8	9	
А4	43		- Д 9	Каркас плоский Кр2	1	1	1	1	1	1	
				L=6110 ... 6360							
				L=7110 ... 7360							
				L=7610 ... 7860							
				L=8610 ... 8860							
				L=9110 ... 9360							
				L=10110 ... 10360							
А4	44		3.019.1-3.3 - Д 15	Сетка арматурная С7	3	3	3	3	3	3	
А4	7		- Д 13	Сетка арматурная С3 L=620	3	-	-	4	-	-	
А4	8		- Д 13	Сетка арматурная С4 L=620	-	3	-	-	4	-	
А4	9		- Д 14	Сетка арматурная С5 L=620	-	-	-	-	-	4	
А4	10		- Д 13	Сетка арматурная С6 L=620	-	-	3	-	-	-	
				<u>Детали</u>							
БУ	Н. 22				4	4	4	4	4	4	от спецификации
БУ	26...40				4	4	4	4	4	4	стр.35...40
				<u>Оборочные единицы</u>							
Б4	65			Сетка 2-10-10; НУ17021328-82	4,3...4,6	5,0...5,2	5,4...5,6	6,1...6,3	6,5...6,6	7,1...7,3	м <sup>2</sup>
Б4	66			Сетка 2-7-07; НУ17021326-82 вставки	8,6...9,0	10,0...10,4	10,8-11,2	12,2...12,6	13,0...13,2	14,2...14,6	м <sup>2</sup>
				<u>Материалы</u>							
				бетон класса В30	0,08...0,09	0,09...0,1	0,1...0,11	0,12...0,13	0,13...0,14	0,14...0,15	м <sup>3</sup>

Ш.С. И.Р.Т.М. Издательство «Вектор»

3.019.1-3.3-Д21 Лист  
7

25473-04 43 формат А3

Ключ подбора арматурных элементов в зависимости от марки оболочки и ритмирования катене (п, мм)

Марка	поз.	ф. ш. ш.	кол. шт.	Длины стержней поз. 11, 12, 13, 14, 15, 16, 17, 18, 19, 20, 21, 22									
				L, мм	Вес, кг	L, мм	Вес, кг	L, мм	Вес, кг	L, мм	Вес, кг	L, мм	Вес, кг
ОбАм-4,5-6,0-1	11	10	192	L, мм	6110	6180	6220	6230	6270	6280	6310	6330	6360
				Вес, кг	722	732	737	738	745	744	748	750	753
ОбАм-4,5-6,0-2	11	10	192	L, мм	"	"	"	"	"	"	"	"	"
				Вес, кг	"	"	"	"	"	"	"	"	"
ОбАм-4,5-6,0-3	11	10	96	L, мм	"	"	"	"	"	"	"	"	"
				Вес, кг	361	368	368	369	372	372	374	375	376
	42	12	96	L, мм	"	"	"	"	"	"	"	"	"
				Вес, кг	520	527	530	531	534	535	538	540	542
ОбАм-4,5-7,0-1	13	10	192	L, мм	7110	7180	7220	7230	7270	7280	7310	7330	7360
				Вес, кг	842	851	855	856	861	862	866	868	872
ОбАм-4,5-7,0-2	13	10	192	L, мм	"	"	"	"	"	"	"	"	"
				Вес, кг	"	"	"	"	"	"	"	"	"
ОбАм-4,5-7,0-3	13	10	96	L, мм	"	"	"	"	"	"	"	"	"
				Вес, кг	422	425	427	428	430	431	433	434	436
	44	12	96	L, мм	"	"	"	"	"	"	"	"	"
				Вес, кг	606	612	615	616	620	621	623	625	627
ОбАм-6,0-7,5-1	15	10	192	L, мм	7610	7680	7720	7730	7770	7780	7810	7830	7860
				Вес, кг	901	910	915	916	920	922	925	928	931
ОбАм-6,0-7,5-2	15	10	192	L, мм	"	"	"	"	"	"	"	"	"
				Вес, кг	"	"	"	"	"	"	"	"	"
ОбАм-6,0-7,5-3	15	10	96	L, мм	"	"	"	"	"	"	"	"	"
				Вес, кг	450	455	457	458	460	461	462	464	465
	16	12	96	L, мм	"	"	"	"	"	"	"	"	"
				Вес, кг	649	655	658	659	662	663	666	607	670
ОбАм-6,0-8,5-1	17	10	192	L, мм	8610	8680	8720	8730	8770	8780	8810	8830	8860
				Вес, кг	1020	1028	1033	1034	1039	1040	1044	1046	1050
ОбАм-6,0-8,5-2	17	10	192	L, мм	"	"	"	"	"	"	"	"	"
				Вес, кг	"	"	"	"	"	"	"	"	"
ОбАм-6,0-8,5-3	17	10	96	L, мм	"	"	"	"	"	"	"	"	"
				Вес, кг	510	514	516	517	519	520	522	523	525
	18	12	96	L, мм	"	"	"	"	"	"	"	"	"
				Вес, кг	734	740	743	744	748	748	751	763	755
ОбАм-7,5-9,0-1	19	10	192	L, мм	9110	9180	9220	9230	9270	9280	9310	9330	9360
				Вес, кг	1079	1087	1092	1093	1093	1099	1103	1105	1109

Марка	поз.	ф. ш. ш.	кол. шт.	Длины стержней поз. 11, 12, 13, 14, 15, 16, 17, 18, 19, 20, 21, 22									
				L, мм	Вес, кг	L, мм	Вес, кг	L, мм	Вес, кг	L, мм	Вес, кг	L, мм	Вес, кг
ОбАм-7,5-9,0-2	19	10	192	L, мм	9110	9180	9220	9230	9270	9280	9310	9330	9360
				Вес, кг	1079	1087	1092	1093	1098	1099	1103	1105	1109
ОбАм-7,5-9,0-3	19	10	96	L, мм	"	"	"	"	"	"	"	"	"
				Вес, кг	539	543	546	546	549	549	551	552	554
	20	12	96	L, мм	"	"	"	"	"	"	"	"	"
				Вес, кг	777	783	786	787	790	791	794	795	798
ОбАм-7,5-10,0-1	21	10	192	L, мм	10110	10180	10220	10230	10270	10280	10310	10330	10360
				Вес, кг	1198	1206	1211	1212	1217	1218	1221	1224	1227
ОбАм-7,5-10,0-2	21	10	192	L, мм	"	"	"	"	"	"	"	"	"
				Вес, кг	"	"	"	"	"	"	"	"	"
ОбАм-7,5-10,0-3	21	10	96	L, мм	"	"	"	"	"	"	"	"	"
				Вес, кг	599	603	605	606	608	609	610	612	613
	22	12	96	L, мм	"	"	"	"	"	"	"	"	"
				Вес, кг	862	868	871	872	875	876	879	881	883

Размеры „п“ см. 3.019.1-3.3-Д2

Указ. размеры. Подписи и даты. Взам. инв. №

			3.019.1-3.3-Д22		
Разр. № 4	Шыгаев	Л.И.	Ключ подбора арматурных элементов к ОбАм	Лист	Листов
Разр. № 5	Ковылов	С.И.		Р	1
Разр. № 6	Суркова	С.И.			
			(конструктивная схема Б.6.9.10)	<b>НИИЖБ</b>	

Ведомость расхода стали на элемент, кг

Марка элемента	Изделия арматурные										Изделия закладные			Общий расход	
	Арматура класса										арматура класса		всего		
	А-III					Вр-I					А-III	AI			
	ГОСТ 5781-82*					ГОСТ 5781-82*					ГОСТ 5781-82*				
	Ø6	Ø10	Ø12	Ø14	Ø16	Ø18	Ø10,7	Ø1,0	Ø4	Ø5	Ø12	Ø6			
06Ам-4,5-6,0-1-1(п)	194	844	—	3,6	—	—	455	662	46	1215	3420	60	14	74	3494
06Ам-4,5-6,0-2-1(п)	194	722	—	3,6	313	—	455	662	46	1215	3611	60	14	74	3685
06Ам-4,5-6,0-3-1(п)	194	418	519	3,6	—	394	455	662	46	1215	3907	60	14	74	3981
06Ам-4,5-7,0-1-1(п)	194	999	—	3,6	—	—	531	773	46	1320	3867	60	16	76	3943
06Ам-4,5-7,0-2-1(п)	194	845	—	3,6	394	—	531	773	46	1320	4107	60	16	76	4183
06Ам-4,5-7,0-3-1(п)	194	480	604	3,6	—	490	531	773	46	1320	4442	60	16	76	4518
06Ам-6,0-7,5-1-1(п)	194	1181	—	3,6	—	—	570	828	46	1530	4293	60	19	79	4372
06Ам-6,0-7,5-2-1(п)	194	977	—	3,6	370	—	570	828	46	1530	4519	60	19	79	4598
06Ам-6,0-7,5-3-1(п)	194	528	647	3,6	—	468	570	828	46	1530	4815	60	19	79	4894
06Ам-6,0-8,5-1-1(п)	194	1270	—	3,6	—	—	645	938	46	1620	4717	60	21	81	4798
06Ам-6,0-8,5-2-1(п)	194	1097	—	3,6	442	—	645	938	46	1620	4986	60	21	81	5067
06Ам-6,0-8,5-3-1(п)	194	588	732	3,6	—	564	645	938	46	1620	5331	60	21	81	5412
06Ам-7,5-9,0-1-1(п)	194	1343	—	3,6	—	—	664	966	46	1760	4977	60	22	82	5059
06Ам-7,5-9,0-2-1(п)	194	1176	—	3,6	422	—	664	966	46	1760	5232	60	22	82	5314
06Ам-7,5-9,0-3-1(п)	194	639	775	3,6	—	538	664	966	46	1760	5586	60	22	82	5668
06Ам-7,5-10,0-1-1(п)	194	1487	—	3,6	—	—	739	1076	46	1972	5518	60	25	85	5603
06Ам-7,5-10,0-2-1(п)	194	1291	—	3,6	499	—	739	1076	46	1972	5821	60	25	85	5906
06Ам-7,5-10,0-3-1(п)	194	696	880	3,6	—	634	739	1076	46	1972	6221	60	25	85	6306

Изм. №1 мод.п. Изделия арматурные

3.0191-3.3-Д 23

Рук. лев. Шуклаев	Инж. Худяков	Разраб. Вирякова	Ведомость расхода стали на крайнюю левую (правую) секцию в одном карнизот(1) конструктивная схема 5,6,9,10)	Лист 2	Лист 7	Листов 7
НИИЖБ						

## Ведомость расхода стали на элемент, кг

Марка элемента	Изделия арматурные										Изделия закладные			Общий расход	
	Арматура классов										Арматура классов				
	А-III					Вр-I					А-III		А-I		Всего
	ГОСТ 5781-82*					ГОСТ 8726-82*		ГОСТ 8727-89		ГОСТ 5781-82*		ГОСТ 5781-82*			
	Ø6	Ø10	Ø12	Ø14	Ø16	Ø18	Ø20	Ø22	Ø25	Ø28	Ø32		Ø12		Ø6
06Ам-4,5-6,0-1-С	192	344	—	3,6	—	—	455	662	46	1215	3418	60	14	74	3492
06Ам-4,5-6,0-2-С	192	722	—	3,6	313	—	455	662	46	1215	3609	60	14	74	3683
06Ам-4,5-6,0-3-С	192	418	519	3,6	—	394	455	662	46	1215	3905	60	14	74	3979
06Ам-4,5-7,0-1-С	192	999	—	3,6	—	—	531	773	46	1320	3865	60	16	76	3941
06Ам-4,5-7,0-2-С	192	845	—	3,6	394	—	531	773	46	1320	4105	60	16	76	4181
06Ам-6,0-7,0-3-С	192	480	604	3,6	—	490	531	773	46	1320	4440	60	16	76	4516
06Ам-6,0-7,5-1-С	192	1121	—	3,6	—	—	570	828	46	1530	4291	60	19	79	4370
06Ам-6,0-7,5-2-С	192	977	—	3,6	370	—	570	828	46	1530	4517	60	19	79	4596
06Ам-6,0-7,5-3-С	192	528	647	3,6	—	468	570	828	46	1530	4813	60	19	79	4892
06Ам-6,0-8,5-1-С	192	1270	—	3,6	—	—	645	938	46	1620	4715	60	21	81	4796
06Ам-6,0-8,5-2-С	192	1097	—	3,6	442	—	645	938	46	1620	4984	60	21	81	5065
06Ам-7,5-8,5-3-С	192	588	732	3,6	—	584	645	938	46	1620	5329	60	21	81	5410
06Ам-7,5-9,0-1-С	192	1343	—	3,6	—	—	664	966	46	1780	4975	60	22	82	5057
06Ам-7,5-9,0-2-С	192	1176	—	3,6	422	—	664	966	46	1780	5230	60	22	82	5312
06Ам-7,5-9,0-3-С	192	639	775	3,6	—	538	664	966	46	1780	5584	60	22	82	5666
06Ам-7,5-10,0-1-С	192	1487	—	3,6	—	—	739	1076	46	1972	5516	60	25	85	5601
06Ам-7,5-10,0-2-С	192	1291	—	3,6	499	—	739	1076	46	1972	5819	60	25	85	5904
06Ам-7,5-10,0-3-С	192	696	860	3,6	—	634	739	1076	46	1972	6219	60	25	85	6304

3.019.1 - 3.3 - Д.24

Рук.проект. Ширяев	Инж. Сидоров	Инж. Сидоров	Инж. Сидоров
Рук.техн. Козырьков	Инж. Сидоров	Инж. Сидоров	Инж. Сидоров
Разраб. Бурикова	Инж. Сидоров	Инж. Сидоров	Инж. Сидоров

Ведомость расхода стали  
на среднюю секцию без  
кранов (С)  
(калькуляционная смета 5,6,9,10)

Листов	Лист	Листов
Р	1	1

НИИЖБ

25473-04 46 формат А3

Ведомость расхода стали на элемент, кг

Марка Элементы	Изделия арматурные										Изделия закладные			Общий расход	
	арматура класса										арматура класса				
	А-III						2-7-074У		2-10-104У		Всего	А-III			всего
	ГОСТ 5781-82*						ГОСТ 3826-82*		ГОСТ 5727-80			ГОСТ 5781-82*			
	Ø6	Ø10	Ø12	Ø14	Ø16	Ø18	Ø 0,7	Ø 1,0	Ø 4	Ø 5		Ø 12	Ø 6		
06Ам-4,5-6,0-1-Т	196	844	—	3,6	—	—	455	662	46	1215	5628	60	14	74	5702
06Ам-4,5-6,0-2-Т	196	722	—	3,6	343	—	455	662	46	1215	3613	60	14	74	3687
06Ам-4,5-6,0-3-Т	196	418	519	3,6	—	394	455	662	46	1215	3909	60	14	74	3983
06Ам-4,5-7,0-1-Т	196	909	—	3,6	—	—	531	773	46	1320	3869	60	16	76	3945
06Ам-4,5-7,0-2-Т	196	845	—	3,6	394	—	531	773	46	1320	4109	60	16	76	4185
06Ам-4,5-7,0-3-Т	196	480	604	3,6	—	490	531	773	46	1320	4444	60	16	76	4520
06Ам-6,0-7,5-1-Т	196	1121	—	3,6	—	—	570	828	46	1530	4295	60	19	79	4374
06Ам-6,0-7,5-2-Т	196	977	—	3,6	370	—	570	828	46	1530	4521	60	19	79	4600
06Ам-6,0-7,5-3-Т	196	528	647	3,6	—	468	570	828	46	1530	4817	60	19	79	4898
06Ам-6,0-8,5-1-Т	196	1270	—	3,6	—	—	645	938	46	1620	4719	60	21	81	4800
06Ам-6,0-8,5-2-Т	196	1097	—	3,6	442	—	645	938	46	1620	4988	60	21	81	5069
06Ам-6,0-8,5-3-Т	196	588	732	3,6	—	564	645	938	46	1620	5333	60	21	81	5414
06Ам-7,5-9,0-1-Т	196	1343	—	3,6	—	—	664	966	46	1760	4979	60	22	82	5061
06Ам-7,5-9,0-2-Т	196	1176	—	3,6	422	—	664	966	46	1760	5234	60	22	82	5316
06Ам-7,5-9,0-3-Т	196	639	775	3,6	—	538	664	966	46	1760	5588	60	22	82	5670
06Ам-7,5-10,0-1-Т	196	1487	—	3,6	—	—	739	1076	46	1972	5520	60	25	85	5605
06Ам-7,5-10,0-2-Т	196	1291	—	3,6	499	—	739	1076	46	1972	5823	60	25	85	5908
06Ам-7,5-10,0-3-Т	196	696	860	3,6	—	634	739	1076	46	1972	6223	60	25	85	6308

Инв. № подл. Подпись и дата. Взам. инв. №

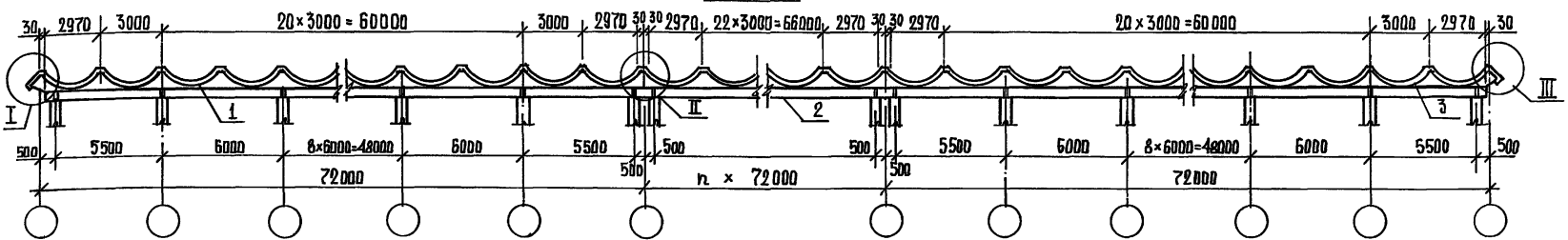
			3.019.1-3.3-Д.25			
Рук. отд.	Шугров	Шугр	Ведомость расхода стали на секцию навеса на один температурный блок в дбутья корнизоту (Т) (конструктивная схема 5.6.9.10)	Станд.	Лист	Листов
Вык. тем.	Головков	Г		Р	1	1
Разраб.	Бурикова	Бу-		НИИЖБ		

КРАЙНЯЯ ЛЕВАЯ СЕКЦИЯ НАВЕСА С ОДНИМ  
КАРНИЗОМ У КРАЙНЕЙ ЛЕВОЙ ВОЛНЫ ОБОЛОЧКИ (П)

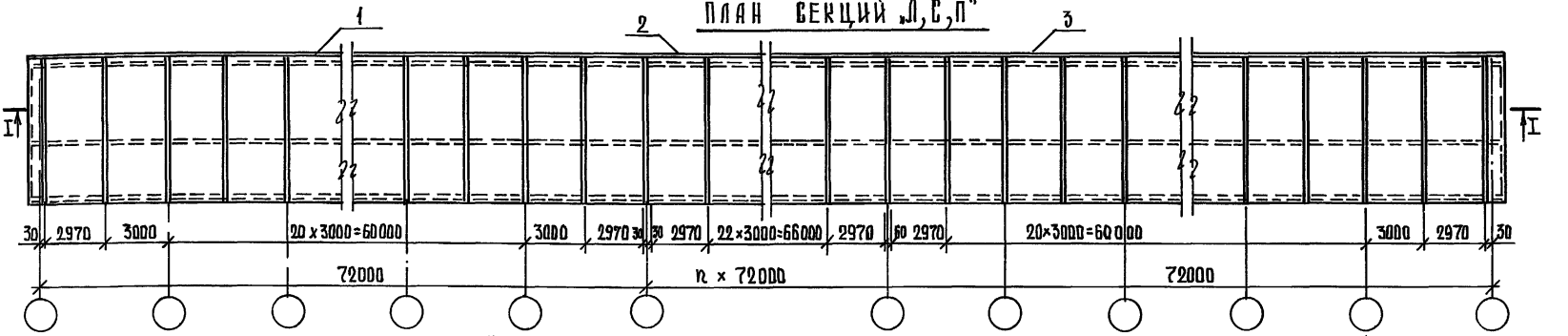
СРЕДНИЕ СЕКЦИИ НАВЕСА  
БЕЗ КАРНИЗОВ (С)

КРАЙНЯЯ ПРАВАЯ СЕКЦИЯ НАВЕСА С ОДНИМ  
КАРНИЗОМ У КРАЙНЕЙ ПРАВОЙ ВОЛНЫ ОБОЛОЧКИ (П)

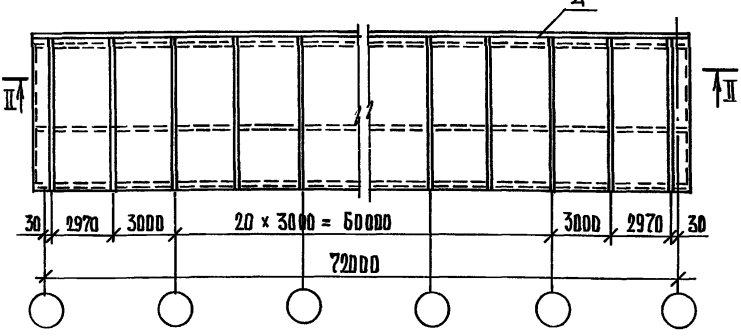
I-I



ПЛАН СЕКЦИЙ „Л, С, П“

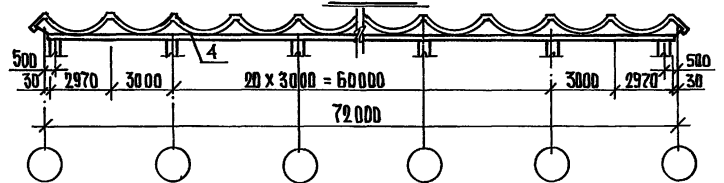


ПЛАН СЕКЦИИ „Т“



СЕКЦИЯ НАВЕСА НА ОДИН ТЕМПЕРАТУРНЫЙ БЛОК  
В КАРНИЗАМИ У КРАЙНИХ ВОЛН ОБОЛОЧКИ (Т)

II-II



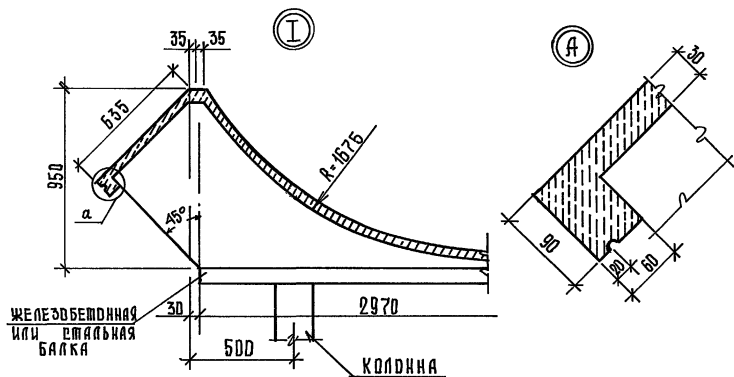
			3.019.1-3.3 - д 26		
РК.46.4	ШУРАЕВ	<i>Шур</i>	СТАДИЯ	ЛИСТ	ЛИСТОВ
РК.ТЕМЫ	ХАЙДУКОВ	<i>Хай</i>	Р	1	2
РАЗРАБОТ.	СУРКОВА	<i>Сур</i>	НИЖЕ		
			СХЕМА РАСПОЛОЖЕНИЯ НАВЕСА (КОНСТРУКТИВНАЯ СХЕМА 14,16)		

25473-04 48

ФОРМАТ А3

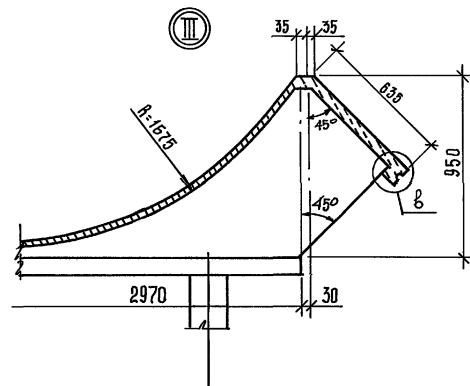
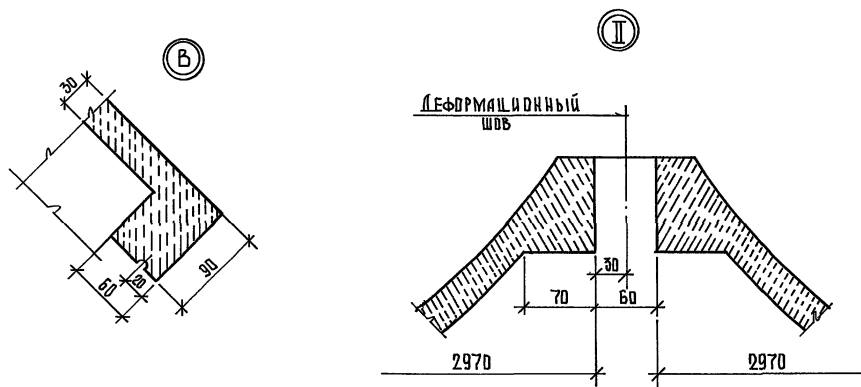
ИВБ-42 ПОДЛ. ПОДПИСЬ И ДАТА ВЗАМ. ИВБ-42





СПЕЦИФИКАЦИЯ К СХЕМЕ РАСПОЛОЖЕНИЯ НАВЕСА

МАРКА, ПОЗ.	ОБЪЕЗНАЧЕНИЕ	НА ИМЕНОВАНИЕ	КОЛ.	МАССА ЕД., ИЗМ.	ПРИМЕ- ЧАНИЕ
		МОНОЛИТНЫЕ АРМОЦЕМЕНТНЫЕ ОБЛОЧКИ НАВЕСОВ			
1	ОБАМ-...-...-Л	КРАЙНЯЯ ЛЕВАЯ ОБЛОЧКА	1		
2	ОБАМ-...-...-С	СРЕДНЯЯ ОБЛОЧКА	2		
3	ОБАМ-...-...-П	КРАЙНЯЯ ПРАВАЯ ОБЛОЧКА	1		
4	ОБАМ-...-...-Т	ОБЛОЧКА НА ОДИН ТЕМПЕРАТУРНЫЙ БЛОК	1		



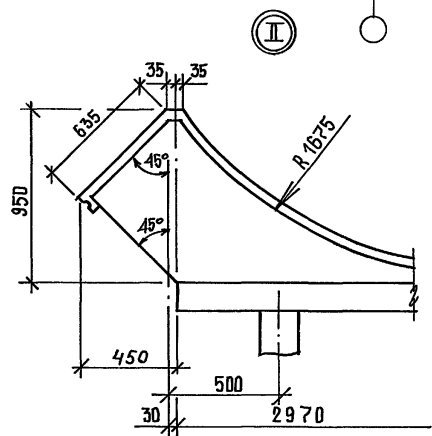
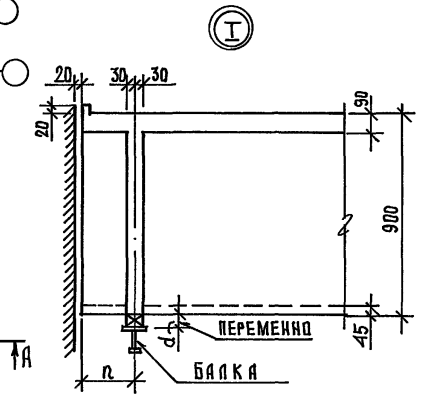
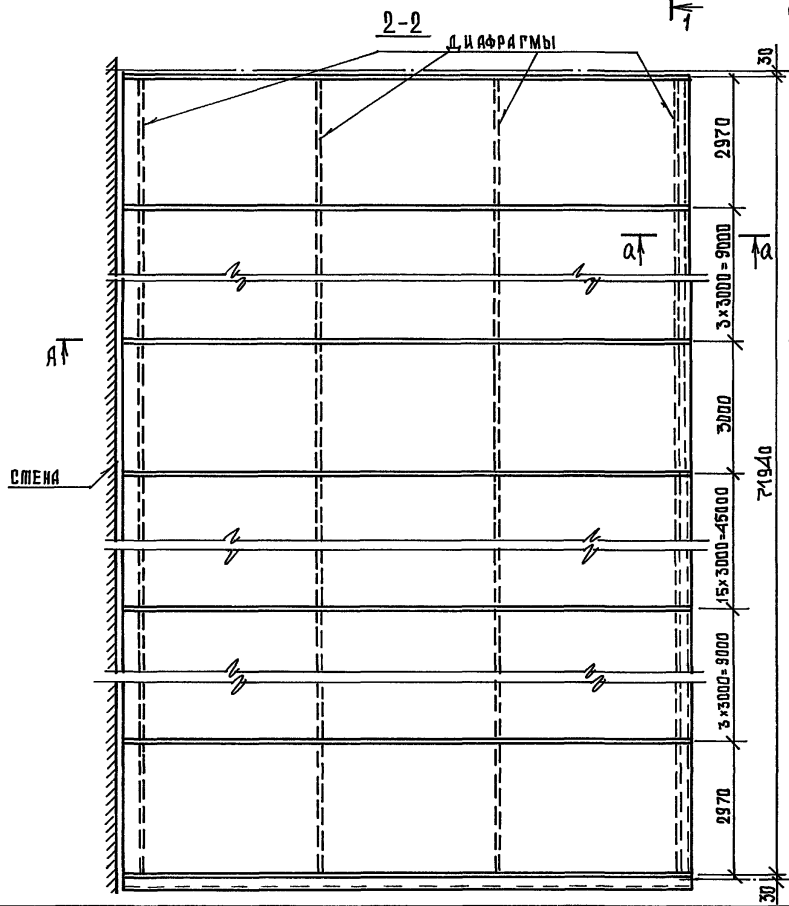
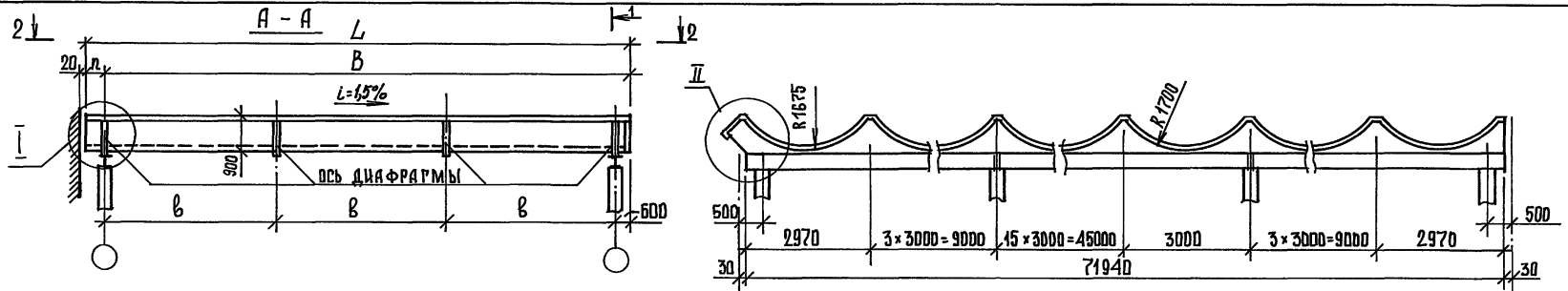
3.019.1 - 3.3 - Д.26

ЛИСТ

2

25473-04 49

ФОРМАТ А3



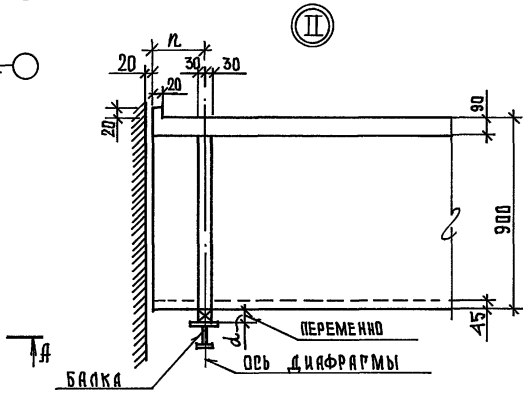
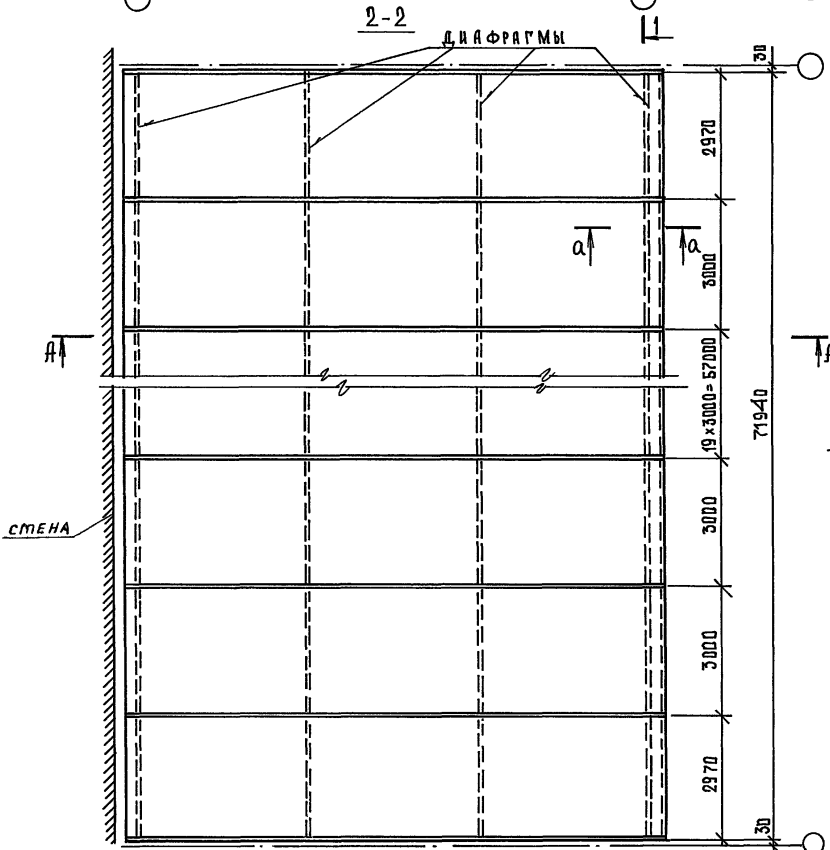
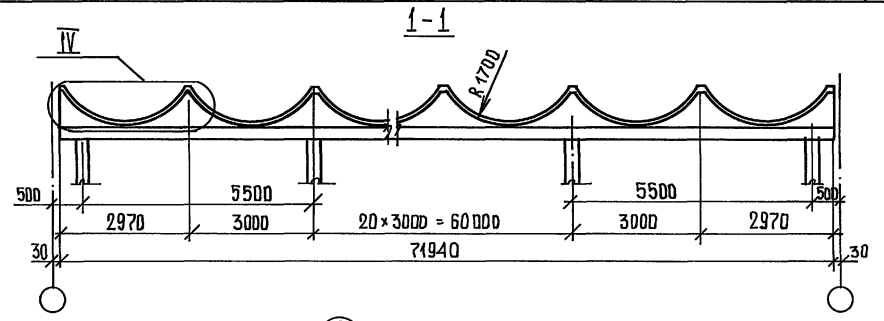
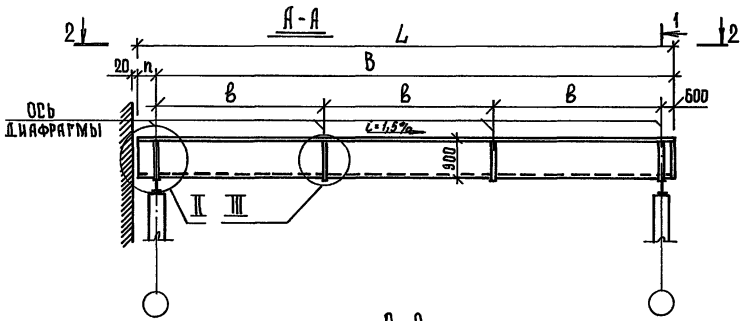
№ (конструкция)	РАЗМЕРЫ n, мм
14,16	200
	240
	250
	290
	300
	330
	350
	380

- ПРИМЕЧАНИЯ**
- В узле «I» между диафрагмой и балкой - монолитный участок «д» переменной высоты, который армируется см. З.019.1-3.3-д.48 и бетонируется вместе с диафрагмой.
  - Параметры облочек см. З.019.1-3.3-д.32.
  - Сеч. а - а см. З.019.1-3.3-д.31.

				З.019.1-3.3-д.27			
Рук. лаба	ШУРАЕВ	<i>Шураев</i>		ПРОЕКТ КРАЙНИЙ ЛЕВЫЙ ОБАМ - ... - ... - д (конструктивная схема 14,16)	этадия	лист	листов
Рук. темы	ХАЙДУКОВ	<i>Хайдуков</i>			р		1
Разработ	СУРИКОВА	<i>Сурикова</i>			НИИЖБ		

25473-04 50

ИВ. № ПОДЛ. ПОДПИСЬ И ДАТА ВЗАМ. ИВ. №

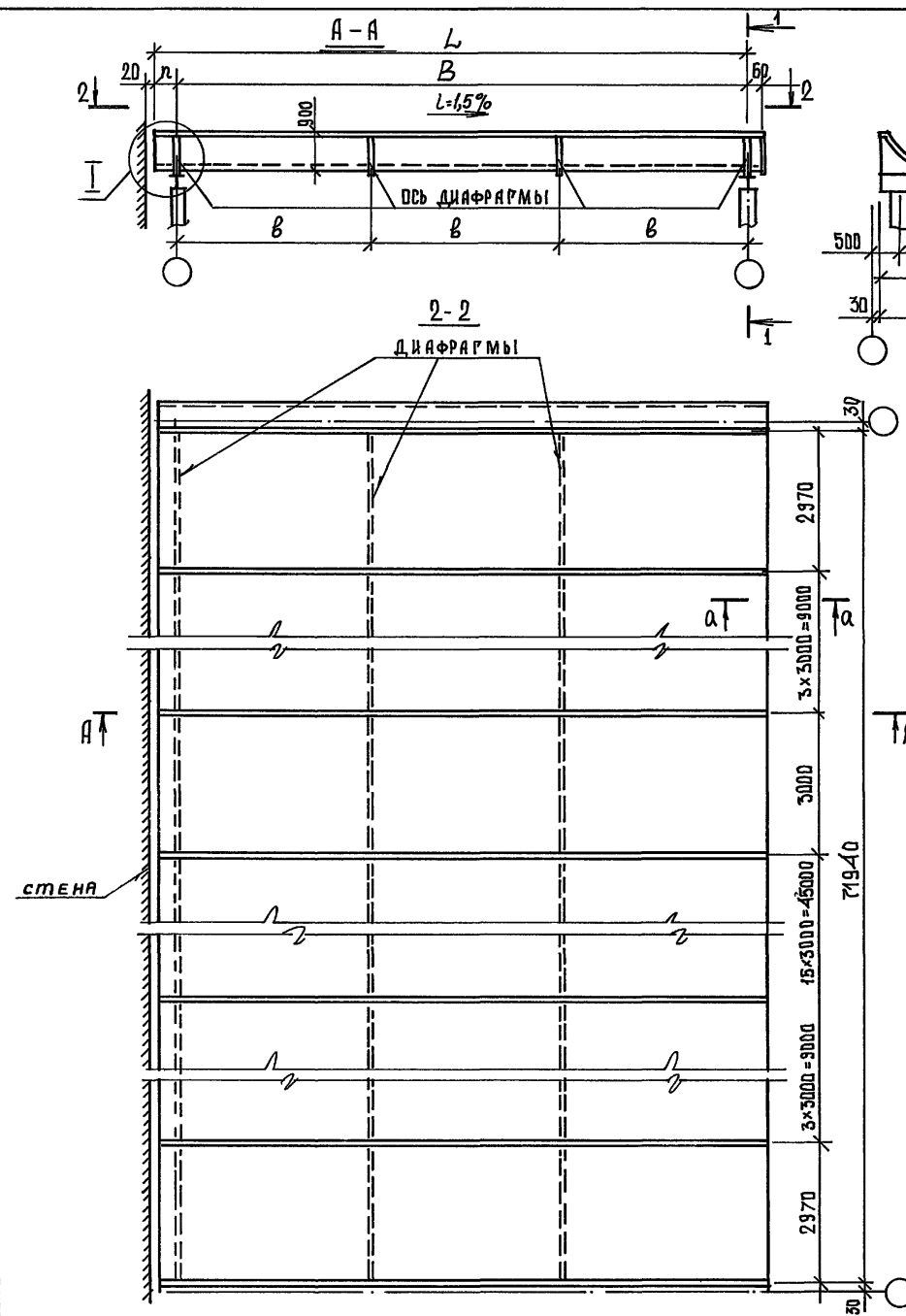


- ПРИМЕЧАНИЯ**
1.  $n$  - см. З.019.1-3.3-Д.27;
  2.  $n$  - переменная величина равная  $h = f + b_0/2 - 20$ , где  $f$  - расстояние от несущей стены до колонны ( $f = 70; 110; 170; 200$  мм);  $b_0/2$  - половина сечения колонны;  $b_0/2 = 150; 200$  мм;
  3. Узлы III, IV сеч. а-а см. З.019.1-3.3-Д.31;
  4. ПАРАМЕТРЫ ОБЛОЧЕК см. З.019.1-3.3-Д.32.

			3.019.1-3.3-Д.28			
РЧ. ЛАБ. А	ЩУГАЕВ	<i>Щугаев</i>	ПРОЛЕТ СРЕДНИЙ ОБЪЕМ ... .. С (конструктивная схема 14,1б)	СПАДЯ	ЛИСТ	ЛИСТОВ
РЧ. ТЕМЫ	ХАЙДУКОВ	<i>Хайдуков</i>		Р	1	1
РАЗРАБОТ	СУРИКОВА	<i>Сурикова</i>		Н И И Ж Б		

25473-04 51

Лист № подл. Подпись и дата. Имя, Ф.И.О.

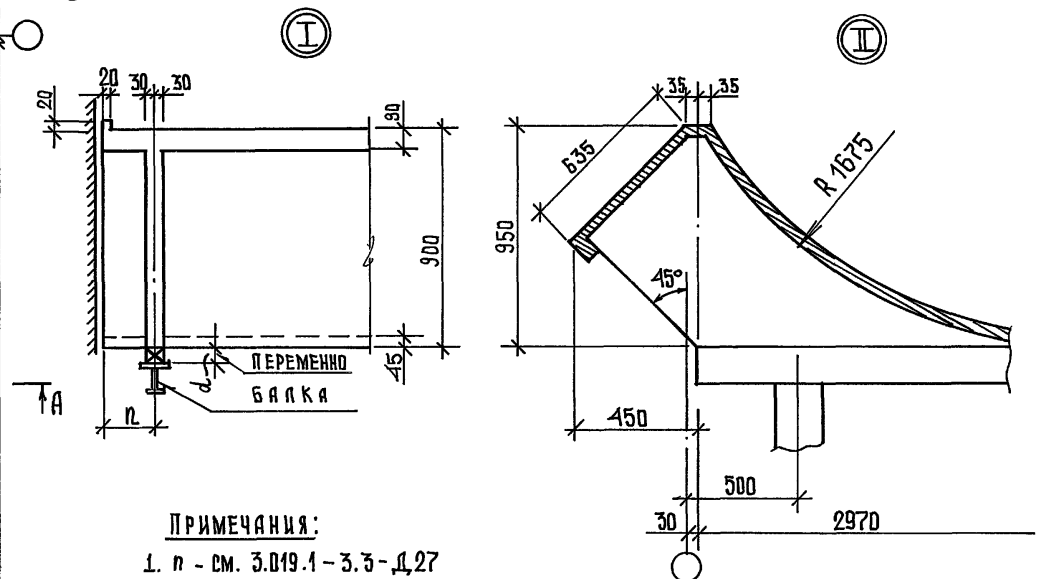
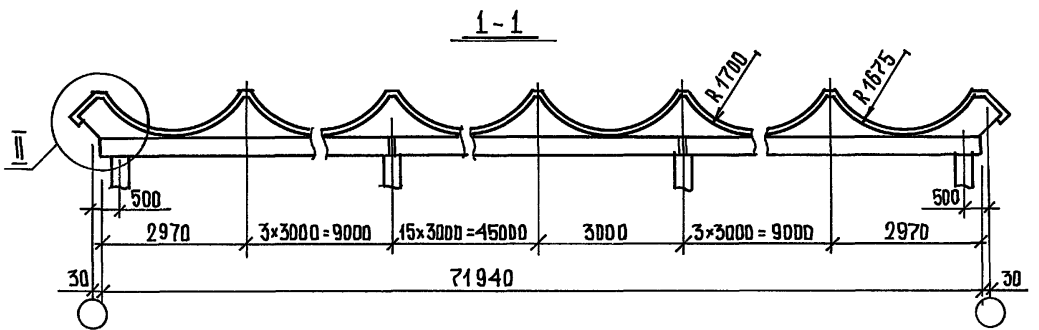
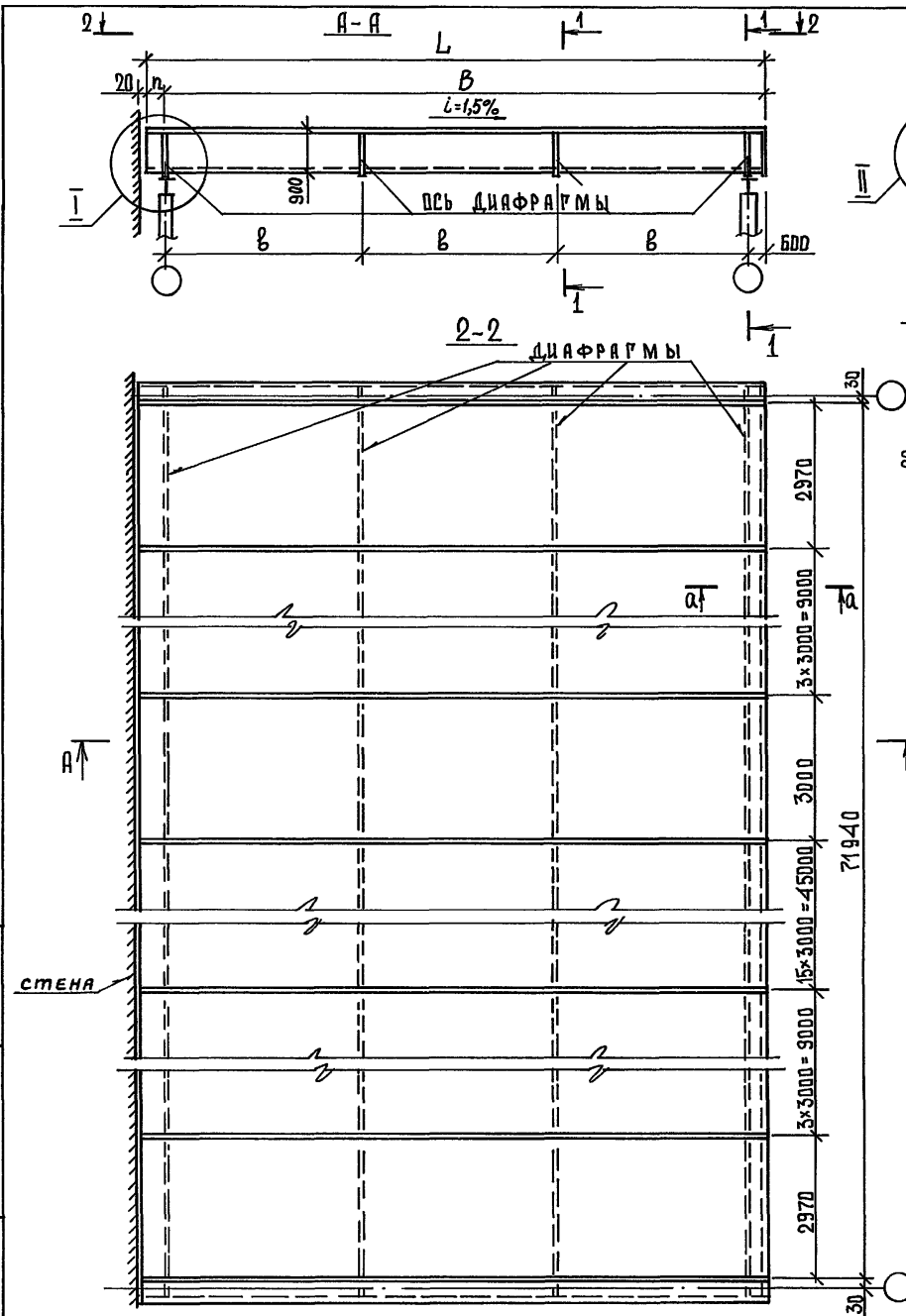


- ПРИМЕЧАНИЯ:**
1. n - см. 3.019.1-3.3-д.27
  2. ВЕЧ. а-а см. 3.019.1-3.3-д.31
  3. ПАРАМЕТРЫ ОБЛОЧЕК см. 3.019.1-3.3-д.32

				3.019.1-3.3-д.29		
РУК. РАБ.	ШУРАЕВ	<i>Шур</i>	ПРОЕКТ КРАЙНИЙ ПРАВЫЙ ОБАМ ..... П (КОНСТРУКТИВНАЯ СХЕМА 14,16)	СТADIЯ	ЛИСТ	ЛИСТОВ
РУК. ТЕМЫ	ХАЦУКОВ	<i>Хач</i>		Р	1	1
РАЗРАБОТ	СУРИКОВА	<i>Сур</i>		Н И И Ж Б		

25473-04 52

ИНВ. ЛЕ ПОСЛ. ПОДПИСЬ И ДАТА ВЗЯМ. ЧИСЛА

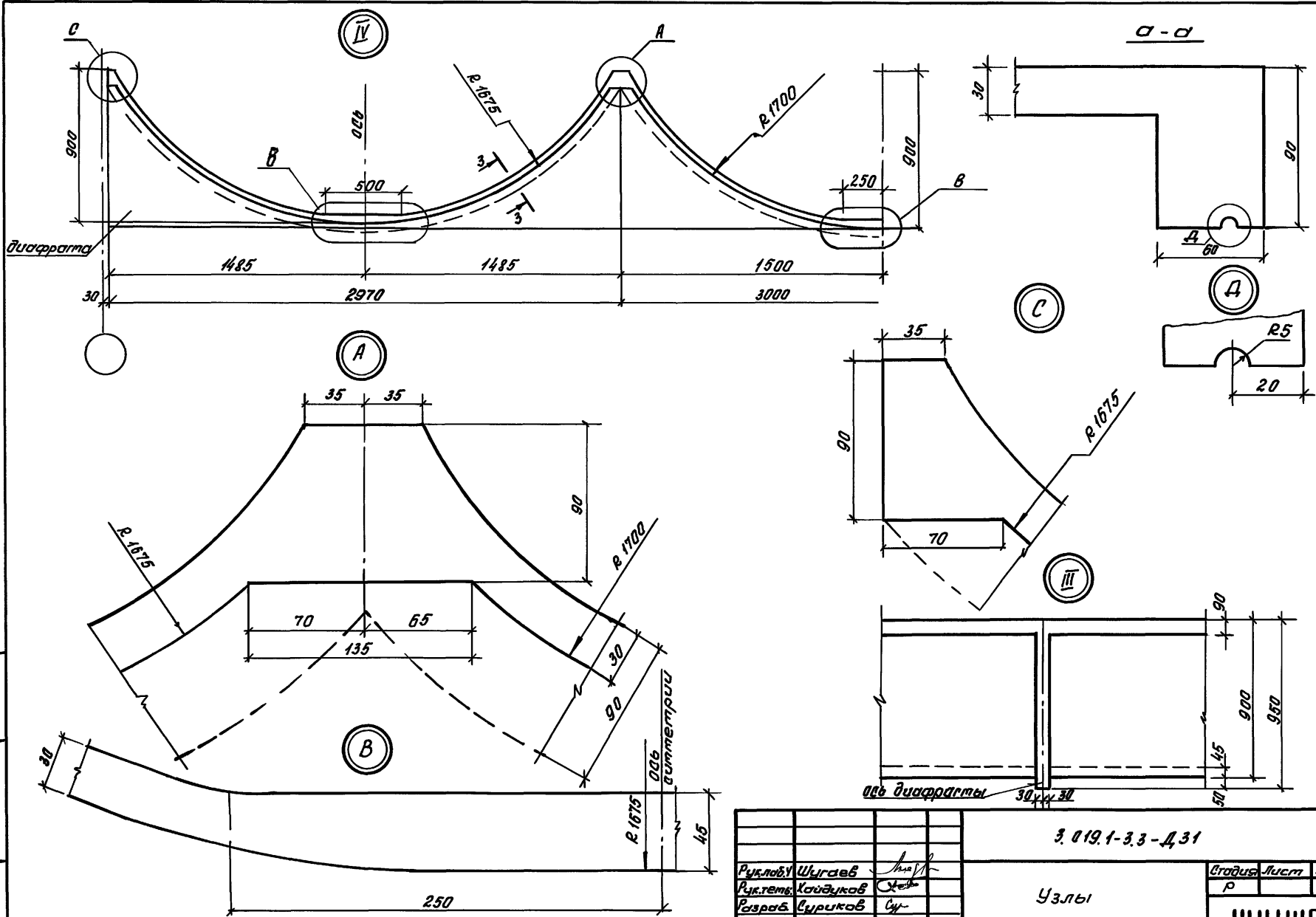


- ПРИМЕЧАНИЯ:**
1. n - см. З.019.1 - З.З - Д.27
  2. ПАРАМЕТРЫ ОБЛОЧЕК см. З.019.1 - З.З - Д.32

ИВБ. АБ ПОДП. ПОДПИСЬ И ДАТА ВЗАМ. ИВБ. №

			3.019.1 - 3.3 - Д.30			
РУК. РАБ. 4	ШУГАЕВ	<i>Шугаев</i>	НАВЕС НА ТЕМПЕРАТУРНЫЙ БЛОК ОБАМ...-...-...-Т (КОНСТРУКТИВНАЯ СХЕМА 14,16)	Стенная	Лист	Листов
РУК. ТЕМП	Хайдуков	<i>Хайдуков</i>		Р		1
РАЗРАБОТ	СУРИКОВА	<i>Сурикова</i>		И И И Ж Б		

25473-04 53



Шаблон подпольного водопровода

3.019.1-3.3-Д.31			
Рук. работ	Шыраев	Инж.	
Рук. работ	Кудряков	Стр.	
Рисовал	Буряков	Сур.	
Узлы		Лист	1
		ИЦИЖБ	

25473-04 54 формат А3

НАИМЕНОВАНИЕ ПРОЛЕТА	Обозначение	Поз.	Марка	Констр. схема.	ГАБАРИТНЫЕ СХЕМЫ		ОСНОВНЫЕ ГАБАРИТНЫЕ РАЗМЕРЫ, мм					№ листа	
					А	В		Н <sub>0</sub>	В	L			
						АВТО НАВЕС	Ж. Д. НАВЕС						
ПРОЛЕТ КРАЙНИЙ ЛЕВЫЙ		1	ОБАМ-4,5-1-Л ОБАМ-4,5-2-Л ОБАМ-4,5-3-Л	14 ; 16	1,5	-	4500	9600	-	3000	3000	9600+n	
					1,6	-				3600			
					1,7	2,7		9600	4200				
					1,8	2,8			4800				
		1		ОБАМ-6,0-1-Л ОБАМ-6,0-2-Л ОБАМ-6,0-3-Л	14 ; 16	1,9	-	6000	11100	-	3000	3500	11100+n
						1,10	-				3600		
						1,11	2,11		11100	4200			
						1,12	2,12			4800			
		1		ОБАМ-7,5-1-Л ОБАМ-7,5-2-Л ОБАМ-7,5-3-Л	14 ; 16	1,13	-	7500	12600	-	3000	4000	12600+n
						1,14	-				3600		
						1,15	2,15		12600	4200			
						1,16	2,16			4800			

Обозначение по конструктивным схемам Н<sub>0</sub> - высота от рампы до поддерживающих конструкций навеса

РУК. РАБА	ШУРАЕВ	<i>Шур</i>	3.019.1-3.3 - Д, 32
РУК. ТЕМЫ	ХАРДУКОВ	<i>Хард</i>	
РАЗРАБОТ	ДУРИКОВА	<i>Дур</i>	
ТАБЛИЦА ПАРАМЕТРОВ ОБОЛОЧЕК			СТАДИЯ ЛИСТ ЛИСТОВ Р 1 1
			Н И Ж Б

25473-04 55

Формат А3

НАИМЕНОВАНИЕ ПРОЛЕМА	Обозначение	Поз.	Марка	Констр. схема	№ ГАБАРИТ. СХЕМЫ		ОСНОВНЫЕ ГАБАРИТНЫЕ РАЗМЕРЫ, мм					№ листа	
					Авто навес	Ж.д. навес	А	В		Н <sub>0</sub>	В		L
								Авто	Ж.д.				
ПРОЛЕМ СРЕДНИЙ		2	ОБАм - 4,5 - 1-С ОБАм - 4,5 - 2-С ОБАм - 4,5 - 3-С	14 ; 16	1,5	—	4500	9600	—	3000	3000	9600 + n	
					1,6	—				3600			
					1,7	2,7		9600	4200				
					1,8	2,8			4800				
		2	ОБАм - 6,0 - 1-С ОБАм - 6,0 - 2-С ОБАм - 6,0 - 3-С	14 ; 16	1,9	—	6000	11100	—	3000	3500	11100 + n	
					1,10	—				3600			
					1,11	2,11		11100	4200				
					1,12	2,12			4800				
		2	ОБАм - 7,5 - 1-С ОБАм - 7,5 - 2-С ОБАм - 7,5 - 3-С	14 ; 16	1,13	—	7500	12600	—	3000	4000	12600 + n	
					1,14	—				3600			
					1,15	2,15		12600	4200				
					1,16	2,16			4800				

ОБОЗНАЧЕНИЕ ПО КОНСТРУКТИВНЫМ СХЕМАМ Н<sub>0</sub>-высота от рампы  
до поддерживающих конструкций навеса

3.019.1 - 3.3 - Д.32

Лист

2

25473 - 04 56

Формат А3



НАИМЕНОВАНИЕ ПРОЛЕТА	ОБОЗНАЧЕНИЕ	Поз.	МАРКА	КОНСТР. СХЕМА	ГАБАРИТ- СХЕМА		ОСНОВНЫЕ ГАБАРИТНЫЕ РАЗМЕРЫ, ММ					Л писта	
					АВТО НАВЕС	Ж.Д. НАВЕС	А	В		Н <sub>0</sub>	В		L
								АВТО	Ж.Д.				
ПРОЛЕТ КРАЙНИЙ ПРАВЫЙ		Э	ОБАМ-4,5-1-П ОБАМ-4,5-2-П ОБАМ-4,5-Э-П	14 ; 16	1,5	—	4500	9600	—	3000	3000	9600 + n	
					1,6	—				3600			
					1,7	2,7		9600	4200				
					1,8	2,8			4800				
		Э	ОБАМ-6,0-1-П ОБАМ-6,0-2-П ОБАМ-6,0-Э-П	14 ; 16	1,9	—	6000	11000	—	3000	3500	11000 + n	
					1,1	—				3600			
					1,1	2,11		11000	4200				
					1,12	2,12			4800				
		Э	ОБАМ-7,5-1-П ОБАМ-7,5-2-П ОБАМ-7,5-Э-П	14 ; 16	1,13	—	7500	12600	—	3000	4000	12600 + n	
					1,14	—				3600			
					1,15	2,15		12600	4200				
					1,16	2,16			4800				

ОБОЗНАЧЕНИЕ ПО КОНСТРУКТИВНЫМ СХЕМАМ Н<sub>0</sub> - ВЫСОТА  
ОТ РАМПЫ ДО ПОДДЕРЖИВАЮЩИХ КОНСТРУКЦИЙ НАВЕСА

3.049.1 - Э.Э - Д Э2

Лист

Э

25473-04 57

ФОРМАТ А3

НАИМЕН. ПРОЕКТА	ОБОЗНАЧЕНИЕ	Поз.	М а р к а	Конструкт. с х е м а	Г а б а р и т. с х е м ы		О с н о в н ы е  Г а б а р и т н ы е  Р а з м е р ы  ,  мм					Л Л Л и с т а	
					А в т о н а в е с	Ж . д. н а в е с	А	В		Н о	В		L
								А в т о	Ж . д.				
Б Л О К Т Е М П Е Р А Т У Р Н ы й	1		ОБАМ-4,5-1-Т ОБАМ-4,5-2-Т ОБАМ-4,5-3-Т	14,16	1,5	-	4500	9600	-	3000	3000	9600 + n	
					1,6	-			3600				
					1,7	2,7		9600	4200				
					1,8	2,8			4800				
	1		ОБАМ-6,0-1-Т ОБАМ-6,0-2-Т ОБАМ-6,0-3-Т	14,16	1,9	-	6000	11100	-	3000	3500	11100 + n	
					1,10	-			3600				
					1,11	2,11		11100	4200				
					1,12	2,12			4800				
	1		ОБАМ-7,5-1-Т ОБАМ-7,5-2-Т ОБАМ-7,5-3-Т	14,16	1,13	-	7500	12600	-	3000	4000	12600 + n	
					1,14	-			3600				
					1,15	2,15		12600	4200				
					1,16	2,16			4800				

Обозначение по конструктивным схемам Но - высота от рампы до поддерживающих конструкций навеса

Армирование дусформаты

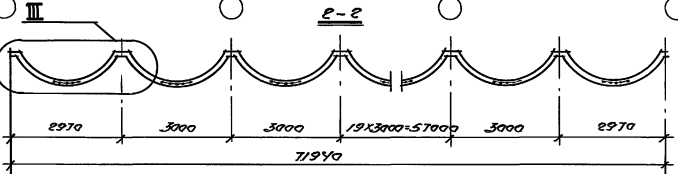
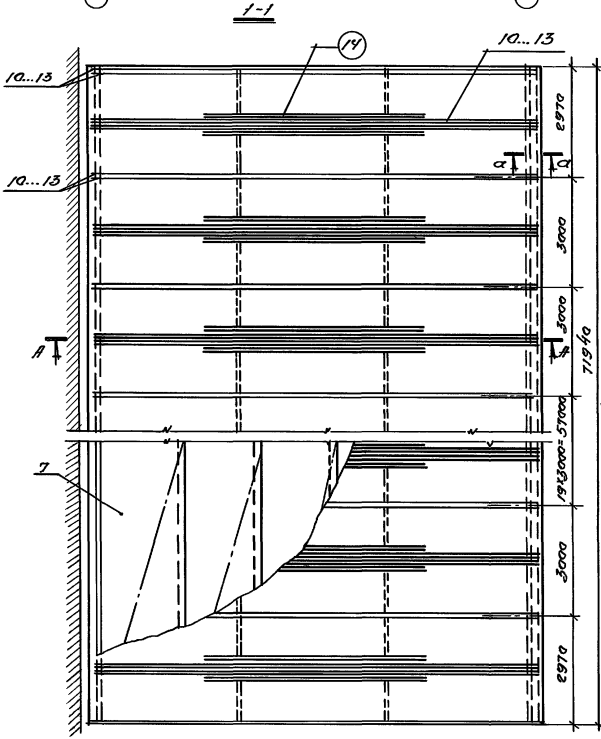
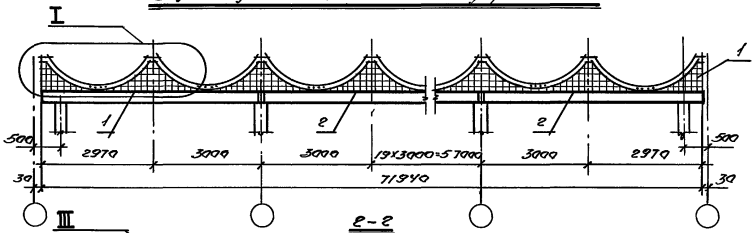
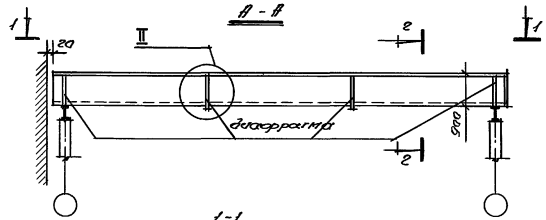
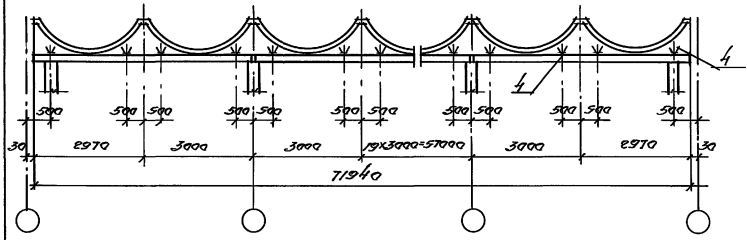
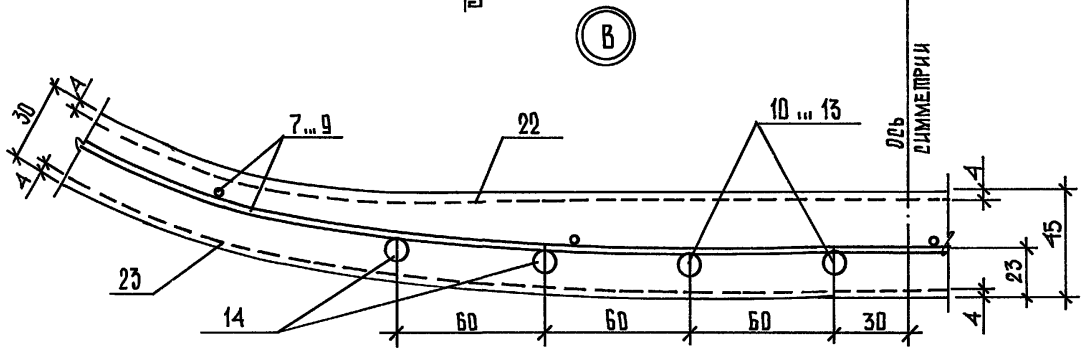
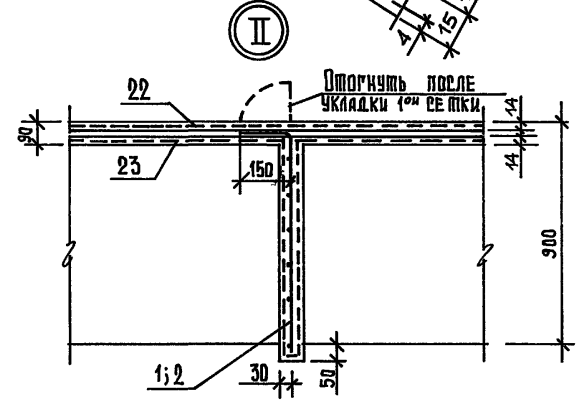
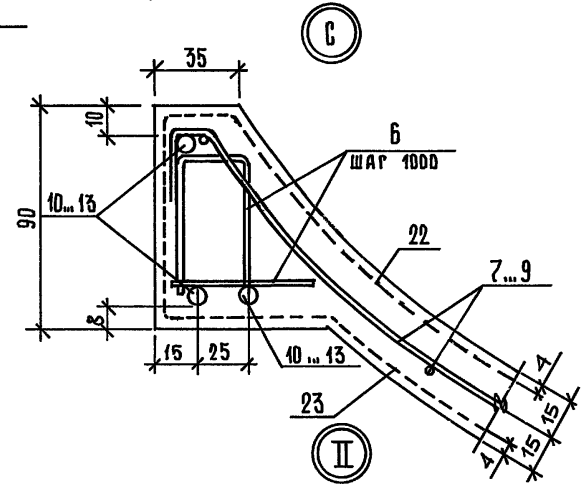
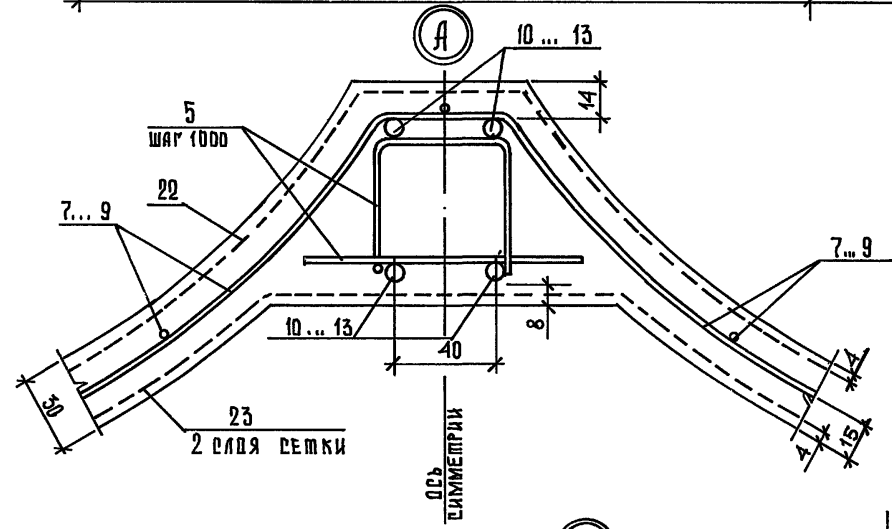
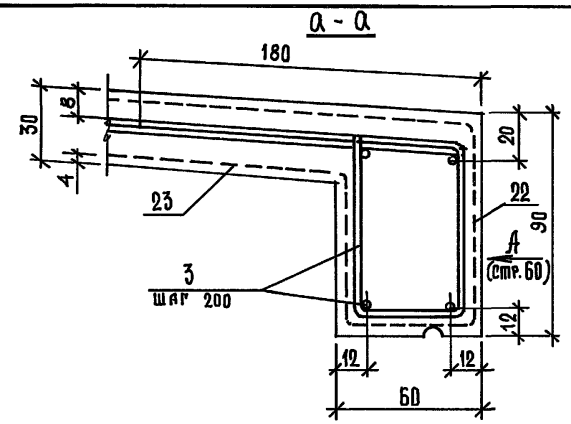
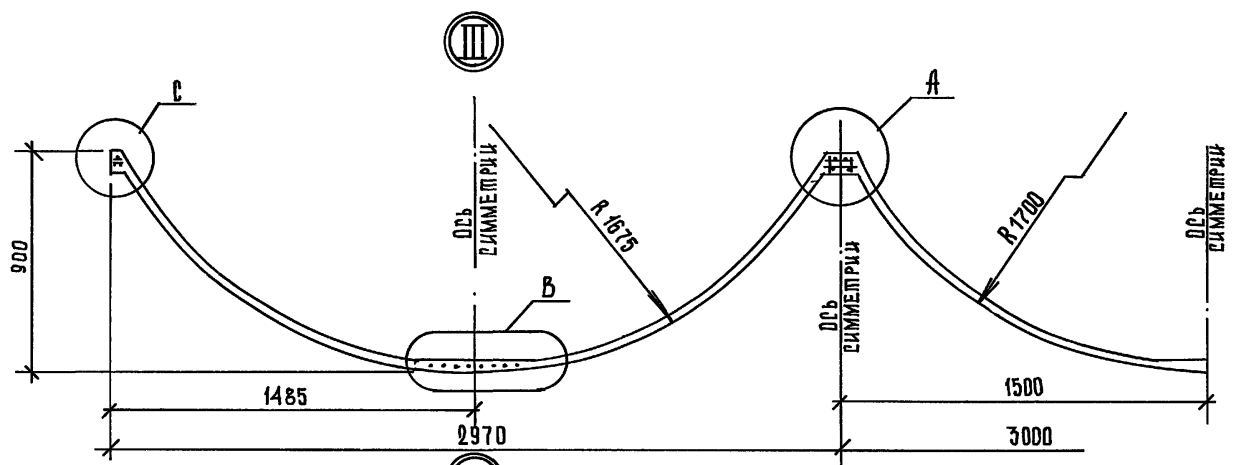


Схема расположения анкерных элементов по опорным балкам



Уиб.ч.град. Подпись и дата Взаимодействие

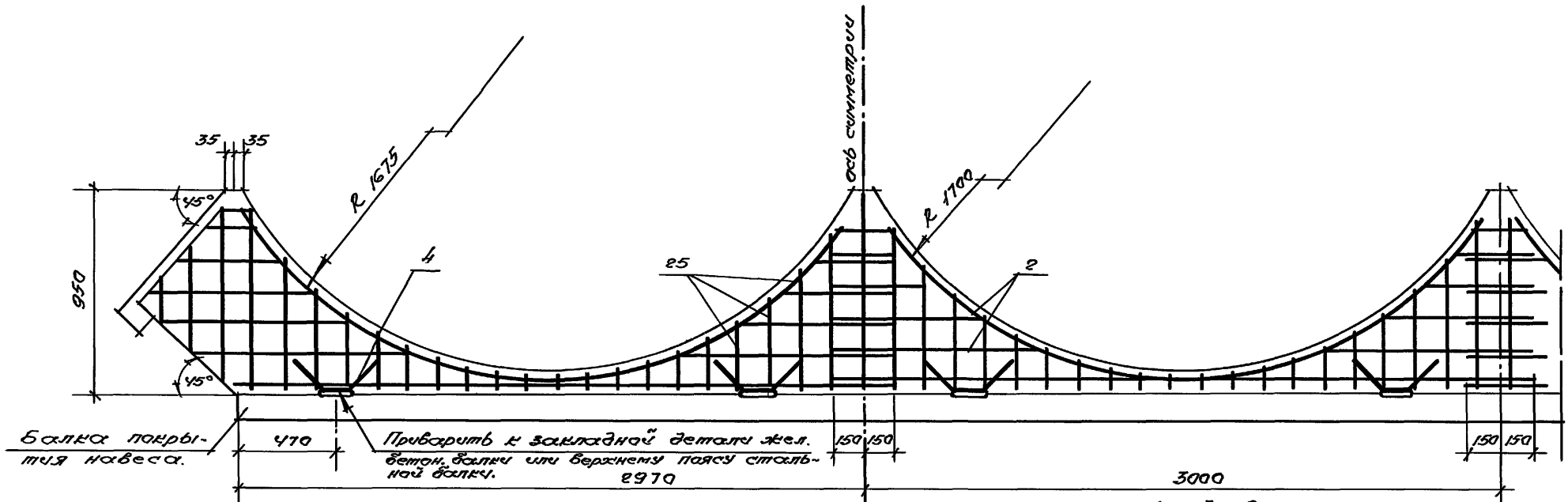
			3.0191-3.3-Д.33			
Разработчик	Шульцев	Инж.	Схема структуры балки с об- лучев навесов сбороч- ной чертёж; средний пролет (конст- руктивная схема 14, 16)	Стандарт	Лист	Листов
Проверен	Давыдов	Инж.		Р	1	3
Расчертил	Сурисова	Стр.		НУЖЕБ		



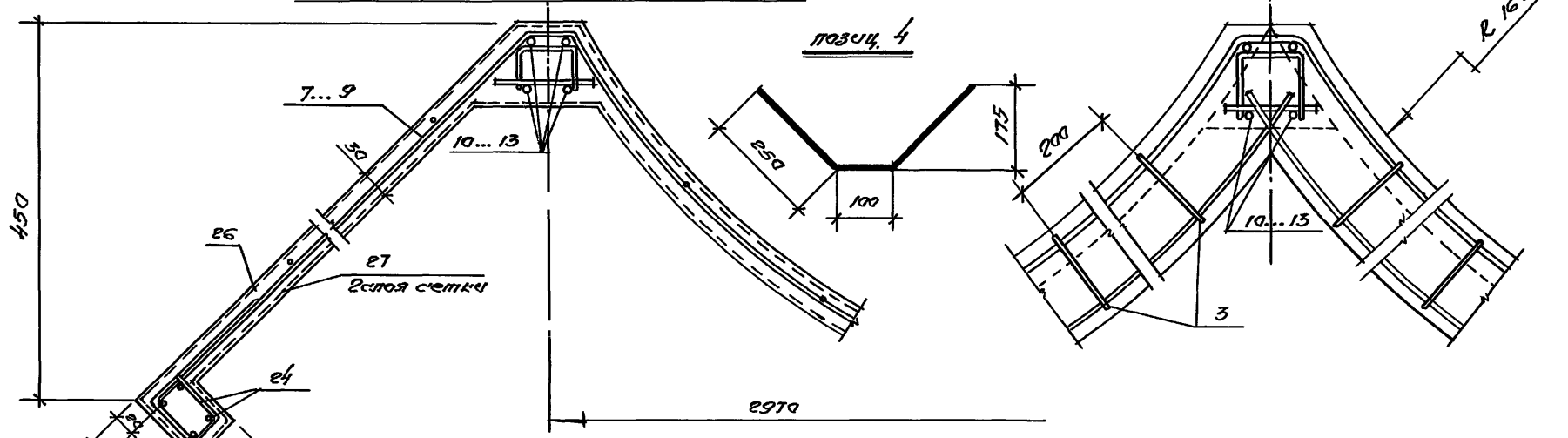
ИЗВ. № ПОДЛ. ПОДПИСЬ И ДАТА ВЗАИМ. ИШЧ. №

3.019.1-3.3-Д.33	Лист
25473-04 60	2

### Армирование диафрагмы и узел I

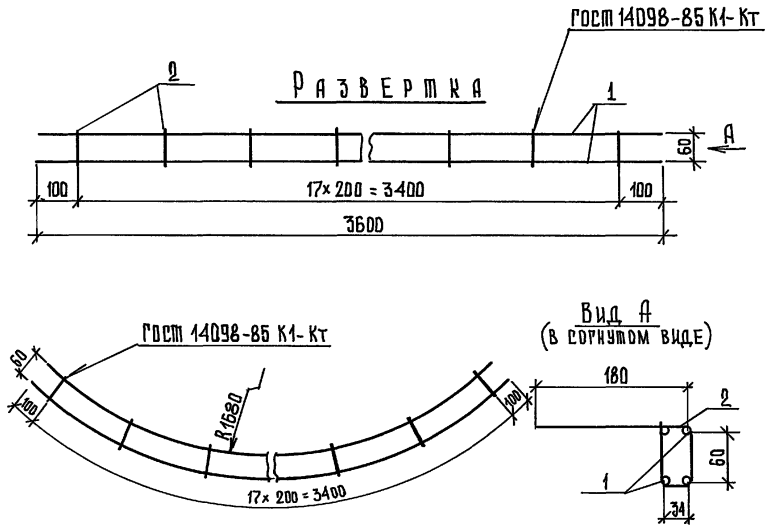


### Армирование элемента карниза



Поз. 4 - анкер приварить сварным швом с двух сторон  $\delta=6\text{мм}$ ;  $l=80\text{мм}$ , спецификацию см. 3.019.1-3.3-Д 49

2/16 м. поз. 1/карниза и узла Взам. инв. 1



ФОРМАТ	ЗОНА	ПОЗ.	ОБЪЯСНЕНИЕ	НАИМЕНОВАНИЕ	КОЛ.	ПРИМЕЧАНИЕ
				ДЕТАЛИ		
				Ф4 ВР-І ГОСТ 6727-80*		
Б4		1		L = 3600	4	0,35 кг
Б4		2		L = 340	18	0,03 кг

МАССА,  
КГ

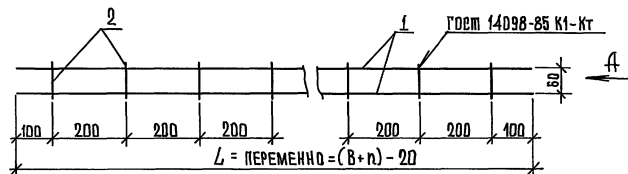
1,86

ИВБ-АЭ ПОДП. ПОДПИСЬ И ДАТА ВЗАМ. ИВБ-АЭ

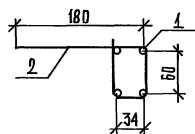
			3.019.1-3.3-Д.34			
РЧК. ЛАБ. 4	ШУТАЕВ	<i>Шутаев</i>	КАРКАС КР 5	Стадия	Лист	Листов
РЧК. ТЕМЫ	ХАЙДУКОВ	<i>Хайдуков</i>		Р		1
РАЗРАБОТ	СЧИРКОВА	<i>Счирикова</i>		ИИИЖБ		

25473-04 62

ФОРМАТ А3



Вид А /в согнутом виде/



ПРИМЕЧАНИЯ:

1. B - см. З.019.1 - З.3 - Д.32
2. n - см. З.019.1 - З.3 - Д.27

МАССА,  
КГ  
ПЕРЕМЕННА

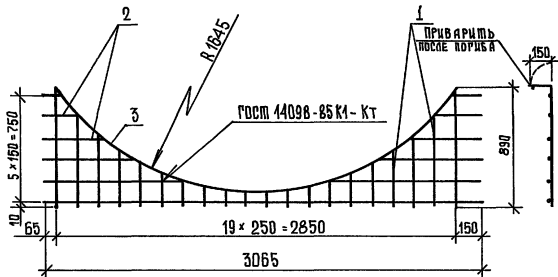
ФОРМАТ	ЭТАП	ЛОЗ.	ОБОЗНАЧЕНИЕ	НАИМЕНОВАНИЕ	КОЛ.	ПРИМЕЧАНИЕ
				ДЕТАЛЬ		
				Ф4 ВР - I ГОСТ 6727 - 80*		
Б4	1		L = ПЕРЕМЕННА		1	(П.М.-0,098кг
Б4	2		L = 340		ПЕРЕМ	0,03 кг

ИНВ. № ПОДЛ. ПЛАТЬЕ И ДАТ. ВЗАИМ. ЧИСТ. №

				З.019.1 - З.3 - Д.35		
РЧК. ЛАБ. 4	ШУРЯЕВ	<i>Шуряев</i>		КАРКАС ПЛОСКИЙ КР 6	Этадия	Лист
РЧК. ТЕМЫ	ХАЙДЧКОВ	<i>Хайдчков</i>			Р	1
РАЗРАБОТ	СУРЯКОВА	<i>Сурыкова</i>			НИИЖБ	

25473-04 63

ФОРМАТ А3



МАССА,  
кг  
4,0

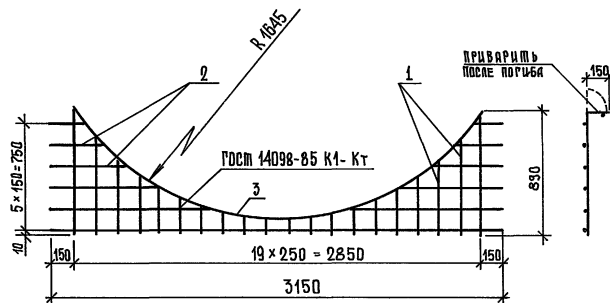
ФОРМАТ ЗОНА	ПОЗ.	ОБЪЯСНЕНИЕ	НАИМЕНОВАНИЕ	КОП.	ПРИМЕ- ЧАНИЕ
			<u>Д Е Т А Л И</u>		
			ФБА-Ш ГОСТ 5781-82*		
Б4	1		$L_{ср} = 347$	20	0,077кг
Б4	2		$L_{ср} = 715$	11	0,16 кг
Б4	3		$L = 3200$	1	0,71 кг

3.019.1-3.3-Д36

Сетка арматурная  
С 8

СТАДИЯ	ЛИСТ	ЛИСТОВ
Р	1	1
НИЖЕ		

ФОРМАТ А4



МАССА,  
кг  
4,0

ФОРМАТ ЗОНА	ПОЗ.	ОБЪЯСНЕНИЕ	НАИМЕНОВАНИЕ	КОП.	ПРИМЕ- ЧАНИЕ
			<u>Д Е Т А Л И</u>		
			ФБА-Ш ГОСТ 5781-82*		
Б4	1		$L_{ср} = 347$	20	0,077кг
Б4	2		$L_{ср} = 715$	11	0,16 кг
Б4	3		$L = 3200$	1	0,71 кг

3.019.1-3.3-Д37

Сетка арматурная  
С 9

СТАДИЯ	ЛИСТ	ЛИСТОВ
Р	1	1
НИЖЕ		

25473-04 64

ФОРМАТ А4

1 Рук. ЛЕГ. 4 ШУГАЕВ  
Рук. ТЕМЫ ХАЙДУКОВ  
Разработ. СУРИКОВА

*Shugayev*  
*Surikova*

Рук. ЛЕГ. 4 ШУГАЕВ  
Рук. ТЕМЫ ХАЙДУКОВ  
Разработ. СУРИКОВА

*Shugayev*  
*Surikova*



Схема расположения сеток С4, С5, С10.

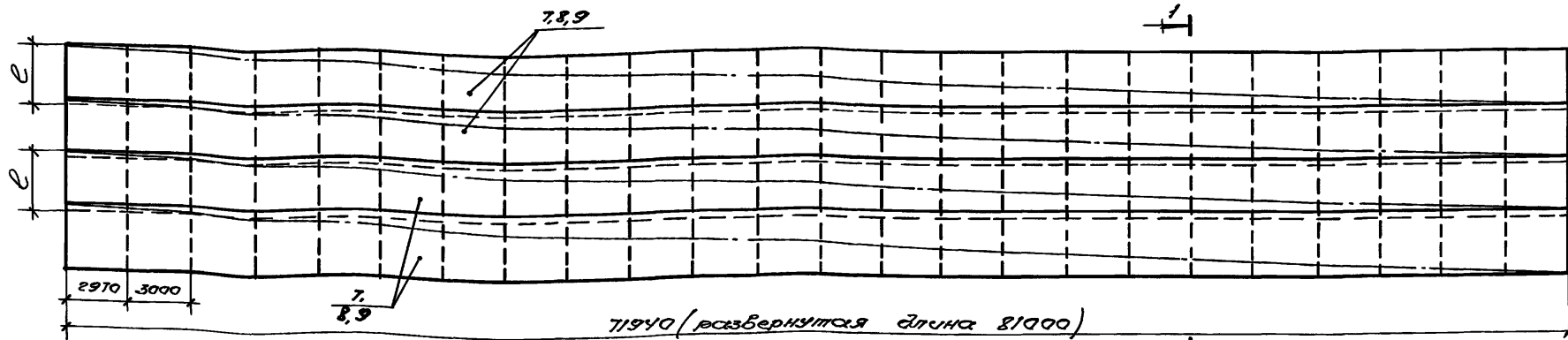
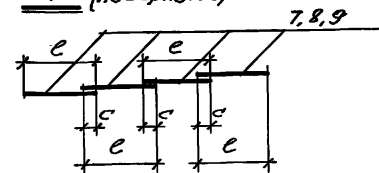


Схема погиба сеток С4, С5, С10.



Поз	Обозначение	Марка	Наименование	Кол	размеры, мм		Площадь, м²		Масса, кг	
					e	c	1 шт.	Всего	1 шт.	Всего
7	01...03	ОБМ-4,5	<u>Сетка С4</u>	4	2500	150	218	872	480	1920
		ОБМ-4,5	5Ср 5Вр-I-150 2500							
		ОБМ-4,5	5Ср 5Вр-I-150 x 9000							
8	04...06	ОБМ-6,0	<u>Сетка С5</u>	4	2800	150	244	976	537	2148
		ОБМ-6,0	5Ср 5Вр-I-150 2800							
		ОБМ-6,0	5Ср 5Вр-I-150 x 9000							
9	07...09	ОБМ-7,5	<u>Сетка С10</u>	4	3250	150	283	1132	623	2492
		ОБМ-7,5	5Ср 5Вр-I-150 3250							
		ОБМ-7,5	5Ср 5Вр-I-150 x 9000							

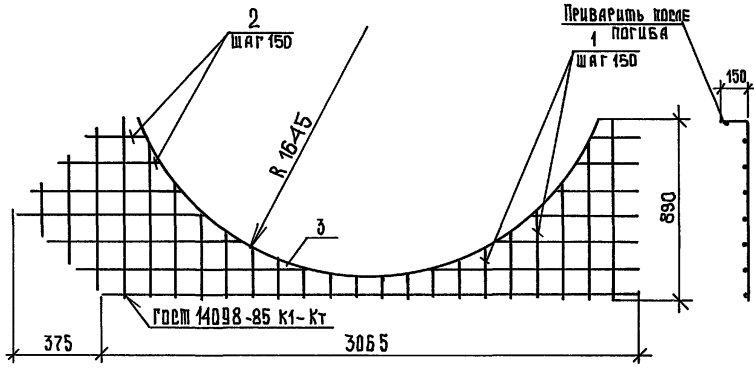
1-1 (повернуто)



СНБ-1.001.1. Период и дата ввода в действие

3.019.1-3.3-Д38	Стандарт	Листы	Листов
Схема расположе- ния сеток С4, С5, С10.	Р	Т	Т
	НУУЖБ		

Копирован: 25473-04 65 форма 15



МАССА,  
КР  
Б,Э

ФОРМАТ	ЗОНА	ПОЗ.	ОБОЗНАЧЕНИЕ	НАИМЕНОВАНИЕ	КОЛ.	ПРИМЕЧАНИЕ
				<u>ЛЕТЯИ</u>		
				ФБ-АШ ГОСТ 5781 - 82*		
Б4	1			L ср = 600	2Э	0,13 КР
Б4	2			L ср = 900	1Э	0,20 КР
Б4	3			L = 3200	1	0,71 КР

ИНВЕНТОР. ПОДПИСЬ И ДАТА ВЗЯТИИ. ИИВ. АЭ

			3.019.1 - 3.3 - Д 39			
РУК. РАБА	ШУРАЕВ	<i>Shuraev</i>	СЕТКА АРМАТУРНАЯ С11	СТАДИЯ	ЛИСТ	ЛИСТОВ
РУК. ТЕМЫ	ХАИДУКОВ	<i>Haikov</i>		Р	1	1
РАЗРАБОТ.	СУРИКОВА	<i>Surikova</i>		НИИЖБ		

25473-04 66

ФОРМАТ АЭ

## спецификация к ОБЯМ

Код	Зона	Поз. №	Обозначение	Наименование	количество на исполнение										Примечание
					ОБЯМ-1,5-1	ОБЯМ-1,5-2	ОБЯМ-1,5-3	ОБЯМ-50-1	ОБЯМ-50-2	ОБЯМ-50-3	ОБЯМ-75-1	ОБЯМ-75-2	ОБЯМ-75-3		
					<u>Постоянные данные для исполнения:</u>										
					<u>Сборочные единицы</u>										
АУ	1		3.019.1-3.3 - Д36	сетка арматурная С8	8	8	8	8	8	8	8	8	8	8	
АУ	2		- Д37	сетка арматурная С9	88	88	88	88	88	88	88	88	88	88	
АУ	3		- Д34	каркас плоский Кр 5	24	24	24	24	24	24	24	24	24	24	
					<u>Детали</u>										
АУ	4			ФЛЯ-III ГОСТ 5781-82 * С=600	96	96	96	96	96	96	96	96	96	96	0,57 кг
					<u>Переменные данные для исполнения:</u>										
					<u>Сборочные единицы</u>										
АУ	5		3.019.1-3.3 - Д16	элемент арматурный П1	207	207	207	253	253	253	276	276	276	276	
АУ	6		- Д17	элемент арматурный П2	18	18	18	22	22	22	24	24	24	24	
АУ	7		- Д38	сетка арматурная С4	36	36	36	-	-	-	-	-	-	-	
АУ	8		- Д38	сетка арматурная С5	-	-	-	36	36	36	-	-	-	-	
АУ	9		- Д38	сетка арматурная С10	-	-	-	-	-	-	36	36	36	36	
					<u>Детали</u>										
БУ	10			ФЛЯ-III ГОСТ 5781-82 * С=9780 ... 9960	146	146	146	-	-	-	-	-	-	-	
БУ	11			ФЛЯ-III ГОСТ 5781-82 * С=11880 ... 11960	-	-	-	146	146	146	-	-	-	-	

Сл.б. м.подл. / Подпись в форме / Взам. инв.б.

3.019.1-3.3-Д40		
Изготовл. / Подпр. / Ч. Разработчик / Суркова / Сур-	Спецификация к ОБЯМ ... .. ... Л, С, П, М. конструктивная схема ГЛК	Стадия / Лист / Листов П / 1 / 3 <b>НУЖЕ</b>

Екатеринбург 25473-04 67 формат А3

## Спецификация к ОБЯм...

Формат	Зона	№з.	Обозначение	Наименование	Количество на исполнение									Примечание	
					ОБЯм-45-1	ОБЯм-45-2	ОБЯм-45-3	ОБЯм-60-1	ОБЯм-60-2	ОБЯм-60-3	ОБЯм-75-1	ОБЯм-75-2	ОБЯм-75-3		
64	12			Ф10А-III ГОСТ 5781-82* L-1278-12980	-	-	-	-	-	-	-	50	50	-	
64	13			Ф12А-III ГОСТ 5781-82* L-12180...12960	-	-	-	-	-	-	-	96	96	96	
64	14			Ф10А-III ГОСТ 5781-82* L-4400	96	96	-	-	-	-	-	-	-	-	3,0 кг
64	15			Ф14А-III ГОСТ 5781-82* L-4400	-	-	96	-	-	-	-	-	-	-	5,8 кг
64	16			Ф10А-III ГОСТ 5781-82* L-5550	-	-	-	96	-	-	-	-	-	-	3,4 кг
64	17			Ф14А-III ГОСТ 5781-82* L-5550	-	-	-	-	96	-	-	-	-	-	6,7 кг
64	18			Ф16А-III ГОСТ 5781-82* L-5550	-	-	-	-	-	96	-	-	-	-	11,1 кг
64	19			Ф10А-III ГОСТ 5781-82* L-6290	-	-	-	-	-	-	96	-	-	-	3,9 кг
64	20			Ф16А-III ГОСТ 5781-82* L-6290	-	-	-	-	-	-	-	-	96	-	9,9 кг
64	21			Ф18А-III ГОСТ 5781-82* L-6290	-	-	-	-	-	-	-	-	-	96	12,6 кг
				<u>Обработные единицы</u>											
	22			Сетка 2-10-1,0НУГОСТ 3826-82(6-2м)	876	876	876	1051	1051	1051	1226	1226	1226	1226	м <sup>2</sup>
	23			Сетка 2-7-0,7НУГОСТ 3826-82(6-2м) 2 слоя сетки	1752	1752	1752	2102	2102	2102	2452	2452	2452	2452	м <sup>2</sup>
				<u>Материалы</u>											
				бетон класса В 30	257,269	257,269	257,269	286,298	286,298	286,298	320,332	320,332	320,332	320,332	м <sup>3</sup>

3.019.1-3.3-Д40

25473-04 68

Формат А3

Лист  
2

Спецификация к ОБАм...

Формат Зона №з.	Обозначение	Наименование	Количество на исполнение									Примеч НИЕ	
			ОБАм 4,5-1	ОБАм 4,5-2	ОБАм 4,5-3	ОБАм 8,0-1	ОБАм 8,0-2	ОБАм 8,0-3	ОБАм 7,5-1	ОБАм 7,5-2	ОБАм 7,5-3		
		<u>Сборочные единицы</u>											
А4	5	3.019.1-3.3 -Д 16	Элемент арматурный П1	9	9	9	10	10	10	11	11	11	
А4	24	-Д 35	Коркае плоский Крб	1	1	1	1	1	1	1	1	1	
			L = 9720... 9960										
			L = 11280... 11460										
			L = 12780... 12960										
А4	25	3.019.1-3.3 -Д 39	Сетка арматурная С11	2	2	2	2	2	2	2	2	2	
А4	7	-Д 38	Сетка арматурная С4 8-770	4	4	4	-	-	-	-	-	-	
А4	8	-Д 38	Сетка арматурная С5 8-770	-	-	-	4	4	4	-	-	-	
А4	9	-Д 38	Сетка арматурная С10 8-770	-	-	-	-	-	-	4	4	4	
			<u>Детали</u>										
Б4	10...13			4	4	4	4	4	4	4	4	4	см. прим стр. 67, 68
			<u>Сборочные единицы</u>										
	26		Сетка 2-10-1,0 НУГОСТ 3826-82*		7,5...	7,7		8,7...	8,8		9,8...	10,0	м <sup>2</sup>
	27		Сетка 2-7-0,7 НУГОСТ 3826-82* 2 слоя		15,0...	15,4		17,4...	17,5		19,5...	20,0	м <sup>2</sup>
			<u>Материалы</u>										
			Бетон класса В30		0,22...	0,23		0,26...	0,27		0,29...	0,3	м <sup>3</sup>

Лист № 1 из 1. Подпись и дата

3.019.1-3.3-Д 40 Лист  
3

25473-04 69 формат А3

Ключ подбора арматурных элементов в зависимости от марки  
облодки и примыкания к стене (в"м, мм)

Марка	Поз.	Ф, мм	Кол. шт.	Длины стержней поз. 8, 9, 10, 11									
				L, мм	9780	9820	9830	9870	9880	9910	9930	9950	
ОБАМ-4,5-1	10	10	146	L, мм	9780	9820	9830	9870	9880	9910	9930	9950	
				ВЕС, кг	881	885	886	889	890	893	894	897	
ОБАМ-4,5-2	10	10	146	L, мм	„	„	„	„	„	„	„	„	
				ВЕС, кг	„	„	„	„	„	„	„	„	„
ОБАМ-4,5-3	10	10	146	L, мм	„	„	„	„	„	„	„	„	
				ВЕС, кг	„	„	„	„	„	„	„	„	„
ОБАМ-6,0-1	11	10	146	L, мм	11280	11320	11330	11370	11380	11410	11430	11460	
				ВЕС, кг	1015	1020	1021	1024	1025	1028	1030	1032	
ОБАМ-6,0-2	11	10	146	L, мм	„	„	„	„	„	„	„	„	
				ВЕС, кг	„	„	„	„	„	„	„	„	„
ОБАМ-6,0-3	11	10	146	L, мм	„	„	„	„	„	„	„	„	
				ВЕС, кг	„	„	„	„	„	„	„	„	„
ОБАМ-7,5-1	12	10	50	L, мм	12780	12820	12830	12870	12880	12910	12930	12950	
				ВЕС, кг	394	395	396	397	397	398	399	400	
	13	12	96	L, мм	„	„	„	„	„	„	„	„	
				ВЕС, кг	1089	1093	1094	1097	1098	1101	1102	1105	
ОБАМ-7,5-2	12	10	50	L, мм	„	„	„	„	„	„	„	„	
				ВЕС, кг	394	395	396	397	397	398	399	400	
	13	12	96	L, мм	„	„	„	„	„	„	„	„	
				ВЕС, кг	1089	1093	1094	1097	1098	1101	1102	1105	
ОБАМ-7,5-3	13	12	146	L, мм	„	„	„	„	„	„	„	„	
				ВЕС, кг	1657	1664	1663	1667	1669	1673	1675	1680	

РАЗМЕРЫ в" см. З.019.1-3.3-Д.07

ИВ-№ подл. Подпись и дата ВЗАН 1988 №2

				З.019.1-3.3-Д.41		
НАЧ. ЛАБ.	ШУРГАЕВ	<i>Шургаев</i>		Ключ подбора арматурных элементов к ОБАМ-...-1,2,3,4 (конструктивная схема 14;15)	Итого	1
РУК. МЕЛМ	ХАЦУКОВ	<i>Хачуков</i>			р	1
РАЗРАБ.	СУРИКОВА	<i>Сурикова</i>			И И И Ж Б	

25473 - 04 70

ФОРМАТ А3

Ведомость расхода стали на элемент, кг

марка элемента	Узделия арматурные										Узделия закладные			общий расход	
	Арматура класса										Всего	Арматура класса			Всего
	А-III						Вр-I					А-III	А-I		
	ГОСТ 5781-82 *						ГОСТ 3826-82*		ГОСТ 6727-88						
	φ6	φ10	φ12	φ14	φ16	φ18	φ9,7	φ1,0	φ4	φ5		φ12	φ6		
ОБЯМ-У5-1-Л(П)	323	976	—	8,0	—	—	692	1007	48	1920	5044	60	31	91	5135
ОБЯМ-У5-2-Л(П)	393	976	—	8,0	—	—	692	1007	48	1920	5044	60	31	91	5135
ОБЯМ-У5-3-Л(П)	393	880	—	8,0	—	—	692	1007	48	1920	4948	60	31	91	5039
ОБЯМ-60-1-Л(П)	393	1344	—	8,0	—	—	830	1209	48	2148	5980	60	38	98	6078
ОБЯМ-60-2-Л(П)	393	1015	—	8,0	—	—	830	1209	48	2148	5651	60	38	98	5749
ОБЯМ-60-3-Л(П)	393	1015	—	8,0	—	1066	830	1209	48	2148	6717	60	38	98	6815
ОБЯМ-7,5-1-Л(П)	393	767	1089	8,0	—	—	969	1410	48	2492	7176	60	42	102	7278
ОБЯМ-7,5-2-Л(П)	393	394	1089	8,0	954	—	969	1410	48	2492	7757	60	42	102	7859
ОБЯМ-7,5-3-Л(П)	393	—	1656	8,0	—	1208	969	1410	48	2492	8184	60	42	102	8286

СНБ. Л. Годы. Подпись и дата. Взам. инв. №

3.019.1-3.3-442

руководит проектом	Шугаев	Л	Ведомость расхода стали на крайнюю ле- вую (правую) секцию с одним корнизом (контрольная осевая 14,16)	Старший	Лит	Литов
Рук. работ	Кавказов	С		Р		Т
Разработ.	Суржиков	С		НУУЖБ		

25473-04 71      Направление      форма #3

Ведомость расхода стали на элемент, кг

марка элемента	Узлы арматурные										узлы закладные		общий расход		
	Арматура класса										Арматура класса				
	А-III						В-0,7НУ		В-10,10НУ		Вр-I			Всего	
	ГОСТ 5781-82*						ГОСТ 3826-82*		ГОСТ 5781-82*		ГОСТ 5781-82*				
	φ6	φ10	φ12	φ14	φ16	φ18	φ0,7	φ1,0	φ4	φ5	φ12	φ6			
ОБЯМ-4,5-1-С	384	976	-	8,0	-	-	692	1007	48	1920	5035	60	31	91	5126
ОБЯМ-4,5-2-С	384	976	-	8,0	-	-	692	1007	48	1920	5035	60	31	91	5126
ОБЯМ-4,5-3-С	384	880	-	8,0	-	-	692	1007	48	1920	4939	60	31	91	5039
ОБЯМ-6,0-1-С	384	1344	-	8,0	-	-	830	1209	48	2148	5971	60	38	98	6069
ОБЯМ-6,0-2-С	384	1015	-	8,0	-	-	830	1209	48	2148	5642	60	38	98	5740
ОБЯМ-6,0-3-С	384	1015	-	8,0	-	1066	830	1209	48	2148	6708	60	38	98	6806
ОБЯМ-7,5-1-С	384	767	1089	8,0	-	-	969	1410	48	2492	7167	60	42	102	7269
ОБЯМ-7,5-2-С	384	394	1089	8,0	954	-	969	1410	48	2492	7748	60	42	102	7850
ОБЯМ-7,5-3-С	384	-	1656	8,0	-	1208	969	1410	48	2492	8175	60	42	102	8277

Список и подл. Подпись и дата

3.019.1-3.3-д 43

Разработчик	Мухомов-Андрей	Ведомость расхода стали на среднюю секцию без корнизов конструктивная схема №16/	Стандия	Лист	Листов
Разрешены	Ибрагимов Сидик		Р		1
Разработчик	Султанов Бу		ИИИЖБ		



# Ведомость расхода стали на элемент, кг

Марка элемента	Узделя арматурные										Узделя закладные			Общий расход
	Арматура класса										Арматура класса		Всего	
	A-III						B-I		B-I	A-I				
	ГОСТ 5781-82 *						ГОСТ 3826-82 *		ГОСТ 5781-82 *	ГОСТ 5781-82 *				
φ6	φ10	φ12	φ14	φ16	φ18	φ9,7	φ10	φ4	φ5	φ12	φ6			
ОБАМ-4,5-1-III	402	976	—	8,0	—	—	692	1007	48	1920	60	31	91	5144
ОБАМ-4,5-2-III	402	976	—	8,0	—	—	692	1007	48	1920	60	31	91	5144
ОБАМ-4,5-3-III	402	880	—	8,0	—	—	692	1007	48	1920	60	31	91	5048
ОБАМ-6,0-1-III	402	1344	—	8,0	—	—	830	1209	48	2148	60	38	98	6087
ОБАМ-6,0-2-III	402	1015	—	8,0	—	—	830	1209	48	2148	60	38	98	5758
ОБАМ-6,0-3-III	402	1015	—	8,0	—	1066	830	1209	48	2148	60	38	98	6824
ОБАМ-7,5-1-III	402	767	1089	8,0	—	—	969	1410	48	2492	60	42	102	7287
ОБАМ-7,5-2-III	402	394	1089	8,0	954	—	969	1410	48	2492	60	42	102	7868
ОБАМ-7,5-3-III	402	—	1656	8,0	—	1208	969	1410	48	2492	60	42	102	8295

Листов в дано 1  
Всего листов 1

Рук.мод.4	Мухомов	Инж	3.019.1-3.3-44	Ведомость расхода стали на секция навеса на один температурный блок с двумя горизонтальными стержнями 14,16	Стандарт	Лист	Листов
Рук.мод.5	Калицкий	Стр			P	1	1
Ректор	Суркова	Стр			И.И.И.И.И.И.		

Копировал 25473-04 (73) формат А3