

ТИПОВЫЕ КОНСТРУКЦИИ, ИЗДЕЛИЯ И УЗЛЫ ЗДАНИЙ И СООРУЖЕНИЙ

Серия

3.012.1-4

КОНСТРУКЦИИ МОНОЛИТНЫХ  
ЖЕЛЕЗОБЕТОННЫХ СИЛОСОВ ДИАМЕТРОМ  
18 м ДЛ Я ХРАНЕНИЯ СЫПУЧИХ  
МАТЕРИАЛОВ  
( ЦЕМЕНТ, УГОЛЬ, ГЛИНОЗЁМ )

Выпуск 2

СБОРНЫЕ ЖЕЛЕЗОБЕТОННЫЕ ИЗДЕЛИЯ

РАБОЧИЕ ЧЕРТЕЖИ

21972-03

ЦЕНА

ТИПОВЫЕ КОНСТРУКЦИИ, ИЗДЕЛИЯ И УЗЛЫ ЗДАНИЯ И СООРУЖЕНИЯ

Серия

3.012,1-4

КОНСТРУКЦИИ МОНОЛИТНЫХ  
ЖЕЛЕЗОБЕТОННЫХ СИЛОСОВ ДИАМЕТРОМ  
18 м ДЛЯ ХРАНЕНИЯ СЫПУЧИХ  
МАТЕРИАЛОВ  
(ЦЕМЕНТ, УГОЛЬ, ГЛИНОЗЁМ)

Выпуск 2

СБОРНЫЕ ЖЕЛЕЗОБЕТОННЫЕ ИЗДЕЛИЯ

РАБОЧИЕ ЧЕРТЕЖИ

РАЗРАБОТАНЫ  
ИНСТИТУТОМ ЛЕНИНГРАДСКИЙ  
ПРОМСТРОЙПРОЕКТ

ГЛАВНЫЙ ИНЖЕНЕР ИНСТИТУТА  
В.А. СЕМЕНОВ

ГЛАВНЫЙ ИНЖЕНЕР ПРОЕКТА  
Т.В. ЧЕРЕВАНЬ

УТВЕРЖДЕНЫ  
И ВВЕДЕНЫ В ДЕЙСТВИЕ  
с 01.03.87

Госстроем СССР,  
протокол от 13.10.86 НАЧ-66

Обозначение	Наименование	Стр.
3.012.1-4.2 0.000 ТТ	Технические требования	3
1.000	Колонна К (К94, К90, К52, К50)	9
1.000 СБ	Колонна К (К94, К90, К52, К50)	
	Сборочный чертеж	10
1.100	Каркас пространственный	
	КП(КП1...КП3)	13
1.100 СБ	Каркас пространственный КП(КП1...КП3)	
	Сборочный чертеж	14
1.110	Каркас плоский КР (КР1...КР6)	15
1.110 СБ	Каркас плоский КР (КР1...КР6)	
	Сборочный чертеж	16
1.010	Сетка арматурная С1	17
1.020	Изделие закладное МН1	18
2.000	Плита 1П30.30	19
2.000 СБ	Плита 1П30.30 Сборочный чертеж	20
2.010	Сетка арматурная С (С2, С3)	22
2.010 СБ	Сетка арматурная С (С2, С3)	
	Сборочный чертеж	23
2.020	Изделие закладное МН2	24

Ив. № подл. Подпись и дата. Взам. инв. №

Нач.отдела	Царбак	<i>[Signature]</i>	
Н.контроль	Аксвнова	<i>[Signature]</i>	
Гл.констр.отд	Липницкий	<i>[Signature]</i>	
Рук.группы	Тугеева	<i>[Signature]</i>	
Рук.группы	Виноградов	<i>[Signature]</i>	
Техник	Буралина	<i>[Signature]</i>	

3.012.1-4.2 0.000

Содержание

Стадия	Лист	Листов
Р		1

ГОССТРОЙ СССР  
ЛЕНИНГРАДСКИЙ  
ПРОМСТРОЙПРОЕКТ

# 1. Общая часть

1.1. Серия 3.012.1-4 "Конструкции монолитных железобетонных силосов диаметром 18м для хранения сыпучих материалов (цемент, уголь, глинозем)" состоит из следующих выпусков:

Выпуск 0. Материалы для проектирования.

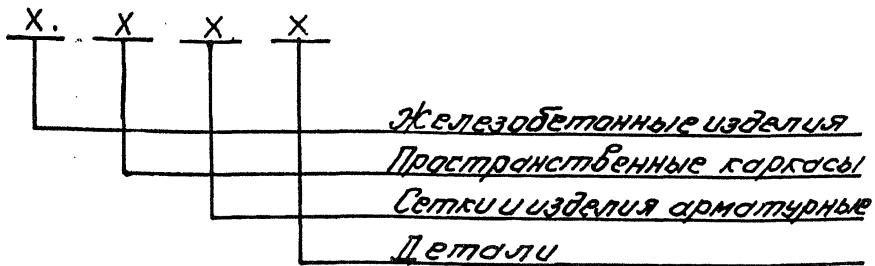
Выпуск 1. Монолитные железобетонные конструкции. Рабочие чертежи

Выпуск 2. Сборные железобетонные изделия. Рабочие чертежи.

Выпуск 3. Стальные конструкции. Чертежи КМ.

1.2. В данном выпуске 2 разработаны сборные железобетонные изделия для силосов диаметром 18м с монолитными стенами.

1.3. В выпуске принята следующая предметная система обозначения документов:



Инв. № подл. Подпись и дата Взам. инв. №

Нач. отдела	Царбак	<i>[Signature]</i>	
И. контроль	Аксёнова	<i>[Signature]</i>	
Гл. констр. отд	Липницкий	<i>[Signature]</i>	
Рук. группы	Тугова	<i>[Signature]</i>	
Рук. группы	Виноградов	<i>[Signature]</i>	
Инженер	Гурьевич	<i>[Signature]</i>	

3.012.1-4.2 0,000 ТТ

Технические требования

Стадия	Лист	Листов
Р	1	6

ГОССТРОЙ СССР  
ЛЕНИНГРАДСКИЙ  
ПРОМСТРОЙПРОЕКТ

## 1.4. Марки конструктивных элементов

### Колонны

Пример: К 50

Буква „К“ - колонна сечением 800x800 мм

Число „50“ - длина колонны в дециметрах

### Плиты

Пример: П 30.30

Цифра „1“ - обозначает типоразмер опалубки

Буква „П“ - плита

Число „30“ и „30“ - размеры плиты в плане в дм

## 2. Технические требования

### 2.1. Бетон

2.1.1. Материалы, применяемые для приготовления бетона, должны обеспечивать выполнение технических требований данного выпуска и удовлетворять требованиям стандартов или технических условий на эти материалы

2.1.2. Для изготовления сборных железобетонных изделий принят тяжелый бетон, марки которого указаны на чертежах

2.1.3. При агрессивных средах и агрессивных свойствах хранимых материалов должны предусматриваться меры по защите конструктивных элементов в соответствии с требованиями СНиП 2.03.11-85

2.1.4. Поставка сборных конструкций потребителю должна производиться после достижения бетоном отпускной прочности, которая назначается в соответствии с ГОСТ 13015.3-81

## 2.2. Арматура

2.2.1. Для армирования колонн и плит принята арматура классов А-I и А-III по ГОСТ 5781-82

2.2.2. Колонны, и плиты армируются пространственными каркасами. Объединение плоских арматурных изделий в пространственные каркасы выполняется контактной точечной сваркой крестовых пересечений стержней при помощи сварочных клещей

2.2.3. Сварные арматурные и закладные изделия должны удовлетворять требованиям ГОСТ 10922-75

2.2.4. Все сварные соединения должны удовлетворять требованиям ГОСТ 14098-68, ГОСТ 19292-73 и СН 393-78

2.2.5. Все закладные и соединительные элементы должны быть защищены от коррозии методом металлизации в соответствии с требованиями СНиП 2.03.11-85

## 2.3. Требования к изготовлению

2.3.1. Изготовление сборных железобетонных элементов предусматривается в жестких металлических формах в заводских условиях с соблюдением требований:

а) СНиП III-16-80, "Бетонные и железобетонные конструкции сборные"

б) ГОСТ 13015.0-81 "Конструкции и изделия бетонные и железобетонные. Общие технические требования"

ГОСТ 13015.1-81 „Правила приемки“

ГОСТ 13015.2-81 „Правила маркировки“

ГОСТ 13015.3-81 „Документ о качестве“

ГОСТ 13015.4-84 „Транспортирование и хранение железобетонных конструкций“

в) ГОСТ 8829-85 „Конструкции и изделия железобетонные сборные. Методы испытаний и оценка прочности, жесткости и трещиностойкости“

2.3.2. Точность изготовления и внешний вид конструкции должен соответствовать следующим данным:

а) отклонение размеров по длине не должно превышать  $\pm 10$  мм, высоте и ширине сечения  $\pm 5$ ;

б) трещины, раковины, окалы, обнаженная арматура не допускаются;

в) конструкция стальной опалубки должна быть жесткой, исключающей деформации при изготовлении

2.3.3. При изготовлении изделий должен осуществляться поперационный контроль приготовления бетона, изготовления арматуры и закладных изделий, формования и термообработки

2.4. Методы контроля и испытаний

2.4.1. Прочность бетона на сжатие следует определять по ГОСТ 10180-78 на образцах, изготовленных вибрированием из той же бетонной смеси, что и сборные конструкции

2.4.2. Отпускную прочность бетона следует определять неразрушающими методами по

ГОСТ 17624-78; ГОСТ 21243-75; ГОСТ 22690.0-77;  
ГОСТ 22690.4-77.

2.4.3. Контроль и оценку прочности и однородности бетона следует производить по ГОСТ 18105.0-80; 18105.1-80.

2.4.4. Размеры и непрямолинейность конструкций, положение закладных изделий, а также качества поверхностей и внешний вид проверяются в соответствии с ГОСТ 13015-81.

2.5. Маркировка, транспортирование и хранение

2.5.1. Маркировку железобетонных изделий произвести по ГОСТ 13015.2-81.

2.5.2. Каждая партия изделий должна сопровождаться документом установленной формы, в котором должны быть указаны:

- а) наименование и адрес предприятия - изготовителя;
- б) номер и дата выдачи документа;
- в) номер партии;
- г) марка железобетонного изделия;
- д) количества железобетонных изделий в партии;
- е) проектная марка бетона и отпускная прочность бетона в процентах от проектной прочности на сжатие.

При наличии дополнительных требований, оговоренных в заказах на изготовление изделий, в документе приводят данные по этим требованиям.

Инв. № подл. Подпись и дата. Изм. инв. №

3.012.1-4.2 0,000ТТ

Лист  
5



2.5.3. Транспортирование и складирование сборных конструкций следует производить в горизонтальном положении на трех деревянных подкладках длиной 80 мм, расположенных в середине и на расстоянии 500 мм от концов элементов.

Высота штабеля назначается из условия обеспечения требований по технике безопасности согласно СНиП III-4-80

### Номенклатура сборных железобетонных изделий

Наименование	Обозначение	Марка изделия	Эскиз	Разме-	Мар-	Расход ма-		Мак-
				ры, мм		ка	териалов	
				H	дето-	бетон,	Сталь,	т
					на	м <sup>3</sup>	кп	
Колонны	3.012.1-4.2. 1.000	K94		9400	400	6,0	360	1,0
	-01	K90		9000	500	5,8	628	1,4
	-02	K52		5200	500	3,3	545	8,3
	-03	K50		5000	500	3,2	545	8,0
Плита	3.012.1-4.2 2.000	1П30.30		2970	200	0,55	51	1,4

Инв. № подл. Подпись и дата Взам. инв. №

3.012.1-4.2 0.000ТТ

Лист  
6

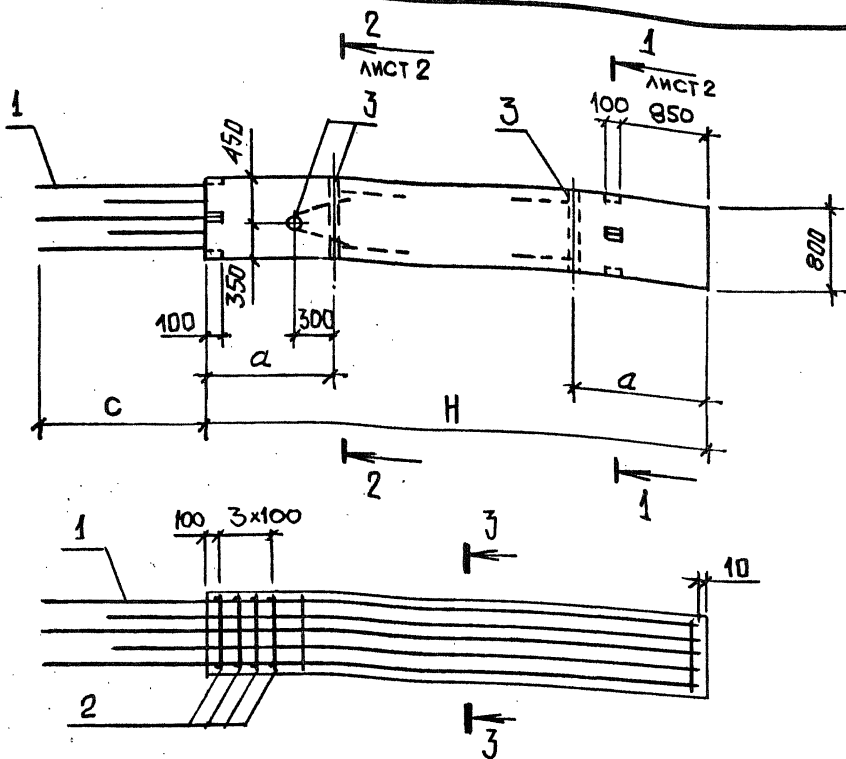
Инв № подл.	Подпись и дата	Взам. инв. №

Формат	Зона.	Поз.	Обозначение	Наименование	Кол. на исполн. 3.012.1-4.2 1.000 -								Примечание		
					-	01	02	03							
				<u>ДОКУМЕНТАЦИЯ</u>											
А4			3.012.1-4.2 1.000 СБ	СБОРОЧНЫЙ ЧЕРТЕЖ	×	×	×	×							
А4			0.000 ТТ	ТЕХНИЧЕСКИЕ ТРЕБОВАНИЯ	×	×	×	×							
				<u>СБОРОЧНЫЕ ЕДИНИЦЫ</u>											
А4	1		1.100	КАРКАС ПРОСТРАНСТВЕННЫЙ КП1	1										
			-01	КП2		1									
			-02	КП3			1	1							
А4	2		1.010	СЕТКА АРМАТУРНАЯ С1	4	4	4	4							
А4	3		1.020	ИЗДЕЛИЕ ЗАКЛАДНОЕ МН1	3	3	3	3							
				<u>МАТЕРИАЛЫ</u>											
				БЕТОН МАРКИ М400	6,02										м <sup>3</sup>
				БЕТОН МАРКИ М500		5,76	3,33	3,20							м <sup>3</sup>

21972-03 10

Нач.отдела	Царбак	<i>[подпись]</i>
Н.контроль	Аксёмова	<i>[подпись]</i>
Гл.констр.отд	Липницкий	<i>[подпись]</i>
Рук.группы	Тугеева	<i>[подпись]</i>
Рук.группы	Виноградов	<i>[подпись]</i>
Инженер	Бобович	<i>[подпись]</i>

3.012.1-4.2 1.000		
КОЛОННА К (К94, К90, К52, К50)		
Стадия	Лист	Листов
Р		1
ГОССТРОЙ СССР ЛЕНИНГРАДСКИЙ ПРОМСТРОЙПРОЕКТ		

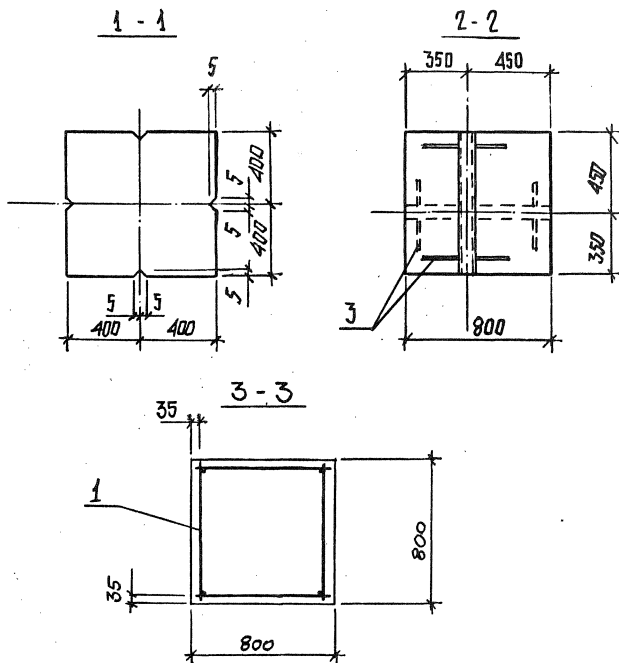


ОБОЗНАЧЕНИЕ	МАРКА	РАЗМЕРЫ, мм			МАССА, т
		Н	а	с	
3.012.1-4.2 1.000	К94	9400	2300	1150	15,04
-01	К90	9000	2300	1550	14,40
-02	К52	5200	1300	1750	8,32
-03	К50	5000	1300	1950	8,0

Ив. № подл. Подпись и дата Взам. инв. №

			3.012.1-4.2 1.000 СБ		
Нач.отдела И.контроль Гл.констр.отд Рук.группы Рук.группы Инженер	Царбак Аксенова Ляпницкий Тугеева Виноградов Бобович	<i>[Signatures]</i>	КОЛОННА К (К94, К90, К52, К50) СБОРОЧНЫЙ ЧЕРТЕЖ		
			Стадия	Масса	Масштаб
			Р	СМ ТЯБЛ	
			ЛИСТ 1 Листов 3		
			ГОССТРОЙ СССР ЛЕНИНГРАДСКИЙ ПРОМСТРОЙПРОЕКТ		

Ленинград. Формат  
Ленинград. пр. д. 100  
ЛЕНИНГРАДСКИЙ ПРОМСТРОЙПРОЕКТ



Марка ЭЛЕМЕНТА	РАСЧЕТНАЯ СХЕМА	H м	РАСЧЕТНЫЕ УСИЛИЯ	
			N кН (Тс)	M кН·м (Тс·м)
К 94		9,4	810 (824)	775 (78)
К 90		9,0	8900 (1010)	825 (84)
К 52		5,2	11550 (1177)	776 (79)
К 50		5,0	11550 (1177)	776 (79)

3.012.1-4.2 1.000 СБ

Лист

2

ВЕДОМОСТЬ РАСХОДА СТАЛИ НА ЭЛЕМЕНТ, КГ

МАРКА ЭЛЕМЕНТА	ИЗДЕЛИЯ АРМАТУРНЫЕ							
	АРМАТУРА КЛАССА							
	А-I				А-II			
	ГОСТ 5781-82							
	Ф6	Ф8		ИТОГО	Ф16	Ф20	Ф25	Ф28
К94	30,6	38,68	70,3	259,60				
К90		79,28	79,3		193,36	324,64		
К52		61,28	61,3			184,80	268,16	
К50		61,28	61,3			184,80	268,16	

ПРОДОЛЖЕНИЕ ВЕДОМОСТИ

		ИЗДЕЛИЯ ЗАКЛАДНЫЕ						Общий расход
		АРМАТУРА КЛАССА			ПРОКАТ МАРКИ			
		А-II			ВСтЗкп 2			
		ГОСТ 5781-82			ГОСТ 3262-75			
Итого	Всего	Ф 20	Итого	Труба 50x3,5	Итого	Всего		
279,6	329,9	18,48	18,5	11,70	11,7	30,2	360,1	
518,0	597,3	18,48	18,5	11,70	11,7	30,2	627,5	
453,0	514,3	18,48	18,5	11,70	11,7	30,2	544,5	
453,0	514,3	18,48	18,5	11,70	11,7	30,2	544,5	

Ив. № подл. Подпись и дата Взам. инв. №

3.0121-4.2 1.000 СБ Лист 3

Инв № подл.	Подпись и дата	Взам. инв.№

Формат	Зона	Поз.	Обозначение	Наименование	Кол. на исполн. 3.012.1-4.2 1.100 —								Примечание		
					-	01	02								
				<u>ДОКУМЕНТАЦИЯ</u>											
А4			3.012.1-4.2 1.100 СБ	СБОРОЧНЫЙ ЧЕРТЕЖ	×	×	×								
А4			0.000 ТТ	ТЕХНИЧЕСКИЕ ТРЕБОВАНИЯ	×	×	×								
				<u>СБОРОЧНЫЕ ЕДИНИЦЫ</u>											
А4	1		1.110	КАРКАС ПЛОСКИЙ КР1	2										
			- 01	КР2		2									
			- 02	КР3			2								
А4	2		1.120	КР4	2										
			- 01	КР5		2									
			- 02	КР6			2								
				<u>ДЕТАЛИ</u>											
Б4	3		1.101	Ф8А ГОСТ 5781-82 R=770	60										0,17 кг
			1.102	Ф8В ГОСТ 5781-82 R=770		44	24								0,30 кг

Марка

Нач.отдела	Царбак	<i>[подпись]</i>
Н.контроль	Аксёнова	<i>[подпись]</i>
Гл.констр.отд	Липницкий	<i>[подпись]</i>
Рук.группы	Тугеева	<i>[подпись]</i>
Рук.группы	Виноградов	<i>[подпись]</i>
Инженер	Бобович	<i>[подпись]</i>

3.012.1-4.2 1.100

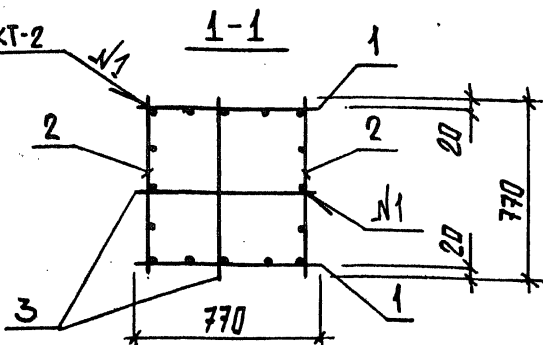
КАРКАС ПРОСТРАНСТВЕННЫЙ КР  
(КР 1 ... КР 3)

Стадия	Лист	Листов
Р		1
ГОССТРОЙ СССР ЛЕНИНГРАДСКИЙ ПРОМСТРОЙПРОЕКТ		

21972-03 14



ГОСТ 14098-68 - КТ-2



ОБОЗНАЧЕНИЕ	МАРКА	РАЗМЕРЫ, мм		МАССА, кг
		Н	а	
3.012.1-4.2 1.100	КП1	10540	1750	290,2
	-01 КП2	10540	2050	557,6
	-02 КП3	6940	2450	474,6

Инв. № подл. Подпись и дата Взам. инв. №

Нач. отдела	Царбак	
И. контроль	Аксенова	
Гл. констр. отд	Липницкий	
Рук. группы	Тугеева	
Рук. группы	Виноградов	
Инженер	Бобович	

3.012.1-4.2 1.100 05

КАРКАС ПРОСТРАНСТВЕННЫЙ КП  
(КП1 ... КП3)  
СБОРОЧНЫЙ ЧЕРТЕЖ

Стадия	Масса	Масштаб
Р	см. ТАБЛ.	
Лист	Листов 1	

ГОССТРОЙ СССР  
ЛЕНИНГРАДСКИЙ  
ПРОМСТРОЙПРОЕКТ

Инв. № подл.	Подпись и дата	Взам. инв. №

Формат	Зона	Поз.	Обозначение	Наименование	Кол. на исполн. 3.012.1-4.2 1.110 —										Примечание		
					-	01	02	03	04	05							
				<u>ДОКУМЕНТАЦИЯ</u>													
А4			3.012.1-4.2 1.110 СБ	СБОРОЧНЫЙ ЧЕРТЕЖ	×	×	×	×	×	×							
А4			0.000ТТ	ТЕХНИЧЕСКИЕ ТРЕБОВАНИЯ	×	×	×	×	×	×							
				<u>ДЕТАЛИ</u>													
				ГОСТ 5781-82													
Б4	1		1.111	φ 16 АIII P=10540	3			1									16,65кг
			1.112	φ 25 АIII P=10540		3		1									40,58кг
			1.113	φ 28 АIII P=6940			3		1								33,92кг
Б4	2		1.114	φ 16 АIII P=10000	2			2									15,80кг
			1.115	φ 20 АIII P=9800		2			2								24,17кг
			1.116	φ 25 АIII P=6000			2			2							23,10 кг
Б4	3		1.117	φ 6 АI P=770	30			30									0,17кг
			1.118	φ 8 АI P=770		22	12		22	12							0,30кг

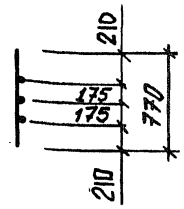
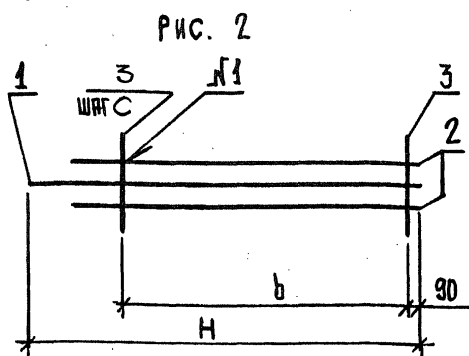
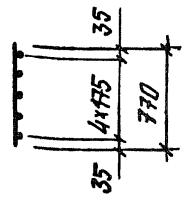
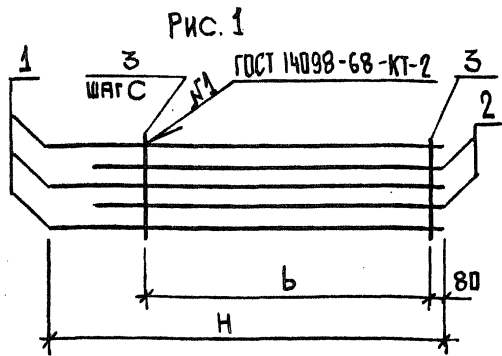
Марка

Нач. отдела	Царбак	<i>[Signature]</i>
Н. контроль	Аксенова	<i>[Signature]</i>
Гл. констр. отд.	Липницкий	<i>[Signature]</i>
Рук. группы	Тугеева	<i>[Signature]</i>
Рук. группы	Виноградов	<i>[Signature]</i>
Инженер	Бобович	<i>[Signature]</i>

3.012.1-4.2 1.110		
КАРКАС ПЛОСКИЙ КР (КР1... КР6)		
Стадия	Лист	Листов
Р		1
ГОССТРОЙ СССР ЛЕНИНГРАДСКИЙ ПРОМСТРОЙПРОЕКТ		

21972-03 16



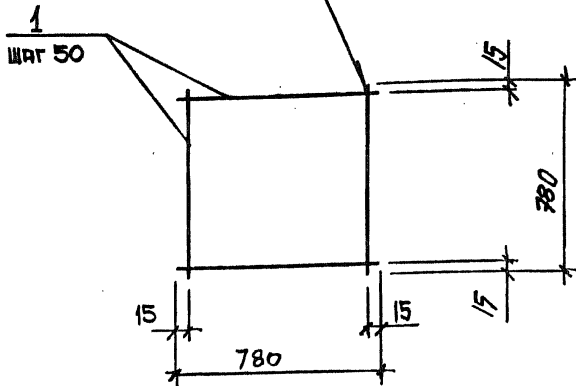


Обозначение	МАРКА	РАЗМЕРЫ, мм			Рис	МАССА, кг
		Н	б	С		
3.012.1-4.2 1.110	КР1	10540	8700	300	1	86,7
-01	КР2	10540	8400	400	1	176,7
-02	КР3	6940	4400	400	1	150,4
-03	КР4	10540	8700	300	2	53,4
-04	КР5	10540	8400	400	2	95,5
-05	КР6	6940	4400	400	2	83,3

Инв. № подл. Подпись и дата Взам. инв. №

3.012.1-4.2 1.110 СБ				
Нач.отдела Царбак	КАРКАС ПЛОСКИЙ КР (КР 1... КР 6) СБОРЧНЫЙ ЧЕРТЕЖ	Стадия	Масса	Масштаб
И.контроль Аксёнова		Р	СМ ТАБЛ.	
Гл.констр.отд Липницкий				
Рук.группы Тугова		Лист	Листов 1	
Рук.группы Виноградов		ГОССТРОЙ СССР ЛЕНИНГРАДСКИЙ ПРОМСТРОЙПРОЕКТ		
Инженер Бобович				

ГОСТ 14098 - 68 - КТ - 2



Формат	Зона	Поз.	Обозначение	Наименование	Кол.	Примечание
				<u>ДОКУМЕНТАЦИЯ</u>		
А4			3.012.1-4.2 0.000 ТТ	ТЕХНИЧЕСКИЕ ТРЕБОВАНИЯ		
				<u>ДЕТАЛИ</u>		
Б4	1		3.012.1-4.2 1.011	Ф 8x1 ГОСТ 5781-82 $r=780$	32	0,31кг

Лист. № подл. Подпись и дата. Взам. инв. №

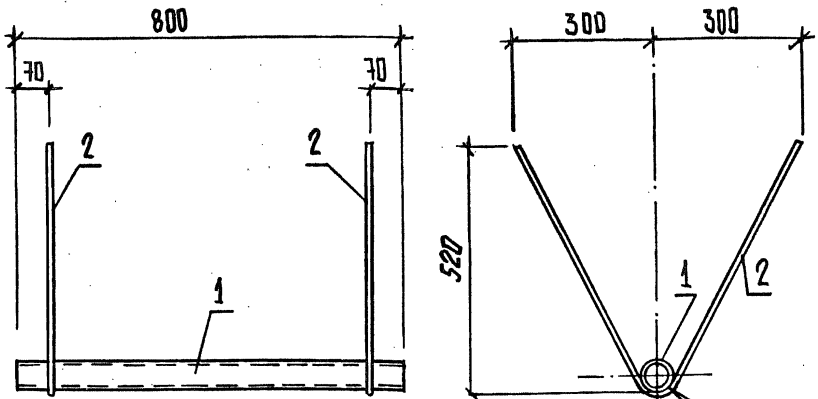
3.012.1-4.2 1.010

Нач.отдела	Царбак	<i>[Signature]</i>
Н.контроль	Аксенова	<i>[Signature]</i>
Гл.констр.отд	Липницкий	<i>[Signature]</i>
Рук.группы	Тугеева	<i>[Signature]</i>
Рук.группы	Виноградов	<i>[Signature]</i>
Инженер	Бобович	<i>[Signature]</i>

СЕТКА АРМАТУРНАЯ  
С1

Стадия	Масса	Масштаб
Р	99	
Лист	Листов 1	

ГОССТРОЙ СССР  
ЛЕНИНГРАДСКИЙ  
ПРОМСТРОЙПРОЕКТ



Сварка ручная дуговая hш = 3мм

Формат	Зона	Поз.	Обозначение	Наименование	Кол.	Примечание
				<u>ДОКУМЕНТАЦИЯ</u>		
A4			3.012.1-4.2 0.000 TT	ТЕХНИЧЕСКИЕ ТРЕБОВАНИЯ		
				<u>ДЕТАЛИ</u>		
B4	1		3.012.1-4.2 1.021	Труба 50x3,5 ГОСТ 3262-75		
				Р=800	1	3,90 кг
B4	2		1.022	Ф20 АИ ГОСТ 5181-82 Р=1250	2	3,08 кг

Инв. № подл. Подпись и дата Взам. инв. №

			3.012.1-4.2 1.020			
Нач. отдела	Царбак	<i>[Signature]</i>	ИЗДЕЛИЕ ЗАКЛАДНОЕ МН1	Стадия	Масса	Масштаб
И. контроль	Аксенова	<i>[Signature]</i>		Р	10,1	
Гл. констр. отд	Липницкий	<i>[Signature]</i>		Лист	Листов 1	
Рук. группы	Тугеева	<i>[Signature]</i>		ГОССТРОЙ СССР ЛЕНИНГРАДСКИЙ ПРОМСТРОЙПРОЕКТ		
Рук. группы	Виноградов	<i>[Signature]</i>				
Инженер	Бобович	<i>[Signature]</i>				

Формат	Зона	Поз.	Обозначение	Наименование	Кол.	Примечание
				<u>ДОКУМЕНТАЦИЯ</u>		
А4			3.012.1-4.2 2.000 СБ	СБОРОЧНЫЙ ЧЕРТЕЖ		
А4			0.000 ТТ	ТЕХНИЧЕСКИЕ ТРЕБОВАНИЯ		
				<u>СБОРОЧНЫЕ ЕДИНИЦЫ</u>		
А4	1		2.010	СЕТКА АРМАТУРНАЯ С2	1	
А4	2		-01	С3	1	
				<u>ИЗДЕЛИЯ ЗАКЛАДНЫЕ</u>		
А4	3		3.400 - 6/76	МИА-4В	3	
А4	4		3.012.1-4.2 2.020	МН2	3	
				<u>МАТЕРИАЛЫ</u>		
				БЕТОН МАРКИ М 200	0,55	м <sup>3</sup>

Инв. № подл.

Подпись и дата

Взам. инв. №

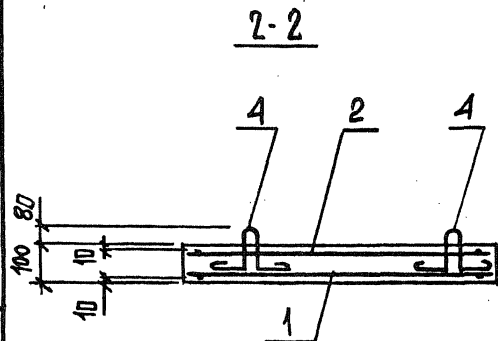
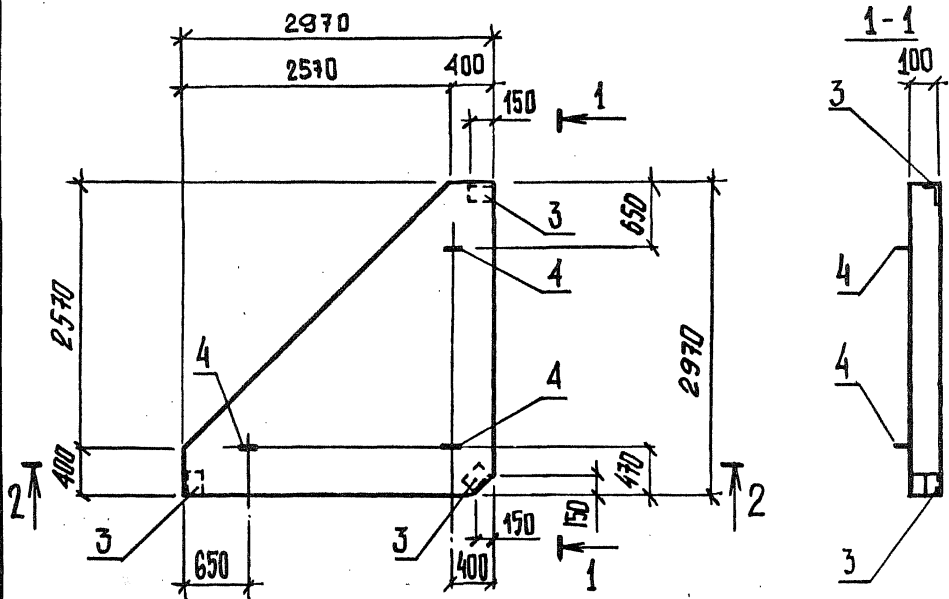
Нач. отдела	Царбак	<i>[Signature]</i>	
Н. контроль	Аксёнова	<i>[Signature]</i>	
Л. констр. отд	Липницкий	<i>[Signature]</i>	
Рук. группы	Тугеева	<i>[Signature]</i>	
Рук. группы	Виноградов	<i>[Signature]</i>	
Инженер	Бобович	<i>[Signature]</i>	

3.012.1-4.2 2.000

ПЛИТА 1 П 30.30

Стадия	Лист	Листов
Р		1

ГОССТРОЙ СССР  
ЛЕНИНГРАДСКИЙ  
ПРОМСТРОЙПРОЕКТ



РАСЧЕТНАЯ СХЕМА	РАСЧЕТНЫЕ НАГРУЗКИ		РАСЧЕТНЫЕ УСИЛИЯ	
	q к Па (тс/м <sup>2</sup> )	Мпр кН·м (тс·м)		
	14 (1,5)	4,6 (0,47)		

Инв. № подл. Подпись и дата Взам. инв. №

Нач. отдела	Царбак	<i>[Signature]</i>
И. контроль	Аксёнова	<i>[Signature]</i>
Гл. констр. отд	Липницкий	<i>[Signature]</i>
Рук. группы	Тугеева	<i>[Signature]</i>
Рук. группы	Виноградов	<i>[Signature]</i>
Инженер	Бобович	<i>[Signature]</i>

3.012.1-4.2 2.000 СБ

Плита 1П 30.30  
СБОРОЧНЫЙ ЧЕРТЕЖ

Стадия	Масса	Масштаб
Р	1,38т	
Лист	1	Листов 2

ГОСТРОЯ СССР  
ЛЕНИНГРАДСКИЙ  
ПРОМСТРОЙПРОЕКТ

## ВЕДОМОСТЬ РАСХОДА СТАЛИ НА ЭЛЕМЕНТ, КГ

МАРКА ЭЛЕМЕНТА	ИЗДЕЛИЯ АРМАТУРНЫЕ							ВСЕГО
	АРМАТУРА КЛАССА							
	А-I			А-III				
	ГОСТ 5781-82							
	Ф6		Итого	Ф8	Ф12		Итого	
1П 30.30	14,98		15,0	23,78	6,52		30,3	45,3

## ПРОДОЛЖЕНИЕ ВЕДОМОСТИ

МАРКА ЭЛЕМЕНТА	ИЗДЕЛИЯ ЗАКЛАДНЫЕ							ВСЕГО	ОБЩИЙ РАСХОД		
	АРМАТУРА КЛАССА					ПРОКАТ МАРКИ					
	А-I			А-III		ВСтЗ кп2					
	ГОСТ 5781-82					Итого	ГОСТ 8509-72				
	Ф12		Итого	Ф8			Итого			163*5	Итого
2,88		2,9	0,66		0,7	3,6	2,19		2,2	5,8	51,1

3.012.1-42 2.000 СБ

Лист

2

Копировал

21972-03 22

Формат

Инв. № подл. Подпись и дата Взам. инв. №

Формат	Зона	Поз.	Обозначение	Наименование	Кол.	Примечание
				<u>Документация</u>		
А4			3.012.1-4.2 2.010 СБ	Сборочный чертеж		
А4			0.000 ТТ	Технические требования		
				<u>Переменные данные</u>		
				<u>для исполнений:</u>		
				<u>3.012.1-4.2 2.010</u>		с2
				<u>Детали</u>		
Б4	1		3.012.1-4.2 2.011	φ12АШ ГОСТ 5781-82 l=3670	2	3,26 кг
Б4	3		2.012	φ8АШ ГОСТ 5781-82 l=2800	2	1,11 кг
				<u>Материалы</u>		
Б4	5		3.012.1-4.2 2.013	φ8АШ ГОСТ 5781-82, м	45	0,395 кг
				<u>3.012.1-4.2 2.010-01</u>		с3
				<u>Детали</u>		
Б4	2		3.012.1-4.2 2.011-01	φ6АШ ГОСТ 5781-82 l=3670	2	0,81 кг
Б4	4		2.012-01	φ6АШ ГОСТ 5781-82 l=2800	2	0,62 кг
				<u>Материалы</u>		
Б4	6		3.012.1-4.2 2.013-01	φ6АШ ГОСТ 5781-82, м	45	0,222 кг

Инв. № подл. Подпись и дата Взам. инв. №

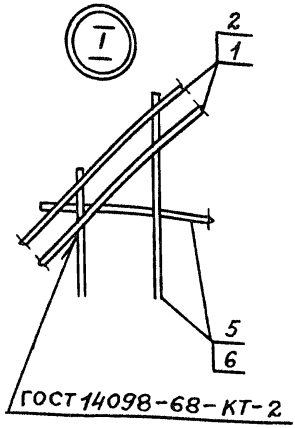
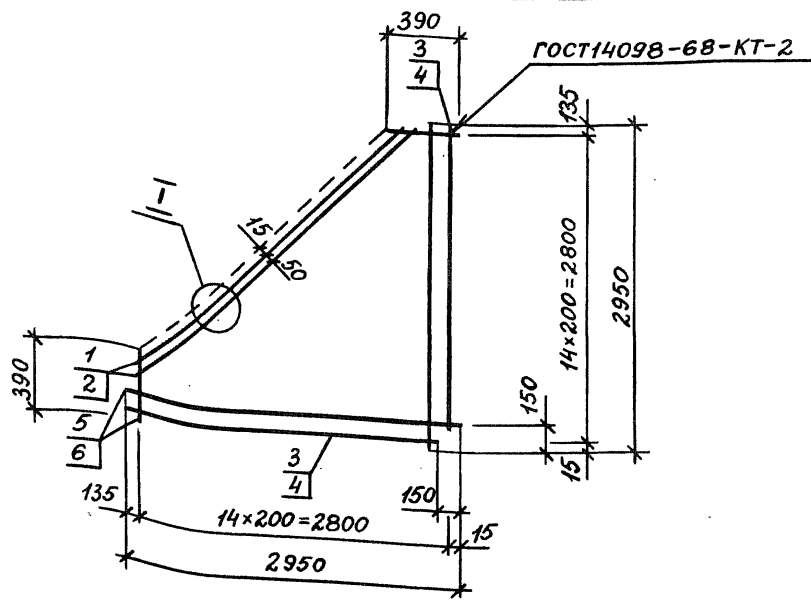
Нач. отдела	Царбак	<i>[Signature]</i>
Н. контроль	Аксенова	<i>[Signature]</i>
Гл. констр. отд	Липницкий	<i>[Signature]</i>
Рук. группы	Тугеева	<i>[Signature]</i>
Рук. группы	Виноградое	<i>[Signature]</i>
Инженер	Бобович	<i>[Signature]</i>

Сетка арматурная с (с2, с3)

3.012.1-4.2 2.010

Стадия	Лист	Листов
Р		1
ГОССТРОЙ СССР ЛЕНИНГРАДСКИЙ ПРОМСТРОЙПРОЕКТ		

Ленинградский проект  
 Институт  
 Ленинградский проект

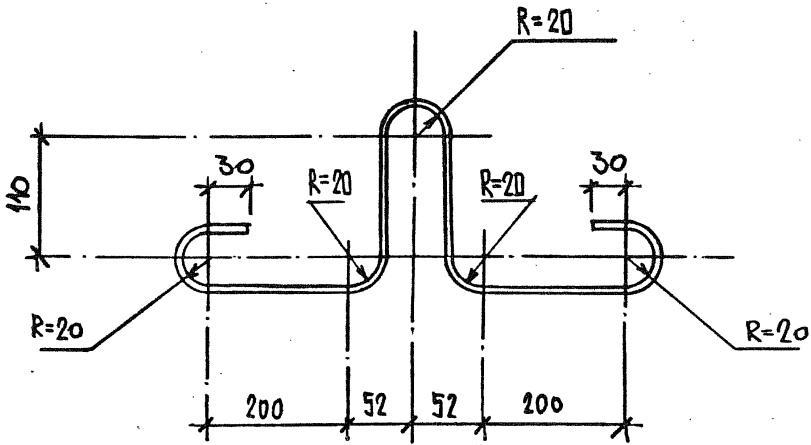


Обозначение	Марка	Масса, кг
3.012.1-4.2 2.010	С2	26,5
-01	С3	12,8

Инв. № подл.	Взам. инв. №	
	Подпись и дата	
Нач. отдела	Царбак	<i>[Signature]</i>
Н. контроль	Аксёнова	<i>[Signature]</i>
Гл. констр. отд.	Липницкий	<i>[Signature]</i>
Рук. группы	Тугеева	<i>[Signature]</i>
Рук. группы	Виноградов	<i>[Signature]</i>
Инженер	Бобович	<i>[Signature]</i>

3.012.1-4.2 2.010 СБ			
Сетка арматурная (С2, С3) Сборочный чертёж	Стадия	Масса	Масштаб
	Р	СМ. табл.	-
Лист		Листов 1	
ГОССТРОЙ СССР ЛЕНИНГРАДСКИЙ ПРОМСТРОЙПРОЕКТ			





Инв. № подл.	Подпись и дата		3.0121-42 2.020		
	Взам. инв. №		ИЗДЕЛИЕ ЗАКЛАДНОЕ МН 2	Стадия	Масса
Инв. № подл.		Р		0,96	
Инженер		Лист		Листов	1
Инженер		ГОССТРОЙ СССР			
Инженер		ЛЕНИНГРАДСКИЙ ПРОМСТРОЙПРОЕКТ			
Инженер			Ф12А ГОСТ 5781-82 P=1080		