

ТИПОВЫЕ КОНСТРУКЦИИ, ИЗДЕЛИЯ И УЗЛЫ ЗДАНИЙ И СООРУЖЕНИЙ

Серия 3.012-3

КОНСТРУКЦИИ ЖЕЛЕЗОБЕТОННЫХ
СИЛОСОВ ДИАМЕТРОМ 6 и 12 м ДЛЯ
ХРАНЕНИЯ СЫПУЧИХ МАТЕРИАЛОВ

Выпуск 2

СИЛОСЫ ДИАМЕТРОМ 12 м

Часть 2

СБОРНЫЕ ЖЕЛЕЗОБЕТОННЫЕ ИЗДЕЛИЯ

РАБОЧИЕ ЧЕРТЕЖИ

17233-02

НАСТОЯЩАЯ ДОКУМЕНТАЦИЯ НЕ ПОДЛЕЖИТ
ПРЯМОЙ ПЕРЕДАЧЕ НА ЗАВОД-ИЗГОТОВИТЕЛЬ
И МОЖЕТ БЫТЬ ИСПОЛЬЗОВАНА В КАЧЕСТВЕ
СПРАВОЧНОГО МАТЕРИАЛА ПРИ РАЗРАБОТКЕ
КОНКРЕТНОГО ПРОЕКТА (ПИСЬМО ГОССТРОЯ
РОССИИ ОТ 17.03.99 № 5-11/30)

ТИПОВЫЕ КОНСТРУКЦИИ, ИЗДЕЛИЯ И УЗЛЫ ЗДАНИЙ И СООРУЖЕНИЙ

Серия 3.012-3

КОНСТРУКЦИИ ЖЕЛЕЗОБЕТОННЫХ
СИЛОСОВ ДИАМЕТРОМ 6 и 12 м ДЛЯ
ХРАНЕНИЯ СЫПУЧИХ МАТЕРИАЛОВ

Выпуск 2

СИЛОСЫ ДИАМЕТРОМ 12 м

Часть 2

СБОРНЫЕ ЖЕЛЕЗОБЕТОННЫЕ ИЗДЕЛИЯ

РАБОЧИЕ ЧЕРТЕЖИ

РАЗРАБОТАН
ИНСТИТУТОМ ЛЕНИНГРАДСКИЙ
ПРОМСТРОЙПРОЕКТ

УТВЕРЖДЕНЫ
И ВВЕДЕНЫ В ДЕЙСТВИЕ
С 01.09.1982 г. ПОСТАНОВЛЕНИЕМ
ГОССТРОЯ СССР ОТ 14.06.1982 г. N 159

ГЛАВНЫЙ ИНЖЕНЕР ИНСТИТУТА
ГЛАВНЫЙ КОНСТРУКТОР ИНСТИТУТА
ГЛАВНЫЙ ИНЖЕНЕР ПРОЕКТА



ЧУФАРИН В.В.
ГУБКИН М.А.
КУШЛИНА Н.В.

Содержание

Обозначение	Наименование	Стр.
3.012-3, 2.2 00.000000 ПЗ	Пояснительная записка.	4-8
01.000000	Колонна 1К.	9
01.000000 СБ	Колонна 1К. Сборочный чертеж	10-11
01.010000	Каркас пространственный КП	12
01.010000 СБ	Каркас пространственный КП Сборочный чертеж.	13
01.010100	Сетка арматурная С.	14
01.010100 СБ	Сетка арматурная С. Сборочный чертеж	15
01.000200	Изделие закладное МН 1	16
01.000100	Сетка арматурная С29	17
02.000000	Колонна 2К	18
02.000000 СБ	Колонна 2К Сборочный чертеж.	19,20
01.010000	Каркас пространственный КП	21
02.010000 СБ	Каркас пространственный КП Сборочный чертеж.	22
02.010100	Сетка арматурная С	23
02.010100 СБ	Сетка арматурная С Сборочный чертеж.	24
02.000100	Сетка арматурная С30	25
02.000200	Изделие закладное МН2	26
03.000000	Колонна 2К.	27
03.000000 СБ	Колонна 2К. Сборочный чертеж	28, 29
03.010000	Каркас пространственный КП	30, 31
03.010000	Каркас пространственный КП Сборочный чертеж.	32
03.010100	Сетка арматурная С	33
03.010100 СБ	Сетка арматурная С Сборочный чертеж	34

Взам. инвент.

Подпись и дата.

Инв. № подл.

Обозначение	Наименование	Стр.
04.000000	Колонна железобетонная	35
04.000000СБ	Колонна железобетонная Сборочный чертёж.	36,37
04.010000	Каркас пространственный КП	38
04.010000СБ	Каркас пространственный КП Сборочный чертёж.	39
04.010100	Сетка арматурная С	40
04.010100СБ	Сетка арматурная С Сборочный чертёж.	41
05.000000	Колонна 2К.	42
05.000000СБ	Колонна 2К. Сборочный чертёж.	43,44
05.010000	Каркас пространственный КП	45
05.010000СБ	Каркас пространственный КП Сборочный чертёж	46
05.010100	Сетка арматурная С	47
05.010100СБ	Сетка арматурная С Сборочный чертёж.	48
06.000000	Плита железобетонная П30.30	49
06.000000СБ	Плита железобетонная П30.30. Сборочный чертёж	50
06.000200	Сетка арматурная С32	51
06.000100	Сетка арматурная С31	52
06.000300	Узелок закладной МНЗ	53
07.000000	Плита железобетонная П22.5; 22.5	54
07.000000СБ	Плита П22.5; 22.5 Сборочный чертёж	55
07.000100	Сетка арматурная С33	56
07.000200	Сетка арматурная С34	57
00.000000вмс	Выборка стали	58,59

Всего листов

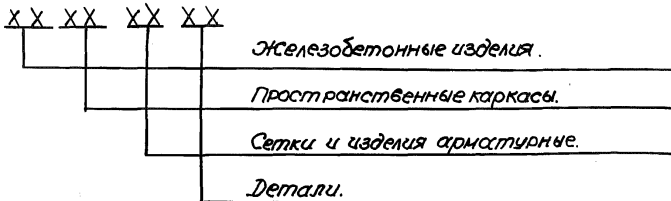
Подписи и дата

Лист № 1 из 1

1. Общие данные.

1 В данном альбоме разработаны сборные железобетонные изделия для силосных корпусов диаметром 12.0м.

2. В альбоме принята следующая предметная система обозначения конструкции.



3. Маркировка конструктивных элементов.

3.1 Колонны

Пример 1К58-1

Цифра „1“ - обозначает сечение колонны

Буква „К“ - колонна.

Число „58“ - высота колонны в дм.

Цифра „1“ - несущая способность.

Для колонн приняты следующие сечения

Цифра „1“ - сечение 60 x 60 см.

Цифра „2“ - сечение 80 x 80 см.

3.2 Плита надсилосного перекрытия

Пример П30.30

„П“ - плита

Цифры „30,30“ - размер плиты в плане в дм.

Шв. № подл. Подпись и дата. Взам. инв. №

Гл. инж. пр.	Кушлина	Р.Ф.	
Нач. отд.	Морозов	Л.Ф.	
Гл. кон. отд.	Липницкий	Л.Ф.	
Гл. спец.	Палатников	В.В.	
Рук. зр.	Медвинская	Л.Ф.	
Проект.	Гордеева	З.М.	
Провер.	Суханова	С.М.	
Исполн.	Андреева	В.А.	

3.012 -3.2.2 00.000000 ПЗ

Пояснительная записка

Стация	Лист	Листов
Р	1	5
ГОССТРОЙ СССР ЛЕНИНГРАДСКИЙ ПРОМСТРОЙПРОЕКТ		

2. Технические требования.

1. Бетон.

1.1. Для изготовления конструкций колонн и плит принят тяжелый бетон, марки которого даны на чертежах.

1.2. При агрессивных средах и агрессивных свойствах хранимых материалов должны предусматриваться меры по защите конструктивных элементов в соответствии с требованиями СНиП П-28-73*.

1.3. Поставка сборных конструкций потребителю должна производиться после достижения бетоном отпускной прочности, которая назначается в соответствии с ГОСТ 13015-75.

2. Арматура.

2.1. Для армирования колонн и плит принята следующая арматура:

- класс А-I по ГОСТ 5781-75;
- класс А-III по ГОСТам 5781-75 и 5.1459-72.

2.2. Колонны армируются пространственными каркасами. Объединение плоских сеток в пространственные каркасы выполнять контактной точечной сваркой в крестовых пересечениях стержней при помощи сварочных клещей. Тип сварного соединения КТ-2 по ГОСТ 19292-73.

2.3. Сварные арматурные и закладные изделия должны удовлетворять требованиям ГОСТ 10922-75.

2.4. Все сварные соединения должны удовлетворять требованиям ГОСТ 14098-68, ГОСТ 19292-73 и СН 393-78.

2.5. Все закладные и соединительные элементы должны быть защищены от коррозии методом металлизации в соответствии с требованиями СНиП П-28-73*.

Взам.инв. №

Шифр-№ подл./Подпись и дата

3.012-3.2.2 00.000000 ПЗ	Лист 2
--------------------------	-----------

3. Требования к изготовлению.

3.1. Изготовление сборных железобетонных элементов предусматривается в жестких металлических формах в заводских условиях с соблюдением требований.

а) СНиП III-16/73 „Бетонные и железобетонные конструкции сборные“.

б) ГОСТ 13015-75 „Изделия железобетонные и бетонные. Общие технические требования“.

в) ГОСТ 8829-77 „Конструкции и изделия бетонные сборные. Методы испытаний и оценка прочности, жесткости и трещиностойкости“.

3.2. Точность изготовления и внешний вид конструкций должен соответствовать следующим данным:

а) отклонения размеров по длине не должно превышать ± 10 мм, высоте и ширине сечения ± 5 мм.

б) трещины, раковины, околы, обнаженная арматура не допускается;

в) конструкция стальной опалубки для изготовления колонн должна быть жесткой, исключающей деформации при изготовлении.

3.3. При изготовлении изделий должен осуществляться поперационный контроль приготовления бетона, изготовления арматуры и закладных изделий, формования и термообработки.

4. Методы контроля и испытаний.

4.1. Прочность бетона на сжатие и растяжение следует определять по ГОСТ 10180-78 на образцах-кубах, изготовленных вибрированием из той же бетонной смеси, что и сборные конструкции.

4.2. Отпускную прочность бетона следует определять неразрушающими методами по ГОСТ 17624-78, ГОСТ 21243-75, ГОСТ 22690.0-77, ГОСТ 22690.4-77.

Инв. № подл. Подписи и дата. Взам. инв. №

3012-3.2.2 00.000000ПЗ

Лист

3

4.3. Контроль и оценку прочности и однородности бетона следует производить по ГОСТ 18105 или по ГОСТ 21217-75

4.4. Морозостойкость бетона следует определять в соответствии с требованиями ГОСТ 10060-76.

4.5. Размеры и непрямолинейность конструкций, положение стальных закладных изделий, а также качества поверхностей и внешний вид проверяются в соответствии с ГОСТ 13015-75.

5. Маркировка, хранение и транспортирование.

5.1. На боковой поверхности каждой сборной конструкции должны быть четко нанесены несмываемой краской по трафарету или с помощью резиновых штампов следующие маркировочные знаки.

- а) товарный знак-предприятия-изготовителя или его краткое наименование;
- б) марка конструкции;
- в) дата изготовления конструкции;
- г) отпускной вес в тс;
- д) штамп технического контроля с указанием номера контролера;
- е) государственный знак качества (для конструкции аттестованных на высшую категорию качества).

5.2. Каждая партия конструкций должна сопровождаться документом в установленной форме, в которой должны быть указаны:

- а) наименование и адрес предприятия-изготовителя;
- б) номер и дата выдачи документа;
- в) номер партии;
- г) марка конструкции;
- д) количество конструкций;
- е) проектная марка бетона по прочности на сжатие и отпускная.

прочность бетона в процентах от проектной марки по прочности на сжатие.

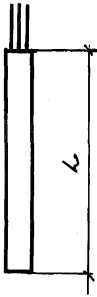
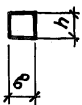
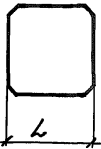
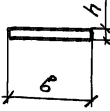
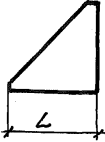
5.3. Транспортирование и складирование сборных конструкций следует производить в горизонтальном положении на 3-х деревянных подкладках не менее 80 мм, расположенных в середине и на расстоянии 500 мм от концов элементов.

Высота штабеля назначается из условия обеспечения требований по технике безопасности согласно СНиП III-4-80.

Транспортируемые изделия должны надежно раскрепляться. Распалубка, транспортирование и монтаж допускается при прочности бетона не ниже 70% от проектной марки.

Взам.инв.№
Подпись и дата
Штемпель

Номенклатура сборных железобетонных изделий

Или-те-мо-но-ва	Марка изделий	Общий вид	Сечение	Размеры в мм			Марка бетона	Расход материалов		Масса т	
				L	B	h		Бетон м ³	Сталь кг		
Колонны	1K58-1			5800	600	600	500	2.1	152	5.3	
	1K62-1			6200				2.23	153	5.6	
	1K62-2								430		
	2K58-1				5800	800	800	500	3.71	373	9.3
	2K62-1			6200	4.0				374	10.0	
	2K102-1				10200	800	800	500	6.53	1042	16.3
	2K102-2								1674		
	2K106-1				10600				6.78	575	17.0
	2K106-2								1044		
	2K118-1									626	
	2K118-2				11800	800	800	500	7.55	932	18.9
	2K118-3									1140	
	2K154-1									1259	
	2K154-2				15400	800	800	500	9.85	2410	24.6
Плиты	П30.30			2970	2970	100	200	0.88	69	2.2	
	П22.5; 22.5			2250	2250	100	200	0.30	30	0.75	

Шиф. № подл./Подпись и дата В зам. инж. К

3.012-3.2.2 00.000000 ПЗ	Лист 5
--------------------------	-----------

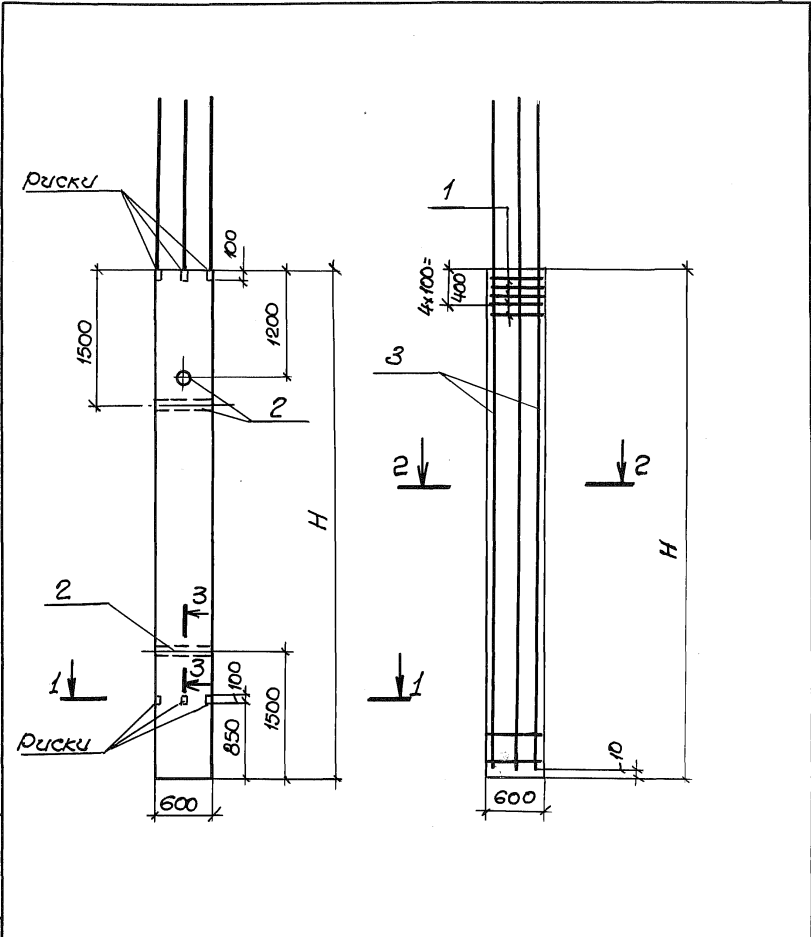
ШЕЛ.№подл.	Подпись и дата	Взам.инв.№
------------	----------------	------------

Формат	Зона	Лист	Обозначение	Наименование	Кол. на исполн. 01000000							Примечание	
					-	01	02						
					<u>Документация</u>								
11			3.012-3.2.2 01.00 0000 СБ	Сборочный чертеж	×	×	×						
11			00.00 0000 ВМС	Выборка стали	×	×	×						
11			00.00 0000 ПЗ	Пояснительная записка	×	×	×						
					<u>Сборочные единицы</u>								
11	1		01.000100	Сетка арматурная С29	4	4	4						
11	2		01.000200	Изделие закладное МН1	3	3	3						
11	3		01.0100 00	Каркас простран. КП1	1								
11	3		01.0100 00-01	То же КП2		1							
11	3		01.0100 00-02	" КП3			1						
					<u>Материалы</u>								
				Бетон марки М500	2,1	2,23	2,23						м3

Нач. отд.	Морозов	Дж.
Гл. кон. отд.	Липницкий	М.М.
Гл. спец. отд.	Полатников	С.М.
Рук. гр.	Медведева	М.
Проект.	Гордеева	З.А.
Провер.	Суханова	С.
Исполн.	Андреева	А.И.

3.012-3.2.2 01.000000		
Колонна 1К		
Стадия	Лист	Листов
Р		1
ГОССТРОЙ СССР ЛЕНИНГРАДСКИЙ ПРОМСТРОЙПРОЕКТ		

17233-02 10



Имб. № подл. / Подпись и дата / Взам. инв. №

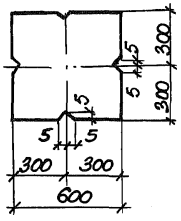
3.012-3.2.2 01.000000 СБ

Науч. отд.	Морозов	<i>[Signature]</i>
Гл. кон. отд.	Липницкий	<i>[Signature]</i>
Л. спец. отд.	Полатников	<i>[Signature]</i>
Рук. груп.	Медикская	<i>[Signature]</i>
Проект.	Гордеева	<i>[Signature]</i>
Провер.	Суханова	<i>[Signature]</i>
Исполн.	Гордеева	<i>[Signature]</i>

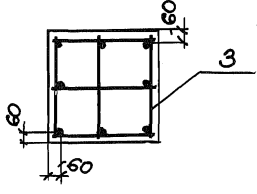
Колонна 1К
Сборочный чертёж

Стадия	Масса	Масштаб
Р	см. таблицу	δ/м
Лист 1	Листов 2	
ГОССТРОЙ ССР ЛЕНИНГРАДСКИЙ ПРОМСТРОЙПРОЕКТ		

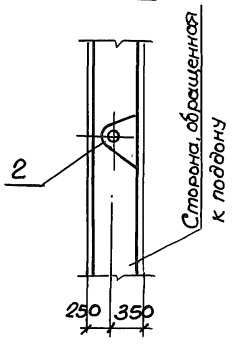
1-1



2-2



3-3



Марка ЭЛ-та	Расчетная схема	H м	Расчетные усилия	
			Nтс	Мтсм
1К58-1		4.95	500.0	29.0
1К62-1		5.35	500.0	29.0
1К62-2		5.35	636.0	39.0

Обозначение	Марка	H мм	Масса Т
3.012-3.2.2 01.000000	1К58-1	5800	5.3
-01	1К62-1	6200	5.6
-02	1К62-2	6200	5.6

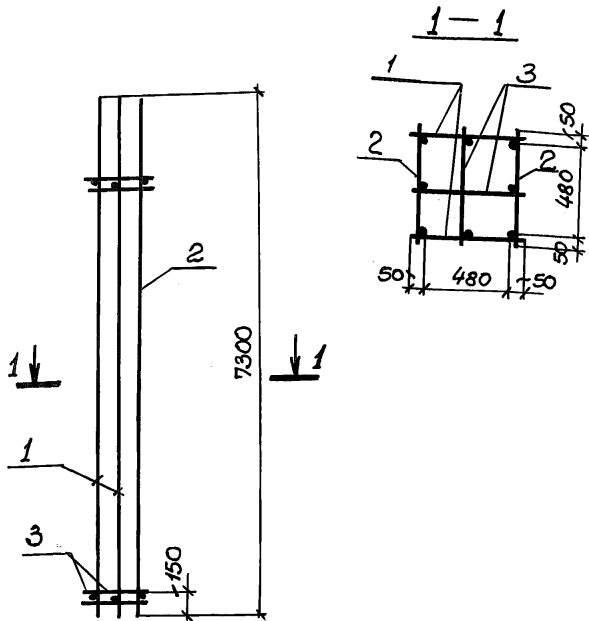
Имя, № подл. Подпись и дата
ВЗАИМЛИЗ

Шк.№ подл.	Подпись и дата	Взам.инв.№

Формат	Зонт	Лист	Обозначение	Наименование	Кол. на исполн. 01.010000						Примечание
					-	01	02				
				<u>Документация</u>							
11			3.012-3.2.2 01.010000 СБ	Сборочный чертеж	×	×	×				
11			00.000000 ПЗ	Пояснительная записка	×	×	×				
				<u>Сборочные единицы</u>							
11	1		01.010100	Сетка арматурная С1	2						
11	2		01.010100-01	Тоже С2	2						
11	1		01.010100-02	" С3		2					
11	2		01.010100-03	" С4		2					
11	1		01.010100-04	" С5			2				
11	2		01.010100-05	" С6			2				
				<u>Детали</u>							Масса
БУ	3		01.010001	ФБА I ГОСТ 5781-75 е-580	36	40					0.13
БУ	3		01.010002	ФБА I ГОСТ 5781-75 е-580			24				0.23
				Нах.отд. Морозов	3.012-3.2.2 01.010000						
				Гл.кон.отд. Липницкая							
				Гл.спец.отд. Лаламникова	Каркас пространственный К.П.						Страниц
				Рук.зр. Мединская							Р
				Проект. Гордеева	ГОССТРОЙ СССР ЛЕНИНГРАДСКИЙ ПРОМСТРОЙПРОЕКТ						Листов
				Провер. Суханова							1
				Исполн. Андреева							

17233-02 13

17



Обозначение	Марка	Масса
3.012-3.2.2 01.010000	КП1	106,0
-01	КП2	107,6
-02	КП3	384,2

Инв. №-подл. Подпись и дата

Науч. отд.	Морозов	<i>[Signature]</i>
Л. контор.	Липницкий	<i>[Signature]</i>
Л. сп. отд.	Лалатников	<i>[Signature]</i>
Рук. групп.	Медлинская	<i>[Signature]</i>
Проект.	Зордеева	<i>[Signature]</i>
Провер.	Сухожова	<i>[Signature]</i>
Исполн.	Мандреева	<i>[Signature]</i>

3.012-3.2.2 01.010000 СБ		
Р	Стация	Масса
	см. таблицы	δ/м.
Лист		Листов 1
ГОСЕТРОЙ ССЕР ЛЕНИНГРАДСКИЙ ПРОМСТРОЙПРОЕКТ		

Каркас пространственный
КП.
Сборочный чертеж.

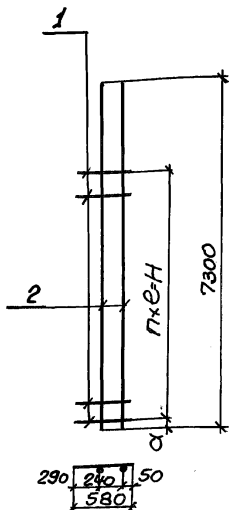
Инд.№ подл.	Подпись и дата	Взам.инв.№

Формат	Зона	Поз.	Обозначение	Наименование	Кол. на исполн. 01.010100										Примечание	
					-	01	02	03	04	05						
				<u>Документация</u>												
ИИ			3.012-3.2.2 01.010100 СБ	Сборочный чертеж	X	X	X	X	X	X						
ИИ			00.000000 ПЗ	Пояснительная записка	X	X	X	X	X	X						
				<u>Детали</u>												Масса
Б.У.	1		01.010101	Ф6А I ГОСТ 5781-75 E-580	18	18	20	20								0.13
Б.У.	2		01.010102	Ф16А III ГОСТ 5.1459-72* E-7300	2	2	2	2								11.53
Б.У.	1		01.010103	Ф8А I ГОСТ 5781-75 E-580					12	12						0.23
Б.У.	2		01.010104	Ф32А III ГОСТ 5.1459-72* E-7300					2	2						46.06

Науч.отд.	Морозов	<i>М.М.</i>
Гл.констр.	Липницкий	<i>Л.Л.</i>
Гл.слес.отд.	Палатников	<i>П.П.</i>
Рук. зр.	Медицинская	<i>М.М.</i>
Проект.	Гордеева	<i>Г.Г.</i>
Проб.	Сухова	<i>С.С.</i>
Исполн.	Андреева	<i>А.А.</i>

3.012-3.2.2 01.010100		
Сетка арматурная С		
Страниц	Лист	Листов
Р		1
ГОССТРОЙ СССР ЛЕНИНГРАДСКИЙ ПРОМСТРОЙПРОЕКТ		

11233-02 15



Обозначение	Марка	Размеры в мм			Кол-во	Масса кг
		а	в	Н		
3.012-3.2.2 01.01 0100	С1	100	300	5100	17	25,3
-01	С2	150	300	5100	17	25,3
-02	С3	100	300	5400	18	25,6
-03	С4	150	300	5400	18	25,6
-04	С5	100	500	5500	11	94,7
-05	С6	150	500	5500	11	94,7

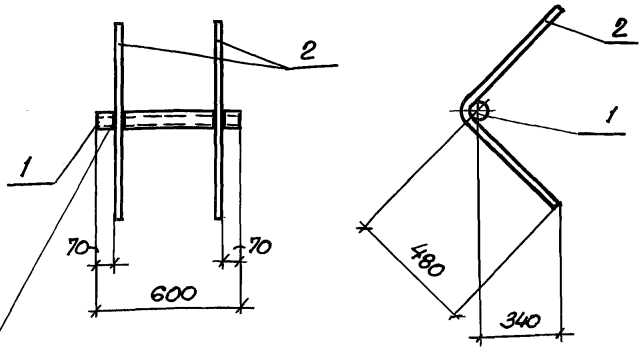
3.012-3.2.2 01.010100 СБ

Нач. отд.	Морозов	<i>МФ</i>
Гл. кон. отд.	Алпницкий	<i>МФ</i>
Гл. сп. отд.	Палатников	<i>МФ</i>
Рук. груп.	Медвинская	<i>МФ</i>
Проект.	Зордеева	<i>МФ</i>
Провер.	Суханова	<i>МФ</i>
Исполн.	Андреева	<i>МФ</i>

Сетка арматурная С

Сборочный чертеж.

Стадия	Масса	Масштаб
Р	см. табл.	δ/М
Лист	Листов 1	
ГОССТРОЙ СССР ЛЕНИНГРАДСКИЙ ПРОМСТРОЙПРОЕКТ		

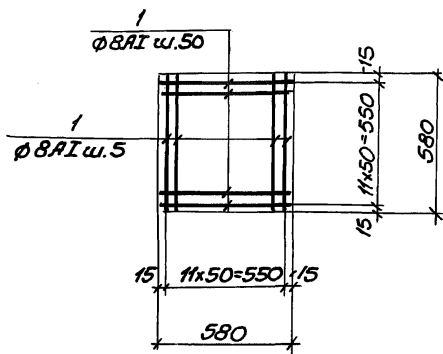


СН 393-78-14 таб. 1 8-10

Формат	Зона	Поз.	Обозначение	Наименование	Кол.	Примечание
				<u>Документация</u>		
11			3.012-3.2.2 00.000000 ПЗ	Пояснительная записка		Масса
				<u>Детали:</u>		
Б4	1		01.000201	Труба 50x3,5 ГОСТ 3262-75 L=600	1	2,9
Б4	2		01.000202	Ф 20 А II ГОСТ 5781-75 L=1020	2	2,5

Шифр по д.д. / Подпись и дата / Шифр по д.д. / Подпись и дата / Шифр по д.д. / Подпись и дата

			3.012-3.2.2 01.000200		
			Изделие закладное		
			МН 1		
Нач. отд.	Морозов	<i>[Signature]</i>	Стадия	Масса	Масшт.
Гл. кон. отд.	Липницкий	<i>[Signature]</i>	Р	7,9 кг	1:20
Гл. сп. отд.	Палатников	<i>[Signature]</i>			
Рук. гр. пр.	Мединская	<i>[Signature]</i>	Лист	Листов 1	
Проект	Зардеева	<i>[Signature]</i>	ГОССТРОЙ ССР ЛЕНИНГРАДСКИЙ ПРОМСТРОЙПРОЕКТ		
Провер.	Осипова	<i>[Signature]</i>			
Исполн.	Андреева	<i>[Signature]</i>			



Формат	Зона	Поз.	Обозначение	Наименование	Кол.	Примечание
				<u>Документация</u>		
11			3.012-3.2.2 00.00.0000 ПЗ.	Пояснительная записка		Масса
				<u>Детали</u>		
9/4			-01.000101	Ø8 A I ГОСТ 5781-75 E-580	24	0.2

Взам. инв. №

Подпись и дата

Инв. № подл.

3.012-3.2.2 01.000100

Нач. отд.	Морозов	<i>[Signature]</i>
Т.к.м. отд.	Липницкий	<i>[Signature]</i>
Т.спец.о.	Палатников	<i>[Signature]</i>
Рук. групп.	Медлинская	<i>[Signature]</i>
Проект.	Гордеева	<i>[Signature]</i>
Провер.	Осипова	<i>[Signature]</i>
Исполн.	Андреева	<i>[Signature]</i>

Сетка арматурная С29

Стандия	Масса	Масштаб
Р	4,8 кг	1:20
Лист	Листов 1	
ГОССТРОЙ СССР ЛЕНИНГРАДСКИЙ ПРОМСТРОЙПРОЕКТ		

Инв. № подл. Подпись и дата. Взам. инв. №

Формат	Зона	Лист	Обозначение	Наименование	Кол. на исполн. 02.00.0000						Примечание	
					-	01						
				<u>Документация</u>								
11			3.012-3.2.2-02.000000СБ	Сборочный чертеж	X	X						
11			-00.000000ВМС	Выборка стали	X	X						
11			-00.000000ЛЗ	Пояснительная записка	X	X						
				<u>Сборочные соднцы</u>								
11	1		-02.000100	Сетка арматурная С30	4	4						
11	2		-02.000200	Издание закладное МН2	3	3						
11	3		-02.010000	Каркас КП4	1							
11	3		-02.010000-01	То же КП5		1						
				<u>Материалы</u>								
				Бетон марки М500	3.71	4.0						м3

11233-02 19

Науч. отд. Морозов
 Гл. конст. Дилницкая
 Гл. спец. Палатников
 Рук. зр. Медицинская
 Проект. Гордеева
 Провер. Андреева
 Исполн. Суханова

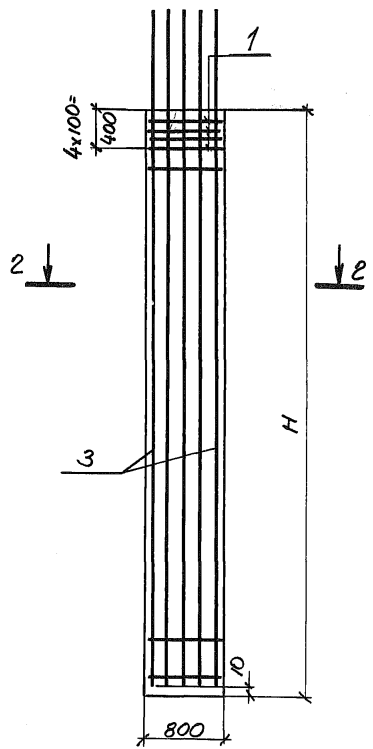
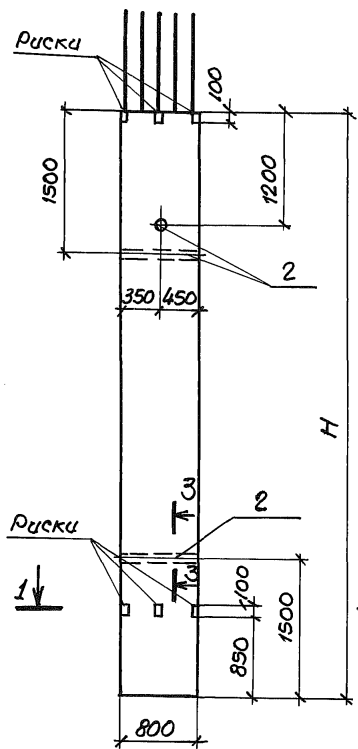
[Handwritten signatures]

3.012-3.2.2 02.000000

Колонна 2К

Стация	Лист	Листов
Р		1

ГОССТРОЙ СССР
 ЛЕНИНГРАДСКИЙ
 ПРОМСТРОЙПРОЕКТ



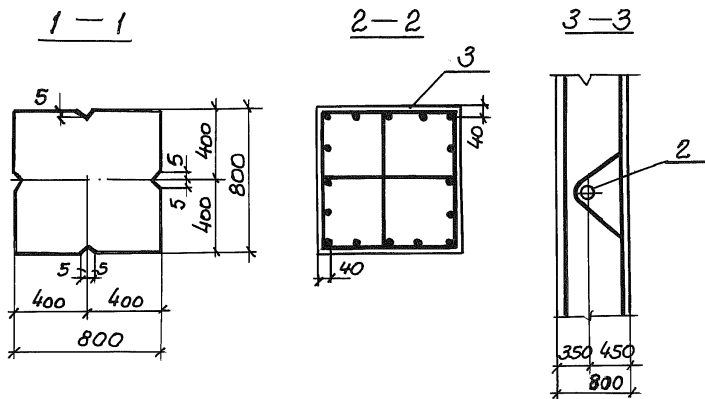
Шифр № подл. Подпись и дата Взам.инв.№

3.012-3.2.2 02.0000 00 СБ

Нач. отд.	Морозов	<i>[Signature]</i>
Гл. кон. отд.	Липницкий	<i>[Signature]</i>
Л.с.в. отд.	Попатников	<i>[Signature]</i>
Рук. груп.	Медвинская	<i>[Signature]</i>
Проект.	Зардеева	<i>[Signature]</i>
Провер.	Сухова	<i>[Signature]</i>
Исполн.	Анореева	<i>[Signature]</i>

Колонна 2К.
Сборочный чертеж

Стадия	Масштаб	Масшт.
р	см. табл.	δ/м
Лист 1		Листов 2
ГОССТРОЙ СССР ЛЕНИНГРАДСКИЙ ПРОМСТРОЙПРОЕКТ		



Марка эл-та	Расчетная схема	H м	Расчетные усилия	
			N тс	M тсм
2К58-1		4.95	112.0	62.0
2К62-1		5.35	112.0	62.0

Обозначение	Марка	H мм	Масса т
3.012-3.2.2 02.00 0000	2К58-1	5800	9.3
-01	2К62-1	6200	10.0

Улнв. № подл. Подпись и дата Взам. инв. №

3.012-3.2.2 02.00 0000СБ

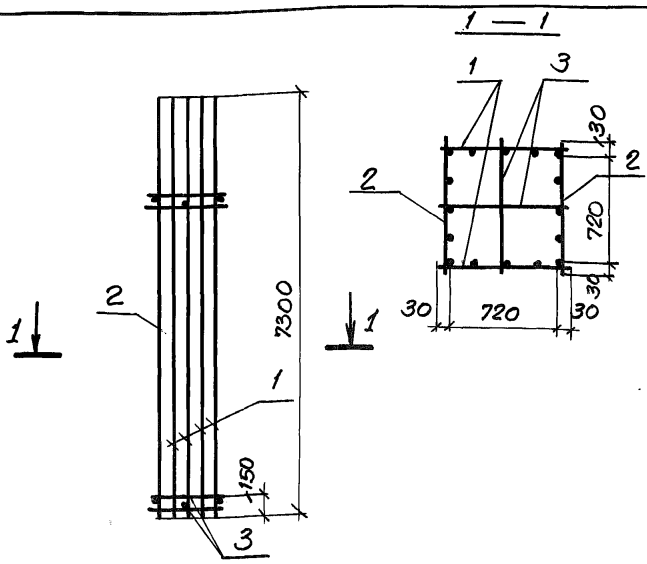
Лист
2

Формат	Зона	Лист	Обозначение	Наименование	Кол. на испол. 02.010000										Примечание	
					—	01										
				<u>Документация</u>												
11			3.012-3.2.2 02.010000 СБ	Сборочный чертеж	×	×										
11			00.000000 ПЗ	Пояснительная записка	×	×										
				<u>Сборочные единицы</u>												
11	1		02.010100	Сетка арматурная С7	2											
11	2		02.010100-01	То же С8	2											
11	1		02.010100-02	" С9	2											
11	2		02.010100-03	" С10	2											
				<u>Детали</u>												Масса
Б.У.	3		02.010001	ФБА I ГОСТ 5781-75 е-750	28	30										0.17

19233-02 22

Нач. отд.	Морозов		
Гл. кон. отд.	Лилничский		
Гл. спец. отд.	Палатников		
Рук. гр.	Мединская		
Проект	Гордеева		
Провер.	Суханова		
Исполн.	Андреева		

3.012-3.2.2 02.010000		
Каркас простран-	Страница	Лист
ственный КП	Р	1
	госстрой СССР ЛЕНИНГРАДСКИЙ ПРОМСТРОЙПРОЕКТ	



Обозначение	Марка		Масса
3.012-3.2.2 02.010000	КП4		302.5
-01	КП5		303.6

Шифр табл. Подпись и дата. Взам. инвент.

3.012-3.2.2 02.010000 СБ

Нач. отд.	Морозов	<i>[Signature]</i>
Гл. кон. отд.	Алпатовский	<i>[Signature]</i>
Гл. сп. отд.	Палатников	<i>[Signature]</i>
Рук. групп.	Мединская	<i>[Signature]</i>
Проект.	Зордеева	<i>[Signature]</i>
Провер.	Суханова	<i>[Signature]</i>
Исполн.	Андреева	<i>[Signature]</i>

Каркас пространственный КП.
Сборочный чертеж.

Стадия	Масса	Масшт.
Р	см. таблицу	8/м
Лист:	Листов 1	
ГОССТРОЙ ССР ЛЕНИНГРАДСКИЙ ПРОМСТРОЙПРОЕКТ		

Инв. № подл. Подпись и дата Взам. инв. №

Формат Листа Лист	Обозначение	Наименование	Кол. на исполн. 02 01 01 00				Примечание	
			01	02	03			
		<u>Документация</u>						
11	3.012-3.2.2 02.010100 СБ	Сборочный чертеж	X	X	X	X		
11	00.000000 ПЗ	Пояснительная записка	X	X	X	X		
		<u>Детали</u>						
БУ	1	02.010101	φ 6 АІ ГОСТ 5781-75 е-780	14	14	15	15	0,17
БУ	2	02.010102	φ 20 АІІІ ГОСТ 5.1459-72 е-7300	4	4	4	4	18,0

масса
0,17
18,0

11233-02 24

Нач. отд. Морозов
Гл. кон. отд. Липницкая
Гл. спец. отд. Паматников
Рук. гр. Медицинская
Проект. Гордеева
Провер. Суханова
Исполн. Андреева

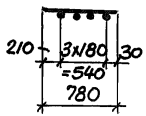
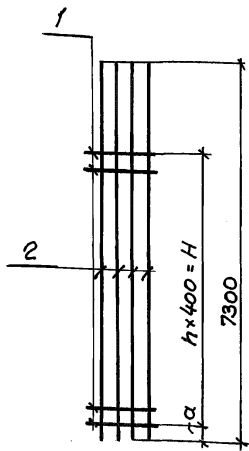
3.012-3.2.2 02.010 100

Сетка арматурная С

Стация	Лист	Листов
Р		1

ГОССТРОЙ СССР
ЛЕНИНГРАДСКИЙ
ПРОМСТРОЙПРОЕКТ





Обозначение	Марка	Размеры в мм		Кол-во	Масса кг
		a	H		
3.012-32.2 02.010100	C7	100	5200	13	74.4
-01	C8	150	5200	13	74.4
-02	C9	100	5600	14	74.6
-03	C10	150	5600	14	74.6

Взам. инв. №

Подпись и дата

Име. №-года

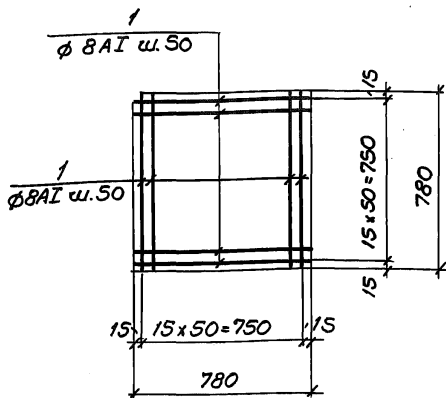
3.012-32.2 02.010100 СБ

Науч. отд.	Морозов	<i>[Signature]</i>
Гл. кон. отд.	Липницкий	<i>[Signature]</i>
Гл. спец. отд.	Палатников	<i>[Signature]</i>
Рук. групп.	Медицинская	<i>[Signature]</i>
Проект.	Гордеева	<i>[Signature]</i>
Провер.	Суханова	<i>[Signature]</i>
Исполн.	Андреева	<i>[Signature]</i>

Сетка арматурная С

Сборочный чертеж.

Стандия	Масса	Масшт.
Р	см. табл.	δ/м.
Лист:	Листов 1	
ГОССТРОЙ СССР ЛЕНИНГРАДСКИЙ ПРОМСТРОЙПРОЕКТ		



Формат	Зона	Поз.	Обозначение	Наименование	Кол.	Примечание
				<u>Документация</u>		
11			3.012-3.2.2 02.000000103	Пояснительная Записка		Масса
				<u>Детали:</u>		
6/4			02.000101	φ8 АІ ГОСТ 5781-75 с-780	32	0.3

Взам. инв. №

Листов и дата

Инв. № подл.

3.012-3.2.2 02.000100

Нач. отд.	Морозов	Л.П.
Гл. кон. отд.	Липницкий	Л.П.
Гл. сп. отд.	Палатников	Л.П.
Рук. гр.	Медцинская	Л.П.
Проект.	Зардеева	Л.П.
Провер.	Осипова	Л.П.
Исполн.	Андреева	Л.П.

Сетка арматурная С30

Стандия

Масса

Масшт.

Р

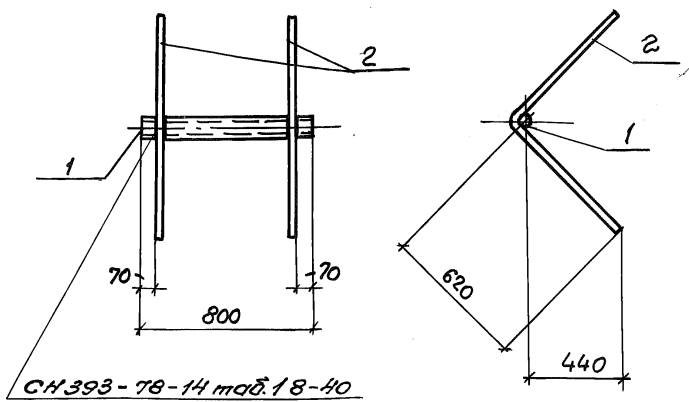
9,9 кг

1:20

Лист : 1

Листов 1

ГОССТРОЙ СССР
ЛЕНИНГРАДСКИЙ
ПРОМСТРОЙПРОЕКТ



Формат	Зона	Поз	Обозначение	Наименование	Кол.	Примечание
				<u>Документация</u>		
И			3.012-3.2.2 00.000000 ПЗ	Пояснительная записка		Масса
				<u>Детали:</u>		
Б.Н		1	02.0002 01	Труба 50x3,5 ГОСТ 3262-75 е-800	1	3,9
Б.Н		2	02.0002 02	φ20А ПГОСТ 5781-75 е-1300	2	3,2

Взам. инв. №

Подпись и дата

Инв. № подл.

3.012-3.2.2 02.00 02 00

Изделие закладное
МН2.

Стадия Масса Масшт.

р 10,3 кг 1:20

Лист: Листов 1

ГОССТРОЙ ССР
ЛЕНИНГРАДСКИЙ
ПРОМСТРОЙПРОЕКТ

Нач. отд. Морозов
Гл. кон. отд. Липичук
Гл. спец. отд. Палатников
Рук. групп. Медицинская
Проект. Гордеева
Пров. ввр. Осипова
Исполн. Андреева

Инв.№ подл. Подпись и дата Взам. инв.№

Форма	Зона	Поз.	Обозначение	Наименование	Кол. на исполн. 03.00 0000										Примечание		
					-	01	02	03									
				<u>Документация</u>													
11			3.012-3.2.2 03.000000СБ	Сборочный чертеж	X	X	X	X									
11			00.000000ВМС	Выборка стали	X	X	X	X									
11			00.000000ПЗ	Пояснительная записка	X	X	X	X									
				<u>Сборочные единицы</u>													
11	1		02.000100	Сетка арматурная С30	4	4	4	4									
11	2		02.000200	Изделие закладное МН2	3	3	3	3									
11	3		03.010000	Каркас пространст.кпб	1												
11	3		03.010000-01	То же КП7		1											
11	3		03.010000-02	" КП8			1										
11	3		03.010000-03	" КП9				1									
				<u>Материалы</u>													
				Бетон марки М500	6.53	6.53	6.78	6.78									МЗ

Нач.отд Морозов
 Инж.кон.отд Липницкий
 Инж.спец.отд Палатников
 Рук.гр. Медицинская
 Проект Гордеева
 Провер Суханова
 Исполн. Андреева

3.012-3.2.2 03.00 0000

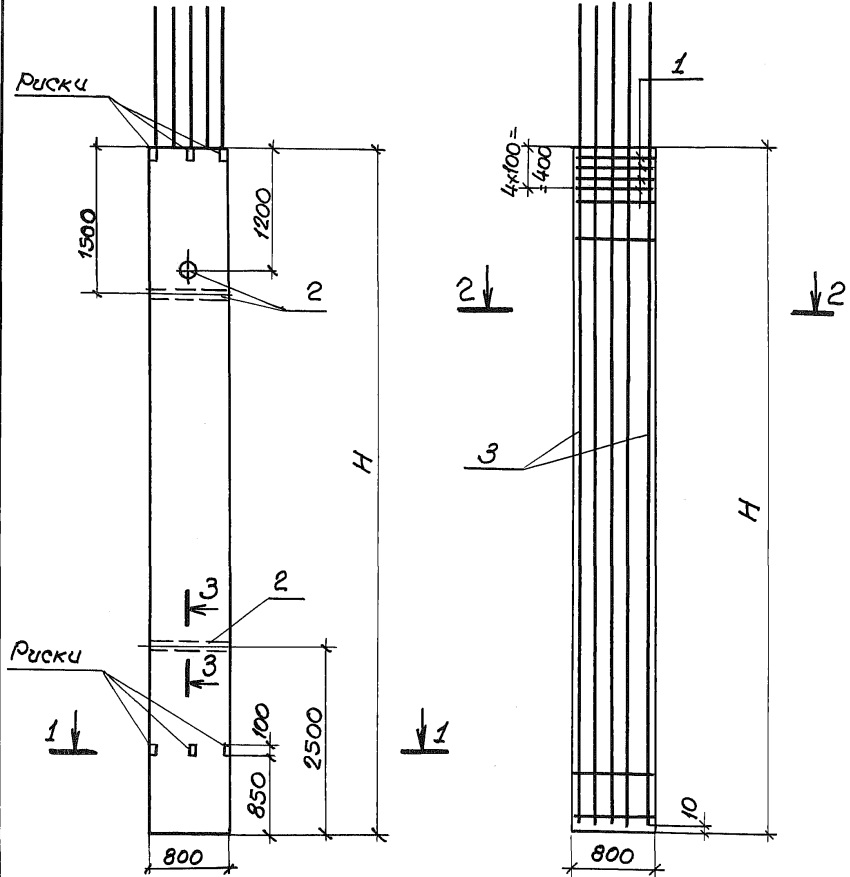
Колонна 2к

Стадия	Лист	Листов
Р		1

госстрой СССР
 ЛЕНИНГРАДСКИЙ
 ПРОМСТРОЙПРОЕКТ

11233-02 28

27



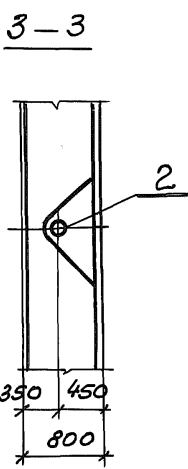
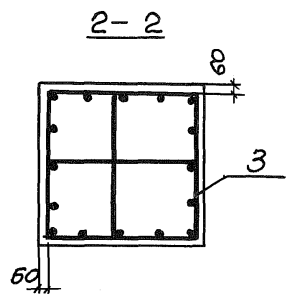
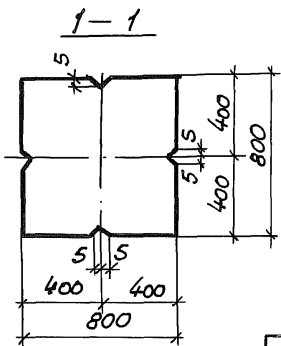
Шифр № подл. Подпись и дата. Взам. инв. №

3.012-3.2.2 03.00.00.00.СБ

Нач. отд.	Морозов	<i>[Signature]</i>
Гл. сп. отд.	Липницкий	<i>[Signature]</i>
Рук. групп.	Ламатникова	<i>[Signature]</i>
Проект.	Гордеева	<i>[Signature]</i>
Провер.	Суханова	<i>[Signature]</i>
Исполн.	Андреева	<i>[Signature]</i>

Колонна 2К
Сборочный чертеж

Стадия	Масса	Масштаб
Р	см. табл.	δ/м.
Лист 1	Листов 2	
ГОССТРОЙ СССР ЛЕНИНГРАДСКИЙ ПРОМСТРОЙПРОЕКТ		



Марка эл-та	Расчетная схема	H м	Расчетные усилия	
			N тс	M тсм
2К102-1		9.35	900.0	77.0
2К102-2		9.35	10800	90.0
2К106-1		9.75	400.0	43.0
2К106-2		9.75	748.0	60.0

Обозначение	Марка	H мм	Масса т
3.012-3.2.2 03.00 0000	2К102-1	10200	16.3
-01	2К102-2	10200	16.3
-02	2К106-1	10600	17.0
-03	2К106-2	10600	17.0

Лин. № подл. | Подпись и дата | 63ам.инв.№

3.012-3.2.2 03.00 0000 СБ

Лист
2

Формат	Зона	Лоз.	Обозначение	Наименование	Кол. на исполн. 03.010000						Примечание	
					-	01	02	03				
				<u>Документация</u>								
И			3.012-3.2.2 03.010000 СБ	Сборочный чертёж	×	×	×	×				
И			00.000000 ПЗ	Пояснительная записка	×	×	×	×				
				<u>Сборочные единицы</u>								
И	1		03.010100	Сетка арматурная С11	2							
И	2		03.010100-01	То же С12	2							
И	1		03.010100-02	" С13		2						
И	2		03.010100-03	" С14		2						
И	1		03.010100-04	" С15			2					
И	2		03.010100-05	" С16			2					
И	1		03.010100-06	" С17				2				
И	2		03.010100-07	" С18				2				

Науч.отд.	Морозов	<i>[Подпись]</i>
Гл.констр.	Липницкий	<i>[Подпись]</i>
Рук.отд.	Палатников	<i>[Подпись]</i>
Проект.	Медвинская	<i>[Подпись]</i>
Проб.	Гордеева	<i>[Подпись]</i>
Исполн.	Суханова	<i>[Подпись]</i>
	Андреева	<i>[Подпись]</i>

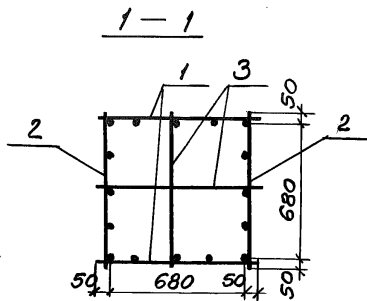
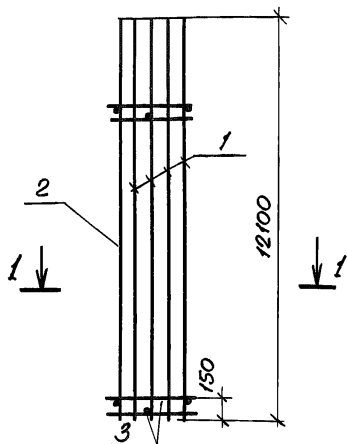
3.012-3.2.2. 03.010000		
Каркас пространственный КП		
Стадия	Лист	Листов
Р	1	2
ГОССТРОЙСССР ЛЕНИНГРАДСКИЙ ПРОМСТРОЙПРОЕКТ		

19233-02 31



Формат	Зона	Поз.	Обозначение	Наименование	Кол. на исполн. 03 010000										Примечание		
					—	01	02	03									
				<u>Детали</u>													Масса
Б.У.		3	3.012-3.2.2 03.010001	Ф6А1 ГОСТ 5781-75 е-780			52										0.17
Б.У.		3	03.010002	Ф8А1 ГОСТ 5781-75 е-780	40			52									0.31
Б.У.		3	03.010003	Ф10А1 ГОСТ 5781-75 е-780		40											0.48

1/233-02 32



Обозначение	Марка	Масса кг
3.012-3.2.2.03.010000	КП6	971.6
-01	КП7	1604.0
-02	КП8	504.2
-03	КП9	973.4

Взам.инв.№

Имя и дата

Имя и подпись

3.012-3.2.2 03.010000СБ

Нач. отд.	Морозов	<i>[Signature]</i>
Гл. кон. отд.	Липницкая	<i>[Signature]</i>
Гл. спец. отд.	Лолотников	<i>[Signature]</i>
Рук. з/р	Медведева	<i>[Signature]</i>
Проект.	Зордеева	<i>[Signature]</i>
Провер.	Суханова	<i>[Signature]</i>
Исполн.	Андреева	<i>[Signature]</i>

Каркас пространств КП.
Сборочный чертеж.

Стадия	Масса	Масштаб
Р	см. табл.	δ/м.
Лист	Листов 1	
ГОССТРОЙ СССР ЛЕНИНГРАДСКИЙ ПРОМСТРОЙПРОЕКТ		

Изм. №: подл.	Подпись и дата	Взам. инв. №
---------------	----------------	--------------

Формат	Зона	Лаз.	Обозначение	Наименование	Кол. на исполн. 03.010100								Примечание
					—	01	02	03	04	05	06	07	

Документация

11			3.012-3.2.2 03.010100 СБ	Сборочный чертеж	×	×	×	×	×	×	×	×			
11			00.00.00.00 ПЗ	Пояснительная записка	×	×	×	×	×	×	×	×			

Детали

Б.У.	1		03.010101	φ6 А I ГОСТ 5781-75 е-780					26	26					
Б.У.	1		03.010102	φ8 А I ГОСТ 5781-75 е-780	20	20					26	26			
Б.У.	1		03.010103	φ10 А I ГОСТ 5781-75 е-780			20	20							
Б.У.	2		03.010104	φ20 А II ГОСТ 5.149-72* е-12100					4	4					
Б.У.	2		03.010105	φ28 А III ГОСТ 5.149-72* е-12100	4	4					4	4			
Б.У.	2		03.010106	φ36 А II ГОСТ 5.149-72* е-12100			4	4							

Нач. отд.	Морозов	<i>Морозов</i>
Тл. кон. отд.	Липницкий	<i>Липницкий</i>
Тл. сп. отд.	Палатников	<i>Палатников</i>
Рук. зр.	Мединская	<i>Мединская</i>
Проект	Гордеева	<i>Гордеева</i>
Провер.	Суханова	<i>Суханова</i>
Исполн.	Андреева	<i>Андреева</i>

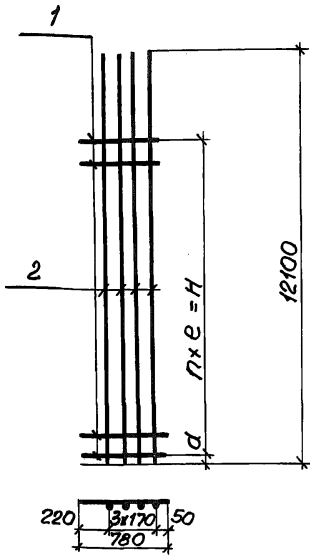
3.012-3.2.2 03.010100

Сетка арматурная С

Стадия	Лист	Листов
Р		1
Госстрой СССР ЛЕНИНГРАДСКИЙ ПРОМСТРОЙПРОЕКТ		

ИПЗЗ-02 34





Обозначение	Марка	Размеры в мм			Кол-во	Масса кг
		a	e	H		
3.012-3.2.2.03.010100	C 11	100	500	9500	19	239,8
-01	C 12	150	500	9500	19	239,8
-02	C 13	100	500	9500	19	395,0
-03	C 14	150	500	9500	19	395,0
-04	C 15	100	500	10000	25	124,0
-05	C 16	150	500	9500	24	124,0
-06	C 17	100	400	10000	25	242,0
-07	C 18	150	400	9500	24	242,0

Взам. инв. №
Лист № табл.
Подпись и дата
Шифр разработки

Нач. отд.	Морозов	<i>[Signature]</i>
Гл. кон. отд.	Липницкий	<i>[Signature]</i>
Гл. спец. отд.	Валатников	<i>[Signature]</i>
Рук. групп.	Медюнская	<i>[Signature]</i>
Проект.	Гардеева	<i>[Signature]</i>
Провер.	Суханова	<i>[Signature]</i>
Исполн.	Андреева	<i>[Signature]</i>

3.012-3.2.2 03.010100СБ			
Сетка арматурная С	Стадия	Масса	Масштаб
	Р	см. табл.	Б/м.
Сборочный чертеж.	Лист 1	Листов 1	
	ГОССТРОЙ СССР ЛЕНИНГРАДСКИЙ ПРОМСТРОЙПРОЕКТ		

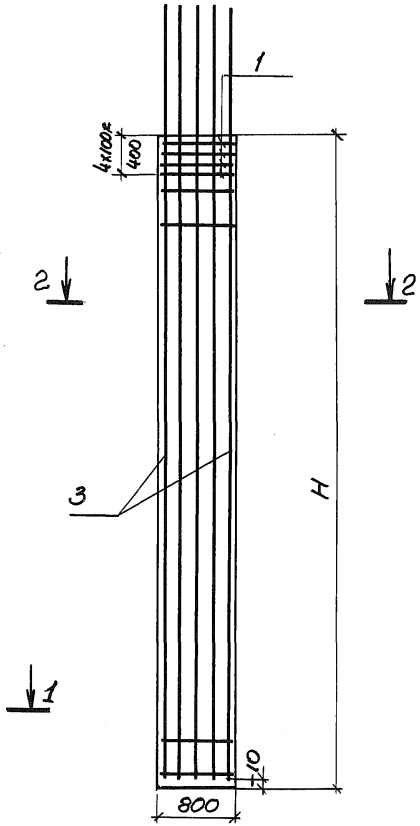
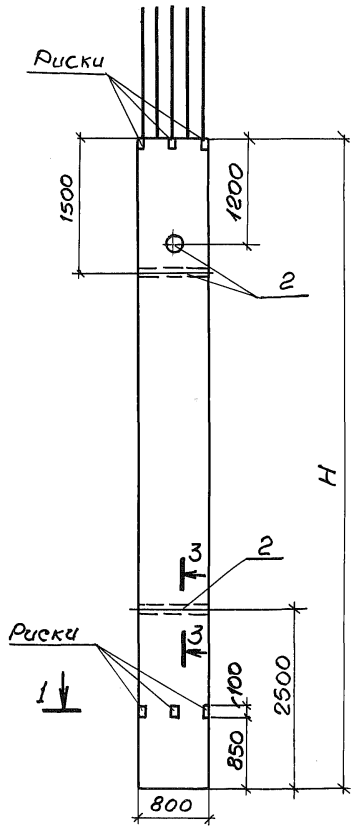
Инв. № подл.	Подпись и дата	Взам. инв. №
--------------	----------------	--------------

Формат	Зона	Лоз.	Обозначение	Наименование	Кол. на исполн. 04.00.00.00						Примечание	
					-	01	02					
				<u>Документация</u>								
11			3.012-3.2.2. 04.00.00.00 СБ	Сборочный чертеж	×	×	×					
11			00.00.00.00 ВМС	Выборка стали	×	×	×					
11			00.00.00.00 ПЗ	Пояснительная записка	×	×	×					
				<u>Сборочные единицы</u>								
11	1		02.00.01.00	Сетка арматурная С30	4	4	4					
11	2		02.00.02.00	Изделие закладное МН2	3	3	3					
11	3		04.01.00.00	Каркас простран. КП10	1							
11	3		04.01.00.00-01	То же КП11		1						
11	3		04.01.00.00-02	" КП12			1					
				<u>Материалы</u>								
				Бетон марки М500	7.55	7.55	7.55					м ³

Науч. отд.	Морозов	<i>[Signature]</i>
Гл. кон. отд.	Липницкий	<i>[Signature]</i>
Гл. спец. отд.	Палатников	<i>[Signature]</i>
Рук. 2Р.	Медведева	<i>[Signature]</i>
Проект.	Гордеева	<i>[Signature]</i>
Проб.	Суханова	<i>[Signature]</i>
Исполн.	Андреева	<i>[Signature]</i>

3.012-3.2.2 04.00.00.00		
Колонна 2К		
Стадия	Лист	Листов
Р		1
ГОССТРОЙ СССР ЛЕНИНГРАДСКИЙ ПРОМСТРОЙПРОЕКТ		

11233-02 35



Взам. инв. №

Подпись и дата

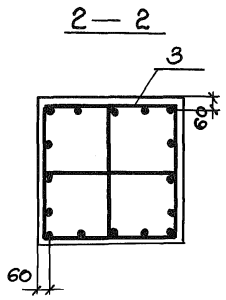
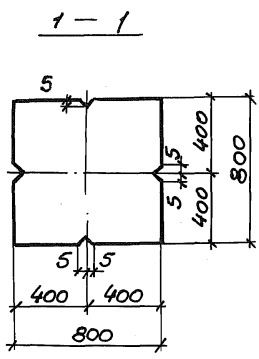
Инв. № подл.

3.012-3.2.2 04.00.00.00 СБ

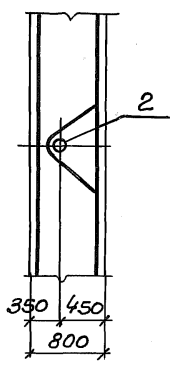
Нач. отд.	Морозов	<i>[Signature]</i>
Гл. кон. отд.	Лигицкий	<i>[Signature]</i>
Гл. сл. отд.	Палатников	<i>[Signature]</i>
Рук. гр.	Медицинская	<i>[Signature]</i>
Проект.	Зордеева	<i>[Signature]</i>
Провер.	Суханова	<i>[Signature]</i>
Исполн.	Андреева	<i>[Signature]</i>

Колонна 2К
Сборочный чертеж

Стадия	Масса	Масшт.
Р	см. табл.	δ/м.
Лист 1		Листов 2
ГОССТРОЙ СССР ЛЕНИНГРАДСКИЙ ПРОМСТРОЙПРОЕКТ		



3-3



Марка эл-та	Расчетная схема	H м	Расчетные услия	
			N тс	M тсм
2К118-1		10.95	400.0	76.8
2К118-2		10.95	580.0	87.2
2К118-3		10.95	650.0	76.8

Обозначение	Марка	H мм	Масса Т
3.012-3.22.04.000000	2К118-1	11800	18.9
-01	2К118-2	11800	18.9
-02	2К118-3	11800	18.9

Ш.И.И.№ подл. Подписана дата Взам. инв.№

Циф. № подл. Подпись и дата Взам. инв. №

	Обозначение	Наименование	Нол. на исполн. 04.010000						Примечание
			-	01	02				
		<u>Документация</u>							
11	3.012-3.22 04.010000 СБ	Сборочный чертеж	×	×	×				
11	00.000000 ПЗ	Пояснительная записка	×	×	×				
		<u>Сборочные единицы</u>							
11	04.010100	Сетка арматурная С19	2						
11	04.010100 - 01	То же С20	2						
11	04.010100 - 02	" С21	2						
11	04.010100 - 03	" С22	2						
11	04.010100 - 04	" С23			2				
11	04.010100 - 05	" С24			2				
		<u>Детали</u>							
11	3	04.010001	φ 6 А1 ГОСТ 5781-75 В-780	58					Масса 0.17
11	3	04.010002	φ 8 А1 ГОСТ 5781-75 В-780	46	46				0.31

Науч. орг. Морозов
 Гл. кон. отд. Липницкая
 Гл. спец. отд. Платников
 Рук. гр. Медицинская
 Проект. Гордеева
 Провер. Суханова
 Исполн. Андреева

3.012 - 3.22 04.010000

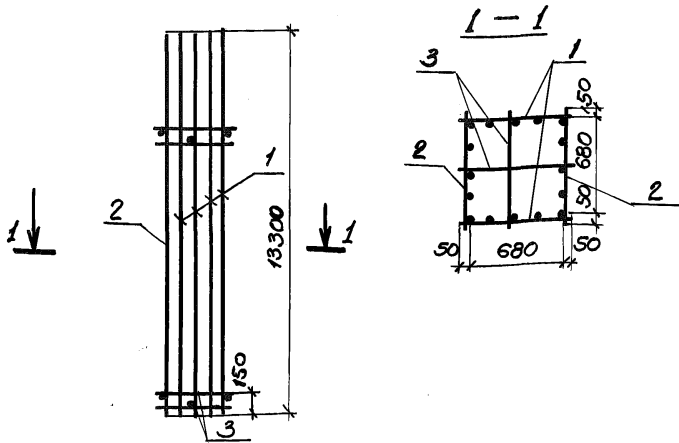
Каркас простран-
 ственный КП

Стадия	Лист	Листов
Р		1

Госстрой СССР
 ЛЕНИНГРАДСКИЙ
 ПРОМСТРОЙПРОЕКТ

17233-02 39

308



Обозначение	Марка	Масса кг.
3.012-3.22 04.010000	КП10	552.2
-01	КП11	861,6
-02	КП12	1063,6

Взам.инв.№

Годпись и дата

Инв.№ табл.

3.012-3.2.2 04.010000СБ

Нах. отд.	Морозов	<i>[Signature]</i>
Гл. кон. отд.	Липницкий	<i>[Signature]</i>
Гл. сл. отд.	Палатников	<i>[Signature]</i>
Рук. гр.	Медикская	<i>[Signature]</i>
Проект.	Зордеева	<i>[Signature]</i>
Провер.	Суханова	<i>[Signature]</i>
Исполн.	Яндреева	<i>[Signature]</i>

Каркас пространственный КП
Сборочный чертеж

Стадия	Масса	Масшт.
р	см. табл.	δ/м
Лист	Листов 1	
ГОССТРОЙ СССР ЛЕНИНГРАДСКИЙ ПРОМСТРОЙПРОЕКТ		

Инв.№ подл. Подпись дата Взам.инв.№

Формат	Зона	Лист	Обозначение	Наименование	Кол. на исполн. 04.010100						Примечание
					—	01	02	03	04	05	
				<u>Документация</u>							
11			3.012-3.2.2 04.010100СБ	Сборочный чертеж	×	×	×	×	×	×	
11			00.000000ПЗ	Пояснительная записка	×	×	×	×	×	×	
				<u>Детали</u>							
Б.У.	1		04.010101	ФБА I ГОСТ 5781-75 е-780	29	29					
Б.У.	2		04.010102	Ф20А III ГОСТ 51459-72* е-13300	4	4					
Б.У.	1		04.010103	ФБА I ГОСТ 5781-75 е-780			23	23	23	23	
Б.У.	2		04.010104	Ф25А III ГОСТ 51459-72* е-13300			4	4			
Б.У.	2		04.010105	Ф28А III ГОСТ 51459-72* е-13300					4	4	

Нах. отд. Морозов
 Гл. ком. отд. Липницкая
 Гл. сл. отд. Палатников
 Рук. зр. Медицинская
 Проект. Гордеева
 Провер. Суханова
 Исполн. Андреева

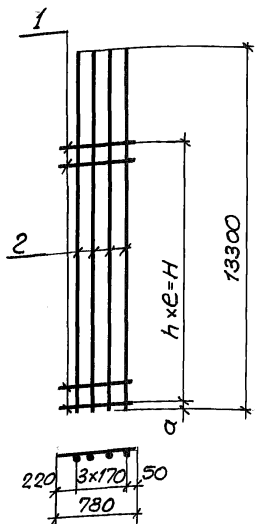
3.012-3.2.2 04.010100

Сетка арматурная С

Стация	Лист	Листов
Р		1

ГОССТРОЙ СССР
 ЛЕНИНГРАДСКИЙ
 ПРОМСТРОЙПРОЕКТ

17233-02 41



Обозначение	Марка	Размеры в мм.			Кол-во	Масса кг
		а	е	Н		
3.012-3.22 04 01 01 00	С19	100	400	11200	28	136,3
-01	С20	150	400	11200	28	136,3
-02	С21	100	500	11000	22	211,8
-03	С22	150	500	11000	22	211,8
-04	С23	100	500	11000	22	263,9
-05	С24	150	500	11000	22	263,9

3.012 - 3.2.2 04.01 01 00 СБ

Сетка арматурная С

Сборочный чертёж

Стация	Масса	Масштаб
Р	см. табл.	δ/м.
Лист		Листов
ГОССТРОЙ СССР ЛЕНИНГРАДСКИЙ ПРОМСТРОЙПРОЕКТ		

Шифр № подл. Листов в дата. Взам. инвент.

Нах. отд.	Морозов	<i>[Signature]</i>
Гл. кон. отд.	Липницкий	<i>[Signature]</i>
Гл. сл. отд.	Поматников	<i>[Signature]</i>
Рук. зр.	Медведева	<i>[Signature]</i>
Проект.	Зордеева	<i>[Signature]</i>
Провед.	Суханова	<i>[Signature]</i>
Исполн.	Андреева	<i>[Signature]</i>

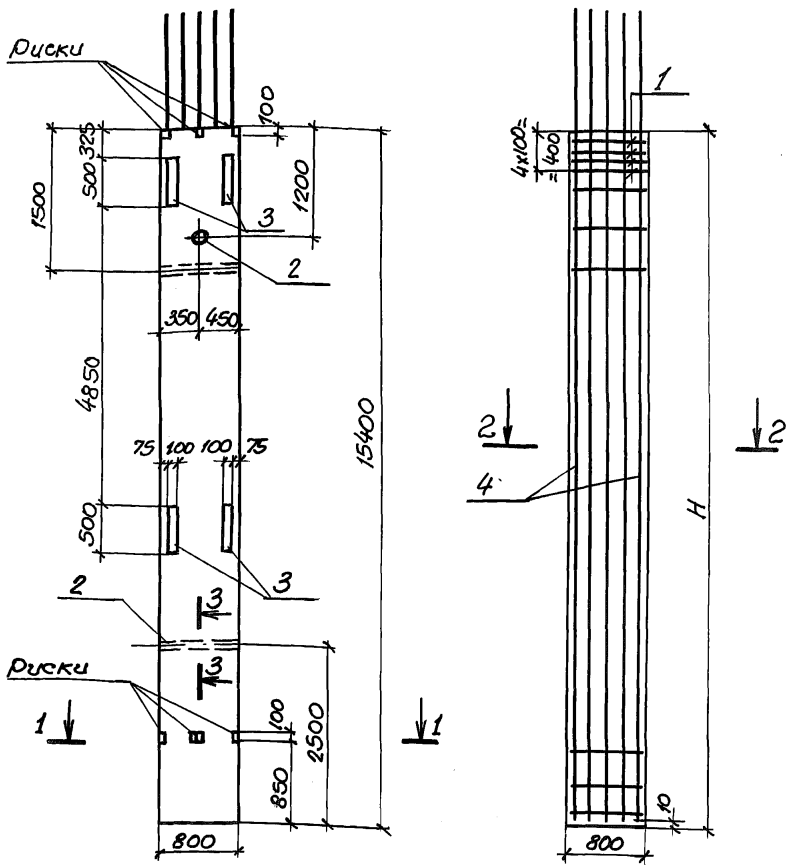
Инв. № подл. Подпись и дата Взам. инв. №

		Обозначение	Наименование	Кол. на исполн. 05.000000										Примечание		
				-	01											
			<u>Документация</u>													
11		3.012-3.2.2 05.000000 СБ	Сборочный чертеж	×	×											
11		00.000000 ВМС	Выборка стали	×	×											
11		00.000000 ПЗ	Пояснительная записка Сборочные единицы	×	×											
11	1	02.000100	Сетка арматурная С30	4	4											
11	2	02.000200	Изделие закладное ИИ2	3	3											
11	3	Серия 3.400-6/70	Тоже МН5-4	4	4											
11	4	3.012-3.2.2 05.010000	Каркас К13	1												
11	4	05.010000-01	Тоже К14		1											
			<u>Материалы</u>													
			Бетон марки М500	9,85	9,85											м ³

19233-02 43

Нач. отд. Морозов
 Гл. констр. Дегнищук
 Гл. спец. отд. Палагничко
 Рук. гр. Медицинская
 Проект. Гордеева
 Проб. Суханова
 Исполн. Андреева

3.012-3.2.2 05.000000
 Колонна 2К154
 Стадия Р Лист 1 Листов 1
 ГОССТРОЙ СССР
 ЛЕНИНГРАДСКИЙ
 ПРОМСТРОЙПРОЕКТ



Шифр подл. Подпись и дата Взам. инв. №

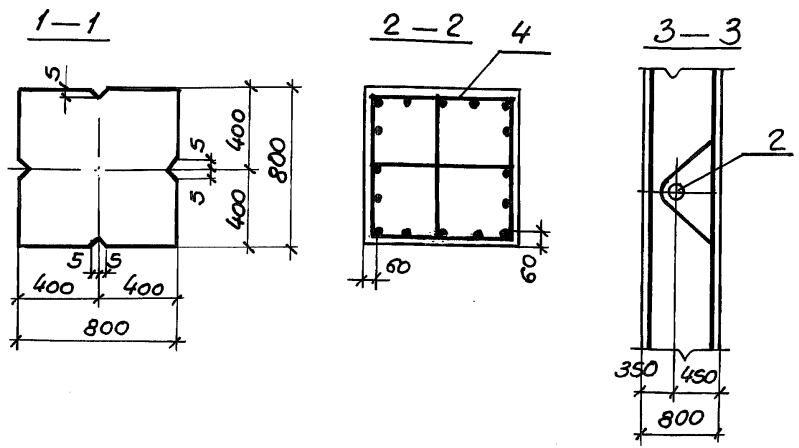
3.012-3.2.2 05, 000000 СБ

Колонна 2К154

Сборочный чертеж

Стадия	Масса	Масшт.
Р	24,6кг	δ/м.
Лист 1	Листов 2	
ГОССТРОЙ СС СР ЛЕНИНГРАДСКИЙ ПРОМСТРОЙПРОЕКТ		

Нач. отд.	Морозов	<i>[Signature]</i>
Гл. кон. отд.	Липницкая	<i>[Signature]</i>
Гл. сп. отд.	Палатников	<i>[Signature]</i>
Рук. гр.	Медведева	<i>[Signature]</i>
Пров.	Сухомбова	<i>[Signature]</i>
Исполн.	Андреева	<i>[Signature]</i>



Обозначение	Марка	H мм	Масса Т
3.012-3.2.2 05.000000	2К154	15400	24,6
- 01	2К154-2	15400	24,6

Марка эл-та	Расчетная схема	H м	Расчетные усилия	
			N Тс	M ТсМ
2К154-1		10,7	340,0	83,5
2К154-2		10,7	900,0	116,0

Изм. № подл. Подпись и дата
 Изм. № подл. Подпись и дата
 Изм. № подл. Подпись и дата

3.012-3.2.2 05.000000СБ Лист 2

Лист № подл. Подпись и дата Взам. инв. №

Формат	Зона	Лист	Обозначение	Наименование	Кол. на исполн. 05.010000						Примечание	
					-	01						
				<u>Документация</u>								
11			3.012-3.2.2.05.010000 СБ	Сборочный чертеж	×	×						
11			00.000000ПЗ	Пояснительная записка	×	×						
				<u>Сборочные единицы</u>								
11	1		05.010100	Сетка арматурная С25	2							
11	2		05.010100.01	То же С26	2							
11	1		05.010100-02	" С27	2							
11	2		05.010100-03	" С28	2							
				<u>Детали</u>								Масса
Б4	3		05.010001	ФВА ГОСТ 5781-75 е-780	60							0.4
Б4	3		05.010002	ФЮА ГОСТ 5781-75 е-780	60							0.5

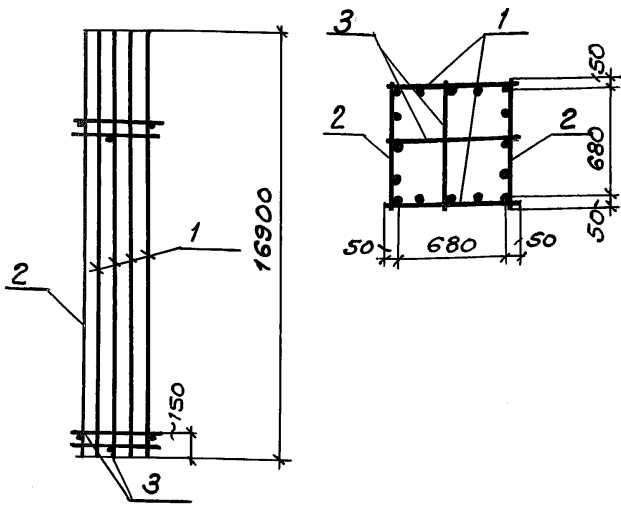
Нач. отд. Морозов
 Гл. констр. Липницкая
 Гл. спец. Палатников
 Рук. гр. Медицинская
 Проект. Гордеева
 Провер. Суханова
 Исполн. Андреева

3.012-3.2.2 05.010000

Каркас пространственный КП.

Стадия	Лист	Листов
Р		1
ГОССТРОЙ СССР ЛЕНИНГРАДСКИЙ ПРОМСТРОЙПРОЕКТ		

17233-02 46



Обозначение	Марка		Масса
3.012-3.22 05.0100 00	КП13		1095.7
-01	КП14		2446.0

Шмб. № подл. Подпись и дата. Взам. инв. №

3.012-3.2.2 05.01 00 00 СБ

Науч. отд.	Литницкий	<i>[Signature]</i>
Тя. сл. отд.	Палатников	<i>[Signature]</i>
Рук. гр.	Мединская	<i>[Signature]</i>
Проект.	Гордеева	<i>[Signature]</i>
Исполн.	Суханова	<i>[Signature]</i>
Контр.	Андреева	<i>[Signature]</i>

Каркас пространств. КП. Сборочный чертеж	Стадия	Масса	Масшт.
	Р	см. табл.	δ/м
	Лист	Листов 1	
ГОСТРОЙ СССР ЛЕНИНГРАДСКИЙ ПРОМСТРОЙПРОЕКТ			

Инв. № подл. Подпись и дата Взам. инв. №

Формат	Зона	Лист	Обозначение	Наименование	Кол. на исполн. 05.010100							Примечание	
					-	01	02	03					
				<u>Документация</u>									
11			3.012-3.2.2 05.010100СБ	Сборочный чертеж	X	X	X	X					
11			00.000000ПЗ	Пояснительная записка	X	X	X	X					
				<u>Детали</u>									
Б.У.	1		05.010101	Ф8А I ГОСТ 5781-75 e-780	30	30							
Б.У.	2		05.010102	Ф25А III ГОСТ 5.1459-72* e-16300	4	4							
Б.У.	1		05.010103	Ф10А I ГОСТ 5781-75 e-780			30	30					
Б.У.	2		05.010104	Ф36А III ГОСТ 5.1459-72* e-16300			4	4					

19233-02 48

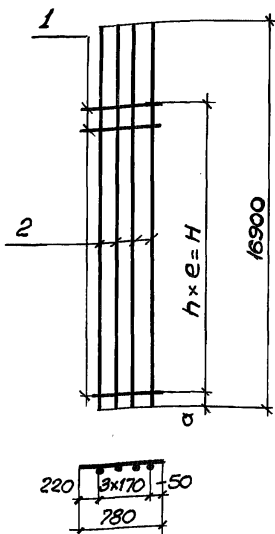
Нач. отд. Морозов
 Л. кон. отд. Липницкая
 Л. спец. Палагничков
 Рук. зр. Медицинская
 Проект. Гордеева
 Провер. Суханова
 Исполн. Андреева

3.012-3.2.2 05.010100

Сетка арматурная С

Стация	Лист	Листов
Р		1

ГОСТРОЙ СССР
 ЛЕНИНГРАДСКИЙ
 ПРОМСТРОЙПРОЕКТ



Обозначение	Марка	Размеры в мм		Масса кг.
		а		
3.012-3.2.2 05.010100	С 25	100		269,3
-01	С 26	150		269,3
-02	С 27	100		554,2
-03	С 28	150		554,2

3.012-3.2.2 05.010100 СБ

Сетка арматурная С

Сборочный чертеж

Стадия Масса Масшт.

р

См.
табл.

δ/м

Лист

Листов 1

ГОССТРОЙ СССР
ЛЕНИНГРАДСКИЙ
ПРОМСТРОЙПРОЕКТ

17233-02 49

Шифр № подл. Подпись и дата. Взамин № М

Наим. отд.	Морозов	<i>[Signature]</i>
Гл. кон. отд.	Липницкий	<i>[Signature]</i>
Гл. сп. отд.	Палатников	<i>[Signature]</i>
Рук. груп.	Медицинская	<i>[Signature]</i>
Проект.	Зардеева	<i>[Signature]</i>
Провер.	Суханова	<i>[Signature]</i>
Исполн.	Андреева	<i>[Signature]</i>

Формат	Зона	Поз.	Обозначение	Наименование	Кол	Примечание
				<u>Документация</u>		
11			3.012-3.2.2 06.00 0000СБ	Сборочный чертеж		
11			00.000000ВМС	Выборка стали		
11			00.000000 ПЗ	Пояснительная записка		
				<u>Сборочные единицы</u>		
11	1		06.000100	Сетка арматурная С31	1	
11	2		06.000200	То же С32	1	
11	3		06.000300	Изделие закладн. МН3	4	
11	4		Серия 3.400-6/76 МУЧ-48	То же МУЧ-48	4	
				<u>Материалы</u>		
				Бетон марки М200	0,88	м ³

УИ. № подл. Подпись и дата. Взам. инв. №

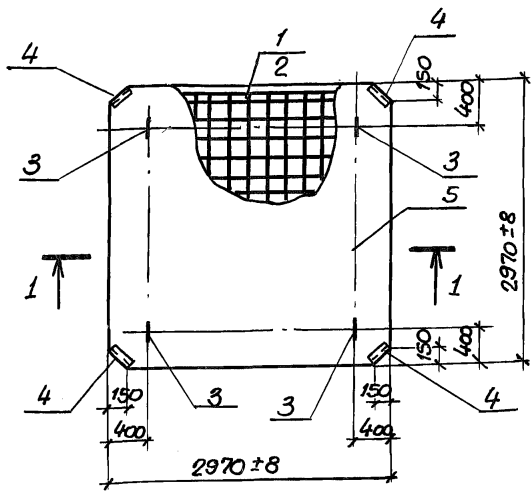
Нач. отд.	Морозов	<i>[Signature]</i>
Гл. кон. отд.	Липницкая	<i>[Signature]</i>
Гл. спод.	Палатников	<i>[Signature]</i>
Рук. зр.	Меданская	<i>[Signature]</i>
Проект.	Гордеева	<i>[Signature]</i>
Провер.	Суханова	<i>[Signature]</i>
Исполн.	Андреева	<i>[Signature]</i>

3.012-3.2.2 06.000000

Плита П30.30

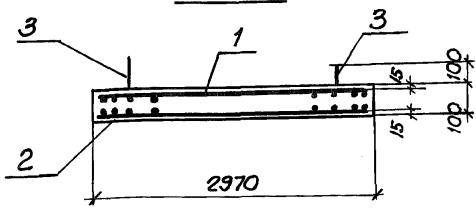
Стация	Лист	Листов
Р	:	1

ГОССТРОЙ СССР
ЛЕНИНГРАДСКИЙ
ПРОМСТРОЙПРОЕКТ



Расчетная схема	Расс.	Расчет.
	нагр.	усилия
	q	Q
	тс/м	тс
	1.5	2.1

1 - 1



Шифр подл. Подпись и дата Взят амбл №

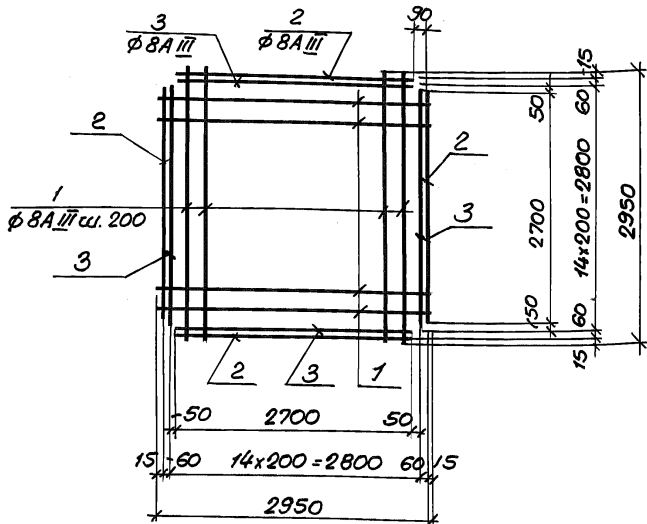
Нач. отд.	Морозов	<i>[Signature]</i>
Гл. кон. отд.	Липницкий	<i>[Signature]</i>
Гл. сп. отд.	Палатников	<i>[Signature]</i>
Рук. гр.	Медведева	<i>[Signature]</i>
Проект.	Гордеева	<i>[Signature]</i>
Проб.	Суханова	<i>[Signature]</i>
Исполн.	Андреева	<i>[Signature]</i>

3012-3.2.2 06.000000 СБ

Плита П30.30
Сборочный чертеж

Стадия	Масса	Масштаб
Р	2.2	1:50
Лист	Листов 1	
ГОСТРОЙ СССР ЛЕНИНГРАДСКИЙ ПРОМСТРОЙПРОЕКТ		

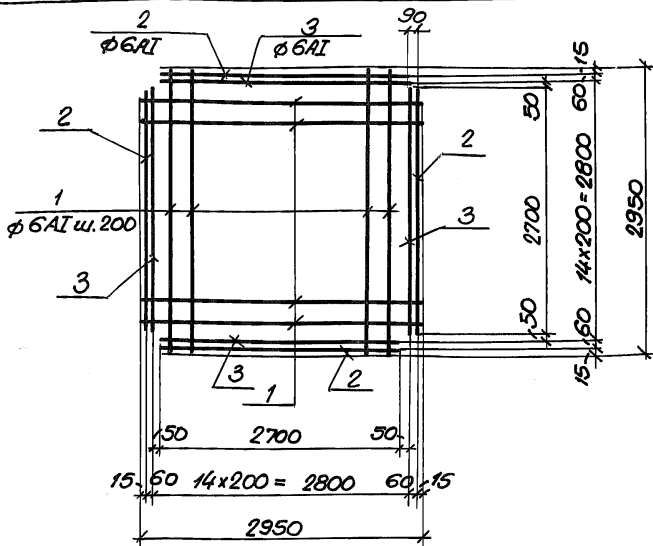
17233-02 54



Формат	Зона	Лист	Обозначение	Наименование	Кол.	Примеч.
				<u>Документация</u>		
И			3.012-3.2.2 00.000000ПЗ	Пояснительная записка		
				<u>Детали:</u>		Масса
БУ	1		06.000201	Ø8A II ГОСТ 5781-75 E-2950	26	1.16
БУ	2		06.000202	Ø8A II ГОСТ 5781-75 E-2700	4	1.06
БУ	3		06.000203	Ø8A II ГОСТ 5781-75 E-2740	4	1.08

Лист № поим. Подпись и дата. Взам. инв. №

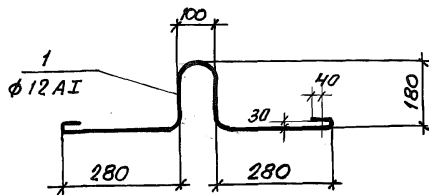
3.012-3.2.2 06.000200		
Исполн.	Морозов	Сетка арматурная С32
Гл. констр.	Липницкий	
Гл. сп. отд.	Палатников	
Рук. гр.	Медина	
Проект.	Зордеева	
Провер.	Осипова	
Исполн.	Андреева	
Статус	Масса	Масшт.
р	38,9 кг	1:50
Лист	Листов 1	
ГОСТРОЙ СССР ЛЕНИНГРАДСКИЙ ПРОМСТРОЙПРОЕКТ		



Формат	Зона	Лист	Обозначение	Наименование	Кол	Примеч
				<u>Документация</u>		
			3.012-3.2.2 06.00000103	Пояснительная записка		
				<u>Детали.</u>		Масса
64		1	06.000101	φ6A1 ГОСТ 5781-75 е-2950	26	0.65
64		2	06.000102	φ6A1 ГОСТ 5781-75 е-2700	4	0.60
64		3	06.000103	φ6A1 ГОСТ 5781-75 е-2740	4	0.61

Инв. № подл. Подпись и дата. Взам. инвент.

			3.012-3.2.2 06.000100			
Науч. отд.	Морозов	<i>Морозов</i>	Сетка арматурная С31	Стадия	Масса	Масшт.
Гл. констр.	Алпницкий	<i>Алпницкий</i>		Р	22,0 кг	1:50
Гл. сп. отд.	Лалатников	<i>Лалатников</i>		Лист	Листов 1	
Рук. зр.	Мединская	<i>Мединская</i>		ГОСТРОЙ ССР ЛЕНИНГРАДСКИЙ ПРОМСТРОЙПРОЕКТ		
Проект.	Гордеева	<i>Гордеева</i>				
Провер.	Осипова	<i>Осипова</i>				
Исполн.	Андреева	<i>Андреева</i>				



Формат	Зона	Поз.	Обозначение	Наименование	Кол.	Примеч.
				<u>Документация</u>		
11			3.012-3.2.2 00.00.0000 ПЗ	Пояснительная записка		Масса
				<u>Детали</u>		
11	1		06.000301	φ124И ГОСТ 5781-75 е-1200	1	1.1

Взам.инв.№

Подпись и дата

Инв.№ подл.

3.012 -3.2.2 06.000300

Науч.отд.	Морозов	
Гл.констр.	Литвицкий	
И.сп.отд.	Палатников	
Рук.гр.	Медведева	
Проект.	Гордеева	
Провес.	Осипова	
Исполн.	Андреева	

Изделие закладное
МНЗ

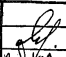

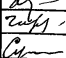
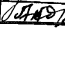

Стандия	Масса	Масштаб
Р	1,1кг	1:10
Лист	Листов 1	
ГОССТРОЙ СССР ЛЕНИНГРАДСКИЙ ПРОМСТРОЙПРОЕКТ		

Формат	Возраст	Поз.	Обозначение	Наименование	Кол.	Примечание
				<u>Документация</u>		
11			3.012-3.3.2 07.000000СБ	Сборочный чертёж		
11			00.000000ВМБ	Выборка стали		
11			00.000000ПЗ	Пояснительная записка <u>Сборочные единицы.</u>		
11	1		07.00 0100	Сетка арматурная СЗ3	1	
11	2		07.00 0200	То же СЗ4	1	
11	3		06.00 0300	Изделие закладное МНЗ	3	
	4		Серия 3.400-6/76 МУЧ-48	То же МУЧ-48	3	
				<u>Материалы</u>		
				Бетон марки М200	0,3	м ³

Взаминв.№

Подпись и дата

Инв.№ подл.

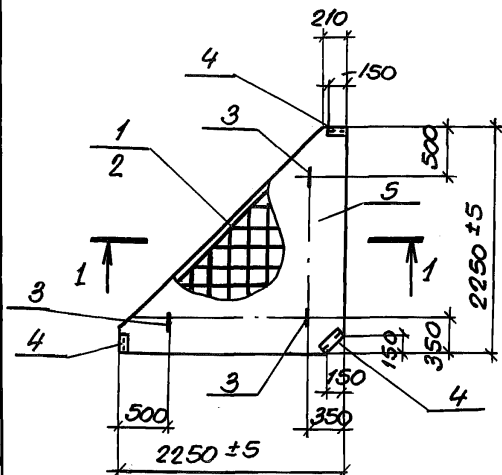
Нач. отд.	Морозов	
Гл. кон. отд.	Липницкая	
Гл. спец.	Палатников	
Рук. зр.	Меданская	
Проект.	Гордеева	
Пробег	Суханова	
Исполн.	Андреева	

3.012-3.2.2 07.000000

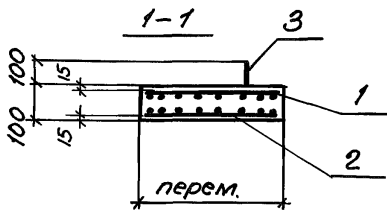
Плита П22,5;22,5

Стадия	Лист	Листов
Р	1	1

ГОССТРОЙ СССР
ЛЕНИНГРАДСКИЙ
ПРОМСТРОЙПРОЕКТ



Расчетная схема	Расч. нагр.	Расчетные усилия	
	q, тс/м ²	М пр тсм	Q тс
	1.5	0.41	11



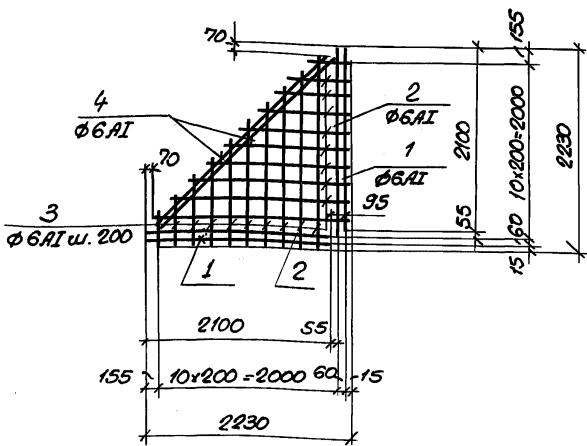
Шиф. № подл. Подпись и дата. Взам. инвент.

3.012-3.2.2 07.000000 СБ

Науч. отд.	Морозов	<i>[Signature]</i>
Инж. отд.	Литвицкая	<i>[Signature]</i>
Инж. спец. отд.	Палатников	<i>[Signature]</i>
Рук. гр.	Мединская	<i>[Signature]</i>
Проект.	Гордеева	<i>[Signature]</i>
Провер.	Суханова	<i>[Signature]</i>
Исполн.	Андреева	<i>[Signature]</i>

Плита 22.5; 22.5
Сборочный чертеж

Стадия	Масса	Масштаб
Р	0.75	1:50
Лист	Листов 1	
ГОСТРОЙ ССР ЛЕНИНГРАДСКИЙ ПРОМСТРОЙПРОЕКТ		



Формат	Вона	Лист	Обозначение	Наименование	Кол.	Примеч.
				<u>Документация</u>		
11			3.012-3.2.2 00.000000 ПЗ	Пояснительная записка		
				<u>Детали:</u>		Масса
БУ		1	07.00 01 01	Ф6АІГОСТ 5781-75 е-2100	2	0.45
БУ		2	07.00 01 02	Ф6АІГОСТ 5781-75 е-2120	2	0.45
БУ		3	07.00 01 03	Ф6АІот2900ь2160 ер=1230	20	0.27
БУ		4	07.00 01 04	Ф6АІГОСТ 5781-75 е-2800	2	0.6
			3.012-3.2.2 07.00 01 00			
			Сетка арматурная С33	Станд.	Масса	Масшт.
				Р.	8.5кг	1:50
				Лист:	Листов 1	
				госстройсер ЛЕНИНГРАДСКИЙ ПРОМСТРОЙПРОЕКТ		

Шифр проекта

Подпись и дата

Взам. инв. №

Науч. отд. Морозов *М.М.*

Т. хом. отд. Липницкий *Л.И.*

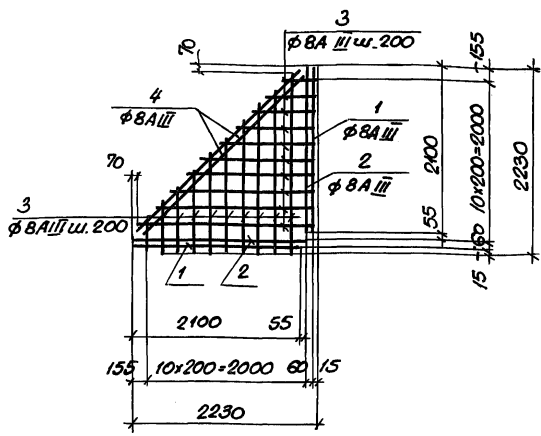
Л. спец. отд. Палатников *П.И.*

Сук. гр. Мединская *М.И.*

Проект. Гордеева *Г.И.*

Провер. Осипова *О.И.*

Исполн. Андреева *А.И.*



Формат	Зона	Лист	Обозначение	Наименование	Кол.	Примеч.
				<u>Документация</u>		
11			3.012-3.2.2 00.000000ПЗ	Пояснительная записка		
				<u>Детали:</u>		масса
Б.У.	1		07.000201	φ8AIII ГОСТ 5781-75 с-2100	2	0.83
Б.У.	2		07.000202	φ8AIII ГОСТ 5781-75 с-2120	2	0.84
Б.У.	3		07.000203	φ8AIII от 290 до 2160 с _р =1230	20	0.49
Б.У.	4		07.000204	φ8AIII ГОСТ 5781-75 с-2800	2	1.1
			3.012-3.2.2 07.0002 00			
			Сетка арматурная С34	Стадия	Масса	Масшт.
				Р	15,6кг	1:50
				Лист	Листов 1	
				госстрой СССР ЛЕНИНГРАДСКИЙ ПРОМСТРОЙПРОЕКТ		
Инв.№ подл.	Подпись	Дата	Взам. инв. №			
	Нач. отд. Морозов					
	Гл. кон. отд. Липницкий					
	Л. спец. отд. Палатников					
	Рук. груп. Медицинская					
	Проект. Гордеева					
	Провер. Осипова					
	Исполн. Андреева					

Инв. № подл.	Подпись и дата	Взам. инв. №

Выборка стали на один элемент, кг

Марка эл-та	Арматурные изделия											Закладные изделия						Всего		
	Арматурная сталь ГОСТ 5781-75					Арматурная сталь ГОСТ 5. 1459-72*						Профильная сталь		Арм. сталь ГОСТ 5781-75		Итого				
	Класс А-I			Класс А-III		Класс А-III						Газ.тр. φ 60	δ=12	L 63x5	Кл. А I / К. А II / Класс А III					
	φ мм			Итого	φ мм		φ мм								φ мм					
	6	8	10		8	Итого	16	20	25	28	32	36	Итого	12	20	8	16			
1K58-1	13,8	22,0		35,8		92,0						92,0	127,8	8,7			15,0		23,7	151,5
1K62-1	15,6	22,0		37,6		92,0						92,0	129,6	8,7			15,0		23,7	153,3
1K62-2		38,2		38,2						368,0		368,0	406,2	8,7			15,0		23,7	429,9
2K58-1	14,5	39,6		54,1		288,0						288,0	342,1	11,7			19,2		30,9	373,0
2K62-1	15,6	39,6		55,2		288,0						288,0	343,2	11,7			19,2		30,9	374,1
2K102-1		76,8		76,8					934,4			934,4	1011,2	11,7			19,2		30,9	1042,1
2K102-2		39,6	57,9	97,5							1546,0	1546,0	1643,5	11,7			19,2		30,9	1674,4
2K106-1	27,0	39,6		66,6		477,2						477,2	543,8	11,7			19,2		30,9	574,7
2K106-2		87,7		87,7					934,4			934,4	1022,1	11,7			19,2		30,9	1053,0

Нач. отд.	Морозов	<i>[подпись]</i>
И. канц. отд.	Липницкий	<i>[подпись]</i>
И. спец. отд.	Паламатников	<i>[подпись]</i>
Рук. гр.	Мединская	<i>[подпись]</i>
Проект.	Гордеева	<i>[подпись]</i>
Провер.	Сулянова	<i>[подпись]</i>
Исполн.	Яндреева	<i>[подпись]</i>

3.012-3.2.2 00.000000 ВМС

Выборка стали

Страница	Лист	Листов
Р	1	2

ГОССТРОЙ СССР
ЛЕНИНГРАДСКИЙ
ПРОМСТРОЙПРОЕКТ

17233-02 59

Ш.№.№ подл.	Подпись и дата	Взам.ин.№

Выборка стали на один элемент, кг

Марка эл-та	Арматурные изделия														Закладные изделия								Итого	Всего
	Арм.сталь ГОСТ 5781-75				Арматурная сталь ГОСТ 5.1459-72*										Профильная сталь			Арм.сталь ГОСТ 5781-75		Итого				
	Класс А-I		Класс А-II		Класс А-III						Итого	Габ.Тр φ 60	S=12	63x5	Кл. А-I Кл. А-II Класс А-III									
	φ мм			Итого	φ мм										φ мм									
	6	8	10		8	Итого	16	20	25	28					32	36	Итого	12	20		8	16		
2К118-1	30.0	39.6		69.6										525.2	594.8	11.7				19.2		30.9	625.7	
2К118-2		82.2		82.2										819.0	901.2	11.7				19.2		30.9	932.1	
2К118-3		82.2		82.2										1027.0	1109.2	11.7				19.2		30.9	1140.1	
2К154-1		94.9		94.9										1040.4	1135.3	11.7	52.8			19.2	40.0	123.7	1259.0	
2К154-2		39.6	86.5	126.1										216.0	216.0	228.1	11.7	52.8		19.2	40.0	123.7	2409.8	
П30.30	22.0			22.0	38.9	38.9												2.9	4.4		1.0	8.3	69.2	
П22.5, 22.5	8.5			8.5	15.6	15.6													2.2	3.3		0.7	6.2	30.3

17233-02

60

3.012-3.2.2 00.000000 ВМС Лист
2