

ТИПОВЫЕ СТРОИТЕЛЬНЫЕ КОНСТРУКЦИИ  
ИЗДЕЛИЯ И УЗЛЫ

СЕРИЯ 3.006.1 – 7

КАНАЛЫ СБОРНЫЕ ЖЕЛЕЗОБЕТОННЫЕ  
ВНУТРИЦЕХОВЫЕ ПОД ЭЛЕКТРИЧЕСКИЕ  
ПЕРЕДАТОЧНЫЕ ТЕЛЕЖКИ

ВЫПУСК 2  
СТАЛЬНЫЕ ИЗДЕЛИЯ

РАБОЧИЕ ЧЕРТЕЖИ

24969 -03

ЦЕНТРАЛЬНЫЙ ИНСТИТУТ ТИПОВОГО ПРОЕКТИРОВАНИЯ  
ГОССТРОЯ СССР

Москва, А-445, Смольная ул., 22

Сдано в печать

VII 1991 года

Заказ № 6455

Тираж 3400 экз.

ТИПОВЫЕ СТРОИТЕЛЬНЫЕ КОНСТРУКЦИИ  
ИЗДЕЛИЯ И УЗЛЫ

СЕРИЯ 3.006.1 – 7

КАНАЛЫ СБОРНЫЕ ЖЕЛЕЗОБЕТОННЫЕ  
ВНУТРИЦЕХОВЫЕ ПОД ЭЛЕКТРИЧЕСКИЕ  
ПЕРЕДАТОЧНЫЕ ТЕЛЕЖКИ

ВЫПУСК 2  
СТАЛЬНЫЕ ИЗДЕЛИЯ

РАБОЧИЕ ЧЕРТЕЖИ

Разработаны институтом  
Харьковский Промстройинипроект

Главный инженер  
института *Ченс* Н.Ф. Довгий  
Главный инженер  
проекта *Монин* А.М. Монин

Утверждены Главным Управлением  
проектирования Госстроя СССР  
письмо от 13.12.90 №5/6-954

Введены в действие с 1 июля 1991г.  
институтом Харьковский  
Промстройинипроект.  
Приказ от 27.02.91 № 12  
Срок действия – 1996г.

© Апп ЦЦТП, 1991

24969 - п.3 2



Обозначение документа	Наименование	Стр.
<b>3.006.1-7.2 -24</b>	Изделие закладное М1	<b>34</b>
<b>-25</b>	Изделие закладное М2, М12	<b>35</b>
<b>-26</b>	Изделие закладное М3	<b>36</b>
<b>-27</b>	Изделие закладное М4	<b>37</b>
<b>-28</b>	Изделие закладное М5	<b>38</b>
<b>-29</b>	Изделие закладное М6	<b>39</b>
<b>-30</b>	Изделие закладное М7	<b>40</b>
<b>-31</b>	Изделие закладное М8	<b>41</b>
<b>-32</b>	Изделие закладное М9	<b>42</b>
<b>-33</b>	Изделие закладное М10	<b>43</b>
<b>-34</b>	Изделие закладное М11	<b>44</b>
<b>-35</b>	Изделие закладное М13	<b>45</b>
<b>-36</b>	Изделие закладное М14	<b>46</b>
<b>-37</b>	Изделие закладное М15, М16	<b>47</b>
<b>-38</b>	Изделие закладное М17, М19	<b>48</b>
<b>-39</b>	Изделие закладное М18	<b>49</b>
<b>-40</b>	Изделие соединительное МС1	<b>50</b>
<b>-41</b>	Изделие соединительное МС2	<b>51</b>
<b>-42</b>	Изделие соединительное МС3	<b>52</b>
<b>-43</b>	Изделие соединительное МС4	<b>53</b>
<b>-44</b>	Изделие соединительное МС5	<b>54</b>
<b>-45</b>	Стержень Ст1	<b>55</b>

ИВ. № ПОДЛ. ПОДПИСЬ И ДАТА. ИВ. № ПОДЛ. ПОДПИСЬ И ДАТА.

**3.006.1-7.2**

ЛИСТ

**2**

1. В настоящем выпуске даны рабочие чертежи арматурных изделий для сборных железобетонных элементов каналов, соединительных изделий для крепления элементов между собой и стальных изделий.

2. Изготовление и приемка арматурных изделий осуществляется в соответствии с требованиями следующих нормативных и инструктивных документов:

а) ГОСТ 10922-90 "Арматурные изделия и закладные детали сварные для железобетонных конструкций. Технические требования и методы испытаний";

б) ГОСТ 14098-85 "Соединения сварные арматуры железобетонных изделий и конструкций. Контактная и ванная сварка. Основные типы и конструктивные элементы".

3. Требования к материалам и изделиям приведены в Технических условиях, включенных в вып. I настоящей серии.

4. Сетки изготавливать контактной точечной сваркой в соответствии с ГОСТ 10922-90. В сетках должны быть сварены все пересечения стержней.

Не допускается понижение механических характеристик стержней за счет пережога стержня при сварке.

5. Высоту всех неговоренных на чертежах изделий сварных швов принять равной толщине меньшего из стыкуемых элементов.

6. Сварные арматурные сетки должны быть проверены и приняты техническим контролем предприятия-изготовителя в соответствии с правилами приемки и методами испытаний, установленными ГОСТ 10922-90.

Нач. отд.	АГАНОВИЧ	И.Р.	1
Н. контр.	КОРОТЕЦКИЙ	В.	
Гл. спец.	КОРОТЕЦКИЙ	В.	

3.006.1-7.2-ТТ

ТЕХНИЧЕСКИЕ ТРЕБОВАНИЯ

СТАВКА	ЛИСТ	ЛИСТОВ
Р	1	2
ХАРЬКОВСКИЙ ПРОМСТРОЙНИИПРОЕКТ		

7. Длины анкеров на чертежах даны номинальными, т.е. без добавления на оплавление и осадку при приварке в тавр. Припуск в длине заготовок анкера назначается на заводе-изготовителе в зависимости от режима и способа сварки.

8. Лицевые поверхности закладных деталей должны иметь антикоррозионное покрытие в виде цементно-козеиновой обмазки слоем 0,5 мм.

9. Стальные балки и щиты должны иметь антикоррозионное покрытие в виде одного слоя грунтовки ГФ-021 с 10% алюминиевой пудры.

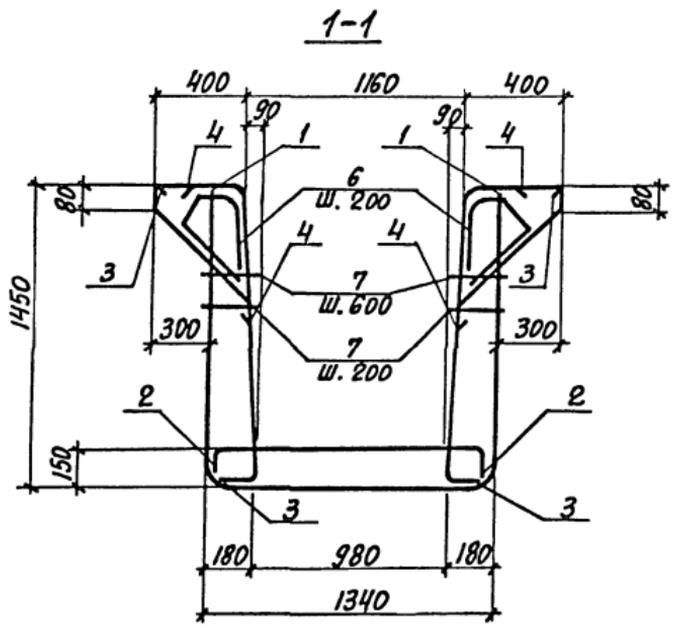
Указанное антикоррозионное покрытие может применяться в условиях неагрессивной и слабоагрессивной сред.

Замена покрытия в конкретных проектах может быть выполнена в соответствии со СНиП 2.03.11-85.

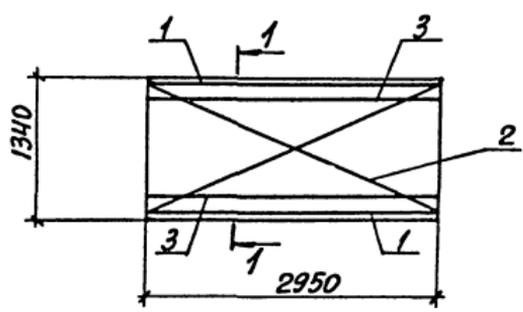
"Защита строительных конструкций от коррозии".

ИВ. № ПОДЛ	ПОДПИСЬ И ДАТА	ИВ. №

3.006.1-7.2-77	ЛИСТ
	2



КП1... КП4



СПЕЦИФИКАЦИЮ СМОТРЕТЬ НА Л. 2

НАЧ. ОТД.	В. ГРАНОВИЧ	<i>[Signature]</i>
Н. КОНТР.	КОРОТЕЦКИЙ	<i>[Signature]</i>
ГЛ. СПЕЦ.	КОРОТЕЦКИЙ	<i>[Signature]</i>
СТ. ИНЖ.	ГУРОВИЧ	<i>[Signature]</i>
РАЗРЯБ.	ДОМИЧЕВ	<i>[Signature]</i>
ПРОВЕР.	ГУРОВИЧ	<i>[Signature]</i>

3.006.1-7.2-1

КАРКАС КП1...КП4

СТADIЯ	ЛИСТ	ЛИСТОВ
Р	1	2
ХАРЬКОВСКИЙ ПРОМСТРОЙНИИПРОЕКТ		



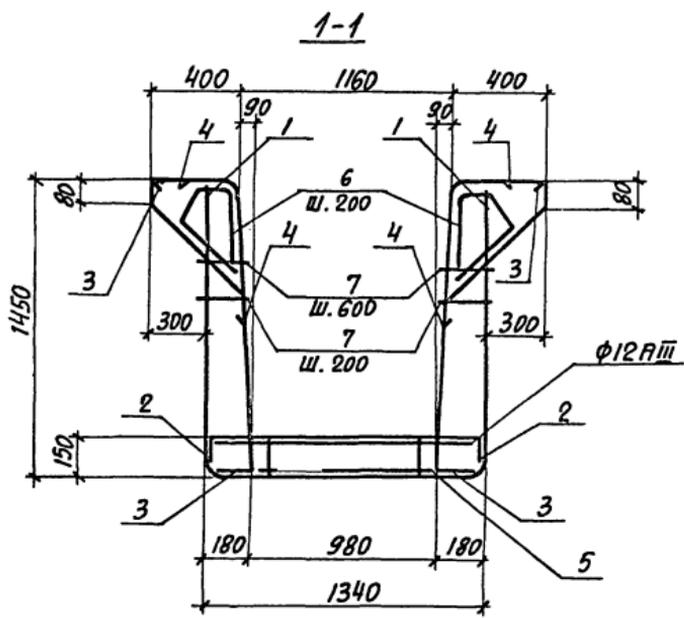
МАРКА КАРКАСА	Поз.	НАИМЕНОВАНИЕ	КОЛ.	ОБОЗНАЧЕНИЕ ДОКУМЕНТА	МАССА КАРКАСА КГ
КП 1	1	СЕТКА С 1	1	3.006.1-7.2-3	157,9
	2	ТО ЖЕ С 4	1	-6	
	3	" С 7	2	-9	
	4	" С 10	2	-12	
	6	ОТДЕЛЬНЫЙ СТЕРЖЕНЬ СТ 1	30	-45	
	7	Ø 8 А I, ГОСТ 5781-82; l=150; 0,06 кг	42		
	КП 2	1	СЕТКА С 3	1	
2		ТО ЖЕ С 4	1	-6	
3		" С 7	2	-9	
4		" С 10	2	-12	
6		ОТДЕЛЬНЫЙ СТЕРЖЕНЬ СТ 1	30	-45	
7		Ø 8 А I, ГОСТ 5781-82; l=150; 0,06 кг	42		
КП 3		1	СЕТКА С 1	1	3.006.1-7.2-3
	2	ТО ЖЕ С 5	1	-7	
	3	" С 7	2	-9	
	4	" С 10	2	-12	
	6	ОТДЕЛЬНЫЙ СТЕРЖЕНЬ СТ 1	30	-45	
	7	Ø 8 А I, ГОСТ 5781-82; l=150; 0,06 кг	42		
	КП 4	1	СЕТКА С 3	1	3.006.1-7.2-5
2		ТО ЖЕ С 5	1	-7	
3		" С 8	2	-10	
4		" С 10	2	-12	
6		ОТДЕЛЬНЫЙ СТЕРЖЕНЬ СТ 1	30	-45	
7		Ø 8 А I, ГОСТ 5781-82; l=150; 0,06 кг	42		

ИВ. № ПОДЛ. ПОДПИСЬ И ДАТА. В ЗАМ. ИВ. №

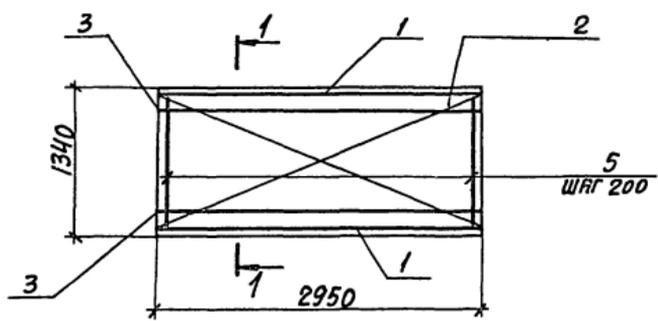
3.006.1-7.2-1

ЛИСТ

2



КП 5... КП 10



СПЕЦИФИКАЦИЮ СМОТРЕТЬ НА Л. 2

Имя, № подл. Подпись и дата. Взам. инв. №

НАЧ. ОТД.	АГРАНОВИЧ	<i>[Signature]</i>
Н. КОНТР.	КОРОТЕЦКИЙ	<i>[Signature]</i>
Л. СПЕЦ.	КОРОТЕЦКИЙ	<i>[Signature]</i>
СТ. ИНЖ.	ГУРОВИЧ	<i>[Signature]</i>
РАЗРБ.	ФРОМИЧЕВ	<i>[Signature]</i>
ПРОВЕР.	ГУРОВИЧ	<i>[Signature]</i>

3.006.1-7.2-2

КАРКАС КП 5... КП 10

СТADIЯ	ЛИСТ	ЛИСТОВ
Р	1	3
ХАРЬКОВСКИЙ ПРОМСТРОЙНИИПРОЕКТ		

МАРКА КАРКАСА	Поз.	НАИМЕНОВАНИЕ		КОЛ.	ОБОЗНАЧЕНИЕ ДОКУМЕНТА	МАССА КАРКАСА КГ
КП5	1	СЕТКА	С1	1	3.006.1-7.2-3	279,5
	2	ТО ЖЕ	С5	1	-7	
	3	"	С9	2	-11	
	4	"	С10	2	-12	
	5	КАРКАС	Кр1	15	-20	
	6	ОТДЕЛЬНЫЙ СТЕРЖЕНЬ	СТ1	30	-45	
	7	Ø 8 А1 ; ГОСТ 5781-82; l=150; 0,06кг		42		
КП6	1	СЕТКА	С1	1	3.006.1-7.2-3	296,2
	2	ТО ЖЕ	С6	1	-8	
	3	"	С9	2	-11	
	4	"	С10	2	-12	
	5	КАРКАС	Кр1	15	-20	
	6	ОТДЕЛЬНЫЙ СТЕРЖЕНЬ	СТ1	30	-45	
	7	Ø 8 А1 ; ГОСТ 5781-82; l=150; 0,06кг		42		
КП7	1	СЕТКА	С2	1	3.006.1-7.2-4	303,5
	2	ТО ЖЕ	С5	1	-7	
	3	"	С9	2	-11	
	4	"	С10	2	-12	
	5	КАРКАС	Кр1	15	-20	
	6	ОТДЕЛЬНЫЙ СТЕРЖЕНЬ	СТ1	30	-45	
	7	Ø 8 А1 ; ГОСТ 5781-82; l=150; 0,06кг		42		

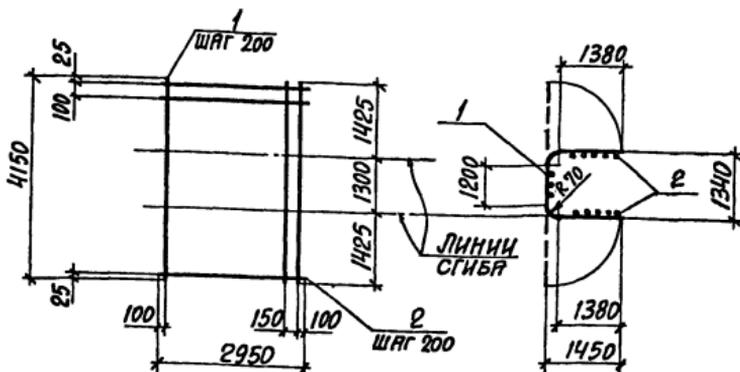
ИНВ. № ПОЗ. ПОДПИСЬ И ДАТА ВЗАГ. ИНВ. №

МАРКА КАРКАСА	Поз.	НАИМЕНОВАНИЕ	Кол.	ОБОЗНАЧЕНИЕ ДОКУМЕНТА	МАССА КАРКАСА КГ
КПВ	1	СЕТКА С 2	1	3.006.1-7.2-4	320,3
	2	То же С 6	1	-8	
	3	" С 9	2	-11	
	4	" С 10	2	-12	
	5	КАРКАС Кр 1	15	-20	
	6	ОТДЕЛЬНЫЙ СТЕРЖЕНЬ Ст 1	30	-45	
	7	Ø 8 А I; ГОСТ 5781-82; l=150; 0,06 кг	42		
КПЭ	1	СЕТКА С 3	1	3.006.1-7.2-5	335,5
	2	То же С 5	1	-7	
	3	" С 9	2	-11	
	4	" С 10	2	-12	
	5	КАРКАС Кр 1	15	-20	
	6	ОТДЕЛЬНЫЙ СТЕРЖЕНЬ Ст 1	30	-45	
	7	Ø 8 А I; ГОСТ 5781-82; l=150; 0,06 кг	42		
КПЮ	1	СЕТКА С 3	1	3.006.1-7.2-5	352,3
	2	То же С 6	1	-8	
	3	" С 9	2	-11	
	4	" С 10	2	-12	
	5	КАРКАС Кр 1	15	-20	
	6	ОТДЕЛЬНЫЙ СТЕРЖЕНЬ Ст 1	30	-45	
	7	Ø 8 А I; ГОСТ 5781-82; l=150; 0,06 кг	42		

3.006.1 - 7.2-2

ЛИСТ

3



МАРКА СЕТКИ	Поз.	НАИМЕНОВАНИЕ	Кол.	МАССА ЕД., КГ	МАССА СЕТКИ, КГ
С1	1	Ф12АIII, е=4150	15	3,69	65,3
	2	Ф5ВрI, е=2950	22	0,45	

АРМАТУРА: КЛАССА Вр-I по ГОСТ 6727-80, КЛАССА А-III по ГОСТ 5781-82

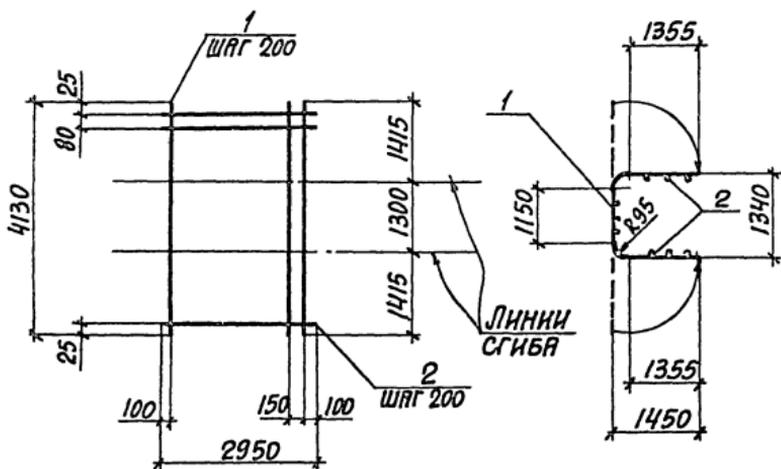
ИМВ. № ПОДАТ. ПОДАКІСЬ И ДАТЯ ВЗЯТТ. ИМВ. №

НАЧ. ОД.	АГРАНОВИЧ	Н.С.
Н. КОНТР.	КОРОТЕЦКИЙ	С.В.
СЛ. СПЕЦ.	КОРОТЕЦКИЙ	С.В.
СТ. ИНЖ.	ГУРОВИЧ	С.В.
РАЗРАБ.	ФРОМИЧЕВ	В.В.
ПРОВЕР.	ГУРОВИЧ	С.В.

3.006.1-7.2-3

СЕТКА С1

СТАРИЯ ЛИСТ	ЛИСТОВ
Р	1
ХАРЬКОВСКИЙ ПРОМСТРОЙНИИПРОЕКТ	



МАРКА СЕТКИ	Поз.	НАИМЕНОВАНИЕ	Кол.	МАССА ЕД., КГ	МАССА СЕТКИ, КГ
С2	1	Ф14АIII, $l=4130$	15	5,00	89,3
	2	Ф6АI, $l=2950$	22	0,65	

АРМАТУРА КЛАССА А-I, А-III ПО ГОСТ 5781-82

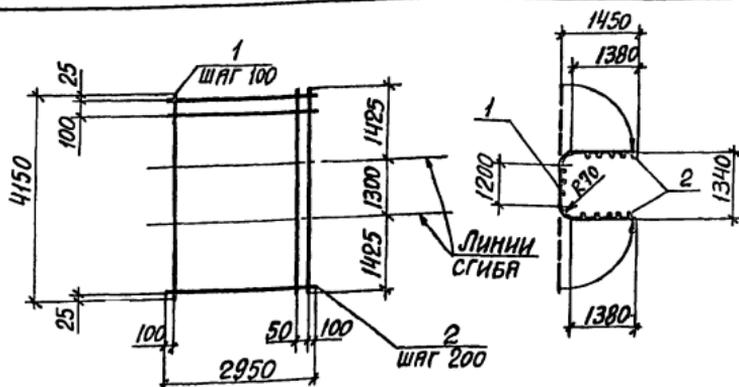
НАЧ. ОТД.	А. ГРАНОВИЧ	<i>[Signature]</i>
Н. КОНТР.	КОРОТЕЦКИЙ	<i>[Signature]</i>
СП. СПЕЦ.	КОРОТЕЦКИЙ	<i>[Signature]</i>
СТ. ИНЖ.	ГУРОВИЧ	<i>[Signature]</i>
РАЗРАБ.	ФОМИЧЕВ	<i>[Signature]</i>
ПРОВЕР.	ГУРОВИЧ	<i>[Signature]</i>

3.006.1-7.2-4

СЕТКА С2

СТУДИЯ	ЛИСТ	ЛИСТОВ
Р		1

ХАРЬКОВСКИЙ  
ПРОМСТРОЙНИИПРОЕКТ



МАРКА СЕТКИ	Поз.	НАИМЕНОВАНИЕ	Кол.	МАССА ЕД., КГ	МАССА СЕТКИ, КГ
СЗ	1	Ф12АIII, l=4150	29	3,69	121,3
	2	Ф6АI, l=2950	22	0,65	

АРМАТУРА: КЛАССА Вp-I по ГОСТ 6727-80, КЛАССА А-III по ГОСТ 5781-82

ИВ. № ПОСЛ. ПОДПИСЬ И ДАТА ВЗЯТ. ИВ. №

ИВ. ОТД.	В. ГРАНОВИЧ	И. С.
И. КОНТР.	КОРОТЕЦКИЙ	И. С.
ГЛ. СПЕЦ.	КОРОТЕЦКИЙ	И. С.
СТ. ИНЖ.	ГУРОВИЧ	И. С.
РАЗРАБ.	ФРОМИЧЕВ	И. С.
ПРОВЕР.	ГУРОВИЧ	И. С.

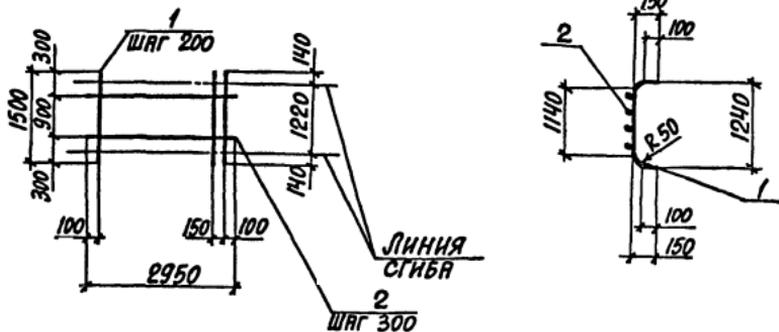
3.006.1-7.2-5

СЕТКА СЗ

СТАНДА Лист Листов

Р 1

ХАРЬКОВСКИЙ  
ПРОМСТРОЙНИИПРОЕКТ



МАРКА СЕТКИ	Поз.	НАИМЕНОВАНИЕ	КОЛ.	МАССА ЕД., КГ	МАССА СЕТКИ, КГ
С4	1	Φ10 AIII, l=1500	15	0,92	14,9
	2	Φ4 BpI, l=2950	4	0,27	

АРМАТУРА: КЛАССА Bp-I по ГОСТ 6727-80, КЛАССА A-III по ГОСТ 5781-82

Лист № подл. Подпись и дата ВЗРМ. ИВ. №

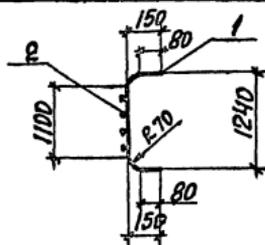
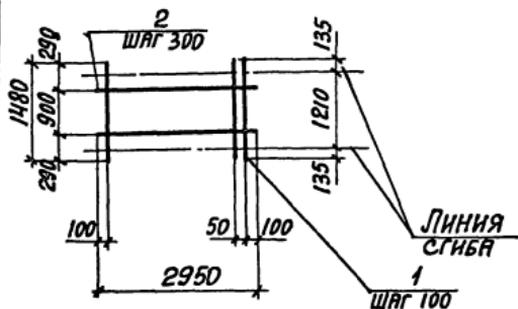
ИЗЧ. ОТВ.	А. ГРАНОВИЧ	2/8
И. КОНТР.	КОРОТЕЦКИЙ	2/8
СЛ. СПЕЦ.	КОРОТЕЦКИЙ	2/8
СТ. ИНЖ.	ГУРОВИЧ	2/8
РАЗРБ.	Ф. ОМИЧЕВ	2/8
ПРОДЕР.	ГУРОВИЧ	2/8

3.006.1-7.2-6

СЕТКА С4

СТАРИЯ	ЛИСТ	ЛИСТОВ
Р		1
ХАРЬКОВСКИЙ ПРОМСТРОЙНИИПРОЕКТ		





МАРКА СЕТКИ	Поз.	НАИМЕНОВАНИЕ	Кол.	МАССА ЕД., КГ	МАССА СЕТКИ, КГ
С5	1	$\Phi 12 \text{ AIII}, \ell=1480$	29	1,31	40,6
	2	$\Phi 6 \text{ AI}, \ell=2950$	4	0,65	

АРМАТУРА КЛАССА А-I, А-III ПО ГОСТ 5781-82

ИВ. № ПОДЛ. ПОДПИСЬ И ДАТА ВЗЯТ. ИВ. №

НАЧ. ОТД.	А. ГРАЦЛОВИЧ	Ж. 8
И. КОНТР.	КОРОТЕЦКИЙ	Ж. 8
ГЛ. СПЕЦ.	КОРОТЕЦКИЙ	Ж. 8
СТ. ИНЖ.	ГУРОВИЧ	Ж. 8
РАЗРЪБ.	ФЕДМИЧЕВ	Ж. 8
ПРОВЕР.	ГУРОВИЧ	Ж. 8

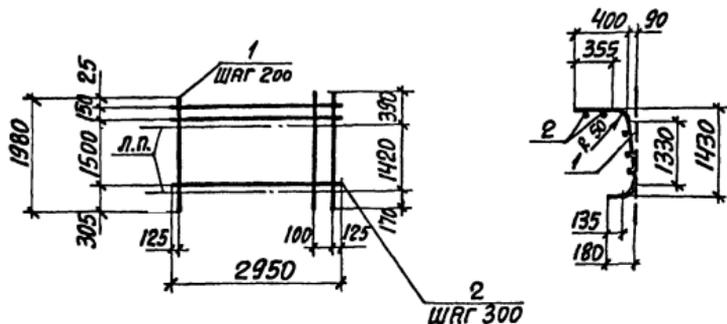
3.006.1-7.2-7

СЕТКА С5

СТADIЯ	ЛИСТ	ЛИСТОВ
Р		1
ХАРЬКОВСКИЙ ПРОМСТРОЙНИИПРОЕКТ		

24969-03 16





МАРКА СЕТКИ	Поз.	НАИМЕНОВАНИЕ	Кол.	МАССА ЕД., КГ	МАССА СЕТКИ, КГ
С7	1	$\Phi 10A_{III}$ , $l=1980$	15	1,22	20,2
	2	$\Phi 4B_{PI}$ , $l=2950$	7	0,27	

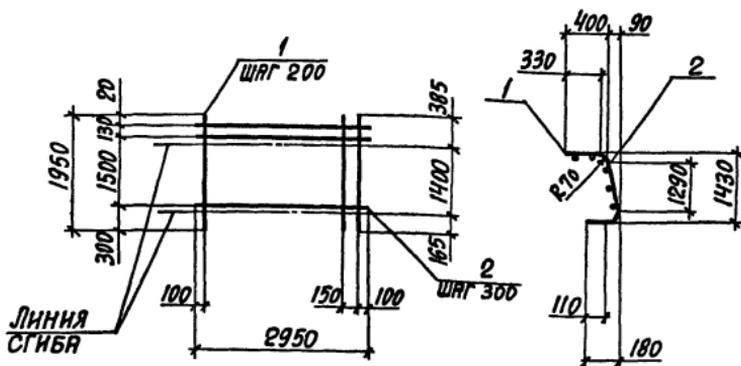
АРМАТУРА: КЛАССА Вр-I по ГОСТ 6727-80, КЛАССА А-III по ГОСТ 5781-82

НАЧ. ОТД.	АГРАНОВИЧ	Ж. З.
Н. КОНТР.	КОРОТЕЦКИЙ	Ж. З.
Гл. СПЕЦ.	КОРОТЕЦКИЙ	Ж. З.
СТ. ИНЖ.	ГУРОВИЧ	Ж. З.
РАЗРАБ.	ФОМИЧЕВ	Ж. З.
ПРОВЕР.	ГУРОВИЧ	Ж. З.

3.006.1-7.2-9

СЕТКА С7

СТАНДА	ЛИСТ	ЛИСТОВ
Р		1
ХАРЬКОВСКИЙ ПРОМСТРОЙНИИПРОЕКТ		



МАРКА СЕТКИ	Поз.	НАИМЕНОВАНИЕ	Кол.	МАССА ЕД., КГ	МАССА СЕТКИ, КГ
С8	1	Ф12АIII, $l=1950$	15	1,73	29,2
	2	Ф5ВрI, $l=2950$	7	0,45	

АРМАТУРА: КЛАССА Вр-I по ГОСТ 6727-80, КЛАССА А-III по ГОСТ 5781-82

ИМЬ. № ПОДЛ. ПОДПИСЬ И ДАТА ВЗЯТИЯ ИМЬ. №

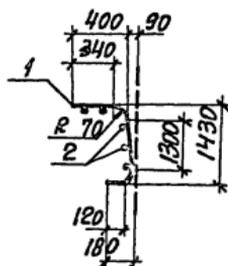
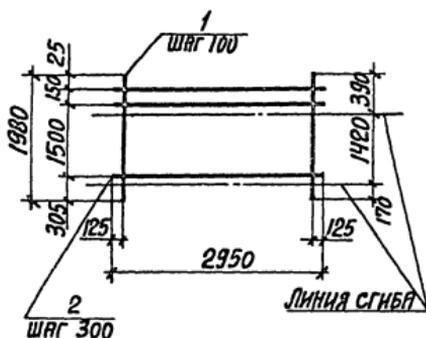
НАЧ. ОТА	АГРАНОВИЧ	И/С	
И. КОНТР.	КОРОТЕЦКИЙ	И/С	
Ю. СПЕЦ.	КОРОТЕЦКИЙ	И/С	
СТ. ИНЖ.	ГУРОВИЧ	И/С	
РАЗРБ.	ФОМИЧЕВ	И/С	
ПРОВЕР.	ГУРОВИЧ	И/С	

3.006.1-7.2-10

СЕТКА С8

СТАНЦИЯ	ЛИСТ	ЛИСТОВ
Р		1
ХАРЬКОВСКИЙ ПРОМСТРОЙНИИПРОЕКТ		

24369-03 19



МАРКА СЕТКИ	ПОЗ.	НАИМЕНОВАНИЕ	КОЛ.	МАССА ЕД., КГ	МАССА СЕТКИ, КГ
С9	1	Ф12 А $\text{III}$ , $l=1980$	29	1,75	55,3
	2	Ф6 А $\text{I}$ , $l=2950$	7	0,65	

АРМАТУРА КЛАССА А-I, А-III по ГОСТ 5781-82

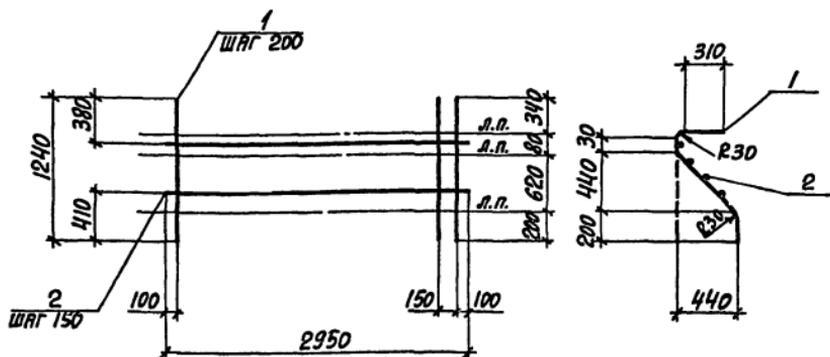
НАЧ. ОТД.	АГРАНОВИЧ	<i>[Signature]</i>
Н. КОНТР.	КОРОТЕЦКИЙ	<i>[Signature]</i>
ГЛ. СПЕЦ.	КОРОТЕЦКИЙ	<i>[Signature]</i>
СТ. ИНЖ.	ГУРОВИЧ	<i>[Signature]</i>
РАЗРАБ.	ФОМИЧЕВ	<i>[Signature]</i>
ПРОВЕР.	ГУРОВИЧ	<i>[Signature]</i>

3.006.1-7.2-11

СЕТКА С9

СТADIЯ ЛИСТ ЛИСТОВ  
Р 1

ХАРЬКОВСКИЙ  
ПРОМСТРОЙНИИПРОЕКТ



МАРКА СЕТКИ	ПОЗ.	НАИМЕНОВАНИЕ	КОЛ.	МАССА ЕД., КГ	МАССА СЕТКИ, КГ
С10	1	$\Phi 8A_{III}$ , $l=1240$	15	0,49	8,4
	2	$\Phi 4B_{PI}$ , $l=2950$	4	0,27	

АРМАТУРА: КЛАССА Вр-I по ГОСТ 6727-80, КЛАССА А-III по ГОСТ 5781-82

ИМЬ. № ПОДА. ПОДПИСЬ И ДАТА. ВЗЯТ. ИМЬ. №

НАЧ. ОТД. АГРЯНОВИЧ *А.А.*  
 И. КОНТР. КОРОТЕЦКИЙ *В.В.*  
 ГЛ. СПЕЦ. КОРОТЕЦКИЙ *В.В.*  
 СТ. ИНЖ. ГУРОВИЧ *В.В.*  
 РАЗРАБ. ФРОМИЧЕВ *В.В.*  
 ПРОВЕР. ГУРОВИЧ *В.В.*

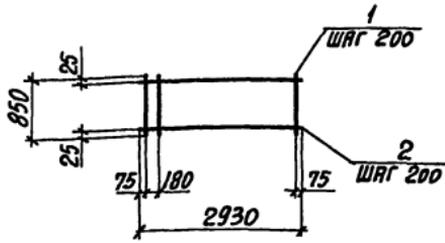
3.006.1-7.2-12

СЕТКА С10

СТADIЯ ЛИСТ ЛИСТОВ  
 Р 1 1

ХАРЬКОВСКИЙ  
 ПРОМСТРОЙНИИПРОЕКТ

24969-03 21



МАРКА СЕТКИ	Поз.	НАИМЕНОВАНИЕ	Кол.	МАССА ЕД., КГ	МАССА СЕТКИ, КГ
С11	1	Ф12АIII, l=850	15	0,75	13,5
	2	Ф5ВрI, l=2930	5	0,45	
С12	1	Ф4ВрI, l=850	15	0,08	7,0
	2	Ф8АIII, l=2930	5	1,16	

АРМАТУРА: КЛАССА ВрI по ГОСТ 6727-80, КЛАССА А-III по ГОСТ 5781-82

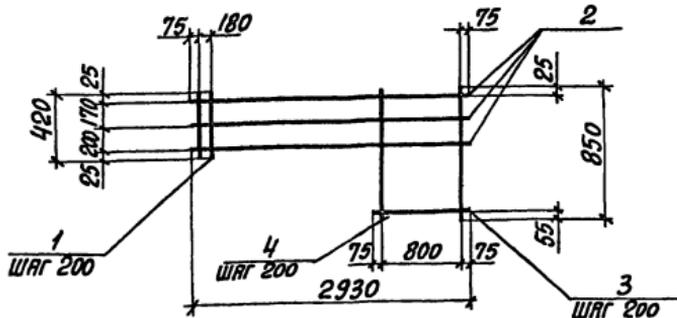
Имя, Фамилия, Подпись и дата. Взам. инв. №

Нач. отд.	ЯГРЯНОВИЧ	✓
Н. КОНТР.	КОРОТЕЦКИЙ	✓
О. СПЕЦ.	КОРОТЕЦКИЙ	✓
СТ. ИНЖ.	УРОВИЧ	✓
РАЗРЯБ.	ФОМИЧЕВ	✓
ПРОВЕР.	УРОВИЧ	✓

3.006.1-7.2-13

СЕТКА С11, С12

СТADIЯ	ЛИСТ	ЛИСТОВ
Р		1
ХАРЬКОВСКИЙ ПРОМСТРОЙНИИПРОЕКТ		



МАРКА СЕТКИ	Поз.	НАИМЕНОВАНИЕ	КОЛ.	МАССА ЕД., КГ	МАССА СЕТКИ, КГ
С13	1	Φ12AIII, l=420	10	0,37	9,1
	2	Φ5BpI, l=2930	3	0,45	
	3	Φ5BpI, l=950	2	0,15	
	4	Φ12AIII, l=850	5	0,75	
С14	1	Φ4BpI, l=420	10	0,04	5,0
	2	Φ8AIII, l=2930	3	1,16	
	3	Φ8AIII, l=950	2	0,38	
	4	Φ4BpI, l=850	5	0,08	

АРМАТУРА: КЛАССА BpI по ГОСТ 6727-80, КЛАССА A-III по ГОСТ 5781-82

ИЗЧ. ОТД.	ИГРЕНКО	ИВ
И. КОНТР.	КОРОТЕЦКИЙ	ИВ
ГЛ. СПЕЦ.	КОРОТЕЦКИЙ	ИВ
СТ. ИНЖ.	ГУРОВИЧ	ИВ
РАЗРАБ.	ФРОМИЧЕВ	ИВ
ПРОВЕР.	ГУРОВИЧ	ИВ

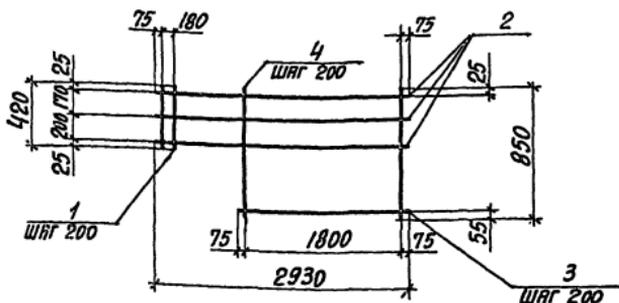
3.006.1-7.2-14

СЕТКА С13, С14

СТАНЦИЯ	ЛИСТ	ЛИСТОВ
Р		1

ХАРЬКОВСКИЙ  
ПРОМСТРОЙНИИПРОЕКТ





МАРКА СЕТКИ	Поз.	НАИМЕНОВАНИЕ	Кол.	МАССА ЕД., КГ	МАССА СЕТКИ, КГ
С15	1	$\Phi 12 R_{III}$ , $l=420$	5	0,37	11,3
	2	$\Phi 5 BpI$ , $l=2930$	3	0,45	
	3	$\Phi 5 BpI$ , $l=1950$	2	0,30	
	4	$\Phi 12 R_{III}$ , $l=850$	10	0,75	
С16	1	$\Phi 4 BpI$ , $l=420$	5	0,04	6,0
	2	$\Phi 8 R_{III}$ , $l=2930$	3	1,16	
	3	$\Phi 8 R_{III}$ , $l=1950$	2	0,77	
	4	$\Phi 4 BpI$ , $l=850$	10	0,08	

АРМАТУРА: КЛАССА ВрI по ГОСТ 6727-80, КЛАССА R-III по ГОСТ 5781-82

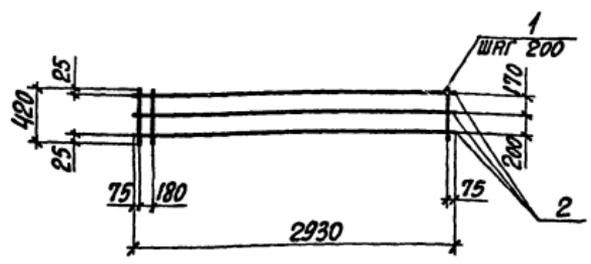
ИВЛ № ПОДЛ. ПОДПИСЬ И ДАТА ВЗЯТИЯ ИВЛ №

НАЧ. ОТД.	АГРАНОВИЧ	3/2
Н. КОНТР.	КОРОТЕЦКИЙ	3/2
ГЛ. СПЕЦ.	КОРОТЕЦКИЙ	3/2
СТ. ИНЖ.	ГУРОВИЧ	3/2
РАЗРАБ.	ФРОМИЧЕВ	3/2
ПРОВЕР.	ГУРОВИЧ	3/2

3.006.1-7.2-15

СЕТКА С15, С16

СТАНДА.	ЛИСТ	ЛИСТОВ
Р		1
ХАРЬКОВСКИЙ ПРОМСТРОИНИИПРОЕКТ		



МАРКА СЕТКИ	Поз.	НАИМЕНОВАНИЕ	КОЛ.	МАССА ЕД., КГ	МАССА СЕТКИ, КГ
С17	1	$\phi 12A_{III}, \ell=420$	16	0,37	7,3
	2	$\phi 5Bp_I, \ell=2930$	3	0,45	
С18	1	$\phi 5Bp_I, \ell=420$	16	0,06	8,8
	2	$\phi 12A_{III}, \ell=2930$	3	2,60	

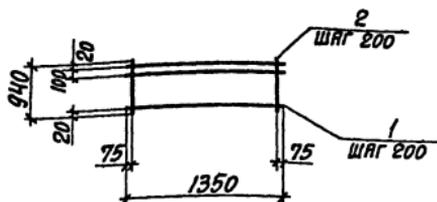
АРМАТУРА: КЛАССА  $Bp_I$  по ГОСТ 6727-80, КЛАССА  $A_{III}$  по ГОСТ 5781-82

НАЧ. ОТД.	П. ГРАНОВИЧ	21
Н. КОНТР.	КОРОТЕЦКІЙ	21
ГЛ. СПЕЦ.	КОРОТЕЦКІЙ	21
СТ. ИНЖ.	ГУРОВИЧ	21
РАЗРАБ.	ФРОМИЧЕВ	21
ПРОВЕР.	ГУРОВИЧ	21

3.006.1-7.2-16

СЕТКА С17, С18

СТРАНА	ЛИСТ	ЛИСТОВ
Р		1
ХАРЬКОВСКИЙ ПРОМСТРОЙНИИПРОЕКТ		



МАРКА СЕТКИ	ПОЗ.	НАИМЕНОВАНИЕ	КОЛ.	МАССА ЕД., КГ	МАССА СЕТКИ, КГ
С19	1	$\Phi 12 A_{III}$ , $e=1350$	6	1,20	8,2
	2	$\Phi 5 BpI$ , $e=940$	7	0,14	
С20	1	$\Phi 4 BpI$ , $e=1350$	6	0,12	1,3
	2	$\Phi 4 BpI$ , $e=940$	7	0,08	

АРМАТУРА: КЛАССА Вр-I ПО ГОСТ 6727-80, КЛАССА А-III ПО ГОСТ 5781-82

ИВ. №-ПОДЛ. ПОДПИСЬ И ДАТА ВЗЯТИЯ №

НАЧ. ОУД.	ЯГРАНОВИЧ	В.С.
Н. КОНТР.	КОРОТЕЦКИЙ	В.С.
ГЛ. СПЕЦ.	КОРОТЕЦКИЙ	В.С.
СТ. ИНЖ.	ГУРОВИЧ	В.С.
РАЗРЯБ.	ФРОМИЧЕВ	В.С.
ПРОВЕР.	ГУРОВИЧ	В.С.

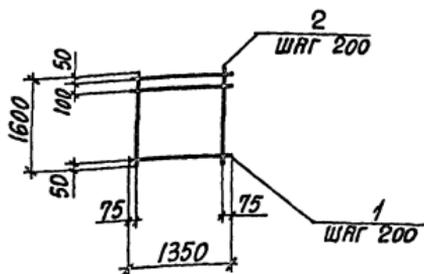
3.006.1-7.2-17

СЕТКА С19, С20

СТАДИЯ	ЛИСТ	ЛИСТОВ
Р		1

ХАРЬКОВСКИЙ  
ПРОМСТРОЙНИИПРОЕКТ

24969-03 26



МАРКА СЕТКИ	ПОЗ.	НАИМЕНОВАНИЕ	КОЛ.	МАССА ЕД., КГ	МАССА СЕТКИ, КГ
С 21	1	$\Phi 12 \text{ AIII}$ , $l=1350$	9	1,20	20,7
	2	$\Phi 12 \text{ AIII}$ , $l=1600$	7	1,42	
С 22	1	$\Phi 4 \text{ BpI}$ , $l=1350$	9	0,12	2,1
	2	$\Phi 4 \text{ BpI}$ , $l=1600$	7	0,14	

АРМАТУРА: КЛАССА ВрI по ГОСТ 6727-80, КЛАССА А-III по ГОСТ 5781-82

3.006.1-7.2-18

СЕТКА С 21, С 22

СТАДИЯ ЛИСТ ЛИСТОВ

Р

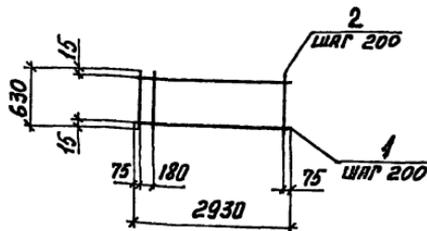
1

ХАРЬКОВСКИЙ  
ПРОМСТРОЙНИИПРОЕКТ

24969-03 27

ИМВ. № ПОДР. ПОДПИСЬ И ДАТА ВЗЯТ. ИМВ. № 5

НАЧ. ОТД.	АГРАНОВИЧ	И.С.
Н. КОНТР.	КОРОТЕЦКИЯ	И.С.
ГЛ. СПЕЦ.	КОРОТЕЦКИЯ	И.С.
СТ. ИНЖ.	ГУРОВИЧ	И.С.
РАЗРАБ.	ФОМИЧЕВ	И.С.
ПРОВЕР.	ГУРОВИЧ	И.С.



МРРКА СЕТКИ	ПОЗ.	НАИМЕНОВАНИЕ	КОЛ.	МАССА ЕД., КГ	МАССА СЕТКИ, КГ
С 23	1	Ø8 AIII, L=2930	4	1,16	5,5
	2	Ø4 BPI, L=630	15	0,06	
С 24	1	Ø4 BPI, L=2930	4	0,27	2,0
	2	Ø4 BPI, L=630	15	0,06	

Арматура: класса ВР-I по ГОСТ 6727-80, класса А-III по ГОСТ 5781-82

ВЗНМ. ИМЕНА

ПОДПИСЬ И ДАТА

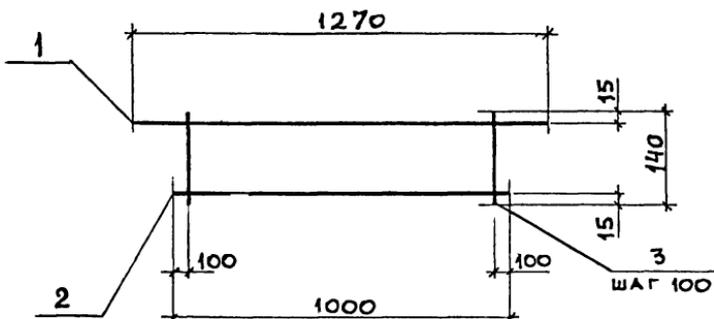
ИВ. № ПОД.

НАЧ. ОТД.	АГРИНОВИЧ	И.В.
Н. КОНТР.	КОРОТЕЦКИЙ	И.В.
ГЛ. СПЕЦ.	КОРОТЕЦКИЙ	И.В.
СТ. МНИ.	ГУРОВИЧ	И.В.
РАЗРЯБ.	ИВЕРНУСОВА	И.В.
ПРОВЕР.	ГУРОВИЧ	И.В.

3.006.1-7.2-19

СЕТКА С23, С24

СТАНДАРТ	ЛИСТ	ЛИСТОВ
Р		1
УПРЬКОВСКИЙ ПРОМСТРОЙНИИПРОЕКТ		



МАРКА КАРКАСА	Поз.	НАИМЕНОВАНИЕ	Кол.	МАССА ЕД., КГ	МАССА КАРКАСА, КГ
Кр1	1	Ø12 A III, l = 1270	1	1,13	1,7
	2	Ø8 A I, l = 1000	1	0,40	
	3	Ø5 Bp I, l = 140	9	0,02	

АРМАТУРА: КЛАССА Вр-I ПО ГОСТ 6727-80, КЛАССА А-I, А-III ПО ГОСТ 5781-82.

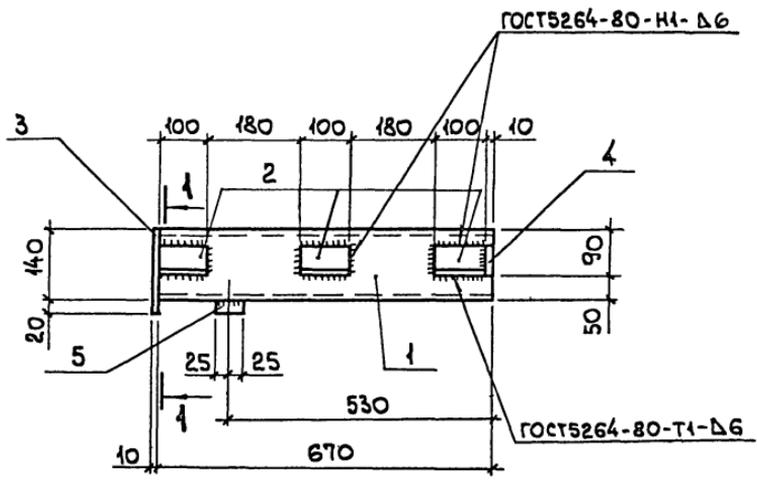
ИНВ. № ПОДЛ. ПОДПИСЬ И ДАТА ВЗАМ. ИНВ. №

НАЧ. ОТД.	АГРАНОВИЧ	<i>Ж.Б.</i>	
Н. КОНТР.	КОРОТЕЦКИЙ	<i>[Signature]</i>	
ГЛ. СПЕЦ.	КОРОТЕЦКИЙ	<i>[Signature]</i>	
СТ. ИНЖ.	ГУРОВИЧ	<i>[Signature]</i>	
РАЗРАБ.	ФОМИЧЕВ	<i>[Signature]</i>	
ПРОВЕР.	ГУРОВИЧ	<i>[Signature]</i>	

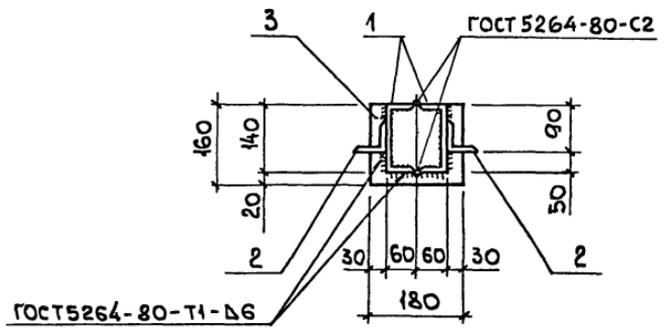
3.006.1-7.2-20

КАРКАС Кр1

СТАДИЯ	ЛИСТ	ЛИСТОВ
Р		1
ХАРЬКОВСКИЙ ПРОМСТРОЙНИИПРОЕКТ		



1-1



ИВБ. № ПОДЛ. ПОДП. К. А. А. 1. А  
 ИВБ. ИВБ. №

НАЧ. ОТА	АГРАНОВИЧ	<i>[Signature]</i>
Н. КОНТР.	КОРОТЕЦКИЙ	<i>[Signature]</i>
ГЛ. СПЕЦ.	КОРОТЕЦКИЙ	<i>[Signature]</i>
СТ. ИНЖ.	ГУРОВИЧ	<i>[Signature]</i>
РАЗРАБ.	ФОМИЧЕВ	<i>[Signature]</i>
ПРОВЕР.	ГУРОВИЧ	<i>[Signature]</i>

3.006.1-7.2-21

БАЛКА Бм 1

СТАЛИЯ	Лист	Листов
Р	1	2
ХАРЬКОВСКИЙ ПРОМСТРОЙНИИПРОЕКТ		

Поз.	НАИМЕНОВАНИЕ	Кол.	МАССА ЕД., КГ	МАССА, КГ
1	ШВЕЛЕР 14 ГОСТ 8240-89 Ст 3кп3-Г ГОСТ 535-88 $\rho=670$	2	8,24	23,7
2	УГОЛОК 63x6-В ГОСТ 8509-86 $\rho=100$ Ст 3кп3-Г ГОСТ 535-88	6	0,57	
3	Лист 10x160x180 ГОСТ 19903-74 <sup>м</sup> С 235 ГОСТ 27772-88	1	2,26	
4	Лист 10x60x60 ГОСТ 19903-74 <sup>м</sup> С 235 ГОСТ 27772-88	2	0,28	
5	Лист 20x50x120 ГОСТ 19903-74 <sup>м</sup> С 235 ГОСТ 27772-88	1	0,94	

ИВ. № ПОДПИСАТЬСЯ И ДАТЬ ЗАРЯД ИВ. №

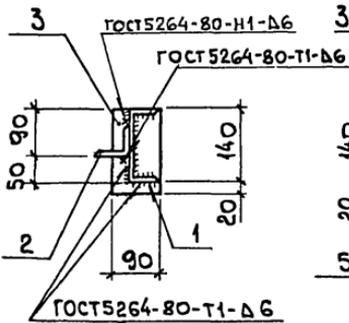
3.006.1-7.2-21

Лист

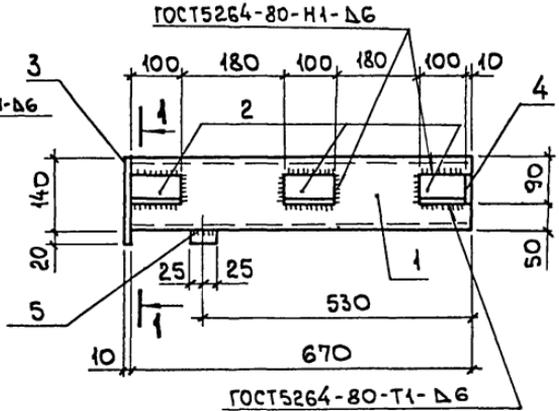
2



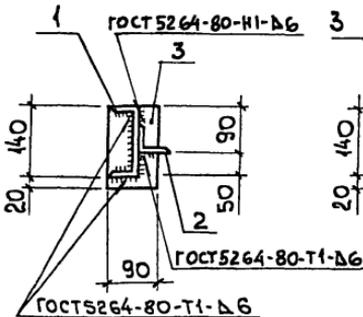
1-1



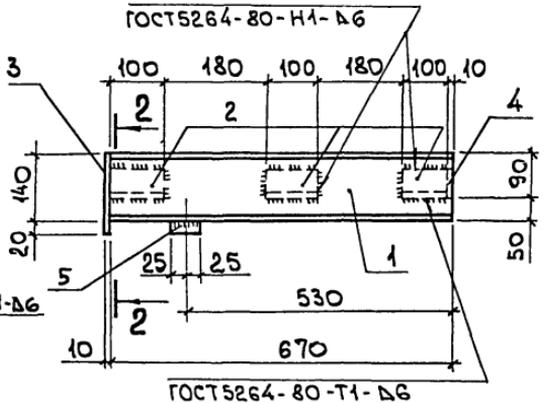
Бм 2



2-2



Бм 2а



НАЧ.ОТД.	АГРАНОВИЧ	7.8
Н.КОМП.	КОРОТЕЦКИЙ	8
ГЛ.СПЕЦ.	КОРОТЕЦКИЙ	8
СТ.ИНЖ.	ГУРОВИЧ	9
РАЗРАБ.	ФОМИЧЕВ	8/8
ПРОВЕР.	ГУРОВИЧ	8/8

3.006.1-7.2-22

БАЛКА Бм 2, Бм 2а

СТАДИЯ	ЛИСТ	ЛИСТОВ
Р	1	2

ХАРЬКОВСКИЙ  
ПРОМСТРОИНИИПРОЕКТ

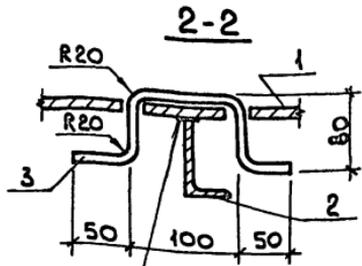
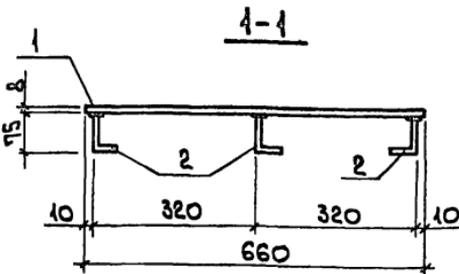
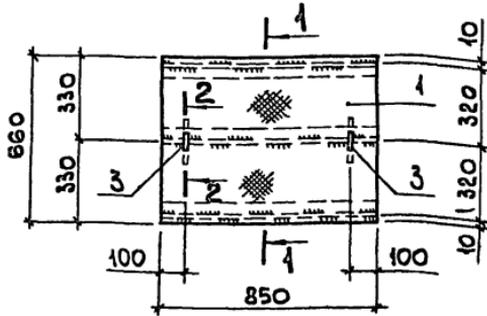
Поз.	НАИМЕНОВАНИЕ	Кол.	МАССА ЕД., кг	МАССА, кг
<u>БМ 2</u>				
1	ШВЕЛЕР 14 ГОСТ 8240-89 Ст 3 кл 3-I ГОСТ 535-88 $\rho=670$	1	8,24	11,8
2	УГОЛОК 63x6-B ГОСТ 8509-86 Ст 3 кл 3-I ГОСТ 535-88 $\rho=100$	3	0,57	
3	ЛИСТ 10x90x160 ГОСТ 19903-74* С 235 ГОСТ 27772-88	1	1,13	
4	ЛИСТ 10x60x60 ГОСТ 19903-74* С 235 ГОСТ 27772-88	1	0,28	
5	ЛИСТ 20x50x60 ГОСТ 19903-74* С 235 ГОСТ 27772-88	1	0,47	
<u>БМ 2а</u>				
1	ШВЕЛЕР 14 ГОСТ 8240-89 Ст 3 кл 3-I ГОСТ 535-88 $\rho=670$	1	8,24	11,8
2	УГОЛОК 63x6-B ГОСТ 8509-86 Ст 3 кл 3-I ГОСТ 535-88 $\rho=100$	3	0,57	
3	ЛИСТ 10x90x160 ГОСТ 19903-74* С 235 ГОСТ 27772-88	1	1,13	
4	ЛИСТ 10x60x60 ГОСТ 19903-74* С 235 ГОСТ 27772-88	1	0,28	
5	ЛИСТ 20x50x60 ГОСТ 19903-74* С 235 ГОСТ 27772-88	1	0,47	

Узна № подл. Подпись и дата Взыск. инв. №

3.006.1-7.2-22

ЛИСТ

2



ГОСТ 5264-80-Т1-Б6-850

Поз.	НАИМЕНОВАНИЕ	КОЛ.	МАССА ЕД., КГ	МАССА, КГ
1	Рифлен. сталь ГОСТ 8568-77; $0,56 \text{ м}^2$	1	37,41	56,8
2	УГОЛОК $75 \times 50 \times 8$ ГОСТ 8510-86 $r=850$ Ст 3 кл 3-I ГОСТ 535-88	3	6,32	
3	$\phi 10 \text{ А1}$ ГОСТ 5781-82, $r=380$	2	0,23	

НАЧ. ОТА.	АГРАНОВИЧ	<i>[Signature]</i>
Н. КОНТР.	КОРОТЕЦКИЙ	<i>[Signature]</i>
СА. СПЕЦ.	КОРОТЕЦКИЙ	<i>[Signature]</i>
СТ. ИНЖ.	ГУРОВИЧ	<i>[Signature]</i>
РАЗРАБ.	ФОМИЧЕВ	<i>[Signature]</i>
ПРОВЕР.	ГУРОВИЧ	<i>[Signature]</i>

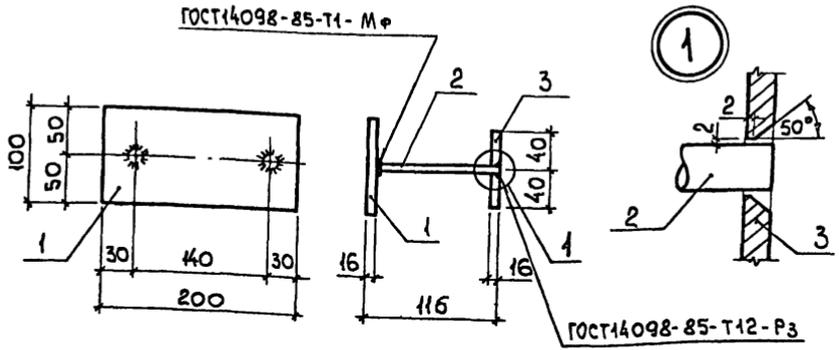
3.006.1-7.2-23

Щит Щ 1

СТАДИЯ	ЛИСТ	ЛИСТОВ
Р		1

ХАРЬКОВСКИЙ  
ПРОМСТРОЙНИИПРОЕКТ

24969-03 34



Поз.	НАИМЕНОВАНИЕ	Кол.	МАССА ЕД., кг	МАССА, кг
1	Лист 16x100x200 ГОСТ 19903-74* С235 ГОСТ 27772-88	1	2,51	4,6
2	φ20 АIII ГОСТ 5781-82, l=100	2	0,25	
3	Лист 16x80x80 ГОСТ 19903-74* С235 ГОСТ 27772-88	2	0,80	

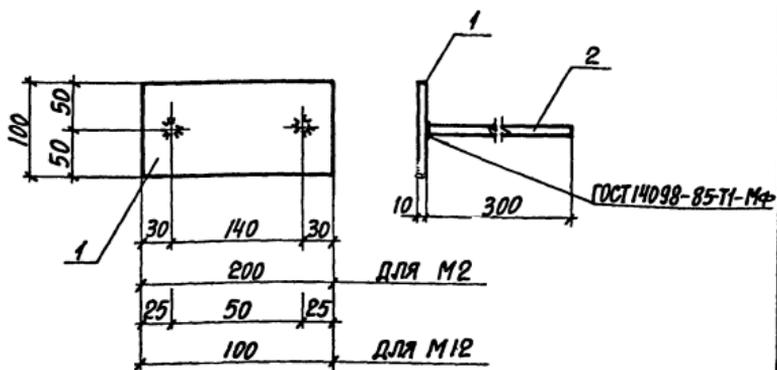
Изм. № подл. Подп. и дата. Взам. инв. №

НАЧ. ОТА	АГРАНОВИЧ	<i>[Signature]</i>
Н. КОНТР.	КОРОТЕЦКИИ	<i>[Signature]</i>
ГЛ. СПЕЦ.	КОРОТЕЦКИИ	<i>[Signature]</i>
СТ. ИНЖ.	ГУРОВИЧ	<i>[Signature]</i>
РАЗРАБ.	ФОМИЧЕВ	<i>[Signature]</i>
ПРОВЕР.	ГУРОВИЧ	<i>[Signature]</i>

3.006.1-7.2-24.

ИЗДЕЛИЕ ЗАКЛАДНОЕ  
М 1

СТАДИЯ	Лист	Листов
Р		1
ХАРЬКОВСКИЙ ПРОМСТРОЙНИИПРОЕКТ		



МАРКА	Поз.	НАИМЕНОВАНИЕ	Кол.	МАССА ЕД., КГ	МАССА, КГ
М2	1	Лист 10×100×200 ГОСТ 19903-74* С235 ГОСТ 27772-88	1	1,56	2,1
	2	φ12 АIII ГОСТ 5781-82, ℓ=300	2	0,27	
М12	1	Лист 10×100×100 ГОСТ 19903-74* С235 ГОСТ 27772-88	1	0,78	1,3
	2	φ12 АIII ГОСТ 5781-82, ℓ=300	2	0,27	

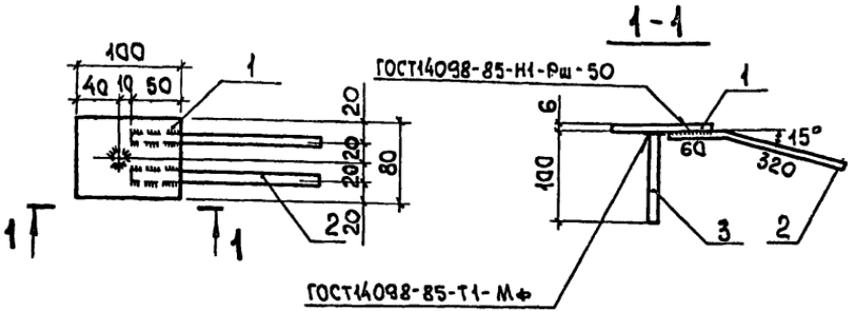
Имя, № докум. Подпись и дата взыск. кв. №

ИВЧ. ОТД.	АГРАНОВИЧ	7.8
И. КОНТР.	КОРОТЕЦКНИ	С
П. СПЕЦ.	КОРОТЕЦКНИ	С
СТ. ИНЖ.	ГУРОВИЧ	С
РАЗРБ.	ФОРМИЧЕВ	2.5.86
ПРОВЕР.	ГУРОВИЧ	С

3.006.1-7.2-25

ИЗДЕЛИЕ ЗАКЛАДНОЕ  
М2; М12

Стандия	Лист	Листов
Р		1
ХАРЬКОВСКИЙ ПРОМСТРОЙНИПРОЕКТ		



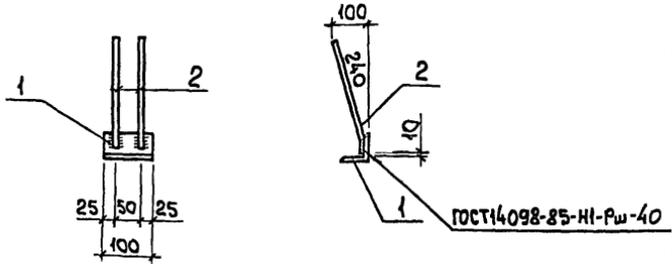
Поз.	НАИМЕНОВАНИЕ	Кол.	МАССА ЕД., кг	МАССА, кг
1	Лист 6x80x100 ГОСТ 19903-74* С235 ГОСТ 27772-88	1	0,38	0,7
2	φ8AIII ГОСТ 5781-82, l=380	2	0,15	
3	φ8AIII ГОСТ 5781-82, l=100	1	0,04	

НАЧ.ОТД.	АГРАНОВИЧ	<i>[Signature]</i>
Н.КОНТР.	КОРОТЕЦКИЙ	<i>[Signature]</i>
ГЛ.СПЕЦ.	КОРОТЕЦКИЙ	<i>[Signature]</i>
СТ.ИНЖ.	ГУРОВИЧ	<i>[Signature]</i>
РАЗРАБ.	ФОМИЧЕВ	<i>[Signature]</i>
ПРОВЕР.	ГУРОВИЧ	<i>[Signature]</i>

3.006.1-7.2-26

ИЗДЕЛИЕ ЗАКЛАДНОЕ  
М 3

СТАДИЯ	ЛИСТ	ЛИСТОВ
Р		1
ХАРЬКОВСКИЙ ПРОМСТРОЙНИИПРОЕКТ		



Поз.	НАИМЕНОВАНИЕ	КОЛ.	МАССА ЕД., КГ	МАССА, КГ
1	УГОЛОК 50x5 ГОСТ 8509-86 Ст 3 кл 3-Г ГОСТ 535-88 $\rho=100$	1	0,38	0,7
2	Ф10АIII ГОСТ 5781-82, $\ell=280$	2	0,17	

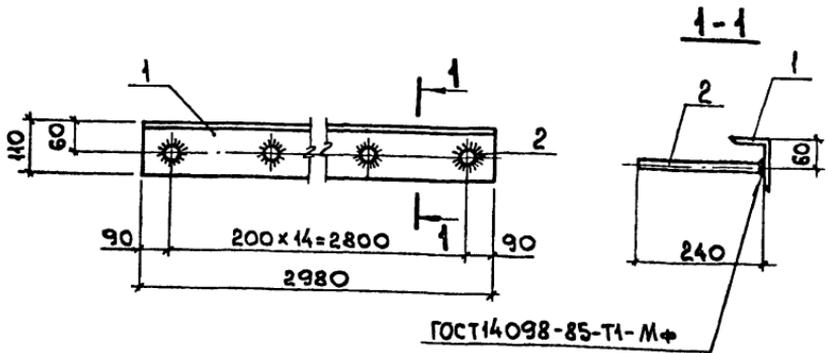
Изм. № года Подп. и дата Взам. инв. №

НАЧ. ОТД.	АГРАНОВИЧ	<i>[Signature]</i>
Н. КОНТР.	КОРОТЕЦКИЙ	<i>[Signature]</i>
ГЛ. СПЕЦ.	КОРОТЕЦКИЙ	<i>[Signature]</i>
СТ. ИНЖ.	ГУРОВИЧ	<i>[Signature]</i>
РАЗРАБ.	ФОМИЧЕВ	<i>[Signature]</i>
ПРОВЕР.	ГУРОВИЧ	<i>[Signature]</i>

3.006.1-7.2-27

ИЗДЕЛИЕ ЗАКЛАДНОЕ  
М4

СТАДИЯ	ЛИСТ	ЛИСТОВ
Р	1	1
ХАРЬКОВСКИЙ ПРОМСТРОЙНИИПРОЕКТ		



Поз.	НАИМЕНОВАНИЕ	Кол.	МАССА ЕД., КГ	МАССА, КГ
1	УГОЛОК 10x70x8 ГОСТ 8510-86, С73кп 3-1 ГОСТ 5355-88 L=2980	1	32,50	34,8
2	Ф10АIII ГОСТ 5781-82, L=240	15	0,15	

НАЧ. ОТД.	АГРАНОВИЧ	<i>[Signature]</i>	
Н. КОНТР.	КОРОТЕЦКИЙ	<i>[Signature]</i>	
ГЛ. СПЕЦ.	КОРОТЕЦКИЙ	<i>[Signature]</i>	
СТ. ИНЖ.	ГУРОВИЧ	<i>[Signature]</i>	
РАЗРАБ.	ФОМИЧЕВ	<i>[Signature]</i>	
ПРОВЕР.	ГУРОВИЧ	<i>[Signature]</i>	

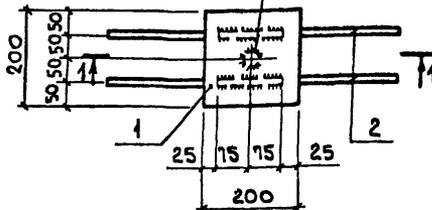
3.006.1-7.2-28

ИЗДЕЛИЕ ЗАКЛАДНОЕ  
М 5

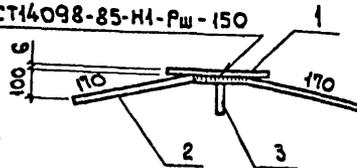
СТАДИЯ	Лист	Листов
Р		1
ХАРЬКОВСКИЙ ПРОМСТРОЙНИИПРОЕКТ		



ГОСТ14098-85-Т1-МФ



ГОСТ14098-85-Н1-Рш-150



Поз.	НАИМЕНОВАНИЕ	Кол.	Масса ед., кг	Масса, кг
1	Лист 6x200x200 ГОСТ19903-74* С235 ГОСТ27772-88	1	1,88	2,4
2	φ8АIII ГОСТ5781-82, Р=490	2	0,22	
3	φ8АIII ГОСТ5781-82, Р=100	1	0,04	

ВЗАИМ. УНБ, №

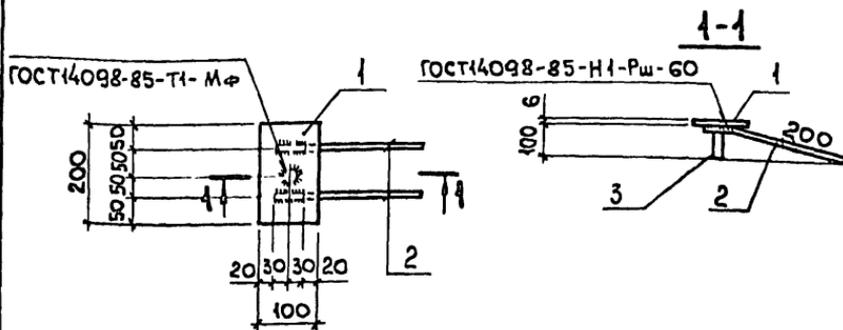
ИЗМ. № ПОДЛ. ПОДП. И ДАТА

НАЧ. ОТД.	АГРАНОВИЧ	<i>[Signature]</i>
Н. КОНТР.	КОРОТЕЦКИЙ	<i>[Signature]</i>
ГЛ. СПЕЦ.	КОРОТЕЦКИЙ	<i>[Signature]</i>
СТ. ИНЖ.	ГУРОВИЧ	<i>[Signature]</i>
РАЗРАБ.	ФОМИЧЕВ	<i>[Signature]</i>
ПРОВЕР.	ГУРОВИЧ	<i>[Signature]</i>

3.006.1-7.2-29

ИЗДЕЛИЕ ЗАКЛАДНОЕ  
М 6

СТАДИЯ	ЛИСТ	ЛИСТОВ
Р		1
ХАРЬКОВСКИЙ ПРОМСТРОЙНИИПРОЕКТ		



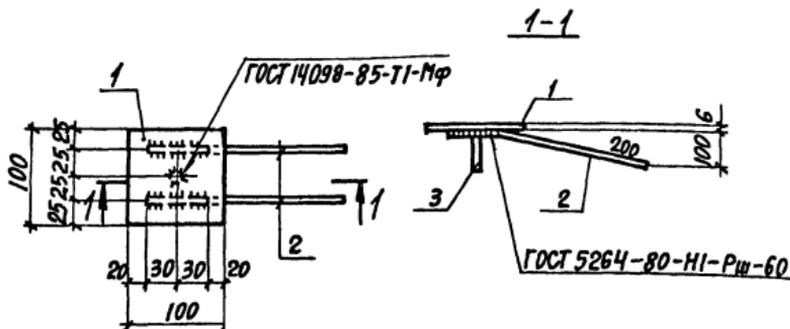
Поз.	НАИМЕНОВАНИЕ	Кол.	МАССА ЕД., КГ	МАССА, КГ
1	Лист 6x100x200 ГОСТ 19903-74 <sup>4</sup> С235 ГОСТ 27172-88	1	0,94	1,2
2	φ 8 А III ГОСТ 5781-82, Р=260	2	0,10	
3	φ 8 А II ГОСТ 5781-82, Р=100	1	0,04	

НАЧ. ОТД.	АГРАНОВИЧ	<i>[Signature]</i>	
Н. КОНТР.	КОРОТЕЦКИЙ	<i>[Signature]</i>	
ГЛ. СПЕЦ.	КОРОТЕЦКИЙ	<i>[Signature]</i>	
СТ. ИНЖ.	ГУРОВИЧ	<i>[Signature]</i>	
РАЗРАБ.	ФОМИЧЕВ	<i>[Signature]</i>	
ПРОВЕР.	ГУРОВИЧ	<i>[Signature]</i>	

3.006.1-7.2-30

ИЗДЕЛИЕ ЗАКЛАДНОЕ  
М 7

СТАДИЯ	ЛИСТ	ЛИСТОВ
Р		1
ХАРЬКОВСКИЙ ПРОМСТРОЙНИИПРОЕКТ		



Поз.	НАИМЕНОВАНИЕ	Кол.	МАССА ЕД., кг	МАССА, кг
1	Лист $6 \times 100 \times 100$ ГОСТ 19903-74 С235 ГОСТ 27772-88	1	0,47	0,7
2	$\Phi 8 \text{ AIII}$ ГОСТ 5781-82, $l=260$	2	0,10	
3	$\Phi 8 \text{ AIII}$ ГОСТ 5781-82, $l=100$	1	0,04	

ИМВ. № ПОДЛ. ПОДАРИТЬ И ДАТА ВЗЛОМ. ИМВ. №

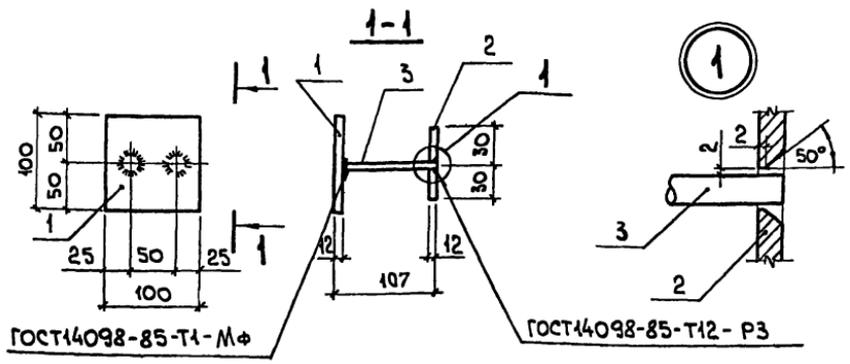
ИРЧ. ОТД.	АГРАНОВИЧ	2/2
Н. КОНТР.	КОРОТЕЦКИЙ	2/2
ГЛ. СПЕЦ.	КОРОТЕЦКИЙ	2/2
СТ. ИНЖ.	ГУРОВИЧ	2/2
РЗРЯБ.	ФРОМИЧЕВ	2/2
ПРОВЕР.	ГУРОВИЧ	2/2

3.006.1-7.2-31

ИЗДЕЛИЕ ЗАКЛАДНОЕ  
М 8

СТАВЛЯ	ЛИСТ	ЛИСТОВ
Р		1
ХАРЬКОВСКИЙ ПРОМСТРОЙНИИПРОЕКТ		

24969-03 42



Поз.	НАИМЕНОВАНИЕ	Кол.	МАССА ЕД., КГ	МАССА, КГ
1	Лист 12x100x100 ГОСТ19903-74* С235 ГОСТ27772-88	1	0,94	1,8
2	Лист 12x60x100 ГОСТ19903-74* С235 ГОСТ27772-88	1	0,57	
3	Ф16АIII ГОСТ5784-82, l=95	2	0,16	

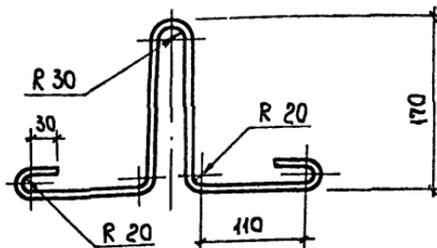
Инв. № подл. | Подп. и дата | Взам. инв. №

НАЧ. ОТД.	АГРАНОВИЧ	<i>[Signature]</i>
Н. КОНТР.	КОРОТЕЦКИЙ	<i>[Signature]</i>
ГЛ. СПЕЦ.	КОРОТЕЦКИЙ	<i>[Signature]</i>
СТ. ИНЖ.	ГУРОВИЧ	<i>[Signature]</i>
РАЗРАБ.	ФОМИЧЕВ	<i>[Signature]</i>
ПРОВЕР.	ГУРОВИЧ	<i>[Signature]</i>

3.006.1-7.2-32

ИЗДЕЛИЕ ЗАКЛАДНОЕ  
М9

СТАДИЯ	ЛИСТ	ЛИСТОВ
Р	1	1
ХАРЬКОВСКИЙ ПРОМСТРОЙНИИПРОЕКТ		



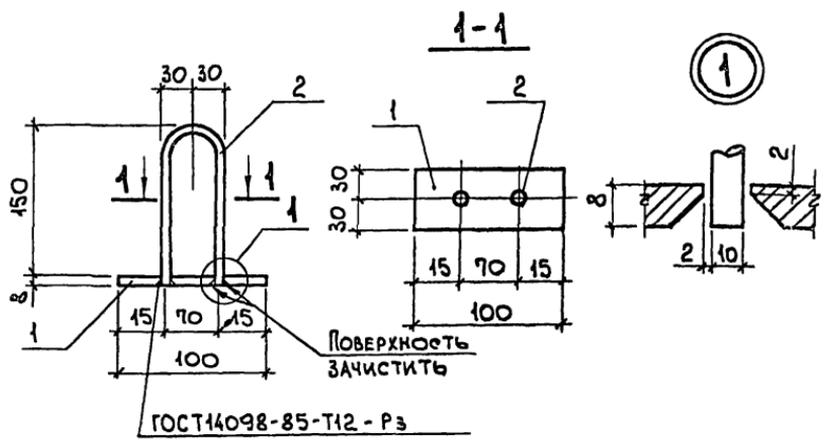
Поз.	НАИМЕНОВАНИЕ	Кол.	Масса Ед., кг	Масса, кг
	Ф8АІ ГОСТ5781-82, $\rho=700$	4	0,3	0,3

НАЧ. ОТД.	АГРАНОВИЧ	<i>А.А.</i>
Н. КОНТР.	КОРОТЕЦКИЙ	<i>К.К.</i>
ГЛ. СПЕЦ.	КОРОТЕЦКИЙ	<i>К.К.</i>
СТ. ИНЖ.	ГУРОВИЧ	<i>Г.Г.</i>
РАЗРАБ.	ФОМИЧЕВ	<i>Ф.Ф.</i>
ПРОВЕР.	ГУРОВИЧ	<i>Г.Г.</i>

3.006.1-7.2-33

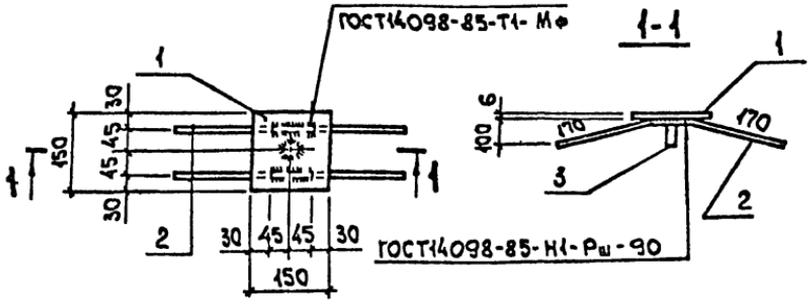
ИЗДЕЛИЕ ЗАКЛАДНОЕ  
М 10

СТАДИЯ	Лист	Листов
Р		4
ХАРЬКОВСКИЙ ПРОМСТРОИНИПРОЕКТ		



Поз.	НАИМЕНОВАНИЕ	КОЛ.	МАССА ЕД., КГ	МАССА, КГ
1	Лист 8x60x100 ГОСТ 19903-74* С235 ГОСТ 27772-88	1	0,38	0,6
2	φ10А1 ГОСТ 5781-82, Р=310	1	0,19	

ИНВ. № ПОДА.	ПОДП. И ДАТА	ВЗЛМ. ИНВ. №	3.006.1-7.2-34			
			НАЧ. ОТД.	АГРАНОВИЧ	<i>[Signature]</i>	
ИНВ. № ПОДА.	ПОДП. И ДАТА	ВЗЛМ. ИНВ. №	Н. КОНТР.	КОРОТЕЦКИЙ	<i>[Signature]</i>	
			ГЛ. СПЕЦ.	КОРОТЕЦКИЙ	<i>[Signature]</i>	
			СТ. ИНЖ.	ГУРОВИЧ	<i>[Signature]</i>	
			РАЗРАБ.	ФОМИНОВ	<i>[Signature]</i>	
			ПРОВЕР.	ГУРОВИЧ	<i>[Signature]</i>	
			ИЗДЕЛИЕ ЗАКЛАДНОЕ М 11			
			СТАЛИЯ	ЛИСТ	ЛИСТОВ	
			Р		1	
			ХАРЬКОВСКИЙ ПРОМСТРОЙНИПРОЕКТ			



Поз.	НАИМЕНОВАНИЕ	Кол.	МАССА ЕД., КГ	МАССА, КГ
1	Лист 6x150x150 ГОСТ 19903-74 <sup>н</sup> С235 ГОСТ 27772-88	1	1,06	1,4
2	φ8A ГОСТ 5781-82, L=430	2	0,17	
3	φ8A ГОСТ 5781-82, L=100	1	0,04	

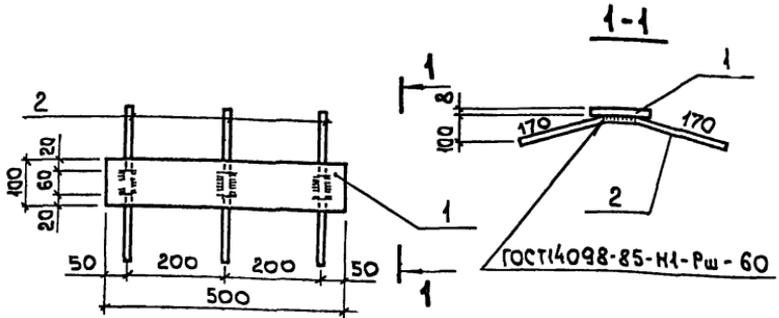
НАЧ. ОД.	АГРАНОВИЧ	<i>AG</i>
Н. КОНТР.	КОРОТЕЦКИЙ	<i>AK</i>
ГЛ. СПЕЦ.	КОРОТЕЦКИЙ	<i>AK</i>
СТ. ИНЖ.	ГУРОВИЧ	<i>GU</i>
РАЗРАБ.	ФОМИЧЕВ	<i>FO</i>
ПРОВЕР.	ГУРОВИЧ	<i>GU</i>

**3.006.1-7.2-35**

**ИЗДЕЛИЕ ЗАКЛАДНОЕ**  
**М 13**

СТАЛИЯ	Лист	Листов
Р		1

**ХАРЬКОВСКИЙ  
ПРОМСТРОЙНИПРОЕКТ**



Поз.	НАИМЕНОВАНИЕ	КОЛ.	МАССА ЕД., КГ	МАССА, КГ
1	Лист 8x100x500 ГОСТ19903-74 С235 ГОСТ 27772-88	1	3,14	3,9
2	φ10A III ГОСТ5781-82, r=400	3	0,27	

ИНВ. № ПОДА. ПОДАГ. И ДАТА. ВЗАМ. ИНВ. №

НАЧ. ОТА. АГРАНОВИЧ *AG*  
 Н. КОНТР. КОРОТЕЦКИЙ *AK*  
 ГЛ. СПЕЦ. КОРОТЕЦКИЙ *AK*  
 С. ИНЖ. ГУРОВИЧ *GU*  
 РАЗРАБ. ФОМИЧЕВ *FO*  
 ПРОВЕР. ГУРОВИЧ *GU*

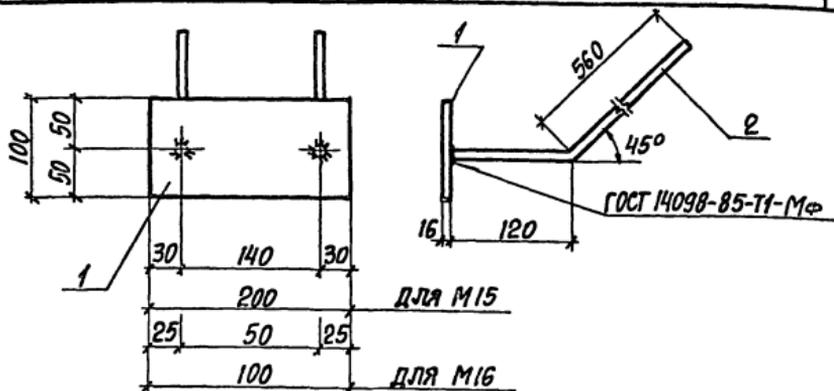
3.006.1-7.2-36

ИЗДЕЛИЕ ЗАКЛАДНОЕ  
 М 14

СТАДИЯ	ЛИСТ	ЛИСТОВ
Р		1

ХАРЬКОВСКИЙ  
 ПРОМСТРОЙНИИПРОЕКТ





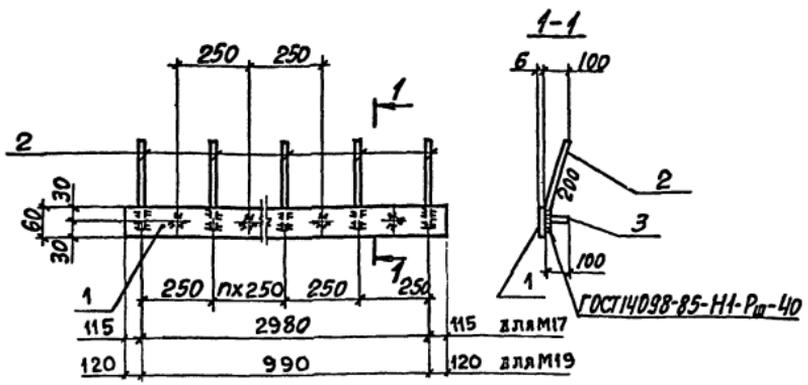
МАРКА	ПОЗ.	НАИМЕНОВАНИЕ	КОЛ.	МАССА ЕД., КГ	МАССА, КГ
М15	1	Лист 16×100×200 ГОСТ 19903-74 <sup>к</sup> С 235 ГОСТ 27772-88	1	2,51	5,9
	2	Ф 20 А III ГОСТ 5781-82, ℓ=680	2	1,68	
М16	1	Лист 16×100×100 ГОСТ 19903-74 <sup>к</sup> С 235 ГОСТ 27772-88	1	1,26	4,6
	2	Ф 20 А III ГОСТ 5781-82, ℓ=680	2	1,68	

НАЧ. ОТД.	ВІГРАНОВИЧ	Ж.С.
Н. КОНТР.	КОРОТЕЦЬКИЙ	В.С.
ГЛ. СПЕЦ.	КОРОТЕЦЬКИЙ	В.С.
СТ. ИНЖ.	ГУРОВИЧ	В.С.
РАЗРЯБ.	ФОМИЧЕВ	В.С.
ПРОВЕР.	ГУРОВИЧ	В.С.

3.006.1-7.2-37

ИЗДЕЛИЕ ЗАКЛАДНОЕ  
М15; М16

СТАДИЯ	ЛИСТ	ЛИСТОВ
Р		1
ХАРЬКОВСКИЙ ПРОМСТРОЙНИИПРОЕКТ		



МАРКА	ПОЗ.	НАИМЕНОВАНИЕ	КОЛ.	МАССА ЕД., КГ	МАССА, КГ
М17	1	Лист 6x60x2980 ГОСТ 19903-74* С235 ГОСТ 27772-88	1	8,4	10,0
	2	∅8 AIII ГОСТ 5781-82, ℓ=240	12	0,09	
	3	∅8 AIII ГОСТ 5781-82, ℓ=100	12	0,04	
М19	1	Лист 6x60x990 ГОСТ 19903-74* С235 ГОСТ 27772-88	1	2,8	3,3
	2	∅8 AIII ГОСТ 5781-82, ℓ=240	4	0,09	
	3	∅8 AIII ГОСТ 5781-82, ℓ=100	4	0,04	

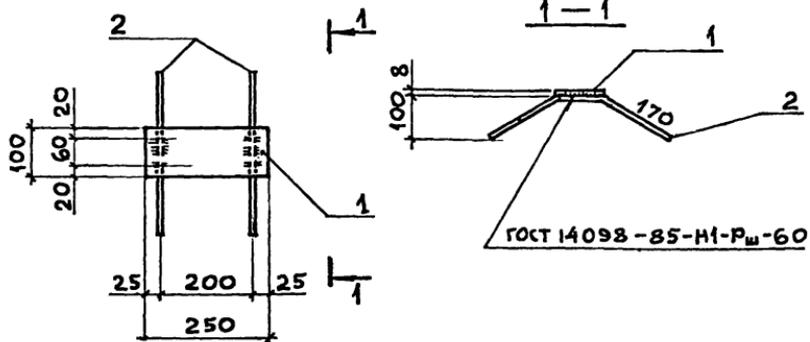
Изм. № подл. Подпись и дата. Взам. инв. №

Испол. отд.	ЯГРЯНОВИЧ	<i>[Signature]</i>
Н. контр.	КОРОТЕЦКИЙ	<i>[Signature]</i>
Мл. спец.	КОРОТЕЦКИЙ	<i>[Signature]</i>
Ст. инж.	ГУРОВИЧ	<i>[Signature]</i>
Рязрб.	ФОМИЧЕВ	<i>[Signature]</i>
Провер.	ГУРОВИЧ	<i>[Signature]</i>

3.006.1-7.2-38

ИЗДЕЛИЕ ЗАКЛАДНОЕ  
М17, М19

Стандия	Лист	Листов
Р		1
ХАРЬКОВСКИЙ ПРОМСТРОЙНИИПРОЕКТ		



Поз.	НАИМЕНОВАНИЕ	Кол.	МАССА ЕД., КГ	МАССА, КГ
1	Лист 8x100x250 ГОСТ 19903-74 С 235 ГОСТ 27772-88	1	1,57	2,1
2	Ø10A II ГОСТ 5781-82, l=400	2	0,27	

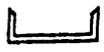
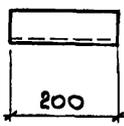
ИНВ. № ПОЗЛ. ПОДПИСЬ И ДАТА ВЗАИМ. ИНВ. №

НАЧ. ОТД.	АГРАНОВИЧ	<i>[Signature]</i>
Н. КОНТР.	КОРОТЕЦКИЙ	<i>[Signature]</i>
ГЛ. СПЕЦ.	КОРОТЕЦКИЙ	<i>[Signature]</i>
СТ. ИНЖ.	ГУРОВИЧ	<i>[Signature]</i>
РАЗРАБ.	ФОМИЧЕВ	<i>[Signature]</i>
ПРОВЕР.	ГУРОВИЧ	<i>[Signature]</i>

3.006.1-7.2-39

ИЗДЕЛИЕ ЗАКЛАДНОЕ  
М18

СТАДИЯ	ЛИСТ	ЛИСТОВ
Р		1
ХАРЬКОВСКИЙ ПРОМСТРОИНИИПРОЕКТ		



Поз.	НАИМЕНОВАНИЕ	КОЛ.	МАССА ЕД., КГ	МАССА, КГ,
	ШВЕЛЕР 16 ГОСТ 8240-89 Ст 3 кп 3-1 ГОСТ 535-88 r=200	1	2,8	2,8

ВЗАМ. ИМБ. №

ИНВ. № ПОДЛ. ПОДП. И ДАТА

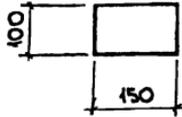
НАЧ. ОТД.	АГРАНОВИЧ	<i>AG</i>	
Н. КОНТР.	КОРОТЕЦКИЙ	<i>KK</i>	
ГЛ. СПЕЦ.	КОРОТЕЦКИЙ	<i>KK</i>	
СТ. ИНЖ.	ГУРОВИЧ	<i>GU</i>	
РАЗРАБ.	ФОМИЧЕВ	<i>FO</i>	
ПРОВЕР.	ГУРОВИЧ	<i>GU</i>	

3.006.1-7.2-40

ИЗДЕЛИЕ СОЕДИНИТЕЛЬНОЕ  
МС 1

СТАДИЯ	ЛИСТ	ЛИСТОВ
Р		1
ХАРЬКОВСКИЙ ПРОМСТРОЙНИИПРОЕКТ		

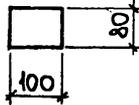




Поз.	НАИМЕНОВАНИЕ	Кол.	МАССА ЕД., КГ	МАССА, КГ
				1,4
	Лист 12x100x150 ГОСТ 19903-74* С235 ГОСТ 27772-88	1	1,4	

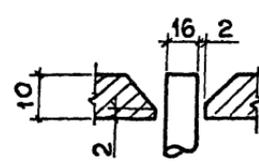
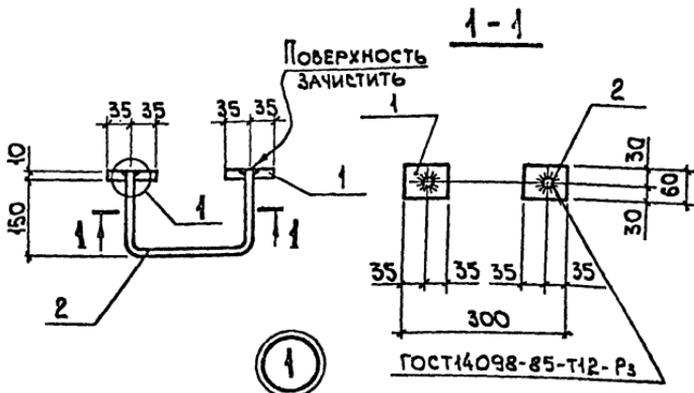
НАЧ. ОТА	АГРАНОВИЧ	<i>[Signature]</i>
Н. КОНТР.	КОРОТЕЦКИЙ	<i>[Signature]</i>
ГЛ. СПЕЦ.	КОРОТЕЦКИЙ	<i>[Signature]</i>
СТ. ИНЖ.	ГУРОВИЧ	<i>[Signature]</i>
РАЗРАБ.	ФОМИЧЕВ	<i>[Signature]</i>
ПРОВЕР.	ГУРОВИЧ	<i>[Signature]</i>

3.006.1-7.2-42			
ИЗДЕЛИЕ СОЕДИНИТЕЛЬНОЕ МСЗ	СТАДИЯ	Лист	Листов
	Р		1
ХАРЬКОВСКИЙ ПРОМСТРОЙНИИПРОЕКТ			



Поз.	НАИМЕНОВАНИЕ	Кол.	МАССА ЕД., КГ	МАССА, КГ
	Лист 10×80×100 ГОСТ 19903-74* С235 ГОСТ 27772-88	1	0,6	0,6

Изм. №	Подп.	Дата	Взам. инв. №	3.006.1-7.2-43					
								Нач. отд.	Афанович
				М. контр.	Коротецкий				
				Гл. спец.	Коротецкий				
				Ст. инж.	Гурович				
				Разраб.	Фомичев				
				Провер.	Гурович				
				ИЗДЕЛИЕ СОЕДИНИТЕЛЬНОЕ МС4			Стадия	Лист	Листов
							ХАРЬКОВСКИЙ ПРОМСТРОЙНИПРОЕКТ		



Поз.	НАИМЕНОВАНИЕ	КОЛ.	МАССА ЕД., КГ	МАССА, КГ
1	Лист 10x60x70 ГОСТ19903-74* С235 ГОСТ27772-88	2	0,33	1,5
2	φ16AIII ГОСТ5781-82, Р=550	1	0,87	

ИМЬ, № ПОДАТ. ПОДАТ. Ч. ДАТА. ВЗАМ. КНИЖ. №

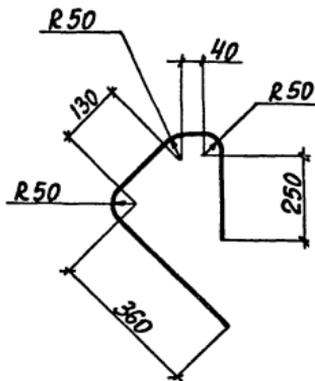
НАЧ. ОТД.	АГРАНОВИЧ	<i>[Signature]</i>
Н. КОНТР.	КОРОТЕЦКИЙ	<i>[Signature]</i>
ГЛ. СПЕЦ.	КОРОТЕЦКИЙ	<i>[Signature]</i>
СТ. ИНЖ.	ГУРОВИЧ	<i>[Signature]</i>
РАЗРАБ.	ФОМИЧЕВ	<i>[Signature]</i>
ПРОВЕР.	ГУРОВИЧ	<i>[Signature]</i>

3.006.1-7.2-44

ИЗДЕЛИЕ СОЕДИНИТЕЛЬНОЕ  
МС5

СТАДИЯ	ЛИСТ	ЛИСТОВ
Р	1	1
ХАРЬКОВСКИЙ ПРОМСТРОЙНИИПРОЕКТ		





Поз.	НАИМЕНОВАНИЕ	Кол.	МАССА, кг
	Φ10AIII, l=980	1	0,6

Арматура класса А-III по ГОСТ 5781-82

Изм. № \_\_\_\_\_ Подпись и дата: \_\_\_\_\_

ИВЧ. ОД.	АГРИНОВИЧ	<i>[Signature]</i>	
Н. КОНТР.	КОРОТЕЦКИЙ	<i>[Signature]</i>	
ГЛ. СПЕЦ.	КОРОТЕЦКИЙ	<i>[Signature]</i>	
СТ. ИНЖ.	ГУРОВИЧ	<i>[Signature]</i>	
РАЗРБ.	ФОМИЧЕВ	<i>[Signature]</i>	
ПРОВЕР.	ГУРОВИЧ	<i>[Signature]</i>	

3.006.1-7.2-45

СТЕРЖЕНЬ СТ1

Стандия	Лист	Листов
Р		1
ХАРЬКОВСКИЙ ПРОМСТРОЙНИИПРОЕКТ		