

ТИПОВЫЕ КОНСТРУКЦИИ, ИЗДЕЛИЯ И УЗЛЫ ЗДАНИЙ И СООБРАЖЕНИЙ

СЕРИЯ 1.273.9-5

**ОБЛИЦОВКИ ИЗ ЛИСТОВЫХ МАТЕРИАЛОВ  
ДЛЯ ОБЩЕСТВЕННЫХ ЗДАНИЙ  
ВЫПУСК 1**

ОБЛИЦОВКИ ИЗ ГИПСОКАРТОННЫХ ЛИСТОВ  
НА ДЕРЕВЯННОМ КАРКАСЕ

РАБОЧИЕ ЧЕРТЕЖИ

21252  
ЦЕНА 2-06

ТИПОВЫЕ КОНСТРУКЦИИ, ИЗДЕЛИЯ И УЗЛЫ ЗДАНИЙ И СООРУЖЕНИЙ

СЕРИЯ 1.273.9-5

**ОБЛИЦОВКИ ИЗ ЛИСТОВЫХ МАТЕРИАЛОВ  
ДЛЯ ОБЩЕСТВЕННЫХ ЗДАНИЙ  
ВЫПУСК 1**

ОБЛИЦОВКИ ИЗ ГИПСОКАРТОННЫХ ЛИСТОВ  
НА ДЕРЕВЯННОМ КАРКАСЕ

РАБОЧИЕ ЧЕРТЕЖИ

РАЗРАБОТАНЫ  
ЦНИИЭП ТОРГОВО-БЫТОВЫХ ЗДАНИЙ  
И КУРИТЕЛЬСКИХ КОМПЛЕКСОВ  
ГЛАВНЫЙ ИНЖЕНЕР ИНСТИТУТА  
НАЧАЛЬНИК ОТДЕЛА

 Носков В.И.  
Юдицкий А.Н.

УТВЕРЖДЕНЫ С 01.05.86  
ГОСУДАРСТВЕННЫМ КОМИТЕТОМ ПО  
ГРАЖДАНСКОМУ СТРОИТЕЛЬСТВУ  
И АРХИТЕКТУРЕ ПРИ ГОССТРОЕ СССР  
ПРИКАЗ № 114 ОТ 28.03.86  
ВВЕДЕНА В ДЕЙСТВИЕ С 01.05.86

© ЦИТП Госстроя СССР, 1988

21252 2

ОБОЗНАЧЕНИЕ	НАИМЕНОВАНИЕ	СТР.
1.273.9-5.1-00.00?	Пояснительная записка	2-5
1.273.9-5.1-00.00ЗД	Область облицовочных документов	
1.273.9-5.1-01.00	Облицовка ОКД-1м/ОГКД-1/ (фрагмент) Узлы I - VII; Ia - VIIa ПРИМЕР	6-10
1.273.9-5.1-02.00	Облицовка ОКД-2м/ОГКД-2/ (фрагмент) Узлы I - VII ПРИМЕР	11-14
1.273.9-5.1-03.00	Облицовка ОКД-3 (фрагмент) Узлы I - VII; Ia - VIIa ПРИМЕР	15-19
1.273.9-5.1-04.00	Облицовка ОКД-4 (фрагмент) Узлы I - VII; Ia - VIIa ПРИМЕР	20-22
1.273.9-5.1-05.00	Примеры установки анкера падяющего, крючок, анкера проходного и дюбеля разжимного	23
1.273.9-5.1-00.01	Крючок	24
1.273.9-5.1-00.02	Анкер проходной	
1.273.9-5.1-00.03	Анкер пальяющий	25
1.273.9-5.1-00.04	Дюбель разжимной	

			1.273.9-5.1-00.00		
ИЗДАТЕЛЬ	ИЗДАТЕЛЬ	ИЗДАТЕЛЬ	СТАДИЯ	ЛИСТ	ЛИСТОВ
ИЗДАТЕЛЬ	ИЗДАТЕЛЬ	ИЗДАТЕЛЬ	Р	1	4
СОДЕРЖАНИЕ			ЦНИИЭП Торгово-бытовых зданий и туристских комплексов		

Формат А4

### 1. Общая часть

Выпуск содержит перечень типов облицовок, монтажные узлы, комплектующие элементы и детали, рекомендации по заделке швов и методам отделки лицевых поверхностей. Расход материалов на 1 м<sup>2</sup> облицовки и типы облицовок с м. таблицу (докум. 00.00 ПЗ, лист 2).

### 2. Область применения

Облицовки предназначены для применения в проектах общественных зданий (предприятия общественного питания, торговли, бытового обслуживания, школ, учебных, лечебных и детских учреждений), а также в гостиницах, административно-бытовых зданиях и др., с высотами этажей равными 2,8 м; 3,3 м; 3,6 м; 4,2 м. В облицовках гостиниц, школ, детских садов, учебных и лечебно-профилактических учреждений в качестве звукоизоляционного слоя применяются прошивные минераловатные маты по ТУ 21-РСФСР-1.301-86, в прочих общественных зданиях разрешаются минераловатные плиты по ГОСТ 9573-82.

Облицовки следует применять в помещениях с нормальным температурно-влажностным режимом (СНИП II-3-79) в зданиях с неагрессивной средой. Согласно СНИП II-2-80 и заключению ГУПО МВД СССР №7/6/1126 от 14.04.83 года облицовки на деревянном каркасе можно применять для зданий II степени огнестойкости. Для отделки облицовок на путях эвакуации, а также в помещениях лечебных и детских дошкольных учреждений следует применять негорючие материалы (рекомендуется применять керамические плитки, асбестоцементные листы, вододисперсионные, клеевые краски и др.).

### 3. Технические характеристики облицовок

Облицовки поэлементной сборки представляют собой каркасную конструкцию, состоящую с одной стороны гипсокартонными листами.

Каркас облицовок (вертикальные стойки и горизонтальные направляющие) следует изготавливать из пиломатериалов хвойных пород по

			1.273.9-5.1-00.00 ПЗ		
ИЗДАТЕЛЬ	ИЗДАТЕЛЬ	ИЗДАТЕЛЬ	СТАДИЯ	ЛИСТ	ЛИСТОВ
ИЗДАТЕЛЬ	ИЗДАТЕЛЬ	ИЗДАТЕЛЬ	Р	1	4
ПОЯСНИТЕЛЬНАЯ ЗАПИСКА			ЦНИИЭП Торгово-бытовых зданий и туристских комплексов		

21252 3

Формат А4

**Типы облицовок поэлементной сборки и расход материалов** Таблица

Тип	Эскиз	Толщина облицовки, мм	Высота облицовки Н, мм	Расход материалов на 1 м <sup>2</sup> облицовки											Масса 1 м <sup>2</sup> облицовки, кг							
				гипсокартонный лист, м <sup>2</sup>	профилированные каналы, м <sup>3</sup>	прочные маты или минераловатная плита, м <sup>3</sup>	бумажная или тканевая лента, мм	плиты пенополиуретана, мм	пенополиуретановая раскладка, мм	гипсокартон		крепежные материалы	шпатель									
										гвозди, кг	шпатель, кг											
1	2	3	4	5	6	7	8	9	10	11	12	13	14	15								
ОГКД-1		84	2500	1,0	1,005	—	1,23	0,40	1,21	0,40	0,20	0,016	0,014	2	15,0							
			3000		1,005										1,17	0,33	1,13	0,33	0,19	0,016	0,013	15,0
			3300		1,006										1,44	0,30	1,11	0,30	0,24	0,018	0,016	15,0
			3900		1,006										1,34	0,26	1,06	0,26	0,23	0,017	0,015	15,0
ОГКД-1м		84	2500	1,0	1,005	0,05	1,23	0,40	1,21	0,40	0,20	0,016	0,014	2	21,0							
			3000		1,005										1,17	0,33	1,13	0,33	0,19	0,015	0,013	21,0
			3300		1,006										1,44	0,30	1,11	0,30	0,24	0,018	0,015	21,0
			3900		1,006										1,34	0,26	1,06	0,26	0,23	0,017	0,015	21,0
ОГКД-2		98	2500	2,0	1,005	—	1,23	0,40	—	—	0,20	0,041	0,035	2	27,0							
			3000		0,005										1,17	0,33	—	0,19	0,041	0,037	27,0	
			3300		0,006										1,44	0,30	—	0,24	0,046	0,045	27,0	
			3900		0,006										1,34	0,26	—	0,23	0,044	0,042	27,0	
ОГКД-2м		98	2500	2,0	0,005	0,05	1,23	0,40	—	—	0,20	0,041	0,039	2	33,0							
			3000		0,005										1,17	0,33	—	0,19	0,041	0,037	33,0	
			3300		0,006										1,44	0,30	—	0,24	0,046	0,045	33,0	
			3900		0,006										1,34	0,26	—	0,23	0,044	0,042	33,0	
ОГКД-3		59	2500	1,0	0,003	—	1,23	0,40	1,21	0,40	0,20	0,017	0,015	3	14,0							
			3000		0,003										1,17	0,33	1,13	0,33	0,19	0,017	0,014	14,0
			3300		0,003										1,44	0,30	1,11	0,30	0,24	0,019	0,017	14,0
			3900		0,003										1,34	0,26	1,06	0,26	0,23	0,018	0,015	14,0
ОГКД-4		73	2500	2,0	0,003	—	1,23	0,40	—	—	0,20	0,044	0,042	3	26,0							
			3000		0,003										1,17	0,33	—	0,19	0,044	0,033	26,0	
			3300		0,003										1,44	0,30	—	0,24	0,049	0,047	26,0	
			3900		0,003										1,34	0,26	—	0,23	0,046	0,045	26,0	

1. Расход материалов дан на 1 м<sup>2</sup> облицовки без запаса по объему и весу.  
 2. Расход шурупов для монтажа с креплением ГКЛ шурупами приведен в графе 13.

1.273.9-5.1-10.0073

ГОСТ 8495-80. Стружки каркаса подлежат антисептированию в соответствии с главой СНиП III-10-76. Максимальная влажность древесины каркаса допускается не выше 15-17%.

Материалом обшивки каркаса являются гипсокартонные листы по ГОСТ 9206-84 с прямоугольными и обшитыми по всей длине листа кромками, толщиной 14 мм, гипсокартонные листы с прямоугольными кромками применяются для вытеснения слоя по двухслойному варианту обшивки облицовок. Крепление ГЛК к каркасу осуществляется гвоздями 2,0×40 мм, 2,2×50 мм по ГОСТ 4074-83\* с шагом 200 мм или шурупы 3×30 мм, 3,5×40 мм по ГОСТ 1195-80\* с шагом 300 мм. Для повышения звукоизоляции облицовок предусмотрены прошивные минераловатные маты  $\rho = 125 \text{ кг/м}^3$  по ТУ 24-РБ-СР-1.304-86 или листовые минераловатные плиты толщиной 50 мм,  $\rho = 125 \text{ кг/м}^3$  на синтетической связке по ГОСТ 9573-82.

В процессе эксплуатации облицовок возникает необходимость в креплениях к ним различного оборудования и предметов интерьера, которые должны навешиваться на специальные анкеры изделия. Возможность применения той или иной анкеры определяется в зависимости от несущей способности облицовки и навешиваемого оборудования на эти облицовки. Основные виды анкеры изделий, монтажные узлы и их маркировка несущая способность представлены в выпуске (см. док.00.01...00.04).

Для отделки поверхностей гипсокартонных облицовок можно применять:

- плитки декоративные стеновые самонаклеивающиеся ПДСО по ГОСТ 2094-84;
- поливинилхлоридный отделочный материал "Дюнари" по ТУ 106-1-23-82;
- обои;
- клеевые, водоэмульсионные краски, эмали;
- синтетические краски.

Полимерные и синтетические материалы для отделки облицовок должны быть из числа разрешенных для применения в строительстве Министер-

ством здравоохранения СССР.

Заделку и шпатлевку стыков между гипсокартонными листами производить гипсополимерным составом (гипсовая шпатлевка).

Рецептура гипсовой шпатлевки в % по массе:  
гипсоцементнополиуретановые вяжущие - 76;  
поливинилацетатная 50%ная дисперсия - 10;  
клей малярный - 4;  
вода до удобоупотребимой консистенции.

Приготовление состава производится в растворешалке до получения однородной массы. Жизнеспособность состава - 4 часа.

#### 4. Указания по монтажу облицовки

Устройство гипсокартонных облицовок на деревянном каркасе (см. док.01.00 лист 1) может осуществляться только при наличии у строительных (монтажных) организаций специального и нетрудового обеспечения механизации процессов сборки каркаса облицовки, крепления к нему гипсокартонных листов, а также инструмента для заделки стыков, нанесения шпатлеванного слоя и др. работ, согласно "Рекомендации по монтажу гипсокартонных перегородок", утвержденной Главмонтажпроектром 28.10.81 г. приказ № 194.

Монтаж облицовок производится только в период отделочных работ (в зимнее время при подключении отопления) и до устройства чистого пола в следующей последовательности:

- выполняется разметка и установка кирпичным и т.п. конструкциям крепятся верхние и нижние на шпательные или деревянные подкладки с помощью различных дюбелей с шагом 500 мм;
- к направляющим или деревянным подкладкам с шагом 600 мм устанавливаются по отвесу и крепятся гвоздями стойки;
- между стойками устанавливаются прошивные маты и ли минераловатные плиты;

1.273.9-5.1-0.00 ПЗ

Лист  
3

устанавливаются и крепятся гипсокартонные листы гвоздями, шурупами или поливинилхлоридными раскладками по ГОСТ 19111-77;

все стыки гипсокартонных листов, углы и примыкания проклеиваются перфорированной бумажной или тканевой лентой;

выполнение нагужного отделочного слоя (моющиеся обои, синтетические пленки, обычные обои, покраска) производится после подготовки поверхностей облицовки (шпатлевка заделочно, зачистка);

по окончании отделочных работ устанавливается электротехнический плинтус по ГОСТ 19111-77 или деревянный по ГОСТ 8242-75.

Расшифровка типа облицовки:

ОГКД-1м /2м,3,4/

ОГКД - облицовка гипсокартонная на деревянном каркасе;

1 - толщина облицовки 8мм (2- 98мм, 3- 59мм, 4- 73мм);

М- наличие минераловатного звукоизоляционного слоя.

В выпуске разработаны облицовки и монтажные узлы с внутренним звукоизоляционным слоем. Пустотелые облицовки аналогичны указанным за исключением звукоизоляционного слоя.

4.273.9-5.1-00.00 ПЗ

Лист

4

Формат А1

Обозначение	Наименование	Примечание
ТУ 400-28-370-80	Якорь резьбовой	
ТУ 38-944-79Е	Дюбель резьбовой	
ТУ 400-28-374-80	Крючок	
ТУ 400-28-369-80	Якорь проходной	
ТУ 400-1-235-84	Поливинилхлоридный отделочный материал "Дэвилон"	
ТУ 21-РФРСР-1.304-86	Маты минераловатные прессованные	

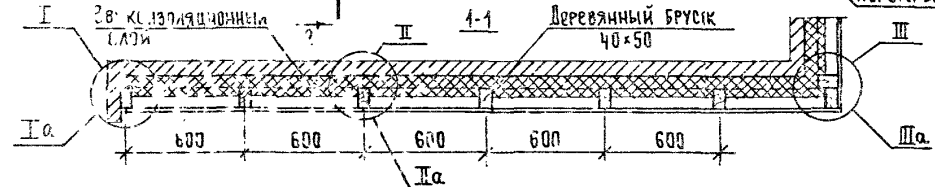
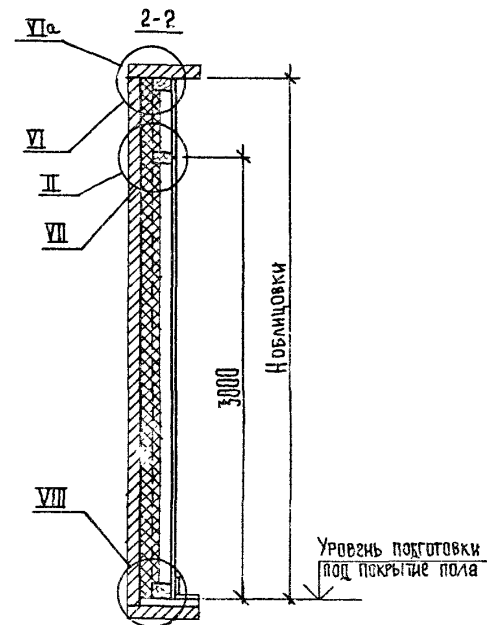
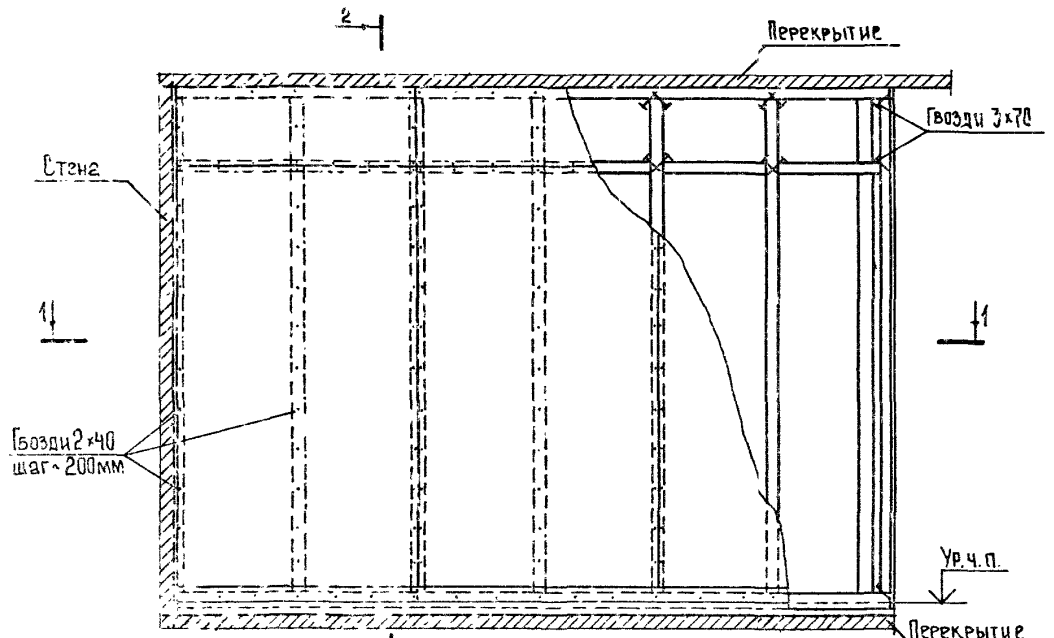
В выпуске представлены чертежи основных конструктивных и крепежных изделий с указаниями по их применению (см. документ. 00.01... 00.04)

ИЗМ. № ПОСЛ.		ПОДПИСЬ И ДАТА		ВЗНЕС. №		4.273.9-5.1-00.00 ВД		
ИЗМ. № ПОСЛ.	ПОДПИСЬ И ДАТА	ВЗНЕС. №	4.273.9-5.1-00.00 ВД				Ведомость ссылочных документов	
ИЗМ. № ПОСЛ.	ПОДПИСЬ И ДАТА	ВЗНЕС. №	Изд. отд.	ЮДИЦКИЙ	Стан	С.В.И.	ИЗМ.	ИЗМЕН.
ИЗМ. № ПОСЛ.	ПОДПИСЬ И ДАТА	ВЗНЕС. №	И. КОПТЯ	ЯСЛЬНИКОВ	Яс	ГОССТАНДАРТОВСКОЕ УПРАВЛЕНИЕ СТАНДАРТИЗАЦИИ И ТЕХНИЧЕСКОГО РЕГУЛИРОВАНИЯ		
ИЗМ. № ПОСЛ.	ПОДПИСЬ И ДАТА	ВЗНЕС. №	Г.И.П.	ДЫКОВ	Ды			
ИЗМ. № ПОСЛ.	ПОДПИСЬ И ДАТА	ВЗНЕС. №	РУК. ЦУ	МОЖКИНА	Мо			
ИЗМ. № ПОСЛ.	ПОДПИСЬ И ДАТА	ВЗНЕС. №	С.Т.З.	НАЗАРОВА	На			

21252

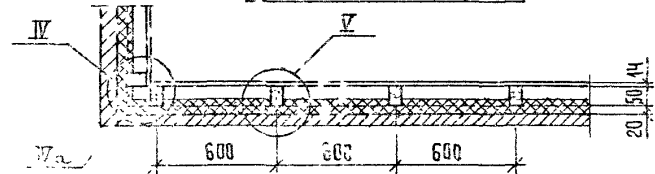
6

С. 19.197 1/3



Облицовка ОГКД-1 без звукоизоляционного слоя.  
 Узлы замаркированы на листе см. ЭСКУМ.01.00 листы 2...5.

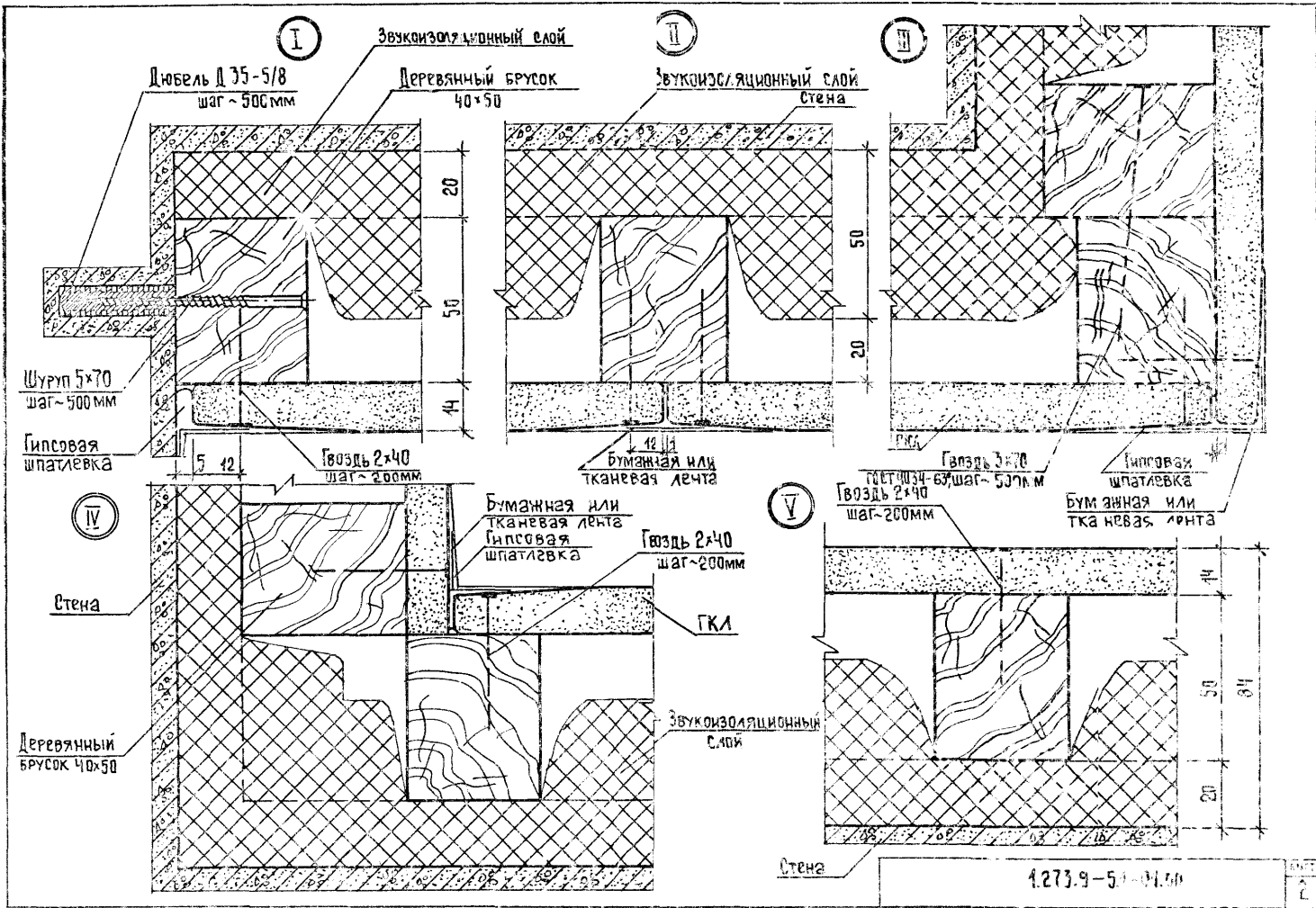
Вариант узла облицовки



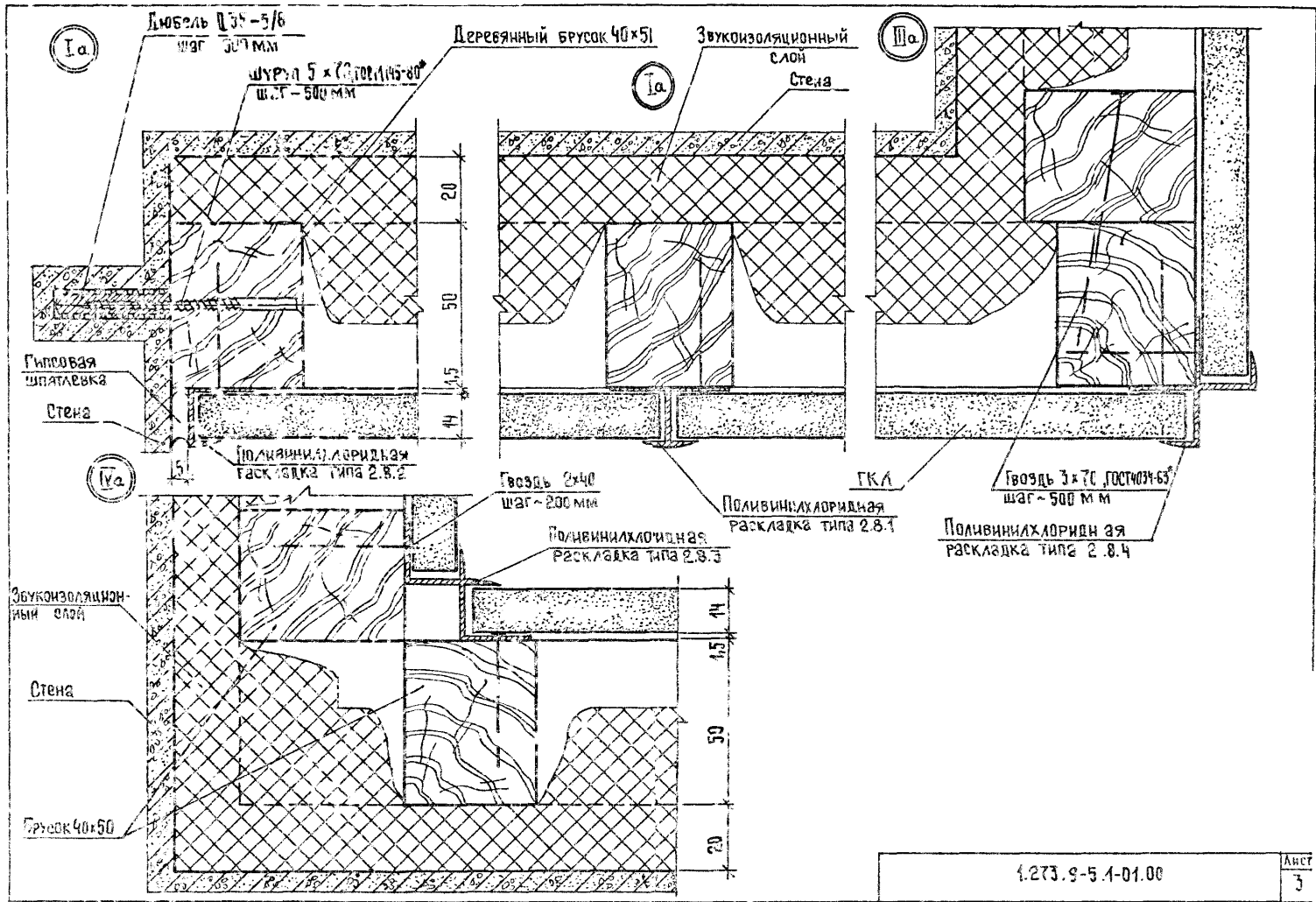
			4.273.9-5.1-01.00			
ИЗГОТ	ЮРИДИК	<i>Ан</i>	Облицовка ОГКД - 1 м /ОГКД - 1/ / (СРАЗГМЕНТ) Узлы I, II, III, IV, V, VI, VII, VIII.	Стандия	Лист	Листов
В.КОНТР	Львятикина	<i>Льв</i>		Р	1	5
ГИП	Лыков	<i>Льв</i>		ЦНИИЭП		
РУК.ГР	Машкина	<i>Ма</i>		торгово-бытовых зданий и туристских комплексов		
Ст.техн	Назарова	<i>На</i>				

21252 7

Формат А3

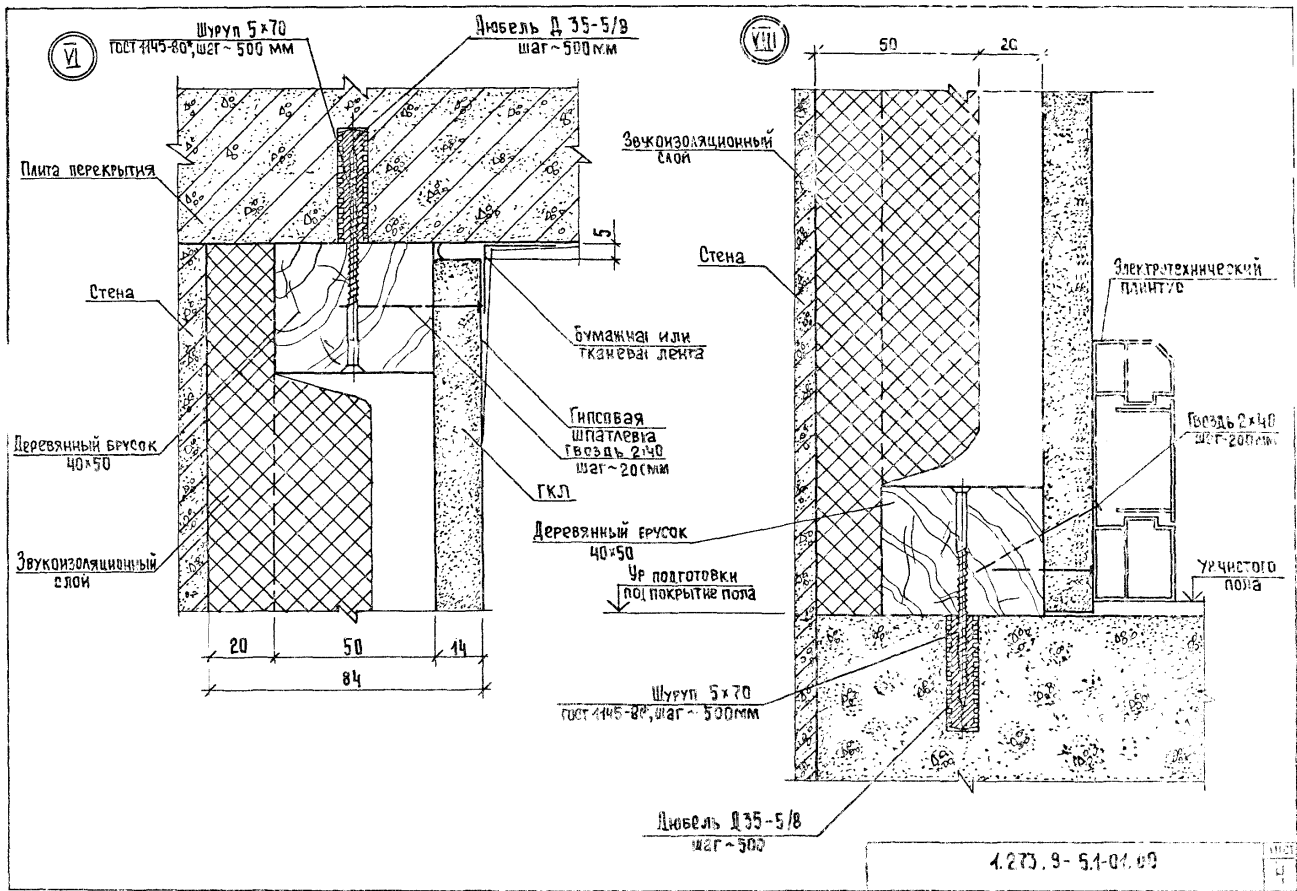


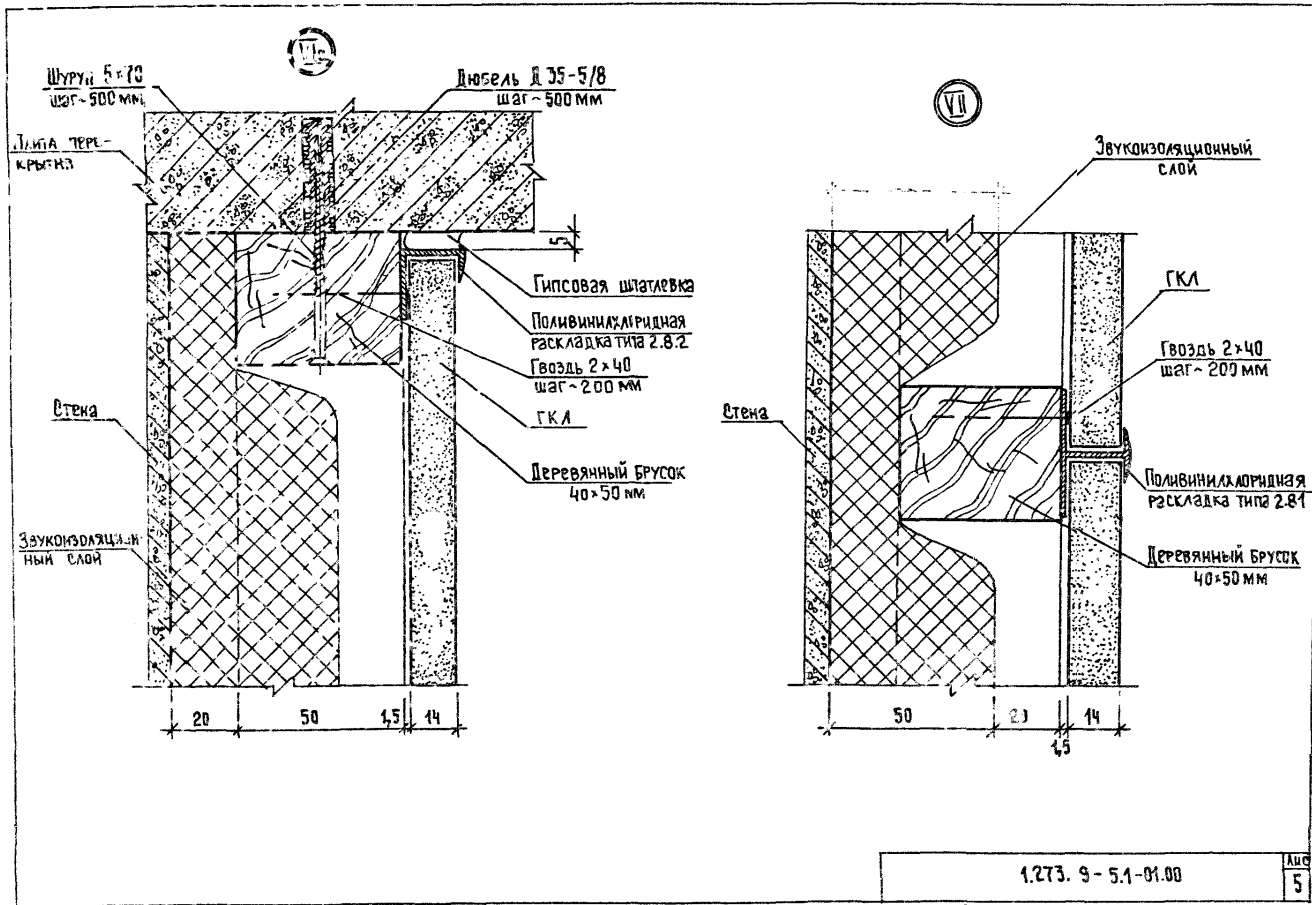


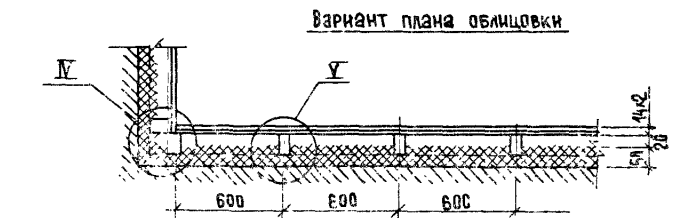
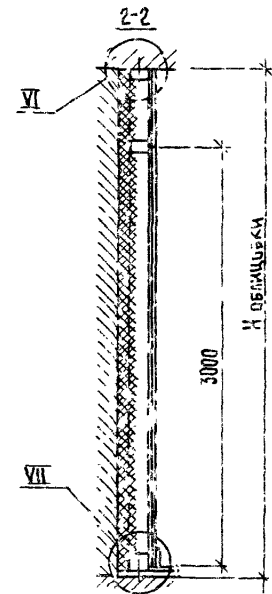
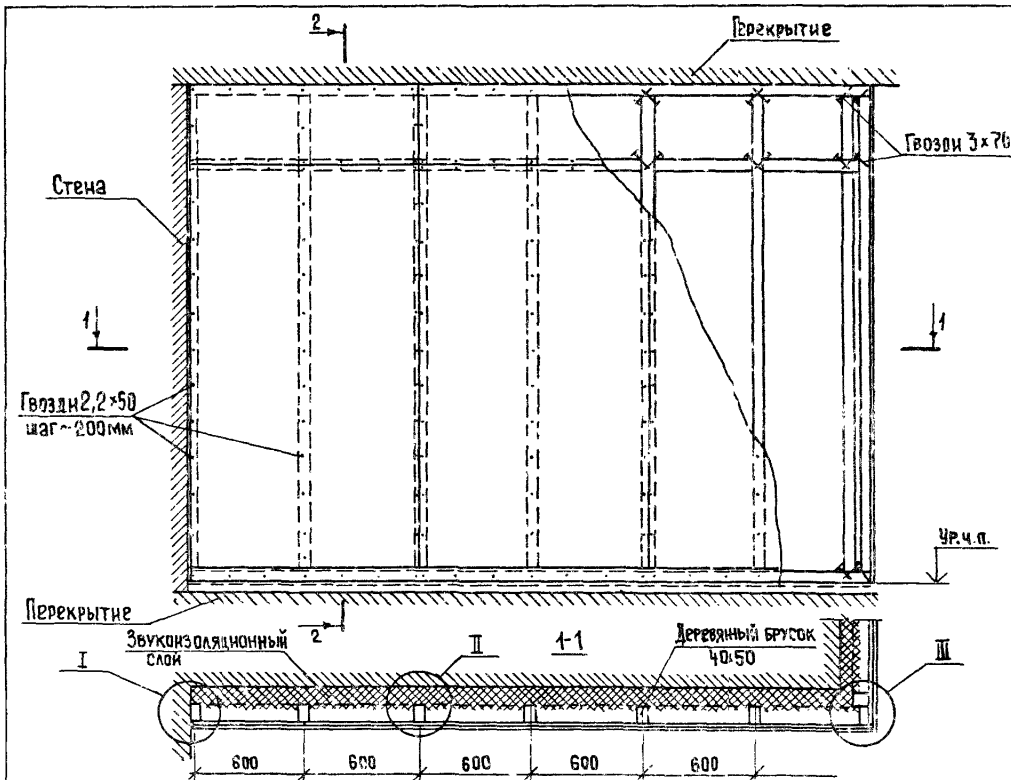


1.273.9-5.1-01.00

Лист  
3

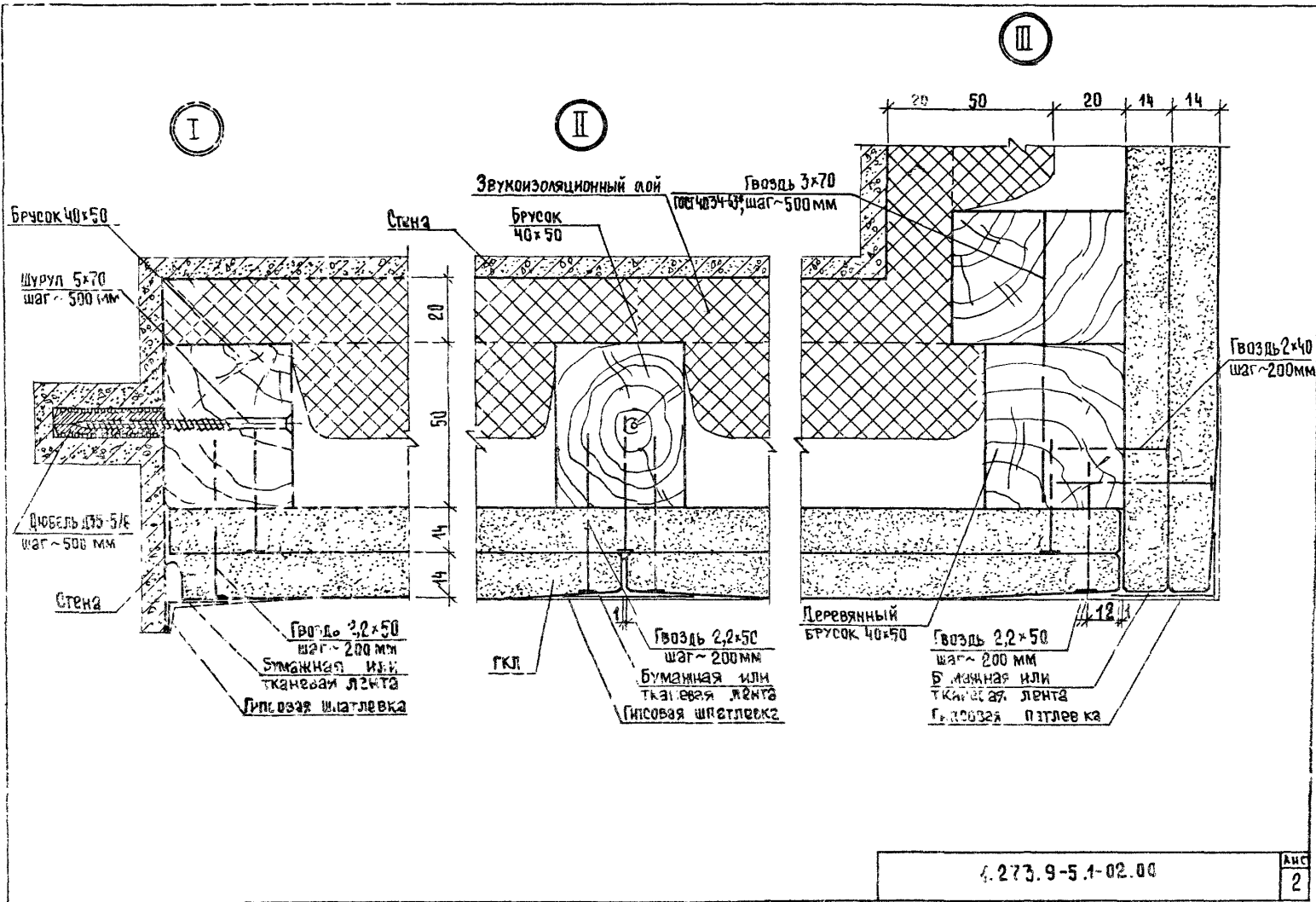






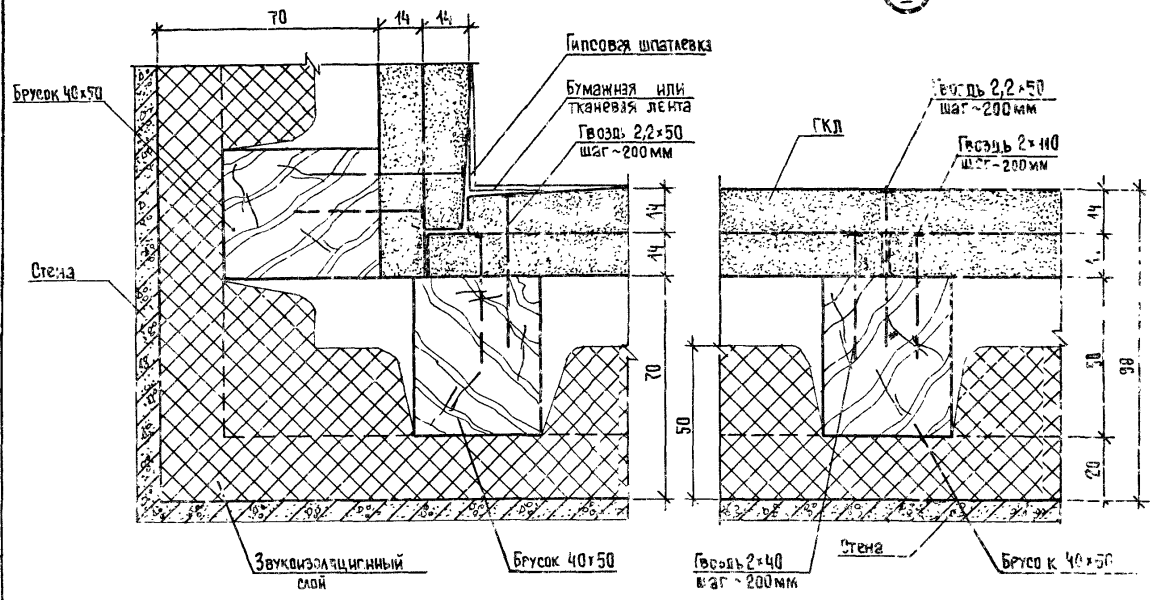
Облицовка ОГКД-2 без звукозола -  
 дидного слоя.  
 Узлы замаркированы на листе  
 см. док. № 02.00, листы 2, 3, 4.

			1.273.9-5.1-02.00		
И.К.О.Т.А	И.Ю.И.К.И.Н	О.И.	Облицовка ОГКД-2 м / ОГКД-2 / (фрагмент) Узлы I - VII. При мер.	С.В.Ч.И.С.Т	Л.В.О.Р.О.В.
И.К.О.Т.А	П.Е.Л.Ь.Т.И.Н.А	Л.И.		С.В.Ч.И.С.Т	Л.В.О.Р.О.В.
Г.И.П.	Л.Ы.К.О.В	О.И.		С.В.Ч.И.С.Т	Л.В.О.Р.О.В.
В.Г.И.	М.О.Ш.К.И.Н	О.И.		С.В.Ч.И.С.Т	Л.В.О.Р.О.В.
С.Т.Е.Л.Ь	Н.Е.З.А.Р.О.В.	Л.И.		С.В.Ч.И.С.Т	Л.В.О.Р.О.В.



IV

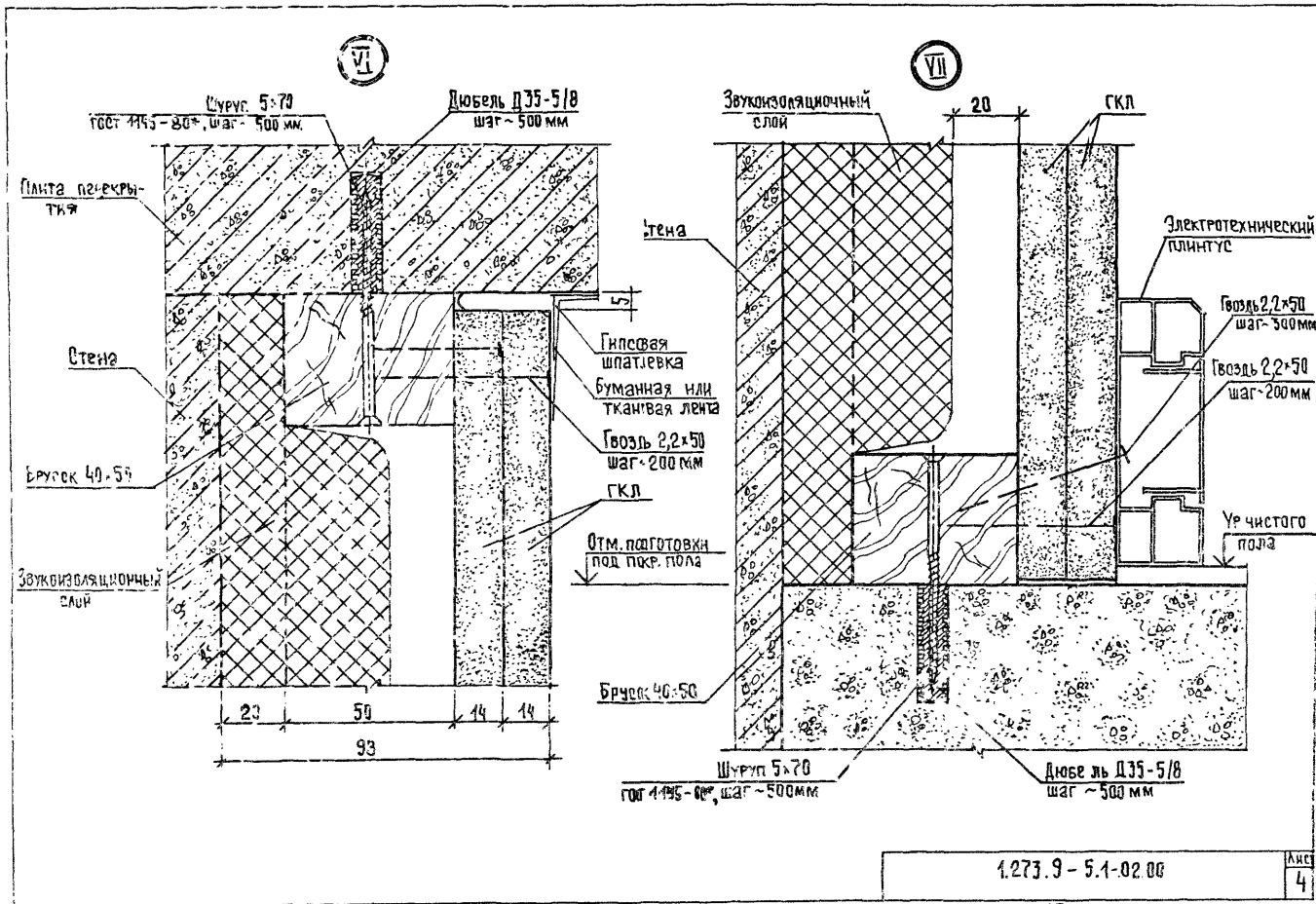
V



1.273.9-5.1.12.01

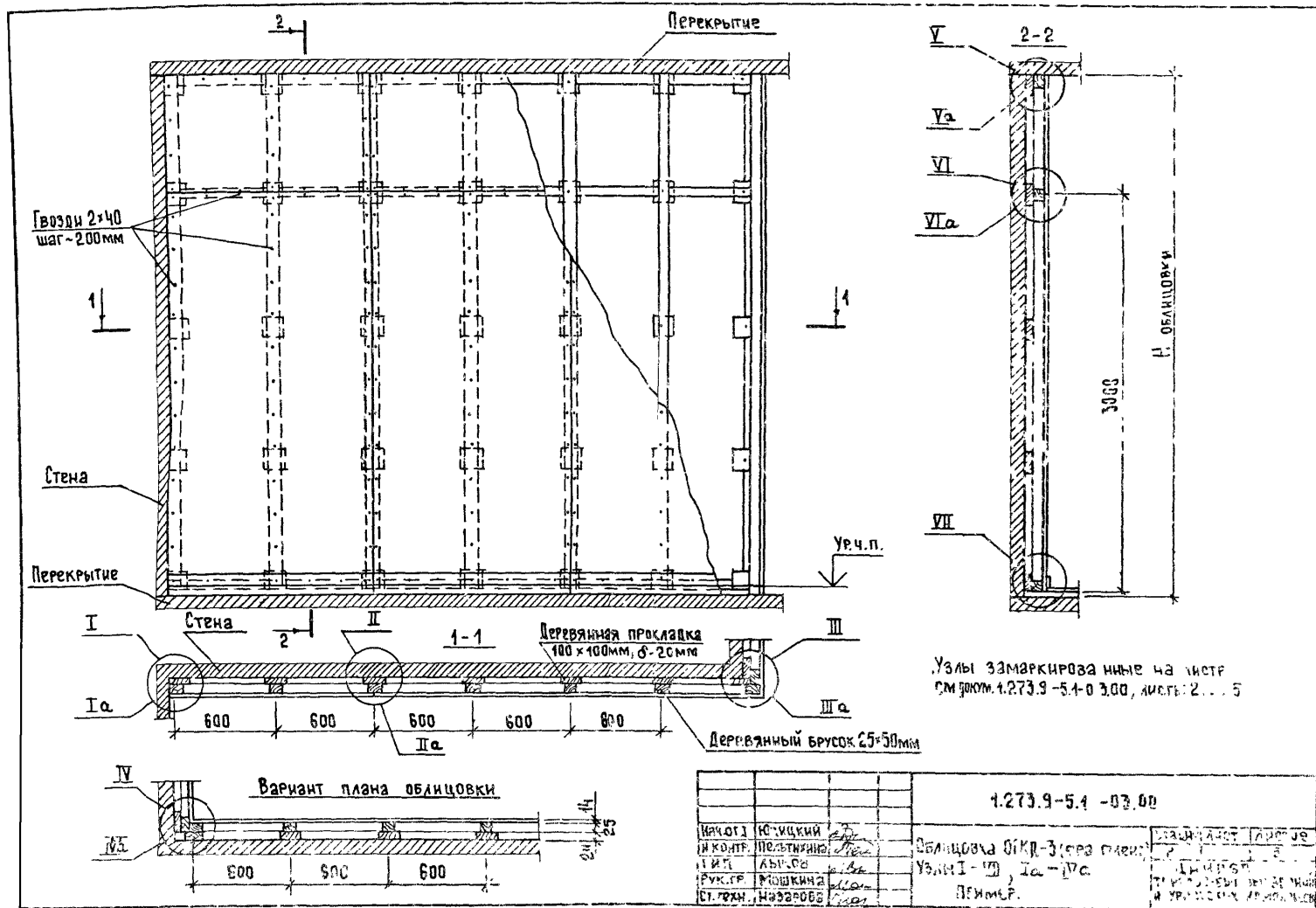
2002 19 ФОРМАТ 4

3

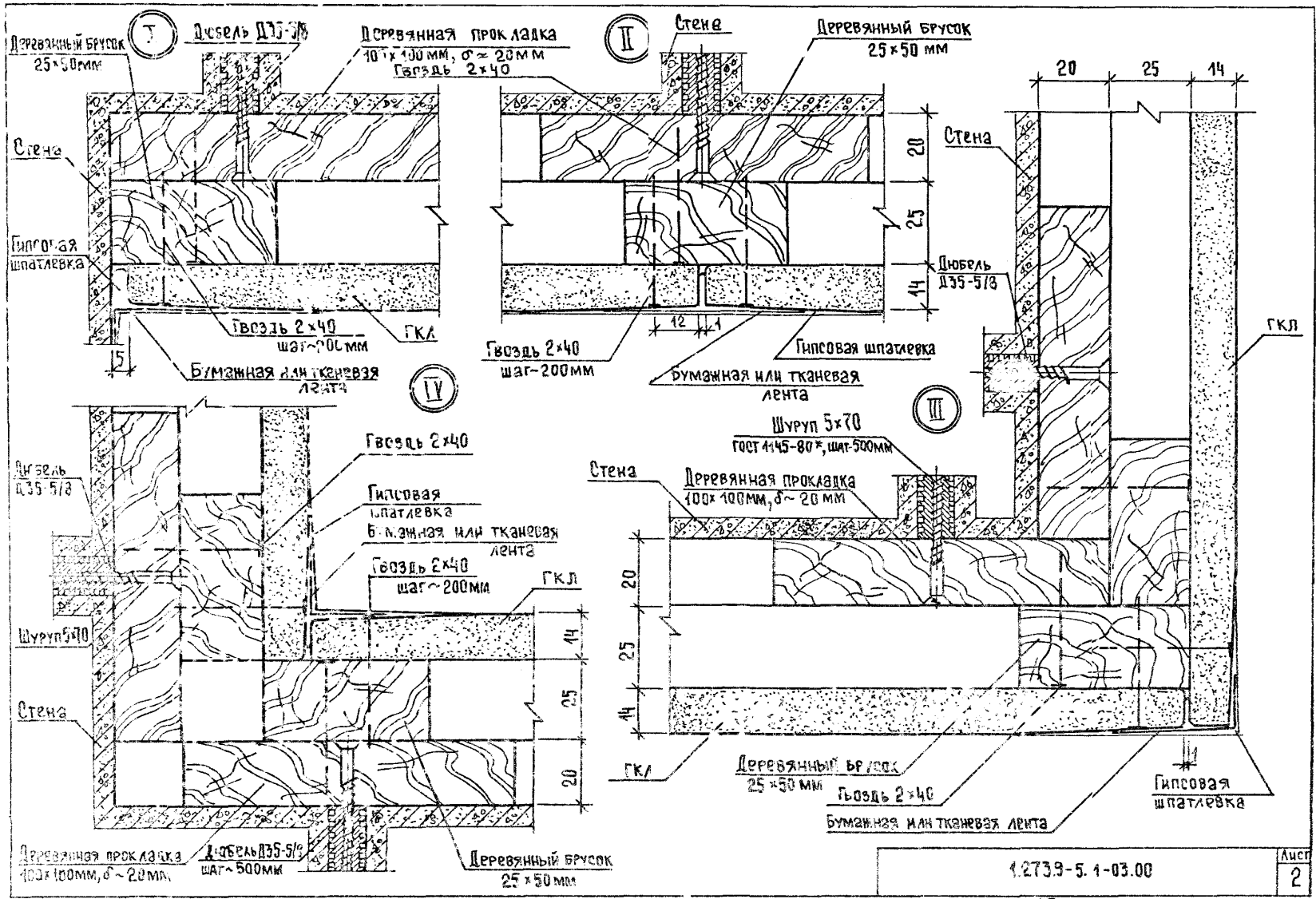


21252 15

ФОРМАТ А3





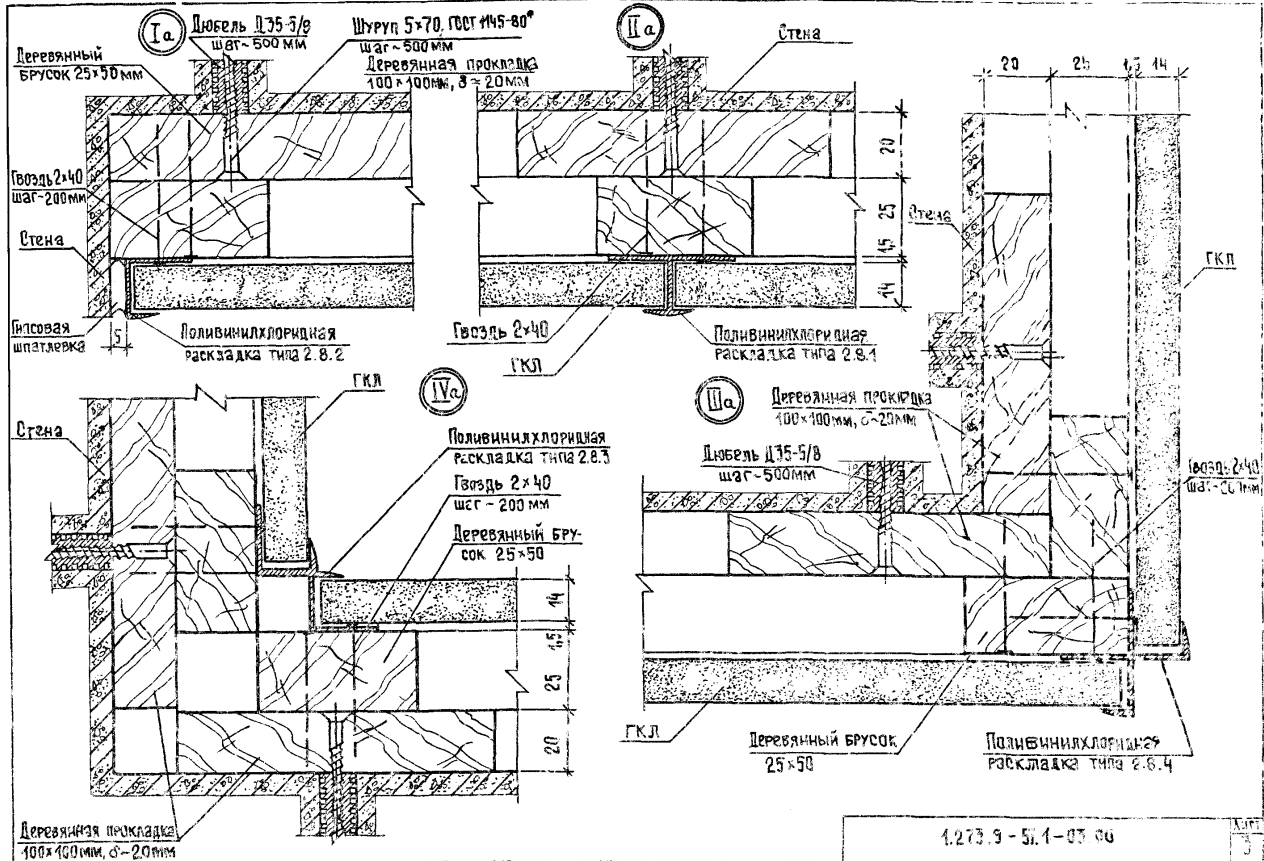


12739-5.1-03.00

Лист 2

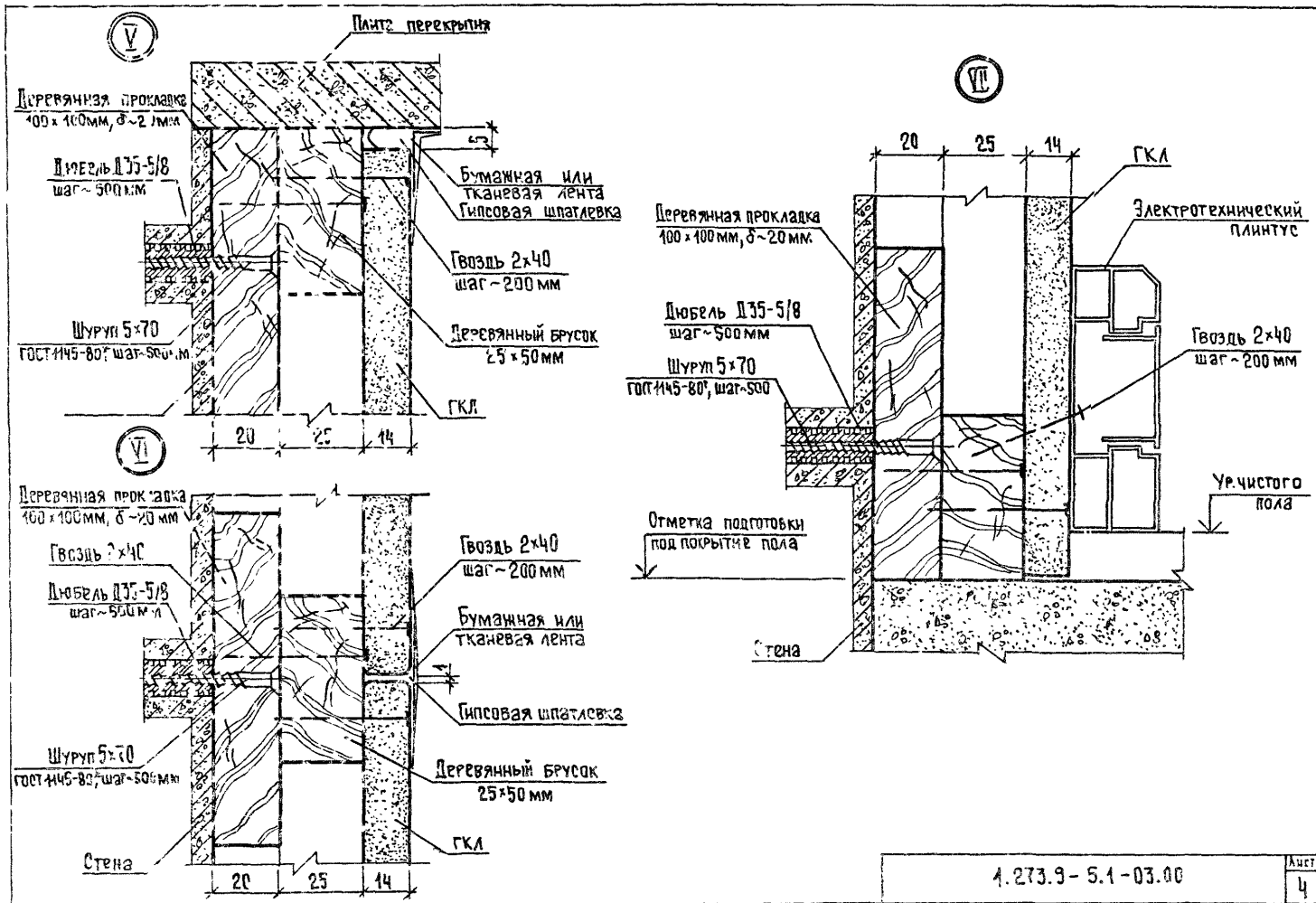
21252 17

Формат А3



21252 18

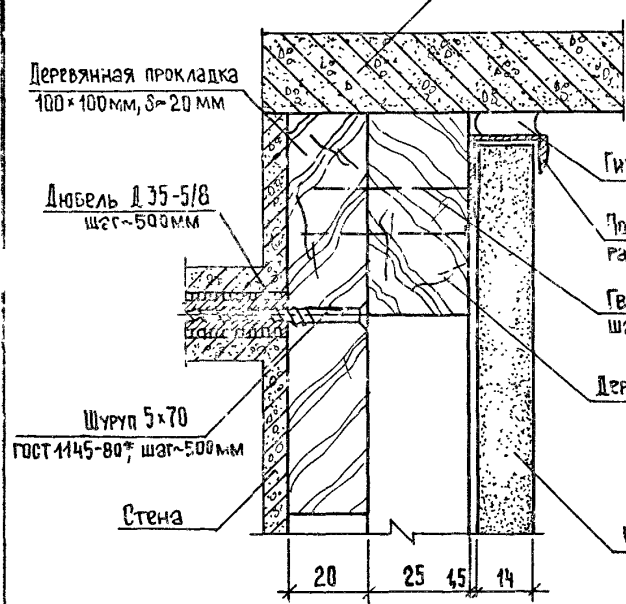
ФОРМАТ А3



Va

Vlo

Плита перекрытия



Деревянная прокладка  
100 × 100 мм, δ ≈ 20 мм

Дюбель д 35-5/8  
шаг ≈ 500 мм

Гипсовая штукатурка

Поливинилхлоридная  
раскладка типа 2.82

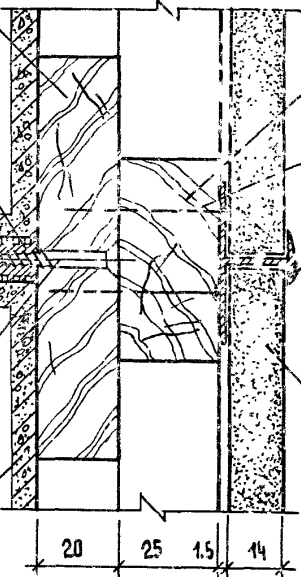
Гвоздь 2 × 40  
шаг ≈ 200 мм

Деревянный брусок  
25 × 50 мм

Шуруп 5 × 70  
ГОСТ 1145-80, шаг ≈ 500 мм

Стена

ГКЛ



Деревянный брусок  
25 × 50 мм

Гвоздь 2 × 40  
шаг ≈ 200 мм

Поливинилхлоридная  
раскладка типа 2.82

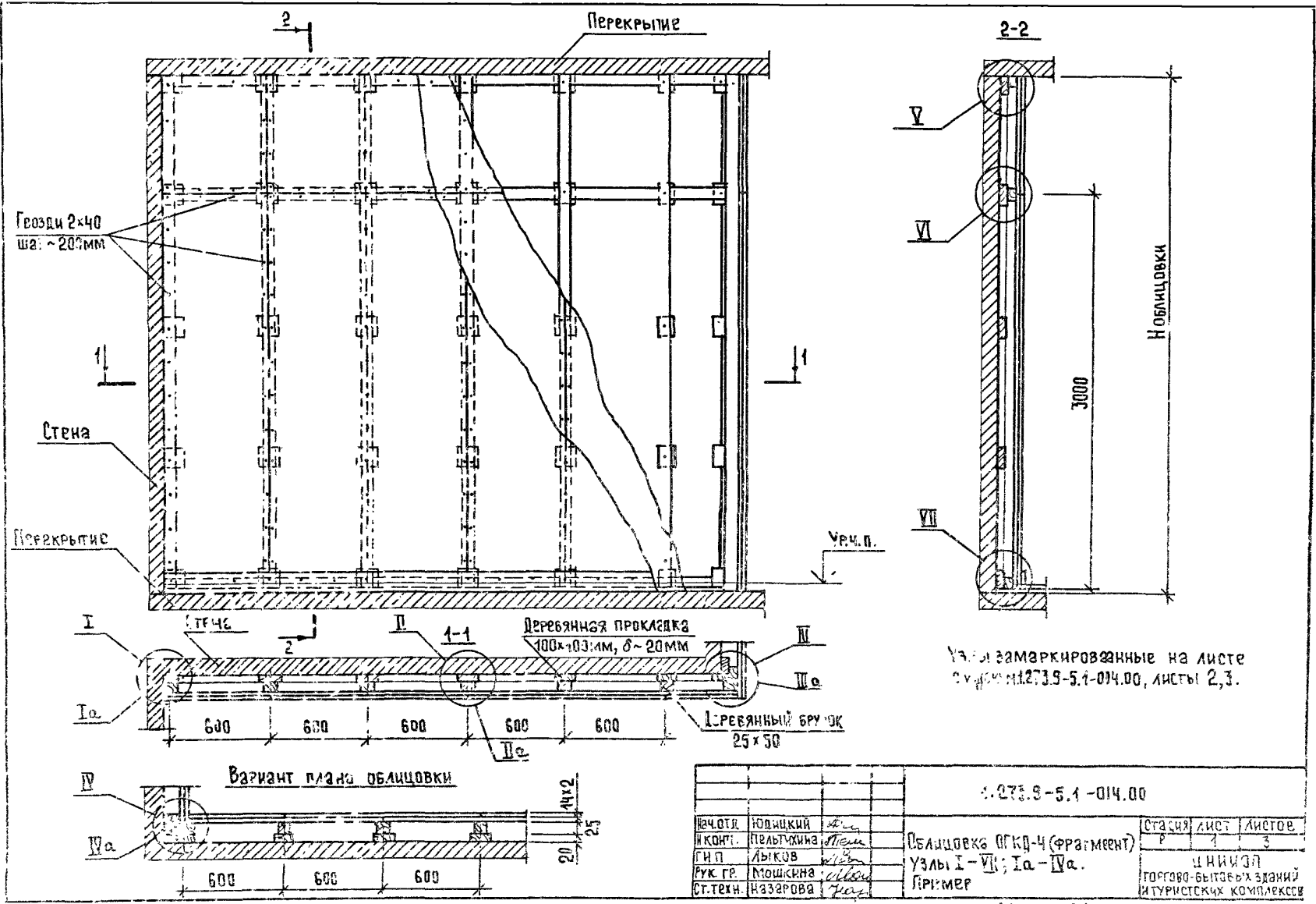
ГКЛ

1.273.9-5.1-05 бп

Лист  
5

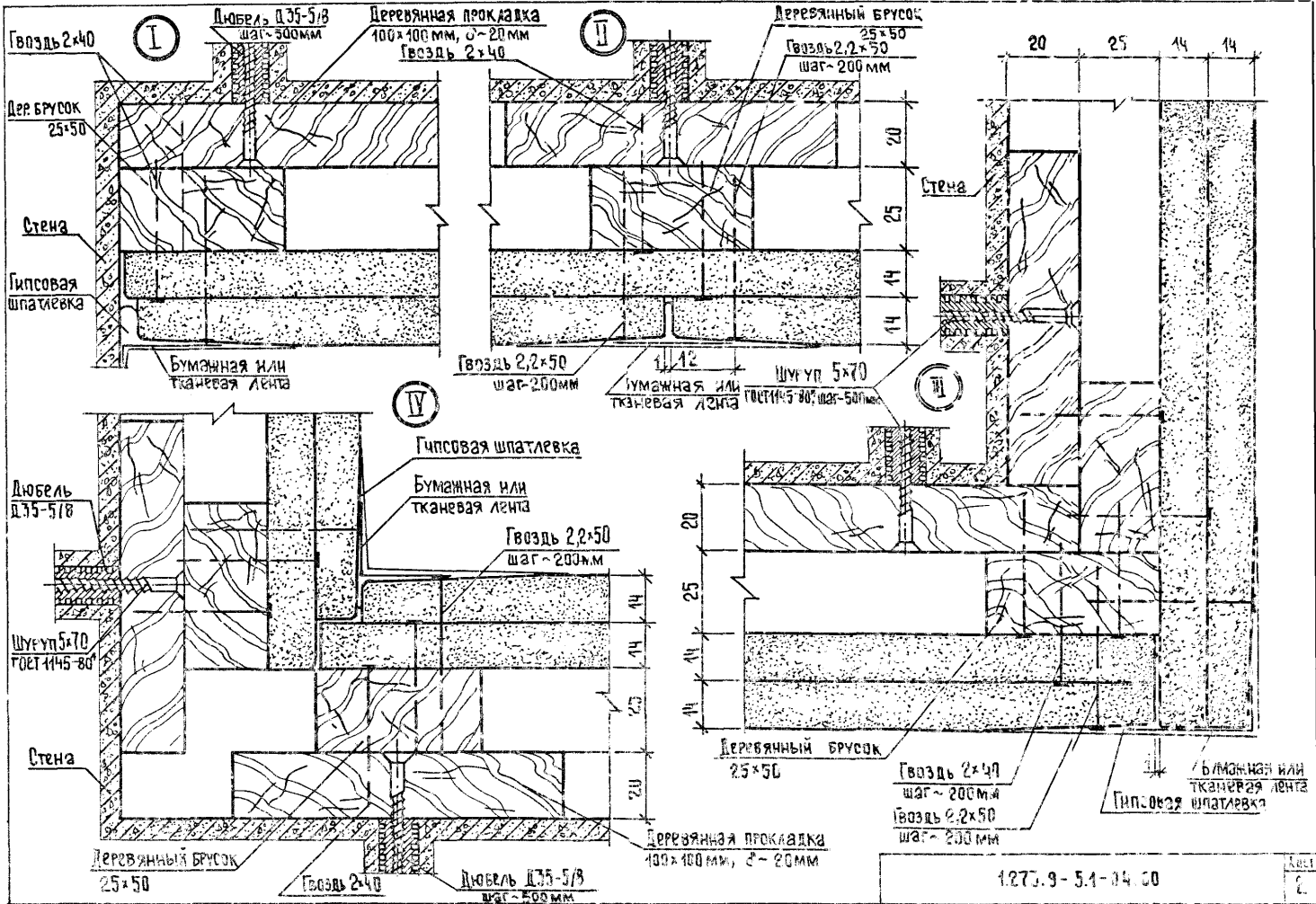
21252 20

ФОРМАТ А3



21252 21

Формат А3

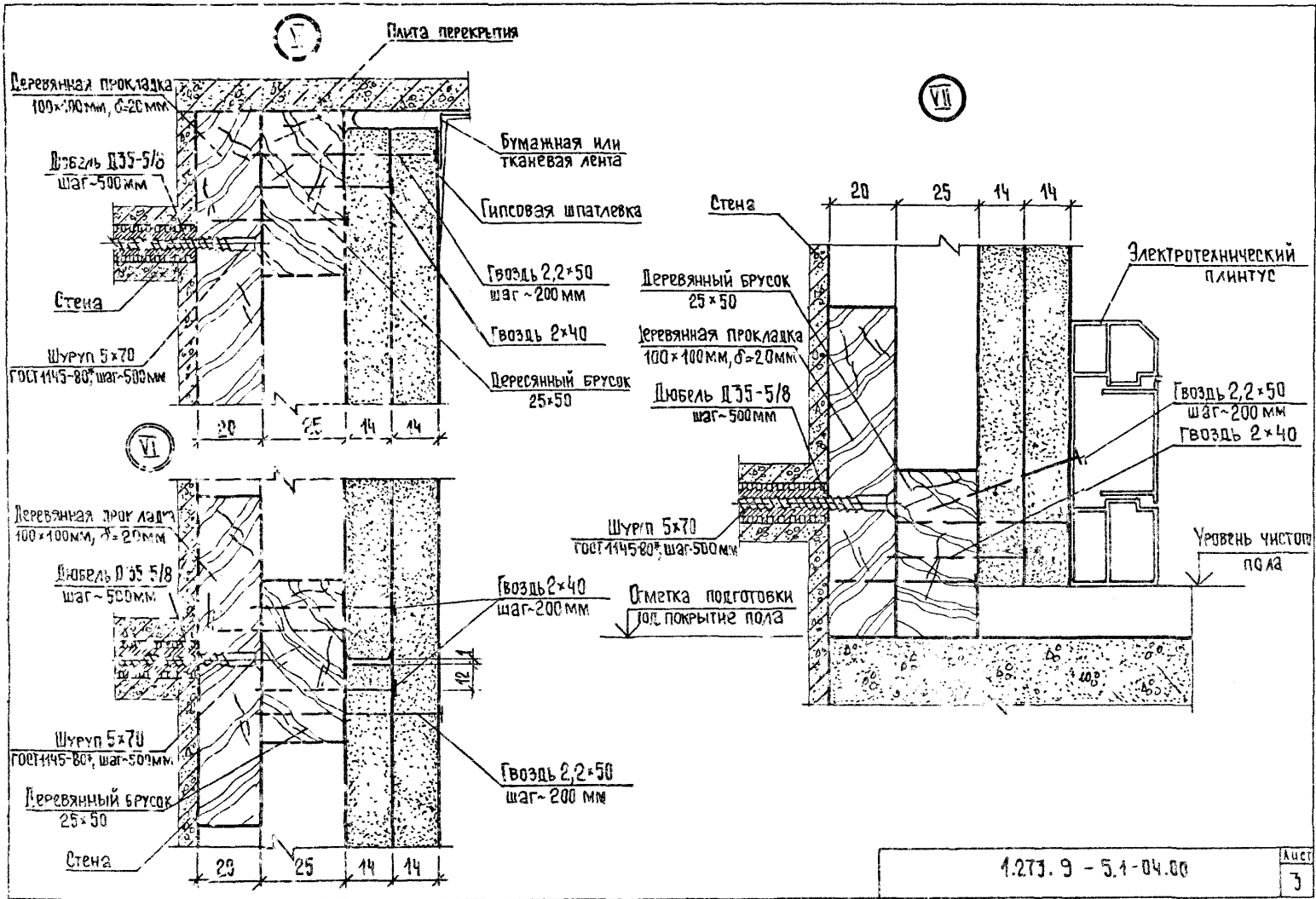


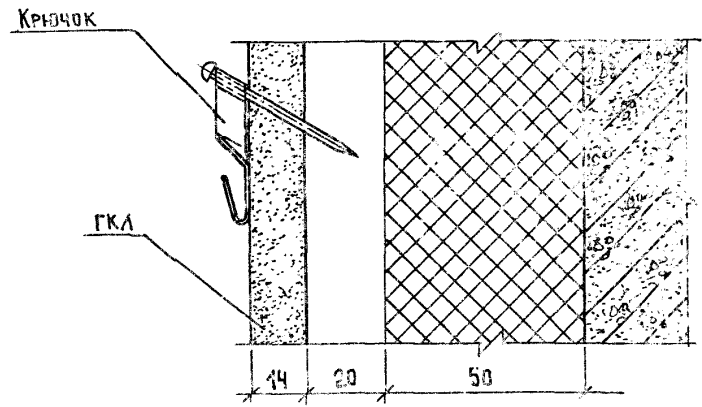
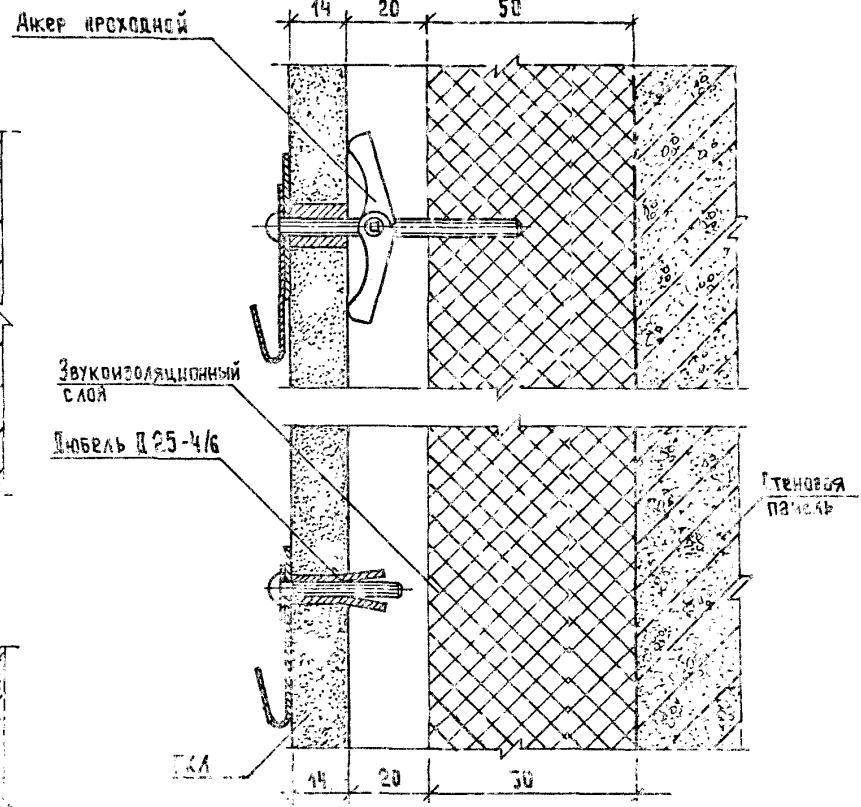
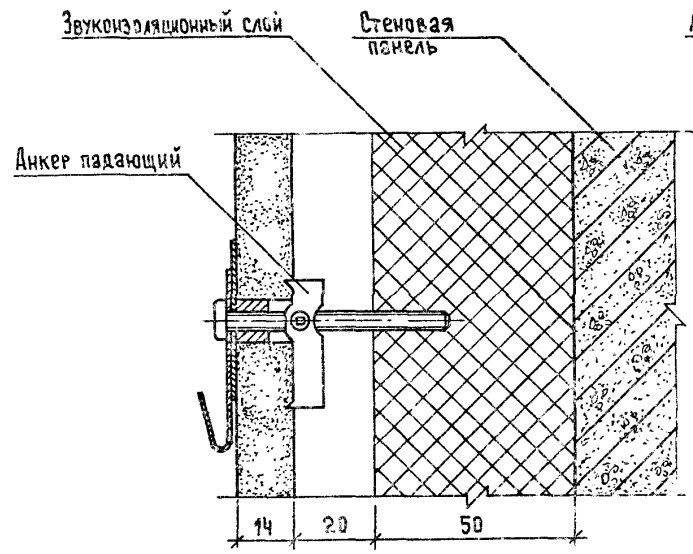
1273.9-5.1-04 00

2:252 22

Формат А3

лист 2



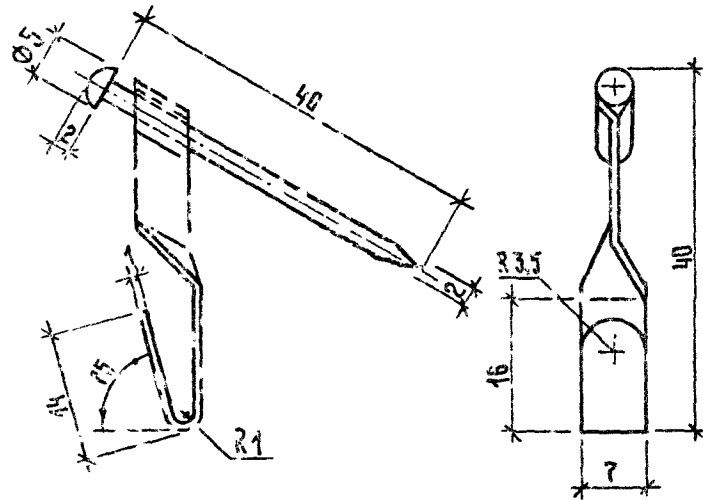


				4.273.9-5.1-05.00	
ИЗЧ.ОТД.	ИЮБИЦКИЙ	<i>ИЮ</i>	Примеры установки и анкеров па- дающего, крючка, с хвоста провол- очка и дюбеля по эскизному.	Формы	Лист 1
ИЗЧ.ОТД.	ПЕЛЬТЯКИ	<i>ПЕ</i>		Лист 1	
Г.И.П.	ЛЫКОВ	<i>ЛЫ</i>		Лист 1	
РУК.ОТД.	МАШКЕН	<i>МА</i>		Лист 1	
ИЗЧ.ОТД.	ИЗБАГОВ	<i>ИЗ</i>		Лист 1	

21252 24

Формат А3

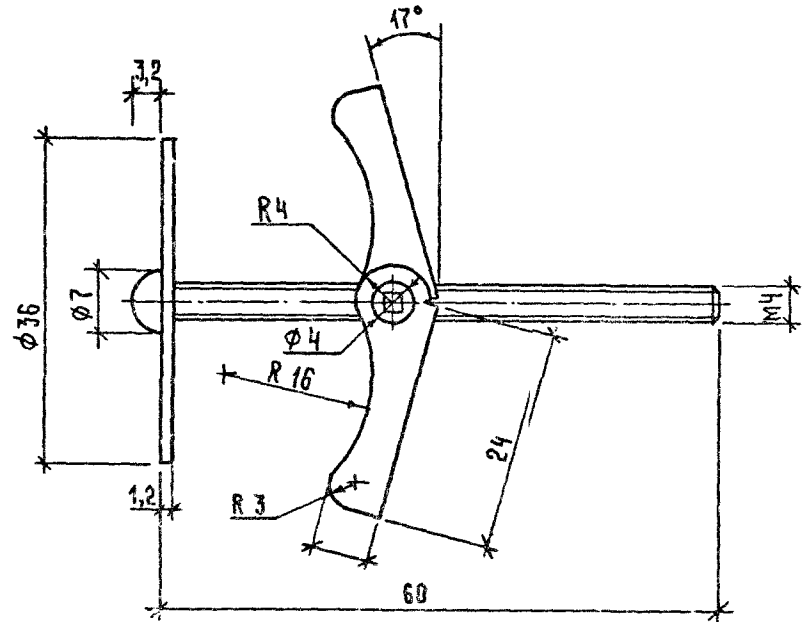




Максимальная нагрузка, кгс	
1 слой ГКА	2 слой ГКА
10	15

1.273.9-5.1-00.01			
Крючок	Стация	Масса	Масштаб
	Р	-	2:1
ТУ-400-28-371-80	Лист	Листов 1	
	ЦНИИЭП торгово-выставочных зданий и туристских комплексов		

Формат А4

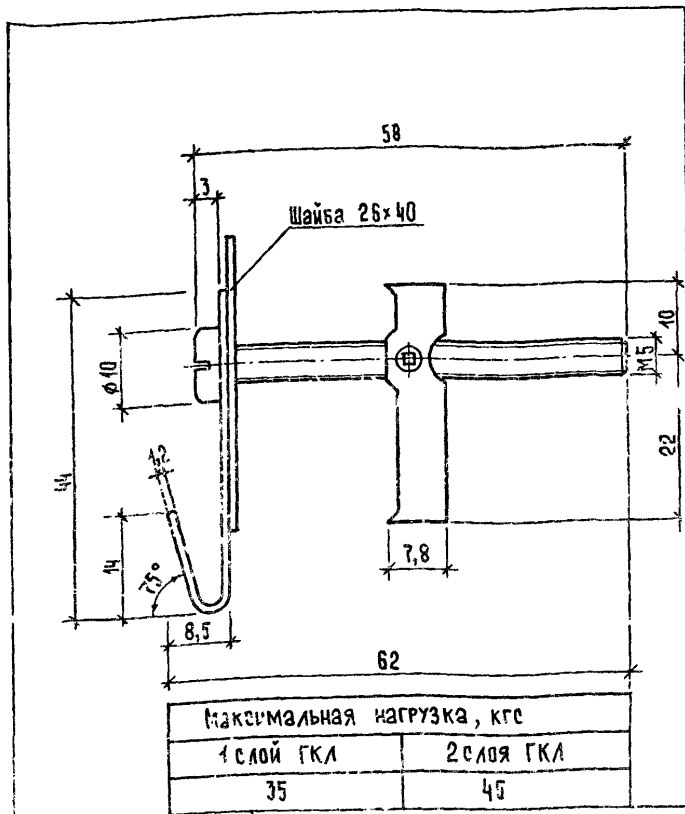


Максимальная нагрузка, кгс	
1 слой ГКА	2 слой ГКА
35	45

1.273.9-5.1-00.02			
Анкер проходной	Стация	Масса	Масштаб
	Р	-	2:1
ТУ 400-28-369-80	Лист	Листов 1	
	ЦНИИЭП торгово-выставочных зданий и туристских комплексов		

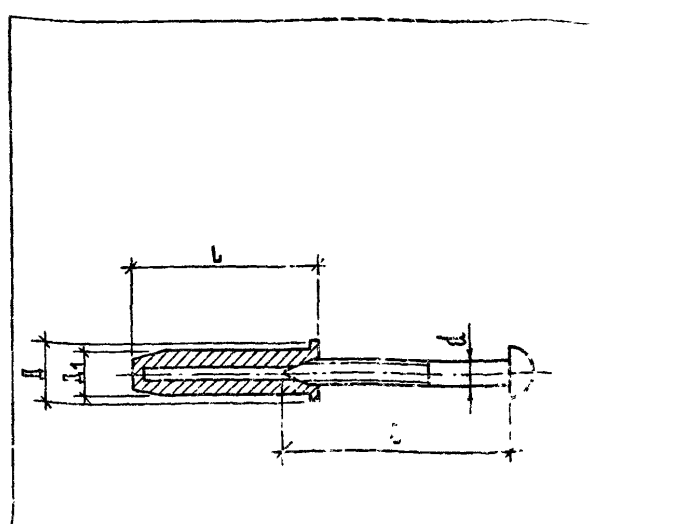
21252 25

Формат А4



12.73.9-5.1-00.03	
Анкер падающий	Стадия/Масса/Масштаб
	Р - 2:1
ТУ 400-28-370-83	лист / листов 1
	ИНИИП торгово-сырьевый филиал ИТУРИНСКОГО КОМПЛЕКСА

Формат А4



Обозначение	L, мм	D, мм	d, мм	α, мм	ε, мм
Д 25 - 4/6	25	8	6	3,5	30
Д 35 - 5/8	35	11	8	5	70

Максимальная нагрузка, кгс	
1 слой ГКЛ	2 слой ГКЛ
25	30

ИМЕНИ: ФИЛИАЛ: ПОДПИСЬ И ПЕЧАТЬ: (ВЗВЕСИЛИ ИЛИ НЕ)

12.73.9-5.1-00.04	
Дюбель разжи мной	Стадия/Масса/Масштаб
	Р - 2:1
ТУ 35-941-78 Е	лист / листов 1
	ИНИИП торгово-сырьевый филиал ИТУРИНСКОГО КОМПЛЕКСА

21252 (6) Формат А4