

ТИПОВЫЕ СТРОИТЕЛЬНЫЕ КОНСТРУКЦИИ, ИЗДЕЛИЯ И УЗЛЫ

СЕРИЯ 1.494-44

ШАХТЫ ДЫМОУДАЛЕНИЯ ПРОИЗВОДСТВЕННЫХ  
ЗДАНИЙ ПРОМЫШЛЕННЫХ ПРЕДПРИЯТИЙ

ВЫПУСК 1

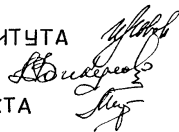
МАТЕРИАЛЫ ДЛЯ ПРОЕКТИРОВАНИЯ И УЗЛЫ

РАЗРАБОТАНЫ  
ПИ ПРОМСТРОЙПРОЕКТ

ГЛАВНЫЙ ИНЖЕНЕР ИНСТИТУТА

ГЛАВНЫЙ СПЕЦИАЛИСТ

ГЛАВНЫЙ ИНЖЕНЕР ПРОЕКТА



И.Б. ЛЬВОВСКИЙ

Ю.Н. ВИКУЛОВ

Л.А. КУЗНЕЦОВ

УТВЕРЖДЕНЫ УПРАВЛЕНИЕМ ПРОЕКТИРОВАНИЯ  
И ИНЖЕНЕРНЫХ ИЗЫСКАНИЙ МИНИСТРА РОССИИ  
ПИСЬМО ОТ 03.12.92 №9-1/425  
ВВЕДЕНЫ В ДЕЙСТВИЕ С 01.05.93  
ПИ ПРОМСТРОЙПРОЕКТ  
ПРИКАЗ ОТ 01.03.93 №21

ТИПОВЫЕ СТРОИТЕЛЬНЫЕ КОНСТРУКЦИИ, ИЗДЕЛИЯ И УЗЛЫ

СЕРИЯ 1.494-44

ШАХТЫ ДЫМОУДАЛЕНИЯ ПРОИЗВОДСТВЕННЫХ  
ЗДАНИЙ ПРОМЫШЛЕННЫХ ПРЕДПРИЯТИЙ

ВЫПУСК I

МАТЕРИАЛЫ ДЛЯ ПРОЕКТИРОВАНИЯ И УЗЛЫ

Обозначение	Наименование	Стр.
1.494-44.1-ПЗ	Пояснительная записка	2
1.494-44.1-ПЗ	То же	3
1.494-44.1-0000	Шахта дымоудаления	4
1.494-44.1-0000	То же	5
1.494-44.1-0000	"	6
1.494-44.1-0000	"	7
1.494-44.1-0000 СБ	Шахта дымоудаления Сборочный чертеж	8
1.494-44.1-0000 СБ	То же	9
1.494-44.1-0000 СБ	"	10
1.494-44.1-0000 СБ	"	11
1.494-44.1-0000 СБ	"	12

Нач. ОФ ВАСИЛЬЕВ В.А.  
 Нач. ОТВ. ТЕХНИЧЕСКАЯ ШАРЫКИНОВА Е.И.  
 Нач. ОТВ. ПО РАБОТЕ С ДОКУМЕНТАЦИЕЙ ДИМОНОВ И.А.  
 Нач. ОТВ. ПО РАБОТЕ С ДОКУМЕНТАЦИЕЙ ПАВЛОВ И.А.  
 Нач. ОТВ. ПО РАБОТЕ С ДОКУМЕНТАЦИЕЙ КИТЕНКО В.А.  
 Нач. ОТВ. ПО РАБОТЕ С ДОКУМЕНТАЦИЕЙ ЖУКОВ С.А.  
 Нач. ОТВ. ПО РАБОТЕ С ДОКУМЕНТАЦИЕЙ КУКОЛОВ С.А.  
 Нач. ОТВ. ПО РАБОТЕ С ДОКУМЕНТАЦИЕЙ ВАСИЛЬЕВ В.А.

1. Серия 1.494-44 «Шахты дымоудаления производственных зданий промышленных предприятий» состоит из 2-х выпусков  
 Выпуск 1. Материалы для проектирования и узлы  
 Выпуск 2. Секции шахт. Рабочие чертежи  
 2. Шахты дымоудаления являются элементом системы противоподымной защиты, предназначенной для удаления дыма на путях эвакуации людей из помещений здания в начальной стадии пожара.  
 3. Удаление дыма через шахты осуществляется механическим путем.  
 4. Расчет и конструирование шахт дымоудаления следует производить в соответствии с требованиями СНиП 2.04.05-91

«Отпление, вентиляция и кондиционирование». При этом рекомендуется пользоваться пособием 4.91 к СНиП 2.04.05-91 «Противодымная защита при пожаре (2 редакция)» разработанному и распространяемому институтом Промстройпроект

5. Шахты дымоудаления разрабатываются двух диаметров - 800 мм (рис. 1 на 00000) для расхода дыма до 20 тыс. м³/ч и 1120 мм (рис. 2 на 00000) для расхода дыма от 20 до 80 м³/ч  
 6. Для шахты ф 800 устанавливается один вентилятор, а для шахты ф 1120 - один или два вентилятора в зависимости от расхода дыма и сопротивления шахты.  
 7. Конструкция шахты обеспечивает предел огнестойкости стенок шахты 0,75 ч. Шахты не предназначены для удаления дыма из помещений категории «А» и «Б»

Нач. ОТВ. ПО РАБОТЕ С ДОКУМЕНТАЦИЕЙ ВАСИЛЬЕВ В.А.

1.494-44.1-ПЗ		
Пояснительная записка		
Страна Р	Лист 1	Листов 3
ПРОМСТРОЙПРОЕКТ		
Нач. ОТВ. И. Кочет. Выходов	Л.с. Выходов	01.01.93 10.10.93
Л. спец. Выходов	(Л.с.с.)	

8. Конструктивно шахта дымоудаления состоит из отдельных секций заводского изготовления, из которых можно собрать шахтупу практически любой требуемой конфигурации с установкой необходимого количества дымовых клапанов.

9. Для предохранения шахты от разрушения при упругой деформации здания служит компенсатор, который одновременно разгружает кровлю от веса участка шахты, расположенного внутри помещения.

10. Часть шахты, расположенная выше кровли, опирается на стакан, а часть шахты ниже кровли на пал перекрытия этажей.

11. Железобетонные и стальные стаканы, устанавливаемые на кровле, для шахт диаметром 800 и 1120 мм приняты по серии 1.494-24, выпуски 1 и 2. Установку стаканов следует производить в соответствии с типовыми узлами серии 2.460-14, выпуски 0 и 1 и указаниями серии 1.494-24.

12. Узлы пропуска шахт через кровлю разработаны применительно к покрытиям из сборных железобетонных плит (при уклонах кровли 1,5% и 8%) и стального хладногнутого оцинкованного гофрированного профиля (при уклоне 1,5%)

1.494-44.1-ПЗ

лист  
2

13. В рабочих чертежах марки "ОВ" должны быть разработаны планы и разрезы данной шахты, установочные чертежи вентиляционного оборудования, аксонометрическая схема шахты с разбивкой ее на секции и их спецификацией по данной серии.

14. Автоматическое включение вентиляционных и открывание дымовых клапанов при возникновении пожара осуществляется от системы пожарной сигнализации, разрабатываемой в отдельном проекте.

15. Установка вентиляторов на кровле не допускается для районов с расчетной температурой наружного воздуха минус 40°C и ниже - параметры Б Вентиляторы на кровле должны быть ограждены сеткой от посторонних лиц. Необходимость усиления кровли определяется в строительной части проекта.

1.494-44.1-ПЗ

лист  
3

Имб. № подл. | Подпись и дата | Взам. имб. №

	Обозначение	Наименование	Кол. на исполн. 1.494-44.1-0000-			Примеч.
			-	01	02	
		Документация				
A3	1.494-44.1-0000СБ рис.1	Сборочный чертеж	X	X		
	рис.2	Сборочный чертеж			X	
A4	1.494-44.1-ПЗ	Пояснительная записка	X	X	X	
		Сборочные единицы				
A4	1 1.494-44.2-0010	Кожух	1	1	1	См. 1.494-44.2-0010СБ
		Шифр				
		Лит.				
		Ф 800				
		Ф 1120				
		Ф 1120				

			1.494-44.1-0000		
			Шахта		
			дымоудаления		
Нач. отд. Поляк	И.контр. Вуклов	И. спец. Вуклов	2.02.93	1.02.93	1.02.93
			Станок	Лист	Листов
			Р	1	8
			ПРОМСТРОЙПРОЕКТ		

Имб. № подл. | Подпись и дата | Взам. имб. №

	Обозначение	Наименование	Кол. на исполн. 1.494-44.1-0000-			Примеч.
			-	01	02	
A4	2 1.494-44.2-0020	Конус	1			
	-01	Конус		1	1	
A4	3 1.494-44.2-0030	Патрубок	1			
	-01	Патрубок		1		
A4	4 1.494-44.2-0040	Патрубок	1			
	-01	Патрубок		1	1	
A4	5 1.494-44.2-0050	Секция	X			
	-01	Секция		X	X	
A4	6 1.494-44.2-0060	Секция	1			
	-01	Секция		1	1	
A4	7 1.494-44.2-0070	Секция	X			
	-01	Секция		X	X	
A4	8 1.494-44.2-0080	Секция	X			
	-01	Секция		X	X	

1.494-44.1-0000			Лист
			2

10-8800001  
5

Инв. № подл. Подпись и дата. Взам. инв. №

Формат	Зона	Поз.	Обозначение	Наименование	Кол. на исполн. 1.494-44.1-0000						Примеч.
					-	01	02				
А4		9	1.494-44.2-0090	Переход	1						
			-01	Переход	1		2				
А4		10	1.494-44.2-0100	Отвод	x						
			-01	Отвод	x		x				
А4		11	1.494-44.2-0200	Секция	x	x	x				
											См. 1.494-44.2-0200СБ с 0200.01-0200-01
А4		12	1.494-44.2-0300	Отвод	x						
			-01	Отвод	x		x				
А4		13	1.494-44.2-0400	Стойка	3						
			-01	Стойка	3		3				
А4		14	1.494-44.2-0500	Компенсатор	1						
			-01	Компенсатор	1		1				
А4		15	1.494-44.2-0600	Патрубок	1						
			-01	Патрубок	1		1				
		16	1.494-44.2-0700	Патрубок							
			-01	Патрубок			1				
				Детали							
А4		18	1.494-44.2-0001	Скоба стяжная	2						

1.494-44.1-0000

Лист  
3

Инв. № подл. Подпись и дата. Взам. инв. №

Формат	Зона	Поз.	Обозначение	Наименование	Кол. на исполн. 1.494-44.1-0000-						Примеч.
					-	01	02				
			1.494-44.2-0001	-01 Скоба стяжная	2		2				
		19		-02 Скоба стяжная	4						
				-03 Скоба стяжная	4		4				
		20		-04 Скоба стяжная	4						
				-05 Скоба стяжная	4		4				
А4		21	1.494-44.2-0002	Фланец	1						
			-01	Фланец	1		1				
А4		22	1.494-44.2-0003	Полукальцо	2						
			-01	Полукальцо	2		2				
		23		-02 Полукальцо	x						
				-03 Полукальцо	x		x				
А4		24	1.494-44.2-0004	Плита	1						
			-04	Плита	1		1				
				Прокладка							
				Картон асбестовый							
				КАОН-2-5							
				ГОСТ 2850-80							
Б4		25	1.494-44.2-0005	Фан. 800; Фан. 1080	x						

1.494-44.1-0000

Лист  
4

ИВ.Н. № подл. Подпись и дата Взам. инв. №

Формат Эона	Лист	Обозначение	Наименование	Кол. на исполн. 1.494-44.1-0000-				Примеч.
				-	01	02		
		1.494-44.2-0005 - 01	Фвн. 1120; Фн. 1400		X	X		
	26	- 02	Фвн. 800; Фн. 870	X				
		- 03	Фвн. 1120; Фн. 1190		X	X		
Б4	27	- 04	Прокладка квадратная 710 x 710; 920 x 920	X	X	X		
Б4	28	1.494-44.2-0006	Прокладка лист 25-Б ГОСТ 19904-90 С 235 ГОСТ 27772-88					
			Ф 150	X	X	X		
Б4	29	1.494-44.2-0007	Кожух лист 08-Б ГОСТ 19904-90 С 235 ГОСТ 27772-88	/	/	/		Изготовить по месту

1.494-44.1-0000 Лист 5

ИВ.Н. № подл. Подпись и дата Взам. инв. №

Формат Эона	Лист	Обозначение	Наименование	Кол. на исполн. 1.494-44.1-0000-				Примеч.
				-	01	02		
			Стандартные изделия					
			Болты ГОСТ 7798-70					
	35		M 10 x 16.58.016	X	X	X		
	36		M 10 x 30.58.016	X	X	X		
	37		M 10 x 40.58.016	X	X	X		
	38		Гайка M10.5.016 ГОСТ 5915-70	X	X	X		
	39		Шайба 10.65Г.016 ГОСТ 6402-70	X	X	X		
	40		Винт M10 x 30.58.016 ГОСТ 17475-72	24	24	24		
	41		Гвозди 3 x 40 ГОСТ 4029-63	X	X	X		
	42		Дюбель 4658 (шарик 5 x 40) ТУ 36-941-79	X	X	X		
	43		Болт 6.1 M12 x 200 ГОСТ 243791-80	4	4	4		

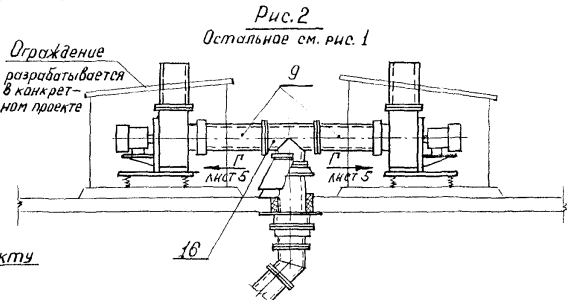
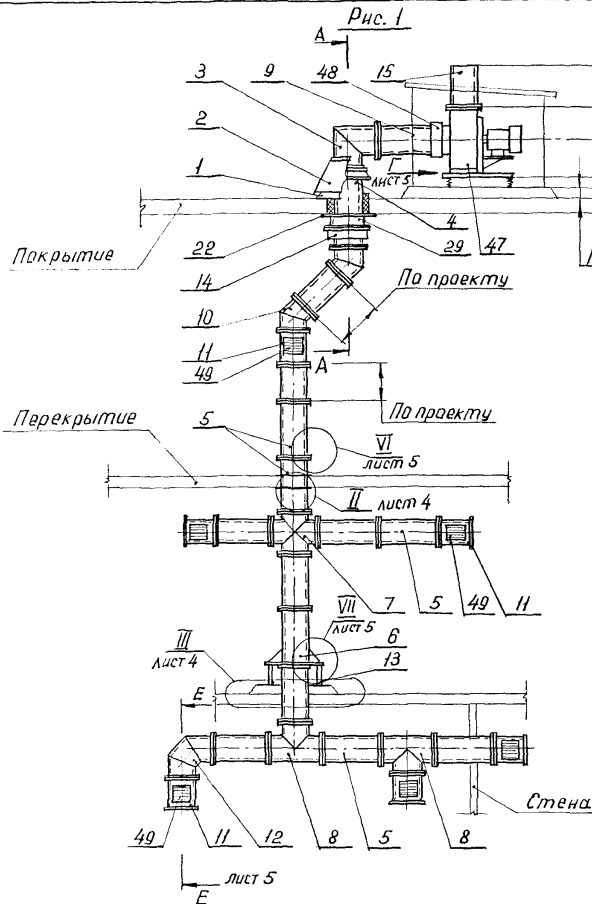
1.494-44.1-0000 Лист 6

10003204 7

Инв. № подл.		Подпись и дата		Взам. инв. №							
Формат Зона	Пов.	Обозначение	Наименование	Кол. на исполн. 1.494-44.1-0000-						Примеч.	
				-	01	02					
			<u>Стаканы</u>								
			Серия 1.494-24; Вып.1								
	44		СБ10А	1							
			СБ12А	1	1	1					
	45		СБ10Б	1							
			СБ12Б	1	1	1					
			<u>Стаканы</u>								
			Серия 1.494-24; Вып.2								
	46		СЗ	1							
			С4	1	1	1					
	47		Вентилятор радиальный <sup>2</sup> ВЦ4-75-10-08 Пр. Д. с. в. д. б. р. изолаторами электродвига- тель 4А/60МВ 975об/мин. 15квт	1	1	2					
	48		Вставка В.00.00-15 по серии 5.904-38	1	1	2					
	49		Клапан КПДШК-35 ТУ 65.488-88	Х	Х	Х					
1.494-44.1-0000										Лист	7

Инв. № подл.		Подпись и дата		Взам. инв. №							
Формат Зона	Пов.	Обозначение	Наименование	Кол. на исполн. 1.494-44.1-0000-						Примеч.	
				-	01	02					
			<u>Материалы</u>								
	50		Плиты минераловатные талц. 100 марки 50 ГОСТ 9573-82	Х	Х	Х					
	51		Проволоки Ф2 ГОСТ 3282-74	Х	Х	Х					
			Прилоб Прв. КРЗ ПОСЛУ 40-2 ГОСТ 21931-76	Х	Х	Х					
			Электрод Э42-А ГОСТ 9467-75	Х	Х	Х					
			Грунтовка ФЛ-03К ГОСТ 9109-81	Х	Х	Х					
			Эмаль ХВ-124 ГОСТ 10144-89	Х	Х	Х					
1.494-44.1-0000										Лист	8





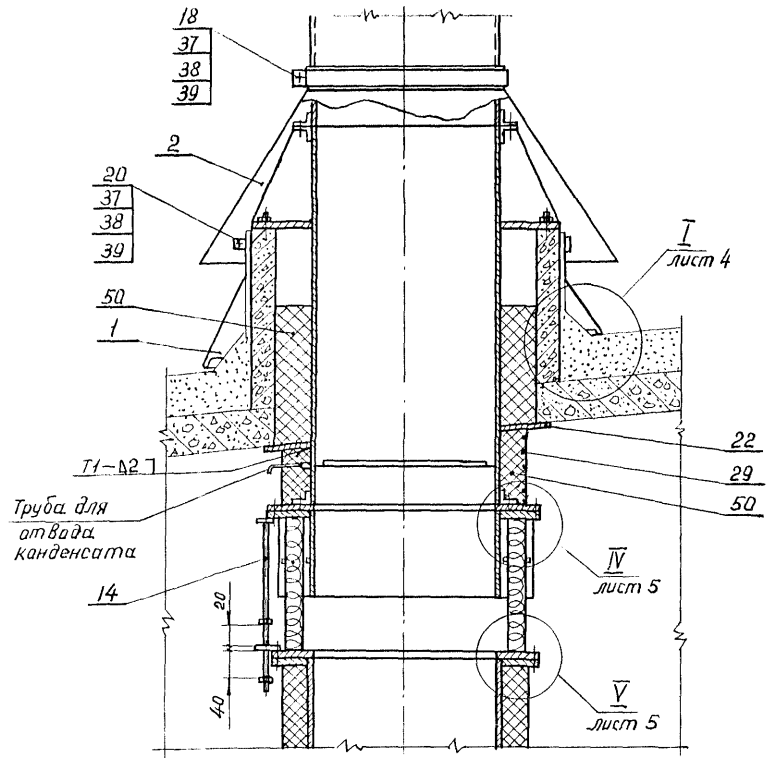
1. На чертеже изображены условные шахты дымоудаления (Рис. 1 - с одним вентилятором, Рис. 2 - с двумя вентиляторами) из элементов, которых в конкретном проекте могут быть разработаны шахты любой конфигурации.
2. Сварку полукалец производить на монтаже по ГОСТ 5264-80
3. Вальцовку кожухов для утеплителя производить по нормальям завода-изготовителя.
4. Противодымные клапаны установить без перекосов и чтобы электрическая панель располагалась вверху
5. В кожухе (поз. 27) предусмотреть отверстие под трубу для отвода конденсата (см. лист 2)
6. После сборки шахты гайки на монтажных шпильках компенсатора (поз. 14) переместить в положение см. лист 2.
7. Для удаления дыма с верхнего этажа необходимо к патрубку (поз. 4) подвести секцию (поз. 11 № докум. - 0200-02, 03 или - 0200-06, 07) с клапаном (поз. 49) через фланец (поз. 21)

№№ п/п, Подпись и Дата  
 Разм. Шт. №, Лист

1.494-44.1-0000 СБ		Стадия	Масса	Масштаб
Шахта дымоудаления. Сборочный чертёж		р	-	-
		Лист 1	Листов 5	
Нач. отд. Палаяк И.с.контр. Выхвал И.с.сл.с. Выхвал		1.09.92 1.09.92 1.09.92		ПРОМСТРОЙПРОЕКТ

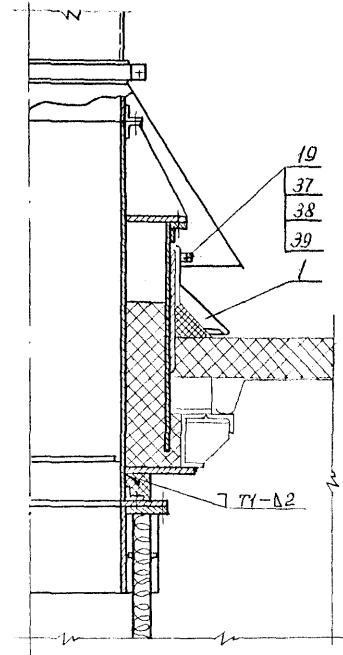
A - A

Покрытие из сборных \*1/5 плит



A - A

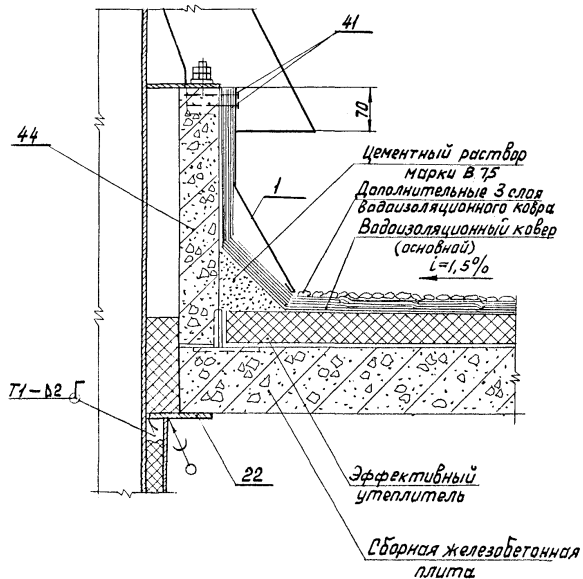
Покрытие из стальных холодногнутых оцинкованных гофрированных профилей



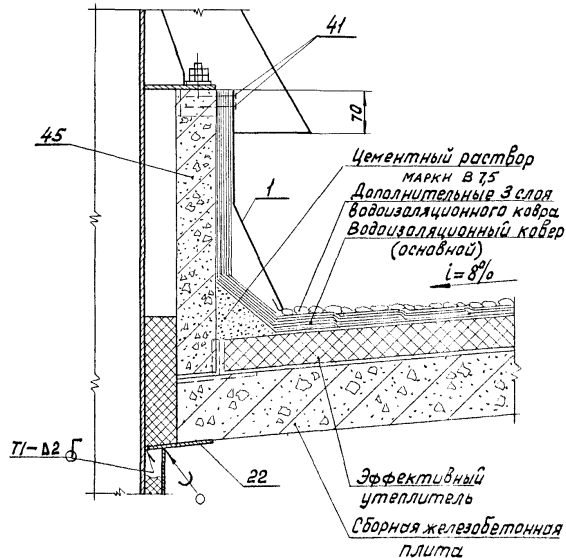
Инв. № подл. Подпись и дата Взам. инв. №

1.404-44.1-000005Б Лист 2

I  
 Покрытие из сборных железобетонных  
 плит при уклоне 1,5%



I  
 Покрытие из сборных железобетонных  
 плит при уклоне 8%

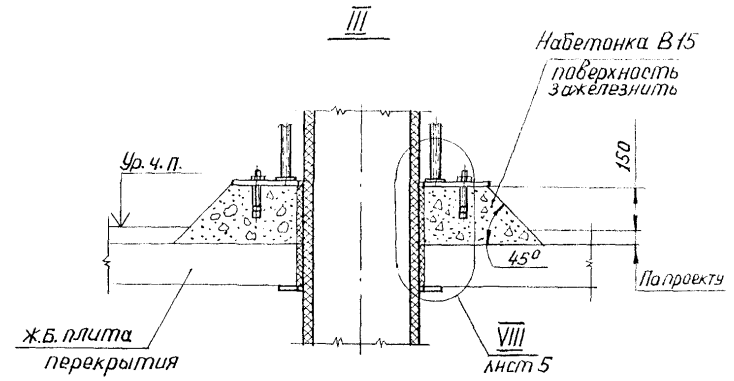
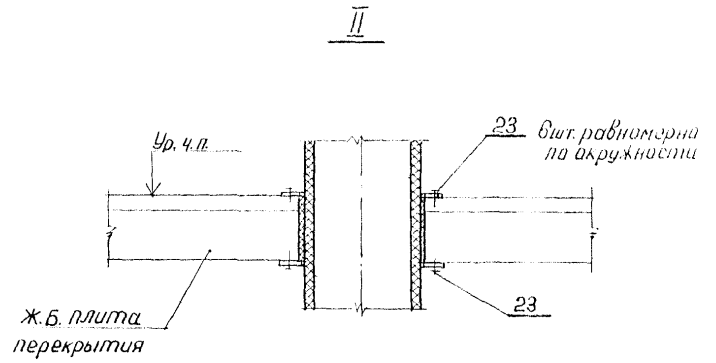
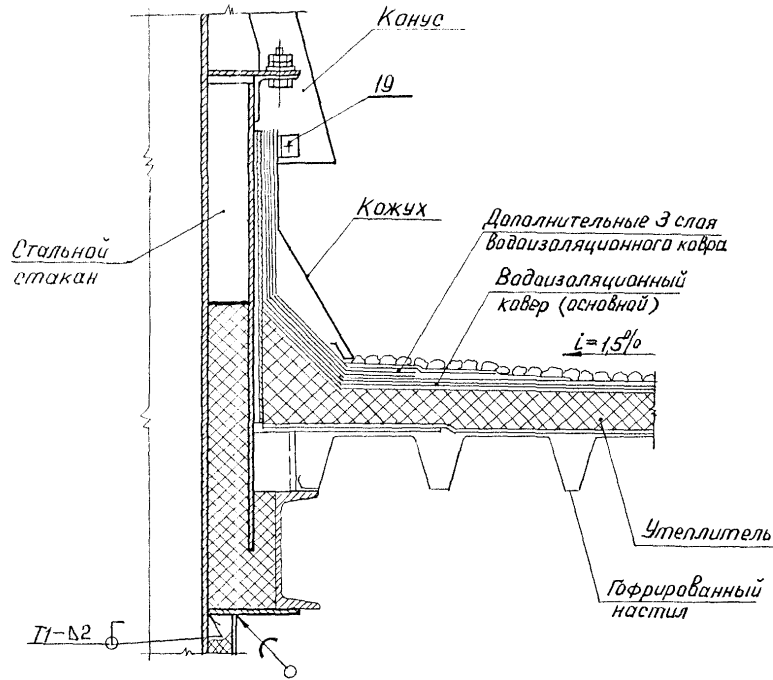


Инв. № прокл. Подпись и дата. Взам. инв. №

1.494-44.1-0000СБ

Лист  
3

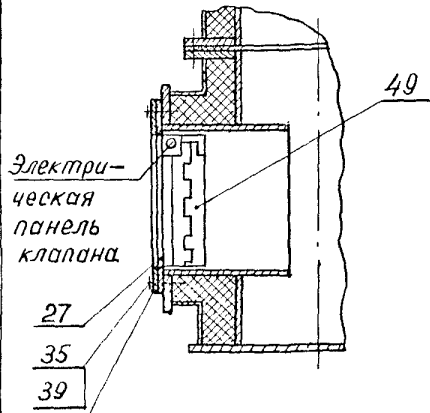
**I**  
 Покрытие из стальных холодногнутых  
 оцинкованных гофрированных профилей  
 при уклоне 1,5%



Инв. № пров. Подпись и дата  
 Взам инв. №

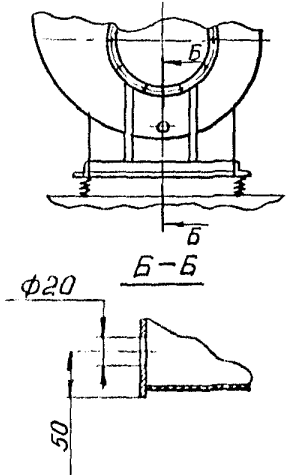
1.494-44.1-0000СБ  
 Лист 4

E-E

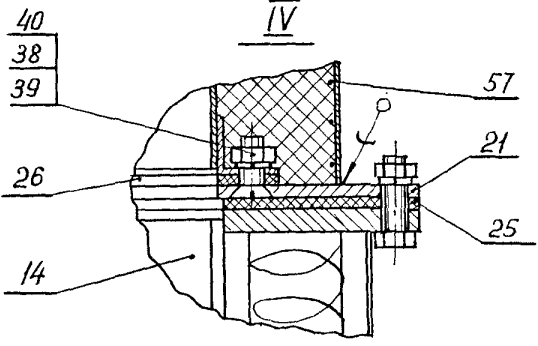


16 отв. М10 сверлить и нарезать во фланце секции по отв. фланца клапана

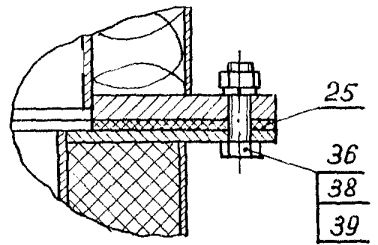
Вид Г



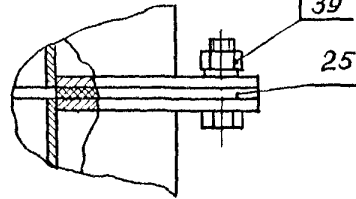
IV



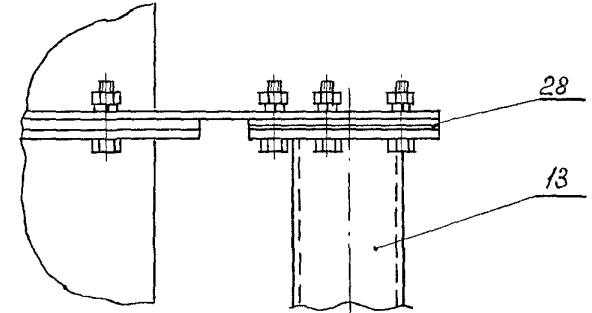
V



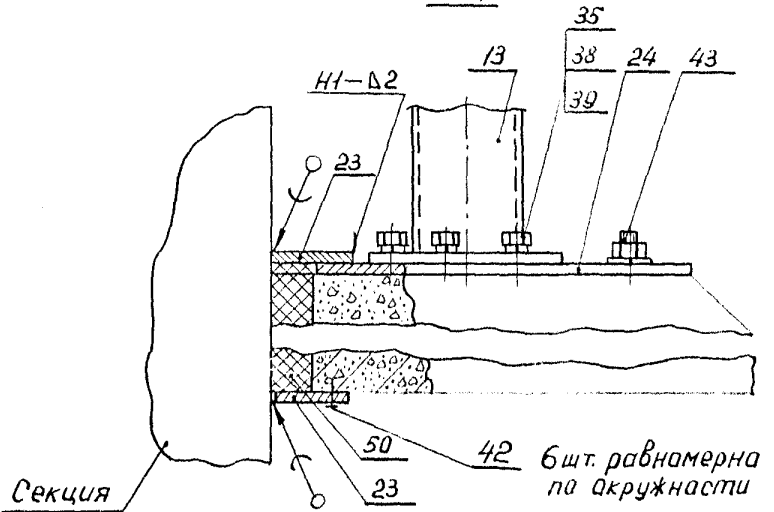
VI



VII



VIII



Инд. № завод. Габариты и дата. ВЗАМ. ИЛБ. №

1.494-44.1-0000СБ

Лист 5