

ТИПОВЫЕ КОНСТРУКЦИИ, ИЗДЕЛИЯ И УЗЛЫ
ЗДАНИЙ И СООРУЖЕНИЙ

Серия 1.469 - 7

ПОКРЫТИЯ ЗДАНИЙ
С КРЫШНЫМИ ВЕНТИЛЯТОРАМИ

Выпуск 5

МОНТАЖНЫЕ ЧЕРТЕЖИ ВЕНТИЛЯТОРОВ,
УСТАНАВЛИВАЕМЫХ НА СТАЛЬНЫЕ СТАКАНЫ

МАТЕРИАЛЫ ДЛЯ ПРОЕКТИРОВАНИЯ

15403

ТИПОВЫЕ КОНСТРУКЦИИ, ИЗДЕЛИЯ И УЗЛЫ
ЗДАНИЙ И СООРУЖЕНИЙ

СЕРИЯ 1.469-7

ПОКРЫТИЯ ЗДАНИЙ
С КРЫШНЫМИ ВЕНТИЛЯТОРАМИ

Выпуск 5

МОНТАЖНЫЕ ЧЕРТЕЖИ ВЕНТИЛЯТОРОВ,
УСТАНОВЛИВАЕМЫХ НА СТАЛЬНЫЕ СТАКАНЫ

МАТЕРИАЛЫ ДЛЯ ПРОЕКТИРОВАНИЯ

РАЗРАБОТАНЫ
ГПИ САНТЕХПРОЕКТ
ГЛАВНЫЙ ИНЖЕНЕР ИНСТИТУТА
Шиллер Ю.И. ШИЛЛЕР
НАЧАЛЬНИК КОНСТРУКТОРСКОГО ОТДЕЛА

Спивак В.А. СПИВАК
ГЛАВНЫЙ СПЕЦИАЛИСТ ОТДЕЛА
Ушомирская А.И. УШОМИРСКАЯ

УТВЕРЖДЕНЫ
И ВВЕДЕНЫ В ДЕЙСТВИЕ
ГОССТРОЕМ СССР
ПИСЬМО №2/3-43
ОТ 25.01.77 г.

Выпуск 5

Серия 1.469-7

Взам. инв. №

Инв. № дубл.

Подп. и дата

Подп. и дата

Инв. № подл.

Обозначение	Наименование	Стр.
	Содержание	2,3
	Пояснительная записка	4÷7
A16031.000	Установка центробежного вентилятора типа КЦЗ-90 №4.	8
A16031.000M4	Установка центробежного вентилятора типа КЦЗ-90 №4. Монтажный чертёж.	9
A16032.000	Установка центробежного вентилятора типа КЦЗ-90 №5.	10
A16032.000M4	Установка центробежного вентилятора типа КЦЗ-90 №5. Монтажный чертёж.	11
A16033.000	Установка центробежного вентилятора типа КЦЗ-90 №6,3.	12
A16033.000M4	Установка центробежного вентилятора типа КЦЗ-90 №6,3. Монтажный чертёж.	13
A16034.000	Установка центробежного вентилятора из титана типа КЦЗ-90-Т№6,3.	14
A16034.000M4	Установка центробежного вентилятора из титана типа КЦЗ-90-Т№6,3. Монтажный чертёж.	15
A16035.000	Установка центробежного виброизолированного вентилятора типа КЦ4-84-В №8.	16
A16035.000M4	Установка центробежного виброизолированного вентилятора типа КЦ4-84-В №8. Монтажный чертёж.	17
A16036.000	Установка центробежного виброизолированного вентилятора типа КЦ4-84-В №10.	18

Изм.	Лист	№ докум.	Подп.	Дата
Разработ.	Тумаркина			
Проб.	Ушомирская			
Рук. групп.	Ушомирская			
Н. контр.	Мерзлякова			

Содержание

Лит.	Лист	Листов
И	1	2

госстрой СССР
САНТЕХПРОЕКТ

Выпуск 5

Серия 1.169-7

Изм. и дата

Изм. и дата

Изм. и дата

Изм. и дата

Изм. и дата

Обозначение	Наименование	Стр.
A16036.000M4	Установка центробежного виброизолированного вентилятора типа КЦ4-84-В №10. Монтажный чертёж.	19
A16037.000	Установка центробежного виброизолированного вентилятора типа КЦ4-84-В №12.	20
A16037.000M4	Установка центробежного виброизолированного вентилятора типа КЦ4-84-В №12. Монтажный чертёж.	21
A16038.000	Установка осевого вентилятора №4.	22
A16038.000M4	Установка осевого вентилятора №4. Монтажный чертёж.	23
A16039.000	Установка осевого вентилятора №5.	24
A16039.000M4	Установка осевого вентилятора №5. Монтажный чертёж.	25
A16040.000	Установка осевого вентилятора №6,3.	26
A16040.000M4	Установка осевого вентилятора №6,3. Монтажный чертёж.	27
A16041.000	Установка осевого виброизолированного вентилятора №8-В.	28
A16041.000M4	Установка осевого виброизолированного вентилятора №8-В. Монтажный чертёж.	29
A16042.000	Установка осевого виброизолированного вентилятора №12-В.	30
A16042.000M4	Установка осевого виброизолированного вентилятора №12-В. Монтажный чертёж.	31

Выпуск 5

Серия 1.469-7

1. В настоящем выпуске приведены монтажные чертежи крышных вентиляторов, устанавливаемых на стальные конструкции производственных зданий, разработанных в серии 1.460-4, выпуск 1 (покрытия с применением стального профилированного настила).

2. В выпуске даны монтажные чертежи крышных вентиляторов, которые выпускаются отечественной промышленностью:

- центробежных стальных типа КЦЗ-90 № 4; 5 и 6,3 (невibroизолированных);
- центробежных стальных типа КЦ4-84-В № 8, 10 и 12 (vibroизолированных);
- центробежного коррозионностойкого из титана типа КЦЗ-90-т № 6,3 (невibroизолированного);
- осевых стальных № 4,5 и 6,3 (невibroизолированных);
- осевых стальных № 8-В и 12-В (vibroизолированных).

Примечание. Ввиду больших динамических нагрузок, возникающих при работе вентиляторов КЦЗ-90 № 3 и КЦЗ-90-т № 6,3, в случае установки последних на покрытиях с применением стального профилированного настила (по серии 1.460-4, выпуск 1) должен быть произведен расчет стропильных ферм и прогонов (см. серию 1.469-7, выпуск 4, п. 5.7).

инв. № подл.

Подп. и дата

инв. № подл.

Подп. и дата

инв. № подл.

Изм.	Лист	№ докум.	Подп.	дата
	Разраб.	Ушатовская	Ушатов	
	Гл. спец.	Ушатовская	Ушатов	
	Н. контр.	Грановский	Грановский	

Пояснительная записка

Лит.	Лист	Листов
И	1	4
Госстрой СССР		
САНТЕХПРОЕКТ		
г. Москва		

Серия 1.469-7 Выпуск 5

3. Технические характеристики крышных вентиляторов, рекомендации по их применению, монтажу, эксплуатации, а также электрические схемы управления вентиляторами приведены в „Рекомендациях по применению, установке и эксплуатации крышных вентиляторов“ (серия ЯЗ-595, разработана ГПИ Сантехпроект)

4. Указания по применению стальных конструкций покрытий производственных зданий серии 1.460-4, выпуск 1 даны в выпуске 4 настоящей серии. Там же приведены допускаемые к применению типы крышных вентиляторов и схемы их расположения на покрытии в зависимости от пролета здания и шага ферм, а также статические и динамические нагрузки, возникающие при работе вентиляторов.

5. Рабочие чертежи комплектующих изделий для установки вентиляторов (поддоны, прокладки и т.д.) приведены в выпуске 3 данной серии.

6. Для установки крышных вентиляторов используются стальные стаканы по серии 1.494-24, выпуск 2, следующих типов и размеров:

Лист № подл. Подл. и дата. Взам. инв. № Инв. № дубл. Подл. и дата.

Изм.	Лист	№ докум.	Подл. дата

Пояснительная записка

Выпуск 5

Серия 1.469-7

Тип и номер вентилятора	Тип стакана	Наружный диаметр стакана Dн, мм
Центробежные типа КЦЗ-90 № 4; 5; 6, 3*	С2	720
Центробежный типа КЦЗ90-т № 6, 3* Осевые № 4; 5; 6, 3		
Центробежный типа КЦ4-84-В Осевой № 8-В.	С3	1020
Центробежный типа КЦ4-84-В № 10	С4	1220
Центробежный типа КЦ4-84-В № 12 Осевой № 12-В	С5	1420

7. Монтаж крышных вентиляторов выполняется с кровли.

8. Крышные вентиляторы устанавливаются строго вертикально на типовые стальные стаканы. Крепление вентилятора к стакану осуществляется восемью болтами, гайками и контргайками. Между вентилятором и стаканом помещается прокладка из морозостойкой резины.

9. Самооткрывающийся клапан и поддон должны устанавливаться только при работе вентилятора без сети воздухоподав.

* См. примечание к п. 2.

№. Подп. Подп. и дата
Взят инв. № Инв. № Подп. и дата

Пояснительная записка

Лист 7

Серия 1469-7 Выпуск 5

10. У центробежного вентилятора клапан или первое звено воздуховода крепятся непосредственно к вентилятору до его установки. Воздуховоды следует дополнительно крепить к строительным конструкциям, чтобы их масса не передавалась на вентилятор.

11. Для обеспечения условий безопасности при эксплуатации, а также для сбора и удаления конденсата обязательна установка поддона. Поддон крепится к стакану четырьмя специальными болтами до установки вентилятора.

В помещениях с высокой влажностью необходимо предусматривать отвод конденсата из поддона, для чего в нижней части днища предусмотрен штуцер, к которому может быть присоединена водоотводящая труба.

12. Поддоны изготавливаются на месте монтажа. Исключения составляют поддоны для вентиляторов типа КЦЧ-84-В, которые могут поставляться заводом-изготовителем вентиляторов, если это оговорено в заказе.

13. Козырек стальной для защиты стакана от попадания влаги изготавливается по типовому проекту серии 2.460-15, выпуск 1.

№ п. подл. Подл. и дата / Взам. инв. № / Ш. № д. в. / Подп. и дата

--	--	--	--	--	--	--	--

Выпуск 5

Серия 1.469-7

Форм. зона	Поз.	Обозначение	Наименование	Кол.	Примечание
			<u>Документация</u>		
11		А16031.000 МЧ	Монтажный чертеж		
			<u>Сборочные единицы</u>		
11	1	А1К080.000	Поддон к стеклян. фт00	1	см.вып.3
			<u>Детали</u>		
11	2	А1К084.000	Прокладка	1	см.вып.3
11	3	А1К089.000	Шайба	8	см.вып.3
			<u>Стандартные изделия</u>		
	4		Болт М12×50,36,016 ГОСТ 7798-70	8	
	5		Гайка М12,4,016 ГОСТ 5915-70	16	
	6		Шайба 12,01,016 ГОСТ 11371-68	8	
			<u>Прочие изделия</u>		
	7		Вентилятор крышный центробежный типа КЦЗ-90 №4 ТУ22-2920-74	1	готовое изделие

А16031.000

Цзм. лист | Н.докум. | Подп. | Дата

Разраб. Тумаркина Е.И.
 Прав. Смирнов В.И.
 Рук. гр. Удомирская И.И.
 Н. кант. Голубовский
 Чтв. Сивбек

Установка центробеж-
 ного вентилятора
 типа КЦЗ-90 №4

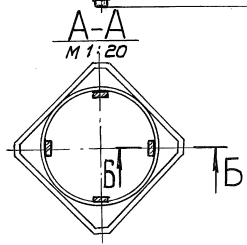
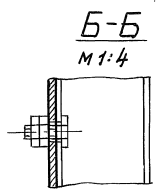
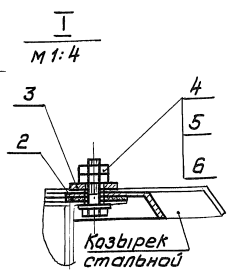
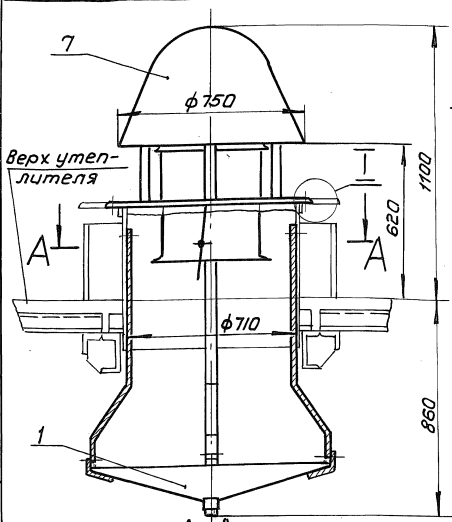
Лит. | Лист | Листов
 1 | 1 | 1
 Госстрой СССР
 Сантехпроект
 в Москва

Инв. № подл. | Подп. и дата | Изм. № | Подп. | Дата

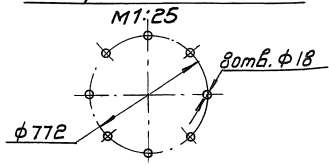
A15031.000 MЧ

Выпуск 5

Серия 1.469-7



План расположения отверстий в стакане



Размеры для справок

Имя и подп. Изм. и дата

Изм.	Лист	№ докум.	Подп.	дата
Разраб.	Гумаркина			
Проб.	Смирнов			
Рук. гр.	Шомиурская			
Гл. спец.	Спивак			
Н. контр.	Франовский			
Чт. в.	Григорьев			

A15031.000 MЧ

Установка центробежного вентилятора типа КЦЗ-90 № 4			Лит.	Масса	Масшт.
Монтажный чертёж			Н	100	1:15
			Лист	Листов 1	
Госстрой СССР Сантехпроект г. Москва					

Выпуск 5

Серия 1.469-7

Изм. и дата, Подп. и дата, Изм. и дата, Подп. и дата, Изм. и дата, Подп. и дата, Изм. и дата, Подп. и дата

Форм. экз.	Поз.	Обозначение	Наименование	Кол.	Примечание
			Документация		
11		A16032.000 МЧ	Монтажный чертеж		
			<u>Сборочные единицы</u>		
11	1	A1K080.000	Поддон к стакану ф 700	1	см. вып. 3
			<u>Детали</u>		
11	2	A1K084.000	Пакладка	1	см. вып. 3
11	3	A1K089.000	Шайба	8	см. вып. 3
			<u>Стандартные изделия</u>		
	4		Болт М 12x50.36.016 Гост 7798-70	8	
	5		Гайка М 12.4.016 Гост 5915-70	16	
	6		Шайба 12.01.016 Гост 11371-68	8	
			<u>Прочие изделия</u>		
	7		Вентилятор крышный центробежный типа КЦЗ-90 N5TY22-2920-74	1	готовое изделие

A16032.000

Изм.	Лист	№ докум.	Подп.	Дата
		Разраб. Тумаркина		
		Пров. Смирнов		
		Рук. гр. Шапирова		
		Н. кан. Грановский		
		Итв. Спичак		

Установка центробежно-го вентилятора типа КЦЗ-90 N° 5

Лит.	Лист	Листов
И		1
Госстрой СССР Сантехпроект г. Москва		

Выпуск 5

Серия 1.469-7

Имя, лист, дата, Подп. и дата, Имя, лист, дата, Подп. и дата, Имя, лист, дата, Подп. и дата

Форм. зона	Поз.	Обозначение	Наименование	Кол.	Примечание
			<u>Документация</u>		
11		A16033.000 МЧ	<u>Монтажный чертеж</u>		
			<u>Сборочные единицы</u>		
11	1	A1K080.000	Поддон к стакану ф700	1	См.вып. 3
			<u>Детали</u>		
11	2	A1K084.000	Прокладка	1	См.вып. 3
11	3	A1K089.000	Шайба	8	См.вып. 3
			<u>Стандартные изделия</u>		
	4		Болт М12 х 50.36.016 ГОСТ 1798-70	8	
	5		Гайка М12.4.016 ГОСТ 5915-70	16	
	6		Шайба 12.01.016 ГОСТ 11371-68	8	
			<u>Прочие изделия</u>		
	7		Вентилятор крышный центробежный типа КЦЗ-90 № 6,3		Готовое
			ТУ 22-2920-74	1	изделие

A16033.000

Имя, лист, дата, Подп. и дата

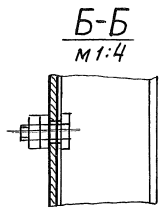
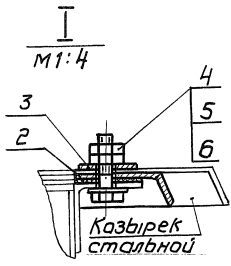
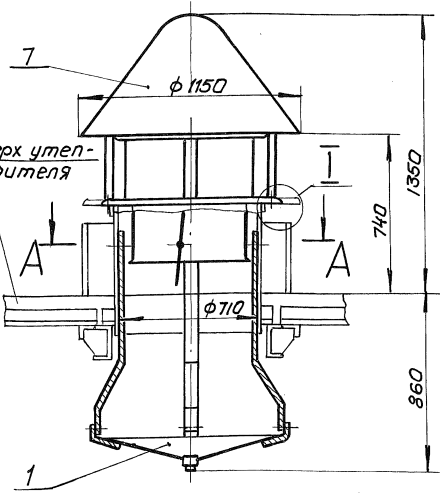
Разр. Гумаркина
Проб. Смирнов
Рук. гр. Ушакиной
И. контр. Гусновский
Имя. Сливко

Установка центробеж-
ного вентилятора
типа КЦЗ-90 № 6,3

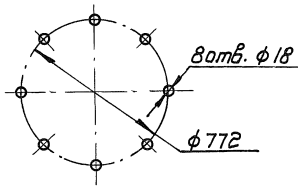
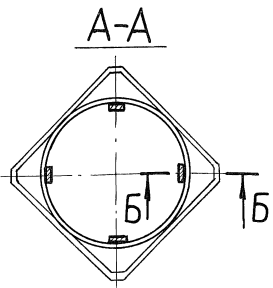
Лит. Лист Листов
И 1 1
Госстрой СССР
Сантехпроект
с. Москва

А16033.000 МЧ

Серия 1469-7 Выпуск 5



План расположения отверстий в стакане



1. Размеры для справок.

2. См. примечание к п. 2 пояснительной записки.

Инв. и дата Подп. и дата Инв. и дата Подп. и дата

А16033.000 МЧ

Изм.	Лист	№ докум.	Подп.	Дата

Установка центробежного
вентилятора
типа КЦЗ-90 № 6,3
Монтажный чертеж

Лит.	Масса	Масшт.
И	187	1:20
Лист	Листов 7	
Госстрой СССР		
Сантехпроект		
г. Москва		

Выпуск 5

Серия 1.469-7

№ вкладки, Подп. и дата, Взам. инв. № инв. № дубля, Подп. и дата

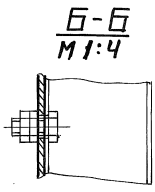
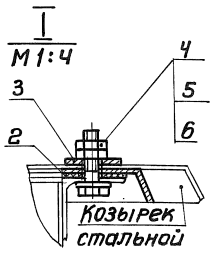
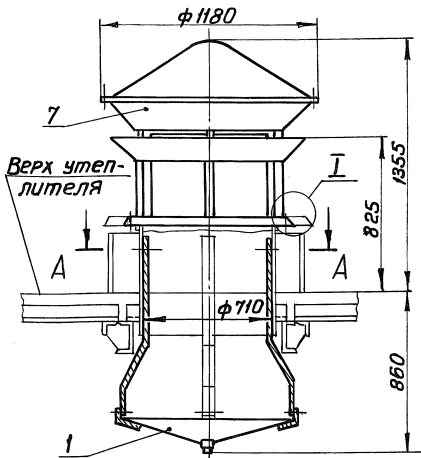
Форм. экз.	Лист	Обозначение	Наименование	кол.	Примечание
			<u>Документация</u>		
11		А16034.000 МЧ	Монтажный чертеж		
			<u>Сборочные единицы</u>		
11	1	А1К080.000	Поддон к стакану ф 700	1	см. вып. 3
			<u>Детали</u>		
11	2	А1К084.000	Прокладка	1	см. вып. 3
11	3	А1К089.000	Шайба	8	см. вып. 3
			<u>Стандартные изделия</u>		
	4		Болт М 12 × 50, 36. 016 ГОСТ 7798-70	8	
	5		Гайка М 12, 4, 016 ГОСТ 5915-70	16	
	6		Шайба 12, 01, 016 ГОСТ 11371-68	8	
			<u>Прочие изделия</u>		
	7		Вентилятор крышный центробежный из титана на типа КЦЗ-90-Т № 6,3	1	готовое изделие
			ТУ 22-3507-75	1	

А16034.000

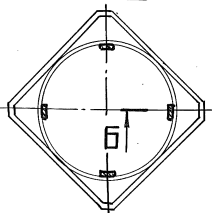
Изм. Лист	№ докум.	Подп.	дата	Установка центробежного вентилятора из титана типа КЦЗ-90-Т № 6,3	Лит.	Лист	Листов
Разраб.	Тумаркина	Б.И.			И		1
Проб.	Смирнов	В.И.			Госстрой СССР		
Рук. гр.	Удомцевская	У.И.			Сантехпроект		
И.контр.	Грановский	Г.И.					

А16034.000 МЧ

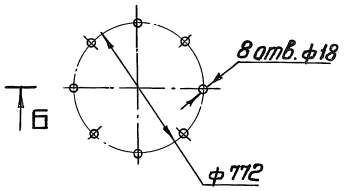
Серия 1.469-7 Выпуск 5



A-A



План расположения отверстий в стакане



1. Размеры для справок.

2. См. примечание к п. 2 пояснительной записки.

А16034.000 МЧ

Исполн.	Лист	И докум.	Подп.	Дата
Разраб.	Тумаркина			
Проб.	Смирнов			
Рук. гр.	Ушомирская			
Гл. спец.	Спивак			
И. контр.	Грановский			
Читб.	Гольберг			

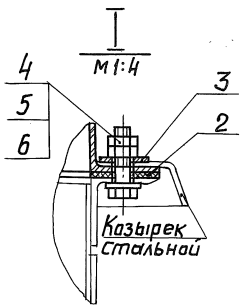
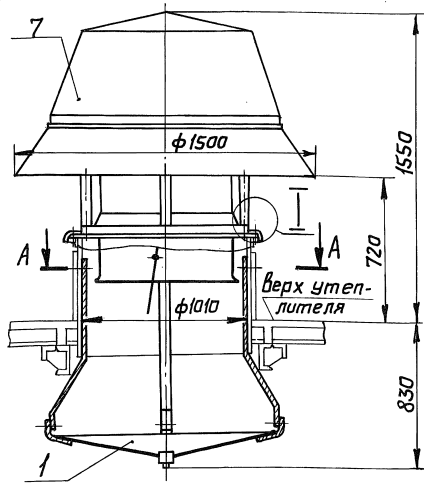
Установка центробежного
вентилятора из титана
типа КЦЗ-90-Т №6,3
Монтажный чертеж

Лит.	Масса	Масшт
И	146	1:20
Лист Листов 1		
госстрой СССР		
САНТЕХПРОЕКТ		

Исполн. Подп. и дата. Взам.инв.И. Инв.и дата. Подп. и дата.

А16 035.000 МЧ

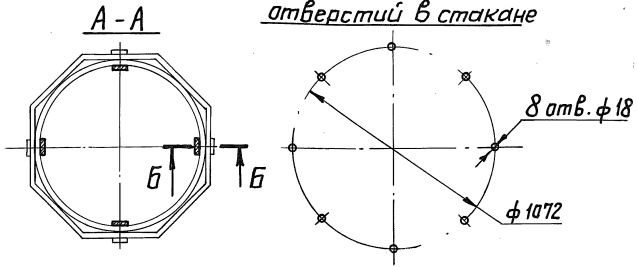
Серия 1.469-7 Выпуск 5



Б-Б
М1:4



План расположения отверстий в стакане



Размеры для справок

А16 035.000 МЧ

Изм.	Лист	И докум.	Подп.	Дата
Разраб.	Тумаркина			
Пров.	Смирнов			
Рук. гр.	Чшомирская			
Гл. спец.	Слибак			
Н. контр.	Грановский			
Чтв.	Гальперин			

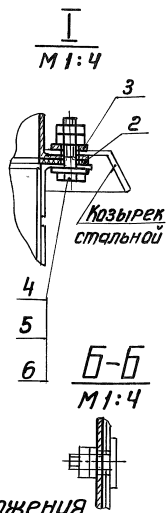
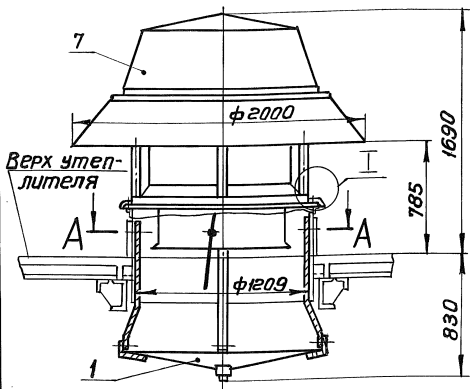
Установка центробежного
Виброизолрированного
Вентилятора
типа КЦ4-84-Б №8.
Монтажный чертёж

Лит.	Масса	Масшт.
И	388	1:20
Лист	Листов 1	
Госстрой СССР САНТЕХПРОЕКТ 2 Москва		

Изм. №, дата, Подп. и дата, Лист, № док., Подп. и дата, Инв. № док., Подп. и дата, Инв. № док., Подп. и дата

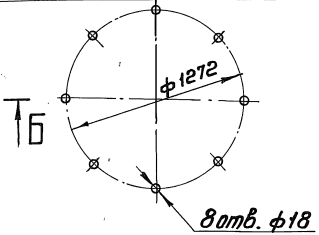
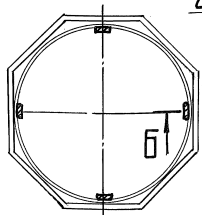
А16036.000М4

Серия 1.469-7 Выпуск 5



A-A

План расположения отверстий в стакане



Размеры для справок

Вз. инв. № Инв. инв. № Подп. и дата

Ив. № подл. Подп. и дата

А16036.000М4

Изд.	Лист	№ докум.	Подп.	Дата
Разработ.	Тумаркина			
Проб.	Смирнов			
Руковод.	Ушомирская			
Гл. спец.	Спибак			
Н. контр.	Грановский			

Установка центробежного
виброизолированного
вентилятора типа
КЦ4-84-8 №10.
Монтажный чертёж

Лит.	Масса	Масшт
И	523	1:25
Лист 1 из 1		
госстроя СССР		
САНТЕХПРОЕКТ		
г. Москва		

Выпуск 5

Серия 1.469-7

Изм. и дата вкл. в Н. И. в. Наим. Подп. и дата

Форм. Зона	Поз.	Обозначение	Наименование	Кол	Примечание
			<u>Документация</u>		
11		A16037.000 M4	Монтажный чертеж		
			Сборочные единицы		
11	1	A1K083.000	Поддон к стакану ф1450	1	см. вкл. 3
			<u>Детали</u>		
11	2	A1K087.000	Прокладка	1	см. вкл. 3
11	3	A1K089.000	Шайба	8	см. вкл. 3
			<u>Стандартные изделия</u>		
	4		Болт М 12*50,36,016 ГОСТ 7798-70	8	
	5		Шайка М12,4,016 ГОСТ 5915-70	16	
	6		Шайба 12,01,016 ГОСТ 11371-68	8	
			<u>Прочие изделия</u>		
	7		Вентилятор крышный центробежный биброизо- лированный типа КЦ4-24-В №12		Готовое изделие
			ГУ22-3872-76		изделие

A16037.000

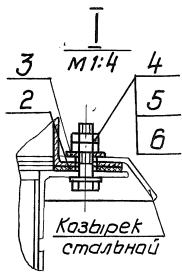
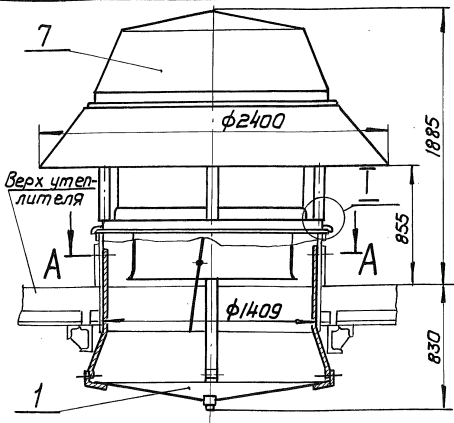
Изм. лист	№ докум.	Подп.	дата
Разраб.	Тумаркина	И.И.	
Пров.	Смирнов	В.И.	
Рук. гр.	Ушницкая	И.И.	
Н. контр.	Грановский	В.И.	

Установка центробежного
 биброизолированного
 вентилятора
 типа КЦ4-24-В №12

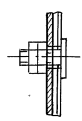
Лит.	Лист	Листов
И		1
Госстрой СССР Сантехпроект		

А15037.000М4

Серия 1.469-7 Впуск 5

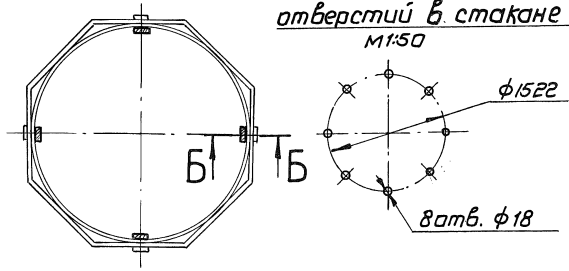


Б-Б
М1:4



A-A

План расположения отверстий в стакане



Размеры для справок

Взам. инв. № (инв. № дубля), Подп. и дата

Изм.	Лист	№ докум.	Подп.	дата
Разраб.	Гумаркина			
Проб.	Смирнов			
Рук. гр.	Ушамирская			
Гл. спец.	Спивак			
Н. контр.	Грановский			

А15037.000М4

Установка центробежного
виброизолированного
вентилятора
типа КЦ4-84-В №12.
Монтажный чертёж

Лит.	Масса	Масшт.
И	745	1:25
лист	Листов 1	
Госстрой СССР		
Сантехпроект		

Выпуск 5

Серия 1.469-7

Изм. и дата / Изм. и дата / Подп. и дата / Изм. и дата / Подп. и дата / Подп. и дата

Форм. зона	Поз.	Обозначение	Наименование	кол.	Примечание
			<u>Документация</u>		
11		A16038.000 мч	Монтажный чертёж		
			<u>Сборочные единицы</u>		
11	1	A1K080.000	Поддон к стакану ф 700	1	См. вкл. 3
			<u>Детали</u>		
11	2	A1K084.000	Прокладка	1	См. вкл. 3
			<u>Стандартные изделия</u>		
	3		Болт М12×50.36.016		
			ГОСТ 7798-70	8	
	4		Гайка М12.4016ГОСТ5915-70	16	
	5		Шайба 12.01.016ГОСТ11371-68	16	
			<u>Прочие изделия</u>		
	6		Вентилятор крышный осевой № 4		готовое
			ТУ 22-3706-76	1	изделие

A16038.000

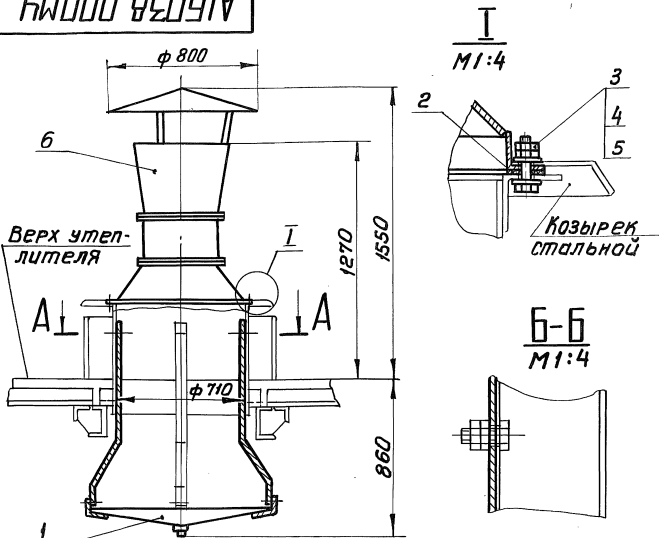
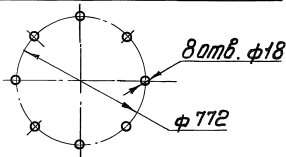
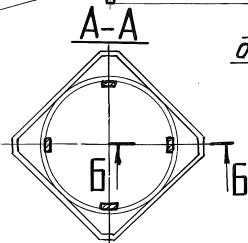
Изм. лист	И докум.	Подп.	Дата
Разраб.	Гумаркина	<i>[подпись]</i>	
Проб.	Смирнов	<i>[подпись]</i>	
Рук. гр.	Ушачинская	<i>[подпись]</i>	
Н. конт.	Грановский	<i>[подпись]</i>	
Изм.	Смирнов	<i>[подпись]</i>	

Установка осевого вентилятора № 4

Лит	Лист	Листов
И		1
Госстрой СССР Сантехпроект г. Москва		

А1603В.000МЧ

Серия 1.469-7 Выпуск 5

План расположения
отверстий в стакане

Размеры для справок

А1603В.000МЧ

Шт.лист	И док.м.	подп. дата
Разраб.	Тумаркина	
Провер.	Смирнов	
Рук.гр.	Ушакинский	
Гл.спец.	Сливак	
Н.контр.	Грановский	
Утв.	Гальтвейер	

Установка осевого
вентилятора №4.
Монтажный чертёж.

Лит.	Масса	Масшт
И	76	1:20
Лист		Листов 1
Госстрой СССР Сантехпроект г. Москва		

Шт.лист И док.м. подп. дата

Шт.лист И док.м. подп. дата

Выпуск 5

Серия 1.469-7

фрам.	Знач.	Поз.	Обозначение	Наименование	Кол.	Примечание
				<u>Документация</u>		
11			А16039.000 МЧ	Монтажный чертеж		
				<u>Сборочные единицы</u>		
11	1		А1К080.000	Поддон к стакану ф 700	1	см. вып. 3
				<u>Детали</u>		
11	2		А1К084.000	Прокладка	1	см. вып. 3
				<u>Стандартные изделия</u>		
		3		Болт М12 х 50,36.016		
				ГОСТ 7798-70	8	
		4		Гайка М12,4.016 ГОСТ 5915-70	16	
		5		Шайба 12,01.016 ГОСТ 11371-68	16	
				<u>Прочие изделия</u>		
		6		Вентилятор крышный		
				осевого №5		готовое
				ТУ 22-3706-76	1	изделие

Имя, И. подл. Подп. и дата

Имя	Лист	№ докум.	Подп.	Дата
Разраб.	Тумаркина	Б.И.		
Проб.	Смирнов	В.И.		
Рук. гр.	Ушомирская	С.И.		
И. контр.	Григорьевский	В.И.		
И. м.б.	Савельев	В.И.		

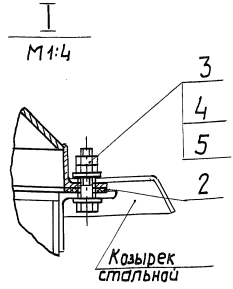
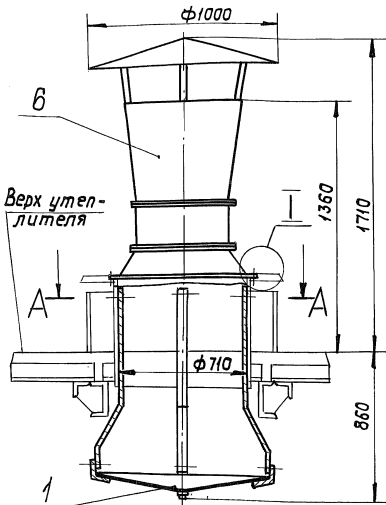
А16039.000

Установка осевого
вентилятора №5

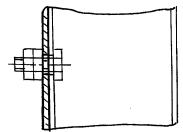
Лит.	Лист	Листов
И	1	1
Госстрой СССР Сантехпроект с. Москва		

ИВ039.000МЧ

Серия 1.469-7 Выпуск 5

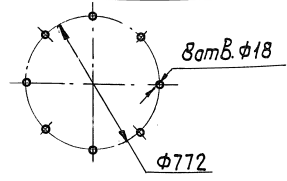
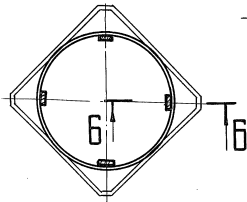


6-6
M1:4



A-A

План расположения отверстий в стакане



Размеры для справок

ИВ039.000МЧ

Изм.	Лист	Исход. докум.	Подп.	Дата
Разраб.	Тумаркина			
Проб.	Смирнов			
Рук. групп.	Ушомурская			
Гл. спец.	Слибак			
Н. контр.	Звановский			

Установка осевого
Вентилятора №5.
Монтажный чертёж.

Лит.	Масса	Масшт.
И	100	1:20
Лист		Листов
Восстрой СССР Сантехпроект г. Москва		

Изм. № докум. № Инв. № докум. Подп. и дата

Выпуск 5

Серия 1.469-7

Форм. лист	Лист	Лист	Обозначение	Наименование	Кол.	Примечание
				<u>Документация</u>		
11			A16040.000 МЧ	Монтажный чертеж		
				<u>Сборочные единицы</u>		
11	1		A1K080.000	Поддон к стакану ф 700	1	см.вып.3
				<u>Детали</u>		
11	2		A1K084.000	Прокладка	1	см.вып.3
				<u>Стандартные изделия</u>		
	3			Болт М12х50.36.016		
				ГОСТ 7798-70	8	
	4			Гайка М12х0,16 ГОСТ 5915-70	16	
	5			Шайба 12,01,016 ГОСТ 11371-68	16	
				<u>Прочие изделия</u>		
	6			Вентилятор кровельный осевой №6,3		Готовое
				ТУ 22-3706-76	1	изделие

Изм. инв. Н. Инв. Н. дубль. Подп. и дата

Изм. лист			№ докум.			Подп.			Дата		
Разработчик			И.И.И.			И.И.И.			И.И.И.		
Проб.			Смирнов			И.И.И.			И.И.И.		
Рук. гр.			Ушомирская			И.И.И.			И.И.И.		
Н. контр.			Грановский			И.И.И.			И.И.И.		

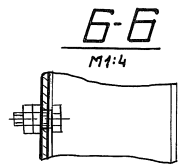
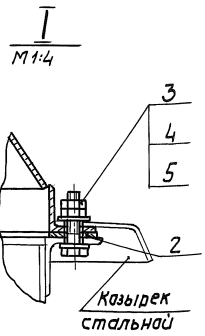
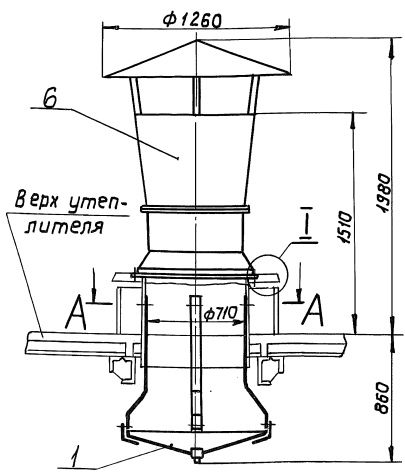
A16040.000

Установка осевого вентилятора №6,3

Лит.	Лист	Листов
И		1
Госстрой СССР Сантехпроект		

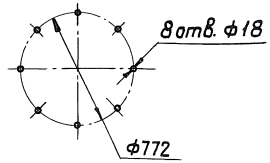
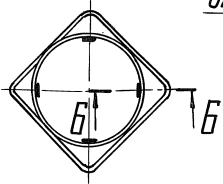
А16040.000МЧ

Серия 1.469-7 Выпуск 5



A-A

План расположения отверстий в стакане



Размеры для справок

А16040.000 МЧ

ИЗМ. лист №, дата, подпись

Изм. лист	№ докум.	Подп.	Дата
Разраб.	Тумаркина	<i>[Signature]</i>	
Пров.	Смирнов	<i>[Signature]</i>	
Рук. груп.	Ушомирская	<i>[Signature]</i>	
Тр. спец.	Сливак	<i>[Signature]</i>	
И. контр.	Срановский	<i>[Signature]</i>	

Установка осевого
Вентилятора №6.3.
Монтажный чертёж

Лит.	Масш	Масшт
И	117	1:25
Лист 1 из 1		
госстрой СССР		
Сантехпроект		

Выпуск 5

Серия 1.169-7

Изм. лист. и дата. Изм. инв. и дата. Изм. инв. и дата. Изм. инв. и дата. Изм. инв. и дата. Изм. инв. и дата. Изм. инв. и дата.

Форм. зона	Поз.	Обозначение	Наименование	Кол.	Примечание
			<u>Документация</u>		
11		А16041.000 М4	Монтажный чертеж		
			<u>Сборочные единицы</u>		
11	1	А1К081.000	Поддон к стакану ф 1000	1	см. вкл. 3
			<u>Детали</u>		
11	2	А1К085.000	Прокладка	1	см. вкл. 3
11	3	А1К089.000	Шайба	8	см. вкл. 3
			<u>Стандартные изделия</u>		
	4		Болт М12х50, 36, 016 Гост 7798-70	8	
	5		Гайка М12х4, 016 Гост 5915-70	16	
	6		Шайба 12, 01, 016 Гост 11371-68	8	
			<u>Прочие изделия</u>		
	7		Вентилятор кровельный асевого виброизолиро- ванного №8-В	1	Готовое изделие
			ТУ 22-3186-75		

А16041.000

Изм. лист. N докум. Подп. дата

Разработ. Умаркина Е.А.
 Проект. Смирнов В.В.
 Рук. пр. Ушомирская О.И.
 Н.контр. Вановский С.В.

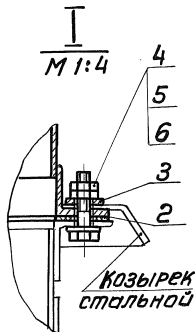
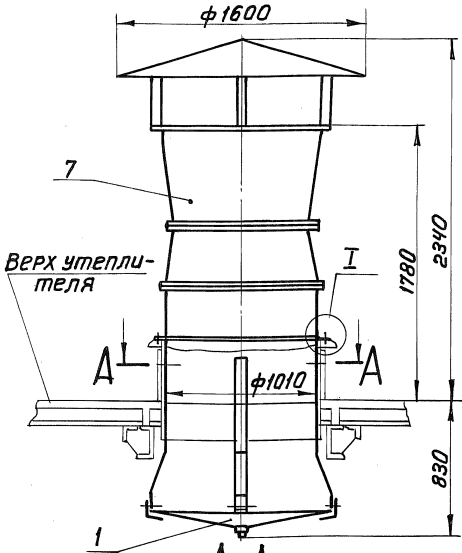
Установка асевого
 виброизолированного
 вентилятора №8-В

Лит лист листов
 Н 1 1

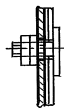
Гострай СССР
 Сантехпроект

А16041.000М4

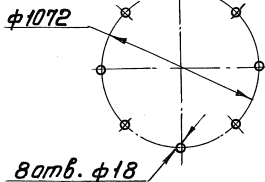
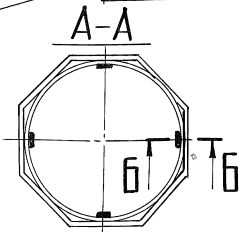
Серия 1.469-7 Выпуск 5



Б-Б
M 1:4



План расположения отверстий в стакане



Размеры для справок

6 н подл. Подп. и дата Взят. инб. Инв. инв. Подп. и дата

А16041.000М4

Изм. лист	Исполн.	Подп.	Дата
Разраб.	Тютаркина	В.И.	
Проб.	Смирнов	В.И.	
Рук. гр.	Ушатиурская	В.И.	
Рл. спец.	Слибак	В.И.	
Н. контр.	Грановский	В.И.	

Установка осевого
виброизолированного
вентилятора №8-8
Монтажный чертёж

Лит.	Масса	Масштаб
И	280	1:25
Лист	Листов 1	
Рострой ВССР Сантехпроект		

Выпуск 5

Серия 1.469-7

Взаминд. № Циб. № дубль Подп. и дата

Форм. зона	Поз.	Обозначение	Наименование	Кол.	Примечание
			<u>Документация</u>		
11		А16042.000 МЧ	Монтажный чертеж		
			<u>Сборочные единицы</u>		
11	1	А1К083.000	Поддон к стакану ф1450	1	См. вып. 3
			<u>Детали</u>		
11	2	А1К087.000	Прокладка	1	См. вып. 3
11	3	А1К089.000	Шайба	8	См. вып. 3
			<u>Стандартные изделия</u>		
	4		Болт М12х50, 36, 016		
			ГОСТ 7798-70	8	
	5		Гайка М12х0,16 ГОСТ 5915-70	16	
	6		Шайба 1201.016 ГОСТ 11371-68	8	
			<u>Прочие изделия</u>		
	7		Вентилятор крышный осевой вибрациозлири- ванный № 12-В		Готовое
			ТУ 22-3186-75	1	изделие

А16042.000

Изм. Лист: 1 Докум. Подп. дата

Разраб. Тумаркина Б.И.

Пров. Смирнов В.И.

Рук. гр. Ушаурская В.И.

Н. кантр. Грановский В.И.

Установка осевого
вибрациозлирированного
вентилятора № 12-В

Лит. Лист Листов

И 1 1

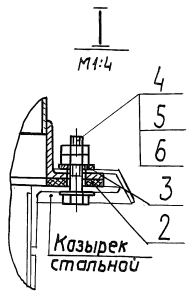
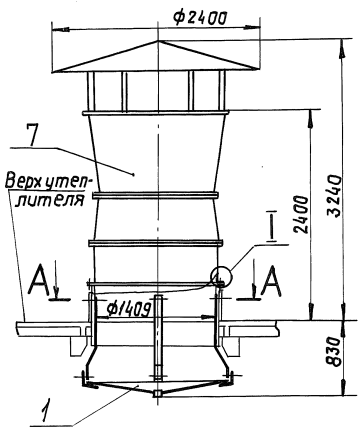
госстрой СССР

Сантехпроект

А16042000МЧ

Выпуск 5

Серия 1.469-7

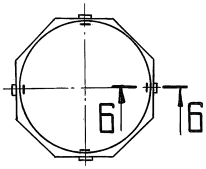


6-6

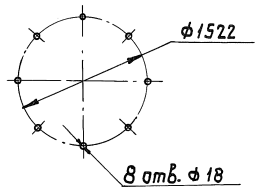
M1:4



A-A



План расположения отверстий в стакане



Размеры для справок.

А16042000МЧ

Взят инв. № (инв. №) дубл. Подп. и дата

Подп. и дата

Изм.	Лист	№ докум.	Подп.	Дата
	Разраб.	Тумаркина		
	Пров.	Смирнов		
	Рук. груп.	Ушамирская		
	Гл. спец.	Спивак		
	Н. контр.	Грановский		
	Умк	Львов		

Установка осевого
виброизолированного
вентилятора №12-В.
Монтажный чертеж.

Лит.	Масш	Масшт
И	635	1:40
Лист		Листов 1
Госстрой СССР		
Сантехпроект		
г. Москва		