

ТИПОВЫЕ КОНСТРУКЦИИ, ИЗДЕЛИЯ И УЗЛЫ
ЗДАНИЙ И СООРУЖЕНИЙ

Серия 1490.1 - 1

КОНСТРУКЦИИ БЫСТРОМОНТИРУЕМЫХ
КРУПНОПАНЕЛЬНЫХ ПРОИЗВОДСТВЕННЫХ
ЗДАНИЙ ПРОЛЕТОМ 12М И ВЫСОТОЙ 6М

Выпуск 2
АРМАТУРНЫЕ, ЗАКЛАДНЫЕ
И СОЕДИНИТЕЛЬНЫЕ ИЗДЕЛИЯ

РАБОЧИЕ ЧЕРТЕЖИ

ТИПОВЫЕ КОНСТРУКЦИИ, ИЗДЕЛИЯ И УЗЛЫ
ЗДАНИЙ И СООРУЖЕНИЙ

Серия 1.490.1 - 1

КОНСТРУКЦИИ БЫСТРОМОНТИРУЕМЫХ
КРУПНОПАНЕЛЬНЫХ ПРОИЗВОДСТВЕННЫХ
ЗДАНИЙ ПРОЛОТОМ 12М И ВЫСОТОЙ 6М

ВЫПУСК 2
АРМАТУРНЫЕ, ЗАКЛАДНЫЕ
И СОЕДИНИТЕЛЬНЫЕ ИЗДЕЛИЯ
РАБОЧИЕ ЧЕРТЕЖИ

РАЗРАБОТАНЫ

ЦНИИПРОМЗДАНИЙ
Зам. директора *С.М.Гликин*
Рук. отдела *С.М.Гликин* Г.М.Смилянский
Гл.инж. проекта *Ц.Б.Абрамович* Ц.Б.Абрамович

ОДОБРЕНЫ

Госстроем СССР,
протокол от 15.08.84.
Введены в действие
с 1.10.84

ЭНЕРГОТЕХПРОМ

Гл.инженер *А.В.Сагиров* А.В.Сагиров
Гл.конструктор *З.И.Дав* З.И.Дав
Нач. отдела *М.М.Бройде* М.М.Бройде

Обозначение	Наименование	Лист
1.490.1-1.2 000000	Техническое описание	6-8
1.490.1-1.2 10000	Каркас пространственный (КР1)	9
1.490.1-1.2 20000	Каркас пространственный (КР2)	10
1.490.1-1.2 30000	Каркас пространственный (КР3, КР4)	11
1.490.1-1.2 30000 СБ	Каркас пространственный (КР3, КР4). Сборочный чертеж	12
1.490.1-1.2 00100	Каркас плоский (КР1)	13
1.490.1-1.2 00200	Каркас плоский (КР2-КР4, КР6, КР 11-КР14, КР26, КР27)	14, 15
1.490.1-1.2 00200 СБ	Каркас плоский (КР2-КР4, КР6, КР 11-КР14, КР26, КР27). Сборочный чертеж	16
1.490.1-1.2 00300	Каркас плоский (КР7, КР7-1, КР8, КР8-1, КР9, КР9-1, КР10, КР10-1)	17
1.490.1-1.2 00300 СБ	Каркас плоский (КР7, КР7-1, КР8, КР8-1, КР9, КР9-1, КР10, КР10-1). Сборочный чертеж	18
1.490.1-1.2 00400	Каркас плоский (КР15-КР17)	19
1.490.1-1.2 00400 СБ	Каркас плоский (КР15-КР17). Сборочный чертеж.	20
1.490.1-1.2 00500	Каркас плоский (КР18-КР22)	21
1.490.1-1.2 00500 СБ	Каркас плоский (КР18-КР22). Сборочный чертеж	22
1.490.1-1.2 00600	Каркас плоский (КР23-КР24)	23
1.490.1-1.2 00700	Каркас плоский (КР25)	24
1.490.1-1.2 00800	Каркас плоский (КР29, КР30)	25
1.490.1-1.2 00900	Каркас плоский (КР31, КР32)	26
1.490.1-1.2 01000	Каркас плоский (КР33-КР36)	27
1.490.1-1.2 01000 СБ	Каркас плоский (КР33-КР36). Сборочный чертеж	28
1.490.1-1.2 01100	Каркас плоский (КР37, КР37-1)	29
1.490.1-1.2 01200	Каркас плоский (КР38)	30

Шифр докум. 1.490.1-1.2
 Шифр докум. 000000
 Шифр докум. 000000

1.490.1 - 1.2 000000

Зав. отд. *Ильинский*
 Н. Кант. *Ильинский*
 Т. Ших. *Ильинский*
 Рук. гр. *Ильинский*
 Эт. инж. *Ильинский*

Содержание

Листов	Лист	Листов
Р	1	4

ЦНИИПРОМЗДАНИЙ

Обозначение	Наименование	Стр
1.490.1-1.2 01300	Коробок плоский (КР39, КР40)	31
1.490.1-1.2 01400	Коробок плоский (КР41, КР42)	32
1.490.1-1.2 01500	Коробок плоский (КР43)	33
1.490.1-1.2 01600	Коробок плоский (КР44)	34
1.490.1-1.2 01700	Сетка арматурная (С1, С7-С10, С17, С21-С23).	35,36
1.490.1-1.2 01700 СБ	Сетка арматурная (С1, С7-С10, С17, С21-С23). Оборочный чертёж	37
1.490.1-1.2 01800	Сетка арматурная (С2)	38
1.490.1-1.2 01900	Сетка арматурная (С3, С11-С16, С25)	39,40
1.490.1-1.2 01900 СБ	Сетка арматурная (С3, С11-С16, С25) Оборочный чертёж	41
1.490.1-1.2 02000	Сетка арматурная (С4, С5, С18, С19)	42
1.490.1-1.2 02000 СБ	Сетка арматурная (С4, С5, С18, С19). Оборочный чертёж	43
1.490.1-1.2 02100	Сетка арматурная (С6)	44
1.490.1-1.2 02200	Сетка арматурная (С20)	45
1.490.1-1.2 02300	Сетка арматурная (С24)	46
1.490.1-1.2 02400	Сетка арматурная (С27, С28)	47
1.490.1-1.2 02500	Сетка арматурная (С29)	48
1.490.1-1.2 02500	Сетка арматурная (С30)	49
1.490.1-1.2 02700	Сетка арматурная (С30-вариант)	50
1.490.1-1.2 02800	Сетка арматурная (С31)	51
1.490.1-1.2 02900	Сетка арматурная (С32)	52
1.490.1-1.2 03000	Сетка арматурная (С33)	53
1.490.1-1.2 03100	Гидроизоляция (К1-К5)	54
1.490.1-1.2 03200	Петля строповочная (П1)	55
1.490.1-1.2 03300	Петля строповочная (П2)	56

1.490.1 - 1.2 00000

Лист

2

Обозначение	Наименование	Стр.
1.490.1-1.2 03400	Петля строповочная (ПЗ)	57
1.490.1-1.2 00001	Стержень натяжной (СТН1, СТН2)	58
1.490.1-1.2 00002	Стержень (СТ1-СТ4)	59
1.490.1-1.2 03500	Изделие закладное (М1)	60
1.490.1-1.2 03600	Изделие закладное (М2)	61
1.490.1-1.2 03700	Изделие закладное (М3)	62
1.490.1-1.2 03800	Изделие закладное (М4)	63
1.490.1-1.2 03900	Изделие закладное (М5)	64
1.490.1-1.2 04000	Изделие закладное (М6)	65
1.490.1-1.2 04100	Изделие закладное (РМ1-РМ12)	66-68
1.490.1-1.2 04100.2Б	Изделие закладное (РМ1-РМ12)	
	Оборочный чертеж	69
1.490.1-1.2 04200	Изделие закладное (РМ13-РМ18)	70,71
1.490.1-1.2 04200.2Б	Изделие закладное (РМ13-РМ18)	
	Оборочный чертеж	72
1.490.1-1.2 04300	Изделие закладное (М8-1, М8-2)	73
1.490.1-1.2 04300.2Б	Изделие закладное (М8-1, М8-2)	
	Оборочный чертеж	74,75
1.490.1-1.2 04400	Изделие закладное (М9)	76
1.490.1-1.2 04500	Изделие закладное (М10)	77
1.490.1-1.2 04600	Изделие закладное (М11)	78
1.490.1-1.2 04700	Изделие закладное (М12)	79
1.490.1-1.2 00003	Изделие закладное (М13)	80
1.490.1-1.2 04800	Изделие закладное (М14)	81
1.490.1-1.2 04900	Изделие закладное (М15)	82
1.490.1-1.2 05000	Изделие соединительное (МН1, МН1-1)	83
1.490.1-1.2 05100	Изделие соединительное (МН2, МН2-1)	
1.490.1-1.2 05200	Изделие соединительное (МН3, МН3-1)	85

1.490.1-1.2 00000

Лист

3

Обозначение	Наименование	Стр.
1.490.1-1.2 00004	Изделие соединительное (мс1, мс3, мс8-мс10, мс12-мс16)	86
1.490.1-1.2 00005	Изделие соединительное (мс2)	87
1.490.1-1.2 05300	Изделие соединительное (мс4, мс4)	88
1.490.1-1.2 00006	Изделие соединительное (мс5)	89
1.490.1-1.2 00007	Изделие соединительное (мс6)	90
1.490.1-1.2 05400	Изделие соединительное (мс7)	91
1.490.1-1.2 00008	Изделие соединительное (мс11)	92
1.490.1-1.2 05500	Изделие соединительное (мс17)	93
1.490.1-1.2 00009	Костыль (мс18)	94
1.490.1-1.2 00010	Костыль (мс19)	95
1.490.1-1.2 00011	Влив (сл1)	96
1.490.1-1.2 00012	Влив (сл2)	97
1.490.1-1.2 00013	Влив (сл3)	98
1.490.1-1.2 00014	Влив (сл4)	99
1.490.1-1.2 00015	Влив (сл5)	100
1.490.1-1.2.00000		Лист 4

1. Настоящий выпуск содержит рабочие чертежи арматурных, закладных и соединительных изделий для стеновых панелей, плит покрытия и карнизных панелей.

2. Арматурные каркасы и сетки изготавливаются из стержневой горячекатаной арматуры периодического профиля класса А-III по ГОСТ 5781-82 и обыкновенной арматурной проволоки периодического профиля класса Вр-I по ГОСТ 6727-80.

Закладные изделия изготавливаются из проката и арматурной стали классов А-I и А-II по ГОСТ 5781-82.

Гибкие связи изготавливаются из горячекатаной арматурной стали периодического профиля класса А-II по ГОСТ 5781-82.

3. Стержни напрягаемой арматуры должны применяться в виде изделий, имеющих временные концевые анкеры для закрепления натянутой арматуры на упорах форм или стендов.

Кроме того, при замене напрягаемых стержней классов А-II на классы А-V, АТ-IIС, АТ-V, АТ-УСК и АТ-VI, помимо временных концевых анкеров, должны быть предусмотрены постоянные

1.490.1-1.2.0000070

Техническое
описание

Страница	Лист	Листов
0	1	2

ЦНИИПРОМЗДАНИЙ

Исполнитель: Могилев и другие (контр. штамп)

Зав. отд.	Смирновский			
М. Клейменов	Попович			
Г. Иваницкая	Лопатинский			

пнкера в виде высаженных головок (см. документ 1 490.1 - 1.2 00001) или опрессованных шайб в соответствии с "Руководством по технологии изготовления предварительно напряженных железобетонных конструкций".

4. Марки стали для арматурных и закладных изделий назначать в проекте в зависимости от условий эксплуатации согласно главы СНиП II-21-75, приложения 3 и 4.

5. Подъемные петли выполнять из стали марки ВСт.3 пс2 или ВСт.3 сп 2. Сталь марки ВСт.3 пс2 не допускается применять в изделиях, монтаж и подъем которых возможен при температуре минус 40°С и ниже.

6. Арматурные каркасы и сетки изготавливать при помощи контактной точечной сварки в соответствии с требованиями ГОСТ 10922 и "Инструкцией по сварке соединений арматуры и закладных изделий железобетонных конструкций" (СН 393-78).

7. Сварку закладных изделий производить в табур под электродом, вручную дуговой и в разъемкобанные отверстия. Тип и марку электродов следует назначать по ГОСТ 9466-75 и ГОСТ 9467-75 в зависимости от марок стали соединяемых элементов.

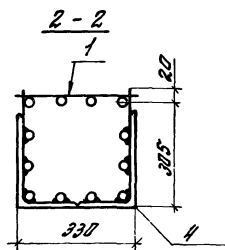
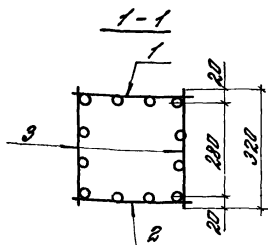
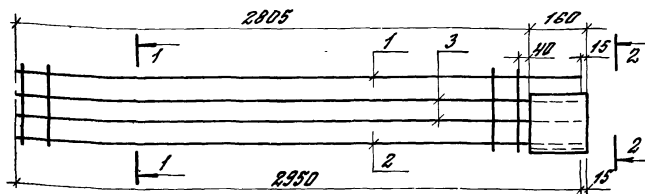
8. Антикоррозионная защита закладных и соединительных изделий должна выполняться в соответствии с указаниями, приведенными в проекте здания, согласно главе СНиП II-28-73* "Защита строительных кон-

струкций от коррозии"

9. Защита гибких связей от коррозии осуществляется горячим цинкованием толщиной 50 мк при теплоизоляции из пенополиуретана и горячим ламинарованием при теплоизоляции из минераловатных плит.

10. При изготовлении плоских арматурных каркасов на непрерывных линиях дополнительные стержни в КР 29 - КР 36 и КР 41 - КР 44 прибавлять после изготовления каркасов.

11. Арматурные сетки С4 - С6 и С18 - С20 для панелей с проемами могут быть изготовлены из отдельных прямоугольных сеток и соединены между собой.



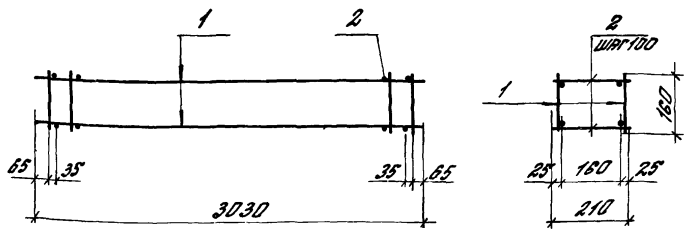
Материал	Сорт	Мас.	Обозначение	Наименование	Кол.	Примечание
				<u>Детали</u>		
А4	1		1.490.1-1.2 00400	Коробок плоский КР15	1	48,9 кг
А4	2		-01	Коробок плоский КР16	1	48,1 кг
А4	3		-02	Коробок плоский КР17	2	25,5 кг
Б4	4		1.490.1-1.2 10001	1.250-150-12, ГОСТ 8010-72, К-160 ВСТ-3002-1, 344-1-3002-00	2	6,1 кг

1.490.1-1.2 10000

Коробок пространственный (КР17).

Сталь	Масса	Изгиб
Р	150,2	—
Лист	Листов 1	

ЦНИИПРОМЗДАНИИ



Формат	Экз.	Лист	Обозначение	Наименование	Кол.	Примечание
				<u>Детали</u>		
А4	1		1.490.1-1.2 00100	Корпус пластмассовый КР25	2	15,4 кг
Б4	2		1.490.1-1.2 20001	Фланец, ГОСТ 5781-82, L=210	60	0,195 кг

ШИР. КОЛОДА Подпись и дата ВЛН ШИР. №

1.490.1-1.2 20000		
Корпус пространственный (КП2)		
Р	44,2	-
лист	листов 1	
ЦНИИПРОМЗДАНИИ		

Зав. отд. Ступинский С.А.
 Н.Контр. Яковлева А.В.
 Т.И.И.И.И. Яковлева А.В.
 Т.И.И.И.И. Бузнецова Т.И.

Код документа	Лист	Лист	Обозначение	Наименование	Кол.	Примечание
A4			1.490.1-1.2 30000СВ	<u>Документация</u> Сборочный чертеж		
B4	1		1.490.1-1.2 30001	<u>Детали</u> Ф12ЛД; ГОСТ 5781-83; L=75	8	0,066 кг
<u>Переменные данные для исполнений</u>						
				1.490.1-1.2 30000		КПЗ
				<u>Сборочные единицы</u>		
A4	2		1.490.1-1.2 01500	Корпус плоский КР43	2	19,8 кг
				1.490.1-1.2 30000-01		КП4
				<u>Сборочные единицы</u>		
A4			1.490.1-1.2 01600	Корпус плоский КР44	2	19,8 кг

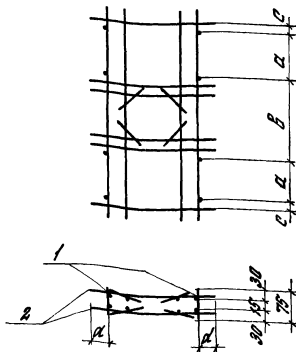
1.490.1-1.2 30000

Корпус
проектировщик
(КПЗ, КП4)₃

Стандарт	лист	листок
Р		7

ЦНИИПРОМЗДАНИЙ

Зав. отд. Вильямский А.С.
Н. контр. Абрамович А.И.
Т. инж. пр. Абрамович А.И.
Рук. пр. Гуськова Ю.А.
Т. инж. Кузнецова Ж.С.



Обозначение	Марка	Размеры, мм				Масса, кг
		a	b	c	d	
1.490.1-1.2 30000	КПЗ	915	580	30	338	40,1
-01	КП4	770	970	30	188	40,1

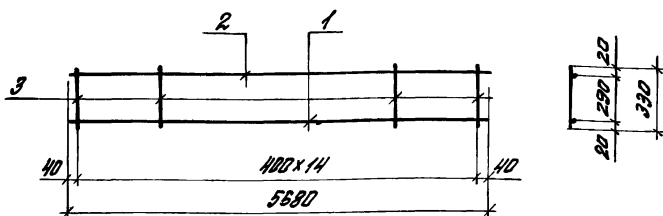
1.490.1-1.2 3000005

Коробок простран-
ственный (КПЗ, КП4)
Оборочный чертеж

Листов	Масса	Масштаб
р	от табл.	—
лист	листов 1	

ЦНИИПРОМЗДАНИИ

Зав. отд. Информации С.Л.
Н. центр. Информации С.Л.
П. инж. Ц. Информации С.Л.
Ин-т. Рубцова С.Л.



Формат	Зона	Лист	Обозначение	Наименование	кол.	Примечание
				<u>Детали</u>		
Б4	1		1.490.1-1.2 00101	φ25АД, лист 5781-82, L=5680	1	21,9кг
Б4	2		1.490.1-1.2 00102	φ14АД, лист 5781-82, L=5680	1	6,9кг
Б4	3		1.490.1-1.2 00103	φ8АТ, лист 5781-82, L=330	15	0,13кг

			1.490.1-1.2 00100			
			Каркас плоский (КР1)	Листов	Масса	Масштаб
				Р	30,8	—
				Лист	Листов 1	
			ЦНИИПРОМЗАДАНИЙ			

Зав. отд. Смирнов С.С.
 И.б.инж. Абрамочкин С.В.
 Гл.инж. Абрамочкин С.В.
 Ст.инж. Кузнецова Т.В.

Примечание	Кол.	Наименование	Обозначение	Мат.	Зона	Примечание
						<u>1.490.1-1.2 00200</u>
						<u>Детали</u>
Б4	1	1.490.1-1.2 00201	φ12НД, ГОСТ 5781-82, L=2960	2		2,53 кг
Б4	2	1.490.1-1.2 00202	φ 8АТ, ГОСТ 5781-82, B=310	16		0,12 кг
						<u>1.490.1-1.2 00200-01</u>
						<u>Детали</u>
Б4	1	1.490.1-1.2 00201	φ12НД, ГОСТ 5781-82, L=2960	2		2,53 кг
Б4	2	1.490.1-1.2 00202-01	φ 8АТ, ГОСТ 5781-82, B=240	16		0,09 кг
						<u>1.490.1-1.2 00200-02</u>
						<u>Детали</u>
Б4	1	1.490.1-1.2 00201	φ12НД, ГОСТ 5781-82, L=2960	2		2,53 кг
Б4	2	1.490.1-1.2 00202-02	φ 8АТ, ГОСТ 5781-82, B=160	16		0,08 кг
						<u>1.490.1-1.2 00200-03</u>
						<u>Детали</u>
Б4	1	1.490.1-1.2 00201-01	φ12НД, ГОСТ 5781-82, L=700	2		0,62 кг
Б4	2	1.490.1-1.2 00202-02	φ 8АТ, ГОСТ 5781-82, B=160	4		0,08 кг

Изм. в проект. Подпись и дата. Взам. инв. №

1.490.1-1.2 00200

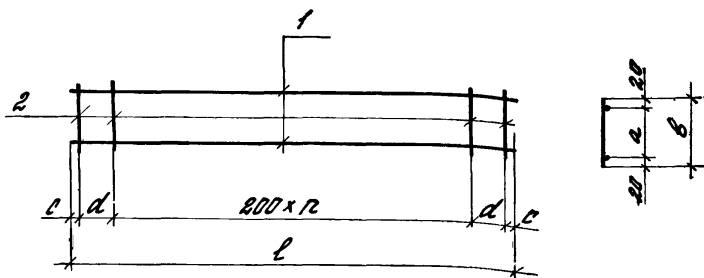
Зав. отд. СМУЛЯНСКИЙ
 М. КОНТР. АРАСЬМОВИЧ
 ИТ. ИНЖ. ПР. АРАСЬМОВИЧ
 Рук. гр. ГИЗЯНОВ
 ИТ. ИНЖ. АЗИМОВИЧ

Коробка плоский
 (КР2-КР4, КР6; КР11-КР14
 КР26, КР27).

Листов	Лист	Листов
Р	1	2

ЦНИИПРОМЗДАНИИ

Формат	Этаж	Лог	Объяснение	Наименование	Кол.	Примечание
				<u>1.490.1-1.2 00200-04</u>		<u>КР11</u>
				<u>Детали</u>		
Б4	1		1.490.1-1.2 00201-02	$\phi 12 \text{ АII}, \text{ ГОСТ } 5781-82, \ell=850$	2	0,75 кг
Б4	2		1.490.1-1.2 00202-01	$\phi 8 \text{ АI}, \text{ ГОСТ } 5781-82, \text{ В}=240$	5	0,1 кг
				<u>1.490.1-1.2 00200-05</u>		<u>КР12</u>
				<u>Детали</u>		
Б4	1		1.490.1-1.2 00201-03	$\phi 12 \text{ АII}, \text{ ГОСТ } 5781-82, \ell=1150$	2	1,02 кг
Б4	2		1.490.1-1.2 00202-01	$\phi 8 \text{ АI}, \text{ ГОСТ } 5781-82, \text{ В}=240$	7	0,1 кг
				<u>1.490.1-1.2 00200-06</u>		<u>КР13</u>
				<u>Детали</u>		
Б4	1		1.490.1-1.2 00201-02	$\phi 12 \text{ АII}, \text{ ГОСТ } 5781-82, \ell=850$	2	0,75 кг
Б4	2		1.490.1-1.2 00202-02	$\phi 8 \text{ АI}, \text{ ГОСТ } 5781-82, \text{ В}=160$	5	0,06 кг
				<u>1.490.1-1.2 00200-07</u>		<u>КР14</u>
				<u>Детали</u>		
Б4	1		1.490.1-1.2 00201-03	$\phi 12 \text{ АII}, \text{ ГОСТ } 5781-82, \ell=1150$	2	1,02 кг
Б4	2		1.490.1-1.2 00202-02	$\phi 8 \text{ АI}, \text{ ГОСТ } 5781-82, \text{ В}=160$	7	0,06 кг
				<u>1.490.1-1.2 00200-08</u>		<u>КР26</u>
				<u>Детали</u>		
Б4	1		1.490.1-1.2 00201-04	$\phi 12 \text{ АII}, \text{ ГОСТ } 5781-82, \ell=2740$	2	2,43 кг
Б4	2		1.490.1-1.2 00202-01	$\phi 8 \text{ АI}, \text{ ГОСТ } 5781-82, \text{ В}=240$	15	0,09 кг
				<u>1.490.1-1.2 00200-09</u>		<u>КР27</u>
				<u>Детали</u>		
Б4	1		1.490.1-1.2 00201-04	$\phi 12 \text{ АII}, \text{ ГОСТ } 5781-82, \ell=2740$	2	2,43 кг
Б4	2		1.490.1-1.2 00202-02	$\phi 8 \text{ АI}, \text{ ГОСТ } 5781-82, \ell=160$	15	0,06 кг
<u>1.490.1-1.2 00200</u>						<u>Итого</u>
						2



Обозначение	Марка	Размеры, мм					Кол-во, шт.	Масса, кг
		a	b	c	d	e		
1.490.1-1.2 00200	КР2	270	310					9,3
-01	КР3	200	240	30	150	2960	13	6,7
-02	КР4	120	160					2,3
-03	КР6	120	160	50	200	700	1	1,5
-04	КР11	200	240		200	850	2	2,0
-05	КР12	200	240		150	1150	4	2,8
-06	КР13	120	160	25	200	850	2	1,8
-07	КР14	120	160		150	1150	4	2,5
-08	КР26	200	240	20	150	2740	12	6,2
-09	КР27	120	160		150	2740	12	5,8

1.490.1-1.2 00200 С5

Корпус плоский
(КР2-КР4, КР6; КР11-КР14,
КР26, КР27). Обратный чертеж.

Страна	Масштаб	Материал
Р	1:1	—
Листы	Листов	1

ЦИЛИНДРИЧЕСКИЙ

ТИП, ПО ПОДЗ. / Изделие и размер / Внутренний диаметр

Зав. отд. Омская обл. / А.С.
 Н.КОНТ. / Ибрагимович С.О.
 И.И.И.И.И. / Ибрагимович С.О.
 КТ. И.И.И. / Ибрагимович С.О.

Формат	Зона	№№.	Обозначение	Наименование	Кол.	Примечание
				<u>1.490.1-1.2 00300</u>		<u>КР7</u>
				<u>Детали</u>		
Б4	1		1.490.1-1.2 00301	φ25.8H7, ГОСТ5781-82, L=1940	1	5,2 кг
Б4	2		1.490.1-1.2 00302	φ14.8H7, ГОСТ5781-82, L=1940	1	1,6 кг
Б4	3		1.490.1-1.2 00303	φ8.8Г, ГОСТ5781-82, L=330	4	0,13 кг
				<u>1.490.1-1.2 00300-01</u>		<u>КР7-1</u>
				<u>То же, что и для - 00</u>		<u>Зеркально КР7</u>
				<u>1.490.1-1.2 00300-02</u>		<u>КР8</u>
				<u>Детали</u>		
Б4	1		1.490.1-1.2 00301-01	φ25.8H7, ГОСТ5781-82, L=1940	1	7,5 кг
Б4	2		1.490.1-1.2 00302-01	φ14.8H7, ГОСТ5781-82, L=1940	1	2,3 кг
Б4	3		1.490.1-1.2 00303	φ8.8Г, ГОСТ5781-82, L=330	5	0,13 кг
				<u>1.490.1-1.2 00300-03</u>		<u>КР9-1</u>
				<u>То же, что и для - 02</u>		<u>Зеркально КР8</u>
				<u>1.490.1-1.2 00300-04</u>		<u>КР9</u>
				<u>Детали</u>		
Б4	1		1.490.1-1.2 00301-02	φ25.8H7, ГОСТ5781-82, L=4650	1	17,9 кг
Б4	2		1.490.1-1.2 00302-02	φ14.8H7, ГОСТ5781-82, L=4650	1	5,6 кг
Б4	3		1.490.1-1.2 00303	φ8.8Г, ГОСТ5781-82, L=330	12	0,13 кг
				<u>1.490.1-1.2 00300-05</u>		<u>КР9-1</u>
				<u>То же, что и для - 04</u>		<u>Зеркально КР9</u>
				<u>1.490.1-1.2 00300-06</u>		<u>КР10</u>
				<u>Детали</u>		
Б4	1		1.490.1-1.2 00301-03	φ25.8H7, ГОСТ5781-82, L=4050	1	15,6 кг
Б4	2		1.490.1-1.2 00302-03	φ14.8H7, ГОСТ5781-82, L=4050	1	4,9 кг
Б4	3		1.490.1-1.2 00303	φ8.8Г, ГОСТ5781-82, L=330	10	0,13 кг
				<u>1.490.1-1.2 00300-07</u>		<u>КР10-1</u>
				<u>То же, что и для - 06</u>		<u>Зеркально КР10</u>

1.490.1-1.2 00300

Зар. отд. Импанский
 И.С.С.И.П. Воробьев
 Т.И.И.К.П. Воробьев
 С.П.И.И.К. Воробьев
 Р.С.И.П. Воробьев

БИРОС ПЛОСКИЙ
 (КР7, КР7-1, КР8, КР8-1,
 КР9, КР9-1, КР10, КР10-1)

Страна Лист Листов
 Р 1 1

ЦНИИПРОМЗДАНИЙ

Рис. 1

КР7, КР8, КР9, КР10 - изобращено,
 КР7-1, КР8-1, КР9-1, КР10-1 - зеркальное
 отражение

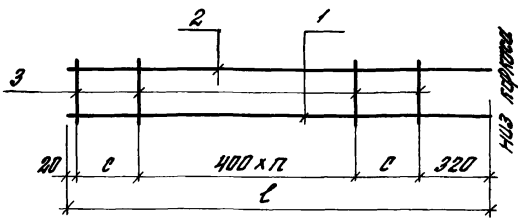
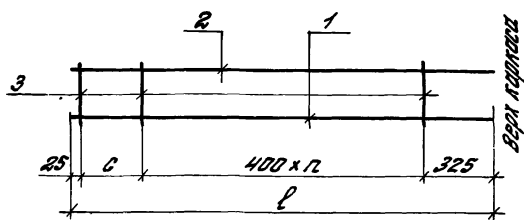


Рис. 2



Обозначение	Материал	Рис.	Размеры, мм		Кол-во шт.	Масса, кг
			L	C		
1.490.1-1.2 00300	КР7	1	1340	300	1	7,3
-01	КР7-1					7,3
-02	КР8		1940	400	2	10,5
-03	КР8-1					10,5
-04	КР9	2	4650	300	10	25,1
-05	КР9-1					25,1
-06	КР10		4050	500	8	21,8
-07	КР10-1					21,8

1.490.1-1.2 00300.05

Корпус плоский
 (КР7, КР7-1, КР8, КР8-1,
 КР9, КР9-1, КР10, КР10-1).
 Обработаны чертёж

Этадия	Масса	Материал
Р	в.м. табл.	-
пуст	пуст	лист 1

ЦНИИПРОМЗДАНИИ

Выполнено
 Проверено и дано
 Шифр документа

Инж. А.В. Рудневский
 Инж. А.В. Ромович
 Инж. А.В. Романович
 Инж. А.В. Кузнецова

Формат листа	Лист.	Обозначение	Наименование	Кол.	Приме- чение
			<u>1.490.1-1.2 00400</u>		<u>КР 15</u>
			<u>Детали</u>		
64	1	1.490.1-1.2 00401	φ25AII, П00Г5781-82, L=2950	2	11,35кг
64	2	1.490.1-1.2 00402	φ20AII, П00Г5781-82, L=2950	2	7,27кг
64	3	1.490.1-1.2 00403	φ14AII, П00Г5781-82, L=320	30	0,39кг
			<u>1.490.1-1.2 00400-01</u>		<u>КР 16</u>
			<u>Детали</u>		
64	1	1.490.1-1.2 00401	φ25AII, П00Г5781-82, L=2950	2	11,35кг
64	2	1.490.1-1.2 00402	φ20AII, П00Г5781-82, L=2950	2	7,27кг
64	3	1.490.1-1.2 00403	φ14AII, П00Г5781-82, L=320	28	0,39кг
			<u>1.490.1-1.2 00400-02</u>		<u>КР 17</u>
			<u>Детали</u>		
64	1	1.490.1-1.2 00404	φ20AII, П00Г5781-82, L=2950	2	7,27кг
64	2	1.490.1-1.2 00405	φ14AII, П00Г5781-82, L=320	28	0,39кг

1.490.1-1.2 00400

каркас плоский
(КР 15- КР 17)

Страна	Лист	Листов
Р		1

ЦНИИПРОМЗДАНИЙ

ЦНИИПРОМЗДАНИЙ

ЗОО. ПОД. РИПЛЯНСКИЙ ВБ
Н. КОПР. ПОПРИЛОВЫ ВБ
Г. ИЖМА. ВОДОСЛОБОВ ГР
Г. ИЖА. КУЗНЕЦОВА ЛНА

Рис. 1

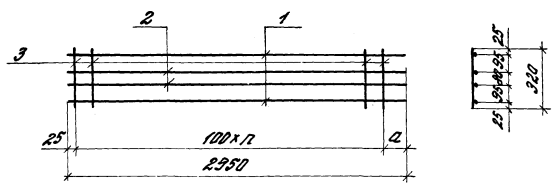
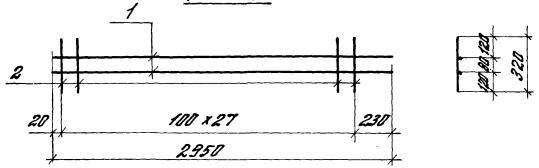


Рис. 2



Обозначение	Марка	Рис.	Размер L, мм	Кол. л, шт.	Масса, кг
1.490.1-1.2 00400	КР15	1	25	29	48,9
- 01	КР16		225	27	48,2
- 02	КР17	2	—	—	25,5

Изм. в. по:
 Подпись и дата:
 Взам. инв. №:

1.490.1-1.2 00400 СБ

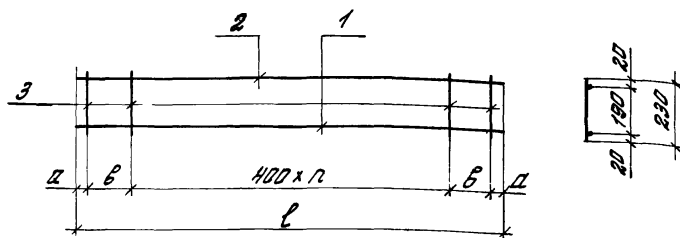
Каркас плоский
(КР15-КР17).
Сборочный чертеж

Листов	Масштаб	Масштаб
Р	см. табл.	—
Лист	Листов 1	

Зав. отд. *Имлянский*
 Н.контр. *Ильинский*
 Т.инж.пр. *Ильинский*
 Ст.инж. *Ильинский*

ЦНИПРОМЕДАНШ

УДЛ	УДЛ	УДЛ	Обозначение	Наименование	Кол.	Примечание
				<u>1.490.1-1.2 00500</u>		<u>КР18</u>
				<u>Детали</u>		
54	1		1.490.1-1.2 00501	Ф14АП, ПУСТ 5781-82, L=6650	1	8,0 кг
54	2		1.490.1-1.2 00502	Ф8АТ, ПУСТ 5781-82, L=6650	1	2,8 кг
54	3		1.490.1-1.2 00503	Ф8АТ, ПУСТ 5781-82, L=230	18	0,09 кг
				<u>1.490.1-1.2 00500-01</u>		<u>КР19</u>
				<u>Детали</u>		
54	1		1.490.1-1.2 00501-01	Ф14АП, ПУСТ 5781-82, L=2300	1	2,8 кг
54	2		1.490.1-1.2 00502-01	Ф8АТ, ПУСТ 5781-82, L=2300	1	0,9 кг
54	3		1.490.1-1.2 00503	Ф8АТ, ПУСТ 5781-82, L=230	7	0,09 кг
				<u>1.490.1-1.2 00500-02</u>		<u>КР20</u>
				<u>Детали</u>		
54	1		1.490.1-1.2 00501-02	Ф14АП, ПУСТ 5781-82, L=2900	1	3,5 кг
54	2		1.490.1-1.2 00502-02	Ф8АТ, ПУСТ 5781-82, L=2900	1	1,2 кг
54	3		1.490.1-1.2 00503	Ф8АТ, ПУСТ 5781-82, L=230	8	0,09 кг
				<u>1.490.1-1.2 00500-03</u>		<u>КР21</u>
				<u>Детали</u>		
54	1		1.490.1-1.2 00501-03	Ф14АП, ПУСТ 5781-82, L=4050	1	4,9 кг
54	2		1.490.1-1.2 00502-03	Ф8АТ, ПУСТ 5781-82, L=4050	1	1,6 кг
54	3		1.490.1-1.2 00503	Ф8АТ, ПУСТ 5781-82, L=230	12	0,09 кг
				<u>1.490.1-1.2 00500-04</u>		<u>КР22</u>
				<u>Детали</u>		
54	1		1.490.1-1.2 00501-04	Ф14АП, ПУСТ 5781-82, L=4650	1	5,6 кг
54	2		1.490.1-1.2 00502-04	Ф8АТ, ПУСТ 5781-82, L=4650	1	1,8 кг
54	3		1.490.1-1.2 00503	Ф8АТ, ПУСТ 5781-82, L=230	13	0,09 кг
				<u>1.490.1-1.2 00500</u>		
				Каркас пилоскнй (КР18 - КР22)		
					ПУСТ	ПУСТ
					Р	1
					ЦНИИПРОМЗДАНИЙ	



Обозначение	Марка	Размеры, мм			Кол. шт.	Масса, кг
		а	б	л		
1.490.1-1.2 00500	КР18	25	300	6650	15	12,2
-01	КР19	50	300	2300	4	4,3
-02	КР20	50	400	2300	5	5,4
-03	КР21	25	200	4050	9	7,6
-04	КР22	25	300	4650	10	8,8

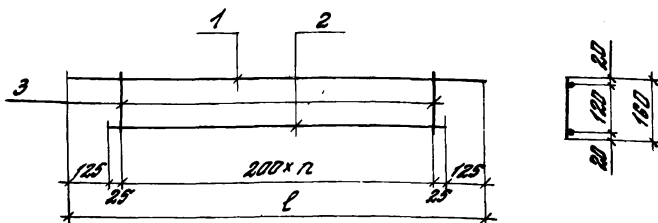
Шифр материала
 Вид изделия
 Вид материала
 Вид покрытия
 Вид обработки

1.490.1-1.2 00500 СБ

Каркас плоский
(КР18-КР22).
Сборочный чертёж

Стандарт	Масса см. табл.	Масштаб
Р	—	—
лист	листова 1	

ЦНИИПРОМЗДАНИИ



Обозначение	Марка	Длина L, мм	Кол. шт.	Масса, кг
1.490.1-1.2 00600	КР 23	2300	10	4,6
-01	КР 24	2900	13	5,9

Контр- знак	Поз.	Обозначение	Наименование	Кол.	Приме- чание
			1.490.1-1.2 00600		КР 23
			<u>Детали</u>		
64	1	1.490.1-1.2 00601	Ф12А11, ГОСТ 5781-82, L=2300	1	2,1 кг
64	2	1.490.1-1.2 00602	Ф12А11, ГОСТ 5781-82, L=2050	1	1,8 кг
64	3	1.490.1-1.2 00603	Ф8А12, ГОСТ 5781-82, L=160	14	0,06 кг
			1.490.1-1.2 00600-01		КР 24
			<u>Детали</u>		
64	1	1.490.1-1.2 00601-01	Ф12А11, ГОСТ 5781-82, L=2900	1	2,6 кг
64	2	1.490.1-1.2 00602-01	Ф12А11, ГОСТ 5781-82, L=2650	1	2,4 кг
64	3	1.490.1-1.2 00603	Ф8А12, ГОСТ 5781-82, L=160	14	0,06 кг

1.490.1-1.2 00600

Корпус плоский
(КР 23, КР 24)

Стр. 001

Масштаб

1:1

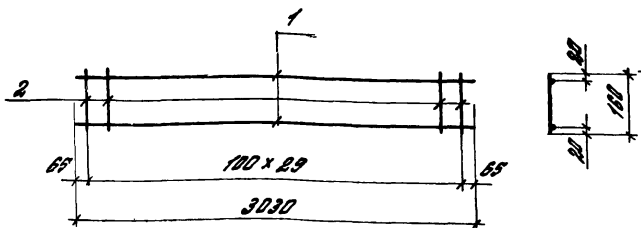
Листов

1

Лист

Листов 1

ЦНИИПРОМЗДАНИИ

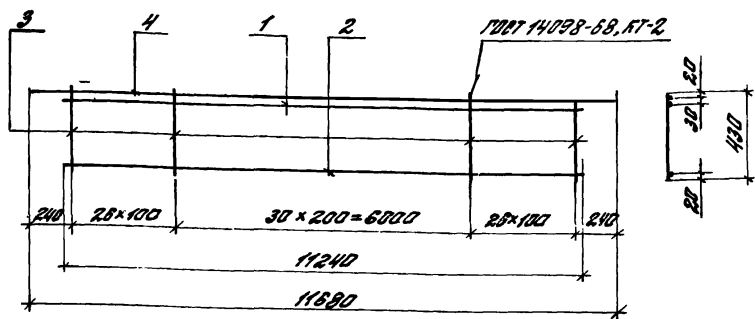


Формат	Вид	Поз.	Обозначение	Наименование	Кол.	Примечание
				<u>Детали</u>		
54	1		1.490.1-1.2 00701	Ф100х29, ГОСТ 5781-82, L=3030	2	Б.05
54	2		1.490.1-1.2 00702	Ф12х29, ГОСТ 5781-82, L=160	30	Д.14

Шифр проекта: 1.490.1-1.2
 Вид чертежа: Деталь
 Вид: 1

			1.490.1-1.2 00700		
			Каркас плоский (КР 25)		
			Сталь	Марка	Наситр
			Р	16,4	-
			Лист		
			Листов 1		
			ЦЕНТРОПРОЕКТИРОВАНИЕ		

Зав. отд. В.И.Михайлов
 Н.Контр. В.В.Михайлов
 Тех.инж. Л.В.Михайлов
 Тех.инж. К.В.Михайлов



Поз. 4 приварить дополнительно после изготовления каркаса.

Кол-во	Зона	Поз.	Обозначение	Наименование	Мат.	Примечание
				<u>1.490.1-1.2 00800</u>		<u>КР29</u>
				<u>Детали</u>		
54	1		1.490.1-1.2 00801	φ 8 АЭ, ГОСТ 5781-82; L=11240	1	2,5 кг
54	2		1.490.1-1.2 00802	φ 5 ВЭ, ГОСТ 6727-80; L=11240	1	1,7 кг
54	3		1.490.1-1.2 00803	φ 6 АЭ, ГОСТ 5781-82; L=430	83	0,095 кг
54	4		1.490.1-1.2 00804	φ 12 АЭ, ГОСТ 5781-82; L=2400	2	2,75 кг
				<u>1.490.1-1.2 00800-01</u>		<u>КР30</u>
				<u>Детали</u>		
54	1		1.490.1-1.2 00805	φ 8 АЭ, ГОСТ 5781-82; L=11240	1	4,4 кг
54	2		1.490.1-1.2 00802	φ 5 ВЭ, ГОСТ 6727-80; L=11240	1	1,7 кг
54	3		1.490.1-1.2 00806	φ 8 АЭ, ГОСТ 5781-82; L=430	83	0,17 кг
54	4		1.490.1-1.2 00807	φ 16 АЭ, ГОСТ 5781-82; L=3100	2	4,9 кг

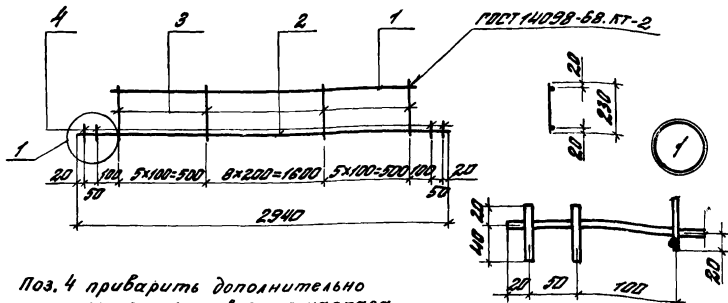
1.490.1-1.2 00800

Каркас площадок
(КР 29, КР 30)

Стандарт	Материал	Масштаб
Р	см. табл.	—
лист	листова 1	

Об. отд. Архангельский
И. С. КИР. Архангельский
И. ШИКАР. Архангельский
Ф. К. П. И. С. КИР. Архангельский

ЦНИИПРОМЗДАНИЙ



Поз. 4 приварить дополнительно после изготовления каркаса.

Вариант	Зона	Поз.	Обозначение	Наименование	Кол.	Примечание
				1.490.1-1.2 00900		КР31
				<u>Детали</u>		
Б4		1	1.490.1-1.2 00901	φ58pI; ГОСТ 6727-80; L=2940	1	0,4кг
Б4		2	1.490.1-1.2 00902	φ14кII; ГОСТ 5781-82; L=2940	1	3,5кг
Б4		3	1.490.1-1.2 00903	φ58pI; ГОСТ 6727-80; L=230	19	0,035кг
Б4		4	1.490.1-1.2 00904	φ14кII; ГОСТ 5781-82; L=60	4	0,07кг
				1.490.1-1.2 00900-01		КР32
				<u>Детали</u>		
Б4		1	1.490.1-1.2 00905	φ6кII; ГОСТ 5781-82; L=2940	1	0,8кг
Б4		2	1.490.1-1.2 00906	φ18кII; ГОСТ 5781-82; L=2940	1	5,9кг
Б4		3	1.490.1-1.2 00907	φ6кII; ГОСТ 5781-82; L=230	19	0,05кг
Б4		4	1.490.1-1.2 00908	φ18кII; ГОСТ 5781-82; L=60	4	0,12кг

1.490.1-1.2 00900

Каркас плоский
(КР31; КР32).

Сталь	Масса	Масштаб
Р	гм. туб.	—
лист	лист	1

ЦИУИПРОМЗДАНИИ

20013-03 27

Формат	Возраст	Лист	Обозначение	Наименование	Кол.	Примечание
				<u>Документация</u>		
				<u>Сборочный чертеж.</u>		
				<u>1.490.1-1.2 01000</u>		<u>КР33</u>
				<u>Детали</u>		
Б4	1		1.490.1-1.2 01001	φ14АВ; ГОСТ 5781-82; L=2940	1	3,5кг
Б4	2		1.490.1-1.2 01002	φ58Р1; ГОСТ 6727-80; L=2940	1	0,5кг
Б4	3		1.490.1-1.2 01003	φ58Р1; ГОСТ 6727-80; L=130	18	0,02кг
Б4	4		1.490.1-1.2 01004	φ14АВ; ГОСТ 5781-82; L=60	2	0,07кг
				<u>1.490.1-1.2 01000-01</u>		<u>КР34</u>
				<u>Детали</u>		
Б4	1		1.490.1-1.2 01005	φ18АВ; ГОСТ 5781-82; L=2940	1	5,9кг
Б4	2		1.490.1-1.2 01006	φ6,9АВ; ГОСТ 6727-80; L=2940	1	0,7кг
Б4	3		1.490.1-1.2 01007	φ6,9АВ; ГОСТ 6727-80; L=130	18	0,03кг
Б4	4		1.490.1-1.2 01008	φ18АВ; ГОСТ 5781-82; L=60	2	0,12кг
				<u>1.490.1-1.2 01000-02</u>		<u>КР35</u>
				<u>Детали</u>		
Б4	1		1.490.1-1.2 01009	φ10АВ; ГОСТ 5781-82; L=2940	1	1,8кг
Б4	2		1.490.1-1.2 01009	φ10АВ; ГОСТ 5781-82; L=2940	1	1,8кг
Б4	3		1.490.1-1.2 01003	φ58Р1; ГОСТ 6727-80; L=130	18	0,02кг
Б4	4		1.490.1-1.2 01004-01	φ10АВ; ГОСТ 5781-82; L=60	2	0,04кг
				<u>1.490.1-1.2 01000-03</u>		<u>КР36</u>
				<u>Детали</u>		
Б4	1		1.490.1-1.2 01001	φ14АВ; ГОСТ 5781-82; L=2940	1	3,5кг
Б4	2		1.490.1-1.2 01001	φ14АВ; ГОСТ 5781-82; L=2940	1	3,5кг
Б4	3		1.490.1-1.2 01003	φ58Р1; ГОСТ 6727-80; L=130	18	0,02кг
Б4	4		1.490.1-1.2 01004	φ14АВ; ГОСТ 5781-82; L=60	2	0,07кг

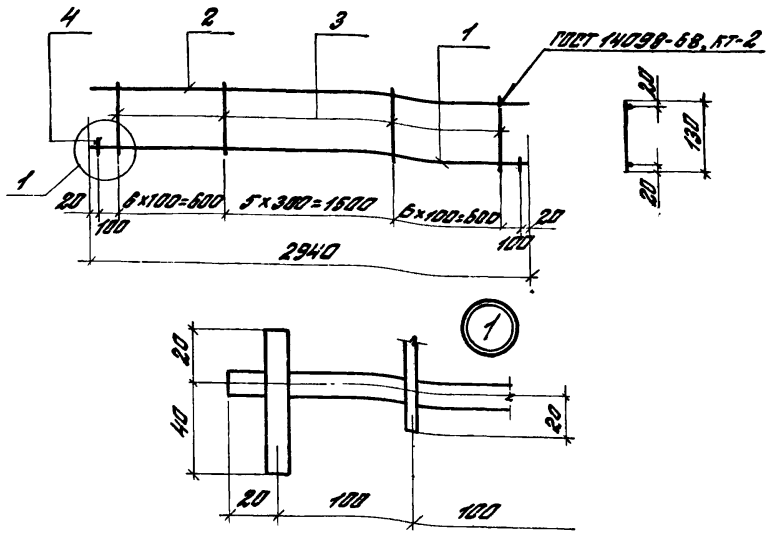
1.490.1-1.2 01000

ДР. ДТ. Смирнов Ю. С.
 ЗНАТР. Александров С. В.
 А. И. И. Д. Александров С. В.
 И. П. Р. Гурьянов С. В.

Каркас плоек
 (КР33-КР36)

Итого	лист	листок
Р		1

ЦУИИПРОМЗДАНИЙ



Обозначение	Марка	Масса, кг
1.490.1-1.2 01000	КР33	4,5
-01	КР34	7,4
-02	КР35	4,1
-03	КР36	7,5

Поз.4 приварить дополнительно после изготовления каркаса

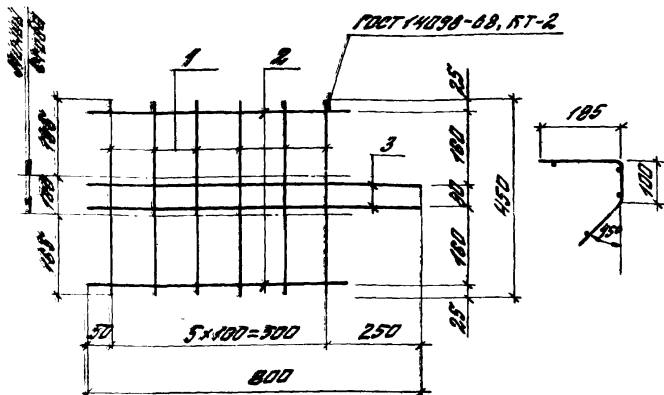
Инв. № склад.	Материал и марка	Взам. инв. №	
Защ. отг.	Отдел	Д. №	
Н. зам. пр.			
Л. зам. пр.			
Рек. пр.			

1.490.1-1.2 01000015

Каркас плоский
(КР33-КР36)
Оборочный чертёж.

Станд. Р	Масса см. табл.	Максимум
лист	лист 1	—
ЦНИИПРОМЗДАНИЙ		

КРЗТ - изображено
КРЗТ-1 - зеркальное отражение



Код	Этап	Лист	Обозначение	Наименование	Кол.	Примечание
				1.490.1-1.2 01100		КРЗТ
				<u>Детали</u>		
Б4	1		1.490.1-1.2 01101	Ф48р2; ГОСТ 8727-80, L=450	6	0,04 кг
Б4	2		1.490.1-1.2 01102	Ф48р2; ГОСТ 8727-80, L=800	2	0,06 кг
Б4	3		1.490.1-1.2 01103	Ф12А0; ГОСТ 5781-83, L=800	2	0,71 кг
				1.490.1-1.2 01100-01		КРЗТ-1
				То же, что и для - 00		

1.490.1-1.2 01100

Корпус плоский
(КРЗТ; КРЗТ-1)

Листов Масса Материал

Р

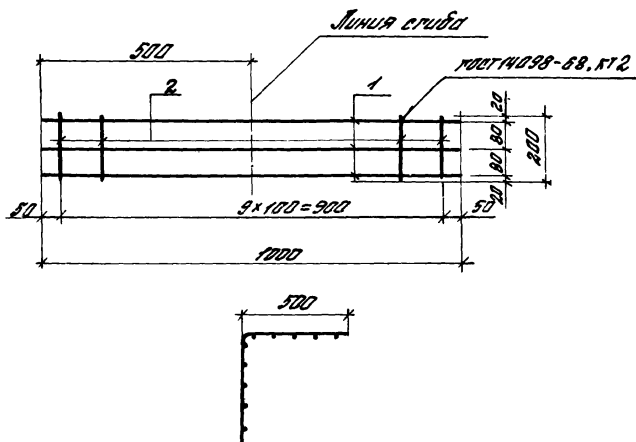
1,8

—

Лист Листов 1

ЦНИИПРОМЗДАНИИ

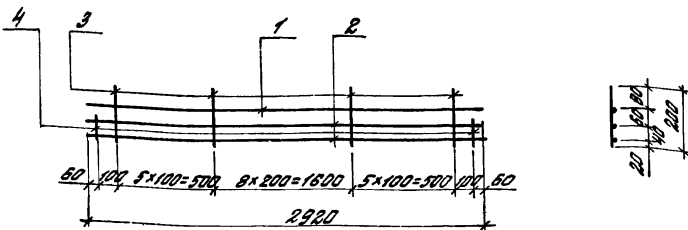
Зав. отд. И.И.И.И.И.И.
Н.И.И.И.И.И.И.И.И.
И.И.И.И.И.И.И.И.И.И.
И.И.И.И.И.И.И.И.И.И.



Формат	Лист	№	Обозначение	Наименование	Мат.	Примечание
				<u>Детали</u>		
Б4	1		1.490.1-1.2 01201	ф 50р I, ГОСТ 6727-80, L=1000	3	0,194 кг
Б4	2		1.490.1-1.2 01202	ф 40р I, ГОСТ 6727-80, L=200	10	0,02 кг

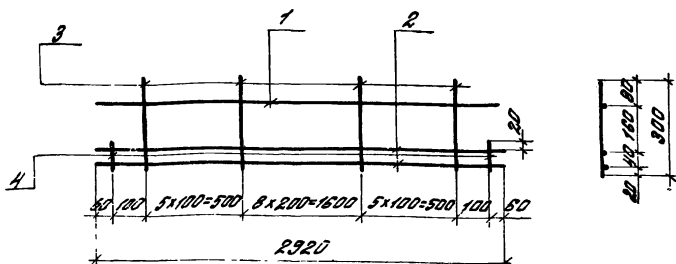
Инв. и подл. Изготовитель В.Ф.М.И.И.И.И.

			1.490.1-1.2 01200		
			Корпус плоский (кр 38)		
			Стальной лист		Масштаб
			Р 0,7		—
			Лист		Листов 1
			ЦНИИПРОМАДИАНИИ		
Зав. отд.	С.И.И.И.И.И.	И.И.			
Н.К.И.И.И.	И.И.И.И.И.И.	И.И.			
П.И.И.И.И.	И.И.И.И.И.И.	И.И.			
Р.И.И.И.И.	И.И.И.И.И.И.	И.И.			



Поз 4 приварить дополнительно, после изготовления каркаса.

Контр-панель	Поз.	Обозначение	Наименование	Мат.	Примечание
			<u>1.490.1-1.2 01300</u>		<u>КР39</u>
			<u>Детали</u>		
Б4	1	1.490.1-1.2 01301	фляж; ГОСТ 5781-82; L=2920	1	1,8 кг
Б4	2	1.490.1-1.2 01302	ф14ж; ГОСТ 5781-82; L=2920	2	3,53 кг
Б4	3	1.490.1-1.2 01303	ф58рз; ГОСТ 5727-80; L=200	19	0,03 кг
Б4	4	1.490.1-1.2 01304	ф14ж; ГОСТ 5781-82; L=80	2	0,1 кг
			<u>1.490.1-1.2 01300-01</u>		<u>КР40</u>
			<u>Детали</u>		
Б4	1	1.490.1-1.2 01301	ф12ж; ГОСТ 5781-82; L=2920	1	1,8 кг
Б4	2	1.490.1-1.2 01305	ф18ж; ГОСТ 5781-82; L=2920	2	5,83 кг
Б4	3	1.490.1-1.2 01306	ф6ж; ГОСТ 5781-82; L=200	19	0,05 кг
Б4	4	1.490.1-1.2 01307	ф18ж; ГОСТ 5781-82; L=80	2	0,16 кг
			<u>1.490.1-1.2 01300</u>		
			<u>Каркас плоский</u> (КР39; КР40)		
				Сталь	Масса
				Р	гм.
				лист	листов
					1
Зав. отд.	Спилянский	82			
Н.контр.	Абрамочкин	82			
Лт. инж. пр.	Абрамочкин	82			
Рис. пр.	Гуськова	82			
				ЦНИИПРОМЗДАНИЙ	



Поэ 4 приварить дополнительно, после изготовления каркаса

Форма	Возраст	Поз.	Обозначение	Наименование	Мат.	Примечание
				1.490.1-1.2 01400		КР41
				<u>Детали</u>		
Б4	1		1.490.1-1.2 01401	φ10.АВ; ГОСТ 5781-82; L=2920	1	1,8 кг
Б4	2		1.490.1-1.2 01402	φ14.АВ; ГОСТ 5781-82; L=2920	2	3,53 кг
Б4	3		1.490.1-1.2 01403	φ 58.С; ГОСТ 8727-80; L=300	19	0,05 кг
Б4	4		1.490.1-1.2 01404	φ14.АВ; ГОСТ 5781-82; L=80	2	0,1 кг
				1.490.1-1.2 01400-01		КР42
				<u>Детали</u>		
Б4	1		1.490.1-1.2 01401	φ10.АВ; ГОСТ 5781-82; L=2920	1	1,8 кг
Б4	2		1.490.1-1.2 01405	φ18.АВ; ГОСТ 5781-82; L=2920	2	5,83 кг
Б4	3		1.490.1-1.2 01406	φ 68.С; ГОСТ 8727-80; L=300	19	0,07 кг
Б4	4		1.490.1-1.2 01407	φ10.АВ; ГОСТ 5781-82; L=80	2	0,16 кг

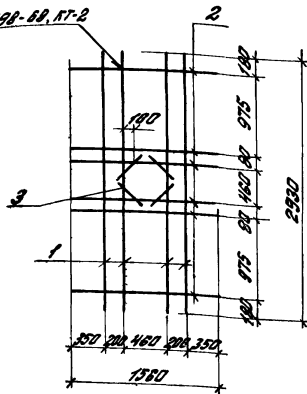
1.490.1-1.2 01400

Каркас плоский
(КР 41, КР 42)

Студия	рисова	проектир
Р	см.	—
лист	лист	т

ЦНШПРОМЗДАНИИ

ГОСТ 14098-88, КТ-2



Код	Вид	Лист	Обозначение	Наименование	Лист	Примечание
				<u>Детали</u>		
Б4	1		1.490.1-1.2 01501	Ф12АШ; ГОСТ 5781-82; L=2930	4	2,5 кг
Б4	2		1.490.1-1.2 01502	Ф12АШ; ГОСТ 5781-82; L=1580	6	1,4 кг
Б4	3		1.490.1-1.2 01503	Ф12АШ; ГОСТ 5781-82; L=920	4	0,28 кг

1.490.1-1.2 01500

Корпус плоский
(КР 43)

Листов 198

Р

198

-

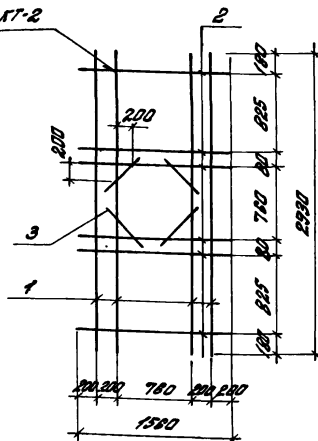
Лист

Листов 1

ЦНИИПРОМЗДАНИИ

Зав. отд. С.И. Ковалева
 И.Б. Смирнов
 Г.А. Шихов
 В.В. Г. Гусикова

ГОСТ 14028-88; КТ-2



Формат Листов	Лист	Обозначение	Наименование	Мат.	Примечание
			<u>Металл</u>		
Б4	1	1.490.1-1.2 01601	Ф12АII; ГОСТ 5781-88; L=2280	4	2,6кг
Б4	2	1.490.1-1.2 01602	Ф12АII; ГОСТ 5781-88; L=1580	5	1,4кг
Б4	3	1.490.1-1.2 01603	Ф12АII; ГОСТ 5781-88; L=320	4	0,28кг

1.490.1-1.2 01600

Каркас плоский
(КР 44)

Страна	Масса	Модуль
Р	19,8	-
Листы		Листов 1

ЦНИИПРОМЗАЩИЛЫ

20013-03 35

ИВ-Н. посл. Подпись и дата Взам. инв.л.

Зав. отд. Ильяшенко
Н. контр. Ларомович
Тя. инж. по. Ларомович
Рук. пр. Руськова

Формат	Юрид	Поз.	Обозначение	Наименование	Кол.	Примечание
				<u>1.490.1-1.2 01700</u>		<u>01</u>
				<u>Детали</u>		
64	1		1.490.1-1.2 01701	φ58pI, ГОСТ6727-80, L=5780	18	0,89кг
64	2		1.490.1-1.2 01702	φ58pI, ГОСТ6727-80, L=2950	30	0,45кг
				<u>1.490.1-1.2 01700-01</u>		<u>07</u>
				<u>Детали</u>		
64	1		1.490.1-1.2 01703	φ48pI, ГОСТ6727-80, L=2950	8	0,29кг
64	2		1.490.1-1.2 01704	φ48pI, ГОСТ6727-80, L=1480	16	0,15кг
				<u>1.490.1-1.2 01700-02</u>		<u>08</u>
				<u>Детали</u>		
64	1		1.490.1-1.2 01703	φ48pI, ГОСТ6727-80, L=2950	11	0,29кг
64	2		1.490.1-1.2 01704-01	φ48pI, ГОСТ6727-80, L=2080	16	0,21кг
				<u>1.490.1-1.2 01700-03</u>		<u>09</u>
				<u>Детали</u>		
64	1		1.490.1-1.2 01703-01	φ48pI, ГОСТ6727-80, L=4780	5	0,47кг
64	2		1.490.1-1.2 01704-02	φ48pI, ГОСТ6727-80, L=850	25	0,084кг
				<u>1.490.1-1.2 01700-04</u>		<u>010</u>
				<u>Детали</u>		
64	1		1.490.1-1.2 01703-02	φ48pI, ГОСТ6727-80, L=4180	7	0,41кг
64	2		1.490.1-1.2 01704-03	φ48pI, ГОСТ6727-80, L=1150	22	0,114кг

<u>1.490.1-1.2 01700</u>			
Зав. отд. Инженерный И.САНТО. Кудряшова П.И.С.А. Арзамасов Ю.И.А.К. Кудряшова	05 02 02 02	Листка арматурная (04, 07-010, 017, 021-023)	
		Страна Р	Листов 1
ЦНИИПРОМЗАДАНИЙ			

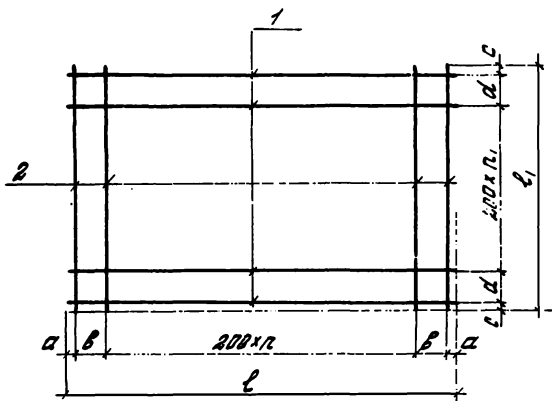
Агрегат	Сила	№№	Обозначение	Наименование	кол.	Примечание
				<u>1490.1-1.2 01702-05</u>		<u>С17</u>
				<u>Лемдан</u>		
54	1		1.490.1-1.2 01701-01	φ58pL 100T6727-80, L=5650	15	1,02кг
54	2		1.490.1-1.2 01702-01	φ58pL 100T6727-80, L=3000	34	0,46кг
				<u>1490.1-1.2 01780-06</u>		<u>С21</u>
				<u>Летителю</u>		
54	1		1.490.1-1.2 01783-03	φ48pL 100T6727-80, L=3000	12	0,3кг
54	2		1.490.1-1.2 01704-04	φ48pL 100T6727-80, L=2300	16	0,23кг
				<u>1490.1-1.2 01700-07</u>		<u>С22</u>
				<u>Летителю</u>		
54	1		1.490.1-1.2 01783-03	φ48pL 100T6727-80, L=3000	15	0,3кг
54	2		1.490.1-1.2 01704-05	φ48pL 100T6727-80, L=2500	16	0,29кг
				<u>1490.1-1.2 01700-08</u>		<u>С23</u>
				<u>Летителю</u>		
54	1		1.490.1-1.2 01704-01	φ58pL 100T6727-80, L=5650	19	1,02кг
54	2		1.490.1-1.2 01702-02	φ58pL 100T6727-80, L=2800	34	0,46кг

УЛБ-197828. ТООРГАЧ И БИЛЭГ ӨБӨН. 2188-NE

1.490.1-1.2 01720

20013-03 37

2



Обозначение	Марка	Размеры, мм						Кол., шт		Масса, кг
		a	b	c	d	L	L ₁	L ₂	L ₁	
1.490.1-1.2 01700	01	40	150	25	150	5780	2950	27	13	27,9
-01	07	25	200	20	200	2990	1480	13	5	4,6
-02	08						2080		8	6,6
-03	09	40	150	25	200	4780	850	22	2	4,5
-04	010									
-05	017	25	200	50	150	6650	3000	31	13	32,1
-06	021	50	150	50	200	3000	2300	13	9	7,3
-07	022								2900	12
-08	023	25	200	50	150	6650	2600	31	11	27,9

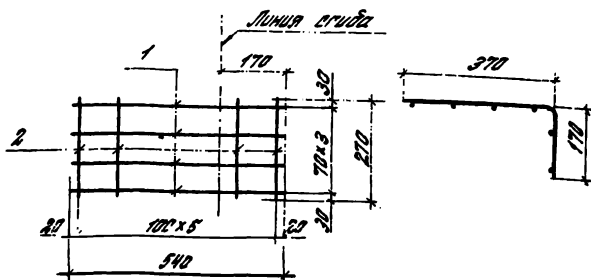
1.490.1-1.2 01700 СБ

Сетка арматурная
(01, 07-010, 017, 021-023).
Сборочный чертеж

Листов	Масса	Масштаб
Р	гм.	—
Лист	Листов	1

Зуб. отд. М.И.Иванов С.И.
И.Контр. А.А.Медведев С.И.
П.И.Иванов П.И.Иванов С.И.
П.И.Иванов П.И.Иванов С.И.

ЦНИИПРОМЗДАНИЙ



Код	Изм.	Изм.	Обозначение	Наименование	Кол.	Примечание
				<u>Детали</u>		
54	1	1.490.1-1.2 01001		Ф8х12, 100x5701-82, L=540	4	0,24кг
54	2	1.490.1-1.2 01002		Ф5х8р, 100x16727-80, L=270	6	0,04кг

1.490.1-1.2-30. Листов и деталей. Всего листов

1.490.1-1.2 01000			
Сетка арматурная (с.2)	Ступка	Масса	Маркировка
		Р	1.2
	лист	лист 1	
ЦНИИПРОМЗДАНИИ			

Зав. отд. Личиямкин
Н.Коп. Арзамович
П.Иван. Арзамович
Ст.инж. Кузнецов

Формат	Возраст	Поз.	Обозначение	Наименование	кол.	Примечание
				<u>1.490.1-1.2 01900</u>		<u>03</u>
				<u>Детали</u>		
Б4	1		1.490.1-1.2 01901	ф38рГ, лист 6727-80, L=2940	5	0,16 кг
Б4	2		1.490.1-1.2 01902	ф38рГ, лист 6727-80, L=440	16	0,03 кг
				<u>1.490.1-1.2 01900-01</u>		<u>011</u>
				<u>Детали</u>		
Б4	1		1.490.1-1.2 01901-01	ф38рГ, лист 6727-80, L=850	5	0,05 кг
Б4	2		1.490.1-1.2 01902	ф38рГ, лист 6727-80, L=440	5	0,03 кг
				<u>1.490.1-1.2 01900-02</u>		<u>012</u>
				<u>Детали</u>		
Б4	1		1.490.1-1.2 01901-02	ф38рГ, лист 6727-80, L=1150	5	0,06 кг
Б4	2		1.490.1-1.2 01902	ф38рГ, лист 6727-80, L=440	7	0,03 кг
				<u>1.490.1-1.2 01900-03</u>		<u>013</u>
				<u>Детали</u>		
Б4	1		1.490.1-1.2 01901-03	ф38рГ, лист 6727-80, L=1750	5	0,1 кг
Б4	2		1.490.1-1.2 01902	ф38рГ, лист 6727-80, L=440	10	0,03 кг
				<u>1.490.1-1.2 01900-04</u>		<u>014</u>
				<u>Детали</u>		
Б4	1		1.490.1-1.2 01901-04	ф38рГ, лист 6727-80, L=1950	5	0,11 кг
Б4	2		1.490.1-1.2 01902	ф38рГ, лист 6727-80, L=440	11	0,03 кг
				<u>1.490.1-1.2 01900-05</u>		<u>015</u>
				<u>Детали</u>		
Б4	1		1.490.1-1.2 01901-05	ф38рГ, лист 6727-80, L=4350	5	0,24 кг
Б4	2		1.490.1-1.2 01902	ф38рГ, лист 6727-80, L=440	23	0,03 кг
				<u>1.490.1-1.2 01900-06</u>		<u>016</u>
				<u>Детали</u>		
Б4	1		1.490.1-1.2 01901-06	ф38рГ, лист 6727-80, L=3750	5	0,21 кг
Б4	2		1.490.1-1.2 01902	ф38рГ, лист 6727-80, L=440	20	0,03 кг

1.490.1-1.2 01900

Зав. отд. В.И. ШЛЯНСКИЙ
 И. КОМП. И. КОМП. И. КОМП.
 Гл. инж. по И. КОМП. И. КОМП.
 От. инж. Кузнецова

Ветка цилиндрическая
 (03, 011 - 016, 025)

Итого	лист	листов
Р	1	2

ЦНИИПРОМ, ДРЯНИ

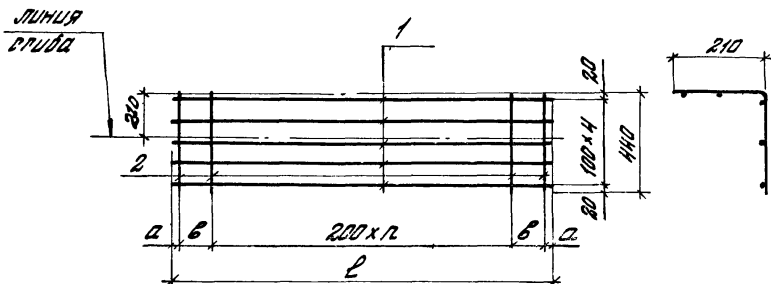
Формат листа	№ листа	Табл	Обозначение	Наименование	Кол.	Приме- чание
				<u>1.490.1-1.2 01900-07</u>		<u>2 25</u>
				<u>детали</u>		
Б4	1		1.490.1-1.2 01901-07	Ф38рз, 100Т6727-80, L=2740	5	0,15кг
Б4	2		1.490.1-1.2 01902	Ф38рз, 100Т6727-80, L=440	15	0,03кг

Учеб. программа, задания и ответы. Взам 11/16/14

1.490.1-1.2 01900

Лист

2



Обозначение	Марка	Размеры, мм			кол шт	масса, кг
		а	б	л		
1.490.1-1.2 01900	С3	20	150	2940	13	1.2
-01	С11	25	200	850	2	0.4
-02	С12			1150	4	0.5
-03	С13			1750	7	0.8
-04	С14			1950	8	0.9
-05	С15			4350	20	1.9
-06	С16			3750	17	1.7
-07	С25		20	2740	12	1.2

1.490.1-1.2 01900СБ

Сетка арматурная
(С3, С11 - С16, С25).
Оборочный чертеж

Листов	масса	мощность
Р	см. табл.	-

Лист Листов 1

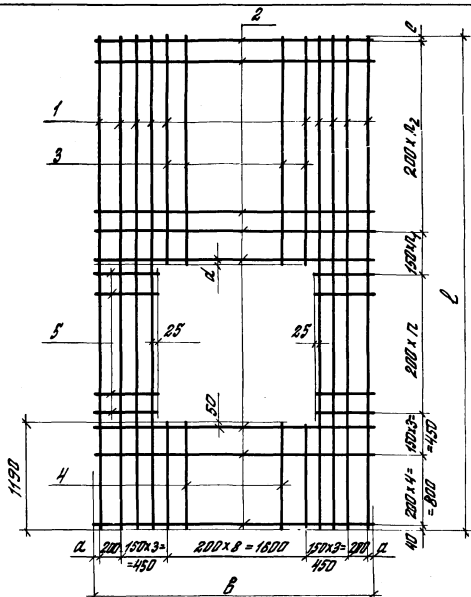
ЦНИИПРОМЗДАНИЙ

Инж. А.И. Смирнов
Инж. А.И. Смирнов
Инж. А.И. Смирнов
Инж. А.И. Смирнов

Формат	Зона	Поз.	Обозначение	Наименование	кол.	Примечание
				<u>1.490.1-1.2 02000</u>		<u>C4</u>
				<u>Детали</u>		
Б4	1		1.490.1-1.2 02001	φ58pI, 100T6727-80, L=5780	8	0,89кг
Б4	2		1.490.1-1.2 02002	φ58pI, 100T6727-80, L=2950	22	0,46кг
Б4	3		1.490.1-1.2 02003	φ58pI, 100T6727-80, L=2760	9	0,43кг
Б4	4		1.490.1-1.2 02004	φ58pI, 100T6727-80, L=1190	9	0,18кг
Б4	5		1.490.1-1.2 02005	φ58pI, 100T6727-80, L=550	18	0,085кг
				<u>1.490.1-1.2 02000-01</u>		<u>C5</u>
				<u>Детали</u>		
Б4	1		1.490.1-1.2 02001	φ58pI, 100T6727-80, L=5780	8	0,89кг
Б4	2		1.490.1-1.2 02002	φ58pI, 100T6727-80, L=2950	19	0,45кг
Б4	3		1.490.1-1.2 02003-01	φ58pI, 100T6727-80, L=2170	9	0,33кг
Б4	4		1.490.1-1.2 02004	φ58pI, 100T6727-80, L=1190	9	0,18кг
Б4	5		1.490.1-1.2 02005	φ58pI, 100T6727-80, L=550	24	0,085кг
				<u>1.490.1-1.2 02000-02</u>		<u>C18</u>
				<u>Детали</u>		
Б4	1		1.490.1-1.2 02001-01	φ58pI, 100T6727-80, L=6680	8	1,03кг
Б4	2		1.490.1-1.2 02002-01	φ58pI, 100T6727-80, L=3000	27	0,46кг
Б4	3		1.490.1-1.2 02003-02	φ58pI, 100T6727-80, L=3640	9	0,56кг
Б4	4		1.490.1-1.2 02004	φ58pI, 100T6727-80, L=1190	9	0,18кг
Б4	5		1.490.1-1.2 02005-01	φ58pI, 100T6727-80, L=575	18	0,09кг
				<u>1.490.1-1.2 02000-03</u>		<u>C19</u>
				<u>Детали</u>		
Б4	1		1.490.1-1.2 02001-01	φ58pI, 100T6727-80, L=6680	8	1,03кг
Б4	2		1.490.1-1.2 02002-01	φ58pI, 100T6727-80, L=3000	24	0,46кг
Б4	3		1.490.1-1.2 02003-03	φ58pI, 100T6727-80, L=3650	9	0,47кг
Б4	4		1.490.1-1.2 02004	φ58pI, 100T6727-80, L=1190	9	0,18кг
Б4	5		1.490.1-1.2 02005-01	φ58pI, 100T6727-80, L=575	24	0,09кг
				<u>1.490.1-1.2 02000</u>		
				Листок сопроводительный (C4, C5, C18, C19)	Кодовый лист	Кодовый лист
					Р	Т
					ЦИУЛИПРОМЭРАНИИ	

Лист № пог. л. Подпись и дата. Взам. инв. №

Зоб. отв. Ермаванков А.И.
 Н. канд. Вержилович А.В.
 И. инж. пр. Воронцов А.В.
 Тит. инж. Кузнецова Л.А.



Обозначение	Марка	Размеры, мм				Кол., шт			Масса, кг
		а	б	с	а	б	г ₁	г ₂	
1.490.1-1.2 02000	с4	200	1500	30	20	5780	8	12	24,2
-01	с5	25	2950	40	30	5780	11	9	22,3
-02	с18	50	3000	20	20	6660	8	15	28,9
-03	с19	50	3000	20	30	6660	11	12	27,3

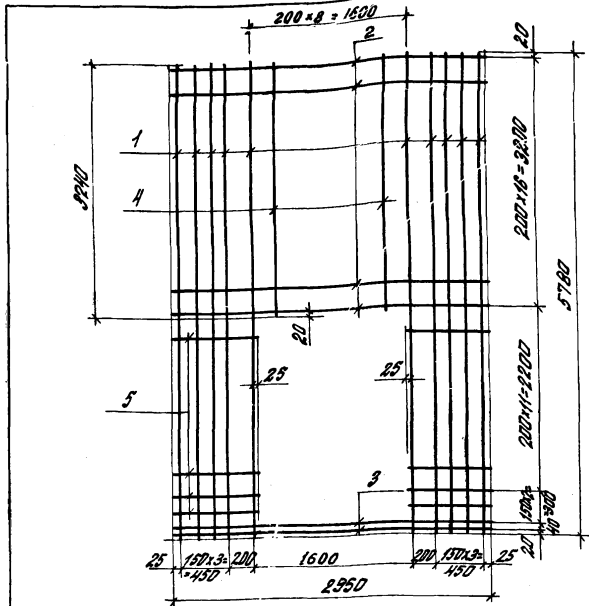
1.490.1-1.2 02000 сБ

Сетка арматурная
(с4, с5, с18, с19).
Оборочный чертеж.

Станд.	Масса	Масштаб
Р	см. табл.	—
Лист	Листов 1	

Зав. отд. Думанский
Н. канд. Лобачев
Г. инж. Лобачев
Ст. инж. Изменцова

ЦНИИПРОМЗДАНИЙ

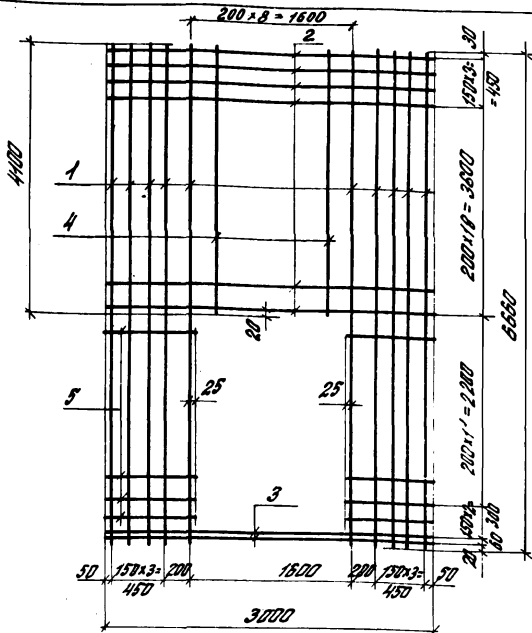


Кол. шт.	Обозначение	Наименование	Кол.	Примечание
		<u>Детали</u>		
54	1.490.1-1.2 02101	Ф58p, 10016727-80, L=5700	10	0,89кг
54	1.490.1-1.2 02102	Ф58p, 10016727-80, L=2950	17	0,45кг
54	1.490.1-1.2 02103	Ф8.10, 10015781-82, L=2950	2	1,16кг
54	1.490.1-1.2 02104	Ф58p, 10016727-80, L=3200	7	0,5кг
54	1.490.1-1.2 02105	Ф58p, 10016727-80, L=700	24	0,41кг

1.490.1-1.2 02100

Лист	Листов	Сталь	Марка	Толщина	Цилиндромонтаж	
					Р	Т
			25,0	—		
Зав. отд. Инженерный отдел						
Н.Колт. Ибрагимов						
П.И.И.И. Ибрагимов						
П.И.И.И. Ибрагимов						

Лист № 1 из 1. Изготовлено в соответствии с чертежом. Проверено: [подпись]



Вид	Длина	Лист	Обозначение	Наименование	Кол.	Пример-часть
<u>Детали</u>						
64	1		1.490.1-1.2 02201	Ø58pI, ГОСТ 6727-80, L=6500	10	1,02 кг
64	2		1.490.1-1.2 02202	Ø58pI, ГОСТ 6727-80, L=3000	22	0,46 кг
64	3		1.490.1-1.2 02203	Ø8кI, ГОСТ 5781-82, L=3000	2	1,2 кг
64	4		1.490.1-1.2 02204	Ø58pI, ГОСТ 6727-80, L=4400	7	0,63 кг
64	5		1.490.1-1.2 02205	Ø58pI, ГОСТ 6727-80, L=725	24	0,11 кг

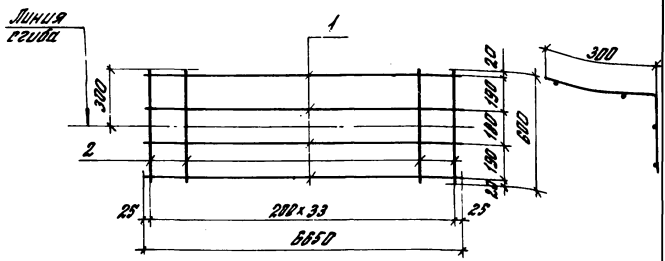
1.490.1-1.2 02200

Решка арматурная
(Ø20)

Стандарт	Марка	Марка
Р	29,8	-
лист	листов 1	

ЦНИИПРОМЗДАНИИ

Зав. отд. С.М. Яковлев
Н.К. Кондр. А.В. Мухомов
Л.И. Шварц. А.В. Мухомов
Л.И. Шварц. А.В. Мухомов

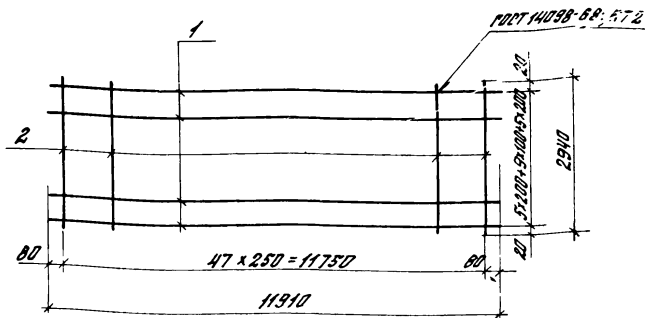


Кол. листов	Кол. стержней	Обозначение	Наименование	Кол.	Примечание
<u>Детали</u>					
64	1	1.490.1-1.2 02301	Ф12 АIII, ГОСТ 5781-82, L=6650	4	5,9 кг
64	2	1.490.1-1.2 02302	Ф12 АIII, ГОСТ 5781-82, L=500	34	0,53 кг

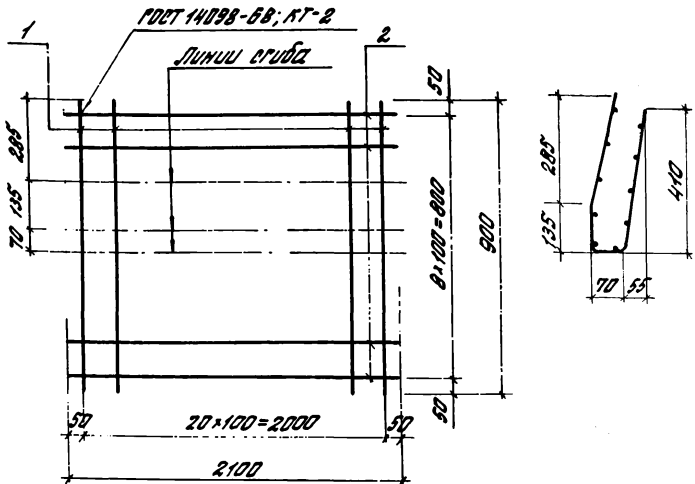
Цир. № подл. Подпись и дата. Взам. инв. №

1.490.1-1.2 02300			
Сетка арматурная (с 24)	Стандарт	Масса	Масштаб
	Р	41,7	—
	Лист	Листов	
		ЦНИИПРОМЗАДАНИЙ	

Зав. отд. *Ивановский* *Г.С.*
 Н.конст. *Лавринович* *В.И.*
 Т.инж.пр. *Воробейчук* *В.И.*
 Ст.инж. *Безначубов* *Ю.И.*



Формат	Вид	Лист	Обозначение	Наименование	Кол.	Примечание	
				1.490.1-1.2 02400		0 27	
				<u>Детали</u>			
64	1		1.490.1-1.2 02401	φ 38pI; ГОСТ 6727-80; L=11910	20	0,65кг	
64	2		1.490.1-1.2 02402	φ 38pI; ГОСТ 6727-80; L=2940	48	0,16кг	
				1.490.1-1.2 02400-01		0 28	
				<u>Детали</u>			
64	1		1.490.1-1.2 02401-01	φ 58pI; ГОСТ 6727-80; L=11910	20	1,84кг	
64	2		1.490.1-1.2 02402	φ 38pI; ГОСТ 6727-80; L=2940	48	0,16кг	
				1.490.1-1.2 02400			
				Сетка арматурная (0 27; 0 28).	Сталь	Масса	Масштаб
					Р	кгм. табл.	—
					Лист	Листов	1
Вед. от.	И.И.И.И.И.И.	И.И.И.И.И.И.			ЦНИИПРОМЗДАНИЙ		
И.И.И.И.И.И.	И.И.И.И.И.И.	И.И.И.И.И.И.					
И.И.И.И.И.И.	И.И.И.И.И.И.	И.И.И.И.И.И.					
И.И.И.И.И.И.	И.И.И.И.И.И.	И.И.И.И.И.И.					

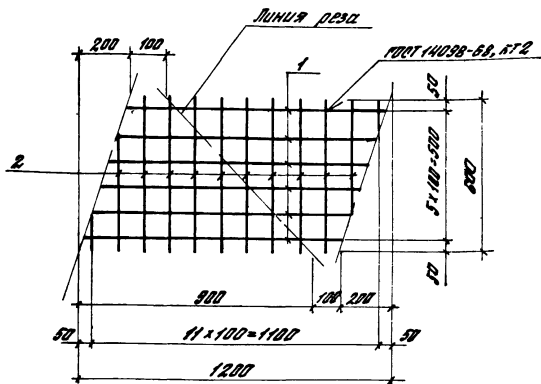


Код материала Элемент Поз.	Обозначение	Наименование	Кол.	Примечание
		<u>Детали</u>		
54 1	1.490.1 - 1.2 02501	φ58рГ; ГОСТ 6727-80; L=900	21	0,14кг
54 2	1.490.1 - 1.2 02502	φ58рГ; ГОСТ 6727-80; L=2100	9	0,32кг

Имя, Фамилия, Паспортный номер, Адрес, Контактная информация

1.490.1 - 1.2 02500		
<i>Решетка арматурная</i> (0 29)	Диаметр	Масса
	Р	5,8
	Лист	Листов /
ЦНИИПРОМЗДАНИИ		

Зав. отд. Грозненский обл.
Н.Кантв. Абрамовичева
И.А.Сидр. Абрамовичева
Рук. П. Пучылова

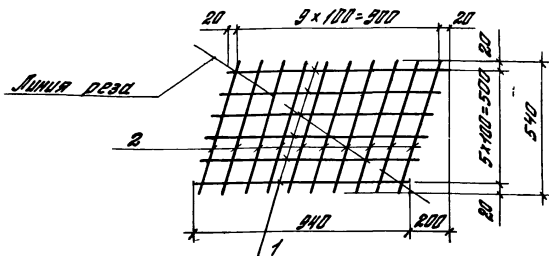


Арматура	Сорта	Лист	Обозначение	Номенклатурное	Кол	Примечание
				<u>Детали (на 2 шт)</u>		
54	1		1.490.1-1.2 02601	ф 4ВрI, ГОСТ 6727-80, L=1000	6	0,1 кг
54	2		1.490.1-1.2 02602	ф 4ВрI, ГОСТ 6727-80, L=800	10	0,08 кг

			1.490.1-1.2 02600		
			Сталь	Марка	Масштаб
			Р	12	—
			Лист		Листов
			ЦНИИПРОМЗДАНИИ		

Сетка арматурная (с 30)

Эль Ога Смирновский 92
 К. Комар Власович 92
 Г. Инка Абрамович 92
 Рук. РР Гуськова 92-6

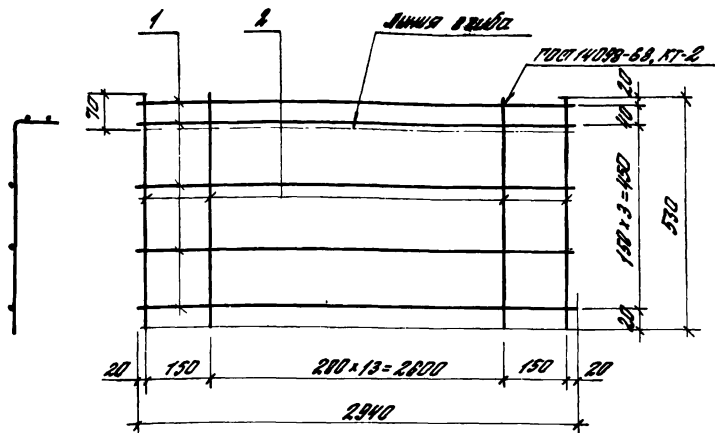


Кол-во листов	Кол-во деталей	Обозначение	Наименование	Кол	Приме- чание
			<u>Детали (по 2шт)</u>		
54	1	1.4901-1.2 ДР701	Ф48рI, лист 6727-80, l-940	6	0,16р
54	2	1.4901-1.2 ДР702	Ф48рI, лист 6727-80, l-540	10	0,066р

В шт. и лист. поделочный материал

		1.4901-1.2 ДР700		
		Листов	Масса	Максимум
		Р	1.2	—
		Лист	Листов 1	
		ЦНИИПРОМЗДАНИИ		

Зав. отд. Ермакович А. С.
 Н. Контр. Родионович А. С.
 С. И. Контр. Родионович А. С.
 Р. Контр. Тучкова Е. С.



Артикул	Солн	Тов.	Обозначение	Наименование	Кол.	Примечания
				<u>Детали</u>		
Б4	1		1.490.1-1.2 02801	φ 38pI; ГОСТ 6727-80; L=2940	5	0,16 кг
Б4	2		1.490.1-1.2 02802	φ 38pI; ГОСТ 6727-80; L=530	16	0,03 кг

1.490.1-1.2 02800

Сетка арматурная
р 31

СТАЛЬ МАССА МЕТРАЖ

р

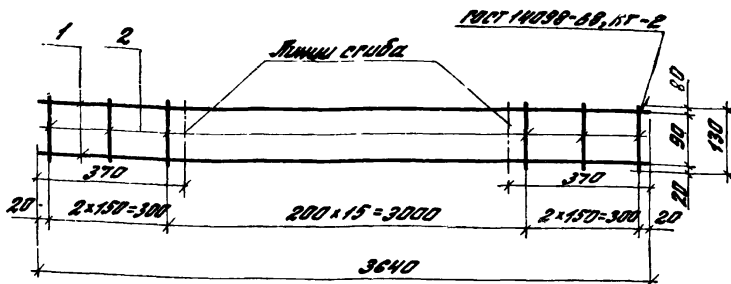
1,3

—

ЛИСТ ЛИСТОВ

ЦИЛИПРОМЗДАНИИ

Зав. отд. Архитектура
Н. Кант. В. Романов
Сл. инж. В. Романов
Тех. пр. Сидорова

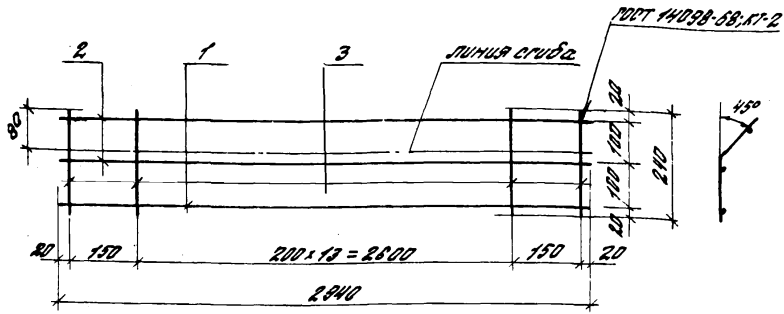


Формат	Зона	Лист	Обозначение	Наименование	Кол.	Примечание
				<u>Детали</u>		
Б4	1		1.490.1 - 1.2 02901	φ58pI; ГОСТ 6727-80; L=3640	2	0,56 кв
Б4	2		1.490.1 - 1.2 02902	φ38pI; ГОСТ 6727-80; L=130	20	0,01 кв

Шифр и дата. Подпись и штамп исполнителя

Зав. отд.	Специалист	СНЧ	
М.И.И.И.И.	Инженер	СНЧ	
Г.И.И.И.И.	Инженер	СНЧ	
Р.И.И.И.И.	Инженер	СНЧ	

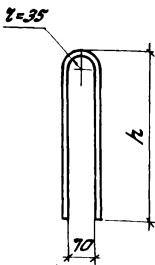
1.490.1 - 1.2 02900		
Сетка арматурная (с32)	Стандарт	Масса
	P	13
	Лист	Листов
		1
ЦНИИПРОМЗДАНИИ		



Формат	Зона	Пос.	Обозначение	Наименование	Кол.	Примечание
				<u>Детали</u>		
Б4		1	1.490.1-1.2 03001	φ 8 А II, ГОСТ 5781-82, L=2940	1	1, 2 КТ
Б4		2	1.490.1-1.2 03002	φ 38 А I, ГОСТ 6727-80, L=2940	2	0, 1 Б КТ
Б4		3	1.490.1-1.2 03003	φ 38 А I, ГОСТ 6727-80, L=240	18	0, 01 КТ

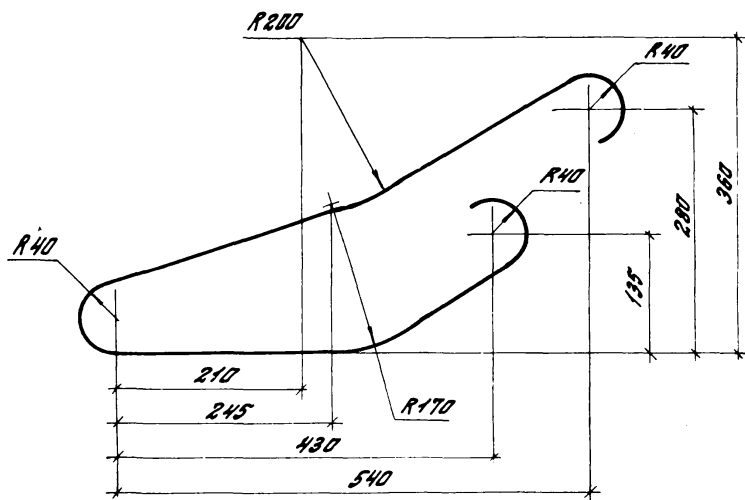
				1.490.1-1.2 03000		
				Сетка арматурная (033)		
				Стандарт	Материал	Масштаб
				Р	17	—
				Лист	Листов	
				ЦНИИПРОМЗДАНИИ		

Зав. отд. В.И. Давыдов
 Н.К. Копыт - Л.В. Мельничук
 В.И. Шенк - Л.В. Мельничук
 Р.В. М. - Л.В. Мельничук



Обозначение	Марка	h, мм	Длина, мм	Масса, кг
1.490.1-1.2 03100	К1	190	434	0,4
-01	К2	220	494	0,4
-02	К3	240	534	0,5
-03	К4	260	574	0,5
-04	К5	300	654	0,6

Цифра позиции	Наименование и обознач.	Пром. обознач.	1.490.1-1.2 03100		
			Статус	Масса	Масштаб
			Р	см. табл.	—
			лист	листка 1	
	Зол. инж. Гриняевский С. П.		Гибкая связь (К1-К5)		
	Н. канд. Морозович Я. В.		Стержень арматурный		
	Инж. Морозович Я. В.		Ф 12 А1, ГОСТ 5781-82		
	Ст. инж. Бондарева Л. А.		ЦНИИПРОМЗДАНИИ		



1.490.1-1.2 03200

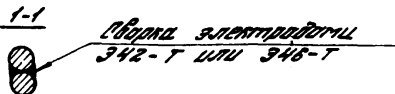
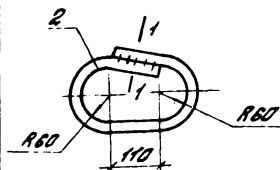
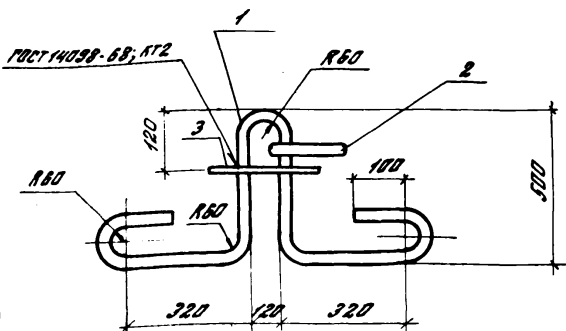
Петля строповочная
(П1)

Стандия	Масса	Масштаб
Р	3,6	1:5
Лист	Листов 1	

Зав. шт.	С.М.Иванский	Р.С.
Н.КОНТ.	Л.В.Романов	Л.В.
П.И.И.П.	Л.В.Романов	Л.В.
С.И.И.К.	К.С.С.С.С.С.	Л.В.

Стержень прокатный Φ 20 Л1
сталь марки ВСт3пс2, ВСт3сп2
по ГОСТ 5781-82, L=1450

ЦНИИПРОМЗДАНИЙ



поз. 2 к поз. 1 не приваривать

Формат	Фона	Поз.	Обозначение	Наименование	Кол.	Примечание
				<u>Детали</u>		
Б4		1	1.490.1-1.2 03301	φ 28A1; ГОСТ 5781-82; L=2690	1	13,0 кг
Б4		2	1.490.1-1.2 03302	φ 28A1; ГОСТ 5781-82; L=800	1	3,9 кг
Б4		3	1.490.1-1.2 03303	φ 8A1; ГОСТ 5781-82; L=250	1	0,1 кг

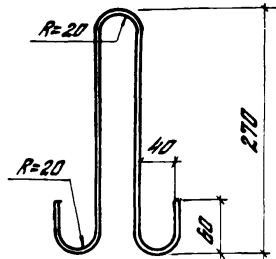
1.490.1-1.2 03300

Петля строповочная
(172)

Сталь	Масса	Масштаб
Р	17,0	—
Лист	Листов 1	

Стелжень арматурный φ 28A1
сталь марки ВСт3пс2, ВСт3пс2.

ЦНШПРОМЗДАНИИ



1.490.1-1.2 03400

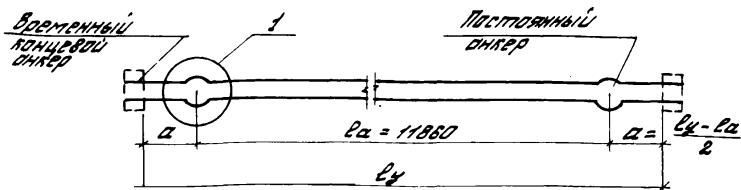
Петля строповочная
(ПЗ)

Сталь	Масса	Мощность
Р	0,3	1:5
лист	листов 1	

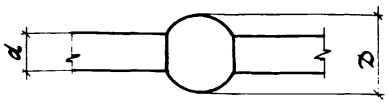
И.В. П. Островский
 И.В. П. Мухомов
 И.В. П. Лобанов
 И.В. П. Рыжова

Отверженья круглые $\phi 8$ А1
 сталь марки ВСт.3пс2, ВСт.3пс2
 по ГОСТ 5781-82, $L=780$

ЦНШПРОМЗДАНИИ



высаженная головка



$D = 1,8d \pm 2$

L_y - расстояние между упорными поверхностями временных концевых анкеров (определяется заводом-изготовителем)

Для принятой в серии напрягаемой арматуры класса А-IV постоянные анкера не делать

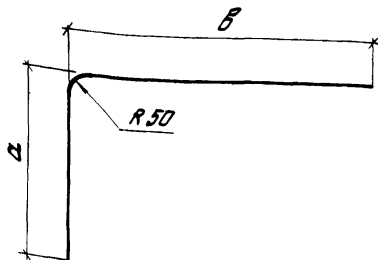
Обозначение	Марка	Ф, мм	Длина, мм	Масса, кг	Класс стали
1.490.1-1.2 00001	СТН1	22	12000	35,8	См. техни- ческое описо- ние, п. 3
-01	СТН2	25	12000	46,2	

Взам. инвент.

Инв. № подл. Подпись и дата

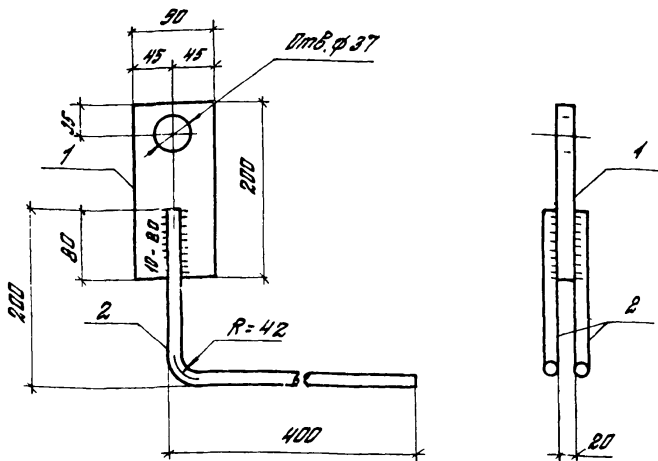
			1.490.1-1.2 00001		
			Стержень напрягаемый (СТН1, СТН2).		
			Сталь	Масса	Максимум
			Р	см. табл.	-
			Лист	Листов 1	
			ЦНИИПРОМЗДАНИЙ		

Зав. отд. Орлянский С.П.
 Н. контр. Яковлевич А.В.
 Пр. инж. И.В. Абрамочкин
 Рук. пр. Гуськова Г.С.



Обозначение	Марка	Ф, мм	Размеры, мм		Длина, мм	Масса, кг
			A	B		
1.490.1-1.2 00002	СТ1	14AII	450	450	880	1,1
-01	СТ2	25AII	650	900	1530	5,9
-02	СТ3	14AII	—	—	450	0,6
-03	СТ4	8AII	—	—	180	0,1

				1.490.1-1.2 00002			
				Стержень (СТ1-СТ4)	Станд	Масса	Материал
					Р	см. тол	—
				Лист		Листов	
Зав. отд	Имшанский	С.П.		Стержень арматурный по ГОСТ 5781-82.	ЦНШПРОМЗДАНИИ		
Н. контр.	Левинский	С.П.					
Гл. инж. пр.	Левинский	С.П.					
Ст. инж.	Кудряшова	Л.А.					



Формат	Зона	Лист	Обозначение	Наименование	Кол.	Примечание
				<i>Детали</i>		
Б4	1		1.490.1-1.2 03501	Полка 20x90, лист 103-76, R=200 ВРЗ КИЭ-1, ТУ 14-1-3023-80	1	2,8 кг
Б4	2		1.490.1-1.2 03502	Ф14x90, лист 5781-82, L=580	2	0,7 кг

1.490.1-1.2 03500

Узелные закладные
(М1)

Таблица

Р

4,2

Масштаб

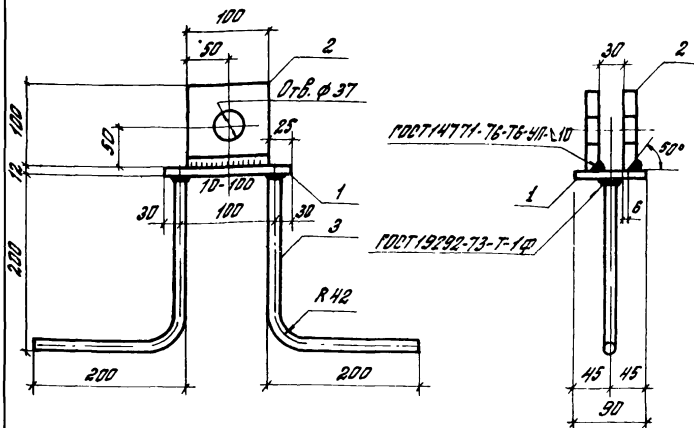
1:5

Лист

Листов

1

ЦНИИПРОМЗДАНИИ



Формат	Зона	Лист	Обозначение	Наименование	Кол.	Примечание
				<u>Детали</u>		
Б4	1		1.490.1-1.2 03601	Полоса 12x90, ГОСТ 103-76 ВЛТЗ КПР-1, ТУ 14-1-3023-80, L=180	1	1,4 кг
Б4	2		1.490.1-1.2 03602	Полоса 16x100, ГОСТ 103-76 ВЛТЗ КПР-1, ТУ 14-1-3023-80, L=100	2	1,3 кг
Б4	3		1.490.1-1.2 03603	Ф14x12, ГОСТ 5781-82, L=380	2	0,45 кг

1.490.1-1.2 03600

Часть из комплекта
(М2)

Листов

Р

4,9 кг

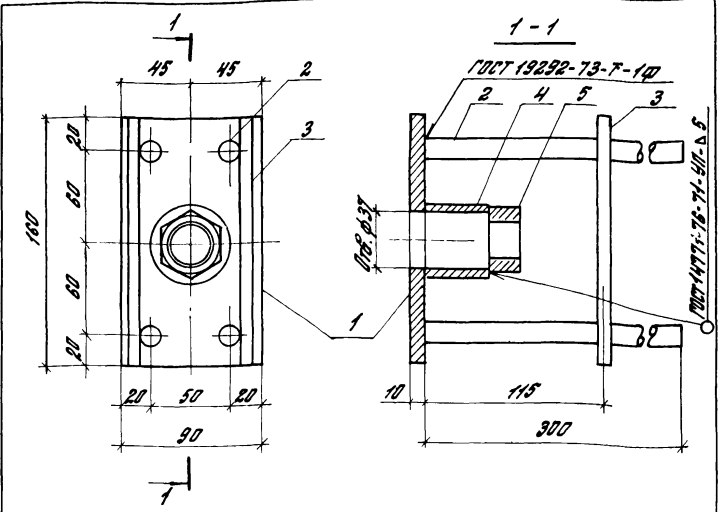
Масштаб

1:5

Лист

Листов 1

ЦНИИПРОМЗДАНИЙ

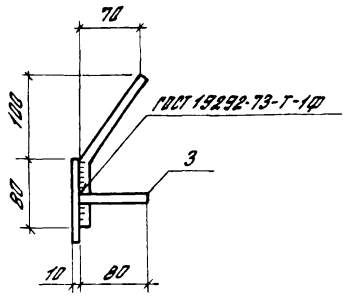
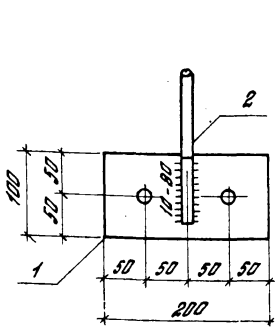


ФОРМАТ	КОЛ-ВО	КОД	ОБОЗНАЧЕНИЕ	НАИМЕНОВАНИЕ	КОЛ.	ПРИМЕЧАНИЕ
				<u>ДЕТАЛИ</u>		
Б4	1		1.490.1-1.2 03701	Плита 100x90x100, ГОСТ 103-76	1	4,1 кг
Б4	2		1.490.1-1.2 03702	Ф14x12, ГОСТ 5781-82, L=300	4	0,36 кг
Б4	3		1.490.1-1.2 03703	Ф8x12, ГОСТ 5781-82, L=130	2	0,06 кг
Б4	4		1.490.1-1.2 03704	Труба 40x6, ГОСТ 8734-75, L=40	1	0,3 кг
Б4	5			Прутка М24, ГОСТ 5915-70	1	0,1 кг

ЦНП. Проект / Подпись и штамп / Дата

1.490.1-1.2 03700		
Изделие складное (МЗ)		
Труба	Масса	Масштаб
Р	3,1	1:25
Лист	Листов 1	
ЦНИПРОМЭДАНИШ		

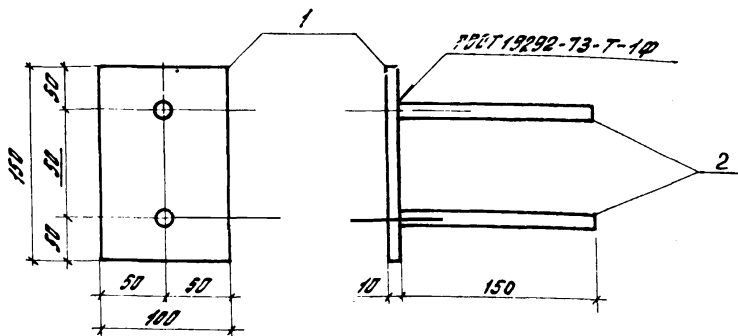
Зав. отд. ИМИАНСКИЙ
 Н. С. КОТЛ. ПРОМАНОВИЧ
 Ил. инж. пр. ПРОМАНОВИЧ
 Ил. инж. АЗНАКОБОВ



Формат	Экз.	Лист	Обозначение	Наименование	Кол.	Примечание
				<u>Детали</u>		
54	1		1.490.1-1.2 03801	Пластина 100x100, ГОСТ 189-76, Р-200 ВЛЗ КЛЗ-1.7514-1-3023-80	1	1,6 кг
54	2		1.490.1-1.2 03802	Ф14x80, ГОСТ 5781-82, Р=180	1	0,2 кг
54	3		1.490.1-1.2 03803	Ф14x80, ГОСТ 5781-82, Р=80	2	0,1 кг

1.490.1-1.2 03800		
Изделие закладное (М4)		
Этадия	Масса	Масштаб
Р	2,0	1:5
Лист	Листов 1	
ЦНИИПРОМЗДАНИЙ		

Зав. отд. Смирновский
 Н. контр. Лоротович
 Ст. инж. Лоротович
 Ст. инж. Кузнецова



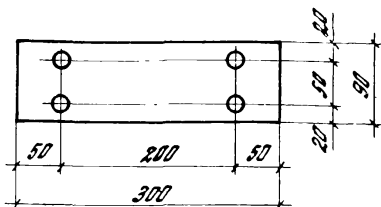
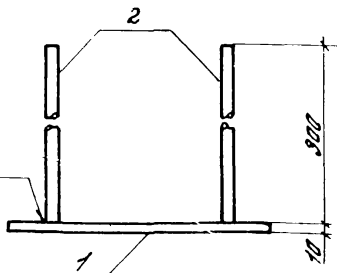
Формат	Зона	Лист	Обозначение	Наименование	Кол.	Примечание
				<u>Детали</u>		
64	1		1.490.1-1.2 03901	ПЛИТА 100x100x10 ГОСТ 103-76 ГОСТ 102-1.1414-1.3023-80, L=150	1	1,2 кг
64	2		1.490.1-1.2 03902	Ф14x10, ГОСТ 5781-82, L=150	2	0,2 кг

УИВ. И. Погода, Писаренко и другие, В. Дрозд, Шибр. М.

			1.490.1-1.2 03900			
			Части для закладки (М5)	Сталь	Масса	Минимум
				Р	1,5 кг	—
				Лист	Листов 1	
			ЦИУИПРОМЗДАНИИ			

Зад. отд. Д. Ильянский С. С.
 Н. Кант. М. Романов А. Д.
 Т. Шибр. М. Романов А. Д.
 Д. Шибр. М. Романов А. Д.

ГОСТ 19292-73-Т-1Ф



Вид	Зона	Лист	Обозначение	Наименование	Кол.	Примечание
				<u>Детали</u>		
Б4	1		1.490.1-1.2 04001	Полоза 100x90, ГОСТ 103-76 Вст.Знак 2-Т.1914-1-3023-80	1	2,1кг
Б4	2		1.490.1-1.2 04002	Фланец, ГОСТ 5781-82, E=300	4	0,36кг

1.490.1-1.2 04000

Изделие закладное
(МБ)

Листов

Р

3,6

Масштаб

1:5

Лист

Листов 1

Зав. отд. С.И.Ивановский
Н.И.Ивановский
С.И.Ивановский
С.И.Ивановский

ЦНИИПРОМЗДАНИЙ

Формы	Зона	Пов.	Обозначение	Наименование	Кол.	Примечание
				<u>1.490.1-1.2 04100</u>		<u>PM1</u>
				<u>Детали</u>		
54	1		1.490.1-1.2 04101	ГЛ.156x40x3, ГОСТ 19772-74 ВСТ.3 КП.2, ГОСТ 17474-76, L=190	4	4,1кг
54	2		1.490.1-1.2 04102	ГЛ.156x40x3, ГОСТ 19772-74 ВСТ.3 КП.2, ГОСТ 17474-76, L=190	4	4,18кг
54	3		1.490.1-1.2 04103	ГЛ.156x40x3, ГОСТ 19772-74 ВСТ.3 КП.2, ГОСТ 17474-76, L=190	16	0,094кг
54	4		1.490.1-1.2 04104	Ф.38рЛ, ГОСТ 6727-80, L=120	32	0,007кг
				<u>1.490.1-1.2 04100-01</u>		<u>PM2</u>
				<u>Детали</u>		
54	1		1.490.1-1.2 04101	ГЛ.156x40x3, ГОСТ 19772-74 ВСТ.3 КП.2, ГОСТ 17474-76, L=190	4	4,1кг
54	2		1.490.1-1.2 04102	ГЛ.156x40x3, ГОСТ 19772-74 ВСТ.3 КП.2, ГОСТ 17474-76, L=190	4	4,18кг
54	3		1.490.1-1.2 04103-01	ГЛ.156x40x3, ГОСТ 19772-74 ВСТ.3 КП.2, ГОСТ 17474-76, L=190	16	0,12кг
54	4		1.490.1-1.2 04104	Ф.38рЛ, ГОСТ 6727-80, L=120	32	0,007кг
				<u>1.490.1-1.2 04100-02</u>		<u>PM3</u>
				<u>Детали</u>		
54	1		1.490.1-1.2 04101	ГЛ.156x40x3, ГОСТ 19772-74 ВСТ.3 КП.2, ГОСТ 17474-76, L=190	4	4,1кг
54	2		1.490.1-1.2 04102	ГЛ.156x40x3, ГОСТ 19772-74 ВСТ.3 КП.2, ГОСТ 17474-76, L=190	4	4,18кг
54	3		1.490.1-1.2 04103-02	ГЛ.156x40x3, ГОСТ 19772-74 ВСТ.3 КП.2, ГОСТ 17474-76, L=190	16	0,12кг
54	4		1.490.1-1.2 04104	Ф.38рЛ, ГОСТ 6727-80, L=120	32	0,007кг
				<u>1.490.1-1.2 04100-03</u>		<u>PM4</u>
				<u>Детали</u>		
54	1		1.490.1-1.2 04101	ГЛ.156x40x3, ГОСТ 19772-74 ВСТ.3 КП.2, ГОСТ 17474-76, L=190	4	4,1кг
54	2		1.490.1-1.2 04102	ГЛ.156x40x3, ГОСТ 19772-74 ВСТ.3 КП.2, ГОСТ 17474-76, L=190	4	4,18кг
54	3		1.490.1-1.2 04103-03	ГЛ.156x40x3, ГОСТ 19772-74 ВСТ.3 КП.2, ГОСТ 17474-76, L=190	16	0,14кг
54	4		1.490.1-1.2 04104	Ф.38рЛ, ГОСТ 6727-80, L=120	32	0,007кг

1.490.1-1.2 04100

Изделие законченное
(PM1 - PM12)

Листов	Лист	Листов
Р	1	3

ЦНШППОЛМЗДАНШ

Лист №... Проверка и запись в журнале №...

Зав. ОТС. Омская обл. А.С.
Н.КОНТ. Липовый А.С.
Гл. инж. пр. Липовый А.С.
Гл. инж. Липовый А.С.

Формат № докум.	Лист	Обозначение	Наименование	Кол.	Примечание
			<u>1.490.1-1.2 04100-04</u>		<u>РМ5</u>
			<u>Детали</u>		
64	1	1.490.1-1.2 04101	ГЛ 56x40x3, ГОСТ 19772-74, L-1912	4	4,1 кг
64	2	1.490.1-1.2 04102	ВСТ 3 КЛ 2, ГОСТ 11474-76, L-1942	4	4,18 кг
64	3	1.490.1-1.2 04103-04	ГЛ 56x40x3, ГОСТ 19772-74 ВСТ 3 КЛ 2, ГОСТ 11474-76, L-1942	4	4,18 кг
64	4	1.490.1-1.2 04104	ПЛОТ 3x40, ГОСТ 19903-74, L-170 ВСТ 3 КЛ, ГОСТ 10105-80, L-120	16 32	0,15 кг 0,007 кг
			<u>1.490.1-1.2 04100-05</u>		<u>РМ6</u>
			<u>Детали</u>		
64	1	1.490.1-1.2 04101	ГЛ 56x40x3, ГОСТ 19772-74	4	4,1 кг
64	2	1.490.1-1.2 04102	ВСТ 3 КЛ 2, ГОСТ 11474-76, L-1942	4	4,18 кг
64	3	1.490.1-1.2 04103-05	ГЛ 56x40x3, ГОСТ 19772-74 ВСТ 3 КЛ 2, ГОСТ 11474-76, L-1942	4	4,18 кг
64	4	1.490.1-1.2 04104	ПЛОТ 3x40, ГОСТ 19903-74, L-210 ВСТ 3 КЛ, ГОСТ 10105-80, L-120	16 32	0,2 кг 0,007 кг
			<u>1.490.1-1.2 04100-06</u>		<u>РМ7</u>
			<u>Детали</u>		
64	1	1.490.1-1.2 04101-01	ГЛ 56x40x3, ГОСТ 19772-74	4	5,36 кг
64	2	1.490.1-1.2 04102	ВСТ 3 КЛ 2, ГОСТ 11474-76, L-2492	4	4,18 кг
64	3	1.490.1-1.2 04103	ГЛ 56x40x3, ГОСТ 19772-74 ВСТ 3 КЛ 2, ГОСТ 11474-76, L-1942	4	4,18 кг
64	4	1.490.1-1.2 04104	ПЛОТ 3x40, ГОСТ 19903-74, L-100 ВСТ 3 КЛ, ГОСТ 10105-80, L-120	18 36	0,094 кг 0,007 кг
			<u>1.490.1-1.2 04100-07</u>		<u>РМ8</u>
			<u>Детали</u>		
64	1	1.490.1-1.2 04101-01	ГЛ 56x40x3, ГОСТ 19772-74	4	5,36 кг
64	2	1.490.1-1.2 04102	ВСТ 3 КЛ 2, ГОСТ 11474-76, L-2492	4	4,18 кг
64	3	1.490.1-1.2 04103-01	ГЛ 56x40x3, ГОСТ 19772-74 ВСТ 3 КЛ 2, ГОСТ 11474-76, L-1942	4	4,18 кг
64	4	1.490.1-1.2 04104	ПЛОТ 3x40, ГОСТ 19903-74, L-125 ВСТ 3 КЛ, ГОСТ 10105-80, L-120	18 36	0,12 кг 0,007 кг
			<u>1.490.1-1.2 04100-08</u>		<u>РМ9</u>
			<u>Детали</u>		
64	1	1.490.1-1.2 04101-01	ГЛ 56x40x3, ГОСТ 19772-74, L-2492	4	5,36 кг
64	2	1.490.1-1.2 04102	ВСТ 3 КЛ 2, ГОСТ 11474-76, L-1942	4	4,18 кг
64	3	1.490.1-1.2 04103-02	ГЛ 56x40x3, ГОСТ 19772-74 ВСТ 3 КЛ 2, ГОСТ 11474-76, L-1942	4	4,18 кг
64	4	1.490.1-1.2 04104	ПЛОТ 3x40, ГОСТ 19903-74, L-100 ВСТ 3 КЛ, ГОСТ 10105-80, L-120	18 36	0,12 кг 0,007 кг

1.490.1-1.2 04100

Лист
2

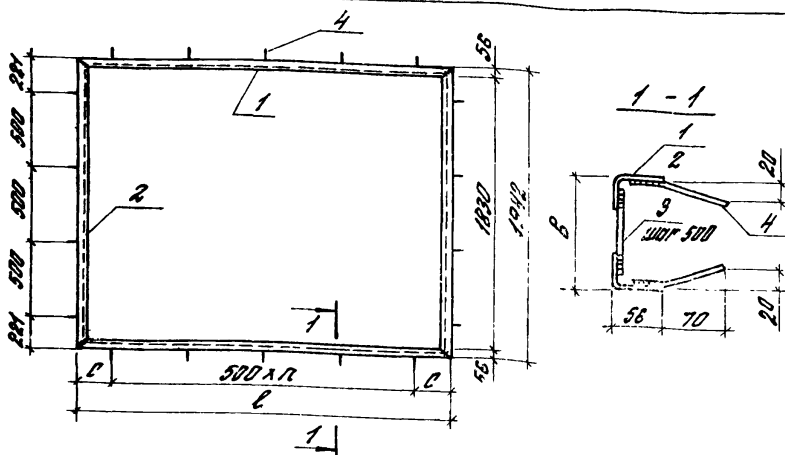
Вариант	Сорта	№№	Обозначение	Наименование	Кол.	Примечание
				<u>1.490.1-1.2 04100-09</u>		<u>PM10</u>
				<u>Детали</u>		
54	1		1.490.1-1.2 04101-01	П1.56x40x3, ГОСТ 18772-74, L=200 БП-3 КЛР, ГОСТ 14747-76	4	5,36 кг
54	2		1.490.1-1.2 04102	П1.56x40x3, ГОСТ 18772-74 БП-3 КЛР, ГОСТ 14747-76, L=192	4	4,18 кг
54	3		1.490.1-1.2 04103-03	П1.56x40x3, ГОСТ 18772-74 БП-3 КЛР, ГОСТ 14747-76, L=150	18	0,14 кг
54	4		1.490.1-1.2 04104	Ф38x2, ГОСТ 6727-80, L=120	35	0,007 кг
				<u>1.490.1-1.2 04100-10</u>		<u>PM11</u>
				<u>Детали</u>		
54	1		1.490.1-1.2 04101-01	П1.56x40x3, ГОСТ 18772-74, L=200 БП-3 КЛР, ГОСТ 14747-76	4	5,36 кг
54	2		1.490.1-1.2 04102	П1.56x40x3, ГОСТ 18772-74, L=192 БП-3 КЛР, ГОСТ 14747-76	4	4,18 кг
54	3		1.490.1-1.2 04103-04	П1.56x40x3, ГОСТ 18772-74, L=150 БП-3 КЛР, ГОСТ 14747-76	18	0,16 кг
54	4		1.490.1-1.2 04104	Ф38x2, ГОСТ 6727-80, L=120	35	0,007 кг
				<u>1.490.1-1.2 04100-11</u>		<u>PM12</u>
				<u>Детали</u>		
54	1		1.490.1-1.2 04101-01	П1.56x40x3, ГОСТ 18772-74, L=200 БП-3 КЛР, ГОСТ 14747-76	4	5,36 кг
54	2		1.490.1-1.2 04102	П1.56x40x3, ГОСТ 18772-74, L=192 БП-3 КЛР, ГОСТ 14747-76	4	4,18 кг
54	3		1.490.1-1.2 04103	П1.56x40x3, ГОСТ 18772-74, L=150 БП-3 КЛР, ГОСТ 14747-76	18	0,2 кг
54	4		1.490.1-1.2 04104	Ф38x2, ГОСТ 6727-80, L=120	35	0,007 кг

ДИП. 14.0001. 10010011. 1.200102. 02.00.0001.12

1.490.1-1.2 04100

ШТАГ

3



Обозначение	Марка	Размеры, мм			Бол. п. шт.	Масса, кг	Примечание
		В	С	С			
1.490.1-1.2 04100	PM1	120	1942	206	3	34,8	Рамка обрамления оконного проема
-01	PM2	145				35,2	
-02	PM3	150				35,3	
-03	PM4	170				35,6	
-04	PM5	190				35,9	
-05	PM6	230				36,5	
-06	PM7	120	2492	246	4	40,1	
-07	PM8	145				40,5	
-08	PM9	150				40,6	
-09	PM10	170				40,9	
-10	PM11	190				41,3	
-11	PM12	230				41,9	

1.490.1-1.2 041000СБ

Цепелие закладное
(PM1-PM12).

Оборочный чертеж

СТАДИЯ	МАССА	МАШИНА
Р	СМ. ТАБЛ.	—
Лист	Листов 1	

ЦНИИПРОМЗДАНИЙ

Зав. отд. Емелинский С.С.
Н.А.И.И.Т.Д. Ибрагимович Я.Ф.
И.И.И.И.И. Ибрагимович Я.Ф.
И.И.И.И.И. Ибрагимович Я.Ф.

Формат	Совм.	Поз.	Обозначение	Наименование	Мод.	Примечание
				<u>1.490.1-1.2 04200</u>		<u>PM13</u>
				<u>Детали</u>		
54	1	1.490.1-1.2 04201	ГН.156x40x3, ГОСТ 19772-74 ВСТЗ КЛЗ, ГОСТ 11474-76, Р-2510	4	5,47 кг	
54	2	1.490.1-1.2 04202	ГН.156x40x3, ГОСТ 19772-74 ВСТЗ КЛЗ, ГОСТ 11474-76, Р-1032	4	3,51 кг	
54	3	1.490.1-1.2 04203	Полоса 3x40, ГОСТ 19903-74 ВСТЗ КЛЗ, ГОСТ 10105-80, L-100	16	0,094 кг	
54	4	1.490.1-1.2 04204	Ф 3 ВРС, ГОСТ 6727-80, L=120	26	0,007 кг	
				<u>1.490.1-1.2 04200-01</u>		<u>PM14</u>
				<u>Детали</u>		
54	1	1.490.1-1.2 04201	ГН.156x40x3, ГОСТ 19772-74 ВСТЗ КЛЗ, ГОСТ 11474-76, Р-2510	4	5,47 кг	
54	2	1.490.1-1.2 04202	ГН.156x40x3, ГОСТ 19772-74 ВСТЗ КЛЗ, ГОСТ 11474-76, Р-1032	4	3,51 кг	
54	3	1.490.1-1.2 04203-01	Полоса 3x40, ГОСТ 19903-74 ВСТЗ КЛЗ, ГОСТ 10105-80, L=125	16	0,12 кг	
54	4	1.490.1-1.2 04204	Ф 3 ВРС, ГОСТ 6727-80, L=120	26	0,007 кг	
				<u>1.490.1-1.2 04200-02</u>		<u>PM15</u>
				<u>Детали</u>		
54	1	1.490.1-1.2 04201	ГН.156x40x3, ГОСТ 19772-74 ВСТЗ КЛЗ, ГОСТ 11474-76, Р-2510	4	5,47 кг	
54	2	1.490.1-1.2 04202	ГН.156x40x3, ГОСТ 19772-74 ВСТЗ КЛЗ, ГОСТ 11474-76, Р-1032	4	3,51 кг	
54	3	1.490.1-1.2 04203-02	Полоса 3x40, ГОСТ 19903-74 ВСТЗ КЛЗ, ГОСТ 10105-80, L=130	16	0,12 кг	
54	4	1.490.1-1.2 04204	Ф 3 ВРС, ГОСТ 6727-80, L=120	26	0,007 кг	

Шифр по плану. Подписи и даты. Форм. шиф. №3

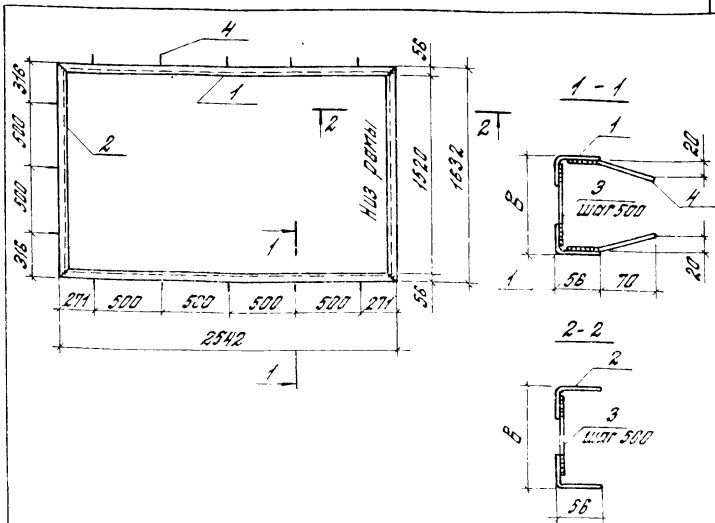
1.490.1-1.2 04200		
Зод. отдел Инженер Л.И.Коричнев Л.И.Иванов Л.И.Иванов Л.И.Иванов	Инженер Л.И.Коричнев Л.И.Иванов Л.И.Иванов	Издательское предприятие (PM13-PM18)
		ЦНИИПРОМЗДАНИЙ

Код	Лист	Лист	Обозначение	Наименование	Кол.	Примечание
				<u>1.490.1-1.2 04200-03</u>		<u>PM16</u>
				<u>Детали</u>		
54	1	1.490.1-1.2 04201	ГН.156x40x3, ГОСТ 19772-74, $\rho=2542$	4	5,47кг	
54	2	1.490.1-1.2 04202	ВСТ3 КЛ2, ГОСТ 11474-76, $\rho=1632$	4	3,51кг	
54	3	1.490.1-1.2 04203-03	ГН.156x40x3, ГОСТ 19772-74, $\rho=2542$	16	0,14кг	
54	4	1.490.1-1.2 04204	ВСТ3 КЛ2, ГОСТ 11474-76, $\rho=1632$	26	0,007кг	
				<u>1.490.1-1.2 04200-04</u>		<u>PM17</u>
				<u>Детали</u>		
54	1	1.490.1-1.2 04201	ГН.156x40x3, ГОСТ 19772-74, $\rho=2542$	4	5,47кг	
54	2	1.490.1-1.2 04202	ВСТ3 КЛ2, ГОСТ 11474-76, $\rho=1632$	4	3,51кг	
54	3	1.490.1-1.2 04203-04	ГН.156x40x3, ГОСТ 19772-74, $\rho=2542$	16	0,16кг	
54	4	1.490.1-1.2 04204	ВСТ3 КЛ2, ГОСТ 11474-76, $\rho=1632$	26	0,007кг	
				<u>1.490.1-1.2 04200-05</u>		<u>PM18</u>
				<u>Детали</u>		
54	1	1.490.1-1.2 04201	ГН.156x40x3, ГОСТ 19772-74, $\rho=2542$	4	5,47кг	
54	2	1.490.1-1.2 04202	ВСТ3 КЛ2, ГОСТ 11474-76, $\rho=1632$	4	3,51кг	
54	3	1.490.1-1.2 04203-05	ГН.156x40x3, ГОСТ 19772-74, $\rho=2542$	16	0,2кг	
54	4	1.490.1-1.2 04204	ВСТ3 КЛ2, ГОСТ 11474-76, $\rho=1632$	26	0,007кг	

1.490.1-1.2 04200

Лист

2



Обозначение	Марка	Размер δ, мм	Масса, кг	Приме- чание
1.490.1-1.2 04200	PM13	120	37,7	Рамка обработ- анная для сварочного проема
-01	PM14	145	38,1	
-02	PM15	150	38,2	
-03	PM16	170	38,5	
-04	PM17	190	38,8	
-05	PM18	230	39,4	

1.490.1-1.2 0420005

Изделие закладное
(PM13- PM18)
Сварочный чертеж

Р	Масса		Масштаб
	г	мм	
лист	лист		1

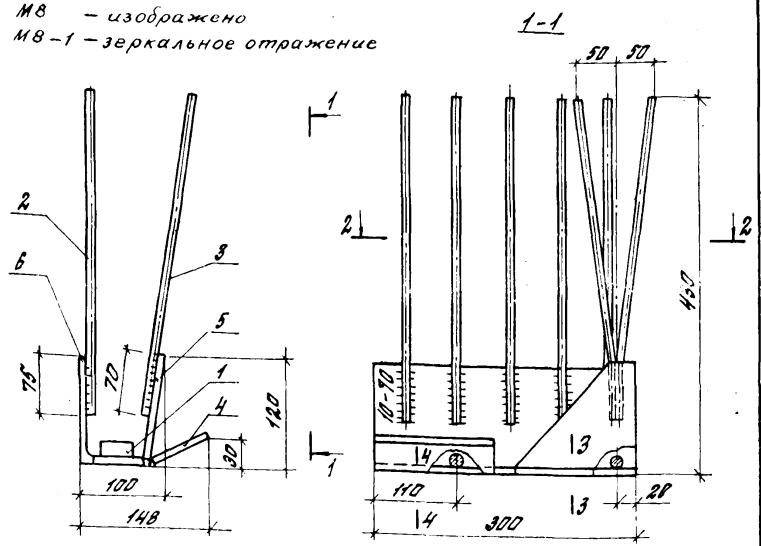
ЦНШПРОМЗДАНИЙ

Зав. отд. Сталяковский
Н. Кондр. Яворский
Т. Инж. до. Яворский
Ст. инж. Кузнецова

Формат	Зона	Лист	Обозначение	Наименование	кол	Примечание	
				<u>Документация</u>			
			1.490.1-1.2 04300Б	Оборудочный чертеж			
			1.490.1-1.2 04300Г	Техническое описание			
				<u>Детали</u>			
Б4	1		1.490.1-1.2 04301	Ф18 мм; ГОСТ 5781-82; L=45	2	0,09 кг	
Б4	2		1.490.1-1.2 04302	Ф10 мм; ГОСТ 5781-82; L=300	5	0,23 кг	
Б4	3		1.490.1-1.2 04303	Ф10 мм; ГОСТ 5781-82; L=300	2	0,23 кг	
Б4	4		1.490.1-1.2 04304	Пластина 10x80, ГОСТ 103-76 ВЛТЗ КП 2-1, Т914-1-3023-90; L=140	1	0,96 кг	
Б4	5		1.490.1-1.2 04305	Пластина 10x120, ГОСТ 103-76 ВЛТЗ КП 2-1, Т914-1-3023-90; L=120	1	1,2 кг	
			<u>Переменные данные для исполнения</u>				
				1.490.1-1.2 04300		МБ	
				<u>Детали</u>			
Б4	5		1.490.1-1.2 04306	120x80x10, ГОСТ 8510-76* ВЛТЗ КП 2-1, Т914-1-3023-90; L=300	1	4,76 кг	
				1.490.1-1.2 04306-01		МБ-1	
				<u>Детали</u>			
Б4	6		1.490.1-1.2 04306-01	Зеркально 1.490.1-1.2 04306	1	4,7 кг	

				1.490.1-1.2 04300		
				Издание окончательное		
				(МБ; МБ-1)		
				Страниц лист листов		
				Р Т		
				Цилиндропромздания		
И.О.П.	И.О.П.	И.О.П.	И.О.П.			
И.О.П.	И.О.П.	И.О.П.	И.О.П.			
И.О.П.	И.О.П.	И.О.П.	И.О.П.			
И.О.П.	И.О.П.	И.О.П.	И.О.П.			

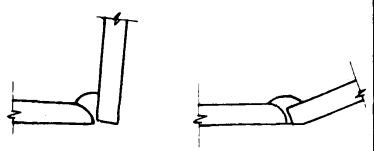
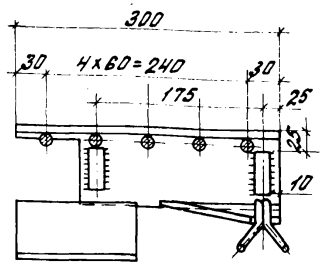
МВ - изображено
 МВ-1 - зеркальное отражение



2-2

3-3

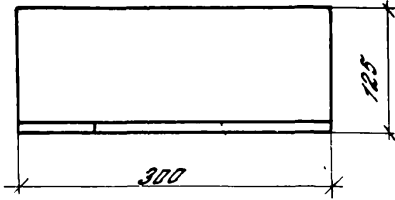
4-4



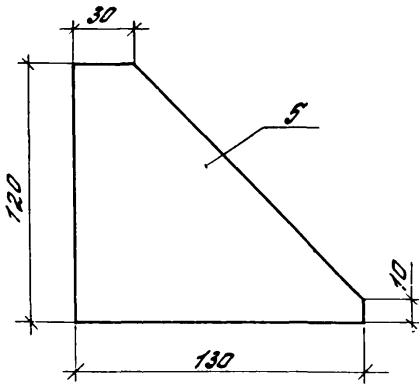
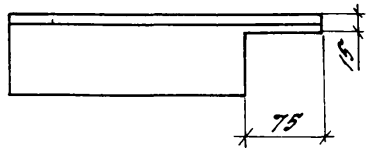
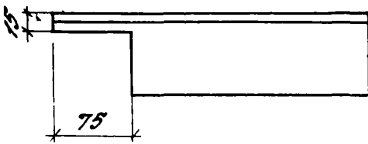
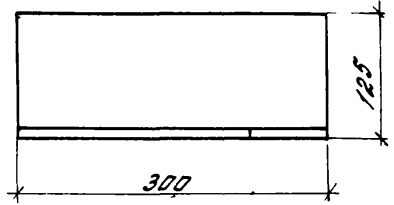
Шифр и наименование	Листов	Всего листов	1.490.1-1.2 0430005		
			Изделие закладное (МВ, МВ-1). Сборочный чертёж.	Листов 1	Листов 2
Зав. отд.	Инженер	Р.В.	ЦНИПРОМЗДАНИИ		
Н.контр.	Мастер	В.В.			
Сл.инж.	Мастер	А.В.			
Уч.пр.	Сувальда	В.В.			

ноз. 6

для МВ



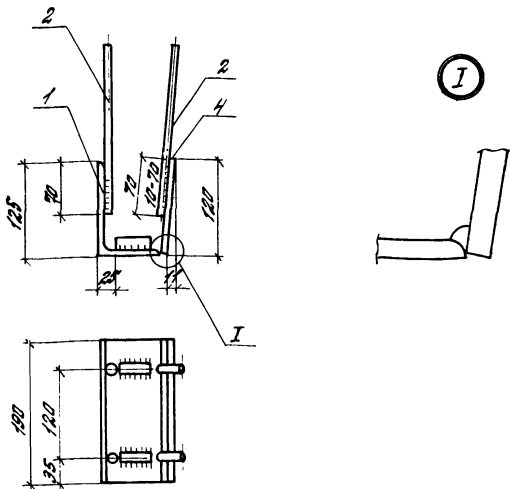
для МВ-1



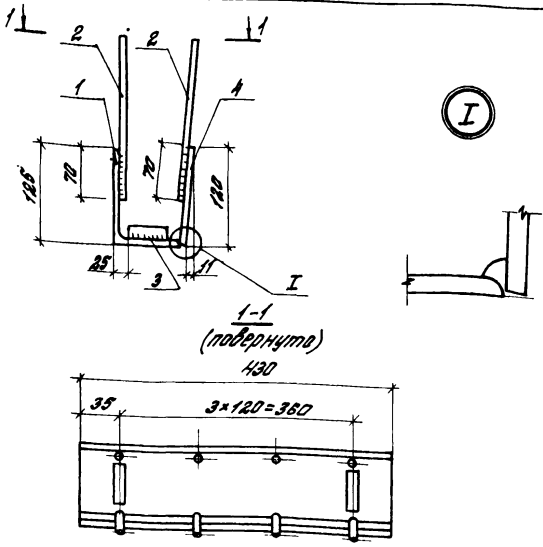
1.490.1-1.2 04300025

1/100

2

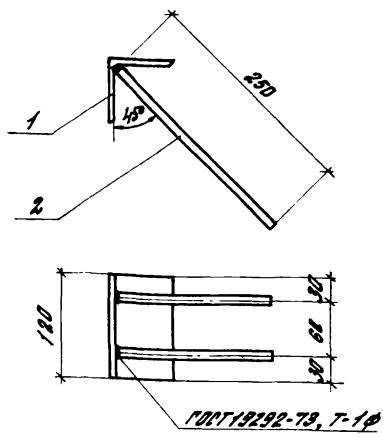


Формат	Шкала	Лист	Обозначение	Наименование	Кол.	Примечание
				<u>Детали</u>		
Б4	1		1.490.1-1.2 04401	1125.0010.0007.0510.72* L=190 0073К02-1.744-1.302-00	1	3,0 кг
Б4	2		1.490.1-1.2 04402	ф18х0,5; 10075701-02; L=300	4	0,23 кг
Б4	3		1.490.1-1.2 04403	ф18х0,5; 10075701-02; L=45	2	0,09 кг
Б4	4		1.490.1-1.2 04404	1125.0010.0007.0510.72* L=190 0073К02-1.744-1.302-00	1	1,8 кг
1.490.1-1.2 04400						
Устройство закладное (19)				Сталь	Масса	Масштаб
				Р	5,9	1:5
Зав. отд. Омлянский А.А. Н.Колт. Арзамасов А.В. И.Школов Арзамасов А.В. Ю.К. П. Юрьев Ковалев Т.С.				Лист	Листов 1	
				ЦНИПРОМЗДАНИИ		



Формат	Листа	Лист	Обозначение	Наименование	Кол.	Примечание
				<u>Детали</u>		
Б4	1		1.490.1-1.2 04501	Лист 3010, сорт 8510-72* 430	1	6,7 кг
Б4	2		1.490.1-1.2 04502	Лист 3012-1, 1914-1-3023-20 φ10 мм; лист 5781-82; L=380	8	0,23 кг
Б4	3		1.490.1-1.2 04503	φ10 мм; лист 5781-82; L=45	2	0,09 кг
Б4	4		1.490.1-1.2 04504	Лист 1012, сорт 103-76 Лист 602-1, 1914-1-3023-20-430	1	4,1 кг
			1.490.1-1.2 04500			
			Изделие закладное (М 10).	Листов	12,9	1:5
				Лист	Листов 1	
			ЦНИИПРОМЗДАНИЙ			

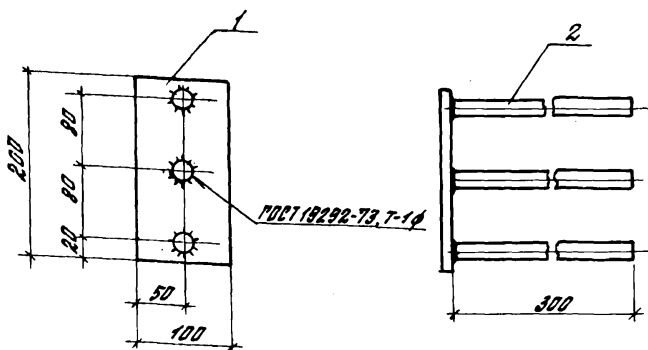
Зав. отд. Р. Мияцкий
 Н. Кондр. Лоромович
 (Л. Кондр. Лоромович ЯЗ)
 Р. С. Гуськова



Код	Вид	Пос.	Обозначение	Наименование	Кол.	Примечание
				<u>Детали</u>		
Б4	1		1.490.1-1.2 04601	Л75x6, ГОСТ 8589-72 ^к ВЛ75.КЛ.2-1, ТУ 44-1-3023-80	1	0,8кг
Б4	2		1.490.1-1.2 04602	Ф14x11; ГОСТ 5761-82; L=250	2	0,3кг

Шифр подл. Подпись и дата. Взам. инв. №.

1.490.1-1.2 04600					
Изделие закладное (М11)			Стадия	Масштаб	Масштаб
			Р	1:4	1:5
Зав. отд. Смирновский И.З. Н.К.М.П. Арзамасов А.В. Т.И.М.М. Корсакович Я.В. Р.И.П.Р. Ручькова Т.В.			Лист	Листов	
ЦНИИПРОМЗДАНИЙ					



Вариант	Этаж	Пос.	Обозначение	Наименование	Кол.	Примечание
				<u>Детали</u>		
Б4	1		1.490.1-1.2 04701	Пластина 100x100, ГОСТ 192-76, L=200 ВТЗ.КП.2-1, ТУ 14-1-3023-80	1	1,8 кг
Б4	2		1.490.1-1.2 04702	φ14,02, ГОСТ 5781-82; L=300	3	0,36 кг

1.490.1-1.2 04700

Изделие закладное
(М12)

Листов 3

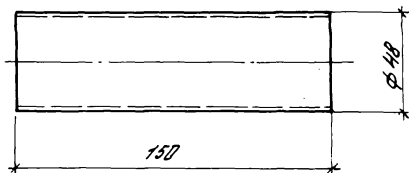
Масштаб 1:5

Лист 1

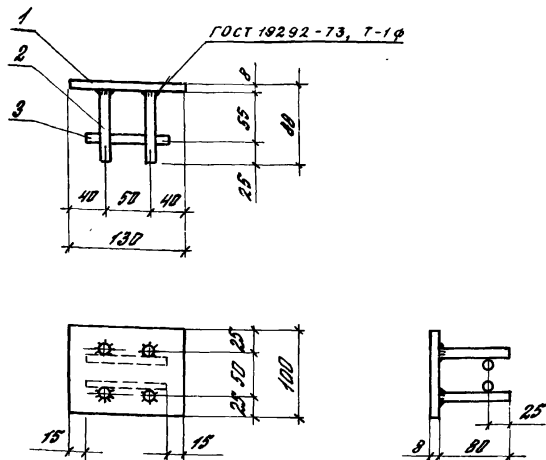
Листов 1

ЦНИИПРОМЗДАНИЙ

Зав. отд. Румянцевский
 Н. контр. Абрамочкин
 Т. инж. пр. Воробейчикова
 Рук. пр. Русскова



ЦНИИ Пром. и Энерг.	Пром. и Энерг.	Взвешив.					1.490.1-1.2 00003		
							Изделие закладное (М13)		
							Ведущий	Масса	Масштаб
							Р	0,9	1:2
							Лист		Листов 1
Зав. отд.	И.И.Тяжко	В.И.Тяжко					ЦНИИПРОМАДАНШ		
Н. контр.	А.И.Тяжко	В.И.Тяжко							
Т. инж. пр.	А.И.Тяжко	В.И.Тяжко							
Рук. гр.	Г.И.Тяжко	В.И.Тяжко					Труба 48x6 ГОСТ 8734-75 БЭО ГОСТ 8733-74		



Закладные изделия М14 рекомендуется объединять с пространственными каркасами КПЗ, КПЧ до установки последних в форму.

Формат	Вариант	Лист	Обозначение	Наименование	Кол.	Примечание
				<u>Детали</u>		
Б4	1		1.490.1-1.2 04801	Полоса ст.100, ГОСТ-103-76, L=50 ВРЗ КПЗ-1, Т414.1-3023-80	1	0,8кг
Б4	2		1.490.1-1.2 04802	Ф10АУ, ГОСТ5781-82; L=80	4	0,05кг
Б4	3		1.490.1-1.2 04803	Ф10АУ, ГОСТ5781-82; L=100	2	0,05кг

1.490.1-1.2 04800

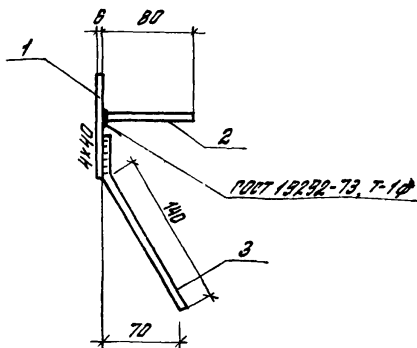
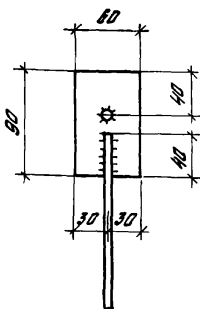
Изделие закладное
(М14)

Стандия	Масса	Масштаб
Р	1,1	1:5

Лист Листов 1

ЦИЛПРОМДАНШИ

Дир. отд. Г.И.Миланенко
Инж. Контр. А.И.Михайлов
Тех. инж. Л.В.Михайлов
Рис. гр. Г.С.Скобля



Формат	Шкала	Лист	Обозначение	Наименование	Кол.	Примечание
				<u>Детали</u>		
Б4	1		1.490.1-1.2 04901	Полка 8x80, ГОСТ 103-76 Ф14x110, ГОСТ 5781-82, L=90	1	0,3кг
Б4	2		1.490.1-1.2 04902	Ф14x110; ГОСТ 5781-82; L=90	1	0,1кг
Б4	3		1.490.1-1.2 04903	Ф14x110; ГОСТ 5781-82; L=180	1	0,2кг

Шифр листа, Подпись и дата, Взам. инв. №

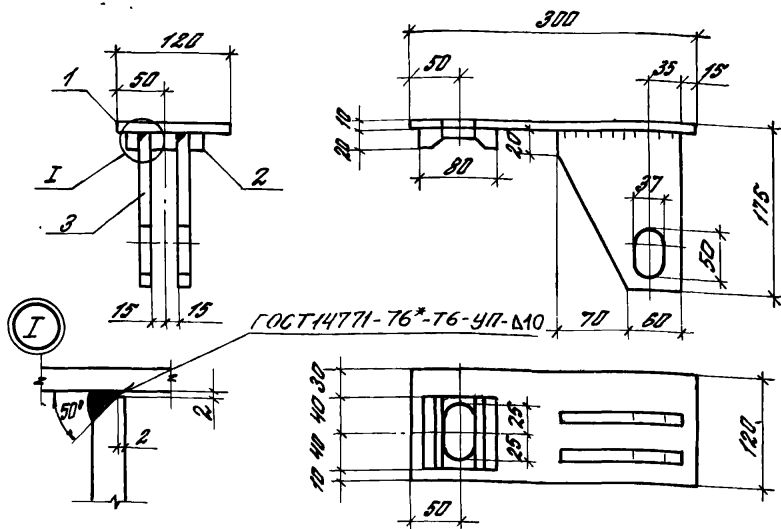
1.490.1-1.2 04900

Изделие закладное
(М 15)

Страна	Масштаб	Материал
Р	0,6	1:4
Лист	Листов	
ЦНИИПРОМЗДАНИЙ		

МН1 - изобретено

МН1-1 - зеркальное отражение



Формат	Зона	Лист	Обозначение	Наименование	Кол.	Примечание
				<u>1.490.1-1.2 05000</u>		<u>МН1</u>
				<u>Детали</u>		
Б4		1	1.490.1-1.2 05001	Полоса 12x120, ГОСТ 123-76 ВЛТЗ.КЛ2-1, ТУУ4-1-3023-80, L=300	1	2,8 кг
Б4		2	1.490.1-1.2 05002	Полоса 20x80, ГОСТ 123-76 ВЛТЗ.КЛ2-1, ТУУ4-1-3023-80, L=80	1	1,0 кг
Б4		3	1.490.1-1.2 05003	Полоса 12x130, ГОСТ 123-76 ВЛТЗ.КЛ2-1, ТУУ4-1-3023-80, L=130	2	2,0 кг
				<u>1.490.1-1.2 05000-01</u>		<u>МН1-1</u>
				то же, что и для - 00		

1.490.1-1.2 05000

Изделие соединительное
(МН1; МН1-1)

Стандарт Масса Масштаб

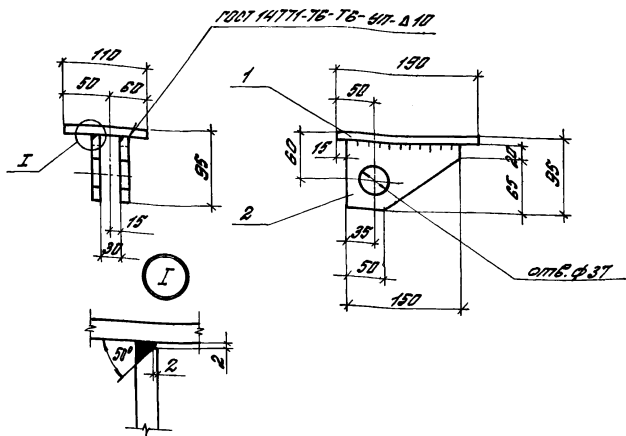
Р 7,8 1:5

Лист Листов 1

ЦНИИПРОМЗАЩИТ

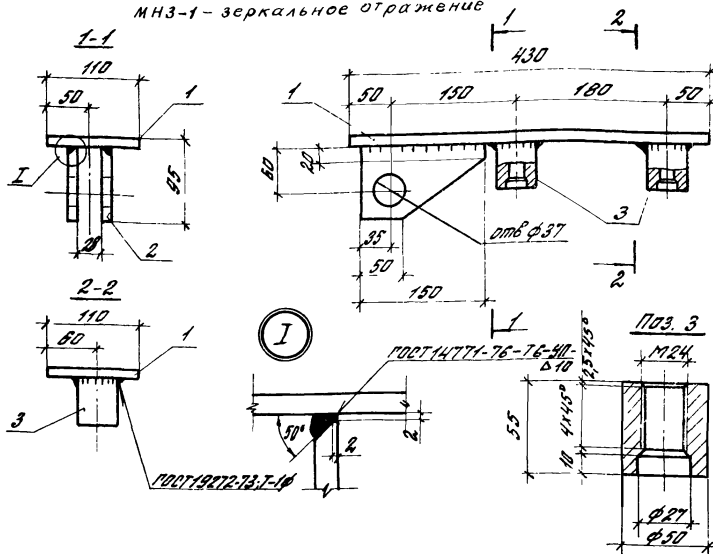
Зав. отд. В.И.Михайлов
Н.К.Вир. В.И.Михайлов
Н.И.Иванов В.И.Михайлов
Инж. П. П. Гуськова

МН2 - изображено
МН2-1 - зеркальное отражение



Формат	Листы	Лист	Обозначение	Наименование	Кол.	Примечание	
							Шифр по ГОСТ 14177-76
				1.490.1-1.2 05100		МН2	
				Детали			
Б4	1		1.490.1-1.2 05101	ГОСТ 14177-76, ГОСТ 103-76, Р=190 ВЛЗ.КО.2-1, Г.1914-1-3023-90	1	1,6кг	
Б4	2		1.490.1-1.2 05102	ГОСТ 14177-76, ГОСТ 103-76, Р=150 ВЛЗ.КО.2-1, Г.1914-1-3023-90	2	1,2кг	
				1.490.1-1.2 05100-01		МН2-1	
				То же, что и для - 00			
1.490.1-1.2 05100							
Изделие соединительное (МН2; МН2-1)				Листов		Масса	Материал
				Р	4,0	1:5	
Зав. отд. Дуванский Н. контр. Лорембуш Т. инж. пр. Лорембуш Рук. гр. Гучинов				Лист		Листов 1	
				ЦНИПРОМЗДАНИЙ			

МНЗ - изображено
МНЗ-1 - зеркальное отражение



Формат	Шкала	Лист	Обозначение	Наименование	Кол.	Примечание
				1.490.1-1.2 05200		МНЗ
				<u>Детали</u>		
54		1	1.490.1-1.2 05201	Платина-10x50 ГОСТ 14171-76-76-90-010	1	3,7 кг
54		2	1.490.1-1.2 05202	Втулка-2-1,7x10-1,3023-80-010	2	1,2 кг
54		3	1.490.1-1.2 05203	Платина-12x83 ГОСТ 14171-76-76-90-010 Втулка-2-1,7x14-1,3023-80-010 Пружина-10x10 ГОСТ 2590-71 Втулка-3-1,7x14-1,3023-80-010	2	0,85 кг
				1.490.1-1.2 05200-01		МНЗ-1
				То же, что и для - 00		

				1.490.1-1.2 05200		
				Цепление соединительное (МНЗ; МНЗ-1).		
				Стальной	Масса	Масштаб
				Р	7,8	1:5
				Лист	Листов 1	
				ЦНИПРОМЗДАНИЙ		

Зав. отд. И.И.И.И.И.И.
Н. контр. В.В.В.В.В.В.
И.И.И.И.И.И.И.И.И.И.
Р.И.И.И.И.И.И.И.И.И.

Формат листа	Лист	Обозначение	Наименование	Кол.	Пример цены
			<u>МС 1</u>		
Б4	1	1.490.1-1.2 00004	Полоса-6х58, ГОСТ 103-76 ВРЗ кп 2-1,7914-1-3023-80, R-100	1	0,2 кг
			<u>МС 3</u>		
Б4	1	1.490.1-1.2 00004-01	Шпилька 4х55 ГОСТ 977-79	1	0,1 кг
			<u>МС 8</u>		
Б4	1	1.490.1-1.2 00004-02	Стержень ф16, ГОСТ 781-82, L-300	1	0,5 кг
			<u>МС 9</u>		
Б4	1	1.490.1-1.2 00004-03	Стержень ф16, ГОСТ 781-82, L=200	1	0,3 кг
			<u>МС 10</u>		
Б4	1	1.490.1-1.2 00004-04	Полоса-10х25, ГОСТ 103-76 ВРЗ кп 2-1,7914-1-3023-80, R-120	1	0,7 кг
			<u>МС 12</u>		
Б4	1	1.490.1-1.2 00004-05	Полоса-10х100, ГОСТ 103-76 ВРЗ кп 2-1,7914-1-3023-80, R-200	1	1,2 кг
			<u>МС 13</u>		
Б4	1	1.490.1-1.2 00004-06	Полоса-10х100, ГОСТ 103-76 ВРЗ кп 2-1,7914-1-3023-80, R-150	1	1,8 кг
			<u>МС 14</u>		
Б4	1	1.490.1-1.2 00004-07	Полоса-10х200, ГОСТ 103-76 ВРЗ кп 2-1,7914-1-3023-80, R-300	1	5,0 кг
			<u>МС 15</u>		
Б4	1	1.490.1-1.2 00004-08	Полоса-10х300, ГОСТ 103-76 ВРЗ кп 2-1,7914-1-3023-80, R-400	1	9,4 кг
			<u>МС 16</u>		
Б4	1	1.490.1-1.2 00004-09	Пл. 150х4, ГОСТ 8276-63 ВРЗ кп 2-1,7914-1-3023-80, R-100	1	0,3 кг

Шифр по плану: Подпись и дата, Взам. инв. №

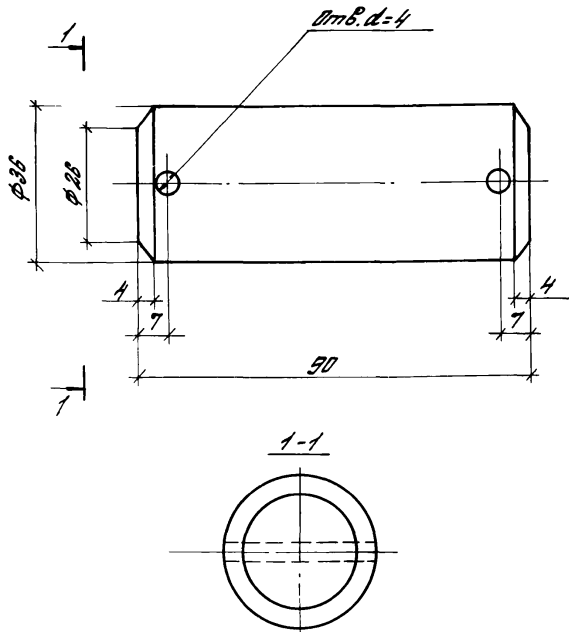
1.490.1-1.2 00004

Зав. отд. Г. Миланский
Н. Копыт. Ю. Давыдов
Г. Давыдов. Ю. Давыдов
Зав. пр. Ю. Давыдов

Цаделіе соединительные
(МС1; МС3; МС8-МС10;
МС12 - МС16).

Лист Лист Л. №

Р 1 ЦНИИПРОМЗАДАНИИ



1.490.1-1.2.00005

Изделие
соединительное (мс 2)

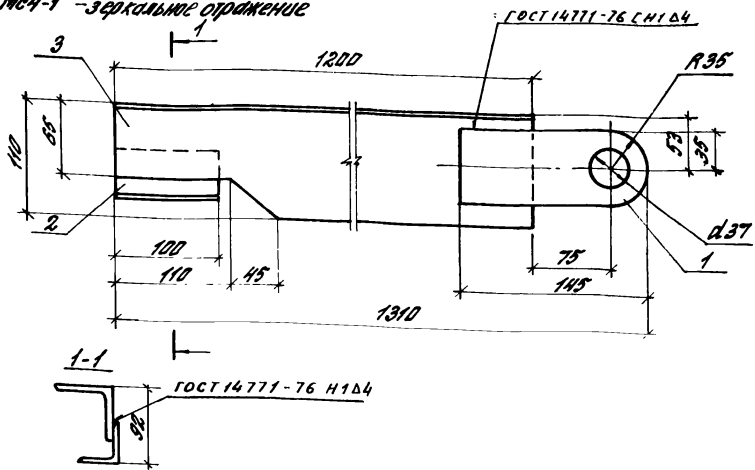
Статус	Материал	Масштаб
Р	07	1:1
Лист		Листов 1

Зав. отд.	Емilianovskiy	OK
Н.контр.	Лоботкович	Я
Вр.инж.пр.	Лоботкович	Я
Чис. пр.	Турьков	Я

Мат. φ36 ГОСТ 2590-71
Вст.3кп2-1, тч14-1-3023-80, R=90

ЦНИИПРОМЗДАНИЙ

МСЧ - изображено,
МСЧ-1 - зеркальное отражение

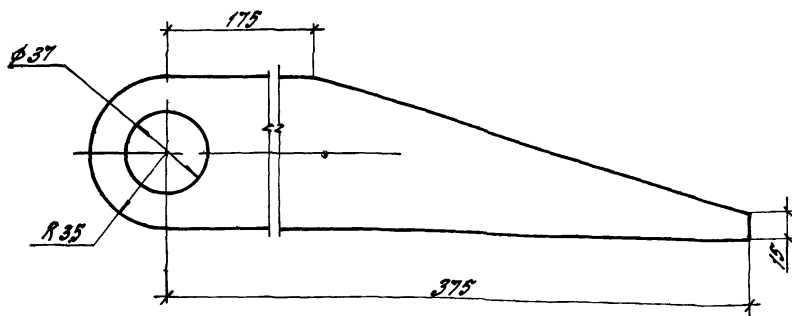


Код	Вид	Мат.	Обозначение	Наименование	Кол.	Примечание
Детали						
Б4	1		1.490.1-1.2 05301	Часть - ГОСТ 14771-76 S N1 D4, R=100	1	2,0 кг
Б4	2		1.490.1-1.2 05302	Часть - ГОСТ 14771-76 S N1 D4, R=100	1	0,3 кг
Переменные данные для исполнений						
1.490.1-1.2 05300						
Детали						
Б4	3		1.490.1-1.2 05303	Часть - ГОСТ 14771-76 S N1 D4, R=120	1	13,1 кг
Б4	3		1.490.1-1.2 05303-01	Зеркально 1.490.1-1.2 05303	1	13,1 кг

ЦНП-1. Пред. Изданий и всего. Взам. инв. №

1.490.1-1.2 05300			
Часть соединительная (МСЧ, МСЧ-1)		Сталь	Масса
		Р	15,4
		Лист	Листов 1
ЦНППРОМЭДАНШ			

Зав. отд. Рязанский
Н.Контр. Рязанский
Гл. инж. пр. Рязанский
Рук. пр. Рязанский



1.490.1-1.2.00006

Изделие
соединительное (МС5)

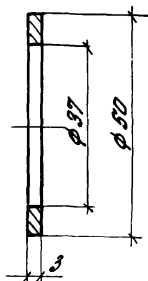
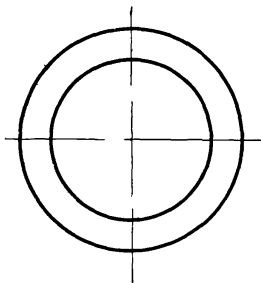
Стандарт	Масса	Масштаб
Р	5,7	1:2
Лист	Листов 1	

Зав. отд. *Исследовательский* 92
 Н. контр. *Людмила*
 Т. инж. пр. *Людмила*
 Рук. пр. *Льскова*

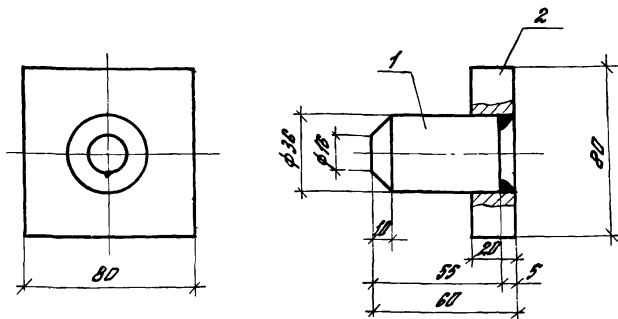
Листов - 25x70, ГОСТ 103-76
 ГОСТ КЛП 2,1,7914-1-3023-80, Р-410

ЦНИИПРОМЗДАНИИ

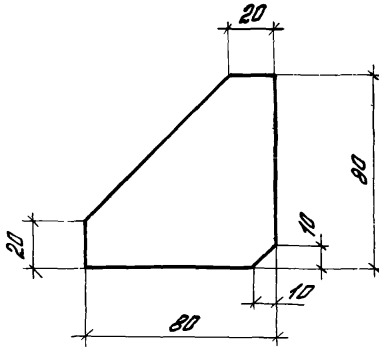
20013-03 90



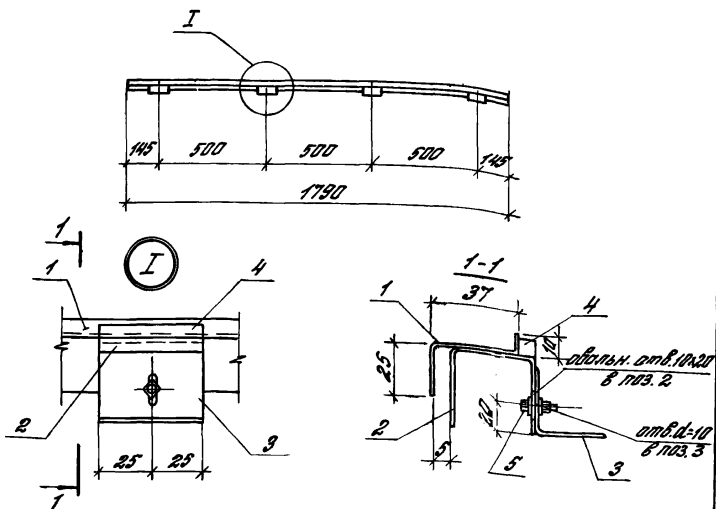
Имя и подпись Мастера				1.490.1-1.2.00007		
				Изделие		
				соединительное (МСБ)		
				Стадия	Масса	Масштаб
			Р	0,1	1:1	
			Лист		Листов 1	
			ЦНИИПРОМЗДАНИИ			
Зав. отд.	Исполнитель	Ф.И.О.	Полоса - 3x50, ГОСТ 103-76			
Н. контр.	Подготовил	Ф.И.О.	ВСТЗ КПЗ-1, ТУ 14-1-3023-60, L=50			
Р. инж. пр.	Подготовил	Ф.И.О.				
Рук. пр.	Подготовил	Ф.И.О.				



Рисунки в един. лист.	Поз.	Обозначение	Наименование	Кол.	Примечание
			<u>Детали</u>		
64	1	1.490.1-1.2 05401	КРМ $\phi 36$ ПОСТ 2590-71 ВРГ 3 КР 2-1 7414-1-3023-90, $l=55$	1	0,5 кг
64	2	1.490.1-1.2 05402	ПВМ 000-20180 ПОСТ 103-76 ВРГ 3 КР 2-1 7414-1-3023-90, $l=80$	1	1,0 кг
			1.490.1-1.2 05400		
			Изделие соединительное (мст)	Листов	Масса
				Р	15
				Масштаб	1:2
				Лист	Листов 7
				ЦНИПРОМЗДАНИИ	
Зад. инж. И. Ильянко	65				
Н. конст. Л. Орлов	66				
Гл. инж. Л. Орлов	67				
Рук. пр. Числова	68				



ЦНБ и Главн. Лаборатория и Центр. Восток Инв. №					1.490.1-1.2 00008		
					Изделие соединительное (МС-11)		
					Стандия	Масса	Масштаб
ЦНБ и Главн.					Р	0,5	1:2
					лист листов 7		
					ЦНШПОПМЭДЯНИИ		
Зав. отд. Владимирский	Н. контр. Воронцов	Инж. пр. Александров	Рис. пр. Туркоба	Полоса-10x80 ГОСТ 103-76 L=80 ВУТЗ КЛЗ-1,744-1-3025-80			



Вариант	Вопрос	Посл.	Обозначение	Наименование	Кол.	Примечание	
				Детали			
		1	1.490.1-1.2 05501	Лист 1-ПН-18, ГОСТ 19903-74	1	1,8 кг	
		2	1.490.1-1.2 05502	Л-Ш-Н-100Л, ГОСТ 16523-70, Р=100 ГН.140х40х2, ГОСТ 13771-74	4	0,13 кг	
		3	1.490.1-1.2 05503	ВЛЭ3КП2, ГОСТ 11474-76, Р=50	4	0,06 кг	
		4	1.490.1-1.2 05504	Квадрат - В, ГОСТ 2591-71 ВЛЭ3КП2-1, ГОСТ 11474-76, Р=50	4	0,03 кг	
			Стандартные изделия				
		5		Болт М8, ГОСТ 7798-70, l=25 Гайка М8 и шайба В	4	0,02 кг	

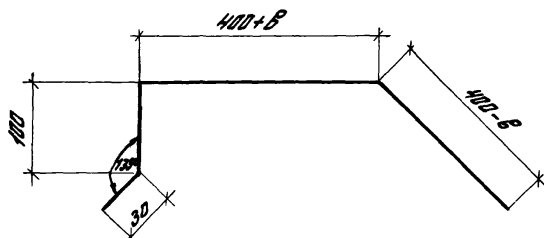
1.490.1-1.2 05500

Изделие
соединительное (МР17)

Сталь	Масса	Масштаб
Р	2,8	1:2
Лист		Листов 1

Зав. отд. Смилянский
Н. Кант. Воробейчик
Тр. инж. П. Воробейчик
Рук. пр. Туськова

ЦНИИПРОМЗАДАНИИ



B - толщина теплоизоляции стеновых панелей

4490.1-1.2 00010

Костыль (мстг)

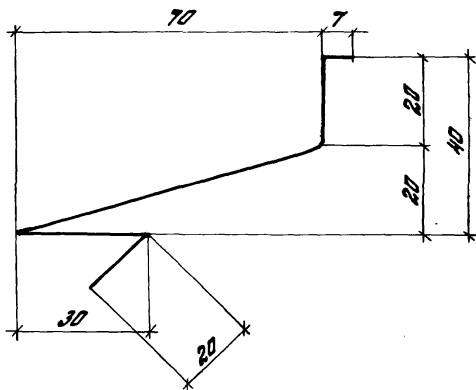
Стандарт	Масса	Можетов
Р	1,2	1:5

лист | листов 1

Зав. отд.	СМИЯНСКИЙ	925
Н. контр.	АВРОТМОВИЧ	925
Т. инж. пр.	АВРОТМОВИЧ	925
Рук. пр.	Гуськова	925

Полова - 4x40, ГОСТ 103-76, Р-930
ВЛТЗ КТ 2-1, ТМ 44-1-3023-80

ЦНИИПРОМЗДАНИИ



ШИРИНА ЗАГОТОВКИ 150 мм.

1.490.1-1.2 00011

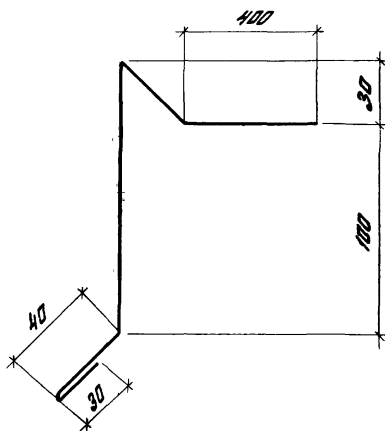
Л.П.У.В (с л 1)

Этапия	Масса	Масштаб
Р	0,2 кг 1 г. м	1:1
Лист	Листов 1	

Лист XII-0,9 ГОСТ 19903-74
МСТ. ЗКП-1 ГОСТ 14948-80

ЦНШПРОМЗДРАНИУ

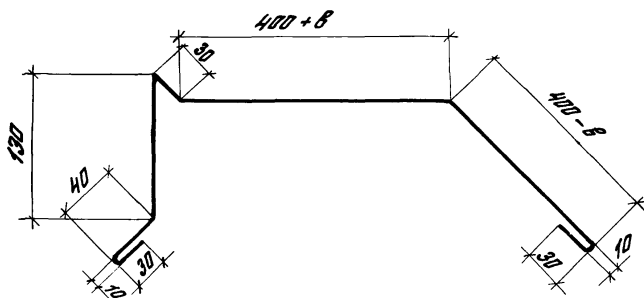
Имя и фамилия разработчика	Имя и фамилия исполнителя	Имя и фамилия проверяющего
С.В. СТО	В.И. ЯНОВИЧ	В.И. ЯНОВИЧ
И.А. КОПЕР	КОРДАМОН	КОРДАМОН
С.И. ЯНОВИЧ	КОРДАМОН	КОРДАМОН
С.В. СТО	Т.С. ЯНОВИЧ	Т.С. ЯНОВИЧ



Ширина заготовки 640 мм.

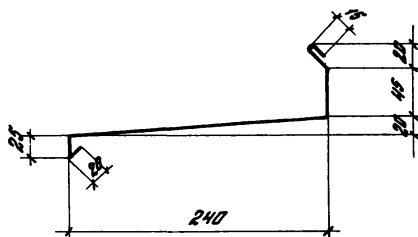
1.490.1-1.2 00012

				1.490.1-1.2 00012			
				Лист (из 2)	Страна	Масса	Масштаб
						Р	0,7 кг 1 л.м
					Листы	Листов 1	
Зав. отд.	Емелянский	А.С.		Лист	ХП-0,8 ГОСТ 19903-74		
Н. контр.	Ибрагимович	С.В.			МСТ 3.111 ГОСТ 14918-80		
Гл. инж. пр.	Айрагович	Я.С.			ЦНИПРОМЗДАНИЙ		
Рис. пр.	Гуляков	С.С.					



1. δ - толщина теплоизоляции стен панелей
2. Ширина заготовки 1080 мм.

Шифр и код.	Материал и дата.	Взам. инв. №	1.490.1-1.2 00013				
			ВЛПВ (сл 3)		Стандия	Масса	Мощность
					Р	1,1 кг 1 п.м	1,4
					Листы	Листов 1	
Зав. отд.	Смилянский	Л. С.			Лист $\frac{1}{1}$ хп-0,8 ГОСТ 19903-74 ИСТ.Э.КП.1.ГОСТ 14518-80		
Н. конгр.	Леретович	А. С.					
Сл. инж. в.	Леретович	А. С.					
Рис. пр.	Грицкова	Т. С.					
ЦНИИПРОМЗДАНИЙ							



Ширина заготовки 390мм.

1.490.1-1.2 00014

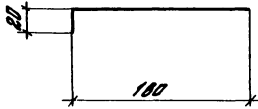
БЛЮБ (ел 4)

Страна	Масса	Масштаб
Р	0,4 кг 1 п.м	1:4
Лист	Листов 1	

Зав. отд.	Гумилевский	985
Н. катр.	Игорь Юрьевич	986
Гл. инж. пр.	Александрович	987
Руч. пр.	Гуськов	988

Лист ХП-Д,Р ГОСТ 19903-74
м ст. 3 кп 1 ГОСТ 14918-80

ЦНШПРОМЗДАШ



Имя и подп.	Подпись и дата	Восст. ипр. и	1.490.1-1.2 00015		
			ПЛУБ (с.15)		
			Лист	кол-во	Масштаб
			Р	2, 2Р 1П.М	1:4
			Лист	Листов 1	
Зав. отд.	Иванов И.И.	Иванов	Лист ХП-ДВ ГОСТ 19903-74 МСТ.З.КПТ ГОСТ 14918-80		
Н.контр.	Абрамчик	Абрамчик			
Гл.инж. пр.	Абрамчик	Абрамчик			
Рук. пр.	Гуськова	Гуськова	ЦНИПРОМЗДАНИЙ		