

Типовые конструкции, изделия и узлы
зданий и сооружений

Серия 1.137.1-6

Панели перекрытий лоджий

**5 и 9 этажных жилых зданий
со стенами из кирпича и крупных
легкобетонных блоков**

ВЫПУСК 2

Панели, армированные с применением

стали классов Аг-IVс, Врп-I

РАБОЧИЕ ЧЕРТЕЖИ

23635
ЦЕНА 3-91

ЦЕНТРАЛЬНЫЙ ИНСТИТУТ ТИПОВОГО ПРОЕКТИРОВАНИЯ
ГОССТРОЯ СССР

Москва, А-445, Смоленская ул., 22

Сдано в печать

VI 1989 года

Заказ № 5499

Тираж 3940 экз.

Типовые конструкции, изделия и узлы
зданий и сооружений

Серия 1.137.1-6
Панели перекрытий лоджий
5 и 9 этажных жилых зданий
со стенами из кирпича и крупных
легкобетонных блоков

ВЫПУСК 2
Панели, армированные с применением
стали классов Ат-IVс, Врп-I
РАБОЧИЕ ЧЕРТЕЖИ

ГЛАВНЫЙ ИНЖЕНЕР ИНСТИТУТА

Шевелев В.Б. ШЕВЕЛЕВ

НАЧАЛЬНИК ОТДЕЛА

А.П. Авдеенко А.П. АВДЕЕНКО

ГЛАВНЫЙ ИНЖЕНЕР ПРОЕКТА

Киршнер Б.М. КИРШНЕР

ЗАВ. ОТДЕЛОМ № 3

НАУЧНОГО ОТДЕЛЕНИЯ

А.С. Вайнберг А.С. ВАЙНБЕРГ

УТВЕРЖДЕНЫ ГОСКОМАРХИТЕКТУРЫ

ПРИКАЗ ОТ 02.01. 1989 г. № 1

ВВЕДЕНЫ В ДЕЙСТВИЕ С 30.12.88 г

ПРИКАЗ ОТ 27.01. 1989 г. № 34

ОБОЗНАЧЕНИЕ	НАИМЕНОВАНИЕ	СТР.
1.137.1-6.2-00.00000ТО	ТЕХНИЧЕСКОЕ ОПИСАНИЕ	7
1.137.1-6.2-01.00000	ПАНЕЛЬ ПЕРЕКРЫТИЯ ЛОДЖИИ ВРА 27.12.3	23
1.137.1-6.2-01.00000СБ	ПАНЕЛЬ ПЕРЕКРЫТИЯ ЛОДЖИИ ПРА 27.12.3	
	СБОРОЧНЫЙ ЧЕРТЕЖ	24
1.137.1-6.2-02.00000	ПАНЕЛЬ ПЕРЕКРЫТИЯ ЛОДЖИИ ПРА 30.12.3	25
1.137.1-6.2-02.00000СБ	ПАНЕЛЬ ПЕРЕКРЫТИЯ ЛОДЖИИ ПРА 30.12.3	
	СБОРОЧНЫЙ ЧЕРТЕЖ	26
1.137.1-6.2-03.00000	ПАНЕЛЬ ПЕРЕКРЫТИЯ ЛОДЖИИ ПРА 36.12.3	27
1.137.1-6.2-03.00000СБ	ПАНЕЛЬ ПЕРЕКРЫТИЯ ЛОДЖИИ ПРА 36.12.3	
	СБОРОЧНЫЙ ЧЕРТЕЖ	28
1.137.1-6.2-04.00000	ПАНЕЛЬ ПЕРЕКРЫТИЯ ЛОДЖИИ ПРА 42.12.3	29
1.137.1-6.2-04.00000СБ	ПАНЕЛЬ ПЕРЕКРЫТИЯ ЛОДЖИИ ПРА 42.12.3	
	СБОРОЧНЫЙ ЧЕРТЕЖ	30
1.137.1-6.2-05.00000	ПАНЕЛЬ ПЕРЕКРЫТИЯ ЛОДЖИИ/ПРА 42.12.3-А	
	ПРА 42.12.3-П /	31
1.137.1-6.2-05.00000СБ	ПАНЕЛЬ ПЕРЕКРЫТИЯ ЛОДЖИИ./ПРА 42.12.3-А	
	ПРА 42.12.3-П / СБОРОЧНЫЙ ЧЕРТЕЖ	32
1.137.1-6.2-06.00000	ПАНЕЛЬ ПЕРЕКРЫТИЯ ЛОДЖИИ ПРА 45.12.3	33
1.137.1-6.2-06.00000СБ	ПАНЕЛЬ ПЕРЕКРЫТИЯ ЛОДЖИИ ПРА 45.12.3	
	СБОРОЧНЫЙ ЧЕРТЕЖ	34
1.137.1-6.2-07.00000	ПАНЕЛЬ ПЕРЕКРЫТИЯ ЛОДЖИИ/ПРА 45.12.3-А	
	ПРА 45.12.3-П /	35

1.137.1-6.2- 00.00000

ИЗДАМ?	АВАДЕЕНКО	<i>В.А.</i>	
И.КОНТР.	МЕЛЬНИК	<i>В.А.</i>	01.88
ИЗ.СПЕЦ.	МЕЛЬНИК	<i>В.А.</i>	02.88
ПРОВЕР.	МЕЛЬНИК	<i>В.А.</i>	02.88
РАЗРАБ.	ХОРОШЕВА	<i>В.А.</i>	

СОДЕРЖАНИЕ

СТАДИЯ ЛИСТ ЛИСТОВ

Р 1 5

ГОСГРАЖДАНСТРОЙ

КиевЗНИИЭП

ОБОЗНАЧЕНИЕ	НАИМЕНОВАНИЕ	СТР
1.137.1-6.2-07.00000СБ	ПАНЕЛЬ ПЕРЕКРЫТИЯ ЛОДЖИИ /ПРА 45.12.3-А, ПРА 45.12.3-П / . СБОРОЧНЫЙ ЧЕРТЕЖ	36
1.137.1-6.2-08.00000	ПАНЕЛЬ ПЕРЕКРЫТИЯ ЛОДЖИИ ПРА 46.12.3	37
1.137.1-6.2-08.00000СБ	ПАНЕЛЬ ПЕРЕКРЫТИЯ ЛОДЖИИ ПРА 46.12.3 СБОРОЧНЫЙ ЧЕРТЕЖ	38
1.137.1-6.2-09.00000	ПАНЕЛЬ ПЕРЕКРЫТИЯ ЛОДЖИИ /ПРА 46.12.3-А, ПРА 46.12.3-П /	39
1.137.1-6.2-09.00000СБ	ПАНЕЛЬ ПЕРЕКРЫТИЯ ЛОДЖИИ /ПРА 46.12.3-А, ПРА 46.12.3-П / СБОРОЧНЫЙ ЧЕРТЕЖ	40
1.137.1-6.2-10.00000	ПАНЕЛЬ ПЕРЕКРЫТИЯ ЛОДЖИИ ПРА 51.12.3	41
1.137.1-6.2-10.00000СБ	ПАНЕЛЬ ПЕРЕКРЫТИЯ ЛОДЖИИ ПРА 51.12.3 СБОРОЧНЫЙ ЧЕРТЕЖ	42
1.137.1-6.2-11.00000	ПАНЕЛЬ ПЕРЕКРЫТИЯ ЛОДЖИИ/ПРА 51.12.3-А, ПРА 51.12.3-П /	43
1.137.1-6.2-11.00000СБ	ПАНЕЛЬ ПЕРЕКРЫТИЯ ЛОДЖИИ/ПРА 51.12.3-А, ПРА 51.12.3-П / СБОРОЧНЫЙ ЧЕРТЕЖ	44
1.137.1-6.2-12.00000	ПАНЕЛЬ ПЕРЕКРЫТИЯ ЛОДЖИИ ПРА 54.12.3	45
1.137.1-6.2-12.00000СБ	ПАНЕЛЬ ПЕРЕКРЫТИЯ ЛОДЖИИ ПРА 54.12.3 СБОРОЧНЫЙ ЧЕРТЕЖ	46
1.137.1-6.2-13.00000	ПАНЕЛЬ ПЕРЕКРЫТИЯ ЛОДЖИИ /ПРА 54.12.3-А, ПРА 54.12.3-П /	47
1.137.1-6.2-13.00000СБ	ПАНЕЛЬ ПЕРЕКРЫТИЯ ЛОДЖИИ /ПРА 54.12.3-А, ПРА 54.12.3-П / . СБОРОЧНЫЙ ЧЕРТЕЖ	48
1.137.1-6.2-14.00000	ПАНЕЛЬ ПЕРЕКРЫТИЯ ЛОДЖИИ ПРА 57.12.3	49
1.137.1-6.2-14.00000СБ	ПАНЕЛЬ ПЕРЕКРЫТИЯ ЛОДЖИИ ПРА 57.12.3 СБОРОЧНЫЙ ЧЕРТЕЖ	50
1.137.1-6.2-15.00000	ПАНЕЛЬ ПЕРЕКРЫТИЯ ЛОДЖИИ/ПРА 57.12.3-А, ПРА 57.12.3-П /	51

ВЛАС. КРИМ

ПОДЛ. И ДАТА

ИМЯ И ПОДП

1.137.1-6.2-00.00000

ЛИСТ

2

ОБОЗНАЧЕНИЕ	НАИМЕНОВАНИЕ	СТР
1.137.1-6.2-15. 00000СВ	ПАНЕЛЬ ПЕРЕКРЫТИЯ ЛОДЖИИ /ПРА 57.12.3-А, ПРА 57.12.3-П / . СБОРОЧНЫЙ ЧЕРТЕЖ	52
1.137.1-6.2-16. 000000	ПАНЕЛЬ ПЕРЕКРЫТИЯ ЛОДЖИИ ПРА 60.12.3	53
1.137.1-6.2-16. 00000СВ	ПАНЕЛЬ ПЕРЕКРЫТИЯ ЛОДЖИИ ПРА 60.12.3 СБОРОЧНЫЙ ЧЕРТЕЖ	54
1.137.1-6.2-17. 000000	ПАНЕЛЬ ПЕРЕКРЫТИЯ ЛОДЖИИ /ПРА 60.12.3-А, ПРА 60.12.3-Т /	55
1.137.1-6.2-17. 00000СВ	ПАНЕЛЬ ПЕРЕКРЫТИЯ ЛОДЖИИ /ПРА 60.12.3-А, ПРА 60.12.3-П / . СБОРОЧНЫЙ ЧЕРТЕЖ	56
1.137.1-6.2-18. 000000	ПАНЕЛЬ ПЕРЕКРЫТИЯ ЛОДЖИИ ПРА 54.15.3	57
1.137.1-6.2-18. 00000СВ	ПАНЕЛЬ ПЕРЕКРЫТИЯ ЛОДЖИИ ПРА 54.15.3 СБОРОЧНЫЙ ЧЕРТЕЖ	58
1.137.1-6.2-19. 000000	ПАНЕЛЬ ПЕРЕКРЫТИЯ ЛОДЖИИ /ПРА 54.15.3-А, ПРА 54.15.3-П / .	59
1.137.1-6.2-19. 00000СВ	ПАНЕЛЬ ПЕРЕКРЫТИЯ ЛОДЖИИ /ПРА 54.15.3-А, ПРА 54.15.3-П / . СБОРОЧНЫЙ ЧЕРТЕЖ	60
1.137.1-6.2-00. 00000Д1	Узлы I...XIII	61
1.137.1-6.2-00. 00000Д2	Узлы XI, XII. ВАРИАНТ ПРИМЕНЕНИЯ СТРОПОВО- ЧНОЙ ПЕТАИ С ПАДАЮЩИМ СТАЦИОНАРНЫМ КОЛЬЦОМ.	67
1.137.1-6.2-00. 100000	КАРКАС ПРОСТРАНСТВЕННЫЙ /КП I...КПВ /	68
1.137.1-6.2-00. 10000СВ	КАРКАС ПРОСТРАНСТВЕННЫЙ / КП I...КПВ / СБОРОЧНЫЙ ЧЕРТЕЖ	70
1.137.1-6.2-00. 200000	КАРКАС ПРОСТРАНСТВЕННЫЙ / КП9...КП II /	71
1.137.1-6.2-00. 20000СВ	КАРКАС ПРОСТРАНСТВЕННЫЙ / КП9...КП II / СБОРОЧНЫЙ ЧЕРТЕЖ	72
1.137.1-6.2-00. 001000	КАРКАС ПЛОСКИЙ /КР I...КР5, КР9, КР10 /	73
1.137.1-6.2-00. 00100СВ	КАРКАС ПЛОСКИЙ /КР I...КР5, КР9, КР10 / СБОРОЧНЫЙ ЧЕРТЕЖ	75

ИЗВ. № ПОДЛ. ПОДЛ. И ДАТА. ВЗАМ. ИВЕНЧ.

1.137.1-6.2-00.000000

ЛИСТ
3

ОБОЗНАЧЕНИЕ	НАИМЕНОВАНИЕ	СТР.
1.137.1-6.2-00.00200	КАРКАС ПЛОСКИЙ /КР11...КР15/	76
1.137.1-6.2-00.00200СБ	КАРКАС ПЛОСКИЙ /КР11...КР15/.	
	СБОРОЧНЫЙ ЧЕРТЕЖ	78
1.137.1-6.2-00.00300	КАРКАС ПЛОСКИЙ/КР16, КР7, КР8/	79
1.137.1-6.2-00.00300СБ	КАРКАС ПЛОСКИЙ/КР16, КР7, КР8/.	
	СБОРОЧНЫЙ ЧЕРТЕЖ	80
1.137.1-6.2-00.00400	КАРКАС ПЛОСКИЙ КР17	81
1.137.1-6.2-00.00500	СЕТКА АРМАТУРНАЯ /С1...С10, С13, С14/	82
1.137.1-6.2-00.00500СБ	СЕТКА АРМАТУРНАЯ /С1...С10, С13, С14/.	
	СБОРОЧНЫЙ ЧЕРТЕЖ	84
1.137.1-6.2-00.00600	СЕТКА АРМАТУРНАЯ/С11, С17/	85
1.137.1-6.2-00.00600СБ	СЕТКА АРМАТУРНАЯ /С11, С17/.	
	СБОРОЧНЫЙ ЧЕРТЕЖ	86
1.137.1-6.2-00.00700	СЕТКА АРМАТУРНАЯ /С12, С18/ .	87
1.137.1-6.2-00.00700СБ	СЕТКА АРМАТУРНАЯ /С12, С18/.	
	СБОРОЧНЫЙ ЧЕРТЕЖ	88
1.137.1-6.2-00.00800	СЕТКА АРМАТУРНАЯ /С15, С16/	89
1.137.1-6.2-00.00800СБ	СЕТКА АРМАТУРНАЯ /С15, С16/.	
	СБОРОЧНЫЙ ЧЕРТЕЖ.	90
1.137.1-6.2-00.00900	ИЗДЕЛИЕ ЗАКЛАДНОЕ МН1	91
1.137.1-6.2-00.01000	ИЗДЕЛИЕ ЗАКЛАДНОЕ /МН2, МН3/	92
1.137.1-6.2-00.01000СБ	ИЗДЕЛИЕ ЗАКЛАДНОЕ /МН2, МН3/.	
	СБОРОЧНЫЙ ЧЕРТЕЖ	93
1.137.1-6.2-00.01100	ИЗДЕЛИЕ ЗАКЛАДНОЕ МН4	94
1.137.1-6.2-00.01200	ПЕТАЯ СТРОПОВОЧНАЯ П1. ВАРИАНТ С ПАДА-	
	ЮЩИМ СТАЦИОНАРНЫМ КОЛЬЦОМ	95
1.137.1-6.2-00.01300	ПЕТАЯ СТРОПОВОЧНАЯ П2. ВАРИАНТ С ПАДА-	
	ЮЩИМ СТАЦИОНАРНЫМ КОЛЬЦОМ	96

ЭЛМ № 8

ПОДЛ И ДАТА

ИД № ПОДЛ

1.137.1-6.2-00.00000

ЛИС

4

ОБЩАЯ ЧАСТЬ

Настоящие рабочие чертежи железобетонных ребристых панелей перекрытий лоджий предназначены для применения в проектировании и строительстве 5- и 9-этажных жилых зданий со стенами из кирпича и крупных легкобетонных блоков в обычных условиях строительства.

Ограждения могут быть кирпичными, железобетонными, металлическими с экранами из армоцементных, асбестоцементных и других панелей.

Панели лоджий следует применять в условиях отсутствия воздействий агрессивной среды на железобетонные конструкции.

Предел огнестойкости - 0,9 ч., группа возгораемости панелей - негоряемые. По панелям лоджий должна выполняться гидроизоляция согласно деталям 48...50 серии 2.130-I, вып.9.

I. Марки и основные размеры

I.I. Маркировка конструкций принята по ГОСТ 23009-78^{*}.

Марка состоит из буквенно-цифровых групп, которые разделяются дефисом.

Первая группа содержит:

а/ условные буквенные обозначения - "ПРЛ", определяющие тип конструкции /панель ребристая лоджии/;

б/ цифровую группу, состоящую из трех цифр, разделенных точками и обозначающих габаритные размеры конструкции в дд /длину, ширину, высоту/.

Имя, № подл. Подпись и дата Взам, инв. №

Нач. АПМ	АВАЕЕНКО		
И.контр.	КИРШНЕР		
Гл. спец.	МЕЛЬНИК	1X.88	
Провер.	КИРШНЕР		
Разраб.	МЕЛЬНИК	1X.88	

1.137.1-6.2-00.00000 TO

ТЕХНИЧЕСКОЕ ОПИСАНИЕ

Стадия	Лист	Листов
Р	1	16

ГОСГРАЖДАНСТРОЙ
КиевЗНИИЭП

Вторая буквенная группа - "Л" и "П" в конце марки обозначает наличие отверстия, для пожарного люка с левой или с правой стороны панели. Пример маркировки: ПРЛ 54.12.3-л.

1.2. Основные размеры панелей:

длина - 4180, 4480, 4780, 5080, 5380, 5680, 5980 мм
 ширина - 1190, 1490 /только для длины 5380 мм/
 высота - 300 мм

Номенклатура панелей представлена на листах I4...I6 технического описания.

2. Технические требования и расчетные данные

2.1. Панели изготавливать в соответствии с требованиями ГОСТ 13015.0-83^к по агрегатно-поточной технологии в рабочем положении.

2.2. Панели лоджий запроектированы на воздействие временной равномерно-распределенной нагрузки, учитываемой как кратковременную, а также на воздействия постоянных нагрузок от собственного веса панели, веса конструкции пола и ограждения.

Равномерно-распределенные нагрузки на панели лоджий сведены в табл. I.

Таблица I

Наименование нагрузок	Нормативная нагрузка кПа /кгс/м ² /	Расчетная нагрузка кПа /кгс/м ² /
Временная нагрузка	3,92/400/	5,10/520/
Конструкция пола	0,79 /80/	1,03/105/
Собственный вес панели	3,44/350/	3,78/385/

ИЗМЕН. ПОЯСН. №
ПОДПИСЬ И ДАТА

Расчетная погонная нагрузка от веса панели ограждения лоджий, приложенная по всей длине продольного ребра 3,44 кН/м /350 кгс/м/ при коэффициенте перегрузки $n=I, I$.

Для удобства пользования в табл.2,3 приведены погонные нагрузки на продольные ребра панелей.

2.3. Расчет панелей произведен в соответствии с требованиями главы СНиП 2.03.01-84.

2.4. Панели запроектированы по 3-й категории требований, предъявляемых к трещиностойкости конструкций.

2.5. Панели изготавливать из тяжелого бетона класса по прочности на сжатие В15. Марка бетона по морозостойкости - не ниже F75.

Поставка панелей потребителю производится по достижению бетоном отпускной прочности. Величина отпускной прочности бетона панелей должна быть не менее 70% проектной в теплый период года и не менее 85% - в холодный период года.

2.6. При производстве работ в зимнее время и в других случаях, когда по условиям возведения зданий не может быть обеспечено приращение прочности бетона, поставщик обязан поставлять панели с прочностью бетона не ниже 100% проектной.

2.7. Панели армированы сварными сетками и каркасами, которые до укладки в формы объединяются в пространственный каркас с помощью контактной сварки.

2.8. Плоские сварные каркасы выполнять с применением арматурной стали класса Ат-IVс марки 25Г2С /ГОСТ 10884-81/. Сварные сетки выполнять из арматурной проволоки класса ВрI/ГОСТ 6727-80^X/ и класса Врп-I /ТУ 14-4-1322-85/.

Имя, Фамилия	Подпись и дата	Взам.инв. №

Установку каркасов в форму производить так, чтобы больший диаметр продольных стержней находился в нижней зоне ребра. Сетки и каркасы фиксировать в форме с помощью пластмассовых фиксаторов.

2.9. Арматурные изделия запроектированы из условия изготовления их на автоматических линиях. Сварку каркасов и сеток производить с нормируемой прочностью в соответствии с требованиями ГОСТ 10922-75 /Режим сварки сеток с применением арматурной стали класса Врп-I устанавливается экспериментально/.

2.10. Монтажные петли в панелях разработаны в двух вариантах:

- а/ петли, выступающие над поверхностью панелей;
- б/ петли с падающим стационарным кольцом.

После заглаживания поверхности панели кольцо необходимо поднять в вертикальное положение, а выемку заделать.

Выбор одного из указанных вариантов осуществляется при привязке проекта в зависимости от возможностей строительной базы.

Подъемные петли выполнять из стали класса Ас-II марки IOIT /ГОСТ 5781-82^X/.

2.11. Изготовление закладных изделий производить в соответствии с требованиями пп.2,3 СН 393-78. Антикоррозийную защиту закладных изделий осуществлять цинкованием в заводских условиях согласно требованиям СНиП 2.03.11-85.

В закладных изделиях применять полосовую сталь по ГОСТ 103-76* угловую равнополочную - по ГОСТ 8509-86. Марка стали ВСтЗкп2 по ГОСТ 380-71^X.

2.12. Глубина опирания панелей на стены должна быть не менее 120 мм по всей ширине панелей.

3. Правила приемки

3.1. Приемку панелей производить в соответствии с требованиями ГОСТ 13015.1-81 и ГОСТ 13015.3-81.

3.2. Отклонения размеров толщины защитного слоя бетона, отклонения от проектных размеров, а также внешний вид и качество поверхности панелей должен соответствовать требованиям ГОСТ 13015.3-81.

4. Маркировка, хранение и транспортирование

4.1. Маркировку, хранение и транспортирование производить в соответствии с требованиями ГОСТ 13015.2-81.

4.2. Подъем панелей при транспортировании и монтаже осуществлять с помощью самобалансирующих траверс за 4 петли.

4.3. Места опирания панелей при складировании и транспортировании принимать на расстоянии 0,3...0,4 м от торца.

Панели следует хранить в рабочем положении, между панелями возле петель должны быть уложены деревянные прокладки прямоугольного сечения толщиной не менее чем на 20 мм больше выступающей части петель.

Прокладки под нижний ряд панелей следует укладывать по прочному тщательно выравненному основанию. Прокладки всех вышележащих панелей должны быть расположены по вертикали одна над другой.

При перевозке панели следует укладывать в рабочем положении продольной осью по направлению движения, деревянные прокладки между панелями укладывать как при складировании.

I.137.I-6.2-00.000000

Лист

5

№
взам. инв.
Дата
Подпись
Исполн.

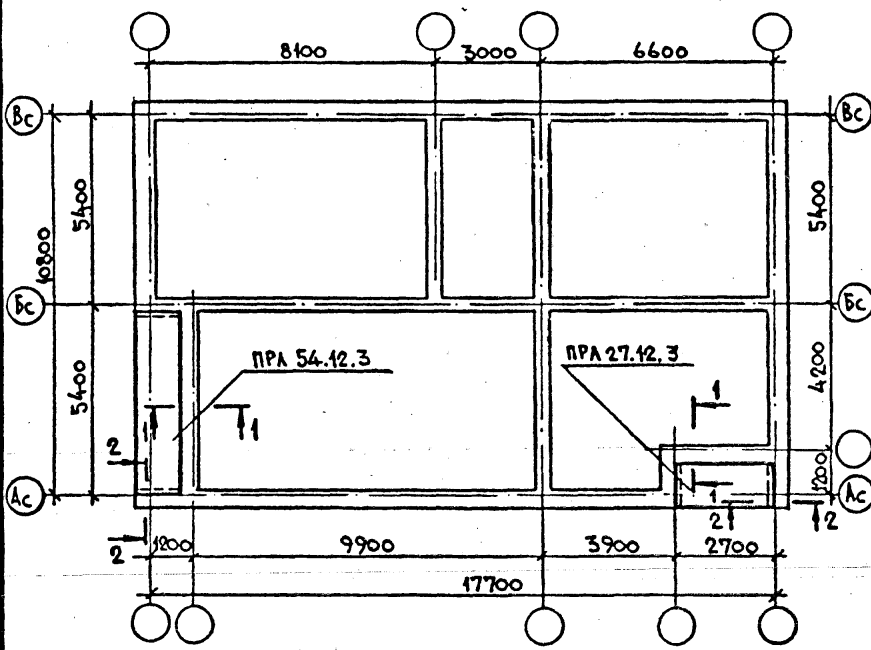
4.4. Все операции, связанные с изготовлением, погрузкой, разгрузкой и складированием, должны производиться с соблюдением мер, исключающих возможность повреждения панелей. При этом должны выполняться требования техники безопасности, изложенные в СНиП Ш-4-80.

5. Испытания

5.1. Испытания панелей по прочности, трещиностойкости и жесткости выполнять по данным табл.4...7 /листы Ю...ІЗ/ и ГОСТ 8829-85.

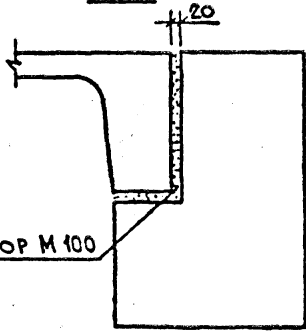
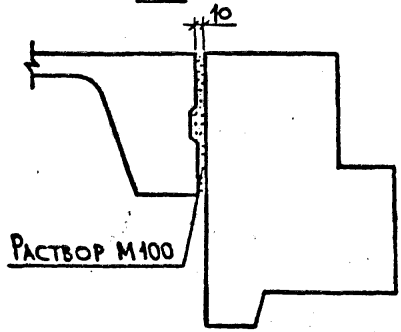
Имя: _____
Фамилия: _____
Дата: _____
Взам. инв. № _____

ПРИМЕР СХЕМЫ РАСПОЛОЖЕНИЯ ПЛИТ ЛОДЖИЙ



1-1

2-2



ИНВ. № ГОДА	
ПОДПИСЬ И ДАТА	
ВЗАМ. ИНВ. №	

41371-6.2-00.00000000

ПИС. 7

Расчетная схема плиты

Расчетная схема ребер

$q_p = 7,45 \text{ кПа} / 760 \text{ кгс/м}^2$

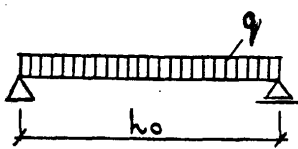
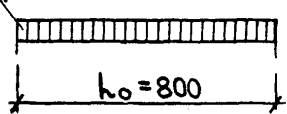


ТАБЛИЦА 2

ТАБЛИЦА НАГРУЗОК НА РЕБРО ПОД ОГРАЖДЕНИЕ

Марки панели	Расчетный пролет l_0 , мм	Нагрузки, кН/м /кгс/м/				Расчетный прогиб от постоян. и длительной нагрузки, мм
		Расчет по предельн. состояниям I группы	Расчет по предельным состояниям I группы			
			Расчетная	Нормативная		
		Суммарная	Постоян. и длительн.	Кратковременная		
ПРЛ 27.12.3	2560					I,6
ПРЛ 30.12.3	2860					2,5
ПРЛ 36.12.3	3460					7,1
ПРЛ 42.12.3 ПРЛ 42.12.3-л ПРЛ 42.12.3-п	4060					II,7
ПРЛ 45.12.3 ПРЛ 45.12.3-л ПРЛ 45.12.3-п	4360					14,4
ПРЛ 48.12.3 ПРЛ 48.12.3-л ПРЛ 48.12.3-п	4660	9,2/940/ 7,3/740/	7,8 /800/ 6,1/620/	5,5/560/ 3,7/380/	4,1/420/ 2,4/240/	10,5
ПРЛ 51.12.3 ПРЛ 51.12.3-л ПРЛ 51.12.3-п	4960					21,8
ПРЛ 54.12.3 ПРЛ 54.12.3-л ПРЛ 54.12.3-п	5260					15,2
ПРЛ 57.12.3 ПРЛ 57.12.3-л ПРЛ 57.12.3-п	5560					19,9
ПРЛ 60.12.3 ПРЛ 60.12.3-л ПРЛ 60.12.3-п	5860					25,0
ПРЛ 54.15.3 ПРЛ 54.15.3-л ПРЛ 54.15.3-п	5260	12,1/1230/ 9,7/990/	10,3/1050/ 8,1/830/	7,5/750/ 5,2/530/	5,1/520/ 2,9/300/	19,1

Нагрузки в числителе даны с учетом собственного веса ребра

I.137.I-6.2-00.0000010

ЛИСТ
8

Имя, Фамилия, Подпись и дата
Взам. инв. №

Расчетная схема ребер

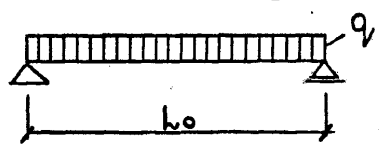


ТАБЛИЦА 3

ТАБЛИЦА НАГРУЗОК НА ПРИСТЕННОЕ РЕБРО

Марки панели	Расчетный пролет l_0 , мм	Нагрузки, кН/м / кгс/м/			Расчетн. прогиб от постоянн. и длител. нагруз ки, мм	
		РАСЧЕТ ПО ПРЕДЕЛЬН. СОСТОЯНИЮ I группы расчетная	Расчет по предельным состояниям II группы			
			суммарная	постоян. и длител.		кратковременная
ПРЛ 27.12.3	2560				0,4	
ПРЛ 30.12.3	2860				0,6	
ПРЛ 36.12.3	3460				2,6	
ПРЛ 42.12.3 ПРЛ 42.12.3-л ПРЛ 42.12.3-п	4060				6,2	
ПРЛ 45.12.3 ПРЛ 45.12.3-л ПРЛ 45.12.3-п	4360				9,4	
ПРЛ 48.12.3 ПРЛ 48.12.3-л ПРЛ 48.12.3-п	4660				10,2	
ПРЛ 51.12.3 ПРЛ 51.12.3-л ПРЛ 51.12.3-п	4960	4,9/500/ 2,9/300/	3,9/400/ 2,2/220/	2,8/280/ 1,0/100/	2,9/300/ 1,2/120/	13,2
ПРЛ 54.12.3 ПРЛ 54.12.3-л ПРЛ 54.12.3-п	5260				14,4	
ПРЛ 57.12.3 ПРЛ 57.12.3-л ПРЛ 57.12.3-п	5560				18,8	
ПРЛ 60.12.3 ПРЛ 60.12.3-л ПРЛ 60.12.3-п	5860				23,9	
ПРЛ 54.15.3 ПРЛ 54.15.3-л ПРЛ 54.15.3-п	5260				14,4	

Изм. №, дата, Подпись и дата, Взам. инв. №

Нагрузки в числе- теле даны с уче- том собственного веса ребра

СХЕМА ОПИРАНИЯ И ЗАГРУЖЕНИЯ ПРИ ИСПЫТАНИИ

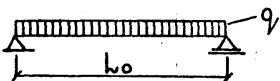


ТАБЛИЦА 4

ДААННЫЕ ДЛЯ ИСПЫТАНИЙ. ПРОВЕРКА ПРОЧНОСТИ РЕБРА ПОД ОГРАЖДЕНИЕ

МАРКА ПАНЕЛИ	РАСЧЕТНЫЙ ПРОЛЕТ l_0 , ММ	ВИДЫ РАЗРУШЕНИЙ И ВЕЛИЧИНА КОЭФФИЦИЕНТАС /ПРИЛ.3 ТАБЛ.1 ГОСТ 8829-85/	ВЕЛИЧИНА РАЗРУШАЮЩЕЙ НАГРУЗКИ - q , КГС/М ²		
		ТЕКУЧЕСТЬ ПРОДОЛЬНОЙ РАСТЯНУТОЙ АРМАТУРЫ ДО НАСТУПЛЕНИЯ РАЗДРОБЛЕНИЯ БЕТОНА СЖАТОЙ ЗОНЫ $C=1,4$	ПРИ КОТОРОЙ ПАНЕЛИ ПРИЗНАЮТСЯ ГОДНЫМИ	ПРИ КОТОРОЙ ТРЕБУЕТСЯ ПОВТОРНОЕ ИСПЫТАНИЕ	
		1. РАЗРЫВ ПРОДОЛЬНОЙ РАСТЯНУТОЙ АРМАТУРЫ 2. РАЗДРОБЛЕНИЕ БЕТОНА СЖАТОЙ ЗОНЫ ДО НАСТУПЛЕНИЯ ТЕКУЧЕСТИ ПРОДОЛЬНОЙ РАСТЯНУТОЙ АРМАТУРЫ. $C=1,6$	С УЧЕТОМ СОБСТВЕННОГО ВЕСА ПАНЕЛИ	ЗА ВЫЧЕТОМ СОБСТВ. ВЕСА ПАНЕЛИ	С УЧЕТОМ СОБСТВЕННОГО ВЕСА ПАНЕЛИ /СМ. П. 6.1.3 ГОСТ 8829-85/
ПРЛ 27.12.3	2560	$C=1,4$	≥ 1320	≥ 1130	$< 1320, HO \geq 1130$
ПРЛ 30.12.3	2860				
ПРЛ 36.12.3	3460				
ПРЛ 42.12.3 ПРЛ 42.12.3-А ПРЛ 42.12.3-П	4060				
ПРЛ 45.12.3 ПРЛ 45.12.3-А ПРЛ 45.12.3-П	4360	$C=1,6$	≥ 1500	≥ 1320	$< 1500, HO \geq 1280$
ПРЛ 48.12.3 ПРЛ 48.12.3-А ПРЛ 48.12.3-П	4660				
ПРЛ 51.12.3 ПРЛ 51.12.3-А ПРЛ 51.12.3-П	4960				
ПРЛ 54.12.3 ПРЛ 54.12.3-А ПРЛ 54.12.3-П	5260				
ПРЛ 57.12.3 ПРЛ 57.12.3-А ПРЛ 57.12.3-П	5560				
ПРЛ 60.12.3 ПРЛ 60.12.3-А ПРЛ 60.12.3-П	5860				
ПРЛ 54.15.3 ПРЛ 54.15.3-А	5260	$C=1,4$	≥ 1720	≥ 1500	$< 1720, HO \geq 1470$
ПРЛ 54.15.3-П		$C=1,6$	≥ 1970	≥ 1740	$< 1970, HO \geq 1680$

1.137.1-6.2-00.00000 TO

10

Лист

16

23635 17

Инв. № подл.	Подпись и дата	Взам. инв. №

СХЕМА ОПИРАНИЯ И ЗАГРУЖЕНИЯ ПРИ ИСПЫТАНИИ

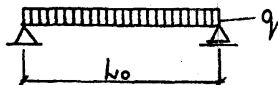


ТАБЛИЦА 5

ДААННЫЕ ДЛЯ ИСПЫТАНИЙ. ПРОВЕРКА ПРОЧНОСТИ ПРИСТЕННОГО РЕБРА

МАРКА ПАНЕЛИ	РАСЧЕТ- НЫЙ ПРОЛЕТ l_0 , мм	ВИДЫ РАЗРУШЕНИЯ И ВЕЛИЧИНА КОЭФФИЦИЕНТА С /ПРИЛ.3 ТАБЛ.1 ГОСТ 8829-89/		ВЕЛИЧИНА РАЗРУШАЮЩЕЙ НАГРУЗКИ - q , КГС/М ²			
		ТЕКУЩЕСТЬ ПРОДОЛЬНОЙ РАСТЯНУТОЙ АРМАТУРЫ ДО НАСТУПЛЕНИЯ РАЗДРОБЛЕНИЯ БЕТОНА СЖАТОЙ ЗОНЫ $C=1,4$	ПРИ КОТОРОЙ ПАНЕЛИ ПРИЗНА- ЮТСЯ ГОДНЫМИ	ПРИ КОТОРОЙ ТРЕБУЕТСЯ ПОВТОРНОЕ ИСПЫТАНИЕ	С УЧЕТОМ СОБСТВЕННОГО ВЕСА ПАНЕЛИ /СМ.П.6.1.3 ГОСТ 8829-89/		
					С УЧЕТОМ СОБСТВЕН. ВЕСА ПАНЕЛИ	ЗА ВЫЧЕТОМ СОБСТВЕН. ВЕСА ПАНЕЛИ	С УЧЕТОМ СОБСТВЕННОГО ВЕСА ПАНЕЛИ /СМ.П.6.1.3 ГОСТ 8829-89/
ПРЛ 27.12.3	2560	C = 1,4	≥ 700	≥ 520	< 700, но ≥ 600		
ПРЛ 30.12.3	2860						
ПРЛ 36.12.3	3460						
ПРЛ 42.12.3	4060						
ПРЛ 45.12.3	4360						
ПРЛ 48.12.3	4660						
ПРЛ 51.12.3	4960	C = 1,6	≥ 800	≥ 620	< 800, но ≥ 680		
ПРЛ 54.12.3	5260						
ПРЛ 57.12.3	5560						
ПРЛ 60.12.3	5860						
ПРЛ 54.15.3	5260						
ПРЛ 54.15.3	5260						

1137/1-6.2-00.00000 TO

23635 / 8

Лист
11

11

ТАБЛИЦА 6

ДАННЫЕ ДЛЯ ИСПЫТАНИЙ. Проверка жесткости и трещиностойкости ребра под ограждение

Марка панели	Расчетный пролет l_0 , мм	Контр. нагрузка за вычетом собст. веса $K_{гс}/\text{см}$	Прогиб от контр. нагрузки f_k , мм	$f_{дл.}$ $f_{пред}$ %	Прогиб f измерен. см. п. 6.2.2 ГОСТ 8829-85 / мм		Контр. ширина раскрыв. трещин, мм
					при котором изделию признаются годными	при котором требуется повторное испытание	
ПРЛ 27.12.3	2560	620	0,8	7,1	< 1,0	≥ 1,0	0.25
ПРЛ 30.12.3	2860		1,3	10,0	< 1,6	> 1,6, $HO \leq 1,7$	
ПРЛ 36.12.3	3460		4,8	27,7	< 5,8	> 5,8, $HO \leq 6,2$	
ПРЛ 42.12.3 ПРЛ 42.12.3-л ПРЛ 42.12.3-п	4060		8,5	44,6	< 10,2	> 10,2, $HO \leq 11,1$	
ПРЛ 45.12.3 ПРЛ 45.12.3-л ПРЛ 45.12.3-п	4360		10,3	52,7	< 12,3	> 12,3, $HO \leq 13,3$	
ПРЛ 48.12.3 ПРЛ 48.12.3-л ПРЛ 48.12.3-п	4660		4,2	43,2	< 5,1	> 5,1, $HO \leq 5,5$	
ПРЛ 51.12.3 ПРЛ 51.12.3-л ПРЛ 51.12.3-п	4960		14,2	84,3	< 15,6	> 15,6, $HO \leq 17,0$	
ПРЛ 54.12.3 ПРЛ 54.12.3-л ПРЛ 54.12.3-п	5260		13,2	86,9	< 14,5	> 14,5, $HO \leq 15,2$	
ПРЛ 57.12.3 ПРЛ 57.12.3-л ПРЛ 57.12.3-п	5560		12,0	72,9	< 14,4	> 14,4, $HO \leq 15,6$	
ПРЛ 60.12.3 ПРЛ 60.12.3-л ПРЛ 60.12.3-п	5860		15,3	90,7	< 16,8	> 16,8, $HO \leq 18,3$	
ПРЛ 54.15.3 ПРЛ 54.15.3-л ПРЛ 54.12.3-п	5260	630	11,8	71,2	< 14,2	> 14,2, $HO \leq 15,3$	

лист и дата

Взам. инв. №

лист

I.137.I-6.2-00.000000

лист
12

Таблица 7

ДАННЫЕ ДЛЯ ИСПЫТАНИЙ.

Проверка жесткости и трещиностойкости пристенного ребра

Марка панели	Расчетный пролет L_0 , мм	Контр. нагрузка за вычетом собст. веса, кгс/см	Прогиб от контр. нагрузки f_k , мм	$f_{дл.} / f_{пред.}$ %	Прогиб f измеренный / см. п. 6.2.2 ГОСТ 8829-85 / мм		Контр. ширина раскрыт. трещин, мм
					при котором изделия признаются годными	при котором требуется повторное испытание	
ПРЛ 27.12.3	2560	220	0,1	0,9	< 0,2	≥ 0,2	0,25
ПРЛ 30.12.3	2860		0,2	1,4	< 0,2	≥ 0,2	
ПРЛ 36.12.3	3460		1,4	9,7	< 1,7	> 1,7, но ≤ 1,8	
ПРЛ 42.12.3 ПРЛ 42.12.3-л ПРЛ 42.12.3-п	4060		3,8	22,4	< 4,5	> 4,5, но ≤ 4,5	
ПРЛ 45.12.3 ПРЛ 45.12.3-л ПРЛ 45.12.3-п	4360		6,3	33,6	< 7,6	> 7,6, но ≤ 8,2	
ПРЛ 48.12.3 ПРЛ 48.12.3-л ПРЛ 48.12.3-п	4660		6,7	35,2	< 8,0	> 8,0, но ≤ 8,7	
ПРЛ 51.12.3 ПРЛ 51.12.3-л ПРЛ 51.12.3-п	4960		9,7	48,3	< 11,6	> 11,6, но ≤ 12,5	
ПРЛ 54.12.3 ПРЛ 54.12.3-л ПРЛ 54.12.3-п	5260		8,2	14,3	< 9,9	> 9,9, но ≤ 10,7	
ПРЛ 57.12.3 ПРЛ 57.12.3-л ПРЛ 57.12.3-п	5560		11,3	56,4	< 13,6	> 13,6, но ≤ 14,7	
ПРЛ 60.12.3 ПРЛ 60.12.3-л ПРЛ 60.12.3-п	5860		14,2	69,9	< 16,9	> 16,9, но ≤ 18,5	
ПРЛ 54.15.3 ПРЛ 54.15.3-л ПРЛ 54.15.3-п	5260	8,2	14,3	< 9,9	> 9,9, но ≤ 10,7		

Взам. инв. №

Полиция и дата

Имя, Фамилия

I.137.I-6.2-00.0000010

Лист
13

Инв. №подл.	Подпись и дата	Взаимн. №

Рис. 1

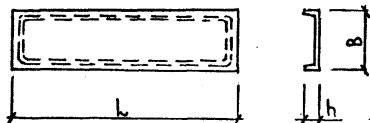
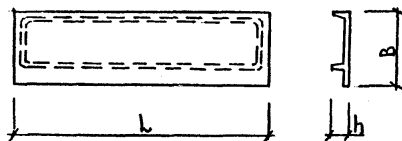


Рис. 2



НОМЕНКЛАТУРА ИЗДЕЛИЙ

Таблица 8

Обозначение	Марка	Рис	Геометрические характеристики			Бетон класса	Расход материалов		Масса изделия, кг
			l, мм	h, мм	B, мм		бетон, м ³	сталь, кг натуральная	
I. I37. I-6.2-01.00000	ПРЛ 27. I2.3	I	2680	300	II90	B15	0,43	I7, I6	I080
I. I37. I-6.2-02.00000	ПРЛ 30. I2.3	I	2980				0,47	I9, I2	II80
I. I37. I-6.2-03.00000	ПРЛ 36. I2.3	I	3580				0,56	2I, 38	I400
I. I37. I-6.2-04.00000	ПРЛ 42. I2.3	I	4I80				0,64	24, 99	I600
I. I37. I-6.2-06.00000	ПРЛ 45. I2.3	I	4480				0,68	30, 42	I700
I. I37. I-6.2-08.00000	ПРЛ 48. I2.3	I	4780				0,72	33, 99	I800
I. I37. I-6.2-10.00000	ПРЛ 5I. I2.3	I	5080				0,77	35, 40	I930
I. I37. I-6.2-12.00000	ПРЛ 54. I2.3	I	5380				0,8I	45, 56	2030
I. I37. I-6.2-14.00000	ПРЛ 57. I2.3	I	5680				0,85	46, 4I	2I30
I. I37. I-6.2-16.00000	ПРЛ 60. I2.3	I	5980				0,89	49, 37	2230
I. I37. I-6.2-18.00000	ПРЛ 54. I5.3	2	5380	I490		0,92	53, 93	2300	

I. I37. I-6.2-00.0000010

14

лист

120

23635 21

Инв.№порл.	Подпись и дата	Взам.инв.№
------------	----------------	------------

Рис. I

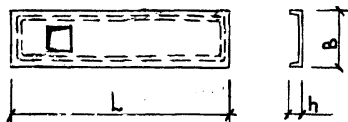
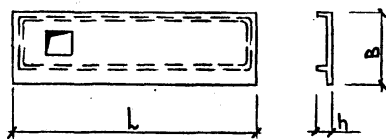


Рис. I



ПРОДОЛЖЕНИЕ ТАБЛИЦЫ 8

Обозначение	Марка	Рис	Геометрические характеристики			Бетон класса	Расход материалов		Масса изделия, кг
			L, мм	h, мм	B, мм		бетон, м ³	сталь, кг натуральная	
I. I37. I-6. 2-05. 00000	ПРЛ 42. I2. 3-л	I	4180	300	I I90	B I5	0,62	29,79	I550
I. I37. I-6. 2-07. 00000	ПРЛ 45. I2. 3-л	I	4480				0,66	36,22	I650
I. I37. I-6. 2-09. 00000	ПРЛ 48. I2. 3-л	I	4780				0,70	38,89	I750
I. I37. I-6. 2-II. 00000	ПРЛ 5I. I2. 3-л	I	5080				0,75	40,27	I880
I. I37. I-6. 2-I3. 00000	ПРЛ 54. I2. 3-л	I	5380				0,79	50,36	I980
I. I37. I-6. 2-I5. 00000	ПРЛ 57. I2. 3-л	I	5680				0,83	54,33	2080
I. I37. I-6. 2-I7. 00000	ПРЛ 60. I2. 3-л	I	5980				0,87	54, I7	2I80
I. I37. I-6. 2-I9. 00000	ПРЛ 54. I5. 3-л	2	5380	300	I490	B I5	0,90	58,75	2250

I. I37. I-6. 2-00. 0000000

23635 22 Формат А4

15

Лист

21

Инв. №подл.	Подпись и дата	Взам. инв. №
-------------	----------------	--------------

Рис. 1

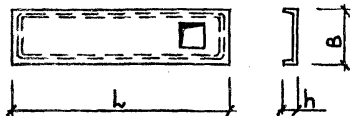
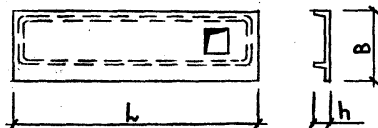


Рис. 2



ПРОДОЛЖЕНИЕ ТАБЛИЦЫ 8

Обозначение	Марка	Рис	Геометрические характеристики			Бетон класса	Расход материалов		Масса изделия, кг
			L, мм	h, мм	B, мм		бетон, м ³	сталь, кг натуральная	
I.137.I-6.2-05.00000	ПРЛ 42.12.3-п	I	4180	300	1190	B15	0,62	29,79	I550
I.137.I-6.2-07.00000	ПРЛ 45.12.3-п	I	4480				0,66	36,22	I650
I.137.I-6.2-09.00000	ПРЛ 48.12.3-п	I	4780				0,70	38,89	I750
I.137.I-6.2-11.00000	ПРЛ 51.12.3-п	I	5080				0,75	40,27	I880
I.137.I-6.2-13.00000	ПРЛ 54.12.3-п	I	5380				0,79	50,36	I980
I.137.I-6.2-15.00000	ПРЛ 57.12.3-п	I	5680				0,83	54,33	2080
I.137.I-6.2-17.00000	ПРЛ 60.12.3-п	I	5980	300	1490	B15	0,87	54,17	2180
I.137.I-6.2-19.00000	ПРЛ 54.15.3-п	2	5380				0,90	58,75	2250

I.137.I-6.2-00.0000070

23635 23 формат А 3

16

Лист

122

ФОРМА	ЗОНА	ПОЗ.	ОБОЗНАЧЕНИЕ	НАИМЕНОВАНИЕ	КОЛ.	ПРИМЕЧАНИЕ
				<u>ДОКУМЕНТАЦИЯ</u>		
A4			1.137.1-6.2-01.00000 СБ	СБОРОЧНЫЙ ЧЕРТЕЖ		
A4			00.00000 Д1	УЗЛЫ I ... XII		
A4			00.00000 Д2	УЗЛЫ XI ... XII		
A4			00.00000 ТО	ТЕХНИЧЕСКОЕ ОПИСАНИЕ		
A4			00.00000 РС	ВЕДОМОСТЬ РАСХОДА СТАЛИ		
				<u>СБОРОЧНЫЕ ЕДИНИЦЫ</u>		
A4	1		1.137.1-6.2-00.10000	КАРКАС ПРОСТРАНСТВ. КЛ 1	1	
A4	2		00.00100	КАРКАС ПЛОСКИЙ КР 1	1	
A4	3		00.00400	КАРКАС ПЛОСКИЙ КР 17	2	
A4	4		00.00500	СЕТКА АРМАТУРНАЯ С 1	1	
A4	5		1.100.3-2-110	ИЗДЕЛИЕ ЗАКЛАДНОЕ МС5	3	
				<u>ДЕТАЛИ</u>		
A4	6		1.137.1-6.2-00.00001	ЛЕТЯЯ СТРОПОВОЧНАЯ П1	4	
A4	7		00.00002	СТЕРЖЕНЬ ОТДЕЛЬНЫЙ А1	8	
				<u>МАТЕРИАЛЫ</u>		
				БЕТОН КЛАССА В15, М3	0,43	

Имя, Фамилия, Подпись и дата, Взам. инв. №

1.137.1-6.2-01.00000			
НАЧАЛМЗ	АВДЕЕНКО	<i>А.В.</i>	07.88
Н.КОНТР	МЕЛЬНИК	<i>В.М.</i>	07.88
ГЛ. СПЕЦ	МЕЛЬНИК	<i>В.М.</i>	07.88
ПРОВЕР	МЕЛЬНИК	<i>В.М.</i>	07.88
РАЗРАБ	КОРОШЕВА	<i>Л.П.</i>	06.88
ПАНЕЛЬ ПЕРЕКРЫТИЯ ЛОДЖИИ ПРЛ 27.12.3			
СТАДИЯ ЛИСТ		ЛИСТОВ	
Р		1	
ГОСГРАЖДАНСТРОЙ КиевЗНИИЭП			

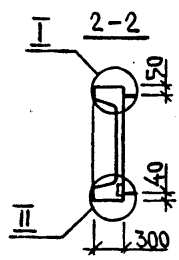
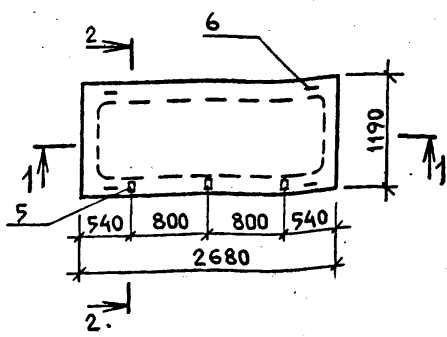
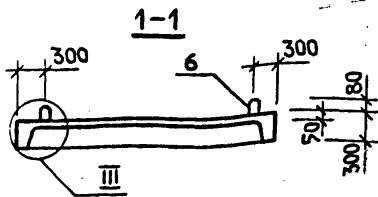
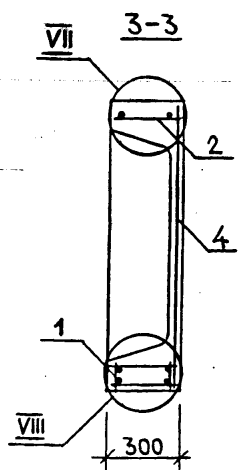
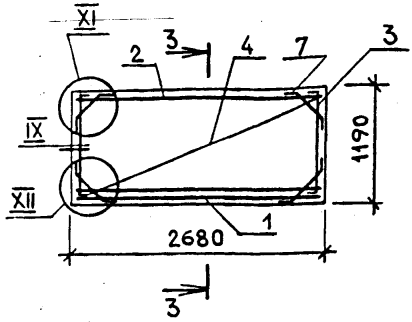


СХЕМА АРМИРОВАНЦЯ



Имя-Наполн. Подпись и дата

Имя-Наполн.	Подпись	Дата
НАЧ. АПМ2	АВДЕЕНКО	
Н. КОНТР.	МЕЛЬНИК	07.88
ГЛ. СПЕЦ.	МЕЛЬНИК	07.88
ПРОВЕР.	МЕЛЬНИК	07.88
РАЗРАБ.	ХОРОШЕВА	07.88

1.137.1-6.2-01.000000СБ

ПАНЕЛЬ ПЕРЕКРЫТИЯ ЛОДЖИИ
ПРЛ 27.12.3
СБОРОЧНЫЙ ЧЕРТЕЖ

Стадия	Масса	Масштаб
Р	1080	1:50 1:20
Лист	Листов 1	

ГОСГРАЖДАНСТРОИ
КиевЗНИИЭП

ФОРМАТ	ЗОНА	ПОЗ.	ОБОЗНАЧЕНИЕ	НАИМЕНОВАНИЕ	КОЛ.	ПРИМЕЧАНИЕ
				<u>ДОКУМЕНТАЦИЯ</u>		
A4			1.137.1-6.2-02.00000 СБ	СБОРОЧНЫЙ ЧЕРТЕЖ		
A4			00.00000 Д1	УЗЛЫ I ... XII		
A4			00.00000 Д2	УЗЛЫ XI ... XII		
A4			00.00000 ТО	ТЕХНИЧЕСКОЕ ОПИСАНИЕ		
A4			00.00000 РС	ВЕДОМОСТЬ РАСХОДА СТАЛИ		
				<u>СБОРОЧНЫЕ ЕДИНИЦЫ</u>		
A4	1		1.137.1-6.2-00.10000-01	КАРКАС ПРОСТРАНСТВ. КР 2	1	
A4	2		00.00100-01	КАРКАС ПЛОСКИИ КР 2	1	
A4	3		00.00400	КАРКАС ПЛОСКИИ КР 17	2	
A4	4		00.00500-01	СЕТКА АРМАТУРНАЯ С 2	1	
A4	5		1.100.3-2-110	ИЗДЕЛИЕ ЗАКЛАДНОЕ МС5	5	
				<u>ДЕТАЛИ</u>		
A4	6		1.137.1-6.2-00.00001	ПЕТЛЯ СТРОПОВОЧНАЯ П 1	4	
A4	7		00.00002	СТЕРЖЕНЬ ОТДЕЛЬНЫЙ А 1	8	
				<u>МАТЕРИАЛЫ</u>		
				БЕТОН КЛАССА В15, М3	0,47	

Имя, Подпись и дата

Имя, Подпись, №	Взаим. вкл. №
Нач. АПМ2	АВДЕЕНКО
Н. КОНТР.	МЕЛЬНИК
П. СПЕЦ.	МЕЛЬНИК
ПРОВЕР.	МЕЛЬНИК
РАЗРАБ.	ХОРОШЕВА

1.137.1-6.2-02.00000

ПАНЕЛЬ ПЕРЕКРЫТИЯ ЛОДЖИИ
ПРЛ 30.12.3

СТАДИЯ ЛИСТ	ЛИСТОВ
Р	1

ГОСГРАЖДАНСТРОЙ
КиевЗНИИЭП

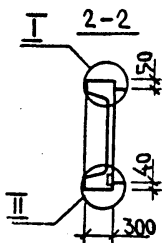
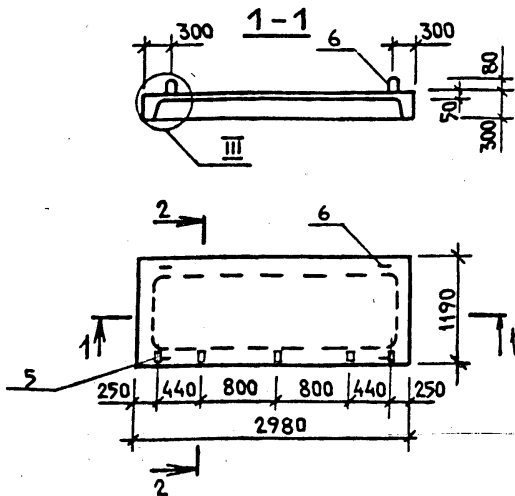
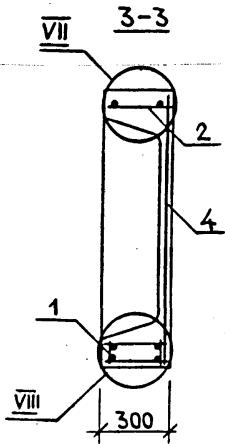
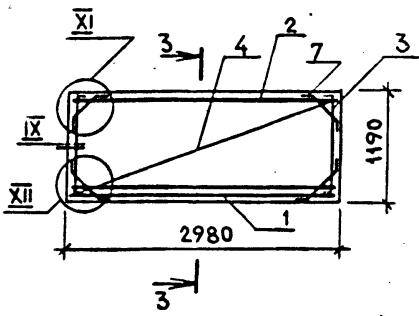


СХЕМА АРМИРОВАНИЯ



Имя, Наимол., Подпись и дата				
Имя, Наимол., Подпись и дата	Имя, Наимол., Подпись и дата	Имя, Наимол., Подпись и дата	Имя, Наимол., Подпись и дата	Имя, Наимол., Подпись и дата
НАЧ. АЛМ2	АВДЕЕНКО	<i>[Signature]</i>		
Н. КОНТР.	МЕЛЬНИК	<i>[Signature]</i>	07.88	
ГЛ. СПЕЦ.	МЕЛЬНИК	<i>[Signature]</i>	07.88	
ПРОВЕР.	МЕЛЬНИК	<i>[Signature]</i>	07.88	
РАЗРАБ.	ХОРОШЕВА	<i>[Signature]</i>	07.88	

1.137.1-6.2-02.00000 СБ

ПАНЕЛЬ ПЕРЕКРЫТИЯ ЛОДЖИИ
ПРА 30.12.3
СБОРОЧНЫЙ ЧЕРТЕЖ

Сталия	Масса	Масштаб
Р	1180	1:50 1:20
Лист	Листов 1	

ГОСГРАЖДАНСТРОЙ
КиевЗНИИЭП

ФОРМА	ЗОНА	ПОЗ.	ОБОЗНАЧЕНИЕ	НАИМЕНОВАНИЕ	КОЛ.	ПРИМЕЧАНИЕ
				<u>ДОКУМЕНТАЦИЯ</u>		
A4			1.137.1-6.2-03.00000 СБ	СБОРОЧНЫЙ ЧЕРТЕЖ		
A4			00.00000 Д1	УЗЛЫ I... XII		
A4			00.00000 Д2	УЗЛЫ XI... XII		
A4			00.00000 ТО	ТЕХНИЧЕСКОЕ ОПИСАНИЕ		
A4			00.00000 РС	ВЕДОМОСТЬ РАСХОДА СТАЛ		
				<u>СБОРОЧНЫЕ ЕДИНИЦЫ</u>		
A4	1		1.137.1-6.2-00.10000-02	КАРКАС ПРОСТРАНСТВ. КР 3	1	
A4	2		00.00100-02	КАРКАС ПЛОСКИЙ КР 3	1	
A4	3		00.00400	КАРКАС ПЛОСКИЙ КР 17	2	
A4	4		00.00500-02	СЕТКА АРМАТУРНАЯ С3	1	
A4	5		1.100.3-2-110	ИЗДЕЛИЕ ЗАКЛАДНОЕ МС5	5	
				<u>ДЕТАЛИ</u>		
A4	6		1.137.1-6.2-00.00001	ЛЕТЯ СТРОПОВОЧНАЯ П1	4	
A4	7		00.00002	СТЕРЖЕНЬ ОТДЕЛЬНЫЙ А1	8	
				<u>МАТЕРИАЛЫ</u>		
				БЕТОН КЛАССА. В15, М3	0,56	

Имя, Подпись, Дата, Взам. инв. №

				1.137.1-6.2-03.00000			
НАЧ. АПМ2	АВДЕЕНКО	<i>[Signature]</i>	07.88	ПАНЕЛЬ ПЕРЕКРЫТИЯ ЛОДЖИИ ПРЛ 36.12.3	СТАДИЯ	ЛИСТ	ЛИСТОВ
Н. КОНТР.	МЕЛЬНИК	<i>[Signature]</i>	07.88		Р		1
ГЛ. СПЕЦ.	МЕЛЬНИК	<i>[Signature]</i>	07.88		ГОСГРАЖДАНСТРОЙ		
ПРОВЕР.	МЕЛЬНИК	<i>[Signature]</i>	07.88		КиевЗНИИЭП		
РАЗРАБ.	ХОРОШЕВА	<i>[Signature]</i>	06.88				

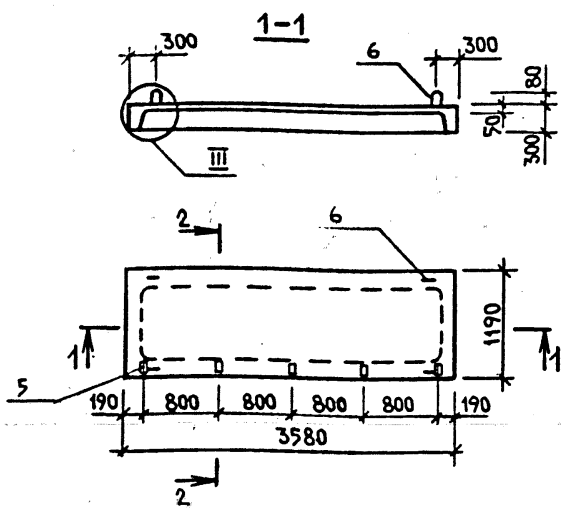
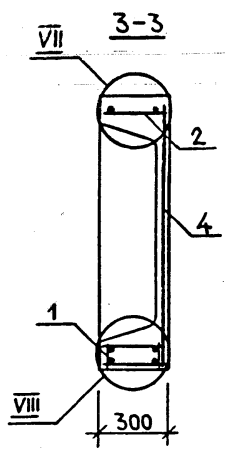
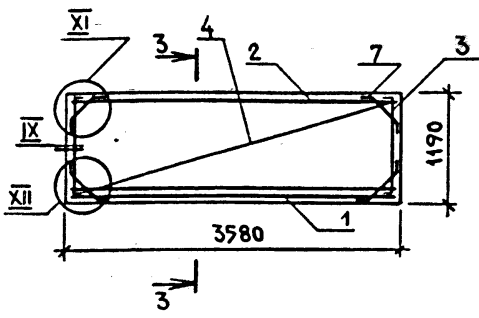


СХЕМА АРМИРОВАНИЯ



Име. _____
 Письм. в дату _____
 Взам. инв. № _____

НАЧ. АПМ 2	АВДЕЕНКО	<i>[Signature]</i>	07.88
Н. КОНТР.	МЕЛЬНИК	<i>[Signature]</i>	07.88
ГЛ. СПЕЦ.	МЕЛЬНИК	<i>[Signature]</i>	07.88
ПРОВЕР.	МЕЛЬНИК	<i>[Signature]</i>	07.88
РАЗРАБ.	ХОРОШЕВА	<i>[Signature]</i>	07.88

1.137.1-6.2-03.00000 СБ

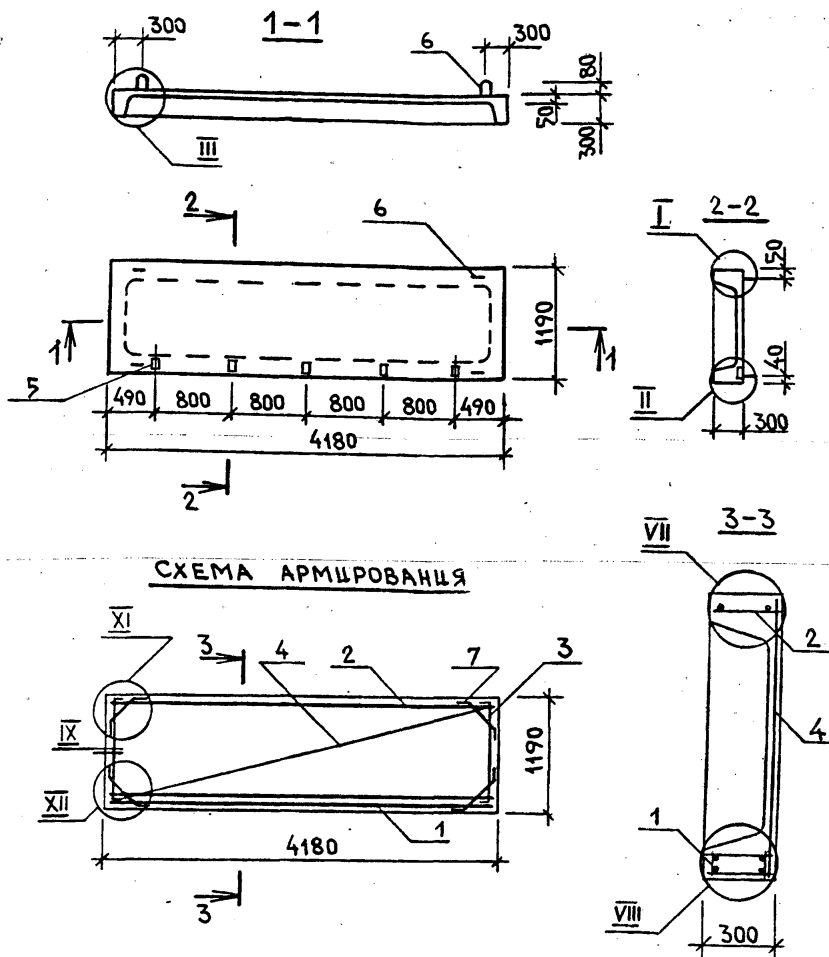
ПАНЕЛЬ ПЕРЕКРЫТИЯ ЛОДЖИИ
 ПРЯ 36.12.3
 СБОРОЧНЫЙ ЧЕРТЕЖ

Сталь	Масса	Масштаб
Р	1400	1:50 1:20
Лист	Листов 1	
ГОСГРАЖДАНСТРОЙ КиевЗНИИЭП		

ФОРМА	ЗОНА	ПОЗ.	ОБОЗНАЧЕНИЕ	НАИМЕНОВАНИЕ	КОЛ.	ПРИМЕЧАНИЕ
				<u>ДОКУМЕНТАЦИЯ</u>		
A4			1.137.1-6.2-04.00000 СБ	СБОРОЧНЫЙ ЧЕРТЕЖ		
A4			00.00000 Д1	УЗЛЫ I ... XII		
A4			00.00000 Д2	УЗЛЫ XI ... XII		
A4			00.00000 ТО	ТЕХНИЧЕСКОЕ ОПИСАНИЕ		
A4			00.00000 РС	ВЕДОМОСТЬ РАСХОДА СТАЛИ		
				<u>СБОРОЧНЫЕ ЕДИНИЦЫ</u>		
A4	1		1.137.1-6.2-00.10000-03	КАРКАС ПРОСТРАНСТВ. КР 4	1	
A4	2		00.00100-03	КАРКАС ПЛОСКИЙ КР 4	1	
A4	3		00.00400	КАРКАС ПЛОСКИЙ КР 17	2	
A4	4		00.00700-03	СЕТКА АРМАТУРНАЯ С 4	1	
A4	5		1.100.3-2-110	ИЗДЕЛИЕ ЗАКЛАДНОЕ МС 5	5	
				<u>ДЕТАЛИ</u>		
A4	6		1.137.1-6.2-00.00001	ПЕТЛЯ СТРОПОВОЧНАЯ П 1	4	
A4	7		00.00002	СТЕРЖЕНЬ ОТДЕЛЬНЫЙ А 1	8	
				<u>МАТЕРИАЛЫ</u>		
				БЕТОН КЛАССА В15, М ³	0,64	

Имя, Фамилия, Подпись и дата, Взам. инв. №

				1.137.1-6.2-04.00000			
Имя, Фамилия, Подпись	Место	Дата	Взам. инв. №	ПАНЕЛЬ ПЕРЕКРЫТИЯ ЛОДЖИИ ПРЛ 42.12.3	СТАДИЯ	ЛИСТ	ЛИСТОВ
НАЧ. АПМЗ	АВДЕЕНКО	07.88	07.88		Р		1
Н. КОНТР.	МЕЛЬНИК	07.88	07.88				
ПРОВЕР.	МЕЛЬНИК	07.88	07.88				
РАЗРАБ.	ХОРОШЕВА	06.88	06.88				
					ГОСГРАЖДАНСТРОЙ КиевЗНИИЭП		



Взам. инв. №

Подпись и дата

Инв. № перф.

1.137.1-6.2-04.00000 СБ

ПАНЕЛЬ ПЕРЕКРЫТТЯ ЛОДЖИИ
ПРЯ 42.12.3
СБОРОЧНЫЙ ЧЕРТЕЖ

Сталь	Масса	Масштаб
Р	1600	1:50
		1:20

Лист	Листов
	1

ГОСГРАЖДАНСТРОЙ
КиевЗНИИЭП

НАЧ. АПМЗ	АВДЕЕНКО	07.88
Н. КОНТР.	МЕЛЬНИК	07.88
ГЛ. СПЕЦ.	МЕЛЬНИК	07.88
ПРОВЕР.	МЕЛЬНИК	07.88
РАЗРАБ.	ХОРОШЕВА	07.88

ФОРМАТ	ЗОНА	ПОЗ.	ОБОЗНАЧЕНИЕ	НАИМЕНОВАНИЕ	КОЛ.	ПРИМЕЧАНИЕ
				<u>ДОКУМЕНТАЦИЯ</u>		
A4			1.137.1-6.2-05.00000СБ	СБОРОЧНЫЙ ЧЕРТЕЖ		
A4			00.00000Д1	УЗЛЫ I...XII		
A4			00.00000Д2	УЗЛЫ XI, XII		
A4			00.00000ТО	ТЕХНИЧЕСКОЕ ОПИСАНИЕ		
A4			00.00000РС	ВЕДОМОСТЬ РАСХОДА СТАЛ		
				<u>СБОРОЧНЫЕ ЕДИНИЦЫ</u>		
A4	1		1.137.1-6.2-00.10000-03	КАРКАС ПРОСТРАНСТВ.КП4	1	
A4	2		00.00100-03	КАРКАС ПЛОСКОШИ КР4	1	
A4	3		00.00400	КАРКАС ПЛОСКОШИ КР17	2	
A4	4		00.00500-01	СЕТКА АРМАТУРНАЯ С 2	1	
A4	5		00.00600	СЕТКА АРМАТУРНАЯ С 11	1	
A4	6		00.00700	СЕТКА АРМАТУРНАЯ С 12	1	
A4	7		1.100.3-2-110	ИЗДЕЛИЕ ЗАКЛАДНОЕ МС5	5	
A4	8		1.137.1-6.2-00.01000	ИЗДЕЛИЕ ЗАКЛАДНОЕ МН2	2	
A4	9		00.01000-01	ИЗДЕЛИЕ ЗАКЛАДНОЕ МН3	3	
A4	10		00.01100	ИЗДЕЛИЕ ЗАКЛАДНОЕ МН4	2	
				<u>ДЕТАЛИ</u>		
A4	11		1.137.1-6.2-00.00001	ПЕЛЯ СТОПОВОЧНАЯ П1	4	
A4	12		00.00002	СТЕРЖЕНЬ ОТДЕЛЬНЫЙ А1	8	
A4	13		00.00002-01	СТЕРЖЕНЬ ОТДЕЛЬНЫЙ А2	2	
				<u>МАТЕРИАЛЫ</u>		
				БЕТОН КЛАССА В15, М ³	0,62	

РАЗЛИЧЦЯ ИСПОЛНЕНИИ 1.137.1-6.2-05.00000 И
1.137.1-6.2-05.00000-01 ПО СБОРОЧНОМУ ЧЕРТЕЖУ :

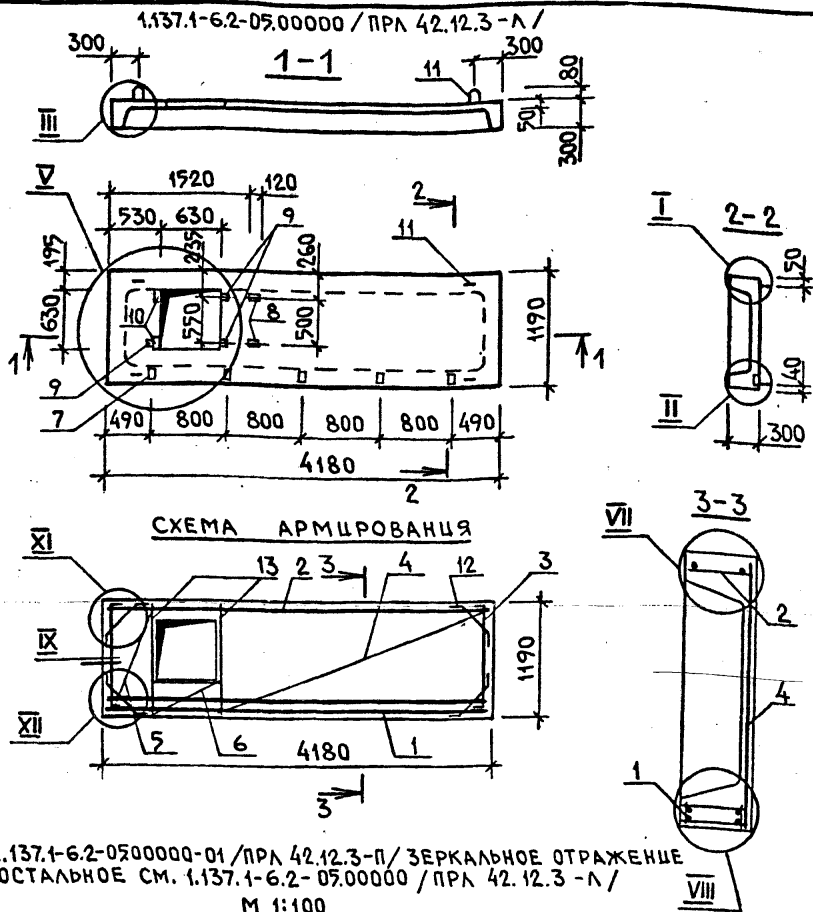
1.137.1-6.2-05.00000

Имя, Подпись и дата, Взаимный №

Имя, Подпись	Подпись и дата	Взаимный №
ИМ. АПМ2	АВДЕЕНКО	07.88
И. КОНТР.	МЕЛЬНИК	07.88
ГЛ. СПЕЦ.	МЕЛЬНИК	07.88
ПРОВЕР.	МЕЛЬНИК	07.88
РАЗРАБ.	ХОРОШЕВА	06.88

ПАНЕЛЬ ПЕРЕКРЫТИЯ ЛОДЖИИ
/ ПРЛ 42.12.3-А,
ПРЛ 42.12.3-П /

СТАДИЯ	ЛИСТ	ЛИСТОВ
Р		1
ГОСГРАЖДАНСТРОЙ		
КиевЗНИИЭП		



1.137.1-6.2-05.00000 СБ

ПАНЕЛЬ ПЕРЕКРЫТИЯ ЛОДЖИИ
/ ПРЛ 42.12.3-А, ПРЛ 42.12.3-П /
СБОРОЧНЫЙ ЧЕРТЕЖ

Сталь	Масса	Масштаб
Р	1550	1:50 1:20
Лист		Листов 1

ГОСГРАЖДАНСТРОЙ
КиевЗНИИЭП

Исполнитель, №

Подпись, и дата

Исполнитель, №

НАЧ. АПМ2 АВДЕЕНКО

Н. КОНТР. МЕЛЬНИК

ГЛ. СПЕЦ. МЕЛЬНИК

ПРОВЕР. МЕЛЬНИК

РАЗРАБ. ХОРОШЕВА

07.88

07.88

07.88

07.88

ФОРМА	ЗОНА	ПОЗ.	ОБОЗНАЧЕНИЕ	НАИМЕНОВАНИЕ	КОЛ.	ПРИМЕЧАНИЕ
				<u>ДОКУМЕНТАЦИЯ</u>		
A4			1.137.1-6.2-06.00000 СБ	СБОРОЧНЫЙ ЧЕРТЕЖ		
A4			00.00000 Д1	УЗЛЫ I ... XII		
A4			00.00000 Д2	УЗЛЫ XI ... XII		
A4			00.00000 ТО	ТЕХНИЧЕСКОЕ ОПИСАНИЕ		
A4			00.00000 РС	ВЕДОМОСТЬ РАСХОДА СТАЛИ		
				<u>СБОРОЧНЫЕ ЕДИНИЦЫ</u>		
A4	1		1.137.1-6.2-00.10000-04	КАРКАС ПРОСТРАНСТВ КР 5	1	
A4	2		00.00100-04	КАРКАС ПЛОСКИЙ КР 5	1	
A4	3		00.00400	КАРКАС ПЛОСКИЙ КР 17	2	
A4	4		00.00500-04	СЕТКА АРМАТУРНАЯ С 5	1	
A4	5		1.100.3-2-110	ИЗДЕЛИЕ ЗАКЛАДНОЕ МС 5	7	
				<u>ДЕТАЛИ</u>		
A4	6		1.137.1-6.2-00.00001	ПЕЛЯ СТОПОВОЧНАЯ П 1	4	
A4	7		00.00002	СТЕРЖЕНЬ ОТДЕЛЬНЫЙ А 1	8	
				<u>МАТЕРИАЛЫ</u>		
				БЕТОН КЛАССА В 15, м ³	0,68	

Имя, Уголок, Подпись и дата	Взам. лав. №						
						1.137.1-6.2-06.00000	
НАЧ. АИМ 2	АВДЕЕНКО	<i>В. В. В.</i>	07.88	ПАНЕЛЬ ПЕРЕКРЫТИЯ ПОДЖИЦ - ПРЛ 45.12.3	СТУДИЯ ЛИСТ	ЛИСТОВ	
И. КОНТР.	МЕЛЬНИК	<i>В. В. В.</i>	07.88		Р	1	
П. СПЕЦ.	МЕЛЬНИК	<i>В. В. В.</i>	07.88		ГОСГРАЖДАНСТРОЙ		
ПРОВЕР.	МЕЛЬНИК	<i>В. В. В.</i>	07.88		КиевЗНИИЭП		
РАЗРАБ.	ХОРОШЕВА	<i>В. В. В.</i>	06.88				

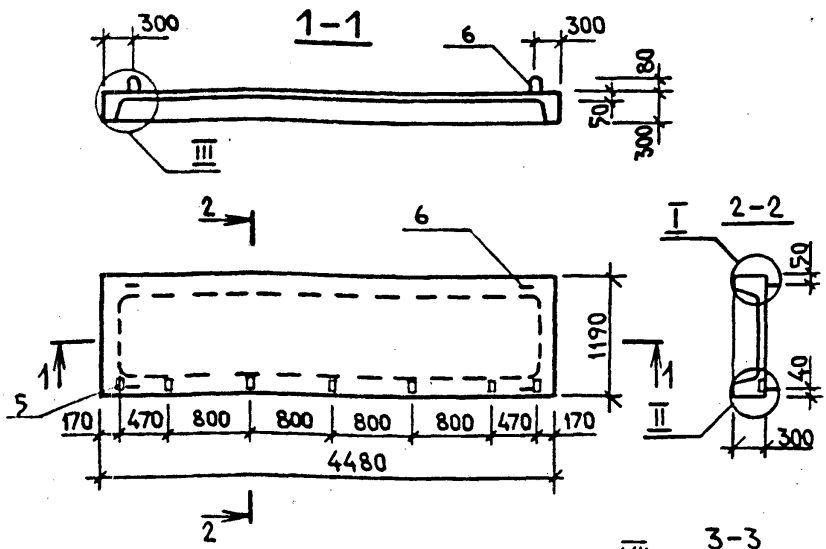
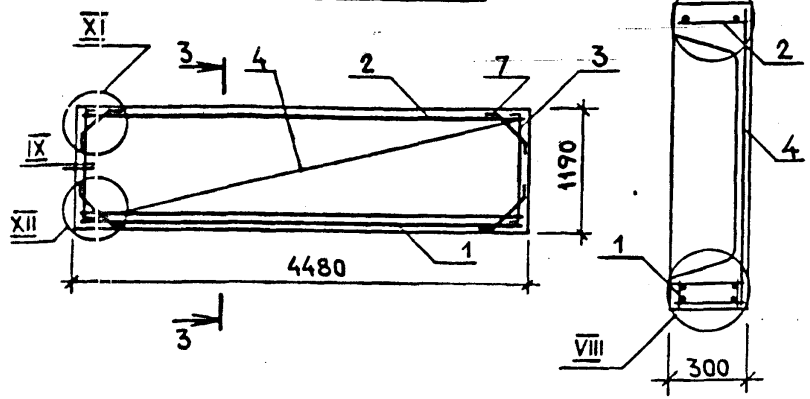


СХЕМА АРМИРОВАНЦЯ



Шкала, №

Время, №

Имя

1.137.1-6.2-06.00000 СБ

**ПАНЕЛЬ ПЕРЕКРЫТИЯ ЛОДЖИИ
ПРЛ 45.12.3
СБОРОЧНИЙ ЧЕРТЕЖ**

Стадия	Масса	Масштаб
Р	1700	1:50 1:20
Лист	Листов 1	

НАЧ. АЛМ 2	АВДЕЕНКО	<i>Авдеев</i>	
Н. КОНТР.	МЕЛЬНИК	<i>Мельник</i>	07.88
Г. А. СПЕЦ.	МЕЛЬНИК	<i>Мельник</i>	07.88
ПРОВЕР.	МЕЛЬНИК	<i>Мельник</i>	07.88
РАЗРАБ.	ХОРОШЕВА	<i>Хорошева</i>	07.88

**ГОСГРАЖДАНСТРОЙ
КиевЗНИИЭП**

ФОРМАТ	ЗОНА	ПОЗ.	ОБОЗНАЧЕНИЕ	НАИМЕНОВАНИЕ	КОЛ.	ПРИМЕЧАНИЕ
				<u>ДОКУМЕНТАЦИЯ</u>		
A4			1.137.1-6.2-07.00000СБ	СБОРОЧНЫЙ ЧЕРТЕЖ		
A4			00.00000Д1	УЗЛЫ I...XII		
A4			00.00000Д2	УЗЛЫ XI, XII		
A4			00.00000ТО	ТЕХНИЧЕСКОЕ ОПИСАНИЕ		
A4			00.00000РС	ВЕДОМОСТЬ РАСХОДА СТАЛ		
				<u>СБОРОЧНЫЕ ЕДИНИЦЫ</u>		
A4	1		1.137.1-6.2-00.10000-04	КАРКАС ПРОСТРАНСТВ.КП5	1	
A4	2		00.00100-04	КАРКАС ПЛОСКИЙ КР 5	1	
A4	3		00.00400	КАРКАС ПЛОСКИЙ КР 17	2	
A4	4		00.00500-10	СЕТКА АРМАТУРНАЯ С 13	1	
A4	5		00.00600	СЕТКА АРМАТУРНАЯ С 11	1	
A4	6		00.00700	СЕТКА АРМАТУРНАЯ С 12	1	
A4	7		1.100.3-2-110	ИЗДЕЛИЕ ЗАКЛАДНОЕ МС5	7	
A4	8		1.137.1-6.2-00.01000	ИЗДЕЛИЕ ЗАКЛАДНОЕ МН2	2	
A4	9		00.01000-01	ИЗДЕЛИЕ ЗАКЛАДНОЕ МН3	3	
A4	10		00.01100	ИЗДЕЛИЕ ЗАКЛАДНОЕ МН4	2	
				<u>ДЕТАЛИ</u>		
A4	11		1.137.1-6.2-00.00001	ПЕЛЯ СТРОПОВОЧНАЯ П1	4	
A4	12		00.00002	СТЕРЖЕНЬ ОТДЕЛЬНЫЙ А1	8	
A4	13		00.00002-01	СТЕРЖЕНЬ ОТДЕЛЬНЫЙ А2	2	
				<u>МАТЕРИАЛЫ</u>		
				БЕТОН КЛАССА В 15, М ³	0,66	

РАЗЛИЧИЯ ИСПОЛНЕНИЙ 1.137.1-6.2-07.00000 И 1.137.1-6.2-07.00000-01 ПО СБОРОЧНОМУ ЧЕРТЕЖУ

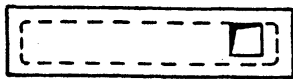
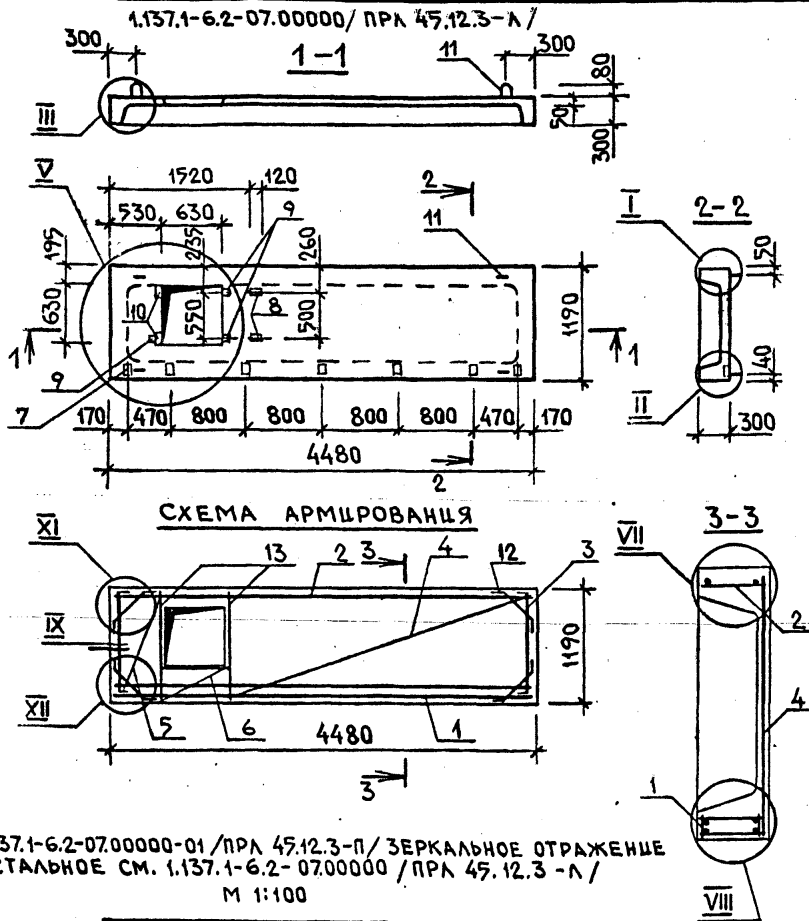
1.137.1-6.2-07.00000

Изм. №, подл. Подпись и дата

Изм. №, подл.	Изм. №, подл.	Изм. №, подл.	Изм. №, подл.	Изм. №, подл.
НАЧ. АПМЗ	АВДЕЕНКО	<i>Авдеев</i>	07.88	
Н. КОНТР.	МЕЛЬНИК	<i>Мельник</i>	07.88	
ГЛАСЛЕЦ	МЕЛЬНИК	<i>Мельник</i>	07.88	
ПРОВЕР.	МЕЛЬНИК	<i>Мельник</i>	07.88	
РАЗРАБ.	КОРОШЕВА	<i>Корошева</i>	06.88	

ПАНЕЛЬ ПЕРЕКРЫТИЯ ЛОДЖИИ / ПРЛ 45.12.3-А, ПРЛ 45.12.3-П /

СТАДИЯ	ЛИСТ	ЛИСТОВ
Р		1
ГОСГРАЖДАНСТРОЙ		
КиевЗНИИЭП		



Имя, Наимол., Подпись и дата, Взам.инв. №

				1.137.1-6.2-07.00000 СБ		
				ПАНЕЛЬ ПЕРЕКРЫТИЯ ЛОДЖИИ		
				/ ПРЛ 45.12.3-Л, ПРЛ 45.12.3-П /		
				СБОРОЧНЫЙ ЧЕРТЕЖ		
				Стация	Масса	Масштаб
				Р	1650	1:50 1:20
				Лист		
				Листов 1		
				ГОСГРАЖДАНСТРОЙ		
				КиевЗНИИЭП		

НАЧ.ИМП.	АВДЕЕНКО		
И.КОНТР.	МЕЛЬНИК		07.88
ГЛ.СПЕЦ.	МЕЛЬНИК		07.88
ПРОВЕР.	МЕЛЬНИК		07.88
РАЗРАБ.	ХОРОШЕВА		07.88

ФОРМАТ	ЗОНА	ПОЗ.	ОБОЗНАЧЕНИЕ	НАИМЕНОВАНИЕ	КОЛ.	ПРИМЕЧАНИЕ
				<u>ДОКУМЕНТАЦИЯ</u>		
A4			1.137.1-6.2-08.00000 СБ	СБОРОЧНЫЙ ЧЕРТЕЖ		
A4			00.00000 Д1	УЗЛЫ I ... XII		
A4			00.00000 Д2	УЗЛЫ XI ... XII		
A4			00.00000 ТО	ТЕХНИЧЕСКОЕ ОПИСАНИЕ		
A4			00.00000 РС	ВЕДОМОСТЬ РАСХОДА СТАЛИ		
				<u>СБОРОЧНЫЕ ЕДИНИЦЫ</u>		
A4	1		1.137.1-6.2-00.10000-05	КАРКАС ПРОСТРАНСТВ КР6	1	
A4	2		00.00200-02	КАРКАС ПЛОСКИЙ КР13	1	
A4	3		00.00400	КАРКАС ПЛОСКИЙ КР17	2	
A4	4		00.00500-05	СЕТКА АРМАТУРНАЯ С6	1	
A4	5		1.100.3-2-110	ИЗДЕЛИЕ ЗАКЛАДНОЕ МС5	8	
				<u>ДЕТАЛИ</u>		
A4	6		1.137.1-6.2-00.00001	ЛЕТЯЯ СТОПОВОЧНАЯ П1	4	
A4	7		00.00002	СТЕРЖЕНЬ ОТДЕЛЬНЫЙ А1	8	
				<u>МАТЕРИАЛЫ</u>		
				БЕТОН КЛАССА В15, М3	0,72	

Взам. инв. №

Подпись и дата

Имя, Фамилия

1.137.1-6.2-08.00000

НАЧ. АПМ2	АВАБЕЕНКО	<i>Авабеев</i>	07.88
Н. КОНТР	МЕЛЬНИК	<i>Мельник</i>	07.88
ГЛ. СПЕЦ	МЕЛЬНИК	<i>Мельник</i>	07.88
ПРОВЕР	МЕЛЬНИК	<i>Мельник</i>	07.88
РАЗРАБ.	ХОРОШЕВА	<i>Хорошева</i>	06.88

ПАНЕЛЬ ПЕРЕКРЫТИЯ ЛОДЖИИ
ПРЛ 48.12.3

СТУДИЯ	ЛИСТ	ЛИСТОВ
Р		1
ГОСГРАЖДАНСТРОЙ		
КиевЗНИИЭП		

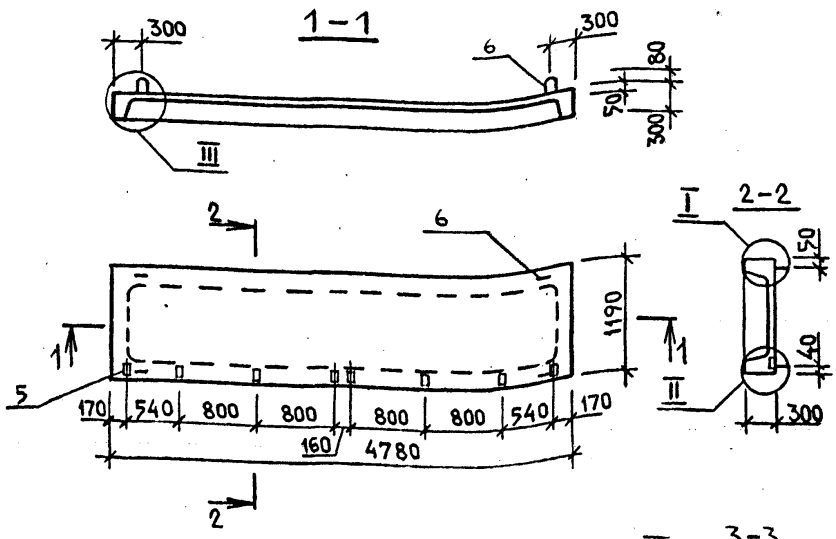
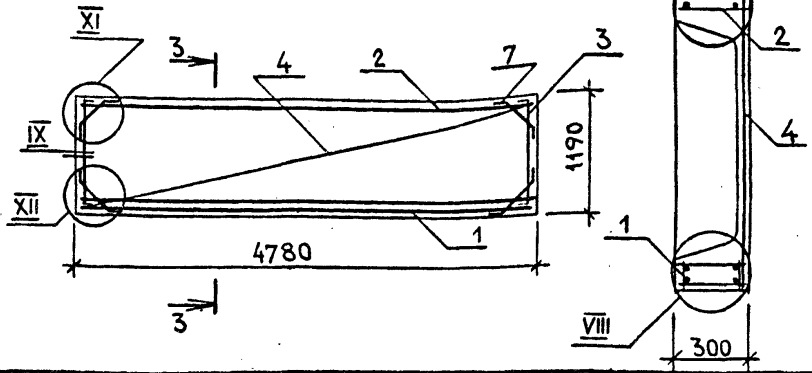


СХЕМА АРМИРОВАНЦЯ



1.137.1-6.2-08.00000 СБ

ПАНЕЛЬ ПЕРЕКРЫТИЯ ЛОДЖИИ
ПР. 48.12.3
СБОРОЧНЫЙ ЧЕРТЕЖ

Сталки	Маса	Масштаб
Р	1800	1:50 1:20
Лист		Листов 1
ГОСГРАЖДАНСТРОЙ КиевЗНИИЭП		

Имя, Могол, Подпись и дата, Взам, инв. №

НАЧ. АПМ 2	АВДЕЕНКО	
Н. КОНТР.	МЕЛЬНИК	07.88
ГЛ. СПЕЦ.	МЕЛЬНИК	07.88
ПРОВЕР.	МЕЛЬНИК	07.88
РАЗРАБ.	ХОРОШЕВА	07.88

ФОРМАТ	ЗОНА	ПОЗ.	ОБОЗНАЧЕНИЕ	НАИМЕНОВАНИЕ	КОЛ	ПРИМЕ- ЧАНИЕ
				<u>ДОКУМЕНТАЦИЯ</u>		
A4			1.137.1-6.2-09.00000СБ	СБОРОЧНЫЙ ЧЕРТЕЖ		
A4			00.00000Д1	УЗЛЫ I...XII		
A4			00.00000Д2	УЗЛЫ XI, XII		
A4			00.00000ТО	ТЕХНИЧЕСКОЕ ОПИСАНИЕ		
A4			00.00000РС	ВЕДОМОСТЬ РАСХОДА СТАЛИ		
				<u>СБОРОЧНЫЕ ЕДИНИЦЫ</u>		
A4	1		1.137.1-6.2-00.10000-06	КАРКАС ПРОСТРАНСТВ.КЛБ	1	
A4	2		00.00200-02	КАРКАС ПЛОСКИЙ КР13	1	
A4	3		00.00400	КАРКАС ПЛОСКИЙ КР17	2	
A4	4		00.00500-02	СЕТКА АРМАТУРНАЯ С3	1	
A4	5		00.00600	СЕТКА АРМАТУРНАЯ С11	1	
A4	6		00.00700	СЕТКА АРМАТУРНАЯ С12	1	
A4	7		1.100.3-2-110	ИЗДЕЛИЕ ЗАКЛАДНОЕ МС5	8	
A4	8		1.137.1-6.2-00.01000	ИЗДЕЛИЕ ЗАКЛАДНОЕ МН2	2	
A4	9		00.01000-01	ИЗДЕЛИЕ ЗАКЛАДНОЕ МН3	3	
A4	10		00.01100	ИЗДЕЛИЕ ЗАКЛАДНОЕ МН4	2	
				<u>ДЕТАЛИ</u>		
A4	11		1.137.1-6.2-00.00001	ПЕЛЯ СТРОПОВЧНАЯ П1	4	
A4	12		00.00002	СТЕРЖЕНЬ ОТДЕЛЬНЫЙ А1	8	
A4	13		00.00002-01	СТЕРЖЕНЬ ОТДЕЛЬНЫЙ А2	2	
				<u>МАТЕРИАЛЫ</u>		
				БЕТОН КЛАССА В15, М ³	0,70	

РАЗЛИЧИЯ ИСПОЛНЕНИЙ 1.137.1-6.2-09.00000 И
1.137.1-6.2-09.00000-01 ПО СБОРОЧНОМУ ЧЕРТЕЖУ

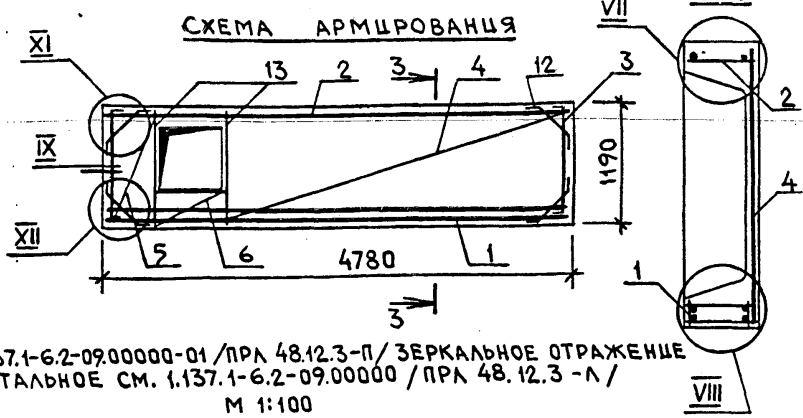
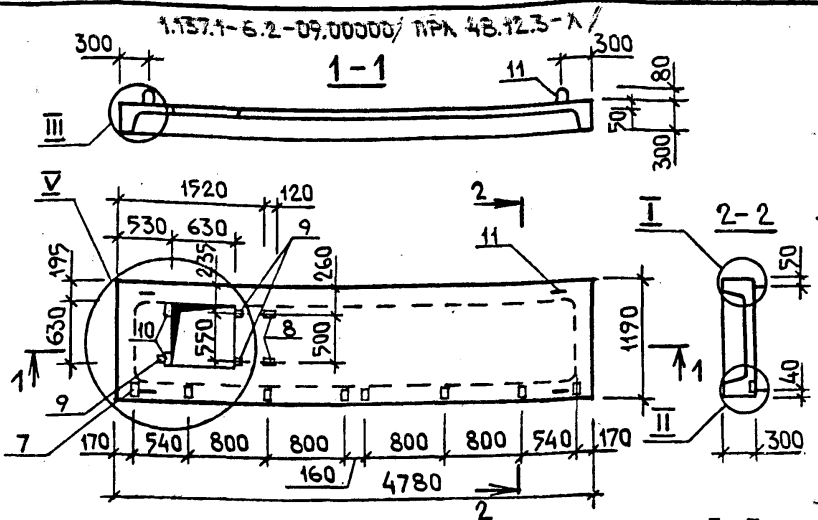
1.137.1-6.2-09.00000

Имя, № подл., Подпись и дата, Взам, инв. №

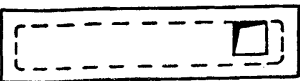
НАЧ.АПМ2	АВДАЕЕНКО	<i>А.В.</i>	07.88
И.КОНТР.	МЕЛЬНИК	<i>М.М.</i>	07.88
ГЛ.СПЕЦ	МЕЛЬНИК	<i>М.М.</i>	07.88
ПРОВЕР.	МЕЛЬНИК	<i>М.М.</i>	07.88
РАЗРАБ.	ХОРОШЕВА	<i>Л.П.</i>	06.88

ПАНЕЛЬ ПЕРЕКРЫТИЯ ЛОДЖИИ
/ ПРЛ 48.12.3-А,
ПРЛ 48.12.3-П /

СТАДИЯ	ЛИСТ	ЛИСТОВ
Р	1	1
ГОСГРАЖДАНСТРОЙ		
КиевЗНИИЭП		



1.137.1-6.2-09.00000-01 / ПРК 48.12.3-П / ЗЕРКАЛЬНОЕ ОТРАЖЕНИЕ
 ОСТАЛЬНОЕ СМ. 1.137.1-6.2-09.00000 / ПРК 48.12.3 -Л /
 М 1:100



Имя, Нагорд.	Подпись и дата	Взам. инв. №

1.137.1-6.2-09.00000 СБ

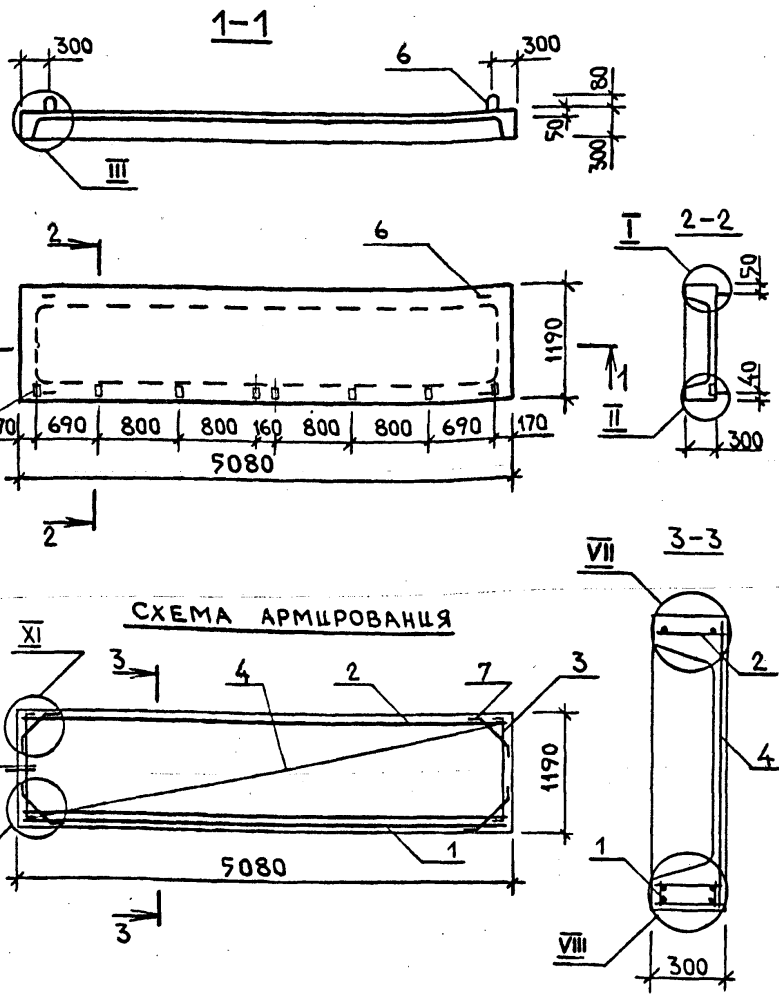
ПАНЕЛЬ ПЕРЕКРЫТИЯ ПОДЖИЩ
 /ПРК 48.12.3-Л, ПРК 48.12.3-П/
 СБОРОЧНЫЙ ЧЕРТЕЖ

Стадия	Масса	Масштаб
Р	1750	1:50 1:20
Лист	Листов 1	
ГОСГРАЖДАНСТРОИ		
КиевЗНИИЭП		

ФОРМАТ	ЗОНА	ПОЗ.	ОБОЗНАЧЕНИЕ	НАИМЕНОВАНИЕ	КОЛ.	ПРИМЕЧАНИЕ
				<u>ДОКУМЕНТАЦИЯ</u>		
A4			1.137.1-6.2-10.00000 СБ	СБОРОЧНЫЙ ЧЕРТЕЖ		
A4			00.00000 Д1	УЗЛЫ I ... XII		
A4			00.00000 Д2	УЗЛЫ XI ... XII		
A4			00.00000 ТО	ТЕХНИЧЕСКОЕ ОПИСАНИЕ		
A4			00.00000 РС	ВЕДОМОСТЬ РАСХОДА СТАЛИ		
				<u>СБОРОЧНЫЕ ЕДИНИЦЫ</u>		
A4	1		1.137.1-6.2-00.10000-06	КАРКАС ПРОСТРАНСТВ. КЛ 7	1	
A4	2		00.00200-03	КАРКАС ПЛОСКИИ КР 14	1	
A4	3		00.00400	КАРКАС ПЛОСКИИ КР 17	2	
A4	4		00.00500-06	СЕТКА АРМАТУРНАЯ С 7	1	
A4	5		1.100.3-2-110	ИЗДЕЛИЕ ЗАКЛАДНОЕ МС 5	8	
				<u>ДЕТАЛИ</u>		
A4	6		1.137.1-6.2-00.00001	ЛЕТЯ СТРОПОВОЧНАЯ П 1	4	
A4	7		00.00002	СТЕРЖЕНЬ ОТДЕЛЬНЫЙ А 1	8	
				<u>МАТЕРИАЛЫ</u>		
				БЕТОН КЛАССА В 15, М 3	0,77	

Имя, Фамилия, №
Подпись и дата
Взам. инв. №

			1.137.1-6.2-10.00000		
Имя, Фамилия, №	Подпись и дата	Взам. инв. №	НАЧ. И ПМ 2 АВАДЕЕНКО <i>А.В.</i>	07.88	ПАНЕЛЬ ПЕРЕКРЫТИЯ ЛОДЖИИ ПРЛ 51.12.3 ГОСГРАЖДАНСТРОЙ КиевЗНИИЭП
			И. КОНТР. МЕЛЬНИК <i>М.</i>	07.88	
			П. СПЕЦ. МЕЛЬНИК <i>М.</i>	07.88	
			ПРОВЕР. МЕЛЬНИК <i>М.</i>	07.88	
			РАЗРАБ. ХОРОШЕВА <i>Л.П.</i>	06.88	
			СТАДИЯ	ЛИСТ	ЛИСТОВ
			Р		1



Имя, Фамилия, Подпись и дата	Взам. инв. №	
Имя, Фамилия, Подпись и дата		
Имя, Фамилия, Подпись и дата		
Имя, Фамилия, Подпись и дата		
Имя, Фамилия, Подпись и дата		
Имя, Фамилия, Подпись и дата		
Имя, Фамилия, Подпись и дата		
Имя, Фамилия, Подпись и дата		

1.137.1-6.2-10.00000 СБ

ПАНЕЛЬ ПЕРЕКРЫТИЯ ЛОДЖИИ ПРЛ 51.12.3 СБОРОЧНЫЙ ЧЕРТЕЖ	Сталь	Масса	Масштаб
	Р	1930	1:50 1:20
	Лист	Листов 1	
	ГОСГРАЖДАНСТРОЙ КиевЗНИИЭП		

ФОРМАТ	ЗОНА	ПОЗ.	ОБОЗНАЧЕНИЕ	НАИМЕНОВАНИЕ	КОЛ	ПРИМЕЧАНИЕ
				<u>ДОКУМЕНТАЦИЯ</u>		
A4			1.137.1-6.2-11.00000СБ	СБОРОЧНЫЙ ЧЕРТЕЖ		
A4			00.00000Д1	УЗЛЫ I...XII		
A4			00.00000Д2	УЗЛЫ X, XII		
A4			00.00000ТО	ТЕХНИЧЕСКОЕ ОПИСАНИЕ		
A4			00.00000РС	ВЕДОМОСТЬ РАСХОДА СТАЛИ		
				<u>СБОРОЧНЫЕ ЕДИНИЦЫ</u>		
A4	1		1.137.1-6.2-00.10000-06	КАРКАС ПРОСТРАНСТВ.КП7	1	
A4	2		00.00200-03	КАРКАС ПЛОСКИЙ КР14	1	
A4	3		00.00400	КАРКАС ПЛОСКИЙ КР17	2	
A4	4		00.00500-11	СЕТКА АРМАТУРНАЯ С 14	1	
A4	5		00.00600	СЕТКА АРМАТУРНАЯ С 11	1	
A4	6		00.00700	СЕТКА АРМАТУРНАЯ С 12	1	
A4	7		1.100.3-2-110	ИЗДЕЛИЕ ЗАКЛАДНОЕ МС5	8	
A4	8		1.137.1-6.2-00.01000	ИЗДЕЛИЕ ЗАКЛАДНОЕ МН2	2	
A4	9		00.01000-01	ИЗДЕЛИЕ ЗАКЛАДНОЕ МН3	3	
A4	10		00.01100	ИЗДЕЛИЕ ЗАКЛАДНОЕ МН4	2	
				<u>ДЕТАЛИ</u>		
A4	11		1.137.1-6.2-00.00001	ПЕЛЯ СТРОПОВОЧНАЯ П1	4	
A4	12		00.00002	СТЕРЖЕНЬ ОТДЕЛЬНЫЙ А1	8	
A4	13		00.00002-01	СТЕРЖЕНЬ ОТДЕЛЬНЫЙ А2	2	
				<u>МАТЕРИАЛЫ</u>		
				БЕТОН КЛАССА В15, М ³	0,75	

РАЗЛИЧЦА ИСПОЛНЕНИЙ 1.137.1-6.2-11.00000 И
1.137.1-6.2-11.00000-01 ПО СБОРОЧНОМУ ЧЕРТЕЖУ

1.137.1-6.2-11.00000

Имя, № поля, Подпись и дата Выход, лист, №

НАЧ. АПМЗ	АВДЕЕНКО	<i>[Signature]</i>	07.88
Н. КОНТР.	МЕЛЬНИК	<i>[Signature]</i>	07.88
ГЛ. СПЕЦ	МЕЛЬНИК	<i>[Signature]</i>	07.88
ПРОВЕР.	МЕЛЬНИК	<i>[Signature]</i>	07.88
РАЗРАБ.	ХОРОШЕВА	<i>[Signature]</i>	06.88

ПАНЕЛЬ ПЕРЕКРЫТИЯ ЛОДЖИИ
/ ПРЛ 51.12.3-А,
ПРЛ 51.12.3-П /

СТАДИЯ ЛИСТ ЛИСТОВ

Р 1

ГОСГРАЖДАНСТРОЙ
КиевЗНИИЭП

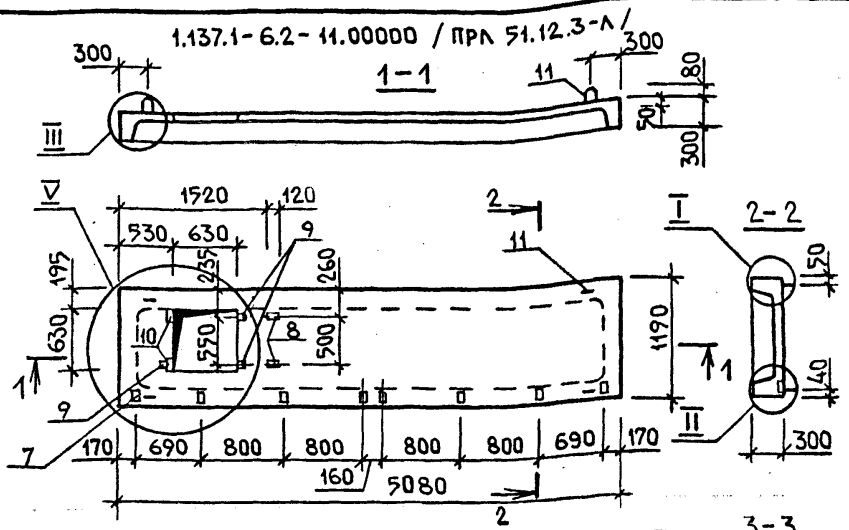
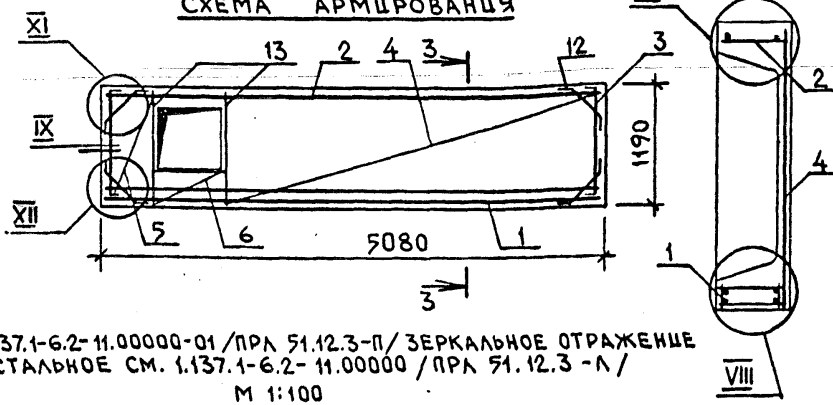
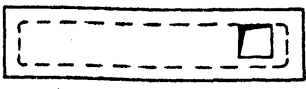


СХЕМА АРМИРОВАНЦЯ



1.137.1-6.2-11.00000-01 / ПРЛ 51.12.3-П / ЗЕРКАЛЬНОЕ ОТРАЖЕНИЕ
 ОСТАЛЬНОЕ СМ. 1.137.1-6.2-11.00000 / ПРЛ 51.12.3 -А /
 М 1:100



Согласен и дата
 Взам. инв. №

1.137.1-6.2-11.00000 СБ

ПАНЕЛЬ ПЕРЕКРЫТИЯ ЛОДЖИИ
 /ПРЛ 51.12.3-А, ПРЛ 51.12.3-П/
 СБОРОЧНЫЙ ЧЕРТЕЖ

Сталь	Масса	Масштаб
Р	1880	1:50 1:20
Лист	Листов 1	

И. А. П. М. 2	АВДЕЕНКО	
КОНТР.	МЕЛЬНИК	07.88
А. СПЕЦ.	МЕЛЬНИК	07.88
ПРОВЕР.	МЕЛЬНИК	07.88
РАЗРАБ.	ХОРОШЕВА	07.88

ГОСГРАЖДАНСТРОЙ
 КиевЗНИИЭП

ФОРМАТ	ЗОНА	ПОЗ.	ОБОЗНАЧЕНИЕ	НАИМЕНОВАНИЕ	КОЛ.	ПРИМЕЧАНИЕ
				<u>ДОКУМЕНТАЦИЯ</u>		
A4			1.137.1-6.2-12.00000 СБ	СБОРОЧНЫЙ ЧЕРТЕЖ		
A4			00.00000 Д1	УЗЛЫ I ... XII		
A4			00.00000 Д2	УЗЛЫ XI ... XII		
A4			00.00000 ТО	ТЕХНИЧЕСКОЕ ОПИСАНИЕ		
A4			00.00000 РС	ВЕДОМОСТЬ РАСХОДА СТАЛ		
				<u>СБОРОЧНЫЕ ЕДИНИЦЫ</u>		
A4	1		1.137.1-6.2-00.10000-07	КАРКАС ПРОСТРАНСТВ. КР 8	1	
A4	2		00.00200-04	КАРКАС ПЛОСКИЙ КР 15	1	
A4	3		00.00400	КАРКАС ПЛОСКИЙ КР 17	2	
A4	4		00.00500-07	СЕТКА АРМАТУРНАЯ С 8	1	
A4	5		1.100.3-2-110	ИЗДЕЛИЕ ЗАКЛАДНОЕ МС 5	8	
				<u>ДЕТАЛИ</u>		
A4	6		1.137.1-6.2-00.00001	ЛЕТЯ СТОПОВОЧНАЯ П 1	4	
A4	7		00.00002	СТЕРЖЕНЬ ОТДЕЛЬНЫЙ А 1	8	
				<u>МАТЕРИАЛЫ</u>		
				БЕТОН КЛАССА В 15, М ³	0,81	

Имя, Фамилия, Подпись и дата
Взаимный №

				1.137.1-6.2-12.00000			
НАЧАЛМЗ	АВДЕЕНКО	<i>[Signature]</i>	07.88	ПАНЕЛЬ ПЕРЕКРЫТИЯ ЛОДЖИИ ПРМ 54.12.3	СТАДИЯ	ЛИСТ	ЛИСТОВ
И.КОНТР	МЕЛЬНИК	<i>[Signature]</i>	07.88		Р		1
ГЛ.СПЕЦ	МЕЛЬНИК	<i>[Signature]</i>	07.88		ГОСГРАЖДАНСТРОЙ		
ПРОВЕР	МЕЛЬНИК	<i>[Signature]</i>	07.88		КиевЗНИИЭП		
РАЗРАБ.	КОРОШЕВА	<i>[Signature]</i>	06.88				

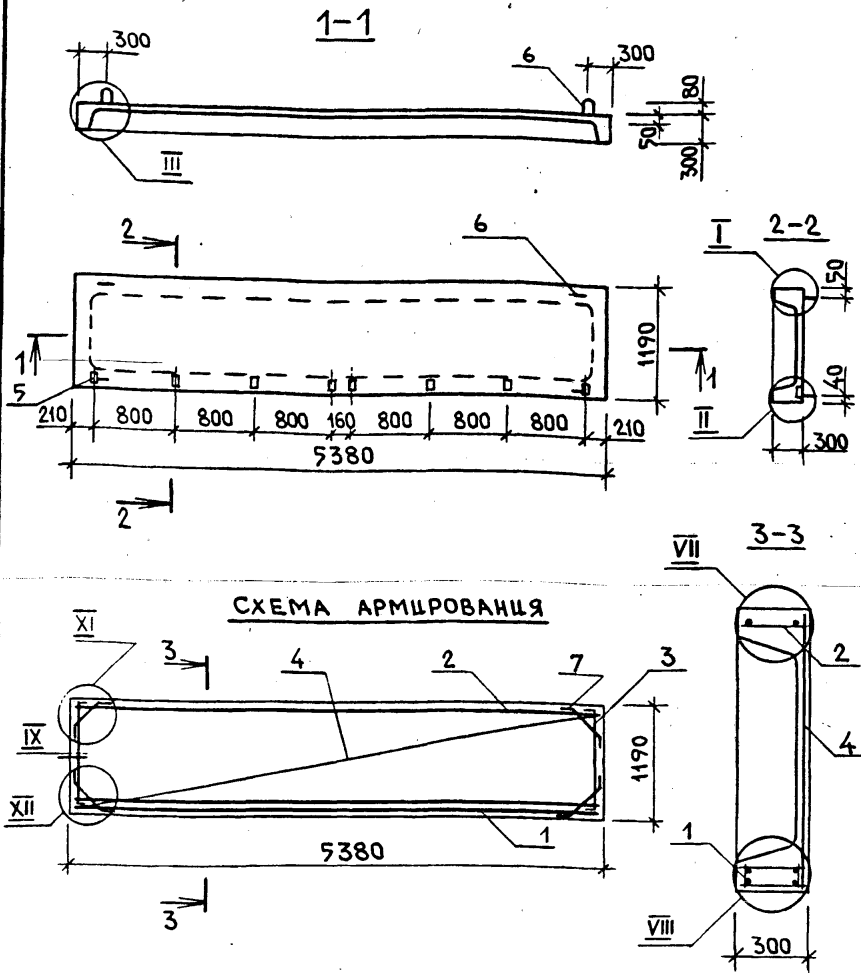


СХЕМА АРМИРОВАНИЯ

Имя, Фамилия	Подпись и дата	Взам. литья, №
НАЧ. АПМ2	АВАЕЕНКО	
Н. КОНТР.	МЕЛЬНИК	07.88
ГЛ. СПЕЦ.	МЕЛЬНИК	07.88
ПРОВЕР.	МЕЛЬНИК	07.88
РАЗРАБ.	ХОРОШЕВА	07.88

1.137.1-6.2-12.00000 СБ		
ПАНЕЛЬ ПЕРЕКРЫТИЯ ЛОДЖИИ ПРЯ 54.12.3 СБОРОЧНЫЙ ЧЕРТЕЖ		
Стадия	Масса	Масштаб
Р	2030	1:50 1:20
Лист	Листов 1	
ГОСГРАЖДАНСТРОЙ КиевЗНИИЭП		

ФОРМАТ	ЗОНА	ПОЗ.	ОБОЗНАЧЕНИЕ	НАИМЕНОВАНИЕ	КОЛ.	ПРИМЕЧАНИЕ
				<u>ДОКУМЕНТАЦИЯ</u>		
A4			1.137.1-6.2-13.00000СВ	СБОРОЧНЫЙ ЧЕРТЕЖ		
A4			00.00000Д1	УЗЛЫ I...XII		
A4			00.00000Д2	УЗЛЫ XI, XII		
A4			00.00000ТО	ТЕХНИЧЕСКОЕ ОПИСАНИЕ		
A4			00.00000РС	ВЕДОМОСТЬ РАСХОДА СТАЛИ		
				<u>СБОРОЧНЫЕ ЕДИНИЦЫ</u>		
A4	1		1.137.1-6.2-00.10000-07	КАРКАС ПРОСТРАНСТВ.КП8	1	
A4	2		00.00200-04	КАРКАС ПЛОСКИЙ КР15	1	
A4	3		00.00400	КАРКАС ПЛОСКИЙ КР17	2	
A4	4		00.00500-03	СЕТКА АРМАТУРНАЯ С 4	1	
A4	5		00.00600	СЕТКА АРМАТУРНАЯ С 11	1	
A4	6		00.00700	СЕТКА АРМАТУРНАЯ С 12	1	
A4	7		1.100.3-2-110	ИЗДЕЛИЕ ЗАКЛАДНОЕ МС5	8	
A4	8		1.137.1-6.2-00.01000	ИЗДЕЛИЕ ЗАКЛАДНОЕ МН2	2	
A4	9		00.01000-01	ИЗДЕЛИЕ ЗАКЛАДНОЕ МН3	3	
A4	10		00.01100	ИЗДЕЛИЕ ЗАКЛАДНОЕ МН4	2	
				<u>ДЕТАЛИ</u>		
A4	11		1.137.1-6.2-00.00001	ПЕЛЯ СТРОПОВОЧНАЯ П1	4	
A4	12		00.00002	СТЕРЖЕНЬ ОТДЕЛЬНЫЙ А1	8	
A4	13		00.00002-01	СТЕРЖЕНЬ ОТДЕЛЬНЫЙ А2	2	
				<u>МАТЕРИАЛЫ</u>		
				БЕТОН КЛАССА В15, М ³	0,79	

РАЗЛИЧЦА ИСПОЛНЕНИЯ 1.137.1-6.2-13.00000 И
1.137.1-6.2-13.00000-01 ПО СБОРОЧНОМУ ЧЕРТЕЖУ

1.137.1-6.2-13.00000

Имя, № год, Подпись и дата	Взам. инв. №
ИМЧ. АПМ2	АВДЕЕНКО
И. КОНТР	МЕЛЬНИК
Г. СПЕЦ	МЕЛЬНИК
ПРОВЕР.	МЕЛЬНИК
РАЗРАБ.	ХОРОШЕВА

07.88
07.88
07.88
07.88
06.88

ПАНЕЛЬ ПЕРЕКРЫТИЯ ЛОДЖИИ
/ ПРЛ 54.12.3-А,
ПРЛ 54.12.3-П /

СТАДИЯ ЛИСТ ЛИСТОВ

Р 1

ГОСГРАЖДАНСТРОЙ
КиевЗНИИЭП

137.1-6.2-13.00000 / ПРЛ 54.12.3-Л /

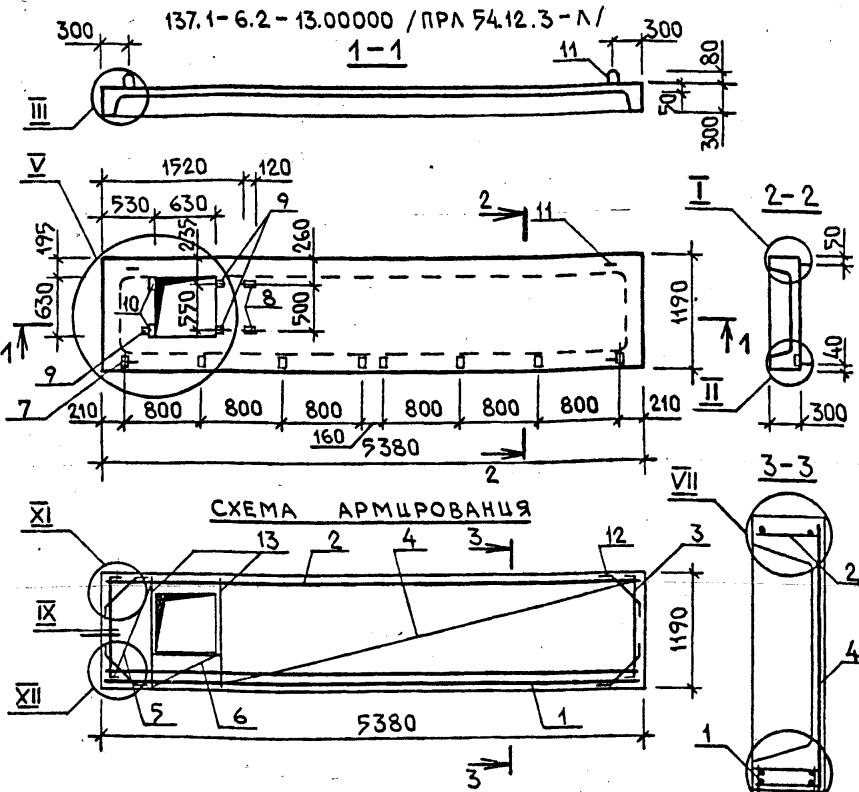


СХЕМА АРМИРОВАНЦЯ

1.137.1-6.2-13.00000-01 / ПРЛ 54.12.3-П / ЗЕРКАЛЬНОЕ ОТРАЖЕНИЕ
 ОСТАЛЬНОЕ СМ. 1.137.1-6.2-13.00000 / ПРЛ 54.12.3-Л /
 М 1:100



Имя, Фамилия, Подпись и дата, Взам. инв. №

Имя, Фамилия	Подпись и дата	Взам. инв. №
НАЧ. АПМ2	АВДЕЕНКО	
Н. КОНТР.	МЕЛЬНИК	07.88
ГЛ. СПЕЦ.	МЕЛЬНИК	07.88
ПРОВЕР.	МЕЛЬНИК	07.88
РАЗРАБ.	ХОРОШЕВА	07.88

1.137.1-6.2-13.00000 СБ

ПАНЕЛЬ ПЕРЕКРЫТИЯ ЛОДЖИИ
 / ПРЛ 54.12.3-Л, ПРЛ 54.12.3-П /
 СБОРОЧНЫЙ ЧЕРТЕЖ

Стадия	Масса	Масштаб
Р	1980	1:50 1:20
Лист	Листов 1	
ГОСГРАЖДАНСТРОИ КиевЗНИИЭП		

КОЛ.	ПРИМЕЧАНИЕ	НАИМЕНОВАНИЕ	ОБОЗНАЧЕНИЕ	ПОС.	ЗОНА	КОЛ. МАТ.
		<u>ДОКУМЕНТАЦИЯ</u>				
		СБОРОЧНЫЙ ЧЕРТЕЖ	1.137.1-6.2-14.00000 СБ			А4
		УЗЛЫ I ... XII	00.00000 Д1			А4
		УЗЛЫ XI ... XII	00.00000 Д2			А4
		ТЕХНИЧЕСКОЕ ОПИСАНИЕ	00.00000 ТО			А4
		ВЕДОМОСТЬ РАСХОДА СТАЛ	00.00000 РС			А4
		<u>СБОРОЧНЫЕ ЕДИНИЦЫ</u>				
1		КАРКАС ПРОСТРАНСТВ. КЛ 9	1.137.1-6.2-00.20000	1		А4
1		КАРКАС ПЛОСКИЙ КР 9	00.00100-05	2		А4
2		КАРКАС ПЛОСКИЙ КР 17	00.00400	3		А4
1		СЕТКА АРМАТУРНАЯ С 9	00.00500-08	4		А4
8		ИЗДЕЛИЕ ЗАКЛАДНОЕ МС 5	1.100.3-2-110	5		А4
		<u>ДЕТАЛИ</u>				
4		ПЕЛЯ СТРОПОВОЧНАЯ П 2	1.137.1-6.2-00.00001-01	6		А4
8		СТЕРЖЕНЬ ОТДЕЛЬНЫЙ А 1	00.00002	7		А4
		<u>МАТЕРИАЛЫ</u>				
0,85		БЕТОН КЛАССА В 15, М ³				

Имя, Фамилия	Подпись и дата			1.137.1-6.2-14.00000	СТАДИЯ	ЛИСТ	ЛИСТОВ
	Имя, Фамилия	Дата	№				
ИМЧ. АПМ 2	АВАБЕЕНКО	<i>[Signature]</i>	07.88	ПАНЕЛЬ ПЕРЕКРЫТИЯ ЛОДЖИИ ПРЛ 57.12.3	Р	1	1
И. КОНТР.	МЕЛЬНИК	<i>[Signature]</i>	07.88		ГОСГРАЖДАНСТРОЙ		
ГЛ. СПЕЦ.	МЕЛЬНИК	<i>[Signature]</i>	07.88		КиевЗНИИЭП		
ПРОВЕР.	МЕЛЬНИК	<i>[Signature]</i>	07.88				
РАЗРАБ.	КОРОШЕВА	<i>[Signature]</i>	06.88				

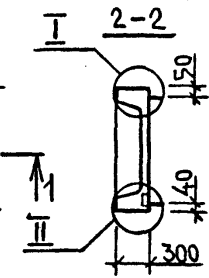
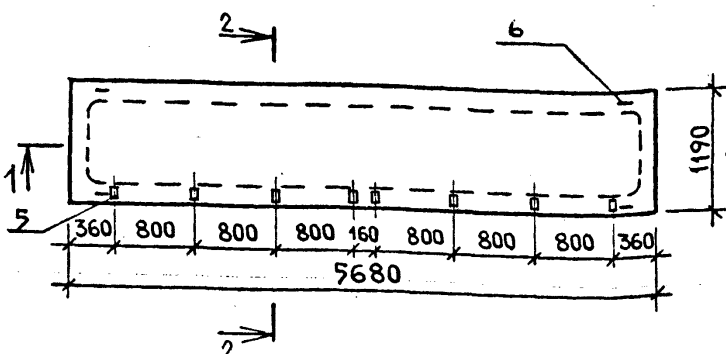
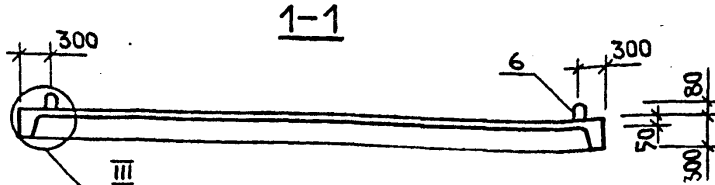
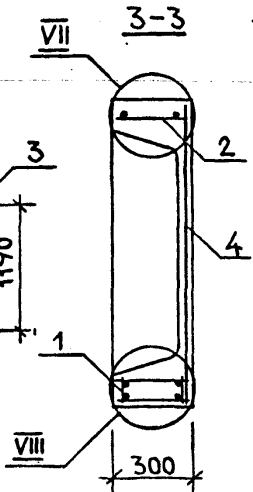
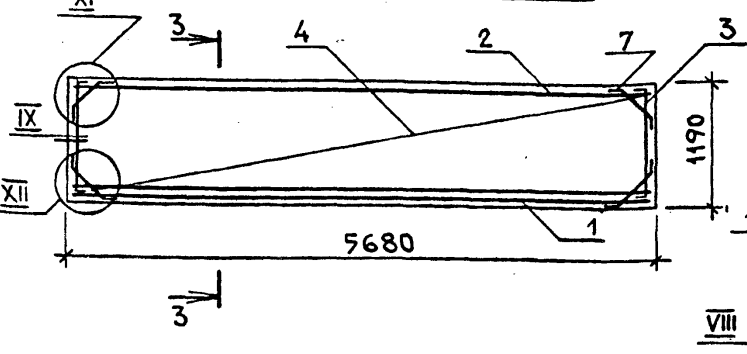


СХЕМА АРМИРОВАННЯ



Инв. Удогов., Подпись и дата, Взам. инв. №

НАЧ. АПМ 2	АВАДЕЕНКО	<i>Вац</i>			
Н. КОНТР.	МЕЛЬНИК	<i>Вац</i>	07.88		
ГЛ. СПЕЦ.	МЕЛЬНИК	<i>Вац</i>	07.88		
ПРОВЕР.	МЕЛЬНИК	<i>Вац</i>	07.88		
РАЗРАБ.	ХОРОШЕВА	<i>Вац</i>	07.88		

1.137.1-6.2-14.00000 СБ

ПАНЕЛЬ ПЕРЕКРЫТИЯ ЛОДЖИИ
ПРЯ 57.12.3
СБОРОЧНЫЙ ЧЕРТЕЖ

Сталь	Масса	Масштаб
Р	2130	1:50 1:20
Лист	Листов 1	

ГОСГРАЖДАНСТРОЙ
КиевЗНИИЭП

ФОРМАТ	ЗОНА	ПОЗ.	ОБОЗНАЧЕНИЕ	НАИМЕНОВАНИЕ	КОЛ	ПРИМЕЧАНИЕ
				<u>ДОКУМЕНТАЦИЯ</u>		
A4			1.137.1-6.2-15.00000СБ	СБОРОЧНЫЙ ЧЕРТЕЖ		
A4			00.00000Д1	УЗЛЫ I...XII		
A4			00.00000Д2	УЗЛЫ XI, XII		
A4			00.00000ТО	ТЕХНИЧЕСКОЕ ОПИСАНИЕ		
A4			00.00000РС	ВЕДОМОСТЬ РАСХОДА СТАЛИ		
				<u>СБОРОЧНЫЕ ЕДИНИЦЫ</u>		
A4	1		1.137.1-6.2-00.20000	КАРКАС ПРОСТРАНСТВ.КП9	1	
A4	2		00.00100-05	КАРКАС ПЛОСКИЙ КР9	1	
A4	3		00.00400	КАРКАС ПЛОСКИЙ КР17	2	
A4	4		00.00500-04	СЕТКА АРМАТУРНАЯ С5	1	
A4	5		00.00600	СЕТКА АРМАТУРНАЯ С11	1	
A4	6		00.00700	СЕТКА АРМАТУРНАЯ С12	1	
A4	7		1.100.3-2-110	ИЗДЕЛИЕ ЗАКЛАДНОЕ МС5	8	
A4	8		1.137.1-6.2-00.01000	ИЗДЕЛИЕ ЗАКЛАДНОЕ МН2	2	
A4	9		00.01000-01	ИЗДЕЛИЕ ЗАКЛАДНОЕ МН3	3	
A4	10		00.01100	ИЗДЕЛИЕ ЗАКЛАДНОЕ МН4	2	
				<u>ДЕТАЛИ</u>		
A4	11		1.137.1-6.2-00.00001	ЛЕТЯЯ СТРОПОВОЧНАЯ П1	4	
A4	12		00.00002	СТЕРЖЕНЬ ОТДЕЛЬНЫЙ А1	8	
A4	13		00.00002-01	СТЕРЖЕНЬ ОТДЕЛЬНЫЙ А2	2	
				<u>МАТЕРИАЛЫ</u>		
				БЕТОН КЛАССА В15, М ³	0,87	

РАЗЛИЧИЯ ИСПОЛНЕНИИ 1.137.1-6.2-15.00000 И
1.137.1-6.2-15.00000-01 ПО СБОРОЧНОМУ ЧЕРТЕЖУ

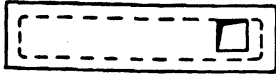
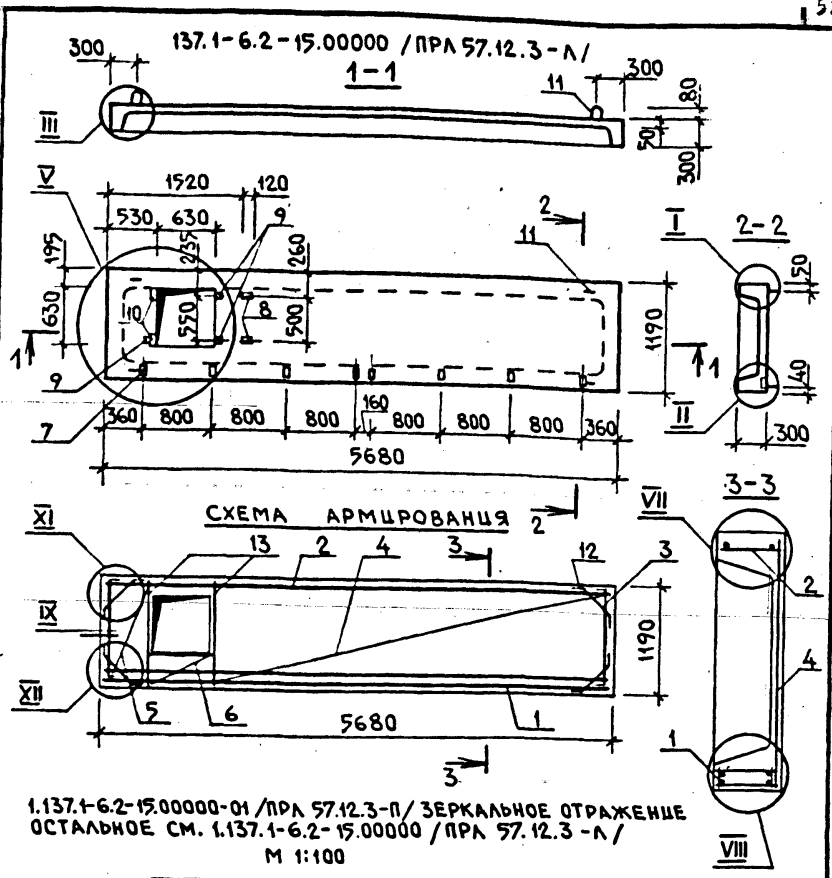
1.137.1-6.2-15.00000

Изм. №, дата, Подпись и дата, Взам. инв. №

Изм. №	Дата	Подпись	Взам. инв. №
Изм. №	Дата	Подпись	Взам. инв. №
Изм. №	Дата	Подпись	Взам. инв. №
Изм. №	Дата	Подпись	Взам. инв. №
Изм. №	Дата	Подпись	Взам. инв. №

НАЧ. АПМЗ АВДЕЕНКО *А.В.* 07.88
 Н. КОНТР МЕЛЬНИК *М.В.* 07.88
 ГЛ. СПЕЦ МЕЛЬНИК *М.В.* 07.88
 ПРОВЕР. МЕЛЬНИК *М.В.* 07.88
 РАЗРАБ. ХОРОШЕВА *Л.В.* 06.88

СТАДИЯ	ЛИСТ	ЛИСТОВ
Р	1	1
ГОСГРАЖДАНСТРОЙ		
КиевЗНИИЭП		



Имя, Инициал	Подпись и дата	Взам. инв. №
НАЧ АПМ2	АВДЕЕНКО	
Н.КОНТР.	МЕЛЬНИК	07.88
ГЛ СПЕЦ	МЕЛЬНИК	07.88
ПРОВЕР	МЕЛЬНИК	07.88
РАЗРАБ	ХОРОШЕВА	07.88

1.137.1-6.2-15.00000 СБ		
Стали	Масса	Масштаб
Р	2080	1:50 1:20
Лист		Листов 1
ГОСГРАЖДАНСТРОЙ КиевЗНИИЭП		

ФОРМАТ	ЗОНА	ПОЗ.	ОБОЗНАЧЕНИЕ	НАИМЕНОВАНИЕ	КОЛ.	ПРИМЕЧАНИЕ
				<u>ДОКУМЕНТАЦИЯ</u>		
A4			1.137.1-6.2-16.00000 СБ	СБОРОЧНЫЙ ЧЕРТЕЖ		
A4			00.00000 Д1	УЗЛЫ I... XII		
A4			00.00000 Д2	УЗЛЫ XI... XII		
A4			00.00000 ТО	ТЕХНИЧЕСКОЕ ОПИСАНИЕ		
A4			00.00000 РС	ВЕДОМОСТЬ РАСХОДА СТАЛИ		
				<u>СБОРОЧНЫЕ ЕДИНИЦЫ</u>		
A4	1		1.137.1-6.2-00.20000-01	КАРКАС ПРОСТРАНСТВ. КР10	1	
A4	2		00.00100-06	КАРКАС ПЛОСКИЙ КР10	1	
A4	3		00.00400	КАРКАС ПЛОСКИЙ КР17	2	
A4	4		00.00500-09	СЕТКА АРМАТУРНАЯ С10	1	
A4	5		1.100.3-2-110	ИЗДЕЛИЕ ЗАКЛАДНОЕ МС5	8	
				<u>ДЕТАЛИ</u>		
A4	6		1.137.1-6.2-00.00001-01	ПЕЛЯ СТРОПОВОЧНАЯ П2	4	
A4	7		00.00002	СТЕРЖЕНЬ ОТДЕЛЬНЫЙ А1	8	
				<u>МАТЕРИАЛЫ</u>		
				БЕТОН КЛАССА В15, М ³	0,89	

Имя, Отчество, Подпись и дата

Возраст, инв. №

1.137.1-6.2-16.00000

НАЧ. АПМ2	АВДЕЕНКО	<i>Авдеев</i>	07.88
И. КОНТР	МЕЛЬНИК	<i>Мельник</i>	07.88
ГЛ. СПЕЦ	МЕЛЬНИК	<i>Мельник</i>	07.88
ПРОВЕР	МЕЛЬНИК	<i>Мельник</i>	07.88
РАЗРАБ	ХОРОШЕВА	<i>Хорошева</i>	06.88

ПАНЕЛЬ ПЕРЕКРЫТИЯ ЛОДЖИИ
ПРЛ 60.12.3

СТАДИЯ	ЛИСТ	ЛИСТОВ
Р		1
ГОСГРАЖДАНСТРОЙ		
КиевЗНИИЭП		

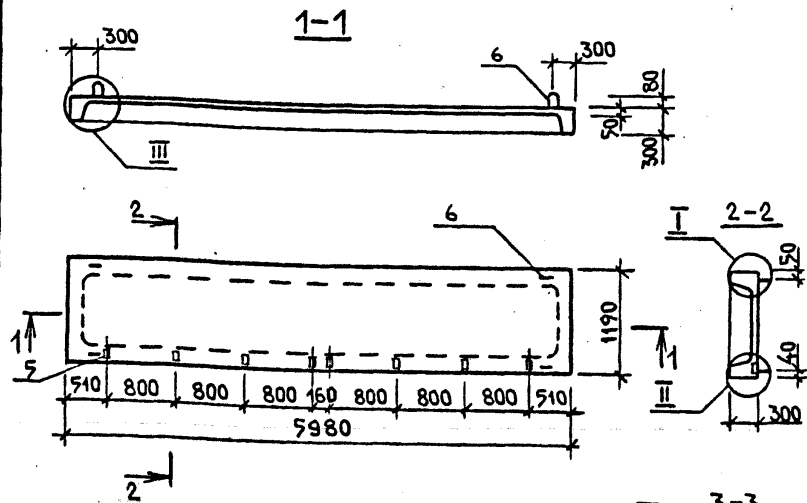
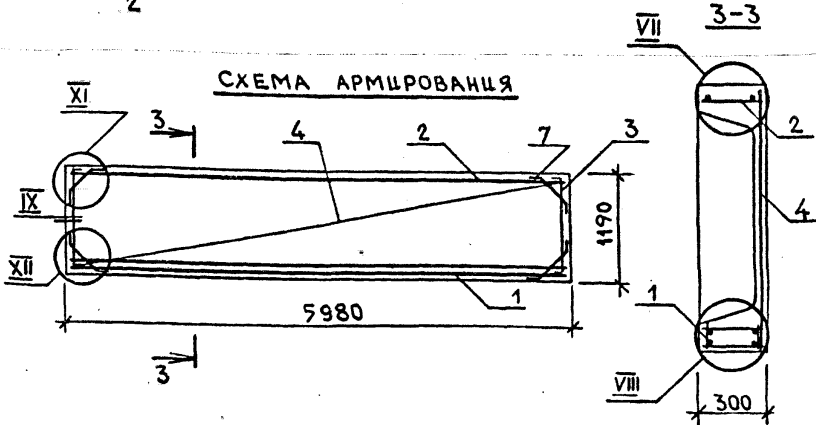


СХЕМА АРМИРОВАНЦЯ



Инв. №, Подпись и дата	Взам. инв. №		
Инв. №, Подпись и дата			
Инв. №, Подпись и дата	НАЧ. АПМ2 АВДАЕНКО <i>А.В.</i>		
	Н. КОНТР. МЕЛЬНИК <i>М.</i>	07.88	
	ГЛ. СПЕЦ. МЕЛЬНИК <i>М.</i>	07.88	
	ПРОВЕР. МЕЛЬНИК <i>М.</i>	07.88	
	РАЗРАБ. ХОРОШЕВА <i>В.</i>	07.88	

1.137.1-6.2-16.00000 СБ

ПАНЕЛЬ ПЕРЕКРЫТИЯ ЛОДЖИИ
ПРЛ 60.12.3
СБОРОЧНЫЙ ЧЕРТЕЖ

Сталии	Мисса	Мисштаб
Р	2230	1:50 1:20
Лист	Листов 1	
ГОСГРАЖДАНСТРОЙ КиевЗНИИЭП		

ФОРМАТ	ЗОНА	ПОЗ.	ОБОЗНАЧЕНИЕ	НАИМЕНОВАНИЕ	КОЛ	ПРИМЕЧАНИЕ
				<u>ДОКУМЕНТАЦИЯ</u>		
A4			1.137.1-6.2-17.00000СБ	СБОРОЧНЫЙ ЧЕРТЕЖ		
A4			00.00000А1	УЗЛЫ I...XII		
A4			00.00000А2	УЗЛЫ XI, XII		
A4			00.00000ТО	ТЕХНИЧЕСКОЕ ОПИСАНИЕ		
A4			00.00000РС	ВЕДОМОСТЬ РАСХОДА СТАЛИ		
				<u>СБОРОЧНЫЕ ЕДИНИЦЫ</u>		
A4	1		1.137.1-6.2-00.20000-01	КАРКАС ПРОСТРАНСТВ.КП10	1	
A4	2		00.00100-06	КАРКАС ПЛОСКИЙ КР10	1	
A4	3		00.00400	КАРКАС ПЛОСКИЙ КР17	2	
A4	4		00.00500-06	СЕТКА АРМАТУРНАЯ С 6	1	
A4	5		00.00600	СЕТКА АРМАТУРНАЯ С 11	1	
A4	6		00.00700	СЕТКА АРМАТУРНАЯ С 12	1	
A4	7		1.100.3-2-110	ИЗДЕЛИЕ ЗАКЛАДНОЕ МС5	8	
A4	8		1.137.1-6.2-00.01000	ИЗДЕЛИЕ ЗАКЛАДНОЕ МН2	2	
A4	9		00.01000-01	ИЗДЕЛИЕ ЗАКЛАДНОЕ МН3	3	
A4	10		00.01100	ИЗДЕЛИЕ ЗАКЛАДНОЕ МН4	2	
				<u>ДЕТАЛИ</u>		
A4	11		1.137.1-6.2-00.00001-01	ЛЕТЯ СТРОПОВОЧНАЯ П2	4	
A4	12		00.00002	СТЕРЖЕНЬ ОТДЕЛЬНЫЙ А1	8	
A4	13		00.00002-01	СТЕРЖЕНЬ ОТДЕЛЬНЫЙ А2	2	
				<u>МАТЕРИАЛЫ</u>		
				БЕТОН КЛАССА В15, М ³	0,87	

РАЗЛИЧЦА ИСПОЛНЕНИИ 1.137.1-6.2-17.00000 И
1.137.1-6.2-17.00000-01 ПО СБОРОЧНОМУ ЧЕРТЕЖУ

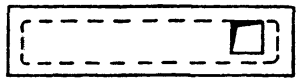
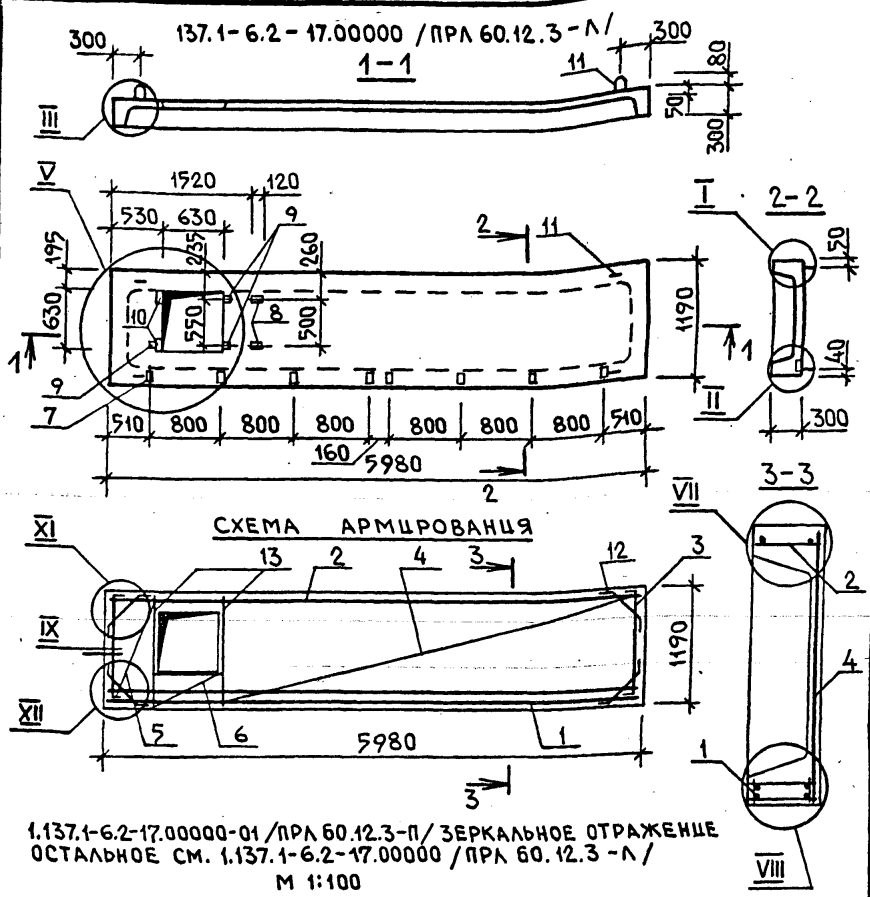
1.137.1-6.2-17.00000

Имя, № год, Подпись к дата, Взам. лив. №

Нач. АПМ2	АВДЕЕНКО	<i>А.В.</i>	07.88
И. КОНТР	МЕЛЬНИК	<i>М.М.</i>	07.88
Т. СПЕЦ	МЕЛЬНИК	<i>М.М.</i>	07.88
ПРОВЕР.	МЕЛЬНИК	<i>М.М.</i>	07.88
РАЗРАБ.	КОРОШЕВА	<i>К.С.</i>	06.88

ПАНЕЛЬ ПЕРЕКРЫТИЯ МОДЖИШ
/ ПРЛ 60.12.3-А,
ПРЛ 60.12.3-П /

СТАДИЯ	ЛИСТ	ЛИСТОВ
Р		1
ГОСГРАЖДАНСТРОЙ		
КиевЗНИИЭП		



Имя, Фамилия, №

Подпись и дата

Имя, Фамилия, №

НАЧ АПМ2	АВДЕЕНКО	<i>[Signature]</i>			
Н.КОНТР.	МЕЛЬНИК	<i>[Signature]</i>	07.88		
ГЛ.СПЕЦ.	МЕЛЬНИК	<i>[Signature]</i>	07.88		
ПРОВЕР.	МЕЛЬНИК	<i>[Signature]</i>	07.88		
РАЗРАБ.	ХОРОШЕВА	<i>[Signature]</i>	07.88		

1.137.1-6.2-17.00000 СБ			
ПАНЕЛЬ ПЕРЕКРЫТИЯ ЛОДЖИИ / ПРЛ 60.12.3-Л, ПРЛ 60.12.3-П / СБОРОЧНЫЙ ЧЕРТЕЖ	Стадия Р	Масса 2180	Масштаб 1:50 1:20
	Лист	Листов 1	
ГОСГРАЖДАНСТРОЙ КиевЗНИИЭП			

ФОРМА	ЗОНА	ПОЗ.	ОБОЗНАЧЕНИЕ	НАИМЕНОВАНИЕ	КОЛ.	ПРИМЕЧАНИЕ
				<u>ДОКУМЕНТАЦИЯ</u>		
A4			1.137.1-6.2-18.00000 СБ	СБОРОЧНЫЙ ЧЕРТЕЖ		
A4			00.00000 Д1	УЗЛЫ I... XII		
A4			00.00000 Д2	УЗЛЫ XI... XII		
A4			00.00000 ТО	ТЕХНИЧЕСКОЕ ОПИСАНИЕ		
A4			00.00000 РС	ВЕДОМОСТЬ РАСХОДА СТАЛИ		
				<u>СБОРОЧНЫЕ ЕДИНИЦЫ</u>		
A4	1		1.137.1-6.2-00.20000-02	КАРКАС ПРОСТРАНСТВ. КР 11	1	
A4	2		00.00200-04	КАРКАС ПЛОСКИЙ КР 15	1	
A4	3		00.00400	КАРКАС ПЛОСКИЙ КР 17	2	
A4	4		00.00800	СЕТКА АРМАТУРНАЯ С 15	1	
A4	5		00.00900	ИЗДЕЛИЕ ЗАКЛАДНОЕ МН 1	12	
				<u>ДЕТАЛИ</u>		
A4	6		1.137.1-6.2-00.00001-01	ПЕТЛЯ СТРОПОВОЧНАЯ П 2	4	
A4	7		00.00002	СТЕРЖЕНЬ ОТДЕЛЬНЫЙ А 1	8	
				<u>МАТЕРИАЛЫ</u>		
				БЕТОН КЛАССА В 15, М ³	0,92	

Имя, Фамилия, Подпись и дата, Взам. инв. №

НАЧ. АЛМЗ	АВДЕЕНКО	<i>[Подпись]</i>	07.88
Н. КОНТР.	МЕЛЬНИК	<i>[Подпись]</i>	07.88
ГЛ. СПЕЦ.	МЕЛЬНИК	<i>[Подпись]</i>	07.88
ПРОВЕР.	МЕЛЬНИК	<i>[Подпись]</i>	07.88
РАЗРАБ.	ХОРОШЕВА	<i>[Подпись]</i>	06.88

ПАНЕЛЬ ПЕРЕКРЫТИЯ ЛОДЖИИ
ПРЛ 54.15.3

1.137.1-6.2-18.00000

СТАДИЯ ЛИСТ ЛИСТОВ
Р 1
ГОСГРАЖДАНСТРОЙ
КиевЗНИИЭТ

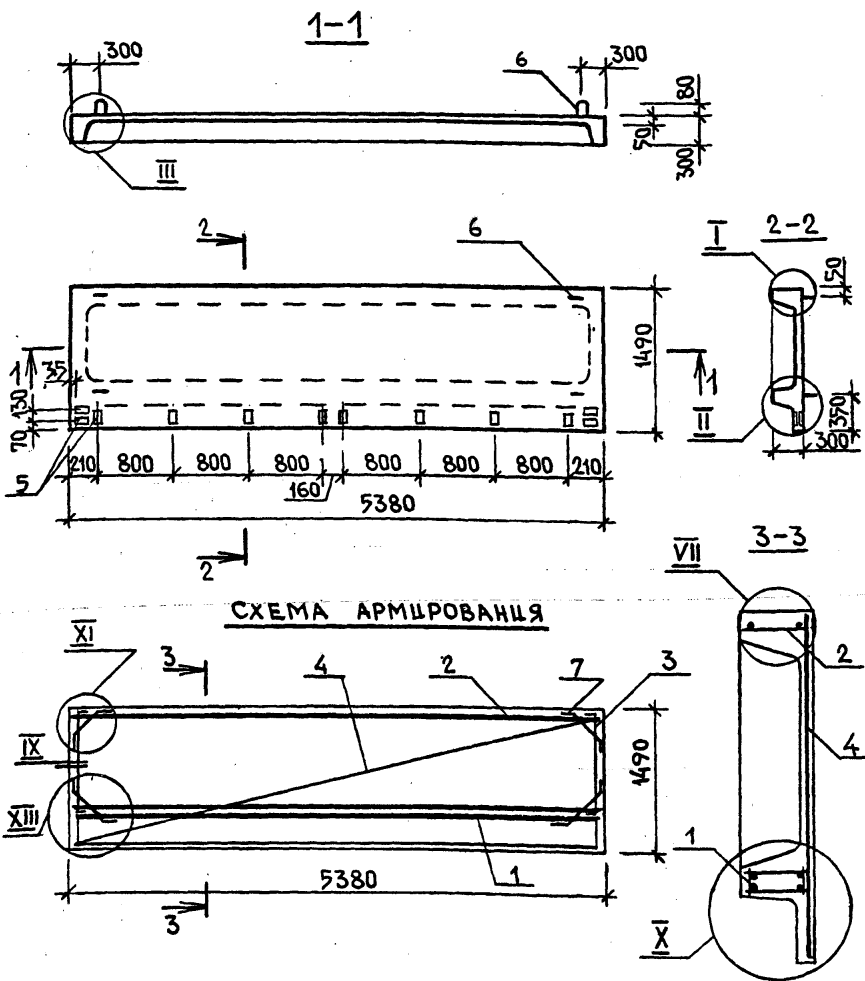


СХЕМА АРМИРОВАННЯ

Подпись и дата _____
 лист, номер _____
 Взам. инв. № _____

1.137.1-6.2-18.00000 СБ

ПАНЕЛЬ ПЕРЕКРЫТИЯ ЛОДЖИИ
 ПРЛ 54.15.3
 СБОРОЧНЫЙ ЧЕРТЕЖ

Стадия	Масса	Масштаб
Р	2300	1:90 1:20
Лист		Листов 1
ГОСГРАЖДАНСТРОЙ КиевЗНИИЭП		

НАЧ. АПМ 2	АВАДЕЕНКО	
Н. КОНТР.	МЕЛЬНИК	07.88
ГЛ. СПЕЦ.	МЕЛЬНИК	07.88
ПРОВЕР.	МЕЛЬНИК	07.88
РАЗРАБ.	ХОРОШЕВА	07.88

ФОРМАТ	ЗОНА	ПОЗ.	ОБОЗНАЧЕНИЕ	НАИМЕНОВАНИЕ	КОЛ.	ПРИМЕ- ЧАНИЕ
				<u>ДОКУМЕНТАЦИЯ</u>		
A4			1.137.1-6.2-19.00000СВ	СБОРОЧНЫЙ ЧЕРТЕЖ		
A4			00.00000Д1	УЗЛЫ I...XII		
A4			00.00000Д2	УЗЛЫ XI, XII		
A4			00.00000ТО	ТЕХНИЧЕСКОЕ ОПИСАНИЕ		
A4			00.00000РС	ВЕДОМОСТЬ РАСХОДА СТАЛИ		
				<u>СБОРОЧНЫЕ ЕДИНИЦЫ</u>		
A4	1		1.137.1-6.2-00.20000-02	КАРКАС ПРОСТРАНСТВ.КП11	1	
A4	2		00.00200-04	КАРКАС ПЛОСКОЩИ КР15	1	
A4	3		00.00400	КАРКАС ПЛОСКОЩИ КР17	2	
A4	4		00.00800-01	СЕТКА АРМАТУРНАЯ С 16	1	
A4	5		00.00600-01	СЕТКА АРМАТУРНАЯ С 17	1	
A4	6		00.00700-01	СЕТКА АРМАТУРНАЯ С 18	1	
A4	7		00.00900	ИЗДЕЛИЕ ЗАКЛАДНОЕ МН1	12	
A4	8		00.01000	ИЗДЕЛИЕ ЗАКЛАДНОЕ МН2	2	
A4	9		00.01000-01	ИЗДЕЛИЕ ЗАКЛАДНОЕ МН3	3	
A4	10		00.01100	ИЗДЕЛИЕ ЗАКЛАДНОЕ МН4	2	
				<u>ДЕТАЛИ</u>		
A4	11		1.137.1-6.2-00.00001-01	ПЕЛЯ СТРОПОВОЧНАЯ П2	4	
A4	12		00.00002	СТЕРЖЕНЬ ОТДЕЛЬНЫЙ А1	8	
A4	13		00.00002-01	СТЕРЖЕНЬ ОТДЕЛЬНЫЙ А2	2	
				<u>МАТЕРИАЛЫ</u>		
				БЕТОН КЛАССА В15, М ³	0,90	

РАЗЛИЧЦЯ ИСПОЛНЕНИИ 1.137.1-6.2-19.00000 И
1.137.1-6.2-19.00000-01 ПО СБОРОЧНОМУ ЧЕРТЕЖУ

1.137.1-6.2-19.00000

Имя, № подл.	Подпись и дата	Взам. инв. №	СТАДИЯ ЛИСТ		ЛИСТОВ
			Р	1	
НАЧ. АПМ2	АВДЕЕНКО	07.88			
И. КОНТР.	МЕЛЬНИК	07.88			
ГЛ. СПЕЦ.	МЕЛЬНИК	07.88			
ПРОВЕР.	МЕЛЬНИК	07.88			
РАЗРАБ.	ХОРОШЕВА	06.88			

ПАНЕЛЬ ПЕРЕКРЫТИЯ ЛОДЖИИ
/ ПРЛ 54.15.3-А,
ПРЛ 54.15.3-П /

ГОСГРАЖДАНСТРОЙ
КиевЗНИИЭП

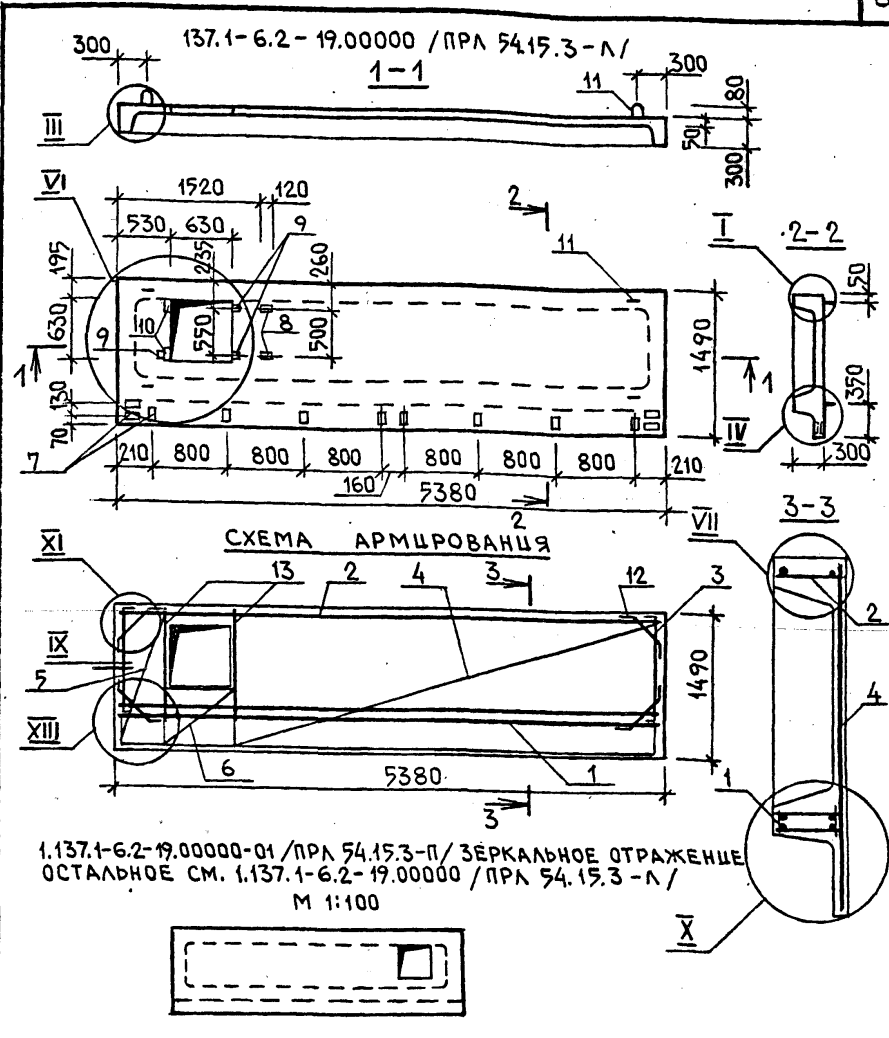
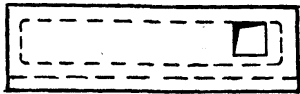


СХЕМА АРМИРОВАНЦЯ

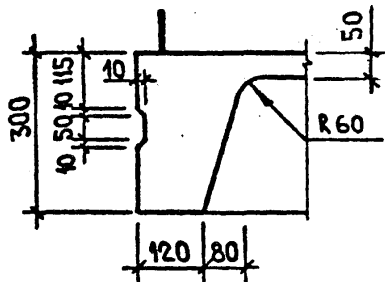
1.137.1-6.2-19.00000-01 / ПРЛ 54.15.3-П / ЗЕРКАЛЬНОЕ ОТРАЖЕНИЕ
 ОСТАЛЬНОЕ СМ. 1.137.1-6.2-19.00000 / ПРЛ 54.15.3-Л /
 М 1:100



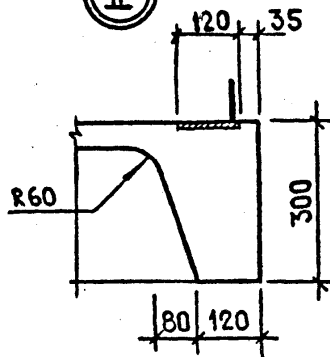
Взаим. инв. №	
Эксп. и дата	
И.п.	

		1.137.1-6.2-19.00000 СБ		
		ПАНЕЛЬ ПЕРЕКРЫТИЯ ЛОДЖИИ / ПРЛ 54.15.3-Л, ПРЛ 54.15.3-П/ СБОРОЧНЫЙ ЧЕРТЕЖ		
		Стадия	Масса	Масштаб
		Р	2250	1:50 1:20
		Лист	Листов 1	
		ГОСГРАЖДАНСТРОЙ КиевЗНИИЭП		
Ч.АПМ2	АВДЕЕНКО			
КОНТР.	МЕЛЬНИК		07.88	
ГЛ.СПЕЦ.	МЕЛЬНИК		07.88	
ПРОВЕР.	МЕЛЬНИК		07.88	
РАЗРАБ.	ХРОШЕВА		07.88	

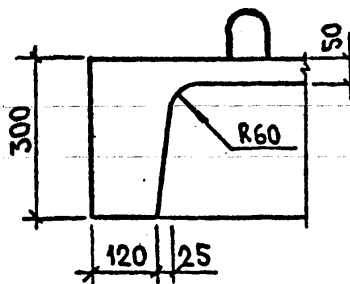
Ⓡ I ДОВЕРНУТО



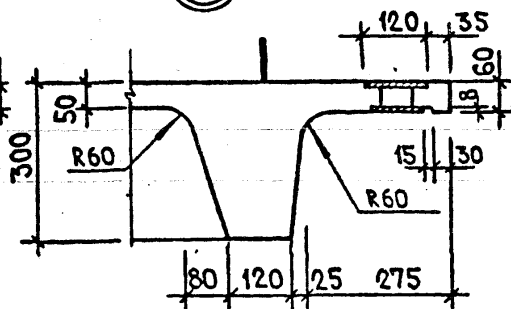
Ⓡ II ДОВЕРНУТО



Ⓡ III



Ⓡ IV ДОВЕРНУТО



ИВН №КОД	ПОДПИСЬ И ДАТА		ВЗАМ №ВН
МАЧ.ОТД.	АВДЕЕНКО		
И.КОНТР.	МЕЛЬНИК		07.88
ГЛ.СПЕЦ.	МЕЛЬНИК		07.88
ПРОВЕРИЛ	МЕЛЬНИК		07.88
РАЗРАБ.	ХОРОШЕВА		

1.137.1-6.2-00.00000 Д.1

УЗЛЫ I...XIII

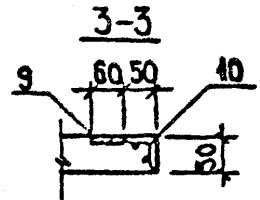
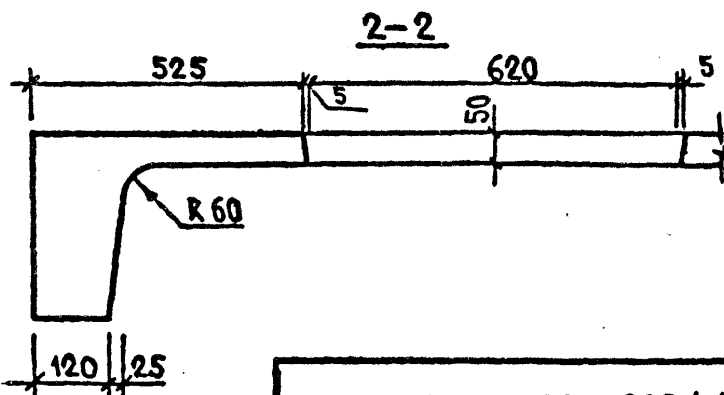
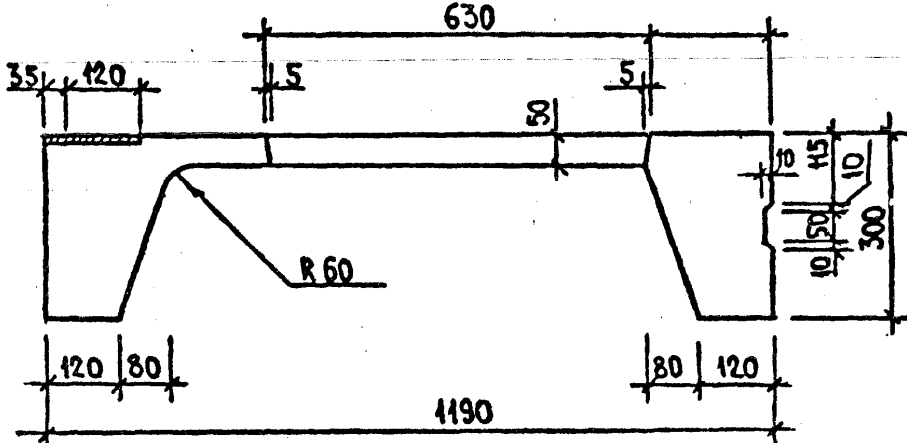
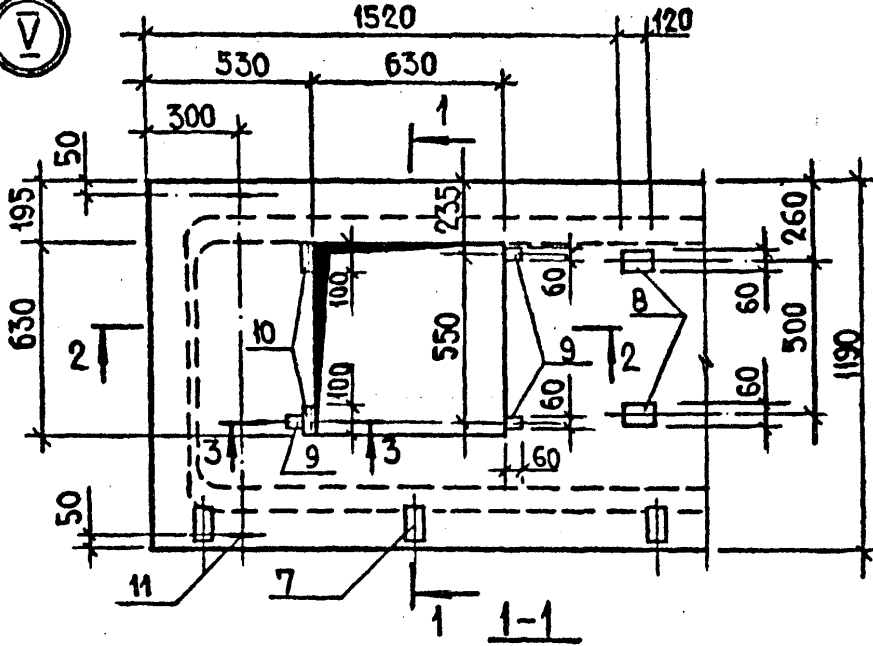
СТАДИЯ МАССА МАСШТАБ

Р

1:10

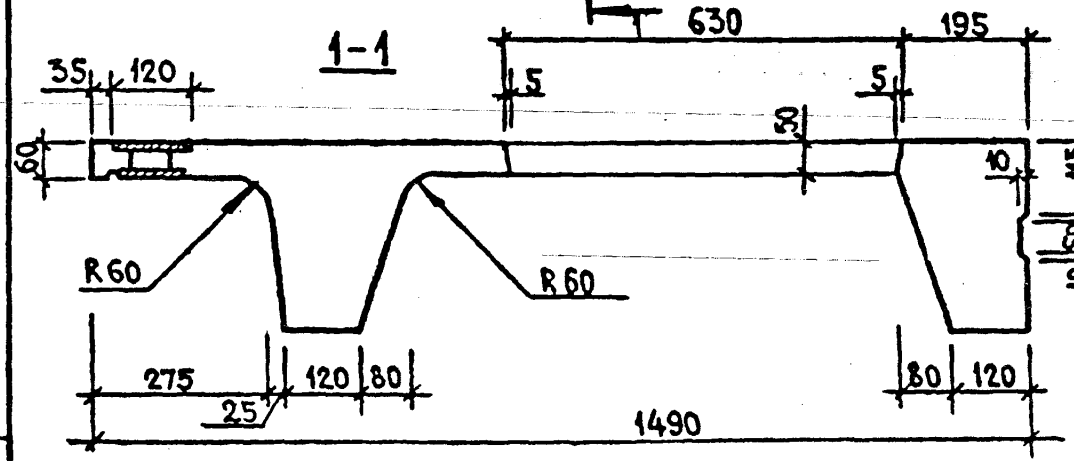
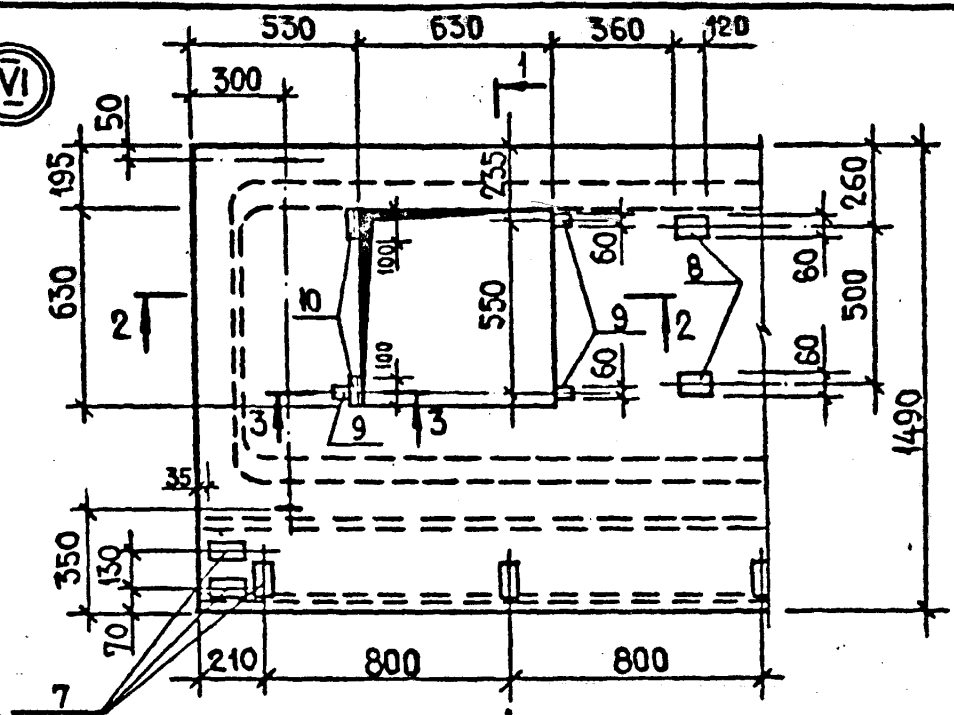
ЛИСТ 1 ЛИСТОВ 6

ГОСГРАЖДАНСТРОЙ
КиевЗНИИЭП



ИМЯ ПОДП	ПОДПИСЬ И ДАТА	ВЗАМЕНИТЬ

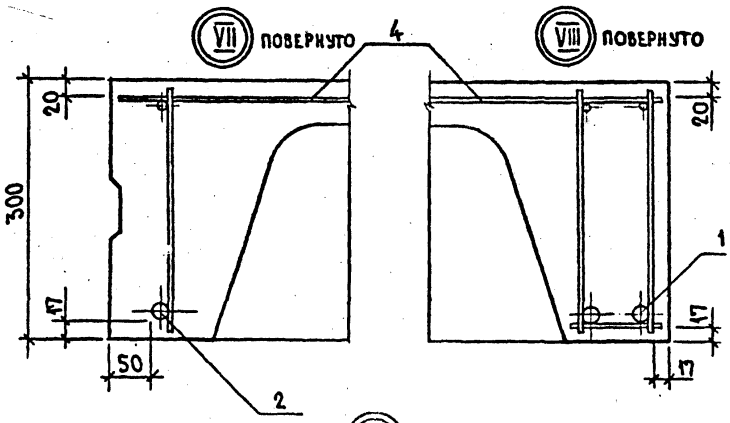
1.157.1-6.2- 00.00000 А, 1



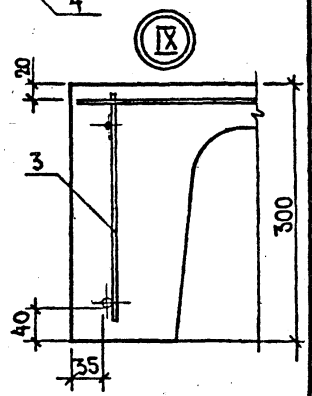
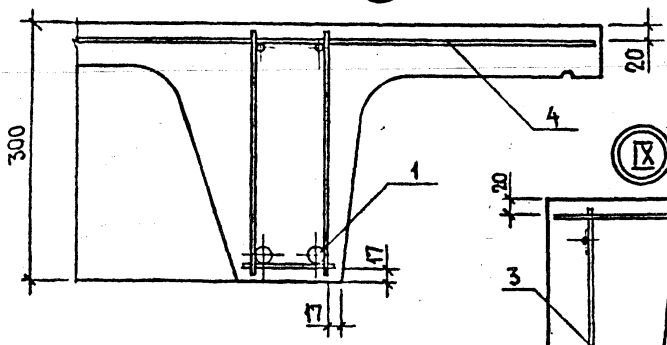
СЕЧЕНИЯ 2-2, 3-3 СМ. ЛИСТ 2

ИНВ. ПОДЛ	ПОДПИСЬ И ДАТА	ВЗАМ. ИНВ. ПОДЛ

1.137.1-6.2- 0000000Д1	ЛИСТ
	3

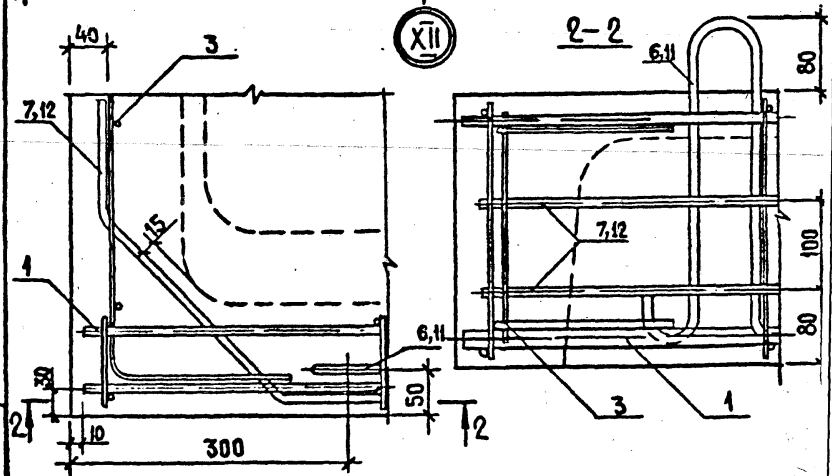
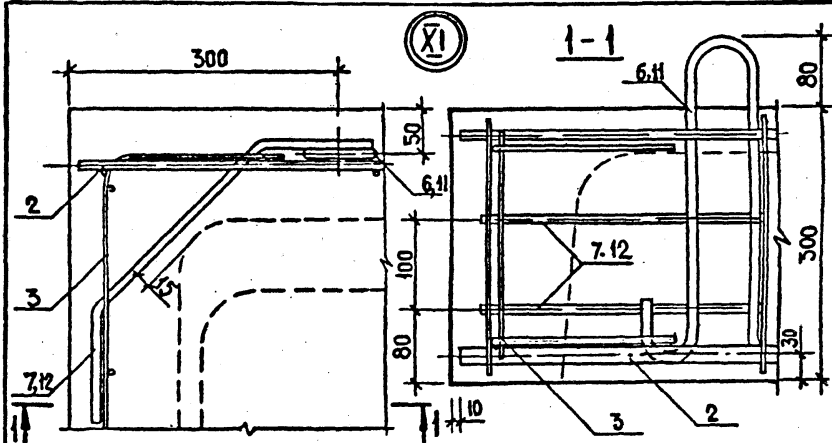


IX ПОВЕРХУТО



ПРОЕКТ ПЕРИМЕТРА

1137.1-6.2-00.00000Д1	ЛИСТ 4
-----------------------	-----------

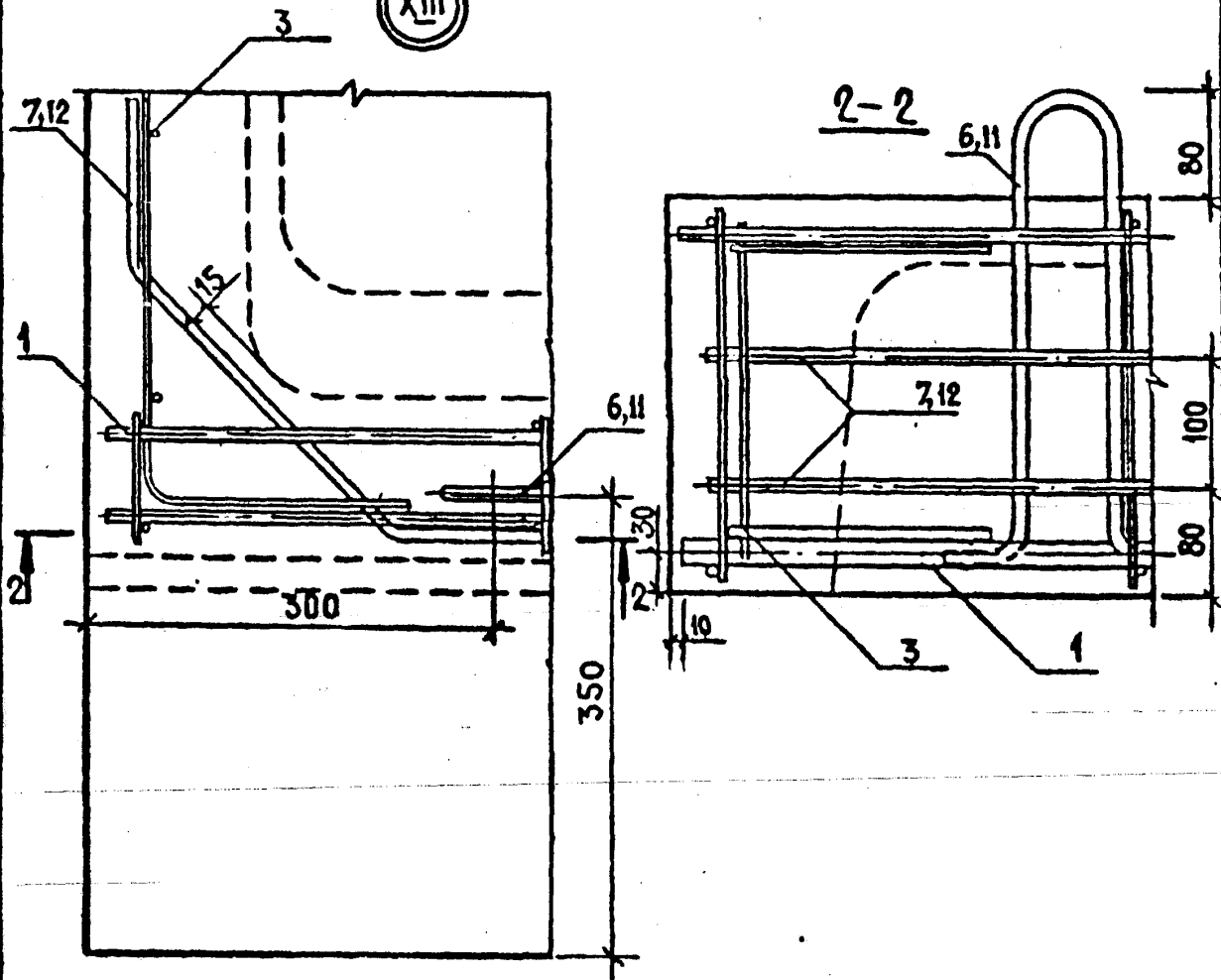


СЕТКА УСЛОВНО НЕ ПОКАЗАНА

ИМЕНА ПОДП.	ПОДПИСИ И ДАТА	ВЗАИМНОСТА

4.1374-62-00.00000 Д,1

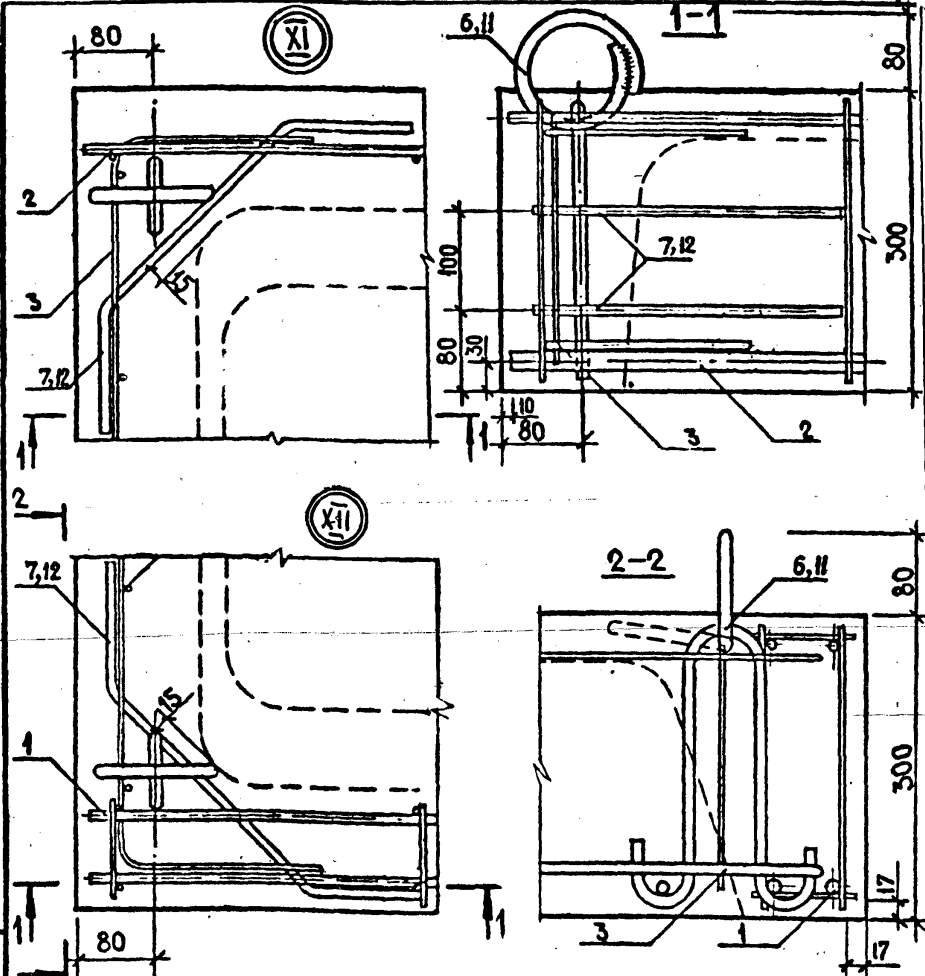
5



ИЗМ. №	ПОДП.	ПОДП. И ДАТА	ВЗАМ. ИЗМ. №

4.137.1-8.2-00.000000,1

ЛИСТ
6



После заглаживания поверхности изделия кольцо необходимо поднять в вертикальное положение, а выемку заделать.

1.137.4-6.2-00.00000Д2

Узлы XI, XII
Вариант применения строп-
вочной петли с падающим
стационарным кольцом

СТАДИЯ	МАССА	МАСШТАБ
Р		1:5
ЛИСТ	ЛИСТОВ 1	

ИМЯ И ПОДП.	ПОДПИСЬ И ДАТА	ВЗНАК И ИНИЦ.		
			ИМЯ И ПОДП.	ПОДПИСЬ И ДАТА
НАЧОТД.	АВДЕВИКО	<i>[Signature]</i>		
И КОНТР.	МЕЛЬНИК	<i>[Signature]</i>	04.88	
СП СПЕЦ	МЕЛЬНИК	<i>[Signature]</i>	04.88	
ПРОВЕРИЛ	МЕЛЬНИК	<i>[Signature]</i>	04.88	
РАЗРАБ.	ХОРОШЕВА	<i>[Signature]</i>		

ГОСГРАЖДАНСТРОЙ
КиевЗНИИЭП

ФОРМАТ	ЗОНА	ПОЗ.	ОБОЗНАЧЕНИЕ	НАИМЕНОВАНИЕ	КОЛ	ПРИМЕЧАНИЕ
				<u>ДОКУМЕНТАЦИЯ</u>		
A4			1.137.1-6.2-00.10000 СБ	СБОРОЧНЫЙ ЧЕРТЕЖ		
			00.00000 ТО	ТЕХНИЧЕСКОЕ ОПИСАНИЕ		
			<u>ПЕРЕМЕННЫЕ ДАННЫЕ ДЛЯ ИСПОЛНЕНИЯ</u>			
				1. 137.1-6.2-00.10000		
				<u>СБОРОЧНЫЕ ЕДИНИЦЫ</u>		
A4	1		1.137.1-6.2-00.00100	КАРКАС ПЛОСКИЙ КР1	2	
				<u>ДЕТАЛИ</u>		
A4	2		1.137.1-6.2-00.00003-02	СТЕРЖЕНЬ ОТДЕЛЬНЫЙ	2	
A4	3		00.00003	СТЕРЖЕНЬ ОТДЕЛЬНЫЙ	28	
				1.137.1-6.2-00.10000-01		
				<u>СБОРОЧНЫЕ ЕДИНИЦЫ</u>		
A4	1		1.137.1-6.2-00.00100-01	КАРКАС ПЛОСКИЙ КР2	2	
				<u>ДЕТАЛИ</u>		
A4	2		1.137.1-6.2-00.00003-02	СТЕРЖЕНЬ ОТДЕЛЬНЫЙ	2	
A4	3		00.00003	СТЕРЖЕНЬ ОТДЕЛЬНЫЙ	36	
				1.137.1-6.2-00.10000-02		
				<u>СБОРОЧНЫЕ ЕДИНИЦЫ</u>		
A4	1		1.137.1-6.2-00.00100-02	КАРКАС ПЛОСКИЙ КР3	2	
				<u>ДЕТАЛИ</u>		
A4	2		1.137.1-6.2-00.00003-02	СТЕРЖЕНЬ ОТДЕЛЬНЫЙ	2	
A4	3		00.00003	СТЕРЖЕНЬ ОТДЕЛЬНЫЙ	38	
				1.137.1-6.2-00.10000-03		

Имя, фамилия, №
Взам. инв. №
Подпись и дата

				1.137.1-6.2-00.10000			
Имя, фамилия	Подпись	Дата		КАРКАС ПРОСТРАНСТВЕННЫЙ / КР1... КР8 /	СТАДИЯ	ЛИСТ	ЛИСТОВ
НАЧАЛНИК	АВДЕЕНКО				Р	1	2
Н. КОНТР.	МЕЛЬНИК		07.88				
П. СПЕЦ.	МЕЛЬНИК		07.88				
ПРОВЕР.	МЕЛЬНИК		07.88				
РАЗРАБ.	ХОРОШЕВА		07.88				

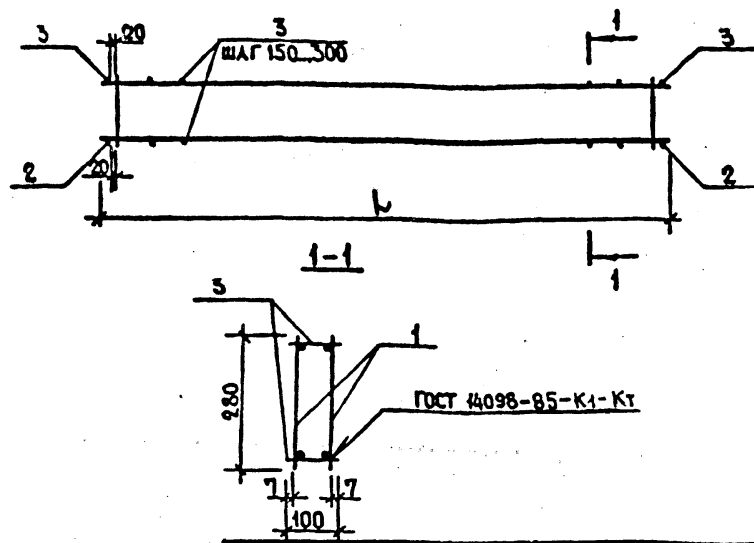
ГОСГРАЖДАНСТРОЙ
КиевЗНИИЭП

ФОРМАТ	ЗОНА	ПОЗ.	ОБОЗНАЧЕНИЕ	НАИМЕНОВАНИЕ	КОЛ.	ПРИМЕЧАНИЕ
				<u>СБОРОЧНЫЕ ЕДИНИЦЫ</u>		
A4	1		1.137.1-6.2- 00.00200	КАРКАС ПЛОСКИЙ КР11	2	
				<u>ДЕТАЛИ</u>		
A4	2		1.137.1-6.2-00.00003-03	СТЕРЖЕНЬ ОТДЕЛЬНЫЙ	2	
A4	3		00.00003-01	СТЕРЖЕНЬ ОТДЕЛЬНЫЙ	44	
				<u>1.137.1-6.2-00.10000-04</u>		
				<u>СБОРОЧНЫЕ ЕДИНИЦЫ</u>		
A4	1		1.137.1-6.2-00.00200-01	КАРКАС ПЛОСКИЙ КР12	2	
				<u>ДЕТАЛИ</u>		
A4	2		1.137.1-6.2-00.00003-03	СТЕРЖЕНЬ ОТДЕЛЬНЫЙ	2	
A4	3		00.00003-01	СТЕРЖЕНЬ ОТДЕЛЬНЫЙ	46	
				<u>1.137.1-6.2-00.10000-05</u>		
				<u>СБОРОЧНЫЕ ЕДИНИЦЫ</u>		
A4	1		1.137.1-6.2-00.00200-02	КАРКАС ПЛОСКИЙ КР13	2	
				<u>ДЕТАЛИ</u>		
A4	2		1.137.1-6.2- 00.00003-04	СТЕРЖЕНЬ ОТДЕЛЬНЫЙ	2	
A4	3		00.00003-01	СТЕРЖЕНЬ ОТДЕЛЬНЫЙ	50	
				<u>1.137.1-6.2-00.10000-06</u>		
				<u>СБОРОЧНЫЕ ЕДИНИЦЫ</u>		
A4	1		1.137.1-6.2- 00.00200-03	КАРКАС ПЛОСКИЙ КР14	2	
				<u>ДЕТАЛИ</u>		
A4	2		1.137.1-6.2-00.00003-04	СТЕРЖЕНЬ ОТДЕЛЬНЫЙ	2	
A4	3		00.00003-01	СТЕРЖЕНЬ ОТДЕЛЬНЫЙ	52	
				<u>1.137.1-6.2-00.10000-07</u>		
				<u>СБОРОЧНЫЕ ЕДИНИЦЫ</u>		
A4	1		1.137.1-6.2- 00.00200-04	КАРКАС ПЛОСКИЙ КР15	2	
				<u>ДЕТАЛИ</u>		
A4	2		1.137.1-6.2- 00.00003-04	СТЕРЖЕНЬ ОТДЕЛЬНЫЙ	2	
A4	3		00.00003-01	СТЕРЖЕНЬ ОТДЕЛЬНЫЙ	56	
				<u>1.137.1-6.2-00.10000</u>		

Имя, Фамилия, Подпись и дата, Взам. инв. №

ЛИСТ

2



ОБОЗНАЧЕНИЕ	МАРКА	h, мм	МАССА, кг
11371-6.2-00.10000	КП 1	2660	4,48
-01	КП 2	2960	5,02
-02	КП 3	3560	5,99
-03	КП 4	4160	8,20
-04	КП 5	4460	9,08
-05	КП 6	4760	12,76
-06	КП 7	5060	13,48
-07	КП 8	5360	20,18

ШАГ СОЕДИНИТЕЛЬНЫХ СТЕРЖНЕЙ ДОЛЖЕН СООТВЕТСТВОВАТЬ ШАГУ ПОПЕРЕЧНЫХ СТЕРЖНЕЙ ПЛОСКИХ КАРКАСОВ

11371-6.2- 00.10000СБ

КАРКАС ПРОСТРАНСТВЕННЫЙ
/КП1... КП8/
СБОРОЧНЫЙ ЧЕРТЕЖ

СТАДИЯ	МАССА	МАСШТАБ
Р	СМ. ТАБЛ.	1: 10 1: 20
ЛИСТ	ЛИСТОВ	
ГОСГРАЖДАНСТРОЙ		
КиевЗНИИЭП		

ИМЯ ПОДП.	ПОДПИСЬ И ДАТА	ВЗНАЧЕНИЕ
ИВАН. ВАРУЗ	ИЗДАВЕНКО	Инж.
В. КОТЛ.	МЕЛЬНИК	Инж. 01.87
ТА. СВЕЦ.	МЕЛЬНИК	Инж. 01.87
ПРОВЕРКА	МЕЛЬНИК	Инж. 01.87
РАЗРАБОТ.	ХОРОШЕВА	Инж.

ФОРМАТ	ЗОНА	ПОЗ.	ОБОЗНАЧЕНИЕ	НАИМЕНОВАНИЕ	КОЛ	ПРИМЕЧАНИЕ
				<u>ДОКУМЕНТАЦИЯ</u>		
A4			1.137.1-6.2-00.20000СБ	СБОРОЧНЫЙ ЧЕРТЕЖ		
A4			00.00000ТО	ТЕХНИЧЕСКОЕ ОПИСАНИЕ		
			<u>ПЕРЕМЕННЫЕ</u>	<u>ДААННЫЕ ДЛЯ ИСПОЛНЕНИИ</u>		
				1.137.1-6.2-00.20000		
				<u>СБОРОЧНЫЕ ЕДИНИЦЫ</u>		
A4	1		1.137.1-6.2-00.00300	КАРКАС ПЛОСКИЙ КР6	2	
				<u>ДЕТАЛИ</u>		
A4	2		1.137.1-6.2-00.00003-04	СТЕРЖЕНЬ ОТДЕЛЬНЫЙ	2	
A4	3		00.00003-01	СТЕРЖЕНЬ ОТДЕЛЬНЫЙ	58	
				1.137.1-6.2-00.20000-01		
				<u>СБОРОЧНЫЕ ЕДИНИЦЫ</u>		
A4	1		1.137.1-6.2-00.00300-01	КАРКАС ПЛОСКИЙ КР7	2	
				<u>ДЕТАЛИ</u>		
A4	2		1.137.1-6.2-00.00003-04	СТЕРЖЕНЬ ОТДЕЛЬНЫЙ	2	
A4	3		00.00003-01	СТЕРЖЕНЬ ОТДЕЛЬНЫЙ	62	
				1.137.1-6.2-00.20000-02		
				<u>СБОРОЧНЫЕ ЕДИНИЦЫ</u>		
A4	1		1.137.1-6.2-00.00300-02	КАРКАС ПЛОСКИЙ КР8	2	
				<u>ДЕТАЛИ</u>		
A4	2		1.137.1-6.2-00.00003-04	СТЕРЖЕНЬ ОТДЕЛЬНЫЙ	2	
A4	3		00.00003-01	СТЕРЖЕНЬ ОТДЕЛЬНЫЙ	56	

Взам. инв. №

Подпись и дата

Имя, Фамилия

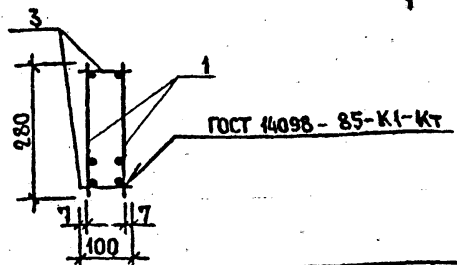
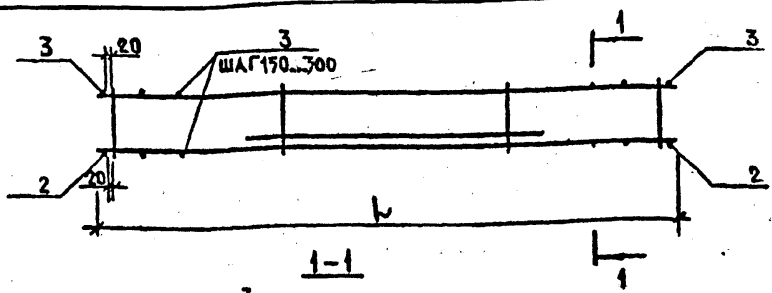
1.137.1-6.2-00.20000

НАЧАЛМЗ	АВДЕЕНКО	<i>Авдеев</i>	
Н.КОНТР.	МЕЛЬНИК	<i>Мельник</i>	07.88
П.СПЕЦ.	МЕЛЬНИК	<i>Мельник</i>	07.88
ПРОВЕР.	МЕЛЬНИК	<i>Мельник</i>	07.88
РАЗРАБ.	ХОРОШЕВА	<i>Хорошева</i>	07.88

КАРКАС ПРОСТРАНСТВЕННЫЙ
/ КР 9... КР 11 /

СТАДИЯ	ЛИСТ	ЛИСТОВ
Р		1

ГОСГРАЖДАНСТРОЙ
КиевЗНИИЭП



ОБОЗНАЧЕНИЕ	МАРКА	h, мм	МАССА, кг
1.437.1-6.2- 00.20000	КП9	5660	20,48
-01	КП10	5960	22,56
02	КП11	5360	20,76

ШАГ СОЕДИНИТЕЛЬНЫХ СТЕРЖНЕЙ ДОЛЖЕН СООТВЕТСТВОВАТЬ ШАГУ ПОПЕРЕЧНЫХ СТЕРЖНЕЙ ПЛОСКИХ КАРКАСОВ.

ИМЯ ГОДА
ПОДПИСЬ И ДАТА
ВЗЛОЖИТЕЛЬ

НАЧОТД	АВАЕЕНКО	<i>Аваеенко</i>	
НКОНТР	МЕАЬНИК	<i>Мельник</i>	07.88
ГЛСПЕЦ	МЕАЬНИК	<i>Мельник</i>	07.88
ПРОВЕРИЛ	МЕАЬНИК	<i>Мельник</i>	07.87
РАЗРАБ	ХОРОШЕВА	<i>Хорошева</i>	

1.437.1-6.2- 00.20000 с6

КАРКАС ПРОСТРАНСТВЕННЫЙ
/КП9... КП11/
СБОРОЧНЫЙ ЧЕРТЕЖ

СТАДИЯ	МАССА	МАСШТАБ
Р	СМ. ТАБЛ.	1:10 1:20
ЛИСТ	ЛИСТОВ 1	
ГОСГРАЖДАНСТРОЙ КиевЗНИИЭП		

ФОРМАТ	ЗОНА	ПОЗ.	ОБОЗНАЧЕНИЕ	НАИМЕНОВАНИЕ	КОЛ	ПРИМЕЧАНИЕ
				<u>ДОКУМЕНТАЦИЯ</u>		
			1.137.1-6.2-00.00100 СБ	СБОРОЧНЫЙ ЧЕРТЕЖ		
			<u>ПЕРЕМЕННЫЕ</u>	<u>ДААННЫЕ ДЛЯ ИСПОЛНЕНИЯ</u>		
				1.137.1-6.2-00.00100		
				<u>ДЕТАЛИ</u>		
Б4	1		1.137.1-6.2-00.00101	10АТ-IVС ГОСТ10884-81,Е=280	1	1,64 КГ
Б4	2		00.00 102	φ58р1 ГОСТ6727-80*, Е=2660	1	0,37 КГ
Б4	3		00.00103	φ38р1 ГОСТ 6727-80*, Е=280	15	0,01 КГ
				1.137.1-6.2-00.00100-01		
				<u>ДЕТАЛИ</u>		
Б4	1		1.137.1-6.2-00.00104	10АТ-IVС ГОСТ10884-81,Е=2960	1	1,83 КГ
Б4	2		00.00 105	φ58р1 ГОСТ6727-80*, Е=2960	1	0,41 КГ
Б4	3		00.00.103	φ38р1 ГОСТ6727-80*, Е=280	17	0,01 КГ
				1.137.1-6.2-00.00100-02		
				<u>ДЕТАЛИ</u>		
Б4	1		1.137.1-6.2-00.00106	10АТ-IVС ГОСТ10884-81,Е=3560	1	2,20 КГ
Б4	2		00.00107	φ58р1 ГОСТ6727-80*, Е=3560	1	0,49 КГ
Б4	3		00.00 103	φ38р1 ГОСТ6727-80*, Е=280	20	0,01 КГ
				1.137.1-6.2-00.00100-03		
				<u>ДЕТАЛИ</u>		
Б4	1		1.137.1-6.2- 00. 00108	10АТ-IVС ГОСТ10884-81,Е=4160	1	2,57 КГ
Б4	2		00.00109	φ58р16727-80*, Е=4160	1	0,92 КГ
Б4	3		00.00 103	φ38р16727-80*, Е= 280	23	0,01 КГ

ИНВ. И ПОДЛ. ПОДПИСЬ И ДАТА ВЗАМ. ДИВ. И

				1.137.1-6.2-00.00100			

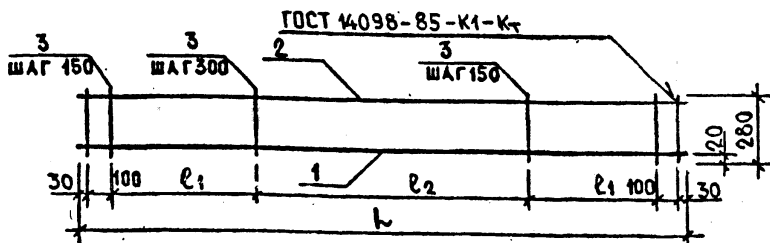
НАЧАЛНИК	АВАБЕНКО	<i>[Signature]</i>	
И. КОНТР.	МЕЛЬНИК	<i>[Signature]</i>	07.88
П. СПЕЦ.	МЕЛЬНИК	<i>[Signature]</i>	07.88
ПРОВЕР.	МЕЛЬНИК	<i>[Signature]</i>	07.88
РАЗРАБ.	ХОРОШЕВА	<i>[Signature]</i>	06.88

КАРКАС ПЛОСКИЙ
/КР1... КР8, КР9, КР10/

СТАДИЯ	ЛИСТ	ЛИСТОВ
Р	1	2
ГОСГРАЖДАНСТРОИ		
КИЕВ ЭНЦИЭП		

ФОРМАТ	ЗОНА	ПОЗ.	ОБОЗНАЧЕНИЕ	НАИМЕНОВАНИЕ	КОЛ.	ПРИМЕ- ЧАНИЕ
				<u>1.137.1-6.2-00.00100-04</u>		
				<u>ДЕТАЛИ</u>		
Б4	1		1.137.1-6.2-00.00110	Ф12АТ-IV ГОСТ 10884-81, $\rho=4460$	1	3,96 КГ
Б4	2		00.00111	Ф6А-III ГОСТ 5781-82*, $\rho=4460$	1	0,99 КГ
Б4	3		00.00103	Ф78P I ГОСТ 6727-80*, $\rho=280$	24	0,01 КГ
				<u>1.137.1-6.2-00.00100-05</u>		
				<u>ДЕТАЛИ</u>		
Б4	1		1.137.1-6.2-00.00112	Ф14АТ-IV ГОСТ 10884-81, $\rho=5660$	1	6,84 КГ
Б4	2		00.00113	Ф8А-III ГОСТ 5781-82*, $\rho=5660$	1	2,24 КГ
Б4	3		00.00114	Ф48P I ГОСТ 6727-80*, $\rho=280$	30	0,03 КГ
				<u>1.137.1-6.2-00.00100-06</u>		
				<u>ДЕТАЛИ</u>		
Б4	1		1.137.1-6.2-00.00115	Ф14АТ-IV ГОСТ 10884-81, $\rho=5980$	1	7,20 КГ
Б4	2		00.00116	Ф8А-III ГОСТ 5781-82*, $\rho=5980$	1	2,35 КГ
Б4	3		00.00114	Ф48P I ГОСТ 6727-80*, $\rho=280$	32	0,03 КГ

Изм., Изгод.	Подпись и дата	Взам. инв. №
1.137.1-6.2-00.00100		ЛИСТ 2



ОБОЗНАЧЕНИЕ	МАРКА	l_1 , мм	l_2 , мм	L , мм	МАСС кг
457.1-6.2-00.00100	КР 1	600	1200	2660	2,16
-01	КР 2	750	1200	2960	2,40
-02	КР 3	900	1500	3560	2,80
-03	КР 4	1050	1800	4160	3,72
-04	КР 5	1050	2100	4460	5,29
-05	КР 9	1350	2700	5660	9,47
-06	КР 10	1500	2700	5960	9,91

ИЗМЕН ПОДП	ПОДПИС И ДАТА	ВЗАИМН.ИЗМ.	457.1-6.2-00.00100СБ			СТАДИЯ	МАССА	МАСШТАБ
			КАРКАС ПЛОСКИЙ /КР1..КР5, КР9, КР10/ СБОРОЧНЫЙ ЧЕРТЕЖ			Р	СМ. ТАБЛ.	1:20
НАЧ.АПМ2	АВДЕЕНКО				ЛИСТ			ЛИСТОВ 4
И.КОНТР	МЕЛЬНИК		07.80		ГОСГРАЖДАНСТРОЙ			КиевЗНИИЭП
ТА.СПЕЦ	МЕЛЬНИК		07.86					
ПРОВЕР.	МЕЛЬНИК		07.86					
РАЗРАБ.	ХОРОШЕВА							

ФОРМАТ	ЗОНА	ПОЗ.	ОБОЗНАЧЕНИЕ	НАИМЕНОВАНИЕ	КОЛ.	ПРИМЕ- ЧАНИЕ
				<u>ДОКУМЕНТАЦИЯ</u>		
			1.137.1-6.2-00.00200СБ	СБОРОЧНЫЙ ЧЕРТЕЖ		
				<u>ПЕРЕМЕННЫЕ ДАННЫЕ ДЛЯ ИСПОЛНЕНИЯ</u>		
				<u>1.137.1-6.2-00.00200</u>		
				<u>ДЕТАЛИ</u>		
Б4	1		1.137.1-6.2-00.00201	10АТ-IVс ГОСТ10884-81, $\rho=4160$	1	2,57кг
Б4	2		00.00 202	5ВрI ГОСТ5727-80*, $\rho=4160$	1	0,60кг
Б4	3		00.00 203	$\phi 48$ рI ГОСТ6727-80*, $\rho=280$	23	0,03кг
				<u>1.137.1-6.2-00.00200-01</u>		
				<u>ДЕТАЛИ</u>		
Б4	1		1.137.1-6.2-00.00204	12АТ-IVс ГОСТ10884-81, $\rho=4460$	1	3,96кг
Б4	2		00.00 205	$\phi 6А$ -III ГОСТ5781-82*, $\rho=4460$	1	0,99кг
Б4	3		00.00 207	$\phi 48$ рI ГОСТ6727-80*, $\rho=280$	24	0,03кг
				<u>1.137.1-6.2-00.00200-02</u>		
				<u>ДЕТАЛИ</u>		
Б4	1		1.137.1-6.2-00.00206	12АТ-IVс ГОСТ10884-81, $\rho=4760$	1	4,23кг
Б4	2		00.00 207	$\phi 6А$ -III ГОСТ5781-82*, $\rho=4760$	1	1,06кг
Б4	3		00.00 203	$\phi 48$ рI ГОСТ6727-80*, $\rho=280$	26	0,03кг

Взам. инв. №

лист и дата

Ин.

1.137.1-6.2-00.00200

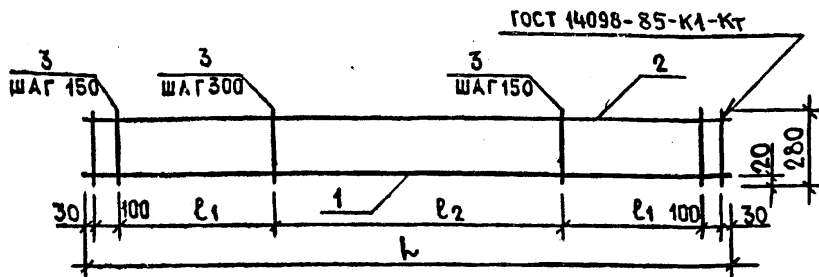
НАЧАЛМЗ	АВДЕЕНКО	<i>А.А.</i>	07.88
И.КОНТР.	МЕЛЬНИК	<i>М.М.</i>	07.88
ГЛА СПЕЦ.	МЕЛЬНИК	<i>М.М.</i>	07.88
ПРОЕКТ.	МЕЛЬНИК	<i>М.М.</i>	07.88
РАЗРАБ.	ХОРОШЕВА	<i>Х.Х.</i>	07.88

КАРКАС ПЛОСКИЙ
/ КР 11 ... КР 15 /

СТАДИЯ	ЛИСТ	ЛИСТОВ
Р	1	2
ГОСГРАЖДАНСТРОЙ		
КиевЗНИИЭП		

ФОРМАТ	ЗОНА	ПОЗ.	ОБОЗНАЧЕНИЕ	НАИМЕНОВАНИЕ	КОЛ.	ПРИМЕЧАНИЕ
				1.137.1-6.2-00.00200-03		
				<u>ДЕТАЛИ</u>		
Б4	1		1.137.1-6.2-00.00208	Ф12Ат-IV ГОСТ 10884-81, ρ=5060	1	4,49 кг
Б4	2		00.00209	Ф6А-III ГОСТ 5781-82* ρ=5060	1	1,12 кг
Б4	3		00.00203	Ф4ВрI ГОСТ 6727-80* ρ=280	27	0,03 кг
				1.137.1-6.2-00.00200-04		
				<u>ДЕТАЛИ</u>		
Б4	1		1.137.1-6.2- 00.00210	Ф14Ат-IV ГОСТ 10884-81, ρ=5360	1	6,47 кг
Б4	2		00.00211	Ф8А-III ГОСТ 5781-82* ρ=5360	1	2,12 кг
Б4	3		00.00212	Ф5ВрI ГОСТ 6727-80* ρ=280	29	0,04 кг

Имя, Фамилия	Взвешивание
Подпись и дата	



ОБОЗНАЧЕНИЕ	МАРКА	L_1 , ММ	L_2 , ММ	L , ММ	МАССА, КГ
1.137.1-6.2-00.00200	КР 11	1050	1800	4160	3,86
-01	КР 12	1050	2100	4460	5,55
-02	КР 13	1200	2100	4760	6,07
-03	КР 14	1200	2400	5060	6,42
-04	КР 15	1350	2400	5360	8,75

1.137.1-6.2-00.00200СБ

КАРКАС ПЛОСКИЙ
/КР 11...КР 15/
СБОРОЧНЫЙ ЧЕРТЕЖ

СТАДИЯ	МАССА	МАСШТАБ
Р	СМ ТАБЛ	1:20
ЛИСТ		ЛИСТОВ 1
ГОСГРАЖДАНСТРОЙ		
КиевЗНИИЭП		

НАЧАЛ ПР	АВАДЕНКО	<i>Аваденко</i>	
И КОНТР.	МЕЛЬНИК	<i>Мельник</i>	07.85
ГЛ. СПЕЦ.	МЕЛЬНИК	<i>Мельник</i>	07.85
ПРОВЕРИЛ	МЕЛЬНИК	<i>Мельник</i>	07.85
РАЗРАБ.	ХОРОШЕВА	<i>Хорошева</i>	

ФОРМАТ	ЗОНА	ПОЗ.	ОБОЗНАЧЕНИЕ	НАИМЕНОВАНИЕ	КОЛ	ПРИМЕЧАНИЕ
				<u>ДОКУМЕНТАЦИЯ</u>		
			1.137.1-6.2-00.00300 СБ	СБОРОЧНЫЙ ЧЕРТЕЖ		
				<u>ПЕРЕМЕННЫЕ ДАННЫЕ ДЛЯ ИСПОЛНЕНИЯ</u>		
				1.137.1-6.2-00.00300		
				<u>ДЕТАЛИ</u>		
Б4	1		1.137.1-6.2-00.00301	φ12АТ-IVС ГОСТ10884-81, P=5660	1	5,03 КГ
Б4	2		00.00302	φ12АТ-IVС ГОСТ10884-81, P=2700	1	2,40 КГ
Б4	3		00.00303	φ6А-III ГОСТ5781-82*, P=5660	1	1,26 КГ
Б4	4		00.00304	φ5Вр1 ГОСТ6727-80*, P=280	30	0,04 КГ
				1.137.1-6.2-00.00300-01		
				<u>ДЕТАЛИ</u>		
Б4	1		1.137.1-6.2-00.00305	φ12АТ-IVС ГОСТ10884-81, P=5660	1	5,29 КГ
Б4	2		00.00306	φ12АТ-IVС ГОСТ10884-81, P=3400	1	3,02 КГ
Б4	3		00.00307	φ6А-III ГОСТ5781-82*, P=5660	1	1,32 КГ
Б4	4		00.00304	φ5Вр1 ГОСТ6727-80*, P=280	32	0,04 КГ
				1.137.1-6.2-00.00300-02		
				<u>ДЕТАЛИ</u>		
Б4	1		1.137.1-6.2-00.00308	φ12АТ-IVС ГОСТ10884-81, P=5660	1	4,76 КГ
Б4	2		00.00309	φ12АТ-IVС ГОСТ10884-81, P=3300	1	2,93 КГ
Б4	3		00.00310	φ6А-III ГОСТ5781-82*, P=5660	1	1,19 КГ
Б4	4		00.00304	φ5Вр1, ГОСТ6727-80*, P=280	29	0,04 КГ

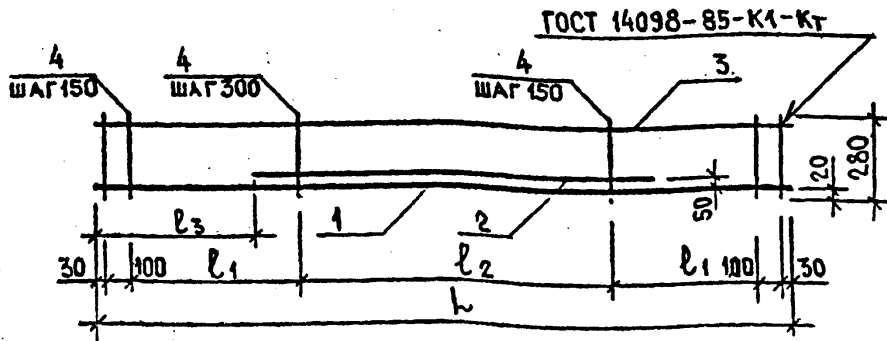
И.В.Н. ПОДАТЬ И ДАТА ВЗАИМ.Н.Н

1.137.1-6.2-00.00300

И.В.Н. ПОДАТЬ	И.В.Н. ПОДАТЬ	И.В.Н. ПОДАТЬ	И.В.Н. ПОДАТЬ
И.В.Н. ПОДАТЬ	И.В.Н. ПОДАТЬ	И.В.Н. ПОДАТЬ	И.В.Н. ПОДАТЬ
И.В.Н. ПОДАТЬ	И.В.Н. ПОДАТЬ	И.В.Н. ПОДАТЬ	И.В.Н. ПОДАТЬ
И.В.Н. ПОДАТЬ	И.В.Н. ПОДАТЬ	И.В.Н. ПОДАТЬ	И.В.Н. ПОДАТЬ

КАРКАС ПЛОСКИЙ
/ КР16, КР7, КР8/

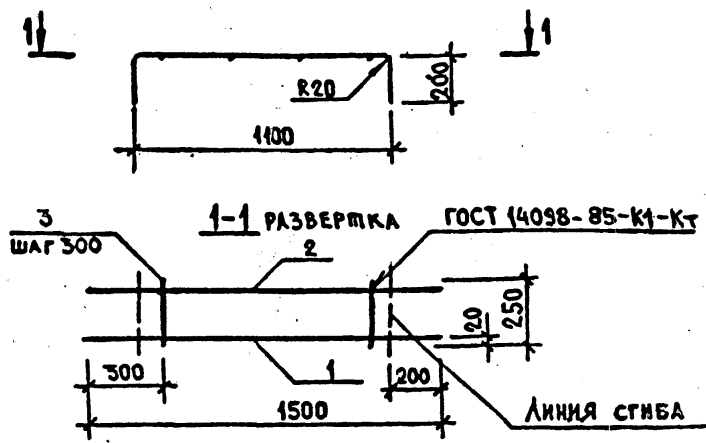
СТАДИЯ	ЛУСТ	ЛУСТОВ
Р		1
ГОСГРАЖДАНСТРОИ		
КИЕВ ЭНЦЭП		



ОБОЗНАЧЕНИЕ	МАРКА	l ₁ , мм	l ₂ , мм	l ₃ , мм	h, мм	МАССА, кг
1137.1-6.2-00.00300	КР 16	1350	2700	1480	5660	9,89
-01	КР 7	1500	2700	1280	5960	10,91
-02	КР 8	1350	2400	1030	5360	10,04

ИМЬ И ПОДП. ПОДПИСЬ И ДАТА. ВЗАМ. ИМЬ И ПОДП.

1137.1-6.2-00.00300СБ		
КАРКАС ПЛОСКИЙ /КР16, КР7, КР8/ СБОРОЧНЫЙ ЧЕРТЕЖ		
СТАДИЯ	МАССА	МАСШТАБ
Р	СМ ТАБЛ	1:20
ЛИСТ		ЛИСТОВ 1
ГОСГРАЖДАНСТРОИ		
КиевЗНИИЭП		
НАЧАЛДМ?	АВДЕЕНКО	07.85
И.КОНТР.	МЕЛЬНИК	07.85
ГЛ.СПЕЦ.	МЕЛЬНИК	07.85
ПРОВЕРИЛ	МЕЛЬНИК	07.85
РАЗРАБ.	ХОРОШЕВА	07.85



ФОРМАТ	ЗОНА	НОЗ.	ОБОЗНАЧЕНИЕ	НАИМЕНОВАНИЕ	КОЛ.	ПРИМЕЧАНИЕ
				<u>ДОКУМЕНТАЦИЯ</u>		
			1.137.1-6.2-00.0000 TO	ТЕХНИЧЕСКОЕ ОПИСАНИЕ		
				<u>ДЕТАЛИ</u>		
Б4	1		1.137.1-6.2-00.00401	Ф10 АТ-IV ГОСТ 10884-81, R=1500	1	0,93 КГ
Б4	2		00.00402	Ф5Вр1 ГОСТ 6727-80*, R=1500	1	0,21 КГ
Б4	3		00.00403	Ф3Вр1 ГОСТ 6727-80*, R=1500	4	0,01 КГ

ИМЕНА ПОДП.	ПОДПИСИ И ДАТА		ВЛАДИМЕР		1.137.1-6.2- 00.00400 КАРКАС ПЛОСКИЙ КРП	СТАДИЯ	МАССА	МАСШТАБ
	НАЧ. АПМЗ	АВДЕЕНКО				Р	1,49	1:20
	Н. КОНТР.	МЕЛЬНИК	07.83			ЛИСТ		ЛИСТОВ 4
	ПСПЕЦ	МЕЛЬНИК	07.83			ГОСГРАЖДАНСТРОЙ		
ПРОВЕРИЛ	МЕЛЬНИК	07.83		КиевЗНИИЭП				
РАЗРАБ.	ХОРОШЕВА	11						

ФОРМАТ	ЗОНА	ПОЗ.	ОБОЗНАЧЕНИЕ	НАИМЕНОВАНИЕ	КОЛ	ПРИМЕЧАНИЕ
				<u>ДОКУМЕНТАЦИЯ</u>		
			1.137.1-6.2-00.00500СБ	СБОРОЧНЫЙ ЧЕРТЕЖ		
			<u>ПЕРЕМЕННЫЕ</u>	<u>ДАННЫЕ ДЛЯ ИСПОЛНЕНИЯ</u>		
				<u>1.137.1-6.2-00.00500</u>		
				<u>ДЕТАЛИ</u>		
Б4	1		1.137.1-6.2-00.00501	φ4,5Врп-ІТУ14-4-1322-85,Е-1170	14	0,14кг
Б4	2		00.00502	φ3ВрпГОСТ6727-80*,Е-2650	5	0,14кг
				<u>1.137.1-6.2-00.00500-01</u>		
				<u>ДЕТАЛИ</u>		
Б4	1		1.137.1-6.2-00.00501	φ4,5Врп-ІТУ14-4-1322-85,Е-1170	16	0,14кг
Б4	2		00.00503	φ3ВрпГОСТ6727-80*,Е-2950	5	0,15кг
				<u>1.137.1-6.2-00.00500-02</u>		
				<u>ДЕТАЛИ</u>		
Б4	1		1.137.1-6.2-00.00501	φ4,5Врп-ІТУ14-4-1322-85,Е-1170	19	0,14кг
Б4	2		00.00504	φ3ВрпГОСТ6727-80*,Е-3550	5	0,18кг
				<u>1.137.1-6.2-00.00500-03</u>		
				<u>ДЕТАЛИ</u>		
Б4	1		1.137.1-6.2-00.00501	φ4,5Врп-ІТУ14-4-1322-85,Е-1170	22	0,14кг
Б4	2		00.00505	φ3ВрпГОСТ6727-80*,Е-4150	5	0,21кг
				<u>1.137.1-6.2-00.00500-04</u>		
				<u>ДЕТАЛИ</u>		
Б4	1		1.137.1-6.2-00.00501	φ4,5Врп-ІТУ14-4-1322-85,Е-1170	23	0,14кг
Б4			00.00506	φ3ВрпГОСТ6727-80*,Е-4450	5	0,23кг

Имя, Фамилия, Подпись и дата

НАЧАЛМЗ	АВДЕЕНКО	<i>А.В. Д</i>		
Н.КОНТР.	МЕЛЬНИК	<i>М.С.</i>	07.88	
ГЛ.СПЕЦ.	МЕЛЬНИК	<i>М.С.</i>	07.88	
ПРОВЕР.	МЕЛЬНИК	<i>М.С.</i>	07.88	
РАЗРАБ.	ХОРОШЕВА	<i>Х.С.</i>	07.88	

1.137.1-6.2-00.00500
СЕТКА АРМАТУРНАЯ
К1...С10,С13,С14 /

СТАДИЯ	ЛИСТ	ЛИСТОВ
Р	1	2
ГОСГРАЖДАНСТРОЙ КиевЗНИИЭП		

ФОРМАТ	ЗОНА	ПОЗ.	ОБОЗНАЧЕНИЕ	НАИМЕНОВАНИЕ	КОЛ.	ПРИМЕЧАНИЕ
				1.137.1-6.2-00.00500-05		
				<u>ДЕТАЛИ</u>		
Б4	1		1.137.1-6.2-00.00501	Ф4,5Врп-ІТУ14-4-1322-85,8110	25	0,14 кг
Б4	2		00.00507	Ф38р1ГОСТ6727-80,*Е=4750	5	0,24
				1.137.1-6.2-00.00500-06		
				<u>ДЕТАЛИ</u>		
Б4	1		1.137.1-6.2-00.00501	Ф4,5Врп-ІТУ14-4-1322-85,Е=1170	26	0,14 кг
Б4	2		00.00508	Ф38р1ГОСТ6727-80,*Е=5050	5	0,26 кг
				1.137.1-6.2-00.00500-07		
				<u>ДЕТАЛИ</u>		
Б4	1		1.137.1-6.2-00.00501	Ф4,5Врп-ІТУ14-4-132285,8110	28	0,14 кг
Б4	2		00.00509	Ф38р1ГОСТ6727-80,*Е=5350	5	0,27 кг
				1.137.1-6.2-00.00500-08		
				<u>ДЕТАЛИ</u>		
Б4	1		1.137.1-6.2-00.00501	Ф4,5Врп-ІТУ4-4-1322-85,8110	29	0,14 кг
Б4	2		00.00510	Ф38р1ГОСТ6727-80,*Е=5650	5	0,29 кг
				1.137.1-6.2-00.00500-09		
				<u>ДЕТАЛИ</u>		
Б4	1		1.137.1-6.2-00.00501	Ф4,5Врп-ІТУ14-4-1322-85,Е=1170	31	0,14 кг
Б4	2		00.00511	Ф38р1ГОСТ6727-80,*Е=5950	5	0,30 кг
				1.137.1-6.2-00.00500-10		
				<u>ДЕТАЛИ</u>		
Б4	1		1.137.1-6.2-00.00501	Ф4,5Врп-ІТУ4-4-1322-85,8110	17	0,14 кг
Б4	2		00.00512	Ф38р1ГОСТ6727-80,*Е=3300	5	0,17 кг
				1.137.1-6.2-00.00500-11		
				<u>ДЕТАЛИ</u>		
Б4	1		1.137.1-6.2-00.00501	Ф4,5Врп-ІТУ14-4-1322-85,Е=1170	21	0,14 кг
Б4	2		00.00513	Ф38р1ГОСТ6727-80,*Е=3900	5	0,20 кг

Взам. инв. №

Подпись и дата

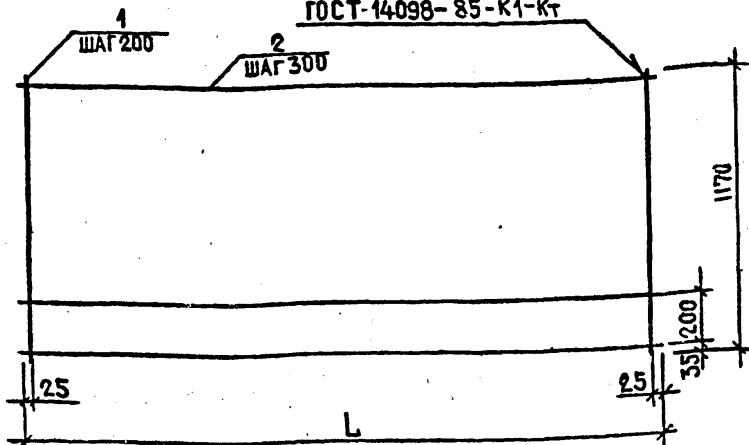
Имя, Подпись

1.137.1-6.2-00.00500

Лист

2

ГОСТ-14098-85-K1-KT



ОБОЗНАЧЕНИЕ	МАРКА	L, мм	МАССА, кг
1137А-6.2-00.00500	С 1	2650	2,66 кг
-01	С 2	2950	2,99 кг
-02	С 3	3550	3,56 кг
-03	С 4	4150	4,13 кг
-04	С 5	4450	4,37 кг
-05	С 6	4750	4,70 кг
-06	С 7	5050	4,94 кг
-07	С 8	5350	5,27 кг
-08	С 9	5650	5,51 кг
-09	С 10	5950	5,84 кг
-10	С 13	3300	3,23 кг
-11	С 14	3900	3,94 кг

1.137.1-6.2- 00.00500С5

СЕТКА АРМАТУРНАЯ
/С1...С10, С13, С14/
СБОРОЧНЫЙ ЧЕРТЕЖ

СТАДИЯ	МАССА	МАСШТАБ
Р	СМ ТАБА	1:20
ЛИСТ	ЛИСТОВ 1	

ГОСГРАЖДАНСТРОЙ
КиевЗНИИЭП

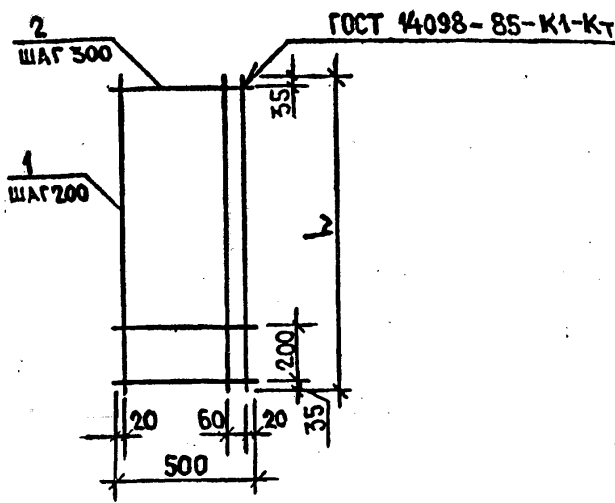
№-ВНГ	ГОД	ПРОВЕРИЛ	РАЗРАБ.	МЕЛЬНИК	ПОДПИСЬ И ДАТА	ВЗНАЧЕНИЕ
				МЕЛЬНИК	07.88	
				МЕЛЬНИК	07.88	
				МЕЛЬНИК	07.88	
				ХОРОШЕВА		

ФОРМАТ	ЗОНА	ПОЗ.	ОБОЗНАЧЕНИЕ	НАИМЕНОВАНИЕ	КОЛ	ПРИМЕЧАНИЕ
				<u>ДОКУМЕНТАЦИЯ</u>		
A4			1.137.1-6.2-00.00600СБ	СБОРОЧНЫЙ ЧЕРТЕЖ		
				<u>ПЕРЕМЕННЫЕ ДАННЫЕ ДЛЯ ИСПОЛНЕНИЯ</u>		
				<u>1.137.1-6.2-00.00600</u>		
				<u>ДЕТАЛИ</u>		
64	1		1.137.1-6.2-00.00601	φ4Вр1ГОСТ6727-80*, <i>l</i> =1170	4	0,11 кг
64	2		00.00602	φ3Вр1ГОСТ6727-80*, <i>l</i> =500	5	0,03 кг
				<u>1.137.1-6.2-00.0060-01</u>		
				<u>ДЕТАЛИ</u>		
64	1		1.137.1-6.2-00.00603	φ4Вр1ГОСТ6727-80*, <i>l</i> =1470	4	0,13 кг
64			00.00602	φ3Вр1ГОСТ6727-80*, <i>l</i> =500	6	0,03 кг

Имя, Наимол. Подпись и дата Взам. инв. №

			1.137.1-6.2-00.00600		
НАЧАЛНИК	АВДЕЕНКО	<i>Авдеев</i>	СТАДИЯ	ЛИСТ	ЛИСТОВ
И. КОНТР.	МЕЛЬНИК	<i>Мельник</i>	Р		1
ГЛА СПЕЦ.	МЕЛЬНИК	<i>Мельник</i>	ГОСГРАЖДАНСТРОИ		
ПРОВЕР.	МЕЛЬНИК	<i>Мельник</i>	КиевЗНИИЭП		
РАЗРАБ.	ХОРОШЕВА	<i>Хорошева</i>			

СЕТКА АРМАТУРНАЯ
/СН, С17/.



ОБОЗНАЧЕНИЕ	МАРКА	h, мм	МАССА, кг
1.137.1-6.2-00.00600	C 11	1170	0,55
	-01 C 17	1470	0,68

ИНВ. ИГРОДЛ. ПОДПИСЬ И ДАТА. ВЗЛ. ИНВ. ИГРОДЛ.

МАШ. ДИП. М.	АВДЕЕНКО	<i>Авд</i>	07.88
Н. КОНТР.	МЕЛЬНИК	<i>Мел</i>	07.88
ГЛ. СПЕЦ.	МЕЛЬНИК	<i>Мел</i>	07.88
ПРОВЕРИЛ	МЕЛЬНИК	<i>Мел</i>	07.88
РАЗРАБ.	ХОРОШЕВА	<i>Хор</i>	

1.137.1-6.2-00.00600 СБ

СЕТКА АРМАТУРНАЯ
/С11, С17/-
СБОРОЧНЫЙ ЧЕРТЕЖ

СТАДИЯ	МАССА	МАСШТАБ
Р	СМ ТАБЛ	1:20
ЛИСТ	ЛИСТОВ 1	
ГОСГРАЖДАНСТРОЙ КиевЗНИИЭП		

ФОРМАТ	ЗОНА	ПОЗ.	ОБОЗНАЧЕНИЕ	НАИМЕНОВАНИЕ	КОЛ	ПРИМЕЧАНИЕ
				<u>ДОКУМЕНТАЦИЯ</u>		
			1.137.1-6.2-00.00700СВ	СБОРОЧНЫЙ ЧЕРТЕЖ		
				<u>ПЕРЕМЕННЫЕ ДАННЫЕ ДЛЯ ИСПОЛНЕНИЯ</u>		
				<u>1.137.1-6.2-00.00700</u>		
				<u>ДЕТАЛИ</u>		
Б4	1		1.137.1-6.2-00.00701	Ф10АТ-1 ГОСТ 10884-81* \varnothing 840	1	0,52кг
Б4	2		00.00702	Ф4Вр1 ГОСТ 6727-80* \varnothing =350	4	0,03кг
Б4	3		00.00703	Ф3Вр1 ГОСТ 6727-80* \varnothing =640	1	0,03кг
				<u>1.137.1-6.2-00.00700-01</u>		
				<u>ДЕТАЛИ</u>		
Б4	1		1.137.1-6.2-00.00701	Ф10АТ-1 ГОСТ 10884-81* \varnothing 840	1	0,52кг
Б4	4		00.00704	Ф4Вр1 ГОСТ 6727-80* \varnothing =650	4	0,06кг
Б4	3		00.00703	Ф3Вр1 ГОСТ 6727-80* \varnothing =640	2	0,03кг

Имя, Фамилия, Подпись и дата

Взаим. инв. №

1.137.1-6.2-00.00700

НАЧАЛМЗ	АВДЕЕНКО	<i>А.А.</i>	07.88
Н.КОНТР.	МЕЛЬНИК	<i>М.М.</i>	07.88
П.СПЕЦ	МЕЛЬНИК	<i>М.М.</i>	07.88
ПРОВЕР.	МЕЛЬНИК	<i>М.М.</i>	07.88
РАЗРАБ.	ХОРОШЕВА	<i>Х.Х.</i>	07.88

СЕТКА АРМАТУРНАЯ
/С 12, С 18/

СТАДИЯ	ЛИСТ	ЛИСТОВ
Р		1

ГОСГРАЖДАНСТРОЙ
КиевЗНИИЭП

Рис. 1

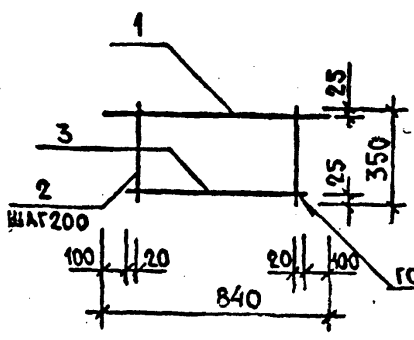
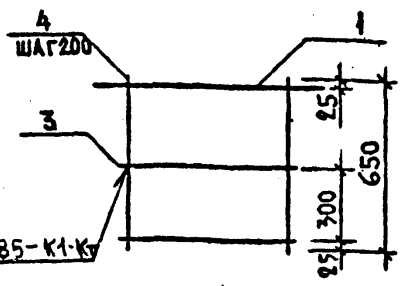


Рис. 2

ОСТААЬНЫЕ РАЗМЕРЫ СМ.РИС.1



ОБОЗНАЧЕНИЕ	РИС.	МАРКА	МАССА, КГ
1.137.1-6.2-00.00700	1	С 12	0,68
-01	2	С 18	0,82

ИЗМ. ПОДПИСЬ И ДАТА
 ПОДПИСЬ И ДАТА
 ВЗЛ. ИНЖ.

НАЧАЛНИК	АВДЕЕНКО	<i>[Signature]</i>	VI.88
И.КОНТР.	МЕЛЬНИК	<i>[Signature]</i>	VI.88
ГЛ.СПЕЦ.	МЕЛЬНИК	<i>[Signature]</i>	VI.88
ПРОВЕРИЛ	МЕЛЬНИК	<i>[Signature]</i>	
РАЗРАБ.	ХОРОШЕВА	<i>[Signature]</i>	VI.88

1.137.1-6.2-00.00700 СБ

СЕТКА АРМАТУРНАЯ
 /С 12, С 18/
 СБОРОЧНЫЙ ЧЕРТЕЖ

СТАДИЯ	МАССА	МАСШТАБ
Р	СМ ТАБЛ	1:20
ЛИСТ	ЛИСТОВ 4	
ГОСГРАЖДАНСТРОЙ		
КиевЗНИИЭП		

ФОРМАТ	ЗОНА	ПОЗ.	ОБОЗНАЧЕНИЕ	НАИМЕНОВАНИЕ	КОЛ	ПРИМЕЧАНИЕ
				<u>ДОКУМЕНТАЦИЯ</u>		
			1.137.1-6.2-00.00800СБ	СБОРОЧНЫЙ ЧЕРТЕЖ		
				<u>ПЕРЕМЕННЫЕ ДАННЫЕ ДЛЯ ИСПОЛНЕНИЯ</u>		
				<u>1.137.1-6.2-00.00800</u>		
				<u>ДЕТАЛИ</u>		
Б4	1		1.137.1-6.2-00.00801	φ4,5Врп-ІТУ14-4-1322-85;Е-1470	28	0,17КГ
Б4	2		00.00802	φ3ВрпГОСТ6727-80;Е-5350	6	0,27КГ
				<u>1.137.1-6.2-00.00800-01</u>		
				<u>ДЕТАЛИ</u>		
Б4	1		1.137.1-6.2-00.00801	φ4,5Врп-ІТУ14-4-1322-85;Е-1470	22	0,17КГ
Б4	2		00.00803	φ3ВрпГОСТ6727-80;Е-4200	6	0,21КГ

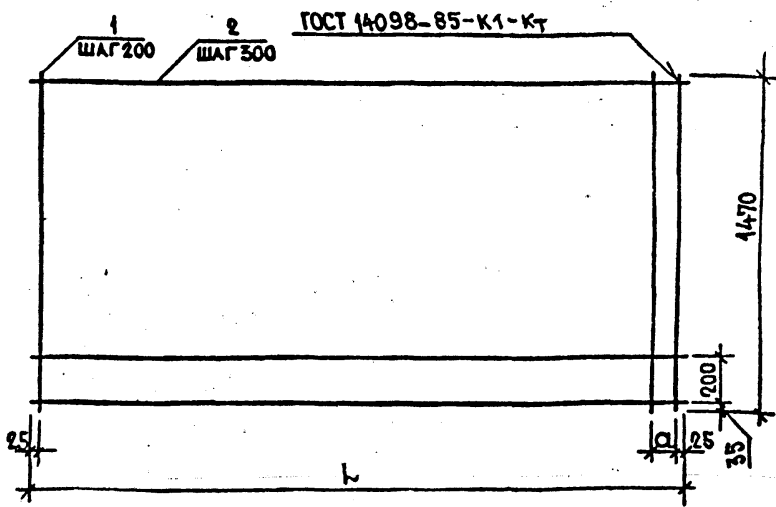
Имя, Наимол. Подпись и дата Вземающий №

НАЧАЛМО	АВДЕЕНКО	<i>А.В.</i>		
Н.КОНТР.	МЕЛЬНИК	<i>М.М.</i>	07.88	
ГЛ.СПЕЦ.	МЕЛЬНИК	<i>М.М.</i>	07.88	
ПРОВЕР.	МЕЛЬНИК	<i>М.М.</i>	07.88	
РАЗРАБ.	ХОРОШЕВА	<i>Х.Х.</i>	07.88	

1.137.1-6.2-00.00800

СЕТКА АРМАТУРНАЯ
1С15,С16/

СТАДИЯ	ЛИСТ	ЛИСТОВ
Р		1
ГОСГРАЖДАНСТРОИ КиевЗНИИЭП		



ОБОЗНАЧЕНИЕ	МАРКА	h, мм	a, мм	МАССА КГ
1.1371-6.2-00.00800	С 15	5350	100	6,38 кг
-01	С 16	4200	150	9,00 кг

ИЗМЕНЕНИЯ
ПОДПИСЬ И ДАТА
ИМЯ ПОСЛ

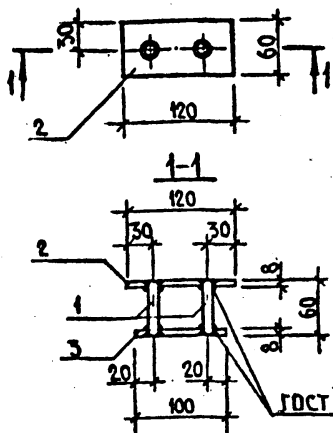
НАЧАЛ РАБОТ	АВАДЕНКО		
И. КОМП.	МЕЛЬНИК		
ГЛ. СПЕЦ	МЕЛЬНИК		
ПРОВЕРИЛ	МЕЛЬНИК		
РАЗРАБ.	ХОРОШЕВА		

1.1371-6.2-00.00800 СБ

СЕТКА АРМАТУРНАЯ
/С15, С16/
СБОРОЧНЫЙ ЧЕРТЕЖ

СТАДИЯ	МАССА	МАСШТАБ
Р	СМ. ТАБЛ.	1:20
ЛИСТ	ЛИСТОВ 1	

ГОСГРАЖДАНСТРОЙ
КиевЗНИИЭП



ФОРМАТ	ЗОНА	ПОЗ.	ОБОЗНАЧЕНИЕ	НАИМЕНОВАНИЕ	КОЛ.	ПРИМЕЧАНИЕ
				<u>ДОКУМЕНТАЦИЯ</u>		
			1.137.1-6.2-00.00000 TO	ТЕХНИЧЕСКОЕ ОПИСАНИЕ		
				<u>ДЕТАЛИ</u>		
Б4	1		1.137.1-6.2-00.00901	Ф0АТ-IV ГОСТ 10884-81, 2-60	2	0,04 кг
Б4	2		00.00902	Полоса 60x8-В-1 ГОСТ 103-76* ВСТЗ КН 2 ГОСТ 380-71	1	0,45 кг
Б4	3		00.00903	Полоса 60x8-В-1 ГОСТ 103-76* ВСТЗ КН 2 ГОСТ 380-71	1	0,38 кг

ВЗАМ. ИЛИ

ПОДПИСЬ И ДАТА

ИЗМ. ПОДП.

			1.137.1-6.2 00.00900		
			ИЗДЕЛИЕ ЗАКАЗНОЕ МН I		
			СТАДИЯ	МАССА	МАСШТ
			Р	0,90	1:50
			ЛИСТ	ЛИСТОВ 1	
			ГОСТРАЖДАНСТРОЙ КиевЗНИИЭ		
МАТ. АПИ	2	АВДЕЕНКО			
И КОНТР.		МЕЛЬНИК			VI.88
ГП СПЕЦ		МЕЛЬНИК			
ПРОВЕРИЛ		МЕЛЬНИК			
РАЗРАБ.		ХОРОШЕВА			VI.88

ФОРМАТ	ЗОНА	ПОЗ.	ОБОЗНАЧЕНИЕ	НАИМЕНОВАНИЕ	КОЛ	ПРИМЕЧАНИЕ
				<u>ДОКУМЕНТАЦИЯ</u>		
			1.137.1-6.2-00.01000СВ	СБОРОЧНЫЙ ЧЕРТЕЖ		
				<u>ДЕТАЛИ</u>		
Б4	1	1.137.1-6.2-00.01001	ФЛОАТ-IV	ГОСТ 10884-81 ^г 140	1	0,09 кг
			<u>ПЕРЕМЕННЫЕ</u>	<u>ДААННЫЕ ДЛЯ ИСПОЛНЕНИЯ</u>		
				1.137.1-6.2-00.01000		
				<u>ДЕТАЛИ</u>		
Б4	2	1.137.1-6.2-00.01002	ПОЛОСА	60x6-В-ГОСТ 103-76 ^г 120 ВСТ 3 К П 2 ГОСТ 780-71	1	0,34 кг
				1.131.1-6.2-00.01000-01		
				<u>ДЕТАЛИ</u>		
Б4	3	1.137.1-6.2-00.01003	ПОЛОСА	60x6-В-ГОСТ 103-76 ^г 80 ВСТ 3 К П 2 ГОСТ 780-71 ^г	1	0,17 кг

Изм. _____
 дата _____
 Взам. инв. № _____

ИЗДАТЕЛЬ	АВДЕЕНКО	<i>[Signature]</i>	
Н. КОНТР.	МЕЛЬНИК	<i>[Signature]</i>	07.88
Т. СПЕЦ.	МЕЛЬНИК	<i>[Signature]</i>	07.88
ПРОВЕР.	МЕЛЬНИК	<i>[Signature]</i>	07.88
РАЗРАБ.	ХОРОШЕВА	<i>[Signature]</i>	07.88

1.137.1-6.2-00.01000

ИЗДАТЕЛЬ ЗАКЛАДНОЕ
 / МН 2, МН 3 /

СТАДИЯ	ЛИСТ	ЛИСТОВ
Р		1
ГОСГРАЖДАНСТРОИ КиевЗНИИЭП		

Рис. 1

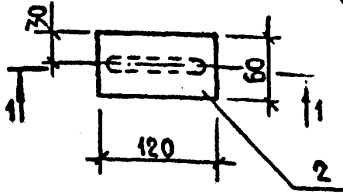
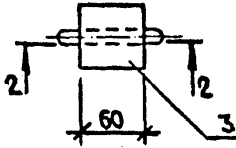
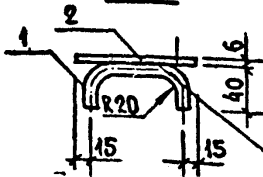


Рис. 2

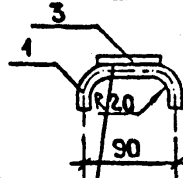
ОСТАЛЬНЫЕ РАЗМЕРЫ СМ. РИС. 1



1-1



2-2



ГОСТ 14098-85-Н1-Рш

ОБОЗНАЧЕНИЕ	МАРКА	РИС.	МАССА, КГ
00.01000	МН2	1	0,43
-01	МН3	2	0,26

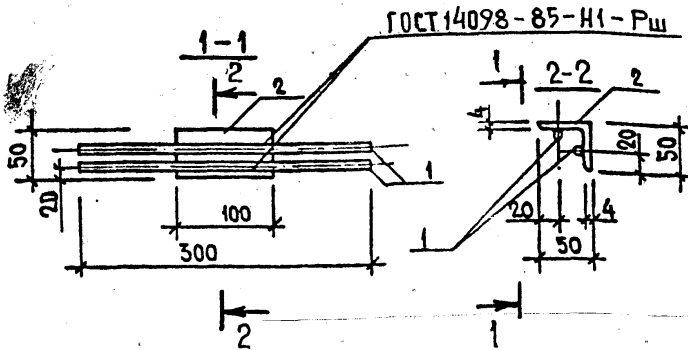
ИЗМ. ПОДП.	ПОДПИСЬ И ДАТА	В. ВАМ. РИС.				
НАЧ. ДПМ 2	АВДЕЕНКО					
И. КОНТР.	МЕЛЬНИК			04.88		
ГЛ. СПЕЦ.	МЕЛЬНИК					
ПРОВЕРИЛ	МЕЛЬНИК					
РАЗРАБ.	ХОРОШЕВА			01.87		

1.137.1-6.2-00.01000СБ

ИЗДЕЛИЕ ЗАКЛАДНОЕ
/МН2, МН3/
СБОРОЧНЫЙ ЧЕРТЕЖ

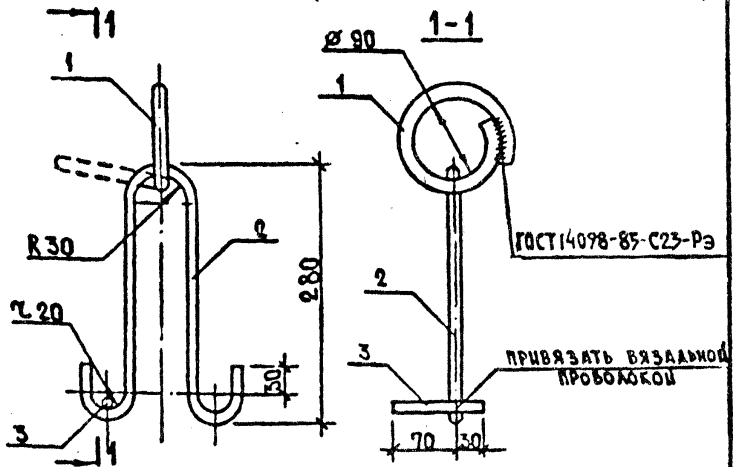
СТАДИЯ	МАССА	МАСШТАБ
Р	СМ ТАБЛ	1:50
ЛИСТ		ЛИСТОВ 1

ГОСГРАЖДАНСТРОЯ
КиевЗНИИЭП



ФОРМАТ	КОЛ-ВО	ПОЗ.	ОБОЗНАЧЕНИЕ	НАИМЕНОВАНИЕ	КОЛ.	ПРИМЕЧАНИЕ
				<u>ДОКУМЕНТАЦИЯ</u>		
			1.137.1-6.2-00.000000	ТЕХНИЧЕСКОЕ ОПИСАНИЕ		
				<u>ДЕТАЛИ</u>		
Б4	1		1.137.1-6.2-00.01101	ФЮА-III ГОСТ 5781-82; R=300	2	0,19 кг
Б4	2		00.01102	УГОЛК 50x50x4-ГОСТ 8509-86 СТЗСПЗ-ГОСТ 535-79	1	0,31 кг

ИЗМЕНИ	ПОДПИСЬ И ДАТА	ИЗМЕНИ	1.137.1-6.2 00.0100		
			ИЗДЕЛИЕ ЗАКАДНОЕ МН 4	СТАДИЯ Р	МАССА 0,68
НАЧ. АПМ	АВДИЕНКО	<i>[Signature]</i>	ЛИСТ	ЛИСТОВ 1	
Н. КОНТР.	МЕЛЬНИК	<i>[Signature]</i> 04.88	ГОСГРАЖДАНСТРОЯ		
ГЛАВ. СПЕЦ.	МЕЛЬНИК	<i>[Signature]</i>	КиевЗНИИЭП		
ПРОВЕР.	МЕЛЬНИК	<i>[Signature]</i>			
РАЗРАБОТ.	ХОРОШЕВ	<i>[Signature]</i> 01.88			



ФОРМАТ	ЗОНА	ПОЗ.	ОБОЗНАЧЕНИЕ	НАИМЕНОВАНИЕ	КОЛ.	ПРИМЕЧАНИЕ
				<u>ДОКУМЕНТАЦИЯ</u>		
			1.137.1-6.2-00.00000 TO	ТЕХНИЧЕСКОЕ ОПИСАНИЕ		
				<u>ДЕТАЛИ</u>		
Б4	1		1.137.1-6.2-00.01201	Ф10АС-II ГОСТ 5781-82* P=420	1	0,51 кг
Б4	2		00.01202	Ф10АС-II ГОСТ 5781-82* P=750	1	0,46 кг
Б4	3		00.01203	Ф10АС-II ГОСТ 5781-82* P=100	1	0,06 кг

ВЛАС. ИВАН

ПОДП. И ДАТА

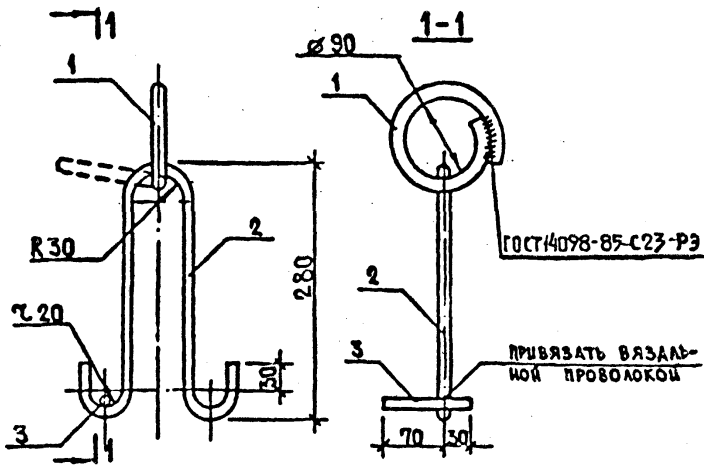
ИМ. И ПОДП.

1.137.1-6.2-00.01200

**ПЕТЛЯ СТРОПОВОЧНАЯ
П1
ВАРИАНТ С ПАДАЮЩИМ
СТАЦИОНАРНЫМ КОЛЬЦОМ**

СТАДИЯ	МАССА	МАСШТАБ
Р	1,18	1:5
ЛИСТ	ЛИСТОВ 1	

**ГОСГРАЖДАНСТРОЙ
КиевЗНИИЭП**



ФОРМАТ	ЗОНА	ПОЗ.	ОБОЗНАЧЕНИЕ	НАИМЕНОВАНИЕ	КОЛ.	ПРИМЕЧАНИЕ
				<u>ДОКУМЕНТАЦИЯ</u>		
			1.137.1-6.2-00.000070	ТЕХНИЧЕСКОЕ ОПИСАНИЕ		
				<u>ДЕТАЛИ</u>		
Б4	1		1.137.1-6.2-00.01301	φ14к-ГОСТ 5781-82; L=420	1	0,51 кг
Б4	2		00.01302	φ12к-ГОСТ 5781-82; L=760	1	0,67 кг
Б4	3		00.01303	φ10к-ГОСТ 5781-82; L=100	1	0,06 кг

ВЛАСЬ ПРОЕКТ

ПОДПИСЬ И ДАТА

ПОДПИСЬ И ДАТА

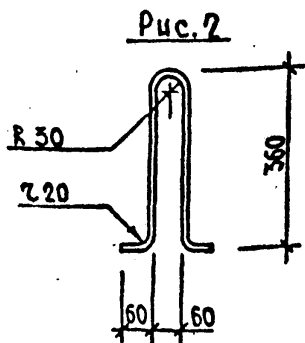
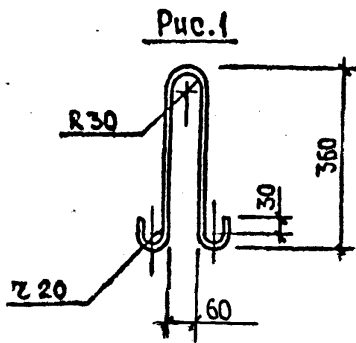
МОНАХ	АРАБЕНКО	<i>[Signature]</i>		
СЛЕПЕР	МЕЛЬНИК	<i>[Signature]</i>	18.08	
САДЕР	МЕЛЬНИК	<i>[Signature]</i>		
ПРИСЕР	МЕЛЬНИК	<i>[Signature]</i>		
ГАЛАН	ХОРОШЕВА	<i>[Signature]</i>	18.08	

1.137.1-6.2-00.01300

**ПЕТАЯ СТРОПОВОЧНАЯ
П2
ВАРИАНТ С ПАДАЮЩИМ
СТАЦИОНАРНЫМ КОЛЬЦОМ**

СТАДИЯ	МАССА	МАСШТАБ
Р	1,39	1:5
ЛИСТ	ЛИСТОВ 1	

ГОСГРАЖДАНСТРОЯ
КиевЗНИИЭП



ОБОЗНАЧЕНИЕ	МАРКА	РИС.	МАССА, КГ
00.00001	П1	1	0,52
-01	П2	2	0,54

ФОРМАТ	ЗОНА	ПОЗ.	ОБОЗНАЧЕНИЕ	НАИМЕНОВАНИЕ	КОЛ.	ПРИМЕНЕНИЕ
A4			1.137.1-6.2-00.00001	Ф10 Ас-II ГОСТ 5781-82, L=920	1	0,57
A4			-01	Ф10 Ас-II ГОСТ 5781-82, L=870	1	0,54

Исполнитель	НАЧАЛМ-В	АВДЕЕНКО	<i>[Signature]</i>
	И КОНТР.	МЕЛНИК	<i>[Signature]</i> VI.88
	ГЛ СПЕЦ	МЕЛНИК	<i>[Signature]</i>
	ПРОВЕРИЛ	МЕЛНИК	<i>[Signature]</i>
	РАЗРАБ.	УГОРШЕВА	<i>[Signature]</i> VI.88

1.137.1-6.2-00.00001		
ЛЕТЯ СТРОПОВОЧНАЯ /П1, П2/		
СТАДИЯ	МАССА	МАССА
Р	СМ ТАБЛ.	1:5
ЛИСТ	ЛИСТОВ 1	
ГОСГРАЖДАНСТРОИ Киев, ЗНИИЭ		

Рис. 1

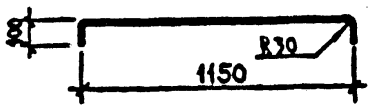
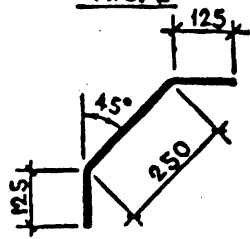


Рис. 2



ОБОЗНАЧЕНИЕ	МАРКА	Рис.	МАССА, КГ
1.137.1-6.2-00.00002	A1	2	0,20
-01	A2	1	0,83

ФОРМАТ	ЗОНА	ПОЗ.	ОБОЗНАЧЕНИЕ	НАИМЕНОВАНИЕ	КОЛ.	ПРИМЕЧАНИЕ
			1.137.1-6.2-00-00002	ФВА-III ГОСТ 5781-82 ^а Р-500	1	0,20 КГ
			-01	Ф10 АТ -IVс ГОСТ 10884-81 ^а Р-150	1	0,83 КГ

ВЗАМ. ИЛИ ИДЕНТИЧ.

ЛИСТЫ И ДАТА

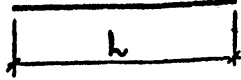
ИЗМ. №

1.137.1-6.2-00.00002

СТЕРЖЕНЬ ОТДЕЛЬНЫЙ
/А1, А2/

ИЗДАТЕЛЬ	ИДЕНСКО	Рис.	
И КОНТР.	МЕЛЬНИК	Рис.	VI.83
ПРОСЛЕД.	МЕЛЬНИК	Рис.	VII.83
ПРОВЕРКА	МЕЛЬНИК	Рис.	VII.83
РАЗРАБ.	ХОРУШЕВА	Рис.	VI.79

СТАДИЯ	МАССА	МАСШТАБ
Р	СМ ТАБЛ	1:20
ЛИСТ		ЛИСТОВ 1
ГОСГРАЖДАНСТРОЙ		
КиевЗНИИЭП		



ОБОЗНАЧЕНИЕ	Диаметр, класс сталец	l, мм	ГОСТ	МАССА, кг
1.137.1-6.2-00.00003	Ø3Вр I	100	ГОСТ 6727-80*	0,005
-01	Ø4Вр I	100	ГОСТ 6727-80*	0,01
-02	Ø5Вр I	100	ГОСТ 6727-80*	0,01
-03	Ø6А-III	100	ГОСТ 5781-82*	0,02
-04	Ø10АТ-IVС	100	ГОСТ 10884-81*	0,06

ВЗАИМ. ИСЧ. №

ПОДПИСЬ И ДАТА

ИМЯ И ПОДПИСЬ

				1.137.1-6.2-00.00003		
			СПЕРЖЕНЬ ОТДЕЛЬНЫЙ	СТАДИЯ	МАССА	МАСШТАБ
				Р	см табл	1:2
				ЛИСТ 1 ЛИСТОВ 1		
				ГОСГРАЖДАНСТРОЙ КиевЗНИИЭП		
Им. АПМ-2	АВДЕЕНКО	<i>Вадим</i>				
И.КОНТР.	МЕЛЬНИК	<i>Евгений</i>	08.89			
ГЛ. СПЕЦ	МЕЛЬНИК	<i>Евгений</i>	08.89			
ПРОВЕРИЛ	МЕЛЬНИК	<i>Евгений</i>				
РАЗРАБ.	ХОРОШЕВА	<i>Катерина</i>	08.89			

ИЗДА № ПОДЛ	ПОДЛ И ДАТА	ВЗЛАН ИМЕРЫ
-------------	-------------	-------------

ДИКАЯ	ЛИБЕРС		
ИГОРЬ	КИРИЕНКО		
ГЛАГОЛ	КИРИЕНКО		
ПРОСЬБА	КИРИЕНКО		
РАДИСТ	КОРОШЕНА		

ВЕДОМОСТЬ РАСХОДА СТАЛ.		1.137.1-6-2-0000000РС	
СТАДА	ПНСТ	ПНСТ	ПНСТ
Р	1	2	
ПОСТАВЩИКА КиевНИИЭП			

МАРКА ЭЛЕМЕНТА	АРМАТУРА КЛАССА												ВСЕГО СТАЛ НА ИЗДЕЛ. АРМАТ. КГ	
	А-III			АТ-IVC				BPI			BPI-I			
	ГОСТ 5781-82*			ГОСТ 10884-81*				ГОСТ 6727-80*			ТУМ-4-1322-85			
	φ6	φ8	Итого	φ10	φ12	φ14	Итого	φ3	φ4	φ5	Итого	φ4,5		Итого
ПРА 27.12.3	1,60	1,60	1,60	6,78	—	—	6,78	1,37	—	1,55	2,92	1,96	1,96	13,26
ПРА 30.12.3	1,60	1,60	1,60	7,35	—	—	7,35	1,52	—	1,67	3,19	2,24	2,24	14,14
ПРА 36.12.3	1,60	1,60	1,60	8,46	—	—	8,46	1,77	—	1,91	3,68	2,66	2,66	16,40
ПРА 42.12.3	1,60	1,60	1,64	9,57	—	—	9,57	1,36	1,82	2,54	5,72	3,08	3,08	20,01
ПРА 42.12.3-А ПРА 42.12.3-П	0,04	1,60	1,64	11,75	—	—	11,75	1,24	2,38	2,54	6,16	2,24	2,24	21,79
ПРА 45.12.3	0,04	1,60	1,64	1,86	11,88	—	13,74	1,47	1,90	3,39	5,76	3,22	3,22	24,36
ПРА 45.12.3-А ПРА 45.12.3-П	0,04	1,60	1,64	4,04	11,88	—	15,92	1,35	2,46	3,39	7,20	2,38	2,38	27,14
ПРА 48.12.3	3,18	1,60	4,78	1,98	12,69	—	14,67	1,28	2,84	0,42	4,54	3,50	3,50	27,39
ПРА 48.12.3-А ПРА 48.12.3-П	3,18	1,60	4,78	4,16	12,69	—	16,85	1,16	3,40	0,42	4,98	2,66	2,66	29,27
ПРА 51.12.3	3,36	1,60	4,96	1,98	13,47	—	15,45	1,38	2,95	0,42	4,75	3,64	3,64	28,80
ПРА 51.12.3-А ПРА 51.12.3-П	3,36	1,60	4,96	4,16	13,47	—	17,63	1,26	3,51	0,42	5,19	2,94	2,94	30,65
ПРА 54.12.3	—	7,76	7,76	1,98	—	19,41	21,39	1,43	0,56	3,90	5,89	3,92	3,92	38,96
ПРА 54.12.3-А ПРА 54.12.3-П	—	7,76	7,76	4,16	—	19,41	23,57	1,31	4,60	0,42	6,33	3,08	3,08	40,74
ПРА 57.12.3	2,52	3,84	6,36	1,98	14,86	6,84	23,68	1,53	1,48	2,82	5,83	4,06	4,06	39,93
ПРА 57.12.3-А ПРА 57.12.3-П	2,52	3,84	6,36	4,16	14,86	6,84	25,86	1,41	2,04	2,82	6,27	3,22	3,22	41,71
ПРА 60.12.3	2,64	3,95	6,59	1,98	16,62	7,20	25,80	1,58	1,58	3,00	6,16	4,34	4,34	42,89
ПРА 60.12.3-А ПРА 60.12.3-П	2,64	3,95	6,59	4,16	16,62	7,20	27,98	1,46	2,14	3,00	6,60	3,50	3,50	44,67
ПРА 54.15.3	2,38	3,72	6,10	1,98	15,38	6,47	23,83	1,70	0,56	3,90	6,16	4,76	4,76	40,85
ПРА 54.15.3-А ПРА 54.15.3-П	2,38	3,72	6,10	4,16	15,38	6,47	26,01	1,58	1,32	3,90	6,80	3,74	3,74	42,65

23635

101

ИНВ. № ПОДЛ	ПОДЛ И ДАТА	ВЗАМ. ИНВ. №

МАРКА ЗАЕМПТА	АРМАТУРА КЛАССА						ПРОКАТ МАРКИ				ВСЕГО СТАЛИ НА ИЗА- ЗАКАЛА КГ	ОБЩИИ РАСХОД КГ
	АТ - IVC		Ac - II		A - III		BCT 3 кп 2					
	ГОСТ 10884-81*		ГОСТ 5781-82*				ГОСТ 103-76*		ГОСТ 8503-86			
	φ 10	Итого	φ 10	Итого	φ 8	Итого	-6x60	-8x60	LS0x4	Итого		
ПРА 27.12.3	—	—	2,28	2,28	0,60	0,60	1,02	—	—	1,02	3,90	17,16
ПРА 30.12.3	—	—	2,28	2,28	1,00	1,00	1,70	—	—	1,70	4,98	19,12
ПРА 36.12.3	—	—	2,28	2,28	1,00	1,00	1,70	—	—	1,70	4,98	21,38
ПРА 42.12.3	—	—	2,28	2,28	1,00	1,00	1,70	—	—	1,70	4,98	24,99
ПРА 42.12.3-А ПРА 42.12.3-П	1,21	1,21	2,28	2,28	1,00	1,00	2,89	—	0,62	3,51	8,00	29,79
ПРА 45.12.3	—	—	2,28	2,28	1,40	1,40	2,38	—	—	2,38	6,06	30,42
ПРА 45.12.3-А ПРА 45.12.3-П	1,21	1,21	2,28	2,28	1,40	1,40	3,57	—	0,62	4,19	9,08	36,22
ПРА 48.12.3	—	—	2,28	2,28	1,60	1,60	2,72	—	—	2,72	6,60	33,99
ПРА 48.12.3-А ПРА 48.12.3-П	1,21	1,21	2,28	2,28	1,60	1,60	3,91	—	0,62	4,53	9,62	38,89
ПРА 51.12.3	—	—	2,28	2,28	1,60	1,60	2,72	—	—	2,72	6,60	35,40
ПРА 51.12.3-А ПРА 51.12.3-П	1,21	1,21	2,28	2,28	1,60	1,60	3,91	—	0,62	4,53	9,62	40,27
ПРА 54.12.3	—	—	2,28	2,28	1,60	1,60	2,72	—	—	2,72	6,60	45,56
ПРА 54.12.3-А ПРА 54.12.3-П	1,21	1,21	2,28	2,28	1,60	1,60	3,91	—	0,62	4,53	9,62	50,36
ПРА 57.12.3	—	—	2,16	2,16	1,60	1,60	2,72	—	—	2,72	6,48	46,41
ПРА 57.12.3-А ПРА 57.12.3-П	1,21	1,21	2,28	2,28	1,60	1,60	3,91	—	0,62	4,53	9,62	51,33
ПРА 60.12.3	—	—	2,16	2,16	1,60	1,60	2,72	—	—	2,72	6,48	49,37
ПРА 60.12.3-А ПРА 60.12.3-П	1,21	1,21	2,16	2,16	1,60	1,60	3,91	—	0,62	4,53	9,50	54,17
ПРА 54.15.3	0,96	0,96	2,16	2,16	—	—	—	9,96	—	9,96	13,08	53,93
ПРА 54.15.3-А ПРА 54.15.3-П	2,17	2,17	2,16	2,16	—	—	1,19	9,96	0,62	11,77	16,10	58,75

1.137.1-6.2-00.00000PC

23635
102

Лист
2

102