

ТИПОВЫЕ КОНСТРУКЦИИ, ИЗДЕЛИЯ И УЗЛЫ ЗДАНИЙ И СООРУЖЕНИЙ

СЕРИЯ 1241-1

**ПАНЕЛИ ПЕРЕКРЫТИЙ
ЖЕЛЕЗОБЕТОННЫЕ МНОГОПЧУСТОТНЫЕ**

Выпуск 29

Предварительно напряженные панели длиной 718 см, шириной 119 и 149 см, армированные высокопрочной проволокой $\varnothing 5$ класса Вр- II с линейно-групповым расположением арматуры.
Метод натяжения — электротермический.

Рабочие чертежи

ТИПОВЫЕ КОНСТРУКЦИИ, ИЗДЕЛИЯ И УЗЛЫ ЗДАНИЙ И СООРУЖЕНИЙ

СЕРИЯ 1.241-1

ПАНЕЛИ ПЕРЕКРЫТИЙ
ЖЕЛЕЗОБЕТОННЫЕ МНОГОПУСТОТНЫЕ

Выпуск 29

ПРЕДВАРИТЕЛЬНО НАПРЯЖЕННЫЕ ПАНЕЛИ ДЛИНОЙ 718 см, ШИРИНОЙ 119
и 149 см, АРМИРОВАННЫЕ ВЫСОКОПРОЧНОЙ ПРОВОЛОКОЙ Ø 5 КЛАССА
Вр-II С ЛИНЕЙНО-ГРУППОВЫМ РАСПОЛОЖЕНИЕМ АРМАТУРЫ.
МЕТОД НАТЯЖЕНИЯ - ЭЛЕКТРОТЕРМИЧЕСКИЙ.

РАБОЧИЕ ЧЕРТЕЖИ.

РАЗРАБОТАНЫ:

ЦНИИЭП учебных зданий

НИИЖБ ГОССТРОЯ СССР

УТВЕРЖДЕНЫ И ВВЕДЕНЫ

В ДЕЙСТВИЕ С 01.01.86
ГОСГРАЖДАНСТРОЕМ

ГЛ. ИНЖЕНЕР *А. Ляхович* А. ЛЯХОВИЧ
НАЧ. ОТДЕЛА *В. Греков* В. ГРЕКОВ
ГЛ. ИНЖ. ОТДЕЛА *Э. Шахова* Э. ШАХОВА

ЗАМ. ДИРЕКТОРА *Ю. Юща* Ю. ЮЩА
РУК. ЛАБОРАТОРИИ *Г. Бердичевский* Г. БЕРДИЧЕВСКИЙ
РУК. СЕКТОРА *В. Крамарь* В. КРАМАРЬ

ПРИКАЗ № 389
ОТ 05.12.85

Обозначение	Наименование	Стр.
I.24I-I.29-0.0.OTO	Техническое описание	2
I.24I-I.29-I.0.0	Панель перекрытия П 72	9
I.24I-I.29-I.0.0C5	Панель перекрытия П 72. Сборочный чертёж.	10
I.24I-I.29-I.1.0	Каркас плоский КР (КР1, КР2).	12
I.24I-I.29-I.1.0CB	Каркас плоский КР (КР1, КР2).Сборочный чертёж.	13
I.24I-I.29-I.2.0	Сетка арматурная С1.	13
I.24I-I.29-I.3.0	Сетка арматурная С2.	14
I.24I-I.29-I.4.0	Сетка арматурная С3.	14
I.24I-I.29-I.5.0	Сетка арматурная С(С4,С5).	15
I.24I-I.29-I.5.0CB	Сетка арматурная С(С4,С5) Сборочный чертёж.	15
I.24I-I.29-I.6	Петля строповочная П.	16
I.24I-I.29-0.0.OBMC	Ведомость расхода стали.	16
I.24I-I.29-0.0.OPM	Ведомость расхода материалов.	17

		I.24I-I.29-0.0.0	
		Содержание	
		СТАДИЯ	ЛИСТ
		Р	1
		ЦНИИЭП УЧЕБНЫХ ЗАДАНИЙ	
ИЗМ. №	ПОДПИСЬ И ДАТА	ИЗМ. №	ПОДПИСЬ И ДАТА
НАЧ.ОТД.	ГРЕКОВ <i>Григорий</i>	НАЧ.ОТД.	ГРЕКОВ <i>Григорий</i>
Н.КОНТР.	КАЛЯПИКИНА <i>Катерина</i>	Н.КОНТР.	КАЛЯПИКИНА <i>Катерина</i>
ГИП	ШАХОВА <i>Светлана</i>	ГИП	ШАХОВА <i>Светлана</i>
РУК.ГР	КАЛЯПИКИНА <i>Катерина</i>	РУК.ГР	КАЛЯПИКИНА <i>Катерина</i>

Железобетонные многопустотные панели перекрытий настоящего выпуска предназначены для общественных зданий и зданий административно-бытового назначения высотой не более 9 этажей со стенами из кирпича или крупных блоков из местных материалов, возводимых в обычных условиях строительства.

Панели следует применять в условиях отсутствия воздействия агрессивной среды на железобетонные конструкции.

Предел огнестойкости панелей не менее 0,85 часа, группа возгораемости - негорючие.

I.МАРКИ И ОСНОВНЫЕ РАЗМЕРЫ

I.1.Маркировка конструкций принята по ГОСТ 23009-78. Марки панелей состоят из буквенно-цифровых групп. Первая группа содержит: а) обозначение типа конструкции (П- панель с круглыми пустотами) ;

б) определяющие габаритные размеры в дециметрах (с округлением до целого числа).

Вторая группа содержит:

а) несущую способность, соответствующую расчётной равномерно распределённой нагрузке (без учёта собственной массы), выраженной в центнерах на м² ;

б) класс напрягаемой арматуры ;

в) вид бетона, выраженный буквенным обозначением (Т-тяжёлый бетон).

Третья группа отражает конструктивные особенности панелей (усиление открытых торцов панелей бетонными вкладышами) и обозначается цифрой " I " .

Пример маркировки : П 72.12-4,5ВрПТ-I - панель перекрытия длиной 7180 мм, шириной 1190 мм под расчётную равномерно распределённую нагрузку.

		I.24I-I.29-0.0.OTO	
		Техническое описание	
		СТАДИЯ	ЛИСТ
		Р	1
		ЦНИИЭП УЧЕБНЫХ ЗАДАНИЙ	
ИЗМ. №	ПОДПИСЬ И ДАТА	ИЗМ. №	ПОДПИСЬ И ДАТА
НАЧ.ОТД.	ГРЕКОВ <i>Григорий</i>	НАЧ.ОТД.	ГРЕКОВ <i>Григорий</i>
Н.КОНТР.	КАЛЯПИКИНА <i>Катерина</i>	Н.КОНТР.	КАЛЯПИКИНА <i>Катерина</i>
ГИП	ШАХОВА <i>Светлана</i>	ГИП	ШАХОВА <i>Светлана</i>
РУК.ГР	КАЛЯПИКИНА <i>Катерина</i>	РУК.ГР	КАЛЯПИКИНА <i>Катерина</i>

ную нагрузку (без учёта собственной массы) 4,4 кПа (450 кгс/м²) с напрягаемой арматурой класса Вр-П, изготавливаемая из тяжёлого бетона с усиленным торцом.

1.2. Основные размеры панелей : длина 718 см, ширина 119 и 149 см, высота 22 см.

Номенклатура панелей представлена на листе 9.

2. ТЕХНИЧЕСКИЕ ТРЕБОВАНИЯ И РАСЧЁТНЫЕ ДАННЫЕ

2.1. Панели изготавливать в соответствии с требованиями ГОСТ 9561-76 по агрегатно-поточной или конвейерной технологиям.

2.2. Изготовление панелей предусмотрено с открытыми торцами и с усилением открытых торцов панелей (заделка пустот) бетонными вкладышами.

Торцы панелей с выходным отверстием малого диаметра, образуемым при формовании, укладываются на стену, несущую большую нагрузку.

Применение панелей с открытым торцом допускается в тех случаях, когда величина напряжений на уровне верхней плоскости панелей не превышает 1,65 МПа (17 кгс/см²).

При больших напряжениях открытые торцы усиливаются в заводских условиях заделкой бетонными вкладышами.

Заделку пустот производить непосредственно после извлечения пуансонов, до пропаривания панелей, обеспечив плотное примыкание вкладышей.

Бетонные вкладыши ϕ 158 мм длиной 130 мм должны быть изготовлены из бетона того же класса, что и панели.

Допускаемые напряжения от нагрузок на опорные торцы могут быть приняты: при глубине опирания 10 см не более 4,9 МПа (50 кгс/см²) при глубине опирания 25 см не более 3,4 МПа (35 кгс/см²).

При промежуточных значениях глубины опирания панелей величины напряжений принимаются по интерполяции.

Армирование панелей с усиленными торцами принять то же, что и для панелей изготавливаемых без вкладышей.

2.3. Панели запроектированы на три равномерно распределённые нагрузки, приложенные к изделию.

Состав нагрузок без учёта собственной массы приведён в таблице:

Вид нагрузки	Величина нагрузки в кПа (кгс/м ²) для панелей		
	П..-4,5ВрПТ	П..-6ВрПТ	П..-8ВрПТ
Расчётная	4,40(450)	5,90(600)	7,85(800)
Нормативная	3,70(375)	4,90(500)	6,60(670)
Длительно действующая часть нормативной нагрузки	2,55(260)	3,80(385)	5,40(555)

Собственная масса панелей шириной 1190 мм: расчётная -3,3кПа (335 кгс/м²), нормативная -3,0 кПа (305 кгс/м²); собственная масса панелей шириной 1490 мм: расчётная - 3,4кПа (350 кгс/м²), нормативная -3,1 кПа (320 кгс/м²).

2.4. Расчёт панелей произведён в соответствии с требованиями главы СНиП 2.03.01-84.

2.5. Панели запроектированы по 3-ей категории требований, предъявляемых к трещиностойкости конструкций.

2.6. Панели изготовить из тяжёлого бетона класса по прочности на сжатие В25.

Передающую прочность бетона к моменту отпуска натяжения арматуры принять равной 70% от принятого класса бетона.

Завод-изготовитель должен гарантировать получение 100% прочности бетона в соответствии с требованиями ГОСТ 13015.0-83.

2.7. При производстве работ в зимнее время и в других случаях, когда по условиям возведения зданий не может быть обеспечено приращение прочности бетона, поставщик обязан поставлять панели с прочностью бетона не ниже 100% проектной.

2.8. В качестве напрягаемой арматуры принята высокопрочная арматурная проволока ϕ 5 класса Вр-П по ГОСТ 7348-81 с расчётным сопротивлением $R_s = 1045$ МПа (10700 кгс/см²).

2.9. Предварительное напряжение арматуры осуществлять электротермическим натяжением проволок до бетонирования с одновременной

1.241-1.29-0.0.070

Лист
2

1.241-1.29-0.0.070

Лист
3

передачей усилий на упоры форм.

2.10. Максимальное значение начального предварительного напряжения $\sigma_{sp} = 735$ МПа (7500 кгс/см²); допустимая величина отклонения предварительного напряжения равна 78 МПа (800 кгс/см²).

Величина предварительного напряжения перед бетонированием 735 МПа (7500 кгс/см²).

Максимальная величина температуры электронагрева не должна превышать 500°C.

2.11. Заготовку арматуры производить в соответствии с "Руководством по технологии изготовления предварительно напряжённых железобетонных конструкций (Москва, Стройиздат, 1975г).

2.12. Длина натягиваемых проволок на рабочих чертежах показана равной длине панелей без учёта длины выпусков для захватных приспособлений, применяемых на заводе.

2.13. Концы натягаемой арматуры должны быть защищены слоем раствора не менее 5 мм.

2.14. На опорных участках панелей установлены корытообразные опорные сетки для восприятия местных напряжений в зоне заанкеривания натягаемых стержней.

2.15. По всей длине верхней зоны панелей установлена сварная сетка.

2.16. Плоские каркасы и сварные сетки выполнять из арматурной проволоки периодического профиля класса Вр-I (ГОСТ 6727-80).

2.17. Арматурные изделия запроектированы из условия изготовления их на автоматических линиях. Сварку сеток и каркасов производить с нормируемой прочностью в соответствии с требованиями ГОСТ 10922-75.

2.18. Подъёмные петли выполнять из стали класса А-I (ГОСТ 5781-82) марок ВСтЗсп2 и ВСтЗпс2 (ГОСТ 380-71^X). В случае монтажа панелей при температуре -40°C запрещается применять сталь марок ВСтЗпс2.

2.19. Глубина опирания панелей должна быть не менее 100 мм по всей ширине панели.

2.20. Швы между панелями заделывать бетоном класса В15 или цементным раствором марки М200.

2.21. Нижняя, потолочная поверхность панелей должна быть гладкая, подготовленная под окраску.

I.241-I.29-0.0.0ТО

Лист

4

3. ПРАВИЛА ПРИЁМКИ

3.1. Приёмку и паспортизацию панелей производить в соответствии с требованиями ГОСТ 9561-76 и ГОСТ 13015.3-81.

3.2. Отклонение размеров толщины защитного слоя бетона, отклонение от проектных размеров, а также внешний вид и качество поверхностей панелей должны соответствовать требованиям ГОСТ 9561-76 и ГОСТ 13015.3-81.

4. МАРКИРОВКА, ХРАНЕНИЕ И ТРАНСПОРТИРОВАНИЕ

4.1. Маркировку, хранение и транспортирование панелей производить в соответствии с требованиями ГОСТ 9561-76 и ГОСТ 13015.2-81.

4.2. Подъём панелей при транспортировании и монтаже осуществлять с помощью самобалансирующих траверс за 4 петли.

4.3. Места опирания панелей при складировании и транспортировании принимаются на расстоянии 350 мм от торцов по всей ширине панели.

5. ИСПЫТАНИЯ

5.1. Испытания панелей по прочности, трещиностойкости и жёсткости выполнять по данным таблиц 1-3 (лист 6-8) и ГОСТ 8829-77.

I.241-I.29-0.0.0ТО

Лист

5

ИНВ. № ПОДА ПОДПИСЬ И ДАТА ВЗАН. ШИФР

ИНВ. № ПОДА ПОДПИСЬ И ДАТА ВЗАН. ШИФР

СХЕМА ОПИРАНИЯ И ЗАГРУЖЕНИЯ
ПРИ ИСПЫТАНИИ

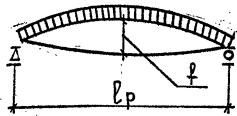


Таблица 1

ПРИ ПРОВЕДЕНИИ ИСПЫТАНИЙ СЛЕДУЕТ
РУКОВОДСТВОВАТЬСЯ УКАЗАНИЯМИ ГОСТ 8829-77.

ПРОВЕРКА ПРОЧНОСТИ

ВИД РАЗРУШЕНИЯ И ВЕЛИЧИНА КОЭФФИЦИЕНТА „С“

МАРКА ПАНЕЛИ	ПЛОЩАДЬ ЗАГРУЖЕНИЯ ПРИ ИСПЫТАНИИ, СМ x CM	ВИД РАЗРУШЕНИЯ И ВЕЛИЧИНА КОЭФФИЦИЕНТА „С“					
		ТЕКУЧЕСТЬ ПРОДОЛЬНОЙ РАСТЯНУТОЙ АРМАТУРЫ ДО НАСТУПЛЕНИЯ РАЗДРОБЛЕНИЯ БЕТОНА СЖАТОЙ ЗОНЫ СЕЧЕНИЯ, С=1,4.			РАЗРЫВ ПРОДОЛЬНОЙ РАСТЯНУТОЙ АРМАТУРЫ ИЛИ РАЗДРОБЛЕНИЕ БЕТОНА СЖАТОЙ ЗОНЫ СЕЧЕНИЯ ДО НАСТУПЛЕНИЯ ТЕКУЧЕСТИ ПРОДОЛЬНОЙ РАСТЯНУТОЙ АРМАТУРЫ ИЛИ РАЗРУШЕНИЕ ПО СЕЧЕНИЯМ, НАКЛОННЫМ К ПРОДОЛЬНОЙ ОСИ КОНСТРУКЦИИ, С=1,6.		
		ВЕЛИЧИНА РАЗРУШАЮЩЕЙ НАГРУЗКИ, КПА (КГС/М ²)			ВЕЛИЧИНА РАЗРУШАЮЩЕЙ НАГРУЗКИ, КПА (КГС/М ²)		
		ПРИ КОТОРОЙ ИЗДЕЛИЯ ПРИЗНАЮТСЯ ГОДНЫМИ /п.2.4.2 ГОСТ/		ПРИ КОТОРОЙ ТРЕБУЮТСЯ ПОВТОРНЫЕ ИСПЫТАНИЯ/п.3.2.2ГОСТ/	ПРИ КОТОРОЙ ИЗДЕЛИЯ ПРИЗНАЮТСЯ ГОДНЫМИ /п.2.4.2 ГОСТ/		ПРИ КОТОРОЙ ТРЕБУЮТСЯ ПОВТОРНЫЕ ИСПЫТАНИЯ /п.3.2.2ГОСТ/
С УЧЕТОМ СОБСТВЕННОЙ МАССЫ ИЗДЕЛИЯ		ЗА ВЫЧЕТОМ СОБСТВЕННОЙ МАССЫ ИЗДЕЛИЯ	ЗА ВЫЧЕТОМ СОБСТВЕННОЙ МАССЫ ИЗДЕЛИЯ	С УЧЕТОМ СОБСТВЕННОЙ МАССЫ ИЗДЕЛИЯ	ЗА ВЫЧЕТОМ СОБСТВЕННОЙ МАССЫ ИЗДЕЛИЯ	ЗА ВЫЧЕТОМ СОБСТВЕННОЙ МАССЫ ИЗДЕЛИЯ	
П 72.12-4,5 Вр ПТ	705x116	10,8 (1100)	7,8 (795)	<7,8, но ≥ 6,6 (<795, но ≥ 675)	12,3 (1255)	9,3 (950)	<9,3, но ≥ 7,9 (<950, но ≥ 810)
П 72.12-6 Вр ПТ	705x116	12,8 (1310)	9,8 (1005)	<9,8, но ≥ 8,4 (<1000, но ≥ 850)	14,7 (1495)	11,7 (1190)	<11,7, но ≥ 10,0 (<1190, но ≥ 1010)
П 72.12-8 Вр ПТ	705x116	15,6 (1590)	12,6 (1285)	<12,6, но ≥ 10,7 (<1285, но ≥ 1090)	17,8 (1815)	14,8 (1510)	<14,8, но ≥ 12,6 (<1510, но ≥ 1280)
П 72.15-4,5 Вр ПТ	705x116	11,0 (1120)	7,8 (800)	<7,8, но ≥ 6,6 (<800, но ≥ 680)	12,5 (1280)	9,4 (960)	<9,4, но ≥ 8,0 (<960, но ≥ 815)
П 72.15-6 Вр ПТ	705x116	13,0 (1330)	9,9 (1010)	<9,9, но ≥ 8,4 (<1010, но ≥ 860)	14,9 (1520)	11,8 (1200)	<11,8, но ≥ 10,0 (<1200, но ≥ 1020)
П 72.15-8 Вр ПТ	705x116	15,8 (1610)	12,6 (1290)	<12,6, но ≥ 10,7 (<1290, но ≥ 1100)	18,0 (1840)	14,9 (1520)	<14,9, но ≥ 12,7 (<1520, но ≥ 1290)

ИНВ. № ПОДА, ПОДПИСЬ И ДАТА ВЗАИМОВЫЕ

1.241-1.29-0.0.0Т Лист 6

ТАБЛИЦА 2

ТАБЛИЦА 3

МАРКА ПАНЕЛИ	ПРОВЕРКА ТРЕЩИНОСТОЙКОСТИ					ПРОВЕРКА ЖЕСТКОСТИ										
	КОНТРОЛЬНАЯ НАГРУЗКА ЗА ВЫЧЕТОМ СОБСТВЕННОЙ МАССЫ ИЗДЕЛИЯ КПА (КГС/СМ ²) ДЛЯ СЛУЧАЯ ИСПЫТАНИЯ В ВОЗРАСТЕ /П.2.4.6 ГОСТ/					КОНТРОЛЬНАЯ ШИРИНА РАСКРЫТИЯ ТРЕЩИН, ПРИ КОТОРОЙ ИЗДЕЛИЕ ПРИЗНАЕТСЯ ГОДНЫМ Δt , мм /П.2.4.7 и 3.4.3 ГОСТ/	КОНТРОЛЬНАЯ НАГРУЗКА ЗА ВЫЧЕТОМ СОБСТВЕННОЙ МАССЫ ИЗДЕЛИЯ КПА (КГС/СМ ²) ДЛЯ СЛУЧАЯ ИСПЫТАНИЯ В ВОЗРАСТЕ /П.2.4.3 и П.2.4.6 ГОСТ/					КОНТРОЛЬНЫЙ ПРОГИБ ОТ КОНТРОЛЬНОЙ НАГРУЗКИ $f^* K$, мм ДЛЯ СЛУЧАЯ ИСПЫТАНИЯ В ВОЗРАСТЕ /П.2.4.3 и П.2.4.6 ГОСТ/				
	3 СУТОК	7 СУТОК	14 СУТОК	28 СУТОК	100 СУТОК		3 СУТОК	7 СУТОК	14 СУТОК	28 СУТОК	100 СУТОК	3 СУТОК	7 СУТОК	14 СУТОК	28 СУТОК	100 СУТОК
П 72.12-4,5 Вр II Т	4,0 (405)	3,9 (400)	3,9 (395)	3,8 (390)	3,7 (375)	≤ 0,2	2,8 (285)	2,7 (280)	2,7 (275)	2,6 (265)	2,5 (260)	5,5	5,4	5,3	5,2	5,0
П 72.12-6 Вр II Т	5,3 (540)	5,2 (535)	5,1 (530)	5,0 (515)	4,9 (500)		4,1 (420)	4,1 (420)	4,0 (410)	3,9 (400)	3,8 (385)	7,0	6,9	6,9	6,7	6,7
П 72.12-8 Вр II Т	7,1 (725)	7,0 (720)	6,9 (710)	6,8 (690)	6,6 (670)		5,9 (600)	5,8 (590)	5,8 (590)	5,6 (570)	5,4 (555)	10,2	10,1	10,0	11,4	11,5
П 72.15-4,5 Вр II Т	4,0 (410)	3,9 (400)	3,9 (395)	3,8 (390)	3,7 (375)		2,8 (285)	2,8 (285)	2,7 (275)	2,6 (265)	2,5 (260)	5,4	5,3	5,2	5,1	4,9
П 72.15-6 Вр II Т	5,3 (540)	5,2 (535)	5,1 (525)	5,1 (515)	4,9 (500)		4,1 (420)	4,1 (420)	4,0 (410)	3,9 (400)	3,8 (385)	7,5	7,4	7,3	7,1	7,1
П 72.15-8 Вр II Т	7,1 (730)	7,0 (720)	6,9 (710)	6,8 (695)	6,6 (670)		5,9 (600)	5,9 (600)	5,8 (590)	5,6 (570)	5,4 (555)	10,8	10,7	10,6	10,4	10,1

* Контрольный прогиб f_k замеряется от нижней грани панели с момента начала загрузки её на испытательном стенде контрольной нагрузкой.

1.241-1.29-0.0.070

Лист

7

ПРОДОЛЖЕНИЕ ТАБЛИЦЫ 3

ПРОВЕРКА ЖЕСТКОСТИ

МАРКА ПАНЕЛИ	$\frac{f_{\text{ДЛНТ}}}{f_{\text{ПРЕД}}}$ Для случая испытания в возрасте /п.3.3.1 ГОСТ/					Величина измеренного прогиба /мм/ для случая испытания в возрасте /п.3.3.3 ГОСТ/									
						При которой изделие признается годным					При которой требуется повторное испытание				
	3 СУТОК	7 СУТОК	14 СУТОК	28 СУТОК	100 СУТОК	3 СУТОК	7 СУТОК	14 СУТОК	28 СУТОК	100 СУТОК	3 СУТОК	7 СУТОК	14 СУТОК	28 СУТОК	100 СУТОК
П 72.12 - 4,5 Вр ПТ	0,46	0,46	0,45	0,45	0,44	$\leq 6,6$	$\leq 6,5$	$\leq 6,4$	$\leq 6,2$	$\leq 6,0$	$> 6,6, \text{ но } \leq 7,1$	$> 6,5, \text{ но } \leq 7,0$	$> 6,4, \text{ но } \leq 6,9$	$> 6,2, \text{ но } \leq 6,7$	$> 6,0, \text{ но } \leq 6,5$
П 72.12 - 6 Вр ПТ	0,86	0,86	0,85	0,84	0,82	$\leq 7,7$	$\leq 7,6$	$\leq 7,5$	$\leq 7,4$	$\leq 7,4$	$> 7,7, \text{ но } \leq 8,0$	$> 7,6, \text{ но } \leq 7,9$	$> 7,5, \text{ но } \leq 7,9$	$> 7,4, \text{ но } \leq 7,7$	$> 7,4, \text{ но } \leq 7,7$
П 72.12 - 8 Вр ПТ	0,92	0,91	0,90	0,89	0,87	$\leq 13,4$	$\leq 13,3$	$\leq 13,2$	$\leq 12,9$	$\leq 12,7$	$> 13,4, \text{ но } \leq 14,0$	$> 13,3, \text{ но } \leq 13,9$	$> 13,2, \text{ но } \leq 13,8$	$> 12,9, \text{ но } \leq 13,5$	$> 12,7, \text{ но } \leq 13,2$
П 72.15 - 4,5 Вр ПТ	0,47	0,47	0,46	0,46	0,45	$\leq 6,5$	$\leq 6,4$	$\leq 6,3$	$\leq 6,1$	$\leq 5,9$	$> 6,5, \text{ но } \leq 7,1$	$> 6,4, \text{ но } \leq 6,9$	$> 6,3, \text{ но } \leq 6,8$	$> 6,1, \text{ но } \leq 6,6$	$> 5,9, \text{ но } \leq 6,4$
П 72.15 - 6 Вр ПТ	0,85	0,85	0,84	0,83	0,82	$\leq 8,2$	$\leq 8,1$	$\leq 8,0$	$\leq 7,8$	$\leq 7,8$	$> 8,2, \text{ но } \leq 8,6$	$> 8,1, \text{ но } \leq 8,5$	$> 8,0, \text{ но } \leq 8,4$	$> 7,8, \text{ но } \leq 8,2$	$> 7,8, \text{ но } \leq 8,2$
П 72.15 - 8 Вр ПТ	0,88	0,88	0,87	0,85	0,83	$\leq 11,9$	$\leq 11,8$	$\leq 11,7$	$\leq 11,4$	$\leq 11,1$	$> 11,9, \text{ но } \leq 12,4$	$> 11,8, \text{ но } \leq 12,3$	$> 11,7, \text{ но } \leq 12,2$	$> 11,4, \text{ но } \leq 12,0$	$> 11,1, \text{ но } \leq 11,6$

ИНВ. № ПОДЛ. ПОДПИСЬ ЧЛ. АТА ВЗАН. ИНВ. №

НОМЕНКЛАТУРА ПАНЕЛИ

№	МАРКА ПАНЕЛИ	Эскиз	РАЗМЕРЫ, мм		ПРИВЕ- ДЕННАЯ ТОЛЩИНА БЕТОНА, см	МАССА ИЗДЕЛИЯ, т	КЛАСС БЕТОНА	РАСХОД МАТЕРИАЛОВ				
			L	B				БЕТОНА, м ³	СТАЛИ, кг			
									ВСЕГО		ПРИВЕДЕННАЯ К СТАЛИ КЛАССА А-І	
									НА ИЗДЕЛИЕ	НА 1 м ² ИЗДЕЛИЯ	НА ИЗДЕЛИЕ	НА 1 м ² ИЗДЕЛИЯ
1	П 72.12 - 4,5 Вр ПТ		7180	1190	12,00	2,53	В 25	1,01	33,22	3,93	70,36	8,35
2	П 72.12 - 6 Вр ПТ								36,52	4,33	79,60	9,45
3	П 72.12 - 8 Вр ПТ								46,22	5,48	104,10	12,37
4	П 72.15 - 4,5 Вр ПТ			1490	12,68	3,35	В 25	1,34	39,66	3,74	85,68	8,11
5	П 72.15 - 6 Вр ПТ								44,06	4,16	98,00	9,25
6	П 72.15 - 8 Вр ПТ								58,04	5,48	133,18	12,60
7	П 72.12 - 4,5 Вр ПТ-1			1190	12,23	2,58	В 25	1,03	33,22	3,93	70,36	8,35
8	П 72.12 - 6 Вр ПТ-1								36,52	4,33	79,60	9,45
9	П 72.12 - 8 Вр ПТ-1								46,22	5,48	104,10	12,37
10	П 72.15 - 4,5 Вр ПТ-1			1490	12,87	3,40	В 25	1,36	39,66	3,74	85,68	8,11
11	П 72.15 - 6 Вр ПТ-1								44,06	4,16	98,00	9,25
12	П 72.15 - 8 Вр ПТ-1								58,04	5,48	133,18	12,60

1.241-1.29-0.0.0ТО

Лист

9

20941

9

ФОРМАТ А3

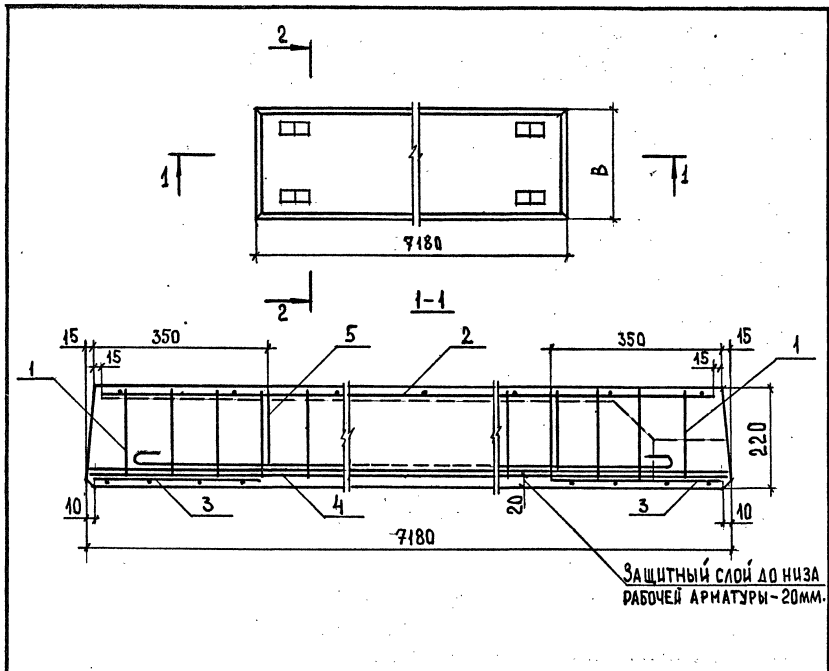
ИНВ.№ ПОДП ПОДПИСЬ И ДАТА ВЗАМ.ИНВ.№

ФОРМА	ЗОНА	ПОЗ.	ОБОЗНАЧЕНИЕ	НАИМЕНОВАНИЕ	КОЛ. НА ИСПОЛН. 1.241-1.29-1.0.0-										ПРИМЕЧАНИЕ	
					-	01	02	03	04	05						
				<u>ДОКУМЕНТАЦИЯ</u>												
А4			1.241-1.29-1.0.0СБ	СБОРОЧНЫЙ ЧЕРТЕЖ	×	×	×	×	×	×						
А4			1.241-1.29-0.0.0ТО	ТЕХНИЧЕСКОЕ ОПИСАНИЕ	×	×	×	×	×	×						
А4			1.241-1.29-0.0.0ВМС	ВЕДОМОСТЬ РАСХОДА СТАЛИ	×	×	×	×	×	×						
			1.241-1.29-0.0.0РМ	ВЕДОМОСТЬ РАСХОДА МАТЕРИАЛОВ	×	×	×	×	×	×						
				<u>СБОРОЧНЫЕ ЕДИНИЦЫ</u>												
				КАРКАС ПЛОСКИЙ												
А4	1		1.241-1.29-1.1.0	КР1	8	8		10	10							
			-01	КР2			8			10						
				СЕТКА АРМАТУРНАЯ												
А4	2		1.241-1.29-1.2.0	С1	1	1	1									
			1.241-1.29-1.3.0	С2				1	1							
			1.241-1.29-1.4.0	С3						1						
					1.241-1.29-1.0.0											
					НАЧ.ОТД.	ГРЕКОВ	<i>Грек</i>									
					Н.КОНТР.	КАЛЯКИНА	<i>Кал</i>									
					ГЛП	ШАХОВА	<i>Шах</i>									
					РУК.ГР.	КАЛЯКИНА	<i>Кал</i>									
					СТ.ИНЖ.	БЕСДЕННАЯ	<i>Бес</i>									
					ИНЖ.	ЕЛИСЕЕВА	<i>Ели</i>									
					ПАНЕЛЬ ПЕРЕКРЫТИЯ П72.							СТАЦИЯ	ЛИСТ	ЛИСТОВ		
												Р	1	2		
												ЦНИИЭП				
												УЧЕБНЫХ ЗАДАНИЙ				
												ФОРМАТ А4				

ИНВ.№ ПОДП ПОДПИСЬ И ДАТА ВЗАМ.ИНВ.№

ФОРМА	ЗОНА	ПОЗ.	ОБОЗНАЧЕНИЕ	НАИМЕНОВАНИЕ	КОЛ. НА ИСПОЛН. 1.241-1.29-1.0.0-										ПРИМЕЧАНИЕ	
					-	01	02	03	04	05						
А4	3		1.241-1.29-1.5.0	С4	2	2	2									
			1.241-1.29-1.6.0	С5				2	2	2						
				<u>ДЕТАЛИ</u>												
				ПРОВОЛОКА НАПРЯГАЕМАЯ												
				Ø5ВрII, ГОСТ 7348-81												
Б4	4		1.241-1.29-0.0.1	Ø=7180	16	19	26	20	24	34					1,10 кг	
				ЛЕТЯ СТРОПОВОЧНАЯ												
Б4	5		1.241-1.29-1.9.0	П1	4	4	4	4	4	4						
				<u>МАТЕРИАЛЫ</u>												
				БЕТОН КЛАССА, В25	1,04	1,04	1,04	1,34	1,34	1,34					м³	
					1.241-1.29-1.0.0										ЛИСТ	
															2	
															ФОРМАТ А4	

20941 10



ОБОЗНАЧЕНИЕ	МАРКА	Рис.	В, мм	МАССА, Т
1.241-1.29-1.0.0	П 72.12 - 4,5 Вр II Т	1	1190	2,53
-01	П 72.12 - 6 Вр II Т	2	1190	2,53
-02	П 72.12 - 8 Вр II Т	3	1190	2,53
-03	П 72.15 - 4,5 Вр II Т	4	1490	3,35
-04	П 72.15 - 6 Вр II Т	5	1490	3,35
-05	П 72.15 - 8 Вр II Т	6	1490	3,35

1.241-1.29-1.0.0СБ					
НАЧ.ОТД.	ТРЕКОВ	ПАНЕЛЬ ПЕРЕКРЫТИЯ П 72. СБОРОЧНЫЙ ЧЕРТЕЖ.	СТАДИЯ	МАССА	МАСШТАБ
Н.КОНТР.	КАЛЯПКИНА		Р	СМ. ТАБЛ.	1:10
ТИП	ШАХОВА		ЛИСТ 1	ЛИСТОВ 5	
РУК.ГР.	КАЛЯПКИНА		ЦИЦИП УЧЕБНЫХ ЗДАНИЙ		
СТ.ИИЖ	БЕСЦЕННАЯ				
ИИЖ.	ЕЛКСЕЕВА				

ФОРМАТ А4

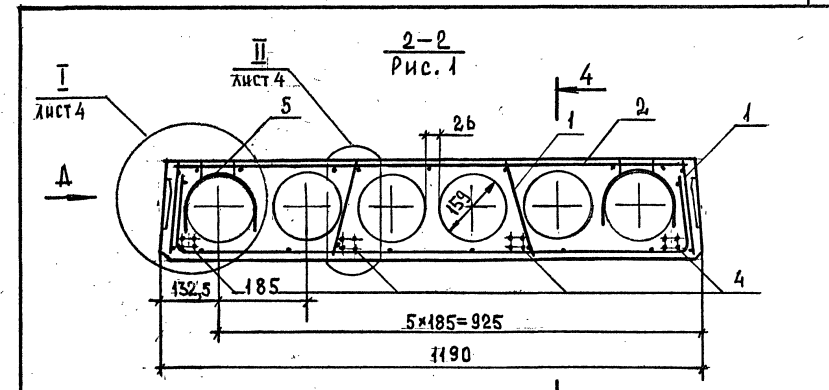


Рис. 2, ОСТАЛЬНЫЕ СМ. Рис. 1.

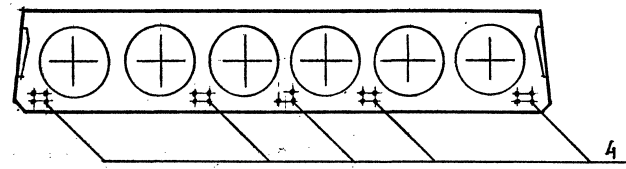
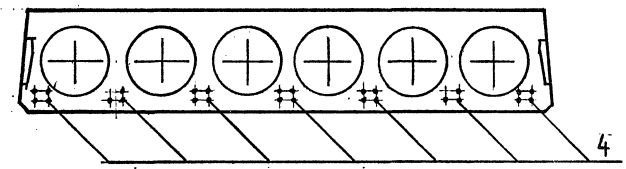


Рис. 3, ОСТАЛЬНЫЕ СМ. Рис. 1.



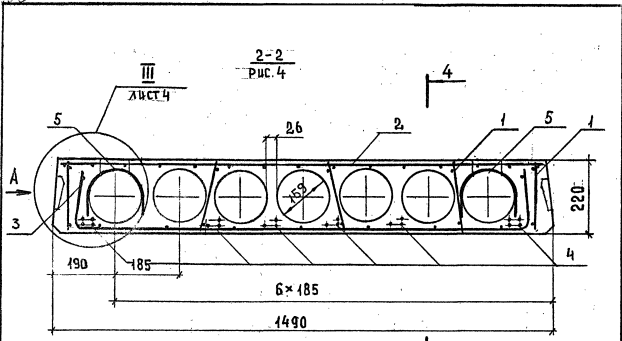
ИИЖ.№ ПОДА Подпись и дата ВЗАН.ИИЖ.№

1.241-1.29-1.0.0СБ	Лист 2
--------------------	--------

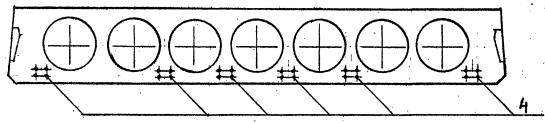
20941

11

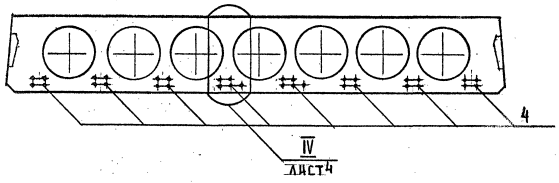
ФОРМАТ А4



2-2
РИС. 5, ОСТАЛЬНОЕ СМ. РИС. 4



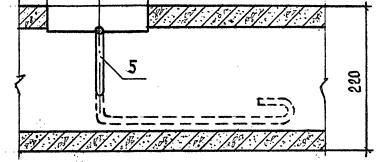
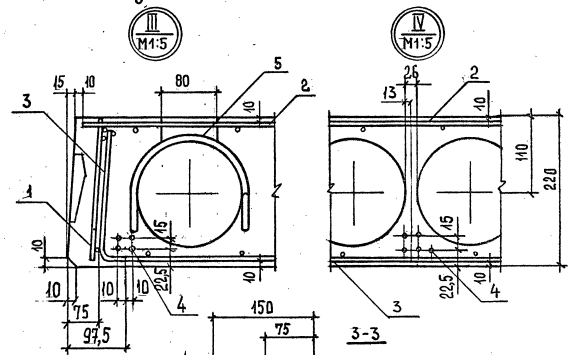
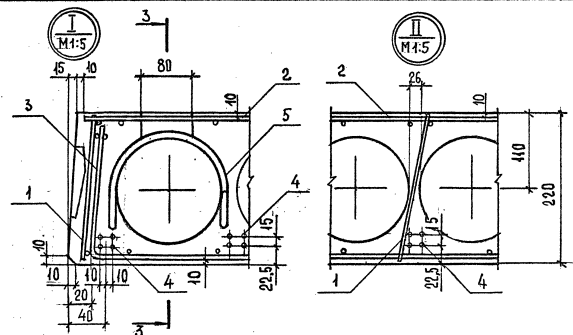
2-2
РИС. 6, ОСТАЛЬНОЕ СМ. РИС. 4



1.241-1.29-1.0.0С5

ЛИСТ
3

ФОРМАТ А4



1.241-1.29-1.0.0С5

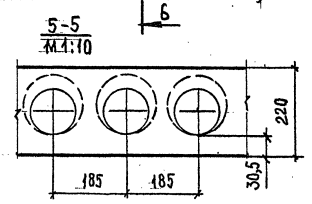
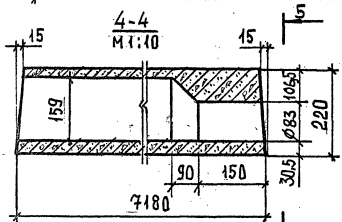
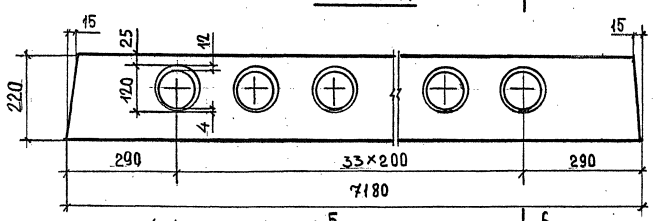
ЛИСТ
4

20941 12 ФОРМАТ А4

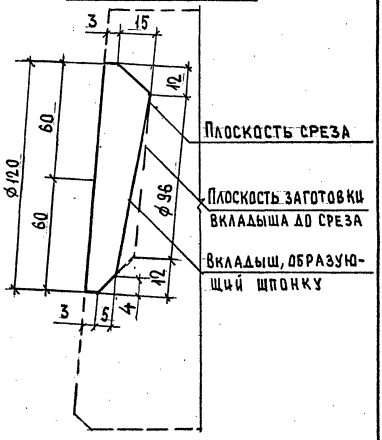
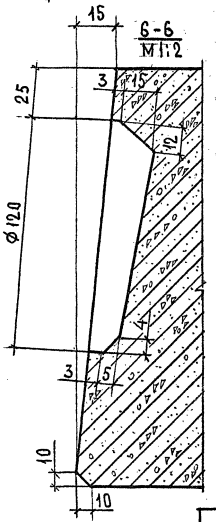
ИМЬ.№ ПОДЛ. ПОДПИСЬ И ДАТА ВЗАИМ.ИМЬ.№

ИМЬ.№ ПОДЛ. ПОДПИСЬ И ДАТА ВЗАИМ.ИМЬ.№

Вид А



5 Деталь заготовки вкладыша образующего шпонку



1.241-1.29-1.0.0С5

Лист 5

ФОРМАТ А4

ШВ.№ ПОДП. ПОДПИСЬ И ДАТА ВЗАР. ИВ.№

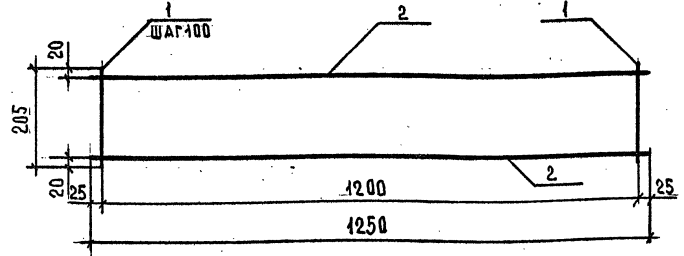
ФОРМ.	ЗОНА	ПОС.	ОБОЗНАЧЕНИЕ	НАИМЕНОВАНИЕ	КОЛ. НА ЦЕПОК. 1.241-1.29-1.1.0	ПРИМЕЧАНИЕ
А4			1.241-1.29-1.1.0С5	СБОРНИЧНЫЙ ЧЕРТЕЖ	×	
				ДОКУМЕНТАЦИЯ		
				ДЕТАЛИ		
				ГОСТ 6722-80		
Б4	1		1.241-1.29-1.1.1	ПРОВОЛОКА 3 ВР1, ρ=205	13	0,9 кг
			1.241-1.29-1.1.2	ПРОВОЛОКА 4 ВР1, ρ=205	15	0,02 кг
Б4	2		1.241-1.29-1.1.3	ПРОВОЛОКА 4 ВР1, ρ=1250	2	0,10 кг
			1.241-1.29-1.1.4	ПРОВОЛОКА 5 ВР1, ρ=1250	2	0,18 кг

1.241-1.29-1.1.0

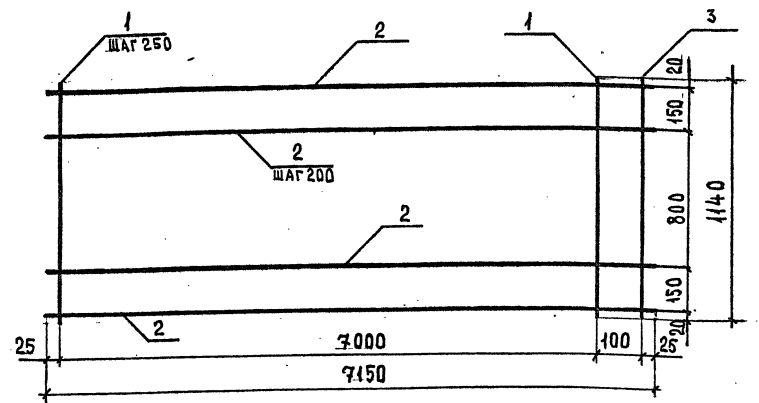
СТАЛЬ/ЛИСТ
Р П
ЦИЦЕНП
ШЕИП
СУЧЕБНЫХ ЗВАННИЙ
ФОРМАТ А4

КАРКАС ПЛОСКИЙ КР
(КР1, КР2).

НАЧАЛО СРЕЗОВ
И КОНЦЕ ПЛАЯЩИНА
ГРП ШАХОВА
БУК. ГР. КАЛАНЧА
СТ. ДИЖЕБЕСИЕННА
ЦИЖ. ЕЛСЕВЕРА



ОБОЗНАЧЕНИЕ	МАРКА	МАССА, КГ
1.241-1.29-1.1.0	КР1	0,37
-01	КР2	0,62



СТЕРЖЕНЬ ПОЗ.3 ПРИВАРИТЬ ПОСЛЕ ИЗГОТОВЛЕНИЯ СЕТКИ.

ФОРМ.	ЗОНА	ПОЗ.	ОБОЗНАЧЕНИЕ	НАИМЕНОВАНИЕ	КОЛ.	ПРИМЕЧАНИЕ
				<u>ДЕТАЛИ</u>		
				ГОСТ 6727-80		
БЧ	1		1.241-1.29-1.2.1	ПРОВОЛОКА 3ВрI, l=1140	29	0,06 кг
БЧ	2		1.241-1.29-1.2.2	ПРОВОЛОКА 4ВрI, l=7150	7	0,66 кг
БЧ	3		1.241-1.29-1.2.3	ПРОВОЛОКА 3ВрI, l=1140	1	0,06 кг

ИДЕНТИФИКАЦИОННЫЙ ПОДПИСЬ И ДАТА

НАЧ.ОТД.	ГРЕКОВА	<i>Грек</i>
И.КОНТР.	КАЛЯПИНА	<i>Кал</i>
ГЛП	ШАХОВА	<i>Шах</i>
РУК.ГР	КАЛЯПИНА	<i>Кал</i>
СТ.ИНЖ.	БЕСЦЕННАЯ	<i>Бес</i>
ИНЖ.	ЕЛИСеева	<i>Ели</i>

1.241-1.29-1.1.0СБ		
КАРКАС ПЛОСКИЙ КР (КР1, КР2). СБОРОЧНЫЙ ЧЕРТЕЖ.		
СТАДИЯ	МАССА	МАСШТАБ
Р	СМ. ТАБЛ.	
ЛИСТ	ЛИСТОВ 1	
ЦНИИЭП		
УЧЕБНЫХ ЗАДАНИЙ		

ФОРМАТ А4

ИДЕНТИФИКАЦИОННЫЙ ПОДПИСЬ И ДАТА

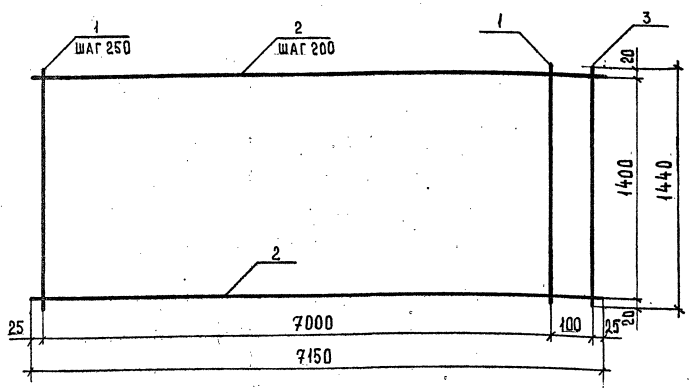
НАЧ.ОТД.	ГРЕКОВ	<i>Грек</i>
И.КОНТР.	КАЛЯПИНА	<i>Кал</i>
ГЛП	ШАХОВА	<i>Шах</i>
РУК.ГР	КАЛЯПИНА	<i>Кал</i>
СТ.ИНЖ.	БЕСЦЕННАЯ	<i>Бес</i>
ИНЖ.	ЕЛИСеева	<i>Ели</i>

1.241-1.29-1.2.0		
СЕТКА АРМАТУРНАЯ С1.		
СТАДИЯ	МАССА	МАСШТАБ
Р	6,42	
ЛИСТ	ЛИСТОВ 1	
ЦНИИЭП		
УЧЕБНЫХ ЗАДАНИЙ		

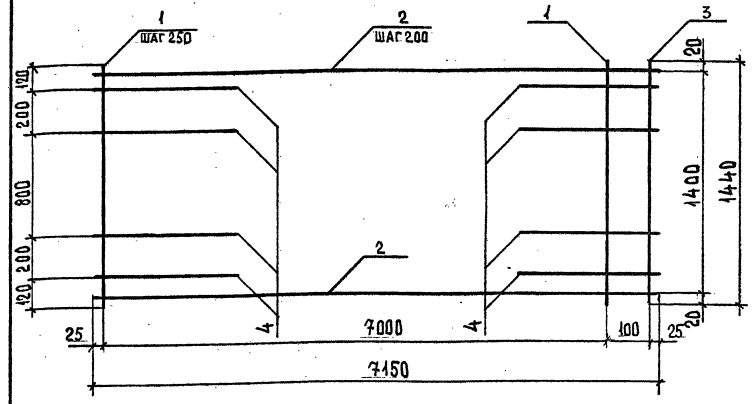
20941

14

ФОРМАТ А4



СТЕРЖЕНЬ ПОЗ.3 ПРИВАРИТЬ ПОСЛЕ ИЗГОТОВЛЕНИЯ СЕТКИ.



СТЕРЖНИ ПОЗ.3 И 4 ПРИВАРИТЬ ПОСЛЕ ИЗГОТОВЛЕНИЯ СЕТКИ.

ФОРМ. ЗОНА	ПОЗ.	ОБОЗНАЧЕНИЕ	НАИМЕНОВАНИЕ	КОЛ.	ПРИМЕЧАНИЕ
<u>ДЕТАЛИ</u>					
ГОСТ 6727-80					
Б4	1	1.241-1.29-1.4.1	ПРОВОЛОКА 3ВрI, l=1440	29	0,07кг
Б4	2	1.241-1.29-1.4.2	ПРОВОЛОКА 4ВрI, l=7150	8	0,66кг
Б4	3	1.241-1.29-1.4.3	ПРОВОЛОКА 3ВрI, l=1440	1	0,07кг

ФОРМ. ЗОНА	ПОЗ.	ОБОЗНАЧЕНИЕ	НАИМЕНОВАНИЕ	КОЛ.	ПРИМЕЧАНИЕ
<u>ДЕТАЛИ</u>					
ГОСТ 6727-80					
Б4	1	1.241-1.29-1.5.1	ПРОВОЛОКА 3ВрI, l=1440	29	0,07кг
Б4	2	1.241-1.29-1.5.2	ПРОВОЛОКА 4ВрI, l=7150	8	0,66кг
Б4	3	1.241-1.29-1.5.3	ПРОВОЛОКА 3ВрI, l=1440	1	0,07кг
Б4	4	1.241-1.29-1.5.4	ПРОВОЛОКА 4ВрI, l=700	8	0,06кг

ИЗВ. ПОСЛЕ ПОДАТ. В ДАТА ВЗ. АН. ИВ. К.

1.241-1.29-1.4.0

СЕТКА АРМАТУРНАЯ С2.

СТАДИЯ	МАССА	МАСШТАБ
Р	7,38	

ЛИСТ	ЛИСТОВ
	1

ЦНИИЭП
УЧЕБНЫХ ЗАДАНИЙ

ФОРМАТ А4

ИЗВ. ПОСЛЕ ПОДАТ. В ДАТА ВЗ. АН. ИВ. К.

1.241-1.29-1.5.0

СЕТКА АРМАТУРНАЯ С3.

СТАДИЯ	МАССА	МАСШТАБ
Р	7,86	

ЛИСТ	ЛИСТОВ
	1

ЦНИИЭП
УЧЕБНЫХ ЗАДАНИЙ

ФОРМАТ А4

ИНВ.№ ПОДП. ПОДП. ИСБ. П. ДАТА 03.04.1983

КОД НА ИСПОЛН. 1.241-1.29-1.8.0	НАИМЕНОВАНИЕ	КОД НА ИСПОЛН. 1.241-1.29-1.8.0	ПРИМЕЧАНИЕ
	ДОКУМЕНТАЦИЯ		
	СБОРОЧНЫЙ ЧЕРТЕЖ	×	
	ДЕТАЛИ		
	ГОСТ 6727-80		0,024 кг
БЧ 1	ПРОВОЛОКА ЗВРГІ, ρ=460	6	0,14 кг
БЧ 2	ПРОВОЛОКА 4ВРГІ, ρ=1490	7	0,16 кг
	ρ=1670	7	

1.241-1.29-1.8.0	
НАЧ.ОТД. ГРЕКОВ <i>Григорий</i>	СТАДИЯ Р
Н.КОНТР. КАЛЯПИНА <i>Клавдия</i>	ЛИСТ 1
Г.ЧП. ШАХОВА <i>Валентина</i>	ЛИСТОВ 1
РУК.ГР. КАЛЯПИНА <i>Клавдия</i>	
СТ.ИНЖ. БЕСЦЕННАЯ <i>Евдокия</i>	
ИНЖ. БАЛДСЕВА <i>Елена</i>	

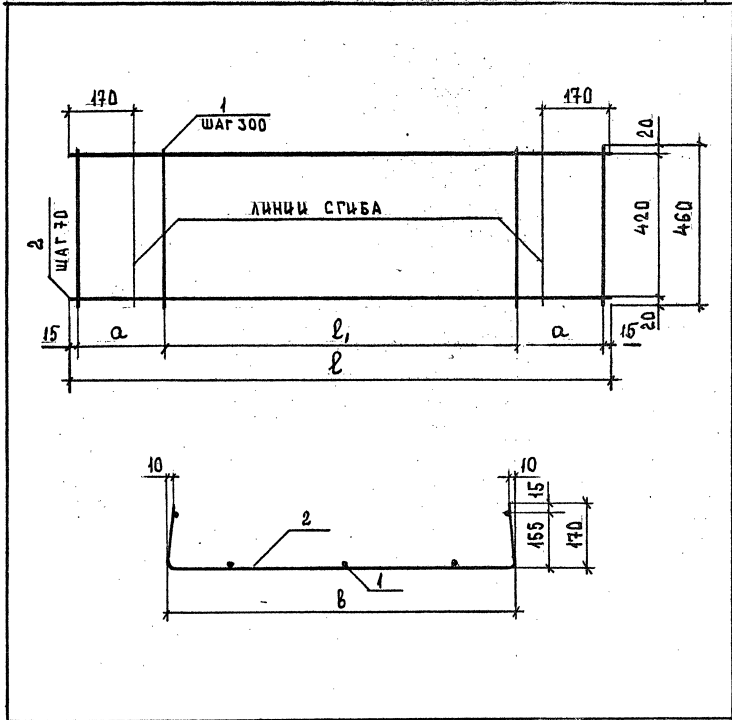
СЕТКА АРМАТУРНАЯ (С4, С5).

ЦНИИЭП
УЧЕБНЫХ ЗДАНИЙ

ФОРМАТ А4

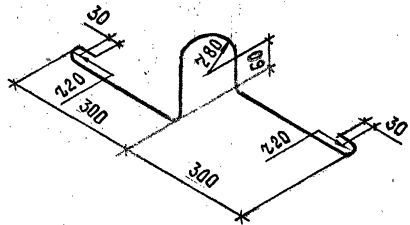
ИНВ.№ ПОДП. ПОДП. ИСБ. П. ДАТА 03.04.1983

ОБОЗНАЧЕНИЕ	МАРКА	РАЗМЕРЫ, мм				МАССА, кг
		ρ	ρ ₁	a	б	
1.241-1.29-1.8.0	С4	1490	900	280	1150	1,12
-01	С5	1670	1200	220	1340	1,29



1.241-1.29-1.8.0С5	
НАЧ.ОТД. ГРЕКОВ <i>Григорий</i>	СЕТКА АРМАТУРНАЯ (С4, С5).
Н.КОНТР. КАЛЯПИНА <i>Клавдия</i>	СБОРОЧНЫЙ ЧЕРТЕЖ.
Г.ЧП. ШАХОВА <i>Валентина</i>	СТАДИЯ Р
РУК.ГР. КАЛЯПИНА <i>Клавдия</i>	МАСШ. СМ. ТАБЛ.
СТ.ИНЖ. БЕСЦЕННАЯ <i>Евдокия</i>	ЛИСТ 1
ИНЖ. БАЛДСЕВА <i>Елена</i>	ЛИСТОВ 1

ЦНИИЭП
УЧЕБНЫХ ЗДАНИЙ



ИЗВ. № ПОДЛ.	ПОДПИСЬ И ДАТА	ВЗАН. ИМБ. №
НАЧ. ОТД.	ГРЕКОВ <i>Григорий</i>	
Н. КОНТР.	КАЛЯКИНА <i>Людмила</i>	
ГЛ. П.	ШАХОВА <i>Ольга</i>	
РУК. ГР.	КАЛЯКИНА <i>Людмила</i>	
СТ. ИНЖ.	БЕСЦЕННАЯ <i>Вера</i>	
ИНЖ.	ЕЛКСЕЕВА <i>Вера</i>	
1.241-1.29-1.9.0		
ПЕТЛЯ СТРОПОВОЧНАЯ П1.		
СТАДИЯ	МАССА	МАСШТАБ
Р	4,0	
Лист Листов 1		
φ 12A I, ГОСТ 5781-82		
ЦНИИЭП		
УЧЕБНЫХ ЗДАНИЙ		

ФОРМАТ А4

ИЗВ. № ПОДЛ.	ПОДПИСЬ И ДАТА	ВЗАН. ИМБ. №
--------------	----------------	--------------

МАРКА ПАНЕЛИ	НАПРЯГАЕМАЯ АРМАТУРА КЛАССА		ИЗДЕЛИЯ АРМАТУРНЫЕ		ОБЩИЙ РАСХОД	
	Вр-II		Вр-I			ВСЕГО
	ГОСТ 7348-81		ГОСТ 6727-80			
	φ 5	Итого	φ 3	φ 4		φ 5
П 72.12 - 4,5 Вр II Т	17,6	17,6	3,12	8,50	11,62	33,22
П 72.12 - 6 Вр II Т	20,9	20,9	3,12	8,50	11,62	36,52
П 72.12 - 8 Вр II Т	28,6	28,6	2,08	8,66	10,74	46,22
П 72.15 - 4,5 Вр II Т	22,0	22,0	3,73	9,92	13,65	39,66
П 72.15 - 6 Вр II Т	26,4	26,4	3,73	9,92	13,65	44,06
П 72.15 - 8 Вр II Т	37,4	37,4	2,44	10,6	13,04	58,04

1.241-1.29-0.0.0 ВМС					
НАЧ. ОТД.	ГРЕКОВ <i>Григорий</i>	СТАДИЯ	АРМЕТ	ЛИСТОВ	1
Н. КОНТР.	КАЛЯКИНА <i>Людмила</i>	ВЕДОМОСТЬ РАСХОДА СТАЛИ.			
ГЛ. П.	ШАХОВА <i>Ольга</i>				
РУК. ГР.	КАЛЯКИНА <i>Людмила</i>				
СТ. ИНЖ.	БЕСЦЕННАЯ <i>Вера</i>				
ИНЖ.	ЕЛКСЕЕВА <i>Вера</i>	ЦНИИЭП			
УЧЕБНЫХ ЗДАНИЙ					
ФОРМАТ А4					

№	НАИМЕНОВАНИЕ МАТЕРИАЛОВ И ЕДИНИЦЫ ИЗМЕРЕНИЯ	КОЭФ. КОТХ. К ПР.	КОД МАТЕРИАЛА	КОД НА МАРКУ, КОД ИЗДЕЛИЯ												
				П72.12-45рПТ 58 4211 5810	П72.12-68рПТ 58 4211 5811	П72.12-88рПТ 58 4211 5812	П72.15-45рПТ 58 4211 5813	П72.15-68рПТ 58 4211 5814	П72.15-88рПТ 58 4211 5815	П72.12-45рПТ-1 58 4211 5816	П72.12-68рПТ-1 58 4211 5817	П72.12-88рПТ-1 58 4211 5818	П72.15-45рПТ-1 58 4211 5819	П72.15-68рПТ-1 58 4211 5820	П72.15-88рПТ-1 58 4211 5821	
1	СОРТОВОЙ ПРОКАТ															
2	ОБЫКНОВЕННОГО КАЧЕСТВА		093000													
3	СТАЛЬ АРМАТУРНАЯ															
4	КЛАССА А-I, КГ															
5	С УЧЕТОМ КОЭФ. ОТХОДА	1,01		4,04	4,04	4,04	4,04	4,04	4,04	4,04	4,04	4,04	4,04	4,04	4,04	4,04
6	ПРИВЕДЕННАЯ К КЛАССУ А-I	1,00		4,04	4,04	4,04	4,04	4,04	4,04	4,04	4,04	4,04	4,04	4,04	4,04	4,04
7	ИТОГО СОРТОВОГО ПРОКАТА													4,04	4,04	4,04
8	ОБЫКНОВЕННОГО КАЧЕСТВА, КГ															
9	В НАТУРАЛЬНОЙ МАССЕ,															
10	С УЧЕТОМ КОЭФ. ОТХОДА			4,04	4,04	4,04	4,04	4,04	4,04	4,04	4,04	4,04	4,04	4,04	4,04	4,04
11	ПРИВЕДЕННОЙ К КЛАССУ А-I			4,04	4,04	4,04	4,04	4,04	4,04	4,04	4,04	4,04	4,04	4,04	4,04	4,04
12	В ТОМ ЧИСЛЕ ПО УКРУПНЕННОМУ															
13	СОРТАМЕНТУ, КГ															
14	СТАЛЬ МЕЛКОСОРТНАЯ		093300	4,04	4,04	4,04	4,04	4,04	4,04	4,04	4,04	4,04	4,04	4,04	4,04	4,04
15	МЕТАЛЛОИЗДЕЛИЯ ПРОМЫШЛЕН-															
16	НОГО НАЗНАЧЕНИЯ (МЕТЧЗЫ)		120000													
17	ПРОВОЛОКА СТАЛЬНАЯ НИЗКОУГЛЕ-															
18	РОДИСТАЯ ПЕРИОДИЧЕСКОГО ПРОФИЛЯ															
19	КЛАССА Вр-I, КГ		121400													
20	С УЧЕТОМ КОЭФ. ОТХОДА	1,02		11,85	11,85	13,89	13,93	13,93	16,97	11,85	11,85	13,89	13,93	13,93	16,97	16,97
21	ПРИВЕДЕННАЯ К КЛАССУ А-I	1,47		17,42	17,42	20,42	20,48	20,48	24,95	17,42	17,42	20,42	20,48	20,48	24,95	24,95
22	ПРОВОЛОКА СТАЛЬНАЯ															

ИНВ. № ПОДА. ПОДПИСЬ В ДАТА. ВЗАН. ЧИВ. НЕ

1.241 - 1.29 - 0.0.0 PM								
НАЧ. ОТД.	ГРЕКОВ	<i>Грек</i>						
Н. КВАТР.	КАЛЯКИНА	<i>Кал</i>						
ГЛП	ШАХОВА	<i>Шах</i>						
РУК. ГР.	КАЛЯКИНА	<i>Кал</i>						
СТ. ЧИЖ	БЕСЦЕННАЯ	<i>Бес</i>						
ЧИЖ	ЕЛИСЕЕВА	<i>Ели</i>						
ВЕДОМОСТЬ РАСХОДА МАТЕРИАЛОВ.		<table border="1"> <tr> <th>СТАДИЯ</th> <th>ЛИСТ</th> <th>ЛИСТОВ</th> </tr> <tr> <td>Р</td> <td>1</td> <td>2</td> </tr> </table>	СТАДИЯ	ЛИСТ	ЛИСТОВ	Р	1	2
СТАДИЯ	ЛИСТ	ЛИСТОВ						
Р	1	2						
		ЦИИЭП. УЧЕБНЫХ ЗАДАНИЙ						

№	НАИМЕНОВАНИЕ МАТЕРИАЛОВ И ЕДИНИЦЫ ИЗМЕРЕНИЯ	КОЭФ. КОТХ. КПР.	КОД МАТЕРИАЛА	КОД НА МАРКУ, КОД ИЗДЕЛИЯ											
				П72.10-4.58рДТ 58 4211 5810	П72.10-6.88рДТ 58 4211 5811	П72.10-8.88рДТ 58 4211 5812	П72.15-4.58рДТ 58 4211 5813	П72.15-6.88рДТ 58 4211 5814	П72.15-8.88рДТ 58 4211 5815	П72.12-4.58рДТ-1 58 4211 5816	П72.12-6.88рДТ-1 58 4211 5817	П72.12-8.88рДТ-1 58 4211 5818	П72.15-4.58рДТ-1 58 4211 5819	П72.15-6.88рДТ-1 58 4211 5820	П72.15-8.88рДТ-1 58 4211 5821
1	ВЫСОКОПРОЧНАЯ Вр-Ц, КГ		122400												
2	С УЧЕТОМ КОЭФ. ОТХОДА	1,05		18,48	21,95	30,03	23,10	27,72	39,27	18,48	21,95	30,03	23,10	27,72	39,27
3	ПРИВЕДЕННАЯ К КЛАССУ А-I	2,80		51,74	61,46	84,08	64,68	77,62	109,96	51,74	61,46	84,08	64,68	77,62	109,96
4	ИТОГО МЕТАЛЛОИЗДЕЛИЙ ПРОМЫШЛЕННОГО НАЗНАЧЕНИЯ														
5	В НАТУРАЛЬНОЙ МАССЕ, КГ			30,33	33,80	43,92	37,03	41,65	56,24	30,33	33,80	43,92	37,03	41,65	56,24
6	ПРИВЕДЕННОЙ К КЛАССУ А-I			69,16	78,88	104,50	85,16	98,10	134,91	69,16	78,88	104,50	85,16	98,10	134,91
7	ВСЕГО СТАЛЦ, КГ														
8	В НАТУРАЛЬНОЙ МАССЕ			34,37	37,84	49,96	41,07	45,69	60,28	34,37	37,84	49,96	41,07	45,69	60,28
9	ПРИВЕДЕННОЙ К КЛАССУ А-I			73,20	82,92	108,54	89,20	102,14	138,95	73,20	82,92	108,54	89,20	102,14	138,95
10	ЦЕМЕНТ		573000												
11	ЦЕМЕНТ М400, Т			0,37	0,37	0,37	0,49	0,49	0,49	0,38	0,38	0,38	0,50	0,50	0,50
12	С УЧЕТОМ КОЭФ. ОТХОДА	1,006		0,38	0,38	0,38	0,50	0,50	0,50	0,39	0,39	0,39	0,51	0,51	0,51
13	ПРИВЕДЕННОЙ К МАРКЕ М400			0,38	0,38	0,38	0,50	0,50	0,50	0,39	0,39	0,39	0,51	0,51	0,51
14	ИНЕРТНЫЕ ЗАПОЛНИТЕЛИ, М ³														
15	ЩЕБЕНЬ		571110	0,81	0,81	0,81	1,07	1,07	1,07	0,82	0,82	0,82	1,09	1,09	1,09
16	ПЕСОК СТРОИТЕЛЬНЫЙ ПРИРОДНЫЙ		571140	0,61	0,61	0,61	0,80	0,80	0,80	0,62	0,62	0,62	0,82	0,82	0,82
17															

58 4211

1.241-1.29-0.0.0 PM

ИНВЕН. ПОДА. ПОДПИСЬ И ДАТА ВЗАИ. ИМБ. №