

ТИПОВЫЕ СТРОИТЕЛЬНЫЕ КОНСТРУКЦИИ,
ИЗДЕЛИЯ И УЗЛЫ

СЕРИЯ 1.141-32с

ПЛИТЫ ПЕРЕКРЫТИЙ
ЖЕЛЕЗОБЕТОННЫЕ МНОГОПУСТОТНЫЕ,
АРМИРОВАННЫЕ СТЕРЖНЯМИ ИЗ СТАЛИ
КЛАССА А-IV И АТ-IVС, ДЛЯ СТРОИТЕЛЬСТВА
ЖИЛЫХ И ОБЩЕСТВЕННЫХ ЗДАНИЙ
В РАЙОНАХ СЕЙСМИЧНОСТЬЮ
7, 8 И 9 БАЛЛОВ

ВЫПУСК 3

ПРЕДВАРИТЕЛЬНО НАПРЯЖЕННЫЕ ПЛИТЫ С КРУГЛЫМИ
ПУСТОТАМИ ДЛИНОЙ 4660, 5860, 6160 И 7060 мм,
ШИРИНОЙ 990, 1190 И 1490 мм ДЛЯ СТРОИТЕЛЬСТВА В
РАЙОНАХ СЕЙСМИЧНОСТЬЮ 9 БАЛЛОВ.

МЕТОД НАТЯЖЕНИЯ - ЭЛЕКТРОТЕРМИЧЕСКИЙ
РАБОЧИЕ ЧЕРТЕЖИ

23258

Отпускная цена
на момент реализации
указана в счет - накладной

ТИПОВЫЕ СТРОИТЕЛЬНЫЕ КОНСТРУКЦИИ,
ИЗДЕЛИЯ И УЗЛЫ

СЕРИЯ 1.41.1-32с

ПЛИТЫ ПЕРЕКРЫТИЙ
ЖЕЛЕЗОБЕТОННЫЕ МНОГОПУСТОТНЫЕ,
АРМИРОВАННЫЕ СТЕРЖНЯМИ ИЗ СТАЛИ
КЛАССА А-IV И АТ-IVС, ДЛЯ СТРОИТЕЛЬСТВА
ЖИЛЫХ И ОБЩЕСТВЕННЫХ ЗДАНИЙ
В РАЙОНАХ СЕЙСМИЧНОСТЬЮ
7, 8 И 9 БАЛЛОВ

ВЫПУСК 3

ПРЕДВАРИТЕЛЬНО НАПРЯЖЕННЫЕ ПЛИТЫ С КРУГЛЫМИ
ПУСТОТАМИ ДЛИНОЙ 4660, 5860, 6160 И 7060 мм,
ШИРИНОЙ 990, 1190 И 1490 мм ДЛЯ СТРОИТЕЛЬСТВА В
РАЙОНАХ СЕЙСМИЧНОСТЬЮ 9 БАЛЛОВ

МЕТОД НАТЯЖЕНИЯ- ЭЛЕКТРОТЕРМИЧЕСКИЙ
РАБОЧИЕ ЧЕРТЕЖИ

РАЗРАБОТАН
ТАШЗНИИЭП ГОСГРАЖДАНСТРОЯ

Г.А. ИНЖ. ИНСТИТУТА

НАЧ. АПМ-2

Г.А. ИНЖ. ПРОЕКТА

А.А. МУХАМЕДШИН

С.Н. ТУРСУНБАЕВА

С.Ш. СИРОТ

УТВЕРЖДЕНЫ И
ВВЕДены В ДЕЙСТВИЕ
С 01.08.88

ГОСКОМАРХИТЕКТУРЫ
ПРИКАЗ № 177
ОТ 17.06.88

Обозначение	Наименование	Стр.
1.141.1-32с.3-10	Плита перекрытия многопустотная шириной 990 мм, длиной 4660 мм	4
1.141.1-32с.3-11	Плита перекрытия многопустотная шириной 1190 мм, длиной 4660 мм	9
1.141.1-32с.3-12	Плита перекрытия многопустотная шириной 1490 мм, длиной 4660 мм	12
1.141.1-32с.3-13	Плита перекрытия многопустотная шириной 990 мм, длиной 5860 мм	15
1.141.1-32с.3-14	Плита перекрытия многопустотная шириной 1190 мм, длиной 5860 мм	18
1.141.1-32с.3-15	Плита перекрытия многопустотная шириной 1490 мм, длиной 5860 мм	21
1.141.1-32с.3-16	Плита перекрытия многопустотная шириной 990 мм, длиной 6160 мм	24
1.141.1-32с.3-17	Плита перекрытия многопустотная шириной 1190 мм, длиной 6160 мм	27

Инв. № табл. Подпись и дата. Изм. № табл.

Разраб.	Фельдман	<i>[Signature]</i>
Рассчит.	Лохваленская	<i>[Signature]</i>
Провер.	Сирот	<i>[Signature]</i>
Рук. гр.	Хуситдинов	<i>[Signature]</i>
ГИП	Сирот	<i>[Signature]</i>
Гл. спец.	Горбачкий	<i>[Signature]</i>
Нач. АПИЗ	Турсунбаева	<i>[Signature]</i>
Н. кантр.	Зауробрей	<i>[Signature]</i>

1.141.1-32с.3-00

Содержание

Стадия	Лист	Листов
Р	1	2

ТашЗНИИЭП

Обозначение	Наименование	Стр
1.141.1-32с.3-18	Плита перекрытия многопустотная шириной 1490 мм, длиной 6160 мм	30
1.141.1-32с.3-19	Плита перекрытия многопустотная шириной 1490 мм, длиной 7060 мм	33
1.141.1-32с.3-20	Плита перекрытия многопустотная шириной 1190 мм, длиной 7060 мм	36
1.141.1-32с.3-21	Плита перекрытия многопустотная шириной 1490 мм, длиной 7060 мм	39
1.141.1-32с.3-22 ВС	Ведомость расхода стали	42

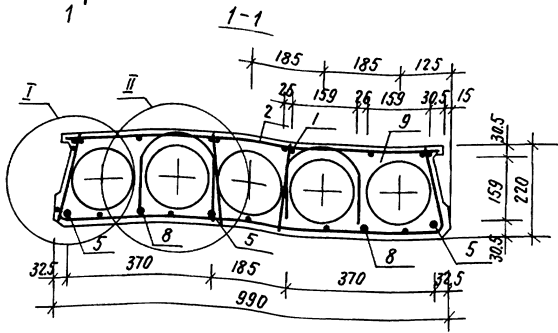
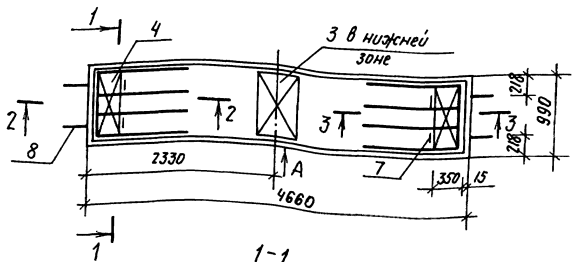
Инв. № подл. Подпись и дата. Взам. инв. №

1.141.1-32с.3-00

Лист

2

Дис. 1



Обозначение	Марка	Дис	Масса, кг
1.141.1-32с.3-10	ПК 47.10 - 6.А I V Т - С9	1	1360
-01	ПК 47.10 - 6.А T V С Т - С9		
-02	ПК 47.10 - 8.А I V Т - С9	2	
-03	ПК 47.10 - 8.А T V С Т - С9		

1. Технические требования см. 1.141.1-32с. в.о.
 2. Сечения 2-2, 3-3; Узлы I, II; Вид "А" см. док. 1.141.1-32с.3-10 л. 2, 3, 4.
 3. Спецификацию см. док. 1.141.1-32с.3-10 л. 5.

Изм. № покл. Подпись и дата. Взам. инв. №

Разработ.	Хуснутдинов	Ильин
Расчит.	Павленская	Савицкий
Провер.	Сирот	Савицкий
Рук. гр.	Хуснутдинов	Ильин
ГУП	Сирот	Ильин
Гл. спец.	Горбачкин	Савицкий
Нач. АПМ-2	Гуреева	Савицкий
Н. контр.	Захарей	Савицкий

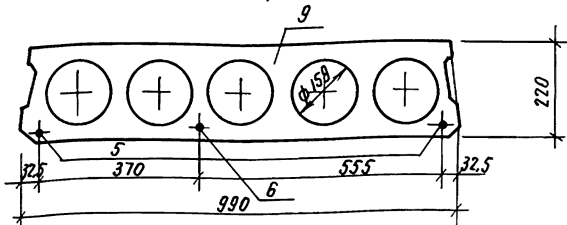
1.141.1-32с.3-10

Плита перекрытия
 многоячеечная
 шириной 990 мм,
 длиной 4660 мм.

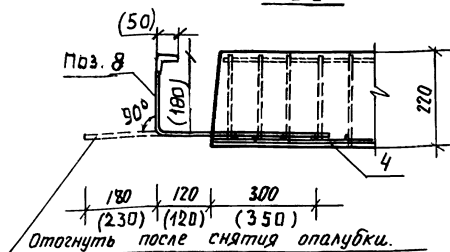
Стадия	Лист	Листов
Р	1	5
ТашЭНИЭП		

Рис. 2

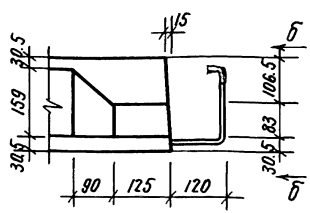
остальное - см. рис. 1.



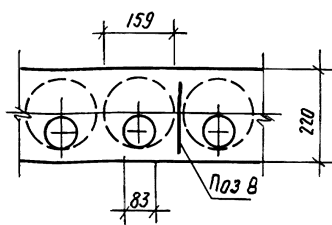
2-2



3-3

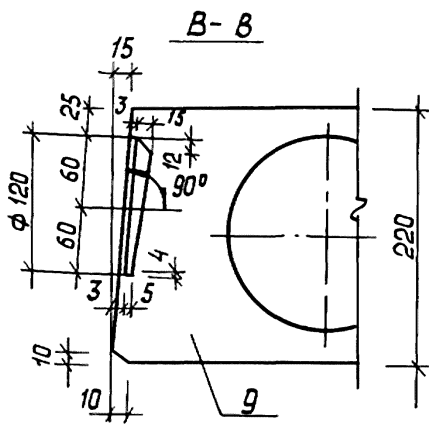
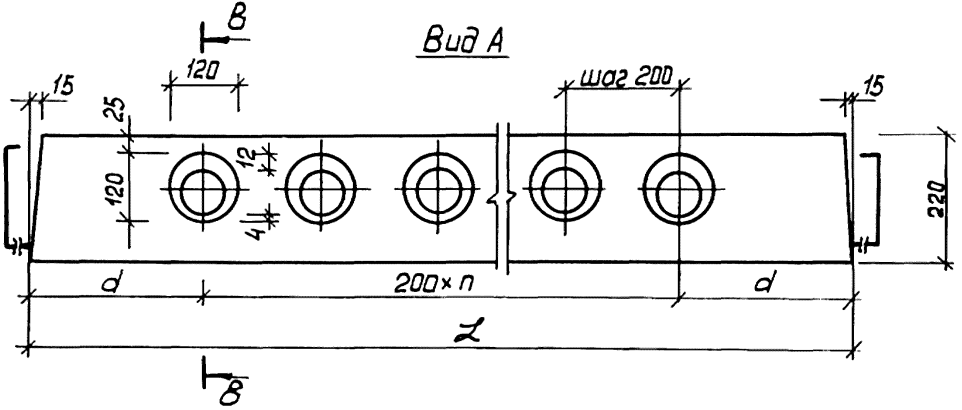


б-б



1. Анкерующие стержни поз. 8 привязать скрутками перед бетонированием к нижним сеткам (поз. 4)
2. Размеры в скобках даны для стержня ОС 4

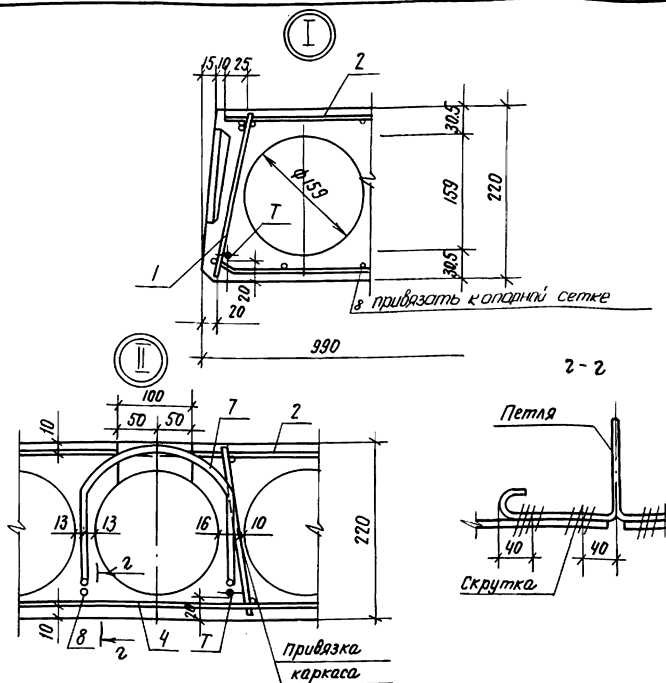
Инв.№ подл. Подпись и дата. Взам. инв.№



L, mm	n	d, mm
4660	20	330
5860	26	330
6160	28	280
7060	32	330

Инв. № подл. Подпись и дата. Взам. инв. №

Исх
3



1. Петли привязать перед бетонированием скруткой к рабочей арматуре и выпускам плиты.

2. Выемка для монтажной петли размером 100x150 мм устраивается после заглаживания поверхности плит перекрытия до пропаривания. В проекте должно быть указание о заделке выемки для монтажной петли бетоном марки не ниже М150 после установки плиты перекрытия.

Слив. л.с. подл. Подпись и дата. Взам. инв. №

Поз.	Наименование	Кол. на испол. 1.141.1-32с.3-10				Обозначение
		-01	-02	-03		
1	Каркас КР1	8	8			1.141.1-32с.4-02
	КР3			8	8	-02
2	Сетка С1	1	1	1	1	1.141.1-32с.4-03
3	С28	1	1	1	1	1.141.1-32с.4-06
4	С34	2	2	2	2	1.141.1-32с.4-07
5	Стержень напрягаемый Т1	3		2		1.141.1-32с.4-01
	Т2		3		2	-01
6	Т3			1		-02
	Т4				1	-03
7	Петля П1	4	4	4	4	1.141.1-32с.4-08
8	Стержень ОСЗ	4	4	4	4	-04
9	Бетон класса В.15, М3	0,544	0,544	0,544	0,544	-

Инв. № инв.-лр

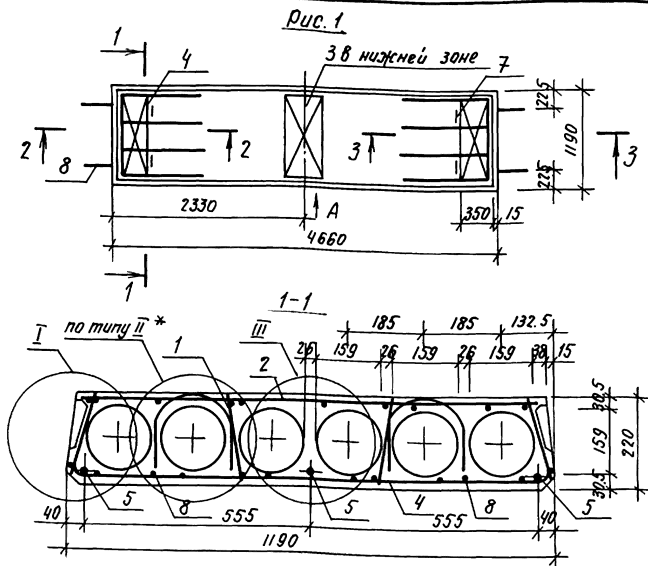
Взам. инв.-лр

Подпись и дата

1.141.1-32с.3-10

Итого

5



Обозначение	Марка	Рис.	Масса, кг
1.141.1-32 С. 3-11	ПК 47.12-4.5.А IV-T-C9	1	1650
- 01	ПК 47.12-4.5.АТ IV-C-T-C9		
- 02	ПК 47.12-6.А IV-T-C9	2	
- 03	ПК 47.12-6.АТ IV-C-T-C9		
- 04	ПК 47.12-8.А IV-T-C9	3	
- 05	ПК 47.12-8.АТ IV-C-T-C9		

* Для данного узла поз. Т отсутствует

1. Технические требования см. 1.141.1-32С.0-DDTD. Пункты 2,3,см.л2

Разработ.	Хуснитдинов	Ученг	1.141.1-32С.3-11	Стадия		
Расчетчик	Павленская	Мухомов		Р	1	3
Проверил.	Сирот	Вильямс		ТашЗНИИЭП		
Рук. зр.	Хуснитдинов	Ученг	Плита перекрытия многопустотная шириной 1190 мм, длиной 4660 мм.			
ГП	Сирот	Сивер				
Гл. спец.	Горбацки	Ильин				
Нач. АПМ	Турецбаева	Калиева				
Н. контр.	Заурберг	Ильин				

Рис. 2
остальное - см. рис. 1

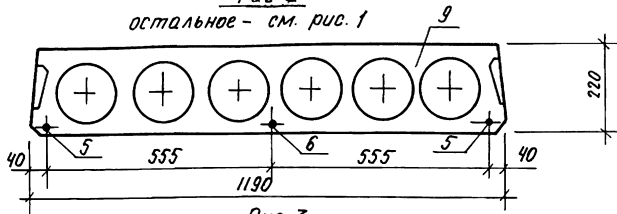
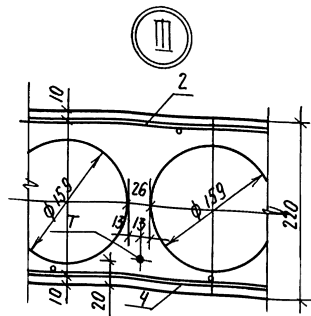
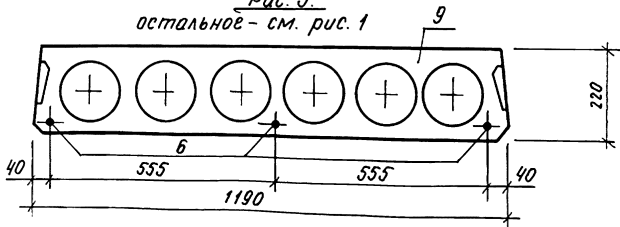


Рис. 3.
остальное - см. рис. 1



2. Сечения 2-2, 3-3; Узлы I, II; Вид А* см. док. 1.141.1-32с. 3-10 л. 2, 3, 4
3. Спецификацию см. док. 1.141.1 - 32 с. 3-11. л. 3

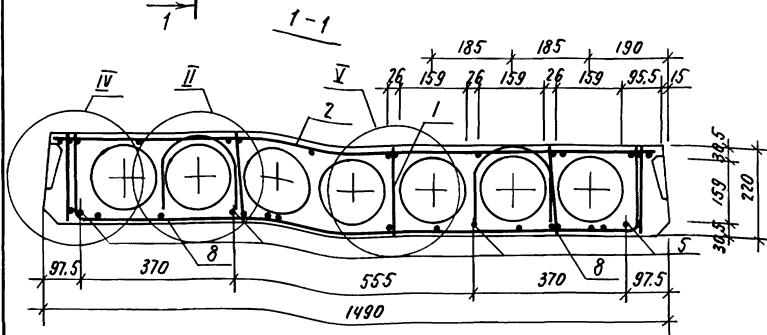
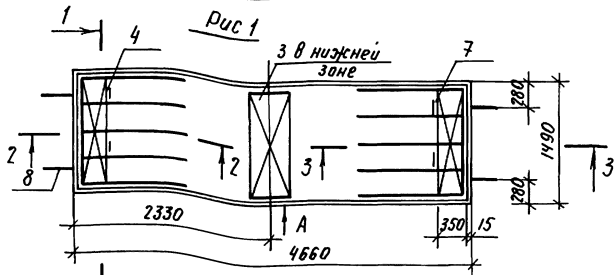
Поз.	Наименование	Кол. на исп. 1.141.1-32 С.3-11					Обозначение
		-01	-02	-03	-04	-05	
1	Каркас КР1	8	8	8	8		1.141.1-32 С.4-02
	КР3				8	8	-02
2	Сетка С5	1	1	1	1	1	1.141.1-32 С.4-03
3	С29	1	1	1	1	1	1.141.1-32 С.4-05
4	С35	2	2	2	2	2	1.141.1-32 С.4-07
5	Стержень напрягаемый Т1	3		2			1.141.1-32 С.4-01
	Т2		3		2		-01
6	Т3			1		3	-02
	Т4				1	3	-03
7	Петля П1	4	4	4	4	4	1.141.1-32 С.4-08
8	Стержень ОС3	4	4	4	4	4	-04
9	Бетон класса В15, м ³	0.66	0.66	0.66	0.66	0.66	

Инв.-л подл. Подпись и дата Взам. инв.-л

1.141.1-32С.3-11

Лист

3



Обозначение	Марка	рис.	Масса, кг
1.141.1-32 с. 3-12	ПК 47.15-4,5 А IV.Т-С9	1	2205
- 01	ПК 47.15-4,5 А Г IV.СГ-С9		
- 02	ПК 47.15-6, А IV.Т-С9	2	
- 03	ПК 47.15-6, А Г IV.СГ-С9		
- 04	ПК 47.15-8, А IV.Т-С9	3	
- 05	ПК 47.15-8, А Г IV.СГ-С9		

1. Технические требования см. 1.141.1-32 с. 0-000. Пункты 2,3 см 12

Разработ.	Хуснитдинов	Иванов
Расчитал	Похваленская	Иванов
Провер.	Сирот	Иванов
Рук. зр.	Хуснитдинов	Иванов
ГИП	Сирот	Иванов
Гл. спец.	Горбачкин	Иванов
Нач. АПМЗ	Турсунбаев	Иванов
Н. контр.	Звучурбей	Иванов

Плита перекрытия
многопустотная
шириной 1490 мм,
длиной 4660 мм.

Стадия	Лист	Листов
Р	1	3

ТАШЗНИИЭП

Рис. 2
остальное - см. рис. 1

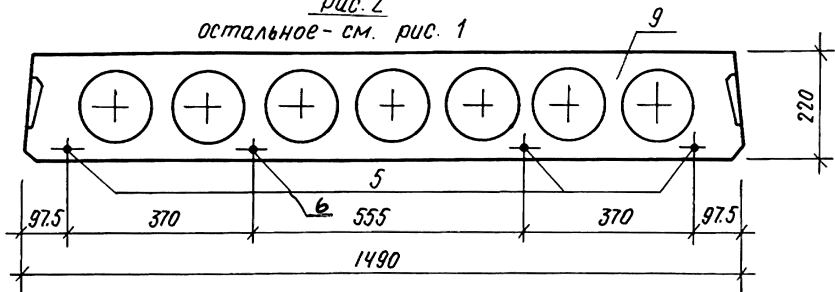
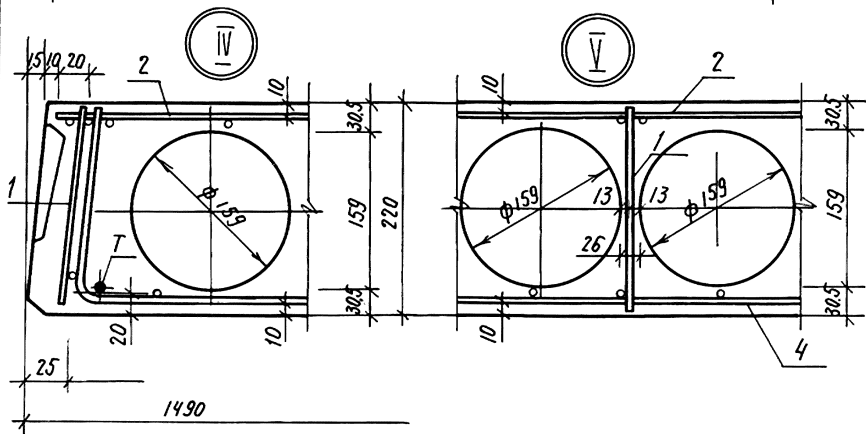
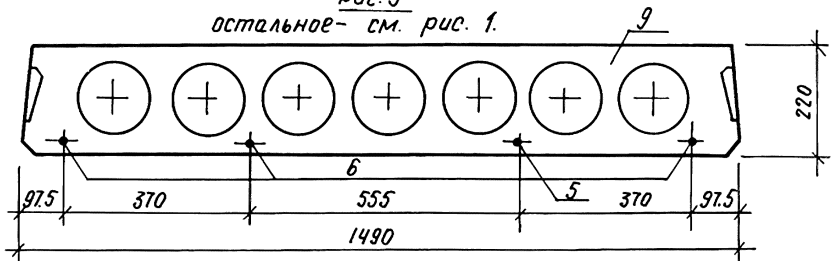


Рис. 3
остальное - см. рис. 1



2. Сечения 2-2, 3-3; Узел II; Вид „А“ см. док. 1.141.1-32 с. 3-10 л. 2, 3, 4.

3. Спецификацию см. док. 1.141.1-32 с. 3-12 л. 3.

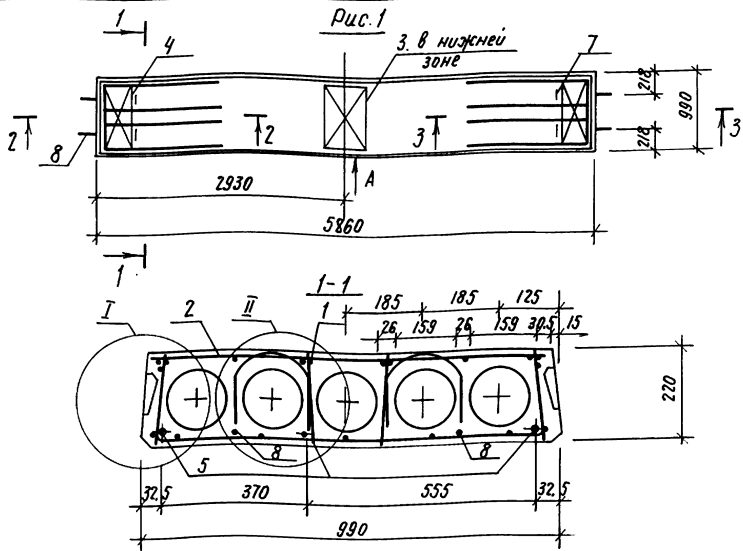
Инв. № подл. Подпись и дата. Взам. инв. №

1.141.1-32 с. 3-12

Лист
2

Поз	Наименование	Кол. на исп. 1.141.1-32 С.3-12					Обозначение
		-01	-02	-03	-04	-05	
1	Каркас КР1	10	10	10	10		1.141.1-32 С.4-02
	КР8				10	10	-07
2	Сетка С17	1	1	1	1	1	1.141.1-32 С.4-05
3	С30	1	1	1	1	1	1.141.1-32 С.4-06-02
4	С36	2	2	2	2	2	1.141.1-32 С.4-07-02
5	Стержень напрягаемый Т1	4		3		1	1.141.1-32 С.4-01
	Т2		4		3	1	-01
6	Т3			1		3	-02
	Т4				1	3	-03
7	Петля П2	4	4	4	4	4	1.141.1-32 С.4-08-01
8	Стержень ОС4	4	4	4	4	4	-05
9	Бетон класса В15, м ³	0,882	0,882	0,882	0,882	0,882	0,882

Инв. № подл. Подпись и дата



Обозначение	Марка	Рис.	Масса, кг
1.141.1-32С.3-13	ПК 59.10-3.А IV Т-С9	1	1715
-01	ПК 59.10-3.АТ IV С.Т-С9	2	
-02	ПК 59.10-4.5.А IV Т-С9		
-03	ПК 59.10-4.5.АТ IV С.Т-С9	3	
-04	ПК 59.10-6.А IV Т-С9		
-05	ПК 59.10-6.АТ IV С.Т-С9	4	
-06	ПК 59.10-8.А IV Т-С9		
-07	ПК 59.10-8.АТ IV С.Т-С9		

1. Технические требования см. 1.141.1-32С.0-0АТ. Пункты 2,3 см. л 2

Разработ.	Хуснидинов	Шукурат
Рассчитал	Пахваленская	Шукурат
Провер.	Сирот	Шукурат
Руч. гр.	Хуснидинов	Шукурат
ГУП	Сирот	Шукурат
Гл. спец.	Гарбацкий	Шукурат
Нач. АПМ-2	Турсунбаева	Шукурат
Н. контр.	Захарбрей.	Шукурат

1.141.1-32С.3-13

Плита перекрытия
многопустотная
шириной 990 мм,
длиной 5860 мм.

Стадия	Лист	Листов
Р	1	3
ТашЗНИИЭП		

Рис. 2
остальное - см. рис. 1

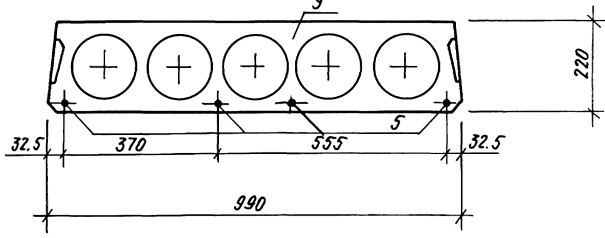


Рис. 3.
остальное - см. рис. 1

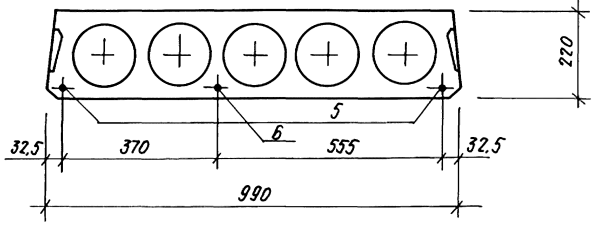
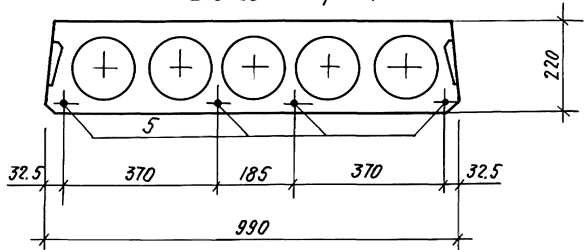


Рис. 4
остальное - см. рис. 1.



2. Сечения 2-2, 3-3; Узлы I, II; Вид „А“ см. док. 1.141.132 С. 3-10 л. 2, 3, 4.
3. Спецификацию см. док. 1.141-32 С. 3-13 л. 3.

Имя и ф.и.о.
Подпись и дата.
Взам. инв. №

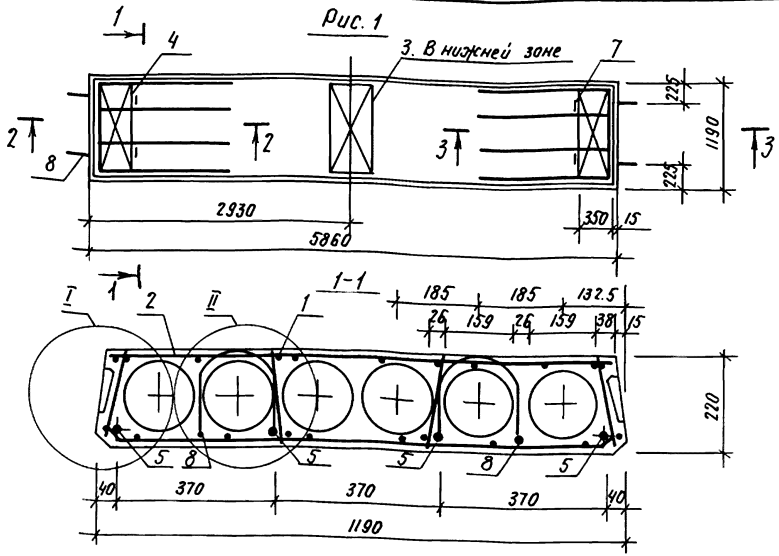
Поз.	Наименование	Кол. на испол. 1.141.1-32с.3-13							Обозначение	
			-01	-02	-03	-04	-05	-06		-07
1	Каркас КР1	8	8	8	8					1.141.1-32с.4-02
	КР2					8	8			-01
	КР4							8	8	-03
2	Сетка С2	1	1	1	1	1	1	1	1	1.141.1-32с.4-03-02
3	С28	1	1	1	1	1	1	1	1	1.141.1-32с.4-06
4	С34	2	2	2	2	2	2	2	2	1.141.1-32с.4-07
5	Стержень напрягаемый Т5	3		4						1.141.1-32с.4-01-04
	Т6		3		4					-05
	Т7					2		4		-06
	Т8						2		4	-07
6	Т9					1				-08
	Т10						1			-09
7	Петля П1	4	4	4	4	4	4	4	4	1.141.1-32с.4-08
8	Стержень ОС3	4	4	4	4	4	4	4	4	-04
9	Бетон класса В15, м ³	0.685	0.685	0.685	0.685	0.685	0.685	0.685	0.685	

Каркасы КР2, КР4, имеющие прядальные стержни разного диаметра, устанавливаются таким образом, чтобы больший диаметр находился в верхней зоне плиты.

1.141.1-32с.3-13

Лист

3



Обозначение	Марка	Рис.	Масса, кг.
1.141.1-32С.3-14	ПК 59.12-3.А IV.Т-С9	1	2070
-01	ПК 59.12-3.АТ IV.СТ-С9		
-02	ПК 59.12-4.5.А IV.Т-С9	2	
-03	ПК 59.12-4.5.АТ IV.СТ-С9		
-04	ПК 59.12-6.А IV.Т-С9	3	
-05	ПК 59.12-6.АТ IV.СТ-С9		
-06	ПК 59.12-8.А IV.Т-С9	4	
-07	ПК 59.12-8.АТ IV.СТ-С9		

1. Технические требования см. 1.141.1-32С.0-0070 Пункты 2,3 см. 2

Шифр подл. Подпись и дата Взам. инв. №

Разработ	Хуснигадиев	Усыр
Расчитал	Павленская	Усыр
Проверил	Сурат	Усыр
Рук. зр.	Хуснигадиев	Усыр
Гип	Сурат	Усыр
Гл. спец.	Горбачки	Усыр
Нач. АПН	Турсунбаева	Усыр
Н. контр.	Захарбеу	Усыр

1.141.1-32С.3-14			
Плита перекрытия многопустотная шириной 1190 мм, длиной 5860 мм.	Стадия	Лист	Листов
	Р	1	3
ТашЗНИИЭП			

Рис. 2.
остальное - см. рис. 1

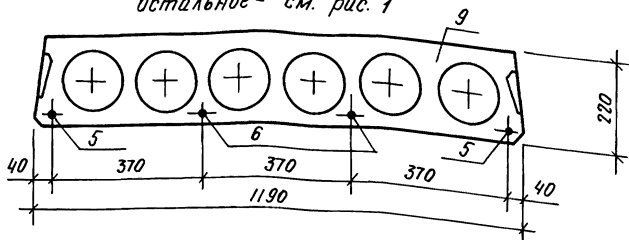


Рис. 3.
остальное - см. рис. 1

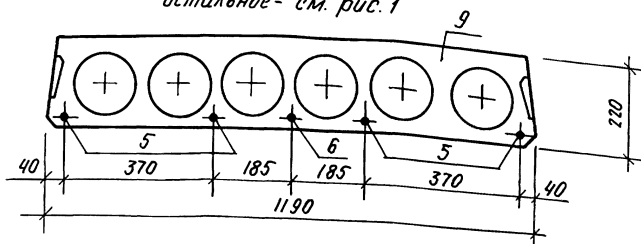
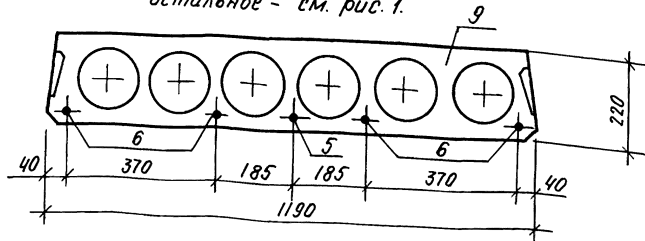


Рис. 4.
остальное - см. рис. 1.



2. Сечения 2-2, 3-3; Узлы I, II, Вид „А“ см. Док. 1.141.1-32С. 3-10 л. 2, 3, 4.
3. Спецификацию см. Док. 1.141.1-32С. 3-14 л. 3

Инв. № подл. Подпись и дата. Взам. ин. №.

1.141.1-32С. 3-14

23258 20

Лист

2

Поз.	Наименование	Кол. на исполн. 1.141.1-32с.с3-14							Обозначение
		-01	-02	-03	-04	-05	-06	-07	
1	Каркас КР1	8	8	8	8				1.141.1-32с.4-02
	КР2				8	8			-01
	КР12						8	8	-11
2	Сетка С6	1	1	1	1	1	1		1.141.1-32с.4-03-05
	С10						1	1	-09
3	С29	1	1	1	1	1	1	1	1.141.1-32с.4-06-01
4	С35	2	2	2	2	2	2	2	1.141.1-32с.4-07-01
5	Стержень напрягаемый Т5	4		2		4		1	1.141.1-32с.4-01-04
	Т6		4		2		4	1	-05
	Т7			2		1		4	-06
	Т8				2		1	4	-07
7	Петля П1	4	4	4	4	4	4	4	1.141.1-32с.11-08
8	Стержень ОСЗ	4	4	4	4	4	4	4	-04
9	Бетон класса В15, м3	0.825	0.825	0.825	0.825	0.825	0.825	0.825	

Каркасы КР2, КР12 имеющие продольные стержни разного диаметра, устанавливаются таким образом, чтобы больший диаметр находился в верхней зоне плиты

1.141.1-32с.3-14

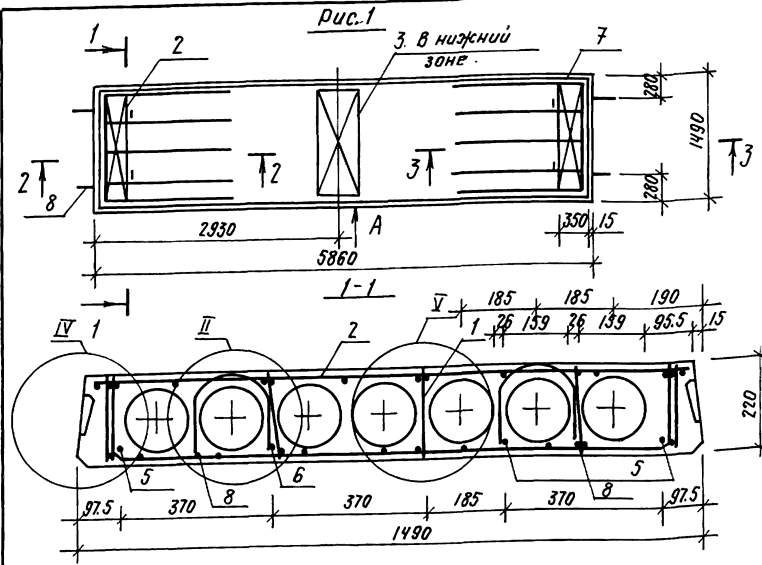
Лист

3

Копир. 1/8/15

Формат. А

20



Обозначение	Марка	рис.	Масса, кг.
1.141.1-32 С.3-15	ПК 59.15-3А IV-T-C9	1	2720
-01	ПК 59.15-3АТ IV-C-T-C9		
-02	ПК 59.15-45.А IV-T-C9	2	
-03	ПК 59.15-4.5.АТ IV-C-T-C9		
-04	ПК 59.15-6.А IV-T-C9	3	
-05	ПК 59.15-6.АТ IV-C-T-C9		
-06	ПК 59.15-8.А IV-T-C9	4	
-07	ПК 59.15-8.АТ IV-C-T-C9		

4. Технические требования см. 1.141.1-32С.0-00ТО. Пункты 2...4 см. л 2

Изм. № подл.	Подпись и дата.	Взам. инв. №	Разраб.	Хуснитдинов	Ильяс	1.141.1-32С.3-15	Стадия	Лист	Листов
			Рассчит.	Поваленская	Светлана				
			Провер.	Сирот	Александр	Плита перекрытия многопустотная шириной 1490 мм, длиной 5860 мм.	ТашЗНИИЭП		
			Рук. гр.	Хуснитдинов	Ильяс				
			ГУП	Сирот	Александр				
			Гл. спец.	Горбачкий	Ильяс				
			Нач. АПМЗ	Турсумбаева	Светлана				
			Н. контр.	Захэррей	Александр				

Рис. 2

остальное - см. рис. 1.

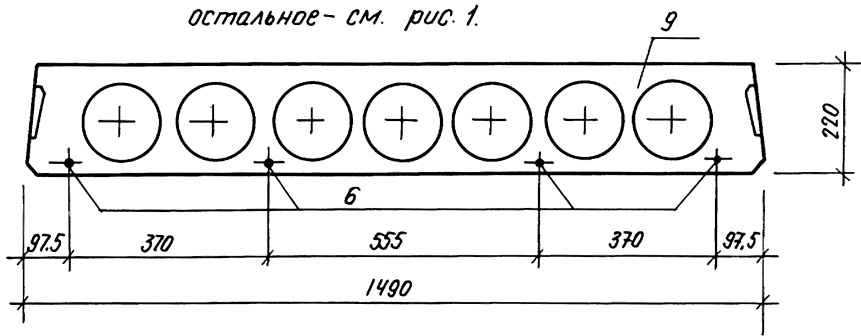


Рис. 3

остальное - см. рис. 1.

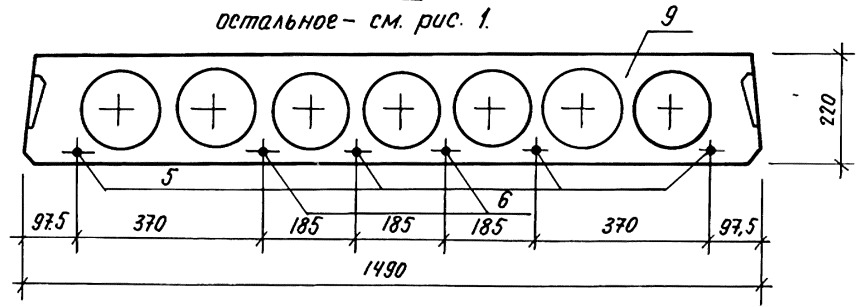
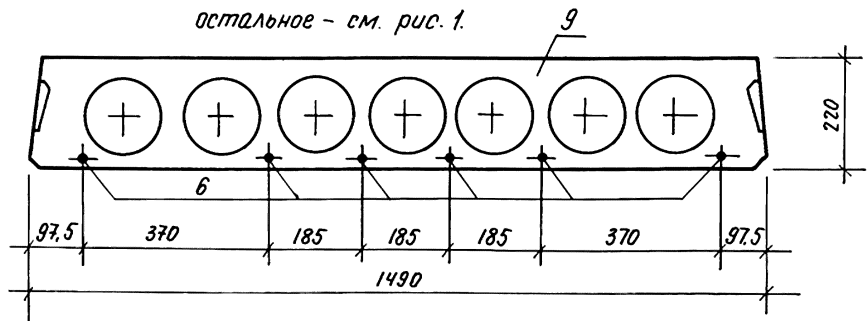


Рис. 4

остальное - см. рис. 1.



2.Сечения 2-2, 3-3; Узел II; Вид „А“ см. док. 1141.1-32 с. 3-10 л. 2, 3, 4.

3.Узлы IV, V см. док. 1141.1-32 с. 3-12 л. 2.

4.Спецификацию см. док. 1141.1-32 с. 3-15 л. 3.

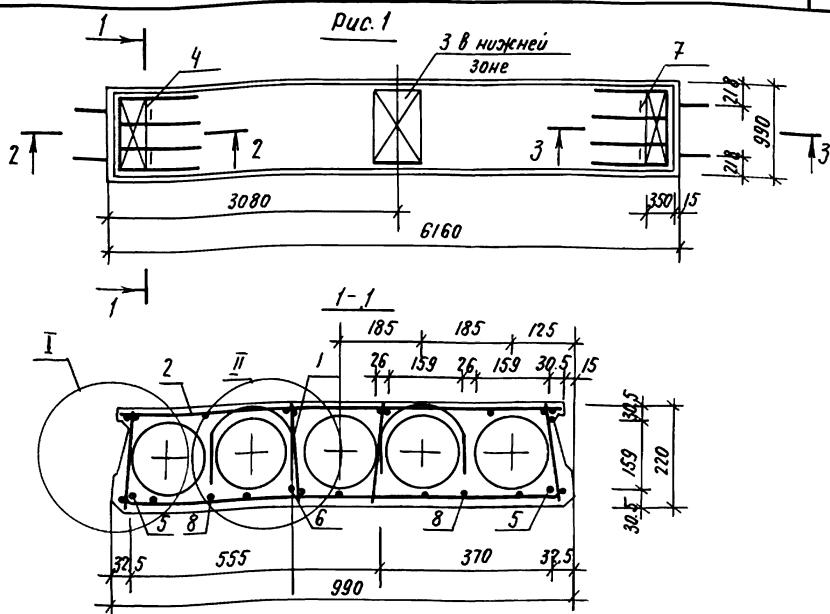
Линия подл. Подпись и дата. Взам. инв. №

1.141.1-32 с. 3-15

Лист
2

Поз.	Наименование	Кол. на исполн. 1.141.1-32с.3-15								Обозначение
		-01	-02	-03	-04	-05	-06	-07		
1	Каркас КР1	10	10	10	10					1.141.1-32с.4-02
	КР9					70	10	10	10	-08
2	Сетка С18	1	1	1	1					1.141.1-32с.4-05-01
	С19					1	1			-02
	С20							1	1	-03
3	С30	1	1	1	1	1	1	1	1	1.141.1-32с.4-06-02
4	С36	2	2	2	2	2	2	2	2	1.141.1-32с.4-07-02
5	Стержень напрягаемый Т5	3				4				1.141.1-32с.4-01-04
	Т6		3				4			-05
6	Т7			4		2		6		-06
	Т8		1		4		2		6	-07
7	Петля П2	4	4	4	4	4	4	4	4	1.141.1-32с.4-08-01
8	Стержень РС4	4	4	4	4	4	4	4	4	-05
9	Бетон класса В15, м ³	1,088	1,088	1,088	1,088	1,088	1,088	1,088	1,088	

Каркас К9, имеющий продольные стержни разного диаметра, устанавливается таким образом, чтобы больший диаметр находился в верхней зоне плиты



Обозначение	Марка	Рис.	Масса, кг
1.141.1-32С.3-16	ПК 62. 10-3. А IV Т С9	1	1783
- 01	ПК 62. 10-3 АТ IV Т С9		
- 02	ПК 62. 10-4.5 А IV Т С9	2	
- 03	ПК 62. 10-4.5 АТ IV Т С9		
- 04	ПК 62. 10-6. А IV Т С9	3	
- 05	ПК 62. 10-6. АТ IV Т С9		
- 06	ПК 62. 10-8. А IV Т С9	4	
- 07	ПК 62. 10-8. АТ IV Т С9		

1. Технические требования см. 1.141.1-32С.0-00ТО. Пункты 2,3 см. л.2.

Разработ	Хуснигаймов	М.Усупов
Расчитал	Похваленская	С.А.Алиев
Провер	Сирот	М.Усупов
Руч. гр.	Хуснигаймов	М.Усупов
ГИП	Сирот	М.Усупов
Гл. спец.	Горбачкин	М.Усупов
Нач. АПЧ2	Туркумбаева	М.Усупов
Н. контр.	Захарьев	М.Усупов

Плита перекрытия
многопустотная
шириной 990 мм,
длиной 6160 мм.

1.141.1-32С.3-16

Стадия	Лист	Листов
Р	1	3
ТашЗНИИЭП		

Рис. 2
остальное - см. Рис. 1

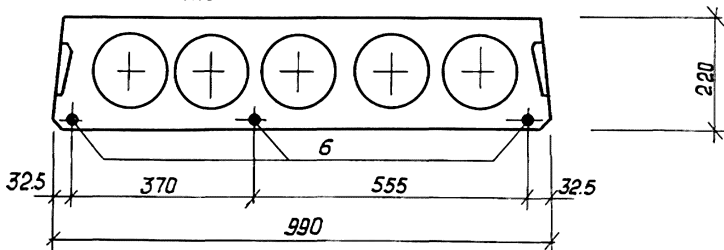


Рис. 3
остальное - см. Рис. 1

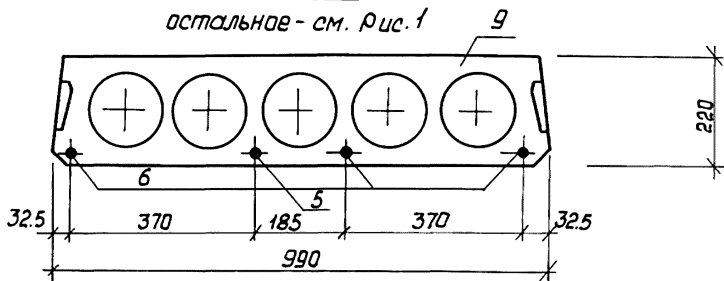
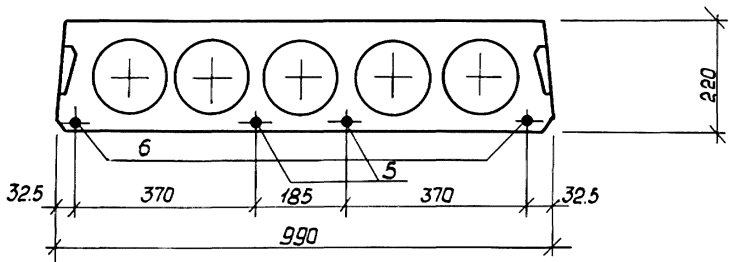


Рис. 4
остальное - см. рис. 1



2. Сечения 2-2, 3-3, Узлы I, II, Вид „А“ см. док. 1.141.1-32с.3-10 л.2,3,4.
3. Спецификацию см. док. 1.141.1-32с.3-16 л.3.

Инв. № подл. Подпись и дата Взам. инв. №

1.141.1-32с.3-16

Лист
2

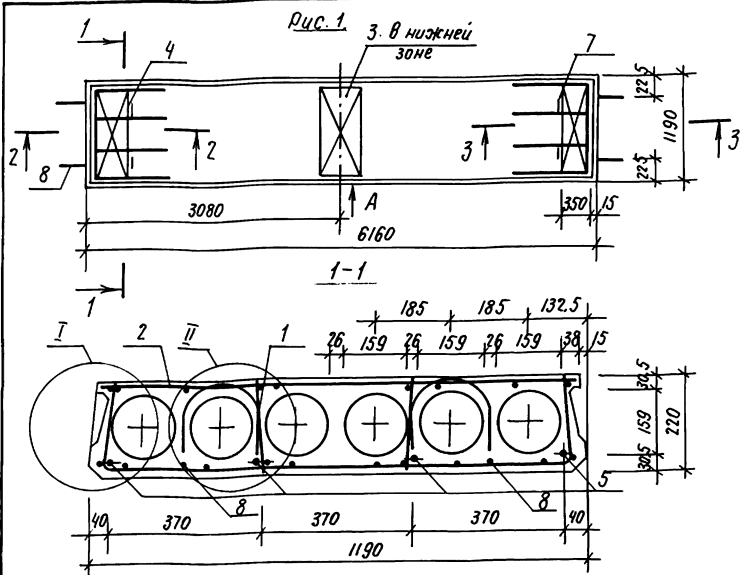
23258, 26
Копир. К/С

Формат А4

Поз.	Наименование	Кол. на исполн. 1.141.1-32с.3-16								Обозначение	
		-01	-02	-03	-04	-05	-06	-07			
1	Каркас КР1	8	8	8	8					1.141.1-32с.4-02	
	КР5				8	8	8	8		-04	
2	Сетка С3	1	1	1	1	1	1			1.141.1-32с.4-03-02	
	С9							1	1	-08	
	С28	1	1	1	1	1	1	1	1	1.141.1-32с.4-06	
4	С34	2	2	2	2	2	2	2	2	1.141.1-32с.4-07	
5	Стержень напрягаемый Т1	2				1					1.141.1-32с.4-01-10
	Т12		2				1			-11	
	Т15							2		-14	
	Т16								2	-15	
	Т13	1		3		3		2		-12	
	Т14		1		3		3		2	-13	
7	Петля П1	4	4	4	4	4	4	4	4	1.141.1-32с.4-08	
8	Стержень ДС3	4	4	4	4	4	4	4	4	-04	
9	Бетон класса В15	м3	0.715	0.715	0.715	0.715	0.715	0.715	0.715		

Каркас КР5, имеющий продольные стержни разного диаметра, устанавливается таким образом, чтобы больший диаметр находился в верхней зоне плиты

1.141.1-32с.3-16	Лист 3
------------------	-----------



Обозначение	Наименование	Рис.	Масса, кг
1.141.1-32С.3-17	ПК 62.12- 3.А IV Т-С9	1	2160
-01	ПК 62.12- 3.АТ IV С.Т-С9		
-02	ПК 62.12- 4.5.А IV Т-С9	2	
-03	ПК 62.12- 4.5.АТ V С.Т-С9		
-04	ПК 62.12- 6.А IV Т-С9	3	
-05	ПК 62.12- 6.АТ V С.Т-С9		
-06	ПК 62.12- 8.А IV Т-С9	4	
-07	ПК 62.12- 8.АТ V С.Т-С9		

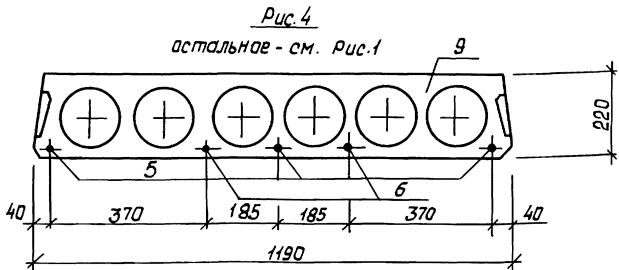
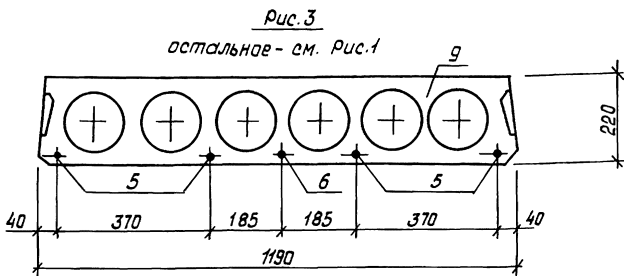
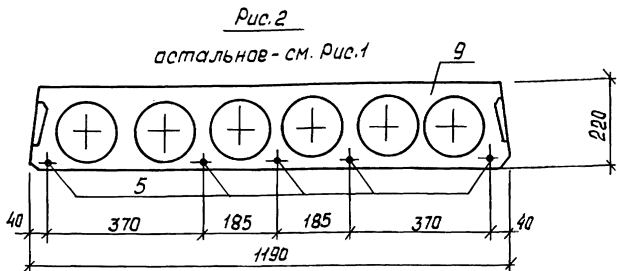
1. Технические требования см. 1.141.1-32с.0-000Д. Пункты 2,3 ст.12

Разраб.	Хуснидинов	Исхид
Рассчитал	Пахваленская	Сидикова
Проверил	Сирот	Сидикова
Дук. зр.	Хуснидинов	Исхид
ГИП	Сирот	Сидикова
Гл. спец.	Горбачкин	Исхид
Нач. АПМ2	Турсунбаева	Сидикова
Н. контр.	Захарьей	Сидикова

Плита перекрытия
многопустатная
шириной 1190 мм,
длиной 6160 мм.

Стадия	Лист	Листов
Р	1	3

ТАШЗНИИЭП



2. Сечения 2-2, 3-3, узлы I, II; Вид "А" см док. 1.141.1-32с.3-10 л. 2,3,4.
3. Спецификацию см. док. 1.141.1-32с.3-17 л. 3

Инв. № табл. Подпись и дата. Взам. инв. №

1.141.1-32с.3-17

Лист

2

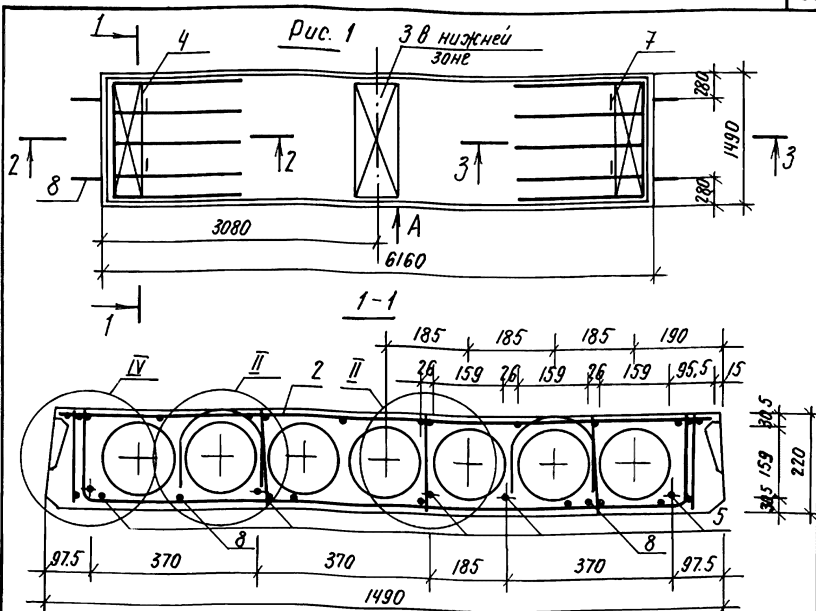
Калпр. 1816 ²³²⁵⁸ 29 Фармат А4

Изм. № подл.	Подпись и дата	Взам. инв. №

Поз.	Наименование	Кол. на исполн. 1.141.1-32С.3-17							Обозначение	
		-01	-02	-03	-04	-05	-06	-07		
1	Каркас КР1	8	8						1.141.1-32С.4-02	
	КР2			8	8				-01	
	КР13					8	8	8	8	-12
2	Сетка С7	1	1	1	1	1	1		1.141.1-32С.4-03-06	
	С11							1	1	-10
3	С29	1	1	1	1	1	1	1	1	1.141.1-32С.4-06-01
4	С35	2	2	2	2	2	2	2	2	1.141.1-32С.4-07-01
5	Стержень напрягаемый Т11	4		5		4				1.141.1-32С.4-01-10
	Т12		4		5		4			-11
	Т13								3	-12
	Т14								3	-13
6	Т15					1		2		-14
	Т16						1		2	-15
7	Петля П2	4	4	4	4	4	4	4	4	1.141.1-32С.4-08-01
8	Стержень ОС3	4	4	4	4	4	4	4	4	-04
9	Бетон класса В15, м ³	0.864	0.864	0.864	0.864	0.864	0.864	0.864	0.864	

Каркасы КР2, КР13 имеющие продольные стержни разного диаметра, устанавливаются таким образом, чтобы больший диаметр находился в верхней зоне плиты

	Лист
1.141.1-32С.3-17	3



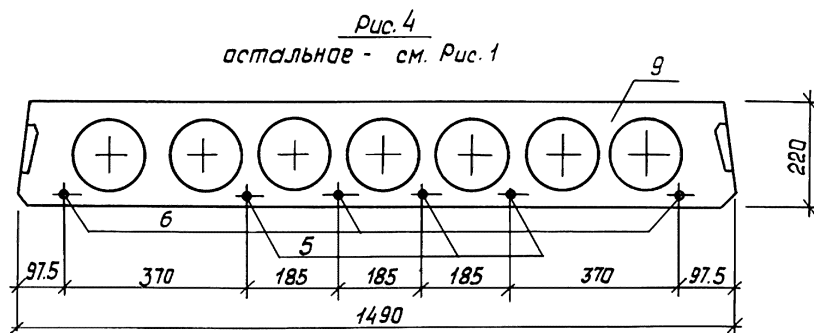
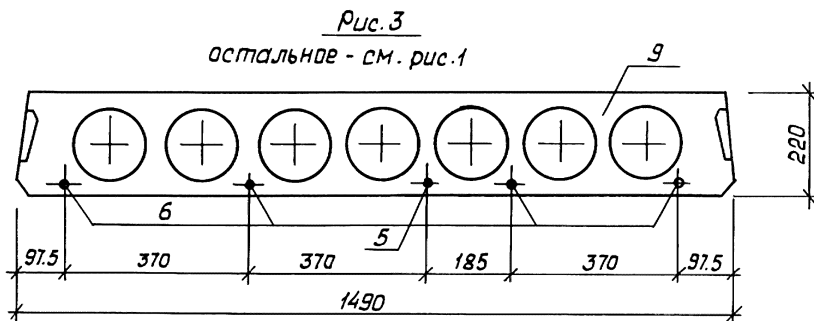
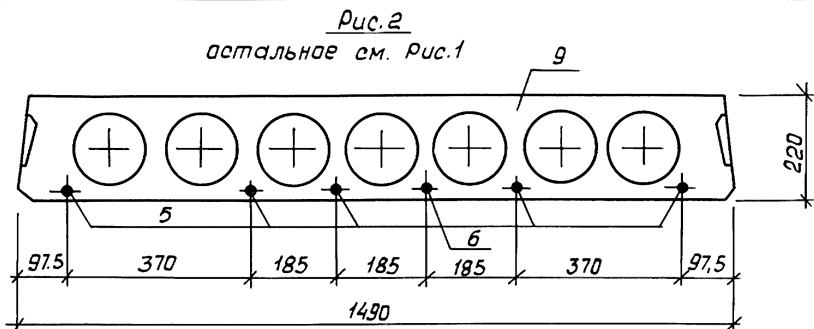
Обозначение	Марка	Рис.	Масса, кг
1.141.1-32 С. 3-18	ПК 62. 15- 3А IV-T-С9	1	2860
- 01	ПК 62. 15- 3АТ IVCT-С9	2	
- 02	ПК 62. 15- 4,5А IV-T-С9		
- 03	ПК 62. 15- 4,5АТ IVCT-С9	3	
- 04	ПК 62. 15- 6.А IV-T-С9		
- 05	ПК 62. 15- 6.АТ IVCT-С9	4	
- 06	ПК 62. 15- 8А IV-T-С9		
- 07	ПК 62. 15- 8АТ IVCT-С9		

1. Технические требования см. 1.141.1-32 С. Д-0070. Пункты 2... 4 см. л. 2

Разработ.	Хуснитдинов	И.И.И.
Расчет.	Похваленская	И.И.И.
Провер.	Сирот	И.И.И.
Рук. зр.	Хуснитдинов	И.И.И.
ГИП	Сирот	И.И.И.
Гл. спец.	Горбачукви	И.И.И.
Нач. АПМЗ	Турсунбаева	И.И.И.
Н. кантр.	Заурзроев	И.И.И.

Плита перекрытия
многопустотная
шириной 1490 мм,
длиной 6160 мм.

Стадия	Лист	Листов
Р	1	3
ТашЭНЦИЭП		



2. Сечения 2-2, 3-3, Узел II, Вид „А” см. док. 1.141.1-32с.3-10 л.2,3,4.
 3. Узлы IV, V см. док. 1.141.1-32с.3-12 л.2
 4. Спецификацию см. док. 1.141.1-32с.3-18 л.3

Инв. № Уклад. Подпись и дата Взам. инв. №

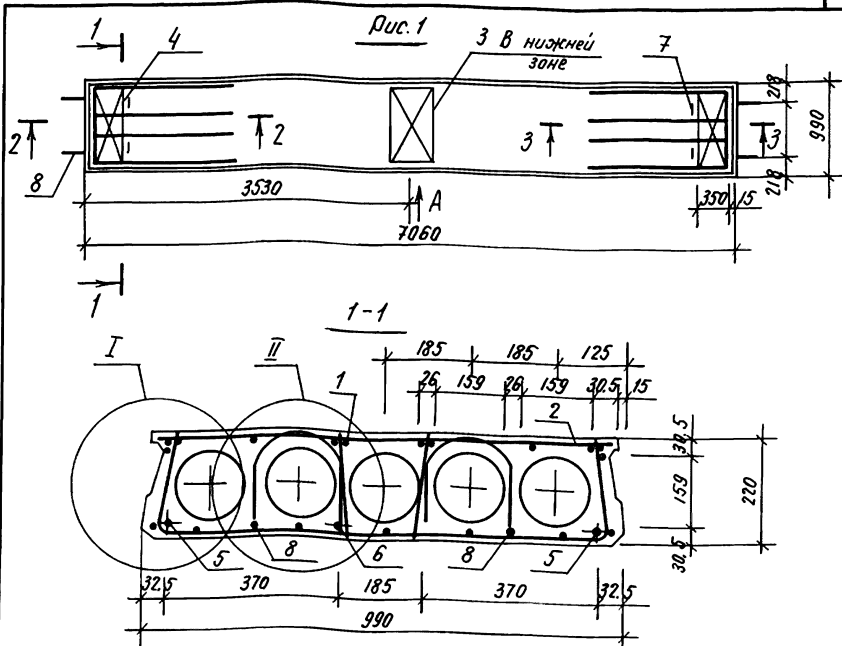
1.141.1-32с.3-18

Лист
2

Капур. 1/216 23258 32
Формат А4

Поз.	Наименование	Кол. на исполн. 1.141.1-32С.3-18							Обозначение	
		-01	-02	-03	-04	-05	-06	-07		
1	Каркас КР1	10	10						1.141.1-32С.4-02	
	КР2			10	10				-01	
	КР10					10	10	10	10	-09
2	Сетка С21	1	1	1	1					1.141.1-32С.4-05-04
	С22					1	1			-05
	С23							1	1	-06
3	С30	1	1	1	1	1	1	1	1	1.141.1-32С.4-06-02
4	С35	2	2	2	2	2	2	2	2	1.141.1-32С.4-07-02
5	Стержень напрягаемый Т11	5		5						1.141.1-32С.4-01-10
	Т12		5		5					-11
	Т15					1		3		-14
	Т16						1		3	-15
6	Т13			1		4		3		-12
	Т14					1		4	3	-13
7	Петля П2	4	4	4	4	4	4	4	4	1.141.1-32С.4-08-04
8	Стержень ОС4	4	4	4	4	4	4	4	4	-05
9	Бетон класса В15, м ³	1.143	1.143	1.143	1.143	1.143	1.143	1.143	1.143	

Каркасы КР2, КР10, имеющие продольные стержни разного диаметра, устанавливаются таким образом, чтобы больший диаметр находился в верхней зоне плиты.



Обозначение	Марка	Рис.	Масса, кг
1.141.1-32 с. 3-13	ПК 71.10-3А IV-T-С9	1	2050
-01	ПК 71.10-3.АТ IV СТ-С9		
-02	ПК 71.10-4.5А IV-T-С9		
-03	ПК 71.10-4.5АТ IV СТ-С9	2	
-04	ПК 71.10-6.А IV-T-С9	3	
-05	ПК 71.10-6.АТ IV СТ-С9		
-06	ПК 71.10-8.А IV-T-С9	2	
-07	ПК 71.10-8.АТ IV СТ-С9		

1. Технические требования см. 1.141.1-32С. 0-00. Т.О. Пункты 2,3 см. л.2

Разраб.	Хуснитдинов	Ураф
Расчет	Похваленская	Алиф
Провер.	Сирот	Алиф
Руч. гр.	Хуснитдинов	Ураф
ГИП	Сирот	Алиф
Гл. спец.	Гарбацкий	Иль
Нач. АПМ-2	Турсунбаева	Али
Н. кантр.	Захарбрей	Л.Э.

1.141.1-32 с. 3-19.

Плита перекрытия
многопустотная
шириной 990 мм,
длиной 7060 мм.

Стадия	Лист	Листов
Р	1	3
ТашЗНИИЭП		

Рис. 2

остальное - см. рис. 1

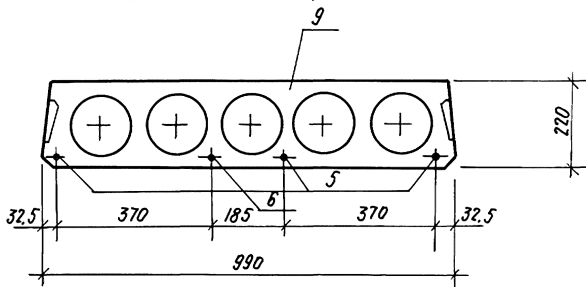
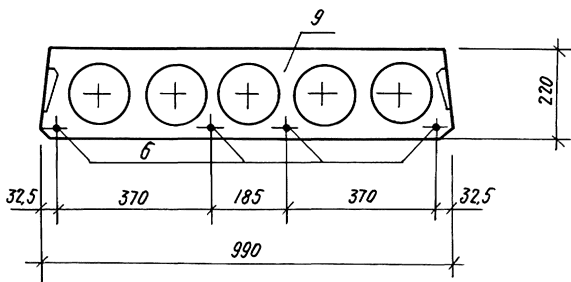


Рис. 3

остальное - см. рис. 1.



2. Сечения 2-2, 3-3; Узлы I, II; Вид „А“ см. док. 1.141.1-32С.3-10 л. 2, 3, 4.
3. Спецификацию см. док. 1.141.1 - 32 С.3-19 л. 3.

Лист № подл. Подпись и дата. Взам. инв. №

1.141.1-32С.3-19

Лист

2

Имб.№ подл.	Подпись и дата	Взам.имб.№

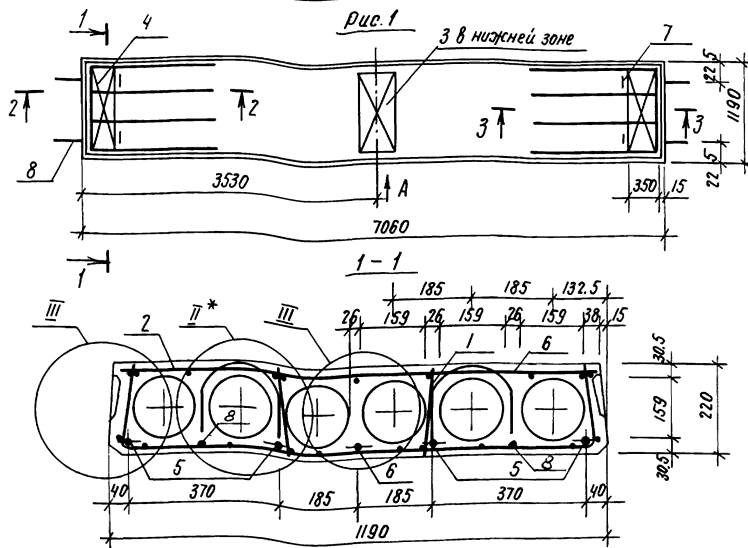
Поз.	Наименование	Кол. на исполн. 1.141.1-32С.3-19							Обозначение
		-01	-02	-03	-04	-05	-06	-07	
1	Каркас КР2	8	8	8					1.141.1-32С.4-02-01
	КР6				8	8	8	8	-05
2	Сетка С4	1	1	1	1				1.141.1-32С.4-03-03
	С13				1	1			1.141.1-32С.4-04
	С14						1	1	-01
3	С31	1	1	1	1	1	1	1	1.141.1-32С.4-06-03
4	С34	2	2	2	2	2	2	2	1.141.1-32С.4-07
5	Стержень напрягаемый Т21	2		3					1.141.1-32С.4-01-20
	Т22		2	3					-21
	Т25						3		-24
	Т26							3	-25
6	Т23	1		1	4				-22
	Т24		1	1		4			-23
	Т27						1		-26
	Т28							1	-27
7	Петля П1	4	4	4	4	4	4	4	1.141.1-32С.4-08
8	Стержень ОС3	4	4	4	4	4	4	4	-04
9	Бетон класса В15	м ³	0.82	0.82	0.82	0.82	0.82	0.82	0.82

Каркас КР6 имеющий продольные стержни разного диаметра устанавливается таким образом, чтобы больший диаметр находился в верхней зоне плиты

Копировала Блинова

1.141.1-32С.3-19

Лист



Обозначение	Марка	Рис	Масса, кг
1.141.1-32С.3-20	ПК 71.12-3.А IV.Т-С9	1	2480
- 01	ПК 71.12-3.АТ IV.СТ-С9		
- 02	ПК 71.12-4.5.А V.Т-С9	2	
- 03	ПК 71.12-4.5.АТ V.СТ-С9		
- 04	ПК 71.12-6.А IV.Т-С9.	3	
- 05	ПК 71.12-6.АТ IV.СТ-С9		
- 06	ПК 71.12-8.А V.Т-С9	4	
- 07	ПК 71.12-8.АТ V.СТ-С9		

1. Технические требования см. 1.141.1-32С.0-0010. Пункты 2... 4 см. л. 2.

Разработ.	Кулашметова	Инж.
Расчит.	Похваленская	Инж.
Проверил.	Сурот	Инж.
Вук. зр.	Хуснигамова	Инж.
ГИП	Сурот	Инж.
Гл. спец.	Горбацкий	Инж.
Нач. АПМЗ	Турсунбаева	Инж.
Н. контр.	Зауэррей	Инж.

Плита перекрытия
многопустотная
шириной 1190 мм,
длиной 7060 мм.

1.141.1-32С.3-20		
Стандарт	Лист	Листов
Р	1	3
ТашЗНИИЭП		

Рис. 2
остальное см. рис. 1

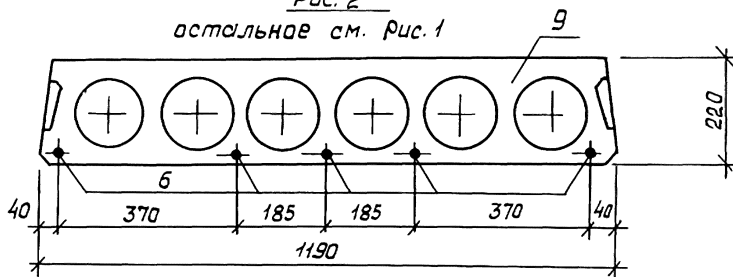


Рис. 3
остальное - см. рис. 1

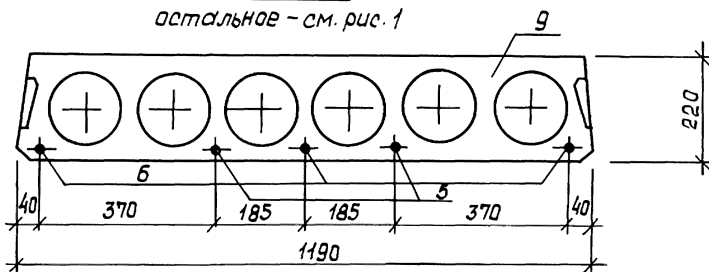
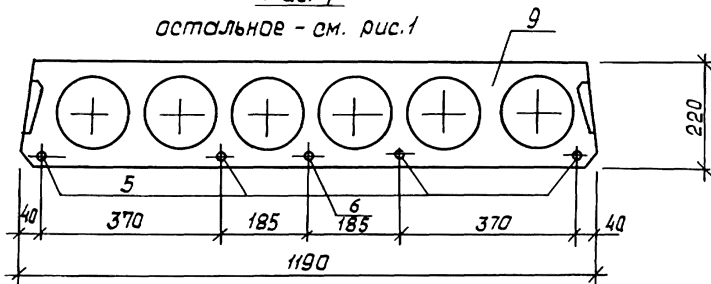


Рис. 4
остальное - см. рис. 1



2. Сечения 2-2, 3-3, узлы I, II, вид „А“ см. док. 1.141.1-32с.3-10 л.2,3,4.
3. Узел III см. док. 1.141.1-32с.3-11 л.3.
4. Спецификация см. док. 1.141.1-32 с.3-20 л.3

Инв. № подл. Подпись и дата. Взам. инв. №

1.141.1-32с.3-20

Лист

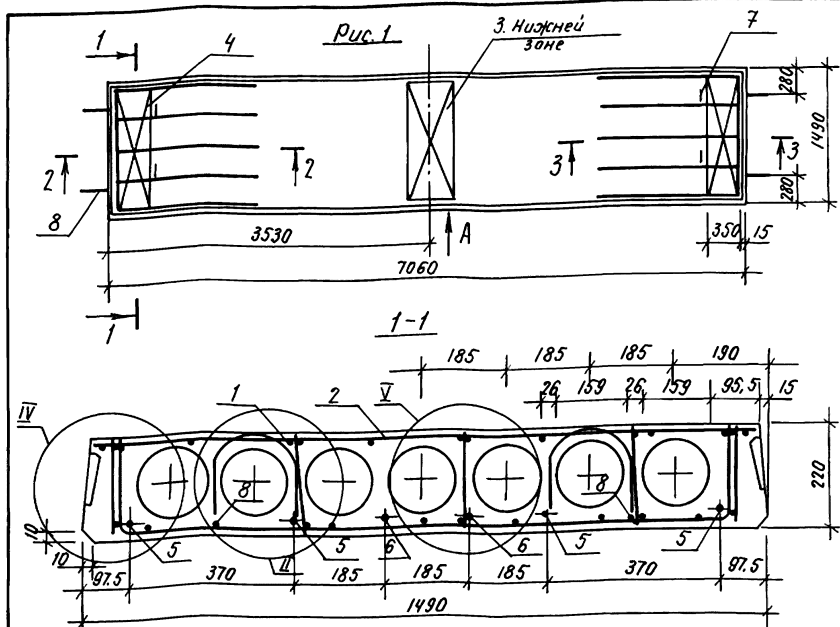
2

Поз.	Наименование	Кал. на исполн. 1.141.1-32с.3-20							Обозначение	
		-01	-02	-03	-04	-05	-06	-07		
1	Каркас КР2	8	8	8	8				1.141.1-32с.4-02-01	
	КР1					8	8	8	-06	
2	Сетка с8	1	1						1.141.1-32с.4-03-07	
	С12			1	1				-11	
	С15					1	1		1.141.1-32с.4-04-02	
	С16							1	1	-03
	С32	1	1	1	1	1	1	1	1.141.1-32с.4-06-04	
4	С35	2	2	2	2	2	2	2	1.141.1-32с.4-07-01	
5	Стержень напрягаемый Т19	4							1.141.1-32с.4-01-18	
	Т20		4						-19	
	Т25					2		4	-22	
	Т26						2		4	-25
	Т21	1		5		3				-20
6	Т22		1		5		3			-21
	Т27							1		-26
	Т28								1	-27
	Петля П2	4	4	4	4	4	4	4	4	1.141.1-32с.4.08-01
8	Стержень ОС3	4	4	4	4	4	4	4		
9	Бетон класса В15, М3	0,991	0,991	0,991	0,991	0,991	0,991	0,991	0,991	

Каркас К7, укрепляющий продольные стержни разного диаметра устанавливаются таким образом, чтобы больший диаметр находился в верхней зоне плиты.

23258 39

308



Обозначение	Марка	Рис.	Масса, кг.
1.141.1-32С.3- 21	ПК 71.15 - 3АІV-Т-С9	1	3295
- 01	ПК 71.15 - 3АТІV-СТ-С9		
- 02	ПК 71.15 - 4,5.АІV-Т-С9	2	
- 03	ПК 71.15 - 4,5.АТІV-СТ-С9		
- 04	ПК 71.15 - 6АІV-Т-С9	3	
- 05	ПК 71.15 - 6.АТІV-СТ-С9		
- 06	ПК 71.15 - 8.АІV-Т-С9		
- 07	ПК 71.15 - 8.АТІV-СТ-С9		

1. Технические требования см. 1.141.1-32С.Д-00ТО. Пункты 2... 4 см. л. 2

Разработ	Хуснитдинов	Устаф
Расчитал	Пихвалевская	Сыран
Провер.	Сирот	Сыран
Вук. зр.	Хуснитдинов	Устаф
ГИП	Сирот	Устаф
Гл. спец.	Горбачкин	Устаф
Нач. АПМЗ	Турсунбаева	Устаф
Н. конгр.	Захарьев	Устаф

1.141.1-32С.3-21.

Плита перекрытия
многопустотная
шириной 1490 мм,
длиной 7060 мм.

Стадия	Лист	Листов
Р	1	3
ТашЗНИИЭП		

Рис. 2.
остальное - см. рис. 1

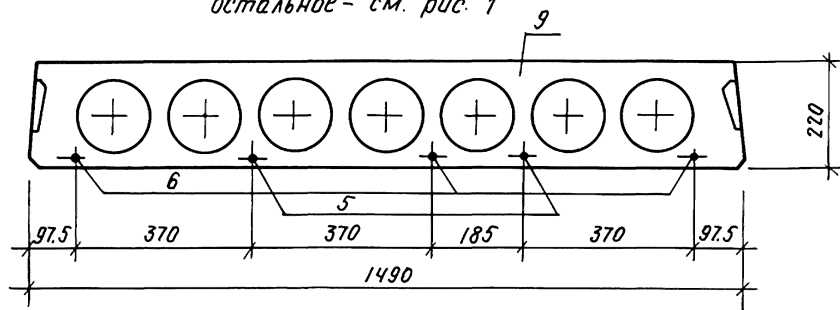


Рис. 3.
остальное - см. рис. 1.

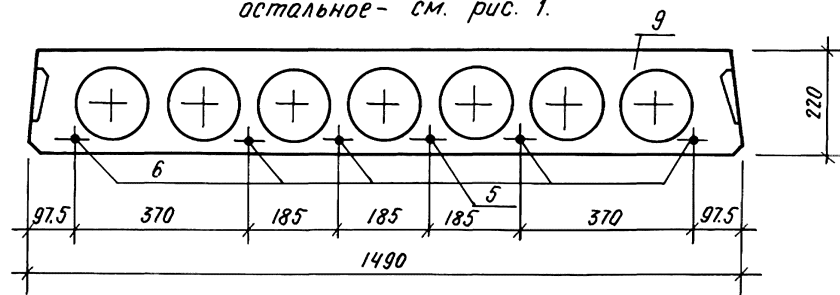
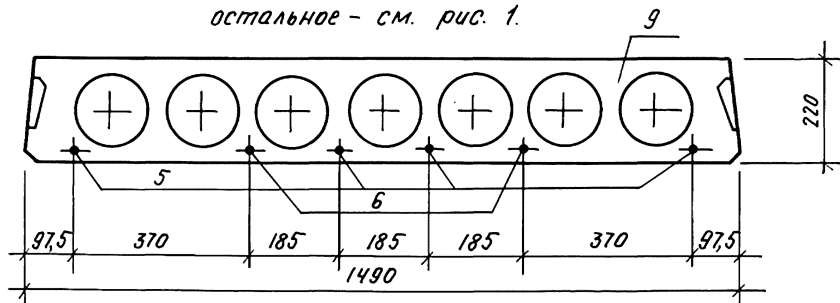


Рис. 4.
остальное - см. рис. 1.



Сечения 2-2, 3-3; Узел II; Вид „А” см. док. 1.141.1-320.3-10 л. 2, 3, 4
Узлы IV, V см. док. 1.141.1-320.3-12 л. 2.

Спецификацию. см. док. 1.141.1-320.3-21 л. 3.

1.141.1-320.3-21

Лист

2

Поз.	Наименование	Кол. на исполн. 1.141.1-32С.3-21							Обозначение	
		-01	-02	-03	-04	-05	-06	-07		
1	Каркас КР2	10	10	10	10				1.141-32С.4.02-01	
	КР 11				10	10	10	10	-10	
2	Сетка С 24	1	1						1.141.1-32С.4.05-07	
	С 25			1	1				-08	
	С 26				1	1			-09	
	С 27						1	1	-10	
3	С 33	1	1	1	1	1	1	1	1.141.1-32С.4.06-05	
4	С 36	2	2	2	2	2	2	2	1.141.1-32 С.4.07-02	
5	Стержень напрягаемый Т19	4							1.141.1-32 С.4.01-18	
	Т 20		4						-19	
	Т 25			2	1		4		-24	
	Т 26				2	1		4	-25	
	6	Т 21	2		3					-20
		Т 22		2	3					-21
		Т 23				5	5			-22
Т 24									-23	
Т 27							2		-26	
	Т 28							2	-27	
7	Петля П2	4	4	4	4	4	4	4	1.141.1-32 С.4.08-01	
8	Стержень ВС4	4	4	4	4	4	4	4	-05	
9	Бетон класса В15, м ³	1,310	1,310	1,310	1,310	1,310	1,310	1,310		

Каркасы КР2, КР11, имеющие продольные стержни разного диаметра, устанавливаются таким образом, чтобы больший диаметр находился в верхней зоне плиты.

Марка элемента	Напрягаемая арматура											
	А I V						А T I V C					
	ГОСТ 5781-82*						ГОСТ 10884-81					
	φ 10	φ 12	φ 14	φ 16	φ 18	Утого	φ 10	φ 12	φ 14	φ 16	φ 18	Утого
ПК 47.10-6A I V T-C9	8.64					8.64						
ПК 47.10-6A T I V C T-C9						8.64					8.64	
ПК 47.10-8A I V T-C9	5.76	4.14				9.90						
ПК 47.10-8A T I V C T-C9						5.76	4.14				9.90	
ПК 47.12-4.5A I V T-C9	8.64					8.64						
ПК 47.12-4.5A T I V C T-C9						8.64					8.64	
ПК 47.12-6A I V T-C9	5.76	4.14				9.90						
ПК 47.12-6A T I V C T-C9						5.76	4.14				9.90	
ПК 47.12-8A I V T-C9		12.42				12.42					9.90	
ПК 47.12-8A T I V C T-C9							12.42				12.42	
ПК 47.15-4.5A I V T-C9	11.52					11.52						
ПК 47.15-4.5A T I V C T-C9						11.52					11.52	

23258
43

Разр. в.	Километра	Р. в.
Рассчит.	Похваленская	С. П. П.
Провер.	Сирот	В. В. В.
Рук. гр.	Хусмудинов	М. М. М.
ГУП	Сирот	С. С. С.
Гл. спец.	Горбачев	Г. Г. Г.
Нов. АИМ	Турсунбаева	Т. Т. Т.
Н. кант.	Заварбур	З. З. З.

1.1411-32С. 3-2280

ведомость расхода
сталей, кг

Сталей	Лист	Листов
	Р	Т

ТашЗНИУЭП

ФОРМАТ ДУ

Изделия арматурные

Арматура класса

АЩ

АІ

ВрІ

ГОСТ 5781-82*

ГОСТ 6727-80*

Всего

Общий
расход

φ 8	φ 10	Итого	φ 6	φ 8	φ 10	φ 12	φ 14	Итого	φ 3	φ 4	φ 5	Итого		
0.95	-	0.95			2.80	-		2.80	3.66	1.18		4.84	8.59	17.23
0.95	-	0.95			2.80	-		2.80	3.66	1.18		4.84	8.59	17.23
0.95	-	0.95			2.80	-		2.80	4.97	1.18		6.15	9.90	19.80
0.95	-	0.95			2.80	-		2.80	4.97	1.18		6.15	9.90	19.80
0.95	-	0.95			2.80	-		2.80	5.30	1.36		6.66	10.41	19.05
0.95	-	0.95			2.80	-		2.80	5.30	1.36		6.66	10.41	19.05
0.95	-	0.95			2.80	-		2.80	5.30	1.36		6.66	10.41	20.31
0.95	-	0.95			2.80	-		2.80	5.30	1.36		6.66	10.41	20.31
0.95	-	0.95			2.80	-		2.80	6.61	1.36		7.97	11.72	24.14
0.95	-	0.95			2.80	-		2.80	6.61	1.36		7.97	11.72	24.14
-	1.73	1.73			-	4.44		4.44	5.01	1.64		6.65	12.82	24.34
-	1.73	1.73			-	4.44		4.44	5.01	1.64		6.65	12.82	24.34

23258
44

Л/нв. и подл.	Подпись даты	Взам. инв. н

Марка элемента	Напрягаемая арматура												
	А IV						Ат IV с						
	ГОСТ 5781-82*						ГОСТ 10884-81						
	φ10	φ12	φ14	φ16	φ18	Утого	φ10	φ12	φ14	φ16	φ18	Утого	
ПК47.15-6AIVT-C9	8.64	4.14				12.78							
ПК47.15-6ATIVC-C9							8.64	4.14				12.78	
ПК47.15-8AIVT-C9	2.88	12.42				15.30							
ПК47.15-8ATIVC-C9							2.88	12.42				15.30	
ПК59.10-3AIVT-C9	10.86					10.86							
ПК59.10-3ATIVC-C9							10.86					10.86	
ПК59.10-4,5AIVT-C9	14.48					14.48							
ПК59.10-4,5ATIVC-C9							14.48					14.48	
ПК59.10-6AIVT-C9		10.40	7.08			17.48							
ПК59.10-6ATIVC-C9								10.40	7.08			17.48	
ПК59.10-8AIVT-C9		20.80				20.80							
ПК59.10-8ATIVC-C9								20.80				20.80	
ПК59.12-3AIVT-C9	14.48					14.48							
ПК59.12-3ATIVC-C9							14.48					14.48	

33258
45

	Лист 3
--	-----------

Копир. Кравец Формат А4

44

Изделия арматурные

Арматура класса

A \bar{I}

A \bar{I}

Bp \bar{I}

Всего

Общий расход

ГОСТ 5781-82*

ГОСТ 6727-80*

φ8	φ10	Итого	φ6	φ8	φ10	φ12	φ14	Итого	φ3	φ4	φ5	Итого		
-	1.73	1.73			-	4.44		4.44	5.01	1.64		6.65	12.82	25.60
-	1.73	1.73			-	4.44		4.44	5.01	1.64		6.65	12.82	25.60
-	1.73	1.73			-	4.44		4.44	5.00	3.92		8.92	15.09	30.39
-	1.73	1.73			-	4.44		4.44	5.00	3.92		8.92	15.09	30.39
0.95	-	0.95			2.80	-		2.80	4.22	1.18		5.40	9.15	20.01
0.95	-	0.95			2.80	-		2.80	4.22	1.18		5.40	9.15	20.01
0.95	-	0.95			2.80	-		2.80	4.22	1.18		5.40	9.15	23.63
0.95	-	0.95			2.80	-		2.80	4.22	1.18		5.40	9.15	23.63
0.95	-	0.95			2.80	-		2.80	3.87	1.80		5.67	9.42	26.90
0.95	-	0.95			2.80	-		2.80	3.87	1.80		5.67	9.42	26.90
0.95	-	0.95			2.80	-		2.80	5.18	2.24		7.42	11.17	31.97
0.95	-	0.95			2.80	-		2.80	5.18	2.24		7.42	11.17	31.97
0.95	-	0.95			2.80	-		2.80	4.84	1.36		6.20	9.95	24.43
0.95	-	0.95			2.80	-		2.80	4.84	1.36		6.20	9.95	24.43

23258

46

1.141.1-32С. 3-228С

Лист 4

Копир. Кравец

Формат А4

45

Марка элемента	Напрягаемая арматура											
	А IV						Ат IV с					
	ГОСТ 5781-82*						ГОСТ 10884-81					
	φ10	φ12	φ14	φ16	φ18	Умного	φ10	φ12	φ14	φ16	φ18	Умного
ПК 59.12-4,5А IV Т-С9	7.24	10.40				17.64						
ПК 59.12-4,5Ат IV СТ-С9							7.24	10.40				17.64
ПК 59.12-6А IV Т-С9	14.48	5.20				19.68						
ПК 59.12-6Ат IV СТ-С9							14.48	5.20				19.68
ПК 59.12-8А IV Т-С9	3.62	20.80				24.42						
ПК 59.12-8Ат IV СТ-С9							3.62	20.8				24.42
ПК 59.15-3А IV Т-С9	10.86	5.20				16.06						
ПК 59.15-3Ат IV СТ-С9							10.86	5.20				16.06
ПК 59.15-4,5А IV Т-С9		20.80				20.80						
ПК 59.15-4,5Ат IV СТ-С9								20.80				20.80
ПК 59.15-6А IV Т-С9	14.48	10.40				24.88						
ПК 59.15-6Ат IV СТ-С9							14.48	10.40				24.88
ПК 59.15-8А IV Т-С9		31.20				31.20						
ПК 59.15-8Ат IV СТ-С9								31.20				31.20

23258
47

2

Изделия арматурные

Арматура класса

АIII

AI

ВрI

Всего

Общий расход

ГОСТ 5781-82*

ГОСТ 6727-80*

φ8	φ10	Итого	φ6	φ8	φ10	φ12	φ14	Итого	φ3	φ4	φ5	Итого		
0.95		0.95			2.80			2.80	4.84	1.36		6.20	9.95	27.59
0.95		0.95			2.80			2.80	4.84	1.36		6.20	9.95	27.59
0.95		0.95			2.80			2.80	4.49	1.98		6.47	10.22	29.90
0.95		0.95			2.80			2.80	4.49	1.98		6.47	10.22	29.90
0.95		0.95			2.80			2.80	6.26	2.42		8.68	12.43	36.85
0.95		0.95			2.80			2.80	6.26	2.42		8.68	12.43	36.85
	1.73	1.73				4.44		4.44	5.80	1.64		7.44	13.61	29.67
	1.73	1.73				4.44		4.44	5.80	1.64		7.44	13.61	29.67
	1.73	1.73				4.44		4.44	5.80	1.64		7.44	13.61	34.41
	1.73	1.73				4.44		4.44	5.80	1.64		7.44	13.61	34.41
	1.73	1.73				4.44		4.44	6.30	4.49		10.79	16.96	41.84
	1.73	1.73				4.44		4.44	6.30	4.49		10.79	16.96	41.84
	1.73	1.73				4.44		4.44	6.90	4.49		11.39	17.56	48.76
	1.73	1.73				4.44		4.44	6.90	4.49		11.39	17.56	48.76

23258 48

1.141.1-32С.3-228С

Лист 6

Копир. Кравец

Формат А4

47

Шиф. № подл.	Поделка и дата	Взам. инв. №

Марка элемента	Напрягаемая арматура											
	А I V						А T I V C					
	ГОСТ 5781-82*						ГОСТ 10884-81					
	φ 10	φ 12	φ 14	φ 16	φ 18	Итого	φ 10	φ 12	φ 14	φ 16	φ 18	Итого
ПК62.10-3A I V T-С9	7.60	5.47				13.07						
ПК62.10-3A T I V C T-С9							7.60	5.47				13.07
ПК62.10-4,5A I V T-С9		16.31				16.31						
ПК62.10-4,5A T I V C T-С9								16.31				16.31
ПК62.10-6A I V T-С9	3.80	16.41				20.21						
ПК62.10-6A T I V C T-С9							3.80	16.41				20.21
ПК62.10-8A I V T-С9		10.94	14.88			25.82						
ПК62.10-8A T I V C T-С9							10.94	14.88				25.82
ПК62.12-3A I V T-С9	15.20					15.20						
ПК62.12-3A T I V C T-С9							15.20					15.20
ПК62.12-4,5A I V T-С9	19.00					19.00						
ПК62.12-4,5A T I V C T-С9							19.00					19.00
ПК62.12-6A I V T-С9	15.20		7.44			22.64						
ПК62.12-6A T I V C T-С9							15.20		7.44			22.64

23258
49

1.141.132С.3-22 BC	Лист 7
--------------------	-----------

Копир. Кравец

Формат А4

Изделия арматурные

Арматура класса

A II

A I

Bp. I

Всего

Общий
расход

ГОСТ 5781-82 *

ГОСТ 6727-80*

φ8	φ10	Умого	φ6	φ8	φ10	φ12	φ14	Умого	φ3	φ4	φ5	Умого		
0,95		0,95			2,80	-		2,80	4,37	1,18		5,55	9,30	22,37
0,95		0,95			2,80	-		2,80	4,37	1,18		5,55	9,30	22,37
0,95		0,95			2,80	-		2,80	4,37	1,18		5,55	9,30	25,61
0,95		0,95			2,80	-		2,80	4,37	1,18		5,55	9,30	25,61
0,95		0,95			2,80	-		2,80	5,45	2,30		7,75	11,50	31,71
0,95		0,95			2,80	-		2,80	5,45	2,30		7,75	11,50	31,71
0,95		0,95			2,80	-		2,80	5,91	2,30		8,21	11,96	37,78
0,95		0,95			2,80	-		2,80	5,91	2,30		8,21	11,96	37,78
0,95		0,95			-	4,44		4,44	5,02	1,36		6,38	11,77	26,97
0,95		0,95			-	4,44		4,44	5,02	1,36		6,38	11,77	26,97
0,95		0,95			-	4,44		4,44	4,67	1,98		6,65	12,04	31,04
0,95		0,95			-	4,44		4,44	4,67	1,98		6,65	12,04	31,04
0,95		0,95			-	4,44		4,44	6,35	2,48		8,83	14,22	36,86
0,95		0,95			-	4,44		4,44	6,35	2,48		8,83	14,22	36,86

1.141.1-32С. 3-22BC

Лист

8

Инд. № п/вкл.	Подпись и дата	Взам. инв. №

Марка элемента	Напрягаемая арматура											
	А IV						АТ IV-С					
	ГОСТ 5781-82*						ГОСТ 10884-81					
	φ10	φ12	φ14	φ16	φ18	Итого	φ10	φ12	φ14	φ16	φ18	Итого
ПК 62.12-8А IV-С-9		16.41	14.88			31.29						
ПК 62.12-8АТ IV-С-С9							16.41	14.88				31.29
ПК 62.15-3А IV-С-9	19.00	4.20				23.20						
ПК 62.15-3АТ IV-С-С9							19.00	4.20				23.20
ПК 62.15-4,5А IV-С-9	19.00	5.47				24.47						
ПК 62.15-4,5АТ IV-С-С9							19.00	5.47				24.47
ПК 62.15-6А IV-С-9		21.88	7.44			29.32						
ПК 62.15-6АТ IV-С-С9							21.88	7.44				29.32
ПК 62.15-8А IV-С-9		16.41	22.32			38.73						
ПК 62.15-8АТ IV-С-С9							16.41	22.32				38.73
ПК 71.10-3А IV-С-9		12.54	8.53			21.07						
ПК 71.10-3АТ IV-С-С9							12.54	8.53				21.07
ПК 71.10-4,5А IV-С-9		18.81	8.53			27.34						
ПК 71.10-4,5АТ IV-С-С9							18.81	8.53				27.34

23258
51

1.141.1-32С. 3-22 ВС Лист
9

И.н.в. № подл.	Подпись и дата	Взам. И.н.в.

Изделия арматурные													Общий расход	
Арматура класса														
АШ			АІ						Вр І					Всего
ГОСТ 5781-82*						ГОСТ 6727-80*								
φ 8	φ 10	Утого	φ 6	φ 8	φ 10	φ 12	φ 14	Утого	φ 3	φ 4	φ 5	Утого		
0.95	-	0.95			-	4.44		4.44	6.36	2.74		9.10	14.49	45.78
0.95	-	0.95			-	4.44		4.44	6.36	2.74		9.10	14.49	45.78
-	1.73	1.73			-	4.44		4.44	6.09	1.64		7.73	13.90	37.10
-	1.73	1.73			-	4.44		4.44	6.09	1.64		7.73	13.90	37.10
-	1.73	1.73			-	4.44		4.44	5.65	2.41		8.06	14.23	38.70
-	1.73	1.73			-	4.44		4.44	5.65	2.41		8.06	14.23	38.70
-	1.73	1.73			-	4.44		4.44	5.61	6.08		11.69	17.86	47.18
-	1.73	1.73			-	4.44		4.44	5.61	6.08		11.69	17.86	47.18
-	1.73	1.73			-	4.44		4.44	5.39	6.47		11.86	18.03	56.76
-	1.73	1.73			-	4.44		4.44	5.39	6.47		11.86	18.03	56.76
0.95	-	0.95			2.80	-		2.80	4.54	1.80		6.34	10.09	31.16
0.95	-	0.95			2.80	-		2.80	4.54	1.80		6.34	10.09	31.16
0.95	-	0.95			2.80	-		2.80	4.54	1.80		6.34	10.09	37.43
0.95	-	0.95			2.80	-		2.80	4.54	1.80		6.34	10.09	37.43

23258 52

11411-32 с. 3-2280

Лист
10

Колуп. Кравец

формат А4

51

Инд.подл.	Подпись и дата	Взам.инв.м

Марка элемента	Напрягаемая арматура											
	А \bar{V}						Ат $\bar{V}C$					
	ГОСТ 5781-82*						ГОСТ 10884-81					
	$\phi 10$	$\phi 12$	$\phi 14$	$\phi 16$	$\phi 18$	Умого	$\phi 10$	$\phi 12$	$\phi 14$	$\phi 16$	$\phi 18$	Умого
ПК 71.10-6А $\bar{V}T-C9$			34.12			34.12						
ПК 71.10-6Ат $\bar{V}CT-C9$								34.12				34.12
ПК 71.10-8А $\bar{V}T-C9$				33.42	14.11	47.53						
ПК 71.10-8Ат $\bar{V}CT-C9$									33.42	14.11		47.53
ПК 71.12-3А $\bar{V}T-C9$	17.52	6.27				23.79						
ПК 71.12-3Ат $\bar{V}CT-C9$							17.52	6.27				23.79
ПК 71.12-4,5А $\bar{V}T-C9$		31.35				31.35						
ПК 71.12-4,5Ат $\bar{V}CT-C9$								31.35				31.35
ПК 71.12-6А $\bar{V}T-C9$		18.81		22.28		41.09						
ПК 71.12-6Ат $\bar{V}CT-C9$								18.81				41.09
ПК 71.12-8А $\bar{V}T-C9$				44.56	14.11	58.67						
ПК 71.12-8Ат $\bar{V}CT-C9$									44.56	14.11		58.67

23258
53

1141.132 С.3-228С	Лист
	11

Инв. и подл.	Подпись и дата	Взам. инв. №

Изделия арматурные

Арматура класса

A III

A I

Bp I

всего

общий
расход

ГОСТ 5781-82*

ГОСТ 6727-80*

φ 8	φ 10	Утого	φ 6	φ 8	φ 10	φ 12	φ 14	Утого	φ 3	φ 4	φ 5	Утого		
0.95		0.95			2.80	-		2.80	6.47	2.46	-	8.93	12.68	46.80
0.95		0.95			2.80	-		2.80	6.47	2.46	-	8.93	12.68	46.80
0.95		0.95			2.80	-		2.80	6.25	2.98	-	9.23	12.98	60.51
0.95		0.95			2.80	-		2.80	6.25	2.98	-	9.23	12.98	60.51
0.95		0.95			-	4.44		4.44	5.29	1.98	-	7.27	12.66	36.45
0.95		0.95			-	4.44		4.44	5.29	1.98	-	7.27	12.66	36.45
0.95		0.95			-	4.44		4.44	5.44	1.98	-	7.42	12.81	44.16
0.95		0.95			-	4.44		4.44	5.44	1.98	-	7.42	12.81	44.16
0.95		0.95			-	4.44		4.44	7.35	3.16	-	10.51	15.90	56.99
0.95		0.95			-	4.44		4.44	7.35	3.16	-	10.51	15.90	56.99
0.95		0.95			-	4.44		4.44	7.35	2.64	0.81	10.80	16.19	74.86
0.95		0.95			-	4.44		4.44	7.35	2.64	0.81	10.80	16.19	74.86

23258

54

1411320.3-2280	Лист 12
----------------	------------

Копир. Кравец

Формат А4

53

Инв.№ повл.	Подпись и дата	Взам.инв.№

Марка элемента	Напрягаемая арматура											
	А \bar{V}						А \bar{V} С					
	ГОСТ 5781-82*						ГОСТ 10884-81					
	$\phi 10$	$\phi 12$	$\phi 14$	$\phi 16$	$\phi 18$	Уморо	$\phi 10$	$\phi 12$	$\phi 14$	$\phi 16$	$\phi 18$	Уморо
ПК71.15-3А \bar{V} Т-С9	17.52	12.54				30.06						
ПК71.15-3А \bar{V} СТ-С9							17.52	12.54				30.06
ПК71.15-4,5А \bar{V} Т-С9		18.81		22.28		41.09						
ПК71.15-4,5А \bar{V} СТ-С9							18.81		22.28			41.09
ПК71.15-6А \bar{V} Т-С9			42.65	11.14		53.79						
ПК71.15-6А \bar{V} СТ-С9								42.65	11.14			53.79
ПК71.15-8А \bar{V} Т-С9				44.56	28.22	72.78						
ПК71.15-8А \bar{V} СТ-С9									44.56	28.22		72.78

23258 55

11411-320.3-22 BC

Лист
13

Копир. Кровеч

Формат А4

54

Изделия арматурные

Арматура класса

A II

A I

Bp I

ГОСТ 5781-82*

ГОСТ 6727-80*

Всего

Общий
расход

φ8	φ10	Итого	φ6	φ8	φ10	φ12	φ14	Итого	φ3	φ4	φ5	Итого		
	1.73	1.73				4.44		4.44	5.71	2.80		8.51	14.68	44.74
	1.73	1.73				4.44		4.44	5.71	2.80		8.51	14.68	44.74
	1.73	1.73				4.44		4.44	6.54	2.41		8.95	15.12	56.21
	1.73	1.73				4.44		4.44	6.54	2.41		8.95	15.12	56.21
	1.73	1.73				4.44		4.44	6.47	7.31		13.78	19.95	73.74
	1.73	1.73				4.44		4.44	6.47	7.31		13.78	19.95	73.74
	1.73	1.73				4.44		4.44	6.47	7.67		14.14	20.31	93.09
	1.73	1.73				4.44		4.44	6.47	7.67		14.14	20.31	93.09

23258

56

140130

55