

СТО 02494733 5.4-02-2006

Федеральное государственное унитарное предприятие
Проектный, конструкторский и научно-исследовательский институт
«СантехНИИпроект»



СТАНДАРТ
ОРГАНИЗАЦИИ

СТО
02494733
5.4 - 02 -
2006

РАСЧЕТ ТЕПЛОВЫХ СХЕМ КОТЕЛЬНЫХ

Москва 2006

Предисловие

Сведения о стандарте

1 РАЗРАБОТАН Федеральным государственным унитарным предприятием «Проектный, конструкторский и научно-исследовательский институт «СантехНИИпроект»

2 ВНЕСЕН Федеральным государственным унитарным предприятием «Проектный, конструкторский и научно-исследовательский институт «СантехНИИпроект»

3 УТВЕРЖДЕН И ВВЕДЕН В ДЕЙСТВИЕ Приказом ФГУП «СантехНИИпроект» от 15 декабря 2006 г № 19

4 ВВЕДЕН ВПЕРВЫЕ

© Федеральное государственное унитарное предприятие "Проектный, конструкторский и научно-исследовательский институт "СантехНИИпроект" (ФГУП СантехНИИпроект) Росстроя

Настоящий стандарт является интеллектуальной собственностью ФГУП «СантехНИИпроект» и не может быть полностью или частично воспроизведен, тиражирован и распространен в качестве официального издания без разрешения ФГУП «СантехНИИпроект»

Содержание

1	Область применения...	1
2	Нормативные ссылки..	1
3	Общие положения.	2
	Приложение А (обязательное)	
	Исходные данные и примеры расчета тепловых схем котельных	7
	Таблица А.1 – Исходные данные для расчета тепловой схемы отопительно-производственной котельной с паровыми котлами ДЕ для закрытой системы теплоснабжения ..	9
	Таблица А.2 – Пример расчета тепловой схемы отопительно-производственной котельной с паровыми котлами ДЕ для закрытой системы теплоснабжения	14
	Таблица А.3 – Исходные данные для расчета тепловой схемы отопительно-производственной котельной с паровыми котлами ДЕ для открытой системы теплоснабжения ..	28
	Таблица А.4 – Пример расчета тепловой схемы отопительно-производственной котельной с паровыми котлами ДЕ для закрытой системы теплоснабжения ..	35
	Рисунок А.1 Расчетная тепловая схема отопительно-производственной котельной с паровыми котлами ДЕ для закрытой системы теплоснабжения.....	56
	Рисунок А.2 Расчетная тепловая схема отопительно-производственной котельной с паровыми котлами ДЕ для открытой системы теплоснабжения ..	58
	Рисунок А.3 Температура наружного воздуха в точке излома температурного графика сетевой воды.....	59
	Рисунок А.4 Коэффициент снижения расхода тепла на отопление и вентиляцию в степени 0,8 ..	60
	Рисунок А.5 Удельный расход пара на деаэрацию питательной воды для закрытой системы теплоснабжения ..	61
	Рисунок А.6 Удельный расход пара на деаэрацию питательной воды для открытой системы теплоснабжения ..	63
	Рисунок А.7 Выбор типа и количества работающих котлов в зависимости от суммарной паровой нагрузки котельной ..	65

Введение

Цели и принципы стандартизации в Российской Федерации установлены Федеральным законом от 27 декабря 2002 г. № 184-ФЗ «О техническом регулировании», а правила применения стандартов организаций – ГОСТ Р 14-2004 «Стандартизация в Российской Федерации. Стандарты организаций. Общие положения»

Настоящий стандарт разработан с учетом достижений науки и техники в области проектирования котельных для зданий различного назначения в целях распространения и использования результатов исследований и разработок в данной области.

Стандарт содержит методику расчета тепловых схем отопительно-производственных котельных с паровыми котлами КЕ для открытой и закрытой системы теплоснабжения.

Требования настоящего стандарта подлежат обязательному соблюдению производственными подразделениями СантехНИИпроекта, а также другими субъектами хозяйственной деятельности на добровольной основе, если в договоре на разработку проектной документации сделана ссылка на этот стандарт.

СТАНДАРТ ОРГАНИЗАЦИИ

РАСЧЕТ ТЕПЛОВЫХ СХЕМ КОТЕЛЬНЫХ

Дата введения – 2006 – 12 – 15

1 Область применения

1.1 В работе изложены рекомендации по расчету тепловых схем котельных с паровыми котлами, рассчитанными для работы при давлении пара 14 МПа (пар насыщенный).

Приводится методика расчета тепловых схем для закрытой и открытой систем теплоснабжения, иллюстрируемая соответствующими примерами.

Предусматривается выполнение расчетов для наиболее характерных режимов работы котельных.

По отдельным позициям для ускорения расчетов в работе приведены аналитический и графический (приложение А) методы.

В основу определения расхода пара на деаэрацию питательной воды, являющегося наиболее сложным элементом расчета, положен только графический метод.

2 Нормативные ссылки

В настоящем стандарте использованы нормативные ссылки на следующие документы:

СанПиН 2.1.2.1002-00 Санитарно-эпидемиологические требования к жилым зданиям и помещениям

СНиП 23-01-99* Строительная климатология

СНиП 2.04.01-85* Внутренний водопровод и канализация зданий

ГОСТ 30494-96 Здания жилые и общественные. Параметры микроклимата в помещениях

3 Общие положения

3.1 Расчет тепловой схемы котельной производится с целью определения расхода пара и воды для отдельных узлов при характерных режимах работы котельной и составления общего материального баланса пара и воды.

Расчет выполняется параллельно для всех режимов с применением табличной формы в рекомендуемой последовательности (см. таблицы 2 и 4).

Расчетом определяется температура различных потоков воды (сетевой, подпиточной, химочищенной исходной) и конденсата.

3.2 На расчетной тепловой схеме котельной (рисунка А.1 и А.2) указываются направления основных потоков теплоносителя, его расходы и параметры.

3.3 Расчет тепловой схемы котельной выполняется в следующей последовательности:

- рассчитывается предварительный пароводяной баланс котельной (без учета непрерывной продувки), который используется в расчете химводоочистки для установления необходимости непрерывной продувки, ее величины, а также для уточнения собственных нужд химводоочистки;

- производится полный расчет тепловой схемы котельной по всем позициям, в частности уточняется пароводяной баланс, суммарная паровая нагрузка котельной и намечаются варианты для выбора типоразмера и количества котлов. Выбор основного варианта установки котлов производится при составлении технико-экономического обоснования.

В процессе расчета тепловой схемы методом последовательных приближений уточняется расход пара на деаэрацию питательной воды. Предлагаемый метод расчета позволяет уточнить этот расход после одного приближения, причем погрешность находится в пределах 5 %;

- результаты расчета являются исходными данными для расчета и выбора оборудования отдельных узлов тепловой схемы и основных трубопроводов котельной. Выбор числа и единичной мощности котлов также производится на основании результатов расчета тепловой схемы. В случае наличия двух или более вариантов установки котлов выбор следует производить на основании технико-экономического обоснования.

3.4 Методика расчета тепловых схем и примеры приведены для наиболее общего случая тепловой схемы – отопительно-производственной котельной (с теплоносителями - высокотемпературная вода и насыщенный пар).

Расчеты отопительной (теплоноситель высокотемпературная вода) и производственной котельной (теплоноситель насыщенный пар) являются частными случаями общего расчета тепловой схемы.

3.5 Расчетные режимы.

Для отопительно-производственной и отопительной котельных расчет ведется для четырех характерных режимов:

- максимального зимнего при расчетной температуре наружного воздуха для проектирования отопления и вентиляции;
- при средней температуре наиболее холодного месяца;
- при температуре наружного воздуха в точке излома температурного графика сетевой воды (при наличии нагрузки на горячее водоснабжение);
- летнего режима.

В случае отсутствия нагрузки на горячее водоснабжение режим при температуре наружного воздуха в точке излома температурного графика сетевой воды заменяется режимом в конце отопительного периода (температура наружного воздуха 8°C).

Для отопительной котельной при наличии только отопительно-вентиляционной нагрузки исключается летний режим (котельная в летний период не работает).

Производственная котельная рассчитывается для максимального зимнего режима, режима при средней температуре самого холодного месяца и летнего.

3.6 Исходные данные к примеру расчета тепловой схемы отопительно-производственной котельной для закрытой системы теплоснабжения приведены в таблице 1.

Дополнительные исходные данные:

- топливо твердое; сжигание топлива – слоевое, поэтому отсутствует мазутное хозяйство, и в расчетах $D_{\text{маз}}$ принято равным 0; при камерном сжигании твердого топлива требуется мазут для растопки и подсветки факелов.

ла. В этом случае и в случае использования мазута в качестве топлива (основного, резервного или аварийного) необходимо предусматривать мазутное хозяйство и учитывать в расчете расход пара на мазутное хозяйство;

- возврат конденсата от производственных потребителей под напором.

Для примера расчета тепловой схемы с учетом расхода теплоты на мазутное хозяйство для отопительно-производственной котельной с открытой системой теплоснабжения в качестве топлива принят мазут.

3.7 Исходные данные к примеру расчета тепловой схемы отопительно-производственной котельной для открытой системы теплоснабжения приведены в таблице 3.

Примеры расчетов тепловых схем для закрытых и открытых систем теплоснабжения даны, как наиболее сложные, с использованием качественного регулирования. При использовании количественного регулирования в расчетах тепловых схем следует:

- принимать температуру прямой и обратной сетевой воды на выходе из котельной и температуру обратной сетевой воды перед сетевыми насосами во всех расчетных режимах равной температуре при максимальном режиме.

3.8 В приведенных примерах (таблицы 2 и 4) был принят, согласно заданию, температурный график сетевой воды 150-70 °С. Расчетные формулы температуры наружного воздуха в точке излома, температуры прямой и обратной сетевой воды составлены для заданного температурного графика.

При температурном графике 130-70 °С указанные величины могут быть определены по следующим формулам или рисунку:

- температура наружного воздуха в точке излома

$$t_{н\ изл} = t_{вн} - 0,418 \cdot (t_{вн} - t_{нр}) \quad (\text{рис. 3});$$

- температура прямой сетевой воды

$$t_1 = 18 + 64,5 \cdot K_{об}^{0,8} + 47,5 \cdot K_{об};$$

- температура обратной сетевой воды

$$t_2 = t_1 - 60 \cdot K_{об} .$$

Для иного температурного графика температуру сетевой воды в подающем и обратном трубопроводах при любой температуре наружного воздуха следует определять по формулам:

- в подающем трубопроводе

$$t_1 = t_{вн} + \left(\frac{\tau_1 + \tau_2}{2} - t_{вн} \right) \cdot K_{об}^{0,8} + \left(\Delta t_{макс} - \frac{\Delta \tau}{2} \right) \cdot K_{об} ;$$

- в обратном трубопроводе

$$t_2 = t_{вн} + \left(\frac{\tau_1 + \tau_2}{2} - t_{вн} \right) \cdot K_{об}^{0,8} - \frac{\Delta \tau}{2} \cdot K_{об} ,$$

где t_1 – расчетная температура в подающем трубопроводе тепловой сети при любой температуре наружного воздуха, °С;

t_2 - расчетная температура в обратном трубопроводе тепловой сети при любой температуре наружного воздуха, °С;

τ_1 - расчетная температура в подающем трубопроводе местной системы, °С (95 °С);

τ_2 - расчетная температура в обратном трубопроводе местной системы, °С (70 °С),

$t_{вн}$ – внутренняя температура помещения;

$K_{об}$ – коэффициент снижения расхода тепла на отопление и вентиляцию в зависимости от температуры наружного воздуха;

$\Delta t_{макс}$ – расчетный перепад температур в тепловой сети (150-70; 130-70; 115-70 и т.д.).

По полученным точкам строится температурный график.

Точкой излома температурного графика является точка, соответствующая температуре в подающем трубопроводе 70 °С. По этой точке по

температурному графику определяется температура наружного воздуха в точке излома ($t_{н\text{ изл}}$).

3.9 Максимальный часовой отпуск тепла на горячее водоснабжение промышленного предприятия совпадает со среднечасовым (коэффициент часовой неравномерности $K_{ч}$ согласно СНиП 2.04.01).

При отпуске тепла на горячее водоснабжение городов и населенных пунктов максимальный часовой расход принимается с коэффициентом 1,3 от среднечасового.

3.10 Для быстрого определения ряда расчетных величин рекомендуется использовать графики (приложение А, рисунки 1-5)

Абсолютное значение величины расхода пара на деаэрацию питательной воды вычисляется по удельному расходу пара. Удельный расход пара определяется по графику (для закрытой системы теплоснабжения - рисунок 5, для открытых – рисунок 6). График на рисунке 6 построен при коэффициенте непрерывной продувки $P=0$. На величину непрерывной продувки вводится поправка (см. рисунок 6б).

Удельные потери пара с выпаром из деаэратора приняты в примере 0,002 т на 1т деаэрированной воды (по рекомендации ЦКТИ могут быть в пределах 0,002-0,004 т/т).

Приложение А

(обязательное)

Исходные данные и примеры расчета тепловых схем котельных

А.1 Исходные данные для расчета тепловой схемы отопительно-производственной котельной с паровыми котлами ДЕ для закрытой системы теплоснабжения приведены в таблице А.1.

А.2 Пример расчета тепловой схемы отопительно-производственной котельной с паровыми котлами ДЕ для закрытой системы теплоснабжения приведен в таблице А.2.

А.3 Исходные данные для расчета тепловой схемы отопительно-производственной котельной с паровыми котлами ДЕ для открытой системы теплоснабжения приведены в таблице А.3.

А.4 Пример расчета тепловой схемы отопительно-производственной котельной с паровыми котлами ДЕ для открытой системы теплоснабжения приведен в таблице А.4.

А.5 Расчетная тепловая схема отопительно-производственной котельной с паровыми котлами ДЕ для закрытой системы теплоснабжения приведена на рисунках А.1 и А.1а.

А.6 Расчетная тепловая схема отопительно-производственной котельной с паровыми котлами ДЕ для закрытой системы теплоснабжения приведена на рисунке А.2.

А.7 Температура наружного воздуха в точке излома температурного графика сетевой воды определяется по графику на рисунке А.3.

А.8 Коэффициент снижения расхода тепла на отопление и вентиляцию в степени 0,8 приведен на рисунке А.4.

А.9 Удельный расход пара на деаэрактор питательной воды для закрытой системы теплоснабжения определяется по графикам на рисунках А.5, А.5а и А.5б

А.10 Удельный расход пара на деаэрактор питательной воды для открытой системы теплоснабжения определяется по графикам на рисунках А.6, А.6а, А.6б и А.6в.

А.11 Выбор типа и количества работающих котлов в зависимости от суммарной паровой нагрузки котельной определяется по графику на рисунке А.7.

Таблица А.1 - Исходные данные для расчета тепловой схемы отопительно-производственной котельной с паровыми котлами ДЕ для закрытой системы теплоснабжения

Наименование	Обозначение	Единица измерения	Расчетный режим				Примечание
			Максимальный зимний	При средней температуре наиболее холодного месяца	При температуре наружного воздуха в точке излома температурного графика сетевой воды	Летний	
1 Расчетная температура наружного воздуха	t_n	°С	-39	-17,2	*	-	Согласно СНиП 23-01-99*
2 Температура воздуха внутри отапливаемого помещения	$t_{вн}$	°С	20	20	20	20	Согласно ГОСТ 30494-96, СанПиН 2.1.2-1002-00
3 Максимальная температура прямой сетевой воды	$t_{1,макс}$	°С	150	-	-	-	Задается
4 Минимальная температура прямой сетевой воды в точке излома	$t_{1,изл}$	°С	-	-	70	-	Задается
5 Максимальная температура обратной сетевой воды	$t_{2,макс}$	°С	70	-	-	-	Задается
6 Температура деаэрированной воды после деаэратора	T	°С	104	104	104	104	Из таблиц насыщения пара и воды при давлении 0,12МПа
7 Энтальпия деаэрированной воды после деаэратора	i	кДж/кг	436,26	436,26	436,26	436,26	
8 Температура сырой воды на входе в котельную	T_1	°С	5	5	5	15	Принимается
9 Температура сырой воды перед хим-водоочисткой	T_3	°С	25	25	25	25	

СТО 02494733 5.4-02-2006

Продолжение таблицы 1

Наименование	Обозначение	Единица измерения	Расчетный режим				Примечание
			Максимальный зимний	При средней температуре наиболее холодного месяца	При температуре наружного воздуха в точке излома температурного графика сетевой воды	Летний	
10 Удельный объем воды в системе теплоснабжения в тоннах на 1 МВт суммарного отпуска тепла на отопление, вентиляцию и горячее водоснабжение	$g_{сист}$	м ³ /МВт	30	30	30	30	Для промышленных предприятий
Параметры пара, вырабатываемого котлами (до редуccionной установки):							
11 Давление	P_1	МПа (кгс/см ²)	1,4 (14)	1,4 (14)	1,4 (14)	1,4(14)	
12 Температура	t_1	°С	194,1	194,1	194,1	194,1	Из таблиц насыщенного пара
13 Энтальпия	i_1	кДж/кг	2787,6	2787,6	2787,6	2787,6	
Параметры пара после редуccionной установки:							
14 Давление	P_2	МПа (кгс/см ²)	0,7 (7)	0,7 (7)	0,7 (7)	0,7 (7)	
15 Температура	t_2	°С	164,2	164,2	164,2	164,2	Из таблиц насыщенного пара
16 Энтальпия	i_2	кДж/кг	2762,9	2762,9	2762,9	2762,9	
Параметры пара, образующегося в сепараторе непрерывной продувки:							
17 Давление	P_3	МПа (кгс/см ²)	0,17(1,7)	0,17 (1,7)	0,17 (1,7)	0,17(1,7)	
18 Температура	t_3	°С	114,3	114,3	114,3	114,3	Из таблиц насыщенного пара
19 Энтальпия	i_3	кДж/кг	2697,6	2697,6	2697,6	2697,6	

Продолжение таблицы 1

Наименование	Обозначение	Единица измерения	Расчетный режим				Летний	Примечание
			Максимальный зимний	При средней температуре наиболее холодного месяца	При температуре наружного воздуха в точке излома температурного графика сетевой воды			
Параметры пара, поступающего в охладитель выпара из деаэратора:								
20 Давление	P_4	МПа (кгс/см ²)	0,12(1,2)	0,12(1,2)	0,12(1,2)	0,12(1,2)		
21 Температура	τ_4	°С	104	104	104	104	Из таблиц насыщенного пара	
22 Энтальпия	i_4	кДж/кг	2681,2	2681,2	2681,2	2681,2		
Параметры конденсата после охладителя выпара:								
23 Давление	P_4	МПа (кгс/см ²)	0,12(1,2)	0,12(1,2)	0,12(1,2)	0,12(1,2)		
24 Температура	τ_4	°С	104	104	104	104	Из таблиц насыщенного пара	
25 Энтальпия	i_5	кДж/кг	436,3	436,3	436,3	436,3		
Параметры продувочной воды на входе в сепаратор непрерывной продувки:								
26 Давление	P_1	МПа (кгс/см ²)	1,4 (14)	1,4 (14)	1,4 (14)	1,4(14)		
27 Температура	τ_1	°С	194,1	194,1	194,1	194,1	Из таблиц насыщенного пара	
28 Энтальпия	i_7	кДж/кг	826	826	826	826		

СТО 02494733 5.4-02-2006

Продолжение таблицы 1

Наименование	Обозначение	Единица измерения	Расчетный режим				Примечание
			Максимальный зимний	При средней температуре наиболее холодного месяца	При температуре наружного воздуха в точке излома температурного графика сетевой воды	Летний	
Параметры продувочной воды на выходе из сепаратора непрерывной продувки:							
29 Давление	P_3	МПа (кгс/см ²)	0,17(1,7)	0,17(1,7)	0,17(1,7)	0,17(1,7)	
30 Температура	t_3	°С	114,6	114,6	114,6	114,6	Из таблиц насыщенного пара
31 Энтальпия	i_8	кДж/кг	480,6	480,6	480,6	480,6	
32 Температура продувочной воды после охладителя продувочной воды	t_{np}	°С	40	40	40	40	Принимается
33 Температура конденсата от блока подогревателей сетевой воды	$t_{кб}$	°С	80	80	80	80	Принимается
34 Температура конденсата после пароводяного подогревателя сырой воды	t_2	°С	164,2	164,2	164,2	164,2	Из таблиц насыщенного пара и воды при давлении 0,7МПа (7 кгс/см ²)
35 Энтальпия конденсата после пароводяного подогревателя сырой воды	i_6	кДж/кг	743,5	743,5	743,5	743,5	
36 Температура конденсата, возвращаемого с производства	$t_{кп}$	°С	80	80	80	80	Задается
37 Величина непрерывной продувки	П	%	5	5	5	9	Принимается из расчета хим-водоочистки

Окончание таблицы 1

Наименование	Обозначение	Единица измерения	Расчетный режим				Летний	Примечание
			Максимальный зимний	При средней температуре наиболее холодного месяца	При температуре наружного воздуха в точке излома температурного графика сетевой воды			
38 Удельные потери пара с выпаром из деаэраторов в тоннах на 1т деаэрированной воды	$d_{вып}$	т/т	0,002	0,002	0,002	0,002	Принимается по рекомендациям ЦКТИ	
39 Коэффициент собственных нужд химводоочистки	$K_{хво}^{сн}$	-	1,2	1,2	1,2	1,2	Принимается из расчета химводоочистки	
40 Коэффициент внутрикотельных потерь пара	$K_{пот}$	-	0,02	0,02	0,02	0,02	Принимается	
41 Максимальный часовой отпуск тепла из котельной на отопление и вентиляцию	$Q_{от макс}$	МВт	11,25	-	-	-	Задается	
42 Среднечасовой отпуск тепла на горячее водоснабжение за сутки наибольшего водопотребления	$Q_{гр}^{сп}$	МВт	1,25	-	-	-	Задается	
43 Часовой отпуск пара производственным потребителям	$D_{номр}$	т/ч	13,4	13,4	13,4	13,4	Задается	
44 Возврат конденсата от производственных потребителей	$G_{номр}$	т/ч	6,6	6,6	6,6	6,6	Задается	
45 Расход пара на мазутное хозяйство **	$D_{маз}$	т/ч	-	-	-	-		
46 Удельная теплоемкость воды	C	кДж/м ³ ·°C	4,186	4,186	4,186	4,186		
<p>* Температура наружного воздуха в точке излома определяется расчетом (см. пункт 3.8) или графически (см. рисунок 3) ** Расход пара на мазутное хозяйство, учитывается только при работе котельной на мазуте</p>								

СТО 02494733 5.4-02-2006

Таблица А.2 - Пример расчета тепловой схемы отопительно-производственной котельной с паровыми котлами ДЕ для закрытой системы теплоснабжения

Наименование	Обозначение	Единица измерения	Способ определения		Расчетный режим			
			Расчетная формула	Рисунок	Максимальный зимний	При средней температуре наиболее холодного месяца	При температуре наружного воздуха в точке излома температурного графика сетевой воды	Летний
1 Температура наружного воздуха в точке излома температурного графика сетевой воды	$t_{н.изл}$	°С	$t_{вн} - K_{ов} \cdot (t_{вн} - t_{нр})$	Рис. 3	-	-	$20 - 0,363 \cdot (20 - (-39)) = -1,4$	-
2 Коэффициент снижения расхода тепла на отопление и вентиляцию в зависимости от температуры наружного воздуха	$K_{ов}$	-	$\frac{t_{вн} - t_n}{t_{вн} - t_{нр}}$	-	1	$\frac{20 - (-17,2)}{20 - (-39)} = 0,63$	$\frac{20 - (-1,4)}{20 - (-39)} = 0,363$	-
3 Расчетный отпуск тепла на отопление и вентиляцию	$Q_{ов}$	МВт	$Q_{ов макс} \cdot K_{ов}$	-	11,25	$11,25 \cdot 0,63 = 7,08$	$11,25 \cdot 0,363 = 4,1$	-
4 Значение коэффициента $K_{ов}$ в степени 0,8	$K_{ов}^{0,8}$	-	-	Рис. 4	1	0,69	0,45	-

Продолжение таблицы 2

Наименование	Обозначение	Единица измерения	Способ определения		Расчетный режим			
			Расчетная формула	Рисунок	Максимальный зимний	При средней температуре наиболее холодного месяца	При температуре наружного воздуха в точке излома температурного графика сетевой воды	Летний
5 Температура прямой сетевой воды на выходе из котельной	t_1	°С	$t_{вн} + 62,5K_{ов}^{0,8} + 67,5K_{ов}$	-	150	$20 + 62,5 \cdot 0,69 + 67,5 \cdot 0,63 = 105$	70	70
6 Температура обратной сетевой воды на входе в котельную	t_2	°С	$t_1 - 80K_{ов}$	-	70	$105 - 80 \cdot 0,63 = 50$	$70 - 80 \cdot 0,363 = 41$	41
7 Суммарный отпуск тепла на отопление, вентиляцию и горячее водоснабжение в зимних режимах	$Q_{Т.зим}$	МВт	$Q_{ов} + Q_{2,в}^{сп}$	-	$11,25 + 1,25 = 12,5$	$7,08 + 1,25 = 8,33$	$4,1 + 1,25 = 5,35$	-
8 Расчетный часовой расход сетевой воды в зимних режимах	$G_{сет.зим}$	т/ч	$\frac{Q_{Т.зим} \cdot 3600}{(t_1 - t_2) \cdot c}$	-	$\frac{12,5 \cdot 3600}{(150 - 70) \cdot 4,186} = 134,3$	$\frac{8,33 \cdot 3600}{(105 - 50) \cdot 4,186} = 130$	$\frac{5,35 \cdot 3600}{(70 - 41) \cdot 4,186} = 158,6$	-

СТО 02494733 5-4-02-2006

Продолжение таблицы 2

Наименование	Обозначение	Единица измерения	Способ определения		Расчетный режим			
			Расчетная формула	Рисунок	Максимальный зимний	При средней температуре наиболее холодного месяца	При температуре наружного воздуха в точке излома температурного графика сетевой воды	Летний
9 Средний часовой отпуск тепла на горячее водоснабжение в летнем режиме	$Q_{T лет}^{max}$	МВт	$Q_{гв}^{cp}$	-	-	-	-	1,25
10 Расчетный часовой расход сетевой воды в летнем режиме	$G_{сет лет}$	м ³ /ч	$\frac{Q_{T лет} \cdot 3600}{(t_{1изл} - t_{2изл}) \cdot c}$	-	-	-	-	$\frac{1,25 \cdot 3600}{(70 - 41) \cdot 4,186} = 37$
11 Объем сетевой воды в системе теплоснабжения	$G_{сист}$	м ³	$G_{сист} \cdot Q_{T зим}$	-	30•12,5=375	375	375	375
12 Расход подпиточной воды на восполнение утечек в теплосети	$G_{ут}$	м ³ /ч	$\frac{0,5}{100} \cdot G_{сист}$	-	$\frac{0,5}{100} \cdot 375 = 1,87$	1,87	1,87	1,87
13 Количество обратной сетевой воды	$G_{сет обр}$	м ³ /ч	$G_{сет} - G_{ут}$	-	134,3-1,87=132,4	130-1,87=128,1	158,6-1=156,7	37-1,87=35,1

Продолжение таблицы 2

Наименование	Обозначение	Единица измерения	Способ определения	Расчетный режим				
			Расчетная формула	Рисунок	Максимальный зимний	При средней температуре наиболее холодного месяца	При температуре наружного воздуха в точке излома температурного графика сетевой воды	Летний
14 Температура обратной сетевой воды перед сетевыми насосами	t_3	°С	$\frac{t_2 \cdot G_{\text{сет обр}} + T \cdot G_{\text{ум}}}{G_{\text{сет}}}$	-	$\frac{70 \cdot 132,4 + 104,2 \cdot 1,87}{134,3} = 70$	$\frac{50 \cdot 128,1 + 104 \cdot 1,87}{130} = 51$	$\frac{41 \cdot 156,7 + 104 \cdot 1,87}{158,6} = 42$	$\frac{41 \cdot 35,1 + 104 \cdot 1,87}{37} = 44$
15 Расход пара на подогреватели сетевой воды	D_{δ}	т/ч	$G_{\text{сет}} \cdot \frac{c \cdot (t_1 - t_3)}{(t_2 - t_6) \cdot 0,98}$	-	$\frac{4,186 \cdot (150 - 70)}{(2762,87 - 743,46) \cdot 0,98} \cdot 134,3 = 21,5$	$\frac{4,186 \cdot (105 - 51)}{(2762,87 - 743,46) \cdot 0,98} \cdot 130 = 14,3$	$\frac{4,186 \cdot (70 - 42)}{(2762,87 - 743,46) \cdot 0,98} \cdot 158,6 = 9,2$	$\frac{4,186 \cdot (70 - 44)}{(2762,87 - 743,46) \cdot 0,98} \cdot 37 = 2,03$
16 Количество конденсата от подогревателей сетевой воды	G_{δ}	т/ч	D_{δ}	-	21,5	14,3	9,2	2,03
17 Паровая нагрузка на котельную за вычетом расхода пара на деаэрацию и на подогрев сырой воды, умягчаемой для питания котлов, а также без учета внутрикотельных потерь	D	т/ч	$D_{\text{номр}} + D_{\delta} + D_{\text{маз}}$	-	13,4+21,5+0=35	13,4+14,3+0=27,3	13,4+9,2+0=22,6	13,4+2,03+0=15,43

СТО 02494733 5.4-02-2006

Продолжение таблицы 2

Наименование	Обозначение	Единица измерения	Способ определения		Расчетный режим			
			Расчетная формула	Рисунок	Максимальный зимний	При средней температуре наиболее холодного месяца	При температуре наружного воздуха в точке излома температурного графика сетевой воды	Летний
18 Количество конденсата от подогревателей сетевой воды и с производства	G_k	т/ч	$G_o + G_{номр}$	-	21,5+6,6=28,1	14,3+6,6=21	9,2+6,6=15,8	2,03+6,6=8,62
19 Количество продувочной воды, поступающей в сепаратор непрерывной продувки	$G_{пр}^*$	т/ч	$\frac{П}{100} \cdot D$	-	$\frac{5}{100} \cdot 35 = 1,75$	$\frac{5}{100} \cdot 27,7 = 1,38$	$\frac{5}{100} \cdot 22,6 = 1,13$	$\frac{9}{100} \cdot 15,43 = 1,4$
20 Количество пара на выходе из сепаратора непрерывной продувки	$D'_{пр}^*$	т/ч	$0,148 \cdot G_{пр}$	-	$0,148 \cdot 1,75 = 0,26$	$0,148 \cdot 1,38 = 0,2$	$0,148 \cdot 1,13 = 0,17$	$0,148 \cdot 1,4 = 0,2$
21 Количество продувочной воды на выходе из сепаратора непрерывной продувки	$G'_{пр}^*$	т/ч	$G_{пр} - D_{пр}$	-	$1,75 - 0,26 = 1,5$	$1,38 - 0,2 = 1,18$	$1,13 - 0,17 = 0,96$	$1,4 - 0,2 = 1,2$
22 Внутрикотельные потери пара	$D_{пот}^*$	т/ч	$0,02 \cdot D$	-	$0,02 \cdot 35 = 0,7$	$0,02 \cdot 27,7 = 0,55$	$0,02 \cdot 22,6 = 0,45$	$0,02 \cdot 15,43 = 0,3$

Продолжение таблицы 2

Наименование	Обозначение	Единица измерения	Способ определения		Расчетный режим			
			Расчетная формула	Рисунок	Максимальный зимний	При средней температуре наиболее холодного месяца	При температуре наружного воздуха в точке излома температурного графика сетевой воды	Летний
23 Количество воды на выходе из деаэратора	G_d^*	т /ч	$D + G_{np} + G_{ym}$	-	35+1,75+1,87=38,6	27,7+1,38+1,87=31	22,6+1,13+1,87=25,6	15,43+1,4+1,87=18,7
24 Выпар из деаэратора	$D_{вып}^*$	т /ч	$d_{вып} \cdot G_d$	-	0,002·38,6=0,08	0,002·31=0,06	0,002·25,6=0,05	0,002·18,7=0,04
25 Количество умягченной воды, поступающей в деаэратор	$G_{xво}^*$	т /ч	$(D_{потр} - G_{потр}) + G_{np}' + D_{пот} + D_{вып} + G_{ym} + D_{маз}$	-	(13,4 - 6,6) + 1,5 + 0,7 + 0,08 + 1,87 + 0 = 11	(13,4 - 6,6) + 1,18 + 0,55 + 0,06 + 1,87 + 0 = 10,5	(13,4 - 6,6) + 0,96 + 0,45 + 0,05 + 1,87 + 0 = 10,1	(13,4 - 6,6) + 1,2 + 0,3 + 0,04 + 1,89 + 0 = 10,2
26 Количество сырой воды поступающей на химводочистку	G_{ce}^*	т /ч	$K_{xво}^{сн} \cdot G_{xво}$	-	1,2 · 11 = 13,2	1,2 · 10,5 = 12,6	1,2 · 10,1 = 12,1	1,2 · 10,2 = 12,2
27 Расход пар на подогрев сырой воды	D_c^*	т /ч	$G_{ce} \cdot \frac{c \cdot (T_3 - T_1)}{(i_2 - i_6) \cdot 0,98}$	-	$\frac{4,186 (25 - 5)}{(2762,87 - 743,46) \cdot 0,98}$ 13,2 = 0,56	$\frac{4,186 (25 - 5)}{(2762,87 - 743,46) \cdot 0,98}$ 12,6 = 0,53	$\frac{4,186 (25 - 5)}{(2762,87 - 743,46) \cdot 0,98}$ 12,1 = 0,52	$\frac{4,186 (25 - 15)}{(2762,87 - 743,46) \cdot 0,98}$ 12,2 = 0,26

СТО 02494733 5.4.02-2006

Продолжение таблицы 2

Наименование	Обозначение	Единица измерения	Способ определения		Расчетный режим			
			Расчетная формула	Рисунок	Максимальный зимний	При средней температуре наиболее холодного месяца	При температуре наружного воздуха в точке излома температурного графика сетевой воды	Летний
28 Количество конденсата, поступающего в деаэрактор от подогревателей сырой воды,	G_c^*	т/ч	D_c	-	0,56	0,53	0,52	0,26
29 Суммарный вес потоков поступающих в деаэрактор (кроме греющего пара).	G_{Σ}^*	т/ч	$G_k + G_{xvo} + G_c + D_{np}^j - D_{вып}$	-	$28,1 + 11 + 0,56 + 0,26 - 0,08 = 40$	$21 + 10,5 + 0,53 + 0,2 - 0,06 = 32,2$	$15,8 + 10,1 + 0,52 + 0,17 - 0,05 = 26,7$	$8,63 + 10,2 + 0,26 + 0,2 - 0,04 = 19,3$
30 Доля конденсата от подогревателей сетевой воды и с производства в суммарном весе потоков поступающих в деаэрактор			$\frac{G_k}{G_{\Sigma}}$	-	$\frac{28,1}{40} = 0,7$	$\frac{21}{32,2} = 0,65$	$\frac{15,8}{26,7} = 0,6$	$\frac{8,63}{19,3} = 0,44$
31 Удельный расход пара на деаэрактор	d_o^*	т/т	-	Рис. 5	0,06	0,071	0,069	$0,081 \cdot 1,03 = 0,08$
32 Абсолютный расход пара на деаэрактор	D_o^*	т/ч	$d_o \cdot G_{\Sigma}$	-	$0,06 \cdot 40 = 2,4$	$0,071 \cdot 32,2 = 2,2$	$0,069 \cdot 26,7 = 1,84$	$0,08 \cdot 19,3 = 1,61$

Продолжение таблицы 2

Наименование	Обозначение	Единица измерения	Способ определения		Расчетный режим			
			Расчетная формула	Рисунок	Максимальный зимний	При средней температуре наиболее холодного месяца	При температуре наружного воздуха в точке излома температурного графика сетевой воды	Летний
33 Расход пара на деаэратор питательной воды и на подогрев сырой воды	-	т/ч	$(D_{\delta} + D_c)^*$	-	$2,4 + 0,56 = 3$	$2,2 + 0,53 = 2,73$	$1,84 + 0,52 = 2,36$	$1,61 + 0,26 = 1,86$
34 Паровая нагрузка на котельную без учета внутрикотельных потерь	D'^*	т/ч	$D' + (D_{\delta} + D_c)$	-	$35 + 3 = 38$	$27,7 + 2,73 = 30,5$	$22,6 + 2,36 = 25$	$15,43 + 1,86 = 17,3$
35 Внутрикотельные потери пара	$D_{ном}$	т/ч	$D' \cdot \frac{K_{ном}}{1 - K_{ном}}$	-	$38 \cdot \frac{0,02}{1 - 0,02} = 0,78$	$30,5 \cdot \frac{0,02}{1 - 0,02} = 0,61$	$25 \cdot \frac{0,02}{1 - 0,02} = 0,5$	$17,3 \cdot \frac{0,02}{1 - 0,02} = 0,35$
36 Суммарная паровая нагрузка на котельную	$D_{сум}^*$	т/ч	$D' + D_{ном}$	-	$38 + 0,78 = 38,78$	$30,5 + 0,61 = 31,11$	$25 + 0,5 = 25,5$	$17,3 + 0,35 = 17,65$

СТО 02494733 5.4-02-2006

Продолжение таблицы 2

Наименование	Обозначение	Единица измерения	Способ определения		Расчетный режим			
			Расчетная формула	Рисунок	Максимальный зимний	При средней температуре наиболее холодного месяца	При температуре наружного воздуха в точке излома температурного графика сетевой воды	Летний
37 Количество продувочной воды, поступающей в сепаратор непрерывной продувки	G_{np}	т/ч	$\frac{P}{100} \cdot D_{сум}$	-	$\frac{5}{100} \cdot 38,78 = 1,94$	$\frac{5}{100} \cdot 31,11 = 1,56$	$\frac{5}{100} \cdot 25,5 = 1,28$	$\frac{9}{100} \cdot 17,65 = 1,6$
38 Количество пара на выходе из сепаратора непрерывной продувки	D_{np}	т/ч	$G_{np} \cdot \frac{(i_7 \cdot 0,98) - i_8}{i_3 - i_8}$	-	$\frac{(826 \cdot 0,98) - 480,6}{2697,55 - 480,6} \cdot 1,94 = 0,29$	$\frac{(826 \cdot 0,98) - 480,6}{2697,55 - 480,6} \cdot 1,56 = 0,23$	$\frac{(826 \cdot 0,98) - 480,6}{2697,55 - 480,6} \cdot 1,28 = 0,2$	$\frac{(826 \cdot 0,98) - 480,6}{2697,55 - 480,6} \cdot 1,6 = 0,24$
39 Количество продувочной воды на выходе из сепаратора непрерывной продувки	G'_{np}	т/ч	$G_{np} - D_{np}$	-	$1,94 - 0,29 = 1,65$	$1,56 - 0,23 = 1,33$	$1,28 - 0,2 = 1,08$	$1,6 - 0,24 = 1,36$
40 Количество воды на питание котлов	$G_{пит}$	т/ч	$D_{сум} + G_{np}$	-	$38,78 + 1,94 = 40,72$	$31,11 + 1,56 = 32,67$	$25,5 + 1,28 = 26,78$	$17,65 + 1,6 = 19,25$

Продолжение таблицы 2

Наименование	Обозначение	Единица измерения	Способ определения		Расчетный режим			
			Расчетная формула	Рисунок	Максимальный зимний	При средней температуре наиболее холодного месяца	При температуре наружного воздуха в точке излома температурного графика сетевой воды	Летний
41 Количество воды на выходе из деаэратора	G_D	т/ч	$G_{пит} + G_{ум}$	-	40,72+1,87=42,6	32,67+1,87=34,5	26,78+1,87=28,8	19,25+1,87=21,4
42 Выпар из деаэратора	$D_{вып}$	т/ч	$d_{вып} \cdot G_D$	-	0,002·42,6=0,08	0,002·34,5=0,07	0,002·28,8=0,06	0,002·21,4=0,04
43 Количество умягченной воды, поступающей в деаэратор	$G_{хво}$	т/ч	$(D_{потр} - G_{потр}) + G'_{пр} + D_{пот} + D_{вып} + G_{ум} + D_{маз}$	-	(13,4 - 6,6) + 1,65+0,78+0,08+1,87+0 = 11,2	(13,4 - 6,6) + 1,33+0,61+0,07+1,87+0 = 10,7	(13,4 - 6,6) + 1,08+0,5+0,06+1,87+0 = 10,3	(13,4 - 6,6) + 1,36+0,35+0,04+1,87+0=10,4
44 Количество умягченной воды, поступающей на химводоочистку	$G_{св}$	т/ч	$K_{хво}^{сч} \cdot G_{хво}$	-	1,2·11,2=13,44	1,2·10,7=12,8	1,2·10,3=12,4	1,2·10,4=12,5
45 Расход пара на подогрев сырой воды	D_c	т/ч	$G_{св} \cdot \frac{T_3 - T_1}{(i_2 - i_6) \cdot 0,98}$	-	$\frac{25 - 5}{(2762,87 - 743,46) \cdot 0,98}$ 13,44 = 0,136	$\frac{25 - 5}{(2762,87 - 743,46) \cdot 0,98}$ 12,8 = 0,128	$\frac{25 - 5}{(2762,87 - 743,46) \cdot 0,98}$ 12,4 = 0,124	$\frac{25 - 15}{(2762,87 - 743,46) \cdot 0,98}$ 12,5 = 0,06

СТО 02494733 5.4-02-2006

Продолжение таблицы 2

Наименование	Обозначение	Единица измерения	Способ определения		Расчетный режим			
			Расчетная формула	Рисунок	Максимальный зимний	При средней температуре наиболее холодного месяца	При температуре наружного воздуха в точке излома температурного графика сетевой воды	Летний
46 Количество конденсата, поступающего в деаэратор от подогревателя сырой воды	G_c	т/ч	D_c	-	0,136	0,128	0,124	0,06
47 Суммарный вес потоков, поступающих в деаэратор (кроме греющего пара)	G_{Σ}	т/ч	$G_k + G_{xvo} + G_c + D_{np} + D_{вып}$	-	$28,1+11+0,136+0,29+0,08=39,7$	$21+10,5+0,128+0,23+0,06=32$	$15,8+10,1+0,124+0,2+0,05=26,3$	$8,62+10,2+0,06+0,24+0,04=19,2$
48 Доля конденсата от подогревателей сетевой воды и с производства в суммарном весе потоков, поступающих в деаэратор	$\frac{G_k}{G_{\Sigma}}$	т/ч	$\frac{G_k}{G_{\Sigma}}$	-	$\frac{28,1}{39,7} = 0,7$	$\frac{21}{32} = 0,65$	$\frac{15,8}{26,3} = 0,6$	$\frac{8,62}{19,2} = 0,44$
49 Удельный расход пара на деаэратор	d_{∂}	т/т	-	Рис.5	0,0615	0,067	0,07	$0,084 \cdot 1,03 = 0,086$
50 Абсолютный расход пара на деаэратор	D_{∂}	т/ч	$d_{\partial} \cdot G_{\Sigma}$	-	$0,0615 \cdot 39,7 = 2,44$	$0,067 \cdot 32 = 2,14$	$0,07 \cdot 26,3 = 1,84$	$0,086 \cdot 19,2 = 1,65$

Продолжение таблицы 2

Наименование	Обозначение	Единица измерения	Способ определения		Расчетный режим			
			Расчетная формула	Рисунок	Максимальный зимний	При средней температуре наиболее холодного месяца	При температуре наружного воздуха в точке излома температурного графика сетевой воды	Летний
51 Расход пара на деаэрацию питательной воды и подогрев сырой воды	-	т/ч	$D_o + D_c$	-	2,44+0,136=2,58	2,14+0,128=2,27	1,84+0,124=2	1,65+0,06=1,71
52 Паровая нагрузка на котельную без учета внутрикотельных потерь	D'	т/ч	$D + (D_o + D_c)$	-	35+2,58=37,58	27,3+2,27=29,57	22,6+2=24,6	15,43+1,71=17,14
53 Суммарная паровая нагрузка на котельную	$D_{сум}$	т/ч	$D' + D_{пот}$	-	37,58+0,78=38,36	29,57+0,61=30,18	24,6+0,5=25,1	17,14+0,35=17,5
54 Процент расхода пара на собственные нужды котельной (деаэрация, подогрев сырой воды, разогрев мазута)	$K_{с.н}$	%	$\frac{(D_o + D_c) + D_{мет.}}{D_{сум}} \cdot 100$	-	$\frac{2,58 + 0}{38,36} \cdot 100 = 6,7$	$\frac{2,27 + 0}{30,18} \cdot 100 = 7,5$	$\frac{2 + 0}{25,1} \cdot 100 = 8$	$\frac{1,71 + 0}{17,5} \cdot 100 = 9,8$

СТО 02494733 5.4-02-2006

Продолжение таблицы 2

Наименование	Обозначение	Единица измерения	Способ определения	Расчетный режим				
			Расчетная формула	Рисунок	Максимальный зимний	При средней температуре наиболее холодного месяца	При температуре наружного воздуха в точке излома температурного графика сетевой воды	Летний
55 Количество работающих паровых котлов	$N_{к\text{ раб}}$	шт.	Вариант I (котлы ДЕ-25-14)	Рис. 7	2	2	2	1
			Вариант II (котлы ДЕ-10-14)		4	3	3	2
56 Процент загрузки работающих паровых котлов	$K_{з\text{агр}}$	%	$\frac{D_{\text{сум}}}{D_{\text{к расч}} \cdot N_{\text{к раб}}} \cdot 100$		$\frac{38,36}{25 \cdot 2} \cdot 100 = 76,7$	$\frac{30,18}{25 \cdot 2} \cdot 100 = 60,4$	$\frac{25,1}{25 \cdot 2} \cdot 100 = 50,2$	$\frac{17,5}{25 \cdot 1} \cdot 100 = 70$
					$\frac{38,36}{10 \cdot 4} \cdot 100 = 96$	$\frac{30,18}{10 \cdot 3} \cdot 100 = 100,6$	$\frac{25,1}{10 \cdot 3} \cdot 100 = 83,7$	$\frac{17,5}{10 \cdot 2} \cdot 100 = 87,5$
57 Количество воды, пропускаемой помимо подогревателей сетевой воды (через перемычку между трубопроводами прямой и обратной сетевой воды)	$G_{\text{сет н}}$	т /ч	$G_{\text{сет}} \cdot \frac{t_{1\text{ макс}} - t_1}{t_{1\text{ макс}} - t_3}$	-	$134,3 \cdot \frac{150 - 150}{150 - 70} = 0$	$130 \cdot \frac{150 - 105}{150 - 51} = 59$	$158,6 \cdot \frac{150 - 70}{150 - 42} = 117,5$	$37 \cdot \frac{150 - 70}{150 - 44} = 28$

Окончание таблицы 2

Наименование	Обозначение	Единица измерения	Способ определения		Расчетный режим			
			Расчетная формула	Рисунок	Максимальный зимний	При средней температуре наиболее холодного месяца	При температуре наружного воздуха в точке излома температурного графика сетевой воды	Летний
58 Количество воды пропускаемой через подогреватели сырой воды	$G_{сет.б}$	т/ч	$G_{сет} - G_{сет.п}$	-	134,3	130-59=71	158,6-117,5=41,1	37-28=9
59 Температура сетевой воды на входе в пароводяные подогреватели	t_4	°C	$\frac{t_{1max} \cdot (i_6 - t_{кв}) + t_3 \cdot (i_2 - i_6)}{i_2 - t_{кв}}$	-	$\frac{150 (743,46 - 80)}{2762,87 - 80} + \frac{70 (2762,87 - 743,46)}{2762,87 - 80} = 89,9$	$\frac{150 (743,46 - 80)}{2762,87 - 80} + \frac{51 (2762,87 - 743,46)}{2762,87 - 80} = 75,5$	$\frac{150 (743,46 - 80)}{2762,87 - 80} + \frac{42 (2762,87 - 743,46)}{2762,87 - 80} = 69,1$	$\frac{150 (743,46 - 80)}{2762,87 - 80} + \frac{44 (2762,87 - 743,46)}{2762,87 - 80} = 69,5$
60 Температура умягченной воды на выходе из охладителя продувочной воды	T_4	°C	$T_3 + \frac{G_{пр} \cdot (t_8 - t_{пр})}{G_{хво} \cdot c} \cdot 0,98$	-	$25 + \frac{1,94 (480,6 - 40)}{11,2 \cdot 4,186} \cdot 0,98 = 43,3$	$25 + \frac{1,56 (480,6 - 40)}{10,7 \cdot 4,186} \cdot 0,98 = 40$	$25 + \frac{1,28 (480,6 - 40)}{10,3 \cdot 4,186} \cdot 0,98 = 38$	$25 + \frac{1,6 (480,6 - 40)}{10,4 \cdot 4,186} \cdot 0,98 = 41$
61 Температура умягченной воды, поступающей в деаэрагор из охладителя выпара	T_5	°C	$T_4 + \frac{D'_{пр} \cdot (i_4 - i_5)}{G_{хво} \cdot c} \cdot 0,98$	-	$43,3 + \frac{0,26 (2681,22 - 436,26)}{11,2 \cdot 4,186} \cdot 0,98 = 56$	$40 + \frac{0,2 (2681,22 - 436,26)}{10,7 \cdot 4,186} \cdot 0,98 = 50$	$38 + \frac{0,17 (2681,22 - 436,26)}{10,3 \cdot 4,186} \cdot 0,98 = 47,5$	$41 + \frac{0,2 (2681,22 - 436,26)}{10,4 \cdot 4,186} \cdot 0,98 = 51,2$
* предварительное значение								

Таблица А.3- Исходные данные для расчета тепловой схемы отопительно-производственной котельной с паровыми котлами ДЕ для открытой системы теплоснабжения

Наименование	Обозначение	Единица измерения	Расчетный режим				Примечание
			Максимальный зимний	При средней температуре наиболее холодного месяца	При температуре наружного воздуха в точке излома температурного графика сетевой воды	Летний	
1 Расчетная температура наружного воздуха	t_n	°С	- 28		- 10,2	-	
2 Температура воздуха внутри отапливаемого помещения	$t_{вн}$	°С	20		20	20	Согласно ГОСТ 30494-96, СанПиН 2.1.2-1002-00
3 Максимальная температура прямой сетевой воды	$t_{1\max}$	°С	150	-	-	-	Задается
4 Минимальная температура прямой сетевой воды в точке излома	$t_{1\text{изл}}$	°С	-	-	70	-	Задается
5 Максимальная температура обратной сетевой воды	$t_{2\max}$	°С	70	-	-	-	Задается
6 Температура деаэрированной воды после деаэратора	T	°С	104	104	104	104	Из таблиц насыщения пара и воды при давлении 0,12МПа
7 Энтальпия деаэрированной воды после деаэратора	i	кДж/кг	436,26	436,26	436,26	436,26	
8 Температура подпиточной воды	t_3	°С	70	70	70	70	Принимается
9 Температура сырой воды на входе в котельную	T_1	°С	5	5	5	15	

Продолжение таблицы 3

Наименование	Обозначение	Единица измерения	Расчетный режим				Примечание
			Максимальный зимний	При средней температуре наиболее холодного месяца	При температуре наружного воздуха в точке излома температурного графика сетевой воды	Летний	
10 Температура сырой воды перед химводоочисткой	T_4	°С	25	25	25	25	Принимается
11 Температура умягченной воды перед деаэратором подпиточной воды	T_7'	°С	94	94	94	94	Принимается
12 Энтальпия умягченной воды перед деаэратором подпиточной воды	i_7'	кДж/кг	393,56	393,56	393,56	393,56	Из таблиц насыщенного пара и воды
13 Расчетная температура горячей воды в местной системе горячего водоснабжения	$t_{\bar{a}\bar{a}}$	°С	70	70	70	70	Принимается
14 Повышающий коэффициент на среднечасовой расход воды на горячее водоснабжение за сутки наибольшего водопотребления	α	-	5	5	5	5	Согласно СНиП 2.04.01-85
15 Удельный объем воды в системе теплоснабжения в тоннах на 1 МВт суммарного отпуска тепла на отопление, вентиляцию и горячее водоснабжение	$g_{сумт}$	М³/МВт	43	43	43	43	Для городов и жилых районов
16 Удельная теплоемкость	c	кДж/м³·°С	4,186	4,186	4,186	4,186	

СТО 02494733 5.4-02-2006

Продолжение таблицы 3

Наименование	Обозначение	Единица измерения	Расчетный режим				Примечание
			Максимальный зимний	При средней температуре наиболее холодного месяца	При температуре наружного воздуха в точке излома температурного графика сетевой воды	Летний	
Параметры пара, вырабатываемого котлами (до редуцированной установки):							
17 Давление	P_1	МПа (кгс/см ²)	1,4 (14)	1,4 (14)	1, 4 (14)	1,4(14)	
18 Температура	t_1	°С	194,1	194,1	194,1	194,1	Из таблиц насыщенного пара
19 Энтальпия	i_1	кДж/кг	2787,6	2787,6	2787,6	2787,6	
Параметры пара после редуцированной установки:							
20 Давление	P_2	МПа (кгс/см ²)	0,7 (7)	0,7 (7)	0,7 (7)	0,7 (7)	
21 Температура	t_2	°С	164,2	164,2	164,2	164,2	Из таблиц насыщенного пара
22 Энтальпия	i_2	кДж/кг	2762,9	2762,9	2762,9	2762,9	
Параметры пара, образующегося в сепараторе непрерывной продувки:							
23 Давление	P_3	МПа (кгс/см ²)	0,17(1,7)	0,17 (1,7)	0,17 (1,7)	0,17(1,7)	
24 Температура	t_3	°С	114,3	114,3	114,3	114,3	Из таблиц насыщенного пара
25 Энтальпия	i_3	кДж/кг	2697,6	2697,6	2697,6	2697,6	

Продолжение таблицы 3

Наименование	Обозначение	Единица измерения	Расчетный режим				Летний	Примечание
			Максимальный зимний	При средней температуре наиболее холодного месяца	При температуре наружного воздуха в точке излома температурного графика сетевой воды			
Параметры пара, поступающего в охладитель выпара из деаэратора:								
26 Давление	P_4	МПа (кгс/см ²)	0,12(1,2)	0,12(1,2)	0,12(1,2)	0,12(1,2)		
27 Температура	t_4	°С	104,2	104,2	104,2	104,2	Из таблиц насыщенного пара	
28 Энтальпия	i_4	кДж/кг	2681,2	2681,2	2681,2	2681,2		
Параметры конденсата после охладителя выпара:								
29 Давление	P_4	МПа (кгс/см ²)	0,12(1,2)	0,12(1,2)	0,12(1,2)	0,12(1,2)		
30 Температура	t_4	°С	104,2	104,2	104,2	104,2	Из таблиц насыщенного пара	
31 Энтальпия	i_5	кДж/кг	436,3	436,3	436,3	436,3		
Параметры продувочной воды на входе в сепаратор непрерывной продувки								
32 Давление	P_1	МПа (кгс/см ²)	1,4 (14)	1,4 (14)	1,4 (14)	1,4(14)		
33 Температура	t_1	°С	194,1	194,1	194,1	194,1	Из таблиц насыщенного пара	
34 Энтальпия	i_7	кДж/кг	826	826	826	826		

СТО 02494733 5.4-02-2006

Продолжение таблицы 3

Наименование	Обозначение	Единица измерения	Расчетный режим				Примечание
			Максимальный зимний	При средней температуре наиболее холодного месяца	При температуре наружного воздуха в точке излома температурного графика сетевой воды	Летний	
Параметры продувочной воды на выходе из сепаратора непрерывной продувки:							
35 Давление	P_3	МПа (кгс/см ²)	0,17(1,7)	0,17(1,7)	0,17(1,7)	0,17(1,7)	
36 Температура	t_3	°С	114,6	114,6	114,6	114,6	Из таблиц насыщенного пара
37 Энтальпия	i_8	кДж/кг	480,6	480,6	480,6	480,6	
38 Температура продувочной воды после охладителя продувочной воды	t_{np}	°С	40	40	40	40	Принимается
39 Температура конденсата от блока подогревателей сетевой воды	$t_{кб}$	°С	80	80	80	80	Принимается
40 Температура конденсата после пароводяных подогревателей сырой и умягченной воды	t_2	°С	164,2	164,2	164,2	164,2	Из таблиц насыщенного пара и воды при давлении 0,7МПа (7 кгс/см ²)
41 Энтальпия конденсата после пароводяного подогревателя сырой воды	i_6	кДж/кг	743,5	743,5	743,5	743,5	
42 Температура конденсата, возвращаемого с производства	$t_{кн}$	°С	80	80	80	80	Принимается

Продолжение таблицы 3

Наименование	Обозначение	Единица измерения	Расчетный режим				Летний	Примечание
			Максимальный зимний	При средней температуре наиболее холодного месяца	При температуре наружного воздуха в точке излома температурного графика сетевой воды			
43 Температура конденсата после охлаждения в водоводяном подогревателе сырой воды	$t_{\bar{e},\bar{n}}$	°С	80	80	80	80	Принимается	
44 Энтальпия конденсата при температуре 80 °С	$i_{\bar{e}}$	кДж/кг	335	335	335	335	Из таблиц насыщенного пара и воды	
45 Величина непрерывной продувки	П	%	3,5	3,5	3,5	7	Принимается из расчета химводоочистки	
46 Удельные потери пара с выпаром из деаэраторов в тоннах на 1т деаэрированной воды	$d_{\text{вып}}$	т/т	0,002	0,002	0,002	0,002	Принимается по рекомендациям ЦКТИ	
47 Коэффициент собственных нужд химводоочистки	$K_{\text{хво}}^{\text{сн}}$	-	1,2	1,2	1,2	1,2	Принимается из расчета химводоочистки	
48 Коэффициент внутрикотельных потерь пара	$K_{\text{пот}}$	-	0,02	0,02	0,02	0,02	Принимается	
49 Максимальный часовой отпуск тепла из котельной на отопление и вентиляцию	$Q_{\text{от макс}}$	МВт	28,27	-	-	-	Задается	

СТО 02494733 5.4-02-2006

Окончание таблицы 3

Наименование	Обозначение	Единица измерения	Расчетный режим				Примечание
			Максимальный зимний	При средней температуре наиболее холодного месяца	При температуре наружного воздуха в точке излома температурного графика сетевой воды	Летний	
50 Среднечасовой отпуск тепла на горячее водоснабжение за сутки наибольшего водопотребления	$Q_{\text{д.г}}$	МВт	2,76	-	-	-	Задается
51 Часовой отпуск пара производственным потребителям	$D_{\text{номр}}$	т/ч	18,35	18,35	18,35	10,6	Задается
52 Возврат конденсата от производственных потребителей	$G_{\text{номр}}$	т/ч	10,85	10,85	10,85	5,47	Задается
53 Расход пара на мазутное хозяйство	$D_{\text{маз}}$	т/ч	1	1	1	1	Из расчета мазутного хозяйства
54 Коэффициент, учитывающий снижение расхода воды на горячее водоснабжение в летнее время	β	-	-	-	-	0,65	Принимается
55 Коэффициент часовой неравномерности расхода тепла на горячее водоснабжение за сутки наибольшего водопотребления для городов и населенных пунктов	$K_{\text{ч}}$	-	2	2	2	2	Принимается в соответствии с СНиП 2.04.01

Таблица А.4 - Пример расчета тепловой схемы отопительно-производственной котельной с паровыми котлами ДЕ для открытой системы теплоснабжения

Наименование	Обозначение	Единица измерения	Способ определения		Расчетный режим			
			Расчетная формула	Рисунок	Максимальный зимний	При средней температуре наиболее холодного месяца	При температуре наружного воздуха в точке излома температурного графика сетевой воды	Летний
1 Температура наружного воздуха в точке излома температурного графика сетевой воды	$t_{н.изл}$	°С	$t_{вн} - K_{ов} \cdot (t_{вн} - t_{нр})$	Рис. 3	-	-	$20 - 0,452 \cdot (20 - (-28)) = -1,7$	-
2 Коэффициент снижения расхода тепла на отопление и вентиляцию в зависимости от температуры наружного воздуха	$K_{ов}$	-	$\frac{t_{вн} - t_{н}}{t_{вн} - t_{нр}}$	-	1	$\frac{20 - (-10,2)}{20 - (-28)} = 0,629$	$\frac{20 - (-1,7)}{20 - (-28)} = 0,452$	-
3 Расчетный отпуск тепла на отопление и вентиляцию	$Q_{ов}$	МВт	$Q_{ов макс} \cdot K_{ов}$	-	28,27	$28,27 \cdot 0,629 = 17,78$	$28,27 \cdot 0,452 = 12,78$	-
4 Значение коэффициента $K_{ов}$ в степени 0,8	$K_{ов}^{0,8}$	-	-	Рис.4	1	0,69	-	-

СТО 02494733 5.4-02-2006

Продолжение таблицы 4

Наименование	Обозначение	Единица измерения	Способ определения		Расчетный режим			
			Расчетная формула	Рисунок	Максимальный зимний	При средней температуре наиболее холодного месяца	При температуре наружного воздуха в точке излома температурного графика сетевой воды	Летний
5 Температура прямой сетевой воды на выходе из котельной	t_1	°C	$t_{вн} + 64,5K_{ов}^{0,8} + 67,5K_{ов}$	-	150	$20 + 64,5 \cdot 0,69 + 67,5 \cdot 0,629 = 107$	70	70
6 Температура обратной сетевой воды на входе в котельную	t_2	°C	$t_1 - 80K_{ов}$	-	70	$107 - 80 \cdot 0,69 = 51,75$	$70 - 80 \cdot 0,452 = 33,84$	33,84
7 Суммарный отпуск тепла на отопление, вентиляцию и горячее водоснабжение в зимних режимах	$Q_{от зим}$	МВт	$Q_{ов} + Q_{г.в}$	-	$28,27 + 2,76 = 31,03$	$17,78 + 2,76 = 20,54$	$12,78 + 2,76 = 15,54$	-
8 Расчетный часовой расход сетевой воды в зимних режимах ²⁾	$G_{сет зим}$	т/ч	$\frac{Q_{ов.макс} \cdot 10^3 \cdot 0,86}{(t_{1,макс} - t_{2,макс})} + \frac{Q_{г.в}^{сп} \cdot 10^3 \cdot 0,86}{t_{г.в} - T_1^{зим}} \cdot \frac{t_{г.в} - t_2}{t_1 - t_2}$	-	$\frac{28,27 \cdot 10^3 \cdot 0,86}{(150 - 70)} + \frac{2,04 \cdot 10^3 \cdot 0,86}{(70 - 5)} \cdot \frac{(70 - 70)}{(150 - 70)} = 304$	$304 + \frac{2,76 \cdot 10^3}{(70 - 5)} \cdot \frac{(70 - 51,75) \cdot 0,86}{107 - 51,75} = 304 + 9,3 = 319,38$	$304 + \frac{2,76 \cdot 10^3}{(70 - 5)} \cdot \frac{(70 - 33,84) \cdot 0,86}{70 - 33,84} = 304 + 42,46 = 346,46$	-

Продолжение таблицы 4

Наименование	Обозначение	Единица измерения	Способ определения		Расчетный режим			
			Расчетная формула	Рисунок	Максимальный зимний	При средней температуре наиболее холодного месяца	При температуре наружного воздуха в точке излома температурного графика сетевой воды	Летний
9 Расчетный средний часовой расход сетевой воды в летнем режиме	$G_{сет лет}^{cp}$		$\frac{\beta \cdot Q_{2г}^{cp} \cdot 10^3 \cdot 0,86}{t_{2г} - T_1^{зим}}$	-	-	-	-	$\frac{0,65 \cdot 2,76 \cdot 10^3 \cdot 0,86}{70 - 5}$ = 23,74
10 Расчетный максимальный расход тепла на горячее водоснабжение	$Q_{2г}^{макс}$	МВт	$K_{ч} \cdot Q_{2г}^{cp}$	-	2•2,76=5,52	2•2,76=5,52	2•2,76=5,52	2•2,76=5,52
11 Максимальны часовой расход сетевой воды в летнем режиме)	$G_{сет лет}^{макс}$	т/ч	$\frac{K_{ч} \cdot \beta \cdot Q_{2г}^{cp} \cdot 10^3 \cdot 0,86}{t_{2г} - T_1^{зим}}$	-	-	-	-	$\frac{2 \cdot 0,65 \cdot 2,76 \cdot 10^3 \cdot 0,86}{70 - 5}$ = 47,47
12 Объем сетевой воды в системе теплоснабжения	$G_{сист}$	т	$G_{сист} \cdot Q_{Т зим}$	-	43•31,03=1334	1334	1334	1334
13 Расход подпиточной воды на восполнение утечек в теплосети	$G_{ут}$	т/ч	$\frac{0,5}{100} \cdot G_{сист}$	-	$\frac{0,5}{100} \cdot 1334 = 6,67$	6,67	6,67	6,67

СТО 02494733 5-4-02-2006

Продолжение таблицы 4

Наименование	Обозначение	Единица измерения	Способ определения		Расчетный режим			
			Расчетная формула	Рисунок	Максимальный зимний	При средней температуре наиболее холодного месяца	При температуре наружного воздуха в точке излома температурного графика сетевой воды	Летний
14 Максимальный часовой расход подпиточной воды в зимнем режиме (для выбора подпиточных насосов)	$G_{подп\ зим}^{макс}$	т/ч	$\frac{Q_{з.г}^{макс} \cdot 10^3 \cdot 0,86}{t_{2,г} - T_1^{зим}} + G_{зм}$	-	$\frac{5,52 \cdot 10^3 \cdot 0,86}{70 - 5} + 6,67 = 79,7$	79,7	79,7	-
15 Расчетный среднечасовой расход подпиточной воды в зимнем режиме	$G_{подп}^{ср}$	т/ч	$\frac{Q_{з.г}^{ср} \cdot 10^3 \cdot 0,86}{t_{2,г} - T_1^{зим}} + G_{зм}$	-	$\frac{2,76 \cdot 10^3 \cdot 0,86}{70 - 5} + 6,67 = 43,18$	43,18	43,18	-
16 Количество обратной сетевой воды	$G_{сет\ обр}$	т/ч	$G_{сет} - G_{подп}^{ср}$	-	$304 - 43,18 = 260,82$	$319,38 - 3,18 = 276,2$	$346,46 - 3,18 = 303,3$	-
17 Температура обратной сетевой воды перед сетевыми насосами	t_4	°C	$\frac{t_2 \cdot G_{сет\ обр} + t_3 \cdot G_{подп}^{ср}}{G_{сет}}$	-	70	$\frac{51,75 \cdot 276,2 + 70 \cdot 43,18}{319,38} = 54,21$	$\frac{33,84 \cdot 303,28 + 70 \cdot 43,18}{346,46} = 38,35$	-

Продолжение таблицы 4

Наименование	Обозначение	Единица измерения	Способ определения		Расчетный режим			
			Расчетная формула	Рисунок	Максимальный зимний	При средней температуре наиболее холодного месяца	При температуре наружного воздуха в точке излома температурного графика сетевой воды	Летний
18 Количество воды на выходе из деаэратора подпиточной воды	G_o	т/ч	$G_{под}^{ср}$	-	43,18	43,18	43,18	43,18
19 Расчетная вместимость баков аккумуляторов	$V_{ак}$	т	$\frac{5 \cdot Q_{г.в}^{ср}}{t_{г.в} - T_{пл}}$	-	$\frac{5 \cdot 2,76 \cdot 10^3 \cdot 0,86}{70 - 5} = 182,58$	182,58	182,58	182,58
20 Расход пара на подогреватели сетевой воды	D_{δ}	т/ч	$G_{сет} \cdot \frac{c \cdot (t_1 - t_4)}{(t_2 - t_6) \cdot 0,98}$	-	$\frac{304 \cdot 4,186 \cdot (150 - 70)}{(2762,87 - 335) \cdot 0,98} = 42,8$	$\frac{319,38 \cdot 4,186 \cdot (107 - 54,21)}{(2762,87 - 335) \cdot 0,98} = 29,64$	$\frac{346,46 \cdot 4,186 \cdot (70 - 38,46)}{(2762,87 - 335) \cdot 0,98} = 19,23$	-
21 Количество конденсата от подогревателей сетевой воды	G_{δ}	т/ч	D_{δ}	-	42,8	29,64	19,23	-

СТО 02494733 5.4-02-2006

Продолжение таблицы 4

Наименование	Обозначение	Единица измерения	Способ определения		Расчетный режим			
			Расчетная формула	Рисунок	Максимальный зимний	При средней температуре наиболее холодного месяца	При температуре наружного воздуха в точке излома температурного графика сетевой воды	Летний
22 Выпар из деаэратора подпиточной воды	$D'_{\text{вып}}$	т/ч	$d_{\text{вып}} \cdot G'_o$	-	0,002·43,18=0,09	0,09	0,09	0,09
23 Расход пара на деаэратор подпиточной воды	D'_o	т/ч	$\frac{G'_o \cdot (i'_1 - i'_7)}{(i_2 - i'_7) \cdot 0,98} + \frac{D'_{\text{вып}} \cdot (i_4 - i'_1)}{(i_2 - i'_7) \cdot 0,98}$	-	$\frac{43,18 \cdot (436,6 - 393,56) + 0,09 \cdot (2681,22 - 393,56)}{(2762,82 - 393,56)0,98} = 0,88$			
24 Расход умягченной воды поступающей в деаэратор подпиточной воды	$G'_{\text{хво}}$	т/ч	$G'_o + D'_{\text{вып}} - D'_o$	-	43,18+0,09-0,88= = 42,39	42,39	42,39	42,39
25 Расход сырой воды, соответствующий расходу $G'_{\text{дв}}$	$G'_{c \text{ в}}$	т/ч	$K_{\text{хво}}^{\text{CH}} \cdot G'_{\text{хво}}$	-	1,2· 42,39=50,87	50,87	50,87	50,87

Продолжение таблицы 4

Наименование	Обозначение	Единица измерения	Способ определения	Расчетный режим				
			Расчетная формула	Рисунок	Максимальный зимний	При средней температуре наиболее холодного месяца	При температуре наружного воздуха в точке излома температурного графика сетевой воды	Летний
26 Расход пара на нагрев сырой воды $G'_{\text{н.д}}$	D_c	т/ч	$G'_{c.o} \cdot \frac{c \cdot (T_4 - T_1)}{(i_2 - i_k) \cdot 0,98}$	-	$\frac{4,186 (25 - 5)}{(2762,87 - 335) \cdot 0,98}$ $\cdot 50,87 = 1,55$	1,55	1,55	$\frac{4,186 (25 - 15)}{(2762,87 - 335) \cdot 0,98}$ $\cdot 50,87 = 0,89$
27 Температура умягченной воды за охладителем деаэрированной воды	T_5'	°C	$T_4 + \frac{G'_o}{G'_{x.o}} \cdot (T - t_3) \cdot 0,98$	-	$25 + \frac{43,18}{42,39} \cdot (104 - 70) \cdot 0,98 = 59,63$	59,63	59,63	59,63
28 Температура умягченной воды за пароводяным подогревателем к деаэратору подпиточной воды	T_6'	°C	$T_7' - \frac{D'_{\text{вод}} \cdot (i_4 - i_5) \cdot 0,98}{G'_{c.o} \cdot C}$	-	$\frac{0,09 (2681,22 - 436,26)}{42,39 \cdot 4,186}$ $\cdot 0,98 = 92,9$	92,9	92,9	92,9
29 Расход пара на пароводяной подогреватель умягченной воды к деаэратору подпиточной воды	D_y	т/ч	$G'_{x.o} \cdot \frac{(T_6' - T_5') \cdot C}{(i_2 - i_6) \cdot 0,98}$	-	$\frac{(92,9 - 59,63) \cdot 4,186}{(2762,87 - 743,46) \cdot 0,98}$ $\cdot 42,39 = 2,98$	2,98	2,98	2,98

СТО 02494733 5.4-02-2006

Продолжение таблицы 4

Наименование	Обозначение	Единица измерения	Способ определения		Расчетный режим			
			Расчетная формула	Рисунок	Максимальный зимний	При средней температуре наиболее холодного месяца	При температуре наружного воздуха в точке излома температурного графика сетевой воды	Летний
30 Расход пара на установку горячего водоснабжения	$D_{г.в}$	т/ч	$D_y^i + D_y + D_c^i$	-	$0,88+2,98+1,55=$ $= 5,41$	5,41	5,41	$0,88+2,98+0,89=$ $= 4,75$
31 Паровая нагрузка на котельную за вычетом расхода пара на деаэрацию питательной воды и на подогрев сырой воды, умягчаемой для питания котлов, а также без учета внутрикотельных потерь	D	т/ч	$D_{потр} + D_e + D_{г.в} + D_{мол}$	-	$18,35+42,8+$ $+5,4+1=67,56$	$18,35+29,64+$ $+5,41+1=54,4$	$18,35+19,23+$ $+5,41+1=43,99$	$10,6+0+$ $4,75+1=16,35$
32 Количество конденсата от подогревателей сетевой воды и с производства	G_k	т/ч	$G_d + G_{потр}$	-	$42,8+10,85=53,65$	$29,64+10,85=40,49$	$15,23+10,85=30,08$	5,47

Продолжение таблицы 4

Наименование	Обозначение	Единица измерения	Способ определения		Расчетный режим			
			Расчетная формула	Рисунок	Максимальный зимний	При средней температуре наиболее холодного месяца	При температуре наружного воздуха в точке излома температурного графика сетевой воды	Летний
33 Количество продувочной воды, поступающей в сепаратор непрерывной продувки	G_{np}^*	т/ч	$\frac{П}{100} \cdot D$	-	$\frac{3,5}{100} \cdot 67,56 = 2,36$	$\frac{3,5}{100} \cdot 54,4 = 1,9$	$\frac{3,5}{100} \cdot 43,99 = 1,54$	$\frac{7}{100} \cdot 16,35 = 1,14$
34 Количество пара на выходе из сепаратора непрерывной продувки	D_{np}^*	т/ч	$\frac{G_{np} \cdot (i_7 - i_8)}{i_3 - i_8}$	-	$\frac{2,36 (826 - 480,6)}{2697,55 - 480,6} = 2,36 \cdot 0,156 = 0,37$	$1,9 \cdot 0,156 = 0,3$	$1,54 \cdot 1,156 = 0,24$	$1,14 \cdot 0,156 = 0,18$
35 Количество продувочной воды на выходе из сепаратора непрерывной продувки	$G_{np}'^*$	т/ч	$G_{np} - D_{np}$	-	$2,36 - 0,37 = 1,99$	$1,9 - 0,3 = 1,6$	$1,54 - 0,24 = 1,3$	$1,14 - 0,18 = 0,96$
36 Внутрикотельные потери пара	$D_{пот}^*$	т/ч	$0,02 \cdot D$	-	$0,02 \cdot 67,56 = 1,35$	$0,02 \cdot 54,4 = 1,09$	$0,02 \cdot 43,99 = 0,88$	$0,02 \cdot 16,35 = 0,33$

СТО 02494733 5.4-02-2006

Наименование	Обозначение	Единица измерения	Способ определения		Расчетный режим			
			Расчетная формула	Рисунок	Максимальный зимний	При средней температуре наиболее холодного месяца	При температуре наружного воздуха в точке излома температурного графика сетевой воды	Летний
37 Количество воды на питание котлов(на выходе из деаэратора питательной воды)	$G_{пит}^*$	т /ч	$D + G_{пр}$	-	67,56+2,36=69,92	54,5+1,97=56,3	43,99+1,54=45,53	16,35+1,14=17,49
38 Выпар из деаэратора питательной воды	$D_{вып}^*$	т /ч	$d_{вып} \cdot G_{пит}$	-	0,002·69,62=0,14	0,002·56,3=0,11	0,002·45,53=0,09	0,002·17,49=0,035
39 Количество умягченной воды, поступающей в деаэратор питательной воды	$G_{хво}^*$	т /ч	$(D_{номр} - G_{номр}) + G'_{пр} + D_{ном} + D_{вып} + D_{\phi} + D_{маз}$	-	(18,35 - 10,85) + 1,99 + 1,35 + 0,14 + 0,88 + 1 = 12,86	(18,35 - 10,85) + 1,6 + 1,09 + 0,11 + 0,88 + 1 = 12,18	(18,35 - 10,85) + 1,3 + 0,88 + 0,09 + 0,88 + 1 = 11,65	(10,6 - 5,47) + 0,96 + 0,33 + 0,035 + 0,88 + 1 = 8,34
40 Количество сырой воды, соответствующее расходу $G_{хво}$	$G_{с.в}^*$	т /ч	$K_{хво}^{сн} \cdot G_{хво}$	-	1,2 · 12,86 = 15,43	1,2 · 12,18 = 14,62	1,2 · 11,65=13,98	1,2 · 8,34=10

Продолжение таблицы 4

Наименование	Обозначение	Единица измерения	Способ определения		Расчетный режим			
			Расчетная формула	Рисунок	Максимальный зимний	При средней температуре наиболее холодного месяца	При температуре наружного воздуха в точке излома температурного графика сетевой воды	Летний
41 Расход пара на подогрев сырой воды	D_c^*	т /ч	$G_{c\sigma} \cdot \frac{c \cdot (T_4 - T_1)}{(i_2 - i_k) \cdot 0,98}$	-	$\frac{4,186 (25 - 5)}{(2762,87 - 335) 0,98}$ +15,43 = 0,54	$\frac{4,186 (25 - 5)}{(2762,87 - 335) 0,98}$ +14,62 = 0,51	$\frac{4,186 (25 - 5)}{(2762,87 - 335) 0,98}$ +13,98 = 0,49	$\frac{4,186 (25 - 15)}{(2762,87 - 335) 0,98}$ +10 = 0,18
42 Количество конденсата от подогревателей сырой и умягченной воды, поступающего в деаэрактор питьевой воды	$G_{c,y}^*$	т /ч	$G_c + G_c^* + G_y$ (соответственно расходам пара D_c, D_c', D_v)	-	0,54 + 1,55 + 2,98 = 5,07	0,513 + 1,55 + 2,98 = 5,04	0,49 + 1,55 + 2,98 = 5,02	0,18 + 0,88 + 2,98 = 4,04
43 Суммарный вес потоков поступающих в деаэрактор питательной воды (кроме греющего пара)	G_{Σ}^*	т /ч	$G_k + G_{xво} + G_{c,y} + D_{np} - D_{вып}$	-	53,65+12,86+5,07+0,37-0,14 = 71,81	40,49+12,18+5,04+0,3-0,11 = 57,9	30,08+11,65+5,02+0,24-0,09 = 46,9	5,47+8,34+4,04+0,18-0,035 = 18,09
44 Доля конденсата от подогревателей сетевой воды и с производства в суммарном весе потоков поступающих в деаэрактор питательной воды	-	-	$\frac{G_k^*}{G_{\Sigma}^*}$	-	$\frac{53,65}{71,81} = 0,75$	$\frac{40,49}{57,9} = 0,7$	$\frac{30,08}{46,9} = 0,64$	$\frac{5,47}{18,09} = 0,3$

СТО 02494733 5-4-02-2006

Продолжение таблицы 4

Наименование	Обозначение	Единица измерения	Способ определения		Расчетный режим			
			Расчетная формула	Рисунок	Максимальный зимний	При средней температуре наиболее холодного месяца	При температуре наружного воздуха в точке излома температурного графика сетевой воды	Летний
45 Отношение количества умягченной воды, поступающей в деаэратор подпиточной воды, к количеству умягченной воды, поступающему в деаэратор питательной воды			$\frac{G_{xso}^j}{G_{xso}}^*$	-	$\frac{42,39}{12,86} = 3,3$	$\frac{42,39}{12,18} = 3,48$	$\frac{42,39}{11,65} = 3,64$	$\frac{42,39}{8,34} = 5,08$
46 Удельный расход пара на деаэратор питательной воды	d_θ^*	т/т	-	Рис.6	$0,07 \cdot 0,88 = 0,061$	$0,071 \cdot 0,88 = 0,062$	$0,073 \cdot 0,88 = 0,064$	$0,098 \cdot 0,88 = 0,086$
47 Абсолютный расход пара на деаэратор	D_θ^*	т/ч	$d_\theta \cdot G_\Sigma$	-	$0,061 \cdot 71,81 = 4,38$	$0,062 \cdot 57,9 = 3,59$	$0,064 \cdot 4697 = 3,0$	$0,86 \cdot 18,09 = 1,55$

Продолжение таблицы 4

Наименование	Обозначение	Единица измерения	Способ определения		Расчетный режим			
			Расчетная формула	Рисунок	Максимальный зимний	При средней температуре наиболее холодного месяца	При температуре наружного воздуха в точке излома температурного графика сетевой воды	Летний
48 Расход пара на деаэратор питательной воды и на подогрев сырой воды	-	т/ч	$(D_{\theta} + D_c)^*$	-	4,38+0,54=4,92	3,59+0,51=4,1	3+0,49=3,49	1,55+0,18=1,73
49 Паровая нагрузка на котельную без учета внутрикотельных потерь	D'^*	т/ч	$D + (D_{\theta} + D_c)$	-	67,56+4,92=72,48	54,4+4,1=58,5	43,99+3,49=47,48	16,35+1,73=18,1
50 Внутрикотельные потери пара	D'_{nom}	т/ч	$D' \cdot \frac{K_{nom}}{1 - K_{nom}}$	-	$72,48 \cdot \frac{0,02}{1 - 0,02} = 1,45$	$58,5 \cdot \frac{0,02}{1 - 0,02} = 1,17$	$47,48 \cdot \frac{0,02}{1 - 0,02} = 0,95$	$18,1 \cdot \frac{0,02}{1 - 0,02} = 0,36$
51 Суммарная паровая нагрузка на котельную	D_{Σ}	т/ч	$D' + D'_{nom}$	-	72,48+1,45=73,93	58,5+1,17=59,67	47,48+0,95=48,43	18,1+0,36=18,46

СТО 02494733 5-4-02-2006

Продолжение таблицы 4

Наименование	Обозначение	Единица измерения	Способ определения		Расчетный режим			
			Расчетная формула	Рисунок	Максимальный зимний	При средней температуре наиболее холодного месяца	При температуре наружного воздуха в точке излома температурного графика сетевой воды	Летний
52 Количество продувочной воды поступающей в сепаратор непрерывной продувки	G_{np}	т/ч	$\frac{P}{100} \cdot D_{сум}$	-	$\frac{3,5}{100} \cdot 73,93 = 2,59$	$\frac{3,5}{100} \cdot 59,67 = 2,1$	$\frac{3,5}{100} \cdot 48,43 = 1,7$	$\frac{7}{100} \cdot 18,46 = 1,3$
53 Количество пара на выходе из сепаратора непрерывной продувки	D_{np}	т /ч	$G_{np} \cdot \frac{i_7 \cdot 0,98 - i_8}{i_3 - i_8}$	-	$\frac{826 \cdot 0,98 - 480,6}{2697,55 - 480,6} \cdot 2,59 = 0,38$	$\frac{826 \cdot 0,98 - 480,6}{2697,55 - 480,6} \cdot 2,1 = 0,31$	$\frac{826 \cdot 0,98 - 480,6}{2697,55 - 480,6} \cdot 1,7 = 0,25$	$\frac{826 \cdot 0,98 - 480,6}{2697,55 - 480,6} \cdot 1,3 = 0,2$
54 Количество продувочной воды на выходе из сепаратора непрерывной продувки	G'_{np}	т /ч	$G_{np} - D_{np}$	-	$2,59 - 0,38 = 2,21$	$2,1 - 0,31 = 1,79$	$1,7 - 0,25 = 1,45$	$1,33 - 0,2 = 1,13$
55 Количество воды на питание котлов (на выходе из деаэратора питательной воды)	$G_{пит}$	т/ч	$D_{сум} + G_{np}$	-	$73,93 + 2,59 = 76,52$	$59,67 + 2,1 = 61,77$	$48,43 + 1,7 = 50,13$	$18,46 + 1,33 = 19,79$

Продолжение таблицы 4

Наименование	Обозначение	Единица измерения	Способ определения		Расчетный режим			
			Расчетная формула	Рисунок	Максимальный зимний	При средней температуре наиболее холодного месяца	При температуре наружного воздуха в точке излома температурного графика сетевой воды	Летний
56 Выпар из деаэратора питательной воды	$D_{вып}$	т/ч	$d_{вып} \cdot G_o$	-	$0,002 \cdot 76,52 = 0,15$	$0,002 \cdot 61,77 = 0,12$	$0,002 \cdot 50,13 = 0,1$	$0,002 \cdot 19,79 = 0,04$
57 Количество умягченной воды, поступающей в деаэратор питательной воды	$G_{хво}$	т/ч	$(D_{потр} - G_{потр}) + G'_{пр} + D_{пот} + D_{вып} + D'_o + D_{маз}$	-	$(18,35 - 10,85) + 2,21 + 1,45 + 0,15 + 0,88 + 1 = 13,2$	$(18,35 - 10,85) + 1,79 + 1,17 + 0,12 + 0,88 + 1 = 12,4$	$(18,35 - 10,85) + 1,45 + 0,95 + 0,1 + 0,88 + 1 = 11,9$	$(10,6 - 5,47) + 1,13 + 0,33 + 0,04 + 0,88 + 1 = 8,6$
58 Количество воды соответствующее расходу $G_{хво}$	$G_{св}$	т/ч	$K_{хво}^{сн} \cdot G_{хво}$	-	$1,2 \cdot 13,2 = 15,85$	$1,2 \cdot 12,4 = 14,9$	$1,2 \cdot 11,9 = 14,3$	$1,2 \cdot 8,6 = 10,3$
59 Расход пара для подогрева сырой воды $G_{св}$	D_c	т/ч	$G_{св} \cdot \frac{(T_4 - T_1) \cdot c}{(i_2 - i_k) \cdot 0,98}$	-	$\frac{(25 - 5) \cdot 4,186}{(2762,87 - 335) \cdot 0,98} = 15,85 = 0,56$	$\frac{(25 - 5) \cdot 4,186}{(2762,87 - 335) \cdot 0,98} = 14,9 = 0,52$	$\frac{(25 - 5) \cdot 4,186}{(2762,87 - 335) \cdot 0,98} = 14,3 = 0,5$	$\frac{(25 - 15) \cdot 4,186}{(2762,87 - 335) \cdot 0,98} = 10,3 = 0,18$

СТО 02494733 5.4-02-2006

Продолжение таблицы 4

Наименование	Обозначение	Единица измерения	Способ определения		Расчетный режим			
			Расчетная формула	Рисунок	Максимальный зимний	При средней температуре наиболее холодного месяца	При температуре наружного воздуха в точке излома температурного графика сетевой воды	Летний
60 Количество конденсата от подогревателей сырой и умягченной воды, поступающей в деаэрактор питательной воды	$G_{c,y}$	т/ч	$G_c + G'_c + G_y$ (соответственно расходам пара D_c, D'_c, D_y)	-	$0,56+1,55+2,98=$ $=5,09$	$0,52+1,55+2,98=$ $=5,05$	$0,5+1,55+2,98=$ $5,03$	$0,18+0,88+$ $+2,98=4,04$
61 Суммарный вес потоков, поступающих в деаэрактор питательной воды (кроме греющего пара)	G_{Σ}	т/ч	$G_k + G_{xво} + G_c +$ $+ D_{np} + D_{вып}$	-	$53,65+13,2+5,09$ $+0,37+0,15=$ $=72,5$	$40,49+12,4+5,05$ $+0,3+0,12=$ $=58,4$	$30,08+11,9+5,03$ $+0,24+0,19=$ $=47,4$	$5,47+8,6+4,04$ $+0,18+0,04=$ $=18,33$
62 Доля конденсата от подогревателей сетевой воды и с производства в суммарном весе потоков поступающих в деаэрактор питательной воды	-	-	$\frac{G_k}{G_{\Sigma}}$	-	$\frac{53,65}{72,5} = 0,74$	$\frac{40,49}{58,4} = 0,7$	$\frac{30,08}{47,4} = 0,63$	$\frac{5,47}{18,33} = 0,3$

Продолжение таблицы 4

Наименование	Обозначение	Единица измерения	Способ определения		Расчетный режим			
			Расчетная формула	Рисунок	Максимальный зимний	При средней температуре наиболее холодного месяца	При температуре наружного воздуха в точке излома температурного графика сетевой воды	Летний
63 Отношение количества умягченной воды, поступающей в деаэратор подпиточной воды, к количеству умягченной воды, поступающей в деаэратор питательной воды	-	-	$\frac{G'_{\lambda 80}}{G_{\lambda 80}}$		$\frac{42,39}{13,2} = 3,2$	$\frac{42,39}{12,4} = 3,41$	$\frac{42,39}{11,9} = 3,56$	$\frac{42,39}{8,6} = 4,9$
64 Удельный расход пара на деаэратор питательной воды	d_0	т/т	-	Рис.6	$0,064 \cdot 0,88 = 0,056$	$0,07 \cdot 0,88 = 0,062$	$0,08 \cdot 0,88 = 0,07$	$0,09 \cdot 0,88 = 0,075$
65 Абсолютный расход пара на деаэратор питательной воды	D_0	т/ч	$d_0 \cdot G_{\Sigma}$	-	$0,056 \cdot 72,5 = 4,06$	$0,062 \cdot 58,4 = 3,6$	$0,07 \cdot 47,4 = 3,46$	$0,075 \cdot 18,33 = 1,37$
66 Расход пара на деаэрацию питательной воды и подогрев сырой воды	-	т/ч	$D_0 + D_c$	-	$4,06 + 0,56 = 4,62$	$3,6 + 0,52 = 4,12$	$3,46 + 0,5 = 3,96$	$1,37 + 0,18 = 1,55$

СТО 02494733 5.4-02-2006

Продолжение таблицы 4

Наименование	Обозначение	Единица измерения	Способ определения		Расчетный режим			
			Расчетная формула	Рисунок	Максимальный зимний	При средней температуре наиболее холодного месяца	При температуре наружного воздуха в точке излома температурного графика сетевой воды	Летний
67 Паровая нагрузка на котельную без учета внутрикотельных потерь	D'	т/ч	$D + (D_{\delta} + D_c)$	-	67,56+4,62=72,18	54,4+4,12=58,52	43,99+3,96=48	16,35+1,55= =17,9
68 Суммарная паровая нагрузка на котельную	$D_{\text{сум}}$	т/ч	$D' + D_{\text{пот}}$	-	72,18+1,48=73,66	58,52+1,2=59,72	48+0,97=48,97	17,9+0,38= =18,28
69 Количество работающих паровых котлов	$N_{\text{к раб}}$	шт.	Вариант I (котлы Е(ДЕ)-25)	Рис. 7	3	3	2	1
			Вариант II (котлы Е(ДЕ)-16)		5	4	4	2

Продолжение таблицы 4

Наименование	Обозначение	Единица измерения	Способ определения		Расчетный режим			
			Расчетная формула	Рисунок	Максимальный зимний	При средней температуре наиболее холодного месяца	При температуре наружного воздуха в точке излома температурного графика сетевой воды	Летний
70 Процент загрузки работающих паровых котлов	$K_{зар}$	%	$\frac{D_{сум}}{D_{к\ расч} \cdot N_{к\ раб}} \cdot 100$		$\frac{73,93}{25 \cdot 3} \cdot 100 = 98,5$	$\frac{59,67}{25 \cdot 3} \cdot 100 = 79,6$	$\frac{48,43}{25 \cdot 2} \cdot 100 = 97$	$\frac{18,46}{25 \cdot 1} \cdot 100 = 73,8$
					$\frac{73,93}{16 \cdot 5} \cdot 100 = 92$	$\frac{59,67}{16 \cdot 4} \cdot 100 = 93,3$	$\frac{48,43}{16 \cdot 4} \cdot 100 = 75,7$	$\frac{18,46}{16 \cdot 2} \cdot 100 = 57$
71 Расход пара на собственные нужды котельной (деаэрация, подогрев сырой и умягченной воды, разогрев мазута	-	т /ч	$(D_c + D_c) + D_{маз}$	-	4,62+1=5,62	4,12+1=5,12	3,96+1=4,96	1,55+1=2,55
72 Процент расхода пара на собственные нужды котельной	$K_{сн}$	%	$\frac{D_o + D_c + D_{маз}}{D_{сум}} \cdot 100$	-	$\frac{5,62}{73,93} = 7,6$	$\frac{5,12}{59,67} = 8,6$	$\frac{4,96}{48,43} = 10,2$	$\frac{2,55}{18,46} = 13,8$

СТО 02494733 5.4-02-2006

Наименование	Обозначение	Единица измерения	Способ определения		Расчетный режим			
			Расчетная формула	Рисунок	Максимальный зимний	При средней температуре наиболее холодного месяца	При температуре наружного воздуха в точке излома температурного графика сетевой воды	Летний
73 Количество воды, пропускаемой помимо подогревателей сетевой воды через переключку между трубопроводами прямой и обратной сетевой воды (в зимнем режиме)	$G_{сет.н}$	т/ч	$G_{сет} \cdot \frac{t_{1макс} - t_1}{t_{1макс} - t_4}$	-	$304 \cdot \frac{150 - 150}{150 - 70} = 0$	$\frac{150 - 107}{150 - 54,21} \cdot 319,38 = 143,4$	$\frac{150 - 70}{150 - 38,35} \cdot 346,46 = 248,3$	-
74 Количество воды пропускаемой через подогреватели сетевой воды (в зимнем режиме)	$G_{сет.б}$	т/ч	$G_{сет} - G_{сет.н}$	-	$304 - 0 = 304$	$319,38 - 143,4 = 176$	$346,46 - 248,3 = 98,1$	-
75 Температура сетевой воды после охладителя конденсата на входе в пароводяной подогреватель продувочной воды	t_5	°C	$\frac{G_6 \cdot (t_2 - t_1)}{(G_{сет.пкн} - G_{сет.н}) \cdot 0,98} + t_4$	-	$\frac{42,8 \cdot (164,2 - 80)}{304 \cdot 0,98} + 70 = 82$	$\frac{29,64 \cdot (164,2 - 80)}{176 \cdot 0,98} + 54,21 = 69$	$\frac{19,23 \cdot (164,2 - 80)}{98,1 \cdot 0,98} + 38,35 = 54$	-

Окончание таблицы 4

Наименование	Обозначение	Единица измерения	Способ определения		Расчетный режим			
			Расчетная формула	Рисунок	Максимальный зимний	При средней температуре наиболее холодного месяца	При температуре наружного воздуха в точке излома температурного графика сетевой воды	Летний
76 Температура умягченной воды на выходе из охладителя продувочной воды	T_5	$^{\circ}\text{C}$	$T_4 + \frac{G_{\text{пр}}}{G_{\text{хво}}} \cdot \frac{(i_8 - i_{\text{пр}})}{c} \cdot 0,98$	-	$25 + \frac{2,21}{13,2} \cdot \frac{(480,6 - 40) \cdot 0,98}{4,186} = 42,2$	$25 + \frac{1,79}{12,4} \cdot \frac{(480,6 - 40) \cdot 0,98}{4,186} = 39,4$	$25 + \frac{1,45}{11,9} \cdot \frac{(480,6 - 40) \cdot 0,98}{4,186} = 37,4$	$25 + \frac{1,13}{8,6} \cdot \frac{(480,6 - 40) \cdot 0,98}{4,186} = 38,4$
77 Температура умягченной воды, поступающей в деаэратор питательной воды из охладителя выпара	T_6	$^{\circ}\text{C}$	$T_5 + \frac{D_{\text{вып}}}{G_{\text{хво}}} \cdot \frac{(i_4 - i_5)}{c} \cdot 0,98$	-	$42,2 + \frac{0,15}{13,2} \cdot \frac{(2681,22 - 436,26)}{4,186} \cdot 0,98 = 47,8$	$39,4 + \frac{0,12}{12,4} \cdot \frac{(2681,22 - 436,26)}{4,186} \cdot 0,98 = 44,5$	$37,4 + \frac{0,1}{11,9} \cdot \frac{(2681,22 - 436,26)}{4,186} \cdot 0,98 = 41,6$	$38,4 + \frac{0,04}{8,6} \cdot \frac{(2681,22 - 436,26)}{4,186} \cdot 0,98 = 41$
78 Количество сырой воды, поступающей в химводоочистку	-	т/ч	$G_{c\epsilon} + G'_{c\epsilon}$		15,85+50,87=66,7	14,9+50,87=65,8	14,3+50,87=65,2	10,3+50,87=61,2

СТО 02494/33 5.4-02-2006

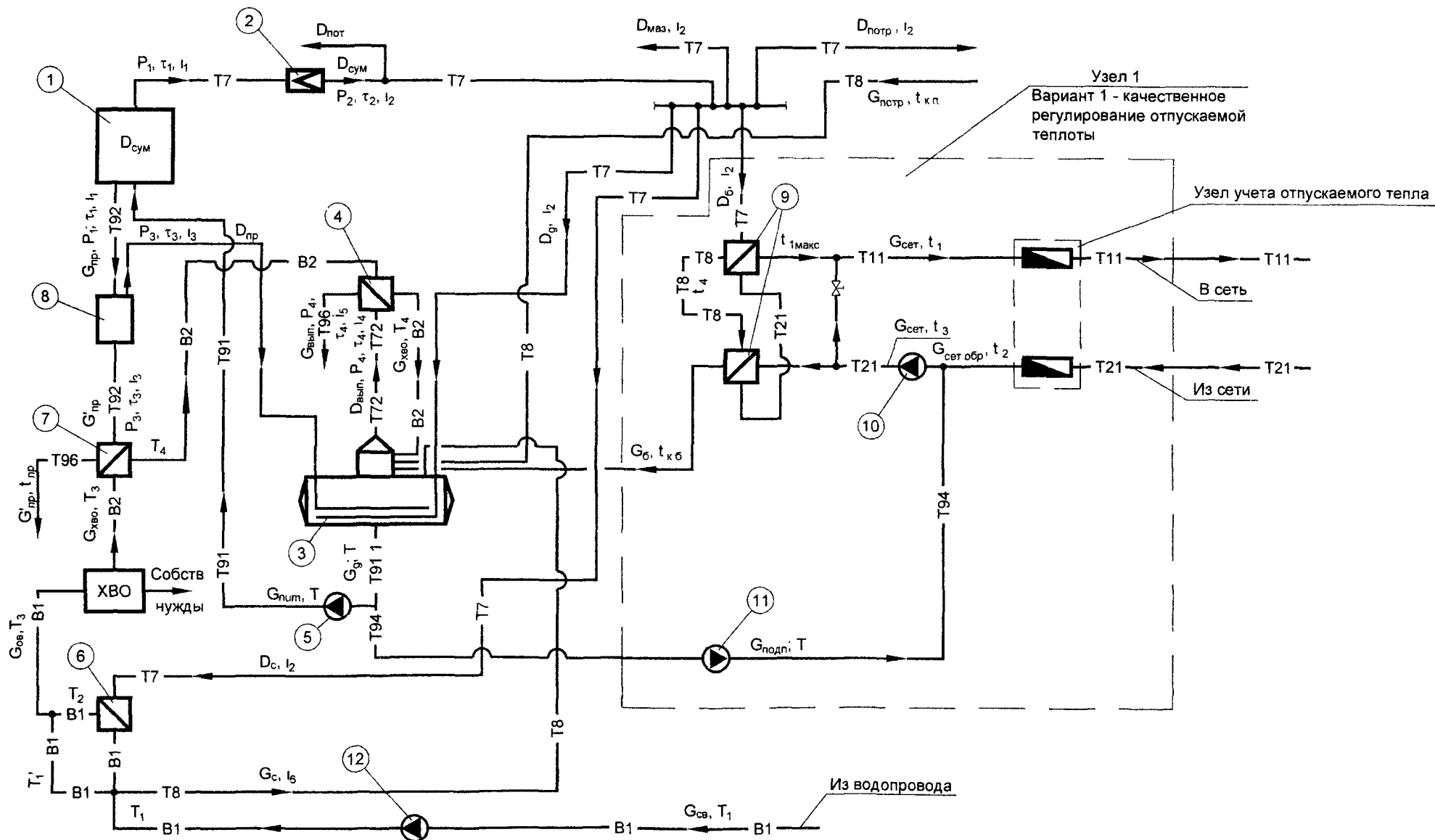
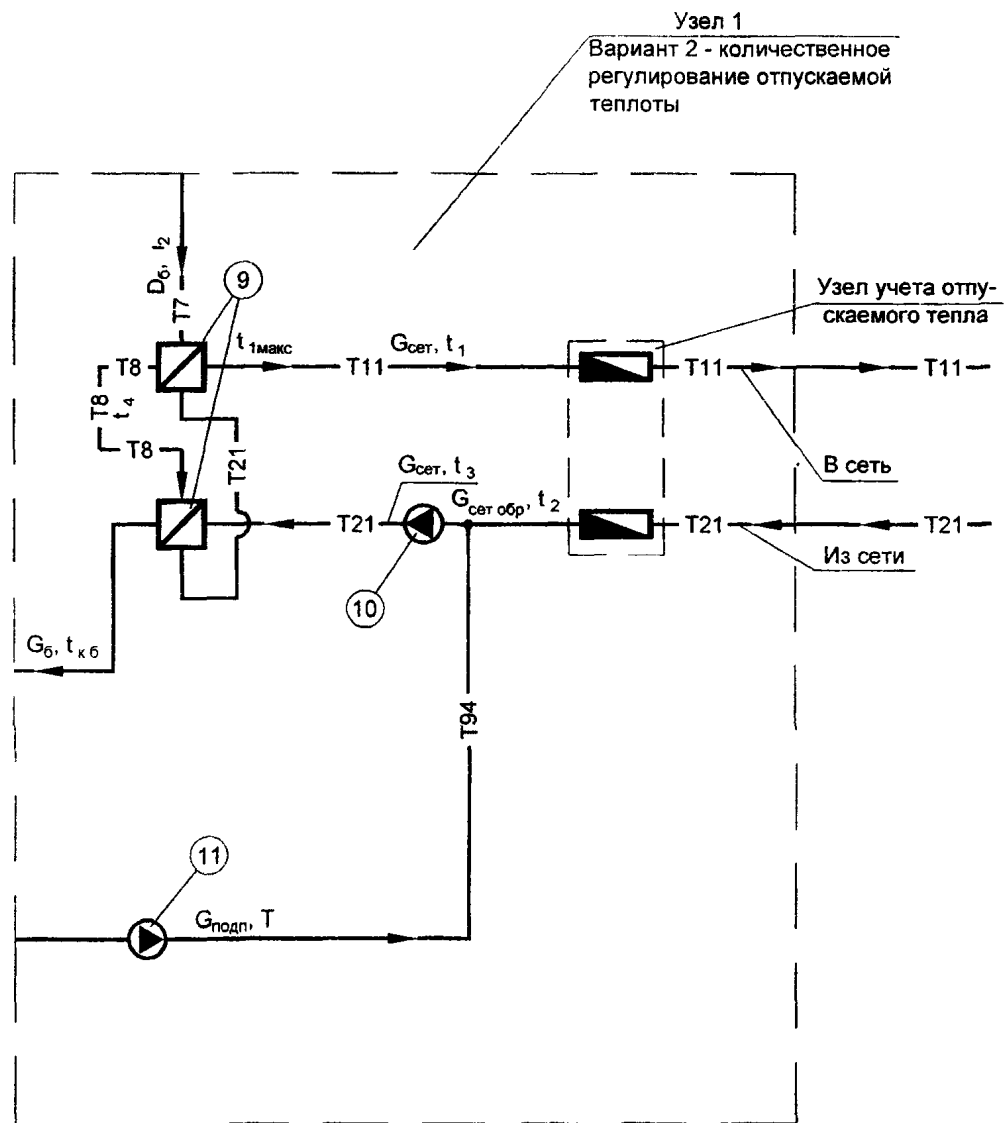


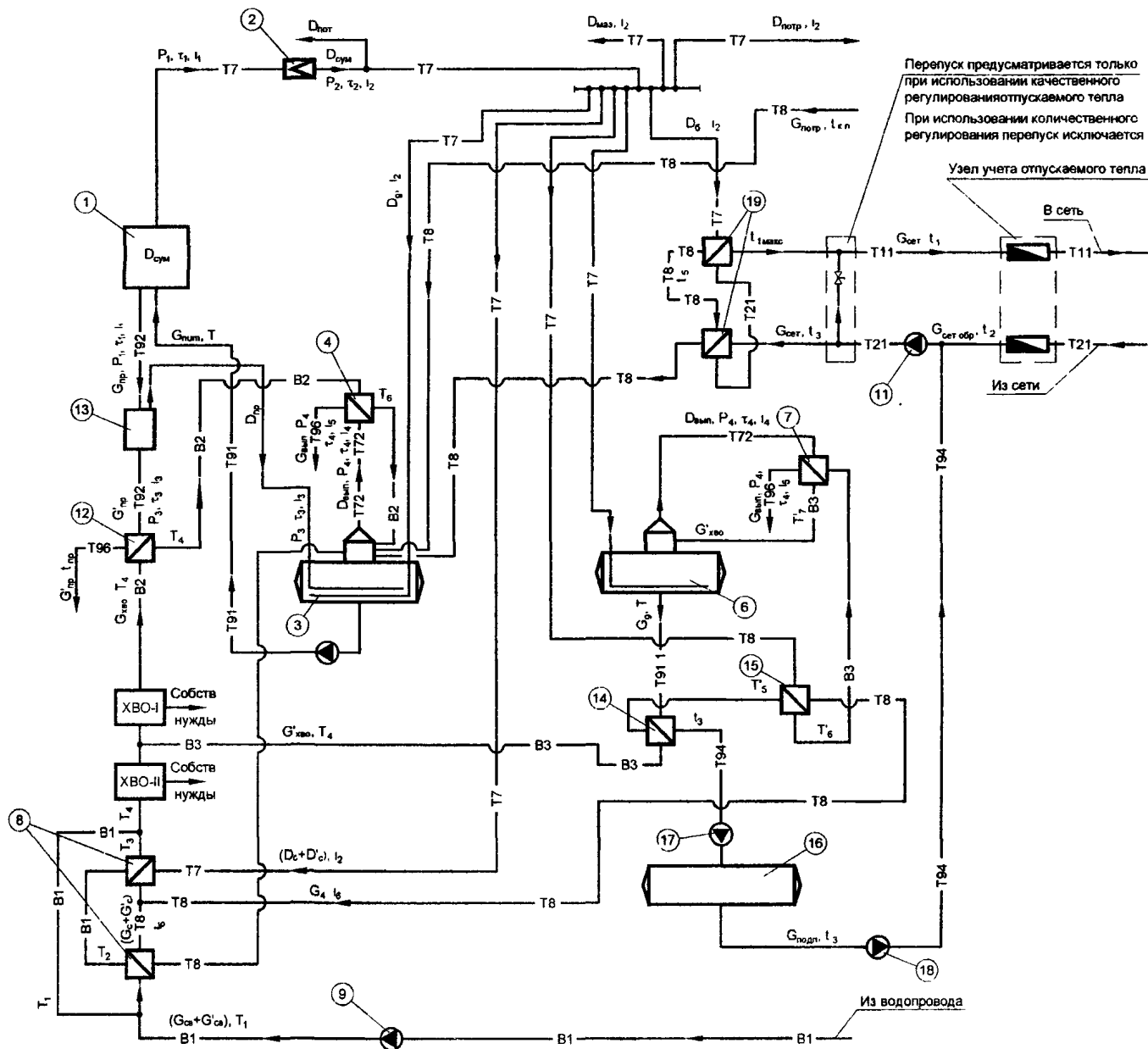
Рисунок А 1 - Расчетная тепловая схема отопительно-производственной котельной с паровыми котлами ДЕ для закрытой системы теплоснабжения



Условные обозначения

- | | |
|---|------------------------------------|
| 1 Паровой котел | T7 - пар, |
| 2 Редукционная установка | T8 - конденсат, |
| 3 Деаэратор питательной воды | T11 - трубопровод подающий, |
| 4 Охладитель выпара к деаэратору питательной воды | T21 - трубопровод обратной воды, |
| 5 Насос питательный | T72 - выпар, |
| 6 Подогреватель сырой воды | T91 - питательная вода, |
| 7 Охладитель продувочной воды | T91 1 - деаэрированная вода, |
| 8 Сепаратор непрерывной продувки | T92 - непрерывная продувка, |
| 9 Установка подогрева сетевой воды | T94 - подпиточная вода, |
| 10 Насос сетевой воды | T96 - слив, |
| 11 Насос подпиточной | V1 - водопровод, |
| 12 Насос сырой воды | V2 - химочищенная вода, |
| | V3 - умягченная вода (к рисунку 2) |

Рисунок А 1а - Расчетная тепловая схема отопительно-производственной котельной с паровыми котлами ДЕ для закрытой системы теплоснабжения



- 1 Паровой котел
- 2 Редукционная установка
- 3 Деаэратор питательной воды
- 4 Охладитель выпара к деаэратору питательной воды
- 5 Насос питательный
- 6 Деаэратор подпиточной воды
- 7 Охладитель выпара к деаэратору питательной воды
- 8 Подогреватель сырой воды
- 9 Насос сырой воды
- 10 Подогреватели сетевой воды
- 11 Насос сетевой воды
- 12 Охладитель продувочной воды
- 13 Сепаратор непрерывной продувки
- 14 Охладитель деаэрированной воды
- 15 Пароводяной подогреватель умягченной воды
- 16 Бак-аккумулятор
- 17 Насос перекачивающий
- 18 Насос подпиточный

Рисунок А 2 - Расчетная тепловая схема отопительно-производственной котельной с паровыми котлами ДЕ для открытой системы теплоснабжения

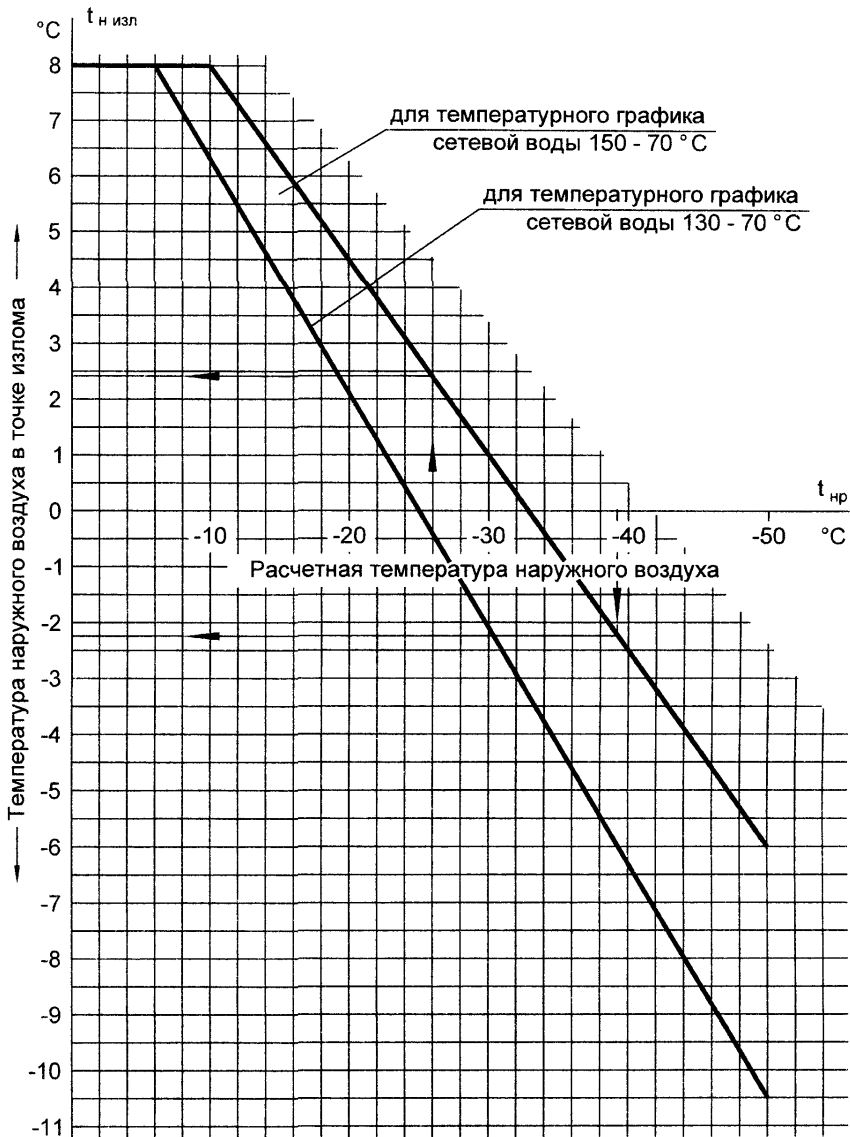


Рисунок А.3 - Температура наружного воздуха в точке излома температурного графика сетевой воды

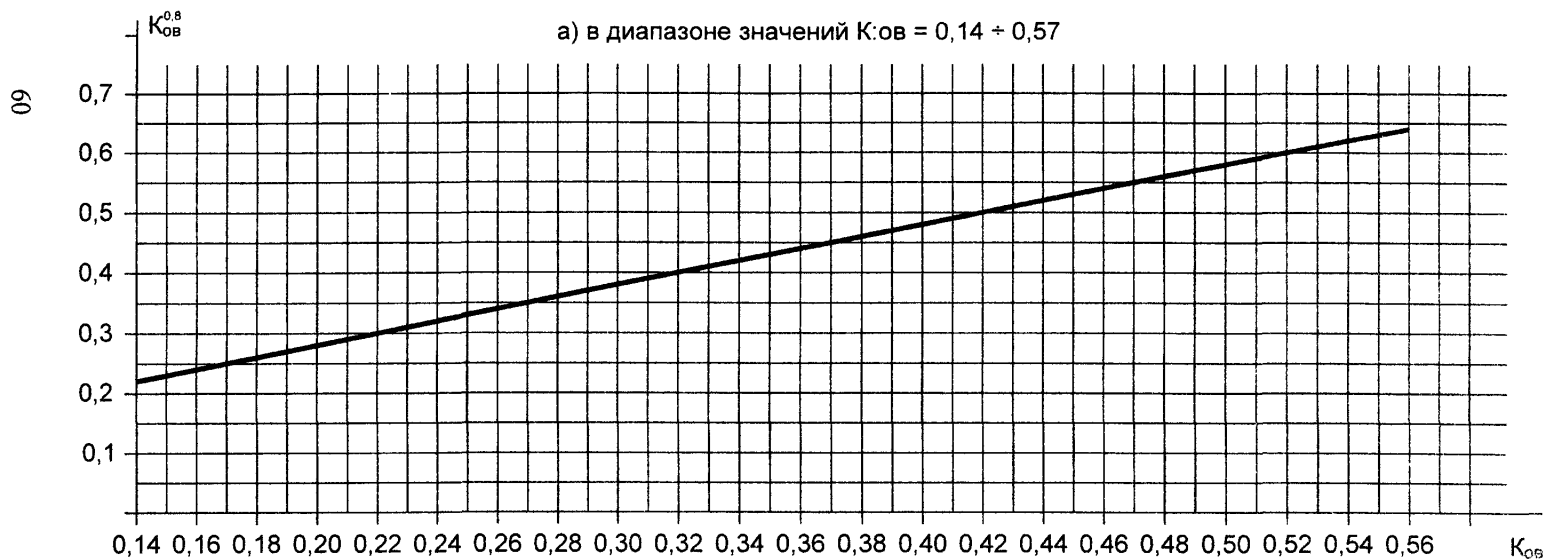


Рисунок А.4 - Коэффициент снижения расхода тепла на отопление и вентиляцию в степени 0,8 (для определения температуры прямой сетевой воды на выходе из котельной).

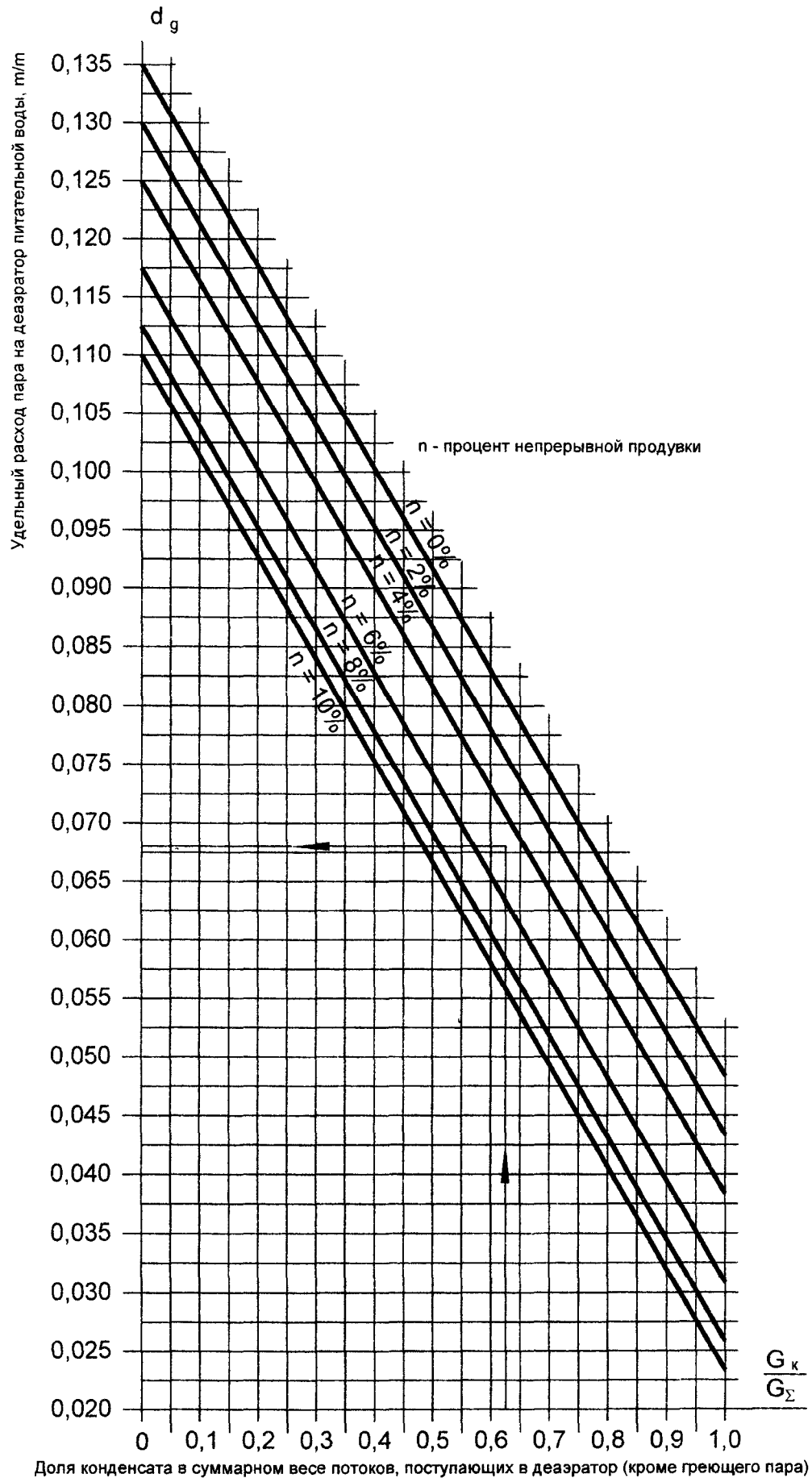


Рисунок А.5 - Удельный расход пара на деаэрактор питательной воды для закрытой системы теплоснабжения

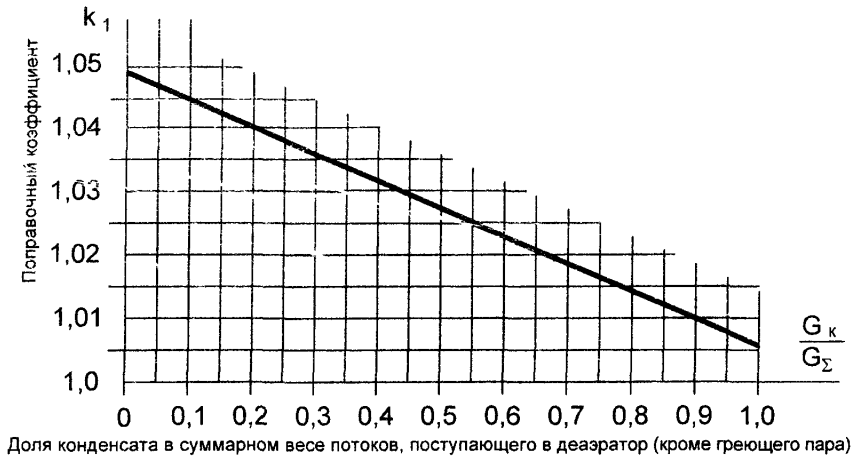


Рисунок А.5а - Поправка на повышение температуры сырой воды в летний период

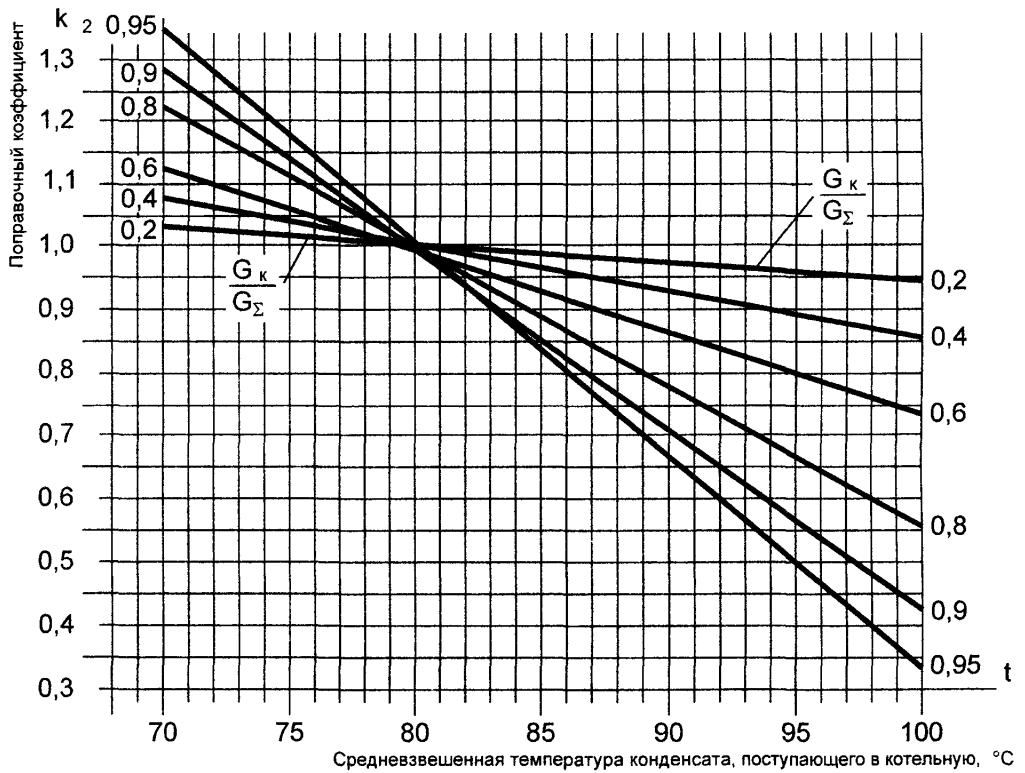


Рисунок А.5б - Поправка на изменение средневзвешенной температуры конденсата, поступающего в котельную

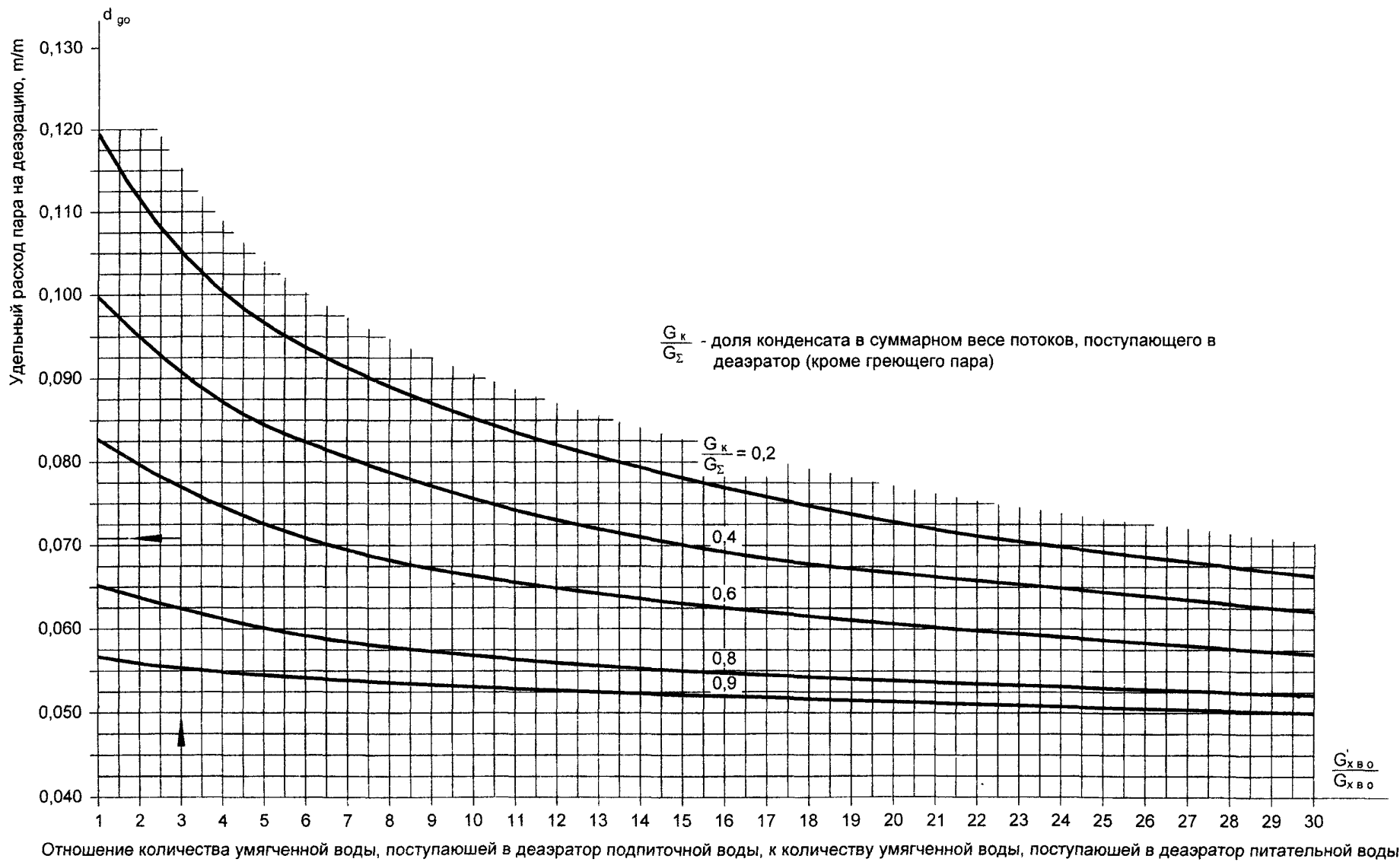


Рисунок А 6 - Удельный расход пара на деаэрацию питательной воды для открытой системы теплоснабжения

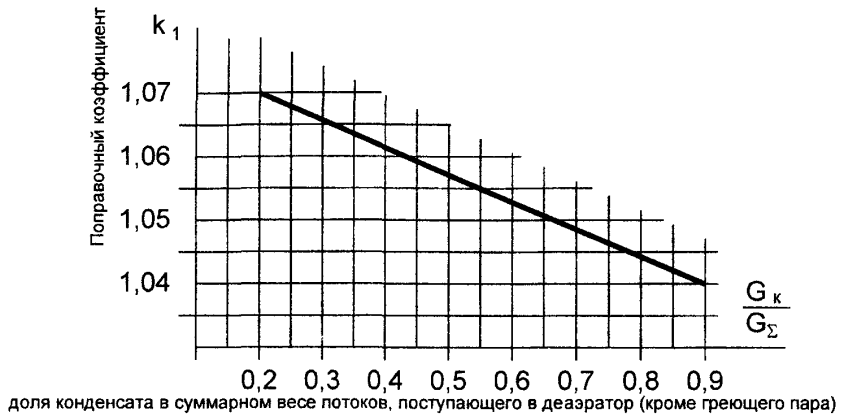


Рисунок 6а - Поправка на повышение температуры сырой воды в летнем периоде

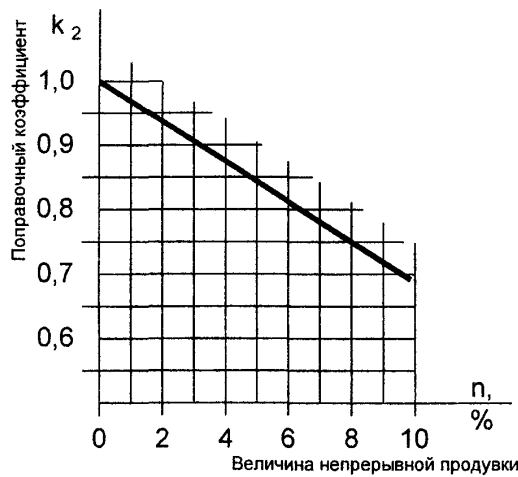


Рисунок А.6б - Поправка на величину непрерывной продувки

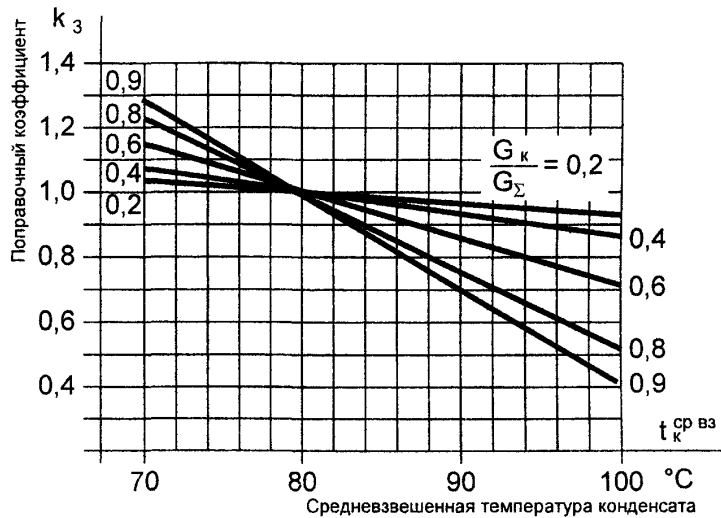


Рисунок А.6в - Поправка на изменение средневзвешенной температуры конденсата, поступающего в деаэрактор питательной воды

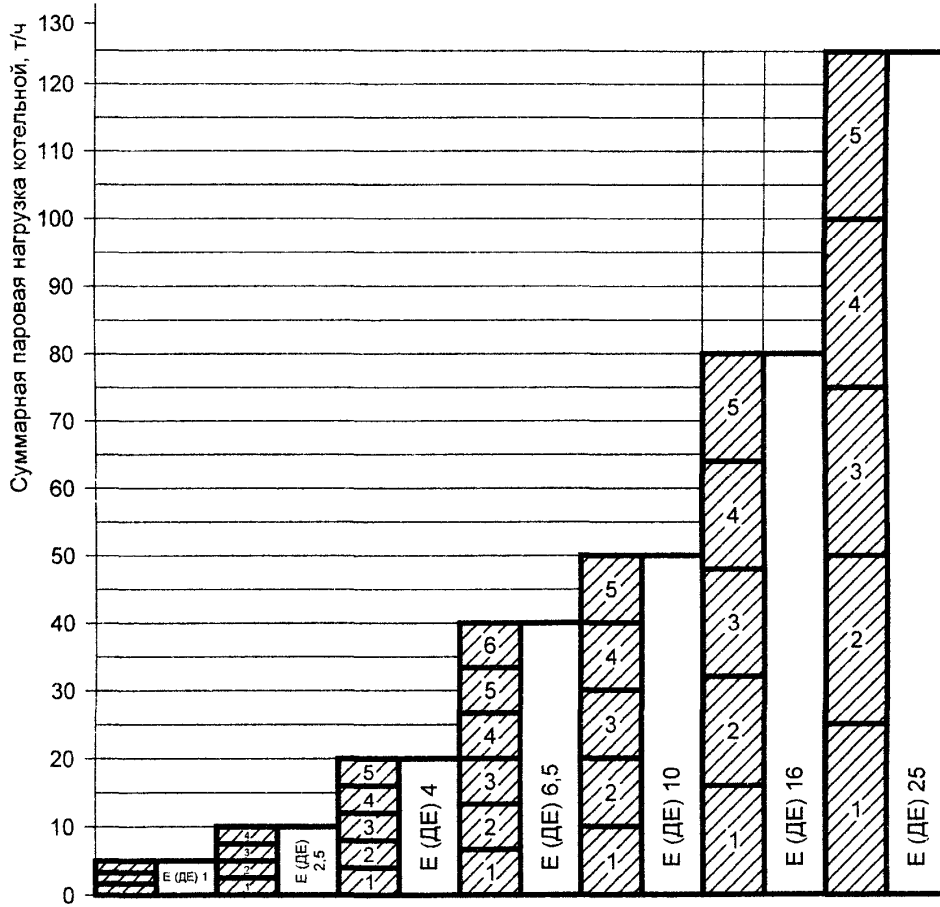


Рисунок А.7 - Выбор типа и количества работающих котлов в зависимости от суммарной паровой нагрузки котельной