

**Типовые строительные конструкции, изделия и узлы**

**Серия 1.041.1-5**

**МНОГОПУСТОТНЫЕ ПЛИТЫ ПЕРЕКРЫТИЙ  
МЕЖВИДОВОГО НАЗНАЧЕНИЯ**

**Выпуск 16.2**

**ПЛИТЫ ДЛИНОЙ 6580 И ШИРИНОЙ 1190 мм  
С НАПРЯГАЕМОЙ АРМАТУРОЙ ИЗ СТАЛИ КЛАССОВ  
А-IIIв, А-IV И Ат-V, ИЗ ТЯЖЕЛОГО БЕТОНА,  
МЕТОД НАТЯЖЕНИЯ—ЭЛЕКТРОТЕРМИЧЕСКИЙ**

**Рабочие чертежи**

**Ц00146-08**

Типовые строительные конструкции, изделия и узлы

Серия 1.041.1-5

## МНОГОПУСТОТНЫЕ ПЛИТЫ ПЕРЕКРЫТИЙ МЕЖВИДОВОГО НАЗНАЧЕНИЯ

Выпуск 16.2

ПЛИТЫ ДЛИНОЙ 6580 И ШИРИНОЙ 1190 мм  
С НАПРЯГАЕМОЙ АРМАТУРОЙ ИЗ СТАЛИ КЛАССОВ  
А-IIIв, А-IV И Ат-V, ИЗ ТЯЖЕЛОГО БЕТОНА,  
МЕТОД НАТЯЖЕНИЯ—ЭЛЕКТРОТЕРМИЧЕСКИЙ

### Рабочие чертежи

ИОЗ Гл. инженер института _____ А.К. Ляхович (подпись)	НИИЖБ Зам. директора _____ Т.И. Мамедов (подпись)
Начальник отдела _____ Э.Л. Шахова (подпись)	Зав. лабораторией _____ Ф.А. Иссерс (подпись)
Гл. инженер отдела _____ Л.Е. Герке (подпись)	Зав. сектором _____ В.Г. Крамарь (подпись)
ЦНИИпромзданий Зам. директора _____ В.В. Гранев (подпись)	ЦНИИПроект Зам. директора _____ В.Я. Слепухин (подпись)
Зав. отделом _____ Э.Н. Кодыш (подпись)	Зав. сектором _____ В.Н. Уколов (подпись)
Гл. инженер проекта _____ Ю.В. Герман (подпись)	Гл. инженер проекта _____ Л.О. Лешкова (подпись)
МГСУ Проректор _____ А.В. Забегаев (подпись)	
Руководитель бюро _____ Н.Г. Головин (подпись)	
Научный сотрудник _____ А.М. Набатников (подпись)	

Утверждены Главпроектком Госстроя России,  
письмо от 15.12.1993 г. № 9-3-2/284.  
Введены в действие ЦНИИпромзданий с 01.03.1994 г.,  
приказ от 21.12.1993 г. № 82.

Обозначение	Наименование	Стр.
1.041.1-5.16.2-ПЗ	Пояснительная записка	3
1.041.1-5.16.2-ФЧ	Плита 1ПК 66.12. Опалубочный чертеж	10
1.041.1-5.16.2-1	Плита 1ПК 66.12. Армирование	11
1.041.1-5.16.2-2	Каркас КР9	17
1.041.1-5.16.2-3	Каркас КР11	18
1.041.1-5.16.2-4	Каркас КР18	19
1.041.1-5.16.2-5	Сетка СР3	20
1.041.1-5.16.2-6	Сетка СС2	21
1.041.1-5.16.2-7	Сетка СВ35	22
1.041.1-5.16.2-8	Сетка СВ72	23
1.041.1-5.16.2-9	Сетка СМ4	24
1.041.1-5.16.2-10	Петля ПС2	25
1.041.1-5.16.2-РС	Ведомость расхода стали, кг	26

Взам. инв. №										
Подпись и дата										
Инв. № подл.										
Нач. отд.	Шахова				1.041.1-5.16.2					
Гл. инж.	Герке									
Рук. гр.	Коляпкина									
Зав. отд.	Кодыш	Подпись			Содержание	Стадия	Лист	Листов		
ГИП	Герман					Р		1		
Вед. инж.	Баранова					ИОЗ ЦНИИпромзданий				
Н. сотр.	Набатников									
Н. контр.	Герман									

Данный выпуск содержит рабочие чертежи плит длиной 6580 мм и шириной 1190 мм, отличающихся по потребительским свойствам несущей способностью, по изготовлению — видом и классом предварительно напрягаемой арматуры, т.е. вариантом используемых основных материалов, который выбирается заводом-изготовителем.

Для изготовления и применения плит необходимо также пользоваться выпусками 0.0, 0.1 и 0.2, в которых приведены общие сведения и характеристики, распространяемые на все или большие группы плит настоящей серии.

Выпуск 0.0 «Состав серии. Номенклатура плит» содержит общие сведения по серии.

Выпуск 0.1 «Общие материалы и указания по применению плит» содержит основные положения по расчету и правила маркировки плит, а также чертежи общих для всех рядовых плит серии продольных и торцевых граней и деталей опалубки.

Выпуск 0.2 «Указания по изготовлению, транспортированию, хранению и монтажу плит» содержит технические требования к плитам, к бетону и арматуре, указания по изготовлению, хранению, транспортировке и монтажу плит, по проведению заводских контрольных испытаний, а также чертежи общих для плит арматурных узлов.

Несущая способность плиты в кН/кв.м обозначается округленной цифрой во второй группе ее марки (см. выпуск 0.1). Проектные значения несущей способности приведены в таблице 1 настоящей записки.

Характеристики арматуры и бетона обозначаются порядковым номером варианта изготовления плиты по используемым материалам — в третьей группе марки плиты и расшифровываются в спецификациях. Расчет плит, армированных сталью класса А-IIIв, произведен исходя из применения стержней, упрочненных вытяжкой, с контролем удлинений и напряжений.

Конкретные данные для изготовления плит и проведения контрольных заводских испытаний указаны в таблицах:

- величины предварительного напряжения арматуры — в таблице 2;
- контрольные нагрузки для проверки прочности плит — в таблице 3;
- данные для проверки трещиностойкости и жесткости плит — в таблицах 4 и 5.

Взам. инв. №									
	Подпись и дата								
Инв. № подл.	Зав. отд.	Кодыш	Подпись		Пояснительная записка	1.041.1-5.16.2-ПЗ	Стадия	Лист	Листов
	ГИП	Герман					Р	1	7
	Вед. инж.	Баранова					ИОЗ		
	Н. сотр.	Набатников					ЦНИИпромзданий		
	Н. контр.	Герман							

Инв. № подл	Подпись и дата	Взам. инв. №

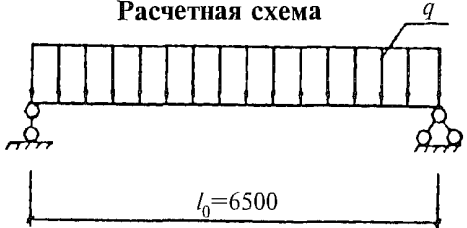
**Несущая способность плит**

Т а б л и ц а 1

Марка плиты	Расчетная несущая способность без учета собственного веса $q$ , кН/кв.м	
	в закрытых помещениях	на открытом воздухе*
1ПК 66.12-3Н 0-АIIIв — 0	4,48	4,48
1ПК 66.12-6Н 0-АIIIв — 0	6,01	6,01
1ПК 66.12-8Н 0-АIIIв — 0	8,01	8,01
1ПК 66.12-12Н 0-АIIIв — 0	12,15	12,15
1ПК 66.12-4Н 0-АIV — 0	4,48	4,48
1ПК 66.12-6Н 0-АIV — 0	5,97	5,97
1ПК 66.12-8Н 0-АIV — 0	8,01	8,01
1ПК 66.12-12Н 0-АIV — 0	12,25	12,25
1ПК 66.12-4Н 0-АтV — 0	5,51	4,35
1ПК 66.12-6Н 0-АтV — 0	6,52	6,17
1ПК 66.12-8Н 0-АтV — 0	8,53	8,53
1ПК 66.12-12Н 0-АтV — 0	12,07	12,07

1. Масса плиты из тяжелого бетона — 2500 кг.
  2. Расход бетона — 1,00 куб.м.
- \* Смотри п. 2.6 пояснительной записки выпуска 0.1.

**Расчетная схема**



1.041.1-5.16.2-ПЗ

П00146-08

5

Инв. № подл.	Подпись и дата	Взам. инв. №

**Данные для изготовления.  
Величины предварительного напряжения арматуры**

Т а б л и ц а 2

Класс напрягаемой арматуры	Марка плиты	Класс бетона	Передаточная прочность бетона, МПа	Контролируемое предварительное напряжение в арматуре до бетонирования, МПа	Допустимое отклонение предварительного напряжения, МПа	Количество и диаметр стержней, мм
АIIIв	1ПК 66.12-4Н 0-АIIIв —0	B15	11,0	340	80	5Ø12
АIIIв	1ПК 66.12-6Н 0-АIIIв —0	B15	11,0	340	80	5Ø14
АIIIв	1ПК 66.12-8Н 0-АIIIв —0	B15	12,0	400	80	6Ø14
АIIIв	1ПК 66.12-12Н 0-АIIIв —0	B25	17,5	420	80	6Ø16
АIV	1ПК 66.12-4Н 0-АIV —0	B15	11,0	400	80	4Ø12
АIV	1ПК 66.12-6Н 0-АIV —0	B15	11,0	430	80	5Ø12
АIV	1ПК 66.12-8Н 0-АIV —0	B15	11,0	450	80	5Ø14
АIV	1ПК 66.12-12Н 0-АIV —0	B25	17,5	500	80	5Ø16
АтV	1ПК 66.12-4Н 0-АтV —0	B20	16,0	500	80	5Ø10
АтV	1ПК 66.12-6Н 0-АтV —0	B20	16,0	500	80	4Ø12
АтV	1ПК 66.12-8Н 0-АтV —0	B20	16,0	550	80	5Ø12
АтV	1ПК 66.12-12Н 0-АтV —0	B25	17,5	600	80	5Ø14

1.041.1.5.16.2-ПЗ

Инв. № подл.	Подпись и дата	Взам. инв. №

**Данные по испытаниям**

Т а б л и ц а 3

Схему испытаний см. выпуск 0.2; расчетный пролет  $l_0 = 6500$  мм.

**Проверка прочности**

Значение контрольной нагрузки при проверке прочности выбирается из таблицы в зависимости от нижеперечисленных характерных видов разрушения плиты:

1. Течучесть стали продольной растянутой арматуры в нормальном сечении до наступления раздробления бетона сжатой зоны.
2. Течучесть стали растянутой продольной и поперечной арматуры в наклонном сечении до наступления раздробления бетона сжатой зоны над наклонной трещиной.
3. Разрыв продольной растянутой арматуры.
4. Раздробление бетона сжатой зоны в нормальном и наклонном сечениях до наступления течучести стали.

Марка плиты	Контрольная нагрузка по прочности $q$ за вычетом собственного веса и величина коэффициента $C$ при характере разрушения				
	1		2	3 и 4	
	$q$ , кН/кв.м	$C$	( $C = 1,4$ ) $q$ , кН/кв.м	( $C = 1,6$ ) $q$ , кН/кв.м	
1ПК 66.12-4Н 0-АIIIв	—0	6,80	1,25	8,00	9,60
1ПК 66.12-6Н 0-АIIIв	—0	8,70	1,25	10,10	12,00
1ПК 66.12-8Н 0-АIIIв	—0	11,20	1,25	12,90	15,20
1ПК 66.12-12Н 0-АIIIв	—0	16,40	1,25	18,70	21,80
1ПК 66.12-4Н 0-АIV	—0	7,60	1,35	8,00	9,60
1ПК 66.12-6Н 0-АIV	—0	9,60	1,35	10,10	12,00
1ПК 66.12-8Н 0-АIV	—0	12,40	1,35	12,90	15,20
1ПК 66.12-12Н 0-АIV	—0	18,10	1,35	18,90	22,00
1ПК 66.12-4Н 0-АтV	—0	9,40	1,40	9,40	11,20
1ПК 66.12-6Н 0-АтV	—0	10,80	1,40	10,80	12,80
1ПК 66.12-8Н 0-АтV	—0	13,70	1,40	13,70	16,10
1ПК 66.12-12Н 0-АтV	—0	18,60	1,40	18,60	21,70

1.041.1-5.16.2-ПЗ

4

Лист

Инв. № подл.	Подпись и дата	Взам инв. №

### Контрольные нагрузки по жесткости

Т а б л и ц а 4

Марка плиты	Контрольная нагрузка за вычетом собственного веса, кН/кв.м	Контрольный прогиб, мм					
		на 14 сутки	на 28 сутки	на 100 сутки			
1ПК 66.12-4Н 0-АIIIВ	—0	2,80	2,80	2,70	11,5	11,4	11,9
1ПК 66.12-6Н 0-АIIIВ	—0	4,20	4,20	4,00	14,3	13,9	13,8
1ПК 66.12-8Н 0-АIIIВ	—0	6,10	6,10	5,70	17,3	16,2	15,2
1ПК 66.12-12Н 0-АIIIВ	—0	9,80	9,70	9,10	20,1	18,5	17,0
1ПК 66.12-4Н 0-АIV	—0	2,80	2,80	2,70	12,0	11,9	12,4
1ПК 66.12-6Н 0-АIV	—0	4,10	4,10	4,00	14,5	14,1	14,1
1ПК 66.12-8Н 0-АIV	—0	6,00	6,00	5,70	17,7	16,7	15,8
1ПК 66.12-12Н 0-АIV	—0	9,80	9,70	9,20	19,9	18,3	16,8
1ПК 66.12-4Н 0-АтV	—0	3,60	3,70	3,60	12,6	12,3	12,6
1ПК 66.12-6Н 0-АтV	—0	4,50	4,60	4,40	15,2	14,8	14,9
1ПК 66.12-8Н 0-АтV	—0	6,30	6,30	6,10	17,6	16,8	16,4
1ПК 66.12-12Н 0-АтV	—0	9,40	9,40	9,10	20,1	18,7	17,5

1.041.1-5.16.2-ПЗ



Инв. № подл	Подпись и дата	Взам. инв №

Окончание таблицы 4

Марка плиты		Максимальный прогиб, при котором панель признается годной, мм			Максимальный прогиб, при котором требуются повторные испытания, мм			Отношение проектного прогиба к предельному
		на 14 сутки	на 28 сутки	на 100 сутки	на 14 сутки	на 28 сутки	на 100 сутки	
1ПК 66.12-4Н 0-АIIIВ	—0	13,8	13,7	14,2	14,9	14,8	15,4	0,823
1ПК 66.12-6Н 0-АIIIВ	—0	15,7	15,3	15,2	16,5	16,0	15,9	0,891
1ПК 66.12-8Н 0-АIIIВ	—0	19,0	17,8	16,7	19,9	18,6	17,4	0,942
1ПК 66.12-12Н 0-АIIIВ	—0	22,2	20,4	18,7	23,2	21,3	19,6	1,010
1ПК 66.12-4Н 0-АIV	—0	13,2	13,1	13,7	13,8	13,7	14,3	0,881
1ПК 66.12-6Н 0-АIV	—0	15,9	15,5	15,5	16,6	16,2	16,2	0,901
1ПК 66.12-8Н 0-АIV	—0	19,4	18,4	17,4	20,3	19,2	18,2	0,980
1ПК 66.12-12Н 0-АIV	—0	21,9	20,1	18,5	22,9	21,0	19,4	0,977
1ПК 66.12-4Н 0-АтV	—0	13,9	13,6	13,8	14,5	14,2	14,5	0,874
1ПК 66.12-6Н 0-АтV	—0	16,7	16,3	16,4	17,5	17,0	17,2	0,984
1ПК 66.12-8Н 0-АтV	—0	19,3	18,4	18,0	20,2	19,3	18,8	1,001
1ПК 66.12-12Н 0-АтV	—0	22,1	20,5	19,2	23,1	21,5	20,1	0,974

1.041.1-5.16.2-ПЗ

6

Лист

Инв № подл	Подпись и дата	Взам инв. №

### Контрольные нагрузки по трещиностойкости

Т а б л и ц а 5

Марка плиты	Контрольная нагрузка за вычетом собственного веса, кН/кв.м			Контрольная ширина раскрытия трещин, мм
	на 14 сутки	на 28 сутки	на 100 сутки	
1ПК 66.12-4Н 0-АIIIв —0	3,80	3,90	3,70	0,25
1ПК 66.12-6Н 0-АIIIв —0	5,30	5,30	5,00	0,25
1ПК 66.12-8Н 0-АIIIв —0	7,20	7,10	6,70	0,25
1ПК 66.12-12Н 0-АIIIв —0	10,90	10,70	10,10	0,25
1ПК 66.12-4Н 0-АIV —0	3,80	3,80	3,70	0,25
1ПК 66.12-6Н 0-АIV —0	5,10	5,20	5,00	0,25
1ПК 66.12-8Н 0-АIV —0	7,10	7,10	6,70	0,25
1ПК 66.12-12Н 0-АIV —0	10,80	10,70	10,20	0,25
1ПК 66.12-4Н 0-АTV —0	4,60	4,70	4,60	0,25*
1ПК 66.12-6Н 0-АTV —0	5,50	5,60	5,40	0,25*
1ПК 66.12-8Н 0-АTV —0	7,30	7,30	7,10	0,25*
1ПК 66.12-12Н 0-АTV —0	10,50	10,40	10,10	0,25*

\* См. п. 2.6 выпуска 0.1.

1.041.1-5.16.2-ПЗ

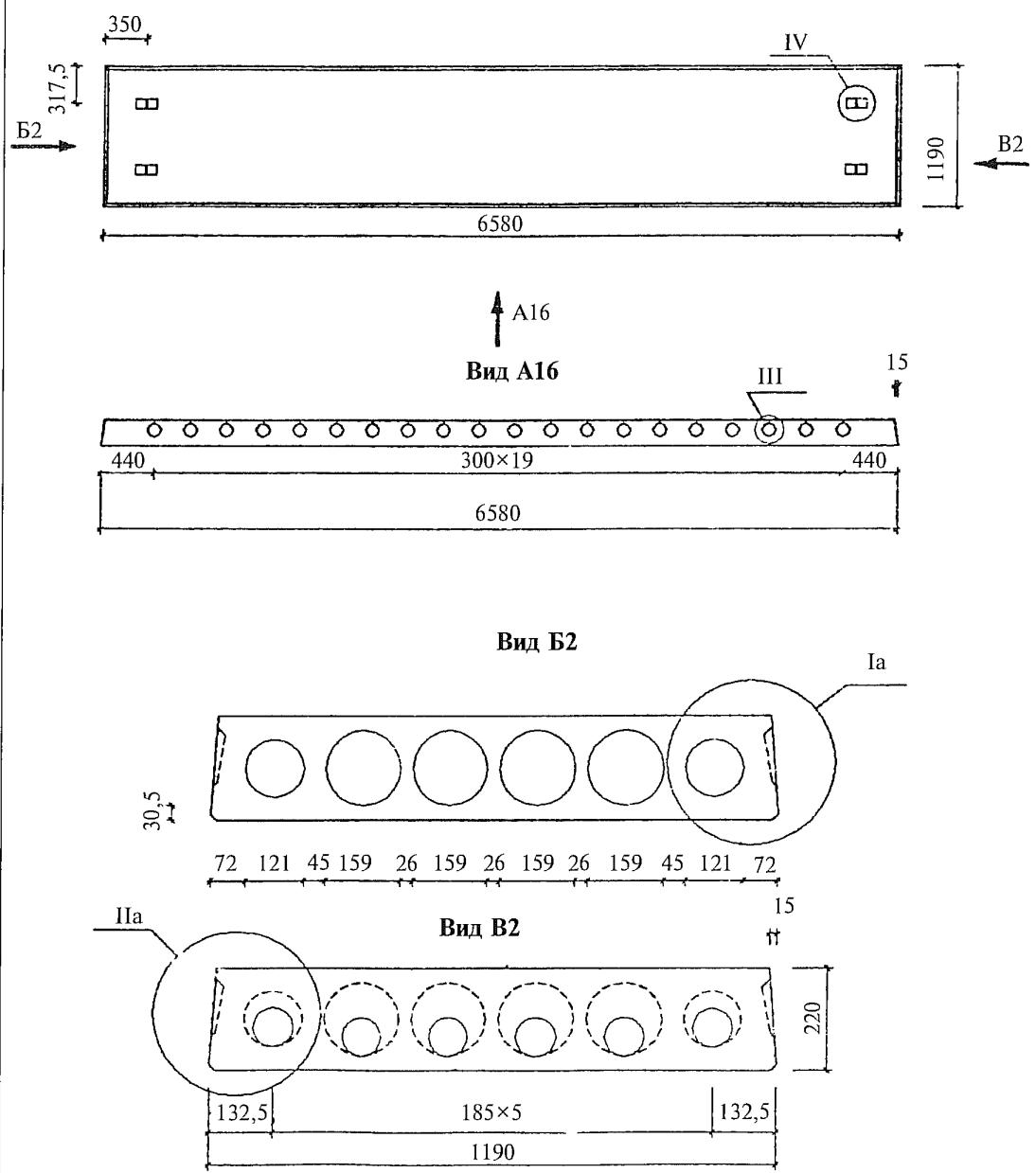
П00146-08

10

7

Лист

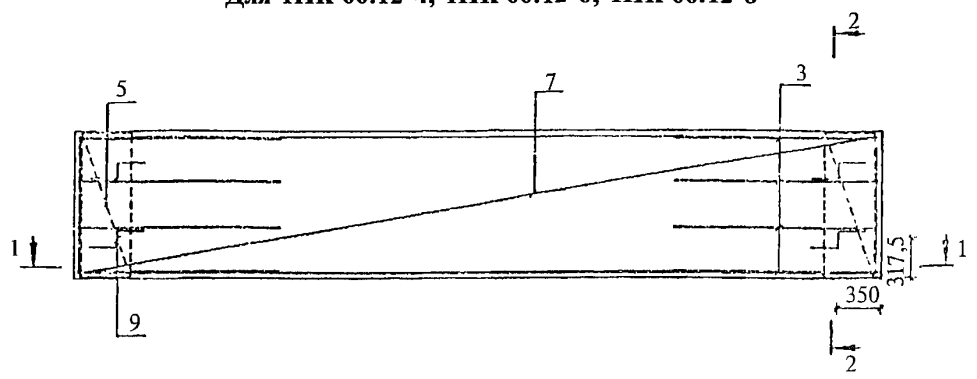
9



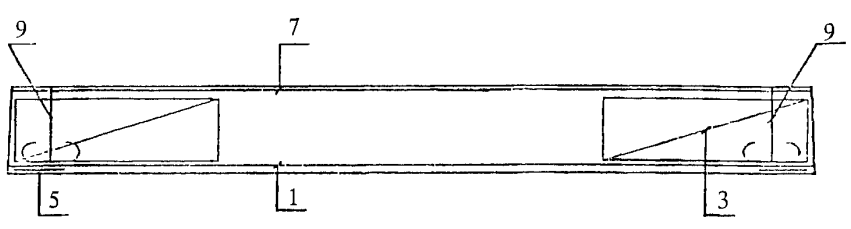
Узлы см. вып. 0.1.

Инв. № подл.	Подпись и дата	Взам. инв. №	1.041.1-5.16.2-ФЧ							
			Плита 1ПК 66.12. Опалубочный чертеж							
Инв. № подл.	Подпись и дата	Взам. инв. №	Подпись	Нач. отд.	Шахова	Стадия	Лист	Листов		
				Гл. инж.	Герке				Р	1
				Рук. гр.	Коляпкина					
				Зав. отд.	Кодыш					
				ГИП	Герман					
				Вед. инж.	Баранова					
Н. сотр.	Набатников									
Н. контр.	Герман									

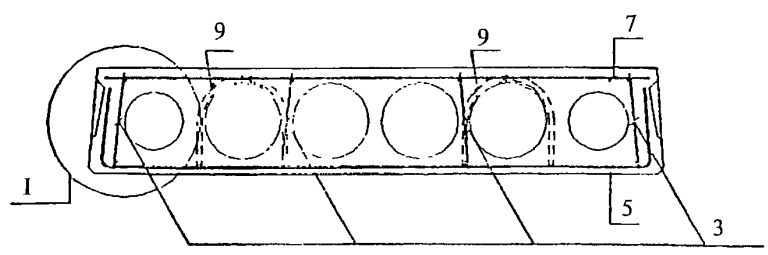
Для 1ПК 66.12-4, 1ПК 66.12-6, 1ПК 66.12-8



1-1



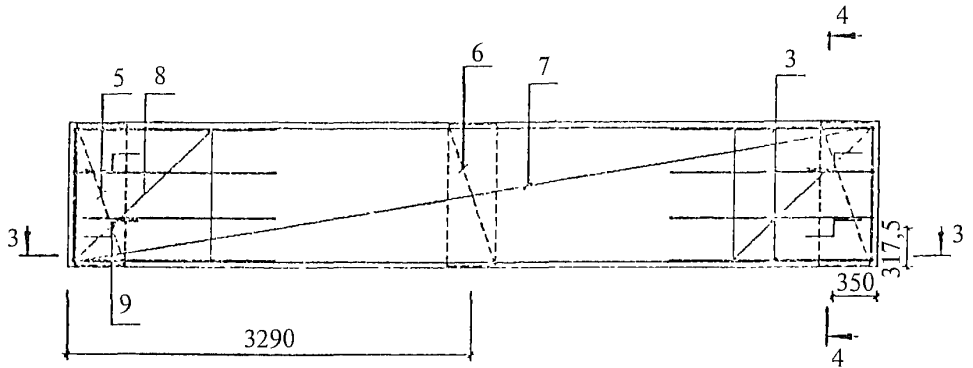
2-2



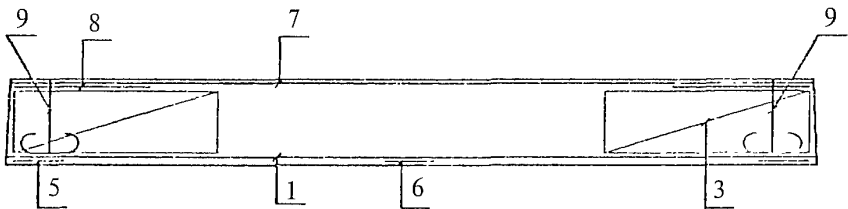
1. Размещение напрягаемых стержней см. л. 3.
2. Узлы см. вып. 0.2.
3. Каркасы КР устанавливать концом с размером 20 мм в сторону торца плиты.

Инв № подл	Взам инв №	Подпись и дата	Нач. отд. Шахова		1.041.1-5.16.2-1	Стадия	Лист	Листов
			Гл. инж. Герке					
Инв № подл	Взам инв №	Подпись и дата	Рук. гр. Коляпкина	Подпись	Плита 1ПК 66.12. Армирование	Р	1	6
			Зав. отд. Кодыш					
			ГИП Герман					
			Вед. инж. Баранова					
			Н. сотр. Набатников					
Н. контр. Герман								
						ИОЗ ЦНИИпромзданий		

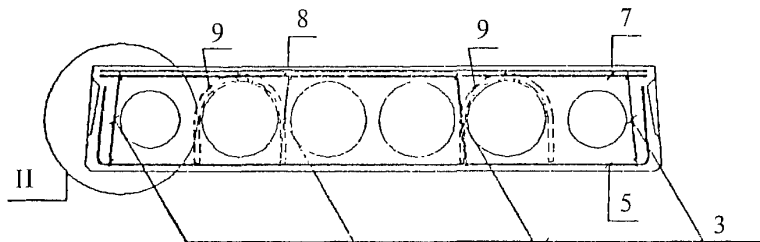
## Для ПК 66.12-12



3—3



4—4



1. Размещение напрягаемых стержней см. л. 3.
2. Узлы см. вып. 0.2.
3. Каркасы КР устанавливать концом с размером 20 мм в сторону торца плиты.

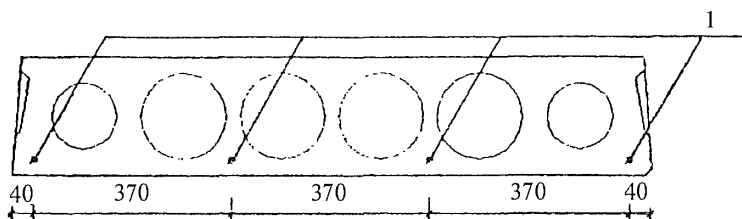
Взам инв. №	
Подпись и дата	
Инв. № подл	

1.041.1-5.16.2-1

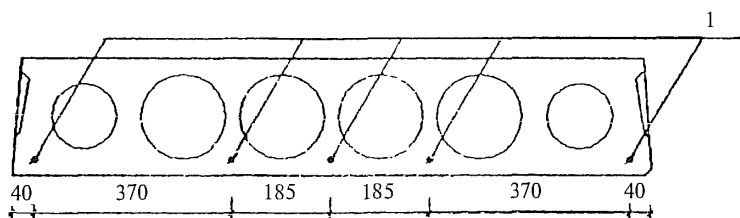
Лист

2

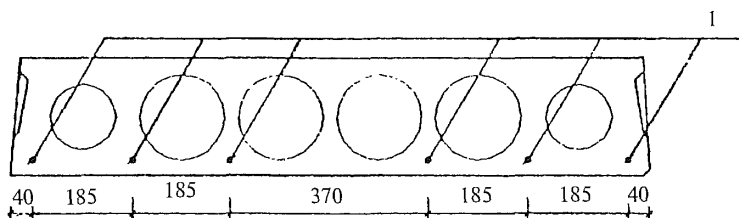
### Размещение напрягаемой арматуры при 4 стержнях



### Размещение напрягаемой арматуры при 5 стержнях



### Размещение напрягаемой арматуры при 6 стержнях



1. Количество напрягаемых стержней см. л. 4, 5, 6.
2. Защитный слой 20 мм.

Инд № подл.	
Подпись и дата	
Взам инв №	

1.041.1-5.16.2-1

Лист

3

Инв. № подл	Подпись и дата	Взам инв №

Марка плиты	Поз	Наименование	Количество	Обозначение документа
1ПК 66.12-4Н 0-АШв —0	1	Стержень напрягаемый Ø12 АШв*, L = 6580	5	б.ч., 5,84 кг
	3	Каркас КР9	8	1.041.1-5.16.2-2
	5	Сетка СР3	2	1.041.1-5.16.2-5
	7	Сетка СВ72	1	1.041.1-5.16.2-8
	9	Петля ПС2	4	1.041.1-5.16.2-10
			Бетон В15	1,00 м <sup>3</sup>
1ПК 66 12-6Н 0-АШв —0	1	Стержень напрягаемый Ø14 АШв*, L = 6580	5	б.ч., 7,95 кг
	3	Каркас КР9	8	1.041.1-5.16.2-2
	5	Сетка СР3	2	1.041.1-5.16.2-5
	7	Сетка СВ72	1	1.041.1-5.16.2-8
	9	Петля ПС2	4	1.041.1-5.16.2-10
			Бетон В15	1,00 м <sup>3</sup>
1ПК 66.12-8Н 0-АШв —0	1	Стержень напрягаемый Ø14 АШв*, L = 6580	6	б.ч., 7,95 кг
	3	Каркас КР11	8	1.041.1-5.16.2-3
	5	Сетка СР3	2	1.041.1-5.16.2-5
	7	Сетка СВ35	1	1.041.1-5.16.2-7
	9	Петля ПС2	4	1.041.1-5.16.2-10
			Бетон В15	1,00 м <sup>3</sup>
1ПК 66.12-12Н 0-АШв —0	1	Стержень напрягаемый Ø16 АШв*, L = 6580	6	б.ч., 10,38 кг
	3	Каркас КР18	8	1.041.1-5.16.2-4
	5	Сетка СР3	2	1.041.1-5.16.2-5
	6	Сетка СС2	1	1.041.1-5.16.2-6
	7	Сетка СВ35	1	1.041.1-5.16.2-7
	8	Сетка СМ4	2	1.041.1-5.16.2-9
	9	Петля ПС2	4	1.041.1-5.16.2-10
			Бетон В25	1,00 м <sup>3</sup>

\* Арматура класса А-Шв, упрочненная вытяжкой с контролем удлинений и напряжений.

1.041.1-5.16.2-1

4

Лист

П00146-08

15

14

Инв. № подл	Подпись и дата	Взам. инв №

Марка плиты	Поз.	Наименование	Количество	Обозначение документа	
1ПК 66.12-4Н 0-AIV —0	1	Стержень напрягаемый Ø12 AIV, L = 6580	4	б.ч., 5,84 кг	
	3	Каркас КР9	8	1.041.1-5.16.2-2	
	5	Сетка СР3	2	1.041.1-5.16.2-5	
	7	Сетка СВ72	1	1.041.1-5.16.2-8	
	9	Петля ПС2	4	1.041.1-5.16.2-10	
			Бетон В15	1,00 м <sup>3</sup>	
1ПК 66.12-6Н 0-AIV —0	1	Стержень напрягаемый Ø12 AIV, L = 6580	5	б.ч., 5,84 кг	
	3	Каркас КР9	8	1.041.1-5.16.2-2	
	5	Сетка СР3	2	1.041.1-5.16.2-5	
	7	Сетка СВ72	1	1.041.1-5.16.2-8	
	9	Петля ПС2	4	1.041.1-5.16.2-10	
			Бетон В15	1,00 м <sup>3</sup>	
1ПК 66.12-8Н 0-AIV —0	1	Стержень напрягаемый Ø14 AIV, L = 6580	6	б.ч., 7,95 кг	
	3	Каркас КР11	8	1.041.1-5.16.2-3	
	5	Сетка СР3	2	1.041.1-5.16.2-5	
	7	Сетка СВ35	1	1.041.1-5.16.2-7	
	9	Петля ПС2	4	1.041.1-5.16.2-10	
			Бетон В15	1,00 м <sup>3</sup>	
1ПК 66.12-12Н 0-AIV —0	1	Стержень напрягаемый Ø16 AIV, L = 6580	6	б.ч., 10,38 кг	
	3	Каркас КР18	8	1.041.1-5.16.2-4	
	5	Сетка СР3	2	1.041.1-5.16.2-5	
	6	Сетка СС2	1	1.041.1-5.16.2-6	
	7	Сетка СВ35	1	1.041.1-5.16.2-7	
	8	Сетка СМ4	2	1.041.1-5.16.2-9	
	9	Петля ПС2	4	1.041.1-5.16.2-10	
			Бетон В25	1,00 м <sup>3</sup>	

1.041.1-5.16.2-1

5

Лист



Инв № подл	Подпись и дата	Взам инв. №

Марка плиты	Поз.	Наименование	Количество	Обозначение документа	
1ПК 66.12-4Н 0-АгV	—0	1	Стержень напрягаемый Ø10 АгV, L = 6580	5	б.ч., 4,06 кг
		3	Каркас КР9	8	1.041.1-5.16.2-2
		5	Сетка СР3	2	1.041.1-5.16.2-5
		7	Сетка СВ72	1	1.041.1-5.16.2-8
		9	Петля ПС2	4	1.041.1-5.16.2-10
			Бетон В20	1,00 м <sup>3</sup>	
1ПК 66.12-6Н 0-АгV	—0	1	Стержень напрягаемый Ø12 АгV, L = 6580	4	б.ч., 5,84 кг
		3	Каркас КР9	8	1.041.1-5.16.2-2
		5	Сетка СР3	2	1.041.1-5.16.2-5
		7	Сетка СВ72	1	1.041.1-5.16.2-8
		9	Петля ПС2	4	1.041.1-5.16.2-10
			Бетон В20	1,00 м <sup>3</sup>	
1ПК 66.12-8Н 0-АгV	—0	1	Стержень напрягаемый Ø12 АгV, L = 6580	5	б.ч., 5,84 кг
		3	Каркас КР11	8	1.041.1-5.16.2-3
		5	Сетка СР3	2	1.041.1-5.16.2-5
		7	Сетка СВ35	1	1.041.1-5.16.2-7
		9	Петля ПС2	4	1.041.1-5.16.2-10
			Бетон В20	1,00 м <sup>3</sup>	
1ПК 66.12-12Н 0-АгV	—0	1	Стержень напрягаемый Ø14 АгV, L = 6580	5	б.ч., 7,95 кг
		3	Каркас КР18	8	1.041.1-5.16.2-4
		5	Сетка СР3	2	1.041.1-5.16.2-5
		6	Сетка СС2	1	1.041.1-5.16.2-6
		7	Сетка СВ35	1	1.041.1-5.16.2-7
		8	Сетка СМ4	2	1.041.1-5.16.2-9
		9	Петля ПС2	4	1.041.1-5.16.2-10
			Бетон В25	1,00 м <sup>3</sup>	

1.041.1-5.16.2-1

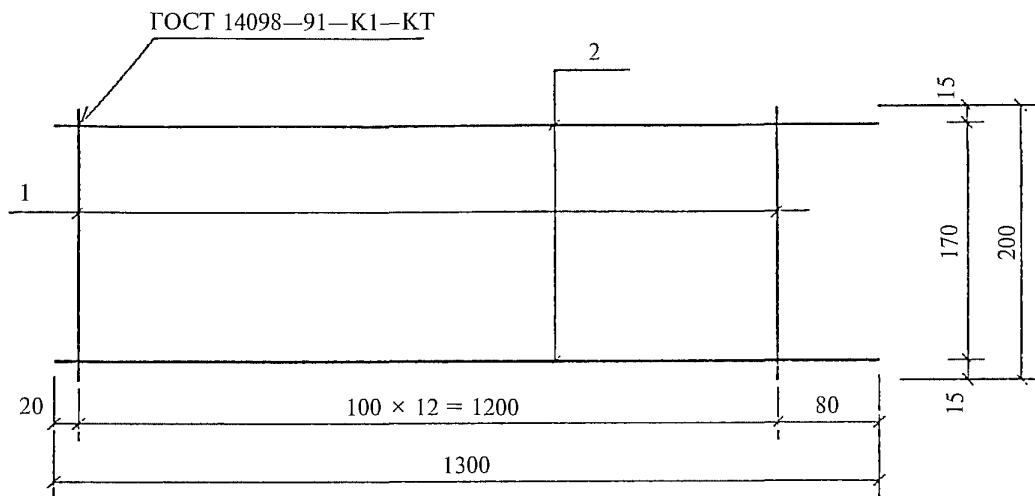
6

Лист

Д00146-08

17

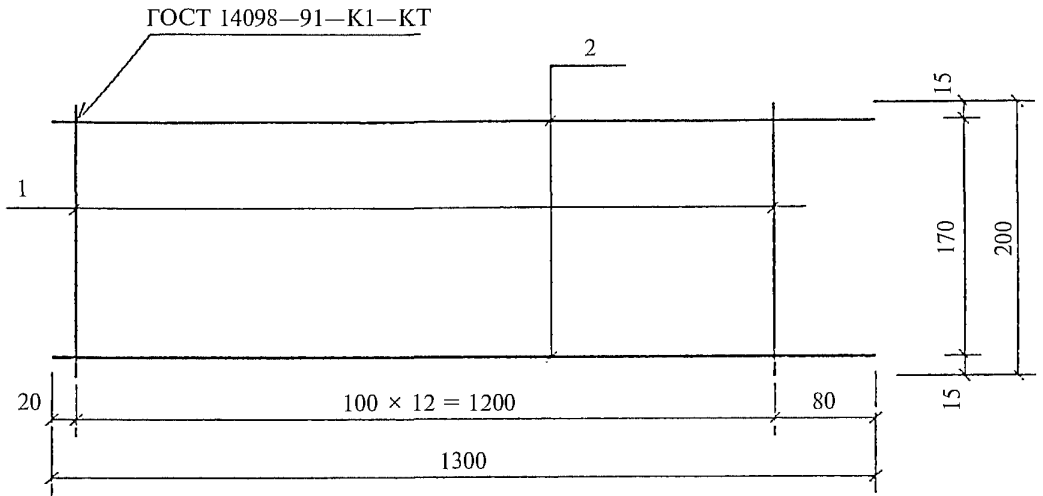
16



Поз. дет.	Наименование	Кол. дет.	Масса 1 дет., кг	Масса изделия, кг
1	Ø3 ВрI, l = 200	13	0,01	0,27
2	Ø3 ВрI, l = 1300	2	0,07	

Арматура класса Вр-I по ГОСТ 6727-80.

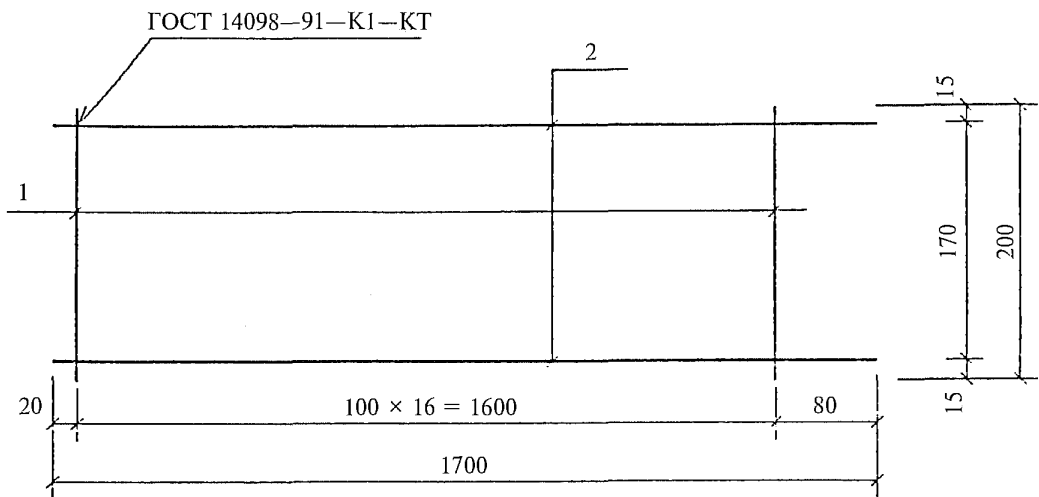
Взам инв №										
	Подпись и дата									
Инв. № подл.	Нач. отд.	Шахова	Подпись		1.041.1-5.16.2-2					
	Гл. инж.	Герке								
	Рук. гр.	Коляпкина								
	Зав. отд.	Кодыш								
	ГИП	Герман								
	Вед. инж.	Баранова								
	Н. сотр.	Набагников								
Н контр.	Герман									
Каркас КР9					Стадия	Лист	Листов			
					Р			1		
					ИОЗ ЦНИИпромзданий					



Поз. дет.	Наименование	Кол. дет.	Масса 1 дет., кг	Масса изделия, кг
1	Ø4 ВрI, l = 200	13	0,02	0,50
2	Ø4 ВрI, l = 1300	2	0,12	

Арматура класса Вр-I по ГОСТ 6727—80.

Инв. № подл.	Подпись и дата	Взам инв №	Нач. отд.	Шахова			1.041.1-5.16.2-3	Стадия	Лист	Листов
			Гл. инж.	Герке						
Инв. № подл.	Подпись и дата	Взам инв №	Рук. гр.	Коляпкина	Подпись		Каркас КР11	Р		1
			Зав. отд.	Кодыш				ИОЗ ЦНИИПромзданий		
			ГИП	Герман						
			Вед. инж.	Баранова						
			Н. сотр.	Набатников						
			Н. контр.	Герман						

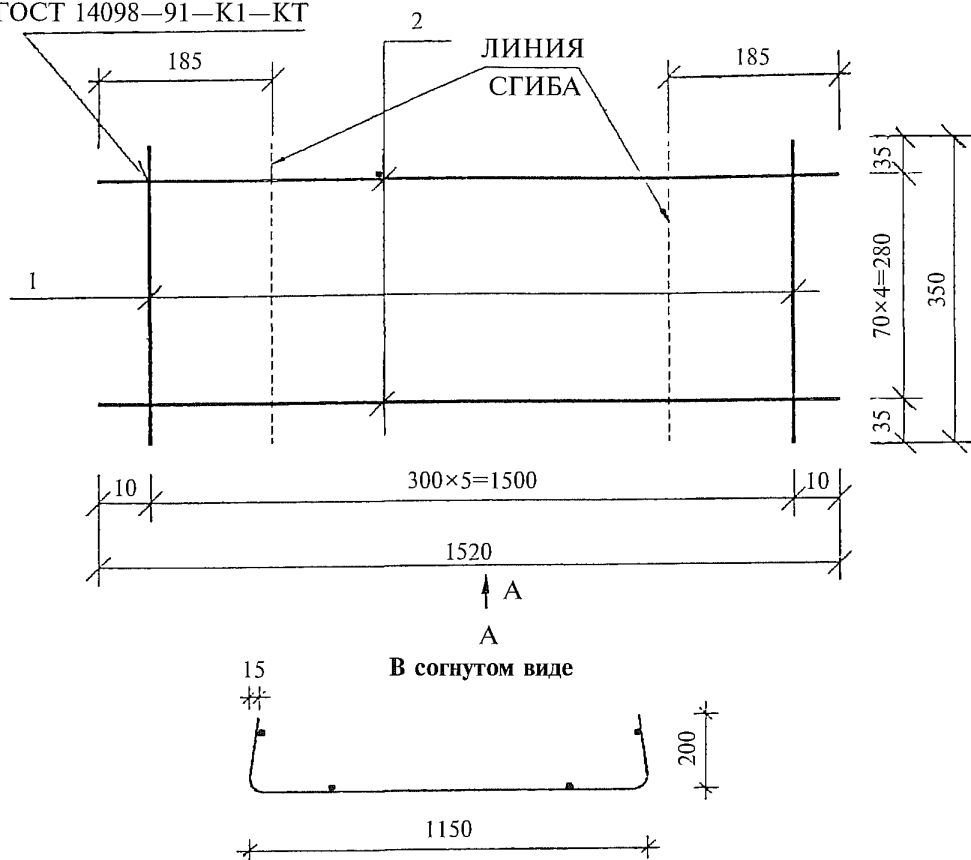


Поз. дет.	Наименование	Кол. дет.	Масса 1 дет., кг	Масса изделия, кг
1	Ø4 ВрI, l = 200	17	0,02	0,66
2	Ø4 ВрI, l = 1700	2	0,16	

Арматура класса Вр-I по ГОСТ 6727-80.

Изн. № подл.	Подпись и дата	Взам. инв. №	1.041.1-5.16.2-4			
			Нач. отд.	Шахова	Подпись	Каркас КР18
Гл. инж.	Герке	Р		1		
Рук. гр.	Коляпкина	ИОЗ ЦНИИпромзданий				
Зав. отд.	Кодыш					
ГИП	Герман					
Вед. инж.	Баранова					
Н. сотр.	Набатников					
Н. контр.	Герман					

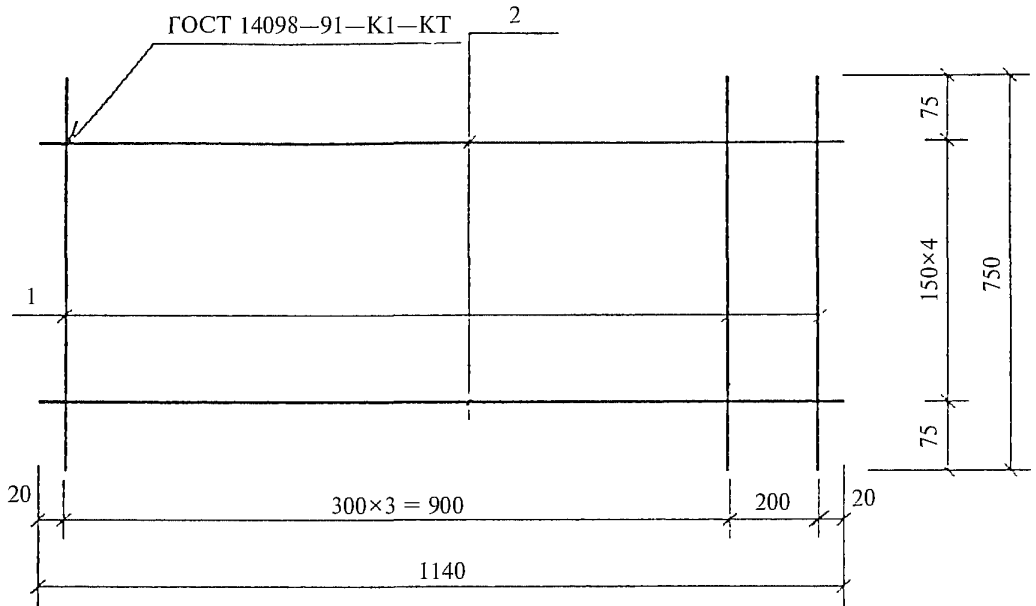
ГОСТ 14098—91—К1—КТ



Поз. дет.	Наименование	Кол. дет.	Масса 1 дет., кг	Масса изделия, кг
1	Ø3 ВрI, l = 350	6	0,02	0,82
2	Ø4 ВрI, l = 1520	5	0,14	

Арматура класса Вр-I по ГОСТ 6727—80.

Взам. инв. №	Подпись и дата							
		Нач. отд.	Шахова		1.041.1-5.16.2-5			
		Гл. инж.	Герке					
		Рук. гр.	Коляпкина					
Инв. № подл.		Зав. отд.	Кодыш	Подпись	Сетка СР8	Стадия	Лист	Листов
		ГИП	Герман			Р		1
		Вед. инж.	Баранова			ИОЗ		
		Н. сотр.	Набатников			ЦНИИпромзданий		
		Н. контр.	Герман					

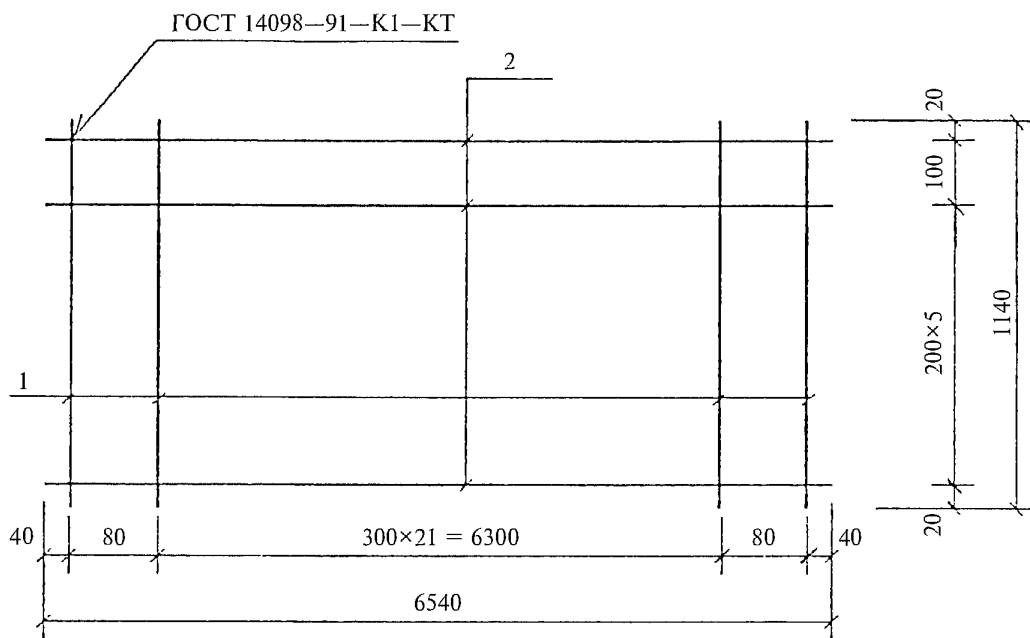


Поз. дет.	Наименование	Кол. дет.	Масса 1 дет., кг	Масса изделия, кг
1	Ø3 ВрI, l = 750	5	0,04	0,70
2	Ø4 ВрI, l = 1140	5	0,10	

Арматура класса Вр-I по ГОСТ 6727—80.

Изн. № подл.	Подпись и дата	Взам. инв. №
--------------	----------------	--------------

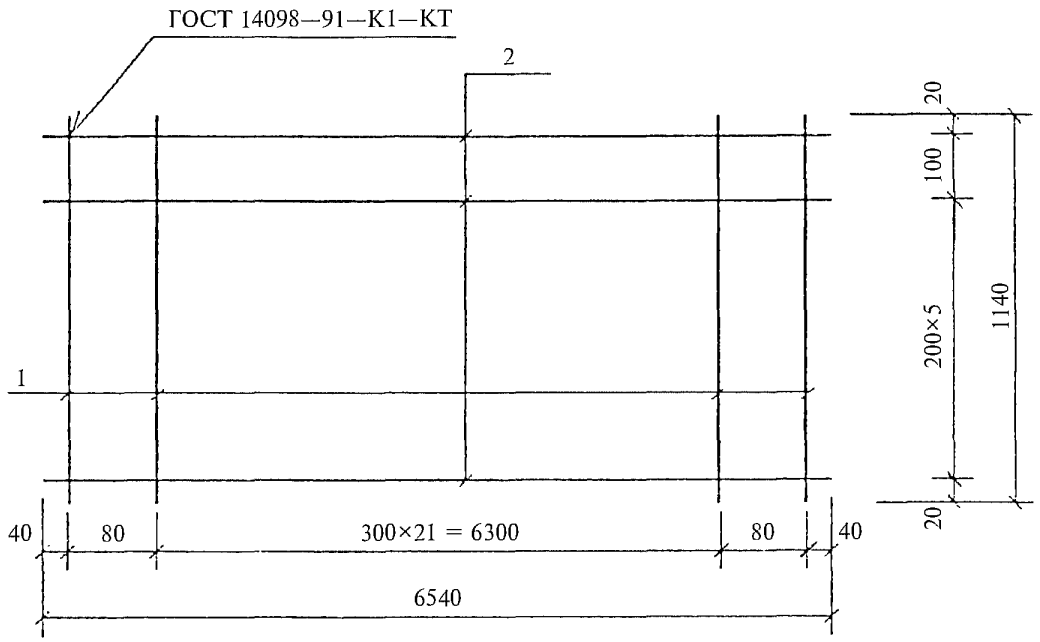
Нач. отд.	Шахова			1.041.1-5.16.2-6			
Гл. инж.	Герке						
Рук. гр.	Коляпкина						
Зав. отд.	Кодыш	Подпись		Сетка СС2	Стадия	Лист	Листов
ГИП	Герман				Р		1
Вед. инж.	Баранова				ИОЗ ЦНИИпромзданий		
Н. сотр.	Набатников						
Н. контр.	Герман						



Поз. дет.	Наименование	Кол. дет.	Масса 1 дет., кг	Масса изделия, кг
1	Ø3 ВрI, l = 1140	24	0,06	5,64
2	Ø4 ВрI, l = 6540	7	0,60	

Арматура класса Вр-I по ГОСТ 6727-80.

Взам. инв. №							
	Подпись и дата						
		Нач. отд.	Шахова	Подпись	1.041.1-5.16.2-7		
Гл. инж.		Герке					
Рук. гр.	Коляпкина						
Инв. № подл.	Зав. отд.	Кодыш	Подпись	Сетка СВ35	Стадия	Лист	Листов
	ГИП	Герман			Р		1
	Вед. инж.	Баранова			ИОЗ ЦНИИпромзданий		
	Н. сотр.	Набатников					
	Н. контр.	Герман					

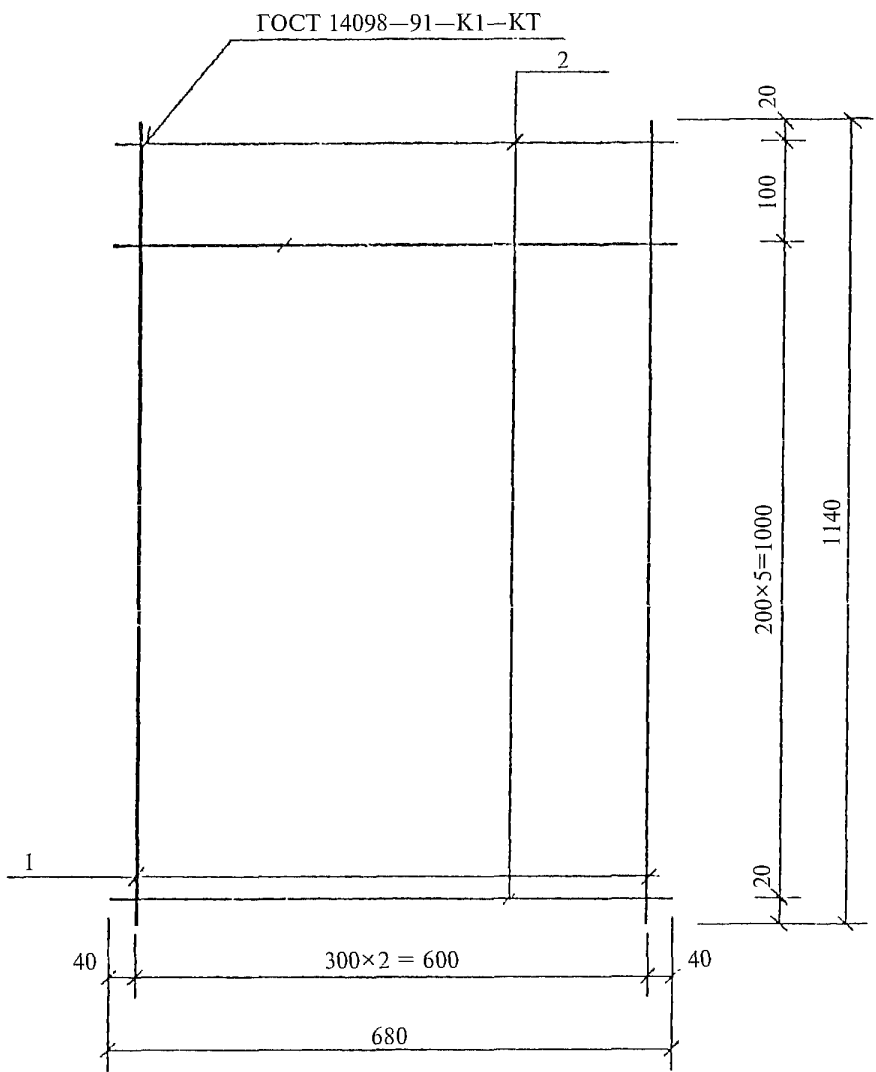


Поз. дет.	Наименование	Кол. дет.	Масса 1 дет., кг	Масса изделия, кг
1	Ø3 ВрI, l = 1140	24	0,06	3,82
2	Ø3 ВрI, l = 6540	7	0,34	

Арматура класса Вр-I по ГОСТ 6727-80.

Взам. инв. №						
	Подпись и дата					
Инв. № подл.	Нач. отд.	Шахова	Подпись	1.041.1-5.16.2-8		
	Гл. инж.	Герке				
	Рук. гр.	Коляпкина				
	Зав. отд.	Кодыш		Стадия	Лист	Листов
	ГИП	Герман		Р		1
	Вед. инж.	Баранова		Сетка СВ72		
	Н. сотр.	Набатников				
Н. контр.	Герман					
					ИОЗ ЦНИИпромзданий	



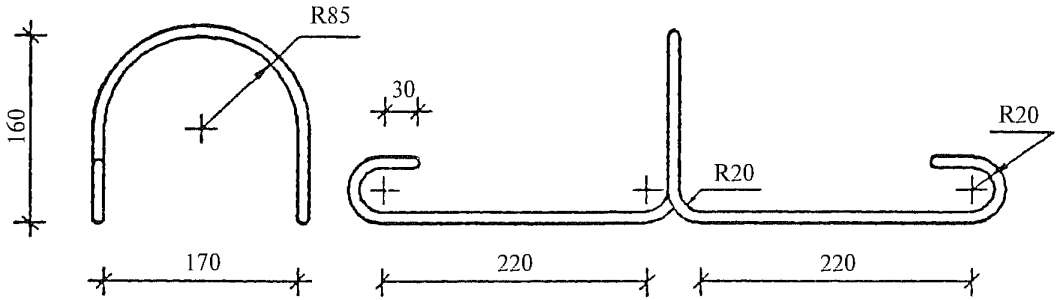


Поз. дет.	Наименование	Кол. дет.	Масса 1 дет., кг	Масса изделия, кг
1	Ø3 ВрI, l = 1140	3	0,06	0,46
2	Ø3 ВрI, l = 680	7	0,04	

Арматура класса Вр-I по ГОСТ 6727-80.

Взам. инв. №	
Подпись и дата	
Инв. № подл.	

Нач. отд.	Шахова		1.041.1-5.16.2-9	Стадия	Лист	Листов
Гл. инж.	Герке			Р		1
Рук. гр.	Коляпкина			Сетка СМ4 ИОЗ ЦНИИпромзданий		
Зав. отд.	Кодыш					
ГИП	Герман					
Вед. инж.	Баранова					
Н. сотр.	Набатников	Подпись				
Н. контр.	Герман					



Наименование	Кол.	Масса изделия, кг
Ø12AI, l = 1170		1,04

Арматура класса А-I по ГОСТ 5781—82, марки стали см. п. 3.3 технических требований вып. 2.0.

Взам. инв. №										
Подпись и дата										
Инв. № подл.	Нач. отд.	Шахова	Подпись			1.041.1-5.16.2-10	Петля ПС2	Стадия	Лист	Листов
	Гл. инж.	Герке						Р		1
	Рук. гр.	Коляпкина						ИОЗ ЦНИИпромзданий		
	Зав. отд.	Кодыш								
	ГИП	Герман								
	Вед. инж.	Баранова								
Н. сотр.	Набатников									
Н. контр.	Герман									

1ПК 66.12-4Н 0-АШв	—0	1ПК 66.12-6Н 0-АШв	—0
<b>Арматура напрягаемая</b>		<b>Арматура напрягаемая</b>	
Ø12АШв*	ГОСТ 5781—82 29,20	Ø14АШв*	ГОСТ 5781—82 39,75
	Всего 29,20		Всего 39,75
<b>Изделия арматурные</b>		<b>Изделия арматурные</b>	
Ø12АІ	ГОСТ 5781—82 4,16	Ø12АІ	ГОСТ 5781—82 4,16
	Итого 4,16		Итого 4,16
Ø3ВрІ	ГОСТ 6727—80 6,22	Ø3ВрІ	ГОСТ 6727—80 6,22
Ø4ВрІ	ГОСТ 6727—80 1,40	Ø4ВрІ	ГОСТ 6727—80 1,40
	Итого 7,62		Итого 7,62
	Всего 11,78		Всего 11,78
	Общий расход 40,98		Общий расход 51,53
1ПК 66.12-8Н 0-АШв	—0	1ПК 66.12-12Н 0-АШв	—0
<b>Арматура напрягаемая</b>		<b>Арматура напрягаемая</b>	
Ø14АШв*	ГОСТ 5781—82 47,70	Ø16АШв*	ГОСТ 5781—82 62,28
	Всего 47,70		Всего 62,28
<b>Изделия арматурные</b>		<b>Изделия арматурные</b>	
Ø12АІ	ГОСТ 5781—82 4,16	Ø12АІ	ГОСТ 5781—82 4,16
	Итого 4,16		Итого 4,16
Ø3ВрІ	ГОСТ 6727—80 1,68	Ø3ВрІ	ГОСТ 6727—80 2,80
Ø4ВрІ	ГОСТ 6727—80 9,60	Ø4ВрІ	ГОСТ 6727—80 11,38
	Итого 11,28		Итого 14,18
	Всего 15,44		Всего 18,34
	Общий расход 63,14		Общий расход 80,62
1ПК 66.12-4Н 0-АІV	—0	1ПК 66.12-6Н 0-АІV	—0
<b>Арматура напрягаемая</b>		<b>Арматура напрягаемая</b>	
Ø12АІV	ГОСТ 5781—82 23,36	Ø12АІV	ГОСТ 5781—82 29,20
	Итого 23,36		Итого 29,20
	Всего 23,36		Всего 29,20
<b>Изделия арматурные</b>		<b>Изделия арматурные</b>	
Ø12АІ	ГОСТ 5781—82 4,16	Ø12АІ	ГОСТ 5781—82 4,16
	Итого 4,16		Итого 4,16
Ø3ВрІ	ГОСТ 6727—80 6,22	Ø3ВрІ	ГОСТ 6727—80 6,22
Ø4ВрІ	ГОСТ 6727—80 1,40	Ø4ВрІ	ГОСТ 6727—80 1,40
	Итого 7,62		Итого 7,62
	Всего 11,78		Всего 11,78
	Общий расход 35,14		Общий расход 40,98

\* Сталь, упрочненная вытяжкой с контролем удлинений и напряжений.

Взам. инв. №								
Подпись и дата								
Инв. № подл.	Нач. отд.	Шахова			1.041.1-5.16.2-РС			
	Гл. инж.	Герке						
	Рук. гр.	Коляпкина	Подпись					
	Зав. отд.	Кодыш						
	ГИП	Герман						
	Вед. инж.	Баранова						
Н. сотр.	Набатников							
Н. контр.	Герман							
					Ведомость расхода стали, кг	Стадия	Лист	Листов
						Р	1	2
						ИОЗ ЦНИИпромзданий		

1ПК 66.12-8Н 0-АIV	—0	1ПК 66.12-12Н 0-АIV	—0
<b>Арматура напрягаемая</b>		<b>Арматура напрягаемая</b>	
Ø14AIV	ГОСТ 5781—82 39,75	Ø16AIV	ГОСТ 5781—82 51,90
	Всего 39,75		Всего 51,90
<b>Изделия арматурные</b>		<b>Изделия арматурные</b>	
Ø12AI	ГОСТ 5781—82 4,16	Ø12AI	ГОСТ 5781—82 4,16
	Итого 4,16		Итого 4,16
Ø3ВрI	ГОСТ 6727—80 1,68	Ø3ВрI	ГОСТ 6727—80 2,80
Ø4ВрI	ГОСТ 6727—80 9,60	Ø4ВрI	ГОСТ 6727—80 11,38
	Итого 11,28		Итого 14,18
	Всего 15,44		Всего 18,34
	Общий расход 55,19		Общий расход 70,24
1ПК 66.12-4Н 0-АтV	—0	1ПК 66.12-6Н 0-АтV	—0
<b>Арматура напрягаемая</b>		<b>Арматура напрягаемая</b>	
Ø10АтV	ГОСТ 10884—81 20,30	Ø12АтV	ГОСТ 10884—81 23,36
	Всего 20,30		Всего 23,36
<b>Изделия арматурные</b>		<b>Изделия арматурные</b>	
Ø12AI	ГОСТ 5781—82 4,16	Ø12AI	ГОСТ 5781—82 4,16
	Итого 4,16		Итого 4,16
Ø3ВрI	ГОСТ 6727—80 6,22	Ø3ВрI	ГОСТ 6727—80 6,22
Ø4ВрI	ГОСТ 6727—80 1,40	Ø4ВрI	ГОСТ 6727—80 1,40
	Итого 7,62		Итого 7,62
	Всего 11,78		Всего 11,78
	Общий расход 32,08		Общий расход 35,14
1ПК 66.12-8Н 0-АтV	—0	1ПК 66.12-12Н 0-АтV	—0
<b>Арматура напрягаемая</b>		<b>Арматура напрягаемая</b>	
Ø12АтV	ГОСТ 10884—81 29,20	Ø14АтV	ГОСТ 10884—81 39,75
	Всего 29,20		Всего 39,75
<b>Изделия арматурные</b>		<b>Изделия арматурные</b>	
Ø12AI	ГОСТ 5781—82 4,16	Ø12AI	ГОСТ 5781—82 4,16
	Итого 4,16		Итого 4,16
Ø3ВрI	ГОСТ 6727—80 1,68	Ø3ВрI	ГОСТ 6727—80 2,80
Ø4ВрI	ГОСТ 6727—80 9,60	Ø4ВрI	ГОСТ 6727—80 11,38
	Итого 11,28		Итого 14,18
	Всего 15,44		Всего 18,34
	Общий расход 44,64		Общий расход 58,09

Взам. инв. №	
Подпись и дата	
Инв. №, годл.	