

ТИПОВЫЕ КОНСТРУКЦИИ, ИЗДЕЛИЯ И УЗЛЫ ЗДАНИЙ И СООРУЖЕНИЙ

СЕРИЯ 1.420.1-20с

КОНСТРУКЦИИ КАРКАСА МНОГОЭТАЖНЫХ ПРОИЗВОДСТВЕННЫХ
ЗДАНИЙ С СЕТКАМИ КОЛОНН 12х6; 9х6 и 6х6 м
ДЛЯ СТРОИТЕЛЬСТВА В РАЙОНАХ СЕЙСМИЧНОСТЬЮ 7,8 И 9 БАЛЛОВ

ВЫПУСК 1-3

КОЛОННЫ ВЫСОТОЙ 6,0; 7,2-6,0 м

АРМИРОВАНИЕ И ПРОСТРАНСТВЕННЫЕ КАРКАСЫ

РАБОЧИЕ ЧЕРТЕЖИ

24694

ЦЕНА 12-54

СЕРИЯ 420.1-20с

КОНСТРУКЦИИ КАРКАСА МНОГОЭТАЖНЫХ ПРОИЗВОДСТВЕННЫХ
ЗДАНИЙ С СЕТКАМИ КОЛОНН 12x6; 9x6 И 6x6 м
ДЛЯ СТРОИТЕЛЬСТВА В РАЙОНАХ СЕЙСМИЧНОСТЬЮ 7,8 И 9 БАЛЛОВ

выпуск 1-3

колонны высотой 6,0; 7,2-6,0 м

АРМИРОВАНИЕ И ПРОСТРАНСТВЕННЫЕ КАРКАСЫ

РАБОЧИЕ ЧЕРТЕЖИ

РАЗРАБОТАНЫ:

ЦНИИПРОМЗАДАНИЙ

Гл. инж. института

ЗАВ. ОТДЕЛОМ

ЗАВ. СЕКТОРОМ

Гл. инж. проекта

Гл. инж. ин-та

Гл. констр. ин-та

НАЧ. ОТДЕЛА

РУК. ГРУППЫ

В.В. ГРАНЕВ

А.В. ЗАМАРАЕВ

Г.В. ВЫЖИГИН

В.Н. ЯГОДКИН

А.А. НЕМУХИН

И.Б. С МИРНОВ

В.Н. ПОЛЯКОВ

Т.С. КАРНЮШИНА

НИИЖБ

ЗАМ. ДИРЕКТОРА

ЗАВ. ЛАБОРАТОРИЕЙ

ЗАВ. СЕКТОРОМ

Ст. науч. сотрудник

Т.И. МАМЕДОВ

В.А. КЛЕВЦОВ

Н.Н. КОРОВИН

Н.Г. МАТКОВ

УТВЕРЖДЕНЫ

ГЛАВНЫМ УПРАВЛЕНИЕМ

ПРОЕКТИРОВАНИЯ

ГОССТРОЯ СССР

Письмо №5/6-790

от 19.09.90

Введены в действие

ЦНИИПРОМЗАДАНИЙ

с 01.03.91.

Приказ №111 от 25.09.90

Обозначение документа	Наименование	Стр.
1420.1-20с.1-3-177	Технические требования	4
-2	Колонна К 23	5
-3	Колонна К 24	8
-4	Колонна К 25	11
-5	Колонна К 26	13
-6	Колонна К 27	15
-7	Колонна К 28	17
-8	Колонна К 29	19
-9	Колонна К 30	21
-10	Колонна К 31	23
-11	Колонна К 32	25
-12	Колонна К 33	27
-13	Колонна К 34	30
-14	Колонна К 41-1-1с... К 41-6-1с	33
-15	Колонна К 41-1-2с... К 41-4-2с	34
-16	Колонна К 47	35
-17	Колонна К 48	37
-18	Колонна К 63	39
-19	Узлы I... X	41
-20	Каркас К П 23-1... К П 23-6	44
-21	Каркас К П 23-7	46
-22	Каркас К П 23-8, К П 23-9	47
-23	Каркас К П 23-10, К П 23-11	48
-24	Каркас К П 23-12... К П 23-15	49
-25	Каркас К П 23-16, К П 23-17	51
-26	Каркас К П 23-18... К П 23-20	52
-27	Каркас К П 23-21	53
-28	Каркас К П 24-1... К П 24-4	54
-29	Каркас К П 24-5... К П 24-7	56

Обозначение документа	Наименование	Стр.
1420.1-20с.1-3-30	Каркас К П 24-8	57
-31	Каркас К П 24-9... К П 24-13	58
-32	Каркас К П 24-14... К П 24-16	60
-33	Каркас К П 24-17... К П 24-19	61
-34	Каркас К П 24-20	62
-35	Каркас К П 25-1... К П 25-5	63
-36	Каркас К П 25-6, К П 25-7	65
-37	Каркас К П 25-8	66
-38	Каркас К П 25-9... К П 25-11	67
-39	Каркас К П 26-1... К П 26-5	68
-40	Каркас К П 26-6, К П 26-7	70
-41	Каркас К П 26-8	71
-42	Каркас К П 26-9	72
-43	Каркас К П 27-1... К П 27-6	73
-44	Каркас К П 27-7, К П 27-8	75
-45	Каркас К П 27-9, К П 27-10	76
-46	Каркас К П 27-11	77
-47	Каркас К П 28-1... К П 28-6	78
-48	Каркас К П 28-7	80
-49	Каркас К П 28-8	81

Итого: 1420.1-20с.1-3-177

Разработчик	Горбулина	Табачков	1420.1-20с.1-3
Проверен	Ягодкин	Рыжов	
Содержание			Страниц 1 2
И.компр. Ягодкин			ЦНИИПРОМЗДАНИИ

Обозначение документа	Наименование	Стр.
1.420.1-20с.1-3-50	Каркас КП 28-9	82
-51	Каркас КП 29-1... КП 29-6	83
-52	Каркас КП 29-7... КП 29-10	84
-53	Каркас КП 29-11	85
-54	Каркас КП 29-12	86
-55	Каркас КП 30-1... КП 30-6	87
-56	Каркас КП 30-7, КП 30-8	88
-57	Каркас КП 30-9	89
-58	Каркас КП 30-10 КП 30-11	90
-59	Каркас КП 31-1 ... КП 31-5	91
-60	Каркас КП 31-6 ... КП 31-10	92
-61	Каркас КП 32-1 ... КП 32-5	93
-62	Каркас КП 32-6	94
-63	Каркас КП 32-7	95
-64	Каркас КП 33-1 ... КП 33-6	96
-65	Каркас КП 33-7	98
-66	Каркас КП 33-8, КП 33-9	99
-67	Каркас КП 33-10, КП 33-11	100
-68	Каркас КП 33-12... КП 33-15	101
-69	Каркас КП 33-16, КП 33-17	103
-70	Каркас КП 33-18... КП 33-20	104
-71	Каркас КП 33-21	105
-72	Каркас КП 34-1 ... КП 34-4	106
-73	Каркас КП 34-5... КП 34-7	107
-74	Каркас КП 34-8	108
-75	Каркас КП 34-9 ... КП 34-13	109
-76	Каркас КП 34-14... КП 34-16	111
-77	Каркас КП 34-17... КП 34-19	112
-78	Каркас КП 34-20	113
-79	Каркас КП 41-1-1а... КП 41-5-1с	114

Обозначение документа	Наименование	Стр.
1.420.1-20с.1-3-80	Каркас КП 41-1-2с... КП 41-4-2с	115
-81	Каркас КП 47-1... КП 47-4	116
-82	Каркас КП 47-5, КП 47-6	118
-83	Каркас КП 47-7	119
-84	Каркас КП 47-8	120
-85	Каркас КП 48-1... КП 48-6	121
-86	Каркас КП 48-7, КП 48-8	123
-87	Каркас КП 63-1... КП 63-6	124
-88	Каркас КП 63-7, КП 63-8	126
-89	Узел I... II	127
-90пр	Ведомость расхода стали, кг	131

ИЗДАНИЕ ПОСЛЕДНЕЕ

1.420.1-20с.1-3

24694 4

1/2001
2

1. Наступилый альбом является частью работы, полный список которой приведен в выпуске 0-0 данной серии.

Альбом содержит рабочие чертежи колонн и пространственных каркасов, а также ведомости расхода стали для зданий с высотой этажей 6,0 м и сечением высот этажей: 1,2 м в первом и 6,0 м в промежуточных этажах.

2. Данный альбом следует рассматривать совместно с выпуском 1-0 "Указания по изготовлению колонн и техническими условиями" Колонны железобетонные для многоэтажных зданий ГЭС 18979-90."

Заключительные изделия, а также общие армирующие изделия для всех колонн настоящей серии приведены в выпуске 1-5 "Колонны. Армирующие и заключительные изделия. Рабочие чертежи."

3. В пространственные каркасы данного выпуска должно быть предусмотрено установка дополнительных заключительных изделий, предназначенных для крепления стоек, стоек фальсборки, стоек под вертикальными ригелями, а также выпусков арматуры, в соответствии с указаниями проектов конструкций объектов.

Указанные дополнительные заключительные изделия устанавливаются согласно указаниям выпуска 0-0. "Общие положения. Указания по проектированию каркасов зданий."

Чертежи указанных выше заключительных изделий приведены в выпуске 1-5.

4. Пространственные каркасы собираются из отдельных продольных стержней и зажатых хомутов при помощи контактной сварки.

Сборка пространственных каркасов в целомозобитом стальной сварки не допускается. Дилеганальные связи, предусмотренные для обеспечения жесткости пространственного каркаса, должны быть приварены к стержням продольной арматуры протяженными швами длиной не менее 50 мм. В целях экономии металла эти связи могут быть заменены на инвентарные.

5. Заключительные изделия крепятся вязальной проволокой. Окончательная фиксация заключительных изделий производится в опалубке.

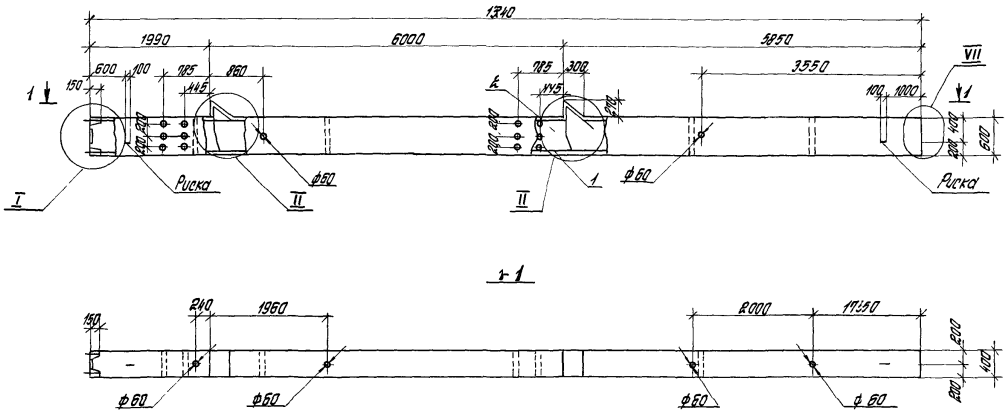
6. Сборку пространственных каркасов рекомендуется производить на автоматизированных линиях.

7. Изготовление армирующих изделий должно производиться в соответствии с ГОСТ 18922-76 "Армирующие изделия и заключительные детали сборные для железобетонных конструкций. Технические требования и методы испытаний", ГОСТ 14898-85 "Спецификации сборные диаметры и заключительных изделий железобетонных конструкций типов, конструкция и размеры."

8. В работе использована н.с. № 806835 "Сборная железобетонная колонна."

Имя, фамилия, отчество и должность

Исполн.	Исполн.	Исполн.	Исполн.	1420.1-200.1-3-111	Исполн.	Исполн.	Исполн.
Провер.	Провер.	Провер.	Провер.				
				Технические предложения	Исполн.	Исполн.	Исполн.
И.контр.	И.контр.				Ц.Н.И.И.ПРОЕДА.И.И.И.		



Спецификация от лист 2,3
 Узлы от 1.420.1-20с.1-9-19.
 Масса колонны 8,4 т.

Шифр проекта: 1420.1-20с.1-9-19. Колонна К 223

Проект	Исполнение	И. А. З.
Расчет	Старшина	Т. С. М.
Проверка	Старшина	Т. С. М.
И. К. И. П. Р. О. В. А. М. Е. Н. Т. О. В. А.	В. С. С.	

1420.1-20с.1-9-2		
Колонна К 223		
Итого	Лист	Листов
Р	1	3
ЦИНИПРОМЗДАНИИ		

Срок хранения: 10 лет

Марка колонны	Поз	Наименование	Кол	Обозначение документа
К23-1-с	1	Каркас КП23-1	1	1420 1-20с 1-3 - 20
	2	бетон класса В25, м ³	3,35	
К23-2-с	1	Каркас КП23-1	1	- 20
	2	бетон класса В30, м ³	3,35	
К23-3-с	1	Каркас КП23-1	1	- 20
	2	бетон класса В40, м ³	3,35	
К23-4-с	1	Каркас КП23-2	1	- 20
	2	бетон класса В25, м ³	3,35	
К23-5-с	1	Каркас КП23-2	1	- 20
	2	бетон класса В30, м ³	3,35	
К23-6-с	1	Каркас КП23-2	1	- 20
	2	бетон класса В40, м ³	3,35	
К23-7-с	1	Каркас КП23-3	1	- 20
	2	бетон класса В25, м ³	3,35	
К23-8-с	1	Каркас КП23-3	1	- 20
	2	бетон класса В30, м ³	3,35	
К23-9-с	1	Каркас КП23-4	1	- 20
	2	бетон класса В25, м ³	3,35	
К23-10-с	1	Каркас КП23-4	1	- 20
	2	бетон класса В30, м ³	3,35	
К23-11-с	1	Каркас КП23-4	1	- 20
	2	бетон класса В40, м ³	3,35	

Марка колонны	Поз	Наименование	Кол	Обозначение документа
К23-12-с	1	Каркас КП23-5	1	1420 1-20с 1-3 - 20
	2	бетон класса В25, м ³	3,35	
К23-13-с	1	Каркас КП23-5	1	- 20
	2	бетон класса В30, м ³	3,35	
К23-14-с	1	Каркас КП23-5	1	- 20
	2	бетон класса В40, м ³	3,35	
К23-15-с	1	Каркас КП23-6	1	- 20
	2	бетон класса В30, м ³	3,35	
К23-16-с	1	Каркас КП23-6	1	- 20
	2	бетон класса В40, м ³	3,35	
К23-17-с	1	Каркас КП23-7	1	- 21
	2	бетон класса В40, м ³	3,35	
К23-18-с	1	Каркас КП23-8	1	- 22
	2	бетон класса В30, м ³	3,35	
К23-19-с	1	Каркас КП23-9	1	- 22
	2	бетон класса В30, м ³	3,35	
К23-20-с	1	Каркас КП23-9	1	- 22
	2	бетон класса В40, м ³	3,35	
К23-21-с	1	Каркас КП23-10	1	- 23
	2	бетон класса В30, м ³	3,35	
К23-22-с	1	Каркас КП23-11	1	- 23
	2	бетон класса В30, м ³	3,35	

1420 1-20с 1-3-2

74694 7

лист
2

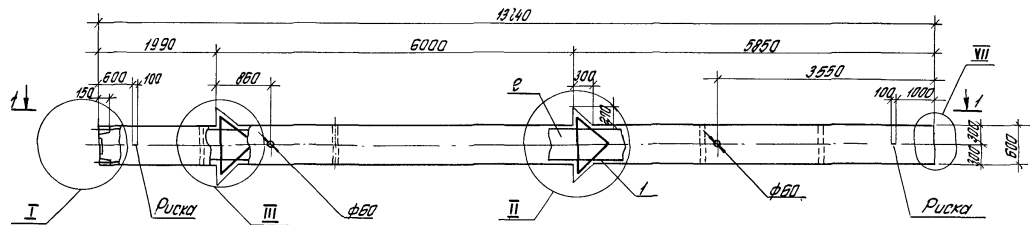
Итого по плану 1420 т 20 с 1-3-25

Марка калоны	№3	Наименование	Кол	Обозначение документа
K23-23-c	1	Каркас КП23-12	1	1420-1-20с 1-3-24
	2	Бетон класса В30, м³	3,35	
K23-24-c	1	Каркас КП23-13	1	-24
	2	Бетон класса В25, м³	3,35	
K23-25-c	1	Каркас КП23-13	1	-24
	2	Бетон класса В40, м³	3,35	
K23-26-c	1	Каркас КП23-14	1	-24
	2	Бетон класса В25, м³	3,35	
K23-27-c	1	Каркас КП23-14	1	-24
	2	Бетон класса В30, м³	3,35	
K23-28-c	1	Каркас КП23-15	1	-24
	2	Бетон класса В25, м³	3,35	
K23-29-c	1	Каркас КП23-15	1	-24
	2	Бетон класса В25, м³	3,35	
K23-30-c	1	Каркас КП23-15	1	-24
	2	Бетон класса В30, м³	3,35	
K23-31-c	1	Каркас КП23-16	1	-25
	2	Бетон класса В30, м³	3,35	
K23-32-c	1	Каркас КП23-16	1	-25
	2	Бетон класса В45, м³	3,35	
K23-33-c	1	Каркас КП23-17	1	-25
	2	Бетон класса В40, м³	3,35	

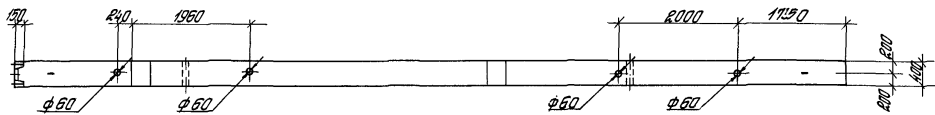
Марка калоны	№3	Наименование	Кол	Обозначение документа
K23-34-c	1	Каркас КП23-18	1	1420-1-20с 1-3-26
	2	Бетон класса В30, м³	3,35	
K23-35-c	1	Каркас КП23-19	1	-26
	2	Бетон класса В30, м³	3,35	
K23-36-c	1	Каркас КП23-19	1	-26
	2	Бетон класса В40, м³	3,35	
K23-37-c	1	Каркас КП23-20	1	-26
	2	Бетон класса В40, м³	3,35	
K23-38-c	1	Каркас КП23-21	1	-27
	2	Бетон класса В40, м³	3,35	

1420-1-20с 1-3-2

Итого
3



1-1



Спецификация см. лист 2, 3

Узлы см. 1.420.1-20с. 1-3-19.

Масса колонны 2,5 т.

Узлы	Изготовитель	Л. №	1.420.1-20с. 1-3-3	Итого листов	3
Рисунки	Исполнитель	№			
Чертежи	Проверка	№			
Исполнение	Выполнение	№			
Колонна К Р4			Итого листов	3	
			ЦНИИПРОМАДИИ		

24694 9

Марка колонны	№з	Наименование	Кол	Обозначение документа
К24-1-с	1	Каркас КП24-1	1	1420 1-20с 1-3 -28
	2	бетон класса В25, м ³	3,39	
К24-2-с	1	Каркас КП24-1	1	-28
	2	бетон класса В30, м ³	3,39	
К24-3-с	1	Каркас КП24-2	1	-28
	2	бетон класса В30, м ³	3,39	
К24-4-с	1	Каркас КП24-2	1	-28
	2	бетон класса В40, м ³	3,39	
К24-5-с	1	Каркас КП24-3	1	-28
	2	бетон класса В30, м ³	3,39	
К24-6-с	1	Каркас КП24-4	1	-28
	2	бетон класса В30, м ³	3,39	
К24-7-с	1	Каркас КП24-4	1	-28
	2	бетон класса В40, м ³	3,39	
К24-8-с	1	Каркас КП24-5	1	-29
	2	бетон класса В25, м ³	3,39	
К24-9-с	1	Каркас КП24-5	1	-29
	2	бетон класса В30, м ³	3,39	
К24-10-с	1	Каркас КП24-6	1	-29
	2	бетон класса В30, м ³	3,39	
К24-11-с	1	Каркас КП24-6	1	-29
	2	бетон класса В40, м ³	3,39	

Марка колонны	№з	Наименование	Кол	Обозначение документа
К24-12-с	1	Каркас КП24-7	1	1420 1-20с 1-3 -29
	2	бетон класса В30, м ³	3,39	
К24-13-с	1	Каркас КП24-8	1	-30
	2	бетон класса В40, м ³	3,39	
К24-14-с	1	Каркас КП24-9	1	-31
	2	бетон класса В25, м ³	3,39	
К24-15-с	1	Каркас КП24-9	1	-31
	2	бетон класса В30, м ³	3,39	
К24-16-с	1	Каркас КП24-9	1	-31
	2	бетон класса В40, м ³	3,39	
К24-17-с	1	Каркас КП24-10	1	-31
	2	бетон класса В30, м ³	3,39	
К24-18-с	1	Каркас КП24-10	1	-31
	2	бетон класса В40, м ³	3,39	
К24-19-с	1	Каркас КП24-10	1	-31
	2	бетон класса В45, м ³	3,39	
К24-20-с	1	Каркас КП24-11	1	-31
	2	бетон класса В30, м ³	3,39	
К24-21-с	1	Каркас КП24-11	1	-31
	2	бетон класса В40, м ³	3,39	
К24-22-с	1	Каркас КП24-11	1	-31
	2	бетон класса В45, м ³	3,39	

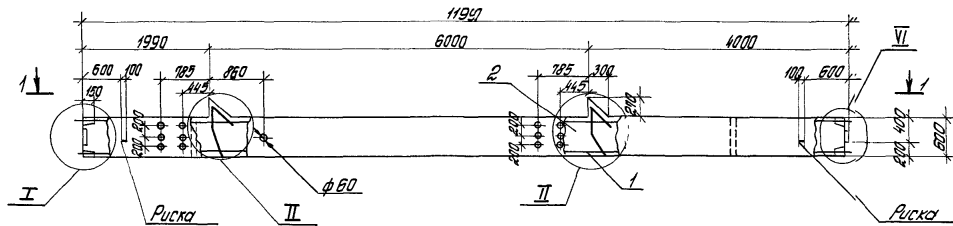
1420 1-20с 1-3-3	Итого
	2

Марка колонны	Поз	Наименование	Кол	Обозначение документа
K24-23-с	1	Каркас КП24-12	1	1420 1-20с 1-3 -31
	2	бетон класса В30, м ³	3,39	
K24-24-с	1	Каркас КП24-12	1	-31
	2	бетон класса В40, м ³	3,39	
K24-25-с	1	Каркас КП24-12	1	-31
	2	бетон класса В45, м ³	3,39	
K24-26-с	1	Каркас КП24-13	1	-31
	2	бетон класса В30, м ³	3,39	
K24-27-с	1	Каркас КП24-13	1	-31
	2	бетон класса В40, м ³	3,39	
K24-28-с	1	Каркас КП24-14	1	-32
	2	бетон класса В30, м ³	3,39	
K24-29-с	1	Каркас КП24-14	1	-32
	2	бетон класса В40, м ³	3,39	
K24-30-с	1	Каркас КП24-14	1	-32
	2	бетон класса В45, м ³	3,39	
K24-31-с	1	Каркас КП24-15	1	-32
	2	бетон класса В30, м ³	3,39	
K24-32-с	1	Каркас КП24-15	1	-32
	2	бетон класса В40, м ³	3,39	
K24-33-с	1	Каркас КП24-15	1	-32
	2	бетон класса В45, м ³	3,39	

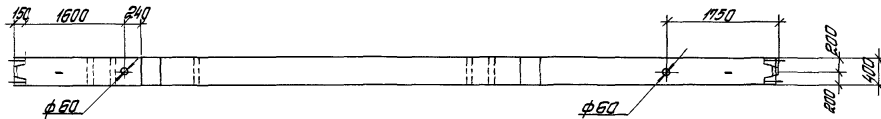
Марка колонны	Поз	Наименование	Кол	Обозначение документа
K24-34-с	1	Каркас КП24-16	1	1420 1-20с 1-3 -32
	2	бетон класса В30, м ³	3,39	
K24-35-с	1	Каркас КП24-16	1	-32
	2	бетон класса В40, м ³	3,39	
K24-36-с	1	Каркас КП24-16	1	-32
	2	бетон класса В45, м ³	3,39	
K24-37-с	1	Каркас КП24-17	1	-33
	2	бетон класса В40, м ³	3,39	
K24-38-с	1	Каркас КП24-17	1	-33
	2	бетон класса В45, м ³	3,39	
K24-39-с	1	Каркас КП24-18	1	-33
	2	бетон класса В40, м ³	3,39	
K24-40-с	1	Каркас КП24-18	1	-33
	2	бетон класса В45, м ³	3,39	
K24-41-с	1	Каркас КП24-19	1	-33
	2	бетон класса В45, м ³	3,39	
K24-42-с	1	Каркас КП24-20	1	-34
	2	бетон класса В40, м ³	3,39	

См. проект № 10/2008 и проект № 10/2009

1420 1-20 с 1-3-3	Иет
	3



1-1



Спецификация см. лист 2.
Узлы см. 1420.1-20с. 1-3-19
Масса колланной 7,3т

Разработчик	Проверен	Л. №
В.С.Смирнов	В.С.Смирнов	
В.С.Смирнов	В.С.Смирнов	
В.С.Смирнов	В.С.Смирнов	
В.С.Смирнов	В.С.Смирнов	
В.С.Смирнов	В.С.Смирнов	

1420.1-ЕДС. 1-3-4

Колланна К25

Лист	Лист	Лист
Р	1	2

ЦНИИПРОМЗДАНИЙ

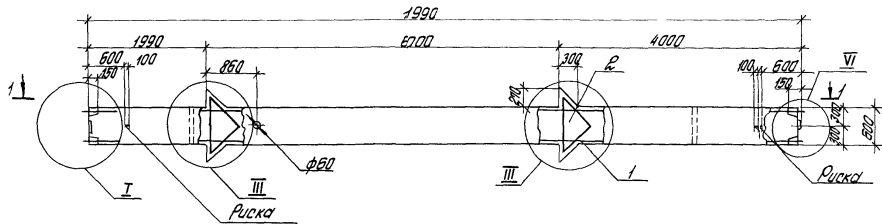
24694 12

УИИ, № 10204, 10.07.2013, 25.11.2013, 25.11.2013, 25.11.2013

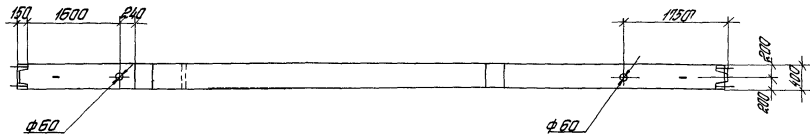
Марка колонны	№з.	Наименование	Кол.	Обозначение документа
К25-1-с	1	Каркас КП25-1		1.420.1-20.с.1-3-35
	2	Бетон класса В25, м ³	2,91	
К25-2-с	1	Каркас КП25-1		-35
	2	Бетон класса В30, м ³	2,91	
К25-3-с	1	Каркас КП25-2		-35
	2	Бетон класса В25, м ³	2,91	
К25-4-с	1	Каркас КП25-2		-35
	2	Бетон класса В30, м ³	2,91	
К25-5-с	1	Каркас КП25-3		-35
	2	Бетон класса В25, м ³	2,91	
К25-6-с	1	Каркас КП25-3		-35
	2	Бетон класса В30, м ³	2,91	
К25-7-с	1	Каркас КП25-4		-35
	2	Бетон класса В25, м ³	2,91	
К25-8-с	1	Каркас КП25-5		-35
	2	Бетон класса В25, м ³	2,91	
К25-9-с	1	Каркас КП25-5		-35
	2	Бетон класса В30, м ³	2,91	
К25-10-с	1	Каркас КП25-6		-36
	2	Бетон класса В25, м ³	2,91	
К25-11-с	1	Каркас КП25-6		-36
	2	Бетон класса В30, м ³	2,91	

Марка колонны	№з.	Наименование	Кол.	Обозначение документа
К25-12-с	1	Каркас КП25-7		1.420.1-20.с.1-3-36
	2	Бетон класса В25, м ³	2,91	
К25-13-с	1	Каркас КП25-7		-36
	2	Бетон класса В30, м ³	2,91	
К25-14-с	1	Каркас КП25-8		-37
	2	Бетон класса В30, м ³	2,91	
К25-15-с	1	Каркас КП25-9		-38
	2	Бетон класса В25, м ³	2,91	
К25-16-с	1	Каркас КП25-9		-39
	2	Бетон класса В30, м ³	2,91	
К25-17-с	1	Каркас КП25-10		-39
	2	Бетон класса В25, м ³	2,91	
К25-18-с	1	Каркас КП25-10		-39
	2	Бетон класса В30, м ³	2,91	
К25-19-с	1	Каркас КП25-11		-39
	2	Бетон класса В30, м ³	2,91	

1.420.1-20.с.1-3-4	Лист 2
--------------------	-----------



1-1



Спецификация см лист 2
 Узлы см 14201-20С 1-3-19
 Масса колонны 7,4 т

Разработ	Малетовский	Техник
Расчет	Тараканов	Техник
Модель	Тараканов	Техник
Исполн	Тараканов	Техник

14201-20С 1-3-5

Колонна КЭБ

Лист	Р	1	2
ЦНИИПРОМЗДАНИИ			

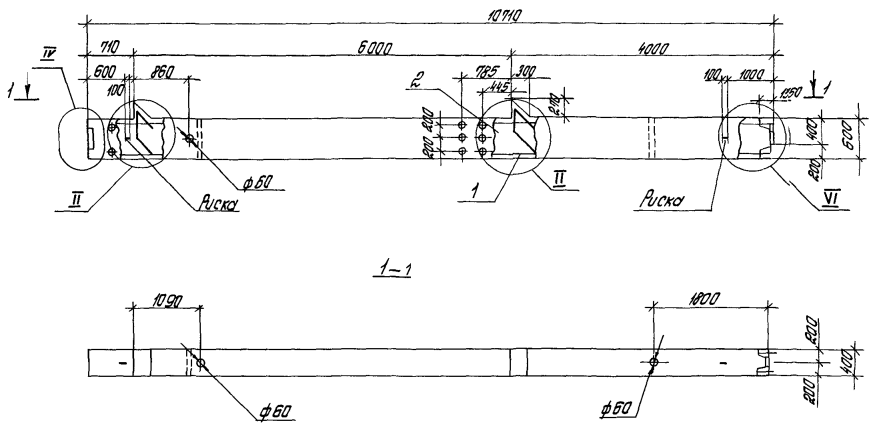
Марка колонны	Поз	Наименование	Кол	Обозначение документа
К26-1-с	1	Каркас К126-1	1	1.420+20с 1-3 -39
	2	Бетон класса В25, м ³	2,95	
К26-2-с	1	Каркас К126-1	1	-39
	2	Бетон класса В30, м ³	2,95	
К26-3-с	1	Каркас К126-2	1	-39
	2	Бетон класса В30, м ³	2,95	
К26-4-с	1	Каркас К126-3	1	-39
	2	Бетон класса В25, м ³	2,95	
К26-5-с	1	Каркас К126-3	1	-39
	2	Бетон класса В30, м ³	2,95	
К26-6-с	1	Каркас К126-4	1	-39
	2	Бетон класса В25, м ³	2,95	
К26-7-с	1	Каркас К126-4	1	-39
	2	Бетон класса В30, м ³	2,95	
К26-8-с	1	Каркас К126-4	1	-39
	2	Бетон класса В40, м ³	2,95	
К26-9-с	1	Каркас К126-5	1	-39
	2	Бетон класса В30, м ³	2,95	
К26-10-с	1	Каркас К126-5	1	-39
	2	Бетон класса В40, м ³	2,95	
К26-11-с	1	Каркас К126-6	1	-40
	2	Бетон класса В30, м ³	2,95	

Марка колонны	Поз	Наименование	Кол	Обозначение документа
К26-12-с	1	Каркас К126-7	1	1.420+20с 1-3 -40
	2	Бетон класса В40, м ³	2,95	
К26-13-с	1	Каркас К126-8	1	-41
	2	Бетон класса В40, м ³	2,95	
К26-14-с	1	Каркас К126-9	1	-42
	2	Бетон класса В30, м ³	2,95	
К26-15-с	1	Каркас К126-9	1	-42
	2	Бетон класса В40, м ³	2,95	

Итого по плану строительства и ввода в эксплуатацию

1.420-20с 1-3-5

лист
2



1-1

Спецификация от лист 2
 Узлы от 1.420 1-20С. 1-3-19.
 Масса колонны 6,5 т.

ЦАП № 1000А (составляющая и детали) В.А.И.И.И.И.И.

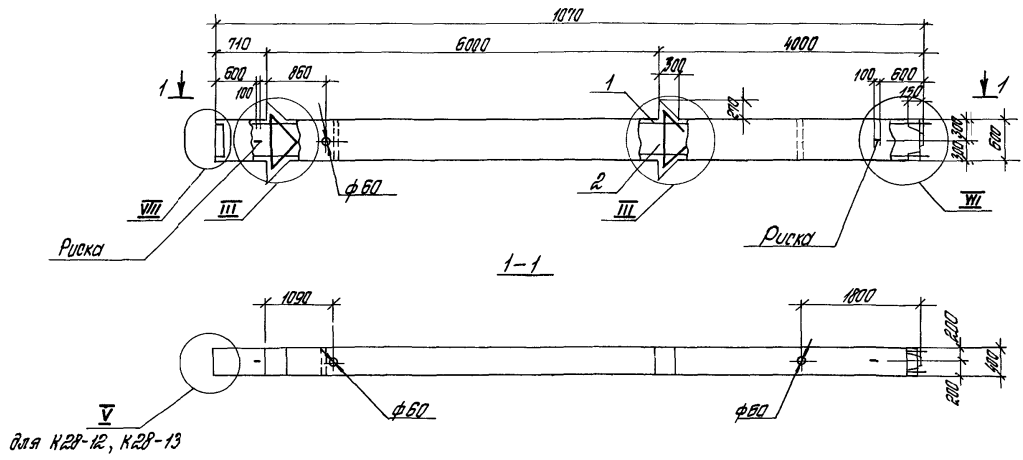
Разработчик	М.А.И.И.И.И.	А.И.И.И.
Проверен	Г.А.И.И.И.И.	Г.А.И.И.И.И.
Утвержден	Г.А.И.И.И.И.	Г.А.И.И.И.И.
Исполнитель	В.А.И.И.И.И.	В.А.И.И.И.И.

1.420 1-20С. 1-3-6		
Колонна К21	Лист 1	Лист 2
	1	2
ЦНИИПРОМЗДАНИИ		

Марка колонны	№пз	Наименование	Кол	Объём документа
К27-1-с	1	Каркас КП27-1	1	1420 1-20с 1-3-43
	2	бетон класса В25, м ³	2,6	
К27-2-с	1	Каркас КП27-2	1	-43
	2	бетон класса В25, м ³	2,6	
К27-3-с	1	Каркас КП27-3	1	-43
	2	бетон класса В25, м ³	2,6	
К27-4-с	1	Каркас КП27-4	1	-43
	2	бетон класса В25, м ³	2,6	
К27-5-с	1	Каркас КП27-5	1	-43
	2	бетон класса В25, м ³	2,6	
К27-6-с	1	Каркас КП27-6	1	-43
	2	бетон класса В25, м ³	2,6	
К27-7-с	1	Каркас КП27-7	1	-44
	2	бетон класса В25, м ³	2,6	
К27-8-с	1	Каркас КП27-8	1	-44
	2	бетон класса В25, м ³	2,6	
К27-9-с	1	Каркас КП27-9	1	-45
	2	бетон класса В25, м ³	2,6	
К27-10-с	1	Каркас КП27-10	1	-45
	2	бетон класса В25, м ³	2,6	
К27-11-с	1	Каркас КП27-11	1	-45
	2	бетон класса В25, м ³	2,6	

Марка колонны	№пз	Наименование	Кол	Объём документа

Лист № 10 из 10. Подпись и печать инженера



Спецификация от лист 2
 Узлы от 1.420 1-20С. 1-3-19
 Масса колонны Б.Б.П.

Шифр проекта | Содержание и объем | Вкладчик

Исполн.	М.А.Т.С.	№
Провер.	У.А.С.	№
Утвер.	У.А.С.	№
Контр.	У.А.С.	№

1.420 + 20С 1-3-7		
Колонна К28		
Итого Лист	Листов	
Р	1	2
ЦНИИПРОМЗДАНИЙ		

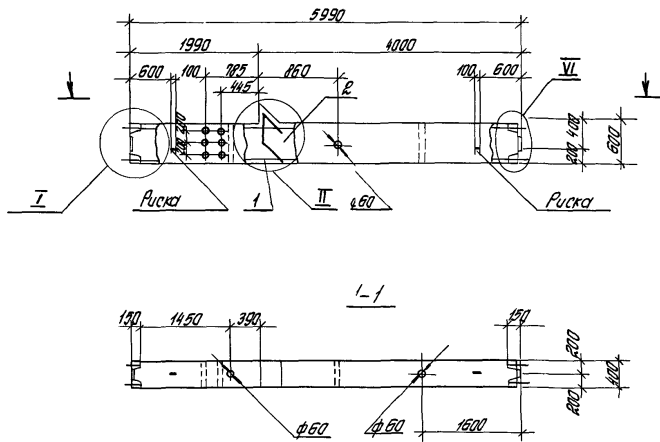
Марка колонны	Паз	Наименование	Кол	Обозначение документа
К28-1-с	1	Каркас КП28-1	1	1.420 1-20с 1-3 -47
	2	Бетон класса В25, м ³	2,64	
К28-2-с	1	Каркас КП28-2	1	-47
	2	Бетон класса В25, м ³	2,64	
К28-3-с	1	Каркас КП28-3	1	-47
	2	Бетон класса В25, м ³	2,64	
К28-4-с	1	Каркас КП28-3	1	-47
	2	Бетон класса В30, м ³	2,54	
К28-5-с	1	Каркас КП28-4	1	-47
	2	Бетон класса В25, м ³	2,64	
К28-6-с	1	Каркас КП28-4	1	-47
	2	Бетон класса В30, м ³	2,64	
К28-7-с	1	Каркас КП28-5	1	-47
	2	Бетон класса В25, м ³	2,64	
К28-8-с	1	Каркас КП28-5	1	-47
	2	Бетон класса В30, м ³	2,64	
К28-9-с	1	Каркас НП28-6	1	-48
	2	Бетон класса В25, м ³	2,64	
К28-10-с	1	Каркас КП28-7	1	-48
	2	Бетон класса В25, м ³	2,54	
К28-11-с	1	Каркас КП28-8	1	-48
	2	Бетон класса В30, м ³	2,54	

Цвет и вид бетона и штукатурки

Марка колонны	Паз	Наименование	Кол	Обозначение документа
К28-12-с	1	Каркас КП28-9	1	1.420 1-20с 1-3 -50
	2	Бетон класса В30, м ³	2,64	
К28-13-с	1	Каркас КП28-9	1	-50
	2	Бетон класса В40, м ³	2,64	

1420 1-20с 1-3-7

Мусм
2



Спецификация см. лист 2
 Узлы см 1420-1-20С.
 Масса колонны 3,6т.

Узлаб	Узелов	И.И.	1420-1-20С.. 1-3-8	Листы
Рассчит	Узлов	И.И.		
Провер.	Узлов	И.И.	Колонны к 29	Листы
И.контр	Узлов	И.И.	ЦНИИПРОМЗДАНИЙ	

ЦНИИПРОМЗДАНИЙ

Сила в проекции на ось X

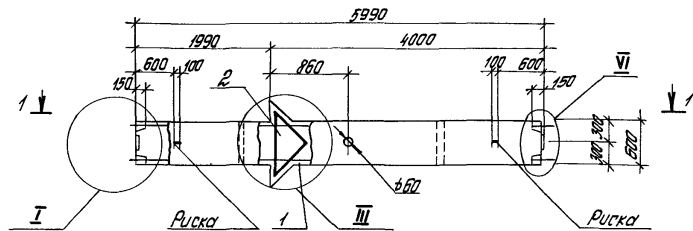
Марка колонны	Поз.	Наименование	Кол.	Обозначение документа
K29-1-с	1	Каркас КП29-1	1	1420-1-20с 1-3 -51
	2	Бетон класса В25, м ³	1,45	
K29-2-с	1	Каркас КП29-1	1	-51
	2	Бетон класса В30, м ³	1,45	
K29-3-с	1	Каркас КП29-2	1	-51
	2	Бетон класса В25, м ³	1,45	
K29-4-с	1	Каркас КП29-3	1	-51
	2	Бетон класса В25, м ³	1,45	
K29-5-с	1	Каркас КП29-3	1	-51
	2	Бетон класса В30, м ³	1,45	
K29-6-с	1	Каркас КП29-4	1	-51
	2	Бетон класса В25, м ³	1,45	
K29-7-с	1	Каркас КП29-4	1	-51
	2	Бетон класса В30, м ³	1,45	
K29-8-с	1	Каркас КП29-5	1	-51
	2	Бетон класса В25, м ³	1,45	
K29-9-с	1	Каркас КП29-5	1	-51
	2	Бетон класса В30, м ³	1,45	
K29-10-с	1	Каркас КП29-6	1	-51
	2	Бетон класса В25, м ³	1,45	
K29-11-с	1	Каркас КП29-6	1	-51
	2	Бетон класса В30 м ³	1,45	

Марка колонны	Поз.	Наименование	Кол.	Обозначение документа
K29-12-с	1	Каркас КП29-7	1	1420-1-20с 1-3 -52
	2	Бетон класса В25, м ³	1,45	
K29-13-с	1	Каркас КП29-7	1	-52
	2	Бетон класса В30, м ³	1,45	
K29-14-с	1	Каркас КП29-8	1	-52
	2	Бетон класса В25, м ³	1,45	
K29-15-с	1	Каркас КП29-8	1	-52
	2	Бетон класса В30, м ³	1,45	
K29-16-с	1	Каркас КП29-9	1	-52
	2	Бетон класса В25, м ³	1,45	
K29-17-с	1	Каркас КП29-9	1	-52
	2	Бетон класса В30, м ³	1,45	
K29-18-с	1	Каркас КП29-10	1	-52
	2	Бетон класса В25, м ³	1,45	
K29-19-с	1	Каркас КП29-10	1	-52
	2	Бетон класса В30, м ³	1,45	
K29-20-с	1	Каркас КП29-11	1	-53
	2	Бетон класса В25, м ³	1,45	
K29-21-с	1	Каркас КП29-11	1	-53
	2	Бетон класса В30, м ³	1,45	
K29-22-с	1	Каркас КП29-12	1	-54
	2	Бетон класса В25 м ³	1,45	

1420-1-20с 1-3-8

Лист
2

24694 21



Спецификацию от лист 2
 Узлы от 14201-20с 1-3-19
 Масса колонны 3,9т

Циф. № табл. Подпись и дата. Исполнитель

Разработчик	Молотавбо	Л. Ш.
Расчетчик	Тарабина	Тарабин
Проверен	Тарабина	Тарабин
Исполнитель	Тарабин	Тарабин

14201-20с 1-3-9

Колонна К30

Страница	Лист	Листов
Р	1	2

ЦНИИПРОМЗДАНИЙ

Марка колонны	№з	Наименование	кол	Обозначение документа
К30-1-с	1	Каркас К30-1	1	1420-1-20с 1-3 - 55
	2	Бетон класса В25, м ³	1,47	
К30-2-с	1	Каркас КП30-1	1	- 55
	2	Бетон класса В30, м ³	1,47	
К30-3-с	1	Каркас КП30-2	1	- 55
	2	Бетон класса В25, м ³	1,47	
К30-4-с	1	Каркас КП30-2	1	- 55
	2	Бетон класса В30, м ³	1,47	
К30-5-с	1	Каркас КП30-3	1	- 55
	2	Бетон класса В25, м ³	1,47	
К30-6-с	1	Каркас КП30-3	1	- 55
	2	Бетон класса В30, м ³	1,47	
К30-7-с	1	Каркас КП30-4	1	- 55
	2	Бетон класса В25, м ³	1,47	
К30-8-с	1	Каркас КП30-4	1	- 55
	2	Бетон класса В30, м ³	1,47	
К30-9-с	1	Каркас КП30-4	1	- 55
	2	Бетон класса В40, м ³	1,47	
К30-10-с	1	Каркас КП30-5	1	- 55
	2	Бетон класса В25, м ³	1,47	
К30-11-с	1	Каркас КП30-5	1	- 55
	2	Бетон класса В30, м ³	1,47	
К30-12-с	1	Каркас КП30-5	1	- 55
	2	Бетон класса В40, м ³	1,47	

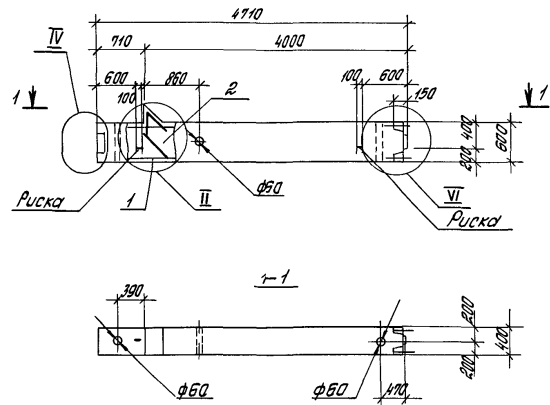
Марка колонны	№з	Наименование	кол	Обозначение документа
К30-13-с	1	Каркас КП30-6	1	1420-1-20с 1-3 - 55
	2	Бетон класса В25, м ³	1,47	
К30-14-с	1	Каркас КП30-6	1	- 55
	2	Бетон класса В40, м ³	1,47	
К30-15-с	1	Каркас КП30-7	1	- 55
	2	Бетон класса В25, м ³	1,47	
К30-16-с	1	Каркас КП30-7	1	- 55
	2	Бетон класса В30, м ³	1,47	
К30-17-с	1	Каркас КП30-7	1	- 55
	2	Бетон класса В40, м ³	1,47	
К30-18-с	1	Каркас КП30-8	1	- 55
	2	Бетон класса В25, м ³	1,47	
К30-19-с	1	Каркас КП30-8	1	- 55
	2	Бетон класса	1,47	
К30-20-с	1	Каркас КП30-8	1	- 55
	2	Бетон класса В40, м ³	1,47	
К30-21-с	1	Каркас КП30-9	1	- 57
	2	Бетон класса В30, м ³	1,47	
К30-22-с	1	Каркас КП30-10	1	- 58
	2	Бетон класса В25, м ³	1,47	
К30-23-с	1	Каркас КП30-11	1	- 58
	2	Бетон класса В25, м ³	1,47	
К30-24-с	1	Каркас КП30-11	1	- 58
	2	Бетон класса В30, м ³	1,47	

1420-1-20с 1-3-9

Лист
2

Ш.П. № 10. таб. 1. Каркасы и бетон. Ветер. Ш.П. № 10.

2008. 03



Спецификацию см лист 2
 Узлы см 1.420+20С 1-3-19
 Масса колонны 2,85т

ЦНИИПРОМЗДАНИЙ
 Листы и детали
 Внутренний

Разработчик	И.А.Тарасова	Проверено		1.420+20С 1-3-10	Страниц	Лист	Листов
Расчетчик	Тарасова	Сделано			Р	1	2
Проверено	Тарасова	Сделано		Колонна К31	ЦНИИПРОМЗДАНИЙ		
Исполнитель	Тарасова	Сделано					

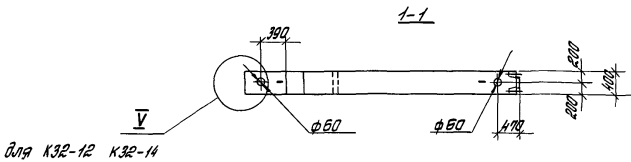
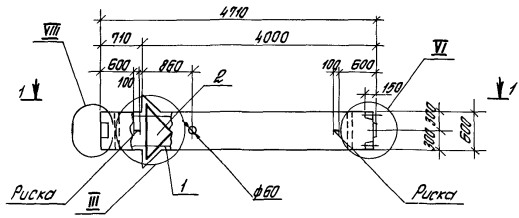
2.850 т

Марка колонны	Поз	Наименование	Кол.	Обозначение документа
КЗ1-1-с	1	Каркас КПЗ1-1	1	1.420 т-20с. т-3 -59
	2	Бетон класса В15, м ³	1,14	
КЗ1-2-с	1	Каркас КПЗ1-1	1	-59
	2	Бетон класса В25, м ³	1,14	
КЗ1-3-с	1	Каркас КПЗ1-2	1	-59
	2	Бетон класса В15, м ³	1,14	
КЗ1-4-с	1	Каркас КПЗ1-2	1	-59
	2	Бетон класса В25, м ³	1,14	
КЗ1-5-с	1	Каркас КПЗ1-3	1	-59
	2	Бетон класса В15, м ³	1,14	
КЗ1-6-с	1	Каркас КПЗ1-4	1	-59
	2	Бетон класса В15, м ³	1,14	
КЗ1-7-с	1	Каркас КПЗ1-5	1	-59
	2	Бетон класса В15, м ³	1,14	
КЗ1-8-с	1	Каркас КПЗ1-5	1	-59
	2	Бетон класса В25, м ³	1,14	
КЗ1-9-с	1	Каркас КПЗ1-6	1	-60
	2	Бетон класса В15, м ³	1,14	
КЗ1-10-с	1	Каркас КПЗ1-6	1	-60
	2	Бетон класса В25, м ³	1,14	
КЗ1-11-с	1	Каркас КПЗ1-7	1	-60
	2	Бетон класса В25, м ³	1,14	

Марка колонны	Поз	Наименование	Кол.	Обозначение документа
КЗ1-12-с	1	Каркас КПЗ1-8	1	1.420 т-20с т-3 -60
	2	Бетон класса В15, м ³	1,14	
КЗ1-13-с	1	Каркас КПЗ1-8	1	-60
	2	Бетон класса В25, м ³	1,14	
КЗ1-14-с	1	Каркас КПЗ1-9	1	-60
	2	Бетон класса В25, м ³	1,14	
КЗ1-15-с	1	Каркас КПЗ1-10	1	-60
	2	Бетон класса В25, м ³	1,14	

1.420 т-20с т-3-10

Лист
2



для КЗР-12 КЗР-14

Спецификация от лист 2
 Узлы от 1 420.1-20С 1-3-19
 Масса колонны 2,9 т

Центральный завод по производству и сборке оборудования

Автор	Молоткова	1	Ф
Расчет	Тарабрина	Тарабрина	
Проверка	Тарабрина	Иванова	
Исполнитель	Траптегер	В.А.	

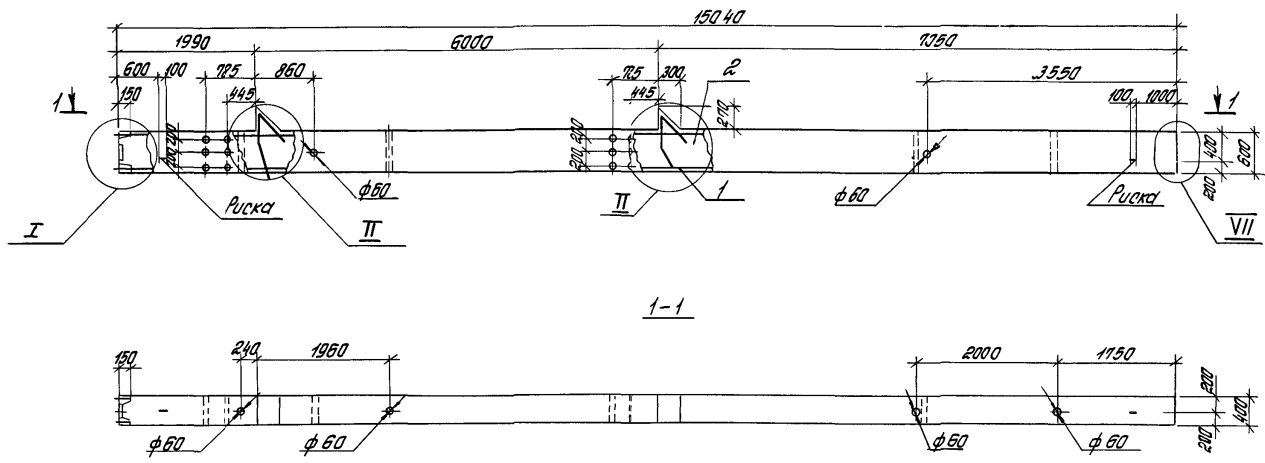
1420 1-20С 1-3-11		
Колонны к ЗР		
Итого листов	Листов	
Р	1	2
ЦНИИПРОМЗДАНИЙ		

Марка колпачки	Поз	Наименование	Кол	Обозначение документа
КЗР-1-с	1	Каркас КПЗР-1	1	1420 1-20с 1-3 -61
	2	Бетон класса В15, м ³	1,16	
КЗР-2-с	1	Каркас КПЗР-1	1	-61
	2	Бетон класса В25, м ³	1,16	
КЗР-3-с	1	Каркас КПЗР-2	1	-61
	2	Бетон класса В15, м ³	1,16	
КЗР-4-с	1	Каркас КПЗР-2	1	-61
	2	Бетон класса В25, м ³	1,16	
КЗР-5-с	1	Каркас КПЗР-3	1	-61
	2	Бетон класса В15, м ³	1,16	
КЗР-6-с	1	Каркас КПЗР-3	1	-61
	2	Бетон класса В25, м ³	1,16	
КЗР-7-с	1	Каркас КПЗР-3	1	-61
	2	Бетон класса В30, м ³	1,16	
КЗР-8-с	1	Каркас КПЗР-4	1	-61
	2	Бетон класса В15, м ³	1,16	
КЗР-9-с	1	Каркас КПЗР-4	1	-61
	2	Бетон класса В25, м ³	1,16	
КЗР-10-с	1	Каркас КПЗР-4	1	-61
	2	Бетон класса В30, м ³	1,16	
КЗР-11-с	1	Каркас КПЗР-5	1	-61
	2	Бетон класса В30, м ³	1,16	

Марка колпачки	Поз	Наименование	Кол	Обозначение документа
КЗР-12-с	1	Каркас КПЗР-6	1	1420 1-20с 1-3 -62
	2	Бетон класса В25, м ³	1,16	
КЗР-13-с	1	Каркас КПЗР-6	1	-62
	2	Бетон класса В30, м ³	1,16	
КЗР-14-с	1	Каркас КПЗР-7	1	-63
	2	Бетон класса В30, м ³	1,16	

Лит. № 1420 1-20с 1-3 -61

1420 1-20с 1-3-11 2



Спецификация ст. лист 2,3
 Узлы см 1420-20С. 1-3-19
 Масса колонны 91т

Удобр. и в. вода. Колонны и в. вода.

Автор	Полетаев	1.00
Расчит	Тарандина	Тарандина
Провер	Тарандина	Тарандина
И контр	Ураштенгерц	Ураштенгерц

1.420 1-20С. 1-3-12		
Колонна №33		
Колонна	Лист	Лист
Р	1	3
ЦНИИПРОМЗДАНИЙ		

Итого по плану 1420 т

Марка колонны	Поз	Наименование	Кол	Обозначение документа
К33-1-с	1	Каркас КП33-1	1	1420 т-20с 1-3 -64
	2	бетон класса В25, м ³	3,64	
К33-2-с	1	Каркас КП33-1	1	-64
	2	бетон класса В30, м ³	3,64	
К33-3-с	1	Каркас КП33-1	1	-64
	2	бетон класса В40, м ³	3,64	
К33-4-с	1	Каркас КП33-2	1	-64
	2	бетон класса В25, м ³	3,64	
К33-5-с	1	Каркас КП33-2	1	-64
	2	бетон класса В30, м ³	3,64	
К33-6-с	1	Каркас КП33-2	1	-64
	2	бетон класса В40, м ³	3,64	
К33-7-с	1	Каркас КП33-3	1	-64
	2	бетон класса В25, м ³	3,64	
К33-8с	1	Каркас КП33-3	1	-64
	2	бетон класса В30, м ³	3,64	
К33-9-с	1	Каркас КП33-4	1	-64
	2	бетон класса В25, м ³	3,64	
К33-10-с	1	Каркас КП33-4	1	-64
	2	бетон класса В30, м ³	3,64	
К33-11-с	1	Каркас КП33-4	1	-64
	2	бетон класса В40, м ³	3,64	

Марка колонны	Поз	Наименование	Кол	Обозначение документа
К33-12-с	1	Каркас КП33-5	1	1420 т-20с 1-3 -64
	2	бетон класса В25, м ³	3,64	
К33-13-с	1	Каркас КП33-5	1	-64
	2	бетон класса В30, м ³	3,64	
К33-14-с	1	Каркас КП33-5	1	-64
	2	бетон класса В40, м ³	3,64	
К33-15-с	1	Каркас КП33-6	1	-64
	2	бетон класса В30, м ³	3,64	
К33-16-с	1	Каркас КП33-6	1	-64
	2	бетон класса В40, м ³	3,64	
К33-17-с	1	Каркас КП33-7	1	-65
	2	бетон класса В40, м ³	3,64	
К33-18-с	1	Каркас КП33-8	1	-66
	2	бетон класса В30, м ³	3,64	
К33-19-с	1	Каркас КП33-9	1	-66
	2	бетон класса В30, м ³	3,64	
К33-20-с	1	Каркас КП33-9	1	-66
	2	бетон класса В40, м ³	3,64	
К33-21-с	1	Каркас КП33-10	1	-67
	2	бетон класса В30, м ³	3,64	
К33-22-с	1	Каркас КП33-11	1	-67
	2	бетон класса В30, м ³	3,64	

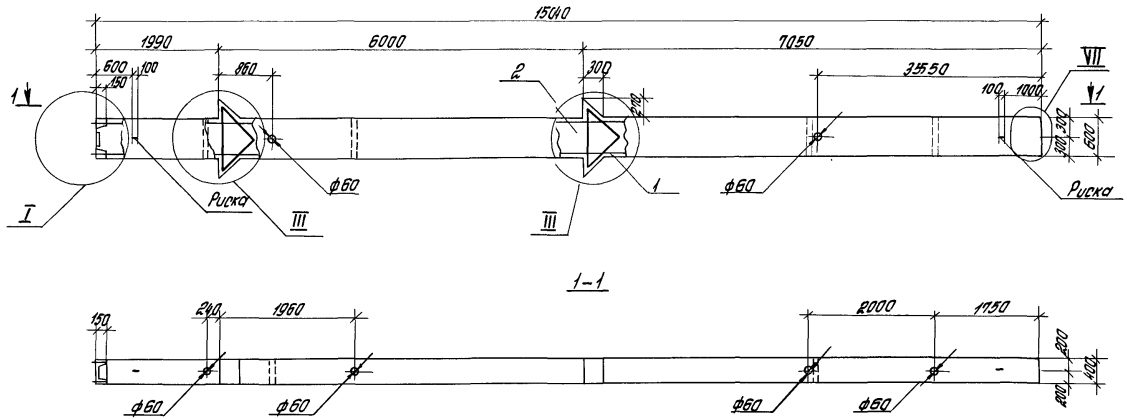
1420 т-20с 1-3-12

Итого
2

Марка колонны	Поз	Наименование	Кол	Объём документа
K33-23-c	1	Каркас КП33-12	1	1420 1-20с 1-3 - 68
	2	Бетон класса В30, м ³	3,64	
K33-24-c	1	Каркас КП33-13	1	- 68
	2	Бетон класса В25, м ³	3,64	
K33-25-c	1	Каркас КП33-13	1	- 68
	2	Бетон класса В40, м ³	3,64	
K33-26-c	1	Каркас КП33-14	1	- 68
	2	Бетон класса В25, м ³	3,64	
K33-27-c	1	Каркас КП33-14	1	- 68
	2	Бетон класса В30, м ³	3,64	
K33-28-c	1	Каркас КП33-15	1	- 68
	2	Бетон класса В25, м ³	3,64	
K33-29-c	1	Каркас КП33-15	1	- 68
	2	Бетон класса В30, м ³	3,64	
K33-30-c	1	Каркас КП33-15	1	- 69
	2	Бетон класса В30, м ³	3,64	
K33-31-c	1	Каркас КП33-15	1	- 69
	2	Бетон класса В45, м ³	3,64	
K33-32-c	1	Каркас КП33-17	1	- 69
	2	Бетон класса В40, м ³	3,64	
K33-33-c	1	Каркас КП33-18	1	- 70
	2	Бетон класса В30, м ³	3,64	

Марка колонны	Поз	Наименование	Кол	Объём документа
K33-34-c	1	Каркас КП33-19	1	1420 1-20с 1-3 - 70
	2	Бетон класса В30, м ³	3,64	
K33-35-c	1	Каркас КП33-19	1	- 70
	2	Бетон класса В40, м ³	3,64	
K33-36-c	1	Каркас КП33-20	1	- 70
	2	Бетон класса В40, м ³	3,64	
K33-37-c	1	Каркас КП33-21	1	- 71
	2	Бетон класса В40, м ³	3,64	

Шахт № 1014. Подзем. к. в. 120м. Водост. № 14



Спецификация см. лист 2,3
 Узлы см 1,4,20,1-20,С. 1-3-19,
 Масса колонны 9,2 т.

Шифр проекта: 1420.1-20.С. 1-3-19

Разраб.	Милетава	Д.К.С.
Рассчит.	Тарадина	Р.С.
Провер.	Тарадина	Р.С.
И.Контр. Уралтенер		15.06

1,420,1-20,С. 1-3-13

Колонна К'34

Итого листов		
Р	1	3
ЦИНИПРОМЗДАНИЙ		

ИЗДАНИЕ ПОСЛЕДНЕЕ

Марка колонны	Поз	Наименование	Кол	Обозначение документа
К34-1-с	1	Каркас КП34-1	1	1420-1-20с-1-3-72
	2	бетон класса В25, м ³	3,68	
К34-2-с	1	Каркас КП34-1	1	-72
	2	бетон класса В30, м ³	3,68	
К34-3-с	1	Каркас КП34-2	1	-72
	2	бетон класса В30, м ³	3,68	
К34-4-с	1	Каркас КП34-2	1	-72
	2	бетон класса В40, м ³	3,68	
К34-5-с	1	Каркас КП34-3	1	-72
	2	бетон класса В30, м ³	3,68	
К34-6-с	1	Каркас КП34-4	1	-72
	2	бетон класса В30, м ³	3,68	
К34-7-с	1	Каркас КП34-4	1	-72
	2	бетон класса В40, м ³	3,68	
К34-8-с	1	Каркас КП34-5	1	-73
	2	бетон класса В30, м ³	3,68	
К34-9-с	1	Каркас КП34-5	1	-73
	2	бетон класса В40, м ³	3,68	
К34-10-с	1	Каркас КП34-6	1	-73
	2	бетон класса В30, м ³	3,68	
К34-11-с	1	Каркас КП34-6	1	-73
	2	бетон класса В40, м ³	3,68	

Марка колонны	Поз	Наименование	Кол	Обозначение документа
К34-12-с	1	Каркас КП34-7	1	1420-1-20с-1-3-73
	2	бетон класса В30, м ³	3,68	
К34-13-с	1	Каркас КП34-8	1	-74
	2	бетон класса В40, м ³	3,68	
К34-14-с	1	Каркас КП34-9	1	-75
	2	бетон класса В25, м ³	3,68	
К34-15-с	1	Каркас КП34-9	1	-75
	2	бетон класса В30, м ³	3,68	
К34-16-с	1	Каркас КП34-9	1	-75
	2	бетон класса В40, м ³	3,68	
К34-17-с	1	Каркас КП34-10	1	-75
	2	бетон класса В30, м ³	3,68	
К34-18-с	1	Каркас КП34-10	1	-75
	2	бетон класса В40, м ³	3,68	
К34-19-с	1	Каркас КП34-10	1	-75
	2	бетон класса В45, м ³	3,68	
К34-20-с	1	Каркас КП34-11	1	-75
	2	бетон класса В30, м ³	3,68	
К34-21-с	1	Каркас КП34-11	1	-75
	2	бетон класса В40, м ³	3,68	
К34-22-с	1	Каркас КП34-11	1	-75
	2	бетон класса В45, м ³	3,68	

1420-1-20с-1-3-13

2

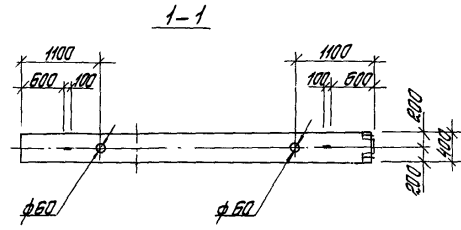
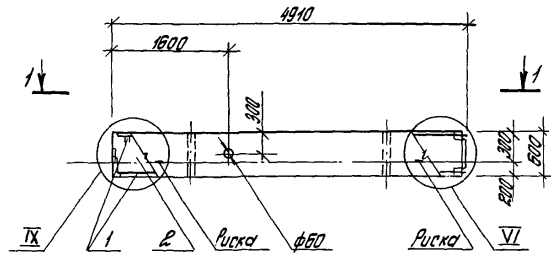
Марка колонны	№з	Наименование	Кол.	Обозначение документа
К34-23-с	1	Каркас КП34-12	1	1.420.1-20с. 1-3 - 75
	2	Бетон класса В30, м ³	3,68	
К34-24-с	1	Каркас КП34-12	1	- 75
	2	Бетон класса В40, м ³	3,68	
К34-25-с	1	Каркас КП34-12	1	- 75
	2	Бетон класса В45, м ³	3,68	
К34-26-с	1	Каркас КП34-13	1	- 75
	2	Бетон класса В30, м ³	3,68	
К34-27-с	1	Каркас КП34-13	1	- 75
	2	Бетон класса В40, м ³	3,68	
К34-28-с	1	Каркас КП34-14	1	- 76
	2	Бетон класса В30, м ³	3,68	
К34-29-с	1	Каркас КП34-14	1	- 76
	2	Бетон класса В40, м ³	3,68	
К34-30-с	1	Каркас КП34-14	1	- 76
	2	Бетон класса В45, м ³	3,68	
К34-31-с	1	Каркас КП34-15	1	- 76
	2	Бетон класса В30, м ³	3,68	
К34-32-с	1	Каркас КП34-15	1	- 76
	2	Бетон класса В40, м ³	3,68	
К34-33-с	1	Каркас КП34-15	1	- 76
	2	Бетон класса В45, м ³	3,68	

Марка колонны	№з	Наименование	Кол.	Обозначение документа
К34-34-с	1	Каркас КП34-16	1	1.420.1-20с. 1-3 - 76
	2	Бетон класса В30, м ³	3,68	
К34-35-с	1	Каркас КП34-16	1	- 76
	2	Бетон класса В40, м ³	3,68	
К34-36-с	1	Каркас КП34-16	1	- 76
	2	Бетон класса В45, м ³	3,68	
К34-37-с	1	Каркас КП34-17	1	- 77
	2	Бетон класса В40, м ³	3,68	
К34-38-с	1	Каркас КП34-17	1	- 77
	2	Бетон класса В45, м ³	3,68	
К34-39-с	1	Каркас КП34-18	1	- 77
	2	Бетон класса В40, м ³	3,68	
К34-40-с	1	Каркас КП34-18	1	- 77
	2	Бетон класса В45, м ³	3,68	
К34-41-с	1	Каркас КП34-19	1	- 77
	2	Бетон класса В45, м ³	3,68	
К34-42-с	1	Каркас КП34-20	1	- 78
	2	Бетон класса В40, м ³	3,68	

Итого в плане: 10 колонн и 10 стропил

1.420.1-20с. 1-3-13

Лист
3

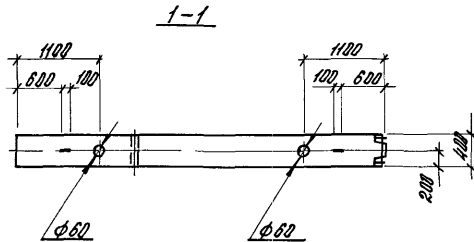
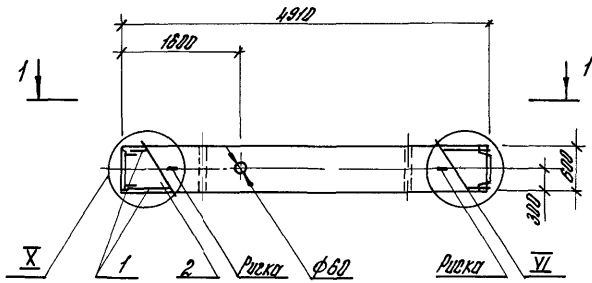


Марка колонны	Поз.	Наименование	Кол.	Объём документа
К41-1-1С	1	Каркас КП41-1-1	1	1.420.1-20С.1-3-79
	2	Бетон класса В25, м ³	1.18	
К41-2-1С	1	Каркас КП41-2-1	1	-79
	2	Бетон класса В25, м ³	1.18	
К41-3-1С	1	Каркас КП41-3-1	1	-79
	2	Бетон класса В30, м ³	1.18	
К41-4-1С	1	Каркас КП41-4-1	1	-79
	2	Бетон класса В30, м ³	1.18	
К41-5-1С	1	Каркас КП41-5-1	1	-79
	2	Бетон класса В30, м ³	1.18	
К41-6-1С	1	Каркас КП41-6-1	1	-79
	2	Бетон класса В30, м ³	1.18	

Узлы см. лист 1.420.1-20С.1-3-19
 Масса колонны 2,95 т

Шифр проекта, наименование объекта, наименование документа

Разработчик	Петрова	Аксенов	1.420.1-20С.1-3-14		
Расчетчик	Колышова	Филиппов			
Проверен	Коржачкина	Степанов			
Исполнитель	Федосеев	Федосеев	Колонна К41-1-1С... К41-6-1С	Лист 2	Листов 7
			ГСПИ-10		

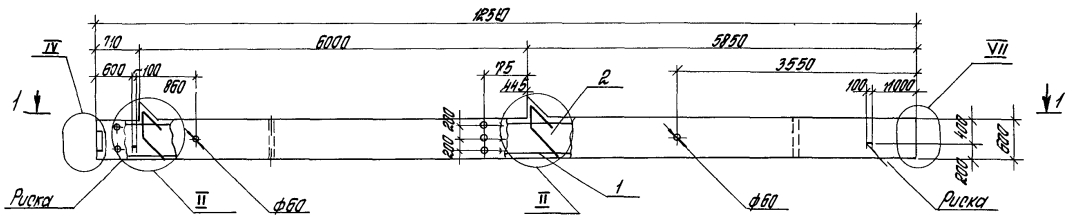


Марка колонны	Поз	Наименование	Кол	Обозначение документа
К41-1-2В	1	Каркас КП 41-1-2	1	1420 1-200 1-3-80
	2	Бетон каркаса В 25, м ³	1,18	
К41-2-2В	1	Каркас КП 41-2-2	1	-80
	2	Бетон каркаса В 25, м ³	1,18	
К41-3-2В	1	Каркас КП 41-3-2	1	-80
	2	Бетон каркаса В 20, м ³	1,18	
К41-4-2В	1	Каркас КП 41-4-2	1	-80
	2	Бетон каркаса В 30, м ³	1,18	

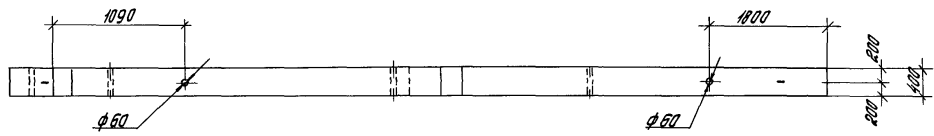
Узлы в м лвт 1420 1-200 1-3-19
 Масса колонны 2 95т

Вид № 1001
 Подпись и штамп
 Взам инв № 4

Разработ	Петренко	Инж. Д. Д.	1420 1-200 1-3-15		
Провер	Корнишина	Инж. Г. Г.			
Рисован	Рыжкова	Инж. Г. Г.			
Исполн					
И контро	Федосеев	Инж. Ф. Ф.			
Колонна			Исполн	Лист	Листов
К41-1-2 К41-4-2			Р	7	7
			ГСПИ-10		



1-1



Спецификацию см лист 2
 Узлы см 1420 1-20С 1-3-19
 Масса колонны 7,63т

Разраб	М.Летов	И.Сем
Прошл	Г.Родина	Г.Родина
Пробер	Г.Родина	Г.Родина
И.контр	Г.Родина	18.4

1420 1-20С 1-3-16

Колонна К47

Стр.	Лист	Листов
Р	1	2

ЦНИИПООМЗДАНИЙ

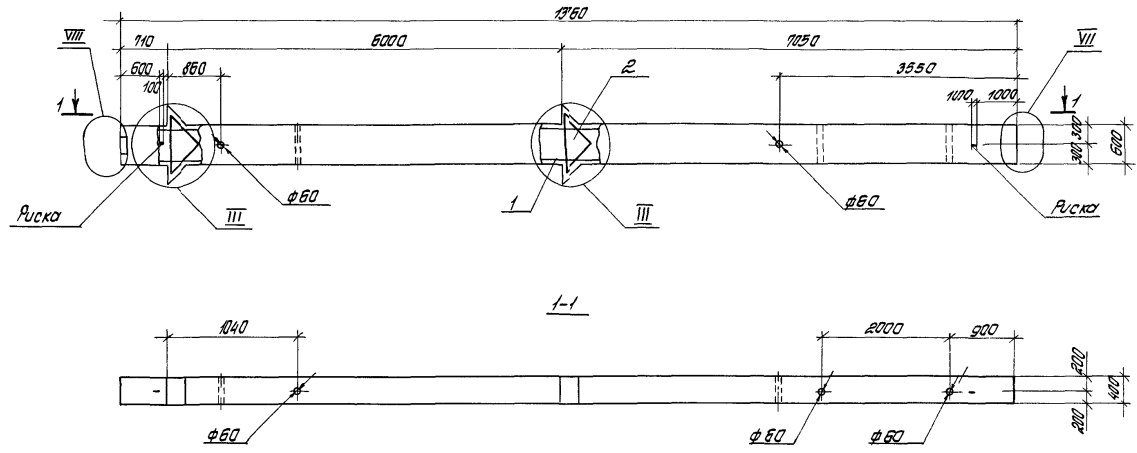
Шифр по плану, материал, дата, фамилия №

Сметная стоимость и смета работ

Марка колонны	Поз	Наименование	Кол	Обозначение документа
К47-1-с	1	Каркас КП 47-1		1420 1-20с 1-3 - 81
	2	бетон класса В25, м ³	3,05	
К47-2-с	1	Каркас КП 47-2		- 81
	2	бетон класса В25, м ³	3,05	
К47-3-с	1	Каркас КП 47-2		- 81
	2	бетон класса В30, м ³	3,05	
К47-4-с	1	Каркас КП 47-3		- 81
	2	бетон класса В25, м ³	3,05	
К47-5-с	1	Каркас КП 47-3		- 81
	2	бетон класса В30, м ³	3,05	
К47-6-с	1	Каркас КП 47-4		- 81
	2	бетон класса В30, м ³	3,05	
К47-7-с	1	Каркас КП 47-5		- 82
	2	бетон класса В30, м ³	3,05	
К47-8-с	1	Каркас КП 47-6		- 82
	2	бетон класса В30, м ³	3,05	
К47-9-с	1	Каркас КП 47-7		- 83
	2	бетон класса В30, м ³	3,05	
К47-10-с	1	Каркас КП 47-8		- 84
	2	бетон класса В25, м ³	3,05	

Марка колонны	Поз	Наименование	Кол	Обозначение документа

1420+20с 1-3-16	Кол 2
-----------------	----------

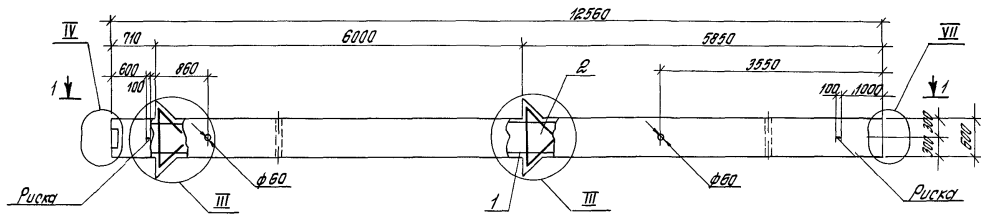


Спецификация см лист 2
 Узлы см 1420+20С+3-19
 Масса колонны 845 т

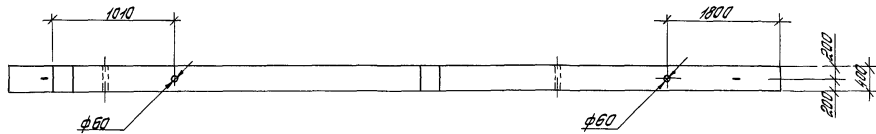
Узел № 1420
 Колонна и опоры
 Базисный №

Чертеж	И. Петров	11.05.20
Расчет	Тараскина	12.05.20
Проверка	Тараскина	13.05.20
Исполнитель	И. Петров	
Начальник цеха	В. Петров	

1420+20С+3-19		
Колонна	К 48	
Итого	Лист	Листов
Р	1	2
ЦНИИПРОМЗАДАНИЙ		



1-1



Спецификацию см лист 2
 Узлы см 1420 1-20 С 1-3-19
 Масса колонны 7,73 т

Разработчик	И. Бонч
Проверен	Т. Бонч
Утвержден	Т. Бонч
Исполнитель	Т. Бонч
И дата	13.02.19

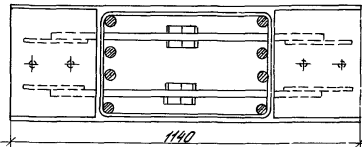
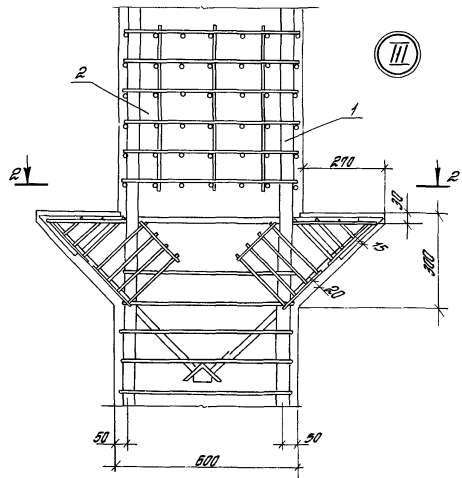
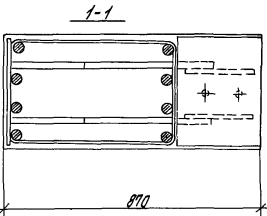
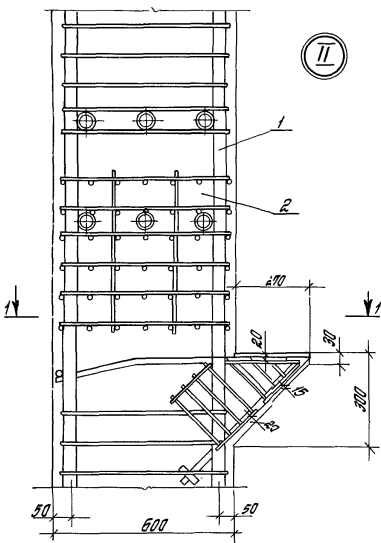
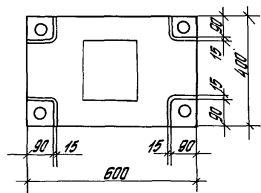
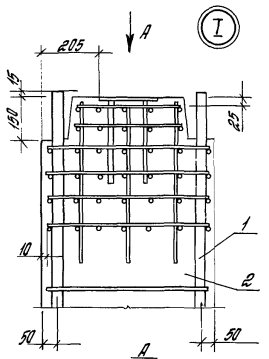
1.420 1-20 С 1-3-19

Колонна КВЗ

Итада	Лист	Листов
Р	1	2
ЦНИИПРОМЗДАНИИ		

Марка колонны	Поз.	Наименование	Кол	Обозначение документа
КБЗ-1-С	1	Каркас КПБЗ-1	1	1420 1-20С. 1-3 - 87
	2	Бетон класса В25, м³	3,09	
КБЗ-2-С	1	Каркас КПБЗ-2	1	- 87
	2	Бетон класса В25, м³	3,09	
КБЗ-3-С	1	Каркас КПБЗ-2	1	- 87
	2	Бетон класса В30, м³	3,09	
КБЗ-4-С	1	Каркас КПБЗ-3	1	- 87
	2	Бетон класса В25, м³	3,09	
КБЗ-5-С	1	Каркас КПБЗ-4	1	- 87
	2	Бетон класса В25, м³	3,09	
КБЗ-6-С	1	Каркас КПБЗ-4	1	- 87
	2	Бетон класса В30, м³	3,09	
КБЗ-7-С	1	Каркас КПБЗ-5	1	- 87
	2	Бетон класса В30, м³	3,09	
КБЗ-8-С	1	Каркас КПБЗ-6	1	- 87
	2	Бетон класса В30, м³	3,09	
КБЗ-9-С	1	Каркас КПБЗ-6	1	- 87
	2	Бетон класса В40, м³	3,09	
КБЗ-10-С	1	Каркас КПБЗ-7	1	- 88
	2	Бетон класса В25, м³	3,09	
КБЗ-11-С	1	Каркас КПБЗ-8	1	- 88
	2	Бетон класса В25, м³	3,09	

Марка колонны	Поз.	Наименование	Кол	Обозначение документа



ЦНИИПРОМЗДАНИИ

Разработчик	Тарабукина	Техник
Расчетчик	Тарабукина	Инженер
Проектировщик	Ильинский	Инженер
Исполнитель	Тарабукина	Инженер

1.420.1-20с. 1-3-19

Узлы I... X

Лист	Листов
Р 1	3

ЦНИИПРОМЗДАНИИ

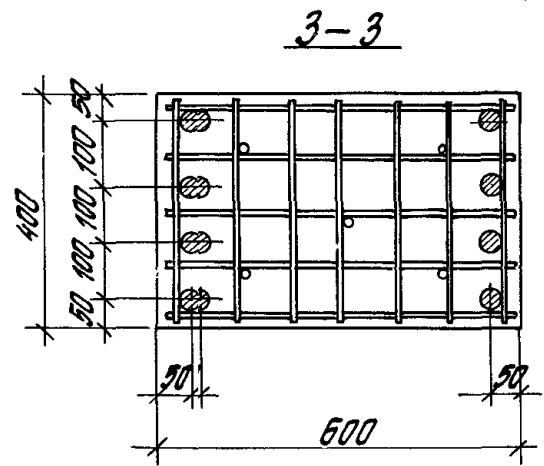
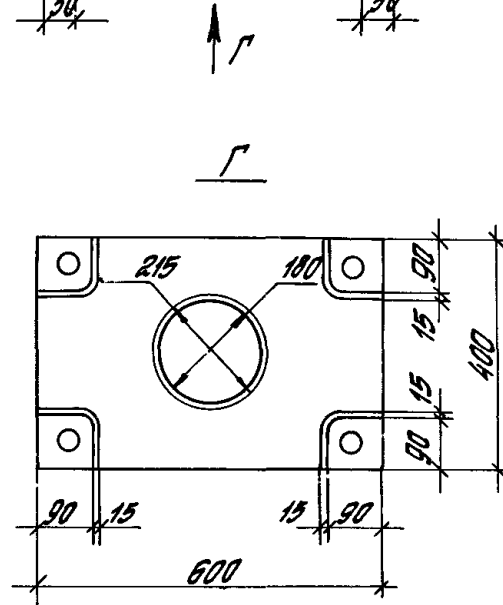
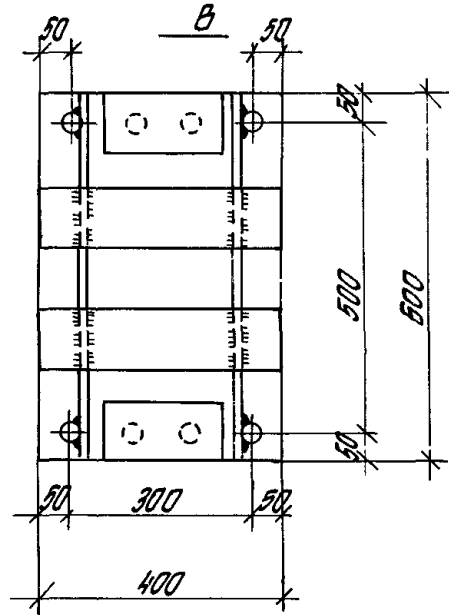
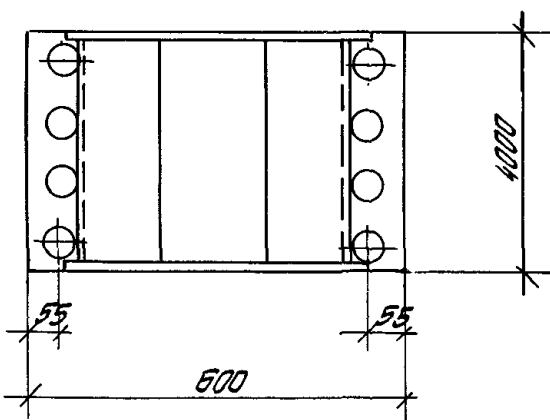
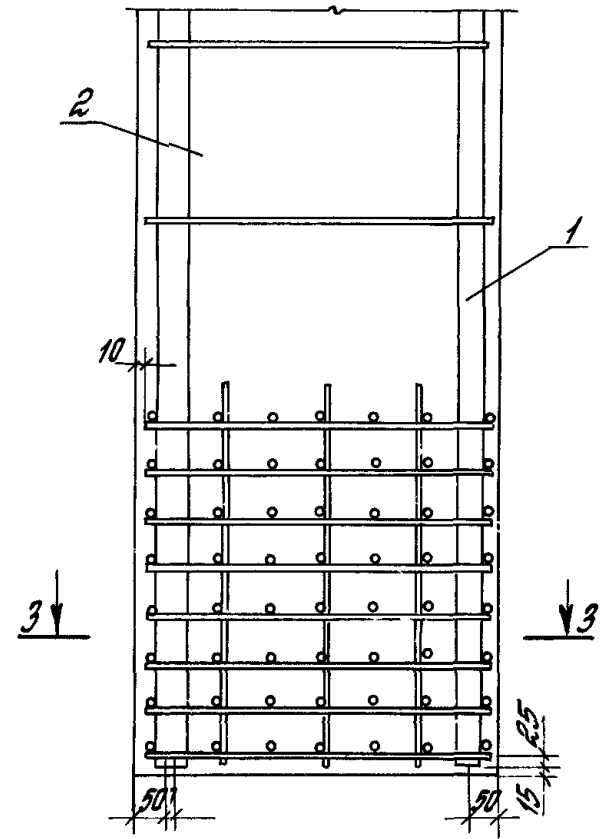
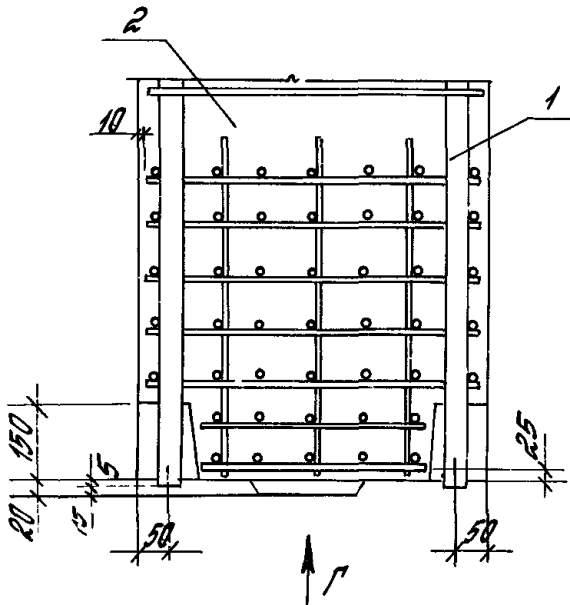
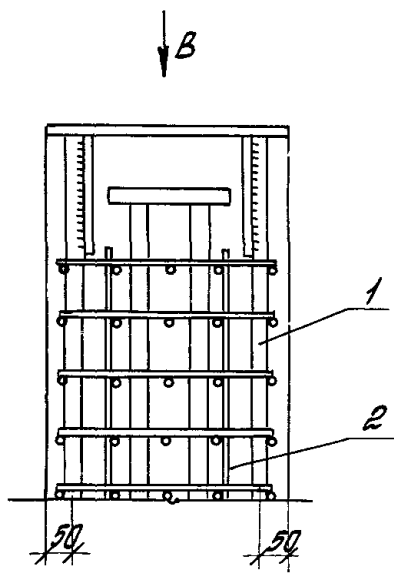
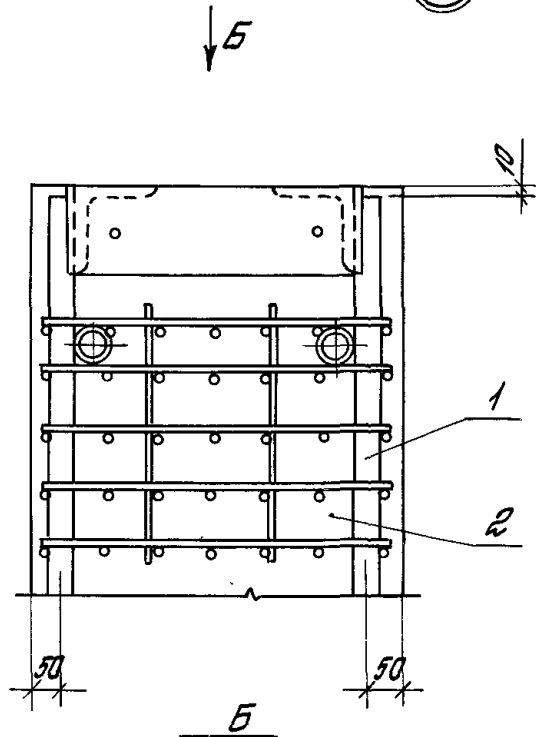
74506 49

VII

IV

V

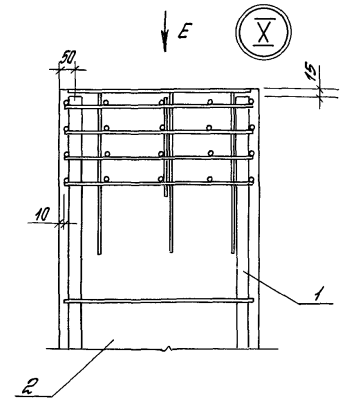
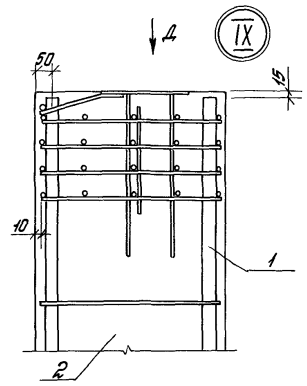
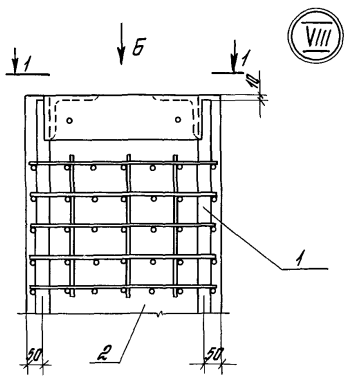
VI



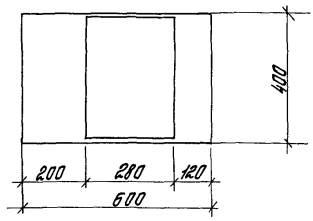
Шифр проекта, пути и дата, ведом. инв. №

1.420.1-26 С. 1-3-19 Avom 2

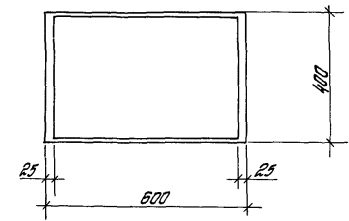
76696 1.2



A



E

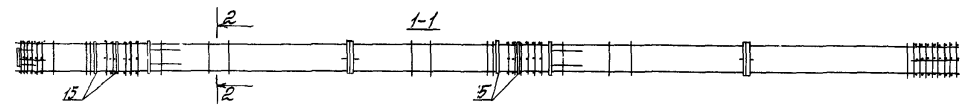
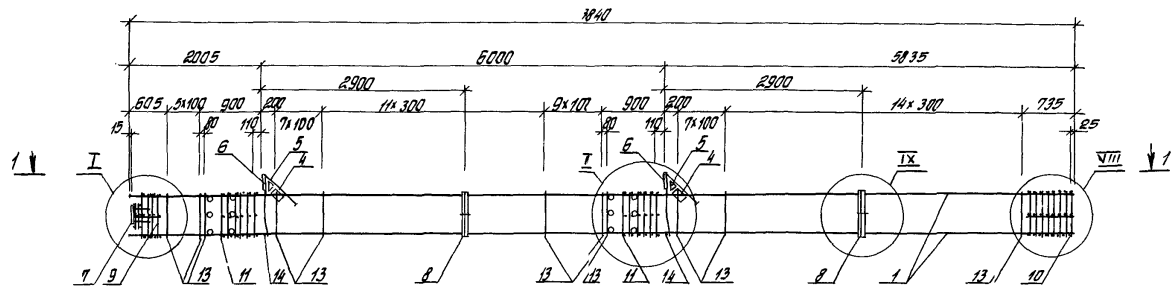


Вид „Б“ от лист 2

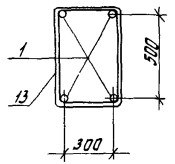
УИД № 1004. Видове и време. Времетрае 14

1420 11-20с 1-3-19
26692 11

Лист
3



2-2



Спецификацию от лист 2.
 Узлы I, II, IX, VIII от 1.420.1-20С. 1-3-89.
 Поз 14 оцинковань

Разработ	Гаровина	Гаров
Расчит	Гаровина	Гаров
Провер	Владкин	1/2
И.контр	Трактенгер	1/2

1.420.1-20С 1-3-20

Каркас КПРЗ-11.. КПРЗ-Б

Итадия лист листов		
Р	1	2
ЦНИИПРОТЗДАНИИ		

ЦНИИПРОТЗДАНИИ

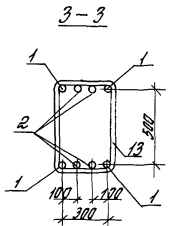
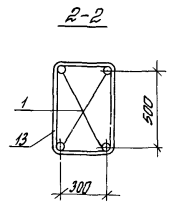
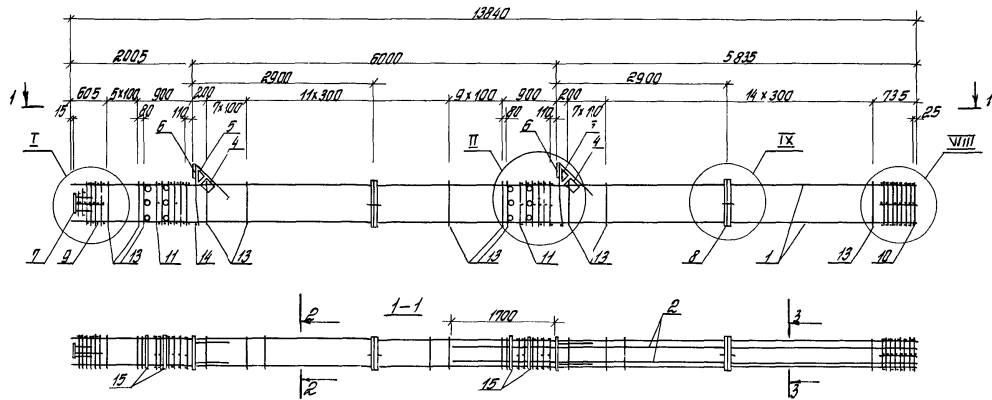
Марка каркоса	Поз	Наименование	Кол	Обозначение документа	Масса каркоса, кг		
КП23-1	1	Ф 22 А III, L=13840, 41,3 кг	4	без черт	375,9		
	4	Сетка С5	2	1420 1-20с 1-5-5			
	5	С5	2	-6			
	6	Изделие закладное ММ1	2	-7			
	7	МНБ	1	-10			
	8	МНБ	2	-19			
	9	Сетка СП1	1	-2			
	10	СП3	1	-2			
	11	СП7	2	-2			
	13	Ф 8 А I, L=10820	56	-22			
	14	Ф 10 А I, L=380, 0,8 кг	2	без черт			
	15	Пружина ГОСТ Р 138-78 Дн 57, L=400, 48 кг	12	без черт			
	КП23-2		Поз 4 11, 13 15 по КП23-1				423,5
		1	Ф 25 А III, L=13840, 53,9 кг	4		без черт	
	КП23-3		Поз 4 11, 13 15 по КП23-1				418,3
1		Ф 28 А III, L=13840, 66,9 кг	4	без черт			

Марка каркоса	Поз	Наименование	Кол	Обозначение документа	Масса каркоса, кг
КП23-4		Поз 4 11, 13 15 по КП23-1			559,9
	1	Ф 32 А III, L=13840, 87,9 кг	4	без черт	
КП23-5		Поз 4 8, 11, 14, 15 по КП23-1			693,0
	1	Ф 36 А III, L=13840, 110,5 кг	4	без черт	
	9	Сетка СП2	1	1420 1-20с 1-5 -2	
	10	СП4	1	-2	
	13	Ф 10 А I, L=10820	56	-22	
КП23-6		Поз 4 8, 11, 14, 15 по КП23-1			796,6
	1	Ф 40 А III, L=13840, 136,5 кг	4	без черт	
	9	Сетка СП2	1	1420 1-20с 1-5 -2	
	10	СП4	1	-2	
	13	Ф 10 А I, L=10820	56	-22	

Шифр по плану: Обозначение и масса: Временный

Арматура классов А-I и А-III по ГОСТ 5781-82

1420 1-20с 1-3-20	лист 2
-------------------	-----------

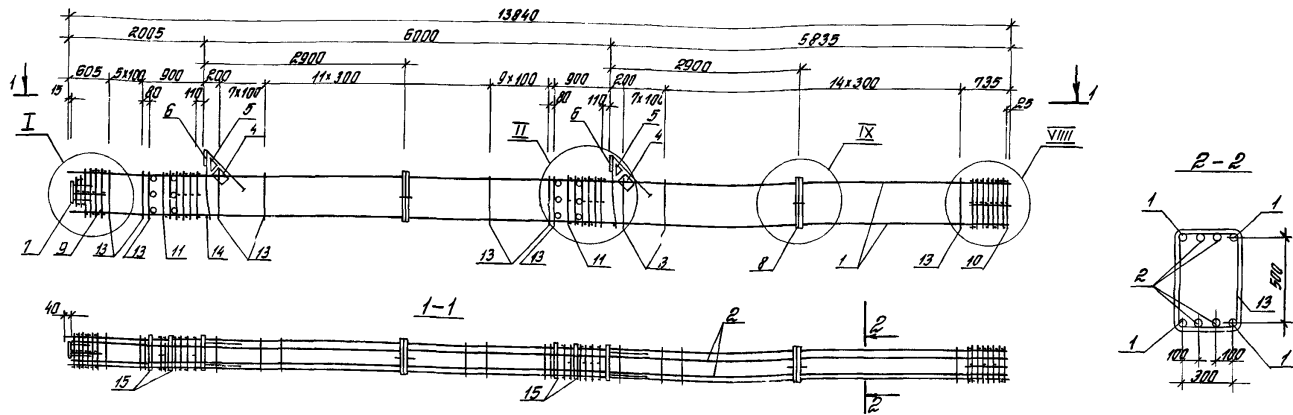


Поз	Наименование	кол	Обозначение документа
1	Ф 25 А III, L=13840, 532 кг	4	без черт
2	Ф 22 А III, L=1535, 22,5 кг	4	без черт
4	Сетка С5	2	1420-20С+5-5
5	СБ	2	-6
6	Нагель закладной МН1	2	-7
7	МНБ	1	-10
8	МНББ	2	-19
9	Сетка СП1	1	-2
10	СП3	1	-2
11	СП1	2	-2
13	Ф 8 А I, L=1780	36	-22
14	Ф 8 А I, L=380, 0,8 кг	2	без черт
15	Продка ГОСТ 8732-78* Дн 57, L=400, 1,8 кг	12	без черт

Арматура классов А-I и А-III по ГОСТ 5781-82
 Узлы I, II, VIII, IX от 1420-20С+3-89
 Поз 14 оцинкованы
 Масса каркаса 513,5 кг

Разработчик	Таблица	1420-20С+3-21
Проверен	Таблица	
Исполнитель	Таблица	Каркас КП 23-7
		Итого листов
		1
		ЦИНИПРОМЗДАНИЙ

Шифр по ГОСТ 19003-80 и ГОСТ 19004-80



Марка каркоса	№№	Наименование	Кол	Обозначение документа	Масса каркоса кг
КП23-8	1	φ 32 А III, L=13840, 27,3 кг	4	без черт	124,7
	2	φ 22 А III, L=13800, 44,2 кг	4	без черт	
	4	Сетка С5	2	1 420 1-20С 1-5 -5	
	5	СБ	2	-6	
	6	Узелные закладные МН1	2	-7	
	7	МНБ	1	-10	
	8	МН2Б	2	-19	
	9	Сетка СП1	1	-2	
	10	СП3	1	-2	
	11	СП7	2	-2	
	13	φ 8 А I, L=1780	56	-22	
	14	φ 10 А I, L=380, 0,8 кг	2	без черт	
	15	Продольная ГРСГ 8132-70* ДН 57, L=400, 1,8 кг	42	без черт	

Марка каркоса	№№	Наименование	Кол	Обозначение документа	Масса каркоса кг
КП23-9	№№ 4, 8, 11, 12, 15 по КП23-8				
	1	φ 36 А III, L=13840, 110,6 кг	4	без черт	905,0
	2	φ 25 А III, L=13800, 53,0 кг	4	без черт	
	9	Сетка СП2	1	1 420 1-20С 1-5-2	
	10	СП4	1	-2	
	13	φ 10 А I, L=1820	56	-22	

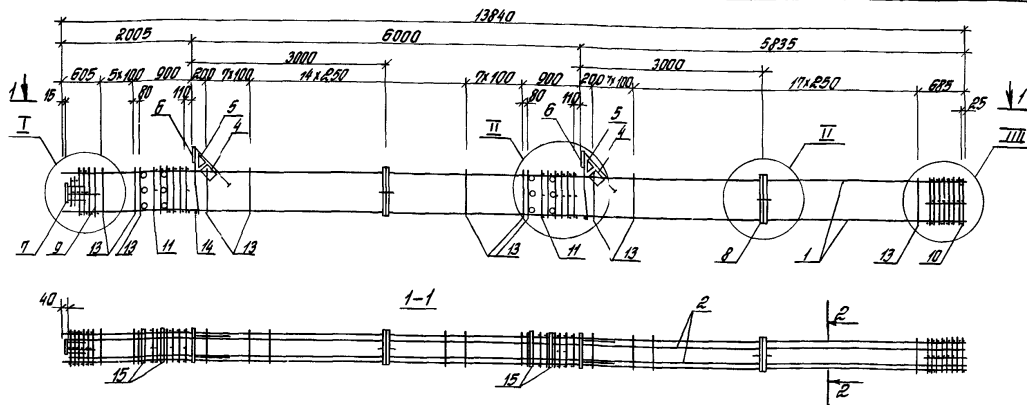
Арматура классов А-I и А-III по ГОСТ 5781-82.

Узлы I, II, VIII, IX см 1 420 1-20С 1-3-82

По 14 оцинковато

Узел	Таблица	Таблица	Таблица	Таблица
Рассчит	Таблица	Таблица	Таблица	Таблица
Пример	Таблица	Таблица	Таблица	Таблица
1 420 1-20С 1-3-22				
Каркас КП23-8, КП23-9				Лист 1
ЦНИИПРОМЗДАНИЙ				Лист 1

Шкала 1:100. Изготовлено в Москве. В.И.И.И.И.И.И.



Марка каретки	Поз	Наименование	Кол	Обозначение документа	Масса каретки кг
КП23-10	1	Ф40АШ, L=13840, 13В, 5кг	4	без черт	1067,9
	2	Ф28АШ, L=13800, 6В, 7кг	4	без черт	
	4	Сетка С5	2	1420 т-20с т-3-5	
	5	С6	2	-6	
	6	Узлы для закладное МН1	2	-7	
	7	МНБ	1	-10	
	8	МНББ	2	-19	
	9	Сетка СП2	1	-2	
	10	СП4	1	-2	
	11	СП7	2	-2	
	13	Ф10ВТ, L=1820	50	-22	
	14	Ф18АТ, L=380, 0,8кг	2	без черт	
	15	Полка ГОСТ 8732-78* Дн 57, L=400, 1,8кг	12	без черт	

Марка каретки	Поз	Наименование	Кол	Обозначение документа	Масса каретки
КП23-11		Поз 1,4 и 13 Ат КП23-10			1242,3
	2	Ф36АШ, L=13800, 10,3кг	4	без черт	

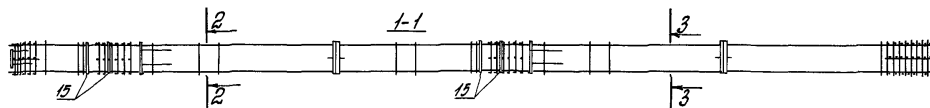
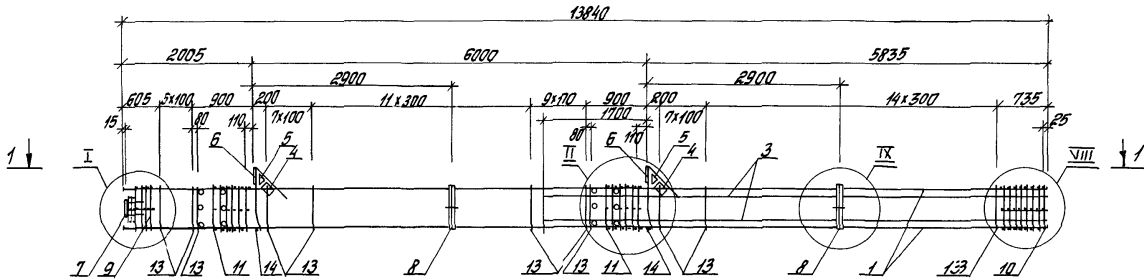
Арматура классов А-I и А-III по ГОСТ 5781-82
Узлы I, II, VIII, IX ст 1420 т-20с т-3-89
Поз 14 оцинковать

Вид	Толщина	Толщина	Толщина	Толщина	Лист	Листов
Резка					2	
Проверка						
Итого						

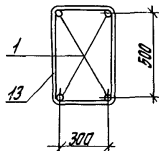
1420 т-20с т-3-23

Каретка КП23-10, КП23-11

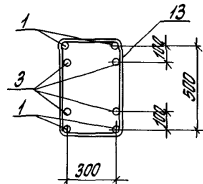
ЦИНИПРОМЗДАНИЙ



2-2



3-3



Спецификация от листа
Узлы I, II, VIII, IX от 1420.1-20с 1-3-89
По 3 14 оцинкованы

Исполнитель	Тарабрина	Тараба	1420 1-20с 1-3-84	Итого листов	Листов	№					
Расчет	Тарабрина	Тараба					Каркас КЛРЗ-12 КЛРЗ-15	Р	1	Е	
Провер	Ягодкин	Тараба									И.И.Ч.ПРОМЗДАНИИ
И.контр.	Траутенберг	Тараба									

Марка каркаса	Поз	Наименование	кол	Обозначение документа	Масса каркаса кг		
КП23-12	1	Ф25АШ, L=13840, 53,2кг	4	без черт	513,5		
	3	Ф22АШ, L=7935, 22,5кг	4	без черт			
	4	Сетка С5	2	1420 1-20с 1-5-5			
	5	СБ	2	-6			
	6	Изделие закладное МН1	2	-7			
	7	МНБ	1	-10			
	8	МН2Б	2	-19			
	9	Сетка СП1	1	-2			
	10	СП3	1	-2			
	11	СП7	2	-2			
	13	Ф8АГ, L=1780	56	-22			
	14	Ф18АГ, L=300, 0,8кг	2	без черт			
	15	Трубка ГОСТ 8732-78 Дн 57, L=400, 1,8кг		без черт			
	КП23-13	Поз 4 11, 13 по КП23-12					594,3
		1	Ф28АШ, L=13840, 66,9кг	4		без черт	
3		Ф25АШ, L=7935, 22,0кг	4	без черт			

Марка каркаса	Поз	Наименование	Ко л	Обозначение документа	Масса каркаса
КП23-14	Поз 3 11, 13 15 по КП23-12				649,9
	1	Ф32АШ, L=13840, 87,3 кг	4	без черт	
КП23-15	Поз 4 8, 11, 14, 15 по КП23-12				809,0
	1	Ф36АШ, L=13840, 110,6кг	4	без черт	
	3	Ф25АШ, L=7935, 22,0кг	4	без черт	
	9	Сетка СП2	1	1420 1-20с 1-5-2	
	10	СП4	1	-2	
	13	Ф10АГ, L=1820	56	-22	

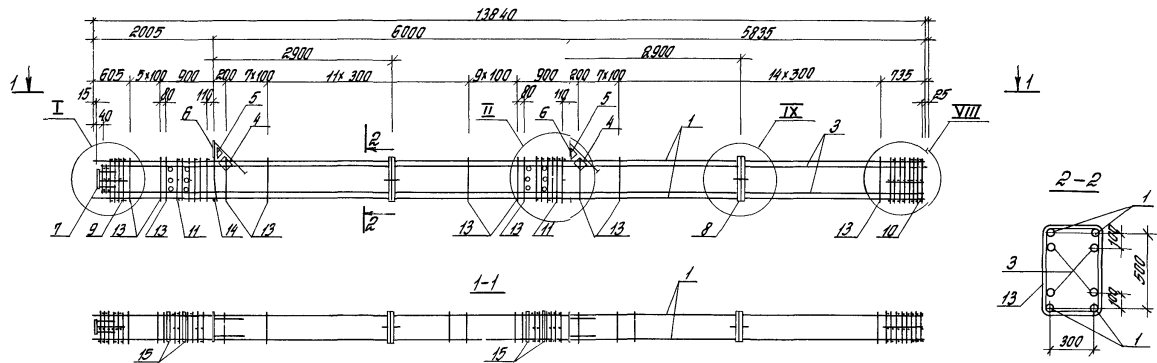
Арматура классов А-I и А-III по ГОСТ 5781-82

1420 1-20с 1-3-24

Лист
2

24694 51

Лист № 2 из 2. Изменения и дополнения



Марка каркаса	Поз	Наименование	Кол	Обозначение документа	Масса каркаса кг
КП23-16	1	Ф 35 АШ, $l=13840$, 10,5 кг	4	без черт	9050
	3	Ф 25 АШ, $l=13800$, 53,0 кг	4	без черт	
	4	Сетка С5	2	1420 1-20с 1-5-5	
	5	С6	2	-6	
	6	Узлы для закладные МН1	2	-7	
	7	МН6	1	-10	
	8	МН26	2	-19	
	9	Сетка СП2	1	-2	
	10	СП4	1	-2	
	11	СП7	2	-2	
	13	Ф 10 А1, $l=1920$	56	-22	
	14	Ф 10 А1, $l=300$, 0,8 кг	2	без черт	
	15	Трубка ГОСТ Р732-78*	42	без черт	
		Дн 57, $l=400$, 1,8 кг			

Марка каркаса	Поз	Наименование	Кг	Обозначение документа	Масса каркаса кг
КП23-17		Поз 4, 11, 13. 15 м КП23-16			9614
	1	Ф 40 АШ, $l=13840$, 136,5 кг	4	без черт	
	3	Ф 25 АШ, $l=13800$, 41,2 кг	4	без черт	

Арматура классов А1 и АШ по ГОСТ 5781-82
 Узлы I, II, VIII, IX см 1420 1-20с 1-3-89
 Поз 14 оцинковать

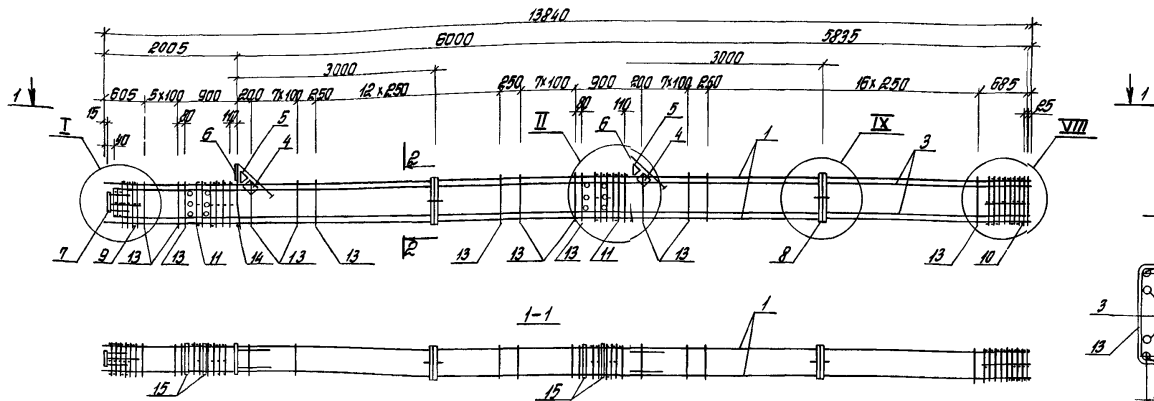
Узел	Горизонт	Вертикал	Горизонт	Вертикал	Горизонт	Вертикал
Расчет						
Провер						
И контр. Уполномоченный						

1 420 1-20с 1-3-85

Каркас КП23-16, КП23-17	Стальная	Лист	Листов
	Р		7

ЦНИИПРОМЗДАНИЙ

Шифр по ГОСТ 10013-88, Приложение и стандарт. Взам. инв. № 44



Марка каркаса	Поз	Наименование	Кол	Обозначение документа	Масса каркаса кг
МПЗ-18	1	Ф40 А.III, L=13800, 136,6 кг	4	без черт	1067,9
	3	Ф28 А.III, L=13800, 66,7 кг	4	без черт	
	4	Сетка С5	2	1420 + 20С 1-5 -5	
	5	СБ	2	-6	
	6	Изделие закладное МН1	2	-7	
	7	МН6	1	-10	
	8	МН26	2	-19	
	9	Сетка СП2	1	-2	
	10	СП4	1	-2	
	11	СП7	1	-2	
	13	Ф10 А.I, L=1820	60	-22	
	14	Ф18 А.I, L=380, 0,8 кг	2	без черт	
	15	Прутка ГОСТ 8732-78* Дн 57, L=400, 1,8 кг	12	без черт	

Марка каркаса	Поз	Наименование	Кол	Обозначение документа	Масса каркаса кг
МПЗ-19	3	Ф32 А.III, L=13800, 89,1 кг	4	без черт	1124,3
	3	Ф40 А.III, L=13800, 136,1 кг	4	без черт	

Арматура классов А-I и А-III по ГОСТ 5781-82
 Узлы I, II, VIII, IX см 1420 1-20С 1-3-89
 Поз 14 оцинковань

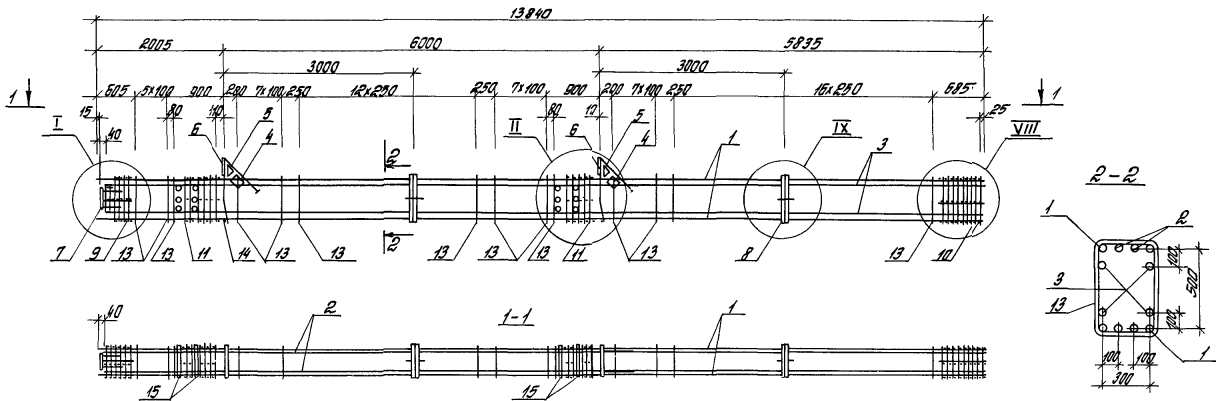
Разработ	Проверил	Технад	Дата
Григорьев	Григорьев	175/84	175/84
Провер	Исаев		
И.контр.Проконтентер			

1420 1-20С 1-3-26

Каркас МПЗ-18 МПЗ-20	Итого листов	1
	Цилиндров	1

ЦИЛИНДРОВ

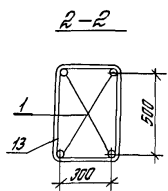
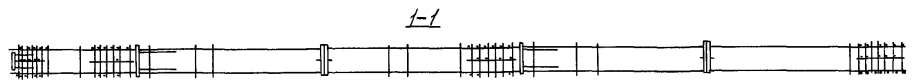
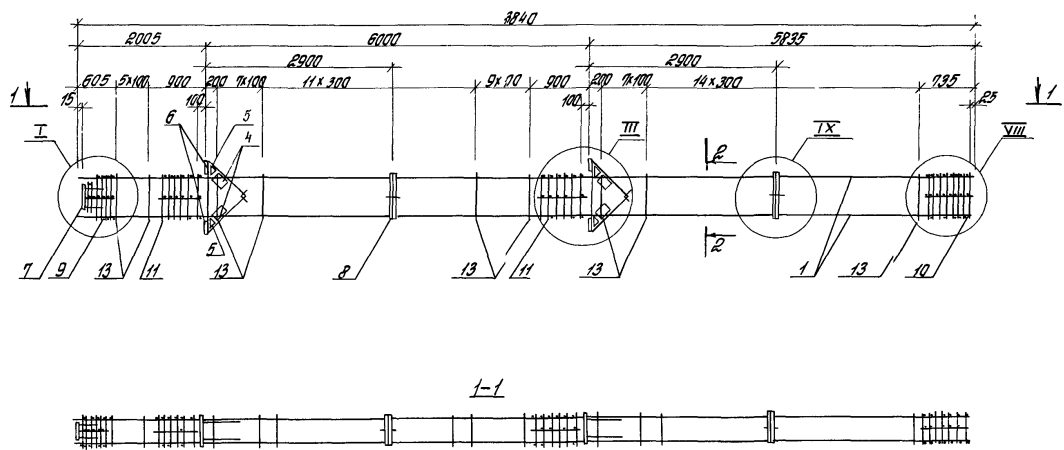
Цилиндров и другие детали



Поз.	Наименование	Кол.	Обозначение документа
1	φ40 А III, $l=13840$; 136,8 кг	4	без черт.
2	φ32 А III, $l=13800$; 87,1 кг	4	без черт.
3	φ32 А III, $l=13800$; 87,1 кг	4	без черт.
4	Сетка С5	2	1.420.1-20с.1-5-5
5	С5	2	-5
6	Узлы для закладные МН1	2	-7
7	МН6	1	-10
8	МН26	2	-19
9	Сетка С12	1	-2
10	С14	1	-2
11	С17	2	-2
13	φ10 А I, $l=1020$	50	-22
14	φ18 А I, $l=380$; 0,8 кг	2	без черт.
15	Трубка ГОСТ 8732-78* Дн 37, $l=400$; 1,8 кг	12	без черт.

Арматура классов А-I и А-III по ГОСТ 5781-82.
Узлы I, II, VIII, IX ст. 1.420.1-20с. 1-3-89
Поз 14 оцинковать.
Масса каркаса 1497,9 кг.

Разраб.	Торговля	Тех. уз.			
Расчет	Торговля	Тех. уз.			
Провер.	Торговля	Тех. уз.			
			1.420.1-20с. 1-3-27		
			Каркас КП.23-21		
			Листов	Лист	Листов
			7	1	7
			ЦНИИПРОМЗДАНИИ		



Спецификация от листа 2
 Узлы I, II, VIII, IX от 1420-20с-1-3-89

Шифр и дата разработки и ввода в эксплуатацию

Разработ	Чертежник	Технар		1420-20с-1-3-89		
Расчетчик	Чертежник	Технар				
Провер	Инженер	Технар		Каркас КР24-1 КР24-4		Лист 2
И контро	Техинженер	Технар				Лист 1
						Лист 5

Шифр, № листа, Подписчик и дата выдачи акта

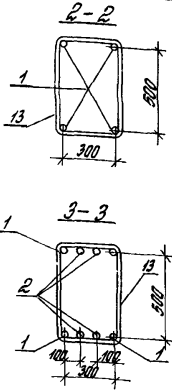
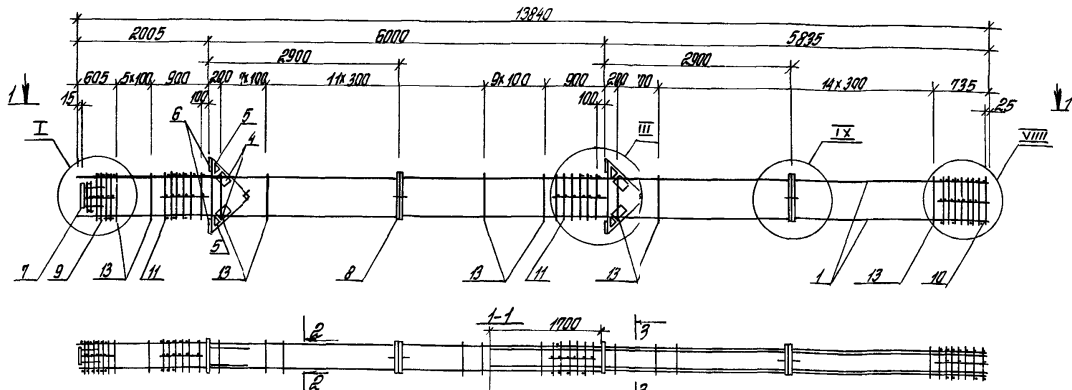
Марка каркаса	Поз	Наименование	Кол	Обозначение документа	Масса каркаса кг
КП24-1	1	Ф22А III, L=13840, 41,3кг	4	без черт.	415,7
	4	сетка С5	4	1.420.1-20с. 1-5-5	
	5	С5	4	-6	
	6	Изделие закладное МНЗ	4	-8	
	7	МНБ	1	-10	
	8	МНББ	2	-19	
	9	сетка СП1	1	-2	
	10	СП3	1	-2	
	11	СП8	2	-2	
	13	Ф8А I, L=1780	56	-22	
КП24-2	1	Поз 4... 11, 13 по КП24-1 Ф25А III, L=13840, 53,2кг	4	без черт.	463,3
КП24-3	1	Поз 4... 11, 13 по КП24-1 Ф25А III, L=13840, 58,9кг	4	без черт.	518,1

Марка каркаса	Поз	Наименование	Кол	Обозначение документа	Масса каркаса кг
КП24-4		Поз 4... 2, 11 по КП24-1			732,8
	1	Ф36А III, L=13840, 110,6кг	4	без черт.	
	9	сетка СП2	1	1.420.1-20с. 1-5-2	
	10	СП4	1	-2	
	11	Ф10А I, L=1820	56	-22	

Арматура класса В А-I и А-III по ГОСТ 5781-82.

1.420.1-20с. 1-3-28

Лист
2



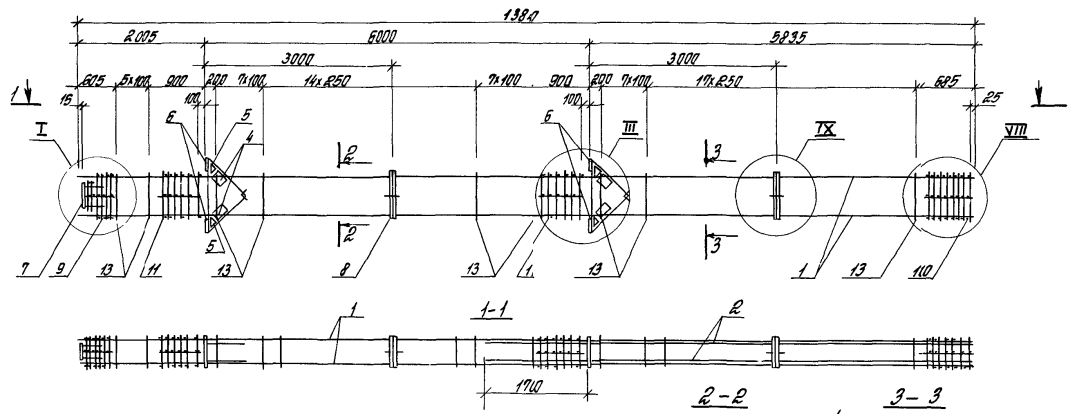
Марка каркаса	Поз	Наименование	Кол	Обозначение документа	Масса каркаса
КПР4-5	1	Ф25 АIII, L=13840, 53,8кг	4	без черт	553,3
	2	Ф22 АIII, L=1535, 22,5кг	4	без черт	
	4	Сетка С5	4	1420 + 20с. 1-5-5	
	5	С6	4	-6	
	6	Узловое закладное МНЗ	4	-8	
	7	МНБ	1	-10	
	8	МНБ	2	-10	
	9	Сетка СП1	1	-2	
	10	СП3	1	-2	
	11	СПФ	2	-2	
	13	Ф10 А I, L=1700	56	-22	
КПР4-6	ПозР.4. 11.13 по КПР4-5				682,7
	1	Ф22 АIII, L=13840, 87,9 кг	4	без черт	

Марка каркаса	Поз	Наименование	Кол	Обозначение документа	Масса каркаса кг
КПР4-7	Поз 4 8, 11 по КПР4-5		1		848,8
	1	Ф25 АIII, L=13840, 110,5 кг	4	без черт	
	2	Ф25 АIII, L=1535, 22,0 кг	4	без черт	
	9	Сетка СП2	1	1420 + 20с. 1-5-2	
	10	СП4	1	-2	
	13	Ф10 А I, L=1020	56	-22	

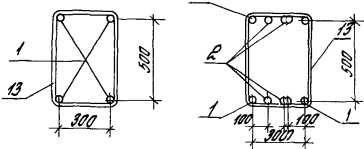
Арматура классов АI и АIII по ГОСТ 5781-82
Узлы I, III, VIII, IX от 1420 1-20с 1-3-89

Узел 1	Узел 2	Узел 3	Узел 4	Узел 5	Узел 6	Узел 7	Узел 8	Узел 9	Узел 10
Каркас КПР4-5 . КПР4-7						Узел 1420 + 20с 1-3-29			
ЦНИИПРОМЗДАНИЙ									

ШКР 14-001 1989 г. 1/120



№з	Наименование	Кол	Обозначение документа
1	φ 40 А III, ℓ = 13840, 136,5 кг	4	без черт
2	φ 28 А III, ℓ = 15335, 36,4 кг	4	без черт
4	Сетка С5	4	1-420 т-20с 1-5-5
5	СБ	4	-6
6	Узлы для закладных МНЗ	4	-8
7	МНБ	1	-10
8	МНББ	2	-19
9	Сетка СП2	1	-2
10	СП4	1	-2
11	СП8	2	-2
13	φ 10 А I, ℓ = 1820	50	-22



Арматура классов А-I и А-III по ГОСТ 5798-82
 Узлы I, II, VIII, IX см 1-420 т-20с 1-3-89
 Масса каркаса 386,5 кг

Разработ	Провер	Колл. и Гор. и Гор. и Гор. и	Дата
И. Кондр	Трапезни		

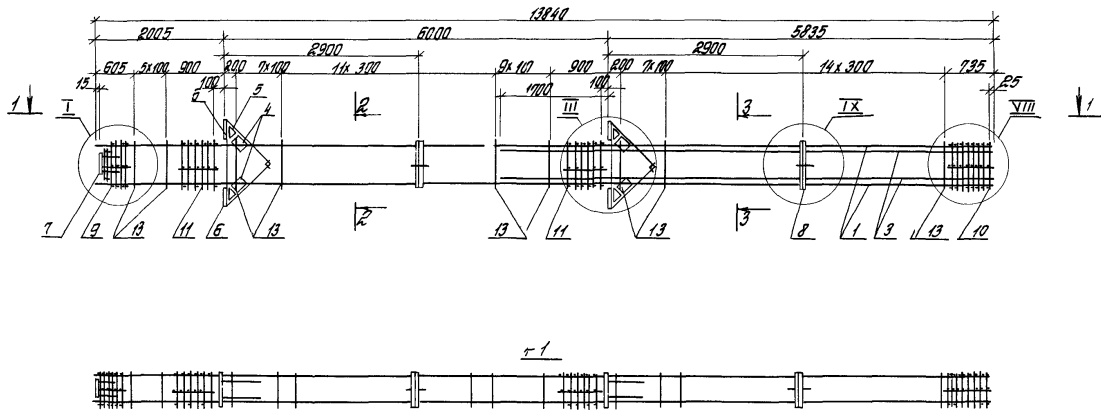
1-420 т-20с 1-3-80

Каркас КЛ 24-8

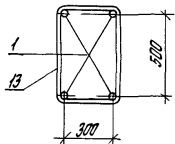
Итого	Лист	Листов

ЦНИИПРОМЗДАНИЙ

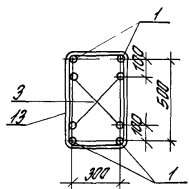
ЦНИИПРОМЗДАНИЙ



2-2



3-3



Спецификация от лист 2
Узлы I, II, VIII, IX см 1420-20с 1-3-89

Разработчик	Горайкина	Техник		1420-20с 1-3-91	Лист	Листов
Проверен	Ягодкин	Инженер				
Каркас КП24-0 КП24-13				Р	1	2
Исполнитель				ЦНИИПРОМЗДАНИИ		

ЦНИИПРОМЗДАНИИ

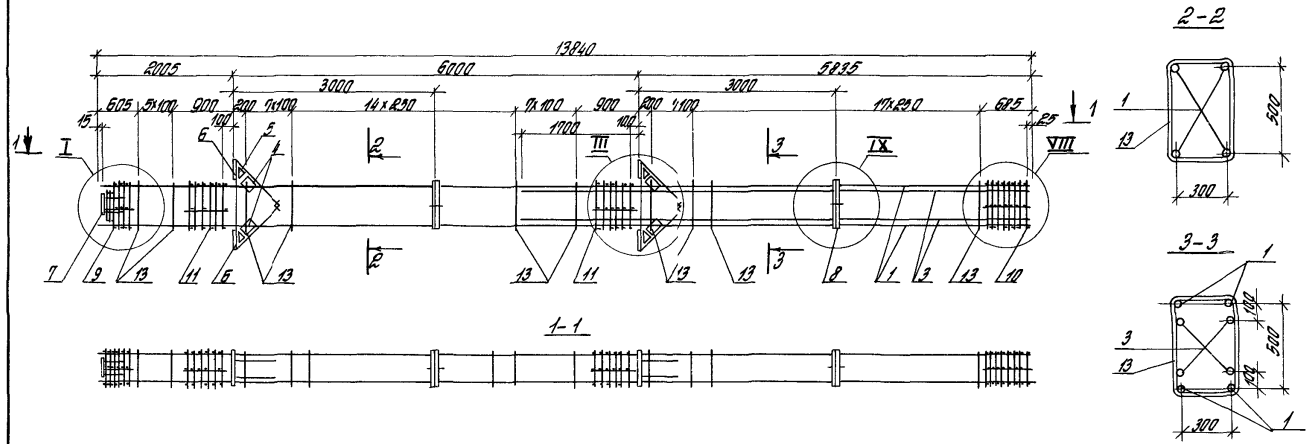
Марка каркаса	№з	Наименование	Кол	Обозначение документа	Масса каркаса кг		
КП24-9	1	Ф25АШ, L=13840, 53,3 кг	4	без черт	553,3		
	3	Ф25АШ, L=1535, 22,5 кг	4	без черт			
	4	Сетка С5	4	1420 1-20г 1-5 - 5			
	5	С6	4	- 6			
	6	Изделие закладные МНЗ	4	- 8			
	7	МНБ	1	-10			
	8	МН2Б	2	-19			
	9	Сетка СП1	1	-2			
	10	СП3	1	-2			
	11	СП8	2	-2			
	13	Ф8АГ, L=1780	56	-22			
	КП24-10	№з 4 11, 13 по КП24-9					634,1
		1	Ф25АШ, L=13840, 56,9 кг	4		без черт	
3		Ф25АШ, L=1535, 22,0 кг	4	без черт			
КП24-11	№з 4 11, 13 по КП24-9				689,7		
	1	Ф32АШ, L=13840, 87,3 кг	4	без черт			
	3	Ф22АШ, L=1535, 22,4 кг	4	без черт			

Марка каркаса	№з	Наименование	Кол	Обозначение документа	Масса каркаса кг
КП24-12	№з 4, 8, 11 по КП24-9				848,8
	1	Ф36АШ, L=13840, 110,6 кг	4	без черт	
	3	Ф25АШ, L=1535, 22,0 кг	4	без черт	
	9	Сетка СП2	1	1420 1-20г 1-5 - 2	
	10	СП4	1	- 2	
	13	Ф10АГ, L=1820	56	-22	
КП24-13	№з 4, 8, 11 по КП24-9				926,4
	1	Ф40АШ, L=13840, 136,5 кг	4	без черт	
	3	Ф22АШ, L=1535, 22,5 кг	4	без черт	
	9	Сетка СП2	1	1420 1-20г 1-5 - 2	
	10	СП4	1	-2	
	13	Ф10АГ, L=1820	56	-22	

Арматура классов АI и А-III по ГОСТ 5781-82

1420 1-20г 1-3-31

Лист
2



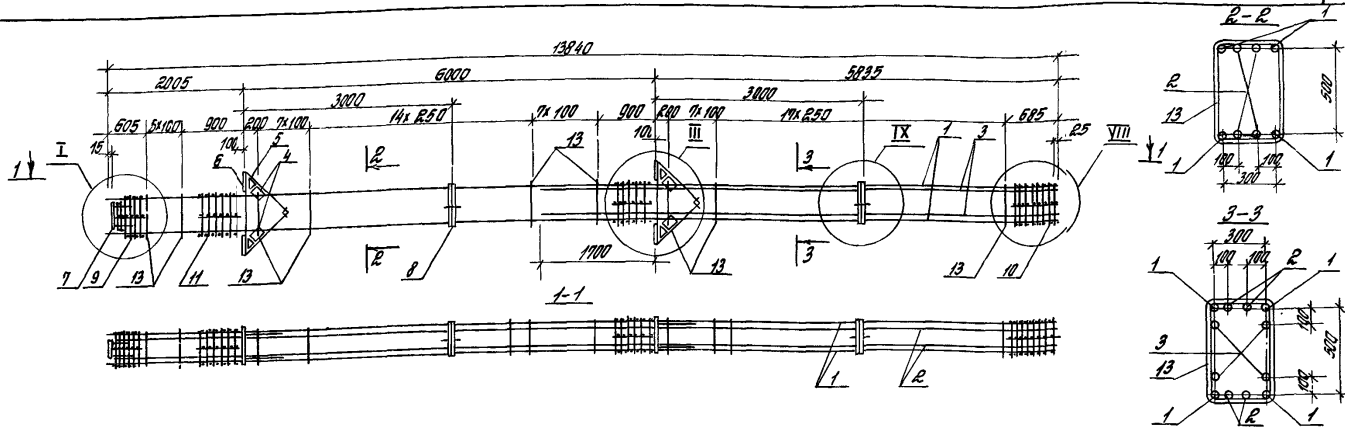
Марка каркаса	Поз	Наименование	Кол	Обозначение документа	Масса каркаса кг		
КП24-14	1	φ40 А III, L=13840, 135,5 кг	4	без черт	986,5		
	3	φ200 А III, L=7535, 35,4 кг	4	без черт			
	4	Сетка С5	4	1420+200+5-5			
	5	СБ	4	-6			
	6	Клейкие закладные МНЗ	4	-8			
	7		МНБ	1		-10	
	8		МНЗБ	2		-10	
	9	Сетка СП2	1	-2			
	10	СП4	1	-2			
	11	СП8	2	-2			
	13	φ10 А I, L=1120	60	-22			
	КП24-15	3	φ32 А III, L=7535, 47,5 кг	4		без черт	1006,1
			Поз 1,4 и по КП24-14				

Марка каркаса	Поз	Наименование	Кол	Обозначение документа	Масса каркаса кг
КП24-16		Поз 1,4 и 13 по КП24-14			1138,5
	3	φ40 А III, L=7535, 74,4 кг	4	без черт	

Арматура классов А-I и А-III по ГОСТ 5781-82
 Узлы I, III, VII, IX см 1420+200+5-5

Узел	Положение	Связь		1420+200+5-5
Горизонт	Вертикаль	Торцев		
Продоль	Поперек	13-14		
Каркас КП24-14 КП24-16				
			Таблица	Исполнен
				С

ИЗБ. Л.с. код. Изготовление и дата. Временный №



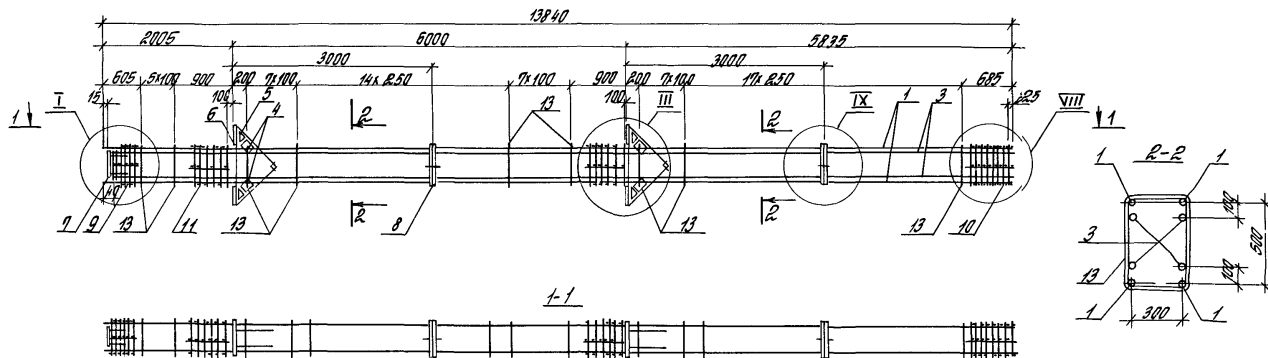
Марка каркаса	Поз.	Наименование	Кол.	Обозначение документа	Масса каркаса кг
КП24-11	1	φ40AIII, L=13840; 13,6, 5 кг	4	без черт.	1399,3
	2	φ32AIII, L=13700; 8,6, 5 кг	4	без черт.	
	3	φ32AIII, L=7535; 4,6, 6 кг	4	без черт.	
	4	Сетка С5	4	1.420. + 20С. 1-5 - 5	
	5	СБ	4	-6	
	6	Надлежащие закладные МНЗ	4	-8	
	7	МНБ	1	-10	
	8	МНРБ	2	-19	
	9	Сетка СПР	1	-2	
	10	СП4	1	-2	
	11	СП8	2	-2	
	13	φ10AII, L=1020	60	-22	
	КП24-18	Поз 1, 3... 11, 13 по КП24-11			
2		φ40AIII, L=13700; 13,5, 2 кг	4	без черт.	

Марка каркаса	Поз.	Наименование	Кол.	Обозначение документа	Масса каркаса кг
КП24-19	Поз 1, 4... 11, 13 по КП24-11				1579,3
	2	φ40AIII, L=13700; 13,5, 2 кг	4	без черт.	
	3	φ40AIII, L=7535; 14, 4 кг	4	без черт.	

Арматура класса А-I и А-III по ГОСТ 5781-82.
Узлы I, III, VIII, IX см. 1.420. + 20С. 1-3-89

Исполн.	Молчанов	В.И.	1.420. + 20С. 1-3-89
Проверен.	Сарадина	Т.В.	
Проектант	Бражкин	В.С.	Каркас КП24-11.. КП24-19
Исполн. документации	В.С.		
			Исполн. Лист
			ЦМПИПРОМЗДАНИИ

Шифр по методу, материал и способ



Поз	Наименование	Кол	Обозначение документа
1	ф 40 А III, $l=13840$, 136,5 кг	4	без черт
3	ф 40 А III, $l=13800$, 136,1 кг	4	без черт
4	Сетка С5	4	1420 т-20с т-5-5
5	СБ	4	-6
6	Изделие закладное МНЗ	4	-8
7	МНБ	1	-10
8	МНЗБ	2	-19
9	Сетка СП2	1	-2
10	СП4	1	-2
11	СП8	2	-2
13	ф 10 А I, $l=1820$	60	-22

Арматура классов А-I и А-III по ГОСТ 5781-82
 Узлы I, III, VIII, IX от 1420 т-20с т-3-89
 Масса каркаса 1985,3 кг

Узлов	Исполнения	Листы	1420 т-20с т-3-34
Госстандарт	Узлов	Листы	
Листов	Листов	Листов	Каркас К17 Р4 - 20
И.контр.	Узелов	Листов	

ЦНИИПРОМЗДАНИЙ

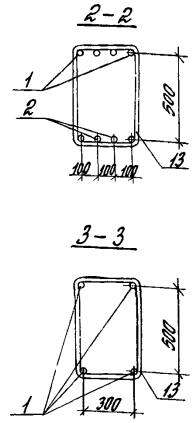
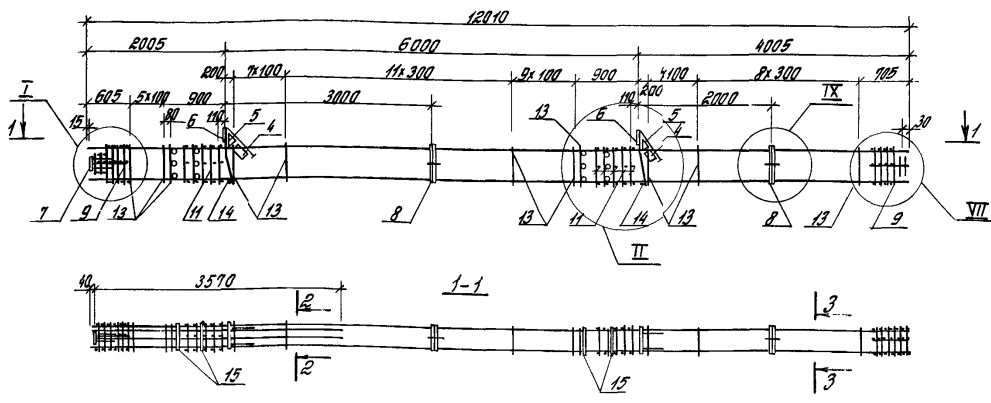
Марка каркаса	Поз	Наименование	кол	Обозначение документа	Масса, кг
КПР25-1	1	ф 22 А III, L=12010, 35,8 кг	4	без черт	344,7
	4	сетка С5	2	1420 1-20с 1-5-5	
	5	СБ	2	-6	
	6	Изделие складное МН1	2	-7	
	7	МН6	1	-10	
	8	МН26	2	-19	
	9	сетка СП1	2	-2	
	11	СП7	2	-2	
	14	ф 10 А I, L=380, 0,8 кг	2	без черт	
	13	ф 8 А I, L=1780	50	1420 1-20с 1-5-22	
	15	Трубка ГОСТ 8732-78* Дн 57, L=400, 1,8 кг	12	без черт	
КПР25-2	1	Поз 4 9,11,13 15 по КПР25-1 ф 25 А III, L=12010, 46,1 кг	4	без черт	385,9
КПР25-3	1	Поз 4 9,11,13 15 по КПР25-1 ф 22 А III, L=12010, 58,0 кг	4	без черт	433,5

Марка каркаса	Поз	Наименование	кол	Обозначение документа	Масса, кг
КПР25-4	1	Поз 4 9,11,13 15 по КПР25-1 ф 32 А III, L=12010, 75,8 кг	4	без черт	504,7
КПР25-5	1	Поз 4 8,11,14,15 по КПР25-1 ф 36 А III, L=12010, 96,0 кг	4	без черт	620,1
	9	сетка СП2	22	1420 1-20с 1-5-2	
	13	ф 10 А I, L=1820	50	-22	

Цифр не писать, прописью и арабскими цифрами

Арматура классов А-I и А-III по ГОСТ 5781-82

1420 1-20с 1-3-35 Мом
2



Марка каркаса	№№	Наименование	Кол.	Обозначение документа	Масса каркаса кг		
КП 25-Б	1	φ 25 А III, L=12010; 46,1 кг	4	без черт.	422,9		
	2	φ 22 А III, L=3570; 19,7 кг	4	без черт.			
	4	Сетка С5	2	1.420.1.20.С.1-5-5			
	5	СБ	2			-6	
	6	Изделие закладное МН1	2			-7	
	7	МНБ	1			-10	
	8	МНББ	2			-19	
	9	Сетка СП1	2			-2	
	11	СП7	2			-2	
	13	φ 8 А I, L=1900	50			-22	
	14	φ 10 А I, L=380; 0,8 кг	2	без черт.			
	15	Листок, ГОСТ 8782.78* Дн 57, L=400; 4,8 кг	12	без черт.			

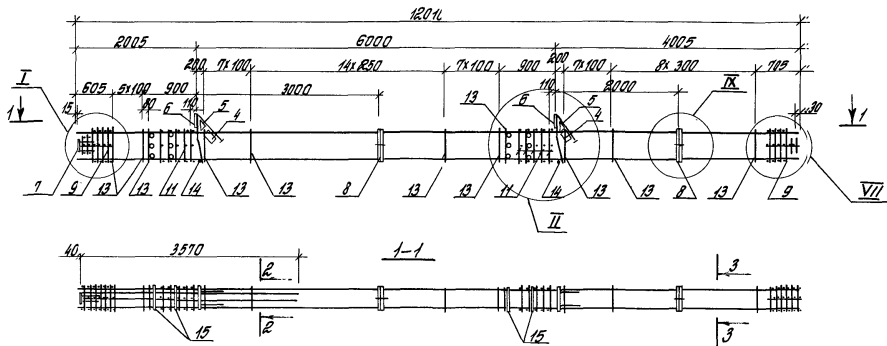
Марка каркаса	№№	Наименование	Кол.	Обозначение документа	Масса каркаса кг
КП 25-7	№№ 2, 4, 8, 11, 12, 14, 15 по КП 25-Б				
	1	φ 35 А III, L=12010; 95,0 кг	4	без черт.	652,9
	9	Сетка СП2	2	1.420.1.20.С.1-5-2	
	13	φ 10 А I, L=1820	50		

№ 14 оцинкована
 Арматура классов А-I и А-III по ГОСТ 5781-82.
 Узлы I, II, VII, VIII см 1.420.1.20.С.1-3-89

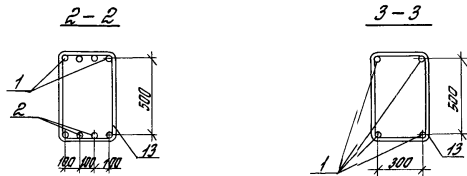
Разработчик	Малкина	Ванис	1.420.1.20.С.1-3-35
Получил	Городило	Табас	
Провер	Игровых	Алех	
Исполнитель	Безменова	Алех	Каркас КП 25-Б, КП 25-7

Итого листов 1
 ЦНИИПРОМЗДАНИЙ

Лист 1 из 1. Подпись и дата. Взам. инв.

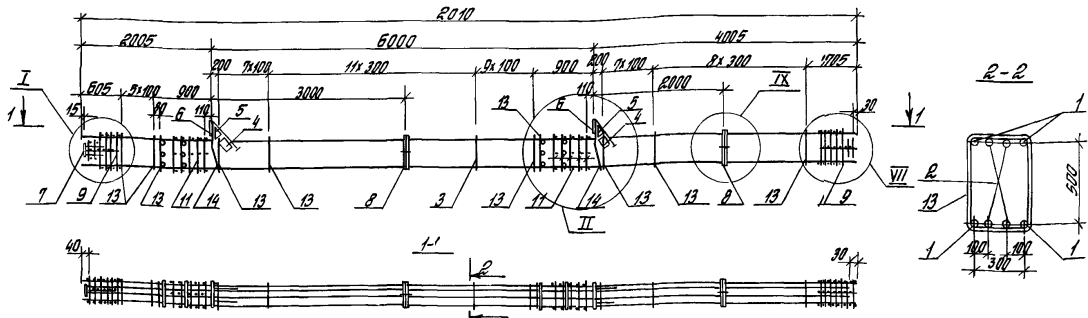


Поз	Наименование	Кол.	Обозначение документа
1	Ф 40 А III, $l = 2000$; 112,5 кг	4	без черт.
2	Ф 28 А III, $l = 3570$; 17,2 кг	4	без черт.
4	Сетка СБ	2	1.420.1-20с. + 5-5
5	СБ	2	-6
6	Узлые закладные МН1	2	-7
7	МНБ	1	-10
8	МНББ	2	-19
9	Сетка СПР	2	-2
11	СПП	2	-2
13	Ф 10 А I, $l = 1020$	51	-22
14	Ф 18 А I, $l = 380$; 0,8 кг	2	без черт.
15	Трубка ГОСТ 8732-78* Ди 57, $l = 400$; 1,8 кг	12	без черт.



Узлы I, II, VII, VIII см. 1.420.1-20с. + 3-89.
 Арматура классов А-I и А-III по ГОСТ 5781-82.
 Поз 14 оцинковать.
 Масса каркаса 780,0 кг

Разраб.	Ислюкина	Контр.		1.420.1-20с. + 3-37	Лист 2	Листов 1
Провер.	Григорьев	Товар.				
Исполн.	Траптевенко	Исп.		Каркас КЛ 25-8	ЦНИИПРОМЗАДАНИЙ	



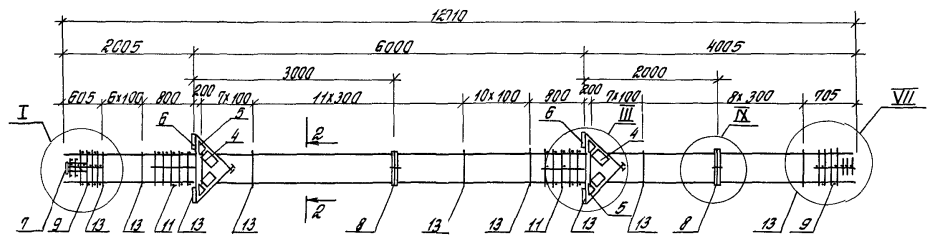
Марка кардаса	Поз	Наименование	Кол.	Обозначение документа	Масса кардаса кг		
КП25-9	1	Ф32АIII, L=12010; 75,8 кг	4	без черт.	649,1		
	2	Ф42АIII; L=11940; 35,5 кг	4	без черт.			
	4	Сетка С5	2	1.420.1-200.1-5-5			
	5	СБ	2	- 5			
	6	Кабели закладные МН1	2	- 7			
	7	МНБ	1	- 10			
	8	МН25	2	- 19			
	9	Сетка СП1	2	- 2			
	11	СП7	2	- 2			
	13	Ф8АI, L=1700	50	- 22			
	14	Ф10АI, L=300; 0,8 кг	2	без черт.			
	15	Трубка ГОСТ 8732-78* дн 57; L=400; 4,8 кг	12	без черт.			
	КП25-10	Поз 2,4-8,11,14,15 по КП25-9					
		1	Ф35АIII; L=12010; 95 кг	4		без черт.	762,5
		9	Сетка СП2	2		1.420.1-200.1-5-2	
13	Ф10АI, L=1820	50	- 22				

Марка кардаса	Поз	Наименование	Кол.	Обозначение документа	Масса кардаса кг
КП25-11	Поз 2,4-8,11,14,15 по КП25-9				
	1	Ф40АIII, L=12010; 112,5 кг	4	без черт.	832,5
	9	Сетка СП2	2	1.420.1-200.1-5-2	
13	Ф10АI, L=1820	50	- 22		

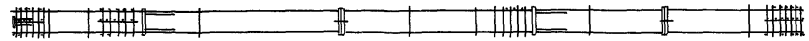
Архитектура классов Я-I и Я-III по ГОСТ 5781-82.
Узлы I, II, VII, IX см. 1.420.1-200.1-3-89.
Поз. 14 оцинкованная.

Длина в метрах, количество в штуках

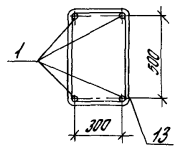
Измер.	Получены	План	1.420.1-200.1-3-88		
Горизонт	Вертикаль	Базис	Кардас КП25-9... КП25-11	Итого	Литр
Провер	Изменен	Лист		Р	Литр



1-1



2-2



Спецификация от лист 2
Узлы I, III, VII, IX, см 1420+200. 1-3-89

См. в плане. Проверка и расчет. Взам. шт. 14

Разработчик	Утвердил	Т. ч.	1420 + 200. 1-3-89		
Расчет	Проверка	Л. ч.			
Проект	Л. ч.	В. ч.			
			Керкас КЛРБ-1 КЛРБ-5		
			Лист 1	Лист 2	
			ЦНИИПРОМЗДАНИЙ		

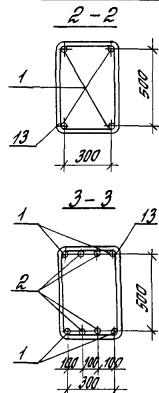
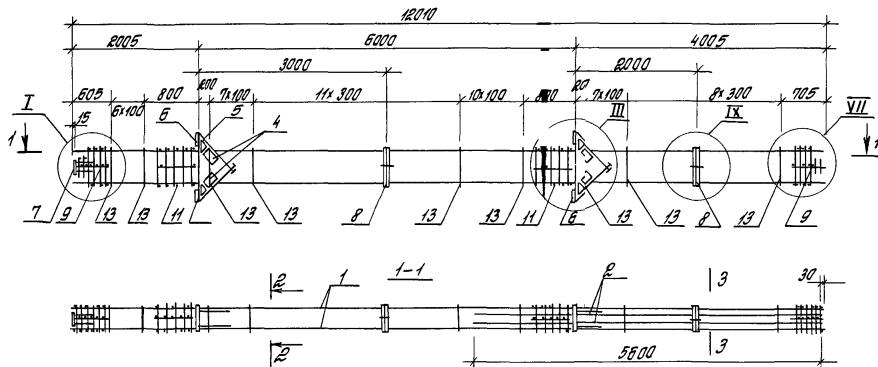
Услов. № 14020. Перевесы и нормы расхода

Марка каркаса	Поз	Наименование	Кол	Обозначение документа	Масса каркаса кг
КП2Б-1	1	ф 22 А III, h = 12010, 35,8 кг	4	без черт	385,9
	4	Сетка С5	4	1420 1-20с 1-5-5	
	5	СВ	4	-6	
	6	Издание закладное МНЗ	4	-8	
	7	МНБ	1	-10	
	8	МН2Б	2	-19	
	9	Сетка СП1	2	-2	
	11	СП8	2	-2	
	13	ф 8 А I, l = 1780	52	-22	
КП2Б-2	Поз 4 9, 11, 13 по КП2Б-1				427,1
	1	ф 25 А III, h = 12010, 46,1 кг	4	без черт	
КП2Б-3	Поз 4 9, 11, 13 по КП2Б-1				474,7
	1	ф 28 А III, h = 12010, 58,0 кг	4	без черт	
КП2Б-4	Поз 4 9, 11, 13 по КП2Б-1				545,9
	1	ф 32 А III, h = 12010, 75,9 кг	4	без черт	
КП2Б-5	Поз 4 9, 11 по КП2Б-1				662,1
	1	ф 36 А III, h = 12010, 96,0 кг	4	без черт	
	9	Сетка СП2	2	1420 1-20с 1-5-2	
	13	ф 10 А I, l = 1820	52	-22	

Марка каркаса	Поз	Наименование	Кол	Обозначение документа	Масса каркаса кг

Арматура классов А-II и А-III по ГОСТ 5781-82

1420 1-20с 1-3-39 Лист 2



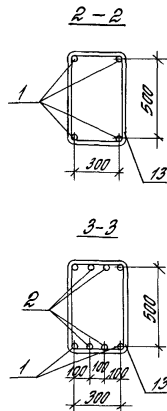
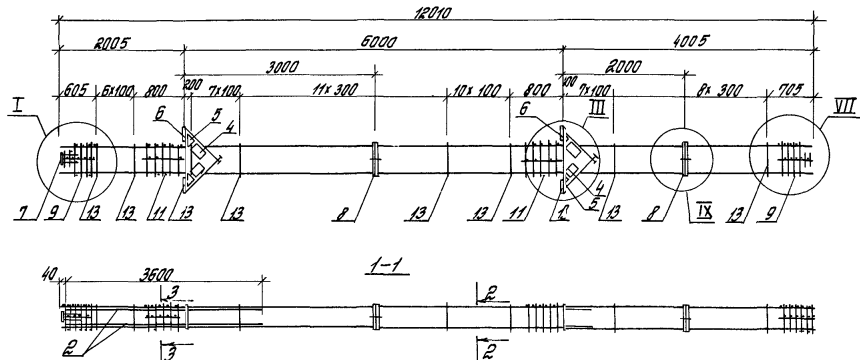
Марка каркаса	Поз	Наименование	Кол	Обозначение документа	Масса каркаса, кг	
КП25-Б	1	φ 32 А-III, L=12010, 25,8 кг	4	без черт	612,7	
	2	φ 22 А-III, L=5600, 15,7 кг	4	без черт		
	4	Сетка СБ	4	1420 1-20с 1-5-5		
	5	СБ	4	-6		
	6	Изделие заводское МНЗ	4	-8		
	7	МНБ	1	-10		
	8	МНБ	2	-19		
	9	Сетка СП1	2	-2		
	11	СПВ	2	-2		
	13	φ 8 А-I, L=1780	52	-22		

Марка каркаса	Поз	Наименование	Кол	Обозначение документа	Масса каркаса, кг
КП25-Г		Поз 4, 8, 11 по КП25-Б			748,9
	1	φ 35 А-III L=12010 56,0 кг	4	без черт	
	2	φ 25 А-III L=5600 21,5 кг	4	без черт	
	9	Сетка СП2	2	1420 + 20с 1-5-2	
	13	φ 10 А-I, L=1820	52	-22	

Арматура классов А-I и А-III по ГОСТ 5781-82
Узлы I, III, VII, IX от 1420 + 20с 1-3-89

Узел	Таблица	Таблица	Таблица	1420 + 20с 1-3-40		
Арматура	Арматура	Арматура	Арматура	Страна	Лист	Листов
				Каркас КП25-Б, КП25-Г		
И конт	Узлы	Арматура	Арматура	ЦНИИПРОИЗДАНИИ		

Шифр проекта: 1420 + 20с 1-3-89



Поз	Наименование	Кол	Обозначение документа
1	Ф 35 А III, L=12010, 95,0 кг	4	без черт
2	Ф 25 А IV, L=3600, 13,8 кг	4	без черт
4	Сетка СБ	4	1420-1-20с 1-5-5
5	СБ	4	-6
6	Узловое закладное МНЗ	4	-8
7	МНБ	1	-10
8	МНРБ	2	-19
9	Сетка СПР	2	-2
11	СПР	2	-2
13	Ф 10 А I, L=1820	52	-22

Арматура классов АI и АIII по ГОСТ 5781-82
 Узлы I, III, VII, IX от 1420-1-20с 1-3-89
 Масса каркаса 717,3 кг

Изработано	Проверено	Утверждено	Дата	Подпись
Малкина	Городило	Яковкин		
Рассчитано	Городило	Яковкин		
Проверено	Городило	Яковкин		
Утверждено	Городило	Яковкин		
Начальник	Уралтенгер	Бел		

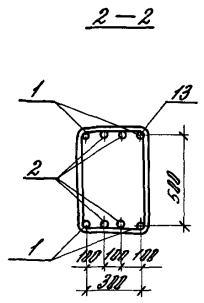
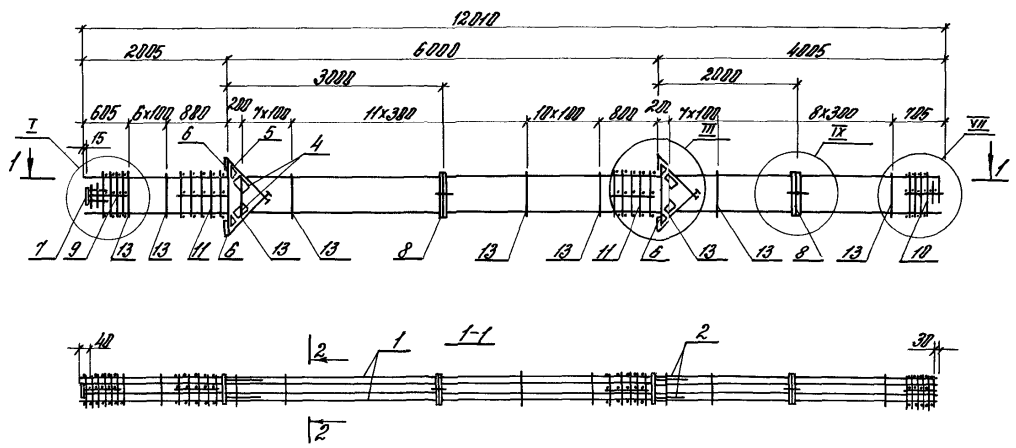
1420-1-20с 1-3-41

Каркас КП.25-8

Итого	Лист	Листов
Р		5

ЦИНИПРОМЗДАНИЙ

Длина по трубе, включая и обмотку. Высота шпильки

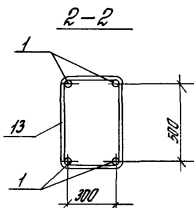
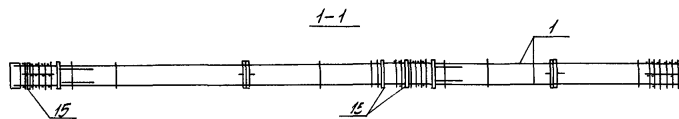
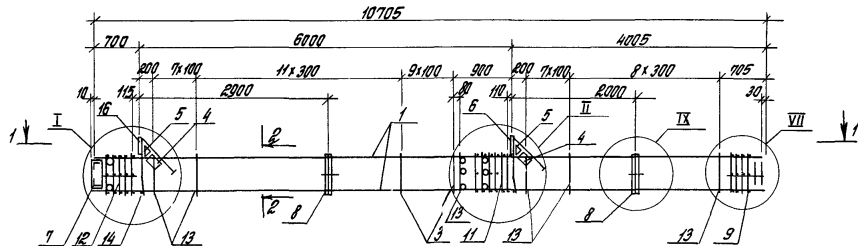


№пз	Наименование	Кол.	Обозначение документа
1	φ40А III, L=12010; 118,5 кг	4	без верт.
2	φ22 А III, L=11940; 35,6 кг	4	без верт.
4	Сетка В5	4	1.420.1-200.1-5-5
5	СБ	4	-6
6	Накладки закладные МНЗ	4	-8
7	МНБ	1	-10
8	МН2Б	2	-19
9	Сетка ВП2	2	-2
11	СР8	2	-2
13	φ10.В I, L=1820	52	-22

Форматера классов I-I и II-III по ГОСТ 51781-82.
 Узлы I, II, III, IV в.м. 1.420.1-200.1-3-89?
 Масса каркаса 894,5 кг

Имя, и.нач. Подписи и. дата. Выходной №

Выполн.	Проверен	Техник	1.420.1-200.1-3-42		
Инженер	Инженер	Техник	Каркас КИ2Б-9		
Проект.	Инженер	Техник	Итого	Лист	Листов
И.КОНТ. Валентина			ЦНИИПРОМЗДАНИИ		



Спецификация от лист 2
 Узлы I, II, VII, IX от 1420 1-20с 1-3-89
 Поз 14 оцинкованты

Исполн	Технадзор	Технадзор	1420 1-20с 1-3-89
Корректор	Технадзор	Технадзор	
Провер	Технадзор	Технадзор	
Исполн	Технадзор	Технадзор	Каркас КЛЭТ-1 КЛЭТ-6
			Итого листов 2
			Листов 2
			ЦНИИПРОМЗАДАНИЙ

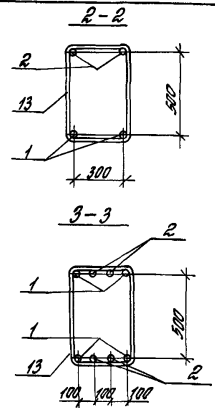
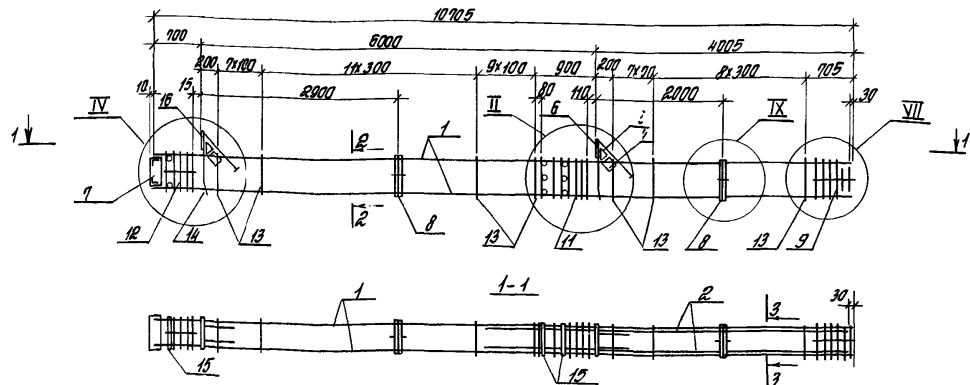
Марка каркаса	Поз	Наименование	Кол	Обозначение документа	Масса каркаса кг	
КП27-1	1	ф22АШ, L=10705, 31,9кг	4	без черт	300,8	
	4	Сетка С5	2	1420-200-1-5-5		
	5	С6	2	-6		
	6	Изделие закладное МН1	1	-7		
	7	МН5	1	-9		
	8	МН26	2	-19		
	9	Сетка СП1	1	-2		
	11	СП7	1	-2		
	12	СП9	1	-2		
	13	ф8АТ, L=1700	44	-22		
	14	ф10АТ, L=380, 0,6кг	2	без черт		
	15	Трубка ГОСТ8732-78* Дн 57, L=400, 1,8кг	8	без черт		
	16	Изделие закладное МН2	1	1420-200-1-5-7		
КП27-2		Поз 4, 9, 11, 16 по КП27-1			337,6	
	1	ф25АШ, L=10705, 41,1кг	4	без черт		
КП27-3		Поз 4, 9, 11, 16 по КП27-1			380,0	
	1	ф28АШ, L=10705, 51,7кг	4	без черт		

Марка каркаса	Поз	Наименование	Кол	Обозначение документа	Масса каркаса кг
КП27-4		Поз 4, 9, 11, 16 по КП27-1			443,2
	1	ф32АШ, L=10705, 67,5кг	4	без черт	
КП27-5		Поз 4, 8, 11, 14, 16 по КП27-1			540,5
	1	ф36АШ, L=10705, 83,5кг	4	без черт	
	9	Сетка СП2	1	1420-200-1-5-2	
	13	ф10АТ, L=1820	44	-22	
КП27-6		Поз 4, 8, 11, 16 по КП27-1			620,9
	1	ф40АШ, L=10705, 103,6кг	4	без черт	
	9	Сетка СП2	1	1420-200-1-5-2	
	13	ф10АТ, L=1820	44	-22	

Указ. марка, количество и дата изготовления

Арматура классов А-I и А-III по ГОСТ 5781-82

1 420-200-1-3-43 Лист
2



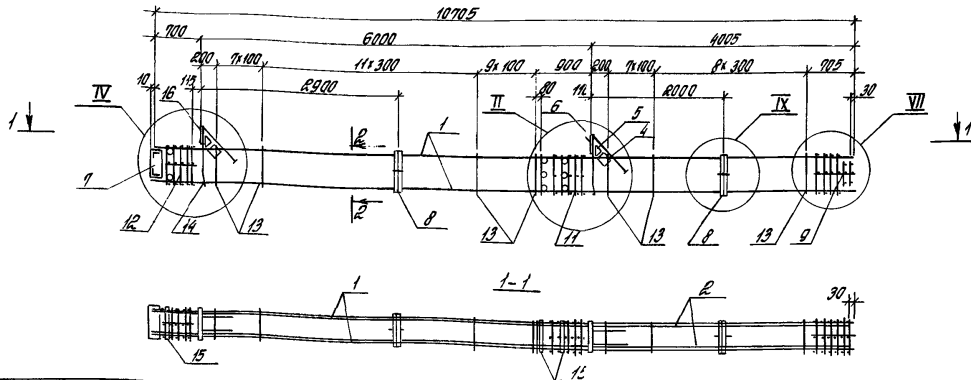
Марка каркаса	Поз	Наименование	кол	Обозначение документа	Масса каркаса кг
КПР-7	1	Ф 32 А Ш, L=10705; 67,5 кг	4	без черт.	512,3
	2	Ф 22 А Ш, L=5000; 16,7 кг	4	без черт.	
	4	Сетка С5	2	1.420.1-20С.1-5-5	
	5	СВ	2	-6	
	6	Изделие закладное МН1	1	-7	
	7	МН5	1	-9	
	8	МН2В	2	-10	
	9	Сетка СП1	1	-2	
	11	СП7	1	-2	
	12	СП9	1	-2	
	13	Ф 8 А Ш, L=1780	45	-22	
	14	Ф 8 А Ш, L=380; 0,8 кг	2	без черт.	
	15	Трубка ГОСТ 8732-78* Дн 37, L=400; 1,8 кг	8	без черт.	
	16	Изделие закладное МН2	1	1.420.1-20С.1-5-7	

Марка каркаса	Поз	Наименование	кол	Обозначение документа	Масса каркаса кг
КПР-8	1	Ф 22 А Ш, L=10705; 54,7 кг	4	без черт.	449,1
		Поз 2, 4, 9, 11-16 по КПР-8			

Ярнатура классов Я-I и Я-III по ГОСТ 5701-82.
 Узлы II, IV, VII, IX см. 1.420.1-20С.1-3-89.
 Поз 14 оцинкована.

Шкала: 1:1

Издательство	Тиражи	Год	1.420.1-20С.1-3-44
Госпландарк	Госстат	Год	
Проверено	Составлено	Исполнено	Каркас КПР-7, КПР-8
Исполнено	Проверено	Исполнено	ЦНИИПРОМЭДАНИИ

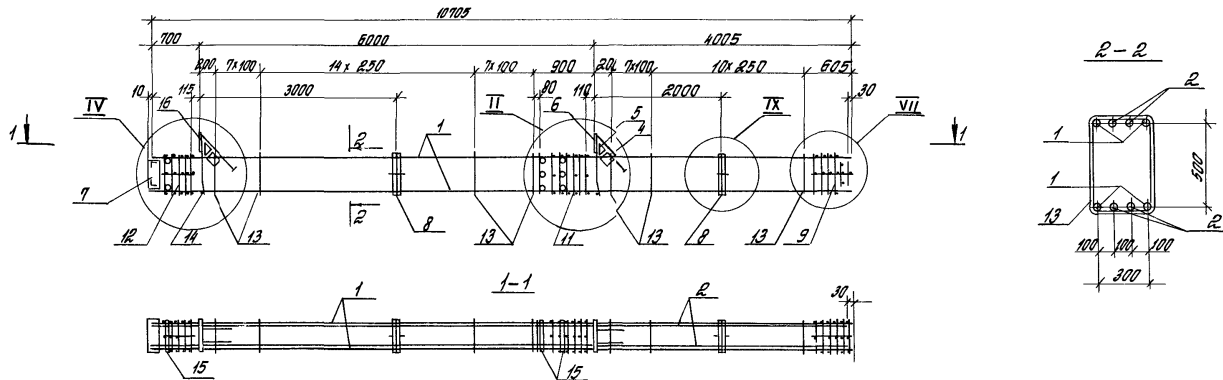


Марка корпуса	Поз.	Наименование	Кол.	Обозначение документа	Масса корпуса кг
КП27-9	1	Ф 32 А III, L=10705; 67,5 кг	4	без черт.	512,9
	2	Ф 22 А III, L=10615; 34,8 кг	4	без черт.	
	4	Сетка С5	2	1.420.1-200.1-5-5	
	5	С5	2	-6	
	6	Надевные закладные МН1	1	-7	
	7	МН5	1	-9	
	8	МН6	2	-19	
	9	Сетка СП1	1	-2	
	11	СП7	1	-2	
	12	СП9	1	-2	
	13	Ф 8 А I; L=1920	45	-2	
	14	Ф 10 А I; L=380; 4,8 кг	2	без черт.	
	15	Трубка ГОСТ 8732-78* Дн 57, L=400; 4,8 кг	8	без черт.	
	15	Надевные закладные МН2	1	1.420.1-200.1-5-7	

Марка корпуса	Поз.	Наименование	Кол.	Обозначение документа	Масса корпуса кг
КП27-10	Поз. 4...8, 11, 12, 14...16 от КП27-20				707,2
	1	Ф 32 А III, L=10705; 67,5 кг	4	без черт.	
	2	Ф 22 А III, L=10615; 34,8 кг	4	без черт.	
	9	Сетка СП2	1	1.420.1-200.1-5-2	
	13	Ф 10 А I, L=1920	45	-22	

Арматура классов А-I и А-III по ГОСТ 5781-82.
Узлы II, IV, VII, IX см. 1.420.1-200.1-3-89
Поз. 14 оцинкованна.

Размер	Толщина	Толщина	Толщина	Толщина
Рисунки	Рисунки	Рисунки	Рисунки	Рисунки
1.420.1-200.1-3-45				
Корпус КП27-9, КП27-10				Итого листов 7
И.контр. Ураженцева В.С.				ЦНИИПРОМЗДАНИЙ



Поз	Наименование	Кол	Обозначение документа
1	Ф 40 А III, L=10705, 10,5 т	4	без черт
2	Ф 20 А III, L=10695, 5,5 т	4	без черт
4	Сетка С5	2	1 420 1-20с 1-5 - 5
5	СБ	2	- 6
6	Изделие закладное МН1	1	- 7
7	МН5	1	- 9
8	МН25	2	- 19
9	Сетка С102	1	- 2
11	С107	1	- 2
12	С109	1	- 2
13	Ф 10 А I, L=1020	48	- 22
14	Ф 18 А I, L=380, 0,8 кг	2	без черт
15	Трубка ГОСТ 8732-78* Дн 57, L=400, 1,8 кг	8	без черт
16	Изделие закладное МН2	1	1 420 1-20с 1-5 - 7

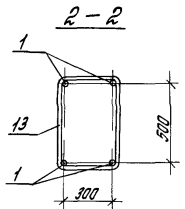
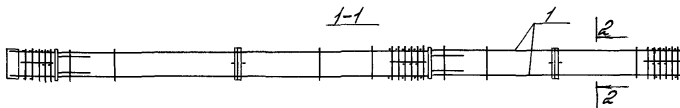
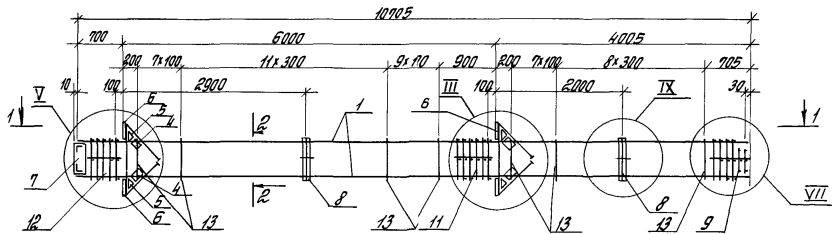
Арматура классов А-I и А-III по ГОСТ 5781-82

Узлы II, IV, VII, IX см 1 420 1-20с. 1-3-89

Поз 14 оцинковать

Масса каркаса 833 4 кг

Разработ	Городина	13.02		1 420 1-20с 1-3-46	Итого листов 1
Расчет	Городина	13.02			
Провер	Городина	13.02			
Исполн	Траутенберг	13.02			
Каркас КП 27-11					ЦНИИПРОМЗДАНИИ



Спецификация см лист 2
Узлы III, V, VII, IX см 1420-1-20с-1-3-89

Цифр не менять, копировать с листа. Вводиться в 1/2

Узлов	Тарабана	Тарабана		1420-1-20с-1-3-47		
Расчет	Тарабана	Тарабана				
Провер	Яковкин	Яковкин		Каркас К1728-1 К1728-6		
Исполнитель	Орлантский	Орлантский		Итого листов 2		
				ЦНИИПРОМЗДАНИИ		

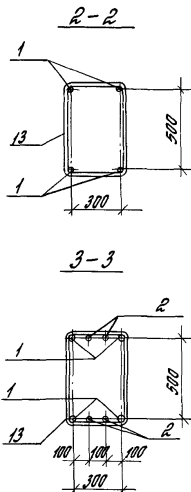
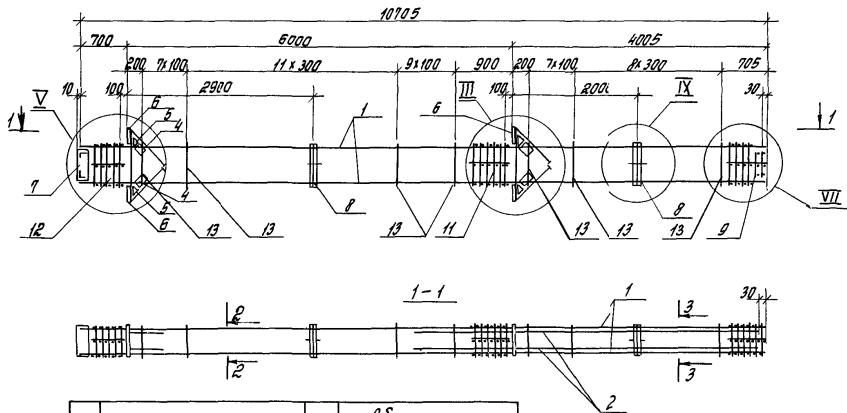
Шифр, №-группы, Подгруппы и название Формы шифра

Марка каркала	Поз.	Наименование	Кол.	Обозначение документа	Марка каркала кг		
КП28-1	1	Ф22АШ, L=10705; 31,9 кг	4	без черт.	392,9		
	4	Сетка С5	4	1.420.1-20с.1-5-5			
	5	С5	4	-6			
	6	Изделие закладные МНЗ	4	-8			
	7	МН5	1	-9			
	8	МН26	2	-19			
	9	Сетка СП1	1	-2			
	11	СП8	1	-2			
	12	СП10	1	-2			
	13	Ф8АГ; L=1780	44	-22			
	КП28-2	1	Поз 4...9, 11...13 по КП28-1 Ф25АШ, L=10705; 41,2 кг	4		без черт.	409,5
	КП28-3	1	Поз 4...9, 11...13 по КП28-1 Ф28АШ, L=10705; 51,9 кг	4		без черт.	451,9
	КП28-4	1	Поз 4...9, 11...13 по КП28-1 Ф32АШ, L=10705; 57,5 кг	4		без черт.	515,1

Марка каркала	Поз.	Наименование	Кол.	Обозначение документа	Марка каркала кг
КП28-5		Поз 4...8, 11, 12 по КП28-1			612,4
	1	Ф35АШ, L=10705; 85,5 кг	4	без черт.	
	9	Сетка СП2	1	1.420.1-20с.1-5-2	
	13	Ф10АГ, L=1820	44	-22	
КП28-6		Поз 4...8, 11, 12 по КП28-1			692,8
	1	Ф40АШ, L=10705; 105,6 кг	4	без черт.	
	9	Сетка СП2	1	1.420.1-20с.1-5-2	
	13	Ф10АГ, L=1820	44	-22	

Арматура класс 08 АГ и АШ по ГОСТ 5781-82

1.420.1-20с.1-3-41	Лист 2
--------------------	--------



№пз	Наименование	Кол.	Обозначение документа
1	φ 25 А III, L=10705; 4,4 кг	4	без черт.
2	φ 22 А III, L=5600; 16,7 кг	4	без черт.
4	сетка С5	4	1.420.1-20с. 1-5-5
5	СБ	4	-6
6	Изделие закладное МНЗ	4	-8
7	МН5	1	-9
8	МНР6	2	-19
9	сетка СП1	1	-2
11	СП8	1	-2
12	СП10	1	-2
13	φ 8 А I, L=1180	44	-22

Арматура классов А I и А III по ГОСТ 5781-82.

Узлы III, V, VII, IX см. 1.420.1-20с. 1-3-89

Масса каркаса 476,3 кг.

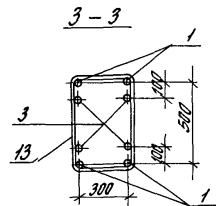
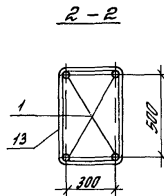
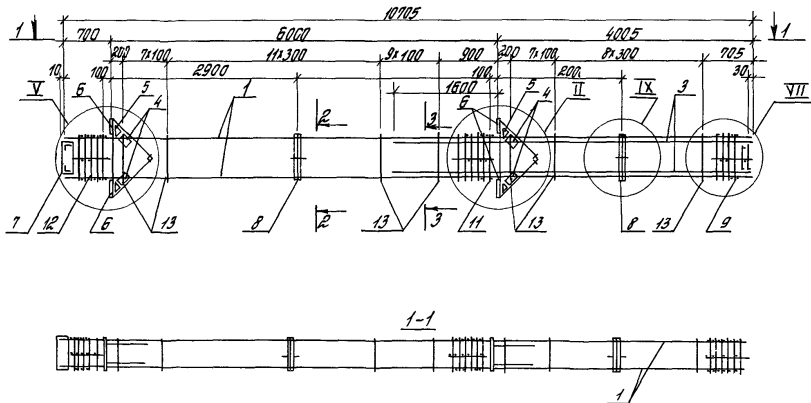
Разработчик	И.Клименко	Эксперт	
Проверен	Г.Савина	Гарант	
И.Клименко	Г.Савина	1/2-4	
Проверен	Г.Савина	1/2-4	
И.Клименко	Г.Савина	1/2-4	

1.420.1-20с. 1-3-48

Каркас КР 28-7

Страница	Лист	Листов
2		

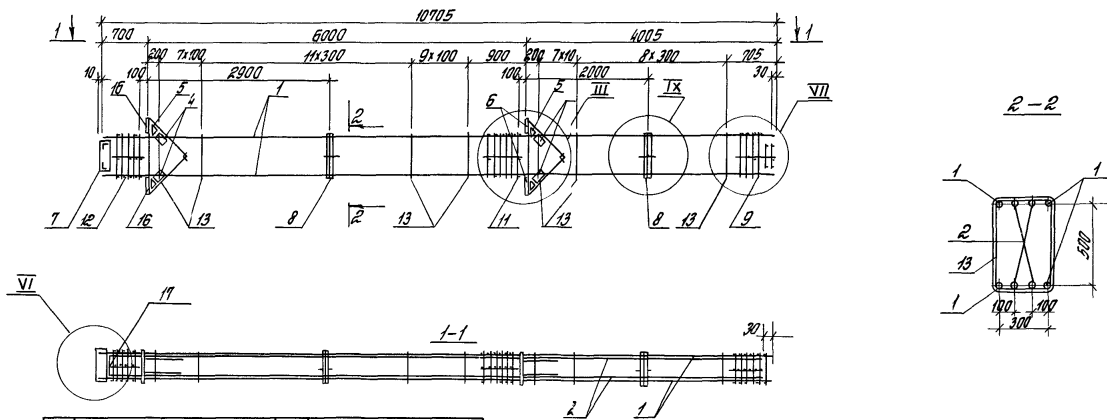
ЦНИИПРОТЭДАННИЙ



Поз	Наименование	Кол	Обозначение документа
1	φ 40 А III, L=1070,5, 10,5,6 кг	4	без черт.
3	φ 22 А III, L=560,0, 16,7 кг	4	без черт.
4	Сетка С5	4	1420+20с.1-5-5
5	С6	4	- 6
6	Изделие закладное МНЗ	4	- 8
7	МН5	1	- 9
8	МН26	2	- 10
9	Сетка С12	1	- 2
11	С17В	1	- 2
12	С110	1	- 2
13	φ 10 А I, L=1020	44	- 22

Арматура классов А-I и А-III по ГОСТ 5781-82
 Узлы III, V, VII, IX см. 1420 1-20с 1-3-89
 Масса каркаса 159,6 кг

Разработчик	Горюхино	Горюхино	1420+20с 1-3-49
Проверен	Горюхино	Горюхино	
Утвержден	Горюхино	Горюхино	
И.контр.	Трапезникова	Трапезникова	
Каркас КП 28-8			Страницы: 1 / 1
			Листов: 1 / 1
ЦНИИПОАМЗДАНИИ			

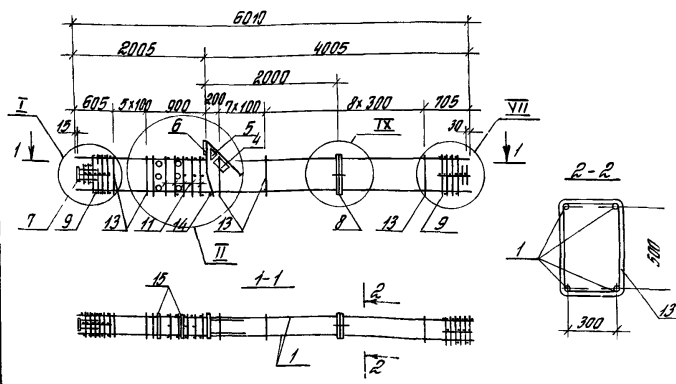


Поз	Наименование	Кол	Обозначение документа
1	Ф 3В А III, L = 10705, 25,5 кг	4	без черт.
2	Ф 25 А III, L = 10575, 40,6 кг	4	без черт.
4	Сетка С5	4	1420 + 20с + 5-5
5	С6	4	-6
6	Изделие закладное МН3	4	-8
7	МН27	1	-20
8	МН26	2	-19
9	Сетка С172	1	-2
11	С178	1	-2
12	С1710	1	-2
13	Ф 10 А I, R = 1820	44	-22
17	Изделие закладное МН28	2	-21

Арматура классов А-I и А-III по ГОСТ 5781-82
 Узлы III, V, VII, IX см 1420 + 20с + 1-3-89.
 Масса каркаса 788,0 кг

Разроб.	Тарашина	Тарвап	1420 + 20с + 1-3-50	Итого листов	Листов
Рассчит.	Тарашина	Тарвап			
Провер.	Ягодкин	ВЗ			
Каркас КП 28-9			ЦНИИПРОМЗДАНИЙ		

Шкала: 1:1



Марка каркаса	Поз	Наименование	Кол	Обозначение документа	Масса каркаса кг			
КП29-2	1	Поз 4 9,11,13 15 по КП29-1	4	без черт	207,0			
		φ 25 АIII, L=6010, 23,1 кг						
КП29-3	1	Поз 4 9,11,13 15 по КП29-1	4	без черт	230,6			
		φ 28 АIII, L=6010, 29,0 кг						
КП29-4	1	Поз 4 11,13 15 по КП29-1	4	без черт	266,2			
		φ 32 АIII, L=6010, 37,9 кг						
КП29-5	1	Поз 4 8,11,14,15 по КП29-1	4	без черт	329,4			
		φ 36 АIII, L=6010, 48,0 кг						
		9 Сетка СП2				2	1420+20с 1-5-Р	
КП29-6	13	φ 10 АI, L=1820	22	-22	-22			
		Поз 4 8,11,14,15 по КП29-1				4	без черт	
		φ 40 АIII, L=6010, 59,3 кг						
КП29-6	9	Сетка СП2	2	1420+20с 1-5-Р	394,5			
		13				φ 10 АI, L=1820	22	-22

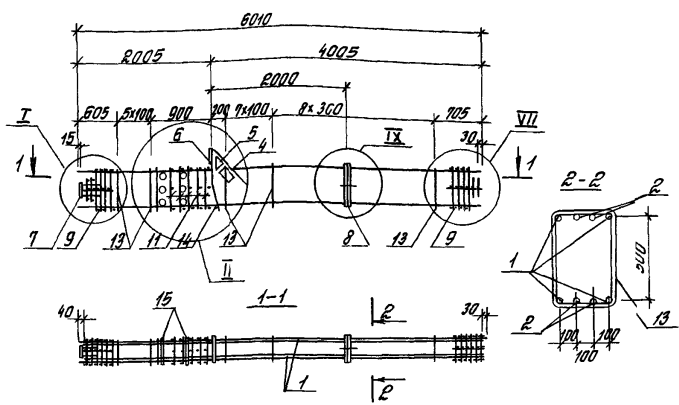
Марка каркаса	Поз	Наименование	Кол	Обозначение документа	Масса каркаса кг	
КП29-1	1	φ 22 АIII, L=6010, 179 кг	4	без черт	186,2	
	4	Сетка С5	1	1420+20с 1-5-5		
	5	СБ	1	-6		
	6	Копилка закладные МН1	1	-7		
	7	МНБ	1	-10		
	8	МНБ	1	-19		
	9	Сетка СП1	2	-2		
	11	СП7	1	-2		
	13	φ 8 АI, L=1800	22	-2		
	14	φ 8 АI, L=300, 0,8 кг	1	без черт		
	15	Трубка ГОСТ 8732-78* Дн 57, L=400, 1,8 кг	6	без черт		

Арматура классов А-I и А-III по ГОСТ 5781-82
Узлы I, II, III, IV см 1420+20с 1-3-89

Исполн	Молчанов	Зам.		1420+20с 1-3-51
Рисующий	Терехов	Табачн		
Провер	Яковлев	Л.С.		
Каркас КП29-1 к П29-6				Лист 2
И.Конта				Лист 6

ЦНИИПРОМЗАДАНИЙ

См. в плане, разрезе и фасоне



Марка каркаса	Поз	Наименование	Кол	Обозначение документа	Масса каркаса кг
КПР9-8		Поз 4, 9, 11, 13 по КПР9-7			
	1	φ 25 А III, L=6010, 231,0 кг	4	без черт	321,4
2	φ 25 А III, L=5940, 22,8 кг	4	без черт		
КПР9-9		Поз 2, 4, 9, 11, 13, 15 по КПР9-7			
	1	φ 25 А III, L=6010, 39,9 кг	4	без черт	337,2
КПР9-10		Поз 2, 4, 8, 11, 14, 15 по КПР9-7			
	1	φ 25 А III, L=6010, 48,0 кг	4	без черт	400,2
	9	Сетка СПР	2	1.420 + 20с + 5 - 2	
13	φ 10 А I, L=1820	22			

Марка каркаса	Поз	Наименование	Кол	Обозначение документа	Масса каркаса кг	
КПР9-7	1	φ 25 А III, L=6010, 231,0 кг	4	без черт	277,8	
	2	φ 25 А III, L=5940, 22,8 кг	4	без черт		
	4	Сетка С5	1	1.420 + 20с + 5 - 5		
	5	С6	1	-6		
	6	Набивки закладные МН1	1	-7		
	7	МН6	1	-10		
	8	МН25	1	-19		
	9	Сетка СП1	2	-2		
	11	СП7	1	-2		
	13	φ 8 А I, L=1820	22	-22		
	14	φ 8 А I, L=380, 0,8 кг	1	без черт		
	15	Прутка ГОСТ 8732-78* Лн 57, L=400, 1,8 кг	6	без черт		

Арматура классов А-I и А-III по ГОСТ 5781-82
Узлы I, II, VII, IX см 1.420 + 20с + 5 - 89

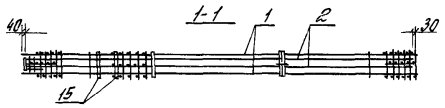
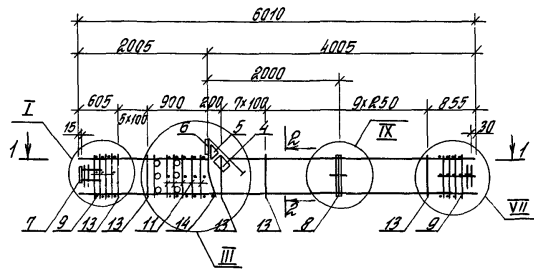
Пол	Полки	Объем			
Расчет	Усреднен	Таблица			
Поверх	Средним	Таблица			
Итого	Всего	Таблица			

1.420 + 20с + 5 - 52

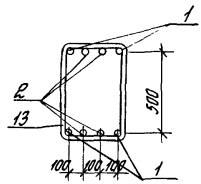
Каркас КПР9-7, КПР9-10	Таблица	Лист	Листов

ЦИНИПРОМЗДАНИИ

Масштаб: 1:100. Изготовлено в ЦНИИПРОМЗДАНИИ



R-2



Поз	Наименование	кол	Обозначение документа
1	φ 40 АIII, L=6010, 59,3 кг	4	без черт.
2	φ 28 АIII, L=5940, 28,7 кг	4	без черт.
4	Сетка С5	1	1.420.1-20с.1-5-5
5	С6	1	-6
6	Изделие заводное МН1	1	-7
7	МН6	1	-10
8	МН8	1	-19
9	Сетка СП2	2	-2
11	СП7	1	
13	φ 10 АI, L=1820	23	-2
14	φ 18 АI, L=380, 0,8 кг	1	-22
15	Грубка по ГОСТ 8732-78* Ан 57, L=400, 1,8 кг	6	без черт.

Арматура классов А-I и А-III по ГОСТ 5781-82

Узлы I, III, VII, IX см 1.420.1-20с.1-3-89

Поз 14 оцинковать

Масса каркаса 489,4 кг

1.420.1-20с.1-3-53

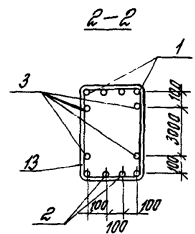
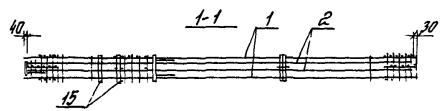
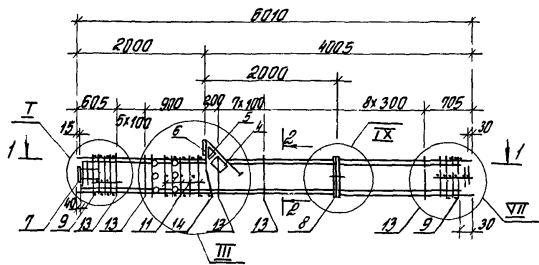
Каркас к П.29-11

Утвердил: _____
Мастер

ЦНИИПРОМЗДАНИЙ

ИЗДАНИЕ 1989 г. ВВЕДЕНИЕ В ПОЯС КАРКАСА

Вид	Объем	Г/м
Арматура	Объем	Г/м
Сетка	Объем	Г/м
Изделия	Объем	Г/м
Грубка	Объем	Г/м
Итого	Объем	Г/м



Поз	Наименование	Кол	Обозначение документа
1	φ 40 А III, L=6010, 59,3 кг	4	без черт
2	φ 32 А III, L=5940, 39,5 кг	4	без черт
3	φ 32 А III, L=5940, 39,5 кг	4	без черт
4	Сетка С5	1	1420+200+15-5
5	СБ	1	-6
6	Изделие закладное МН1	1	-7
7	МН6	1	-10
8	МН26	1	-19
9	Сетка С12	2	-2
11	С17	1	-2
13	φ 10 А I, L=1820	22	-22
14	φ 18 А I, L=380, 0,8 кг	1	без черт
15	Прутка лист 8Х32-78* L=57, L=400, 1,8 кг	6	без черт

Арматура классов А-I и А-III по ГОСТ 5781-82
 Узлы I, II, III, IV, V, VI см 1420+200+15-5
 Поз 14 оцинковать
 Масса каркаса 674,6 кг

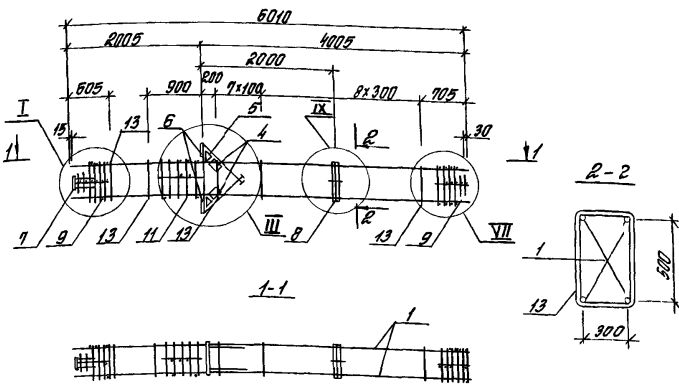
Разраб	И.И.И.	Табл.		1420+200+15-54
Расчет	И.И.И.	Табл.		
Провер	И.И.И.	Лист		
И.контр.	И.И.И.	Лист		
Уб.контр.	И.И.И.	Лист		

Каркас КЛБ 9-12

Лист 2

ЦНИИПРОМЗДАНИЙ

Имя не писать! Подписать и датировать чертеж



Марка каркаса	Поз	Наименование	Кол	Обозначение документа	Масса каркаса кг
КП30-3	1	Поз 4 2, 11, 13 по КП30-1 φ22 АIII, L=5010, 22,0 кг	4	без черт	250,5
КП30-4	1	Поз 4 2, 11, 13 по КП30-1 φ22 АIII, L=5010, 22,0 кг	4	без черт	226,1
КП30-5	1	Поз 4 2, 11 по КП30-1 φ36 АIII, L=5010, 48,0 кг	4	без черт	340,1
	9	Сетка СП2	2	1420+200с+5-2	
	13	φ10 АI, L=1820	22	-22	
КП30-6	1	Поз 4 2, 11 по КП30-1 φ40 АIII, L=5010, 59,9 кг	4	без черт	394,5
	9	Сетка СП2	2	1420+200с+5-2	
	13	φ10 АI, L=1820	22	-22	

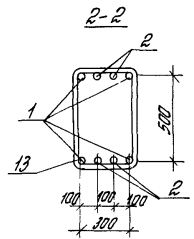
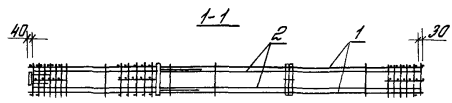
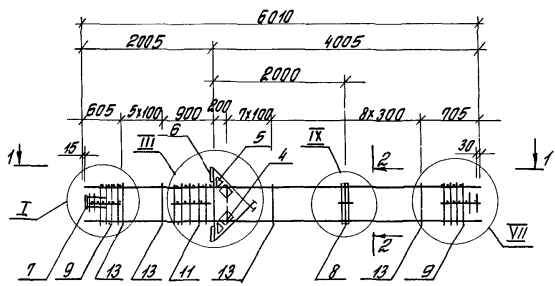
Марка каркаса	Поз	Наименование	Кол	Обозначение документа	Марка каркаса кг
КП30-1	1	φ22 АIII, L=5010, 22,0 кг	4	без черт	206,1
	4	Сетка С5	2	1420+200с+5-5	
	5	С6	2	-6	
	6	Изделие закладное МНБ	2	-8	
	7	МНБ	1	-10	
	8	МНБ	1	-10	
	9	Сетка СП1	2	-2	
	11	СП8	1	-2	
	13	φ8 АI, L=1780	22	-22	
КП30-2	1	Поз 4 2, 11, 13 по КП30-1 φ25 АIII, L=5010, 23,1 кг	4	без черт	226,9

Арматура классов А-I и А-III по ГОСТ 5781-82
Узлы I, III, VII, IX см 1420+200с+3-89

Разраб	Малкина	Жилин		1420+200с+3-55	Исполн	Луст	Лустов
Расчет	Сарадина	Талан					
Провер	Клибин	Талан		Каркас КП30-1 КП30-6	Р	Луст	Лустов
Исполн	Клибин	Талан					

ЦАП № 0004. Подпись и штамп В.В.М.И.И.

ЦНИИПРОМЗДАНИЙ

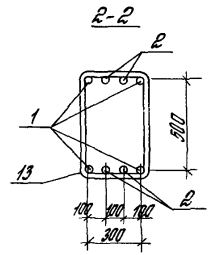
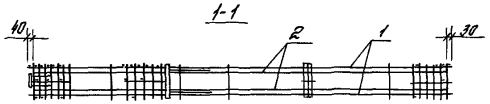
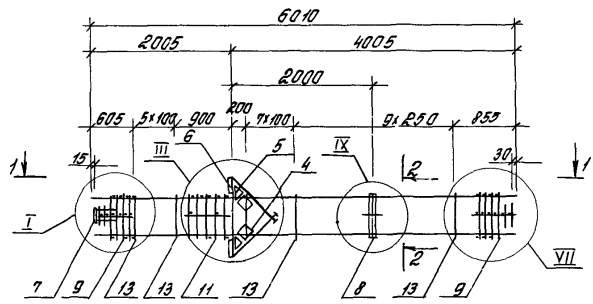


Марка каркаса	Поз	Наименование	Кол	Обозначение документа	Масса каркаса, кг		
КПЗ0-7	1	φ 32 А-III, L=6010, 37,9 кг	4	без черт.	366,1		
	2	φ 22 А-III, L=5940, 17,7 кг	4	без черт.			
	4	Сетка С5	2	1 420 + 20с 1-5-5			
	5	С6	2	-6			
	6	Изделие заводное МНЗ	2	-8			
	7	МНБ	1	-10			
	8	МНБВ	1	-19			
	9	Сетка СП1	2	-2			
	11	СП8	1	-2			
	13	φ 10 А-I, L=1820	22	-22			
			Поз 4, 8, 11 по КПЗ0-7				
	КПЗ0-8	1	φ 36 А-III, L=6010, 480 кг	4		без черт.	440,5
		2	φ 25 А-III, L=5940, 22,8 кг	4		без черт.	
9		Сетка СП2	2	1 420 + 20с 1-5-2			
13		φ 10 А-I, L=1820	22	-22			

Арматура классов А-I и А-III по ГОСТ 5781-82
Узлы I, III, VII, IX см 1 420 + 20с 1-3-99

Разраб	Уваровина	Таблицы	1420 + 20с 1-3-56	Итого	Лист	Листов
Расчет	Уваровина	Таблицы				
Проект	Уваровина	Таблицы	Каркас КПЗ0-7, КПЗ0-8	ЦНИИПРОТЗДАНИИ		
Исполн	Уваровина	Таблицы				

ЦНИИПРОТЗДАНИИ



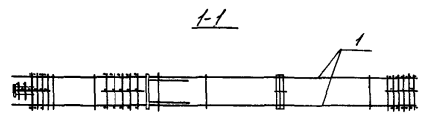
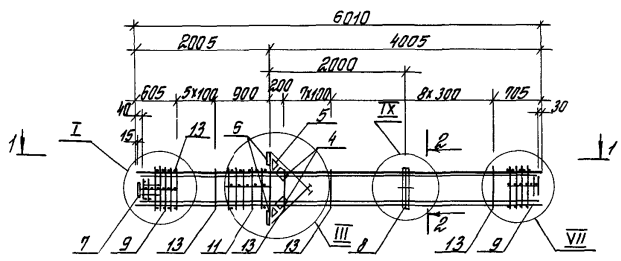
Поз	Наименование	Кол	Обозначение документа
1	φ 40 А-III, L=6010, 59,3 кг	4	без черт
2	φ 36 А-III, L=5940, 47,5 кг	4	без черт
4	Сетка С5	22	1420+200+1-5-5
5	С6	22	-5
6	Извешие закладное МНЗ	22	-8
7	МНБ	1	-10
8	МНРБ	11	-10
9	Сетка СП2	22	-2
11	СП8	1	-2
13	φ 10 А-I, L=1820	222	-2,2

Арматура классов А-I и А-III по ГОСТ 5781-82
 Узлы I, III, VII, IX см 1420+200+1-3-89
 Масса каркаса 584,0 кг

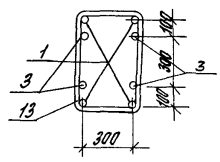
Разработ	Парадица	Горюх
Расчит	Парадица	Горюх
Провер	Ягодкин	Горюх
И контр	Браунтенберг	Горюх

1420+200+1-3-57		
Каркас КЛЗШ-9	Листов	Листов
	Р	1
ЦНИИПРОМЗДАНИЙ		

ЦНИИПРОМЗДАНИЙ



2-2

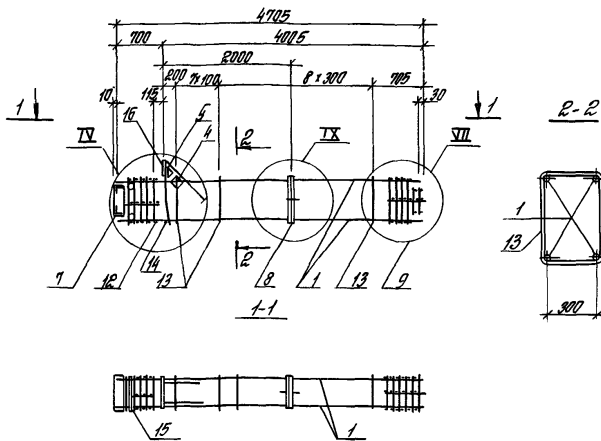


Марка каркаса	Поз	Наименование	Кол	Обозначение документа	Масса каркаса, кг		
КП30-10	1	φ 32 А-III, L=6010, 37,9 кг	4	без черт	366,1		
	3	φ 22 А-III, L=5940, 17,7 кг	4	без черт			
	4	Сетка С5	2	1 420 1-20с 1-5-5			
	5	С6	2	-6			
	6	Изделие заводное МНЗ	2	-8			
	7	МНБ	1	-10			
	8	МНББ	1	-19			
	9	Сетка СП1	2	-2			
	11	СП8	1	-2			
	13	φ 10 А-I, L=1820	22	-22			
	КП30-11	Поз 4, 8, 11 по КП30-10					165,3
		1	φ 40 А-III, L=6010, 59,3 кг	4		без черт	
		3	φ 22 А-III, L=5940, 17,7 кг	4		без черт	
9		Сетка СП2	2	1 420 1-20с 1-5-2			
13		φ 10 А-I, L=1820	22	-22			

Арматура классов А-I и А-III по ГОСТ 5781-82
Узлы I, III, VII, IX см 1420 1-20с 1-3-89.

Разработчик	Тарабрина	Проверен	Тарабрина	1420 1-20с 1-3-58		
Высчитан	Тарабрина	Проверен	Тарабрина			
Проверен	Тарабрина	Проверен	Тарабрина	Каркас КП30-10, КП30-11		
И.контр.	Тарабрина	Проверен	Тарабрина	ЦНИИПРОМЗДАНИЙ		

Шифр по ГОСТ. Подписи и печати. Место учета №



Марка каркаса	Поз.	Наименование	Кол. шт.	Обозначение документа	Масса каркаса кг		
КПЗ-2	1	Поз 4,5,7,9,12-16 по КПЗ-1	4	без черт.	175,3		
		$\phi 25AIII, L=4705; 16,1 кг$					
КПЗ-3	1	Поз 4,5,7,9,12-16 по КПЗ-1	4	без черт.	193,5		
		$\phi 27AIII, L=4705; 22,7 кг$					
КПЗ-4	1	Поз 4,5,7,9,12-16 по КПЗ-1	4	без черт.	221,4		
		$\phi 32AIII, L=4705; 29,7 кг$					
КПЗ-5	9	Поз 4,5,7,9,12,14, 16 по КПЗ-1	4	без черт.	256,7		
		Сетка СП2				1	1.420.1-20с.1-5-2
		$\phi 10AII, L=1820$				16	-22

Марка каркаса	Поз.	Наименование	Кол. шт.	Обозначение документа	Масса каркаса кг
КПЗ-1	1	$\phi 22AIII, L=4705; 14,0 кг$	4	без черт.	198,9
	4	Сетка С5	1	1.420.1-20с.1-5-5	
	5	С6	1	-6	
	7	Изделие закладное МН5	1	-9	
	8	МН25	1	-19	
	9	Сетка СП1	1	-2	
	12	СП9	1	-2	
	13	$\phi 8AII, L=1700$	16	-22	
	14	$\phi 18AII, L=380; 0,8 кг$		без черт.	
	15	Продукт ГОСТ 8792-78			
	Ди 37, $L=400; 18 кг$	2	без черт.		
	Изделие закладное МН2	1	1.420.1-20с.1-5-7		

Арматура классов А-I и А-III по ГОСТ 5781-82.
Узлы IV, VII, IX ст. 1.420.1-20с.1-3-89.
Поз 14 оцинкованы.

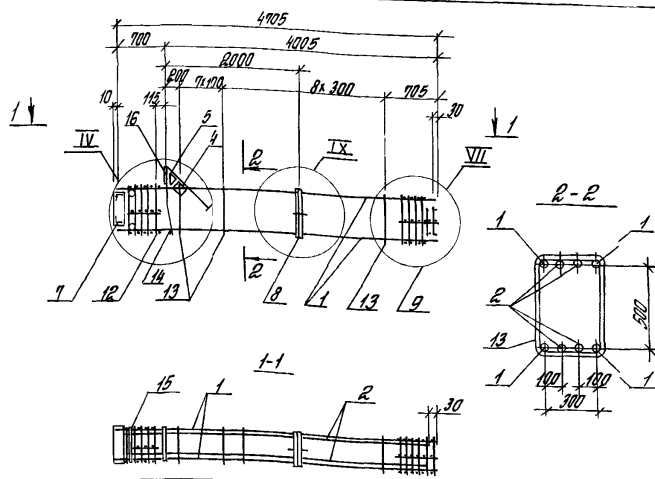
Возврат	Исполн	Станс
Всечит	Пробито	Табач
Провер	Исполн	16-3
Исполн	Исполн	15-2

1.420.1-20с.1-3-59

Каркас КПЗ-1... КПЗ-5

Итого	шт	кг
ЦНИИПРОМЭДЯНИИ		

Итого по плану



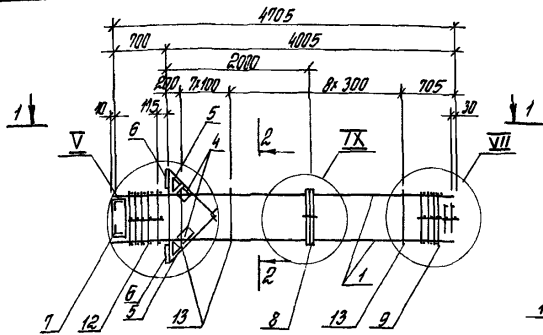
Марка каркаса	Поз.	Наименование	кол шт	Обозначение документа	Масса каркаса кг
КПЗ-Б	1	Ф25АШ; L=4705; 18,1 кг	4	без черт.	230,7
	2	Ф22АШ; L=4665; 13,9 кг	4	без черт.	
	4	Сетка СБ	1	1.420.1-20с.1-5-5	
	5	СБ	1	-6	
	7	Изделие закладное МН5	1	-9	
	8	МН2Б	1	-19	
	9	Сетка СП1	1	-2	
	12	СП9	1	-2	
	13	Ф8АГ, L=1700	16	-22	
	14	Ф8АГ, L=380; 0,8 кг	1	без черт.	
	15	Грубка ГОСТ 8732-78 Дн 57, L=400; 1,8 кг	2	без черт.	
	16	Изделие закладное МН2	1	1.420.1-20с.1-5-7	

Марка каркаса	Поз.	Наименование	кол шт.	Обозначение документа	Масса каркаса кг
КПЗ-7	1	Поз 2, 4, 5, 8, 12, 14 по КПЗ-Б			277,1
	1	Ф 22 АШ, L=4705; 29,7 кг	4	без черт.	
КПЗ-8	1	Поз 2, 4, 5, 8, 12, 14 по КПЗ-Б			322,3
	9	Ф 36 АШ, L=4705; 37,5 кг	4	без черт.	
	13	Сетка СП2	1	1.420.1-20с.1-5-2	
КПЗ-9	1	Поз 2, 4, 5, 8, 12, 14 по КПЗ-Б			357,5
	9	Ф 40 АШ, L=4705; 46,4 кг	4	без черт.	
	13	Сетка СП2	1	1.420.1-20с.1-5-2	
КПЗ-10	1	Поз 2, 4, 5, 8, 12, 14 по КПЗ-Б			392,3
	9	Ф 40 АШ, L=4705; 46,4 кг	4	без черт.	
	13	Сетка СП2	1	1.420.1-20с.1-5-2	
	13	Ф 10 АГ, L=1820	16	-22	

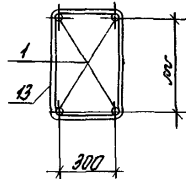
Артатура классов А-I и А-III по ГЧ СП 5781-82.
 Узлы IV, VII, II см. 1.420.1-20с.1-3-89.
 Поз 14 оцинковань

Разраб.	Ильина	Иван	1.420.1-20с.1-3-50
Расчет	Гарбулина	Гарбулин	
Провер	Ягодкин	Ягодкин	Каркас КПЗ-Б.. КПЗ-10
Исполн	Уралтенгерц	Уралтенгерц	ЦНИИПРОМЗДАНИЙ

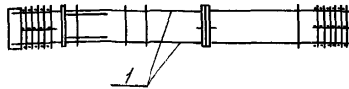
Синк. пр. табл. Материалы и детали. Вспомогат. табл.



2-2



1-1



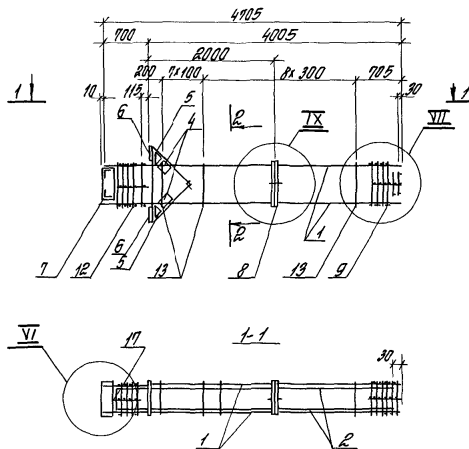
Марка каркаса	Поз.	Наименование	Кол.	Обозначение документа	Масса каркаса кг
КПЗР-2	1	Поз. 4..9, 12, 13 по КПЗТ-11 φ25 АIII, L=4705; 18,1 кг	4	без черт.	210,9
КПЗР-3	1	Поз. 4..9, 12, 13 по КПЗТ-11 φ28 АIII, L=4705; 22,7 кг	4	без черт.	229,1
КПЗР-4	1	Поз. 4..9, 12, 13 по КПЗТ-11 φ32 АIII, L=4705; 29,7 кг	4	без черт.	257,1
КПЗР-5	1	Поз. 4..12 по КПЗТ-11 φ35 АIII, L=4705; 34,6 кг	4	без черт.	302,3
	9	Сетка СП2	1	1.420.1-20с.1-5-2	
	13	φ10 АI, L=1820	16	-22	

Арматура классов А-I и А-III по ГОСТ 5781-82
Узлы I, II, III см. 1.420.1-20с.1-3-89

Марка каркаса	Поз.	Наименование	Кол.	Обозначение документа	Масса каркаса кг	
КПЗР-1	1	φ22 АIII, L=4705; 14,0 кг	4	без черт.	194,3	
	4	Сетка С5	2	1.420.1-20с.1-5-5		
	5	С6	2	-6		
	6	Изделие закладное МНЗ	2	-8		
	7	МН5	1	-9		
	8	МН2Б	1	-10		
	9	Сетка СП1	1	-2		
	12	СП10	1	-2		
	13	φ8 АI, L=1780	16	-22		

Разработчик	Исполнитель	Зачин	Проверка	Согласование	Дата
1.420.1-20с.1-3-51					
Каркас КПЗР-1... КПЗР-5					
ЦНИИПРОМЗДАНИЙ					

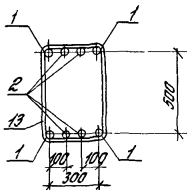
Инв. № подл. Издательство и дата. Взамин № 10



Поз	Наименование	Кол	Обозначение документа
1	Ф36 А III, $\rho = 4705$, 39,5 кг	4	без черт
2	Ф22 А III, $\rho = 4575$, 13,7 кг	4	без черт
4	Сетка С5	2	14201-20с 1-5-5
5	С6	2	-6
6	Изделие закладное МНЗ	2	-8
7	МНЗ9	1	-20
8	МНЗ5	1	-19
9	Сетка СПР	1	-2
12	СП10	1	-22
13	Ф10 А I, $\rho = 1820$	16	-22
17	Изделие закладное МНЗР	2	-7

Арматура классов А-I и А-III по ГОСТ 5781-82
 Узлы VI, VII, IX от 14201-20с 1-3-89
 Масса каркаса 370,3 кг

R-R



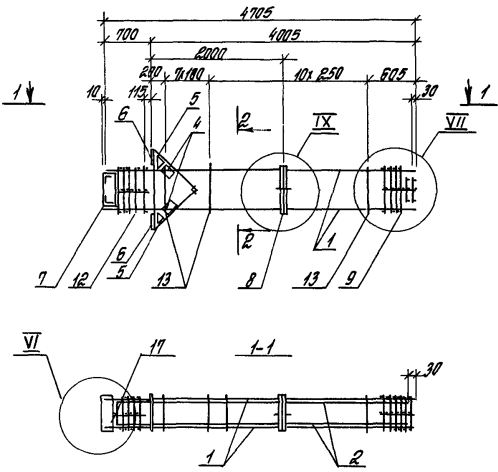
Корпус	Малкина	Колос
Расчет	Гарбарин	Табан
Провер	Ягадкин	Бел
И.контр.	Триштеня	БС

14201-20с 1-3-82

Каркас КП ЗР-6

Итого Лист Листов
 2
 ЦНИИПРОТДАНИИ

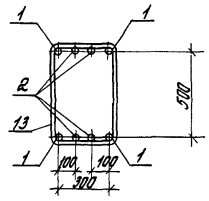
Шаблон не подлежит возврату в заводской упаковке



Поз	Наименование	Кол	Обозначение документа
1	φ 40 АIII, L=4705, 46,4 кг	4	без черт
2	φ 32 АIII, L=4575, 22,9 кг	4	без черт
4	Сетка С5	2	1420 1-20с 1-5-5
5	СБ	2	-6
6	Надлежа закладное МНЗ	2'	-8
7	МН21	1	-20
8	МН25	1	-19
9	Сетка С12	1	-2
11	С110	1	-2
13	φ 10 АI, L=1020	18'	-22
17	Надлежа закладное МНЗ	2'	-21

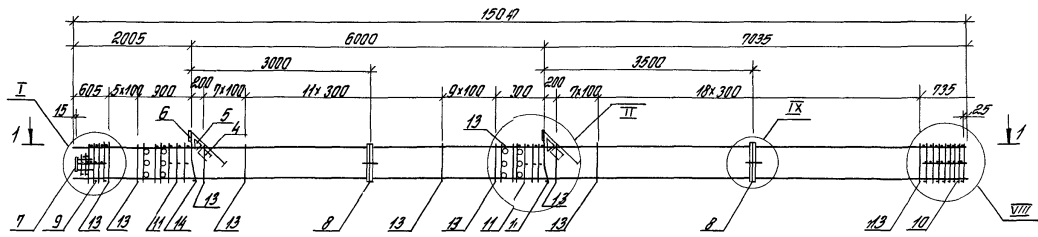
Арматура классов А-I и А-III по ГОСТ 5781-82
 Узлы VI, VII, IX ст 1420 1-20с 1-3-89
 Масса каркаса 467,5 кг

2-2

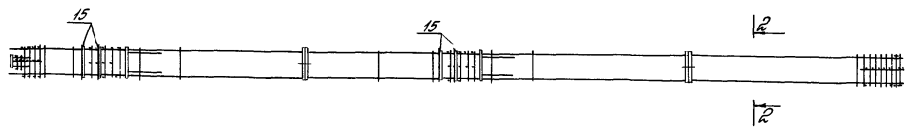


Разраб	Малкина	Св.м.м.	1420 1-20с 1-3-83
Расчет	Тараканов	Тараканов	
Пробер	Иголкин	Тараканов	
Каркас КЛ.ЗР-7			Итого листов 12
И. КОТОВ			ЦНИИПРОМЗДАНИЙ

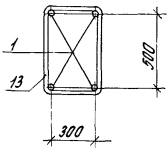
Шкала 1:100. Изделие и детали без шрифта



1-1



2-2



Спецификация см лист 2
 Узлы I, II, VIII, IX см 1420-1-20С 1-3-89
 Поз 14 оцинковать

Центральный завод по производству и ремонту вагонов

Раздел	Тара	Тара
Расчет	Тара	Тара
Провер	Провер	Провер
Исполн	Исполн	Исполн

1420-1-20С 1-3-84		
Коркас КПЗЗ-1	КПЗЗ-Б	
Лист	Лист	Лист
Р	1	2
ЦНИИПРОМЗДАНИЙ		

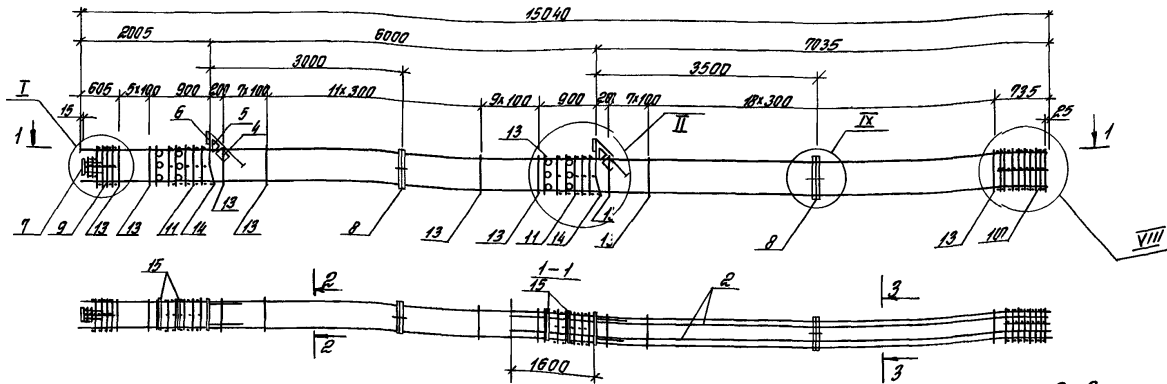
Лист № 0001. Подписано и скреплено печатью

Марка картона	Поз.	Наименование	Кол.	Обозначение документа	Масса картона, кг	
КП 33-1	1	Ф 22 А III, L=15040; 44,9 кг	4	без черт.	393,1	
	4	Летка СБ	2	1.420.1.200.1-5-5		
	5	СБ	2	-6		
	6	Навешивае закладное МН	2	-7		
	7	МНБ	1	-10		
	8	МНББ	2	-19		
	9	Летка СП1	1	-2		
	10	СП3	1	-2		
	11	СП7	2	-2		
	13	Ф 8 А I, L=180	50	-22		
	14	Ф 18 А I; L=380; 0,8 кг	2	без черт.		
	15	Гидрок. ГИСТ 5781-82*	12	без черт.		
	КП 33-2		Поз 4...11, 13...15 по КП 33-1			
1		Ф 25 А III, L=15040; 59,9 кг	4	без черт.		
КП 33-3		Поз 4...11, 13...15 по КП 33-1			503,9	
	1	Ф 22 А III, L=15040; 72,5 кг	4	без черт.		

Марка картонка	Поз.	Наименование	Кол.	Обозначение документа	Масса картона, кг
КП 33-4		Поз 4...11, 13, 15 по КП 33-1			393,1
	1	Ф 38 А III, L=19040; 94,9 кг	4	без черт.	
КП 33-5		Поз 4...8, 11, 14, 15 по КП 33-1			735,9
	1	Ф 35 А III, L=15040; 129,2 кг	4	без черт.	
	9	Летка СП2	1	1.420.1.200.1-5-2	
	10	СП4	1	-2	
	13	Ф 10 А I, L=1820	50	-22	
КП 33-6		Поз 4...8, 11, 14, 15 по КП 33-1			848,7
	1	Ф 40 А III, L=15040; 148,4 кг	4	без черт.	
	9	Летка СП2	1	1.420.1.200.1-5-2	
	10	СП4	1	-2	
	13	Ф 10 А I, L=1820	50	-22	

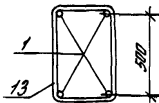
Арматура классов А-I и А-III по ГОСТ 5781-82.

1.420.1.200.1-3-54

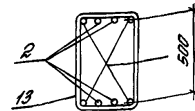


№пз	Наименование	Кол.	Обозначение документа
1	ф 85 А III, L = 15040, 57,8 кг	4	без черт.
2	ф 82 А III, L = 8635, 25,8 кг	4	без черт.
4	Сетка С5	2	1.420.1-20с. + 5-5
5	С6	2	-6
6	Надеме закладное МН1	2	-7
7	МН6	1	-10
8	МН2Б	2	-19
9	Сетка СП1	1	-2
10	СП3	1	-2
11	СП7	2	-2
13	ф 8 А I, L = 1700	60	-22
14	ф 18 А I, L = 300, 0,8 кг	2	без черт.
15	Грубка, ГОСТ 8732-79* дн 59, L = 400, 1,8 кг	12	без черт.

2-2



3-3



Узлы I, II, VII, VIII см. 1.420.1-20с. + 3-82

Лаз 14 оцинкован.

Арматура классов А-I и А-III по ГОСТ 5781-82.

Масса каркаса 549,9 кг.

Газооб.	Углеродист.	Таблиц.
Расчет	Углеродист.	Таблиц.
Факт	Литонин	Л.22.
И. Копейкин		15.02.

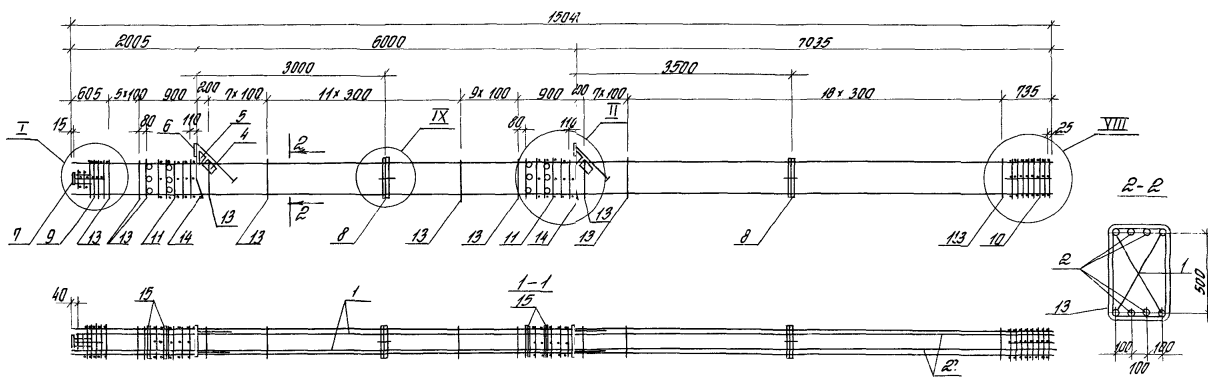
1.420.1-20с. + 3-65

Каркас КП 33-7

Исполн.		Листов	
Р	1	1	1

СНИИПРОМЗДАНИИ

2 4694 99



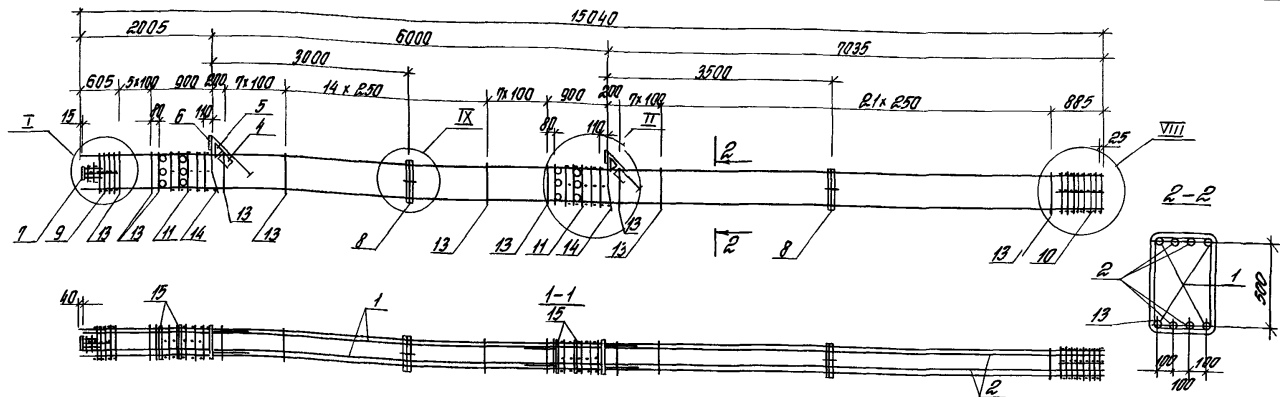
Марка каркаса	Поз	Наименование	Кол.	Обозначение документа	Масса каркаса кг
КПЗЗ-8	1	Ф 32 А III, L=15040; 94,9 кг	4	без черт.	772,3
	2	Ф 22 А III, L=15000; 44,8 кг	4	без черт.	
	4	Сетка С5	2	1.420.1-20с. 1-5-5	
	5	С6	2	-6	
	6	Изделие закладное МН1	2	-7	
	7	МН6	1	-10	
	8	МН2В	2	-19	
	9	Сетка СП1	1	-2	
	10	СП3	1	-2	
	11	СП7	2	-2	
	13	Ф 8 А I, L=1780	60	-22	
	14	Ф 18 А I, L=380; 0,8 кг	2	без черт.	
	15	Трубка ГОСТ 8732-78* Дн 57° L=400; 1,8 кг	12	без черт.	

Марка каркаса	Поз	Наименование	Кол.	Обозначение документа	Масса каркаса кг
КПЗЗ-9	Поз 4, 8, 11, 14, 15 по КП				966,3
	1	Ф 36 А III, L=15040; 120,2 кг	4	без черт.	
	2	Ф 25 А III, L=15000; 59,6 кг	4	без черт.	
	9	Сетка СП2	1	1.420.1-20с. 1-5-2	
	10	СП4	1	-2	
13	Ф 10 А I, L=1820	60	-22		

Артатура классов А-I и А-III по ГОСТ 5781-82.
Узлы I, II, VIII, IX см. 1.420.1-20с. 1-3-89.
Поз. 14 оцинковата.

Разработчик	График	Таблица			
Выполнил	График	Таблица			
Проверил	График	Таблица			
			1.420.1-20с. 1-3-66		
			Каркас КПЗЗ-8, КПЗЗ-9		
			ЦНИИПРОМЗДАНИИ		

ШКАЛА: ПОДРОБНОСТИ И ДЕТАЛИ



Марка каркаса	Поз	Наименование	Кол.	Обозначение документа	Масса каркаса кг
КП33-10	1	φ 40 А III, L=15040; 148,4 кг	4	без черт.	1138,7
	2	φ 28 А III, L=15000; 72,5 кг	4	без черт.	
	4	Сетка С5	2	1.420.1-20с.1-5-5	
	5	С6	2	-6	
	6	Изделие закладное МН1	2	-7	
	7	МН6	1	-10	
	8	МН2В	2	-19	
	9	Сетка СП2	1	-2	
	10	СП4	1	-2	
	11	СП7	2	-2	
	13	φ 10 А I, L=1820	64	-22	
	14	φ 8 А I, L=380; 0,8 кг	2	без черт.	
	15	Грубка, ГОСТ 8732-78 Дн57, L=400; 1,8 кг	12	без черт.	

Марка каркаса	Поз	Наименование	Кол.	Обозначение документа	Масса каркаса кг
КП33-11	2	Поз 1, 4, 11, 13, 15 по КП33-10	4	без черт.	1928,3
		φ 36 А III, L=15000; 149,9 кг			

Арматура классов А-I и А-III по ГОСТ 5781-82
Узлы I, II, VIII, IX см. 1.420.1-20с. 1-3-89
Поз 14 оцинковать.

Вид	Торшина	Шаг	Горизонт	Вертикаль	Вид	Торшина	Шаг	Горизонт	Вертикаль
Продоль					Попереч				

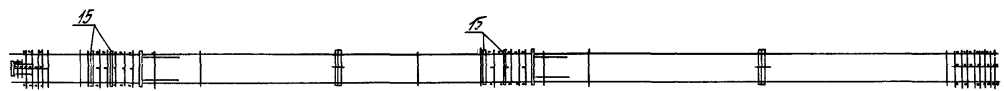
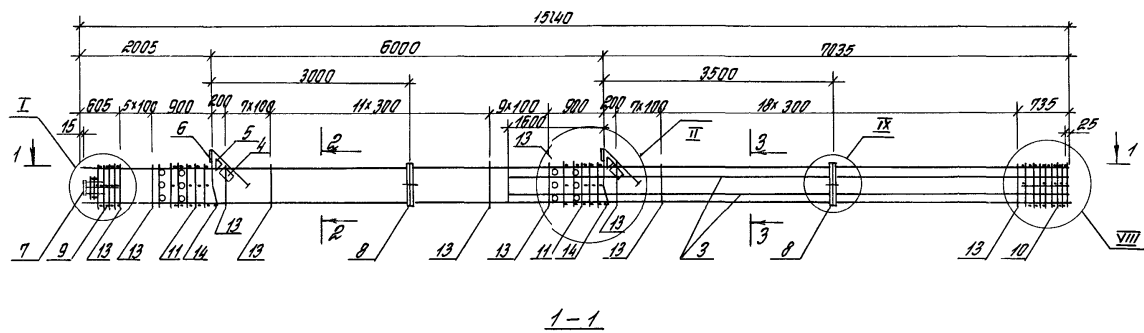
1.420.1-20с. 1-3-57

Каркас КП33-10, КП33-11

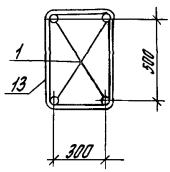
Стандарты
Лист 1
Лист 2
Лист 3

ЦНИИПРОМЗДАНИЙ

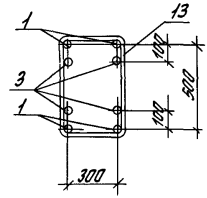
МАШ. ПРО. ТЕХН. ЧЕРТЕЖИ И ВОЗМОЖ. ВОЗМ. ШКАЛА



2-2



3-3



Спецификация см лист 2
 Узлы I, II, VIII, IX см 1420-20с 1-3-89
 Поз 14 оцинковать

ИЗМ. № 1084. Изготовлен в Казах. Авиационный

Узлов	Узловина	Толщина			
Расчет	Узловина	Толщина			
Провер	Узловина	Толщина			
Исполн	Узловина	Толщина			

1420-20с 1-3-89

Каркас К133-12. К133-15

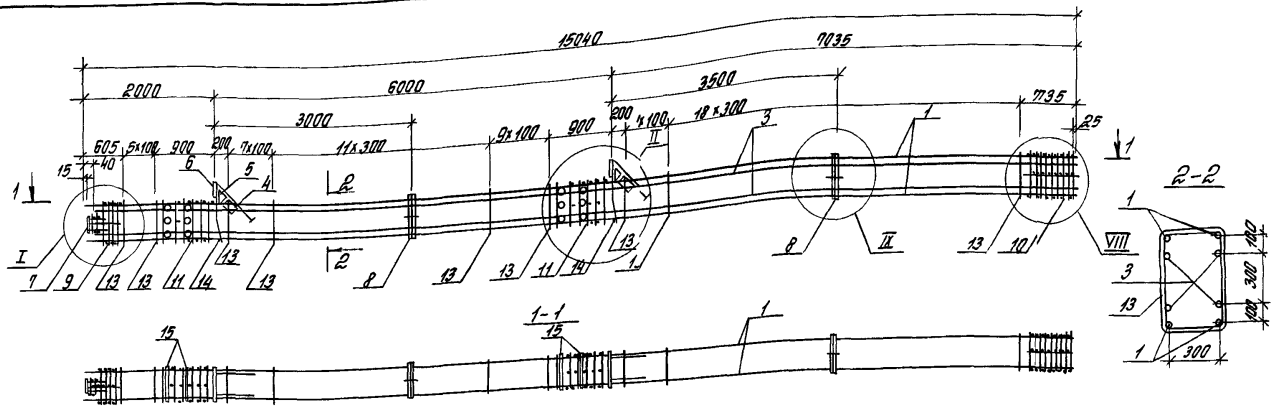
Страна	Лист	Листов
Р	1	2
ЦНИИПРОМЗДАНИЙ		

Марка каркоса	Поз.	Наименование	Кол.	Обозначение документа	Масса каркоса, кг		
КП33-12	1	Ф25АШ, L=15040; 57,8кг	4	без черт.	549,0		
	3	Ф22АШ, L=8535; 25,8кг	4	без черт.			
	4	Сетка С5	2	1.420.1-20с.1-5-5			
	5	С6	2	-6			
	6	Изделие закладное МН1	2	-7			
	7	МН6	1	-10			
	8	МН2Б	2	-19			
	9	Сетка СП1	1	-2			
	10	СП3	1	-2			
	11	СП7	2	-2			
	13	Ф8АГ, L=1780	60	1.420.1-20с.1-5-22			
	14	Ф8АГ, L=380; 0,8кг	2	без черт.			
	15	Трубка, ГОСТ 8732-78* Дн 57, L=100; 1,8кг	12	без черт.			
	КП33-13	Поз 4...11, 13...15 по КП33-12					
		1	Ф28АШ, L=15040; 72,5кг	4		без черт.	636,3
3		Ф25АШ, L=8535; 33,1кг	4	без черт.			

Марка каркоса	Поз.	Наименование	Кол.	Обозначение документа	Масса каркоса, кг
КП33-14	Поз 4...11, 13...15 по КП33-12				
	1	Ф38АШ, L=15040; 94,9кг	4	без черт.	696,3
	3	Ф22АШ, L=8535; 25,8кг	4	без черт.	
КП33-15	Поз 4...8, 11, 14, 15 по КП33-12				
	1	Ф36АШ, L=15040; 80,2кг	4	без черт.	868,3
	3	Ф25АШ, L=8535; 33,1кг	4	без черт.	
	9	Сетка СП2	1	1.420.1-20с.1-5-2	
	10	СП4	1	-2	
13	Ф10АГ, L=1820	60	-22		

Арматура классов А-I и А-III по ТУ СТ 5781-82

1.420.1-20с.1-3-58	Лист 2
--------------------	-----------



Марка каркаса	Поз	Наименование	Кол	Обозначение документа	Масса каркаса кг
МПЗ-16	1	φ36 А III, L=15040, 120,2 кг	4	без черт	9663
	3	φ25 А III, L=15000, 57,8 кг	4	без черт	
	4	Сетка С5	2	1420 1-20с 1-5-5	
	5	СБ	2	-6	
	6	Изделие закладное МН1	2	-7	
	7	МНБ	1	-10	
	8	МНБ	2	-19	
	9	Сетка СП2	1	-2	
	10	СП4	1	-2	
	11	СП7	2	-2	
	13	φ10 А I, L=1020	60	-22	
	14	φ18 А I, L=380, 0,8 кг	2	без черт	
	15	Трубка ГОСТ 8732-78* Дн 57, L=400, 1,8 кг	12	без черт	

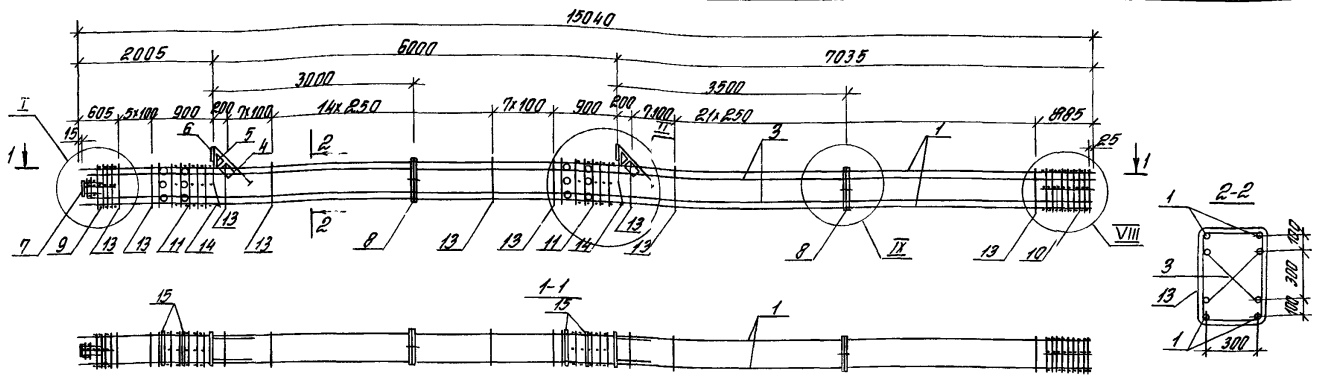
Марка каркаса	Поз	Наименование	Кол	Обозначение документа	Масса каркаса кг
МПЗ-17		Поз 4, 11, 13, 15 по МПЗ-16с			1029,9
	1	φ40 А III, L=15040, 152,0 кг	4	без черт	
	3	φ22 А III, L=15000, 44,8 кг	4	без черт	

Артикул классов А-I и А-III по ГОСТ 5781-82
Узлы I, II, VII, VIII см 1420 1-20с 1-3-89
Поз 14 оцинковать

Узлов	Узлов	Таблиц		1420 1-20с 1-3-89
Рассчит	Узлов	Таблиц		
Провер	Узлов	Таблиц		Каркас МПЗ-16, МПЗ-17
И.Колта	Узлов	Таблиц		

Итого: 1
ЦНИИПРОМЗДАНИИ

ЦНИИПРОМЗДАНИИ



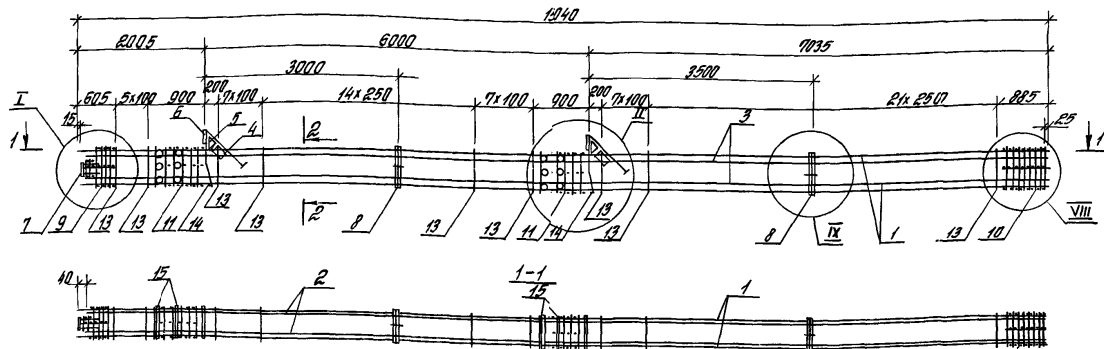
Марка каркаса	Поз.	Наименование	Кол.	Обозначение документа	Масса каркаса кг
КП33-18	1	φ 40 АШ, L=19040; 1920кг	4	без черт.	1143,2
	3	φ 28 АШ, L=19000; 72,5 кг	4	без черт.	
	4	Сетка С5	2	1.420 т-20с. т-3-5	
	5	Сетка С6	2	-8	
	6	Изделие закладное МН1	2	-7	
	7	МНБ	1	-10	
	8	МНБ6	2	-10	
	9	Сетка СП2	1	-2	
	10	СП4	1	-2	
	11	СП7	2	-2	
	13	φ 10 АТ, L=1820	64	1.420 т-20с. т-3-22	
	14	φ 18 АТ, L=380; 0,8 кг	2	без черт.	
	15	Трубка ГОСТ 8732-78* Дн 57, L=400; 4,8 кг	12	без черт.	

Цены на листы, материалы и детали - без учета НДС

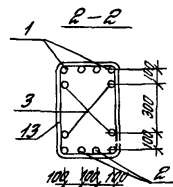
Марка каркаса	Поз.	Наименование	Кол.	Обозначение документа	Масса каркаса
КП33-19		Поз. 1, 4... 11, 13... 15 по КП33-18			
	3	φ 32 АШ, L=15000; 94,7 кг	4	без черт.	1232,0
КП33-20		Поз. 1, 4... 11, 13... 15 по КП33-18			
	3	φ 40 АШ, L=19000; 148,1 кг	4	без черт.	1445,2

Арматура классов А-I и А-III по ГОСТ 5781-82.
Узлы I, II, III, IV см. 1.420 т-20с. т-3-89.
Поз. 14 оцинкованная

Разоб.	Тарашина	Товар.		1.420 т-20с. т-3-70
Учит.	Тарашина	Товар.		
Провер.	Власкин	12/84		
Каркас КП33-18... КП33-20				Листов
				Листов
				Листов
				Листов
				Листов

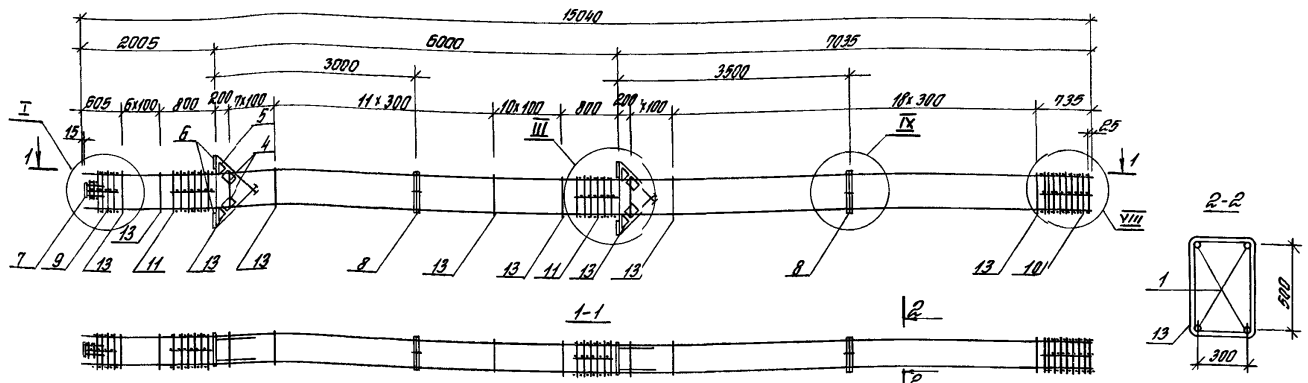


Марка каркаса	Поз	Наименование	Кол.	Обозначение документа	Масса каркаса кг
КП 33-21	1	φ 40 А III; L=15040; 148,4 кг	4	без черт.	1510,8
	2	φ 32 А III; L=15000; 94,7 кг	4	без черт.	
	3	φ 32 А III; L=15000; 94,7 кг	4	без черт.	
	4	Сетка С5	2	1.420.1-20с.1-5-5	
	5	С6	2	-6	
	6	Навесные закладные МН 1	2	-7	
	7	МН 6	1	-10	
	8	МН 25	2	-19	
	9	Сетка С12	1	-2	
	10	С14	1	-2	
	11	С17	2	-2	
	13	φ 10 А I; L=1820	64	1.420.1-20с.1-5-22	
	14	φ 10 А I; L=380; 0,8	2	без черт.	
	15	Грунтка, ГОСТ 9732-78* Дн 57; L=400		без черт.	



Артикултура классов А-I и А-III по ГОСТ 5781-82
 Узлы I, II, VIII, IX см 1.420.1-20с.1-3-89
 Поз 14 оцинковать
 Масса каркаса 1510,8 кг

Размер	Порядковый номер	Таблица	Таблица	Таблица	Таблица
1.420.1-20с.1-3-71					
Каркас КП 33-21					
Монтаж	Инженер				



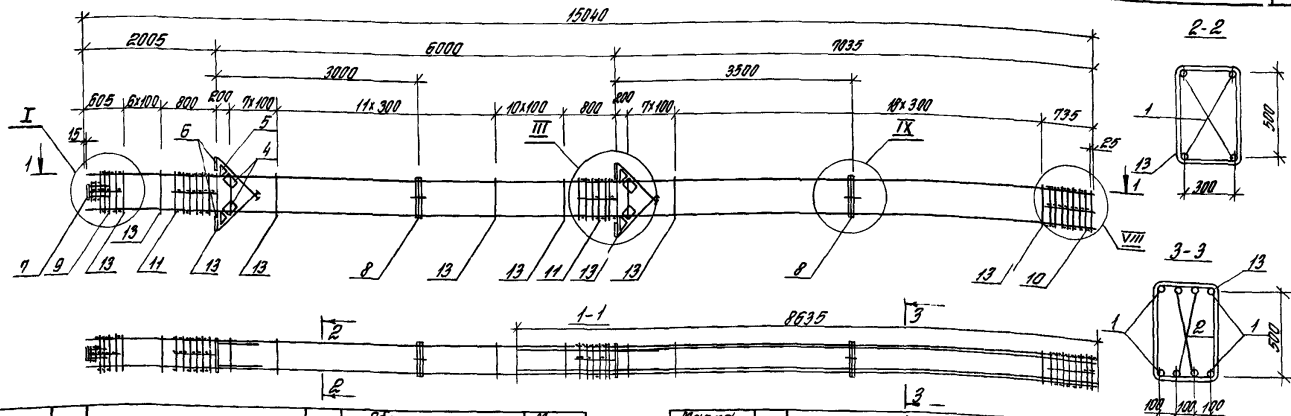
Марка каркаса	Поз	Наименование	Кол	Обозначение документа	Масса каркаса кг		
КП34-1	1	Ф22АIII, L=15040; 44,9кг	4	без черт.	434,3		
	4	Сетка С5	4	1.420.1-20с 1-5-5			
	5	С6	4	-6			
	6	Изделие закладное МНЗ	4	-8			
	7	МН6	1	-10			
	8	МН26	2	-19			
	9	Сетка СП1	1	-2			
	10	СП3	1	-2			
	11	СП8	2	-2			
	13	Ф8АII, L=1780	62	-22			
	КП34-2	1	Поз 4...11, 13 по КП34-1 Ф25АIII, L=15040; 57,8кг	4		без черт.	485,9
		1	Поз 4...11, 13 по КП34-1 Ф28АIII, L=19040; 12,5кг	4		без черт.	545,1

Марка каркаса	Поз	Наименование	Кол	Обозначение документа	Масса каркаса кг
КП34-4	Поз 4...8, 11 по КП34-1				
	1	Ф35АIII, L=15040; 120,2кг	4	без черт.	777,9
	9	Сетка СП2	1	1.420+20с 1-5-2	
	10	СП4	1	-2	
	13	Ф10АII, L=1820	62	-22	

Арматура классов А-I и А-III по ГОСТ 5781-82
Узлы I, III, VIII, IX см. 1.420.1-20с. 1-3-89.

Разраб. Волыгина	Техн.	1.420.1-20с. 1-3-72
Расчет Погодина	Табач.	
Провер. Яковкин	Л-22	
Каркас КП34-1... КП34-4		Страницы Лист Листов
		6
И.контр. Траптевергер		ЦНИИПРОМЗДАНИЙ

Узел № 106А. План и разрез. Число листов



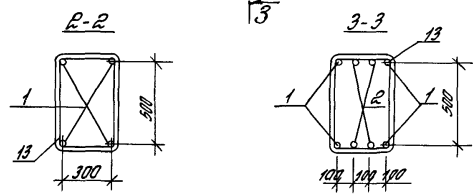
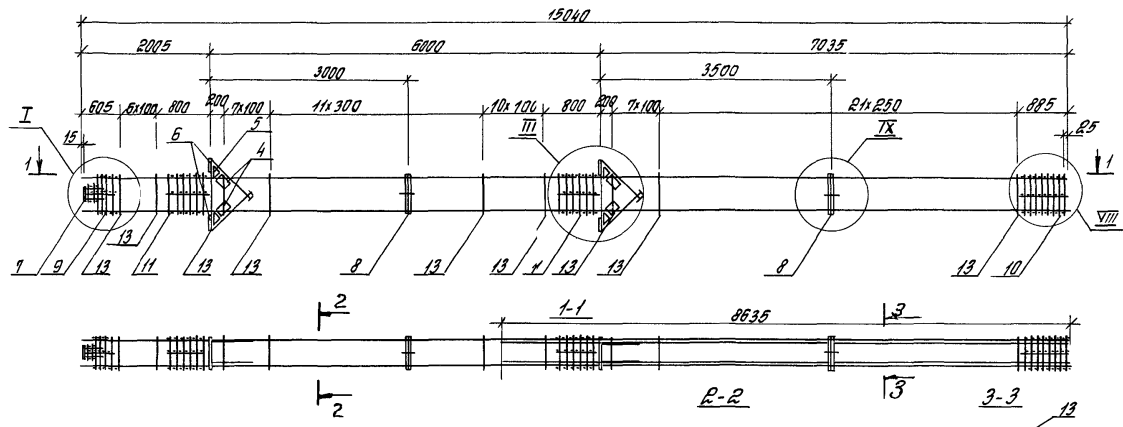
Марка каркаса	Поз	Наименование	Кол	Обозначение документа	Масса каркаса кг		
КПЗ4-5	1	φ25 АШ, L=15040, 57,8 кг	4	без черт	589,1		
	2	φ22 АШ, L=8635, 25,8 кг	4	без черт			
	4	Сетка С5	4	1420 + 20с + 5-5			
	5	СБ	4	-6			
	6	Изделие закладное МНЗ	4	-8			
	7	МНБ	1	-10			
	8	МН26	2	-19			
	9	Сетка СП1	1	-2			
	10	СП3	1	-2			
	11	СП8	2	-2			
	13	φ8 А1, L=1780	62	-22			
	КПЗ4-Б		Поз 2, 4, 11, 13 по КПЗ4-5				737,5
		1	φ32 АШ, L=15040, 94,9 кг	4		без черт	

Марка каркаса	Поз	Наименование	Кол	Обозначение документа	Масса каркаса кг
КПЗ4-7		Поз 4, 8, 11 по КПЗ4-5			910,3
	1	φ36 АШ, L=15040, 120,2 кг	4	без черт	
	2	φ25 АШ, L=8635, 33,1 кг	4	без черт	
	9	Сетка СП2	1	1420 + 20с + 5-2	
	10	СП4	1	-2	
	13	φ10 А1, L=1820	62	-22	

Аматюра классов А-I и А-II по ГОСТ 5781-82
 43 шт I, II, VII, VIII ст 1420 1-20с + 3-89

Размер	Материал	Масса	Обозначение документа	Масса
1420 1-20с 1-3-73	Полупроводник	15,4		
Каркас КПЗ4-5	КПЗ4-7			
Корпус КПЗ4-5	КПЗ4-7			
Контра. Прометер	15,4			

Листов 1
 ЦИНИПРОМЗАДАНИЙ

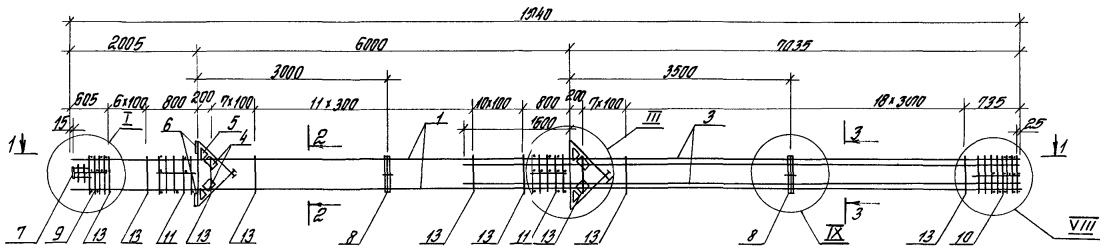


Поз	Наименование	Кол	Обозначение документа
1	Ф 40 А III, L=15040; 148,4 кг	4	без черт.
2	Ф 28 А III, L=8635; 41,7 кг	4	без черт.
4	Сетка С5	4	1.420.1-20с 1-5 -5
5	С6	4	-6
6	Изделие закладное МНЗ	4	-8
7	МНБ	1	-10
8	МНББ	2	-19
9	Сетка СП2	1	-2
10	СП4	1	-2
11	СП8	2	-2
13	Ф 10 А I, L=1820	65	-22

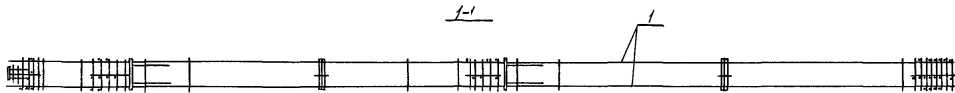
Арматура классов А-I и А-III по ГОСТ 5781-82
 Узлы I, III, VII, IX см. 1.420.1-20с. 1-3-89
 Масса каркаса 1057,5 кг.

Разработчик	Иванов	1.420.1-20с. 1-3-74 Каркас КЛЗ4-8	Листов	1
Расчетчик	Григорьев		Р	
Проверщик	Гладких		Листов	
И. контр.	Ураженцев		ЦНИИПРОМЗДАНИЙ	

ЦНИИПРОМЗДАНИЙ
 Москва, ул. Мясницкая, д. 20



1-1

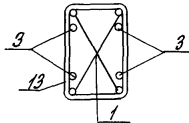
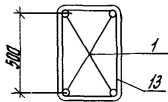


R-2

3-3

Спецификация от лист 2

Узлы I, II, VIII, IX от 1420+20с 1-3-89



Размер	Термовид	Табель
Расчет	Термовид	Табель
Проект	Термовид	Табель
Исполн	Термовид	Табель
Исполн	Термовид	Табель

1420 + 20с 1-3-89

Корпус КПЗ 4-9 КПЗ 4-13

Старик Лист Листов

ЦНИИПРОМЗДАНИЙ

24694 110

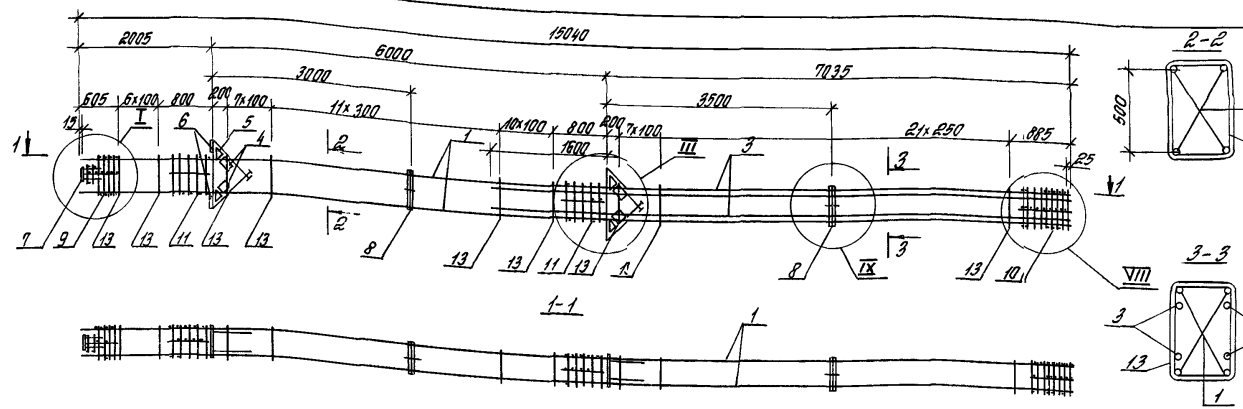
Марка каркаса	Поз	Наименование	Кол.	Обозначение документа	Масса каркаса, кг		
КП34-9	1	Ф25АIII, L=15040; 59,8 кг	4	без черт.	589,1		
	3	Ф22АIII, L=8635; 25,8 кг	4	без черт.			
	4	Сетка С5	4	1.420.1-20с1-5-5			
	5	С6	4	-6			
	6	Изделие закладное МНЗ	4	-8			
	7	МНБ	1	-10			
	8	МНБ	2	-19			
	9	Сетка СП1	1	-2			
	10	СП3	1	-2			
	11	СП8	2	-2			
	13	Ф8АI, L=1820	62	-22			
	КП34-10	Поз 4..11,13 по КП34-9					677,5
		1	Ф20АIII, L=15040; 72,6 кг	4		без черт.	
3		Ф25АIII, L=8635; 33,1 кг	4	без черт.			
КП34-11	Поз 3..11,13 по КП34-9				737,5		
	1	Ф32АIII, L=15040; 94,9 кг	4	без черт.			

Марка каркаса	Поз	Наименование	Кол.	Обозначение документа	Масса каркаса, кг
КП34-12	Поз 4..8,11 по КП34-9				910,3
	1	Ф26АIII, L=15040; 120,2 кг	4	без черт.	
	3	Ф25АIII, L=8635; 33,2 кг	4	без черт.	
	9	Сетка СП2	1	1.420.1-20с1-5-2	
	10	СП4	1	-2	
	13	Ф10АI, L=1820	62	-22	
КП34-13	Поз 3..8,11 по КП34-9				993,9
	1	Ф40АIII, L=15040; 148,4 кг	4	без черт.	
	9	Сетка СП2	1	1.420.1-20с1-5-2	
	10	СП4	1	-2	
	13	Ф10АI; L=1820	62	-22	

Арматура классов А-I и А-III по ГОСТ 5781-82

1.420.1-20с1-3-15	лист 2
-------------------	--------

Ш.И.К. не печ. Материалы и детали безоп. шифр. №



Марка каркаса	Поз	Наименование	Кол	Обозначение документа	Масса каркаса кг		
КП34-14	1	φ 40 А III, L=15040, 148,4 кг	4	без черт	1055,3		
	3	φ 28 А III, L=8635, 44,7 кг	4	без черт			
	4	Сетка С5	4	1420 + 20с + 5 - 5			
	5	С6	4	-6			
	6	Изделие закладное МНЗ	4	-8			
	7	МНБ	1	-10			
	8	МНБ	2	-19			
	9	Сетка СПЕ	1	-2			
	10	СП4	1	-2			
	11	СПР	2	-2			
	13	φ 10 А I, L=1020	65	-22			
	КП34-15		Поз 1,4 11,13 по КП34-4				1106,5
		3	φ 28 А III, L=8635, 54,5 кг	4		без черт	

Марка каркаса	Поз	Наименование	Кол	Обозначение документа	Масса каркаса
КП34-16		Поз 1,4 11,13 по КП34-4			1228,9
	3	φ 40 А III, L=8635; 85,1 кг	4	без черт	

Арматура классов А-I и А-III по ГОСТ 5781-82
 Узлы I, III, VIII, IX от 1420 + 20с + 3-89

Узлы в	Полки в	Узлы в			
Расчет	Проверка	Проверка			
Проверка	Проверка	Проверка			
И контр	И контр	И контр			

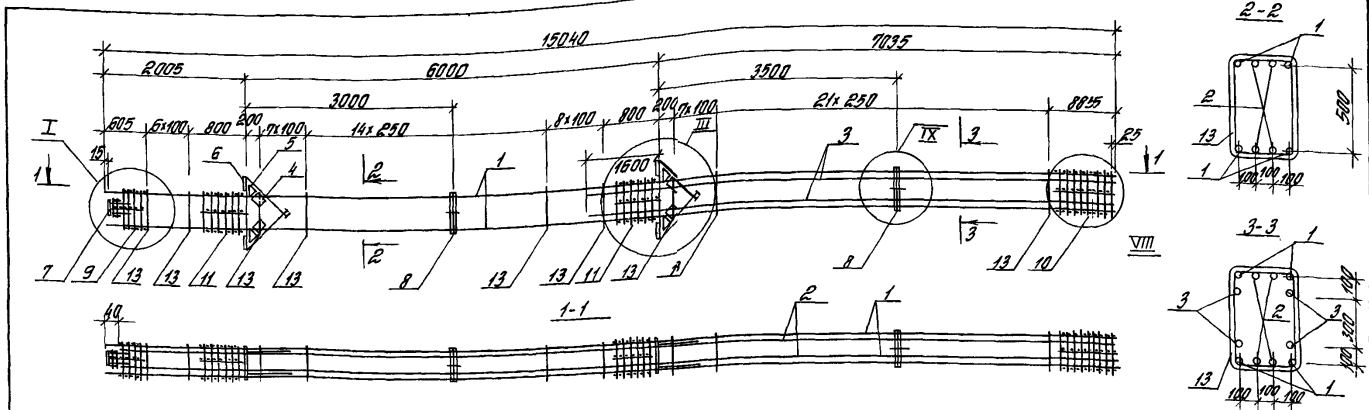
1420 + 20с + 1-3-76

Каркас КП34-14 КП34-16

Лист 1

ЦНИИПРОМЗДАНИИ

Линейный план, положение и длина. Объем шифра

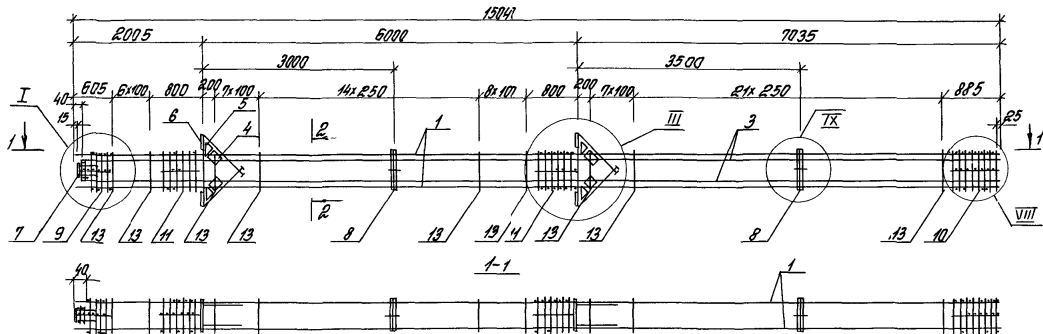


Марка каркаса	Поз.	Наименование	Кол.	Обозначение документа	Масса каркаса кг
КП34-17	1	φ40AIII, L=15040; 148,4 кг	4	без черт.	1492,0
	2	φ32AIII, L=15000; 94,7 кг	4	без черт.	
	3	φ32AII, L=8835; 54,5 кг	4	без черт.	
	4	Сетка С5	4	1.420.1-20с. + 5-5	
	5	СБ	4		
	6	Изделие закладное МНЗ	4		
	7	МНБ	1		
	8	МНРБ	2		
	9	Сетка С12	1		
	10	С14	1		
	11	С16	2		
	13	φ10AII, L=1820	66		
	КП34-18		Поз 1, 3, 11, 13 по КП34-17		
2		φ40AIII, L=15000; 148,0 кг	4	без черт.	

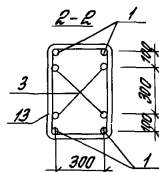
Марка каркаса	Поз.	Наименование	кол.	Обозначение документа	Масса каркаса кг
КП34-19		Поз 1, 4... 11, 13 по КП34-17			1827,6
	2	φ40AIII, L=15000; 148,0 кг	4	без черт.	
	3	φ40AIII, L=8835; 85,1 кг	4	без черт.	

Арматура классов А-I и А-III по ГОСТ 5781-82.
Узлы I, III, VIII, IX см. 1.420.1-20с. + 3-89

Разраб. В.К.И.	М.К.И.	Инж. В.С.И.	Инж. В.С.И.	Инж. В.С.И.	Инж. В.С.И.	Инж. В.С.И.	Инж. В.С.И.	Инж. В.С.И.	Инж. В.С.И.
Расчет В.С.И.	Проверка В.С.И.	Инж. В.С.И.	Инж. В.С.И.	Инж. В.С.И.	Инж. В.С.И.	Инж. В.С.И.	Инж. В.С.И.	Инж. В.С.И.	Инж. В.С.И.
1.420.1-20с. + 3-77					Каркас КП34-17... КП34-19				
И.конт. Променгер В.С.И.					ЦНИИПРОМЗДАНИЙ				



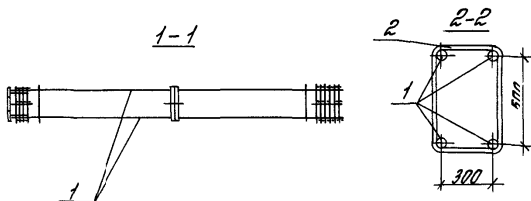
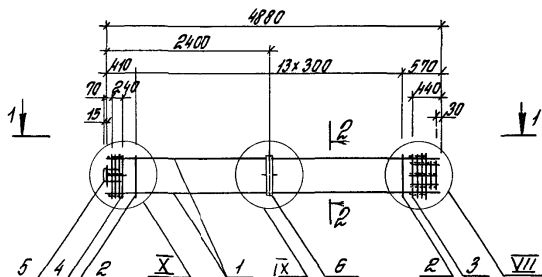
Поз	Наименование	Кол	Обозначение документа
1	φ 40 А III, L=15040, 148,4 кг	4	без черт
3	φ 40 А III, L=15000, 148,0 кг	4	без черт
4	Решетка С5	4	1420+20с+1-5-5
5	С6	4	-6
6	Изделие закладное МНЗ	4	-8
7	МНБ	1	-10
8	МНББ	2	-19
9	Решетка СП2	1	-2
10	СП4	1	-2
11	СП8	2	-2
13	φ 10 А I, L=1820	66	-22



Арматура классов А-I и А-III по ГОСТ 5781-82
 Узлы I, III, VIII, IX см 1420+20с+1-3-89
 Масса каркаса 1489,2 кг

Утверд	Утвердил	Подп-м
Провер	Проверил	Таблицы
И контр	Исполнитель	13-2

1420+20с+1-3-78	
Каркас КЛЗ 4-20	Исполн
ЦНИИПРОМЗДАНИИ	



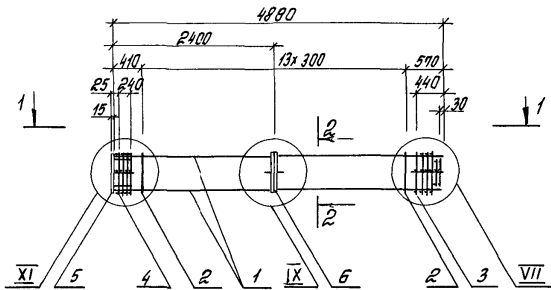
Марка каркаса	Поз	Наименование	Кол	Обозначение документа	Масса каркаса кг
КП4+3-1		Поз 2,3,4,5,6 по КП4+1-1			
	1	φ 20 А III, L=4880, 23,5кг	4	без черт	144,8
КП4+4-1		Поз 2,5,6 по КП4+1-1			
	1	φ 32 А IV, L=4880, 30,8кг	4	без черт	185,2
	3	Сетка СП2	1	1420+20С+15-2	
4	Сетка СП6	1	-2		
КП4+5-1		Поз 5,6 по КП4+1-1			
	1	φ 36 А IV, L=4880, 39,0кг	4	без черт	223,6
	2	φ 10 А I, L=1820	14	1420+20С+15-23	
	3	Сетка СП2	1	-2	
4	Сетка СП6	1	-2		
КП4+6-1		Поз 5,6 по КП4+1-1			
	1	φ 40 А IV, L=4880, 48,2кг	4	без черт	260,4
	2	φ 10 А I, L=1820	14	1420+20С+15-23	
	3	Сетка СП2	1	-2	
4	Сетка СП6	1	-2		

Марка каркаса	Поз	Наименование	Кол	Обозначение документа	Масса каркаса кг
КП4+1-1	1	φ 20 А III, L=4880, 12,1кг	4	без черт	98,8
	2	φ 8 А I, L=1780	14	1420+20С+15-23	
	3	Сетка СП1	1	-2	
	4	Сетка СП5	1	-2	
	5	Набивки закладные МН25	1	-18	
	6	Набивки закладные МН25	1	-19	
КП4+2-1		Поз 2,3,4,5,6 по КП4+1-1			
	1	φ 25 А III, L=4880, 18,8кг	4	без черт	125,5

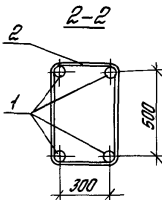
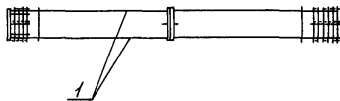
Арматура класса А-III и А-IV по ГОСТ 5781-82
Узлы от лист 1420+20С+13-89

Узлы	Листов	3	1420+20С+13-79
Корпус	Листов	1	
Корпус	Лист	Листов	ГОСПН-10
КП4+1-1	КП4+6-1		

Итого по плану: 1420+20С+13-89



1-1

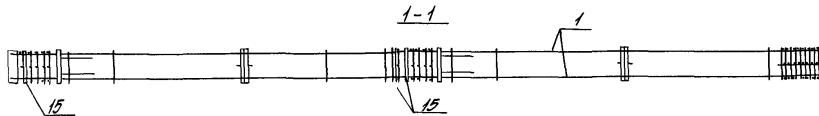
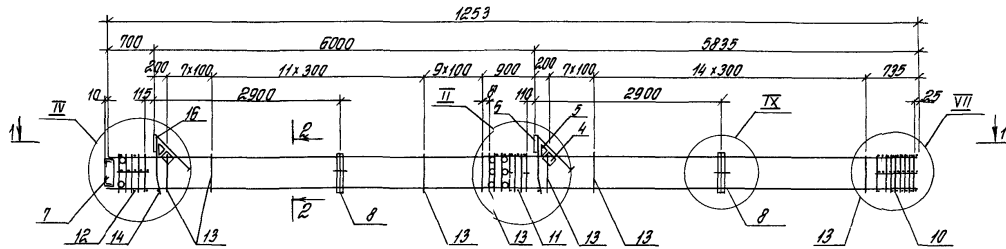


Марка каркаса	Поз	Наименование	Кол	Обозначение документа	Масса каркаса кг
КП4-1-2	1	φ 20 А-III, L=4880, 12,1 кг	4	без черт	105,9
	2	φ 8 А-I, L=1980,	14	1420+20с+5-23	
	3	Сетка СП1	1	-2	
	4	Сетка СП5	1	-2	
	5	Надпись закладное МН24	1	-20	
	6	Надпись закладное МН26	1	-19	
КП4-2-2	Поз 2,3,4,5,6 по КП4-1-2				132,7
	1	φ 25 А-III, L=4880, 18,8 кг	4	без черт	
КП4-3-2	Поз 2,3,4,5,6 по КП4-1-2				151,9
	1	φ 20 А-III, L=4880, 23,6 кг	4	без черт	
КП4-4-2	Поз 2,5,6 по КП4-1-2				192,3
	1	φ 32 А-III, L=4880, 308 кг	4	без черт	
	3	Сетка СП2	1	1420+20с+5-2	
	4	Сетка СП6	1	-2	

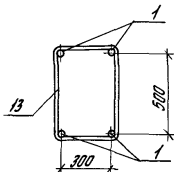
Арматура класса А-I и А-III по ГОСТ 5781-82
Узлы от лист 1420-1-20с+3-89

Разработчик	Проектировщик	Инженер	Проверен	Инженер	Лист	Листов
					1	1
Каркас				КП4-1-2	КП4-4-2	ГСПИ-10

Шифр проекта: 1420-1-20с+3-89



2-2



Спецификацию см лист 2

Узлы II, IV, VII, IX см 1420 1-20с 1-3-89

Поз 14 оцинковато

Разработ	Тарабрина	Дата	
Рисован	Тарабрина	Собств	
Провер	Ягодкин	ВЗ	
И.контр	Трактенгер	ВЗ	

1420 1-20с 1-3-81

Каркас КП47-1 КП47-4

Итого листов 7

Листов 2

ЦНИИПРОМЗДАНИЙ

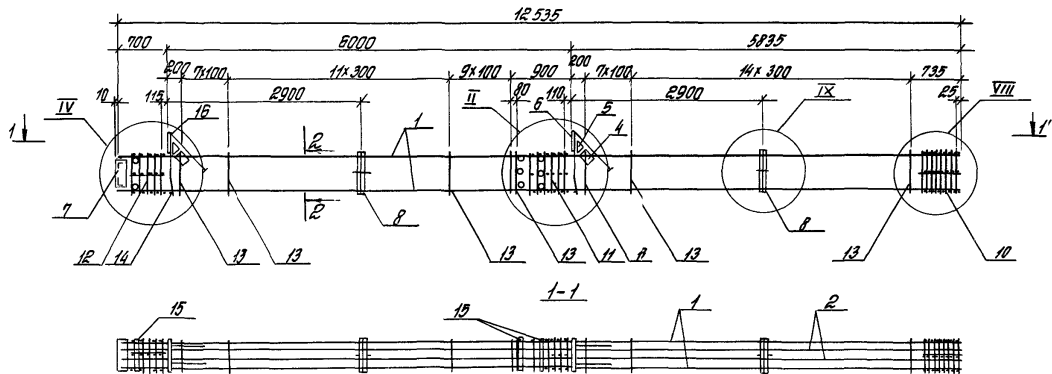
Или на пак. Итого и вкл. в сум. инв. кт.

Марка каркаса	Поз.	Наименование	Кол.	Обозначение документа	Масса каркаса, кг		
КП47-1	1	ф 28 А III, $\lambda = 12535; 50,5$	4	без черт.	440,9		
	4	сетка СБ	2	1.420.1-20с.1-5-5			
	5	СБ	2	-6			
	6	Изоэле закладное МН1	1	-7			
	7	МН5	1	-9			
	8	МН2Б	2	-19			
	10	Сетка СП3	1	-2			
	11	СП7	1	-2			
	12	СП9	1	-2			
	13	ф 10 А I, $\rho = 1780$	50	-22			
	14	ф 18 А I, $\lambda = 380; 0,8$ кг	2	без черт.			
	15	Трубка ГОСТ 5782-78* Дн 57, $\lambda = 400; 1,8$ кг	8	без черт.			
	16	Изоэле закладное МН2	1	1.420.1-20с.1-5-7			
	КП47-2	1	Поз 4...8, 12, 14...16 по КП47-1 ф 32 А III, $\lambda = 12535; 79,1$ кг	4		без черт.	515,3
	КП47-3	1	Поз 4...8, 12, 14...16 по КП47-1 ф 36 А III, $\lambda = 12535; 100,2$ кг	4		без черт.	630,3
10		Сетка СП4	1	1.420.1-20с.1-5-2			
13		ф 10 А I, $\rho = 1820$	50	-22			

Марка каркаса	Поз.	Наименование	Кол.	Обозначение документа	Масса каркаса, кг
КП47-4		Поз 4...8, 12, 14...16 по КП47-1			724,3
	1	ф 40 А III, $\lambda = 12535; 183,9$ кг	4	без черт.	
	10	Сетка СП4	1	1.420.1-20с.1-5-2	
	13	ф 10 А I, $\rho = 1820$	50	-22	

Арматура классов А-I и А-III по ГОСТ 5781-82.

1.420.1-20с.1-81



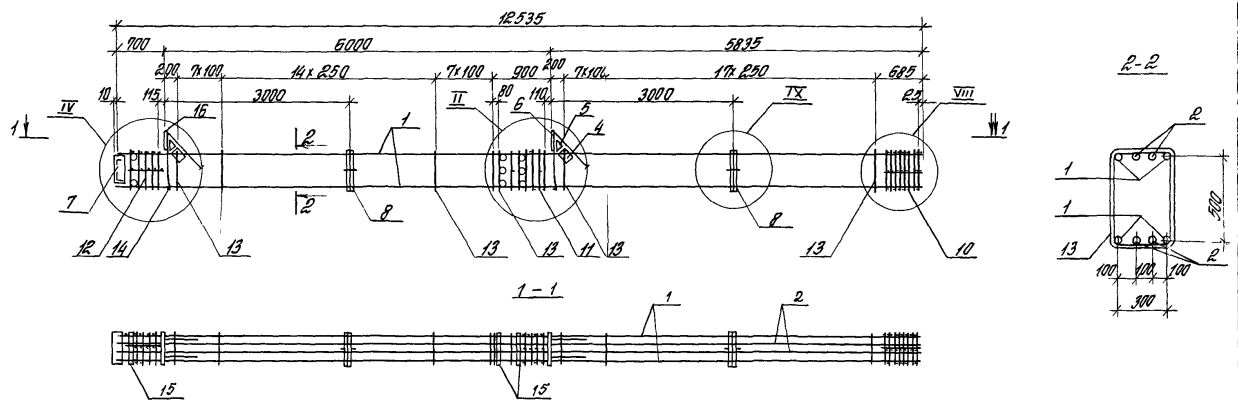
Марка каркаса	Поз	Наименование	Кол	Обозначение документа	Масса каркаса, кг
КП47-5	1	φ 28 АШ, L=12535, 60,5 кг	4	без черт	633,3
	2	φ 25 АШ, L=12535, 48,1 кг	4	без черт	
	4	Сетка С5	2	1420 ± 20с 1-5-5	
	5	СБ	2	-6	
	6	Изделие закладное МН1	1	-7	
	7	МН5	1	-9	
	8	МН26	2	-19	
	10	Сетка СПЗ	1	-2	
	11	СП7	1	-2	
	12	СП9	1	-2	
	13	φ 8 АТ, L=1820	50	-22	
	14	φ 18 АТ, L=380, 0,8 кг	2	без черт	
	15	Трубка ГОСТ 8732-78*	8		
		Дн 57, L=400, 1,8 кг	1	без черт	
	16	Изделие закладное МН2	1	1420 ± 20с 1-5-7	

Марка каркаса	Поз	Наименование	Кол	Обозначение документа	Масса каркаса, кг
КП47-6		Поз 2, 8, 11, 12, 16 по КП47-5			822,7
	1	φ 36 АШ, L=12535, 100,2 кг	4	без черт	
	10	Сетка СП4	1	1420 ± 20с 1-5-2	
	13	φ 10 АТ, L=1820	50	-22	

Артатура классов А-I и А-III по ГОСТ 5784-82
 Узлы II, IV, VIII, IX см 1420 ± 20с 1-3-89
 Поз 14 оцинковать

Разраб	Утвердил	Дата	1420 ± 20с 1-3-82
Россичин	Уваровина	12.85	
Павлов	Ягодкин		
Каркас КП47-5, КП47-6			Итого
			5
И. Кантор			ЦНИИПРОМЗДАНИИ

ЦНИИПРОМЗДАНИИ

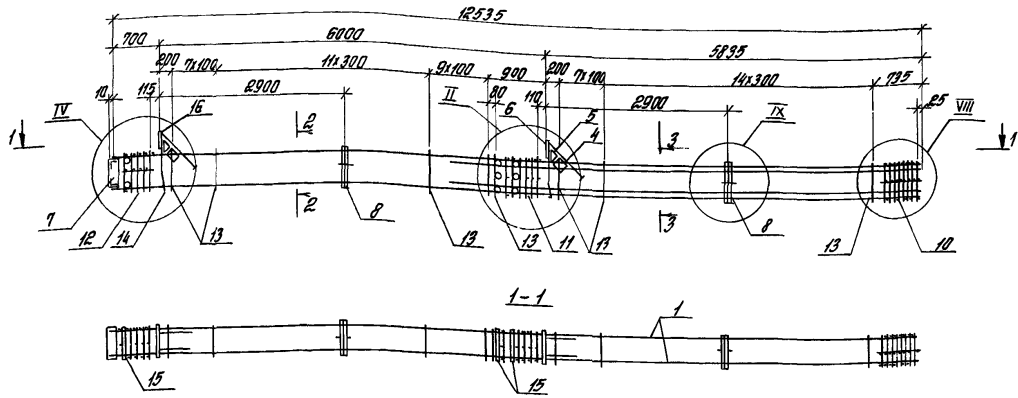


Поз	Наименование	Кол	Обозначение документа
1	φ 40 А IV, $h=12535$, 12,37 кг	4	без черт
2	φ 28 А III, $h=60,5$ кг	4	без черт
4	Сетка С5	2	1420+20с 1-5-5
5	С6	2	-6
6	Изделие закладное МН1	1	-7
7	МН5	1	-9
8	МН26	2	-19
10	Сетка СП4	1	-2
11	СП7	1	-2
12	СП9	1	-2
13	φ 10 А I, $h=1820$	54	-22
14	φ 18 А I, $h=380$, 0,8 кг	2	без черт
15	Трубка ГОСТ 8932-78* Дн 57, $h=400$, 1,8 кг	8	без черт
16	Изделие закладное МН2	1	1420+20с 1-5-7

Артатура классов А I и А-III по ГОСТ 5781-82
 Узлы II, IV, VIII, IX от 1420+20с 1-3-89
 Поз 14 оцинковать
 Масса каркаса 966,3 кг

Разработчик	Горюхица	Табачко		1420+20с 1-3-89
Проверен	Горюхица	Табачко		
Н. контр.	Трапезникова	Табачко		Каркас КЛ 47-7
				Исполн. Ливерт Лисарев
				ЦНИИПРОМЗДАНИЙ

См. в подл. Подпись и дата

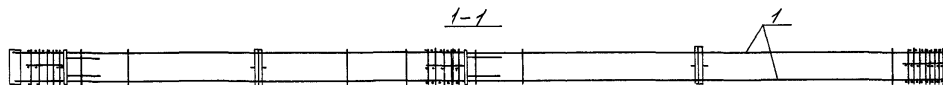
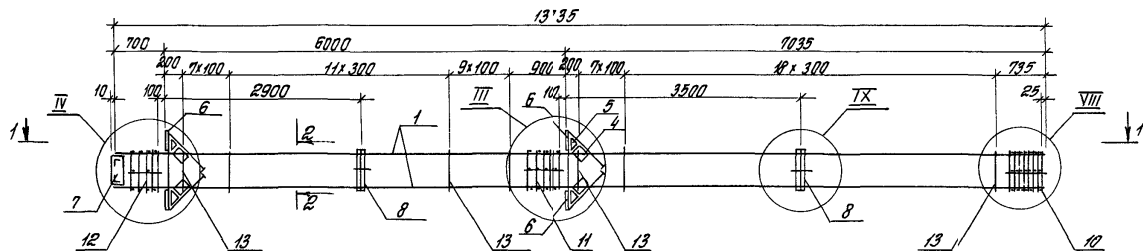


Поз	Наименование	Кол	Обозначение документа
1	φ 32 А III, L=12535, 79,1 кг	4	без черт
3	φ 22 А III, L=7435, 22,2 кг	4	без черт
4	Сетка С5	2	1420 + 20с + 5 - 5
5	СБ	2	-6
6	Надпись закладное МН1	1	-7
7	МН5	1	-9
8	МН2Б	2	-19
10	Сетка СПЗ	1	-2
11	СП7	1	-2
12	СП9	1	-2
13	φ 8 А I, L=1700	50	-22
14	φ 8 А I, L=300, 0,8 кг	2	без черт
15	Трубка ГОСТ 8732-78* Дн 57, L=100, 1,8 кг	8	без черт
16	Надпись закладное МН2	1	1420 + 20с + 5 - 7

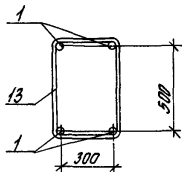
Артатура классов А-I и А-III по ГОСТ 5981-82
 Узлы II, IV, VIII, IX см 1420 + 20с + 3-89
 Поз 14 оцинковать
 Масса каркаса 604,1 кг

Вид	Таблица	Таблица	1420 + 20с + 3-84		
Горизонт	Таблица	Таблица	Каркас КП 47-8	Стальной лист	Листов
Вертикаль	Таблица	Таблица		Р	
И контртрапезгеру 132			ЦНИИПРОТЭДЯНИИ		

Лист № 1001. Подписи и даты. Вкладной №



2-2



Спецификация от лист 2
Узлы III, IV, VIII, IX от 1420 1-20с 1-3-89

Разработчик	Тарабрина	Табела	
Расчетчик	Тарабрина	Табела	
Проверка	Игалькин	Табела	
И. контролер	Игалькин	Табела	

1420 1-20с 1-3-89

Корпус КП48-1 КП48-Б

Итого	Лист	Листов
Р	1	2

ЦНИИПРОМЗДАНИИ

Шифр по плану, материал и норма

Марка каркаса	Поз.	Наименование	Кол.	Обозначение документа	Масса каркаса кг
КП48-1	1	ф 22 А III, $h = 1373,5$; 4,0 кг	4	без черт.	421,2
	4	сетка С5	4	1.420.1-20с.1-5-5	
	5	С6	4	-6	
	6	Изделие закладное МНЗ	4	-8	
	7	МН5	1	-9	
	8	МН26	2	-19	
	10	сетка СП3	1	-2	
	11	СП8	1	-2	
	12	СП10	1	-2	
	13	ф 8 А I, $l = 1780$	54	-22	
КП48-2	1	Поз 4...8, 10...13 по КП48-1 ф 25 А III, $h = 1373,5$; 5,27 кг	4	без черт.	468,0
КП48-3	1	Поз 4...8, 10...13 по КП48-1 ф 22 А III, $h = 1373,5$; 6,63 кг	4	без черт.	522,4
КП48-4	1	Поз 4...8, 10...13 по КП48-1 ф 32 А III, $h = 1373,5$; 8,67 кг	4	без черт.	604,0

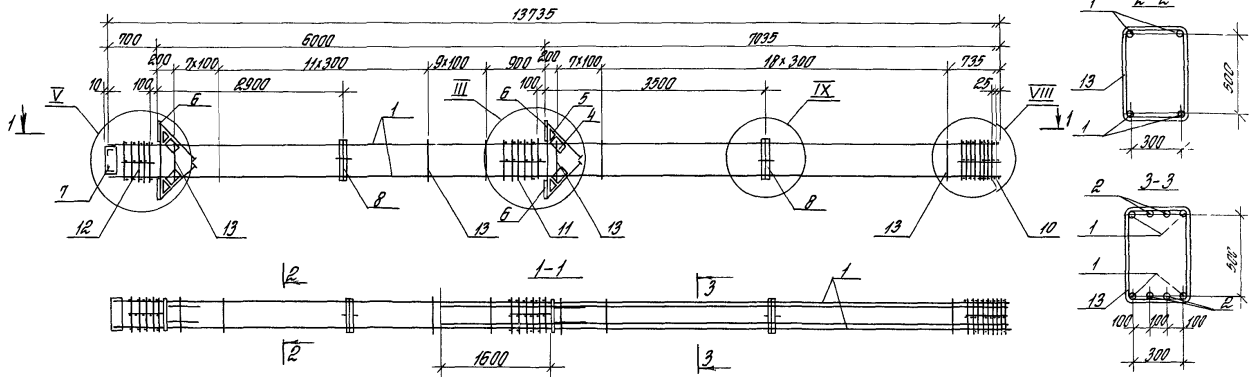
Марка каркаса	Поз.	Наименование	Кол.	Обозначение документа	Масса каркаса
КП48-5		Поз 4...8, 11, 12 по КП48-1			728,2
	1	ф 36 А III, $h = 1373,5$; 10,97 кг	4	без черт.	
	10	сетка СП4	1	1.420.1-20с.1-5-2	
	13	ф 10 А I, $l = 1820$	54	-22	
КП48-6		Поз 4...8, 11, 12 по КП48-1			831,4
	1	ф 40 А III, $h = 1373,5$; 13,55 кг	4	без черт.	
	10	сетка СП4	1	1.420.1-20с.1-5-2	
	13	ф 10 А I; $l = 1820$	54	-22	

Арматура классов А-I и А-III по ГОСТ 5781-82

1.420.1-20с.1-3-85

Лист
2

24694 123



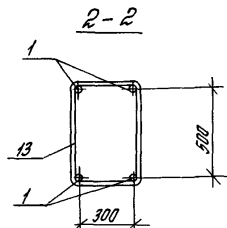
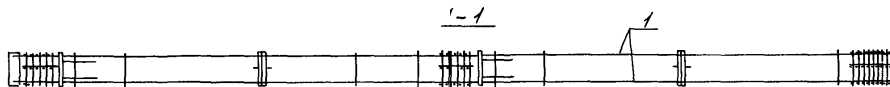
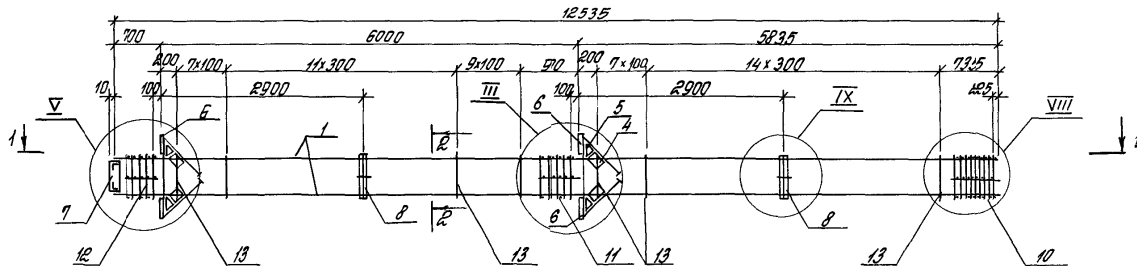
Марка каркаса	Поз	Наименование	Кол	Обозначение документа	Масса каркаса кг
КП48-7	1	Ф32 А III, L=13735, 86,7 кг	4	без черт	707,2
	2	Ф22 А III, L=8635, 25,8 кг	4	без черт	
	4	Сетка С5	4	1420 + 20с + 5 - 5	
	5	СБ	4	-6	
	6	Нити для закладное МН3	4	-8	
	7	МН5	1	-9	
	8	МН25	2	-19	
	10	Сетка СП3	1	-2	
	11	СП8	1	-2	
	12	СП10	1	-2	
	13	Ф8 А I, L=1780	54	-22	

Марка каркаса	Поз	Наименование	Кол	Обозначение документа	Масса каркаса кг
КП48-8		Поз 4, 8, 11, 12 по КП48-7			808,8
	1	Ф32 А III, L=13735, 102,7 кг	4	без черт	
	2	Ф22 А III, L=8630, 25,8 кг	4	без черт	
	10	Сетка СП4	1	1420 + 20с + 5 - 2	
	13	Ф10 А I, L=1820	54	-22	

Арматура класса А I и А III по ГОСТ 578+82
 Узлы III, V, VIII, IX см 1420 + 20с + 3-89

Разраб	Машина	Провер	Техн. табл.	№ 420 + 20с + 3-86	
Лавров	Гаврилин	Васильев	Белый	Стандарт	Лист
				Каркас КП48-7, КП48-8	Лист 1
Иконна	Трапезникова	Белый		ЦИНИПРОМЗДАНИИ	

УТВЕРЖДЕНО: ПОДПИСАНО И ПЕЧАТНО



Спецификация см лист 2

Узлы III, V, VIII, IX см 1-20с 1-3-89

Исполн	Дробина	Тех.пер.
Расчет	Дробина	Тех.пер.
Пробер	Игошкин	РЗ
И.контр.	Браунгер	В.К.

1420 1-20с 1-3-89

Каркас КЛБЗ-1 ИЛБЗ-Б

Итого	Лист	Листов
Р	1	2

ЦНИИПРОМЗДАНИЙ

241694 125

Униф. форма № 101-1/89

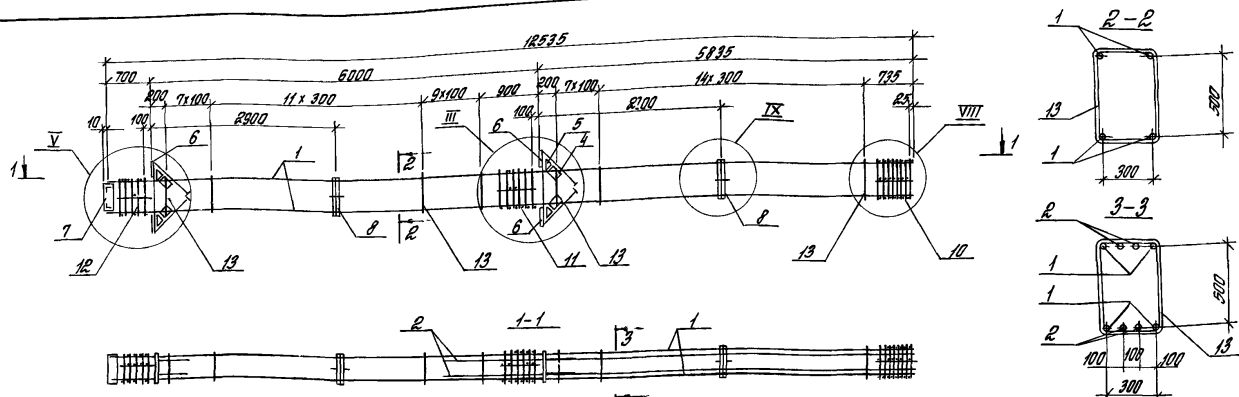
Марка каркаса	Поз	Наименование	Кол	Обозначение документа	Масса каркаса кг		
КПБ3-1	1	ф 22А III, L=12535, 37,4кг	4	без черт	404,0		
	4	Сетка С5	4	1420 1-20г 1-5-5			
	5	С6	4	-6			
	6	Узбелые закладные МНЗ	4	-8			
	7	МН5	1	-9			
	8	МН25	2	-19			
	10	Сетка СП3	1	-2			
	11	СП8	1	-2			
	12	СП10	1	-2			
	13	ф 8 А I, L=1780	50	-22			
	КПБ3-2	1	Поз 4, 8, 10, 13 по КПБ3-1 ф 25 А III, L=12535, 46,1кг	4		без черт	446,8
	КПБ3-3	1	Поз 4, 8, 10, 13 по КПБ3-1 ф 28 А III, L=12535, 60,5кг	4		без черт	496,4
КПБ3-4	1	Поз 4, 8, 10, 13 по КПБ3-1 ф 32 А III, L=12535, 79,1кг	4	без черт	570,8		

Марка каркаса	Поз	Наименование	Кол	Обозначение документа	Масса каркаса кг
КПБ3-5		Поз 4, 8, 11, 12 по КПБ3-1			685,8
	1	ф 36 А III, L=12535, 100,2кг	4	без черт	
	10	Сетка СП4	1	1420 1-20с 1-5-2	
	13	ф 10 А I, L=1820	50	-22	
КПБ3-6		Поз 4, 8, 11, 12 по КПБ3-1			779,8
	1	ф 40 А III, L=12535, 123,7кг	4	без черт	
	10	Сетка СП4	1	1420 1-20с 1-5-2	
	13	ф 10 А I, L=1820	50	-22	

Итого по плану: 20000 шт. и 20000 шт. 20000 шт.

Арматура классов А-I и А-III по ГОСТ 5781-82

1420 1-20с 1-3-87	Итого 2
-------------------	------------



Марка каркаса	Поз	Наименование	кол	Обозначение документа	Масса каркаса, кг
КПБЗ-7	1	φ 32А III, L=12535, 79,1 кг	4	без черт	659,6
	2	φ 22А III, L=7440, 22,2 кг	4	без черт	
	4	сетка С5	4	1420 + 20с + 5-5	
	5	СБ	4	-6	
	6	Изделие закладное МНЗ	4	-8	
	7	МН5	1	-9	
	8	МН25	2	-19	
	10	сетка СПЗ	1	-2	
	11	СП8	1	-2	
	12	СП10	1	-2	
	13	φ 8А I, L=1780	50	-22	

Марка каркаса	Поз	Наименование	кол	Обозначение документа	Масса каркаса, кг
КПБЗ-8		Поз 4, 8, 11, 12 по КПБЗ-7			974,6
	1	φ 36А III, L=12535, 100,2 кг	4	без черт	
	2	φ 22А III, L=7440, 22,2 кг	4	без черт	
	10	сетка СП4	1	1420 + 20с + 5-5-2	
	13	φ 10А I, L=1780	50	-22	

Арматура классов А-I и А-III по ГОСТ 5701-82
 Узлы III, V, VIII, IX см 1420 + 20с + 3-89

Узлы	Узлы	Узлы	Узлы	Узлы	Узлы	Узлы	Узлы	Узлы	Узлы
Узлы	Узлы	Узлы	Узлы	Узлы	Узлы	Узлы	Узлы	Узлы	Узлы
Узлы	Узлы	Узлы	Узлы	Узлы	Узлы	Узлы	Узлы	Узлы	Узлы
Узлы	Узлы	Узлы	Узлы	Узлы	Узлы	Узлы	Узлы	Узлы	Узлы
Узлы	Узлы	Узлы	Узлы	Узлы	Узлы	Узлы	Узлы	Узлы	Узлы
Узлы	Узлы	Узлы	Узлы	Узлы	Узлы	Узлы	Узлы	Узлы	Узлы
Узлы	Узлы	Узлы	Узлы	Узлы	Узлы	Узлы	Узлы	Узлы	Узлы
Узлы	Узлы	Узлы	Узлы	Узлы	Узлы	Узлы	Узлы	Узлы	Узлы
Узлы	Узлы	Узлы	Узлы	Узлы	Узлы	Узлы	Узлы	Узлы	Узлы

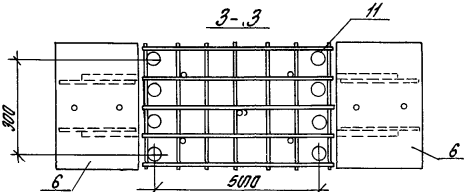
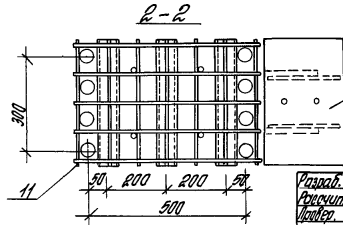
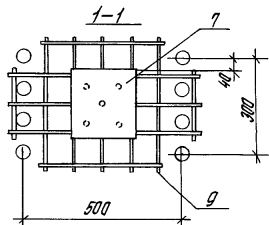
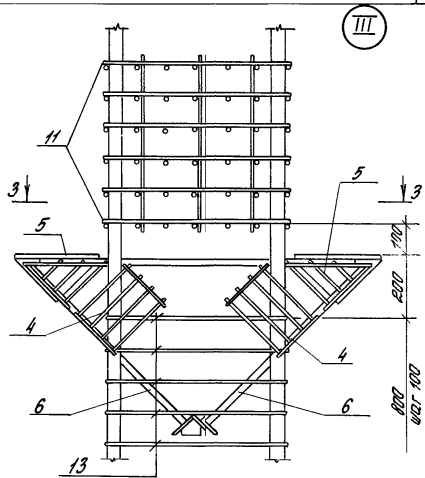
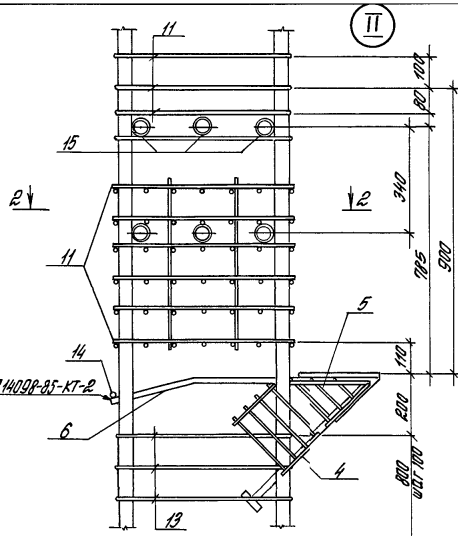
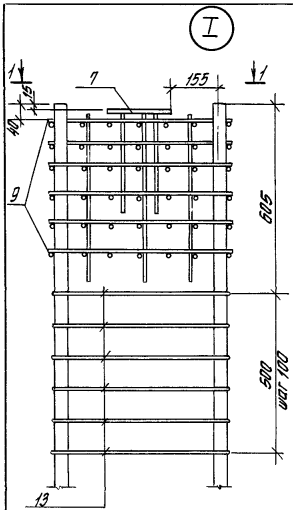
1420 + 20с + 3-88

Каркас КПБЗ-7, КПБЗ-8

Узлы III, V, VIII, IX см 1420 + 20с + 3-89

ЦНИИПРОМЗДАНИИ

СНГ № 10/87, Проект № 10/87, Проект № 10/87



Длина палки, количество и способ вязки штырей

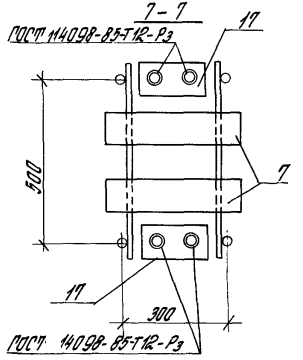
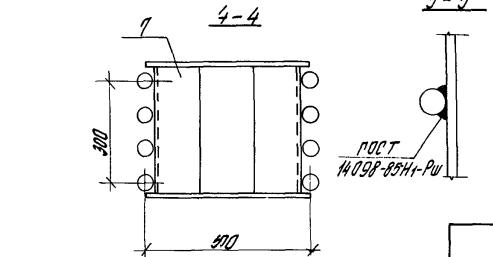
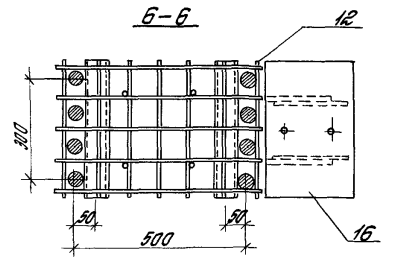
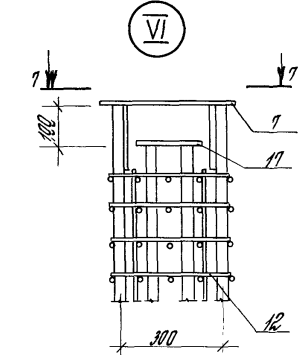
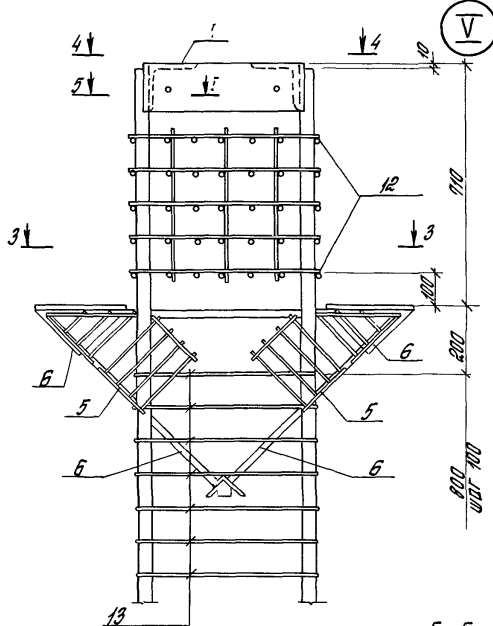
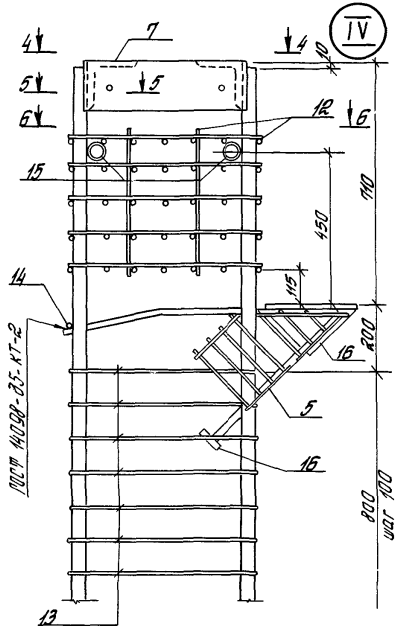
Количество стержней продольной арматуры на узлах I II показано условно

Разработчик	Уваровина	Дата	
Проектировщик	Уваровина	№	
Проверенный	Александр	№	
Клиент	Вралтевер	№	

Узлы I...II

1420+20с 1-3-89

Лист	Лист	Лист
Р	1	4
ЦНИИПРОМЗДАНИЙ		



Сечен 3-3 мм лист 2

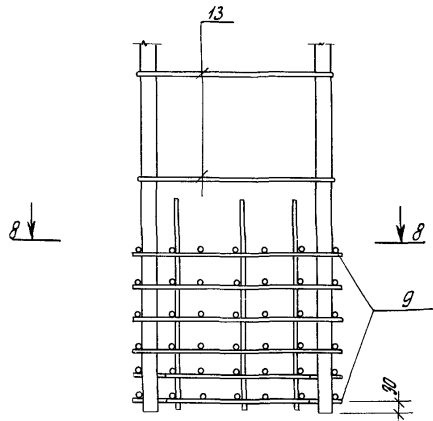
1420 + 200.1-3-89

24694 100

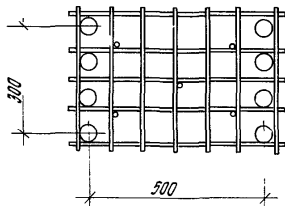
Лист 2

Уд. А. Мель. Изделие в форме баночки для

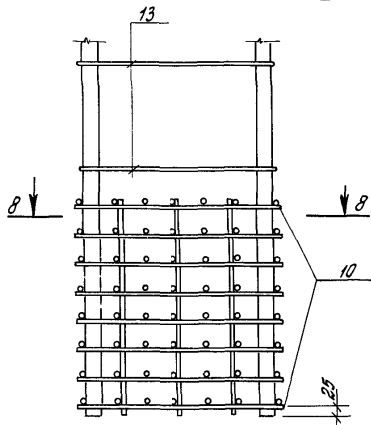
Ⓡ VII



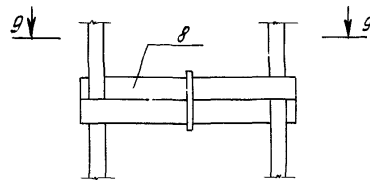
8-8



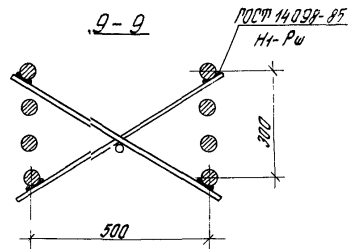
Ⓡ VIII



Ⓡ IX



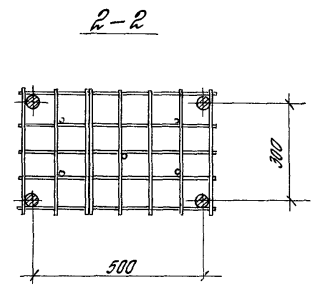
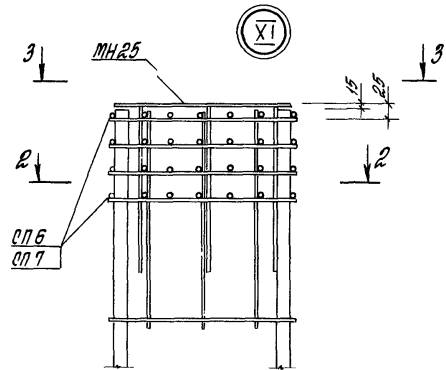
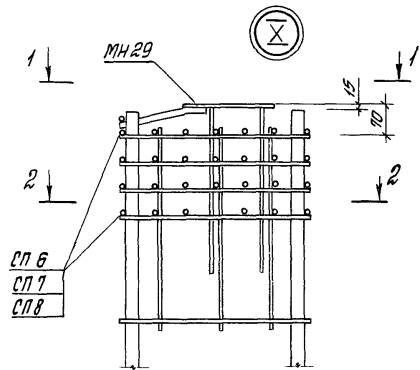
9-9



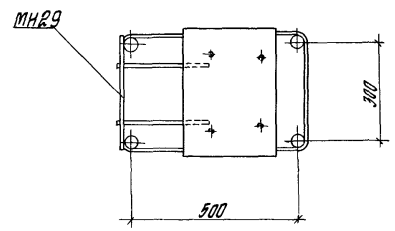
1420 1-200 1-3-89

24694 130

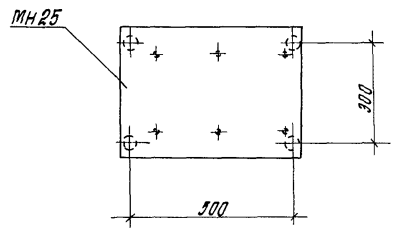
Лист
3



1-1



3-3



ЦНХ № 1024. Изготовлено в Санкт-Петербурге

1420 1-20С 1-3-89

Лист 4

24694 131

Марка колонны	Изделие арматурное																Всего	
	Арматура								класс									
	А-I				А-III				Вр-I									
	φ6	φ8	φ10	φ18	Утого	φ6	φ8	φ10	φ22	φ25	φ28	φ32	φ36	φ40	Утого	ГОСТ 6727-80		φ5
К23-1-с... К23-3-с	2,2	39,4	-	1,6	43,2	56,6	-	65,2	-	-	-	-	-	-	221,8	2,6	2,6	267,6
К23-4-с... К23-6-с	2,2	39,4	-	1,6	43,2	56,6	-	-	212,8	-	-	-	-	-	269,4	2,6	2,6	312,2
К23-7-с... К23-8-с	2,2	39,4	-	1,6	43,2	56,6	-	-	-	267,6	-	-	-	-	324,2	2,6	2,6	370,0
К23-9-с... К23-11-с	2,2	39,4	-	1,6	43,2	56,6	-	-	-	-	349,2	-	-	-	405,8	2,6	2,6	451,6
К23-12-с... К23-14-с	2,2	-	62,9	1,6	65,7	26,4	46,6	-	-	-	-	442,4	-	-	515,4	2,6	2,6	584,7
К23-15-с... К23-16-с	2,2	-	62,9	1,6	65,7	26,4	46,6	-	-	-	-	-	546,0	-	619,0	2,6	2,6	688,3

продолжение ведомости

Марка колонны	Изделия закладные																Общий расход кг					
	Арматура класса								Прокат марки													
	А-I				А-III				ВСт.3 пс Б-1													
	ГОСТ 5781-82				Утого				ГОСТ 19903-74*				ГОСТ 2508-76					Утого	Всего			
φ10	φ16	φ28	φ36	Утого	ГОСТ 5781-82	φ10	φ16	φ28	φ36	Утого	-5	-6	-10	-12	-22	-25	Утого	Л75-6	Л100-11	Утого	Всего	
К23-1-с... К23-3-с	0,2	0,2	2,0	44,4	46,4	46,6	21,6	7,2	3,3	29,6	40,1									61,7	108,3	375,9
К23-4-с... К23-6-с	0,2	0,2	2,0	44,4	46,4	46,6	21,6	7,2	3,3	29,6	40,1									61,7	108,3	423,5
К23-7-с... К23-8-с	0,2	0,2	2,0	44,4	46,4	46,6	21,6	7,2	3,3	29,6	40,1									61,7	108,3	418,3
К23-9-с... К23-11-с	0,2	0,2	2,0	44,4	46,4	46,6	21,6	7,2	3,3	29,6	40,1									61,7	108,3	559,9
К23-12-с... К23-14-с	0,2	0,2	2,0	44,4	46,4	46,6	21,6	7,2	3,3	29,6	40,1									61,7	108,3	693,0
К23-15-с... К23-16-с	0,2	0,2	2,0	44,4	46,4	46,6	21,6	7,2	3,3	29,6	40,1									61,7	108,3	796,6

Цифр № 1000, 10000 и 100000 - без учета

Разработ	Городица	Табач	1.420. 1-20с. 1-3-90 рс
Расчетчик	Городица	Табач	
Провер	Полкина	Кавалс	
Исполн	Трактенгер	БЗ	Ведомость расходы стекла, кг
			Уточн р
			Лист 1
			Листов 5
			ЦНИИПРОМЗДАНИИ

Марка колонны	Изделия арматурные															Всего	
	Арматура класса																
	А-I					А-III					Вр-I						
	ГОСТ 5781-82										ГОСТ 5727-80						
φ6	φ8	φ10	φ16	Итого	φ6	φ8	φ10	φ22	φ25	φ28	φ32	φ36	φ40	Итого	φ5	Итого	
K23-17-с	2,2	39,4	-	1,6	43,2	56,6	-	90,1	212,8	-	-	-	-	359,4	2,6	2,6	405,2
K23-18-с	2,2	39,4	-	1,6	43,2	56,6	-	164,9	-	-	349,2	-	-	570,6	2,6	2,6	616,4
K23-19-с, K23-20-с	2,2	-	62,9	1,6	66,7	26,4	46,6	-	212,0	-	-	442,4	-	727,4	2,6	2,6	796,7
K23-21-с	2,2	-	67,4	1,6	71,2	26,4	46,6	-	-	266,8	-	-	546,0	885,8	2,6	2,6	959,6
K23-22-с	2,2	-	67,4	1,6	71,2	26,4	46,6	-	-	-	-	441,2	546,0	1060,2	2,6	2,6	1134,0
K23-23-с	2,2	39,4	-	1,6	43,2	56,6	-	90,1	212,8	-	-	-	-	359,4	2,6	2,6	405,2

продолжение ведомости

Марка колонны	Изделия закладные															Всего	Общий расход кг		
	Арматура класса																		
	А-I					А-III					Прокат марки								
	ГОСТ 5781-82										ВСт 3 пс Б-1								
	φ10	Итого	φ16	φ28	φ36	Итого	ГОСТ 19903-74*	Итого	ГОСТ 8509-86					Итого					
						φ57	-5	-6	-10	-12	-22	-25	Итого	125x6	120x11	Итого			
K23-17-с	0,2	0,2	2,0		44,4	46,4	46,6	21,6		7,2	3,3	29,6				40,1	61,7	108,3	513,5
K23-18-с	0,2	0,2	2,0		44,4	46,4	46,6	21,6		7,2	3,3	29,6				40,1	61,7	108,3	724,7
K23-19-с, K23-20-с	0,2	0,2	2,0		44,4	46,4	46,6	21,6		7,2	3,3	29,6				40,1	61,7	108,3	905,0
K23-21-с	0,2	0,2	2,0		44,4	46,4	46,6	21,6		7,2	3,3	29,6				40,1	61,7	108,3	1057,9
K23-22-с	0,2	0,2	2,0		44,4	46,4	46,6	21,6		7,2	3,3	29,6				40,1	61,7	108,3	1242,3
K23-23-с	0,2	0,2	2,0		44,4	46,4	46,6	21,6		7,2	3,3	29,6				40,1	61,7	108,3	513,5

Шифр № проекта, наименование и дата

1.420 т.20с. 1-3-30 ДС Итого
2

Марка колонны	Изделия арматурные																		Всего
	Арматура класса А-I									А-II						ВР-I			
	ГОСТ 5781-82																		
	φ6	φ8	φ10	φ18	Итого	φ6	φ8	φ10	φ22	φ25	φ28	φ32	φ36	φ40	Итого	φ5	Итого		
KP3-24-c, KP3-25-c	2,2	39,4	-	1,6	43,2	56,6	-	-	116,0	267,6	-	-	-	-	4140,2	2,6	2,6	486,0	
KP3-26-c, KP3-27-c	2,2	39,4	-	1,6	43,2	56,6	-	90,0	-	-	349,2	-	-	4195,8	2,6	2,6	544,6		
KP3-28-c, KP3-30-c	2,2	-	62,9	1,6	66,7	26,4	46,6	-	116,0	-	-	442,4	-	6731,4	2,6	2,6	700,7		
KP3-31-c, KP3-32-c	2,2	-	62,9	1,6	66,7	26,4	46,6	-	212,0	-	-	442,4	-	7127,4	2,6	2,6	796,7		
KP3-33-c	2,2	-	62,9	1,6	66,7	26,4	46,6	164,8	-	-	-	-	546,0	7893,8	2,6	2,6	853,1		
KP3-34-c	2,2	-	67,4	1,6	71,2	26,4	46,6	-	-	-	-	-	546,0	8895,8	2,6	2,6	959,5		

продолжение ведомости

Марка колонны	Изделия закладные																		Всего	Общий расход кг
	Арматура класса А-I									А-II										
	ГОСТ 5781-82																			
	Прокат марки ВСтЗ пс В-1																			
	φ10	Итого	φ10	φ28	φ36	Итого	Итого	ГОСТ 19003-74*	-5	-6	-10	-12	-22	-25	Итого	ГОСТ 8509-86	Итого			
KP3-24-c, KP3-25-c	0,2	0,2	2,0		44,4	46,4	46,6	21,6		7,2	3,3	29,6								
KP3-26-c, KP3-27-c	0,2	0,2	2,0		44,4	46,4	46,6	21,6		7,2	3,3	29,6			40,1					
KP3-28-c, KP3-30-c	3,2	0,2	2,0		44,4	46,4	46,6	21,6		7,2	3,3	29,6			40,1		61,7			
KP3-31-c, KP3-32-c	0,2	0,2	2,0		44,4	46,4	46,6	21,6		7,2	3,3	29,6			40,1		61,7			
KP3-33-c	0,2	0,2	2,0		44,4	46,4	46,6	21,6		7,2	3,3	29,6			40,1		61,7			
KP3-34-c	0,2	0,2	2,0		44,4	46,4	46,6	21,6		7,2	3,3	29,6			40,1		61,7			

Указ. в табл. наличие и сорт

1.420. + 20 с. + 3-90 РС Лист 3

Марка колонны	Изделия арматурные														Всего			
	Арматура класса																	
	А-I							А-III										
	ГОСТ 5781-82							ГОСТ 5727-80										
φ8	φ8	φ10	φ10	φ12	Итого	φ8	φ8	φ10	φ12	φ12	φ12	φ12	φ12	φ12	Итого	φ5	Итого	
К23-35-с, К23-36-с	2,2	4,2	-	1,6		46,0	26,4	46,6	-	-	-	348,4		546,0	967,4	2,5	2,6	1016,0
К23-37-с	2,2	-	67,4	1,6		71,2	26,4	46,6	-	-	-	-		1226,5	1299,9	2,5	2,6	1373,0
К23-38-с	2,2	-	67,4	1,6		71,2	26,4	46,6	-	-	-	696,8		546,0	1315,8	2,5	2,6	1389,5
К24-1-с, К24-2-с	2,6	30,4	-	-		42,0	56,6	-	165,2	-	-	-		-	221,8	5,2	5,2	269,0
К24-3-с, К24-4-с	2,6	30,4	-	-		42,0	56,6	-	-	212,8	-	-		-	269,4	5,2	5,2	316,6
К24-5-с	2,6	30,4	-	-		42,0	56,6	-	-	-	267,6	-		-	324,2	5,2	5,2	371,4

продолжение ведомости

Марка колонны	Изделия закладные														Всего	Общий расход кг			
	Арматура класса																		
	А-I							А-III											
	ГОСТ 5781-82							ГОСТ 19903-74*											
φ10	Итого	φ16	φ20	φ36	Итого	ГОСТ 19903-74* φ12	-5	-6	-10	-12	-22	-25	Итого	ГОСТ Р509-86 φ125	φ180	Итого			
К23-35-с, К23-36-с	0,2	0,2	2,0		44,4	46,4	46,6	21,6	7,2	3,3	29,6			40,1	-		61,7	108,3	1124,3
К23-37-с	0,2	0,2	2,0		44,4	46,4	46,6	21,6	7,2	3,3	29,6			40,1	-		61,7	108,3	1481,6
К23-38-с	0,2	0,2	2,0		44,4	46,4	46,6	21,6	7,2	3,3	29,6			40,1	-		61,7	108,3	1497,9
К24-1-с, К24-2-с	0,2	0,2	2,0		72,0	74,0	74,2	-	7,2	4,1	59,2			70,5	2,0	2,0	72,5	146,7	415,7
К24-3-с, К24-4-с	0,2	0,2	2,0		72,0	74,0	74,2	-	7,2	4,1	59,2			70,5	2,0	2,0	72,5	146,7	463,3
К24-5-с	0,2	0,2	2,0		72,0	74,0	74,2	-	7,2	4,1	59,2			70,5	2,0	2,0	72,5	146,7	512,1

1420.120 с. 1-3-90 РС

лист
4

Марка колонны	Изделия арматурные															Всего
	Арматура класса															
	А-I					А-III					ВР-I					
	ГОСТ 5781-82										ГОСТ 6727-80					
φ6	φ8	φ10	φ12	Итого	φ6	φ8	φ10	φ12	φ25	φ28	φ32	φ36	φ40	Итого	φ5	Итого
К24-6-с, К24-7-с	2,6	-	62,9		65,5		26,4	46,6	-	-	-	-	-	Итого	φ5	
К24-8-с, К24-9-с	2,6	39,4	-		42,0		56,6	-	10,0	212,8	-	-	442,4	-	512,4	5,2
К24-10-с, К24-11-с	2,6	39,4	-		42,0		56,6	-	10,0	-	-	-	-	-	359,4	5,2
К24-12-с	2,6	-	62,9		65,5		26,4	46,6	-	116,0	-	-	-	-	455,8	5,2
К24-13-с	2,6	-	67,4		70,0		26,4	46,6	-	-	-	-	442,4	-	631,4	5,2
К24-14-с, К24-16-с	2,6	39,4	-		42,0		56,6	-	10,0	212,8	-	-	546,0	-	764,6	5,2
															359,4	5,2
																5,2

Марка колонны	Изделия арматурные															Всего	Общий расход кг
	Арматура класса																
	А-I					А-III					ВР-I						
	ГОСТ 5781-82										ГОСТ 19903-74*						
	φ10	Итого	φ16	φ28	φ36	Итого	φ12	φ14	φ16	φ18	φ20	φ22	φ25	Итого	φ28		
К24-6-с, К24-7-с	0,2		0,2	2,0		72,0	74,0	74,2									
К24-8-с, К24-9-с	0,2		0,2	2,0		72,0	74,0	74,2			7,2	4,1	59,2				
К24-10-с, К24-11-с	0,2		0,2	2,0		72,0	74,0	74,2			7,2	4,1	59,2				
К24-12-с	0,2		0,2	2,0		72,0	74,0	74,2			7,2	4,1	59,2				
К24-13-с	0,2		0,2	2,0		72,0	74,0	74,2			7,2	4,1	59,2				
К24-14-с, К24-16-с	0,2		0,2	2,0		72,0	74,0	74,2			7,2	4,1	59,2				

Итого по плану, фактически и остаток

Марка колонны	Изделия арматурные															всего			
	Арматура класса																		
	А-I					А-III					ВР-I								
	φ6	φ8	φ10	φ12		ГОСТ 5781-82											ГОСТ 6727-80		
КР4-17-с. КР4-19-с	2,6	39,4	-			Итого	φ6	φ8	φ10	φ22	φ25	φ28	φ32	φ36	φ40	Итого	φ5		Итого
КР4-20-с. КР4-22-с	2,6	39,4	-			42,0		56,6	-	-	118,0	257,6	-	-	-	440,2	5,2		5,2
КР4-23-с. КР4-25-с	2,6	-	62,9			42,0		56,6	-	90,0	-	-	349,2	-	-	495,8	5,2		5,2
КР4-26-с. КР4-27-с	2,6	-	62,9			65,5		26,4	46,6	-	116,0	-	-	442,4	-	631,4	5,2		5,2
КР4-28-с. КР4-30-с	2,6	-	67,4			65,5		26,4	46,6	90,0	-	-	-	-	546,0	709,0	5,2		5,2
КР4-31-с. КР4-33-с	2,6	42,2	-			70,0		26,4	46,6	-	-	145,6	-	-	546,0	764,6	5,2		5,2
						44,8		26,4	46,6	-	-	190,4	-	-	546,0	809,4	5,2		5,2

Марка колонны	Изделия закладные															продолжение ведомости		всего	общий расход кг												
	Арматура класса																														
	А-I					А-III					Прокат марки																				
	ГОСТ 5781-82										ГОСТ 19903-74*					ГОСТ 8509-86															
КР4-17-с. КР4-19-с	0,2		0,2	2,0				72,0			Итого	74,0	74,2									Итого									
КР4-20-с. КР4-22-с	0,2		0,2	2,0				72,0			74,0	74,2										70,5	2,0		2,0	72,5	146,7		634,1		
КР4-23-с. КР4-25-с	0,2		0,2	2,0				72,0			74,0	74,2										70,5	2,0		2,0	72,5	146,7		634,1		
КР4-26-с. КР4-27-с	0,2		0,2	2,0				72,0			74,0	74,2										70,5	2,0		2,0	72,5	146,7		848,8		
КР4-28-с. КР4-30-с	0,2		0,2	2,0				72,0			74,0	74,2										70,5	2,0		2,0	72,5	146,7		926,4		
КР4-31-с. КР4-33-с	0,2		0,2	2,0				72,0			74,0	74,2										70,5	2,0		2,0	72,5	146,7		986,5		
																						70,5	2,0		2,0	72,5	146,7		1006,1		

Всего в колоннах с запасом

1420 + 200 + 3-90 РС Итого
6

Марка колонны	Изделия арматурные																		всего
	Арматура класса																		
	А-I						А-III						ВР-I						
	ГОСТ 5781-82						ГОСТ 5781-82						ГОСТ 6727-80						
φ6	φ8	φ10	φ12	Итого	φ6	φ8	φ10	φ12	φ25	φ28	φ32	φ36	φ40	Итого	φ5	Итого			
К24-34-с	К24-36-с	2,6		67,4			70,0		26,4	46,6				043,6	916,6	5,2		5,2	997,8
К24-37-с	К24-38-с	2,6		67,4			70,0		26,4	46,6			536,4	546,0	1155,4	5,2		5,2	1230,6
К24-39-с	К24-40-с	2,6		67,4			70,0		26,4	46,6			190,4	1086,8	1350,2	5,2		5,2	1425,4
К24-41-с		2,6		67,4			70,0		26,4	46,6			-	1384,4	1457,4	5,2		5,2	1532,6
К24-42-с		2,6		67,4			70,0		26,4	46,6			-	1090,4	1163,4	5,2		5,2	1232,6

продолжение ведомости

Марка колонны	Изделия закладные																		всего	Общий расход кг					
	Арматура класса																								
	А-I						А-III						Прокат марки												
	ГОСТ 5781-82						ГОСТ 5781-82						В Ст 3 пс Б-1												
φ10	Итого	φ16	φ20	φ36	Итого	Итого	ГОСТ 10903-74* Ди 57	5	-6	-10	-12	-22	-25	Итого	ГОСТ 85079-86 Л100НН	Итого									
К24-34-с	К24-36-с	0,2		0,2	2,0	72,0	74,0	74,2						7,2	4,1	59,2			70,5	2,0		2,0	72,5	146,7	1438,5
К24-37-с	К24-38-с	0,2		0,2	2,0	72,0	74,0	74,2						7,2	4,1	59,2			70,5	2,0		2,0	72,5	146,7	1377,3
К24-39-с	К24-40-с	0,2		0,2	2,0	72,0	74,0	74,2						7,2	4,1	59,2			70,5	2,0		2,0	72,5	146,7	1572,1
К24-41-с		0,2		0,2	2,0	72,0	74,0	74,2						7,2	4,1	59,2			70,5	2,0		2,0	72,5	146,7	1572,3
К24-42-с		0,2		0,2	2,0	72,0	74,0	74,2						7,2	4,1	59,2			70,5	2,0		2,0	72,5	146,7	1385,3

Итого по плану, фактически и списано

1.420 + 20с. 1-3-90 РС Итого 7

Марка колонны	Изделия арматурные														всего			
	Арматура класса																	
	А-I					А-III					ВР-I							
	ГОСТ 5781-82										ГОСТ 6724-80							
φ5	φ8	φ10	φ12	Итого	φ6	φ8	φ10	φ22	φ25	φ28	φ32	φ36	φ40	Итого	φ5	Итого		
К25-1-с, К25-2-с	2,2	35,2	-	1,6	39,0		51,6	-	143,2	-	-	-	-		Итого	φ5	Итого	
К25-3-с, К25-4-с	2,2	35,2	-	1,6	39,0		51,6	-	184,4	-	-	-	-		194,8	2,6	2,6	236,4
К25-5-с, К25-6-с	2,2	35,2	-	1,6	39,0		51,6	-	-	232,0	-	-	-		236,0	2,6	2,6	277,6
К25-7-с	2,2	35,2	-	1,6	39,0		51,6	-	-	-	303,2	-	-		283,6	2,6	2,6	325,2
К25-8-с, К25-9-с	2,6	-	56,2	1,6	60,0		26,4	38,8	-	-	-	-	-		354,8	2,6	2,6	395,4
К25-10-с, К25-11-с	2,6	35,2	-	1,6	39,0		51,6	-	42,8	184,4	-	-	384,0		449,2	2,6	2,6	514,8
															276,8	2,6	2,6	320,4

Марка колонны	Изделия закладные														всего	общий расход кг				
	Арматура класса																			
	А-I					А-III					Прокат марки									
	ГОСТ 5781-82					Итого					ГОСТ 19903-74*						ГОСТ 8509-86			
	φ10	Итого	φ16	φ28	φ36	Итого	ГОСТ 8509-86 (И.5)	-5	-6	-10	-12	-22	-25	Итого			ГОСТ 8509-86 L.180x1A	Итого		
К25-1-с, К25-2-с	3,5	3,5	2,0		44,4	46,4	49,9	21,6		7,2		29,6			36,8	58,4	108,3	344,7		
К25-3-с, К25-4-с	3,5	3,5	2,0		44,4	46,4	49,9	21,6		7,2		29,6			36,8	58,4	108,3	385,9		
К25-5-с, К25-6-с	3,5	3,5	2,0		44,4	46,4	49,9	21,6		7,2		29,6			36,8	58,4	108,3	433,5		
К25-7-с	3,5	3,5	2,0		44,4	46,4	49,9	21,6		7,2		29,6			36,8	58,4	108,3	504,7		
К25-8-с, К25-9-с	3,5	3,5	2,0		44,4	46,4	49,9	21,6		7,2		29,6			36,8	58,4	108,3	620,1		
К25-10-с, К25-11-с	3,5	3,5	2,0		44,4	46,4	49,9	21,6		7,2		29,6			36,8	58,4	108,3	428,7		

УИИР № 10004. Изделия арматурные и прокат

1 420 1-2 7с 1-3-90РС Итого
8

Марка колонны	Изделия арматурные																	Всего	
	Номиналы класса																		
	А-I					А-III										ВР-I			
	ГОСТ 5781-82																		ГОСТ 6727-80
	φ6	φ8	φ10	φ18	Итого	φ6	φ8	φ10	φ22	φ25	φ28	φ32	φ35	φ40		Итого	φ5	Итого	
К25-12-с, К25-13-с	2,2	-	56,2	1,6	60,0	26,4	38,8	42,8		-	-	384,0	-			492,0	2,6	2,6	554,6
К25-14-с	2,2	-	57,3	1,6	61,1	26,4	38,8	-		68,8	-	-	474,0			608,7	2,6	2,6	674,7
К25-15-с, К25-16-с	2,2	36,2	-	1,6	39,0	51,6	-	142,4		-	303,2	-	-			497,2	2,6	2,6	538,8
К25-17-с, К25-18-с	2,2	-	56,2	1,6	60,0	26,4	38,8	142,4		-	-	384,0	-			594,6	2,6	2,6	654,2
К25-19-с	2,2	-	56,2	1,6	60,0	26,4	38,8	142,4		-	-	-	474,0			681,6	2,6	2,6	744,2

продолжение ведомости

Марка колонны	Изделия закладные																	Общий расход кг		
	Арматура класса																			
	А-I					А-III										Итого	Всего			
	ГОСТ 5781-82																			
	φ10	Итого	φ16	φ28	φ36	Итого	ГОСТ 19903-74*												Итого	
						φ12	φ14	φ16	φ18	φ20	φ22	φ25	φ28	φ32	φ36	φ40	Итого			
К25-12-с, К25-13-с	3,5	3,5	2,0		44,4	46,4	49,9	21,6		7,2		29,6				36,8	58,4	108,3	662,9	
К25-14-с	3,5	3,5	2,0		44,4	46,4	49,9	21,6		7,2		29,6				36,8	58,4	108,3	780,0	
К25-15-с, К25-16-с	3,5	3,5	2,0		44,4	46,4	49,9	21,6		7,2		29,6				36,8	58,4	108,3	647,1	
К25-17-с, К25-18-с	3,5	3,5	2,0		44,4	46,4	49,9	21,6		7,2		29,6				36,8	58,4	108,3	762,5	
К25-19-с	3,5	3,5	2,0		44,4	46,4	49,9	21,6		7,2		29,6				36,8	58,4	108,3	852,5	

Шифр по табл. 1. Изделия и арматура. Внут. шифр № 1

14201-20г 1-3-90гс

Марка колонны	Изделия арматурные															Всего			
	Арматура класса																		
	А-I					А-III					Вр-I								
	ГОСТ 5701-82																		
φ6	φ8	φ10	φ8		Итого	φ6	φ8	φ10	φ12	φ25	φ28	φ32	φ36	φ40		Итого	φ5	Итого	
КРБ-1-с, КРБ-2-с	2,6	36,6	-			39,2		51,6	-	13,2	-	-	-			194,8	5,2	5,2	239,2
КРБ-3-с	2,6	36,6	-			39,2		51,6	-	184,4	-	-	-			236,0	5,2	5,2	280,4
КРБ-4-с, КРБ-5-с	2,6	36,6	-			39,2		51,6	-	-	-	-	-			223,6	5,2	5,2	322,0
КРБ-6-с, КРБ-8-с	2,6	36,6	-			39,2		51,6	-	-	-	292,0	-			354,8	5,2	5,2	399,2
КРБ-9-с, КРБ-10-с	2,6	-	58,4			61,0		26,4	38,8	-	-	-	-	384,0		449,2	5,2	5,2	515,4
КРБ-11-с	2,6	36,6	-			39,2		51,6	-	-	-	303,2	-			421,6	5,2	5,2	466,0

продолжение ведомости

Марка колонны	Изделия закладные															Общий расход кг				
	Арматура класса																			
	А-I					А-III					Прокат марки									
	ГОСТ 5701-82																			
φ10		Итого	φ16	φ28	φ36		Итого	Итого	ГОСТ 19903-74*					Итого	Всего					
								φ14 57	-5	-6	-10	-12	-22	-25	Итого	ГОСТ 25019-86	Итого			
КРБ-1-с, КРБ-2-с	3,5		3,5	2,0		12,0	14,0	17,5			1,2	0,8	59,2		61,2	2,0	2,0	69,2	146,7	305,9
КРБ-3-с	3,5		3,5	2,0		12,0	14,0	17,5			1,2	0,8	59,2		61,2	2,0	2,0	69,2	146,7	421,1
КРБ-4-с, КРБ-5-с	3,5		3,5	2,0		12,0	14,0	17,5			1,2	0,8	59,2		61,2	2,0	2,0	69,2	146,7	414,7
КРБ-6-с, КРБ-8-с	3,5		3,5	2,0		12,0	14,0	17,5			1,2	0,8	59,2		61,2	2,0	2,0	69,2	146,7	545,9
КРБ-9-с, КРБ-10-с	3,5		3,5	2,0		12,0	14,0	17,5			1,2	0,8	59,2		61,2	2,0	2,0	69,2	146,7	562,1
КРБ-11-с	3,5		3,5	2,0		12,0	14,0	17,5			1,2	0,8	59,2		61,2	2,0	2,0	69,2	146,7	612,7

Изм. № 1-1984. Подписано и датировано

1420 1-20с 1-3-90 ДС

Марка колонны	Изделия арматурные																Всего
	Арматура класса																
	А-I						А-III						ВР-I				
	ГОСТ 5781-82																
φ6	φ8	φ10	φ12	Итого	φ6	φ8	φ10	φ22	φ25	φ28	φ32	φ36	φ40	Итого	ГОСТ 6724-80	φ5	Итого
КР26-12-С	2,6	-	58,4		61,0	26,4	38,8	-	86,0	-		384,0	-	538,2	5,2	5,2	601,4
КР26-13-С	2,6	-	38,4		61,0	26,4	38,8	-	55,2	-		384,0	-	504,4	5,2	5,2	570,6
КР26-14-С, КР26-15-С	2,6	-	58,4		61,0	26,4	38,8	142,4	-	-	-	-	474,0	684,6	5,2	5,2	741,8
КР27-1-С	1,5	30,9	-		32,4	36,8	-	121,6	-	-	-	-	-	164,4	2,6	2,6	199,4
КР27-2-С	1,5	30,9	-		32,4	36,8	-	-	164,4	-	-	-	-	201,6	2,6	2,6	236,2
КР27-3-С	1,5	30,9	-		32,4	36,8	-	-	-	205,8	-	-	-	243,6	2,6	2,6	278,6

продолжение ведомости

Марка колонны	Изделия закладные																Всего расход кг				
	Арматура класса								Прокат марки												
	А-I				А-III				ВСтЗ пс 6-1												
	ГОСТ 5781-82				Итого	ГОСТ 19003-74*				ГОСТ 87509-86				Итого							
φ10	Итого	φ16	φ22	φ36		Итого	φ15	-5	-6	-10	-12	-22	-25		Итого	Л75х6	Л80х6	Итого			
КР26-12-С	3,5	3,5	2,0		72,0	74,0	77,5	-	-	7,2	0,8	59,2			67,2	2,0	-	2,0	69,2	146,7	748,1
КР26-13-С	3,5	3,5	2,0		72,0	74,0	77,5	-	-	7,2	0,8	59,2			67,2	2,0	-	2,0	69,2	146,7	717,3
КР26-14-С, КР26-15-С	3,5	3,5	2,0		72,0	74,0	77,5	-	-	7,2	0,8	59,2			67,2	2,0	-	2,0	69,2	146,7	894,5
КР27-1-С	0,2	0,2	-	13,6	22,2	35,8	36,0	14,4	7,0	7,2	-	29,6			29,0	-	22,0	22,0	65,4	101,4	300,8
КР27-2-С	0,2	0,2	-	13,6	22,2	35,8	36,0	14,4	7,0	7,2	-	29,6			29,0	-	22,0	22,0	65,4	101,4	337,6
КР27-3-С	0,2	0,2	-	13,6	22,2	35,8	36,0	14,4	7,0	7,2	-	29,6			29,0	-	22,0	22,0	65,4	101,4	380,0

Цикл металл. Подпись и дата: 1987 г. №

1420+20 с 1-3-90 РС Лист
11

Марка колонны	Изделия стальные																Всего
	Арматура класса																
	А-I					А-III					Вр-I						
	ГОСТ 5781-82																
φ6	φ8	φ10	φ18	Итого	φ6	φ8	φ10	φ22	φ25	φ28	φ32	φ36	φ40	Итого	φ5	Итого	
K27-4-с	1,5	30,9	-	-	32,4	36,8	-	-	-	-	270,0	-	-	306,8	2,6	2,6	344,8
K27-5-с	1,5	-	49,4	-	50,9	24,2	19,4	-	-	-	-	342,0	-	385,6	2,6	2,6	439,1
K27-6-с	1,5	-	49,4	-	50,9	24,2	19,4	-	-	-	-	422,4	-	466,0	2,6	2,6	519,5
K27-7-с	1,5	31,6	-	1,6	34,7	36,8	-	56,8	-	270,0	-	-	-	373,6	2,6	2,6	410,9
K27-8-с	1,5	31,6	-	1,6	34,7	36,8	-	76,8	206,8	-	-	-	-	310,4	2,6	2,6	347,7
K27-9-с	1,5	31,6	-	1,6	34,7	36,8	-	27,2	-	270,0	-	-	-	434,0	2,6	2,6	471,3

продолжение ведомости

Марка колонны	Изделия закладные																Всего	Общий расход кг		
	Арматура класса								Прокат марки											
	А-I				А-III				ВРтЗ по Б-1											
	ГОСТ 5781-82								ГОСТ 19903-74*										ГОСТ 8509-86	
	φ10	Итого	φ16	φ28	φ36	Итого	Ан57	-5	-6	-10	-12	-22	-25	Итого	Л75х6	Л180х4			Итого	
K27-4-с	0,2	0,2	13,6	22,2	35,8	35,0	14,4	7,0	7,2	14,8			29,0	22,0	22,0	65,4	101,4	443,2		
K27-5-с	0,2	0,2	13,6	22,2	35,8	35,0	14,4	7,0	7,2	14,8			29,0	22,0	22,0	65,4	101,4	540,5		
K27-6-с	0,2	0,2	13,6	22,2	35,8	35,0	14,4	7,0	7,2	14,8			29,0	22,0	22,0	65,4	101,4	620,9		
K27-7-с	0,2	0,2	13,6	22,2	35,8	35,0	14,4	7,0	7,2	14,8			29,0	22,0	22,0	65,4	101,4	512,3		
K27-8-с	0,2	0,2	13,6	22,2	35,8	35,0	14,4	7,0	7,2	14,8			29,0	22,0	22,0	65,4	101,4	449,1		
K27-9-с	0,2	0,2	13,6	22,2	35,8	35,0	14,4	7,0	7,2	14,8			29,0	22,0	22,0	65,4	101,4	572,7		

Итого по плану, фактически и остаток в колоннах

1420 т-20с 1-3-90 РС лист 12

Марка колонны	Изделия арматурные																Всего	
	Арматура класса																	
	А-I					А-III					ВР-I							
	ГОСТ 5781-82											ГОСТ 6727-80						
φ6	φ8	φ10	φ10	Итого	φ6	φ8	φ10	φ22	φ25	φ28	φ32	φ36	φ40	Итого	φ5	Итого		
K27-10-с	1,5	-	50,5	1,6	53,6		24,2	19,4	-	164,0	-	-	342,0	-	549,6	2,6	2,6	605,8
K27-11-с	1,5	-	53,9	1,6	57,0		24,2	19,4	-	206,4	-	-	422,4	-	672,4	2,6	2,6	732,0
K28-1-с	1,8	30,9	-	-	32,7		36,8	-	122,6	-	-	-	-	164,4	5,2	5,2	202,3	
K28-2-с	1,8	30,9	-	-	32,7		36,8	-	-	164,4	-	-	-	201,2	5,2	5,2	239,1	
K28-3-с, K28-4-с	1,8	30,9	-	-	32,7		36,8	-	-	-	-	-	-	243,6	5,2	5,2	281,5	
K28-5-с, K28-6-с	1,8	30,9	-	-	32,7		36,8	-	-	-	-	-	-	200,0	5,2	5,2	344,7	

продолжение ведомости

Марка колонны	Изделия закладные																Всего расход кг			
	Арматура класса								Прокат марки											
	А-I				А-III				ВЛТ 3 по 6-1											
	ГОСТ 5781-82				Итого				ГОСТ 19903-74*				ГОСТ 8509-86							
φ10	Итого	φ16	φ28	φ36	Итого	φ10	φ12	φ14	φ16	φ18	φ20	φ22	φ25	Итого	175x6	180x11	Итого			
K27-10-с	0,2	0,2	13,6	22,2	35,8	36,0	14,4	7,0	7,2	-	14,8			29,0	-	22,0	22,0	65,4	101,4	709,2
K27-11-с	0,2	0,2	13,6	22,2	35,8	36,0	14,4	7,0	7,2	-	14,8			29,0	-	22,0	22,0	65,4	101,4	833,4
K28-1-с	0,2	0,2	-	72,0	72,0	72,2	-	7,0	7,2	0,8	59,2			74,2	2,0	22,0	24,0	98,2	170,4	372,7
K28-2-с	0,2	0,2	-	72,0	72,0	72,2	-	7,0	7,2	0,8	59,2			74,2	2,0	22,0	24,0	98,2	170,4	409,5
K28-3-с, K28-4-с	0,2	0,2	-	72,0	72,0	72,2	-	7,0	7,2	0,8	59,2			74,2	2,0	22,0	24,0	98,2	170,4	451,9
K28-5-с, K28-6-с	0,2	0,2	-	72,0	72,0	72,2	-	7,0	7,2	0,8	59,2			74,2	2,0	22,0	24,0	98,2	170,4	515,1

Итого по плану, фактически и остаток

1420 т-2 ГС 1-3-90 РС Итого
13

Марка колонны	Изделия арматурные														Всего			
	Арматура класса																	
	А-I					А-III					В0-I							
	Ф8	Ф8	Ф10	Ф10	Итого	Ф8	Ф8	Ф10	Ф10	Ф25	Ф28	Ф32	Ф36	Ф40		Итого	Ф5	Итого
КРБ-7-С, КРБ-8-С	1,8	-	49,4		51,2	24,2	19,4	-	-	-	-	-	342,0	-	385,6	5,2	5,2	442,0
КРБ-9-С	1,8	-	49,4		51,2	24,2	19,4	-	-	-	-	-	482,4	-	466,0	5,2	5,2	522,4
КРБ-10-С	1,8	30,9	-		32,7	36,8	-	56,8	164,4	-	-	-	-	-	258,0	5,2	5,2	305,9
КРБ-11-С	1,8	-	49,4		51,2	24,2	19,4	56,8	-	-	-	-	482,4	-	532,8	5,2	5,2	589,2
КРБ-12-С, КРБ-13-С	1,8	-	49,4		51,2	24,2	19,4	-	182,4	-	-	-	342,0	-	548,0	5,2	5,2	604,4

продолжение ведомости

Марка колонны	Изделия закладные														Всего	Общий расход кг					
	Арматура класса																				
	А-I					А-III					Прокат марки										
	ГОСТ 5781-82					ГОСТ 19903-74*					ГОСТ 8509-86										
Ф10	Итого	Ф16	Ф28	Ф36	Итого	Лш 87	-5	-6	-10	-12	-14	-22	-25	Итого	Лш 86	Лш 88	Итого				
КРБ-7-С, КРБ-8-С	0,2	0,2			12,0	12,0	12,2	7,0	7,2	0,8	59,2				74,2	2,0	22,0	24,0	98,2	170,4	612,4
КРБ-9-С	0,2	0,2			12,0	12,0	12,2	7,0	7,2	0,8	59,2				74,2	2,0	22,0	24,0	98,2	170,4	692,8
КРБ-10-С	0,2	0,2			12,0	12,0	12,2	7,0	7,2	0,8	59,2				74,2	2,0	22,0	24,0	98,2	170,4	476,3
КРБ-11-С	0,2	0,2			12,0	12,0	12,2	7,0	7,2	0,8	59,2				74,2	2,0	22,0	24,0	98,2	170,4	759,6
КРБ-12-С, КРБ-13-С	0,2	0,2			12,0	12,0	12,2		7,2	0,8	59,2	35,2	7,0		109,4	2,0		2,0	114,4	103,6	788,0

ИЗМ. № 10 от 10.03.88 г.

1.420 + 20 с. + 3-90 РС

24694 145

Итого
14

Марка колонны	Изделия арматурные														Всего		
	Арматура класса																
	А-I							А-III									
	ГОСТ 5781-82							ГОСТ 6727-80									
φ6	φ8	φ10	φ18	Итого	φ6	φ8	φ10	φ22	φ25	φ28	φ32	φ36	φ40	Итого	φ5	Итого	
К29-1-с, К29-2-с	1,8	15,5	-	0,8	18,1	38,4	-	11,6	-	-	-	-	-	110,07	1,3	1,3	129,4
К29-3-с	1,8	15,5	-	0,8	18,1	38,4	-	-	92,4	-	-	-	-	130,89	1,3	1,3	150,2
К29-4-с, К29-5-с	1,8	15,5	-	0,8	18,1	38,4	-	-	-	116,0	-	-	-	154,4	1,3	1,3	173,8
К29-6-с, К29-7-с	1,8	15,5	-	0,8	18,1	38,4	-	-	-	-	151,6	-	-	190,07	1,3	1,3	209,4
К29-8-с, К29-9-с	1,8	-	24,7	0,8	27,3	13,2	38,8	-	-	-	-	192,0	-	244,0	1,3	1,3	272,6
К29-10-с, К29-11-с	1,8	-	24,7	0,8	27,3	13,2	38,8	-	-	-	-	-	237,2	289,42	1,3	1,3	317,8

продолжение ведомости

Марка колонны	Изделия закладные														Общий расход кг				
	Арматура класса																		
	А-I							А-III											
	ГОСТ 5781-82							ГОСТ 19903-74*											
φ10	Итого	φ16	φ28	φ36	Итого	Итого	φ10	φ12	φ14	φ16	φ18	φ20	φ22	φ25	Итого	ГОСТ 82509-86	Итого		
К29-1-с, К29-2-с	0,1	0,1	2,0	22,2	24,2	24,3	10,8	3,6	3,3	14,8					21,7		32,5	56,8	186,2
К29-3-с	0,1	0,1	2,0	22,2	24,2	24,3	10,8	3,6	3,3	14,8					21,7		32,5	56,8	207,0
К29-4-с, К29-5-с	0,1	0,1	2,0	22,2	24,2	24,3	10,8	3,6	3,3	14,8					21,7		32,5	56,8	230,6
К29-6-с, К29-7-с	0,1	0,1	2,0	22,2	24,2	24,3	10,8	3,6	3,3	14,8					21,7		32,5	56,8	255,2
К29-8-с, К29-9-с	0,1	0,1	2,0	22,2	24,2	24,3	10,8	3,6	3,3	14,8					21,7		32,5	56,8	329,4
К29-10-с, К29-11-с	0,1	0,1	2,0	22,2	24,2	24,3	10,8	3,6	3,3	14,8					21,7		32,5	56,8	374,6

1.4.20.1-20с. 1-3-90 РС

1.4.20.1-20с. 1-3-90 РС

Марка колонны	Изделия арматурные																		Всего	
	Арматура класса																			
	А-I									А-III										
	ГОСТ 5781-82																			
φ6	φ8	φ10	φ12	Итого	φ6	φ8	φ10	φ12	φ15	φ18	φ22	φ28	φ32	φ36	φ40	Итого	Вс-I ГОСТ 6727-80			
																		φ5	Итого	
К29-12-с, К29-13-с	1,8	15,5	-	0,8		18,1	38,4	-	7,8	92,4	-	-	-	-	-	Итого	1,3	1,3		
К29-14-с, К29-15-с	1,8	15,5	-	0,8		18,1	38,4	-	-	92,8	116,0	-	-	-	-	204,6	1,3	1,3		
К29-16-с, К29-17-с	1,8	15,5	-	0,8		18,1	38,4	-	7,8	-	-	151,6	-	-	-	245,2	1,3	1,3		
К29-18-с, К29-19-с	1,8	-	24,7	0,8		27,3	13,2	38,8	7,8	-	-	-	-	192,0	-	250,8	1,3	1,3		
К29-20-с, К29-21-с	1,8	-	24,7	0,8		27,3	13,2	38,8	-	-	114,8	-	-	-	237,2	314,8	1,3	1,3		
К29-22-с	1,8	-	24,7	0,8		27,3	13,2	38,8	-	-	-	-	300,0	-	237,2	404,0	1,3	1,3		
																589,2	1,3	1,3		

продолжение ведомости

Марка колонны	Изделия закладные																		Всего	Общий расход кг
	Арматура класса																			
	А-I									А-III										
	ГОСТ 5781-82																			
	Прокат марки ВСтЗ по Б-1																			
φ10	Итого			Итого			ГОСТ 19903-74*			ГОСТ 8509-86			Итого			Всего				
	φ16	φ28	φ36	φ10	φ12	φ14	-5	-6	-10	-12	-22	-25	φ10	φ12	φ14	φ16	φ18			
К29-12-с, К29-13-с	0,1	0,1	2,0		22,2	24,2	24,3	10,8	3,6	3,3	14,8			21,7				32,5	56,8	277,8
К29-14-с, К29-15-с	0,1	0,1	2,0		22,2	24,2	24,3	10,8	3,6	3,3	14,8			21,7				32,5	56,8	321,4
К29-16-с, К29-17-с	0,1	0,1	2,0		22,2	24,2	24,3	10,8	3,6	3,3	14,8			21,7				32,5	56,8	337,0
К29-18-с, К29-19-с	0,1	0,1	2,0		22,2	24,2	24,3	10,8	3,6	3,3	14,8			21,7				32,5	56,8	400,2
К29-20-с, К29-21-с	0,1	0,1	2,0		22,2	24,2	24,3	10,8	3,6	3,3	14,8			21,7				32,5	56,8	489,4
К29-22-с	0,1	0,1	2,0		22,2	24,2	24,3	10,8	3,6	3,3	14,8			21,7				32,5	56,8	674,6

Итого по плану

Марка колонны	Изделия арматурные														Итого		
	А-I							А-III									
	Арматура класса							ГОСТ 5781-82									
	φ6	φ8	φ10	φ18	Итого	φ6	φ8	φ10	φ22	φ25	φ28	φ32	φ35	φ40			
К30-1-с, К30-2-с	2,0	15,5													Итого	Всего	
К30-3-с, К30-4-с	2,0	15,5			17,5										ГОСТ 5781-82	Всего	
К30-5-с, К30-6-с	2,0	15,5			17,5	38,4	-	74,6	-	-	-	-	-		Итого	φ5	Итого
К30-7-с, К30-9-с	2,0	15,5			17,5	38,4	-	-	92,4	-	-	-	-		110,0	2,6	2,6
К30-10-с, К30-12-с	2,0	15,5			17,5	38,4	-	-	-	116,0	-	-	-		130,8	2,6	2,6
					17,5	38,4	-	-	-	-	154,6	-	-		154,4	2,6	2,6
					17,5	13,2	38,8	-	-	-	-	192,0	-	-	190,0	2,6	2,6
															244,0	2,6	2,6

Марка колонны	Изделия закладные														Итого	Общий размер кг
	А-I							А-III								
	Арматура класса							Прокат марки								
	ГОСТ 5781-82							ГОСТ 19903-74*								
К30-1-с, К30-2-с	0,1						Итого	ГОСТ 19903-74*	ГОСТ 25094-86	Итого	Всего					
К30-3-с, К30-4-с	0,1						Итого	ГОСТ 19903-74*	ГОСТ 25094-86	Итого	Всего					
К30-5-с, К30-6-с	0,1	0,1	2,0			36,0	38,0	ГОСТ 19903-74*	ГОСТ 25094-86	Итого	Всего					
К30-7-с, К30-9-с	0,1	0,1	2,0			36,0	38,0	ГОСТ 19903-74*	ГОСТ 25094-86	Итого	Всего					
К30-10-с, К30-12-с	0,1	0,1	2,0			36,0	38,0	ГОСТ 19903-74*	ГОСТ 25094-86	Итого	Всего					

УИЛ № 19-004/1, 10-004/1 и 10-004/2 УИЛ № 19-004/1

1420 т-20с + 3-90 РС

Марка колонны	Изделия арматурные															всего		
	Арматура класса																	
	А-I							А-III										
	ГОСТ 5781-82																	
	φ6	φ8	φ10	φ16	Итого	φ6	φ8	φ10	φ12	φ25	φ28	φ32	φ36	φ40	Итого	ГОСТ 6727-80		
															φ5	Итого		
К30-13-с, К30-14-с	2,0		24,7		26,7		13,2	38,8	-	-	-	-	-	-				
К30-15-с...К30-17-с	2,0		24,7		26,7		38,4	-	10,8	-	-	-	-	239,2		229,2	2,6	2,6
К30-18-с...К30-20-с	2,0		24,7		26,7		13,2	38,8	-	91,2	-	-	151,6	-		260,8	2,6	2,6
К30-21-с	2,0		25,8		27,8		13,2	38,8	-	-	-	-	192,0	-		325,2	2,6	2,6
К30-22-с	2,0		24,7		26,7		38,4	-	10,8	-	-	-	188,4	239,2		477,6	2,6	2,6
К30-23-с, К30-24-с	2,0		24,7		26,7		13,2	38,8	10,8	-	-	-	151,6	-		260,8	2,6	2,6
														239,2	360,0	2,6	2,6	2,6

Марка колонны	Изделия закладные															продолжение ведомости		Общий расход кг
	Арматура класса																	
	А-I							А-III										
	ГОСТ 5781-82																	
	φ10	Итого	φ16	φ28	φ36	Итого	ГОСТ 19903-74*	ВСт. 3 по Б-1					ГОСТ 25 09-86		Итого			
						4, и 57	-5	-6	-10	-12	-22	-25	Итого	175x6	175x8	Итого		
К30-13-с, К30-14-с	0,1		0,1	2,0		36,0												
К30-15-с...К30-17-с	0,1		0,1	2,0		36,0								36,9	1,0		1,0	37,9
К30-18-с...К30-20-с	0,1		0,1	2,0		36,0								36,9	1,0		1,0	37,9
К30-21-с	0,1		0,1	2,0		36,0								36,9	1,0		1,0	37,9
К30-22-с	0,1		0,1	2,0		36,0								36,9	1,0		1,0	37,9
К30-23-с, К30-24-с	0,1		0,1	2,0		36,0								36,9	1,0		1,0	37,9
														36,9	1,0		1,0	37,9

Инв. № подл. Издатель и дата. Взаим. инв. №

Марка колонны	Изделия арматурные																всего		
	Арматура класса																		
	А-I								А-III									Вр-I	
	ГОСТ 5781-82																	ГОСТ 6727-80	
φ6	φ8	φ10	φ18		Итого	φ6	φ8	φ10	φ22	φ25	φ28	φ32	φ36	φ40		Итого	φ5	Итого	
КЗТ-1-с, КЗТ-2-с	1,1	11,2	-	0,8	13,1		23,6	-	56,0	-	-	-	-	-		79,65	1,3	1,3	94,0
КЗТ-3-с, КЗТ-4-с	1,1	11,2	-	0,8	13,1		23,6	-	-	72,4	-	-	-	-		96,07	1,3	1,3	110,4
КЗТ-5-с	1,1	11,2	-	0,8	13,1		23,6	-	-	-	90,8	-	-	-		114,4	1,3	1,3	126,8
КЗТ-6-с	1,1	11,2	-	0,8	13,1		26,6	-	-	-	-	118,8	-	-		142,4	1,3	1,3	156,8
КЗТ-7-с, КЗТ-8-с	1,1	-	12,0	0,8	12,9		11,0	19,4	-	-	-	-	150,4			180,8	1,3	1,3	202,0
КЗТ-9-с, КЗТ-10-с	1,1	11,2	-	0,8	13,1		23,6	-	55,6	72,4	-	-	-			151,65	1,3	1,3	166,0

продолжение ведомости

Марка колонны	Изделия закладные																всего расход кг			
	Арматура класса								Прокат марки											
	А-I				А-III				ВСтЗ пс б-1											
	ГОСТ 5781-82								Итого	ГОСТ 19903-74*				ГОСТ 8 509-86				Итого		
φ10	Итого	φ16	φ28	φ36	Итого	φ12	φ14	φ16		φ18	Итого	φ20	φ22	φ24	Итого					
КЗТ-1-с, КЗТ-2-с	0,1		0,1		13,6		13,6	13,7	3,6	7,0	3,6		14,8		25,4	22,0	22,0	51,0	64,7	158,9
КЗТ-3-с, КЗТ-4-с	0,1		0,1		13,6		13,6	13,7	3,6	7,0	3,6		14,8		25,4	22,0	22,0	51,0	64,7	175,3
КЗТ-5-с	0,1		0,1		13,6		13,6	13,7	3,6	7,0	3,6		14,8		25,4	22,0	22,0	51,0	64,7	193,5
КЗТ-6-с	0,1		0,1		13,6		13,6	13,7	3,6	7,0	3,6		14,8		25,4	22,0	22,0	51,0	64,7	221,4
КЗТ-7-с, КЗТ-8-с	0,1		0,1		13,6		13,6	13,7	3,6	7,0	3,6		14,8		25,4	22,0	22,0	51,0	64,7	266,7
КЗТ-9-с, КЗТ-10-с	0,1		0,1		13,6		13,6	13,7	3,6	7,0	3,6		14,8		25,4	22,0	22,0	51,0	64,7	230,7

СНП № 1044, 1045 и 1046, 1047, 1048

1.420.1-20с. 1-3-90 РС 19

Марка колонны	Изделия арматурные																	всего
	Арматура класса																	
	А-I							А-III							Вр-I			
	Ф6	Ф8	Ф10	Ф18	Итого	Ф6	Ф8	Ф10	Ф22	Ф25	Ф28	Ф32	Ф36	Ф40	Итого	Ф5	Итого	
К31-11-с	1,1	11,2	-	0,8	13,1	23,6	-	15,6	-	-	112,8	-	-	192,0	1,3	1,3	212,4	
К31-12-с, К31-13-с	1,1	-	18,0	0,8	19,9	11,0	19,4	15,6	-	-	-	150,4	-	236,4	1,3	1,3	259,6	
К31-14-с	1,1	-	18,0	0,8	19,9	11,0	19,4	15,6	-	-	-	185,6	-	291,6	1,3	1,3	292,8	
К31-15-с	1,1	-	18,0	0,8	19,9	11,0	19,4	-	-	90,4	-	-	185,6	306,4	1,3	1,3	327,6	
К32-1-с, К32-2-с	1,2	11,2	-	-	12,4	23,6	-	16,0	-	-	-	-	-	92,6	2,6	2,6	94,6	
К32-3-с, К32-4-с	1,2	11,2	-	-	12,4	23,6	-	-	72,4	-	-	-	-	96,0	2,6	2,6	111,0	

продолжение ведомости

Марка колонны	Изделия закладные																	всего	общий расход кг
	Арматура класса										Прокат марки								
	А-I					А-III					В ст 3 пс б-1								
	ГОСТ 5781-82					Итого	ГОСТ 19903-74*							ГОСТ 8509-86			Итого		
Ф10	Итого	Ф16	Ф28	Ф36	Итого		ГОСТ 19903-74*	ГОСТ 19903-74*	ГОСТ 19903-74*	ГОСТ 19903-74*	ГОСТ 19903-74*	ГОСТ 19903-74*	ГОСТ 19903-74*	ГОСТ 19903-74*	ГОСТ 19903-74*	ГОСТ 19903-74*		ГОСТ 19903-74*	
К31-11-с	0,1	0,1	13,6	-	13,6	13,7	3,6	7,0	3,6	-	14,8	-	25,4	-	22,0	22,0	51,0	64,7	277,1
К31-12-с, К31-13-с	0,1	0,1	13,6	-	13,6	13,7	3,6	7,0	3,6	-	14,8	-	25,4	-	22,0	22,0	51,0	64,7	322,3
К31-14-с	0,1	0,1	13,6	-	13,6	13,7	3,6	7,0	3,6	-	14,8	-	25,4	-	22,0	22,0	51,0	64,7	357,5
К31-15-с	0,1	0,1	13,6	-	13,6	13,7	3,6	7,0	3,6	-	14,8	-	25,4	-	22,0	22,0	51,0	64,7	392,3
К32-1-с, К32-2-с	0,1	0,1	-	36,0	36,0	36,1	-	7,0	3,6	0,4	24,6	-	40,6	1,0	22,0	23,0	63,6	92,7	194,3
К32-3-с, К32-4-с	0,1	0,1	-	36,0	36,0	36,1	-	7,0	3,6	0,4	29,6	-	40,6	1,0	22,0	23,0	63,6	92,7	210,7

Шкала по ГОСТ 19903-74

1420.1-20с. 1-3-90 РС Итого
20

Марка колонны	Изделия арматурные															Всего	
	Арматура класса																
	А-I					А-III					В-I						
	ГОСТ 5781-82																
Ф6	Ф8	Ф10	Ф12	Итого	Ф6	Ф8	Ф10	Ф12	Ф25	Ф28	Ф32	Ф36	Ф40	Итого	ГОСТ 6724-80	Итого	
К 32-5-с... К 32-7-с	1,2	11,2	-	-	12,4	23,6	-	-	-	90,8	-	-	-	-	114,4	2,6	2,6
К 32-8-с... К 32-10-с	1,2	11,2	-	-	12,4	23,6	-	-	-	-	118,8	-	-	142,4	2,6	2,6	129,4
К 32-11-с	1,2	-	18,0	-	19,2	11,0	19,4	-	-	-	-	150,4	-	180,8	2,6	2,6	202,6
К 32-12-с, К 32-13-с	1,2	-	18,0	-	19,2	11,0	19,4	54,8	-	-	-	150,4	-	235,6	2,6	2,6	257,4
К 32-14-с	1,2	-	18,0	-	19,2	11,0	19,4	-	-	116,0	-	185,6	-	332,0	2,6	2,6	353,8

Марка колонны	Изделия закладные															Всего	Общий расход кг					
	Арматура класса																					
	А-I					А-III					Прокат марки											
	ГОСТ 5781-82																					
	Ф10	Итого	Ф16	Ф28	Ф36	Итого	ГОСТ 3 по 6-1											Итого				
К 32-5-с... К 32-7-с	0,1	0,1	-	-	36,0	36,0	36,1	-	-	7,0	3,6	0,4	29,6	-	-	40,6	1,0	122,0	23,0	63,6	99,7	229,1
К 32-8-с... К 32-10-с	0,1	0,1	-	-	36,0	36,0	36,1	-	-	7,0	3,6	0,4	29,6	-	-	40,6	1,0	122,0	23,0	63,6	99,7	257,1
К 32-11-с	0,1	0,1	-	-	36,0	36,0	36,1	-	-	7,0	3,6	0,4	29,6	-	-	40,6	1,0	122,0	23,0	63,6	99,7	302,3
К 32-12-с, К 32-13-с	0,1	0,1	-	-	36,0	36,0	36,1	-	-	7,0	3,6	0,4	29,6	35,2	7,0	75,8	1,0	-	1,0	96,8	112,9	370,3
К 32-14-с	0,1	0,1	-	-	36,0	36,0	36,1	-	-	7,0	3,6	0,4	29,6	35,2	7,8	76,6	1,0	-	1,0	77,6	113,7	467,5

Итого по плану 1-3-90 РС

1.420 1-20 с. 1-3-90 РС

Марка колонны	Изделия арматурные															Всего	
	Кратура класса																
	А-I					А-III					Вр-I						
	ГОСТ 5781-82																
φ6	φ8	φ10	φ12	Итого	φ6	φ8	φ10	φ12	φ25	φ28	φ32	φ36	φ40	Итого	ГОСТ 6727-80	φ5	Итого
К33-1-с...К33-3-с	2,2	42,2	-	1,6	46,0	56,6	-	172,6	-	-	-	-	-	236,2	2,6	2,6	284,8
К33-4-с...К33-5-с	2,2	42,2	-	1,6	46,0	56,6	-	-	231,2	-	-	-	-	287,8	2,6	2,6	336,4
К33-7-с, К33-8-с	2,2	42,2	-	1,6	46,0	56,6	-	-	-	200,4	-	-	-	347,0	2,6	2,6	395,6
К33-9-с...К33-11-с	2,2	42,2	-	1,6	46,0	56,6	-	-	-	-	319,6	-	-	436,2	2,6	2,6	484,8
К33-12-с...К33-14-с	2,2	-	67,4	1,6	71,2	26,4	46,6	-	-	-	-	-	180,8	553,8	2,6	2,6	627,6
К33-15-с, К33-16-с	2,2	-	67,4	1,6	71,2	26,4	46,6	-	-	-	-	-	593,6	666,6	2,6	2,6	740,4

Марка колонны	Изделия закладные															Всего расход кг				
	Арматура класса																			
	А-I					А-III					Прокат марки									
	ГОСТ 5781-82																			
φ10	φ12	φ16	φ20	φ25	Итого	ГОСТ 5781-82	ГОСТ 10903-74*	ГОСТ 318-80			ГОСТ 10903-74*			ГОСТ 10903-74*	ГОСТ 10903-74*	ГОСТ 10903-74*	Итого			
К33-1-с...К33-3-с	0,2		0,2	2,0	44,4	46,4	46,6	21,6	7,2	3,3	29,6						40,1	61,7	108,3	303,1
К33-4-с...К33-5-с	0,2		0,2	2,0	44,4	46,4	46,6	21,6	7,2	3,3	29,6						40,1	61,7	108,3	444,7
К33-7-с, К33-8-с	0,2		0,2	2,0	44,4	46,4	46,6	21,6	7,2	3,3	29,6						40,1	61,7	108,3	503,9
К33-9-с...К33-11-с	0,2		0,2	2,0	44,4	46,4	46,6	21,6	7,2	3,3	29,6						40,1	61,7	108,3	593,1
К33-12-с...К33-14-с	0,2		0,2	2,0	44,4	46,4	46,6	21,6	7,2	3,3	29,6						40,1	61,7	108,3	736,9
К33-15-с, К33-16-с	0,2		0,2	2,0	44,4	46,4	46,6	21,6	7,2	3,3	29,6						40,1	61,7	108,3	848,7

Итого по плану, проекту и факт. выполнению

1.420 + 200 + 3-90 РС Итого
22

Марка колонны	Изделия арматурные																Всего		
	Арматура класса																		
	А-I								А-III										
	ГОСТ 5781-82								ГОСТ 6729-80										
φ6	φ8	φ10	φ18		Итого	φ6	φ8	φ10	φ22	φ25	φ28	φ32	φ36	φ40		Итого	φ5	Итого	
К33-17-с	2,2	42,2	-	1,6		46,0		56,6	-	103,2	231,2	-	-	-	-				
К33-18-с	2,2	42,2	-	1,6		46,0		56,6	-	119,2	-	-	-	-		391,0	2,6	2,6	433,6
К33-19-с, К33-20-с	2,2	-	67,4	1,6		71,2		26,4	47,6	-	230,4	-	379,6	-		615,4	2,6	2,6	664,0
К33-21-с	2,2	-	67,4	1,6		71,2		26,4	47,6	-	-	290,0	-	480,8	-	784,2	2,6	2,6	858,0
К33-22-с	2,2	-	67,4	1,6		71,2		26,4	47,6	-	-	-	-	593,6		956,6	2,6	2,6	1030,4
К33-23-с	2,2	42,2	-	1,6		46,0		56,6	-	103,2	231,2	-	-	479,6	593,6	1146,2	2,6	2,6	1220,0
																391,0	2,6	2,6	436,6

продолжение ведомости

Марка колонны	Изделия закладные																Всего	Общий расход кг	
	Арматура класса																		
	А-I								А-III										
	ГОСТ 5781-82								ГОСТ 19903-74*										
	φ10		Итого	φ16	φ28	φ36		Итого	φ32	φ36	φ40	φ44	φ48	φ52	φ56	φ60			Итого
К33-17-с	0,2		0,2	2,0		44,4	46,4	46,6	21,6	7,2	3,3	29,6				40,1	61,7	108,3	547,9
К33-18-с	0,2		0,2	2,0		44,4	46,4	46,6	21,6	7,2	3,3	29,6				40,1	61,7	108,3	772,3
К33-19-с, К33-20-с	0,2		0,2	2,0		44,4	46,4	46,6	21,6	7,2	3,3	29,6				40,1	61,7	108,3	956,3
К33-21-с	0,2		0,2	2,0		44,4	46,4	46,6	21,6	7,2	3,3	29,6				40,1	61,7	108,3	1138,7
К33-22-с	0,2		0,2	2,0		44,4	46,4	46,6	21,6	7,2	3,3	29,6				40,1	61,7	108,3	1328,3
К33-23-с	0,2		0,2	2,0		44,4	46,4	46,6	21,6	7,2	3,3	29,6				40,1	61,7	108,3	547,9

Итого по маркам, типам, сортам и размерам

1420 1-20г. 13-90гс

Марка колонны	Изделия зрматурные													Всего				
	Арматура класса																	
	А-I					А-III												
	ГОСТ 5781-82																	
	φ6	φ8	φ10	φ12	Итого	φ6	φ8	φ10	φ22	φ25	φ28	φ32	φ36	φ40	Итого	Зр-I		
																ГОСТ 6727-80		
																φ5	Итого	
К33-24-с, К33-25-с	2,2	42,2	-	1,6	46,0	56,6	-	-	132,4	290,4	-	-	-	-	479,4	2,6	2,6	529,0
К33-26-с, К33-27-с	2,2	42,2	-	1,6	46,0	56,6	-	103,2	-	-	399,6	-	-	-	572,4	2,6	2,6	588,0
К33-28-с, К33-29-с	2,2	-	67,4	1,6	71,2	26,4	46,6	-	132,4	-	-	-	-	-	585,2	2,5	2,5	780,0
К33-30-с, К33-31-с	2,2	-	67,4	1,6	71,2	26,4	46,6	-	230,4	-	-	-	480,8	-	784,2	2,5	2,5	858,0
К33-32-с	2,2	-	67,4	1,6	71,2	26,4	46,6	179,2	-	-	-	-	-	593,6	844,8	2,5	2,5	919,6
К33-33-с	2,2	-	74,9	1,6	75,7	26,4	46,6	-	-	290,0	-	-	-	593,6	956,6	2,5	2,5	1034,9

продолжение ведомости

Марка колонны	Изделия закладные																	Всего	общий расход кг
	Арматура класса																		
	А-I					А-III								Прокат марки					
	ГОСТ 5781-82																		
	φ10	Итого	φ16	φ22	φ36	Итого	ГОСТ 1903-74*		ГОСТ 1903-74*						ГОСТ 8503-86				
						пк Б-1	пк Б-1	-5	-6	-10	-1E	-22	-25	Итого	ГОСТ 17561-1904	Итого			
К33-24-с, К33-25-с	0,2	0,2	2,0		44,4	46,4	46,6	2,6		7,2	3,3	29,6			40,1		64,7	108,3	638,3
К33-26-с, К33-27-с	0,2	0,2	2,0		44,4	46,4	46,6	2,6		7,2	3,3	29,6			40,1		64,7	108,3	656,3
К33-28-с, К33-29-с	0,2	0,2	2,0		44,4	46,4	46,6	2,6		7,2	3,3	29,6			40,1		64,7	108,3	868,3
К33-30-с, К33-31-с	0,2	0,2	2,0		44,4	46,4	46,6	2,6		7,2	3,3	29,6			40,1		64,7	108,3	956,3
К33-32-с	0,2	0,2	2,0		44,4	46,4	46,6	2,6		7,2	3,3	29,6			40,1		64,7	108,3	1027,9
К33-33-с	0,2	0,2	2,0		44,4	46,4	46,6	2,6		7,2	3,3	29,6			40,1		64,7	108,3	1143,2

ИЖ №1004 1.06.08 С.01078

1.420. + 210с. 1-3-90 РС	Итого
	24

Марка колонны	Изделия арматурные																	Всего	
	Арматура класса																		
	А-I								А-III								Вр-I		
	ГОСТ 5181-82																ГОСТ 5181-80		
Ф6	Ф8	Ф10	Ф18		Итого	Ф6	Ф8	Ф10	Ф22	Ф25	Ф28	Ф32	Ф36	Ф40		Итого	Ф5	Итого	
К33-34-с, К33-35-с	2,2	-	11,9	1,6		15,7	26,4	46,6	-	-	-	318,0	593,6			1041,6	2,6	2,6	112,2
К33-36-с	2,2	-	11,9	1,6		15,7	26,4	46,6	-	-	-	-	1185,6			1208,6	2,6	2,6	133,6
К33-37-с	2,2	-	11,9	1,6		15,7	26,4	46,6	-	-	-	157,6	593,6			1181,2	2,6	2,6	150,2
К34-1-с, К34-2-с	2,6	43,6	-	-		46,2	56,6	-	119,6	-	-	-	-			236,2	5,2	5,2	287,6
К34-3-с, К34-4-с	2,6	43,6	-	-		46,2	56,6	-	-	231,2	-	-	-			287,8	5,2	5,2	339,2
К34-5-с	2,6	43,6	-	-		46,2	56,6	-	-	-	290,4	-	-			347,0	5,2	5,2	398,4

продолжение ведомости

Марка колонны	Изделия закладные																	Всего расход кг		
	Арматура класса																			
	А-I								А-III								Итого			
	ГОСТ 5181-82																		Итого	
Ф10	Итого	Ф16	Ф28	Ф36		Итого	Итого	ГОСТ 19903-74*					ГОСТ 14509-86			Итого				
							Дн 51	-5	-6	-10	-12	-22	-25	Итого	175x6	1180x11	Итого			
К33-34-с, К33-35-с	0,2	0,2	2,0		44,4	46,4	46,6	21,6		7,2	3,3	29,6			40,1	-	-	51,7	108,3	122,0
К33-36-с	0,2	0,2	2,0		44,4	46,4	46,6	21,6		7,2	3,3	29,6			40,1	-	-	51,7	108,3	144,2
К33-37-с	0,2	0,2	2,0		44,4	46,4	46,6	21,6		7,2	3,3	29,6			40,1	-	-	51,7	108,3	1510,8
К34-1-с, К34-2-с	0,2	0,2	2,0		72,0	74,0	74,2	-		7,2	4,1	59,2			70,5	2,0	2,0	72,5	146,7	434,3
К34-3-с, К34-4-с	0,2	0,2	2,0		72,0	74,0	74,2	-		7,2	4,1	59,2			70,5	2,0	2,0	72,5	146,7	485,9
К34-5-с	0,2	0,2	2,0		72,0	74,0	74,2	-		7,2	4,1	59,2			70,5	2,0	2,0	72,5	146,7	545,1

Итого по плану

1.420 т.220с. т-3-90 РС
24694 156

Марка колонны	Изделия оштатурные																Всего
	Арматура класса А-I								А-III								
	ГОСТ 5181-82																
	φ6	φ8	φ10	φ8	Итого	φ6	φ8	φ10	φ22	φ25	φ28	φ32	φ35	φ40	Итого	φ5	
К34-6-с, К34-7-с	2,6	-	69,6		72,2		25,4	45,6	-	-	-	480,8	-	553,8	5,2	5,2	
К34-8-с, К34-9-с	2,6	43,6	-		46,2		55,6	-	103,2	231,2	-	-	-	394,0	5,2	5,2	
К34-10-с, К34-11-с	2,5	43,6	-		46,2		55,6	-	103,2	-	-	319,6	-	534,4	5,2	5,2	
К34-12-с	2,6	-	69,6		72,2		25,4	45,6	-	132,4	-	-	480,8	686,2	5,2	5,2	
К34-13-с	2,6	-	69,6		72,2		25,4	45,6	-	-	-	-	-	833,4	5,2	5,2	
К34-14-с К34-15-с	2,6	43,6	-		46,2		55,6	-	103,2	231,2	-	-	-	394,0	5,2	5,2	

продолжение ведомости

Марка колонны	Изделия закладные																Общий расход кг				
	Арматура класса А-I								Прокат марки ВСтЗ лс Б-1												
	ГОСТ 5181-82								ГОСТ 19903-74*												
	φ10	Итого	φ16	φ28	φ35	Итого	ГОСТ 19903-74* ВСтЗ лс Б-1	Итого	ГОСТ 2509-85	Итого	Итого	Итого	Итого	Итого	Итого	Итого					
							φ10	φ12	φ14	φ16	φ18	φ20	φ22	φ25	φ28	φ30					
К34-6-с, К34-7-с	0,2		0,2	2,0		72,0	74,0	74,2					7,2	4,1	59,2	70,5	2,0	2,0	72,5	145,7	777,9
К34-8-с, К34-9-с	0,2		0,2	2,0		72,0	74,0	74,2					7,2	4,1	59,2	70,5	2,0	2,0	72,5	145,7	589,1
К34-10-с, К34-11-с	0,2		0,2	2,0		72,0	74,0	74,8					7,2	4,1	59,2	70,5	2,0	2,0	72,5	145,7	737,5
К34-12-с	0,2		0,2	2,0		72,0	74,0	74,2					7,2	4,1	59,2	70,5	2,0	2,0	72,5	145,7	910,3
К34-13-с	0,2		0,2	2,0		72,0	74,0	74,2					7,2	4,1	59,2	70,5	2,0	2,0	72,5	145,7	1057,5
К34-14-с К34-15-с	0,2		0,2	2,0		72,0	74,0	74,2					7,2	4,1	59,2	70,5	2,0	2,0	72,5	145,7	589,1

Всего по колоннам и другим работам

1420 т-20 с т-3-90 РС

Итого 26

Марка колонны	Изделия арматурные															всего	
	Промышленность																
	А-I							А-III							Вр-I		
	ГОСТ 5781-82																
φ5	φ8	φ10	φ18	Итого	φ5	φ8	φ10	φ12	φ25	φ28	φ32	φ36	φ40	Итого	φ5	Итого	
К34-17-с... К34-19-с	2,6	43,6	-	-	46,2	56,6	-	-	132,4	290,4	-	-	-	479,4	5,2	5,2	530,8
К34-20-с... К34-22-с	2,6	43,6	-	-	46,2	56,6	-	103,2	-	-	319,6	-	-	539,4	5,2	5,2	590,8
К34-23-с... К34-25-с	2,6	-	69,6	-	72,2	26,4	46,6	-	132,4	-	-	480,8	-	686,2	5,2	5,2	763,6
К34-26-с... К34-27-с	2,6	-	69,6	-	72,2	26,4	46,6	103,2	-	-	-	-	593,6	759,8	5,2	5,2	849,2
К34-28-с... К34-30-с	2,6	-	67,4	-	70,0	26,4	46,6	-	-	166,8	-	-	593,6	833,4	5,2	5,2	908,6
К34-31-с... К34-33-с	2,6	-	67,4	-	70,0	26,4	46,6	-	-	218,0	-	-	593,6	884,6	5,2	5,2	959,8

продолжение ведомости

Марка колонны	Изделия закладные															всего	Общий расход кг		
	Промышленность																		
	А-I							А-III							Прокат марки				
	ГОСТ 5781-82																	ГОСТ 3	пс 6-1
	φ10	Итого	φ16	φ28	φ36	Итого	ГОСТ 19903-74*	ГОСТ 19903-74*	ГОСТ 19903-74*	ГОСТ 19903-74*	ГОСТ 19903-74*	ГОСТ 19903-74*	ГОСТ 19903-74*	ГОСТ 19903-74*	Итого				
К34-17-с... К34-19-с	0,2	0,2	2,0	-	-	72,0	74,0	74,2	-	-	-	-	-	70,5	2,0	2,0	72,5	146,7	679,5
К34-20-с... К34-22-с	0,2	0,2	2,0	-	-	72,0	74,0	74,2	7,2	4,1	59,2	-	-	70,5	2,0	2,0	72,5	146,7	739,5
К34-23-с... К34-25-с	0,2	0,2	2,0	-	-	72,0	74,0	74,2	7,2	4,1	59,2	-	-	70,5	2,0	2,0	72,5	146,7	910,3
К34-26-с... К34-27-с	0,2	0,2	2,0	-	-	72,0	74,0	74,2	7,2	4,1	59,2	-	-	70,5	2,0	2,0	72,5	146,7	993,9
К34-28-с... К34-30-с	0,2	0,2	2,0	-	-	72,0	74,0	74,2	7,2	4,1	59,2	-	-	70,5	2,0	2,0	72,5	146,7	1055,3
К34-31-с... К34-33-с	0,2	0,2	2,0	-	-	72,0	74,0	74,2	7,2	4,1	59,2	-	-	70,5	2,0	2,0	72,5	146,7	1106,5

Шифр по ГОСТу: Подписчик и дата: [blank]

1.420.1-Р.С. 1-3-90РС Итого
27

Марка колонны	Изделия арматурные																	всего	
	Арматура класса																		
	А-I								А-III								ВР-I		
	ГОСТ 5781-82																ГОСТ 6727-80		
ФБ	Ф8	Ф10	Ф12		Итого	Ф6	Ф8	Ф10	Ф12	Ф15	Ф20	Ф32	Ф36	Ф40		Итого	Ф5	Итого	
К34-34-с, К34-36-с	2,6		57,4			70,0	26,4	46,6				-		934,0		1007,0	5,2	5,2	1082,2
К34-37-с, К34-38-с	2,6		74,1			76,7	26,4	46,6				596,8		593,6		1263,4	5,2	5,2	1345,9
К34-39-с, К34-40-с	2,6		74,1			76,7	26,4	46,6				218,0		1185,6		1416,66	5,2	5,2	1558,5
К34-41-с	2,6		74,1			76,7	26,4	46,6				-		1926,0		1994,0	5,2	5,2	1680,9
К34-42-с	2,6		74,1			76,7	26,4	46,6				-		1185,6		1258,66	5,2	5,2	1340,5

продолжение ведомости

Марка колонны	Изделия закладные																	Общий расход кг			
	Арматура класса										Прокат марки										
	А-I					А-III					ВСт 3 пс б-1										
	ГОСТ 5781-82										Итого	ГОСТ 19903-74 *			ГОСТ 82509-86				Итого	всего	
Ф10		Итого	Ф16	Ф20	Ф36	Итого	ГОСТ 19903-74 * Ш 57	-5	-6	-10	-12	-22	-25	Итого	ГОСТ 82509-86 175х5,110х11	Итого					
К34-34-с, К34-36-с	0,2		0,2	2,0		72,0	74,0	74,2				7,2	4,1	59,2		70,5	2,0	2,0	72,5	146,7	1228,9
К34-37-с, К34-38-с	0,2		0,2	2,0		72,0	74,0	74,2				7,2	4,1	59,2		70,5	2,0	2,0	72,5	146,7	1492,0
К34-39-с, К34-40-с	0,2		0,2	2,0		72,0	74,0	74,2				7,2	4,1	59,2		70,5	2,0	2,0	72,5	146,7	1703,2
К34-41-с	0,2		0,2	2,0		72,0	74,0	74,2				7,2	4,1	59,2		70,5	2,0	2,0	72,5	146,7	1827,5
К34-42-с	0,2		0,2	2,0		72,0	74,0	74,2				7,2	4,1	59,2		70,5	2,0	2,0	72,5	146,7	1487,2

Итого по плану, фактически и остаток

1420 + 20с + 3-90 РС Итого 28

Марка колонны	Изделия арматурные															Всего		
	Арматура класса																	
	А-I					А-III					Вр-I							
	ГОСТ 5781-82																	
	φ6	φ8	φ10	Итого	φ6	φ8	φ10	φ15	φ20	φ22	φ25	φ28	φ32	φ36	φ40	Итого	ГОСТ 8727-80	
																	φ5	Итого
K41-1-1c	6,9	-	-	6,9	5,1	12,6	-	-	48,2	-	-	-	-	-	-	65,9		72,8
K41-2-1c	1,4	9,9	-	11,3	-	21,4	-	-	-	75,1	-	-	-	-	-	96,5		107,8
K41-3-1c	1,4	9,9	-	11,3	-	21,4	-	-	-	94,3	-	-	-	-	-	115,7		124,0
K41-4-1c	1,4	9,9	-	11,3	-	8,8	19,8	-	-	-	-	123,2	-	-	-	151,8		163,1
K41-5-1c	1,4	-	15,7	17,1	-	-	33,8	-	-	-	-	-	156,0	-	-	189,8		205,9
K41-6-1c	1,4	-	15,7	17,1	-	-	33,8	-	-	-	-	-	-	192,7	226,5			243,6
K41-1-2c	6,9	-	-	6,9	5,1	12,6	-	-	48,2	-	-	-	-	-	-	65,9		72,8
K41-2-2c	1,4	9,9	-	11,3	-	21,4	-	-	-	75,1	-	-	-	-	-	96,5		107,8
K41-3-2c	1,4	9,9	-	11,3	-	21,4	-	-	-	94,3	-	-	-	-	-	115,7		124,0
K41-4-2c	1,4	9,9	-	11,3	-	8,8	19,8	-	-	-	-	123,2	-	-	-	151,8		163,1

продолжение ведомости

Марка колонны	Изделия закладные															Всего	Общий расход, кг
	Арматура класса																
	А-I					А-III					Прокат марки						
	ГОСТ 5781-82																
	φ10	φ18	Итого	φ15			Итого	Итого	ВСТ 3 п.б. 6-1 ТУ 14-13023-80					Итого			
									ГОСТ 19903-74*		ГОСТ 8509-86						
									-6	-8	-10		175x6	1180x11			
K41-1-1c	0,1	0,7	0,8	4,0			4,0	4,8	7,2	7,0	-		10,6		10,6	15,4	88,2
K41-2-1c	0,1	0,7	0,8	4,0			4,0	4,8	7,2	7,0	-		10,6		10,6	15,4	123,2
K41-3-1c	0,1	0,7	0,8	4,0			4,0	4,8	3,6	7,0	-		10,6		10,6	15,4	142,4
K41-4-1c	0,1	0,7	0,8	4,0			4,0	4,8	3,6	7,0	-		10,6		10,6	15,4	178,5
K41-5-1c	0,1	0,7	0,8	4,0			4,0	4,8	3,6	7,0	-		10,6		10,6	15,4	222,3
K41-6-1c	0,1	0,7	0,8	4,0			4,0	4,8	3,6	7,0	-		10,6		10,6	15,4	259,0
K41-1-2c	0,1	-	0,1	4,8			4,8	4,9	3,6	-	16,8		20,4		20,4	25,3	98,1
K41-2-2c	0,1	-	0,1	4,8			4,8	4,9	3,6	-	16,8		20,4		20,4	25,3	133,1
K41-3-2c	0,1	-	0,1	4,8			4,8	4,9	3,6	-	16,8		20,4		20,4	25,3	152,3
K41-4-2c	0,1	-	0,1	4,8			4,8	4,9	3,6	-	16,8		20,4		20,4	25,3	188,4

Центральный завод железобетонных изделий

1420 + 20c + 3-89 Лист 29

Марка колонны	Изделия арматурные															всего			
	Арматура класса А-I										А-III						Зр-I		
	ГОСТ 5781-82										ГОСТ 5727-80								
	φ6	φ8	φ10	φ18		Итого	φ6	φ8	φ10	φ22	φ25	φ28	φ32	φ36	φ40		Итого	φ5	
К47-1-с	1,5	35,2	-	1,6		38,3		41,8	-	-	242,0	-	-	-	283,8	2,5		2,6	324,7
К47-2-с, К47-3-с	1,5	35,2	-	1,6		38,3		41,8	-	-	-	316,4	-	-	358,2	2,5		2,6	399,1
К47-4-с, К47-5-с	1,5	-	55,2	1,6		59,3	24,2	27,2	-	-	-	400,8	-	-	482,2	2,5		2,6	514,1
К47-6-с	1,5	-	55,2	1,6		59,3	24,2	27,2	-	-	-	-	494,8	545,2	2,5		2,6	608,1	
К47-7-с	1,5	35,2	-	1,6		38,3		41,8	-	192,4	242,0	-	-	-	476,2	2,5		2,6	571,1
К47-8-с	1,5	-	55,2	1,6		59,3	24,2	27,2	-	192,4	-	-	400,8	-	644,6	2,5		2,6	706,5

продолжение ведомости

Марка колонны	Изделия закладные																		всего расход кг			
	Арматура класса А-I									Прокат марки ВстЗ по Б-1												
	ГОСТ 5781-82									ГОСТ 19903-74 *										ГОСТ 8509-88		
	φ10	Итого	φ16	φ28	φ36	Итого	φ40	φ50	φ60	φ70	φ80	φ90	φ100	φ110	φ120	φ130	φ140	Итого				
К47-1-с	0,2		0,2		13,6	22,2	35,8	36,0	14,4	7,0	7,2		29,6			43,8	22,0	22,0	80,2	116,2	440,9	
К47-2-с, К47-3-с	0,2		0,2		13,6	22,2	35,8	36,0	14,4	7,0	7,2		29,6			43,8	22,0	22,0	80,2	116,2	515,3	
К47-4-с, К47-5-с	0,2		0,2		13,6	22,2	35,8	36,0	14,4	7,0	7,2		29,6			43,8	22,0	22,0	80,2	116,2	630,3	
К47-6-с	0,2		0,2		13,6	22,2	35,8	36,0	14,4	7,0	7,2		29,6			43,8	22,0	22,0	80,2	116,2	724,3	
К47-7-с	0,2		0,2		13,6	22,2	35,8	36,0	14,4	7,0	7,2		29,6			43,8	22,0	22,0	80,2	116,2	833,3	
К47-8-с	0,2		0,2		13,6	22,2	35,8	36,0	14,4	7,0	7,2		29,6			43,8	22,0	22,0	80,2	116,2	822,7	

Итого по маркам, сортам и размерам

1. 420, 1-20с. 1-3-90 РС Итого
30

Марка колонны	Изделия арматурные																	Всего
	Классы																	
	А-I								А-III								ВР-I	
	ГОСТ 5781-82																	
φ6	φ8	φ10	φ18	Итого	φ6	φ8	φ10	φ22	φ25	φ28	φ32	φ36	φ40	Итого	ГОСТ 6727-80			
															φ5	Итого		
К47-9-с	1,5	-	56,2	1,6	59,3	24,2	27,2	-	-	242,0	-	-	-	494,8	788,2	2,6	2,6	850,1
К47-10-с	1,5	33,2	-	1,5	38,3	41,8	-	86,8	-	-	-	-	-	447,0	2,6	-	2,6	487,7
К48-1-с	1,8	38,0	-	-	39,8	41,8	-	161,0	-	-	-	-	-	205,8	5,2	-	5,2	250,4
К48-2-с, К48-3-с	1,8	38,0	-	-	39,8	41,8	-	-	-	210,8	-	-	-	292,6	5,2	-	5,2	297,5
К48-4-с	1,8	38,0	-	-	39,8	41,8	-	-	-	-	-	-	-	292,6	5,2	-	5,2	297,5
К48-5-с, К48-6-с	1,8	38,0	-	-	39,8	41,8	-	-	-	265,2	-	-	-	307,0	5,2	-	5,2	352,0
										346,8				388,6	5,2		5,2	493,6

Марка колонны	Изделия арматурные																	Всего	Виды расклад
	Классы																		
	А-I								А-III								ВР-I		
	ГОСТ 5781-82																		
	φ10	Итого	φ16	φ28	φ36	Итого	ГОСТ 19903-74*												
						Прокат марки													
						ВСтЗ лс б-1													
						19903-74*	ГОСТ 85079-86					Итого	ГОСТ 17551-80 мин		Итого				
						лн 57	-5	-6	-10	-12	-22	-25	Итого	ГОСТ 85079-86	Итого				
К47-9-с	0,2	0,2	13,6	22,2	35,8	35,0	14,4	7,2	7,2	-	29,6	-	43,8	-	22,0	22,0	80,2	116,2	966,3
К47-10-с	0,2	0,2	13,6	22,2	35,8	35,0	14,4	7,2	7,2	-	29,6	-	43,8	-	22,0	22,0	80,2	116,2	604,1
К48-1-с	0,2	0,2	-	72,0	72,0	72,2	-	7,2	7,2	0,8	59,2	-	74,2	2,0	22,0	24,0	98,2	170,4	421,2
К48-2-с, К48-3-с	0,2	0,2	-	72,0	72,0	72,2	-	7,2	7,2	0,8	59,2	-	74,2	2,0	22,0	24,0	98,2	170,4	462,0
К48-4-с	0,2	0,2	-	72,0	72,0	72,2	-	7,2	7,2	0,8	59,2	-	74,2	2,0	22,0	24,0	98,2	170,4	522,4
К48-5-с, К48-6-с	0,2	0,2	-	72,0	72,0	72,2	-	7,2	7,2	0,8	59,2	-	74,2	2,0	22,0	24,0	98,2	170,4	604,0

1. Итого по плану 1.420.1-200.1-9-90 РС

1.420.1-200.1-9-90 РС

Марка колонны	Изделия срамотровые																	всего
	Арматура класса																	
	А-I					А-II							В0-I					
	ГОСТ 5781-82																	
φ6	φ8	φ10	φ18	Итого	φ6	φ8	φ10	φ22	φ25	φ28	φ32	φ36	φ40	Итого	φ5	Итого		
К48-7-с	1,8	-	60,6		62,4		24,2	27,2	-	-	-	438,8	-	490,2	5,2	5,2	557,8	
К48-8-с, К48-9-с	1,8	-	60,6		62,4		24,2	27,2	-	-	-	-	542,0	593,4	5,2	5,2	664,0	
К48-10-с	1,8	38,0	-		39,8		41,8	-	103,2	-	346,8	-	-	491,8	5,2	5,2	536,8	
К48-11-с	1,8	38,0	-		39,8		24,2	27,2	103,2	-	-	438,8	-	593,4	5,2	5,2	638,4	
КБ3-1-с	1,8	35,2	-		37,0		41,8	-	149,6	-	-	-	-	191,4	5,2	5,2	233,6	
КБ3-2-с, КБ3-3-с	1,8	35,2	-		37,0		41,8	-	192,4	-	-	-	-	234,2	5,2	5,2	276,4	

продолжение ведомости

Марка колонны	Изделия закладные																	всего		
	Арматура класса										Прокат марки									
	А-I					А-II					80т 3 пс 5-1									
	ГОСТ 5781-82										ГОСТ 19903-74*									
φ10	Итого	φ16	φ28	φ36	Итого	Итого	φ39	-5	-5	-10	-12	-22	-25	Итого	175-6	1480-11	Итого			
К48-7-с	0,2	0,2			72,0	72,0	72,2	7,0	7,2	0,8	59,2			74,2	2,0	22,0	24,0	98,2	170,4	728,2
К48-8-с, К48-9-с	0,2	0,2			72,0	72,0	72,2	7,0	7,2	0,8	59,2			74,2	2,0	22,0	24,0	98,2	170,4	834,4
К48-10-с	0,2	0,2			72,0	72,0	72,2	7,0	7,2	0,8	59,2			74,2	2,0	22,0	24,0	98,2	170,4	707,2
К48-11-с	0,2	0,2			72,0	72,0	72,2	7,0	7,2	0,8	59,2			74,2	2,0	22,0	24,0	98,2	170,4	808,8
КБ3-1-с	0,2	0,2			72,0	72,0	72,2	7,0	7,2	0,8	59,2			74,2	2,0	22,0	24,0	98,2	170,4	404,0
КБ3-2-с, КБ3-3-с	0,2	0,2			72,0	72,0	72,2	7,0	7,2	0,8	59,2			74,2	2,0	22,0	24,0	98,2	170,4	446,8

ИЖ-19-100/1000000 и 1000000

Марка колонны	Изделия арматурные															всего	
	Арматура класса																
	А-I					А-III					Вр-I						
	ГОСТ 5781-82																
φ6	φ8	φ10	φ12	Итого	φ6	φ8	φ10	φ12	φ25	φ28	φ32	φ36	φ40	Итого	ГОСТ 6724-80	φ5	Итого
КБЗ-4-с	1,8	35,2	-		37,0	41,8	-	-	-	242,0	-	-	-	283,8	5,2		325,0
КБЗ-5-с, КБЗ-6-с	1,8	35,2	-		37,0	41,8	-	-	-	-	316,4	-	-	358,2	5,2		400,4
КБЗ-7-с	1,8	-	56,2		58,0	24,2	27,2	-	-	-	-	400,8	-	452,2	5,2		515,4
КБЗ-8-с, КБЗ-9-с	1,8	-	56,2		58,0	24,2	27,2	-	-	-	-	494,8	-	546,2	5,2		609,4
КБЗ-10-с	1,8	35,2	-		37,0	41,8	-	69,8	-	-	316,4	-	-	447,0	5,2		489,2
КБЗ-11-с	1,8	-	56,2		58,0	24,2	27,2	89,8	-	-	-	400,8	-	541,0	5,2		604,2

продолжение ведомости

Марка колонны	Изделия закладные															всего	Общий расход кг			
	Арматура класса																			
	А-I					А-III					Прокат марки									
	ГОСТ 5781-82																			
φ10	φ12	φ16	φ20	φ36	Итого	Итого	ГОСТ 19903-74*								Итого	φ5	Итого			
						φ10	-5	-6	-10	-12	-22	-25	Итого	ГОСТ 8510-98	Итого					
						φ10	φ12	φ16	φ20	φ25	φ32	φ40	φ50	φ60	φ70	φ80				
КБЗ-4-с	0,2		0,2		72,0	72,0	72,2	7,0	7,2	0,8	59,2			74,2	2,0	22,0	24,0	98,2	170,4	498,4
КБЗ-5-с, КБЗ-6-с	0,2		0,2		72,0	72,0	72,2	7,0	7,2	0,8	59,2			74,2	2,0	22,0	24,0	98,2	170,4	570,8
КБЗ-7-с	0,2		0,2		72,0	72,0	72,2	7,0	7,2	0,8	59,2			74,2	2,0	22,0	24,0	98,2	170,4	625,8
КБЗ-8-с, КБЗ-9-с	0,2		0,2		72,0	72,0	72,2	7,0	7,2	0,8	59,2			74,2	2,0	22,0	24,0	98,2	170,4	779,8
КБЗ-10-с	0,2		0,2		72,0	72,0	72,2	7,0	7,2	0,8	59,2			74,2	2,0	22,0	24,0	98,2	170,4	659,6
КБЗ-11-с	0,2		0,2		72,0	72,0	72,2	7,0	7,2	0,8	59,2			74,2	2,0	22,0	24,0	98,2	170,4	774,6

Таб. № 10-01. Продолжение и дополнения к таб. № 10-01

1420 + 20с 1-3-90 РС Лист 33