

ТИПОВЫЕ СТРОИТЕЛЬНЫЕ КОНСТРУКЦИИ, ИЗДЕЛИЯ И УЗЛЫ

СЕРИЯ 1.420.1-19

КОНСТРУКЦИИ КАРКАСА
МНОГОЭТАЖНЫХ
ПРОИЗВОДСТВЕННЫХ ЗДАНИЙ
С СЕТКОЙ КОЛОНН 12 X 6 м
ДЛЯ СТРОИТЕЛЬСТВА
В РАЙОНАХ НЕСЕЙСМИЧЕСКИХ
И СЕЙСМИЧНОСТЬЮ 7 БАЛЛОВ

выпуск 4-3

Монтажные узлы сопряжений
ребристых плит перекрытий
и покрытия.

РАБОЧИЕ ЧЕРТЕЖИ

24362-01

ЦЕНА 0-68

ЦЕНТРАЛЬНЫЙ ИНСТИТУТ ТИПОВОГО ПРОЕКТИРОВАНИЯ
ГОССТРОЯ СССР

Москва, А-445, Смольная ул., 22

Сдано в печать

VII 1990 года

Заказ № 7109

Тираж 4700 экз.

ТИПОВЫЕ СТРОИТЕЛЬНЫЕ КОНСТРУКЦИИ, ИЗДЕЛИЯ И УЗЛЫ

Серия 1.420.1-19

КОНСТРУКЦИИ КАРКАСА
МНОГОЭТАЖНЫХ
ПРОИЗВОДСТВЕННЫХ ЗДАНИЙ
С СЕТКОЙ КОЛОНН 12x6 м
ДЛЯ СТРОИТЕЛЬСТВА
В РАЙОНАХ НЕСЕЙСМИЧЕСКИХ
И СЕЙСМИЧНОСТЬЮ 7 БАЛЛОВ

выпуск 4-3

Монтажные узлы сопряжений
ребристых плит перекрытий
и покрытия

РАБОЧИЕ ЧЕРТЕЖИ

РАЗРАБОТАНЫ:
ЦНИИПРОМЗДАНИЙ

Пл.инж.ин-та

Зав.отделом

Зав.сектором

Пл.инж.проекта

НИИЖБ

Зам.директора

Зав.лаборатории

Ст.научн.сотрудн.

НИИЖБ

В.В.ГРАНЕВ

А.В.ЗАМАРАЕВ

Г.В.ВЫЖИГИН

В.М.ТРАХТЕНГЕРЦ

Ю.П.ГУЩА

Н.Н.КОРОВИН

Ю.Д.БЫЧЕНКОВ

УТВЕРЖДЕНЫ

ГЛАВНЫМ
УПРАВЛЕНИЕМ
ПРОЕКТИРОВАНИЯ
ГОССТРОЯ СССР

письмо от 29.12.88
№ 9/6 - 2964

ВВЕДЕН
В ДЕЙСТВИЕ
с 01.04.89

ЦНИИПРОМЗДАНИЙ

ПРИКАЗ № 20
от 01.02.89

© ЦИТП Госстроя СССР, 1990

Обозначение	Наименование	Стр. вып.
1.420.1-19.4.3 -1ТТ	Технические требования	3
- 2	Узлы 1,2	4
- 3	Узлы 3,4	5
- 4	Узлы 5..8	6
- 5	Узлы 9, 10	7
- 6	Узлы 11..14	8
- 7	Узлы 15, 16	9
- 8	Узлы 17, 18	10
- 9	Узлы 19, 20	11
- 10	Узлы 21, 22	12
- 11	Узел 23	13
- 12	Узел 24	14
- 13	Узел 25	15
- 14	Узел 26	16

Исполн.	Суровова	Сект.	
№ 29	Траутенберг	28 см	
И. Гонтя	Траутенберг	28 см	

1.420.1-19.4-3

Содержание

Таблиц	Лист	Листов
Р		1
ЦНИИПРОМЗДАНИЙ		

Данный альбом является частью работы, полный состав которой приведен в выпуске 0-0 данной серии. Маркировка узлов дана в выпуске 0-1.

В альбоме приведены чертежи монтажных узлов установки и крепления ребристых плит перекрытий и покрытий высотой 300 мм по серии I.042.1-4 к ригелям для многоэтажных производственных зданий серии I.420.1-19.

Монтаж железобетонных конструкций, электросварку и работу по замоноличиванию швов между плитами, плитами и ригелями следует производить в соответствии с требованиями действующих технических условий и технологических правил, а также в соответствии со СНиП 3.03.01-87 „Несущие и ограждающие конструкции“

Зазоры между торцами плит и ригелями, между плитами, а также участки замоноличивания у д.ш. следует заполнять бетоном класса В25 на мелком щебне или гравии с тщательным вибрированием.

Общие указания по монтажу конструкций, указания по монтажу плит перекрытий, технологии сварки элементов каркаса, заделке стыков и сварных швов, технике безопасности при монтаже плит, антикоррозионной защите стальных закладных деталей приведены в выпуске 0-3 данной серии.

Марка стали соединительных элементов должна приниматься по указаниям конкретного проекта. Чертежи стальных соединительных элементов приведены в выпуске 3-1 данной серии.

Требования к водоцементному отношению бетонной смеси, добавкам к бетону, составу заполнителей, виду защитного покрытия и способу его нанесения, защите стальных деталей и сварных швов должны быть указаны в конкретном проекте и являются обязательными для выполнения.

Выпуски арматуры и бетон замоноличивания стыков ригеля с колонной на узлах условно не показаны.

На узлах величина деформационного шва указана для зданий, возводимых в сейсмических районах. Для зданий, возводимых в районах с сейсмичностью 7 баллов, величину антисейсмического шва следует принимать в соответствии с указаниями, приведенными в вып. 0-0.

Разраб	Трахтенберг	Э.А. Ю	
Пров	Суровова	С.В. В	

1. 420.1-19.4-3-1ТТ

Технические
требования

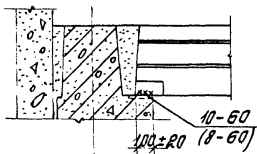
Страниц	Лист	Листов
Р		1

ЦНИИПРОМЗДАНИЙ

Н. контр.	Трахтенберг	С.В. В	
-----------	-------------	--------	--

1-1

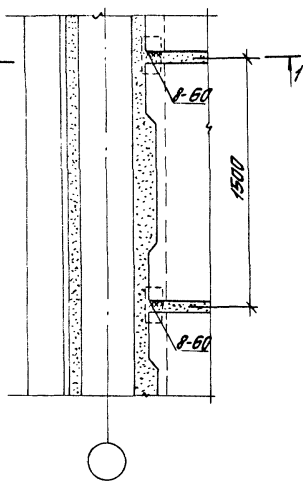
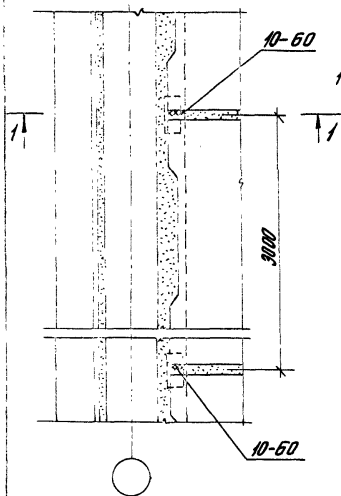
1



2

Для плит В=3,0 м

Для плит В=1,5 м



Разраб. Чуробава С.С.
Пров. Тракте пера С.М.

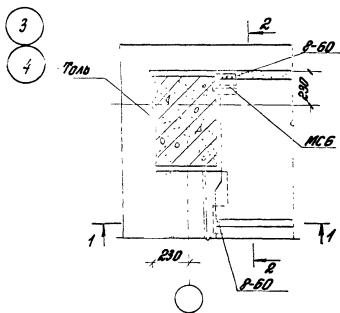
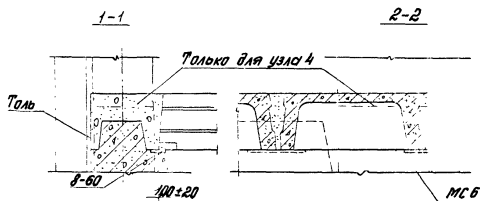
1.420.1-19.4-3-2

Узлы 1, 2

Станов	Ауст	Аустов
Р		Т

ЦНИИПРОМЗАНИИ

Интр. (20) тенгерч Ж.М.



1. Узел 3 рассматривать совместно с узлом 25,
а узел 4 - совместно с узлом 26.
2. Соединительное изделие МСБ см. 1.420.1-19.3-1-12

Разраб. Цирков В.А.
Проб. Крахтенберг З.Ю.

1.420.1-19.4-3-3

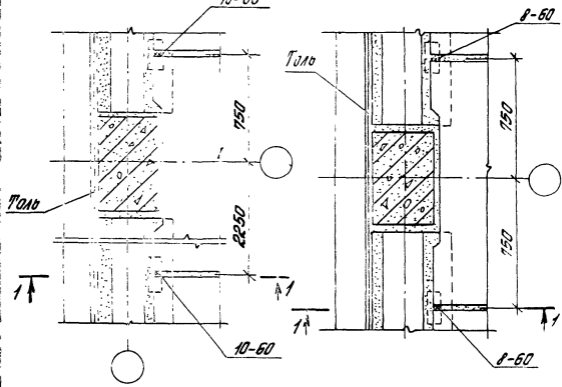
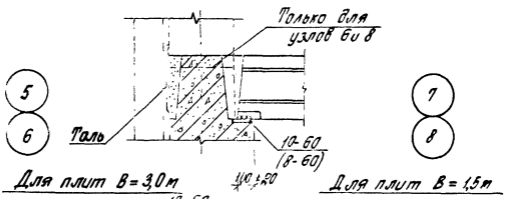
Узлы 3, 4

И.контр. Крахтенберг З.Ю.

ЦНИИПРОМДАННИ

24362-01 6

1-1



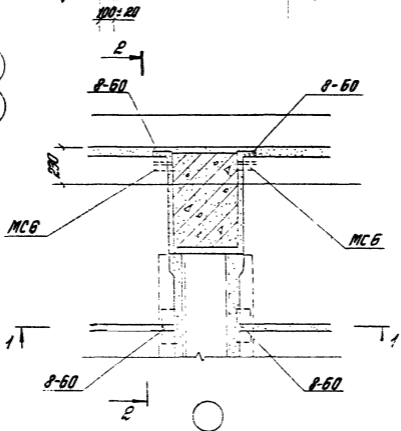
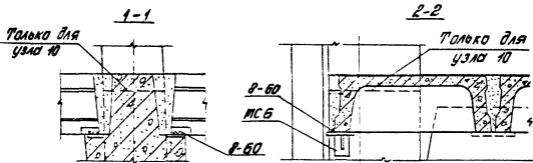
Инженер Курбатов Ю.И.
Проект. Трахтенберг Л.И.

Инженер Трахтенберг Л.И.

1.420.1-194-3-4

Узлы 5...8

Итого	Лист	Листов
Р		1
ЦНИИПРОМЗДАНИЙ		

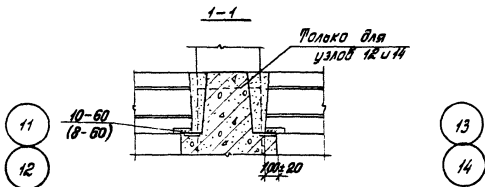


1. Узел 9 рассмотреть совместно с узлом 25, а узел 10 - совместно с узлом 26.
2. Соединительное изделие МСБ см. 1.420.1-19.3-1.12

1.420.1-19.4-3-5

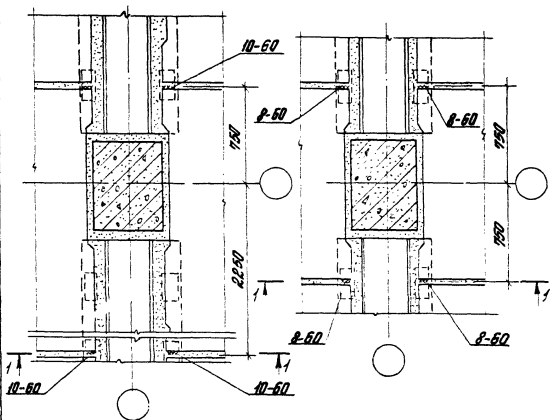
Узлы 9, 10

Лист 1		Лист 5	
Р			1
ЦНИИПРОТЗДАНИЙ			



Для плит $B=3,0\text{ м}$

Для плит $B=1,5\text{ м}$



Инд. № лист

Листов и дата

Исполн.

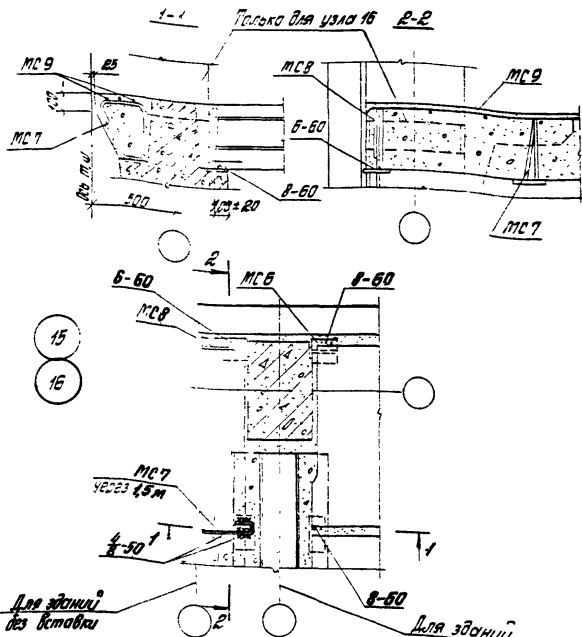
Узлов 11... 14

1.420.1-19.4-3-6

Узлы 11... 14

Изд.	Лист	Листов
Р	1	1

ЦНИИПРОМЗДАНИИ



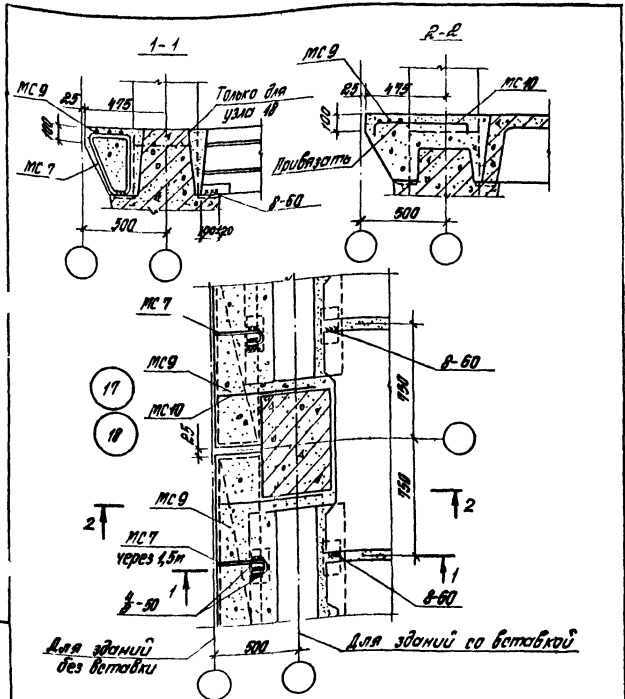
1. Узел 15 разрабатывать совместно с узлом 25,
а узел 16 - совместно с узлом 26.
2. Соединительные изделия МС 6...МС 9 от 1.420.1-19.3-1-12-1.420.1-19.3-1-15

Создан	Исполн	Лист
МС 6	ПОЛИТЕХНИКА	2/25
М.К.С.Т.Р.	ПОЛИТЕХНИКА	2/25

1. 420. 1-19.4-3-7

Узлы 15, 16

Итого	Лист	Листов
Р		1
ЦНИИПРОМЗАДАНИЙ		



Соединительные изделия МС 7, МС 9, МС 10 от 1.4РД.1-19.3-1-13,
1.4РД.1-19.3-1-15, 1.4РД.1-19.3-1-16

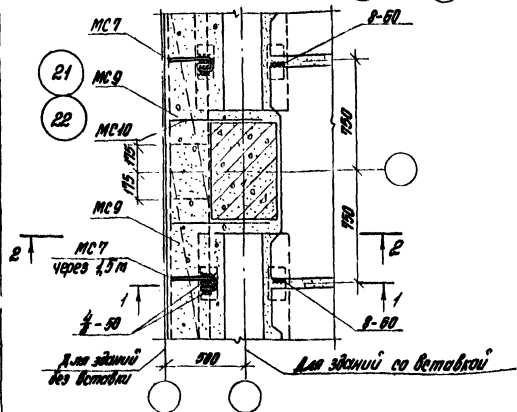
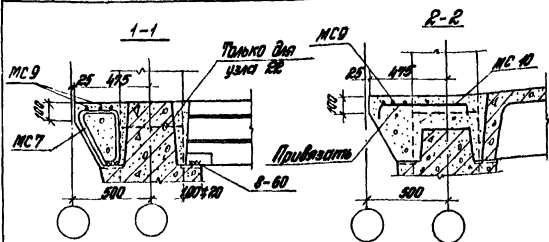
Центральный институт стандартизации

Газовый проб.	Руководство по эксплуатации	Ручь
Исполн.	Тех. экз.	

1.4РД.1-19.4-3-8

Узлы 17, 18

Итого	Лист	Листов
Р		1
ЦНИИПРОМСТАНДИН		



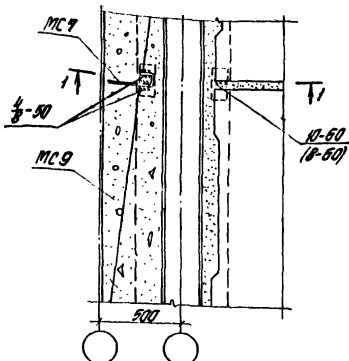
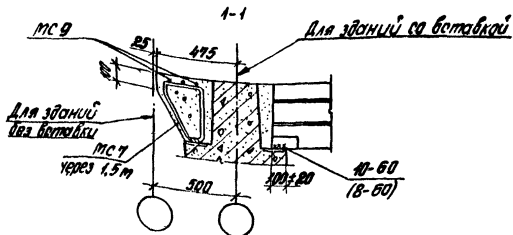
Соединительные изделия MC7, MC9, MC10 см. 1.420.1-19.3-1-13,
1.420.1-19.3-1-15, 1.420.1-19.3-1-16

Исполн.	Суровова	Рис.
Проб.	Кратменгер	Фук
И.контр.	Кратменгер	Фук

1.420.1-19.4-3-10

Узлы R1, R2

Сталь	Лист	Листов
Р		1
ЦНИИПРОМЗДАНИЙ		



1. Соединительные изделия МС 7, МС 9 см. 1.420.1-19.3-1-13, 1.420.1-19.3-1-15.
2. В скобках указаны сборные швы для плит шириной 1,5 м.

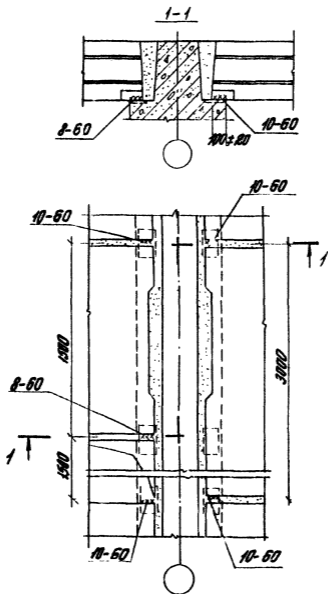
Разработчик	Суровова	Суров
Проб.	Траптенгер	Сур

1.420.1-19.4-3-11

Узел 23

Лист	Листов
Р	1

ЦНИИПРОМЗДАНИЙ



Разраб. Проб.	Руководя Траптенгер	Сфт. МН
Исполн.	Траптенгер	МН

1.420.1-19.4-3-12

Узел 24

Итого	Лист	Листов
Р		1
ЦНИИПРОМЗДАНИЙ		

