

ТИПОВЫЕ КОНСТРУКЦИИ, ИЗДЕЛИЯ И УЗЛЫ ЗДАНИЙ И СООРУЖЕНИЙ

## СЕРИЯ 1.220.1-3 м

КОНСТРУКЦИИ КАРКАСА С КОЛОННАМИ СЕЧЕНИЕМ 300Х300 мм  
ДЛЯ СТРОИТЕЛЬСТВА ОБЩЕСТВЕННЫХ ЗДАНИЙ  
С ИСПОЛЬЗОВАНИЕМ ВЕЧНОМЕРЗЛЫХ ГРУНТОВ ОСНОВАНИЯ  
ПО ПРИНЦИПУ I

ВЫПУСК 1-1

РОСТВЕРКИ, ПОДКОЛОННИКИ, ЭЛЕМЕНТЫ ЦОКОЛЬНОЙ ЧАСТИ

РАБОЧИЕ ЧЕРТЕЖИ

23176

ЦЕНА 4-26

ТИПОВЫЕ КОНСТРУКЦИИ, ИЗДЕЛИЯ И УЗЛЫ ЗДАНИЙ И СООРУЖЕНИЙ

# СЕРИЯ 1.220.1-3<sub>м</sub>

КОНСТРУКЦИИ КАРКАСА С КОЛОННАМИ СЕЧЕНИЕМ 300X300 мм  
ДЛЯ СТРОИТЕЛЬСТВА ОБЩЕСТВЕННЫХ ЗДАНИЙ  
С ИСПОЛЬЗОВАНИЕМ ВЕЧНОМЕРЗЛЫХ ГРУНТОВ ОСНОВАНИЯ  
ПО ПРИНЦИПУ I

ВЫПУСК 1-1

РОСТВЕРКИ, ПОДКОЛОННИКИ, ЭЛЕМЕНТЫ ЦОКОЛЬНОЙ ЧАСТИ

РАБОЧИЕ ЧЕРТЕЖИ

РАЗРАБОТАНЫ:

ЛЕНЗНИИЭП

ГЛ. ИНЖ. ИИ-ТА

А.В. РЯЗАНОВ

ГЛ. КОНСТР. ИИ-ТА

Р.А. ПОПОВ

ГЛ. ИНЖ. ПРОЕКТА

П.Р. ВАКМАН

ЗАВ. ЛАБОРАТОРИЕЙ

Л.Н. НЕЙМАРК

СТ. Н. СОТРУДНИК

С.С. ШМЕЛОВА

КиевЗНИИЭП

ЗАМ. ДИРЕКТ. ИИ-ТА

И.Г. ДМИТРИЕВ

НАЧ. ОТДЕЛА

В.Н. ШЕВЧЕНКО

ГЛ. ИНЖ. ПРОЕКТА

А.В. ЕГУНОВ

УТВЕРЖДЕНЫ

ГОСКОМАРХИТЕКТУРЫ ПРИКАЗ № 460 от 23 мая 1988 г

ВВЕДЕНЫ В ДЕЙСТВИЕ С 1 ИЮЛЯ 1988 г

Обозначение	Наименование	Стр.
1.220.1-3м.1-1 00ГО	Техническое описание	3
1.220.1-3м.1-1 01	Ростберк Ф1-32; Ф1-40	5
1.220.1-3м.1-1 01СБ	Ростберк Ф1-32; Ф1-40 Сборочный чертёж	6
1.220.1-3м.1-1 02	Ростберк Ф2-32; Ф2-40; Ф2-32-1; Ф2-40-1	9
1.220.1-3м.1-1 02СБ	Ростберк Ф2-32; Ф2-40; Ф2-32-1; Ф2-40-1 Сборочный чертёж	11
1.220.1-3м.1-1 03	Ростберк 1Ф3-32; 1Ф3-40; 1Ф3-32-1; 1Ф3-40-1	13
1.220.1-3м.1-1 03СБ	Ростберк 1Ф3-32; 1Ф3-40; 1Ф3-32-1; 1Ф3-40-1 Сборочный чертёж	15
1.220.1-3м.1-1 04	Ростберк 2Ф3-32; 2Ф3-40	17
1.220.1-3м.1-1 04СБ	Ростберк 2Ф3-32; 2Ф3-40 Сборочный чертёж	18
1.220.1-3м.1-1 05	Ростберк Ф4-32; Ф4-40	20
1.220.1-3м.1-1 05СБ	Ростберк Ф4-32; Ф4-40 Сборочный чертёж	21
1.220.1-3м.1-1 06	Подколонник ФК12.12В-3	23
1.220.1-3м.1-1 06СБ	Подколонник ФК12.12В-3 Сборочный чертёж	24
1.220.1-3м.1-1 07	Подколонник ФК14.12В-3	23
1.220.1-3м.1-1 07СБ	Подколонник ФК14.12В-3 Сборочный чертёж	25
1.220.1-3м.1-1 08	Подколонник ФК15.12В-3	26
1.220.1-3м.1-1 08СБ	Подколонник ФК15.12В-3 Сборочный чертёж	27
1.220.1-3м.1-1 09	Балка под цокольный экран ЦБ 65.3.4п ЦБ53.3.4п; ЦБ23.3.4п	28
1.220.1-3м.1-1 09СБ	Балка под цокольный экран ЦБ65.3.4п; ЦБ53.3.4п; ЦБ23.3.4п. Сборочный чертёж	28
1.220.1-3м.1-1 10	Балка под цокольный экран ЦБ60.3.4п; ЦБ30.3.4п	29
1.220.1-3м.1-1 10СБ	Балка под цокольный экран ЦБ60.3.4п; ЦБ30.3.4п Сборочный чертёж	29
1.220.1-3м.1-1 11	Балка под цокольный экран ЦБ53.3.4п; ЦБ23.3.4п; ЦБ53.3.4п; ЦБ23.3.4п	30
	1.220.1-3м.1-1 00	
И.контр. Г.П.Л. Разрад Провёр. Исп.ан.	В.К.М.ан С.Т.М.ан С.Т.М.ан С.Т.М.ан К.Р.И.Т.	Стр. Лист Листов Р 1 3
Содержание		ЛенЗНИИЭП

формат А4

Обозначение	Наименование	Стр.
1.220.1-3м.1-1 11СБ	Балка под цокольный экран ЦБ53.3.4п; ЦБ23.3.4п; ЦБ53.3.4п; ЦБ23.3.4п	
	Сборочный чертёж	
1.220.1-3м.1-1 12	Цокольный экран ЦЗ30.14.6; ЦЗ12.14.6	31
1.220.1-3м.1-1 12СБ	Цокольный экран ЦЗ30.14.6; ЦЗ12.14.6 Сборочный чертёж	
1.220.1-3м.1-1 13	Цокольный экран ЦЭМ.14.6; ЦЭМ.8.6	32
1.220.1-3м.1-1 13СБ	Цокольный экран ЦЭМ.14.6; ЦЭМ.8.6 Сборочный чертёж	
1.220.1-3м.1-1 14	Цокольный экран ЦЭ6.14.6	33
1.220.1-3м.1-1 14СБ	Цокольный экран ЦЭ6.14.6 Сборочный чертёж	
1.220.1-3м.1-1 15	Цокольный экран ЦЗ30.8.6	34
1.220.1-3м.1-1 15СБ	Цокольный экран ЦЗ30.8.6 Сборочный чертёж	
1.220.1-3м.1-1 16	Цокольный экран ЦЗ12.8.6; ЦЗ15.8.6	35
1.220.1-3м.1-1 16СБ	Цокольный экран ЦЗ12.8.6; ЦЗ15.8.6 Сборочный чертёж	
1.220.1-3м.1-1 17	Цокольный экран ЦЭ6.8.6	36
1.220.1-3м.1-1 17СБ	Цокольный экран ЦЭ6.8.6 Сборочный чертёж	
1.220.1-3м.1-1 18	Цокольный экран ЦЗ12.6.10; ЦЗ912.6.10; ЦЗ60.6.10; ЦЗ60.6.10	37
1.220.1-3м.1-1 18СБ	Цокольный экран ЦЗ12.6.10; ЦЗ912.6.10; ЦЗ60.6.10; ЦЗ60.6.10. Сборочный чертёж	38
1.220.1-3м.1-1 19	Цокольный экран ЦЗ13.6.10; ЦЗ12.6.10; ЦЗ412.6.10	
1.220.1-3м.1-1 19СБ	Цокольный экран ЦЗ13.6.10; ЦЗ12.6.10; ЦЗ412.6.10. Сборочный чертёж	39
1.220.1-3м.1-1 20	Цокольный экран ЦЗ39.6.10; ЦЗ8.6.10	40
1.220.1-3м.1-1 20СБ	Цокольный экран ЦЗ39.6.10; ЦЗ8.6.10. Сборочный чертёж	
1.220.1-3м.1-1 21	Цокольный экран ЦЗ30.6.10; ЦЗ30.6.10	41
1.220.1-3м.1-1 21СБ	Цокольный экран ЦЗ30.6.10; ЦЗ30.6.10. Сборочный чертёж	
1.220.1-3м.1-1 22	Цокольный экран ЦЗ50.6.10; ЦЗ50.6.10	42
1.220.1-3м.1-1 22СБ	Цокольный экран ЦЗ50.6.10; ЦЗ50.6.10. Сборочный чертёж	
	1.220.1-3 м. 1-1 00	Лист 2

Цирк. № 12/89. Протокол в 2-х экз.

23176 3  
формат А4

Обозначение	Наименование	Стр.
1.220.1-3 м.1-1 23	Цокольный экран ЦЭТО.6.10; ЦЭТО.6.10	43
1.220.1-3 м.1-1 23СБ	Цокольный экран ЦЭТО.6.10; ЦЭТО.6.10 Сборочный чертень.	
1.220.1-3 м.1-1 24	Косоур ЛБ49.19-5	44
1.220.1-3 м.1-1 24СБ	Косоур ЛБ49.19-5. Сборочный чертень.	
1.220.1-3 м.1-1 25	Косоур ЛБ75.13-5	46
1.220.1-3 м.1-1 25СБ	Косоур ЛБ75.13-5. Сборочный чертень	
1.220.1-3 м.1-1 26	Плита П16-5. Ступень ЛС16-5	47
1.220.1-3 м.1-1 26СБ	Плита П16-5. Ступень ЛС16-5. Сборочный чертень	
1.220.1-3 м.1-1 27	Марш лестничный ЛМП31.11.19-5	48
1.220.1-3 м.1-1 27СБ	Марш лестничный ЛМП31.11.19-5. Сборочный чертень	
1.220.1-3 м.1-1 00ВРС	Ростверк. Ведомость расхода стали	50
1.220.1-3 м.1-1 01ВРС	Подколонник. Ведомость расхода стали	26
1.220.1-3 м.1-1 02ВРС	Баалка под цокольный экран: Ведомость расхода стали	51
1.220.1-3 м.1-1 03ВРС	Цокольный экран. Ведомость расхода стали.	52
1.220.1-3 м.1-1 04ВРС	Элемент наружной лестницы. Ведомость расхода стали	54
1.220.1 - 3 м. 1-1		00
		ЛНТ 3

Настоящий выпуск содержит рабочие чертежи сборных железобетонных изделий: ростверков, подколонников, цокольных балок, экранов, а также элементов лестниц и крылец.

Ростверки разработаны для применения на 1, 2, 3 и 4 свая, при этом сечение свай принято 320x320 мм и 400x400 мм по серии 1.011.1-8 м.

Разработан вариант ростверков с бороздами для анкерующих стержней. Анкеровка с установкой горизонтальных стержней необходима при применении свай с продольной арматурой d ≥ 25 мм.

Подколонники разработаны нескольких типов, отличающихся полочками для опирания ригелей перекрытия над холодным подпольем.

При применении чертежей ростверков и подколонников в конкретном проекте следует выполнить плалубочные чертежи этих изделий с расположением необходимых закладных изделий. Примеры расстановки закладных изделий в ростверках и подколонниках см. в выпуске 0-2 документ 10.

Ростверки и подколонники приняты из тяжелого бетона класса по прочности на сжатие В25, марка по морозостойкости F150.

Цокольные балки разработаны из керамзитобетона марка по плотности D1500, класс по прочности на сжатие В15, В25, марка по морозостойкости F150.

Цокольные экраны предназначены для ограждения холодного подполья и разработаны для ростверков с однорядным расположением свай по периметру здания и для трехсвайных кустовых ростверков.

Цокольные экраны приняты из тяжелого бетона класса В15, по морозостойкости F200.

Элементы наружной лестницы: косоуры, плита, ступень из тяжелого бетона класса В15, марка по морозостойкости F200. Лестничные марши приняты из тяжелого бетона класса В15.

Нормируемая отпускная прочность бетона должна составлять в холодное время года 90% и в теплое время - 70% от класса бетона по прочности на сжатие.

Предел огнестойкости ростверков и подколонников принят 2 часа, цокольных балок, экранов и элементов лестниц не менее 0,75 часа.

УТВ. И ПОДП. ПОД. И ДАТА ВЗЛМ. ЛИБИ

			1.220.1 - 3 м 1-1	00 00	
И. КОНТР.	В. АХМАН	<i>В. А.</i>	СТАДΙΑ	ЛНТ	ЛНТОВ
ТИП	В. АХМАН	<i>В. А.</i>	Р		1
РАЗРАБ.	СТРЕЛКОВА	<i>Стр.</i>	Техническое описание		
ПРОВЕР.	СТРЕЛКОВА	<i>Стр.</i>			
ИСПОЛН.	КРИТ	<i>Кри</i>	ЛенЗНИИЭП		

Пример расшифровки марки изделия

Расшифровка марки ростверка:  
1Ф3-40

1 - первый тип ростверка  
Ф - ростверк  
3 - на 3 сваи  
40 - сечение свай в см

Расшифровка марки подколонника:  
ФК 12.12.8-3

ФК - подколонник  
12 - длина в дм  
12 - ширина в дм  
8 - высота в дм  
3 - для колонн 300×300 мм

Расшифровка марки цокольной  
балки: ЦБ 53.3.4 п

ЦБ - цокольная балка  
53 - длина в дм  
3 - ширина в дм  
4 - высота в дм  
п - бетон на пористых  
заполнителях

Расшифровка марки цокольного  
экрана: ЦЭ 30.14.6

ЦЭ - цокольный экран  
30 - длина в дм  
14 - высота в дм  
6 - ширина в дм

Расшифровка марки косура:  
ЛБ 49.19-5

ЛБ - косур  
49 - длина косура в дм  
19 - высота в дм  
5 - расчетная временная  
нагрузка 4,8 кПа  
(без учета собственного  
веса)

Расшифровка марки плиты:  
П16-5

П - плита  
16 - длина в дм  
5 - расчетная временная  
нагрузка 4,8 кПа  
(без учета собственного  
веса)

1.220.1 - 3 м. 1-1 0000

Лист  
2

Расшифровка марки ступени:  
ЛС 16-5

ЛС - лестничная ступень  
16 - длина в дм  
5 - расчетная временная  
нагрузка 4,8 кПа  
(без учета собственного  
веса)

Расшифровка марки лестничного  
марша: ЛМП 31.11.12-5

ЛМП - марш лестничный  
31 - длина в дм  
31 - ширина в дм  
12 - высота в дм  
5 - расчетная временная  
нагрузка 4,8 кПа  
(без учета собственного  
веса)

1.220.1 - 3 м. 1-1 0000

Лист  
3

Формат	Зона	Пос.	Обозначение	Наименование	Кол.	Примечание
				<u>Документация</u>		
А4			1. 220.1-3м. 1-1 00ТО	Механическое описание		
А3			1. 220.1-3м. 1-1 01СБ	Сборочный чертеж		
А3			1. 220.1-3м. 1-1 00ВРС	Ведомость расхода стали		
А3			1. 220.1-3м. 1-1 01	Ростверк ф1-32		
				<u>Сборочные единицы</u>		
А4	1		1. 220.1-3м. 1-2 07	Каркас плоский КР31	1	
А4	2		1. 220.1-3м. 1-2 06	КР29	2	
А4	3		1. 220.1-3м. 1-2 06-01	КР30	2	
А4	4		1. 220.1-3м. 1-2 06-02	Сетка с 1	2	
				<u>Детали</u>		
А4	5		1. 220.1-3м. 1-2 08	Петля П1	4	2,21кг
				<u>Материалы</u>		
				Бетон В25 F150	0,68	м <sup>3</sup>

1. 220.1-3м. 1-1 01					
И. контр.	В. котман	М. Кошкин	Ростверк ф1-32; ф1-40	Стандия	Листов
Г. ИП	В. котман	М. Кошкин		Р	1 2
Разработ.	С. Яковлев	М. Кошкин	ЛЕНЗНИИЭП		
Проектиров.	С. Яковлев	М. Кошкин			
Исполн.	И. Гроховская	М. Кошкин			Лист 2

формат А4

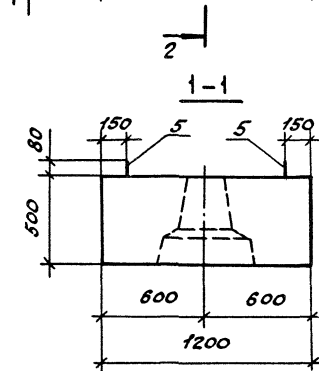
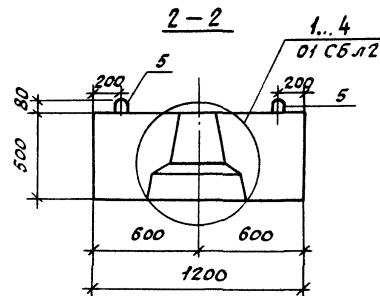
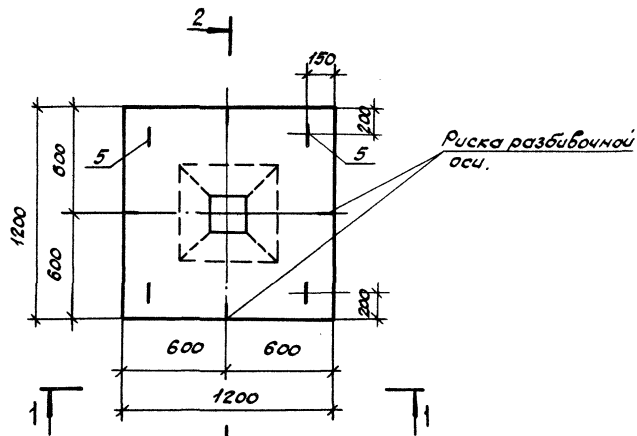
Формат	Зона	Пос.	Обозначение	Наименование	Кол.	Примечание
А3			1. 220.1-3м. 1-1 01-01	Ростверк ф1-40		
				<u>Сборочные единицы</u>		
А4	1		1. 220.1-3м. 1-2 07	Каркас плоский КР31	1	
А4	2		1. 220.1-3м. 1-2 06	КР29	2	
А4	3		1. 220.1-3м. 1-2 06-01	КР30	2	
А4	4		1. 220.1-3м. 1-2 06-02	Сетка с 1	2	
				<u>Детали</u>		
А4	5		1. 220.1-3м. 1-2 08	Петля П1	4	2,21кг
				<u>Материалы</u>		
				Бетон В25 F150	0,68	м <sup>3</sup>

Лист 1 из 2. Подл. и выдел. в зам. инв. 1/1

1. 220.1-3м. 1-1 01

Лист  
2

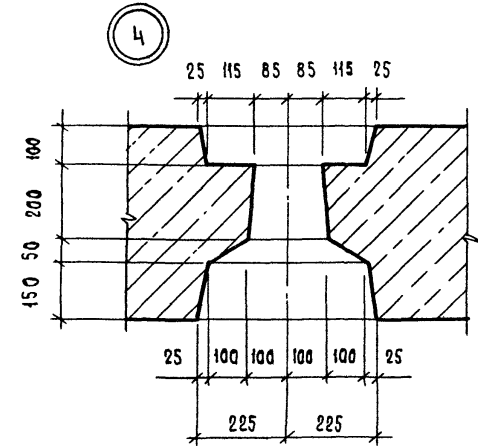
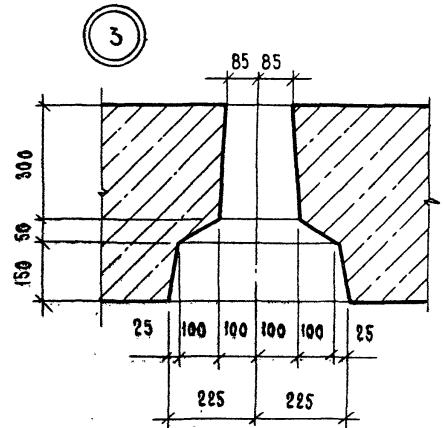
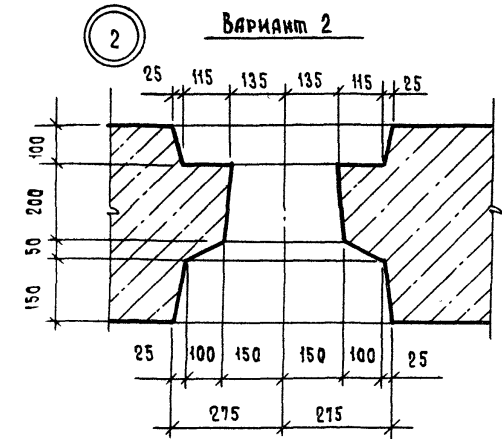
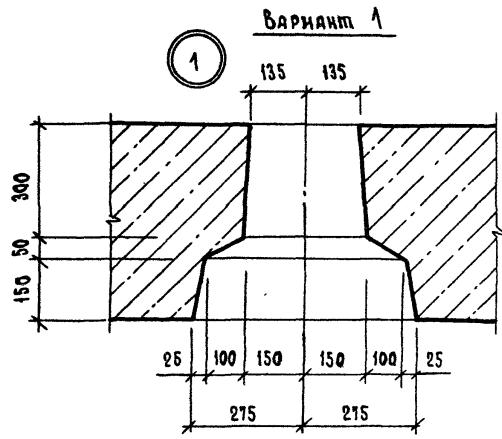
23176 6  
Формат А4



Обозначение	Марка	Узел	Масса, кг
1.220.1-3м.1-1 01	Ф1-32	3,4	1700
-01	Ф1-40	1,2	1625

1.220.1-3м.1-1 01СБ											
Исполн. <u>Вакман</u> <u>Вит</u> Сил. <u>Вакман</u> <u>Вит</u> Разобр. <u>Стрелкова</u> <u>Вит</u> Провер. <u>Стрелкова</u> <u>Вит</u> Контроль <u>Иванов</u> <u>Вит</u>	Ростверк Ф1-32; Ф1-40	<table border="1"> <tr> <th>Статья</th> <th>Масса</th> <th>Масштаб</th> </tr> <tr> <td>Р</td> <td>см</td> <td>1:20</td> </tr> <tr> <td>Лист 1</td> <td colspan="2">Листов 3</td> </tr> </table>	Статья	Масса	Масштаб	Р	см	1:20	Лист 1	Листов 3	
	Статья	Масса	Масштаб								
Р	см	1:20									
Лист 1	Листов 3										
Сборочный чертеж		ЛенЗНИИЭП									

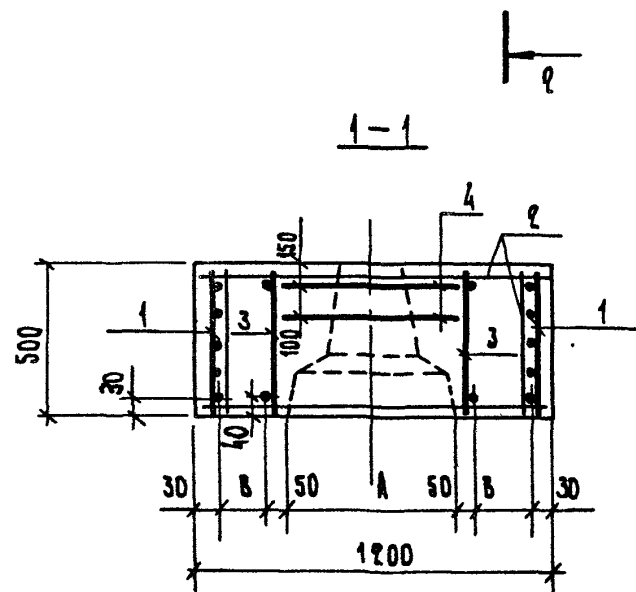
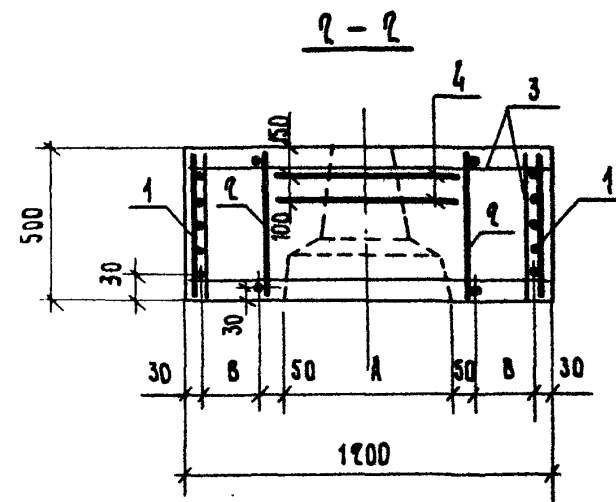
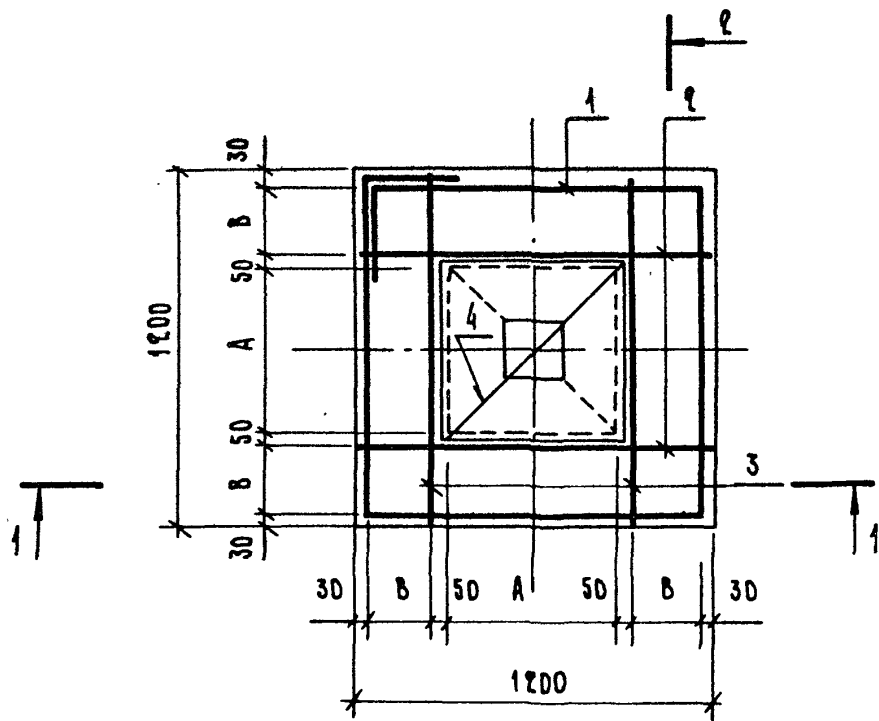
23176 7  
Формат А3



Во втором варианте в ростверках предусмотрены специальные борозды для анкерующих стержней.  
 Анкеровка с установкой горизонтальных стержней необходима при применении свай с продольной арматурой  $d \geq 25$  мм.

1.220. 1-3 м. 1-1	01 СБ	Лист 2
-------------------	-------	-----------





Обозначение	Марка	А мм	В мм	Масса, кг
1. 220.1 - 3 М. 1-1 01	Ф1-32	450	295	1700
-01	Ф1-40	550	245	1625

1. 220.1 - 3 М. 1-1	0105	Лист 3
---------------------	------	-----------

23176 9

Формат А3

Формат Зона	№	Обозначение	Наименование	Кол.	Приме- чание
			<u>Документация</u>		
АИ		1.220.1-3м. 1-1 00ТО	Техническое описание		
АИ		1.220.1-3м. 1-1 02СБ	Сборочный чертеж		
АВ		1.220.1-3м. 1-1 00ВРС	Ведомость расхода стали		
		1.220.1-3м 1-1 02	Ростверк ф2-32		
			<u>Сборочные единицы</u>		
АИ	1	1.220.1-3м. 1-2 01	Каркас плоский КР1	4	
АИ	2	1.220.1-3м. 1-2 02	Каркас плоский КР3	8	
АИ	3	1.220.1-3м. 1-2 06-02	Сетка С1	4	
			<u>Летали</u>		
Б4	4		ф10АIII р=650 ГОСТ 5781-82*	6	0,34 кг
А4	5	1.220.1-3м. 1-2 08	Патля П1	4	2,21 кг
А3	6	1.220.1-3м. 1-1 02СБ	ф10АIII ГОСТ 5781-82* р=600	12	0,37 кг
			<u>Материалы</u>		
			Бетон В 25 F150	1,06	м <sup>3</sup>
		1.220.1-3м. 1-1 02			
И.контр Г.И.Р.	В.К.М.	В.К.М.	Ростверк	Стандарт Р	Лист 1
И.контр Г.И.Р.	В.К.М.	В.К.М.	ф 2-32; ф 2-40 ф 2-32-1; ф 2-40-1.	Лист 4	
Исполн.	С.Я.Т.	С.Я.Т.	ЛЕНЗНИИЭП		

Формат А4

Формат Зона	№	Обозначение	Наименование	Кол.	Приме- чание
А3		1.220.1-3м. 1-1 02-01	Ростверк ф2-40		
			<u>Сборочные единицы</u>		
А	1	1.220.1-3м. 1-2 01-01	Каркас плоский КР2	4	
А4	2	1.220.1-3м. 1-2 02-01	Каркас плоский КР4	8	
АИ	3	1.220.1-3м. 1-2 06-02	Сетка С1	4	
			<u>Летали</u>		
Б4	4		ф10АIII р=650 ГОСТ 5781-82*	6	0,40 кг
АИ	5	1.220.1-3м. 1-2 08	Патля П1	4	2,21 кг
А3	6	1.220.1-3м. 1-1 02СБ	ф10АIII ГОСТ 5781-82* р=600	12	0,37 кг
			<u>Материалы</u>		
			Бетон В 25 F150	1,11	м <sup>3</sup>
		1.220.1-3м. 1-1 02			
И.контр Г.И.Р.	В.К.М.	В.К.М.	Ростверк	Стандарт Р	Лист 1
И.контр Г.И.Р.	В.К.М.	В.К.М.	ф 2-32; ф 2-40 ф 2-32-1; ф 2-40-1.	Лист 4	
Исполн.	С.Я.Т.	С.Я.Т.	ЛЕНЗНИИЭП		

И.контр Г.И.Р. Исполн. С.Я.Т.

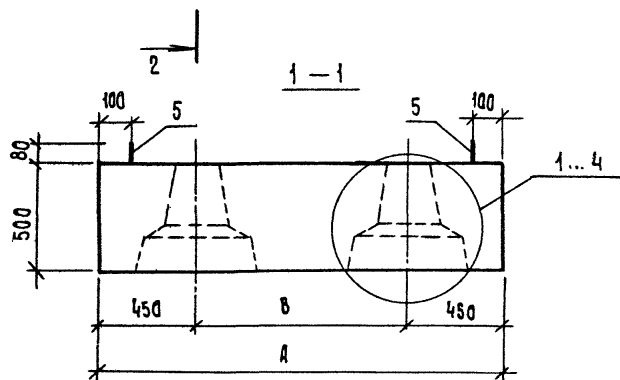
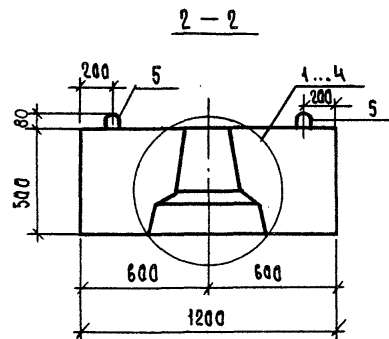
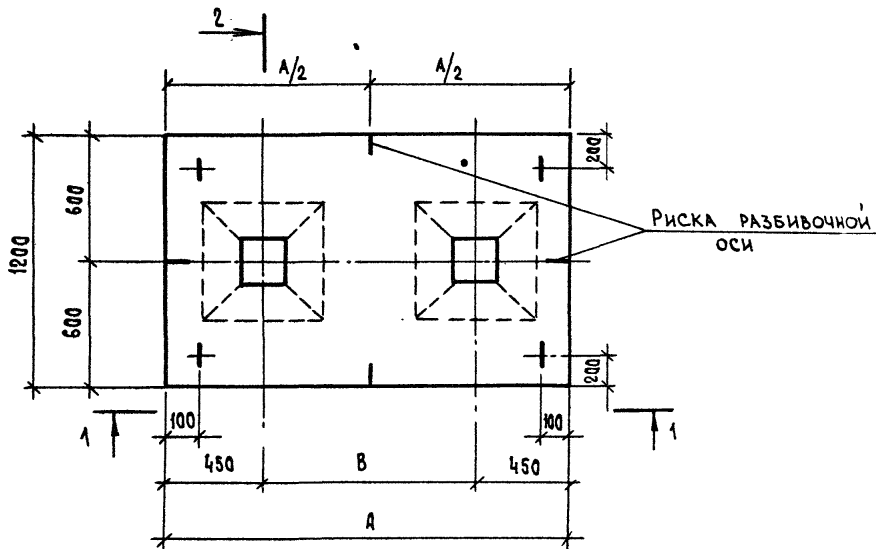
23176 10  
Формат А4

Формат	Зона	Поз.	Обозначение	Наименование	Кол.	Примечание
А3			1.220.1-3м.1-1	02-02	Ростверк Ф2-32-1	
					Сборочные единицы	
А4	1		1.220.1-3м.1-2	01-08	4	Каркае плоский КР19
А4	2		1.220.1-3м.1-2	02-09	8	Каркае плоский КР25
А4	3		1.220.1-3м.1-2	06-02	4	Сетка С1
						<u>Детали</u>
						Ф10А III $\epsilon=550$
Б4	4					ГОСТ 5781-82*
					6	0,34 кг
А4	5		1.220.1-3м.1-2	08	4	Петля П1
А3	6		1.220.1-3м.1-1	02СБ	12	Ф10А III ГОСТ 5781-82*
						$\epsilon=600$
					12	0,37 кг
						<u>Материалы:</u>
						Бетон В25 F150
					1,06	м <sup>3</sup>
			1.220.1-3м.1-1	02		Итого 3

Формат А4

Формат	Зона	Поз.	Обозначение	Наименование	Кол.	Примечание
А3			1.220.1-3м.1-1	02-03	Ростверк Ф2-40-1	
					Сборочные единицы	
А4	1		1.220.1-3м.1-2	01-13	4	Каркае плоский КР35
А4	2		1.220.1-3м.1-2	02-00	8	Каркае плоский КР3
А4	3		1.220.1-3м.1-2	06-02	4	Сетка С1
						<u>Детали</u>
						Ф10А III $\epsilon=650$
						ГОСТ 5781-82*
					6	0,40 кг
А4	5		1.220.1-3м.1-2	08	4	Петля П1
А3	6		1.220.1-3м.1-1	02СБ	12	Ф10А III ГОСТ 5781-82*
						$\epsilon=600$
					12	0,37 кг
						<u>Материалы:</u>
						Бетон В25 F150
					1,11	м <sup>3</sup>
			1.220.1-3м.1-1	02		Итого 4

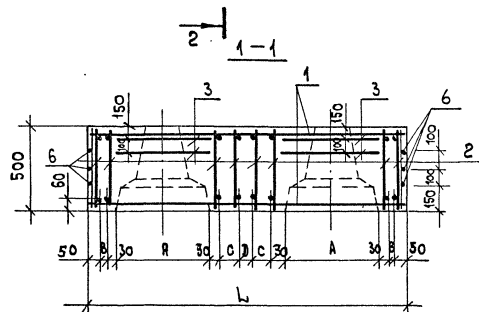
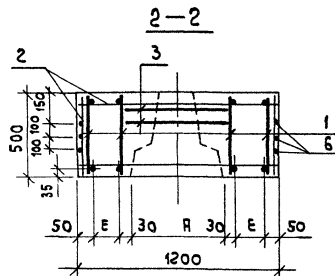
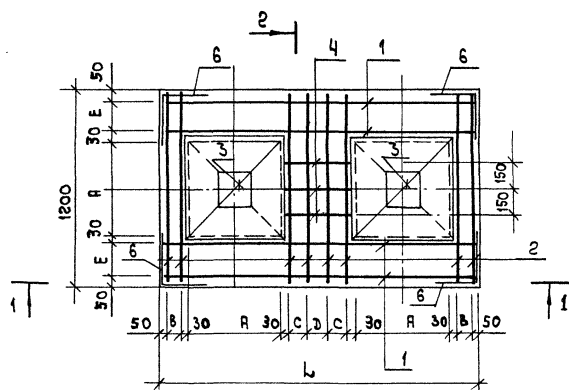
23176 11  
Формат А4



Обозначение	Марка	А мм	В мм	Узел	Масса, кг
1. 220.1-3 м. 1-1 02	Ф2-32	1900	1000	3,4	2650
	-01	Ф2-40	2100	1,2	2775
	-02	Ф2-32-1	1900	3,4	2650
	-03	Ф2-40-1	2100	1,2	2775

Узлы 1...4 см. док. 1.220.1-3 м. 1-1 01 сб л. 2.

1. 220.1-3 м. 1-1 02 сб					
РАСТВОРК Ф2-32; Ф2-40 Ф2-32-1; Ф2-40-1			СТАВКА	МАССА	МАСШТАБ
И. КОМП.	ВАКМАН	<i>Вакман</i>	р	см. табл.	1:20
ГИП	ВАКМАН	<i>Вакман</i>	лист 1	Листов 2	
РАЗР. Б.	СТРЕЛКОВА	<i>Стрелкова</i>	СБОРОЧНЫЙ ЧЕРТЕЖ		
ПРОВЕР.	ИЖМАНОВА	<i>Ижманова</i>	ЛЕНЗНИИЭП		
ИСПОЛ.	СНЯТКОВА	<i>Сняткова</i>			



ОБОЗНАЧЕНИЕ	МФКА	М	А	В	С	Д	Е	Масса, кг
1. 220.1-3 м. 1-1 02	Ф2-32	1900	450	145	160	170	295	2650
-01	Ф2-40	2100	550	95	200	190	245	2775
-02	Ф2-32-1	1900	450	145	160	170	295	2650
-03	Ф2-40-1	2100	550	95	200	190	245	2775

### Ведомость деталей

ноз	3=КлЗ
6	300
	300

1. 220.1-3 м. 1-1 02 СБ

Лист  
2

ФОРМАТ	Зона	Поз.	Обозначение	Наименование	Кол.	Примечание
			<u>Документация</u>			
A4			1.220.1-3 м.1-1 ОДО	Техническое описание		
A4			1.220.1-3 м.1-1 ОЗСБ	Сборочный чертеж		
A3			1.220.1-3 м.1-1 ОДВРС	Ведомость расхода стали		
A3			1.220.1-3 м.1-1 ОЗ	<u>Ростверк ф3-32</u>		
			<u>Сборочные единицы</u>			
A3	1		1.220.1-3 м.1-2 О1-08	Каркас плоский КР19	5	
A4	2		1.220.1-3 м.1-2 О2-08	КР20	7	
A4	3		1.220.1-3 м.1-2 О4	КР22	4	
A4	4		1.220.1-3 м.1-2 О5	КР23	1	
A4	6		1.220.1-3 м.1-2 О1-09	КР21	1	
A4	5		1.220.1-3 м.1-2 О6-02	Сетка С1	6	
			<u>Детали</u>			
B4	7			ФЮА III ГОСТ 5781-82 <sup>г</sup> S=550	6	0,34 кг
A4	8		1.220.1-3 м.1-2 О9	Петля П2	3	3,60 кг
A3	9		1.220.1-3 м.1-1 ОЗСБ	ФЮА III ГОСТ 5781-82 <sup>г</sup> S=600	6	0,37 кг
B4	10			ФЮА III ГОСТ 5781-82 <sup>г</sup> S=490	4	0,30 кг
B4	11			ФЮА III ГОСТ 5781-82 <sup>г</sup> S=370	4	0,23 кг
			<u>Материалы</u>			
				Бетон В25 F150	1,51	м <sup>3</sup>

1.220.1-3 м.1-1

03

И.КОНТР.	Вакман	<i>Вакман</i>
ТНП	Вакман	<i>Вакман</i>
РАЗРАБ.	Святкова	<i>Святкова</i>
ПРОВЕР.	Стракова	<i>Стракова</i>
Исполн.	Добровольская	<i>Добровольская</i>

Ростверк  
ф3-32, ф3-40  
ф3-32-1; ф3-40-1

СТАЛЬ	Л	АНСТ
Р	1	4

ЛенЗНИИЭП

ФОРМАТ	Зона	Поз.	Обозначение	Наименование	Кол.	Примечание
			<u>Ростверк ф3-40</u>			
A3			1.220.1-3 м.1-1 ОЗ-01	<u>Сборочные единицы</u>		
A4	1		1.220.1-3 м.1-2 О1-10	Каркас плоский КР24	5	
A4	2		1.220.1-3 м.1-2 О2	КР3	7	
A4	3		1.220.1-3 м.1-2 О4-01	КР27	4	
A4	4		1.220.1-3 м.1-2 О5-01	КР28	1	
A4	6		1.220.1-3 м.1-2 О1-11	КР26	1	
A4	5		1.220.1-3 м.1-2 О6-02	Сетка С1	6	
			<u>Детали</u>			
B4	7			ФЮА III ГОСТ 5781-82 <sup>г</sup> S=650	6	0,40 кг
A4	8		1.220.1-3 м.1-2 О9	Петля П2	3	3,6 кг
A3	9		1.220.1-3 м.1-1 ОЗСБ	ФЮА III ГОСТ 5781-82 <sup>г</sup> S=600	6	0,37 кг
B4	10			ФЮА III ГОСТ 5781-82 <sup>г</sup> S=550	4	0,34 кг
B4	11			ФЮА III ГОСТ 5781-82 <sup>г</sup> S=430	4	0,26 кг
			<u>Материалы</u>			
				Бетон В25 F150	1,76	м <sup>3</sup>
			<u>1.220.1-3 м.1-1 03</u>			
			Лист 2			

Лист 2

ФОРМАТ А4

23176 14  
ФОРМАТ А4

Формат Зона	Лист	Обозначение	Наименование	Кол.	Приме- чание
A3		1.220.1-3 м. 1-1 03-02	Растберк ф3-32-1 Сборочные единицы		
A4	1	1.220.1-3 м. 1-2 01-14	Каркас плоский Кр36	5	
A4	2	1.220.1-3 м. 1-2 02-12	Кр 37	2	
A4	3	1.220.1-3 м. 1-2 04-02	Кр 38	4	
A4	4	1.220.1-3 м. 1-2 05-02	Кр 39	1	
A4	8	1.220.1-3 м. 1-2 01-15	Кр 40	1	
A4	5	1.220.1-3 м. 1-2 06-02	Сетка с1	6	
			<u>Детали</u>		
B4	2		φ10A III ГОСТ 5781-82 * L=650	6	0,34 кг
A4	8	1.220.1-3 м. 1-2 09	Петля П2	3	3,60 кг
A3	9	1.220.1-3 м. 1-1 03 сБ	φ10A III ГОСТ 5781-82 * L=600	6	0,37 кг
B4	10		φ10A III ГОСТ 5781-82 * L=490	4	0,30 кг
B4	11		φ10A III ГОСТ 5781-82 * L=370	4	0,23 кг
			<u>Материалы</u>		
			Бетон В 25 F 150	1,51	м <sup>3</sup>
		1.220.1-3 м. 1-1	03		Лист 3

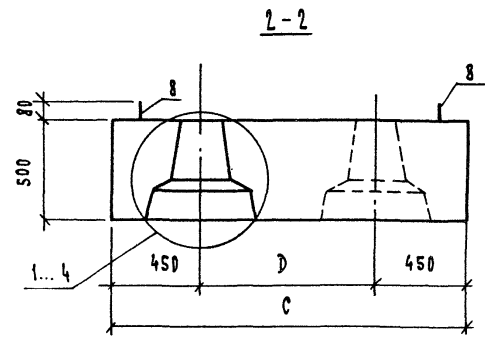
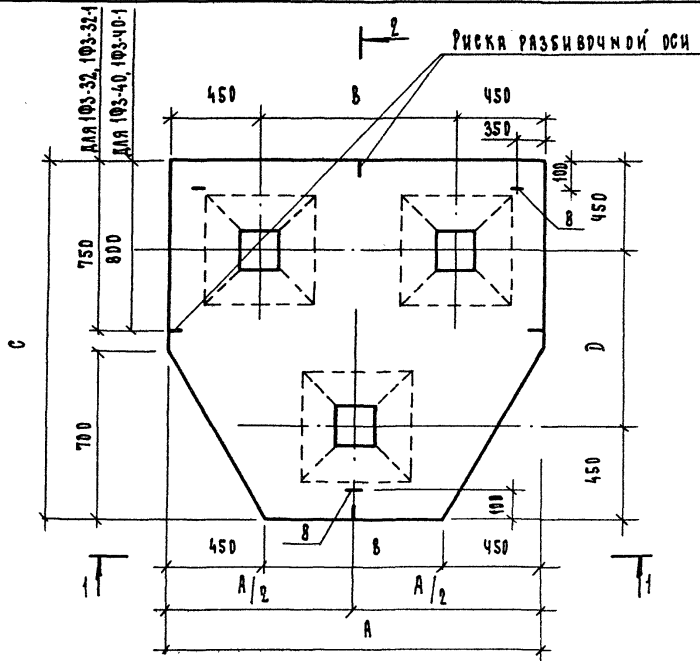
Формат А4

Формат Зона	Лист	Обозначение	Наименование	Кол.	Приме- чание
A3		1.220.1-3 м. 1-1 03-03	Растберк ф3-40-1 Сборочные единицы		
A4	1	1.220.1-3 м. 1-2 01-16	Каркас плоский Кр41	5	
A4	2	1.220.1-3 м. 1-2 02-09	Кр 25	7	
A4	3	1.220.1-3 м. 1-2 04-03	Кр 42	4	
A4	4	1.220.1-3 м. 1-2 05-03	Кр 43	1	
A4	6	1.220.1-3 м. 1-2 01-12	Кр 34	1	
A4	5	1.220.1-3 м. 1-2 06-02	Сетка с1	6	
			<u>Детали</u>		
B4	2		φ10A III ГОСТ 5781-82 * L=650	6	0,40 кг
A4	8	1.220.1-3 м. 1-2 09	Петля П2	3	3,6 кг
A3	9	1.220.1-3 м. 1-1 03 сБ	φ10A III ГОСТ 5781-82 * L=600	6	0,37 кг
B4	10		φ10A III ГОСТ 5781-82 * L=550	4	0,34 кг
B4	11		φ10A III ГОСТ 5781-82 * L=430	4	0,26 кг
			<u>Материалы</u>		
			Бетон В 25 F 150		1,76 м <sup>3</sup>
		1.220.1-3 м. 1-1	03		Лист 4

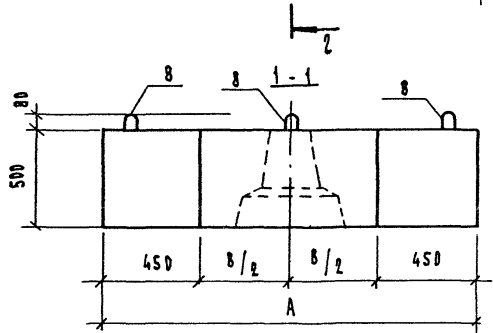
Цифры подк. Платина и дата Взам. Инв. №

23176 15

Формат А4



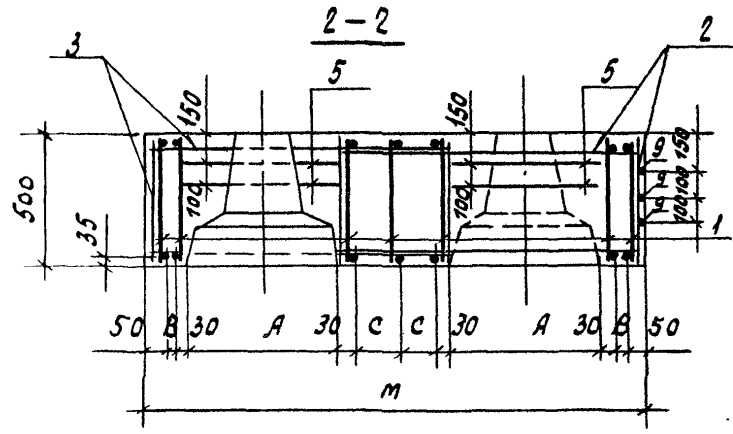
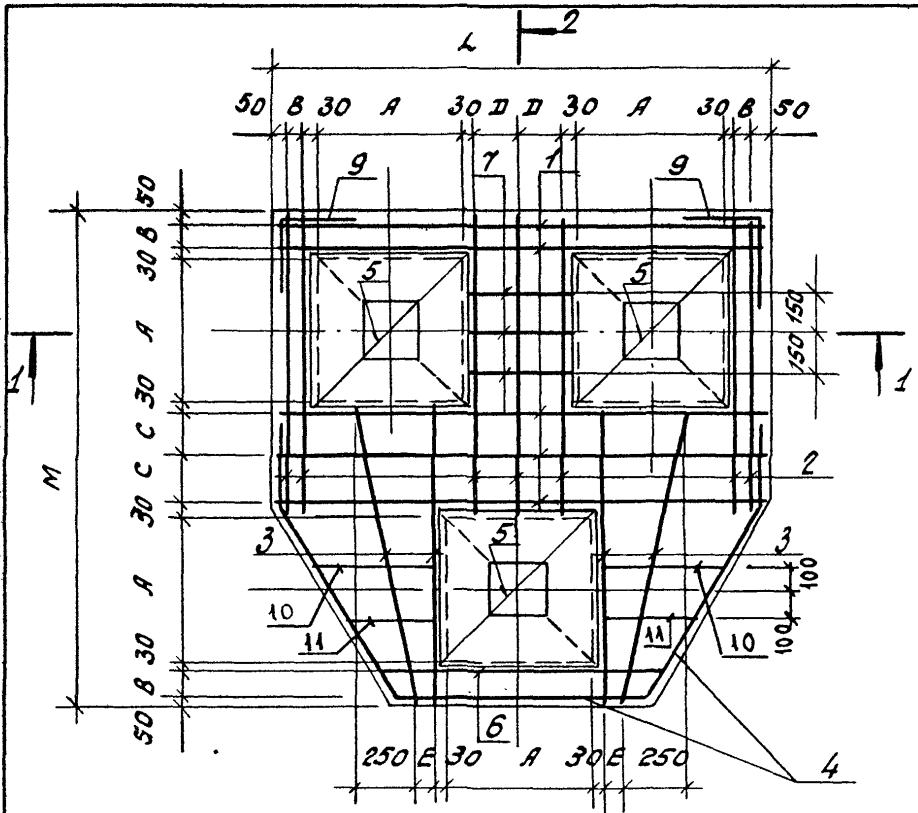
Обозначение	Марка	Узел	А мм	В мм	С мм	Д мм	Масса кг
1.220.1-3 м.1-1 03	103-32	3,4	1900	1000	1800	900	3775
-01	103-40	1,2	2100	1200	1850	1050	4390
-02	103-32-1	3,4	1900	1000	1850	900	3775
-03	103-40-1	1,2	2100	1200	1950	1050	4390



Узлы 1...4 см. докум. 1.220.1-3 м.1-1 01СБ Л.2

			1.220.1-3 м.1-1 03 СБ		
			Рдств. верк		Станд. масса/масштаб
			103-32, 103-40, 103-32-1, 103-40-1		р см. табл. 1:20
			Сборочный чертеж		Лист 1 / листов 2
И.КОНТР.	БАКМАН	<i>Вик</i>			
ГИП	БАКМАН	<i>Вик</i>			
РАЗРАБ.	СТРЕЛКОВА	<i>Мил</i>			
ПРОВЕР.	СТРЕЛКОВА	<i>Мил</i>			
ИСПОЛН.	ДОБРОВОЛЬСКАЯ	<i>Вол</i>			

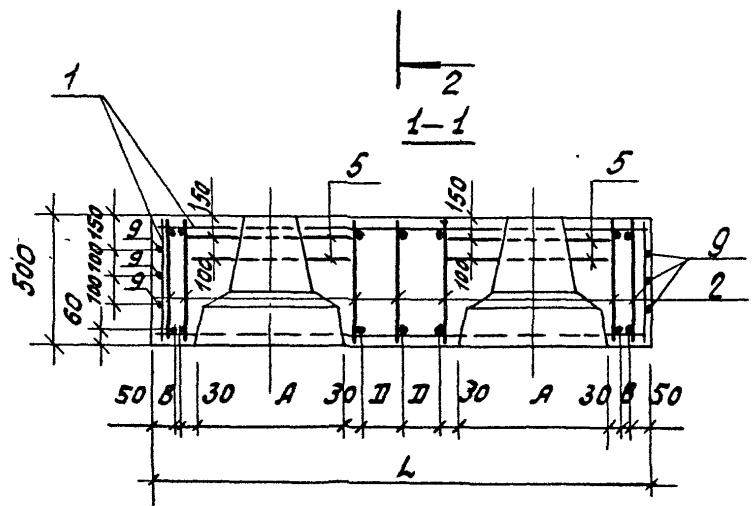




Обозначение	Марка	L мм	M мм	A мм	B мм	C мм	D мм	E мм	Масса, кг
1.220.1-3 м.1-1 03	1Ф3-32	1900	1800	450	145	195	245	120	3775
-01	1Ф3-40	2100	1950	550	95	220	295	170	4390
-02	1Ф3-32-1	1900	1800	450	145	195	245	120	3775
-03	1Ф3-40-1	2100	1950	550	95	220	295	170	4390

Ведомость деталей

Поз.	Эскиз
9	

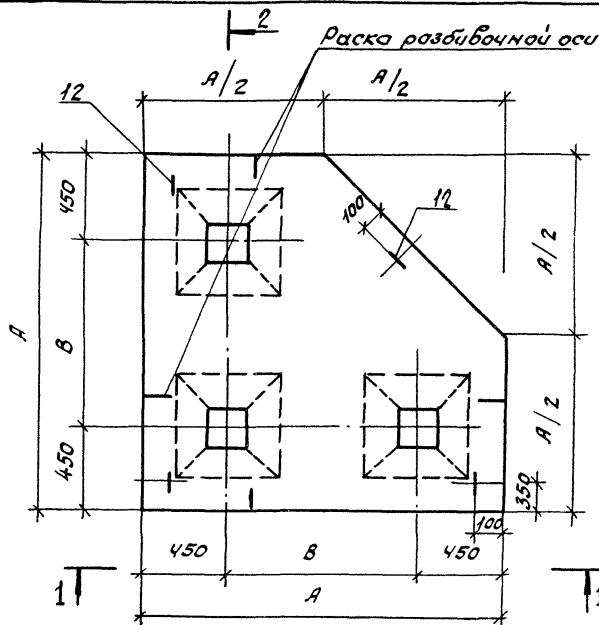


1.220.1-3 м.1-1 03СБ Лист  
2

Формат	Зона	поз.	Обозначение	Наименование	кол.	приме-чание	
<u>Документация</u>							
А4			1.220.1-3 м. 1-1	0070 Техническое описание			
А4			1.220.1-3 м. 1-1	0406 Сборочный чертеш			
А3			1.220.1-3 м. 1-1	00ВРС ведомость расхода стали			
А3			1.220.1-3 м. 1-1	04 Ростверк 2ФЗ-32			
<u>Сборочные единицы</u>							
А4	1		1.220.1-3 м. 1-2	01-02 Каркас плоский КР5	4		
А4	2		1.220.1-3 м. 1-2	02-02	КР6	4	
А4	3		1.220.1-3 м. 1-2	01-04	КР9	1	
А4	4		1.220.1-3 м. 1-2	02-04	КР10	1	
А4	5		1.220.1-3 м. 1-2	01-05	КР11	2	
А4	6		1.220.1-3 м. 1-2	02-05	КР12	2	
А4	7		1.220.1-3 м. 1-2	03	КР13	1	
А4	8		1.220.1-3 м. 1-2	06-02	Сетка с1	6	
<u>Детали</u>							
Б4	9			Ф10а III гост 5781-82* l=550	16	0,34 кг	
Б4	10			l=700	4	0,43 кг	
Б4	11			l=850	4	0,53 кг	
А4	12		1.220.1-3 м. 1-2	09	Петля п2	4	3,6 кг
А3	13		1.220.1-3 м. 1-1	0406	Ф10а III гост 5781-82* l=600	9	0,37 кг
<u>Материалы</u>							
				Бетон В25	F150	1,45 м³	
1.220.1-3 м. 1-1 04							
И.монтаж.	Вакман	Вак	Ростверки 2ФЗ-32; 2ФЗ-40	Стальная	Лист	Листов	
Гип	Вакман	Вак		Р	1	2	
Разраб.	Сняткова	Сня		ЛенЗНИИЭП			
Провер.	Стрелкова	Стр					
Исполнил	Добровольская	Доб					

Исполнил, подп. и дата ВЗАМ. ЦВБ. И.

Формат	Зона	поз.	Обозначение	Наименование	кол.	приме-чание
А3			1.220.1-3 м. 1-1	04-01		Ростверк 2ФЗ-40
<u>Сборочные единицы</u>						
А4	1		1.220.1-3 м. 1-2	01-03		Каркас плоский КР7 4
А4	2		1.220.1-3 м. 1-2	02-03		КР8 4
А4	3		1.220.1-3 м. 1-2	01-06		КР15 1
А4	4		1.220.1-3 м. 1-2	02-06		КР16 1
А4	5		1.220.1-3 м. 1-2	01-07		КР17 2
А4	6		1.220.1-3 м. 1-2	02-07		КР18 2
А4	7		1.220.1-3 м. 1-2	03-01		КР14 1
А4	8		1.220.1-3 м. 1-2	06		Сетка с1 6
<u>Детали</u>						
Б4	9			Ф10а III гост 5781-82* l=650	16	0,40 кг
Б4	10			l=800	4	0,50 кг
Б4	11			l=950	4	0,59 кг
А4	12		1.220.1-3 м. 1-2	09		Петля п2 4 3,6 кг
А3	13		1.220.1-3 м. 1-1	0406		Ф10а III гост 5781-82* l=600 9 0,37 кг
<u>Материалы</u>						
				Бетон В25	F150	1,71 м³
1.220.1-3 м. 1-1 04						
						Лист
						2



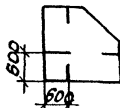
Эскиз привязки  
рисунок разбивочных  
осей при 2-свайных  
наружных ростве-  
рках



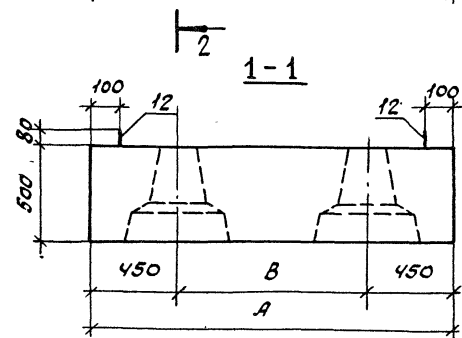
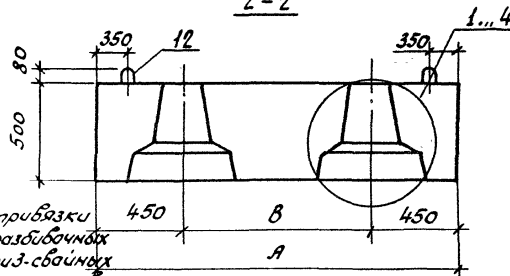
750 для свай 32x32 см  
800 для свай 40x40 см

750 для свай 32x32 см  
800 для свай 40x40 см

Эскиз привязки  
рисунок разбивочных осей  
при 2-свайных наружных  
ростверках



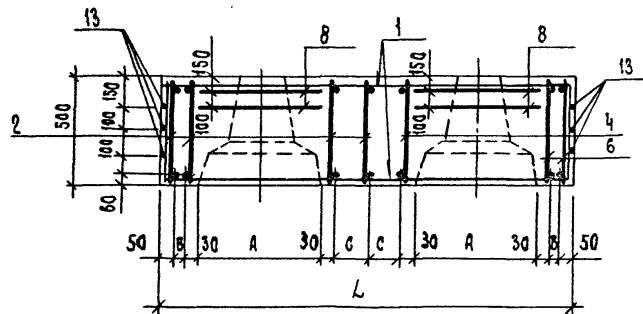
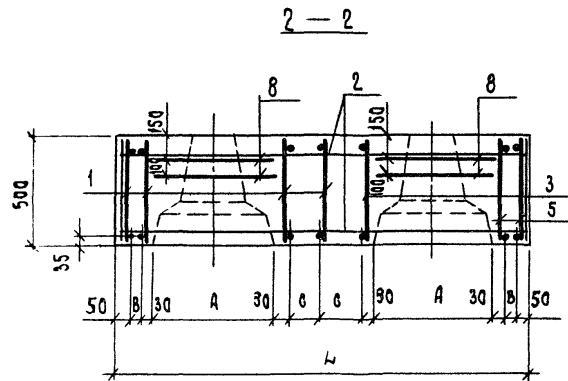
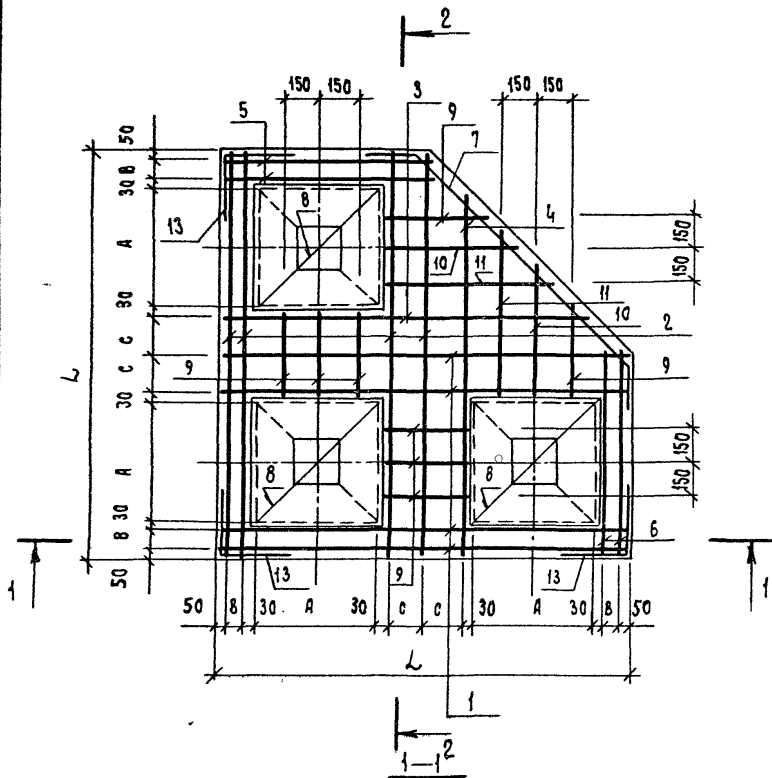
2-2



Обозначение	Марка	А мм	В мм	Узел	Масса, кг
1.220.1-3 м. 1-1 04	2Ф3-32	1900	1000	3,4	3625
-01	2Ф3-40	2100	1200	1,2	4215

Узлы 1...4 см 1.220.1-3 м. 1-1 01СБЛ2

1.220.1-3 м. 1-1 04СБ			Статия	Масса	Масштаб
Ростверк			Р	см	-
2Ф3-32; 2Ф3-40			Лист 1	Листов 2	
Сборочный чертеж					
И.КОНТ. Вакман			ЛенЗНИИЭП		
ГУП Вакман					
Разработчик Стрелкова					
Проект. Стрелкова					
Исполн. Добровольская					



Обозначение	Марка	L мм	A мм	B мм	C мм	Масса, кг.
1.220.1-3 м. 1-1 04	203-32	1900	450	145	245	3625
-01	203-40	2100	550	95	295	4275

Ведомость деталей

Поз.	Эскиз
13	

1.220.1-3 м. 1-1 04 СБ

Лист

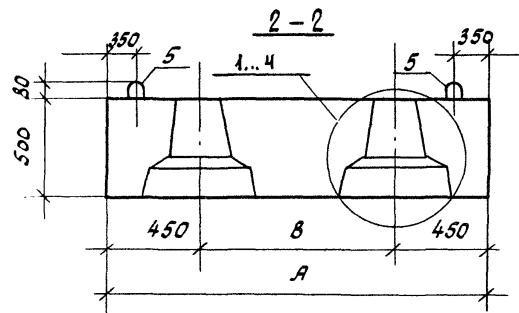
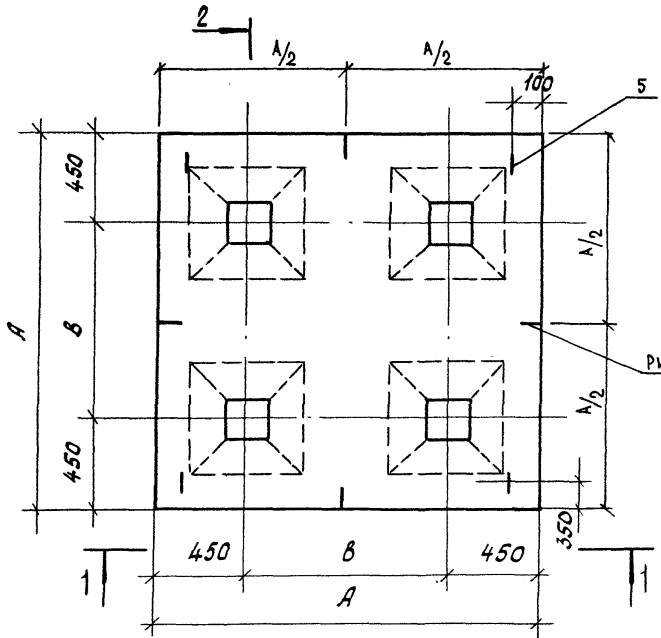
2

Формат	Зона	Лист	Обозначение	Наименование	кол.	Примечание	
				<u>Документация</u>			
А4			1.220.1-3 м.1-1 00ТО	Техническое описание			
А4			1.220.1-3 м.1-1 05СБ	Сборочный чертеж			
А3			1.220.1-3 м.1-1 00ВРС	Ведомость расхода стали			
А3			1.220.1-3 м.1-1 05	<u>Ростберг ф4-32</u> <u>Сборочные единицы</u>			
А4	1		1.220.1-3 м.1-2 01-08	Каркас плоский КР19	7		
А4	4		1.220.1-3 м.1-2 02-10	Каркас плоский КР32	7		
А4	2		1.220.1-3 м.1-2 06-02	Сетка С1	8		
				<u>Детали</u>			
Б4	3			ф10АIII С=550 ГОСТ 5781-82*	24	0,34 кг	
А4	5		1.220.1-3 м.1-2 09	Петля П2	4	3,6 кг	
А3	6		1.220.1-3 м.1-1 05СБ	ф10АIII ГОСТ5781-82* С=600	12	0,37 кг	
				<u>Материалы</u>			
				бетон В25 F150	1,64	м <sup>3</sup>	
			1.220.1-3 м.1-1 05				
И.КОНТ.	В.КОМАН.	Р.И.К.	Ростберг ф4-32; ф4-40	Листов*	Р	1	2
Г.И.П.	В.КОМАН.	Р.И.К.					
Р.С.О.А.	С.И.А.К.О.В.	С.И.К.					
Л.В.С.Е.В.	С.Т.Р.Е.Л.К.О.В.	Л.И.К.	ЛенЗНИИЭП				
И.С.П.И.	И.В.О.С.Т.О.В.	И.В.К.					

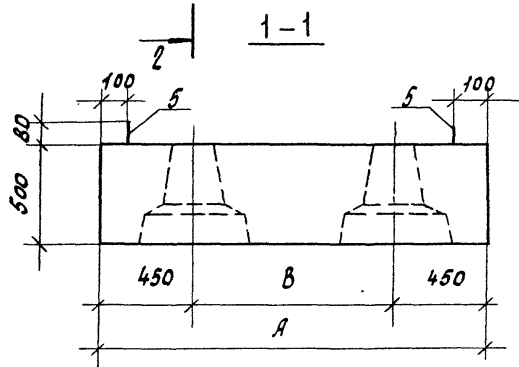
формат А4

Формат	Зона	Лист	Обозначение	Наименование	кол.	Примечание
А3			1.220.1-3 м.1-1 05-01	<u>Ростберг ф4-40</u> <u>Сборочные единицы</u>		
А4	1		1.220.1-3 м.1-2 01-10	Каркас плоский КР24	7	
А4	4		1.220.1-3 м.1-2 02-11	Каркас плоский КР33	7	
А4	2		1.220.1-3 м.1-2 06-02	Сетка С1	8	
				<u>Детали</u>		
Б4	3			ф10АIII С=650 ГОСТ5781-82*	24	0,40 кг
А4	5		1.220.1-3 м.1-2 09	Петля П2	4	3,6 кг
А3	6		1.220.1-3 м.1-1 05СБ	ф10АIII ГОСТ5781-82* С=600	12	0,37 кг
				<u>Материалы</u>		
				бетон В25 F150	1,91	м <sup>3</sup>
			1.220.1-3 м.1-1 05			
						Лист 2

23176 21  
формат А4



РИСКА РАЗБИВОЧНОЙ ОСИ

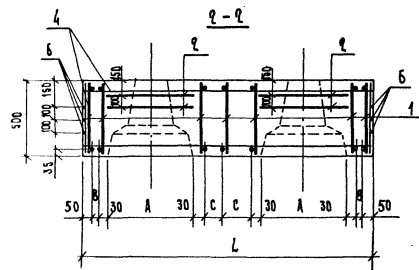
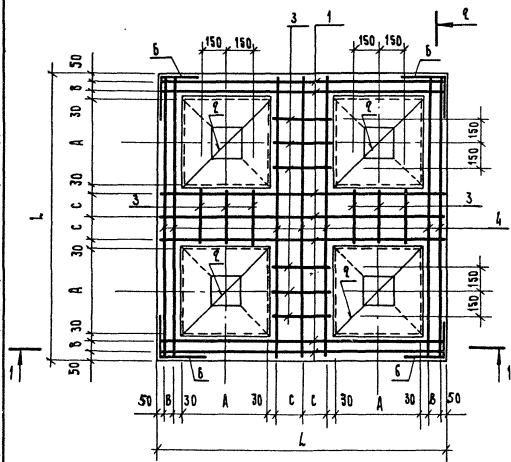


Обозначение	Марка	А мм	В мм	Узел	Масса, кг.
1.220.1-3 м.1-1 05	Ф4-32	1900	1000	3,4	4100
-01	Ф4-40	2100	1200	1,2	4775

Узлы 1...4 см. док. 1.220.1-3 м.1-1 01СБ л.2

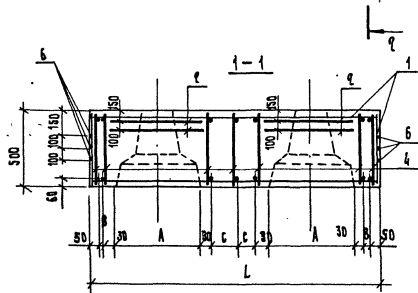
1.220.1-3 м.1-1 05СБ			
Ростверк Ф4-32; Ф4-40			Страна
СБОРОЧНЫЙ ЧЕРТЕЖ			Масса
			Масштаб
			ρ
			ст. табл.
			1:20
			Лист 1
			Листов 2
ЛенЗНИИЭП			

Исполн. Святков С.И.  
 Провер. Тихтянова Н.  
 Разработ. Стрелков В.И.  
 ГИП Вокман В.И.  
 Инж. Вокман В.И.



Обозначение	Марка	L мм	A мм	B мм	C мм	Масса кг
1. 220.1-3 м. 1-1 05	Ф4-32	1800	450	145	245	4100
	-01 Ф4-40	1100	550	95	295	4775

Ведомость деталей



Поз	Эскиз
Б	

1. 220.1 - 3 м. 1-1 05 С6	Лист 2
---------------------------	-----------

23176 23

Формат А3

Формат	ЗНА	ПОС.	Обозначение	Наименование	Кол.	Примечание
				<u>Документация</u>		
А4			1.220.1-3м.1-1 06СБ	Сборочный чертёж		
А4			1.220.1-3м.1-1 00Т0	Техническое описание		
А3			1.220.1-3м.1-1 01ВРС	Ведомость расхода стали		
				<u>ФК 12.12.8-3</u>		
				<u>Сборочные единицы</u>		
А4	1		1.220.1-3м.1-2 10	Сетка С-1	2	
А4	2		1.220.1-3м.1-2 10-03	Сетка С-4	2	
				<u>Детали</u>		
Б4	3			Стержень Ф8АII В-380	10	0,15кг
А4	4		1.220.1-3м.1-2 08-01	Петля П-3	2	1,57кг
				<u>Материалы</u>		
				Бетон ГОСТ 25192-82		
				класса В 25		
				Морозостойкость F 150	0,67	м <sup>3</sup>
			1.220.1-3м.1-1 06			
И.КОНТР.	БАКМАН	<i>Вал</i>	ПОДКОЛОННИК	СТАДИЯ	ЛИСТ	ЛИСТОВ
ТИП	БАКМАН	<i>Вал</i>				
РАЗРАБ.	СНЯТКОВА	<i>Сним</i>				
ПРОВЕР.	СТРЕЛКОВА	<i>Сним</i>				
ИСПОЛН.	ДОБРОВОЛЬСКАЯ	<i>Ф.1</i>	ФК 12.12.8-3	ЛенЗНИИЭП		

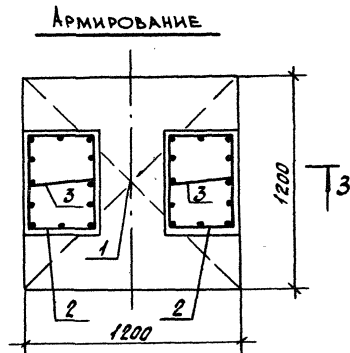
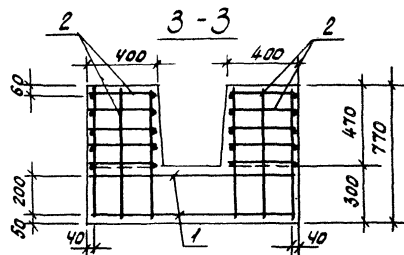
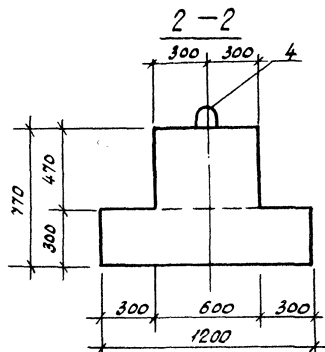
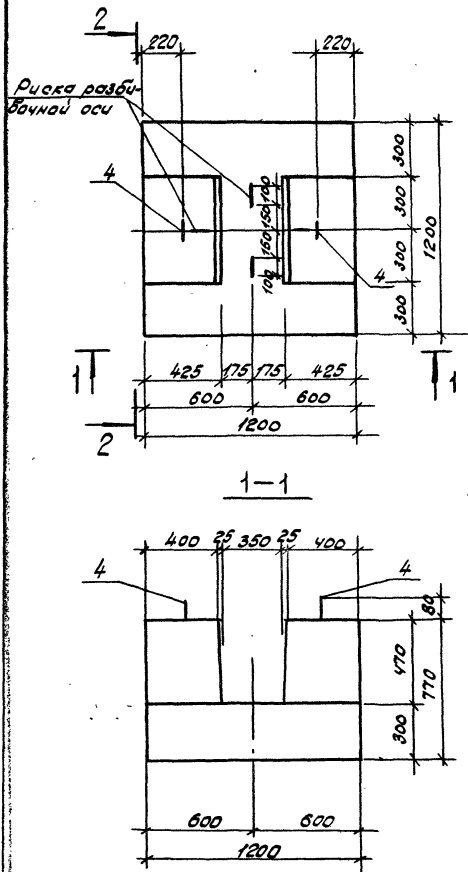
Формат А4

Формат	ЗНА	ПОС.	Обозначение	Наименование	Кол.	Примечание
				<u>Документация</u>		
А4			1.220.1-3м.1-1 06СБ	Сборочный чертёж		
А4			1.220.1-3м.1-1 00Т0	Техническое описание		
А3			1.220.1-3м.1-1 01ВРС	Ведомость расхода стали		
				<u>ФК 14.12.8-3</u>		
				<u>Сборочные единицы</u>		
А4	1		1.220.1-3м.1-2 10-01	Сетка С-2	2	
А4	2		1.220.1-3м.1-2 10-03	Сетка С-4	2	
				<u>Детали</u>		
Б4	3			Стержень Ф8АII В-380	10	0,15кг
А4	4		1.220.1-3м.1-2 08-01	Петля П-3	2	1,57кг
				<u>Материалы</u>		
				Бетон ГОСТ 25192-82		
				класса В 25		
				Морозостойкость F 150	0,72	м <sup>3</sup>
			1.220.1-3м.1-1 07			
И.КОНТР.	БАКМАН	<i>Вал</i>	ПОДКОЛОННИК	СТАДИЯ	ЛИСТ	ЛИСТОВ
ТИП	БАКМАН	<i>Вал</i>				
РАЗРАБ.	СНЯТКОВА	<i>Сним</i>				
ПРОВЕР.	СТРЕЛКОВА	<i>Сним</i>				
ИСПОЛН.	ДОБРОВОЛЬСКАЯ	<i>Ф.1</i>	ФК 14.12.8-3	ЛенЗНИИЭП		

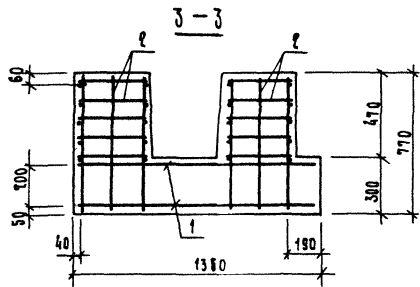
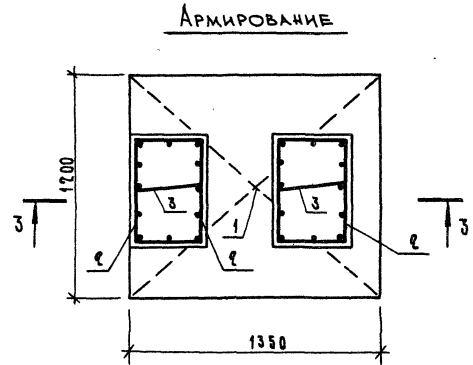
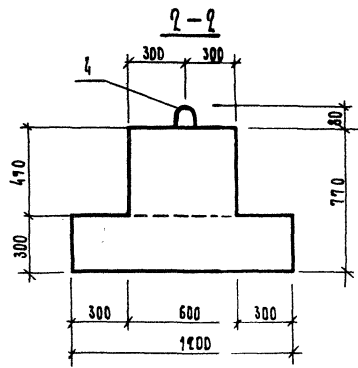
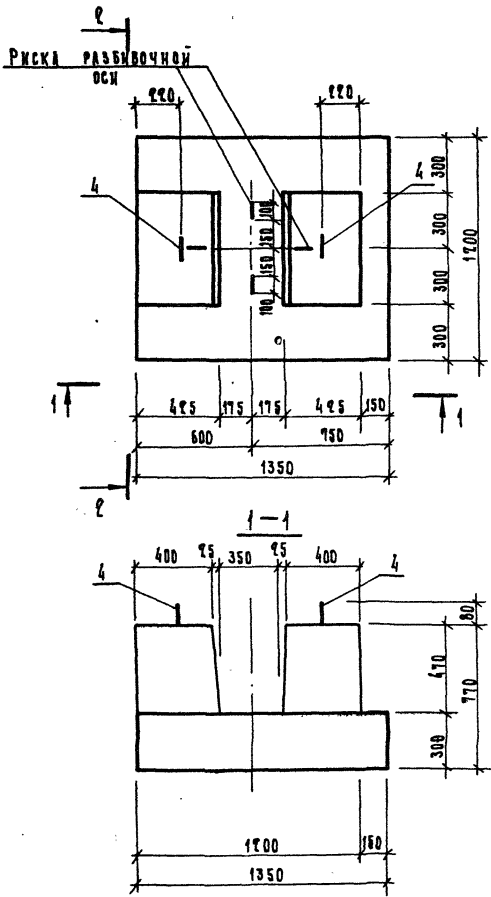
23176 24

Формат А4





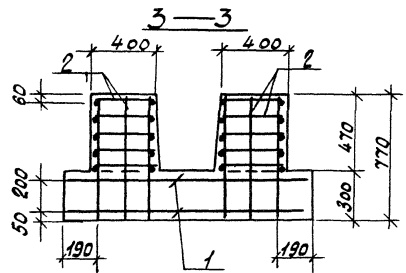
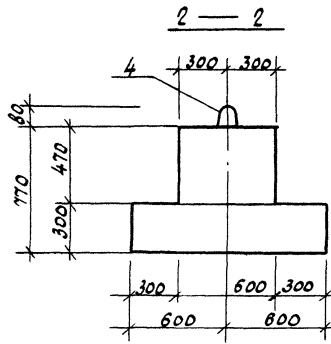
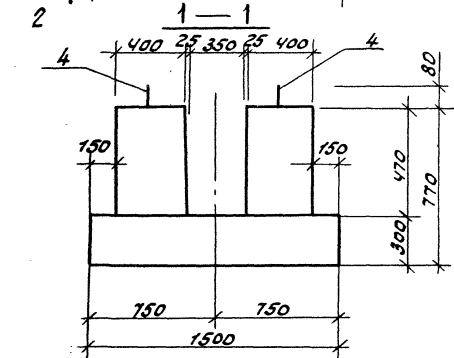
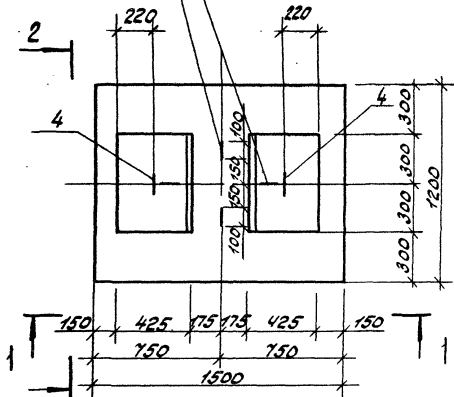
1. 220.1-3 м. 1-1. 06СБ			
Подколонник		Станд. Масса	Масштаб
Фок 12.12.8-3		Р 1660	1:20
Сборочный чертёж		Лист	Листов 1
ЛенЗНИИЭП			



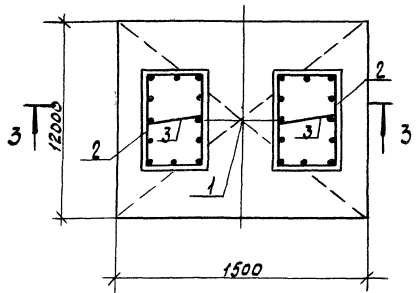
					1. 110.1-3 м. 1-1	07 СБ		
					ПОДКОЛОНИК ФК 14.12.8-3 СБОРОЧНЫЙ ЧЕРТЕЖ	СТАЦΙΑ	МАССА	МАШТАБ
						р	1800	1:40
						ЛИСТ	ЛИСТОВ 1	
						ЛенЗНИИЭП		



Риска разбивочной  
оси



АРМИРОВАНИЕ

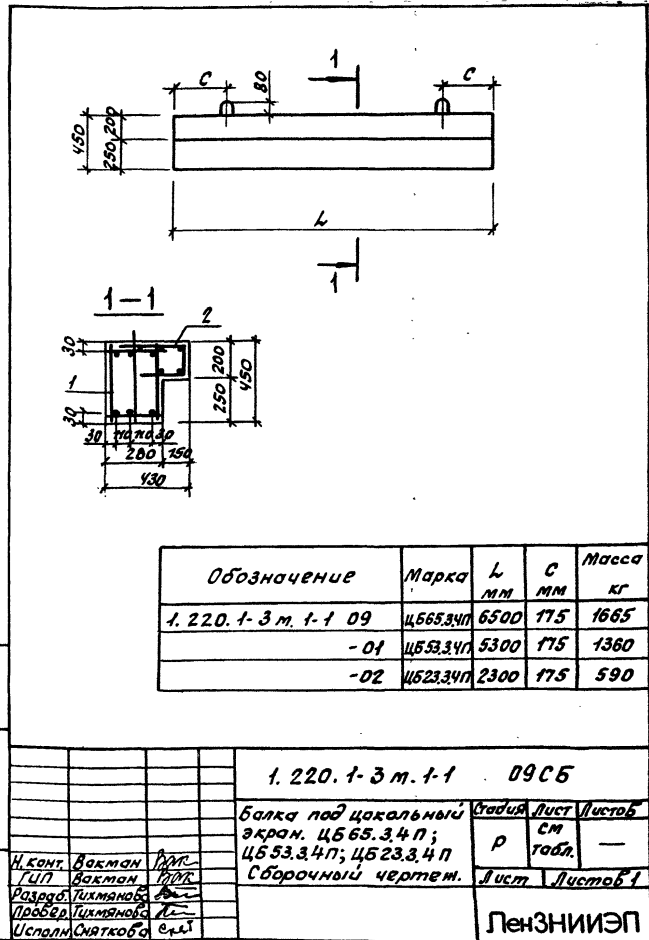


				1.220.1-3 м. 1-1 ОСБ			
				Подколонник		Стадия	
				ФК 15.12.8-3		Масштаб	Масштаб
				СБОРОЧНЫЙ ЧЕРТЕЖ		Р 1930	1:20
						Лист	Листов 1
				ЛенЗНИИЭП			

Н.КОНТ. ВАРШАВ. ДИП.  
ДИП. ДИП. ДИП.  
ДИП. ДИП. ДИП.  
ДИП. ДИП. ДИП.  
ДИП. ДИП. ДИП.

Формат Листа /вс	Обозначение	Наименование	кол.	Приме- чание
		<u>Документация</u>		
А4	1.220.1-3м.1-1 09СБ	Сборочный чертеш.		
А3	1.220.1-3м.1-1 02 ВРС	Ведомость расхода стали		
А4	1.220.1-3м.1-1 00ТО	Техническое описание		
А4	1.220.1-3м.1-1 09	<u>ЦБ 65.3.4П</u>		
		<u>Сборочные единицы</u>		
		Каркас пространственный		
А4	1 1.220.1-3м.1-2 Н	КП1	1	
А4	2 1.220.1-3м.1-2 15	Сетка 1	1	
		<u>Материалы</u>		
		Керамзитобетон В15F150D1500	1,015	м3
А4	1.220.1-3м.1-1 09-01	<u>ЦБ 53.3.4П</u>		
		<u>Сборочные единицы</u>		
		Каркас пространственный		
А4	1 1.220.1-3м.1-2 Н-01	КП2	1	
А4	2 1.220.1-3м.1-2 15-01	Сетка 2	1	
		<u>Материалы</u>		
		Керамзитобетон В15F150D1500	0,827	м3
А4	1.220.1-3м.1-1 09-02	<u>ЦБ 23.3.4П</u>		
		<u>Сборочные единицы</u>		
		Каркас пространственный		
А4	1 1.220.1-3м.1-2 Н-02	КП3	1	
А4	2 1.220.1-3м.1-2 15-02	Сетка 3	1	
		<u>Материалы</u>		
		Керамзитобетон В15F150D1500	0,359	м3
		1.220.1-3м.1-1 09		
Н.Контр. Г.ИП Разроб. Провер. Исполн.	Вакман Вакман Тихманов Тихманов Снятков	Р.П. Р.П. Л. Л. С.Л.	Лист Листов	Лист Листов
	Балка под цокольными экран		Лист	Листов
	ЦБ 65.3.4П; ЦБ 53.3.4П, ЦБ 23.3.4П	ЛенЗНИИЭП		

формат А4

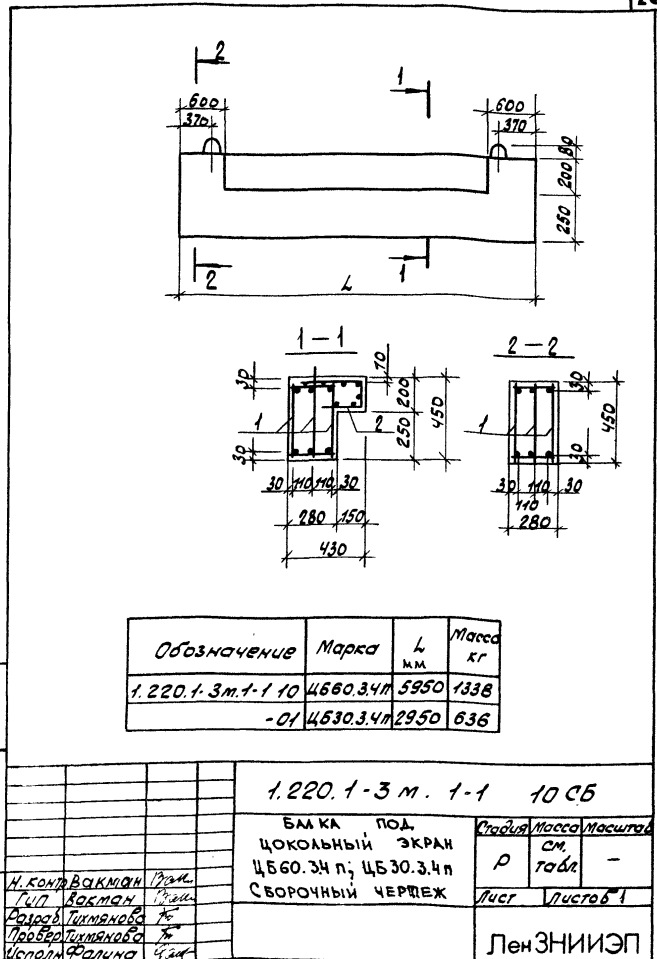


23176 29

формат А4

Код документа	Вид документа	Лист	Обозначение	Наименование	Кол.	Примечание
				<u>Документация</u>		
А4			1.220.1-3м.1-1 10СБ	Сборочный чертеж		
А4			1.220.1-3м.1-1 02ВРС	Ведомость расхода стали		
А3			1.220.1-3м.1-1 00ТО	Техническое описание		
А4			1.220.1-3м.1-1 10	<u>ЦБ60.3.4п</u>		
				<u>Сборочные единицы</u>		
				каркас пространственный		
А4	1		1.220.1-3м.1-2 12	К174	1	
А4	2		1.220.1-3м.1-2 16	Сетка С-4	1	
				<u>Материалы</u>		
				Керамзитобетон Б15 Ф150 Д1500,883	м <sup>3</sup>	
А4			1.220.1-3м.1-1 10-01	<u>ЦБ30.3.4п</u>		
				<u>Сборочные единицы</u>		
				каркас пространственный		
А4	1		1.220.1-3м.1-2 12-01	К175	1	
А4	2		1.220.1-3м.1-2 16-01	Сетка С-5	1	
				<u>Материалы</u>		
				Керамзитобетон Б15 Ф150 Д1500,425	м <sup>3</sup>	
			1.220.1-3 м. 1-1 10			
Н.Коптя Вакман	Проект			Старая	Лист	Листов
Г.И.П. Вакман	Проект					
Розов Д.И.И.И.И.И.	Проект					
Левин Д.И.И.И.И.	Проект					
Исполн. Фалина	Чит					
			Балка под цокольный экран ЦБ60.3.4п. ЦБ30.3.4п			ЛенЗНИИЭП

формат А4



23176 30 формат А4

Формат	Зона	Поз.	Обозначение	Наименование	Код.	Примечание
				<u>Документация</u>		
А4			1. 220.1-3 м. 1-1 11СБ	Сборочный чертёж		
А4			1. 220.1-3 м. 1-1 02ВРС	Ведомость расхода стали		
А5			1. 220.1-3 м. 1-1 00ТО	Техническое описание		
А4			1. 220.1-3 м. 1-1 11, Н-02	1ЦБ 53.3.4п, 2ЦБ 53.3.4п		
				<u>Сборочные единицы</u>		
А4			1. 220.1-3 м. 1-2 11-01	Каркас пространств. КПЭ 1		
А4			1. 220.1-3 м. 1-2 16	Сетка С 4	1	
				<u>Материалы</u>		
				Керамзитобетон В15 F150	0,817	м <sup>3</sup>
				D 1500		
А4			1. 220.1-3 м. 1-1 11-01, Н-03	1ЦБ 23.3.4п, 2ЦБ 23.3.4п		
				<u>Сборочные единицы</u>		
А4			1. 220.1-3 м. 1-2 11-02	Каркас пространств. КПЗ 1		
А4			1. 220.1-3 м. 1-2 16-01	Сетка С 5	1	
				<u>Материалы</u>		
				Керамзитобетон В15	0,349	м <sup>3</sup>
				F 150 D 1500		
			1. 220.1 - 3 м. 1-1 11			
И. КОНТР.	ВАКМАН	<i>Вак</i>	БАЛКА ПОД ЦОКОЛЬНЫЙ ЭКРАН 1ЦБ 53.3.4п, 2ЦБ 53.3.4п	СТАЛЫЙ	ЛЮСТ	ЛЮСТОВ
Г.И.П.	ВАКМАН	<i>Вак</i>		Р		1
РАЗРАБ.	ТИХМИЯНОВА	<i>Тх</i>		ЛенЗНИИЭП		
ПРОВЕР.	ТИХМИЯНОВА	<i>Тх</i>				
ИСПОЛН.	ФАЛКИНА	<i>Фал</i>				

ФОРМАТ А 4

Рис. 1

Рис. 2

Обозначение	Марка	Рис	L мм	Масса кг
1. 220.1-3 м. 1-1 11	1ЦБ 53.3.4п	1	5300	1225
-01	1ЦБ 23.3.4п	1	2300	523
-02	2ЦБ 53.3.4п	2	5300	1225
-03	2ЦБ 23.3.4п	2	2300	525

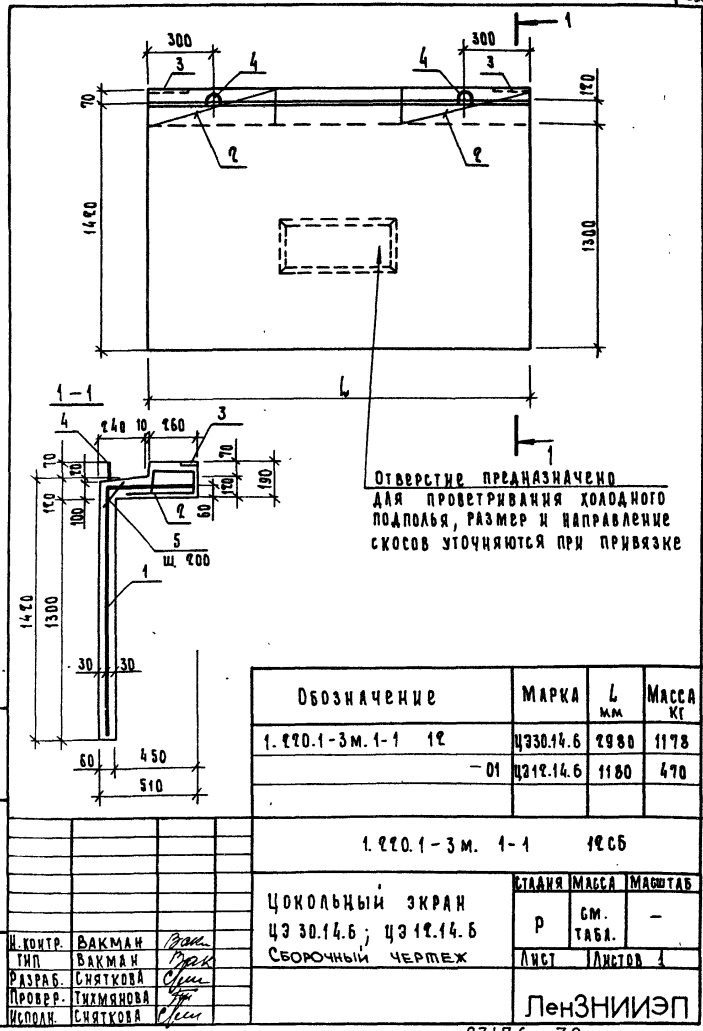
1. 220.1 - 3 м. 1-1 11 СБ		БАЛКА ПОД ЦОКОЛЬНЫЙ ЭКРАН		СТАЛЫЙ	МАССА	ЛЮСТОВ
И. КОНТР.	ВАКМАН	<i>Вак</i>	1ЦБ 53.3.4п ; 2ЦБ 23.3.4п 2ЦБ 53.3.4п ; 2ЦБ 23.3.4п СБОРОЧНЫЙ ЧЕРТЕЖ	Р	СМ. ТАБЛ.	-
Г.И.П.	ВАКМАН	<i>Вак</i>		ЛЮСТ	ЛЮСТОВ	1
РАЗРАБ.	ТИХМИЯНОВА	<i>Тх</i>		ЛенЗНИИЭП		
ПРОВЕР.	ТИХМИЯНОВА	<i>Тх</i>				
ИСПОЛН.	ФАЛКИНА	<i>Фал</i>				

23176 31

ФОРМАТ А 4

ФОРМАТ ГОДА	ПОЗ.	Обозначение	Наименование	Кол.	Приме- чание
			<u>Документация</u>		
А4		1.220.1-3м.1-1	12СБ		СБОРОЧНЫЙ ЧЕРТЕЖ
А4		1.220.1-3м.1-1	03ВРС		ВЕДОМОСТЬ РАСХОДА СТАЛИ
А4		1.220.1-3м.1-1	00ТО		ТЕХНИЧЕСКОЕ ОПИСАНИЕ
А4		1.220.1-3м.1-1	12		ЭКРАН ЦЭ30.14.6
					<u>СБОРОЧНЫЕ ЕДИНИЦЫ</u>
А4	1	1.220.1-3м.1-2	17		СЕТКА С1
А4	2	1.220.1-3м.1-2	19		СЕТКА С4
А4	3	1.220.1-3м.1-2	27		ИЗДАНИЕ ЗАКАЗНОЕ МНЭ
					<u>Детали</u>
А4	4	1.220.1-3м.1-2	29		Петля П1
А4	5	1.220.1-3м.1-1	17СБ		Ф4ВР1ГОСТ6727-80 P=200
					<u>МАТЕРИАЛЫ</u>
					Бетон В15 F200
				0,471	м <sup>3</sup>
А4		1.220.1-3м.1-1	12-01		ЭКРАН ЦЭ12.14.6
					<u>СБОРОЧНЫЕ ЕДИНИЦЫ</u>
А4	1	1.220.1-3м.1-2	17		СЕТКА С2
А4	2	1.220.1-3м.1-2	19		СЕТКА С4
А4	3	1.220.1-3м.1-2	27		ИЗДАНИЕ ЗАКАЗНОЕ МНЭ
					<u>Детали</u>
А4	4	1.220.1-3м.1-2	29		Петля П1
А4	5	1.220.1-3м.1-1	17СБ		Ф4ВР1ГОСТ6727-80 P=200
					<u>МАТЕРИАЛЫ</u>
					Бетон В15 F200
				0,188	м <sup>3</sup>
		1.220.1-3м.1-1	12		
И.КОНТР.	ВАКМАН	<i>Вак</i>			
ТИП	ВАКМАН	<i>Вак</i>			
РАЗРАБ.	СНЯТКОВА	<i>Сня</i>			
ПРОВЕР.	ТЯЖИАНОВА	<i>Тяж</i>			
ИСПОЛН.	СНЯТКОВА	<i>Сня</i>			
		ЦОКОЛЬНЫЙ ЭКРАН			
		ЦЭ30.14.6 ; ЦЭ12.14.6			
			СТАЛЬ	ЛИСТ	ЛИСТОВ
			Р	СМ.	ТАБЛ.
				ЛИСТ	ЛИСТОВ
					ЛенЗНИИЭП

ФОРМАТ А4



23176 32

ФОРМАТ А4



ФОРМАТ ЗНАК	ПОЗ.	ОБОЗНАЧЕНИЕ	НАИМЕНОВАНИЕ	КОЛ.	ПРИМЕЧАНИЕ	
<u>Документация</u>						
А4		1.220.1-Зм.1-1	13СБ		Сборочный чертёж	
А3		1.220.1-Зм.1-1	03ВРС		Ведомость расхода стали	
А4		1.220.1-Зм.1-1	00ТО		Техническое описание	
А4		1.220.1-Зм.1-1	13		Экран ЦЭИ.14.Б	
<u>Сборочные единицы</u>						
А4	1	1.220.1-Зм.1-2	17-04		Сетка СЭЗ	
А4	3	1.220.1-Зм.1-2	27		Изделие закладное мм 2	
<u>Детали</u>						
А4	2	1.220.1-Зм.1-2	29		Петля П1	
А4	5	1.220.1-Зм.1-1	17СБ		Ф4ВР ГОСТ 6727-80 В-200	
<u>Материалы</u>						
					Бетон В15 F200	
				0,173	м³	
А4		1.220.1-Зм.1-1	13-01		Экран ЦЭИ.8.Б	
<u>Сборочные единицы</u>						
А4	1	1.220.1-Зм.1-2	17-05		Сетка СЭЗ	
А4	3	1.220.1-Зм.1-2	27		Изделие закладное мм 2	
<u>Детали</u>						
А4	2	1.220.1-Зм.1-2	29		Петля П1	
А4	5	1.220.1-Зм.1-1	17СБ		Ф4ВР ГОСТ 6727-80 В-200	
<u>Материалы</u>						
					Бетон В15 F200	
				0,13	м³	
			1.220.1-Зм.1-1	13.		
И.КОНТР.	ВАКМАН	Вакман	Цокольный экран ЦЭИ.14.Б; ЦЭИ.8.Б	СТАДИЯ	ЛИСТ	ЛИСТОВ
ТИП	ВАКМАН	Вакман		Р	1	1
РАЗРАБ.	СНЯТКОВА	Сняткова				
ПРОВЕР.	ТЮХМЯНОВА	Тюхмянова				
ИСПОЛН.	СНЯТКОВА	Сняткова				
			ЛенЗНИИЭП			

ДИР. И. ПЛАТ. И. АИТА. БИЗАН. ЮН.С.И.

ОБОЗНАЧЕНИЕ	МАРКА	h	МАССА, кг	
1.220.1-Зм.1-1	13	ЦЭИ.14.Б	1300	433
-01	-01	ЦЭИ.8.Б	640	325

1.220.1-Зм.1-1		13СБ
СТАДИЯ	МАССА	МАССИТАБ
Р	СМ. ТАБЛ.	-
ЛИСТ	ЛИСТОВ	1

ЦОКОЛЬНЫЙ ЭКРАН  
 ЦЭИ.14.Б; ЦЭИ.8.Б  
 СБОРОЧНЫЙ ЧЕРТЕЖ

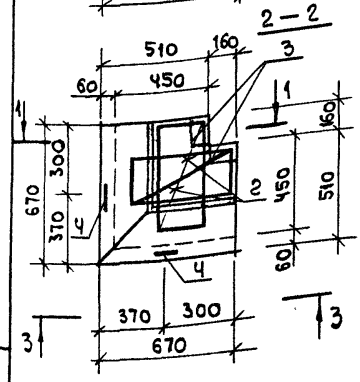
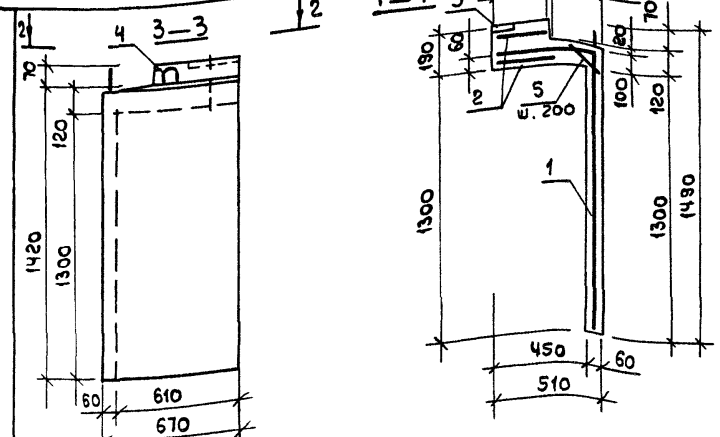
ЛенЗНИИЭП

23176 33

Формат Листа	Поз.	Обозначение	Наименование	Кол.	Приме- чание
<u>Документация</u>					
А4		1.220.1-3м.1-1 14СБ	Сборочный чертёж		
А3		1.220.1-3м.1-1 03ВРС	Ведомость расхода стали		
А4		1.220.1-3м.1-1 00ТО	Техническое описание		
<u>Сборочные единицы</u>					
А4	1	1.220.1-3м.1-2 18	Сетка СЗ	1	
А4	2	1.220.1-3м.1-2 20	Сетка СБ	2	
А4	3	1.220.1-3м.1-2 27	Изделие закладное МН 1	2	
<u>Детали</u>					
А4	4	1.220.1-3м.1-2 29	Петля П1	2	0,66 кг
А4	5	1.220.1-3м.1-1 17СБ	Ф4ВР ГОСТ 6727-80 e=200	6	0,02 кг
<u>Материалы</u>					
			Бетон В15 F200		0,162 м <sup>3</sup>

И. контр. Вакман  
ГИП Вакман  
РАЗРАБ. Снятков  
Провер. Тихмянова  
Исполнил Снятков

1.220.1-3м.1-1 14  
Цокольный экран  
ЦЗ 6.14.6  
ЛенЗНИИЭП

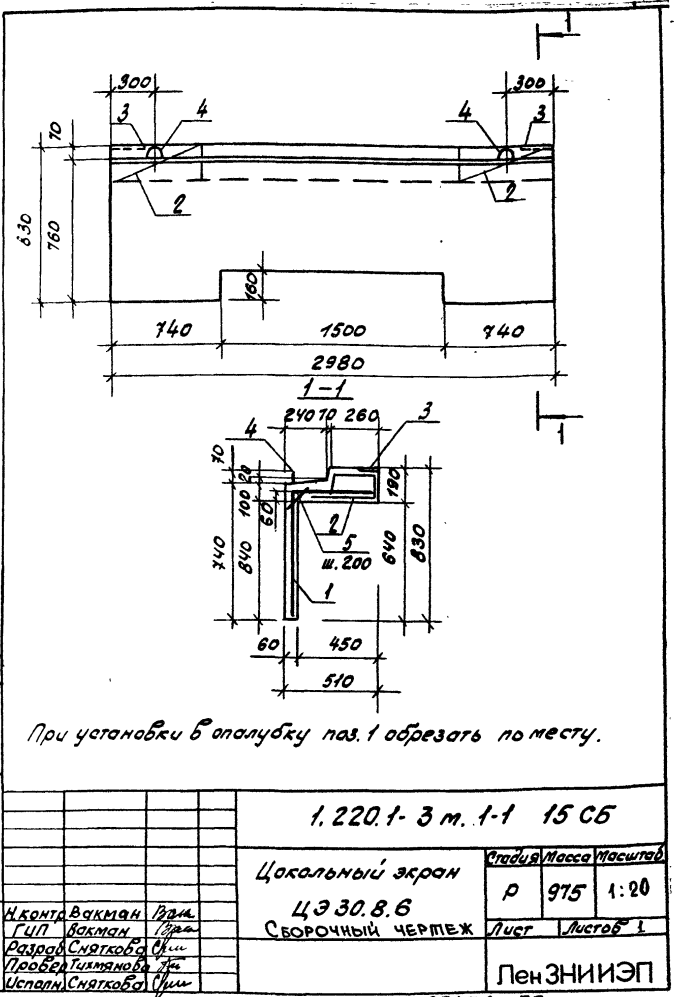


И.контр. и исполн. ЛенЗНИИЭП

1.220.1-3м.1-1 14СБ		
Цокольный экран	Стандия	Масштаб
ЦЗ 6.14.6	Р 390	1:20
СБОРОЧНЫЙ ЧЕРТЕЖ	Лист	Листов 1
ЛенЗНИИЭП		

Формат листа	Лист	Обозначение	Наименование	Кол.	Примечание
			<u>Документация</u>		
А4		1.220.1-3 м. 1-1 15 СБ	Сборочный чертеж		
А3		1.220.1-3 м. 1-1 озв РС	Ведомость расхода стали		
А4		1.220.1-3 м. 1-1 00 ТО	Техническое описание		
			<u>Сборочные единицы</u>		
А4	2	1.220.1-3 м. 1-2 19	Сетка С 4	2	
А4	3	1.220.1-3 м. 1-2 27	Узел закладное мнз	2	
А4	1	1.220.1-3 м. 1-2 17-00	Сетка С 17	1	
			<u>Детали</u>		
А4	4	1.220.1-3 м. 1-2 29	Петля П	2	0,66 кг
А4	5	1.220.1-3 м. 1-1 17 СБ	Фланец ГОСТ 6727-80 В-200	15	0,02 кг
			<u>Материалы</u>		
			Бетон В 15 F200	0,39 м³	
		1.220.1-3 м. 1-1	15		
		Цокольный экран	ЦЭ 30.8.6		
И.КОНТ. Вакман	В.М.	Г.П. Вакман	В.М.	Стация	Лист
Разработ	Снятков	Провер	Тильманова	0	1
Исполн	Манятева	Шли		ЛенЗНИИЭП	

формат А4

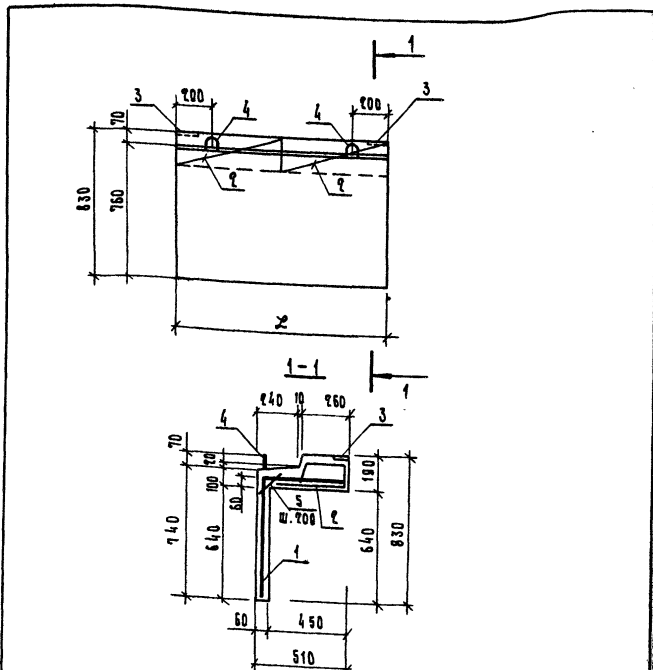


		1.220.1-3 м. 1-1 15 СБ		
И.КОНТ. Вакман	В.М.	Цокольный экран		Стация
		ЦЭ 30.8.6		Масса
		СБОРОЧНЫЙ ЧЕРТЕЖ		Лист
				Масса
				Листов 1
				ЛенЗНИИЭП

ФОРМАТ	ЭЛ. ПОЗ.	Обозначение	Наименование	Кол.	Примечание
			<b>Документация</b>		
А4		1.220.1-3м.1-1 16СБ	СБОРОЧНЫЙ ЧЕРТЕЖ		
А3		1.220.1-3м.1-1 03ВБ	ВЕДОМОСТЬ РАСХОДА СТАЛИ		
А4		1.220.1-3м.1-1 00ТО	ТЕХНИЧЕСКОЕ ОПИСАНИЕ		
		1.220.1-3м.1-1 16	ЭКРАН ЦЗ 12.8.6		
			<b>СБОРОЧНЫЕ ЕДИНИЦЫ</b>		
А4	1	1.220.1-3м.1-2 17	СЕТКА С18	1	
А4	2	1.220.1-3м.1-2 19	СЕТКА С4	2	
А4	3	1.220.1-3м.1-2 27	ИЗДАНИЕ ЗАКЛАДНОЕ МНЭ	2	
			<b>ДЕТАЛИ</b>		
А4	4	1.220.1-3м.1-2 29	ПЕЛЯ П1	2	0,66 кг
А4	5	1.220.1-3м.1-1 17СБ	Ф4 ВР1 ГОСТ 6727-80 R=200	6	0,02 кг
			<b>МАТЕРИАЛЫ</b>		
			Бетон В15 F200	0,14 м <sup>3</sup>	
		1.220.1-3м.1-1. 16-01	ЭКРАН ЦЗ 15.8.6		
			<b>СБОРОЧНЫЕ ЕДИНИЦЫ</b>		
А4	1	1.220.1-3м.1-2 24-02	СЕТКА С33	1	
А4	2	1.220.1-3м.1-2 19	СЕТКА С4	2	
А4	3	1.220.1-3м.1-2 27	ИЗДАНИЕ ЗАКЛАДНОЕ МНЭ	2	
			<b>ДЕТАЛИ</b>		
А4	4	1.220.1-3м.1-2 29	ПЕЛЯ П1	2	0,66 кг
А4	5	1.220.1-3м.1-1 17СБ	Ф4 ВР1 ГОСТ 6727-80 R=200	6	0,02 кг
			<b>МАТЕРИАЛЫ</b>		
			Бетон В15 F200	0,167 м <sup>3</sup>	

1.220.1-3м.1-1			16
Н.КОНТР.	В.КМАН	В.КМАН	СТАЛИ
Г.П.	В.КМАН	В.КМАН	Л.СТОВ
Р.З.Р.В.	С.Я.Т.К.О.В.А.	С.Я.Т.К.О.В.А.	ЦЗ 12.8.6
П.Р.О.В.Е.Р.	П.И.Х.М.Я.Н.О.В.А.	П.И.Х.М.Я.Н.О.В.А.	ЦЗ 15.8.6
И.С.П.О.Л.	С.Я.Т.К.О.В.А.	С.Я.Т.К.О.В.А.	ЛенЗНИИЭП

ФОРМАТ А4



Обозначение			МАРКА	Z	МАССА
1.220.1-3м.1-1 16			ЦЗ 12.8.6	1180	335
-01			ЦЗ 15.8.6	1480	420

1.220.1-3м.1-1			16СБ
ЦОКОЛЬНЫЙ ЭКРАН			СТАЛИ
ЦЗ 12.8.6, ЦЗ 15.8.6			МАССА
СБОРОЧНЫЙ ЧЕРТЕЖ			МАСШТАБ
Н.КОНТР.	В.КМАН	В.КМАН	Р
Г.П.	В.КМАН	В.КМАН	Т.А.В.Л.
Р.З.Р.В.	С.Я.Т.К.О.В.А.	С.Я.Т.К.О.В.А.	Л.СТОВ
П.Р.О.В.Е.Р.	П.И.Х.М.Я.Н.О.В.А.	П.И.Х.М.Я.Н.О.В.А.	Л.СТОВ
И.С.П.О.Л.	С.Я.Т.К.О.В.А.	С.Я.Т.К.О.В.А.	ЛенЗНИИЭП

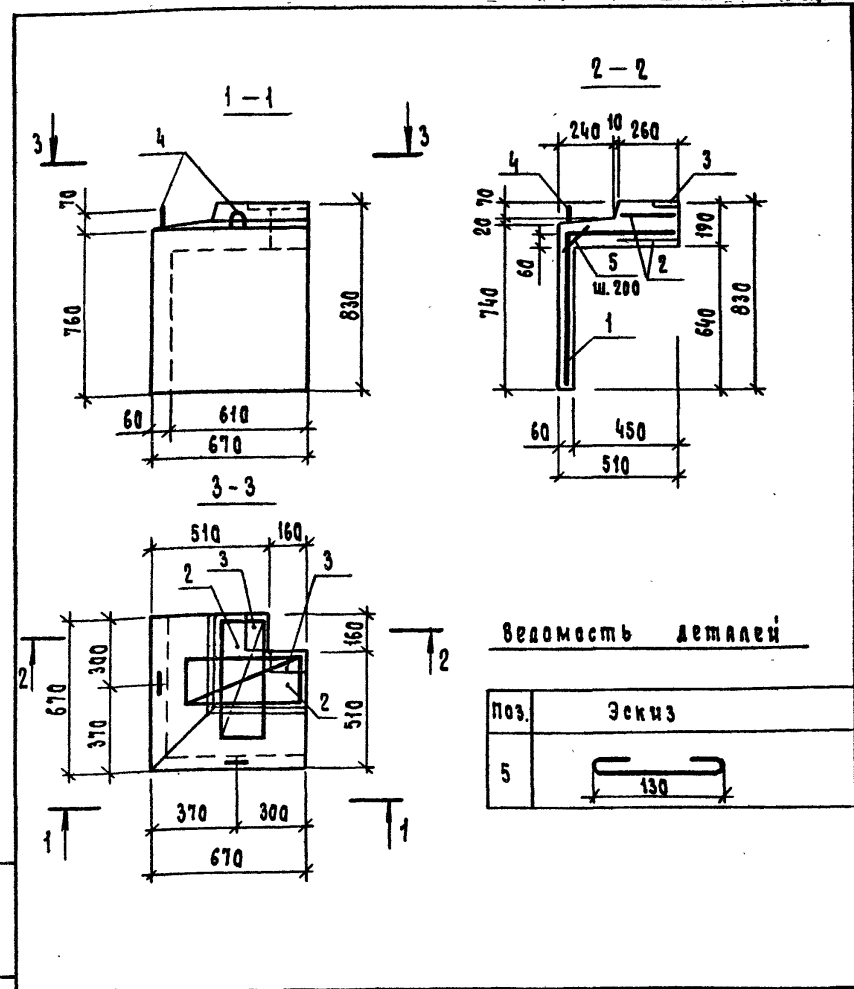
23176 36

ФОРМАТ А4

ФОРМАТ	Зона	Поз.	Обозначение	Наименование	Кол.	Примечание
<b>Документация</b>						
А4			1.220.1-3 м. 1-1 17 СБ	Сборочный чертёж		
А3			1.220.1-3 м. 1-1 038РС	Ведомость расхода стали		
А4			1.220.1-3 м. 1-1 00ТО	Техническое описание		
<b>Сборочные единицы</b>						
А4	1		1.220.1-3 м. 1-2 18-04	Сетка с19	1	
А4	2		1.220.1-3 м. 1-2 20	Сетка с5	2	
А4	3		1.220.1-3 м. 1-2 27	Изделие закладное Мн1	2	
<b>Детали</b>						
А4	4		1.220.1-3 м. 1-2 29	Петля П1	2	0,66кг
Б4	5			Ф48р I ГОСТ 6727-80 С-200	6	0,02кг
<b>Материалы</b>						
				Бетон Б15 F200	0,103	м <sup>3</sup>

И.контр. ВАКМАН			1.220.1-3 м. 1-1 17		
ГЛП ВАКМАН			Цокольный экран		
РАЗРАБ. Сняткова			ЦЭ 6.8.6		
ПРОВЕР. Тихмянова			ЛенЗНИИЭП		
Исполн. Сняткова					

ФОРМАТ А4



Ведомость деталей

Поз.	Эскиз
5	

И.контр. ВАКМАН			1.220.1-3 м. 1-1 17 СБ		
ГЛП ВАКМАН			Цокольный экран		
РАЗРАБ. Сняткова			ЦЭ 6.8.6		
ПРОВЕР. Тихмянова			Сборочный чертёж		
Исполн. Сняткова					
			Стальная масса		Масштаб
			Р		258
			Лист		Листов 1
			ЛенЗНИИЭП		

23176 37

ФОРМАТ А4

Формат Sheet	Pos.	Обозначение	Наименование	Кол.	Приме- чение
			<u>Документация</u>		
А4		1.220.1-3м.1-1 18сб	Сборочный чертэж		
А3		1.220.1-3м.1-1 03ВРС	Ведомость расхода сталл		
А4		1.220.1-3м.1-1 00ТО	Техническое описание		
А4		1.220.1-3м.1-1 18	<u>Экран ЦЗ Т2.6.10</u>		
			<u>Сборочные единицы</u>		
А4	1	1.220.1-3м.1-2 21	Сетка С6	1	
А4	2	1.220.1-3м.1-2 23	Сетка С12	2	
А4	3	1.220.1-3м.1-2 31	Изделие закладное МНЗ	2	
А4	5	1.220.1-3м.1-2 22	Сетка С8	1	
			<u>Детали</u>		
А4	4	1.220.1-3м.1-2 30	Петля П2	2	1,04кг
А4	6	1.220.1-3м.1-1 21сб	Ф5ВрI ГОСТ 6727-80 В-450	22	0,072кг
			<u>Материалы</u>		
			Бетон В15 F200	0,62	м <sup>3</sup>
А4		1.220.1-3м.1-1 18-01	<u>Экран 1ЦЗ Т2.6.10</u>		
			<u>Сборочные единицы</u>		
А4	1	1.220.1-3м.1-2 21	Сетка С6	1	
А4	2	1.220.1-3м.1-2 23	Сетка С12	2	
А4	3	1.220.1-3м.1-2 31	Изделие закладное МНЗ	2	
А4	5	1.220.1-3м.1-2 23	Сетка С10	1	
			<u>Детали</u>		
А4	4	1.220.1-3м.1-2 30	Петля П2	2	1,04кг

1.220.1-3м.1-1 18

Н. контр. Вакман  
Г. И. П. Вакман  
Разраб. Святкова  
Провер. Тиханова  
Исполнил Святкова

Цокольный экран  
цз Т2.6.10; 1цз Т2.6.10;  
цз 60.6.10; 1цз 60.6.10

Листов

Р 1 2

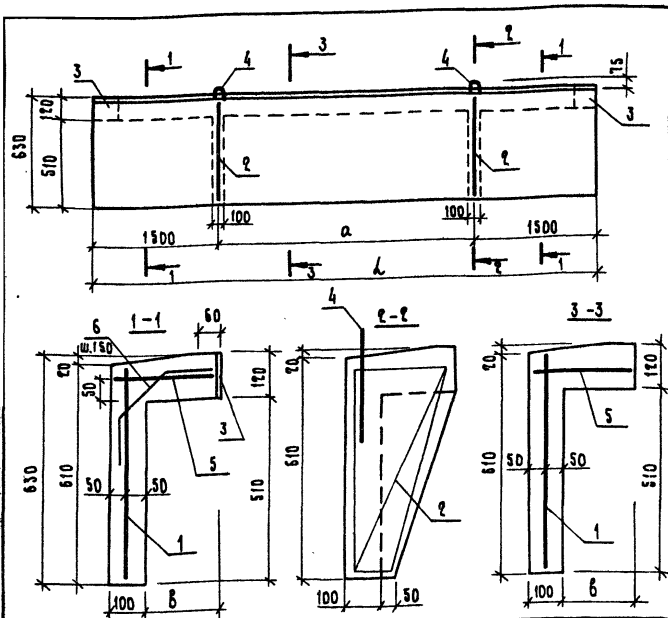
ЛенЗНИИЭП

Формат Sheet	Pos.	Обозначение	Наименование	Кол.	Приме- чение
Б4	6	1.220.1-3м.1-1 21сб	Ф5ВрI ГОСТ 6727-80 В-450	22	0,072кг
			<u>Материалы</u>		
			Бетон В15 F200	0,58	м <sup>3</sup>
А4		1.220.1-3м.1-1 18-02	<u>Экран ЦЗ 60.6.10</u>		
			<u>Сборочные единицы</u>		
А4	1	1.220.1-3м.1-2 21	Сетка С7	1	
А4	2	1.220.1-3м.1-2 23	Сетка С12	2	
А4	3	1.220.1-3м.1-2 31	Изделие закладное МНЗ	2	
А4	5	1.220.1-3м.1-2 22	Сетка С9	1	
			<u>Детали</u>		
А4	4	1.220.1-3м.1-2 30	Петля П2	2	1,04кг
А4	6	1.220.1-3м.1-1 21сб	Ф5ВрI ГОСТ 6727-80 В-450	22	0,072кг
			<u>Материалы</u>		
			Бетон В15 F200	0,52	м <sup>3</sup>
А4		1.220.1-3м.1-1 18-03	<u>Экран 1ЦЗ 60.6.10</u>		
			<u>Сборочные единицы</u>		
А4	1	1.220.1-3м.1-2 21	Сетка С7	1	
А4	2	1.220.1-3м.1-2 23	Сетка С12	2	
А4	3	1.220.1-3м.1-2 31	Изделие закладное МНЗ	2	
А4	5	1.220.1-3м.1-2 23	Сетка С11	1	
			<u>Детали</u>		
А4	4	1.220.1-3м.1-2 30	Петля П2	2	1,04кг
А4	6	1.220.1-3м.1-1 21сб	Ф5ВрI ГОСТ 6727-80 В-450	22	0,072кг
			<u>Материалы</u>		
			Бетон В15 F200	0,48	м <sup>3</sup>

1.220.1-3м.1-1 18

Лист

2



Обозначение	Марка	L мм	a мм	b мм	Масса, кг
1.ЭЭД.1-3м.1-1 18	ЦЗТЭ.Б.10	7180	4980	200	1550
- 01	ЦЗТЭ.Б.10	7180	4980	150	1450
- 02	ЦЗ.БД.Б.10	5980	3780	200	1300
- 03	ЦЗ.БД.Б.10	5980	3780	150	1200

1.ЭЭД.1-3м.1-1 18СБ

ЦОКОЛЬНЫЙ ЭКРАН ЦЗТЭ.Б.10; ЦЗТЭ.Б.10 ЦЗ.БД.Б.10; ЦЗ.БД.Б.10		СТАЛЬ	МАССА	МАСШТАБ
СБОРОЧНЫЙ ЧЕРТЕЖ		Р	СМ. ТАБЛ.	—
		ЛИСТ	ЛИСТОВ	1
ЛенЗНИИЭП				

Н.КОНТР. ВАКМАН  
ТИП ВАКМАН  
РАЗРАБ. СНЯТКОВА  
ПРОВЕР. ТИХМЯНОВА  
ИСП. СНЯТКОВА

ФОРМАТ А4

ФОРМАТ	ЗОНА	Поз.	Обозначение	Наименование	Кол.	Примечание	
<u>Документация</u>							
А4			1.ЭЭД.1-3м.1-1 18СБ	СБОРОЧНЫЙ ЧЕРТЕЖ			
А3			1.ЭЭД.1-3м.1-1 03ВРС	ВЕДОМОСТЬ РАСХОДА СТАЛИ			
А4			1.ЭЭД.1-3м.1-1 00ТО	ТЕХНИЧЕСКОЕ ОПИСАНИЕ			
<u>Экран ЦЗ 15.Б.10</u>							
<u>СБОРОЧНЫЕ ЕДИНИЦЫ</u>							
А4	1	1.ЭЭД.1-3м.1-2 24-01	24-01	СЕТКА Б ЗЭ	1		
А4	2	1.ЭЭД.1-3м.1-2 31	31	ИЗДАНИЕ ЗАКАЗНОЕ МНЗ	2		
<u>Детали</u>							
А4	3	1.ЭЭД.1-3м.1-2 29	29	ПЕЛЯ П1	2	066 кг	
<u>МАТЕРИАЛЫ</u>							
				БЕТОН В15 F200	0,12	м³	
1.ЭЭД.1-3м.1-1 19							
ЦОКОЛЬНЫЙ ЭКРАН							
ЦЗ15.Б.10; ЦЗ15.Б.10							
ЦЗ15.Б.10							
					СТАЛЬ	ЛИСТ	ЛИСТОВ
					Р	1	2
ЛенЗНИИЭП							

ЛЕН.И.ГОЛ. ПЛАД. И. АЛТА. ЦЗМ.И.И.И.И.

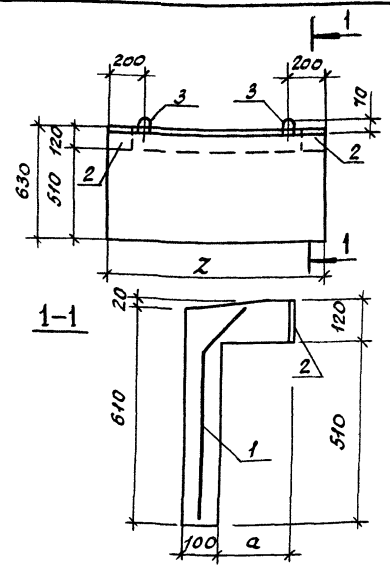
Н.КОНТР. ВАКМАН  
ТИП ВАКМАН  
РАЗРАБ. СНЯТКОВА  
ПРОВЕР. ТИХМЯНОВА  
ИСПОЛ. СНЯТКОВА

23176 39  
ФОРМАТ А4

Код	Обозначение	Наименование	Кол.	Примечание
	1.220.1-3 м. 1-1 19-01	Экран ЦЭ12.6.10		
		Сборочные единицы		
АЧ	1	1.220.1-3 м. 1-2 24	1	Сетка С25
АЧ	2	1.220.1-3 м. 1-2 31	2	Изделие закладное МНЗ
		Детали		
АЧ	3	1.220.1-3 м. 1-2 29	2	Петля П1 0,66 кг
		Материалы		
		Бетон В 15 F200	0,10 м <sup>3</sup>	
	1.220.1-3 м. 1-1 19-02	Экран 1ЦЭ12.6.10		
		Сборочные единицы		
АЧ	1	1.220.1-3 м. 1-2 24	1	Сетка С25
АЧ	2	1.220.1-3 м. 1-2 31	2	Изделие закладное МНЗ
		Детали		
АЧ	3	1.220.1-3 м. 1-2 29	2	Петля П1 0,66 кг.
		Материалы		
		Бетон В 15 F200	0,095 м <sup>3</sup>	

1.220.1-3 м. 1-1 19 Лист  
2

формат А4



Обозначение	Марка	λ мм	α мм	Масса, кг
1.220.1-3 м. 1-1 19	ЦЭ15.6.10	1500	200	312
-01	ЦЭ12.6.10	1200	200	250
-02	ЦЭ12.6.10	1200	150	238

1.220.1-3 м. 1-1 19 СБ	
Цокольный экран ЦЭ15.6.10; ЦЭ12.6.10 1ЦЭ12.6.10	Станд. масса, кг
Сборочный чертёж	ρ см. табл.
	Лист 1 из 5
ЛенЗНИИЭП	

23176.40 формат А4

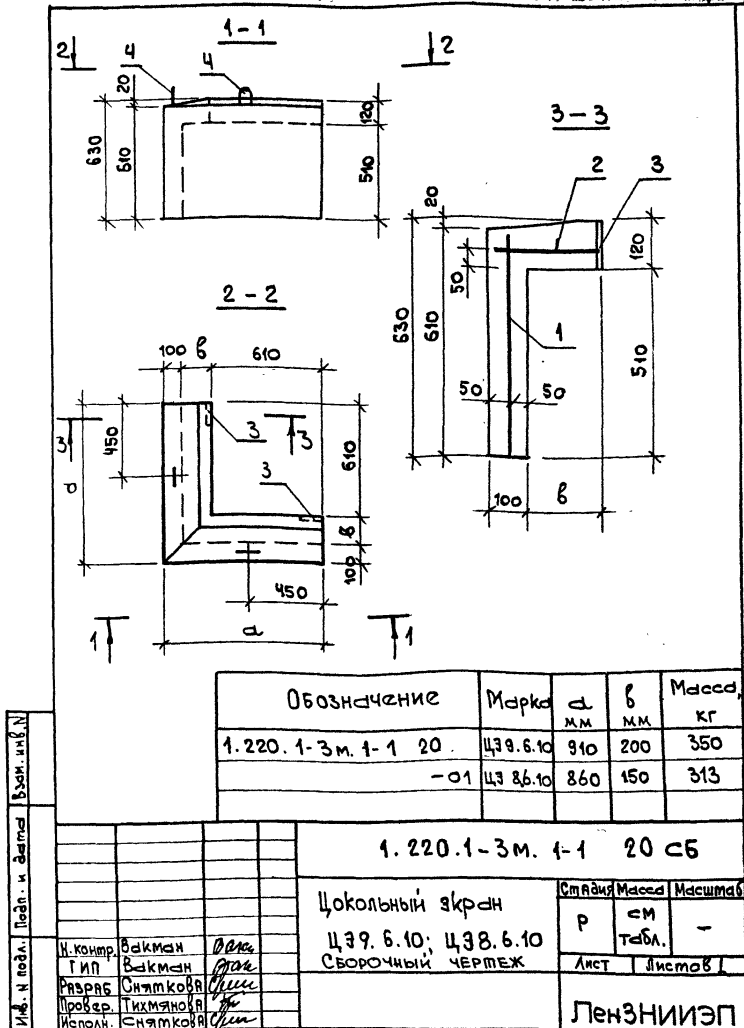
Шифр заказа, наименование изделия, размер шрифта

И.контр. Воронин  
Г.И.П. Яковлев  
Разреш. Святкова  
Провер. Сухомылова  
Исполн. Святкова



Формат	Зона	Поз.	Обозначение	Наименование	Кол.	Примечание
				<u>Документация</u>		
А4			1.220.1-3м.1-1 20СБ	Сборочный чертэж		
А3			1.220.1-3м.1-1 03ВРС	Ведомость расхода стал		
А4			1.220.1-3м.1-1 00ТО	Механическое описание		
А4			1.220.1-3м.1-1 20	<u>Экран ЦЗ 9.6.10</u>		
				<u>Сборочные единицы</u>		
А4	2		1.220.1-3м.1-2 22	Сетка С15	2	
А4	3		1.220.1-3м.1-2 31	Изделие закладное МНЗ	2	
А4	1		1.220.1-3м.1-2 81	Сетка С13	1	
				<u>Детали</u>		
А4	4		1.220.1-3м.1-2 29	Петля П1	2	0,66 кг
				<u>Материалы</u>		
				Бетон В15 F200	0,14	м³
А4			1.220.1-3м.1-1 20-01	<u>Экран ЦЗ 8.6.10</u>		
				<u>Сборочные единицы</u>		
А4	1		1.220.1-3м.1-2 21	Сетка С14	1	
А4	2		1.220.1-3м.1-2 23	Сетка С16	2	
А4	3		1.220.1-3м.1-2 31	Изделие закладное МНЗ	2	
				<u>Детали</u>		
А4	4		1.220.1-3м.1-2 29	Петля П1	2	0,66 кг
				<u>Материалы</u>		
				Бетон В15 F200	0,125	м³
			1.220.1-3м.1-1 20			
И. контр.	В.контр.	Провер.	Цокольный экран ЦЗ 9.6.10; ЦЗ 8.6.10	Страниц	Лист	Листов
Г.ИП	В.контр.	Провер.		Р	СМ	Л
Разраб.	Снятков	Провер.	ЛенЗНИИЭП	Масса	Масштаб	
Провер.	Тихмянова	Исполн.		Р	СМ	-
Исполн.	Снятков			Лист	Листов	

Формат А4



Обозначение	Марка	а мм	б мм	Масса кг
1.220.1-3м.1-1 20	ЦЗ 9.6.10	910	200	350
-01	ЦЗ 8.6.10	860	150	313

1.220.1-3м.1-1 20 СБ

Цокольный экран  
ЦЗ 9.6.10; ЦЗ 8.6.10  
СБОРОЧНЫЙ ЧЕРТЕЖ

Страниц	Масса	Масштаб
Р	СМ	-
Лист	Листов	

ЛенЗНИИЭП

23176 41  
Формат А4

Формат	Зона	Поз.	Обозначение	Наименование	Кол.	Примечание
				<b>Документация</b>		
А4			1.220.1-3м.1-1 21СБ	СБОРОЧНЫЙ ЧЕРТЕЖ		
А3			1.220.1-3м.1-1 03БРС	ВЕДОМОСТЬ РАСХОДА СТАЛИ		
А4			1.220.1-3м.1-1 00ТО	ТЕХНИЧЕСКОЕ ОПИСАНИЕ		
А4			1.220.1-3м.1-1 21	<u>Экран ЦЭ 30.6.10</u>		
				<u>СБОРОЧНЫЕ ЕДИНИЦЫ</u>		
А4	1		1.220.1-3м.1-2 21	Сетка С20	1	
А4	2		1.220.1-3м.1-2 22	Сетка С21	1	
А4	3		1.220.1-3м.1-2 31	Изделие закладное МНЗ	2	
				<u>Детали</u>		
А4	4		1.220.1-3м.1-2 29	Петля П1	2	0.66 кг
Б4	5			Ф58р ГОСТ 6727-80 E=450	20	0.072 кг
				<u>Материалы</u>		
				Бетон В15 F200	0,25 м <sup>3</sup>	
А4			1.220.1-3м.1-1 21-01	<u>Экран ЦЭ 30.6.10</u>		
				<u>СБОРОЧНЫЕ ЕДИНИЦЫ</u>		
А4	1		1.220.1-3м.1-2 21	Сетка С20	1	
А4	2		1.220.1-3м.1-2 23	Сетка С22	1	
А4	3		1.220.1-3м.1-2 31	Изделие закладное МНЗ	2	
				<u>Детали</u>		
А4	4		1.220.1-3м.1-2 29	Петля П1	2	0.66 кг
Б4	5			Ф58р ГОСТ 6727-80 E=450	20	0.072 кг
				<u>Материалы</u>		
				Бетон В15 F200	0,24 м <sup>3</sup>	
1.220.1-3м.1-1 21						
И. КОНТР. БАКМАН <i>Ван</i>				СТАДИЯ АЛЕСТ АЛЕСТОВ		
ТИП БАКМАН <i>Ван</i>				Р		
РАЗРАБ. СЯТКОВА <i>Сям</i>				Цокольный экран		
ПРОВЕР. ТИХЛЯКОВА <i>Тих</i>				ЦЭ 30.6.10; ЦЭ 30.6.10		
ИСПОЛН. СЯТКОВА <i>Сям</i>				ЛенЗНИИЭП		

Формат А4

**Ведомость деталей**

Поз.	Эскиз
5	

Обозначение	Марка	д. мм	Масса, кг
1.220.1-3м.1-1 21	ЦЭ 30.6.10	200	625
- 01	ЦЭ 30.6.10	150	600

1.220.1-3м.1-1 21СБ		СТАДИЯ	МАССА	МАСШТАБ
Цокольный экран		Р	СМ.	-
ЦЭ 30.6.10; ЦЭ 30.6.10		АЛЕСТ	ТАБА.	-
СБОРОЧНЫЙ ЧЕРТЕЖ		АЛЕСТ	АЛЕСТОВ	1

И. КОНТР. БАКМАН <i>Ван</i>			
ТИП БАКМАН <i>Ван</i>			
РАЗРАБ. СЯТКОВА <i>Сям</i>			
ПРОВЕР. ТИХЛЯКОВА <i>Тих</i>			
ИСПОЛН. СЯТКОВА <i>Сям</i>			

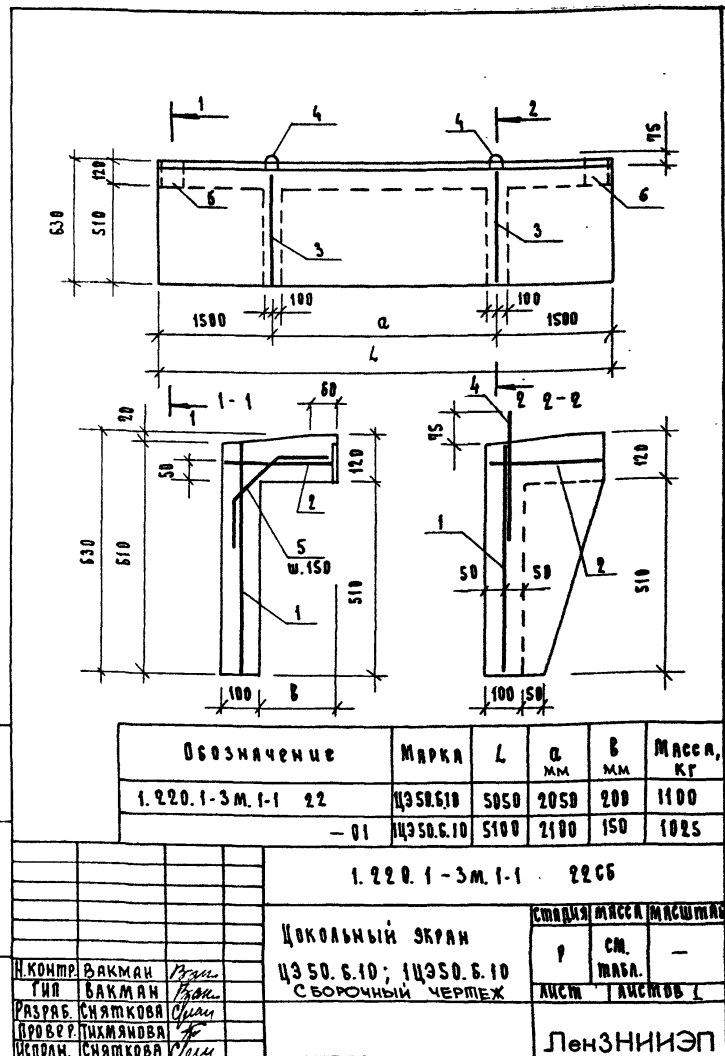
  

ЛенЗНИИЭП

23176 42  
Формат А4

Порядк Зона №	Обозначение	Наименование	Кол.	Приме- чание	
<u>Документация</u>					
А4	1.220.1-3м.1-1 22СБ	Сборочный чертеж			
А3	1.220.1-3м.1-1 23ВРС	Ведомость расхода стали			
А4	1.220.1-3м.1-1 00ТО	Техническое описание			
А4	1.220.1-3м.1-1 22	<u>Экран ЦЭ50.Б.10</u>			
<u>Сборочные единицы</u>					
А4	1 1.220.1-3м.1-2 25	Сетка С26	1		
А4	2 1.220.1-3м.1-2 26	Сетка С28	1		
А4	3 1.220.1-3м.1-2 23	Сетка С12	2		
А4	6 1.220.1-3м.1-2 28	Издание закладное МНЧ	2		
<u>Детали</u>					
А4	4 1.220.1-3м.1-2 30	Петля П2	2	1.04 кг	
А4	5 1.220.1-3м.1-1 21СБ	Ф58В ГОСТ 6727-80 L=450	22	0.072 кг	
<u>Материалы</u>					
		Бетон В15 F200	0.44	м <sup>3</sup>	
А4	1.220.1-3м.1-1 22-01	<u>Экран ЦЭ50.Б.10</u>			
<u>Сборочные единицы</u>					
А4	1 1.220.1-3м.1-2 25	Сетка С26	1		
А4	2 1.220.1-3м.1-2 26	Сетка С29	1		
А4	3 1.220.1-3м.1-2 23	Сетка С12	2		
А4	6 1.220.1-3м.1-2 28	Издание закладное МНЧ	2		
<u>Детали</u>					
А4	4 1.220.1-3м.1-2 30	Петля П2	2	1.04 кг	
А4	5 1.220.1-3м.1-1 21СБ	Ф58В ГОСТ 6727-80 L=450	22	0.072 кг	
<u>Материалы</u>					
		Бетон В15 F200	0.41	м <sup>3</sup>	
1.220.1-3м.1-1 22					
Н.КОНТР. ВЯКМАН	В.ЯМ.	Цокольный экран ЦЭ50.Б.10; ЦЭ50.Б.10	Стандя	Лист	Листов
ГИП ВЯКМАН	В.ЯМ.		р	см.	—
РАЗРАБ. СЯТКОВА	С.ЯМ.		Лист	Листов	Л
ПРОВЕР. ТИХЯНОВА	Т.ЯМ.		ЛенЗНИИЭП		
Исполн. СЯТКОВА	С.ЯМ.				

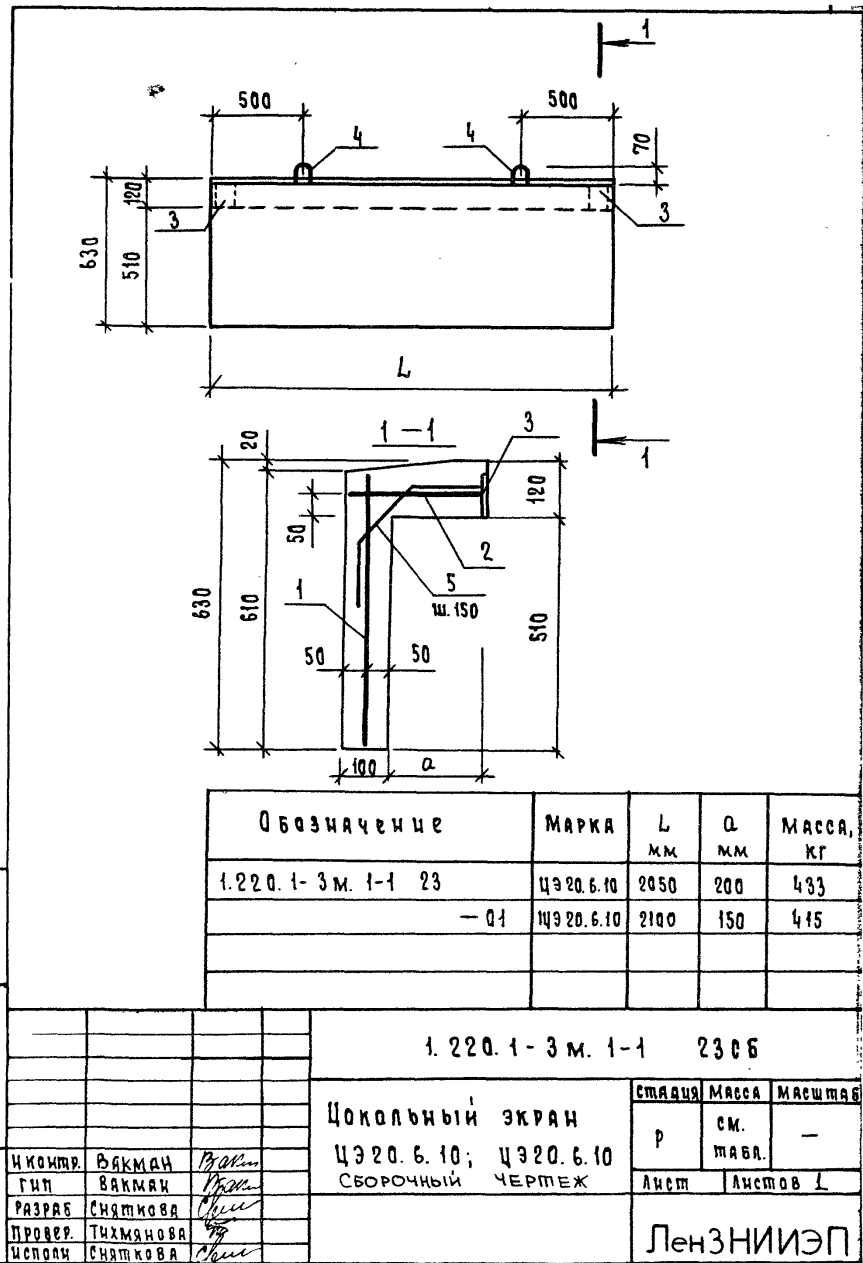
Формат А4



23176 43  
Формат А4

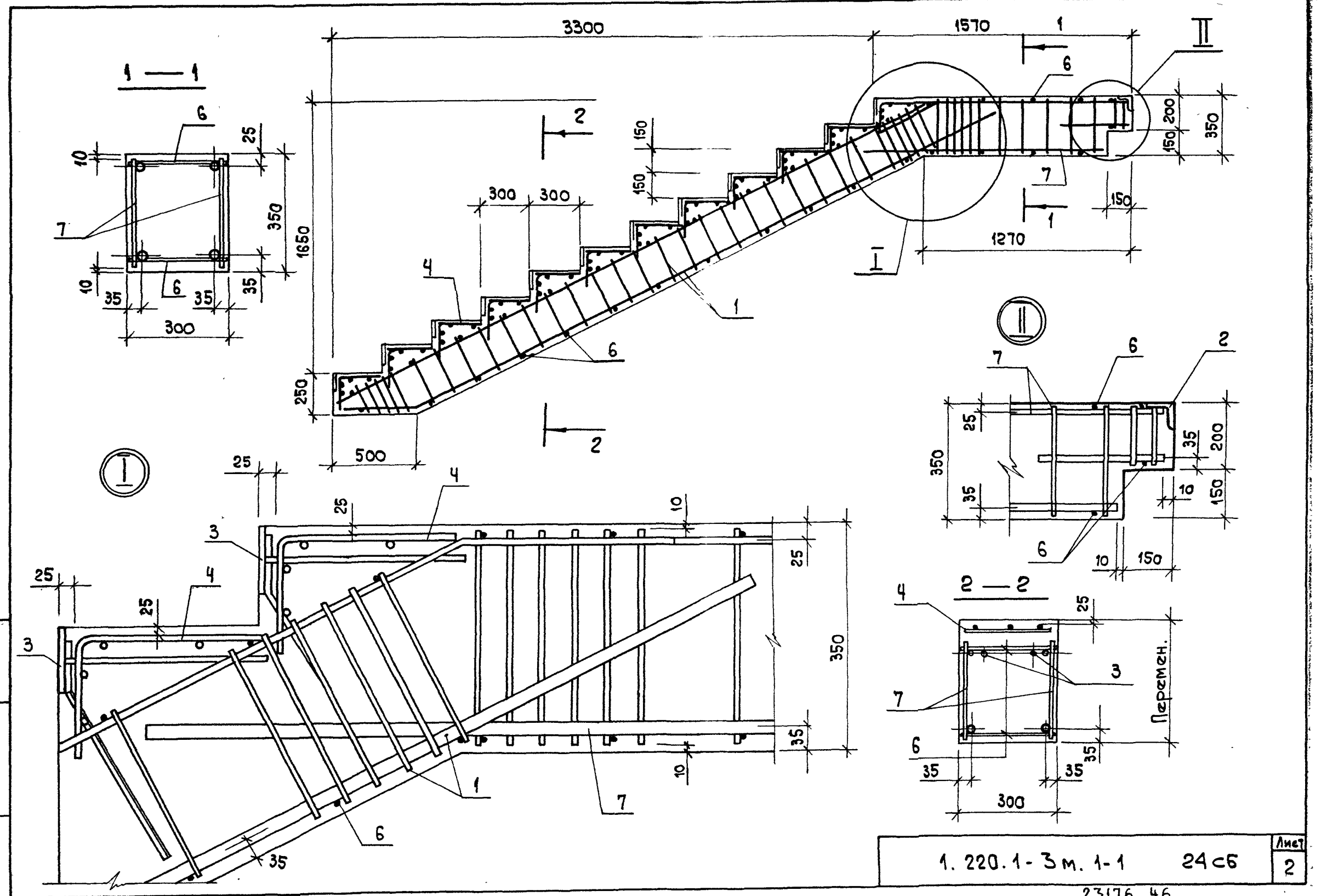
Формат	Зона	Поз.	Обозначение	Наименование	Кол.	Примечание
				<u>Документация</u>		
А4			1.220.1-3м.1-1 23 СБ	Сборочный чертёж		
А3			1.220.1-3м.1-1 03ВРС	Ведомость расхода стали		
А4			1.220.1-3м.1-1 00ТО	Техническое описание		
А4			1.220.1-3м.1-1 23	<u>Экран ЦЭ20.6.10</u>		
				<u>Сборочные единицы</u>		
А4	1		1.220.1-3м.1-2 25	Сетка С27	1	
А4	2		1.220.1-3м.1-2 26	Сетка С30	1	
А4	3		1.220.1-3м.1-2 28	Изделие закладное мнч	2	
				<u>Детали</u>		
А4	4		1.220.1-3м.1-2 29	Петля П1	2	0,66 кг
А4	5		1.220.1-3м.1-1 21СБ	Ф58р ГОСТ 6727-80 $\ell=450$	14	0,072 кг
				<u>Материалы</u>		
				Бетон В15 F200	0,173 м <sup>3</sup>	
А4			1.220.1-3м.1-1 23-01	<u>Экран ЦЭ20.6.10</u>		
				<u>Сборочные единицы</u>		
А4	1		1.220.1-3м.1-2 25	Сетка С27	1	
А4	2		1.220.1-3м.1-2 26	Сетка С30	1	
А4	3		1.220.1-3м.1-2 28	Изделие закладное мнч	2	
				<u>Детали</u>		
А4	4		1.220.1-3м.1-2 29	Петля П1	2	0,66 кг
А4	5		1.220.1-3м.1-1 21СБ	Ф58р ГОСТ 6727-80 $\ell=450$	14	0,072 кг
				<u>Материалы</u>		
				Бетон В15 F200	0,166 м <sup>3</sup>	
			1.220.1-3м.1-1 23			
И.контр.	В.ЯКМАН	<i>В.Якман</i>		Стальная	Лист	Листов
Г.ИП	В.ЯКМАН	<i>В.Якман</i>		Р	Л	Л
РАЗРАБ.	СНЯТКОВА	<i>Сняткова</i>				
ПРОВЕР.	ТЯХМЯНОВА	<i>Тямянова</i>				
Исполн.	СНЯТКОВА	<i>Сняткова</i>				
			Цокольный экран			
			ЦЭ20.6.10; 1ЦЭ20.6.10			
				ЛенЗНИИЭП		

Формат А4



23176 44  
Формат А4





1. 220.1-3м. 1-1 24сб

23176 46  $\Phi$ ормм А3

Лист
2

Формат	Зона	Поз.	Обозначение		Наименование	Кол.	Примечание
					<u>Документация</u>		
А4			1.220.1-3 м. 1-1	00ГО	Техническое описание		
А4			1.220.1-3 м. 1-1	25СБ	Сборочный чертёж		
А3			1.220.1-3 м. 1-1	04ВРС	Ведомость расхода стали		
А4					<u>Косоур ЛБ25.13-5</u>		
					<u>Сборочные единицы</u>		
А4	1		1.220.1-3 м. 1-2	32-02	Каркас КРЗ	2	
А4	4			-03	Сетка С1	8	
А4	3		1.220.1-3 м. 1-2	34	Изделие закладное МН1	8	
А4	2			35	Изделие закладное МН2	1	
					<u>Детали</u>		
А4	5		1.220.1-3 м. 1-2	37	петля П1	2	1,51 кг
Б4	6				ФВАТ ГОСТ 5781-82		
					ϕ=280	26	0,06 кг
					<u>Материалы:</u>		
					Бетон Б15 F200	0,26	м <sup>3</sup>

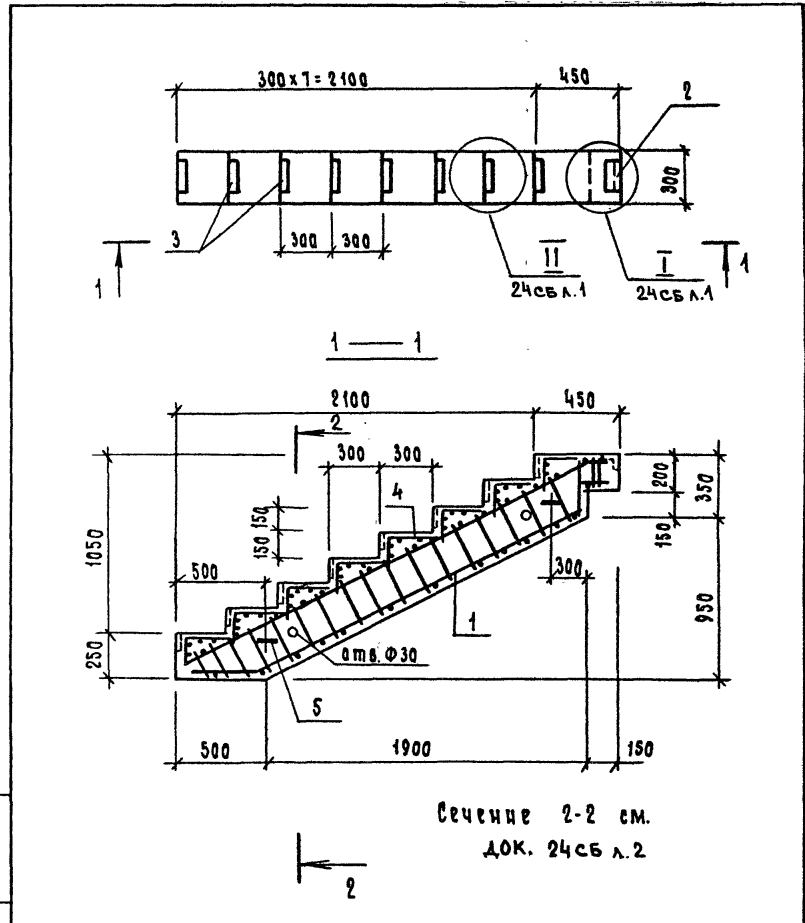
1.220.1-3 м. 1-1 25

Косоур ЛБ25.13-5

Стальная Лист Листов

Р 1

ЛенЗНИИЭП



Сечение 2-2 см.  
ДОК. 24СБ Л.2

1.220.1-3 м. 1-1

25СБ

Косоур ЛБ25.13-5  
Сборочный чертёж

Стальная Масса Масштаб

Р 650 1:25

Лист Листов 1

ЛенЗНИИЭП

23176 47  
Формат А4

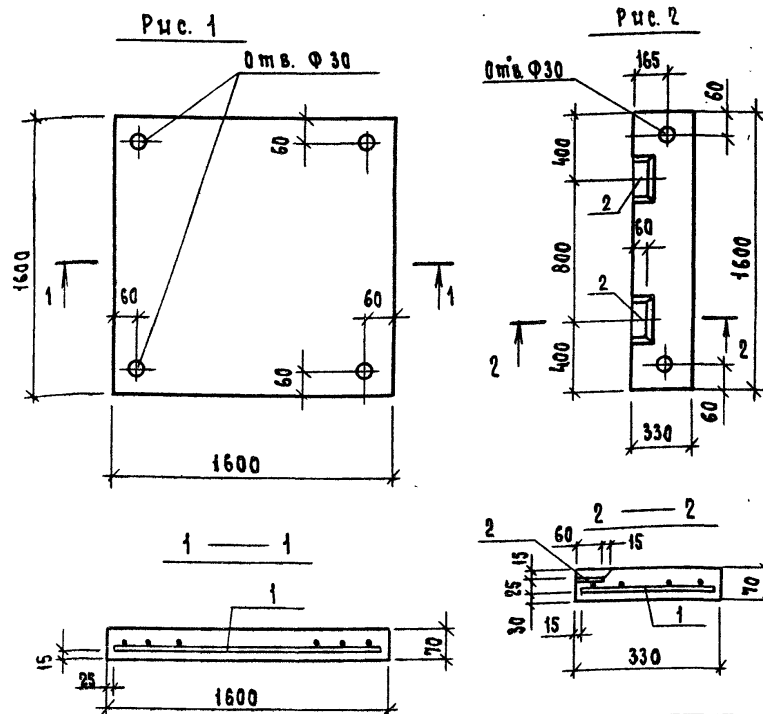
ФОРМАТ	ЭТАП	ПОС.	Обозначение	Наименование	Кол.	ПРИМЕЧАНИЕ
				<u>Документация</u>		
A4			1.220.1-3 м. 1-1	00ГО		Техническое описание
A4			1.220.1-3 м. 1-1	26 СБ		Сборочный чертеж
A3			1.220.1-3 м. 1-1	04 ВРС		Вводимость расхода стали
A4			1.220.1-3 м. 1-1	26		Плита П16-5
				<u>Сборочные единицы</u>		
A4	1		1.220.1-3 м. 1-2	33	1	Сетка С2
				<u>Материалы</u>		
				Бетон В15 F150	0,18	м <sup>3</sup>
A4			1.220.1-3 м. 1-2	26-01		Ступень АС16-5
				<u>Сборочные единицы</u>		
A4	1		1.220.1-3 м. 1-2	33	1	Сетка С3
A4	2		1.220.1-3 м. 1-2	36	2	Изделие закладное МНЗ
				<u>Материалы:</u>		
				Бетон В15 F200	0,04	м <sup>3</sup>

Исполн. Вакман  
 ГИП Вакман  
 Разраб. Онуфриева  
 Провер. Онуфриева  
 Инженер Давыдовская

Плита П16-5  
 Ступень АС16-5

Этаж Лист Листов  
 Р 1  
 ЛенЗНИИЭП

Формат А4



Обозначение	Марка	Рис.	Масса, кг
1.220.1-3 м. 1-126	П16-5	1	450
-01	АС16-5	2	100

Исполн. Вакман

Исполн. Вакман  
 ГИП Вакман  
 Разраб. Онуфриева  
 Провер. Онуфриева  
 Инженер Давыдовская

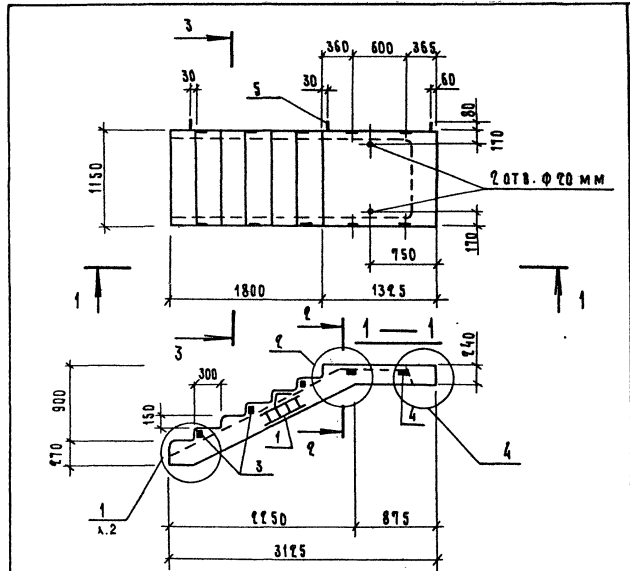
1.220.1-3 м. 1-1 26 СБ  
 Плита П16-5  
 Ступень АС16-5  
 Сборочный чертеж

Этаж Лист Листов  
 Р см. табл. -  
 Лист Листов 1  
 ЛенЗНИИЭП

23176 48  
 Формат А4



ФОРМАТ	ЗОНА	Поз.	Обозначение	Наименование	Кол	Примечание
				<u>Документация</u>		
А4	1.050.1-2.1	20.0.00.0	А.Е	Узел 2		
А4	1.050.1-2.1	21.0.00.0	-02	Узел 4		
А4		00.0.00.0	ТО	Техническое описание		
А3	1.220.1-3 м. 1-1	04	ВРС	Ведомость расхода стали		
				<u>СБОРОЧНЫЕ ЕДИНИЦЫ</u>		
А4	1	1.220.1-3 м. 1-2	38	Каркас лестничных КЛ 1	1	
А4	2	1.050.1-2.1	00.0.07.0-04	Сетка арматурная С 14	6	
			00.0.09.0	Изделия закладные МН 1	6	
			00.0.10.0	МН 2	4	
				<u>СТАЛИ</u>		
А4	5	00.0.00.1-01		Петля ПЭ	3	1,0кг
				<u>МАТЕРИАЛЫ:</u>		
				Бетон В15 Ф450		0,65м3
			1. 220.1-3 м. 1-1	27		
И.КОНТР.	ВАКМАН		МАРШ ЛЕСТНИЧНЫЙ АМП 31.11.12-5	СТАНДА ЛИСТ ЛИСТЫ	ЛЕНЗНИИЭП	
ТИП	ВАКМАН					
РАЗРАБ.	ОИУФРИЕВА					
ПРОВЕР.	ОИУФРИЕВА					
ИСПОЛН.	АДЕРЬВОВСКИЙ					



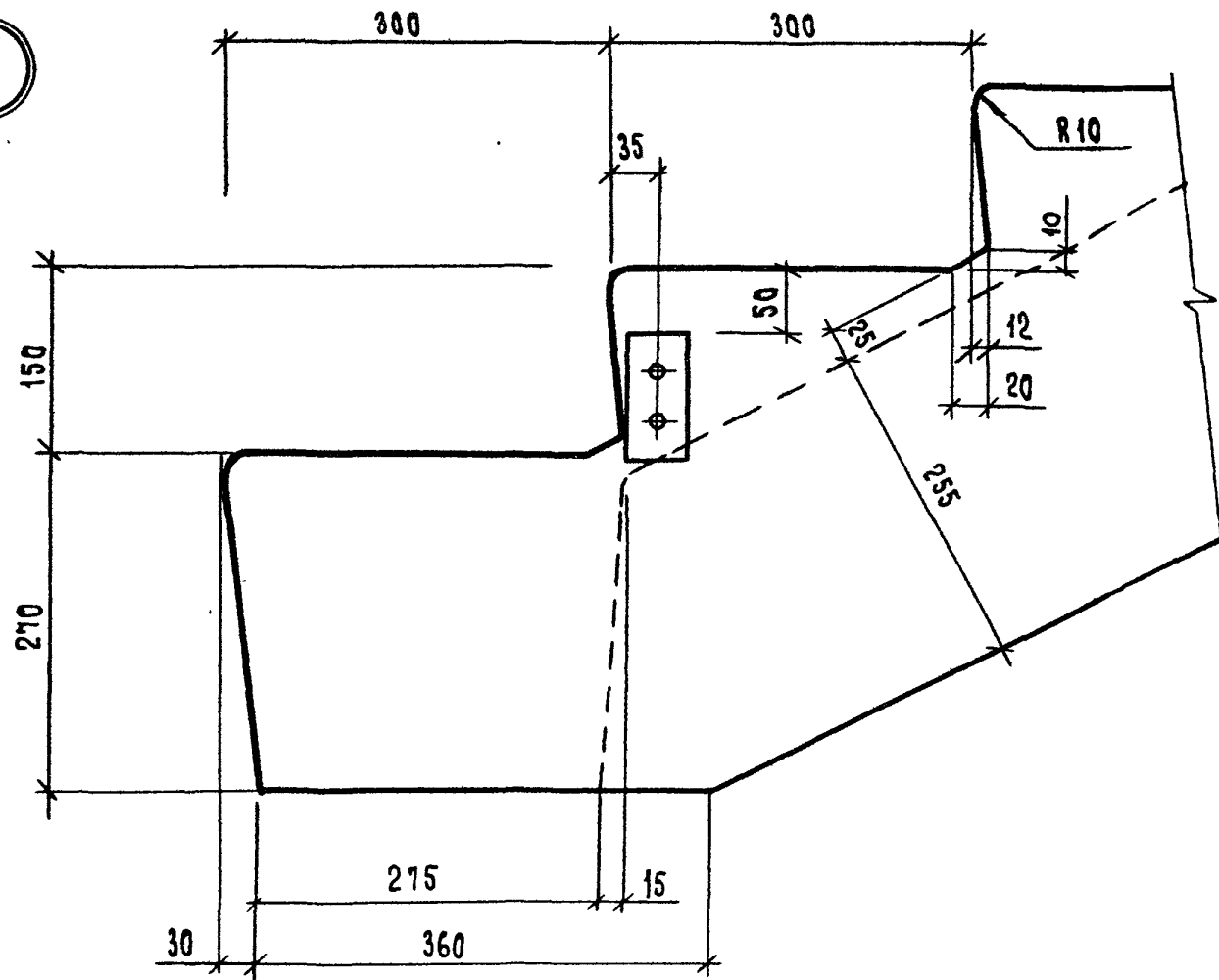
1. Сечення 2-2, 3-3 см. 1.050.1-2.1 01.0.00.0 СБ  
 2. Узел "2" см. 1.050.1-2.1 20.0.00.0 А.Е  
 3. Узел "4" см. 1.050.1-2.1 21.0.00.0

ИЗВ. И ПОДП. ПОДЛ. И ДАТА

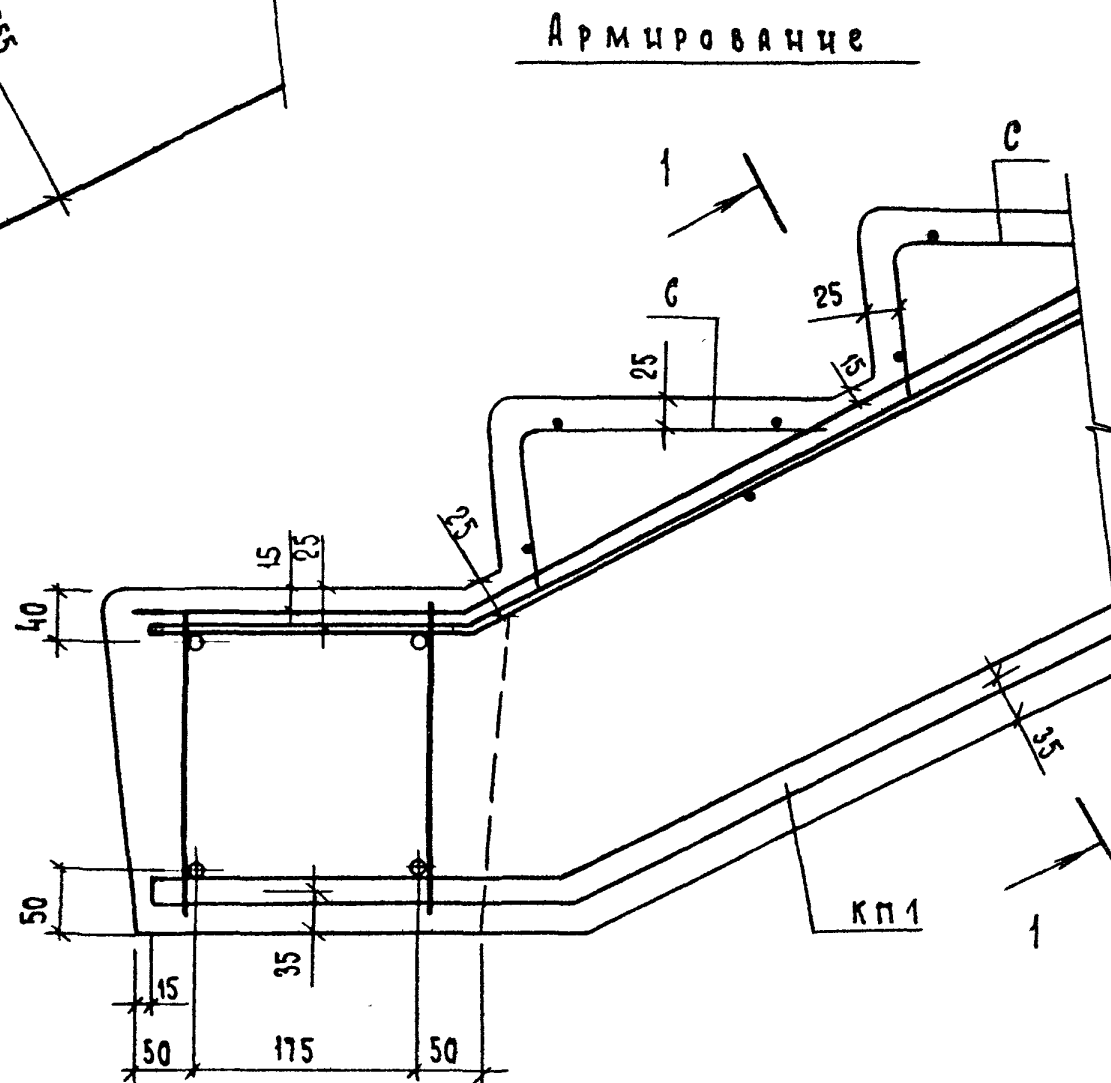
		1. 220.1-3 м. 1-1	27СБ
МАРШ ЛЕСТНИЧНЫЙ АМП 31.11.12-5			СТАНДА/МАССА/МАШТАБ
СБОРОЧНЫЙ ЧЕРТЕЖ			Р 163,0 -
			ЛИСТ 1 ЛИСТОВ 2
			ЛЕНЗНИИЭП

23176 49

I



1. Сечение 1-1 см. 1.050.1-2.1 20.0.00.0



1.220.1-3 м. 1-1

27 СБ

Лист  
2

23176 50  
ФОРМАТ А3

Марка элемента	ИЗДЕЛИЯ АРМАТУРНЫЕ										ИЗДЕЛИЯ ЗАКЛАДНЫЕ			Общий расход кг	
	Арматура класса										Арматура класса				
	А - III							Вр - I			А - I				
	ГОСТ 5781-82							ГОСТ 6727-80			ГОСТ 5781-82				
	φ22	φ20	φ18	φ16	φ12	φ10	φ8	итого	φ5		Всего	φ18	φ16		Всего
Ф1-32	—	—	—	—	22,10	5,84	12,44	40,40	1,16			41,60	—	8,84	
Ф1-40	—	—	—	—	22,10	5,84	12,44	40,40	1,16		41,60	—	8,84	8,84	50,40
Ф2-32	—	41,84	—	—	—	16,96	20,12	78,90	2,32		81,20	—	8,84	8,84	90,00
Ф2-40	53,00	—	—	—	—	17,80	20,88	91,70	2,32		94,00	—	8,84	8,84	102,80
Ф2-32-1	—	—	33,92	—	—	16,96	20,12	71,00	2,32		73,30	—	8,84	8,84	82,10
Ф2-40-1	—	43,80	—	—	—	17,80	20,88	82,50	2,32		84,80	—	8,84	8,84	93,60
1Ф3-32	—	—	52,87	—	5,60	22,19	30,02	110,70	3,48		114,20	10,80	—	10,80	125,00
1Ф3-40	—	71,45	—	—	5,60	24,38	32,37	133,80	3,48		137,30	10,80	—	10,80	148,10
1Ф3-32-1	—	—	—	41,34	5,60	22,19	30,02	100,00	3,48		103,50	10,80	—	10,80	114,30
1Ф3-40-1	—	—	57,60	—	5,60	24,38	32,37	120,00	3,48		123,50	10,80	—	10,80	134,30
2Ф3-32	—	60,37	—	—	21,71	60,01		142,10	3,48		145,60	14,40	—	14,40	160,00
2Ф3-40	80,30	—	—	—	23,93	65,64		169,90	3,48		173,40	14,40	—	14,40	187,80
Ф4-32	—	—	52,64	—	—	28,84	31,85	113,30	4,64		117,90	14,40	—	14,40	132,30
Ф4-40	—	71,82	—	—	—	31,96	34,30	138,10	4,64		142,70	14,40	—	14,40	157,10

Исполн.	Вакман	<i>Вакман</i>				1.220. 1-3 м. 1-1	00 ВРС		
Тип	Вакман	<i>Вакман</i>				Ростверк. Ведомость расхода стали	Стальная	Лист	Листов
Узр. вв.	Добровольская	<i>Добровольская</i>							
Проект.	Смирлякова	<i>Смирлякова</i>							
Исполн.	Добровольская	<i>Добровольская</i>							
							ЛенЗНИИЭП		

Марка элемента	Изделия арматурные						Изделия закладные		Общий расход кг
	Арматура класса						Арматура класса		
	А - I		А - II		В - I		А - I		
	ГОСТ 5781-82		ГОСТ 5781-82		ГОСТ 6727-80		ГОСТ 5781-82		
	φ 6		φ 10		φ 4	Всего	φ 12		
ЦБ 65.3.4 п	12,48		24,00		8,28		44,80	2,08	46,90
ЦБ 53.3.4 п	10,20		19,56		6,83	36,60	2,08	38,70	
ЦБ 23.3.4 п	4,80		8,46		2,95	16,20	2,08	18,30	
ЦБ 60.3.4 п	11,64		21,96		6,15	39,70	2,08	41,80	
ЦБ 30.3.4 п	6,00		11,46		2,05	19,50	2,08	21,60	
1ЦБ 53.3.4 п	10,20		19,56		6,15	35,90	2,08	38,00	
1ЦБ 23.3.4 п	4,80		8,46		2,05	15,30	2,08	17,40	
2ЦБ 53.3.4 п	10,20		19,56		6,15	35,90	2,08	38,00	
2ЦБ 23.3.4 п	4,80		8,46		2,05	15,30	2,08	17,40	

				1.220.1 - 3 м. 1-1		02 ВРС		
И. КОМП.	БАКМАН	<i>Вакман</i>						
ТИП	БАКМАН	<i>Вакман</i>						
РАЗРАБОТЧИК	МАХАНОВА	<i>Маханова</i>						
ПРОВЕРИЛ	СНЯТКОВА	<i>Сняткова</i>						
ИСПРАВИЛ	ТИХИЯНОВА	<i>Тихианова</i>						
БАЛКА ПОД ЦОКОЛЬНЫЙ ЭКРАН. ВЕДОМОСТЬ РАСХОДА СТАЛИ						СТАДИЯ	ЛИСТ	ЛИСТОВ
						Р	1	1
						ЛЕНЗНИИЭП		

23176 52  
Формат А3

Марка армента	Изделия арматурные			Изделия закладные							Всего	Общий расход кг
	Арматура класса			Арматура класса			Прокат марки					
	Вр-І			А-І			8Ст 3сп5 ГОСТ 380-71					
	ГОСТ 6727-80			ГОСТ 5781-82			ГОСТ 103-76					
	φ 5	φ 4	итого	φ 12	φ 8	итого	ГОСТ 5781-82 φ 8	- 8 x 90	- 8 x 120	итого		
ЦЭ 30. 14. 6	—	9,85	9,85	—	1,32	1,32	0,66	2,26	—	2,26	4,20	14,10
ЦЭ 12. 14. 6	—	4,96	4,96	—	1,32	1,32	0,66	2,26	—	2,26	4,20	7,90
ЦЭ 11. 14. 6	—	2,99	2,99	—	1,32	1,32	0,66	2,26	—	2,26	4,20	7,20
ЦЭ 11. 8. 6	—	2,01	2,01	—	1,32	1,32	0,66	2,26	—	2,26	4,20	6,50
ЦЭ 6. 14. 6	—	4,68	4,68	—	1,32	1,32	0,62	1,70	—	1,70	3,60	8,30
ЦЭ 30. 8. 6	—	7,17	7,17	—	1,32	1,32	0,66	2,26	—	2,26	4,20	11,40
ЦЭ 12. 8. 6	—	3,90	3,90	—	1,32	1,32	0,66	2,26	—	2,26	4,20	8,10
ЦЭ 6. 8. 6	—	3,53	3,53	—	1,32	1,32	0,62	1,70	—	1,70	3,60	7,20
ЦЭ 72. 6. 10	17,85	—	17,85	2,08	—	2,08	0,64	—	1,80	1,80	4,50	22,40
1ЦЭ 72. 6. 10	17,52	—	17,52	2,08	—	2,08	0,64	—	1,80	1,80	4,50	22,00
ЦЭ 60. 6. 10	15,32	—	15,32	2,08	—	2,08	0,64	—	1,80	1,80	4,50	19,80
1ЦЭ 60. 6. 10	15,04	—	15,04	2,08	—	2,08	0,64	—	1,80	1,80	4,50	19,60

И. КОМП.	БАКМАН	<i>Вар</i>				1.220. 1-3 м. 1-1	03 ВРС		
ТИП	БАКМАН	<i>Вар</i>				Цокольный экран. Ведомость расхода стали.	Стальная лист	Листов	
РАЗРАБОТ.	СНЯТКОВА	<i>Вар</i>					1	1	1
ПРОВЕРИЛ	ИХМАЯНОВА	<i>Вар</i>					ЛенЗНИИЭП		
ИСПОЛНИЛ	СНЯТКОВА	<i>Вар</i>							

МАРКА ЭЛЕМЕНТА	ИЗДЕЛИЯ АРМАТУРНЫЕ			ИЗДЕЛИЯ ЗАКЛАДНЫЕ							ВСЕГО	ОБЩИЙ РАСХОД КГ
	АРМАТУРА КЛАССА			АРМАТУРА КЛАССА			ПРОКАТ МАРКИ					
	ВР-І			А-І			А-ІІІ	В Ст 3сп 5 ГОСТ 380-71				
	ГОСТ 6727-80			ГОСТ 5781-82			ГОСТ 5781-82	ГОСТ 103-76				
	φ5	φ4	Итого	φ12	φ8	Итого	φ8	- 8x90	- 8x120	Итого		
ЦЭ 50. 6. 10	13,31	—	13,31	2,08	—	2,08	1,96	4,74	—	4,74	8,80	22,10
1ЦЭ 50. 6. 10	13,07	—	13,07	2,08	—	2,08	1,96	4,18	—	4,18	8,20	21,30
ЦЭ 30. 6. 10	7,81	—	7,81	—	1,32	1,32	0,64	—	1,80	1,80	3,80	11,60
1ЦЭ 30. 6. 10	7,67	—	7,67	—	1,32	1,32	0,64	—	1,80	1,80	3,80	11,40
ЦЭ 20. 6. 10	5,46	—	5,46	—	1,32	1,32	1,96	4,74	—	4,74	8,00	13,50
1ЦЭ 20. 6. 10	5,36	—	5,36	—	1,32	1,32	1,96	4,18	—	4,18	7,50	12,80
ЦЭ 12. 6. 10	1,65	—	1,65	—	1,32	1,32	0,64	—	1,80	1,80	3,80	5,40
1ЦЭ 12. 6. 10	1,65	—	1,65	—	1,32	1,32	0,64	—	1,80	1,80	3,80	5,40
ЦЭ 9. 6. 10	3,48	—	3,48	—	1,32	1,32	0,64	—	1,80	1,80	3,80	7,20
ЦЭ 8. 6. 10	2,98	—	2,98	—	1,32	1,32	0,64	—	1,80	1,80	3,80	6,70
ЦЭ 15. 8. 6	—	4,57	4,57	—	1,32	1,32	0,66	2,26	—	2,26	4,20	8,80
ЦЭ 15. 6. 10	2,14	—	2,14	—	1,32	1,32	0,64	—	1,80	1,80	3,80	5,90

1.220. 1 - 3 м. 1-1 03 ВРС

Лист

2

23176 54 Формат А3

Марка элемента	Изделия арматурные												Всего кг.	
	Арматура класса													
	А - I					А - II				Вр - I				
	ГОСТ 5781-82					ГОСТ 5781-82				ГОСТ 6727-80				
	φ 20	φ 12	φ 10	φ 8	Утого	φ 20	φ 18	φ 8	Утого	φ 5	φ 4	φ 3		Утого
ЛБ 49,19-5	33,60	—	7,22	15,47	56,30	—	—	—	—	—	—	—	—	56,30
ЛБ 25,13-5	13,86	—	3,46	9,59	26,90	—	—	—	—	—	—	—	—	26,90
Л 16-5	—	—	—	—	—	—	—	—	7,14	—	—	7,14	—	7,14
ЛС 16-5	—	—	—	—	—	—	—	—	0,69	—	—	0,69	—	0,69
ЛМП 31,11,12-5	—	4,00	4,12	3,28	11,40	14,80	5,54	3,60	23,94	—	2,88	3,13	6,01	41,40

Продолжение ведомости

Марка элемента	Изделия закладные											Общий расход кг		
	Арматура класса								Прокат марки					
	А - I				А - II	А - III	Утого	В ст 3 сп 5 ГОСТ 380-71						
	ГОСТ 5781-82				ГОСТ 5781-82	ГОСТ 5781-82		ГОСТ 103-76		ГОСТ 8509-72				
	φ 14	φ 12	φ 8	Утого	φ 10	φ 8	- 8	- 8x50	Утого	Л 75x8				
ЛБ 49,19-5	3,02	—	0,6	3,62	6,72	—	10,34	18,84	—	18,84	2,26	—	31,44	87,70
ЛБ 25,13-5	3,02	—	0,6	3,62	4,48	—	8,10	12,56	—	12,56	2,26	—	22,92	49,80
Л 16-5	—	—	—	—	—	—	—	—	—	—	—	—	—	7,14
ЛС 16-5	—	—	0,56	0,56	0,06	—	0,62	1,50	—	1,50	—	—	2,12	2,80
ЛМП 31,11,12-5	—	3,00	—	3,00	—	2,40	5,40	—	3,10	3,10	—	—	8,50	49,90

1. 220.1-3 м. 1-1			04 ВРС			
И.КОНТР.	Вакман	Вит.	Элемент наружной лестницы ведомость расхода стали.	Студия	Лист	Листов
ГУП	Вакман	Игорь				
Разработ.	Индриев	Евг.				
Провер.	Индриев	Евг.				
Успалн.	Лобовальский	Д.А.				
				ЛенЗНИИЭП		