

ТИПОВЫЕ КОНСТРУКЦИИ·ИЗДЕЛИЯ
И УЗЛЫ ЗДАНИЙ И СООРУЖЕНИЙ

СЕРИЯ 1.020.1-3 пв

КОНСТРУКЦИИ КАРКАСА МЕЖВИДОВОГО
ПРИМЕНЕНИЯ МНОГОЭТАЖНЫХ
ОБЩЕСТВЕННЫХ ЗДАНИЙ,
ПРОИЗВОДСТВЕННЫХ И ВСПОМОГА-
ТЕЛЬНЫХ ЗДАНИЙ ПРОМЫШЛЕННЫХ
ПРЕДПРИЯТИЙ ДЛЯ СТРОИТЕЛЬСТВА
НА ПРОСАДОЧНЫХ ГРУНТАХ И НА
ПОДРАБАТЫВАЕМЫХ ТЕРРИТОРИЯХ

ВЫПУСК 6-1
МОНТАЖНЫЕ УЗЛЫ
РАБОЧИЕ ЧЕРТЕЖИ

ТИПОВЫЕ КОНСТРУКЦИИ-ИЗДЕЛИЯ
И УЗЛЫ ЗДАНИЙ И СООРУЖЕНИЯ

СЕРИЯ 1.020.1-3 пв

КОНСТРУКЦИИ КАРКАСА МЕЖВИДОВОГО
ПРИМЕНЕНИЯ МНОГОЭТАЖНЫХ
ОБЩЕСТВЕННЫХ ЗДАНИЙ,
ПРОИЗВОДСТВЕННЫХ И ВСПОМОГА-
ТЕЛЬНЫХ ЗДАНИЙ ПРОМЫШЛЕННЫХ
ПРЕДПРИЯТИЙ ДЛЯ СТРОИТЕЛЬСТВА
НА ПРОСАДОЧНЫХ ГРУНТАХ И НА
ПОДРАБАТЫВАЕМЫХ ТЕРРИТОРИЯХ

ВЫПУСК Б-1

МОНТАЖНЫЕ УЗЛЫ

РАБОЧИЕ ЧЕРТЕЖИ

РАЗРАБОТАНЫ

КИЕВЗНИИЭП

ЗАМ. ДИРЕКТОРА *[подпись]* А. ДМИТРИЕВ

НАЧ. ОТДЕЛА *[подпись]* В. ШЕВЧЕНКО

ГЛ. ИНЖ. ПРОЕКТА *[подпись]* В. НИЧИПОРЕНКО

ЦНИИЭП ТБЗ

ДИРЕКТОР ИИ-ТА *[подпись]* В. БЕЛОУСОВ

НАЧ. ОТДЕЛА *[подпись]* Б. ВОЛЬНИКИЙ

ГЛ. ИНЖ. ПРОЕКТА *[подпись]* О. ШИШ

Киев. № 9158/А

УТВЕРЖДЕНЫ И ВВЕДЕНЫ В ДЕЙСТВИЕ

С 1 НОЯБРЯ 1955Г. ГОССТРОЕМ СССР

ПРОТОКОЛ ОТ 30 ИЮЛЯ 1955Г. №АЧ-30

		ОБОЗНАЧЕНИЕ	НАИМЕНОВАНИЕ	СТР.						
КОМП. КОПИ КОМП. КОПИ		1.020.1-378.6-1 0010	ТЕХНИЧЕСКОЕ ОПИСАНИЕ	4						
		1.020.1-378.6-1 01	УЗЕМ 1	6						
		1.020.1-378.6-1 02	УЗЕМ 2	8						
		1.020.1-378.6-1 03	УЗЕМ 3	10						
		1.020.1-378.6-1 04	УЗЕМ 4	12						
		1.020.1-378.6-1 05	УЗЕМ 5, 6	14						
		1.020.1-378.6-1 06	УЗЕМ 7	16						
		1.020.1-378.6-1 07	УЗЕМ 8	17						
		1.020.1-378.6-1 08	УЗЕМ 9	18						
		1.020.1-378.6-1 09	УЗЕМ 10	19						
		1.020.1-378.6-1 10	УЗЕМ 11	20						
		1.020.1-378.6-1 11	УЗЕМ 12	21						
		1.020.1-378.6-1 12	УЗЕМ 13	22						
		1.020.1-378.6-1 13	УЗЕМ 14	23						
		1.020.1-378.6-1 14	УЗЕМ 15	24						
		1.020.1-378.6-1 15	УЗЕМ 16	25						
		1.020.1-378.6-1 16	УЗЕМ 17	26						
		1.020.1-378.6-1 17	УЗЕМ 18	27						
		1.020.1-378.6-1 18	УЗЕМ 19	28						
		1.020.1-378.6-1 19	УЗЕМ 20	29						
		1.020.1-378.6-1 20	УЗЕМ 21	30						
		1.020.1-378.6-1 21	УЗЕМ 22	31						
		1.020.1-378.6-1 22	УЗЕМ 23	32						
		1.020.1-378.6-1 23	УЗЕМ 24	33						
	1.020.1-378.6-1 24	УЗЕМ 25	34							
				9158/1						
1.020.1-378.6-1 0000										
СОДЕРЖАНИЕ										
<table border="1"> <tr> <td>СТАДИЯ</td> <td>ЛИСТ</td> <td>ЛИСТОВ</td> </tr> <tr> <td>Р</td> <td>1</td> <td>2</td> </tr> </table>				СТАДИЯ	ЛИСТ	ЛИСТОВ	Р	1	2	
СТАДИЯ	ЛИСТ	ЛИСТОВ								
Р	1	2								
ГОСГРАЖДАНСТРОЙ КиевЗНИИЭП										

РЕДАКТОР ИЗДАНИЯ		ОБОЗНАЧЕНИЕ	НАИМЕНОВАНИЕ	СТР.
ОПЕРАТОР ТРУДОВОЙ КНИЖНИЦЫ	ЭЛЕКТРОННОЕ ИЗДАНИЕ	I.020.I-3ПВ.6-I 25	УЗЕМ 26	35
		I.020.I-3ПВ.6-I 26	УЗЕМ 27, 28	36
		I.020.I-3ПВ.6-I 27	УЗЕМ 29, 30	37
		I.020.I-3ПВ.6-I 28	УЗЕМ 31	38
		I.020.I-3ПВ.6-I 29	УЗЕМ 32	39
		I.020.I-3ПВ.6-I 30	УЗЕМ 33	40
		I.020.I-3ПВ.6-I 31	УЗЕМ 34	41
		I.020.I-3ПВ.6-I 32	УЗЕМ 35, 36	42
		I.020.I-3ПВ.6-I 33	УЗЕМ 37	44
		I.020.I-3ПВ.6-I 34	УЗЕМ 38	45
		I.020.I-3ПВ.6-I 35	УЗЕМ 39	46
		I.020.I-3ПВ.6-I 36	УЗЕМ 40	47
		I.020.I-3ПВ.6-I 37	УЗЕМ 41	48
		I.020.I-3ПВ.6-I 38	УЗЕМ 42	49
		I.020.I-3ПВ.6-I 39	УЗЕМ 43	50
		I.020.I-3ПВ.6-I 40	УЗЕМ 44	51
		I.020.I-3ПВ.6-I 41	УЗЕМ 45	52
		I.020.I-3ПВ.6-I 42	УЗЕМ 46	53
		I.020.I-3ПВ.6-I 43	УЗЕМ 47	54
		I.020.I-3ПВ.6-I 44	УЗЕМ 48	55
БЕЛОРУССКАЯ РАДИОТЕЛЕВИЗИОННАЯ КОМПАНИЯ	ЭЛЕКТРОННОЕ ИЗДАНИЕ	I.020.I-3ПВ.6-I 45	УЗЕМ 49, 50	56
		I.020.I-3ПВ.6-I 46	УЗЕМ 51	57
		I.020.I-3ПВ.6-I 47	УЗЕМ 52	58
ПОДЛ. И ДАТА	ИЗДАНИЕ	I.020.I-3ПВ.6-I 48	УЗЕМ 53	59
		I.020.I-3ПВ.6-I 49	СПЕЦИФИКАЦИИ НА УЗЕМ	9158/1
<div style="border: 1px solid black; padding: 5px; display: inline-block;"> I.020.I-3ПВ.6-I 0000 </div>				<div style="border: 1px solid black; padding: 2px; display: inline-block;"> ПРЯТ 2 </div>

Выпуск содержит рабочие чертежи узлов сопряжений сборных и сборно-монолитных конструкций серии 1.020.1-3ЛБ.

Общие указания по применению панелей, основные требования по технологичности конструктивных решений узлов, обеспечивающие надежные эксплуатационные свойства, устойчивость и пространственную жесткость каркаса, а также схемы расположения несущих элементов каркаса с маркировкой узлов приведены в выпуске 0-1 "Указания по применению панелей".

Монтажные узлы следует выполнять в строгом соответствии с требованиями рекомендаций и с обозначением требований СНиП II-16-80 "Бетонные и железобетонные конструкции сборные", СНиП II-15-78 "Бетонные и железобетонные конструкции монолитные" и СН 420-71 "Указания по герметизации стыков при монтаже стальных конструкций".

Сварные работы выполнять в соответствии с требованиями СН 393-78 "Инструкция по сварке соединяемой арматуры и закладных деталей железобетонных конструкций" и ГОСТ 8264-80 "Уголки дуговая сварка. Соединения сварные".

Требования по использованию монолитных участков указываются в конкретном проекте.

Для прохождения работ в зимнее время должны быть предусмотрены мероприятия, обеспечивающие прочность бетона и раствора, как в процессе возведения элементов, так и последующей его эксплуатации.

При проектировании монолитных каркасов-панельных зданий необходимо также следует рассмотреть совместно с выпуском 0-1 серии 1.020.1-3ЛБ и выпуском 3-1 серии 1.030.1-1.

9158/1

1.020.1-3ЛБ.8-1 0010

ИЗДАНИЕ И ДАТА

ИЗДАНИЕ	
ИЗДАНИЕ	
ИЗДАНИЕ	
ИЗДАНИЕ	
ИЗДАНИЕ	
ИЗДАНИЕ	
ИЗДАНИЕ	
ИЗДАНИЕ	
ИЗДАНИЕ	
ИЗДАНИЕ	

ТЕХНИЧЕСКОЕ ОПИСАНИЕ

Имя: [подпись]

Имя: [подпись]

Имя: [подпись]

Имя: [подпись]

Имя: [подпись]

СТАДИЯ	ЛИСТ	ЛИСТОВ
г	1	2
ГОСГРАЖДАНСТРОЙ		
КиевЗНИИЭП		

Изделия соединительные ИС принимаются по выпуску 7-I серии
I.020-I/83 и выпуску 7-I серии I.020.I-Злв.

В ссылках на документы выпуска в их обозначениях условно опущен
номер выпуска и серии.

Перечень выпусков серии I.020.I-Злв приведен в выпуске 0-0
"Состав серии. Общие указания. Номенклатура изделий".

РЕДАКТОР
В.В.Х.

ОПЕРАТОР
ТИП КОРТ

ЭПВЦ
К.В.С.И.И.И.И.И.И.И.И.

ВСТАВ. СЧЕТ. №

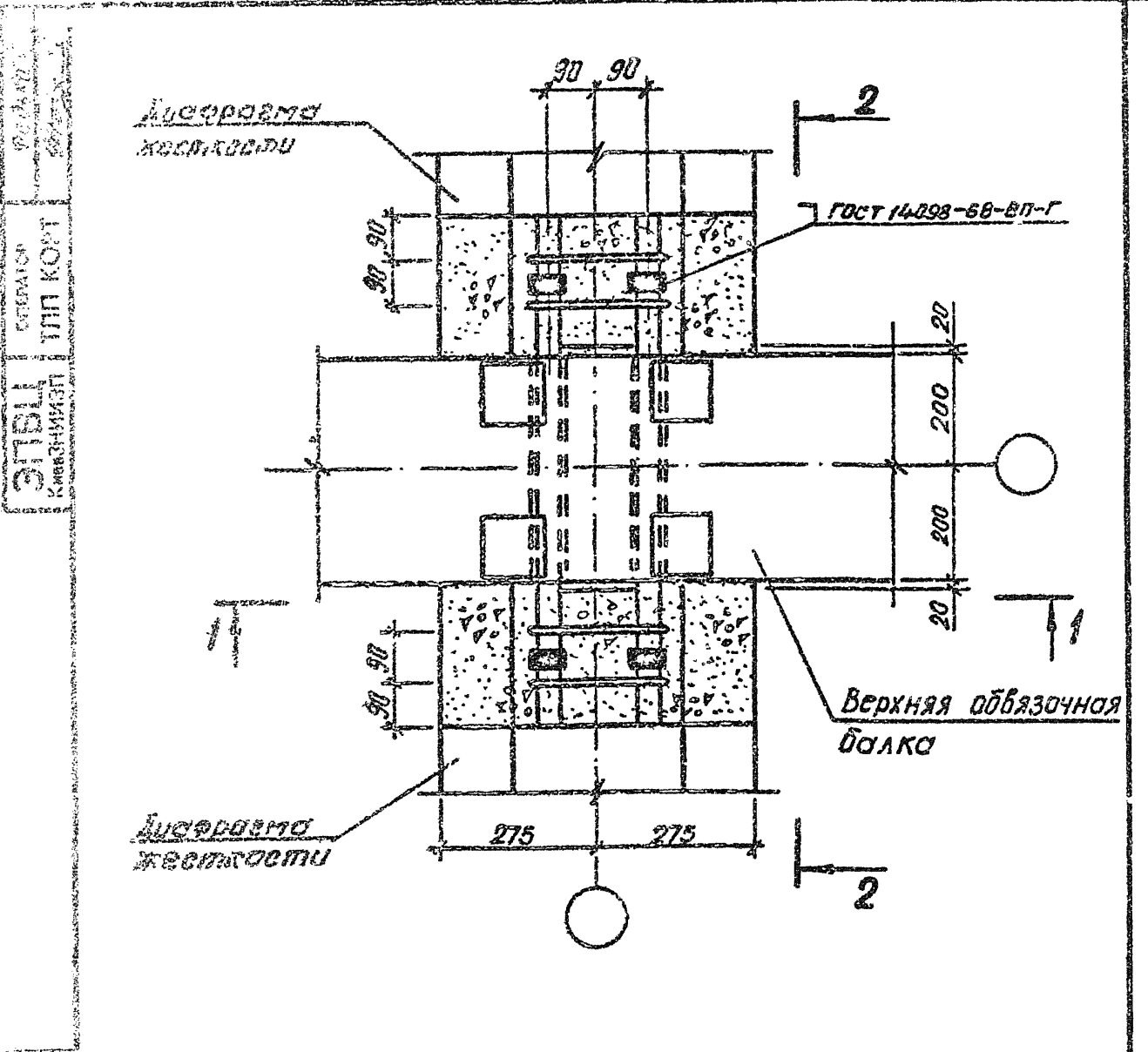
ПОДП. И ДАТА

ИДЕН. № ПЕЧАТ.

9158/1

1.020.1-ЗЛВ. 6-1 0070

ЛИСТ №
2



Разрезы 1-1, 2-2 см. на листе 2.

9158/1

1.020.1-3ПВ.6-1 01

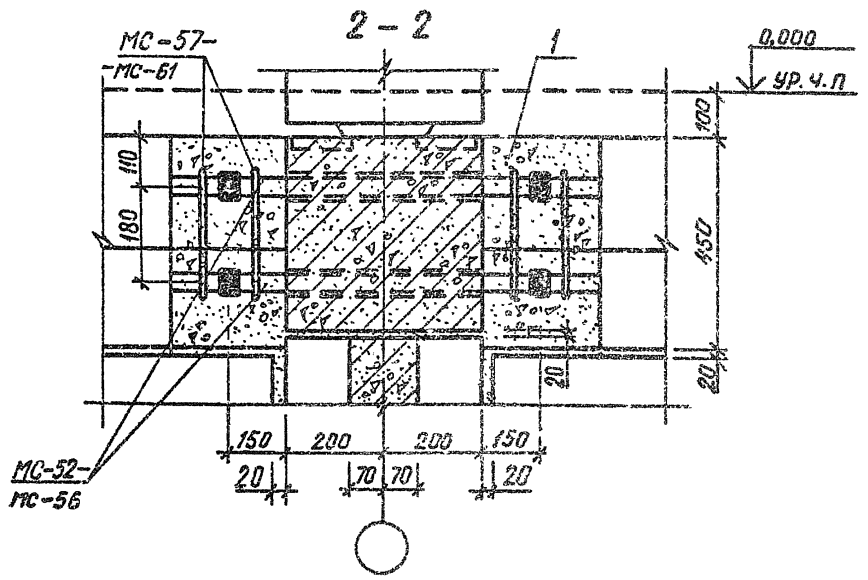
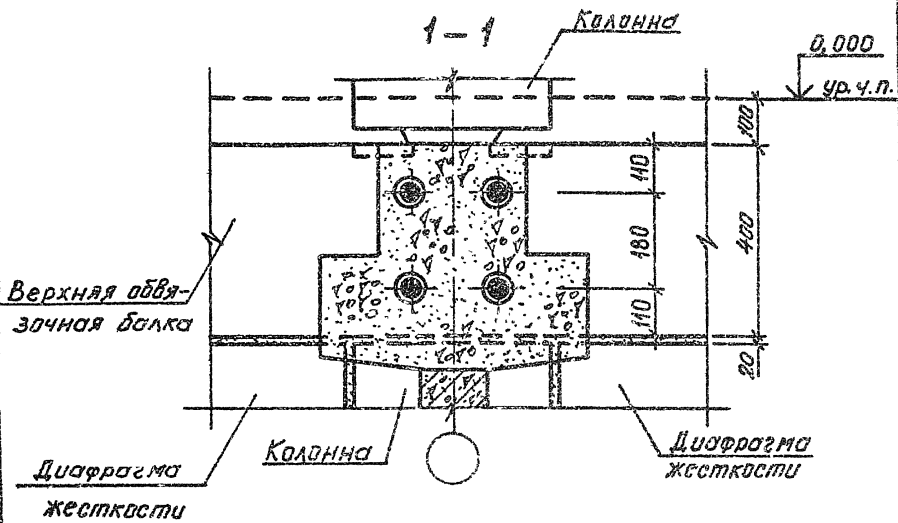
ИЗДАНИЕ	ПОЛНОЕ ИЛИ ЧАСТИЧНОЕ	ПОДПИСЬ И ДАТА	ИЗДАТЕЛЬСТВО
НАЧ. СЛ. Д.	Шевченко	И. В.	
И. С. С. Т. Р.	Редько	Р. И.	
П. Р. С. Т. Е. Л.	Михайленко	С. П.	
П. Р. О. С. П. Е. К.	Михайленко	С. П.	
Р. А. З. Ч. Б.	Антоненко	Л. И.	

СТАДИЯ	ЛИСТ	ЛИСТОВ
Р	1	2

УЧЕТ I

ГОСГРАЖДАНСТРОЯ
КиевЗНИИЭП

Федько
 ОПЕРАТОР
 ТПП КОРТ
 ЭГВЦ
 КиевНИИЭП



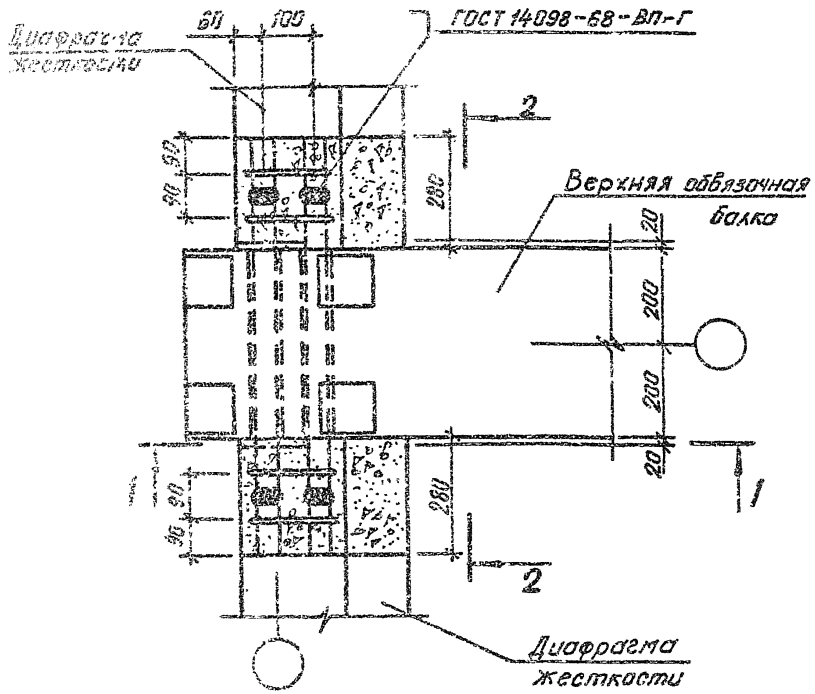
ИНВ. № ПОЛН
 ПОДП. И ДАТА
 ВЗР. М. ИИВ №

9158/1

1.020.1-3ПВ.6-1 01

ЛИСТ
 2

ЭПВЛ
КиевЗНИИЭП



Примечания:
 1. На схеме — то же, что и в плане подземной части условно не показано.
 2. Разрезы 1-1, 2-2 см. по листе 2.

9153/1

1.020.1-ЭПВ.6-1 02

УСЕМ 2

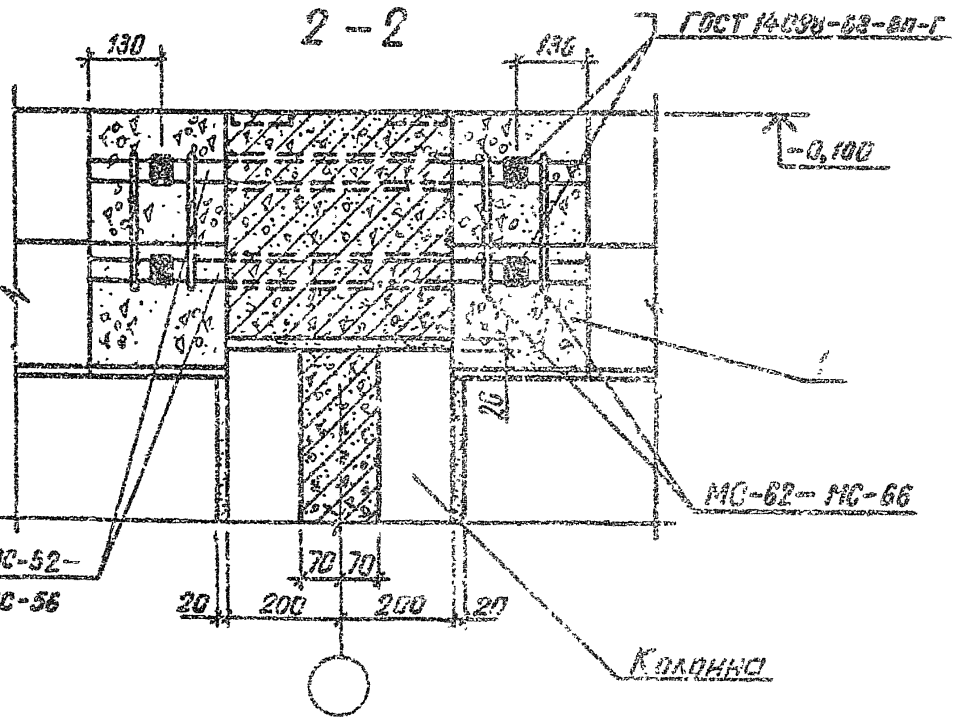
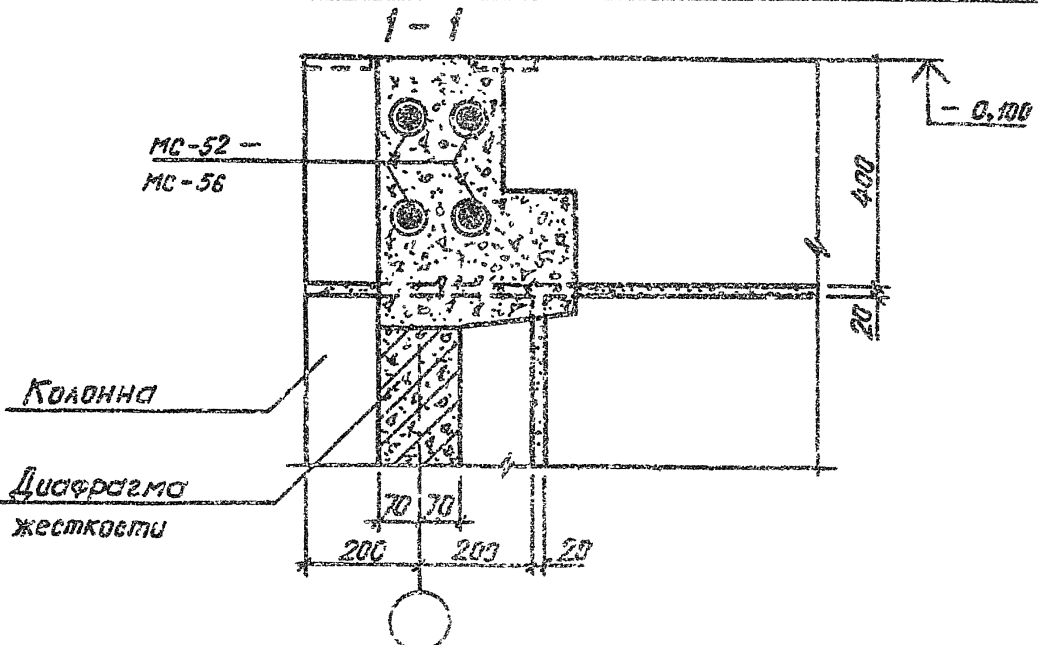
СТАДИЯ	ЛИСТ	ЛИСТОВ
Р	1	2
ГОСГРАЖДАНСТРОЙ		
КиевЗНИИЭП		

Исполнитель	Инженер В.И. Сидоренко
Проверенный	Инженер В.И. Сидоренко
Утвержденный	Инженер В.И. Сидоренко
Составитель	Инженер В.И. Сидоренко
Дата	1968 г.

ЭПЦ
КиевЗНИИЭП

ОПЕРАТОР
ТЛП КОРТ

Ред. № 2



ИМЯ И ПОДП

ПОДП И ДАТА

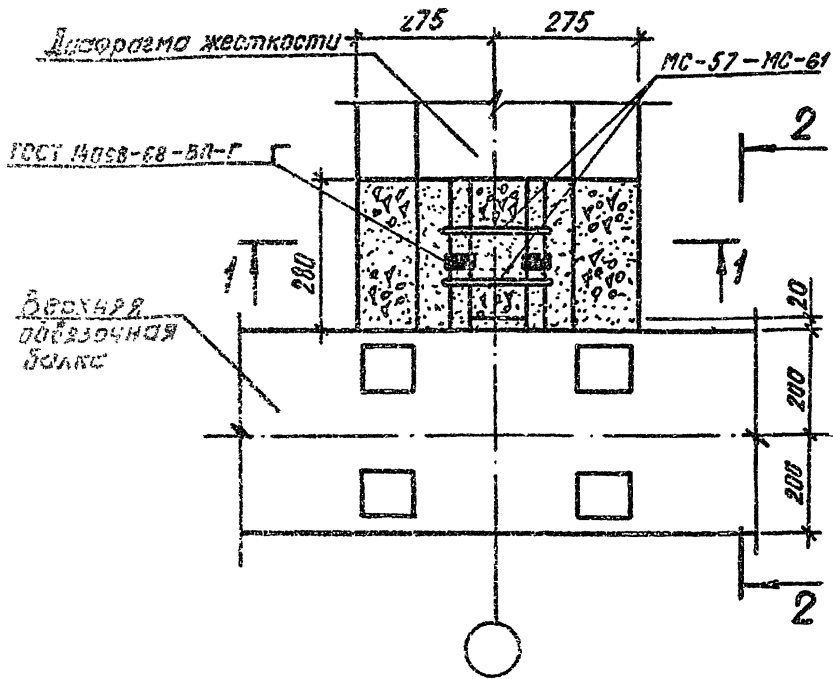
ВЗАМ ИМЯ И

9158/1

ЛО20.1-3ПБ.6-1 02

ЛИСТ
2

ЭПЦ ОПЕРАТОР СЕВЕРНИЙ КЛУБ



Примечания:

- 1. Во впадине чертеже колонны наземной части условно не показаны.
- 2. Разрезы 1-1, 2-2 см. на листе 2.

9158/1

1.020.1-3ПВ.6-1 03

НАИМЕНОВАНИЕ	КОМАНДИР	ПРОЕКТОР	ПРОЕКТОР	ПРОЕКТОР	ПРОЕКТОР
КОМАНДА	КОМАНДА	КОМАНДА	КОМАНДА	КОМАНДА	КОМАНДА
КОМАНДА	КОМАНДА	КОМАНДА	КОМАНДА	КОМАНДА	КОМАНДА
КОМАНДА	КОМАНДА	КОМАНДА	КОМАНДА	КОМАНДА	КОМАНДА

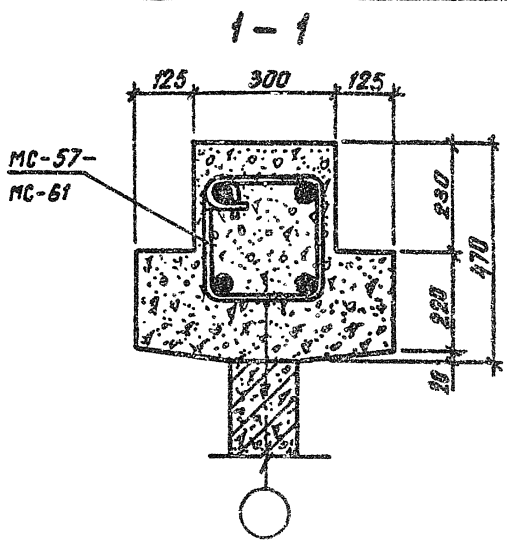
УЗЕЛ 3

СТАДИЯ	ЛИСТ	ЛИСТОВ
Р	1	2
ГОСГРАЖДАНСТРОЙ		
КиевЗНИИЭП		

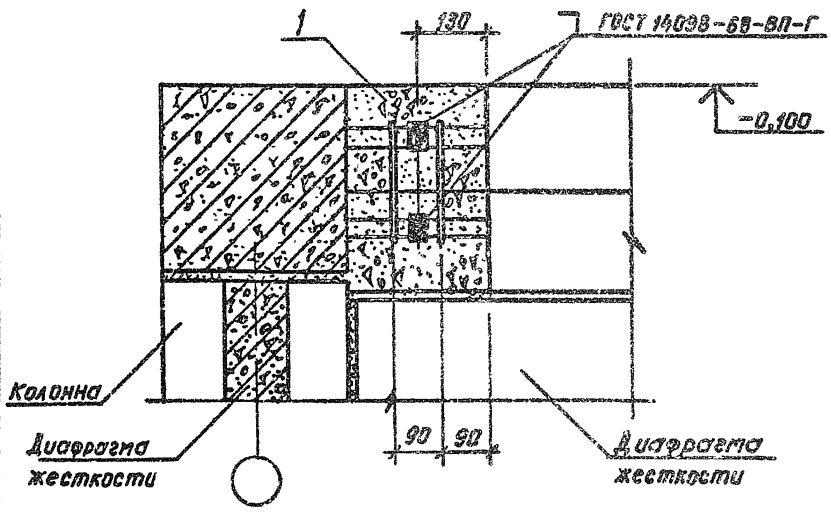
Федерал
ЭФ-68

ОПЕРАТОР
ТПП КОРТ

ЭПВ
Курс 2-й ИЭП



2-2

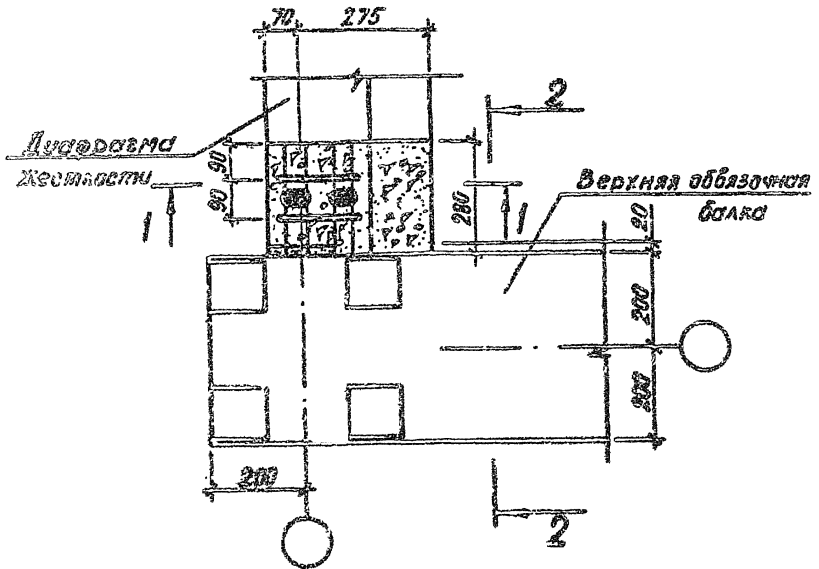


№ ПОЯС.	ПОЯС. И ДАТА	ВЗАМ. ИМЕНА

9158/1

1.020.1-ЭПВ.6-1 03

Лист	2
------	---



Примечания:

1. На данном чертеже кладка наземной части условно не показана.
2. Разрезы 1-1, 2-2 см. по листе 2.

9158/1

1.020.1-3ПВ.6-1 04

Исполн.	Исаченко	И.И.
Провер.	Рейбов	Р.И.
Проект.	Ильинская	И.И.
Конструктор	Ильинская	И.И.
Архитектор	Ильинская	И.И.

УЗЕИ 4

СТАДИЯ	ЛИСТ	ЛИСТОВ
Р	1	2

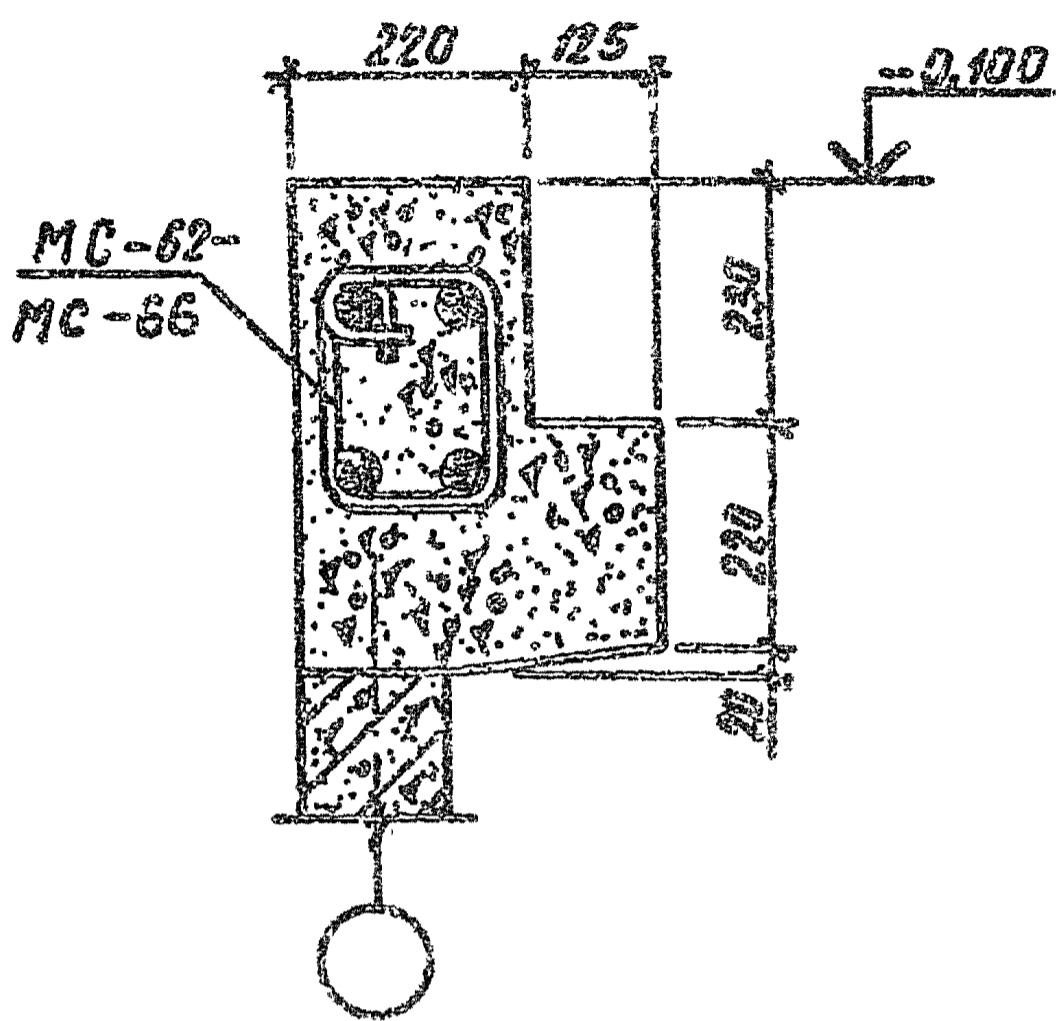
ГОСГРАЖДАНСТРОЙ
КиевЗНИИЭП

ЭПВЦ
Классификация

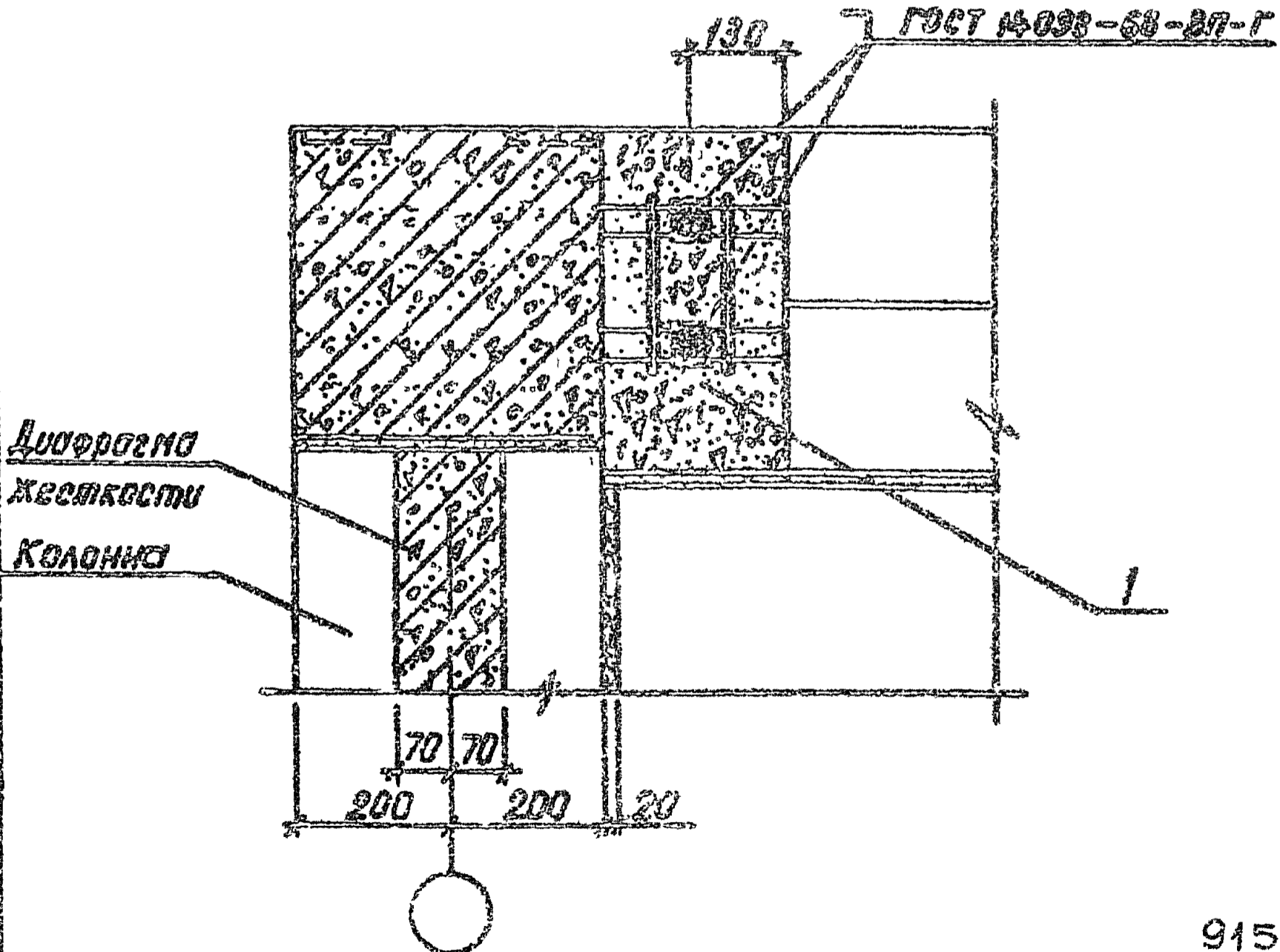
Оператор
ТЛП КОРТ

Редуктор

1-1



2-2



Изм. №

ПОДП. И ДАТА

ВЗНАМ. И №

9158/1

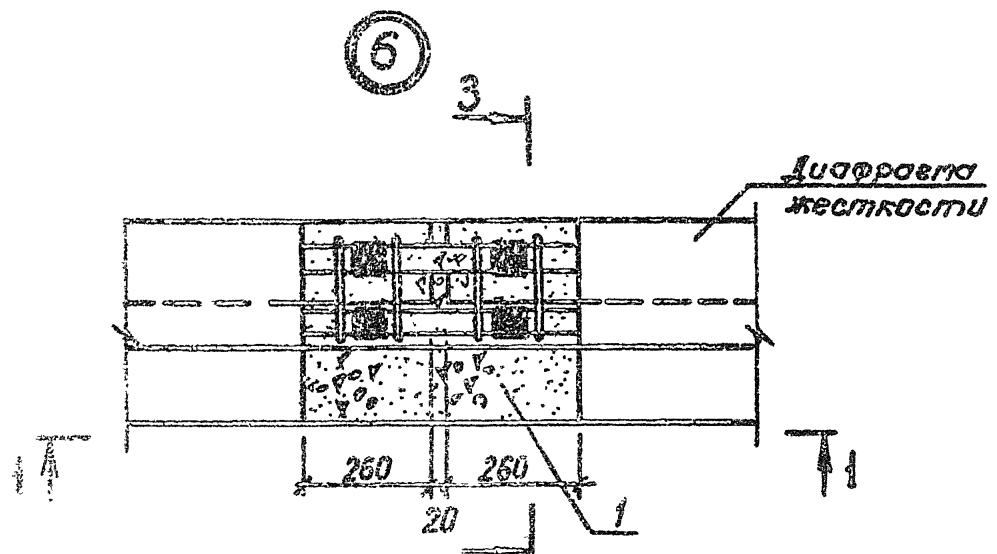
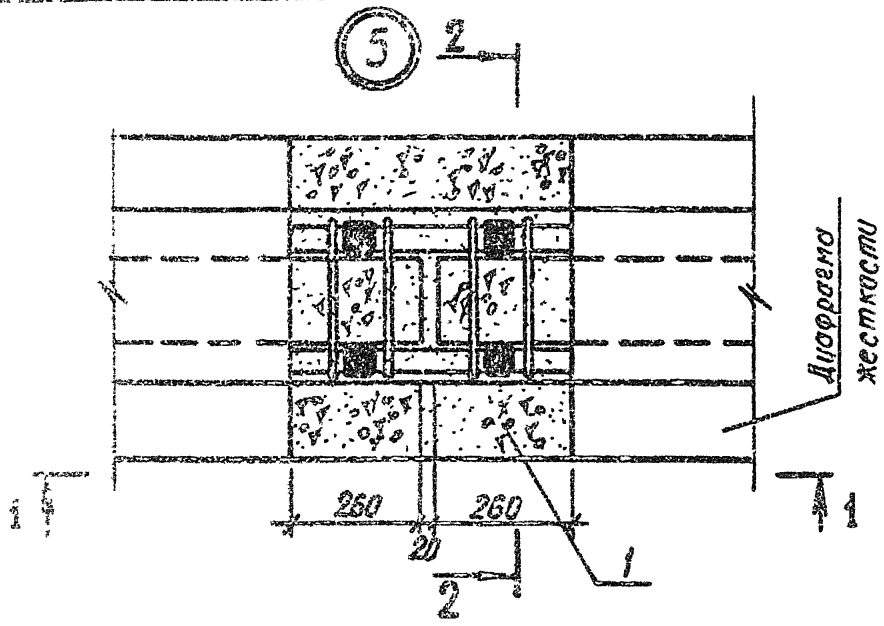
1.020.1-3ПВ. 6-1 04

Лист

2

ЭПЦ
КиевНИИЭП

ГОТОВИТЕЛЬ
ПРОЕКТА
ИЗДАТЕЛЬ
ГОТОВИТЕЛЬ
ПРОЕКТА
ИЗДАТЕЛЬ



Разрезы 1-1, 2-2, 3-3 см. на листе 2.

9158/1

ЛО20.1-ЗПВ. 6-1 05

УЗЫ 5, 6

ИМЯ	ПОДПИСЬ	ПОДПИСЬ
ИМЯ	ПОДПИСЬ	ПОДПИСЬ
ИМЯ	ПОДПИСЬ	ПОДПИСЬ
ИМЯ	ПОДПИСЬ	ПОДПИСЬ
ИМЯ	ПОДПИСЬ	ПОДПИСЬ

СТАДИЯ	ЛИСТ	ЛИСТОВ
Р	1	2
ГОСГРАЖДАНСТРОЙ КиевЗНИИЭП		

ЭПВЦ
Крем-ЗНИИЭП

ОПЕРАТОР
ТЛП КОРТ

Федько
С.И.

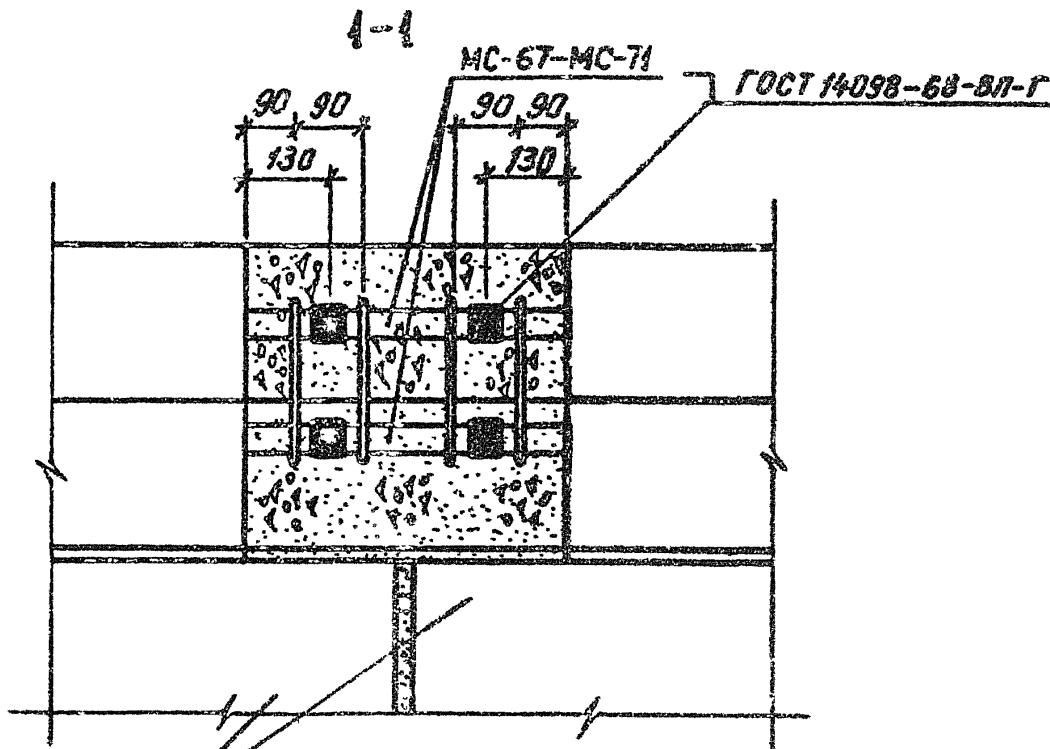
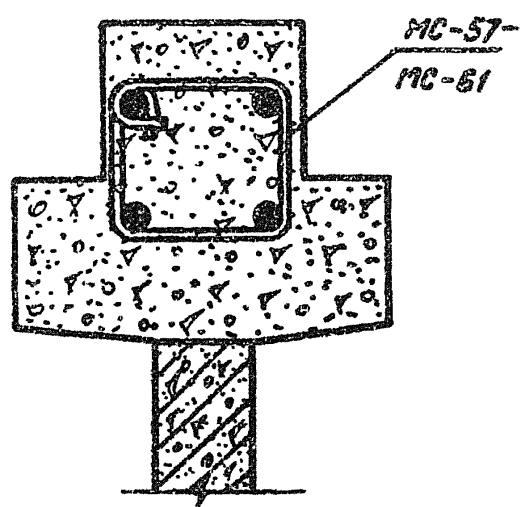
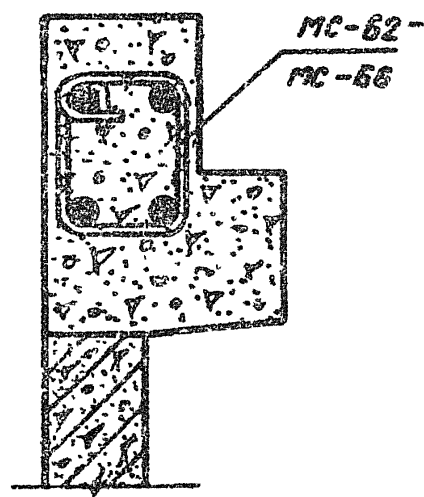


Диаграмма жесткости

2-2



3-3



ИНВ. № ГОДЛ

ПОДЛ. И ДАТА

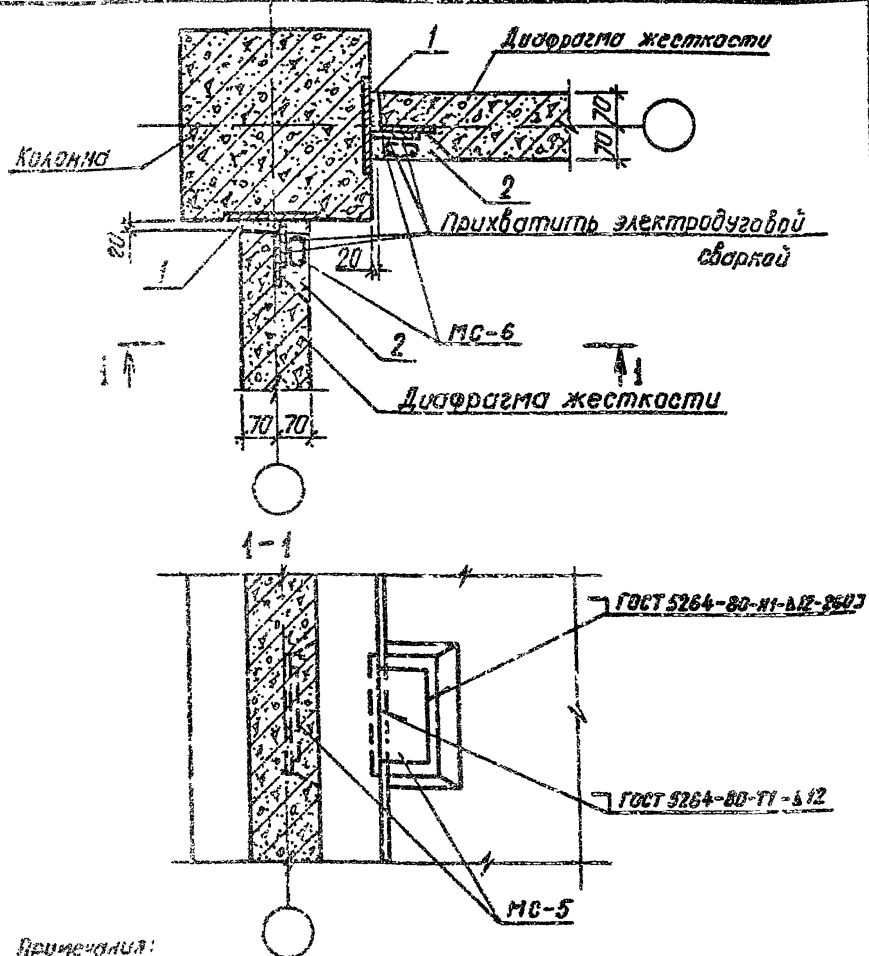
ВЗЛМ. ИИД №

9158/1

1.020.1-3ПВ. 6-1 05

ГОСТ
2

ОПЕРАТОР
ТИП КОРТ
ЗНПВ
КиевЗНИИЭП



Примечания:

1. Шпанки диафрагмы затоналитить бетоном М300.
2. Узел между торцом диафрагмы и колонной затоналитить цементным раствором М200.
3. Нормальная высота узла по собиелу 15мс.

9158/1

1.020.1-3ПВ.6-1 06

В. ЗАКА
В. ЗАКА
В. ЗАКА

ИЗМ. №	Исполнитель	Дата
ИЗМ. №	Исполнитель	Дата
ИЗМ. №	Исполнитель	Дата
ИЗМ. №	Исполнитель	Дата
ИЗМ. №	Исполнитель	Дата

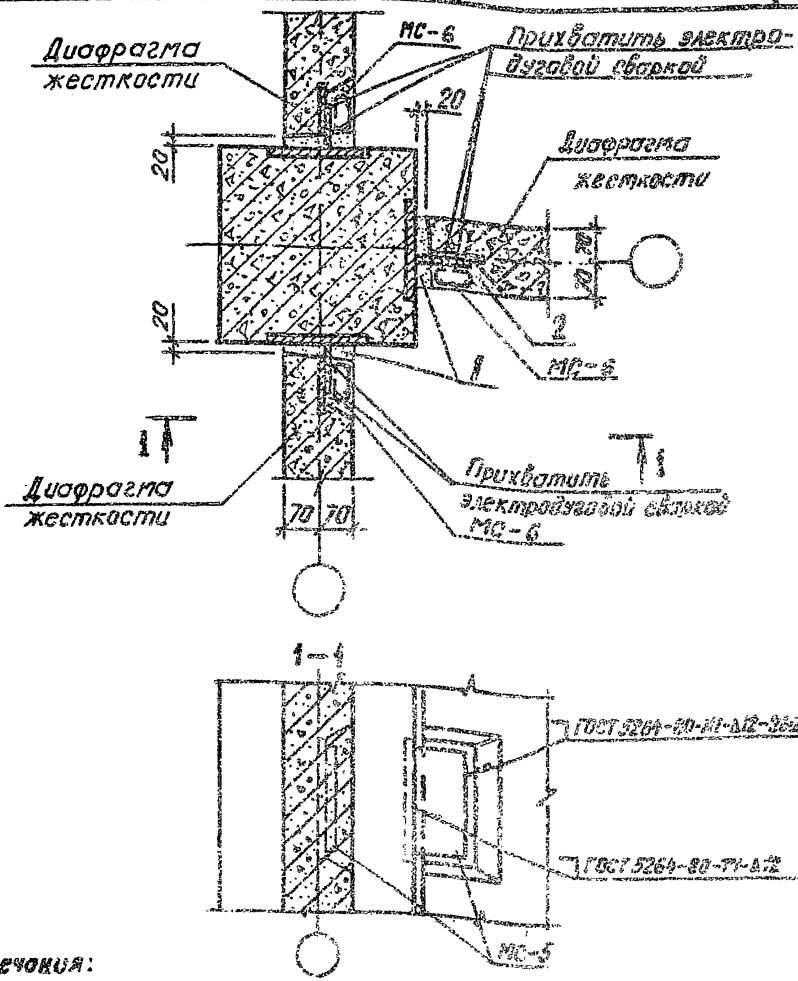
УЗЕЛ 7

СТАДИЯ	ЛИСТ	ЛИСТОВ
Р	1	1
ГОСГРАЖДАНСТРОЙ		
КиевЗНИИЭП		

ЭПВЦ
КиевЗНИИЭП

ОПЕРАТОР
ТЛП КОРТ

Р.С.В.А.О.
С.В.С.



Примечания:

1. Шпанки диафрагмы заманалитить бетоном М300.
2. Зазор между торцом диафрагмы и колонной заманалитить цементным раствором М200.
3. Несущая способность узла по таблице 15ти

9158/1

1.020.1-ЭПВ.6-1 07

ИНВ.№ ПОДЛ

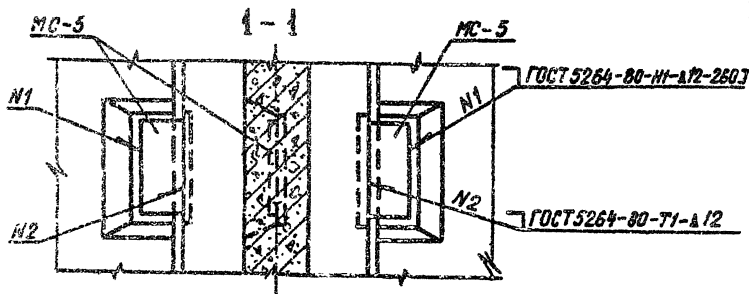
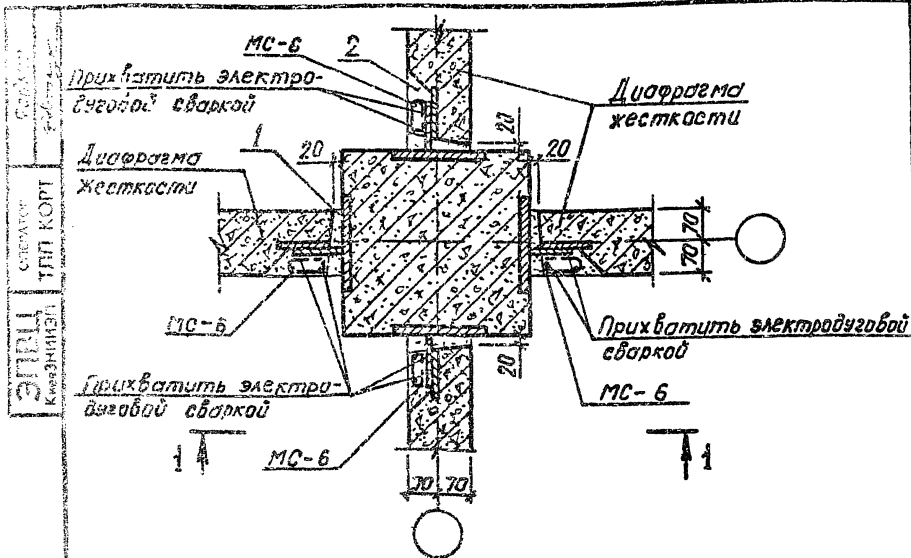
ГОДПИСЬ И ДАТА

ВЗЯТ. ИНВ. №

НАЧ.ОТД	Шевченко	
Н.КОНТР.	Ребрав	
ГЛ.СПЕЦ.	Ничипоренко	
ПРОВЕРИЛ	Ничипоренко	
РАЗРАБ	Литвиненко	

УЗЕЛ В

СТАВКА	ГОСТ	ЛИСТОВ
Р	1	1
ОБЪЕКТ: КВАНТРОСТ КиевЗНИИЭП		



Примечания:

1. Шпонки диафрагмы замонолитить бетоном М300.
2. Зазор между торцом диафрагмы и колонной замонолитить цементным раствором М200.
3. Несущая способность узла по сдвигу 15 тс.

9158/1

1.020.1-ЗПВ.6-1 08

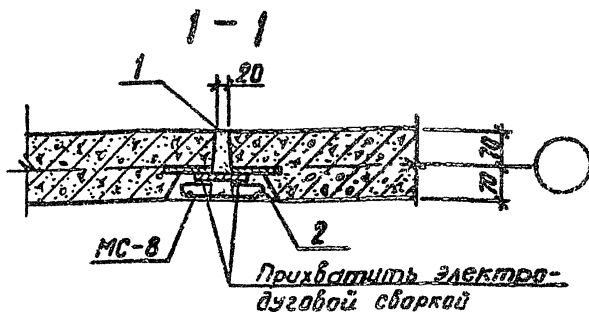
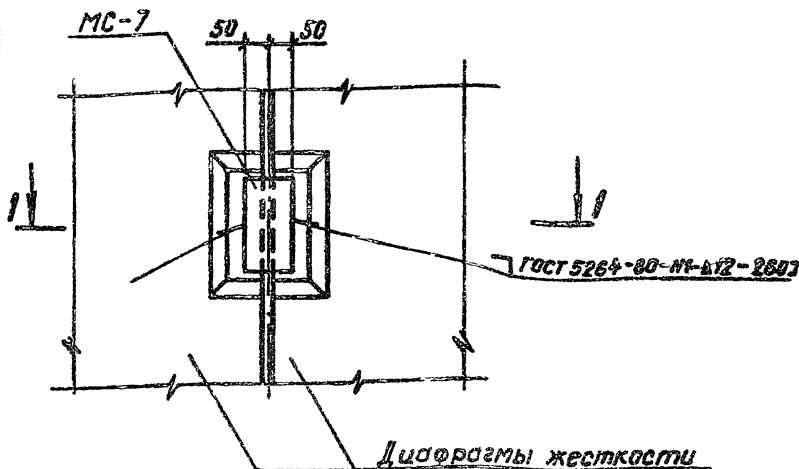
НАЧ. СТОД.	Павленко
И. КОНТР.	Редюков
И. П. СРЕД.	Григоренко
ПРОВЕРЯЮЩ.	Григоренко
РАЗРАБ.	Ильинский

УЗЛ 9

СТАДИЯ	ЛИСТ	ЛИСТОВ
Р	1	1

ГОСГРАЖДАНСТРОЙ
КиевЗНИИЭП

Федьки

ОПЕРАТОР
ТЛП КОРТЭПВ
КиевЗНИИЭП

Примечания:

1. Шпанки диафрагмы замонтировать бетоном М300.
2. Зазор между торцами диафрагм замонтировать цементным раствором М200.
3. Несущая способность узла по сдвигу 15тс.

S158/1

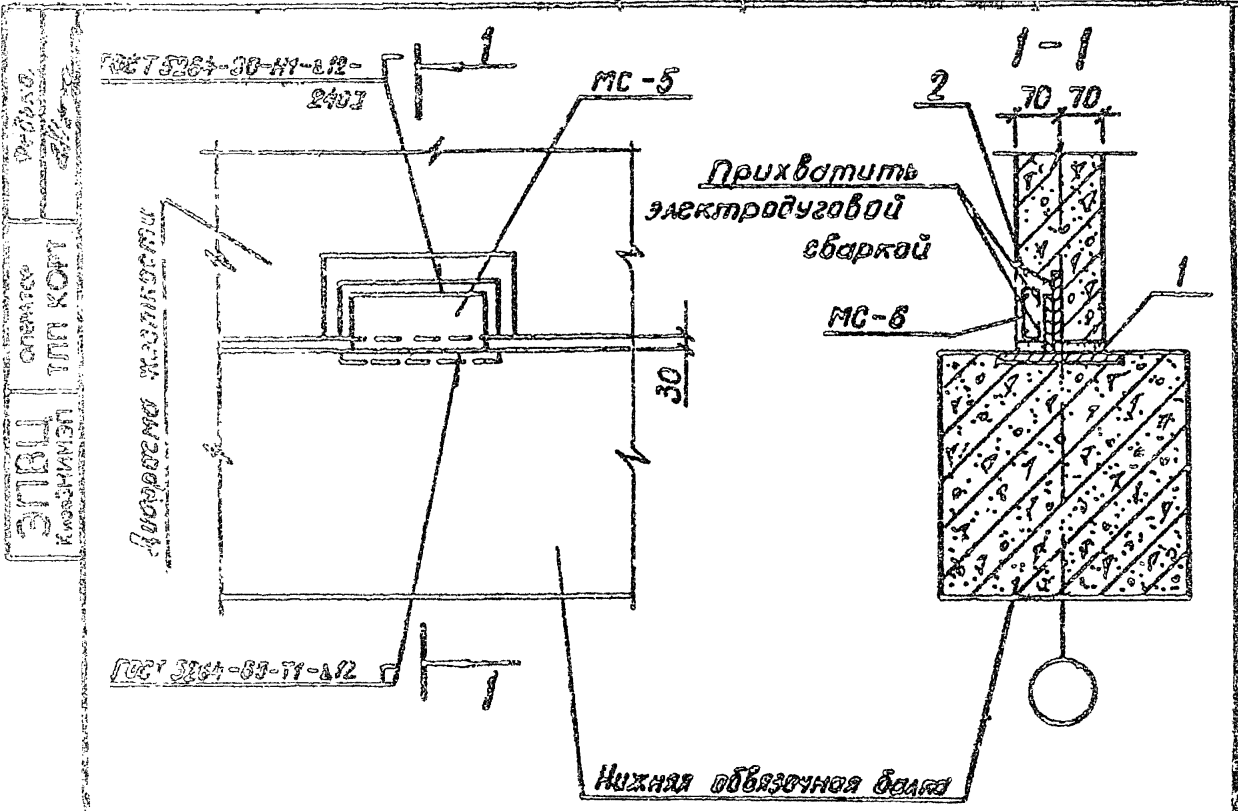
1.020.1-3ПВ.6-1 09

НАЧ.ОТД.	Шевченко	МЛ
Н.КОМТР.	Редько	СЛ
ГЛ.СПЕЦ.	Ничипоренко	СЛ
ПРОБЕРИП.	Ничипоренко	СЛ
РАЗРАБ.	Литвиненко	Литв

УЗЕЛ 10

СТАДИЯ	ЛИСТ	ЛИСТОВ
Р		
ГОСТРАЖДАНСТРОЯ		
КиевЗНИИЭП		

ИНВ.№ ПОДЛ. ПОДПИСЬ И ДАТА ВЗЯТ. ИРВ.№



ЭГВЦ
Классификация
тип код
Система жёсткости

Примечания:

1. Шпильки диафрагмы замонолитить бетоном М200.
2. Зазор между торцом диафрагмы и обвязочной балкой замонолитить цементным раствором М200.
3. Несущая способность узла на сдвигу 15 тс.

Исполнитель
Проверен
Инженер
Инженер
Инженер
Инженер

9158/1

1.020.1-ЗПВ.6-1 10

ИЗМ. УТВ.	ШЕВЧЕНКО	<i>Ш</i>
ИЗМ. ОПР.	РЕБРОВ	<i>Р</i>
ГП. СПЕЦ.	ЛИЦИПОРЕНКО	<i>Л</i>
ПРОБЕРКА	ЛИЦИПОРЕНКО	<i>Л</i>
РАСЧЕТ	ЛИЦИПОРЕНКО	<i>Л</i>

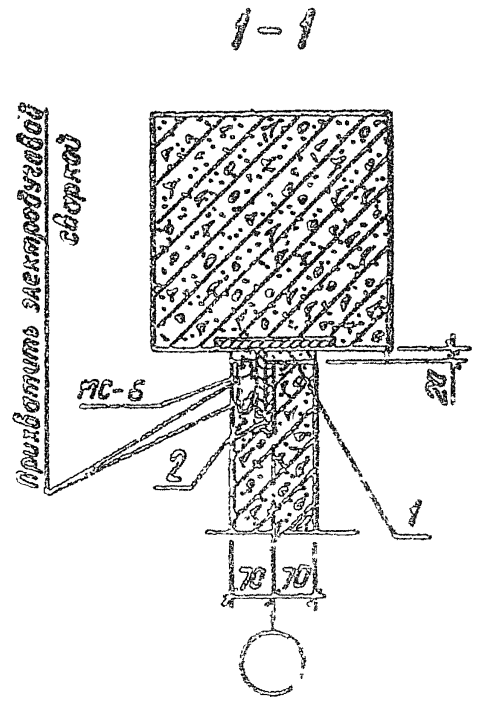
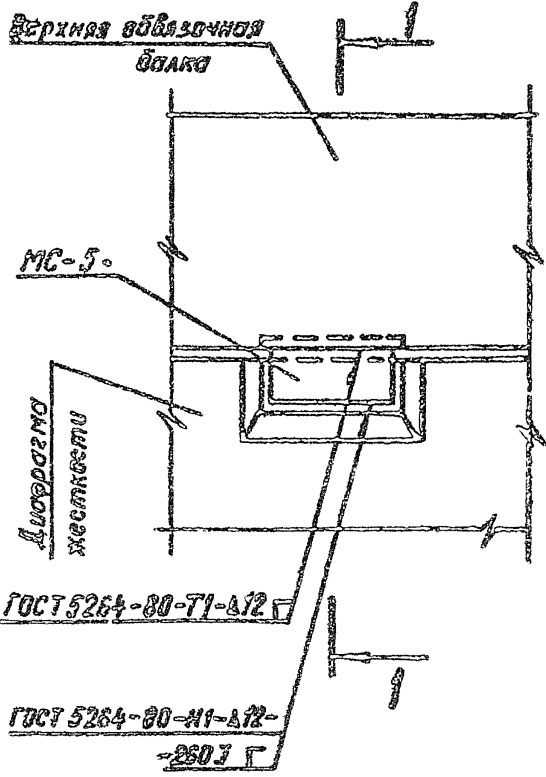
УЗЕЛ II

СТАДИЯ	ЛИСТ	ЛИСТОВ
Р	1	1
ГОСГРАЖДАНСТРОЙ КИЕВЗНИИЭП		

ЭПВЦ
КиевЗНИИЭП

ОПЕРАТОР
ТЛП КОУТ

ФЕДАКУ



Примечания:

1. Шпонки диоррагмы заменителити бетоном М200.
2. Зазор между тарелом диоррагмы и обвязочной балкой заменителити цементным раствором М200.
3. Несущая способность угла по длине 15тс.

9158/1

1.020.1-3ПД.Е-1 11

ИВ № ПОДП

ПОДПИСЬ И ДАТА

ВЗАИМНОВЕР

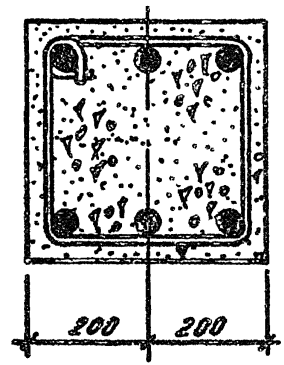
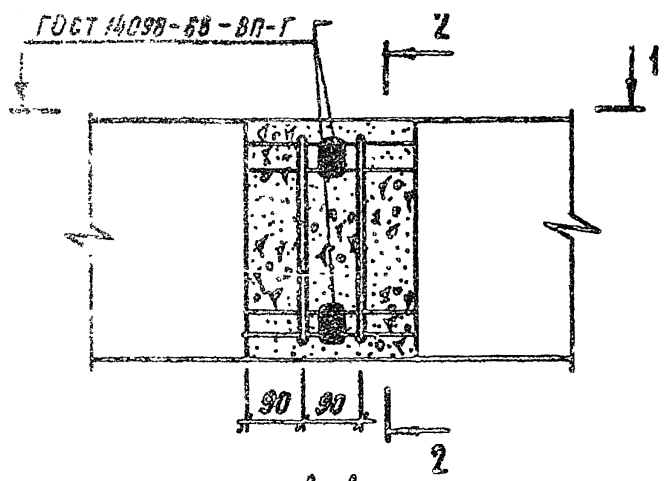
НАЧОТА	Шевченко	<i>Ш</i>
И КОНТР	Редюв	<i>Р</i>
П СПЕЦ	Ничипоренко	<i>Н</i>
ПРОВЕРИЛ	Ничипоренко	<i>Н</i>
РАЗРАБ	Литвиненко	<i>Л</i>

СТАДИЯ	ПЕКУ	ФАКТОР
Р		1
ГОСГРАЖДАНСТРОЯ		
КиевЗНИИЭП		

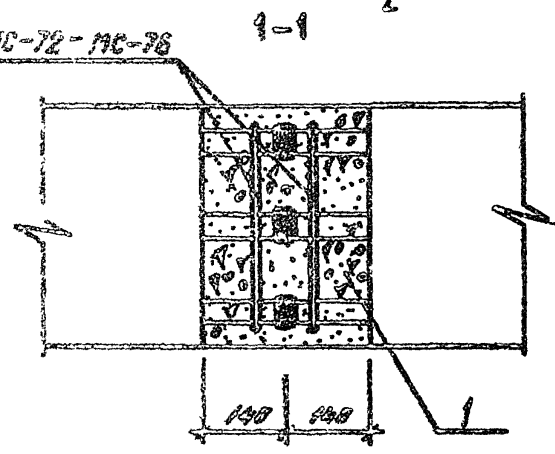
УСЛ 12

2-2

ГОСТ 4098-58-80-Г



МС-72-МС-76



ЭЛЕМЕНТЫ
КОМПЛЕКТА
ОПРЕДЕЛЕН
ПРИ
КОМПЛЕКТЕ

НАЗНАЧЕНИЕ
ИЗДАНИЕ И ДАТА
ИЗДАНИЕ
ИЗДАНИЕ
ИЗДАНИЕ
ИЗДАНИЕ

9158/1

1.020.1-ЗПВ.6-1 12

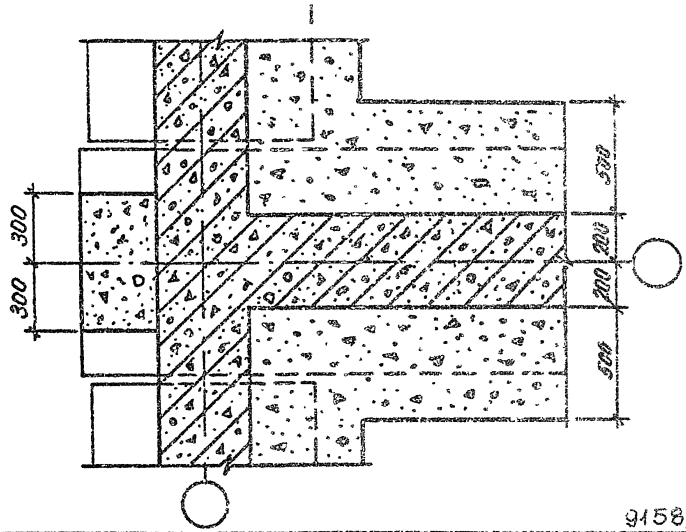
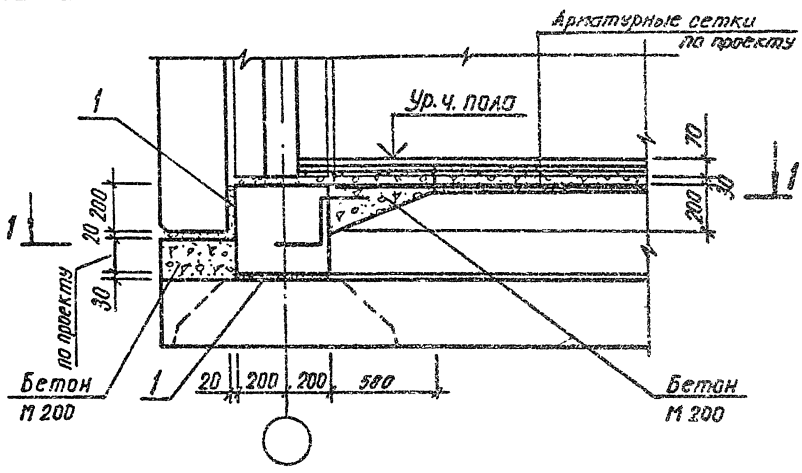
УЗЕЛ 13

СТАДИЯ	ЛИСТ	ЛИСТОВ
Р	1	1

ГОСГРАЖДАНСТРОЙ
КиевЗНИИЭП

НАЧЕРТАВ	Шевченко	<i>Шевченко</i>
ИКСИСТ	Ребров	<i>Ребров</i>
ПІСЬМЕН	Ничипоренко	<i>Ничипоренко</i>
ПРОКЕЖИ	Ничипоренко	<i>Ничипоренко</i>
ІЗДАВ	Антошкін	<i>Антошкін</i>

Федорко
 ОПЕРАТОР
 ТПП КОРТ
 ЭПВЦ
 КиевЗНИИЭП



9158/1

1.020.1-3ПВ.6-1 13

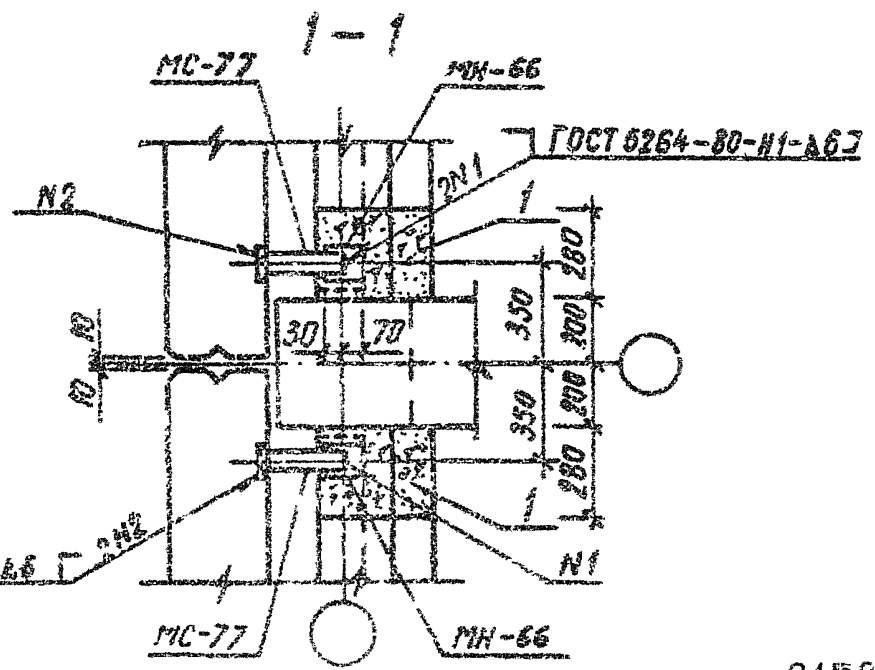
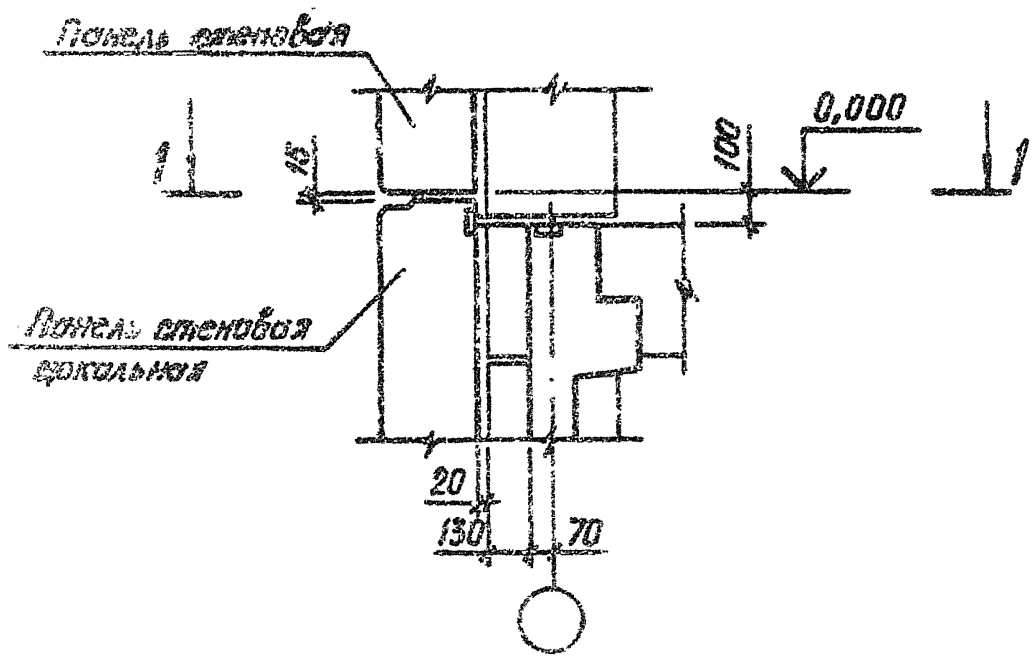
ИЗДАТЬ ПОДП. ПОДПИСЬ И ДАТА ВЗАИМ. ИДЕНТИФ.

НАЧ.ОТД.	Шевченко	Ш
И.КОНТР.	Ребров	Р
ГЛ.СПЕЦ.	Ничипоренко	Н
ПРОВЕРИЛ	Ничипоренко	Н
РАЗРАБ.	Литвиненко	Л

УСЕТ 14

СТАДИЯ	ЛИСТ	ЛИСТОВ
Р	1	1
ГОСГРАЖДАНСТРОЙ		
КиевЗНИИЭП		

ЭЛЕМЕНТЫ
СТРОИТЕЛЬНЫХ
КОМПЛЕКТОВ



ЭЛЕМЕНТЫ
СТРОИТЕЛЬНЫХ
КОМПЛЕКТОВ

9158/1

1.020.1-3ПВ.6-1 14

Исполнитель	Шелченко	
Автор	Редриб	
Проверенный	Воронченко	
Утвержденный	Лещенко	
Удостоверенный	Лещенко	

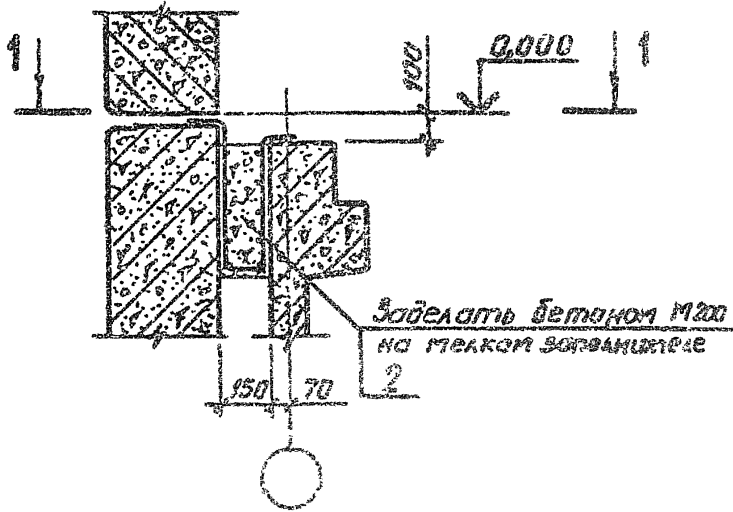
УЗЕМ 15

СТАДИЯ	ЛИСТ	ЛИСТОВ
Р	1	1
ГОСГРАЖДАНСТРОЯ КиевЗНИИЭП		

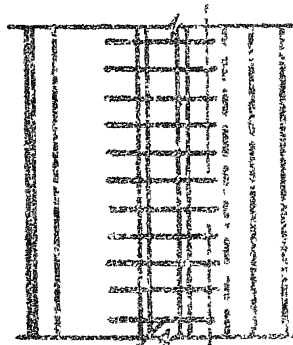
Редюв

СПЕЦИАТОР
ТІП КОРТ

ЭПВЦ
КиївЗНМІЗП



1 - 1



Арматура ф 6 и 8
и по 6 по оси направления

9158/1

1020.1-308.6-1 15

ПОДПИСЬ И ДАТА

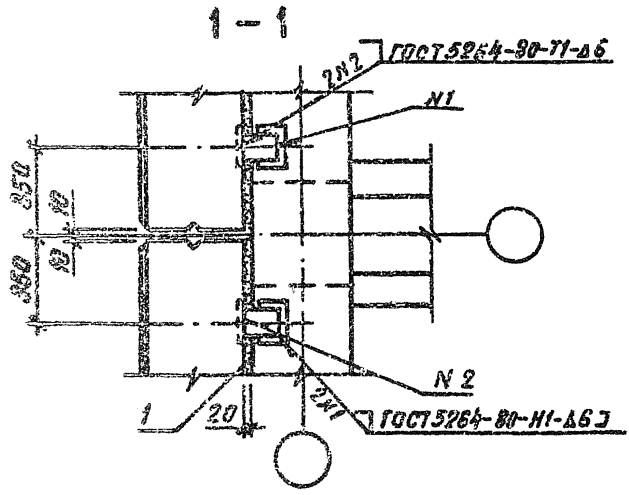
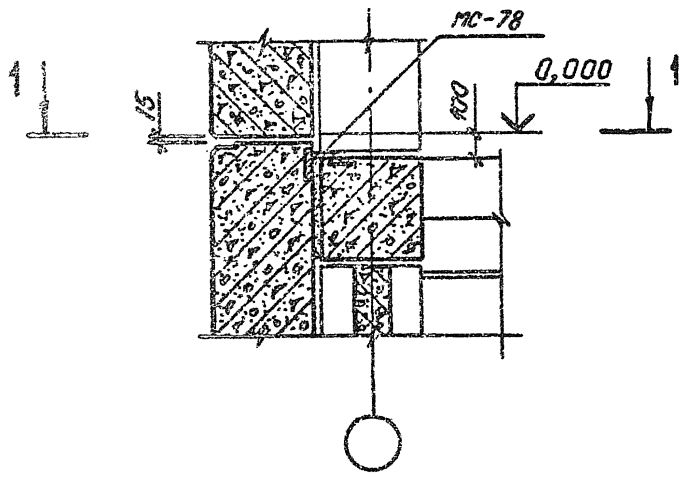
ИМЯ И ПОДЛ

НАЧ. ОТД.	Шевченко	<i>[Signature]</i>
И. КОНТР.	Редюв	<i>[Signature]</i>
П. СПЕЦ.	Ничипоренко	<i>[Signature]</i>
ПРОВЕРИЛ	Ничипоренко	<i>[Signature]</i>
РАЗРАБ.	Литвиненко	<i>[Signature]</i>

УСЕМ 16

СТADIЯ	ЛИСТ	ЛИСТОВ
Р	1	1
ГОСТРАЖДАНСТВОМ КиївЗНМІЗП		

ЭПВЛ ОБЪЕКТОВ ТИП КОРТ
КиевЗНИИЭП



ВНЕСЕН ПОДПИСЬ И ДАТА
ВЗНЕС. ПРИБОР

9158/1

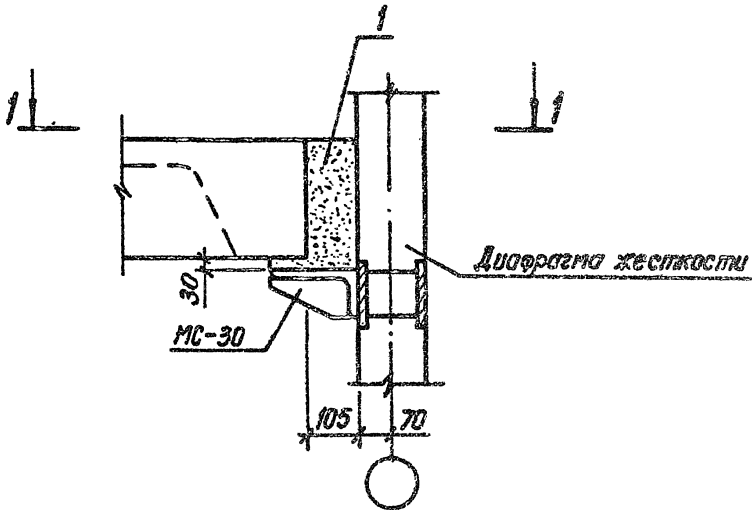
1.020.1-ЭПВ. 6-1 16

ИЗДАНИЕ			
НАМЕТКА	Шевченко	ВУ	
ПРОЕКТА	Рейбов	СР	
ПРОСВЕЩ.	Мичуренко	ВУ	
РАЗРАБ.	Мичуренко	ВУ	

УЗЕЛ 17

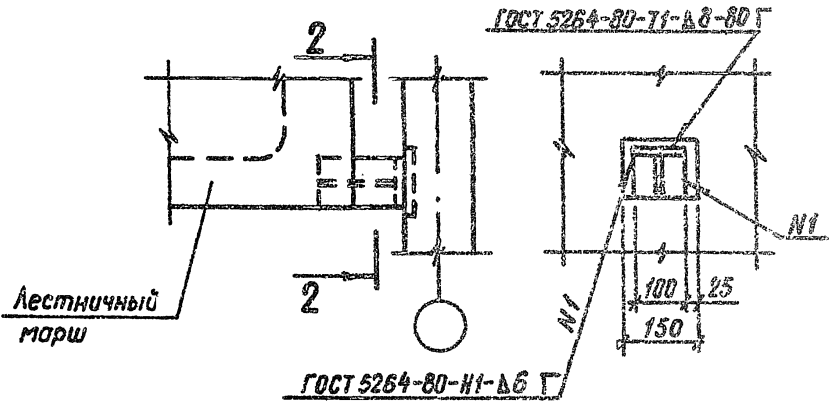
СТАДИЯ	ЛИСТ	ЛИСТОВ
Р	1	1
ГОСТРАЖДАНСТРОЙ		
КиевЗНИИЭП		

РЕБРОВ
 ОПЕРАТОР
 ТЛП КОРУ
 ЭПВЦ
 КиевЗНИИЭП



1-1

2-2



Лестничный марш

ПОДПИСЬ И ДАТА
 ВЗ.М. ИВАНОВ

9158/1

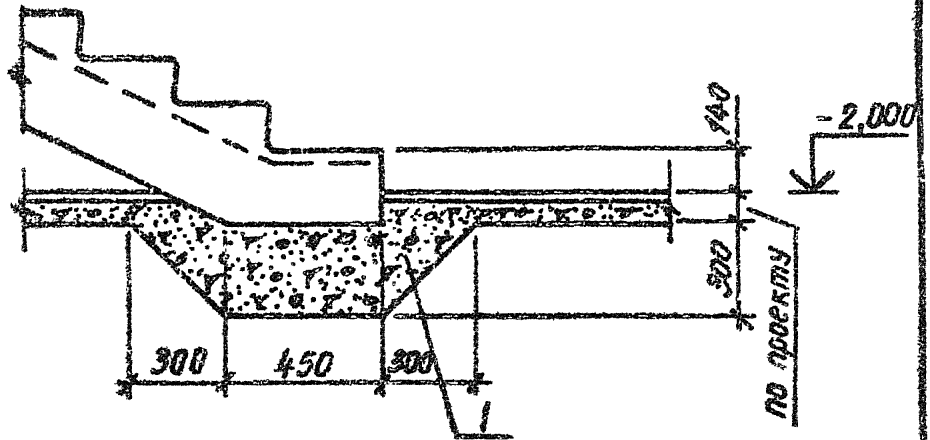
1.020.1-ЗПВ.6-1 17

НАЧ.ОТД.	Шевченко	КШ
НКОНТР.	Ребров	(Рев)
ГЛ.СПЕЦ.	Ничипоренко	ВН
ПРОВЕРИЛ	Ничипоренко	ВН
РАЗРАБ.	Литвиненко	Лит

УЗЕЛ 18

СТАДИЯ	ЛИСТ	ЛИСТОВ
Р	1	1
ГОСГРАЖДАНСТРОЙ КиевЗНИИЭП		

Проект
 составлен
 в соответствии
 с проектом
 № 9158/1



9158/1

1.020.1-3ПВ. 6-1 18

Исполнитель	Щевченко	<i>(signature)</i>
Надзор	Редов	<i>(signature)</i>
Проектировщик	Пучков	<i>(signature)</i>
Инженер-проектировщик	Митрофанов	<i>(signature)</i>
Мастер	Лавров	<i>(signature)</i>

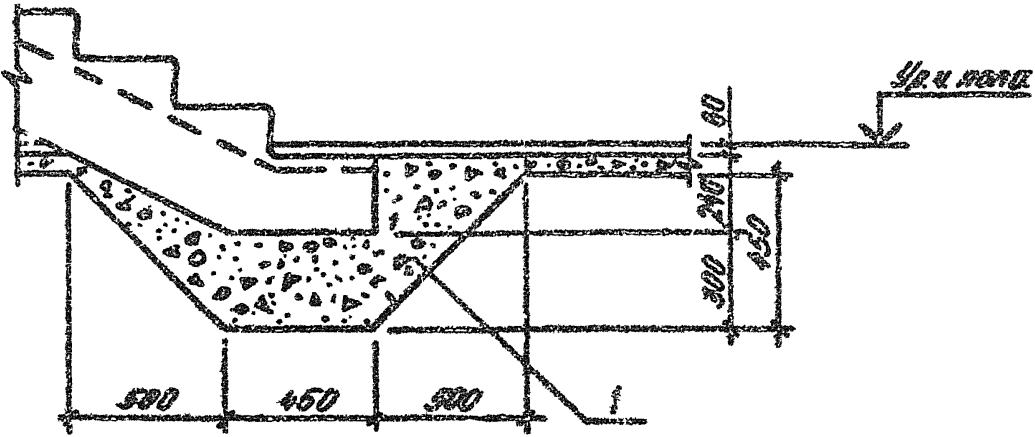
УСБС 19

СТАЦИЯ	ЛИСТ	ЛИСТОВ
Р		
ГОСГРАЖДАНСТРОЯ		
КиевЗНИИЭП		

ЭПВЛ
Коробочный

Стенной
тип КСР

Редко



ИЗМ. № ПОСЛУТ

ПОДПИСЬ И ДАТА

ВЗНЕС. № И ДАТА

ИЗМ. № ПОСЛУТ			
ПОДПИСЬ И ДАТА			
ВЗНЕС. № И ДАТА			
ИМЯ ПОСЛУТ	Шевченко	<i>[Signature]</i>	
ИМЯ КСР	Редко	<i>[Signature]</i>	
ИМЯ СПЕЦ	Николаев	<i>[Signature]</i>	
ИМЯ ПРОВЕРИ	Николаев	<i>[Signature]</i>	
ИМЯ РАСЧЕТ	Редко	<i>[Signature]</i>	

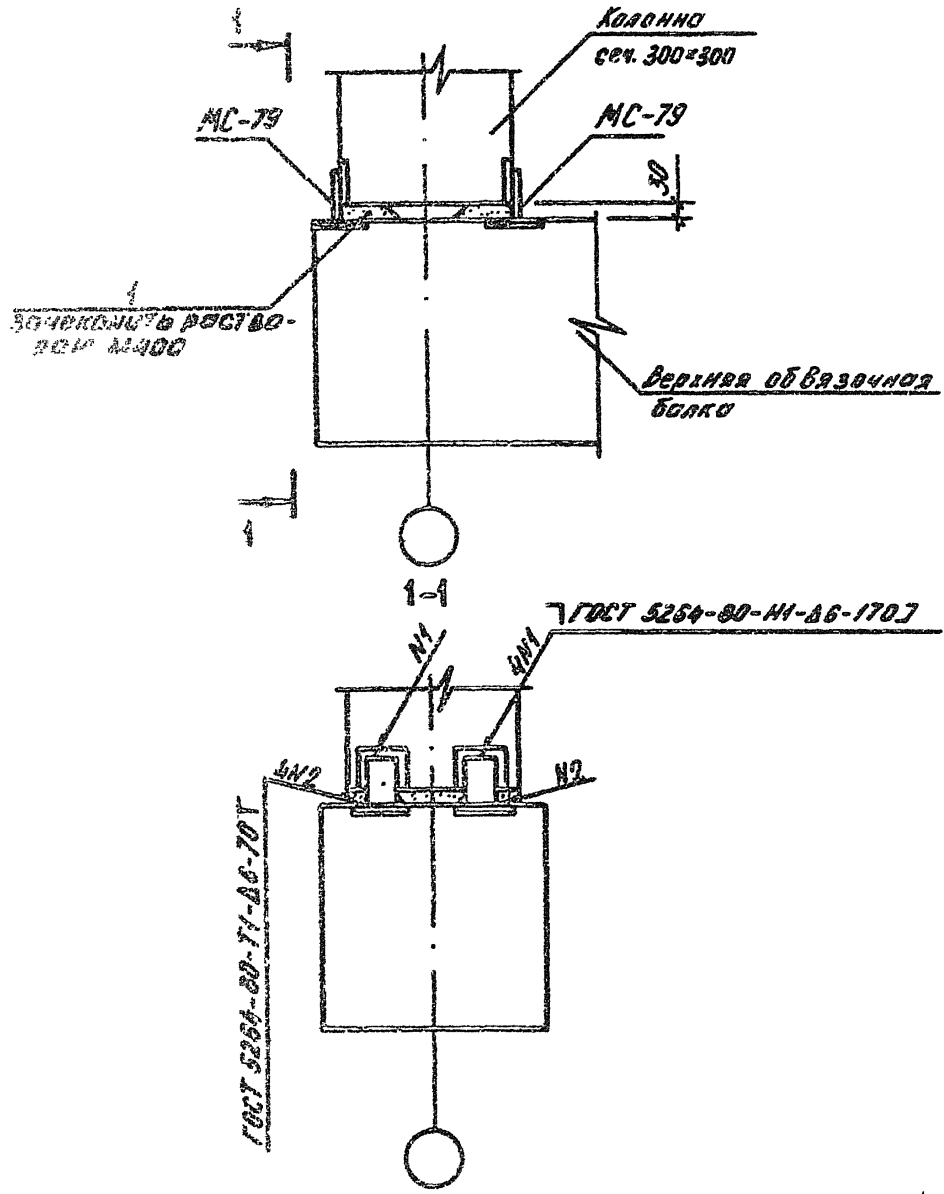
1.020.1-ЭПВ.6-1 19

УСБТ 20

СТАДИЯ	ЛИСТ	ЛИСТОВ
1	1	1
ГОСТРАХДАНСТРОИ		
КиевЗНИИЭП		

9158/1

СТАНДАРТ
СТАНДАРТ
СТАНДАРТ



9158/1

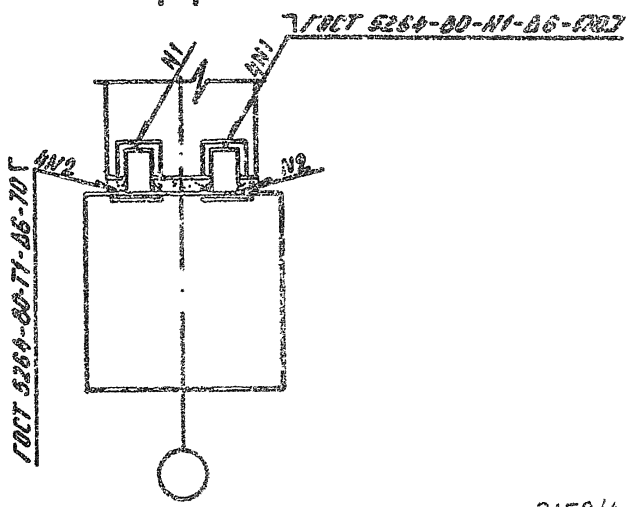
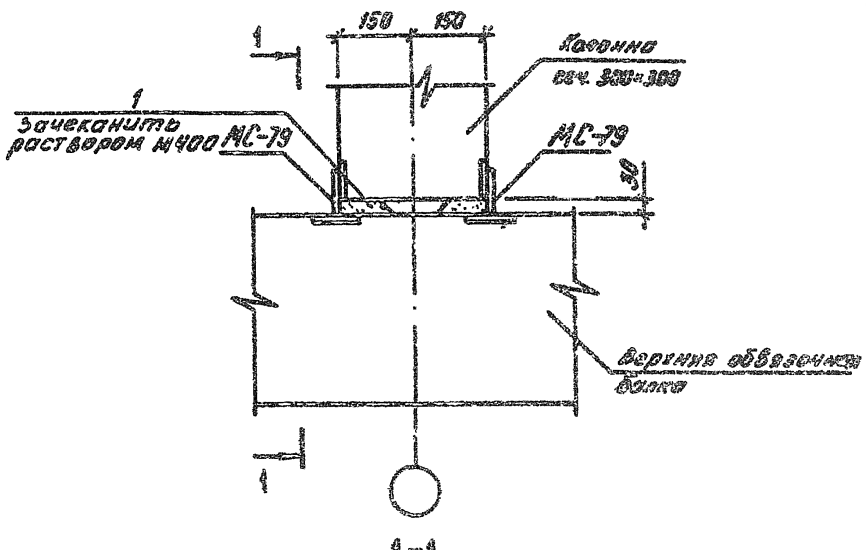
1.020.1-3ПВ.6-1 20

ИЗМЕНИТЬ	ИЗМЕНЕНО	ИЗМ.
ИЗМЕНИТЬ	РЕД. ДОВ.	РЕД.
ИЗМЕНИТЬ	ИЗМЕНЕНО	ИЗМ.
ИЗМЕНИТЬ	ИЗМЕНЕНО	ИЗМ.
ИЗМЕНИТЬ	ИЗМЕНЕНО	ИЗМ.

УЧЕД 21

СТАДИЯ	ЛИСТ	ЛИСТОВ
Р		1
ГОСГРАЖДАНСТРОЙ		
КиевЗНИИЭП		

Федько
 ОПЕРАТОР
 ТПП КОРТ
 ЭВЦ
 КИЕВНИИЭП



ИВ № ПОДП
 ПОДПИСЬ И ДАТА
 ВЛАД БИВ ИВ

9458/4

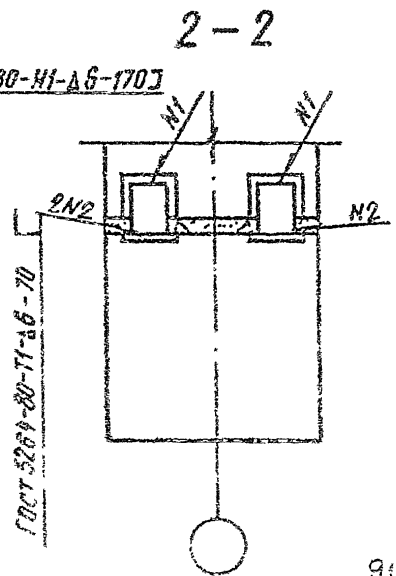
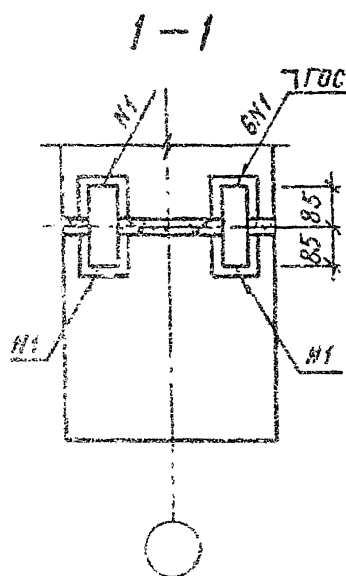
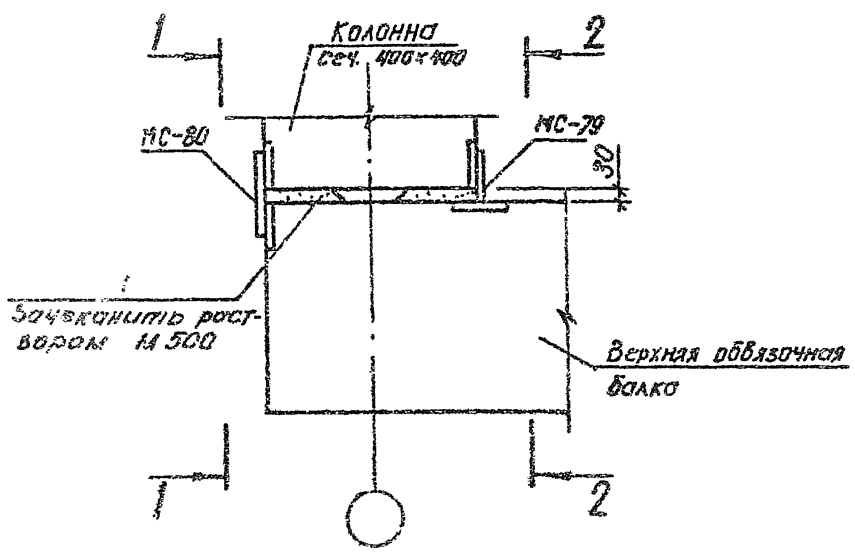
1.020.1-3ПД.0-1 21

НАЧОД.	Шебченко	<i>[Signature]</i>
Н.КОНТ.	Редько	<i>[Signature]</i>
ГП СПЕЦ.	Ничипоренко	<i>[Signature]</i>
ПРОВЕРИЛ	Ничипоренко	<i>[Signature]</i>
РАЗРАБ.	Федько	<i>[Signature]</i>

УЗВМ 22

СТАЦІЯ	ЛІСТ	ЛІСТОВ
Р	1	1
ГОСГРАЖДАНСТРОЙ		
КиевЗНИИЭП		

СЗНБ
 СИСТЕМА
 ТИП КОРП
 КиевЗНИИЭП



9158/1

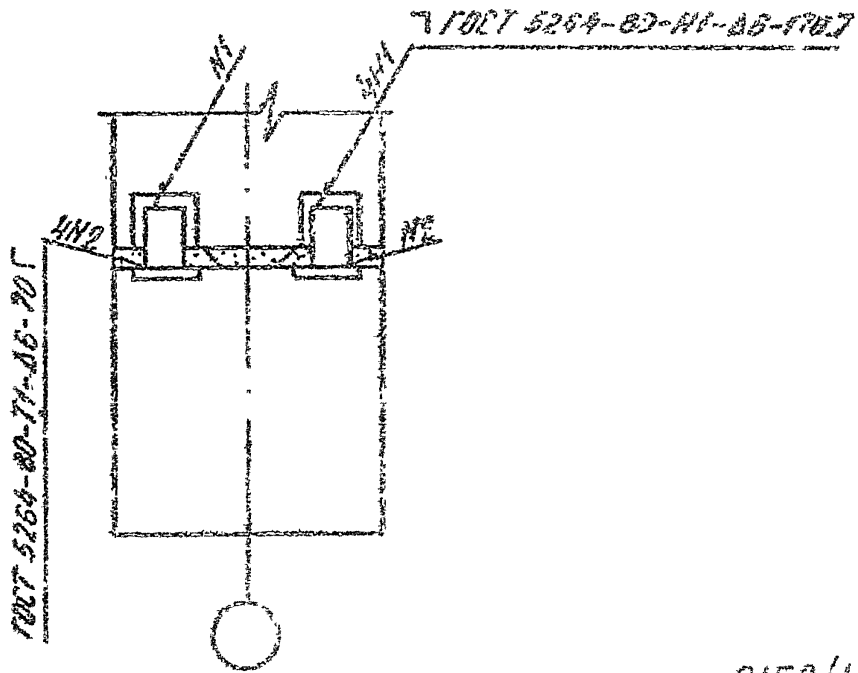
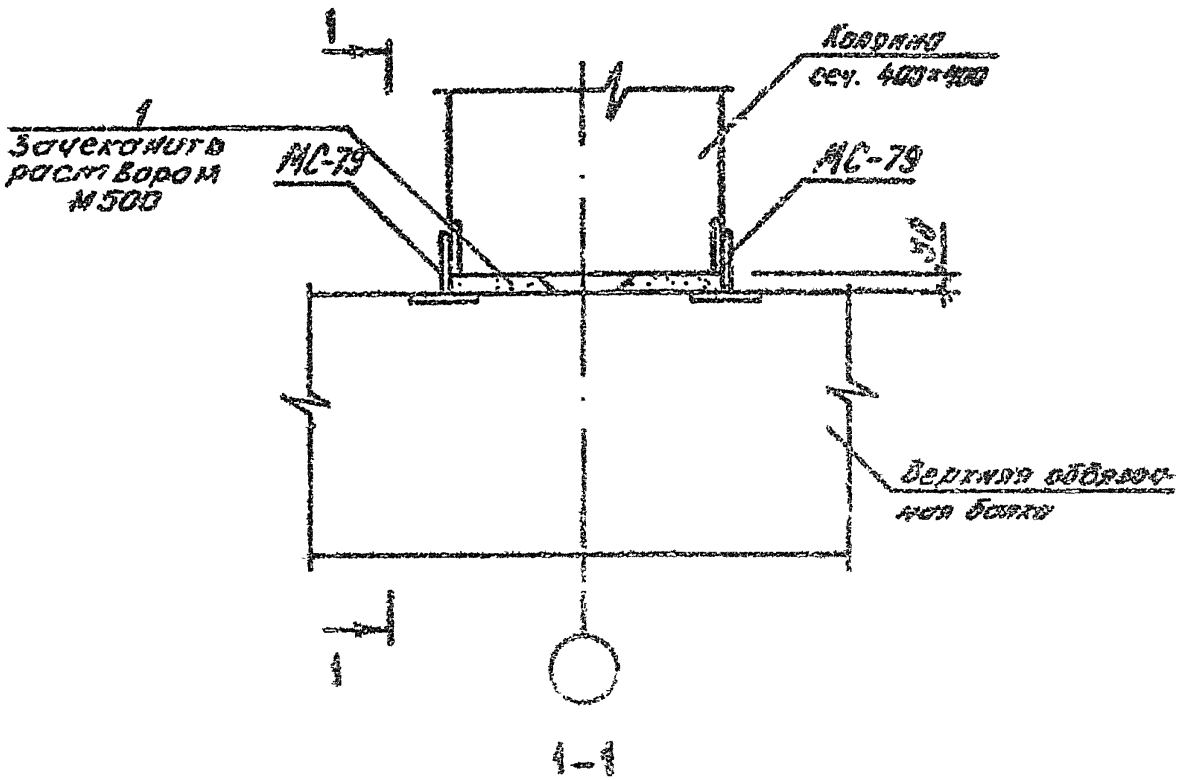
1.020.1-3ПВ.6-1 22

Исполнитель	Щедченко
Проверенный	Вознов
Утвержденный	Андрющенко
Инженер	Щедченко
Архитектор	Андрющенко

УЗНД 23

СТАДИЯ	ЛИСТ	ЛИСТОВ
Р	1	1
ГОСГРАЖДАНСТРОЙ		
КиевЗНИИЭП		

РЕДЬКО
 ОПЕРАТОР
 ТПП КОРТ
 ЭПВЦ
 КИЕВЗНИИЭП



9158/4

1.020.1-308.6-1 21

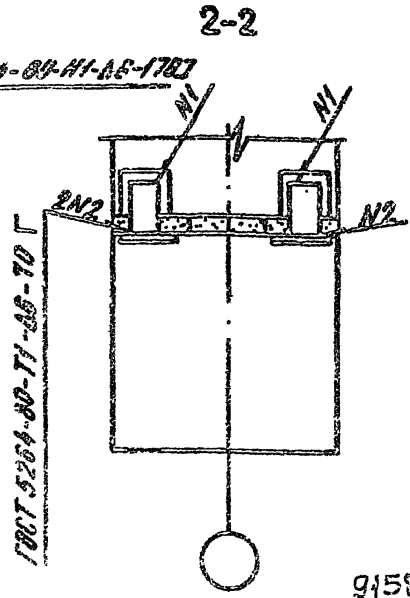
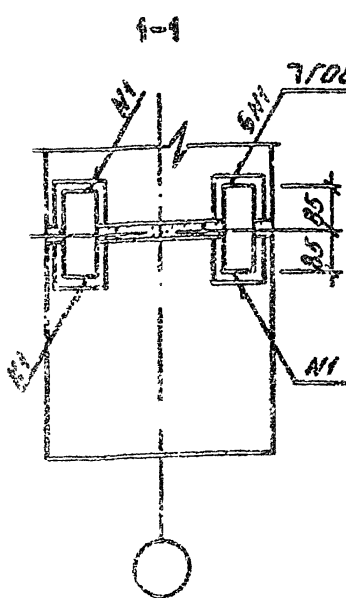
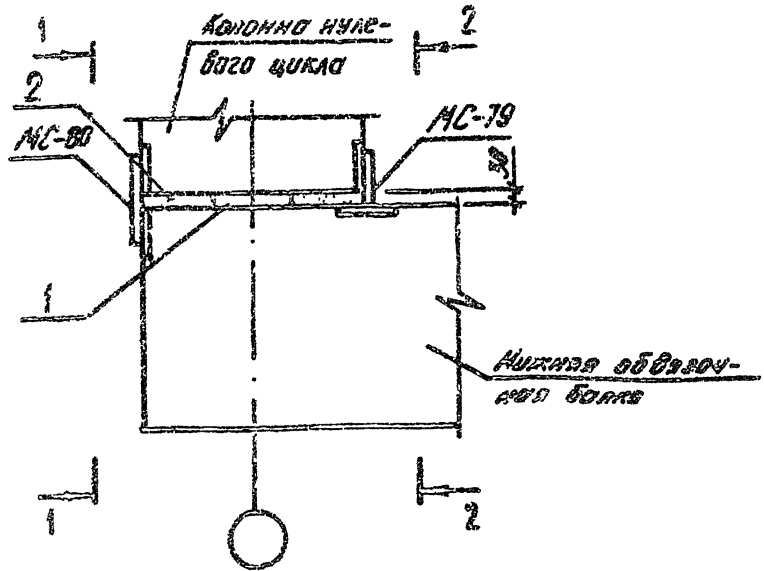
ИЗВ. № ПОДП.
 ПОДПИСЬ И ДАТА
 ВЗАМ. ИЗВ. №

НАЧ. ОТД.	Шевченко	Ш
НАЧ. ОПТ.	Редько	Р
ГЛ. СПЕЦ.	Ничипоренко	Н
ПРОВЕРЯЮЩ.	Ничипоренко	Н
РАЗРАБ.	Редько	Р

УЗЕЛ 24

СТАЖ	ПИСЬ	ПИСЬ
Р	1	1
ГОСГРАЖДАНСТРОИ КиевЗНИИЭП		

ОПЕРАТОР
ТЩП КОПИ
ТАБЛИЦ
КиевЗНИИЭП



ГОСТ 5264-80-Н1-85-1703

ГОСТ 5264-80-Т1-85-70

9158/1

1.020.1-ЗПВ. 6-1 24

Исполнитель	Шевченко	И.И.
Проверен	Рыков	С.С.
Проектировщик	Ильченко	И.И.
Проверен	Ильченко	И.И.
Исполнитель	Бордасю	В.В.

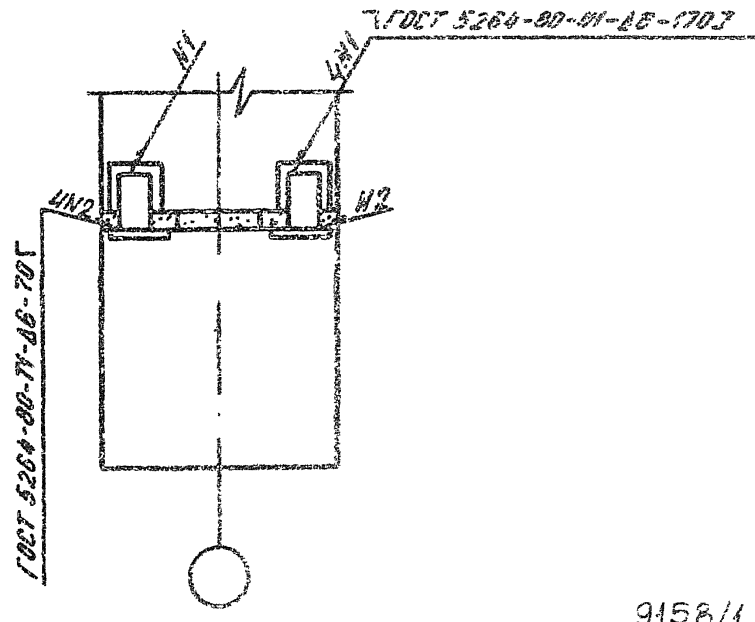
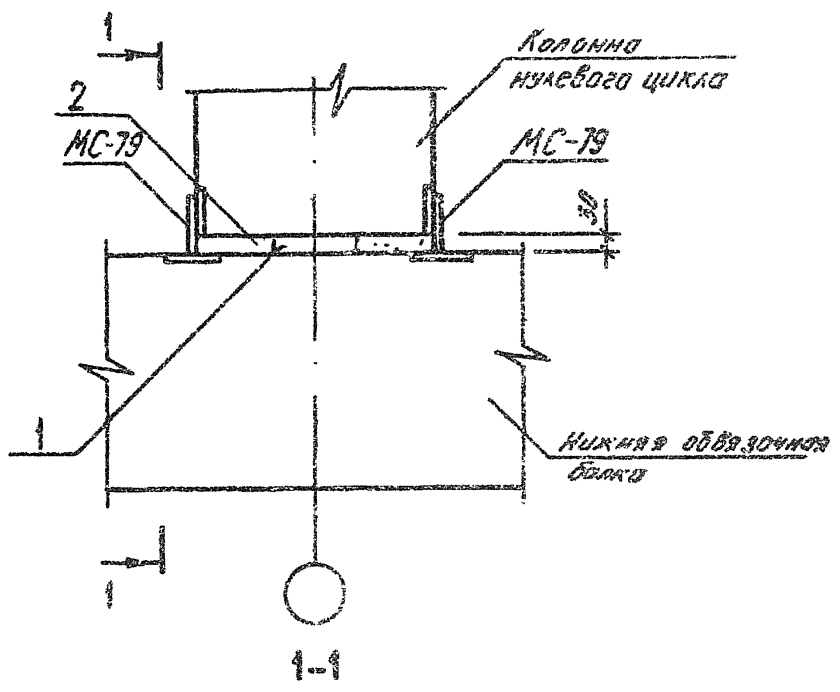
УЗЕЛ 25

СТАЦИЯ	ЛИСТ	ЛИСТОВ
ГОСТРАЖДАНСТРОЙ		
КиевЗНИИЭП		

Федько

ОПЕРАТОР
ТЛП КОРТ

ЭПВЦ
КиевЗНИИЭП



9158/1

1020.1-3ПВ.6-1 25

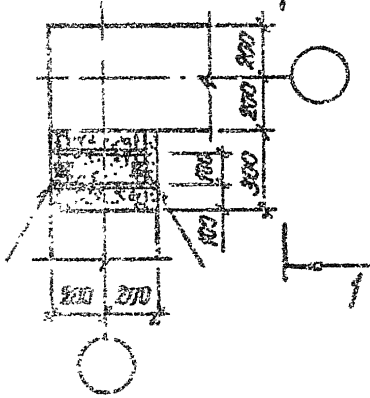
ИНВ № ПОЛУ	ПОДПИСЬ И ДАТА	ВЛАД. № 19 № 6
МАЧ ОТД	Шевченко (КВ)	
И.КОНТР	Федько (ЗД)	
ГЛ СПЕЦ	Ничипоренко (ЗН)	
ПРОВЕРИЛ	Ничипоренко (ЗН)	
РАЗРАБ	Федько (ФВ)	

УЗЕЛ 26

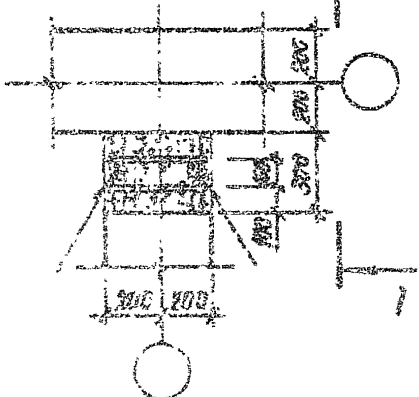
СТАДИЯ	ЛИСТ	ЛИСТОВ
Р		
ГОСГРАЖДАНСТРОЯ		
КиевЗНИИЭП		

ЭПЫ
Качество
Тех. код

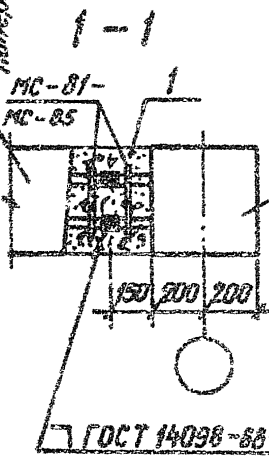
27



28



Белка обрешечная
поперечная



Белка обрешечная продольная

9155/4

1.020.1 - СПВ. 6 - 1 26

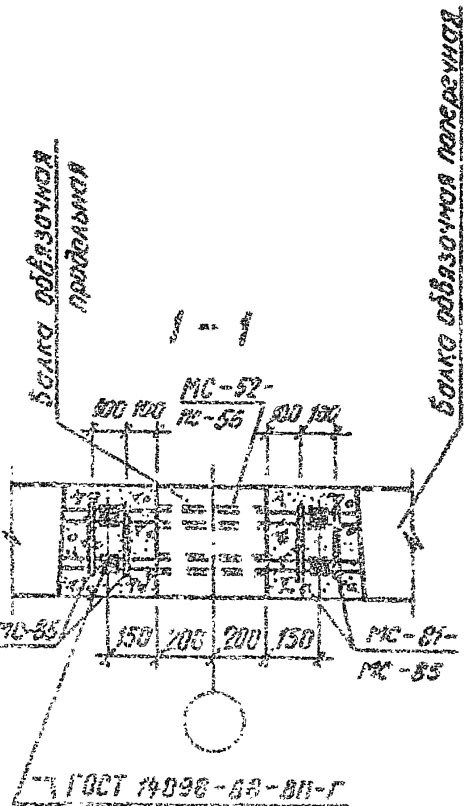
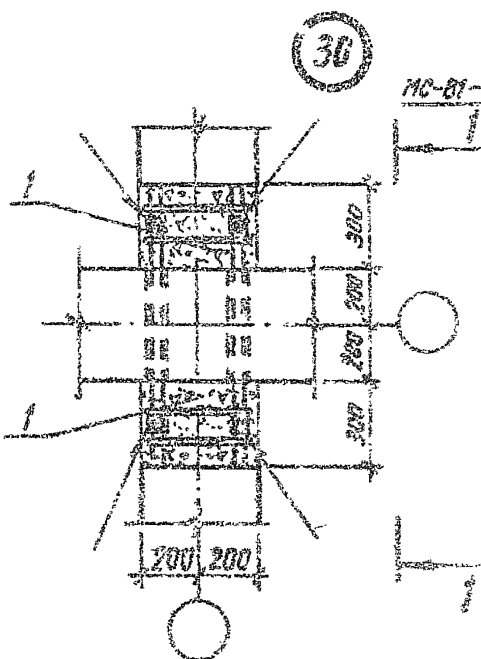
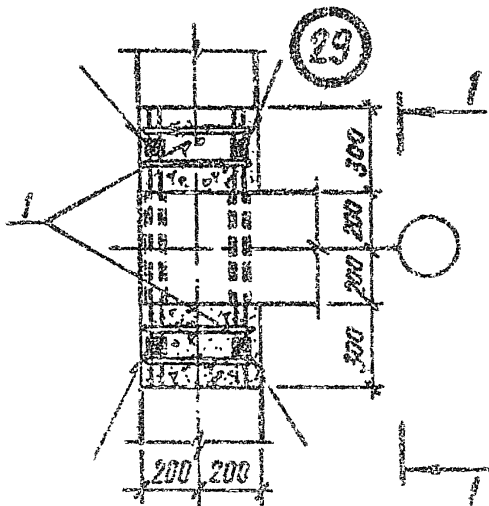
УЗМ 27, 28

СТАДИЯ	ЛИСТ	ЛИСТОВ
1	1	1
ГОСТРАЖДАНСТРОЙ		
КиевЗНИИЭП		

ЭПВИ
КиевНИИЭП

ОТЕКТОР
П.Г. КОТ

РЕДАКТОР
В.В. КОТ



ПОДПИСЬ И ДАТА
ВЗН. ЛЯНКА

2458/1

1.020.1-378 6-1 27

ИМЯ И ПОДП.	ИМЯ И ПОДП.	ИМЯ И ПОДП.	ИМЯ И ПОДП.
НАЧ. ОТД.	Шевченко	ПРОЕКТОР	Кочуров
ПРОЕКТОР	Кочуров	ПРОЕКТОР	Кочуров
ПРОЕКТОР	Кочуров	ПРОЕКТОР	Кочуров
ПРОЕКТОР	Кочуров	ПРОЕКТОР	Кочуров

УТВ. 29, 30

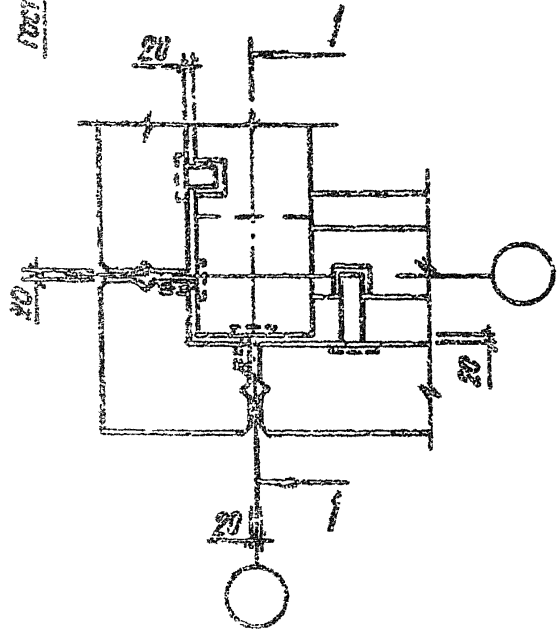
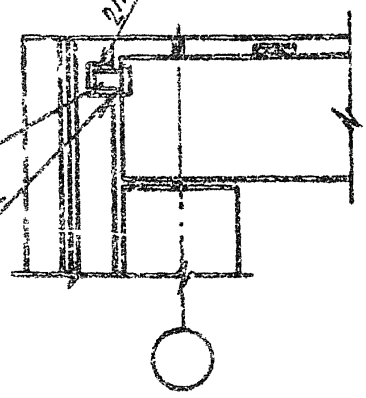
СТАДИЯ	ЛИСТ	ЛИСТОВ
1	1	1
ГОСТРАЖДАНИЕ ПОР		
КиевНИИЭП		

РЕДАКТОР
 КОМПЬЮТЕРНЫЙ КОМП.
 КОМПЬЮТЕР

ГОСТ 5284-80-Н1-А6J

ГОСТ 5284-80-Н1-А6J

ГОСТ 5284-80-Н1-А6J



9158/1

1.020.1-3ПВ.6-1 28

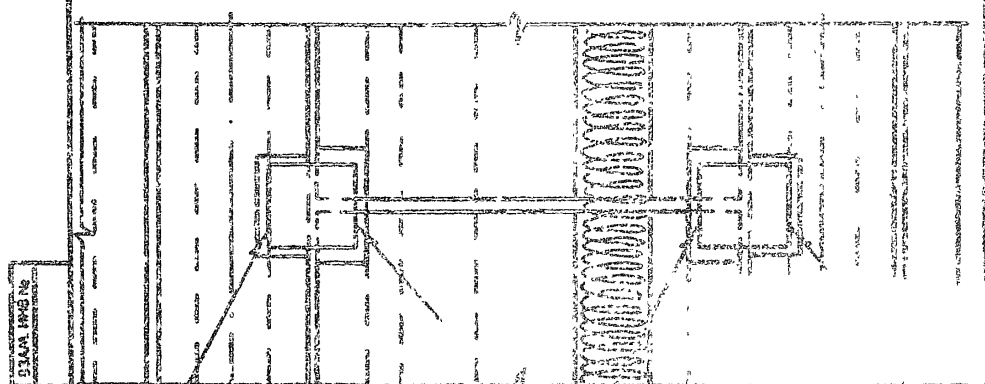
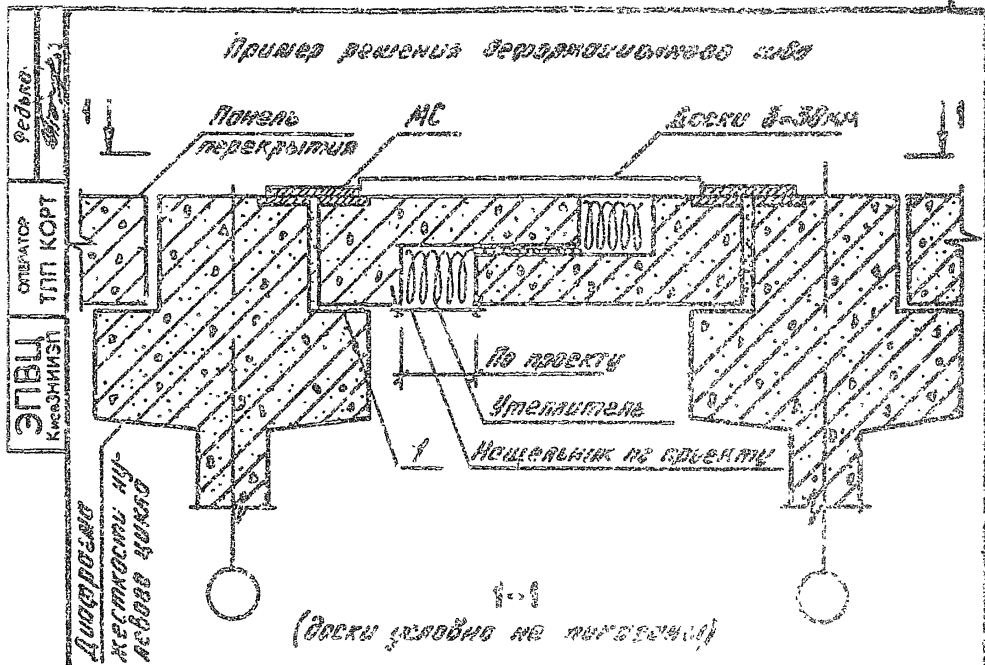
ПРОЕКТОР
 КОМПЬЮТЕРНЫЙ КОМП.
 КОМПЬЮТЕР

НАЧ. ОТД.	Шедченко	В.И.
ИНЖЕНЕР	Рейров	В.И.
ПРОЕКТОР	Мичуренко	В.И.
ПРОЕКТОР	Мичуренко	В.И.
РАСЧЕТ	Литвиненко	В.И.

УЗЕЛ 3I

СТАДИЯ	ЛИСТ	ЛИСТОВ
Р		1
ГОСГРАЖДАНСТРОЙ		
КиевЗНИИЭП		

Пример решения безарматурного шва



ГОСТ 5264-60-М

9458/1

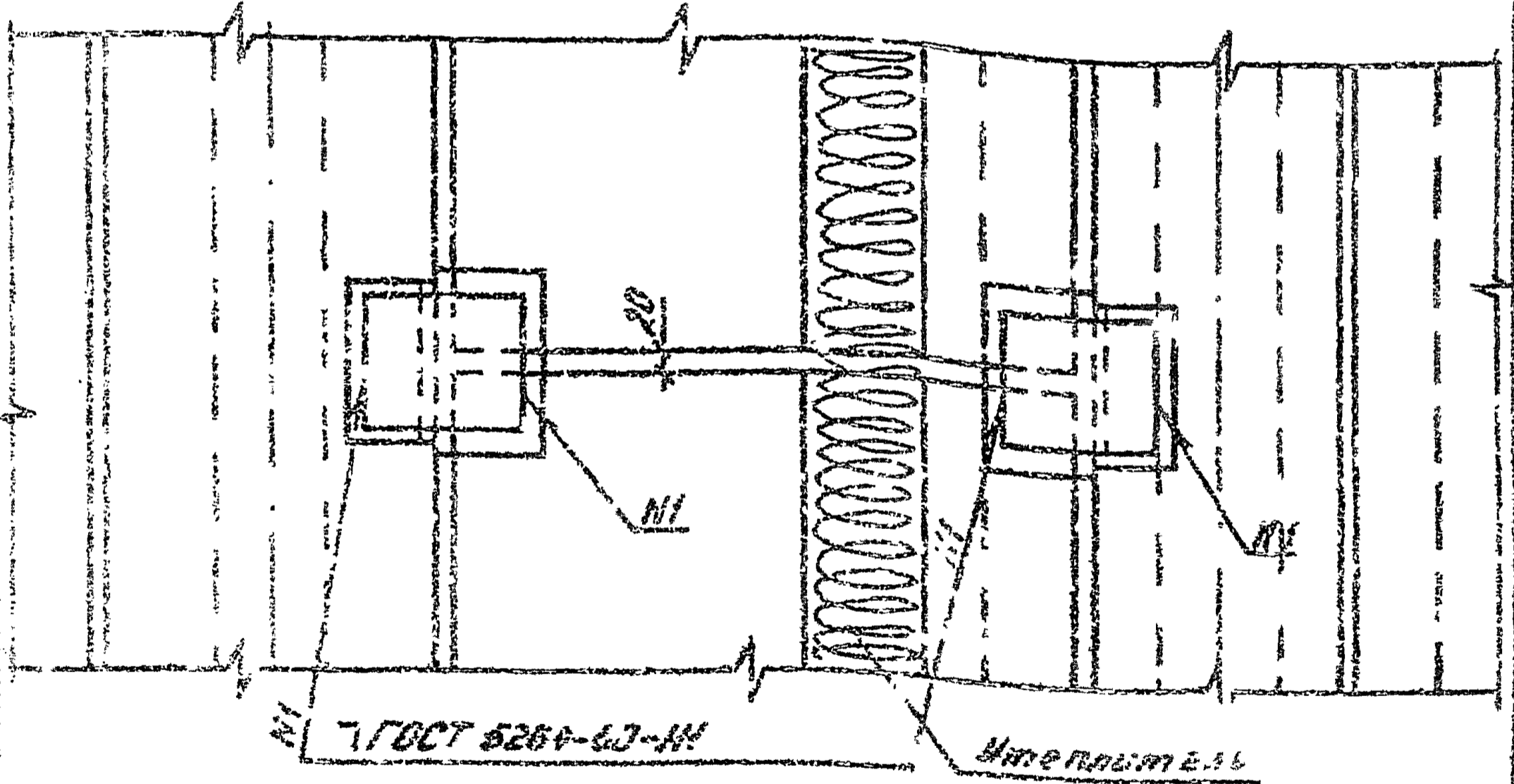
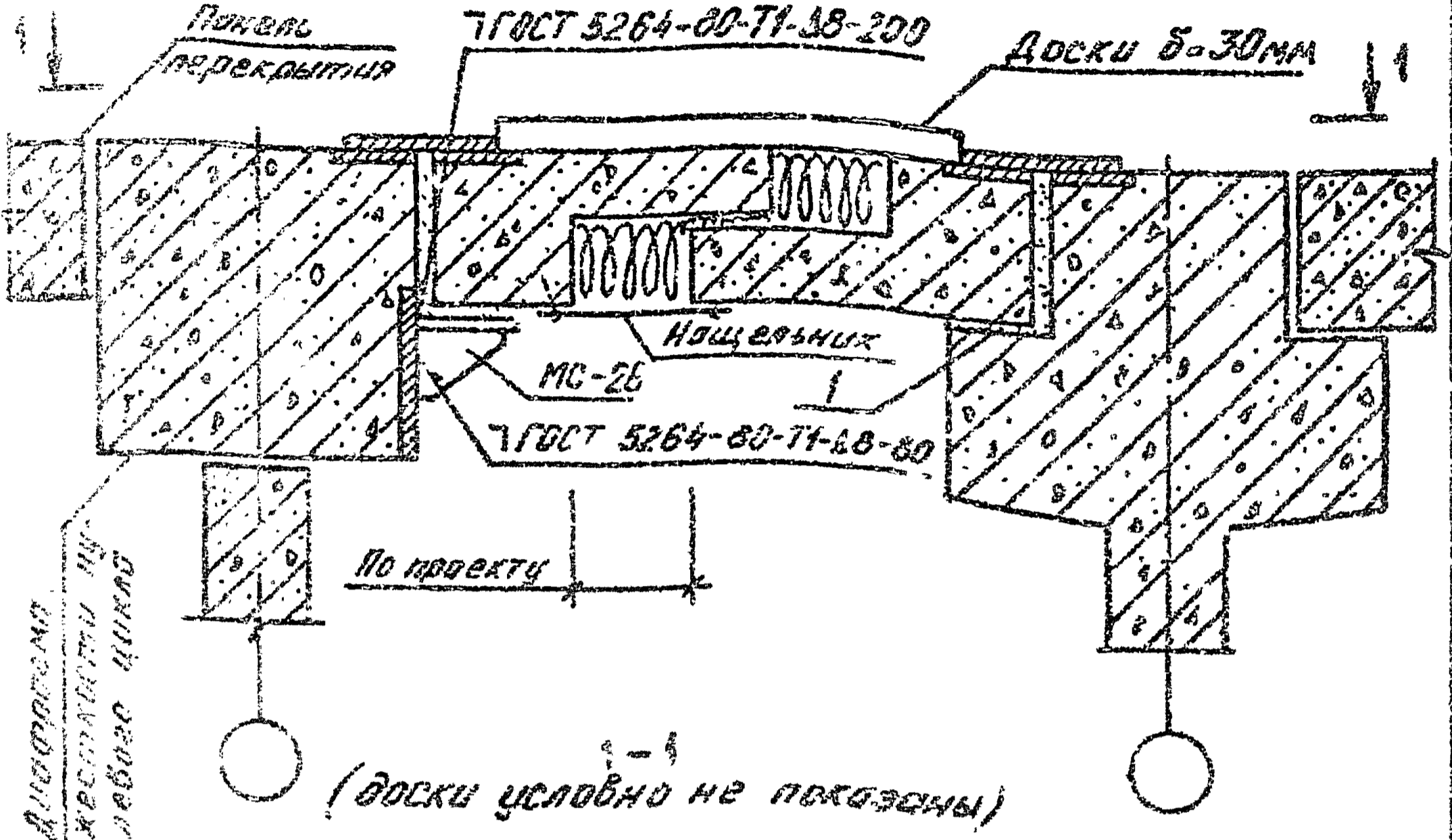
10221-3126-1 25

ИЗДАНИЕ	ПОДПИСЬ И ДАТА	ВЗНЕСИ	ПОДПИСЬ	ИЗДАНИЕ
КАЧОЛА	Шевченко			
ИСПОЛН.	Редько			
ГЛАВНЫЙ	Ильчиренко			
ПРОВЕРИЛ	Ильчиренко			
РАЗРАБ	Редько			

УТВЕРЖДЕНО

ГОССТРОЙНАУКА
КиевЭНИИЭП

Пример решения деформационного шва



9158/1

1.020.1-3ПВ.6-1 30

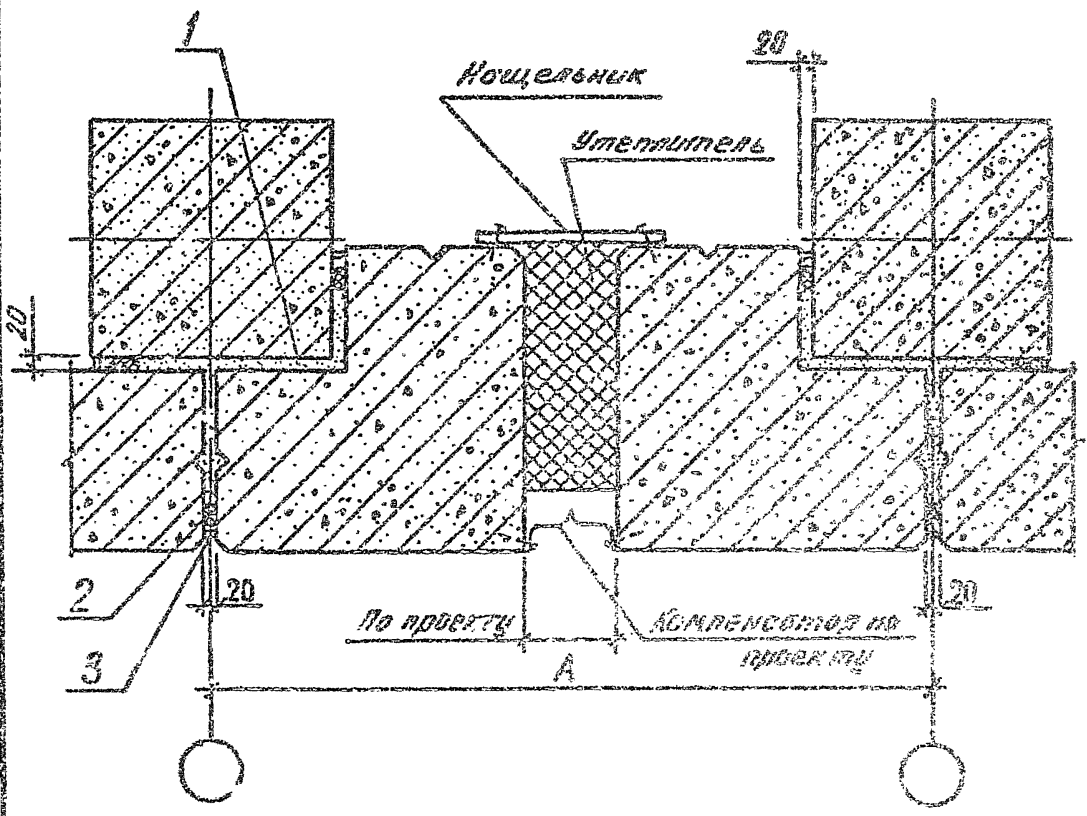
Исполнитель	Щебенко	
Проверен	Ревко	
Утвержден	Иванов	
Составитель	Иванов	
Дата	08.08.80	

УТВЕРЖДЕНО

СТАДИЯ	ЛИСТ	ЛИСТОВ
Р		
ГОСГРАЖДАНСТРОЙ		
КиевЗНИИЭП		

Пример решения деформационного шва

Федько
 ОПЕРАТОР
 ТЛП КОРТ
 ЭВЦ
 КиевЗНИИЭП



ИЗДАНИЕ ПОЛН
 ПОДПИСЬ И ДАТА
 ВЗАМ. ИЛИ
 КОМП. КОПИЯ

9158/1

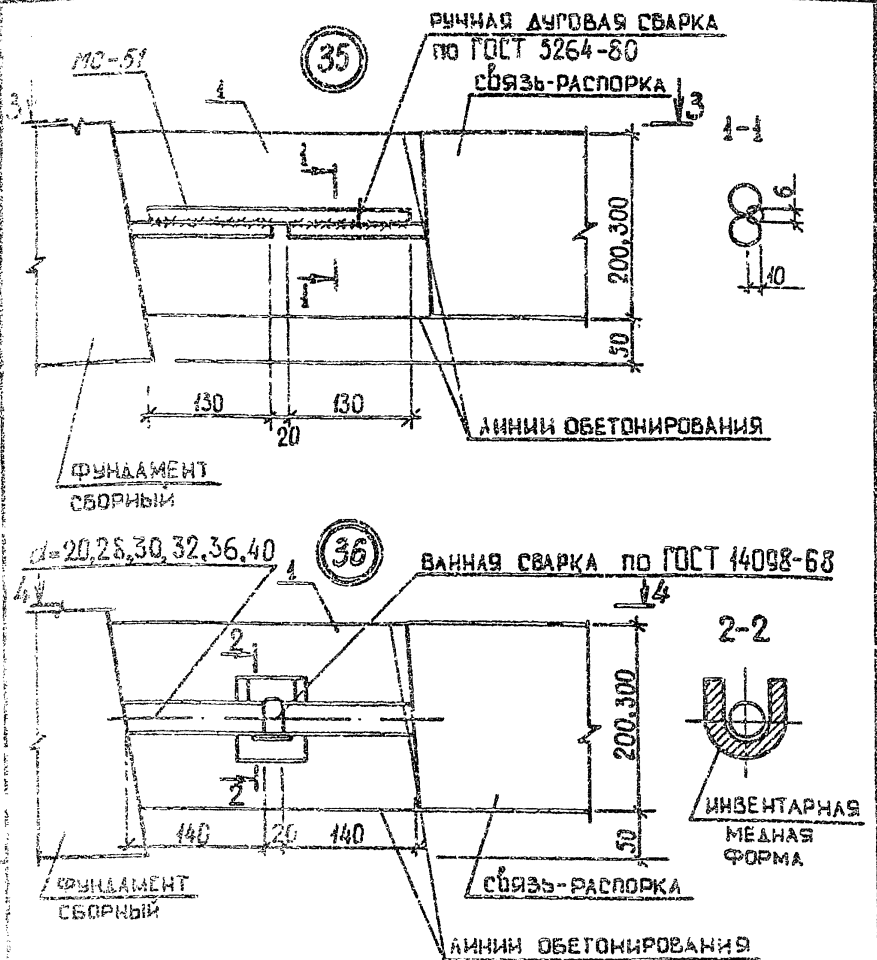
1.020.1-378.6-1 31

НАЧ.ОТД.	Шевченко	
Н.КОНТР.	Родяк	
ГЛ.СПЕЦ.	Мачура	
ПРОБЕЖИП	Мачура	
РАЗРАБ.	Федько	

УЗБІ 3А

СТАДИЯ	ПРОЕКТ	ИЗМ.
ГОСГРАЖДАНСТРОЙ КиевЗНИИЭП		

ЧЕРТЕЖЬ
 КОМПОНОВКА
 ТИП КОРПУСА
 КОМПОНОВКА



9158/1

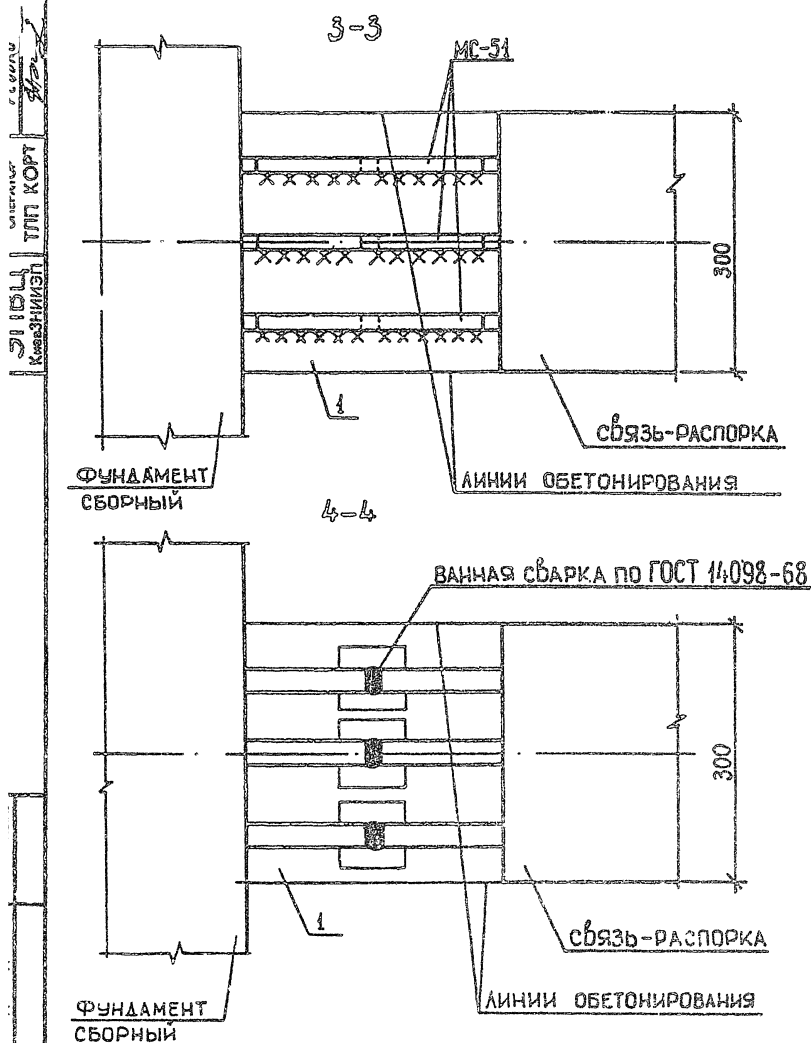
1.020.1-ЗПВ.6-1 32

ИЗДАТЕЛЬ	ИЩЕЧЕНКО	
РЕДАКТОР	БЕДРОВ	
ТЕХНИЧЕСКИЙ РЕДАКТОР	НИКОЛАЕВИЧ	
ПРОЕКТИРОВАТЕЛЬ	СКОЗДОВОГАТ	
РАЗРАБОТЧИК	ГРЕСЬКИВ	

УЗДН 35, 36

СТАДИЯ	ЛИСТ	ЛИСТОВ
Р	1	2

ГОСГРАЖДАНСТРОЙ
КиевЗНИИЭП



9158/1

1.020.1-37В 6-1 32

ЛИСТ

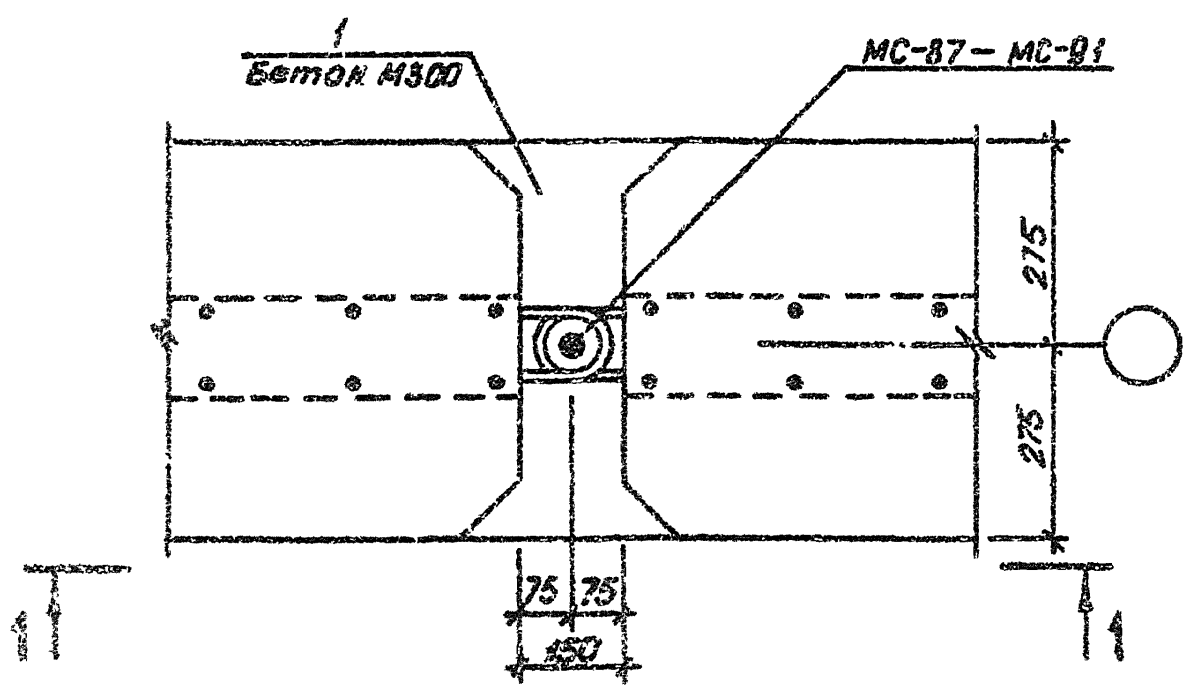
2

ЭПЫ
КиевЗНИИЭП

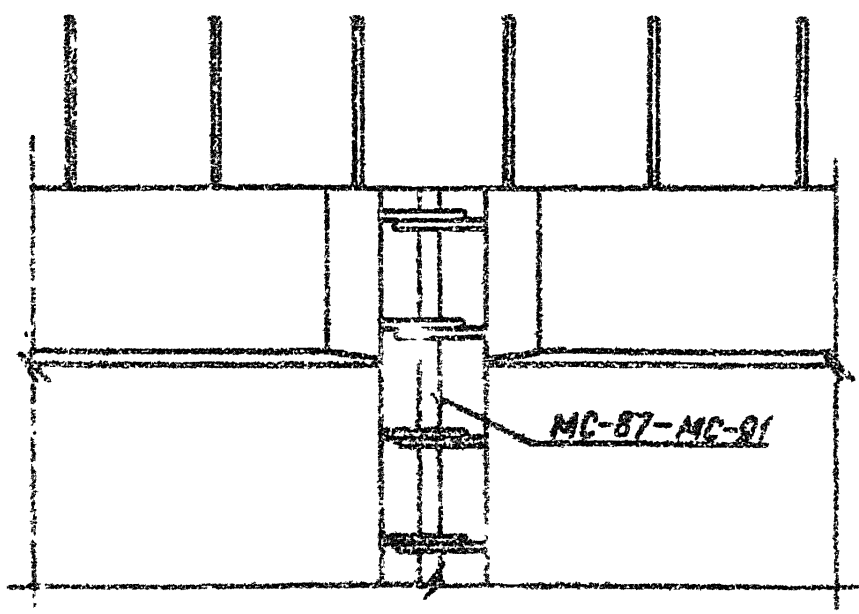
ОПРАТОР
ТИП КОРП

ВРАЧ-ИНЖЕНЕР

ПОДПИСЬ И ДАТА



1 - 1



9458/1

1.020.1-3ПВ.6-1 33

УЗЕА 37

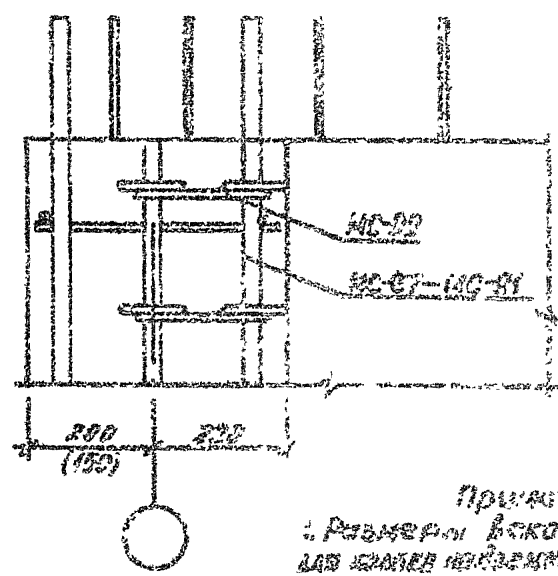
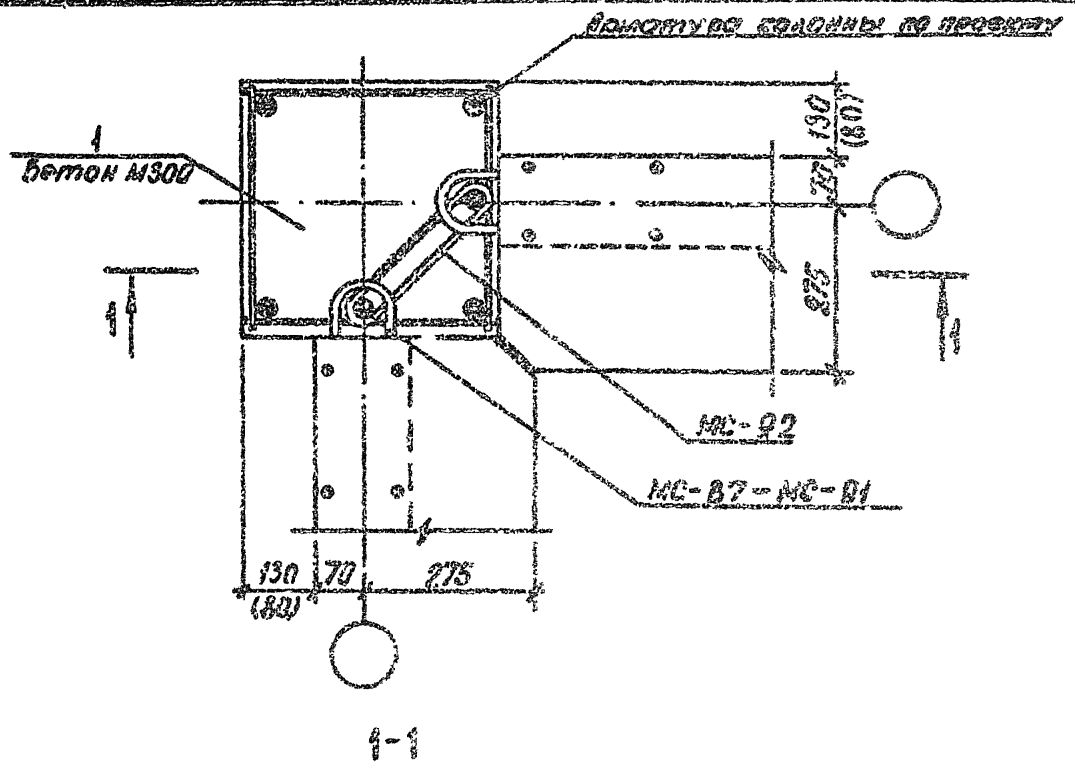
И.О.И.П.	И.О.И.П.	И.О.И.П.
И.О.И.П.	И.О.И.П.	И.О.И.П.
И.О.И.П.	И.О.И.П.	И.О.И.П.
И.О.И.П.	И.О.И.П.	И.О.И.П.
И.О.И.П.	И.О.И.П.	И.О.И.П.

СТАДИЯ	ЛИСТ	ЛИСТОВ
Р		1
ГОСТРАЖДАНСТРОЙ		
КиевЗНИИЭП		

ЭПЦ
КиевЗНИИЭП

ОПЕРАТОР
ТПП КОРТ

Редько
М



ПРИМЕЧАНИЕ.
Размеры в скобках приводятся
для случаев необходимости изготовления.

9158/1

1.020.1-308.6-1 34

ПРОИЗВОДИТЕЛЬ
КОПИРОВАТЬ И ВСТАВКА
ВЗАИМ. ОТВЕТ.

ИМЯ ОТЧЕТЧИКА	ШЕВЧЕНКО	И
ИМЯ КОМПОНОВАТЕЛЯ	РЕБДОВ	Р
ИМЯ СПЕЦИАЛИСТА	НИЧИПОРЕНКО	Н
ИМЯ ПРОЕКТИРОВАТЕЛЯ	НИЧИПОРЕНКО	Н
ИМЯ РАСЧЕТЧИКА	АНТОНОВИЧЕНКО	А

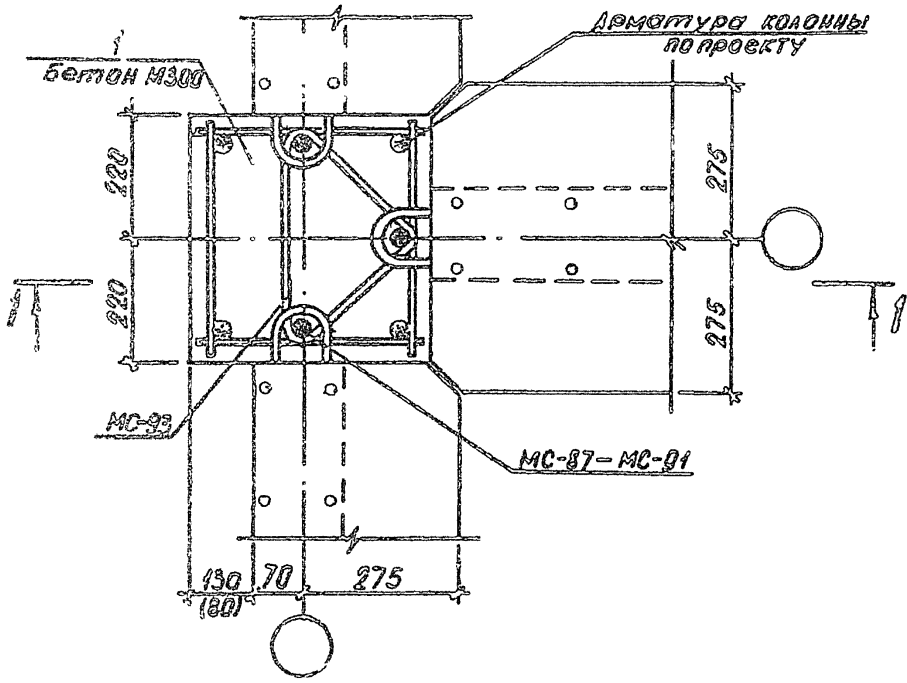
МЭЛ 38

СТЕНА | ЛИСТ | ЛИСТОВ

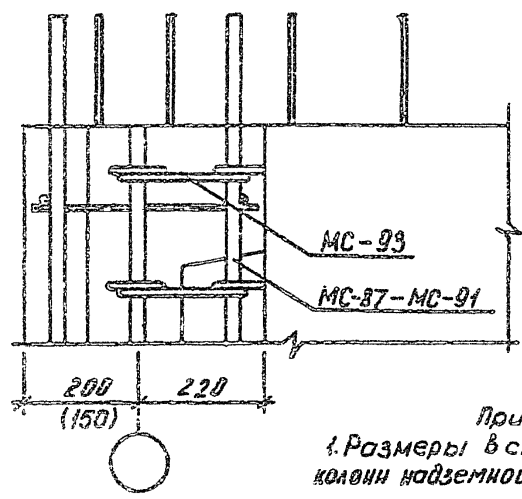
ГОСТРАХДАНСТРОМ

КиевЗНИИЭП

ЭПАН
 ОТДЕЛ
 ТИП КОРП
 КИЕВНИИСП



1 - 1



Примечания:
 1. Размеры в скобках приведены для колонн надземной части сеч. 300x300 мм.

9158/1

1.020.1-3ПВ.6-1 35

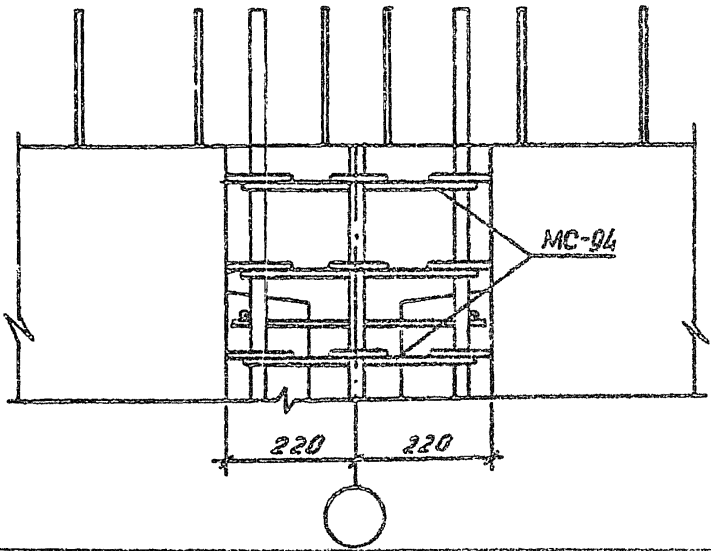
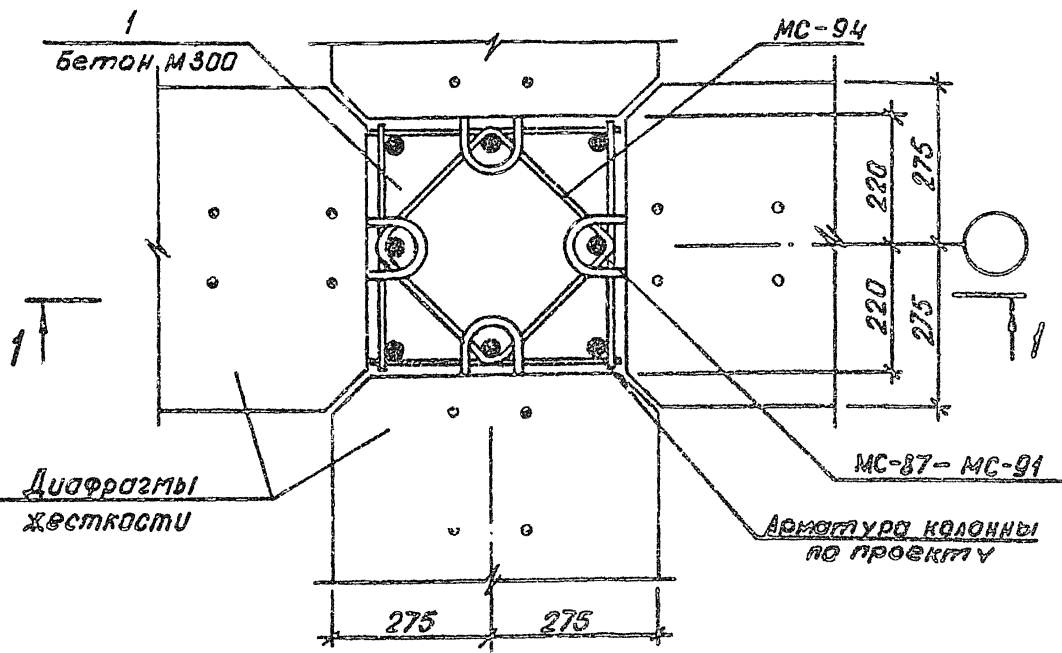
УЗЕЛ 39

ПОДСИГ И ЗАУ
 ВЗАИМНОСТЬ

НАЧ ОУД	ШЕВЧЕНКО	<i>[Signature]</i>
И КОНТР	РЕБРАОВ	<i>[Signature]</i>
ГЛ СПЕЦ	НИЧИПОРЕНКО	<i>[Signature]</i>
ПРОВЕРИЛ	НИЧИПОРЕНКО	<i>[Signature]</i>
РАЗРАБ.	АНТЬНИЧЕНКО	<i>[Signature]</i>

СТАДИЯ	ЛИСТ	ЛИСТОВ
Р		1
ГОСГРАЖДАНСТРОЙ		
КиевЗНИИСП		

КиевЗНИИЭП ТЛП КОРТ



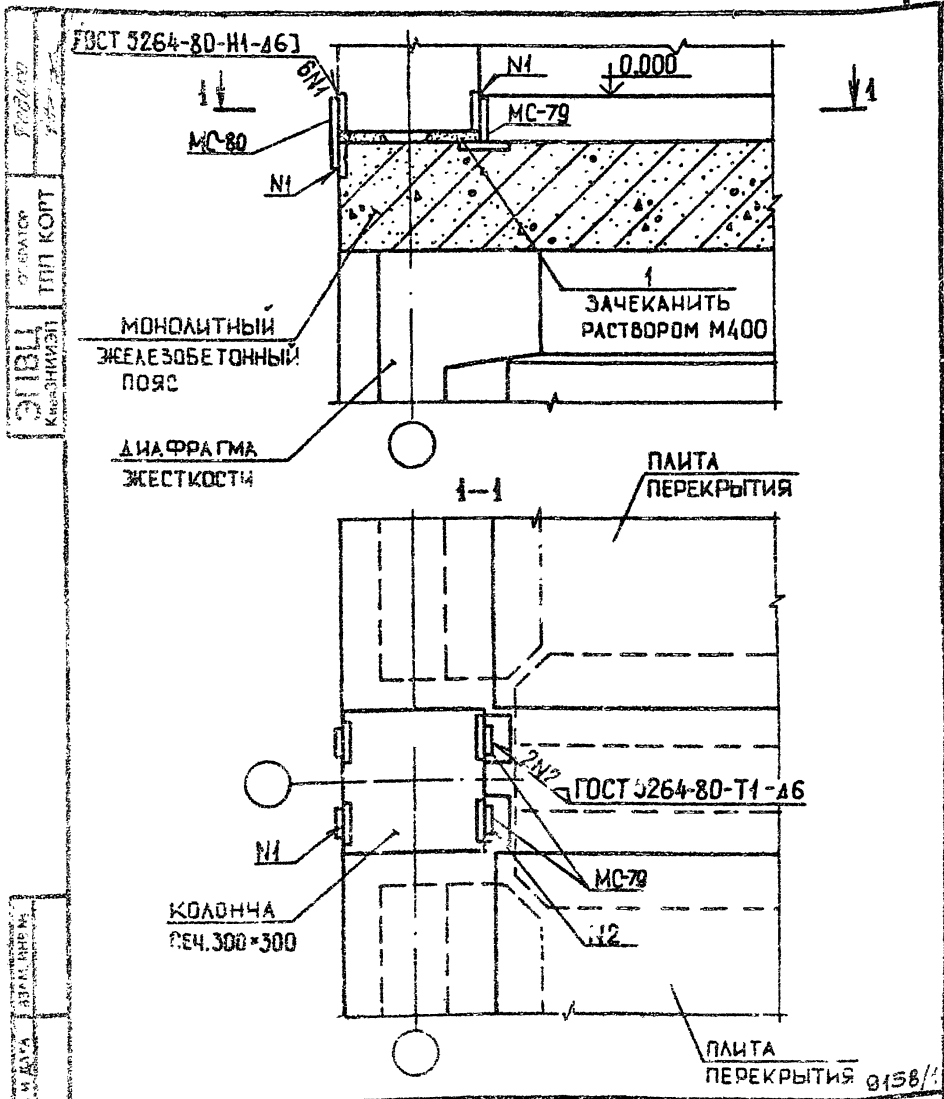
9158/1

1.020.1-3ЛВ.6-1 36

НАЧ.ОТД.	ШЕВЧЕНКО	<i>[Signature]</i>
И.КОНТР.	РЕБРОВ	<i>[Signature]</i>
ГЛ.СПЕЦ.	НИЧИПОРЕНКО	<i>[Signature]</i>
ПРОВЕРИЛ	НИЧИПОРЕНКО	<i>[Signature]</i>
РАЗРАБ.	АНТОНЕНКО	<i>[Signature]</i>

УЗЕЛ 40

СТАДИЯ	ЛИСТ	ЛИСТОВ
Р		1
ГОСГРАЖДАНСТРОЙ		
КиевЗНИИЭП		



КОНСТРУКТОР
ПРОЕКТИРОВЩИК
ИЗДАТЕЛЬСТВО
ПРОЕКТА

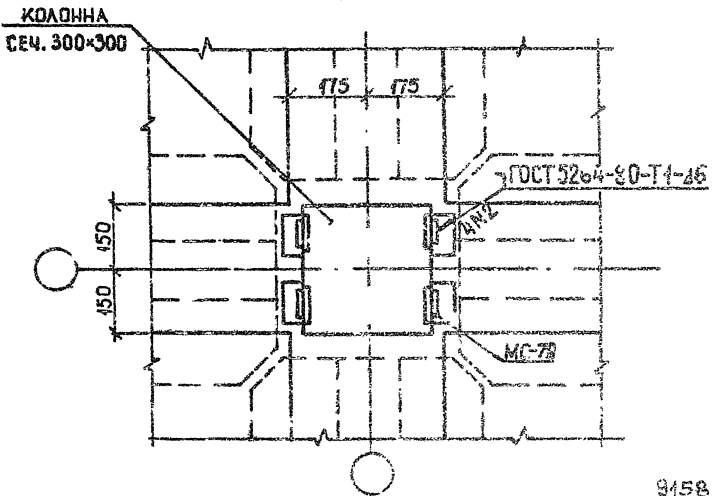
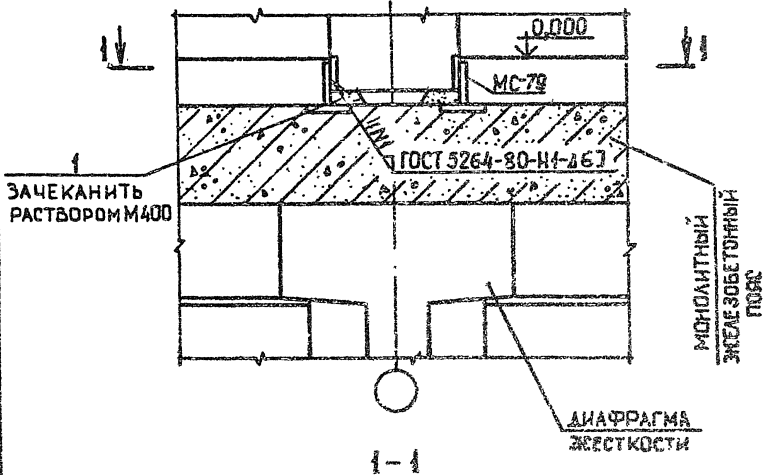
ИМЯ И ФАМИЛИЯ	ШЕВЧЕНКО	ПОДПИСЬ	<i>[Signature]</i>
И.О. Ф.И.О.	СЕРГОВ	ПОДПИСЬ	<i>[Signature]</i>
П.И.И.	ЛИТВИНОВИЧ	ПОДПИСЬ	<i>[Signature]</i>
И.О. Ф.И.О.	СКОРОВОДОВ	ПОДПИСЬ	<i>[Signature]</i>
И.О. Ф.И.О.	ПРЕДВАН	ПОДПИСЬ	<i>[Signature]</i>

1.020.1-3ПВ.6-1 37

УЗЕЛ 41

СТАДИЯ	ЛИСТ	ЛИСТОВ
Р	1	1
ГОСТРАЖДАНСТРОЯ		
КиевЗНИИЭП		

Ред. 1/82
 ОПЕРАТОР
 ТЛП КОРТ
 ЭПЦ
 КиевЗНИИЭП



9158/1

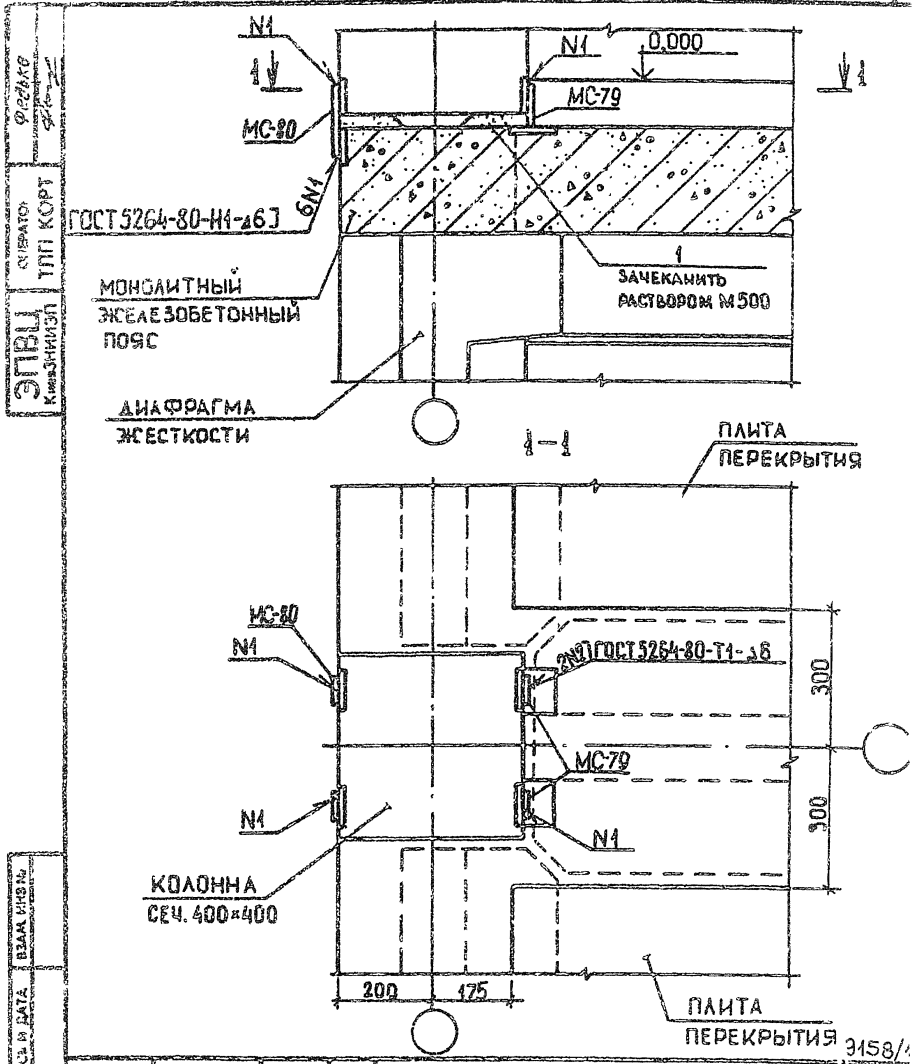
1.020 1-3ПВ.6-1 20

ПОДПИСЬ И ДАТА
 ИМЬ И ПОДП

НАЧ. ОТД.	ШЕВЦЕНКО
И. КОНТР.	РЕДОВ
ГЛ. СПЕЦ.	ВИДИНОВИЧЕНКО
ПРОБЕРИЛ	СКОРОВОДАТ
РАЗРАБ.	ГРЕСЬКИВ

УСБЕА 42

СТАДИЯ	ЛИСТ	ЛИСТОВ
2	7	7
ГОСГРАЖДАНСТРОЙ		
КиевЗНИИЭП		



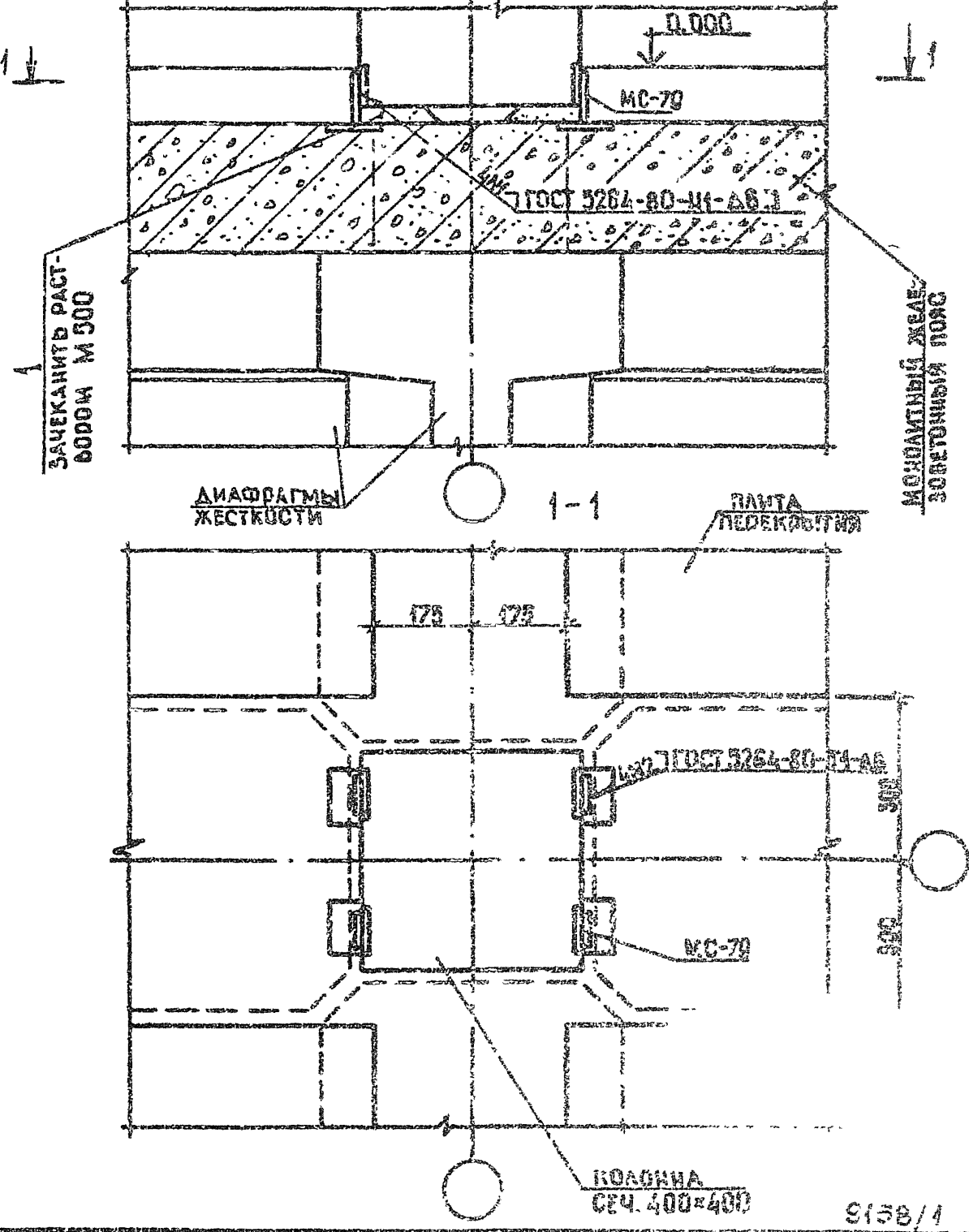
1.020.1-3П8.6-1 39

ИЗДАНИЕ ПОЛИ	ПОДПИСЬ И ДАТА	ВЗНМ ИЛИ ИМ.
НАЧ.ОТД.	ШЕВЦЕНКО	<i>[Signature]</i>
И.КОНТР.	ДЕБРОВ	<i>[Signature]</i>
ГЛ.СПЕЦ.	ЦИМПОДБОЯКО	<i>[Signature]</i>
ПРОВЕРИЛ	СКОРОВОГАТ	<i>[Signature]</i>
РАЗРАБ.	ГРЕСЬКИЙ	<i>[Signature]</i>

УЗЕЛ 43

СТАДИЯ	ЛИСТ	ЛИСТОВ
Р	7	7
ГОСГРАЖД.ИСТРОЯ		
КиевЗНМИЭП		

ЭПВЦ
КиевЗНИИЭП
ОТКАТОР
ТИП КОРТ
РЕБРОС



ИМЯ И ПОДПИСЬ
ПОДПИСЬ И ДАТА
ВЗЯТ ИМЯ И ПОДПИСЬ

НАЧ. ОУД	ШЕВЧЕНКО	<i>Ш</i>
И. КОМП.	РЕБРОВ	<i>Р</i>
ГЛ. СПЕЦ.	НИКИПОРЕНКО	<i>Н</i>
ПРОВЕРИЛ	СКОРОБОГАТ	<i>С</i>
РАЗРАБ.	ГРЕСЬКИВ	<i>Г</i>

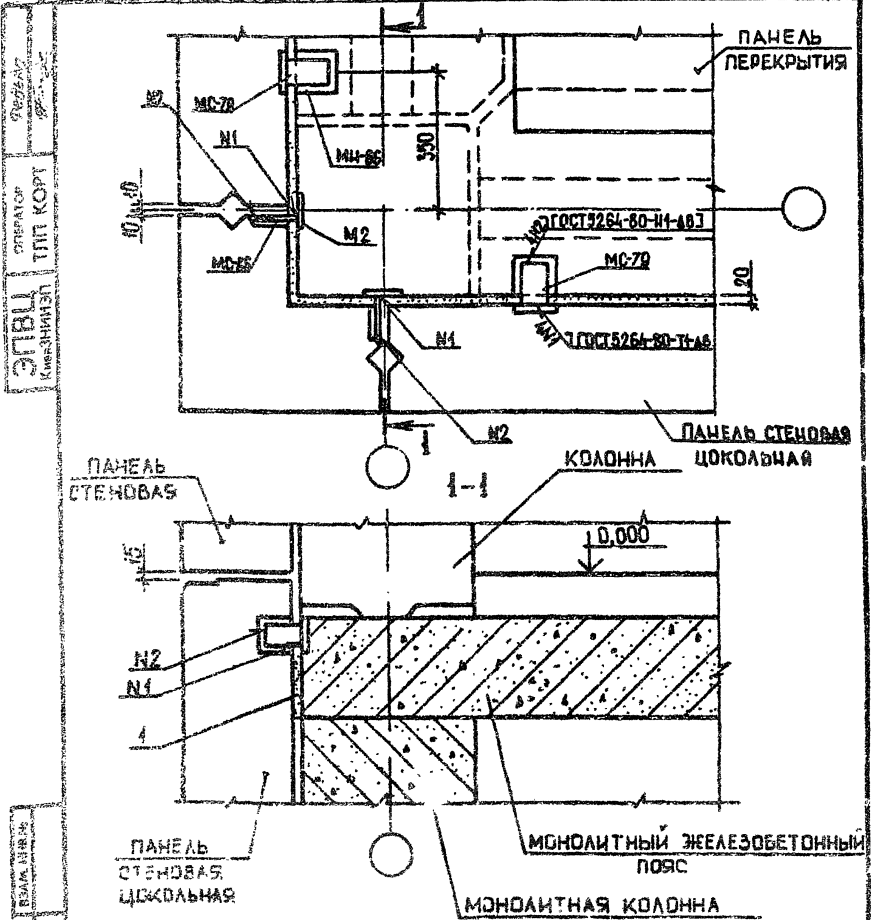
9158/1

1.020.1-3 ПБ. 6-1 48

УСЛА 44

СТАДИЯ	ЛИСТ	ЛИСТОВ

ГОСГРАЖДАНСТРОЯ
КиевЗНИИЭП



ЭГВЦ
КиевЗНИИЭП

ОПЕРАТОР
ТИП КОРТ

УЧЕТ
КОНСТРУКЦИОННО-ТЕХНИЧЕСКИЙ

ВЗРАЩАЮЩИЙ
ИЛИ
ПРОЕКТИРОВАТЕЛЬ

ВЗРАЩАЮЩИЙ
ИЛИ
ПРОЕКТИРОВАТЕЛЬ

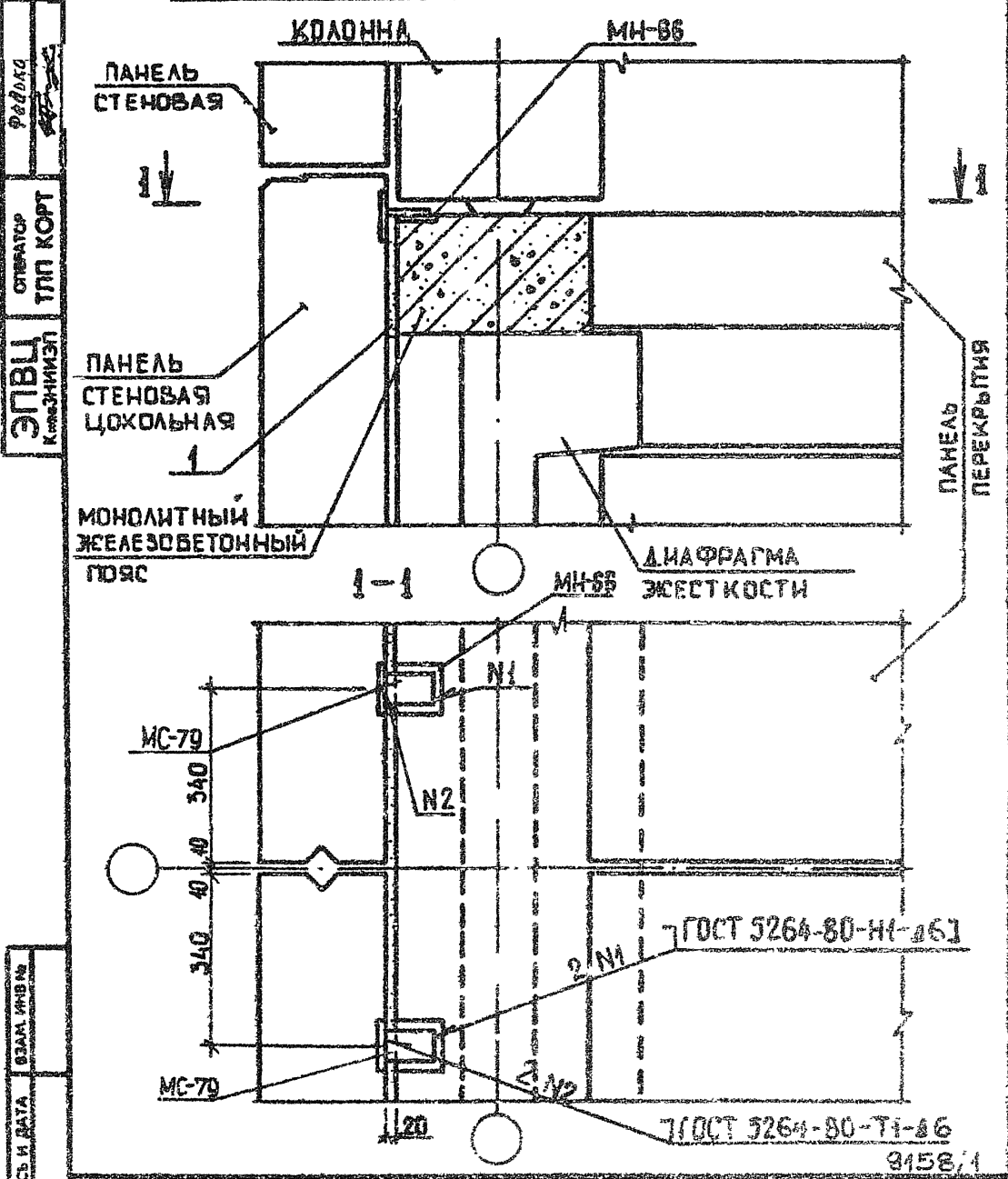
9158/1

1.020.1-3ПВ.6-1 41

УЗЕЛ 45

НАЧЕРТАЛ	ШЕВЧЕНКО	<i>[Signature]</i>
ПРОЕКТОР	ШЕВЧЕНКО	<i>[Signature]</i>
ПРОВЕРИЛ	КОЗЛОВИЧ	<i>[Signature]</i>
РАЗРАБОТЧИК	ТРЕЩАКОВ	<i>[Signature]</i>

СТАДИЯ	ЛИСТ	ЛИСТОВ
Р	1	1
ГОСТРАЖДАНСТРОЙ КиевЗНИИЭП		

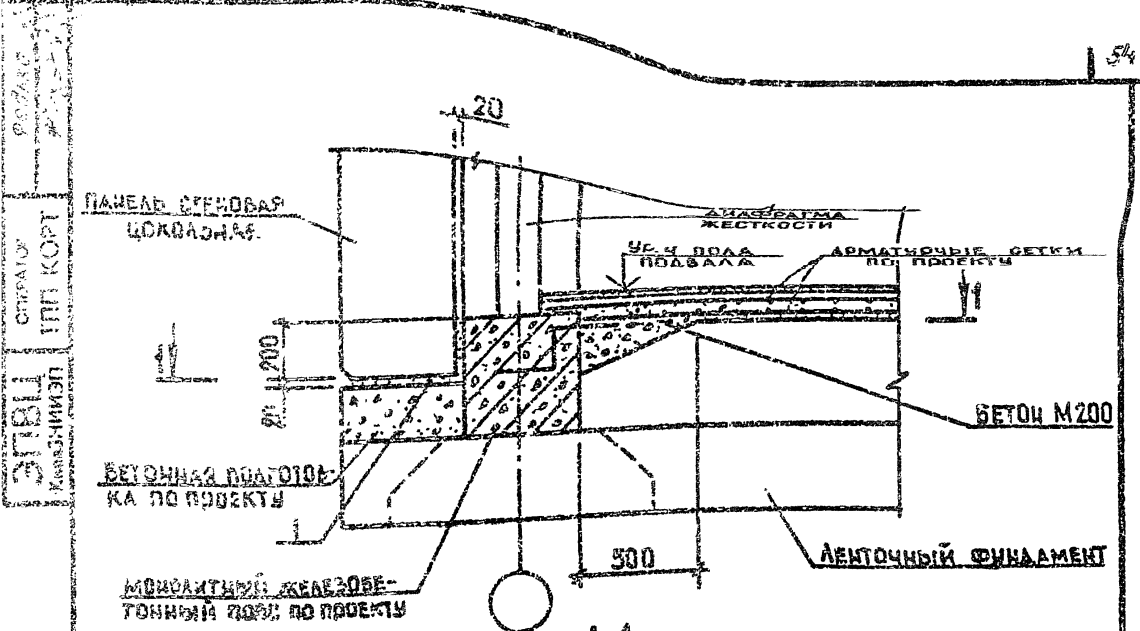


ИМЬ И ПОДП.	ПОДПИСЬ И ДАТА	ВЗРАТ. ИМЬ И ПОДП.
	МАШТАБ	ШЕВЧЕНКО
	И.КОНТР.	РЕБРОВ
	ГП СПЕЦ.	НИЧИПОРЕНКО
	ПРОВЕРИЛ	СКОРОБОГАТ
РАЗРАБ.	ГРЕСДКОВ	

1.020.1-3ПВ.6-1 42

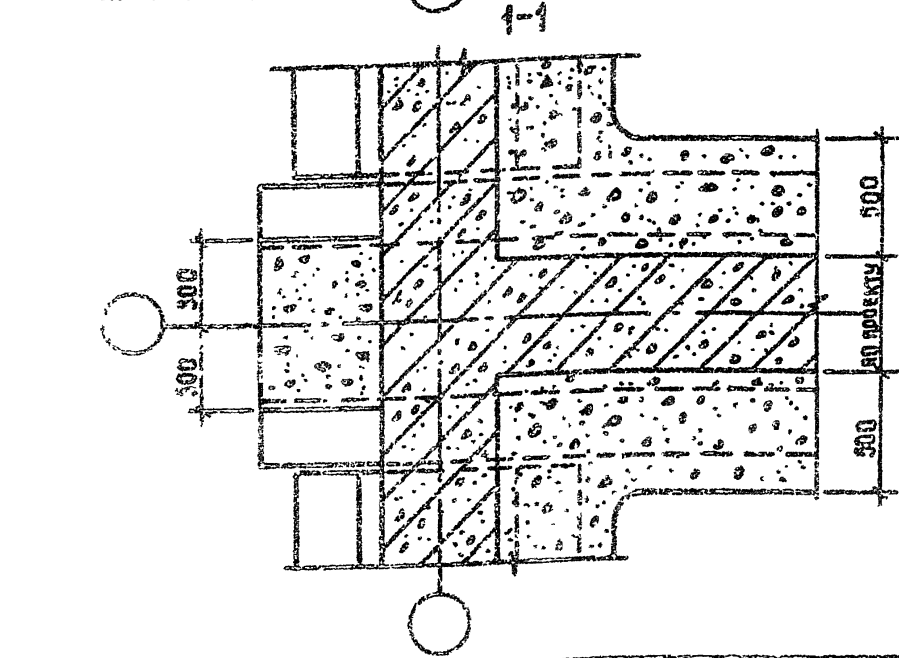
УЗЕЛ 46

СТАДИЯ	ЛМСТ	ЛМСТОВ
2		
ГОСТРАЖДАНСТРОЙ		
КиевЗНИИЭП		



ЗПВІ
КиевЗНИИЭП

НАЗВАНИЕ РАБОТЫ
ПОСЛІДНІЙ ДАТА
ЗНАЧЕННЯ



9158/1

1.020.1-ЗПВ.6-1 43

УЗЕЛ 47

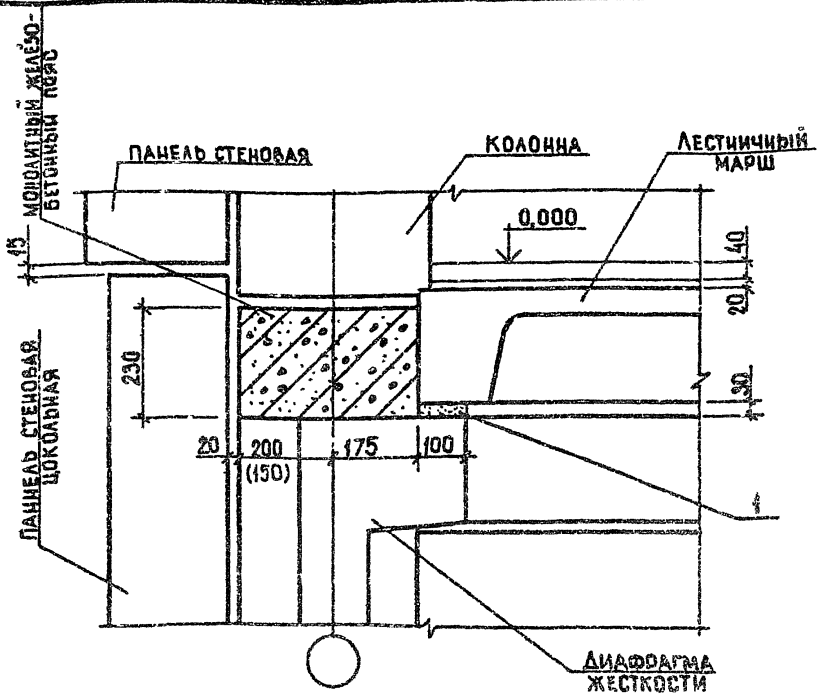
СТАДИЯ	ЛИСТ	ЛИСТОВ
Р		1
ГОСГРАЖДАНСТРОЙ КиевЗНИИЭП		

ИЖОТД	ШЕВЧЕНКО	
ИЖОНТР	ДРЕБОВ	
СПЕЦІЯЛ	ВАНЧУКОВСЬКО	
ПРОВЕРШИЛ	КОНДРЮКОВАТ	
РАЗРАБ	ВЕСЕЛУНА	

ЗПВЦ
КиевЗНИИЭП

СТРАТОС
ТИП КОРТ

Средько
2007-1-1



РАЗМЕРЫ В СКОБКАХ ПРИВЕДЕНЫ
ДЛЯ КОЛОНН СЕЧЕНИЕМ 300x300 ММ

9158/1

1.020.1-ЭП8.6-1 44

ИМЯ И ПОДП.

ПОДПИСЬ И ДАТА

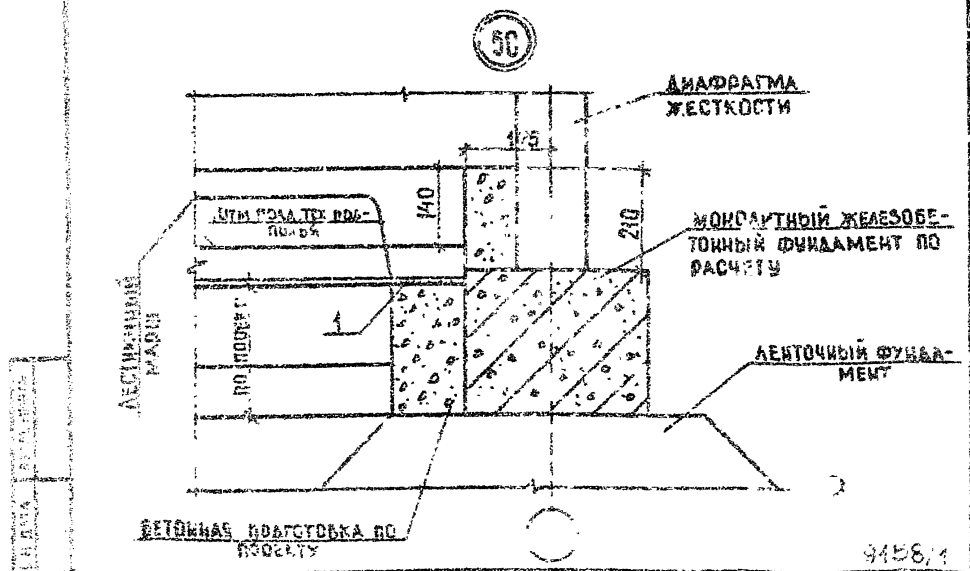
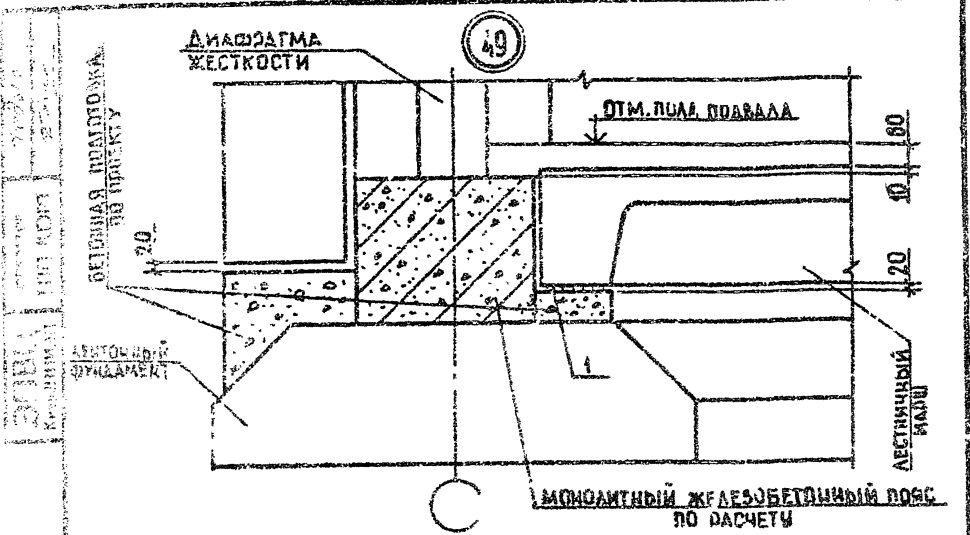
ВЗЯТА ИМЕНИ

НАЧ ОТД	ШЕВЧЕНКО	<i>Ш</i>
И.КОНТР	РЕВЮВ	<i>Р</i>
ГЛ СПЕЦ	ИЧИНОВИЧЕНКО	<i>И</i>
ПРОВЕРИЛ	СКОРОБОГАТ	<i>С</i>
РАЗРАБ	ГРЭСЬКИВ	<i>Г</i>

УЗЕЛ 48

СТАДИЯ	ЛИСТ	ЛИСТОВ
Р	1	1

ГОСГРАЖДАНСТРОЙ
КиевЗНИИЭП



9458/4

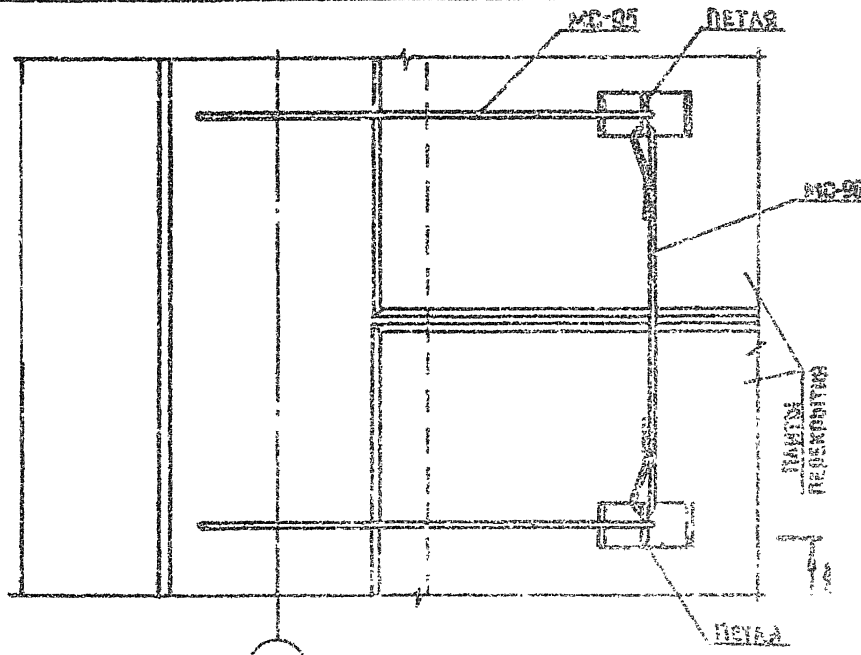
1 022.4-3ПВ.6-45

Исполн.	М.В. ПИЩЕВ	
Провер.	С.П. ПИЩЕВ	
Проект.	М.В. ПИЩЕВ	
Эксперт	М.В. ПИЩЕВ	
Судья	М.В. ПИЩЕВ	

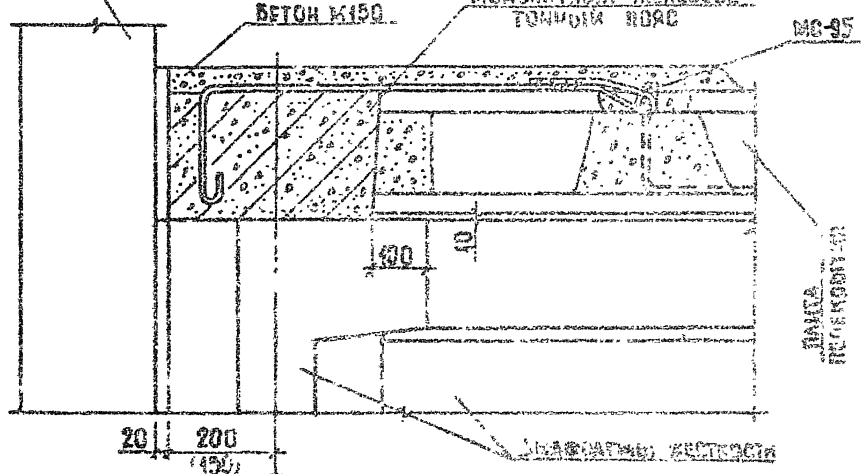
УЗ 451 49 50

СТАДИЯ	ЛИСТ	ЛИСТОВ
Р	1	1
ГОСТРАЖДАНСТРОЙ		
КиевЗНИИЭП		

ШЕДОВА
 ОТКАТОР
 ТЛП КОРТ
 ЭПВЦ
 КиевЗНИИЭП



ПАНЕЛЬ СТЕНОВАЯ ЦОКОЛЬНАЯ



ПОДПИСЬ И ДАТА
 ВЗЯТ. № 176
 № 1 - ЮДП

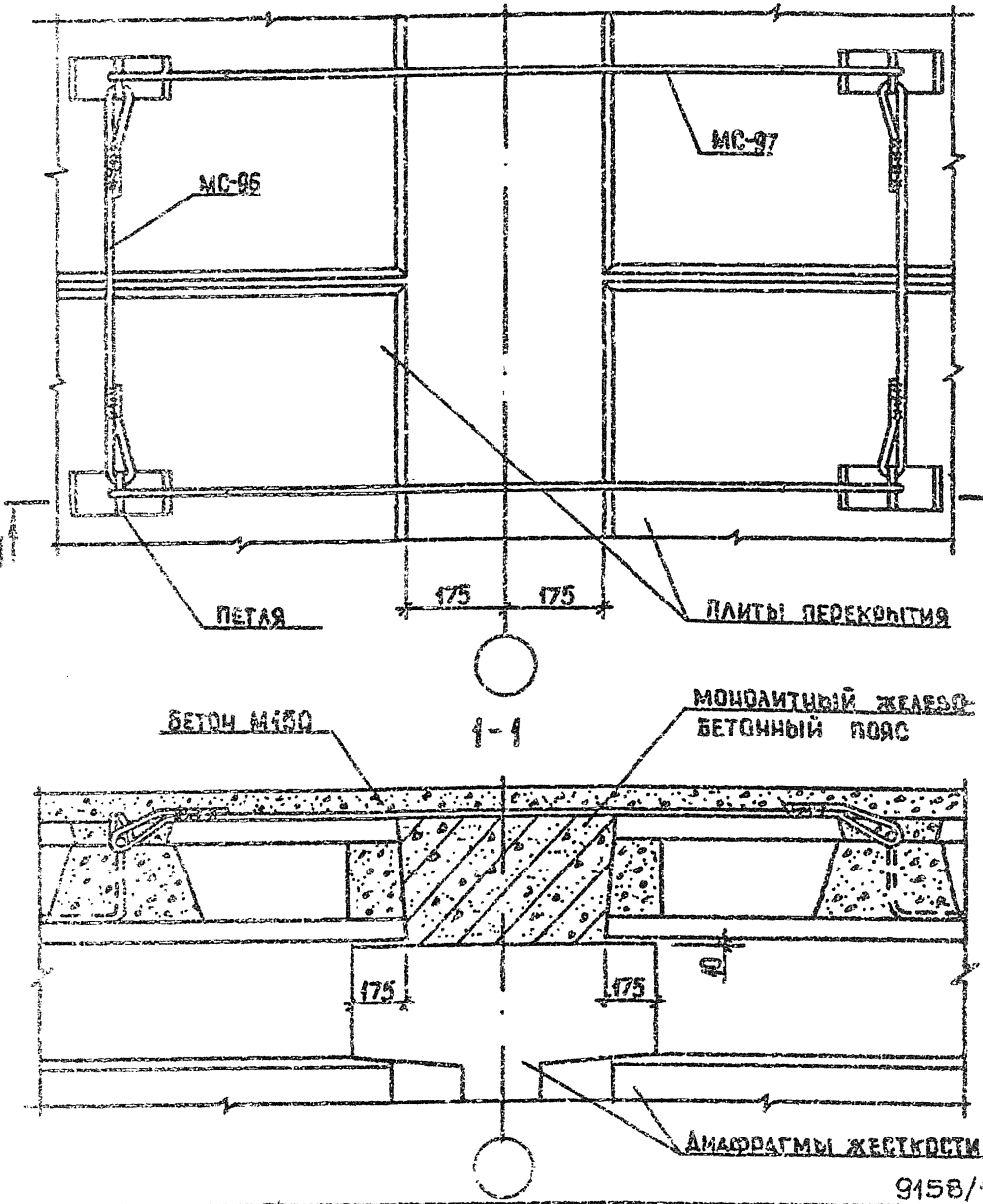
ИМЯ ОТД.	ИМЯ ОТД.	ИМЯ ОТД.	ИМЯ ОТД.
И. КОКЕТ	ШЕВЧЕНКО	ШЕВЧЕНКО	
П. СТЕЦ	ДЕБЕРОВ	ДЕБЕРОВ	
Т. ОБЕРИЛ	ЛИМАНОВИЧ	ЛИМАНОВИЧ	
РАЗРАБ.	СКОРОБОГАТ	СКОРОБОГАТ	

1.020.1-370.0-1 48

УЗБА 51

9156/1
 СТАДКА
 ГОСГРАЖДАНСТРОЙ
 КиевЗНИИЭП

КОНСТРУКТИВНО-ТЕХНИЧЕСКОЕ
РЕШЕНИЕ
ТИП КОРПУСА



9158/1

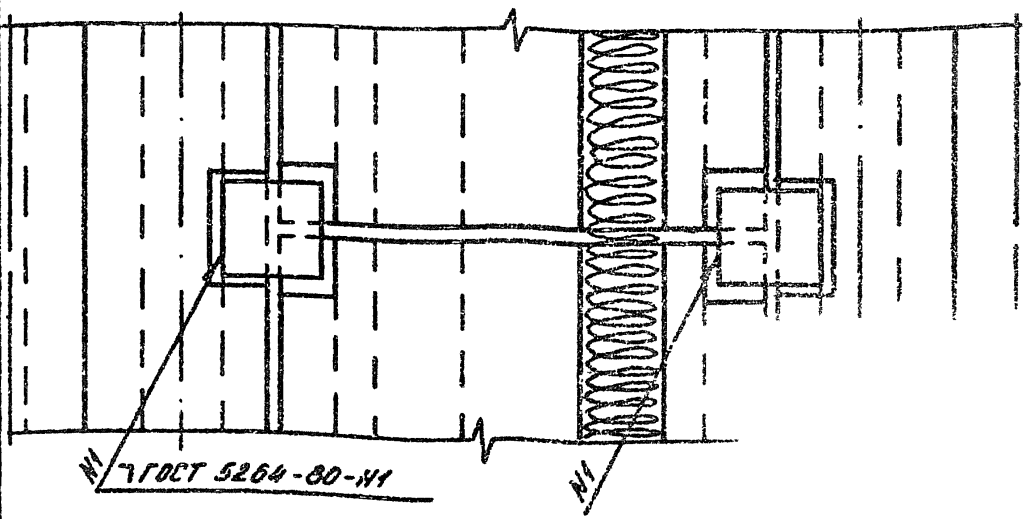
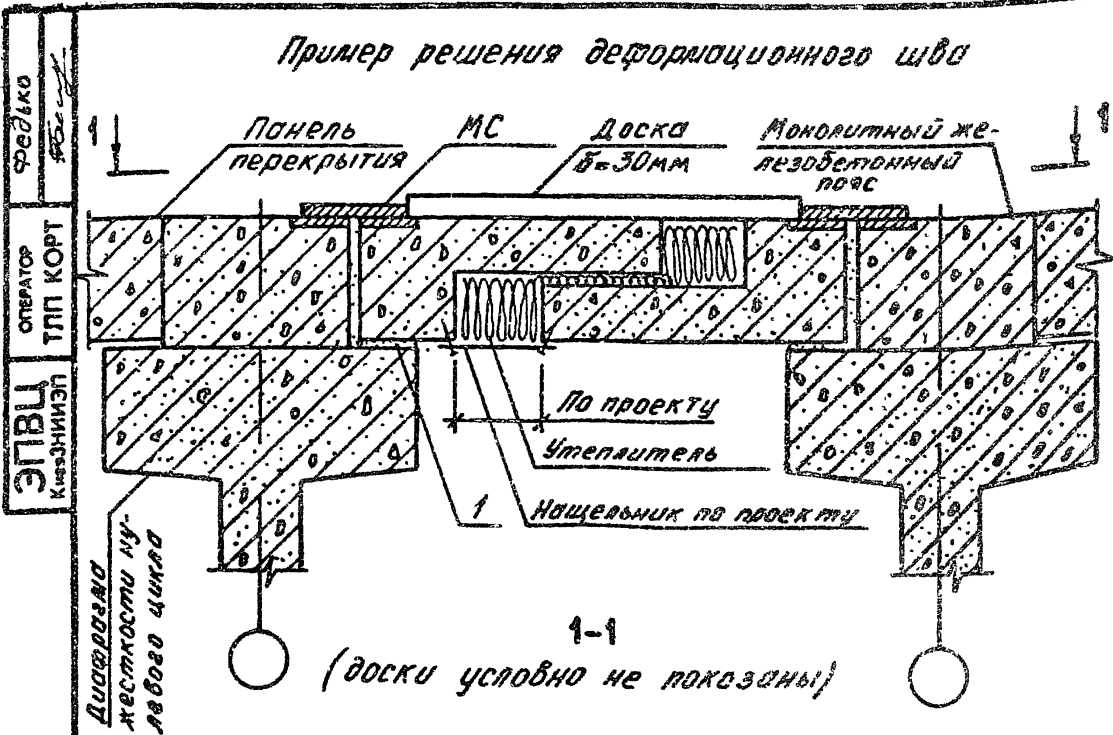
1.020.1-3ПВ.6-1 47

АРХИТЕКТ	МЕДИЧЕНКО	<i>МД</i>
ПРОЕКТОР	РЕБЕВОВ	<i>Р</i>
РАСПЕЛ	ВАСИЛЬЧЕНКО	<i>В</i>
ПРОВЕРИЛ	НИКИЩЕНКО	<i>Н</i>
РАЗРАБ	КОДЕЛКО	<i>К</i>

УЗ 52

СТАДИЯ	ЛИСТ	ЛИСТОВ
Р		4
ГОСТРАЖДАНСТРОЙ		
КиевЗНИЛЭП		

Пример решения деформационного шва



0158/1

1.020.1-3ПВ.6-1 48

ИЗД. № ПОДП. ПОДПИСЬ И ДАТА. ВЗАМ. ИВЕР. №

МАШОТД	ШЕВЧЕНКО	<i>[Signature]</i>
И КОНТР	РЕБРОВ	<i>[Signature]</i>
ГЛ СЛЕД	НИЧИПОРЕНКО	<i>[Signature]</i>
ПРОВЕРКЛ	НИЧИПОРЕНКО	<i>[Signature]</i>
РАЗРАБ	ШЕАБКО	<i>[Signature]</i>

УСЕА 53

СТАДИЯ	ЛИСТ	ЛИСТОВ
Р		
ГОСГРАЖДАНСТРОЯ		
КиевЗНИИЭП		

МАРКА ТИП.	ОБОЗНАЧЕНИЕ	НАИМЕНОВАНИЕ	КОЛ	МАССА ЕД. КГ	ПРИМЕР ЧАСТИ
		УЧКИ I ДЕТАЛЕ			
MC-52 MC-57	40.013.680 I.020.I-3УВ.7-I 01	ПРИ 1 ТИПЕ АРМИРОВАНИЯ ДИАФРАГМ ЖЕСТКОСТИ ИЗДЕЛИЕ СОЕДИНЕН. ГОСТ 5781-82* Ø40 А-III L=580 ИЗДЕЛИЕ СОЕДИНЕН.	4 4	5,72	БП
MC-53 MC-59	39.013.680 I.020.I-3УВ.7-I 01-01	ПРИ 2 ТИПЕ АРМИРОВАНИЯ ДИАФРАГМ ЖЕСТКОСТИ ИЗДЕЛИЕ СОЕДИНЕН. ГОСТ 5781-82* Ø36 А-III L=680 ИЗДЕЛИЕ СОЕДИНЕН.	4 4	5,43	БП
MC-54 MC-59	32.013.680 I.020.I-3УВ.7-I 01-02	ПРИ 3 ТИПЕ АРМИРОВАНИЯ ДИАФРАГМ ЖЕСТКОСТИ ИЗДЕЛИЕ СОЕДИНЕН. ГОСТ 5781-82* Ø32 А-III L=680 ИЗДЕЛИЕ СОЕДИНЕН.	4 4	4,29	БП
MC-55 MC-60	28.013.680 I.020.I-3УВ.7-I 01-03	ПРИ 4 ТИПЕ АРМИРОВАНИЯ ДИАФРАГМ ЖЕСТКОСТИ ИЗДЕЛИЕ СОЕДИНЕН. ГОСТ 5781-82* Ø28 А-III L=680 ИЗДЕЛИЕ СОЕДИНЕН.	4 4	3,28	БП
MC-56 MC-61	25.013.680 I.020.I-3УВ.7-I 01-04	ПРИ 5 ТИПЕ АРМИРОВАНИЯ ДИАФРАГМ ЖЕСТКОСТИ ИЗДЕЛИЕ СОЕДИНЕН. ГОСТ 5781-82* Ø25 А-III L=680 ИЗДЕЛИЕ СОЕДИНЕН.	4 4	2,51	БП
		МАТЕРИАЛЫ			
		БЕТОН М300	11		БП
		ЖЕЛ. Б			
		СТАЛЬ			
		ПРИ 1 ТИПЕ АРМИРОВАНИЯ			

9,58М

I.020.I-3УВ.6-I 49

ИЗДАНИЕ	ИЗМЕРЕНИЯ	ГОСТ	МАТЕРИАЛ
1	1	1	1
ГОСТРАИДАНСТРОМ			КиевЗНИИЭП

МАРКА, ПОЗ.	ОБОЗНАЧЕНИЕ	НАИМЕНОВАНИЕ	КОЛ	МАССА	ПРИМЕ- ЧАНИЕ
				ЕД. КГ	
MC-52 MC-62	40.013.680	ДИАФРАГМ ЖЕСТКОСТИ ИЗДЕЛИЕ СОЕДИНЯЕТ. ГОСТ 5781-82* Ф40 А-III L=680 ИЗДЕЛИЕ СОЕДИНЯЕТ.	4	6,71	Б4
	I.020.I-3ИВ.7-I 02		4		
MC-53 MC-63	36.013.680	ПРИ 2 ТИПЕ АРМИРОВАНИЯ ДИАФРАГМ ЖЕСТКОСТИ ИЗДЕЛИЕ СОЕДИНЯЕТ. ГОСТ 5781-82* Ф36 А-III L=680 ИЗДЕЛИЕ СОЕДИНЯЕТ.	4	5,43	Б4
	I.020.I-3ИВ.7-I 02-01		4		
MC-54 MC-64	32.013.680	ПРИ 3 ТИПЕ АРМИРОВАНИЯ ДИАФРАГМ ЖЕСТКОСТИ ИЗДЕЛИЕ СОЕДИНЯЕТ. ГОСТ 5781-82* Ф32 А-III L=680 ИЗДЕЛИЕ СОЕДИНЯЕТ.	4	4,29	Б4
	I.020.I-3ИВ.7-I 02-02		1		
MC-55 MC-65	28.013.680	ПРИ 4 ТИПЕ АРМИРОВАНИЯ ДИАФРАГМ ЖЕСТКОСТИ ИЗДЕЛИЕ СОЕДИНЯЕТ. ГОСТ 5781-82* Ф28 А-III L=680 ИЗДЕЛИЕ СОЕДИНЯЕТ.	4	3,28	Б4
	I.020.I-3ИВ.7-I 02-03		4		
MC-56 MC-66	25.013.680	ПРИ 5 ТИПЕ АРМИРОВАНИЯ ДИАФРАГМ ЖЕСТКОСТИ ИЗДЕЛИЕ СОЕДИНЯЕТ. ГОСТ 5781-82* Ф25 А-III L=680 ИЗДЕЛИЕ СОЕДИНЯЕТ.	4	2,61	Б4
	I.020.I-3ИВ.7-I 02-04		4		
I		МАТЕРИАЛ			
		БЕТОН М300		0,07	М*
		УСЛ 3			
		БЕТАС			
MC-57	I.020.I-3ИВ.7-I 01	ПРИ 1 ТИПЕ АРМИРОВАНИЯ ДИАФРАГМ ЖЕСТКОСТИ ИЗДЕЛИЕ СОЕДИНЯЕТ.	2		
MC-58	I.020.I-3ИВ.7-I 01-01	ПРИ 2 ТИПЕ АРМИРОВАНИЯ ДИАФРАГМ ЖЕСТКОСТИ ИЗДЕЛИЕ СОЕДИНЯЕТ.	2		
MC-59	I.020.I-3ИВ.7-I 01-02	ПРИ 3 ТИПЕ АРМИРОВАНИЯ ДИАФРАГМ ЖЕСТКОСТИ ИЗДЕЛИЕ СОЕДИНЯЕТ.	2		

ЭПВ
 Классификация
 ПЛП КОРТ
 СПЕЦИАЛ

№ ИЛ. № ПОЛ. ПОСЛ. И ДАТА
 ВСТАВ. ИЛИ ИЛИ
 ВСТАВ. ИЛИ ИЛИ

1.020.I-3ИВ.6-1 40

9/15/74

МАРКА, ПСВ.	ОБОЗНАЧЕНИЕ	НАИМЕНОВАНИЕ	КОЛ.	МАССА ЕД. КГ	ПРИМЕ- ЧАНИЕ
МС-60	I.020.I-3ПВ.7-I 01-03	ПРИ 4 ТИПЕ АРМИРОВАНИЯ ДИАФРАГМ ЖЕСТКОСТИ ИЗДЕЛИЕ СОЕДИНИТ.	2		
МС-61	I.020.I-3ПВ.7-I 01-04	ПРИ 5 ТИПЕ АРМИРОВАНИЯ ДИАФРАГМ ЖЕСТКОСТИ ИЗДЕЛИЕ СОЕДИНИТ. МАТЕРИАЛЫ БЕТОН М300	2	,05	М ⁸
I		УЗЕЛ 4 ДЕТАЛИ			
МС-62	I.020.I-3ПВ.7-I 02	ПРИ 1 ТИПЕ АРМИРОВАНИЯ ДИАФРАГМ ЖЕСТКОСТИ ИЗДЕЛИЕ СОЕДИНИТ.	2		
МС-63	I.020.I-3ПВ.7-I 02-01	ПРИ 2 ТИПЕ АРМИРОВАНИЯ ДИАФРАГМ ЖЕСТКОСТИ ИЗДЕЛИЕ СОЕДИНИТ.	2		
МС-64	I.020.I-3ПВ.7-I 02-02	ПРИ 3 ТИПЕ АРМИРОВАНИЯ ДИАФРАГМ ЖЕСТКОСТИ ИЗДЕЛИЕ СОЕДИНИТ.	2		
МС-65	I.020.I-3ПВ.7-I 02-03	ПРИ 4 ТИПЕ АРМИРОВАНИЯ ДИАФРАГМ ЖЕСТКОСТИ ИЗДЕЛИЕ СОЕДИНИТ.	2		
МС-66	I.020.I-3ПВ.7-I 02-04	ПРИ 5 ТИПЕ АРМИРОВАНИЯ ДИАФРАГМ ЖЕСТКОСТИ ИЗДЕЛИЕ СОЕДИНИТ. МАТЕРИАЛЫ БЕТОН М300	2	,04	М ⁸
I		УЗЕЛ 5 ДЕТАЛИ			
МС-67	40.013.260	ПРИ 1 ТИПЕ АРМИРОВАНИЯ ДИАФРАГМ ЖЕСТКОСТИ ИЗДЕЛИЕ СОЕДИНИТ.	4	2,56	БЧ
МС-67	I.020.I-3ПВ.7-I 01	ГОСТ 5781-82* Ф40 А-III L=250 ИЗДЕЛИЕ СОЕДИНИТ. ПРИ 2 ТИПЕ АРМИРОВАНИЯ	4		
I					

9/58/1

I.020.1-3ПВ.6-1 49

Лист

3

МАРКА ПОЗ.		ОБОЗНАЧЕНИЕ	НАИМЕНОВАНИЕ	КОЛ.	МАССА ЕД. КГ	ПРИМЕЧАНИЕ			
Федько #12	ОПЕРАТОР ТЛП КОРТ	ЭПВП Классификация	MC-68	36.013.260	ДИАФРАГМ ЖЕСТКОСТИ ИЗДЕЛИЕ СОЕДИНИТ. ГОСТ 5781-82* Φ36 А-III L=260	4	2,08	БЧ	
			MC-58	I.020.I-3ПВ.7-I OI-OI	ИЗДЕЛИЕ СОЕДИНИТ.	4			
			MC-69	32.013.260	ПРИ 3 ТИПЕ АРМИРОВАНИЯ ДИАФРАГМ ЖЕСТКОСТИ ИЗДЕЛИЕ СОЕДИНИТ. ГОСТ 5781-82* Φ32 А-III L=260	4	1,64	БЧ	
			MC-59	I.020.I-3ПВ.7-I OI-O2	ИЗДЕЛИЕ СОЕДИНИТ.	4			
			MC-70	28.013.260	ПРИ 4 ТИПЕ АРМИРОВАНИЯ ДИАФРАГМ ЖЕСТКОСТИ ИЗДЕЛИЕ СОЕДИНИТ. ГОСТ 5781-82* Φ28 А-III L=260	4	1,25	БЧ	
			MC-60	I.020.I-3ПВ.7-I OI-O3	ИЗДЕЛИЕ СОЕДИНИТ.	4			
			MC-71	25.013.260	ПРИ 5 ТИПЕ АРМИРОВАНИЯ ДИАФРАГМ ЖЕСТКОСТИ ИЗДЕЛИЕ СОЕДИНИТ. ГОСТ 5781-82* Φ25 А-III L=260	4	1,00	БЧ	
			MC-61	I.020.I-3ПВ.7-I OI-O4	ИЗДЕЛИЕ СОЕДИНИТ.	4			
			I		МАТЕРИАЛЫ				
					БЕТОН М300	.II			М ³
		УЗЕЛ 6							
		ДЕТАЛИ							
		ПРИ 1 ТИПЕ АРМИРОВАНИЯ ДИАФРАГМ ЖЕСТКОСТИ ИЗДЕЛИЕ СОЕДИНИТ. ГОСТ 5781-82* Φ40 А-III L=260	4	2,56	БЧ				
MC-67	40.013.260	ИЗДЕЛИЕ СОЕДИНИТ.	4						
MC-62	I.020.I-3ПВ.7-I O2								
		ПРИ 2 ТИПЕ АРМИРОВАНИЯ ДИАФРАГМ ЖЕСТКОСТИ ИЗДЕЛИЕ СОЕДИНИТ. ГОСТ 5781-82* Φ36 А-III L=260	4	2,08	БЧ				
MC-68	36.013.260	ИЗДЕЛИЕ СОЕДИНИТ.	4						
MC-63	I.020.I-3ПВ.7-I O2-OI								
		ПРИ 3 ТИПЕ АРМИРОВАНИЯ ДИАФРАГМ ЖЕСТКОСТИ ИЗДЕЛИЕ СОЕДИНИТ. ГОСТ 5781-82* Φ32 А-III L=260	4	1,64	БЧ				
MC-69	32.013.260	ИЗДЕЛИЕ СОЕДИНИТ.	4						

9158/1

1.020.1-3ПВ.6-1 49

ЛИСТ

4

МАРКА, ПОЗ.		ОБОЗНАЧЕНИЕ	НАИМЕНОВАНИЕ	КОЛ.	МАССА ЕД. КГ	ПРИМЕ- ЧАНИЕ		
ЭПВЦ К. КОЗНИЩЕВ ОПЕРАТОР ТИП КОРТ ФЕДОРОВ	201 201 201 201 201 201 201 201 201 201	МС-5	70.12.060.200	УЗЕЛ 9 ДЕТАЛИ ИЗДЕЛИЕ СОЕДИНИТ. ПОЛОСА 12x70 ГОСТ 103-76 ^н БСГ 3 по ГОСТ 535-79 ^н L=200	4	1,32	Б4	
		МС-6	1.020-1/83.7-1 40	ИЗДЕЛИЕ СОЕДИНИТ. МАТЕРИАЛЫ ЦЕМЕНТНЫЙ РАСТВОР М200 БЕТОН М300	4 0,003 0,002		НА ЛИМ НА I ШКОРКУ	
		МС-7	120.12.060.200	УЗЕЛ 10 ДЕТАЛИ ИЗДЕЛИЕ СОЕДИНИТ. ПОЛОСА 12x120 ГОСТ 103-76 ^н БСГ 3 по ГОСТ 535-79 ^н L=200	1	2,26	Б4	
		МС-8	1.020-1/83.7-1 40	ИЗДЕЛИЕ СОЕДИНИТ. МАТЕРИАЛЫ ЦЕМЕНТНЫЙ РАСТВОР М200 БЕТОН М300	1 0,003 0,003		НА ЛИМ НА I ШКОРКУ	
		МС-5	70.12.060.200	УЗЕЛ 11 ДЕТАЛИ ИЗДЕЛИЕ СОЕДИНИТ. ПОЛОСА 12x70 ГОСТ 103-76 ^н БСГ 3 по ГОСТ 535-79 ^н L=200	1	1,32	Б4	
		МС-6	1.020-1/83.7-1 40	ИЗДЕЛИЕ СОЕДИНИТ. МАТЕРИАЛЫ ЦЕМЕНТНЫЙ РАСТВОР М200 БЕТОН М300	1 0,003 0,002		НА ЛИМ НА I ШКОРКУ	
				УЗЕЛ 12 ДЕТАЛИ				
		1.020.1-ЭПВ.6-1 40						9158/1
								ЛИСТ 6

МАФРА, ПРЗ.	ОБОЗНАЧЕНИЕ	НАИМЕНОВАНИЕ	КОЛ.	МАССА ЕД. КГ	ПРИМЕ- ЧАНИЕ
МС-5	70.12.060.200	ИЗДЕЛИЯ СОЕДИНИТ. ПОЛОСА 12x10 ГОСТ 103-76* БСГ ЗПС ГОСТ 535-79* L=200	1	1,32	БЧ
МС-6	I.020-I-3ПВ.7-I 40	ИЗДЕЛИЯ СОЕДИНИТ. МАТЕРИАЛЫ ЦЕМЕНТНЫЙ РАСТВОР М200 БЕТОН М300	1	0,03 0,02	НА ППМ НА I ШПОНКУ
	I 2	УЗЕЛ I3 ДЕТАЛИ			
МС-72	I.020.I-3ПВ.7-I 04	ПРИ I ТИПЕ АРМИРОВАНИЯ ДИАФРАГМ ЖЕСТКОСТИ ИЗДЕЛИЕ СОЕДИНИТ.	2		
МС-73	I.020.I-3ПВ.7-I 04-01	ПРИ 2 ТИПЕ АРМИРОВАНИЯ ДИАФРАГМ ЖЕСТКОСТИ ИЗДЕЛИЕ СОЕДИНИТ.	2		
МС-74	I.020.I-3ПВ.7-I 04-02	ПРИ 3 ТИПЕ АРМИРОВАНИЯ ДИАФРАГМ ЖЕСТКОСТИ ИЗДЕЛИЕ СОЕДИНИТ.	2		
МС-75	I.020.I-3ПВ.7-I 04-03	ПРИ 4 ТИПЕ АРМИРОВАНИЯ ДИАФРАГМ ЖЕСТКОСТИ ИЗДЕЛИЕ СОЕДИНИТ.	2		
МС-76	I.020.I-3ПВ.7-I 04-04	ПРИ 5 ТИПЕ АРМИРОВАНИЯ ДИАФРАГМ ЖЕСТКОСТИ ИЗДЕЛИЕ СОЕДИНИТ. МАТЕРИАЛЫ БЕТОН М300	2	0,04	М ³
	I	УЗЕЛ I4 МАТЕРИАЛЫ			
	I	ЦЕМЕНТНЫЙ РАСТВОР М200 УЗЕЛ I5 СБОРОЧНЫЕ ЭЛЕМЕНТЫ		0,06	М ³ НА ППМ

ОПЕРАТОР
 ПЛП КОРП
 ЭПВЦ
 КиевЗНИИЭП

ИДЕ. № ПОДЛ.
 ПРОДЛ. И ДАТА
 ВЗАМ. ИДЕ №

МАРКА, ПОЗ.	ОБОЗНАЧЕНИЕ	НАИМЕНОВАНИЕ	КОЛ.	МАССА ЕД. КГ	ПРИМЕ- ЧАНИЕ
МН-66	I.020.I-3ПВ.I-3 39	ИЗДЕЛИЕ ЗАКЛАДНОЕ ДЕТАЛИ	2		
МГ-77	60.6.060.240	ИЗДЕЛИЕ СОЕДИНИТ. ПОЛОСА 6x60 ГОСТ 103-76* 8Ст.3пс ГОСТ 535-78* L=240	2	0,88	БЧ
I		МАТЕРИАЛЫ БЕТОН М300	,07		М ³
I	6.0I3.2I700	УЗЕЛ I6 ДЕТАЛИ			
2		СТ. ОТД. ГОСТ 578I-82* 46 А-III L=2I700		4,82	НА ЛИМ
		МАТЕРИАЛЫ БЕТОН М200	,07		М ³ НА ЛИМ
		УЗЕЛ I7 ДЕТАЛИ			
МС-78	60.6.060.I30	ИЗДЕЛИЕ СОЕДИНИТ. ПОЛОСА 6x60 ГОСТ 103-76* 8Ст.3пс ГОСТ 535-78* L=130	2	0,37	БЧ
I		МАТЕРИАЛЫ ЦЕМЕНТНЫЙ РАСТВОР М200,008			М ³ НА ЛИМ
		УЗЕЛ I8 СБОРОЧНЫЕ ЕДИНИЦЫ			
МС-30	I.020-I/83.7-I I00	ИЗДЕЛИЕ СОЕДИНИТ.	I		
I		МАТЕРИАЛЫ ЦЕМЕНТНЫЙ РАСТВОР М200,002			М ³

Ф.И.О.И.О.
 ОПЕРАТОР
 ТПП КОРТ
 ЭПВЦ
 КиевЗНИИЭП

ВЛАК. ИВ.В.И.В.
 ПОДП. И ДАТА
 № ПОСЛП

I.020.I-3ПВ.6-1 49

9158/1

ЛИСТ
8

МАРКА, КОД.	ОБОЗНАЧЕНИЕ	НАИМЕНОВАНИЕ	КОЛ.	МАССА ЕД. КГ	ПРИМЕ- ЧАНИЕ
I		УЗЕЛ 19 МАТЕРИАЛЫ	.31		М ³
		БЕТОН М150			
I		УЗЕЛ 20 МАТЕРИАЛЫ	.31		М ³
		БЕТОН М150			
MC-79	70.6.060.100	УЗЕЛ 21 ДЕТАЛИ	4	0,33	БЧ
		ИЗМЕНЕНИЕ СОЕДИНИТ. ПОЛОСА $\frac{6 \times 70 \text{ ГОСТ } 103-76^*}{\text{ВСт 3пс ГОСТ } 535-79^*}$ L = 100 МАТЕРИАЛЫ			
I		ЦЕМЕНТЫЙ РАСТВОР М400	.003		М ³
MC-79	70.6.060.100	УЗЕЛ 22 ДЕТАЛИ	4	0,33	БЧ
		ИЗМЕНЕНИЕ СОЕДИНИТ. ПОЛОСА $\frac{6 \times 70 \text{ ГОСТ } 103-76^*}{\text{ВСт 3пс ГОСТ } 535-79^*}$ L = 100 МАТЕРИАЛЫ			
I		ЦЕМЕНТЫЙ РАСТВОР М400	.003		М ³
MC-79	70.6.060.100	УЗЕЛ 23 ДЕТАЛИ	2	0,33	БЧ
		ИЗМЕНЕНИЕ СОЕДИНИТ. ПОЛОСА $\frac{6 \times 70 \text{ ГОСТ } 103-76^*}{\text{ВСт 3пс ГОСТ } 535-79^*}$ L = 100			
MC-80	70.6.080.170	ИЗМЕНЕНИЕ СОЕДИНИТ. ПОЛОСА $\frac{6 \times 70 \text{ ГОСТ } 103-76^*}{\text{ВСт 3пс ГОСТ } 535-79^*}$ L = 170 МАТЕРИАЛЫ	2	0,56	БЧ

9158/1

1.020.1-3ПВ.6-1 49

Лист

9

		МАРКА, ПОЗ.	ОБОЗНАЧЕНИЕ	НАИМЕНОВАНИЕ	КОЛ.	МАССА ЕД. КГ	ПРИМЕ ЧАНИЕ
ОПЕРАТОР ТЛП КОРТ ЭПВЦ КРЕЗУНИИЭП		I		ЦЕМЕНТНЫЙ РАСТВОР М500	.004		№
				УЗЕЛ 24			
				ДЕТАЛИ			
		МС-79	70.6.060.100	ИЗДЕЛИЕ СОЕДИНИТ. ПОЛОСА 6x70 ГОСТ 103-76 ^а ВСТ 3мс ГОСТ 535-75 ^а L=100	4	0,33	59
				МАТЕРИАЛЫ			
		I		ЦЕМЕНТНЫЙ РАСТВОР М500	.004		№
				УЗЕЛ 25			
				ДЕТАЛИ			
		МС-79	70.6.060.100	ИЗДЕЛИЕ СОЕДИНИТ. ПОЛОСА 6x70 ГОСТ 103-76 ^а ВСТ 3мс ГОСТ 535-75 ^а L=100	2	0,33	59
		МС-80	70.6.060.170	ПОЛОСА 5x70 ГОСТ 103-76 ^а ВСТ 3мс ГОСТ 535-75 ^а L=170	2	0,55	59
			МАТЕРИАЛЫ				
	I		ПОДКЛАДКА ИЗ ЦЕМЕНТНО-ГО РАСТВОРА М200 ПАС-МЕРОМ 100x100 мм h=30 мм	I			
	2		ЦЕМЕНТНЫЙ РАСТВОР М200	.005		№	
			УЗЕЛ 25				
			ДЕТАЛИ				
	МС-79	70.6.060.100	ИЗДЕЛИЕ СОЕДИНИТ. ПОЛОСА 6x70 ГОСТ 103-76 ^а ВСТ 3мс ГОСТ 535-75 ^а	4	0,33	59	
			МАТЕРИАЛЫ				
	I		ПОДКЛАДКА ИЗ ЦЕМЕНТНО-ГО РАСТВОРА М200 ПАС-МЕРОМ 100x100 мм h=30 мм	I			
	2		ЦЕМЕНТНЫЙ РАСТВОР М200	.005		№	
ВЗАМ. ИМВ. №							
ПОДП. И ДАТА							
ИМВ № ПОДП.							
1.020.1-3ПВ.6-1 49							9158/1 ПМСТ 10

НАЗВАНИЕ, КОД	ОБОЗНАЧЕНИЕ	НАИМЕНОВАНИЕ	КОЛ	МАССА ЕД. КГ	ПРИМЕ- ЧАНИЕ
		УЗЕЛ 27			
		ДЕТАЛИ			
MC-81	I.020.I-3ПВ.7-I 03	ПРИ 1 ТИПЕ АРМИРОВАНИЯ ОБВЯЗОЧНЫХ БАЛОК ИЗДЕЛИЕ СОЕДИНИТ.	2		
MC-82	I.020.I-3ПВ.7-I 03-01	ПРИ 2 ТИПЕ АРМИРОВАНИЯ ОБВЯЗОЧНЫХ БАЛОК ИЗДЕЛИЕ СОЕДИНИТ.	2		
MC-83	I.020.I-3ПВ.7-I 03-02	ПРИ 3 ТИПЕ АРМИРОВАНИЯ ОБВЯЗОЧНЫХ БАЛОК ИЗДЕЛИЕ СОЕДИНИТ.	2		
MC-84	I.020.I-3ПВ.7-I 03-03	ПРИ 4 ТИПЕ АРМИРОВАНИЯ ОБВЯЗОЧНЫХ БАЛОК ИЗДЕЛИЕ СОЕДИНИТ.	2		
MC-85	I.020.I-3ПВ.7-I 03-04	ПРИ 5 ТИПЕ АРМИРОВАНИЯ ОБВЯЗОЧНЫХ БАЛОК ИЗДЕЛИЕ СОЕДИНИТ.	2		
		МАТЕРИАЛЫ			
I		БЕТОН М300	.05		№
		УЗЕЛ 28			
		ДЕТАЛИ			
MC-81	I.020.I-3ПВ.7-I 03	ПРИ 1 ТИПЕ АРМИРОВАНИЯ ОБВЯЗОЧНЫХ БАЛОК ИЗДЕЛИЕ СОЕДИНИТ.	2		
MC-82	I.020.I-3ПВ.7-I 03-01	ПРИ 2 ТИПЕ АРМИРОВАНИЯ ОБВЯЗОЧНЫХ БАЛОК ИЗДЕЛИЕ СОЕДИНИТ.	2		
MC-83	I.020.I-3ПВ.7-I 03-02	ПРИ 3 ТИПЕ АРМИРОВАНИЯ ОБВЯЗОЧНЫХ БАЛОК ИЗДЕЛИЕ СОЕДИНИТ.	2		
MC-84	I.020.I-3ПВ.7-I 03-03	ПРИ 4 ТИПЕ АРМИРОВАНИЯ ОБВЯЗОЧНЫХ БАЛОК ИЗДЕЛИЕ СОЕДИНИТ.	2		
MC-85	I.020.I-3ПВ.7-I 03-04	ПРИ 5 ТИПЕ АРМИРОВАНИЯ ОБВЯЗОЧНЫХ БАЛОК ИЗДЕЛИЕ СОЕДИНИТ.	2		
		МАТЕРИАЛЫ			

9458/1

I.020.I-3ПВ.6-I 49

ЛИСТ
11

МАРКА, ПОЗ.		ОБОЗНАЧЕНИЕ	НАИМЕНОВАНИЕ	КОЛ.	МАССА ЕД. КГ	ПРИМЕ- ЧАНИЕ
ФЭВБКО ОПЕРАТОР ТПП КОРТ ЭПВЦ КиевЗНИИЭП	I		БЕТОН М300	0,05		М*
			УЗЕЛ 29			
			ДЕТАЛИ			
			ПРИ 1 ТИПЕ АРМИРОВАНИЯ ОБВЯЗОЧНЫХ БАЛОК ИЗДЕЛИЕ СОЕДИНИТ. ГОСТ 5781-82* Φ40 А-III L=680	4	6,71	БЧ
	MC-52 MC-81	40.013.680 I.020.I-3ПВ.7-1 03	ИЗДЕЛИЕ СОЕДИНИТ.	4		
			ПРИ 2 ТИПЕ АРМИРОВАНИЯ ОБВЯЗОЧНЫХ БАЛОК ИЗДЕЛИЕ СОЕДИНИТ. ГОСТ 5781-82* Φ36 А-III L=680	4	5,43	БЧ
	MC-53 MC-82	36.013.680 I.020.I-3ПВ.7-1 03-01	ИЗДЕЛИЕ СОЕДИНИТ.	4		
			ПРИ 3 ТИПЕ АРМИРОВАНИЯ ОБВЯЗОЧНЫХ БАЛОК ИЗДЕЛИЕ СОЕДИНИТ. ГОСТ 5781-82* Φ32 А-III L=680	4	4,29	БЧ
	MC-54 MC-83	32.013.680 I.020.I-3ПВ.7-1 03-02	ИЗДЕЛИЕ СОЕДИНИТ.	4		
			ПРИ 4 ТИПЕ АРМИРОВАНИЯ ОБВЯЗОЧНЫХ БАЛОК ИЗДЕЛИЕ СОЕДИНИТ. ГОСТ 5781-82* Φ28 А-III L=680	4	3,28	БЧ
MC-55 MC-84	28.013.680 I.020.I-3ПВ.7-1 03-03	ИЗДЕЛИЕ СОЕДИНИТ.	4			
		ПРИ 5 ТИПЕ АРМИРОВАНИЯ ОБВЯЗОЧНЫХ БАЛОК ИЗДЕЛИЕ СОЕДИНИТ. ГОСТ 5781-82* Φ25 А-III L=680	4	2,61	БЧ	
MC-56 MC-85	25.013.680 I.020.I-3ПВ.7-1 03-04	ИЗДЕЛИЕ СОЕДИНИТ.	4			
		МАТЕРИАЛЫ				
I		БЕТОН М300	0,1		М*	
		УЗЕЛ 30				
		ДЕТАЛИ				
		ПРИ 1 ТИПЕ АРМИРОВАНИЯ ОБВЯЗОЧНЫХ БАЛОК ИЗДЕЛИЕ СОЕДИНИТ. ГОСТ 5781-82*				
ВЗЛ. ИМВН ПОДП. И ДАТА ИМВ. № ПОДП.						9158/1
						ЛИСТ 12

I.020.1-3ПВ.6-1 49

МАРКА, НОМ.	ОБОЗНАЧЕНИЕ	НАИМЕНОВАНИЕ	КОЛ.	МАССА ЕД. КГ	ПРИМЕ- ЧАНИЕ
МК-82 МК-81	40.013.680 I.020.I-3ПВ.7-I 03	Ø40 А-III L=680 ИЗДЕЛИЕ СОЕДИНИТ. ПРИ 2 ТИПЕ АРМИРОВАНИЯ ОБВЯЗОЧНЫХ БАЛОК ИЗДЕЛИЕ СОЕДИНИТ. ГОСТ 5781-82* Ø36 А-III L=680	4 4	6,71	БЧ
МК-82 МК-82	38.013.680 I.020.I-3ПВ.7-I 03-01	ИЗДЕЛИЕ СОЕДИНИТ. ПРИ 3 ТИПЕ АРМИРОВАНИЯ ОБВЯЗОЧНЫХ БАЛОК ИЗДЕЛИЕ СОЕДИНИТ. ГОСТ 5781-82* Ø32 А-III L=680	4 4	5,43	БЧ
МК-82 МК-83	32.013.680 I.020.I-3ПВ.7-I 03-02	ИЗДЕЛИЕ СОЕДИНИТ. ПРИ 4 ТИПЕ АРМИРОВАНИЯ ОБВЯЗОЧНЫХ БАЛОК ИЗДЕЛИЕ СОЕДИНИТ. ГОСТ 5781-82* Ø28 А-III L=680	4 4	4,29	БЧ
МК-85 МК-84	28.013.680 I.020.I-3ПВ.7-I 03-03	ИЗДЕЛИЕ СОЕДИНИТ. ПРИ 5 ТИПЕ АРМИРОВАНИЯ ОБВЯЗОЧНЫХ БАЛОК ИЗДЕЛИЕ СОЕДИНИТ. ГОСТ 5781-82* Ø25 А-III L=680	4 4	3,28	БЧ
МК-88 МК-85	25.013.680 I.020.I-3ПВ.7-I 03-04	ИЗДЕЛИЕ СОЕДИНИТ.	4 4	2,61	БЧ
	I	МАТЕРИАЛЫ БЕТОН М300		0,1	М ³
		УЗЕЛ 31 ДЕТАЛИ			
МК-86	80.6.050.80	ИЗДЕЛИЕ СОЕДИНИТ. размер 6x60 ГОСТ 103-76* в ст 3 по 535-75* L=80	2	0,23	БЧ
	I	УЗЕЛ 32 МАТЕРИАЛЫ ЦЕМЕНТНЫЙ РАСТВОР М200		0,14	М ³ НА 10М
I.020.I-3ПВ.6-1 49					9158/1
					П/СТ
					/3

МАРКА, ШОЗ.	ОБОЗНАЧЕНИЕ	НАИМЕНОВАНИЕ	КОЛ.	МАССА ЕД. КТ	ПРИМЕ- ЧАНИЕ	
<div style="display: flex; flex-direction: column; align-items: center;"> <div style="border: 1px solid black; padding: 2px;">ШЕДКО</div> <div style="border: 1px solid black; padding: 2px;">ОПЕРАТОР ТЛП КОРТ</div> <div style="border: 1px solid black; padding: 2px;">ЭПВЦ Классификация</div> </div>	I					
			УЗЕЛ 33 МАТЕРИАЛЫ			
			ЦЕМЕНТНЫЙ РАСТВОР М200	0,014		№ НА ЛИМ
			УЗЕЛ 34 МАТЕРИАЛЫ			
			ЦЕМЕНТНЫЙ РАСТВОР М100 ПРИ ТОЛЩИНЕ ПАНЕЛИ 250 ММ	0,01		№ НА ЛИМ
			350 ММ	0,012		№ НА ЛИМ
			ПРОКЛАДКА РЕЗИНОВАЯ ПОРИСТАЯ УПЛОТНЯЮЩАЯ ГОСТ 19177-81	0,002		№ НА ЛИМ
			МАСТИКА ГЕРМЕТИЗИРУЮ- ЩАЯ НЕТВЕРДЕЮЩАЯ СТРОИТЕЛЬНАЯ ГОСТ 14791-79	0,001		№ НА ЛИМ
	МС-5I	16.013.280	УЗЕЛ 35 ДЕТАЛИ ИЗДЕЛИЕ СОСТАВЛ. ГОСТ 5781-82* Ø16 А-III L=280	3	0,44	БН
			МАТЕРИАЛЫ			
		БЕТОН М200 ПРИ ВЫСОТЕ СВЯЗИ-РАСПОРКИ 200 ММ	0,018		№ №	
		300 ММ	0,027			
		УЗЕЛ 36 МАТЕРИАЛЫ				
		БЕТОН М200 ПРИ ВЫСОТЕ СВЯЗИ-РАСПОРКИ 200 ММ	0,018		№ №	
		300 ММ	0,027			
					3158/1	
1.020.1-3ПВ.6-1 49					ИВСТ 14	

МАРКА ПОЗ.	ОБОЗНАЧЕНИЕ	НАИМЕНОВАНИЕ	КОЛ	МАССА ЕД. КГ	ПРИМЕЧАНИЕ
МК-87	16.013.1740	УЗЕЛ 37 ДЕТАЛИ ПРИ ВЫСОТЕ ТЕХНИЧЕСКОГО ПОДПОЛЪЯ 2,0 М ИЗДЕЛИЕ СОЕДИНИТ. ГОСТ 5781-82* Ф16 А-Ш L=1740	I	2,75	БЧ
МК-88	16.013.2540	ПРИ ВЫСОТЕ ПОДВАЛА 2,8 М ИЗДЕЛИЕ СОЕДИНИТ. ГОСТ 5781-82* Ф16 А-Ш L=2540	I	4,01	БЧ
МК-89	16.013.3040	ПРИ ВЫСОТЕ ПОДВАЛА 3,3 М ИЗДЕЛИЕ СОЕДИНИТ. ГОСТ 5781-82* Ф16 А-Ш L=3040	I	4,80	БЧ
МК-90	16.013.3340	ПРИ ВЫСОТЕ ПОДВАЛА 3,6 М ИЗДЕЛИЕ СОЕДИНИТ. ГОСТ 5781-82* Ф16 А-Ш L=3340	I	5,27	БЧ
МК-91	16.013.3940	ПРИ ВЫСОТЕ ПОДВАЛА 4,2 М ИЗДЕЛИЕ СОЕДИНИТ. ГОСТ 5781-82* Ф16 А-Ш L=3940	I	6,22	БЧ
I		МАТЕРИАЛЫ БЕТОН М300	,036		М ³ НА ЦМ
МК-87 МК-82	16.013.1740 1.020.1-3ПБ.7-1 06	УЗЕЛ 38 ДЕТАЛИ ПРИ ВЫСОТЕ ТЕХНИЧЕСКОГО ПОДПОЛЪЯ 2,0 М ИЗДЕЛИЕ СОЕДИНИТ. ГОСТ 5781-82* Ф16 А-Ш L=1740 ИЗДЕЛИЕ СОЕДИНИТ.	2 5	2,75	БЧ
		ПРИ ВЫСОТЕ ПОДВАЛА 2,8 М ИЗДЕЛИЕ СОЕДИНИТ. ГОСТ 5781-82*			9158/1
		1.020.1-3ПБ.6-1 49			ЛИСТ 15

ФРЕЗЕР ОПЕРАТОР ЭПВЦ КиевЗНИИЭП	МАРКА, ПОЗ.	ОБОЗНАЧЕНИЕ	НАИМЕНОВАНИЕ	КОЛ.	МАССА ЕД. КГ	ПРИМЕ- ЧАНИЕ
ОПЕРАТОР ТЛП КОРТ	MC-88 MC-92	I6.013.2540 I.020.I-3ПВ.7-I 05	Ф16 А-III L=2540 ИЗДЕЛИЕ СОЕДИНИТ. ПРИ ВЫСОТЕ ПОДВАЛА 3,3 М ИЗДЕЛИЕ СОЕДИНИТ. ГОСТ 5781-82*	2 3	4,01	БЧ
	MC-89 MC-92	I6.013.3040 I.020.I-3ПВ.7-I 05	Ф16 А-III L=3040 ИЗДЕЛИЕ СОЕДИНИТ. ПРИ ВЫСОТЕ ПОДВАЛА 3,6 М ИЗДЕЛИЕ СОЕДИНИТ. ГОСТ 5781-82*	2 9	4,80	БЧ
ЭПВЦ КиевЗНИИЭП	MC-90 MC-92	I6.013.3340 I.020.I-3ПВ.7-I 05	Ф16 А-III L=3340 ИЗДЕЛИЕ СОЕДИНИТ. ПРИ ВЫСОТЕ ПОДВАЛА 4,2 М ИЗДЕЛИЕ СОЕДИНИТ. ГОСТ 5781-82*	2 10	5,27	БЧ
	MC-91 MC-92	I6.013.3340 I.020.I-3ПВ.7-I 05	Ф16 А-III L=3940 ИЗДЕЛИЕ СОЕДИНИТ. МАТЕРИАЛЫ БЕТОН М300 ПРИ КОЛО- НАХ НАДЗЕМНОЙ ЧАСТИ 300x300 ММ 400x400 ММ УЗЕЛ 39 ДЕТАЛИ ПРИ ВЫСОТЕ ТЕХНИЧЕСКО- ГО ПОДПОЛА 2,0 М ИЗДЕЛИЕ СОЕДИНИТ. ГОСТ 5781-82*	2 12	6,22	БЧ
	I			137 176		М ³ НА ЦМ М ³ НА ЦМ
ВЛАД ИВНМ	MC-87 MC-93	I6.013.1740 I.020.I-3ПВ.7-I 06	Ф16 А-III L=1740 ИЗДЕЛИЕ СОЕДИНИТ. ПРИ ВЫСОТЕ ПОДВАЛА 2,8 М ИЗДЕЛИЕ СОЕДИНИТ. ГОСТ 5781-82*	3 5	2,75	БЧ
ПОДП И ДАТА	MC-88 MC-93	I6.013.2540 I.020.I-3ПВ.7-I 05	Ф16 А-III L=2540 ИЗДЕЛИЕ СОЕДИНИТ. ПРИ ВЫСОТЕ ПОДВАЛА 3,3 М	3 8	4,01	БЧ
ИВНМ № ПОДП						9158/1
1.020.1-3ПВ.6-1 49						Л/СТ 45

ОТДЕЛ КОМПЛЕКТОВАНИЯ ТИП КОСТ ПОДП. И ДАТА ПОДП. И ДАТА	МАРКА, ПОС.	ОБОЗНАЧЕНИЕ	НАИМЕНОВАНИЕ	КОЛ.	МАССА ЕД. КГ	ПРИМЕ- ЧАНИЕ
	MC-89 MC-93	16.013.3040 I.020.I-3ПВ.7-I 06	ИЗДЕЛИЕ СОЕДИНИТ. ГОСТ 5781-82* Ф16 А-III L=3040 ИЗДЕЛИЕ СОЕДИНИТ.	3 9	4,80	БЧ
	MC-90 MC-93	16.013.3340 I.020.I-3ПВ.7-I 06	ПРИ ВЫСОТЕ ПОДВАЛА 3,6 М ИЗДЕЛИЕ СОЕДИНИТ. ГОСТ 5781-82* Ф16 А-III L=3340 ИЗДЕЛИЕ СОЕДИНИТ.	3 10	5,27	БЧ
	MC-91 MC-93	16.013.3940 I.020.I-3ПВ.7-I 06	ПРИ ВЫСОТЕ ПОДВАЛА 4,2 М ИЗДЕЛИЕ СОЕДИНИТ. ГОСТ 5781-82* Ф16 А-III L=3940 ИЗДЕЛИЕ СОЕДИНИТ.	3 12	6,22	БЧ
			МАТЕРИАЛЫ БЕТОН М300 ПРИ КОЛОН- НАХ НАДВЕРЖНОЙ ЧАСТИ 300x300 ММ 400x400 ММ	163 185		М ³ НА ЦМ М ³ НА ЦМ
			УЗЕЛ 40 ДЕТАЛИ			
	MC-87 MC-94	16.013.1740 I.020.I-3ПВ.7-I 07	ПРИ ВЫСОТЕ ТЕХНИЧЕСКО- ГО ПОДПОЛья 2,0 М ИЗДЕЛИЕ СОЕДИНИТ. ГОСТ 5781-82* Ф16 А-III L=1740 ИЗДЕЛИЕ СОЕДИНИТ.	4 5	2,75	БЧ
	MC-88 MC-94	16.013.2540 I.020.I-3ПВ.7-I 07	ПРИ ВЫСОТЕ ПОДВАЛА 2,8 М ИЗДЕЛИЕ СОЕДИНИТ. ГОСТ 5781-82* Ф16 А-III L=2540 ИЗДЕЛИЕ СОЕДИНИТ.	4 8	4,01	БЧ
	MC-89 MC-94	16.013.3040 I.020.I-3ПВ.7-I 07	ПРИ ВЫСОТЕ ПОДВАЛА 3,3 М ИЗДЕЛИЕ СОЕДИНИТ. ГОСТ 5781-82* Ф16 А-III L=3040 ИЗДЕЛИЕ СОЕДИНИТ.	4 9	4,80	БЧ
						9158/1
			1.020.1-3ПВ.6-1 49			ПИСТ 17

МАРКА, ПОЗ.	ОБОЗНАЧЕНИЕ	НАИМЕНОВАНИЕ	КОЛ	МАССА ЕД. КГ	ПРИМЕ- ЧАНИЕ
MC-90 MC-94	I6.013.3340 I.020.I-3ПВ.7-I 07	ПРИ ВЫСОТЕ ПОДВАЛА 3,6 М ИЗДЕЛИЕ СОЕДИНИТ. ГОСТ 5781-82* Ф16 А-III L=3340 ИЗДЕЛИЕ СОЕДИНИТ.	4 10	5,27	БЧ
MC-91 MC-94	I6.013.3940 I.020.I-3ПВ.7-I 07	ПРИ ВЫСОТЕ ПОДВАЛА 4,2 М ИЗДЕЛИЕ СОЕДИНИТ. ГОСТ 5781-82* Ф16 А-III L=3940 ИЗДЕЛИЕ СОЕДИНИТ.	4 12	6,22	БЧ
I		МАТЕРИАЛЫ БЕТОН М300	194		М ^о НА ПВ
		УЗЕЛ 41 ДЕТАЛИ			
MC-79	70.6.060.100	ИЗДЕЛИЕ СОЕДИНИТ. ПОЛОСА 6x70 ГОСТ 103-76 ^а БСт 3пс ГОСТ 535-79 ^а L=100	2	0,33	БЧ
MC-80	70.6.060.170	ИЗДЕЛИЕ СОЕДИНИТ. ПОЛОСА 6x70 ГОСТ 103-76 ^а БСт 3пс ГОСТ 535-79 ^а L=170	2	0,56	БЧ
I		МАТЕРИАЛЫ ЦЕМЕНТНЫЙ РАСТВОР М400, 009	009		М ^о НА ПВ
		УЗЕЛ 42 ДЕТАЛИ			
MC-79	70.6.060.100	ИЗДЕЛИЕ СОЕДИНИТ. ПОЛОСА 6x70 ГОСТ 103-76 ^а БСт 3пс ГОСТ 535-79 ^а L=100	4	0,33	БЧ
I		МАТЕРИАЛЫ ЦЕМЕНТНЫЙ РАСТВОР М400, 009	009		М ^о НА ПВ
					9158/1
I.020.1-3ПВ.6-1 49					ПИС 18

ФЕДБКО

ОПЕРАТОР
ТЛП КОРТЭПВЦ
Квез-НИИЭП

БСА.А. ИСБ.А.С.

ГОДЛ. И ДАТА

ИНВ. № ГОДЛ.

КОД, ЕД.	ОБОЗНАЧЕНИЕ	НАИМЕНОВАНИЕ	КОЛ	МАССА ЕД. КГ	ПРИМЕ- ЧАНИЕ
MC-79	70.6.060.100	УЗЕЛ 43 ДЕТАЛИ ИЗДЕЛИЕ СОЕДИНИТ. ПОЛОСА 6x70 ГОСТ 103-76* ВСт 3пс ГОСТ 535-79* L=100	2	0,33	БЧ
MC-60	70.6.060.170	ИЗДЕЛИЕ СОЕДИНИТ. ПОЛОСА 6x70 ГОСТ 103-76* ВСт 3пс ГОСТ 535-79* L=170	2	0,56	БЧ
I		МАТЕРИАЛЫ ЦЕМЕНТНЫЙ РАСТВОР М500	,004		М ³ НА ШОБ
MC-79	70.6.060.100	УЗЕЛ 44 ДЕТАЛИ ИЗДЕЛИЕ СОЕДИНИТ. ПОЛОСА 6x70 ГОСТ 103-76* ВСт 3пс ГОСТ 535-79* L=100	4	0,33	БЧ
I		МАТЕРИАЛЫ ЦЕМЕНТНЫЙ РАСТВОР М500	,004		М ³ НА ШОБ
M2 M1-66	I.020.I-3ПВ.I-2 5I I.020.I-3ПВ.I-3 39	УЗЕЛ 45 СБОРОЧНЫЕ ЕДИНИЦЫ ИЗДЕЛИЕ ЗАКЛАДНОЕ ИЗДЕЛИЕ ЗАКЛАДНОЕ	2 2		
MC-79	70.6.060.100	ДЕТАЛИ ИЗДЕЛИЕ СОЕДИНИТ. ПОЛОСА 6x70 ГОСТ 103-76* ВСт 3пс ГОСТ 535-79* L=100	2	0,33	БЧ
MC-8E	60.6.060.80	ИЗДЕЛИЕ СОЕДИНИТ. ПОЛОСА 6x70 ГОСТ 103-76* ВСт 3пс ГОСТ 535-79* L=80	2	0,23	БЧ
I		МАТЕРИАЛЫ ЦЕМЕНТНЫЙ РАСТВОР М200	,008		М ³ НА ШОБ
	9158/1				
1.020.I-3ПВ.6-1 49					Лист 19

МАРКА, ПОЗ.	ОБОЗНАЧЕНИЕ	НАИМЕНОВАНИЕ	КОЛ.	МАССА ЕД. ИТ	ПРИМЕЧАНИЕ
МН-66	I.020.I-3ПВ.I-3 39	УЗЕЛ 46 СБОРОЧНЫЕ ЕДИНИЦЫ	2		
		ИЗДЕЛИЕ ЗАКЛАДНОЕ ДЕТАЛИ			
МС-79	70.6.060.100	ИЗДЕЛИЕ СОЕДИНИТ. ПОЛОСА 3-70 ГОСТ 103-76* ВСТ ЭИС ГОСТ 555-79* L-100	2	0,33	БЧ
		МАТЕРИАЛЫ			
I		ЦЕМЕНТНЫЙ РАСТВОР М200	,008		М ³ НА ПИМ
I		УЗЕЛ 47 МАТЕРИАЛЫ			
		ЦЕМЕНТНЫЙ РАСТВОР М200			
I		УЗЕЛ 48 МАТЕРИАЛЫ			
		ЦЕМЕНТНЫЙ РАСТВОР М200			
I		УЗЕЛ 49 МАТЕРИАЛЫ			
		ЦЕМЕНТНЫЙ РАСТВОР М200			
I		УЗЕЛ 50 МАТЕРИАЛЫ			
		ЦЕМЕНТНЫЙ РАСТВОР М200			
I		УЗЕЛ 51 ДЕТАЛИ			

ФЕД БКО
ОПЕРАТОР
ТЛП КОРТ
ЭПВ
Квс3НИИЭП

ИМЯ, № ПОДП
ПОДП И ДАТА
ВЗДА ИМЕНИ

1.020.1-3ПВ.6-1 49

9158/1
ЛИСТ
20

ЭПВЛ КИШИМЕН ОПЕРАТОР ТИП КОПТ ФАБРИКА	НАРКА, ПОЗ.	ОБОЗНАЧЕНИЕ	НАИМЕНОВАНИЕ	КОЛ.	МАССА ЕД. КТ	ПРИМЕ- ЧАНИЕ
	MC-95 MC-96	12.013.1350 12.013.1150	ИЗДЕЛИЕ СЕМЕНТ. ГОСТ 5781-82* Ø12.A-IL=1350 Ø12 A-IL=1150 УСИЛ 52 МЕТАЛЛ	2 1	1,20 1,02	Б4 Б4
	MC-96 MC-97	12.013.1150 12.013.1800	ИЗДЕЛИЕ СЕМЕНТ. ГОСТ 5781-82* Ø12 A-IL=1150 Ø12 A-IL=1800 УСИЛ 53 МАТЕРИАЛЫ	2 2	1,02 1,60	Б4 Б4
	I		ЦЕМЕНТНЫЙ РАСТВОР М200, ОI4	0,014		М ³ НА ИИМ
1.020.4-3ПВ.6-1 49						9158/1 ЛМСТ 21