

ТИПОВЫЕ КОНСТРУКЦИИ, ИЗДЕЛИЯ И УЗЛЫ ЗДАНИЙ И СООРУЖЕНИЙ

СЕРИЯ 1.020.1-3 пв

КОНСТРУКЦИИ КАРКАСА МЕЖВИДОВОГО ПРИМЕНЕНИЯ МНОГОЭТАЖНЫХ
ОБЩЕСТВЕННЫХ ЗДАНИЙ, ПРОИЗВОДСТВЕННЫХ И ВСПОМОГАТЕЛЬНЫХ
ЗДАНИЙ ПРОМЫШЛЕННЫХ ПРЕДПРИЯТИЙ ДЛЯ СТРОИТЕЛЬСТВА НА
ПРОСАДОЧНЫХ ГРУНТАХ И НА ПОДРАБАТЫВАЕМЫХ ТЕРРИТОРИЯХ

ВЫПУСК 4-3

ДИАФРАГМЫ ЖЕСТКОСТИ НУЛЕВОГО ЦИКЛА
ДЛЯ СБОРНОГО ВАРИАНТА

РАБОЧИЕ ЧЕРТЕЖИ

ЧАСТЬ I

ТИПОВЫЕ КОНСТРУКЦИИ, ИЗДЕЛИЯ И УЗЛЫ ЗДАНИЙ И СООРУЖЕНИЙ

СЕРИЯ 1.020.1-3 пв

КОНСТРУКЦИИ КАРКАСА МЕЖВИДОВОГО ПРИМЕНЕНИЯ МНОГОЭТАЖНЫХ
ОБЩЕСТВЕННЫХ ЗДАНИЙ, ПРОИЗВОДСТВЕННЫХ И ВСПОМОГАТЕЛЬНЫХ
ЗДАНИЙ ПРОМЫШЛЕННЫХ ПРЕДПРИЯТИЙ ДЛЯ СТРОИТЕЛЬСТВА НА
ПРОСАДОЧНЫХ ГРУНТАХ И НА ПОДРАБАТЫВАЕМЫХ ТЕРРИТОРИЯХ

ВЫПУСК 4-3

ДИАФРАГМЫ ЖЕСТКОСТИ НУЛЕВОГО ЦИКЛА
ДЛЯ СБОРНОГО ВАРИАНТА

РАБОЧИЕ ЧЕРТЕЖИ

РАЗРАБОТАНЫ
КИЕВЗНИИЭП

ЗАМ ДИРЕКТОРА *С. С. Смирнов* С. С. СМЕРТНОВ
НАЧ ОТДЕЛА *В. В. Шевченко* В. В. ШЕВЧЕНКО
ГЛ ИНЖ ПРОЕКТА *В. В. Ничипоренко* В. В. НИЧИПОРЕНКО

ЦНИИЭП ТОРГОВО-БЫТОВЫХ ЗДАНИЙ
И ТУРИСТСКИХ КОМПЛЕКСОВ

ДИРЕКТОР ИН-ТА *В. В. Волынский* В. В. ВОЛЫНСКИЙ
НАЧ ОТДЕЛА *В. В. Волынский* В. В. ВОЛЫНСКИЙ
ГЛ ИНЖ ПРОЕКТА *В. В. Острова* В. В. ОСТРОВА

ИНВ № 9156/1
УТВЕРЖДЕНЫ И ВВЕДЕНЫ В ДЕЙСТВИЕ
С 1 НОЯБРЯ 1985 Г. ГОССТРОЕМ СССР
ПРОТОКОЛ ОТ 30 ИЮЛЯ 1985 Г. № АЧ-30

ОБОЗНАЧЕНИЕ	НАИМЕНОВАНИЕ	СТР.
I.020.I-3ПВ.4-3 000	ТЕХНИЧЕСКОЕ ОПИСАНИЕ	4
I.020.I-3ПВ.4-3 01	ДИАФРАГМА ЖЕСТКОСТИ 2Д 12.20, 1Д 12.20	8
I.020.I-3ПВ.4-3 02	ДИАФРАГМА ЖЕСТКОСТИ 2Д 26.20, 1Д 26.20	12
I.020.I-3ПВ.4-3 03	ДИАФРАГМА ЖЕСТКОСТИ 2Д 30.20, 1Д 30.20	16
I.020.I-3ПВ.4-3 04	ДИАФРАГМА ЖЕСТКОСТИ 2Д 56.20, 1Д 56.20	20
I.020.I-3ПВ.4-3 05	ДИАФРАГМА ЖЕСТКОСТИ 2ДП 26.20, 1ДП 26.20	24
I.020.I-3ПВ.4-3 06	ДИАФРАГМА ЖЕСТКОСТИ 2ДП 56.20, 1ДП 56.20	29
I.020.I-3ПВ.4-3 07	ДИАФРАГМА ЖЕСТКОСТИ 2Д 12.33, 1Д 12.33	34
I.020.I-3ПВ.4-3 08	ДИАФРАГМА ЖЕСТКОСТИ 2Д 26.33, 1Д 26.33	38
I.020.I-3ПВ.4-3 09	ДИАФРАГМА ЖЕСТКОСТИ 2Д 30.33, 1Д 30.33	42
I.020.I-3ПВ.4-3 10	ДИАФРАГМА ЖЕСТКОСТИ 2Д 56.33, 1Д 56.33	46
I.020.I-3ПВ.4-3 11	ДИАФРАГМА ЖЕСТКОСТИ 2ДП 26.33, 1ДП 26.33	50
I.020.I-3ПВ.4-3 12	ДИАФРАГМА ЖЕСТКОСТИ 2ДП 56.33,	54

1.020.1-3ПВ.4-3 0000

НАЧ ОЛД	Шевченко	А.А.
Н КОНТР	Редраб	Т.С.
Г П СПЕЦ	Ничипоренко	В.У.
Р О В Е Р И П		
А З Р А Б		

СОДЕРЖАНИЕ

СТАДИЯ	ЛИСТ	ЛИСТОВ
Р	1	3
ГОСГРАЖДАНСТРОЙ КиевЗНИИЭП		

ОБОЗНАЧЕНИЕ	НАИМЕНОВАНИЕ	СТР.
	1ДП 56.33	
I.020.I-3ПВ.4-3 13	ДИАФРАГМА ЖЕСТКОСТИ 2ДПК 56.33, 1ДПК 56.33Л, 1ДПК 56.33П	59
I.020.I-3ПВ.4-3 14	ДИАФРАГМА ЖЕСТКОСТИ 2Д 12.36, 1Д 12.36	67
I.020.I-3ПВ.4-3 15	ДИАФРАГМА ЖЕСТКОСТИ 2Д 26.36, 1Д 26.36	72
I.020.I-3ПВ.4-3 16	ДИАФРАГМА ЖЕСТКОСТИ 2Д 30.36, 1Д 30.36	77
I.020.I-3ПВ.4-3 17	ДИАФРАГМА ЖЕСТКОСТИ 2ДП 26.36, 1ДП 26.36	81
I.020.I-3ПВ.4-3 18	ДИАФРАГМА ЖЕСТКОСТИ 2Д 12.42, 1Д 12.42	86
I.020.I-3ПВ.4-3 19	ДИАФРАГМА ЖЕСТКОСТИ 2Д 24.42, 1Д 24.42	90
I.020.I-3ПВ.4-3 20	ДИАФРАГМА ЖЕСТКОСТИ 2Д 26.42, 1Д 26.42	95
I.020.I-3ПВ.4-3 21	ДИАФРАГМА ЖЕСТКОСТИ 2Д 30.42, 1Д 30.42	99
I.020.I-3ПВ.4-3 22	ДИАФРАГМА ЖЕСТКОСТИ 2ДП 26.42, 1ДП 26.42	104
I.020.I-3ПВ.4-3 23	ДИАФРАГМА ЖЕСТКОСТИ 2ДП 32.42, 1ДП 32.42	108
I.020.I-3ПВ.4-3 24	ДИАФРАГМА ЖЕСТКОСТИ Д 12.16-ПВ	112
I.020.I-3ПВ.4-3 25	ДИАФРАГМА ЖЕСТКОСТИ Д 26.16-ПВ	112
I.020.I-3ПВ.4-3 26	ДИАФРАГМА ЖЕСТКОСТИ Д 30.16-ПВ	112
I.020.I-3ПВ.4-3 27	ДИАФРАГМА ЖЕСТКОСТИ Д 56.16-ПВ	117

ЭПВЦ
КиевЗНИИЭП
ОПЕРАТОР
ТЛП КОРТ
Редраб

ИНВ № ПОДЛ
ПОДЛ И ДАТА
ВЗАМ. ИНВЕНТ

9156/1		2
1.020.1-3ПВ.4-3 0000		ЛИСТ 2

ОБОЗНАЧЕНИЕ	НАИМЕНОВАНИЕ	СТР.
I.020.I-3ПВ.4-3 28	ДИАФРАГМА ЖЕСТКОСТИ ДИ 26.16-ПВ	122
I.020.I-3ПВ.4-3 29	ДИАФРАГМА ЖЕСТКОСТИ ДИ 56.16-ПВ	122
I.020.I-3ПВ.4-3 30	ДИАФРАГМА ЖЕСТКОСТИ Д 12.29-ПВ	127
I.020.I-3ПВ.4-3 31	ДИАФРАГМА ЖЕСТКОСТИ Д 26.29-ПВ	127
I.020.I-3ПВ.4-3 32	ДИАФРАГМА ЖЕСТКОСТИ Д 30.29-ПВ	132
I.020.I-3ПВ.4-3 33	ДИАФРАГМА ЖЕСТКОСТИ Д 56.29-ПВ	132
I.020.I-3ПВ.4-3 34	ДИАФРАГМА ЖЕСТКОСТИ ДИ 26.29-ПВ	137
I.020.I-3ПВ.4-3 35	ДИАФРАГМА ЖЕСТКОСТИ ДИ 56.29-ПВ	137
I.020.I-3ПВ.4-3 36	ДИАФРАГМА ЖЕСТКОСТИ ДИК 56.29-ПВ	142
I.020.I-3ПВ.4-3 37	ДИАФРАГМА ЖЕСТКОСТИ Д 12.32-ПВ	142
I.020.I-3ПВ.4-3 38	ДИАФРАГМА ЖЕСТКОСТИ Д 26.32-ПВ	147
I.020.I-3ПВ.4-3 39	ДИАФРАГМА ЖЕСТКОСТИ Д 30.32-ПВ	147
I.020.I-3ПВ.4-3 40	ДИАФРАГМА ЖЕСТКОСТИ ДИ 56.32-ПВ	152
I.020.I-3ПВ.4-3 41	ДИАФРАГМА ЖЕСТКОСТИ ДИ 26.32-ПВ	152
I.020.I-3ПВ.4-3 42	ДИАФРАГМА ЖЕСТКОСТИ ДИ 56.32-ПВ	157
I.020.I-3ПВ.4-3 43	ДИАФРАГМА ЖЕСТКОСТИ ДИК 56.32-ПВ	157
I.020.I-3ПВ.4-3 44	ДИАФРАГМА ЖЕСТКОСТИ Д 12.38-ПВ	162
I.020.I-3ПВ.4-3 45	ДИАФРАГМА ЖЕСТКОСТИ Д 24.38-ПВ	162
I.020.I-3ПВ.4-3 46	ДИАФРАГМА ЖЕСТКОСТИ Д 26.38-ПВ	167
I.020.I-3ПВ.4-3 47	ДИАФРАГМА ЖЕСТКОСТИ Д 30.38-ПВ	167
I.020.I-3ПВ.4-3 48	ДИАФРАГМА ЖЕСТКОСТИ ДИ 26.38-ПВ	172
I.020.I-3ПВ.4-3 49	ДИАФРАГМА ЖЕСТКОСТИ ДИ 32.38-ПВ	172
I.020.I-3ПВ.4-3 ООДИ	УЗЛЫ	177
I.020.I-3ПВ.4-3 ООРС	ВЕДОМОСТЬ РАСХОДА СТАЛИ НА ЭЛЕМЕНТ, КГ	187

1.020.1-3ПВ.4-3 0000

ЛИСТ

3

ОПЕРАТОР
ТЛП КОРТЭПВЦ
КиевЭНИИЭП

ВЗАМ ИВН №

ПОДП И ДАТА

ИВН № ПОДП

9156/1

3

ЛИСТ

1. ОБЩИЕ ДАННЫЕ

1.1. Выпуск 4-3 "Диафрагмы жесткости нулевого цикла для сборного варианта" входит в состав серии 1.020.1-3пв "Конструкции каркаса межвидового применения многоэтажных общественных зданий, производственных и вспомогательных зданий промышленных предприятий для строительства на просадочных грунтах и на подрабатываемых территориях".

Изделия предназначены для применения в зданиях с неагрессивной, а также со слабой и среднеагрессивной газовой средой. При применении изделий в условиях воздействия слабой и среднеагрессивной газовой сред в проекте конкретного объекта должны быть указаны специальные мероприятия по изготовлению диафрагм жесткости, вытекающие из характера агрессивной среды и требований главы СНиП П-28-73.

1.2. Настоящий выпуск содержит рабочие чертежи железобетонных диафрагм жесткости для зданий с высотой техподполья 2,0 м и высотами подвала 3,3; 3,6 и 4,2 м.

Выпуск 4-3 следует рассматривать совместно с выпуском 4-4 "Диафрагмы жесткости нулевого цикла для сборного варианта. Арматурные и закладные изделия".

1.3. Диафрагмы жесткости нулевого цикла рассчитаны и законструированы в соответствии с требованиями СНиП П-21-75 "Бетонные и железобетонные конструкции. Нормы проектирования", постановления Госстроя СССР от 11 марта 1981 г. №34 "О повышении расчетных сопротивлений металлопроката, используемого при изготовлении строительных конструкций" и ГОСТ 13015.0-83 "Конструкции и изделия бе-

тонные и железобетонные сборные. Общие технические требования".

1.4. Указания по расчету диафрагм жесткости приведены в выпуске 0-2 "Указания по расчету конструкций нулевого цикла".

2. КОНСТРУКЦИЯ ДИАФРАГМ

2.1. Диафрагмы запроектированы с симметричной двухсторонней полкой, с односторонней полкой и бесполочные; сплошные и с проемами. Размеры проемов приняты для диафрагм технического подполья 800 x 1200 (h) мм и для диафрагм подвала - 1320 x 2140 (h) мм и 1920 x 2540 (h) мм.

Марка бетона принята М300. Толщина диафрагм 160 мм.

Опалубочные размеры и армирование диафрагм жесткости для высот 2,0 и 3,3 м приняты применительно к изготовлению в кассетах; для высот 3,6 и 4,2 м - применительно к изготовлению в горизонтальных формах.

На всех гранях диафрагм предусмотрены закладные изделия для сопряжения элементов между собой, с колоннами и обвязочными балками нулевого цикла. В полках предусмотрены арматурные выпуски, которые соединяются при помощи сварки в местах стыков диафрагм и образуют непрерывный верхний обвязочный пояс.

2.2. Армирование диафрагм жесткости выполняется из арматурных каркасов укрупнительной сборки, сеток, плоских каркасов, строповочных петель и отдельных стержней.

Отдельные элементы собираются в арматурный блок с применением контактной точечной сварки и вязальной проволоки.

2.3. Арматурная сталь принята в соответствии со СНиП П-21-75 и письмом Госстроя СССР от 15 апреля 1980 г. №42-Д "О мерах по предотвращению перерасхода арматурной стали при проектировании и изгото-

редъявлено
ОПЕРАТОР
ТЛП КОРТ
ЭПВЦ
КиевЗНИИЭП

ИНВ. № ГОДЛ
ПОДП. И ДАТА
ВЗАМ. ИНВ. №

				1.020.1-3ПВ.4-3 00ТО		
ЧОИД	Шевченко			СТАДИЯ	ЛИСТ	ЛИСТОВ
КОИТР	Редраб			Р	1	8
СПЕЦ	Ничипаренко			ГОСГРАЖДАНСТРОЙ		
ОВЕРИП	Ничипаренко			КиевЗНИИЭП		
ДРАБ						

ТЕХНИЧЕСКОЕ ОПИСАНИЕ

ГОСГРАЖДАНСТРОЙ
КиевЗНИИЭП

1.020.1-3ПВ.4-3 00ТО

ЛИСТ
2

товлении железобетонных конструкций для промышленного, жилищно-гражданского и сельского строительства": для плоских каркасов, секток и отдельных стержней - сталь класса А-III по ГОСТ 5781-82* и класса Вр-I по ГОСТ 6727-80; для строповочных петель - сталь класса А-I марок ВстЗсп2 и ВстЗпс2 и класса Ас-II марки IOGT по ГОСТ 5781-82*; для закладных изделий - сталь класса А-III по ГОСТ 5781-82*. Для закладных изделий принята полосовая сталь по ГОСТ IO3-76* марки ВстЗки по ГОСТ 380-71*.

2.4. Размеры диафрагм жесткости не должны иметь отклонения от основных и проектных размеров, превышающие установленные ГОСТ I2504-80. Масса изделий не должна превышать проектную массу более, чем на 7%.

2.5. Предел огнестойкости изделий - 2,5 часа.

3. ИЗГОТОВЛЕНИЕ, ТРАНСПОРТИРОВКА И ХРАНЕНИЕ ДИАФРАГМ ЖЕСТКОСТИ

3.1. При изготовлении диафрагм жесткости следует руководствоваться указаниями ГОСТ I2504-80. Диафрагмы должны изготавливаться в инвентарной заводской оснастке, удовлетворяющей требованиям ГОСТ I8886-73*.

3.2. Для диафрагм жесткости, изготавливаемых в кассетах, распалубка, погрузка и выгрузка при транспортировке и монтаже производится за 2 вертикальные петли типа ПСВ.

Распалубка диафрагм, изготавливаемых в горизонтальных формах, производится за 4 петли. При этом положение петель типа ПСГ уточняется при пробном формовании. Кантование и монтаж диафрагм, изготавливаемых в горизонтальных формах, производится за петли типа ПСВ.

Диафрагмы жесткости, изготавливаемые в кассетах, должны транс-

1.020.1-3ПВ.4-3 00Т0

ЛИСТ
3

портироваться и складироваться только в вертикальном положении.

В горизонтальном положении следует транспортировать диафрагмы жесткости, изготавливаемые в горизонтальных формах, с установкой между ними специальных прокладок. Прокладки должны быть размещены точно по вертикали одна под другой на расстоянии 600 мм от концов диафрагм.

Подробные указания по изготовлению, транспортировке, складированию и кантованию приведены в выпуске 0-7 серии I.020-I/83.

3.3. Контроль качества диафрагм жесткости при изготовлении должен производиться путем систематического пооперационного контроля: прочности кубов и арматуры; точности укладки арматурных изделий; толщин защитных слоев.

3.4. Прочность бетона к моменту отпуска изделий с завода, если она не оговорена в проекте, должна быть не менее 70% проектной марки бетона для теплого времени года и 100% для применения в зимних условиях.

3.5. Приемка диафрагм жесткости ОТК завода-изготовителя и контрольная выборочная проверка производится в соответствии с ГОСТ I2504-80. При освоении производства диафрагм жесткости и при изменении технологии их изготовления следует провести испытания изделий и оценку их прочности и трещиностойкости по ГОСТ 8829-84 "Конструкции и изделия железобетонные сборные. Методы испытаний и оценки прочности, жесткости и трещиностойкости".

Указания по испытанию диафрагм жесткости приведены ниже.

4. МАРКИРОВКА ДИАФРАГМ ЖЕСТКОСТИ

4.1. Маркировка диафрагм жесткости выполнена в соответствии с ГОСТ 23009-78 "Конструкции и изделия бетонные и железобетонные

1.020.1-3ПВ.4-3 00Т0

ЛИСТ
4

сборные. Условные обозначения марок". Марка содержит обозначения основных характеристик диафрагмы и состоит из буквенно-цифровых групп.

Первая группа обозначает тип конструкций:

2Д - диафрагма с двумя полками

1Д - диафрагма с одной полкой

Д - диафрагма бесполочная

2ДП, 1ДП, ДП - диафрагма с проемами, расположенными по середине

2ДПК, 1ДПК, ДПК - диафрагма с проемами, расположенными с краев.

Группа цифр обозначает габариты (ширину, высоту) диафрагмы в дециметрах.

Индексы I и II характеризуют левое и правое расположение проемов в однополочных диафрагмах.

Цифры второй группы, записанной через дефис, обозначают тип армирования (в зависимости от диаметра арматурных выпусков) диафрагмы данного типоразмера.

Третья группа букв ПВ указывает на применение изделий, предназначенных для строительства на просадочных грунтах и на подрабатываемых территориях.

Например: 2Д 26.33-3-ПВ - диафрагма жесткости нулевого цикла с двумя полками, беспроемная длиной 2560 мм, высотой 3270 мм, имеющая 3 тип армирования и предназначенная для строительства зданий на просадочных грунтах и на подрабатываемых территориях.

ДПК 56.32-ПВ - диафрагма жесткости нулевого цикла бесполочная, с проемом, расположенным с краев, длиной 5560 мм, высотой 3150 мм, предназначенная для строительства на просадочных грунтах и на подрабатываемых территориях.

4.2. Марки проставляются на чертежах и спецификациях проекта

Редактор
З.С.З.

Оператор
Т.П.Корт

ЭПВЦ
КиевНИИЭП

Взам. инв. №

Подл. и дата

Инд. № подл.

в заказах-изготовителям и на изделиях. Каждая изготовленная диафрагма должна иметь маркировку согласно ГОСТ 13015.2-81 "Конструкции и изделия бетонные и железобетонные сборные. Правила маркировки", выполненную не смываемой краской. Должны быть нанесены: марка изделия, индекс предприятия, масса изделия, марка бетона.

Внесение изменений в обозначения марок не допускается.

5. ИСПЫТАНИЯ ДИАФРАГМ ЖЕСТКОСТИ

НУЛЕВОГО ЦИКЛА

5.1. Испытания диафрагм жесткости неразрушающими методами контролируются численными значениями единичных показателей качества, обеспечивающих заданную проектом прочность, жесткость и трещиностойкость конструкций в соответствии с требованиями ГОСТ 8829-77.

Партия изготовленных диафрагм жесткости признается годной, если каждый из контролируемых показателей всех испытанных диафрагм не отличается от их проектных значений более, чем на величину предельно допускаемых отклонений.

5.2. При проведении испытаний неразрушающими методами непосредственно в конструкции должны контролироваться следующие показатели:

а) геометрические размеры и форма поверхностей диафрагм жесткости по ГОСТ 13015.0-83;

б) прочность бетона на участках, указанных на схемах диафрагм (см. л. 7) по ГОСТ 17624-78 или ГОСТ 21243-75, ГОСТ 22690.0-77 - 22690.4-77 (допускается традиционный способ по ГОСТ 10180 -78);

в) толщина защитного слоя определяется по ГОСТ 22904-78 (допускается вырубка борозд по ГОСТ 13015.0-83).

Допускаемые отклонения от номинальных значений, указанных в рабочих чертежах, должны приниматься по ГОСТ 12504-80. Статический

9156/1 6

1.020.1-3ПВ.4-3 00ТО

Лист

5

1.020.1-3ПВ.4-3 00ТО

Лист

6

контроль прочности бетона диафрагм жесткости осуществляется по ГОСТ 18105.0-80, 18105.1-80.

5.3. Виды, классы, марки, механические свойства арматурных стержней, марки углеродистой стали для закладных изделий контролируются по ГОСТ 10922-75 в процессе входного контроля.

5.4. Качество выполнения соединения арматурных и закладных изделий контролируются по ГОСТ 10922-75 или ультразвуковым методом по ГОСТ 23858-79 в процессе операционного контроля.

5.5. Качество, диаметр и взаимное расположение арматурных и закладных изделий должны контролироваться в каждой диафрагме путем осмотра.

5.6. План контроля и количество контролируемых диафрагм жесткости принять по ГОСТ 12504-80.

5.7. Характер и величина ширины раскрытия трещин, допускаемых при изготовлении диафрагм жесткости, должны соответствовать требованиям ГОСТ 12504-80.

Контрольные участки на схемах диафрагм жесткости

СХЕМА 1

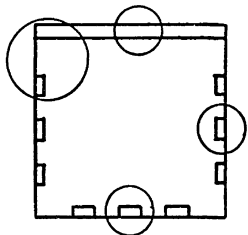
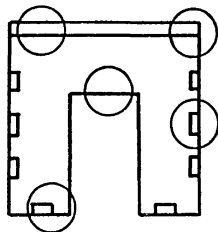


СХЕМА 2



1.020.1-3ПВ.4-3 00Т0

ЛИСТ
7

СХЕМА 3

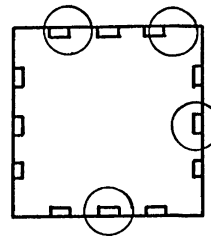
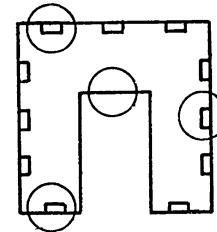


СХЕМА 4



ИНВ. № ПОДП.	ПОДП. И ДАТА	ВЗЛМ. ИНВ. №

1.020.1-3ПВ.4-3 00Т0

ЛИСТ
8

7
9156/1

ФОРМАТ	ЗОНА	ПОЗ	ОБОЗНАЧЕНИЕ	НАИМЕНОВАНИЕ	КОЛ.	ПРИМЕЧАНИЕ
				ДОКУМЕНТАЦИЯ		
A3			1.020.1-3ПВ.4-3 01СВ	СБОРОЧНЫЙ ЧЕРТЕЖ		
A3			1.020.1-3ПВ.4-3 00Д1	УЗЛН		
A3			1.020.1-3ПВ.4-3 00РС	ВЕДОМОСТЬ РАСХОДА СТАЛИ НА ЭЛЕМЕНТ ТЕХНИЧЕСКОЕ ОПИСАНИЕ		
A4			1.020.1-3ПВ.4-3 00ТО	СБОРОЧНЫЕ ЕДИНИЦЫ		
				КАРКАС УКРУПН. СБОРКИ		
A4	1		1.020.1-3ПВ.4-4 01-02	СМН3	1	
A4	2		1.020.1-3ПВ.4-4 02	СМН4	2	
A4	3		1.020.1-3ПВ.4-4 14	КАРКАС ПЛОСКИЙ	2	
A4	4		1.020.1-3ПВ.4-4 23	КР24	1	
A4	7		1.020.1-3ПВ.4-4 22	КР99	2	
A4	8		1.020.1-3ПВ.4-4 22-03	КР95	2	
A4	9		1.020.1-3ПВ.4-4 30	КР98	2	
A4	10		1.020.1-3ПВ.4-4 31	СЕТКА	1	
				С1	1	
				С5	1	
				ДЕТАЛИ		
A4	11		1.020.1-3ПВ.4-4 52	ПЕТЛЯ СТРОПОВОЧНАЯ	2	
БЧ	12		6.013.130	ПСВ1	14	0.03кг
				СТ. ОТД. ГОСТ 5781-82*		
				Ф6 А-III L=130		
			ПЕРЕМЕННЫЕ ДАННЫЕ	ДЛЯ ИСПОЛНЕНИЙ:		
				1.020.1-3ПВ.4-3 01		
				2Д 12.20-1-ПВ		
				СБОРОЧНЫЕ ЕДИНИЦЫ		
				КАРКАС ПЛОСКИЙ		
A4	5		1.020.1-3ПВ.4-4 15-03	КР35	2	
A4	6		1.020.1-3ПВ.4-4 24	КР105	2	
				МАТЕРИАЛЫ		
				БЕТОН ТЯЖЕЛЫЙ М300		0.34м3
				1.020.1-3ПВ.4-3 01-01		
				2Д 12.20-2-ПВ		
				1.020.1-3ПВ.4-3 01		
НАЧ ОТД	Шевченко			СТАДИЯ	ЛИСТ	ЛИСТОВ
Н КОНТР	Ревраб			Р	1	4
ГЛ СПЕЦ	Ничипоренко			ГОСГРАЖДАНСТРОЙ		
ПРОВЕРИЛ	Ничипоренко			КиевЗНИИЭП		
РАЗРАБ.	Пинчук					
				ДИАФРАГМА ЖЕСТКОСТИ		
				2Д 12.20, 1Д 12.20		

ФОРМАТ А4

ФОРМАТ	ЗОНА	ПОЗ	ОБОЗНАЧЕНИЕ	НАИМЕНОВАНИЕ	КОЛ.	ПРИМЕЧАНИЕ
				СБОРОЧНЫЕ ЕДИНИЦЫ		
				КАРКАС ПЛОСКИЙ		
A4	5		1.020.1-3ПВ.4-4 16	КР41	2	
A4	6		1.020.1-3ПВ.4-4 24	КР105	2	
				МАТЕРИАЛЫ		
				БЕТОН ТЯЖЕЛЫЙ М300		0.34м3
				1.020.1-3ПВ.4-3 01-02		
				2Д 12.20-3-ПВ		
				СБОРОЧНЫЕ ЕДИНИЦЫ		
				КАРКАС ПЛОСКИЙ		
A4	5		1.020.1-3ПВ.4-4 16-06	КР47	2	
A4	6		1.020.1-3ПВ.4-4 24	КР105	2	
				МАТЕРИАЛЫ		
				БЕТОН ТЯЖЕЛЫЙ М300		0.34м3
				1.020.1-3ПВ.4-3 01-03		
				2Д 12.20-4-ПВ		
				СБОРОЧНЫЕ ЕДИНИЦЫ		
				КАРКАС ПЛОСКИЙ		
A4	5		1.020.1-3ПВ.4-4 17-02	КР53	2	
A4	6		1.020.1-3ПВ.4-4 24	КР105	2	
				МАТЕРИАЛЫ		
				БЕТОН ТЯЖЕЛЫЙ М300		0.34м3
				1.020.1-3ПВ.4-3 01-04		
				2Д 12.20-5-ПВ		
				СБОРОЧНЫЕ ЕДИНИЦЫ		
				КАРКАС ПЛОСКИЙ		
A4	5		1.020.1-3ПВ.4-4 17-08	КР59	2	
A4	6		1.020.1-3ПВ.4-4 24	КР105	2	
				МАТЕРИАЛЫ		
				БЕТОН ТЯЖЕЛЫЙ М300		0.34м3
				1.020.1-3ПВ.4-3 01-05		
				1Д 12.20-1-ПВ		
				1.020.1-3ПВ.4-3 01		

ФОРМАТ А4

ФОРМАТ	ЗОНА	ПОЗ	ОБОЗНАЧЕНИЕ	НАИМЕНОВАНИЕ	КОЛ	ПРИМЕЧАНИЕ
А4	5		1.020.1-ЗПВ.4-4 18-04	СВОРОЧНЫЕ ЕДИНИЦЫ КАРКАС ПЛОСКИЙ КР65	2	
	6		1.020.1-ЗПВ.4-4 25	КР106	1	
				МАТЕРИАЛЫ		
				БЕТОН ТЯЖЕЛЫЙ М300		0.32М3
				1.020.1-ЗПВ.4-3 01-06 1Д 12.20-2-ПВ		
				СВОРОЧНЫЕ ЕДИНИЦЫ		
А4	5		1.020.1-ЗПВ.4-4 19	КАРКАС ПЛОСКИЙ КР71	2	
	6		1.020.1-ЗПВ.4-4 25	КР106	1	
				МАТЕРИАЛЫ		
				БЕТОН ТЯЖЕЛЫЙ М300		0.32М3
				1.020.1-ЗПВ.4-3 01-07 1Д 12.20-3-ПВ		
				СВОРОЧНЫЕ ЕДИНИЦЫ		
А4	5		1.020.1-ЗПВ.4-4 19-06	КАРКАС ПЛОСКИЙ КР77	2	
	6		1.020.1-ЗПВ.4-4 25	КР106	1	
				МАТЕРИАЛЫ		
				БЕТОН ТЯЖЕЛЫЙ М300		0.32М3
				1.020.1-ЗПВ.4-3 01-08 1Д 12.20-4-ПВ		
				СВОРОЧНЫЕ ЕДИНИЦЫ		
А4	5		1.020.1-ЗПВ.4-4 20-02	КАРКАС ПЛОСКИЙ КР83	2	
	6		1.020.1-ЗПВ.4-4 25	КР106	1	
				МАТЕРИАЛЫ		
				БЕТОН ТЯЖЕЛЫЙ М300		0.32М3
				1.020.1-ЗПВ.4-3 01-09 1Д 12.20-5-ПВ		
					ЛИСТ	
					3	
			1.020.1-ЗПВ.4-3 01			

ФОРМАТ	ЗОНА	ПОЗ	ОБОЗНАЧЕНИЕ	НАИМЕНОВАНИЕ	КОЛ	ПРИМЕЧАНИЕ
А4	5		1.020.1-ЗПВ.4-4 20-08	СВОРОЧНЫЕ ЕДИНИЦЫ КАРКАС ПЛОСКИЙ КР89	2	
	6		1.020.1-ЗПВ.4-4 25	КР106	1	
				МАТЕРИАЛЫ		
				БЕТОН ТЯЖЕЛЫЙ М300		0.32М3
					ЛИСТ	
					4	
			1.020.1-ЗПВ.4-3 01			

ОПЕРАТОР ТПП КОРТ
 ЭПВЦ
 Киев ЗНИИЭП

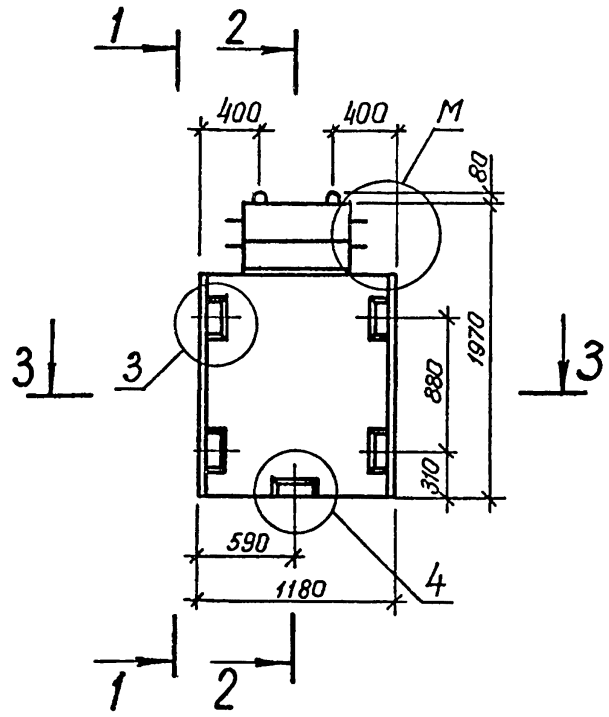
ОПЕРАТОР ТПП КОРТ
 ЭПВЦ
 Киев ЗНИИЭП

ВЗАМ ИНВ №
 ПОДПИСЬ И ДАТА
 ИЧВ №ПОДП

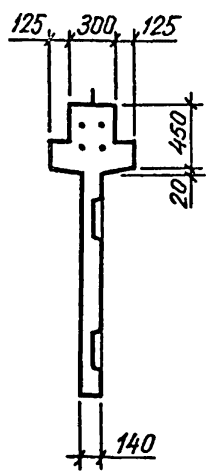
9
9156

Лист
4

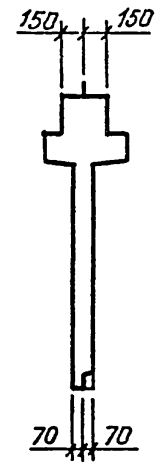
Рис. 1



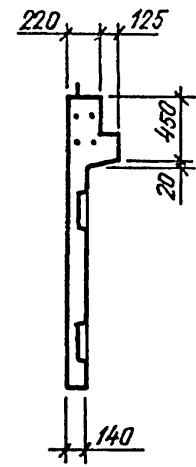
1-1



2-2



1-1



2-2

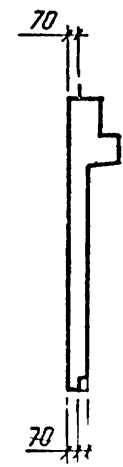
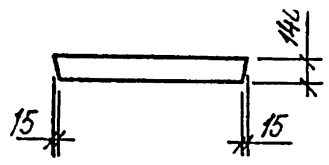


Рис. 2 остальное см. Рис. 1

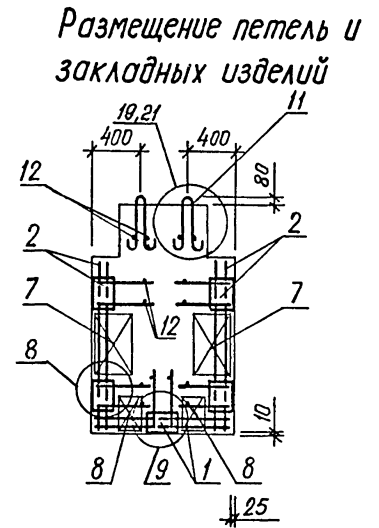
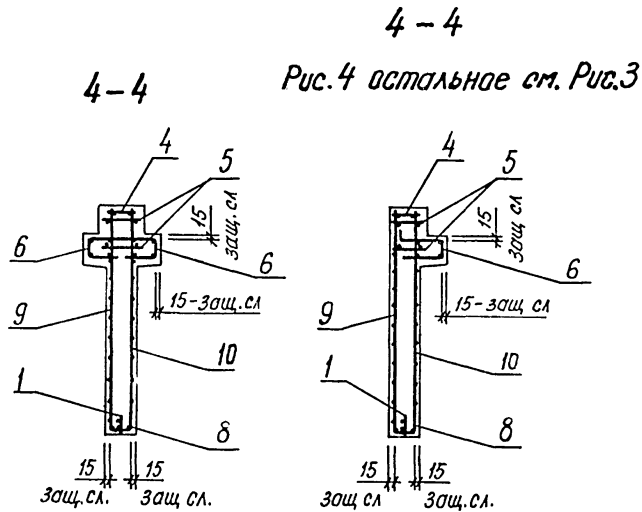
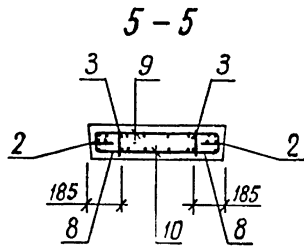
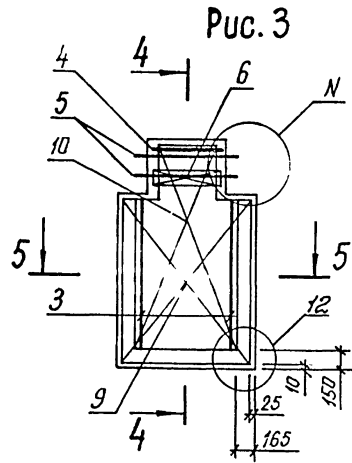
3-3



ТАБЛИЦУ ИСПОЛНЕНИЙ СМ. НА ЛИСТЕ 2

10
9156/1

1.020.1-3ПВ.4-3 01СБ						
ДИАФРАГМА ЖЕСТКОСТИ 2Д I2.20, IД I2.20 СБОРОЧНЫЙ ЧЕРТЕЖ				СТАДИЯ	МАССА	МАСШТАБ
				Р	СМ ТАБЛ	
				ЛИСТ 1	ЛИСТОВ 2	
				ГОСГРАЖДАНСТРОЙ		
				КиевЗНИИЭП		
				НАЧ.ОТД.	Шевченко	
И.КОНТР	Рейроб					
ГЛ.СПЕЦ.	Ничипоренко					
ПРОВЕРИЛ	Ничипоренко					
РАЗРАБ.	Литвиненко					



ОБОЗНАЧЕНИЕ	МАРКА	РИС.	М	Н	МАССА, Т
I.020.1-3ПВ.4-3 01	2Д 12.20-1-ПВ	1,3	1	6	0,91
-01	2Д 12.20-2-ПВ	1,3	1	6	0,91
-02	2Д 12.20-3-ПВ	1,3	1	6	0,91
-03	2Д 12.20-4-ПВ	1,3	1	6	0,92
-04	2Д 12.20-5-ПВ	1,3	1	6	0,93
-05	1Д 12.20-1-ПВ	2,4	2	7	0,86
-06	1Д 12.20-2-ПВ	2,4	2	7	0,86
-07	1Д 12.20-3-ПВ	2,4	2	7	0,86
-08	1Д 12.20-4-ПВ	2,4	2	7	0,87
-09	1Д 12.20-5-ПВ	2,4	2	7	0,88

11
9156/11

1.020.1-3ПВ.4-3 01СБ

ЛИСТ

2

ФОРМАТ	ЗОНА	ПОЗ	ОБОЗНАЧЕНИЕ	НАИМЕНОВАНИЕ	КОП	ПРИМЕЧАНИЕ
A3			1.020.1-3ПВ.4-3 02СБ	ДОКУМЕНТАЦИЯ		
A3			1.020.1-3ПВ.4-3 00Д1	СВОРОЧНЫЙ ЧЕРТЕЖ		
A3			1.020.1-3ПВ.4-3 00РС	УЗЛЫ		
A4			1.020.1-3ПВ.4-3 00ТО	ВЕДОМОСТЬ РАСХОДА СТАЛИ НА ЭЛЕМЕНТ ТЕХНИЧЕСКОЕ ОПИСАНИЕ		
				СВОРОЧНЫЕ ЕДИНИЦЫ		
A4	1		1.020.1-3ПВ.4-4 04	КАРКАС УКРУПН. СБОРКИ	1	
A4	2		1.020.1-3ПВ.4-4 02	СМН8	2	
				СМН4		
A4	3		1.020.1-3ПВ.4-4 14	КАРКАС ПЛОСКИЙ	4	
A4	4		1.020.1-3ПВ.4-4 23-02	КР24	1	
A4	7		1.020.1-3ПВ.4-4 22	КР101	2	
A4	8		1.020.1-3ПВ.4-4 27-03	КР95	2	
				КР123		
A4	9		1.020.1-3ПВ.4-4 30-01	СЕТКА	1	
A4	10		1.020.1-3ПВ.4-4 31-01	С2	1	
				С6		
				ДЕТАЛИ		
ВЧ	12		6.013.130	СТ. ОТД. ГОСТ 5781-82* Ф6 А-Ш L=130	18	0.03кг
			ПЕРЕМЕННЫЕ ДАННЫЕ	ДЛЯ ИСПОЛНЕНИЙ:		
				1.020.1-3ПВ.4-3 02		
				2Д 26.20-1-ПВ		
				СВОРОЧНЫЕ ЕДИНИЦЫ		
A4	5		1.020.1-3ПВ.4-4 15-05	КАРКАС ПЛОСКИЙ	2	
A4	6		1.020.1-3ПВ.4-4 24-02	КР37	2	
				КР109		
				ДЕТАЛИ		
A4	11		1.020.1-3ПВ.4-4 52-03	ПЕТЛЯ СТРОПОВОЧНАЯ ПСВ4	2	
				МАТЕРИАЛЫ		
				БЕТОН ТЯЖЕЛЫЙ М300		0.93м3
				1.020.1-3ПВ.4-3 02		
НАЧ ОТД	Шевченко			СТАДИЯ	ЛИСТ	ЛИСТОВ
Ч КОНТР	Редько			Р	1	4
ГП СПЕЦ	Ничипоренко			ГОСГРАЖДАНСТРОИ		
ПРОВЕРИЛ	Ничипоренко			КиевЗНИИЭП		
РАЗРАБ	Пинчук					

ФОРМАТ	ЗОНА	ПОЗ	ОБОЗНАЧЕНИЕ	НАИМЕНОВАНИЕ	КОП	ПРИМЕЧАНИЕ
				1.020.1-3ПВ.4-3 02-01		
				2Д 26.20-2-ПВ		
				СВОРОЧНЫЕ ЕДИНИЦЫ		
A4	5		1.020.1-3ПВ.4-4 16-02	КАРКАС ПЛОСКИЙ	2	
A4	6		1.020.1-3ПВ.4-4 24-02	КР43	2	
				КР109		
				ДЕТАЛИ		
A4	11		1.020.1-3ПВ.4-4 52-03	ПЕТЛЯ СТРОПОВОЧНАЯ ПСВ4	2	
				МАТЕРИАЛЫ		
				БЕТОН ТЯЖЕЛЫЙ М300		0.93м3
				1.020.1-3ПВ.4-3 02-02		
				2Д 26.20-3-ПВ		
				СВОРОЧНЫЕ ЕДИНИЦЫ		
A4	5		1.020.1-3ПВ.4-4 16-08	КАРКАС ПЛОСКИЙ	2	
A4	6		1.020.1-3ПВ.4-4 24-02	КР49	2	
				КР109		
				ДЕТАЛИ		
A4	11		1.020.1-3ПВ.4-4 52-03	ПЕТЛЯ СТРОПОВОЧНАЯ ПСВ4	2	
				МАТЕРИАЛЫ		
				БЕТОН ТЯЖЕЛЫЙ М300		0.93м3
				1.020.1-3ПВ.4-3 02-03		
				2Д 26.20-4-ПВ		
				СВОРОЧНЫЕ ЕДИНИЦЫ		
A4	5		1.020.1-3ПВ.4-4 17-04	КАРКАС ПЛОСКИЙ	2	
A4	6		1.020.1-3ПВ.4-4 24-02	КР55	2	
				КР109		
				ДЕТАЛИ		
A4	11		1.020.1-3ПВ.4-4 52-03	ПЕТЛЯ СТРОПОВОЧНАЯ ПСВ4	2	
				МАТЕРИАЛЫ		
				БЕТОН ТЯЖЕЛЫЙ М300		0.93м3
				1.020.1-3ПВ.4-3 02		

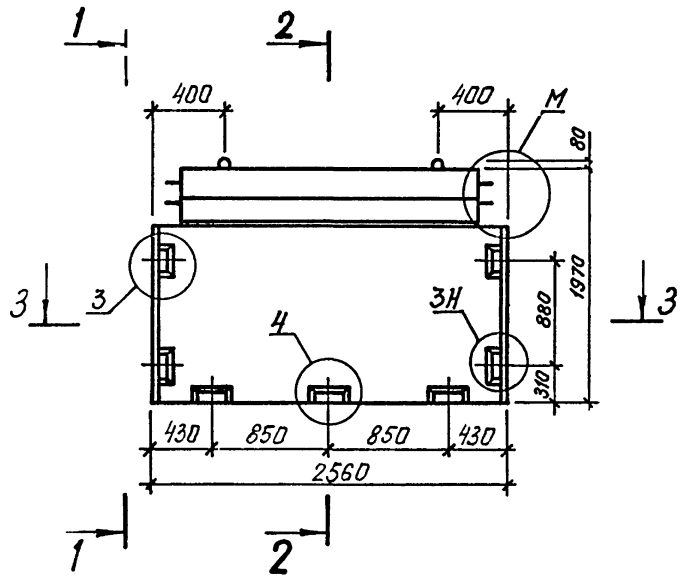
Федько
 ОПЕРАТОР
 ТЛП КОРТ
 ЭПВЦ
 КиевЗНИИЭП
 ВЗАМ ИВН №
 ПОДПИСЬ И ДАТА
 И-В №ПОДП

18 ЛИСТ
 2

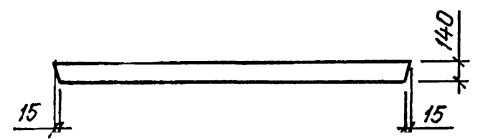
ФОРМАТ	ЗОНА	ПОЗ	ОБОЗНАЧЕНИЕ	НАИМЕНОВАНИЕ	КОЛ	ПРИМЕЧАНИЕ
				1.020.1-3ПВ.4-3 02-04 2Д 26.20-5-ПВ		
				СВОРОЧНЫЕ ЕДИНИЦЫ		
A4	5		1.020.1-3ПВ.4-4 18	КАРКАС ПЛОСКИЙ КР61	2	
A4	6		1.020.1-3ПВ.4-4 24-02	КР109	2	
				ДЕТАЛИ		
A4	11		1.020.1-3ПВ.4-4 52-03	ПЕТЛЯ СТРОПОВОЧНАЯ ПСВ4	2	
				МАТЕРИАЛЫ		
				БЕТОН ТЯЖЕЛЫЙ М300		0.93М3
				1.020.1-3ПВ.4-3 02-05 1Д 26.20-1-ПВ		
				СВОРОЧНЫЕ ЕДИНИЦЫ		
A4	5		1.020.1-3ПВ.4-4 18-06	КАРКАС ПЛОСКИЙ КР67	2	
A4	6		1.020.1-3ПВ.4-4 25-02	КР110	1	
				ДЕТАЛИ		
A4	11		1.020.1-3ПВ.4-4 52-02	ПЕТЛЯ СТРОПОВОЧНАЯ ПСВ3	2	
				МАТЕРИАЛЫ		
				БЕТОН ТЯЖЕЛЫЙ М300		0.87М3
				1.020.1-3ПВ.4-3 02-06 1Д 26.20-2-ПВ		
				СВОРОЧНЫЕ ЕДИНИЦЫ		
A4	5		1.020.1-3ПВ.4-4 19-02	КАРКАС ПЛОСКИЙ КР73	2	
A4	6		1.020.1-3ПВ.4-4 25-02	КР110	1	
				ДЕТАЛИ		
A4	11		1.020.1-3ПВ.4-4 52-02	ПЕТЛЯ СТРОПОВОЧНАЯ ПСВ3	2	
				МАТЕРИАЛЫ		
				БЕТОН ТЯЖЕЛЫЙ М300		0.87М3
				1.020.1-3ПВ.4-3 02		
						ЛИСТ
						3

ФОРМАТ	ЗОНА	ПОЗ	ОБОЗНАЧЕНИЕ	НАИМЕНОВАНИЕ	КОЛ	ПРИМЕЧАНИЕ
				1.020.1-3ПВ.4-3 02-07 1Д 26.20-3-ПВ		
				СВОРОЧНЫЕ ЕДИНИЦЫ		
A4	5		1.020.1-3ПВ.4-4 19-08	КАРКАС ПЛОСКИЙ КР79	2	
A4	6		1.020.1-3ПВ.4-4 25-02	КР110	1	
				ДЕТАЛИ		
A4	11		1.020.1-3ПВ.4-4 52-02	ПЕТЛЯ СТРОПОВОЧНАЯ ПСВ3	2	
				МАТЕРИАЛЫ		
				БЕТОН ТЯЖЕЛЫЙ М300		0.87М3
				1.020.1-3ПВ.4-3 02-08 1Д 26.20-4-ПВ		
				СВОРОЧНЫЕ ЕДИНИЦЫ		
A4	5		1.020.1-3ПВ.4-4 20-04	КАРКАС ПЛОСКИЙ КР85	2	
A4	6		1.020.1-3ПВ.4-4 25-02	КР110	1	
				ДЕТАЛИ		
A4	11		1.020.1-3ПВ.4-4 52-02	ПЕТЛЯ СТРОПОВОЧНАЯ ПСВ3	2	
				МАТЕРИАЛЫ		
				БЕТОН ТЯЖЕЛЫЙ М300		0.87М3
				1.020.1-3ПВ.4-3 02-09 1Д 26.20-5-ПВ		
				СВОРОЧНЫЕ ЕДИНИЦЫ		
A4	5		1.020.1-3ПВ.4-4 21	КАРКАС ПЛОСКИЙ КР91	2	
A4	6		1.020.1-3ПВ.4-4 25-02	КР110	1	
				ДЕТАЛИ		
A4	11		1.020.1-3ПВ.4-4 52-02	ПЕТЛЯ СТРОПОВОЧНАЯ ПСВ3	2	
				МАТЕРИАЛЫ		
				БЕТОН ТЯЖЕЛЫЙ М300		0.87М3
				1.020.1-3ПВ.4-3 02		
						ЛИСТ
						4

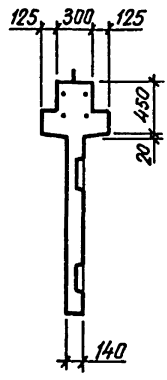
Рис. 1



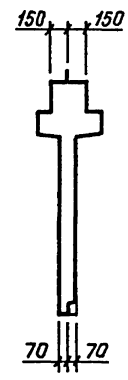
3-3



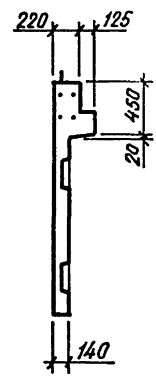
1-1



2-2



1-1



2-2

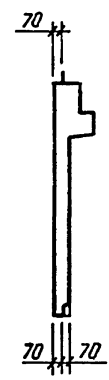



Рис. 2 остальное см. Рис. 1

ТАБЛИЦУ ИСПОЛНЕНИЙ СМ. НА ЛИСТЕ 2

14
9156/1

				1.020.1-3ПВ.4-3 02СБ		
				ДИАФРАГМА ЖЕСТКОСТИ 2Д 26.20, 1Д 26.20 СБОРОЧНЫЙ ЧЕРТЕЖ		
				СТАДИЯ	МАССА	МАСШТАБ
				Р	СМ ТАБЛ	
				ЛИСТ 1	ЛИСТОВ 2	
				ГОСГРАЖДАНСТРОЙ КиевЗНИИЭП		
НАЧ.ОТД.	Шевченко					
Н.КОНТР.	Редраб					
ГЛ.СПЕЦ.	Ничипоренко					
ПРОВЕР.ИП.	Ничипоренко					
РАЗРАБ.	ВЛЕНЧЕНКО					

ФОРМАТ	ЗОНА	ПОЗ	ОБОЗНАЧЕНИЕ	НАИМЕНОВАНИЕ	КОП	ПРИМЕЧАНИЕ
ДОКУМЕНТАЦИЯ						
A3			1.020.1-3ПВ.4-3 03СВ	СБОРОЧНЫЙ ЧЕРТЕЖ		
A3			1.020.1-3ПВ.4-3 00Д1	УЗЛЫ		
A3			1.020.1-3ПВ.4-3 00РС	ВЕДОМОСТЬ РАСХОДА СТАЛИ НА ЭЛЕМЕНТ		
A4			1.020.1-3ПВ.4-3 00ТО	ТЕХНИЧЕСКОЕ ОПИСАНИЕ		
СБОРОЧНЫЕ ЕДИНИЦЫ						
A4	1		1.020.1-3ПВ.4-4 04-01	КАРКАС УКРУПН. СБОРКИ	1	
A4	2		1.020.1-3ПВ.4-4 02	СМН9 СМН4	2	
A4	3		1.020.1-3ПВ.4-4 14	КАРКАС ПЛОСКИЙ	4	
A4	4		1.020.1-3ПВ.4-4 23-03	КР24	1	
A4	7		1.020.1-3ПВ.4-4 22	КР102	2	
A4	8		1.020.1-3ПВ.4-4 27	КР95 КР120	2	
A4	9		1.020.1-3ПВ.4-4 30-02	СЕТКА	1	
A4	10		1.020.1-3ПВ.4-4 31-02	С3 С7	1	
ДЕТАЛИ						
A4	11		1.020.1-3ПВ.4-4 52-03	ПЕТЛЯ СТОПОВОЧНАЯ ПСВ4	2	
ВЧ	12		6.013.130	СТ. ОТД. ГОСТ 5781-82* Ф6 А-Ш L=130	18	0.03КГ
ПЕРЕМЕННЫЕ ДАННЫЕ						
ДЛЯ ИСПОЛНЕНИЙ:						
1.020.1-3ПВ.4-3 03						
2Д 30.20-1-ПВ						
СБОРОЧНЫЕ ЕДИНИЦЫ						
A4	5		1.020.1-3ПВ.4-4 15-06	КАРКАС ПЛОСКИЙ	2	
A4	6		1.020.1-3ПВ.4-4 24-03	КР38 КР111	2	
МАТЕРИАЛЫ						
БЕТОН ТЯЖЕЛЫЙ М300						
1.020.1-3ПВ.4-3 03-01						
2Д 30.20-2-ПВ						

1.020.1-3ПВ.4-3 03		
НАЧ ОТД	Шевченко	 ДИАГРАММА ЖЕСТКОСТИ 2Д 30.20, 1Д 30.20
НКОНТР	Редраб	
П СПЕЦ	Ничипоренко	
ПРОВЕРИЛ	Ничипоренко	
РАЗРАБ	Пинчук	
СТАДИЯ	ЛИСТ	ЛИСТОВ
Р	1	4
ГОСГРАЖДАНСТРОЙ КиевЗНИИЭП		

ФОРМАТ	ЗОНА	ПОЗ	ОБОЗНАЧЕНИЕ	НАИМЕНОВАНИЕ	КОП	ПРИМЕЧАНИЕ
СБОРОЧНЫЕ ЕДИНИЦЫ						
A4	5		1.020.1-3ПВ.4-4 16-03	КАРКАС ПЛОСКИЙ	2	
A4	6		1.020.1-3ПВ.4-4 24-03	КР44 КР111	2	
МАТЕРИАЛЫ						
БЕТОН ТЯЖЕЛЫЙ М300						
1.020.1-3ПВ.4-3 03-02						
2Д 30.20-3-ПВ						
СБОРОЧНЫЕ ЕДИНИЦЫ						
A4	5		1.020.1-3ПВ.4-4 16-09	КАРКАС ПЛОСКИЙ	2	
A4	6		1.020.1-3ПВ.4-4 24-03	КР50 КР111	2	
МАТЕРИАЛЫ						
БЕТОН ТЯЖЕЛЫЙ М300						
1.020.1-3ПВ.4-3 03-03						
2Д 30.20-4-ПВ						
СБОРОЧНЫЕ ЕДИНИЦЫ						
A4	5		1.020.1-3ПВ.4-4 17-05	КАРКАС ПЛОСКИЙ	2	
A4	6		1.020.1-3ПВ.4-4 24-03	КР56 КР111	2	
МАТЕРИАЛЫ						
БЕТОН ТЯЖЕЛЫЙ М300						
1.020.1-3ПВ.4-3 03-04						
2Д 30.20-5-ПВ						
СБОРОЧНЫЕ ЕДИНИЦЫ						
A4	5		1.020.1-3ПВ.4-4 18-01	КАРКАС ПЛОСКИЙ	2	
A4	6		1.020.1-3ПВ.4-4 24-03	КР62 КР111	2	
МАТЕРИАЛЫ						
БЕТОН ТЯЖЕЛЫЙ М300						
1.020.1-3ПВ.4-3 03-05						
1Д 30.20-1-ПВ						
МАТЕРИАЛЫ						
БЕТОН ТЯЖЕЛЫЙ М300						
1.020.1-3ПВ.4-3 03						

ФОРМАТ А4
 ОПЕРАТОР
 ЭПВЦ
 КиевЗНИИЭП
 Подпись и дата
 Взам инв №
 Инв № подл

ФОРМАТ
 ЗОНА
 ПОЗ
 Редько

ФОРМАТ		ЗОНА	ПОЗ	ОБОЗНАЧЕНИЕ	НАИМЕНОВАНИЕ	КОП	ПРИМЕЧАНИЕ
A4	5	5	6	1.020.1-ЗПВ.4-4 18-07	СВОРОЧНЫЕ ЕДИНИЦЫ	2	
	6				1.020.1-ЗПВ.4-4 25-03		
МАТЕРИАЛЫ							
БЕТОН ТЯЖЕЛЫЙ М300							
0.93м3							
1.020.1-ЗПВ.4-3 03-06 1Д 30.20-2-ПВ							
СВОРОЧНЫЕ ЕДИНИЦЫ							
A4	5	5	6	1.020.1-ЗПВ.4-4 19-03	КАРКАС ПЛОСКИЙ	2	
	6				1.020.1-ЗПВ.4-4 25-03		
МАТЕРИАЛЫ							
БЕТОН ТЯЖЕЛЫЙ М300							
0.93м3							
1.020.1-ЗПВ.4-3 03-07 1Д 30.20-3-ПВ							
СВОРОЧНЫЕ ЕДИНИЦЫ							
A4	5	5	6	1.020.1-ЗПВ.4-4 19-09	КАРКАС ПЛОСКИЙ	2	
	6				1.020.1-ЗПВ.4-4 25-03		
МАТЕРИАЛЫ							
БЕТОН ТЯЖЕЛЫЙ М300							
0.93м3							
1.020.1-ЗПВ.4-3 03-08 1Д 30.20-4-ПВ							
СВОРОЧНЫЕ ЕДИНИЦЫ							
A4	5	5	6	1.020.1-ЗПВ.4-4 20-05	КАРКАС ПЛОСКИЙ	2	
	6				1.020.1-ЗПВ.4-4 25-03		
МАТЕРИАЛЫ							
БЕТОН ТЯЖЕЛЫЙ М300							
0.93м3							
1.020.1-ЗПВ.4-3 03-09 1Д 30.20-5-ПВ							
1.020.1-ЗПВ.4-3 03							ЛИСТ
							3

ФОРМАТ		ЗОНА	ПОЗ	ОБОЗНАЧЕНИЕ	НАИМЕНОВАНИЕ	КОП	ПРИМЕЧАНИЕ
A4	5	5	6	1.020.1-ЗПВ.4-4 21-01	СВОРОЧНЫЕ ЕДИНИЦЫ	2	
	6				1.020.1-ЗПВ.4-4 25-03		
МАТЕРИАЛЫ							
БЕТОН ТЯЖЕЛЫЙ М300							
0.93м3							
1.020.1-ЗПВ.4-3 03							ЛИСТ
							4

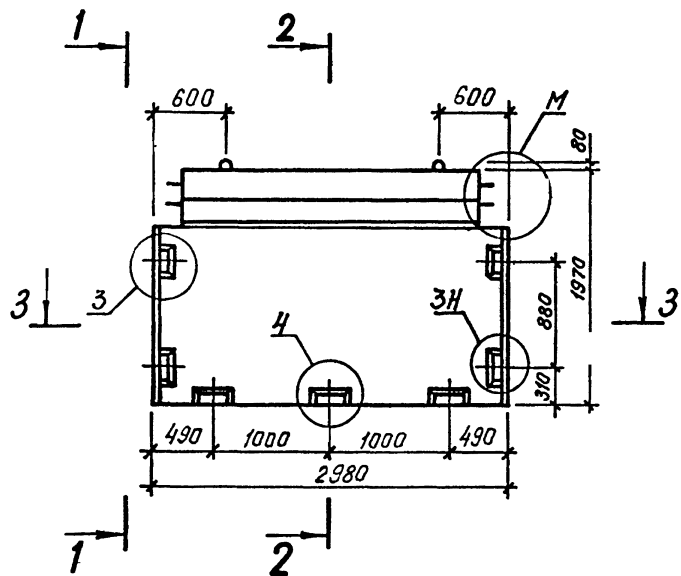
17
9156/1

ТОВ ДАУ
УЛЕСАТ
ЭПВЦ
Киев ЗНИИЭП
ТЛП КОРТ

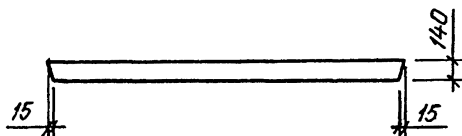
Редько
Василь
ЭПВЦ
Киев ЗНИИЭП
ОПЕРАТОР
ТЛП КОРТ

ИЧВ №ПОДЛ
ПОДПИСЬ И ДАТА
ВЗАИМНВ №

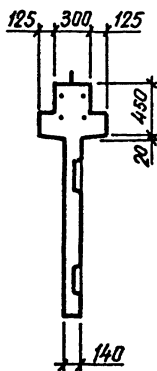
Рис. 1



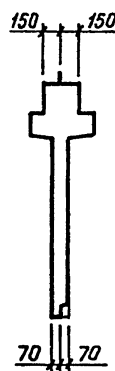
3-3



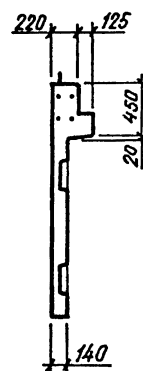
1-1



2-2



1-1



2-2



Рис. 2 остальное см. Рис. 1

ТАБЛИЦУ ИСПОЛНЕНИЙ СМ. НА ЛИСТЕ 2

18
915

				1.020.1-3ПВ.4-3 03СБ		
				ДИАФРАГМА ЖЕСТКОСТИ 2Д 30.20, 1Д 30.20 СБОРОЧНЫЙ ЧЕРТЕЖ		
				СТАДИЯ	МАССА	МАСШТАБ
				Р	СМ ТАБЛ	
				ЛИСТ 1	ЛИСТОВ 2	
				ГОСГРАЖДАНСТРОИ КиевЗНИИЭП		
НАЧ ОТД	Шевченко					
И КОНТР	Ребров					
Г П СПЕЦ	Ничипоренко					
ПРОВЕРИЛ	Ничипоренко					
РАЗРАБ	Литвиненко					

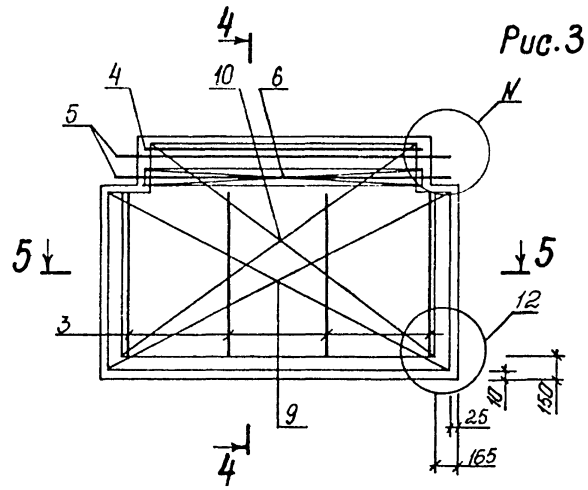
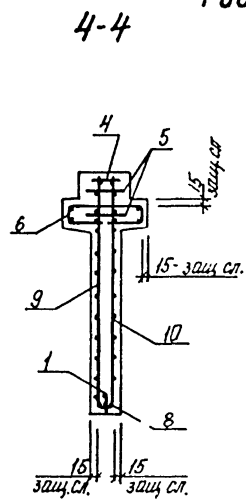
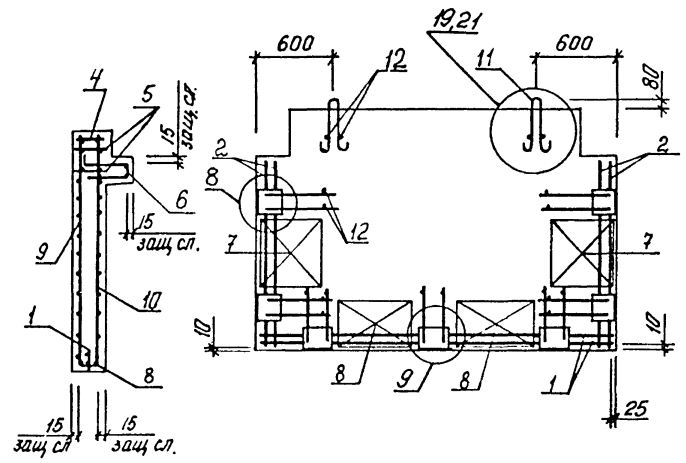


Рис.3

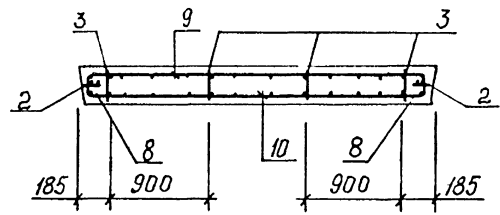


4-4

4-4 Размещение петель и
Рис.4 остальные см.Рис.3 закладных изделий



5-5



ОБОЗНАЧЕНИЕ	МАРКА	РИС.	М	Н	МАССА, Т
1.020.1-3ПВ.4-3 03	2Д 30.20-1-ПВ	1,3	1	6	2,63
-01	2Д 30.20-2-ПВ	1,3	1	6	2,64
-02	2Д 30.20-3-ПВ	1,3	1	6	2,65
-03	2Д 30.20-4-ПВ	1,3	1	6	2,67
-04	2Д 30.20-5-ПВ	1,3	1	6	2,69
-05	1Д 30.20-1-ПВ	2,4	2	7	2,44
-06	1Д 30.20-2-ПВ	2,4	2	7	2,45
-07	1Д 30.20-3-ПВ	2,4	2	7	2,47
-08	1Д 30.20-4-ПВ	2,4	2	7	2,49
-09	1Д 30.20-5-ПВ	2,4	2	7	2,51

9150,1

1.020.1 - 3ПВ.4-3 03СБ

19
ЛИСТ
2

ФОРМАТ	ЗОНА	ПОЗ	ОБОЗНАЧЕНИЕ	НАИМЕНОВАНИЕ	КОЛ	ПРИМЕЧАНИЕ
				ДОКУМЕНТАЦИЯ		
A3			1.020.1-ЗПВ.4-3 04СВ	СВОРОЧНЫЙ ЧЕРТЕЖ		
A3			1.020.1-ЗПВ.4-3 00Д1	УЗЛЫ		
A3			1.020.1-ЗПВ.4-3 00РС	ВЕДОМОСТЬ РАСХОДА СТАЛИ НА ЭЛЕМЕНТ		
A4			1.020.1-ЗПВ.4-3 00ТО	ТЕХНИЧЕСКОЕ ОПИСАНИЕ		
				СВОРОЧНЫЕ ЕДИНИЦЫ		
A4	1		1.020.1-ЗПВ.4-4 07	КАРКАС УКРУПН. СБОРКИ	1	
A4	2		1.020.1-ЗПВ.4-4 02	СМН15 СМН4	2	
A4	3		1.020.1-ЗПВ.4-4 14	КАРКАС ПЛОСКИЙ	7	
A4	4		1.020.1-ЗПВ.4-4 23-05	КР24	1	
A4	7		1.020.1-ЗПВ.4-4 22	КР104	2	
A4	8		1.020.1-ЗПВ.4-4 27	КР95	5	
A4	9		1.020.1-ЗПВ.4-4 30-03	КР120	1	
A4	10		1.020.1-ЗПВ.4-4 31-03	СЕТКА С4 С8	1	
				ДЕТАЛИ		
A4	12		6.013.130	СТ. ОТД. ГОСТ 5781-82* Ф6 А-Ш L=130	24	0.03КГ
			ПЕРЕМЕННЫЕ ДАННЫЕ	ДЛЯ ИСПОЛНЕНИЙ:		
				1.020.1-ЗПВ.4-3 04 2Д 56.20-1-ПВ		
				СВОРОЧНЫЕ ЕДИНИЦЫ		
A4	5		1.020.1-ЗПВ.4-4 15-08	КАРКАС ПЛОСКИЙ	2	
A4	6		1.020.1-ЗПВ.4-4 24-05	КР40 КР115	2	
				ДЕТАЛИ		
A4	11		1.020.1-ЗПВ.4-4 52-06	ПЕТЛЯ СТРОПОВОЧНАЯ ПСВ7	2	
				МАТЕРИАЛЫ		
				БЕТОН ТЯЖЕЛЫЙ М300		1.95М3

1.020.1-ЗПВ.4-3 04		
ИЧ ОТД	Шевченко	ДИАФРАГМА ЖЕСТКОСТИ 2Д 56.20, 1Д 56.20
У ОНТР	Ребров	
У СПЕЦ	Ничипоренко	
ПРОВЕРИЛ	Ничипоренко	
УЗРАБ.	Пинчук	
СТАДИЯ	ЛИСТ	ЛИСТОВ
Р	1	4
ГОСГРАЖДАНСТРОИ КиевЗНИИЭП		

ФОРМАТ	ЗОНА	ПОЗ	ОБОЗНАЧЕНИЕ	НАИМЕНОВАНИЕ	КОЛ	ПРИМЕЧАНИЕ
				1.020.1-ЗПВ.4-3 04-01 2Д 56.20-2-ПВ		
				СВОРОЧНЫЕ ЕДИНИЦЫ		
A4	5		1.020.1-ЗПВ.4-4 16-05	КАРКАС ПЛОСКИЙ	2	
A4	6		1.020.1-ЗПВ.4-4 24-05	КР46 КР115	2	
				ДЕТАЛИ		
A4	11		1.020.1-ЗПВ.4-4 52-06	ПЕТЛЯ СТРОПОВОЧНАЯ ПСВ7	2	
				МАТЕРИАЛЫ		
				БЕТОН ТЯЖЕЛЫЙ М300		1.95М3
				1.020.1-ЗПВ.4-3 04-02 2Д 56.20-3-ПВ		
				СВОРОЧНЫЕ ЕДИНИЦЫ		
A4	5		1.020.1-ЗПВ.4-4 17-01	КАРКАС ПЛОСКИЙ	2	
A4	6		1.020.1-ЗПВ.4-4 24-05	КР52 КР115	2	
				ДЕТАЛИ		
A4	11		1.020.1-ЗПВ.4-4 52-06	ПЕТЛЯ СТРОПОВОЧНАЯ ПСВ7	2	
				МАТЕРИАЛЫ		
				БЕТОН ТЯЖЕЛЫЙ М300		1.95М3
				1.020.1-ЗПВ.4-3 04-03 2Д 56.20-4-ПВ		
				СВОРОЧНЫЕ ЕДИНИЦЫ		
A4	5		1.020.1-ЗПВ.4-4 17-07	КАРКАС ПЛОСКИЙ	2	
A4	6		1.020.1-ЗПВ.4-4 24-05	КР58 КР115	2	
				ДЕТАЛИ		
A4	11		1.020.1-ЗПВ.4-4 52-06	ПЕТЛЯ СТРОПОВОЧНАЯ ПСВ7	2	
				МАТЕРИАЛЫ		
				БЕТОН ТЯЖЕЛЫЙ М300		1.95М3
				1.020.1-ЗПВ.4-3 04		20 9156,1
						ЛИСТ 2

ФОРМАТ	ЗОНА	ПОЗ.	ОБОЗНАЧЕНИЕ	НАИМЕНОВАНИЕ	КОЛ	ПРИМЕЧАНИЕ	ФОРМАТ	ЗОНА	ПОЗ.	ОБОЗНАЧЕНИЕ	НАИМЕНОВАНИЕ	КОЛ	ПРИМЕЧАНИЕ
				1.020.1-ЗПВ.4-3 04-04 2Д 56.20-5-ПВ							1.020.1-ЗПВ.4-3 04-07 1Д 56.20-3-ПВ		
				СВОРОЧНЫЕ ЕДИНИЦЫ							СВОРОЧНЫЕ ЕДИНИЦЫ		
A4	5		1.020.1-ЗПВ.4-4 18-03	КАРКАС ПЛОСКИЙ КР64	2						КАРКАС ПЛОСКИЙ КР82	2	
A4	6		1.020.1-ЗПВ.4-4 24-05	КР115	2						КР116	1	
				ДЕТАЛИ							ДЕТАЛИ		
A4	11		1.020.1-ЗПВ.4-4 52-06	ПЕТЛЯ СТРОПОВОЧНАЯ ПСВ7	2						ПЕТЛЯ СТРОПОВОЧНАЯ ПСВ6	2	
				МАТЕРИАЛЫ							МАТЕРИАЛЫ		
				БЕТОН ТЯЖЕЛЫЙ М300		1.95М3					БЕТОН ТЯЖЕЛЫЙ М300		1.81М3
				1.020.1-ЗПВ.4-3 04-05 1Д 56.20-1-ПВ							1.020.1-ЗПВ.4-3 04-08 1Д 56.20-4-ПВ		
				СВОРОЧНЫЕ ЕДИНИЦЫ							СВОРОЧНЫЕ ЕДИНИЦЫ		
A4	5		1.020.1-ЗПВ.4-4 18-09	КАРКАС ПЛОСКИЙ КР70	2						КАРКАС ПЛОСКИЙ КР88	2	
A4	6		1.020.1-ЗПВ.4-4 25-05	КР116	1						КР116	1	
				ДЕТАЛИ							ДЕТАЛИ		
A4	11		1.020.1-ЗПВ.4-4 52-05	ПЕТЛЯ СТРОПОВОЧНАЯ ПСВ6	2						ПЕТЛЯ СТРОПОВОЧНАЯ ПСВ6	2	
				МАТЕРИАЛЫ							МАТЕРИАЛЫ		
				БЕТОН ТЯЖЕЛЫЙ М300		1.81М3					БЕТОН ТЯЖЕЛЫЙ М300		1.81М3
				1.020.1-ЗПВ.4-3 04-06 1Д 56.20-2-ПВ							1.020.1-ЗПВ.4-3 04-09 1Д 56.20-5-ПВ		
				СВОРОЧНЫЕ ЕДИНИЦЫ							СВОРОЧНЫЕ ЕДИНИЦЫ		
A4	5		1.020.1-ЗПВ.4-4 19-05	КАРКАС ПЛОСКИЙ КР76	2						КАРКАС ПЛОСКИЙ КР94	2	
A4	6		1.020.1-ЗПВ.4-4 25-05	КР116	1						КР116	1	
				ДЕТАЛИ							ДЕТАЛИ		
A4	11		1.020.1-ЗПВ.4-4 52-05	ПЕТЛЯ СТРОПОВОЧНАЯ ПСВ6	2						ПЕТЛЯ СТРОПОВОЧНАЯ ПСВ6	2	
				МАТЕРИАЛЫ							МАТЕРИАЛЫ		
				БЕТОН ТЯЖЕЛЫЙ М300		1.81М3					БЕТОН ТЯЖЕЛЫЙ М300		1.81М3
				1.020.1-ЗПВ.4-3 04							1.020.1-ЗПВ.4-3 04		
							ЛИСТ						
							3						

ФОРМАТ	ЗОНА	ПОЗ.	ОБОЗНАЧЕНИЕ	НАИМЕНОВАНИЕ	КОЛ	ПРИМЕЧАНИЕ	ФОРМАТ	ЗОНА	ПОЗ.	ОБОЗНАЧЕНИЕ	НАИМЕНОВАНИЕ	КОЛ	ПРИМЕЧАНИЕ
				1.020.1-ЗПВ.4-3 04-04 2Д 56.20-5-ПВ							1.020.1-ЗПВ.4-3 04-07 1Д 56.20-3-ПВ		
				СВОРОЧНЫЕ ЕДИНИЦЫ							СВОРОЧНЫЕ ЕДИНИЦЫ		
A4	5		1.020.1-ЗПВ.4-4 18-03	КАРКАС ПЛОСКИЙ КР64	2						КАРКАС ПЛОСКИЙ КР82	2	
A4	6		1.020.1-ЗПВ.4-4 24-05	КР115	2						КР116	1	
				ДЕТАЛИ							ДЕТАЛИ		
A4	11		1.020.1-ЗПВ.4-4 52-06	ПЕТЛЯ СТРОПОВОЧНАЯ ПСВ7	2						ПЕТЛЯ СТРОПОВОЧНАЯ ПСВ6	2	
				МАТЕРИАЛЫ							МАТЕРИАЛЫ		
				БЕТОН ТЯЖЕЛЫЙ М300		1.95М3					БЕТОН ТЯЖЕЛЫЙ М300		1.81М3
				1.020.1-ЗПВ.4-3 04-05 1Д 56.20-1-ПВ							1.020.1-ЗПВ.4-3 04-08 1Д 56.20-4-ПВ		
				СВОРОЧНЫЕ ЕДИНИЦЫ							СВОРОЧНЫЕ ЕДИНИЦЫ		
A4	5		1.020.1-ЗПВ.4-4 18-09	КАРКАС ПЛОСКИЙ КР70	2						КАРКАС ПЛОСКИЙ КР88	2	
A4	6		1.020.1-ЗПВ.4-4 25-05	КР116	1						КР116	1	
				ДЕТАЛИ							ДЕТАЛИ		
A4	11		1.020.1-ЗПВ.4-4 52-05	ПЕТЛЯ СТРОПОВОЧНАЯ ПСВ6	2						ПЕТЛЯ СТРОПОВОЧНАЯ ПСВ6	2	
				МАТЕРИАЛЫ							МАТЕРИАЛЫ		
				БЕТОН ТЯЖЕЛЫЙ М300		1.81М3					БЕТОН ТЯЖЕЛЫЙ М300		1.81М3
				1.020.1-ЗПВ.4-3 04-06 1Д 56.20-2-ПВ							1.020.1-ЗПВ.4-3 04-09 1Д 56.20-5-ПВ		
				СВОРОЧНЫЕ ЕДИНИЦЫ							СВОРОЧНЫЕ ЕДИНИЦЫ		
A4	5		1.020.1-ЗПВ.4-4 19-05	КАРКАС ПЛОСКИЙ КР76	2						КАРКАС ПЛОСКИЙ КР94	2	
A4	6		1.020.1-ЗПВ.4-4 25-05	КР116	1						КР116	1	
				ДЕТАЛИ							ДЕТАЛИ		
A4	11		1.020.1-ЗПВ.4-4 52-05	ПЕТЛЯ СТРОПОВОЧНАЯ ПСВ6	2						ПЕТЛЯ СТРОПОВОЧНАЯ ПСВ6	2	
				МАТЕРИАЛЫ							МАТЕРИАЛЫ		
				БЕТОН ТЯЖЕЛЫЙ М300		1.81М3					БЕТОН ТЯЖЕЛЫЙ М300		1.81М3
				1.020.1-ЗПВ.4-3 04							1.020.1-ЗПВ.4-3 04		
							ЛИСТ						
							3						

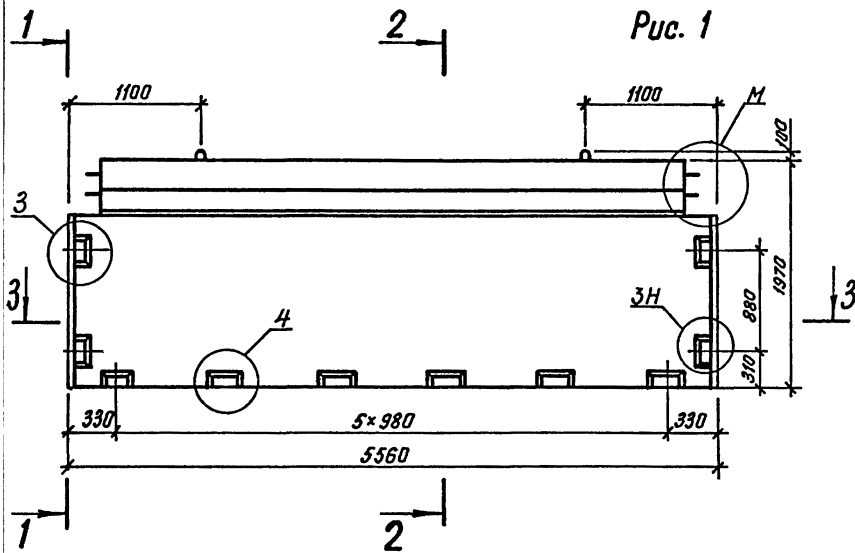
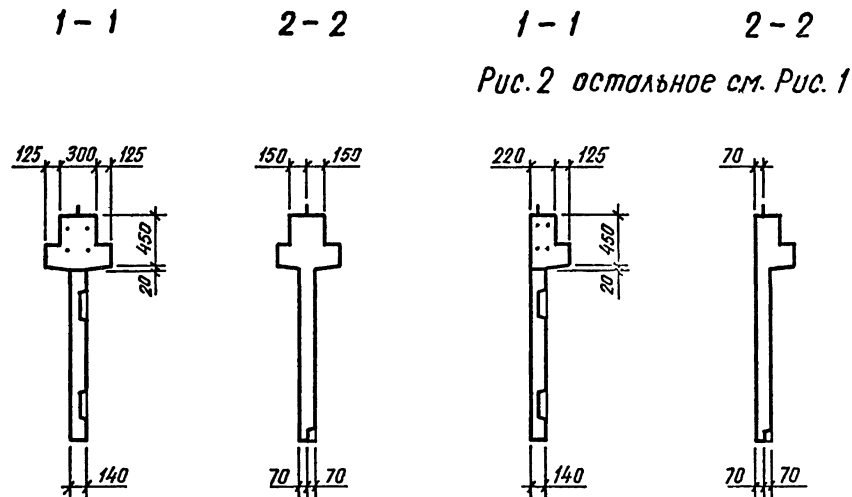
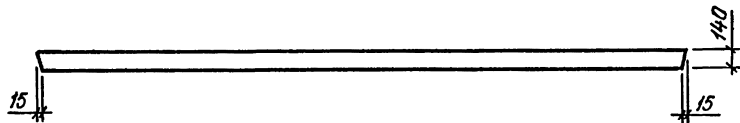


Рис. 1

3-3



ТАБЛИЦУ ИСПОЛНЕНИЙ СМ. НА ЛИСТЕ 2

22
9156/1

				1.020.1-3ПВ.4-3 04СБ		
				ДИАФРАГМА ЖЕСТКОСТИ 2Д 56.20, 1Д 56.20 СБОРОЧНЫЙ ЧЕРТЕЖ		
				СТАДИЯ	МАССА	МАСШТАБ
				Р	СМ ТАБЛ	
				ЛИСТ 1	ЛИСТОВ 2	
				ГОСГРАЖДАНСТРОЙ КиевЗНИИЭП		
НАЧ ОТД	Шевченко					
И КОНТР	Редько					
ГЛ СПЕЦ	Ничипоренко					
ПРОВЕРИЛ	Ничипоренко					
РАЗРАБ	Литвиченко					

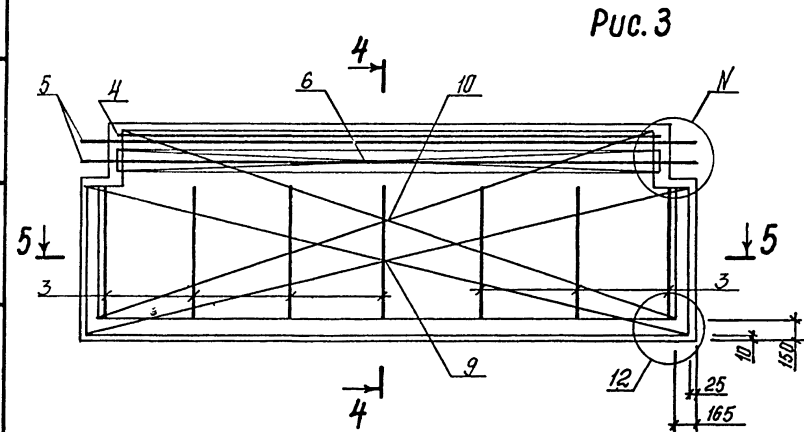
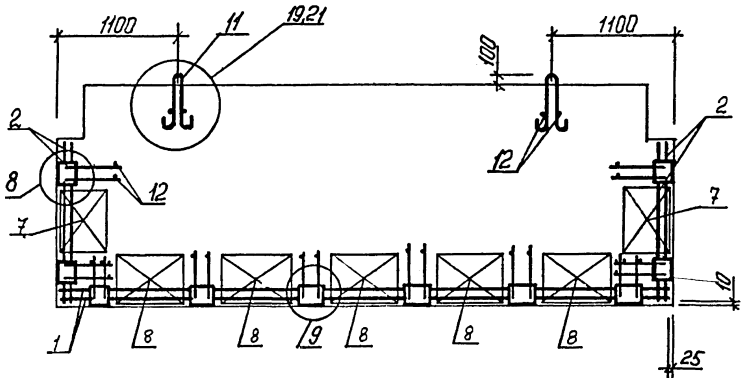
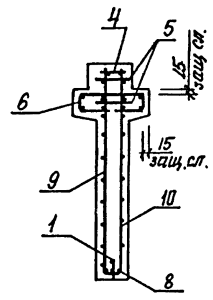


Рис. 3

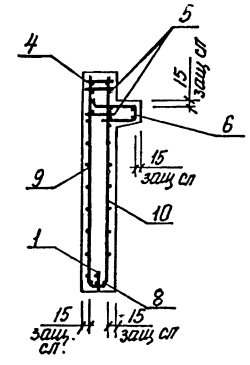
Размещение петель и закладных изделий.



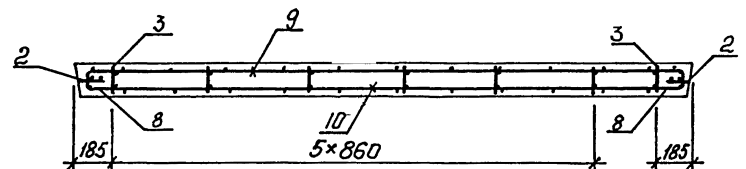
4-4



4-4
Рис. 4 остальное см. Рис. 3



5-5



ОБОЗНАЧЕНИЕ	МАРКА	РИС.	М	Н	МАССА, Т
I.020.1-3ПВ.4-3 04	2Д 56.20-1-ПВ	1,3	1	6	5,10
-01	2Д 56.20-2-ПВ	1,3	1	6	5,12
-02	2Д 56.20-3-ПВ	1,3	1	6	5,15
-03	2Д 56.20-4-ПВ	1,3	1	6	5,19
-04	2Д 56.20-5-ПВ	1,3	1	6	5,22
-05	1Д 56.20-1-ПВ	2,4	2	7	4,72
-06	1Д 56.20-2-ПВ	2,4	2	7	4,74
-07	1Д 56.20-3-ПВ	2,4	2	7	4,77
-08	1Д 56.20-4-ПВ	2,4	2	7	4,81
-09	1Д 56.20-5-ПВ	2,4	2	7	4,85

ФОРМАТ	ЗОНА	ПОЗ	ОБОЗНАЧЕНИЕ	НАИМЕНОВАНИЕ	КОЛ	ПРИМЕЧАНИЕ
ДОКУМЕНТАЦИЯ						
A3			1.020.1-ЗПВ.4-3 05СВ	СВОРОЧНЫЙ ЧЕРТЕЖ		
A3			1.020.1-ЗПВ.4-3 00Д1	УЗЛЫ		
A3			1.020.1-ЗПВ.4-3 00РС	ВЕДОМОСТЬ РАСХОДА СТАЛИ НА ЭЛЕМЕНТ		
A4			1.020.1-ЗПВ.4-3 00ТО	ТЕХНИЧЕСКОЕ ОПИСАНИЕ		
СВОРОЧНЫЕ ЕДИНИЦЫ						
A4	1		1.020.1-ЗПВ.4-4 01-01	КАРКАС УКРУПН. СВОРКИ СМН2	2	
A4	2		1.020.1-ЗПВ.4-4 02	СМН4	2	
КАРКАС ПЛОСКИЙ						
A4	3		1.020.1-ЗПВ.4-4 14	КР24	2	
A4	4		1.020.1-ЗПВ.4-4 15	КР32	4	
A4	5		1.020.1-ЗПВ.4-4 22	КР95	2	
A4	7		1.020.1-ЗПВ.4-4 23-02	КР101	1	
A4	9		1.020.1-ЗПВ.4-4 26	КР117	1	
СЕТКА						
A4	10		1.020.1-ЗПВ.4-4 34	С31	1	
A4	11		1.020.1-ЗПВ.4-4 36	С35	1	
A4	12		1.020.1-ЗПВ.4-4 35	С33	1	
A4	13		1.020.1-ЗПВ.4-4 37	С37	1	
A4	14		1.020.1-ЗПВ.4-4 46	С107	2	
ДЕТАЛИ						
ВЧ	16		25.013.1950	СТ. ОТД. ГОСТ 5781-82* Φ25 А-Ш L=1950	4	7.51КГ
ВЧ	17		6.013.130	Φ6 А-Ш L=130	16	0.03КГ
ПЕРЕМЕННЫЕ ДАННЫЕ						
ДЛЯ ИСПОЛНЕНИЙ:						
1.020.1-ЗПВ.4-3 05 2ДП 26.20-1-ПВ						
СВОРОЧНЫЕ ЕДИНИЦЫ						
КАРКАС ПЛОСКИЙ						
A4	6		1.020.1-ЗПВ.4-4 15-05	КР37	2	
A4	8		1.020.1-ЗПВ.4-4 24-02	КР109	2	
ДЕТАЛИ						
A4	15		1.020.1-ЗПВ.4-4 52-03	ПЕТЛЯ СТРОПОВОЧНАЯ ПСВ4	2	
1.020.1-ЗПВ.4-3 05						
НАЧ ОТД	Шевченко					
Н КОНТР	Редько					
ГЛ СПЕЦ	Ничипоренко					
ПРОВЕРИЛ	Ничипоренко					
РАЗРАБ	Пинчук					
			СТАДИЯ	ЛИСТ	ЛИСТОВ	
			Р	1	5	
			ГОСГРАЖДАНСТРОЙ КиевЗНИИЭП			

ФОРМАТ	ЗОНА	ПОЗ	ОБОЗНАЧЕНИЕ	НАИМЕНОВАНИЕ	КОЛ	ПРИМЕЧАНИЕ
МАТЕРИАЛЫ						
БЕТОН ТЯЖЕЛЫЙ М300						
1.020.1-ЗПВ.4-3 05-01 2ДП 26.20-2-ПВ						
СВОРОЧНЫЕ ЕДИНИЦЫ						
КАРКАС ПЛОСКИЙ						
A4	6		1.020.1-ЗПВ.4-4 16-02	КР43	2	
A4	8		1.020.1-ЗПВ.4-4 24-02	КР109	2	
ДЕТАЛИ						
A4	15		1.020.1-ЗПВ.4-4 52-03	ПЕТЛЯ СТРОПОВОЧНАЯ ПСВ4	2	
МАТЕРИАЛЫ						
БЕТОН ТЯЖЕЛЫЙ М300						
1.020.1-ЗПВ.4-3 05-02 2ДП 26.20-3-ПВ						
СВОРОЧНЫЕ ЕДИНИЦЫ						
КАРКАС ПЛОСКИЙ						
A4	6		1.020.1-ЗПВ.4-4 16-08	КР49	2	
A4	8		1.020.1-ЗПВ.4-4 24-02	КР109	2	
ДЕТАЛИ						
A4	15		1.020.1-ЗПВ.4-4 52-03	ПЕТЛЯ СТРОПОВОЧНАЯ ПСВ4	2	
МАТЕРИАЛЫ						
БЕТОН ТЯЖЕЛЫЙ М300						
1.020.1-ЗПВ.4-3 05-03 2ДП 26.20-4-ПВ						
СВОРОЧНЫЕ ЕДИНИЦЫ						
КАРКАС ПЛОСКИЙ						
A4	6		1.020.1-ЗПВ.4-4 17-04	КР55	2	
A4	8		1.020.1-ЗПВ.4-4 24-02	КР109	2	
ДЕТАЛИ						
1.020.1-ЗПВ.4-3 05						
НАЧ ОТД	Шевченко					
Н КОНТР	Редько					
ГЛ СПЕЦ	Ничипоренко					
ПРОВЕРИЛ	Ничипоренко					
РАЗРАБ	Пинчук					
			СТАДИЯ	ЛИСТ	ЛИСТОВ	
			Р	1	5	
			ГОСГРАЖДАНСТРОЙ КиевЗНИИЭП			

24
315

ЛИСТ

2

ФОРМАТ	ЗОНА	ПОЗ	ОБОЗНАЧЕНИЕ	НАИМЕНОВАНИЕ	КОЛ	ПРИМЕЧАНИЕ	ЛИСТ
А4	15	1.020.1-3ПВ.4-4 52-03	ПЕТЛЯ СТРОПОВОЧНАЯ ПСВ4	2			
			МАТЕРИАЛЫ		0.79м3		
			БЕТОН ТЯЖЕЛЫЙ М300				
			1.020.1-3ПВ.4-3 05-04 2ДП 26.20-5-ПВ				
			СБОРОЧНЫЕ ЕДИНИЦЫ				
А4	6	1.020.1-3ПВ.4-4 18	КАРКАС ПЛОСКИЙ КР61	2			
А4	8	1.020.1-3ПВ.4-4 24-02	КАРКАС ПЛОСКИЙ КР109	2			
			ДЕТАЛИ				
А4	15	1.020.1-3ПВ.4-4 52-03	ПЕТЛЯ СТРОПОВОЧНАЯ ПСВ4	2			
			МАТЕРИАЛЫ		0.79м3		
			БЕТОН ТЯЖЕЛЫЙ М300				
			1.020.1-3ПВ.4-3 05-05 1ДП 26.20-1-ПВ				
			СБОРОЧНЫЕ ЕДИНИЦЫ				
А4	6	1.020.1-3ПВ.4-4 18-06	КАРКАС ПЛОСКИЙ КР67	2			
А4	8	1.020.1-3ПВ.4-4 25-02	КАРКАС ПЛОСКИЙ КР110	1			
			ДЕТАЛИ				
А4	15	1.020.1-3ПВ.4-4 52-02	ПЕТЛЯ СТРОПОВОЧНАЯ ПСВ3	2			
			МАТЕРИАЛЫ		0.73м3		
			БЕТОН ТЯЖЕЛЫЙ М300				
			1.020.1-3ПВ.4-3 05-06 1ДП 26.20-2-ПВ				
			СБОРОЧНЫЕ ЕДИНИЦЫ				
А4	6	1.020.1-3ПВ.4-4 19-02	КАРКАС ПЛОСКИЙ КР73	2			
А4	8	1.020.1-3ПВ.4-4 25-02	КАРКАС ПЛОСКИЙ КР110	1			
			ДЕТАЛИ				
							ЛИСТ
1.020.1-3ПВ.4-3 05							3

ФОРМАТ	ЗОНА	ПОЗ	ОБОЗНАЧЕНИЕ	НАИМЕНОВАНИЕ	КОЛ	ПРИМЕЧАНИЕ	ЛИСТ
А4	15	1.020.1-3ПВ.4-4 52-02	ПЕТЛЯ СТРОПОВОЧНАЯ ПСВ3	2			
			МАТЕРИАЛЫ		0.73м3		
			БЕТОН ТЯЖЕЛЫЙ М300				
			1.020.1-3ПВ.4-3 05-07 1ДП 26.20-3-ПВ				
			СБОРОЧНЫЕ ЕДИНИЦЫ				
А4	6	1.020.1-3ПВ.4-4 19-08	КАРКАС ПЛОСКИЙ КР79	2			
А4	8	1.020.1-3ПВ.4-4 25-02	КАРКАС ПЛОСКИЙ КР110	1			
			ДЕТАЛИ				
А4	15	1.020.1-3ПВ.4-4 52-02	ПЕТЛЯ СТРОПОВОЧНАЯ ПСВ3	2			
			МАТЕРИАЛЫ		0.73м3		
			БЕТОН ТЯЖЕЛЫЙ М300				
			1.020.1-3ПВ.4-3 05-08 1ДП 26.20-4-ПВ				
			СБОРОЧНЫЕ ЕДИНИЦЫ				
А4	6	1.020.1-3ПВ.4-4 20-04	КАРКАС ПЛОСКИЙ КР85	2			
А4	8	1.020.1-3ПВ.4-4 25-02	КАРКАС ПЛОСКИЙ КР110	1			
			ДЕТАЛИ				
А4	15	1.020.1-3ПВ.4-4 52-02	ПЕТЛЯ СТРОПОВОЧНАЯ ПСВ3	2			
			МАТЕРИАЛЫ		0.73м3		
			БЕТОН ТЯЖЕЛЫЙ М300				
			1.020.1-3ПВ.4-3 05-09 1ДП 26.20-5-ПВ				
			СБОРОЧНЫЕ ЕДИНИЦЫ				
А4	6	1.020.1-3ПВ.4-4 21	КАРКАС ПЛОСКИЙ КР91	2			
			ДЕТАЛИ				
							ЛИСТ
1.020.1-3ПВ.4-3 05							4

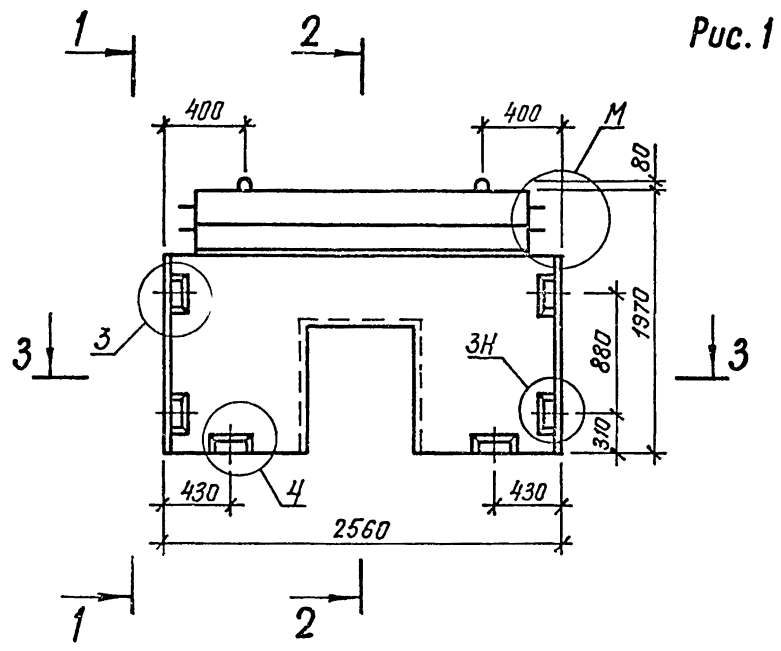


Рис. 1

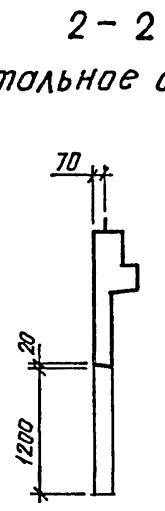
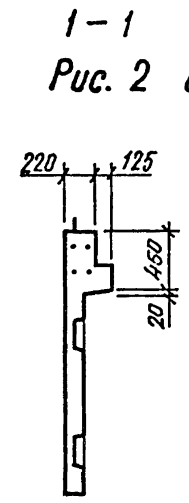
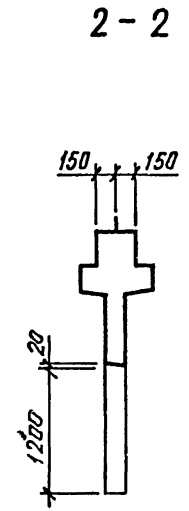
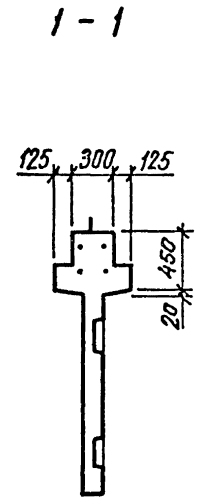
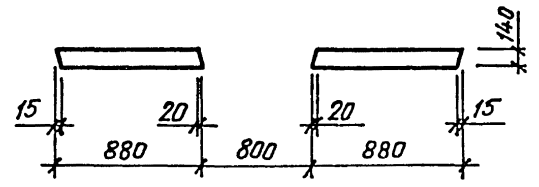


Рис. 2 остальное см. Рис. 1

3-3

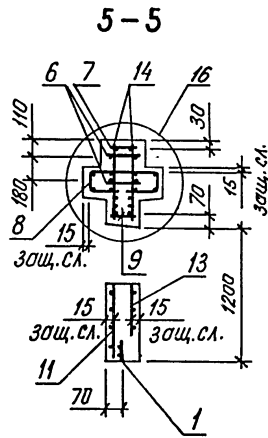
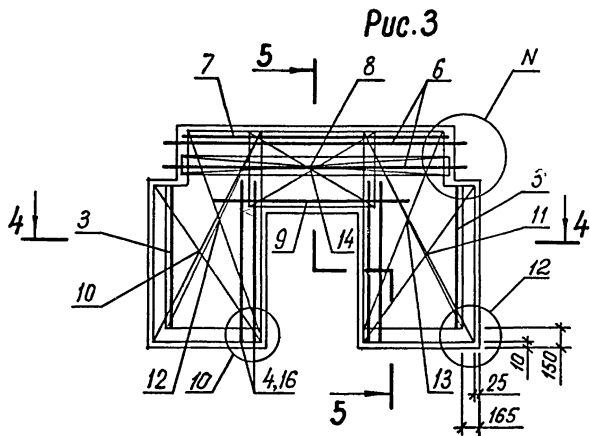


ТАБЛИЦУ ИСПОЛНЕНИЙ СМ. НА ЛИСТЕ 2

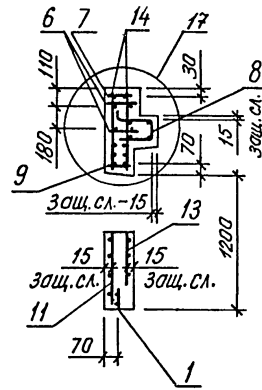
27
9156/1

			1.020.1 - ЗПВ.4-3 05 СБ		
			ДИАФРАГМА ЖЕСТКОСТИ ЗДП 26.20, ИДП 26.20 СБОРОЧНЫЙ ЧЕРТЕЖ		
НАЧ ОТД	Шевченко		СТАДИЯ	МАССА	МАСШТАБ
НКОНТР	Ребров		Р	СМ ТАБЛ	
ГЛ СПЕЦ	Ничипоренко		ЛИСТ 1	ЛИСТОВ 2	
ПРОВЕРИЛ	Ничипоренко		ГОСГРАЖДАНСТРОЙ		
РАЗРАБ	Литвиненко		КиевЗНИИЭП		

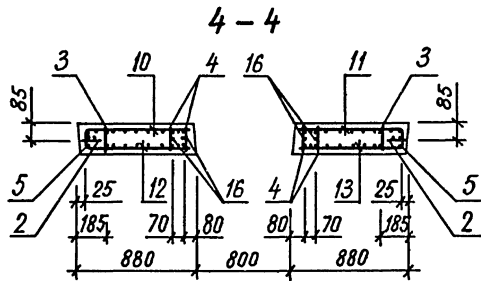
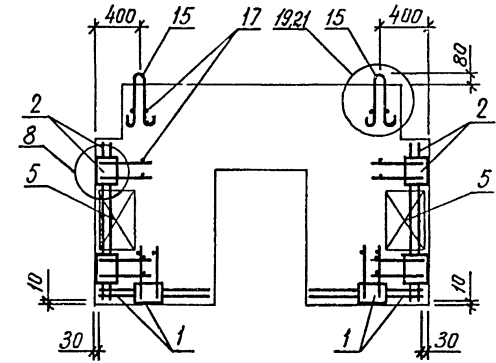
КиевНИИЭП



5-5
Рис. 4 *остальное см. Рис. 3*



Размещение петель и закладных изделий



ОБОЗНАЧЕНИЕ	МАРКА	РИС.	М	Н	МАССА, Т
1.020.1-3ПВ.4-3 05	2ДП 26.20-1-ПВ	1,3	1	6	2,11
-01	2ДП 26.20-2-ПВ	1,3	1	6	2,12
-02	2ДП 26.20-3-ПВ	1,3	1	6	2,13
-03	2ДП 26.20-4-ПВ	1,3	1	6	2,15
-04	2ДП 26.20-5-ПВ	1,3	1	6	2,17
-05	1ДП 26.20-1-ПВ	2,4	2	7	1,96
-06	1ДП 26.20-2-ПВ	2,4	2	7	1,97
-07	1ДП 26.20-3-ПВ	2,4	2	7	1,98
-08	1ДП 26.20-4-ПВ	2,4	2	7	2,00
-09	1ДП 26.20-5-ПВ	2,4	2	7	2,01

ФОРМАТ	ЗОНА	ПОЗ.	ОБОЗНАЧЕНИЕ	НАИМЕНОВАНИЕ	КОЛ	ПРИМЕЧАНИЕ
ДОКУМЕНТАЦИЯ						
A3			1.020.1-ЗПВ.4-3 06СВ	СВОРОЧНЫЙ ЧЕРТЕЖ		
A3			1.020.1-ЗПВ.4-3 00Д1	УЗЛЫ		
A3			1.020.1-ЗПВ.4-3 00РС	ВЕДОМОСТЬ РАСХОДА СТАЛИ НА ЭЛЕМЕНТ		
A4			1.020.1-ЗПВ.4-3 00ТО	ТЕХНИЧЕСКОЕ ОПИСАНИЕ		
СВОРОЧНЫЕ ЕДИНИЦЫ						
A4	1		1.020.1-ЗПВ.4-4 03-02	КАРКАС УКРУПН. СВОРКИ	2	
A4	2		1.020.1-ЗПВ.4-4 02	СМН7 СМН4	2	
A4	3		1.020.1-ЗПВ.4-4 14	КАРКАС ПЛОСКИЙ	6	
A4	4		1.020.1-ЗПВ.4-4 15	КР24	4	
A4	5		1.020.1-ЗПВ.4-4 22	КР32	2	
A4	7		1.020.1-ЗПВ.4-4 28	КР95	1	
A4	8		1.020.1-ЗПВ.4-4 28-05	КР125	2	
A4	10		1.020.1-ЗПВ.4-4 26	КР130	1	
A4	11		1.020.1-ЗПВ.4-4 27-03	КР117	4	
A4	12		1.020.1-ЗПВ.4-4 34-01	КР123	1	
A4	13		1.020.1-ЗПВ.4-4 36-01	СЕТКА	1	
A4	14		1.020.1-ЗПВ.4-4 35-01	С32	1	
A4	15		1.020.1-ЗПВ.4-4 37-01	С36	1	
A4	16		1.020.1-ЗПВ.4-4 46	С34	1	
				С38	2	
				С107		
ДЕТАЛИ						
ВЧ	18		25.013.1950	СТ. ОТД. ГОСТ 5781-82*	4	7.51КГ
ВЧ	19		6.013.130	Ф25 А-Ш L=1950	24	0.03КГ
				Ф6 А-Ш L=130		
ПЕРЕМЕННЫЕ ДАННЫЕ						
				ДЛЯ ИСПОЛНЕНИЙ:		
				1.020.1-ЗПВ.4-3 06		
				2ДП 56.20-1-ПВ		
СВОРОЧНЫЕ ЕДИНИЦЫ						
A4	6		1.020.1-ЗПВ.4-4 15-08	КАРКАС ПЛОСКИЙ	2	
A4	9		1.020.1-ЗПВ.4-4 24-05	КР40 КР115	2	
ДЕТАЛИ						
1.020.1-ЗПВ.4-3 06						
НАЧ ОТД	Шевченко			СТАДИЯ	ЛИСТ	ЛИСТОВ
Н КОНТР	Редько			Р	1	5
ГЛ СПЕЦ	Ничипоренко			ГОСГРАЖДАНСТРОЙ КиевЗНИИЭП		
ПРОВЕРИЛ	Ничипоренко					
РАЗРАБ	Пинчук					
ДИАФРАГМА ЖЕСТКОСТИ						
2ДП 56.20, 1ДП 56.20						

ФОРМАТ	ЗОНА	ПОЗ.	ОБОЗНАЧЕНИЕ	НАИМЕНОВАНИЕ	КОЛ	ПРИМЕЧАНИЕ
РЕДЬКО						
A4		17	1.020.1-ЗПВ.4-4 52-06	ПЕТЛЯ СТРОПОВОЧНАЯ ПВС7	2	
МАТЕРИАЛЫ						
БЕТОН ТЯЖЕЛЫЙ М300						
1.020.1-ЗПВ.4-3 06-01 2ДП 56.20-2-ПВ						
СВОРОЧНЫЕ ЕДИНИЦЫ						
A4	6		1.020.1-ЗПВ.4-4 16-05	КАРКАС ПЛОСКИЙ	2	
A4	9		1.020.1-ЗПВ.4-4 24-05	КР46 КР115	2	
ДЕТАЛИ						
A4	17		1.020.1-ЗПВ.4-4 52-06	ПЕТЛЯ СТРОПОВОЧНАЯ ПВС7	2	
МАТЕРИАЛЫ						
БЕТОН ТЯЖЕЛЫЙ М300						
1.020.1-ЗПВ.4-3 06-02 2ДП 56.20-3-ПВ						
СВОРОЧНЫЕ ЕДИНИЦЫ						
A4	6		1.020.1-ЗПВ.4-4 17-01	КАРКАС ПЛОСКИЙ	2	
A4	9		1.020.1-ЗПВ.4-4 24-05	КР52 КР115	2	
ДЕТАЛИ						
A4	17		1.020.1-ЗПВ.4-4 52-06	ПЕТЛЯ СТРОПОВОЧНАЯ ПВС7	2	
МАТЕРИАЛЫ						
БЕТОН ТЯЖЕЛЫЙ М300						
1.020.1-ЗПВ.4-3 06-03 2ДП 56.20-4-ПВ						
СВОРОЧНЫЕ ЕДИНИЦЫ						
A4	6		1.020.1-ЗПВ.4-4 17-07	КАРКАС ПЛОСКИЙ	2	
A4	9		1.020.1-ЗПВ.4-4 24-05	КР58 КР115	2	
ДЕТАЛИ						
1.020.1-ЗПВ.4-3 06						
29 9156/1						

ФОРМАТ	ЗОНА	ПОЗ	ОБОЗНАЧЕНИЕ	НАИМЕНОВАНИЕ	КОЛ	ПРИМЕЧАНИЕ
A4	17		1.020.1-3ПВ.4-4 52-06	ДЕТАЛИ ПЕТЛЯ СТРОПОВОЧНАЯ ПСВ7	2	
				МАТЕРИАЛЫ БЕТОН ТЯЖЕЛЫЙ М300		1.82М3
				1.020.1-3ПВ.4-3 06-04 2ДП 56.20-5-ПВ		
				СВОРОЧНЫЕ ЕДИНИЦЫ		
A4	6		1.020.1-3ПВ.4-4 18-03	КАРКАС ПЛОСКИЙ КР64	2	
A4	9		1.020.1-3ПВ.4-4 24-05	КР115	2	
				ДЕТАЛИ ПЕТЛЯ СТРОПОВОЧНАЯ ПСВ7	2	
				МАТЕРИАЛЫ БЕТОН ТЯЖЕЛЫЙ М300		1.82М3
				1.020.1-3П.4-3 06-05 1ДП 56.20-1-ПВ		
				СВОРОЧНЫЕ ЕДИНИЦЫ		
A4	6		1.020.1-3ПВ.4-4 18-09	КАРКАС ПЛОСКИЙ КР70	2	
A4	9		1.020.1-3ПВ.4-4 25-05	КР116	1	
				ДЕТАЛИ ПЕТЛЯ СТРОПОВОЧНАЯ ПСВ6	2	
				МАТЕРИАЛЫ БЕТОН ТЯЖЕЛЫЙ М300		1.67М3
				1.020.1-3ПВ.4-3 06-06 1ДП 56.20-2-ПВ		
				СВОРОЧНЫЕ ЕДИНИЦЫ		
A4	6		1.020.1-3ПВ.4-4 19-05	КАРКАС ПЛОСКИЙ КР76	2	
						ЛИСТ
						3

ФОРМАТ А4

ФОРМАТ	ЗОНА	ПОЗ	ОБОЗНАЧЕНИЕ	НАИМЕНОВАНИЕ	КОЛ	ПРИМЕЧАНИЕ
A4	9		1.020.1-3ПВ.4-4 25-05	КР116	1	
				ДЕТАЛИ ПЕТЛЯ СТРОПОВОЧНАЯ ПСВ6	2	
				МАТЕРИАЛЫ БЕТОН ТЯЖЕЛЫЙ М300		1.67М3
				1.020.1-3ПВ.4-3 06-07 1ДП 56.20-3-ПВ		
				СВОРОЧНЫЕ ЕДИНИЦЫ		
A4	6		1.020.1-3ПВ.4-4 20-01	КАРКАС ПЛОСКИЙ КР82	2	
A4	9		1.020.1-3ПВ.4-4 25-05	КР116	1	
				ДЕТАЛИ ПЕТЛЯ СТРОПОВОЧНАЯ ПСВ6	2	
				МАТЕРИАЛЫ БЕТОН ТЯЖЕЛЫЙ М300		1.67М3
				1.020.1-3ПВ.4-3 06-08 1ДП 56.20-4-ПВ		
				СВОРОЧНЫЕ ЕДИНИЦЫ		
A4	6		1.020.1-3ПВ.4-4 20-07	КАРКАС ПЛОСКИЙ КР88	2	
A4	9		1.020.1-3ПВ.4-4 25-05	КР116	1	
				ДЕТАЛИ ПЕТЛЯ СТРОПОВОЧНАЯ ПСВ6	2	
				МАТЕРИАЛЫ БЕТОН ТЯЖЕЛЫЙ М300		1.67М3
				1.020.1-3ПВ.4-3 06-09 1ДП 56.20-5-ПВ		
				СВОРОЧНЫЕ ЕДИНИЦЫ		
						ЛИСТ
						4

ФОРМАТ А4

ИНВ №ПОДП

ПОДПИСЬ И ДАТА

ВЗАИМ ИНВ №

ЭПВЦ
Киев ЗНИИЭП

ОПЕРАТОР
ТЛП КОРТ

Редько
Зайко

30
3156/1

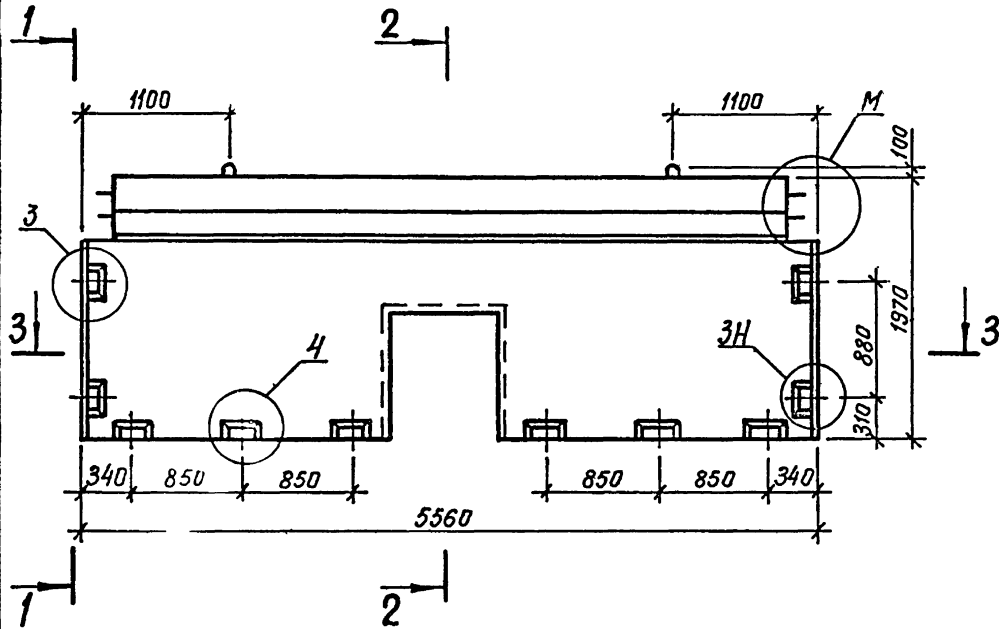
ФОРМАТ	ЗОНА	ПОЗ	ОБОЗНАЧЕНИЕ	НАИМЕНОВАНИЕ	КОЛ	ПРИМЕЧАНИЕ	ЛИСТ
A4	6	1.020.1-3ПВ.4-4 21-03	КАРКАС ПЛОСКИЙ КР94	2			
		1.020.1-3ПВ.4-4 25-05					
	17	1.020.1-3ПВ.4-4 52-05	ДЕТАЛИ ПЕТЛЯ СТРОПОВОЧНАЯ ПСВ6	2			
				МАТЕРИАЛЫ			
				БЕТОН ТЯЖЕЛЫЙ М300	1.67м3		
1.020.1-3ПВ.4-3 06							5

ФОРМАТ А4

ФОРМАТ	ЗОНА	ПОЗ	ОБОЗНАЧЕНИЕ	НАИМЕНОВАНИЕ	КОЛ	ПРИМЕЧАНИЕ	ЛИСТ
							31
							9156/1

ФОРМАТ А4

Рис. 1



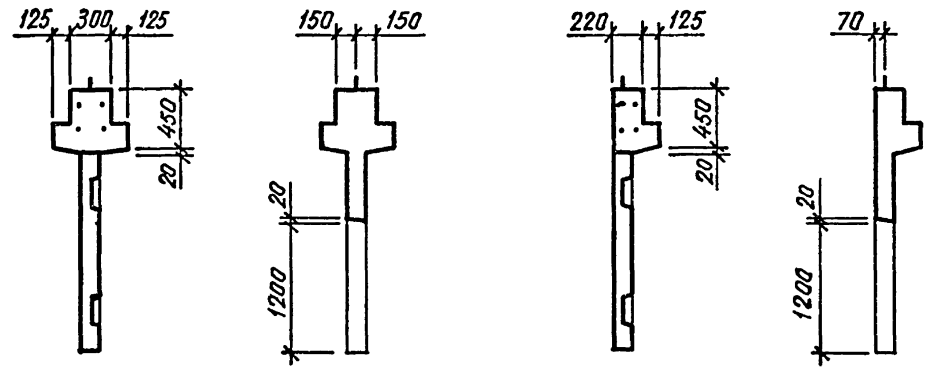
1-1

2-2

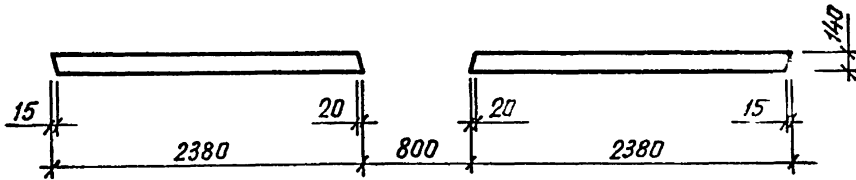
1-1

2-2

Рис. 2 остальное см. Рис. 1



3-3

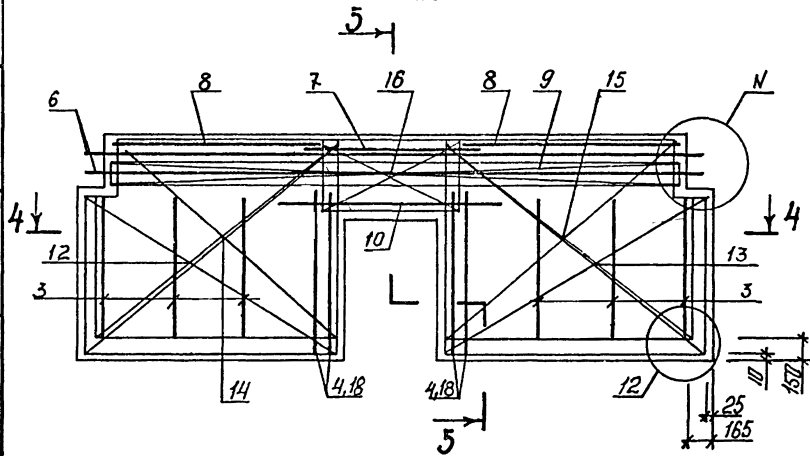


ТАБЛИЦУ ИСПОЛНЕНИЙ СМ. НА ЛИСТЕ 2

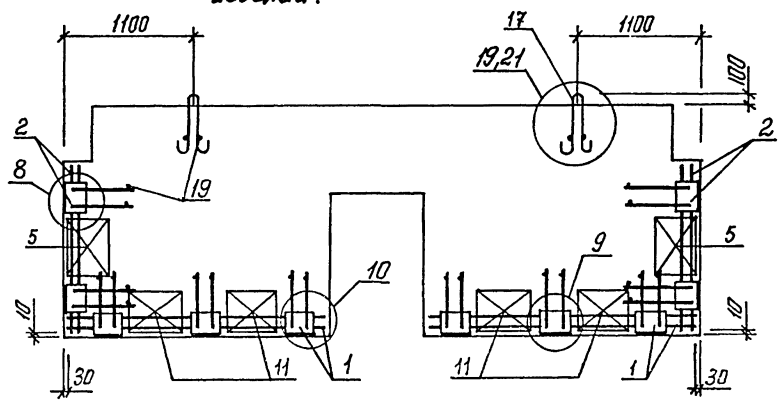
32
9156/1

				1.020.1-3ПВ.4-3 06СБ		
				ДИАФРАГМА ЖЕСТКОСТИ 2ДП 56.20, 1ДП 56.20 СБОРОЧНЫЙ ЧЕРТЕЖ		
				СТАДИЯ	МАССА	МАСШТАБ
				Р	СМ ТАБЛ	
				ЛИСТ 1	ЛИСТОВ 2	
				ГОСГРАЖДАНСТРОИ КиевЗНИИЭП		
НАЧ ОТД	Шевченко					
Н КОНТР	Редрав					
ГЛ СПЕЦ	Ничипоренко					
ПРОВЕРИЛ	Ничипоренко					
РАЗРАБ	Литвиненко					

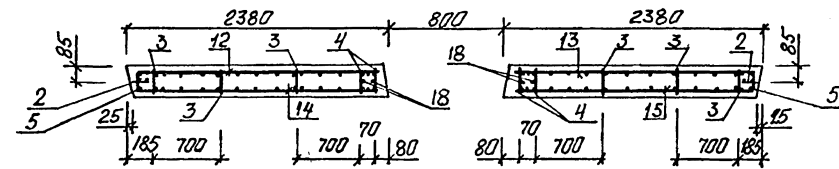
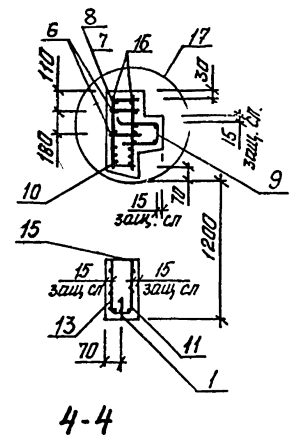
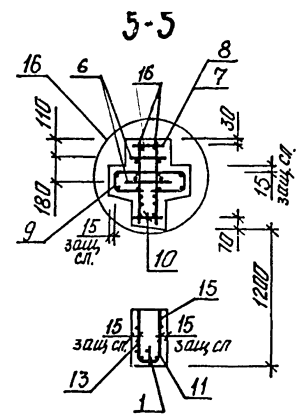
Рис. 3



Размещение петель и закладных изделий.



5-5
Рис. 4 остальное см. Рис. 3



ОБОЗНАЧЕНИЕ	МАРКА	РИС.	М	Н	МАССА, Г
I. 020.1-3ПВ.4-3 06	2ДП 56.20-1-ПВ	1,3	I	6	4,80
-01	2ДП 56.20-2-ПВ	1,3	I	6	4,82
-02	2ДП 56.20-3-ПВ	1,3	I	6	4,85
-03	2ДП 56.20-4-ПВ	1,3	I	6	4,89
-04	2ДП 56.20-5-ПВ	1,3	I	6	4,93
-05	1ДП 56.20-1-ПВ	2,4	2	7	4,42
-06	1ДП 56.20-2-ПВ	2,4	2	7	4,45
-07	1ДП 56.20-3-ПВ	2,4	2	7	4,48
-08	1ДП 56.20-4-ПВ	2,4	2	7	4,51
-09	1ДП 56.20-5-ПВ	2,4	2	7	4,55

33
9156/1

1.020.1-3ПВ.4-3 06 СБ

ЛИСТ
2

ФОРМАТ	ЗОНА	ПОЗ	ОБОЗНАЧЕНИЕ	НАИМЕНОВАНИЕ	КОП	ПРИМЕЧАНИЕ
				ДОКУМЕНТАЦИЯ		
A3			1.020.1-3ПВ.4-3 07СВ	СВОРОЧНЫЙ ЧЕРТЕЖ		
A3			1.020.1-3ПВ.4-3 00Д1	УЗЛЫ		
A3			1.020.1-3ПВ.4-3 00РС	ВЕДОМОСТЬ РАСХОДА СТАЛИ НА ЭЛЕМЕНТ		
A4			1.020.1-3ПВ.4-3 00ТО	ТЕХНИЧЕСКОЕ ОПИСАНИЕ		
				СВОРОЧНЫЕ ЕДИНИЦЫ		
A4	1		1.020.1-3ПВ.4-4 01-02	КАРКАС УКРУПН. СБОРКИ	1	
A4	2		1.020.1-3ПВ.4-4 05	СМН3 СМН11	2	
A4	3		1.020.1-3ПВ.4-4 14-01	КАРКАС ПЛОСКИЙ	2	
A4	4		1.020.1-3ПВ.4-4 23	КР25	1	
A4	7		1.020.1-3ПВ.4-4 22-02	КР99	6	
A4	8		1.020.1-3ПВ.4-4 22-03	КР97	2	
				КР98		
A4	9		1.020.1-3ПВ.4-4 30-04	СЕТКА	1	
A4	10		1.020.1-3ПВ.4-4 31-04	С9 С13	1	
				ДЕТАЛИ		
A4	11		1.020.1-3ПВ.4-4 52-01	ПЕТЛЯ СТРОПОВОЧНАЯ	2	
ВЧ	12		6.013.130	ПСВ2 СТ. ОТД. ГОСТ 5781-82* Ф6 А-Ш L=130	22	0.03КГ
			ПЕРЕМЕННЫЕ ДАННЫЕ	ДЛЯ ИСПОЛНЕНИЙ:		
				1.020.1-3ПВ.4-3 07		
				2Д 12.33-1-ПВ		
				СВОРОЧНЫЕ ЕДИНИЦЫ		
A4	5		1.020.1-3ПВ.4-4 15-03	КАРКАС ПЛОСКИЙ	2	
A4	6		1.020.1-3ПВ.4-4 24	КР35 КР105	2	
				МАТЕРИАЛЫ		
				БЕТОН ТЯЖЕЛЫЙ М300		0.55М3
				1.020.1-3ПВ.4-3 07-01		
				2Д 12.33-2-ПВ		
				1.020.1-3ПВ.4-3 07		
НАЧ ОТД	Шевченко			СТАДИЯ	ЛИСТ	ЛИСТОВ
Н КОНТР	Редько			Р	1	4
ГЛ СПЕЦ	Ничипоренко			ГОСГРАЖДАНСТРОЙ		
ПРОВЕРИЛ	Ничипоренко			КиевЗНИИЭП		
РАЗРАБ	Пиччук					

ФОРМАТ А4

ФОРМАТ	ЗОНА	ПОЗ	ОБОЗНАЧЕНИЕ	НАИМЕНОВАНИЕ	КОП	ПРИМЕЧАНИЕ
				СВОРОЧНЫЕ ЕДИНИЦЫ		
A4	5		1.020.1-3ПВ.4-4 16	КАРКАС ПЛОСКИЙ	2	
A4	6		1.020.1-3ПВ.4-4 24	КР41 КР10	2	
				МАТЕРИАЛЫ		
				БЕТОН ТЯЖЕЛЫЙ М300		0.55М3
				1.020.1-3ПВ.4-3 07-02		
				2Д 12.33-3-ПВ		
				СВОРОЧНЫЕ ЕДИНИЦЫ		
A4	5		1.020.1-3ПВ.4-4 16-06	КАРКАС ПЛОСКИЙ	2	
A4	6		1.020.1-3ПВ.4-4 24	КР47 КР105	2	
				МАТЕРИАЛЫ		
				БЕТОН ТЯЖЕЛЫЙ М300		0.55М3
				1.020.1-3ПВ.4-3 07-03		
				2Д 12.33-4-ПВ		
				СВОРОЧНЫЕ ЕДИНИЦЫ		
A4	5		1.020.1-3ПВ.4-4 17-02	КАРКАС ПЛОСКИЙ	2	
A4	6		1.020.1-3ПВ.4-4 24	КР53 КР105	2	
				МАТЕРИАЛЫ		
				БЕТОН ТЯЖЕЛЫЙ М300		0.55М3
				1.020.1-3ПВ.4-3 07-04		
				2Д 12.33-5-ПВ		
				СВОРОЧНЫЕ ЕДИНИЦЫ		
A4	5		1.020.1-3ПВ.4-4 17-08	КАРКАС ПЛОСКИЙ	2	
A4	6		1.020.1-3ПВ.4-4 24	КР59 КР105	2	
				МАТЕРИАЛЫ		
				БЕТОН ТЯЖЕЛЫЙ М300		0.55М3
				1.020.1-3ПВ.4-3 07-05		
				1Д 12.33-1-ПВ		
				1.020.1-3ПВ.4-3 07		

34
9156,1

ФОРМАТ А4

ФОРМАТ	ЗОНА	ПОЗ	ОБОЗНАЧЕНИЕ	НАИМЕНОВАНИЕ	КОЛ	ПРИМЕЧАНИЕ	ЛИСТ
A4	5		1.020.1-3ПВ.4-4 18-04	СБОРОЧНЫЕ ЕДИНИЦЫ КАРКАС ПЛОСКИЙ КР65	2		
A4	6		1.020.1-3ПВ.4-4 25	КР106	1		
				МАТЕРИАЛЫ			
				БЕТОН ТЯЖЕЛЫЙ М300	0.53	М3	
				1.020.1-3ПВ.4-3 07-06 1Д 12.33-2-ПВ			
				СБОРОЧНЫЕ ЕДИНИЦЫ			
A4	5		1.020.1-3ПВ.4-4 19	КАРКАС ПЛОСКИЙ КР71	2		
A4	6		1.020.1-3ПВ.4-4 25	КР106	1		
				МАТЕРИАЛЫ			
				БЕТОН ТЯЖЕЛЫЙ М300	0.53	М3	
				1.020.1-3ПВ.4-3 07-07 1Д 12.33-3-ПВ			
				СБОРОЧНЫЕ ЕДИНИЦЫ			
A4	5		1.020.1-3ПВ.4-4 19-06	КАРКАС ПЛОСКИЙ КР77	2		
A4	6		1.020.1-3ПВ.4-4 25	КР106	1		
				МАТЕРИАЛЫ			
				БЕТОН ТЯЖЕЛЫЙ М300	0.53	М3	
				1.020.1-3ПВ.4-3 07-08 1Д 12.33-4-ПВ			
				СБОРОЧНЫЕ ЕДИНИЦЫ			
A4	5		1.020.1-3ПВ.4-4 20-02	КАРКАС ПЛОСКИЙ КР83	2		
A4	6		1.020.1-3ПВ.4-4 25	КР106	1		
				МАТЕРИАЛЫ			
				БЕТОН ТЯЖЕЛЫЙ М300	0.53	М3	
				1.020.1-3ПВ.4-3 07-09 1Д 12.33-5-ПВ			
						1.020.1-3ПВ.4-3 07	3

ФОРМАТ А4

ФОРМАТ	ЗОНА	ПОЗ	ОБОЗНАЧЕНИЕ	НАИМЕНОВАНИЕ	КОЛ	ПРИМЕЧАНИЕ	ЛИСТ
A4	5		1.020.1-3ПВ.4-4 20-08	СБОРОЧНЫЕ ЕДИНИЦЫ КАРКАС ПЛОСКИЙ КР89	2		
A4	6		1.020.1-3ПВ.4-4 25	КР106	1		
				МАТЕРИАЛЫ			
				БЕТОН ТЯЖЕЛЫЙ М300	0.53	М3	
						1.020.1-3ПВ.4-3 07	4

ФОРМАТ А4

35
9156/1

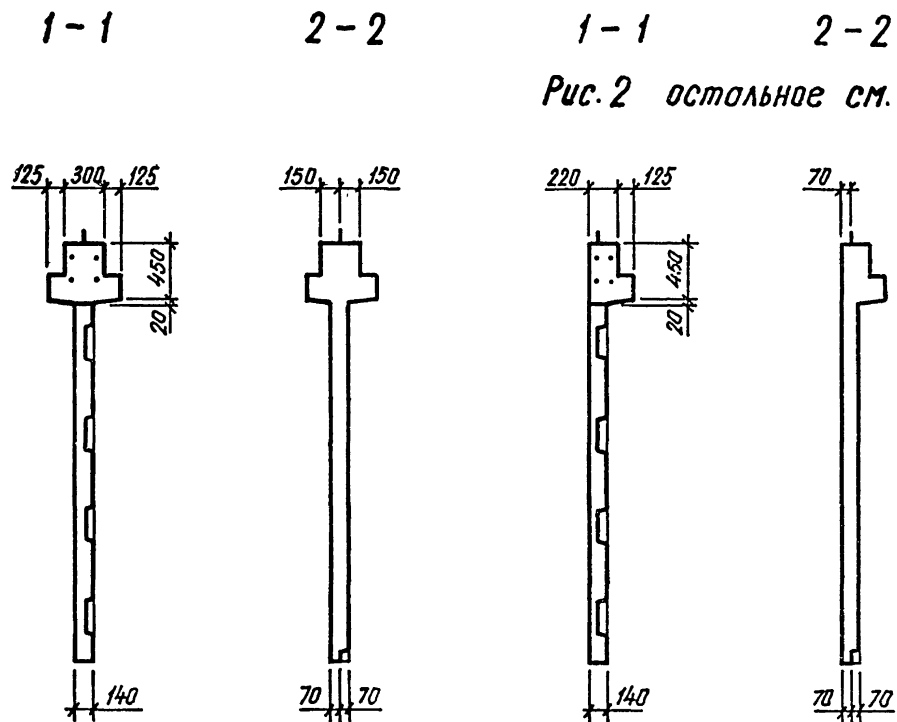
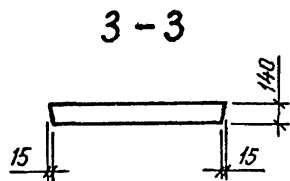
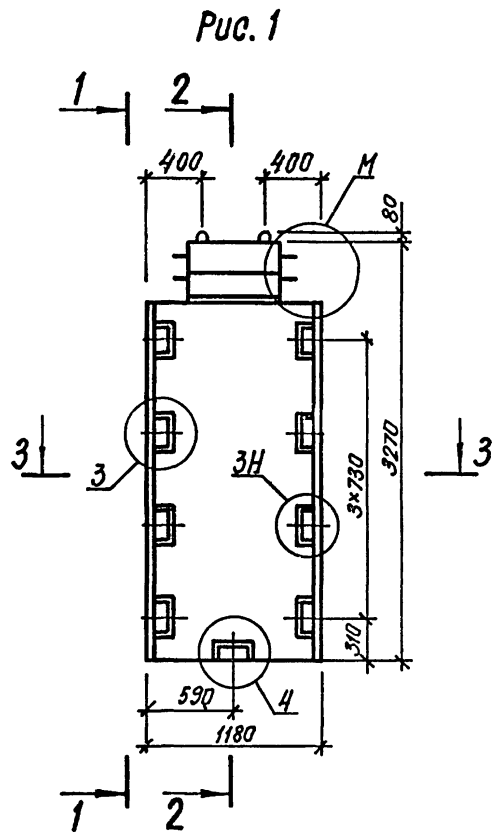


Рис. 2 остальное см. Рис. 1

ТАБЛИЦУ ИСПОЛНЕНИЙ СМ. НА ЛИСТЕ 2

36
9156/1

				1.020.1 - 3ПВ. 4-3 07СБ		
				ДИАФРАГМА ЖЕСТКОСТИ 2Д 12.33, 1Д 12.33 СБОРОЧНЫЙ ЧЕРТЕЖ		
				СТАДИЯ	МАССА	МАСШТАБ
				Р	СМ ТАБЛ	
				ЛИСТ 1	ЛИСТОВ 2	
				ГОСГРАЖДАНСТРОЙ КиевЗНИИЭП		
НАЧ ОТД	Шевченко					
Н КОНТР	Редько					
ГЛ СПЕЦ	Ничипоренко					
ПРОВЕРИЛ	Ничипоренко					
РАЗРАБ	Литвиненко					

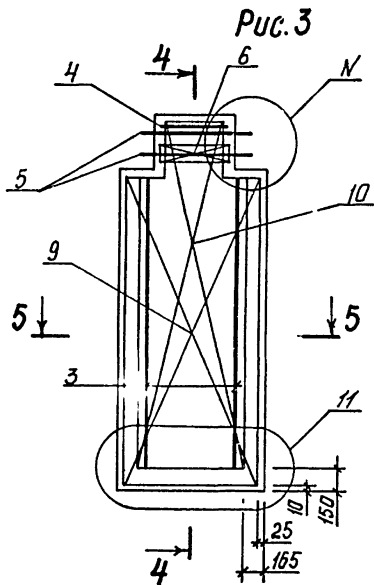
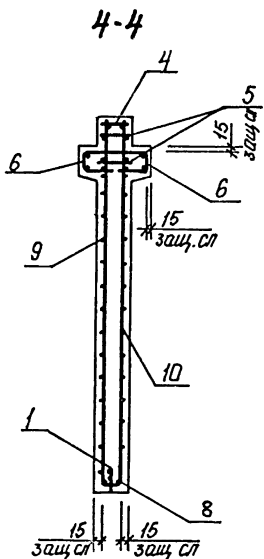
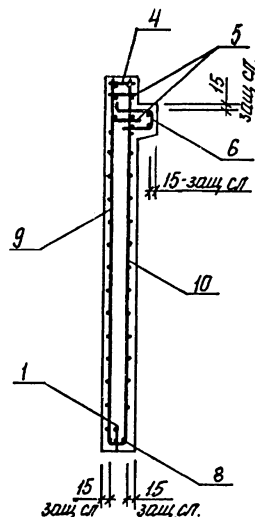


Рис.3

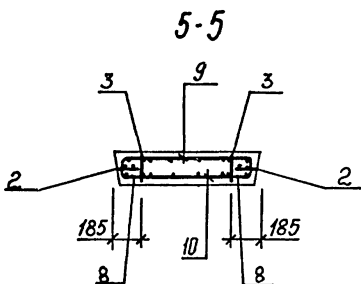
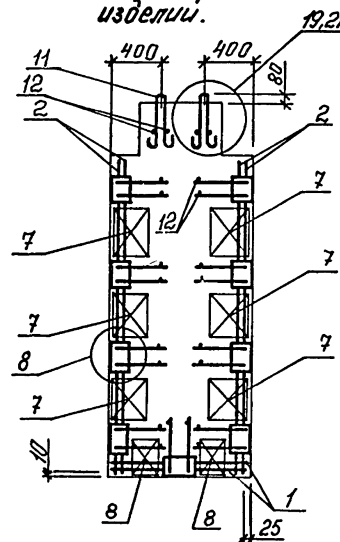


4-4

Рис.4 остальное см. Рис.3



Размещение петель и закладных изделий.



5-5

ОБОЗНАЧЕНИЕ	МАРКА	РИС.	М	Н	МАССА, Т
I.020.1-3ПВ.4-3 07	2Д 12.33-1-ПВ	1,3	1	6	1,44
-01	2Д 12.33-2-ПВ	1,3	1	6	1,44
-02	2Д 12.33-3-ПВ	1,3	1	6	1,45
-03	2Д 12.33-4-ПВ	1,3	1	6	1,46
-04	2Д 12.33-5-ПВ	1,3	1	6	1,46
-05	1Д 12.33-1-ПВ	2,4	2	7	1,39
-06	1Д 12.33-2-ПВ	2,4	2	7	1,40
-07	1Д 12.33-3-ПВ	2,4	2	7	1,40
-08	1Д 12.33-4-ПВ	2,4	2	7	1,41
-09	1Д 12.33-5-ПВ	2,4	2	7	1,41

ФОРМАТ	ЗОНА	ПОЗ	ОБОЗНАЧЕНИЕ	НАИМЕНОВАНИЕ	КОЛ	ПРИМЕЧАНИЕ
A3			1.020.1-3ПВ.4-3 08СВ	ДОКУМЕНТАЦИЯ		
A3			1.020.1-3ПВ.4-3 00Д1	СВОРОЧНЫЙ ЧЕРТЕЖ		
A3			1.020.1-3ПВ.4-3 00РС	УЗЛЫ		
A4			1.020.1-3ПВ.4-3 00ТО	ВЕДОМОСТЬ РАСХОДА СТАЛИ НА ЭЛЕМЕНТ ТЕХНИЧЕСКОЕ ОПИСАНИЕ		
				СВОРОЧНЫЕ ЕДИНИЦЫ		
A4	1		1.020.1-3ПВ.4-4 04	КАРКАС УКРУПН. СВОРКИ	1	
A4	2		1.020.1-3ПВ.4-4 05	СМН8	2	
A4	3		1.020.1-3ПВ.4-4 14-01	СМН11	4	
A4	4		1.020.1-3ПВ.4-4 23-02	КАРКАС ПЛОСКИЙ	1	
A4	7		1.020.1-3ПВ.4-4 22-02	КР25	6	
A4	8		1.020.1-3ПВ.4-4 27-03	КР101	2	
A4	9		1.020.1-3ПВ.4-4 30-05	КР97	1	
A4	10		1.020.1-3ПВ.4-4 31-05	КР123	1	
				СЕТКА		
				С10		
				С14		
				ДЕТАЛИ		
A4	11		1.020.1-3ПВ.4-4 52-04	ПЕТЛЯ СТРОПОВОЧНАЯ	2	
ВЧ	12		6.013.130	ПСВ5	26	0.03КГ
				СТ. ОТД. ГОСТ 5781-82*		
				Ф6 А-Ш L=130		
			ПЕРЕМЕННЫЕ ДАННЫЕ	ДЛЯ ИСПОЛНЕНИЙ:		
				1.020.1-3ПВ.4-3 08		
				2Д 26.33-1-ПВ		
				СВОРОЧНЫЕ ЕДИНИЦЫ		
A4	5		1.020.1-3ПВ.4-4 15-05	КАРКАС ПЛОСКИЙ	2	
A4	6		1.020.1-3ПВ.4-4 24-02	КР37	2	
				КР109		
				МАТЕРИАЛЫ		
				БЕТОН ТЯЖЕЛЫЙ М300		1.38М3
				1.020.1-3ПВ.4-3 08-01		
				2Д 26.33-2-ПВ		
				1.020.1-3ПВ.4-3 08		
НАЧ ОТД	Шевченко			СТАДИЯ	ЛИСТ	ЛИСТОВ
Н КОНТР	Редько			Р	1	4
ГЛ СПЕЦ	Ничипоренко			ГОСГРАЖДАНСТРОИ		
ПРОВЕРИЛ	Ничипоренко			КиевЗНИИЭП		
РАЗРАБ	Пинчук					
				ДИАГРАММА ЖЕСТКОСТИ		
				2Д 26.33, 1Д 26.33		

ФОРМАТ А 4

ФОРМАТ	ЗОНА	ПОЗ	ОБОЗНАЧЕНИЕ	НАИМЕНОВАНИЕ	КОЛ	ПРИМЕЧАНИЕ
A4	5		1.020.1-3ПВ.4-4 16-02	СВОРОЧНЫЕ ЕДИНИЦЫ	2	
A4	6		1.020.1-3ПВ.4-4 24-02	КАРКАС ПЛОСКИЙ	2	
				КР43		
				КР109		
				МАТЕРИАЛЫ		
				БЕТОН ТЯЖЕЛЫЙ М300		1.38М3
				1.020.1-3ПВ.4-3 08-02		
				2Д 26.33-3-ПВ		
				СВОРОЧНЫЕ ЕДИНИЦЫ		
				КАРКАС ПЛОСКИЙ		
A4	5		1.020.1-3ПВ.4-4 16-08	КР49	2	
A4	6		1.020.1-3ПВ.4-4 24-С2	КР109	2	
				МАТЕРИАЛЫ		
				БЕТОН ТЯЖЕЛЫЙ М300		1.38М3
				1.020.1-3ПВ.4-3 08-03		
				2Д 26.33-4-ПВ		
				СВОРОЧНЫЕ ЕДИНИЦЫ		
				КАРКАС ПЛОСКИЙ		
A4	5		1.020.1-3ПВ.4-4 17-04	КР55	2	
A4	6		1.020.1-3ПВ.4-4 24-02	КР109	2	
				МАТЕРИАЛЫ		
				БЕТОН ТЯЖЕЛЫЙ М300		1.38М3
				1.020.1-3ПВ.4-3 08-04		
				2Д 26.33-5-ПВ		
				СВОРОЧНЫЕ ЕДИНИЦЫ		
				КАРКАС ПЛОСКИЙ		
A4	5		1.020.1-3ПВ.4-4 18	КР61	2	
A4	6		1.020.1-3ПВ.4-4 24-02	КР109	2	
				МАТЕРИАЛЫ		
				БЕТОН ТЯЖЕЛЫЙ М300		1.38М3
				1.020.1-3ПВ.4-3 08-05		
				1Д 26.33-1-ПВ		
				1.020.1-3ПВ.4-3 08		
						38
						9156/1
						ЛИСТ
						2

ФОРМАТ А 4

ФОРМАТ	ЗОНА	ПОЗ	ОБОЗНАЧЕНИЕ	НАИМЕНОВАНИЕ	КОЛ	ПРИМЕЧАНИЕ
A4	5		1.020.1-3ПВ.4-4 18-06	СБОРОЧНЫЕ ЕДИНИЦЫ КАРКАС ПЛОСКИЙ КР67	2	
	6		1.020.1-3ПВ.4-4 25-02	КР110	1	
				МАТЕРИАЛЫ		
				БЕТОН ТЯЖЕЛЫЙ М300		1.32М3
				1.020.1-3ПВ.4-3 08-06 1Д 26.33-2-ПВ		
				СБОРОЧНЫЕ ЕДИНИЦЫ		
A4	5		1.020.1-3ПВ.4-4 19-02	КАРКАС ПЛОСКИЙ КР73	2	
A4	6		1.020.1-3ПВ.4-4 25-02	КР110	1	
				МАТЕРИАЛЫ		
				БЕТОН ТЯЖЕЛЫЙ М300		1.32М3
				1.020.1-3ПВ.4-3 08-07 1Д 26.33-3-ПВ		
				СБОРОЧНЫЕ ЕДИНИЦЫ		
A4	5		1.020.1-3ПВ.4-4 19-08	КАРКАС ПЛОСКИЙ КР79	2	
A4	6		1.020.1-3ПВ.4-4 25-02	КР110	1	
				МАТЕРИАЛЫ		
				БЕТОН ТЯЖЕЛЫЙ М300		1.32М3
				1.020.1-3ПВ.4-3 08-08 1Д 26.33-4-ПВ		
				СБОРОЧНЫЕ ЕДИНИЦЫ		
A4	5		1.020.1-3ПВ.4-4 20-04	КАРКАС ПЛОСКИЙ КР85	2	
A4	6		1.020.1-3ПВ.4-4 25-02	КР110	1	
				МАТЕРИАЛЫ		
				БЕТОН ТЯЖЕЛЫЙ М300		1.32М3
				1.020.1-3ПВ.4-3 08-09 1Д 26.33-5-ПВ		
						ЛИСТ
1.020.1-3ПВ.4-3 08						3

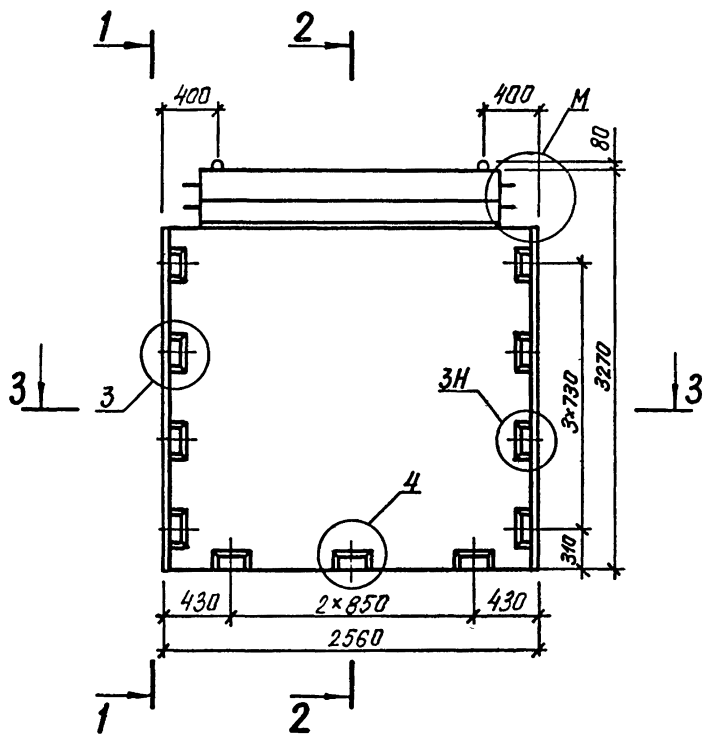
ФОРМАТ А4

ФОРМАТ	ЗОНА	ПОЗ	ОБОЗНАЧЕНИЕ	НАИМЕНОВАНИЕ	КОЛ	ПРИМЕЧАНИЕ
A4	5		1.020.1-3ПВ.4-4 21	СБОРОЧНЫЕ ЕДИНИЦЫ КАРКАС ПЛОСКИЙ КР91	2	
	6		1.020.1-3ПВ.4-4 25-02	КР110	1	
				МАТЕРИАЛЫ		
				БЕТОН ТЯЖЕЛЫЙ М300		1.32М3
						ЛИСТ
1.020.1-3ПВ.4-3 08						4

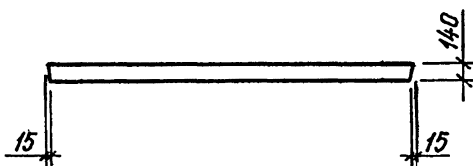
ФОРМАТ А4

39
9156/1

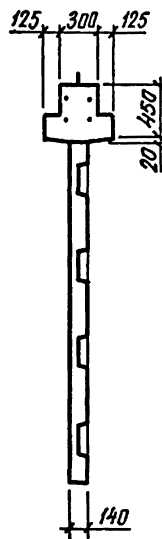
Рис. 1



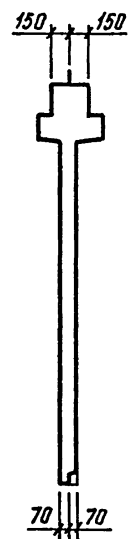
3-3



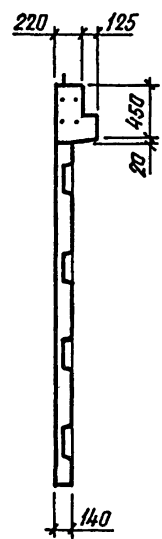
1-1



2-2



1-1



2-2

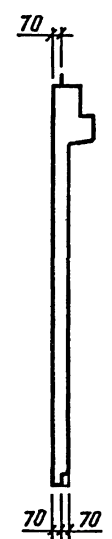


Рис. 2 остальное см. Рис. 1

ТАБЛИЦУ ИСПОЛНЕНИЙ СМ. НА ЛИСТЕ 2

40
9156/1

				1.020.1-3ПВ.4-3 08СБ		
				ДИАФРАГМА ЖЕСТКОСТИ 2Д 26.33, 1Д 26.33 СБОРОЧНЫЙ ЧЕРТЕЖ		
				СТАДИЯ	МАССА	МАСШТАБ
				Р	СМ ТАБЛ	
				ЛИСТ 1	ЛИСТОВ 2	
				ГОСГРАЖДАНСТРОЙ КиевЗНИИЭП		
НАЧ ОТД	Шевченко					
Н КОНТР	Ребров					
ГЛ СПЕЦ	Ничипоренко					
ПРОВЕРИЛ	Ничипоренко					
РАЗРАБ	Литвиненко					

ФОРМАТ	ЗОНА	ПОЗ	ОБОЗНАЧЕНИЕ	НАИМЕНОВАНИЕ	КОЛ	ПРИМЕЧАНИЕ
				ДОКУМЕНТАЦИЯ		
A3			1.020.1-3ПВ.4-3 09СВ	СВОРОЧНЫЙ ЧЕРТЕЖ		
A3			1.020.1-3ПВ.4-3 00Д1	УЗЛУ		
A3			1.020.1-3ПВ.4-3 00РС	ВЕДОМОСТЬ РАСХОДА		
A4			1.020.1-3ПВ.4-3 00ТО	СТАЛИ НА ЭЛЕМЕНТ ТЕХНИЧЕСКОЕ ОПИСАНИЕ		
				СВОРОЧНЫЕ ЕДИНИЦЫ		
A4	1		1.020.1-3ПВ.4-4 04-01	КАРКАС УКРУПН. СВОРКИ	1	
A4	2		1.020.1-3ПВ.4-4 05	СМН9 СМН11	2	
A4	3		1.020.1-3ПВ.4-4 14-01	КАРКАС ПЛОСКИЙ	4	
A4	4		1.020.1-3ПВ.4-4 23-03	КР25	1	
A4	7		1.020.1-3ПВ.4-4 22-02	КР102	6	
A4	8		1.020.1-3ПВ.4-4 27	КР97 КР120	2	
A4	9		1.020.1-3ПВ.4-4 30-06	СЕТКА	1	
A4	10		1.020.1-3ПВ.4-4 31-06	С11 С15	1	
				ДЕТАЛИ		
ВЧ	12		6.013.130	СТ. ОТД. ГОСТ 5781-82* Ф6 А-Ш L=130	26	0.03КГ
			ПЕРЕМЕННЫЕ ДАННЫЕ	ДЛЯ ИСПОЛНЕНИЙ:		
				1.020.1-3ПВ.4-3 09 2Д 30.33-1-ПВ		
				СВОРОЧНЫЕ ЕДИНИЦЫ		
A4	5		1.020.1-3ПВ.4-4 15-06	КАРКАС ПЛОСКИЙ	2	
A4	6		1.020.1-3ПВ.4-4 24-03	КР38 КР111	2	
				ДЕТАЛИ		
A4	11		1.020.1-3ПВ.4-4 52-05	ПЕТЛЯ СТРОПОВОЧНАЯ ПСВ6	2	
				МАТЕРИАЛЫ		
				БЕТОН ТЯЖЕЛЫЙ М300		1.53М3

			1.020.1-3ПВ.4-3 09		
ИЧОТД	Шевченко		СТАДИЯ	ЛИСТ	ЛИСТОВ
ИКОНТР	Редраб		Р	1	4
ИСПЕЦ	Ничипоренко		ГОСГРАЖДАНСТРОЙ		
ИРОВЕРИП	Ничипоренко		КиевЗНИИЭП		
ИЗРАБ	Пинчук				
			ДИАГРАММА ЖЕСТКОСТИ 2Д 30.33, I. 30.33		

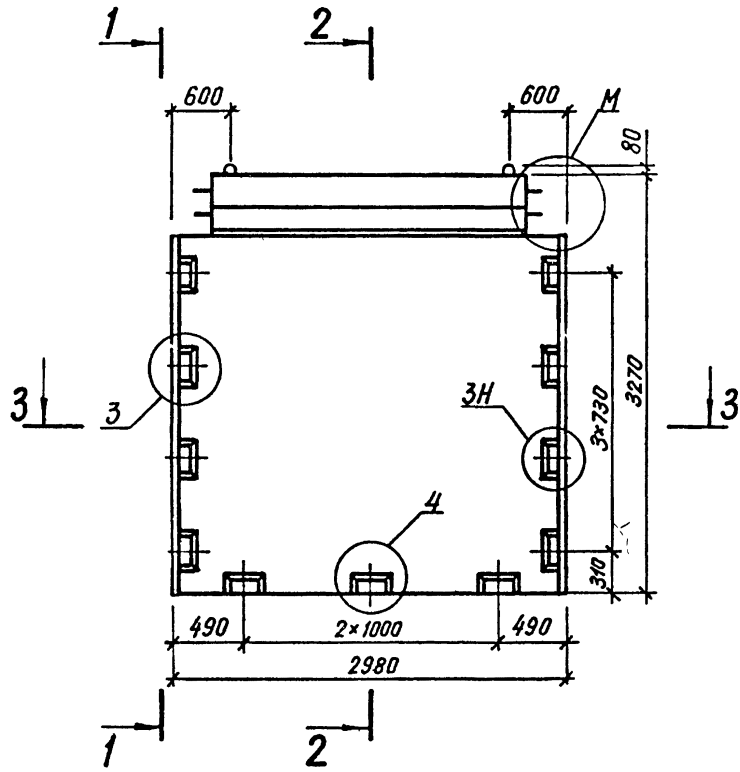
ФОРМАТ	ЗОНА	ПОЗ	ОБОЗНАЧЕНИЕ	НАИМЕНОВАНИЕ	КОЛ	ПРИМЕЧАНИЕ
				1.020.1-3ПВ.4-3 09-01 2Д 30.33-2-ПВ		
				СВОРОЧНЫЕ ЕДИНИЦЫ		
				КАРКАС ПЛОСКИЙ		
A4	5		1.020.1-3ПВ.4-4 16-03	КР44	2	
A4	6		1.020.1-3ПВ.4-4 24-03	КР111	2	
				ДЕТАЛИ		
A4	11		1.020.1-3ПВ.4-4 52-05	ПЕТЛЯ СТРОПОВОЧНАЯ ПСВ6	2	
				МАТЕРИАЛЫ		
				БЕТОН ТЯЖЕЛЫЙ М300		1.53М3
				1.020.1-3ПВ.4-3 09-02 2Д 30.33-3-ПВ		
				СВОРОЧНЫЕ ЕДИНИЦЫ		
				КАРКАС ПЛОСКИЙ		
A4	5		1.020.1-3ПВ.4-4 16-09	КР50	2	
A4	6		1.020.1-3ПВ.4-4 24-03	КР111	2	
				ДЕТАЛИ		
A4	11		1.020.1-3ПВ.4-4 52-05	ПЕТЛЯ СТРОПОВОЧНАЯ ПСВ6	2	
				МАТЕРИАЛЫ		
				БЕТОН ТЯЖЕЛЫЙ М300		1.53М3
				1.020.1-3ПВ.4-3 09-03 2Д 30.33-4-ПВ		
				СВОРОЧНЫЕ ЕДИНИЦЫ		
				КАРКАС ПЛОСКИЙ		
A4	5		1.020.1-3ПВ.4-4 17-05	КР56	2	
A4	6		1.020.1-3ПВ.4-4 24-03	КР111	2	
				ДЕТАЛИ		
A4	11		1.020.1-3ПВ.4-4 52-05	ПЕТЛЯ СТРОПОВОЧНАЯ ПСВ6	2	
				МАТЕРИАЛЫ		
				БЕТОН ТЯЖЕЛЫЙ М300		1.53М3 9:56/1
				1.020.1-3ПВ.4-3 09		
						ЛИСТ 2

ИЗВ. № ПОДЛ. ПОДПИСЬ И ДАТА. ВЗАИМ. №

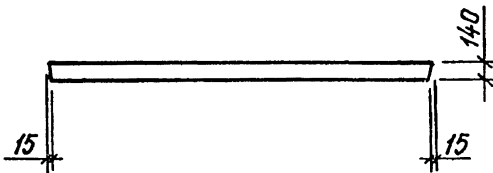
ФОРМАТ	ЗОНА	ПОЗ	ОБОЗНАЧЕНИЕ	НАИМЕНОВАНИЕ	КОЛ	ПРИМЕЧАНИЕ	ФОРМАТ	ЗОНА	ПОЗ	ОБОЗНАЧЕНИЕ	НАИМЕНОВАНИЕ	КОЛ	ПРИМЕЧАНИЕ
				1.020.1-ЗПВ.4-3 09-04 ДД 30.33-5-ПВ							1.020.1-ЗПВ.4-3 09-07 ДД 30.33-3-ПВ		
				СВОРОЧНЫЕ ЕДИНИЦЫ							СВОРОЧНЫЕ ЕДИНИЦЫ		
A4		5	1.020.1-ЗПВ.4-4 18-01	КАРКАС ПЛОСКИЙ КР62	2						КАРКАС ПЛОСКИЙ КР80	2	
A4		6	1.020.1-ЗПВ.4-4 24-03	КР111	2						КР112	1	
				ДЕТАЛИ							ДЕТАЛИ		
A4		11	1.020.1-ЗПВ.4-4 52-05	ПЕТЛЯ СТРОПОВОЧНАЯ ПСВ6	2						ПЕТЛЯ СТРОПОВОЧНАЯ ПСВ5	2	
				МАТЕРИАЛЫ							МАТЕРИАЛЫ		
				БЕТОН ТЯЖЕЛЫЙ М300		1.53М3					БЕТОН ТЯЖЕЛЫЙ М300		1.46М3
				1.020.1-ЗПВ.4-3 09-05 ДД 30.33-1-ПВ							1.020.1-ЗПВ.4-3 09-08 ДД 30.33-4-ПВ		
				СВОРОЧНЫЕ ЕДИНИЦЫ							СВОРОЧНЫЕ ЕДИНИЦЫ		
A4		5	1.020.1-ЗПВ.4-4 18-07	КАРКАС ПЛОСКИЙ КР68	2						КАРКАС ПЛОСКИЙ КР86	2	
A4		6	1.020.1-ЗПВ.4-4 25-03	КР112	1						КР112	1	
				ДЕТАЛИ							ДЕТАЛИ		
A4		11	1.020.1-ЗПВ.4-4 52-04	ПЕТЛЯ СТРОПОВОЧНАЯ ПСВ5	2						ПЕТЛЯ СТРОПОВОЧНАЯ ПСВ5	2	
				МАТЕРИАЛЫ							МАТЕРИАЛЫ		
				БЕТОН ТЯЖЕЛЫЙ М300		1.46М3					БЕТОН ТЯЖЕЛЫЙ М300		1.46М3
				1.020.1-ЗПВ.4-3 09-06 ДД 30.33-2-ПВ							1.020.1-ЗПВ.4-3 09-09 ДД 30.33-5-ПВ		
				СВОРОЧНЫЕ ЕДИНИЦЫ							СВОРОЧНЫЕ ЕДИНИЦЫ		
A4		5	1.020.1-ЗПВ.4-4 19-03	КАРКАС ПЛОСКИЙ КР74	2						КАРКАС ПЛОСКИЙ КР92	2	
A4		6	1.020.1-ЗПВ.4-4 25-03	КР112	1						КР112	1	
				ДЕТАЛИ							ДЕТАЛИ		
A4		11	1.020.1-ЗПВ.4-4 52-04	ПЕТЛЯ СТРОПОВОЧНАЯ ПСВ5	2						ПЕТЛЯ СТРОПОВОЧНАЯ ПСВ5	2	
				МАТЕРИАЛЫ							МАТЕРИАЛЫ		
				БЕТОН ТЯЖЕЛЫЙ М300		1.46М3					БЕТОН ТЯЖЕЛЫЙ М300		1.46М3
						ЛИСТ							ЛИСТ
						3							4

ФОРМАТ	ЗОНА	ПОЗ	ОБОЗНАЧЕНИЕ	НАИМЕНОВАНИЕ	КОЛ	ПРИМЕЧАНИЕ	ФОРМАТ	ЗОНА	ПОЗ	ОБОЗНАЧЕНИЕ	НАИМЕНОВАНИЕ	КОЛ	ПРИМЕЧАНИЕ
				1.020.1-ЗПВ.4-3 09-04 ДД 30.33-5-ПВ							1.020.1-ЗПВ.4-3 09-07 ДД 30.33-3-ПВ		
				СВОРОЧНЫЕ ЕДИНИЦЫ							СВОРОЧНЫЕ ЕДИНИЦЫ		
A4		5	1.020.1-ЗПВ.4-4 19-09	КАРКАС ПЛОСКИЙ КР62	2						КАРКАС ПЛОСКИЙ КР80	2	
A4		6	1.020.1-ЗПВ.4-4 25-03	КР111	2						КР112	1	
				ДЕТАЛИ							ДЕТАЛИ		
A4		11	1.020.1-ЗПВ.4-4 52-04	ПЕТЛЯ СТРОПОВОЧНАЯ ПСВ6	2						ПЕТЛЯ СТРОПОВОЧНАЯ ПСВ5	2	
				МАТЕРИАЛЫ							МАТЕРИАЛЫ		
				БЕТОН ТЯЖЕЛЫЙ М300		1.53М3					БЕТОН ТЯЖЕЛЫЙ М300		1.46М3
				1.020.1-ЗПВ.4-3 09-05 ДД 30.33-1-ПВ							1.020.1-ЗПВ.4-3 09-08 ДД 30.33-4-ПВ		
				СВОРОЧНЫЕ ЕДИНИЦЫ							СВОРОЧНЫЕ ЕДИНИЦЫ		
A4		5	1.020.1-ЗПВ.4-4 20-05	КАРКАС ПЛОСКИЙ КР68	2						КАРКАС ПЛОСКИЙ КР86	2	
A4		6	1.020.1-ЗПВ.4-4 25-03	КР112	1						КР112	1	
				ДЕТАЛИ							ДЕТАЛИ		
A4		11	1.020.1-ЗПВ.4-4 52-04	ПЕТЛЯ СТРОПОВОЧНАЯ ПСВ5	2						ПЕТЛЯ СТРОПОВОЧНАЯ ПСВ5	2	
				МАТЕРИАЛЫ							МАТЕРИАЛЫ		
				БЕТОН ТЯЖЕЛЫЙ М300		1.46М3					БЕТОН ТЯЖЕЛЫЙ М300		1.46М3
				1.020.1-ЗПВ.4-3 09-06 ДД 30.33-2-ПВ							1.020.1-ЗПВ.4-3 09-09 ДД 30.33-5-ПВ		
				СВОРОЧНЫЕ ЕДИНИЦЫ							СВОРОЧНЫЕ ЕДИНИЦЫ		
A4		5	1.020.1-ЗПВ.4-4 21-01	КАРКАС ПЛОСКИЙ КР74	2						КАРКАС ПЛОСКИЙ КР92	2	
A4		6	1.020.1-ЗПВ.4-4 25-03	КР112	1						КР112	1	
				ДЕТАЛИ							ДЕТАЛИ		
A4		11	1.020.1-ЗПВ.4-4 52-04	ПЕТЛЯ СТРОПОВОЧНАЯ ПСВ5	2						ПЕТЛЯ СТРОПОВОЧНАЯ ПСВ5	2	
				МАТЕРИАЛЫ							МАТЕРИАЛЫ		
				БЕТОН ТЯЖЕЛЫЙ М300		1.46М3					БЕТОН ТЯЖЕЛЫЙ М300		1.46М3
						ЛИСТ							ЛИСТ
						3							4

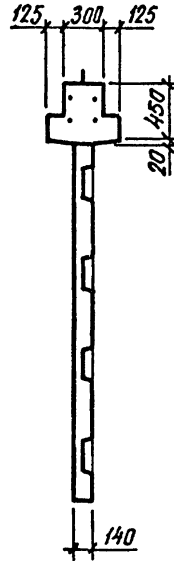
Рис. 1



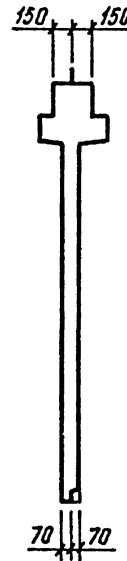
3-3



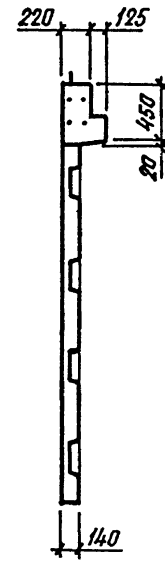
1-1



2-2



1-1



2-2

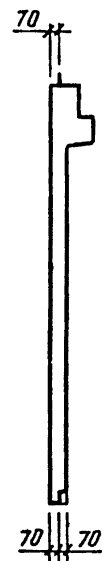


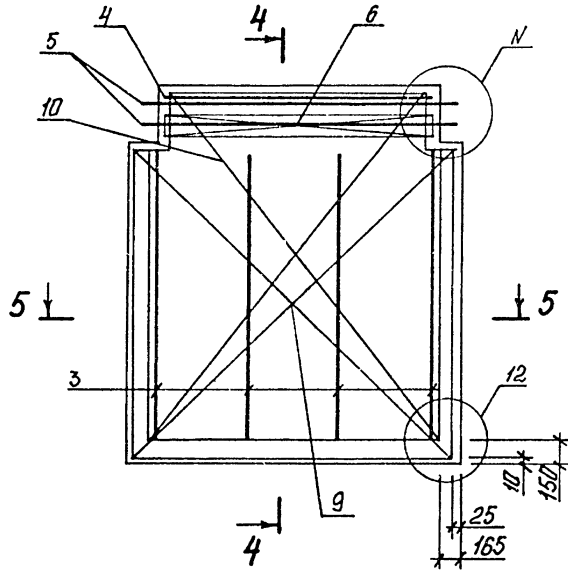
Рис. 2 остальное см. Рис. 1

ТАБЛИЦУ ИСПОЛНЕНИЙ СМ. НА ЛИСТЕ 2

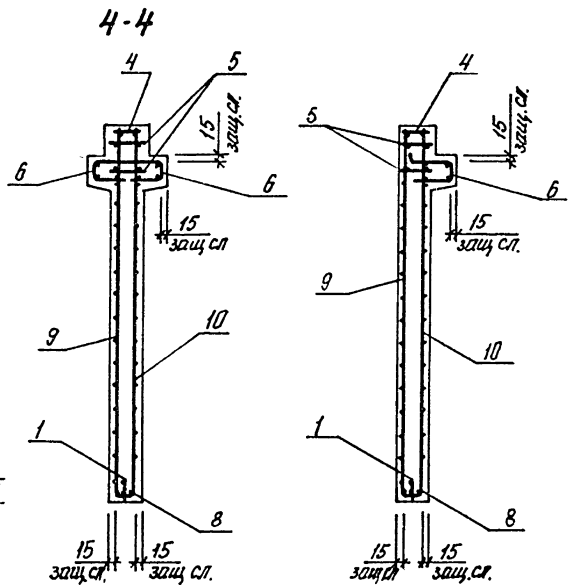
44
9156/1

				1.020.1-ЗПВ.4-3 09СБ		
				ДИАФРАГМА ЖЕСТКОСТИ 2Д 30.33, 1Д 30.33 СБОРОЧНЫЙ ЧЕРТЕЖ		
				СТАДИЯ	МАССА	МАСШТАБ
				Р	СМ ТАБЛ	
				ЛИСТ 1	ЛИСТОВ 2	
				ГОСГРАЖДАНСТРОЙ КиевЗНИИЭП		
НАЧ ОТД	Шевченко					
НКОНТР	Ребров					
ГП СПЕЦ	Ничипоренко					
ПРОВЕРИЛ	Ничипоренко					
РАЗРАБ	Литвиненко					

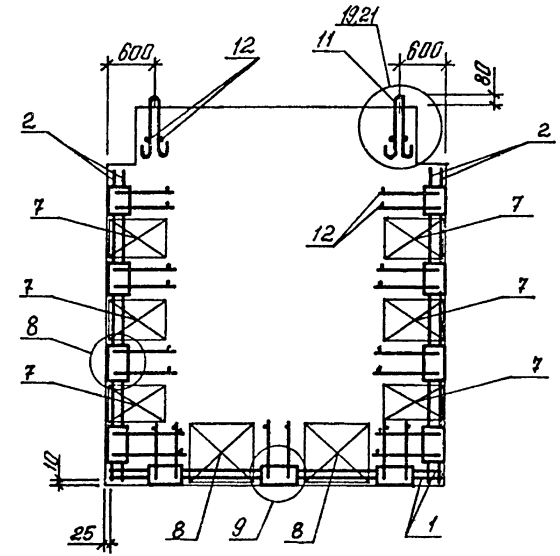
Рис.3



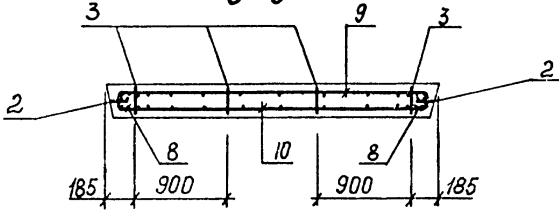
4-4
 Рис.4 остальное см. Рис.3



Размещение петель и закладных изделий



5-5



ОБОЗНАЧЕНИЕ	МАРКА	РИС.	М	Н	МАССА, Т
1.020.1-3ПВ.4-3 09	2Д 30.33-1-ПВ	1,3	1	6	3,97
-01	2Д 30.33-2-ПВ	1,3	1	6	3,98
-02	2Д 30.33-3-ПВ	1,3	1	6	4,00
-03	2Д 30.33-4-ПВ	1,3	1	6	4,02
-04	2Д 30.33-5-ПВ	1,3	1	6	4,04
-05	1Д 30.33-1-ПВ	2,4	2	7	3,79
-06	1Д 30.33-2-ПВ	2,4	2	7	3,80
-07	1Д 30.33-3-ПВ	2,4	2	7	3,81
-08	1Д 30.33-4-ПВ	2,4	2	7	3,83
-09	1Д 30.33-5-ПВ	2,4	2	7	3,85

45
 9156/1

1.020.1-3ПВ.4-3 09 СБ

Лист
 2

ФОРМА	ЗОНА	ПОЗ	ОБОЗНАЧЕНИЕ	НАИМЕНОВАНИЕ	КОЛ	ПРИМЕЧАНИЕ		
ДОКУМЕНТАЦИЯ								
A3			1.020.1-3ПВ.4-3 10СВ	СВОРОЧНЫЙ ЧЕРТЕЖ				
A3			1.020.1-3ПВ.4-3 00Д1	УЗЛЫ				
A3			1.020.1-3ПВ.4-3 00РС	ВЕДОМОСТЬ РАСХОДА				
A4			1.020.1-3ПВ.4-3 00ТО	СТАЛИ НА ЭЛЕМЕНТ ТЕХНИЧЕСКОЕ ОПИСАНИЕ				
СВОРОЧНЫЕ ЕДИНИЦЫ								
A4	1		1.020.1-3ПВ.4-4 07	КАРКАС УКРУПН. СВОРКИ	1			
A4	2		1.020.1-3ПВ.4-4 05	СМН15 СМН11	2			
A4	3		1.020.1-3ПВ.4-4 14-01	КАРКАС ПЛОСКИЙ	7			
A4	4		1.020.1-3ПВ.4-4 23-05	КР25	1			
A4	7		1.020.1-3ПВ.4-4 22-02	КР104	6			
A4	8		1.020.1-3ПВ.4-4 27-01	КР97 КР121	5			
A4	9		1.020.1-3ПВ.4-4 30-07	СЕТКА	1			
A4	10		1.020.1-3ПВ.4-4 31-07	С12 С16	1			
ДЕТАЛИ								
БЧ	12		6.013.130	СТ. ОТД. ГОСТ 5781-82* Ф6 А-Ш L=130	32	0.03КГ		
ПЕРЕМЕННЫЕ ДАННЫЕ								
				ДЛЯ ИСПОЛНЕНИЙ:				
				1.020.1-3ПВ.4-3 10 2Д 56.33-1-ПВ				
СВОРОЧНЫЕ ЕДИНИЦЫ								
A4	5		1.020.1-3ПВ.4-4 15-08	КАРКАС ПЛОСКИЙ	2			
A4	6		1.020.1-3ПВ.4-4 24-05	КР40 КР115	2			
ДЕТАЛИ								
A4	11		1.020.1-3ПВ.4-4 52-08	ПЕТЛЯ СТРОПОВОЧНАЯ ПСВ9	2			
МАТЕРИАЛЫ								
					БЕТОН ТЯЖЕЛЫЙ М300	2.96М3		
ДЕТАЛИ								
				1.020.1-3ПВ.4-3 10				
НАЧ ОД			Шевченко	СТАДИЯ			ЛИСТ	ЛИСТОВ
Н КОНТР			Ребров	Р			7	4
ГЛ СПЕЦ			Ничипоренко	ГОСГРАЖДАНСТРОЙ КиевЗНИИЭП				
ПРОВЕРИЛ			Ничипоренко					
РАЗРАБ			Пинчук	ДИАФРАГМА ЖЕСТКОСТИ 2Д 56.33, 1Д 56.33				

ФОРМАТ А 4

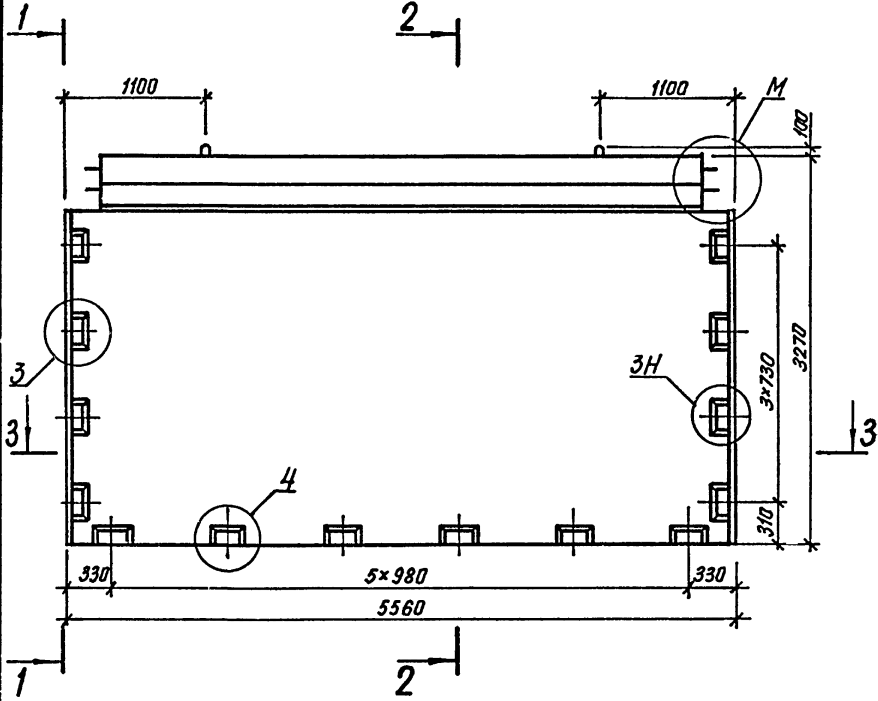
ФОРМАТ	ЗОНА	ПОЗ	ОБОЗНАЧЕНИЕ	НАИМЕНОВАНИЕ	КОЛ	ПРИМЕЧАНИЕ
СВОРОЧНЫЕ ЕДИНИЦЫ						
			1.020.1-3ПВ.4-3 10-01 2Д 56.33-2-ПВ			
КАРКАС ПЛОСКИЙ						
A4	5		1.020.1-3ПВ.4-4 16-05	КР46	2	
A4	6		1.020.1-3ПВ.4-4 24-05	КР115	2	
ДЕТАЛИ						
A4	11		1.020.1-3ПВ.4-4 52-08	ПЕТЛЯ СТРОПОВОЧНАЯ ПСВ9	2	
МАТЕРИАЛЫ						
					БЕТОН ТЯЖЕЛЫЙ М300	2.96М3
СВОРОЧНЫЕ ЕДИНИЦЫ						
			1.020.1-3ПВ.4-3 10-02 2Д 56.33-3-ПВ			
КАРКАС ПЛОСКИЙ						
A4	5		1.020.1-3ПВ.4-4 17-01	КР52	2	
A4	6		1.020.1-3ПВ.4-4 24-05	КР115	2	
ДЕТАЛИ						
A4	11		1.020.1-3ПВ.4-4 52-08	ПЕТЛЯ СТРОПОВОЧНАЯ ПСВ9	2	
МАТЕРИАЛЫ						
					БЕТОН ТЯЖЕЛЫЙ М300	2.96М3
СВОРОЧНЫЕ ЕДИНИЦЫ						
			1.020.1-3ПВ.4-3 10-03 2Д 56.33-4-ПВ			
КАРКАС ПЛОСКИЙ						
A4	5		1.020.1-3ПВ.4-4 17-07	КР58	2	
A4	6		1.020.1-3ПВ.4-4 24-05	КР115	2	
ДЕТАЛИ						
A4	11		1.020.1-3ПВ.4-4 52-08	ПЕТЛЯ СТРОПОВОЧНАЯ ПСВ9	2	
МАТЕРИАЛЫ						
					БЕТОН ТЯЖЕЛЫЙ М300	2.96М3
СВОРОЧНЫЕ ЕДИНИЦЫ						
			1.020.1-3ПВ.4-3 10			
						ЛИСТ
						2

ФОРМАТ А 4

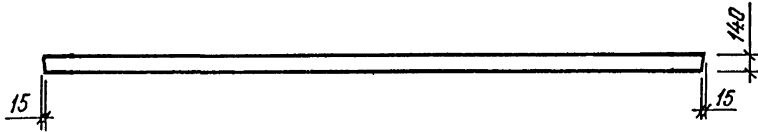
ИНВ №ПОДЛ	ПОДПИСЬ И ДАТА	ВЗАМ ИНВ №	ЭПВЦ Киев ЗНИИЭП			ОПЕРАТОР ТЛП КОРТ	ФОРМАТ ЗОНА ПОЗ	ОБОЗНАЧЕНИЕ	НАИМЕНОВАНИЕ	КОЛ	ПРИМЕ ЧАНИЕ
			Федько	Зеленко							
								1.020.1-3ПВ.4-3 10-04 1Д 56.33-5-ПВ			
								СБОРОЧНЫЕ ЕДИНИЦЫ			
							A4 5	1.020.1-3ПВ.4-4 18-03	КАРКАС ПЛОСКИЙ КР64	2	
							A4 6	1.020.1-3ПВ.4-4 24-05	КР115	2	
								ДЕТАЛИ			
							A4 11	1.020.1-3ПВ.4-4 52-08	ПЕТЛЯ СТРОПОВОЧНАЯ ПСВ9	2	
								МАТЕРИАЛЫ			
								БЕТОН ТЯЖЕЛЫЙ М300		2.96м3	
								1.020.1-3ПВ.4-3 10-05 1Д 56.33-1-ПВ			
								СБОРОЧНЫЕ ЕДИНИЦЫ			
							A4 5	1.020.1-3ПВ.4-4 18-09	КАРКАС ПЛОСКИЙ КР70	2	
							A4 6	1.020.1-3ПВ.4-4 25-05	КР116	1	
								ДЕТАЛИ			
							A4 11	1.020.1-3ПВ.4-4 52-07	ПЕТЛЯ СТРОПОВОЧНАЯ ПСВ8	2	
								МАТЕРИАЛЫ			
								БЕТОН ТЯЖЕЛЫЙ М300		2.81м3	
								1.020.1-3ПВ.4-3 10-06 1Д 56.33-2-ПВ			
								СБОРОЧНЫЕ ЕДИНИЦЫ			
							A4 5	1.020.1-3ПВ.4-4 19-05	КАРКАС ПЛОСКИЙ КР76	2	
							A4 6	1.020.1-3ПВ.4-4 25-05	КР116	1	
								ДЕТАЛИ			
							A4 11	1.020.1-3ПВ.4-4 52-07	ПЕТЛЯ СТРОПОВОЧНАЯ ПСВ8	2	
								МАТЕРИАЛЫ			
								БЕТОН ТЯЖЕЛЫЙ М300		2.81м3	
									ЛИСТ		
1.020.1-3ПВ.4-3 10									3		

ИНВ №ПОДЛ	ПОДПИСЬ И ДАТА	ВЗАМ ИНВ №	ЭПВЦ Киев ЗНИИЭП			ОПЕРАТОР ТЛП КОРТ	ФОРМАТ ЗОНА ПОЗ	ОБОЗНАЧЕНИЕ	НАИМЕНОВАНИЕ	КОЛ	ПРИМЕ ЧАНИЕ
			Федько	Зеленко							
								1.020.1-3ПВ.4-3 10-07 1Д 56.33-3-ПВ			
								СБОРОЧНЫЕ ЕДИНИЦЫ			
							A4 5	1.020.1-3ПВ.4-4 20-01	КАРКАС ПЛОСКИЙ КР82	2	
							A4 6	1.020.1-3ПВ.4-4 25-05	КР116	1	
								ДЕТАЛИ			
							A4 11	1.020.1-3ПВ.4-4 52-07	ПЕТЛЯ СТРОПОВОЧНАЯ ПСВ8	2	
								МАТЕРИАЛЫ			
								БЕТОН ТЯЖЕЛЫЙ М300		2.81м3	
								1.020.1-3ПВ.4-3 10-08 1Д 56.33-4-ПВ			
								СБОРОЧНЫЕ ЕДИНИЦЫ			
							A4 5	1.020.1-3ПВ.4-4 20-07	КАРКАС ПЛОСКИЙ КР88	2	
							A4 6	1.020.1-3ПВ.4-4 25-05	КР116	1	
								ДЕТАЛИ			
							A4 11	1.020.1-3ПВ.4-4 52-07	ПЕТЛЯ СТРОПОВОЧНАЯ ПСВ8	2	
								МАТЕРИАЛЫ			
								БЕТОН ТЯЖЕЛЫЙ М300		2.81м	
								1.020.1-3ПВ.4-3 10-09 1Д 56.33-5-ПВ			
								СБОРОЧНЫЕ ЕДИНИЦЫ			
							A4 5	1.020.1-3ПВ.4-4 21-03	КАРКАС ПЛОСКИЙ КР94	2	
							A4 6	1.020.1-3ПВ.4-4 25-05	КР116	1	
								ДЕТАЛИ			
							A4 11	1.020.1-3ПВ.4-4 52-07	ПЕТЛЯ СТРОПОВОЧНАЯ ПСВ8	2	
								МАТЕРИАЛЫ			
								БЕТОН ТЯЖЕЛЫЙ М300		2.81м	
									ЛИСТ		
47									4		

Рис. 1



3-3



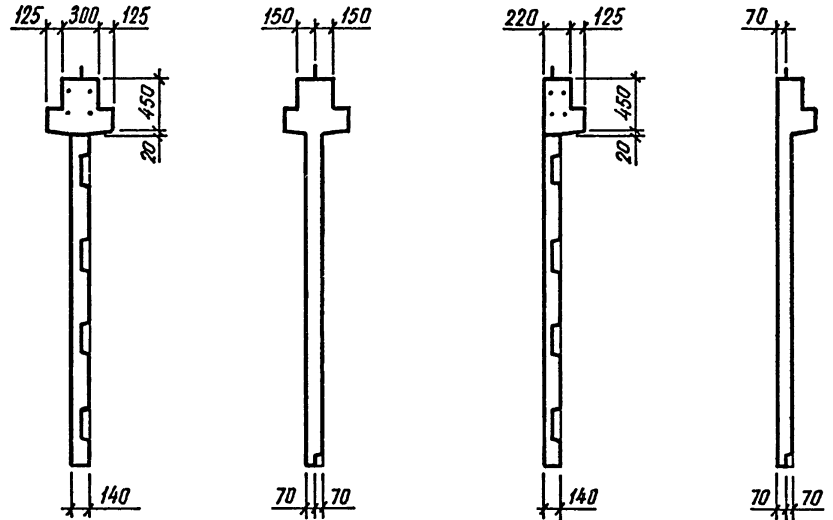
1-1

2-2

1-1

2-2

Рис. 2 остальное см. Рис. 1

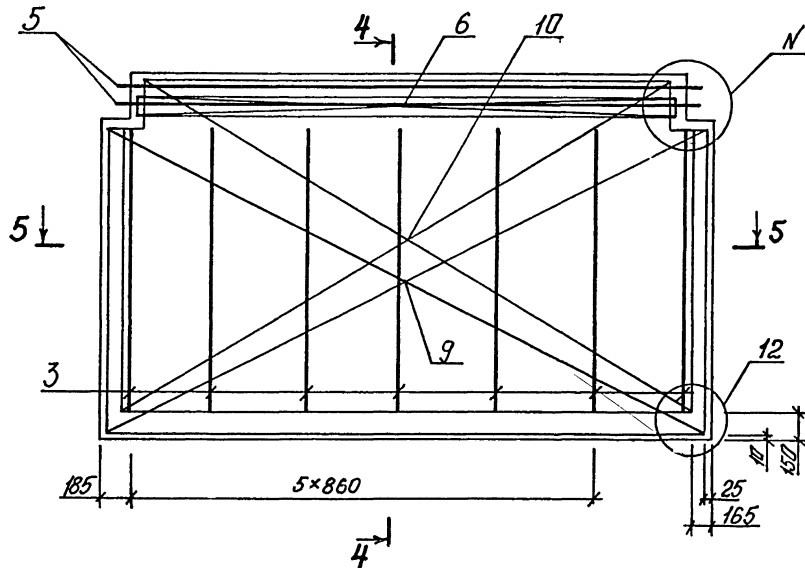


ТАБЛИЦУ ИСПОЛНЕНИЙ СМ. НА ЛИСТЕ 2

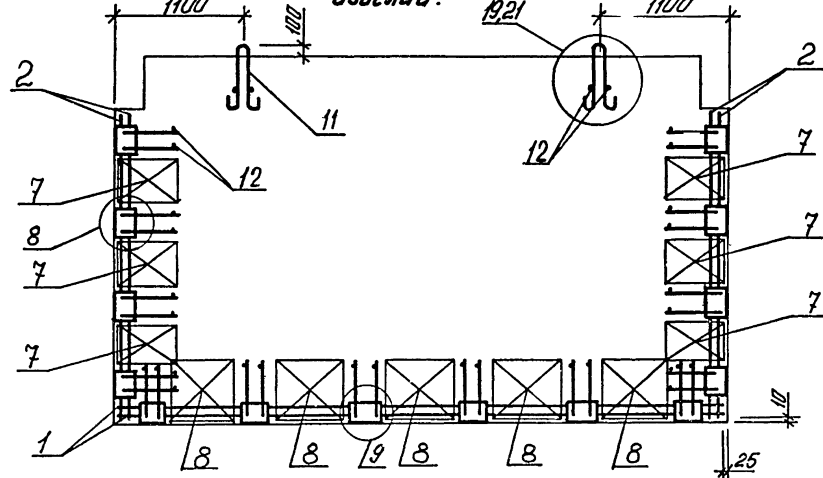
48
9156/1

				1.020.1 - 3ПВ.4-3 10СБ		
				ДИАФРАГМА ЖЕСТКОСТИ 2Д 56.33, 1Д 56.33 СБОРОЧНЫЙ ЧЕРТЕЖ		
				СТАДИЯ	МАССА	МАСШТАБ
				Р	СМ ТАБЛ	
				ЛИСТ 1	ЛИСТОВ 2	
				ГОСГРАЖДАНСТРОЙ КиевЗНИИЭП		
НАЧ ОТД	Щевченко					
Н КОНТР	Ребров					
ГЛ СПЕЦ	Ничипоренко					
ПРОВЕРИЛ	Ничипоренко					
РАЗРАБ	Литвиненко					

Рис.3

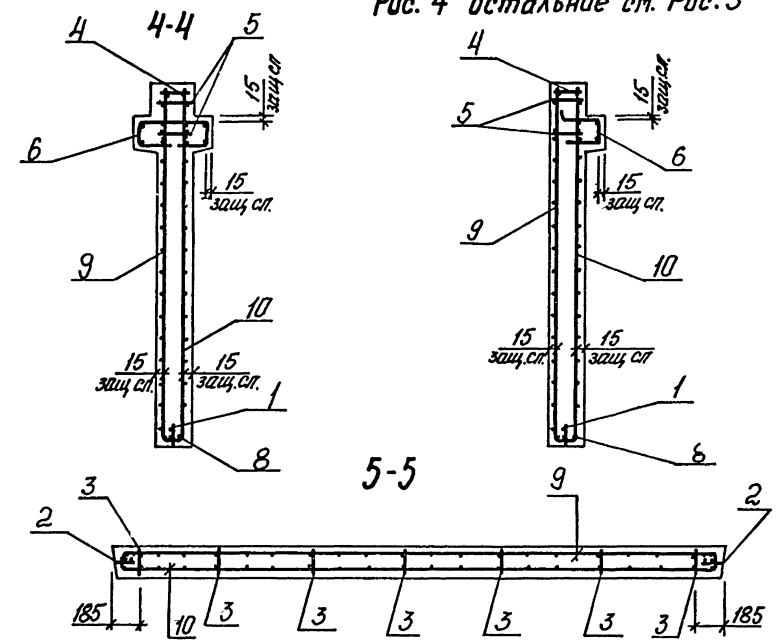


Размещение петель и закладных изделий.



4-4

Рис. 4 остальные ст. Рис.3



ОБОЗНАЧЕНИЕ	МАРКА	РИС.	М	Н	МАССА, Т
I.020.1-3ПВ.4-3 IO	2Д 56.33-1-ПВ	I,3	I	6	7,65
-01	2Д 56.33-2-ПВ	I,3	I	6	7,68
-02	2Д 56.33-3-ПВ	I,3	I	6	7,71
-03	2Д 56.33-4-ПВ	I,3	I	6	7,74
-04	2Д 56.33-5-ПВ	I,3	I	6	7,78
-05	1Д 56.33-1-ПВ	2,4	2	7	7,28
-06	1Д 56.33-2-ПВ	2,4	2	7	7,30
-07	1Д 56.33-3-ПВ	2,4	2	7	7,33
-08	1Д 56.33-4-ПВ	2,4	2	7	7,36
-09	1Д 56.33-5-ПВ	2,4	2	7	7,40

49
9156/1

I.020.1-3ПВ.4-3 IO СБ

ЛИСТ
2

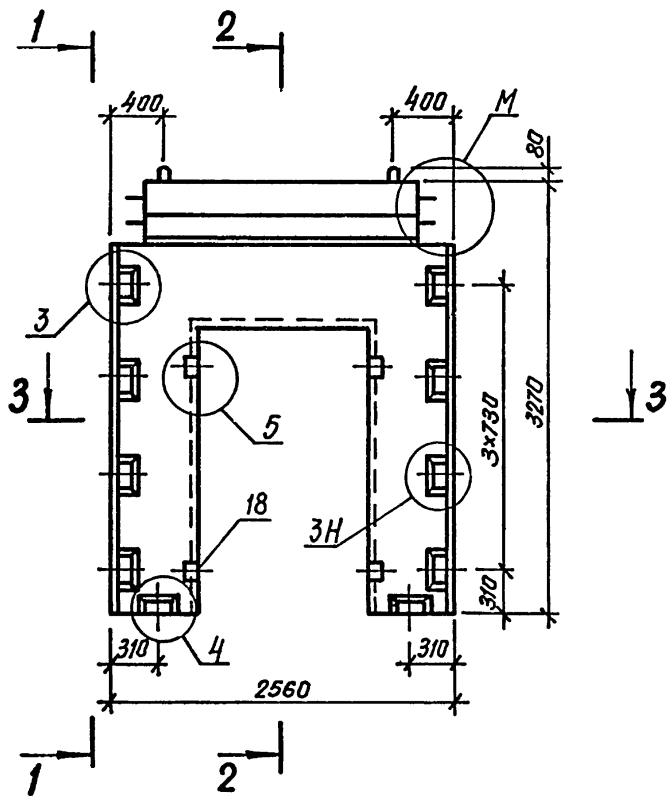
ФОРМАТ	ЗОНА	ПОЗ.	ОБОЗНАЧЕНИЕ	НАИМЕНОВАНИЕ	КОЛ.	ПРИМЕЧАНИЕ	
				ДОКУМЕНТАЦИЯ			
A3			1.020.1-3ПВ.4-3 11СВ	СВОРОЧНЫЙ ЧЕРТЕЖ			
A3			1.020.1-3ПВ.4-3 00Д1	УЗЛЫ			
A3			1.020.1-3ПВ.4-3 00РС	ВЕДОМОСТЬ РАСХОДА СТАЛИ НА ЭЛЕМЕНТ			
A4			1.020.1-3ПВ.4-3 00ТО	ТЕХНИЧЕСКОЕ ОПИСАНИЕ			
				СВОРОЧНЫЕ ЕДИНИЦЫ			
A4	1		1.020.1-3ПВ.4-4 01	КАРКАС УКРУПН. СБОРКИ	2		
A4	2		1.020.1-3ПВ.4-4 05	СМН1	2		
				СМН11			
A4	3		1.020.1-3ПВ.4-4 14-01	КАРКАС ПЛОСКИЙ	2		
A4	4		1.020.1-3ПВ.4-4 15-01	КР25	4		
A4	5		1.020.1-3ПВ.4-4 22-02	КР33	6		
A4	7		1.020.1-3ПВ.4-4 23-02	КР97	1		
A4	9		1.020.1-3ПВ.4-4 26-01	КР101	1		
				КР118			
				СЕТКА			
A4	10		1.020.1-3ПВ.4-4 34-02	С32	1		
A4	11		1.020.1-3ПВ.4-4 36-02	С41	1		
A4	12		1.020.1-3ПВ.4-4 35-02	С44	1		
A4	13		1.020.1-3ПВ.4-4 37-02	С46	1		
A4	14		1.020.1-3ПВ.4-4 46-01	С108	2		
				ДЕТАЛИ			
A4	15		1.020.1-3ПВ.4-4 52-03	ПЕТЛЯ СТРОПОВОЧНАЯ	2		
				ПСВ4			
BЧ	16		25.013.2880	СТ. ОТД. ГОСТ 5781-82*	4	11.1КГ	
BЧ	17		6.013.130	Ф25 А-Ш L=2880	24	0.03КГ	
				Ф6 А-Ш L=130			
BЧ	18		70.80.120	ПРОВКА ДЕРЕВЯННАЯ	4		
				70X80 L=120			
				МАТЕРИАЛЫ			
				ПИЛОМАТЕРИАЛ		.003М3	
			ПЕРЕМЕННЫЕ ДАННЫЕ	ДЛЯ ИСПОЛНЕНИЙ:			
				1.020.1-3ПВ.4-3 11			
				2ДП 26.33-1-ПВ			
				СВОРОЧНЫЕ ЕДИНИЦЫ			
			1.020.1-3ПВ.4-3 11				
ИЧ.ОТД.	Шевченко			СТАДИЯ	ЛИСТ	ЛИСТОВ	
И.КОНТР.	Редько			Р	1	4	
П.СПЕЦ.	Ничипоренко			ГОСГРАЖДАНСТРОЙ			
ПРОВЕРИЛ	Ничипоренко			КиевЗНИИЭП			
РАЗРАБ.	Пинчук						

ФОРМАТ	ЗОНА	ПОЗ.	ОБОЗНАЧЕНИЕ	НАИМЕНОВАНИЕ	КОЛ.	ПРИМЕЧАНИЕ	
				КАРКАС ПЛОСКИЙ			
A4	6		1.020.1-3ПВ.4-4 15-05	КР37	2		
A4	8		1.020.1-3ПВ.4-4 24-02	КР109	2		
				МАТЕРИАЛЫ			
				БЕТОН ТЯЖЕЛЫЙ М300		0.98М3	
				1.020.1-3ПВ.4-3 11-01			
				2ДП 26.33-2-ПВ			
				СВОРОЧНЫЕ ЕДИНИЦЫ			
				КАРКАС ПЛОСКИЙ			
A4	6		1.020.1-3ПВ.4-4 16-02	КР43	2		
A4	8		1.020.1-3ПВ.4-4 24-02	КР109	2		
				МАТЕРИАЛЫ			
				БЕТОН ТЯЖЕЛЫЙ М300		0.98М3	
				1.020.1-3ПВ.4-3 11-02			
				2ДП 26.33-3-ПВ			
				СВОРОЧНЫЕ ЕДИНИЦЫ			
				КАРКАС ПЛОСКИЙ			
A4	6		1.020.1-3ПВ.4-4 16-08	КР49	2		
A4	8		1.020.1-3ПВ.4-4 24-02	КР109	2		
				МАТЕРИАЛЫ			
				БЕТОН ТЯЖЕЛЫЙ М300		0.98М3	
				1.020.1-3ПВ.4-3 11-03			
				2ДП 26.33-4-ПВ			
				СВОРОЧНЫЕ ЕДИНИЦЫ			
				КАРКАС ПЛОСКИЙ			
A4	6		1.020.1-3ПВ.4-4 17-04	КР55	2		
A4	8		1.020.1-3ПВ.4-4 24-02	КР109	2		
				МАТЕРИАЛЫ			
				БЕТОН ТЯЖЕЛЫЙ М300		0.98М3	
				1.020.1-3ПВ.4-3 11-04			
				2ДП 26.33-5-ПВ			
				СВОРОЧНЫЕ ЕДИНИЦЫ			
			1.020.1-3ПВ.4-3 11				
						50	
						9156/1	
						ЛИСТ	
						2	

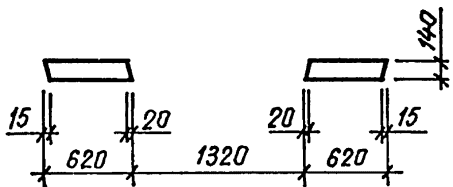
ЭПВЦ Киев ЗНИИЭП			ТЛП КОРТ		ФОРМАТ	ЗОНА	ПОЗ	ОБОЗНАЧЕНИЕ	НАИМЕНОВАНИЕ	КОЛ	ПРИМЕ ЧАНИЕ
A4	6	1.020.1-ЭПВ.4-4 18	КАРКАС ПЛОСКИЙ КР61	2							
A4	8	1.020.1-ЭПВ.4-4 24-02	КР109	2							
МАТЕРИАЛЫ											
БЕТОН ТЯЖЕЛЫЙ М300											
0.98М3											
1.020.1-ЭПВ.4-3 11-05 1ДП 26.33-1-ПВ											
СВОРОЧНЫЕ ЕДИНИЦЫ											
A4	6	1.020.1-ЭПВ.4-4 18-06	КАРКАС ПЛОСКИЙ КР67	2							
A4	8	1.020.1-ЭПВ.4-4 25-02	КР110	1							
МАТЕРИАЛЫ											
БЕТОН ТЯЖЕЛЫЙ М300											
0.92М3											
1.020.1-ЭПВ.4-3 11-06 1ДП 26.33-2-ПВ											
СВОРОЧНЫЕ ЕДИНИЦЫ											
A4	6	1.020.1-ЭПВ.4-4 19-02	КАРКАС ПЛОСКИЙ КР73	2							
A4	8	1.020.1-ЭПВ.4-4 25-02	КР110	1							
МАТЕРИАЛЫ											
БЕТОН ТЯЖЕЛЫЙ М300											
0.92М3											
1.020.1-ЭПВ.4-3 11-07 1ДП 26.33-3-ПВ											
СВОРОЧНЫЕ ЕДИНИЦЫ											
A4	6	1.020.1-ЭПВ.4-4 19-08	КАРКАС ПЛОСКИЙ КР79	2							
A4	8	1.020.1-ЭПВ.4-4 25-02	КР110	1							
МАТЕРИАЛЫ											
БЕТОН ТЯЖЕЛЫЙ М300											
0.92М3											
1.020.1-ЭПВ.4-3 11-08 1ДП 26.33-4-ПВ											
СВОРОЧНЫЕ ЕДИНИЦЫ											
											ЛИСТ
1.020.1-ЭПВ.4-3 11											3

ЭПВЦ Киев ЗНИИЭП			ТЛП КОРТ		ФОРМАТ	ЗОНА	ПОЗ	ОБОЗНАЧЕНИЕ	НАИМЕНОВАНИЕ	КОЛ	ПРИМЕ ЧАНИЕ
A4	6	1.020.1-ЭПВ.4-4 20-04	КАРКАС ПЛОСКИЙ КР85	2							
A4	8	1.020.1-ЭПВ.4-4 25-02	КР110	1							
МАТЕРИАЛЫ											
БЕТОН ТЯЖЕЛЫЙ М300											
0.92М3											
1.020.1-ЭПВ.4-3 11-09 1ДП 26.33-5-ПВ											
СВОРОЧНЫЕ ЕДИНИЦЫ											
A4	6	1.020.1-ЭПВ.4-4 21	КАРКАС ПЛОСКИЙ КР91	2							
A4	8	1.020.1-ЭПВ.4-4 25-02	КР110	1							
МАТЕРИАЛЫ											
БЕТОН ТЯЖЕЛЫЙ М300											
0.92М3											
ИНВ № ПОДЛ ПОДПИСЬ И ДАТА ВЗАМ ИНВ №											
											ЛИСТ
1.020.1-ЭПВ.4-3 11											4

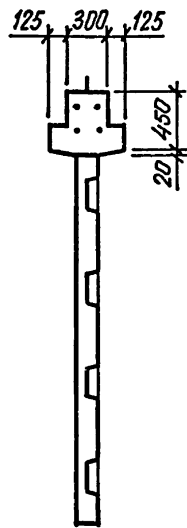
Рис. 1



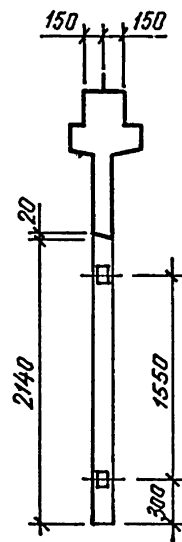
3-3



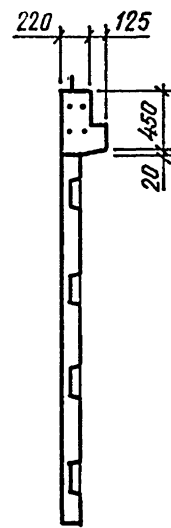
1-1



2-2



1-1



2-2

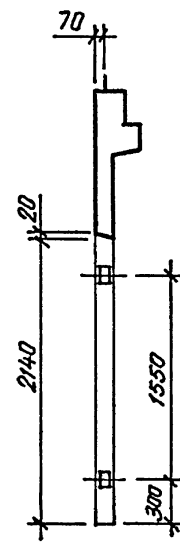


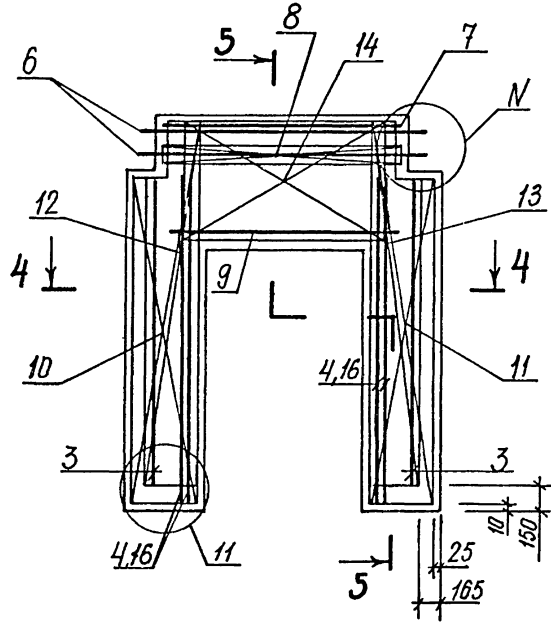
Рис. 2 остальное см. Рис. 1

ТАБЛИЦУ ИСПОЛНЕНИЙ СМ. НА ЛИСТЕ 2

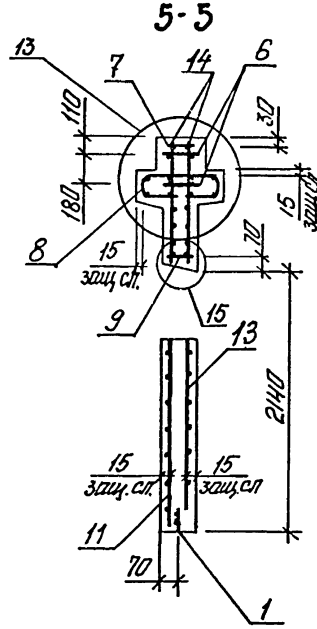
52
9156/1

1.020.1-3ПВ.4-3 11СБ						
ДИАФРАГМА ЖЕСТКОСТИ 2ДП 26.33, 1ДП 26.33 СБОРОЧНЫЙ ЧЕРТЕЖ				СТАДИЯ Р	МАССА СМ ТАБЛ	МАСШТАБ
НАЧ ОТД <i>Шевченко</i> Н КОНТР <i>Ребров</i> ГЛ СПЕЦ <i>Ничипоренко</i> ПРОВЕРИЛ <i>Ничипоренко</i> РАЗРАБ <i>Литвищенко</i>				ЛИСТ 1 ЛИСТОВ 2 ГОСГРАЖДАНСТРОЙ КиевЗНИИЭП		

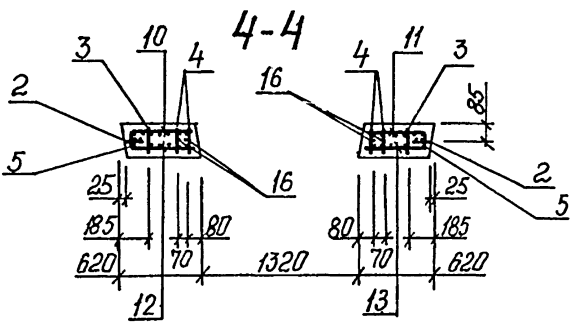
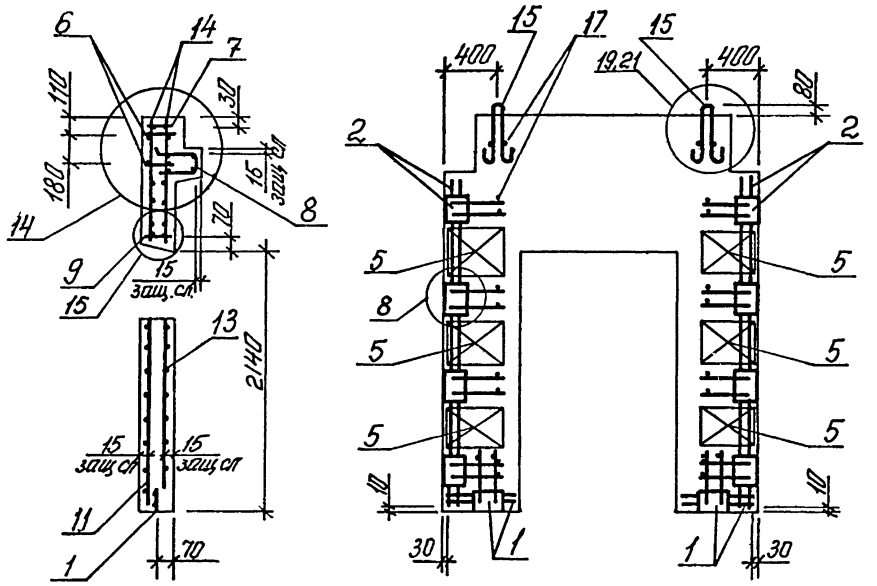
Рис. 3



5-5
Рис. 4 *остальное см. Рис.3*



Размещение петель и закладных изделий



ОБОЗНАЧЕНИЕ	МАРКА	РИС.	М	Н	МАССА, Т
I.020.I-3ПВ.4-3 II	2ДП 26.33-I-ПВ	I,3	I	6	2,64
-01	2ДП 26.33-2-ПВ	I,3	I	6	2,65
-02	2ДП 26.33-3-ПВ	I,3	I	6	2,66
-03	2ДП 26.33-4-ПВ	I,3	I	6	2,68
-04	2ДП 26.33-5-ПВ	I,3	I	6	2,69
-05	1ДП 26.33-I-ПВ	2,4	2	7	2,49
-06	1ДП 26.33-2-ПВ	2,4	2	7	2,50
-07	1ДП 26.33-3-ПВ	2,4	2	7	2,51
-08	1ДП 26.33-4-ПВ	2,4	2	7	2,53
-09	1ДП 26.33-5-ПВ	2,4	2	7	2,54

9156/1

1.020.I-3ПВ.4-3 II СБ

53 лист
2

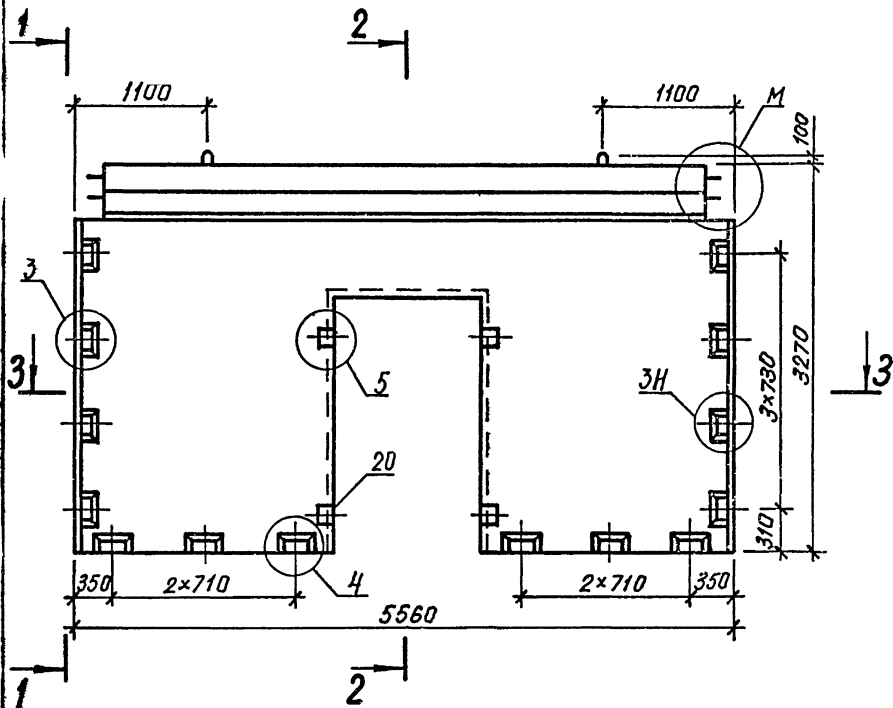
ФОРМАТ	ЗОНА	ПОЗ	ОБОЗНАЧЕНИЕ	НАИМЕНОВАНИЕ	КОП	ПРИМЕЧАНИЕ
				ДОКУМЕНТАЦИЯ		
A3			1.020.1-3ПВ.4-3 12СВ	СБОРОЧНЫЙ ЧЕРТЕЖ		
A3			1.020.1-3ПВ.4-3 00Д1	УЗЛН		
A3			1.020.1-3ПВ.4-3 00РС	ВЕДОМОСТЬ РАСХОДА СТАЛИ НА ЭЛЕМЕНТ		
A4			1.020.1-3ПВ.4-3 00ТО	ТЕХНИЧЕСКОЕ ОПИСАНИЕ		
				СБОРОЧНЫЕ ЕДИНИЦЫ		
A4	1		1.020.1-3ПВ.4-4 03-01	КАРКАС УКРУПН. СБОРКИ	2	
A4	2		1.020.1-3ПВ.4-4 05	СМН6	2	
				СМН11		
A4	3		1.020.1-3ПВ.4-4 14-01	КАРКАС ПЛОСКИЙ	4	
A4	4		1.020.1-3ПВ.4-4 15-01	КР25	4	
A4	5		1.020.1-3ПВ.4-4 22-02	КР33	4	
A4	7		1.020.1-3ПВ.4-4 28-04	КР97	6	
A4	8		1.020.1-3ПВ.4-4 28-03	КР129	2	
A4	10		1.020.1-3ПВ.4-4 26-01	КР128	1	
A4	11		1.020.1-3ПВ.4-4 22-02	КР118	1	
				КР97	4	
A4	12		1.020.1-3ПВ.4-4 34-03	СЕТКА	1	
A4	13		1.020.1-3ПВ.4-4 36-03	С40	1	
A4	14		1.020.1-3ПВ.4-4 35-03	С42	1	
A4	15		1.020.1-3ПВ.4-4 37-03	С45	1	
A4	16		1.020.1-3ПВ.4-4 46-01	С47	1	
				С108	2	
				ДЕТАЛИ		
A4	17		1.020.1-3ПВ.4-4 52-07	ПЕТЛЯ СТРОПОВОЧНАЯ	2	
ВЧ	18		25.013.2880	ПСВ8	4	11.1КГ
ВЧ	19		6.013.130	СТ. ОТД. ГОСТ 5781-82*	32	0.03КГ
				Ф25 А-Ш L=2880		
				Ф6 А-Ш L=130		
ВЧ	20		70.80.120	ПРОВКА ДЕРЕВЯННАЯ	4	
				70X80 L=120		
				МАТЕРИАЛЫ		
				ПИЛОМАТЕРИАЛ		.003М3
			ПЕРЕМЕННЫЕ ДАННЫЕ	ДЛЯ ИСПОЛНЕНИЙ:		
				1.020.1-3ПВ.4-3 12		
				2ДП 56.33-1-ПВ		
			1.020.1-3ПВ.4-3 12			
НАЧ ОТД	Шевченко		СТАДИЯ	ЛИСТ	ЛИСТОВ	
Н КОНТР	Рейрод		Р	1	4	
ГП СПЕЦ	Ничипоренко		ГОСГРАЖДАНСТРОЙ			
ПРОВЕРИЛ	Ничипоренко		КиевЗНИИЭП			
РАЗРАБ	Пинчук					

ФОРМАТ	ЗОНА	ПОЗ	ОБОЗНАЧЕНИЕ	НАИМЕНОВАНИЕ	КОП	ПРИМЕЧАНИЕ
				СБОРОЧНЫЕ ЕДИНИЦЫ		
A4	6		1.020.1-3ПВ.4-4 15-08	КАРКАС ПЛОСКИЙ	2	
A4	9		1.020.1-3ПВ.4-4 24-05	КР40	2	
				КР115		
				МАТЕРИАЛЫ		
				БЕТОН ТЯЖЕЛЫЙ М300		2.55М3
				1.020.1-3ПВ.4-3 12-01		
				2ДП 56.33-2-ПВ		
				СБОРОЧНЫЕ ЕДИНИЦЫ		
				КАРКАС ПЛОСКИЙ		
A4	6		1.020.1-3ПВ.4-4 16-05	КР46	2	
A4	9		1.020.1-3ПВ.4-4 24-05	КР115	2	
				МАТЕРИАЛЫ		
				БЕТОН ТЯЖЕЛЫЙ М300		2.55М3
				1.020.1-3ПВ.4-3 12-02		
				2ДП 56.33-3-ПВ		
				СБОРОЧНЫЕ ЕДИНИЦЫ		
				КАРКАС ПЛОСКИЙ		
A4	6		1.020.1-3ПВ.4-4 17-01	КР52	2	
A4	9		1.020.1-3ПВ.4-4 24-05	КР115	2	
				МАТЕРИАЛЫ		
				БЕТОН ТЯЖЕЛЫЙ М300		2.55М3
				1.020.1-3ПВ.4-3 12-03		
				2ДП 56.33-4-ПВ		
				СБОРОЧНЫЕ ЕДИНИЦЫ		
				КАРКАС ПЛОСКИЙ		
A4	6		1.020.1-3ПВ.4-4 17-07	КР58	2	
A4	9		1.020.1-3ПВ.4-4 24-05	КР115	2	
				МАТЕРИАЛЫ		
				БЕТОН ТЯЖЕЛЫЙ М300		2.55М3
				1.020.1-3ПВ.4-3 12-04		
				2ДП 56.33-5-ПВ		
				СБОРОЧНЫЕ ЕДИНИЦЫ		
				КАРКАС ПЛОСКИЙ		
				1.020.1-3ПВ.4-3 12		

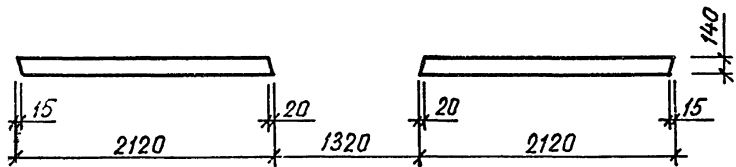
Формат		Зона	Поз	Обозначение	Наименование	Кол	Примечание
A4	6	1.020.1-3ПВ.4-4	18-03	СВОРОЧНЫЕ ЕДИНИЦЫ КАРКАС ПЛОСКИЙ КР64 КР115	2 2		
	9		24-05				
				МАТЕРИАЛЫ			
				БЕТОН ТЯЖЕЛЫЙ М300	2.55М3		
				1.020.1-3ПВ.4-3 12-05 1ДП 56.33-1-ПВ			
				СВОРОЧНЫЕ ЕДИНИЦЫ			
A4	6	1.020.1-3ПВ.4-4	18-09	КАРКАС ПЛОСКИЙ КР70 КР116	2 1		
	9		25-05				
				МАТЕРИАЛЫ			
				БЕТОН ТЯЖЕЛЫЙ М300	2.41М3		
				1.020.1-3ПВ.4-3 12-06 1ДП 56.33-2-ПВ			
				СВОРОЧНЫЕ ЕДИНИЦЫ			
A4	6	1.020.1-3ПВ.4-4	19-05	КАРКАС ПЛОСКИЙ КР76 КР116	2 1		
	9		25-05				
				МАТЕРИАЛЫ			
				БЕТОН ТЯЖЕЛЫЙ М300	2.41М3		
				1.020.1-3ПВ.4-3 12-07 1ДП 56.33 3-ПВ			
				СВОРОЧНЫЕ ЕДИНИЦЫ			
A4	6	1.020.1-3ПВ.4-4	20-01	КАРКАС ПЛОСКИЙ КР82 КР116	2 1		
	9		25-05				
				МАТЕРИАЛЫ			
				БЕТОН ТЯЖЕЛЫЙ М300	2.41М3		
				1.020.1-3ПВ.4-3 12-08 1ДП 56.33-4-ПВ			
						ЛИСТ	3
						1.020.1-3ПВ.4-3 12	

Формат		Зона	Поз	Обозначение	Наименование	Кол	Примечание
A4	6	1.020.1-3ПВ.4-4	20-07	СВОРОЧНЫЕ ЕДИНИЦЫ КАРКАС ПЛОСКИЙ КР88 КР116	2 1		
	9		25-05				
				МАТЕРИАЛЫ			
				БЕТОН ТЯЖЕЛЫЙ М300	2.41М3		
				1.020.1-3ПВ.4-3 12-09 1ДП 56.33-5-ПВ			
				СВОРОЧНЫЕ ЕДИНИЦЫ			
A4	6	1.020.1-3ПВ.4-4	21-03	КАРКАС ПЛОСКИЙ КР94 КР116	2 1		
	9		25-05				
				МАТЕРИАЛЫ			
				БЕТОН ТЯЖЕЛЫЙ М300	2.41М3		
						ЛИСТ	4
						1.020.1-3ПВ.4-3 12	

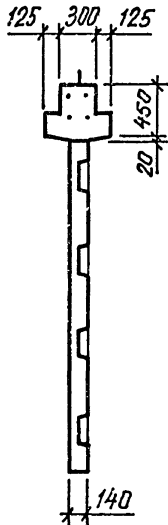
Рис. 1



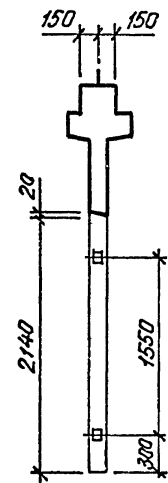
3-3



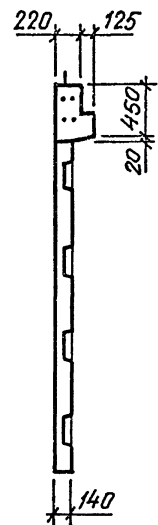
1-1



2-2



1-1



2-2

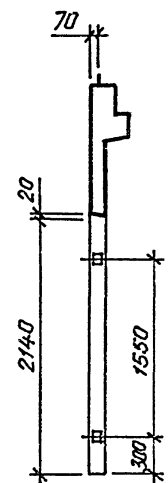


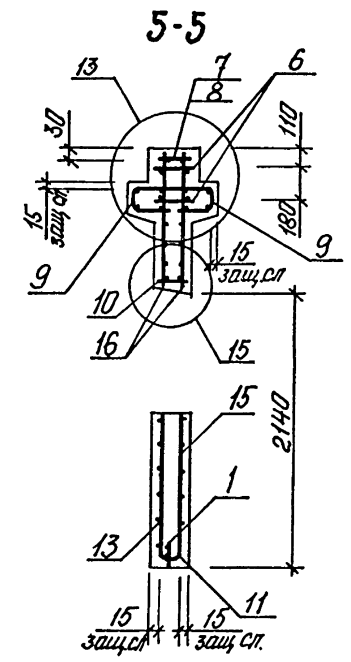
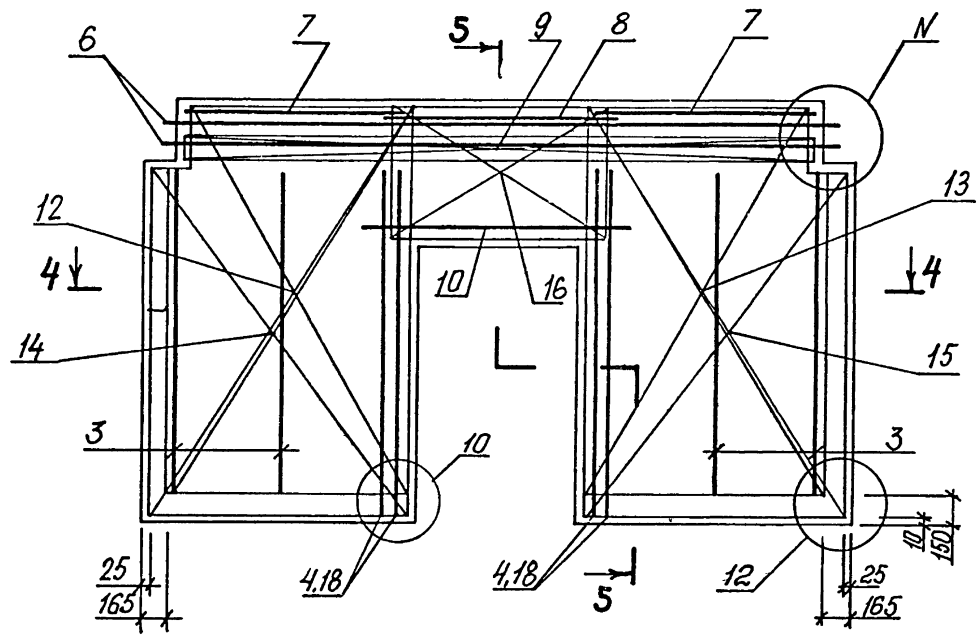
Рис. 2 остальное см. Рис. 1

ТАБЛИЦУ ИСПОЛНЕНИЙ СМ. НА ЛИСТЕ 3

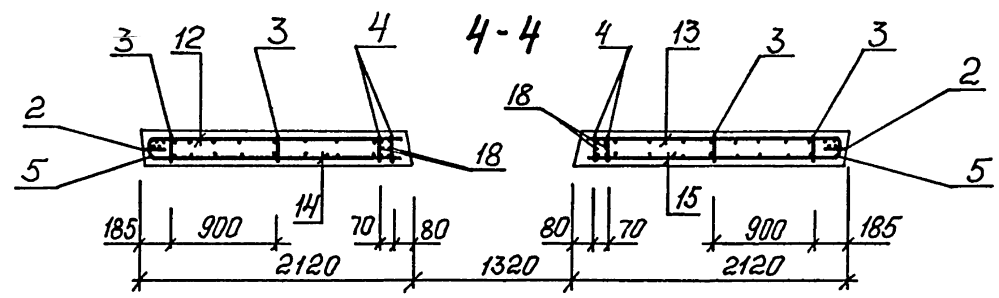
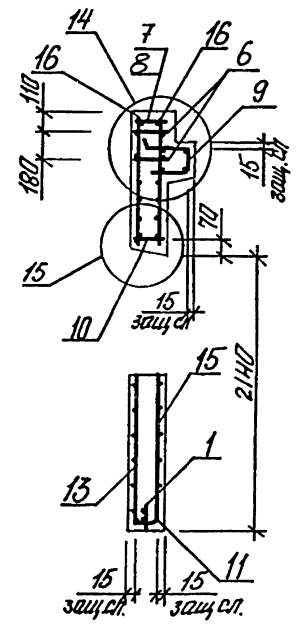
56
9156/1

				1.020.1-3ПВ.4-3 12СБ		
				ДИАФРАГМА ЖЕСТКОСТИ ДЛП 56.33, ДДП 56.33 СБОРОЧНЫЙ ЧЕРТЕЖ		
				СТАДИЯ	МАССА	МАСШТАБ
				Р	СМ ТАБЛ	
				ЛИСТ 1		ЛИСТОВ 3
				ГОСГРАЖДАНСТРОЙ КиевЗНИИЭП		
НАЧ ОТД	Шевченко					
И КОНТР	Редков					
ГЛ СПЕЦ	Ничипоренко					
ПРОБЕРИЛ	Ничипоренко					
РАЗРАБ	Литвиненко					

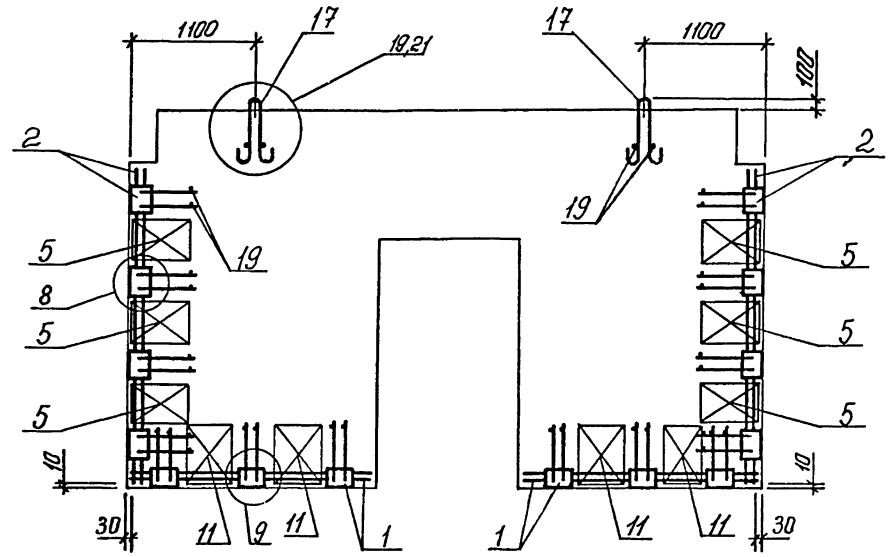
Рис. 3



5-5
Рис. 4 остальное см. Рис.3



Размещение петель и закладных изделий



ОБОЗНАЧЕНИЕ	МАРКА	РИС.	М	Н	МАССА, Т
I.020.1-3ПВ.4-3 I3	2ДП 56.33-1-ПВ	1,3	1	6	6,73
	-01 2ДП 56.33-2-ПВ	1,3	1	6	6,75
	-02 2ДП 56.33-3-ПВ	1,3	1	6	6,78
	-03 2ДП 56.33-4-ПВ	1,3	1	6	6,81
	-04 2ДП 56.33-5-ПВ	1,3	1	6	6,85
	-05 1ДП 56.33-1-ПВ	2,4	2	7	6,35
	-06 1ДП 56.33-2-ПВ	2,4	2	7	6,37
	-07 1ДП 56.33-3-ПВ	2,4	2	7	6,40
	-08 1ДП 56.33-4-ПВ	2,4	2	7	6,44
	-09 1ДП 56.33-5-ПВ	2,4	2	7	6,48

58
9156/1

I.020.1-3ПВ.4-3 12С5

ЛИСТ
3

ФОРМАТ	ЗОНА	ПОЗ	ОБОЗНАЧЕНИЕ	НАИМЕНОВАНИЕ	КОЛ	ПРИМЕЧАНИЕ
				ДОКУМЕНТАЦИЯ		
A3			1.020.1-3ПВ.4-3 13СБ	СБОРОЧНЫЙ ЧЕРТЕЖ		
A3			1.020.1-3ПВ.4-3 00Д1	УЗЛЫ		
A3			1.020.1-3ПВ.4-3 00РС	ВЕДОМОСТЬ РАСХОДА		
A4			1.020.1-3ПВ.4-3 00ТО	СТАЛИ НА ЭЛЕМЕНТ ТЕХНИЧЕСКОЕ ОПИСАНИЕ		
				СБОРОЧНЫЕ ЕДИНИЦЫ		
A4	1		1.020.1-3ПВ.4-4 01	КАРКАС УКРУПН. СБОРКИ	1	
A4	2		1.020.1-3ПВ.4-4 06	СМН1	1	
A4	3		1.020.1-3ПВ.4-4 05	СМН12	2	
				КАРКАС ПЛОСКИЙ		
A4	4		1.020.1-3ПВ.4-4 14-01	КР25	5	
A4	5		1.020.1-3ПВ.4-4 15-01	КР33	4	
A4	6		1.020.1-3ПВ.4-4 22-02	КР97	6	
A4	8		1.020.1-3ПВ.4-4 28-06	КР131	1	
A4	9		1.020.1-3ПВ.4-4 28-02	КР127	1	
A4	11		1.020.1-3ПВ.4-4 26-01	КР118	1	
A4	12		1.020.1-3ПВ.4-4 27-04	КР124	4	
				СЕТКА		
A4	13		1.020.1-3ПВ.4-4 34-02	С39	1	
A4	14		1.020.1-3ПВ.4-4 35-02	С44	1	
A4	15		1.020.1-3ПВ.4-4 36-04	С43	1	
A4	16		1.020.1-3ПВ.4-4 37-04	С48	1	
A4	17		1.020.1-3ПВ.4-4 46-01	С108	2	
				ДЕТАЛИ		
A4	18		1.020.1-3ПВ.4-4 52-07	ПЕТЛЯ СТРОПОВОЧНАЯ	2	
ВЧ	19		25.013.2880	ПСВ8	4	11.1КГ
ВЧ	20		6.013.130	СТ. ОТД. ГОСТ 5781-82*	32	0.03КГ
				Φ25 А-Ш L=2880		
				Φ6 А-Ш L=130		
ВЧ	21		70.80.120	ПРОВКА ДЕРЕВЯННАЯ	4	
				70X80 L=120		
				МАТЕРИАЛЫ		
				ПИЛОМАТЕРИАЛ		.003М3
			ПЕРЕМЕННЫЕ ДАННЫЕ	ДЛЯ ИСПОЛНЕНИЙ:		
				1.020.1-3ПВ.4-3 13		
				2ДПК 56.33-1-ПВ		
				1.020.1-3ПВ.4-3 13		
НАЧ ОТД	Шевченко			СТАДИЯ	ЛИСТ	ЛИСТОВ
Н КОНТР	Редраб			Р	1	5
ГЛ СПЕЦ	Ничипоренко			ГОСГРАЖДАНСТРОЙ		
ПРОВЕРИЛ	Ничипоренко			КиевЗНИИЭП		
РАЗРАБ	Пинчук					

ФОРМАТ А 4

ФОРМАТ	ЗОНА	ПОЗ	ОБОЗНАЧЕНИЕ	НАИМЕНОВАНИЕ	КОЛ	ПРИМЕЧАНИЕ
				СБОРОЧНЫЕ ЕДИНИЦЫ		
A4	7		1.020.1-3ПВ.4-4 15-08	КАРКАС ПЛОСКИЙ	2	
A4	10		1.020.1-3ПВ.4-4 24-05	КР40 КР115	2	
				МАТЕРИАЛЫ		
				БЕТОН ТЯЖЕЛЫЙ М300		2.55М3
				1.020.1-3ПВ.4-3 13-01		
				2ДПК 56.33-2-ПВ		
				СБОРОЧНЫЕ ЕДИНИЦЫ		
A4	7		1.020.1-3ПВ.4-4 16-05	КАРКАС ПЛОСКИЙ	2	
A4	10		1.020.1-3ПВ.4-4 24-05	КР46 КР115	2	
				МАТЕРИАЛЫ		
				БЕТОН ТЯЖЕЛЫЙ М300		2.55М3
				1.020.1-3ПВ.4-3 13-02		
				2ДПК 56.33-3-ПВ		
				СБОРОЧНЫЕ ЕДИНИЦЫ		
A4	7		1.020.1-3ПВ.4-4 17-01	КАРКАС ПЛОСКИЙ	2	
A4	10		1.020.1-3ПВ.4-4 24-05	КР52 КР115	2	
				МАТЕРИАЛЫ		
				БЕТОН ТЯЖЕЛЫЙ М300		2.55М3
				1.020.1-3ПВ.4-3 13-03		
				2ДПК 56.33-4-ПВ		
				СБОРОЧНЫЕ ЕДИНИЦЫ		
A4	7		1.020.1-3ПВ.4-4 17-07	КАРКАС ПЛОСКИЙ	2	
A4	10		1.020.1-3ПВ.4-4 24-05	КР58 КР115	2	
				МАТЕРИАЛЫ		
				БЕТОН ТЯЖЕЛЫЙ М300		2.55М3
				1.020.1-3ПВ.4-3 13-04		
				2ДПК 56.33-5-ПВ		
				1.020.1-3ПВ.4-3 13		

59
9156/1

ЛИСТ

2

ФОРМАТ	ЗОНА	ПОЗ	ОБОЗНАЧЕНИЕ	НАИМЕНОВАНИЕ	КОП	ПРИМЕЧАНИЕ
A4	7		1.020.1-3ПВ.4-4 18-03	СВОРОЧНЫЕ ЕДИНИЦЫ		
A4	10		1.020.1-3ПВ.4-4 24-05	КАРКАС ПЛОСКИЙ КР64 КР115	2 2	
				МАТЕРИАЛЫ		
				БЕТОН ТЯЖЕЛЫЙ М300		2.55М3
				1.020.1-3ПВ.4-3 13-05 1ДПК 56.33Л-1-ПВ		
				СВОРОЧНЫЕ ЕДИНИЦЫ		
A4	7		1.020.1-3ПВ.4-4 18-09	КАРКАС ПЛОСКИЙ КР70 КР116	2 1	
A4	10		1.020.1-3ПВ.4-4 25-05			
				МАТЕРИАЛЫ		
				БЕТОН ТЯЖЕЛЫЙ М300		2.41М3
				1.020.1-3ПВ.4-3 13-06 1ДПК 56.33Л-2-ПВ		
				СВОРОЧНЫЕ ЕДИНИЦЫ		
A4	7		1.020.1-3ПВ.4-4 19-05	КАРКАС ПЛОСКИЙ КР76 КР116	2 1	
A4	10		1.020.1-3ПВ.4-4 25-05			
				МАТЕРИАЛЫ		
				БЕТОН ТЯЖЕЛЫЙ М300		2.41М3
				1.020.1-3ПВ.4-3 13-07 1ДПК 56.33Л-3-ПВ		
				СВОРОЧНЫЕ ЕДИНИЦЫ		
A4	7		1.020.1-3ПВ.4-4 20-01	КАРКАС ПЛОСКИЙ КР82 КР116	2 1	
A4	10		1.020.1-3ПВ.4-4 25-05			
				МАТЕРИАЛЫ		
				БЕТОН ТЯЖЕЛЫЙ М300		2.41М3
				1.020.1-3ПВ.4-3 13-08 1ДПК 56.33Л-4-ПВ		
						ЛИСТ
1.020.1-3ПВ.4-3 13						3

ФОРМАТ	ЗОНА	ПОЗ	ОБОЗНАЧЕНИЕ	НАИМЕНОВАНИЕ	КОП	ПРИМЕЧАНИЕ
				СВОРОЧНЫЕ ЕДИНИЦЫ		
A4	7		1.020.1-3ПВ.4-4 20-07	КАРКАС ПЛОСКИЙ КР88 КР116	2 1	
A4	10		1.020.1-3ПВ.4-4 25-05			
				МАТЕРИАЛЫ		
				БЕТОН ТЯЖЕЛЫЙ М300		2.41М3
				1.020.1-3ПВ.4-3 13-09 1ДПК 56.33Л-5-ПВ		
				СВОРОЧНЫЕ ЕДИНИЦЫ		
A4	7		1.020.1-3ПВ.4-4 21-03	КАРКАС ПЛОСКИЙ КР94 КР116	2 1	
A4	10		1.020.1-3ПВ.4-4 25-05			
				МАТЕРИАЛЫ		
				БЕТОН ТЯЖЕЛЫЙ М300		2.41М3
				1.020.1-3ПВ.4-3 13-10 1ДПК 56.33Л-1-ПВ		
				СВОРОЧНЫЕ ЕДИНИЦЫ		
A4	7		1.020.1-3ПВ.4-4 18-09	КАРКАС ПЛОСКИЙ КР70 КР116	2 1	
A4	10		1.020.1-3ПВ.4-4 25-05			
				МАТЕРИАЛЫ		
				БЕТОН ТЯЖЕЛЫЙ М300		2.41М3
				1.020.1-3ПВ.4-3 13-11 1ДПК 56.33Л-2-ПВ		
				СВОРОЧНЫЕ ЕДИНИЦЫ		
A4	7		1.020.1-3ПВ.4-4 19-05	КАРКАС ПЛОСКИЙ КР76 КР116	2 1	
A4	10		1.020.1-3ПВ.4-4 25-05			
				МАТЕРИАЛЫ		
				БЕТОН ТЯЖЕЛЫЙ М300		2.41М3
				1.020.1-3ПВ.4-3 13-12 1ДПК 56.33Л-3-ПВ		
						ЛИСТ
1.020.1-3ПВ.4-3 13						4

ИНВ № ПОДЛ ПОДПИСЬ И ДАТА ВЗАИМНВ №

ЭПВЦ
Киев ЗНИИЭП

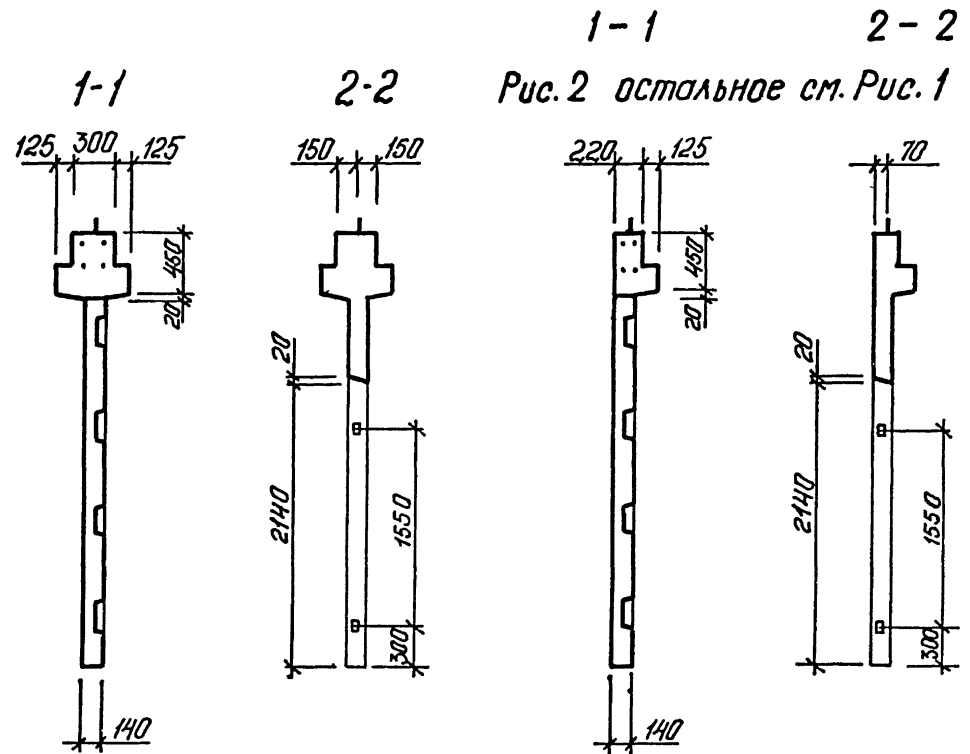
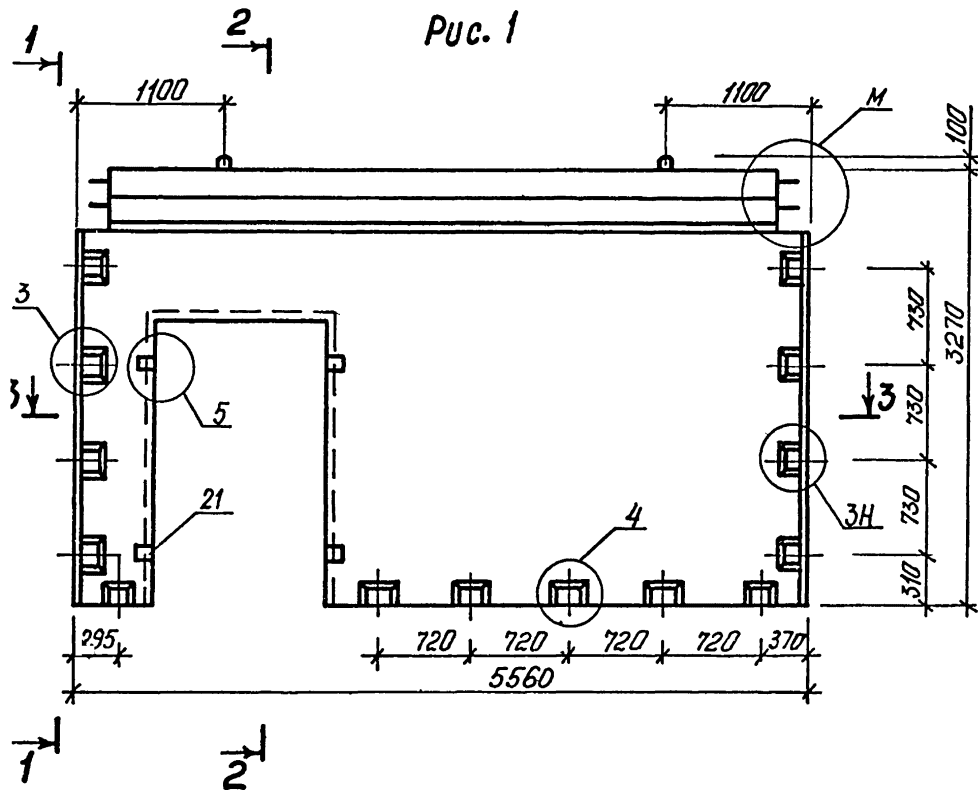
ОПЕРАТОР
ТЛП КОРТ

Редько
Редько

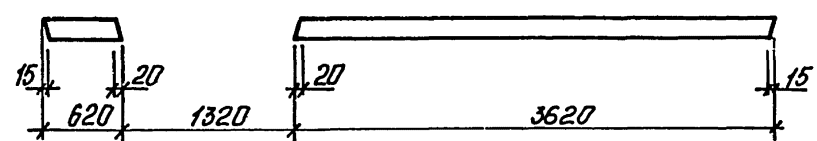
60
9156/4

ИНВ № ПОДЛ		ПОДПИСЬ И ДАТА		ВЗАМ ИНВ №		ФОРМАТ	ЗОНА	ПОЗ	ОБОЗНАЧЕНИЕ	НАИМЕНОВАНИЕ	КОЛ	ПРИМЕЧАНИЕ
ЭПВЦ Киев ЗНИИЭП		ОПЕРАТОР ТЛП КОРТ		Редактор Резерв								
A4	7	1.020.1-ЗПВ.4-4	20-01						СВОРОЧНЫЕ ЕДИНИЦЫ			
A4	10	1.020.1-ЗПВ.4-4	25-05						КАРКАС ПЛОСКИЙ КР82 КР116	2 1		
									МАТЕРИАЛЫ			
									БЕТОН ТЯЖЕЛЫЙ М300		2.41М3	
									1.020.1-ЗПВ.4-3 13-13 1ДПК 56.33П-4-ПВ			
									СВОРОЧНЫЕ ЕДИНИЦЫ			
A4	7	1.020.1-ЗПВ.4-4	20-07						КАРКАС ПЛОСКИЙ КР88 КР116	2 1		
A4	10	1.020.1-ЗПВ.4-4	25-05						МАТЕРИАЛЫ			
									БЕТОН ТЯЖЕЛЫЙ М300		2.41М3	
									1.020.1-ЗПВ.4-3 13-14 1ДПК 56.33П-5-ПВ			
									СВОРОЧНЫЕ ЕДИНИЦЫ			
A4	7	1.020.1-ЗПВ.4-4	21-03						КАРКАС ПЛОСКИЙ КР94 КР116	2 1		
A4	10	1.020.1-ЗПВ.4-4	25-05						МАТЕРИАЛЫ			
									БЕТОН ТЯЖЕЛЫЙ М300		2.41М3	
											ЛИСТ	
											1.020.1-ЗПВ.4-3 13	5

ИНВ № ПОДЛ		ПОДПИСЬ И ДАТА		ВЗАМ ИНВ №		ФОРМАТ	ЗОНА	ПОЗ	ОБОЗНАЧЕНИЕ	НАИМЕНОВАНИЕ	КОЛ	ПРИМЕЧАНИЕ	
ЭПВЦ Киев ЗНИИЭП		ОПЕРАТОР ТЛП КОРТ											
												ЛИСТ	
													61 9156/
												ЛИСТ	



3-3

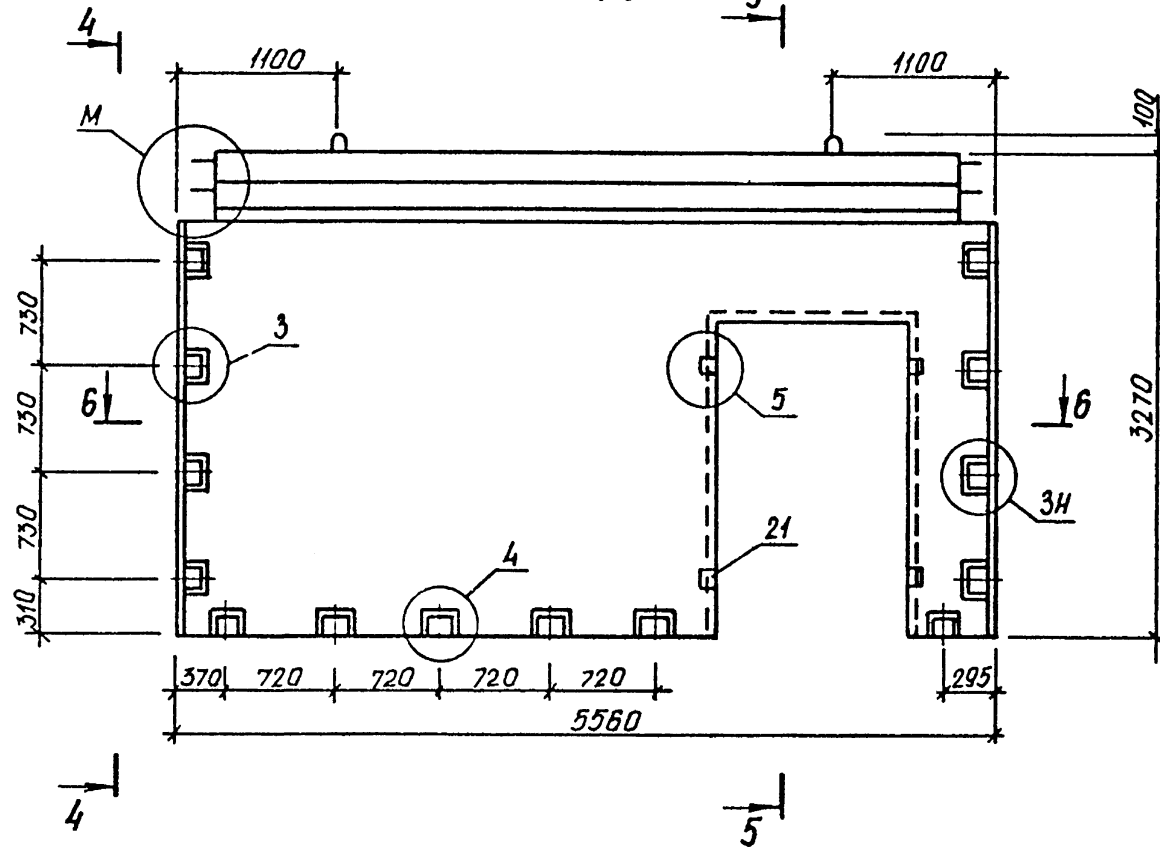


ТАБЛИЦУ ИСПОЛНЕНИЙ СМ. НА ЛИСТЕ 5

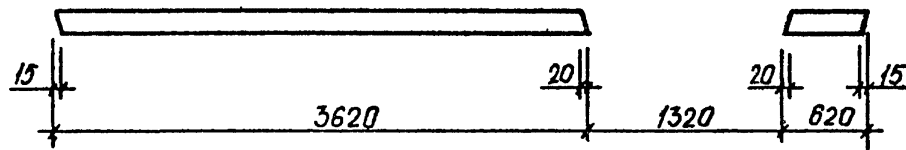
62
9156/1

			1.020.1-3ПВ.4-3 13СБ		
			ДИАФРАГМА ЖЕСТКОСТИ ЗДК 56.33, ЛДК 56.33Л, ЛДК 56.33П СБОРОЧНЫЙ ЧЕРТЕЖ		
			СТАДИЯ	МАССА	МАСШТАБ
			Р	СМ ТАБЛ	
			ЛИСТ 1	ЛИСТОВ 5	
НАЧ.ОТД.	Шевченко		ГОСГРАЖДАНСТРОЙ КиевЗНИИЭП		
Н.КОНТР.	Редраб				
ГЛ.СПЕЦ.	Ничипоренко				
ПРОВЕРИЛ	Ничипоренко				
РАЗРАБ.	Литвиненко				

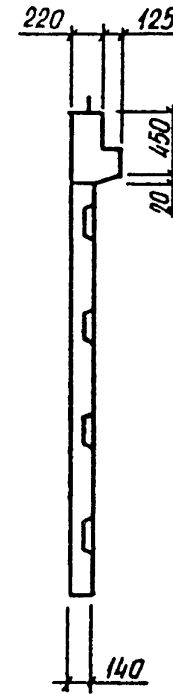
Рис. 3



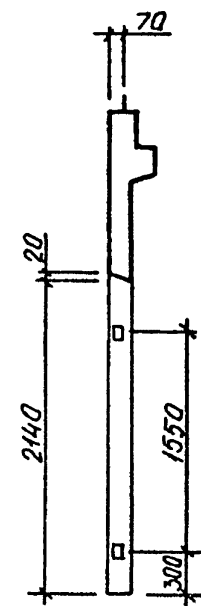
6-6

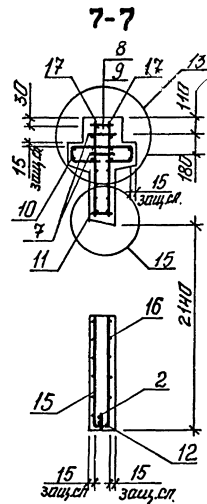
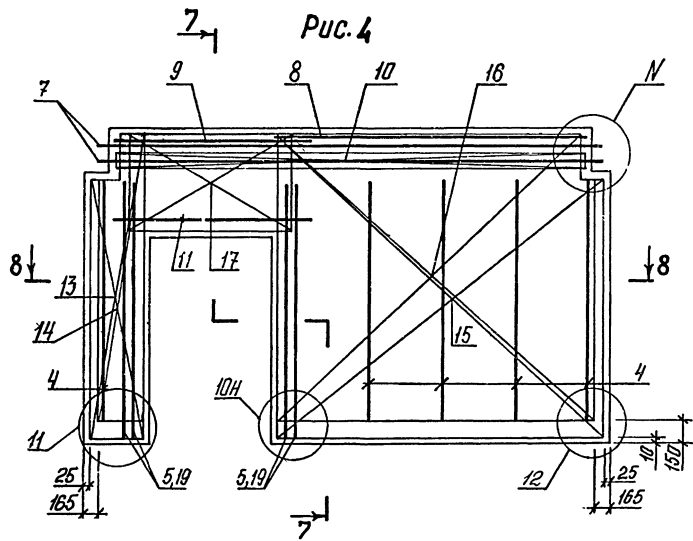


4-4



5-5





7-7
Рис. 5 остальное см. Рис. 4

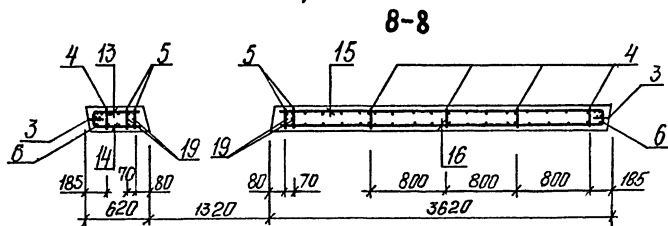
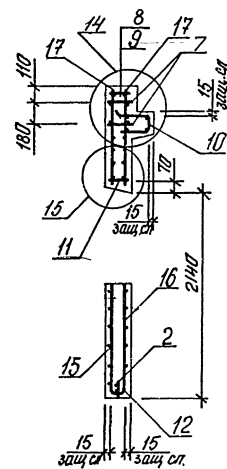
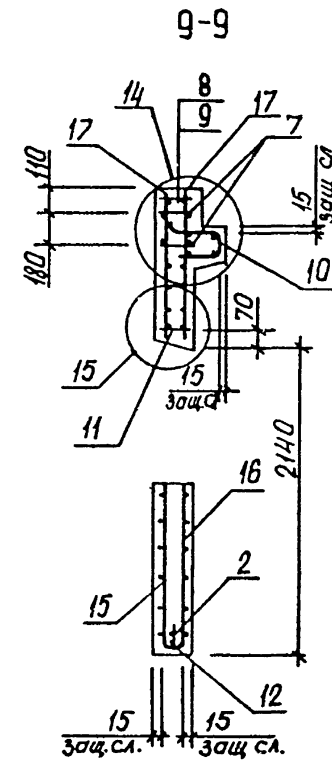
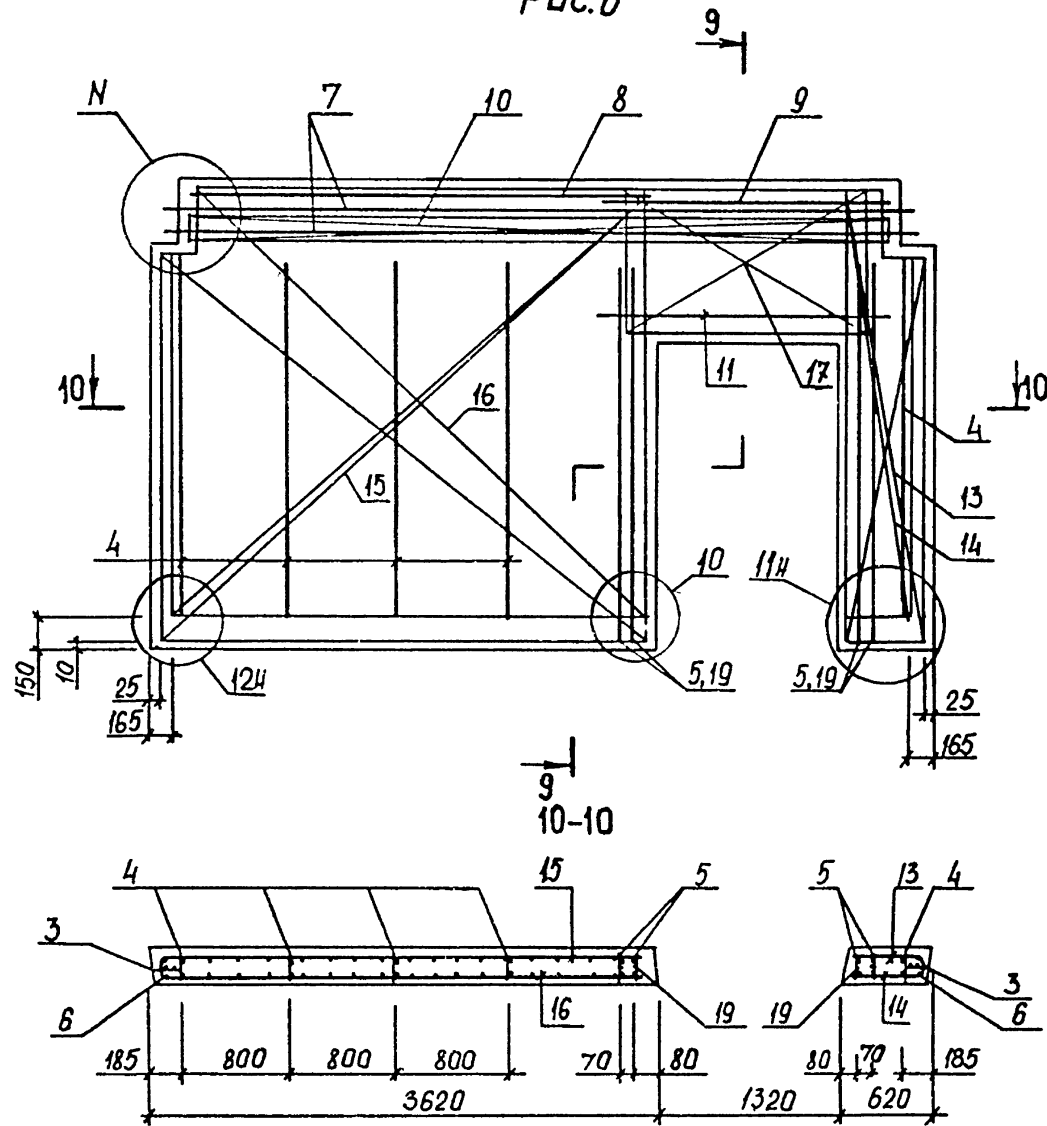
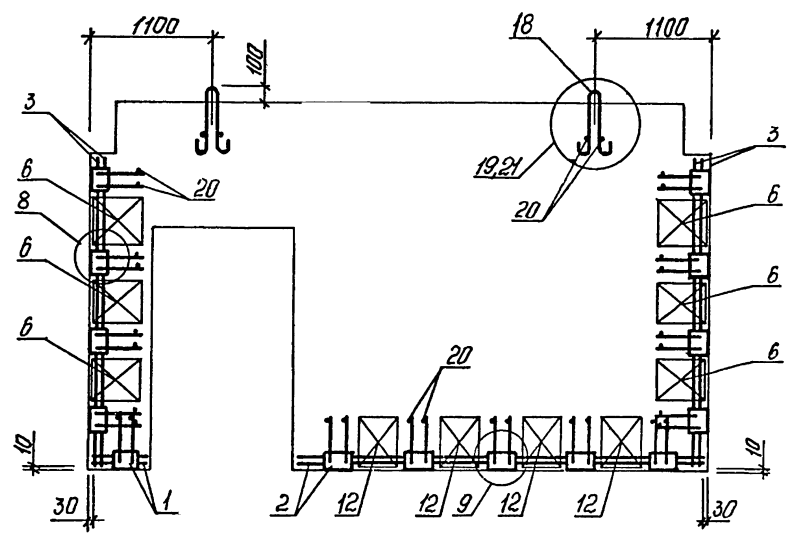


Рис.6



65
 9156/1

Размещение петель и закладных изделий



ОБОЗНАЧЕНИЕ	МАРКА	РИС.	М	Н	МАССА, Т
I.020.I-3ПВ.4-3 I3	2ДПК 56.33-I-ПВ	I,4	I	6	6,74
-0I	2ДПК 56.33-2-ПВ	I,4	I	6	6,76
-02	2ДПК 56.33-3-ПВ	I,4	I	6	6,79
-03	2ДПК 56.33-4-ПВ	I,4	I	6	6,83
-04	2ДПК 56.33-5-ПВ	I,4	I	6	6,87
-05	1ДПК 56.33Л-I-ПВ	2,5	2	7	6,36
-06	1ДПК 56.33Л-2-ПВ	2,5	2	7	6,38
-07	1ДПК 56.33Л-3-ПВ	2,5	2	7	6,4I
-08	1ДПК 56.33Л-4-ПВ	2,5	2	7	6,45
-09	1ДПК 56.33Л-5-ПВ	2,5	2	7	6,49
-I0	1ДПК 56.33П-I-ПВ	3,6	2	7	6,36
-I1	1ДПК 56.33П-2-ПВ	3,6	2	7	6,38
-I2	1ДПК 56.33П-3-ПВ	3,6	2	7	6,4I
-I3	1ДПК 56.33П-4-ПВ	3,6	2	7	6,45
-I4	1ДПК 56.33П-5-ПВ	3,6	2	7	6,49

ИНВ № ПОДЛ	ПОДПИСЬ И ДАТА	ВЗАМ ИНВ №	ЭПВЦ КиевЗНИИЭП	ОПЕРАТОР ТЛП КС Т	ФОРМАТ ЗОНА ПОЗ	ОБОЗНАЧЕНИЕ	НАИМЕНОВАНИЕ	КОП	ПРИМЕ ЧАНИЕ	ИНВ № ПОДЛ	ПОДПИСЬ И ДАТА	ВЗАМ ИНВ №	ЭПВЦ КиевЗНИИЭП	ОПЕРАТОР ТЛП КС Т	ФОРМАТ ЗОНА ПОЗ	ОБОЗНАЧЕНИЕ	НАИМЕНОВАНИЕ	КОП	ПРИМЕ ЧАНИЕ	
																				НАЧ ОТД
							ДОКУМЕНТАЦИЯ													
							СВОРОЧНЫЙ ЧЕРТЕЖ УЗЛН													
							ВЕДОМОСТЬ РАСХОДА СТАЛИ НА ЭЛЕМЕНТ													
							ТЕХНИЧЕСКОЕ ОПИСАНИЕ													
							СВОРОЧНЫЕ ЕДИНИЦЫ													
							КАРКАС УКРУПН. СВОРКИ													
							СМН3	1												
							СМН13	2												
							КАРКАС ПЛОСКИЙ													
							КР26	2												
							КР99	1												
							КР98	10												
							КР132	2												
							СЕТКА													
							С17	1												
							С20	1												
							ПЕТЛЯ СТРОПОВОЧНАЯ													
							ПСГ1	2												
							ДЕТАЛИ													
							СТ. ОТД. ГОСТ 5781-82*													
							Φ20 А-III L=250	4	0.62КГ											
							Φ6 А-III L=130	26	0.03КГ											
							ПЕРЕМЕННЫЕ ДАННЫЕ													
							ДЛЯ ИСПОЛНЕНИЙ:													
							1.020.1-3ПВ.4-3 14													
							2Д 12.36-1-ПВ													
							СВОРОЧНЫЕ ЕДИНИЦЫ													
							КАРКАС ПЛОСКИЙ													
							КР35	2												
							КР105	2												
							ДЕТАЛИ													
							ПЕТЛЯ СТРОПОВОЧНАЯ													
							ПСВ3	2												
							МАТЕРИАЛЫ													
							1.020.1-3ПВ.4-3 14													
							НАЧ ОТД													
							Н КОНТР													
							П СПЕЦ													
							ПРОВЕРИЛ													
							РАЗРАБ													
							СТАДИЯ													
							ЛИСТ													
							ЛИСТОВ													
							ГОСГРАЖДАНСТРОЙ													
							КиевЗНИИЭП													

ИНВ № ПОДЛ	ПОДПИСЬ И ДАТА	ВЗАМ ИНВ №	ЭПВЦ КиевЗНИИЭП	ОПЕРАТОР ТЛП КОРТ	ФОРМАТ ЗОНА ПОЗ	ОБОЗНАЧЕНИЕ	НАИМЕНОВАНИЕ	КОП	ПРИМЕ ЧАНИЕ
							БЕТОН ТЯЖЕЛЫЙ М300		0.59М3
							1.020.1-3ПВ.4-3 14-01		
							2Д 12.36-2-ПВ		
							СВОРОЧНЫЕ ЕДИНИЦЫ		
							КАРКАС ПЛОСКИЙ		
							КР41	2	
							КР105	2	
							ДЕТАЛИ		
							ПЕТЛЯ СТРОПОВОЧНАЯ		
							ПСВ3	2	
							МАТЕРИАЛЫ		
							БЕТОН ТЯЖЕЛЫЙ М300		0.59М3
							1.020.1-3ПВ.4-3 14-02		
							2Д 12.36-3-ПВ		
							СВОРОЧНЫЕ ЕДИНИЦЫ		
							КАРКАС ПЛОСКИЙ		
							КР47	2	
							КР105	2	
							ДЕТАЛИ		
							ПЕТЛЯ СТРОПОВОЧНАЯ		
							ПСВ3	2	
							МАТЕРИАЛЫ		
							БЕТОН ТЯЖЕЛЫЙ М300		0.59М
							1.020.1-3ПВ.4-3 14-03		
							2Д 12.36-4-ПВ		
							СВОРОЧНЫЕ ЕДИНИЦЫ		
							КАРКАС ПЛОСКИЙ		
							КР53	2	
							КР105	2	
							ДЕТАЛИ		
							ПЕТЛЯ СТРОПОВОЧНАЯ		
							ПСВ3	2	
							1.020.1-3ПВ.4-3 14		

ФОРМАТ	ЗОНА	ПОЗ	ОБОЗНАЧЕНИЕ	НАИМЕНОВАНИЕ	КОЛ	ПРИМЕЧАНИЕ
				МАТЕРИАЛЫ		
				БЕТОН ТЯЖЕЛЫЙ М300		0.59М3
				1.020.1-3ПВ.4-3 14-04 1Д 12.36-5-ПВ		
				СВОРОЧНЫЕ ЕДИНИЦЫ		
A4	5		1.020.1-3ПВ.4-4 17-08	КАРКАС ПЛОСКИЙ КР59	2	
A4	6		1.020.1-3ПВ.4-4 24	КР105	2	
				ДЕТАЛИ		
A4	12		1.020.1-3ПВ.4-4 52-02	ПЕТЛЯ СТРОПОВОЧНАЯ ПСВ3	2	
				МАТЕРИАЛЫ		
				БЕТОН ТЯЖЕЛЫЙ М300		0.59М3
				1.020.1-3ПВ.4-3 14-05 1Д 12.36-1-ПВ		
				СВОРОЧНЫЕ ЕДИНИЦЫ		
A4	5		1.020.1-3ПВ.4-4 18-04	КАРКАС ПЛОСКИЙ КР65	2	
A4	6		1.020.1-3ПВ.4-4 25	КР106	1	
				ДЕТАЛИ		
A4	12		1.020.1-3ПВ.4-4 52-01	ПЕТЛЯ СТРОПОВОЧНАЯ ПСВ2	2	
				МАТЕРИАЛЫ		
				БЕТОН ТЯЖЕЛЫЙ М300		0.57М3
				1.020.1-3ПВ.4-3 14-06 1Д 12.36-2-ПВ		
				СВОРОЧНЫЕ ЕДИНИЦЫ		
A4	5		1.020.1-3ПВ.4-4 19	КАРКАС ПЛОСКИЙ КР71	2	
A4	6		1.020.1-3ПВ.4-4 25	КР106	1	
				ДЕТАЛИ		
						ЛИСТ
1.020.1-3ПВ.4-3 14						3

ФОРМАТ А4

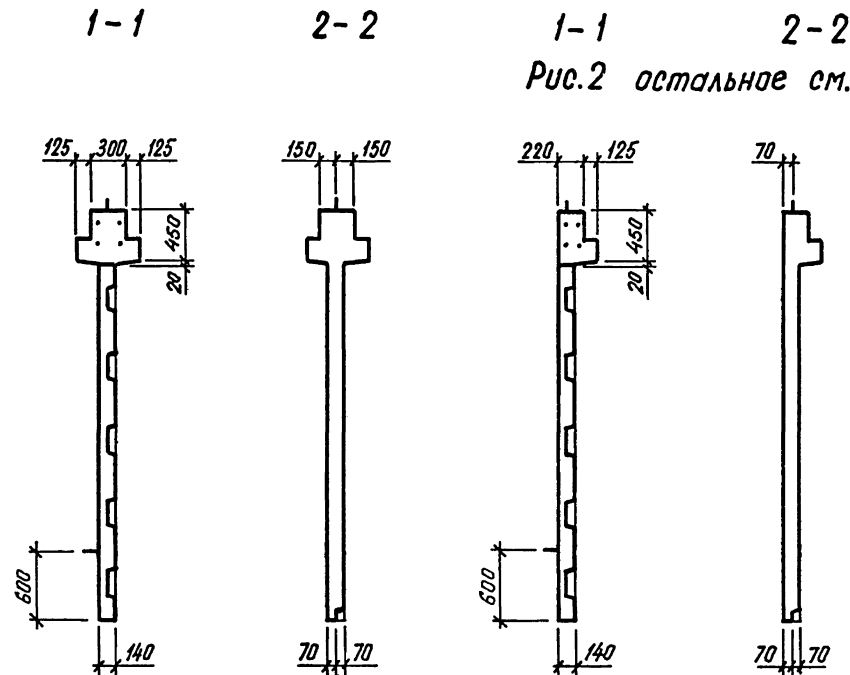
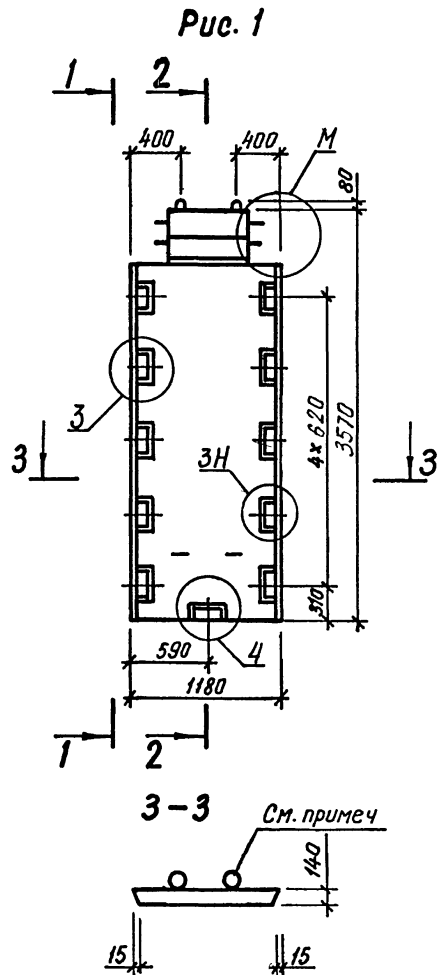
ФОРМАТ	ЗОНА	ПОЗ	ОБОЗНАЧЕНИЕ	НАИМЕНОВАНИЕ	КОЛ	ПРИМЕЧАНИЕ
				МАТЕРИАЛЫ		
				БЕТОН ТЯЖЕЛЫЙ М300		0.57М3
				1.020.1-3ПВ.4-3 14-07 1Д 12.36-3-ПВ		
				СВОРОЧНЫЕ ЕДИНИЦЫ		
A4	5		1.020.1-3ПВ.4-4 19-06	КАРКАС ПЛОСКИЙ КР77	2	
A4	6		1.020.1-3ПВ.4-4 25	КР106	1	
				ДЕТАЛИ		
A4	12		1.020.1-3ПВ.4-4 52-01	ПЕТЛЯ СТРОПОВОЧНАЯ ПСВ2	2	
				МАТЕРИАЛЫ		
				БЕТОН ТЯЖЕЛЫЙ М300		0.57М3
				1.020.1-3ПВ.4-3 14-08 1Д 12.36-4-ПВ		
				СВОРОЧНЫЕ ЕДИНИЦЫ		
A4	5		1.020.1-3ПВ.4-4 20-02	КАРКАС ПЛОСКИЙ КР83	2	
A4	6		1.020.1-3ПВ.4-4 25	КР106	1	
				ДЕТАЛИ		
A4	12		1.020.1-3ПВ.4-4 52-01	ПЕТЛЯ СТРОПОВОЧНАЯ ПСВ2	2	
				МАТЕРИАЛЫ		
				БЕТОН ТЯЖЕЛЫЙ М300		0.57М3
				1.020.1-3ПВ.4-3 14-09 1Д 12.36-5-ПВ		
				СВОРОЧНЫЕ ЕДИНИЦЫ		
A4	5		1.020.1-3ПВ.4-4 20-08	КАРКАС ПЛОСКИЙ КР89	2	
A4	6		1.020.1-3ПВ.4-4 25	КР106	1	
				ДЕТАЛИ		
						ЛИСТ
1.020.1-3ПВ.4-3 14						4

ФОРМАТ А4

68
9156/1

ЭПВЦ Киев ЗНИИЭП		ОПЕРАТОР ТЛП КОРТ	ФОРМАТ	ЗОНА	ПОЗ.	ОБОЗНАЧЕНИЕ	НАИМЕНОВАНИЕ	КОЛ	ПРИМЕЧАНИЕ
02922222						A4 12 1.020.1-3ПВ.4-4 52-01	ДЕТАЛИ ПЕТЛЯ СТРОПОВОЧНАЯ ПСВ2 МАТЕРИАЛЫ БЕТОН ТЯЖЕЛЫЙ М300	2	0.57м3
									ЛИСТ
1.020.1-3ПВ.4-3 14									5

ЭПВЦ Киев ЗНИИЭП		ОПЕРАТОР ТЛП КОРТ	ФОРМАТ	ЗОНА	ПОЗ.	ОБОЗНАЧЕНИЕ	НАИМЕНОВАНИЕ	КОЛ	ПРИМЕЧАНИЕ
									ЛИСТ
									69 9156

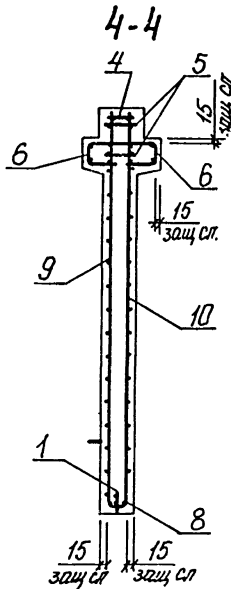
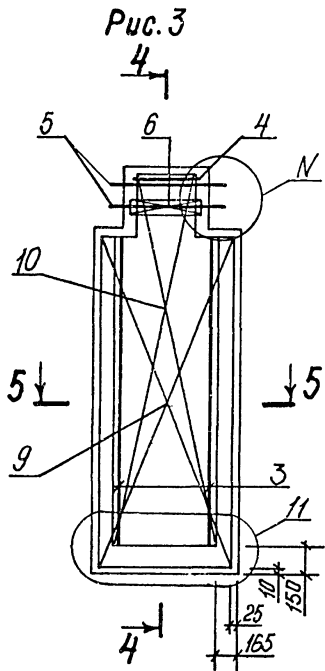


После заглаживания поверхности изделия кольца необходимо поднять в вертикальное положение, а выемку загладить

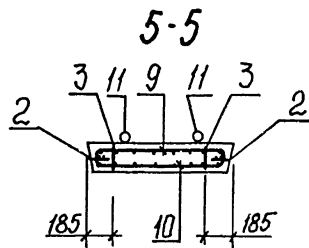
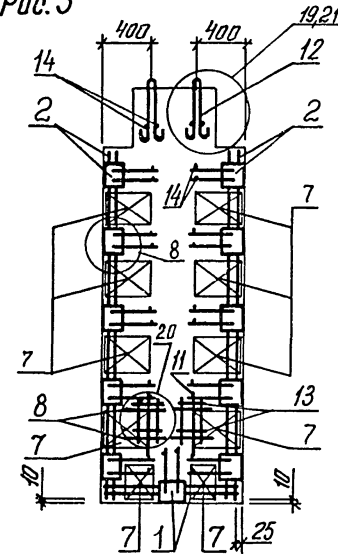
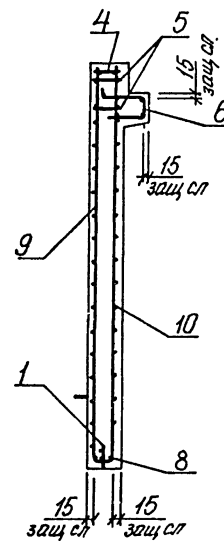
ТАБЛИЦУ ИСПОЛНЕНИИ СМ. НА ЛИСТЕ 2

70
9156/1

				1.020.1-3ПВ.4-3 14 СБ				
				ДИАФРАГМА ЖЕСТКОСТИ 2Д 12.36, 1Д 12.36 СБОРОЧНЫЙ ЧЕРТЕЖ		СТАДИЯ	МАССА	МАСШТАБ
						Р	СМ ТАБЛ	
						ЛИСТ 1	ЛИСТОВ 2	
НАЧ.ОТД.	Шевченко							
Н.КОНТР.	Редько							
ГЛ.СПЕЦ.	Ничипоренко							
ПРОВЕРИЛ	Ничипоренко							
РАЗРАБ.	Литвиненко							
				ГОСГРАЖДАНСТРОЙ				
				КиевЗНИИЭП				



4-4
Рис. 4 остальные см. Рис. 3
Размещение петель и закладных изделий



ОБОЗНАЧЕНИЕ	МАРКА	РИС.	М	N	МАССА, Т
I.020.I-3ПВ.4-3 I4	2Д I2.36-I-ПВ	I,3	I	6	I,57
-01	2Д I2.36-2-ПВ	I,3	I	6	I,58
-02	2Д I2.36-3-ПВ	I,3	I	6	I,58
-03	2Д I2.36-4-ПВ	I,3	I	6	I,59
-04	2Д I2.36-5-ПВ	I,3	I	6	I,59
-05	1Д I2.36-I-ПВ	2,4	2	7	I,52
-06	1Д I2.36-2-ПВ	2,4	2	7	I,53
-07	1Д I2.36-3-ПВ	2,4	2	7	I,53
-08	1Д I2.36-4-ПВ	2,4	2	7	I,54
-09	1Д I2.36-5-ПВ	2,4	2	7	I,54

71
9156/1

I.020.I-3ПВ.4-3 14 СБ

ФОРМАТ	ЗОНА	ПОЗ	ОБОЗНАЧЕНИЕ	НАИМЕНОВАНИЕ	КОП	ПРИМЕЧАНИЕ
ДОКУМЕНТАЦИЯ						
A3			1.020.1-3ПВ.4-3 15 В	СВОРОЧНЫЙ ЧЕРТЕЖ		
A3			1.020.1-3ПВ.4-3 00Д1	УЗЛЫ		
A3			1.020.1-3ПВ.4-3 00Р	ВЕДОМОСТЬ РАСХОДА СТАЛИ НА ЭЛЕМЕНТ		
A4			1.020.1-3ПВ.4-3 00ТО	ТЕХНИЧЕСКОЕ ОПИСАНИЕ		
СВОРОЧНЫЕ ЕДИНИЦЫ						
A4	1		1.020.1-3ПВ.4-4 04	КАРКАС УКРУПН. СВОРКИ	1	
A4	2		1.020.1-3ПВ.4-4 06-01	СМН8 СМН13	2	
A4	3		1.020.1-3ПВ.4-4 14-02	КАРКАС ПЛОСКИЙ		
A4	4		1.020.1-3ПВ.4-4 23-02	КР26	4	
A4	7		1.020.1-3ПВ.4-4 22-03	КР101	1	
A4	8		1.020.1-3ПВ.4-4 27-03	КР98	8	
A4	9		1.020.1-3ПВ.4-4 29	КР123	2	
A4	10		1.020.1-3ПВ.4-4 32-01	КР132	2	
A4	11		1.020.1-3ПВ.4-4 33-01	СЕТКА С18	1	
A4	12		1.020.1-3ПВ.4-4 53-03	С21 ПЕТЛЯ СТРОПОВОЧНАЯ ПГ4	1 2	
ДЕТАЛИ						
ВЧ	14		20.013.250	Т. ОТД. ГО Т 5781-82*	4	0.62КГ
ВЧ	15		6.013.130	Ф20 А-Ш L=250 Ф6 А-Ш L=130	30	0.03КГ
ПЕРЕМЕННЫЕ ДАННЫЕ						
			ДЛЯ ИСПОЛНЕНИЙ:			
			1.020.1-3ПВ.4-3 15 2Д 26.36-1-ПВ			
СВОРОЧНЫЕ ЕДИНИЦЫ						
A4	5		1.020.1-3ПВ.4-4 15-05	КАРКАС ПЛОСКИЙ	2	
A4	6		1.020.1-3ПВ.4-4 24-02	КР37 КР109	2	
ДЕТАЛИ						
A4	13		1.020.1-3ПВ.4-4 52-05	ПЕТЛЯ СТРОПОВОЧНАЯ ПСВ6	2	

			1.020.1-3ПВ.4-3 15		
НАЧ ОТД	Шевченко		СТАДИЯ	ЛИСТ	ЛИСТОВ
Н КОНТР	Редько		Р	1	5
ГЛ СПЕЦ	Ничипоренко		ГОСГРАЖДАНСТРОИ		
ПРОВЕРИП	Ничипоренко		КиевЗНИИЭП		
РАЗРАБ	Пинчук		ДИАФРАГМА ЖЕСТКОСТИ 2Д 26.36, 1Д 26.36		

ФОРМАТ	ЗОНА	ПОЗ	ОБОЗНАЧЕНИЕ	НАИМЕНОВАНИЕ	КОП	ПРИМЕЧАНИЕ
МАТЕРИАЛЫ						
			БЕТОН ТЯЖЕЛЫЙ М300			1.49М3
			1.020.1-3ПВ.4-3 15-01 2Д 26.36-2-ПВ			
СВОРОЧНЫЕ ЕДИНИЦЫ						
A4	5		1.020.1-3ПВ.4-4 16-02	КАРКАС ПЛОСКИЙ	2	
A4	6		1.020.1-3ПВ.4-4 24-02	КР43 КР109	2	
ДЕТАЛИ						
A4	13		1.020.1-3ПВ.4-4 52-05	ПЕТЛЯ СТРОПОВОЧНАЯ ПСВ6	2	
МАТЕРИАЛЫ						
			БЕТОН ТЯЖЕЛЫЙ М300			1.49М3
			1.020.1-3ПВ.4-3 15-02 2Д 26.36-3-ПВ			
СВОРОЧНЫЕ ЕДИНИЦЫ						
A4	5		1.020.1-3ПВ.4-4 16-08	КАРКАС ПЛОСКИЙ	2	
A4	6		1.020.1-3ПВ.4-4 24-02	КР49 КР109	2	
ДЕТАЛИ						
A4	13		1.020.1-3ПВ.4-4 52-05	ПЕТЛЯ СТРОПОВОЧНАЯ ПСВ6	2	
МАТЕРИАЛЫ						
			БЕТОН ТЯЖЕЛЫЙ М300			1.49М3
			1.020.1-3ПВ.4-3 15-03 2Д 26.36-4-ПВ			
СВОРОЧНЫЕ ЕДИНИЦЫ						
A4	5		1.020.1-3ПВ.4-4 17-04	КАРКАС ПЛОСКИЙ	2	
A4	6		1.020.1-3ПВ.4-4 24-02	КР55 КР109	2	
ДЕТАЛИ						
			1.020.1-3ПВ.4-3 15			72 9456/1

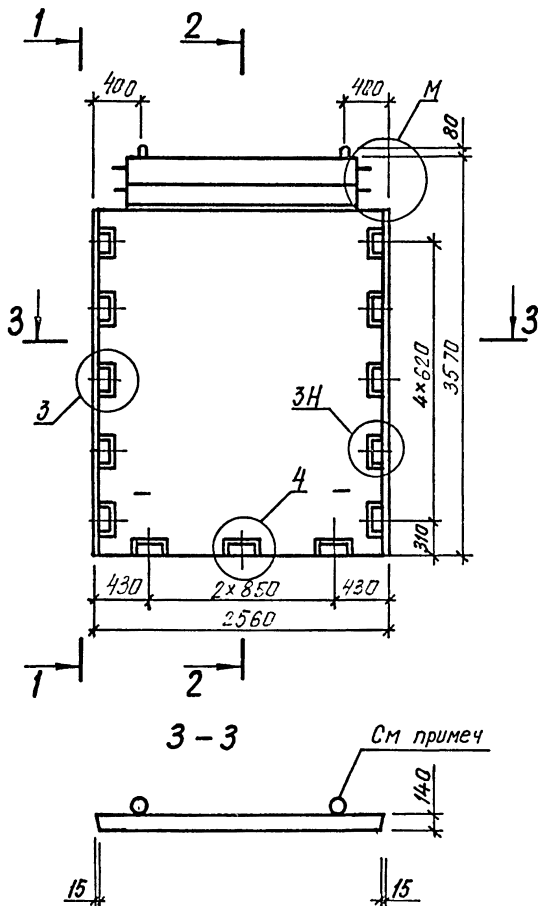
ЭПВЦ Киев ЗНИИЭП			ОБОЗНАЧЕНИЕ		НАИМЕНОВАНИЕ		КОЛ	ПРИМЕ ЧАНИЕ
ФОРМАТ	ЗОНА	ПОЗ						
A4	13	1.020.1-3ПВ.4-4 52-05	ПЕТЛЯ СТРОПОВОЧНАЯ ПСВ6				2	
			МАТЕРИАЛЫ					
			БЕТОН ТЯЖЕЛЫЙ М300				1.49М3	
			1.020.1-3ПВ.4-3 15-04 1Д 26.36-5-ПВ					
			СВОРОЧНЫЕ ЕДИНИЦЫ					
A4	5	1.020.1-3ПВ.4-4 18	КАРКАС ПЛОСКИЙ КР61				2	
A4	6	1.020.1-3ПВ.4-4 24-02	КАРКАС ПЛОСКИЙ КР109				2	
			ДЕТАЛИ					
A4	13	1.020.1-3ПВ.4-4 52-05	ПЕТЛЯ СТРОПОВОЧНАЯ ПСВ6				2	
			МАТЕРИАЛЫ					
			БЕТОН ТЯЖЕЛЫЙ М300				1.49М3	
			1.020.1-3ПВ.4-3 15-05 1Д 26.36-1-ПВ					
			СВОРОЧНЫЕ ЕДИНИЦЫ					
A4	5	1.020.1-3ПВ.4-4 18-06	КАРКАС ПЛОСКИЙ КР67				2	
A4	6	1.020.1-3ПВ.4-4 25-02	КАРКАС ПЛОСКИЙ КР110				1	
			ДЕТАЛИ					
A4	13	1.020.1-3ПВ.4-4 52-04	ПЕТЛЯ СТРОПОВОЧНАЯ ПСВ5				2	
			МАТЕРИАЛЫ					
			БЕТОН ТЯЖЕЛЫЙ М300				1.43М3	
			1.020.1-3ПВ.4-3 15-06 1Д 26.36-2-ПВ					
			СВОРОЧНЫЕ ЕДИНИЦЫ					
A4	5	1.020.1-3ПВ.4-4 19-02	КАРКАС ПЛОСКИЙ КР73				2	
A4	6	1.020.1-3ПВ.4-4 25-02	КАРКАС ПЛОСКИЙ КР110				1	
							ЛИСТ	
1.020.1-3ПВ.4-3 15								3

ЭПВЦ Киев ЗНИИЭП			ОБОЗНАЧЕНИЕ		НАИМЕНОВАНИЕ		КОЛ	ПРИМЕ ЧАНИЕ
ФОРМАТ	ЗОНА	ПОЗ						
A4	13	1.020.1-3ПВ.4-4 52-04	ДЕТАЛИ					
			ПЕТЛЯ СТРОПОВОЧНАЯ ПСВ5				2	
			МАТЕРИАЛЫ					
			БЕТОН ТЯЖЕЛЫЙ М300				1.43М3	
			1.020.1-3ПВ.4-3 15-07 1Д 26.36-3-ПВ					
			СВОРОЧНЫЕ ЕДИНИЦЫ					
A4	5	1.020.1-3ПВ.4-4 19-08	КАРКАС ПЛОСКИЙ КР79				2	
A4	6	1.020.1-3ПВ.4-4 25-02	КАРКАС ПЛОСКИЙ КР110				1	
			ДЕТАЛИ					
A4	13	1.020.1-3ПВ.4-4 52-04	ПЕТЛЯ СТРОПОВОЧНАЯ ПСВ5				2	
			МАТЕРИАЛЫ					
			БЕТОН ТЯЖЕЛЫЙ М300				1.43М3	
			1.020.1-3ПВ.4-3 15-08 1Д 26.36-4-ПВ					
			СВОРОЧНЫЕ ЕДИНИЦЫ					
A4	5	1.020.1-3ПВ.4-4 20-04	КАРКАС ПЛОСКИЙ КР85				2	
A4	6	1.020.1-3ПВ.4-4 25-02	КАРКАС ПЛОСКИЙ КР110				1	
			ДЕТАЛИ					
A4	13	1.020.1-3ПВ.4-4 52-04	ПЕТЛЯ СТРОПОВОЧНАЯ ПСВ5				2	
			МАТЕРИАЛЫ					
			БЕТОН ТЯЖЕЛЫЙ М300				1.43М3	
			1.020.1-3ПВ.4-3 15-09 1Д 26.36-5-ПВ					
			СВОРОЧНЫЕ ЕДИНИЦЫ					
A4	5	1.020.1-3ПВ.4-4 21	КАРКАС ПЛОСКИЙ КР91				2	
							ЛИСТ	
1.020.1-3ПВ.4-3 15								4

ФОРМАТ	ЗОНА	ПОЗ	ОБОЗНАЧЕНИЕ	НАИМЕНОВАНИЕ	КОЛ	ПРИМЕЧАНИЕ
A4	6		1.020.1-3ПВ.4-4 25-02	КР110	1	
				ДЕТАЛИ		
A4	13		1.020.1-3ПВ.4-4 52-04	ПЕТЛЯ СТРОПОВОЧНАЯ ПСВ5	2	
				МАТЕРИАЛЫ		
				БЕТОН ТЯЖЕЛЫЙ М300		1.43М3
						ЛИСТ
1.020.1-3ПВ.4-3 15						5

ФОРМАТ	ЗОНА	ПОЗ	ОБОЗНАЧЕНИЕ	НАИМЕНОВАНИЕ	КОЛ	ПРИМЕЧАНИЕ
<div style="display: flex; justify-content: space-between; align-items: center;"> <div style="border: 1px solid black; padding: 2px;">ЭПВЦ Киев ЗНИИЭП</div> <div style="border: 1px solid black; padding: 2px;">ОПЕРАТОР ТЛП КОРТ</div> </div>						
						ЛИСТ
						74 9156/1

Рис. 1



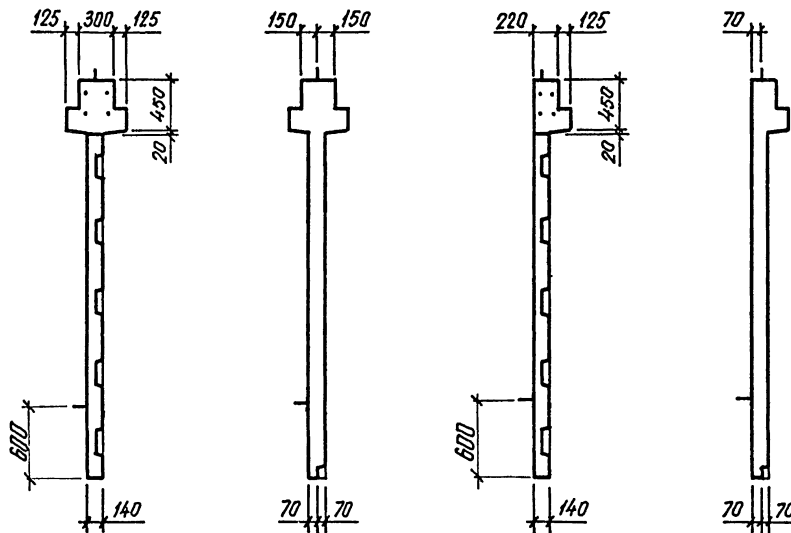
1-1

2-2

1-1

2-2

Рис. 2 остальное см. Рис. 1

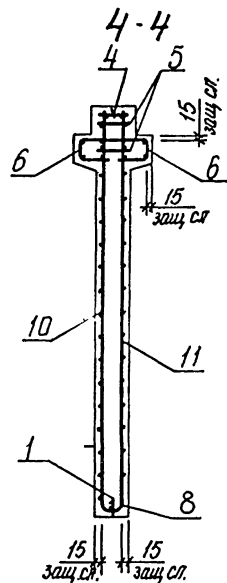
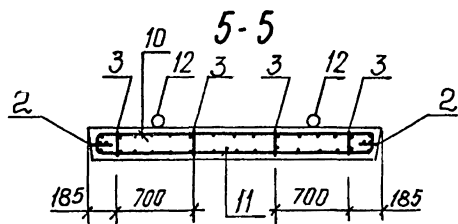
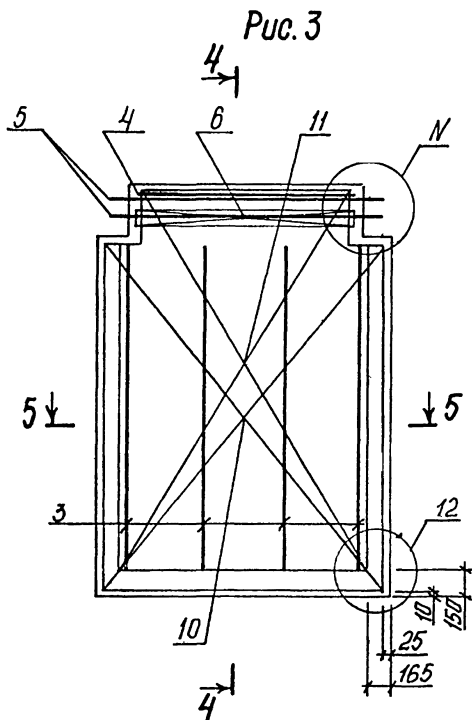


После заглаживания поверхности изделия кольца необходимо поднять в вертикальное положение, а выемку загладить.

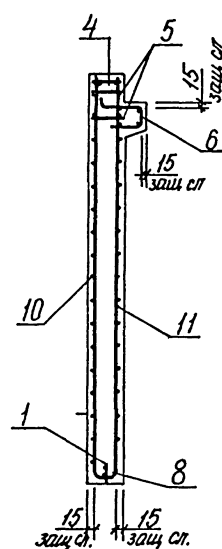
ТАБЛИЦУ ИСПОЛНЕНИЙ СМ. НА ЛИСТЕ 2

75
9156/1

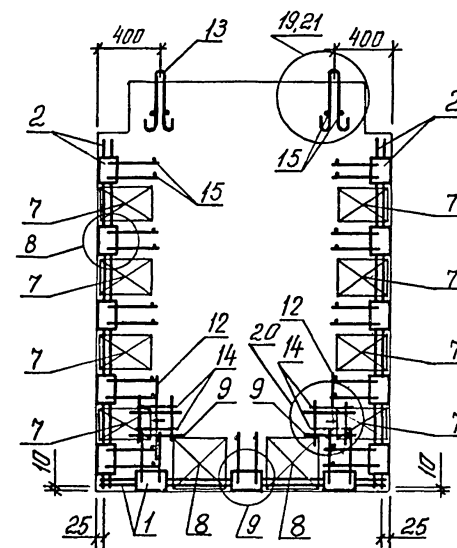
1.020.1 - ЗПВ. 4-3 15СБ				
ДИАФРАГМА ЖЕСТКОСТИ 2Д 26.36, 1Д 26.36 СБОРОЧНЫЙ ЧЕРТЕЖ		СТАДИЯ	МАССА	МАСШТАБ
		Р	СМ ТАБЛ	
НАЧ ОТД	Шевченко	ЛИСТ 1		ЛИСТОВ 2
Н КОНТР	Ребров			
ГП СПЕЦ	Ничипоренко			
ПРОВЕРИЛ	Ничипоренко			
РАЗРАБ	Литвиненко			
		ГОСГРАЖДАНСТРОИ КиевЗНИИЭП		



4-4
Рис. 4 остальное см. Рис. 3



Размещение петель
и закладных изделий



ОБОЗНАЧЕНИЕ	МАРКА	РИС.	М	N	МАССА, Т
I.020.I-3ПВ.4-3 I5	2Д 26.36-I-ПВ	I,3	I	6	3,88
-01	2Д 26.36-2-ПВ	I,3	I	6	3,88
-02	2Д 26.36-3-ПВ	I,3	I	6	3,90
-03	2Д 26.36-4-ПВ	I,3	I	6	3,91
-04	2Д 26.36-5-ПВ	I,3	I	6	3,93
-05	1Д 26.36-I-ПВ	2,4	2	7	3,72
-06	1Д 26.36-2-ПВ	2,4	2	7	3,73
-07	1Д 26.36-3-ПВ	2,4	2	7	3,74
-08	1Д 26.36-4-ПВ	2,4	2	7	3,76
-09	1Д 26.36-5-ПВ	2,4	2	7	3,78

76
9156/1

I.020.I-3ПВ.4-3 I5СБ

Лист

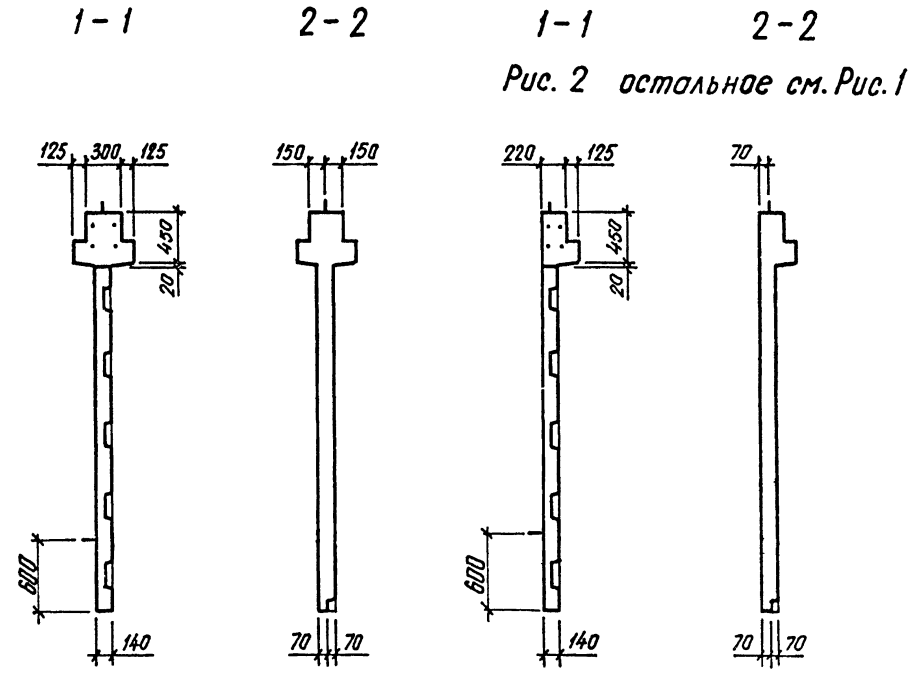
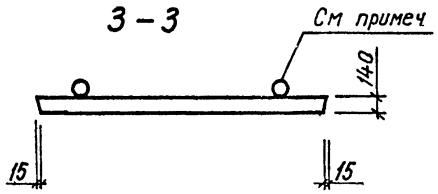
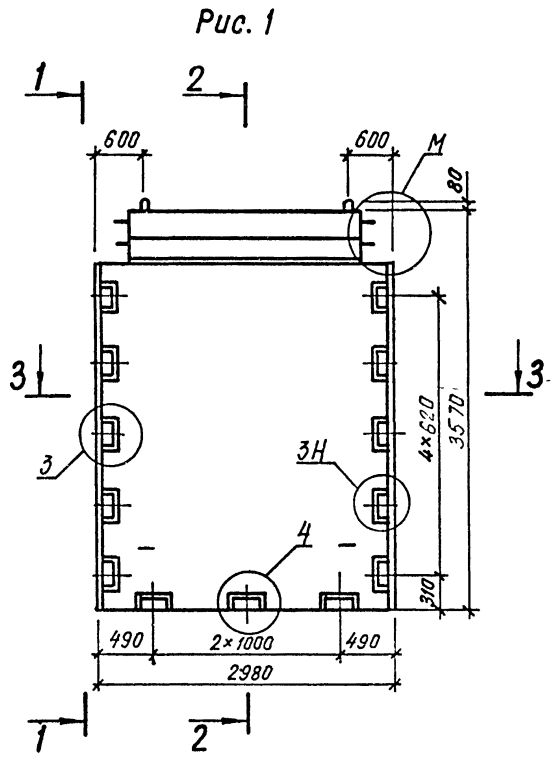
2

ФОРМАТ	ЗОНА	ПОЗ	ОБОЗНАЧЕНИЕ	НАИМЕНОВАНИЕ	КОЛ	ПРИМЕЧАНИЕ
				ДОКУМЕНТАЦИЯ		
A3			1.020.1-3ПВ.4-3 16СВ	СВОРОЧНЫЙ ЧЕРТЕЖ		
A3			1.020.1-3ПВ.4-3 00Д1	УЗЛ		
A3			1.020.1-3ПВ.4-3 00РС	ВЕДОМОСТЬ РАСХОДА		
A4			1.020.1-3ПВ.4-3 00ТО	СТАЛИ НА ЭЛЕМЕНТ		
				ТЕХНИЧЕСКОЕ ОПИСАНИЕ		
				СВОРОЧНЫЕ ЕДИНИЦЫ		
A4	1		1.020.1-3ПВ.4-4 04-01	КАРКАС УКРУПН. СВОРКИ	1	
A4	2		1.020.1-3ПВ.4-4 06-01	СМН9	2	
				СМН13		
A4	3		1.020.1-3ПВ.4-4 14-02	КАРКАС ПЛОСКИЙ	4	
A4	4		1.020.1-3ПВ.4-4 23-03	КР26	1	
A4	7		1.020.1-3ПВ.4-4 22-03	КР102	8	
A4	8		1.020.1-3ПВ.4-4 27	КР98	2	
A4	9		1.020.1-3ПВ.4-4 29	КР120	2	
				КР132		
A4	10		1.020.1-3ПВ.4-4 32-02	СЕТКА	1	
A4	11		1.020.1-3ПВ.4-4 33-02	С19	1	
				С22		
				ДЕТАЛИ		
A4	13		1.020.1-3ПВ.4-4 52-05	ПЕТЛЯ СТРОПОВОЧНАЯ	2	
				ПСВ6		
БЧ	14		20.013.250	СТ. ОТД. ГОСТ 5781-82*	4	0.62КГ
БЧ	15		6.013.130	Ф20 А-Ш L=250	30	0.03КГ
				Ф6 А-Ш L=130		
			ПЕРЕМЕННЫЕ ДАННЫЕ	ДЛЯ ИСПОЛНЕНИЙ:		
				1.020.1-3ПВ.4-3 16		
				2Д 30.36-1-ПВ		
				СВОРОЧНЫЕ ЕДИНИЦЫ		
A4	5		1.020.1-3ПВ.4-4 15-06	КАРКАС ПЛОСКИЙ	2	
A4	6		1.020.1-3ПВ.4-4 24-03	КР38	2	
				КР111		
A4	12		1.020.1-3ПВ.4-4 53-04	ПЕТЛЯ СТРОПОВОЧНАЯ	2	
				ПСГ5		
				МАТЕРИАЛЫ		
				БЕТОН ТЯЖЕЛЫЙ М300		1.66М3
				1.020.1-3ПВ.4-3 16		
НАЧ ОТД	Шевченко			СТАДИЯ	ЛИСТ	ЛИСТОВ
Н КОНТР	Редько			Р	1	4
ГЛ СПЕЦ	Ничипоренко			ГОСГРАЖДАНСТРОЙ		
ПРОВЕРИЛ	Ничипоренко			КиевЗНИИЭП		
РАЗРАБ	Панчук					

ФОРМАТ	ЗОНА	ПОЗ	ОБОЗНАЧЕНИЕ	НАИМЕНОВАНИЕ	КОЛ	ПРИМЕЧАНИЕ
				1.020.1-3ПВ.4-3 16-01		
				2Д 30.36-2-ПВ		
				СВОРОЧНЫЕ ЕДИНИЦЫ		
A4	5		1.020.1-3ПВ.4-4 16-03	КАРКАС ПЛОСКИЙ	2	
A4	6		1.020.1-3ПВ.4-4 24-03	КР44	2	
				КР111		
A4	12		1.020.1-3ПВ.4-4 53-04	ПЕТЛЯ СТРОПОВОЧНАЯ	2	
				ПСГ5		
				МАТЕРИАЛЫ		
				БЕТОН ТЯЖЕЛЫЙ М300		1.66М3
				1.020.1-3ПВ.4-3 16-02		
				2Д 30.36-3-ПВ		
				СВОРОЧНЫЕ ЕДИНИЦЫ		
A4	5		1.020.1-3ПВ.4-4 16-09	КАРКАС ПЛОСКИЙ	2	
A4	6		1.020.1-3ПВ.4-4 24-03	КР50	2	
				КР141		
A4	12		1.020.1-3ПВ.4-4 53-04	ПЕТЛЯ СТРОПОВОЧНАЯ	2	
				ПСГ5		
				МАТЕРИАЛЫ		
				БЕТОН ТЯЖЕЛЫЙ М300		1.66М3
				1.020.1-3ПВ.4-3 16-03		
				2Д 30.36-4-ПВ		
				СВОРОЧНЫЕ ЕДИНИЦЫ		
A4	5		1.020.1-3ПВ.4-4 17-05	КАРКАС ПЛОСКИЙ	2	
A4	6		1.020.1-3ПВ.4-4 24-03	КР56	2	
				КР111		
A4	12		1.020.1-3ПВ.4-4 53-04	ПЕТЛЯ СТРОПОВОЧНАЯ	2	
				ПСГ5		
				МАТЕРИАЛЫ		
				БЕТОН ТЯЖЕЛЫЙ М300		1.66М3
				1.020.1-3ПВ.4-3 16-04		
				2Д 30.36-5-ПВ		
				СВОРОЧНЫЕ ЕДИНИЦЫ		
A4	5		1.020.1-3ПВ.4-4 18-01	КАРКАС ПЛОСКИЙ	2	
				КР62		
				1.020.1-3ПВ.4-3 16		

ФОРМАТ	ЗОНА	ПОЗ	ОБОЗНАЧЕНИЕ	НАИМЕНОВАНИЕ	КОЛ	ПРИМЕЧАНИЕ
A4	6		1.020.1-3ПВ.4-4 24-03	КР111	2	
A4	12		1.020.1-3ПВ.4-4 53-04	ПЕТЛЯ СТРОПОВОЧНАЯ ПСГ5	2	
				МАТЕРИАЛЫ		
				БЕТОН ТЯЖЕЛЫЙ М300		1.66м3
				1.020.1-3ПВ.4-3 16-05 1Д 30.36-1-ПВ		
				СВОРОЧНЫЕ ЕДИНИЦЫ		
A4	5		1.020.1-3ПВ.4-4 18-07	КАРКАС ПЛОСКИЙ КР68	2	
A4	6		1.020.1-3ПВ.4-4 25-03	КР112	1	
A4	12		1.020.1-3ПВ.4-4 53-03	ПЕТЛЯ СТРОПОВОЧНАЯ ПСГ4	2	
				МАТЕРИАЛЫ		
				БЕТОН ТЯЖЕЛЫЙ М300		1.59м3
				1.020.1-3ПВ.4-3 16-06 1Д 30.36-2-ПВ		
				СВОРОЧНЫЕ ЕДИНИЦЫ		
A4	5		1.020.1-3ПВ.4-4 19-03	КАРКАС ПЛОСКИЙ КР74	2	
A4	6		1.020.1-3ПВ.4-4 25-03	КР112	1	
A4	12		1.020.1-3ПВ.4-4 53-03	ПЕТЛЯ СТРОПОВОЧНАЯ ПСГ4	2	
				МАТЕРИАЛЫ		
				БЕТОН ТЯЖЕЛЫЙ М300		1.59м3
				1.020.1-3ПВ.4-3 16-07 1Д 30.36-3-ПВ		
				СВОРОЧНЫЕ ЕДИНИЦЫ		
A4	5		1.020.1-3ПВ.4-4 19-09	КАРКАС ПЛОСКИЙ КР80	2	
A4	6		1.020.1-3ПВ.4-4 25-03	КР112	1	
A4	12		1.020.1-3ПВ.4-4 53-03	ПЕТЛЯ СТРОПОВОЧНАЯ ПСГ4	2	
				МАТЕРИАЛЫ		
				БЕТОН ТЯЖЕЛЫЙ М300		1.59м3
						ЛИСТ
1.020.1-3ПВ.4-3 16						3

ФОРМАТ	ЗОНА	ПОЗ	ОБОЗНАЧЕНИЕ	НАИМЕНОВАНИЕ	КОЛ	ПРИМЕЧАНИЕ
				1.020.1-3ПВ.4-3 16-08 1Д 30.36-4-ПВ		
				СВОРОЧНЫЕ ЕДИНИЦЫ		
				КАРКАС ПЛОСКИЙ КР86	2	
				КР112	1	
				ПЕТЛЯ СТРОПОВОЧНАЯ ПСГ4	2	
				МАТЕРИАЛЫ		
				БЕТОН ТЯЖЕЛЫЙ М300		1.59м3
				1.020.1-3ПВ.4-3 16-09 1Д 30.36-5-ПВ		
				СВОРОЧНЫЕ ЕДИНИЦЫ		
				КАРКАС ПЛОСКИЙ КР92	2	
				КР112	1	
				ПЕТЛЯ СТРОПОВОЧНАЯ ПСГ4	2	
				МАТЕРИАЛЫ		
				БЕТОН ТЯЖЕЛЫЙ М300		1.59м3
				1.020.1-3ПВ.4-4 20-05		
				1.020.1-3ПВ.4-4 25-03		
				1.020.1-3ПВ.4-4 53-03		
				1.020.1-3ПВ.4-4 21-01		
				1.020.1-3ПВ.4-4 25-03		
				1.020.1-3ПВ.4-4 53-03		
						ЛИСТ
1.020.1-3ПВ.4-3 16						4

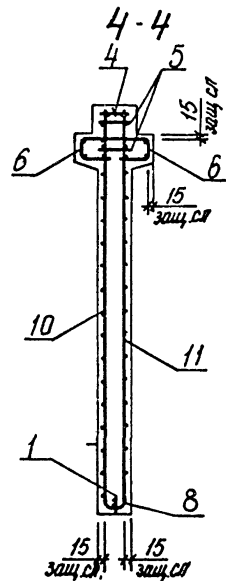
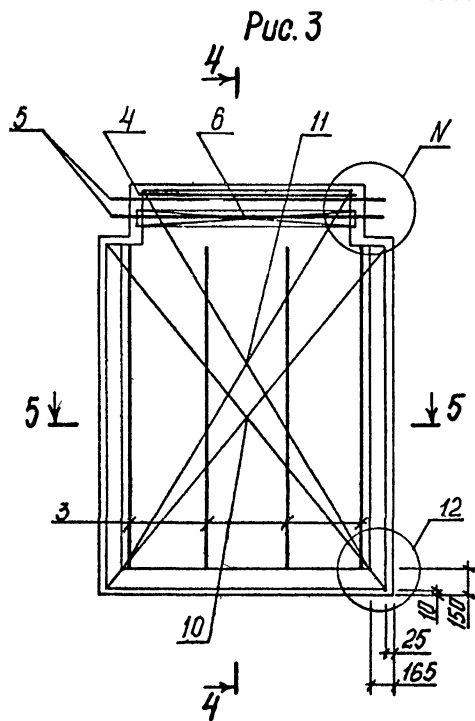


После заглаживания поверхности изделия кольца необходимо поднять в вертикальное положение, а выемку загладить

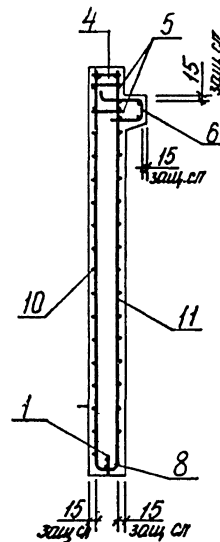
ТАБЛИЦУ ИСПОЛНЕНИЙ СМ НА ЛИСТЕ 2

79
9456/1

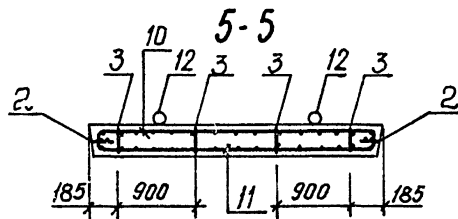
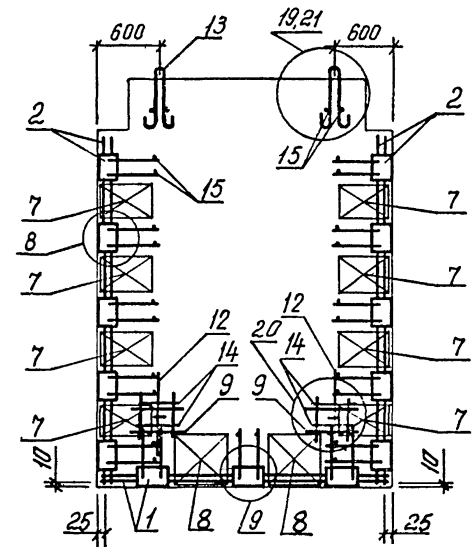
				1.020.1-3ПВ.4-3 16СБ		
				ДИАФРАГМА ЖЕСТКОСТИ 2Д 30.36, 1Д 30.36 СБОРОЧНЫЙ ЧЕРТЕЖ		
НАЧ ОТД	Шевченко			СТАДИЯ	МАССА	МАСШТАБ
Н КОНТР	Рейров			Р	СМ ТАБЛ	
ГЛ СПЕЦ	Ничипоренко			ЛИСТ 1	ЛИСТОВ 2	
ПРОВЕРИЛ	Ничипоренко			ГОСГРАЖДАНСТРОИ КиївЗНІІЭП		
РАЗРАБ	Литвиненко					



4-4
Рис. 4 остальное см. Рис. 3



Размещение петель и закладных изделий



ОБОЗНАЧЕНИЕ	МАРКА	РИС.	М	Н	МАССА, Т
I.020.I-3ПВ.4-3 I6	2Д 30.36-I-ПВ	1,3	I	6	4,33
-01	2Д 30.36-2-ПВ	1,3	I	6	4,34
-02	2Д 30.36-3-ПВ	1,3	I	6	4,35
-03	2Д 30.36-4-ПВ	1,3	I	6	4,37
-04	2Д 30.36-5-ПВ	1,3	I	6	4,39
-05	1Д 30.36-I-ПВ	2,4	2	7	4,14
-06	1Д 30.36-2-ПВ	2,4	2	7	4,15
-07	1Д 30.36-3-ПВ	2,4	2	7	4,17
-08	1Д 30.36-4-ПВ	2,4	2	7	4,19
-09	1Д 30.36-5-ПВ	2,4	2	7	4,21

ФОРМАТ	ЗОНА	ПОЗ	ОБОЗНАЧЕНИЕ	НАИМЕНОВАНИЕ	КОЛ	ПРИМЕЧАНИЕ
ДОКУМЕНТАЦИЯ						
A3			1.020.1-3ПВ.4-3 17СВ	СБОРОЧНЫЙ ЧЕРТЕЖ		
A3			1.020.1-3ПВ.4-3 ООД1	УЗЛЫ		
A3			1.020.1-3ПВ.4-3 ООРС	ВЕДОМОСТЬ РАСХОДА СТАЛИ НА ЭЛЕМЕНТ		
A4			1.020.1-3ПВ.4-3 ООТО	ТЕХНИЧЕСКОЕ ОПИСАНИЕ		
СБОРОЧНЫЕ ЕДИНИЦЫ						
A4	1		1.020.1-3ПВ.4-4 01	КАРКАС УКРУПН. СБОРКИ	2	
A4	2		1.020.1-3ПВ.4-4 06-01	СМН1	2	
A4	3		1.020.1-3ПВ.4-4 14-02	СМН13		
A4	4		1.020.1-3ПВ.4-4 15-01	КАРКАС ПЛОСКИЙ	2	
A4	5		1.020.1-3ПВ.4-4 22-03	КР26	4	
A4	7		1.020.1-3ПВ.4-4 28-01	КР33	8	
A4	9		1.020.1-3ПВ.4-4 26-01	КР98	1	
A4	10		1.020.1-3ПВ.4-4 29	КР126	1	
A4	11		1.020.1-3ПВ.4-4 34-04	КР118	2	
A4	12		1.020.1-3ПВ.4-4 36-05	КР132	1	
A4	13		1.020.1-3ПВ.4-4 35-04	СЕТКА	1	
A4	14		1.020.1-3ПВ.4-4 37-05	С49	1	
A4	15		1.020.1-3ПВ.4-4 46-02	С50	1	
				С51	1	
				С52	1	
				С109	2	
ДЕТАЛИ						
ВЧ	18		25.013.2880	СТ. ОЦ. ГОСТ 5781-82*	4	11.1КГ
ВЧ	19		20.013.250	Ф25 А-Ш L=2880	4	0.62КГ
ВЧ	20		6.013.130	Ф20 А-Ш L=250	32	0.03КГ
ВЧ	21		70.80.120	Ф6 А-Ш L=130 ПРОВКА ДЕРЕВЯННАЯ Л80 L=120	4	
МАТЕРИАЛЫ						
						.003ИЗ
ПЕРЕМЕННЫЕ ДАННЫЕ						
ДЛЯ ИСПОЛНЕНИЙ:						
1.020.1-3ПВ.4-3 17 2ДП 26.36-1-ПВ						
СБОРОЧНЫЕ ЕДИНИЦЫ						
1.020.1-3ПВ.4-3 17						
НАЧ ОТД	Шевченко					
Н КОНТР	Редько					
ГЛ СПЕЦ	Ничипоренко					
ПРОВЕРИЛ	Ничипоренко					
РАЗРАБ	Пинчук					
			СТАДИЯ	ЛИСТ	ЛИСТОВ	
			Р	1	5	
			ГОСГРАЖДАНСТРОЙ			
			КиевЗНИИЭП			

ФОРМАТ А 4

ФОРМАТ	ЗОНА	ПОЗ	ОБОЗНАЧЕНИЕ	НАИМЕНОВАНИЕ	КОЛ	ПРИМЕЧАНИЕ
КАРКАС ПЛОСКИЙ						
A4	6		1.020.1-3ПВ.4-4 15-05	КР37	2	
A4	8		1.020.1-3ПВ.4-4 24-02	КР109	2	
ПЕТЛЯ СТРОПОВОЧНАЯ						
A4	16		1.020.1-3ПВ.4-4 53-02	ПСГ3	2	
ДЕТАЛИ						
ПЕТЛЯ СТРОПОВОЧНАЯ						
A4	17		1.020.1-3ПВ.4-4 52-04	ПСВ5	2	
МАТЕРИАЛЫ						
БЕТОН ТЯЖЕЛЫЙ М300						
1.020.1-3ПВ.4-3 17-01 2ДП 26.36-2-ПВ						
СБОРОЧНЫЕ ЕДИНИЦЫ						
КАРКАС ПЛОСКИЙ						
A4	6		1.020.1-3ПВ.4-4 16-02	КР43	2	
A4	8		1.020.1-3ПВ.4-4 24-02	КР109	2	
ПЕТЛЯ СТРОПОВОЧНАЯ						
A4	16		1.020.1-3ПВ.4-4 53-02	ПСГ3	2	
ДЕТАЛИ						
ПЕТЛЯ СТРОПОВОЧНАЯ						
A4	17		1.020.1-3ПВ.4-4 52-04	ПСВ5	2	
МАТЕРИАЛЫ						
БЕТОН ТЯЖЕЛЫЙ М300						
1.020.1-3ПВ.4-3 17-02 2ДП 26.36-3-ПВ						
СБОРОЧНЫЕ ЕДИНИЦЫ						
КАРКАС ПЛОСКИЙ						
A4	6		1.020.1-3ПВ.4-4 16-08	КР49	2	
A4	8		1.020.1-3ПВ.4-4 24-02	КР109	2	
ПЕТЛЯ СТРОПОВОЧНАЯ						
A4	16		1.020.1-3ПВ.4-4 53-02	ПСГ3	2	
ДЕТАЛИ						
ПЕТЛЯ СТРОПОВОЧНАЯ						
A4	17		1.020.1-3ПВ.4-4 52-04	ПСВ5	2	
МАТЕРИАЛЫ						
БЕТОН ТЯЖЕЛЫЙ М300						
1.020.1-3ПВ.4-3 17						
81 9156/1						
1.020.1-3ПВ.4-3 17						
2						

ФОРМАТ А 4

ФОРМАТ	ЗОНА	ПОЗ	ОБОЗНАЧЕНИЕ	НАИМЕНОВАНИЕ	КОЛ	ПРИМЕЧАНИЕ
				БЕТОН ТЯЖЕЛЫЙ М300		1.08М3
				1.020.1-3ПВ.4-3 17-03 2ДП 26.36-4-ПВ		
				СВОРОЧНЫЕ ЕДИНИЦЫ		
A4	6		1.020.1-3ПВ.4-4 17-04	КАРКАС ПЛОСКИЙ КР55	2	
A4	8		1.020.1-3ПВ.4-4 24-02	КР109	2	
A4	16		1.020.1-3ПВ.4-4 53-02	ПЕТЛЯ СТРОПОВОЧНАЯ ПСГ3	2	
				ДЕТАЛИ		
A4	17		1.020.1-3ПВ.4-4 52-04	ПЕТЛЯ СТРОПОВОЧНАЯ ПСВ5	2	
				МАТЕРИАЛЫ		
				БЕТОН ТЯЖЕЛЫЙ М300		1.08М3
				1.020.1-3ПВ.4-3 17-04 2ДП 26.36-5-ПВ		
				СВОРОЧНЫЕ ЕДИНИЦЫ		
A4	6		1.020.1-3ПВ.4-4 18	КАРКАС ПЛОСКИЙ КР61	2	
A4	8		1.020.1-3ПВ.4-4 24-02	КР109	2	
A4	16		1.020.1-3ПВ.4-4 53-02	ПЕТЛЯ СТРОПОВОЧНАЯ ПСГ3	2	
				ДЕТАЛИ		
A4	17		1.020.1-3ПВ.4-4 52-04	ПЕТЛЯ СТРОПОВОЧНАЯ ПСВ5	2	
				МАТЕРИАЛЫ		
				БЕТОН ТЯЖЕЛЫЙ М300		1.08М3
				1.020.1-3ПВ.4-3 17-05 1ДП 26.36-1-ПВ		
				СВОРОЧНЫЕ ЕДИНИЦЫ		
A4	6		1.020.1-3ПВ.4-4 18-06	КАРКАС ПЛОСКИЙ КР67	2	
A4	8		1.020.1-3ПВ.4-4 25-02	КР110	1	
A4	16		1.020.1-3ПВ.4-4 53-01	ПЕТЛЯ СТРОПОВОЧНАЯ ПСГ2	2	
						ЛИСТ
1.020.1-3ПВ.4-3 17						3

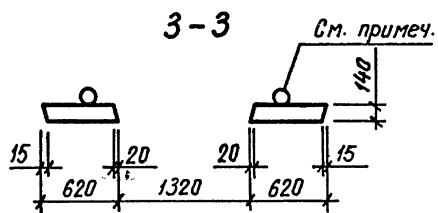
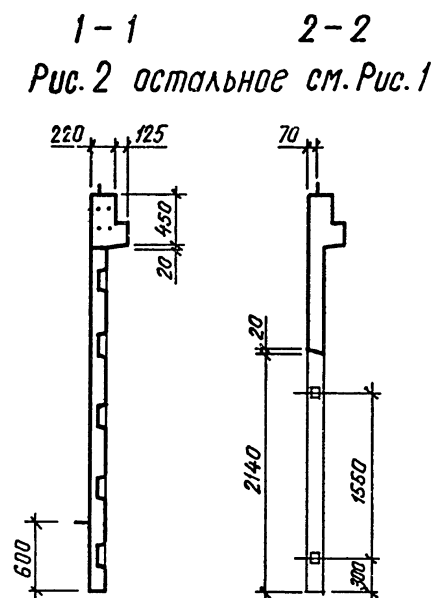
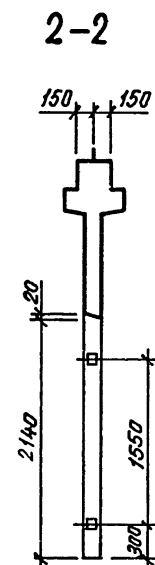
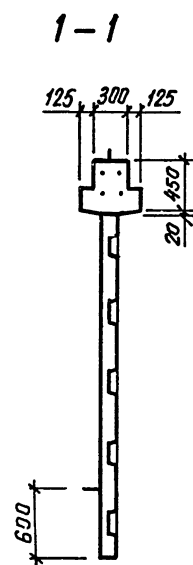
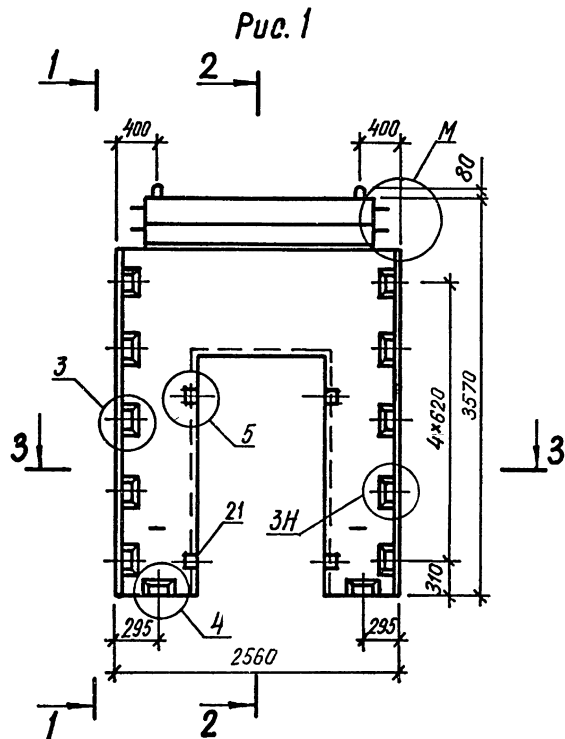
ФОРМАТ	ЗОНА	ПОЗ	ОБОЗНАЧЕНИЕ	НАИМЕНОВАНИЕ	КОЛ	ПРИМЕЧАНИЕ
				ДЕТАЛИ		
A4	17		1.020.1-3ПВ.4-4 52-03	ПЕТЛЯ СТРОПОВОЧНАЯ ПСВ4	2	
				МАТЕРИАЛЫ		
				БЕТОН ТЯЖЕЛЫЙ М300		1.02М3
				1.020.1-3ПВ.4-3 17-06 1ДП 26.36-2-ПВ		
				СВОРОЧНЫЕ ЕДИНИЦЫ		
A4	6		1.020.1-3ПВ.4-4 19-02	КАРКАС ПЛОСКИЙ КР73	2	
A4	8		1.020.1-3ПВ.4-4 25-02	КР110	1	
A4	16		1.020.1-3ПВ.4-4 53-01	ПЕТЛЯ СТРОПОВОЧНАЯ ПСГ2	2	
				ДЕТАЛИ		
A4	17		1.020.1-3ПВ.4-4 52-03	ПЕТЛЯ СТРОПОВОЧНАЯ ПСВ4	2	
				МАТЕРИАЛЫ		
				БЕТОН ТЯЖЕЛЫЙ М300		1.02М3
				1.020.1-3ПВ.4-3 17-07 1ДП 26.36-3-ПВ		
				СВОРОЧНЫЕ ЕДИНИЦЫ		
A4	6		1.020.1-3ПВ.4-4 19-08	КАРКАС ПЛОСКИЙ КР79	2	
A4	8		1.020.1-3ПВ.4-4 25-02	КР110	1	
A4	16		1.020.1-3ПВ.4-4 53-01	ПЕТЛЯ СТРОПОВОЧНАЯ ПСГ2	2	
				ДЕТАЛИ		
A4	17		1.020.1-3ПВ.4-4 52-03	ПЕТЛЯ СТРОПОВОЧНАЯ ПСВ4	2	
				МАТЕРИАЛЫ		
				БЕТОН ТЯЖЕЛЫЙ М300		1.02М3
				1.020.1-3ПВ.4-3 17-08 1ДП 26.36-4-ПВ		
						ЛИСТ
1.020.1-3ПВ.4-3 17						4

82
9156/1

ФОРМАТ	ЗОНА	ПОЗ	ОБОЗНАЧЕНИЕ	НАИМЕНОВАНИЕ	КОЛ	ПРИМЕЧАНИЕ
ФОРМАТ А4 ЗОНА ПОЗ Киев ЗНИИЭП ТЛП КОРТ			1.020.1-3ПВ.4-4 20-04	СБОРОЧНЫЕ ЕДИНИЦЫ	2	
				КАРКАС ПЛОСКИЙ		
				КР85		
				КР110		
				ПЕТЛЯ СТРОПОВОЧНАЯ		
				ПСГ2		
				ДЕТАЛИ		
				ПЕТЛЯ СТРОПОВОЧНАЯ		
				ПСВ4		
				МАТЕРИАЛЫ		
БЕТОН ТЯЖЕЛЫЙ М300	1.02М3					
ФОРМАТ А4 ЗОНА ПОЗ Киев ЗНИИЭП ТЛП КОРТ			1.020.1-3ПВ.4-4 25-02	1.020.1-3ПВ.4-3 17-09	2	
				1ДП 26.36-5-ПВ		
				СБОРОЧНЫЕ ЕДИНИЦЫ		
				КАРКАС ПЛОСКИЙ		
				КР91		
				КР110		
				ПЕТЛЯ СТРОПОВОЧНАЯ		
				ПСГ2		
				ДЕТАЛИ		
				ПЕТЛЯ СТРОПОВОЧНАЯ		
ПСВ4						
МАТЕРИАЛЫ						
БЕТОН ТЯЖЕЛЫЙ М300	1.02М3					
1.020.1-3ПВ.4-3 17						ЛИСТ
						5

ФОРМАТ	ЗОНА	ПОЗ	ОБОЗНАЧЕНИЕ	НАИМЕНОВАНИЕ	КОЛ	ПРИМЕЧАНИЕ
ФОРМАТ А4 ЗОНА ПОЗ Киев ЗНИИЭП ТЛП КОРТ						
						ЛИСТ

ИНВ № ПОДЛ
ПОДПИСЬ И ДАТА
ВЗАИМ №

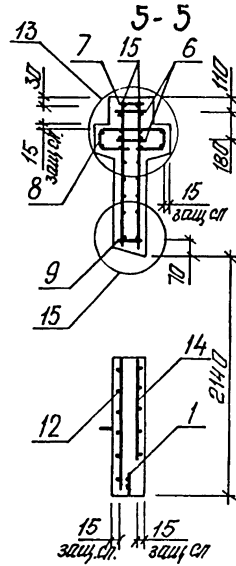
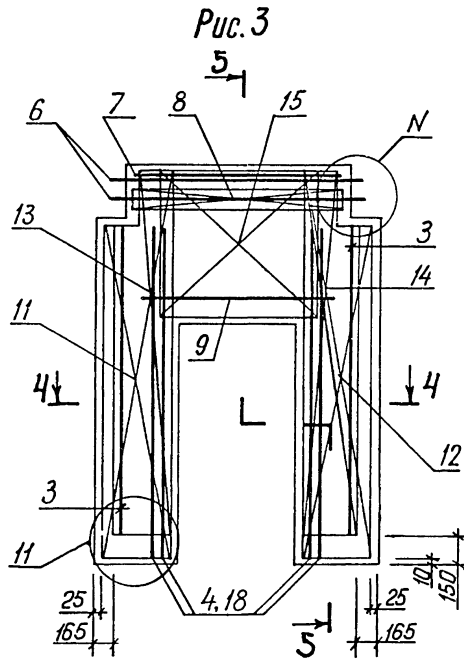


После заглаживания поверхности изделия кольцо необходимо поднять в вертикальное положение, а выемку загладить.

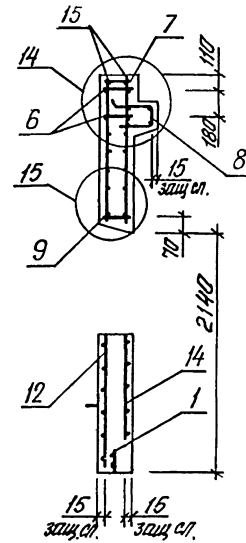
ТАБЛИЦУ ИСПОЛНЕНИЙ СМ. НА ЛИСТЕ 2

84
9156/1

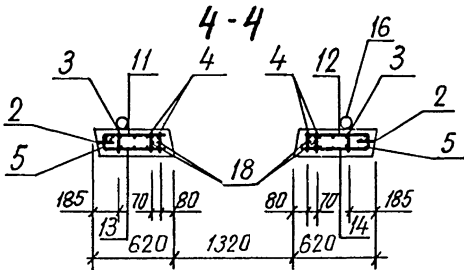
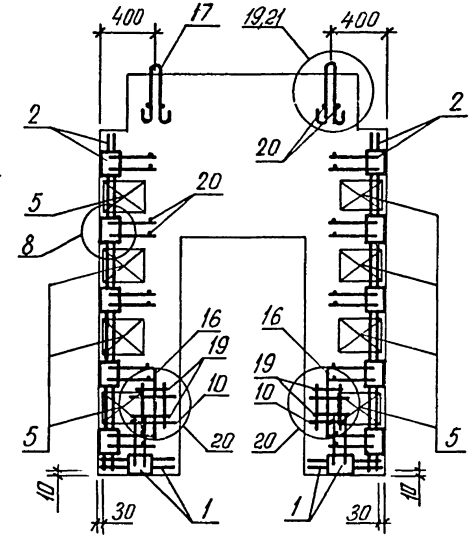
				1.020.1-3ПВ.4-3 17СБ		
				ДИАФРАГМА ЖЕСТКОСТИ 2ДШ 26.36, 1ДШ 26.36 СБОРОЧНЫЙ ЧЕРТЕЖ		
				СТАДИЯ	МАССА	МАСШТАБ
				Р	СМ ТАБЛ	
				ЛИСТ 1	ЛИСТОВ 2	
				ГОСГРАЖДАНСТРОЙ		
				КиевЗНИИЭП		
НАЧ ОНД	Шевченко	В.С.				
И КОНТР	Ребров	В.С.				
ГП СПЕЦ	Ничипоренко	В.С.				
ПРОВЕРИЛ	Ничипоренко	В.С.				
РАЗРАБ	Литвиненко	Литв.				



5-5
 Рис. 4 остальные см. Рис. 3



Размещение петель и закладных изделий



ОБОЗНАЧЕНИЕ	МАРКА	РИС.	М	N	МАССА, Т
I.020.I-3ПВ.4-3 I7	2ДП 26.36-1-ПВ	I,3	I	6	2,95
-01	2ДП 26.36-2-ПВ	I,3	I	6	2,96
-02	2ДП 26.36-3-ПВ	I,3	I	6	2,97
-03	2ДП 26.36-4-ПВ	I,3	I	6	2,99
-04	2ДП 26.36-5-ПВ	I,3	I	6	3,00
-05	1ДП 26.36-1-ПВ	2,4	2	7	2,79
-06	1ДП 26.36-2-ПВ	2,4	2	7	2,80
-07	1ДП 26.36-3-ПВ	2,4	2	7	2,81
-08	1ДП 26.36-4-ПВ	2,4	2	7	2,83
-09	1ДП 26.36-5-ПВ	2,4	2	7	2,84

85
 9156,1

1.020.1-3ПВ.4-3 17СБ

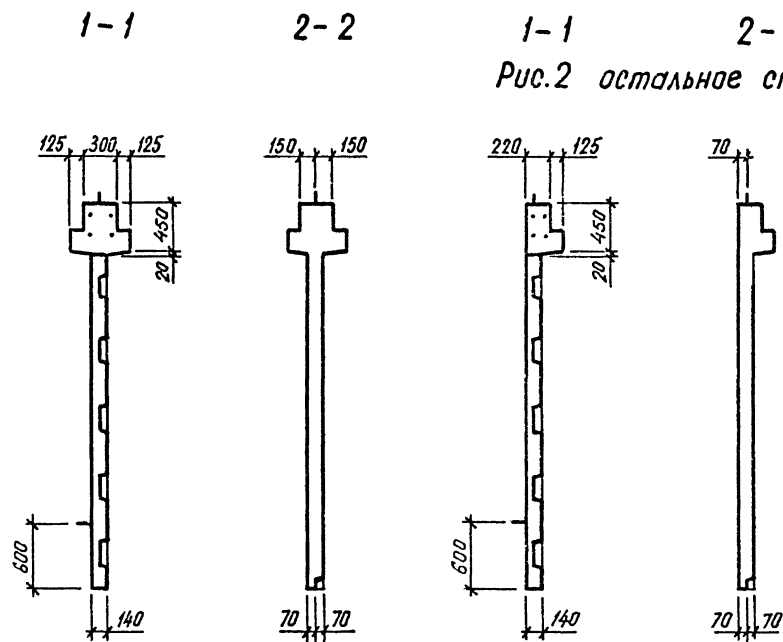
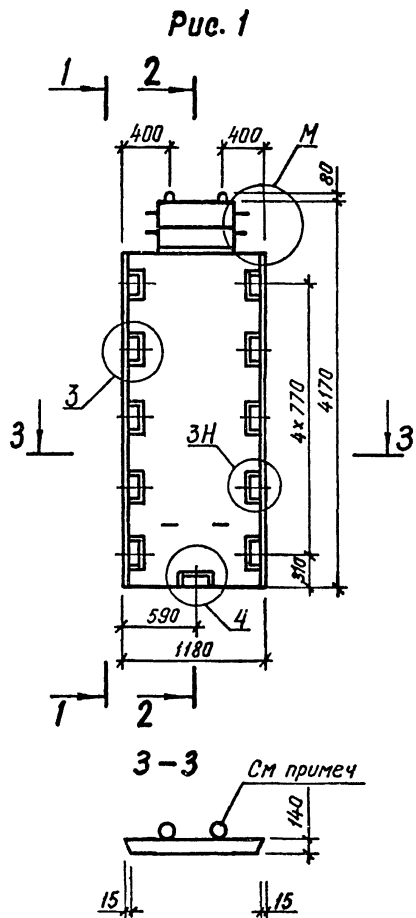
лис
 2

ФОРМАТ	ЗОНА	ПОЗ	ОБОЗНАЧЕНИЕ	НАИМЕНОВАНИЕ	КОЛ	ПРИМЕЧАНИЕ
				ДОКУМЕНТАЦИЯ		
A3			1.020.1-3ПВ.4-3 18СВ	СВОРОЧНЫЙ ЧЕРТЕЖ		
A3			1.020.1-3ПВ.4-3 00Д1	УЗЛЫ		
A3			1.020.1-3ПВ.4-3 00РС	ВЕДОМОСТЬ РАСХОДА СТАЛИ НА ЭЛЕМЕНТ		
A4			1.020.1-3ПВ.4-3 00ТО	ТЕХНИЧЕСКОЕ ОПИСАНИЕ		
				СВОРОЧНЫЕ ЕДИНИЦЫ		
A4	1		1.020.1-3ПВ.4-4 01-02	КАРКАС УКРУПН. СБОРКИ	1	
A4	2		1.020.1-3ПВ.4-4 06-02	СМН3 СМН14	2	
A4	3		1.020.1-3ПВ.4-4 14-03	КАРКАС ПЛОСКИЙ	2	
A4	4		1.020.1-3ПВ.4-4 23	КР27	1	
A4	7		1.020.1-3ПВ.4-4 22-01	КР99	8	
A4	8		1.020.1-3ПВ.4-4 22-03	КР96	2	
A4	9		1.020.1-3ПВ.4-4 29	КР98	2	
A4	10		1.020.1-3ПВ.4-4 32-03	КР132	1	
A4	11		1.020.1-3ПВ.4-4 33-03	СЕТКА	1	
A4	12		1.020.1-3ПВ.4-4 53	С23 С27	2	
				ПЕТЛЯ СТРОПОВОЧНАЯ		
				ПСГ1		
				ДЕТАЛИ		
A4	13		1.020.1-3ПВ.4-4 52-02	ПЕТЛЯ СТРОПОВОЧНАЯ	2	
ВЧ	14		20.013.250	ПСВ3	4	0.62КГ
ВЧ	15		6.013.130	СТ. ОТД. ГОСТ 5781-82*	26	0.03КГ
				Φ20 А-Ш L=250		
				Φ6 А-Ш L=130		
			ПЕРЕМЕННЫЕ ДАННЫЕ	ДЛЯ ИСПОЛНЕНИЙ:		
				1.020.1-3ПВ.4-3 18		
				2Д 12.42-1-ПВ		
				СВОРОЧНЫЕ ЕДИНИЦЫ		
A4	5		1.020.1-3ПВ.4-4 15-03	КАРКАС ПЛОСКИЙ	2	
A4	6		1.020.1-3ПВ.4-4 24	КР35 КР105	2	
				МАТЕРИАЛЫ		
				БЕТОН ТЯЖЕЛЫЙ М300		0.69М3
				1.020.1-3ПВ.4-3 18		
НАЧ ОТД	Шевченко			СТАДИЯ	ЛИСТ	ЛИСТОВ
И КОНТР	Редюв			Р	1	4
ГЛ СПЕЦ	Ничипоренко			ГОСГРАЖДАНСТРОИ		
ПРОВЕРИЛ	Ничипоренко			КиевЗНИИЭП		
РАЗРАБ	Пинчук			2Д 12.42, 1Д 12.42		

ФОРМАТ	ЗОНА	ПОЗ	ОБОЗНАЧЕНИЕ	НАИМЕНОВАНИЕ	КОЛ	ПРИМЕЧАНИЕ
				1.020.1-3ПВ.4-3 18-01		
				2Д 12.42-2-ПВ		
				СВОРОЧНЫЕ ЕДИНИЦЫ		
A4	5		1.020.1-3ПВ.4-4 16	КАРКАС ПЛОСКИЙ	2	
A4	6		1.020.1-3ПВ.4-4 24	КР41 КР105	2	
				МАТЕРИАЛЫ		
				БЕТОН ТЯЖЕЛЫЙ М300		0.69М3
				1.020.1-3ПВ.4-3 18-02		
				2Д 12.42-3-ПВ		
				СВОРОЧНЫЕ ЕДИНИЦЫ		
A4	5		1.020.1-3ПВ.4-4 16-06	КАРКАС ПЛОСКИЙ	2	
A4	6		1.020.1-3ПВ.4-4 24	КР47 КР105	2	
				МАТЕРИАЛЫ		
				БЕТОН ТЯЖЕЛЫЙ М300		0.69М3
				1.020.1-3ПВ.4-3 18-03		
				2Д 12.42-4-ПВ		
				СВОРОЧНЫЕ ЕДИНИЦЫ		
A4	5		1.020.1-3ПВ.4-4 17-02	КАРКАС ПЛОСКИЙ	2	
A4	6		1.020.1-3ПВ.4-4 24	КР53 КР105	2	
				МАТЕРИАЛЫ		
				БЕТОН ТЯЖЕЛЫЙ М300		0.69М3
				1.020.1-3ПВ.4-3 18-04		
				2Д 12.42-5-ПВ		
				СВОРОЧНЫЕ ЕДИНИЦЫ		
A4	5		1.020.1-3ПВ.4-4 17-08	КАРКАС ПЛОСКИЙ	2	
A4	6		1.020.1-3ПВ.4-4 24	КР59 КР105	2	
				МАТЕРИАЛЫ		
				БЕТОН ТЯЖЕЛЫЙ М300		0.69М3
				1.020.1-3ПВ.4-3 18		
					86	ЛИСТ
						2

ИМЬ № ПОДЛ	ПОДПИСЬ И ДАТА	ВЗАИМНВ №	ЭПВЦ Киев ЗНИИЭП			ОПЕРАТОР ТЛП КОРТ	ФОРМАТ ЗОНА ПОЗ	ОБОЗНАЧЕНИЕ	НАИМЕНОВАНИЕ	КОП	ПРИМЕ- ЧАНИЕ
			ФОРМАТ	ЗОНА	ПОЗ						
								1.020.1-3ПВ.4-3 18-05 1Д 12.42-1-ПВ СВОРОЧНЫЕ ЕДИНИЦЫ КАРКАС ПЛОСКИЙ КР65 КР106	2 1		
								МАТЕРИАЛЫ БЕТОН ТЯЖЕЛЫЙ М300		0.67М3	
								1.020.1-3ПВ.4-3 18-06 1Д 12.42-2-ПВ СВОРОЧНЫЕ ЕДИНИЦЫ КАРКАС ПЛОСКИЙ КР71 КР106	2 1		
								МАТЕРИАЛЫ БЕТОН ТЯЖЕЛЫЙ М300		0.67М3	
								1.020.1-3ПВ.4-3 18-07 1Д 12.42-3-ПВ СВОРОЧНЫЕ ЕДИНИЦЫ КАРКАС ПЛОСКИЙ КР77 КР106	2 1		
								МАТЕРИАЛЫ БЕТОН ТЯЖЕЛЫЙ М300		0.67М3	
								1.020.1-3ПВ.4-3 18-08 1Д 12.42-4-ПВ СВОРОЧНЫЕ ЕДИНИЦЫ КАРКАС ПЛОСКИЙ КР83 КР106	2 1		
								МАТЕРИАЛЫ БЕТОН ТЯЖЕЛЫЙ М300		0.67М3	
								1.020.1-3ПВ.4-4 18-04 1.020.1-3ПВ.4-4 25			
								1.020.1-3ПВ.4-4 19 1.020.1-3ПВ.4-4 25			
								1.020.1-3ПВ.4-4 20-02 1.020.1-3ПВ.4-4 25			
										ЛИСТ	
										3	

ИМЬ № ПОДЛ	ПОДПИСЬ И ДАТА	ВЗАИМНВ №	ЭПВЦ Киев ЗНИИЭП			ОПЕРАТОР ТЛП КОРТ	ФОРМАТ ЗОНА ПОЗ	ОБОЗНАЧЕНИЕ	НАИМЕНОВАНИЕ	КОП	ПРИМЕ- ЧАНИЕ
			ФОРМАТ	ЗОНА	ПОЗ						
								1.020.1-3ПВ.4-3 18-09 1Д 12.42-5-ПВ СВОРОЧНЫЕ ЕДИНИЦЫ КАРКАС ПЛОСКИЙ КР89 КР106	2 1		
								МАТЕРИАЛЫ БЕТОН ТЯЖЕЛЫЙ М300		0.67М3	
								1.020.1-3ПВ.4-4 20-08 1.020.1-3ПВ.4-4 25			
										ЛИСТ	
										4	

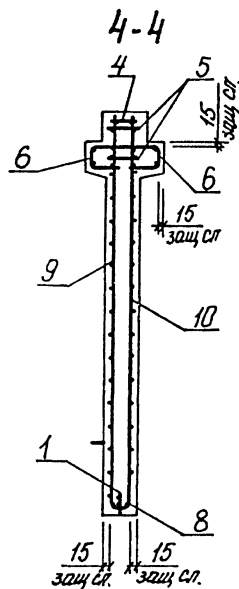
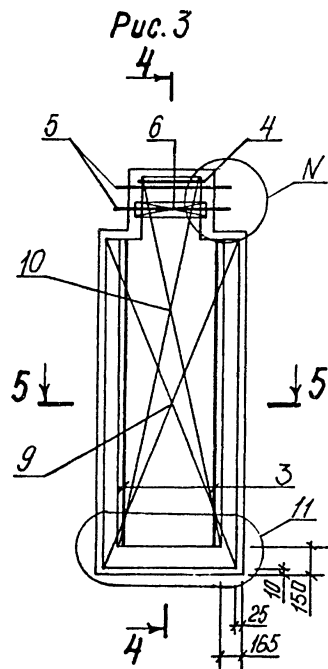


После заглаживания поверхности изделия кольца необходимо поднять в вертикальное положение, а выемку загладить.

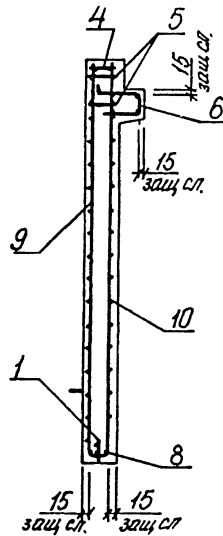
ТАБЛИЦУ ИСПОЛНЕНИЙ СМ НА ЛИСТЕ 2

88
5136,1

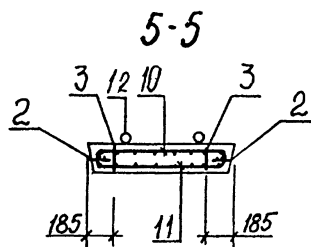
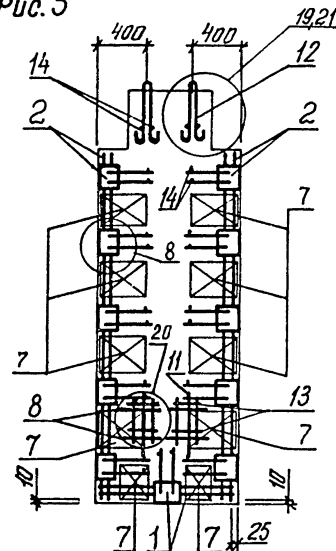
				1.020.1-3ПВ.4-3 18СБ		
				ДИАФРАГМА ЖЕСТКОСТИ кД 12.42, ИД 12.42 СБОРОЧНЫЙ ЧЕРТЕЖ		
				СГД:	МАССА	МАСШТАБ
				Р	СМ ТАБЛ	
				ЛИСТ 1	ЛИСТОВ 2	
				ГОСГРАЖДАНСТРОЙ КиевЗНИИЭП		
НАЧОД	Исполн					
И КОНТР	Рейс					
ТЕПЛОТ	Исполн					
ПРО ВЕРИФ	Исполн					
СВЯЗЬ	Исполн					



4-4
Рис. 4 остальное см. Рис. 3



Размещение петель
и закладных изделий



ОБОЗНАЧЕНИЕ	МАРКА	РИС.	М	Н	МАССА,
I.020.I-3ПВ.4-3 I8	2Д I2.42-I-ПВ	I,3	I	6	I,82
-01	2Д I2.42-2-ПВ	I,3	I	6	I,83
-02	2Д I2.42-3-ПВ	I,3	I	6	I,83
-03	2Д I2.42-4-ПВ	I,3	I	6	I,84
-04	2Д I2.42-5-ПВ	I,3	I	6	I,85
-05	1Д I2.42-I-ПВ	2,4	2	7	I,77
-06	1Д I2.42-2-ПВ	2,4	2	7	I,78
-07	1Д I2.42-3-ПВ	2,4	2	7	I,78
-08	1Д I2.42-4-ПВ	2,4	2	7	I,79
-09	1Д I2.42-5-ПВ	2,4	2	7	I,80

89
9156/1

I.020.I-3ПВ.4-3 I8 СБ

ЛМК
2

ФОРМАТ	ЗОНА	ПОЗ	ОБОЗНАЧЕНИЕ	НАИМЕНОВАНИЕ	КОЛ	ПРИМЕЧАНИЕ
				ДОКУМЕНТАЦИЯ		
A3			1.020.1-3ПВ.4-3 19СБ	СБОРОЧНЫЙ ЧЕРТЕЖ		
A3			1.020.1-3ПВ.4-3 00Д1	УЗЛЫ		
A3			1.020.1-3ПВ.4-3 00РС	ВЕДОМОСТЬ РАСХОДА СТАЛИ НА ЭЛЕМЕНТ		
A4			1.020.1-3ПВ.4-3 00ТО	ТЕХНИЧЕСКОЕ ОПИСАНИЕ		
				СБОРОЧНЫЕ ЕДИНИЦЫ		
A4	1		1.020.1-3ПВ.4-4 03	КАРКАС УКРУПН. СБОРКИ	1	
A4	2		1.020.1-3ПВ.4-4 06-02	СМН5 СМН14	2	
A4	3		1.020.1-3ПВ.4-4 14-03	КАРКАС ПЛОСКИЙ	4	
A4	4		1.020.1-3ПВ.4-4 23-01	КР27	1	
A4	7		1.020.1-3ПВ.4-4 22-01	КР100	8	
A4	8		1.020.1-3ПВ.4-4 27-03	КР96	2	
A4	9		1.020.1-3ПВ.4-4 29	КР123	2	
A4	10		1.020.1-3ПВ.4-4 32-04	КР132	1	
A4	11		1.020.1-3ПВ.4-4 33-04	СЕТКА С24 С28	1	
A4	12		1.020.1-3ПВ.4-4 53-03	ПЕТЛЯ СТРОПОВОЧНАЯ ПСГ4	2	
				ДЕТАЛИ		
Ц	14		20.013.250	СТ. ОТД. ГОСТ 5781-82*	4	0.62КГ
Ц	15		6.013.130	Ф20 А-Ш М=250 Ф6 А-Ш L=130	30	0.03КГ
			ПЕРЕМЕННЫЕ ДАННЫЕ	ДЛЯ ИСПОЛНЕНИЙ:		
				1.020.1-3ПВ.4-3 19 2Д 24.42-1-ПВ		
				СБОРОЧНЫЕ ЕДИНИЦЫ		
A4	5		1.020.1-3ПВ.4-4 15-04	КАРКАС ПЛОСКИЙ	2	
A4	6		1.020.1-3ПВ.4-4 24-01	КР36 КР107	2	
				ДЕТАЛИ		
A4	13		1.020.1-3ПВ.4-4 52-05	ПЕТЛЯ СТРОПОВОЧНАЯ ПСВ6	2	
			1.020.1-3ПВ.4-3 19			
НАЧ ОТД	Шевченко			СТАДИЯ	ЛИСТ	ЛИСТОВ
КОНТР	Ребров			Р	1	5
СПЕЦ	Ничипоренко			ГОСГРАЖДАНСТРОИ		
ПРОВЕРИЛ	Ничипоренко			КиевЗНИИЭП		
РАЗРАБ	Пинчук					
				ДИАФРАГМА ЖЕСТКОСТИ		
				2Д 24.42, 1Д 24.42		

ФОРМАТ	ЗОНА	ПОЗ	ОБОЗНАЧЕНИЕ	НАИМЕНОВАНИЕ	КОЛ	ПРИМЕЧАНИЕ
				МАТЕРИАЛЫ		
				БЕТОН ТЯЖЕЛЫЙ М300		1.50М3
				1.020.1-3ПВ.4-3 19-01 2Д 24.42-2-ПВ		
				СБОРОЧНЫЕ ЕДИНИЦЫ		
A4	5		1.020.1-3ПВ.4-4 16-01	КАРКАС ПЛОСКИЙ	2	
A4	6		1.020.1-3ПВ.4-4 24-01	КР42 КР107	2	
				ДЕТАЛИ		
A4	13		1.020.1-3ПВ.4-4 52-05	ПЕТЛЯ СТРОПОВОЧНАЯ ПСВ6	2	
				МАТЕРИАЛЫ		
				БЕТОН ТЯЖЕЛЫЙ М300		1.50М3
				1.020.1-3ПВ.4-3 19-02 2Д 24.42-3-ПВ		
				СБОРОЧНЫЕ ЕДИНИЦЫ		
A4	5		1.020.1-3ПВ.4-4 16-07	КАРКАС ПЛОСКИЙ	2	
A4	6		1.020.1-3ПВ.4-4 24-01	КР48 КР107	2	
				ДЕТАЛИ		
A4	13		1.020.1-3ПВ.4-4 52-05	ПЕТЛЯ СТРОПОВОЧНАЯ ПСВ6	2	
				МАТЕРИАЛЫ		
				БЕТОН ТЯЖЕЛЫЙ М300		1.50М3
				1.020.1-3ПВ.4-3 19-03 2Д 24.42-4-ПВ		
				СБОРОЧНЫЕ ЕДИНИЦЫ		
A4	5		1.020.1-3ПВ.4-4 17-03	КАРКАС ПЛОСКИЙ	2	
A4	6		1.020.1-3ПВ.4-4 24-01	КР54 КР107	2	
				ДЕТАЛИ		
			1.020.1-3ПВ.4-3 19			
НАЧ ОТД	Шевченко			СТАДИЯ	ЛИСТ	ЛИСТОВ
КОНТР	Ребров			Р	1	5
СПЕЦ	Ничипоренко			ГОСГРАЖДАНСТРОИ		
ПРОВЕРИЛ	Ничипоренко			КиевЗНИИЭП		
РАЗРАБ	Пинчук					
				ДИАФРАГМА ЖЕСТКОСТИ		
				2Д 24.42, 1Д 24.42		

УСЛОВИЯ ФОРМАТ ЗОНА ПОЗ.			ОБОЗНАЧЕНИЕ	НАИМЕНОВАНИЕ	КОЛ	ПРИМЕ ЧАНИЕ	
ОПЕРАТОР ТЛП КОРТ ЭПВЦ Киев ЗНИИЭП	A4	13	1.020.1-3ПВ.4-4 52-05	ПЕТЛЯ СТРОПОВОЧНАЯ ПСВ6	2		
				МАТЕРИАЛЫ			
				БЕТОН ТЯЖЕЛЫЙ М300		1.50м3	
				1.020.1-3ПВ.4-3 19-04 1Д 24.42-5-ПВ			
				СВОРОЧНЫЕ ЕДИНИЦЫ			
	A4	5		1.020.1-3ПВ.4-4 17-09	КАРКАС ПЛОСКИЙ КР60	2	
	A4	6		1.020.1-3ПВ.4-4 24-01	КР107	2	
				ДЕТАЛИ			
	A4	13		1.020.1-3ПВ.4-4 52-05	ПЕТЛЯ СТРОПОВОЧНАЯ ПСВ6	2	
				МАТЕРИАЛЫ			
		БЕТОН ТЯЖЕЛЫЙ М300		1.50м3			
		1.020.1-3ПВ.4-3 19-05 1Д 24.42-1-ПВ					
		СВОРОЧНЫЕ ЕДИНИЦЫ					
A4	5	1.020.1-3ПВ.4-4 18-05	КАРКАС ПЛОСКИЙ КР66	2			
A4	6	1.020.1-3ПВ.4-4 25-01	КР108	1			
		ДЕТАЛИ					
A4	13	1.020.1-3ПВ.4-4 52-04	ПЕТЛЯ СТРОПОВОЧНАЯ ПСВ5	2			
		МАТЕРИАЛЫ					
		БЕТОН ТЯЖЕЛЫЙ М300		1.45м3			
		1.020.1-3ПВ.4-3 19-06 1Д 24.42-2-ПВ					
		СВОРОЧНЫЕ ЕДИНИЦЫ					
A4	5	1.020.1-3ПВ.4-4 19-01	КАРКАС ПЛОСКИЙ КР72	2			
A4	6	1.020.1-3ПВ.4-4 25-01	КР108	1			
		ДЕТАЛИ					
ЛИСТ							
1.020.1-3ПВ.4-3 19							
3							

УСЛОВИЯ ФОРМАТ ЗОНА ПОЗ.			ОБОЗНАЧЕНИЕ	НАИМЕНОВАНИЕ	КОЛ	ПРИМЕ ЧАНИЕ	
ОПЕРАТОР ТЛП КОРТ ЭПВЦ Киев ЗНИИЭП	A4	13	1.020.1-3ПВ.4-4 52-04	ДЕТАЛИ			
				ПЕТЛЯ СТРОПОВОЧНАЯ ПСВ5	2		
				МАТЕРИАЛЫ			
				БЕТОН ТЯЖЕЛЫЙ М300		1.45м3	
				1.020.1-3ПВ.4-3 19-07 1Д 24.42-3-ПВ			
				СВОРОЧНЫЕ ЕДИНИЦЫ			
	A4	5		1.020.1-3ПВ.4-4 19-07	КАРКАС ПЛОСКИЙ КР78	2	
	A4	6		1.020.1-3ПВ.4-4 25-01	КР108	1	
				ДЕТАЛИ			
	A4	13		1.020.1-3ПВ.4-4 52-04	ПЕТЛЯ СТРОПОВОЧНАЯ ПСВ5	2	
		МАТЕРИАЛЫ					
		БЕТОН ТЯЖЕЛЫЙ М300		1.45м3			
		1.020.1-3ПВ.4-3 19-08 1Д 24.42-4-ПВ					
		СВОРОЧНЫЕ ЕДИНИЦЫ					
A4	5	1.020.1-3ПВ.4-4 20-03	КАРКАС ПЛОСКИЙ КР84	2			
A4	6	1.020.1-3ПВ.4-4 25-01	КР108	1			
		ДЕТАЛИ					
A4	13	1.020.1-3ПВ.4-4 52-04	ПЕТЛЯ СТРОПОВОЧНАЯ ПСВ5	2			
		МАТЕРИАЛЫ					
		БЕТОН ТЯЖЕЛЫЙ М300		1.45м3			
		1.020.1-3ПВ.4-3 19-09 1Д 24.42-5-ПВ					
		СВОРОЧНЫЕ ЕДИНИЦЫ					
A4	5	1.020.1-3ПВ.4-4 20-09	КАРКАС ПЛОСКИЙ КР90	2			
ЛИСТ							
1.020.1-3ПВ.4-3 19							
4							

Киев ЗНИИЭП ТПП КОРТ

ФОРМАТ	ЗОНА	ПОЗ	ОБОЗНАЧЕНИЕ	НАИМЕНОВАНИЕ	КОЛ	ПРИМЕЧАНИЕ
A4	6		1.020.1-3ПВ.4-4 25-01	КР108 ДЕТАЛИ	1	
A4	13		1.020.1-3ПВ.4-4 52-04	ПЕТЛЯ СТРОПОВОЧНАЯ ПСВ5 МАТЕРИАЛЫ БЕТОН ТЯЖЕЛЫЙ М300	2	1.45м3

1.020.1-3ПВ.4-3 19

ЛИСТ 5

ЭПВЦ К.иев ЗНИИЭП

И-В №ПОДЛ ПОДПИСЬ И ДАТА ВЗАМ И-В №

ФОРМАТ	ЗОНА	ПОЗ	ОБОЗНАЧЕНИЕ	НАИМЕНОВАНИЕ	КОЛ	ПРИМЕЧАНИЕ

92 9156/1

ЛИСТ

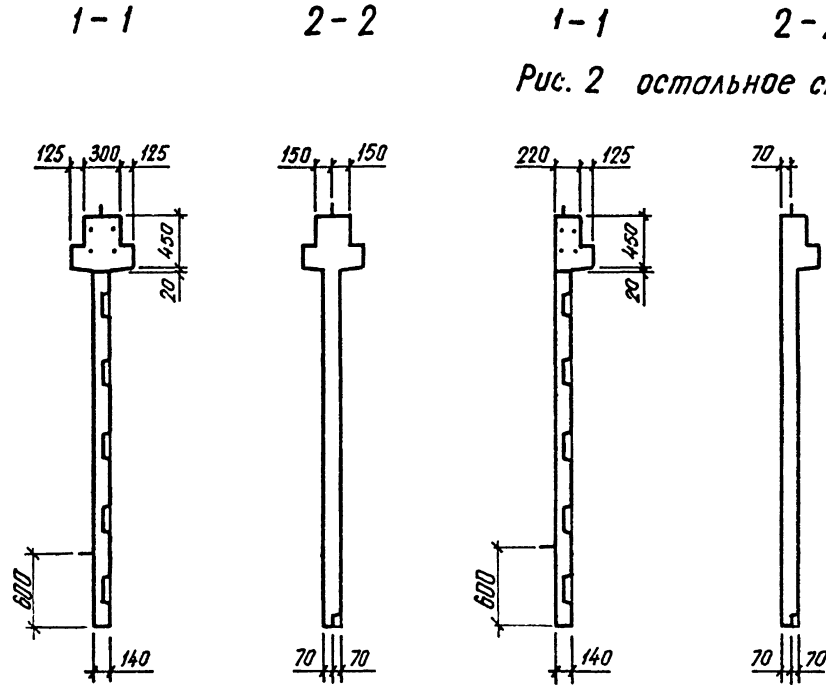
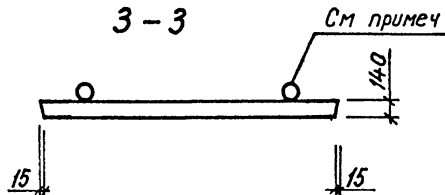
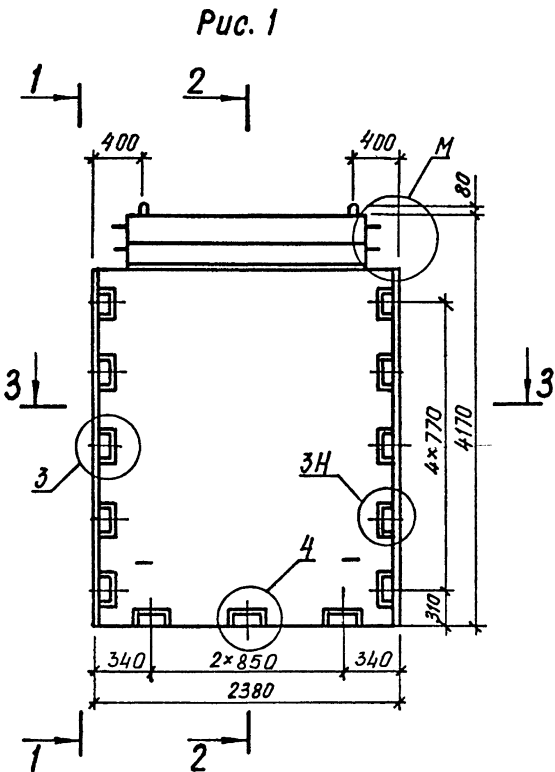


Рис. 2 остальное см. Рис. 1

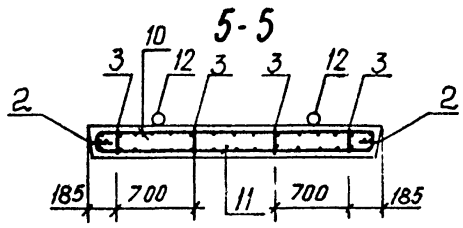
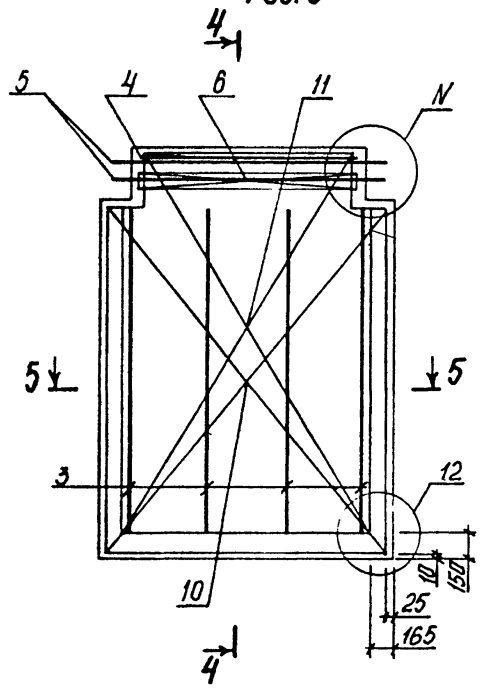
После заглаживания поверхности изделия кольца необходимо поднять в вертикальное положение, а выемку загладить

ТАБЛИЦУ ИСПОЛНЕНИЙ СМ. НА ЛИСТЕ 2

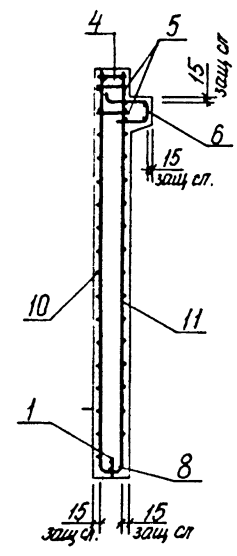
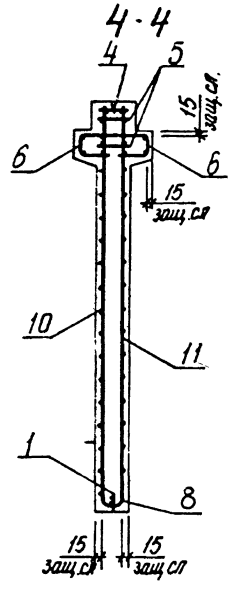
93
9156/1

				1.020.1 - ЗПВ. 4-3 19СБ		
				ДИАФРАГМА ЖЕСТКОСТИ 2Д 24.42, 1Д 24.42 СБОРОЧНЫЙ ЧЕРТЕЖ		
				СТАДИЯ	МАССА	МАСШТАБ
				Р	СМ ТАБЛ	
				ЛИСТ 1	ЛИСТОВ 2	
				ГОСГРАЖДАНСТРОЙ КиевЗНИИЭП		
НАЧ ОТД	Шевченко					
Н КОНТР	Ребров					
ГЛ СПЕЦ	Ничипоренко					
ПРОВЕРИЛ	Ничипоренко					
РАЗРАБ	Литвиненко					

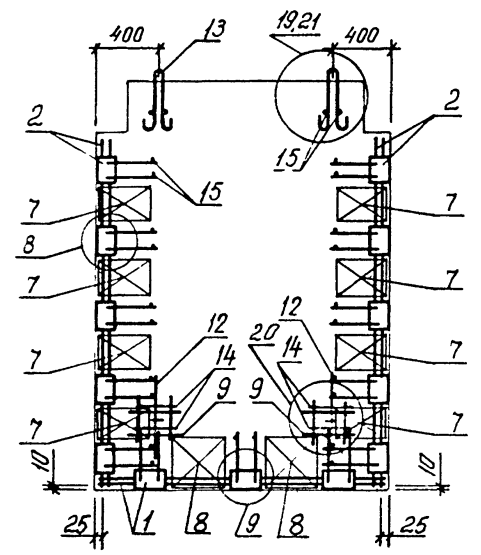
Рис. 3



4-4
Рис. 4 остальное см. Рис. 3



Размещение петель и закладных изделий



ОБОЗНАЧЕНИЕ	МАРКА	РИС.	М	Н	МАССА, Т
1.020.1-3ПВ.4-3 19	2Д 24.42-1-ПВ	1,3	1	6	3,92
-01	2Д 24.42-2-ПВ	1,3	1	6	3,93
-02	2Д 24.42-3-ПВ	1,3	1	6	3,94
-03	2Д 24.42-4-ПВ	1,3	1	6	3,95
-04	2Д 24.42-5-ПВ	1,3	1	6	3,97
-05	1Д 24.42-1-ПВ	2,4	2	7	3,78
-06	1Д 24.42-2-ПВ	2,4	2	7	3,79
-07	1Д 24.42-3-ПВ	2,4	2	7	3,80
-08	1Д 24.42-4-ПВ	2,4	2	7	3,81
-09	1Д 24.42-5-ПВ	2,4	2	7	3,83

94
9156/1

1.020.1-3ПВ.4-3 19 СБ

ЛИСТ
2

ФОРМАТ	ЗОНА	ПОЗ	ОБОЗНАЧЕНИЕ	НАИМЕНОВАНИЕ	КОЛ	ПРИМЕЧАНИЕ
ДОКУМЕНТАЦИЯ						
A3			1.020.1-3ПВ.4-3 20СВ	СВОРОЧНЫЙ ЧЕРТЕЖ		
A3			1.020.1-3ПВ.4-3 00Д1	УЗЛЫ		
A3			1.020.1-3ПВ.4-3 00РС	ВЕДОМОСТЬ РАСХОДА СТАЛИ НА ЭЛЕМЕНТ ТЕХНИЧЕСКОЕ ОПИСАНИЕ		
A4			1.020.1-3ПВ.4-3 00ТО			
СВОРОЧНЫЕ ЕДИНИЦЫ						
A4	1		1.020.1-3ПВ.4-4 04	КАРКАС УКРУПН. СВОРКИ	1	
A4	2		1.020.1-3ПВ.4-4 06-02	СМН8 СМН14	2	
A4	3		1.020.1-3ПВ.4-4 14-03	КАРКАС ПЛОСКИЙ	4	
A4	4		1.020.1-3ПВ.4-4 23-02	КР27	1	
A4	7		1.020.1-3ПВ.4-4 22-01	КР101	8	
A4	8		1.020.1-3ПВ.4-4 27-03	КР96	2	
A4	9		1.020.1-3ПВ.4-4 29	КР123	2	
				КР132	2	
A4	10		1.020.1-3ПВ.4-4 32-05	СЕТКА	1	
A4	11		1.020.1-3ПВ.4-4 33-05	С25 С29	1	
A4	12		1.020.1-3ПВ.4-4 53-03	ПЕТЛЯ СТРОПОВОЧНАЯ ПСГ4	2	
ДЕТАЛИ						
A4	13		1.020.1-3ПВ.4-4 52-05	ПЕТЛЯ СТРОПОВОЧНАЯ ПСВ6	2	
ВЧ	14		20.013.250	СТ. ОТД. ГОСТ 5781-82*	4	0.62КГ
ВЧ	15		6.013.130	Ф20 А-Ш М=250 Ф6 А-Ш L=130	30	0.03КГ
ПЕРЕМЕННЫЕ ДАННЫЕ						
ДЛЯ ИСПОЛНЕНИЙ:						
1.020.1-3ПВ.4-3 20 2Д 26.42-1-ПВ						
СВОРОЧНЫЕ ЕДИНИЦЫ						
A4	5		1.020.1-3ПВ.4-4 15-05	КАРКАС ПЛОСКИЙ	2	
A4	6		1.020.1-3ПВ.4-4 24-02	КР37 КР109	2	
МАТЕРИАЛЫ						
ВЕТОН ТЯЖЕЛЫЙ М300 1.70М3						
1.020.1-3ПВ.4-3 20						
НАЧ ОГД	Шевченко			СТАДИЯ	ЛИСТ	ЛИСТОВ
Н КОНТР	Редков			Р	1	4
ГЛ СПЕЦ	Ничипоренко			ГОСГРАЖДАНСТРОЙ		
ПРОВЕРИЛ	Ничипоренко			КиевЗНИИЭП		
РАЗРАБ	Пинчук			КиевЗНИИЭП		

ФОРМАТ	ЗОНА	ПОЗ	ОБОЗНАЧЕНИЕ	НАИМЕНОВАНИЕ	КОЛ	ПРИМЕЧАНИЕ
СВОРОЧНЫЕ ЕДИНИЦЫ						
1.020.1-3ПВ.4-3 20-01 2Д 26.42-2-ПВ						
КАРКАС ПЛОСКИЙ						
A4	5		1.020.1-3ПВ.4-4 16-02	КР43	2	
A4	6		1.020.1-3ПВ.4-4 24-02	КР109	2	
МАТЕРИАЛЫ						
ВЕТОН ТЯЖЕЛЫЙ М300 1.70М3						
1.020.1-3ПВ.4-3 20-02 2Д 26.42-3-ПВ						
СВОРОЧНЫЕ ЕДИНИЦЫ						
КАРКАС ПЛОСКИЙ						
A4	5		1.020.1-3ПВ.4-4 16-08	КР49	2	
A4	6		1.020.1-3ПВ.4-4 24-02	КР109	2	
МАТЕРИАЛЫ						
ВЕТОН ТЯЖЕЛЫЙ М300 1.70М3						
1.020.1-3ПВ.4-3 20-03 2Д 26.42-4-ПВ						
СВОРОЧНЫЕ ЕДИНИЦЫ						
КАРКАС ПЛОСКИЙ						
A4	5		1.020.1-3ПВ.4-4 17-04	КР55	2	
A4	6		1.020.1-3ПВ.4-4 24-02	КР109	2	
МАТЕРИАЛЫ						
ВЕТОН ТЯЖЕЛЫЙ М300 1.70М3						
1.020.1-3ПВ.4-3 20-04 2Д 26.42-5-ПВ						
СВОРОЧНЫЕ ЕДИНИЦЫ						
КАРКАС ПЛОСКИЙ						
A4	5		1.020.1-3ПВ.4-4 18	КР61	2	
A4	6		1.020.1-3ПВ.4-4 24-02	КР109	2	
МАТЕРИАЛЫ						
ВЕТОН ТЯЖЕЛЫЙ М300 1.70М3						
1.020.1-3ПВ.4-3 20						

ФОРМАТ	ЗОНА	ПОЗ	ОБОЗНАЧЕНИЕ	НАИМЕНОВАНИЕ	КОЛ	ПРИМЕЧАНИЕ
				1.020.1-3ПВ.4-3 20-05 1Д 26.42-1-ПВ СВОРОЧНЫЕ ЕДИНИЦЫ КАРКАС ПЛОСКИЙ КР67 КР110 МАТЕРИАЛЫ БЕТОН ТЯЖЕЛЫЙ М300 1.020.1-3ПВ.4-3 20-06 .1Д 26.42-2-ПВ СВОРОЧНЫЕ ЕДИНИЦЫ КАРКАС ПЛОСКИЙ КР73 КР110 МАТЕРИАЛЫ БЕТОН ТЯЖЕЛЫЙ М300 1.020.1-3ПВ.4-3 20-07 1Д 26.42-3-ПВ СВОРОЧНЫЕ ЕДИНИЦЫ КАРКАС ПЛОСКИЙ КР79 КР110 МАТЕРИАЛЫ БЕТОН ТЯЖЕЛЫЙ М300 1.020.1-3ПВ.4-3 20-08 1Д 26.42-4-ПВ СВОРОЧНЫЕ ЕДИНИЦЫ КАРКАС ПЛОСКИЙ КР85 КР110 МАТЕРИАЛЫ БЕТОН ТЯЖЕЛЫЙ М300	2 1 2 1 2 1 2 1	 1.64М3 1.64М3 1.64М3 1.64М3
A4	5		1.020.1-3ПВ.4-4 18-06			
A4	6		1.020.1-3ПВ.4-4 25-02			
A4	5		1.020.1-3ПВ.4-4 19-02			
A4	6		1.020.1-3ПВ.4-4 25-02			
A4	5		1.020.1-3ПВ.4-4 19-08			
A4	6		1.020.1-3ПВ.4-4 25-02			
A4	5		1.020.1-3ПВ.4-4 20-04			
A4	6		1.020.1-3ПВ.4-4 25-02			
						ЛИСТ
1.020.1-3ПВ.4-3 20						3

ФОРМАТ	ЗОНА	ПОЗ	ОБОЗНАЧЕНИЕ	НАИМЕНОВАНИЕ	КОЛ	ПРИМЕЧАНИЕ
				1.020.1-3ПВ.4-3 20-09 1Д 26.42-5-ПВ СВОРОЧНЫЕ ЕДИНИЦЫ КАРКАС ПЛОСКИЙ КР91 КР110 МАТЕРИАЛЫ БЕТОН ТЯЖЕЛЫЙ М300	2 1	1.64М3
A4	5		1.020.1-3ПВ.4-4 21			
A4	6		1.020.1-3ПВ.4-4 25-02			
						ЛИСТ
1.020.1-3ПВ.4-3 20						4

Редько

ОПЕРАТОР
ТЛП КОРТ

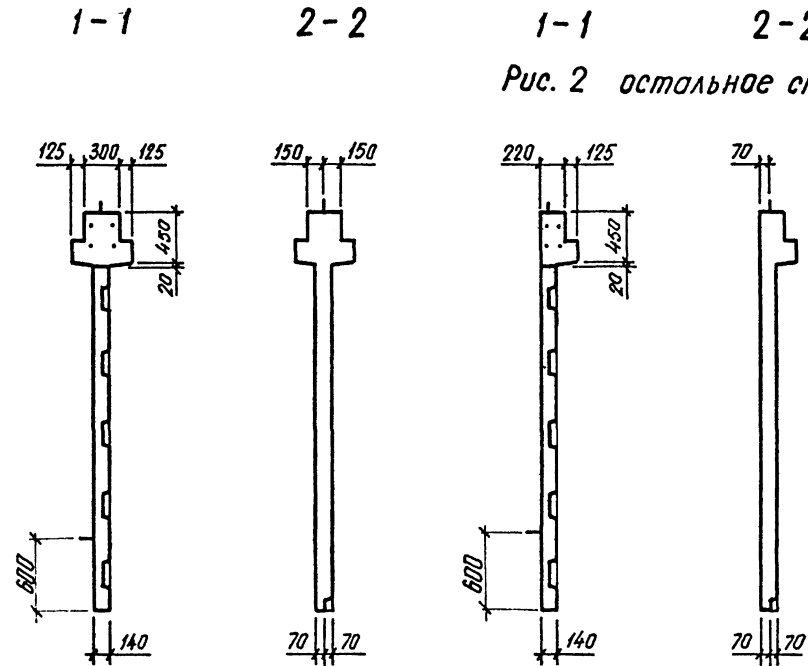
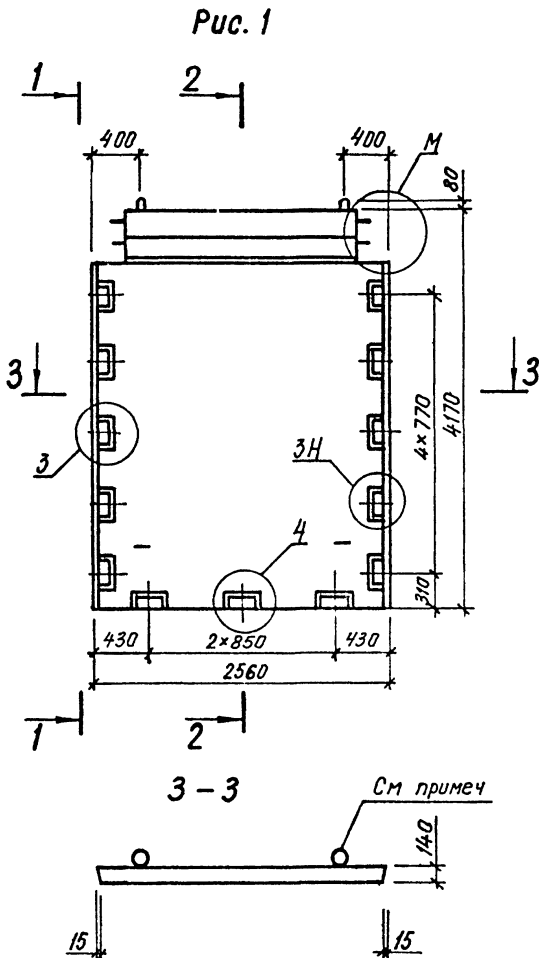
ЭПВЦ
Киев-ЗНИИЭП

ВЗАИМНЬ №

ПОДПИСЬ И ДАТА

ИЧВ № ПОДЛ

96
9156/1



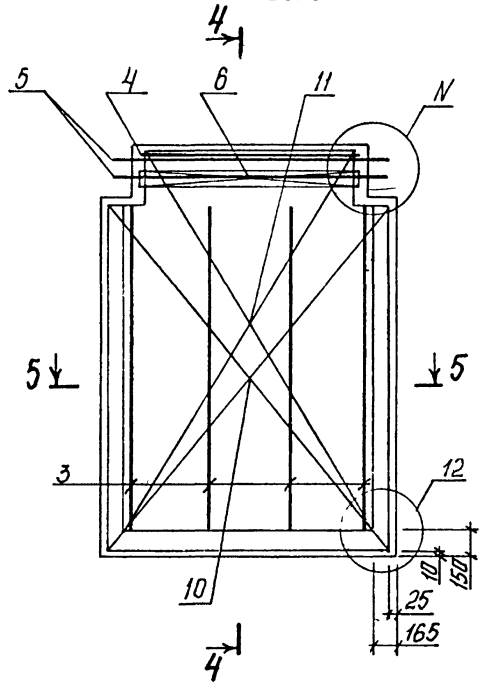
После заглаживания поверхности изделия кольца необходимо поднять в вертикальное положение, а выемку загладить

ТАБЛИЦУ ИСПОЛНЕНИЙ СМ. НА ЛИСТЕ 2

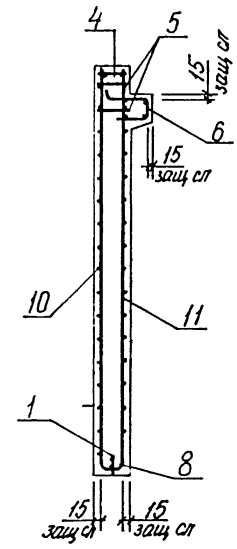
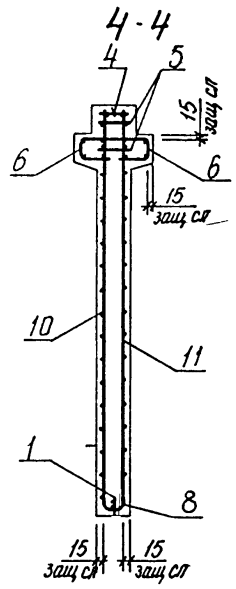
97
9156/1

				1.020.1-3ПВ.4-3 20СБ		
				ДИАФРАГМА ЖЕСТКОСТИ ДД 26.42, ИД 26.42 СБОРОЧНЫЙ ЧЕРТЕЖ		
				СТАДИЯ	МАССА	МАСШТАБ
				Р	СМ ТАБЛ	
				ЛИСТ	1	ЛИСТОВ
						2
				ГОСГРАЖДАНСТРОЙ		
				КиевЗНИИЭП.		
НАЧ ОЧД	Шевченко					
И КОНТР	Редюб					
ГЛ СПЕЦ	Ничипоренко					
ПРОВЕРИЛ	Ничипоренко					
РАЗРАБ	Литвиненко					

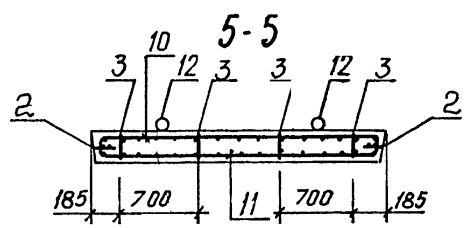
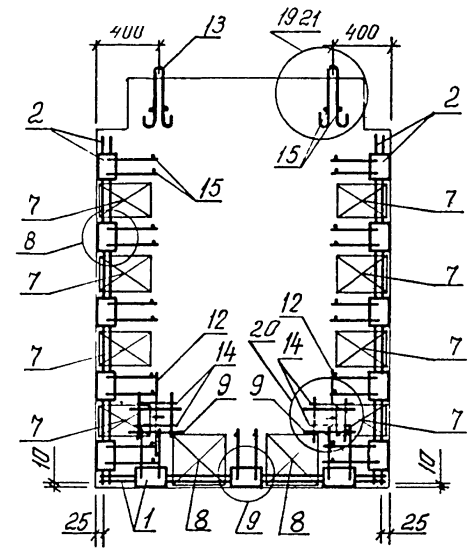
Рис. 3



4-4
Рис. 4 остальное см. Рис. 3



Размещение петель и закладных изделий



ОБОЗНАЧЕНИЕ	МАРКА	РИС.	М	Н	МАССА, Т
1.020.1-3ПВ.4-3 20	2Д 26.42-1-ПВ	1,3	1	6	4,42
-01	2Д 26.42-2-ПВ	1,3	1	6	4,43
-02	2Д 26.42-3-ПВ	1,3	1	6	4,45
-03	2Д 26.42-4-ПВ	1,3	1	6	4,46
-04	2Д 26.42-5-ПВ	1,3	1	6	4,48
-05	1Д 26.42-1-ПВ	2,4	2	7	4,27
-06	1Д 26.42-2-ПВ	2,4	2	7	4,28
-07	1Д 26.42-3-ПВ	2,4	2	7	4,29
-08	1Д 26.42-4-ПВ	2,4	2	7	4,31
-09	1Д 26.42-5-ПВ	2,4	2	7	4,32

915Е/1

1 020.1 - 3ПВ.4 - 3 20СБ

98
ЛИСТ
2

ФОРМАТ	ЗОНА	ПОЗ.	ОБОЗНАЧЕНИЕ	НАИМЕНОВАНИЕ	КОЛ	ПРИМЕЧАНИЕ
ДОКУМЕНТАЦИЯ						
А3			1.020.1-3ПВ.4-3 21СВ	СБОРОЧНЫЙ ЧЕРТЕЖ		
А3			1.020.1-3ПВ.4-3 00Д1	УЗЛЫ		
А3			1.020.1-3ПВ.4-3 00РС	ВЕДОМОСТЬ РАСХОДА СТАЛИ НА ЭЛЕМЕНТ		
А4			1.020.1-3ПВ.4-3 00ТО	ТЕХНИЧЕСКОЕ ОПИСАНИЕ		
СБОРОЧНЫЕ ЕДИНИЦЫ						
А4	1		1.020.1-3ПВ.4-4 04-01	КАРКАС УКРУПН. СБОРКИ	1	
А4	2		1.020.1-3ПВ.4-4 06-02	СМН9 СМН14	2	
КАРКАС ПЛОСКИЙ						
А4	3		1.020.1-3ПВ.4-4 14-03	КР27	4	
А4	4		1.020.1-3ПВ.4-4 23-03	КР102	1	
А4	7		1.020.1-3ПВ.4-4 22-01	КР96	8	
А4	8		1.020.1-3ПВ.4-4 27	КР120	2	
А4	9		1.020.1-3ПВ.4-4 29	КР132	2	
СЕТКА						
А4	10		1.020.1-3ПВ.4-4 32-06	С26	1	
А4	11		1.020.1-3ПВ.4-4 33-06	С30	1	
ПЕТЛЯ СТРОПОВОЧНАЯ						
А4	12		1.020.1-3ПВ.4-4 53-04	ПСГ5	2	
ДЕТАЛИ						
БЧ	14		20.013.250	СТ. ОТД. ГОСТ 5781-82*	4	0.62КГ
БЧ	15		6.013.130	Φ20 А-Ш L=250 Φ6 А-Ш L=130	30	0.03КГ
ПЕРЕМЕННЫЕ ДАННЫЕ						
ДЛЯ ИСПОЛНЕНИЙ:						
1.020.1-3ПВ.4-3 21 2Д 30.42-1-ПВ						
СБОРОЧНЫЕ ЕДИНИЦЫ						
КАРКАС ПЛОСКИЙ						
А4	5		1.020.1-3ПВ.4-4 15-06	КР38	2	
А4	6		1.020.1-3ПВ.4-4 24-03	КР111	2	
ДЕТАЛИ						
ПЕТЛЯ СТРОПОВОЧНАЯ						
А4	13		1.020.1-3ПВ.4-4 52-06	ПСВ7	2	
1.020.1-3ПВ.4-3 21						
НАЧ ОТД	Шевченко					
Н КОНТР	Ребров					
ГЛ СПЕЦ	Чичипренко					
ПРОВЕРИЛ	Чичипренко					
РАЗРАБ	П. С. ЯК					
СТАДИЯ	ЛИСТ	ЛИСТОВ				
Р	1	5				
ДИАФРАГМА ЖЕСТКОСТИ			ГОСГРАЖДАНСТРОЙ			
2Д 30.42, 1Д 30.42			КиевЗНИИЭП			

ФОРМАТ	ЗОНА	ПОЗ.	ОБОЗНАЧЕНИЕ	НАИМЕНОВАНИЕ	КОЛ	ПРИМЕЧАНИЕ
МАТЕРИАЛЫ						
БЕТОН ТЯЖЕЛЫЙ М300						
1.020.1-3ПВ.4-3 21-01 2Д 30.42-2-ПВ						
СБОРОЧНЫЕ ЕДИНИЦЫ						
КАРКАС ПЛОСКИЙ						
А4	5		1.020.1-3ПВ.4-4 16-03	КР44	2	
А4	6		1.020.1-3ПВ.4-4 24-03	КР111	2	
ДЕТАЛИ						
ПЕТЛЯ СТРОПОВОЧНАЯ						
А4	13		1.020.1-3ПВ.4-4 52-06	ПСВ7	2	
МАТЕРИАЛЫ						
БЕТОН ТЯЖЕЛЫЙ М300						
1.020.1-3ПВ.4-3 21-02 2Д 30.42-3-ПВ						
СБОРОЧНЫЕ ЕДИНИЦЫ						
КАРКАС ПЛОСКИЙ						
А4	5		1.020.1-3ПВ.4-4 16-09	КР50	2	
А4	6		1.020.1-3ПВ.4-4 24-03	КР111	2	
ДЕТАЛИ						
ПЕТЛЯ СТРОПОВОЧНАЯ						
А4	13		1.020.1-3ПВ.4-4 52-06	ПСВ7	2	
МАТЕРИАЛЫ						
БЕТОН ТЯЖЕЛЫЙ М300						
1.020.1-3ПВ.4-3 21-03 2Д 30.42-4-ПВ						
СБОРОЧНЫЕ ЕДИНИЦЫ						
КАРКАС ПЛОСКИЙ						
А4	5		1.020.1-3ПВ.4-4 17-05	КР56	2	
А4	6		1.020.1-3ПВ.4-4 24-03	КР111	2	
ДЕТАЛИ						
1.020.1-3ПВ.4-3 21						
НАЧ ОТД	Шевченко					
Н КОНТР	Ребров					
ГЛ СПЕЦ	Чичипренко					
ПРОВЕРИЛ	Чичипренко					
РАЗРАБ	П. С. ЯК					
СТАДИЯ	ЛИСТ	ЛИСТОВ				
Р	1	5				
ДИАФРАГМА ЖЕСТКОСТИ			ГОСГРАЖДАНСТРОЙ			
2Д 30.42, 1Д 30.42			КиевЗНИИЭП			

Квартал	ЗОНА	ПОЗ	ОБОЗНАЧЕНИЕ	НАИМЕНОВАНИЕ	КОЛ	ПРИМЕЧАНИЕ	Лист
Кв. ЗНИИЭП ТЛП КОРТ	A4	13	1.020.1-3ПВ.4-4 52-06	ПЕТЛЯ СТРОПОВОЧНАЯ ПСВ7	2		1.020.1-3ПВ.1-3 21 3
				МАТЕРИАЛЫ			
				БЕТОН ТЯЖЕЛЫЙ М300		2.10М3	
				1.020.1-3ПВ.4-3 21-04 2Д 30.42-5-ПВ			
				СВОРОЧНЫЕ ЕДИНИЦЫ			
	A4	5	1.020.1-3ПВ.4-4 18-01	КАРКАС ПЛОСКИЙ КР62	2		
	A4	6	1.020.1-3ПВ.4-4 24-03	КР111	2		
				ДЕТАЛИ			
	A4	13	1.020.1-3ПВ.4-4 52-06	ПЕТЛЯ СТРОПОВОЧНАЯ ПСВ7	2		
				МАТЕРИАЛЫ			
			БЕТОН ТЯЖЕЛЫЙ М300		2.10М3		
			1.020.1-3ПВ.4-3 21-05 1Д 30.42-1-ПВ				
			СВОРОЧНЫЕ ЕДИНИЦЫ				
A4	5	1.020.1-3ПВ.4-4 18-07	КАРКАС ПЛОСКИЙ КР68	2			
A4	6	1.020.1-3ПВ.4-4 25-03	КР112	1			
			ДЕТАЛИ				
A4	13	1.020.1-3ПВ.4-4 52-05	ПЕТЛЯ СТРОПОВОЧНАЯ ПСВ6	2			
			МАТЕРИАЛЫ				
			БЕТОН ТЯЖЕЛЫЙ М300		2.03М3		
			1.020.1-3ПВ.4-3 21-06 1Д 30.42-2-ПВ				
			СВОРОЧНЫЕ ЕДИНИЦЫ				
A4	5	1.020.1-3ПВ.4-4 19-03	КАРКАС ПЛОСКИЙ КР74	2			
A4	6	1.020.1-3ПВ.4-4 25-03	КР112	1			

Квартал	ЗОНА	ПОЗ	ОБОЗНАЧЕНИЕ	НАИМЕНОВАНИЕ	КОЛ	ПРИМЕЧАНИЕ	Лист
Кв. ЗНИИЭП ТЛП КОРТ	A4	13	1.020.1-3ПВ.4-4 52-05	ДЕТАЛИ ПЕТЛЯ СТРОПОВОЧНАЯ ПСВ6	2		1.020.1-3ПВ.4-3 21 4
				МАТЕРИАЛЫ			
				БЕТОН ТЯЖЕЛЫЙ М300		2.03М3	
				1.020.1-3ПВ.4-3 21-07 1Д 30.42-3-ПВ			
				СВОРОЧНЫЕ ЕДИНИЦЫ			
	A4	5	1.020.1-3ПВ.4-4 19-09	КАРКАС ПЛОСКИЙ КР80	2		
	A4	6	1.020.1-3ПВ.4-4 25-03	КР112	1		
				ДЕТАЛИ			
	A4	13	1.020.1-3ПВ.4-4 52-05	ПЕТЛЯ СТРОПОВОЧНАЯ ПСВ6	2		
				МАТЕРИАЛЫ			
			БЕТОН ТЯЖЕЛЫЙ М300		2.03М3		
			1.020.1-3ПВ.4-3 21-08 1Д 30.42-4-ПВ				
			СВОРОЧНЫЕ ЕДИНИЦЫ				
A4	5	1.020.1-3ПВ.4-4 20-05	КАРКАС ПЛОСКИЙ КР86	2			
A4	6	1.020.1-3ПВ.4-4 25-03	КР112	1			
			ДЕТАЛИ				
A4	13	1.020.1-3ПВ.4-4 52-05	ПЕТЛЯ СТРОПОВОЧНАЯ ПСВ6	2			
			МАТЕРИАЛЫ				
			БЕТОН ТЯЖЕЛЫЙ М300		2.03М3		
			1.020.1-3ПВ.4-3 21-09 1Д 30.42-5-ПВ				
			СВОРОЧНЫЕ ЕДИНИЦЫ				
A4	5	1.020.1-3ПВ.4-4 21-01	КАРКАС ПЛОСКИЙ КР92	2			

УДОБКА

ЭПВЦ
Киев ЗНИИЭП

ФОРМАТ
ЗОНА
ПОЗ

A4 6

ОБОЗНАЧЕНИЕ

1.020.1-ЭПВ.4-4 25-03

НАИМЕНОВАНИЕ

КР112

КОЛ

1

ПРИМЕ
ЧАНИЕ

ДЕТАЛИ

A4 13

1.020.1-ЭПВ.4-4 52-05

ПЕТЛЯ СТРОПОВОЧНАЯ
ПСВ6

2

МАТЕРИАЛЫ

БЕТОН ТЯЖЕЛЫЙ М300

2.03М3

ЛИСТ

5

1.020.1-ЭПВ.4-3 21

10

ЭПВЦ
Киев ЗНИИЭП

ФОРМАТ
ЗОНА
ПОЗ

ОПЕРАТОР
ТЛП КОРТ

ОБОЗНАЧЕНИЕ

НАИМЕНОВАНИЕ

КОЛ

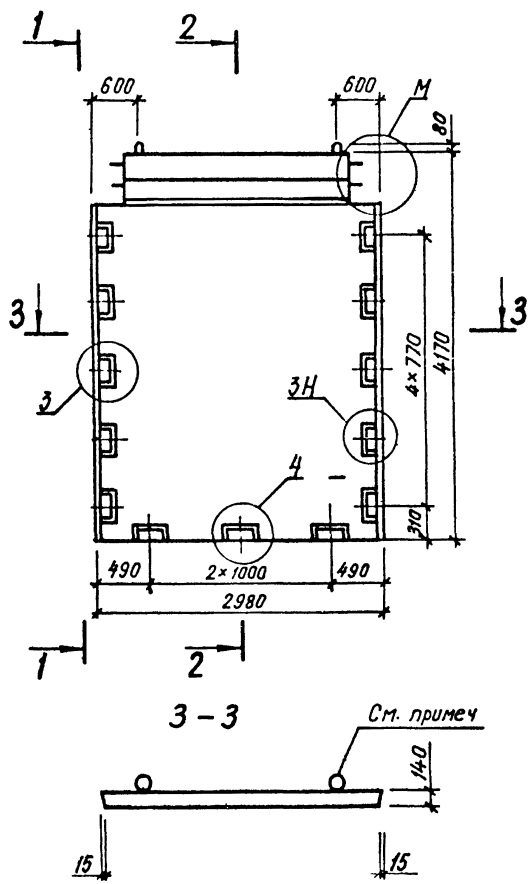
ПРИМЕ
ЧАНИЕ

И-ЧВ № ПОДЛ
ПОДПИСЬ И ДАТА
ВЗАИМНВ №

101
9156/1

ЛИСТ

Рис. 1



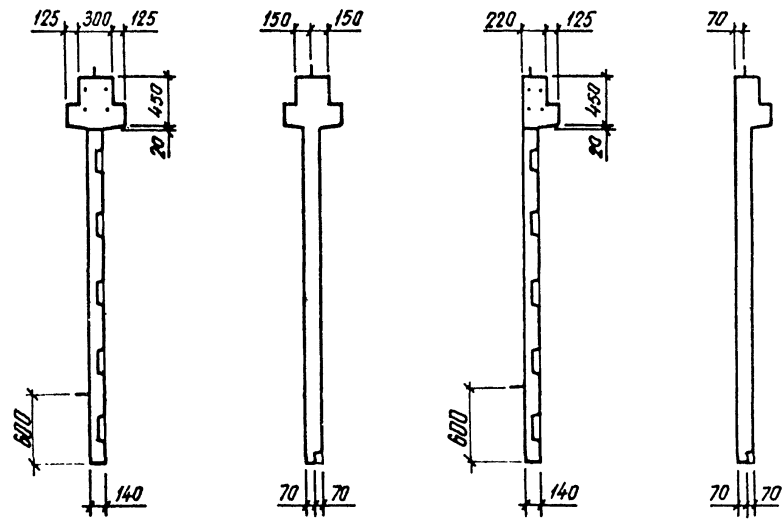
1-1

2-2

1-1

2-2

Рис. 2 остальное см. Рис. 1



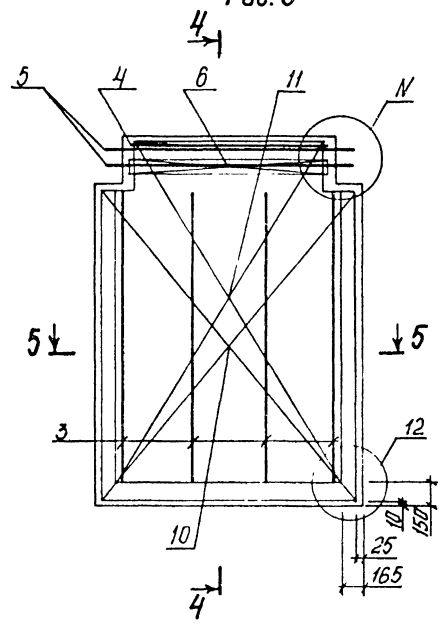
После заглаживания поверхности изделия кольцо необходимо поднять в вертикальное положение, а выемку загладить

ТАБЛИЦУ ИСПОЛНЕНИЙ СМ. НА ЛИСТЕ 2

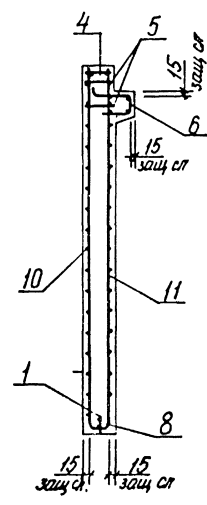
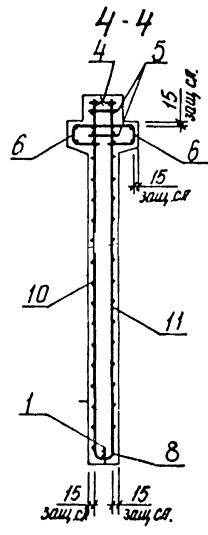
102
915.../4

				1.020.1-3ПВ.4-3 2ГСБ		
				ДИАФРАГМА ЖЕСТКОСТИ 2Д 30.42, 1Д 30.42 СБОРОЧНЫЙ ЧЕРТЕЖ		
				СТАДИИ	МАССА	МАСШТАБ
				Р	10	
				ЛИСТ 1	ЛИСТОВ 2	
				ГОС. РАЖДАНСТРОИ КиевЗНИИЭП		
НАЧ. ОТД.	Шевченко					
И. КОНТР.	Ребров					
ГЛ. СПЕЦ.	Ничипоренко					
ПРОВЕРИЛ	Ничипоренко					
РАЗРАБ.	Литвиненко	Литв				

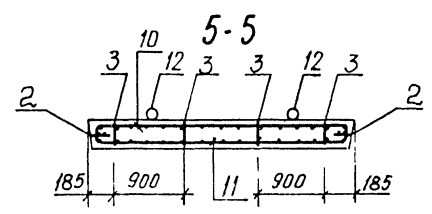
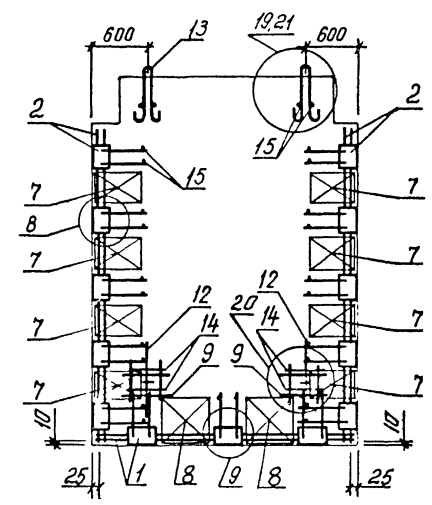
Рис. 3



4-4
Рис. 4 остальное см. Рис. 3



Размещение петель и закладных изделий



ОБОЗНАЧЕНИЕ	МАРКА	РИС.	M	N	МАССА, Т
I.020.I-3ИВ.4-3 2I	2Д 30.42-1-ИВ	I,3	I	6	5,46
	-0I	I,3	I	6	5,47
	-02	I,3	I	6	5,48
	-03	I,3	I	6	5,50
	-04	I,3	I	6	5,52
	-05	2,4	2	7	5,27
	-06	2,4	2	7	5,28
	-07	2,4	2	7	5,30
	-08	2,4	2	7	5,32
	-09	2,4	2	7	5,34

103
3156/1

I.020.I-3ИВ.4-3 2I05

Лист
2

ФОРМАТ	ЗОНА	ПОЗ	ОБОЗНАЧЕНИЕ	НАИМЕНОВАНИЕ	КОЛ	ПРИМЕЧАНИЕ
ДОКУМЕНТАЦИЯ						
A3			1.020.1-3ПВ.4-3 22СВ	СВОРОЧНЫЙ ЧЕРТЕЖ		
A3			1.020.1-3ПВ.4-3 ООД1	УЗЛЫ		
A3			1.020.1-3ПВ.4-3 ООРС	ВЕДОМОСТЬ РАСХОДА СТАЛИ НА ЭЛЕМЕНТ		
A4			1.020.1-3ПВ.4-3 ООТО	ТЕХНИЧЕСКОЕ ОПИСАНИЕ		
СВОРОЧНЫЕ ЕДИНИЦЫ						
A4	1		1.020.1-3ПВ.4-4 01	КАРКАС УКРУПН. СВОРКИ	2	
A4	2		1.020.1-3ПВ.4-4 06-02	СМН1	2	
A4	3		1.020.1-3ПВ.4-4 14-03	СМН14		
A4	4		1.020.1-3ПВ.4-4 15-01	КАРКАС ПЛОСКИЙ	2	
A4	5		1.020.1-3ПВ.4-4 22-01	КР27	4	
A4	7		1.020.1-3ПВ.4-4 28-01	КР33	8	
A4	9		1.020.1-3ПВ.4-4 26-01	КР96	1	
A4	10		1.020.1-3ПВ.4-4 29	КР126	1	
				КР118	1	
				КР132	2	
A4	11		1.020.1-3ПВ.4-4 34-05	СЕТКА	1	
A4	12		1.020.1-3ПВ.4-4 36-06	С53	1	
A4	13		1.020.1-3ПВ.4-4 35-05	С54	1	
A4	14		1.020.1-3ПВ.4-4 37-06	С55	1	
A4	15		1.020.1-3ПВ.4-4 46-03	С56	1	
				С110	2	
ДЕТАЛИ						
A4	17		1.020.1-3ПВ.4-4 52-04	ПЕТЛЯ СТРОПОВОЧНАЯ	2	
BЧ	18		25.013.2790	ПСВ5	4	10.7КГ
BЧ	19		20.013.250	СТ. ОТД. ГОСТ 5781-82*	4	0.62КГ
BЧ	20		6.013.130	Φ25 А-III L=2790	28	0.03КГ
				Φ20 А-III L=250		
				Φ6 А-III L=130		
BЧ	21		70.80.120	ПРОВКА ДЕРЕВЯННАЯ	4	
				70x80 L=120		
МАТЕРИАЛЫ						
ПИЛОМАТЕРИАЛ						
					.003М3	
ПЕРЕМЕННЫЕ ДАННЫЕ						
ДЛЯ ИСПОЛНЕНИЙ:						
1.020.1-3ПВ.4-3 22						
2ДП 26.42-1-ПВ						
1.020.1-3ПВ.4-3 22						
НАЧ ОТД	Шевченко			СТАДИЯ	ЛИСТ	ЛИСТОВ
Н КОНТР	Редько			Р	1	4
ГЛ СПЕЦ	Дичипоренко			ГОСГРАЖДАНСТРОЙ		
ПРОВЕРИЛ	Дичипоренко			КиевЗНИИЭП		
А.ЗРАБ	Пинчук					

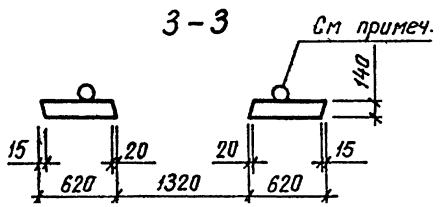
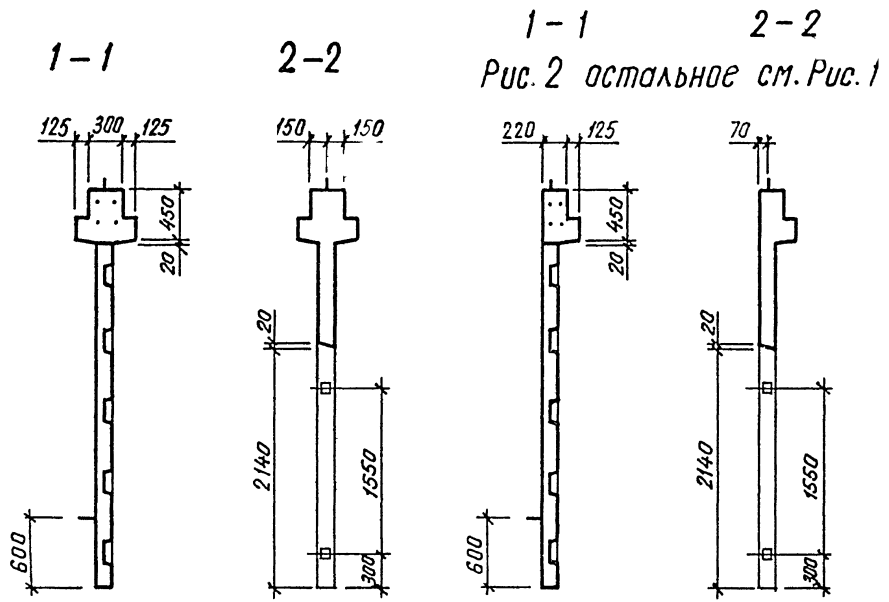
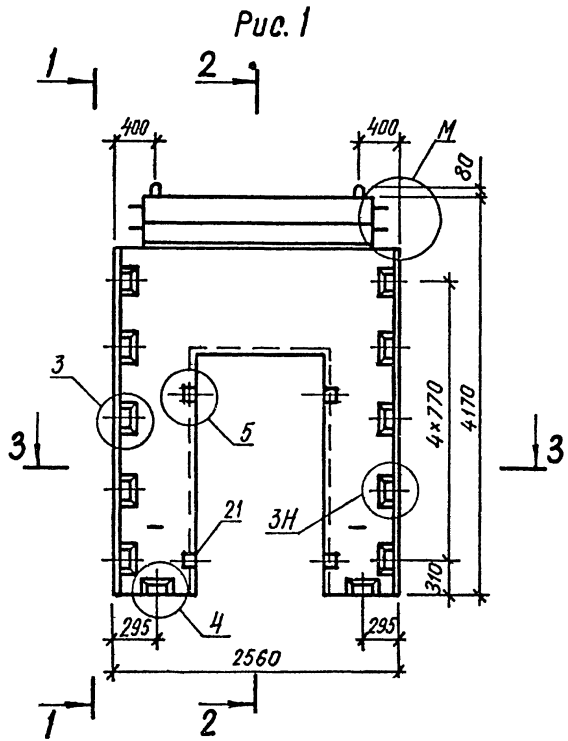
ФОРМАТ А4

ФОРМАТ	ЗОНА	ПОЗ	ОБОЗНАЧЕНИЕ	НАИМЕНОВАНИЕ	КОЛ	ПРИМЕЧАНИЕ
СВОРОЧНЫЕ ЕДИНИЦЫ						
A4	6		1.020.1-3ПВ.4-4 15-05	КАРКАС ПЛОСКИЙ	2	
A4	8		1.020.1-3ПВ.4-4 24-02	КР37	2	
A4	16		1.020.1-3ПВ.4-4 53-03	КР109	2	
				ПЕТЛЯ СТРОПОВОЧНАЯ		
				ПСГ4	2	
МАТЕРИАЛЫ						
БЕТОН ТЯЖЕЛЫЙ М300						
1.020.1-3ПВ.4-3 22-01						
2ДП 26.42-2-ПВ						
СВОРОЧНЫЕ ЕДИНИЦЫ						
A4	6		1.020.1-3ПВ.4-4 16-02	КАРКАС ПЛОСКИЙ	2	
A4	8		1.020.1-3ПВ.4-4 24-02	КР43	2	
A4	16		1.020.1-3ПВ.4-4 53-03	КР109	2	
				ПЕТЛЯ СТРОПОВОЧНАЯ		
				ПСГ4	2	
МАТЕРИАЛЫ						
БЕТОН ТЯЖЕЛЫЙ М300						
1.020.1-3ПВ.4-3 22-02						
2ДП 26.42-3-ПВ						
СВОРОЧНЫЕ ЕДИНИЦЫ						
A4	6		1.020.1-3ПВ.4-4 16-08	КАРКАС ПЛОСКИЙ	2	
A4	8		1.020.1-3ПВ.4-4 24-02	КР49	2	
A4	16		1.020.1-3ПВ.4-4 53-03	КР109	2	
				ПЕТЛЯ СТРОПОВОЧНАЯ		
				ПСГ4	2	
МАТЕРИАЛЫ						
БЕТОН ТЯЖЕЛЫЙ М300						
1.020.1-3ПВ.4-3 22-03						
2ДП 26.42-4-ПВ						
СВОРОЧНЫЕ ЕДИНИЦЫ						
A4	6		1.020.1-3ПВ.4-4 17-04	КАРКАС ПЛОСКИЙ	2	
A4	8		1.020.1-3ПВ.4-4 24-02	КР55	2	
A4	16		1.020.1-3ПВ.4-4 53-03	КР109	2	
				ПЕТЛЯ СТРОПОВОЧНАЯ		
				ПСГ4	2	
МАТЕРИАЛЫ						
БЕТОН ТЯЖЕЛЫЙ М300						
1.020.1-3ПВ.4-3 22						
2						

ФОРМАТ А4

И-В №ГОДП	ПОДПИСЬ И ДАТА	ВЗАМ ИВБ №	ЭПВД Киев ЗНИИЭП	ОПЕРАТОР ТЛП КОРТ	Редько Зак	ФОРМАТ	ЗОНА	ПОЗ	ОБОЗНАЧЕНИЕ	НАИМЕНОВАНИЕ	КОЛ	ПРИМЕЧАНИЕ
						А4	8	16				
										МАТЕРИАЛЫ		
										БЕТОН ТЯЖЕЛЫЙ М300	1.30М3	
										1.020.1-3ПВ.4-3 22-С4 ДП 26.42-5-ПВ		
										СВОРОЧНЫЕ ЕДИНИЦЫ		
										КАРКАС ПЛОСКИЙ КР61	2	
										КР109	2	
										ПЕТЛЯ СТРОПОВОЧНАЯ ПСТ4	2	
										МАТЕРИАЛЫ		
										БЕТОН ТЯЖЕЛЫЙ М300	1.30М3	
										1.020.1-3ПВ.4-3 22-05 ДП 26.42-1-ПВ		
										СВОРОЧНЫЕ ЕДИНИЦЫ		
										КАРКАС ПЛОСКИЙ КР67	2	
										КР110	1	
										ПЕТЛЯ СТРОПОВОЧНАЯ ПСТ3	2	
										МАТЕРИАЛЫ		
										БЕТОН ТЯЖЕЛЫЙ М300	1.24М3	
										1.020.1-3ПВ.4-3 22-06 ДП 26.42-2-ПВ		
										СВОРОЧНЫЕ ЕДИНИЦЫ		
										КАРКАС ПЛОСКИЙ КР73	2	
										КР110	1	
										ПЕТЛЯ СТРОПОВОЧНАЯ ПСТ3	2	
										МАТЕРИАЛЫ		
										БЕТОН ТЯЖЕЛЫЙ М300	1.24М3	
										1.020.1-3ПВ.4-3 22-07 ДП 26.42-3-ПВ		
										1.020.1-3ПВ.4-3 22		
											ЛИСТ	3

И-В №ГОДП	ПОДПИСЬ И ДАТА	ВЗАМ ИВБ №	ЭПВД Киев ЗНИИЭП	ОПЕРАТОР ТЛП КОРТ	Редько Зак	ФОРМАТ	ЗОНА	ПОЗ	ОБОЗНАЧЕНИЕ	НАИМЕНОВАНИЕ	КОЛ	ПРИМЕЧАНИЕ
						А4	8	16				
										СВОРОЧНЫЕ ЕДИНИЦЫ		
										КАРКАС ПЛОСКИЙ КР79	2	
										КР110	1	
										ПЕТЛЯ СТРОПОВОЧНАЯ ПСТ3	2	
										МАТЕРИАЛЫ		
										БЕТОН ТЯЖЕЛЫЙ М300	1.24М3	
										1.020.1-3ПВ.4-3 22-08 ДП 26.42-4-ПВ		
										СВОРОЧНЫЕ ЕДИНИЦЫ		
										КАРКАС ПЛОСКИЙ КР85	2	
										КР110	1	
										ПЕТЛЯ СТРОПОВОЧНАЯ ПСТ3	2	
										МАТЕРИАЛЫ		
										БЕТОН ТЯЖЕЛЫЙ М300	1.24М3	
										1.020.1-3ПВ.4-3 22-09 ДП 26.42-5-ПВ		
										СВОРОЧНЫЕ ЕДИНИЦЫ		
										КАРКАС ПЛОСКИЙ КР91	2	
										КР110	1	
										ПЕТЛЯ СТРОПОВОЧНАЯ ПСТ3	2	
										МАТЕРИАЛЫ		
										БЕТОН ТЯЖЕЛЫЙ М300	1.24М3	
										1.020.1-3ПВ.4-4 21		
										1.020.1-3ПВ.4-4 25-02		
										1.020.1-3ПВ.4-4 53-02		
										1.020.1-3ПВ.4-3 22		
											ЛИСТ	4



После заглаживания поверхности изделия кольца необходимо поднять в вертикальное положение, а выемку загладить.

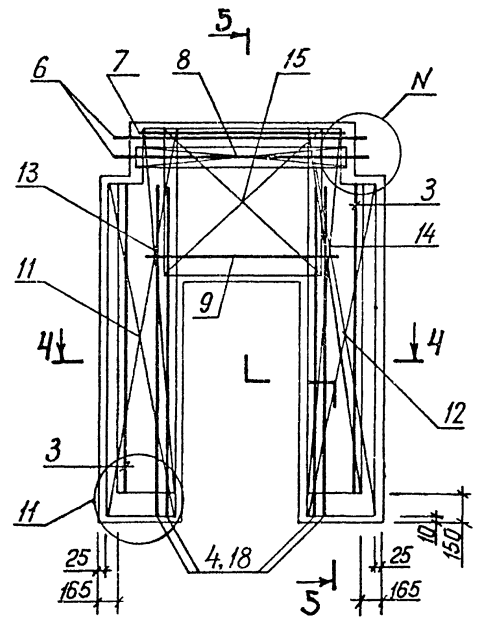
ТАБЛИЦУ ИСПОЛНЕНИЙ СМ. НА ЛИСТЕ 2

106
9156/1

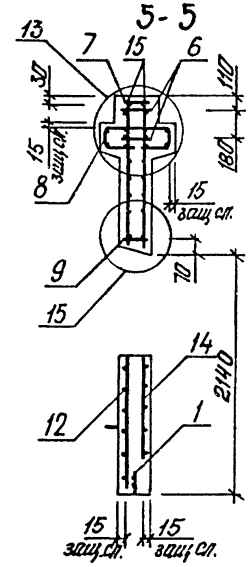
1.020.1-3ПВ.4-3 22СБ					
ДИАФРАГМА ЖЕСТКОСТИ ДШ 26.42, ЦШ 26.42 СБОРОЧНЫЙ ЧЕРТЕЖ				СТАДИЯ	МАССА
				Р	СМ
				ЛИСТ 1	ЛИСТОВ 2
				ГОСГРАЖДАНСТРОЙ	
				КиевЗНИИЭП	
НАЧ.ОТД.	<i>Шевченко</i>	<i>Григоренко</i>			
И.КОНТР.	<i>Ребров</i>	<i>Деш</i>			
ГЛ.СПЕЦ.	<i>Ничипоренко</i>	<i>Вит</i>			
ПРОВЕРИЛ	<i>Ничипоренко</i>	<i>Вит</i>			
РАЗРАБ.	<i>Литвиненко</i>	<i>Лит</i>			

КиевНИИЭЛ ТЛП КОРТ

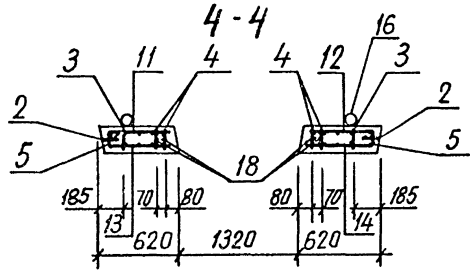
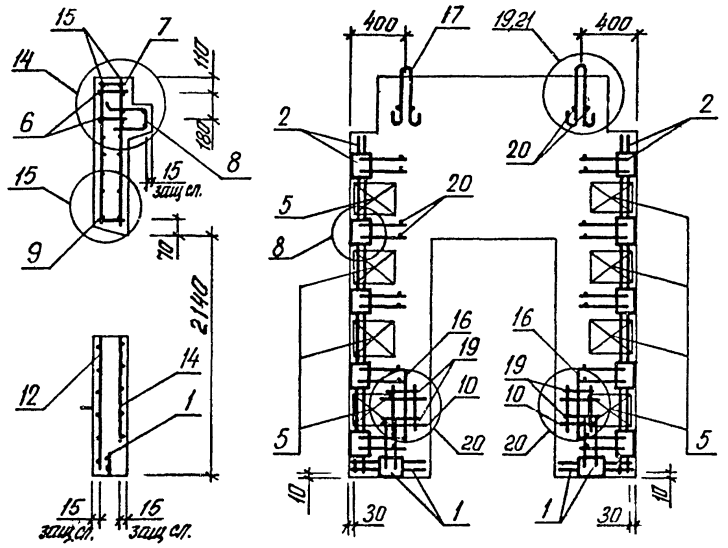
Рис. 3



5-5
Рис. 4 остальное см. Рис. 3



Размещение петель и закладных изделий



ОБОЗНАЧЕНИЕ	МАРКА	РИС.	М	Н	МАССА, Т
1.020.1-3ПВ.4-3 22	2ДП 26.42-1-ПВ	1,3	1	6	3,50
-01	2ДП 26.42-2-ПВ	1,3	1	6	3,51
-02	2ДП 26.42-3-ПВ	1,3	1	6	3,52
-03	2ДП 26.42-4-ПВ	1,3	1	6	3,54
-04	2ДП 26.42-5-ПВ	1,3	1	6	3,56
-05	1ДП 26.42-1-ПВ	2,4	2	7	3,35
-06	1ДП 26.42-2-ПВ	2,4	2	7	3,36
-07	1ДП 26.42-3-ПВ	2,4	2	7	3,37
-08	1ДП 26.42-4-ПВ	2,4	2	7	3,38
-09	1ДП 26.42-5-ПВ	2,4	2	7	3,40

9156/1

1.020.1-3ПВ.4-3 22СБ

107
ЛИСТ
2

ФОРМАТ	ЗОНА	ПОЗ	ОБОЗНАЧЕНИЕ	НАИМЕНОВАНИЕ	КОЛ.	ПРИМЕЧАНИЕ
ДОКУМЕНТАЦИЯ						
A3			1.020.1-3ПВ.4-3 23СВ	СВОРОЧНЫЙ ЧЕРТЕЖ		
A3			1.020.1-3ПВ.4-3 00Д1	УЗЛЫ		
A3			1.020.1-3ПВ.4-3 00РС	ВЕДОМОСТЬ РАСХОДА СТАЛИ НА ЭЛЕМЕНТ		
A4			1.020.1-3ПВ.4-3 00ТО	ТЕХНИЧЕСКОЕ ОПИСАНИЕ		
СВОРОЧНЫЕ ЕДИНИЦЫ						
A4	1		1.020.1-3ПВ.4-4 01	КАРКАС УКРУПН. СБОРКИ	2	
A4	2		1.020.1-3ПВ.4-4 06-02	СМН1	2	
				СМН14		
				КАРКАС ПЛОСКИЙ		
A4	3		1.020.1-3ПВ.4-4 14-03	КР27	2	
A4	4		1.020.1-3ПВ.4-4 15-02	КР34	4	
A4	5		1.020.1-3ПВ.4-4 22-01	КР96	8	
A4	7		1.020.1-3ПВ.4-4 23-04	КР103	1	
A4	9		1.020.1-3ПВ.4-4 26-02	КР119	1	
A4	10		1.020.1-3ПВ.4-4 29	КР132	2	
СЕТКА						
A4	11		1.020.1-3ПВ.4-4 34-05	С53	1	
A4	12		1.020.1-3ПВ.4-4 36-06	С54	1	
A4	13		1.020.1-3ПВ.4-4 35-05	С55	1	
A4	14		1.020.1-3ПВ.4-4 37-06	С56	1	
A4	15		1.020.1-3ПВ.4-4 46-04	С111	2	
ПЕТЛЯ СТРОПОВОЧНАЯ						
A4	16		1.020.1-3ПВ.4-4 53-03	ПСГ4	2	
ДЕТАЛИ						
A4	17		1.020.1-3ПВ.4-4 52-04	ПЕТЛЯ СТРОПОВОЧНАЯ ПСВ5	2	
				СТ. ОТД. ГОСТ 5781-82*		
ВЧ	18		25.013.3290	Φ25 А-Ш L=3290	4	12.7КГ
ВЧ	19		20.013.250	Φ20 А-Ш L=250	4	0.62КГ
ВЧ	20		6.013.130	Φ6 А-Ш L=130	28	0.03КГ
ВЧ	21		70.80.120	ПРОВКА ДЕРЕВЯННАЯ 70X80 L=120	4	
МАТЕРИАЛЫ						
ПИЛОМАТЕРИАЛ						
						.003М3
ПЕРЕМЕННЫЕ ДАННЫЕ						
1.020.1-3ПВ.4-3 23						
НАЧ ОТД	Шевченко			СТАДИЯ	ЛИСТ	ЛИСТОВ
Н КОНТР	Редько			Р	1	4
ГЛ СПЕЦ	Ничипоренко			ГССГРАЖДАНСТРОЙ		
ПРОВЕРИЛ	Ничипоренко			КиевЗНИИЭП		
РАЗРАБ.	Линчук					

ФОРМАТ	ЗОНА	ПОЗ	ОБОЗНАЧЕНИЕ	НАИМЕНОВАНИЕ	КОЛ.	ПРИМЕЧАНИЕ
1.020.1-3ПВ.4-3 23						
2ДП 32.42-1-ПВ						
СВОРОЧНЫЕ ЕДИНИЦЫ						
КАРКАС ПЛОСКИЙ						
A4			1.020.1-3ПВ.4-4 15-07	КР39	2	
A4			1.020.1-3ПВ.4-4 24-04	КР113	2	
МАТЕРИАЛЫ						
БЕТОН ТЯЖЕЛЫЙ М300						
1.020.1-3ПВ.4-3 23-01						
2ДП 32.42-2-ПВ						
СВОРОЧНЫЕ ЕДИНИЦЫ						
КАРКАС ПЛОСКИЙ						
A4	6		1.020.1-3ПВ.4-4 16-04	КР45	2	
A4	8		1.020.1-3ПВ.4-4 24-04	КР113	2	
МАТЕРИАЛЫ						
БЕТОН ТЯЖЕЛЫЙ М300						
1.020.1-3ПВ.4-3 23-02						
2ДП 32.42-3-ПВ						
СВОРОЧНЫЕ ЕДИНИЦЫ						
КАРКАС ПЛОСКИЙ						
A4	6		1.020.1-3ПВ.4-4 17	КР51	2	
A4	8		1.020.1-3ПВ.4-4 24-04	КР113	2	
МАТЕРИАЛЫ						
БЕТОН ТЯЖЕЛЫЙ М300						
1.020.1-3ПВ.4-3 23-03						
2ДП 32.42-4-ПВ						
СВОРОЧНЫЕ ЕДИНИЦЫ						
КАРКАС ПЛОСКИЙ						
A4	6		1.020.1-3ПВ.4-4 17-06	КР57	2	
A4	8		1.020.1-3ПВ.4-4 24-04	КР113	2	
МАТЕРИАЛЫ						
БЕТОН ТЯЖЕЛЫЙ М300						
						1.44М3
						9156/1
1.020.1-3ПВ.4-3 23						
						2

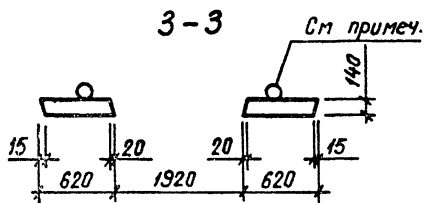
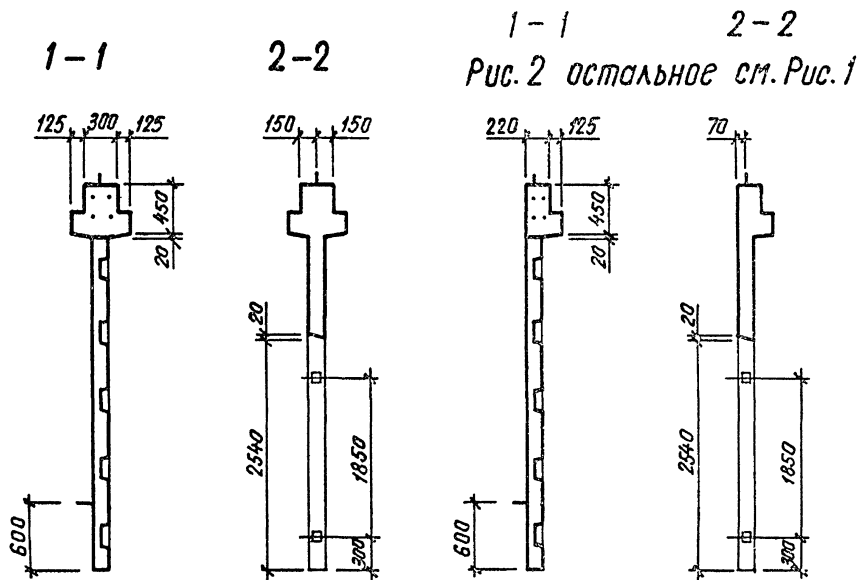
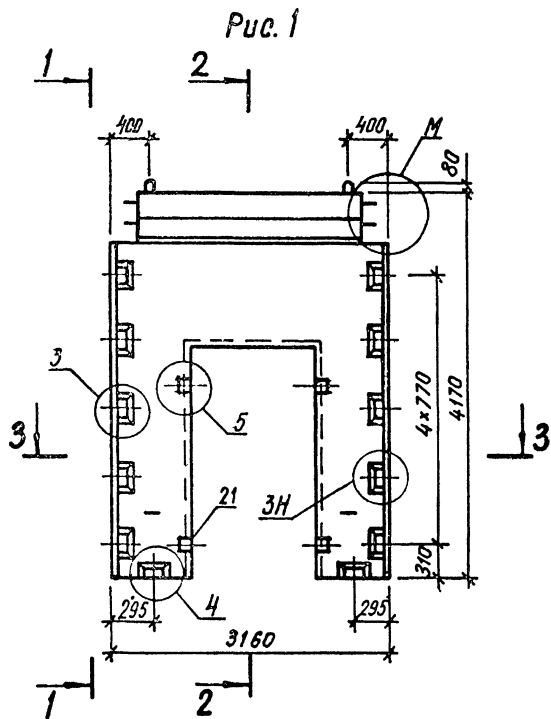
КиевЗНИИЭП

Федько
Редько
Оператор
ТЛП КОРТ
ЭПВЦ
КиевЗНИИЭП

И-В №10ДЛ
ПОДПИСЬ И ДАТА
ВЗАИМНОВ №

ИЧВ № ПОДЛ	ПОДПИСЬ И ДАТА	ВЗАМ ИНВ №	ЭПВЦ Киев ЗНИИЭП		ОПЕРАТОР ТЛП КОРТ	ФОРМАТ ЗОНА ПОЗ	ОБОЗНАЧЕНИЕ	НАИМЕНОВАНИЕ	КОЛ	ПРИМЕ ЧАНИЕ
			ФОРМАТ	ЗОНА						
							1.020.1-3ПВ.4-3 23-04 2ДП 32.42-5-ПВ			
							СБОРОЧНЫЕ ЕДИНИЦЫ			
						A4 6	1.020.1-3ПВ.4-4 18-02	КАРКАС ПЛОСКИЙ КР63	2	
						A4 8	1.020.1-3ПВ.4-4 24-04	КР113	2	
							МАТЕРИАЛЫ			
							БЕТОН ТЯЖЕЛЫЙ М300	1.44М3		
							1.020.1-3ПВ.4-3 23-05 1ДП 32.42-1-ПВ			
							СБОРОЧНЫЕ ЕДИНИЦЫ			
						A4 6	1.020.1-3ПВ.4-4 18-08	КАРКАС ПЛОСКИЙ КР69	2	
						A4 8	1.020.1-3ПВ.4-4 25-04	КР114	1	
							МАТЕРИАЛЫ			
							БЕТОН ТЯЖЕЛЫЙ М300	1.36М3		
							1.020.1-3ПВ.4-3 23-06 1ДП 32.42-2-ПВ			
							СБОРОЧНЫЕ ЕДИНИЦЫ			
						A4 6	1.020.1-3ПВ.4-4 19-04	КАРКАС ПЛОСКИЙ КР75	2	
						A4 8	1.020.1-3ПВ.4-4 25-04	КР114	1	
							МАТЕРИАЛЫ			
							БЕТОН ТЯЖЕЛЫЙ М300	1.36М3		
							1.020.1-3ПВ.4-3 23-07 1ДП 32.42-3-ПВ			
							СБОРОЧНЫЕ ЕДИНИЦЫ			
						A4 6	1.020.1-3ПВ.4-4 20	КАРКАС ПЛОСКИЙ КР81	2	
						A4 8	1.020.1-3ПВ.4-4 25-04	КР114	1	
							МАТЕРИАЛЫ			
							БЕТОН ТЯЖЕЛЫЙ М300	1.36М3		
							1.020.1-3ПВ.4-3 23			3

ИЧВ № ПОДЛ	ПОДПИСЬ И ДАТА	ВЗАМ ИНВ №	ЭПВЦ Киев ЗНИИЭП		ОПЕРАТОР ТЛП КОРТ	ФОРМАТ ЗОНА ПОЗ	ОБОЗНАЧЕНИЕ	НАИМЕНОВАНИЕ	КОЛ	ПРИМЕ ЧАНИЕ
			ФОРМАТ	ЗОНА						
							1.020.1-3ПВ.4-3 23-08 1ДП 32.42-4-ПВ			
							СБОРОЧНЫЕ ЕДИНИЦЫ			
						A4 6	1.020.1-3ПВ.4-4 20-06	КАРКАС ПЛОСКИЙ КР87	2	
						A4 8	1.020.1-3ПВ.4-4 25-04	КР114	1	
							МАТЕРИАЛЫ			
							БЕТОН ТЯЖЕЛЫЙ М300	1.36М3		
							1.020.1-3ПВ.4-3 23-09 1ДП 32.42-5-ПВ			
							СБОРОЧНЫЕ ЕДИНИЦЫ			
						A4 6	1.020.1-3ПВ.4-4 21-02	КАРКАС ПЛОСКИЙ КР93	2	
						A4 8	1.020.1-3ПВ.4-4 25-04	КР114	1	
							МАТЕРИАЛЫ			
							БЕТОН ТЯЖЕЛЫЙ М300	1.36М3		
							1.020.1-3ПВ.4-3 23			4

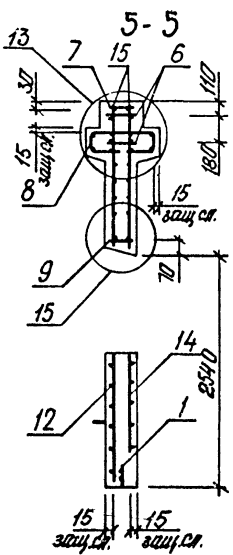
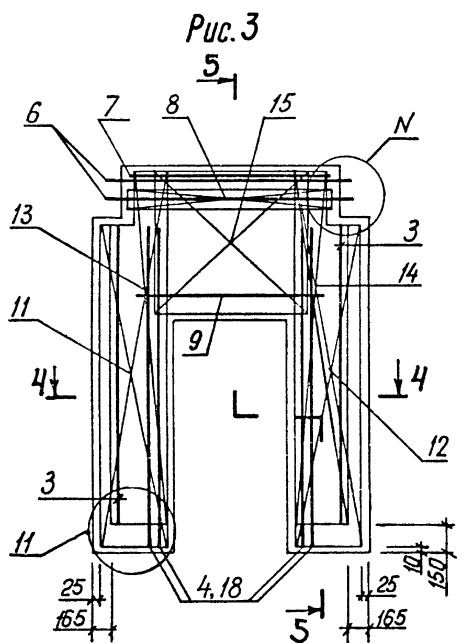


После заглаживания поверхности изделия кольцо необходимо поднять в вертикальное положение, а выемку загладить.

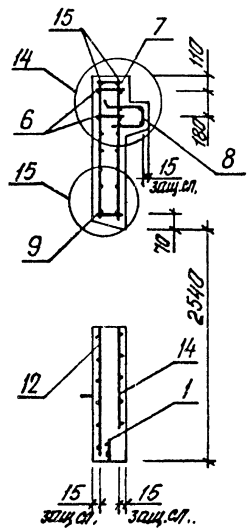
ТАБЛИЦУ ИСПОЛНЕНИЙ СМ. НА ЛИСТЕ 2

110
9156/1

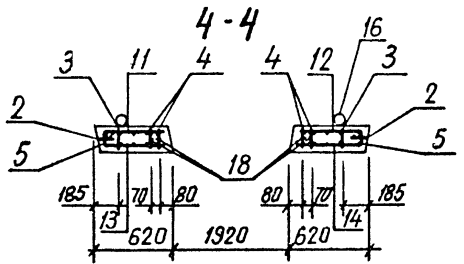
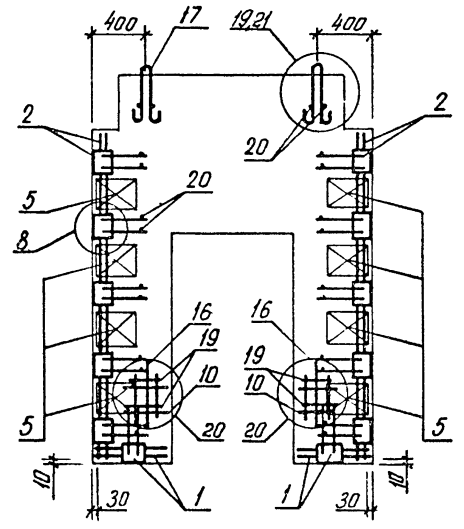
				1.020.1-3ПВ.4-3 23СБ		
				ДИАФРАГМА ЖЕСТКОСТИ		
				2ДП 32.42, 1ДП 32.42		
				СБОРОЧНЫЙ ЧЕРТЕЖ		
НАЧ ОЧД	Шевченко	СМ		СТАДИЯ	МАССА	МАСШТАБ
Н КОНТР	Ревраб	СМ		Р	СМ ТАБЛ	
П СПЕЦ	Ничипоренко	СМ		ЛИСТ 1	ЛИСТОВ 2	
ПРОВЕРИЛ	Ничипоренко	СМ		ГОСГРАЖДАНСТРОЙ		
РАЗРАБ	Литвиненко	СМ		КиевЗНИИЭП		



5-5
Рис. 4 остальное см. Рис.3



Размещение петель и закладных изделий



ОБОЗНАЧЕНИЕ	МАРКА	РИС.	М	Н	МАССА, Т
I.020.I-3ПВ.4-3 23	2ДП 32.42-1-ПВ	I,3	I	6	3,90
-01	2ДП 32.42-2-ПВ	I,3	I	6	3,91
-02	2ДП 32.42-3-ПВ	I,3	I	6	3,93
-03	2ДП 32.42-4-ПВ	I,3	I	6	3,95
-04	2ДП 32.42-5-ПВ	I,3	I	6	3,97
-05	1ДП 32.42-1-ПВ	2,4	2	7	3,71
-06	1ДП 32.42-2-ПВ	2,4	2	7	3,72
-07	1ДП 32.42-3-ПВ	2,4	2	7	3,73
-08	1ДП 32.42-4-ПВ	2,4	2	7	3,75
-09	1ДП 32.42-5-ПВ	2,4	2	7	3,78

9156/1

1.020.I-3ПВ.4-3 23СБ

лис
2