

ТИПОВЫЕ КОНСТРУКЦИИ, ИЗДЕЛИЯ И УЗЛЫ ЗДАНИЙ И СООРУЖЕНИЙ

СЕРИЯ 1.020.1-2с/89

КОНСТРУКЦИИ КАРКАСА МЕЖВИДОВОГО ПРИМЕНЕНИЯ МНОГОЭТАЖНЫХ
ОБЩЕСТВЕННЫХ ЗДАНИЙ, ПРОИЗВОДСТВЕННЫХ И ВСПОМОГАТЕЛЬНЫХ ЗДАНИЙ
ПРОМЫШЛЕННЫХ ПРЕДПРИЯТИЙ ДЛЯ СТРОИТЕЛЬСТВА В РАЙОНАХ
СЕЙСМИЧНОСТЬЮ 7,8 И 9 БАЛЛОВ И В НЕСЕЙСМИЧЕСКИХ РАЙОНАХ,
С ИЗГОТОВЛЕНИЕМ ИЗДЕЛИЙ КАРКАСА В ЕДИНЫХ
ОПАЛУБОЧНЫХ ФОРМАХ

ВЫПУСК 3-1

РИГЕЛИ ДЛЯ ОПИРАНИЯ МНОГОПУСТОТНЫХ ПЛИТ ПЕРЕКРЫТИЙ
РАБОЧИЕ ЧЕРТЕЖИ

ТИПОВЫЕ КОНСТРУКЦИИ, ИЗДЕЛИЯ И УЗЛЫ ЗДАНИЙ И СООРУЖЕНИЙ

СЕРИЯ 1.020.1-2с/89

КОНСТРУКЦИИ КАРКАСА МЕЖВИДОВОГО ПРИМЕНЕНИЯ МНОГОЭТАЖНЫХ
ОБЩЕСТВЕННЫХ ЗДАНИЙ, ПРОИЗВОДСТВЕННЫХ И ВСПОМОГАТЕЛЬНЫХ ЗДАНИЙ
ПРОМЫШЛЕННЫХ ПРЕДПРИЯТИЙ ДЛЯ СТРОИТЕЛЬСТВА В РАЙОНАХ
СЕЙСМИЧНОСТЬЮ 7,8 И 9 БАЛЛОВ И В НЕСЕЙСМИЧЕСКИХ РАЙОНАХ,
С ИЗГОТОВЛЕНИЕМ ИЗДЕЛИЙ КАРКАСА В ЕДИНЫХ
ОПАЛУБОЧНЫХ ФОРМАХ

ВЫПУСК 3-1

РИГЕЛИ ДЛЯ ОПИРАНИЯ МНОГОПУСТОТНЫХ ПЛИТ ПЕРЕКРЫТИЙ
РАБОЧИЕ ЧЕРТЕЖИ

РАЗРАБОТАНЫ ТЫЛЕННИКОВ

ДИРЕКТОР ИНСТИТУТА
ГЛАВ. КОНСТР. ИНСТ.
НАЧАЛЬНИК ОТДЕЛА
ГЛАВ. ИНЖ. ПРОЕКТА

Handwritten signatures

Н.А. ЗИМЕРАНЧИ
А.Т. ЧИКОБАВА
Г.В. ТУРМАНОВИЧЕ
Н.А. КАПАНЦЕ

СОГЛАСОВАНО С НАУЧНЫМ РУКОВОДИТЕЛЕМ

ЗАМ. ДИРЕКТОРА
ЗАВ. ЛАБ. СЕЙСМО-
СТОЙКИХ КОНСТРУК-
ЦИЙ ЗДАНИЙ
СТ. НАУЧНЫЙ СОТР.

О.О. АНДРЕЕВ
А.В. ЧЕРКАЛИН
С.А. МИНАКОВ

ПРИ УЧАСТИИ НАУЧНО-ИССЛЕДОВАТЕЛЬСКОГО ЦЕНТРА

УТВЕРЖДЕНЫ И ОСВОДАНЫ ОТДЕЛОМ
ПРИКАЗ ОТ 25.12.1989 г. № 11
ВВЕДЕНЫ В ДЕЙСТВИЕ С 01.07.1990 г.
ТЪЛЪННИКОВ ПР.КАЗ. № 172 ОТ 07.12.1989

1.020.I-2с/89 В. 3-I

Обозначение	Наименование	Стр.
I.020.I-2с/89 3-I	Содержание	2
ТТ	Технические требования	3
К1	Ригель 2Р4.65	9
К2	Ригель 2Р4.53	11
К3	Ригель 2Р4.65	13
К4	Ригель 2Р4.23	14
К5	Ригель 1Р4.65	16
К6	Ригель 1Р4.65	18
К7	Ригель 1Р4.53	20
К8	Ригель 1Р4.23	23
К9	Ригель 1Р4.83	25
К10	Ригель 1Р4.83	27
К11	Ригель 1Р4.65	28
К12	Ригель 1Р4.65	30
К13	Ригель 1Р4.53	32
К14	Ригель 1Р4.23	35
К15	Ригель Р4.83	37
К16	Ригель Р4.65	38
К17	Ригель Р4.53	40
К18	Ригель Р4.23	42
К19	Ригель 2Р6.2.83	44
К20	Ригель 2Р6.2.83	46
К21	Ригель 2Р6.2.65	47
К22	Ригель 2Р6.2.65	49
К23	Ригель 2Р6.2.53	51
К24	Ригель 2Р6.2.23	53
К25	Ригель 1Р6.2.83	54
К26	Ригель 1Р6.2.83	56

Обозначение	Наименование	Стр.
I.020.I-2с/89 3-I К27	Ригель 1Р6.2.65	56
К28	Ригель 1Р6.2.65	59
К29	Ригель 1Р6.2.53	61
К30	Ригель 1Р6.2.23	63
К31	Ригель 1Р6.2.83	65
К32	Ригель 1Р6.2.83	67
К33	Ригель 1Р6.2.65	68
К34	Ригель 1Р6.2.65	70
К35	Ригель 1Р6.2.53	72
К36	Ригель 1Р6.2.23	74
К37	Ригель 1Р6.2.83	76
К38	Ригель 1Р6.2.65	77
К39	Ригель 1Р6.2.53	79
К40	Ригель 1Р6.2.23	81
К41	Балка окаймляющая Б4	83
К42	Балка окаймляющая Б4	84
К43	Ригель консольный РК4.16, РК4.10	86
К44	Ригель консольный РК4.16, РК4.10	88
К45	Балка лестничная БЛ5.57	90
К46	Балка лестничная БЛ6.69	91
К47	Ригель Р6.2.53	93
К48	Ригель 1Р6.2.26	94
К49	Деталь 1	95
К50	Деталь 2	96

ВНЕШНЯЯ ГОДИ. И ДАТА ВЗАИМН.

РАЗРАБ.	КАХАДЗЕ	1
ПРОВЕРКА	ХАСНОВ	2
ВЕД. ИНЖ.	ХАСНОВ	3
ГИП	БАЛАБАДЗЕ	4
ТА. ИНЖ.	КАПАНАДЗЕ	5
НАЧ. ОТА	ГУРМАНАДЗЕ	6
И. КОНТР.	БАЛАБАДЗЕ	7

I.020.I-2с/89 3-I

Содержание

Основа	Лист	Листов
Р	1	2

ТбилизНИИЭП

1.020.1-2с/89 В. 3-1

Обозначение	Наименование	
1.020.1-2с/89 3-1 К51	Деталь 3	97
К52	Деталь 4	98
К53	Деталь 5	99
К54	Деталь 6	100
К55	Деталь 7	101
К56	Деталь 8	102
К57	Деталь 9	103
К58	Деталь 10, I, II	104
К59	Деталь II, III, IV	105
К60	Деталь 12	106
К61	Деталь 13	107
К62	Деталь 14, 15	108
К63	Деталь 16, 17	109
К64	Деталь 18	110
К65	Деталь 19	111
К65	Деталь 20	112
РС	Ведомость расхода стали на изделие	113

Исполнитель: [Signature]

1.020.1-2с/89 3-1 Лист 2

I. ОБЩАЯ ЧАСТЬ

1.1. Серия 1.020.1-2с/89 вып. 3-1 содержит рабочие чертежи ригелей предназначенных для строительства общественных зданий, производственных и вспомогательных зданий промышленных предприятий в районах сейсмичностью 7,8 и 9 баллов и в несейсмических районах, с изготовлением ригелей в единых опалубочных формах.

1.2. Состав серии, общие указания и номенклатура ригелей приведены в выпуске 0-0.

1.3. Пространственные и плоские каркасы приведены в выпуске 3-3.

1.4. Арматурные и закладные изделия приведены в выпуске 3-4.

1.5. При применении ригелей настоящего выпуска следует пользоваться рекомендациями, приведенными в выпуске 0-1 "Указания по применению изделий".

1.6. Технические требования по изготовлению и приемке ригелей приведены в выпуске 0-3 "Указания по заводской технологии изготовления изделий".

1.7. Указания по монтажу ригелей приведены в выпуске 0-4 "Указания по монтажу каркаса".

1.8. Ригели разработаны в соответствии с требованиями СНиП 2.03.01-84 "Бетонные и железобетонные конструкции", СНиП II-7-81 "Строительство в сейсмических районах", СНиП 2.01.07-85 "Нагрузки и воздействия", СНиП 3.03.01-87 "Несущие и ограждающие конструкции", СНиП 2.03.11-85 "Защита строительных конструкций от коррозии".

Исполнитель: [Signature]

РАЗРАБ	БАЛАБАЛЗЕ	1029
ПРОВЕРИЛ	КАПАНАЗЕ	1012
ГИП	БАЛАБАЛЗЕ	
ГЛАВНГ	КАПАНАЗЕ	
ЗАМ НАЧ	АНДРЕЕВ	
РАСЧ ДТ	ТУРДАНИДЗЕ	
И КОНТР	БАЛАБАЛЗЕ	

1.0201-2с/89 3-1 ТТ

ТЕХНИЧЕСКИЕ ТРЕБОВАНИЯ

Листы	Лист	Всего
Р	1	6
ТБИЛЗНИИЭП		

2. ОБЛАСТЬ ПРИМЕНЕНИЯ

2.1. Ригели применяются для каркасов многоэтажных зданий, возводимых в обычных условиях и в районах сейсмичность 7, 8 и 9 баллов в соответствии с главой СНиП II-7-81, в I-У ветровых районах СССР и I-VI районах по весу снегового покрова в соответствии со СНиП 2.01.07-85.

2.2. Расчетная температура наружного воздуха - минус 40°C.

2.3. Ригели предназначены для применения в условиях неагрессивной среды.

2.4. Предел огнестойкости ригелей - 2,0 часа в соответствии с "Руководством по определению пределов огнестойкости конструкций, пределов распространения огня по конструкциям и групп возгораемости материалов", разработанным ЦНИИСК им. Кучеренко и НИИЖЕ Госстроя СССР.

2.5. Ригели относятся к 3 категории требований по трещиностойкости конструкций.

3. ТЕХНИЧЕСКАЯ ХАРАКТЕРИСТИКА ИЗДЕЛИЙ

3.1. Высота сечения ригелей принята 450 мм для высот этажей 3,3 и (4,2+3,3) м и 600 мм для высот этажей 3,6; 4,2; 4,8; 5,4; 6,0 и 7,2 м. Ригели высотой 450 мм запроектированы для установки в пролетах 7,2; 6,0 и 3,0 м в поперечном направлении и 9,0; 7,2; 6,0 и 3,0 м в продольном, а ригели высотой 600 мм - для установки в пролетах рам 9,0; 7,2; 6,0 и 3,0 м в поперечном и продольном направлениях и предназначены для опирания на них многопустотных плит перекрытия.

3.2. Расчетная нагрузка на перекрытие (без учета собственного веса плит перекрытий) принята 4,0; 5,0; 6,0; 8,0; 10,0; 12,5 кН/м².

3.3. Поперечное сечение ригелей принято тавровое с полками для опирания панелей перекрытий. Верхние приопорные зоны ригелей предусмотрены оголенными с выступающими замкнутыми хомутами. Эти зоны после установки в них опорной продольной арматуры ригелей, установки хомутов в узле ригель-колонна и прокладки арматурных каркасов в

швах между плитами перекрытий замоноличиваются тяжелым бетоном на мелком заполнителе класса В25.

Ригели на пролет 3,0 м разработаны с оголенной верхней зоной на всю длину.

3.4. По характеру работы и расположению в схеме здания ригели подразделяются на:

- ригели для двустороннего опирания плит, в том числе и лестничного марша (тип 2Р);
- ригели для двустороннего опирания плит и лестничной балки БЛ (тип 2РЛ);
- торцевые ригели для одностороннего опирания плит, в том числе и лестничного марша (тип 1Р);
- торцевые ригели для одностороннего опирания плит и лестничной балки БЛ (тип 1РЛ);
- продольные ригели для одностороннего опирания плит и лестничного марша (тип 1РП);
- продольные ригели для одностороннего опирания плит и лестничной балки (тип 1РПЛ);
- бесполочные ригели, устанавливаемые по продольным наружным и внутренним осям зданий (тип РП);
- ригель для одностороннего опирания лестничных маршей, устанавливаемый в лестничных клетках (в уровне промежуточных площадок) в пролете 3,0 м - тип 1Р6.2.26.
- ригели для опирания плит типа П, плит-оболочек КЭС пролетом 18,0 м и ребристых плит размером 3x12 м, устанавливаемых в покрытиях залых помещений (тип Р6.2.53).

Для устройства балконов, вылетом 1,8 и 1,2 м от грани колонны,

I.020.1-2с/89 В. 3-1

предусмотрены консольные ригели (типа РК, РКП) и окармливающие балки (типа Б).

Для устройства лестничной клетки в пролетах 7,2 и 9,0 м в номенклатуру включены лестничные балки (типа БЛ).

3.5. Номенклатура ригелей содержит изделия без предварительного напряжения и с предварительным напряжением арматуры.

Предварительно напряженными являются ригели:

- высотой 450 мм для пролета 7,2 м, двухполочные, и для пролета 9,0 м - однополочные;

- высотой 600 мм для пролета 9,0 и 7,2 м двухполочные и для пролета 9,0 м - однополочные.

3.6. В качестве предварительно напрягаемой рабочей арматуры принята сталь стержневая термически упрочненная периодического профиля класса Ат-У по ГОСТ 10884-81*.

Армирование ригелей предусмотрено из стали классов А-I, А-III, по ГОСТ 5781-82^X, Вр-I по ГОСТ 6727-80^X, сварными пространственными каркасами, сетками и закладными изделиями.

Марку стали для отдельных стержней принимать по приложениям I и I(доп) СНиП 2.03.01-84.

Принятое армирование ригелей и соответствующие индексные классы способностей см. таблицу I, в табл. 2 приведено армирование консольных ригелей.

3.7. Предварительное напряжение арматуры предусмотрено осуществлять электротермическим способом с передачей усилия на узоры формы. Величины предварительного напряжения в арматуре будут контролироваться напряжением в арматуре перед бетонированием ее и передаточная прочность бетона приведены в таблице 3. Отпуск арматуры следует проводить плавно. Мгновенная передача усилия не допускается.

Длина напрягаемых стержней дана без учета длины выпусков для захватов. Длину заготовок следует определять с учетом зажатых приспособлений, применяемых на заводах.

3.8. Ригели изготавливаются из бетонов классов В25 и В30.

3.9. Номенклатура содержит ригели, имеющие основные закладные изделия. Для крепления лестничной обрешотки в ригелях предусмотрена возможность установки дополнительного закладного изделия МН14 при конкретном проектировании.

В ригелях марок Р6.2.53, применяемых в покрытиях зданий с ванными помещениями должны устанавливаться дополнительные закладные изделия, разрабатываемые в каждом конкретном проекте в соответствии с узлами 7-12; 7-15; 7-19, приведенными в вып. 6-1.

Примеры установки дополнительных закладных изделий в ригелях приведены в вып. 0-1, ч. I, 2.

3.10. Для распалубки и монтажа ригелей предусмотрены монтажные петли по серии I.400-9 "Унифицированные строповочные петли для подъемных сборных железобетонных конструкций и сооружений промышленных предприятий".

3.11. Ригели рассчитаны на усилия, полученные из расчетов рам на основе и особые сочетания нагрузок в соответствии со СНиП 2.03.01-84 "Бетонные и железобетонные конструкции", СНиП П-7-81 "Строительство в сейсмических районах", СНиП 2.01.07-85 "Нагрузки и воздействия".

4. ТЕХНИЧЕСКИЕ ТРЕБОВАНИЯ

4.1. Ригели должны изготавливаться в соответствии с рабочими чертежами данного выпуска и требованиями ГОСТ 13015.0-83.

4.2. Ригели должны удовлетворять требованиям ГОСТ 13015.0-83, ГОСТ 21778-81, ГОСТ 21779-82 и ГОСТ 21780-83 по прочности, жесткости и трещиностойкости, по показателям фактической прочности бетона, по качеству материалов, применяемых при изготовлении бетона,

ИЗДАТЕЛЬСТВО
СТРОИТЕЛЬСТВА
И ДАТ
ИЗДАТЕЛЬСТВО

по морозостойкости и водонепроницаемости бетона, к арматурным стальям, арматурным и закладным изделиям, а также к точности изготовления, качеству поверхностей, к внешнему виду конструкций.

4.3. Прочность бетона должна соответствовать проектному классу бетона по прочности на сжатие, назначенной при расчете ригелей в зависимости от их несущей способности.

4.4. Бетон по морозостойкости и водонепроницаемости должен соответствовать маркам, назначаемым в конкретных пректах зданий, согласно СНиП 2.03.01-84 и СНиП 2.03.11-85, в зависимости от режима эксплуатации и климатических условий района строительства.

4.5. Значение нормируемой отпускной прочности бетона должно быть не менее 70% от класса бетона по прочности на сжатие в теплый период года и не менее 90% - в холодный период года, в соответствии с ГОСТ 13015.0-83.

4.6. Правила приема, маркировки ригелей, методы испытаний и контроля качества изделий должны соответствовать требованиям ГОСТ 13015.1-81, ГОСТ 13015.2-81, ГОСТ 13015.3-81.

4.7. Транспортирование и складирование ригелей следует производить в соответствии с требованиями ГОСТ 13015.4-84 и серии 1.020.1-2с/89, кн. 0-4 "Указания по монтажу каркаса".

4.8. Все выпуски арматуры при складировании и транспортировке должны быть защищены от повреждений и коррозии в соответствии со СНиП 2.03.11-85. "Защита строительных конструкций от коррозии."

Перед монтажом выпуски арматуры должны быть очищены от грязи и ржавчины и выправлены до проектного положения.

Все нижние и боковые поверхности ригелей должны быть ровными и гладкими, не требующими дополнительной обработки.

4.9. К серийному изготовлению ригелей разрешается приступать после проведения контрольных испытаний согласно ГОСТ 8829-85 неразрушающим методом.

Таблица 1

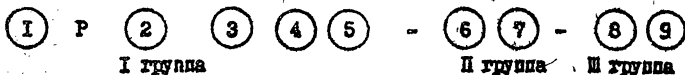
Ригели	Индекс несущей способности	Нижняя продольная арматура
Без предварительного напряжения	1	2Ф20АТ
	2	2Ф25АТ
	3	2Ф28АТ
	4	2Ф32АТ
	5	2Ф28АТ+2Ф25АТ
	6	2Ф32АТ+2Ф25АТ
	7	4Ф32АТ
Предварительно напряженные	1	2Ф28АТ+2Ф12АТУ
	2	2Ф32АТ+2Ф12АТУ
	3	2Ф32АТ+2Ф14АТУ
	4	2Ф32АТ+2Ф18АТУ
	5	2Ф32АТ+2Ф20АТУ
	6	2Ф32АТ+2Ф22АТУ
	7	2Ф32АТ+4Ф18АТУ
	8	2Ф32АТ+4Ф20АТУ
	9	2Ф32АТ+4Ф22АТУ

Таблица 2

Ригель	Индекс несущей способности	Верхняя опорная арматура	Нижняя продольная арматура
	Консольный	1	2Ф25АТ
	2	2Ф28АТ	2Ф16АТ
	3	2Ф32АТ	2Ф16АТ
	4	2Ф36АТ	2Ф20АТ

3. МАРКИРОВКА ИЗДЕЛИЙ

Маркировка ригелей и балок принята в соответствии с ГОСТ 23009-78 и состоит из буквенно-цифровых групп разделенных дефисом:



Первая группа:

- (I) - тип ригеля характеризующий поперечное сечение
 - I - одноплечный
 - 2 - двухплечный
 - P - наименование изделия - ригель
- (2) - дополнительная характеристика ригеля
 - II - продольный I - лестничный
 - K - консольный
- (3) - высота сечения ригеля в дециметрах
 - 4 - 450 мм
 - 6 - 600 мм
- (4) - глубина подрезки для опирания или перекрестий в дециметрах
 - 2 - 230 мм
- (5) - длина ригеля, в дециметрах.

Вторая группа:

- (6) - индекс несущей способности ригеля от I до V, табл. I и 2.
- (7) - класс стали напрягаемой арматуры

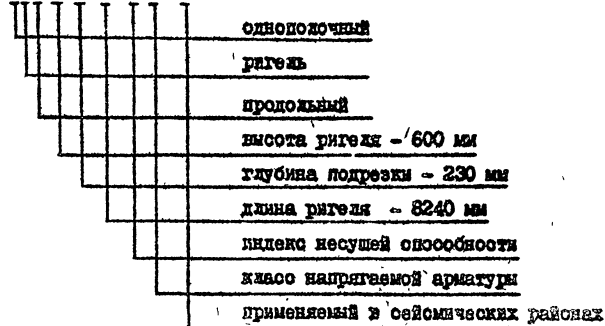
Третья группа

- (8) - индекс "С" - ригель применяемый в сейсмических районах.
- (9) - индекс "н" - изделие заводского изготовления.

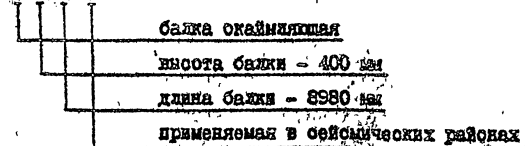
В третью группу также включаются дополнительные характеристики, отражающие особые условия применения изделий, конструктивные особенности, как например, наличие дополнительных закладных изделий и т.д.

Расшифровка марок изделий:

ИРП 6.2.83-SATY-C



Б 4.90-С



БЛ 6.65-С

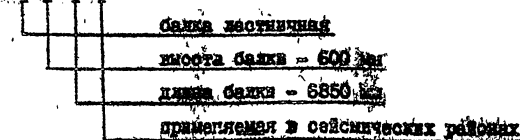


Таблица 2

Марка решетки	Класс бетона	Переда- точная прочность бетона	Предваря- тельное напряже- ние арматуры б _{сп}	Допусти- мое откл- онение предва- ритель- ного напряже- ния арматуры Р	Предваря- тельное напряже- ние в ар- матуре перед бе- тонирова- нием Б _п
2P 4.65-3ATY-C 2P 4.65-5ATY-C 2P 4.65-7ATY-C 2P 4.65-8ATY-C 2P 4.65-9ATY-C 2PI 4.65-8ATY-C 2PI 4.65-8ATY-CH 2PI 4.65-9ATY-C 2PI 4.65-9ATY-CH 1PI 4.83-3ATY-C 1PI 4.83-6ATY-C 1PI 4.83-8ATY-C 1PI 4.83-9ATY-C 1PI 4.83-6ATY-C 1PI 4.83-6ATY-CH 1PI 4.83-9ATY-C 1PI 4.83-9ATY-CH	B35	28	530	80	450
2P 6.2.83-2ATY-C 2P 6.2.83-3ATY-C 2P 6.2.83-5ATY-C 2P 6.2.83-7ATY-C 2P 6.2.83-9ATY-C 2PI 6.2.83-7ATY-C 2PI 6.2.83-7ATY-CH 2PI 6.2.83-9ATY-C 2PI 6.2.83-9ATY-CH					

Продолжение табл.2

Марка решетки	Класс бетона	Переда- точная прочность бетона	Предваря- тельное напряже- ние арматуры б _{сп}	Допусти- мое откл- онение предва- ритель- ного напряже- ния арматуры Р	Предваря- тельное напряже- ние в ар- матуре перед бе- тонирова- нием Б _п
2P 6.2.65-2ATY-C 2P 6.2.65-3ATY-C 2P 6.2.65-5ATY-C 2P 6.2.65-7ATY-C 2P 6.2.65-8ATY-C 2PI 6.2.65-7ATY-C 2PI 6.2.65-7ATY-CH 2PI 6.2.65-8ATY-C 2PI 6.2.65-8ATY-CH 1P 6.2.83-1ATY-C 1P 6.2.83-2ATY-C 1P 6.2.83-3ATY-C 1P 6.2.83-4ATY-C 1PI 6.2.83-3ATY-C 1PI 6.2.83-3ATY-CH 1PI 6.2.83-4ATY-C 1PI 6.2.83-4ATY-CH 1PI 6.2.83-2ATY-C 1PI 6.2.83-3ATY-C 1PI 6.2.83-4ATY-C 1PI 6.2.83-5ATY-C 1PIH 6.2.83-3ATY-C 1PIH 6.2.83-3ATY-CH 1PIH 6.2.83-5ATY-C 1PIH 6.2.83-5ATY-CH	B35	28	530	80	450

I.020.I-2c/89 В. 3-1

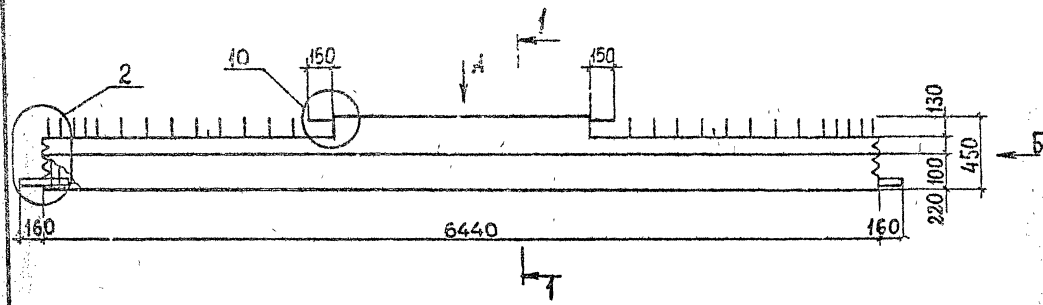
Форм. вкл. №
Измещ. в дату
Фин. № вкл.

I.020.I-2c/89 3-1 ГТ

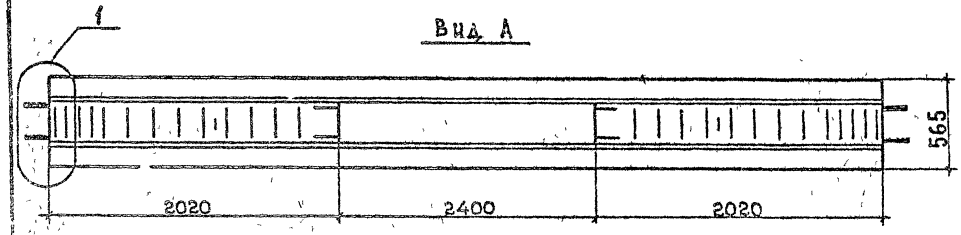
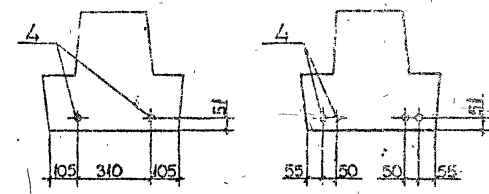
Лист
6

1.020.1-2с/89 Б. 3-1

РАСПОЛОЖЕНИЕ НАПРЯГАЕМОЙ
АРМАТУРЫ В РИГЕЛЯХ

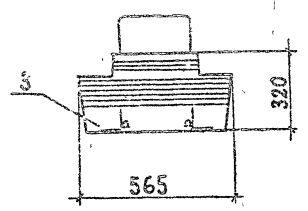


- 2P4.65-3ATV-
- 2P4.65-5ATV-
- 2P4.65-7ATV-
- 2P4.65-8ATV-
- 2P4.65-9ATV-

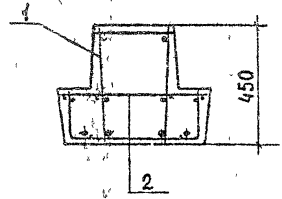


МАРКА	МАССА Т	КЛАСС БЕТОНА	ОБЪЕМ БЕТОНА М ³	РАСХОД СТАЛИ, КГ
2P4.65-3ATV-С	2,8	В35	1,1	216,6
2P4.65-5ATV-С				232,8
2P4.65-7ATV-С				252,3
2P4.65-8ATV-С				301,6
2P4.65-9ATV-С				327,8
2P4.65-3ATV				213,1
2P4.65-5ATV				229,3
2P4.65-7ATV				248,7
2P4.65-8ATV				298,0
2P4.65-9ATV				324,2

ВНД F



Г-1



ТЕХНИЧЕСКИЕ ТРЕБОВАНИЯ СМ. 1.020.1-2с/89 З-1-ТТ.
ДЕТАЛИ 1, 2, 10 СМ. 1.020.1-2с/89 Б-1 К49, К50, К58
СПЕЦИФИКАЦИЮ СМ. ЛИСТ 2.3.
НАПРЯГАЕМАЯ АРМАТУРА КЛАССА АТ₂ ПО ГОСТ 10884-81

РАЗРАБ	КАХАДЗЕ	КАХ
ПРОВЕРИ	ХАСИЕВ	ХА
ТИП	БАЛАБАДЗЕ	БА
ТА ИИХ	КАПАНАДЗЕ	КА
НАЧ ОТА	ГУРМАНАДЗЕ	ГУ
И КОНТР.	БАЛАБАДЗЕ	БА

1.020.1-2с/89 3-1 К1

РИГЕЛЬ 2P4.65

Страниц	Лист	Листов
Р	1	3
ТбилизНИИЭП		

Л. 020.1-2с/89 Б. 3-1

МАРКА РИГЕЛЯ	Поз.	МАРКА АРМАТУРНОГО ИЗДЕЛИЯ	КОЛ.	МАССА, КГ		ОБОЗНАЧЕНИЕ ДОКУМЕНТА
				1 шт.	Всего	
2P 4.65-3ATV-C	1	КП1с	1	185,87	185,87	В.3-3 К1
	2	С14	4	1,98	7,92	В.3-4 К7
	3	МН1	4	1,82	7,28	К25
	4	Φ14ATV, L=6440	2	7,78	15,56	Б.Ч.
				Итого	216,6	
2P 4.65-5ATV-C	1	КП1с	1	185,87	185,87	В.3-3 К1
	2	С14	4	1,98	7,92	В.3-4 К7
	3	МН1	4	1,82	7,28	К25
	4	Φ20ATV, L=6440	2	15,88	31,76	Б.Ч.
				Итого	232,8	
2P 4.65-7ATV-C	1	КП1с	1	185,87	185,87	В.3-3 К1
	2	С14	4	1,98	7,92	В.3-4 К7
	3	МН1	4	1,82	7,28	К25
	4	Φ18ATV, L=6440	4	12,80	51,20	Б.Ч.
				Итого	252,3	
2P 4.65-8ATV-C	1	КП2с	1	222,89	222,89	В.3-3 К1
	2	С14	4	1,98	7,92	В.3-4 К7
	3	МН1	4	1,82	7,28	К25
	4	Φ20ATV, L=6440	4	15,88	63,52	Б.Ч.
				Итого	301,6	
2P 4.65-9ATV-C	1	КП3с	1	235,67	235,67	В.3-3 К1
	2	С14	4	1,98	7,92	В.3-4 К7
	3	МН1	4	1,82	7,28	К25
	4	Φ22ATV, L=6440	4	19,22	76,88	Б.Ч.
				Итого	327,8	

Имя, Фамилия, Подпись и дата

Л. 020.1-2с/89 3-1 К1 Лист 2

ФОРМАТ А4

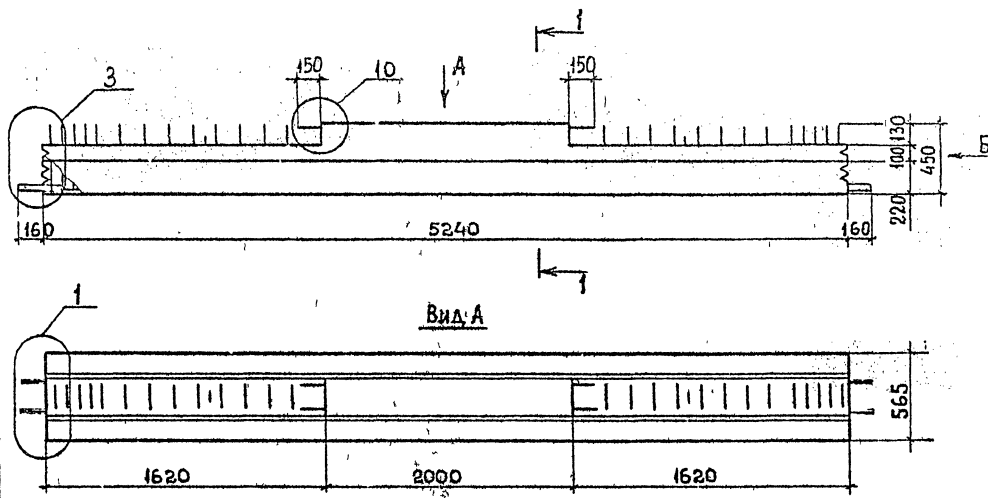
Имя, Фамилия, Подпись и дата

МАРКА РИГЕЛЯ	Поз.	МАРКА АРМАТУРНОГО ИЗДЕЛИЯ	КОЛ.	МАССА, КГ		ОБОЗНАЧЕНИЕ ДОКУМЕНТА
				1 шт.	Всего	
2P 4.65-3ATV	1	КП1	1	182,30	182,30	В.3-3 К97
	2	С14	4	1,98	7,92	В.3-4 К7
	3	МН1	4	1,82	7,28	К25
	4	Φ14ATV, L=6440	2	7,78	15,56	Б.Ч.
				Итого	213,1	
2P 4.65-5ATV	1	КП1	1	182,30	182,30	В.3-3 К97
	2	С14	4	1,98	7,92	В.3-4 К7
	3	МН1	4	1,82	7,28	К25
	4	Φ20ATV, L=6440	2	15,88	31,76	Б.Ч.
				Итого	229,8	
2P 4.65-7ATV	1	КП1	1	182,30	182,30	В.3-3 К97
	2	С14	4	1,98	7,92	В.3-4 К7
	3	МН1	4	1,82	7,28	К25
	4	Φ18ATV, L=6440	4	12,80	51,20	Б.Ч.
				Итого	248,7	
2P 4.65-8ATV	1	КП2	1	219,32	219,32	В.3-3 К97
	2	С14	4	1,98	7,92	В.3-4 К7
	3	МН1	4	1,82	7,28	К25
	4	Φ20ATV, L=6440	4	15,88	63,52	Б.Ч.
				Итого	298,0	
2P 4.65-9ATV	1	КП3	1	232,10	232,10	В.3-3 К97
	2	С14	4	1,98	7,92	В.3-4 К7
	3	МН1	4	1,82	7,28	К25
	4	Φ22ATV, L=6440	4	19,22	76,88	Б.Ч.
				Итого	324,2	

Л. 020.1-2с/89 3-1 К1 Лист 3

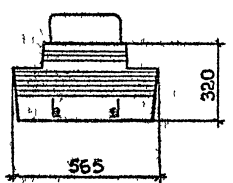
ФОРМАТ А4

1962-29 11

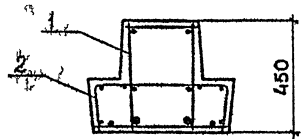


МАРКА	МАССА Т	КЛАСС БЕТОНА	ОБЪЕМ БЕТОНА, М ³	РАСХОД СТАЛИ, КГ
2P4.53-2-С	2,2	В25	0,87	114,8
2P4.53-3-С				125,8
2P4.53-4-С				142,3
2P4.53-5-С				163,2
2P4.53-6-С				190,4
2P4.53-7-С				225,6
2P4.53-2				111,0
2P4.53-3				122,0
2P4.53-4				138,5
2P4.53-5				159,6
2P4.53-6				186,8
2P4.53-7	222,4			

Вид Б



1-1



ТЕХНИЧЕСКИЕ ТРЕБОВАНИЯ см. 1.020.1-2с/89 3-1-ТТ.
ДЕТАЛИ 1,3,10 см. 1.020.1-2с/89 3-1-К49, К51, К58.
СПЕЦИФИКАЦИЯ см. ЛИСТ 2,3.

УТВЕРЖДЕНО: ГОДИЩ. И ДАТА: ВОЗВРАЩЕНА

РАЗРАБ.	КАКАДЗЕ	КАС
ПРОВЕРКА	ХАСНОВ	Х
ГИП	БАЛАБАДЗЕ	Х
ГЛ. ИНЖ.	КАПАНАДЗЕ	Х
НАЧ. ОТД.	ТУРМАНДЗЕ	Х
И. КОНТР.	БАЛАБАДЗЕ	Х

1 020 1-2с/89 3-1 К2

РИГЕЛЬ 2P4 53

Стр.	Лист	Листов
Р	1	5

ТбилизНИИЭП

1.020.1-2с/89 В. 3-1

МАРКА РИГЕЛЯ	Поз.	МАРКА АРМАТУРНОГО ИЗДЕЛИЯ	Кол.	МАССА, КГ		ОБОЗНАЧЕНИЕ ДОКУМЕНТА
				1 шт.	Всего	
2Р 4.53-2-С	1	КП4с	1	104,78	104,78	В.3-3 К2
	2	С1	2	2,04	4,08	В.3-4 К1
		С2	2	2,97	5,94	К1
				Итого	114,8	
2Р 4.53-3-С	1	КП5с	1	115,78	115,78	В.3-3 К2
	2	С1	2	2,04	4,08	В.3-4 К1
		С2	2	2,97	5,94	К1
				Итого	125,8	
2Р 4.53-4-С	1	КП6с	1	132,24	132,24	В.3-3 К2
	2	С1	2	2,04	4,08	В.3-4 К1
		С2	2	2,97	5,94	К1
				Итого	142,3	
2Р 4.53-5-С	1	КП7с	1	153,16	153,16	В.3-3 К2
	2	С1	2	2,04	4,08	В.3-4 К1
		С2	2	2,97	5,94	К1
				Итого	163,2	
2Р 4.53-6-С	1	КП8с	1	180,40	180,40	В.3-3 К2
	2	С1	2	2,04	4,08	В.3-4 К1
		С2	2	2,97	5,94	К1
				Итого	190,4	
2Р 4.53-7-С	1	КП9с	1	215,60	215,60	В.3-3 К2
	2	С1	2	2,04	4,08	В.3-4 К1
		С2	2	2,97	5,94	К1
				Итого	225,6	
1.020.1-2с/89 3-1 К2						Лист 2

ФОРМАТ А4

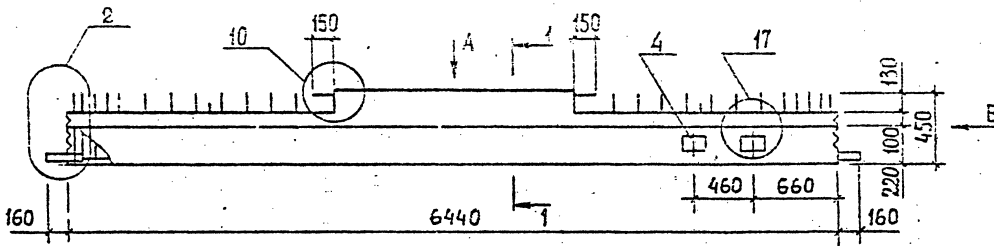
МАРКА РИГЕЛЯ	Поз.	МАРКА АРМАТУРНОГО ИЗДЕЛИЯ	Кол.	МАССА, КГ		ОБОЗНАЧЕНИЕ ДОКУМЕНТА
				1 шт.	Всего	
2Р 4.53-2	1	КП4	1	101,00	101,00	В.3-3 К98
	2	С1	2	2,04	4,08	В.3-4 К1
		С2	2	2,97	5,94	К1
				Итого	111,0	
2Р 4.53-3	1	КП5	1	112,00	112,00	В.3-3 К98
	2	С1	2	2,04	4,08	В.3-4 К1
		С2	2	2,97	5,94	К1
				Итого	122,0	
2Р 4.53-4	1	КП6	1	128,46	128,46	В.3-3 К98
	2	С1	2	2,04	4,08	В.3-4 К1
		С2	2	2,97	5,94	К1
				Итого	138,5	
2Р 4.53-5	1	КП7	1	149,56	149,56	В.3-3 К98
	2	С1	2	2,04	4,08	В.3-4 К1
		С2	2	2,97	5,94	К1
				Итого	159,6	
2Р 4.53-6	1	КП8	1	176,80	176,80	В.3-3 К98
	2	С1	2	2,04	4,08	В.3-4 К1
		С2	2	2,97	5,94	К1
				Итого	186,8	
2Р 4.53-7	1	КП9	1	212,34	212,34	В.3-3 К98
	2	С1	2	2,04	4,08	В.3-4 К1
		С2	2	2,97	5,94	К1
				Итого	222,4	
1.020.1-2с/89 3-1 К2						Лист 3

ФОРМАТ А4

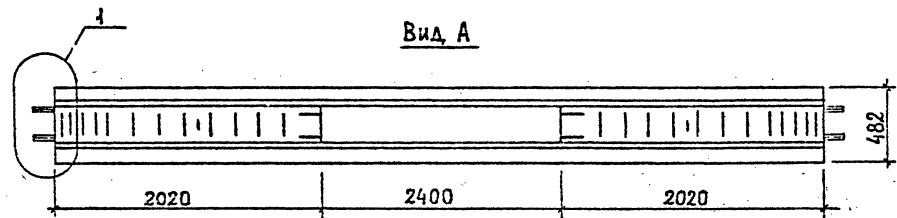
Имя, Фамилия, Подпись, и дата

Имя, Фамилия, Подпись, и дата

2РА 4.65-8АТУ-С; 2РА 4.65-9АТУ-С; 2РА 4.65-8АТУ; 2РА 4.65-9АТУ

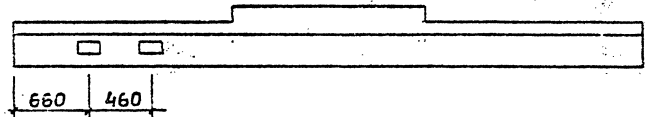


Вид А

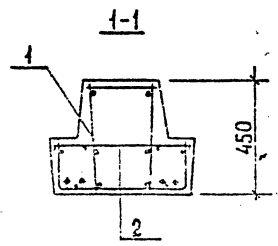
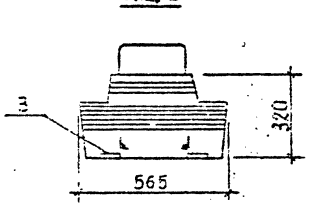


2РА 4.65-8АТУ-С_н; 2РА 4.65-9АТУ-С_н; 2РА 4.65-8АТУ-н; 2РА 4.65-9АТУ-н

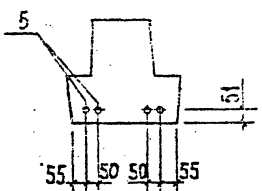
ЗЕРКАЛЬНОЕ ОТРАЖЕНИЕ
ОСТАЛЬНОЕ СМ. ОСНОВНОЙ ЧЕРТЕЖ



Вид Б



РАСПОЛОЖЕНИЕ НАПРЯГАЕМОЙ
АРМАТУРЫ В РИГЕЛЕ



МАРКА	МАССА, Т	КЛАСС БЕТОНА	ОБЪЕМ БЕТОНА, М ³	РАСХОД СТАЛИ, КГ
2РА 4.65-8АТУ-С	2,8	В35	1,1	321,6
2РА 4.65-8АТУ-С _н				321,6
2РА 4.65-9АТУ-С				347,7
2РА 4.65-9АТУ-С _н				347,7
2РА 4.65-8АТУ				318,0
2РА 4.65-8АТУ-н				318,0
2РА 4.65-9АТУ				344,2
2РА 4.65-9АТУ-н	344,2			

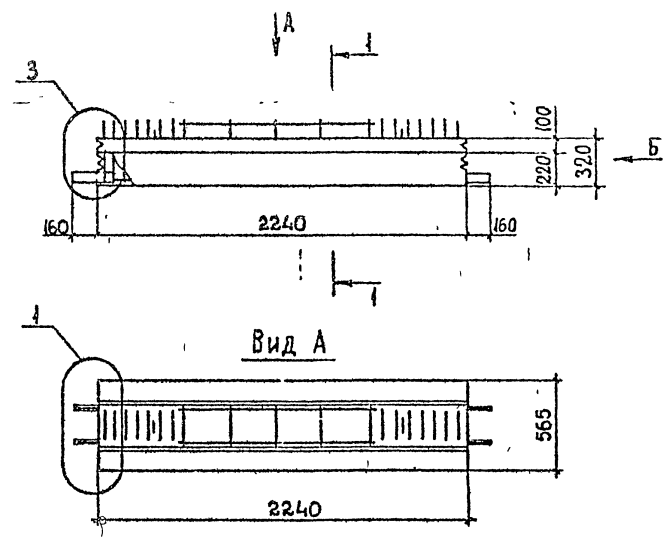
ТЕХНИЧЕСКИЕ ТРЕБОВАНИЯ СМ. 1.020.1-2с/89 3-1-ТТ.
ДЕТАЛИ 1,2, 10, 17 СМ. 1.020.1-2с/89 3-1 К49 К50 К58 К63
СПЕЦИФИКАЦИЮ СМ. ЛИСТ 2
НАПРЯГАЕМАЯ АРМАТУРА КЛАССА АТУ ПО ГОСТ 10884-81*

ИЗМЕНЕНИЯ В ДАТУ ВЗАИМНОСТЬ

РАЗРАБ.	КАХАДЗЕ	КАХА
ПРОСЕРИИ	ХАСИЕВ	Х
ГИП	БАЛАБАДЗЕ	Б
ГЛ. ИНЖ.	КАПАНАДЗЕ	К
ИЗМ. ОТД.	ИЗМАИНАДЗЕ	И
И. КОНТР.	БАКАРААДЗЕ	Б

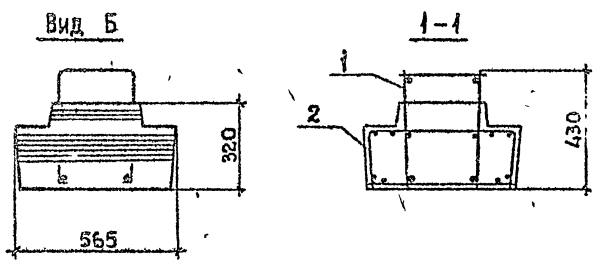
1.020.1-2с/89 3-1 К3		
РиГЕЛЬ	2РА 4.65	
Лист 1	Лист 2	Лист 3
Р	Т	2
ТБИЗНИИЭП		

I.020.1-2с/89 К. 3-1



МАРКА	МАССА, Т	КЛАСС БЕТОНА/БЕТОНА	ОБЪЕМ БЕТОНА, М ³	РАСХОД СТАЛИ, КГ
2Р 4.23-1-С	0,85	В 25	0,34	48,7
2Р 4.23-2-С				55,8
2Р 4.23-3-С				60,8
2Р 4.23-4-С				68,4
2Р 4.23-1				46,3
2Р 4.23-2				53,3
2Р 4.23-3				58,4
2Р 4.23-4				66,0

ТЕХНИЧЕСКИЕ ТРЕБОВАНИЯ см. I.020.1-2с/89 3-1-ТТ.
 ДЕТАЛИ 1,3 см. I.020.1-2с/89 3-1 К49, К51
 СПЕЦИФИКАЦИЮ см. ЛИСТ 2



ИЗМ. № ПОДП. И ДАТА. ВЗН. И ИСХ. №

РАЗРАБ.	КАХААДЭ	Ков	I.020.1-2с/89 3-1 К4	Оценка	Лист	Листов
ПРОВЕРКА	ХАСИЕВ	Хас				
Г.И.П.	БАЛАБАДЭ	Бал				
ГЛАВ. ИНЖ.	КАЛАНДЭ	Кал				
НАЧ. ОТД.	ПУРМАНДЭ	Пур				
Н. КОНТР.	БАЛАБАДЭ	Бал	РИГЕЛЬ 2Р4.23	Р	1	2
			ТбилЗНИИЭП			

МАРКА РИГЕЛЯ	Поз	МАРКА АРМАТУРНОГО ИЗДЕЛИЯ	КОЛ	МАССА, КГ		ОБОЗНАЧЕНИЕ ДОКУМЕНТА
				1 шт.	Всего	
2РА 4.65-8АтV-С 2РА 4.65-8АтV-Сн	1	КП 155с	1	232,34	232,34	В.3-3 К43
	2	С14	4	1,98	7,92	В.3-4 К7
	3	МН1	4	1,82	7,28	К25
	4	МН3	2	5,27	10,54	К26
	5	Ø20 АтV, L=6440	4	15,88	63,52	БЧ
				Итого	321,6	
2РА 4.65-9АтV-С 2РА 4.65-9АтV-Сн	1	КП 156с	1	245,12	245,12	В.3-3 К43
	2	С14	4	1,98	7,92	В.3-4 К7
	3	МН1	4	1,82	7,28	К25
	4	МН3	2	5,27	10,54	К26
	5	Ø22 АтV, L=6440	4	19,22	76,88	БЧ
				Итого	347,7	
2РА 4.65-8АтV 2РА 4.65-8АтV-н	1	КП 144	1	228,77	228,77	В.3-3 К135
	2	С14	4	1,98	7,92	В.3-4 К7
	3	МН1	4	1,82	7,28	К25
	4	МН3	2	5,27	10,54	К26
	5	Ø20 АтV, L=6440	4	15,88	63,52	БЧ
				Итого	318,0	
2РА 4.65-9АтV 2РА 4.65-9АтV-н	1	КП 145	1	241,55	241,55	В.3-3 К135
	2	С14	4	1,98	7,92	В.3-4 К7
	3	МН1	4	1,82	7,28	К25
	4	МН3	2	5,27	10,54	К26
	5	Ø22 АтV, L=6440	4	19,22	76,88	БЧ
				Итого	344,2	
						Лист
1.020.1-2с/89 3-1 К3						2

ФОРМАТ А4

МАРКА РИГЕЛЯ	Поз	МАРКА АРМАТУРНОГО ИЗДЕЛИЯ	КОЛ	МАССА, КГ		ОБОЗНАЧЕНИЕ ДОКУМЕНТА
				1 шт.	Всего	
2РА 4.23-1-С	1	КП 10с	1	44,64	44,64	В.3-3 К3
	2	С1	2	2,04	4,08	В.3-4 К1
				Итого	48,7	
2РА 4.23-2-С	1	КП 11с	1	51,68	51,68	В.3-3 К3
	2	С1	2	2,04	4,08	В.3-4 К1
				Итого	55,8	
2РА 4.23-3-С	1	КП 12с	1	56,74	56,74	В.3-3 К3
	2	С1	2	2,04	4,08	В.3-4 К1
				Итого	60,8	
2РА 4.23-4-С	1	КП 13с	1	64,32	64,32	В.3-3 К3
	2	С1	2	2,04	4,08	В.3-4 К1
				Итого	68,4	
2РА 4.23-1	1	КП 10	1	42,22	42,22	В.3-3 К99
	2	С1	2	2,04	4,08	В.3-4 К1
				Итого	46,3	
2РА 4.23-2	1	КП 11	1	49,26	49,26	В.3-3 К99
	2	С1	2	2,04	4,08	В.3-4 К1
				Итого	53,3	
2РА 4.23-3	1	КП 12	1	54,32	54,32	В.3-3 К99
	2	С1	2	2,04	4,08	В.3-4 К1
				Итого	58,4	
2РА 4.23-4	1	КП 13	1	61,90	61,90	В.3-3 К99
	2	С1	2	2,04	4,08	В.3-4 К1
				Итого	66,0	
						Лист
1.020.1-2с/89 3-1 К3						2

ФОРМАТ А4

1.020.1-2с/89 В. 3-1

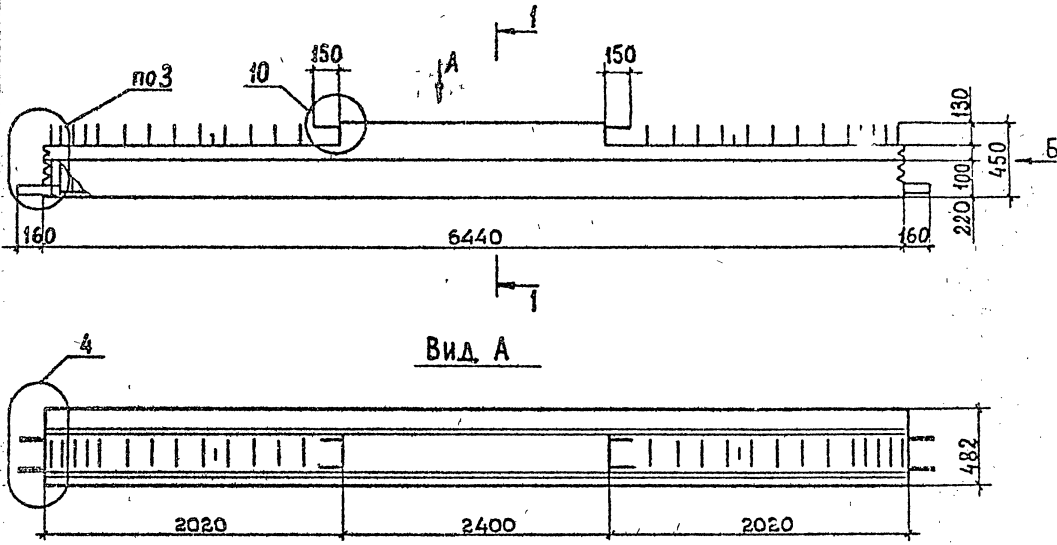
Имя, Фамилия, Подпись и дата

Время, дата, МФ

Имя, Фамилия, Подпись и дата

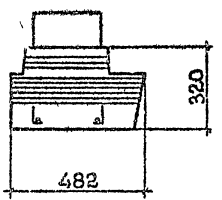
Время, дата, МФ

I.020.1-2с/89 В. 3-1

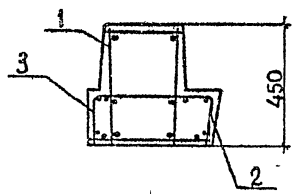


МАРКА	МАССА, Т	КЛАСС БЕТОНА	ОБЪЕМ БЕТОНА, М ³	РАСХОД СТАЛИ, КГ
IP 4.65-2-С	2,4	825	0,96	155,3
IP 4.65-3-С				168,7
IP 4.65-4-С				188,7
IP 4.65-6-С				227,9
IP 4.65-7-С				257,6
IP 4.65-2				151,2
IP 4.65-3				164,6
IP 4.65-4	184,6			
IP 4.65-6	224,0			
IP 4.65-7	254,1			

Вид Б



1-1



ТЕХНИЧЕСКИЕ ТРЕБОВАНИЯ см. I.020.1-2с/89 3-1-ТТ.
ДЕТАЛИ 3, 4, 10 см. I.020.1-2с/89 3-1 К51, К52, К58.
СПЕЦИФИКАЦИЮ см. ЛИСТ 2,3.

ИЗМ. № ПОДП. И ДАТА ВЗАМЕН

РАЗРАБ.	КАХАДА Э	КАМ	I.020.1-2с/89 3-1 К5		
ПРОВЕРИЛ	ХАСИЕВ	Х			
ГИП	БАЛАБАД Э	Б			
ГЛА. ИНЖ.	КАПАНА Д Э	К			
НАЧ. ОТД.	ТУРНАЦА Э	Т			
Н. КОНТР.	БАЛАБАД Э	Б			

РИГЕЛЬ IP 4.65		Средний	Лист	Листов
		Р	1	3
ТБИЛЭНИИЭП				

I. 020. I-2с/89 В. 3-1

МАРКА РИГЕЛЯ	Поз.	МАРКА АРМАТУРНОГО ИЗДЕЛИЯ	КОЛ.	МАССА, кг		ОБОЗНАЧЕ- НИЕ ДОКУ- МЕНТА
				1 шт.	Всего	
IP 4.65-2-с	1	кп15с	1	144,34	144,34	В.3-3 К4
	2	с2	2	2,97	5,94	В.3-4 К1
	3	с4	2	2,51	5,02	К2
				Итого		155,3
IP 4.65-3-с	1	кп16с	1	157,72	157,72	В.3-3 К4
	2	с2	2	2,97	5,94	В.3-4 К1
	3	с4	2	2,51	5,02	К2
				Итого		168,7
IP 4.65-4-с	1	кп17с	1	177,74	177,74	В.3-3 К4
	2	с2	2	2,97	5,94	В.3-4 К1
	3	с4	2	2,51	5,02	К2
				Итого		188,7
IP 4.65-6-с	1	кп18с	1	216,90	216,90	В.3-3 К4
	2	с2	2	2,97	5,94	В.3-4 К1
	3	с4	2	2,51	5,02	К2
				Итого		227,9
IP 4.65-7-с	1	кп14с	1	246,66	246,66	В.3-3 К4
	2	с2	2	2,97	5,94	В.3-4 К1
	3	с4	2	2,51	5,02	К2
				Итого		257,6
IP 4.65-2	1	кп15	1	140,28	140,28	В.3-3 К100
	2	с2	2	2,97	5,94	В.3-4 К1
	3	с4	2	2,51	5,02	К2
				Итого		151,2

I 020 I-2с/89 3-1 К5

Лист

2

ФОРМАТ А4

МАРКА РИГЕЛЯ	Поз.	МАРКА АРМАТУРНОГО ИЗДЕЛИЯ	КОЛ.	МАССА, кг		ОБОЗНАЧЕ- НИЕ ДОКУ- МЕНТА
				1 шт.	Всего	
IP 4.65-3	1	кп16	1	153,66	153,66	В.3-3 К100
	2	с2	2	2,97	5,94	В.3-4 К1
	3	с4	2	2,51	5,02	К2
				Итого		164,6
IP 4.65-4	1	кп17	1	173,68	173,68	В.3-3 К100
	2	с2	2	2,97	5,94	В.3-4 К1
	3	с4	2	2,51	5,02	К2
				Итого		184,6
IP 4.65-6	1	кп18	1	213,00	213,00	В.3-3 К100
	2	с2	2	2,97	5,94	В.3-4 К1
	3	с4	2	2,51	5,02	К2
				Итого		224,0
IP 4.65-7	1	кп14	1	243,14	243,14	В.3-3 К100
	2	с2	2	2,97	5,94	В.3-4 К1
	3	с4	2	2,51	5,02	К2
				Итого		254,1

I. 020 I-2с/89 3-1 К5

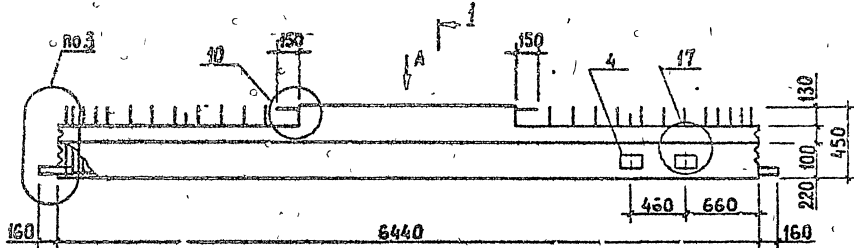
Лист

3

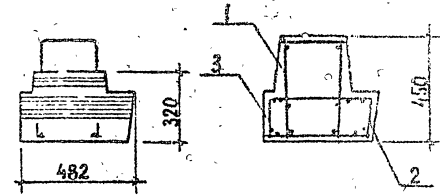
ФОРМАТ А4

1962-29 18

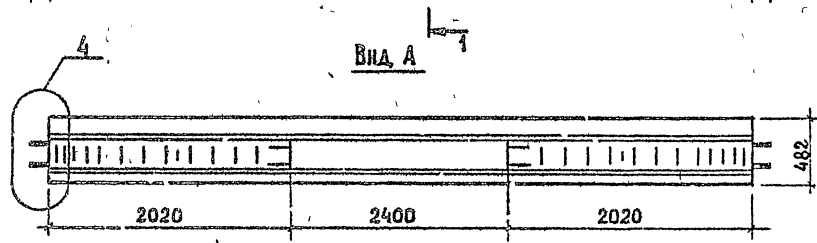
ИРА 4.65-4-С; ИРА 4.65-6-С; ИРА 4.65-4; ИРА 4.65-6



ВНА Б

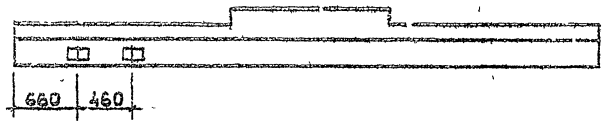


ВНА А



ИРА 4.65-4-Сн; ИРА 4.65-6-Сн; ИРА 4.65-4-н; ИРА 4.65-6-н

ЗЕРКАЛЬНОЕ ОТРАЖЕНИЕ
ОСТАЛЬНОЕ СМ. ОСНОВНОЙ ЧЕРТЕЖ



МАРКА	МАССА, Т	КЛАСС БЕТОНА	ОБЪЕМ БЕТОНА, М ³	РАСХОД СТАЛИ, КГ
ИРА 4.65-4-С	2,4	В25	0,96	211,3
ИРА 4.65-4-Сн				211,3
ИРА 4.65-6-С				250,5
ИРА 4.65-6-Сн				250,5
ИРА 4.65-4				207,3
ИРА 4.65-4-н				207,3
ИРА 4.65-6				246,6
ИРА 4.65-6-н				246,6

ТЕХНИЧЕСКИЕ ТРЕБОВАНИЯ СМ. 1.0201-2с/89 3-1-ТТ.
ДЕТАЛИ 3, 4, 10 СМ. 1.0201-2с/89 3-1 К51, К52, К58.
СПЕЦИФИКАЦИЮ СМ. ЛИСТ 2.

РАЗРАБ.	КАХАЛАДЗЕ	КА
ПРОВЕРКА	ХАСИЕВ	Х
Г.ИП	БАЛАБАДЗЕ	БА
ГЛ. ИНЖ.	КАПАНАДЗЕ	КА
НАЧ. ОТД.	ГУРМАННАЗЕ	ГУ
И. КОНТР.	БАЛАБАДЗЕ	БА

1.0201-2с/89 3-1 К6

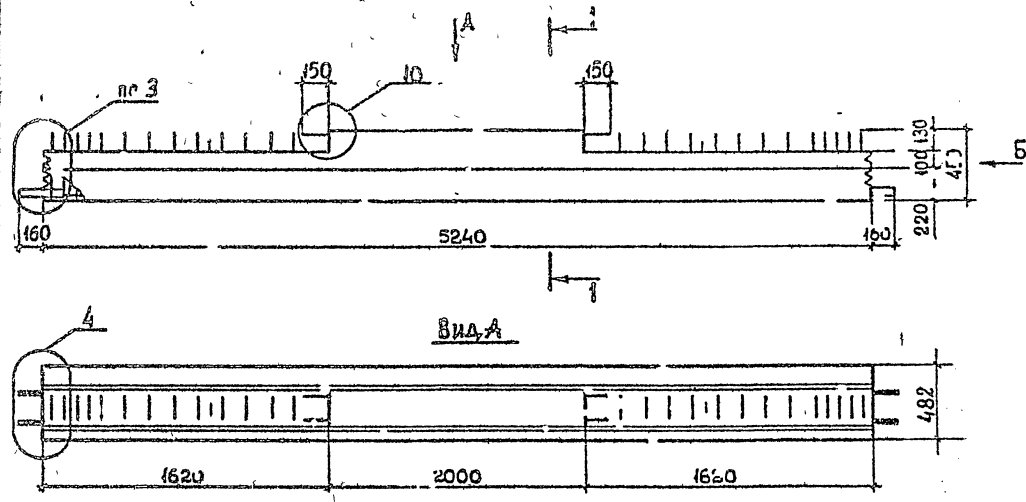
РИГЕЛЬ ИРА 4.65

Состав	Лист	Листов
Р	1	2
ТБИЛЗНИИЭП		

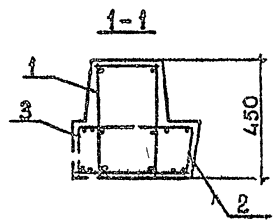
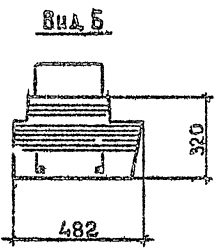
1.0201-2с/89 3-1

ИРА 4.65-4-Сн; ИРА 4.65-6-Сн; ИРА 4.65-4-н; ИРА 4.65-6-н

1.020.1-2с/89 В. 3-1



М. ПКА	МАССА Т	КЛАСС БЕТОНА	ОБЪЕМ БЕТОНА, м³	РАСХОД СТАЛИ, кг
1Р 4.53-1-с	2,0	В25	0,78	116,7
1Р 4.53-2-с				132,0
1Р 4.33-3-с				143,0
1Р 4.53-4-с				159,4
1Р 4.53-6-с				190,8
1Р 4.53-1				110,0
1Р 4.53-2	125,3			
1Р 4.53-3	136,3			
1Р 4.53-4	152,8			
1Р 4.53-6	184,4			



ТЕХНИЧЕСКИЕ ТРЕБОВАНИЯ см. 1.0201-2с/89 3-1-ТТ.
 ДЕТАЛИ 3, 7, 10 см. 1.020.1-2с/89 3-1 К51, К52, К58.
 СПЕЦИФИКАЦИЮ см. ЛИСТ 2,3,4.

ИНВЕНТАРЬ ПОЛ. И ДАТА ВОЗМ. ИЛИ

РАЗРАБ.	КАХАДЗЕ	КМ
ПРОБЕРКА	УСНЕВ	У
ГИП	БАЛАБАДЗЕ	КМ
А. ИНЖ.	КАПАЛАДЗЕ	КМ
НАЧ. ОТД.	ТУРМАНДЗЕ	СБ
И. КОНТР.	БАЛАБАДЗЕ	КМ

1.020.1-2с/89 3-1 К7

РИГЕЛЬ 1Р 4.53

Сводная	Лист	Листов
Р	1	4
ТБИЛЗНИИЭП		

I.020.1-2с/89 В. 3-1

МАРКА РИГЕЛЯ	Поз.	МАРКА АРМАТУРНОГО ИЗДЕЛИЯ	КОЛ.	МАССА, КГ		ОБОЗНАЧЕ- НИЕ ДОКУ- МЕНТА
				1 шт.	Всего	
IP 4.53-1-с	1	КП19с	1	107,44	107,44	В.3-3 К5
	2	С1	1	2,04	2,04	В.3-4 К1
		С2	1	2,97	2,97	К1
	3	С3	1	1,72	1,72	К2
		С4	1	2,51	2,51	К2
				Итого	116,7	
IP 4.53-2-с	1	КП20с	1	122,72	122,72	В.3-3 К5
	2	С1	1	2,04	2,04	В.3-4 К1
		С2	1	2,97	2,97	К1
	3	С3	1	1,72	1,72	К2
		С4	1	2,51	2,51	К2
				Итого	132,0	
IP 4.53-3-с	1	КП21с	1	133,72	133,72	В.3-3 К5
	2	С1	1	2,04	2,04	В.3-4 К1
		С2	1	2,97	2,97	К1
	3	С3	1	1,72	1,72	К2
		С4	1	2,51	2,51	К2
				Итого	143,0	
IP 4.53-4-с	1	КП22с	1	150,18	150,18	В.3-3 К5
	2	С1	1	2,04	2,04	В.3-4 К1
		С2	1	2,97	2,97	К1
	3	С3	1	1,72	1,72	К2
		С4	1	2,51	2,51	К2
				Итого	159,4	
IP 4.53-6-с	1	КП23с	1	181,58	181,58	В.3-3 К5
	2	С1	1	2,04	2,04	В.3-4 К1
		С2	1	2,97	2,97	К1

I.020.1-2с/89 3-1 К7

Лист
2

ФОРМАТ А4

МАРКА РИГЕЛЯ	Поз.	МАРКА АРМАТУРНОГО ИЗДЕЛИЯ	КОЛ.	МАССА, КГ		ОБОЗНАЧЕ- НИЕ ДОКУ- МЕНТА	
				1 шт.	Всего		
IP 4.53-1	3	С3	1	1,72	1,72	В.3-4 К2	
		С4	1	2,51	2,51	К2	
					Итого	190,8	
	1	КП19	1	100,80	100,80	В.3-3 К101	
	2	С1	1	2,04	2,04	В.3-4 К1	
	С2	1	2,97	2,97	К1		
	3	С3	1	1,72	1,72	К2	
		С4	1	2,51	2,51	К2	
				Итого	110,0		
IP 4.53-2	1	КП20	1	116,08	116,08	В.3-3 К101	
	2	С1	1	2,04	2,04	В.3-4 К1	
		С2	1	2,97	2,97	К1	
	3	С3	1	1,72	1,72	К2	
		С4	1	2,51	2,51	К2	
				Итого	125,3		
IP 4.53-3	1	КП21	1	127,08	127,08	В.3-3 К101	
	2	С1	1	2,04	2,04	В.3-4 К1	
		С2	1	2,97	2,97	К1	
	3	С3	1	1,72	1,72	К2	
		С4	1	2,51	2,51	К2	
				Итого	136,3		
IP 4.53-4	1	КП22	1	143,54	143,54	В.3-3 К101	
	2	С1	1	2,04	2,04	В.3-4 К1	
		С2	1	2,97	2,97	К1	
	3	С3	1	1,72	1,72	К2	
		С4	1	2,51	2,51	К2	
				Итого	152,8		

I.020.1-2с/89 3-1 К7

Лист
3

ФОРМАТ А4

1962-29. 22

I 020 I-2с/89 B. 3-I

МАРКА РИГЕЛЯ	Поз.	МАРКА АРМАТУРНОГО ИЗДЕЛИЯ	Кол.	МАССА, кг		ОБОЗНАЧЕНИЕ ДОКУМЕНТА
				шт.	Всего	
IP 4.53-6	1	ХП23	1	175,14	175,14	В.3-3 К101
	2	С1	1	2,04	2,04	В.3-4 К1
		С2	1	2,97	2,97	К1
	3	С3	1	1,72	1,72	К2
		С4	1	2,51	2,51	К2
				Итого	184,41	

I 020 I-2с/89 3-I К7 I ст
4

ФОРМАТ А4

МАРКА РИГЕЛЯ	Поз.	МАРКА АРМАТУРНОГО ИЗДЕЛИЯ	Кол.	МАССА, кг		ОБОЗНАЧЕНИЕ ДОКУМЕНТА
				шт.	Всего	

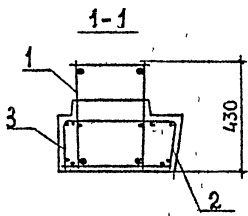
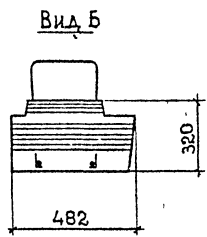
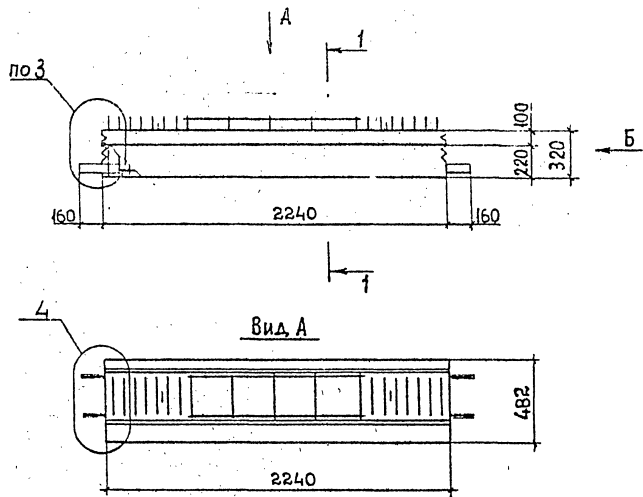
Число стр. Подпись и дата Объем в т.м.

I 020 I-2с/8 I ст
4

ФОРМАТ А4

1962-29, 23

I.020.1-2с/89 В. 3-1



МАРКА	МАССА, Т	КЛАСС БЕТОНА	ОБЪЕМ БЕТОНА, М³	РАСХОД СТАЛИ, КГ
1Р 4.23-1-С	0,75	В 25	0,3	55,2
1Р 4.23-2-С				62,2
1Р 4.23-3-С				67,3
1Р 4.23-4-С				74,9
1Р 4.23-1				50,3
1Р 4.23-2				57,3
1Р 4.23-3				62,4
1Р 4.23-4				70,0

ТЕХНИЧЕСКИЕ ТРЕБОВАНИЯ см. I.020.1-2с/89 3-1-ТТ.
 ДЕТАЛИ 3,4 см. I.020.1-2с/89 3-1 К51, К52.
 СПЕЦИФИКАЦИЮ, см. ЛИСТ 2,3.

ИЗМЕНЕНИЯ, ПОДП. И ДАТА

РАЗРАБ.	КАЛАБАДЗЕ	Хас	I.020.1-2с/89 3-1 К8		
ПРОВЕРКА	ХАСИЕВ	Х	РИГЕЛЬ	1Р.4.23	Содерж. Лист Листов Р 1 3
ГНП	БАЛАБАДЗЕ	Ба			
СА ИИЖ	КАПАНАДЗЕ	Ка	ТБИЛЗНИИЭП		
НАЧ. ОТА	ТУРМАНДЗЕ	Ту			
И КОНТР.	БАЛАБАДЗЕ	Ба	КОРМАТ А3		

1962-29 24

1.020.1-2с/89 В. 3-1

МАРКА РИГЕЛЯ	Поз.	МАРКА АРМАТУРНОГО ИЗДЕЛИЯ	КОЛ.	МАССА, КГ		ОБОЗНАЧЕНИЕ ДОКУМЕНТА
				1 шт.	Всего	
1P 4.23-1-С	1	КП24с	1	51,43	51,43	В.3-3 К6
	2	С1	1	2,04	2,04	В.3-4 К1
	3	С3	1	1,72	1,72	К2
				Итого	55,2	
1P 4.23-2-С	1	КП25с	1	58,47	58,47	В.3-3 К6
	2	С1	1	2,04	2,04	В.3-4 К1
	3	С3	1	1,72	1,72	К2
				Итого	62,2	
1P 4.23-3-С	1	КП26с	1	63,53	63,53	В.3-3 К6
	2	С1	1	2,04	2,04	В.3-4 К1
	3	С3	1	1,72	1,72	К2
				Итого	67,3	
1P 4.23-4-С	1	КП27с	1	71,11	71,11	В.3-3 К6
	2	С1	1	2,04	2,04	В.3-4 К1
	3	С3	1	1,72	1,72	К2
				Итого	74,9	
1P 4.23-1	1	КП24	1	46,53	46,53	В.3-3 К102
	2	С1	1	2,04	2,04	В.3-4 К1
	3	С3	1	1,72	1,72	К2
				Итого	50,3	
1P 4.23-2	1	КП25	1	53,57	53,57	В.3-3 К102
	2	С1	1	2,04	2,04	В.3-4 К1
	3	С3	1	1,72	1,72	К2
				Итого	57,3	
1.020.1-2с/89 3-1 К8						Лист 2.

ФОРМАТ А4

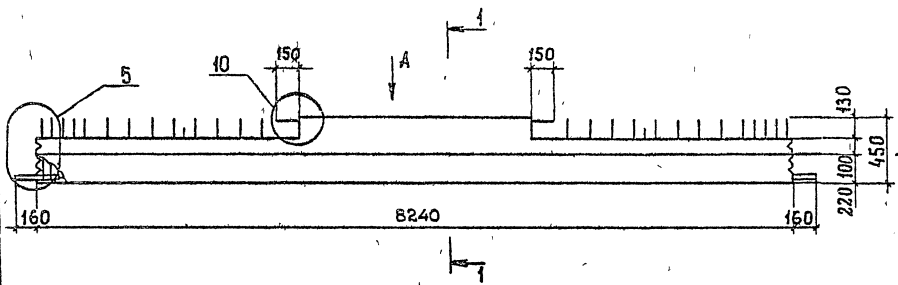
Имя, Фамилия, Подпись и дата

МАРКА РИГЕЛЯ	Поз.	МАРКА АРМАТУРНОГО ИЗДЕЛИЯ	КОЛ.	МАССА, КГ		ОБОЗНАЧЕНИЕ ДОКУМЕНТА
				1 шт.	Всего	
1P 4.23-3	1	КП26	1	58,63	58,63	В.3-3 К102
	2	С1	1	2,04	2,04	В.3-4 К1
	3	С3	1	1,72	1,72	К2
				Итого	62,4	
1P 4.23-4	1	КП27	1	66,21	66,21	В.3-3 К102
	2	С1	1	2,04	2,04	В.3-4 К1
	3	С3	1	1,72	1,72	К2
				Итого	70,0	
1.020.1-2с/89 3-1 К8						Лист 3

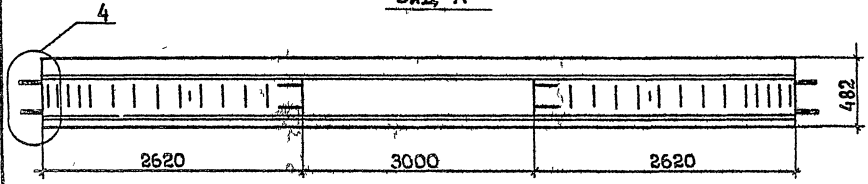
ФОРМАТ А4

1020-10

1.020.1-2с/89 В. 3-1

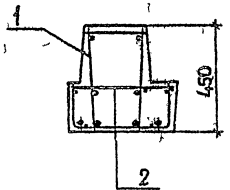
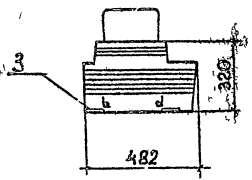


Вид А



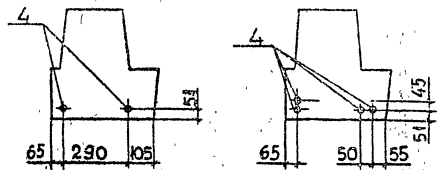
Вид Б

1-1



РАСПОЛОЖЕНИЕ НАПРЯГАЕМОЙ АРМАТУРЫ
В РИГЕЛЯХ

1РП 4.83-3АтV- 1РП 4.83-8АтV-
1РП 4.83-6АтV- 1РП 4.83-9АтV-



МАРКА	МАССА, Г	КЛАСС БЕТОНА	ОБЪЕМ БЕТОНА, м³	РАСХОД СТАЛИ, кг
1РП 4.83-3АтV-С				265,1
1РП 4.83-6АтV-С				299,6
1РП 4.83-8АтV-С				352,9
1РП 4.83-9АтV-С				370,0
1РП 4.83-3АтV	3,0	B35	1,2	256,5
1РП 4.83-6АтV				294,0
1РП 4.83-8АтV				344,3
1РП 4.83-9АтV				361,4

ТЕХНИЧЕСКИЕ ТРЕБОВАНИЯ см. 1.020.1-2с/89 В-1-ТТ
ДЕТАЛИ 4,5,10 см. 1.020.1-2с/89 В-1-К52, К53, К58
СПЕЦИФИКАЦИЯ см. ЛИСТ 2
НАПРЯГАЕМАЯ АРМАТУРА КЛАССА АтV по ГОСТ 10884-81

ШЕД. ПОДКОЛ. ПОП. И ДАТА ВЗН. ИИВ. ДР.

РАЗР. Б.	КАТАЛОГ	КАЖ	
ПРОВЕРИЛ	ХАЧЕР	X	
И П	БАЛАБАДЗЕ	К	
ДЛ. ВЪЗ.	КАПАНАДЗЕ	С	
НАЧ. ОТД.	ИРМАНИДЗЕ	С	
И КОНТР.	БАЛАБАДЗЕ	К	

1.020.1-2с/89 В-1-К9

РИГЕЛЬ 1РП 4.83

Сводка	Лист	Листов
Р	1	3
ТблЗНИИЭП		

ГОРМАТ А3

1962-29 26

I.020.1-2с/89 В. 3-1

МАРКА РИГЕЛЯ	Поз.	МАРКА АРМАТУРНОГО ИЗДЕЛИЯ	Кол.	МАССА, кг		ОБОЗНАЧЕНИЕ ДОКУМЕНТА
				1 шт.	Всего	
ИРП 4.83-3АГV-С	1	КП54с	1	232,34	232,34	В.3-3 К14
	2	С15	2	2,79	5,58	В.3-4 К7
	3	МН1	4	1,82	7,28	К25
	4	∅14 АГV, L=8240	2	9,95	19,90	Б.4
				Итого	265,1	
ИРП 4.83-6АГV-С	1	КП55с	1	237,58	237,58	В.3-3 К14
	2	С15	2	2,79	5,58	В.3-4 К7
	3	МН1	4	1,82	7,28	К25
	4	∅22 АГV, L=8240	2	24,59	49,18	Б.4
				Итого	299,6	
ИРП 4.83-8АГV-С	1	КП56с	1	258,80	258,80	В.3-3 К14
	2	С15	2	2,79	5,58	В.3-4 К7
	3	МН1	4	1,82	7,28	К25
	4	∅20 АГV, L=8240	4	20,32	81,28	Б.4
				Итого	352,5	
ИРП 4.83-9АГV-С	1	КП56с	1	258,80	258,80	В.3-3 К14
	2	С15	2	2,79	5,58	В.3-4 К7
	3	МН1	4	1,82	7,28	К25
	4	∅22 АГV, L=8240	4	24,59	98,36	Б.4
				Итого	370,0	
ИРП 4.83-3АГV	1	КП54	1	223,74	223,74	В.3-3 К10
	2	С15	2	2,79	5,58	В.3-4 К7
	3	МН1	4	1,82	7,28	К25
	4	∅14 АГV, L=8240	2	9,95	19,90	Б.4
				Итого	256,5	
I.020.1-2с/89 3-1 К9						Лист 2

ФОРМАТ А4

Имя, Фамилия, Подпись и дата
Возраст, ин. №

МАРКА РИГЕЛЯ	Поз.	МАРКА АРМАТУРНОГО ИЗДЕЛИЯ	Кол.	МАССА, кг		ОБОЗНАЧЕНИЕ ДОКУМЕНТА
				1 шт.	Всего	
ИРП 4.83-6АГV	1	КП55	1	228,98	228,98	В.3-3 К10
	2	С15	2	2,79	5,58	В.3-4 К7
	3	МН1	4	1,82	7,28	К25
	4	∅22 АГV, L=8240	2	24,59	49,18	Б.4
				Итого	291,0	
ИРП 4.83-8АГV	1	КП56	1	250,20	250,20	В.3-3 К10
	2	С15	2	2,79	5,58	В.3-4 К7
	3	МН1	4	1,82	7,28	К25
	4	∅20 АГV, L=8240	4	20,32	81,28	Б.4
				Итого	344,3	
ИРП 4.83-9АГV		КП56	1	250,20	250,20	В.3-3 К10
		С15	2	2,79	5,58	В.3-4 К7
		МН1	4	1,82	7,28	К25
		∅22 АГV, L=8240	4	24,59	98,36	Б.4
				Итого	361,4	
I.020.1-2с/89 3-1 К9						Лист 3

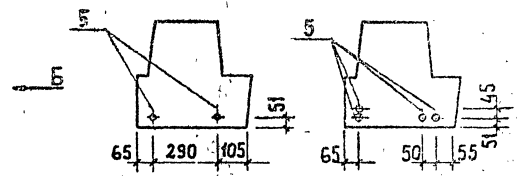
1962-29

ФОРМАТ А4

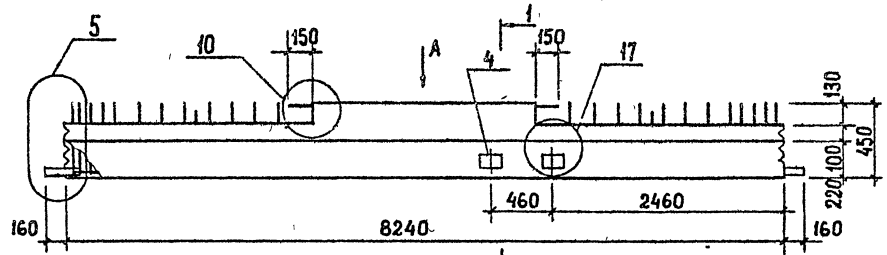
14

РАСПОЛОЖЕНИЕ НАПРЯГАЕМОЙ АРМАТУРЫ
В РИГЕЛЯХ

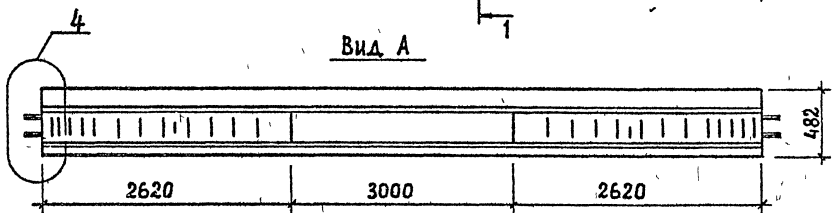
ИРПА 4.83-6АтУ- ИРПА 4.83-9АтУ-



ИРПА 4.83-6АтУ-С; ИРПА 4.83-9АтУ-С; ИРПА 4.83-6АтУ-Н; ИРПА 4.83-9АтУ-Н

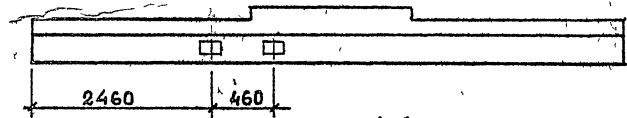


Вид А

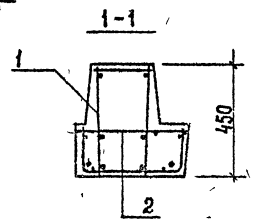
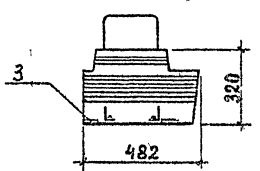


ИРПА 4.83-6АтУ-СН; ИРПА 4.83-9АтУ-СН; ИРПА 4.83-6АтУ-Н; ИРПА 4.83-9АтУ-Н

ЗЕРКАЛЬНОЕ ОТРАЖЕНИЕ
ОСТАЛЬНОЕ СМ ОСНОВНОЙ ЧЕРТЕЖ



Вид Б



МАРКА	МАССА, Т	КЛАСС БЕТОНА	ОБЪЕМ БЕТОНА, М ³	РАСХОД СТАЛИ, КГ
ИРПА 4.83-6АтУ-С	3,0	В 35	1,2	331,6
ИРПА 4.83-6АтУ-СН				331,6
ИРПА 4.83-9АтУ-С				402,0
ИРПА 4.83-9АтУ-СН				402,0
ИРПА 4.83-6АтУ-Н				320,7
ИРПА 4.83-6АтУ-НН				320,7
ИРПА 4.83-9АтУ-Н				394,1
ИРПА 4.83-9АтУ-НН				394,1

ТЕХНИЧЕСКИЕ ТРЕБОВАНИЯ СМ. 1.020.1-2с/89 3-1-ТТ.
ДЕТАЛИ 4,5,10,17 СМ. 1.020.1-2с/89 3-1 К52, К53, К58, К63.
СПЕЦИФИКАЦИЮ СМ. 1.020.1-2с/89 3-1 К52, К53, К58, К63.
НАПРЯГАЕМАЯ АРМАТУРА КЛАССА АУТ ПО ГОСТ 10884-81*

1.020.1-2с/89 В. 3-1

СВЯЗЬ С ПОДП. И ДАТА ВЗАИМНОВ.

РАЗРАБ.	КАХААДЗЕ	КАС	
ПРОВЕРКА	ХАСНОВ	У	
ГЛАВ. ДИЗ.	БАЛАБАДЗЕ	КАС	
ГЛАВ. ИНЖ.	КАХААДЗЕ	КАС	
НАЧ. ОТД.	ТУРМАНЧАДЗЕ	КАС	
И КОНТР.	БАЛАБАДЗЕ	КАС	

1.020.1-2с/89 3-1 К10

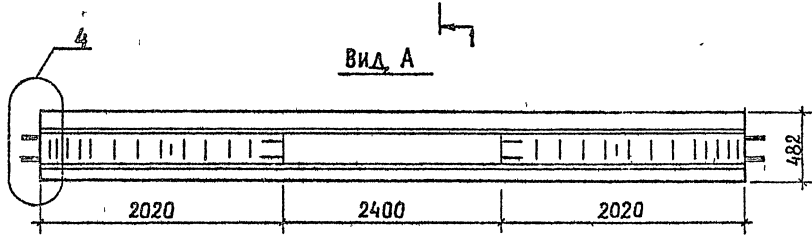
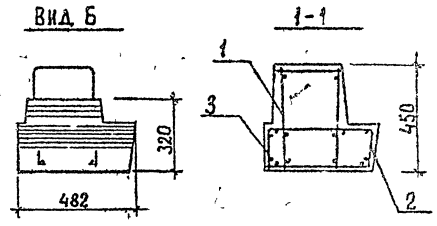
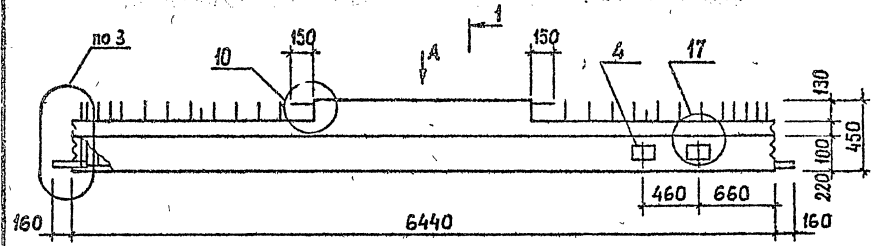
РИГЕЛЬ ИРПА 4.83

Страниц	Лист	Листов
Р	1	2
ТблЗНИИЭП		

ГОРМАТ А3

1962-29 28

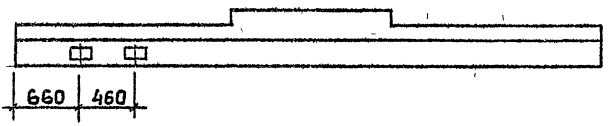
ИРПА 4.65-4-С; ИРПА 4.65-7-С; ИРПА 4.65-4-Н; ИРПА 4.65-7-Н



МАРКА	МАССА, Т	КЛАСС БЕТОНА	ОБЪЕМ БЕТОНА, М³	РАСХОД, СТАЛИ, КГ
ИРПА 4.65-4-С	2,4	В 25	0,96	212,1
ИРПА 4 65-4-Сн				212,1
ИРПА 4.65-7-С				251,2
ИРПА 4 65-7-Сн				251,2
ИРПА 4 65-4-Н				207,9
ИРПА 4.65-7-Н				207,9
ИРПА 4.65-7				2..6
ИРПА 4.65-7-Н				247,6

ИРПА 4.65-4-Сн; ИРПА 4.65-7-Сн; ИРПА 4.65-4-Н; ИРПА 4 65-7-Н

ЗЕРКАЛЬНОЕ ОТРАЖЕНИЕ
ОСТАЛЬНОЕ СМ ОСНОВНОЙ ЧЕРТЕЖ



ТЕХНИЧЕСКИЕ ТРЕБОВАНИЯ СМ. 1.020.1-2с/89 3-1-ТТ.
ДЕТАЛИ 3, 4, 10, 17 СМ 1.020.1-2с/89 3-1 К51, К52, К58, К63.
СПЕЦИФИКАЦИЮ СМ. ЛИСТ 2.
НАПРЯГАЕМАЯ АРМАТУРА КЛАССА Аг2 по ГОСТ 10884-81"

РАЗРАБ.	КАКАБЭ	Кан
ПРОБЕРКА	ХАСИВ	Хан
ГНП	БАЛВААЗЕ	Кан
П. ИЖ.	КАПАНДЗЕ	Кан
НАЧ. ОТД.	ИУРМАНДЗЕ	Кан
Н. КОНТР.	БАЛВААЗЕ	Кан

1.020.1-2с/89 3-1 КИ			
РИГЕЛЬ ИРПА 4.65	Семли	Лист	Листов
	Р	1	2
ТБИЛЗНИИЭП			

№ 020.1-2с/89 В. 3-1

ИНВЕНТОЛЬ, ПОДП. И ДАТА ВЗАИМНЬ

1.020.1-2с/89, В. 3-1

МАРКА РИГЕЛЯ	Поз.	МАРКА АРМАТУРНОГО ИЗДЕЛИЯ	Кол.	МАССА, кг		ОБЪЕМ НАЧЕ ИЛИ ДОКУМЕНТА
				1 шт.	Всего.	
ИРПА 4.83-6АгV-С ИРПА 4.83-6АгV-Сн	1	КП157с	1	259,06	259,06	В. 3-3 К43
	2	С15	2	2,79	5,58	В. 3-4 К7
	3	МН1	4	1,82	7,28	К25
	4	МН3	2	5,27	10,54	К26
	5	Ø22 АгV, L=8240	2	24,59	49,18	Б.4
			Итого	331,6		
ИРПА 4.83-9АгV-С ИРПА 4.83-9АгV-Сн	1	КП158с	1	280,28	280,28	В. 3-3 К43
	2	С15	2	2,79	5,58	В. 3-4 К7
	3	МН1	4	1,82	7,28	К25
	4	МН3	2	5,27	10,54	К26
	5	Ø22 АгV, L=8240	4	24,59	98,36	Б.4
			Итого	402,0		
ИРПА 4.83-6АгV ИРПА 4.83-6АгVн	1	КП146	1	248,09	248,09	В. 3-3 К135
	2	С15	2	2,79	5,58	В. 3-4 К7
	3	МН1	4	1,82	7,28	К25
	4	МН3	2	5,27	10,54	К26
	5	Ø22 АгV, L=8240	2	24,59	49,18	Б.4
			Итого	320,7		
ИРПА 4.83-9АгV ИРПА 4.83-9АгVн	1	КП147	1	269,31	269,31	В. 3-3 К135
	2	С15	1	2,79	5,58	В. 3-4 К7
	3	МН1	4	1,82	7,28	К25
	4	МН3	2	5,27	10,54	К26
	5	Ø22 АгV, L=8240	4	24,59	98,36	Б.4
			Итого	391,1		

1.020.1-2с/89, 3-1 К40

Лист 2

ФОРМАТ А4

МАРКА РИГЕЛЯ	Поз.	МАРКА АРМАТУРНОГО ИЗДЕЛИЯ	Кол.	МАССА, кг		ОБЪЕМ НАЧЕ ИЛИ ДОКУМЕНТА
				1 шт.	Всего.	
ИРПА 4.65-4-С ИРПА 4.65-4-Сн	1	КП149с	1	190,55	190,55	В. 3-3 К41
	2	С2	2	2,97	5,94	В. 3-4 К7
	3	С4	2	2,51	5,02	К2
	4	МН3	2	5,27	10,54	К26
			Итого	212,1		
ИРПА 4.65-7-С ИРПА 4.65-7-Сн	1	КП150с	1	229,71	229,71	В. 3-3 К41
	2	С2	2	2,97	5,94	В. 3-4 К7
	3	С4	2	2,51	5,02	К2
	4	МН3	2	5,27	10,54	К26
			Итого	251,2		
ИРПА 4.65-4 ИРПА 4.65-4н	1	КП138	1	186,35	186,35	В. 3-3 К133
	2	С2	1	2,97	5,94	В. 3-4 К7
	3	С4	1	2,51	5,02	К2
	4	МН3	2	5,27	10,54	К26
			Итого	207,9		
ИРПА 4.65-7 ИРПА 4.65-7н	1	КП139	1	226,05	226,05	В. 3-3 К133
	2	С2	1	2,97	5,94	В. 3-4 К7
	3	С4	1	2,51	5,02	К2
	4	МН3	2	5,27	10,54	К26
			Итого	247,6		

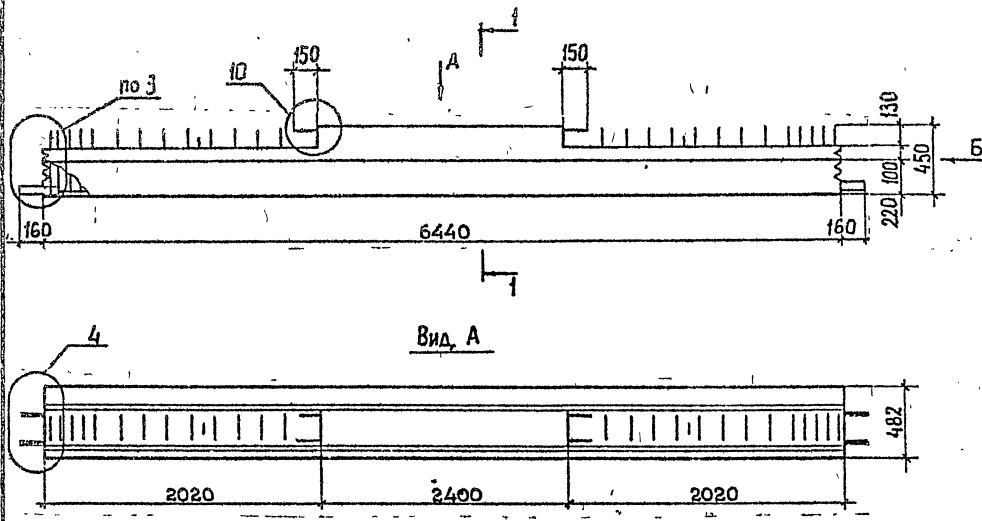
1.020.1-2с/89, 3-1 К11

Лист 2

ФОРМАТ А4

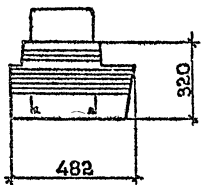
1963-29

№.020.1-2с/89 В. 3-1

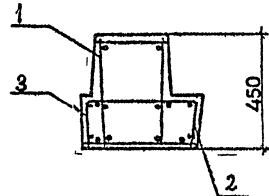


МАРКА	МАССА, Т	КЛАСС БЕТОНА	ОБЪЕМ БЕТОНА, М³	РАСХОД СТАЛИ, КГ
ИРП 4.65-3-С	2,4	В25	0,96	170,6
ИРП 4.65-4-С				190,7
ИРП 4.65-6-С				229,8
ИРП 4.65-7-С				259,6
ИРП 4.65-3				166,4
ИРП 4.65-4				186,2
ИРП 4.65-6				225,8
ИРП 4.65-7				255,9

Вид Б



1-1



Технические требования см. 1.020.1-2с/89 3-1-ТТ.
 Детали 3, 4, 10 см. 1.020.1-2с/89 3-1 К51, К52, К58.
 Спецификацию см. лист 2.3

ИЗМЕНЕНИЯ ПОДП. И ДАТА ВВЕДЕНИЯ

РАЗРАБ	КАЖАДЗЕ	КАМ	
ПРОВЕРИ	ХАСНОВ	X	
ГИП	БАЛБАДЗЕ	Б	
ГЛА ИНЖ.	КАПАНАДЗЕ	К	
НАЧ. ОТА	УРМАНДЗЕ	У	
И КОНТР.	БАЛБАДЗЕ	Б	

1.020.1-2с/89 3-1 К12

Ригель ИРП 4.65

Сводня	Лист	Листов
Р	1	3
ТБИЗНИИЭП		

1962-29 31

МАРКА РИГЕЛЯ	Поз	МАРКА АРМАТУРНОГО ИЗДЕЛИЯ	КОЛ	МАССА, КГ		ОБОЗНАЧЕ НИЕ ДОКУ- МЕНТА
				1 шт.	Всего	
ИРП 4.65-3-С	1	КП28с	1	159,68	159,68	В.3-3 К7
	2	С2	2	2,97	5,94	В.3-4 К1
	3	С4	2	2,51	5,02	К2
				Итого	170,6	
ИРП 4.65-4-С	1	КП29с	1	179,70	179,70	В.3-3 К7
	2	С2	2	2,97	5,94	В.3-4 К1
	3	С4	2	2,51	5,02	К2
				Итого	190,7	
ИРП 4.65-6-С	1	КП30с	1	218,86	218,86	В.3-3 К7
	2	С2	2	2,97	5,94	В.3-4 К1
	3	С4	2	2,51	5,02	К2
				Итого	229,8	
ИРП 4.65-7-С	1	КП31с	1	248,62	248,62	В.3-3 К7
	2	С2	2	2,97	5,94	В.3-4 К1
	3	С4	2	2,51	5,02	К2
				Итого	259,6	
ИРП 4.65-3	1	КП28	1	155,48	155,48	В.3-3 К03
	2	С2	2	2,97	5,94	В.3-4 К1
	3	С4	2	2,51	5,02	К2
				Итого	166,4	
ИРП 4.65-4	1	КП29	1	175,20	175,20	В.3-3 К03
	2	С2	2	2,97	5,94	В.3-4 К1
	3	С4	2	2,51	5,02	К2
				Итого	186,2	
1.020.1-2с/89 3-1 К12						Лист
						2

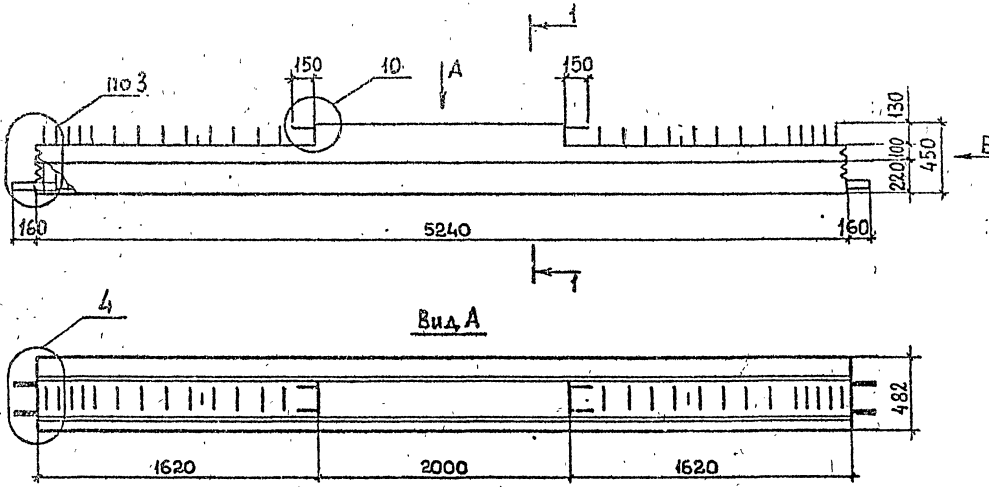
ФОРМАТ А4

МАРКА РИГЕЛЯ	Поз	МАРКА АРМАТУРНОГО ИЗДЕЛИЯ	КОЛ	МАССА, КГ		ОБОЗНАЧЕ НИЕ ДОКУ- МЕНТА
				1 шт.	Всего	
ИРП 4.65-6	1	КП30	1	214,82	214,82	В.3-3 К03
	2	С2	2	2,97	5,94	В.3-4 К1
	3	С4	2	2,51	5,02	К2
				Итого	225,8	
ИРП 4.65-7	1	КП31	1	244,98	244,98	В.3-3 К03
	2	С2	2	2,97	5,94	В.3-4 К1
	3	С4	2	2,51	5,02	К2
				Итого	255,9	
1.020.1-2с/89 3-1 К12						Лист
						3

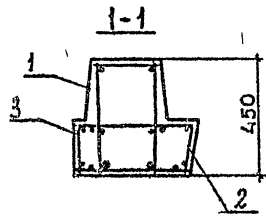
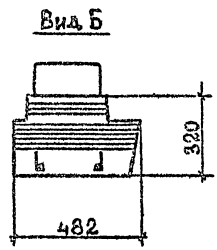
ФОРМАТ А4

1969-89 32

I.020.1-2с/89 В. 3-1



МАРКА	МАССА, Т	КЛАСС БЕТОНА	ОБЪЕМ БЕТОНА, М ³	РАСХОД СТАЛИ, КГ
ІРП 4.53-2-с	2.0	В25	0,78	132,4
ІРП 4.53-3-с				143,4
ІРП 4.53-4-с				159,9
ІРП 4.53-5-с				174,8
ІРП 4.53-6-с				191,3
ІРП 4.53-2				125,4
ІРП 4.53-3				136,4
ІРП 4.53-4				152,8
ІРП 4.53-5				167,9
ІРП 4.53-6				184,4



ТЕХНИЧЕСКИЕ ТРЕБОВАНИЯ см. 1020.1-2с/89 3-1-
ДЕТАЛИ 3,4,10 см. 1020.1-2с/89 3-1 К51, К52, К58
СПЕЦИФИКАЦИЮ см. ЛИСТ 2,3,4

ИНВЕНТАРЬ, ГОДЫ, И ДАТА ВЗАИМНУЮ

РАЗРАБ.	КАХАДЗЕ	Каш
ПРОВЕРИЛ	ХАСИЕВ	Хас
ГНП	БАЛАВАДЗЕ	Бал
ГЛ. ИНЖ.	КАПАНАДЗЕ	Кап
НАЧ. ОТД.	ГЪРМАИДЗЕ	Гър
И. КОНТР.	БАЛАВАДЗЕ	Бал

I.020.1-2с/89 3-1 К13

РИГЕЛЬ ІРП 4.53

Страниц	Лист	Всего
Р	1	4

ТбилизНИИЭП

1.020.1-2с/89 В. 3-1

Имя, Фамилия, Подпись и дата

МАРКА РИГЕЛЯ	Поз.	МАРКА АРМАТУРНОГО ИЗДЕЛИЯ	Кол.	МАССА, кг		ОБЪЕДИНЕННЫЕ ДОКУМЕНТЫ
				1 шт.	Всего	
ИРП 4.53-2-С	1	КП32с	1	123,16	123,16	В. 3-3 К8
	2	С1	1	2,04	2,04	В. 3-4 К1
		С2	1	2,97	2,97	К1
		С3	1	1,72	1,72	К2
		С4	1	2,51	2,51	К2
		Итого		132,4		
ИРП 4.53-3-С	1	КП33с	1	134,16	134,16	В. 3-3 К8
	2	С1	1	2,04	2,04	В. 3-4 К1
		С2	1	2,97	2,97	К1
		С3	1	1,72	1,72	К2
		С4	1	2,51	2,51	К2
		Итого		143,4		
ИРП 4.53-4-С	1	КП34с	1	150,62	150,62	В. 3-3 К8
	2	С1	1	2,04	2,04	В. 3-4 К1
		С2	1	2,97	2,97	К1
		С3	1	1,72	1,72	К2
		С4	1	2,51	2,51	К2
		Итого		159,8		
ИРП 4.53-5-С	1	КП35с	1	165,56	165,56	В. 3-3 К8
	2	С1	1	2,04	2,04	В. 3-4 К1
		С2	1	2,97	2,97	К1
		С3	1	1,72	1,72	К2
		С4	1	2,51	2,51	К2
		Итого		174,8		

1.020.1-2с/89 3-1 К13

Лист 2

ФОРМАТ А4

Имя, Фамилия, Подпись и дата

МАРКА РИГЕЛЯ	Поз.	МАРКА АРМАТУРНОГО ИЗДЕЛИЯ	Кол.	МАССА, кг		ОБЪЕДИНЕННЫЕ ДОКУМЕНТЫ
				1 шт.	Всего	
ИРП 4.53-6-С	1	КП39с	1	189,02	182,02	В. 3-3.К8
	2	С1	1	2,04	2,04	В. 3-4 К1
		С2	1	2,97	2,97	К1
		С3	1	1,72	1,72	К2
		С4	1	2,51	2,51	К2
		Итого		191,5		
ИРП 4.53-2	1	КП32	1	116,12	116,12	В. 3-3 К104
	2	С1	1	2,04	2,04	В. 3-4 К1
		С2	1	2,97	2,97	К1
		С3	1	1,72	1,72	К2
		С4	1	2,51	2,51	К2
		Итого		125,4		
ИРП 4.53-3	1	КП33	1	127,12	127,12	В. 3-3 К104
	2	С1	1	2,04	2,04	В. 3-4 К1
		С2	1	2,97	2,97	К1
		С3	1	1,72	1,72	К2
		С4	1	2,51	2,51	К2
		Итого		136,4		
ИРП 4.53 4	1	КП34	1	143,58	143,58	В. 3-3 К104
	2	С1	1	2,04	2,04	В. 3-4 К1
		С2	1	2,97	2,97	К1
		С3	1	1,72	1,72	К2
		С4	1	2,51	2,51	К2
		Итого		152,8		

1.020.1-2с/89 3-1 К13

Лист 3

ФОРМАТ А4

1962 29 34

МАРКА РИГЕЛЯ	Поз.	МАРКА АРМАТУРНОГО ИЗДЕЛИЯ	КоЛ	МАССА, кг		ОБЗНАЧЕНИЕ ДОКУМЕНТА
				1 шт.	ВсеГО	
IPП 4.53-5	1	КП35	1	158,63	158,70	В.3-3 К104
	2	С1	1	2,04	2,04	В.3-4 К1
		С2	1	2,97	2,97	К1
	3	С3	1	1,72	1,72	К2
		С4	1	2,51	2,51	К2
				Итого	167,9	
IPП 4.53-6	1	КП39	1	175,16	175,16	В.3-3 К104
	2	С1	1	2,04	2,04	В.3-4 К1
		С2	1	2,97	2,97	К1
	3	С3	1	1,72	1,72	К2
		С4	1	2,51	2,51	К2
			Итого	184,4		

I 020.1-2с/89 3-1 К13

Лист

4

ФОРМАТ А4

МАРКА РИГЕЛЯ	Поз.	МАРКА АРМАТУРНОГО ИЗДЕЛИЯ	КоЛ	МАССА, кг		ОБЗНАЧЕНИЕ ДОКУМЕНТА
				1 шт.	ВсеГО	

I.020.1-2с/8

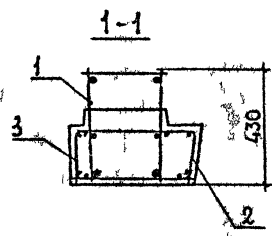
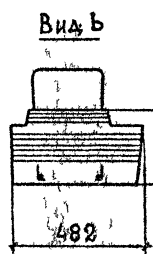
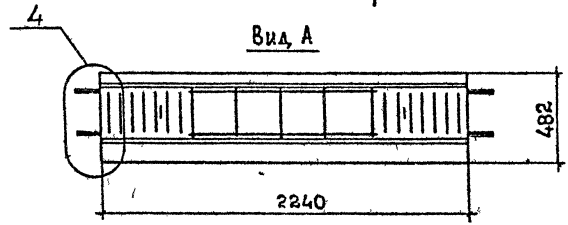
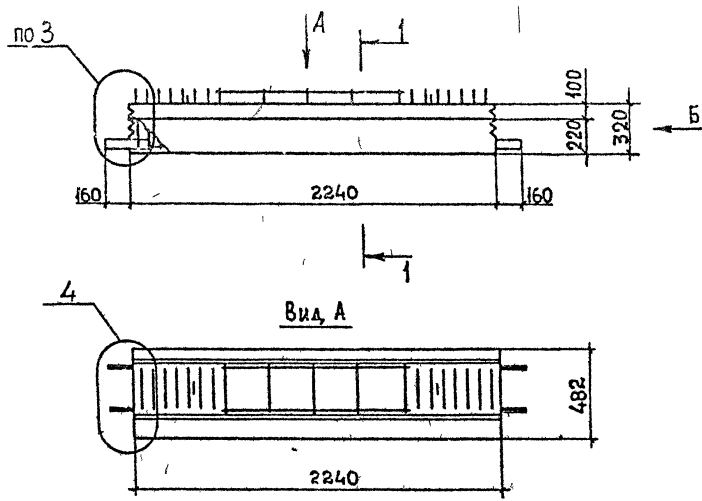
Лист

4

ФОРМАТ А4

1962-09 25

I, 020. I-2c/89 B. 3-1



МАРКА	МАССА Т	КЛАСС БЕТОНА	ОБЪЕМ БЕТОНА, М ³	РАСХОД СТАЛИ, КГ
ІРП 4.23-2-С	0,75	В25	0,3	61,6
ІРП 4.23-3-С				66,7
ІРП 4.23-4-С				74,3
ІРП 4.23-2				57,7
ІРП 4.23-3				62,8
ІРП 4.23-4				70,4

ТЕХНИЧЕСКИЕ ТРЕБОВАНИЯ см. 10201-2c/89 3-1-ТТ
 ДЕТАЛИ 3,4 см. 10201-2c/89 3-1.К51, К52
 СПЕЦИФИКАЦИЮ см. ЛИСТ 2

ИД №проект / ПОЧТ. И ДАТА / ВЗАМ ИЛИВ №

РАЗРАБ	КАХАДЗЕ	Кача	10201-2c/89 3-1 К14	Стенка	Лист	Листов
ПРОВЕРКА	ХАСЕВ	Хасе		Р	1	2
ТИП	БАЛАРАДЗЕ	Бала		ТБИЗНИИЭП		
ИЛИ НИЖ	КАЯРАДЗЕ	Кая				
НАЧ. ОТА	ТУРМАНДЗЕ	Тур				
И КОНТР.	БАЛАРАДЗЕ	Бала	РИСЕЛЬ: ІРП 4.23			

1.020.1-2с/89 В. 3-1

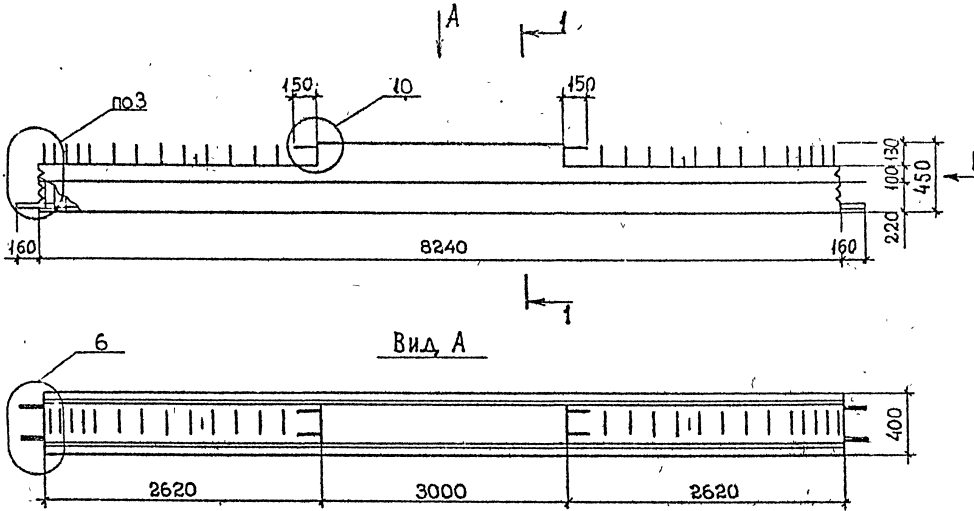
МАРКА РИГЕЛЯ	Поз.	МАРКА АРМАТУРНОГО ИЗДЕЛИЯ	Количество	МАССА, КГ		ОБЪЕДИНЕННЫЕ ДОКУМЕНТЫ
				1 шт.	Всего	
ИРП 4.23-2-с	1	КП 36с	1	57,85	57,85	В.3-3 К9
	2	с1	1	2,04	2,04	В.3-4 К1
	3	с3	1	1,72	1,72	К2
				Итого	61,6	
ИРП 4.23-3-с	1	КП 37с	1	62,91	62,91	В.3-3 К9
	2	с1	1	2,04	2,04	В.3-4 К1
	3	с3	1	1,72	1,72	К2
				Итого	66,7	
ИРП 4.23-4-с	1	КП 38с	1	70,49	70,49	В.3-3 К9
	2	с1	1	2,04	2,04	В.3-4 К1
	3	с3	1	1,72	1,72	К2
				Итого	74,3	
ИРП 4.23-2	1	КП 36	1	53,97	53,97	В.3-3 К105
	2	с1	1	2,04	2,04	В.3-4 К1
	3	с3	1	1,72	1,72	К2
				Итого	57,7	
ИРП 4.23-3	1	КП 37	1	59,03	59,03	В.3-3 К105
	2	с1	1	2,04	2,04	В.3-4 К1
	3	с3	1	1,72	1,72	К2
				Итого	62,8	
ИРП 4.23-4	1	КП 38	1	66,61	66,61	В.3-3 К105
	2	с1	1	2,04	2,04	В.3-4 К1
	3	с3	1	1,72	1,72	К2
				Итого	70,4	
1.020.1-2с/89 3-1 К14						Лист 2

МАРКА РИГЕЛЯ	Поз.	МАРКА АРМАТУРНОГО ИЗДЕЛИЯ	Количество	МАССА, КГ		ОБЪЕДИНЕННЫЕ ДОКУМЕНТЫ
				1 шт.	Всего	
1.020 1-2с/8						Лист

Имя, Фамилия, Подпись и дата. Подпись и дата. Подпись и дата. Подпись и дата.

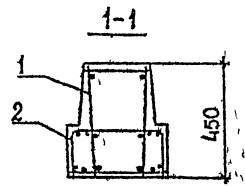
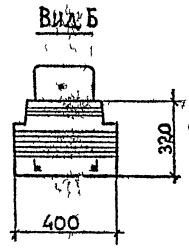
Имя, Фамилия, Подпись и дата. Подпись и дата. Подпись и дата. Подпись и дата.

I.020.1-2с/89 В, 3-1



МАРКА	МАССА, Т	КЛАСС БЕТОНА	ОБЪЕМ БЕТОНА, М ³	РАСХОД СТАЛИ, КГ
РП 4.83-2-с	2,8	В25	1,1	155,3
РП 4.83-3-с				172,2
РП 4.83-4-с				197,6
РП 4.83-2				152,3
РП 4.83-3				169,2
РП 4.83-4				194,6

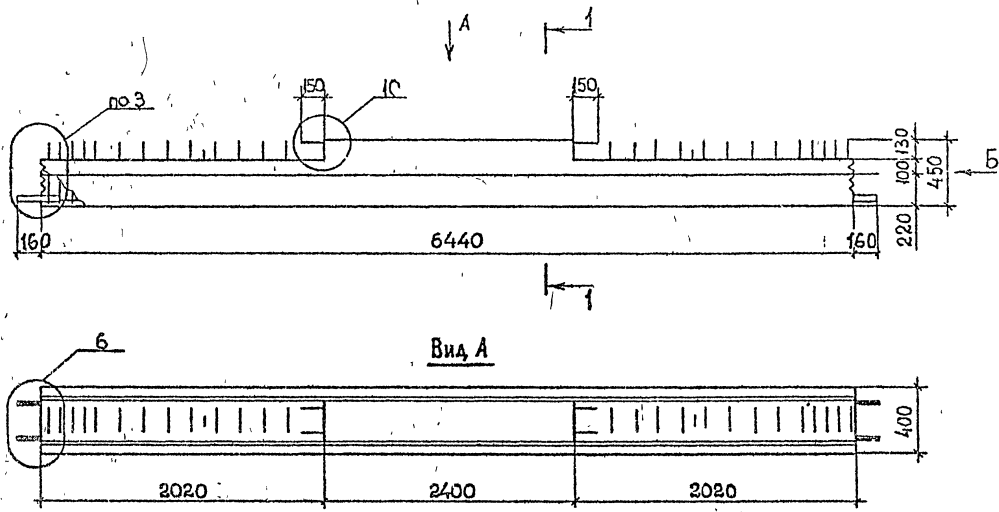
ТЕХНИЧЕСКИЕ ТРЕБОВАНИЯ СМ. 1.0201-2с/89 3-1-ТТ.
ДЕТАЛИ 3, 6, 10, СМ. 1.0201-2с/89 3-1 К51, К54, К58
СПЕЦИФИКАЦИЮ СМ. ЛИСТ 2.



РАЗРАБ.	КАХАДЗЕ	КОНТ.		1.0201-2с/89-3-1 К15	Риситель РП 4 83	Оформл.	Лист	Листов
ПРОБЕРКА	ХАСИЕВ					Р	1	2
ИП	БАЛБАДЗЕ					ТбилизНИИЭП		
ДИ. ИИХ	КАПАНАДЗЕ							
ДИЧ. ОТА	ТУРМАНДЗЕ							
И КОНТР.	БАЛБАДЗЕ							

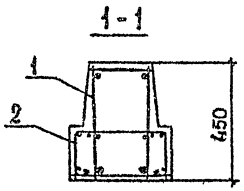
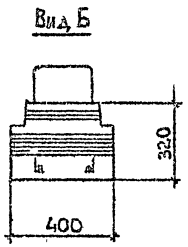
1962-29 30

1.020.1-2с/89 В. 3-1



МАРКА	МАССА, Т	КЛАСС БЕТОНА	ОБЪЕМ БЕТОНА, М ³	РАСХОД СТАЛИ, КГ
РП 4.65-2-с	2,2	В25	0,86	125,1
РП 4.65-3-с				138,5
РП 4.65-4-с				158,5
РП 4.65-2				123,0
РП 4.65-3				136,4
РП 4.65-4				156,4

ТЕХНИЧЕСКИЕ ТРЕБОВАНИЯ см. 1.020.1-2с/89 3-1-77.
 ДЕТАЛИ 3, 6, 10 см. 1.020.1-2с/89 3-1 К51, К54 К58.
 СПЕЦИФИКАЦИЮ см. ЛИСТ 2



ЛИСТЫ ПОДП. И ДАТА

РАЗРАБ.	КАХАДЗЕ	Как
ПРОВЕРЯ	ХАСНОВ	Хн
ГИП	БАЛВАДЗЕ	Бал
ГА НЫЖ.	КАПАНДЗЕ	Кап
НАЧ. ОТД.	ПУРМАНДЗЕ	Пур
И ДИТР.	БАЛВАДЗЕ	Бал

1.020.1-2с/89 3-1 К16

РИГЕЛЬ РП 4.65

Страниц	Лист	Листов
Р	1	2

ТБИЛЗИНИИЭП

МАРКА РИГЕЛЯ	Поз.	МАРКА АРМАТУРНОГО ИЗДЕЛИЯ	КОЛ.	МАССА, кг		ОБОЗНАЧЕНИЕ ДОКУМЕНТА
				1 шт.	Всего	
РП 4.83-2-С	1	КП40с	1	141,82	141,82	В.3-3 К10
	2	С3	2	1,72	3,44	В.3-4 К2
		С4	4	2,51	10,04	К2
				Итого	155,3	
РП 4.83-3-С	1	КП41с	1	158,76	158,76	В.3-3 К10
	2	С3	2	1,72	3,44	В.3-4 К2
		С4	4	2,51	10,04	К2
				Итого	172,2	
РП 4.83-4-С		КП42с	1	184,10	184,10	В.3-3 К10
		С3	2	1,72	3,44	В.3-4 К2
		С4	4	2,51	10,04	К2
				Итого	197,6	
РП 4.83-2	1	КП40	1	138,80	138,80	В.3-3 К106
	2	С3	2	1,72	3,44	В.3-4 К2
		С4	4	2,51	10,04	К2
				Итого	152,28	
РП 4.83-3	1	КП41	1	155,74	155,74	В.3-3 К106
	2	С3	2	1,72	3,44	В.3-4 К2
		С4	4	2,51	10,04	К2
				Итого	169,2	
РП 4.83-4	1	КП42	1	181,08	181,08	В.3-3 К106
	2	С3	2	1,72	3,44	В.3-4 К2
		С4	4	2,51	10,04	К2
				Итого	194,6	
1.020.1-2с/89 3-1 К15						2

ФОРМАТ А4

МАРКА РИГЕЛЯ	Поз.	МАРКА АРМАТУРНОГО ИЗДЕЛИЯ	КОЛ.	МАССА, кг		ОБОЗНАЧЕНИЕ ДОКУМЕНТА
				1 шт.	Всего	
РП 4.65-2-С	1	КП43с	1	115,06	115,06	В.3-3 К11
	2	С4	4	2,51	10,04	В.3-4 К2
				Итого	125,1	
РП 4.65-3-С	1	КП44с	1	128,44	128,44	В.3-3 К11
	2	С4	4	2,51	10,04	В.3-4 К2
				Итого	138,5	
РП 4.65-4-С	1	КП45с	1	148,46	148,46	В.3-3 К11
	2	С4	4	2,51	10,04	В.3-4 К2
				Итого	158,5	
РП 4.65-2	1	КП43	1	112,98	112,98	В.3-3 К107
	2	С4	4	2,51	10,04	В.3-4 К2
				Итого	123,0	В.
РП 4.65-3	1	КП44	1	126,36	126,36	В.3-3 К107
	2	С4	4	2,51	10,04	В.3-4 К2
				Итого	136,4	
РП 4.65-4	1	КП45	1	146,38	146,38	В.3-3 К107
	2	С4	4	2,51	10,04	В.3-4 К2
				Итого	156,4	
1.020.1-2с/89 3-1 К16						2

1.020.1-2с/89 3-1 К16

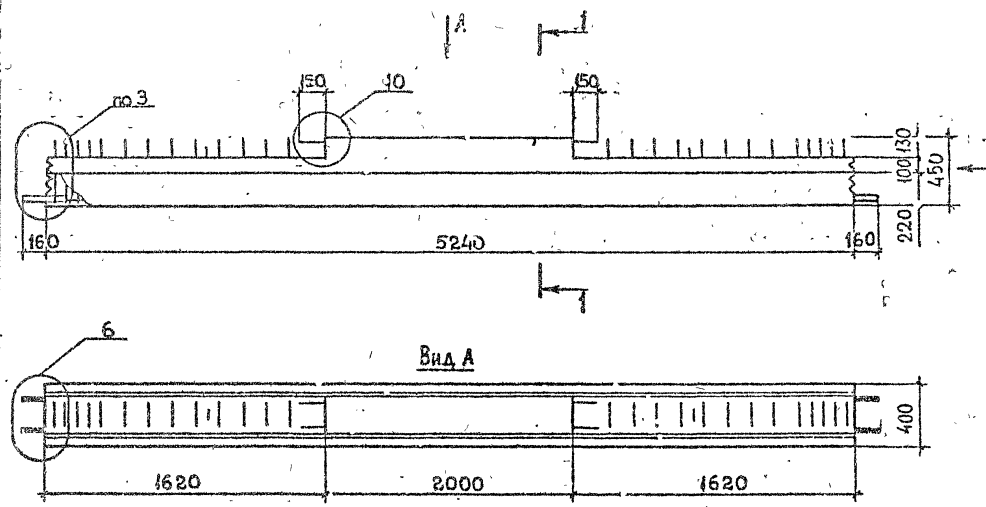
2

1962-29 40 ФОРМАТ А4

1.020.1-2с/89 В.3-1

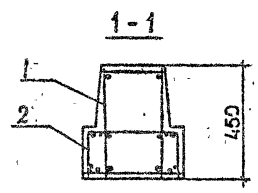
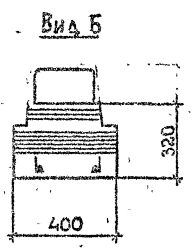
Исполнитель: _____
 Проверка: _____
 Дата: _____

1.020.1-2с/89 В. 3-1



МАРКА	МАССА Т	КЛАСС БЕТОНА	ОБЪЕМ БЕТОНА, М ³	РАСХОД СТАЛИ, КГ
РП 4.53-1-С				89,9
РП 4.53-2-С				105,2
РП 4.53-3-С				116,2
РП 4.53-4-С	1,6	B25	0,7	132,6
РП 4.53-1				86,6
РП 4.53-2				101,8
РП 4.53-3				112,8
РП 4.53-4				129,3

ТЕХНИЧЕСКИЕ ТРЕБОВАНИЯ СМ. 1.020.1-2с/89 3-1-ТТ.
 ДЕТАЛИ 3, 6, 10 СМ. 1.020.1-2с/89 3-1 К51, К54, К58.
 СПЕЦИФИКАЦИЮ СМ. ЛИСТ 2, 3.



ЭЛЕМЕНТЫ, ПОИЩ. И ШТАТ. ВСТАВЛЕНИЕ

РАЗРАБ	КАХАДЗЕ	КА...
ПРОВЕРИЛ	ХАСИЕВ	Х...
И ИП	БАЛАБАДЗЕ	Б...
Г. ИЖ.	А. ПЛАИДЗЕ	П...
НАЧ. ОТД.	ГУРМАЯНДЗЕ	Г...
И КОНТР.	БАЛАБАДЗЕ	Б...

1.020.1-2с/89 3-1 К17

РИГЕЛЬ РП 4.53

Страна	Лист	Листов
Р	1	3
ТбилизНИИЭП		

1.020.1-2с/89 В. 3-1

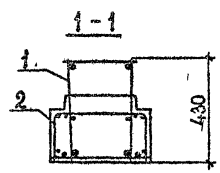
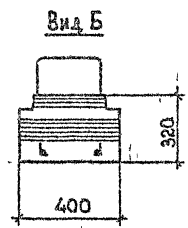
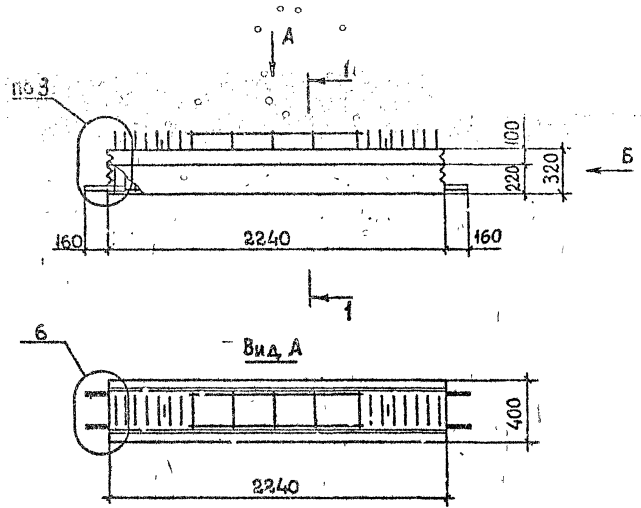
МАРКА РИГЕЛЯ	Поз.	МАРКА АРМАТУРНОГО ИЗДЕЛИЯ	КОЛ.	МАССА, КГ		ОБОЗНАЧЕНИЕ ДОКУМЕНТА
				1 шт.	Всего	
РП 4.53-1-С	1	КП46с	1	81,44	81,44	В.3-3 К12
	2	С3	2	1,72	3,44	В.3-4 К2
		С4	2	2,51	5,02	К2
		Итого			89,9	
РП 4.53-2-С	1	КП47с	1	96,72	96,72	В.3-3 К12
	2	С3	2	1,72	3,44	В.3-4 К2
		С4	2	2,51	5,02	К2
		Итого			105,2	
РП 4.53-3-С	1	КП48с	1	107,72	107,72	В.3-3 К12
	2	С3	2	1,72	3,44	В.3-4 К2
		С4	2	2,51	5,02	К2
		Итого			116,2	
РП 4.53-4-С	1	КП49с	1	124,18	124,18	В.3-3 К12
	2	С3	2	1,72	3,44	В.3-4 К2
		С4	2	2,51	5,02	К2
		Итого			132,6	
РП 4.53-1	1	КП46	1	78,09	78,09	В.3-3 К10
	2	С3	2	1,72	3,44	В.3-4 К2
		С4	2	2,51	5,02	К2
		Итого			86,6	
РП 4.53-2	1	КП47	1	93,37	93,37	В.3-3 К108
	2	С3	2	1,72	3,44	В.3-4 К2
		С4	2	2,51	5,02	К2
		Итого			101,8	
1.020.1-2с/89 3-1 К17						Лист 2

МАРКА РИГЕЛЯ	Поз.	МАРКА АРМАТУРНОГО ИЗДЕЛИЯ	КОЛ.	МАССА, КГ		ОБОЗНАЧЕНИЕ ДОКУМЕНТА
				1 шт.	Всего	
РП 4.53-3	1	КП48	1	104,37	104,37	В.3-3 К108
	2	С3	2	1,72	3,44	В.3-4 К2
	3	С4	2	2,51	5,02	К2
		Итого			112,8	
РП 4.53-4	1	КП49	1	120,83	120,83	В.3-3 К108
	2	С3	2	1,72	3,44	В.3-4 К2
	3	С4	2	2,51	5,02	К2
		Итого			129,3	
1.020.1-2с/89 3-1 К17						Лист 3

Изм. №1001. Подпись и дата. Взам. инв. №

Изм. №1001. Подпись и дата. Взам. инв. №

1.020.1-2с/89 В. 3-1



МАРКА	МАССА Г	КЛАСС БЕТОНА	ОБЪЕМ БЕТОНА М³	РАСХОД СТАЛИ, КГ
РП 4.23-1-С	0,68	В25	0,27	47,8
РП 4.23-2-С				54,8
РП 4.23-3-С				59,9
РП 4.23-4-С				67,5
РП 4.23-1				45,4
РП 4.23-2				52,4
РП 4.23-3				57,5
РП 4.23-4				65,1

ТЕХНИЧЕСКИЕ ТРЕБОВАНИЯ см. 1.020.1-2с/89 3-1-ТТ.
 ДЕТАЛИ 3,6 см. 1.020.1-2с/89 3-1 К51, К54.
 СПЕЦИФИКАЦИЮ см. ЛИСТ 2.

РАЗРАБ	КАХАДЗЕ	<i>Кав</i>	1.020.1-2с/89 3-1 К18	Схемы	Лист	Листов
ПРОВЕРИЛ	ХАСИЕВ	<i>Хас</i>		Р	1	2
ТИП	БАЛАБАДЗЕ	<i>Бал</i>		РИГЕЛЬ РП 4.23		
ЛА НИЖ	КАПАНАДЗЕ	<i>Кап</i>		ТБИЛЗНИИЭП		
НАЧ ОТА	ТУРМАНДЗЕ	<i>Тур</i>				
И КОНТР	БАЛАБАДЗЕ	<i>Бал</i>				

1.020.1-2с/89 В. 3-1

МАРКА РИГЕЛЯ	Поз.	МАРКА АРМАТУРНОГО ИЗДЕЛИЯ	Кол.	МАССА, кг		ОБЪЯВЛЕН НИЕ ДОКУ- МЕНТА
				1 шт.	Всего	
РП 4.23-1-с	1	КП50с	1	44,36	44,36	В.3-3 К13
	2	СЗ	2	1,72	3,44	В.3-4 К2
				Итого	47,8	
РП 4.23-2-с	1	КП51с	1	51,40	51,40	В.3-3 К13
	2	СЗ	2	1,72	3,44	В.3-4 К2
				Итого	54,8	
РП 4.23-3-с	1	КП52с	1	56,46	56,46	В.3-3 К13
	2	СЗ	2	1,72	3,44	В.3-4 К2
				Итого	59,9	
РП 4.23-4-с	1	КП53с	1	64,04	64,04	В.3-3 К13
	2	СЗ	2	1,72	3,44	В.3-4 К2
				Итого	67,5	
РП 4.23-1	1	КП50	1	41,96	41,96	В.3-3 К109
	2	СЗ	2	1,72	3,44	В.3-4 К2
				Итого	45,4	
РП 4.23-2	1	КП51	1	49,00	49,00	В.3-3 К109
	2	СЗ	2	1,72	3,44	В.3-4 К2
				Итого	52,4	
РП 4.23-3	1	КП52	1	54,06	54,06	В.3-3 К109
	2	СЗ	2	1,72	3,44	В.3-4 К2
				Итого	57,5	
РП 4.23-4	1	КП53	1	61,64	61,64	В.3-3 К109
	2	СЗ	2	1,72	3,44	В.3-4 К2
				Итого	65,1	

Имя, Фамилия, Подпись и дата

1.020.1-2с/89 3-1 К18

Лист

2

ФОРМАТ А4

МАРКА РИГЕЛЯ	Поз.	МАРКА АРМАТУРНОГО ИЗДЕЛИЯ	Кол.	МАССА, кг		ОБЪЯВЛЕН НИЕ ДОКУ- МЕНТА
				1 шт.	Всего	

Имя, Фамилия, Подпись и дата

1.020 1-2с/8

Лист

2

ФОРМАТ А4

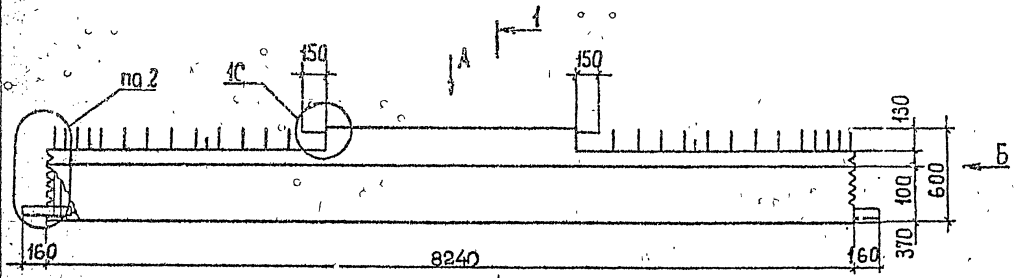
1962-29 44

И.020.1-2с/89 В. 3-1

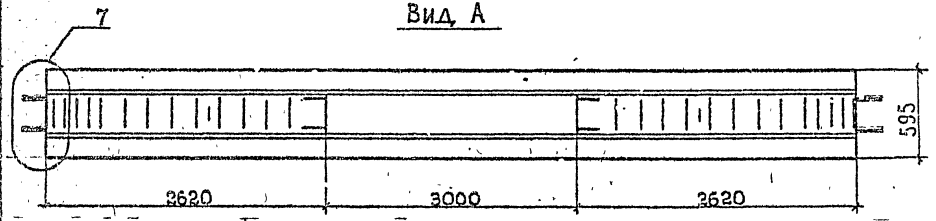
РАСПОЛОЖЕНИЕ НАПРЯГАЕМОЙ АРМАТУРЫ

В РИГЕЛЯХ

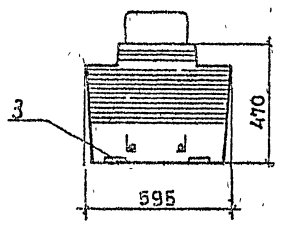
- 2Р6.2.83-2АтV- 2Р6.2.83-7АтV-
- 2Р6.2.83-3АтV- 2Р6.2.83-9АтV-
- 2Р6.2.83-5АтV-



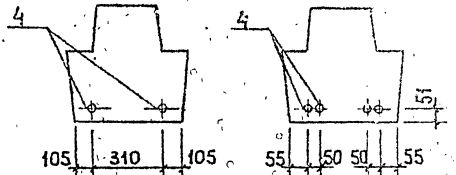
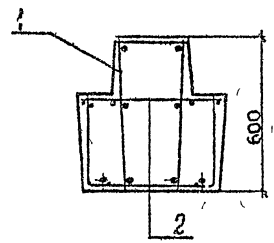
Вид А



Вид Б



1-1



МАРКА	МАССА, Т	КЛАСС БЕТОНА	ОБЪЕМ БЕТОНА, м³	РАСХОД СТАЛИ, кг
2Р6.2.83-2АтV-С	5,2	В 35	2,1	284,7
2Р6.2.83-3АтV-С				289,9
2Р6.2.83-5АтV-С				310,7
2Р6.2.83-7АтV-С				335,5
2Р6.2.83-9АтV-С				368,4
2Р6.2.83-2АтV				268,2
2Р6.2.83-3АтV				273,5
2Р6.2.83-5АтV				294,2
2Р6.2.83-7АтV				319,1
2Р6.2.83-9АтV				351,9

ТЕХНИЧЕСКИЕ ТРЕБОВАНИЯ СМ. 1.020.1-2с/89 3-1-ТТ.
 ДЕТАЛИ 2, 7, 10 СМ. 1.020.1-2с/89 3-1 К50, К55, К58.
 СПЕЦИФИКАЦИЮ СМ. ЛИСТ 2.3.
 НАПРЯГАЕМАЯ АРМАТУРА КЛАССА АтV по ГОСТ 10884-81*

ИЗМ. ИЛИ ПОП. И ДАТА

РАЗРАБ.	КАХАДЗЕ	КАВ
ПРОВЕРИЛ	ХАСИЕВ	Х
ГИП	БАЛАБАДЗЕ	Б
СЛ. ИНЖ.	КАПАНАДЗЕ	К
НАЧ. ОТД.	ГУРМАНАДЗЕ	Г
И. КОНТР.	БАЛАБАДЗЕ	Б

1.020.1-2с/89 3-1 К19

РИГЕЛЬ 2Р6.2.83

Стрелка	Лист	Листов
Р	1	3
ТбилизНИИЭП		

СОФМАТ '1

1962-29 45

1.020.1-2с/89 В. 3-1

МАРКА РИГЕЛЯ	Поз.	МАРКА АРМАТУРНОГО ИЗДЕЛИЯ	КОЛ	МАССА, кг		ОБОЗНАЧЕ- НИЕ ДОКУ- МЕНТА
				1 шт.	Всего	
2Р6.2.83-2АтV-С	1	КП57с	1	250,90	250,90	В.3-3 К15
	2	С13	4	2,50	10,00	В.3-4 К7
	3	МН2	4	2,28	9,12	К25
	4	∅12 АтV, L=8240	2	7,32	14,64	Б.4
				Итого	284,7	
2Р6.2.83-3АтV-С	1	КП57с	1	250,90	250,90	В.3-3 К15
	2	С13	4	2,50	10,00	В.3-4 К7
	3	МН2	4	2,28	9,12	К25
	4	∅14 АтV, L=8240	2	9,95	19,90	Б.4
				Итого	289,8	
2Р6.2.83-5АтV-С	1	КП57с	1	250,90	250,90	В.3-3 К15
	2	С13	4	2,50	10,00	В.3-4 К7
	3	МН2	4	2,28	9,12	К25
	4	∅20 АтV, L=8240	2	20,32	40,64	Б.4
				Итого	310,7	
2Р6.2.83-7АтV-С	1	КП57с	1	250,90	250,90	В.3-3 К15
	2	С13	4	2,50	10,00	В.3-4 К7
	3	МН2	4	2,28	9,12	К25
	4	∅18 АтV, L=8240	4	16,38	65,52	Б.4
				Итого	335,5	
2Р6.2.83-9АтV-С	1	КП57с	1	250,90	250,90	В.3-3 К15
	2	С13	4	2,50	10,00	В.3-4 К7
	3	МН2	4	2,80	9,12	К25
	4	∅22 АтV, L=8240	4	24,59	98,36	Б.4
				Итого	368,4	
1.020.1-2с/89 3-1 К19						Лист
						2

ФОРМАТ А4

МАРКА РИГЕЛЯ	Поз.	МАРКА АРМАТУРНОГО ИЗДЕЛИЯ	КОЛ	МАССА, кг		ОБОЗНАЧЕ- НИЕ ДОКУ- МЕНТА
				1 шт.	Всего	
2Р6.2.83-2АтV	1	КП57	1	234,46	234,46	В.3-3 К11
	2	С13	4	2,50	10,00	В.3-4 К7
	3	МН2	4	2,28	9,12	К25
	4	∅12 АтV, L=8240	2	7,32	14,64	Б.4
				Итого	268,2	
2Р6.2.83-3АтV	1	КП57	1	234,46	234,46	В.3-3 К11
	2	С13	4	2,50	10,00	В.3-4 К7
	3	МН2	4	2,28	9,12	К25
	4	∅14 АтV, L=8240	2	9,95	19,90	Б.4
				Итого	273,5	
2Р6.2.83-5АтV	1	КП57	1	234,46	234,46	В.3-3 К11
	2	С13	4	2,50	10,00	В.3-4 К7
	3	МН2	4	2,28	9,12	К25
	4	∅20 АтV, L=8240	2	20,32	40,64	Б.4
				Итого	294,2	
2Р6.2.83-7АтV	1	КП57	1	234,46	234,46	В.3-3 К11
	2	С13	4	2,50	10,00	В.3-4 К7
	3	МН2	4	2,28	9,12	К25
	4	∅18 АтV, L=8240	4	16,38	65,52	Б.4
				Итого	319,1	
2Р6.2.83-9АтV	1	КП57	1	234,46	234,46	В.3-3 К11
	2	С13	4	2,50	10,00	В.3-4 К7
	3	МН2	4	2,28	9,12	К25
	4	∅22 АтV, L=8240	4	24,59	98,36	Б.4
				Итого	351,9	
1.020.1-2с/89 3-1 К19						Лист
						3

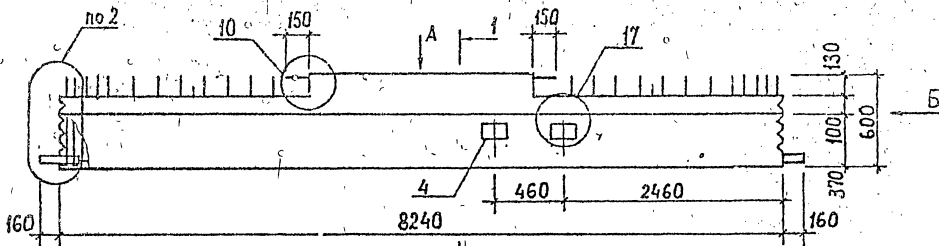
ФОРМАТ А4

1962-19 46

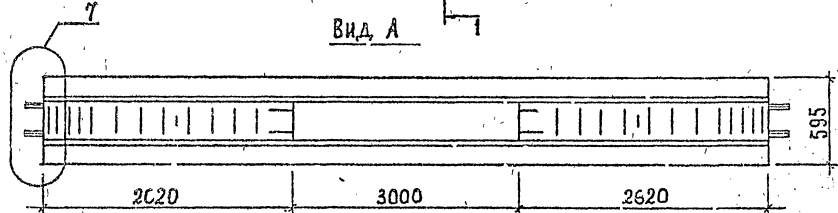
Имя, отчество, фамилия, должность, дата, подпись, инициалы

Имя, отчество, фамилия, должность, дата, подпись, инициалы

2РА 6.2.83-7АтУ-С; 2РА 6.2.83-9АтУ-С; 2РА 6.2.83-7АтУ; 2РА 6.2.83-9АтУ

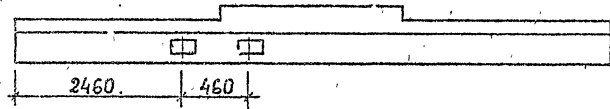


ВИД А

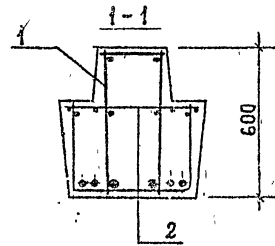
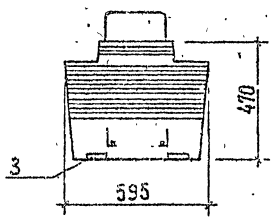


2РА 6.2.83-7АтУ-Сн; 2РА 6.2.83-9АтУ-Сн; 2РА 6.2.83-7АтУ-н; 2РА 6.2.83-9АтУ-н

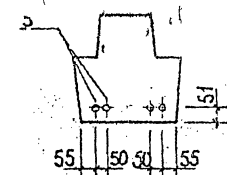
ЗЕРКАЛЬНОЕ ОТРАЖЕНИЕ
ОСТАЛЬНОЕ СМ. ОСНОВНОЙ ЧЕРТЕЖ



Вид Б



РАСПОЛОЖЕНИЕ НАПРЯГАЕМОЙ АРМАТУРЫ
В РИГЕЛЯХ



МАРКА	МАССА Т	КЛАСС БЕТОНА	ОБЪЕМ БЕТОНА М³	РАСХОД СТАЛИ, КГ
2РА 6.2.83-7АтУ-С				375,7
2РА 6.2.83-7АтУ-Сн				375,7
2РА 6.2.83-9АтУ-С				408,5
2РА 6.2.83-9АтУ-Сн	5,2	В35	2,1	408,5
2РА 6.2.83-7АтУ				352,6
2РА 6.2.83-7АтУ-н				352,6
2РА 6.2.83-9АтУ				385,1
2РА 6.2.83-9АтУ-н				385,1

ТЕХНИЧЕСКИЕ ТРЕБОВАНИЯ СМ. 1.020.1-2с/89 3-1-ТТ.
ДЕТАЛИ 2,7,10,17 СМ. 1.020.1-2с/89 3-1 К50, К55, К58, К63.
СПЕЦИФИКАЦИЮ СМ. ЛИСТ 2
НАПРЯГАЕМАЯ АРМАТУРА КЛАССА АтУ ПО ГОСТ 10884-84¹⁰.

РАЗРАБ	КАХАДЗ	КХ
ПРОВЕРКА	ХАСНОВ	Х
ТИП	БАЛЛАВАДЗЕ	1004
ГЛ. ИНЖ.	КАПАНАДЗЕ	1004
НАЧ. ОТД.	ГУРМАНАДЗЕ	1004
И. КОНТР.	БАЛЛАВАДЗЕ	1004

1.020.1-2с/89 3-1 К20

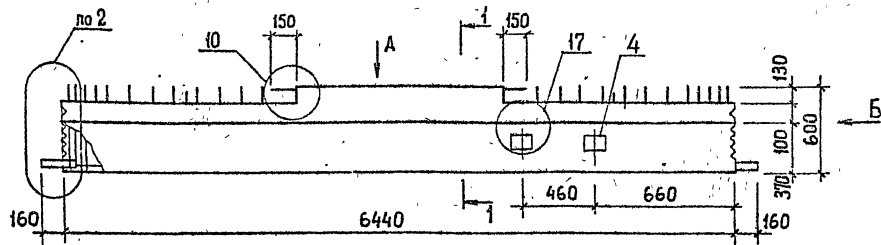
РИГЕЛЬ 2РА 6.2.83

Страница	Лист	Изготов.
Р	1	2
ТБИЛЗНИИЭП		

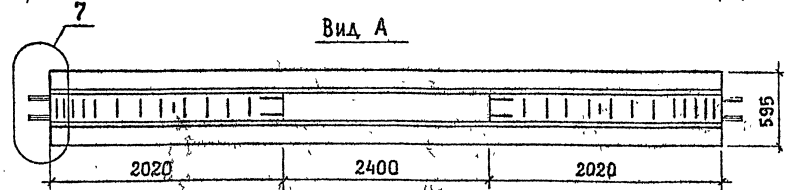
1.020.1-2с/89 Б. 3-1

ИНВЕНТАРЬ, ПОДП. И ДАТА ВВЕДЕНИЯ

2РА 6.2.65-7АтV-C; 2РА 6.2.65-8АтV-C; 2РА 6.2.65-7АтV; 2РА 6.2.65-8АтV

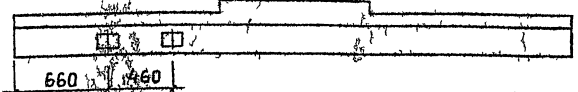


Вид А

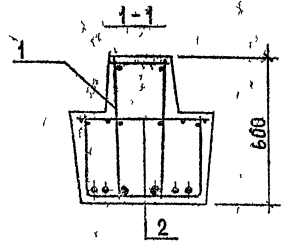
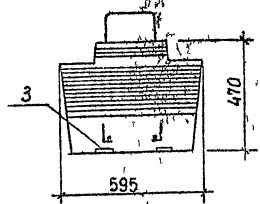


2РА 6.2.65-7АтV-Сн; 2РА 6.2.65-8АтV-Сн; 2РА 6.2.65-7АтV-н; 2РА 6.2.65-8АтV-н

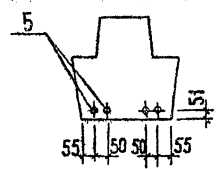
ЗЕРКАЛЬНОЕ ОТРАЖЕНИЕ
ОСТАЛЬНОЕ СМ. ОСНОВНОЙ ЧЕРТЕЖ



Вид Б



РАСПОЛОЖЕНИЕ НАПРЯГАЕМОЙ
АРМАТУРЫ: В РИГЕЛЯХ



МАРКА	МАССА Г	КЛАСС БЕТОНА	ОБЪЕМ БЕТОНА М ³	РАСХОД СТАЛИ, КГ
2РА 6.2.65-7АтV C	4.0	В35	1,6	272,1
2РА 6.2.65-7АтV Сн				272,1
2РА 6.2.65-8АтV-С				284,5
2РА 6.2.65-8АтV Сн				284,5
2РА 6.2.65-7АтV				263,8
2РА 6.2.65-7АтV н				263,8
2РА 6.2.65-8АтV				276,1
2РА 6.2.65-8АтV н				276,1

ТЕХНИЧЕСКИЕ ТРЕБОВАНИЯ СМ. 1.020.1-2с/89 3-1-ТТ
ДЕТАЛИ: 2.7.10.17 1.020.1-2с/89 3-1 К50, К55, К58, К63,
СПЕЦИФИКАЦИЯ: 1.020.1-2с/89 3-1 К50, К55, К58, К63,
НАПРЯГАЕМАЯ АРМАТУРА: 2РА 6.2.65-7АтV по ГОСТ.10884-84¹⁰

1.020.1-2с/89 В. 3-1

ИЗМ. ПРОДЛ. ПОДП. И ДАТА. ВЗАМ. ИВ. И.Н.

РАЗРАБ.	КАХАИЗЕ	КАУК
ПРОВЕРКА	ХАСИЕВ	Х
ТИП	БАЛАБАДЗЕ	Х
ИЛ ИЖК	КАЛАНАДЗЕ	Х
НАЧ. ОТА	ТУРМАНАДЗЕ	Х
И. КОМТР.	БАЛАБАДЗЕ	Х

1.020.1-2с/89 3-1 К21

Ри́гели 2РА 6 2 65

Секция	Лист	Листов
Р	1	2

ТБИЛЗНИИЭП

ГОРМАТ А3

1.020.1-2с/89 В. 3-1

МАРКА РИГЕЛЯ	Поз.	МАРКА АРМАТУРНОГО ИЗДЕЛИЯ	КОЛ.	МАССА, КГ		ОБОЗНАЧЕНИЕ ДОКУМЕНТА
				1 шт.	Всего	
2РА 6.2.83-7АтV-С 2РА 6.2.83-7АтV-Сн	1	КП132с	1	280,48	280,48	В.3-3 К34
	2	С13	4	2,50	10,00	В.3-4 К7
	3	МН2	4	2,28	9,12	К25
	4	МН3	2	5,27	10,54	К26
	5	∅18АтV, L=8240	4	16,38	65,52	Б4
			Итого	375,7		
2РА 6.2.83-9АтV-С 2РА 6.2.83-9АтV-Сн	1	КП132с	1	280,48	280,48	В.3-3 К34
	2	С13	4	2,50	10,00	В.3-4 К7
	3	МН2	4	2,28	9,12	К25
	4	МН3	2	5,27	10,54	К26
	5	∅22АтV, L=8240	4	24,59	98,36	Б4
			Итого	408,5		
2РА 6.2.83-7АтV 2РА 6.2.83-7АтV-н	1	КП132	1	257,08	257,08	В.3-3 К134
	2	С13	4	2,50	10,00	В.3-4 К7
	3	МН2	4	2,28	9,12	К25
	4	МН3	2	5,27	10,54	К26
	5	∅18АтV, L=8240	4	16,38	65,52	Б4
			Итого	352,3		
2РА 6.2.83-9АтV 2РА 6.2.83-9АтV-н	1	КП132	1	257,08	257,08	В.3-3 К134
	2	С13	4	2,50	10,00	В.3-4 К7
	3	МН2	4	2,28	9,12	К25
	4	МН3	2	5,27	10,54	К26
	5	∅22АтV, L=8240	4	24,59	98,36	Б4
			Итого	385,1		

Имя, Инициалы, Подпись и дата

1.020.1-2с/89 3-1 К20

Лист 2

ФОРМАТ А4

МАРКА РИГЕЛЯ	Поз.	МАРКА АРМАТУРНОГО ИЗДЕЛИЯ	КОЛ.	МАССА, КГ		ОБОЗНАЧЕНИЕ ДОКУМЕНТА
				1 шт.	Всего	
2РА 6.2.65-7АтV-С 2РА 6.2.65-7АтV-Сн	1	КП132с	1	193,35	193,35	В.3-3 К34
	2	С14	4	1,98	7,92	В.3-4 К7
	3	МН2	4	2,28	9,12	К25
	4	МН3	2	5,27	10,54	К26
	5	∅18АтV, L=6440	4	12,80	51,20	Б4
			Итого	272,1		
2РА 6.2.65-8АтV-С 2РА 6.2.65-8АтV-Сн	1	КП132с	1	193,35	193,35	В.3-3 К34
	2	С14	4	1,98	7,92	В.3-4 К7
	3	МН2	4	2,28	9,12	К25
	4	МН3	2	5,27	10,54	К26
	5	∅20АтV, L=6440	4	15,88	63,52	Б4
			Итого	284,5		
2РА 6.2.65-7АтV 2РА 6.2.65-7АтV-н	1	КП133	1	185,04	185,04	В.3-3 К134
	2	С14	4	1,98	7,92	В.3-4 К7
	3	МН2	4	2,28	9,12	К25
	4	МН3	2	5,27	10,54	К26
	5	∅18АтV, L=6440	4	12,80	51,20	Б4
			Итого	263,8		
2РА 6.2.65-8АтV 2РА 6.2.65-8АтV-н	1	КП133	1	185,04	185,04	В.3-3 К134
	2	С14	4	1,98	7,92	В.3-4 К7
	3	МН2	4	2,28	9,12	К25
	4	МН3	2	5,27	10,54	К26
	5	∅20АтV, L=6440	4	15,88	63,52	Б4
			Итого	276,1		

Имя, Инициалы, Подпись и дата

1.020.1-2с/89 3-1 К21

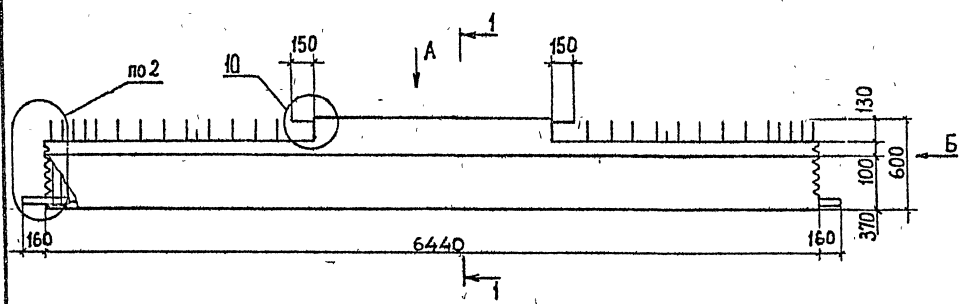
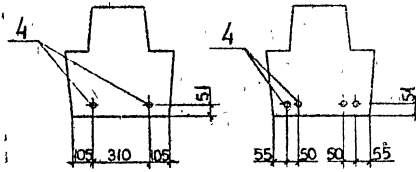
Лист 2

ФОРМАТ А4

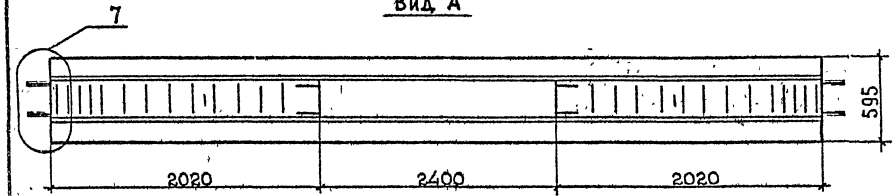
1962-10 19

РАСПОЛОЖЕНИЕ НАПРЯГАЕМОЙ АРМАТУРЫ В РИГЕЛЯХ

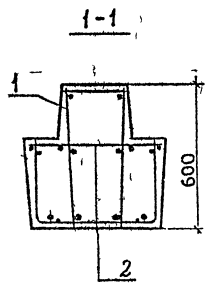
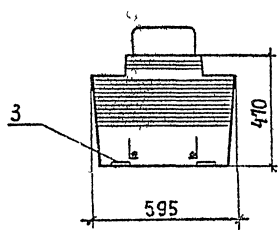
2P6.2.65-2AtV-
2P6.2.65-3AtV-
2P6.2.65-5AtV-
2P6.2.65-7AtV-
2P6.2.65-8AtV-



Вид А



Вид Б



МАРКА	МАССА, Т	КЛАСС БЕТОНА	ОБЪЕМ БЕТОНА, М ³	РАСХОД СТАЛИ, КГ
2P6.2.65-2AtV-C	4,0	В35	1,6	207,5
2P6.2.65-3AtV-C				211,6
2P6.2.65-5AtV-C				227,8
2P6.2.65-7AtV-C				247,2
2P6.2.65-8AtV-C				259,6
2P6.2.65-2AtV				196,8
2P6.2.65-3AtV				200,9
2P6.2.65-5AtV				217,1
2P6.2.65-7AtV	236,5			
2P6.2.65-8AtV	248,8			

ТЕХНИЧЕСКИЕ ТРЕБОВАНИЯ СМ. 1.020.1-2с/89 3-1-ТТ.
ДЕТАЛИ 2.7.10 СМ. 1.020.1-2с/89 3-1 К50, К55, К58.
СПЕЦИФИКАЦИЮ СМ. ЛИСТ 2.3
НАПРЯГАЕМАЯ АРМАТУРА КЛАССА AtV ПО ГОСТ 10884-81

РАЗРАБ	КАХАДЗЕ	Кам
ПРОВЕРИЛ	ХАСИЕВ	Х
ГИП	БАЛАБАДЗЕ	Б
П.И.И.	КАПАНАДЗЕ	К
НАЧ.ОТД.	ИЗРМАНИДЗЕ	И
И.КОНТР.	БАЛАБАДЗЕ	Б

1.020.1-2с/89 3-1 К22

РИГЕЛЬ 2P6.2.65

Страница	Лист	Листов
1	1	3
ТБИЗНИИЭП		

ГОРМАТ. А7

1962-29 50

1.020.1-2с/89 В. 3-1

ВИА ИЭСИД. ПОДП. И ДАТА ВЗАИМН. ДА

Л.020.1-2с/89. В. 3-1

МАРКА РИГЕЛЯ	Поз.	МАРКА АРМАТУРНОГО ИЗДЕЛИЯ	Кол.	МАССА, кг		ОБОЗНАЧЕНИЕ ДОКУМЕНТА
				1 шт.	Всего	
2Р6.2.65-2АгV-С	1	КП58с	1	178,99	178,99	В.3-3 К15
	2	С14	4	1,98	7,92	В.3-4 К7
	3	МН2	4	2,28	9,12	К25
	4	∅12 АгV, L=6440	2	5,72	11,44	Б4
				Итого	207,5	
2Р6.2.65-3АгV-С	1	КП58с	1	178,99	178,99	В.3-3 К15
	2	С14	4	1,98	7,92	В.3-4 К7
	3	МН2	4	2,28	9,12	К25
	4	∅14 АгV, L=6440	2	7,78	15,56	Б4
				Итого	211,6	
2Р6.2.65-5АгV-С	1	КП58с	1	178,99	178,99	В.3-3 К15
	2	С14	4	1,98	7,92	В.3-4 К7
	3	МН2	4	2,28	9,12	К25
	4	∅20 АгV, L=6440	2	15,88	31,76	Б4
				Итого	227,8	
2Р6.2.65-7АгV-С	1	КП58с	1	178,99	178,99	В.3-3 К15
	2	С14	4	1,98	7,92	В.3-4 К7
	3	МН2	4	2,28	9,12	К25
	4	∅18 АгV, L=6440	4	12,80	51,20	Б4
				Итого	247,2	
2Р6.2.65-8АгV-С	1	КП58с	1	178,99	178,99	В.3-3 К15
	2	С14	4	1,98	7,92	В.3-4 К7
	3	МН2	4	2,28	9,12	К25
	4	∅20 АгV, L=6440	4	15,88	63,52	Б4
				Итого	259,6	

1.020.1-2с/89 3-1 К22

Лист 2

ФОРМАТ А4

Титул, Матрица, Подписки в листа, Экземпляр №

МАРКА РИГЕЛЯ	Поз.	МАРКА АРМАТУРНОГО ИЗДЕЛИЯ	Кол.	МАССА, кг		ОБОЗНАЧЕНИЕ ДОКУМЕНТА
				1 шт.	Всего	
2Р6.2.65-2АгV	1	КП58	1	168,28	168,28	В.3-3 К11
	2	С14	4	1,98	7,92	В.3-4 К7
	3	МН2	4	2,28	9,12	К25
	4	∅12 АгV, L=6440	2	5,72	11,44	Б4
				Итого	196,8	
2Р6.2.65-3АгV	1	КП58	1	168,28	168,28	В.3-3 К11
	2	С14	4	1,98	7,92	В.3-4 К7
	3	МН2	4	2,28	9,12	К25
	4	∅14 АгV, L=6440	2	7,78	15,56	Б4
				Итого	200,9	
2Р6.2.65-5АгV	1	КП58	1	168,28	168,28	В.3-3 К11
	2	С14	4	1,98	7,92	В.3-4 К7
	3	МН2	4	2,28	9,12	К25
	4	∅20 АгV, L=6440	2	15,88	31,76	Б4
				Итого	217,1	
2Р6.2.65-7АгV	1	КП58	1	168,28	168,28	В.3-3 К11
	2	С14	4	1,98	7,92	В.3-4 К7
	3	МН2	4	2,28	9,12	К25
	4	∅18 АгV, L=6440	4	12,80	51,20	Б4
				Итого	236,5	
2Р6.2.65-8АгV	1	КП58	1	168,28	168,28	В.3-3 К11
	2	С14	4	1,98	7,92	В.3-4 К7
	3	МН2	4	2,28	9,12	К25
	4	∅20 АгV, L=6440	4	15,88	63,52	Б4
				Итого	248,8	

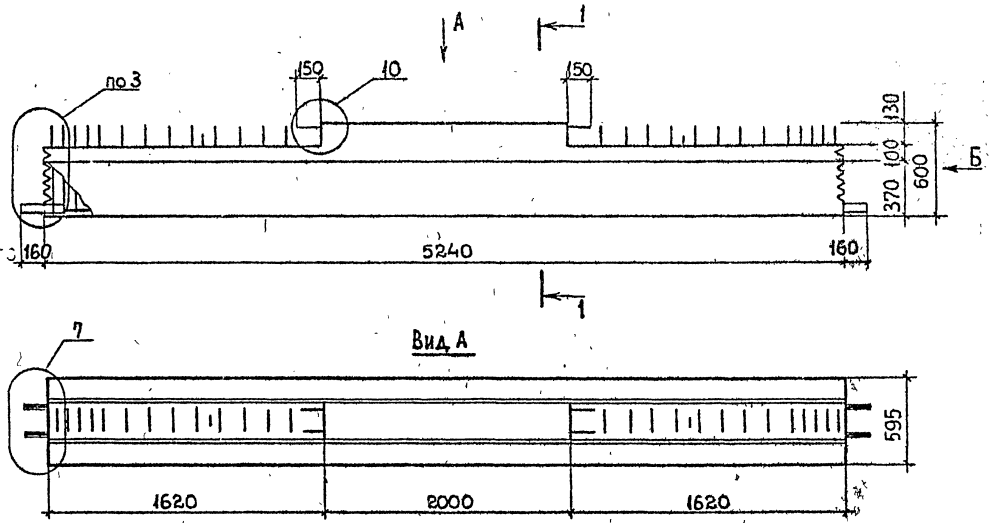
1.020.1-2с/89 3-1. К22

Лист 3

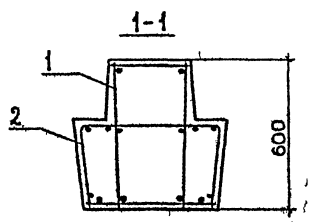
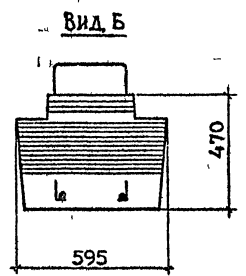
ФОРМАТ А4

1961-29 51

I.020.1-2с/89 В. 3-1



МАРКА	МАССА, Т	КЛАСС БЕТОНА	ОБЪЕМ БЕТОНА, М ³	РАСХОД СТАЛИ, КГ
2Р6.2.53-2-С	3,2	В25	1,3	122,3
2Р6.2.53-3-С				133,3
2Р6.2.53-4-С				149,8
2Р6.2.53-5-С				164,7
2Р6.2.53-6-С				181,2
2Р6.2.53-7-С				205,0
2Р6.2.53-2				114,5
2Р6.2.53-3				125,5
2Р6.2.53-4				142,0
2Р6.2.53-5				156,5
2Р6.2.53-6	172,9			
2Р6.2.53-7	196,6			



ТЕХНИЧЕСКИЕ ТРЕБОВАНИЯ: см. I.020.1-2с/89 3-1-ТТ.
 ДЕТАЛИ 3,7, 10 - см. I.020.1-2с/89 3-1 К51, К55, К58
 СПЕЦИФИКАЦИЮ см. лист 2, 3

ИЗВ. И ПОДЛ., ГОДЫ И ДАТА ВЗАИМ. ИЛИ М

РАЗРАБ.	КАКАБАЗЕ	КАК
ПРОВЕРИЛ	ХАСИЕВ	Хас
ГЛП	БАЛАБАДЗЕ	Бад
ГЛ ИНЖ.	КАКАБАДЗЕ	Кад
НАЧ. ОТД.	ДУРМАНИДЗЕ	Дур
И КОНТР.	БАЛАБАДЗЕ	Бад

1 020 1 - 2с/89 3-1 К23		
РИГЕЛЬ	2Р6.2.53	
Спецификация	Лист	Листов
Р	1	3
ТБИЛЗНИИЭП		

1962-29-52

I.020.I-2с/89 В. 3-1

МАРКА РИГЕЛЯ	Поз.	МАРКА АРМАТУРНОГО ИЗДЕЛИЯ	Кол.	Масса, кг		ОБОЗНАЧЕНИЕ ДОКУМЕНТА
				1 шт.	Всего	
2Р6.2.53-2-с	1	КП59с	1	110,74	110,74	В.3-3 К16
	2	С5	2	2,36	4,72	В.3-4 К3
		С6	2	3,43	6,86	К3
		Итого			122,3	
2Р6.2.53-3-с	1	КП60с	1	121,74	121,74	В.3-3 К16
	2	С5	2	2,36	4,72	В.3-4 К3
		С6	2	3,43	6,86	К3
		Итого			133,3	
2Р6.2.53-4-с	1	КП61с	1	138,20	138,20	В.3-3 К16
	2	С5	2	2,36	4,72	В.3-4 К3
		С6	2	3,43	6,86	К3
		Итого			149,8	
2Р6.2.53-5-с	1	КП62с	1	153,14	153,14	В.3-3 К16
	2	С5	2	2,36	4,72	В.3-4 К3
		С6	2	3,43	6,86	К3
		Итого			164,7	
2Р6.2.53-6-с	1	КП63с	1	169,60	169,60	В.3-3 К16
	2	С5	2	2,36	4,72	В.3-4 К3
		С6	2	3,43	6,86	К3
		Итого			181,2	
2Р6.2.53-7-с	1	КП64с	1	193,46	193,46	В.3-3 К16
	2	С5	2	2,36	4,72	В.3-4 К3
		С6	2	3,43	6,86	К3
		Итого			205,0	

Имя, Фамилия, Подпись и дата

1.020.1-2с/89 3-1 К23 Лист 2

ФОРМАТ А4

МАРКА РИГЕЛЯ	Поз.	МАРКА АРМАТУРНОГО ИЗДЕЛИЯ	Кол.	Масса, кг		ОБОЗНАЧЕНИЕ ДОКУМЕНТА
				1 шт.	Всего	
2Р6.2.53-2	1	КП59	1	102,94	102,94	В.3-3 К12
	2	С5	2	2,36	4,72	В.3-4 К3
		С6	2	3,43	6,86	К4
		Итого			114,5	
2Р6.2.53-3	1	КП60	1	113,94	113,94	В.3-3 К12
	2	С5	2	2,36	4,72	В.3-4 К3
		С6	2	3,43	6,86	К4
		Итого			125,5	
2Р6.2.53-4	1	КП61	1	130,40	130,40	В.3-3 К12
	2	С5	2	2,36	4,72	В.3-4 К3
		С6	2	3,43	6,86	К4
		Итого			142,0	
2Р6.2.53-5	1	КП62	1	144,88	144,88	В.3-3 К12
	2	С5	2	2,36	4,72	В.3-4 К3
		С6	2	3,43	6,86	К4
		Итого			156,5	
2Р6.2.53-6	1	КП63	1	161,34	161,34	В.3-3 К12
	2	С5	2	2,36	4,72	В.3-4 К3
		С6	2	3,43	6,86	К4
		Итого			172,9	
2Р6.2.53-7	1	КП64	1	185,04	185,04	В.3-3 К12
	2	С5	2	2,36	4,72	В.3-4 К3
		С6	2	3,43	6,86	К4
		Итого			196,6	

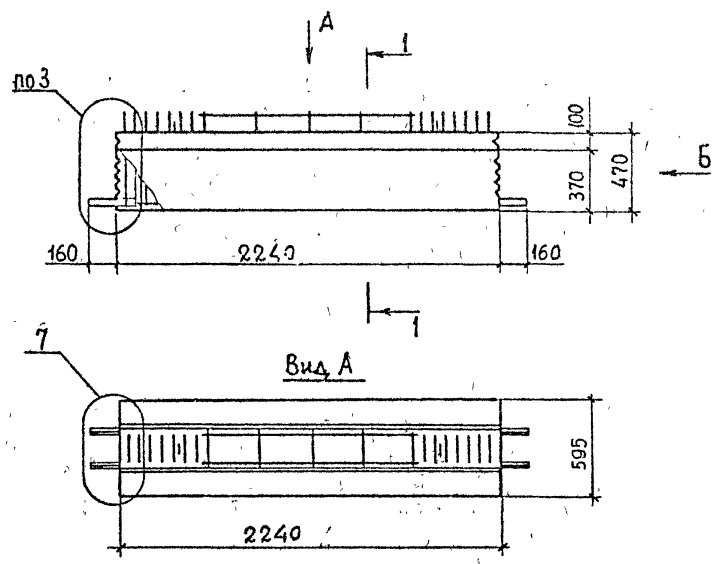
Имя, Фамилия, Подпись и дата

1.020.1-2с/89 3-1 К23 Лист 3

ФОРМАТ А4

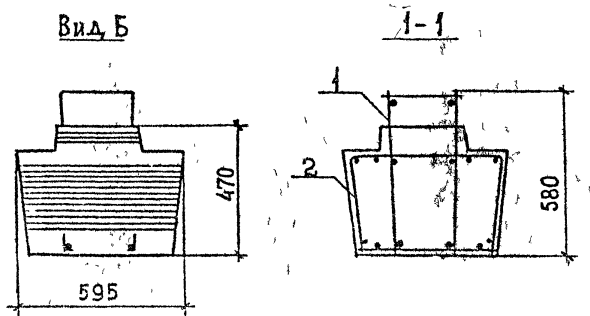
1962-29 12

I.020.1-2с/89 В. 3-1



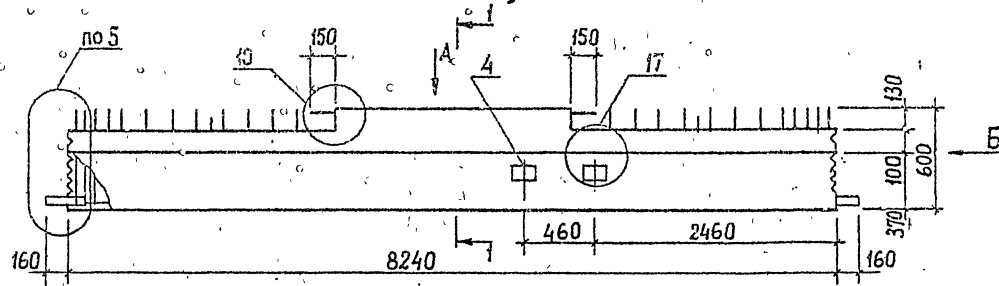
МАРКА	МАССА, Г	КЛАСС БЕТОНА	ОБЪЕМ БЕТОНА, М ³	РАСХОД СТАЛИ, КГ
2Р 6.2.23-1-С	1,3	825	0,53	57,1
2Р 6.2.23-2-С				64,1
2Р 6.2.23-3-С				69,2
2Р 6.2.23-4-С				76,8
2Р 6.2.23-1				50,5
2Р 6.2.23-2				57,6
2Р 6.2.23-3				62,7
2Р 6.2.23-4				70,2

ТЕХНИЧЕСКИЕ ТРЕБОВАНИЯ СМ. 1.0201-2с/89 3-1-ТТ.
 ДЕТАЛИ 3,7 СМ. 1.0201-2с/89 3-1-К51, К55.
 СПЕЦИФИКАЦИЮ СМ ЛИСТ 2.

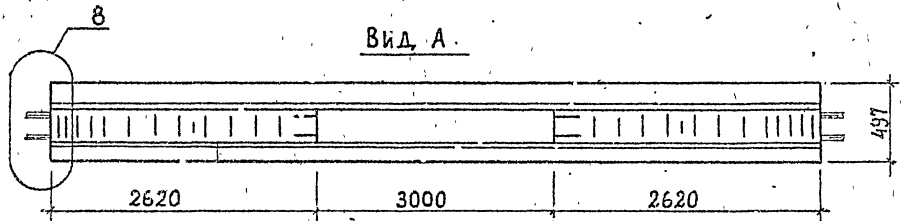


РАЗРАБ.	КАХАДЗЕ	Кам	1 0201-2с/89 3-1 К24	Лист 1 из 2
ПРОВЕРКА	ХАСИЕВ	Х		
ГИП	БАЛАБАДЗЕ	Кам		
ТА ИНЖ	КАПАНАДЗЕ	Кам		
НАЧ. ОТА	ЧУРМАНДЗЕ	Кам		
И. КОНТР.	БАЛАБАДЗЕ	Кам	РИГЕЛЬ 2Р 6.2.23	ТбилизНИИЭП

ИРА 6.2.83-3АтV-С; ИРА 6.2.83-4АтV-С; ИРА 6.2.83-3АтV; ИРА 6.2.83-4АтV

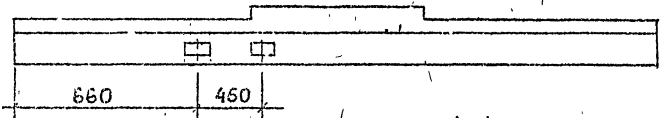


Вид А

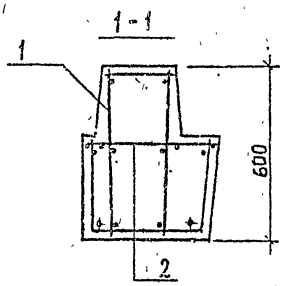
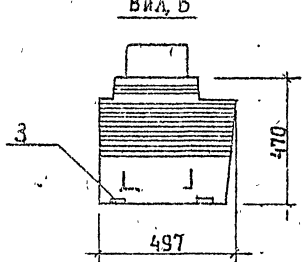


ИРА 6.2.83-3АтV-Сн; ИРА 6.2.83-4АтV-Сн; ИРА 6.2.83-3АтV-н; ИРА 6.2.83-4АтV-н

ЗЕРКАЛЬНОЕ ОТРАЖЕНИЕ
ОСТАЛЬНОЕ СМ. ОСНОВНОЙ ЧЕРТЕЖ

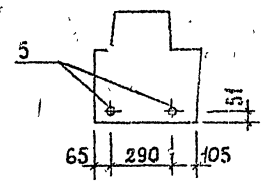


Вид Б



РАСПОЛОЖЕНИЕ НАПРЯГАЕМОЙ АРМАТУРЫ

В РИГЕЛЯХ



МАРКА	МАССА, Т	КЛАСС БЕТОНА	ОБЪЕМ БЕТОНА, М ³	РАСХОД СТАЛИ, КГ
ИРА 6.2.83-3АтV-С	4,5	В 35	1,8	326,1
ИРА 6.2.83-3АтV-Сн				326,1
ИРА 6.2.83-4АтV-С				339,0
ИРА 6.2.83-4АтV-Сн				339,0
ИРА 6.2.83-3АтV				302,1
ИРА 6.2.83-3АтV-н				302,1
ИРА 6.2.83-4АтV	315,0			315,0
ИРА 6.2.83-4АтV-н				315,0

ТЕХНИЧЕСКИЕ ТРЕБОВАНИЯ СМ. 1.020.1-2с/89 3-1-ТТ.
ДЕТАЛИ 5, 8, 10, 17 СМ. 1.020.1-2с/89 3-1 К53, К56, К58, К63.
СПЕЦИФИКАЦИЮ СМ. ЛИСТ 2.
НАПРЯГАЕМАЯ АРМАТУРА КЛАССА АтV ПО ГОСТ 10884-81*

РАЗРАБ	КАКАДЗЕ	Кач
ПРОБЕРКА	ХАЧЕВ	Хв
ТИП	БАЛАРАДЗЕ	Вал
ГЛ. ИНЖ.	КАКАДЗЕ	Кач
НАЧ. ОУД.	ГУРМАНАДЗЕ	Гур
И КОНТР.	БАЛАРАДЗЕ	Вал

1.020.1-2с/89 3-1 К25

РИГЕЛЬ ИРА 6.2.83

Страницы	Лист	Листов
Р	1	2
ТбилЗНИИЭП		

1.020.1-2с/89 В. 3-1

ИМЕНА ГОДИ, ПОСЛ. И ДАТА ВЗАИМН. ДЕЙСТВИЯ

1.020.1-2с/89 В. 3-1

МАРКА РИГЕЛЯ	Поз.	МАРКА АРМАТУРНОГО ИЗДЕЛИЯ	КОЛ.	МАССА, КГ.		ОБОЗНАЧЕНИЕ ДОКУМЕНТА
				1 шт.	Всего	
2Р6.2.23-1-С	1	КП65с	1	52,38	52,38	В.3-3 К17
	2	С5	2	2,36	4,72	В.3-4 К3
				Итого	57,10	
2Р6.2.23-2-С	1	КП66с	1	59,42	59,42	В.3-3 К17
	2	С5	2	2,36	4,72	В.3-4 К3
				Итого	64,1	
2Р6.2.23-3-С	1	КП67с	1	64,52	64,52	В.3-3 К17
	2	С5	2	2,36	4,72	В.3-4 К3
				Итого	69,2	
2Р6.2.23-4-С	1	КП68с	1	72,08	72,08	В.3-3 К17
	2	С5	2	2,36	4,72	В.3-4 К3
				Итого	76,8	
2Р6.2.23-1	1	КП65	1	45,82	45,82	В.3-3 К13
	2	С5	2	2,36	4,72	В.3-4 К3
				Итого	50,5	
2Р6.2.23-2	1	КП66	1	52,86	52,86	В.3-3 К13
	2	С5	2	2,36	4,72	В.3-4 К3
				Итого	57,6	
2Р6.2.23-3	1	КП67	1	57,96	57,96	В.3-3 К13
	2	С5	2	2,36	4,72	В.3-4 К3
				Итого	62,7	
2Р6.2.23-4	1	КП68	1	65,52	65,52	В.3-3 К13
	2	С5	2	2,36	4,72	В.3-4 К3
				Итого	70,2	
						Лист
1.020.1-2с/89 3-1 К24						2

ФОРМАТ А4

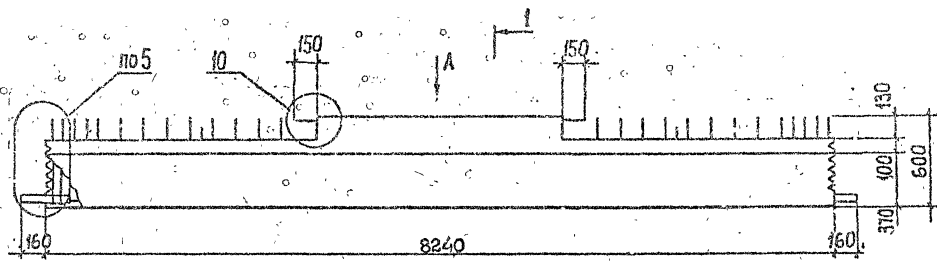
Имя, Фамилия, Подпись и дата

МАРКА РИГЕЛЯ	Поз.	МАРКА АРМАТУРНОГО ИЗДЕЛИЯ	КОЛ.	МАССА, КГ.		ОБОЗНАЧЕНИЕ ДОКУМЕНТА
				1 шт.	Всего	
1РА 6.2.83-3АтV-С 1РА 6.2.83-3АтV-Сн	1	КП134с	1	280,96	280,96	В.3-3 К35
	2	С15	2	2,79	5,58	В.3-4 К7
	3	МН2	4	2,28	9,12	К25
	4	МН3	2	5,27	10,54	К26
	5	Ф14АтV, L=8240	2	9,95	19,90	Б.4
				Итого	326,1	
1РА 6.2.83-4АтV-С 1РА 6.2.83-4АтV-Сн	1	КП134с	1	280,96	280,96	В.3-3 К35
	2	С15	2	2,79	5,58	В.3-4 К7
	3	МН2	4	2,28	9,12	К25
	4	МН3	2	5,27	10,54	К26
	5	Ф18АтV, L=8240	2	16,38	32,76	Б.4
				Итого	339,0	
1РА 6.2.83-3АтV 1РА 6.2.83-3АтV-н	1	КП134	1	257,00	257,00	В.3-3 К132
	2	С15	2	2,79	5,58	В.3-4 К7
	3	МН2	4	2,28	9,12	К25
	4	МН3	2	5,27	10,54	К26
	5	Ф14АтV, L=8240	2	9,95	19,90	Б.4
				Итого	302,1	
1РА 6.2.83-4АтV 1РА 6.2.83-4АтV-н	1	КП134	1	257,00	257,00	В.3-3 К132
	2	С15	2	2,79	5,58	В.3-4 К7
	3	МН2	4	2,28	9,12	К25
	4	МН3	2	5,27	10,54	К26
	5	Ф18АтV, L=8240	2	16,38	32,76	Б.4
				Итого	315,0	
						Лист
1.020.1-2с/89 3-1 К25						2

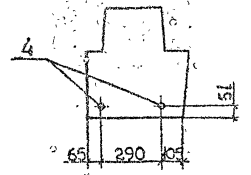
ФОРМАТ А4

Имя, Фамилия, Подпись и дата

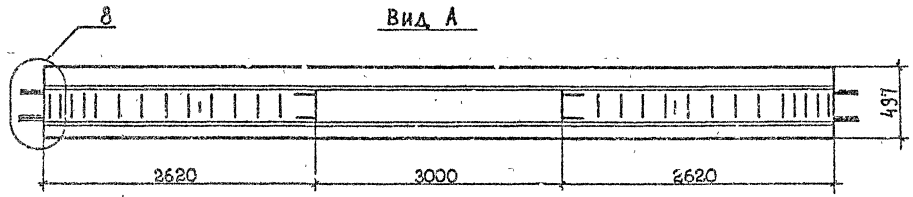
1.020.1-2с/89 В. 3-1



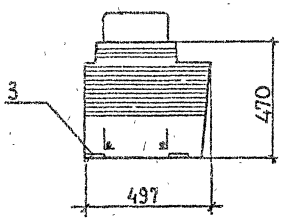
РАСПОЛОЖЕНИЕ НАПРЯГАЕМОЙ АРМАТУРЫ В РИГЕЛЯХ



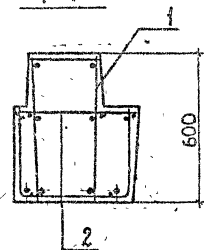
Вид А



Вид Б



1-1



МАРКА	МАССА Т	КЛАСС БЕТОНА	ОБЪЕМ БЕТОНА, М ³	РАСХОД СТАЛИ, КГ
IP 6.2.83 - 1AтV-с	4,5	B 35	1,8	254,9
IP 6.2.83 - 2AтV-с				280,2
IP 6.2.83 - 3AтV-с				285,4
IP 6.2.83 - 4AтV-с				298,3
IP 6.2.83 - 1AтV				237,8
IP 6.2.83 - 2AтV				263,0
IP 6.2.83 - 3AтV				268,3
IP 6.2.83 - 4AтV				264,1

ТЕХНИЧЕСКИЕ ТРЕБОВАНИЯ см. 1.020.1-2с/89 3-1-ТТ.
 ДЕТАЛИ 5, 8, 10 см. 1.020.1-2с/89 3-1 К53, К56, К58.
 СПЕЦИФИКАЦИЮ см. ЛИСТ 2, 3.
 НАПРЯГАЕМАЯ АРМАТУРА КЛАССА АтV по ГОСТ 4884-81*.

ИНДИКАТОР ПОДП. И ДАТА ВЗАИМОВЕРИЯ

РАЗРАБ.	КАХАДЗЕ	КАКЕ
ПРОВЕРКА	ХАСИЕВ	Х
ГИП	БАЛАБАДЗЕ	Е
ГЛ. ИНЖ.	КАПАНАДЗЕ	К
НАЧ. ОТД.	ЧУРМАНДЗЕ	Ч
И. КОНТР.	БАЛАБАДЗЕ	К

1.020.1-2с/89 3-1 К26

РИГЕЛЬ IP 6.2.83

Сверен	Лист	Листов
Р	1	3
ТбилизНИИЭП		

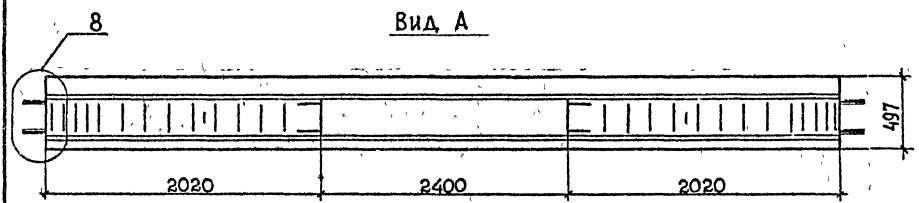
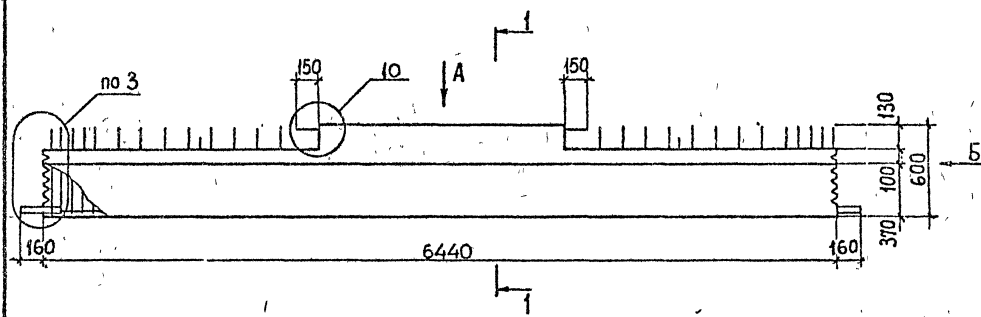
МАРКА РИГЕЛЯ	Поз.	МАРКА АРМАТУРНОГО ИЗДЕЛИЯ	Кол.	МАССА, КГ		ОБОЗНАЧЕ НИЕ ДОКУ- МЕНТА
				1 шт.	Всего	
IP 6.2.83-1ArV-C	1	КП79с	1	225,57	225,57	В.3-3 К20
	2	С15	2	2,79	5,58	В.3-4 К7
	3	МН2	4	2,28	9,12	К25
	4	Ø12ArV, L=8240	2	7,32	14,64	Б.4
			Итого	254,9		
IP 6.2.83-2ArV-C	1	КП80с	1	250,83	250,83	В.3-3 К20
	2	С15	2	2,79	5,58	В.3-4 К7
	3	МН2	4	2,28	9,12	К25
	4	Ø12ArV, L=8240	2	7,32	14,64	Б.4
			Итого	280,2		
IP 6.2.83-3ArV-C	1	КП80с	1	250,83	250,83	В.3-3 К20
	2	С15	2	2,79	5,58	В.3-4 К7
	3	МН2	4	2,28	9,12	К25
	4	Ø14ArV, L=8240	2	9,95	19,90	Б.4
			Итого	285,4		
IP 6.2.83-4ArV-C	1	КП80с	1	250,83	250,83	В.3-3 К20
	2	С15	2	2,79	5,58	В.3-4 К7
	3	МН2	4	2,28	9,12	К25
	4	Ø18ArV, L=8240	2	16,38	32,76	Б.4
			Итого	298,3		
IP 6.2.83-1ArV	1	КП79	1	208,42	208,42	В.3-3 К116
	2	С15	2	2,79	5,58	В.3-4 К7
	3	МН2	4	2,28	9,12	К25
	4	Ø12ArV, L=8240	2	7,32	14,64	Б.4
			Итого	237,8		
1.020.1-2с/89 3-1 К26						Лист 2

ФОРМАТ А4

МАРКА РИГЕЛЯ	Поз.	МАРКА АРМАТУРНОГО ИЗДЕЛИЯ	Кол.	МАССА, КГ		ОБОЗНАЧЕ НИЕ ДОКУ- МЕНТА
				1 шт.	Всего	
IP 6.2.83-2ArV	1	КП80	1	233,68	233,68	В.3-3 К116
	2	С15	2	2,79	5,58	В.3-4 К7
	3	МН2	4	2,28	9,12	К25
	4	Ø12ArV, L=8240	2	7,32	14,64	Б.4
			Итого	263,0		
IP 6.2.83-3ArV	1	КП80	1	233,68	233,68	В.3-3 К116
	2	С15	2	2,79	5,58	В.3-4 К7
	3	МН2	4	2,28	9,12	К25
	4	Ø14ArV, L=8240	2	9,95	19,90	Б.4
			Итого	268,3		
IP 6.2.83-4ArV	1	КП80	1	233,68	233,68	В.3-3 К116
	2	С15	2	2,79	5,58	В.3-4 К7
	3	МН2	4	2,28	9,12	К25
	4	Ø18ArV, L=8240	2	16,38	32,76	Б.4
			Итого	281,1		
1.020.1-2с/89 3-1 К26						Лист 3

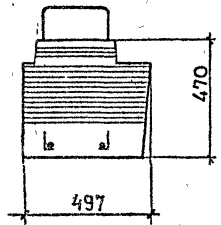
ФОРМАТ А4

I.020.1-2с/89 В. 3-1

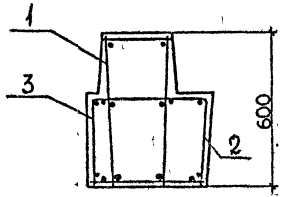


МАРКА	МАССА, Т	КЛАСС БЕТОНА	ОБЪЕМ БЕТОНА, М ³	РАСХОД СТАЛИ, КГ
IP 6.2.65-2-С	3,5	В25	1,4	166,3
IP 6.2.65-3-С				179,7
IP 6.2.65-4-С				199,7
IP 6.2.65-2				155,0
IP 6.2.65-3				168,3
IP 6.2.65-4				188,4

Вид Б



1-1



ТЕХНИЧЕСКИЕ ТРЕБОВАНИЯ СМ. 1.0201-2с/89 3-1-Т.
ДЕТАЛИ 3, 8, 10 СМ. 1.020.1-2с/89 3-1 К57, К56, К58.
СПЕЦИФИКАЦИЮ СМ. ЛИСТ 2.

БИЛАНС ПОДП. И ДАТА СЗДАНИЕМ

РАЗРАБ	КАХАДЗЕ	КАХА
ПРОВЕРИЛ	ХАСИЕВ	ХА
ТИП	БАЛАБАДЗЕ	БА
ИЛ ИИЖ	КАПАНАДЗЕ	КА
НАЧ. ОТА	ГУРМАИДЗЕ	ГУ
И КОНТР	БАЛАБАДЗЕ	БА

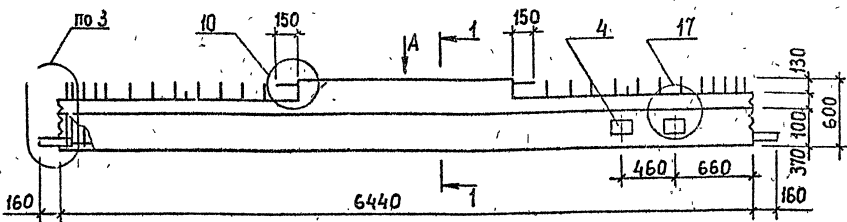
1.020.1-2с/89 3-1 К27

РИГЕЛЬ IP 6.2.65

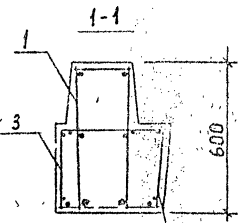
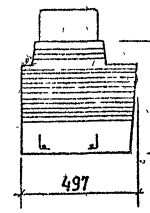
Страница	Лист	Листов
Р	1	2
ТБИЛЗНИИЭП		

I.020.1-2c/89 В. 3-1

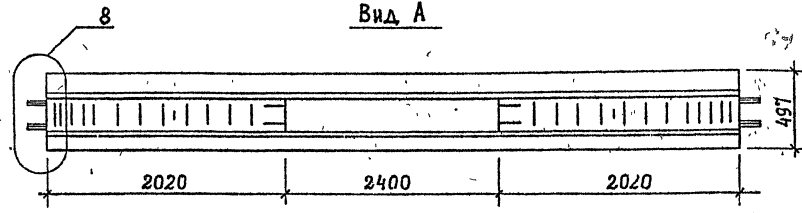
ИРА 6.2.65-3-С; ИРА 6.2.65-4-С; ИРА 6.2.65-3; ИРА 6.2.65-4



Вид Б

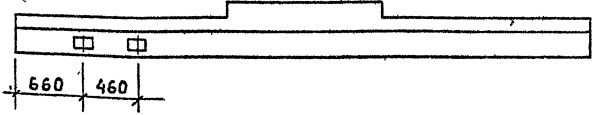


Вид А



ИРА 6.2.65-3-Сн; ИРА 6.2.65-4-Сн; ИРА 6.2.65-3-н; ИРА 6.2.65-4-н

ЗЕРКАЛЬНОЕ ОТРАЖЕНИЕ
ОСТАЛЬНОЕ СМ. ОСНОВНОЙ ЧЕРТЕЖ



МАРКА	МАССА, Г	КЛАСС БЕТОНА	ОБЪЕМ БЕТОНА, М ³	РАСХОД СТАЛИ, КГ
ИРА 6.2.65-3-С				206,7
ИРА 6.2.65-3-Сн				206,7
ИРА 6.2.65-4-С				226,7
ИРА 6.2.65-4-Сн	3,5	В25	1,4	226,7
ИРА 6.2.65-3				198,1
ИРА 6.2.65-3-н				198,1
ИРА 6.2.65-4				218,1
ИРА 6.2.65-4-н				218,1

ТЕХНИЧЕСКИЕ ТРЕБОВАНИЯ СМ. I.020.1-2c/89 3-1-ТТ
ДЕТАЛИ 3, 8, 10, 17 СМ. I.020.1-2c/89 3-1 К51, К56, К58, К63
СПЕЦИФИКАЦИЯ СМ. АИСТ.С.
НАПРЯГАЕМАЯ АРМАТУРА КЛАССА АР1 по ГОСТ 10884-81

ИНВ. ЛИСТЫ, ПОДП. И ДАТА

РАЗРАБ	КАХАИЗЕ	КАХАИЗЕ
ПРОВЕРИЛ	ХАСИЕВ	ХАСИЕВ
ГЛП	БАЛАБАДЗЕ	БАЛАБАДЗЕ
И. ИВА.	КАПАНАДЗЕ	КАПАНАДЗЕ
НАЧ. ОТА	ГУРМАИДЗЕ	ГУРМАИДЗЕ
И. КОНТР.	БАЛАБАДЗЕ	БАЛАБАДЗЕ

I.020.1-2c/89 3-1 К28

РИГЕЛЬ ИРА 6.2.65

Стрелка	Лист	Листов
Р	1	2

ТбилЗНИИЭП

МАРКА РИГЕЛЯ	Поз.	МАРКА АРМАТУРНОГО ИЗДЕЛИЯ	Кол.	МАССА, кг		ОБОЗНАЧЕ- НИЕ ДОКУ- МЕНТА
				шт.	Всего	
IP 6.2.65-2-C	1	КП69с	1	153,02	153,02	В.3-3 К18
	2	С6	2	3,43	6,86	В.3-4 К3
	3	С8	2	3,20	6,40	К4
				Итого	166,3	
IP 6.2.65-3-C	1	КП70с	1	166,40	166,40	
	2	С6	2	3,43	6,86	
	3	С8	2	3,20	6,40	
				Итого	179,7	
IP 6.2.65-4-C	1	КП71с	1	186,42	186,42	
	2	С6	2	3,43	6,86	
	3	С8	2	3,20	6,40	
				Итого	199,7	
IP 6.2.65-2	1	КП69	1	141,70	141,70	В.3-3 К14
	2	С6	2	3,43	6,86	В.3-4 К3
	3	С8	2	3,20	6,40	К4
				Итого	155,0	
IP 6.2.65-3	1	КП70		155,08	155,08	
	2	С6		3,43	6,86	
	3	С8		3,20	6,40	
				Итого	168,3	
IP 6.2.65-4	1	КП71	1	175,10	175,10	
	2	С6	2	3,43	6,86	
	3	С8	2	3,20	6,40	
				Итого	188,4	

1.020.1-2с/89 3-1 К27

Лист

2.

ФОРМАТ А4

МАРКА РИГЕЛЯ	Поз.	МАРКА АРМАТУРНОГО ИЗДЕЛИЯ	Кол.	МАССА, кг		ОБОЗНАЧЕ- НИЕ ДОКУ- МЕНТА
				шт.	Всего	
IPЛ 6.2.65-3-C	1	КП151с	1	182,86	182,86	В.3-3 К42
	2	С6	2	3,43	6,86	В.3-4 К3
	3	С8	2	3,20	6,40	К4
	4	МНЗ	2	5,27	10,54	К26
			Итого	206,7		
IPЛ 6.2.65-4-C	1	КП152с	1	202,88	202,88	
	2	С6	2	3,43	6,86	
	3	С8	2	3,20	6,40	
	4	МНЗ	2	5,27	10,54	
			Итого	226,7		
IPЛ 6.2.65-3	1	КП140	1	174,28	174,28	В.3-3 К134
	2	С6	2	3,43	6,86	В.3-4 К3
	3	С8	2	3,20	6,40	К4
	4	МНЗ	2	5,27	10,54	К26
			Итого	198,1		
IPЛ 6.2.65-4	1	КП141	1	194,30	194,30	
	2	С6	2	3,43	6,86	
	3	С8	2	3,20	6,40	
	4	МНЗ	2	5,27	10,54	
			Итого	218,1		

1.020.1-2с/89 3-1 К28

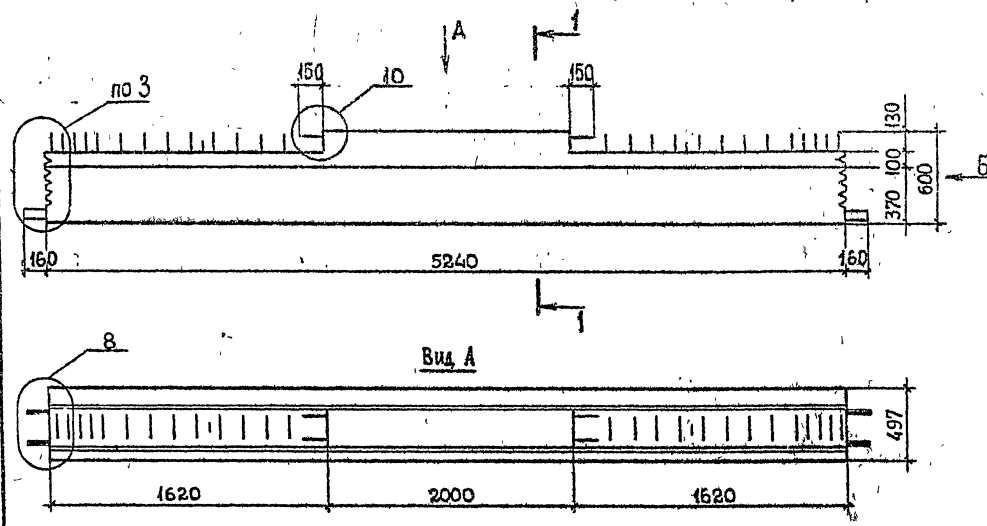
Лист

2.

ФОРМАТ А4

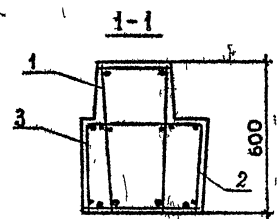
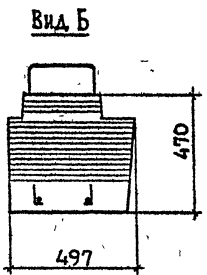
1962-29 61

I.020.1-2с/89 В. 3-1



МАРКА	МАССА, Т	КЛАСС БЕТОНА	ОБЪЕМ БЕТОНА, м ³	РАСХОД СТАЛИ, КГ
IP 6.2.53-2-С	3,0	В25	1,2	142,2
IP 6.2.53-3-С				153,2
IP 6.2.53-4-С				169,7
IP 6.2.53-2				129,3
IP 6.2.53-3				140,3
IP 6.2.53-4				156,8

ТЕХНИЧЕСКИЕ ТРЕБОВАНИЯ см. I.020.1-2с/89 3-1-ТТ.
 ДЕТАЛИ 3, 8, 10 см. I.020.1-2с/89 3-1 К51, К56, К5
 СПЕЦИФИКАЦИЮ см. ЛИСТ 2.3.



ИЗМ. №, ПОДП. И ДАТА

РАЗРАБ.	КАКААБЭ	КАХ
ПРОВЕРК.	ХАСНОВ	X
ТРИП	БАЛАБАБЭ	Хас
ТА ИИЖ	КАПАНАБЭ	Хас
НАЧ. ОТА	ТУРМАНАБЭ	Хас
И КОНТР	БАЛАБАБЭ	Хас

I.020.1-2с/89 3-1 К29		
РИГЕЛЬ IP.6.2.53	Содерж.	Лист
	1	3
	ТбилЗНИИЭП	

I.020.1-2с/89 3-1

МАРКА РИГЕЛЯ	Поз.	МАРКА АРМАТУРНОГО ИЗДЕЛИЯ	Кол.	МАССА, КГ		ОБОЗНАЧЕ НИЕ ДОКУ- МЕНТА
				1 шт.	Всего	
IP 6.2.53-2-С	1	КП72с	1	131,03	131,03	В.3-3 К18
	2	С5	1	2,36	2,36	В.3-4 К3
		С6	1	3,43	3,43	К3
	3	С7	1	2,20	2,20	К4
		С8	1	3,20	3,20	К4
					Итого	142,2
IP 6.2.53-3-С	1	КП73с	1	142,03	142,03	В.3-3 К18
	2	С5	1	2,36	2,36	В.3-4 К3
		С6	1	3,43	3,43	К3
	3	С7	1	2,20	2,20	К4
		С8	1	3,20	3,20	К4
					Итого	153,2
IP 6.2.53-4-С	1	КП74с	1	158,49	158,49	В.3-3 К18
	2	С5	1	2,36	2,36	В.3-4 К3
		С6	1	3,43	3,43	К3
	3	С7	1	2,20	2,20	К4
		С8	1	3,20	3,20	К4
					Итого	169,7
IP 6.2.53-2	1	КП72	1	118,14	118,14	В.3-3 К14
	2	С5	1	2,36	2,36	В.3-4 К3
		С6	1	3,43	3,43	К3
	3	С7	1	2,20	2,20	К4
		С8	1	3,20	3,20	К4
					Итого	129,3
I.020.1-2с/89 3-1 К29						Лист 2

ФОРМ А4

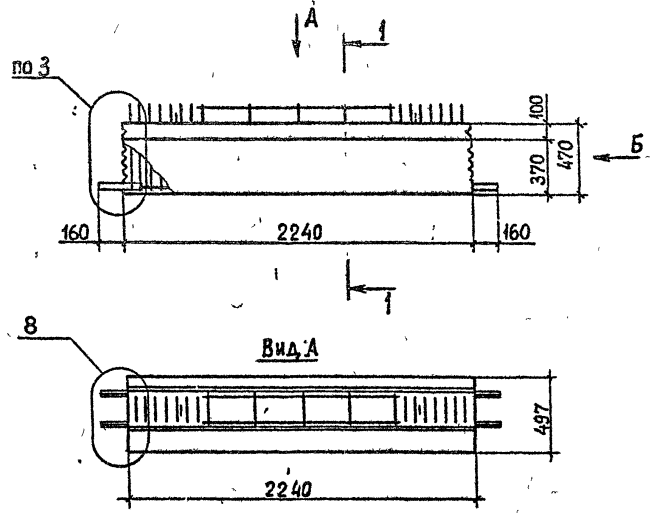
МАРКА РИГЕЛЯ	Поз.	МАРКА АРМАТУРНОГО ИЗДЕЛИЯ	Кол.	МАССА, КГ		ОБОЗНАЧЕ НИЕ ДОКУ- МЕНТА
				1 шт.	Всего	
IP 6.2.53-3	1	КП73	1	129,14	129,14	В.3-3 К14
	2	С5	1	2,36	2,36	В.3-4 К3
		С6	1	3,43	3,43	К3
	3	С7	1	2,20	2,20	К4
		С8	1	3,20	3,20	К4
					Итого	140,3
IP 6.2.53-4	1	КП74	1	145,60	145,60	В.3-3 К14
	2	С5	1	2,36	2,36	В.3-4 К3
		С6	1	3,43	3,43	К3
	3	С7	1	2,20	2,20	К4
		С8	1	3,20	3,20	К4
					Итого	156,8
I.020.1-2с/89 3-1 К29						Лист 3

Имя, Фамилия, Подпись и дата

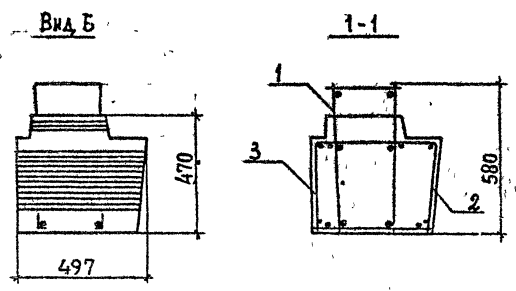
ФОРМ А4

1962-89 63

I.020.1-2с/89 В. 3-1



МАРКА	МАССА, Т	КЛАСС БЕТОНА	ОБЪЕМ БЕТОНА, М ³	РАСХОД СТАЛИ, КГ
IP 6.2.23-1-С	1,2	В25	0,47	61,3
IP 6.2.23-2-С				68,4
IP 6.2.23-3-С				73,5
IP 6.2.23-4-С				81,0
IP 6.2.23-1				51,9
IP 6.2.23-2				58,9
IP 6.2.23-3				64,0
IP 6.2.23-4				74,6



ТЕХНИЧЕСКИЕ ТРЕБОВАНИЯ СМ. I.020.1-2с/89 3-1-ТТ.
 ДЕТАЛИ 3,8 СМ. I.020.1-2с/89 3-1 К51, К56.
 СПЕЦИФИКАЦИЮ СМ. ЛИСТ 2,3

ИЗМЕНЕНИЯ, ПОДПИСИ И ДАТА ВЗАИМЛИЯНИЯ

РАЗРАБ	КАХАДЖЕ	Кав
ПРОВЕРИЛ	ХАСИЕВ	Х
ГИП	БАЛАБАДЖЕ	Б
П.И.Н.Ж.	КАПАЛАНЖЕ	К
НАЧ.ОТД.	ГУРМАЯНЖЕ	Г
И.КОНТР.	БАЛАБАДЖЕ	Кав

I.020.1-2с/89 3-1 К30

РИГЕЛЬ IP 6.2.23

Объем	Лист	Листов
Р	1	3
ТБИЗНИИЭП		

1.020.1-2с/89 В. 3-1.

МАРКА РИГЕЛЯ	Поз.	МАРКА АРМАТУРНОГО ИЗДЕЛИЯ	Кол.	МАССА, кг		ОБОЗНАЧЕНИЕ ДОКУМЕНТА
				1 шт.	Всего	
IP 6.2.23-1-с	1	КП75с	1	56,75	56,75	В.3-3 К19
	2	С5	1	2,36	2,36	В.3-4 К3
	3	С7	1	2,20	2,20	К4
				Итого	61,3	
IP 6.2.23-2-с	1	КП76с	1	63,79	63,79	В.3-3 К19
	2	С5	1	2,36	2,36	В.3-4 К3
	3	С7	1	2,20	2,20	К4
				Итого	68,4	
IP 6.2.23-3-с	1	КП77с	1	68,89	68,89	В.3-3 К19
	2	С5	1	2,36	2,36	В.3-4 К3
	3	С7	1	2,20	2,20	К4
				Итого	73,5	
IP 6.2.23-4-с	1	КП78с	1	76,45	76,45	В.3-3 К19
	2	С5	1	2,36	2,36	В.3-4 К3
	3	С7	1	2,20	2,20	К4
				Итого	81,0	
IP 6.2.23-1	1	КП75	1	47,30	47,30	В.3-3 К115
	2	С5	1	2,36	2,36	В.3-4 К3
	3	С7	1	2,20	2,20	К4
				Итого	51,9	
IP 6.2.23-2	1	КП76	1	54,34	54,34	В.3-3 К115
	2	С5	1	2,36	2,36	В.3-4 К3
	3	С7	1	2,20	2,20	К4
				Итого	58,9	

Имя, Фамилия, Подпись и дата

1.020.1-2с/89 3-1 К30

Лист 2

ФОРМАТ А4

МАРКА РИГЕЛЯ	Поз.	МАРКА АРМАТУРНОГО ИЗДЕЛИЯ	Кол.	МАССА, кг		ОБОЗНАЧЕНИЕ ДОКУМЕНТА
				1 шт.	Всего	
IP 6.2.23-3	1	КП77	1	59,44	59,44	В.3-3 К115
	2	С5	1	2,36	2,36	В.3-4 К3
	3	С7	1	2,20	2,20	К4
				Итого	64,0	
IP 6.2.23-4	1	КП78	1	67,00	67,00	В.3-3 К115
	2	С5	1	2,36	2,36	В.3-4 К3
	3	С7	1	2,20	2,20	К4
				Итого	71,6	

Имя, Фамилия, Подпись и дата

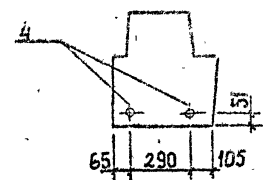
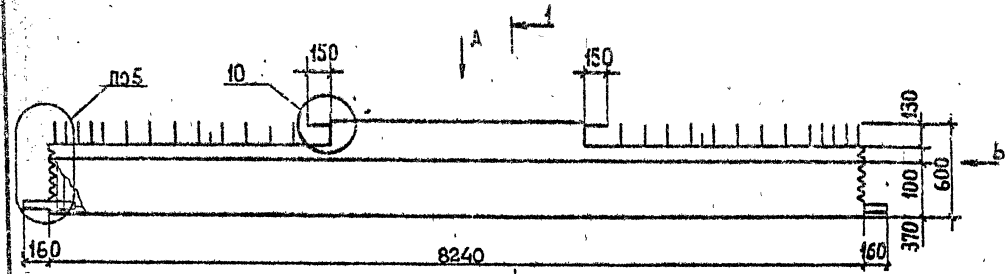
1.020.1-2с/89 3-1 К30

Лист 3

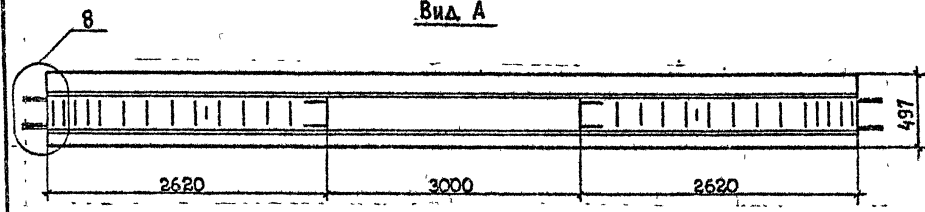
ФОРМАТ А4

1962-29 65

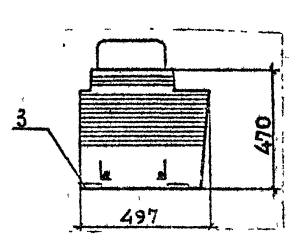
РАСПОЛОЖЕНИЕ НАПРЯГАЕМОЙ
АРМАТУРЫ В РИГЕЛЯХ



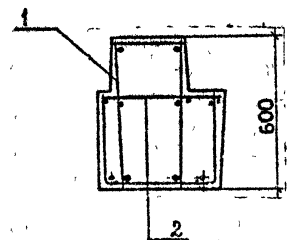
Вид А



Вид Б



1-1



МАРКА	МАССА, Т	КЛАСС БЕТОНА	ОБЪЕМ БЕТОНА, м³	РАСХОД СТАЛИ, КГ
ІРП 6.2.83-2АтV-C	4,5	В35	1,8	282,5
ІРП 6.2.83-3АтV-C				287,8
ІРП 6.2.83-4АтV-C				300,6
ІРП 6.2.83-5АтV-C				308,5
ІРП 6.2.83-2АтV				264,7
ІРП 6.2.83-3АтV				270,0
ІРП 6.2.83-4АтV				282,8
ІРП 6.2.83-5АтV				290,7

ТЕХНИЧЕСКИЕ ТРЕБОВАНИЯ см. 1.020.1-2с/89 3-1-ТТ.
ДЕТАЛИ 5, 8, 10 см. 1.020.1-2с/89 3-1 К53, К56, К58
СПЕЦИФИКАЦИЮ см. ЛИСТ 2.3
НАПРЯГАЕМАЯ АРМАТУРА КЛАССА АтV по ГОСТ 10884-81*.

1.020.1-2с/89 Б. 3-1

УДН, МСДОЛ, ПОЛП, И ДАТА ВЗАИМНЕНА

РАЗРАБ	КАХАБАЕ	КХА
ПРОБЕРЛА	ХАСИЕВ	Х
ТИП	БАЛБАБАЕ	
П.А. ИХ	КАПАБАЕ	
НАЧ. ОТА	ИРМАНАЕ	
И КОНТР	БАЛБАБАЕ	

1.020.1-2с/89 3-1 К31		
Р	1	3
РИГЕЛЬ ІРП 6.2.83		
ТбилЗНИИЭП		

1.020.1-2с/89 В. 3-1

МАРКА РИГЕЛЯ	Поз.	МАРКА АРМАТУРНОГО ИЗДЕЛИЯ	Кол.	МАССА, КГ		ОБЪЕДИНЕННЫЕ ДОКУМЕНТЫ
				1 шт.	Всего	
ИП 6.2.83-2ArV-C	1	КП81с	1	253,15	253,15	В.3-3 К20
	2	С15	2	2,79	5,58	В.3-4 К7
	3	МН2	4	2,28	9,12	К25
	4	Ø12ArV, L=8240	2	7,32	14,64	Б.4
				Итого	282,5	
ИП 6.2.83-3ArV-C	1	КП81с	1	253,15	253,15	В.3-3 К20
	2	С15	2	2,79	5,58	В.3-4 К7
	3	МН2	4	2,28	9,12	К25
	4	Ø14ArV, L=8240	2	9,95	19,90	Б.4
				Итого	287,8	
ИП 6.2.83-4ArV-C	1	КП81с	1	253,15	253,15	В.3-3 К20
	2	С15	2	2,79	5,58	В.3-4 К7
	3	МН2	4	2,28	9,12	К25
	4	Ø18ArV, L=8240	2	16,38	32,76	Б.4
				Итого	300,6	
ИП 6.2.83-5ArV-C	1	КП81с	1	253,15	253,15	В.3-3 К20
	2	С15	2	2,79	5,58	В.3-4 К7
	3	МН2	4	2,28	9,12	К25
	4	Ø20ArV, L=8240	2	20,32	40,64	Б.4
				Итого	308,5	
ИП 6.2.83-2ArV	1	КП81	1	235,37	235,37	В.3-3 К16
	2	С15	2	2,79	5,58	В.3-4 К7
	3	МН2	4	2,28	9,12	К25
	4	Ø12ArV, L=8240	2	7,32	14,64	Б.4
				Итого	264,7	
						Лист
1.020.1-2с/89 3-1 К31						2

ФОРМАТ А4

МАРКА РИГЕЛЯ	Поз.	МАРКА АРМАТУРНОГО ИЗДЕЛИЯ	Кол.	МАССА, КГ		ОБЪЕДИНЕННЫЕ ДОКУМЕНТЫ
				1 шт.	Всего	
ИП 6.2.83-3ArV	1	КП81	1	235,37	235,37	В.3-3 К16
	2	С15	2	2,79	5,58	В.3-4 К7
	3	МН2	4	2,28	9,12	К25
	4	Ø14ArV, L=8240	2	9,95	19,90	Б.4
				Итого	270,0	
ИП 6.2.83-4ArV	1	КП81	1	235,37	235,37	В.3-3 К16
	2	С15	2	2,79	5,58	В.3-4 К7
	3	МН2	4	2,28	9,12	К25
	4	Ø18ArV, L=8240	2	16,38	32,76	Б.4
				Итого	282,8	
ИП 6.2.83-5ArV	1	КП81	1	235,37	235,37	В.3-3 К16
	2	С15	2	2,79	5,58	В.3-4 К7
	3	МН2	4	2,28	9,12	К25
	4	Ø20ArV, L=8240	2	20,32	40,64	Б.4
				Итого	290,7	
						Лист
1 020 1-2с/89 3-1 К31						3

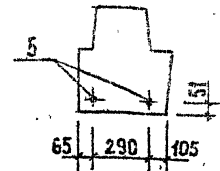
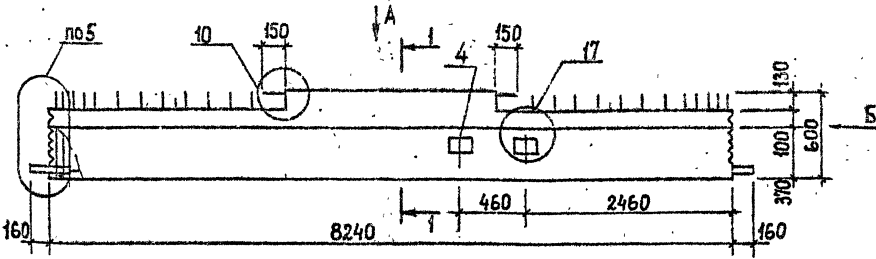
ФОРМАТ А4

Имя, фамилия, Подпись и дата

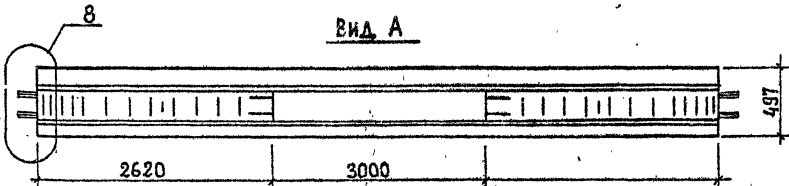
Имя, фамилия, Подпись и дата

ИРПА 6.2.83-3АтV-С; ИРПА 6.2.83-5АтV-С; ИРПА 6.2.83-3АтV-Y; ИРПА 6.2.83-5АтV-Y

РАСПОЛОЖЕНИЕ НАПРЯГАЕМОЙ АРМАТУРЫ В РИГЕЛЯХ

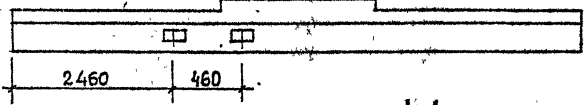


Вид А

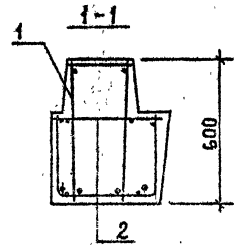
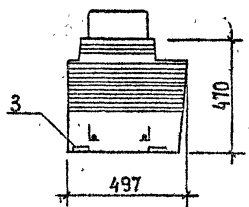


ИРПА 6.2.83-3АтV-С-н; ИРПА 6.2.83-5АтV-С-н; ИРПА 6.2.83-3АтV-н; ИРПА 6.2.83-5АтV-н

**ЗЕРКАЛЬНОЕ ОТРАЖЕНИЕ
ОСТАЛЬНОЕ СМ. ОСНОВНОЙ ЧЕРТЕЖ**



Вид Б



МАРКА	МАССА, Т	КЛАСС БЕТОНА	ОБЪЕМ БЕТОНА, М ³	РАСХОД СТАЛИ, КГ
ИРПА 6.2.83-3АтV-С				328,8
ИРПА 6.2.83-3АтV-С-н				328,8
ИРПА 6.2.83-5АтV-С				349,6
ИРПА 6.2.83-5АтV-С-н	4,5	B 35	4,8	349,6
ИРПА 6.2.83-3АтV-Y				304,0
ИРПА 6.2.83-3АтV-н				304,0
ИРПА 6.2.83-5АтV-Y				324,7
ИРПА 6.2.83-5АтV-н				324,7

ТЕХНИЧЕСКИЕ ТРЕБОВАНИЯ СМ. 1.020.1-2с/89 3-1-ТТ.
ДЕТАЛИ 5, 8, 10, 17 СМ. 1.020.1-2с/89 3-1 К53, К56, К58, К63.
СПЕЦИФИКАЦИЮ СМ. ЛИСТ 2.
НАПРЯГАЕМАЯ АРМАТУРА КЛАССА АтV по ГОСТ 10884-81*.

РАЗРАБ	КАХАИЗЕ	КОВЧ	
ПРОВЕРИЛ	ХАСИЕВ	Х	
ГИП	БАЛАБАДЗЕ	Ковч	
ГЛАВ. ИНЖ.	КАПАНАДЗЕ	Ковч	
НАЧ. ОТД.	ИРМАНИДЗЕ	Ковч	
И. КОНТР.	БАЛАБАДЗЕ	Ковч	

1.020.1-2с/89 3-1 К32

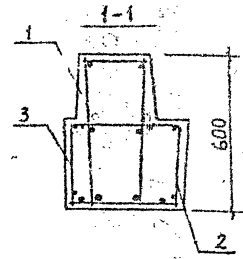
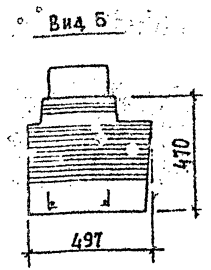
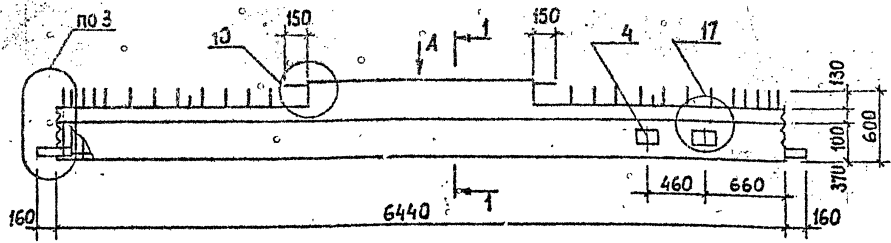
РИГЕЛЬ ИРПА 6.2.83

Оформл	Лист	Изготв
Р	1	2
ТбилЗНИИЭП		

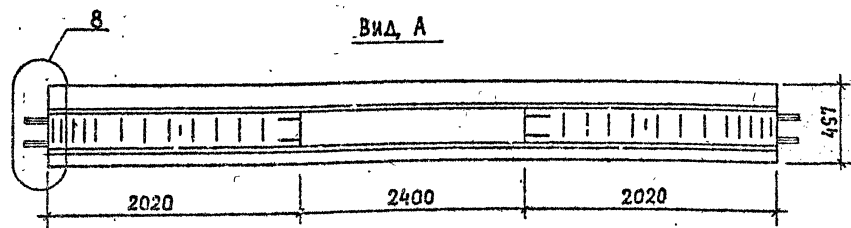
1.020.1-2с/89 Р. 3-1

ИЗМЕНЕНИЯ ПОСЛЕ И ДАТА ВВЕДЕНИЯ

ИРПА 6.2.65-4-С; ИРПА 6.2.65-6-С
ИРПА 6.2.65-4; ИРПА 6.2.65-6

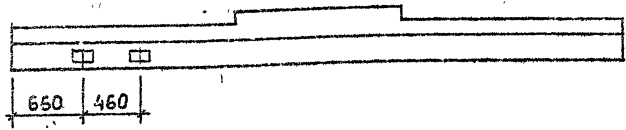


ВИД А



ИРПА 6.2.65-4-Сн; ИРПА 6.2.65-6-Сн
ИРПА 6.2.65-4-н; ИРПА 6.2.65-6-н

ЗЕРКАЛЬНОЕ ОТРАЖЕНИЕ
ОСТАЛЬНОЕ СМ. ОСНОВНОЙ ЧЕРТЕЖ



МАРКА	МАССА, Г	КЛАСС БЕТОНА	ОБЪЕМ БЕТОНА, М³	РАСХОД СТАЛИ, КГ
ИРПА 6.2.65-4-С	3,5	В25	1,4	229,3
ИРПА 6.2.65-4-Сн				229,3
ИРПА 6.2.65-6-С				268,5
ИРПА 6.2.65-6-Сн				268,5
ИРПА 6.2.65-4				220,5
ИРПА 6.2.65-4-н				220,5
ИРПА 6.2.65-6				259,2
ИРПА 6.2.65-6-н				259,2

ТЕХНИЧЕСКИЕ ТРЕБОВАНИЯ СМ. 1.020.1-2с/89 3-1-ТТ.
ДЕТАЛИ 3, 8, 10, 17 СМ. 1.020.1-2с/89 3-1 К51, К56, К58, К63.
СПЕЦИФИКАЦИЮ СМ. ЛИСТ 2
НАПРЯГАЕМАЯ АРМАТУРА КЛАССА А7У ПО ГОСТ 10884-84*

РАЗРАБ.	КАХАДЗЕ	Кав	1.020.1-2с/89 3-1 К33
ПРОВЕРКА	ХАСИЕВ	Х	
ГИП	БАЛАБАДЗЕ	Б	
А.И.Ж.	КАПАЛАДЗЕ	К	
НАЧ.ОТД.	ИРМАНИДЗЕ	И	
И.КОНТР.	БАЛАБАДЗЕ	Б	

РИГЕЛЬ ИРПА 6.2.65
Страниц Лист Листов
Р 1 2
ТБИЛЗИИИЭП

1.020.1-2с/89 В. 3-1

ИНВЕНТАРЬ, ПОДП. И ДАТА, СФ.А.И.И.В.И.И.

I.020.1-2с/89 В. 3-1

МАРКА РИГЕЛЯ	Поз.	МАРКА АРМАТУРНОГО ИЗДЕЛИЯ	КОЛ.	МАССА, КГ		ОБОЗНАЧЕНИЕ ДОКУМЕНТА
				1 шт.	Всего	
ИРПА 6.2.83-3АтV-С ИРПА 6.2.83-3АтV-Сн	1	КП135с	1	283,69	283,69	В.3-3 К35
	2	С15	2	2,79	5,58	В.3-4 К7
	3	МН2	4	2,28	9,12	К25
	4	МН3	2	5,27	10,54	К26
	5	Φ14 АтV, L=8240	2	9,95	19,90	Б.Ч.
				Итого	328,8	
ИРПА 6.2.83-5АтV-С ИРПА 6.2.83-5АтV-Сн	1	КП135с	1	283,69	283,69	В.3-3 К35
	2	С15	2	2,79	5,58	В.3-4 К7
	3	МН2	4	2,28	9,12	К25
	4	МН3	2	5,27	10,54	К26
	5	Φ20 АтV, L=8240	2	20,32	40,64	Б.Ч.
				Итого	349,6	
ИРПА 6.2.83-3АтV ИРПА 6.2.83-3АтV-н	1	КП135	1	258,83	258,83	В.3-3 К132
	2	С15	2	2,79	5,58	В.3-4 К7
	3	МН2	4	2,28	9,12	К25
	4	МН3	2	5,27	10,54	К26
	5	Φ14 АтV, L=8240	2	9,95	19,90	Б.Ч.
				Итого	304,0	
ИРПА 6.2.83-5АтV ИРПА 6.2.83-5АтV-н	1	КП135	1	258,83	258,83	В.3-3 К132
	2	С15	2	2,79	5,58	В.3-4 К7
	3	МН2	4	2,28	9,12	К25
	4	МН3	2	5,27	10,54	К26
	5	Φ20 АтV, L=8240	2	20,32	40,64	Б.Ч.
				Итого	324,7	
						Лист
I.020.1-2с/89 3-1 К32						2

ФОРМАТ А4

МАРКА РИГЕЛЯ	Поз.	МАРКА АРМАТУРНОГО ИЗДЕЛИЯ	КОЛ.	МАССА, КГ		ОБОЗНАЧЕНИЕ ДОКУМЕНТА
				1 шт.	Всего	
ИРПА 6.2.65-4-С ИРПА 6.2.65-4-Сн	1	КП153с	1	205,54	205,54	В.3-3 К42
	2	С6	2	3,43	6,86	В.3-4 К3
	3	С8	2	3,20	6,40	К4
	4	МН3	2	5,27	10,54	К26
				Итого	229,3	
ИРПА 6.2.65-6-С ИРПА 6.2.65-6-Сн	1	КП154с	1	244,70	244,70	В.3-3 К42
	2	С6	2	3,43	6,86	В.3-4 К3
	3	С8	2	3,20	6,40	К4
	4	МН3	2	5,27	10,54	К26
				Итого	268,5	
ИРПА 6.2.65-4 ИРПА 6.2.65-4-н	1	КП142	1	196,68	196,68	В.3-3 К134
	2	С6	2	3,43	6,86	В.3-4 К3
	3	С8	2	3,20	6,40	К4
	4	МН3	2	5,27	10,54	К26
				Итого	220,5	
ИРПА 6.2.65-6 ИРПА 6.2.65-6-н	1	КП143	1	235,36	235,36	В.3-3 К134
	2	С6	2	3,43	6,86	В.3-4 К3
	3	С8	2	3,20	6,40	К4
	4	МН3	2	5,27	10,54	К26
				Итого	259,2	
						Лист
I.020.1-2с/89 3-1 К33						2

ФОРМАТ А4

1962-29 40

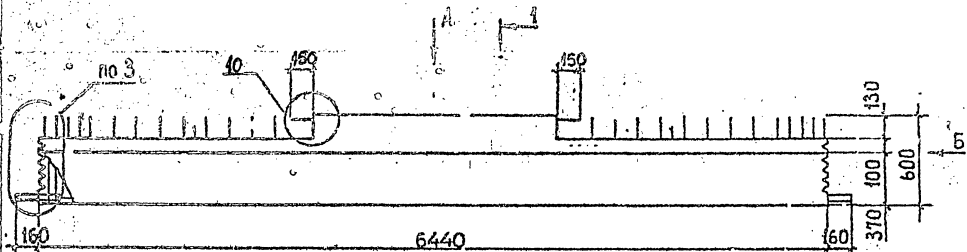
Имя, Условно. Подпись и дата

Время, мин.

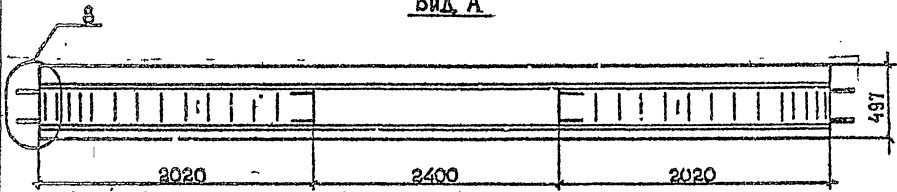
Имя, Условно. Подпись и дата

Время, мин.

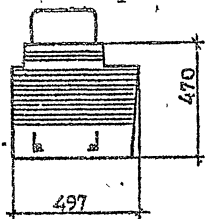
1.020.1-2с/89 В. 3-1



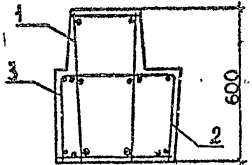
Вид А



Вид Б



1-1



МАРКА	МАССА, Т	КЛАСС БЕТОНА	ОБЪЕМ БЕТОНА, М ³	РАСХОД СТАЛИ, КГ
ІРП 6.2.65-2-С	3,5	В25	1,4	168,3
ІРП 6.2.65-3-С				181,5
ІРП 6.2.65-4-С				201,5
ІРП 6.2.65-6-С				240,7
ІРП 6.2.65-2				156,4
ІРП 6.2.65-3				169,6
ІРП 6.2.65-4				189,7
ІРП 6.2.65-6				228,3

ТЕХНИЧЕСКИЕ ТРЕБОВАНИЯ см. 1.020.1-2с/89 3-1-ТГ.
ДЕТАЛИ 3, 8, 10 см. 1.020.1-2с/89 3-1 К51, К56, К58.
СПЕЦИФИКАЦИЮ см. ЛИСТ 2,3.

ИНВЕНТАРЬ ПОШ. И ДАТА ВЗАР-ЩЕН

РАЗРАБ	КАХААЭЕ	Кач
ПРОВЕРКА	ХАСНЕР	Х
ІРП	БАЛАБАЭЕ	К
ІА ИНЖ	КАПАР АБЭЕ	К
НАЧ ОТА	ІУРМАН АБЭЕ	С
ІІ КОНТР	БАЛАБАЭЕ	К

1.020.1-2с/89 3-1 К34

Ригель ІРП 6.2.65

Средств	Лист	Листов
Р	1	3

ТблЗНИИЭП

МАРКА РИГЕЛЯ	Поз.	МАРКА АРМАТУРНОГО ИЗДЕЛИЯ	КОЛ.	МАССА, КГ		ОБОЗНАЧЕ НИЕ ДОКУ- МЕНТА
				1 шт.	Всего	
ИРП 6.2.65-2-С	1	КП82с	1	155,02	155,02	В.3-3 КИ1
	2	С6	2	3,43	6,86	В.3-4 К3
	3	С8	2	3,20	6,40	К4
				Итого	168,3	
ИРП 6.2.65-3-С	1	КП83с	1	168,22	168,22	В.3-3 КИ1
	2	С6	2	3,43	6,86	В.3-4 К3
	3	С8	2	3,20	6,40	К4
				Итого	181,5	
ИРП 6.2.65-4-С	1	КП84с	1	188,24	188,24	В.3-3 КИ1
	2	С6	2	3,43	6,86	В.3-4 К3
	3	С8	2	3,20	6,40	К4
				Итого	201,5	
ИРП 6.2.65-6-С	1	КП121с	1	227,40	227,40	В.3-3 КИ1
	2	С6	2	3,43	6,86	В.3-4 К3
	3	С8	2	3,20	6,40	К4
				Итого	240,7	
ИРП 6.2.65-2	1	КП82	1	143,18	143,18	В.3-3 КИ1
	2	С6	2	3,43	6,86	В.3-4 К3
	3	С8	2	3,20	6,40	К4
				Итого	156,4	
ИРП 6.2.65-3	1	КП83		156,38	156,38	В.3-3 КИ1
	2	С6		3,43	6,86	В.3-4 К3
	3	С8		3,20	6,40	К4
				Итого	169,6	

1.020.1-2с/89 3-1 К34

Лист

2

МАРКА РИГЕЛЯ	Поз.	МАРКА АРМАТУРНОГО ИЗДЕЛИЯ	КОЛ.	МАССА, КГ		ОБОЗНАЧЕ НИЕ ДОКУ- МЕНТА
				1 шт.	Всего	
ИРП 6.2.65-4	1	КП84	1	176,40	176,40	В.3-3 КИ1
	2	С6	2	3,43	6,86	В.3-4 К3
	3	С8	2	3,20	6,40	К4
				Итого	189,7	
ИРП 6.2.65-6	1	КП121	1	215,08	215,08	В.3-3 КИ1
	2	С6	2	3,43	6,86	В.3-4 К3
	3	С8	2	3,20	6,40	К4
				Итого	228,3	

1.020.1-2с/89 3-1 К34

Лист

3

Взам. инв. №

Подпись и дата

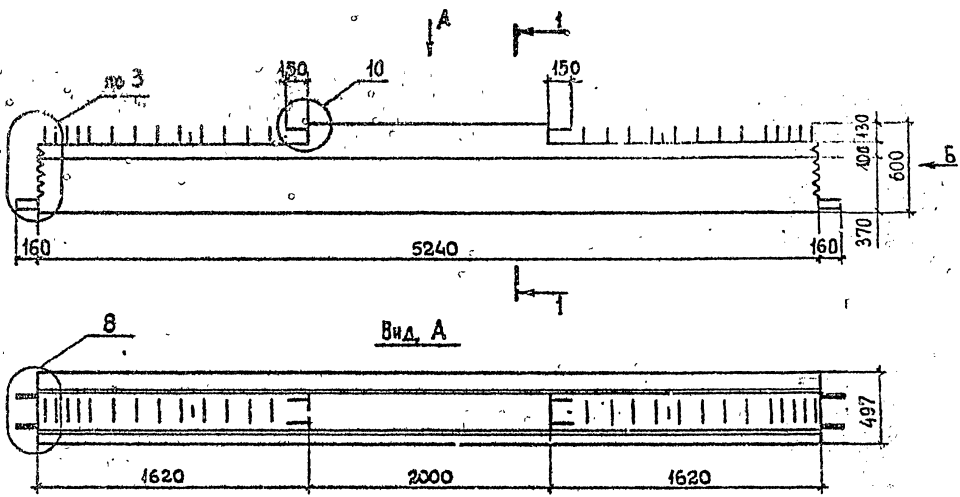
Инт. № подл.

Взам. инв. №

Подпись и дата

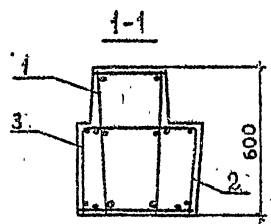
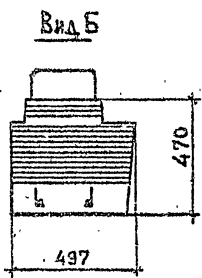
Инт. № подл.

1.020.1-2с/89 В. 3-1



МАРКА	МАССА, Т	КЛАСС БЕТОНА	ОБЪЕМ БЕТОНА, М ³	РАСХОД СТАЛИ, КГ
ИРП 6.2.53-2-с	3,0	825	1,2	143,8
ИРП 6.2.53-3-с				154,8
ИРП 6.2.53-4-с				171,3
ИРП 6.2.53-2				130,3
ИРП 6.2.53-3				141,3
ИРП 6.2.53-4				157,8

ТЕХНИЧЕСКИЕ ТРЕБОВАНИЯ см. 1.020.1-2с/89 3-1-ТТ.
 ДЕТАЛИ 3, 8, 10 см. 1.020.1-2с/89 3-1 К51, К56, К58.
 СПЕЦИФИКАЦИЮ см. ЛИСТ 2.3.



ИНВЕНТАРНЫЙ ПОЯС И ДАТА ВЗАИМОВЕРИЯ

РАЗРАБ	КАХААДЗЕ	КАХИ	1.020.1-2с/89 3-1 К35		
ПРОВЕРКА	КАСИЕВ	Х			
ТИП	БАЛАБАДЗЕ	Е			
ИЛ. ИНЖ.	КАПАНАДЗЕ	Е			
НАЧ. ОТД.	ЦУРМАНАДЗЕ	Е			
И. КОНТР.	БАЛАБАДЗЕ	Е			

Ригель	ИРП 6.2.53	Сталля	Лист	Листов
		Р	1	3
ТБИЛЗНИИЭП				

I. 020.1-2с/89 В. 3-1

МАРКА РИГЕЛЯ	Поз	МАРКА АРМАТУРНОГО ИЗДЕЛИЯ	КОЛ	МАССА, КГ		ОБЪЕМНО- СТРОИТЕЛЬНЫЕ ДОКУ- МЕНТЫ
				1 шт.	Всего	
ИРП 6.2.53-2-С	1	КП85с	1	132,64	132,64	В.3-3 К22
	2	С5	1	2,36	2,36	В.3-4 К3
		С6	1	3,43	3,43	К3
	3	С7	1	2,20	2,20	К4
		С8	1	3,20	3,20	К4
		Итого		143,8		
ИРП 6.2.53-3-С	1	КП86с	1	143,64	143,64	В.3-3 К22
	2	С5	1	2,36	2,36	В.3-4 К3
		С6	1	3,43	3,43	К3
	3	С7	1	2,20	2,20	К4
		С8	1	3,20	3,20	К4
		Итого		154,8		
ИРП 6.2.53-4-С	1	КП87с	1	160,10	160,10	В.3-3 К22
	2	С5	1	2,36	2,36	В.3-4 К3
		С6	1	3,43	3,43	К3
	3	С7	1	2,20	2,20	К4
		С8	1	3,20	3,20	К4
		Итого		171,3		
ИРП 6.2.53-2	1	КП85	1	119,12	119,12	В.3-3 К118
	2	С5	1	2,36	2,36	В.3-4 К3
		С6	1	3,43	3,43	К3
	3	С7	1	2,20	2,20	К4
		С8	1	3,20	3,20	К4
		Итого		130,3		
I 020 1-2с/89 3-1 К35						Лист 2

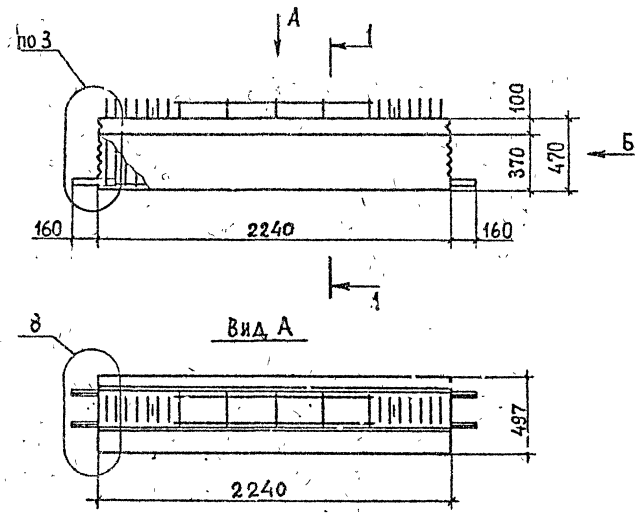
ФОРМАТ А4

МАРКА РИГЕЛЯ	Поз	МАРКА АРМАТУРНОГО ИЗДЕЛИЯ	КОЛ	МАССА, КГ		ОБЪЕМНО- СТРОИТЕЛЬНЫЕ ДОКУ- МЕНТЫ
				1 шт.	Всего	
ИРП 6.2.53-3	1	КП86	1	130,12	130,12	В.3-3 К118
	2	С5	1	2,36	2,36	В.3-4 К3
		С6	1	3,43	3,43	К3
	3	С7	1	2,20	2,20	К4
		С8	1	3,20	3,20	К4
		Итого		141,3		
ИРП 6.2.53-4	1	КП87	1	146,58	146,58	В.3-3 К118
	2	С5	1	2,36	2,36	В.3-4 К3
		С6	1	3,43	3,43	К3
	3	С7	1	2,20	2,20	К4
		С8	1	3,20	3,20	К4
		Итого		157,8		
I 020 1-2с/89 3-1 К35						Лист 3

ФОРМАТ А4

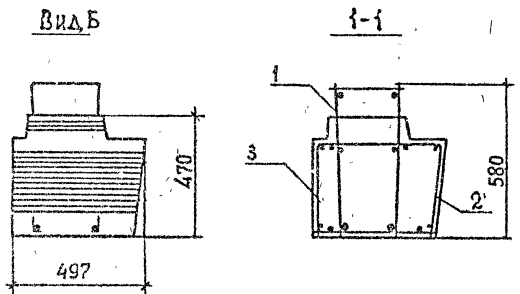
1962-29 74

1.020.1-2с/89 В. 3-1



МАРКА	МАССА, Т	КЛАСС БЕТОНА	ОБЪЕМ БЕТОНА, М ³	РАСХОД СТАЛИ, КГ
ІРП 6.2.23-2-С	1,2	В 25	0,47	68,5
ІРП 6.2.23-3-С				73,6
ІРП 6.2.23-4-С				81,2
ІРП 6.2.23-2				60,6
ІРП 6.2.23-3				65,7
ІРП 6.2.23-4				73,3

ТЕХНИЧЕСКИЕ ТРЕБОВАНИЯ см. 10201-2с/89 3-1-ТТ.
 ДЕТАЛИ 3,8 см. 1020.1-2с/89 3-1 К51, К56.
 СПЕЦИФИКАЦИЮ см. ЛИСТ 2.



ИНВЕНТАРЬ ПОЛН. И ДАТА ВЗНАН. ИВ. А

РАЗРАБ	КАХАДЗЕ	КАХА
ПРОВЕРЯ	ХАСРЕР	Х
ФИП	БАЛАБАДЗЕ	
П: ИНЖ	КАРАНАДЗЕ	К
НАЧ ОТА	ГУРМАНИДЗЕ	Г
И. КОНТР	БАЛАБАДЗЕ	Б

1.020.1-2с/89 3-1 К36			
Ригель ІРП 6.2.23	Освдл	Лист	Итого
	Р	1	2
ТбилиЗНИИЭП			

I.020.1-2с/89 В. 3-1

Имя, Фамилия, Подпись и дата Выходимый №

МАРКА РИГЕЛЯ	Поз.	МАРКА АРМАТУРНОГО ИЗДЕЛИЯ	КОЛ.	МАССА, КГ		ОБЪЕДИНЕННЫЕ ДОКУМЕНТА
				1 шт.	Всего	
IPI 6.2.23-2-C		КП88с	1	63,97	63,97	В.3-3 К22
		С5	1	2,36	2,36	В.3-4 К3
		С7	1	2,20	2,20	К4
			Итого		68,5	
IPI 6.2.23-3-C		КП89с	1	69,07	69,07	В.3-3 К22
		С5	1	2,36	2,36	В.3-4 К3
		С7	1	2,20	2,20	К4
			Итого		73,6	
IPI 6.2.23-4-C		КП90с	1	76,63	76,63	В.3-3 К22
		С5	1	2,36	2,36	В.3-4 К3
		С7	1	2,20	2,20	К4
			Итого		81,2	
IPI 6.2.23-2		КП88	1	56,04	56,04	В.3-3 К19
		С5	1	2,36	2,36	В.3-4 К3
		С7	1	2,20	2,20	К4
			Итого		60,6	
IPI 6.2.23-3		КП89	1	61,14	61,14	В.3-3 К19
		С5	1	2,36	2,36	В.3-4 К3
		С7	1	2,20	2,20	К4
			Итого		65,7	
IPI 6.2.23-4		КП90	1	68,70	68,70	В.3-3 К19
		С5	1	2,36	2,36	В.3-4 К3
		С7	1	2,20	2,20	К4
			Итого		73,3	

I.020.1-2с/89 3-1 К36 Лист 2

ФОРМАТ А4

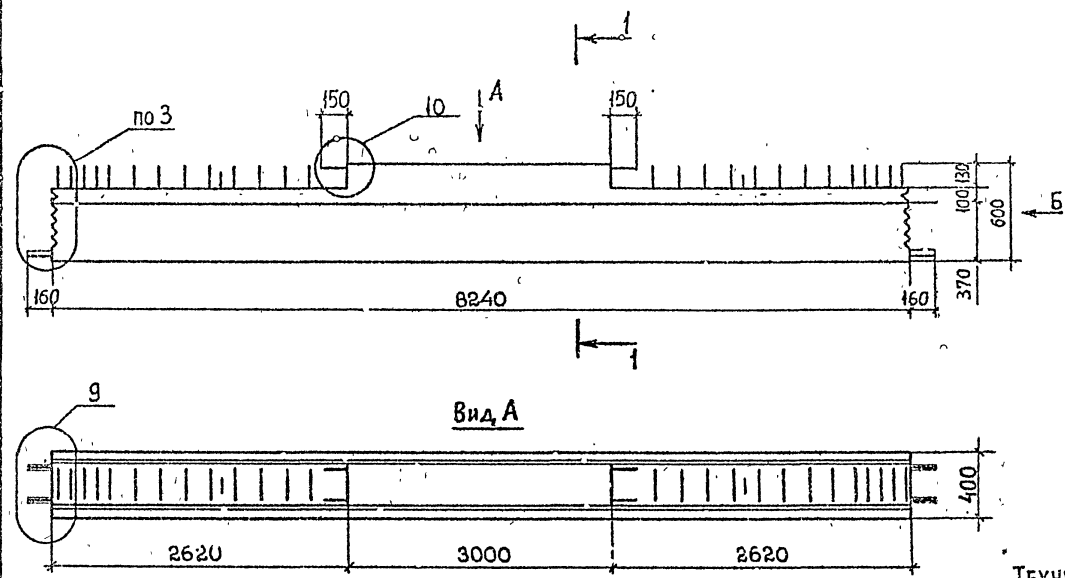
Имя, Фамилия, Подпись и дата Выходимый №

МАРКА РИГЕЛЯ	Поз.	МАРКА АРМАТУРНОГО ИЗДЕЛИЯ	КОЛ.	МАССА, КГ		ОБЪЕДИНЕННЫЕ ДОКУМЕНТА
				1 шт.	Всего	

I 020 1-2с/8 Лист

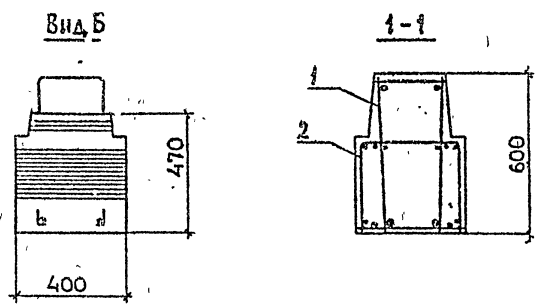
ФОРМАТ А4

1.020.1-2с/89 В. 3-1



МАРКА	МАССА, Т	КЛАСС БЕТОНА	ОБЪЕМ БЕТОНА, М ³	РАСХОД СТАЛИ, КГ
РП 6.2.83-2-С	4,0	В25	1,6	177,9
РП 6.2.83-3-С				194,9
РП 6.2.83-4-С				220,2
РП 6.2.83-2				170,0
РП 6.2.83-3				187,0
РП 6.2.83-4				212,3

ТЕХНИЧЕСКИЕ ТРЕБОВАНИЯ СМ. 1.0201-2с/89 3-1-ТТ.
ДЕТАЛИ 3, 9, 10 СМ. 1.0201-2с/89 3-1 К51, К57, К58
СПЕЦИФИКАЦИЮ СМ. ЛИСТ 2.



ЭЛЕМЕНТЫ, ПОДП. И ДАТА

РАЗРАБ.	КАХААДЭ	Кам
ПРОВЕРИЛ	ХАСНОВ	Хас
ГИП	БАЛБАДЭ	Бал
ГЛ. ИНЖ.	КАПАНАДЭ	Кап
НАЧ. ОТД.	ТУРМАНДЭ	Тур
И. КОНТР.	БАЛБАДЭ	Бал

1.020.1-2с/89 3-1 К37

РИГЕЛЬ РП 6.2.83

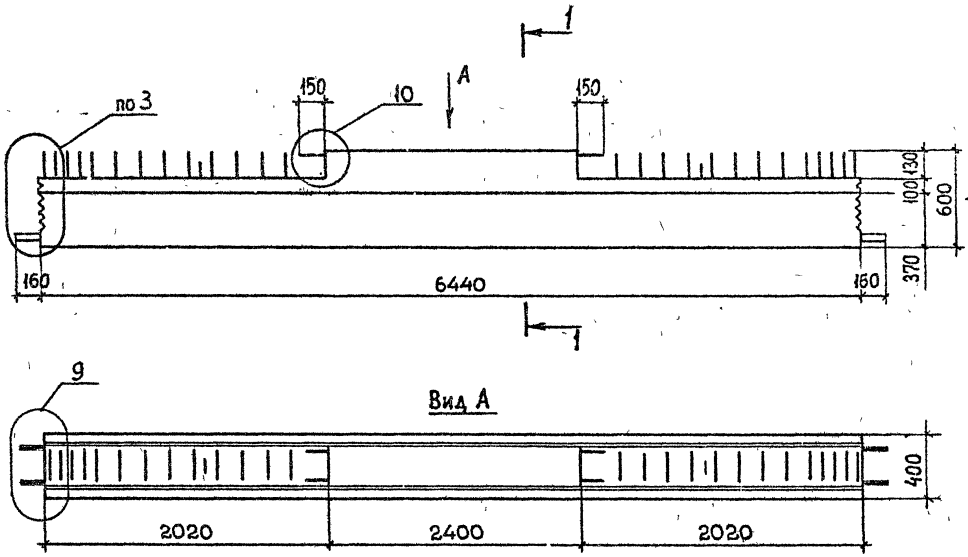
Спецификац	Лист	Листов
Р	1	2

ТБИЛЗНИИЭП

1962-19 #7

ФОРМАТ А3

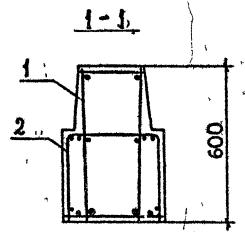
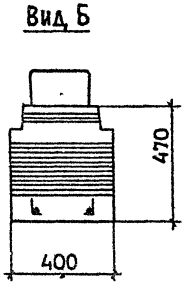
I.020.1-2с/89 В. 3-1



МАРКА	МАССА, Т	КЛАСС БЕТОНА	ОБЪЕМ БЕТОНА, М ³	РАСХОД СТАЛИ, КГ
РП 6.2.65-1-с	3,0	В 25	1,2	123,7
РП 6.2.65-2-с				142,2
РП 6.2.65-3-с				155,6
РП 6.2.65-4-с				175,6
РП 6.2.65-1				117,0
РП 6.2.65-2				135,5
РП 6.2.65-3				148,9
РП 6.2.65-4				168,9

ТЕХНИЧЕСКИЕ ТРЕБОВАНИЯ СМ. 1.020.1-2с/89 3-1-ТТ.
ДЕТАЛИ 3, 9, 10 СМ. 1.020.1-2с/89 3-1 К5т, К57, К58
СПЕЦИФИКАЦИЮ СМ. ЛИСТ 2.

ЭЛЕКТРОДЫ ПОШЛ. И ДАТА ВЗАМ ИВБ.Н



РАЗРАБ	КАХАДЗЕ	КАХ	1.020.1-2с/89 3-1 К38		
ПРОВЕРИЛ	ХАСИЕВ	ХА			
ГИП	БАЛАБАДЗЕ	БА			
ГЛ ИНЖ	КАПАНАДЗЕ	КА			
НАЧ ОТА	БЪРТАИНАЗЕ	БЪ			
И КОНТР	БАЛАБАДЗЕ	БА			

РИГЕЛЬ РП 6.2.65	Стекло	Лист	Листов
	Р	1	2
ТбилизНИИЭП			

I.020.1-2с/89 В. 3-1

МАРКА РИГЕЛЯ	Поз.	МАРКА АРМАТУРНОГО ИЗДЕЛИЯ	Кол.	Масса, кг		ОБОЗНАЧЕ НИЕ ДОКУ МЕНТА
				1 шт.	Всего	
РП 6.2.83-2-с	1	КП91с	1	160,71	160,71	В.3-3 К23
	2	С7	2	2,20	4,40	В.3-4 К4
		С8	4	3,20	12,80	К4
				Итого	177,9	
РП 6.2.83-3-с	1	КП92с	1	177,65	177,65	В.3-3 К23
	2	С7	2	2,20	4,40	В.3-4 К4
		С8	4	3,20	12,80	К4
				Итого	194,9	
РП 6.2.83-4-с	1	КП93с	1	202,99	202,99	В.3-3 К23
	2	С7	2	2,20	4,40	К4
		С8	4	3,20	12,80	К4
				Итого	220,2	
РП 6.2.83-2	1	КП91	1	152,82	152,82	В.3-3 К120
	2	С7	2	2,20	4,40	В.3-4 К4
		С8	4	3,20	12,80	К4
				Итого	170,0	
РП 6.2.83-3	1	КП92	1	169,76	169,76	В.3-3 К120
	2	С7	2	2,20	4,40	В.3-4 К4
		С8	4	3,20	12,80	К4
				Итого	187,0	
РП 6.2.83-4	1	КП93	1	195,10	195,10	В.3-3 К120
	2	С7	2	2,20	4,40	В.3-4 К4
		С8	4	3,20	12,80	К4
				Итого	212,3	
1 020 1-2с/89 3-1 К37						Лист 2

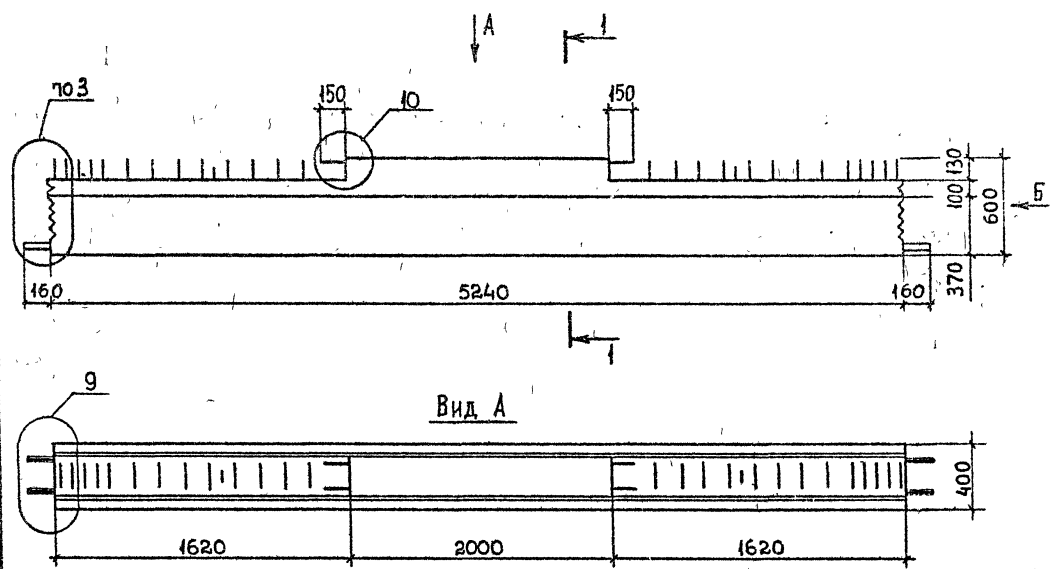
ФОРМАТ А4

Имя, Фамилия
Подпись и дата

МАРКА РИГЕЛЯ	Поз.	МАРКА АРМАТУРНОГО ИЗДЕЛИЯ	Кол.	Масса, кг		ОБОЗНАЧЕ НИЕ ДОКУ МЕНТА
				1 шт.	Всего	
РП 6.2.65-1-с	1	КП94с	1	110,86	110,86	В.3-3 К24
	2	С8	4	3,20	12,80	В.3-4 К4
				Итого	123,7	
РП 6.2.65-2-с	1	КП95с	1	129,44	129,44	В.3-3 К24
	2	С8	4	3,20	12,80	В.3-4 К4
				Итого	142,2	
РП 6.2.65-3-с	1	КП96с	1	142,82	142,82	В.3-3 К24
	2	С8	4	3,20	12,80	В.3-4 К4
				Итого	155,6	
РП 6.2.65-4-с	1	КП97с	1	162,84	162,84	В.3-3 К24
	2	С8	4	3,20	12,80	
				Итого	175,6	
РП 6.2.65-1	1	КП94	1	104,16	104,16	В.3-3 К121
	2	С8	4	3,20	12,80	В.3-4 К4
				Итого	117,0	
РП 6.2.65-2	1	КП95	1	122,74	122,74	В.3-3 К121
	2	С8	4	3,20	12,80	В.3-4 К4
				Итого	135,5	
РП 6.2.65-3	1	КП96	1	136,12	136,12	В.3-3 К121
	2	С8	4	3,20	12,80	В.3-4 К4
				Итого	148,9	
РП 6.2.65-4	1	КП97	1	156,14	156,14	В.3-3 К121
	2	С8	4	3,20	12,80	В.3-4 К4
				Итого	168,9	
1 020 1-2с/89 3-1 К38						Лист 2

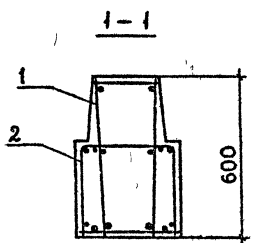
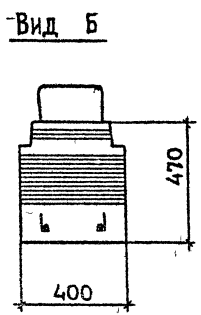
ФОРМАТ А4

I.020.1-2с/89 В. 3-1



МАРКА	МАССА, Т	КЛАСС БЕТОНА	ОБЪЕМ БЕТОНА, М ³	РАСХОД СТАЛИ, КГ
РП 6.2.53-1-с	2,5	В 25	1,0	105,0
РП 6.2.53-2-с				120,2
РП 6.2.53-3-с				131,2
РП 6.2.53-4-с				147,7
РП 6.2.53-1				97,1
РП 6.2.53-2				112,3
РП 6 2 53-3				123,3
РП 6 2 53-4				139,8

ТЕХНИЧЕСКИЕ ТРЕБОВАНИЯ см 10201-2с/89 3-1-ТТ-ДЕТАЛИ 3,9,10 см 10201-2с/89 3-1 К51, К57, К58 СПЕЦИФИКАЦИЮ см. ЛИСТ 2,3



ЛИСТ №ПОДЛ ПОДП. И ДАТА ВЗАМ ИВБ №

РАЗРАБ:	КАХААДЗЕ	КАХА
ПРОВЕРИЛ:	ХАСИЕВ	Х
ГИП:	БАЛАБАДЗЕ	Б
СА ИЖ:	КАПАНАДЗЕ	К
НАЧ. ОТД:	ТУРМАНИДЗЕ	Т
И КОНТР:	БАЛАБАДЗЕ	Б

10201-2с/89 3-1 К39

РИГЕЛЬ РП 6 2 53

Средня	Лист	Листов
Р	1	3

ТбилЗНИИЭП

I.020.1-2с/89 В. 3-1

МАРКА РИГЕЛЯ	Поз.	МАРКА АРМАТУРНОГО ИЗДЕЛИЯ	КОЛ.	МАССА, кг		ОБОЗНАЧЕ- НИЕ ДОКУ- МЕНТА
				1 шт.	Всего	
РП 6.2.53-1-С	1	КП98с	1	94,15	94,15	В.3-3 К25
	2	С7	2	2,20	4,40	В.3-4 К4
		С8	2	3,20	6,40	К4
				Итого	105,0	
РП 6.2.53-2-С	1	КП99с	1	109,43	109,43	В.3-3 К25
	2	С7	2	2,20	4,40	В.3-4 К4
		С8	2	3,20	6,40	К4
				Итого	120,2	
РП 6.2.53-3-С	1	КП100с	1	120,43	120,43	В.3-3 К25
	2	С7	2	2,20	4,40	В.3-4 К4
		С8	2	3,20	6,40	К4
				Итого	131,2	
РП 6.2.53-4-С	1	КП101с	1	136,89	136,89	В.3-3 К25
	2	С7	2	2,20	4,40	В.3-4 К4
		С8	2	3,20	6,40	К4
				Итого	147,7	
РП 6.2.53-1	1	КП98	1	86,26	86,26	В.3-3 К122
	2	С7	2	2,20	4,40	В.3-4 К4
		С8	2	3,20	6,40	К4
				Итого	97,1	
РП 6.2.53-2	1	КП99	1	101,54	101,54	В.3-3 К122
	2	С7	2	2,20	4,40	В.3-4 К4
		С8	2	3,20	6,40	К4
				Итого	112,3	
1.020.1-2с/89 3-1 К39						Лист 2

ФОРМАТ А4

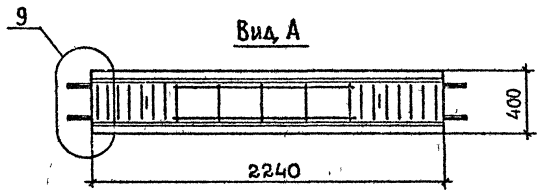
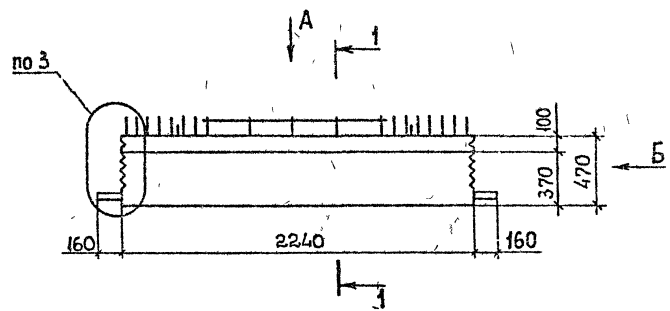
МАРКА РИГЕЛЯ	Поз.	МАРКА АРМАТУРНОГО ИЗДЕЛИЯ	КОЛ.	МАССА, кг		ОБОЗНАЧЕ- НИЕ ДОКУ- МЕНТА
				1 шт.	Всего	
РП 6.2.53-3	1	КП100	1	112,54	112,54	В.3-3 К122
	2	С7	2	2,20	4,40	В.3-4 К4
		С8	2	3,20	6,40	К4
				Итого	123,3	
РП 6.2.53-4	1	КП101	1	129,00	129,00	В.3-3 К122
	2	С7	2	2,20	4,40	В.3-4 К4
		С8	2	3,20	6,40	К4
				Итого	139,8	
1.020.1-2с/89 3-1 К39						Лист 3

ФОРМАТ А4

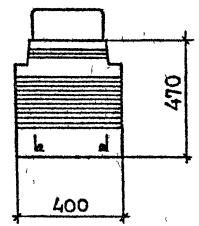
Изм. №, Подпись и дата, Взам. инв. №

Изм. №, Подпись и дата, Взам. инв. №

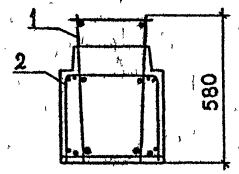
I. 020.1-2с/89 В. 3-1



Вид Б



1-1



МАРКА	МАССА, Т	КЛАСС БЕТОНА	ОБЪЕМ БЕТОНА, М ³	РАСХОД СТАЛИ, КГ
РП 6.2.23-1-с	1,0	В 25	0,4	55,8
РП 6.2.23-2-с				62,9
РП 6.2.23-3-с				68,0
РП 6.2.23-4-с				75,5
РП 6.2.23-1				51,2
РП 6.2.23-2				58,2
РП 6.2.23-3				63,3
РП 6.2.23-4	70,9			

ТЕХНИЧЕСКИЕ ТРЕБОВАНИЯ СМ 10201-2с/89 3-1-ТТ
ДЕТАЛИ 3,9 СМ 10201-2с/89 3-1 К51; К57
СПЕЦИФИКАЦИЮ, СМ ЛИСТ 2.

ИЗМ. № КОЛ-ВО ПОДП. И ДАТА. ВЗАМЕНИВ. №

РАЗРАБ	КАЖАДЗЕ	КАКА
ПРОВЕРИЛ	ХАСНОВ	Х
ГИП	БАЛЛАВАДЗЕ	Х
ГЛАВ. ИНЖ	КАПАНАДЗЕ	Х
НАЧ. ОТД	ИРМАНАДЗЕ	Х
И КОНТР	БАЛЛАВАДЗЕ	Х

10201-2с/89 3-1 К40

РИГЕЛЬ РП 6 2 23

Страница	Лист	Листов
Р	1	2

ТбилЗНИИЭП

МАРКА РИГЕЛЯ	Поз.	МАРКА АРМАТУРНОГО ИЗДЕЛИЯ	Кол.	МАССА, кг		ОБЪЯВЛЕННЫЕ ДОКУМЕНТЫ
				1 шт.	Всего	
РП 6.2.23-1-С	1	КП 102с	1	51,42	51,42	В.3-3 К26
	2	С7	2	2,20	4,40	В.3-4 К4
				Итого	55,8	
РП 6.2.23-2-С	1	КП 103с	1	58,46	58,46	В.3-3 К26
	2	С7	2	2,20	4,40	В.3-4 К4
				Итого	62,9	
РП 6.2.23-3-С	1	КП 104с	1	63,56	63,56	В.3-3 К26
	2	С7	2	2,20	4,40	В.3-4 К4
				Итого	68,0	
РП 6.2.23-4-С		КП 105с	1	71,12	71,12	В.3-3 К26
		С7	2	2,20	4,40	В.3-4 К4
				Итого	75,5	
РП 6.2.23-1		КП 102	1	46,78	46,78	В.3-3 К123
		С7	2	2,20	4,40	В.3-4 К4
				Итого	51,2	
РП 6.2.23-2	1	КП 103	1	53,82	53,82	В.3-3 К123
	2	С7	2	2,20	4,40	В.3-4 К4
				Итого	58,2	
РП 6.2.23-3	1	КП 104	1	58,92	58,92	В.3-3 К123
	2	С7	2	2,20	4,40	В.3-4 К4
				Итого	63,3	
РП 6.2.23-4	1	КП 105	1	66,48	66,48	В.3-3 К123
	2	С7	2	2,20	4,40	В.3-4 К4
				Итого	70,9	
1 020 1-2с/89 3-1 К40						Лист 2

ФОРМАТ А4

МАРКА РИГЕЛЯ	Поз.	МАРКА АРМАТУРНОГО ИЗДЕЛИЯ	Кол.	МАССА, кг		ОБЪЯВЛЕННЫЕ ДОКУМЕНТЫ
				1 шт.	Всего	
1 020 1-2с/8						Лист 2

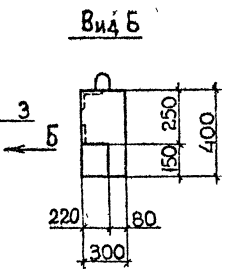
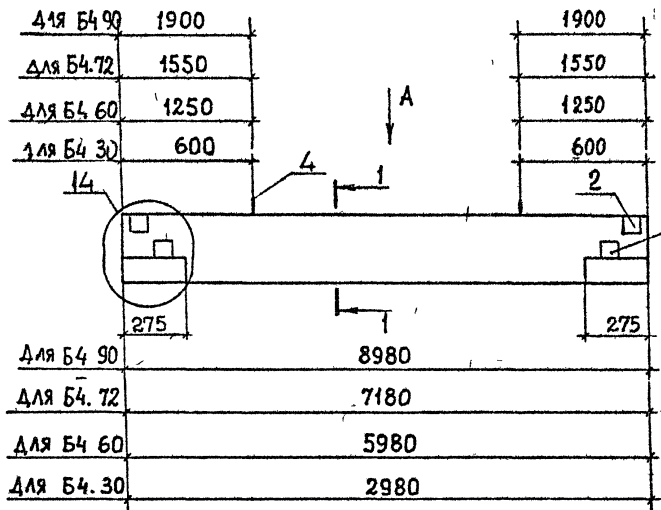
ФОРМАТ А4

I.020.1-2с/89 В. 3-1

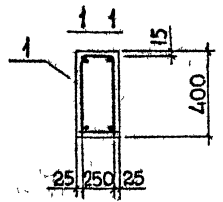
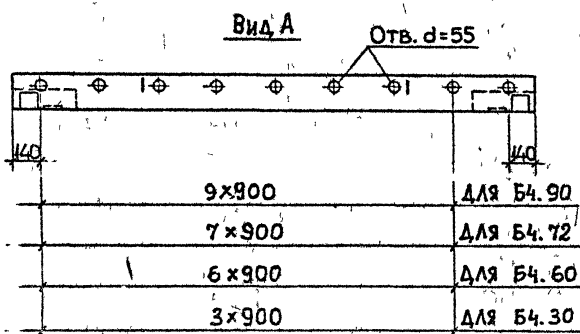
Дата, № стол. По, шт. в, лист. Обозначение документа

Имя, № стол. По, шт. в, лист. Обозначение документа

I.020.1-2с/89 В.3-1



МАРКА	МАССА Т	КЛАСС БЕТОНА	ОБЪЕМ БЕТОНА, М ³	РАСХОД СТАЛИ, КГ
Б4. 90-с	2,8	В25	1,1	43,4
Б4. 72-с	2,1		0,84	31,5
Б4. 60-с	1,8		0,70	26,1
Б4. 30-с	0,9		0,34	14,8

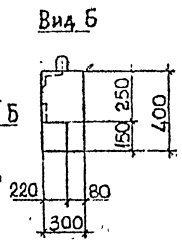
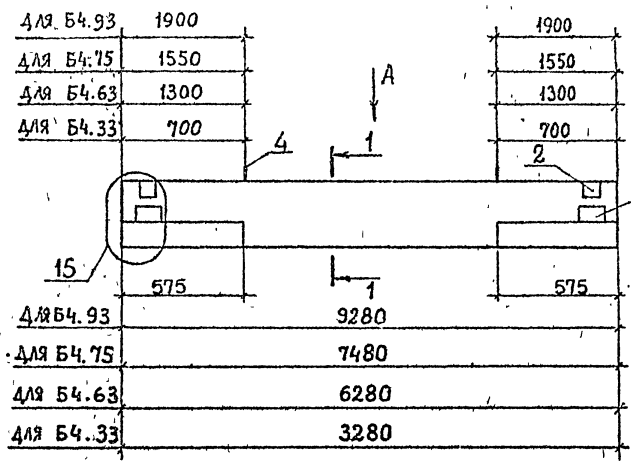


ТЕХНИЧЕСКИЕ ТРЕБОВАНИЯ СМ 10201-2с/89 3-1-ТТ
 ДЕТАЛЬ 14 СМ 10201-2с/89 3-1 К62
 СПЕЦИФИКАЦИЮ СМ ЛИСТ 2.

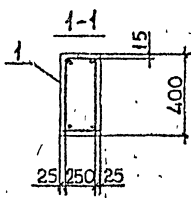
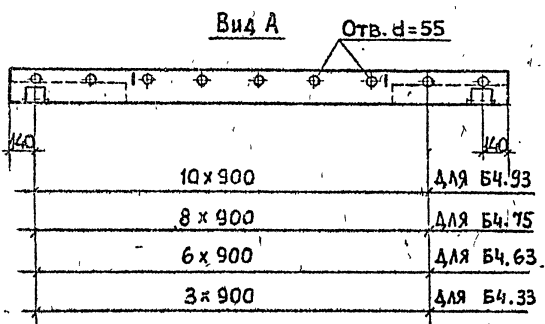
ИНВ. № ПОДЛ., ГОД П. И ДАТА ВЗЯТИЯ ИЛИ №

РАЗРАБ	КАХАДЗЕ	Кал	10201-2с/89 3-1 К41	Страница	Лист	Листов
ПРОВЕРКА	ХАСНОВ	Хас		БАЛКА ОКЛАДЫВАЮЩАЯ Б4-	1	2
ТИП	БАЛАБАДЗЕ	Бал			ТбилиЗНИИЭП	
ГЛАВНИХ	КАПАНАДЗЕ	Кап				
НАЧ. ОТА	ГУРМАНДЗЕ	Гур				
И КОНТР	БАЛАБАДЗЕ	Бал				

1.020.1-2с/89 В. 3-1



МАРКА	МАССА, Т	КЛАСС БЕТОНА	ОБЪЕМ БЕТОНА, М³	РАСХОД СТАЛИ, КГ
Б4.93-с	2,8	В25	1,1	44,3
Б4.75-с	2,2		0,88	32,3
Б4.63-с	1,8		0,72	27,0
Б4.33-с	0,9		0,36	15,7



ТЕХНИЧЕСКИЕ ТРЕБОВАНИЯ СМ. 1.020.1-2с/89 3-1 ТТ.
 ДЕТАЛИ 15 СМ. 1.020.1-2с/89 3-1 К62.
 СПЕЦИФИКАЦИЮ СМ. ЛИСТ 2.

ИНЕН.МПОСЛ. КОП. И ДАТА ВЗАМЕНИВ.А

РАЗРАБ.	КАХАДЗЕ	КАХ	1.020.1-2с/89 3-1 К42		
ПРОВЕРИЛ	ХАСИЕВ	ХА			
ГПП	БАЛАВАДЗЕ	БА			
ГЛ. ИНЖ.	КАПАНАДЗЕ	КА			
НАЧ. ОТД.	ТУРМАНДЗЕ	ТУ			
И КОНТР.	БАЛ В АЗЕ	БА			
			Стальной	Лист	Листов
			Р	1	2
			ТБИЛЗНИИЭИ		

БАЛКА
 ОКАЙМЛЯЮЩАЯ Б4-

МАРКА БАЛКИ	Поз.	МАРКА АРМАТУРНОГО ИЗДЕЛИЯ	Кол.	МАССА, КГ		ОБЪЕМНО-ДОКУМЕНТА
				1 шт.	Всего	
Б4.90-С	1	КП 136	1	37,73	37,73	В.3-3 К36
	2	МН9	2	0,95	1,90	В.3-4 К31
	3	МН6	2	0,51	1,02	К29
	4	УП1-7	2	1,39	2,78	1.400-9
				Итого	43,4	
Б4.72-С	1	КП 137	1	25,77	25,77	В.3-3 К36
	2	МН9	2	0,95	1,90	В.3-4 К31
	3	МН6	2	0,51	1,02	К29
	4	УП1-7	2	1,39	2,78	1.400-9
				Итого	31,5	
Б4.60-С	1	КП 138	1	21,50	21,50	В.3-3 К36
	2	МН9	2	0,95	1,90	В.3-4 К31
	3	МН6	2	0,51	1,02	К29
	4	УП1-5	2	0,84	1,68	1.400-9
				Итого	26,1	
Б4.30-С	1	КП 139	1	10,88	10,88	В.3-3 К36
	2	МН9	2	0,95	1,90	В.3-4 К31
	3	МН6	2	0,51	1,02	К29
	4	УП1-3	2	0,52	1,04	1.400-9
				Итого	14,8	
1 020 1-2с/89 3-1 К41						Лист 2

ФОРМАТ А4

МАРКА БАЛКИ	Поз.	МАРКА АРМАТУРНОГО ИЗДЕЛИЯ	Кол.	МАССА, КГ		ОБЪЕМНО-ДОКУМЕНТА
				1 шт.	Всего	
Б4.93-С	1	КП 140	1	38,30	38,30	В.3-3 К37
	2	МН9	2	0,95	1,90	В.3-4 К31
	3	МН7	2	0,68	1,36	К29
	4	УП1-7	2	1,39	2,78	1.400-9
				Итого	44,3	
Б4.75-С	1	КП 141	1	26,24	26,24	В.3-3 К37
	2	МН9	2	0,95	1,90	В.3-4 К31
	3	МН7	2	0,68	1,36	К29
	4	УП1-7	2	1,39	2,78	1.400-9
				Итого	32,3	
Б4.63-С	1	КП 142	1	22,07	22,07	В.3-3 К37
	2	МН9	2	0,95	1,90	В.3-4 К31
	3	МН7	2	0,68	1,36	К29
	4	УП1-5	2	0,84	1,68	1.400-9
				Итого	27,0	
Б4.33-С	1	КП 143	1	11,39	11,39	В.3-3 К37
	2	МН9	2	0,95	1,90	В.3-4 К31
	3	МН7	2	0,68	1,36	К29
	4	УП1-3	2	0,52	1,04	1.400-9
				Итого	15,7	
1 020 1-2с/89 3-1 К42						Лист 2

ФОРМАТ А4

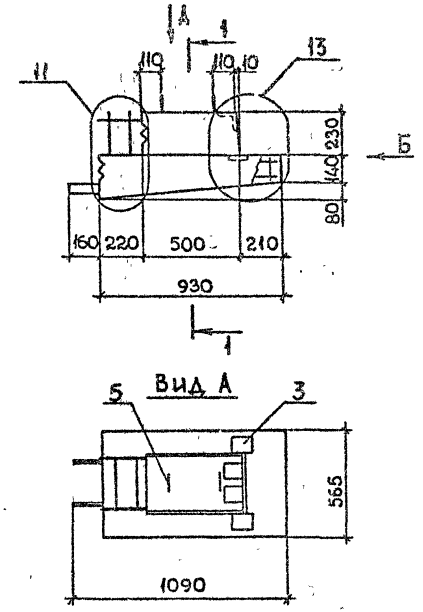
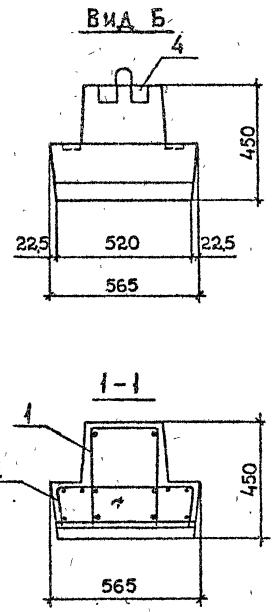
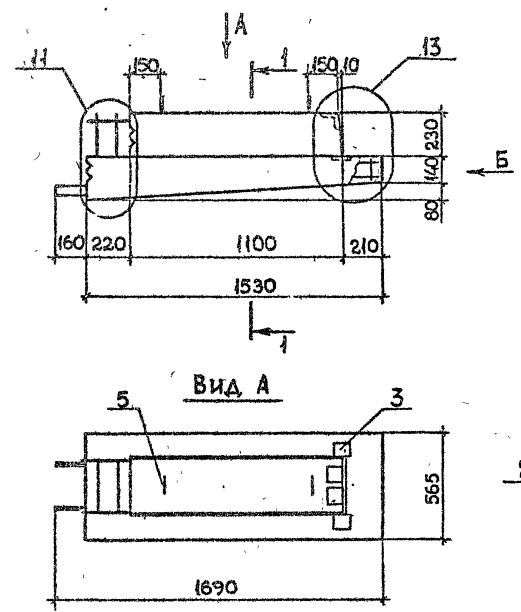
1962-29 86

I.020.1-2с/89 В. 3-У

Имя, фамилия, инициалы, должность, дата, Выходной

Имя, фамилия, инициалы, должность, дата, Выходной

I.020.1-2с/89 В. 3-1



МАРКА	МАССА, Т	КЛАСС БЕТОНА	ОБЪЕМ БЕТОНА, М³	РАСХОД СТАЛИ, КГ
РК4.16-4-С	0,58	В25	0,23	54,8
РК4.16-3-С				47,5
РК4.16-2-С				43,6
РК4.10-3-С	0,33		0,13	29,3
РК4.10-2-С				27,2
РК4.10-1-С				25,8

ТЕХНИЧЕСКИЕ ТРЕБОВАНИЯ СМ. 1.020.1-2с/89 3-1-ТТ.
ДЕТАЛИ 11, 13 СМ. 1.020.1-2с/89 3-1 К59, К61.
СПЕЦИФИКАЦИЮ СМ. ЛИСТ 2,3.

РАЗРАБ.	КАКАДЗЕ	Каж
ПРОВЕРИЛ	ХАСНОВ	Х
ГИП	БАЛАБАДЗЕ	Б
ГЛАВ. ИНЖ.	КАПАНАДЗЕ	К
НАЧ. ОТД.	ТУРМАНДЗЕ	Т
И. КОНТР.	БАЛАБАДЗЕ	Б

1.020.1-2с/89 3-1 К43		
Ригель консольный	Страна	Лист
РК4.16, РК4.10	Р	1
		3
ТбилЗНИИЭП		

I.020.I-2с/89 В. 3-1

№ свидетельства
Исполн. и дата
Возм. про №

МАРКА РИГЕЛЯ	Поз.	МАРКА АРМАТУРНОГО ИЗДЕЛИЯ	КОД	МАССА, КГ.		ОБОЗНАЧЕНИЕ ДОКУМЕНТА		
				шт.	Всего			
PK4.16-4-С	1	КП159с	1	48,76	48,76	В.3-3 К44		
	2	С18	2	1,19	2,38	В.3-4 К10		
	3	МН5	2	0,37	0,74	К28		
	4	МН9	2	0,95	1,90	К31		
	5	УП1-3	2	0,52	1,04	1.400-9		
				Итого	54,8.			
PK4.16-3-С	1	КП160с	1	41,40	41,40	В.3-3 К44		
	2	С18	2	1,19	2,38	В.3-4 К10		
	3	МН5	2	0,37	0,74	К28		
	4	МН9	2	0,95	1,90	К31		
	5	УП1-3	2	0,52	1,04	1.400-9		
				Итого	47,5			
PK4.16-2-С	1	КП161с	1	37,50	37,50	В.3-3 К44		
	2	С18	2	1,19	2,38	В.3-4 К10		
	3	МН5	2	0,37	0,74	К28		
	4	МН9	2	0,95	1,90	К31		
	5	УП1-3	2	0,52	1,04	1.400-9		
				Итого	43,6			
PK4.10-3-С	1	КП162с	1	24,62	24,62	В.3-3 К44		
	2	С19	2	0,73	1,46	В.3-4 К10		
	3	МН5	2	0,37	0,74	К28		
	4	МН9	2	0,95	1,90	К31		
	5	УП1-1	2	0,31	0,62	1.400-9		
				Итого	29,3			
PK4.10-2-С	1	КП163с	1	22,50	22,50	В.3-3 К44		
	2	С19	2	0,73	1,46	В.3-4 К10		
				МН5	2	0,37	0,74	К28

1.020.I-2с/89 3-1 К43
Джер
2

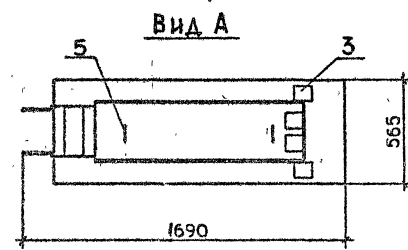
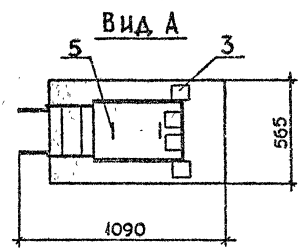
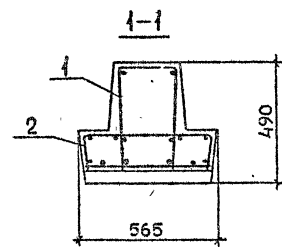
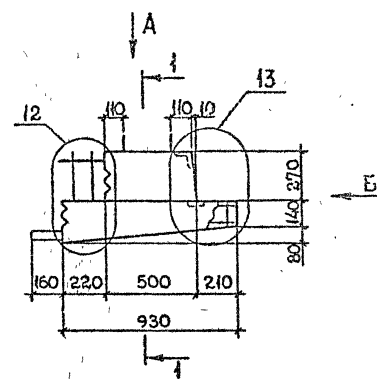
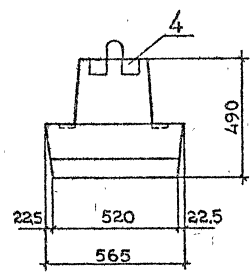
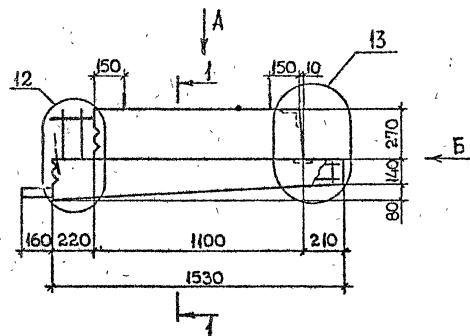
№ свидетельства
Исполн. и дата
Возм. про №

МАРКА РИГЕЛЯ	Поз.	МАРКА АРМАТУРНОГО ИЗДЕЛИЯ	КОД	МАССА, КГ.		ОБОЗНАЧЕНИЕ ДОКУМЕНТА
				шт.	Всего	
	4	МН9	2	0,95	1,90	К31
	5	УП1-1	2	0,31	0,62	1.400-9
				Итого	27,2	
PK4.10-1-С	1	КП164с	1	21,12	21,12	В.3-3 К44
	2	С19	2	0,73	1,46	В.3-4 К10
	3	МН5	2	0,37	0,74	К28
	4	МН9	2	0,95	1,90	К31
	5	УП1-1	2	0,31	0,62	1.400-9
				Итого	25,8	

1.020 I-2с/89 3-1 К43
Джер
3

1962-29 88

1.020.1-2с/89 В, 3-1



МАРКА	МАССА, Т	КЛАСС БЕТОНА	ОБЪЕМ БЕТОНА, м³	РАСХОД СТАЛИ, КГ
РКП 4.16-4-С	0,60	В25	0,24	55,5
РКП 4.16-3-С				48,1
РКП 4.16-2-С				44,2
РКП 4.10-3-С	0,35		0,14	29,7
РКП 4.10-2-С				27,6
РКП 4.10-1-С		26,2		

ТЕХНИЧЕСКИЕ ТРЕБОВАНИЯ СМ. 1.0201-2с/89 3-1-ТТ.
 ДЕТАЛИ 12, 13 СМ. 1.020.1-2с/89 3-1 К60, К61.
 СПЕЦИФИКАЦИЮ СМ. ЛИСТ 2, 3.

РАЗРАБ.	КАХАДЗЕ	КАХ		1.020.1-2с/89 3-1 К44	Стенка	Лист	Листов
ПРОВЕРКА	ХАСИЕВ	Х			Р	1	3
ГЛП	БАЛАБАДЗЕ	Б			ТБИЛЗНИИЭП		
С. ИНЖ.	КАПАНАДЗЕ	К					
НАЧ. ОТД.	ГУРМАНДЗЕ	Г					
И. КОНТР.	БАЛАБАДЗЕ	Б					

МАРКА РИГЕЛЯ	Поз.	МАРКА АРМАТУРНОГО ИЗДЕЛИЯ	Кол.	МАССА, КГ		ОБЪЕЗНАЧЕ НИЕ ДОКУ- МЕНТА
				1 шт.	Всего	
РКП 4.16-4-С	1	КП165с	1	49,41	49,41	В.3-3 К45
	2	С18	2	1,19	2,38	В.3-4 К10
	3	МН5	2	0,37	0,74	К28
	4	МН9	2	0,95	1,90	К31
	5	УП1-3	2	0,52	1,04	1.400-9
		Итого		55,5		
РКП4.16-3-С'	1	КП166с	1	42,05	42,05	В.3-3 К45
	2	С18	2	1,19	2,38	В.3-4 К10
	3	МН5	2	0,37	0,74	К28
	4	МН9	2	0,95	1,90	К31
	5	УП1-3	2	0,52	1,04	1.400-9
		Итого		48,1		
РКП4.16-2-С	1	КП167с	1	38,15	38,15	В.3-3 К45
	2	С18	2	1,19	2,38	В.3-4 К10
	3	МН5	2	0,37	0,74	К28
	4	МН9	2	0,95	1,90	К31
	5	УП1-3	2	0,52	1,04	1.400-9
		Итого		44,2		
РКП4.10-3 С	1	КП168с	1	24,96	24,96	В.3-3 К45
	2	С19	2	0,73	1,46	В.3-4 К10
	3	МН5	2	0,37	0,74	К28
	4	МН9	2	0,95	1,90	К31
	5	УП1-3	2	0,31	0,62	1.400-9
		Итого		29,02		
РКП4.10-2-С	1	КП169с	1	22,86	22,86	В.3-3 К45
	2	С19	2	0,73	1,46	В.3-4 К10
	3	МН5	2	0,37	0,74	К28

1.020.1-2с/89 3-1 К44

Лист
2

ФОРМАТ А4

МАРКА РИГЕЛЯ	Поз.	МАРКА АРМАТУРНОГО ИЗДЕЛИЯ	Кол.	МАССА, КГ		ОБЪЕЗНАЧЕ НИЕ ДОКУ- МЕНТА
				1 шт.	Всего	
	4	МН9	2	0,95	1,90	К31
	5	УП1-1	2	0,31	0,62	1.400-9
		Итого		2,76		
РКП4.10-1-С	1	КП170с	1	24,46	24,46	В.3-3 К45
	2	С19	2	0,73	1,46	В.3-4 К10
	3	МН5	2	0,37	0,74	К28
	4	МН9	2	0,95	1,90	К31
	5	УП1-1	2	0,31	0,62	1.400-9
		Итого		26,2		

1.020 1-2с/89 3-1 К44

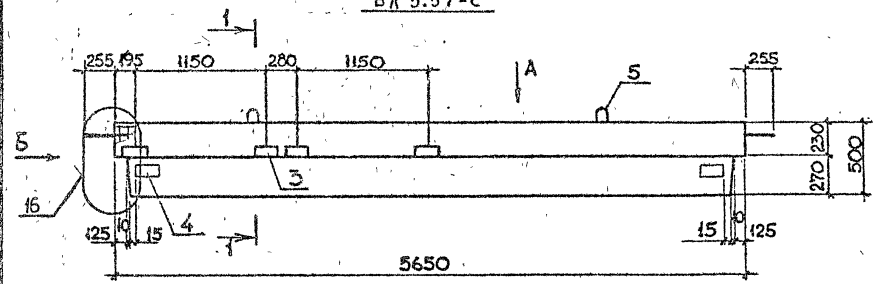
Лист
3

ФОРМАТ А4

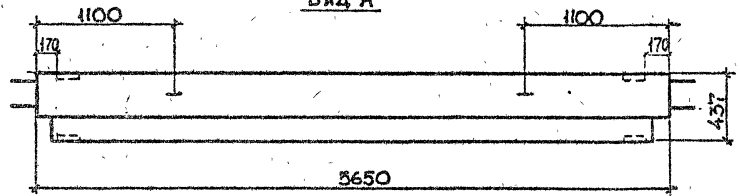
1962-29 90

I.020.1-2с/89 В. 3-1

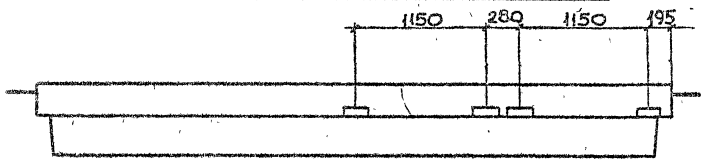
БА 5.57-С



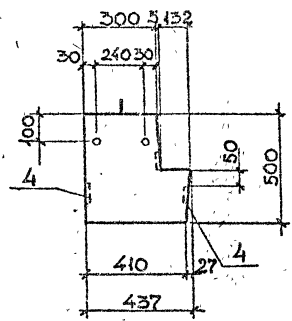
Вид А



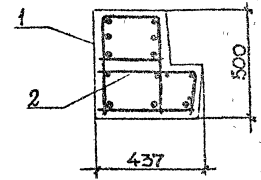
БА 5.57-Сн
ЗЕРКАЛЬНОЕ ОТРАЖЕНИЕ
ОСТАЛЬНОЕ СМ. ОСНОВНОЙ ЧЕРТЕЖ



Вид Б



1-1



МАРКА	МАССА Т	КЛАСС БЕТОНА	ОБЪЕМ БЕТОНА, М³	РАСХОД СТАЛИ, кг
БА 5.57-С	2,5	В35	1,0	264,7
БА 5.57-Сн				264,7

ТЕХНИЧЕСКИЕ ТРЕБОВАНИЯ СМ. I.0201-2с/89 3-1-ТТ.
ДЕТАЛИ 16 СМ. I.020.1-2с/89 3-1 К63.
СПЕЦИФИКАЦИЮ СМ. ЛИСТ 2.

ИЗДАТЕЛЬСТВО «СТРОИТЕЛЬСТВО»

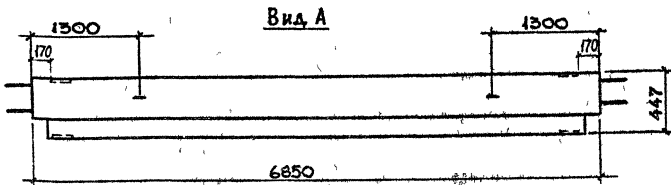
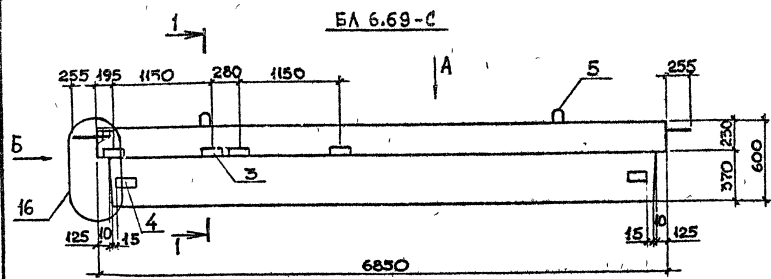
РАЗРАБ	КАХАИДЗЕ	кач
ПРОВЕРКА	ХИСЕВ	кач
ГИП	БАЛАВАДЗЕ	кач
И. ИНЖ.	КАПАНАДЗЕ	кач
НАЧ. ОТД.	ТУРМАНДЗЕ	кач
И. КОНТР.	БАЛАВАДЗЕ	кач

I.020.1-2с/89 3-1 К45

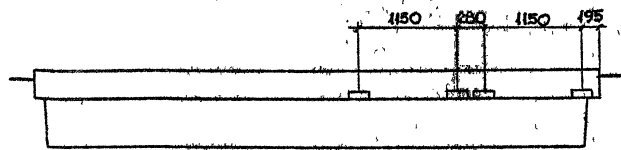
БАЛКА ЛЕСТНИЧНАЯ
БА 5.57-

Страница	Лист	Листов
Р	1	2

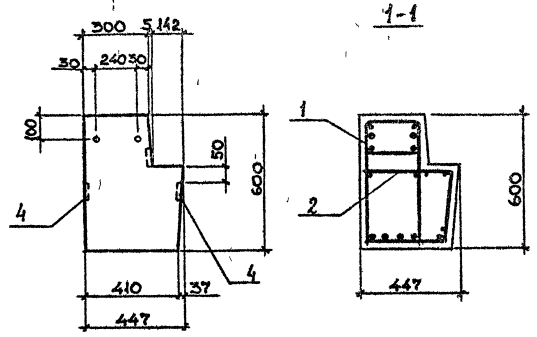
ТбилизНИИЭП



БЛ 6.69-Сн
ЗЕРКАЛЬНОЕ ОТРАЖЕНИЕ
ОСТАЛЬНОЕ СМ. ОСНОВНОЙ ЧЕРТЕЖ



Вид Б



МАРКА	МАССА Т	КЛАСС БЕТОНА	ОБЪЕМ БЕТОНА, М³	РАСХОД СТАЛИ, КГ
БЛ 6.69-С	8,8	В35	4,5	359,6
БЛ 6.69-Сн				359,6

ТЕХНИЧЕСКИЕ ТРЕБОВАНИЯ СМ. 1.020.1-2с/89 3-1-ТТ.
ДЕТАЛИ 16 СМ. 1.020.1-2с/89 3-1-К63.
СПЕЦИФИКАЦИЮ СМ. АНЧУД.

ИЗМЕНЕНИЯ, ГОДИ И ДАТА ВСТАВКИ

РАЗРАБ	ТАШБАВАДЗЕ	Таш
ПРОВЕРКА	ХАСИЕВ	Хас
ГНП	БАЛВАДЗЕ	Бал
ТА НХК	КАПАНАДЗЕ	Кап
НАЧ ОТА	ГУРМАРДЗЕ	Гур
И КОНТР	БАЛВАДЗЕ	Бал

10201-2с/89 3-1 К46

БАЛКА ЛЕСТНИЧНАЯ
БЛ 6.69

Одобрено	Лист	Издание
Р	1	2
ТБИЗНИИЭП		

I.020.1-2с/89 В. 3-1

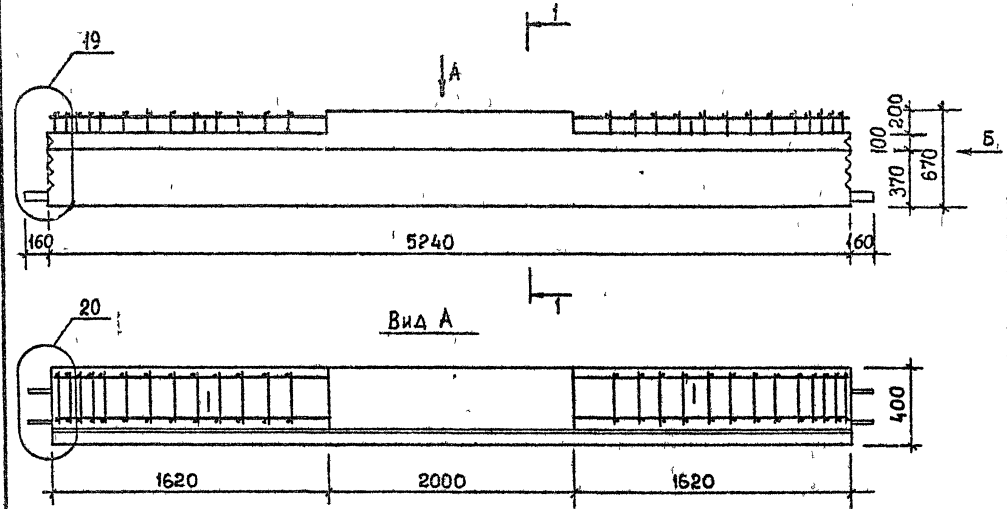
МАРКА РИГЕЛЯ	Поз.	МАРКА АРМАТУРНОГО ИЗДЕЛИЯ	КОЛ.	МАССА, кг		ОБОЗНАЧЕНИЕ ДОКУМЕНТА
				шт.	Всего	
БЛ 5.57-С БЛ 5.57-СН	1	КП145с	1	223,62	223,62	В.3-3 К39
	2	С16	2	2,65	5,30	В.3-4 К8
	3	МНВ	4	2,97	11,88	К30
	4	МНЗ	4	5,27	21,08	К26
	5	УП1-7	2	1,39	2,78	1.400-9
				Итого	264,7	
1 020 1-2с/89 3-1 К45						Лист 2

МАРКА РИГЕЛЯ	Поз.	МАРКА АРМАТУРНОГО ИЗДЕЛИЯ	КОЛ.	МАССА, кг		ОБОЗНАЧЕНИЕ ДОКУМЕНТА
				шт.	Всего	
БЛ 6.69-С БЛ 6.69-СН	1	КП144с	1	316,58	316,58	В.3-3 К38
	2	С17	2	3,66	7,32	В.3-4 К9
	3	МНВ	4	2,97	11,88	К30
	4	МНЗ	4	5,27	21,08	К26
	5	УП1-7	2	1,39	2,78	1.400-9
				Итого	359 6	
1 020 1-2с/89 3-1 К46						Лист 2

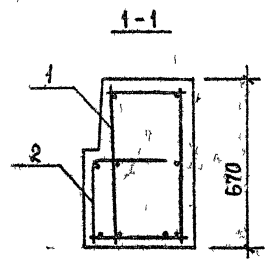
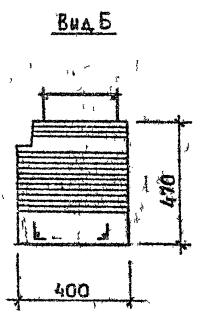
Имя, Фамилия Подпись и дата Объем листа №

Имя, Фамилия Подпись и дата Объем листа №

1.020.1-2с/89 В. 3-1



МАРКА	МАССА, Т	КЛАСС БЕТОНА	ОБЪЕМ БЕТОНА, М ³	РАСХОД СТАЛИ, КГ
Р6 2 53-2-С	2,8	В25	1,1	166,0
Р6 2 53-4-С				193,5
Р6 2 53-7-С				248,7



ТЕХНИЧЕСКИЕ ТРЕБОВАНИЯ СМ 10201-2с/89 3 1-11
 ДЕТАЛИ 19, 20 СМ 10201-2с/89 3-1 К65, К66
 СПЕЦИФИКАЦИЮ СМ ЛИСТ 2

Лист 1 из 1
 ПОП И ДАТА
 ВЗАМ ИШ №

РАЗРАБ	КАХАДЗЕ		10201-2с/89 3 1 К47		
ПРОВЕРИЛ	ХАСИЕВ				
ГИП	БАЛАБАДЗЕ				
ГЛ НИХ	КАЛАНДЗЕ				
НАЧ ОТА	ТУРМАНДЗЕ				
И КОНТР	БАЛАБАДЗЕ				

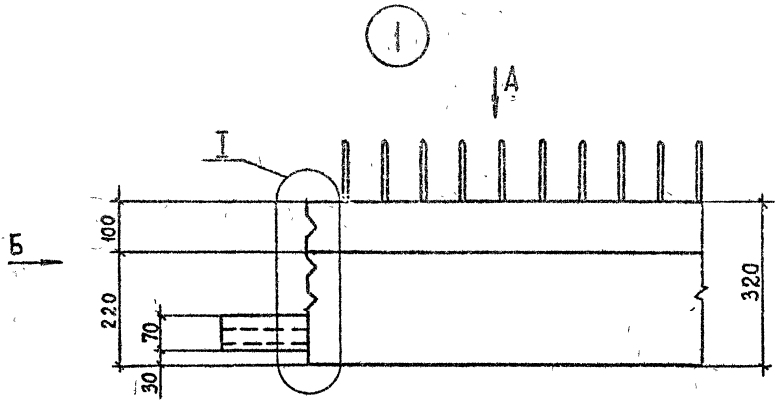
Средняя	Лист	Листов
Р	1	2

РИС. ЛБ Р6 2.53-

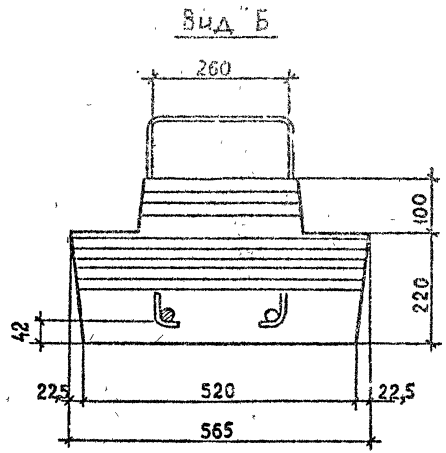
ТБИЗНИИЭП

I.020.1-2с/89 В. 3-1

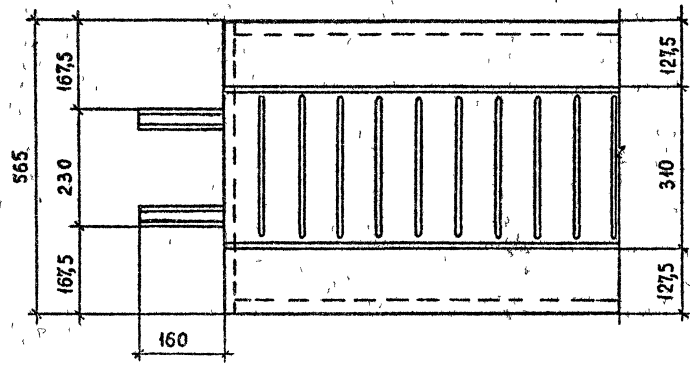
№ п/п ПОЗИЦ. ПОДПИСЬ И ДАТА ВОЗМ. ИМБ. НЕ



ВИД А



ВИД Б



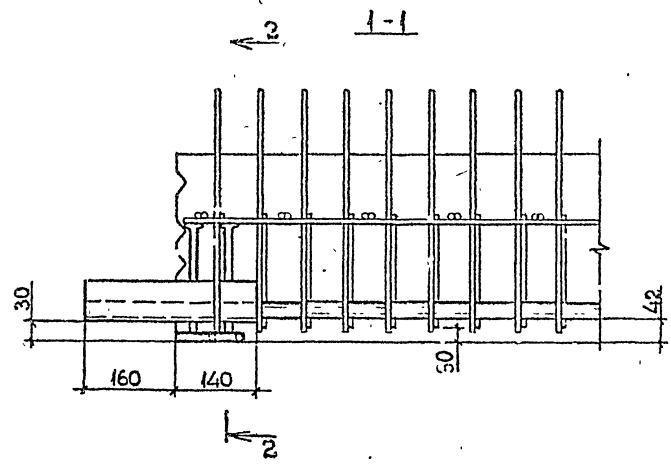
ДЕТАЛЬ I СМ. I.020.1-2с/89 3-1 К58

РАЗРАБ.	ТАБЛАБАДЗЕ	<i>Tan</i>
ПРОВЕРКА	ХАСИЕВ	<i>Х</i>
ГИП	БАЛАБАДЗЕ	<i>Б</i>
НАЧЕРТ	ТЯРЧАНОВ	<i>Т</i>
Ч КОНТР	БАЛАБАДЗЕ	<i>Б</i>

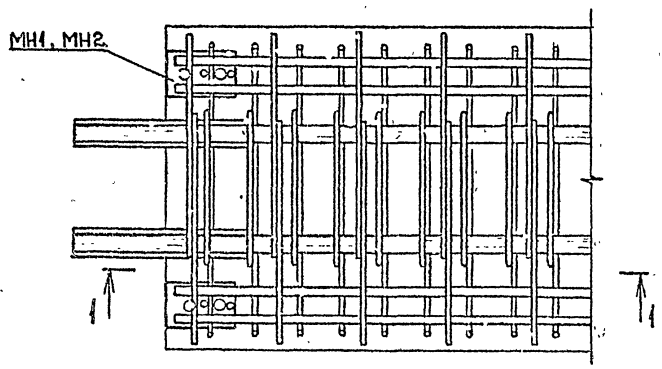
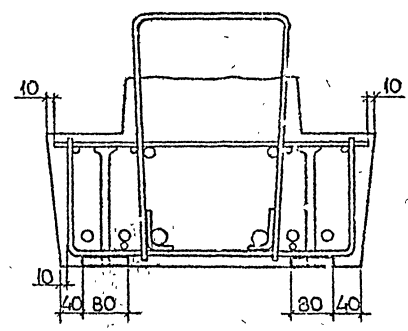
I.020.1-2с/89 3-1 К49		
ДЕТАЛЬ I	СТРАНА	ЛИСТ
	ГОИЛЗНИИЭП	ЛИСТОВ

I. 020. I-2c/89 В. 3-1

2



2-2



ИЗДАЮ КОДЛ.	ПОДПИСЬ И ДАТА	ИЗМ. ПРО. №

РАЗРАБ.	БАЛВАДЗЕ	Тал
ПРОВЕРИЛ	ХАСИЕВ	Х
ГИП	БАЛВАДЗЕ	Бом
САМОТД.	КАЛАНАДЗЕ	С
	ТУРМАНИДЗЕ	С
Н.КОНТР.	БАЛВАДЗЕ	Тал

1.020.1-2c/89 3-1 К50

ДЕТАЛЬ 2

СТАДИЯ	Лист	Листов
Р	1	1
ТБИЗНИИЭП		

ФОРМАТ А3

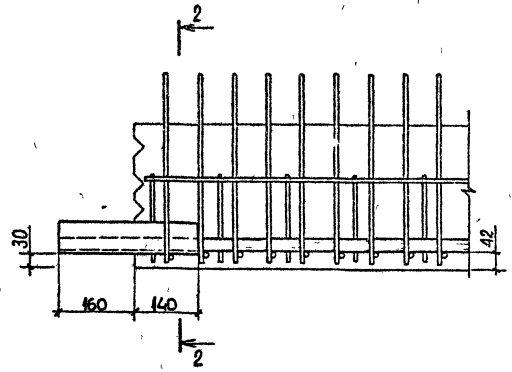
1962-29 97

I.020.I-2c/89 R. 3-I

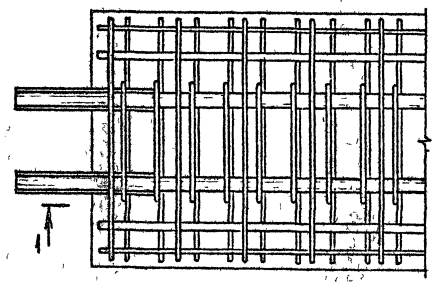
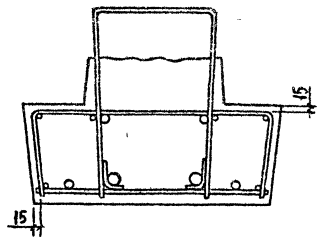
ИЗМ. №1
ПОДПИСЬ И ДАТА
ИЗМ. №1

3

1-1



2-2



РАЗРАБ	КАКАШЕ	ka
ПРОВЕРИЛ	ХАСИЕВ	Х
ДИП	БАЛАБАДЗЕ	bal
ДА ИЖК	КАПАЛАШЕ	kap
НАЛОЖ	ТУРМАНДЖЕ	tu
И КОНТР	БАЛАБАДЗЕ	bal

I.020.I-2c/89 3-I K51

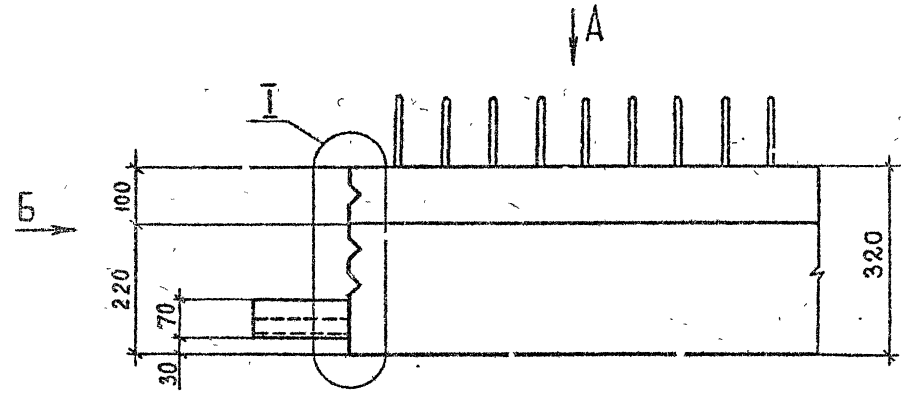
ДЕТАЛЬ 3

СТАДИЯ	ЛИСТ	ЛИСТОВ
Р	1	1
ТбИЛЗНИИЭП		

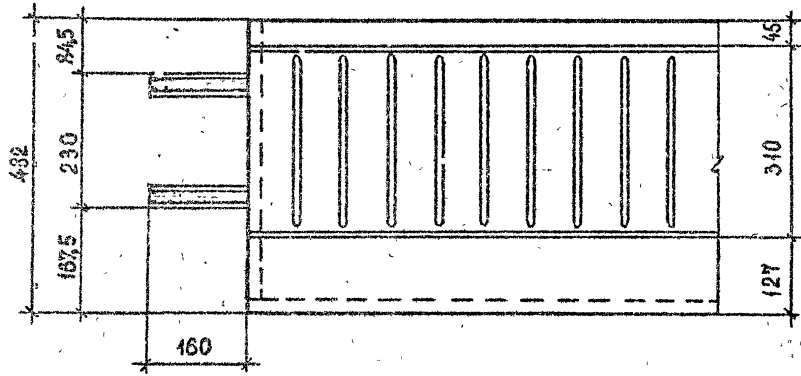
1.020.1-2с/89 В. 3-1

ИВ.ЛУ.ПОЛТ.: Подпись и дата. ЭСАН.ИВ. №

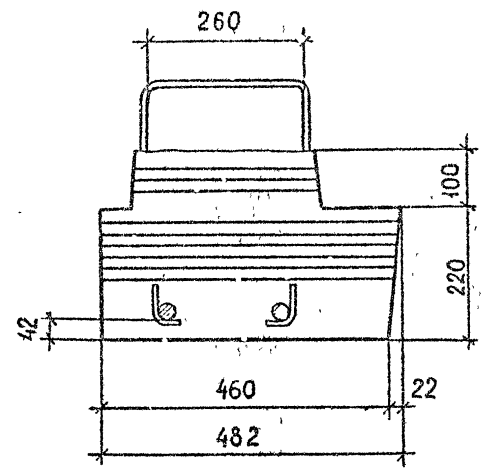
4



Вид А



Вид Б



ДЕТАЛЬ I см. 1.020.1-2с/89 3-1 К58

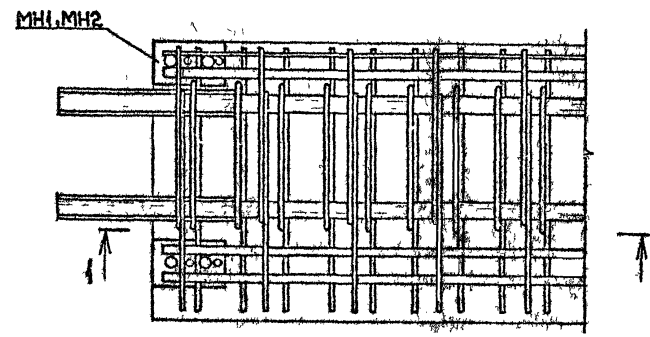
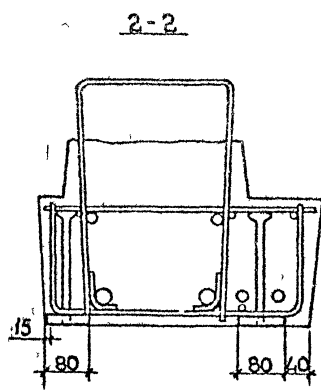
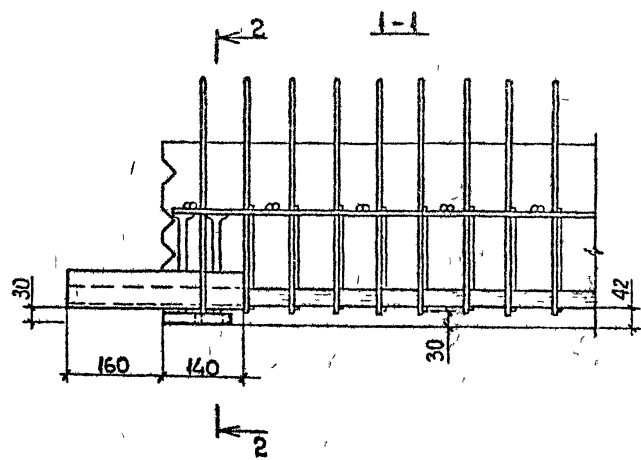
РАЗРАБ.	КАХАДЗЕ	Кач
ПРОВЕРКА	ХАСНОВ	Х
ГПП	БАЛАБАДЗЕ	Б
ГЛ. ИНЖ.	КАПАНАДЗЕ	К
НАЧ.ОТД.	ТУРМАНИДЗЕ	Т
Н.КОНТР.	БАЛАБАДЗЕ	Б

1.020.1-2с/89 3-1 К52

ДЕТАЛЬ 4

Стадия	Лист	Листов
Р		1
ТбилЗНИИЭП		

5



I.020.1-2c/89 В. 3-1

№3 в ПОДЛ	Подпись и дата	Взам. инв. №

РАЗРАБ.	КАКАДZE	<i>Kakadze</i>
ПРОВЕРКА	ХАСИЕВ	<i>Hasiev</i>
ГИП	БАЛАБАДZE	<i>Balabade</i>
ГЛ. ИНЖ.	КАПАНАДZE	<i>Kapanadze</i>
НАЧ. ОД.	ТУРМАНИДZE	<i>Turmanidze</i>
И КОНТР.	БАЛАБАДZE	<i>Balabade</i>

№020.1-2c/89 3-1 К53

ДЕТАЛЬ 5

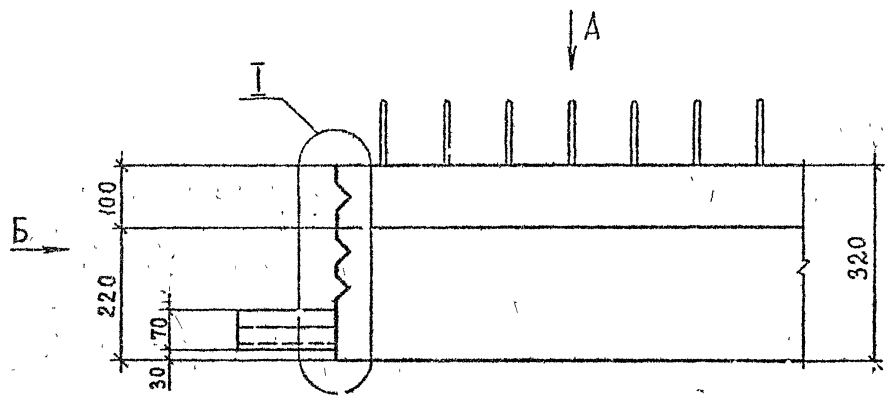
СТАДИЯ	Лист	Листов
Р	3	4
ТБИЛЗНИИЭП		

ФОРМАТ А3

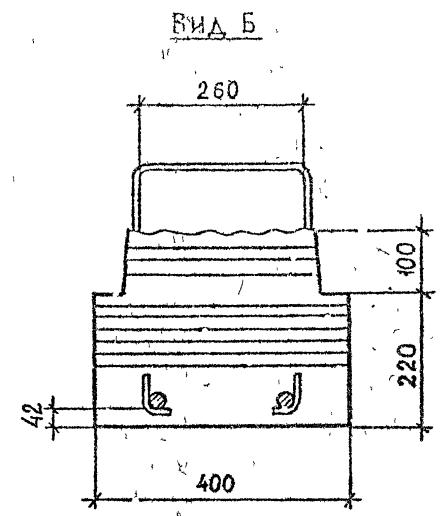
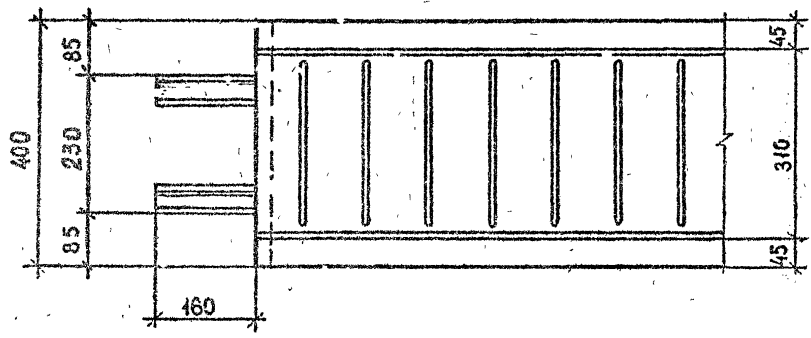
1.020.1-2с/89 . В. 3-1

Имя, Ф. ИОЛЛ. Подпись и дата. Имя, ИИД. ИР

6



ВИД А



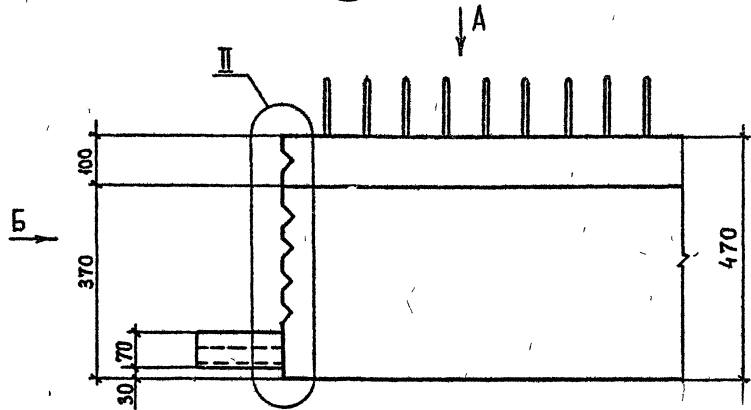
ВИД Б

ДЕТАЛЬ I см. 1.020.1-2с/89 3-1 К58

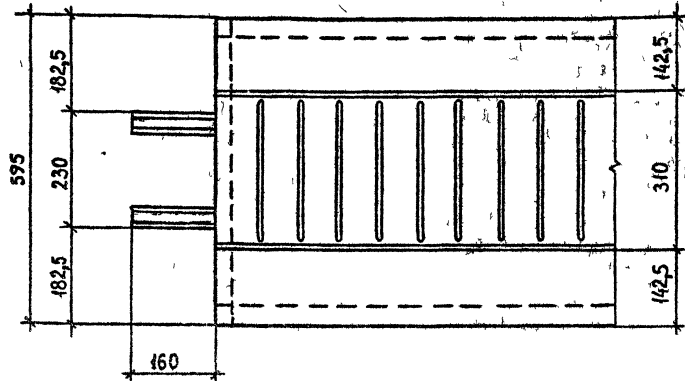
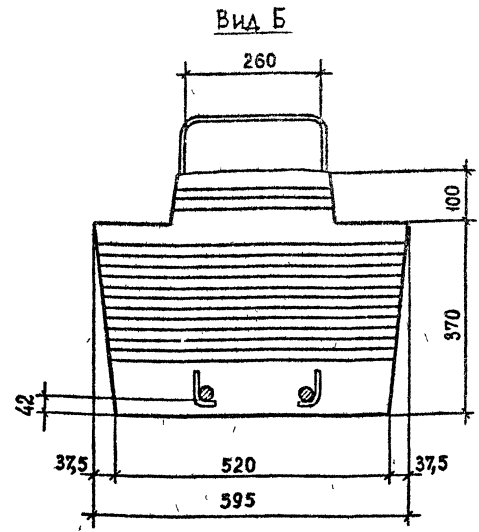
РАЗРАБ.	КАХАДЗЕ	Кав		1.020.1-2с/89 3-1 К54			
ПРОВЕРИЛ	ХАСИЕВ	Хас					
ГИП	БАЛАБАДЗЕ	Ба		ДЕТАЛЬ 6	Стадия	Лист	Листов
ГЛ. ИНЖ.	КАПАНАДЗЕ	Ка			Р	1	1
НАЧ. ОТД.	ТУРИАНИДЗЕ	Ту		ТБИЛЗНИИЭП			
Н. КОНТР.	БАЛАБАДЗЕ	Ба					

I.020.I-2с/89 В. В. 3-1

7



ВИД А



ДЕТАЛЬ II см. I.020.I-2с/89.3-1 К58

Имя, ИФ, Подпись и дата

ВЗМ. ИИВ. ИИ

РАЗРАБ.	КАХААДЭ	К
ПРОВЕРИЛ	ХАСМЕР	Х
ГИП	БАЛАВАДЭ	Б
ТА. ИИЖ.	КАПАНАДЭ	К
НАЧ.ОТД.	ТУРИАНИДЭ	Т
Н.КОНТР	БАЛАВАДЭ	Б

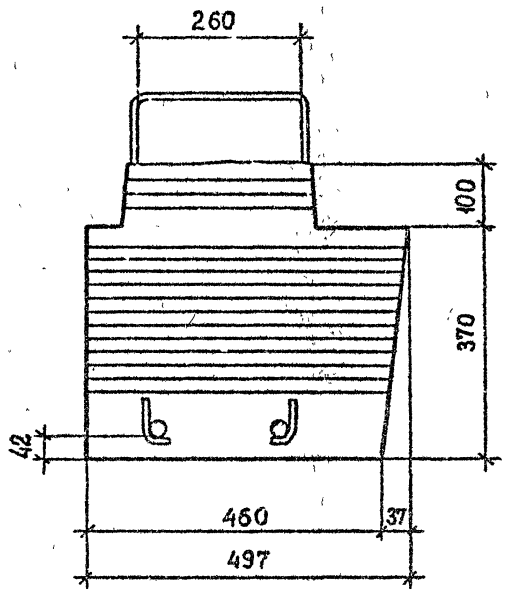
I 020.I-2с/89 3-1 К55

ДЕТАЛЬ 7

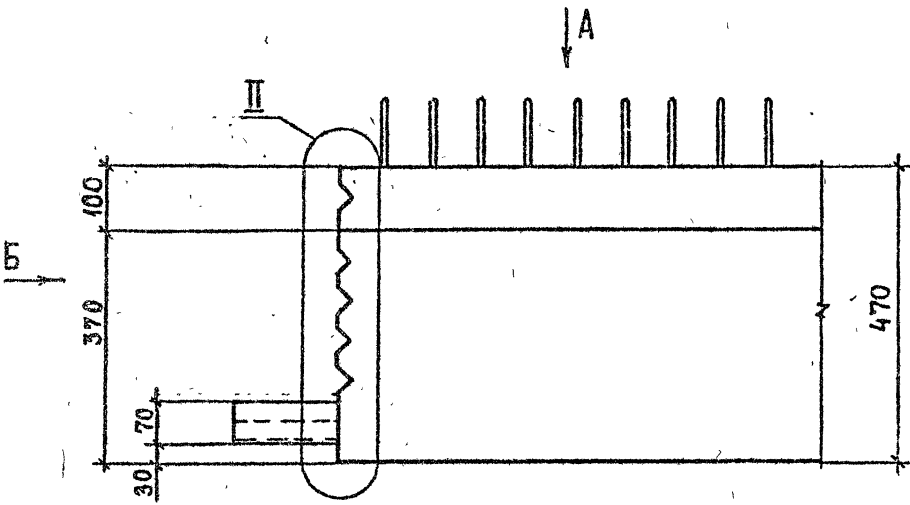
СТАДИЯ	ЛИСТ	ЛИСТОВ
Р		
ТбилЗНИИЭП		

8

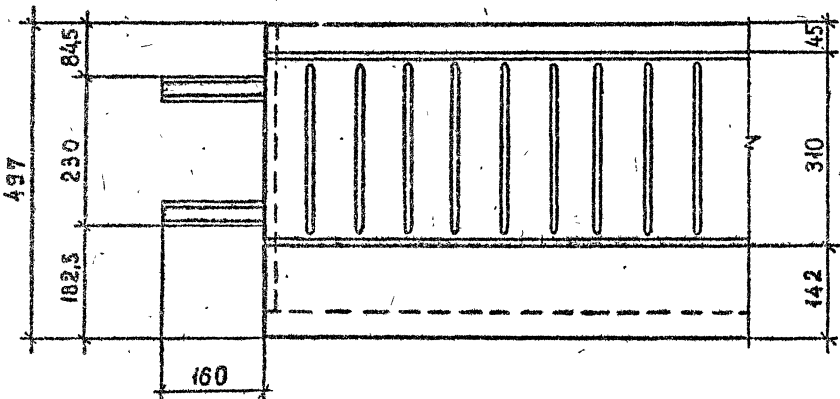
Вид Б



ДЕТАЛЬ II СМ. 1.020.1-2с/89 3-1 К58



Вид А



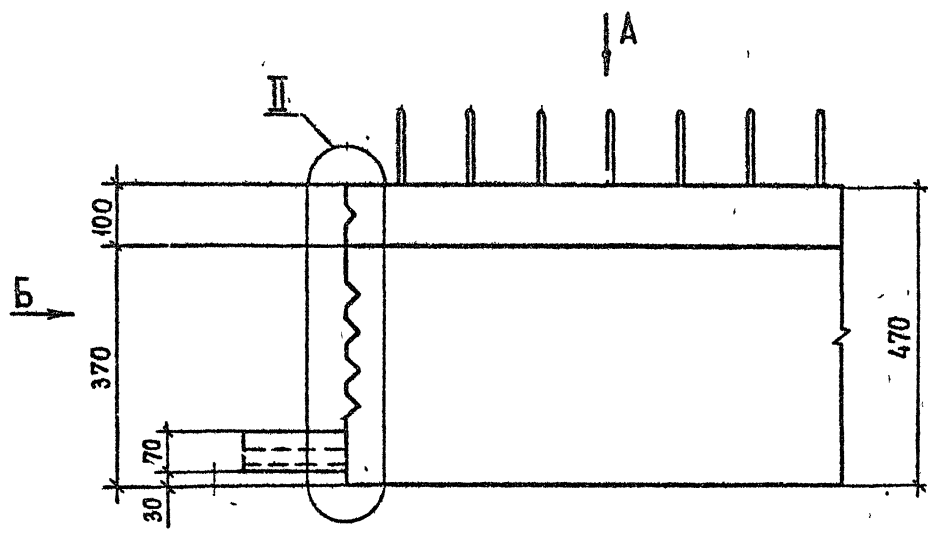
РАЗРАБ.	КАХАДЗЕ	Кав	1.020.1-2с/89 3-1 К56	СТАДИЯ	Лист	Листов	
ПРОВЕРИЛ	ХАСИЕВ	Х		Р	1		
ГИП	БАЛВАДЗЕ	Б		ДЕТАЛЬ 8			ТбилЗНИИЭП
ГЛ. ИНЖ.	КАПАНАДЗЕ	К					
НАЧ. ОТД.	ТУРНИАИДЗЕ	Т					
Н. КОНТР.	БАЛВАДЗЕ	Б					

1.020.1-2с/89 В. 3-1

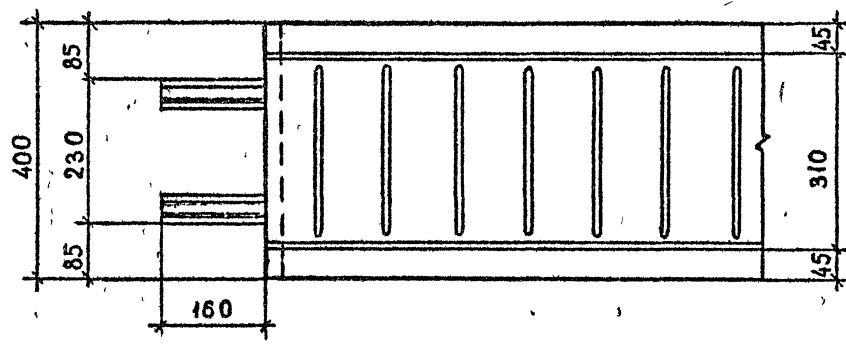
Лист №, год, Подпись и дата, Единица, ИВБ, №

1.020.1-2с/89 В. 3-1

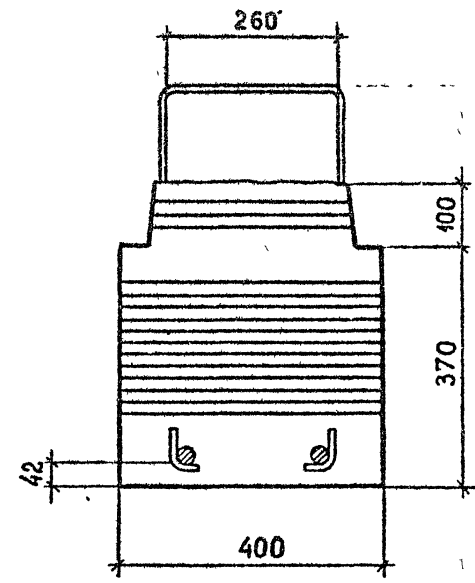
9



Вид А



Вид Б



ДЕТАЛЬ II см. 1.020.1-2с/89 3-1 К58

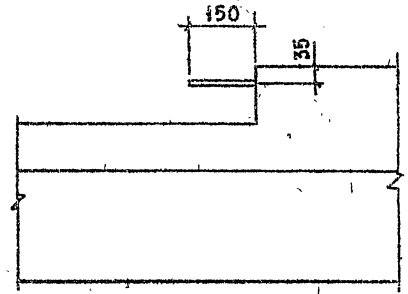
ИЗМ. № ПОДЛ.	ПОДПИСЬ И ДАТА	ВЗАМ. ИИВ. №

РАЗРАБ.	КАХАДЗЕ	КАХ	1.020.1-2с/89 3-1 К57		
ПРОВЕРИЛ	ХАСНОВ	Х			
ГИП	БАЛАБАДЗЕ	Ба			
ГЛ. ИРЖ.	КАПАНАДЗЕ	Ка			
НАЧ. ОТД.	ТУРМАНИДЗЕ	Ту			
Н. КОНТР.	БАЛАБАДЗЕ	Ба	ДЕТАЛЬ 9		
			СТАДИЯ	ЛИСТ	ЛИСТОВ
			Р	1	1
			ТБИЛЗНИИЭП		

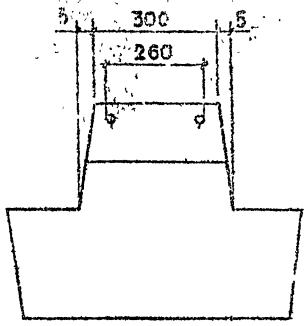
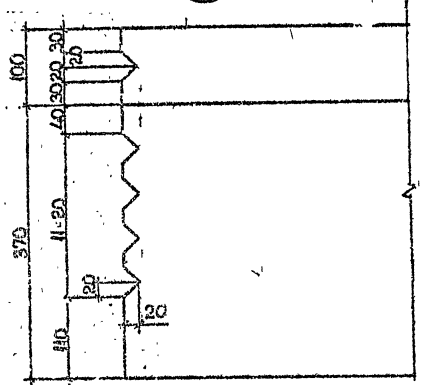
1.020.1-2с/89 В. 3-1.

УТВЕРЖДЕНО: _____
ДИРЕКТОР: _____

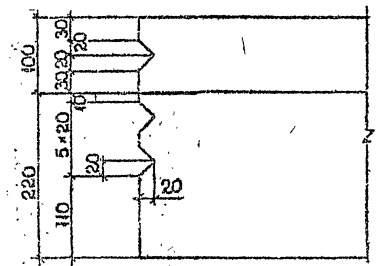
10



II



I



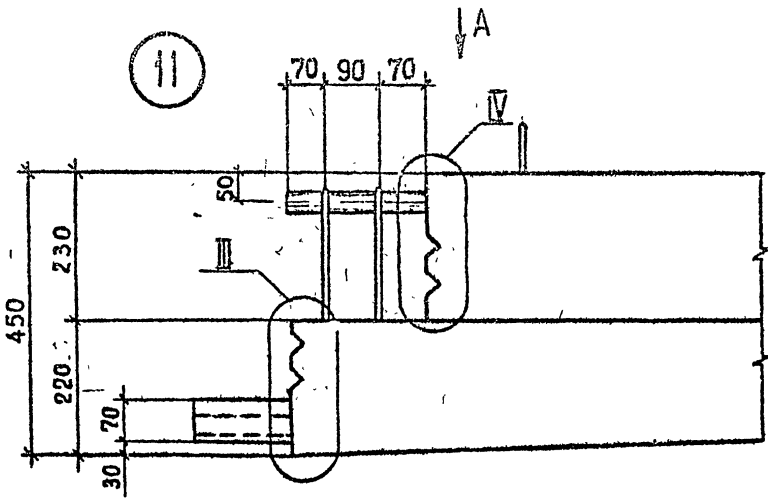
РАЗРАБ.	КАХАДЗЕ	КАХ
ПРОВЕРИЛ	ХАСНОВ	Х
ГИП	БАЛАБАДЗЕ	Б
И. МНЖ.	КАПАНАДЗЕ	К
НАЧ. ОТД.	ГУРМАНИДЗЕ	Г
И. КОНТР.	БАЛАБАДЗЕ	Б

1.020.1-2с/89 3-1 К32

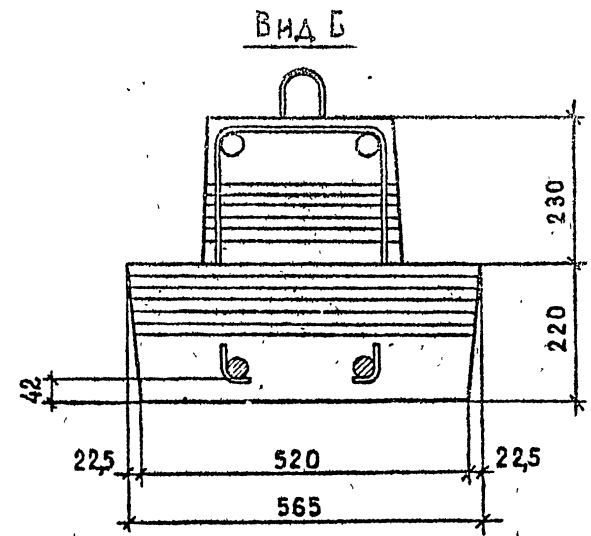
ДЕТАЛЬ 10, I. II

Создан	Измен	Затверд
Р		
ТбмЗНИИЭП		

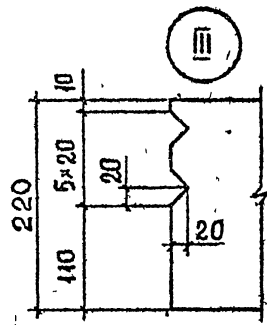
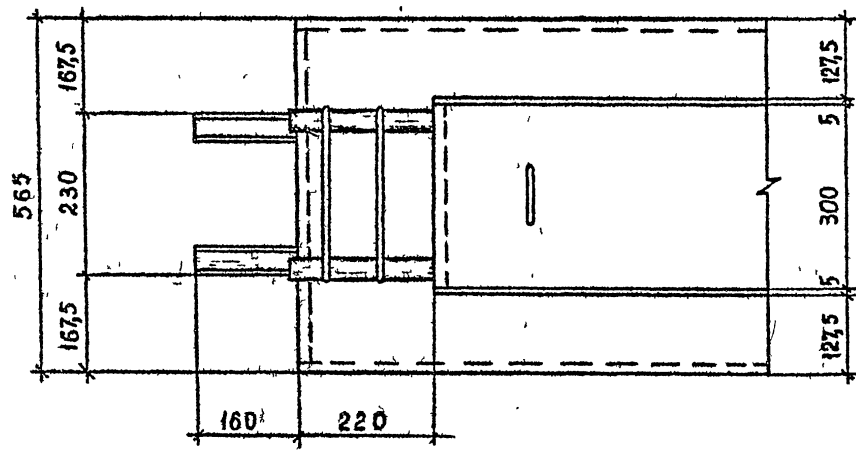
1.020.1-2с/89 В. 3-1



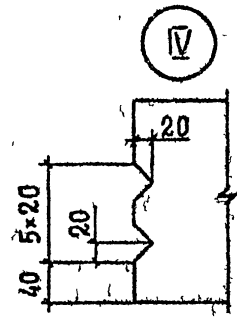
Вид А



Вид Б



III



IV

Имя и Подпись	Дата	Взам. Инж. №

РАЗРАБ.	КАХАДЗЕ	Кавч
ПРОВЕРИЛ	ХАСИЕВ	Х
ГИП	БАЛАБАДЗЕ	Б
ГЛ. ИНЖ.	КАПАНАДЗЕ	К
НАЧ. ОТД.	ТЪРИАНИДЗЕ	Т
И КОНТР.	БАЛАБАДЗЕ	Б

1.020.1-2с/89 3-1 К59

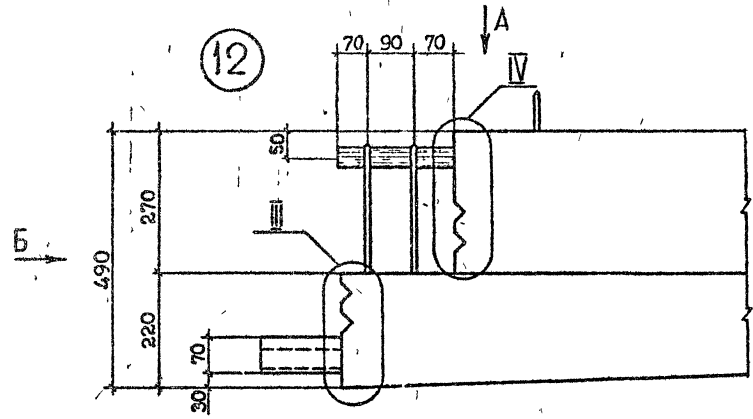
ДЕТАЛЬ II, III, IV

Стандия	Лист	Листов
Р		4
ТбилЭНИИЭП		

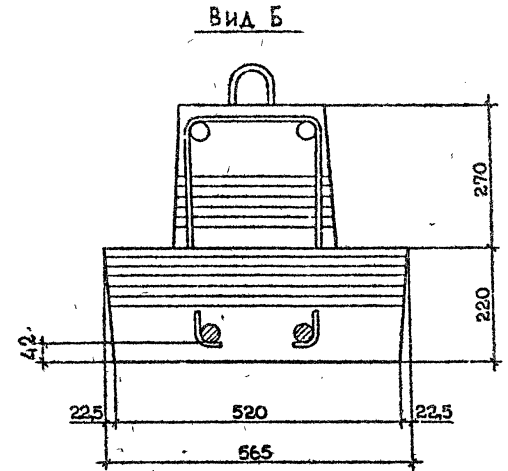
ФОРМАТ А3
1962-29 106

И.020.1-2с/89 В. 3-1

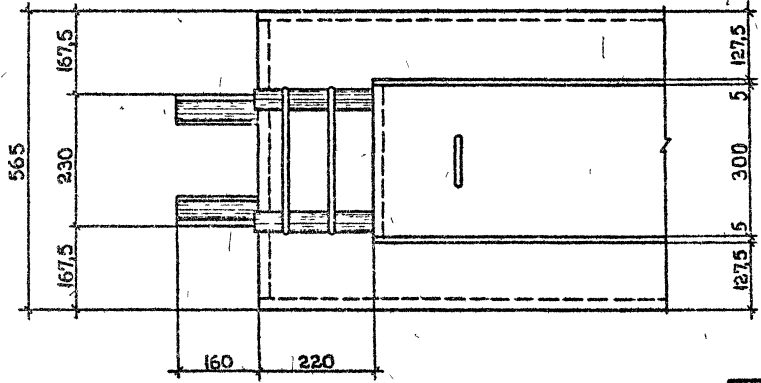
12



Вид А



Вид Б



ДЕТАЛИ II и IV см. И.020.1-2с/89 3-1 К59.

Имя, № ПОДА, Подпись и дата, 23.04.89, 19

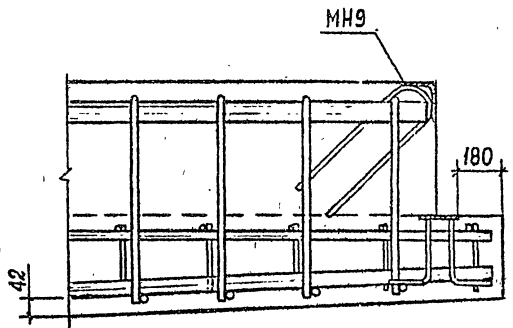
РАЗРАБ.	КАКАДZE	КА
ПРОВЕРИЛ	ХАСРЕВ	Х
ГИП	БАЛАБАДZE	Б
СА ИНЖ.	КАЛАНДZE	К
НАЧ.ОТД.	ТУРМАНИДZE	Т
И.КОНТР.	БАЛАБАДZE	Б

И.020.1-2с/89 3-1 К60			
ДЕТАЛЬ 12	Стадия	Лист	Листов
	Р		1
ТБИЛЭНИИЭП			

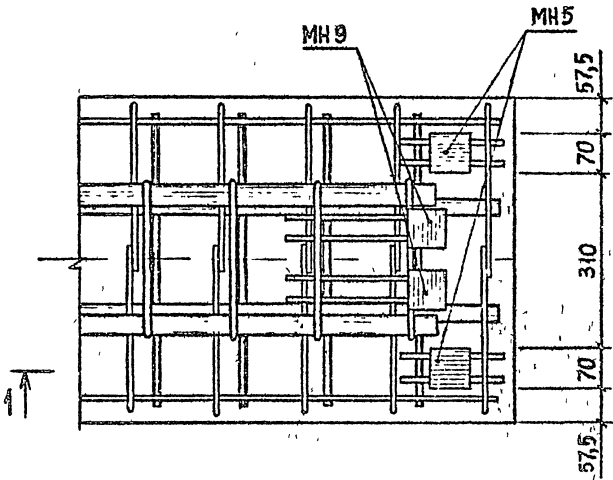
13

1-1

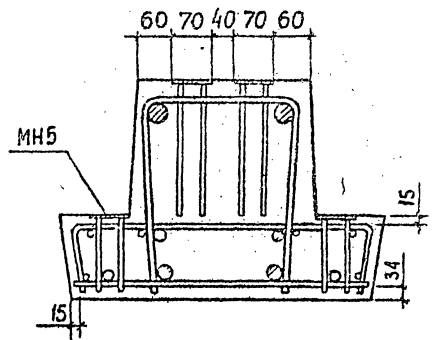
2



2



2-2



1.020.1-2с/89 В. 3-1

Подпись и дата

РАЗРАБ.	КАХАДЗЕ		
ПРОВЕРИЛ	ХАСИЕВ		
ГИП	БАЛАВАДЗЕ		
ГЛ. ИНЖ.	КАПАНАДЗЕ		
НАЧ. ОТД.	ТУРМАНДЗЕ		
Н. КОНТР.	БАЛАВАДЗЕ		

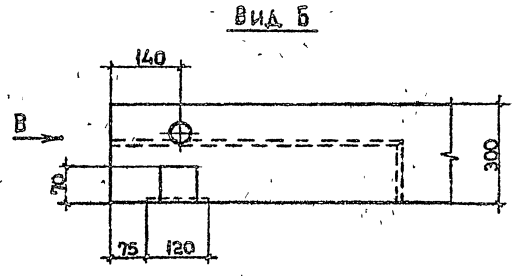
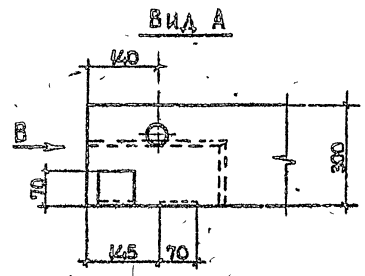
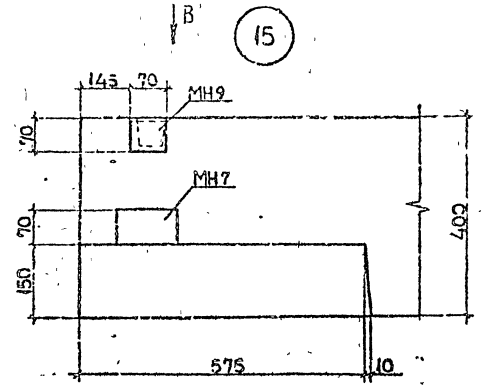
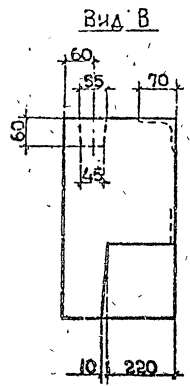
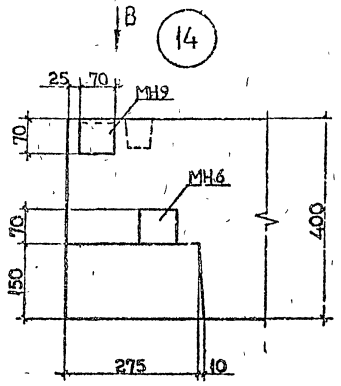
1.020.1-2с/89 3-1 К61

ДЕТАЛЬ 13

СТУДИЯ	ЛИСТ	ЛИСТОВ
Р	1	1
ТБИЛЗНИИЭП		

1962-29 108
ФОРМАТ А3

1.020.1-2e/89 Л. 3-1



Ш.П. 5027. ПОЛУЧЕНО В РАБОТУ ВРАЧ. ВНЕД. 15

РАЗРАБ.	КЕХАДЗЕ	Кач
ПРОВЕРИЛ	ХАСНОВ	Х
Г.ИП	БАЛАБАДЗЕ	Х
ГЛА. ИНЖ.	КАПАНАДЗЕ	Х
НАЧ. ОТД.	ГЕРМАЧИДЗЕ	Х
И. КОНТР.	БАЛАБАДЗЕ	Х

1.020.1-2e/89 3-1 К62

ДЕТАЛЬ 14, 15

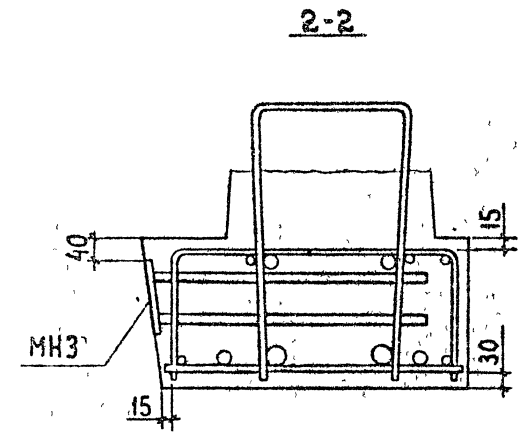
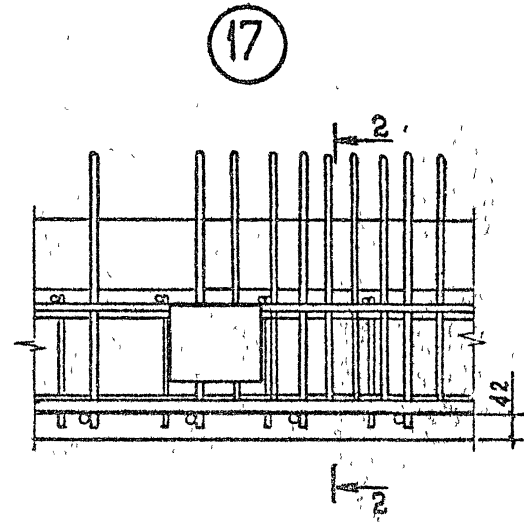
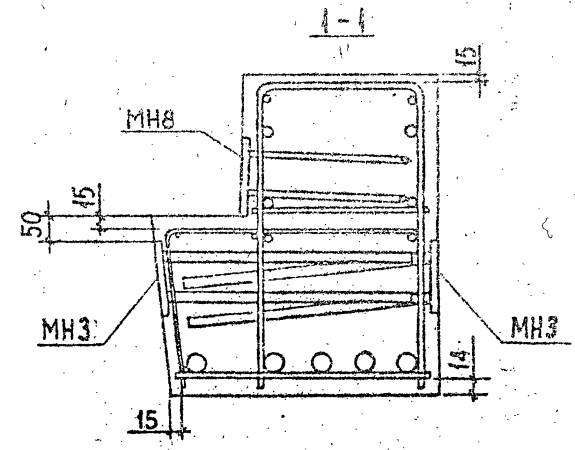
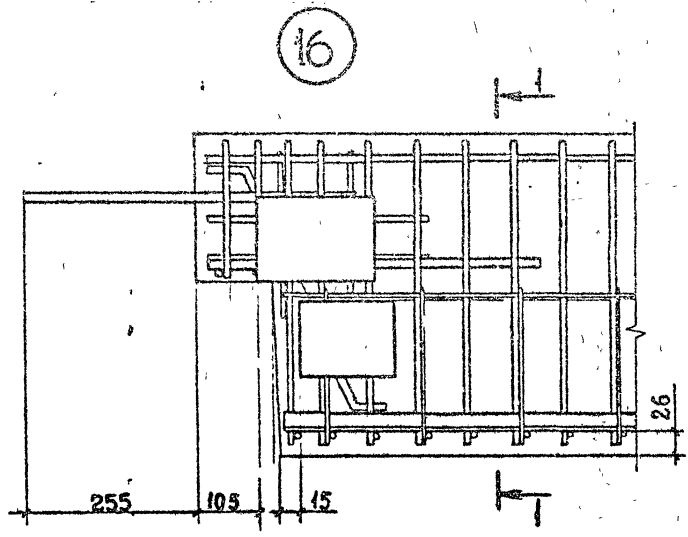
СТАЛИЯ	Лист	Листов
Р	1	1
ТБИЛЗНИИЭП		

ФОРМАТ А3

1962-29 129

I.020.I-2c/89 B. 3-1

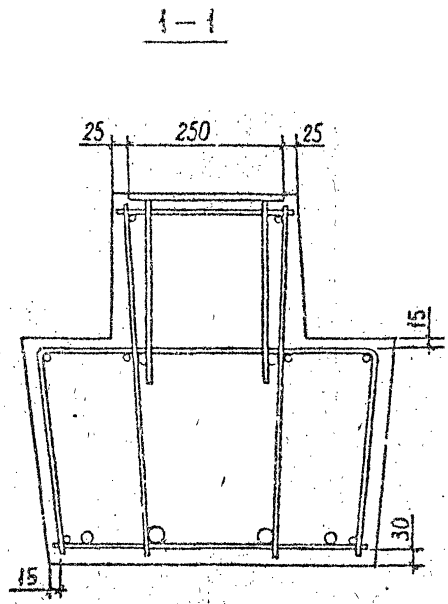
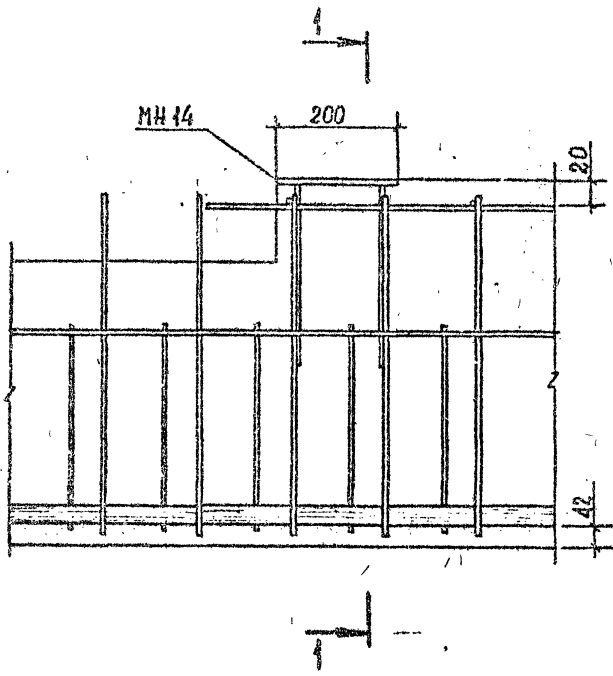
ИСОУП ПОУИ	ПОДПИСЬ И ДАТА	ВЗАМ. ИВБ. №



РАЗРАБ.	КАХАИЗЕ	Кли
ПРОВЕРИЛ	ХАСИЕВ	Ха
ГНП	БАЛАБАДЗЕ	Ба
ГА. ИВБ.	КАПАРАИЗЕ	Ка
НАЧ. ОТД.	ТУРКМАНИДЗЕ	Ту
И. КОНТР.	БАЛАБАДЗЕ	Ба

I.020.I-2c/89 3-1 K63		
ДЕТАЛЬ 16, 17		
Студия	Лист	Листов
Р		1
ТБИЛЭНИИЭП		

18



I.020.I-2c/89 B. 3-1

Имя и фамилия, Подпись и дата, Организация

РАЗРАБ.	КАКАДZE	Каче
ПРОВЕРИЛ	ХАСИЕВ	Хасиев
ГИП	БАЛВАДZE	Балвадзе
ГЛ. ИНЖ.	КАПАНАДZE	Капанадзе
НАЧ. ОТД.	ТУРМАНИДZE	Турманидзе
И. КОНТР.	БАЛВАДZE	Балвадзе

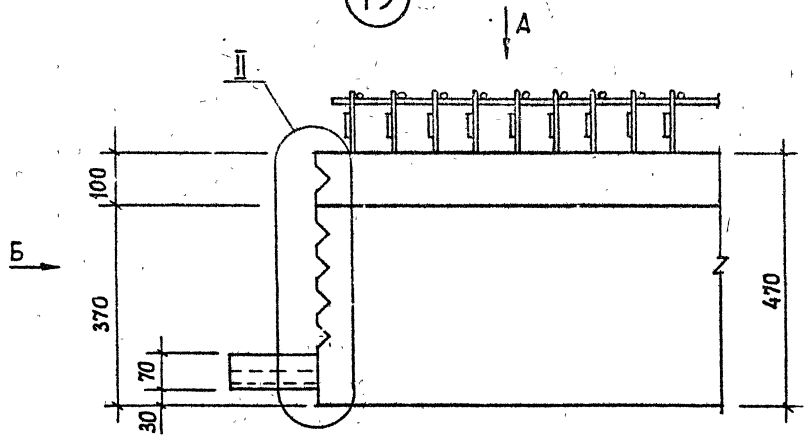
I.020.I-2c/89 3-1 K64

ДЕТАЛЬ 18

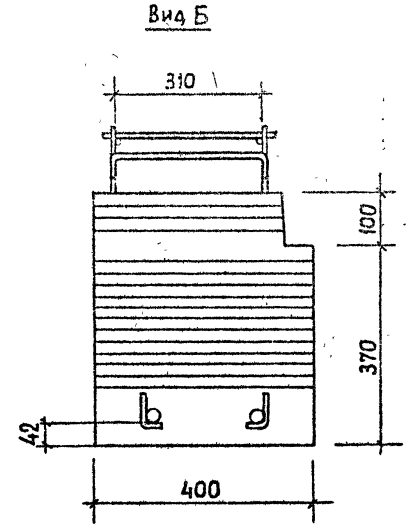
Стадия	Лист	Листов
Р		4
ТбилЗНИИЭП		

I.020.1-2с/89 В. 3-1

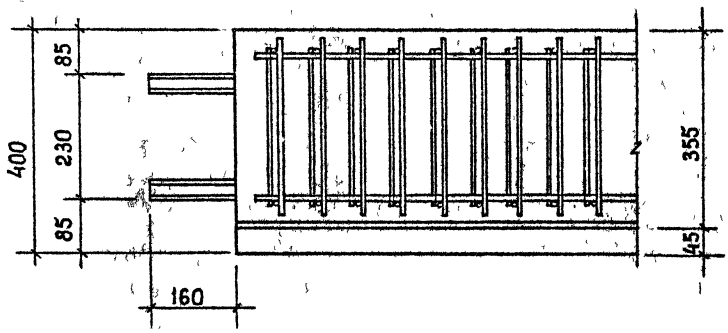
19



Вид А



Вид Б



ДЕТАЛЬ II см. I.020.1-2с/89 3-1 К58.

ИР. ПРОД. ПОП. И ДАТА ВЗАМ. ИВ. А

РАЗРАБ	КАХААЗЕ	К
ПРОВЕРИЛ	ХАСИЕВ	Х
ГИП	БАЛАБАДЗЕ	Б
ГА ИМЖ	КАПАНАДЗЕ	К
НАЧ. ОТА	ТУРМАНДЗЕ	Т
И КОНТР	БАЛАБАДЗЕ	Б

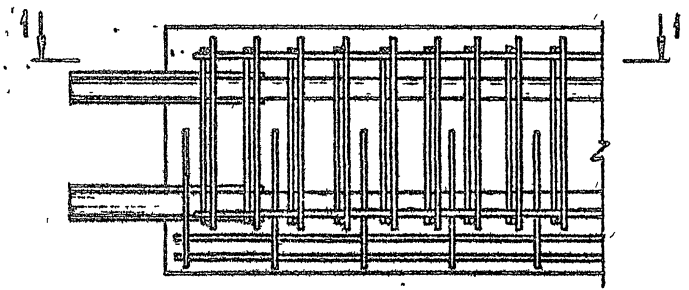
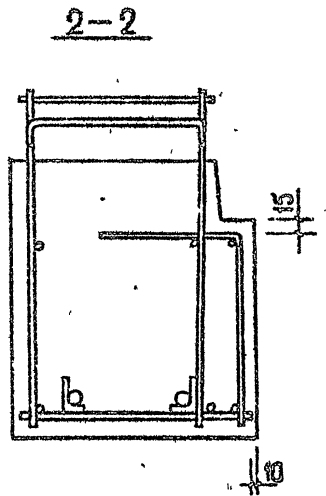
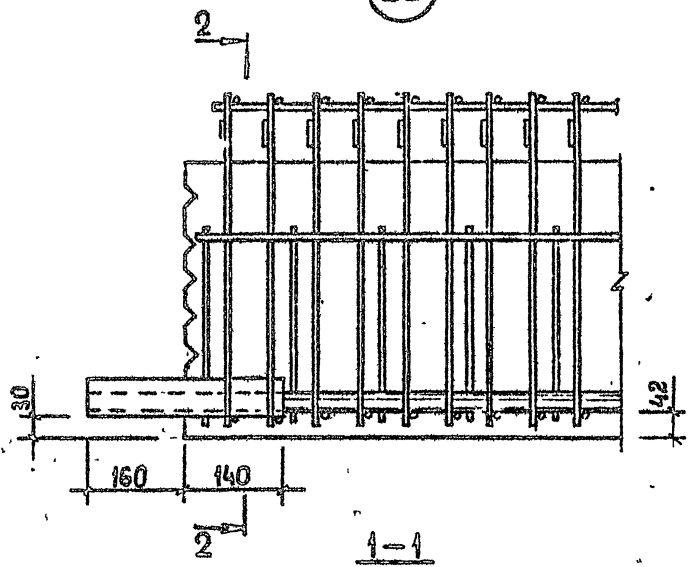
I.020.1-2с/89 3-1 К58

ДЕТАЛЬ 19

Копия	Лист	Листов
ТбилизНИИЭП		

1.020.1-2с/89 В. 3-1

20



РАЗРАБ.	КАХАДЗЕ	Ка
ПРОВЕРИЛ	ХАСИЕВ	Ха
ГИП	БАЛЛАВАДЗЕ	Б
ГЛАВ. ИНЖ.	КАПАНАДЗЕ	Ка
НАЧ. ОТД.	ТУРМАНАДЗЕ	Ту
И. КОНТР.	БАЛЛАВАДЗЕ	Б

1.020.1-2с/89 3-1 К66

ДЕТАЛЬ 20

Страница	Лист	Листов
Р	1	1
ТбилизНИИЭП		

ФОРМАТ А3

1962-29 113

ВЕДОМОСТЬ РАСХОДА СТАЛИ НА ИЗДЕЛИЕ, КР

МАРКА ИЗДЕЛИЯ	ИЗДЕЛИЯ АРМАТУРНЫЕ															Всего	ИЗДЕЛИЯ ЗАКАЛАННЫЕ		ОБЩИЙ РАСХОД							
	АРМАТУРА КЛАССА																ВСтЗпс6-1	Всего								
	А-I					А-II					Вр-I									ГОСТ 105-76*	Всего					
	ГОСТ 5781-82*					ГОСТ 5781-82*					ГОСТ 6727-80*						ГОСТ 105-76*	Всего								
	Ф8	Ф10	Ф12	Ф14	Итого	Ф8	Ф10	Ф12	Ф14	Ф20	Ф25	Ф28	Ф32	Итого	Ф4					Ф5	Итого	12-100	Итого			
2P 4.53-2-с	7,26	5,98		2,78	16,02	1,72	18,26	9,20	5,56		42,70			77,44	3,00	7,02	10,02	103,48	11,32	11,32	11,32	114,8				
2P 4.53-3-с	7,26	5,98		2,78	16,02	1,72	18,26	9,20	5,56			53,70		88,44	3,00	7,02	10,02	114,48	11,32	11,32	11,32	125,8				
2P 4.53-4-с	7,26	5,98		2,78	16,02	1,72	18,26	9,20	5,56				70,16	104,90	3,00	7,02	10,02	130,94	11,32	11,32	11,32	142,5				
2P 4.53-5-с	7,26	5,98		2,78	16,02	1,72	18,26	9,20	5,56					125,82	3,00	7,02	10,02	151,86	11,32	11,32	11,32	163,2				
2P 4.53-6-с	7,26	5,98		2,78	16,02	1,72	18,26				25,54	37,38		131,40	153,06	3,00	7,02	10,02	179,10	11,32	11,32	11,32	190,4			
2P 4.53-7-с	7,26	5,98		2,78	16,02	1,72	18,26					36,88														
2P 4.23-1-с	3,31	3,32			7,30	6,86		3,88	2,66	12,62								188,26	3,00	7,02	10,02	214,30	11,32	11,32	11,32	225,6
2P 4.23-2-с	3,31	3,32			7,30	6,86		3,88	2,66		19,66							26,02	1,20	2,88	4,08	37,40	11,32	11,32	11,32	48,7
2P 4.23-3-с	3,31	3,32			7,30	6,86		3,88	2,66				24,72					33,06	1,20	2,88	4,08	44,44	11,32	11,32	11,32	55,8
2P 4.23-4-с	3,31	3,32			7,30	6,86		3,88	2,66									38,12	1,20	2,88	4,08	49,50	11,32	11,32	11,32	60,8
IP 4.65-2-с		7,46		2,78	10,24			6,434	6,52		51,92							122,78	3,00	7,36	10,96	143,98	11,32	11,32	11,32	155,3
IP 4.65-3-с		7,46		2,78	10,24			6,434	6,52			65,30						136,16	3,00	7,36	10,96	157,36	11,32	11,32	11,32	168,7
IP 4.65-4-с		7,46		2,78	10,24			6,434	6,52									156,10	3,00	7,36	10,96	177,38	11,32	11,32	11,32	188,7
IP 4.65-6-с				2,78	2,78			6,434	6,52		46,62			85,32	202,80	3,00	7,36	10,96	216,54	11,32	11,32	11,32	227,9			
IP 4.65-7-с				2,78	2,78			6,434	6,52					161,70	232,56	3,00	7,36	10,96	246,30	11,32	11,32	11,32	257,6			
IP 4.53-1-с	0,20	5,98	1,68		7,86			55,28	5,56	27,42					88,26	3,00	6,24	9,24	105,36	11,32	11,32	11,32	116,7			
IP 4.53-2-с	0,20	5,98	1,68		7,86			55,28	5,56		42,70				103,54	3,00	6,24	9,24	120,64	11,32	11,32	11,32	132,0			
IP 4.53-3-с	0,20	5,98	1,68		7,86			55,28	5,56			53,70			114,54	3,00	6,24	9,24	131,64	11,32	11,32	11,32	143,0			
IP 4.53-4-с	0,20		1,68		1,88			55,28	5,56				70,16	131,00	3,00	6,24	9,24	148,10	11,32	11,32	11,32	159,4				
IP 4.53-6-с	0,20		1,68		1,88			55,28	5,56		37,38			70,16	168,38	3,00	6,24	9,24	179,50	11,32	11,32	11,32	190,8			
IP 4.23-1-с	0,20	3,32			3,52			43,37	7,80	2,66	12,62				36,59	1,20	2,56	3,76	43,87	11,32	11,32	11,32	55,2			
IP 4.23-2-с	0,20	3,32			3,52			43,37	7,80	2,66	19,66				43,63	1,20	2,56	3,76	50,91	11,32	11,32	11,32	62,2			
IP 4.23-3-с	0,20	3,32			3,52			43,37	7,80	2,66				24,72	48,69	1,20	2,56	3,76	55,97	11,32	11,32	11,32	67,3			
IP 4.23-4-с	0,20	3,32			3,52			43,37	7,80	2,66					32,30	56,27	1,20	2,56	3,76	63,55	11,32	11,32	11,32	74,9		

1.020.1-2с/89 В. 3-1

ИЗДАНИЕ: К. Г. УТА. ВРАШЛИВА

РАЗРАБ	КАХАДЗЕ	К
ПРОВЕРИЛ	ХАДЗЕВ	Х
ВЕД. ИНЖ.	ХАСНОВ	Х
Г. П.	БАЛБАВАН	Б
Г. И. И. З.	КАПАНАДЗЕ	К
НАЧ. ОТД.	ТУРМАНДЗЕ	Т
И. КОПР.	БАЛБАВАН	Б

1.020.1-2с/89 3-1 РС

ВЕДОМОСТЬ
РАСХОДА СТАЛИ
НА ИЗДЕЛИЕ

Страница	1	Из всего	1	Листов	20
ТбилизНИИЭП					

ПРОДОЛЖЕНИЕ ВЕДОМОСТИ

МАРКА ИЗДЕЛИЯ	ИЗДЕЛИЯ АРМАТУРНЫЕ															Всего	ИЗДЕЛИЯ ЗАКЛАДНЫЕ			ОБЩИЙ РАСХОД		
	АРМАТУРА КЛАССА																ПРОКАТ МАРКИ					
	А-I					А-II					Вр-I						ВСтЗпс6-I ГОСТ 103-78*	ВСЕГО				
	ГОСТ 5781-82*					ГОСТ 5781-82*					ГОСТ 6727-80*											
	Ф8	Ф10	Ф12	Ф14	Итого	Ф8	Ф10	Ф12	Ф14	Ф20	Ф25	Ф28	Ф32	Итого	Ф4						Ф5	Итого
ИРП 4.65-3-С		7,46		2,78	10,24			66,30	6,52			65,30		138,12	3,60	7,36	10,96	159,32	11,32	11,32	11,32	170,6
ИРП 4.65-4-С		7,46		2,78	10,24			66,30	6,52			65,30	85,32	158,14	3,60	7,36	10,96	179,34	11,32	11,32	11,32	190,7
ИРП 4.65-6-С				2,78	2,78			66,30	6,52		46,62	85,32	204,76	3,60	7,36	10,96	218,50	11,32	11,32	11,32	229,8	
ИРП 4.65-7-С				2,78	2,78			66,30	6,52			161,70	234,52	3,60	7,36	10,96	248,26	11,32	11,32	11,32	259,6	
ИРП 4.53-2-С	0,20	5,98	1,68		7,86			55,72	5,56		42,70		103,98	3,00	6,24	9,24	121,08	11,32	11,32	11,32	132,4	
ИРП 4.53-3-С	0,20	5,98	1,68		7,86			55,72	5,56			53,70	114,98	3,00	6,24	9,24	132,08	11,32	11,32	11,32	143,4	
ИРП 4.53-4-С	0,20	5,98	1,68		7,86			55,72	5,56			70,16	131,44	3,00	6,24	9,24	148,54	11,32	11,32	11,32	159,9	
ИРП 4.53-5-С	0,20		1,68		1,88			55,72	5,56		37,38	53,70	152,36	3,00	6,24	9,24	163,48	11,32	11,32	11,32	174,8	
ИРП 4.53-6-С	0,20		1,68		1,88			55,72	5,56		37,38		70,16	168,82	3,00	6,24	9,24	179,94	11,32	11,32	11,32	191,3
ИРП 4.23-2-С	0,20	3,32			3,52		16,81	3,88		2,66		19,66	43,01	1,20	2,56	3,76	50,29	11,32	11,32	11,32	61,6	
ИРП 4.23-3-С	0,20	3,32			3,52		16,81	3,88		2,66			24,72	48,07	1,20	2,56	3,76	55,35	11,32	11,32	11,32	66,7
ИРП 4.23-4-С	0,20	3,32			3,52		16,81	3,88		2,66			32,30	55,65	1,20	2,56	3,76	62,93	11,32	11,32	11,32	74,3
РП 4.83-2-С	8,78	9,68		2,78	21,02			14,52	7,98		65,74		109,26	4,80	8,68	13,48	143,98	11,32	11,32	11,32	155,3	
РП 4.83-3-С	8,78	9,68		2,78	21,02			14,52	7,98			82,68	126,20	4,80	8,68	13,48	160,92	11,32	11,32	11,32	172,2	
РП 4.83-4-С	8,78	9,68		2,78	21,02			14,52	7,98			108,02	151,54	4,80	8,68	13,48	186,26	11,32	11,32	11,32	197,6	
РП 4.65-2-С	7,06	7,46		2,78	17,30	16,66		11,34	6,52		51,92		86,44	3,60	6,44	10,04	113,78	11,32	11,32	11,32	125,1	
РП 4.65-3-С	7,06	7,46		2,78	17,30	16,66		11,34	6,52			65,30	99,82	3,60	6,44	10,04	127,16	11,32	11,32	11,32	138,5	
РП 4.65-4-С	7,06	7,46		2,78	17,30	16,66		11,34	6,52				85,32	119,84	3,60	6,44	10,04	147,18	11,32	11,32	11,32	158,5
РП 4.53-1-С	6,14	5,98	1,68		13,80	14,14		9,20	5,56	27,42			56,32	3,00	5,46	8,46	78,58	11,32	11,32	11,32	89,9	
РП 4.53-2-С	6,14	5,98	1,68		13,80	14,14		9,20	5,56		42,70		71,60	3,00	5,46	8,46	93,86	11,32	11,32	11,32	105,2	
РП 4.53-3-С	6,14	5,98	1,68		13,80	14,14		9,20	5,56			53,70	82,60	3,00	5,46	8,46	104,86	11,32	11,32	11,32	116,2	
РП 4.53-4-С	6,14	5,98	1,68		13,80	7,26		9,20	5,56			70,16	99,06	3,00	5,46	8,46	121,32	11,32	11,32	11,32	132,6	
РП 4.23-1-С	3,30	3,32			6,62	7,26		3,88	2,66	12,62			27,42	1,20	2,24	3,44	36,48	11,32	11,32	11,32	47,8	
РП 4.23-2-С	3,30	3,32			6,62	7,26		3,88	2,66		19,66		33,46	1,20	2,24	3,44	43,52	11,32	11,32	11,32	54,8	
РП 4.23-3-С	3,30	3,32			6,62	7,26		3,88	2,66			24,72	38,52	1,20	2,24	3,44	48,58	11,32	11,32	11,32	59,9	
РП 4.23-4-С	3,30	3,32			6,62	7,26		3,88	2,66				32,30	46,10	1,20	2,24	3,44	56,16	11,32	11,32	11,32	67,5

Л.020.1-2с/89 В.3с.1

Лист № 10
Получено в 22:12
Время года 99

ПРОДОЛЖЕНИЕ ВЕДОМОСТИ

МАРКА ИЗДЕЛИЯ	ИЗДЕЛИЯ АРМАТУРНЫЕ												ИЗДЕЛИЯ ЗАКАДНЫЕ				ОБЩИЙ РАСХОД			
	АРМАТУРА КЛАССА												ПРОКАТ МАРКИ							
	А-I				А-III								Вр-I							
	ГОСТ 5781-82*				ГОСТ 5781-82*								ГОСТ 6727-80*							
	Ф8	Ф10	Ф16	Итого	Ф10	Ф12	Ф14	Ф20	Ф25	Ф28	Ф32	Итого	Ф4	Ф5	Итого	ВСЕГО		ГОСТ 103-76	ВСЕГО	
																-12x100	Итого			
2P 6.2.53-2-C	7,27	598	388	17,13	24,83	9,20	5,56		42,70			82,29	3,00	8,58	11,58	111,00	11,32	11,32	11,32	122,3
2P 6.2.53-3-C	7,27	598	388	17,13	24,83	9,20	5,56			53,70		93,29	3,00	8,58	11,58	120,00	11,32	11,32	11,32	133,3
2P 6.2.53-4-C	7,27	598	388	17,13	24,83	9,20	5,56				70,16	109,75	3,00	8,58	11,58	138,46	11,32	11,32	11,32	149,8
2P 6.2.53-5-C	7,27		3,88	11,15	24,83	9,20	5,56		37,38	53,70		130,67	3,00	8,58	11,58	153,40	11,32	11,32	11,32	164,7
2P 6.2.53-6-C	7,27		3,88	11,15	24,83	9,20	5,56		37,38		70,16	147,13	3,00	8,58	11,58	169,86	11,32	11,32	11,32	181,2
2P 6.2.53-7-C	7,27		3,88	11,15	24,83	9,20	5,56				131,40	170,99	3,00	8,58	11,58	193,72	11,32	11,32	11,32	205,0
2P 6.2.23-1-C	4,58	3,28		7,86	14,04	3,88	2,66	12,62				33,20	1,20	3,52	4,72	45,78	11,32	11,32	11,32	57,1
2P 6.2.23-2-C	4,58	3,28		7,86	14,04	3,88	2,66		19,66			40,24	1,20	3,52	4,72	52,82	11,32	11,32	11,32	64,1
2P 6.2.23-3-C	4,58	3,28		7,86	14,04	3,88	2,66			24,76		45,34	1,20	3,52	4,72	57,92	11,32	11,32	11,32	69,2
2P 6.2.23-4-C	4,58	3,28		7,86	14,04	3,88	2,66				32,32	52,90	1,20	3,52	4,72	65,48	11,32	11,32	11,32	76,8
1P 6.2.65-2-C	0,20	7,46	3,88	11,54		71,72	6,52		51,92			130,16	3,60	9,66	13,26	154,96	11,32	11,32	11,32	166,3
1P 6.2.65-3-C	0,20	7,46	3,88	11,54		71,72	6,52			65,30		143,54	3,60	9,66	13,26	168,34	11,32	11,32	11,32	179,7
1P 6.2.65-4-C	0,20	7,46	3,88	11,54		71,72	6,52				85,32	163,56	3,60	9,66	13,26	188,36	11,32	11,32	11,32	199,7
1P 6.2.53-2-C	0,20	598	3,88	10,06		61,39	5,56		42,70			109,65	3,00	8,19	11,19	130,90	11,32	11,32	11,32	142,2
1P 6.2.53-3-C	0,20	598	3,88	10,06		61,39	5,56			53,70		120,65	3,00	8,19	11,19	141,90	11,32	11,32	11,32	153,2
1P 6.2.53-4-C	0,20	598	3,88	10,06		61,39	5,56				70,16	137,11	3,00	8,19	11,19	158,36	11,32	11,32	11,32	169,7
1P 6.2.23-1-C	0,20	332		3,52	18,19	8,84	2,26	18,62				41,91	1,20	3,36	4,56	49,99	11,32	11,32	11,32	61,3
1P 6.2.23-2-C	0,20	332		3,52	18,19	8,84	2,26		19,66			48,95	1,20	3,36	4,56	57,03	11,32	11,32	11,32	68,4
1P 6.2.23-3-C	0,20	332		3,52	18,19	8,84	2,26			24,76		54,04	1,20	3,36	4,56	62,13	11,32	11,32	11,32	73,5
1P 6.2.23-4-C	0,20	332		3,52	18,19	8,84	2,26				32,32	61,61	1,20	3,36	4,56	69,69	11,32	11,32	11,32	81,0

I.020.1-2c/89 В. 3-1

Имя, № подл. Подпись и дата

ПРОДОЛЖЕНИЕ РАБОТЫ

ИЗДЕЛИЯ АРМАТУРНЫЕ

АРМАТУРА КЛАССА

	А-I													А-II													Всего	ПРОКАТ МАРКИ ВСТЗпсв ГОСТ 103			Общая РАБОТА
	ГОСТ 5781-82*						ГОСТ 5781-82*							ГОСТ 6727-80*			Всего	ГОСТ 103		Всего											
	Ø8	Ø10	Ø14	Ø16	Ø18	Итого	Ø8	Ø10	Ø12	Ø14	Ø20	Ø25	Ø23	Ø32	Итого	Ø4		Ø5	Итого		12-100	Итого	Всего								
ИП 6.2.65-2-С	0,20	7,46		3,88		11,54			73,54	6,52		52,10			132,16	3,60	9,66	13,26	156,96	11,32	11,32	11,32	168,3								
ИП 6.2.65-3-С	0,20	7,46		3,88		11,54			73,54	6,52			65,30		145,36	3,60	9,66	13,26	170,16	11,32	11,32	11,32	181,5								
ИП 6.2.65-4-С	0,20	7,46		3,88		11,54			73,54	6,52				85,32	165,38	3,60	9,66	13,26	190,18	11,32	11,32	11,32	201,5								
ИП 6.2.65-6-С	0,27			3,88		4,08			73,54	6,52		46,62		85,32	12,00	3,60	9,66	13,26	227,34	11,32	11,32	11,32	240,7								
ИП 6.2.53-2-С	0,20	5,98		3,88		10,06			63,00	5,56		42,70			111,26	3,00	8,19	11,19	132,51	11,32	11,32	11,32	143,8								
ИП 6.2.53-3-С	0,20	5,98		3,88		10,06			63,00	5,56			53,70		122,26	3,00	8,19	11,19	143,51	11,32	11,32	11,32	154,8								
ИП 6.2.53-4-С	0,20	5,98		3,88		10,06			63,00	5,56			70,16	138,72	3,00	8,19	11,19	159,97	11,32	11,32	11,32	171,3									
ИП 6.2.23-2-С	0,20	3,32				3,52	17,69	9,12	2,66			19,66			49,13	1,20	3,36	4,56	57,21	11,32	11,32	11,32	68,5								
ИП 6.2.23-3-С	0,20	3,32				3,52	17,69	9,12	2,66				74,5		54,23	1,20	3,36	4,56	62,31	11,32	11,32	11,32	73,6								
ИП 6.2.23-4-С	0,20	3,32				3,52	17,69	9,12	2,66				32,32	61,79	1,20	3,36	4,56	69,87	11,32	11,32	11,32	81,2									
РП 6.2.83-2-С	8,33	9,68			5,36	23,37	2,32	35,46	14,52	7,98		65,74			126,02	4,80	12,40	17,20	166,59	11,32	11,32	11,32	177,9								
РП 6.2.83-3-С	8,33	9,68			5,36	23,37	2,32	35,46	14,52	7,98			82,68		142,96	4,80	12,40	17,20	183,23	11,32	11,32	11,32	194,9								
РП 6.2.83-4-С	8,33	9,68			5,36	23,37	2,32	35,46	14,52	7,98			109,02	168,30	4,80	12,40	17,20	208,87	11,32	11,32	11,32	220,2									
РП 6.2.65-1-С	6,96	7,46			3,88	18,30	2,32	27,72	11,34	6,52	33,34				81,24	3,60	9,20	12,80	112,34	11,32	11,32	11,32	123,7								
РП 6.2.65-2-С	6,96	7,46			3,88	18,30	2,32	27,72	11,34	6,52		51,70			99,82	3,60	9,20	12,80	130,92	11,32	11,32	11,32	142,2								
РП 6.2.65-3-С	6,96	7,46			3,88	18,30	2,32	27,72	11,34	6,52			65,30		113,20	3,60	9,20	12,80	144,30	11,32	11,32	11,32	155,6								
РП 6.2.65-4-С	6,96	7,46			3,88	18,30	2,32	27,72	11,34	6,52			65,32	133,22	3,60	9,20	12,80	164,32	11,32	11,32	11,32	175,6									
РП 6.2.53-1-С	5,99	5,98	2,78			14,75	2,32	23,58	9,20	5,56	27,2				68,08	3,00	7,80	10,80	93,63	11,32	11,32	11,32	105,0								
РП 6.2.53-2-С	5,99	5,98	2,78			14,75	2,32	23,58	9,20	5,56		42,70			83,36	3,00	7,80	10,80	108,91	11,32	11,32	11,32	120,2								
РП 6.2.53-3-С	5,99	5,98	2,78			14,75	2,32	23,58	9,20	5,56			53,70		94,36	3,00	7,80	10,80	119,91	11,32	11,32	11,32	131,2								
РП 6.2.53-4-С	5,99	5,98	2,78			14,75	2,32	23,58	9,20	5,56			70,16	110,32	3,00	7,80	10,80	136,37	11,32	11,32	11,32	147,7									
РП 6.2.23-1-С	3,82	3,28				7,10	2,32	11,52	3,88	2,66	12,62				33,00	1,20	4,40	4,40	44,50	11,32	11,32	11,32	55,8								
РП 6.2.23-2-С	3,82	3,28				7,10	2,32	11,52	3,88	2,66		19,66			40,04	1,20	3,20	4,40	51,54	11,32	11,32	11,32	62,9								
РП 6.2.23-3-С	3,82	3,28				7,10	2,32	11,52	3,88	2,66			21,76		45,14	1,20	3,20	4,40	56,64	11,32	11,32	11,32	68,0								
РП 6.2.23-4-С	3,82	3,28				7,10	2,32	11,52	3,88	2,66			32,32	52,70	1,20	3,20	4,40	64,20	11,32	11,32	11,32	75,5									

Л.020.1-2с/39 В. 3-1

Мас. № 0011 Подпись и дата Вып. № 12

I.020.I-2с/89 В. 3-1

Имя, № подл. Подпись к дате. Дата, инв. №

МАРКА ИЗДЕЛИЯ	ИЗДЕЛИЯ АРМАТУРНЫЕ																				ВСЕГО
	АРМАТУРА КЛАССА																				
	А - I					А - II					ВР - I										
	ГОСТ 5781-82*					ГОСТ 5781-82*					ГОСТ 6727-80*										
Ф8	Ф10	Ф12	Ф14	Итого	Ф6	Ф8	Ф10	Ф12	Ф14	Ф16	Ф20	Ф22	Ф25	Ф28	Ф32	Ф36	Итого	Ф4	Ф5	Итого	
РК 4.16-2-С		1,0			1,04			13,88			5,32				12,64		31,84	0,84	1,54	2,38	35,26
РК 4.16-3-С		1,04			1,04			13,88			5,32				16,54		35,74	0,84	1,54	2,38	39,16
РК 4.16-4-С		1,04			1,04			13,88				8,28				20,94	43,10	0,84	1,54	2,38	46,52
РК 4.10-1-С	0,62				0,62		1,76	4,84			3,40		5,46				15,46	0,48	0,98	1,46	17,54
РК 4.10-2-С	0,62				0,62		1,76	4,84			3,40			6,86			16,86	0,48	0,98	1,46	18,94
РК 4.10-3-С	0,62				0,62		1,76	4,84			3,40				8,96		18,96	0,48	0,98	1,46	21,04
РКП 4.16-2-С		1,04			1,04			14,53			5,32			12,64			32,49	0,84	1,54	2,38	35,91
РКП 4.16-3-С		1,04			1,04			14,53			5,32				16,54		36,39	0,84	1,54	2,38	39,81
РКП 4.16-4-С		1,04			1,04			14,53				8,28				20,94	43,75	0,84	1,54	2,38	47,17
РКП 4.10-1-С	0,62				0,62		1,80	5,14			3,40		5,46				15,80	0,48	0,98	1,46	17,88
РКП 4.10-2-С	0,62				0,62		1,80	5,14			3,40			6,86			17,20	0,48	0,98	1,46	19,28
РКП 4.10-3-С	0,62				0,62		1,80	5,14			3,40				8,96		19,30	0,48	0,98	1,46	21,38
Б 4.90-С		11,60		2,78	14,38												20,96	5,17		5,17	40,51
Б 4.72-С		9,38		2,78	12,16				12,21								12,21	4,18		4,18	28,55
Б 4.60-С		7,90	1,68		9,58				10,08								10,08	3,52		3,52	23,18
Б 4.30-С		5,24			5,24				4,75								4,75	1,87		1,87	11,86
Б 4.93-С		12,22		2,78	15,00					20,93							20,93	5,15		5,15	41,08
Б 4.75-С		10,00		2,78	12,78				12,18								12,18	4,06		4,06	29,02
Б 4.63-С		8,52	1,68		10,20				10,05								10,05	3,50		3,50	23,80
Б 4.33-С		5,86			5,86				4,72								4,72	1,85		1,85	12,43
БЛ 6.69-С		1,70		2,78	4,48			16,50	85,76		6,72				205,90		314,88	1,80	5,52	7,32	326,70
БЛ 6.69-СН		1,70		2,78	4,48			13,54	67,80		6,04				134,54		221,92	1,50	3,80	5,30	231,72
БЛ 5.57-С		1,70		2,78	4,48			13,54	67,80		6,04				134,54		221,92	1,50	3,80	5,30	231,72
БЛ 5.57-СН		1,70		2,78	4,48			13,54	67,80		6,04				134,54		221,92	1,50	3,80	5,30	231,72
IP 6.2.26-С		10,22	3,12		13,34	2,4	0,48	15,38		4,56	7,36						30,18	3,21	3,21		46,73

ПРОДАЖЕННЕ БЕДОМОСТИ

ИЗДЕЛИЯ ЗАКАДЧЫЕ												ВСЕГО	ОБЩИЙ РАСХОД
АРМАТУРА КЛАССА				ПРОКАТ МАРКЪ						ИТОГО			
А-III				ВСт3пс6-1									
ГОСТ 5781-82*				ГОСТ 103-76*				ГОСТ 8509-86 170x6					
Ф8	Ф12	Ф16	ИТОГО	-12x100	-12x110	-6x70	-10x100	-10x150	ИТОГО				
1,28			1,28	5,66		0,46			0,90	7,02	8,30	43,6	
1,28			1,28	5,66		0,46			0,90	7,02	8,30	47,5	
1,28			1,28	5,66		0,46			0,90	7,02	8,30	54,8	
1,28			1,28	5,66		0,46			0,90	7,02	8,30	25,8	
1,28			1,28	5,66		0,46			0,90	7,02	8,30	27,2	
1,28			1,28	5,66		0,46			0,90	7,02	8,30	29,3	
1,28			1,28	5,66		0,46			0,90	7,02	8,30	44,2	
1,28			1,28	5,66		0,46			0,90	7,02	8,30	40,1	
1,28			1,28	5,66		0,46			0,90	7,02	8,30	55,5	
1,28			1,28	5,66		0,46			0,90	7,02	8,30	26,2	
1,28			1,28	5,66		0,46			0,90	7,02	8,30	27,6	
1,28			1,28	5,66		0,46			0,90	7,02	8,30	29,7	
1,56			1,56			0,46			0,90	1,36	2,92	43,4	
1,56			1,56			0,46			0,90	1,36	2,92	31,5	
1,56			1,56			0,46			0,90	1,36	2,92	26,1	
1,56			1,56			0,46			0,90	1,36	2,92	14,8	
1,56			1,56			0,80			0,90	1,70	3,26	44,3	
1,56			1,56			0,80			0,90	1,70	3,26	32,3	
1,56			1,56			0,80			0,90	1,70	3,26	27,0	
1,56			1,56			0,80			0,90	1,70	3,26	15,7	
	6,24	14,88	21,12		6,20		5,64			11,84	32,96	359,6	
	6,24	14,88	21,12		6,20		5,64			11,84	32,96	264,7	
0,56	4,80	7,20	12,56			0,80		10,12		10,92	23,48	70,2	

Л.020.1-2с/89 В. 3-1

Лист № 00001 Подписи и даты В.З.С. 01.08.89

I.020.I-2с/89 Б. 3-1

МАРКА ИЗДЕЛИЯ	НАПРЯГАЕМАЯ МАТИЦА КЛАССА					ИЗДЕЛИЯ АРМАТУРНЫЕ АРМАТУРА КЛАССА															Всего		
	Ат-V					А-I					А-II					Вр-I							
	ГОСТ 10884-81*					ГОСТ 5781-82*					ГОСТ 5781-82*					ГОСТ 6727-80							
	Ф12	Ф14	Ф18	Ф20	Ф22	Ф8	Ф14	Ф16	Ф18	Ф20	Итого	Ф10	Ф12	Ф14	Ф18	Ф20	Ф28	Ф32	Итого	Ф4		Ф5	Итого
2Р 4.65-3АтV-С	5,36					15,56	1,21	2,78			3,99	45,02						85,32	168,32	4,64	5,52	10,16	198,03
2Р 4.65-5АтV-С				31,76		51,20	1,21	2,78			3,99	45,02						85,32	168,32	4,64	5,52	10,16	214,23
2Р 4.65-7АтV-С			51,20			63,52	1,21	2,78			3,99	45,02						85,32	168,32	4,64	5,52	10,16	233,67
2Р 4.65-8АтV-С				63,52		76,88	1,21	2,78			3,88		98,26	7,98				108,02	214,26	4,40	4,06	8,46	246,50
2Р 4.65-9АтV-С					76,88	76,88					3,88		83,74	27,74				108,02	219,50	4,40	4,06	8,46	281,02
2Р 4.65-9АтV-С						19,90					3,88		83,74		32,68	16,28		108,02	240,72	4,40	4,06	8,46	334,34
ИРП 4.83-3АтV-С	19,90				49,18	49,18					3,88		83,74		32,68	16,28		108,02	240,72	4,40	4,06	8,46	351,42
ИРП 4.83-6АтV-С				81,28		81,28					3,88							108,02	227,67	5,92	6,96	12,88	264,22
ИРП 4.83-8АтV-С					98,36	98,36			7,60	9,03	5,96	105,71	7,98					108,02	227,67	5,92	6,96	12,88	269,48
ИРП 4.83-9АтV-С						14,64	1,43				7,60	9,03	5,96	105,71	7,98			108,02	227,67	5,92	6,96	12,88	290,22
2Р 6.2.83-2АтV-С	14,64					19,90	1,43				7,60	9,03	5,96	105,71	7,98			108,02	227,67	5,92	6,96	12,88	315,10
2Р 6.2.83-3АтV-С		19,90				40,64	1,43				7,60	9,03	5,96	105,71	7,98			108,02	227,67	5,92	6,96	12,88	347,94
2Р 6.2.83-5АтV-С						65,52	1,43				7,60	9,03	5,96	105,71	7,98			108,02	227,67	5,92	6,96	12,88	380,78
2Р 6.2.83-7АтV-С			65,52			98,36	1,43				5,36	6,57	55,68	11,34	6,52			85,32	158,86	4,64	5,52	10,16	187,03
2Р 6.2.83-9АтV-С					98,36	98,36	1,43				5,36	6,57	55,68	11,34	6,52			85,32	158,86	4,64	5,52	10,16	191,15
2Р 6.2.65-2АтV-С	11,44					15,56	1,21				5,36	6,57	55,68	11,34	6,52			85,32	158,86	4,64	5,52	10,16	207,35
2Р 6.2.65-3АтV-С		15,56				31,76	1,21				5,36	6,57	55,68	11,34	6,52			85,32	158,86	4,64	5,52	10,16	226,79
2Р 6.2.65-5АтV-С				31,76		51,20	1,21				5,36	6,57	55,68	11,34	6,52			85,32	158,86	4,64	5,52	10,16	239,11
2Р 6.2.65-7АтV-С					51,20	63,52	1,21				5,36	6,57	55,68	11,34	6,52		82,76		206,01	4,40	4,06	8,46	234,47
2Р 6.2.65-8АтV-С				63,52		14,64					5,36	6,57	55,68	11,34	6,52			108,02	231,27	4,40	4,06	8,46	259,79
ИР 6.2.83-1АтV-С	14,64					14,64					5,36	6,57	55,68	11,34	6,52			108,02	231,27	4,40	4,06	8,46	264,99
ИР 6.2.83-2АтV-С	14,64					19,90					5,36	6,57	55,68	11,34	6,52			108,02	231,27	4,40	4,06	8,46	277,85
ИР 6.2.83-3АтV-С		19,90				32,76					5,36	6,57	55,68	11,34	6,52			108,02	233,59	4,40	4,06	8,46	282,05
ИР 6.2.83-4АтV-С			32,76			14,64					5,36	6,57	55,68	11,34	6,52			108,02	233,59	4,40	4,06	8,46	287,31
ИРП 6.2.83-2АтV-С	14,64					19,90					5,36	6,57	55,68	11,34	6,52			108,02	233,59	4,40	4,06	8,46	288,05
ИРП 6.2.83-3АтV-С		19,90				32,76					5,36	6,57	55,68	11,34	6,52			108,02	233,59	4,40	4,06	8,46	293,31
ИРП 6.2.83-4АтV-С			32,76			14,64					5,36	6,57	55,68	11,34	6,52			108,02	233,59	4,40	4,06	8,46	298,57
ИРП 6.2.83-5АтV-С				40,62		40,62					5,36	6,57	55,68	11,34	6,52			108,02	233,59	4,40	4,06	8,46	303,83

1020 I-2с/89 3-1 РС

Взвешено и дата

Лист 7

ПРОДОЛЖЕНИЕ ВЕДОМОСТИ

МАРКА ИЗДЕЛИЯ	ИЗДЕЛИЯ ЗАКЛАДНЫЕ					ВСЕГО	ОБЩИЙ РАСХОД
	АРМАТУРА КЛАССА		ПРОКАТ МАРКИ				
	А-III		ВСтЗпс6-1				
	ГОСТ 5781-82*		ГОСТ 103-76*				
	Ф 16	ИТОГО	-12*100	-14*80	ИТОГО		
2P 4.65-3ATV-C	2,72	2,72	11,32	4,56	15,88	18,60	216,6
2P 4.65-5ATV-C	2,72	2,72	11,32	4,56	15,88	18,60	232,8
2P 4.65-7ATV-C	2,72	2,72	11,32	4,56	15,88	18,60	252,3
2P 4.65-8ATV-C	2,72	2,72	11,32	4,56	15,88	18,60	301,6
2P 4.65-9ATV-C	2,72	2,72	11,32	4,56	15,88	18,60	327,8
IP 4.83-3ATV-C	2,72	2,72	11,32	4,56	15,88	18,60	265,1
IP 4.83-6ATV-C	2,72	2,72	11,32	4,56	15,88	18,60	299,6
IP 4.83-8ATV-C	2,72	2,72	11,32	4,56	15,88	18,60	352,9
IP 4.83-9ATV-C	2,72	2,72	11,32	4,56	15,88	18,60	370,0
2P 6.2.83-2ATV-C	4,56	4,56	11,32	4,56	15,88	20,44	264,7
2P 6.2.83-3ATV-C	4,56	4,56	11,32	4,56	15,88	20,44	289,9
2P 6.2.83-5ATV-C	4,56	4,56	11,32	4,56	15,88	20,44	310,7
2P 6.2.83-7ATV-C	4,56	4,56	11,32	4,56	15,88	20,44	335,5
2P 6.2.83-9ATV-C	4,56	4,56	11,32	4,56	15,88	20,44	368,4
2P 6.2.65-2ATV-C	4,56	4,56	11,32	4,56	15,88	20,44	207,5
2P 6.2.65-3ATV-C	4,56	4,56	11,32	4,56	15,88	20,44	211,6
2P 6.2.65-5ATV-C	4,56	4,56	11,32	4,56	15,88	20,44	227,8
2P 6.2.65-7ATV-C	4,56	4,56	11,32	4,56	15,88	20,44	247,2
2P 6.2.65-8ATV-C	4,56	4,56	11,32	4,56	15,88	20,44	259,6
IP 6.2.83-1ATV-C	4,56	4,56	11,32	4,56	15,88	20,44	254,9
IP 6.2.83-2ATV-C	4,56	4,56	11,32	4,56	15,88	20,44	280,2
IP 6.2.83-3ATV-C	4,56	4,56	11,32	4,56	15,88	20,44	285,4
IP 6.2.83-4ATV-C	4,56	4,56	11,32	4,56	15,88	20,44	298,3
IP 6.2.83-2ATV-C	4,56	4,56	11,32	4,56	15,88	20,44	282,5
IP 6.2.83-3ATV-C	4,56	4,56	11,32	4,56	15,88	20,44	287,8
IP 6.2.83-4ATV-C	4,56	4,56	11,32	4,56	15,88	20,44	300,6
IP 6.2.83-5ATV-C	4,56	4,56	11,32	4,56	15,88	20,44	308,5

1.020.1-2с/89.3-1 PC

Лист

8

МАРКА ИЗДЕЛИЯ	НАПРЯГАЕМАЯ АРМАТУРА		ИЗДЕЛИЯ АРМАТУРНЫЕ																				Всего
	АТ-У		А-І								А-ІІ								ВР-І				
	ГОСТ 10884-81*		ГОСТ 5781-82*								ГОСТ 5781-82*								ГОСТ 6727-80*				
	φ14	φ18	φ20	φ22	Итого	φ8	φ14	φ16	φ18	φ20	Итого	φ10	φ12	φ14	φ18	φ20	φ28	φ32	Итого	φ4	φ5	Итого	
ЗРА4.65-8АТУ-С			63.52		63.52	1.21	2.78				3.99	54.47				13.32	61.68	85.32	214.79	4.64	5.52	10.16	292.46
ЗРА4.65-8АТУ-СН																							
ЗРА4.65-9АТУ-С				76.88	76.88	1.21	2.78				3.99	54.47				87.78	85.32	227.57	4.64	5.52	10.16	318.60	
ЗРА4.65-9АТУ-СН																							
ІРПА4.83-6АТУ-С				49.18	49.18			3.88			3.88		105.22	27.74				108.02	40.98	4.40	4.06	8.46	302.50
ІРПА4.83-6АТУ-СН																							
ІРПА4.83-9АТУ-С				98.36	98.36			3.88			3.88		105.22		32.68	16.28		108.02	262.20	4.40	4.06	8.46	372.90
ІРПА4.83-9АТУ-СН																							
ЗРА6.2.83-7АТУ-С			65.52		65.52	2.31			7.60	9.91	5.96	134.41	7.98					108.02	256.37	5.92	6.96	12.88	344.68
ЗРА6.2.83-7АТУ-СН																							
ЗРА6.2.83-9АТУ-С				98.36	98.36	2.31			7.60	9.91	5.96	134.41	7.98					108.02	256.37	5.92	6.96	12.88	377.52
ЗРА6.2.83-9АТУ-СН																							
ЗРА6.2.65-7АТУ-С		51.20			51.20	1.87			5.36		7.23	69.38	11.34	6.52				85.32	172.56	4.64	5.52	10.16	241.15
ЗРА6.2.65-7АТУ-СН																							
ЗРА6.2.65-8АТУ-С			63.52		63.52	1.87			5.36		7.23	69.38	11.34	6.52				85.32	172.56	4.64	5.52	10.16	253.47
ЗРА6.2.65-8АТУ-СН																							
ІРПА6.2.83-3АТУ-С	19.90				19.90				5.36		5.36		145.40	7.98				108.02	261.40	4.40	4.06	8.46	295.12
ІРПА6.2.83-3АТУ-СН																							
ІРПА6.2.83-4АТУ-С		32.76			32.76				5.36		5.36		145.40	7.98				108.02	261.40	4.40	4.06	8.46	307.95
ІРПА6.2.83-4АТУ-СН																							
ІРПА6.2.83-5АТУ-С	19.90				19.90				5.36		5.36		148.13	7.98				108.02	264.13	4.40	4.06	8.46	297.85
ІРПА6.2.83-5АТУ-СН																							
ІРПА6.2.83-5АТУ-С			40.62		40.62				5.36		5.36		148.13	7.98				108.02	264.13	4.40	4.06	8.46	318.59
ІРПА6.2.83-5АТУ-СН																							

I.020.1-2с/89 Д. 3-1

Уд. / подл. / Проверка и дата / Взам. инв. N

ПРОДОЛЖЕНИЕ ВЕДОМОСТИ

МАРКА ИЗДЕЛИЯ	ИЗДЕЛИЯ ЗАРЯДНЫЕ						ВСЕГО	ОБЩИЙ РАСХОД
	ТЕМПЕРАТУРА КЛАССА		ПРОКАТ МАРКИ					
	А-III		ВСтЗпс6-1					
	ГОСТ 5781-82*		ГОСТ 103-76*					
	Ø 16	Итого	-12x100	-12x110	-14x80	Итого		
2РА4.65-8АТУ-С	10,16	10,16	11,32	3,10	4,56	18,98	29,14	321,6
2РА4.65-8АТУ-СН								
2РА4.65-9АТУ-С	10,16	10,16	11,32	3,10	4,56	18,98	29,14	347,7
2РА4.65-9АТУ-СН								
1РПА4.33-6АТУ-С	10,16	10,16	11,32	3,10	4,56	18,98	29,14	331,6
1РПА4.83-6АТУ-СН								
1РПА4.83-9АТУ-С	10,16	10,16	11,32	3,10	4,56	18,98	29,14	402,0
1РПА4.83-9АТУ-СН								
2РА6.2.83-7АТУ-С	12,00	12,00	11,32	3,10	4,56	18,98	30,98	375,7
2РА6.2.83-7АТУ-СН								
2РА6.2.83-9АТУ-С	12,00	12,00	11,32	3,10	4,56	18,98	30,98	408,5
2РА6.2.83-9АТУ-СН								
2РА6.2.65-7АТУ-С	12,00	12,00	11,32	3,10	4,56	18,98	30,98	272,1
2РА6.2.65-7АТУ-СН								
2РА6.2.65-8АТУ-С	12,00	12,00	11,32	3,10	4,56	18,98	30,98	264,5
2РА6.2.65-8АТУ-СН								
1РА6.2.83-3АТУ-С	12,00	12,00	11,32	3,10	4,56	18,98	30,93	326,1
1РА6.2.83-3АТУ-СН								
1РА6.2.83-4АТУ-С	12,00	12,00	11,32	3,10	4,56	18,98	30,98	339,0
1РА6.2.83-4АТУ-СН								
1РПА6.2.83-3АТУ-С	12,00	12,00	11,32	3,10	4,56	18,98	30,98	328,8
1РПА6.2.83-3АТУ-СН								
1РПА6.2.83-5АТУ-С	12,00	12,00	11,32	3,10	4,56	18,98	30,98	349,6
1РПА6.2.83-5АТУ-СН								

1.020.1-2с/89 3-1 РС

Лист

10

Формат А3

1962-29 123

I.020.1-2с/89 Б. 3-1

Имя, Инициалы, Фамилия, Дата, Инв. №

ПРОДОЛЖЕНИЕ СВЕДОМОСТИ

ИЗДЕЛИЯ АРМАТУРНЫЕ

АРМАТУРА КЛАССА

ИЗДЕЛИЯ ЗАКЛАДНЫЕ

МАРКА ИЗДЕЛИЯ	АРМАТУРА КЛАССА												Всего	АРМАТУРА КЛАССА					ПРОКАТ МАРКИ					Всего	Общий расход
	А-I				А-III				Вр-I					А-III		ВСтЗпс6-I									
	ГОСТ 5781-82*				ГОСТ 5781-82*				ГОСТ 6727-80*					ГОСТ 5781-82		ГОСТ 105-76*									
	Ø10	Ø14	Ø16	Итого	Ø12	Ø14	Ø25	Ø28	Ø32	Итого	Ø4	Ø5		Итого	Ø16	Итого	2x100	12x100	Итого						
IPЛ4.65-4-С	7,46	2,78		10,24	76,42	6,52			85,32	168,26	3,60	7,36	10,96	189,46	7,44	7,44	11,32	3,1	14,42	21,86	216,3				
IPЛ4.65-4-Сн																									
IPЛ4.65-6-С		2,78		2,78	76,42	6,52	46,62		85,32	214,88	3,60	7,36	10,96	228,62	7,44	7,44	11,32	3,1	14,42	21,86	250,5				
IPЛ4.65-6-Сн																									
IPЛ4.65-7-С	7,46	2,78		10,24	77,15	6,52			85,32	168,99	3,60	7,36	10,96	190,19	7,44	7,44	11,32	3,1	14,42	21,86	212,1				
IPЛ4.65-7-Сн																									
IPЛ4.65-7-Сн		2,78		2,78	77,15	6,52	46,62		85,32	215,62	3,60	7,36	10,96	229,35	7,44	7,44	11,32	3,1	14,42	21,86	251,2				
IPЛ6.2.65-3-С	7,46		3,88	11,34	88,38	6,52		65,3		160,20	3,60	9,66	13,26	184,80	7,44	7,44	11,32	3,1	14,42	21,86	200,7				
IPЛ6.2.65-3-Сн																									
IPЛ6.2.65-4-С	7,46		3,88	11,34	88,38	6,52			85,32	180,22	3,60	9,66	13,26	204,82	7,44	7,44	11,32	3,1	14,42	21,86	226,7				
IPЛ6.2.65-4-Сн																									
IPЛ6.2.65-4-С	7,46		3,88	11,34	91,04	6,52			85,32	182,88	3,60	9,66	13,26	207,48	7,44	7,44	11,32	3,1	14,42	21,86	229,3				
IPЛ6.2.65-4-Сн																									
IPЛ6.2.65-6-С			3,88	3,88	91,04	6,52	46,62		85,32	229,50	3,60	9,66	13,26	246,64	7,44	7,44	11,32	3,1	14,42	21,86	268,5				
IPЛ6.2.65-6-Сн																									
P6.2.53-2-С	6,18		3,88	10,06	84,00	12,52	42,70			139,22	1,50	3,90	5,40	154,68			11,32		11,32	11,32	166,0				
P6.2.53-4-С	6,18		3,88	10,06	84,00	12,52			70,16	166,68	1,50	3,90	5,40	182,14			11,32		11,32	11,32	193,5				
P6.2.53-7-С	2,20		3,88	4,08	84,00	12,52			131,36	227,88	1,50	3,90	5,40	237,36			11,32		11,32	11,32	248,7				

И.020.1-2с/89 В. 3-1

М. в. 15 коп. Издается в лист. Формат А3

ПРОДОЛЖЕНИЕ ВЕДОМОСТИ

МАРКА ИЗДЕЛИЯ	ИЗДЕЛИЯ АРМАТУРНЫЕ															ВСЕГО	ИЗДЕЛИЯ ЗАКАЗАННЫЕ		Общий РАСХОД			
	АРМАТУРА КЛАССА																ПЮЖАТ МАРКИ					
	А-I					А-II					Вр I						ВСЕГО	ВСЕГО				
	ГОСТ 5781-82*					ГОСТ 5781-82*					ГОСТ 6727-80*											
Ø8	Ø10	Ø12	Ø14	Итого	Ø8	Ø10	Ø12	Ø14	Ø20	Ø25	Ø28	Ø32	Итого	Ø4	Ø5	Итого	ГОСТ 102-76 -12x100	Итого				
2P 4.53-2	6,42	6,04		2,78	15,24	0,86	16,12	9,20	5,56		42,70		74,44	3,00	7,02	10,02	99,70	11,32	11,32	11,32	111,0	
2P 4.53-3	6,42	6,04		2,78	15,24	0,86	16,12	9,20	5,56		53,70		85,44	3,00	7,02	10,02	110,70	11,32	11,32	11,32	122,0	
2P 4.53-4	6,42	6,04		2,78	15,24	0,86	16,12	9,20	5,56			70,16	161,90	3,00	7,02	10,02	127,16	11,32	11,32	11,32	138,5	
2P 4.53-5	6,42	5,98		2,78	15,24	0,86	16,12	9,20	5,56		37,62	53,70	123,06	3,00	7,02	10,02	148,26	11,32	11,32	11,32	159,6	
2P 4.53-6	6,42	5,98		2,78	15,24	0,86	16,12			25,54	37,62	70,16	150,30	3,00	7,02	10,02	175,50	11,32	11,32	11,32	186,8	
2P 4.53-7	6,42	5,98		2,78	15,24	0,86	16,12				36,88		131,98	185,84	3,00	7,02	10,02	211,04	11,32	11,32	11,32	222,4
2P 4.23-1	3,22	3,38			6,60	5,14		3,88	2,66	12,62			24,30	1,20	2,88	4,08	34,98	11,32	11,32	11,32	46,3	
2P 4.23-2	3,22	3,38			6,60	5,14		3,88	2,66		19,66		31,34	1,20	2,88	4,08	42,02	11,32	11,32	11,32	53,3	
2P 4.23-3	3,22	3,38			6,60	5,14		3,88	2,66			24,72	36,40	1,20	2,88	4,08	47,08	11,32	11,32	11,32	58,4	
2P 4.23-4	3,22	3,38			6,60	5,14		3,88	2,66			32,30	43,98	1,20	2,88	4,08	54,66	11,32	11,32	11,32	66,0	
1P 4.65-2		7,52		2,78	10,30			60,22	6,52	51,92			118,66	3,60	7,36	10,96	139,92	11,32	11,32	11,32	151,2	
1P 4.65-3		7,52		2,78	10,30			60,22	6,52		65,30		132,04	3,60	7,36	10,96	153,30	11,32	11,32	11,32	164,6	
1P 4.65-4		7,52		2,78	10,30			60,22	6,52			85,32	152,06	3,60	7,36	10,96	173,32	11,32	11,32	11,32	184,6	
1P 4.65-6				2,78	2,78			60,22	6,52	46,84		85,32	198,90	3,60	7,36	10,96	212,64	11,32	11,32	11,32	224,0	
1P 4.65-7				2,78	2,78			60,22	6,52			162,30	229,04	3,00	6,24	9,24	242,78	11,32	11,32	11,32	254,1	
1P 4.53-1	0,20	6,04	1,68		7,92			48,58	5,56	27,42			81,56	3,00	6,24	9,24	98,72	11,32	11,32	11,32	110,0	
1P 4.53-2	0,20	6,04	1,68		7,92			48,58	5,56	42,70			96,84	3,00	6,24	9,24	114,00	11,32	11,32	11,32	125,3	
1P 4.53-3	0,20	6,04	1,68		7,92			48,58	5,56		53,70		107,84	3,00	6,24	9,24	125,00	11,32	11,32	11,32	136,3	
1P 4.53-4	0,20	6,04	1,68		7,92			48,58	5,56			70,16	124,30	3,00	6,24	9,24	141,46	11,32	11,32	11,32	152,8	
1P 4.53-6	0,20		1,68		1,88			48,58	5,56	37,64		70,16	161,90	1,20	2,56	3,76	173,06	11,32	11,32	11,32	184,4	
1P 4.23-1	0,20	3,38			3,58		12,47	3,88	2,66	12,62			31,63	1,20	2,56	3,76	38,97	11,32	11,32	11,32	50,3	
1P 4.23-2	0,20	3,38			3,58		12,47	3,88	2,66		19,66		38,67	1,20	2,56	3,76	46,01	11,32	11,32	11,32	57,3	
1P 4.23-3	0,20	3,38			3,58		12,47	3,88	2,66			24,72	43,73	1,20	2,56	3,76	51,07	11,32	11,32	11,32	62,4	
1P 4.23-4	0,20	3,38			3,58		12,47	3,88	2,66			32,30	51,31	1,20	2,56	3,76	58,65	11,32	11,32	11,32	70,0	

1.020.1-2с/89 В. 3-1

ШИР. ИСТОЧ. ПОЛН. И ДАТА ВВЕДЕНИЯ

1.020.1-2с/89 3-1 РС

Лист
12

ФОРМАТ А3

1962-29 125

ПРОДОЛЖЕНИЕ БЕЛОМОСТИ

МАРКА ИЗДЕЛИЯ	ИЗДЕЛИЯ АРМАТУРНЫЕ															ИЗДЕЛИЯ ЗАКАДАННЫЕ				ОБЩИЙ РАСХОД		
	АРМАТУРА КЛАССА															ПРОКАТ МАРКИ						
	А-I					А-II					ВР-I					ВСЕГО	ВСТ ПЛЕВ-I		ОБЩИЙ РАСХОД			
	ГОСТ 5781-82*					ГОСТ 5781-82*					ГОСТ 5727-80*						ГОСТ 103-76					
	Ø8	Ø10	Ø12	Ø14	Итого	Ø8	Ø10	Ø12	Ø14	Ø20	Ø25	Ø28	Ø32	Итого	Ø4		Ø5	Итого			12-100	Итого
ИРП 4.65-5		7,52	2,78	10,30			2,04	6,52			65,30	133,86	3,60	7,36	10,96	155,42	11,32	11,32	11,32	166,4		
ИРП 4.65-4		7,52	2,78	10,30			62,04	6,52				85,32	153,88	3,60	7,36	10,96	175,44	11,32	11,32	11,32	186,3	
ИРП 4.65-6			2,78	2,78			62,04	6,52		46,84		85,32	200,72	3,60	7,36	10,96	214,46	11,32	11,32	11,32	223,8	
ИРП 4.65-7			2,78	2,78			62,04	6,52				162,30	230,86	3,60	7,36	10,96	244,60	11,32	11,32	11,32	256,0	
ИРП 4.53-2	0,20	6,04	1,68	7,92			48,62	5,56		42,70			96,88	3,00	6,24	9,24	114,04	11,32	11,32	11,32	125,4	
ИРП 4.53-3	0,20	6,04	1,68	7,92			48,62	5,56			53,70		107,88	3,00	6,24	9,24	127,12	11,32	11,32	11,32	138,4	
ИРП 4.53-4	0,20	6,04	1,68	7,92			48,62	5,56				70,16	124,34	3,00	6,24	9,24	141,50	11,32	11,32	11,32	152,8	
ИРП 4.53-5	0,20		1,68	1,88			48,62	5,56		37,62	53,70		145,50	3,00	6,24	9,24	156,62	11,32	11,32	11,32	168,0	
ИРП 4.53-6	0,20		1,68	1,88			48,62	5,56		37,62		70,16	161,96	3,00	6,24	9,24	173,08	11,32	11,32	11,32	184,4	
ИРП 4.23-2	0,20	3,38		3,58		12,87	3,88	2,66		19,66			39,07	1,20	2,56	3,76	46,41	11,32	11,32	11,32	57,7	
ИРП 4.23-3	0,20	3,38		3,58		12,87	3,88	2,66			24,72		44,13	1,20	2,56	3,76	51,47	11,32	11,32	11,32	62,8	
ИРП 4.23-4	0,20	3,38		3,58		12,87	3,88	2,66				32,30	51,71	1,20	2,56	3,76	59,05	11,32	11,32	11,32	70,4	
РП 4.83-2	8,14	9,74		2,78	20,66	18,58		14,52	7,98		65,74		106,82	4,80	8,68	13,48	140,96	11,32	11,32	11,32	152,3	
РП 4.83-3	8,14	9,74		2,78	20,66	18,58		14,52	7,98			82,68		123,76	4,80	8,68	13,48	157,90	11,32	11,32	11,32	169,2
РП 4.83-4	8,14	9,74		2,78	20,66	18,58		14,52	7,98				108,02	149,10	4,80	8,68	13,48	183,24	11,32	11,32	11,32	194,6
РП 4.65-2	6,20	7,52		2,78	16,50	15,38		11,34	6,52		51,92		85,16	3,60	6,44	10,04	111,70	11,32	11,32	11,32	123,0	
РП 4.65-3	6,20	7,52		2,78	16,50	15,38		11,34	6,52			65,30		98,54	3,60	6,44	10,04	125,08	11,32	11,32	11,32	136,4
РП 4.65-4	6,20	7,52		2,78	16,50	15,38		11,34	6,52				85,32	118,56	3,60	6,44	10,04	145,10	11,32	11,32	11,32	156,4
РП 4.53-1	5,62	6,04	1,68		13,34	11,25		9,20	5,56	27,42			53,43	3,00	5,46	8,46	75,23	11,32	11,32	11,32	86,6	
РП 4.53-2	5,62	6,04	1,68		13,34	11,25		9,20	5,56		42,70			68,71	3,00	5,46	8,46	90,51	11,32	11,32	11,32	101,8
РП 4.53-3	5,62	6,04	1,68		13,34	11,25		9,20	5,56			53,70		79,71	3,00	5,46	8,46	101,51	11,32	11,32	11,32	112,8
РП 4.53-4	5,62	6,04	1,68		13,34	11,25		9,20	5,56				70,16	96,17	3,00	5,46	8,46	117,97	11,32	11,32	11,32	129,3
РП 4.23-1	2,70	3,38			6,08	5,40		3,88	2,66	12,62				24,56	1,20	2,24	3,44	34,08	11,32	11,32	11,32	45,4
РП 4.23-2	2,70	3,38			6,08	5,40		3,88	2,66		19,66			31,60	1,20	2,24	3,44	41,12	11,32	11,32	11,32	52,4
РП 4.23-3	2,70	3,38			6,08	5,40		3,88	2,66			24,72		36,66	1,20	2,24	3,44	46,18	11,32	11,32	11,32	57,5
РП 4.23-4	2,70	3,38			6,08	5,40		3,88	2,66				32,30	44,24	1,20	2,24	3,44	53,76	11,32	11,32	11,32	65,1

Л. 020.1-2с/89 В. 3-1

Лист 125

Л. 020.1-2с/89 3-1 РС Лист 13

ПРОДОЛЖЕНИЕ СВЕДОМОСТИ

МАРКА ИЗДЕЛИЯ	ИЗДЕЛИЯ АРМАТУРНЫЕ												ИЗДЕЛИЯ ЗАКЛАДНЫЕ			Общий РАСХОД				
	АРМАТУРА КЛАССА												Всего	ПРОКАТ МАРКИ			Всего			
	А-I				А-III						В-I			ВСтЗпсб-1	ГОСТ 103-76*					
	ГОСТ 5781-82*				ГОСТ 5781-82*						ГОСТ 6727-80*		12x100				Итого			
	Ø8	Ø10	Ø16	Итого	Ø10	Ø12	Ø14	Ø20	Ø25	Ø28	Ø32	Итого		Ø4	Ø5			Итого		
2P 6.2.53-2	5,86	5,92	3,88	15,66	18,50	9,20	5,56		42,70			75,96	3,00	8,58	11,58	103,20	11,32	11,32	11,32	114,5
2P 6.2.53-3	5,86	5,92	3,88	15,66	18,50	9,20	5,56			53,70		86,96	3,00	8,58	11,58	114,20	11,32	11,32	11,32	125,5
2P 6.2.53-4	5,86	5,92	3,88	15,66	18,50	9,20	5,56				70,16	103,42	3,00	8,58	11,58	130,66	11,32	11,32	11,32	142,0
2P 6.2.53-5	5,86		3,23	9,74	18,50	9,20	5,56			30,86	53,70	123,82	3,00	8,58	11,58	145,14	11,32	11,32	11,32	156,5
2P 6.2.53-6	5,96		3,89	9,74	18,50	9,20	5,56			30,86		123,82	3,00	8,58	11,58	145,14	11,32	11,32	11,32	156,5
2P 6.2.53-7	5,86		3,88	9,74	18,50	9,20	5,56				120,72	163,98	3,00	8,58	11,58	185,30	11,32	11,32	11,32	172,9
2P 6.2.23-1	4,02	3,34		7,36	9,08	3,88	2,66	12,62				28,24	1,20	3,52	4,72	39,22	11,32	11,32	11,32	50,5
2P 6.2.23-2	4,02	3,34		7,36	9,08	3,88	2,66		19,66			35,28	1,20	3,52	4,72	46,26	11,32	11,32	11,32	57,6
2P 6.2.23-3	4,02	3,34		7,36	9,08	3,88	2,66			24,76		40,38	1,20	3,52	4,72	51,36	11,32	11,32	11,32	62,7
2P 6.2.23-4	4,02	3,34		7,36	9,08	3,88	2,66				32,32	47,94	1,20	3,52	4,72	50,92	11,32	11,32	11,32	70,2
1P 6.2.65-2	0,20	2,40	3,88	11,48		60,46	6,52	51,92				118,90	3,60	9,66	13,26	143,64	11,32	11,32	11,32	155,0
1P 6.2.65-3	0,20	2,40	3,88	11,48		60,46	6,52			65,30		132,28	3,60	9,66	13,26	157,02	11,32	11,32	11,32	168,3
1P 6.2.65-4	0,20	2,40	3,88	11,48		60,46	6,52				85,32	152,30	3,60	9,66	13,26	177,04	11,32	11,32	11,32	188,4
1P 6.2.53-2	0,20	5,92	3,88	10,00		48,56	5,56		42,70			96,82	3,00	8,19	11,19	118,01	11,32	11,32	11,32	129,3
1P 6.2.53-3	0,20	5,92	3,88	10,00		48,56	5,56			53,70		107,82	3,00	8,19	11,19	129,01	11,32	11,32	11,32	140,3
1P 6.2.53-4	0,20	5,92	3,88	10,00		48,56	5,56				70,16	124,28	3,00	8,19	11,19	145,47	11,32	11,32	11,32	156,8
1P 6.2.23-1	0,20	3,38		3,58	13,64	3,88	2,26	12,62				32,40	1,20	3,36	4,56	40,54	11,32	11,32	11,32	51,9
1P 6.2.23-2	0,20	3,38		3,58	13,64	3,88	2,26		19,66			39,44	1,20	3,36	4,56	47,58	11,32	11,32	11,32	58,9
1P 6.2.23-3	0,20	3,38		3,58	13,64	3,88	2,26			24,76		44,54	1,20	3,36	4,56	52,68	11,32	11,32	11,32	64,0
1P 6.2.23-4	0,20	3,38		3,58	13,64	3,88	2,26				32,32	52,10	1,20	3,36	4,56	60,24	11,32	11,32	11,32	71,6

1.020.1-20/89, п. 3-1

Лист 14

ПРОДОЛЖЕНИЕ ВЕДОМОСТИ

I.020, I-2c/89 В. 3-1

МАРКА ИЗДЕЛИЯ	ИЗДЕЛИЯ АРМАТУРНЫЕ															ВСЕГО	ИЗДЕЛИЯ ЗАКАЗНЫЕ		ОБЩИЙ РАСХОД				
	АРМАТУРА КЛАССА																ВСЕГО	ПРОКАТ		ВСЕГО			
	А-I					А-II					ВР-I							МАРКИ					
	ГОСТ 5781-82*					ГОСТ 5781-82*					ГОСТ 6127-80*							ВСтЗпсб-1					
	Ø8	Ø10	Ø14	Ø16	Ø18	Итого	Ø8	Ø10	Ø12	Ø14	Ø20	Ø25	Ø28	Ø32	Итого			Ø4			Ø5	Итого	-12-100
IP 6.2.65-2	0,40	7,40		3,88		11,48			61,76	6,52		52,10			120,38	3,60	9,66	13,26	145,12	11,32	11,32	11,32	156,4
IP 6.2.65-3	0,20	7,40		3,88		11,48			61,76	6,52			65,30		133,58	3,60	9,66	13,26	158,32	11,32	11,32	11,32	169,6
IP 6.2.65-4	0,20	7,40		3,88		11,48			61,76	6,52				85,32	153,60	3,60	9,66	13,26	178,34	11,32	11,32	11,32	189,7
IP 6.2.65-6	0,20			3,88		4,08			61,76	6,52		46,08		85,32	199,68	3,60	9,66	13,26	217,02	11,32	11,32	11,32	228,3
IP 6.2.53-2	0,20	5,92		3,88		10,00			49,54	5,56		42,70			97,80	3,00	8,19	11,19	118,99	11,32	11,32	11,32	130,3
IP 6.2.53-3	0,20	5,92		3,88		10,00			49,54	5,56			53,70		108,80	3,00	8,19	11,19	129,99	11,32	11,32	11,32	141,3
IP 6.2.53-4	0,20	5,92		3,88		10,00			49,54	5,56				70,16	125,26	3,00	8,19	11,19	146,45	11,32	11,32	11,32	157,8
IP 6.2.23-2	0,20	3,38				3,58		14,94	3,88	2,66		19,66			41,14	1,20	3,36	4,56	49,28	11,32	11,32	11,32	60,6
IP 6.2.23-3	0,20	3,38				3,58		14,94	3,88	2,66			24,76		46,24	1,20	3,36	4,56	54,38	11,32	11,32	11,32	65,7
IP 6.2.23-4	0,20	3,38				3,58		14,94	3,88	2,66				32,32	53,80	1,20	3,36	4,56	61,94	11,32	11,32	11,32	73,3
RP 6.2.83-2	7,24	9,62			5,36	22,22	1,16	29,88	14,52	7,98			65,74		119,28	4,80	12,40	17,20	158,70	11,32	11,32	11,32	170,0
RP 6.2.83-3	7,24	9,62			5,36	22,22	1,16	29,38	14,52	7,98			82,68		136,22	4,80	12,40	17,20	175,64	11,32	11,32	11,32	187,0
RP 6.2.83-4	7,24	9,62			5,36	22,22	1,16	29,88	14,52	7,98				108,02	161,56	4,80	12,40	17,20	200,98	11,32	11,32	11,32	212,3
RP 6.2.65-1	5,80	7,40		3,88		17,08	1,16	23,40	11,34	6,52			51,92		75,76	3,60	9,20	12,80	105,64	11,32	11,32	11,32	117,0
RP 6.2.65-2	5,80	7,40		3,88		17,08	1,16	23,40	11,34	6,52				65,30	94,34	3,60	9,20	12,80	124,22	11,32	11,32	11,32	135,3
RP 6.2.65-3	5,80	7,40		3,88		17,08	1,16	23,40	11,34	6,52					108,88	3,60	9,20	12,80	137,60	11,32	11,32	11,32	149,0
RP 6.2.65-4	5,80	7,40		3,88		17,08	1,16	23,40	11,34	6,52				85,32	127,74	3,60	9,20	12,80	157,62	11,32	11,32	11,32	169,0
RP 6.2.53-1	4,90	5,92	2,78			13,60	1,16	18,00	9,20	5,56	27,42				61,34	3,00	7,80	10,80	85,74	11,32	11,32	11,32	97,1
RP 6.2.53-2	4,90	5,92	2,78			13,60	1,16	18,00	9,20	5,56		42,70			76,62	3,00	7,80	10,80	101,02	11,32	11,32	11,32	112,3
RP 6.2.53-3	4,90	5,92	2,78			13,60	1,16	18,00	9,20	5,56			53,70		87,62	3,00	7,80	10,80	112,02	11,32	11,32	11,32	123,3
RP 6.2.53-4	4,90	5,92	2,78			13,60	1,16	18,00	9,20	5,56				70,16	104,08	3,00	7,80	10,80	128,48	11,32	11,32	11,32	139,8
RP 6.2.23-1	2,44	3,34				5,78	1,16	9,36	3,88	2,66	12,62				29,68	1,20	3,20	4,40	39,86	11,32	11,32	11,32	51,2
RP 6.2.23-2	2,44	3,34				5,78	1,16	9,36	3,88	2,66		19,66			36,72	1,20	3,20	4,40	46,90	11,32	11,32	11,32	58,2
RP 6.2.23-3	2,44	3,34				5,78	1,16	9,36	3,88	2,66			24,76		41,82	1,20	3,20	4,40	52,00	11,32	11,32	11,32	63,3
RP 6.2.23-4	2,44	3,34				5,78	1,16	9,36	3,88	2,66				32,32	49,38	1,20	3,20	4,40	59,56	11,32	11,32	11,32	70,1

Изм. № подл. Изменения в раз. Взам. инв. №

ПРОДОЛЖЕНИЕ ВЕДОМОСТИ

МАРКА ИЗДЕЛИЯ	НАПРЯГАЕМАЯ АРМАТУРА КЛАССА		ИЗДЕЛИЯ АРМАТУРНЫЕ АРМАТУРА КЛАССА																		Всего		
	А-У					А-І					А-ІІ					Вр-І							
	ГОСТ 10884-81*					ГОСТ 5781-82*					ГОСТ 5781-82*					ГОСТ 6727-80*							
	Ø12	Ø14	Ø18	Ø20	Ø22	Итого	Ø8	Ø14	Ø16	Ø18	Ø20	Итого	Ø10	Ø12	Ø14	Ø18	Ø20	Ø28	Ø 2	Итого		Ø4	Ø5
2P4.65-3AтV	15,56					15,56	1,10	2,78			3,88	4,56		6,52		31,46		85,32	164,86	4,64	5,52	10,16	194,46
2P4.65-5AтV			31,76			31,76	1,10	2,78			3,88	4,56		6,52		31,46		85,32	164,86	4,64	5,52	10,16	210,66
2P4.65-7AтV		51,20				51,20	1,10	2,78			3,88	4,56		6,52		31,46		85,32	164,86	4,64	5,52	10,16	230,10
2P4.65-8AтV			63,52			63,52	1,10	2,78			3,88	4,56		6,52		31,46	61,68	85,32	201,88	4,64	5,52	10,16	279,44
2P4.65-9AтV				76,88		76,88	1,10	2,78			3,88	4,56		6,52		31,46	87,78	85,32	214,66	4,64	5,52	10,16	305,58
1P4.83-3AтV	19,90					19,90			3,88		3,88		89,66	7,98				108,02	205,66	4,40	4,06	8,46	237,90
1P4.83-6AтV				49,18		49,18			3,88		3,88		75,14	27,74				108,02	210,90	4,40	4,06	8,46	272,42
1P4.83-8AтV			81,28			81,28			3,88		3,88		75,14			32,68	16,28	108,02	232,12	4,40	4,06	8,46	325,74
1P4.83-9AтV				98,36		98,36			3,88		3,88		75,14			32,68	16,28	108,02	232,12	4,40	4,06	8,46	342,82
2P6.2.83-2AтV	14,64					14,64	1,54				7,60	9,14	2,98	92,14	7,98			108,02	211,12	5,92	6,96	12,88	247,78
2P6.2.83-3AтV		19,90				19,90	1,54				7,60	9,14	2,98	92,14	7,98			108,02	211,12	5,92	6,96	12,88	253,04
2P6.2.83-5AтV				40,64		40,64	1,54				7,60	9,14	2,98	92,14	7,98			108,02	211,12	5,92	6,96	12,88	273,78
2P6.2.83-7AтV			65,52			65,52	1,54				7,60	9,14	2,98	92,14	7,98			108,02	211,12	5,92	6,96	12,88	298,66
2P6.2.83-9AтV					48,36	98,36	1,54				7,60	9,14	2,98	92,14	7,98			108,02	211,12	5,92	6,96	12,88	331,50
2P6.2.65-2AтV	11,44					11,44	1,10		5,36		6,46	45,08	11,34	6,52				85,32	148,26	4,64	5,52	10,16	176,32
2P6.2.65-3AтV		15,56				15,56	1,10		5,36		6,46	45,08	11,34	6,52				85,32	148,26	4,64	5,52	10,16	180,44
2P6.2.65-5AтV				31,76		31,76	1,10		5,36		6,46	45,08	11,34	6,52				85,32	148,26	4,64	5,52	10,16	196,64
2P6.2.65-7AтV			51,20			51,20	1,10		5,36		6,46	45,08	11,34	6,52				85,32	148,26	4,64	5,52	10,16	216,08
2P6.2.65-8AтV				63,52		63,52	1,10		5,36		6,46	45,08	11,34	6,52				85,32	148,26	4,64	5,52	10,16	228,40
1P6.2.83-1AтV	14,64					14,64			5,36		5,36		98,12	7,98			82,76		188,86	4,40	4,06	8,46	217,32
1P6.2.83-2AтV		14,64				14,64			5,36		5,36		98,12	7,98				108,02	214,12	4,40	4,06	8,46	242,58
1P6.2.83-3AтV			19,90			19,90			5,36		5,36		98,12	7,98				108,02	214,12	4,40	4,06	8,46	247,84
1P6.2.83-4AтV				32,76		32,76			5,36		5,36		98,12	7,98				108,02	214,12	4,40	4,06	8,46	260,70
1P6.2.83-2AтV		14,64				14,64			5,36		5,36		99,81	7,98				108,02	215,81	4,40	4,06	8,46	244,27
1P6.2.83-3AтV			19,90			19,90			5,36		5,36		99,81	7,98				108,02	215,81	4,40	4,06	8,46	249,53
1P6.2.83-4AтV				32,76		32,76			5,36		5,36		99,81	7,98				108,02	215,81	4,40	4,06	8,46	262,39
1P6.2.83-5AтV				40,64		40,64			5,36		5,36		99,81	7,98				108,02	215,81	4,40	4,06	8,46	270,27

1.020.1-2с/89 3-1

1.020.1-2с/89 3-1

1020.1-2с/89 3-1 PC

Формат А3

Лист 16

ПРОДАЖЕНИЕ БЕДОМОСТИ

МАРКА ИЗДЕЛИЯ	ИЗДЕЛИЯ ЗАКЛАДНЫЕ					ВСЕГО	ОБЩИЙ РАСХОД
	А. МАТУРА КЛАССА		ПРОКАТ МАРКИ				
	А - III		ВСтЗпс6-1				
	ГОСТ 5781-82*		ГОСТ 103-76**				
	Ø 16	Итого	-12×100	-14×80	Итого		
Р4.65-3АтV	2,72	2,72	11,32	4,56	15,88	18,60	213,1
2Р4.65-5АтV	2,72	2,72	11,32	4,56	15,88	18,60	229,3
2Р4.65-7АтV	2,72	2,72	11,32	4,56	15,88	18,60	248,7
2Р4.65-8АтV	2,72	2,72	11,32	4,56	15,88	18,60	298,0
2Р4.65-9АтV	2,72	2,72	11,32	4,56	15,88	18,60	324,2
1РП4.83-3АтV	2,72	2,72	11,32	4,56	15,88	18,60	256,5
1РП4.83-6АтV	2,72	2,72	11,32	4,56	15,88	18,60	291,0
1РП4.83-8АтV	2,72	2,72	11,32	4,56	15,88	18,60	344,3
1РП4.83-9АтV	2,72	2,72	11,32	4,56	15,88	18,60	361,4
2Р6.2.83-2АтV	4,56	4,56	11,32	4,56	15,88	20,44	268,2
2Р6.2.83-3АтV	4,56	4,56	11,32	4,56	15,88	20,44	273,5
2Р6.2.83-5АтV	4,56	4,56	11,32	4,56	15,88	20,44	294,2
2Р6.2.83-7АтV	4,56	4,56	11,32	4,56	15,88	20,44	319,1
2Р6.2.83-9АтV	4,56	4,56	11,32	4,56	15,88	20,44	351,9
2Р6.2.65-2АтV	4,56	4,56	11,32	4,56	15,88	20,44	196,8
2Р6.2.65-3АтV	4,56	4,56	11,32	4,56	15,88	20,44	200,9
2Р6.2.65-5АтV	4,56	4,56	11,32	4,56	15,88	20,44	217,1
2Р6.2.65-7АтV	4,56	4,56	11,32	4,56	15,88	20,44	236,5
2Р6.2.65-8АтV	4,56	4,56	11,32	4,56	15,88	20,44	248,8
1Р6.2.83-1АтV	4,56	4,56	11,32	4,56	15,88	20,44	237,8
1Р6.2.83-2АтV	4,56	4,56	11,32	4,56	15,88	20,44	263,0
1Р6.2.83-3АтV	4,56	4,56	11,32	4,56	15,88	20,44	268,3
1Р6.2.83-4АтV	4,56	4,56	11,32	4,56	15,88	20,44	281,1
1РП6.2.83-2АтV	4,56	4,56	11,32	4,56	15,88	20,44	264,7
1РП6.2.83-3АтV	4,56	4,56	11,32	4,56	15,88	20,44	270,0
1РП6.2.83-4АтV	4,56	4,56	11,32	4,56	15,88	20,44	282,8
1РП6.2.83-5АтV	4,56	4,56	11,32	4,56	15,88	20,44	290,7

4020.1-2с/89 3-1 РС

I. 020.1-2с/89 В. 3-1

Имя и фамилия
Подпись и дата
Взв. и №

МАРКА ИЗДЕЛИЯ	НАПРЯГАЕМАЯ АРМАТУРА		ИЗДЕЛИЯ АРМАТУРНЫЕ																		ВСЕГО			
			АРМАТУРА КЛАССА																					
	А-I-V					А-I					А-III					Вр-I								
	ГОСТ 10684-81*					ГОСТ 5781-82*					ГОСТ 5781-82*					ГОСТ 6727-80*								
	Ø14	Ø16	Ø20	Ø22	Итого	Ø8	Ø14	Ø16	Ø18	Ø20	Итого	Ø10	Ø12	Ø14	Ø18	Ø20	Ø22	Ø28	Итого	Ø4		Ø5	Итого	
2РЛ4.65-8АтV																								
2РЛ4.65-8АтV-н			63,52		63,52	1,10	2,78			4,21	54,56						13,32	61,68	85,32	214,88	4,64	5,52	10,16	288,69
2РЛ4.65-9АтV																								
2РЛ4.65-9АтV-н				76,88	76,88	1,10	2,78			4,21	54,56						87,78	85,32	227,66	4,64	5,52	10,16	315,03	
1РЛ4.83-6АтV																								
1РЛ4.83-6АтV-н				49,18	49,18			3,88		3,88		94,25	27,74						104,02	230,01	4,40	4,06	8,46	291,53
1РЛ4.83-9АтV																								
1РЛ4.83-9АтV-н				98,36	98,36			3,88		3,88		94,25		32,68	16,28				104,02	251,23	4,40	4,06	8,46	361,87
2РЛ6.2.83-7АтV																								
2РЛ6.2.83-7АтV-н			65,52		65,52	2,31				7,60	9,91	2,98	113,99	7,98					108,02	232,97	5,92	6,96	12,88	321,28
2РЛ6.2.83-9АтV																								
2РЛ6.2.83-9АтV-н				98,36	98,36	2,31				7,60	9,91	2,98	113,99	7,98					108,02	232,97	5,92	6,96	12,88	354,12
2РЛ6.2.65-7АтV																								
2РЛ6.2.65-7АтV-н		51,20			51,20	1,76			5,36	7,12	61,18	11,34	6,52						85,32	164,36	4,64	5,52	10,16	232,84
2РЛ6.2.65-8АтV																								
2РЛ6.2.65-8АтV-н			63,52		63,52	1,76			5,36	7,12	61,18	11,34	6,52						85,32	164,36	4,64	5,52	10,16	245,16
1РЛ6.2.83-3АтV	19,90				19,90				5,36	5,36									108,02	237,44	4,40	4,06	8,46	271,16
1РЛ6.2.83-3АтV-н									5,36	5,36				121,44	7,98				108,02	237,44	4,40	4,06	8,46	271,16
1РЛ6.2.83-4АтV		32,76			32,76				5,36	5,36									108,02	237,44	4,40	4,06	8,46	284,02
1РЛ6.2.83-4АтV-н									5,36	5,36				121,44	7,98				108,02	237,44	4,40	4,06	8,46	284,02
1РЛ6.2.83-3АтV	19,90				19,90				5,36	5,36									108,02	239,27	4,40	4,06	8,46	272,99
1РЛ6.2.83-3АтV-н									5,36	5,36				123,27	7,98				108,02	239,27	4,40	4,06	8,46	272,99
1РЛ6.2.83-5АтV			40,64		40,64				5,36	5,36														
1РЛ6.2.83-5АтV-н									5,36	5,36				123,27	7,98				108,02	229,27	4,40	4,06	8,46	293,73

Л. 020.1-2с/89 В. 3-Б

Лист 18

ПРОДОЛЖЕНИЕ ВЕДОМОСТИ

МАРКА ИЗДЕЛИЯ	ИЗДЕЛИЯ ЗАКЛАДНЫЕ						Всего	Общий расход
	АРМАТУРА КЛАССА		ПРОКАТ МАРКИ					
	А-III		БСт 3пс 6-1					
	ГОСТ 5781-82*		ГОСТ 103-76**					
Ф16	Итого	-12x100	-14x100	-14x80	Итого			
2РА 4.65-8АТУ	10,16	10,16	11,32	3,10	4,56	18,98	29,14	318,0
2РА 4.65-8АТУ-Н								
2РА 4.65-9АТУ	10,16	10,16	11,32	3,10	4,56	18,98	29,14	344,2
2РА 4.65-9АТУ-Н								
1РПА 4.83-6АТУ	10,16	10,16	11,32	3,10	4,56	18,98	29,14	320,7
1РПА 4.83-6АТУ-Н								
1РПА 4.83-9АТУ	10,16	10,16	11,32	3,10	4,56	18,98	29,14	391,1
1РПА 4.83-9АТУ-Н								
2РА 6.2.83-7АТУ	12,00	12,00	11,32	3,10	4,56	18,98	30,98	352,3
2РА 6.2.83-7АТУ-Н								
2РА 6.2.83-9АТУ	12,00	12,00	11,32	3,10	4,56	18,98	30,98	385,1
2РА 6.2.83-9АТУ-Н								
2РА 6.2.65-7АТУ	12,00	12,00	11,32	3,10	4,56	18,98	30,98	263,8
2РА 6.2.65-7АТУ-Н								
2РА 6.2.65-8АТУ	12,00	12,00	11,32	3,10	4,56	18,98	30,98	276,1
2РА 6.2.65-8АТУ-Н								
1РА 6.2.83-3АТУ	12,00	12,00	11,32	3,10	4,56	18,98	30,98	302,1
1РА 6.2.83-3АТУ-Н								
1РА 6.2.83-4АТУ	12,00	12,00	11,32	3,10	4,56	18,98	30,98	315,0
1РА 6.2.83-4АТУ-Н								
1РПА 6.2.83-3АТУ	12,00	12,00	11,32	3,10	4,56	18,98	30,98	304,0
1РПА 6.2.83-3АТУ-Н								
1РПА 6.2.83-5АТУ	12,00	12,00	11,32	3,10	4,56	18,98	30,98	324,7
1РПА 6.2.83-5АТУ-Н								

1.020.1-2с/89 3-1 РС

Лист

19

Формат А3

1962-29 132

ПРОДОЛЖЕНИЕ ВЕДОМОСТИ

	ИЗДЕЛИЯ АРМАТУРНЫЕ												ИЗДЕЛИЯ ЗАКАДАННЫЕ					Общий расход			
	АРМАТУРА КЛАССА												ВСЕГО	АРМАТУРА КЛАССА		ПРОКАТ МАРКИ			ВСЕГО		
	А-I				А-II				Вр-I					А-III	80Т-3пс-6-1						
	ГОСТ 5781-82*				ГОСТ 5781-82*				ГОСТ 6727-80*				ГОСТ 5781-82	ГОСТ 103-76*							
	Ø10	Ø14	Ø16	Итого	Ø12	Ø14	Ø25	Ø28	Ø32	Итого	Ø4	Ø5	Итого	Ø16	Итого	12x100	12x110		Итого		
ИРА 4.65-4	7,52	2,78		10,30	72,30	6,52			85,32	164,14	3,60	7,36	10,96	185,40	7,44	7,44	11,32	3,1	14,42	21,86	207,3
ИРА 4.65-4-н																					
ИРА 4.65-6		2,78		2,78	72,30	6,52	46,84		85,32	210,98	3,60	7,36	10,96	224,72	7,44	7,44	11,32	3,1	14,42	21,86	246,6
ИРА 4.65-6-н																					
ИРА 4.65-4	7,52	2,78		10,30	72,89	6,52			85,32	164,73	3,60	7,36	10,96	185,99	7,44	7,44	11,32	3,1	14,42	21,86	207,9
ИРА 4.65-4-н																					
ИРА 4.65-7		2,78		2,78	72,89	6,52	46,62		85,92	211,95	3,60	7,36	10,96	225,69	7,44	7,44	11,32	3,1	14,42	21,86	247,6
ИРА 4.65-7-н																					
ИРА 6.2.65-3	7,40		3,88	11,28	79,86	6,52		65,3	151,68	3,60	9,66	13,26	176,22	7,44	7,44	11,32	3,1	14,42	21,86	198,1	
ИРА 6.2.65-3-н																					
ИРА 6.2.65-4	7,40		3,88	11,28	79,86	6,52			85,32	171,70	3,60	9,66	13,26	196,24	7,44	7,44	11,32	3,1	14,42	21,86	218,1
ИРА 6.2.65-4-н																					
ИРА 6.2.65-4	7,40		3,88	11,28	82,24	6,52			85,32	174,08	3,60	9,66	13,26	198,62	7,44	7,44	11,32	3,1	14,42	21,86	220,5
ИРА 6.2.65-4-н																					
ИРА 6.2.65-6		3,88	3,88	82,24	6,52	46,08			85,32	220,16	3,60	9,66	13,26	237,30	7,44	7,44	11,32	3,1	14,42	21,86	259,2
ИРА 6.2.65-6-н																					

Л. 020.1-2с/89 В. 3-1

Итого по подгруппе: 1962-29

10201-2с/89 3 1 РС 20