

ТИПОВЫЕ КОНСТРУКЦИИ, ИЗДЕЛИЯ И УЗЛЫ ЗДАНИЙ И СООРУЖЕНИИ

СЕРИЯ 1.020.1-2с/89

КОНСТРУКЦИИ КАРКАСА МЕЖВИДОВОГО ПРИМЕНЕНИЯ МНОГОЭТАЖНЫХ
ОБЩЕСТВЕННЫХ ЗДАНИЙ, ПРОИЗВОДСТВЕННЫХ И ВСПОМОГАТЕЛЬНЫХ ЗДАНИЙ
ПРОМЫШЛЕННЫХ ПРЕДПРИЯТИЙ ДЛЯ СТРОИТЕЛЬСТВА В РАЙОНАХ
СЕЙСМИЧНОСТЬЮ 7,8 И 9 БАЛЛОВ И В НЕСЕЙСМИЧЕСКИХ РАЙОНАХ,
С ИЗГОТОВЛЕНИЕМ ИЗДЕЛИЙ КАРКАСА В ЕДИНЫХ
ОПАЛУБОЧНЫХ ФОРМАХ

ВЫПУСК 2-9

КОЛОНЫ СЕЧЕНИЕМ 400X400ММ ДЛЯ ЗДАНИЙ С ВЫСОТАМИ ЭТАЖЕЙ 5,4- 6,0 И 6,0 (7,2) М
РАБОЧИЕ ЧЕРТЕЖИ

ТИПОВЫЕ КОНСТРУКЦИИ, ИЗДЕЛИЯ И УЗЛЫ ЗДАНИЙ И СООРУЖЕНИЙ

СЕРИЯ 1.020.1-2с/89

КОНСТРУКЦИИ КАРКАСА МЕЖВИДОВОГО ПРИМЕНЕНИЯ МНОГОЭТАЖНЫХ
ОБЩЕСТВЕННЫХ ЗДАНИЙ, ПРОИЗВОДСТВЕННЫХ И ВСПОМОГАТЕЛЬНЫХ ЗДАНИЙ
ПРОМЫШЛЕННЫХ ПРЕДПРИЯТИЙ ДЛЯ СТРОИТЕЛЬСТВА В РАЙОНАХ
СЕЙСМИЧНОСТЬЮ 7,8 И 9 БАЛЛОВ И В НЕСЕЙСМИЧЕСКИХ РАЙОНАХ,
С ИЗГОТОВЛЕНИЕМ ИЗДЕЛИЙ КАРКАСА В ЕДИНХ
ОПАЛУБОЧНЫХ ФОРМАХ

ВЫПУСК 2-9

КОЛОННЫ СЕЧЕНИЕМ 400X400 ММ ДЛЯ ЗДАНИЙ С ВЫСОТАМИ ЭТАЖЕЙ 5,4- 6,0 И 6,0 (7,2) М
РАБОЧИЕ ЧЕРТЕЖИ

РАЗРАБОТАНЫ:
ТБИЛЗНИИЭП

ДИРЕКТОР ИНСТИТУТА *Н.А. Зидверашвили* Н.А. ЗИДВЕРАШВИЛИ
ГЛ. КОНСТРУКТОР ИНСТ. *А.Т. Чикобава* А.Т. ЧИКОБАВА
НАЧАЛЬНИК ОТДЕЛА *Г.В. Турманидзе* Г.В. ТУРМАНИДЗЕ
ГЛ. ИНЖ. ПРОЕКТА *Н.А. Капанадзе* Н.А. КАПАНАДЗЕ
ПРИ УЧАСТИИ НИИБЕ ГОССТРОЯ СССР

СОГЛАСОВАНО С ЦЕНТРИСК ИМ. В.А. КУЧЕРЯКО

ЗАМ. ДИРЕКТОРА О.О. АНЦРЕВ

ЗАВ. ЛАБ. СЕЙСМО-
СТОЙКИХ КОНСТРУК-
ЦИЙ ЗДАНИЙ *А.В. Черкашин* А.В. ЧЕРКАШИН

СТ. НАУЧНЫЙ СОТР. *С.А. Минаков* С.А. МИНАКОВ

УТВЕРДЕНЫ ГОСКОМАРХИТЕКТУРЫ

ПРИКАЗ ОТ 25.12.1989 г. № 244

ВВЕДЕНЫ В ДЕЙСТВИЕ С 01.07.1990г.

ТБИЛЗНИИЭП ПРИКАЗ № 174 ОТ 27.12.1989 г.

I.020.I-2c/89 B. 2-9

ОБОЗНАЧЕНИЕ	НАИМЕНОВАНИЕ	Стр
I.020.I-2c/89 2-9	СОДЕРЖАНИЕ	2
ТТ	ТЕХНИЧЕСКОЕ ТРЕБОВАНИЕ	5
К 1	КОЛОННА 1КВ 54.45----С 1КВ54.45----	9
К 2	КОЛОННА 1КВ 54.45----С 1КВ54.45----	9
К 3	КОЛОННА 1КВ 54.45-И-С 1КВ54.45-И	10
К 4	КОЛОННА 2КВ 54.45----С 2КВ 54.45----	10
К 5	КОЛОННА 2КВ 54.45----С 2КВ 54.45----	11
К 6	КОЛОННА 2КВ 54.45----С 2КВ 54.45----	11
К 7	КОЛОННА 3КВ 54.45----С 3КВ 54.45----	12
К 8	КОЛОННА 3КВ 54.45----С 3КВ 54.45----	12
К 9	КОЛОННА 3КВ 54.45-И-С 3КВ54.45-И	13
К 10	КОЛОННА 4КВ 54.45----С 4КВ 54.45----	13
К 11	КОЛОННА 4КВ 54.45----С 4КВ 54.45----	14
К 12	КОЛОННА 4КВ 54.45----С 4КВ 54.45----	14
К 13	КОЛОННА 5КВ 54.45----С 5КВ 54.45----	15
К 14	КОЛОННА 5КВ 54.45----С 5КВ 54.45----	15
К 15	КОЛОННА 5КВ 54.45----С 5КВ 54.45----	16
К 16	КОЛОННА 5КВ 54.45----С 5КВ 54.45----	16
К 17	КОЛОННА 5КВ 54.45----С 5КВ 54.45----	17
К 18	КОЛОННА 5КВ 54.45----С 5КВ 54.45----	17
К 19	КОЛОННА 1КВ 60.51----С 1КВ 60.51----	18
К 20	КОЛОННА 1КВ 60.51----С 1КВ 60.51----	18
К 21	КОЛОННА 1КВ 60.51-И-С 1КВ 60.51-И	19
К 22	КОЛОННА 2КВ 60.51----С 2КВ 60.51----	19
К 23	КОЛОННА 2КВ 60.51----С 2КВ 60.51----	20
К 24	КОЛОННА 2КВ 60.51----С 2КВ 60.51----	20
К 25	КОЛОННА 3КВ 60.51----С 3КВ 60.51----	21
К 26	КОЛОННА 3КВ 60.51----С 3КВ 60.51----	21
К 27	КОЛОННА 3КВ 60.51-И-С 3КВ 60.51-И	22
К 28	КОЛОННА 4КВ 60.51----С 4КВ 60.51----	22
К 29	КОЛОННА 4КВ 60.51----С 4КВ 60.51----	23

ОБОЗНАЧЕНИЕ	НАИМЕНОВАНИЕ	Стр.
I.020.I-2c/89 2-9 К 30	КОЛОННА 4КВ 60.51----С 4КВ 60.51----	23
К 31	КОЛОННА 5КВ 60.51----С 5КВ 60.51----	24
К 32	КОЛОННА 5КВ 60.51----С 5КВ 60.51----	24
К 33	КОЛОННА 5КВ 60.51----С 5КВ 60.51----	25
К 34	КОЛОННА 5КВ 60.51----С-И 5КВ 60.51----И	25
К 35	КОЛОННА 5КВ 60.51----С-И 5КВ 60.51----И	26
К 36	КОЛОННА 5КВ 60.51----С-И 5КВ 60.51----И	26
К 37	КОЛОННА 1КС 54.54----С 1КС 54.54----	27
К 38	КОЛОННА 1КС 54.54----С 1КС 54.54----	27
К 39	КОЛОННА 1КС 54.54----С 1КС 54.54----	28
К 40	КОЛОННА 1КС 54.54-13-С 1КС 54.54-13	28
К 41	КОЛОННА 2КС 54.54----С 2КС 54.54----	29
К 42	КОЛОННА 2КС 54.54----С 2КС 54.54----	29
К 43	КОЛОННА 2КС 54.54----С 2КС 54.54----	30
К 44	КОЛОННА 2КС 54.54-13-С 2КС 54.54-13	30
К 45	КОЛОННА 3КС 54.54----С 3КС 54.54----	31
К 46	КОЛОННА 3КС 54.54----С 3КС 54.54----	31
К 47	КОЛОННА 3КС 54.54----С 3КС 54.54----	32
К 48	КОЛОННА 3КС 54.54----С 3КС 54.54----	32
К 49	КОЛОННА 4КС 54.54----С 4КС 54.54----	33
К 50	КОЛОННА 4КС 54.54----С 4КС 54.54----	33
К 51	КОЛОННА 4КС 54.54----С 4КС 54.54----	34
К 52	КОЛОННА 4КС 54.54-12-С 4КС 54.54-12	34
К 53	КОЛОННА 5КС 54.54----С 5КС 54.54----	35
К 54	КОЛОННА 5КС 54.54----С 5КС 54.54----	35
К 55	КОЛОННА 5КС 54.54----С 5КС 54.54----	36

КОНТ. ПОСЛ. И ДАТА ВЗАИМНО

РАЗРАБ	ИЗДАТЕЛЬ	ИЗДАТЕЛЬСТВО
ПРОВЕРКА	БУКВАЛИЗМ	2021
ГИП	ИЗДАТЕЛЬ	ИЗДАТЕЛЬ
И.КОНТ	ИЗДАТЕЛЬ	ИЗДАТЕЛЬ

I.020.I-2c/89 2-9

СОДЕРЖАНИЕ

ОТДЕЛ	ГРУПП	СЕКТОР
Р	И	Э
ТбилизНИИЭП		

I.020.1-2с/89 В. 2-9

Изм. № подл. Подпись и дата Взам. инв. №

Обозначение	Наименование	Стр.
1.020.1-2с/89 2-9 К 56	КОЛОДЦА 5КС 54.54----С 5КС 54.54----	36
К 57	КОЛОДЦА 5КС 54.54----Сн 5КС 54.54----н	37
К 58	КОЛОДЦА 5КС 54.54----Сн 5КС 54.54----н	37
К 59	КОЛОДЦА 5КС 54.54----Сн 5КС 54.54----н	38
К 60	КОЛОДЦА 5КС 54.54----Сн 5КС 54.54----н	38
К 61	КОЛОДЦА 1КС 60.60----С 1КС 60.60----	39
К 62	КОЛОДЦА 1КС 60.60----С 1КС 60.60----	39
К 63	КОЛОДЦА 1КС 60.60----С 1КС 60.60----	40
К 64	КОЛОДЦА 1КС 60.60-13-С 1КС 60.60-13	40
К 65	КОЛОДЦА 2КС 60.60----С 2КС 60.60----	41
К 66	КОЛОДЦА 2КС 60.60----С 2КС 60.60----	41
К 67	КОЛОДЦА 2КС 60.60----С 2КС 60.60----	42
К 68	КОЛОДЦА 2КС 60.60-13-С 2КС 60.60-13	42
К 69	КОЛОДЦА 3КС 60.60----С 3КС 60.60----	43
К 70	КОЛОДЦА 3КС 60.60----С 3КС 60.60----	43
К 71	КОЛОДЦА 3КС 60.60----С 3КС 60.60----	44
К 72	КОЛОДЦА 3КС 60.60----С 3КС 60.60----	44
К 73	КОЛОДЦА 4КС 60.60----С 4КС 60.60----	45
К 74	КОЛОДЦА 4КС 60.60----С 4КС 60.60----	45
К 75	КОЛОДЦА 4КС 60.60----С 4КС 60.60----	46
К 76	КОЛОДЦА 4КС 60.60-12-С 4КС 60.60-12	46
К 77	КОЛОДЦА 5КС 60.60----С 5КС 60.60----	47
К 78	КОЛОДЦА 5КС 60.60----С 5КС 60.60----	47
К 79	КОЛОДЦА 5КС 60.60----С 5КС 60.60----	48
К 80	КОЛОДЦА 5КС 60.60----С 5КС 60.60----	48
К 81	КОЛОДЦА 5КС 60.60----Сн 5КС 60.60----н	49
К 82	КОЛОДЦА 5КС 60.60----Сн 5КС 60.60----н	49
К 83	КОЛОДЦА 5КС 60.60----Сн 5КС 60.60----н	50
К 84	КОЛОДЦА 5КС 60.60----Сн 5КС 60.60----н	50
К 85	КОЛОДЦА 1КВ 60.111----С 1КВ 60.111----	51

Обозначение	Наименование	Стр.
1.020.1-2с/89 2-9 К 86	КОЛОДЦА 1КВ 60.111----С 1КВ 60.111----	52
К 87	КОЛОДЦА 2КВ 60.111----С 2КВ 60.111----	53
К 88	КОЛОДЦА 2КВ 60.111----С 2КВ 60.111----	54
К 89	КОЛОДЦА 3КВ 60.111----С 3КВ 60.111----	55
К 90	КОЛОДЦА 3КВ 60.111----С 3КВ 60.111----	56
К 91	КОЛОДЦА 4КВ 60.111----С 4КВ 60.111----	57
К 92	КОЛОДЦА 4КВ 60.111----С 4КВ 60.111----	58
К 93	КОЛОДЦА 5КВ 60.111----С 5КВ 60.111----	59
К 94	КОЛОДЦА 5КВ 60.111-11-С 5КВ 60.111-11	60
К 95	КОЛОДЦА 5КВ 60.111----Сн 5КВ 60.111----н	61
К 96	КОЛОДЦА 5КВ 60.111-11-Сн 5КВ 60.111-11-н	62
К 97	КОЛОДЦА 1КБ 60.127----С 1КБ 60.127----	63
К 98	КОЛОДЦА 1КБ 60.127-11-С 1КБ 60.127-11	64
К 99	КОЛОДЦА 2КБ 60.127----С 2КБ 60.127----	65
К 100	КОЛОДЦА 2КБ 60.127----С 2КБ 60.127----	66
К 101	КОЛОДЦА 3КБ 60.127----С 3КБ 60.127----	67
К 102	КОЛОДЦА 3КБ 60.127-11-С 3КБ 60.127-11	68
К 103	КОЛОДЦА 4КБ 60.127----С 4КБ 60.127----	69
К 104	КОЛОДЦА 4КБ 60.127----С 4КБ 60.127----	70
К 105	КОЛОДЦА 5КБ 60.127----С 5КБ 60.127----	71
К 106	КОЛОДЦА 5КБ 60.127----С 5КБ 60.127----	72
К 107	КОЛОДЦА 5КБ 60.127----Сн 5КБ 60.127----н	73
К 108	КОЛОДЦА 5КБ 60.127----Сн 5КБ 60.127----н	74
К 109	КОЛОДЦА 1КН 60.136----С 1КН 60.136----	75
К 110	КОЛОДЦА 1КН 60.136----С 1КН 60.136----	76
К 111	КОЛОДЦА 1КН 60.136-13-С 1КН 60.136-13	77
К 112	КОЛОДЦА 2КН 60.136----С 2КН 60.136----	78
К 113	КОЛОДЦА 2КН 60.136----С 2КН 60.136----	79
К 114	КОЛОДЦА 2КН 60.136-13-С 2КН 60.136-13	80
К 115	КОЛОДЦА 2КН 60.136----С 2КН 60.136----	81

1.020.1-2с/89 2-9

Лист 2

Г.020.1-2с/89 В. 2-9

Мас. лист. Подпись и дата. Взам. инв. №

ОБОЗНАЧЕНИЕ	НАИМЕНОВАНИЕ	СТР.
1020.1-2с/89 2-9 К 116	КОЛОДЦА 3КН 60.136----С 3КН 60.136----	82
К 117	КОЛОДЦА 3КН 60.136----С 3КН 60.136----	83
К 118	КОЛОДЦА 4КН 60.136----С 4КН 60.136----	84
К 119	КОЛОДЦА 4КН 60.136----С 4КН 60.136----	85
К 120	КОЛОДЦА 4КН 60.136-12-С 4КН 60.136-12	86
К 121	КОЛОДЦА 5КН 60.136----С 5КН 60.136----	87
К 122	КОЛОДЦА 5КН 60.136----С 5КН 60.136----	88
К 123	КОЛОДЦА 5КН 60.136----С 5КН 60.136----	89
К 124	КОЛОДЦА 5КН 60.136----Сн 5КН 60.136----н	90
К 125	КОЛОДЦА 5КН 60.136----Сн 5КН 60.136----н	91
К 126	КОЛОДЦА 5КН 60.136----Сн 5КН 60.136----н	92
К 127	КОЛОДЦА 1КН 60.148----С 1КН 60.148----	93
К 128	КОЛОДЦА 1КН 60.148----С 1КН 60.148----	94
К 129	КОЛОДЦА 1КН 60.148-13-С 1КН 60.148---	95
К 130	КОЛОДЦА 2КН 60.148----С 2КН 60.148---	96
К 131	КОЛОДЦА 2КН 60.148----С 2КН 60.148---	97
К 132	КОЛОДЦА 2КН 60.148----С 2КН 60.148---	98
К 133	КОЛОДЦА 3КН 60.148----С 3КН 60.148---	99
К 134	КОЛОДЦА 3КН 60.148----С 3КН 60.148----	100
К 135	КОЛОДЦА 3КН 60.148----С 3КН 60.148---	101
К 136	КОЛОДЦА 4КН 60.148----С 4КН 60.148---	102
К 137	КОЛОДЦА 4КН 60.148----С 4КН 60.148----	103
К 138	КОЛОДЦА 4КН 60.148-12-С 4КН 60.148-12	104
К 139	КОЛОДЦА 5КН 60.148----С 5КН 60.148---	105
К 140	КОЛОДЦА 5КН 60.148----С 5КН 60.148----	106
К 141	КОЛОДЦА 5КН 60.148----С 5КН 60.148---	107
К 142	КОЛОДЦА 5КН 60.148----Сн 5КН 60.148----н	108
К 143	КОЛОДЦА 5КН 60.148----Сн 5КН 60.148----н	109
К 144	КОЛОДЦА 5КН 60.148----Сн 5КН 60.148----н	110
РС	ВЕДОМОСТЬ РАСХОДА СТАЛИ НА	111
	ИЗДАНИЕ	

1. ОБЩАЯ ЧАСТЬ

1.1. Серия 1.020.1-2с/89 вып.2-1 содержит рабочие чертежи колонн сечением 400x400 мм для зданий с высотами этажей 5,4; 6,0(7,2)м, предназначенных для строительства общественных зданий, производственных и вспомогательных зданий промышленных предприятий в районах сейсмичностью 7,8 и 9 баллов и в несейсмических районах, с изготовлением колонн в единых опалубочных формах.

1.2. Состав серии, общие указания и номенклатура колонн приведены в выпуске 0-0.

1.3. Пространственные каркасы приведены в выпуске 2-10.

1.4. Детали колонн приведены в выпуске 2-13.

1.5. Арматурные и закладные изделия приведены в выпуске 2-14.

1.6. При применении колонн настоящего выпуска следует пользоваться рекомендациями, приведенными в выпуске 0-1 "Указания по применению изделий".

1.7. Технические требования по изготовлению и приемке колонн приведены в выпуске 0-3 "Указания по заводской технологии изготовления изделий".

1.8. Указания по монтажу колонн приведены в выпуске 0-4 "Указания по монтажу каркаса".

1.9. Колонны разработаны в соответствии с требованиями СНиП 2.03.01-84 "Бетонные и железобетонные конструкции" СНиП II-7-81 "Строительство в сейсмических районах", СНиП 2.01.07-85 "Нагрузки и воздействия", СНиП 3.03.01-87 "Несущие и ограждающие конструкции".

2. ОБЛАСТЬ ПРИМЕНЕНИЯ

2.1. Колонны применяются для каркасов многоэтажных зданий, возводимых в обычных условиях и в районах сейсмичностью 7,8 и 9 баллов

в соответствии с главой СНиП II-7-81 в I-У ветровых районах СССР и I-UI районах по весу снегового покрова в соответствии со СНиП 2.01.07-85.

2.2. Расчетная температура наружного воздуха - минус 40°.

2.3. Колонны предназначены для применения в условиях неагрессивной среды, а также в слабо- и среднеагрессивной газовых средах.

При применении колонн в зданиях с агрессивными средами в проекте должны быть приведены дополнительные требования к материалам в соответствии с главой СНиП 2.03.11-85 "Защита строительных конструкций от коррозии".

2.4. Предел огнестойкости колонн - 2,5 часа в соответствии с "Руководством по определению пределов огнестойкости конструкций, пределов распространения огня по конструкциям и групп возгораемости материалов", разработанным ЦНИИСК им.Кучеренко и НИИКБ Госстроя СССР.

2.5. Колонны относятся к 3 категории требований по трещиностойкости конструкций.

3. ТЕХНИЧЕСКАЯ ХАРАКТЕРИСТИКА ИЗДЕЛИЙ

3.1. Колонны приняты трех, двух и одноэтажной разрези.

3.2. По расположению по высоте здания колонны подразделяются на нижние, средние, верхние и бесстыковые - на всю высоту здания (для 2 этажных зданий).

Схемы расположения колонн по высоте здания см.лнц.0-1.

3.3. Согласно ориентации колонн в плане здания они подразделя-

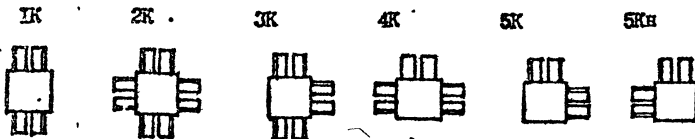
1.020.1-2с/89. В 2 9

ИНВ. КОЛЛ. ПОДП. И ДАТА ВЗЫМАНИЕ

РАЗРАБ.	ЧКВАНАЗА	Чкл.		1.020.1-2с/89 2-7 ТТ		
ПРОВЕРЯ	БУСКОВАЗЕ					
ГИП	БУСКОВАЗЕ		13.02	Технические требования		
П.К.ОТ	КАПАНАЗЕ					
ЗАМ.П.ОТ	АНДРЕЕВ					
НАЧ.ОТ	ТУРМАНЯЗЕ					
И.КОНТР	БУСКОВАЗЕ					
				Листов	Лист	Листов
				Р	1	4
				ТбилЗНИИЭП		

ются на колонны, устанавливаемые по наружным осям (типы 3К, 4К); по внутренним осям с шарнирным опиранием плит перекрытий (тип 1К) и с жесткими рамными узлами (тип 2К); по внутренним осям у лестничных клеток (тип 3К) и угловые колонны (типы 5К; 5Кн) (см.рис.Г).

Рис.Г



3.4. Для соединения с ригелями поперечного и продольного направления в колоннах предусмотрены в верхней зоне выпуски арматуры в количестве двух или четырех, в зависимости от несущей способности колонны и узла соединения ригель-колонна, а в нижней зоне — металлические уголки, на которые устанавливаются ригели при монтаже каркаса.

3.5. Номенклатура содержит колонны, имеющие основные закладные изделия (типа МН1+МН5, МН5н) для опирания ригелей каркаса.

Для крепления стеновых панелей, диафрагм жесткости, лестничных ригелей в колоннах устанавливаются дополнительные закладные изделия при конкретном проектировании.

Примеры установки дополнительных закладных изделий в колоннах приведены в выпуске 0-Г, соответствующие детали в выпуске 2-Г3

3.6. Колонны рассчитаны и законструированы в соответствии со СНиП 2.03.01-84 и СНиП П-7-81.

3.7. Класс тяжелого бетона для колонн принят В25; В30; В35; В40; В45.

3.8. Армирование колонн предусмотрено из стали класса А-III в А-Г, ГОСТ 5781-82^{*}.

3.9. Колонны армируются пространственными каркасами, собираемыми из стержней продольной арматуры в количестве 4 или 8, замкнутых хомутов, сеток косвенного армирования, отдельных стержней и закладных изделий.

3.10. В табл.Г приводятся армирование колонн, класс бетона и соответствующие им индексы несущих способностей колонн.

Таблица Г

Индекс несущей способности	Класс бетона	Армирование	Индекс несущей способности	Класс бетона	Армирование
1	В25	4Ф20АШ	9	В30	4Ф40АШ
2	В25	4Ф25АШ	10	В40	4Ф40АШ
3	В30	4Ф25АШ	11	В35	8Ф32АШ
4	В30	4Ф28АШ	12	В45	8Ф32АШ
5	В25	4Ф32АШ	13	В35	8Ф36АШ
6	В30	4Ф32АШ	14	В45	8Ф36АШ
7	В30	4Ф36АШ			
8	В40	4Ф36АШ			

4. ТЕХНИЧЕСКИЕ ТРЕБОВАНИЯ

4.1. Колонны должны изготавливаться в соответствии с рабочими чертежами выпусков 2-Г и 2-2 и требованиями ГОСТ 13015.0-83.

4.2. Колонны должны удовлетворять требованиям ГОСТ 13015.0-83, ГОСТ 21778-81, ГОСТ 21779-82 и ГОСТ 21780-83 по прочности, жесткости и трещиностойкости, по показателям фактической прочности бетона, по качеству материалов, применяемых при изготовлении бетона, по морозостойкости и водонепроницаемости бетона, к арматурным сталям, арматурным и закладным изделиям, а также к точности изготовления, качеству поверхностей, к внешнему виду конструкций.

4.3. Прочность бетона должна соответствовать проектному классу бетона по прочности на сжатие, назначенной при расчете колонн в зависимости от их несущей способности.

4.4. Бетон по морозостойкости и водонепроницаемости должен соответствовать маркам, назначаемым в конкретных проектах зданий, соот-

Г.020.Г-2с/89 2-9 ГГ

Лист
2

ласно СНиП 2.03.01-84 и СНиП 2.03.11-85, в зависимости от режима эксплуатации и климатических условий района строительства.

4.5. Значение нормируемой отпускной прочности бетона должно быть не менее 70% от класса бетона по прочности на сжатие в теплый период года и не менее 85% - в холодный период года, в соответствии с ГОСТ 13015.0-83.

4.6. Правила приемки, маркировки колонн, методы испытаний и контроля качества изделий должны соответствовать требованиям ГОСТ 13015.1-81, ГОСТ 13015.2-81, ГОСТ 13015.3-81.

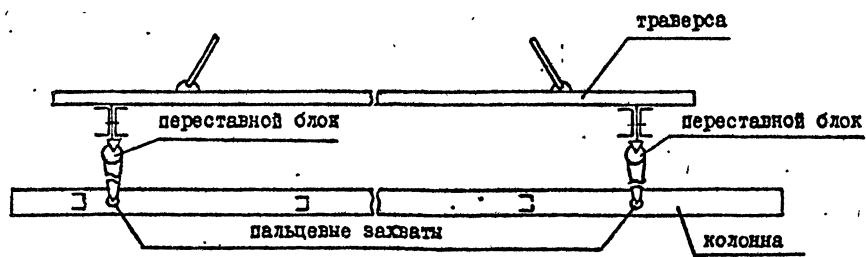
5. ТРАНСПОРТИРОВАНИЕ И СКЛАДИРОВАНИЕ КОЛОНН

5.1. Транспортирование и складирование колонн следует производить в соответствии с требованиями ГОСТ 13015.4-84 и серии I.020.I-2с/89, вып.0-4 "Указания по монтажу каркаса".

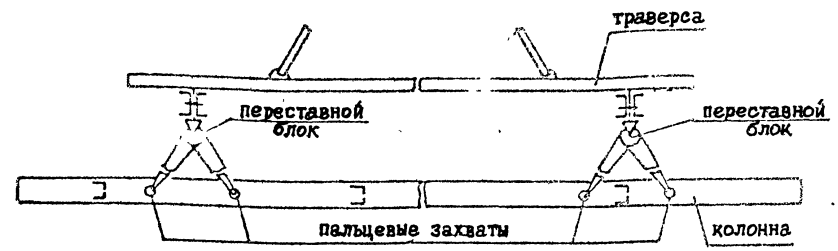
5.2. Строповку колонн при разгрузке с транспортных средств производить с помощью балансирующей траверсы и пальцевых захватов, пропускаемых в отверстия, предназначенных для подъема колонн из формы.

5.3. Схема строповки колонн при разгрузке и погрузке:

а) при наличии двух отверстий



б) при наличии четырех отверстий.



5.4. Перевозка колонн производится автомобильным транспортом на автопоездах с прицепами общего назначения или специализированными преимущественно в виде площадок с тягачами ЗИЛ-130В1; КАМАЗ-5410; МАЗ504-А или КРАЗ-258.

5.5. Рекомендуемые автотранспортные средства

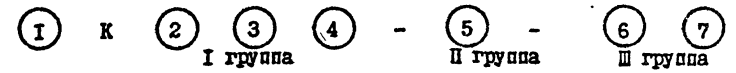
Таблица 2

Длина колонны, мм	Марки транспортных средств
до 6000	КАМАЗ-5320, КРАЗ-257; ОДАЗ-885; УПЛ0-906; ЗИЛ-130
6000 - 8700	ОДАЗ-9370; МАЗ-5245; МАЗ-5205
8700 - 13150	УПР-12; Б-12; УПР-1212; УПЛ-1412
13150+18250	Б-18; ПК-2021

6. МАРКИРОВКА КОЛОНН

6.1. Маркировка колонн принята в соответствии с ГОСТ 23009-78.

6.2. В маркировке изделий приняты следующие буквенно-цифровые группы обозначений:



1020 I-2с/89 В 2-9

Имя, № подл. Подпись и дата Выдан №

Первая группа:

- 1 - тип колонны в зависимости от расположения в плане здания - от I до B, (см. пункт 3.3, лист I)
- К - наименование изделия - колонна
- 2 - тип колонны в зависимости от положения её по высоте здания
- В - верхняя
- С - средняя
- Н - нижняя
- Б - бесстыковая
- 3 - высота типового этажа, в дециметрах
- 4 - длина колонны, в дециметрах

Вторая группа:

- 5 - индекс несущей способности колонны - от I до I4 - (см. табл. I)

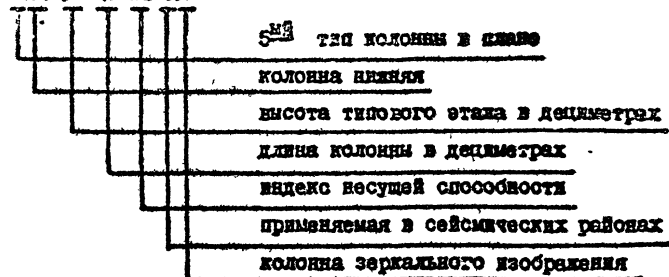
Третья группа:

- 6 - индекс "С" - колонна, применяемая в сейсмических районах.
- 7 - индекс "М" - колонна зеркального изображения.

В третью группу также включаются дополнительные характеристики, отражающие особые условия применения изделий, как например стойкость к воздействию агрессивной среды, а также конструктивные особенности - наличие дополнительных закладных изделий и т.д.

6.3. Пример маркировки изделия:

5КН 60.40-II-СМ



1020.1-2с/89 в 2-9

Дата № Подпись и дата Выход №

I.020.1-2с/89 2-9 ТТ

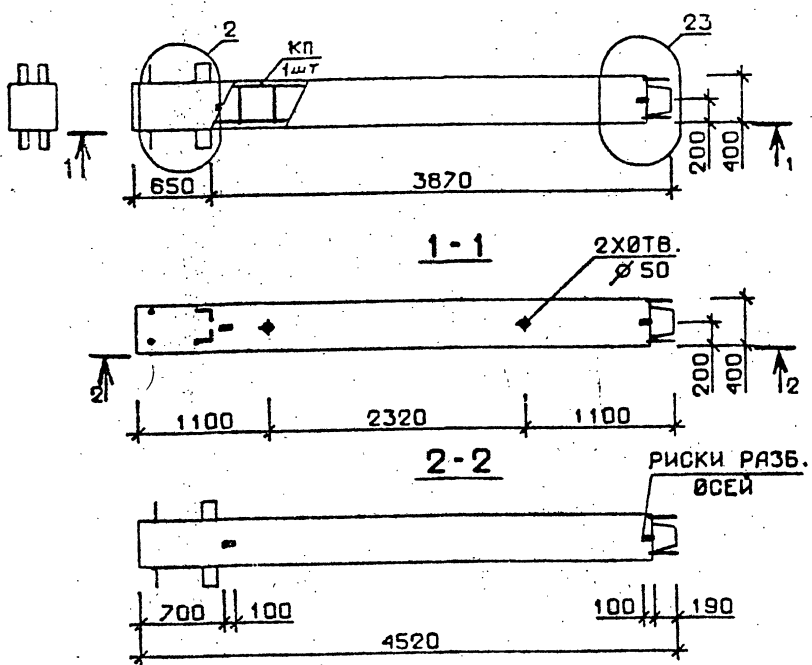
Лист

4

Копировал

Формат А3

I.020.I-2c/89 В. 2-9



Марка колонны	Масса, т	Класс бетона	Объем бетона м³	Расход стали кг	Марка арматурного изделия	Обозначение документа
1КВ 54.45-1-С	1,807	В25	0,72	107,4	КП1с	В.2-10 К1
1КВ 54.45-2-С				132,6	КП2с	
1КВ 54.45-1	1,807	В25	0,72	104,1	КП1	В.2-10 К67
1КВ 54.45-2				129,3	КП2	

Изм. № подл. Подпись и дата

Технические требования см. I.020.I-2c/89 В.2-9 ТТ
 Детали см. I.020.I-2c/89 В.2-13

РАЗРАБ.	ТАВШАВАДЗЕ	<i>[Signature]</i>
ПРОВЕРИЛ	ЧИВАНОВА	<i>[Signature]</i>
ГИП	БУСКИВАДЗЕ	<i>[Signature]</i>

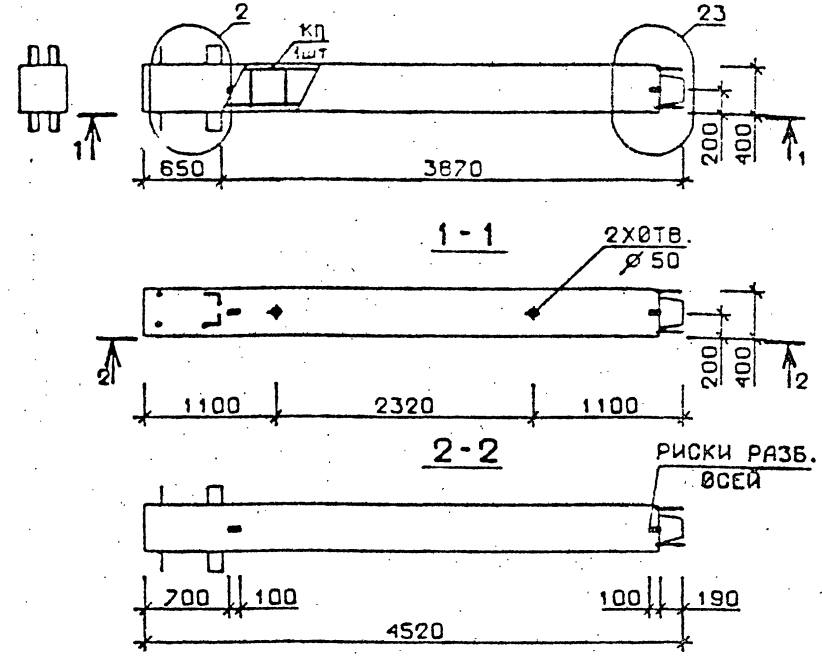
I.020.I-2c/89 2-9 К1

Колонна
 1КВ54.45-...-С
 1КВ54.45-...-С

Стадия	Лист	Листов
Р	1	1

ТБИЛЗНИИЭП

ФОРМАТ А4



Марка колонны	Масса, т	Класс бетона	Объем бетона м³	Расход стали кг	Марка арматурного изделия	Обозначение документа
1КВ 54.45-4-С	1,807	В30	0,72	150,2	КП3с	В.2-10 К1
1КВ 54.45-5-С		В25		176,6	КП4с	
1КВ 54.45-4	1,807	В30	0,72	146,9	КП3	В.2-10 К67
1КВ 54.45-5		В25		173,3	КП4	

Изм. № подл. Подпись и дата

Технические требования см. I.020.I-2c/89 В.2-9 ТТ
 Детали см. I.020.I-2c/89 В.2-13

РАЗРАБ.	ТАВШАВАДЗЕ	<i>[Signature]</i>
ПРОВЕРИЛ	ЧИВАНОВА	<i>[Signature]</i>
ГИП	БУСКИВАДЗЕ	<i>[Signature]</i>

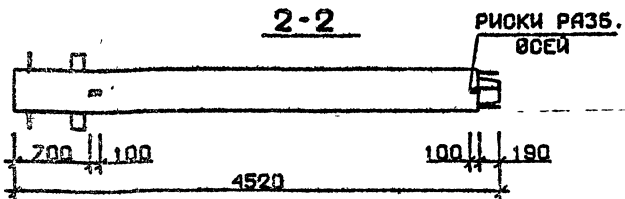
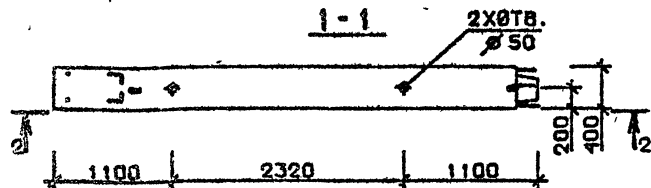
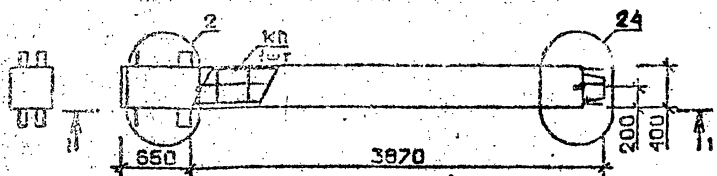
I.020.I-2c/89 2-9 К2

Колонна
 1КВ54.45-...-С
 1КВ54.45-...-С

Стадия	Лист	Листов
Р	1	1

ТБИЛЗНИИЭП

ФОРМАТ А4



Марка колонны	Масса, т	Класс бетона	Объем бетона, м³	Расход стали, кг	Марка арматурного изделия	Обозначение документа
1КВ 54.45-11-С	1,807	В35	0,72	294,5	КП5с	В.2-10 К1
1КВ 54.45-11				288,2	КП5	К67

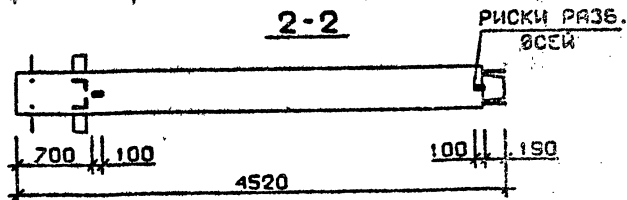
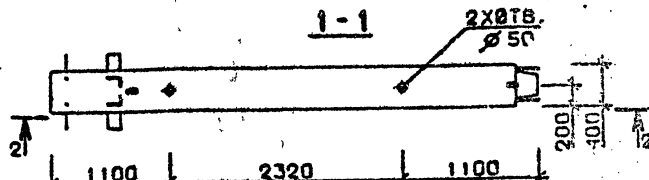
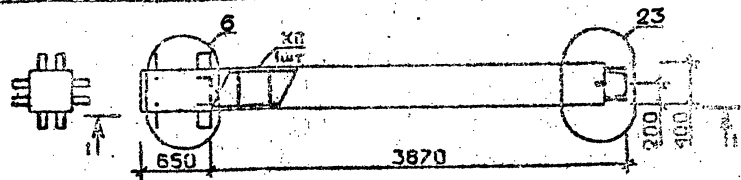
Технические требования см. 1.020.I-2c/89 В.2-9 ТТ
 Детали см. 1.020.I-2c/89 В.2-13

1.020.I-2c/89 2-9 К3

КОЛОННА
 1КВ 54.45-11-С
 1КВ 54.45-11

СТАДИЯ Лист Листов
 Р 1
 ТблЗНИИЭП

ФОРМАТ А4



Марка колонны	Масса, т	Класс бетона	Объем бетона, м³	Расход стали, кг	Марка арматурного изделия	Обозначение документа
2КВ 54.45-1-С	1,807	В25	0,72	127,4	КП6с	В.2-10 К1
2КВ 54.45-2-С				152,6	КП7с	
2КВ 54.45-1	1,807	В25	0,72	124,1	КП6	В.2-10 К67
2КВ 54.45-2				149,3	КП7	

Технические требования см. 1.020.I-2c/89 В.2-9 ТТ
 Детали см. 1.020.I-2c/89 В.2-13

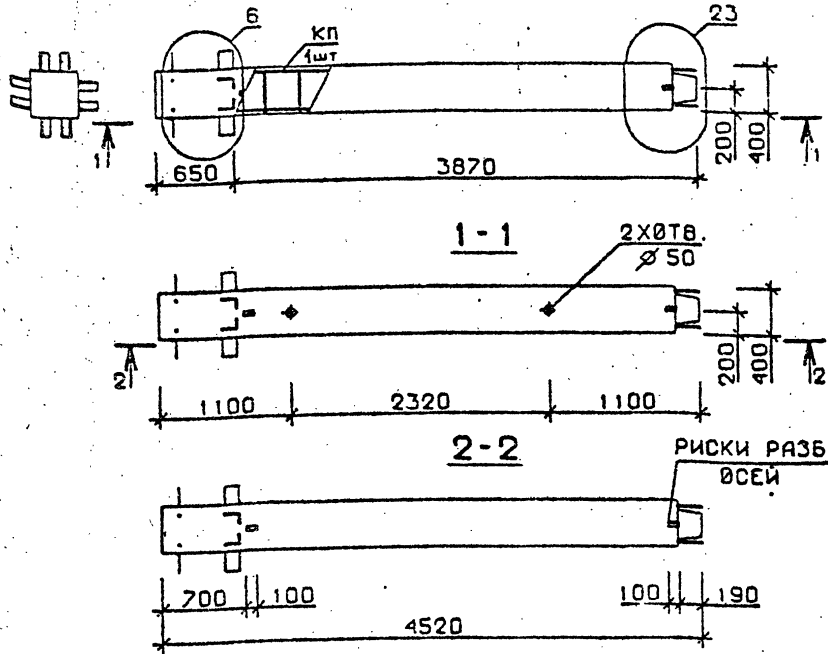
1.020.I-2c/89 2-9 К4

КОЛОННА
 2КВ 54.45-...-С
 2КВ 54.45-...

СТАДИЯ Лист Листов
 Р 1
 ТблЗНИИЭП

ФОРМАТ А4

1.020.1-2с/89 В. 2-9



Марка колонны	Масса, т	Класс бетона	Объем бетона м³	Расход стали кг	Марка арматурного изделия	Обозначение документа
2 КВ 54.45-4-С	1,807	В30	0,72	170,2	КП8с	В.1-10 К1
2 КВ 54.45-5-С		В25		196,6	КП9с	
2 КВ 54.45-4	1,807	В30	0,72	166,9	КП8	В.1-10 К67
2 КВ 54.45-5		В25		193,3	КП9	

Изм. № подл. Подпись и дата

Технические требования см. 1.020.1-2с/89 В.2-9 ТТ
 Детали см. 1.020.1-2с/89 В.2-13

РАЗРАБ.	МОСЕСОВА	Маш
ПРОВЕРИЛ	ЧИБАНАВА	Чиб
ГИП	БУСКИВАЛЗЕ	Бус

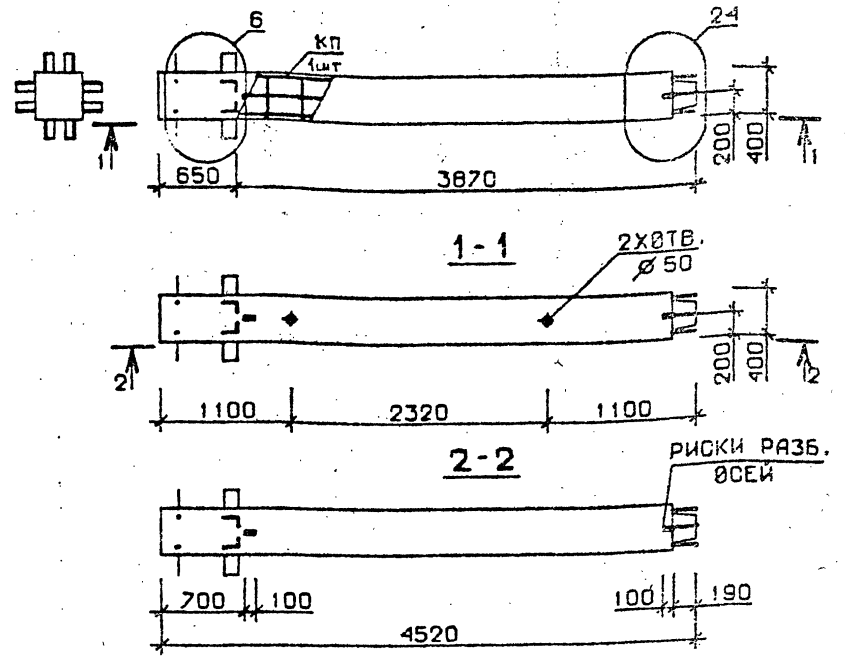
1.020.1-2с/89 2-9 К5

КОЛОННА
 2 КВ 54.45-...-С
 2 КВ 54.45-...

СТАДИЯ	ЛИСТ	ЛИСТОВ
Р		1

ТБИЛЗНИИЭП

ФОРМАТ А4



Марка колонны	Масса, т	Класс бетона	Объем бетона м³	Расход стали кг	Марка арматурного изделия	Обозначение документа
2 КВ 54.45-4-С	1,807	В35	0,72	313,6	КП10с	В.2-10 К2
2 КВ 54.45-13-С		В25		389,1	КП11с	
2 КВ 54.45-4	1,807	В35	0,72	310,3	КП10	В.2-10 К68
2 КВ 54.45-13		В25		383,8	КП11	

Изм. № подл. Подпись и дата

Технические требования см. 1.020.1-2с/89 В.2-9 ТТ
 Детали см. 1.020.1-2с/89 В.2-13

РАЗРАБ.	МОСЕСОВА	Маш
ПРОВЕРИЛ	ЧИБАНАВА	Чиб
ГИП	БУСКИВАЛЗЕ	Бус

1.020.1-2с/89 2-9 К6

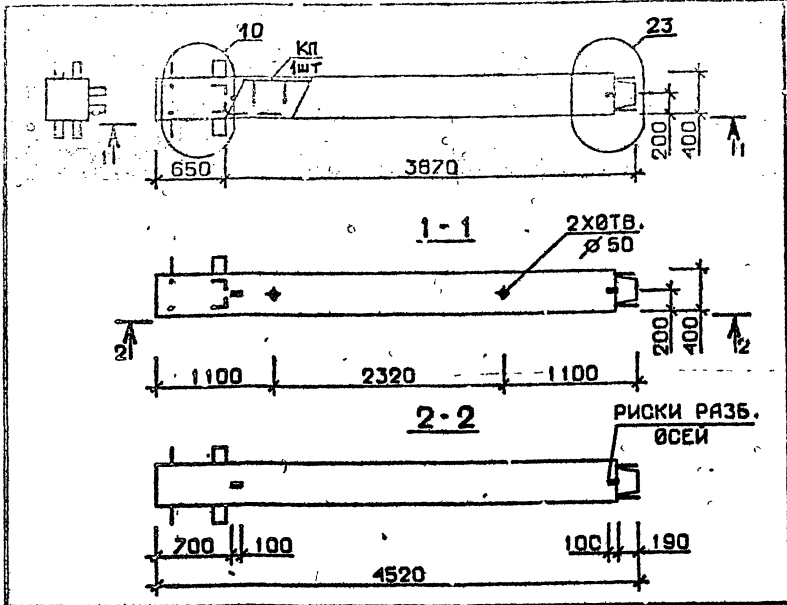
КОЛОННА
 2 КВ 54.45-...-С
 2 КВ 54.45-...

СТАДИЯ	ЛИСТ	ЛИСТОВ
Р		1

ТБИЛЗНИИЭП

ФОРМАТ А4

И.020.1-20/89 В.2-9



Марка колонны	Масса, т	Класс бетона	Объем бетона, м³	Расход стали, кг	Марка арматурного изделия	Обозначение документа
ЗКВ 54.45-1-С	1,807	В25	0,72	121,1	КП12с	В 2-10 К2
ЗКВ 54.45-2-С				146,3	КП13с	
ЗКВ 54.45-1	1,807	В25	0,72	117,8	КП12	В.2-10 К68
ЗКВ 54.45-2				143,0	КП13	

Технические требования см. И.020.1-20/89 В.2-9 ТТ
 Детали см. И.020.1-20/89 В.2-13

И.020.1-20/89 2-9 К7

РАЗРАБ. Мансуров
 ПРОВЕРИЛ Чибанова
 ГИП Бускивадзе

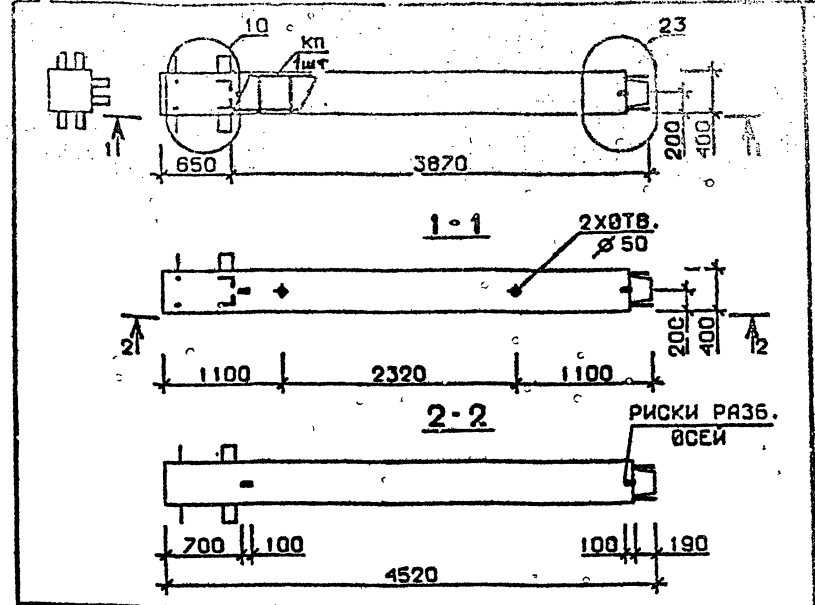
К О Л О Н Н А
 ЗКВ 54.45-...-С
 ЗКВ 54.45-...

СТАДИЯ Лист Листов
 Р 1 1

ТбилЗНИИЭП

И. КОНТР. Бускивадзе

ФОРМАТ А4



Марка колонны	Масса, т	Класс бетона	Объем бетона, м³	Расход стали, кг	Марка арматурного изделия	Обозначение документа
ЗКВ 54.45-4-С	1,807	В 30	0,72	163,9	КП14с	В 2-10 К2
ЗКВ 54.45-5-С		В 25		190,8	КП15с	
ЗКВ 54.45-4	1,807	В 30	0,72	160,6	КП14	В.2-10 К68
ЗКВ 54.45-5		В 25		187,5	КП15	

Технические требования см. И.020.1-20/89 В.2-9 ТТ
 Детали см. И.020.1-20/89 В.2-13

И.020.1-20/89 2-9 К8

РАЗРАБ. Мансуров
 ПРОВЕРИЛ Чибанова
 ГИП Бускивадзе

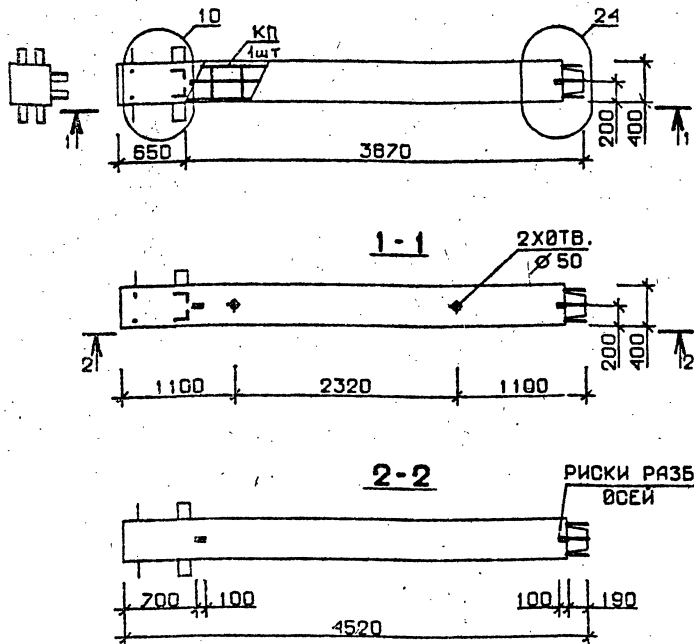
К О Л О Н Н А
 ЗКВ 54.45-...-С
 ЗКВ 54.45-...

СТАДИЯ Лист Листов
 Р 1 1

ТбилЗНИИЭП

И. КОНТР. Бускивадзе

ФОРМАТ А4



Марка колонны	Масса, т	Класс бетона	Объем бетона м³	Расход стали кг	Марка арматурного изделия	Обозначение документа
3KV 54.45-11-C	1,807	B35	0,72	306,6	КП16с	B.2-10 K3
3KV 54.45-11	1,807	B35	0,72	303,3	КП16	B.2-10 K69

Технические требования см. 1.020.1-2с/89 В.2-9 ТТ
 Детали см. 1.020.1-2с/89 В.2-13

РАЗРАБ. ПАШВАБАДЗЕ	ЧУВАНОВА	Бускивадзе				
ПРОВЕРИЛ ЧУВАНОВА	Бускивадзе					
ГИП	Бускивадзе					
И. КОНТР. Бускивадзе						

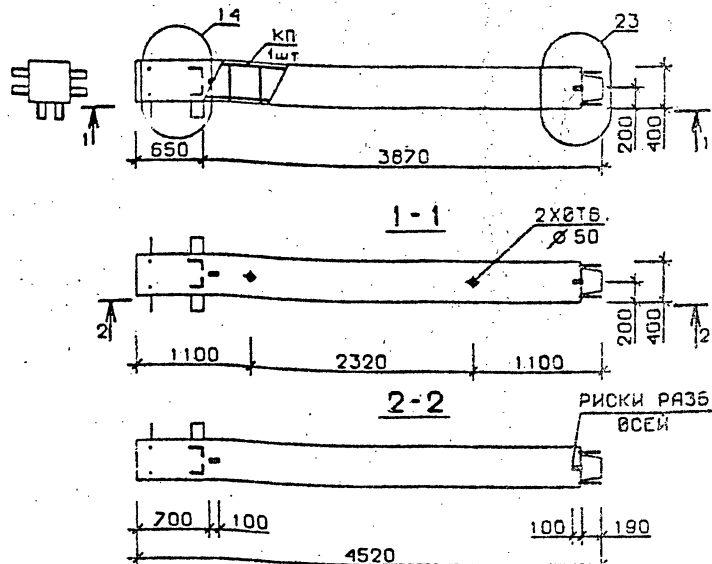
1.020.1-2с/89 2-9 К9

СТАДИЯ	Лист	Листов
	Р	1

Колонна
 3KV 54.45-11-C
 3KV 54.45-11

ТбилЗНИИЭП

ФОРМАТ А4



Марка колонны	Масса, т	Класс бетона	Объем бетона, м³	Расход стали, кг	Марка арматурного изделия	Обозначение документа
4KV 54.45-1-C	1,807	B25	0,72	123,1	КП17с	B.2-10 K3
4KV 54.45-2-C				148,3	КП18с	
4KV 54.45-1	1,807	B25	0,72	119,8	КП17	B.2-10 K69
4KV 54.45-2				145,0	КП18	

Технические требования см. 1.020.1-2с/89 В.2-9 ТТ
 Детали см. 1.020.1-2с/89 В.2-13

РАЗРАБ. ПАШВАБАДЗЕ	ЧУВАНОВА	Бускивадзе				
ПРОВЕРИЛ ЧУВАНОВА	Бускивадзе					
ГИП	Бускивадзе					
И. КОНТР. Бускивадзе						

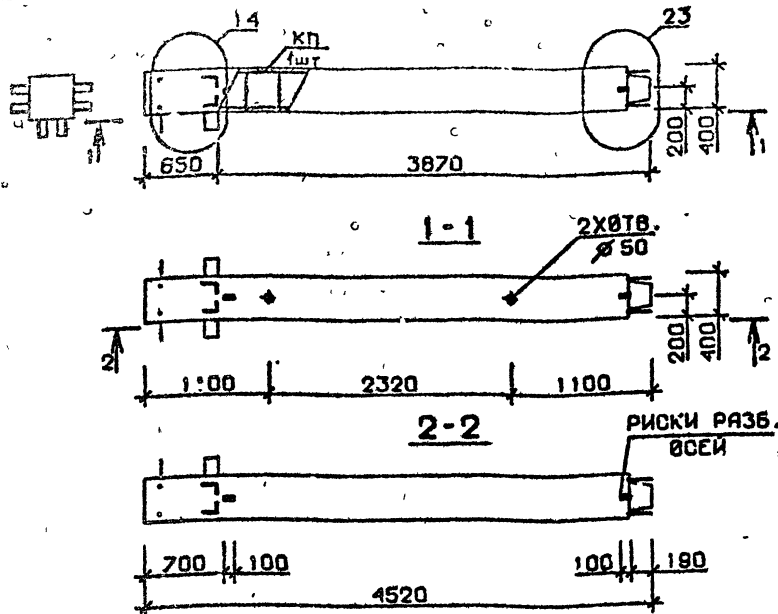
1.020.1-2с/89 2-9 К10

СТАДИЯ	Лист	Листов
	Р	1

Колонна
 4KV 54.45-...-C
 4KV 54.45-...

ТбилЗНИИЭП

ФОРМАТ А4



Марка колонны	Масса, т	Класс бетона	Объем бетона, м³	Расход стали, кг	Марка арматурного изделия	Обозначение документа
4 КВ 54.45-4-С	1,807	В 30	0,72	165,9	КП19с	В.2-10 К3
4 КВ 54.45-5-С		В 25		192,3	КП20с	
4 КВ 54.45-4	1,807	В 30	0,72	162,6	КП19	В.2-10 К69
4 КВ 54.45-5		В 25		189,0	КП20	

Технические требования см. 1.020.I-2с/89 В.2-9 ТТ
 Детали см. 1.020.I-2с/89 В.2-13

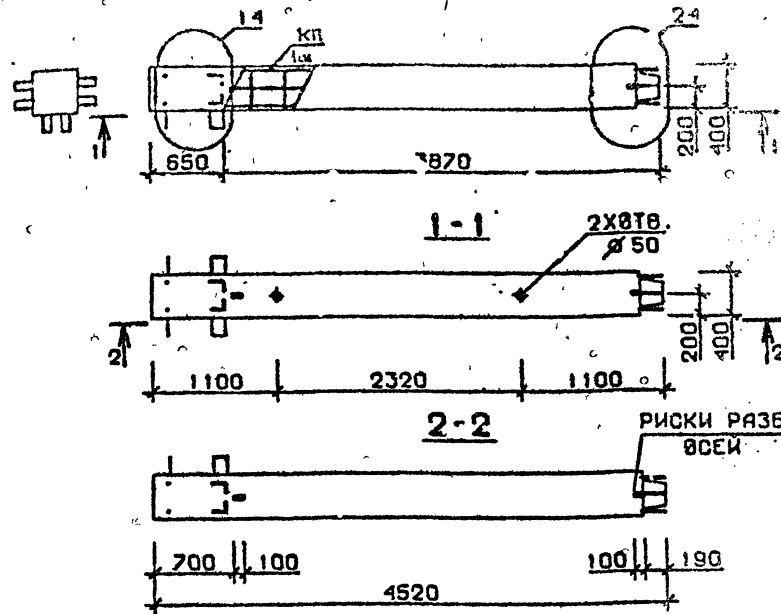
1.020.I-2с/89 2-9 К11

Колонна
 4 КВ 54.45-...-С
 4 КВ 54.45-...

СТАЛЬ ЛИСТ | ЛИСТОВ

ТбилЭНИИЭП

ФОРМАТ А4



Марка колонны	Масса, т	Класс бетона	Объем бетона, м³	Расход стали, кг	Марка арматурного изделия	Обозначение документа
4 КВ 54.45-11-С	1,807	В 30	0,72	308,6	КП21с	В.2-10 К3
4 КВ 54.45-13-С		В 35		383,9	КП22с	К4
4 КВ 54.45-11	1,807	В 35	0,72	305,3	КП21	В.2-10 К69
4 КВ 54.45-13		В 35		378,6	КП22	К70

Технические требования см. 1.020.I-2с/89 В.2-9 ТТ
 Детали см. 1.020.I-2с/89 В.2-13

1.020.I-2с/89 2-9 К12

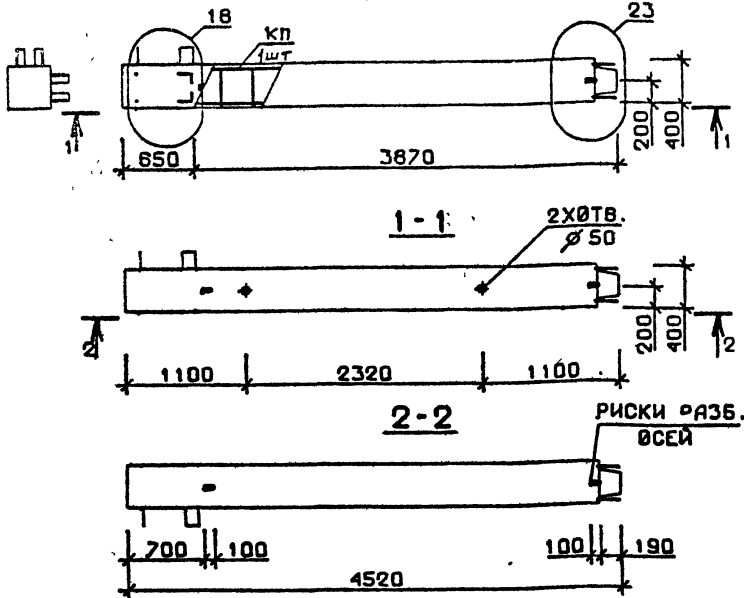
Колонна
 4 КВ 54.45-...-С
 4 КВ 54.45-...

СТАЛЬ ЛИСТ | ЛИСТОВ

ТбилЭНИИЭП

ФОРМАТ А4

I.020.I-2c/89 В. 2-9



Марка колонны	Масса, т	Класс бетона	Объем бетона м³	Расход стали кг	Марка арматурного изделия	Обозначение документа
5 КВ 54.45-1-С	1,807	В 25	0,72	116,8	КП23с	В.2-10 К4
5 КВ 54.45-2-С				141,9	КП24с	
5 КВ 54.45-1	1,807	В 25	0,72	113,5	КП23	В.2-10 К70
5 КВ 54.45-2				138,6	КП24	

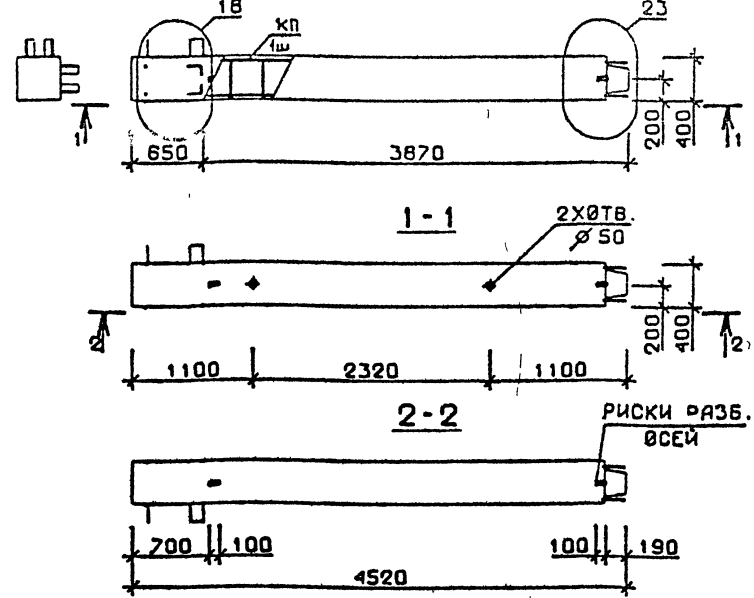
Взам. инв. №
Подпись и дата
Инв. № подл.

Технические требования см. I.020.I-2c/89 В.2-9 ТТ
 Детали см. I.020.I-2c/89 В.2-13

РАЗРАБ.	МОСЕСОВА	<i>Мо</i>	I.020.I-2c/89 2-9 К13
ПРОВЕРИЛ	ЧКВАНАВА	<i>Чк</i>	
ГИП	БУСКИВАДЗЕ	<i>Бу</i>	

Колонна	Стандия	Лист	Листов
5 КВ 54.45-...-С	Р	1	1
5 КВ 54.45-...	ТбилЗНИИЭП		

ФОРМАТ А4



Марка колонны	Масса, т	Класс бетона	Объем бетона, м³	Расход стали кг	Марка арматурного изделия	Обозначение документа
5 КВ 54.45-4-С	1,807	В 30	0,72	159,6	КП25с	В.2-10 К4
5 КВ 54.45-5-С		В 25		185,9	КП26с	
5 КВ 54.45-4	1,807	В 30	0,72	156,3	КП25	В.2-10 К70
5 КВ 54.45-5		В 25		182,6	КП26	

Взам. инв. №
Подпись и дата
Инв. № подл.

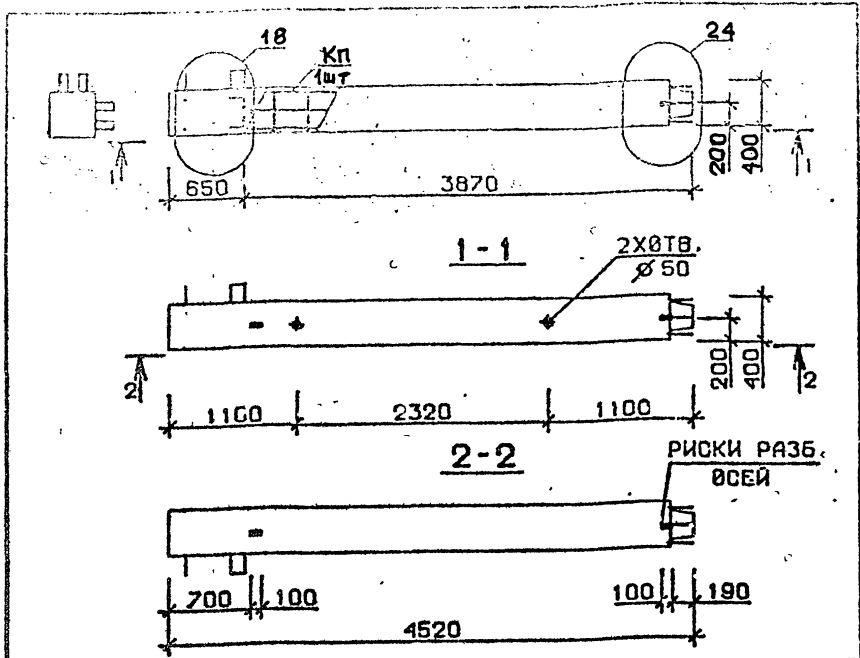
Технические требования см. I.020.I-2c/89 В.2-9 ТТ
 Детали см. I.020.I-2c/89 В.2-13

РАЗРАБ.	МОСЕСОВА	<i>Мо</i>	I.020.I-2c/89 2-9 К14
ПРОВЕРИЛ	ЧКВАНАВА	<i>Чк</i>	
ГИП	БУСКИВАДЗЕ	<i>Бу</i>	

Колонна	Стандия	Лист	Листов
5 КВ 54.45-...-С	Р	1	1
5 КВ 54.45-...	ТбилЗНИИЭП		

ФОРМАТ А4

I.020.I-2с/89 В. 2-9



Марка колонны	Масса, т	Класс бетона	Объем бетона, м³	Расход стали, кг	Марка арматурного изделия	Обозначение документа
5 КВ 54.45-11-С	1,807	В35	0,72	301,6	КП27с	В 2-10 К4
5 КВ 54.45-13-С				376,6	КП28с	К5
5 КВ 54.45-11	1,807	В35	0,72	298,3	КП27	В.2-10 К70
5 КВ 54.45-13				371,3	КП28	К71

Технические требования см. I.020.I-2с/89 В.2-9 IT
 Детали см. I.020.I-2с/89 В.2-13

РАЗРАБ.	МАКСУРАДЗЕ	<i>М.С.</i>
ПРОВЕРИЛ	ЧКЕВАНОВА	<i>Ч.</i>
ГИП	БУСКИВАДЗЕ	<i>Б.</i>

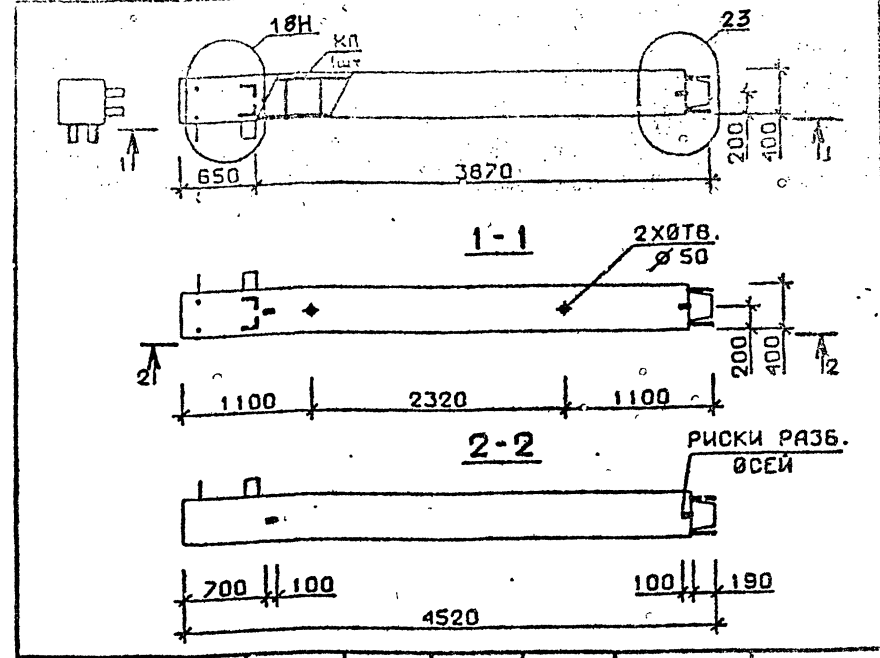
I.020.I-2с/89 2-9 К15

СТАДИЯ	ЛИСТ	ЛИСТОВ
Р		1

КОЛОННА
 5 КВ 54.45-...-С
 5 КВ 54.45-...-...

ТбилЗНИИЭП

ФОРМАТ А4



Марка колонны	Масса, т	Класс бетона	Объем бетона, м³	Расход стали, кг	Марка арматурного изделия	Обозначение документа
5 КВ 54.45-1-Сн	1,807	В25	0,72	116,8	КП23Сн	В 2-10 К5
5 КВ 54.45-2-Сн				141,9	КП24Сн	
5 КВ 54.45-1-н	1,807	В25	0,72	113,5	КП23н	В.2-10 К71
5 КВ 54.45-2-н				138,6	КП24н	

Технические требования см. I.020.I-2с/89 В.2-9 IT
 Детали см. I.020.I-2с/89 В.2-13

РАЗРАБ.	МАКСУРАДЗЕ	<i>М.С.</i>
ПРОВЕРИЛ	ЧКЕВАНОВА	<i>Ч.</i>
ГИП	БУСКИВАДЗЕ	<i>Б.</i>

I.020.I-2с/89 2-9 К16

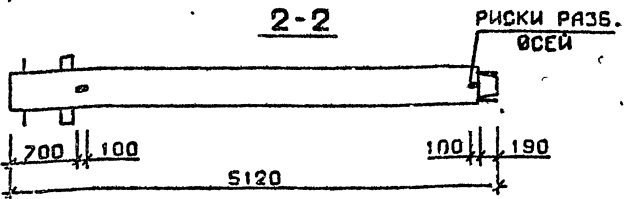
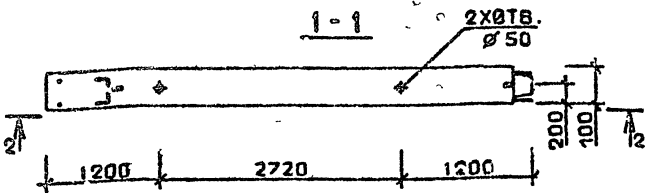
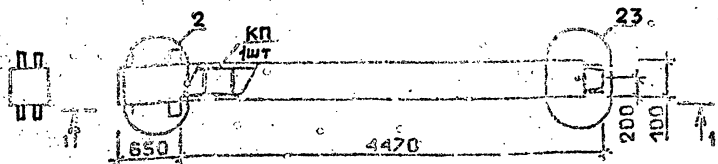
СТАДИЯ	ЛИСТ	ЛИСТОВ
Р		1

КОЛОННА
 5 КВ 54.45-...-Сн
 5 КВ 54.45-...-н

ТбилЗНИИЭП

ФОРМАТ А4

Г.020.1-2с/89 В. 2-9

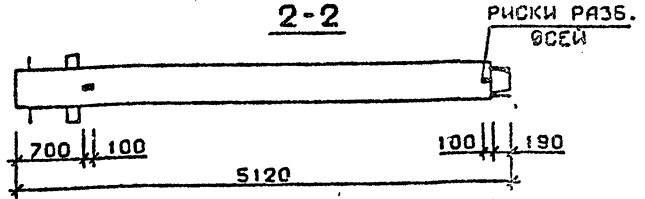
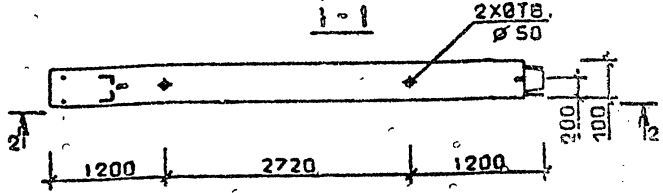
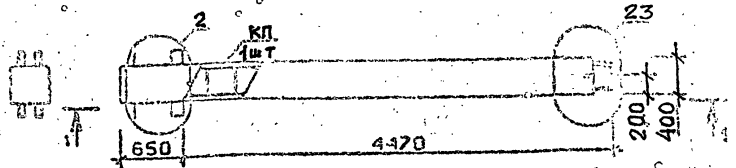


Марка колонны	Масса, т	Класс бетона	Объем бетона м³	Расход стали кг	Марка арматурного изделия	Обозначение документа
1КВ 60.51-1-С	2,047	В 25	0,81	115,1	КП 29с	В 2-10 К7
1КВ 60.51-2-С				143,1	КП 30с	
1КВ 60.51-1	2,047	В 25	0,81	111,8	КП 29	В.2-10 К73
1КВ 60.51-2				139,8	КП 30	

Технические требования см. Г.020.1-2с/89 В.2-9 ТТ
 Детали см. Г.020.1-2с/89 В.2-13

РАЗРАБ. ЧИВНОВА	ЧИСИВАДЗЕ	ШУБ	1.020.1-2с/89 2-9 К19	СТАДИЯ	ЛИСТ	ЛИСТОВ		
ПРОВЕРИЛ	ЧИСИВАДЗЕ	ЧИСИВАДЗЕ		Р	1	1		
ГИП	ЧИСИВАДЗЕ	ЧИСИВАДЗЕ		ТбилЗНИИЭП				
ИВ.Н. КОНТР.	ЧИСИВАДЗЕ	ЧИСИВАДЗЕ	КОЛОННА 1КВ 60.51-...-С 1КВ 60.51-...			СТАДИЯ	ЛИСТ	ЛИСТОВ
						Р	1	1
						ТбилЗНИИЭП		

ФОРМАТ А4



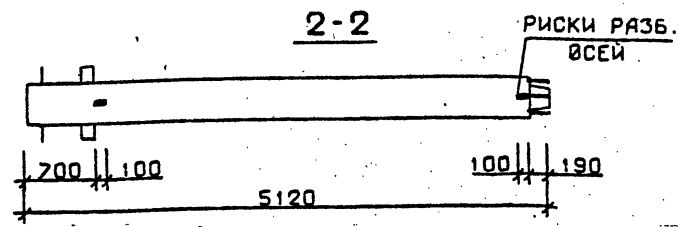
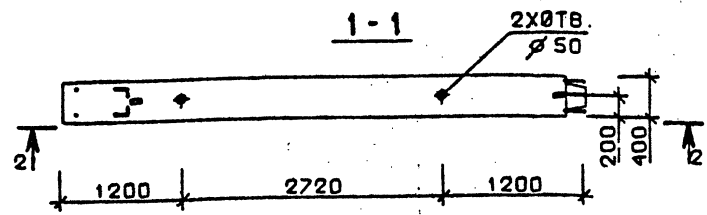
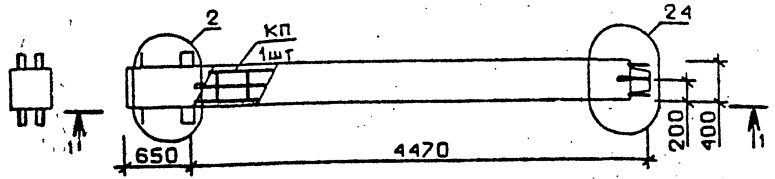
Марка колонны	Масса, т	Класс бетона	Объем бетона м³	Расход стали кг	Марка арматурного изделия	Обозначение документа
1КВ 60.51-4-С	2,047	В 30	0,81	163,1	КП 31с	В 2-10 К7
1КВ 60.51-5-С		В 25		194,7	КП 32с	
1КВ 60.51-4	2,047	В 30	0,81	159,3	КП 31	В 2-10 К73
1КВ 60.51-5		В 25		190,9	КП 32	

Технические требования см. Г.020.1-2с/89 В.2-9 ТТ
 Детали см. Г.020.1-2с/89 В.2-13

РАЗРАБ. ЧИВНОВА	ЧИСИВАДЗЕ	ШУБ	1.020.1-2с/89 2-9 К20	СТАДИЯ	ЛИСТ	ЛИСТОВ		
ПРОВЕРИЛ	ЧИСИВАДЗЕ	ЧИСИВАДЗЕ		Р	1	1		
ГИП	ЧИСИВАДЗЕ	ЧИСИВАДЗЕ		КОЛОННА 1КВ 60.51-...-С 1КВ 60.51-...				
ИВ.Н. КОНТР.	ЧИСИВАДЗЕ	ЧИСИВАДЗЕ				СТАДИЯ	ЛИСТ	ЛИСТОВ
						Р	1	1
						ТбилЗНИИЭП		

ФОРМАТ А4

I.020.I-2c/89 В. 2-9



Марка колонны	Масса, т	Класс бетона	Объем бетона, м³	Расход стали, кг	Марка арматурного изделия	Обозначение документа
1КВ 60.51-11-С	2,047	В35	0,81	326,7	КПК33с	В.2-10 К7
1КВ 60.51-11	2,047	В35	0,81	322,9	КПК33	К73

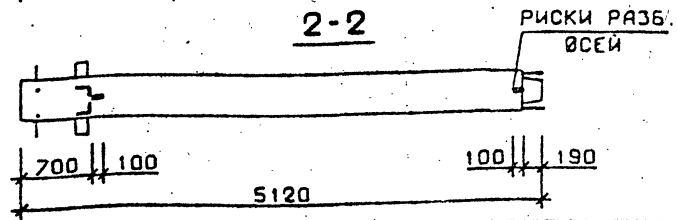
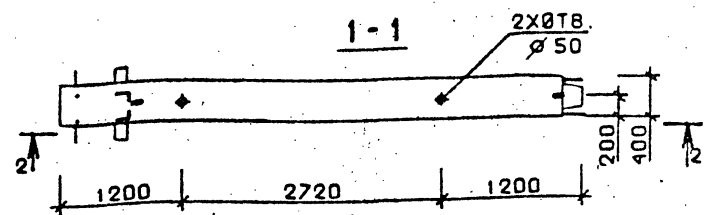
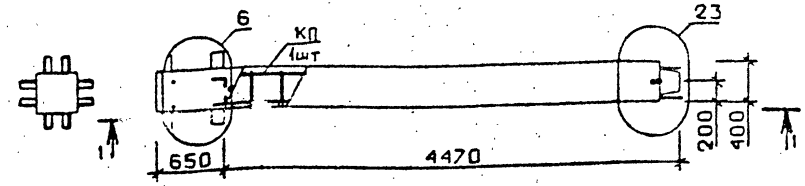
Технические требования см. I.020.I-2c/89 В.2-9 ТТ
 Детали см. I.020.I-2c/89 В.2-13

РАЗРАБ.	МОСЕСОВА	<i>Mos</i>
ПРОВЕРИЛ	ЧИБАНАВА	<i>Chib</i>
ГИП	БУСКИВАДЗЕ	<i>Bu</i>

I.020.I-2c/89 2-9 К21

ИВ. № ПОДЛ.	СТАДИЯ	Р	ЛИСТ	ЛИСТОВ
				1
КОЛОННА		ТбигЗНИИЭП		
1КВ 60.51-11-С				
1КВ 60.51-11				
И. КОНТР.	БУСКИВАДЗЕ			

ФОРМАТ А4



Марка колонны	Масса, т	Класс бетона	Объем бетона, м³	Расход стали, кг	Марка арматурного изделия	Обозначение документа
2КВ 60.51-1-С	2,047	В25	0,81	135,3	КП34с	В.2-10 К7
2КВ 60.51-2-С				163,5	КП35с	
2КВ 60.51-1	2,047	В25	0,81	131,5	КП34	В.2-10 К73
2КВ 60.51-2				159,7	КП35	

Технические требования см. I.020.I-2c/89 В.2-9 ТТ
 Детали см. I.020.I-2c/89 В.2-13

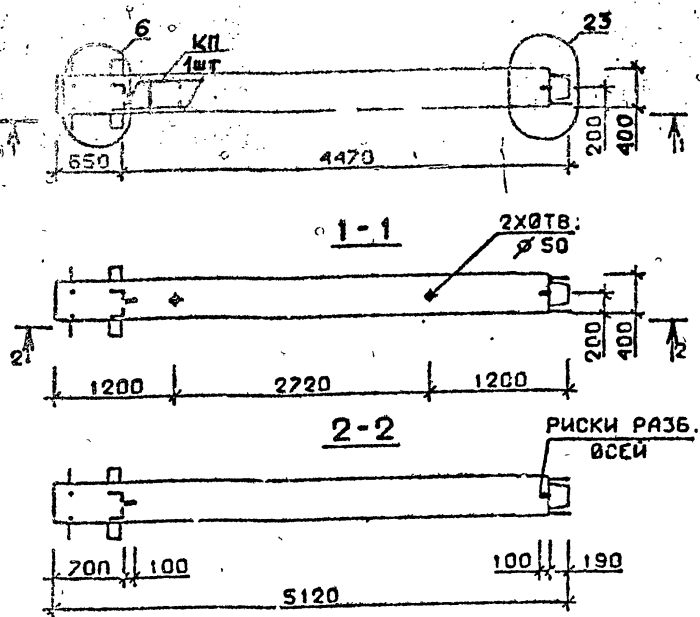
РАЗРАБ.	МОСЕСОВА	<i>Mos</i>
ПРОВЕРИЛ	ЧИБАНАВА	<i>Chib</i>
ГИП	БУСКИВАДЗЕ	<i>Bu</i>

I.020.I-2c/89 2-9 К22

ИВ. № ПОДЛ.	СТАДИЯ	Р	ЛИСТ	ЛИСТОВ
				1
КОЛОННА		Тбиг.ЗНИИЭП		
2КВ 60.51-...-С				
2КВ 60.51-...				
И. КОНТР.	БУСКИВАДЗЕ			

ФОРМАТ А4

Т.020.1-20/89 В.2-9



Марка колонны	Масса, т	Класс бетона	Объем бетона м³	Расход стали кг	Марка арматурного изделия	Обозначение документа
2КВ 60.51-4-С	2,047	В30	0,81	183,5	КП36с	В.2-10 К7
2КВ 60.51-5-С		В25		215,5	КП37с	
2КВ 60.51-4	2,047	В30	0,81	179,7	КП36	В.2-10 К73
2КВ 60.51-5		В25		211,7	КП37	

Технические требования см. Т.020.1-20/89 В.2-9 ТТ
 Детали см. Т.020.1-20/89 В.2-13

Изм. № 1
 Подпись и дата
 Взам. инв. №

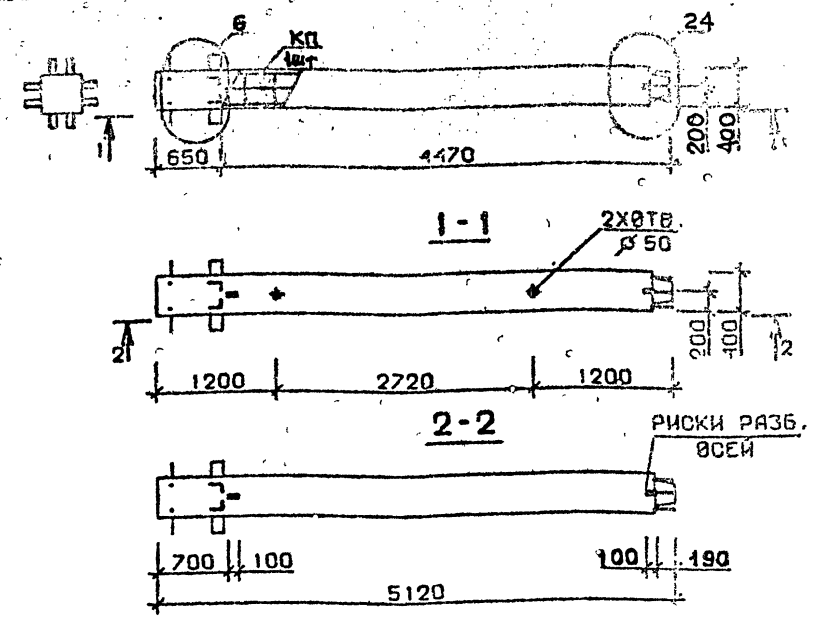
РАЗРАБ.	МАКСУРАЭЗЕ	1.020.1-20/89 В.2-9 К23
ПРОВЕРИЛ	ЧУВШАМАВА	
ГИП	БУСКИВАДЗЕ	
И. КОНТР.	БУСКИВАДЗЕ	

К О Л О Н Н А
 2 К В 60.51-...-С
 2 К В 60.51-...-С

СТАДИИ: Лист 1 из 1
 Листов 1

ТБилЗНИИЭП

ФОРМАТ А4



Марка колонны	Масса, т	Класс бетона	Объем бетона м³	Расход стали кг	Марка арматурного изделия	Обозначение документа
2КВ 60.51-11-С	2,047	В35	0,81	345,7	КП38с	В.2-10 К8
2КВ 60.51-13-С				425,3	КП39с	
2КВ 60.51-11	2,047	В35	0,81	341,9	КП38	В.2-10 К74
2КВ 60.51-13				419,1	КП39	

Технические требования см. Т.020.1-20/89 В.2-9 ТТ
 Детали см. Т.020.1-20/89 В.2-13

Изм. № 1
 Подпись и дата
 Взам. инв. №

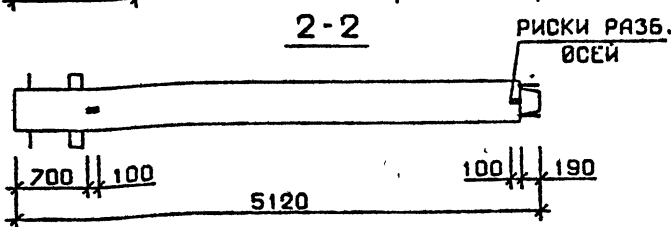
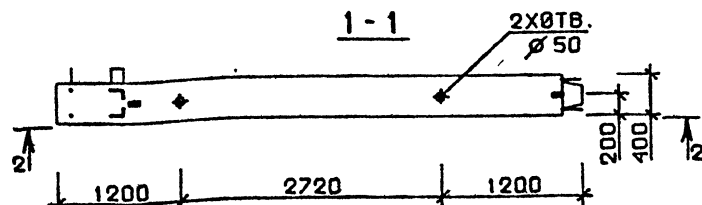
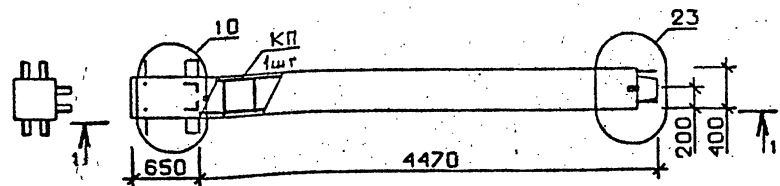
РАЗРАБ.	МАКСУРАЭЗЕ	1.020.1-20/89 В.2-9 К24
ПРОВЕРИЛ	ЧУВШАМАВА	
ГИП	БУСКИВАДЗЕ	
И. КОНТР.	БУСКИВАДЗЕ	

К О Л О Н Н А
 2 К В 60.51-...-С
 2 К В 60.51-...-С

СТАДИИ: Лист 1 из 1
 Листов 1

ТБилЗНИИЭП

ФОРМАТ А4



Марка колонны	Масса, т	Класс бетона	Объем бетона, м³	Расход стали, кг	Марка арматурного изделия	Обозначение документа
3 КВ 60.51-1-С	2,047	В25	0,81	128,8	КП40с	В.2-10 К8
3 КВ 60.51-2-С				157,2	КП41с	
3 КВ 60.51-1	2,047	В25	0,81	125,0	КП40	В.2-10 К74
3 КВ 60.51-2				153,4	КП41	

Технические требования см. I.020.I-2c/89 В.2-9 ТТ
 Детали см. I.020.I-2c/89 В.2-13

РАЗРАБ.	ТАВШАВАДЗЕ	<i>Тавш</i>
ПРОВЕРКА	ЧУВАНОВА	<i>Чуван</i>
ГИП	БУСНИВАДЗЕ	<i>Бусни</i>

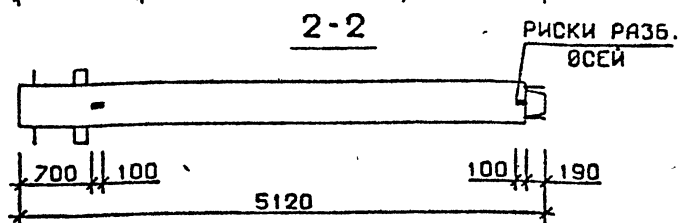
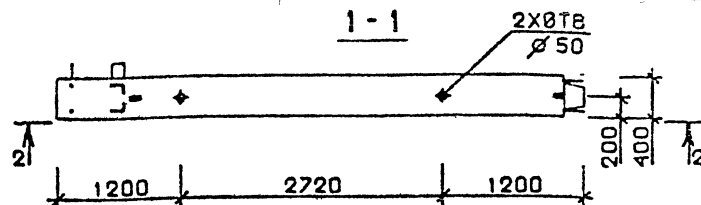
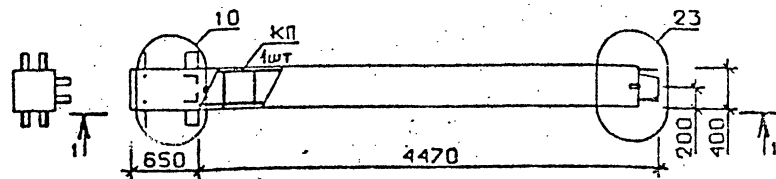
I.020.I-2c/89 2-9 К25

КОЛОННА
 3КВ 60.51-...-С
 3КВ 60.51-...

СТАДИЯ	ЛИСТ	ЛИСТОВ
Р		1

ТбилЗНИИЭП

ФОРМАТ А4



Марка колонны	Масса, т	Класс бетона	Объем бетона, м³	Расход стали, кг	Марка арматурного изделия	Обозначение документа
3 КВ 60.51-4-С	2,047	В30	0,81	177,2	КП42с	В.2-10 К8
3 КВ 60.51-5-С		В25		207,2	КП43с	
3 КВ 60.51-4	2,047	В30	0,81	173,4	КП42	В.2-10 К74
3 КВ 60.51-5		В25		203,4	КП43	

Технические требования см. I.020.I-2c/89 В.2-9 ТТ
 Детали см. I.020.I-2c/89 В.2-13

РАЗРАБ.	ТАВШАВАДЗЕ	<i>Тавш</i>
ПРОВЕРКА	ЧУВАНОВА	<i>Чуван</i>
ГИП	БУСНИВАДЗЕ	<i>Бусни</i>

I.020.I-2c/89 2-9 К26

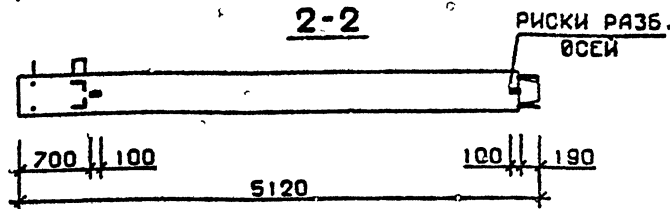
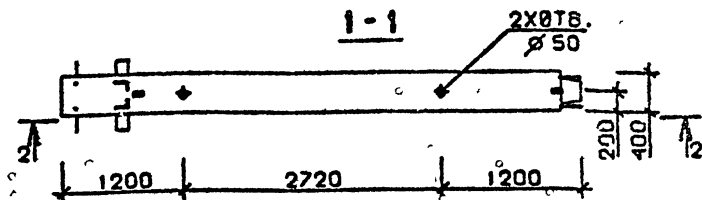
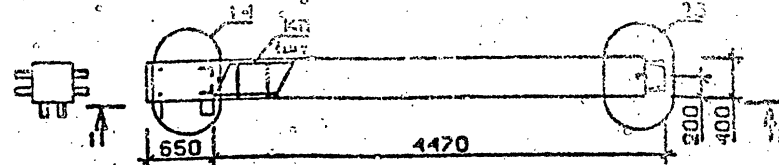
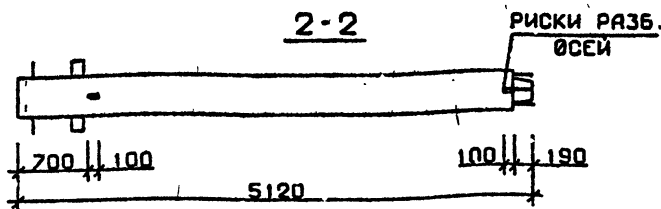
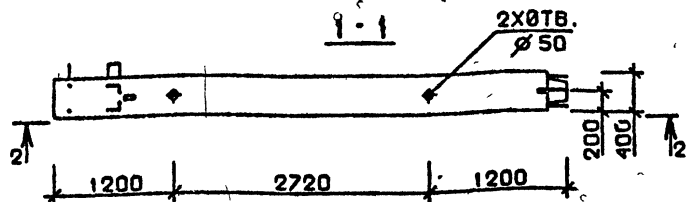
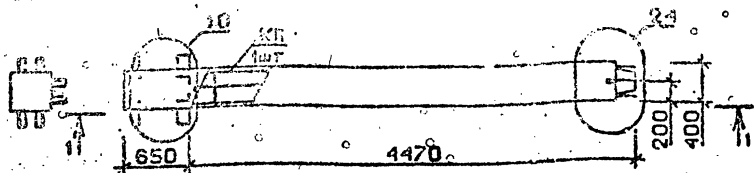
КОЛОННА
 3КВ 60.51-...-С
 3КВ 60.51-...

СТАДИЯ	ЛИСТ	ЛИСТОВ
Р		1

ТбилЗНИИЭП

ФОРМАТ А4

I.020.I-2c/89 В. 2-9



Марка колонны	Масса, т	Класс бетона	Объем бетона м³	Расход стали кг	Марка арматурного изделия	Обозначение документа
3 КВ 60.51-11-С	2,047	В35	0,81	338,6	КП44с	В 2-10 К9
3 КВ 60.51-11	2,047	В35	0,81	334,8	КП44	К75

Технические требования см. I.020.I-2c/89 В.2-9 ТТ
 Детали см. I.020.I-2c/89 В.2-13

РАЗРАБ.	ЧАНКВЕТАЗЕ	<i>Чанкветазе</i>
ПРОВЕРИЛ	ЧКВАНАВА	<i>Чкванав</i>
ГИП	БУСКИВАДЗЕ	<i>Бускивадзе</i>

I.020.1-2c/89 2-9 К27

КОЛОННА
 3 КВ 60.51-11-С
 3 КВ 60.51-11

СТАДИЯ	Лист	Листов
Р		1

ТбилЗНИИЭП

ФОРМАТ А4

Марка колонны	Масса, т	Класс бетона	Объем бетона м³	Расход стали кг	Марка арматурного изделия	Обозначение документа
4 КВ 60.51-1-С	2,047	В25	0,81	130,8	КП45с	В 2-10 К9
4 КВ 60.51-2-С				159,2	КП46с	
4 КВ 60.51-1	2,047	В25	0,81	126,8	КП45	В 2-10 К75
4 КВ 60.51-2				155,2	КП46	

Технические требования см. I.020.I-2c/89 В.2-9 ТТ
 Детали см. I.020.I-2c/89 В.2-13

РАЗРАБ.	ЧАНКВЕТАЗЕ	<i>Чанкветазе</i>
ПРОВЕРИЛ	ЧКВАНАВА	<i>Чкванав</i>
ГИП	БУСКИВАДЗЕ	<i>Бускивадзе</i>

I.020.1-2c/89 2-9 К28

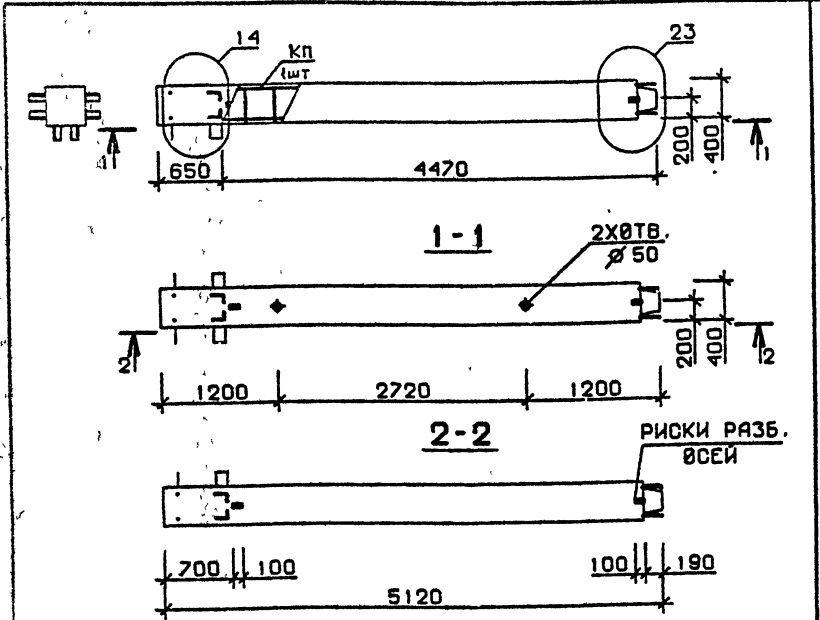
КОЛОННА
 4 КВ 60.51-...-С
 4 КВ 60.51-...

СТАДИЯ	Лист	Листов
Р		1

ТбилЗНИИЭП

ФОРМАТ А4

I.020.I-2c/89 В. 2-9

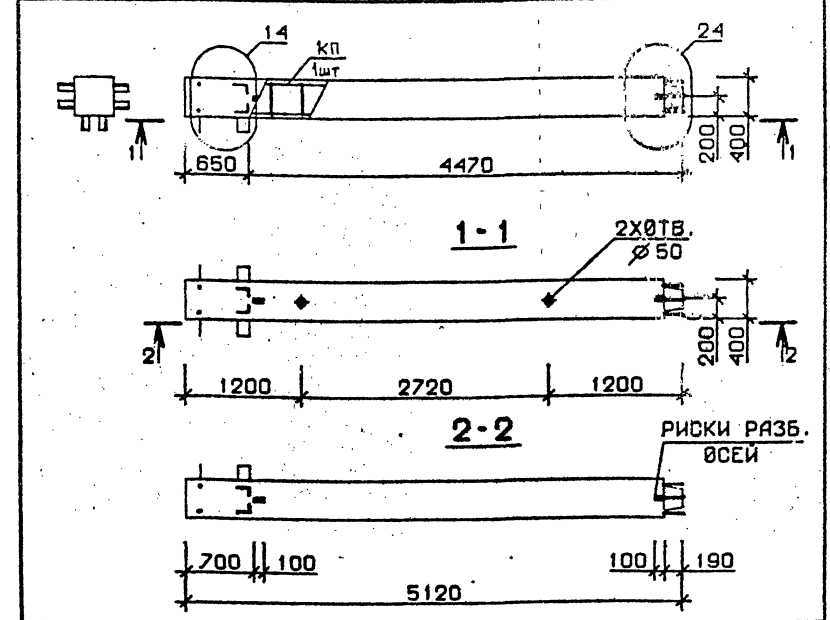


Марка колонны	Масса, т	Класс бетона	Объем бетона, м³	Расход стали, кг	Марка арматурного изделия	Обозначение документа
4 KB 60.51-4-С	2,047	B 30	0,81	179,2	КП47с	B.2-10 K9
4 KB 60.51-5-С		B 25		209,2	КП48с	
4 KB 60.51-4	2,047	B 30	0,81	175,2	КП47	B.2-10 K75
4 KB 60.51-5		B 25		205,2	КП48	

Технические требования см. I.020.I-2c/89 В.2-9 ТТ
 Детали см. I.020.I-2c/89 В.2-13

РАЗРАБ.	МОСЕЦОВА		I.020.I-2c/89 2-9 K29	
ПРОВЕРИЛ	ЧИВАНОВА			
ГИП	БУСКИВАЛДЗЕ			
ИВ. № ПОДЛ.			КОЛОННА 4 KB 60.51-...-С 4 KB 60.51-...	
И. КОНТР.	БУСКИВАЛДЗЕ			
		СТАДИЯ	ЛИСТ	ЛИСТОВ
		Р		1
		ТбилЗНИИЭП		

ФОРМАТ А4



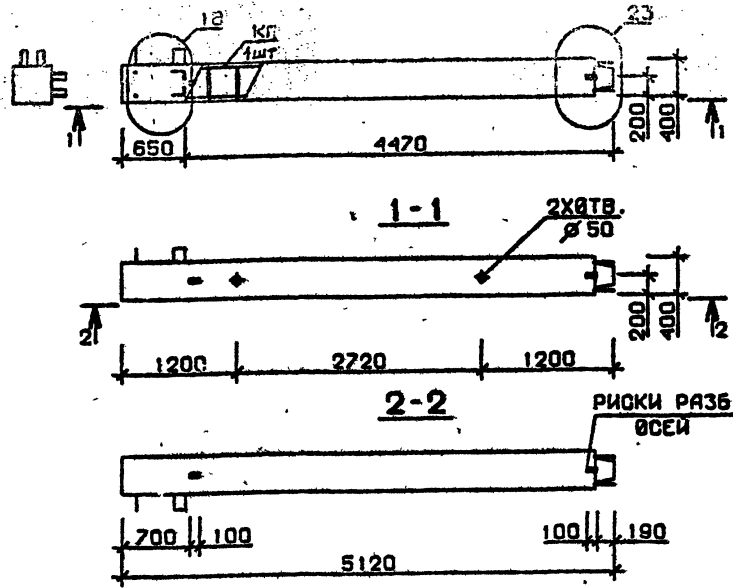
Марка колонны	Масса, т	Класс бетона	Объем бетона, м³	Расход стали, кг	Марка арматурного изделия	Обозначение документа
4 KB 60.51-11-С	2,047	B 35	0,81	340,6	КП49с	B.2-10 K9
4 KB 60.51-13-С		B 25		424,9	КП50с	K10
4 KB 60.51-11	2,047	B 35	0,81	336,6	КП49	B.2-10 K75
4 KB 60.51-13		B 25		410,8	КП50	K76

Технические требования см. I.020.I-2c/89 В.2-9 ТТ
 Детали см. I.020.I-2c/89 В.2-13

РАЗРАБ.	МОСЕЦОВА		I.020.I-2c/89 2-9 K30	
ПРОВЕРИЛ	ЧИВАНОВА			
ГИП	БУСКИВАЛДЗЕ			
ИВ. № ПОДЛ.			КОЛОННА 4 KB 60.51-...-С 4 KB 60.51-...	
И. КОНТР.	БУСКИВАЛДЗЕ			
		СТАДИЯ	ЛИСТ	ЛИСТОВ
		Р		1
		ТбилЗНИИЭП		

ФОРМАТ А4

I.020.I-2c/89 В. 2-9



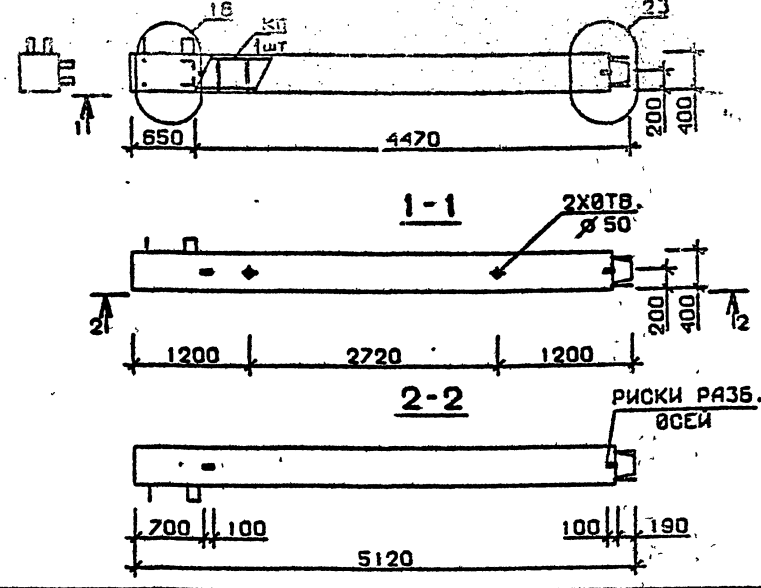
Марка колонны	Масса, т	Класс бетона	Объем бетона, м³	Расход стали, кг	Марка арматурного изделия	Обозначение документа
5КВ 60.51-1-С	2,047	В25	0,81	124,4	КП51с	В.2-10 К10
5КВ 60.51-2-С				152,8	КП52с	
5КВ 60.51-1	2,047	В25	0,81	120,6	КП51	В 2-10 К76
5КВ 60.51-2				199,0	КП52	

Технические требования см. I.020.I-2c/89 В.2-9 ТТ
 Детали см. I.020.I-2c/89 В.2-13

РАЗРАБ.	МОСЕСОВА	ИИ
ПРОВЕРИЛ	ЧИВАНОВА	ИИ
ГИП	БУСИНВАЛЗЕ	ИИ
И. КОМП.	БУСИНВАЛЗЕ	ИИ

1.020.I-2c/89 2-9 К31		
КОЛОННА 5КВ 60.51-...-С 5КВ 60.51-...		
СТАДИЯ	ЛИСТ	ЛИСТОВ
Р		1
ТбилЗНИИЭП		

ФОРМАТ А4



Марка колонны	Масса, т	Класс бетона	Объем бетона, м³	Расход стали, кг	Марка арматурного изделия	Обозначение документа
5КВ 60.51-4-С	2,047	В30	0,81	172,4	КП53с	В 2-10 К10
5КВ 60.51-5-С				202,8	КП54с	
5КВ 60.51-4	2,047	В30	0,81	169,0	КП53	В.2-10 К76
5КВ 60.51-5				199,0	КП54	

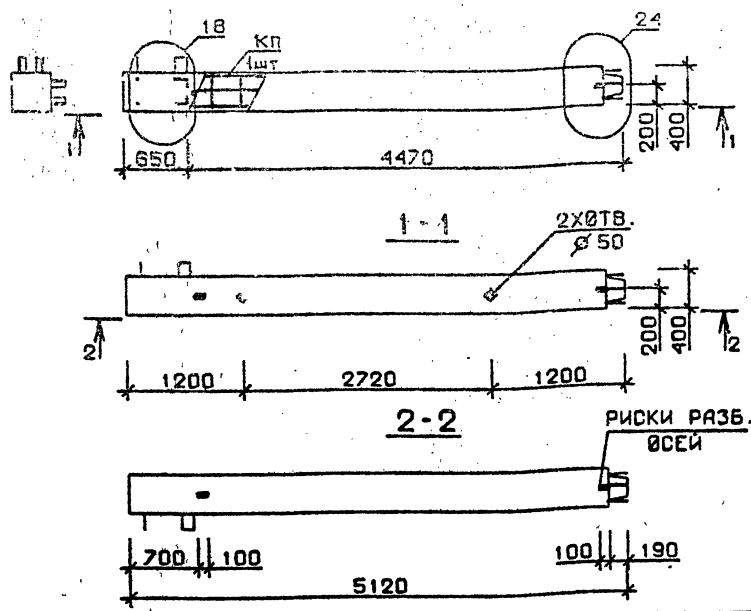
Технические требования см. I.020.I-2c/89 В.2-9 ТТ
 Детали см. I.020.I-2c/89 В.2-13

РАЗРАБ.	МОСЕСОВА	ИИ
ПРОВЕРИЛ	ЧИВАНОВА	ИИ
ГИП	БУСИНВАЛЗЕ	ИИ
И. КОМП.	БУСИНВАЛЗЕ	ИИ

1.020.I-2c/89 2-9 К32		
КОЛОННА 5КВ 60.51-...-С 5КВ 60.51-...		
СТАДИЯ	ЛИСТ	ЛИСТОВ
Р		1
ТбилЗНИИЭП		

ФОРМАТ А4

I.020.I-2с/89 В. 2-9



Марка колонны	Масса, т	Класс бетона	Объем бетона, м³	Расход стали, кг	Марка арматурного изделия	Обозначение документа
5 КВ 60.51-11-с	2,047	В35	0,81	333,6	КП55с	В.2-10 К10
5 КВ 60.51-13-с				417,7	КП56с	К11
5 КВ 60.51-11	2,047	В35	0,81	329,8	КП55	В.2-10 К76
5 КВ 60.51-13				411,5	КП56	К77

Технические требования см. I.020.I-2с/89 В.2-9 ТТ
 Детали см. I.020.I-2с/89 В.2-13

РАЗРАБ.	МАКСУРАДЗЕ	<i>Max</i>
ПРОВЕРКА	ЧВАНАВА	<i>Chv</i>
ГИП	БУСИНБАДЗЕ	<i>Bu</i>
ИВ. № ПОДП.		
Н. КОНТР.	БУСИНБАДЗЕ	<i>Bu</i>

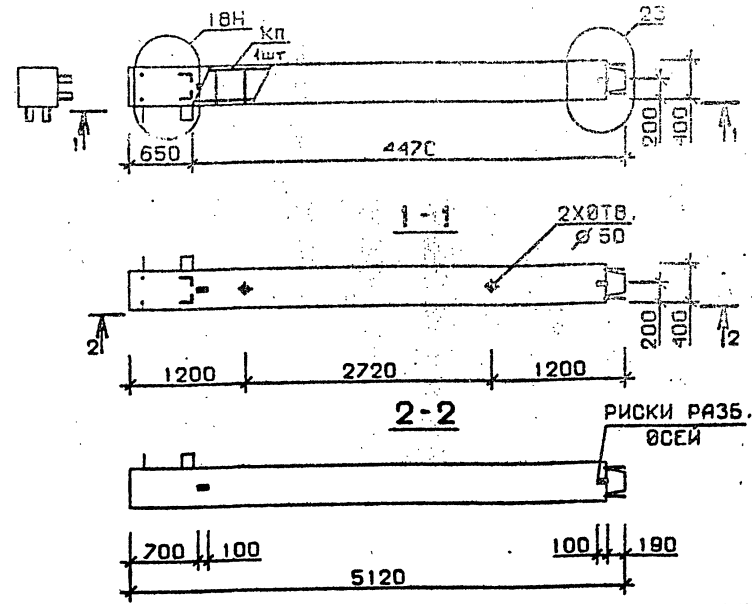
I.020.I-2с/89 2-9 К33

КОЛОННА
 5 КВ 60.51-...-С
 5 КВ 60.51-...-С

СТАДИЯ	ЛИСТ	ЛИСТОВ
Р		1

ТбилЗНИИЭП

ФОРМАТ А4



Марка колонны	Масса, т	Класс бетона	Объем бетона, м³	Расход стали, кг	Марка арматурного изделия	Обозначение документа
5 КВ 60.51-1-Сн	2,047	В25	0,81	124,4	КП51 сн	В.2-10 К11
5 КВ 60.51-2-Сн				152,8	КП52 сн	
5 КВ 60.51-1-н	2,047	В25	0,81	120,6	КП51 н	В.2-10 К77
5 КВ 60.51-2-н				149,0	КП52 н	

Технические требования см. I.020.I-2с/89 В.2-9 ТТ
 Детали см. I.020.I-2с/89 В.2-13

РАЗРАБ.	МАКСУРАДЗЕ	<i>Max</i>
ПРОВЕРКА	ЧВАНАВА	<i>Chv</i>
ГИП	БУСИНБАДЗЕ	<i>Bu</i>
ИВ. № ПОДП.		
Н. КОНТР.	БУСИНБАДЗЕ	<i>Bu</i>

I.020.I-2с/89 2-9 К34

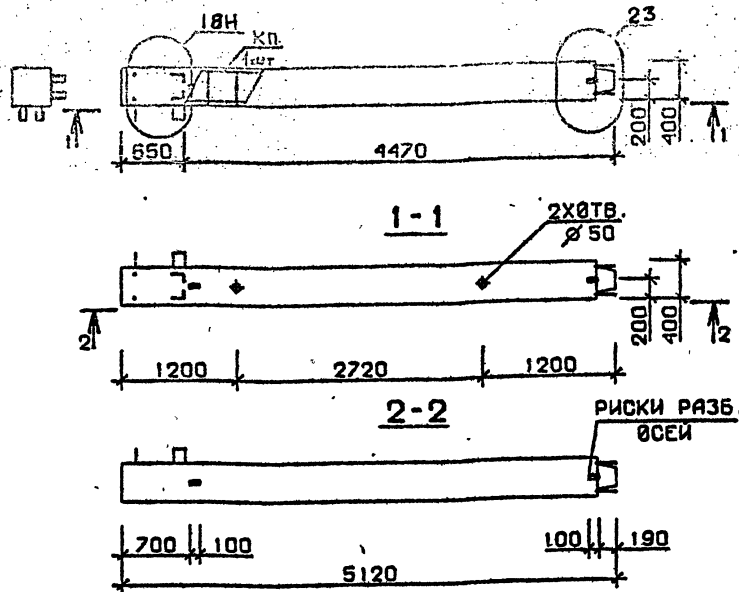
КОЛОННА
 5 КВ 60.51-...-Сн
 5 КВ 60.51-...-н

СТАДИЯ	ЛИСТ	ЛИСТОВ
Р		1

ТбилЗНИИЭП

ФОРМАТ А4

I.020.I-2c/89 В. 2-9

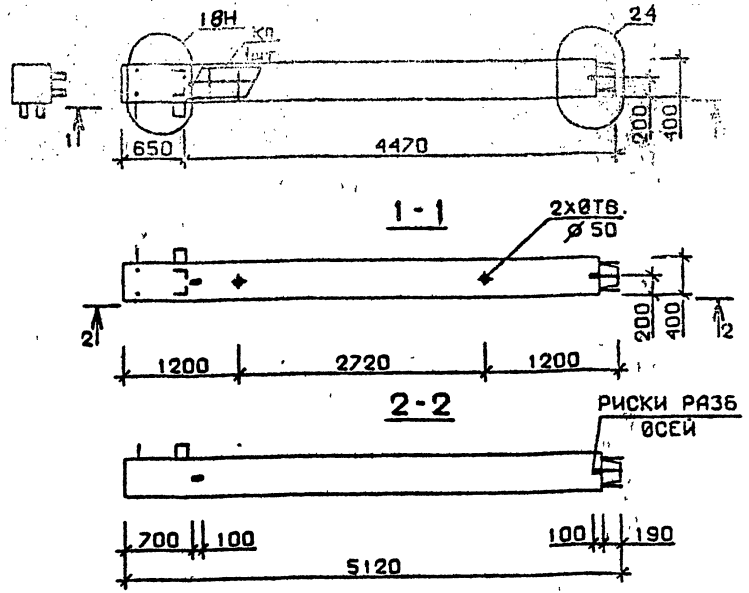


Марка колонны	Масса, т	Класс бетона	Объем бетона м³	Расход стали кг	Марка арматурного изделия	Обозначение документа
5 КВ 60.51-4-Сн	2,047	В 30	0,81	172,8	КП53сн	В.2-10 К11
5 КВ 60.51-5-Сн		В 25		202,8	КП54сн	
5 КВ 60.51-4-н	2,047	В 30	0,81	169,0	КП53н	В.2-10 К77
5 КВ 60.51-5-н		В 25		199,0	КП54н	

Технические требования см. I.020.I-2c/89 В.2-9 ТТ
 Детали см. I.020.I-2c/89 В.2-13

РАЗРАБ.	ТАВШАВАДЗЕ <i>DT</i>	1.020.I-2c/89 2-9 К35	СТАДИЯ	ЛИСТ	ЛИСТОВ
ПРОВЕРКА	ЧИВАНОВА <i>Ch</i>		Р		1
ГИП	БУСНИВАДЗЕ <i>B</i>		Колонна 5 КВ 60.51-...-Сн 5 КВ 60.51-...-н		
И.КОНТР.	БУСНИВАДЗЕ <i>B</i>	ТбилЗНИИЭП			

ФОРМАТ А4

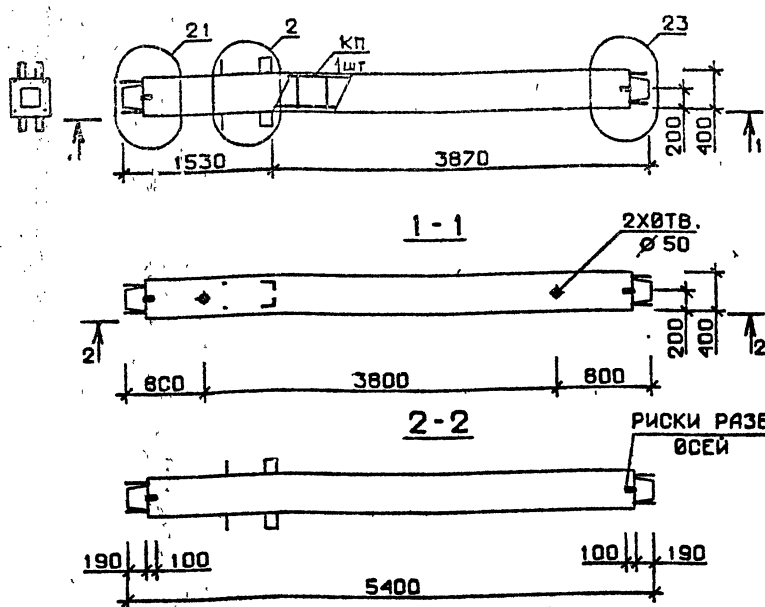


Марка колонны	Масса, т	Класс бетона	Объем бетона, м³	Расход стали кг	Марка арматурного изделия	Обозначение документа
5 КВ 60.51-11-Сн	2,047	В 35	0,81	333,6	КП55сн	В.2-10 К12
5 КВ 60.51-13-Сн				417,7	КП56сн	
5 КВ 60.51-11-н	2,047	В 35	0,81	329,8	КП55н	В.2-10 К78
5 КВ 60.51-13-н				411,5	КП56н	

Технические требования см. I.020.I-2c/89 В.2-9 ТТ
 Детали см. I.020.I-2c/89 В.2-13

РАЗРАБ.	ТАВШАВАДЗЕ <i>DT</i>	1.020.I-2c/89 2-9 К36	СТАДИЯ	ЛИСТ	ЛИСТОВ
ПРОВЕРКА	ЧИВАНОВА <i>Ch</i>		Р		1
ГИП	БУСНИВАДЗЕ <i>B</i>		Колонна 5 КВ 60.51-...-Сн 5 КВ 60.51-...-н		
И.КОНТР.	БУСНИВАДЗЕ <i>B</i>	ТбилЗНИИЭП			

ФОРМАТ А4



Марка колонны	Масса, т	Класс бетона	Объем бетона м³	Расход стали кг	Марка арматурного изделия	Обозначение документа
1 КС 54.54-1-С	2,159	В 25	0,86	131,9	КП57с	В.2-10 К13
1 КС 54.54-3-С		В 30		161,9	КП58с	
1 КС 54.54-1	2,159	В 25	0,86	127,5	КП57	В.2-10 К79
1 КС 54.54-3		В 30		157,5	КП58	

Технические требования см. I.020.I-2c/89 В.2-9 ТТ
 Детали см. I.020.I-2c/89 В.2-13

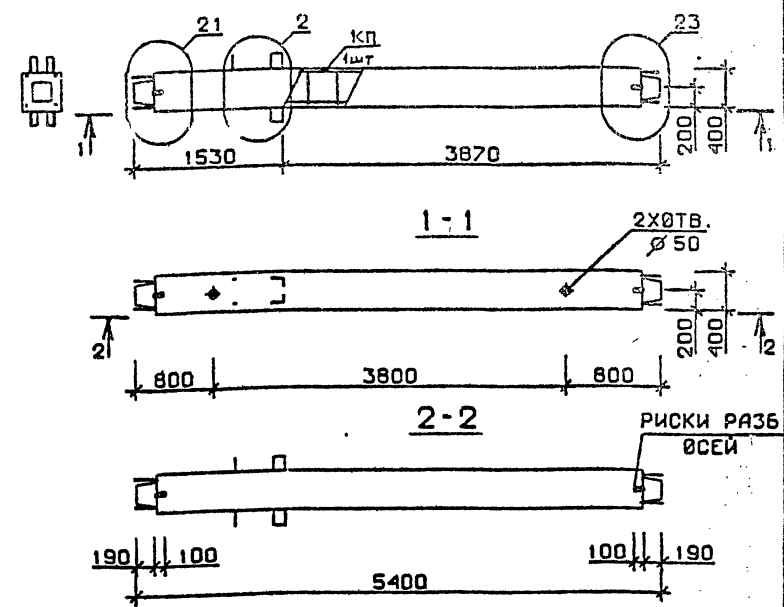
РАЗРБ.	ТАВШАБАЭ	<i>Тавш</i>
ПРОВЕРКА	ЧИБАНАВА	<i>Чибан</i>
ГИП	БУСКИВАЭ	<i>Буски</i>
Н. КОНТР.	БУСКИВАЭ	<i>Буски</i>

I.020.I-2c/89 2-9 К37

КОЛОННА
 1КС 54.54-...-С
 1КС 54.54-...

СТАДИЯ	ЛИСТ	ЛИСТОВ
Р	1	1

ТбилЗНИИЭП



Марка колонны	Масса, т	Класс бетона	Объем бетона м³	Расход стали кг	Марка арматурного изделия	Обозначение документа
1 КС 54.54-4-С	2,159	В 30	0,86	183,2	КП59с	В.2-10 К13
1 КС 54.54-6-С				214,8	КП60с	
1 КС 54.54-4	2,159	В 30	0,86	178,8	КП59	В.2-10 К79
1 КС 54.54-6				210,4	КП60	

Технические требования см. I.020.I-2c/89 В.2-9 ТТ
 Детали см. I.020.I-2c/89 В.2-13

РАЗРБ.	ТАВШАБАЭ	<i>Тавш</i>
ПРОВЕРКА	ЧИБАНАВА	<i>Чибан</i>
ГИП	БУСКИВАЭ	<i>Буски</i>
Н. КОНТР.	БУСКИВАЭ	<i>Буски</i>

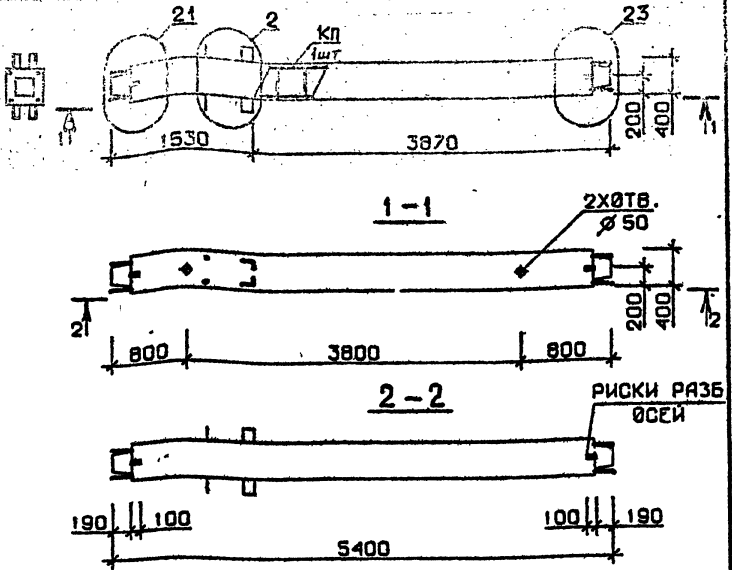
I.020.I-2c/89 2-9 К38

КОЛОННА
 1КС 54.54-...-С
 1КС 54.54-...

СТАДИЯ	ЛИСТ	ЛИСТОВ
Р	1	1

ТбилЗНИИЭП

I.020.I-2с/89 В.2-с

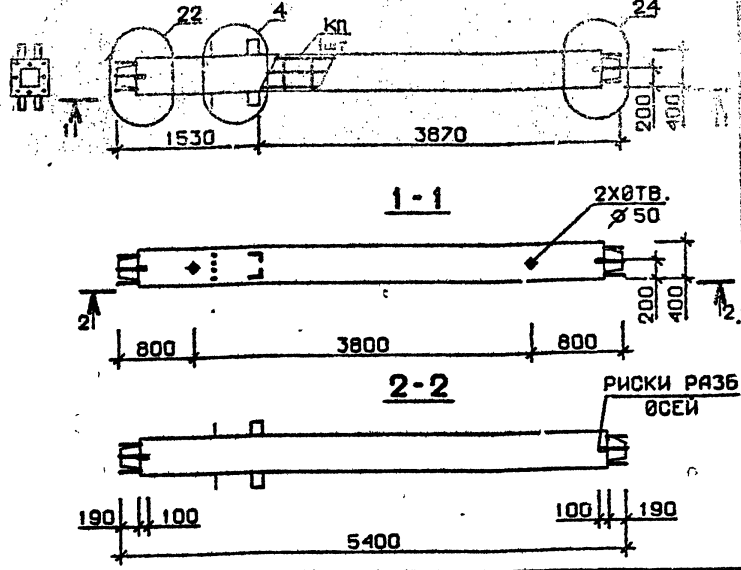


Марка колонны	Масса, т	Класс бетона	Объем бетона, м³	Расход стали, кг	Марка арматурного изделия	Обозначение документа
1 КС 54.54-7-С	2,159	В30	0,86	266,6	КП61с	В.2-10 К13
1 КС 54.54-9-С		В40		306,9	КП62с	
1 КС 54.54-10-С		В30		259,6	КП61	
1 КС 54.54-7	2,159	В30	0,86	300,0	КП62	В.2-10 К79
1 КС 54.54-9		В40		300,0	КП62	
1 КС 54.54-10		В40		300,0	КП62	

Технические требования см. I.020.I-2с/89 В.2-9 ТТ
 Детали см. I.020.I-2с/89 В.2-13

РАЗРАБ.	ЧАНЦЕВАЛЗЕ	Иванова	I.020.I-2с/89 2-9 К39
ПРОВЕРИЛ	ИВАНОВА	Иванова	
ГИП	БУСКИВАЛЗЕ	Иванова	
СТАДИЯ	Лист	Листов	Колонна 1КС 54.54-...-С 1КС 54.54-... ТблЗНИИЭП
Р	1	1	
Н.КОНТР.	БУСКИВАЛЗЕ	Иванова	

ФОРМАТ А4

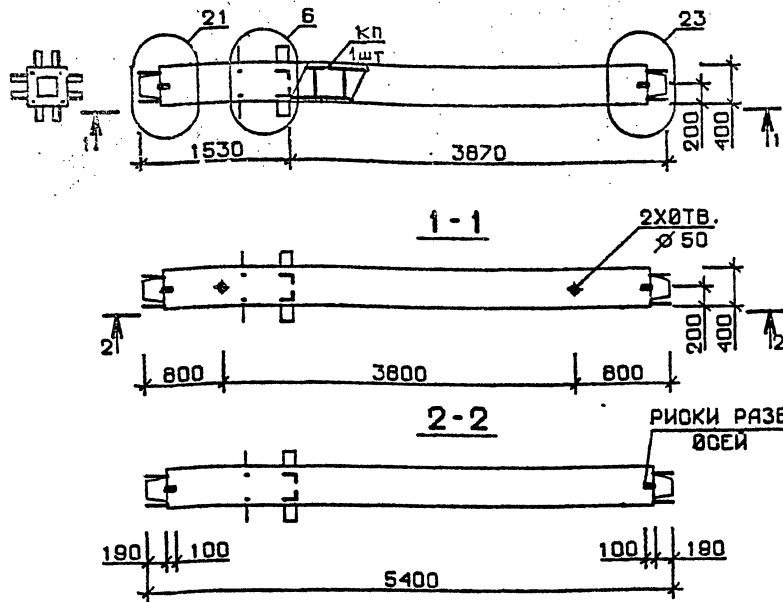


Марка колонны	Масса, т	Класс бетона	Объем бетона, м³	Расход стали, кг	Марка арматурного изделия	Обозначение документа
1 КС 54.54-13-С	2,159	В35	0,86	456,3	КП63с	8.2-10 К13
1 КС 54.54-13	2,159	В35	0,86	449,3	КП63	К79

Технические требования см. I.020.I-2с/89 В.2-9 ТТ
 Детали см. I.020.I-2с/89 В.2-13

РАЗРАБ.	ЧАНЦЕВАЛЗЕ	Иванова	I.020.I-2с/89 2-9 К40
ПРОВЕРИЛ	ИВАНОВА	Иванова	
ГИП	БУСКИВАЛЗЕ	Иванова	
СТАДИЯ	Лист	Листов	Колонна 1КС 54.54-13-С 1КС 54.54-13 ТблЗНИИЭП
Р	1	1	
Н.КОНТР.	БУСКИВАЛЗЕ	Иванова	

ФОРМАТ А4



Марка колонны	Масса, т	Класс бетона	Объем бетона м³	Расход стали кг	Марка арматурного изделия	Обозначение документа
2 КС 54.54-1-С	2,159	В 25	0,86	155,9	КП 64с	В.2-10 К14
2 КС 54.54-3-С		В 30		185,9	КП 65с	
2 КС 54.54-1	2,159	В 25	0,86	151,5	КП 64	В.2-10 К80
2 КС 54.54-3		В 30		181,5	КП 65	

Технические требования см. I.020.I-2c/89 В.2-9 ТТ
 Детали см. I.020.I-2c/89 В.2-13

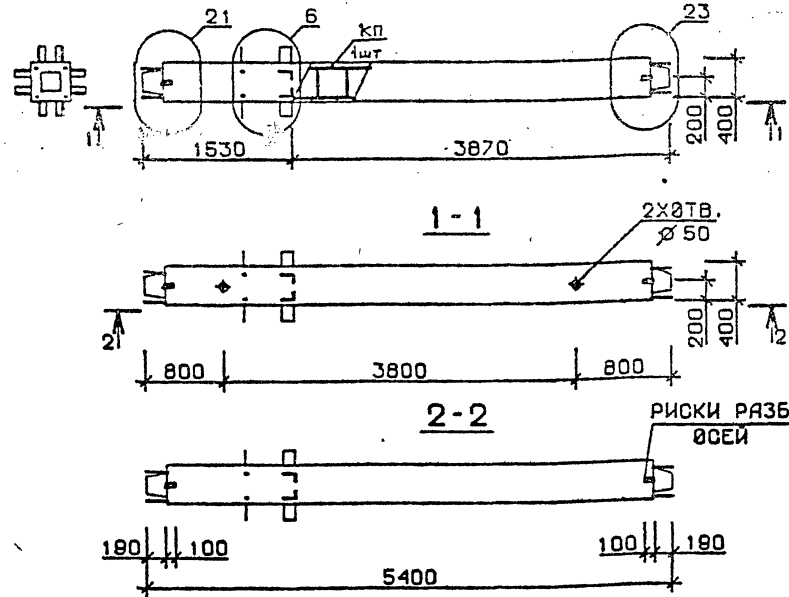
РАЗРАБ. МОСЕСОВА
 ПРОВЕРИЛ ЧИВАНОВА
 ГИП БУСНИВАЛЗЕ

1.020.I-2c/89 2-3 К41

КОЛОННА
 2КС 54.54-...-С
 2КС 54.54-...

СТАДИЯ ЛИСТ ЛИСТОВ
 Р 1 1
 ТбилЗНИИЭП

ФОРМАТ А4



Марка колонны	Масса, т	Класс бетона	Объем бетона м³	Расход стали кг	Марка арматурного изделия	Обозначение документа
2 КС 54.54-4-С	2,159	В 30	0,86	207,1	КП 66с	В.2-10, К14
2 КС 54.54-6-С				238,7	КП 67с	
2 КС 54.54-4	2,159	В 30	0,86	202,7	КП 66	В.2-10 К80
2 КС 54.54-6				234,3	КП 67	

Технические требования см. I.020.I-2c/89 В.2-9 ТТ
 Детали см. I.020.I-2c/89 В.2-13

РАЗРАБ. МОСЕСОВА
 ПРОВЕРИЛ ЧИВАНОВА
 ГИП БУСНИВАЛЗЕ

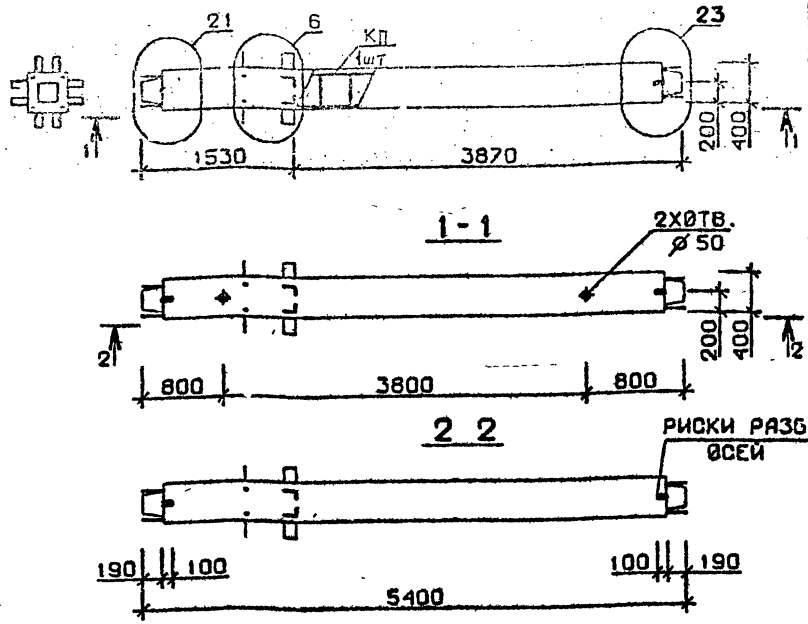
1.020.I-2c/89 К42

КОЛОННА
 2КС 54.54-...-С
 2КС 54.54-...

СТАДИЯ ЛИСТ ЛИСТОВ
 Р 1 1
 ТбилЗНИИЭП

ФОРМАТ А4

I.020.I-2с/89 В. 2-9



Марка колонны	Масса, т	Класс бетона	Объем бетона, м³	Расход стали, кг	Марка арматурного изделия	Обозначение документа
2 КС 54.54-7-С	2,159	В 30	0,86	292,9	КП68с	В.2-10 К14
2 КС 54.54-9-С		В 40		333,3	КП69с	
2 КС 54.54-10-С		В 30		285,9	КП68	
2 КС 54.54-7	2,159	В 30	0,86	326,3	КП69	В.2-10 К80
2 КС 54.54-9		В 40		285,9	КП69	
2 КС 54.54-10		В 30		326,3	КП69	

Технические требования см. I.020.I-2с/89 В.2-9 ТТ
 Детали см. I.020.I-2с/89 В.2-3

Взам. инв. №
ПОДП. ПОДПИСЬ И ДАТА

РАЗРАБ.	МАЙСУРАДЗЕ	ПОДП.	
ПРОВЕРИЛ	ЧВАНАВА		
ГИП	БУСКИВАДЗЕ		
И. КОНТР.	БУСКИВАДЗЕ		

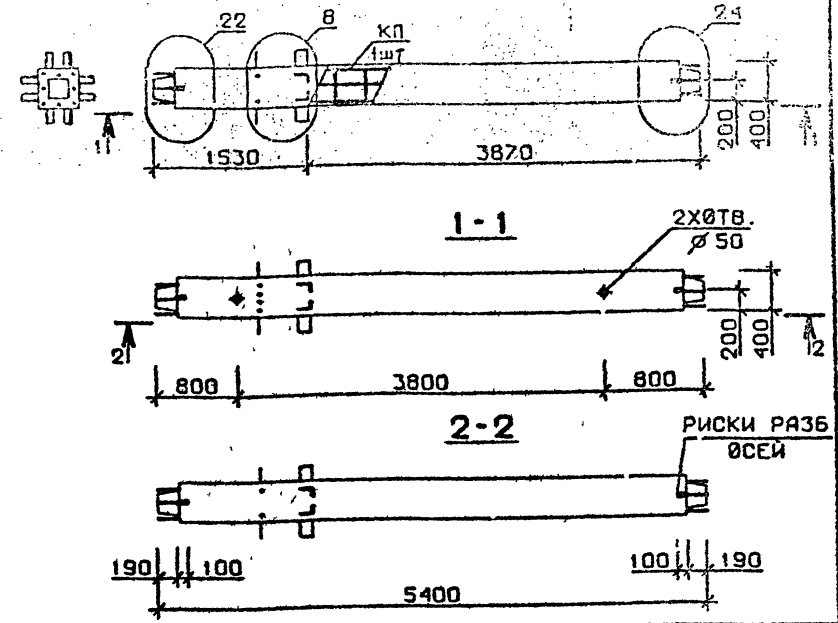
I.020.I-2с/89 2-9 К43

Колонна
 2КС 54.54-...-С
 2КС 54.54-...

СТАДИЯ	Лист	Листов
Р		1

ТбилЗНИИЭП

ФОРМАТ А4



Марка колонны	Масса, т	Класс бетона	Объем бетона, м³	Расход стали, кг	Марка арматурного изделия	Обозначение документа
2 КС 54.54-13-С	2,159	В35	0,86	493,3	КП70с	В.2-10 К14
2 КС 54.54-13	2,159	В35	0,86	476,9	КП70	К80

Технические требования см. I.020.I-2с/89 В.2-9 ТТ
 Детали см. I.020.I-2с/89 В.2-3

Взам. инв. №
ПОДП. ПОДПИСЬ И ДАТА

РАЗРАБ.	МАЙСУРАДЗЕ	ПОДП.	
ПРОВЕРИЛ	ЧВАНАВА		
ГИП	БУСКИВАДЗЕ		
И. КОНТР.	БУСКИВАДЗЕ		

I.020.I-2с/89 2-3 К44

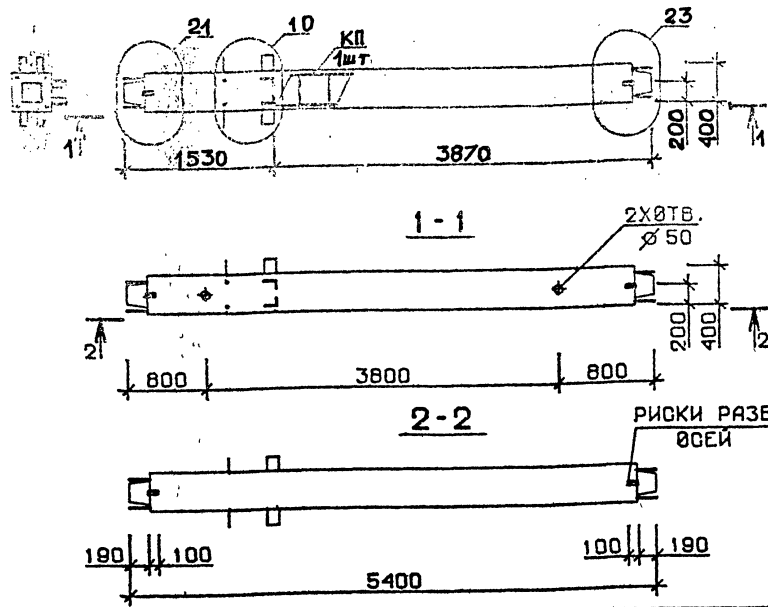
Колонна
 2КС 54.54-13-С
 2КС 54.54-13

СТАДИЯ	Лист	Листов
Р		1

ТбилЗНИИЭП

ФОРМАТ А4

И.020.1-2с/89 В. 2-9



Марка колонны	Масса, т	Класс бетона	Объем бетона м³	Расход стали кг	Марка арматурного изделия	Обозначение документа
ЗКС 54.54-1-С	2,159	В 25	0,86	148,9	КП71с	В 2-10 К15
ЗКС 54.54-3-С		В 30		178,9	КП72с	
ЗКС 54.54-1	2,159	В 25	0,86	144,5	КП71	В. 2-10 К81
ЗКС 54.54-3		В 30		174,5	КП72	

Технические требования см. И.020.1-2с/89 В.2-9 ТТ
 Детали см. И.020.1-2с/89 В.2-13

РАЗРАБ. ТАВШАВАДЗЕ *Тавш*
 ПРОВЕРИЛ ЧИВАНОВА *Чив*
 ГИП БУСКИВАДЗЕ *Бус*

1.020.1-2с/89 2-9 К45

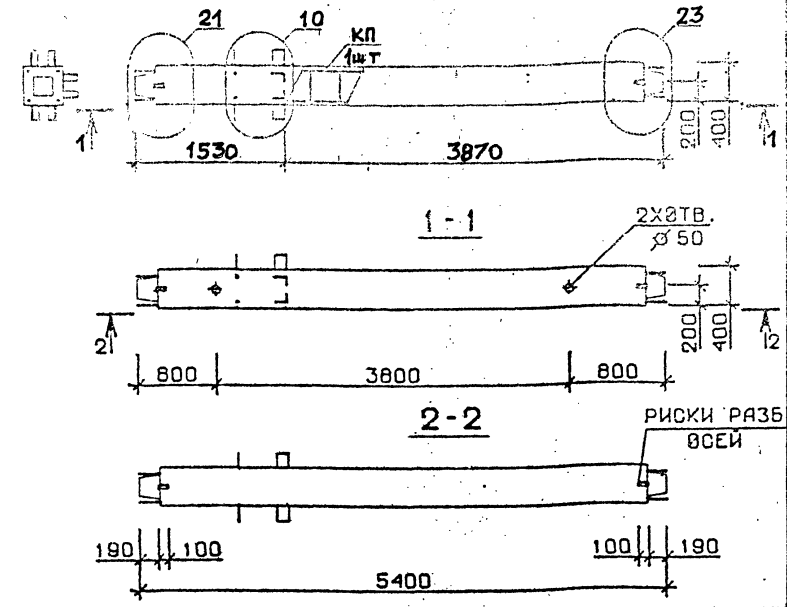
ИВ. № ПОДЛ. _____
 Подпись и дата _____
 И. КОНТР. БУСКИВАДЗЕ *Бус*

Колонна
 ЗКС 54.54-...-С
 ЗКС 54.54-...

Стадия Лист Листов
 Р 1 1

ТбилЗНИИЭП

ФОРМАТ А4



Марка колонны	Масса, т	Класс бетона	Объем бетона м³	Расход стали кг	Марка арматурного изделия	Обозначение документа
ЗКС 54.54-4-С	2,159	В 30	0,86	200,1	КП73с	В. 2-10 К15
ЗКС 54.54-6-С				231,7	КП74с	
ЗКС 54.54-4	2,159	В 30	0,86	195,7	КП73	В. 2-10 К81
ЗКС 54.54-6				227,3	КП74	

Технические требования см. И.020.1-2с/89 В.2-9 ТТ
 Детали см. И.020.1-2с/89 В.2-13

РАЗРАБ. ТАВШАВАДЗЕ *Тавш*
 ПРОВЕРИЛ ЧИВАНОВА *Чив*
 ГИП БУСКИВАДЗЕ *Бус*

1.020.1-2с/89 2-9 К46

ИВ. № ПОДЛ. _____
 Подпись и дата _____
 И. КОНТР. БУСКИВАДЗЕ *Бус*

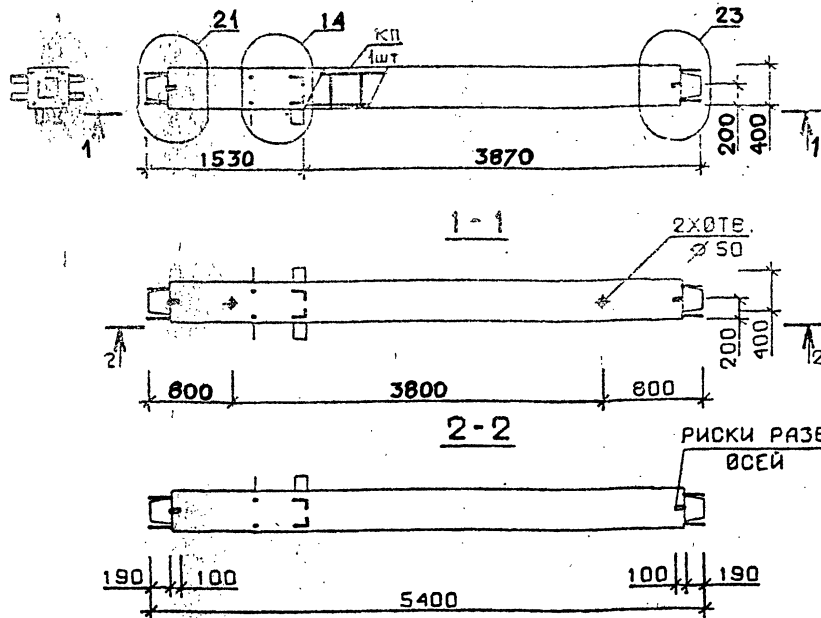
Колонна
 ЗКС 54.54-...-С
 ЗКС 54.54-...

Стадия Лист Листов
 Р 1 1

ТбилЗНИИЭП

ФОРМАТ А4

И.020.1-2с/89 В.2-9

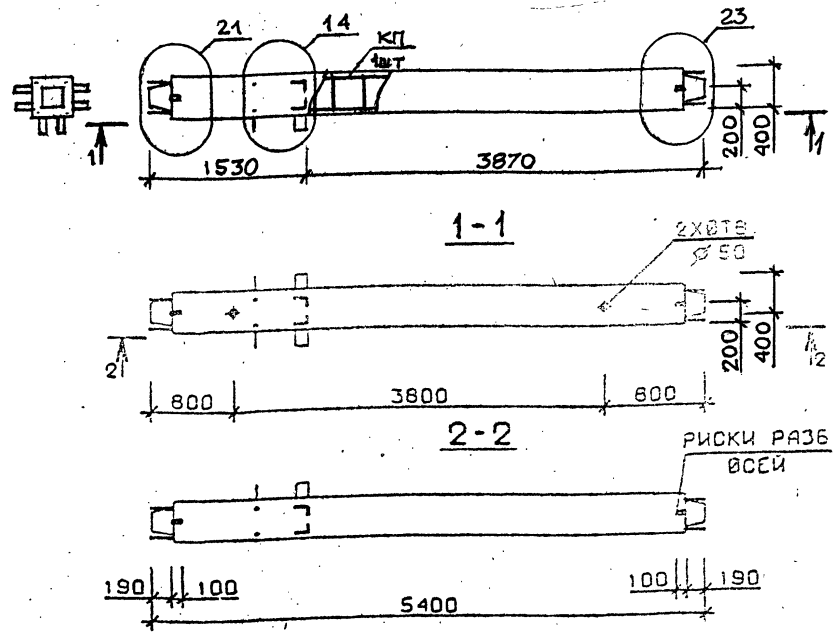


Марка колонны	Масса, г	Класс бетона	Объем бетона м³	Расход стали кг	Марка арматурного изделия	Обозначение документа
4 КС 54.54-1-С	2,159	В 25	0,86	150,9	КП79с	В.2-10 К16
4 КС 54.54-3-С		В 30		180,9	КП80с	
4 КС 54.54-1	2,159	В 25	0,86	146,5	КП79	В.2-10 К82
4 КС 54.54-3		В 30		176,5	КП80	

Технические требования см. И.020.1-2с/89 В.2-9 ТТ
 Детали см. И.020.1-2с/89 В.2-13

РАЗРАБ.	МОСЕЦОВА	<i>Мосец</i>	1.020.1-2с/89 2-9 К49
ПРОВЕРИЛ	ЧКВАНАВА	<i>Чкван</i>	
ГИП	БУСКИВАДЗЕ	<i>Буски</i>	
ИВ. № ПОДЛ.			КОЛОННА 4 КС 54.54-...-С 4 КС 54.54-...
СТАДИЯ	ЛИСТ	ЛИСТОВ	
	Р	1	ТбилЗНИИЭП
Н. КОНТР.	БУСКИВАДЗЕ	<i>Буски</i>	

ФОРМАТ А4



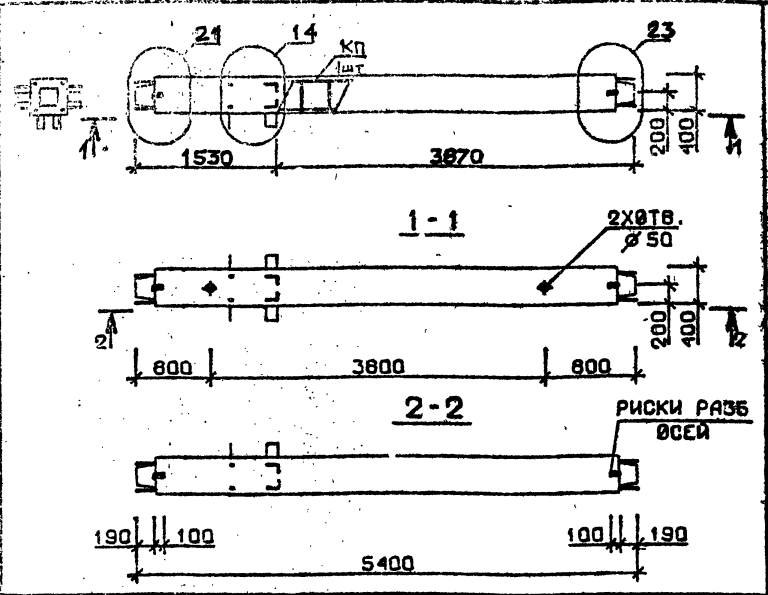
Марка колонны	Масса, г	Класс бетона	Объем бетона, м³	Расход стали кг	Марка арматурного изделия	Обозначение документа
4 КС 54.54-4-С	2,159	В 30	0,86	202,2	КП81с	В.2-10 К16
4 КС 54.54-6-С				233,7	КП82с	
4 КС 54.54-4	2,159	В 30	0,86	197,8	КП81	В.2-10 К82
4 КС 54.54-6				229,3	КП82	

Технические требования см. И.020.1-2с/89 В.2-9 ТТ
 Детали см. И.020.1-2с/89 В.2-13

РАЗРАБ.	МОСЕЦОВА	<i>Мосец</i>	1.020.1-2с/89 2-9 К50
ПРОВЕРИЛ	ЧКВАНАВА	<i>Чкван</i>	
ГИП	БУСКИВАДЗЕ	<i>Буски</i>	
ИВ. № ПОДЛ.			КОЛОННА 4 КС 54.54-...-С 4 КС 54.54-...
СТАДИЯ	ЛИСТ	ЛИСТОВ	
	Р	1	ТбилЗНИИЭП
Н. КОНТР.	БУСКИВАДЗЕ	<i>Буски</i>	

ФОРМАТ А4

I.020.I-2c/89 B. 2-9



Марка колонны	Масса, т	Класс бетона	Объем бетона, м³	Расход стали, кг	Марка арматурного изделия	Обозначение документа
4 КС 54.54-7-С	2,159	В30	0,86	287,7	КП83с	В 2-10 К16
4 КС 54.54-9-С		В40		329,1	КП84с	
4 КС 54.54-10-С		В40		329,1	КП84с	
4 КС 54.54-7	2,159	В30	0,86	280,7	КП83	В. 2-10 К82
4 КС 54.54-9		В40		321,1	КП84	
4 КС 54.54-10		В40		321,1	КП84	

Изм. № 1
Изм. № 2
Изм. № 3
Изм. № 4
Изм. № 5
Изм. № 6
Изм. № 7
Изм. № 8
Изм. № 9
Изм. № 10

Технические требования см. I.020.I-2c/89 B.2-9 ТТ
 Детали см. I.020.I-2c/89 B.2-13

РАЗРАБ. ИМАНУРАБЕ
 ПРОВЕРИЛ ЧИВНАВА
 ГИП БУСИНБАБЕ

1.020.I-2c/89 2-9 К51

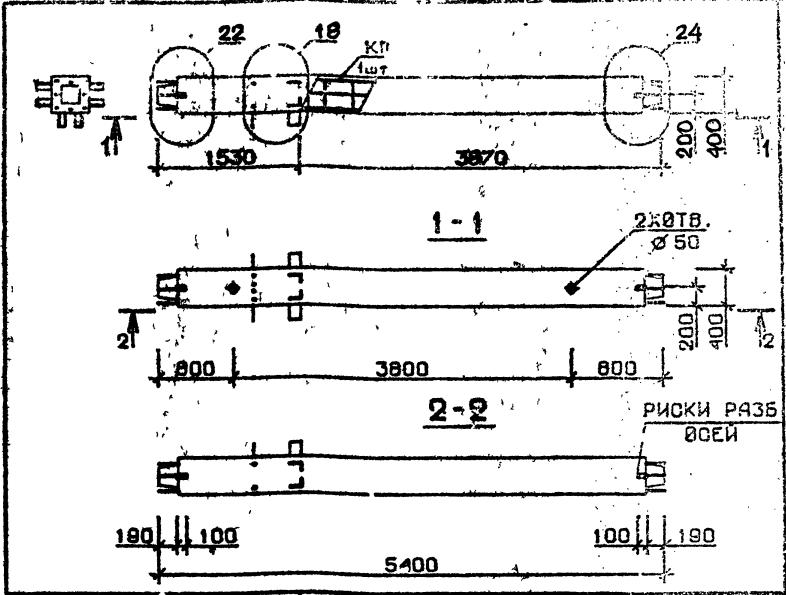
СТАДИИ	ЛИСТ	ЛИСТОВ
Р		1

КОЛОЧНА
 4КС 54.54-...-С
 4КС 54.54-...

И. КОНТР. БУСИНБАБЕ

ТбилЗНИИЭП

ФОРМАТ А4



Марка колонны	Масса, т	Класс бетона	Объем бетона, м³	Расход стали, кг	Марка арматурного изделия	Обозначение документа
4 КС 54.54-12-С	2,159	В45	0,86	382,3	КП85с	В.2-10 К17
4 КС 54.54-12	2,159	В45	0,86	377,9	КП85	К85

Изм. № 1
Изм. № 2
Изм. № 3
Изм. № 4
Изм. № 5
Изм. № 6
Изм. № 7
Изм. № 8
Изм. № 9
Изм. № 10

Технические требования см. I.020.I-2c/89 B.2-9 ТТ
 Детали см. I.020.I-2c/89 B.2-13

РАЗРАБ. ИМАНУРАБЕ
 ПРОВЕРИЛ ЧИВНАВА
 ГИП БУСИНБАБЕ

1.020.I-2c/89 2-9 К52

СТАДИИ	ЛИСТ	ЛИСТОВ
Р		1

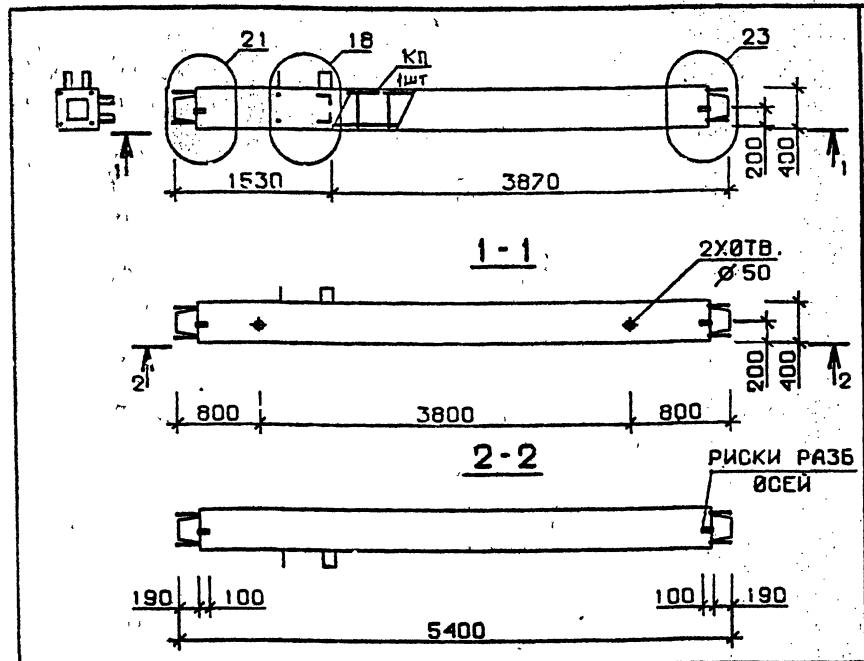
КОЛОЧНА
 4КС 54.54-12-С
 4КС 54.54-12

И. КОНТР. БУСИНБАБЕ

ТбилЗНИИЭП

ФОРМАТ А4

1.020.1-2с/89 В. 2-9

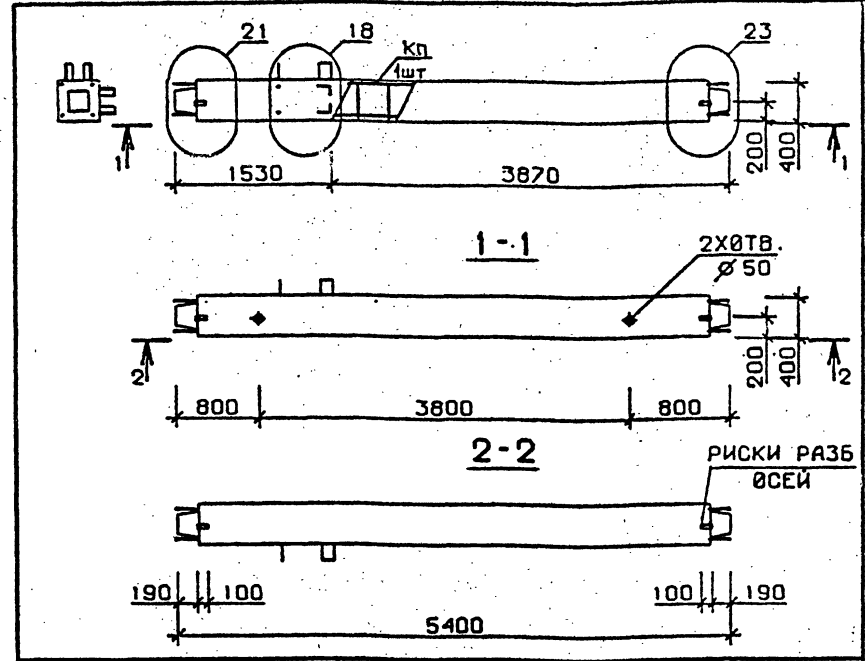


Марка колонны	Масса, т	Класс бетона	Объем бетона, м³	Расход стали, кг	Марка арматурного изделия	Обозначение документа
5 КС 54.54-1-С	2,159	В 25	0,86	143,8	КП86с	В.2-10 К17
5 КС 54.54-3-С		В 30		173,8	КП87с	
5 КС 54.54-1	2,159	В 25	0,86	139,4	КП86	В.2-10 К83
5 КС 54.54-3		В 30		169,4	КП87	

Технические требования см. 1.020.1-2с/89 В.2-9 ТТ
 Детали см. 1.020.1-2с/89 В.2-13

РАЗРАБ. ТАВШАВАДЗЕ	ПРОВЕРИЛ ЧИВАНАВА	ГИП БУСКИВАДЗЕ	1.020.1-2с/89 2-9 К53	СТАДИЯ	ЛИСТ	ЛИСТОВ
				Р	1	1
Колонна			ТбилЗНИИЭП			
5 КС 54.54-...-С						
5 КС 54.54-...						
Н. КОНТР. БУСКИВАДЗЕ						

ФОРМАТ А4

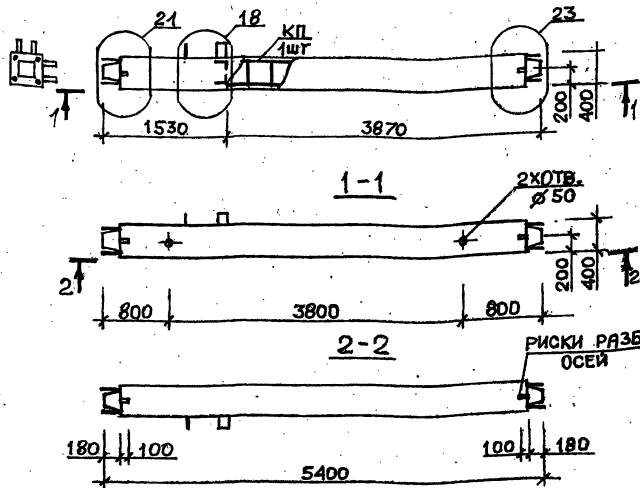


Марка колонны	Масса, т	Класс бетона	Объем бетона, м³	Расход стали, кг	Марка арматурного изделия	Обозначение документа
5 КС 54.54-4-С	2,159	В 30	0,86	195,0	КП88с	В.2-10 К17
5 КС 54.54-6-С				226,6	КП89с	
5 КС 54.54-4	2,159	В 30	0,86	190,6	КП88	В.2-10 К83
5 КС 54.54-6				222,2	КП89	

Технические требования см. 1.020.1-2с/89 В.2-9 ТТ
 Детали см. 1.020.1-2с/89 В.2-13

РАЗРАБ. ТАВШАВАДЗЕ	ПРОВЕРИЛ ЧИВАНАВА	ГИП БУСКИВАДЗЕ	1.020.1-2с/89 2-9 К54	СТАДИЯ	ЛИСТ	ЛИСТОВ
				Р	1	1
Колонна			ТбилЗНИИЭП			
5 КС 54.54-...-С						
5 КС 54.54-...						
Н. КОНТР. БУСКИВАДЗЕ						

ФОРМАТ А4



Марка колонны	Масса, т	Класс бетона	Объем бетона м ³	Расход стали кг	Марка арматурного изделия	Обозначение документа
5Кс 54.54-7-с	2,159	В30	0,86	280,4	КП90с	В.2-10 К18
5Кс 54.54-8-с		В40			КП90с	
5Кс 54.54-9-с		В30			КП91с	
5Кс 54.54-7	2,159	В30	0,86	273,4	КП90	В.2-10К84
5Кс 54.54-8		В40			КП90	
5Кс 54.54-9		В30			КП91	

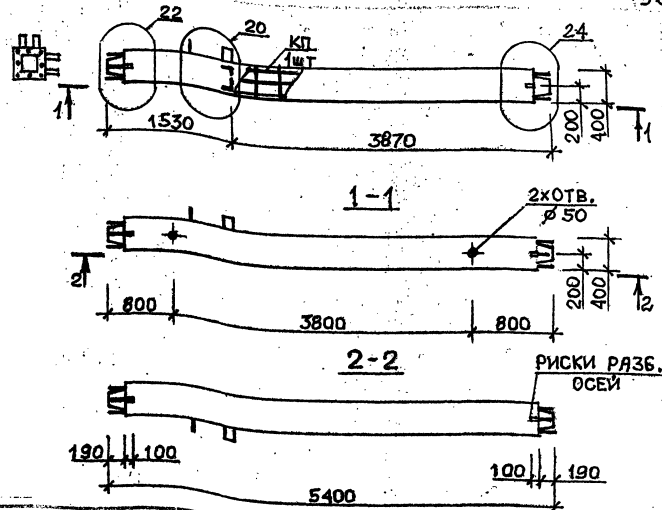
Технические требования см. 1.020.I-2с/89 В.2-9 ТТ
 Детали см. 1.020.I-2с/89 В.2-13

1.020.I-2с/89 2-9 К55

Колонна
 5Кс 54.54-...-с
 5Кс 54.54-...

СТАДИИ: Проект, Изготов.

ТбилизНИИЭП



Марка колонны	Масса, т	Класс бетона	Объем бетона м ³	Расход стали кг	Марка арматурного изделия	Обозначение документа
5Кс 54.54-11-с	2,159	В35	0,86	377,5	КП92с	В.2-10 К18
5Кс 54.54-13-с					КП93с	
5Кс 54.54-11					КП92	
5Кс 54.54-13	2,159	В35	0,86	454,7	КП93	В.2-10 К84

Технические требования см. 1.020.I-2с/89 В.2-9 ТТ
 Детали см. 1.020.I-2с/89 В.2-13

1.020.I-2с/89 2-9 К56

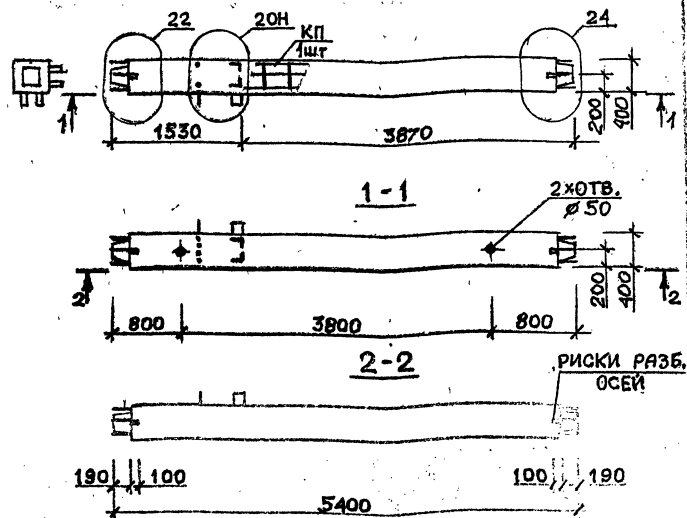
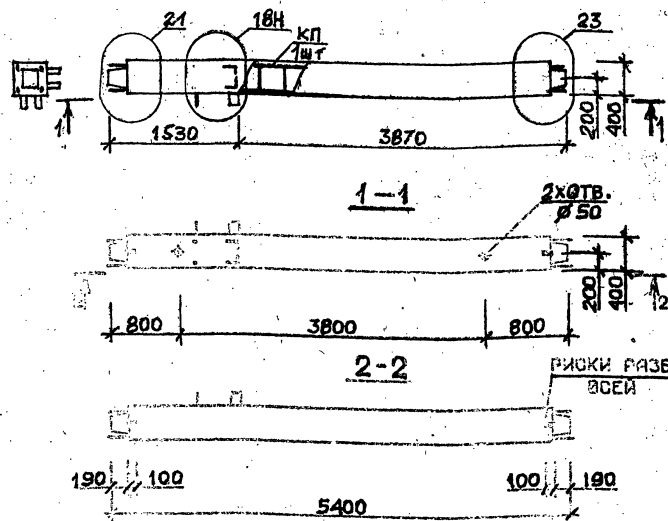
Колонна
 5Кс 54.54-...-с
 5Кс 54.54-...

СТАДИИ: Проект, Изготов.

ТбилизНИИЭП

1.020.I-2с/89 В.2-9

1.020.I-2с/89 В.2-13



Марка колонны	Масса, т	Класс бетона	Объем бетона м³	Расход стали кг	Марка арматурного изделия	Обозначение документа
5Кс 54.54-7-Сн	2,159	В30	0,86	280,4	КП90сн	В.2-10 К19
5Кс 54.54-8-Сн		В40			КП90сн	
5Кс 54.54-9-Сн		В30			КП91сн	
5Кс 54.54-7	2,159	В30	0,86	273,4	КП90н	В.2-10 К85
5Кс 54.54-8		В40			КП90н	
5Кс 54.54-9		В30			КП91н	
					313,8	

Марка колонны	Масса, т	Класс бетона	Объем бетона м³	Расход стали кг	Марка арматурного изделия	Обозначение документа
5Кс 54.54-11-Сн	2,159	В35	0,86	377,5	КП92сн	В.2-10 К20
5Кс 54.54-13-Сн				464,7	КП93сн	
5Кс 54.54-11-н	2,159	В35	0,86	373,1	КП92н	В.2-10 К86
5Кс 54.54-13-н				454,7	КП93н	

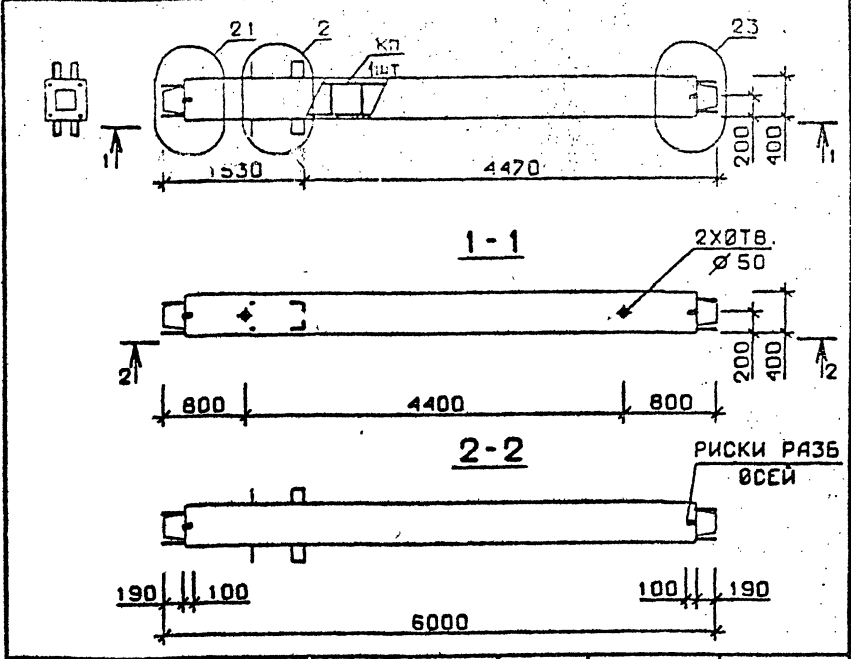
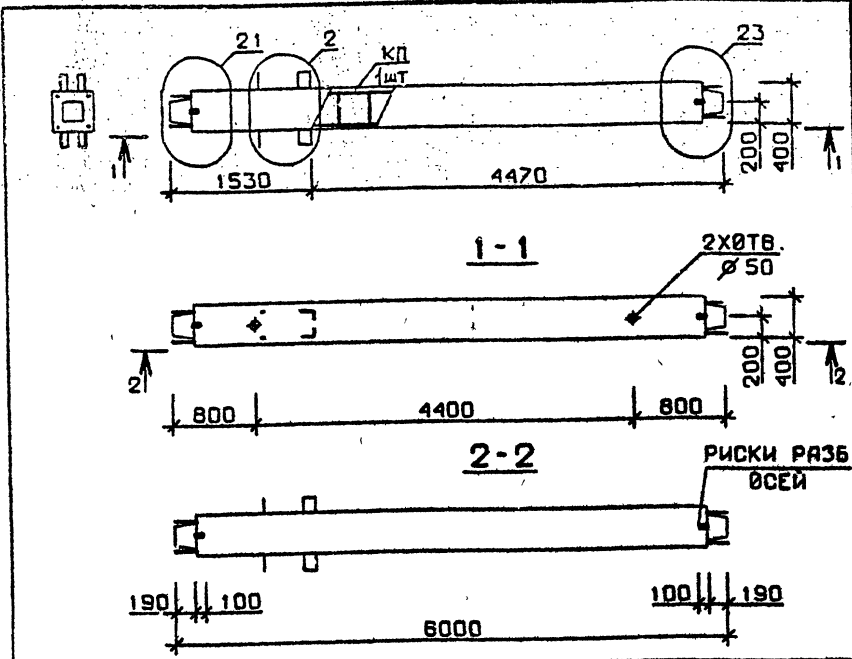
Технические требования см. I.020.I-2с/89 В.2-9 ТТ
Детали см. I.020.I-2с/89 В.2-13

Технические требования см. I.020.I-2с/89 В.2-9 ТТ
Детали см. I.020.I-2с/89 В.2-13

РАЗРАБ. ИСАЕВБАДЗЕ ИСАИ	1.020.I-2с/89 2-9 К59	СТАЖИ ЛИСТ	ЛИСТОВ
ПРОВЕРКА ИСАЕВБАДЗЕ		Р	1
ТИП БУСИНБАДЗЕ		ТБИИЗНИИЭП	
И. КОНТР. БУСИНБАДЗЕ		КОЛОННА 5Кс 54.54-...-Сн 5Кс 54.54-...-н	

РАЗРАБ. ИСАЕВБАДЗЕ ИСАИ	1.020.I-2с/89 2-9 К60	СТАЖИ ЛИСТ	ЛИСТОВ
ПРОВЕРКА ИСАЕВБАДЗЕ		Р	1
ТИП БУСИНБАДЗЕ		КОЛОННА 5Кс 54.54-...-Сн 5Кс 54.54-...-н	
И. КОНТР. БУСИНБАДЗЕ		ТБИИЗНИИЭП	

I.020.I-2c/89 В. 2-9



Марка колонны	Масса, т	Класс бетона	Объем бетона м³	Расход стали кг	Марка арматурного изделия	Обозначение документа
1 КС 60.60-1-С	2,399	В 25	0,96	139,6	КП94с	В.2-10 К21
1 КС 60.60-3-С		В 30		172,8	КП95с	
1 КС 60.60-4-С				196,4	КП96с	
1 КС 60.60-1	2,399	В 25	0,96	134,6	КП94	В.2-10 К87
1 КС 60.60-3		В 30		167,3	КП95	
1 КС 60.60-4				190,9	КП96	

Марка колонны	Масса, т	Класс бетона	Объем бетона м³	Расход стали кг	Марка арматурного изделия	Обозначение документа
1 КС 60.60-6-С	2,399	В 30	0,96	231,6	КП97с	В.2-10 К21
1 КС 60.60-7-С				283,4	КП98с	
1 КС 60.60-6	2,399	В 30	0,96	226,1	КП97	В.2-10 К87
1 КС 60.60-7				279,6	КП98	

Взам. инв. №
Подпись и дата

Технические требования см. I.020.I-2c/89 В.2-9 ТТ
 Детали см. I.020.I-2c/89 В.2-13

РАЗРАБ.	ТАВШАВАДЗЕ		1.020.I-2c/89 2-9 К61
ПРОВЕРИЛ	ЧИВАНАВА		
ГИП	БУСКИВАДЗЕ		

Имя, № подл.	Имя, № подл.	Имя, № подл.	Имя, № подл.
И. КОНТР.	БУСКИВАДЗЕ		

Колонна
 1КС 60.60-...-С
 1КС 60.60-...
 ТбилЗНИИЭП

ФОРМАТ А4

Взам. инв. №
Подпись и дата

Технические требования см. I.020.I-2c/89 В.2-9 ТТ
 Детали см. I.020.I-2c/89 В.2-13

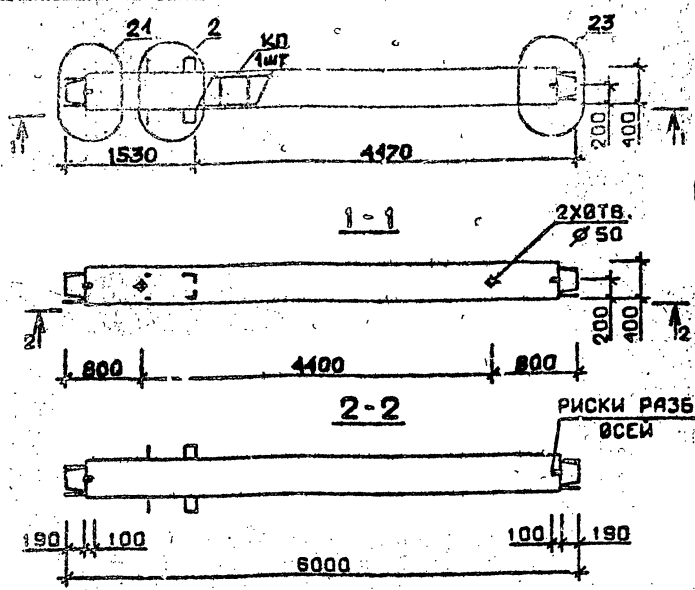
РАЗРАБ.	ТАВШАВАДЗЕ		1.020.I-2c/89 2-9 К62
ПРОВЕРИЛ	ЧИВАНАВА		
ГИП	БУСКИВАДЗЕ		

Имя, № подл.	Имя, № подл.	Имя, № подл.	Имя, № подл.
И. КОНТР.	БУСКИВАДЗЕ		

Колонна
 1КС 60.60-...-С
 1КС 60.60-...
 ТбилЗНИИЭП

ФОРМАТ А4

I.020.I-2c/89 В.2-9

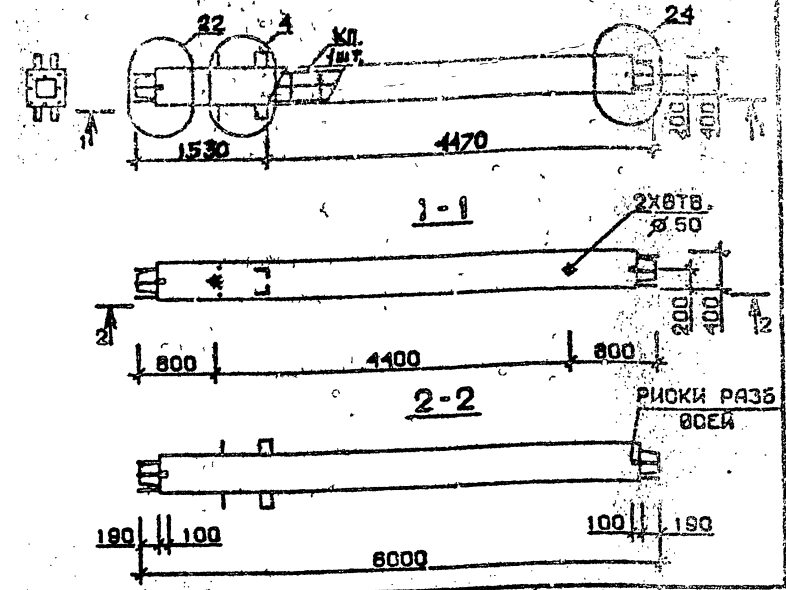


Марка колонны	Масса, т	Класс бетона	Объем бетона, м³	Расход стали, кг	Марка арматурного изделия	Обозначение документа
1 КС 60.60-9-С	2,399	В30	0,96	333,2	КП99с	В.2-10 К21
1 КС 60.60-10-С		В40			КП99с	
1 КС 60.60-9	2,399	В30	0,96	324,4	КП99	В.2-10 К87
1 КС 60.60-10		В40			КП99	

Технические требования см. I.020.I-2c/89 В.2-9 ТТ
 Детали см. I.020.I-2c/89 В.2-13

РАЗРАБ. ЧАНКЕВТААЭ	I.020.I-2c/89 2-9 К63
ПРОВЕРИЛ ЧИВАНОВА	
ГИП БУСИНБАЭЕ	
КОЛОННА	
1КС 60.60-...-С	
1КС 60.60-...	
И.КОНТР. БУСИНБАЭЕ	СТАДИЯ Лист Листов Р
ТБИЛЗНИИЭП	

ФОРМАТ А4

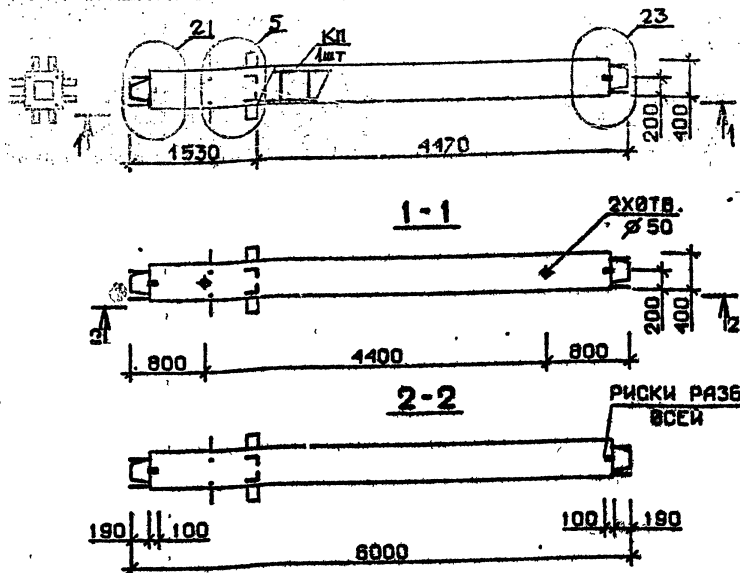


Марка колонны	Масса, т	Класс бетона	Объем бетона, м³	Расход стали, кг	Марка арматурного изделия	Обозначение документа
1 КС 60.60-13-С	2,399	В35	0,96	498,0	КП100с	В.2-10 К22
1 КС 60.60-13	2,399	В35	0,96	489,2	КП100	К88

Технические требования см. I.020.I-2c/89 В.2-9 ТТ
 Детали см. I.020.I-2c/89 В.2-13

РАЗРАБ. ЧАНКЕВТААЭ	I.020.I-2c/89 2-9 К64
ПРОВЕРИЛ ЧИВАНОВА	
ГИП БУСИНБАЭЕ	
КОЛОННА	
1КС 60.60-13-С	
1КС 60.60-13	
И.КОНТР. БУСИНБАЭЕ	СТАДИЯ Лист Листов Р
ТБИЛЗНИИЭП	

ФОРМАТ А4



Марка колонны	Масса, т	Класс бетона	Объем бетона, м³	Расход стали, кг	Марка арматурного изделия	Обозначение документа
2 КС 60.60-1-С	2,399	В 25	0,96	163,6	КП101с	В.2-10 К22
2 КС 60.60-3-С		В 30		196,7	КП102с	
2 КС 60.60-4-С		В 30		220,4	КП103с	
2 КС 60.60-1	2,399	В 25	0,96	158,1	КП101	В.2-10 К88
2 КС 60.60-3		В 30		191,2	КП102	
2 КС 60.60-4				214,9	КП103	

Технические требования см. I.020.I-2c/89 В.2-9 ТТ
 Детали см. I.020.I-2c/89 В.2-13

РАЗРАБ.	МОСЕСОВА	<i>Мосесова</i>
ПРОВЕРКА	ЧИНВАНОВА	<i>Чинванова</i>
ГИП	БУСИНВАЛЗЕ	<i>Бусинвалзе</i>

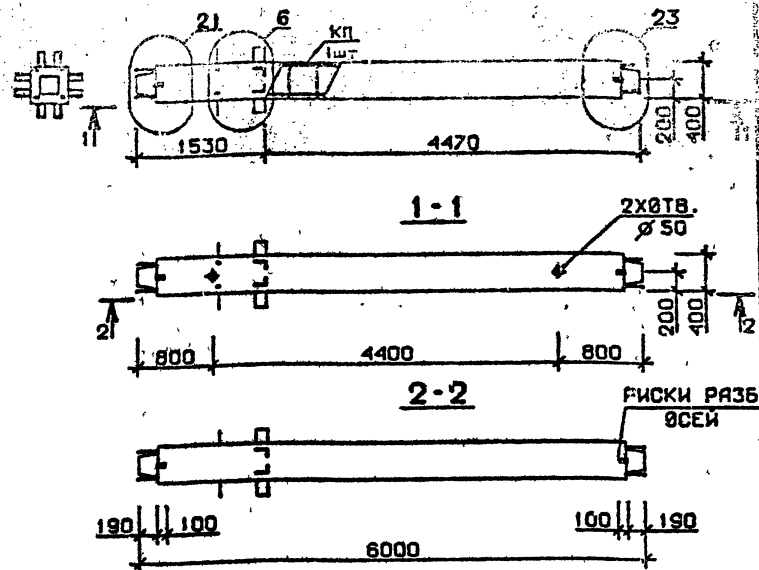
I.020.I-2c/89 2-9 К65

КОЛОННА
 2 КС 60.60-...-С
 2 КС 60.60-...

СТАДИЯ	ЛИСТ	ЛИСТОВ
Р		1

ТбилЗНИИЭП

ФОРМАТ А4



Марка колонны	Масса, т	Класс бетона	Объем бетона, м³	Расход стали, кг	Марка арматурного изделия	Обозначение документа
2 КС 60.60-6-С	2,399	В 30	0,96	255,6	КП104с	В.2-10 К22
2 КС 60.60-7-С				314,8	КП105с	
2 КС 60.60-6	2,399	В 30	0,96	250,1	КП104	В.2-10 К88
2 КС 60.60-7				306,0	КП105	

Технические требования см. I.020.I-2c/89 В.2-9 ТТ
 Детали см. I.020.I-2c/89 В.2-13

РАЗРАБ.	МОСЕСОВА	<i>Мосесова</i>
ПРОВЕРКА	ЧИНВАНОВА	<i>Чинванова</i>
ГИП	БУСИНВАЛЗЕ	<i>Бусинвалзе</i>

I.020.I-2c/89 2-9 К66

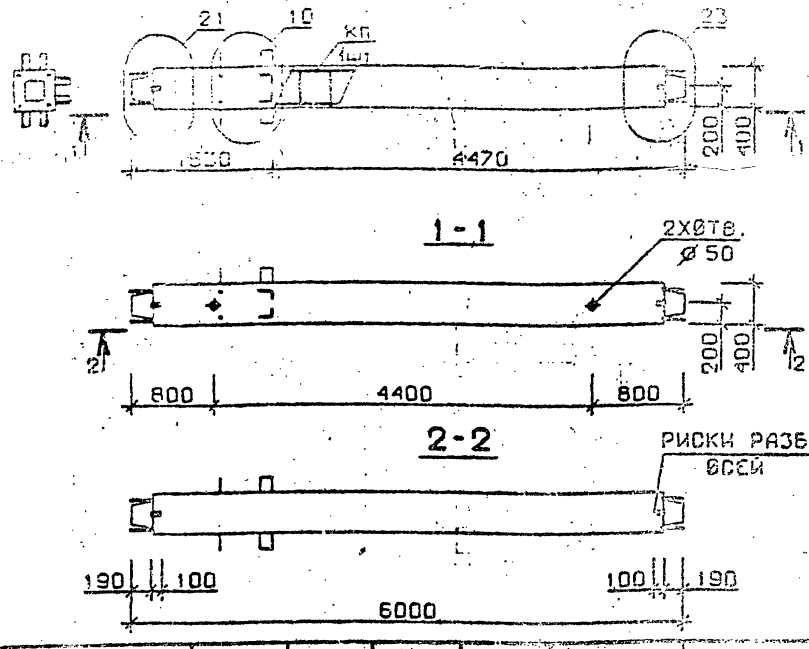
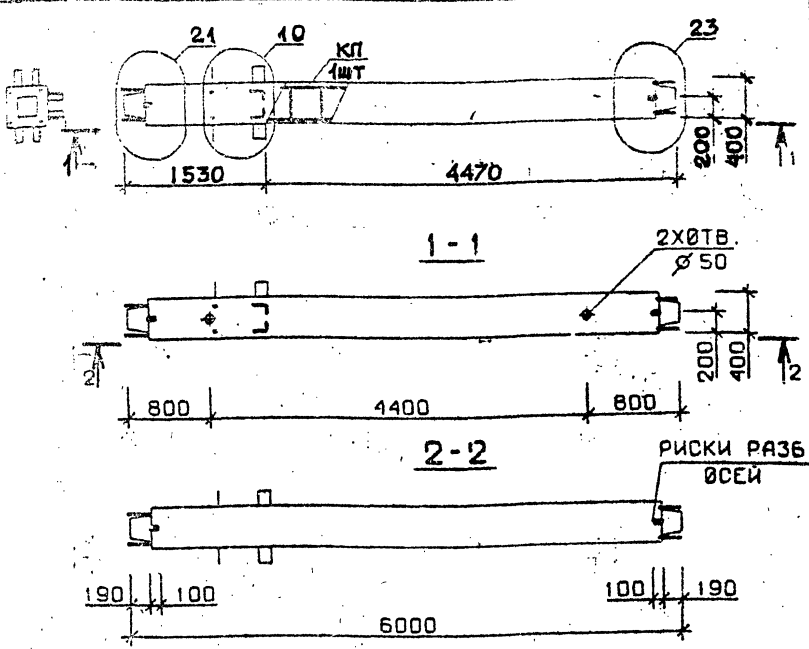
КОЛОННА
 2 КС 60.60-...-С
 2 КС 60.60-...

СТАДИЯ	ЛИСТ	ЛИСТОВ
Р		1

ТбилЗНИИЭП

ФОРМАТ А4

I.020.I-2c/89 В. 2-9



Марка колонны	Масса, т	Класс бетона	Объем бетона м³	Расход стали кг	Марка арматурного изделия	Обозначение документа
3 КС 60.60-4-С	2,399	В 25	0,96	156,5	КП108с	В.2-10 К23
3 КС 60.60-3-С		В 30		189,7	КП109с	
3 КС 60.60-4-С		В 30		213,3	КП110с	
3 КС 60.60-1	2,399	В 25	0,96	151,0	КП108	В.2-10 К89
3 КС 60.60-3		В 30		184,2	КП109	
3 КС 60.60-4		В 30		207,8	КП110	

Марка колонны	Масса, т	Класс бетона	Объем бетона м³	Расход стали кг	Марка арматурного изделия	Обозначение документа
3 КС 60.60-6-С	2,399	В 30	0,96	248,5	КП111с	В.2-10 К23
3 КС 60.60-7-С				307,5	КП112с	
3 КС 60.60-6	2,399	В 30	0,96	243,0	КП111	В.2-10 К89
3 КС 60.60-7				298,7	КП112	

Изм. № подл. Подпись и дата. Взам. инв. №

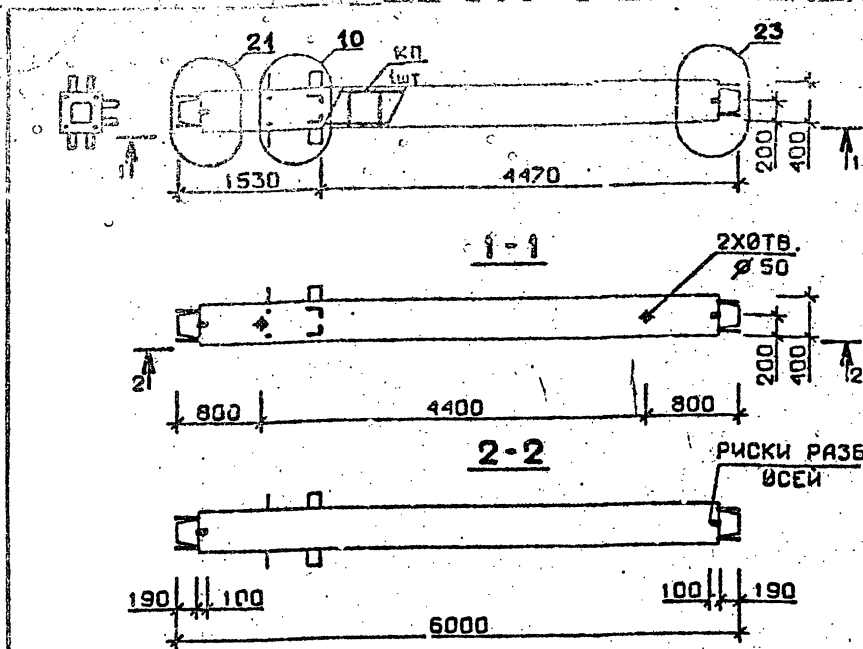
Технические требования см. I.020.I-2c/89 В.2-9 ТТ
 Детали см. I.020.I-2c/89 В.2-13

Технические требования см. I.020.I-2c/89 В.2-9 ТТ
 Детали см. I.020.I-2c/89 В.2-13

РАЗРАБ. ТАВШАВАДЗЕ <i>Тавш</i>	1.020.I-2c/89 2-9 К69	
ПРОВЕРИЛ ЧКВАНАВА <i>Чкв</i>	СТАДИИ	Лист 1
ГИП БУСИМВАДЗЕ <i>Бус</i>	Р	Листов 1
М. КОНТР. БУСИМВАДЗЕ <i>Бус</i>	КОЛОННА ЗКС 60.60-...-С ЗКС 60.60-... ТбилЗНИИЭП	

Изм. № подл. Подпись и дата. Взам. инв. №

РАЗРАБ. ТАВШАВАДЗЕ <i>Тавш</i>	1.020.I-2c/89 2-9 К70	
ПРОВЕРИЛ ЧКВАНАВА <i>Чкв</i>	СТАДИИ	Лист 1
ГИП БУСИМВАДЗЕ <i>Бус</i>	Р	Листов 1
М. КОНТР. БУСИМВАДЗЕ <i>Бус</i>	КОЛОННА ЗКС 60.60-...-С ЗКС 60.60-... ТбилЗНИИЭП	



Марка колонны	Масса, т	Класс бетона	Объем бетона, м³	Расход стали, кг	Марка арматурного изделия	Обозначение документа
ЗКС 60.60-9-с	2,397	В20	0,96	352,3	КП113с	В.2-10 К23
ЗКС 60.60-10-с		В40			КП113с	
ЗКС 60.60-9	2,399	В30	0,96	343,5	КП113	В.2-10 К89
ЗКС 60.60-10		В40			КП113	

Технические требования см. I.020.I-2с/89 В.2-9 ТТ
 Детали см. I.020.I-2с/89 В.2-13

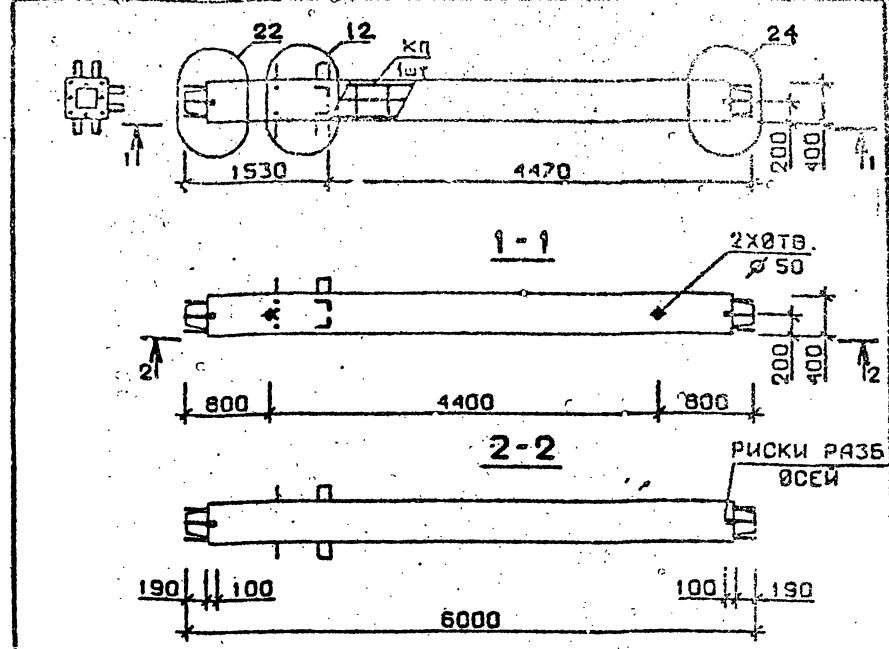
РАЗРАБ. ЧАНКВЕТАЗЕ
 ПРОВЕРКА ЧИВАНОВА
 ГИП БУСКИВАДЗЕ

I.020.I-2с/89 2-9 К71

КОЛОННА
 ЗКС 60.60-...-с
 ЗКС 60.60-...

СТАДИЯ Лист Листов
 Р 1 1

ТБИЛЗНИИЭП



Марка колонны	Масса, т	Класс бетона	Объем бетона, м³	Расход стали, кг	Марка арматурного изделия	Обозначение документа
ЗКС 60.60-12-с	2,397	В45	0,96	416,4	КП114с	В.2-10 К24
ЗКС 60.60-13-с		В35			КП115с	
ЗКС 60.60-12	2,399	В45	0,96	410,9	КП114	В.2-10 К90
ЗКС 60.60-13		В35			КП115	

Технические требования см. I.020.I-2с/89 В.2-9 ТТ
 Детали см. I.020.I-2с/89 В.2-13

РАЗРАБ. ЧАНКВЕТАЗЕ
 ПРОВЕРКА ЧИВАНОВА
 ГИП БУСКИВАДЗЕ

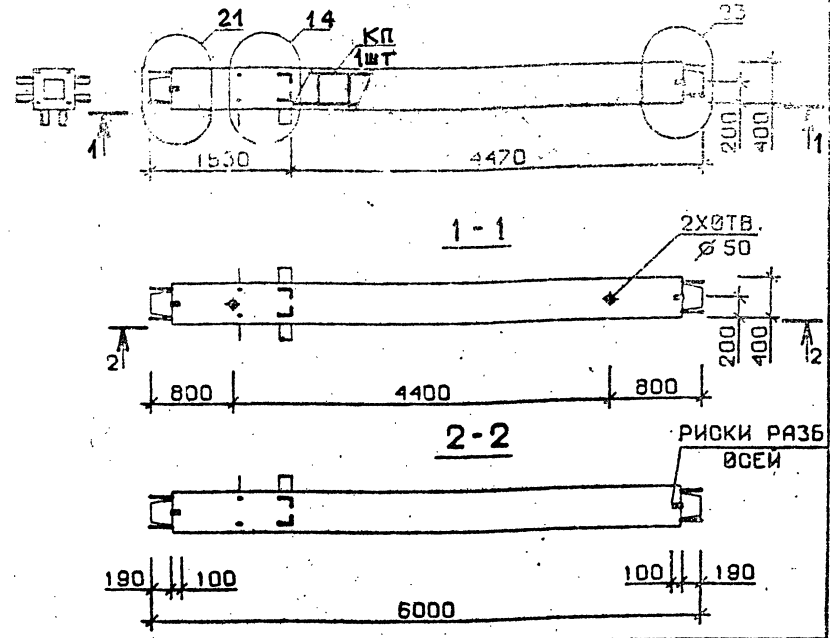
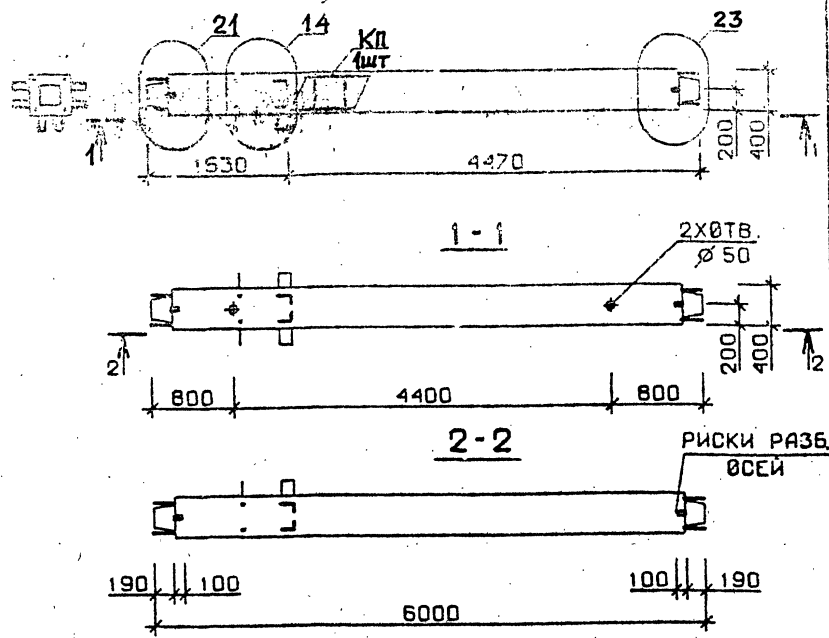
I.020.I-2с/89 2-9 К72

КОЛОННА
 ЗКС 60.60-...-с
 ЗКС 60.60-...

СТАДИЯ Лист Листов
 Р 1 1

ТБИЛЗНИИЭП

I.020.I-2c/89 В. 2-9



Марка колонны	Масса, т	Класс бетона	Объем бетона м³	Расход стали кг	Марка арматурного изделия	Обозначение документа
4 КС 60.60-1-С	2,399	В 25	0,96	158,5	КП116с	В.2-10 К24
4 КС 60.60-3-С		В 30		191,7	КП117с	
4 КС 60.60-4-С				215,3	КП118с	
4 КС 60.60-1	2,399	В 25	0,96	153,0	КП116	В.2-10 К90
4 КС 60.60-3		В 30		186,2	КП117	
4 КС 60.60-4				209,8	КП118	

Марка колонны	Масса, т	Класс бетона	Объем бетона, м³	Расход стали кг	Марка арматурного изделия	Обозначение документа
4 КС 60.60-6-С	2,399	В 30	0,96	250,5	КП119с	В.2-10 К24
4 КС 60.60-7-С				309,5	КП120с	К25
4 КС 60.60-6	2,399	В 30	0,96	245,0	КП119	В.2-10 К90
4 КС 60.60-7				300,7	КП120	К91

Взам. инв. №
Подпись и дата

Взам. инв. №
Подпись и дата

Технические требования см. I.020.I-2c/89 В.2-9 ТТ
 Детали см. I.020.I-2c/89 В.2-13

Технические требования см. I.020.I-2c/89 В.2-9 ТТ
 Детали см. I.020.I-2c/89 В.2-13

РАЗРАБ.	МОСЕСОВА	<i>Мосесова</i>
ПРОВЕРИЛ	ЧКВАНАВА	<i>Чкванав</i>
ГИП	БУСНИВАЛЗЕ	<i>Буснивалзе</i>

I.020.I-2c/89 2-9 К73

РАЗРАБ.	МОСЕСОВА	<i>Мосесова</i>
ПРОВЕРИЛ	ЧКВАНАВА	<i>Чкванав</i>
ГИП	БУСНИВАЛЗЕ	<i>Буснивалзе</i>

I.020.I-2c/89 2-9 К74

КОЛОННА
 4 КС 60.60-...-С
 4 КС 60.60-...-С

СТАДИЯ	ЛИСТ	ЛИСТОВ
Р	1	1

ТбилЗНИИЭП

КОЛОННА
 4 КС 60.60-...-С
 4 КС 60.60-...-С

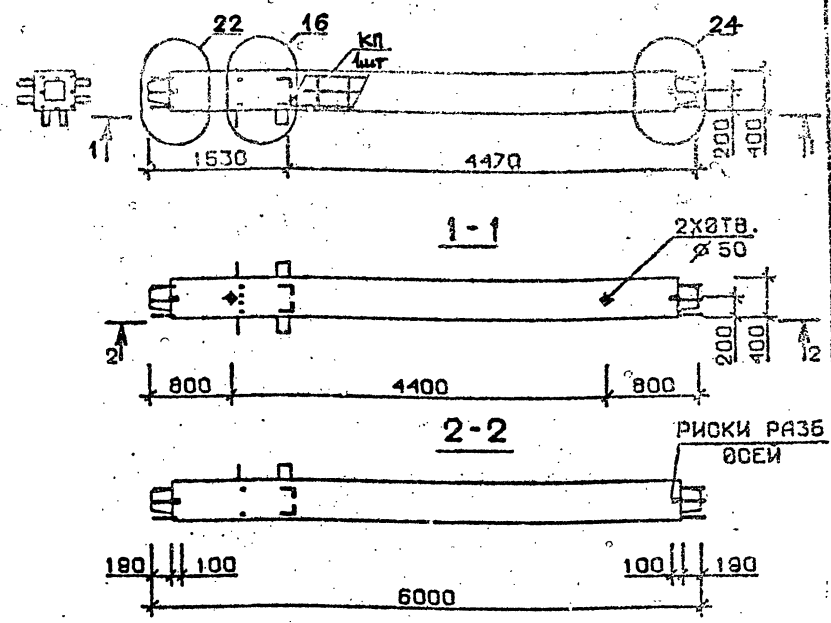
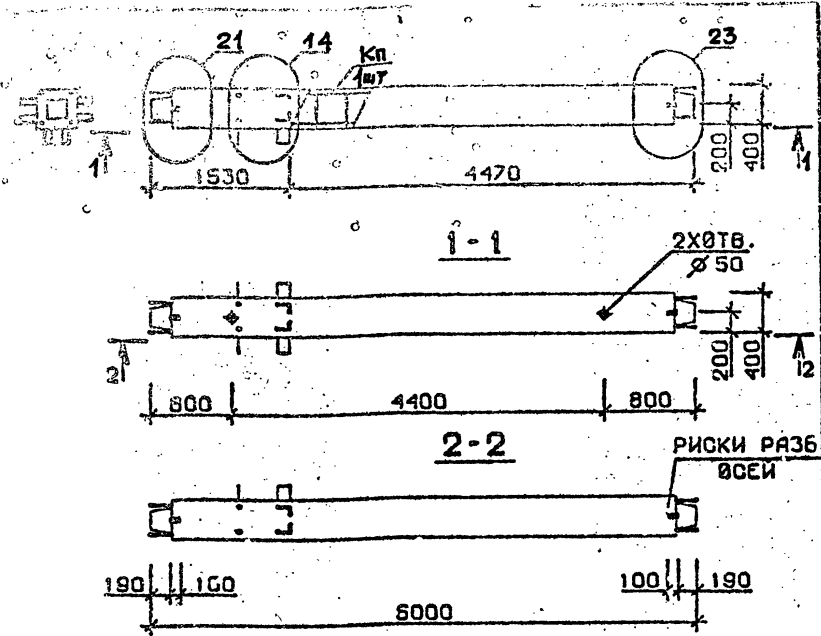
СТАДИЯ	ЛИСТ	ЛИСТОВ
Р	1	1

ТбилЗНИИЭП

ФОРМАТ А4

ФОРМАТ А4

И.020.1-2с/89 В.2-9



Марка колонны	Масса, т	Класс бетона	Объем бетона, м³	Расход стали, кг	Марка арматурного изделия	Обозначение документа
4 КС 60.60-9-С	2,399	В30	0,96	354,3	КП121с	В.2-10 К25
4 КС 60.60-10-С		В40				
4 КС 60.60-9	2,399	В30	0,96	345,5	КП121	В.2-10 К91
4 КС 60.60-10		В40				

Марка колонны	Масса, т	Класс бетона	Объем бетона, м³	Расход стали, кг	Марка арматурного изделия	Обозначение документа
4 КС 60.60-12-С	2,399	В45	0,96	413,6	КП122с	В.2-10 К25
4 КС 60.60-12	2,399	В45	0,96	408,1	КП122	К91

Технические требования см. И.020.1-2с/89 В.2-9 ТТ
 Детали см. И.020.1-2с/89 В.2-13

Технические требования см. И.020.1-2с/89 В.2-9 ТТ
 Детали см. И.020.1-2с/89 В.2-13

Изм. №, подл. Подпись и дата Взам. инв. №

Изм. №, подл. Подпись и дата Взам. инв. №

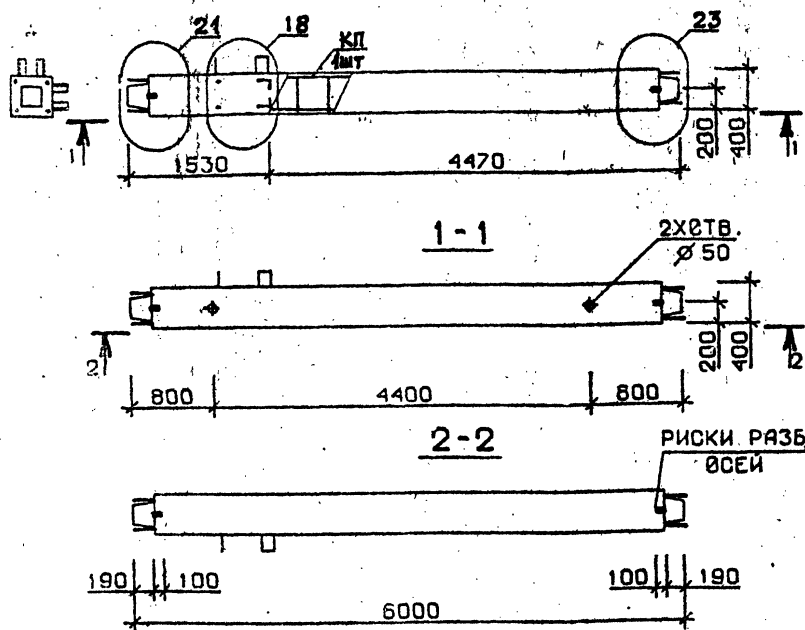
РАЗРАБ. МАНСУРАЕВ	ИЗМ. №	1.020.1-2с/89 2-9 К75	СТАДИЯ	ЛИСТ	ЛИСТОВ
ПРОВЕРИЛ ЧИВАНОВА	ИЗМ. №		Р	1	1
ГИП БУСКИВАДЗЕ	ИЗМ. №		ТбилЗНИИЭП		
И.КОНТР. БУСКИВАДЗЕ	ИЗМ. №				

РАЗРАБ. МАНСУРАЕВ	ИЗМ. №	1.020.1-2с/89 2-9 К76	СТАДИЯ	ЛИСТ	ЛИСТОВ
ПРОВЕРИЛ ЧИВАНОВА	ИЗМ. №		Р	1	1
ГИП БУСКИВАДЗЕ	ИЗМ. №		ТбилЗНИИЭП		
И.КОНТР. БУСКИВАДЗЕ	ИЗМ. №				

КОЛОННА
 4 КС 60.60-...-С
 4 КС 60.60-...

КОЛОННА
 4 КС 60.60-12-С
 4 КС 60.60-12

И.020.1-2с/89 В. 2-9



Марка колонны	Масса, т	Класс бетона	Объем бетона м³	Расход стали кг	Марка арматурного изделия	Обозначение документа
5 КС 60.60-1-С	2,399	В 25	0,96	151,5	КП123с	В.2-10 К26
5 КС 60.60-3-С		В 30		184,7	КП124с	
5 КС 60.60-4-С				208,3	КП125с	
5 КС 60.60-1	2,399	В 25	0,96	146,0	КП123	В.2-10 К92
5 КС 60.60-3		В 30		179,2	КП124	
5 КС 60.60-4				202,8	КП125	

Взам. инв. №
Изм. № подл.
Подпись и дата

Технические требования см. И.020.1-2с/89 В.2-9 ТТ
Детали см. И.020.1-2с/89 В.2-13

РАЗРАБ.	ТАВШАВАДЗЕ	<i>Тавш</i>
ПРОВЕРЯ	ЧКВАНАВА	<i>Чкван</i>
ГИП	БУСКИВАДЗЕ	<i>Буск</i>

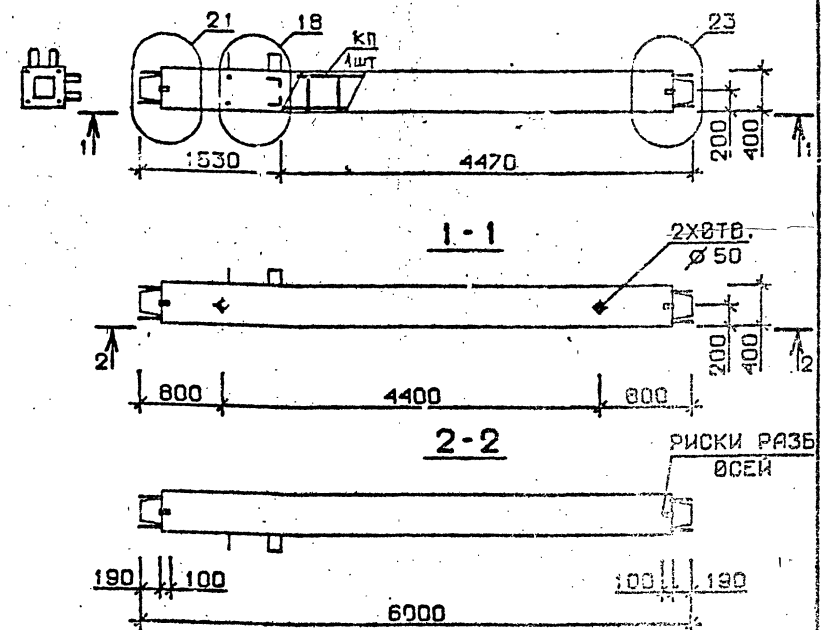
1.020.1-2с/89 2-9 К77

И. КОНТР.	БУСКИВАДЗЕ	<i>Буск</i>
-----------	------------	-------------

КОЛОННА
5 КС 60.60-...-С
5 КС 60.60-...

СТАДИЯ	ЛИСТ	ЛИСТОВ
Р	1	1
ТбилЗНИИЭП		

ФОРМАТ А4



Марка колонны	Масса, т	Класс бетона	Объем бетона м³	Расход стали кг	Марка арматурного изделия	Обозначение документа
5 КС 60.60-6-С	2,399	В 30	0,96	243,5	КП126с	В.2-10 К26
5 КС 60.60-7-С				302,3	КП127с	
5 КС 60.60-6	2,399	В 30	0,96	238,0	КП126	В.2-10 К92
5 КС 60.60-7				293,5	КП127	

Взам. инв. №
Изм. № подл.
Подпись и дата

Технические требования см. И.020.1-2с/89 В.2-9 ТТ
Детали см. И.020.1-2с/89 В.2-13

РАЗРАБ.	ТАВШАВАДЗЕ	<i>Тавш</i>
ПРОВЕРЯ	ЧКВАНАВА	<i>Чкван</i>
ГИП	БУСКИВАДЗЕ	<i>Буск</i>

1.020.1-2с/89 2-9 К78

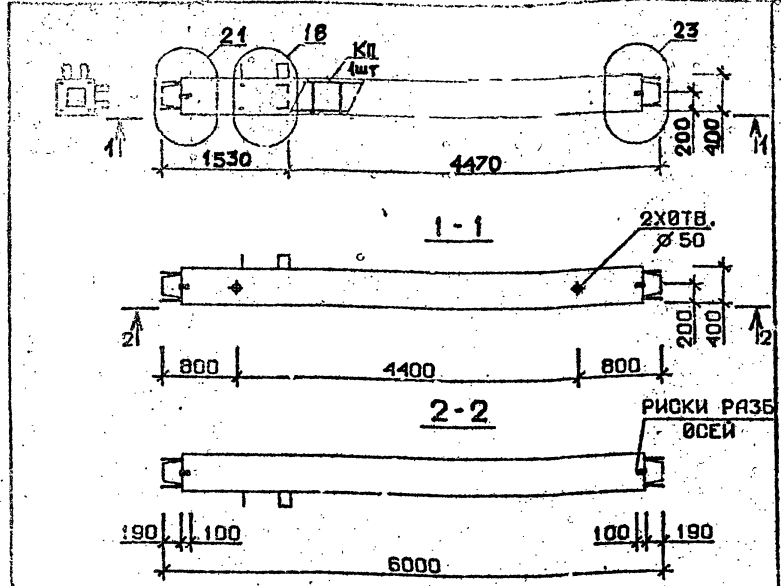
И. КОНТР.	БУСКИВАДЗЕ	<i>Буск</i>
-----------	------------	-------------

КОЛОННА
5 КС 60.60-...-С
5 КС 60.60-...

СТАДИЯ	ЛИСТ	ЛИСТОВ
Р	1	1
ТбилЗНИИЭП		

ФОРМАТ А4

I.020.I-2с/89 В.2-9

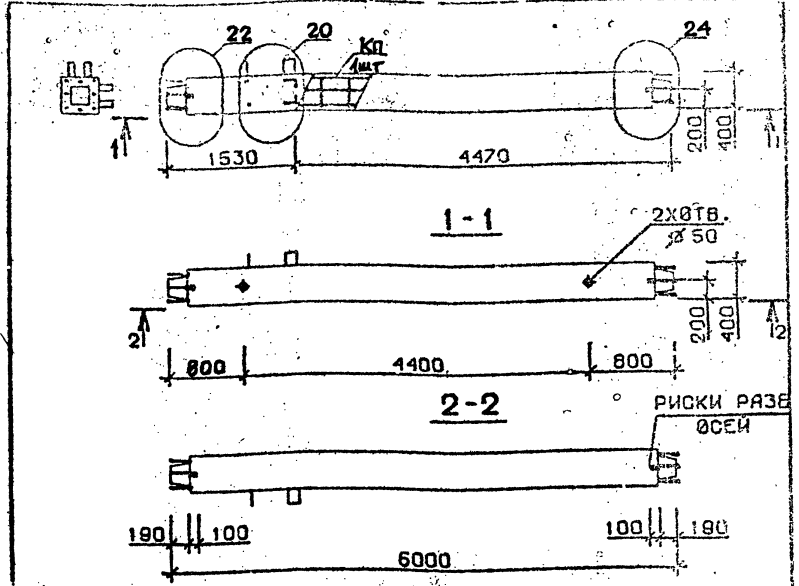


Марка колонны	Масса, т	Класс бетона	Объем бетона, м³	Расход стали, кг	Марка арматурного изделия	Обозначение документа
5 КС 60.60-8-С	2,399	В 40	0,96	302,3	КП127с	В.2-10 К26
5 КС 60.60-9-С		В 30		347,1	КП128с	
5 КС 60.60-8	2,399	В 40	0,96	293,5	КП127	В.2-10 К92
5 КС 60.60-9		В 30		338,3	КП128	

Технические требования см. I.020.I-2с/89 В.2-9 ТТ
 Детали см. I.020.I-2с/89 В.2-13

РАЗРАБ. ЧАНКВЕТАЗЕ	И.020.I-2с/89 2-9 К79	СТАДИЯ	Лист	Листов
ПРОВЕРКА ЧИВАНОВА		Р	1	1
ГИП БУСИНБАДЗЕ		ТБИЗНИИЭП		
И.КОНТР. БУСИНБАДЗЕ		КОЛОННА 5 КС 60.60-...-С 5 КС 60.60-...		

ФОРМАТ А4



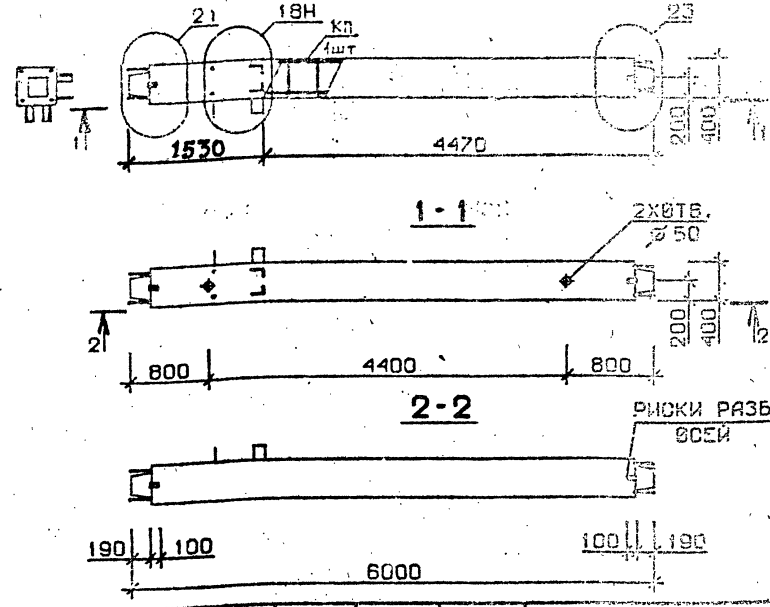
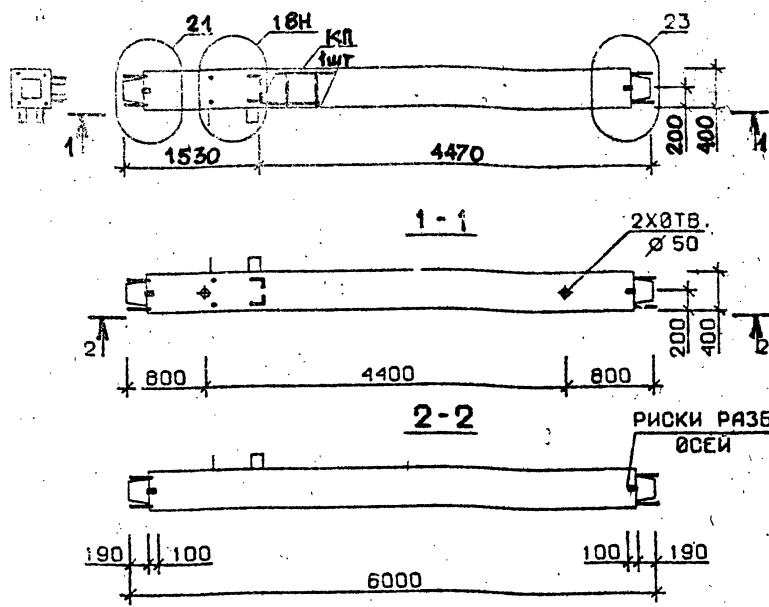
Марка колонны	Масса, т	Класс бетона	Объем бетона, м³	Расход стали, кг	Марка арматурного изделия	Обозначение документа
5 КС 60.60-11-С	2,399	В 35	0,96	409,6	КП129с	В.2-10 К26
5 КС 60.60-13-С				502,8	КП130с	
5 КС 60.60-11	2,399	В 35	0,96	404,1	КП129	В.2-10 К92
5 КС 60.60-13				494,0	КП130	

Технические требования см. I.020.I-2с/89 В.2-9 ТТ
 Детали см. I.020.I-2с/89 В.2-13

РАЗРАБ. ЧАНКВЕТАЗЕ	И.020.I-2с/89 2-9 К80	СТАДИЯ	Лист	Листов
ПРОВЕРКА ЧИВАНОВА		Р	1	1
ГИП БУСИНБАДЗЕ		КОЛОННА 5 КС 60.60-...-С 5 КС 60.60-...		
И.КОНТР. БУСИНБАДЗЕ		ТБИЗНИИЭП		

ФОРМАТ А4

I.020.I-2с/89 В. 2-9



Марка колонны	Масса, т	Класс бетона	Объем бетона м³	Расход стали кг	Марка арматурного изделия	Обозначение документа
5 КС 60.60-1-Сн	2,399	В 25	0,96	151,5	КП123Сн	В.2-10 К27
5 КС 60.60-3-Сн		В 30		184,7	КП124Сн	
5 КС 60.60-4-Сн				208,3	КП125Сн	
5 КС 60.60-1-н	2,399	В 25	0,96	146,0	КП123н	В.2-10 К93
5 КС 60.60-3-н		В 30		179,2	КП124н	
5 КС 60.60-4-н				202,8	КП125н	

Марка колонны	Масса, т	Класс бетона	Объем бетона м³	Расход стали кг	Марка арматурного изделия	Обозначение документа
5 КС 60.60-6-Сн	2,399	В 30	0,96	243,5	КП126Сн	В.2-10 К27
5 КС 60.60-7-Сн				302,3	КП127Сн	
5 КС 60.60-6-н	2,399	В 30	0,96	238,0	КП126н	В.2-10 К93
5 КС 60.60-7-н				293,5	КП127н	

Ив. № подл. Подпись и дата. Взам. инв. №

Технические требования см. I.020.I-2с/89 В.2-9 ТТ
 Детали см. I.020.I-2с/89 В.2-13

РАЗРАБ. МОСЕЦОВА	Мос
ПРОВЕРКА ЧИВАНОВА	Чив
ГИП БУСКИВАДЗЕ	Бус

I.020.I-2с/89 2-9 К81

СТАДИЯ	ЛИСТ	ЛИСТОВ
Р		1

Колонна
 5 КС 60.60-...-Сн
 5 КС 60.60-...-н

ТбилЗНИИЭП

ИВ. № ПОДЛ.	ПОДПИСЬ И ДАТА	ВЗАМ. ИНВ. №

Н. КОНТР. БУСКИВАДЗЕ

ФОРМАТ А4

Ив. № подл. Подпись и дата. Взам. инв. №

Технические требования см. I.020.I-2с/89 В.2-9 ТТ
 Детали см. I.020.I-2с/89 В.2-13

РАЗРАБ. МОСЕЦОВА	Мос
ПРОВЕРКА ЧИВАНОВА	Чив
ГИП БУСКИВАДЗЕ	Бус

I.020.I-2с/89 2-9 К82

СТАДИЯ	ЛИСТ	ЛИСТОВ
Р		1

Колонна
 5 КС 60.60-...-Сн
 5 КС 60.60-...-н

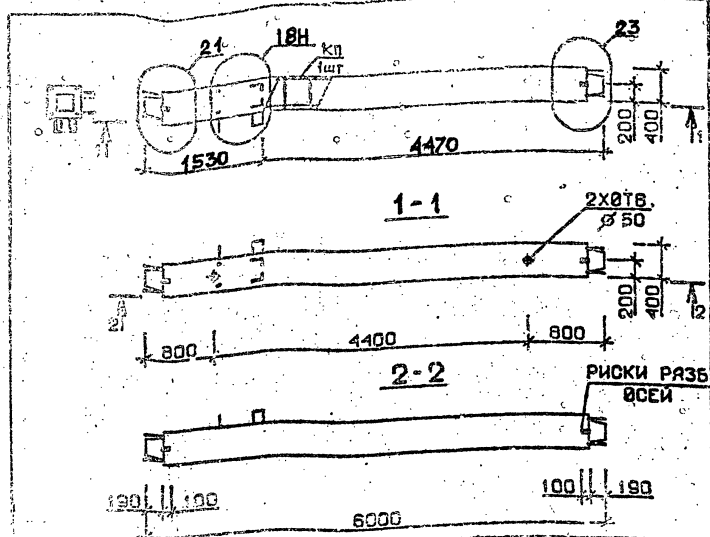
ТбилЗНИИЭП

ИВ. № ПОДЛ.	ПОДПИСЬ И ДАТА	ВЗАМ. ИНВ. №

Н. КОНТР. БУСКИВАДЗЕ

ФОРМАТ А4

I.020.I-2a/89 В. 2-9



Марка колонни	Маса, т	Клас на бетона	Объем бетон, м ³	Разход стоманен прът	Марка арматурно изделие	Обозначение документа
5Кс 60.60-8-СН	2,399	В40	302,3	302,3	КП127СН	В.2-10 К27
5Кс 60.60-9-СН		В30	0,96	347,1	КП128СН	
5Кс 60.60-8-Н	2,399	В40	293,5	293,5	КП127Н	В.2-10 К93
5Кс 60.60-9-Н		В30	0,96	338,3	КП128Н	

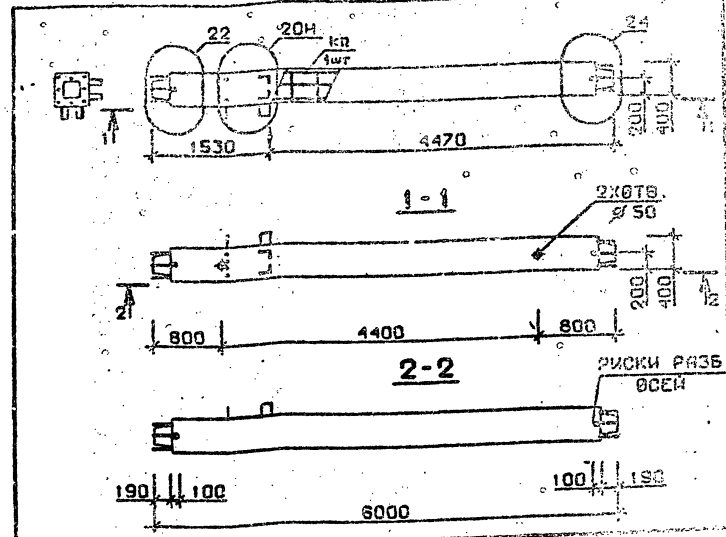
Техническите требования см. I.020.I-2a/89 В.2-9 ТТ
 Детали см. I.020.I-2a/89 В.2-13

1.020.I-2a/89 2-9 К83

Колонна
 5Кс 60.60-...-СН
 5Кс 60.60-...-Н

СТАТУС: ПРОЕКТИРОВАН ИЗПЪЛНЕН ИСПИТАН ИСПОЛНЯВАЩА СЕ

ТБИ/СН/ИЗП



Марка колонни	Маса, т	Клас на бетона	Объем бетон, м ³	Разход стоманен прът	Марка арматурно изделие	Обозначение документа
5Кс 60.60-11-СН	2,399	В35	409,6	409,6	КП129СН	В.2-10 К28
5Кс 60.60-13-СН			502,8	502,8	КП130СН	
5Кс 60.60-11-Н	2,399	В35	404,4	404,4	КП129Н	В.2-10 К94
5Кс 60.60-13-Н			494,0	494,0	КП130Н	

Техническите требования см. I.020.I-2a/89 В.2-9 ТТ
 Детали см. I.020.I-2a/89 В.2-13

1.020.I-2a/89 2-9 К84

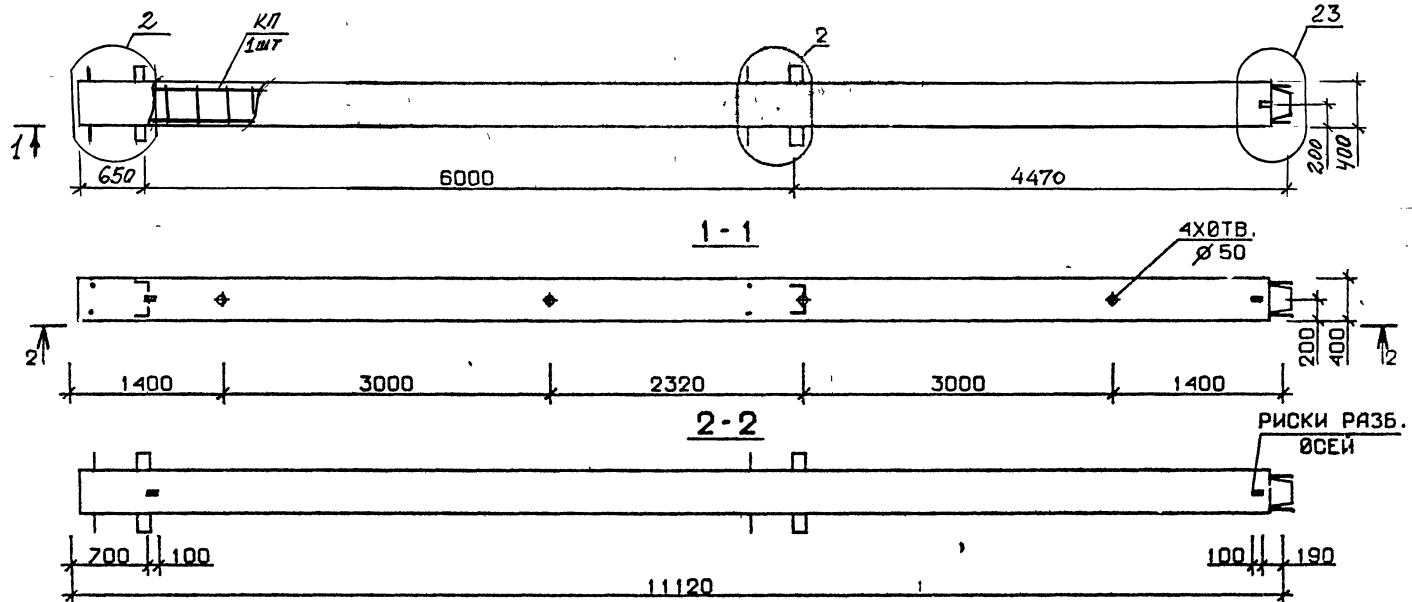
Колонна
 5Кс 60.60-...-СН
 5Кс 60.60-...-Н

СТАТУС: ПРОЕКТИРОВАН ИЗПЪЛНЕН ИСПИТАН ИСПОЛНЯВАЩА СЕ

ТБИ/СН/ИЗП

Фирма: ТБИ/СН/ИЗП

I.020.I-2с/89 В. 2-9



Марка колонны	Масса, т	Класс бетона	Объем бетона, м³	Расход стали, кг	Марка арматурного изделия	Обозначение документа
1 КВ 60.111-1-С	4,447	В 25	1,70	236,9	КП131с	В.2-10 К29
1 КВ 60.111-3-С		В 30		298,5	КП132с	
1 КВ 60.111-4-С		В 25		342,1	КП133с	
1 КВ 60.111-5-С		В 30		408,1	КП134с	
1 КВ 60.111-7-С				514,5	КП135с	
1 КВ 60.111-9-С				596,5	КП136с	
1 КВ 60.111-1	4,447	В 25	1,70	225,9	КП131	В.2-10 К95
1 КВ 60.111-3		В 30		287,5	КП132	
1 КВ 60.111-4		В 25		331,1	КП133	
1 КВ 60.111-5		В 30		397,1	КП134	
1 КВ 60.111-7				496,9	КП135	
1 КВ 60.111-9				578,9	КП136	

Технические требования см. I.020.I-2с/89 В.2-9 ТТ
 Детали см. I.020.I-2с/89 В.2-13

ИВ. № подл. Подпись и дата. Взам. инв. №

РАЗРАБ.	ТАВШАВАРЗЕ	<i>Tavshavaz</i>
ПРОВЕРИЛ	ИВАНОВА	<i>Ivanova</i>
ГИП	БУСХИВАДЗЕ	<i>Buxhivadze</i>
И. КОНТР.	БУСХИВАДЗЕ	<i>Buxhivadze</i>

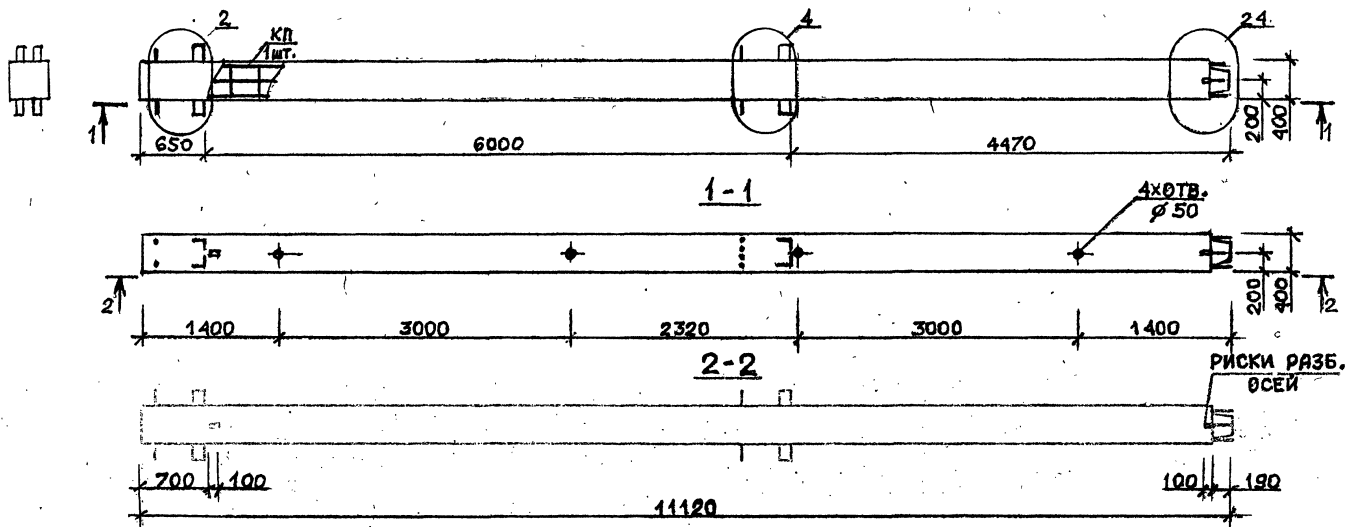
I.020.I-2с/89 2-9 К85

КОЛОННА
 1 КВ 60.111-...-С
 1 КВ 60.111-...

СТАДИЯ	ЛИСТ	ЛИСТОВ
Р		

ТБИЛЗНИИЭП

1.020.1-20/89 В. 2-9



Марка колонны	Масса, т	Класс бетона	Объем бетона, м³	Расход стали, кг	Марка арматурного изделия	Обозначение документа
1КВ 60.111-11-С	4,447	В35	1,70	703,7	КП137с	В.2-10 К29
1КВ 60.111-13-С				888,5	КП138с	К30
1КВ 60.111-11	4,447	В35	1,70	652,7	КП137	В.2-10 К95
1КВ 60.111-13				870,9	КП138	К96

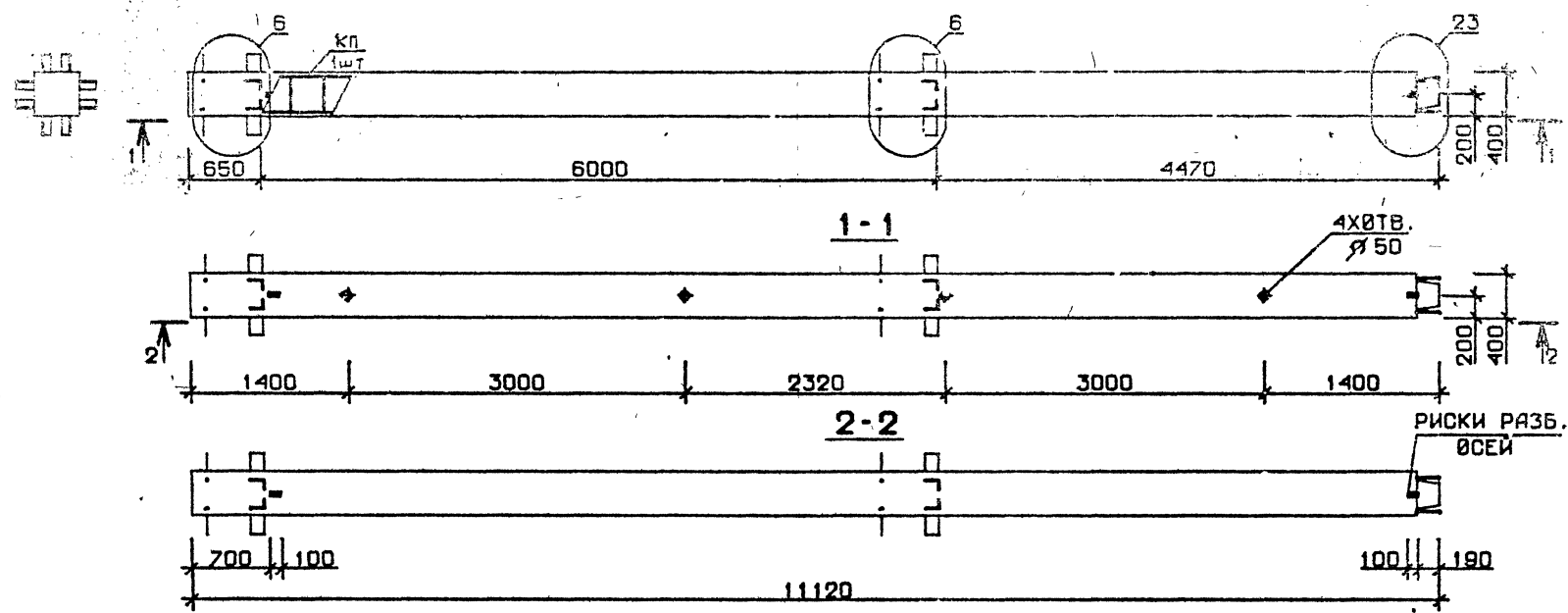
Технические требования см. I.020.1-2с/89 В.2-9 тт
 Детали см. I.020.1-2с/89 В.2-13

Состав	Материалы	Колонна
Проектировщик	Инженер	К86
М.П.	Инженер	
М.ком.б.	Инженер	

1.020.1-2с/89 2-9 К86
Колонна
 1КВ 60.111-...-С
 1КВ 60.111-...

Страна	Россия
Город	Тольятти

I.020.I-2c/89 В.2-9



Марка колонны	Масса, т	Класс бетона	Объем бетона, м³	Расход стали, кг	Марка арматурного изделия	Обозначение документа
2 КВ 60.111 - 1 - С	4,447	В 25	1,70	280,9	КП139с	В.2-10 К30
2 КВ 60.111 - 3 - С		В 30		342,5	КП140с	
2 КВ 60.111 - 4 - С		В 25		386,3	КП141с	
2 КВ 60.111 - 5 - С		В 30		451,3	КП142с	
2 КВ 60.111 - 7 - С		В 25		562,0	КП143с	
2 КВ 60.111 - 9 - С		В 30		644,0	КП144с	
2 КВ 60.111 - 1	4,447	В 25	1,70	269,9	КП139	В.2-10 К96
2 КВ 60.111 - 3		В 30		331,5	КП140	
2 КВ 60.111 - 4		В 25		375,3	КП141	
2 КВ 60.111 - 5		В 30		440,3	КП142	
2 КВ 60.111 - 7		В 25		544,4	КП143	
2 КВ 60.111 - 9		В 30		626,4	КП144	

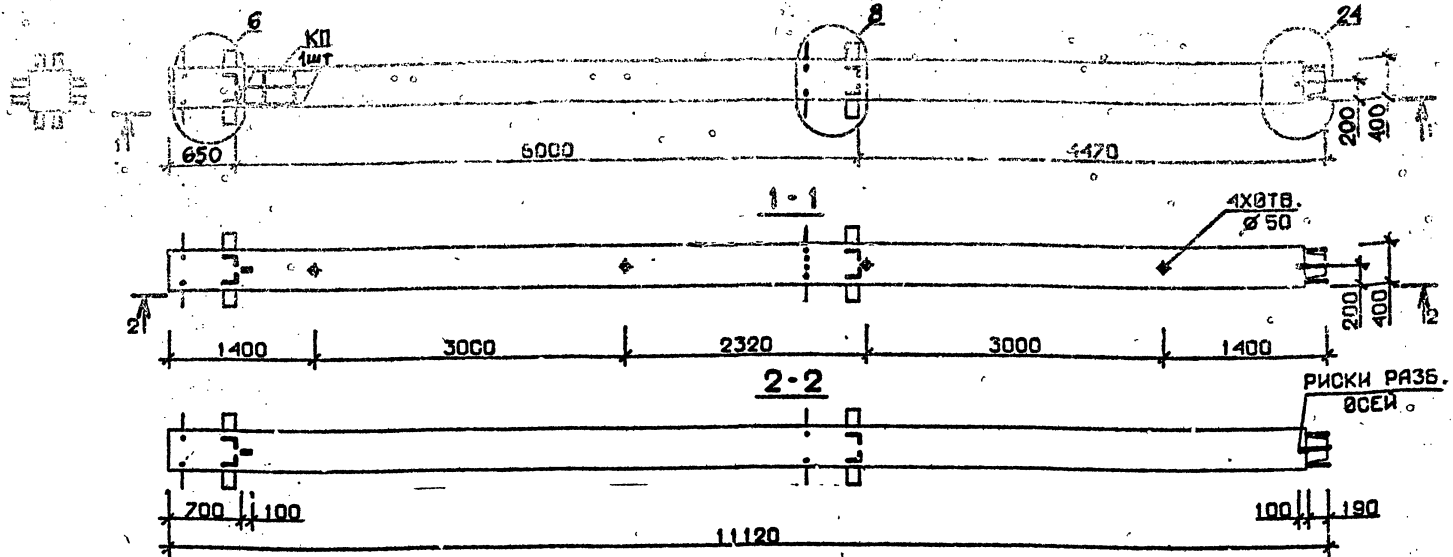
Технические требования см. I.020.I-2c/89 В.2-9 ТТ
 Детали см. I.020.I-2c/89 В.2-13

ИЗВ. № ПОЛД. ПОДПИСЬ И ДАТА. ВЗНАЧ. И В. В.

РАЗРАБ.	МОСЕСОВА	<i>Мо</i>		I.020.I-2c/89 2-9 287
ПРОВЕРИЛ	ЧВАНОВА	<i>Чв</i>		
ГИП	БУСКИВАДЗЕ	<i>Бб</i>		
Н. КОНТР.	БУСКИВАДЗЕ	<i>Бб</i>		

КОЛОННА 2 КВ 60.111 - ... - С 2 КВ 60.111 - ...	Страницы	Лист	Листов
		Р	
ТбнлЗНИИЭП			

I.020.I-2с/89 В. 2-9



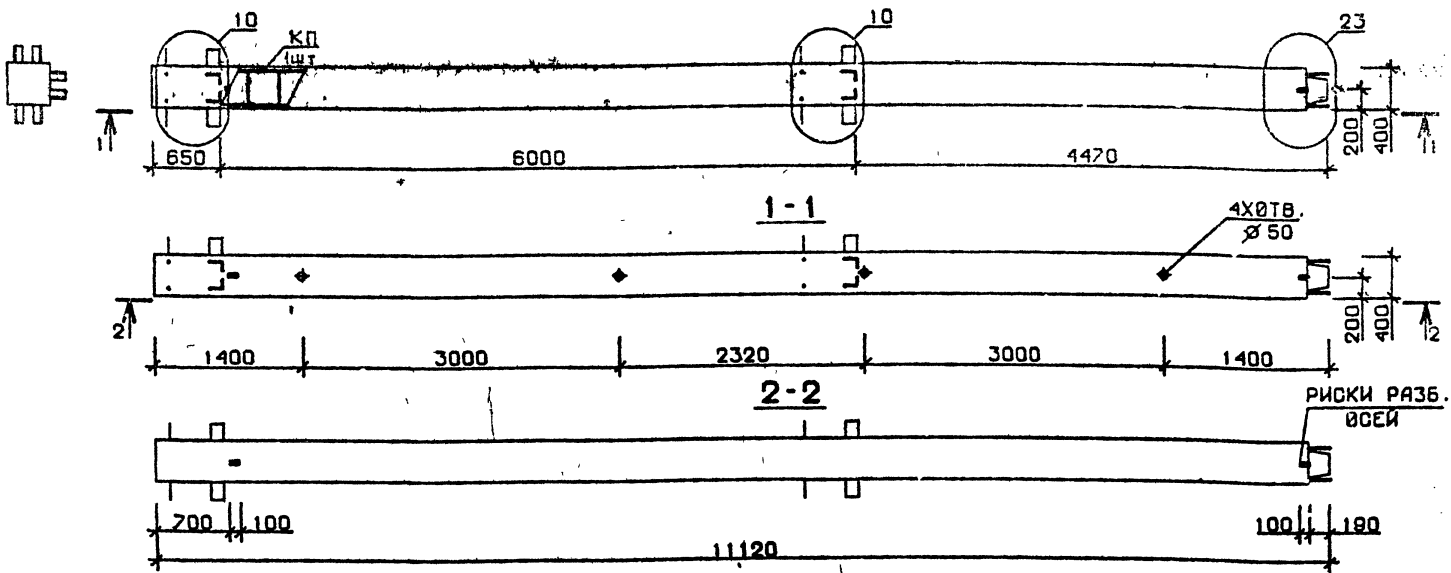
Марка колонны	Масса, т	Класс бетона	Объем бетона, м³	Расход стали, кг	Марки арматурного изделия	Обозначение документа
2КВ 60.111-11-С	4,447	В35	1,70	746,0	КП145с	В.2-10 К31
2КВ 60.111-13-С				938,8	КП146с	
2КВ 60.111-11	4,447	В35	1,70	735,0	КП145	В.2-10 К97
2КВ 60.111-13				921,2	КП146	

Технические требования см. I.020.I-2с/89 В.2-9 ТТ
 Детали см. I.020.I-2с/89 В.2-13

ИЗМ. ПОДПИС. ДАТА ВЗМ. ИВ. №

РАЗРАБ.	МАКСИМОВ	11/11/89	I.020.I-2с/89 2-9 К88	СТАВЛЯ	ЛИСТ	ЛИСТОВ
ПРОВЕРЯ	ЧВАНОВА	12/11/89				
ГИП	БУСИНВАДЗЕ	12/11/89	Колонна 2КВ 60.111-...-С 2КВ 60.111-...	Р	I	ТбилЗНИИЭП
И.КОНТР.	БУСИНВАДЗЕ	12/11/89				

I.020.I-2с/89 В. 2-9



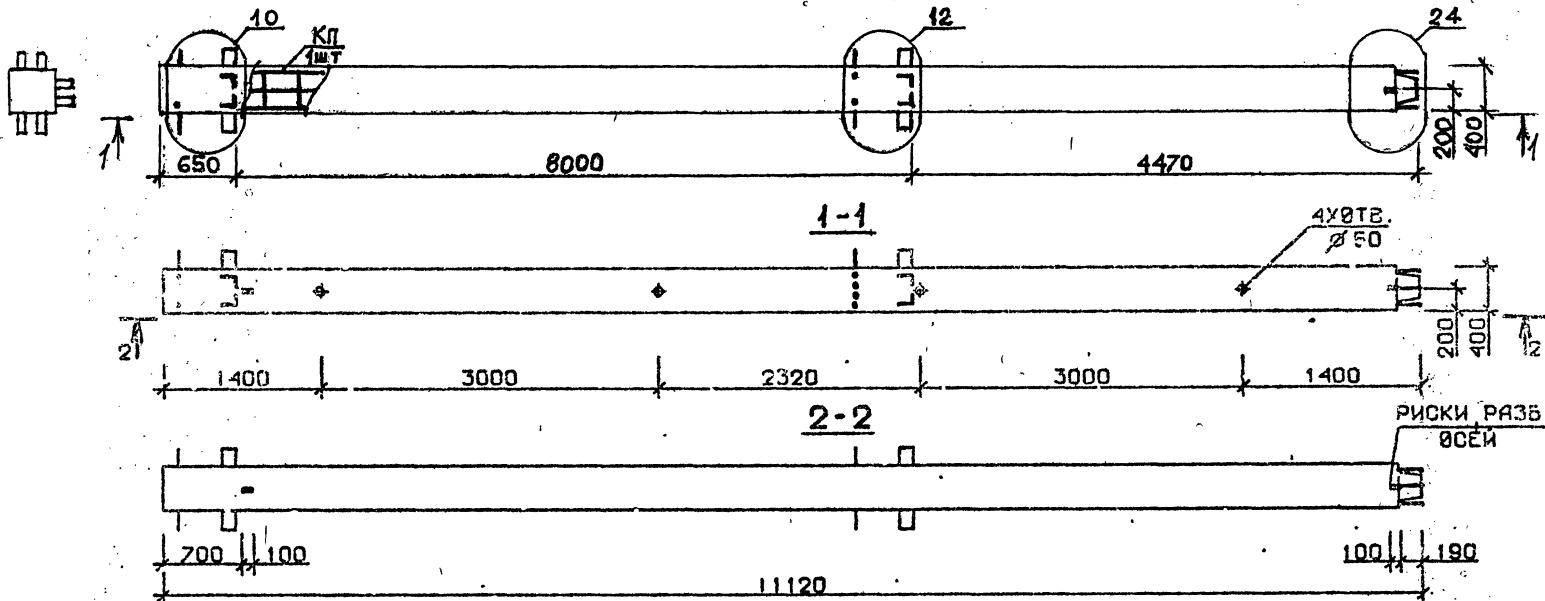
Марка-колонны	Масса, т	Класс бетона	Объем бетона, м³	Расход стали кг	Марка арматурного изделия	Обозначение документа
3 КВ 60.111-1-С	4,447	В 25	1,70	267,5	КП147с	В.2-10 К31
3 КВ 60.111-3-С		В 30		329,2	КП148с	
3 КВ 60.111-4-С		В 25		372,7	КП149с	
3 КВ 60.111-5-С		В 30		438,0	КП150с	
3 КВ 60.111-7-С		В 30		547,6	КП151с	
3 КВ 60.111-9-С		В 30		629,4	КП152с	
3 КВ 60.111-1	4,447	В 25	1,70	256,5	КП147	В.2-10 К97
3 КВ 60.111-3		В 30		318,2	КП148	
3 КВ 60.111-4		В 25		361,7	КП149	
3 КВ 60.111-5		В 30		427,0	КП150	
3 КВ 60.111-7		В 30		530,0	КП151	
3 КВ 60.111-9		В 30		611,8	КП152	

Технические требования см. I.020.I-2с/89 В.2-9 ТТ
 Детали см. I.020.I-2с/89 В.2-13

Имя, № подл., Подпись и дата ВЗАИМН. П.

РАЗРАБ.	ТАВШАБАЭЕ	С/С		I.020.I-2с/89 2-9 К89
ПРОВЕРИЛ	ЧУВАНОВА	Калин		
ГИП	БУСИНБАЭЕ	Б		
И. КОНТР.	БУСИНБАЭЕ	Б		

Колонна 3 КВ 60.111-...-С 3 КВ 60.111-...	СТАВЛЯ	ЛИСТ	ЛИСТОВ
	Р		1
ТбилЗНИИЭП			



I.020.I-2c/89 В. 2-9

ГОД, ПОДПИС - И ДАТА ВЗАИМН. В.

Марка колонны	Масса, т	Класс бетона	Объем бетона, м³	Расход стали, кг	Марка арматурного изделия	Обозначение документа
ЗКВ 60.111-11-С	4,447	В35	1,70	737,3	КП153с	В.2-10К32
ЗКВ 60.111-13-С				917,3	КП154с	
ЗКВ 60.111-11	4,447	В35	1,70	726,3	КП153	В.2-10К98
ЗКВ 60.111-13				900,2	КП154	

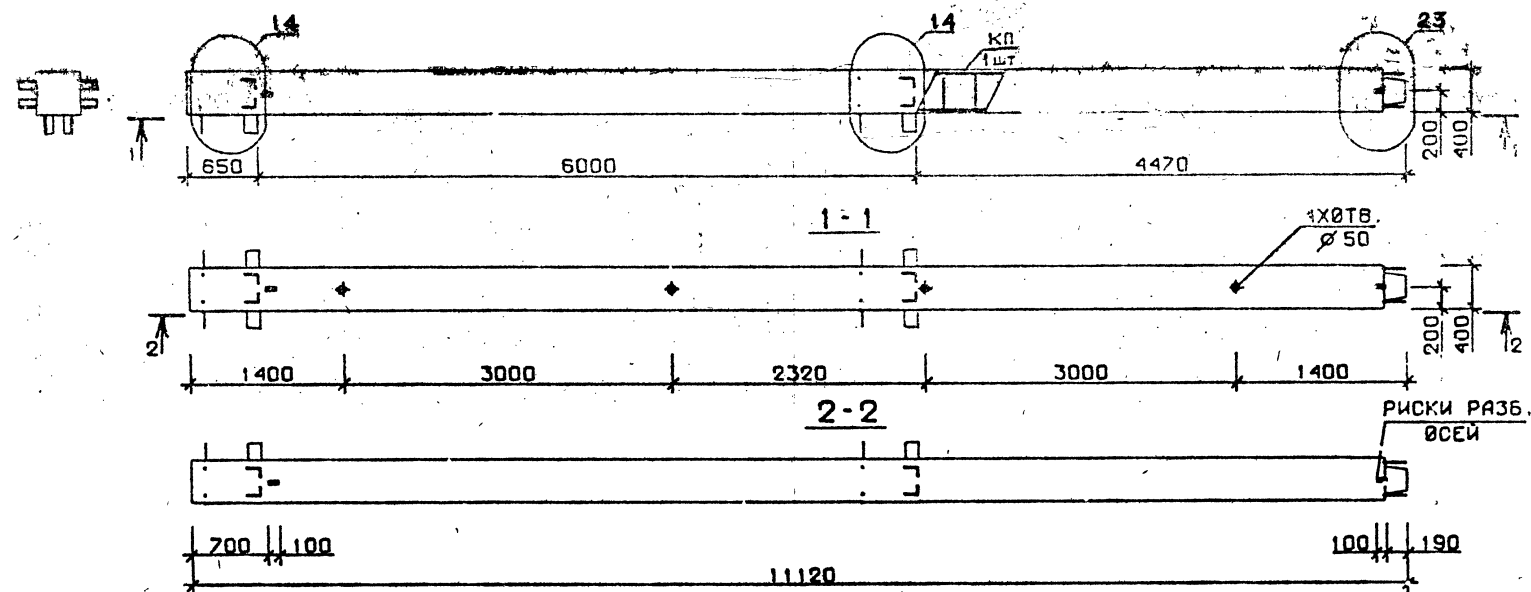
Технические требования см. I.020.I-2c/89 В.2-9 ТТ
 Детали см. I.020.I-2c/89 В.2-13

РАЗРАБ. ЧАНКВЕТАЗЕ	Исх	I.020.I-2c/89 2-9 К90
ПРОВЕРИЛ ЧИВАНОВА	Исх	
ГИП БУСКИВАДЗЕ	Исх	
И.КОНТР. БУСКИВАДЗЕ	Исх	

Колонна
 3КВ 60.111-...-С
 3КВ 60.111-...

СТАДИИ	ЛИСТ	ЛИСТОВ
Р	1	1
ТБилЗНИИЭП		

I.020.I-2c/89 В. 2-9



Марка колонны	Масса, т	Класс бетона	Объем бетона, м³	Расход стали, кг	Марка арматурного изделия	Обозначение документа
4 КВ 60.111-1-С	4,447	В 25	1,70	271,5	КП155с	В.2-10 К33
4 КВ 60.111-3-С		В 30		333,1	КП156с	
4 КВ 60.111-4-С		В 25		376,7	КП157с	
4 КВ 60.111-5-С		В 30		441,9	КП158с	
4 КВ 60.111-7-С		В 30		551,6	КП159с	
4 КВ 60.111-9-С		В 30		433,6	КП160с	
4 КВ 60.111-1	4,447	В 25	1,70	260,5	КП155	В.2-10 К99
4 КВ 60.111-3		В 30		322,1	КП156	
4 КВ 60.111-4		В 25		365,7	КП157	
4 КВ 60.111-5		В 30		430,9	КП158	
4 КВ 60.111-7		В 30		534,4	КП159	
4 КВ 60.111-9		В 30		616,0	КП160	

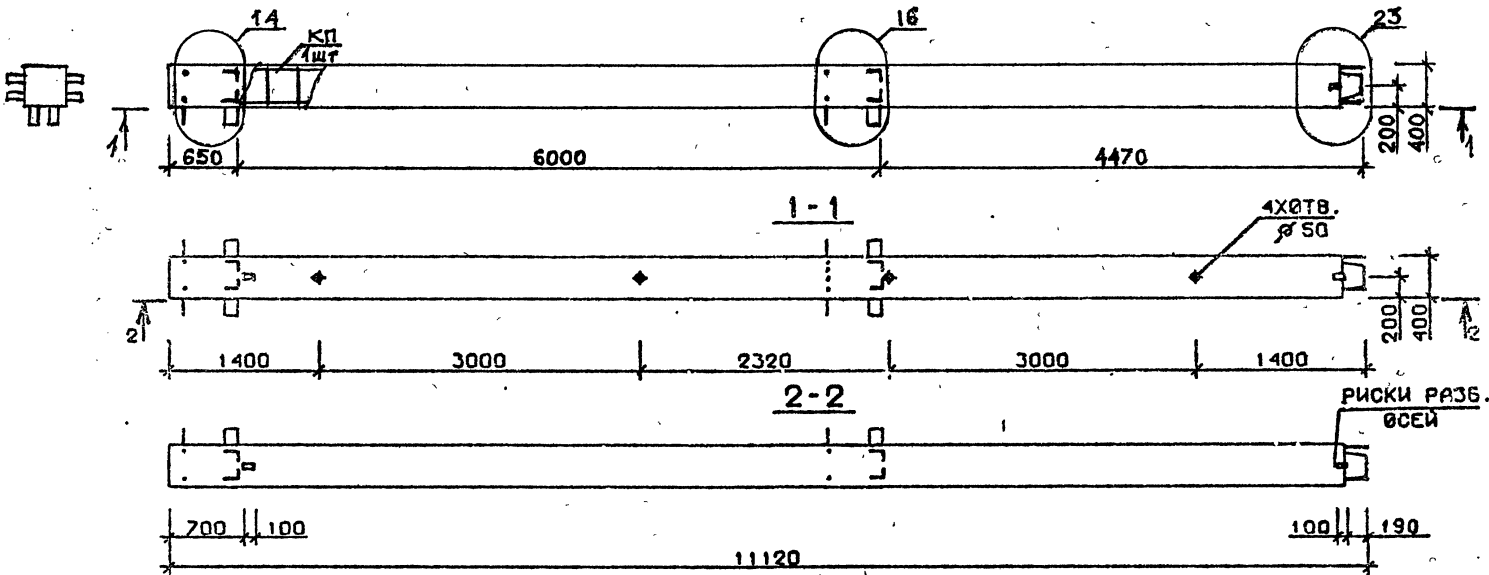
Технические требования см. I.020.I-2c/89 В.2-9 ТТ
 Детали см. I.020.I-2c/89 В.2-13

Имя, № подл. Подпись и дата. (Взам. инв. №)

РАЗРАБ.	МОСЕСОВА	<i>Мос</i>
ПРОВЕРИЛ	ЦИВАНОВА	<i>Цив</i>
ГИП	БУСИНБАЭЕ	<i>Бус</i>
И. КОНТР.	БУСИНБАЭЕ	<i>Бус</i>

I.020.I-2c/89 2-9 К91		
Колонна 4 КВ 60.111-...-С 4 КВ 60.111-...		
Стадия	Лист	Листов
Р		1
ТбилЗНИИЭП		

I.020.I-2c/89 В. 2-9



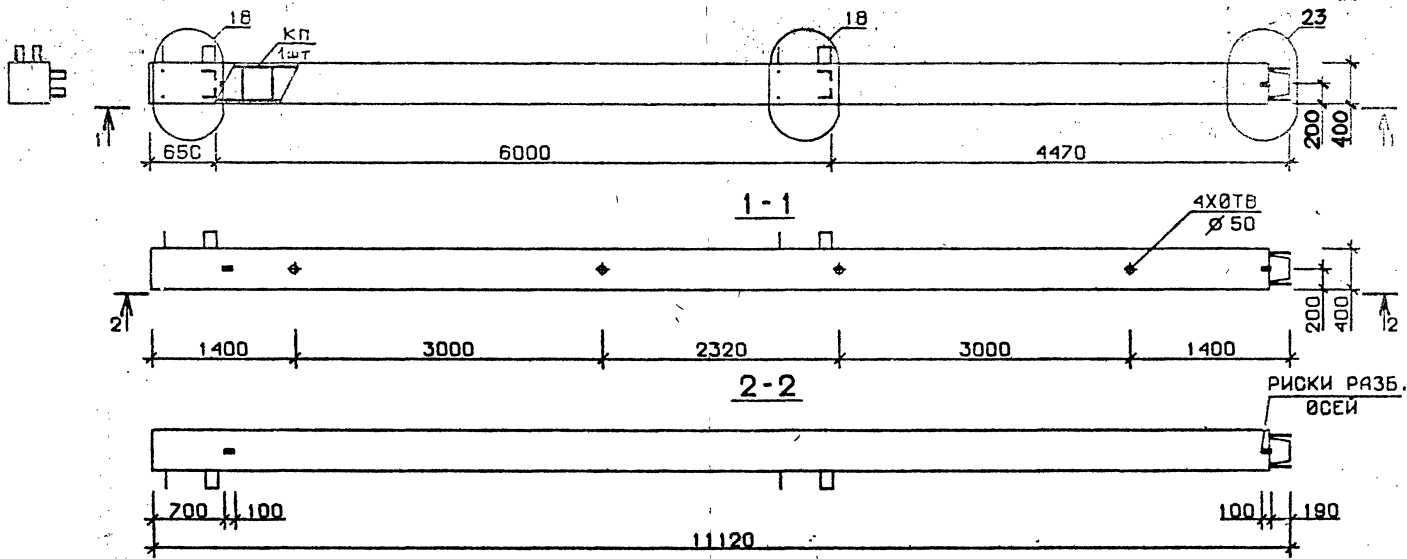
Марка колонны	Масса, т	Класс бетона	Объем бетона, м³	Расход стали, кг	Марка арматурного изделия	Обозначение документа
4 КВ 60.111-11-С	4,447	Б35	1,70	737,3	КП161с	В.2-10 К33
4 КВ 60.111-13-С						К34
4 КВ 60.111-11	4,447	Б35	1,70	726,3	КП161	В.2-10 К99
4 КВ 60.111-13						К100

Технические требования см. I.020.I-2c/89 В.2-9 ТТ
 Детали см. I.020.I-2c/89 В.2-13

ИЗЧ. ПОДПИСАТЕЛЬ И ДАТА. ВЗАИМНОСТЬ

РАЗРАБ.	МАКСУРАДЗЕ	<i>Max</i>	I.020.I-2c/89 2-9 К92
ПРОВЕРИЛ	КВАНАВА	<i>Kv</i>	
ИП	БУСКИВАДЗЕ	<i>Bu</i>	
			Колонна 4 КВ 60.111-...-С 4 КВ 60.111-...
И. КОНТР.	БУСКИВАДЗЕ	<i>Bu</i>	
			СТАДИЯ ЛИСТ ЛИСТОВ Р 1 1
			ТбилЗНИИЭП

I.020.I-2с/89 В. 2-9



Марка колонны	Масса, т	Класс бетона	Объем бетона, м³	Расход стали, кг	Марка арматурного изделия	Обозначение документа
5 KB 60.111-1-С	4,447	В 25	1,70	258,2	КП163с	В.2-10 К34
5 KB 60.111-3-С		В 30		319,8	КП164с	
5 KB 60.111-4-С		В 25		363,4	КП165с	
5 KB 60.111-5-С		В 30		428,6	КП166с	
5 KB 60.111-7-С		В 30		537,4	КП167с	
5 KB 60.111-9-С		В 30		619,4	КП168с	
5 KB 60.111-1	4,447	В 25	1,70	247,2	КП163	В.2-10 К100
5 KB 60.111-3		В 30		308,8	КП164	
5 KB 60.111-4		В 25		352,4	КП165	
5 KB 60.111-5		В 30		417,6	КП166	
5 KB 60.111-7		В 30		519,7	КП167	
5 KB 60.111-9		В 30		601,4	КП168	

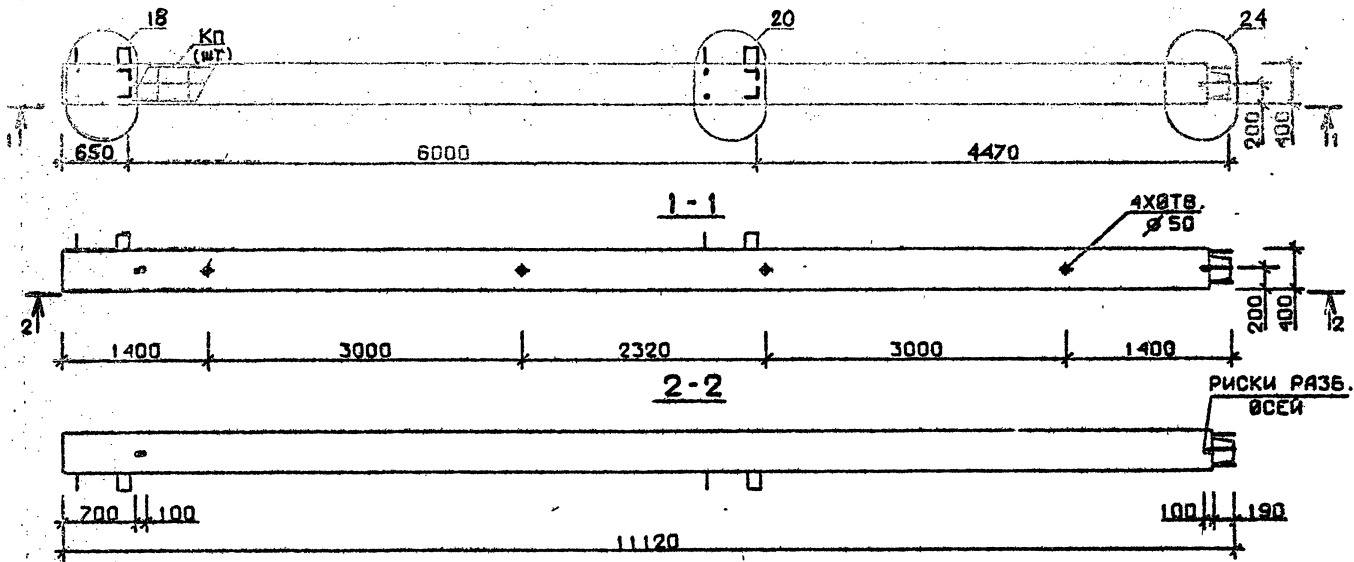
Технические требования см. I.020.I-2с/89 В.2-9 1Г
 Детали см. I.020.I-2с/89 В.2-1З

ИМВ. № подл. Подпись и дата. Взам. инв. №

РАЗРАБ.	ТАВШАВАДЗЕ	<i>Тавш</i>		I.020.I-2с/89 2-9 К93
ПРОВЕРИЛ	ЧВАНАВА	<i>Чван</i>		
ГИП	БУСКИВАДЗЕ	<i>Буск</i>		
И. КОНТР.	БУСКИВАДЗЕ	<i>Буск</i>		

КОЛОННА 5 KB 60.111-...-С 5 KB 60.111-...	СТАДИЯ	ЛИСТ	ЛИСТОВ
	Р		1
ТбИЛЗНИИЭП			

I.020.I-20/89 В. 2-9

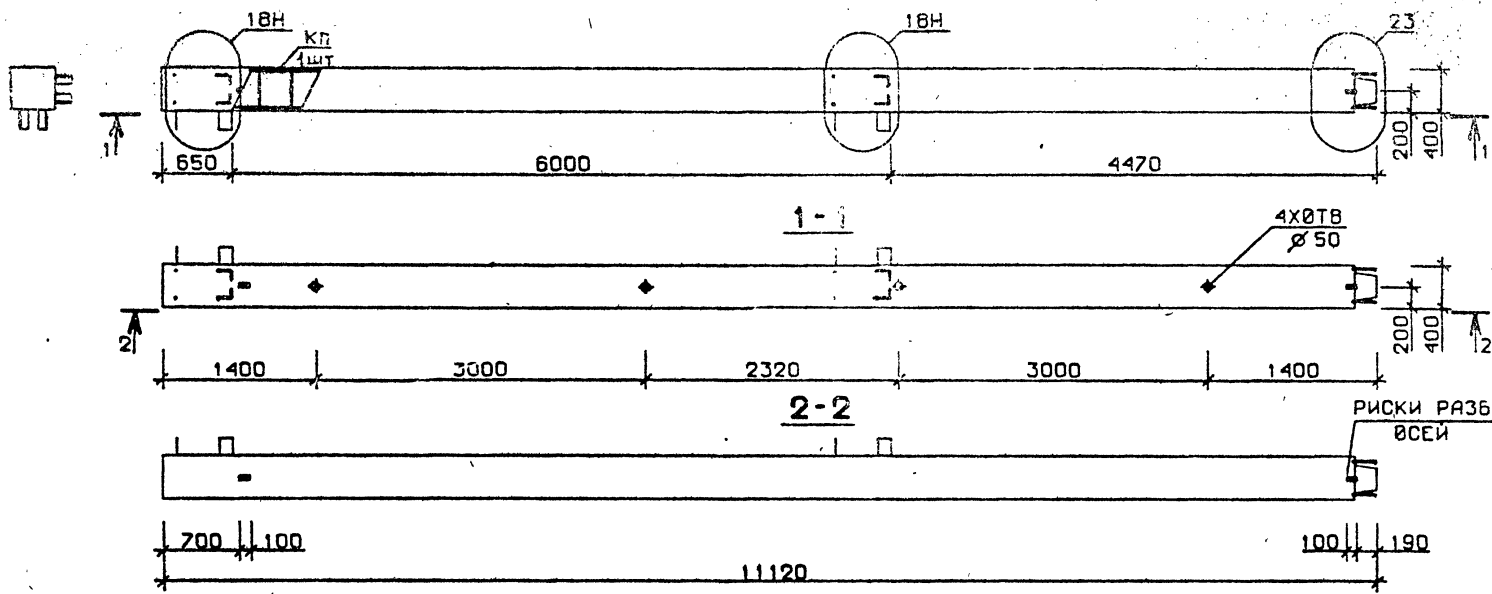


Марка колонны	Масса, т	Класс бетона	Объем бетона, м³	Расход стали, кг	Марка арматурного изделия	Обозначение документа
5 КВ 60.111-11-С	4,447	В 35	1,70	725,5	КП169с	В.2-10 К35
5 КВ 60.111-11	4,447	В 35	1,70	714,5	КП169	К101

Технические требования см. I.020.I-20/89 В.2-9 ТТ
 Детали см. I.020.I-20/89 В.2-13

РАЗРАБ.	ИАНН ВЕТАЛЭ	<i>ИАН</i>	I.020.I-20/89 2-9 K94
ПРОВЕРИЛ	ИВАНОВА	<i>ИВ</i>	
ГИП	БУСНИКВАЗЕ	<i>БВ</i>	КОЛОННА 5 КВ 60.111-11-С 5 КВ 60.111-11
И. КОНТР.	БУСНИКВАЗЕ	<i>БВ</i>	СТАВКА Р Тбилизи ИИЭП

I.020.I-2c/89 В. 2-9



Марка колонны	Масса, т	Класс бетона	Объем бетона, м³	Расход стали, кг	Марка арматурного изделия	Обозначение документа
5 КВ 60.111-1-Сн	4,447	В 25	1,70	258,2	КП163Сн	В.2-10 К35
5 КВ 60.111-3-Сн		В 30		319,8	КП164Сн	
5 КВ 60.111-4-Сн		В 25		363,4	КП165Сн	
5 КВ 60.111-5-Сн		В 30		428,6	КП166Сн	К 36
5 КВ 60.111-7-Сн				537,4	КП167Сн	
5 КВ 60.111-9-Сн				619,4	КП168Сн	
5 КВ 60.111-1-н	4,447	В 25	1,70	247,2	КП163н	В.2-10 К101
5 КВ 60.111-3-н		В 30		308,8	КП164н	
5 КВ 60.111-4-н		В 25		352,4	КП165н	
5 КВ 60.111-5-н		В 30		417,6	КП166н	К102
5 КВ 60.111-7-н				519,7	КП167н	
5 КВ 60.111-9-н				601,4	КП168н	

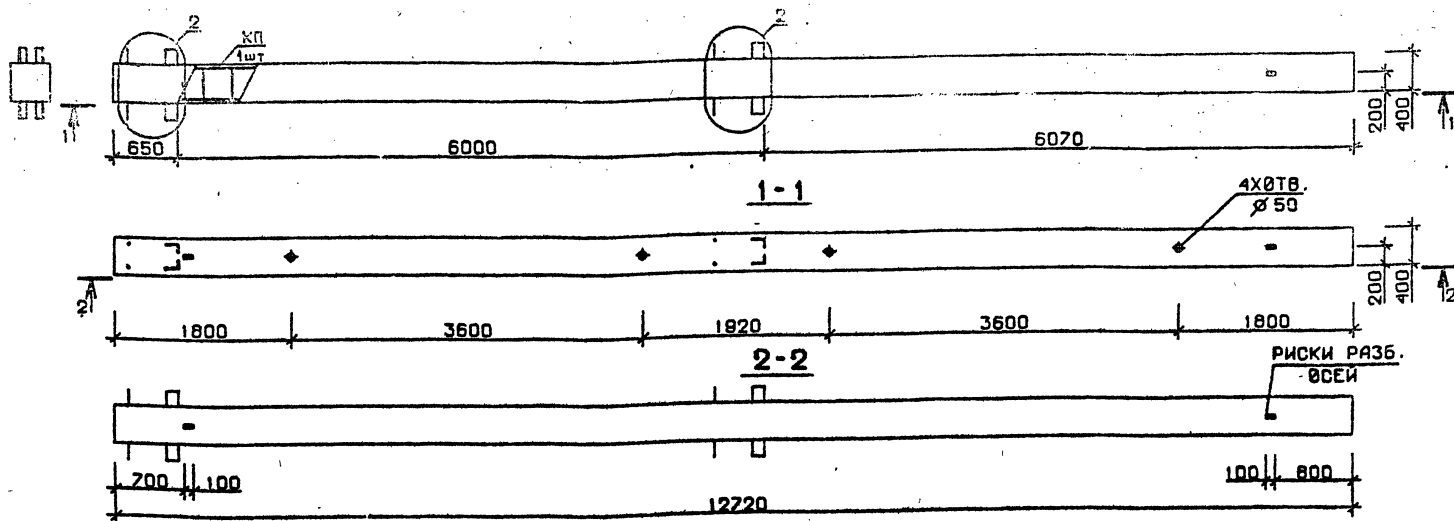
Технические требования см. I.020.I-2c/89 В.2-9 ТТ
 Детали см. I.020.I-2c/89 В.2-13

Имя, № подл., Подпись и дата, Взам. инв. №

РАЗРАБ.	МОСЕСОВА	<i>[Signature]</i>		I.020.I-2c/89 2-9 К95
ПРОВЕРИЛ	ЧУВАНОВА	<i>[Signature]</i>		
ГИП	БУСКИВААЗЕ	<i>[Signature]</i>		
И. КОНТР.	БУСКИВААЗЕ	<i>[Signature]</i>		

Колонна		СТАДИЯ	ЛИСТ	ЛИСТОВ
5 КВ 60.111-...-Сн		Р		1
5 КВ 60.111-...-н		ТбилЗНИИЭП		

I.020.I-2c/89 В. 2-9



Марка колонны	Масса, т	Класс бетона	Объем бетона, м ³	Расход стали, кг	Марка арматурного изделия	Обозначение документа
1 КБ 60.127-1-С	5,087	В 25	2,03	257,1	КП170с	В.2-10 К37
1 КБ 60.127-2-С				330,0	КП171с	
1 КБ 60.127-4-С				379,4	КП172с	
1 КБ 60.127-6-С		В 30		458,0	КП173с	
1 КБ 60.127-7-С				580,0	КП174с	
1 КБ 60.127-10-С				В 40	677,5	
1 КБ 60.127-1	5,087	В 25	242,8		КП170	В.2-10 К103
1 КБ 60.127-2			315,7		КП171	
1 КБ 60.127-4			365,1	КП172		
1 КБ 60.127-6		В 30	443,7	КП173		
1 КБ 60.127-7			557,1	КП174		
1 КБ 60.127-10			В 40	654,6	КП175	

Технические требования см. I.020.I-2c/89 В.2-9 ТТ
 Детали см. I.020.I-2c/89 В.2-13

РАЗРАБ. ТАВШАВАДЗЕ	ЧК		I.020.I-2c/89	2-9	К 97
ПРОВЕРИЛ БУСКИНВАЗЕ	К				
ГИП	ЧКВАНАВА	К			
ВЗ. КОНТР. БУСКИНВАЗЕ					

Колонна
 1 КБ 60.127-...-С
 1 КБ 60.127-...-С

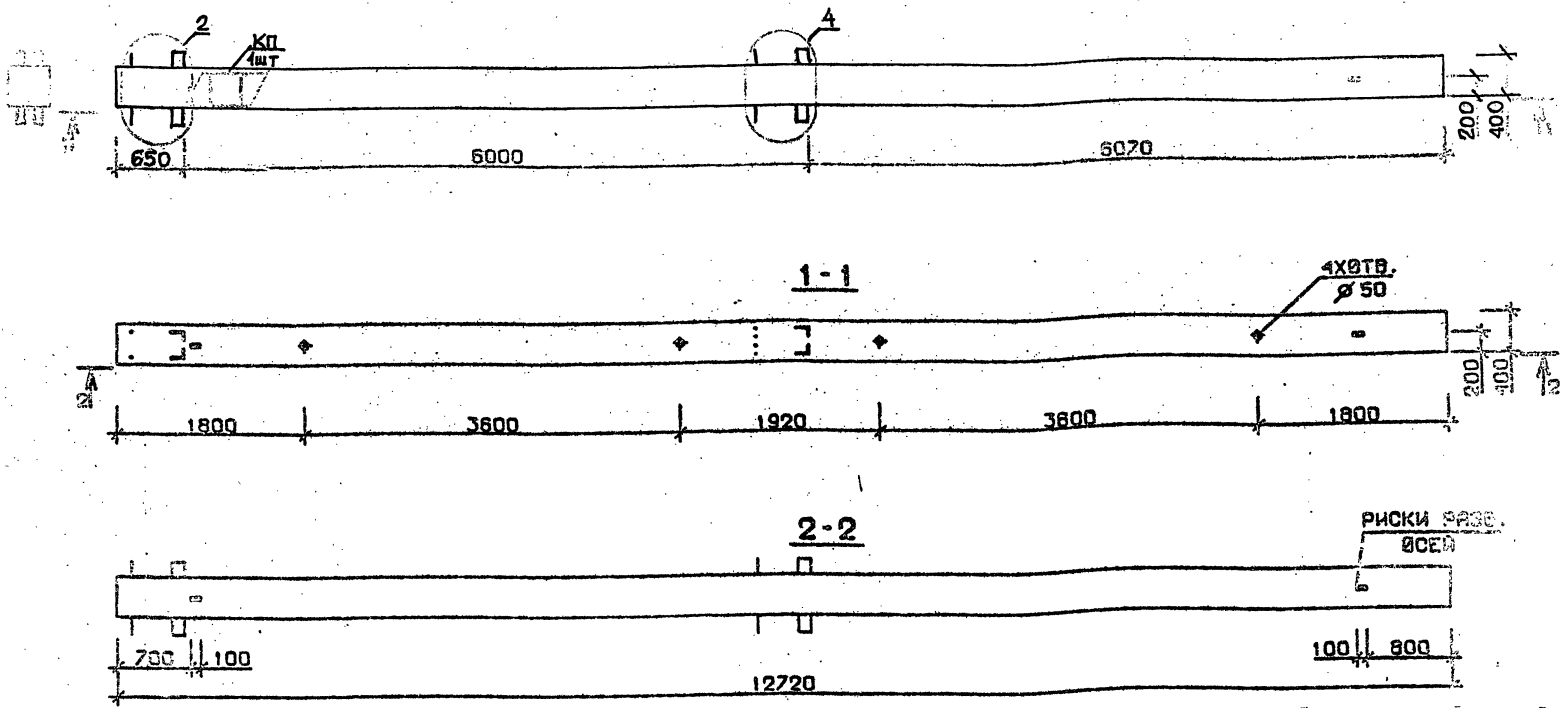
СТАЛЬ	ЛИСТ	ЛИСТОВ
Р		1

ТбилЗНИИЭП

ФОРМАТ А3

ИНВ. № ПОДЛ. ПОДПИСЬ И ДАТА ВЗАМ. ИНВ. №

И.020.1-2с/89 В.2-9



ВЗАИМН. ВП

ПОДПИСЬ В ДН

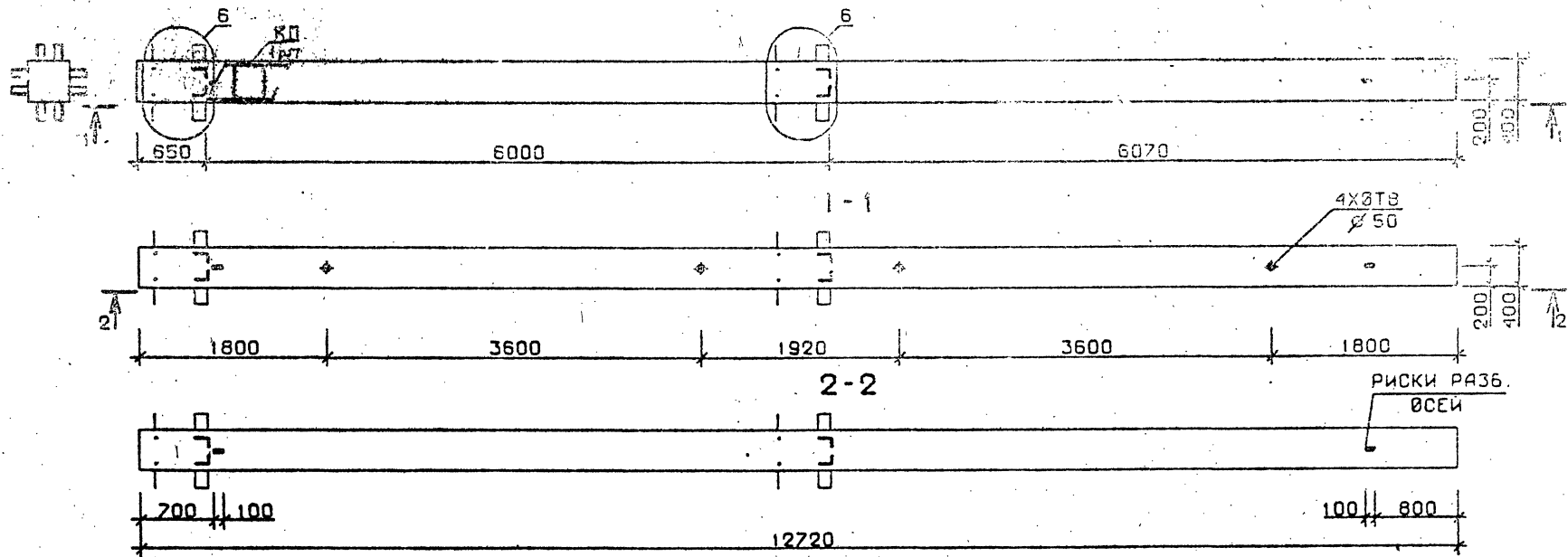
ИМЯ И Ф

Марка колонны	Масса, т	Класс бетона	Объем бетона, м³	Расход стали, кг	Марка арматурного изделия	Обозначение документа
1КБ 60.127-11-С	5,087	В35	2,03	792,4	КП176С	В.2-10К38
1КБ 60.127-11	5,087	В35	2,03	778,1	КП176	К104

Технические требования см. И.020.1-2с/89 В.2-9 ТТ
 Детали см. И.020.1-2с/89 В.2-13

РАЗРАС.	ТАВШАВАРЗЕ	СМ		И.020.1-2с/89 2-9 К98	
ПРОВЕРИЛ	БУСИНВАДЗЕ	СМ			
ГИП	ЧКВАНОВА	СМ			
И. КОНТР.	БУСИНВАДЗЕ	СМ		Колонна 1КБ 60.127-11-С 1КБ 60.127-11	
СТАВКА				Лист	Листов
Р				1	1
ТбилЗНИИЭП					

I.020.I-2с/89 В. 2-9



Марка колонны	Масса, т	Класс бетона	Объем бетона, м³	Расход стали, кг	Марка арматурного изделия	Обозначение документа
2 КБ 60.127-1-С	5,087	В 25	2,03	307,6	КП177с	В.2-10 К38
2 КБ 60.127-2-С				373,8	КП178с	
2 КБ 60.127-4-С		423,4		КП179с		
2 КБ 60.127-6-С		502,0		КП180с		
2 КБ 60.127-7-С		В 40		627,3	КП181с	К39
2 КБ 60.127-10-С				724,7	КП182с	
2 КБ 60.127-1	5,087	В 25	2,03	287,3	КП177	В.2-10 К104
2 КБ 60.127-2				359,5	КП178	
2 КБ 60.127-4		409,1		КП179		
2 КБ 60.127-6		487,7		КП180		
2 КБ 60.127-7		В 40		604,4	КП181	К105
2 КБ 60.127-10				701,8	КП182	

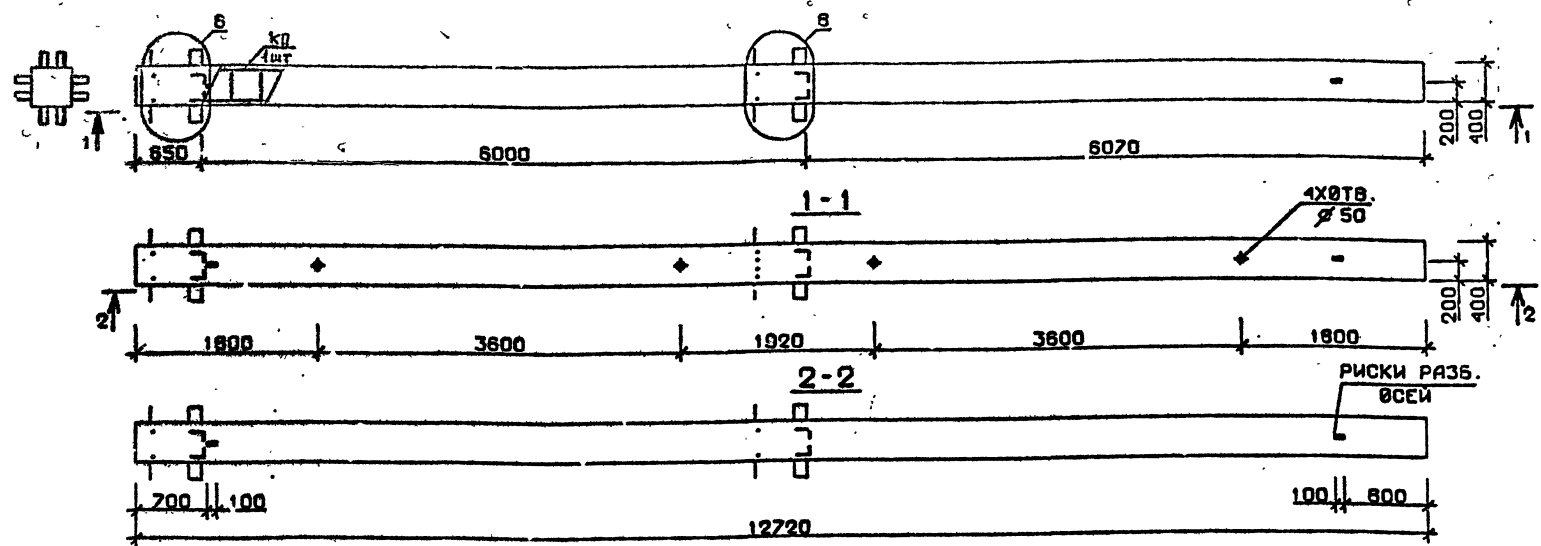
Технические требования см. I.020.I-2с/89 В.2-9 ТТ
 Детали см. I.020.I-2с/89 В.2-13

Изм. № подл. Подпись и дата. Взам. инв. №

РАЗРАБ.	ТАВШАБАДЗЕ	Чка			I.020.I-2с/89 2-9 К99
ПРОВЕРИЛ	БУСИНБАДЗЕ	Бус			
ГИП	ЧКВАНАВА	Чкв			
Н. КОНТР.	ЧКВАНАВА	Чкв			

Колонна		СТАДИЯ	Лист	Листов
2КБ 60.127-...-С		Р		1
2КБ 60.127-...		ТбилЗНИИЭП		

I.020.I-2c/89 В. 2-9



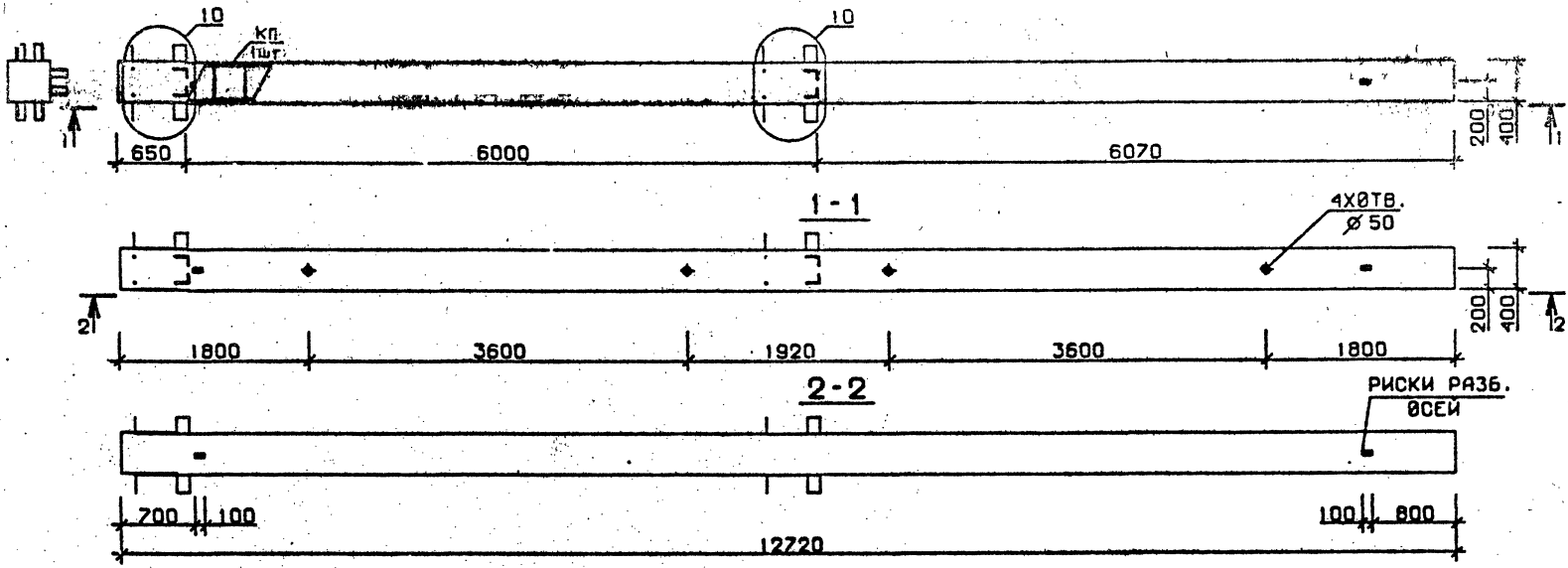
Марка колонны	Масса, т	Класс бетона	Объем бетона, м³	Расход стали, кг	Марка арматурного изделия	Обозначение документа
2 КБ 60.127-11-С	5,087	В 35	2,03	835,4	КП183С	В.2-10 К39
2 КБ 60.127-13-С				1054,2	КП184С	
2 КБ 60.127-11	5,087	В 35	2,03	821,1	КП183	В.2-10 К105
2 КБ 60.127-13				1031,3	КП184	

Технические требования см. I.020.I-2c/89 В.2-9 ТТ
 Детали см. I.020.I-2c/89 В.2-13

Инв. №: _____
 Подпись: _____
 Дата: _____

РАСПР.	ЧАНКЕТАЛЭ	Конт	I.020.I-2c/89 2-9 К100
ПРОВЕРИЛ	БУСИНБАЭ	Конт	
ГМП	ЧУВАНОВА	Конт	
Н. КОНТР.	ЧУВАНОВА	Конт	Колонна 2 КБ 60.127-...-С 2 КБ 60.127-...
СТАДИЯ Лист Листов Р 1 1			ТбилЗНИИЭП

I.020.I-2с/89 В. 2-9



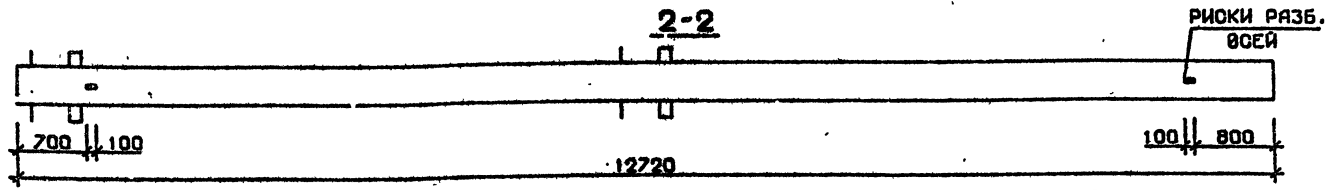
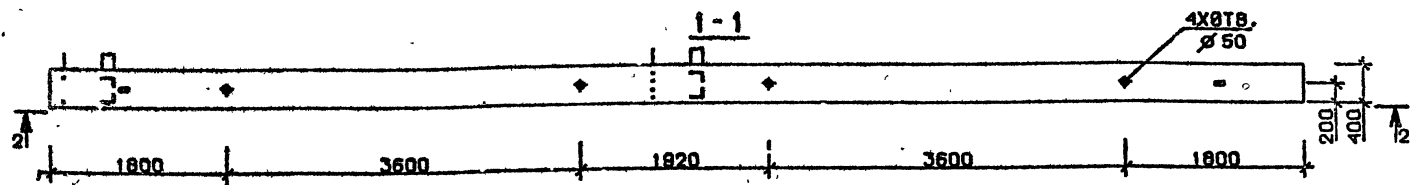
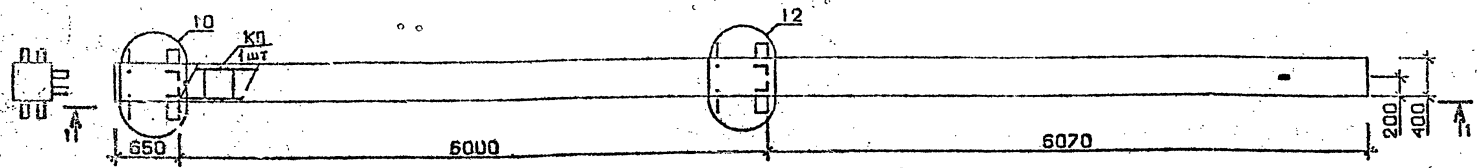
Марка колонны	Масса, т	Класс бетона	Объем бетона, м ³	Расход стали, кг	Марка арматурного изделия	Обозначение документа
ЗКБ 60.127-1-С	5,087	В 25	2,03	288,2	КП185с	В.2-10 К40
ЗКБ 60.127-2-С				344,4	КП186с	
ЗКБ 60.127-4-С				440,4	КП187с	
ЗКБ 60.127-6-С		В 30		488,6	КП188с	
ЗКБ 60.127-7-С				613,4	КП189с	
ЗКБ 60.127-10-С				710,4	КП190с	
ЗКБ 60.127-1	5,087	В 25	2,03	273,9	КП185	В.2-10 К106
ЗКБ 60.127-2				347,1	КП186	
ЗКБ 60.127-4				396,1	КП187	
ЗКБ 60.127-6		В 30		474,3	КП188	
ЗКБ 60.127-7				590,5	КП189	
ЗКБ 60.127-10				687,5	КП190	

Технические требования см. I.020.I-2с/89 В.2-9 ТТ
 Детали см. I.020.I-2с/89 В.2-13

ИМЬ, ИЕ ПОДЛ, ПОДПИСЬ И ДАТА ВЗАИМНЬ

РАЗРАБ.	ТАВШАБАДЗЕ		I.020.I-2с/89 2-9 К101
ПРОВЕРИЛ	СУХИМБАДЗЕ		
ГИП	ЧИВАНОВА		Колонна ЗКБ 60.127-...-С ЗКБ 60.127-...
И. КОМП.	ЧИВАНОВА		СТАДИЯ ЛИСТ ЛИСТОВ Р ТбилЗНИИЭП

И.020.1-2с/89 В.2-9



Изд. Подпись Дата Взам.инв.№

Марка колонны	Масса, т	Класс бетона	Объем бетона, м³	Расход стали, кг	Марка арматурного материала	Обозначение документа
З КБ 60.127-11-С	5,087	В35	2,03	826,6	КП191С	В.2-10 К41
З КБ 60.127-11	5,087	В35	2,03	812,3	КП191	К107

Технические требования см.И.020.1-2с/89 В.2-9 ТТ
 Детали см. И.020.1-2с/89 Р.2-13

РАЗРАБ.	ТАШБАЛЗАЕ	С/С
ПРОВЕРИЛ	БУСИНБАЛЗАЕ	С/С
ГЛП	ЧИВАНОВА	С/С
К.КОНТР.	ЧИВАНОВА	С/С

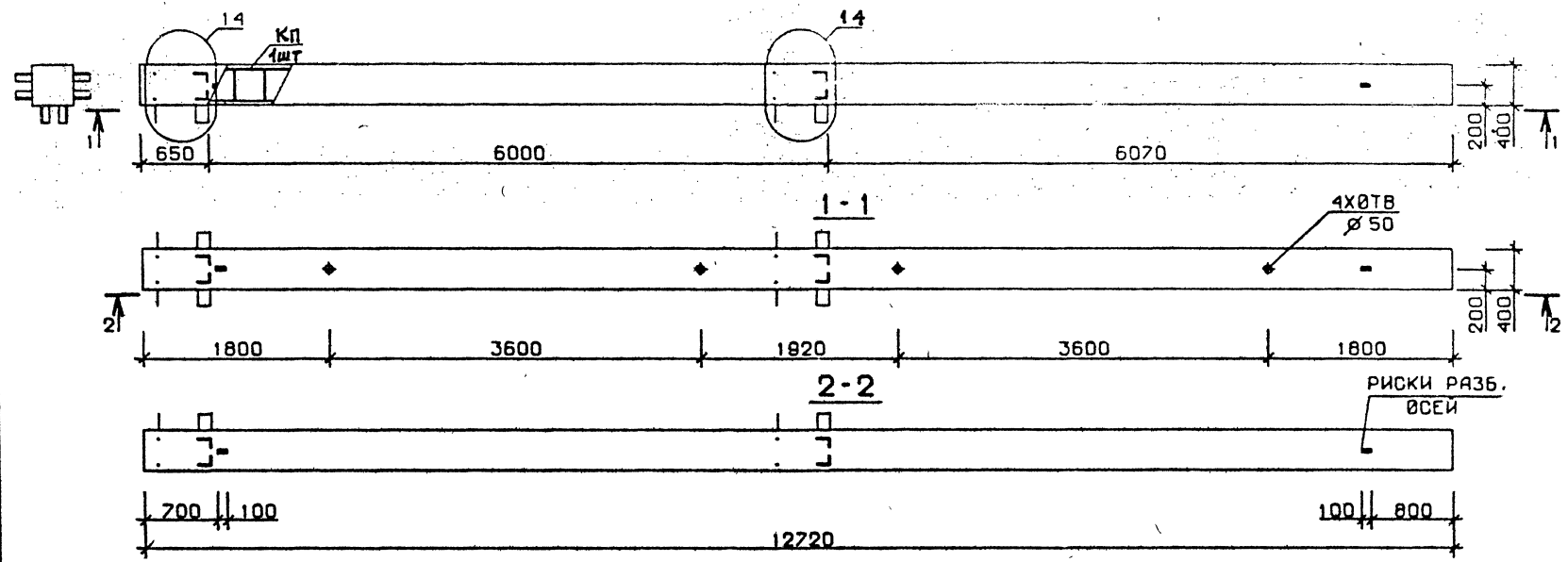
И.020.1-2с/89 2-9 К102

КОЛОННА
 З КБ 60.127-11-С
 З КБ 60.127-11

СТАЖИ	ЛИСТ	ЛИСТОВ
Р	1	1

ТбилЗНИИЭП.

I.020.I-2с/89 В. 2-9



Марка колонны	Масса, т	Класс бетона	Объем бетона, м³	Расход стали, кг	Марка арматурного изделия	Обозначение документа
4 КБ 60.127-1-С	5,087	В 25	2,03	292,2	КП192с	В.2-10 К41
4 КБ 60.127-2-С				364,4	КП193с	
4 КБ 60.127-4-С		В 30		414,4	КП194с	
4 КБ 60.127-6-С				492,6	КП195с	
4 КБ 60.127-7-С	5,087	В 40	2,03	617,4	КП196с	К42
4 КБ 60.127-10-С				714,4	КП197с	
4 КБ 60.127-1				В 25	2,03	
4 КБ 60.127-2	350,1	КП193				
4 КБ 60.127-4	В 30	400,1	КП194			
4 КБ 60.127-6		478,3	КП195			
4 КБ 60.127-7	В 40	2,03	2,03	594,5	КП196	К108
4 КБ 60.127-10				671,5	КП197	

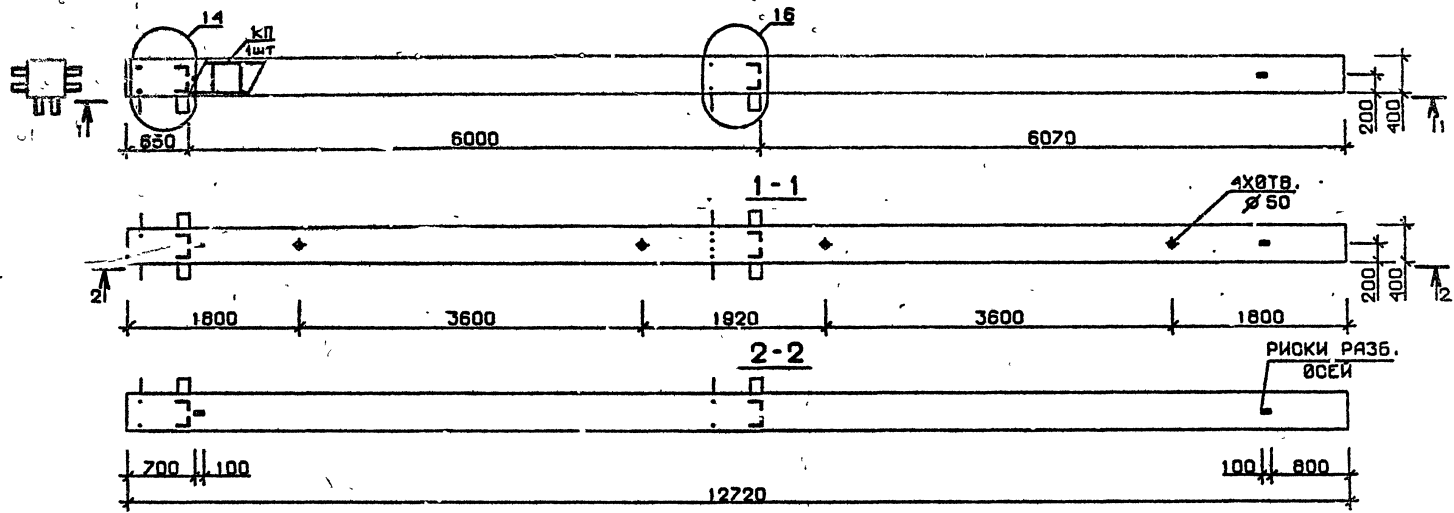
Технические требования см. I.020.I-2с/89 В.2-9 ТТ
 Детали см. I.020.I-2с/89 В.2-13

ИМЯ, № ПОДЛ., Подпись и дата ВЗМ.ИМЯ.№

РАЗРАБ.	ЧАНКЕТАВ	Чанк
ПРОБЕРИ	БУСИНБАД	Бусин
ГИП	ЧУВАНОВА	Чуван
И.КОНТР.	ЧУВАНОВА	Чуван

I.020.I-2с/89 2-9 К103		
КОЛОННА	СТАДИЯ	ЛИСТ
4 КБ 60.127-...-С	Р	1
4 КБ 60.127-...	ТбилЗНИИЭП	

I.020.I-2c/89 В.2-9



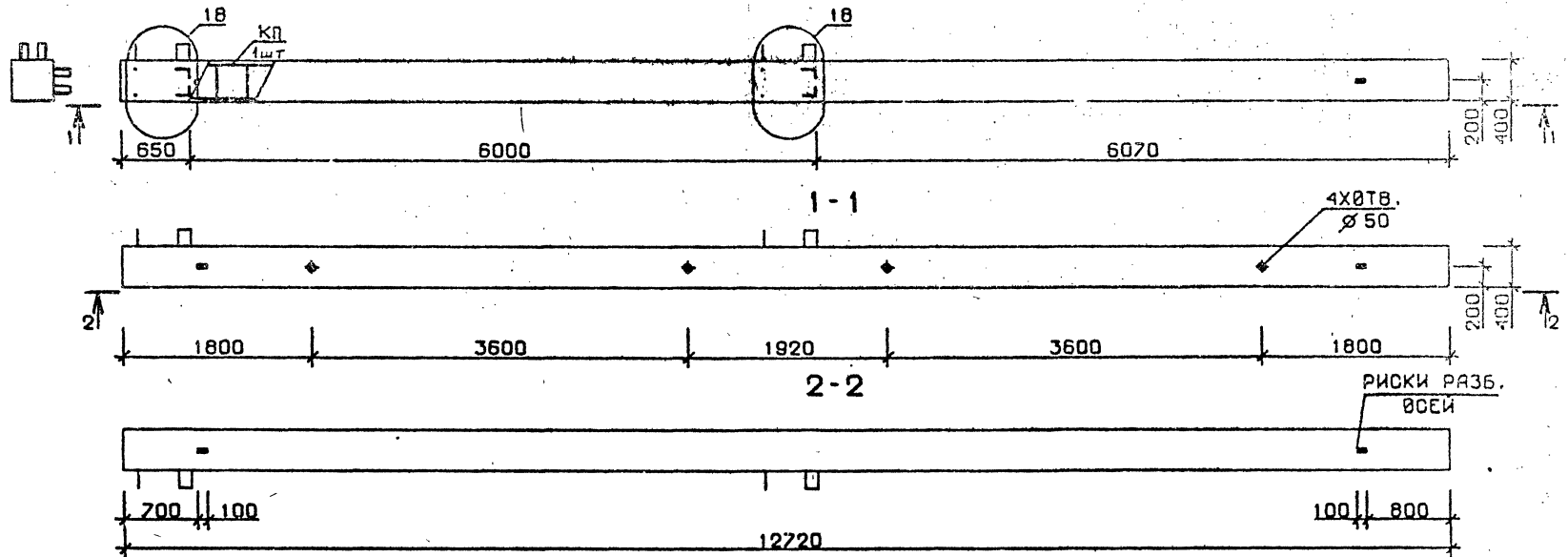
Марка колонны	Масса, т	Класс бетона	Объем бетона, м³	Расход стали, кг	Марка арматурного изделия	Обозначение документа
4 КБ 60.127-11-С	5,087	В 35	2,03	826,6	КП198с	В.2-10 К42
4 КБ 60.127-13-С				1035,3	КП199с	
4 КБ 60.127-11	5,087	В 35	2,03	812,3	КП198	В.2-10 К108
4 КБ 60.127-13				1012,4	КП199	

Технические требования см. I.020.I-2c/89 В.2-9 ТТ
 Детали см. I.020.I-2c/89 В.2-13

ИВБ.№ 1. Подпись: Т.А.ТА ВЗАМ.ИВБ.№

РАЗРАБ.	ТАВШАБАЭ	2/2	I.020.I-2c/89 2-9 К104
ПРОВЕРИЛ	СУСМБАЭ	2/2	
ГИП	ЧУБАНАВА	Чубанова	Колонна 4 КБ 60.127-...-С 4 КБ 60.127-...
И.КОНТР.	ЧУБАНАВА	Чубанова	
			Стадия Лист Листов Р 1 1
			ТбилЗНИИЭП

И.020.1-2с/89 В.2-9



Марка колонны	Масса, т	Класс бетона	Объем бетона, м³	Расход стали, кг	Марка арматурного изделия	Обозначение документа
5 КБ 60.127-1-С	5,087	В 25	2,03	278,9	КП200с	В.2-10 К43
5 КБ 60.127-2-С				354,1	КП201с	
5 КБ 60.127-4-С		В 30		400,7	КП202с	
5 КБ 60.127-6-С				479,3	КП203с	
5 КБ 60.127-7-С				603,7	КП204с	
5 КБ 60.127-1	5,087	В 25	2,03	264,6	КП200	В.2-10 К109
5 КБ 60.127-2				336,8	КП201	
5 КБ 60.127-4		В 30		386,4	КП202	
5 КБ 60.127-6				465,0	КП203	
5 КБ 60.127-7				580,8	КП204	

Технические требования см. И.020.1-2с/89 В.2-9 ТТ
 Детали см. И.020.1-2с/89 В.2-13

Инв.№ подл. Подпись и дата (Взам.инв.№)

РАЗРАБ.	ТАШБАВАДЗЕ	<i>Баб</i>
ПРОВЕРИЛ	БУСИМБАДЗЕ	<i>Баб</i>
ГИП	ЧИВАНОВА	<i>Чив</i>
И.КОНТР.	ЧИВАНОВА	<i>Чив</i>

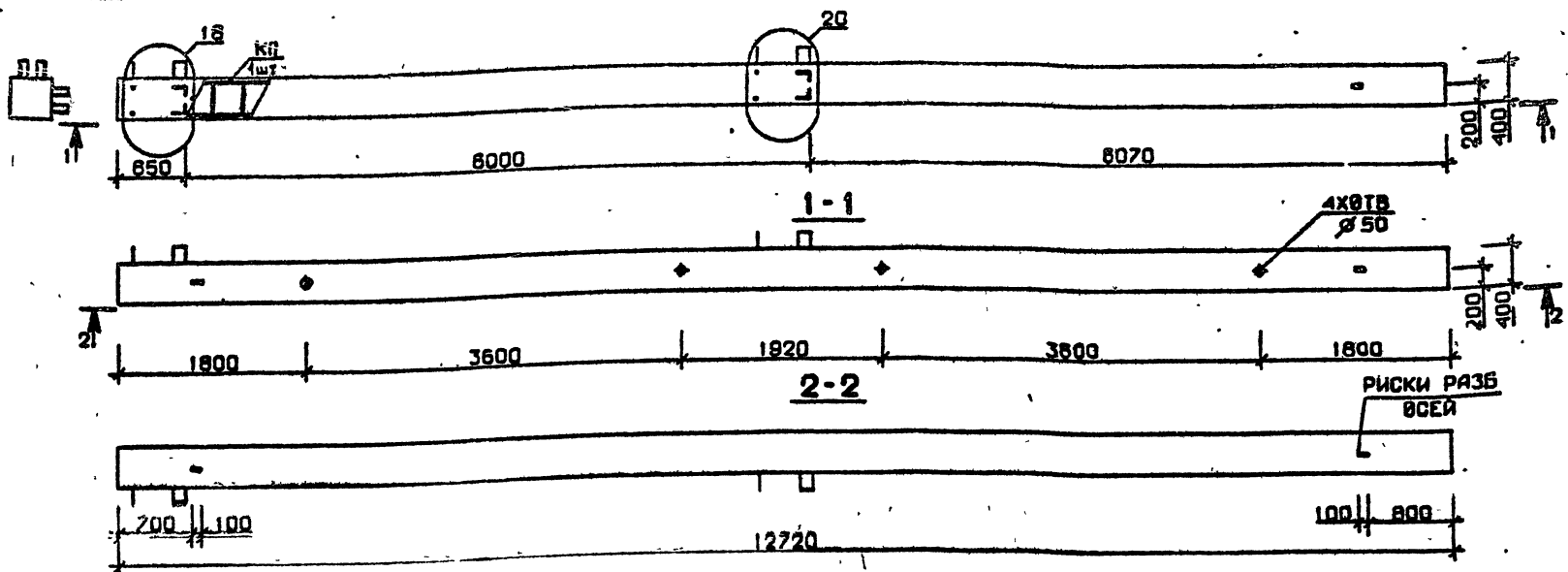
И.020.1-2с/89 2-9 К105

Колонна
 5КБ 60.127-...-С
 5КБ 60.127-...-С

Страница	Лист	Листов
Р		1

ТбилЗНИИЭП

И.020.1-2с/89 В. 2-9



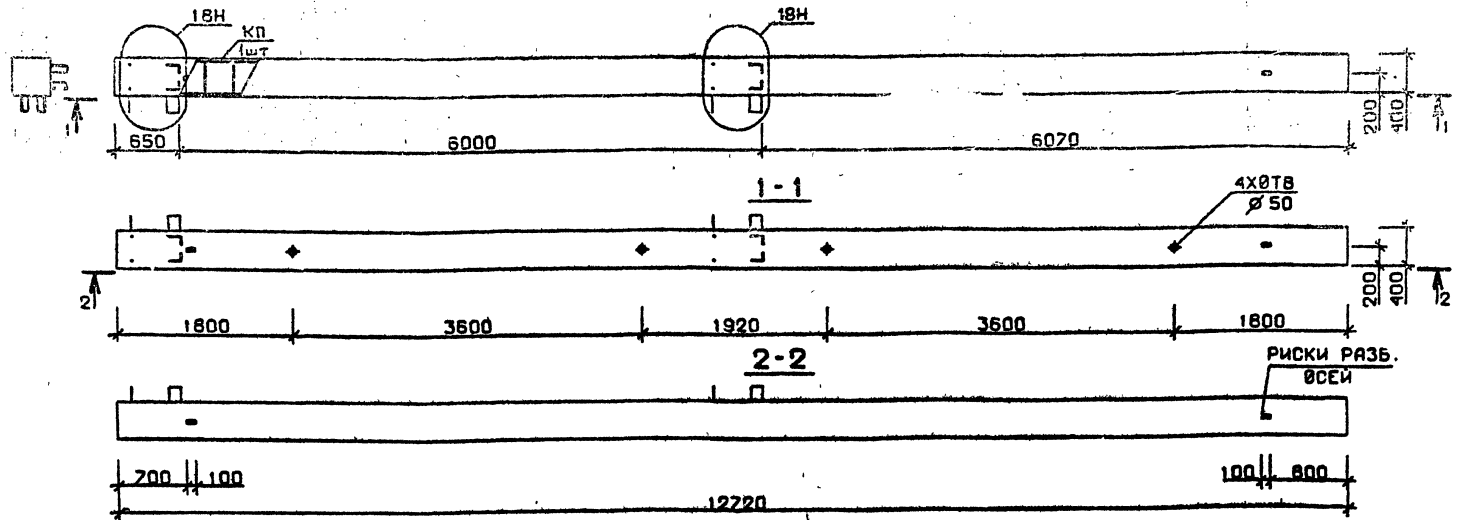
Марка колонны	Масса, т	Класс бетона	Объем бетона, м ³	Расход стали, кг	Марка арматурного изделия	Обозначение документа
5 КБ 60.127-11-С	5,087	В35	2,03	814,7	КП205с	В 2-10 К44
5 КБ 60.127-13-С				1020,4	КП206с	
5 КБ 60.127-11	5,087	В35	2,03	800,4	КП205	В.2-10 К110
5 КБ 60.127-13				997,5	КП206	

Технические требования см. И.020.1-2с/89 В.2-9 ТТ
 Детали см. И.020.1-2с/89 В.2-13

ИЗДАНИЕ ПОСЛЕ ПРОВЕРКИ И ДАТА ВЗАИМНОВ.

РАЗРАБ.	ЧИНДАНОВА	Хач	И.020.1-2с/89 В.2-9 К106
ПРОВЕРЯЮЩИЙ	БУСИН	ВЗ	
ГИП	ЧИНДАНОВА	Хач	
И. КОНТР.	ЧИНДАНОВА	Хач	КОЛОННА 5 КБ 60.127-...-С 5 КБ 60.127-...-С ТбилиЗНИИЭП

I.020.I-2с/89 В. 2-9



Марка колонны	Масса, т	Класс бетона	Объем бетона м³	Расход стали кг	Марка арматурного изделия	Обозначение документа
5 КБ 60.127-1-Сн	5,087	В 25	2,03	278,9	КП200Сн	В.2-10 К44
5 КБ 60.127-2-Сн				351,1	КП201Сн	
5 КБ 60.127-4-Сн		400,7		КП202Сн		
5 КБ 60.127-6-Сн		479,3		КП203Сн		
5 КБ 60.127-7-Сн		603,7		КП204Сн	К45	
5 КБ 60.127-1-н	5,087	В 25	2,03	264,6	КП200н	В.2-10 К110
5 КБ 60.127-2-н				336,8	КП201н	
5 КБ 60.127-4-н		386,4		КП202н		
5 КБ 60.127-6-н		465,0		КП203н		
5 КБ 60.127-7-н		580,8		КП204н	К111	

Технические требования см. I.020.I-2с/89 В.2-9 ТТ
 Детали см. I.020.I-2с/89 В.2-13

ИВ. № ПОДЛ. ПОДПИСЬ И ДАТА. ВЗМ. ИВ. №

РАЗРАБ.	ЧАНКВЕТАЛИ	ИВ. №
ПРОВЕРИЛ	БУСИНБАШЕ	ИВ. №
ГИП	ЧИНБАНАВА	ИВ. №
И. КОНТР.	ЧИНБАНАВА	ИВ. №

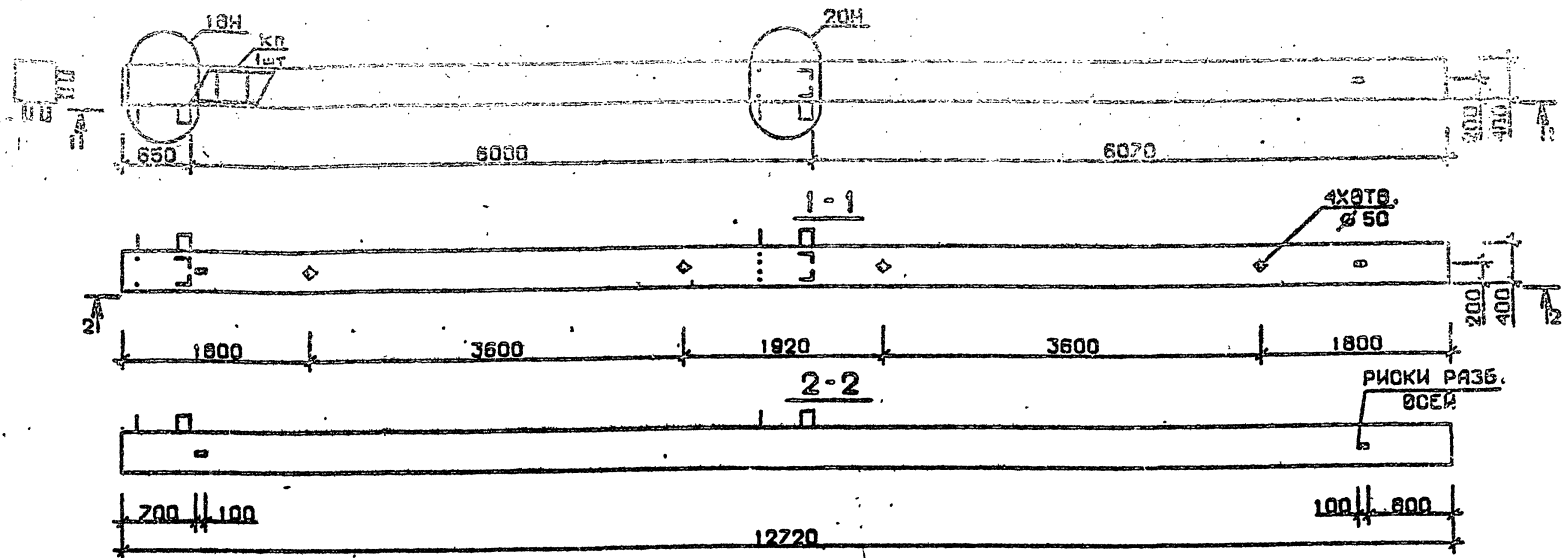
I.020.I-2с/89 2-9 К107

Колонна
 5КБ 60.127-...-Сн
 5КБ 60.127-...-н

СТАВКА	ЛИСТ	ЛИСТОВ
Р	1	1

ТбилЗНИИЭП

I.020.I-2с/89 В. 2-9



Марка бетона	Масса, т	Класс бетона	Объем бетона, м³	Расход стали, кг	Марка арматурного изделия	Обозначение документа
Б КБ 60.127-11-Сн	5,087	В 35	2,05	814,7	КП 205 Сн	В.2-10 К46
Б КБ 60.127-13-Сн				1020,4	КП 206 Сн	
Б КБ 60.127-11-н	5,087	В 35	2,05	800,4	КП 205 н	В.2-10 К112
Б КБ 60.127-13-н				997,5	КП 206 н	

Технические требования см. I.020.I-2с/89 В.2-9 ТТ
 Детали см. I.020.I-2с/89 В.2-13

Имя, Подпись и дата (Владелец)

РАЗРАБ.	Г.ИВАНОВА	<i>[Signature]</i>
ПРОВЕРИЛ	Б.ИВАНОВА	<i>[Signature]</i>
ГИП	Ч.ИВАНОВА	<i>[Signature]</i>
И. КОНТР.	Ч.ИВАНОВА	<i>[Signature]</i>

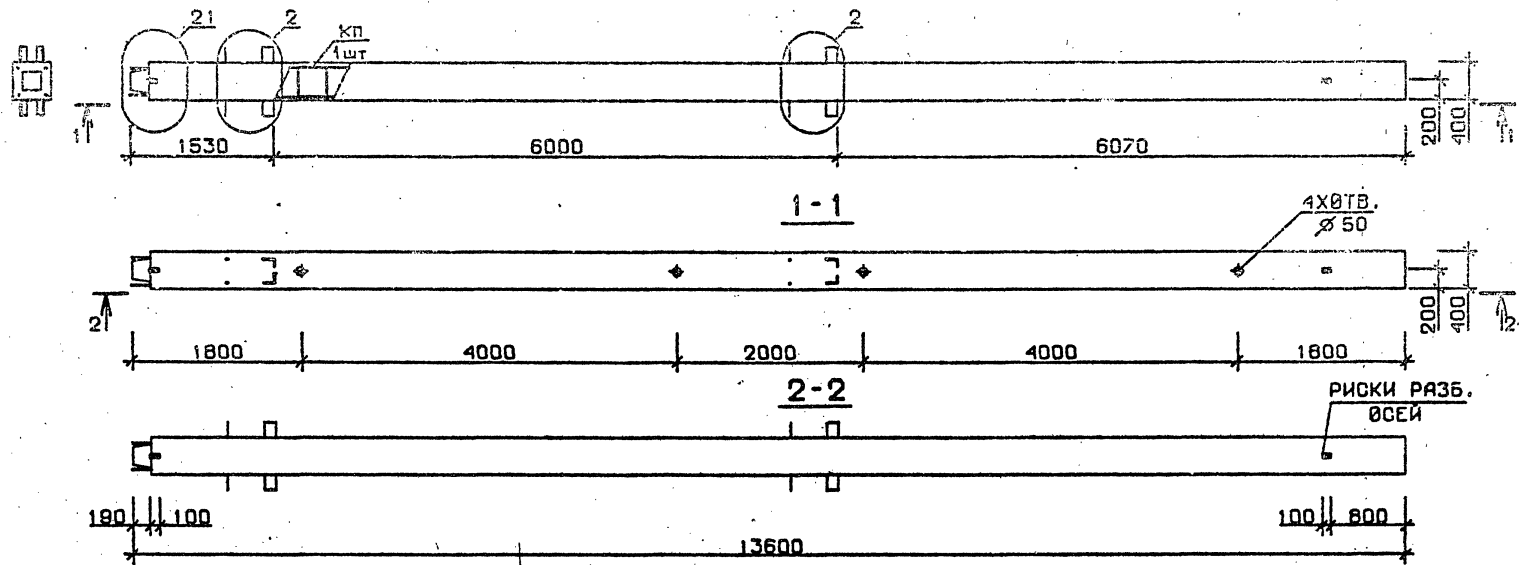
I.020.I-2с/89 2-9 К108

Колонна
 5КБ 60.127-...-Сн
 5КБ 60.127-...-н

Стандарт	Лист	Листов
Р		

ТбИЛЗНИИЭП

I.020.I-2c/89 В. 2-9



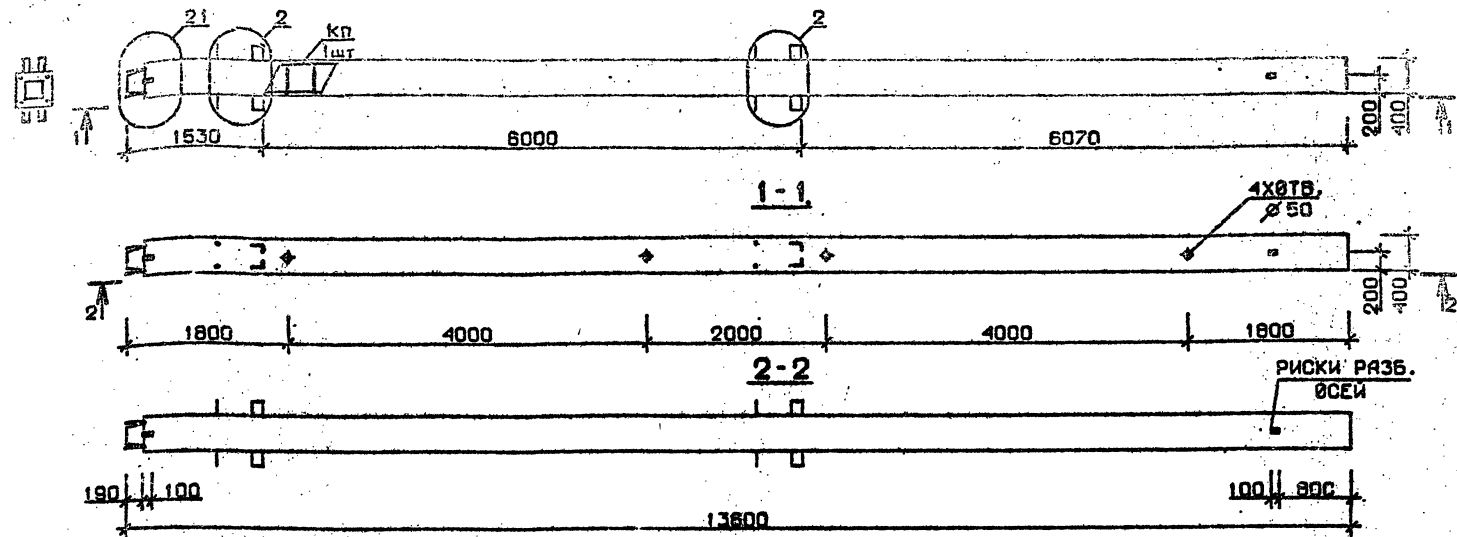
Марка колонны	Масса, т	Класс бетона	Объем бетона, м³	Расход стали, кг	Марка арматурного изделия	Обозначение документа
1 КН 60.136-1-С	5,44	В 25	2,18	281,8	КП 207с	В.2-10 К47
1 КН 60.136-3-С		В 30		359,7	КП 208с	
1 КН 60.136-4-С				412,4	КП 209с	
1 КН 60.136-6-С		496,6		КП 210с		
1 КН 60.136-1	5,44	В 25	2,18	264,2	КП 207	В.2-10 К113
1 КН 60.136-3		В 30		342,1	КП 208	
1 КН 60.136-4				394,8	КП 209	
1 КН 60.136-6		479,0		КП 210		

Технические требования см. I.020.I-2c/89 В.2-9 ТТ
 Детали см. I.020.I-2c/89 В.2-13

Инв.№: подл./Подпись и дата/Взам.инв.№

РАЗРАБ.	ТАШВАДЗЕ		I.020.I-2c/89 2-9 К109						
ПРОВЕРИЛ	БУСНИВАДЗЕ								
ГИП	ЧКВАНОВА		Колонна 1КН 60.136-...-С 1КН 60.136-...						
И.КОНТР.	ЧКВАНОВА		<table border="1"> <tr> <td>СТАДИЯ</td> <td>ЛИСТ</td> <td>ЛИСТОВ</td> </tr> <tr> <td>Р</td> <td></td> <td>1</td> </tr> </table> ТБИЛЗНИИЭП	СТАДИЯ	ЛИСТ	ЛИСТОВ	Р		1
СТАДИЯ	ЛИСТ	ЛИСТОВ							
Р		1							

1.020.1-2с/89 Р. 2-9



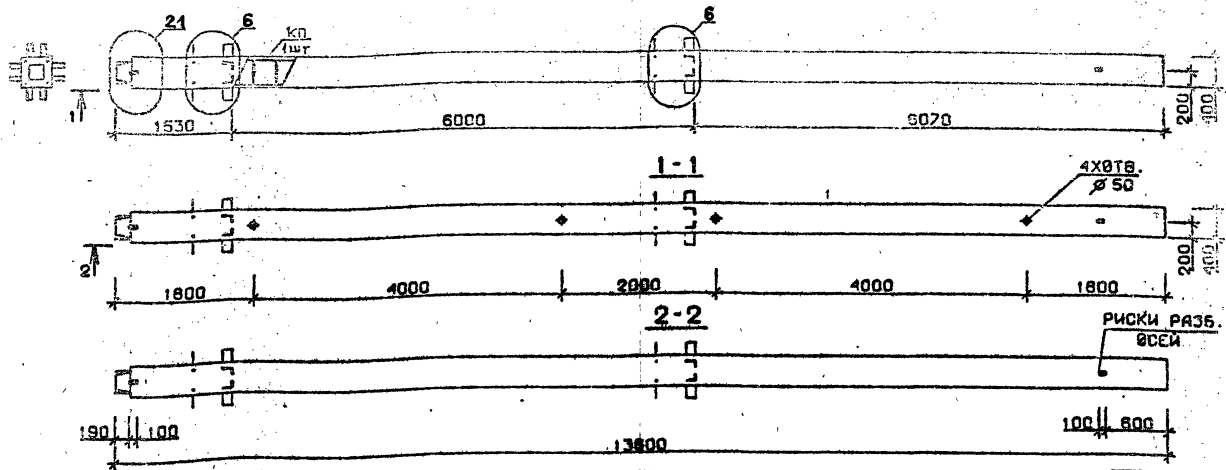
Марка колонны	Масса, т.	Класс бетона	Объем бетона, м³	Расход стали, кг	Марка арматурного изделия	Обозначение документа
1 КН 60.136-7-С	5,44	В 30	2,18	629,2	КП211с	В.2-10 К47
1 КН 60.136-9-С		В 40		730,6	КП212с	К47
1 КН 60.136-10-С	5,44	В 30	2,18	601,0	КП211	В.2-10 К113
1 КН 60.136-9		В 40		702,4	КП212	К113
1 КН 60.136-10		В 40		КП212		

Технические требования см. 1.020.1-2с/89 В.2-9 ТТ
Листы см. 1.020.1-2с/89 В.2-13

ИНС. ВОЗД. ПОДПИСЬ. ДАТА ВЗАИМ. ИС.

РАЗРАБ. ЧИВАНОВА	2-9	1.020.1-2с/89	2-9	К110
ПРОВЕРИЛ БУСИБАЕВ				
ГИП ЧИВАНОВА		Колонна 1КН 60.136-...-С 1КН 60.136-...		
В. КОНТР. ЧИВАНОВА				
		СТАДИИ	ЛИСТ	ЛИСТОВ
		Р	1	1
		ТбилЗНИИЭП		

1.020.1-2с/89 В. 2-9

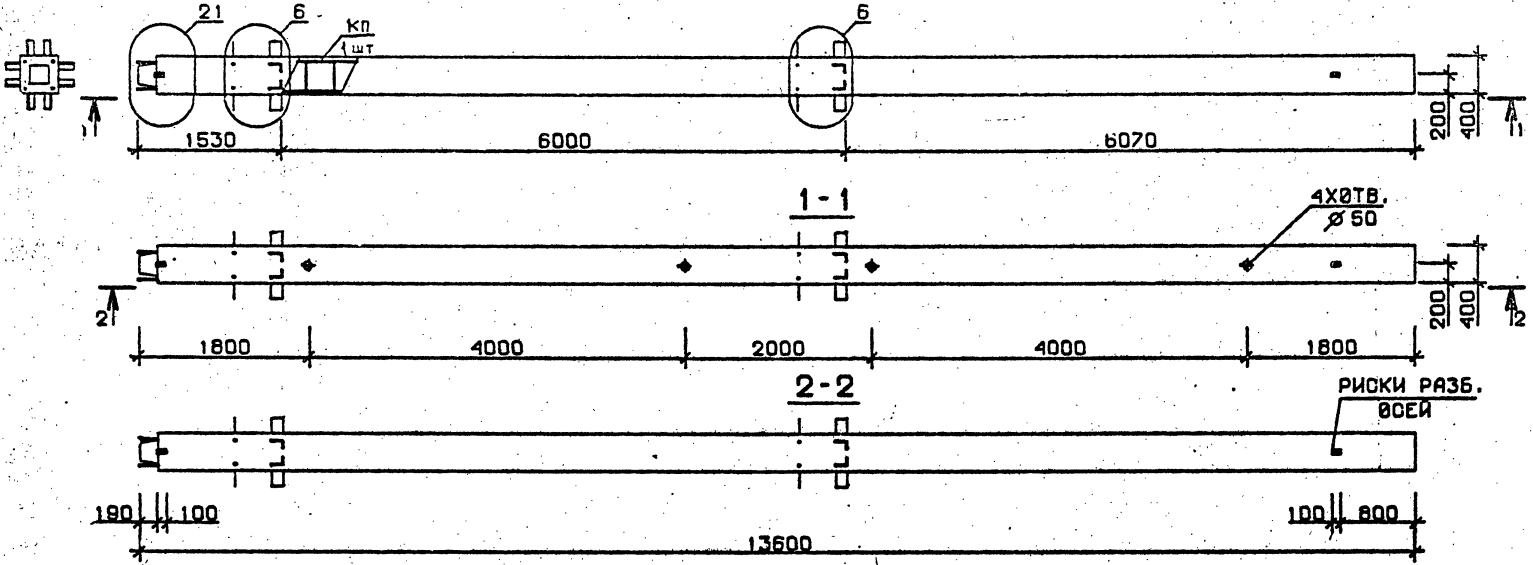


Марка колонны	Масса, т	Класс бетона	Объем бетона, м³	Расход стали, кг	Марка арматурного изделия	Обозначение документа
2КН 60.136-1-С	5,44	В 25	2,0	320,6	КП214с	В.2-10 КН4
2КН 60.136-3-С		В 30		407,6	КП215с	
2КН 60.136-4-С				460,2	КП216с	
2КН 60.136-6-С	5,44	В 25	2,0	544,4	КП217с	В.2-10 КН4
2КН 60.136-1		В 30		312,0	КП214	
2КН 60.136-3				390,1	КП215	
2КН 60.136-4				442,6	КП216	
2КН 60.136-6				526,8	КП217	

Технические требования см. 1.020.1-2с/89 В.2-9 III
 Детали см. 1.020.1-2с/89 В.2-13

РАЗРАБ.	ТАВШАВАЗ	В.А.	1.020.1-2с/89 2-9 КН2	СТАВЛЯЮЩИЙ	1
ПРОВЕРИЛ	БУСКИВАЕВ	В.А.			
ГИП	ЧУБАНОВА	В.А.	КОЛОННА 2КН 60.136-...-С 2КН 60.136-...-С	ТБМЗНИИЭП	
И. КОНТР.	ЧУБАНОВА	В.А.			

И.020.1-2с/89 В. 2-9



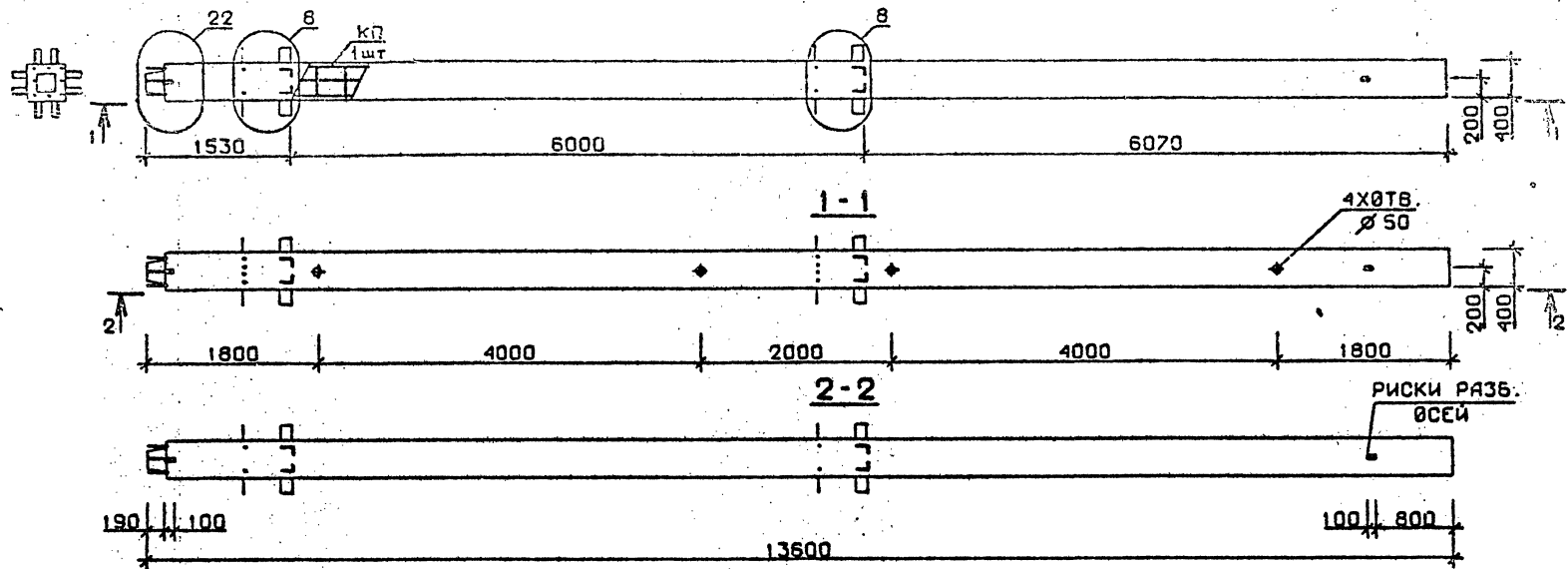
Марка колонны	Масса, т	Класс бетона	Объем бетона, м³	Расход стали, кг	Марка арматурного изделия	Обозначение документа
2 КН 60.136-7-С	5,44	В 30	2,03	684,9	КП218с	В.2-10 К49
2 КН 60.136-9-С		В 40		783,3	КП219с	
2 КН 60.136-10-С				КП219с		
2 КН 60.136-7	5,44	В 30	2,03	653,7	КП218	В.2-10 К115
2 КН 60.136-9		В 40		755,1	КП219	
2 КН 60.136-10				КП219		

Технические требования см. И.020.1-2с/89 В.2-9 ТТ
 Детали см. И.020.1-2с/89 В.2-13

Ивв. № подл. Подпись и дата. Взам. инв. №

РАЗРАБ.	ТАВШАВААЗЕ	<i>Тавш</i>	И.020.1-2с/89 2-9 К113
ПРОВЕРИЛ	БУСКИМБАДЗЕ	<i>Буски</i>	
ГИП	ЧКВАНАВА	<i>Чкван</i>	Колонна 2 КН 60.136-...-С 2 КН 60.136-...
Н. КОНТР.	ЧКВАНАВА	<i>Чкван</i>	
СТАДИИ			ЛИСТ
Р	1	ТбилЗНИИЭП	

I.020.I-2с/89 В. 2-9



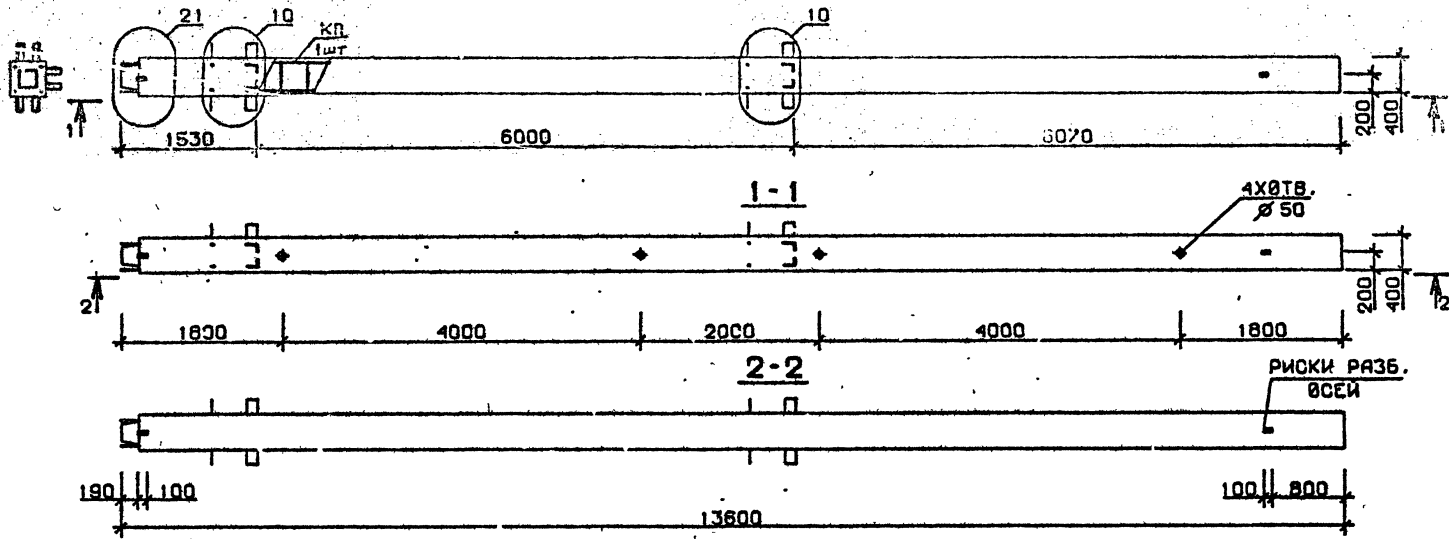
Марка колонны	Масса, г	Класс бетона	Объем бетона, м³	Расход стали, кг	Марка арматурного изделия	Обозначение документа
2 КН 60.136-13-С	5,44	В 35	2,18	1153,9	КП220с	В.2-10 К49
2 КН 60.136-13	5,44	В35	2,18	1125,7	КП220	К115

Технические требования см. I.020.I-2с/89 В.2-9 ТТ
 Детали см. I.020.I-2с/89 В.2-13

Имя, Фамилия, Подпись, М.П. ТА, Взам. инв. №

РАЗРАБ.	ЧИВАНОВА	Ч		I.020.I-2с/89 2-9 К114
ПРОВЕРИЛ	БУСИНОВА	Б		
ГИП	ЧИВАНОВА	Ч		
И. КОНТР.	ЧИВАНОВА	Ч		
КОЛОННА				СТАДИЯ
2 КН 60.136-13-С				ЛИСТ
2 КН 60.136-13				ЛИСТОВ
				Р
				1
				ТБилЗНИИЭП

I.020.I-2с/89 В. 2-9



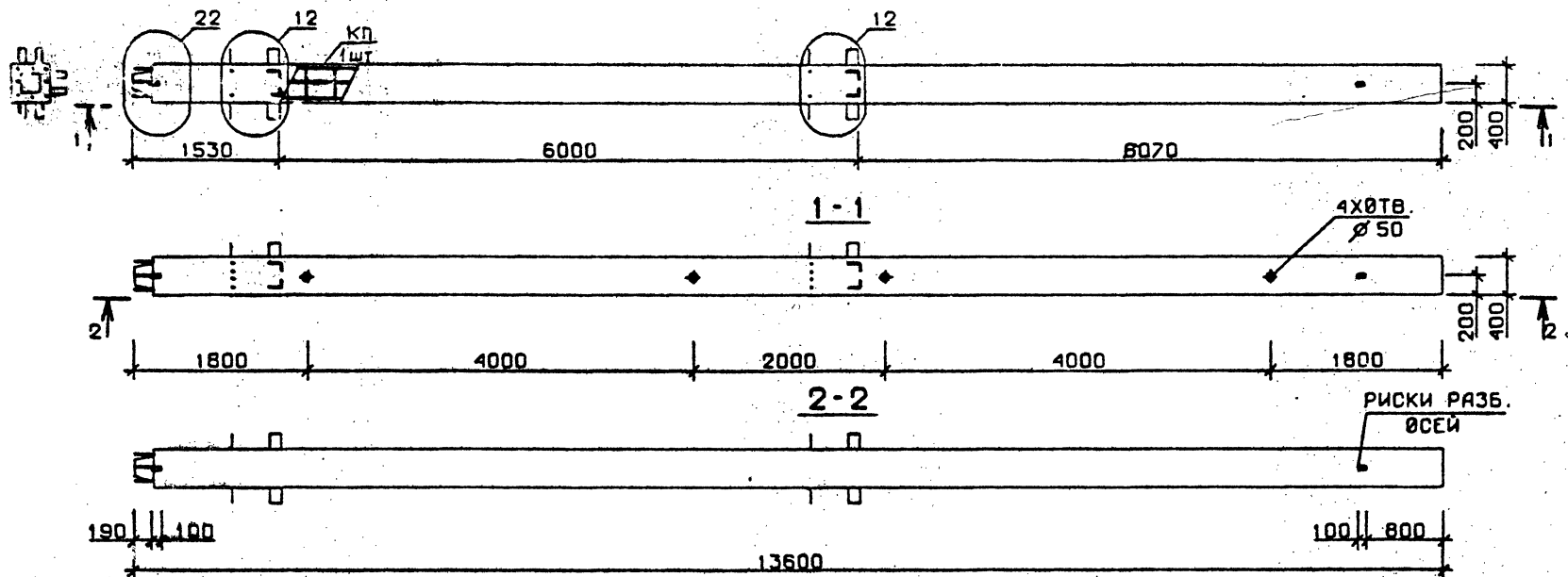
Марка колонны	Масса, т	Класс бетона	Объем бетона, м³	Расход стали, кг	Марка арматурного изделия	Обозначение документа
ЗКН 60.136-7-С	5,44	В 30	2,18	666,5	КП 225с	В.2-10 К50
ЗКН 60.136-9-С		В 40		768,7	КП 226с	
ЗКН 60.136-10-С					КП 226с	
ЗКН 60.136-7	5,44	В 30	2,18	638,3	КП 225	В.2-10 К116
ЗКН 60.136-9		В 40		740,5	КП 226	
ЗКН 60.136-10				740,5	КП 226	

Технические требования см. I.020.I-2с/89 В.2-9 ТТ
 Детали см. I.020.I-2с/89 В.2-13

Изм. № _____ Подпись и д. т. _____

РАЗРАБ. ЧИВАНОВА	ЧЕКОВА	I.020.I-2с/89 2-9 К116	СТАДИИ	ЛИСТ	ЛИСТОВ		
ПРОВЕРИЛ БУСИНВАЗЕ	ЧЕКОВА					Р	1
ГИП ЧИВАНОВА	ЧЕКОВА					ТБИЛЗНИИЭП	
И. КОНТР. ЧИВАНОВА	ЧЕКОВА	Колонна ЗКН 60.136-...-С ЗКН 60.136-...		ФОРМАТ А3			

I.020.I-2с/89 В. 2-9



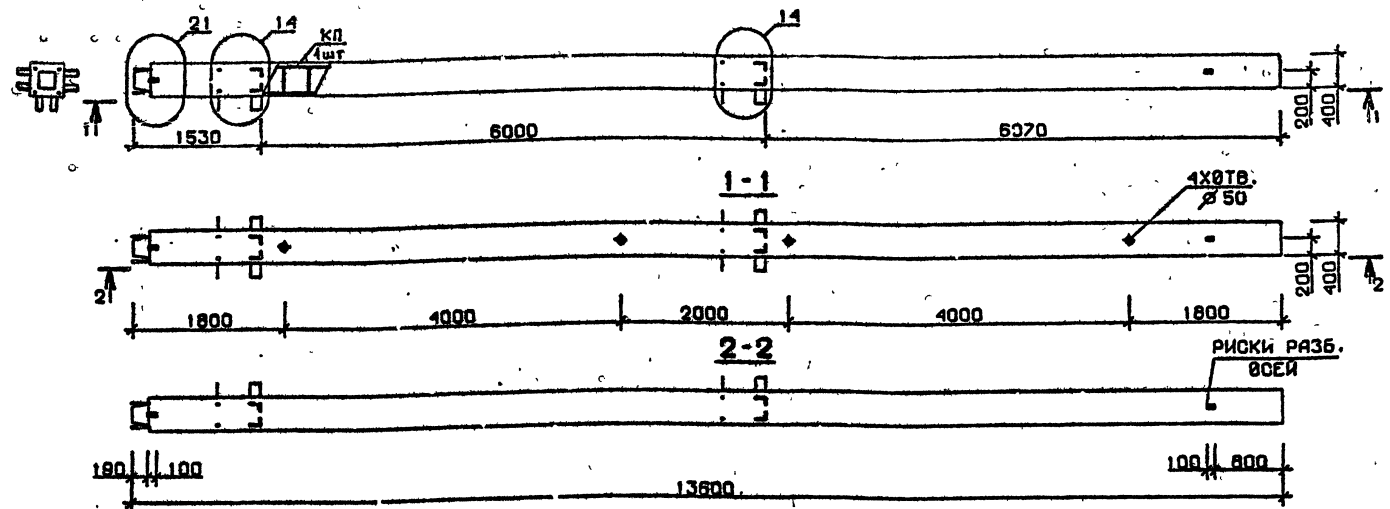
Марка колонны	Масса, т	Класс бетона	Объем бетона, м³	Расход стали, кг	Марка арматурного изделия	Обозначение документа
3 КН 60.136-12-С	5,44	В 45	2,18	905,0	КП227с	В. 2-10 К50
3 КН 60.136-13-С		В 35		1126,4	КП228с	К51
3 КН 60.136-12	5,44	В45	2,18	887,4	КП227	В. 2-10 К116
3 КН 60.136-13		В35		1098,2	КП228	К117

Технические требования см. I.020.I-2с/89 В.2-9 ТТ
 Детали см. I.020.I-2с/89 В.2-13

ИНВ. № ПОДЛ. Подпись и дата ВЗАИМН. №

РАЗРАБ.	МОСЕЦОВА	<i>Мосецова</i>	I.020.I-2с/89 2-9 К117
ПРОВЕРИЛ	БУСКИН-ВАЗЕ	<i>Бускин-Вазе</i>	
ГИП	ЧИВАНОВА	<i>Чиванова</i>	
			Колонна 3 КН 60.136 - ... - С 3 КН 60.136 - ...
И. КОНТР.	ЧИВАНОВА	<i>Чиванова</i>	СТАВЛЯ Лист Листов Р 1 1

I. 020.I-20/89 В. 2-9



Марка колонны	Масса, т	Класс бетона	Объем бетона, м³	Расход стали, кг	Марка арматурного изделия	Обозначение документа
4 КН 60.136-1-С	5,44	В 25	2,18	319,8	КП 229с	В 2-10 К51
4 КН 60.136-3-С		В 30		396,4	КП 230с	
4 КН 60.136-4-С				450,2	КП 231с	
4 КН 60.136-6-С				534,4	КП 232с	
4 КН 60.136-1	5,44		В 25	2,18	302,2	КП 229
4 КН 60.136-3		В 30	378,8		КП 230	
4 КН 60.136-4			432,6		КП 231	
4 КН 60.136-6			516,8		КП 232	

Технические требования см. I.020.I-20/89 В.2-9 ТТ
 Детали см. I.020.I-20/89 В.2-13

ИЗДАНИЕ 171 ВЗАМ.ИЗМ.И

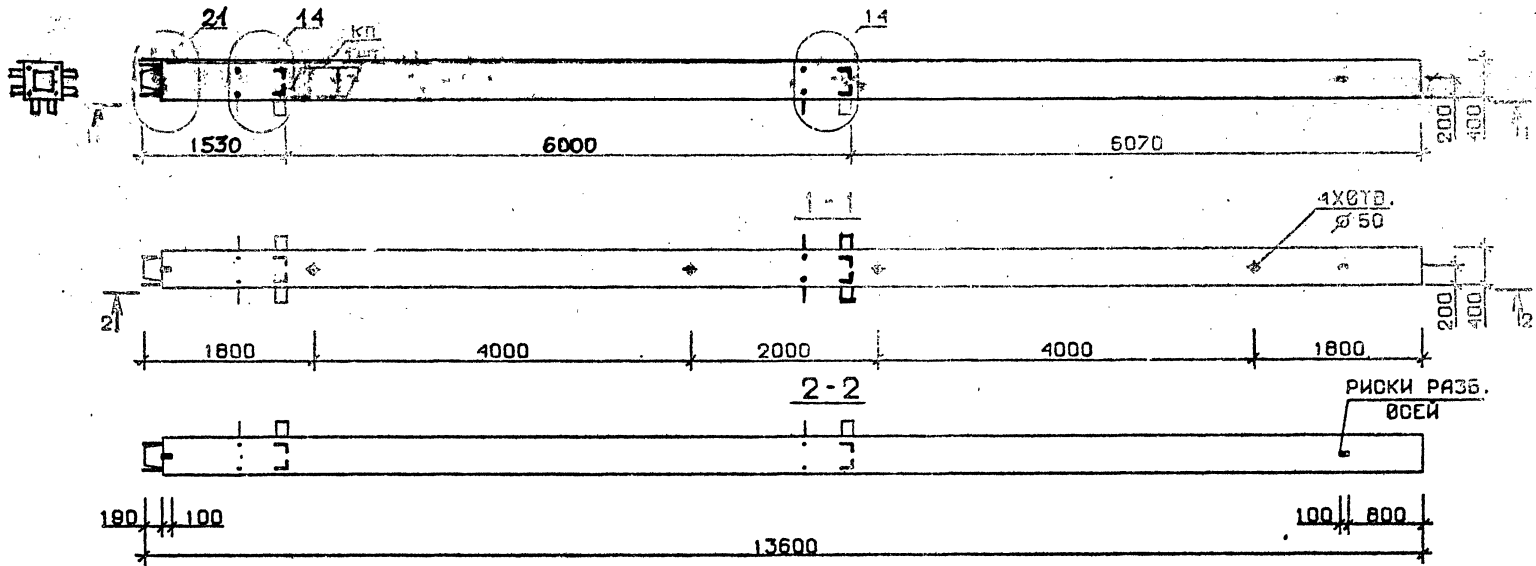
РАЗРАБ.	ИНСУРАКЗЕ	ИИ/С
ПРОВЕРИЛ	БУСИНОВАКЗЕ	ИИ/С
ГВП	ИВАНОВА	ИИ/С
И.КОНТР.	ИВАНОВА	ИИ/С

I.020.I-2с/89 2-9 К118

Колонна
 4 КН 60.136-...-С
 4 КН 60.136-...-С

СТАДИЯ	ЛИСТ	ЛИСТОВ
Р	1	1
ТбилЗНИИЭП		

I.020.I-2c/89 В. 2-9

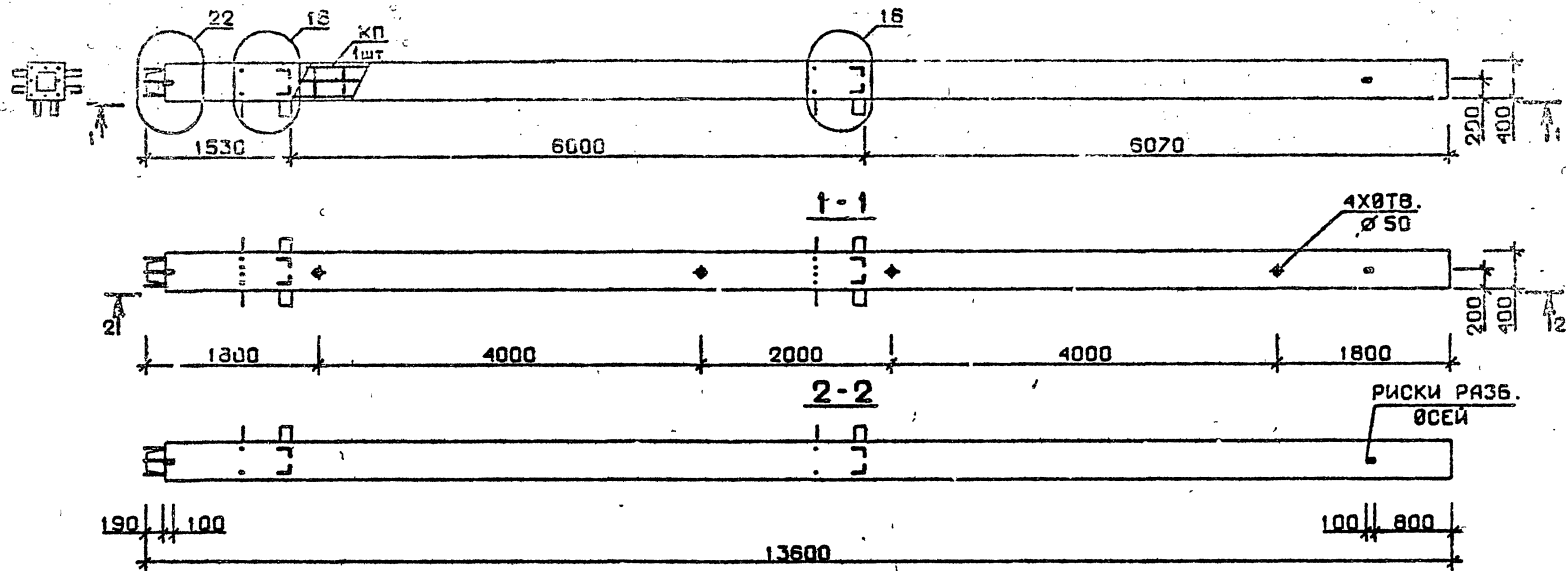


Марка колонны	Масса, т	Класс бетона	Объем бетона, м³	Расход стали, кг	Марка арматурного изделия	Обозначение документа
4 КН 60.136-7-С	5,44	В30	2,18	674,4	КП233с	В.2-10 К52
4 КН 60.136-9-С		В40		772,8	КП234с	
4 КН 60.136-10-С				КП234с		
4 КН 60.136-7	5,44	В30	2,18	643,2	КП233	В.2-10 К118
4 КН 60.136-9		В40		744,6	КП234	
4 КН 60.136-10				744,6	КП234	

Технические требования см. I.020.I-2c/89 В.2-9 ТТ
 Детали см. I.020.I-2c/89 В.2-13

Изм. №, позв., Подпись и дата, Взам. инв. №

РАЗРАБ.	ТАВШАВАДЗЕ	I.020.I-2c/89 2-9 К119	СТАДИЯ	ЛИСТ	ЛИСТОВ
ПРОВЕРИЛ	БУСМИВАДЗЕ		Р		
ГИП	ЧХВАНАВА		ТбилЗНИИЭП		
И. КОНТР.	ЧХВАНАВА		КОЛОННА 4 КН 60.136-...-С 4 КН 60.136-...		



Марка кодыны	Масса, т	Класс бетона	Объем бетона, м ³	Расход стали кг	Марка ар- матурного каркаса	Обозначе- ние доку- мента
4 КН 60.136-12-С	5,44	В45	2,18	901,1	КП 235с	В.2-10 К52
4 КН 60.136-12	5,44	В45	2,18	883,5	КП 235	К118

Технические требования см. I.020.I-2с/89 В.2-9 ТТ
 Детали см. I.020.I-2с/39 В.2-13

РАЗРАБ.	МОСЕСОВА	<i>Мос</i>	
ПРОВЕРИЛ	БУСКИВАЛЗЕ	<i>Бус</i>	
ГИП	ЧИВАНОВА	<i>Чив</i>	
И. КОНТР.	ЧИВАНОВА	<i>Чив</i>	

I.020.I-2с/89 2-9 К120

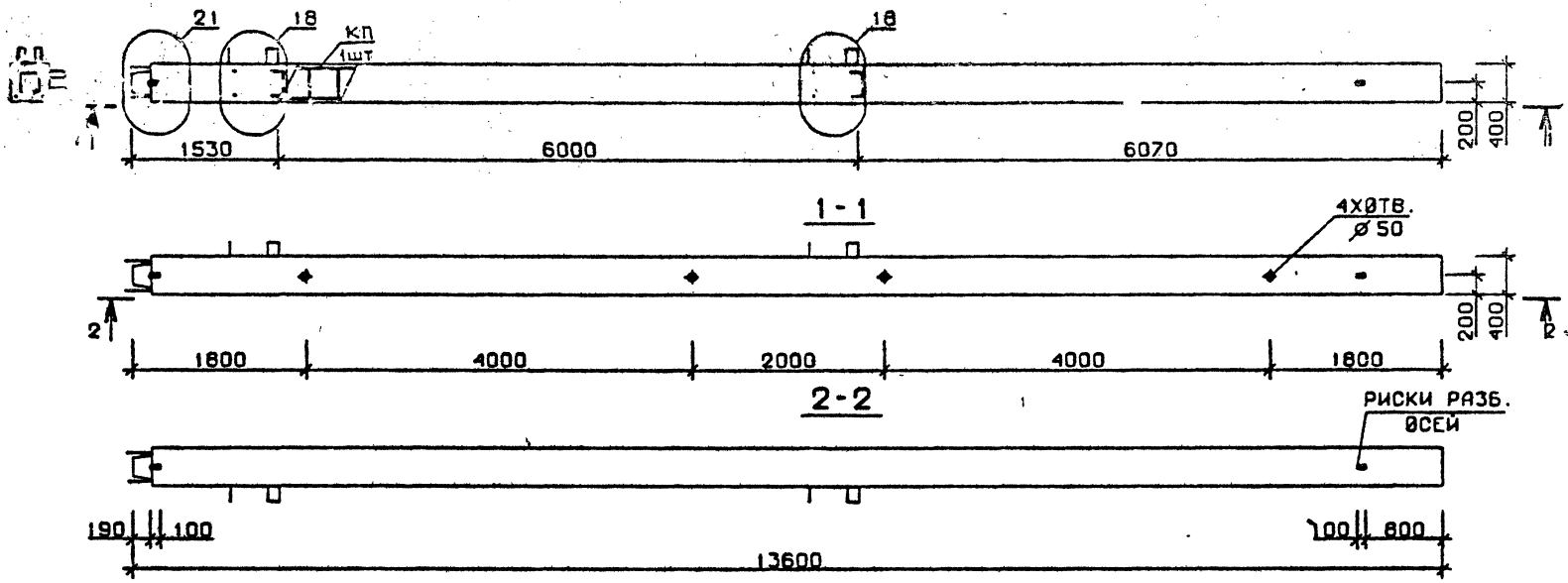
Колонна
 4 КН 60.136-12-С
 4 КН 60.136-12

СТADIЯ	ЛИСТ	ЛИСТОВ
Р		1

ТбилЗНИИЭП

ФОРМАТ А3

I.020.I-2с/89 В. 2-9



Марка колонны	Масса, т	Класс бетона	Объем бетона м³	Расход стали кг	Марка арматурного изделия	Обозначение документа
5 КН 60.136 - 1-С	5,44	В 25	2,18	305,5	КП 236с	В.2-10 К53
5 КН 60.136 - 3-С		В 30		382,3	КП 237с	
5 КН 60.136 - 4-С				436,1	КП 238с	
5 КН 60.136 - 6-С				519,1	КП 239с	
5 КН 60.136 - 1	5,44	В 25	2,18	287,9	КП 236	В.2-10 К119
5 КН 60.136 - 3		В 30		364,7	КП 237	
5 КН 60.136 - 4				418,5	КП 238	
5 КН 60.136 - 6				501,5	КП 239	

Технические требования см. I.020.I-2с/89 В.2-9 ТТ
 Детали см. I.020.I-2с/89 В.2-13

ИИВ. № подл. Подпись и дата. Взам. инв. №

РАЗРАБ.	ТАВШАВАДЗЕ	<i>[Signature]</i>
ПРОВЕРИЛ	БУСКИВАДЗЕ	<i>[Signature]</i>
ГИП	ЧКВАНАВА	<i>[Signature]</i>
И. КОНТР.	ЧКВАНАВА	<i>[Signature]</i>

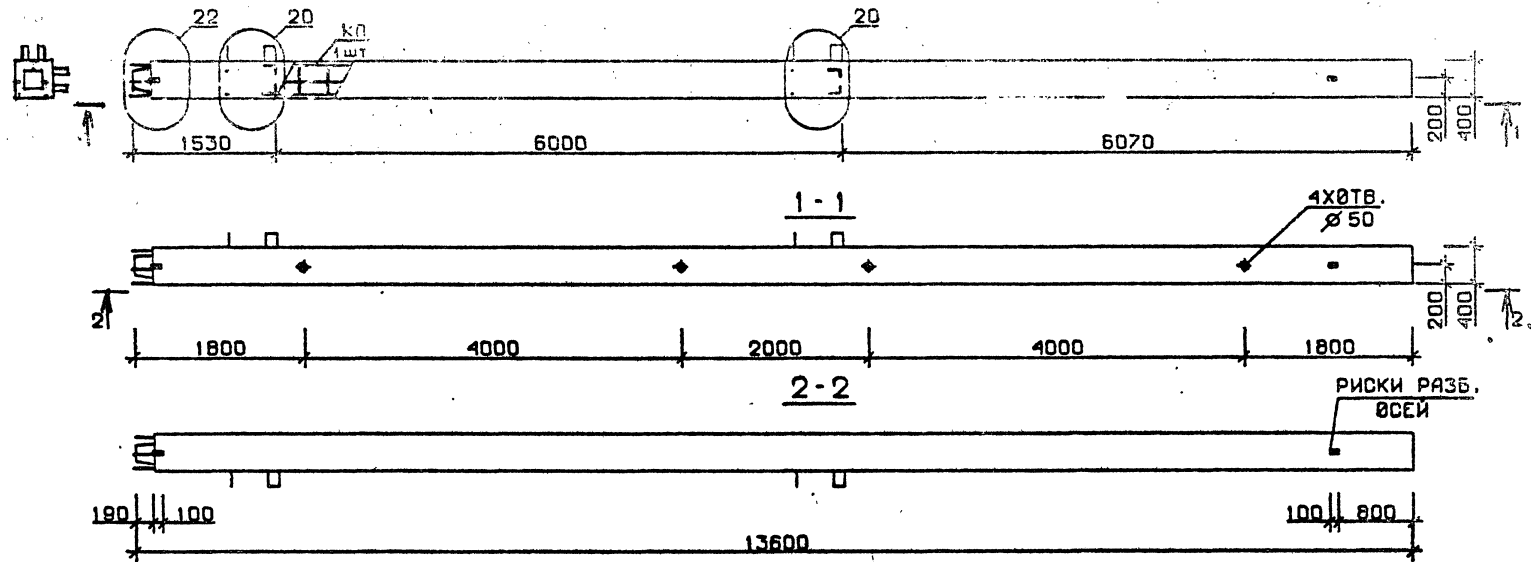
I.020.I-2с/89 2-9 К121

Колонна
 5 КН 60.136 - ...-С
 5 КН 60.136 - ...

СТАВЛЯ	ЛИСТ	ЛИСТОВ
Р		1

ТбилЗНИИЭП

I.020.I-2с/89 В. 2-9



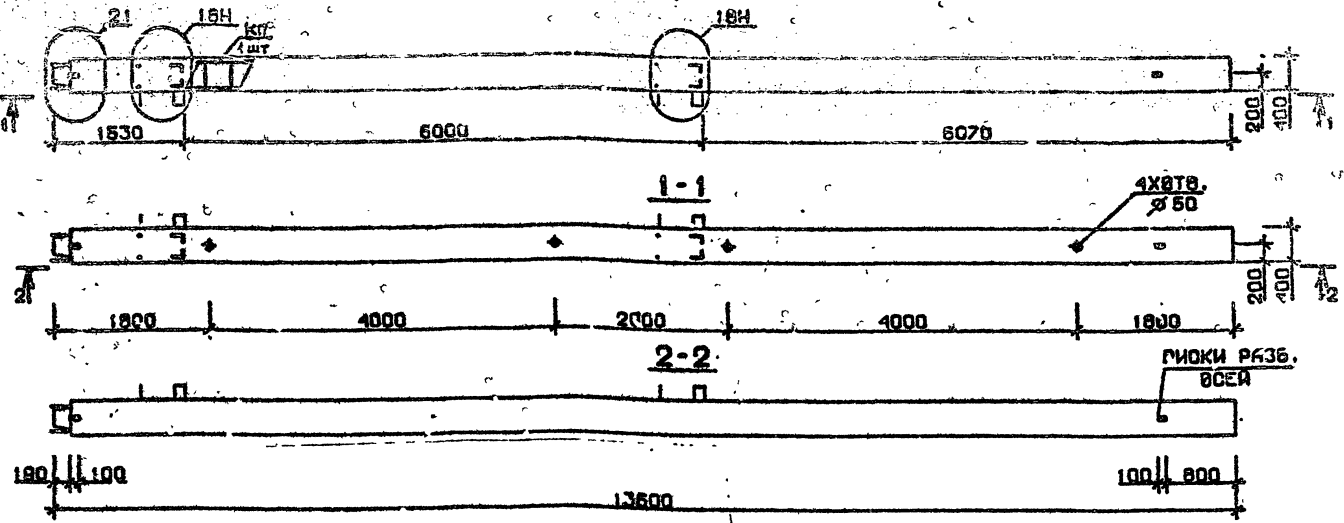
Марка колонны	Масса, т	Класс бетона	Объем бетона, м³	Расход стали, кг	Марка арматурного изделия	Обозначение документа
5 КН 60.136 - 11 - С	5,44	В35	2,18	891,4	КП242с	В.2-10 К54
5 КН 60.136 - 13 - С				1110,7	КП243с	
5 КН 60.136 - 11	5,44	В35	2,18	873,8	КП242	
5 КН 60.136 - 13				1082,5	КП243	

Технические требования см. I.020.I-2с/89 В.2-9 ТТ
 Детали см. I.020.I-2с/89 В.2-13

Лист № подл. Подпись и дата

РАЗРАБ.	ТАВШАВАДЗЕ	<i>Das</i>		I.020.I-2с/89 2-9 К123
ПРОВЕРИЛ	БУСКИВАДЗЕ	<i>Buskivadze</i>		
ГИП	ЧКВАНАВА	<i>Chkvanava</i>		Колонна 5 КН 60.136 - ... - С 5 КН 60.136 - ...
И. КОМП.	ЧКВАНАВА	<i>Chkvanava</i>		
				Стадия Лист Листов Р 1 1
				ТБИЛЗНИИЭП

I.020.I-2c/89 В.2-9

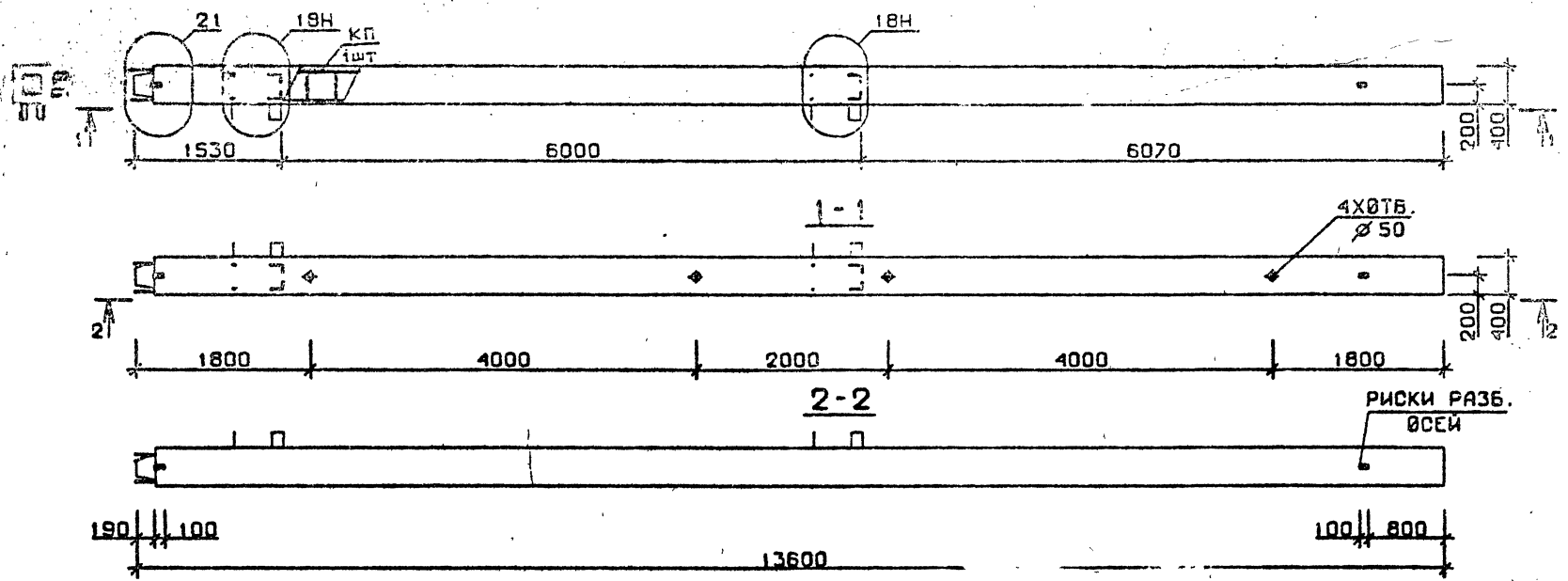


Марка колонны	Масса, т	Класс бетона	Объем бетона, м³	Расход стержней, кг	Марка арматурного изделия	Обозначение документа	
5 КН 60.136-1-Сн	5,44	В 25	2,18	305,5	КП236Сн	В.2-10 К54	
5 КН 60.136-3-Сн		В 30		382,4	КП237Сн		
5 КН 60.136-4-Сн				436,1	КП238Сн		
5 КН 60.136-6-Сн	5,44	В 25	2,18	519,1	КП239Сн	К55	
5 КН 60.136-1-Н				В 30	287,9	КП236Н	В.2-10 К120
5 КН 60.136-5-Н		364,7			КП237Н		
5 КН 60.136-4-Н		418,5			КП238Н		
5 КН 60.136-6-Н		501,5			КП239Н	К121	

Технические требования см. I.020.I-2c/89 В.2-9 ТТ
 Детали см. I.020.I-2c/89 В.2-13

РАЗРАБ. ГАРШВАБИЗЕ	ИЗВАНОВА	ИЗВАНОВА	I.020.I-2c/89	2-5	Р124
ПРОВЕРИЛ БУСИНБАДЗЕ	ИЗВАНОВА	ИЗВАНОВА	КОЛОННА 5 КН 60.136-...-Сн 5 КН 60.136-...-Н		
И.КОНТ. ИЗВАНОВА	ИЗВАНОВА	ИЗВАНОВА			
СТАВКА			ЛИСТ	ИЗ СТО-	
Р			1	1	
ТБИЛЗНИИЭП					

I.020.I-2c/89 В. 2-9



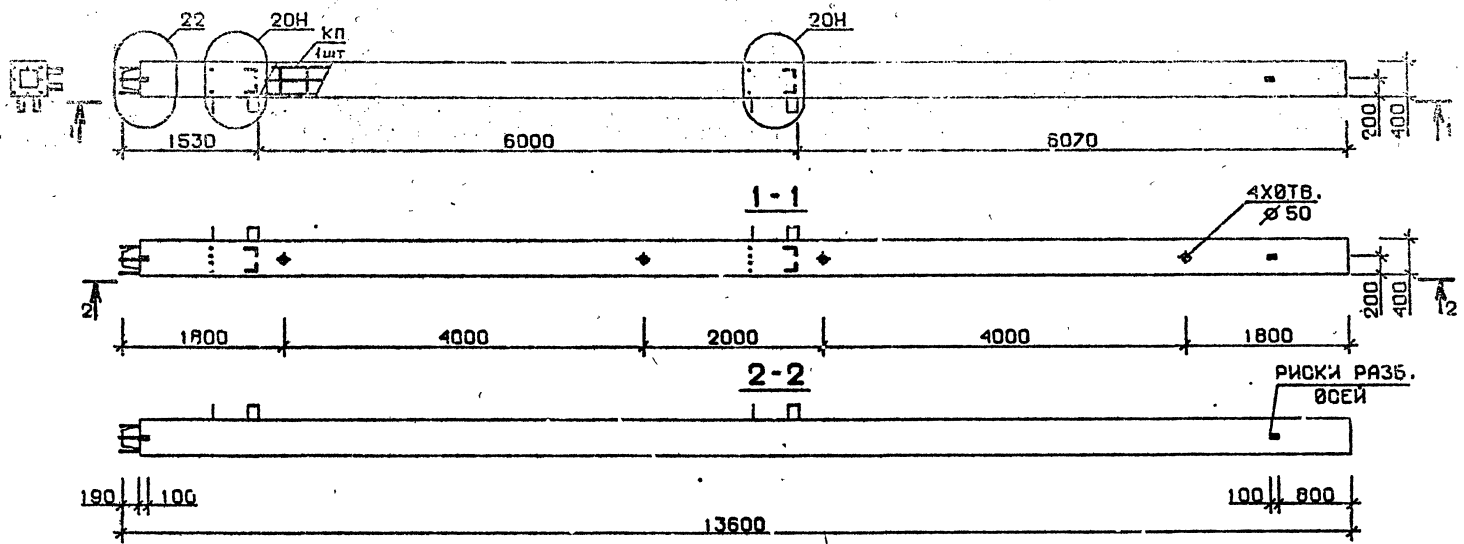
Марка колонны	Масса, т	Класс бетона	Объем бетона, м³	Расход стали кг	Марка арматурного изделия	Обозначение документа
5КН 60.136-7-Сн	5,44	В30	2,18	656,9	КП240Сн	В.2-10 К55
5КН 60.136-8-Сн		В40			КП240Сн	
5КН 60.136-9-Сн		В30			КП241Сн	
5КН 60.136-7-н	5,44	В30	2,18	628,7	КП240н	В.2-10 К121
5КН 60.136-8-н		В40			КП240н	
5КН 60.136-9-н		В30			КП241н	

Технические требования см. I.020.I-2c/89 В.2-9 ТТ
 Детали см. I.020.I-2c/89 В.2-13

Имя, № подл. Подпись и дата Взам. инв. №

РАЗРАБ.	ЧИЖИВЕТАШЕ	ЧЖ		I.020.I-2c/89	2-9	К125
ПРОВЕРИЛ	БУСКИНВАРЗЕ	БВ				
ГИП	ЧИЖАНАВА	ЧЖ		Колонна 5КН60.136-...-Сн 5КН60.136-...-н		
Н. КОНТР.	ЧИЖАНАВА	ЧЖ		Стадия Лист Листов Р 1 1		

I.020.I-2c/89 В.2-9



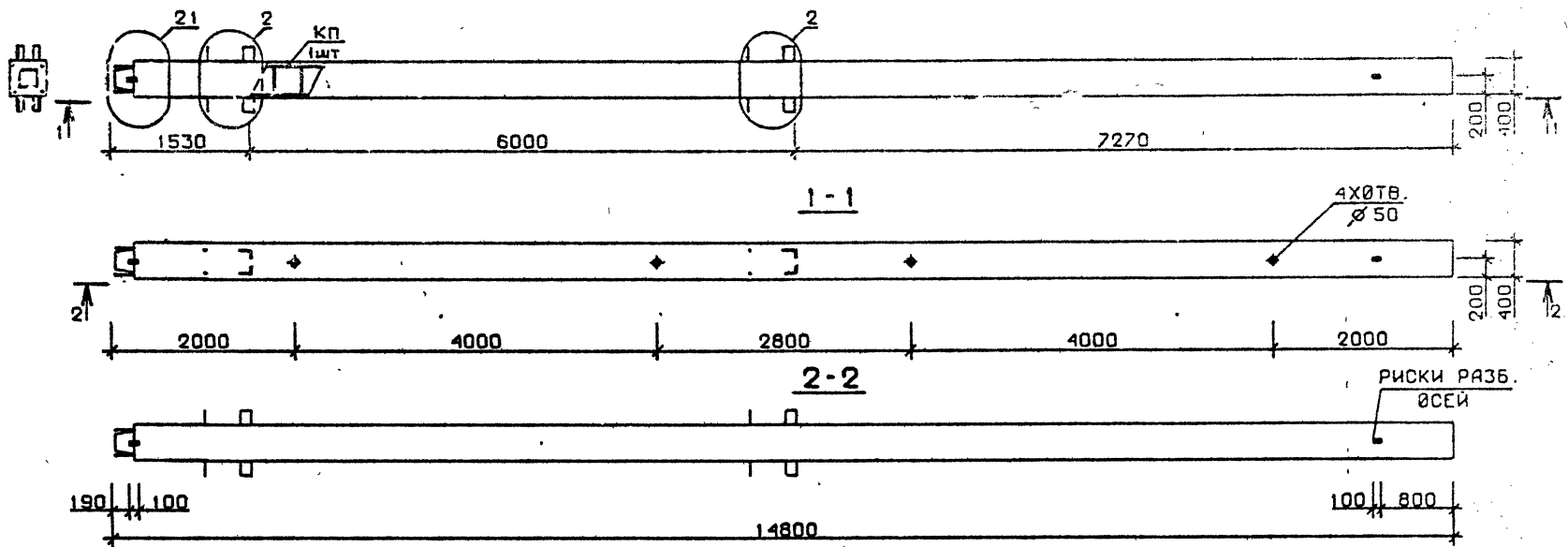
Марка колонны	Масса, т	Класс бетона	Объем бетона, м³	Расход стали, кг	Марка арматурного изделия	Обозначение документа
5КН 60.136-11-Сн	5,44	В35	2,18	894,4	КП242Сн	В.2-10 К56
5КН 60.136-13-Сн				1110,7	КП243Сн	
5КН 60.136-11-н	5,44	В35	2,18	873,8	КП242н	В.2-10 К122
5КН 60.136-13-н				1082,5	КП243н	

Технические требования см. I.020.I-2c/89 В.2-9 ТТ
 Детали см. I.020.I-2c/89 В.2-13

Инв. №... ДЛ. Подпись и т.д. Взам. инв. №

РАЗРАБ.	ТАВШАБАДЗЕ	<i>[Signature]</i>	I.020.I-2c/89 2-9 К126
ПРОВЕРИЛ	БУСИНБАДЗЕ	<i>[Signature]</i>	
ГИП	ЧИВАНАВА	<i>[Signature]</i>	
Н. КОНТР.	ЧИВАНАВА	<i>[Signature]</i>	Колонна 5КН 60.136-...-Сн 5КН 60.136-...-н
СТАВЛЯ	ЛИСТ	ЛИСТОВ	
Р		1	ТБилЗНИИЭП

I.020.I-2с/89 В. 2-9



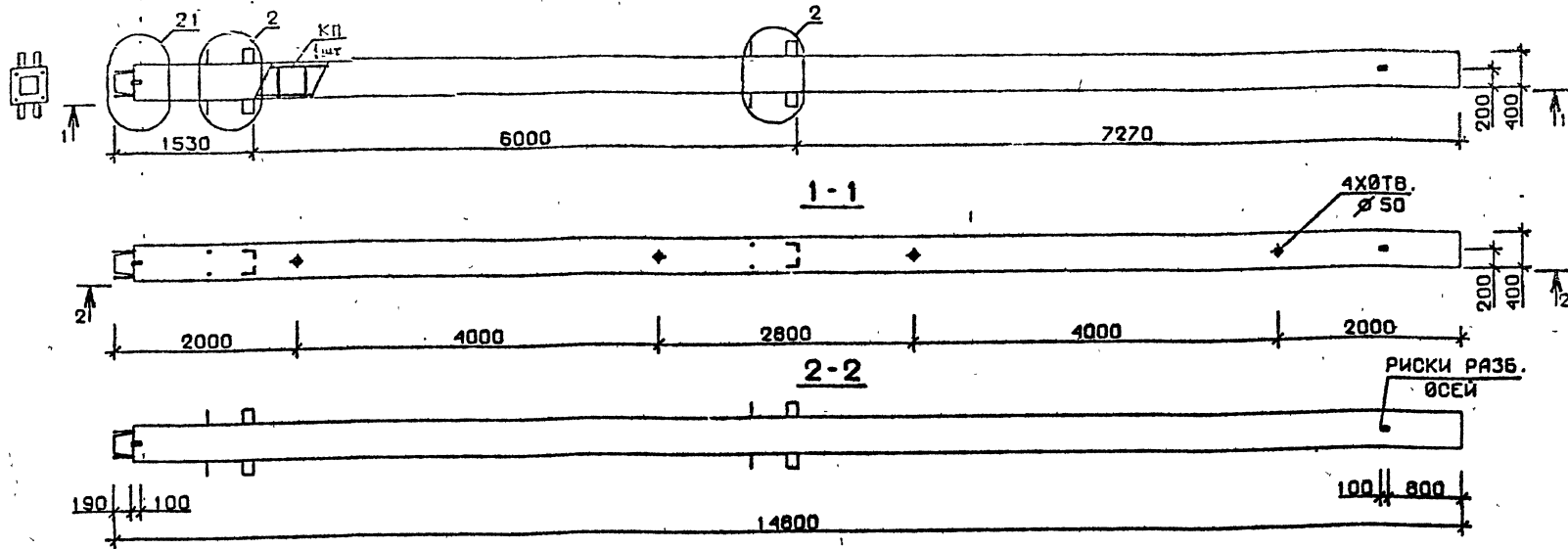
Марка колонны	Масса, т	Класс бетона	Объем бетона, м³	Расход стали, кг	Марка арматурного изделия	Обозначение документа
1 КН 60.148-1-С	5,919	В 25	2,37	297,1	КП244с	В.2-10 К57
1 КН 60.148-3-С		В 30		384,5	КП245с	
1 КН 60.148-4-С				438,9	КП246с	
1 КН 60.148-6-С				529,9	КП247с	
1 КН 60.148-1	5,919	В 25	2,37	277,9	КП244	В.2-10 К123
1 КН 60.148-3		В 30		362,3	КП245	
1 КН 60.148-4				419,7	КП246	
1 КН 60.148-6				510,7	КП247	

Технические требования см. I.020.I-2с/89 В.2-9 ТТ
 Детали см. I.020.I-2с/89 В.2-13

ИМЬ. № ПОДЛ. Подпись и дата ВЗЛМ.ИМЬ.ИЭ

РАЗРАБ.	ЧАНКВЕТАЗЕ	<i>Чанкветазе</i>	I.020.I-2с/89 2-9 К127
ПРОВЕРИЛ	БУСКИВАЗЕ	<i>Бускивазе</i>	
ГИП	ЧИВАНОВА	<i>Чиванова</i>	
И. КОНТР.	ЧИВАНОВА	<i>Чиванова</i>	
Колонна 1 КН 60.148-...-С 1 КН 60.148-...			Стадия Лист Листов Р 1 1 ТбилЗНИИЭП

I.020.I-2c/89 В. 2-9



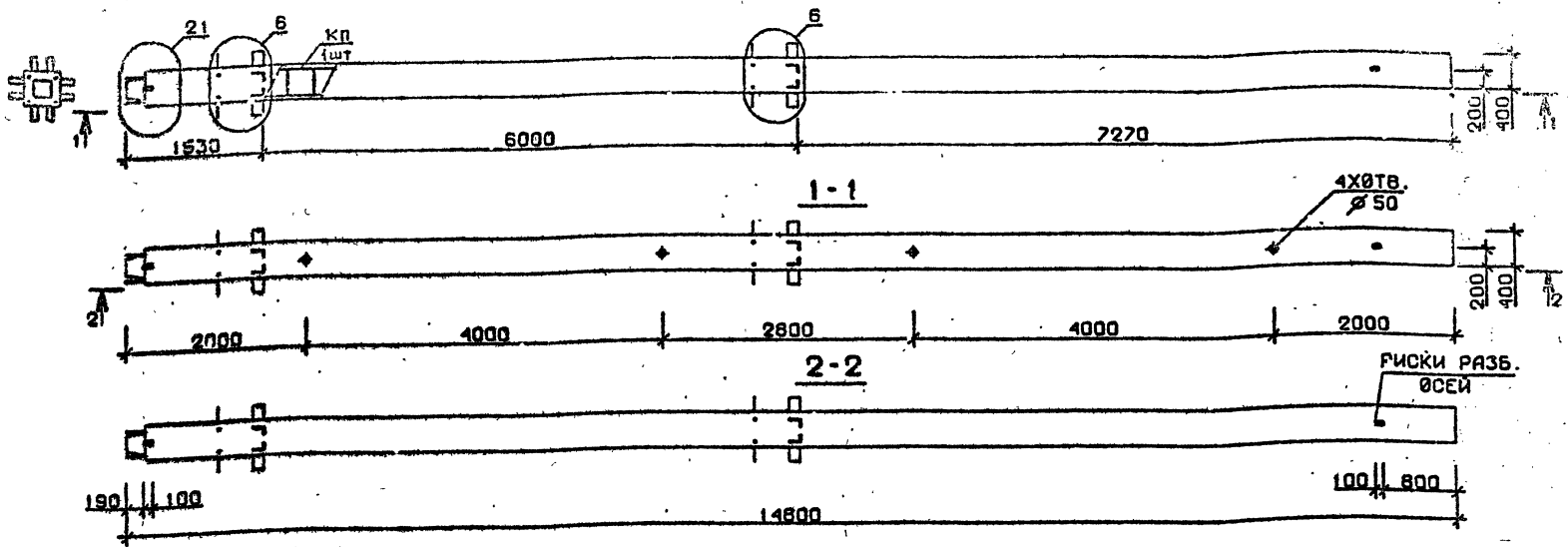
Марка колонны	Масса, т	Класс бетона	Объем бетона, м³	Расход стали, кг	Марка арматурного изделия	Обозначение документа
1 КН 60.148-7-С	5,919	В 30	2,37	670,5	КП248с	В.2-10 К57
1 КН 60.148-9-С				783,9	КП249с	
1 КН 60.148-10-С		В 40		КП249с		
1 КН 60.148-7	5,919	В 30	2,37	639,7	КП248	В 2-10К123
1 КН 60.148-9				753,1	КП249	
1 КН 60.148-10		В 40		753,1	КП249	

Технические требования см. I.020.I-2c/89 В.2-9 ТТ
 Детали см. I.020.I-2c/89 В.2-13

ИЗВ. / одл. Подпись и дата Взам.инв.№

РАЗРАБ.	ТАВШАБАДЗЕ	<i>Таш</i>		I.020.I-2c/89 2-9 К128
ПРОВЕРИЛ	БУСИНБАШЕ	<i>Бус</i>		
ГИР	ЧИВАНОВА	<i>Чив</i>		Колонна 1КН 60.148 -...-С 1КН 60.148 -...
И. КОМП.	ЧИВАНОВА	<i>Чив</i>		
СТАДИЯ	Р	ЛИСТ	1	ТблЗНИИЭП
ЛИСТ		ЛИСТОВ	1	

I.020.I-2с/89 В.2-9



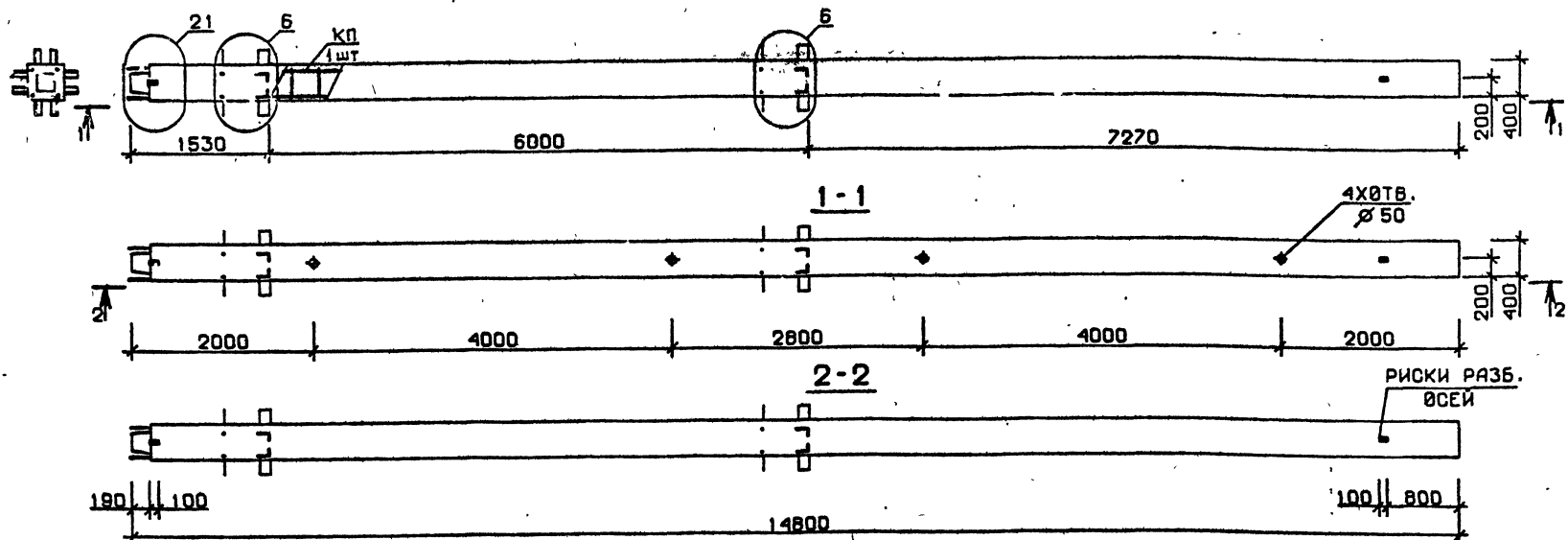
Марка колонны	Масса, т	Класс бетона	Объем бетона, м³	Расход стали, кг	Марка арматурного изделия	Обозначение документа
2 КН 60.148-1-С	5,919	В 25	2,37	344,3	КП251с	В. 2-10 К58
2 КН 60.148-3-С		В 30		428,7	КП252с	
2 КН 60.148-4-С				486,7	КП253с	
2 КН 60.148-6-С				577,7	КП254с	
2 КН 60.148-1	5,919	В 25	2,37	325,7	КП251	В. 2-10 К124
2 КН 60.148-3		В 30		409,5	КП252	
2 КН 60.148-4				467,5	КП253	
2 КН 60.148-6				558,5	КП254	

Технические требования см. I.020.I-2с/89 В.2-9 ТТ
 Детали см. I.020.I-2с/89 В.2-13

Имя, Фамилия, Подпись, Дата, Взам.инв. №

РАЗРАБ.	МАКСИМУРОВ	ИЛ	I.020.I-2с/89 2-9 К130	
ПРОВЕРИЛ	БУСИНОВА	ИЛ		
ГИП	ИВАНОВА	ИЛ	КОЛОННА 2 КН 60.148-...-С 2 КН 60.148-...	
И.МОНТР.	ИВАНОВА	ИЛ		
				СТАДИЯ Лист Листов Р 1 1
				ТбилЗНИИЭП

I.020.I-2c/89 В. 2-9



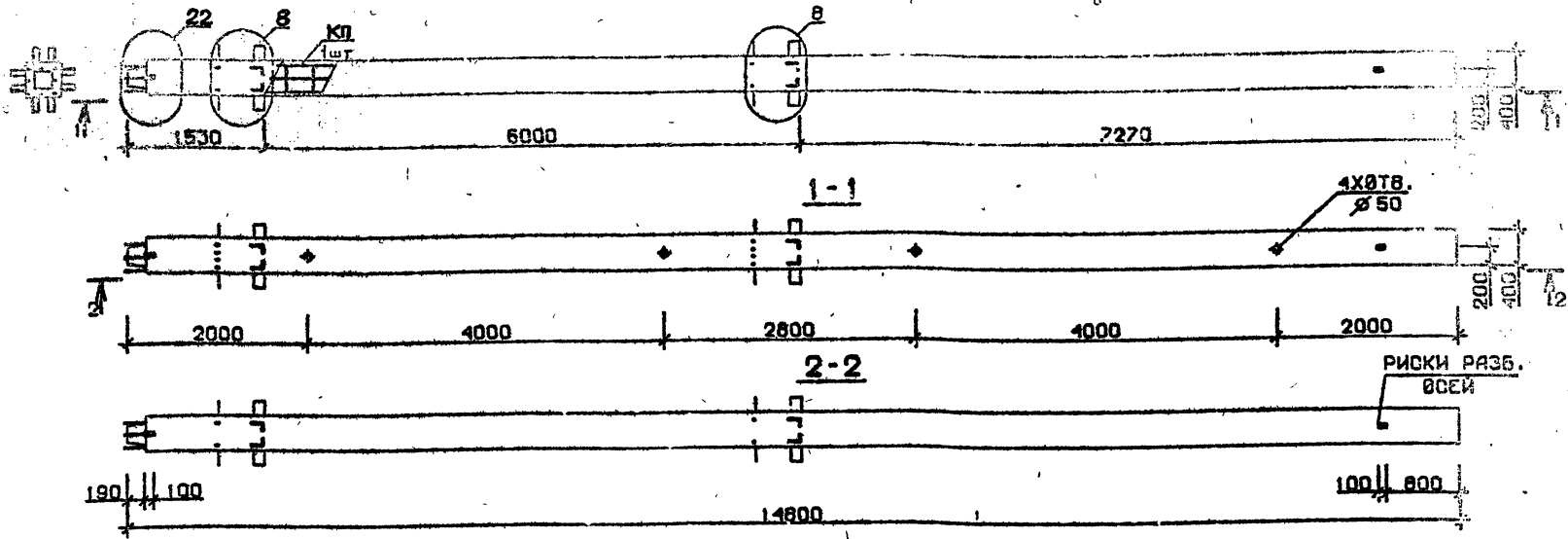
Марка колонны	Масса, т	Класс бетона	Объем бетона, м³	Расход стали, кг	Марка арматурного изделия	Обозначение документа
2 КН 60.148-7-С	5,919	В 30	2,37	723,2	КП255с	В.2-10 К59
2 КН 60.148-9-С		В 40		836,6	КП256с	
2 КН 60.148-10-С	5,919	В 30	2,37	692,4	КП255	В.2-10 К125
2 КН 60.148-7				805,8	КП256	
2 КН 60.148-9		КП256				
2 КН 60.148-10		КП256				

Технические требования см. I.020.I-2c/89 В.2-9 ТТ
 Детали см. I.020.I-2c/89 В.2-13

Лист № подл. Подпись и дата. Взам. инв. №

РАЗРАБ.	ЧАНКВЕТАдзе	Чанк	I.020.I-2c/89 2-9 К131
ПРОВЕРИЛ	БУСНИВАДзе	Бусни	
ГИП	ЧИВАНОВА	Чиван	
И. КОНТР.	ЧИВАНОВА	Чиван	КОЛОННА 2 КН 60.148-...-С 2 КН 60.148-...
			СТАДИЯ ЛІСТ ЛІСТОВ Р 1 1
			ТбилЗНИИЭП

I.020.I-2с/89 В. 2-9



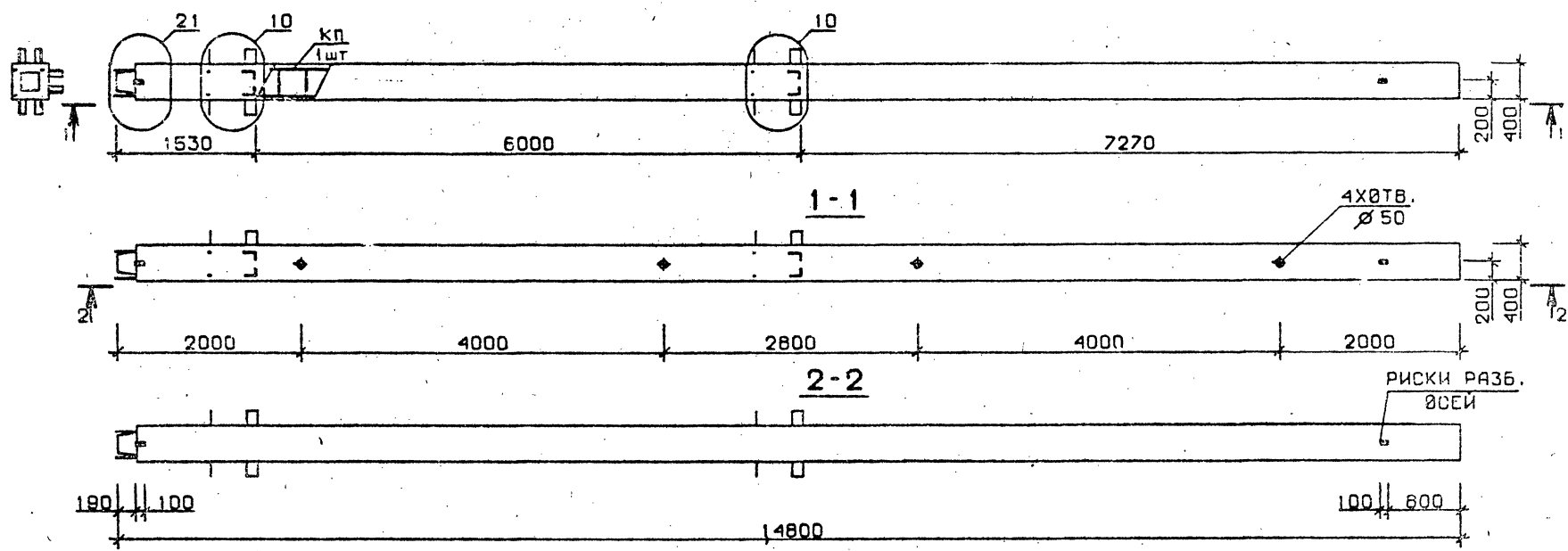
Марка бетона	Масса, т	Класс бетона	Объем бетона, м³	Расход стали, кг	Марка арматурного изделия	Обозначение документа
2 КН 60.148-13-С	5,919	В35	2,37	1231,2	КП257С	Б.2-10 К59
2 КН 60.148-13	3,919	В35	2,37	1200,4	КП 257	К125

Технические требования см. I.020.I-2с/89 В.2-9 ТТ
 Детали см. I.020.I-2с/89 В.2-13

МНВ. Подпись и ВЗАИМНОЕ

РАЗРАБ.	ТАВШАВАЗЕ	<i>[Signature]</i>	I.020.I-2с/89 2-9 К132
ПРОВЕРИЛ	БУСИНБАЗЕ	<i>[Signature]</i>	
ТИП	ЧУВАНОВА	<i>[Signature]</i>	Колонна 2 КН60.148-...-С 2 КН60.148-...
И. КОНТР.	ЧУВАНОВА	<i>[Signature]</i>	
СТАДИЯ: Лист			Листов
Р			ТбилЗНИИЭП

I.020.I-2с/89 В. 2-9



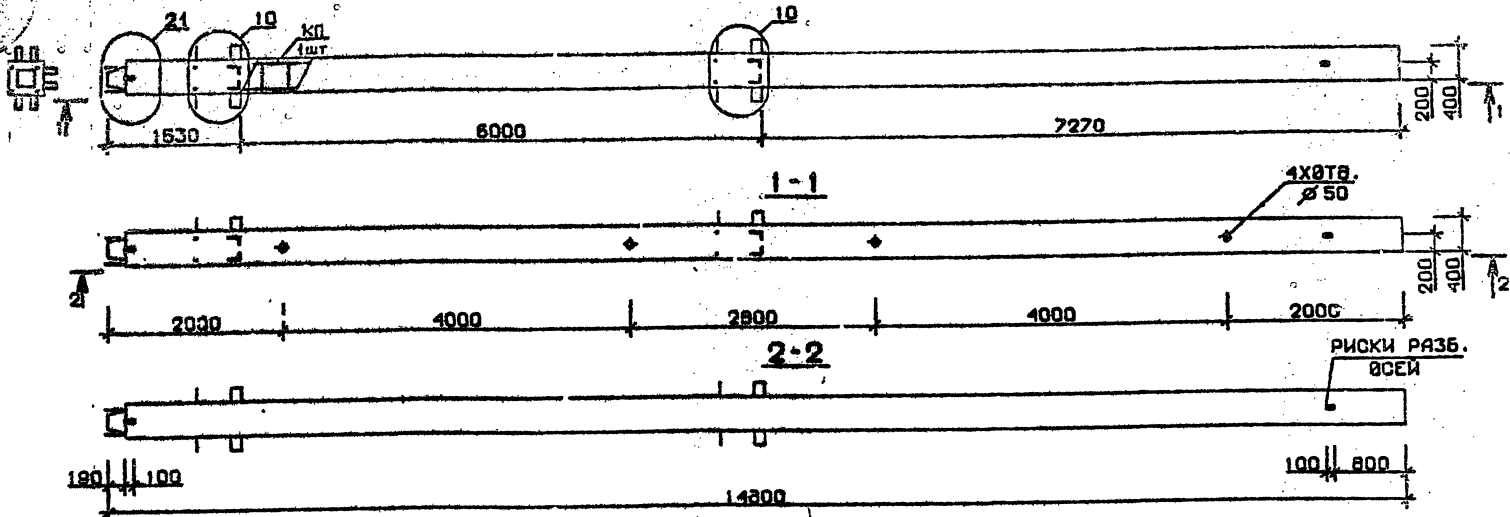
Марка колонны	Масса, т	Класс бетона	Объем бетона, м³	Расход стали, кг	Марка арматурного изделия	Обозначение документа
3 КН 60.148-1-С	5,919	В 25	2,37	330,9	КП258с	В.2-10К59
3 КН 60.148-3-С		В 30		414,7	КП259с	
3 КН 60.148-4-С				472,7	КП260с	
3 КН 60.148-6-С		564,1		КП261с	К60	
3 КН 60.148-1	5,919	В 25	2,37	311,7	КП258	В.2-10К125
3 КН 60.148-3		В 30		395,5	КП259	
3 КН 60.148-4				453,5	КП260	
3 КН 60.148-6		544,9		КП261	К126	

Технические требования см. I.020.I-2с/89 В.2-9 ТТ
 Детали см. I.020.I-2с/89 В.2-13

ИНВ. № подл. Подпись и дата. Взам. инв. №

РАЗРАБ.	МОСЕСОВА			I.020.I-2с/89 2-9 К133
ПРОВЕРИЛ	БУСКИНВАЗЕ			
ГИП	ЧИВАНОВА			
И. КОНТР.	ЧИВАНОВА			
Колонна 3 КН60.148-...-С 3 КН60.148-...				Стадия Лист Листов Р 1 1
				ТбилЗНИИЭП

I.020.I-20/89 В.2-9



Марка бетона	Масса, т	Класс бетона	Объем бетона, м³	Расход стали, кг	Марка арматурного изделия	Обозначение документа
З КН 60.148-7-С	5,919	В 30	2,37	708,7	КП 262С	В.2-10 К60
З КН 60.148-9-С		В 40		822,1	КП 263С	
З КН 60.148-10-С					КП 263С	
З КН 60.148-7	5,919	В 30	2,37	677,9	КП 262	В.2-10 К126
З КН 60.148-9		В 40		791,3	КП 263	
З КН 60.148-10					КП 265	

Технические требования см. I.020.I-2с/89 В.2-9 ТТ
 Детали см. I.020.I-2с/89 В.2-13

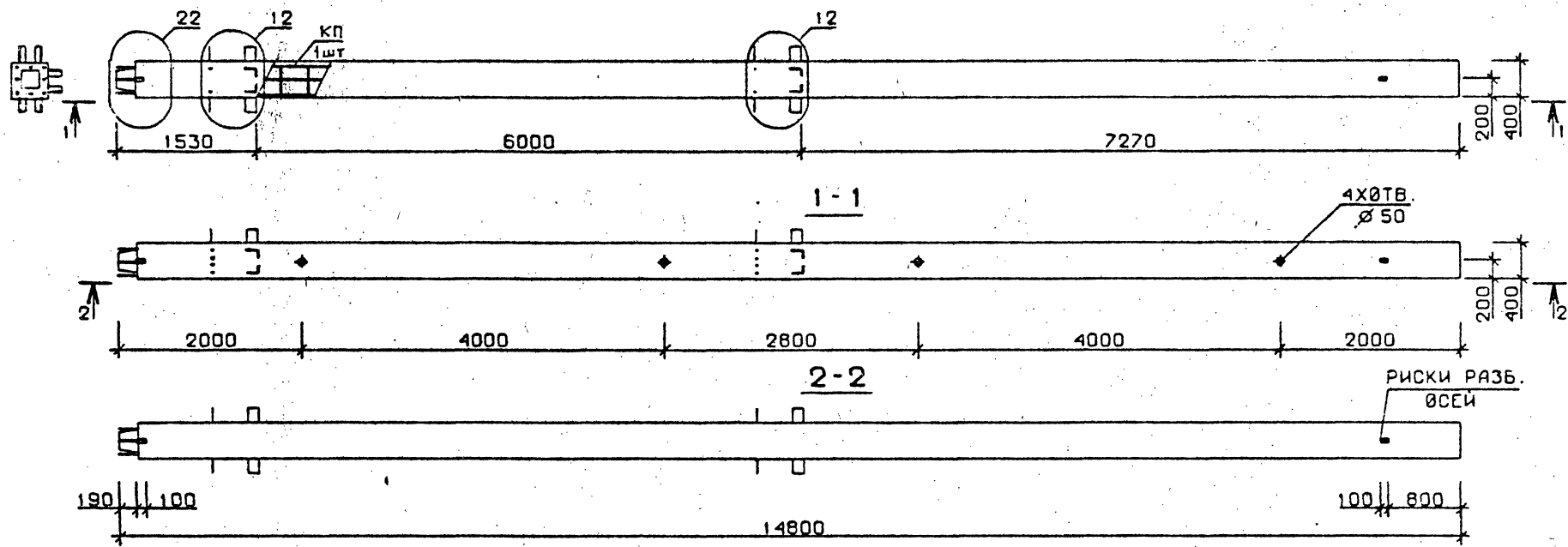
ИП: ИДР. Подпись: ИТА ВЗАНУИИЭП

РАЗРАБ.	МАКСИМОВ	Иванов	I.020.I-2с/89 2-9 К134
ПРОВЕРИЛ	БУСИНБАЕВ	Иванов	
СНП	ИВАНОВА	Иванов	
			Колонна 3 КН 60.148-...-С 3 КН 60.148-...
И. КОМТР.	ИВАНОВА	Иванов	

Стадия	Лист	Листов
Р	1	1

ТбилЗНИИЭП

I.020.I-2c/89 В. 2-9



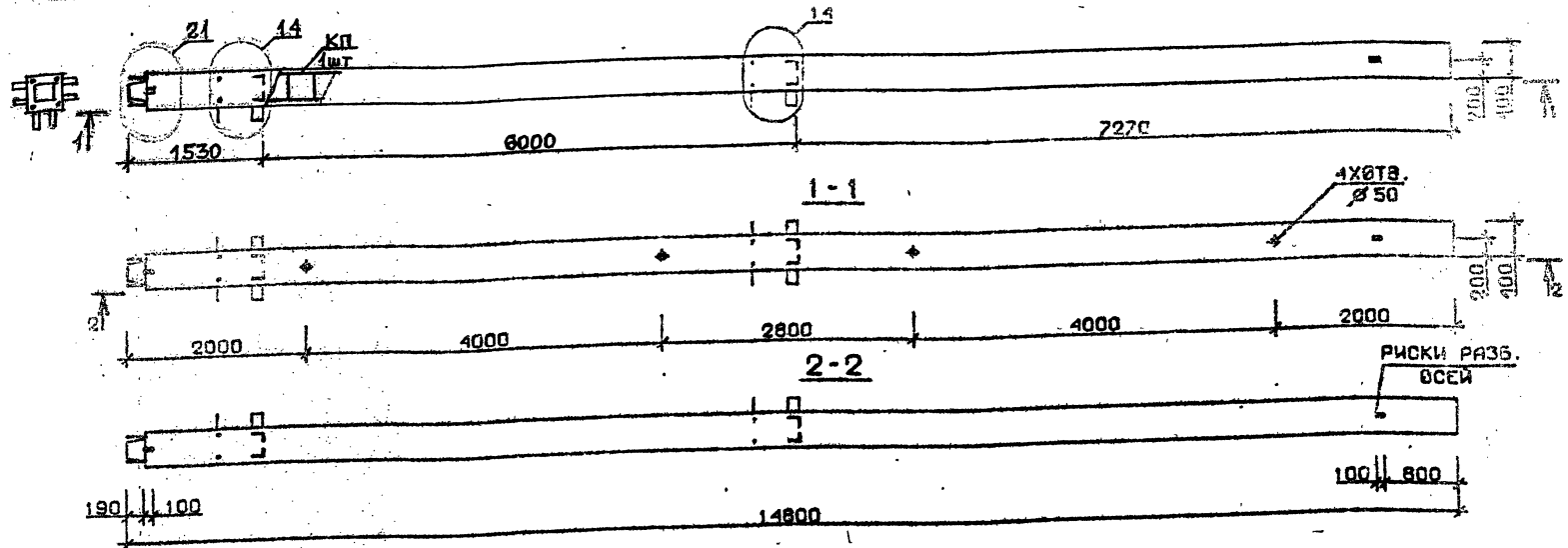
Марка колонны	Масса, т	Класс бетона	Объем бетона, м³	Расход стали, кг	Марка арматурного изделия	Обозначение документа
3 КН 60.148-12-С	5,919	В 45	2,37	968,3	КП264с	В.2-10 К60
3 КН 60.148-13-С		В 35		1203,6	КП265с	К61
3 КН 60.148-12	5,919	В 45	2,37	949,1	КЛ264	В.2-10 К126
3 КН 60.148-13		В 35		1172,8	КП265	К127

Технические требования см. I.020.I-2c/89 В.2-9 ТТ
 Детали см. I.020.I-2c/89 В.2-13

ИНВ. № ПОДЛ. ПОДПИСЬ И ДАТА ВЗАМ. ИНВ. №

РАЗРАБ.	ТАВШАВАДЗЕ			I.020.I-2c/89 2-9 К135
ПРОВЕРИЛ	БУСКИВАДЗЕ			
ГИП	ЧИВАНОВА			
				Колонна 3КН60.148-...-С 3КН60.148-...
Н. КОНТР.	ЧИВАНОВА			Стадия Р
				Лист 1
				Листов 1
				ТБилЗНИИЭП

И.020.І-2с/89 В.2-9

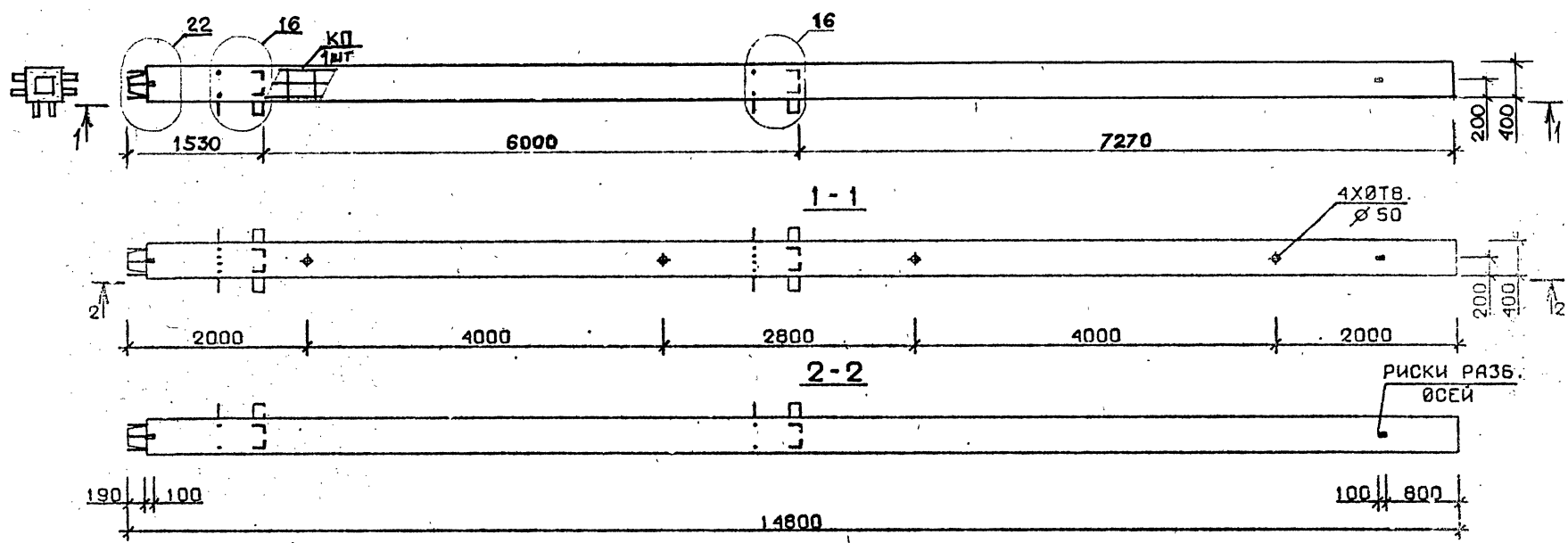


Марка колонны	Масса, т	Класс бетона	Объем бетона, м³	Расход стали, кг	Марка арматурного изделия	Обозначение документа
4 КН 60.148-1-С	5,919	В 25	2,37	334,8	КП266с	В.2-10К61
4 КН 60.148-3-С		В 30		419,6	КП267с	
4 КН 60.148-4-С				476,7	КП268с	
4 КН 60.148-6-С		567,7		КП269с		
4 КН 60.148-1	5,919	В 25	2,37	315,6	КП266	В.2-10К127
4 КН 60.148-3		В 30		400,4	КП267	
4 КН 60.148-4				457,5	КП266	
4 КН 60.148-6		548,5		КП269		

Технические требования см. И.020.І-2с/89 В.2-9 ТТ
 Детали см. И.020.І-2с/89 В.2-13

ПОДПИСЬ И ДАТА (ВЗМ. ИВБ. И)

РАЗРАБ.	ЧАНКВЕТАД	С/д	И.020.І-2с/89	2-9	К136
ПРОВЕРИЛ	БУСКИВАЛДЗЕ	С/д			
ГМП	ЧУВАНОВА	С/д	Колонна 4 КН 60.148-...-С 4 КН 60.148-...		
И. КОМП.	ЧУВАНОВА	С/д			
			СТАВКА	ЛИСТ	ЛИСТОВ
			Р		
			ТБилЗНИИЭП		



I.020.I-2с/89 В. 2-9

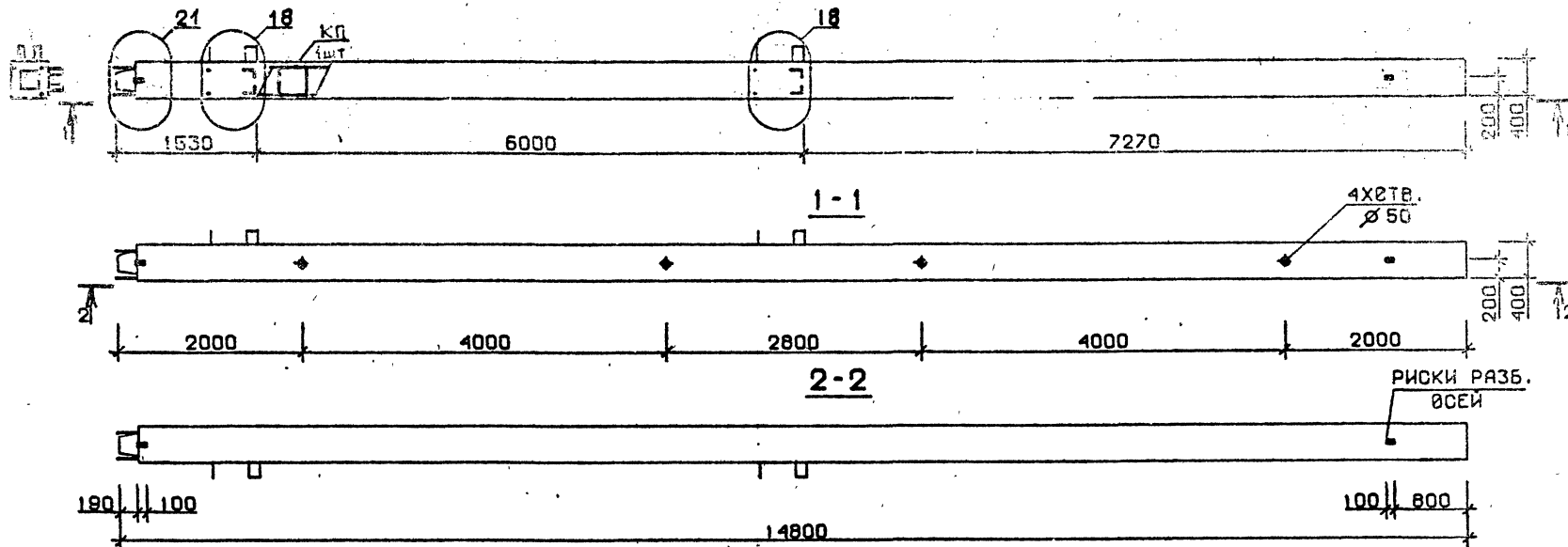
И. Подпись и д. А. ВЗАР. КВ. 1

ИНВ. №

Марка колонны	Масса, т	Класс бетона	Объем бетона, м³	Расход стали, кг	Марка арматурного изделия	Обозначение документа
4 КН 60.148-12-С	5,919	В 45	2,37	965,6	КП272с	В.2-10 К62
4 КН 60.148-12	5,919	В 45	2,37	946,4	КП272	К128

Технические требования см. I.020.I-2с/89 В.2-9 ТТ
 Детали см. I.020.I-2с/89 В.2-13

РАЗРАБ.	МАНСУРАЕВ	МАН	I.020.I-2с/89	2-9	К138	
ПРОВЕРИЛ	БУСКИНАЕВ	Б				
ГИП	ЧВАНОВА	Ч	Колонна 4 КН 60.148-12-С 4 КН 60.148-12	СТАЛЬ	ЛИСТ	ЛИСТОВ
				Р	1	1
				ТбилЗНИИЭП		
И. КОНТР.	ЧВАНОВА	Ч				



Марка колонны	Масса, т	Класс бетона	Объем бетона, м ³	Расход стали, кг	Марка арматурного изделия	Обозначение документа
5 КН 60.148-1-С	5,919	В 25	2,37	320,8	КП 274с	В.2-10 К63
5 КН 60.148-3-С		В 30		404,6	КП 275с	
5 КН 60.148-4-С				462,6	КП 276с	
5 КН 60.148-6-С				553,6	КП 277с	
5 КН 60.148-1	5,919	В 25	2,37	301,6	КП 274	В.2-10 К129
5 КН 60.148-3		В 30		385,4	КП 275	
5 КН 60.148-4				443,4	КП 276	
5 КН 60.148-6				534,4	КП 277	

Технические требования см. I.020.I-2с/89 В.2-9 ТТ
 Детали см. I.020.I-2с/89 В.2-13

РАЗРАБ.	ТАВШАВАДЗЕ	<i>Тавш</i>	
ПРОВЕРИЛ	БУСИНБАДЗЕ	<i>Бусин</i>	
ТИП	ЧКВАНАВА	<i>Чкв</i>	
И. КОНТР.	ЧКВАНАВА	<i>Чкв</i>	

I.020.I-2с/89 2-9 К139

КОЛОННА
 5 КН 60.148-...-С
 5 КН 60.148-...-С

СТАНЦИЯ ЛИСТ ЛИСТОВ
 Р 1 1

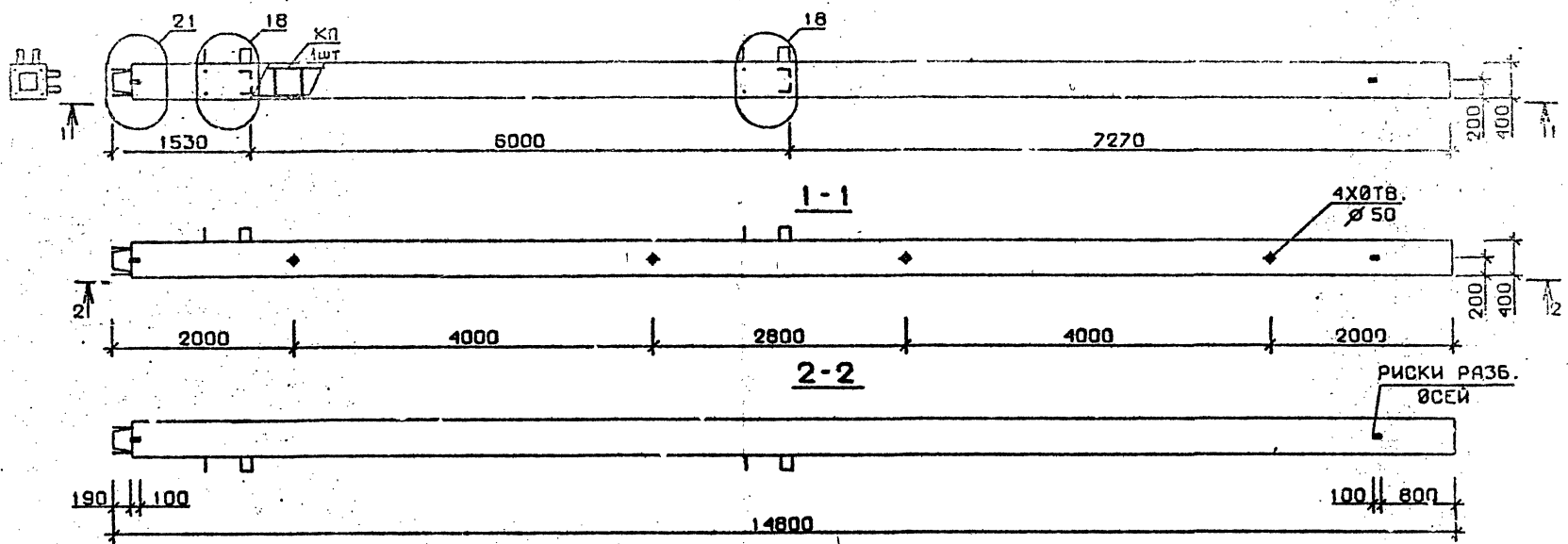
ТбилЗНИИЭП

ФОРМАТ А3

I.020.I-2с/89 В.2-9

ИНВ. № ПОДЛ. ПОДПИСЬ И ДАТА ВЗАМ. ИНВ. №

I.020.I-2с/89 В.2-9



Марка колонны	Масса, т	Класс бетона	Объем бетона, м³	Расход стали, кг	Марка арматурного изделия	Обозначение документа
БКН 60.148-7-С	5,919	В 30	2,37	698,2	КП278с	В.2-10К63
БКН 60.148-8-С		В 40		811,6	КП279с	
БКН 60.148-9-С		Р 30		667,4	КП278	
БКН 60.148-7	5,919	В 30	2,37	667,4	КП278	В.2-10К129
БКН 60.148-8		В 40		667,4	КП278	
БКН 60.148-9		В 30		780,8	КП279	

Технические требования см. I.020.I-2с/89 В.2-9 ТТ
 Детали см. I.020.I-2с/89 В.2-13

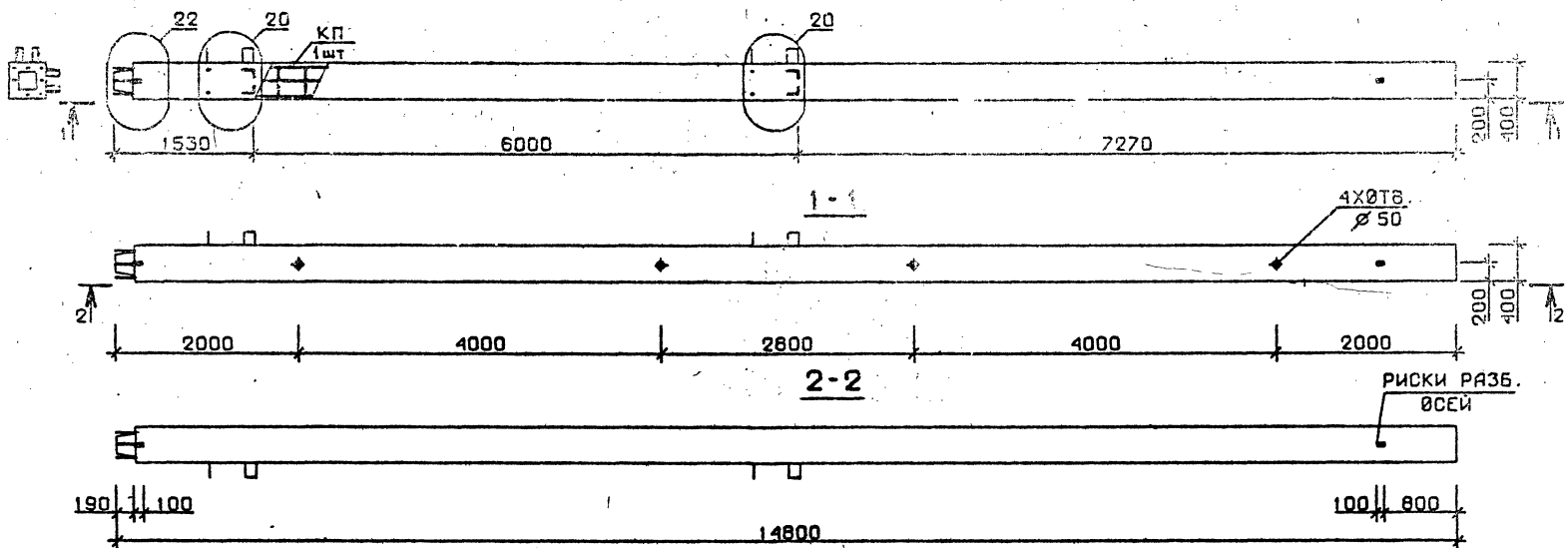
ИЗВ. 0.1. Подпись у... (vertical text)

РАЗРАБ.	ЧАНКВЕТАЗ		I.020.I-2с/89 2-с К140
ПРОВЕРИЛ	БУСНУВАШЕ		
ГИП	ЧКВАНОВА		
И. КОНТР.	ЧКВАНОВА		

Колонна
 5КН 60.148-...-С
 5КН 60.148-...

Страница Лист Листов
 Р 1 1
 ТбилЗНИИЭП

I.020.I-2c/89 В. 2-9



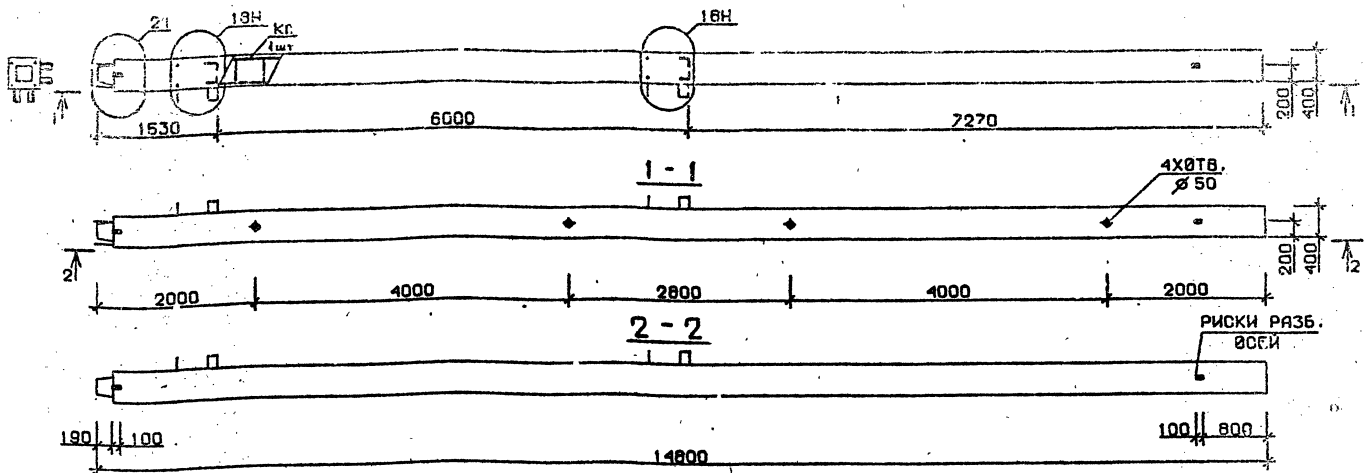
Марка колонны	Масса, т	Класс бетона	Объем бетона, м³	Расход стали, кг	Марка арматурного изделия	Обозначение документа
5 КН 60.148-11-с	5,919	В35	2,37	954,7	КП280с	В.2-10 К64
5 КН 60.148-13-с				1188,1	КП281с	
5 КН 60.148-11	5,919	В35	2,37	935,5	КП280	В.2-10 К130
5 КН 60.148-13				1157,3	КП281	

Технические требования см. I.020.I-2c/89 В.2-9 ТТ
 Детали см. I.020.I-2c/89 В.2-13

Имя, № подл. Подпись и дата. Взам. инв. №

РАЗРАБ.	МОСЕСОВА			I.020.I-2c/89 2-9 К141		
ПРОВЕРИЛ	БУСИНБАВЦЕ					
ГИП	ЧИВАНОВА			Колонна 5КН60.148-...-с 5КН60.148-...		
И. КОНТР.	ЧИВАНОВА					
				СТАДИЯ	ЛИСТ	ЛИСТОВ
				Р	1	1
				ТблЗНИИЭП		

I.020.I-2c/89 В. 2-9



Марка колонны	Масса, т	Класс бетона	Объем бетона, м³	Расход стали, кг	Марка арматурного изделия	Обозначение документа
5КН 60.148-1-Сн	5,919	В 25	2,37	320,8	КП274Сн	В.2-Ю К64
5КН 60.148-3-Сн		В 30		404,6	КП275Сн	
5КН 60.148-4-Сн				462,6	КП276Сн	
5КН 60.148-6-Сн	5,919	В 25	2,37	553,6	КП277Сн	К65
5КН 60.148-1-И				В 30	301,6	
5КН 60.148-3-И		385,4			КП275И	В.2-Ю К130
5КН 60.148-4-И		443,4			КП276И	
5КН 60.148-6-И		534,4		КП277И	К131	

Технические требования см. I.020.1-2c/89 В.2-9 ТТ
 Детали см. I.020.I-2c/89 В.2-13

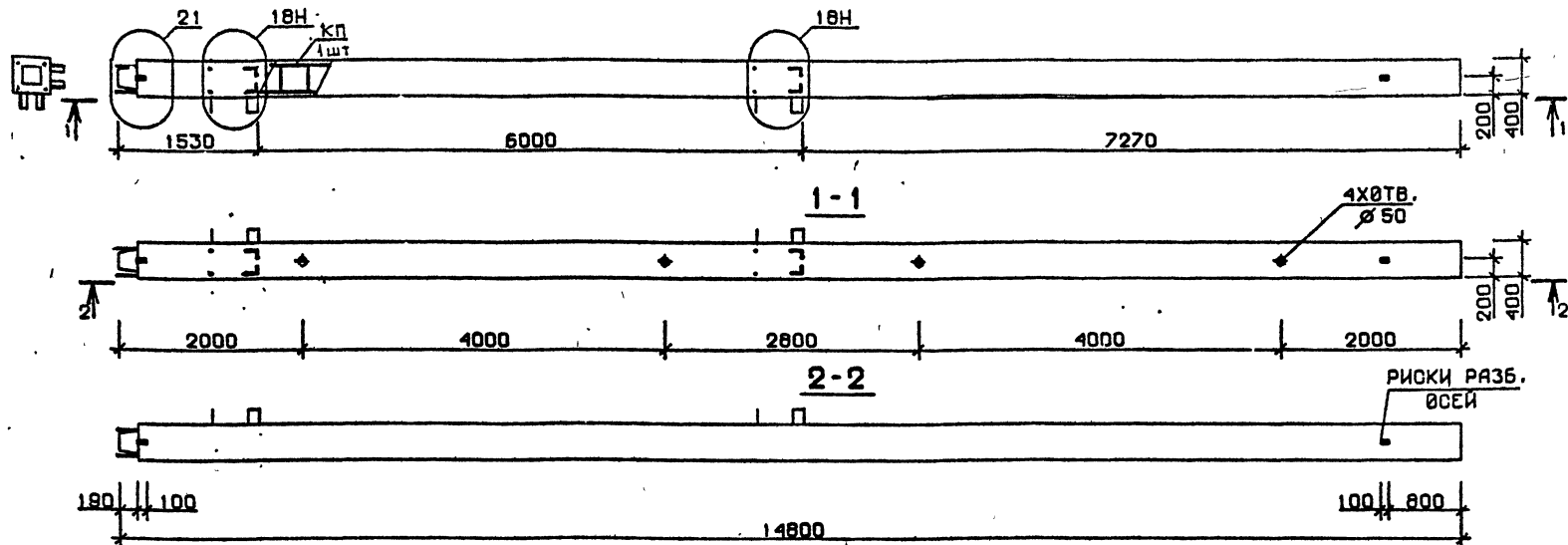
ИЗМ. № 1

ИЗМ. № 2

ИЗМ. № 3

РАСП.:	МАКСИМОВ	10/89	I.020.1-2c/89 2-9 K142
ПРОВЕРИЛ:	БУСКИНА		
ГМП:	ЧИВАНОВА		КОЛОННА 5КН60.148-...-Сн 5КН60.148-...-И
И. КОНТР.:	ЧИВАНОВА		
			СТАТЬЯ ЛИБР. ИНСТРУК. П
			Тема ЗНИИЭП

I.020.I-2c/89 В. 2-9

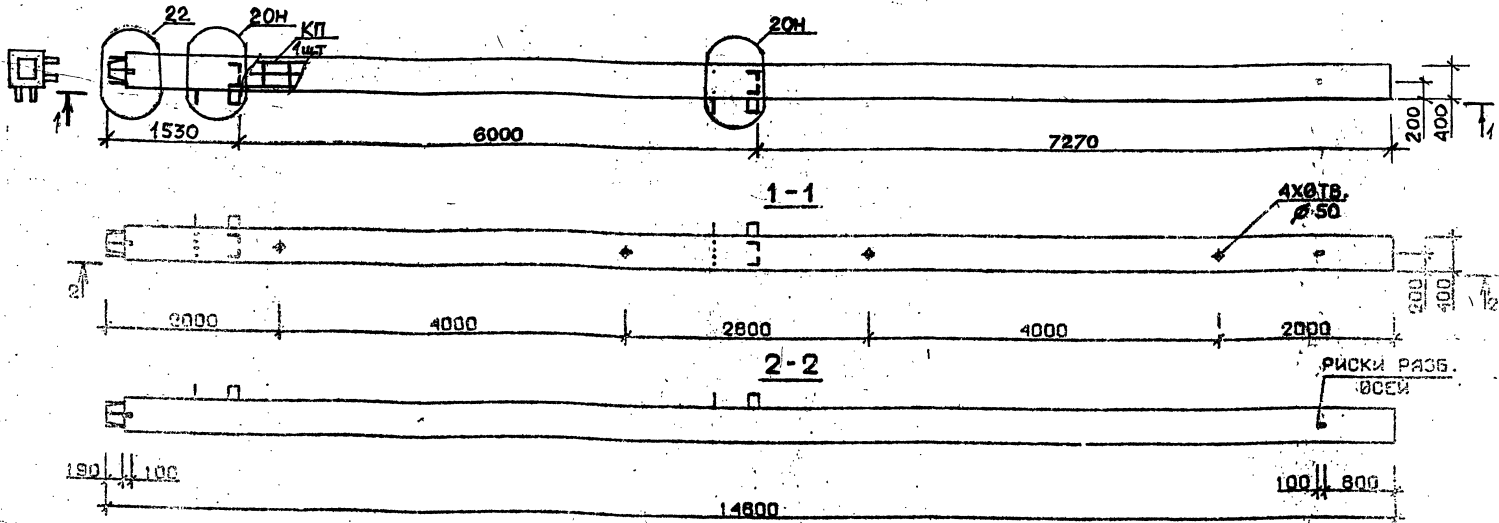


Марка колонны	Масса, т	Класс бетона	Объем бетона, м³	Расход стали, кг	Марка арматурного изделия	Обозначение документа
5КН 60.148-7-Сн	5,919	Б30	2,37	698,2	КП278Сн	В.2-10 К65
5КН 60.148-8-Сн		В40			КП278Сн	
5КН 60.148-9-Сн		В30			КП279Сн	
5КН 60.148-7-н	5,919	В30	2,37	667,4	КП278н	В.2-10 К131
5КН 60.148-8-н		В40			КП278н	
5КН 60.148-9-н		В30			КП279н	

Технические требования см. I.020.I-2c/89 В.2-9 ТТ
 Детали см. I.020.I-2c/89 В.2-13

Инв. № подл. Подпись и дата. Взам. инв. №

РАЗРАБ.	ТАВШАВАДЗЕ	Роз		I.020.I-2c/89 2-9 К143
ПРОВЕРИЛ	БУСИНБАДЗЕ	Бус		
ГИП	ЧИВАНОВА	Чив		Колонна 5КН60.148-...-Сн 5КН60.148-...-н
И. КОНТР.	ЧИВАНОВА	Чив		Стадия Р Лист 1 Листов 1 ТБИЛЗНИИЭП



I.020.I-2c/89 В.2-9

Марка колонны	Масса, т	Класс бетона	Объем бетона, м³	Расход стали, кг	Марка арматурного изделия	Обозначение документа
5КН 60.148-11-Сн	5,919	В35	2,37	954,7	КП280сн	В.2-10К66
5КН 60.148-13-Сн				1188,1	КП281сн	
5КН 60.148-11-Н	5,919	В35	2,37	935,5	КП280Н	В.2-10К132
5КН 60.148-13-Н				1157,3	КП281Н	

Технические требования см. I.020.I-2c/89 В.2-9 ТТ
 Детали см. I.020.I-2c/89 В.2-13

Имя, Фамилия, Подпись, Дата, Объем, Инв. №

РАЗРАБ.	ЧИВБАВА	Чивбава	I.020.I-2c/89 2-9 К144
ПРОВЕРИЛ	Бусибадзе	Бусибадзе	
ГИП	Чивбава	Чивбава	
И. КОНТР.	Чивбава	Чивбава	
Колонна 5КН60.148-...-Сн 5КН60.148-...-Н			СТАВКИ ЛИСТ ЛИНТОР Р ТбилЗНИИЭП

Ведомость расхода стали на изделие, кг

Марка элемента	Изделия арматурные															Всего		
	Арматура класса																	
	А-I					А-III												
	ГОСТ 5781-82																	
	φ8	φ10	φ12	Итого	φ8	φ10	φ12	φ14	φ16	φ18	φ20	φ25	φ28	φ32	φ36	φ40	Итого	
1KB 54.45-1-C	10,82	0,47	0,46	11,75	9,24	9,97					44,2		6,95				70,36	82,11
1KB 54.45-2-C	10,82	0,47	0,46	11,75	9,24	9,97						69,04	6,95				95,21	107,00
1KB 54.45-4-C	10,90	0,47	0,46	11,83	9,24	9,97							93,6				112,80	124,60
1KB 54.45-5-C	10,90	0,47	0,46	11,83	9,24	9,97							6,95	113,1			139,30	151,10
1KB 54.45-11-C	10,80	0,47		11,37	9,24	9,97								235,3			254,60	265,90
2KB 54.45-1-C	10,82	0,94	0,46	12,22	7,39	9,97					44,2		13,91				75,46	87,70
2KB 54.45-2-C	10,82	0,94	0,46	12,22	7,39	9,97						69,04	13,91				100,30	112,50
2KB 54.45-4-C	10,90	0,94	0,46	12,30	7,39	9,97							100,5				117,90	130,20
2KB 54.45-5-C	10,90	0,94	0,46	12,30	7,39	9,97							13,91	113,1			144,40	156,70
2KB 54.45-11-C	10,90	0,94		11,84	7,39	9,97								244,4			261,80	273,60
2KB 54.45-13-C	0,39	17,70		18,09		21,5											330,90	348,90
3KB 54.45-1-C	10,82	0,47	0,46	11,75	7,39	9,97					44,2		6,95		309,4		68,51	80,26
3KB 54.45-2-C	10,82	0,47	0,46	11,75	7,39	9,97						69,04	6,95				93,36	105,10
3KB 54.45-4-C	10,90	0,47	0,46	11,83	7,39	9,97							93,6				110,90	122,80
3KB 54.45-5-C	10,90	0,47	0,46	11,83	7,39	9,97							6,95	113,1			137,40	149,30
3KB 54.45-11-C	10,90	0,47		11,37	7,39	9,97								235,3			252,70	264,40
4KB 54.45-1-C	10,82	0,47	0,46	11,75	7,39	9,97					44,2		6,95				68,51	80,26
4KB 54.45-2-C	10,82	0,47	0,46	11,75	7,39	9,97						69,04	6,95				93,40	105,10
4KB 54.45-4-C	10,90	0,47	0,46	11,83	7,39	9,97							93,6				110,90	122,80
4KB 54.45-5-C	10,90	0,47	0,46	11,83	7,39	9,97							6,95	113,1			137,40	149,30
4KB 54.45-11-C	10,90	0,47		11,37	7,39	9,97								235,3			252,70	264,40
4KB 54.45-13-C	0,39	17,22		17,62		21,5											318,30	337,00
5KB 54.45-1-C	10,82		0,46	11,28	7,39	9,97					44,2				297,9		61,55	72,84
5KB 54.45-2-C	10,82		0,46	11,28	7,39	9,97						69,04					86,41	97,70
5KB 54.45-4-C	10,90		0,46	11,36	7,39	9,97							86,62				104,00	115,30
5KB 54.45-5-C	10,90		0,46	11,36	7,39	9,97								113,1			130,50	141,80

И.020.1-20/89 П. 2-9

Имя, № контр. Подпись и дата. Вкладчик №

РАЗРАБ.	ТАВШАВАД	Бек
ПРОВЕР.	БУСИБАД	22
ТИП	ЦКВАНАВА	Чел
Н.КОНТ.	ЦКВАНАВА	Чел

1.020.1-2с/89 2-9 РС

ВЕДОМОСТЬ РАСХОДА СТАЛИ НА ИЗДЕЛИЕ	Степень	Листы	Таблицы
	2	1	52
			ТБМЗНИИЭП

Продолжение ведомости

Наделя закладные										Всего	Общий расход
Арматура класса					Прокат марки						
А-III					ВСтЗлсб-I						
ГОСТ 5781-82*					ГОСТ 103-76*		ГОСТ 8510-86				
φ25	φ28	φ32	φ36	Итого	-10х90	Итого	4125х80х10	Итого			
					3,30	3,30	22,30	22,30	25,60	107,4	
					3,30	3,30	22,30	22,30	25,60	132,6	
					3,30	3,30	22,30	22,30	25,60	150,2	
					3,30	3,30	22,30	22,30	25,60	176,6	
					3,30	3,30	22,30	22,30	25,60	291,5	
					3,30	3,30	36,70	36,70	40,00	127,4	
					3,30	3,30	36,70	36,70	40,00	152,6	
					3,30	3,30	36,70	36,70	40,00	170,2	
					3,30	3,30	36,70	36,70	40,00	196,6	
					3,30	3,30	36,70	36,70	40,00	313,6	
					3,30	3,30	36,70	36,70	40,00	389,1	
2,93	5,31			8,24	3,30	3,30	29,50	29,50	41,04	121,1	
2,93	5,31			8,24	3,30	3,30	29,50	29,50	41,04	146,3	
2,93	5,31			8,24	3,30	3,30	29,50	29,50	41,04	163,9	
2,93	5,31			8,24	3,30	3,30	29,50	29,50	41,04	190,8	
2,93		6,94		9,86	3,30	3,30	29,50	29,50	42,66	306,6	
2,93	5,31			8,24	3,30	3,30	31,50	31,50	43,04	123,1	
2,93	5,31			8,24	3,30	3,30	31,50	31,50	43,04	148,3	
2,93	5,31			8,24	3,30	3,30	31,50	31,50	43,04	165,9	
2,93	5,31			8,24	3,30	3,30	31,50	31,50	43,04	192,3	
2,93		6,94		9,86	3,30	3,30	31,50	31,50	44,66	308,6	
2,93			8,80	11,71	3,30	3,30	31,50	31,50	46,51	383,9	
5,85	10,62			16,47	3,30	3,30	24,26	24,26	44,03	116,8	
5,85	10,62			16,47	3,30	3,30	24,26	24,26	44,03	141,9	
5,85	10,62			16,47	3,30	3,30	24,26	24,26	44,03	159,6	
5,85	10,62			16,47	3,30	3,30	24,26	24,26	44,03	185,9	

Л.020.И-2с/89. В. 2-9

Подпись и
Дата

Л.020.И-2с/89 2-9 РС

Лист

2

Формат А3

Ведомость расхода стали на изделия, кг

Марка элемента	Изделия арматурные																Всего	
	Арматура класса																	
	А-I				А-II													
	ГОСТ 5781-82																	
	Ø8	Ø10	Ø12	Итого	Ø8	Ø10	Ø12	Ø14	Ø16	Ø18	Ø20	Ø25	Ø28	Ø32	Ø36	Ø40	Итого	
5KB 54.45-II-C	10,90			10,90	7,39	9,97								226,2			243,6	254,5
5KB 54.45-I3-C	0,39	16,76		17,15		21,49											243,6	254,5
5KB 54.45-I-CH	10,82		0,46	11,28	7,39	9,97					44,19						307,8	325,0
5KB 54.45-2-CH	10,82		0,46	11,28	7,39	9,97						69,04					61,55	72,84
5KB 54.45-4-CH	10,90		0,46	11,36	7,39	9,97							86,62				86,41	97,70
5KB 54.45-5-CH	10,90		0,46	11,36	7,39	9,97											104,00	115,30
5KB 54.45-II-CH	10,90			10,90	7,39	9,97								113,1			130,50	141,80
5KB 54.45-I3-CH	0,39	16,76		17,15		21,49								226,2			243,60	254,50
IKB 60.5I-I-C	12,47	0,47	0,46	13,40	9,24	9,97					50,2						307,80	325,00
IKB 60.5I-2-C	12,47	0,47	0,46	13,40	9,24	9,97						78,4					76,26	89,78
IKB 60.5I-4-C	12,56	0,47	0,46	13,49	9,24	9,97											104,56	117,96
IKB 60.5I-5-C	12,56	0,47	0,46	13,49	9,24	9,97											117,69	131,18
IKB 60.5I-II-C	12,56	0,47		13,03	9,24	9,97								130,0			156,16	169,65
2KB 60.5I-I-C	12,47	0,94	0,46	13,87	7,39	9,97					50,2						279,21	292,24
2KB 60.5I-2-C	12,47	0,94	0,46	13,87	7,39	9,97						78,4					81,47	95,34
2KB 60.5I-4-C	12,56	0,94	0,46	13,96	7,39	9,97											109,67	123,54
2KB 60.5I-5-C	12,56	0,94	0,46	13,96	7,39	9,97											115,84	129,80
2KB 60.5I-II-C	12,56	0,94		13,50	7,39	9,97								130,0			161,27	175,23
2KB 60.5I-I3-C	0,39	20,34		20,73		21,49								274,7			282,10	305,60
3KB 60.5I-I-C	12,47	0,47	0,46	13,40	7,39	9,97											364,40	385,10
3KB 60.5I-2-C	12,47	0,47	0,46	13,40	7,39	9,97					50,11						74,42	87,82
3KB 60.5I-4-C	12,56	0,47	0,46	13,49	7,39	9,97						78,30					102,60	116,00
3KB 60.5I-5-C	12,56	0,47	0,46	13,49	7,39	9,97											122,50	136,00
3KB 60.5I-II-C	12,56	0,47		13,03	7,39	9,97								105,2			152,60	166,10
4KB 60.5I-I-C	12,47	0,47	0,46	13,40	7,39	9,97											283,00	296,00
4KB 60.5I-2-C	12,47	0,47	0,46	13,40	7,39	9,97					50,11						74,42	87,82
4KB 60.5I-4-C	12,56	0,47	0,46	13,49	7,39	9,97						78,30					102,60	116,00
4KB 60.5I-5-C	12,56	0,47	0,46	13,49	7,39	9,97								105,2			122,50	136,00
4KB 60.5I-II-C	12,56	0,47		13,03	7,39	9,97								105,2			152,60	166,10
4KB 60.5I-I3-C	0,39	19,87		20,26		21,49								265,6			283,00	296,00
															336,2		357,70	378,00

I.020, I-20/89 B. 2-9

Итого: № позитива, № чертежа и др. (включая армирование)

Идетрия закладные										Всего	Общий расход
Арматура класса					Прокат марки						
А-III					ВСтЗпс6-1						
ГОСТ 5781-82*					ГОСТ 103-76*		ГОСТ 8510-86				
φ25	φ28	φ32	φ36	Итого	-10х90	Итого	Л125х80х10	Итого			
5,85		13,88		19,73	3,30	3,30	24,26	24,26	47,30	301,6	
5,85			17,57	23,43	3,30	3,30	24,26	24,26	51,00	376,6	
5,85	10,62			16,47	3,30	3,30	24,26	24,26	44,03	116,8	
5,85	10,62			16,47	3,30	3,30	24,26	24,26	44,03	141,9	
5,85	10,62			16,47	3,30	3,30	24,26	24,26	44,03	159,6	
5,85	10,62			16,47	3,30	3,30	24,26	24,26	44,03	185,9	
5,85		13,88		19,73	3,30	3,30	24,26	24,26	47,30	301,6	
5,85			17,57	23,43	3,30	3,30	24,26	24,26	51,00	376,6	
					3,30	3,30	22,30	22,30	25,60	115,1	
					3,30	3,30	22,30	22,30	25,60	143,1	
					3,30	3,30	22,30	22,30	25,60	163,1	
					3,30	3,30	22,30	22,30	25,60	194,7	
					3,30	3,30	22,30	22,30	25,60	326,7	
					3,30	3,30	36,70	36,70	40,00	135,3	
					3,30	3,30	36,70	36,70	40,00	163,5	
					3,30	3,30	36,70	36,70	40,00	183,5	
					3,30	3,30	36,70	36,70	40,00	215,5	
					3,30	3,30	36,70	36,70	40,00	345,7	
					3,30	3,30	36,70	36,70	40,00	425,3	
2,93	5,31			8,24	3,30	3,30	29,50	29,50	41,04	128,8	
2,93	5,31			8,24	3,30	3,30	29,50	29,50	41,04	157,2	
2,93	5,31			8,24	3,30	3,30	29,50	29,50	41,04	177,2	
2,93	5,31			8,24	3,30	3,30	29,50	29,50	41,04	207,2	
2,93		6,94		9,87	3,30	3,30	29,50	29,50	42,67	538,6	
2,93	5,31			8,24	3,30	3,30	31,50	31,50	43,04	130,8	
2,93	5,31			8,24	3,30	3,30	31,50	31,50	43,04	159,2	
2,93	5,31			8,24	3,30	3,30	31,50	31,50	43,04	179,2	
2,93	5,31			8,24	3,30	3,30	31,50	31,50	43,04	209,2	
2,93		6,94		9,87	3,30	3,30	31,50	31,50	44,67	340,6	
2,83			8,78	11,71	3,30	3,30	31,50	31,50	46,51	424,9	

И. 020. I-20/89 В. 2-9

Лист 4
 Планка
 1. 020. I-20/89 В. 2-9
 2. 020. I-20/89 В. 2-9
 3. 020. I-20/89 В. 2-9
 4. 020. I-20/89 В. 2-9
 5. 020. I-20/89 В. 2-9
 6. 020. I-20/89 В. 2-9
 7. 020. I-20/89 В. 2-9
 8. 020. I-20/89 В. 2-9
 9. 020. I-20/89 В. 2-9
 10. 020. I-20/89 В. 2-9
 11. 020. I-20/89 В. 2-9
 12. 020. I-20/89 В. 2-9
 13. 020. I-20/89 В. 2-9
 14. 020. I-20/89 В. 2-9
 15. 020. I-20/89 В. 2-9
 16. 020. I-20/89 В. 2-9
 17. 020. I-20/89 В. 2-9
 18. 020. I-20/89 В. 2-9
 19. 020. I-20/89 В. 2-9
 20. 020. I-20/89 В. 2-9
 21. 020. I-20/89 В. 2-9
 22. 020. I-20/89 В. 2-9
 23. 020. I-20/89 В. 2-9
 24. 020. I-20/89 В. 2-9
 25. 020. I-20/89 В. 2-9
 26. 020. I-20/89 В. 2-9
 27. 020. I-20/89 В. 2-9
 28. 020. I-20/89 В. 2-9
 29. 020. I-20/89 В. 2-9
 30. 020. I-20/89 В. 2-9
 31. 020. I-20/89 В. 2-9
 32. 020. I-20/89 В. 2-9
 33. 020. I-20/89 В. 2-9
 34. 020. I-20/89 В. 2-9
 35. 020. I-20/89 В. 2-9
 36. 020. I-20/89 В. 2-9
 37. 020. I-20/89 В. 2-9
 38. 020. I-20/89 В. 2-9
 39. 020. I-20/89 В. 2-9
 40. 020. I-20/89 В. 2-9
 41. 020. I-20/89 В. 2-9
 42. 020. I-20/89 В. 2-9
 43. 020. I-20/89 В. 2-9
 44. 020. I-20/89 В. 2-9
 45. 020. I-20/89 В. 2-9
 46. 020. I-20/89 В. 2-9
 47. 020. I-20/89 В. 2-9
 48. 020. I-20/89 В. 2-9
 49. 020. I-20/89 В. 2-9
 50. 020. I-20/89 В. 2-9
 51. 020. I-20/89 В. 2-9
 52. 020. I-20/89 В. 2-9
 53. 020. I-20/89 В. 2-9
 54. 020. I-20/89 В. 2-9
 55. 020. I-20/89 В. 2-9
 56. 020. I-20/89 В. 2-9
 57. 020. I-20/89 В. 2-9
 58. 020. I-20/89 В. 2-9
 59. 020. I-20/89 В. 2-9
 60. 020. I-20/89 В. 2-9
 61. 020. I-20/89 В. 2-9
 62. 020. I-20/89 В. 2-9
 63. 020. I-20/89 В. 2-9
 64. 020. I-20/89 В. 2-9
 65. 020. I-20/89 В. 2-9
 66. 020. I-20/89 В. 2-9
 67. 020. I-20/89 В. 2-9
 68. 020. I-20/89 В. 2-9
 69. 020. I-20/89 В. 2-9
 70. 020. I-20/89 В. 2-9
 71. 020. I-20/89 В. 2-9
 72. 020. I-20/89 В. 2-9
 73. 020. I-20/89 В. 2-9
 74. 020. I-20/89 В. 2-9
 75. 020. I-20/89 В. 2-9
 76. 020. I-20/89 В. 2-9
 77. 020. I-20/89 В. 2-9
 78. 020. I-20/89 В. 2-9
 79. 020. I-20/89 В. 2-9
 80. 020. I-20/89 В. 2-9
 81. 020. I-20/89 В. 2-9
 82. 020. I-20/89 В. 2-9
 83. 020. I-20/89 В. 2-9
 84. 020. I-20/89 В. 2-9
 85. 020. I-20/89 В. 2-9
 86. 020. I-20/89 В. 2-9
 87. 020. I-20/89 В. 2-9
 88. 020. I-20/89 В. 2-9
 89. 020. I-20/89 В. 2-9
 90. 020. I-20/89 В. 2-9
 91. 020. I-20/89 В. 2-9
 92. 020. I-20/89 В. 2-9
 93. 020. I-20/89 В. 2-9
 94. 020. I-20/89 В. 2-9
 95. 020. I-20/89 В. 2-9
 96. 020. I-20/89 В. 2-9
 97. 020. I-20/89 В. 2-9
 98. 020. I-20/89 В. 2-9
 99. 020. I-20/89 В. 2-9
 100. 020. I-20/89 В. 2-9

Ведомость расхода стали на изделие, кг

Марка элемента	Изделия арматурные																	
	Арматура класса																	
	А-I								А-III								Всего	
	ГОСТ 5781-82																	
φ8	φ10	φ12	Итого	φ8	φ10	φ12	φ14	φ16	φ18	φ20	φ25	φ28	φ32	φ36	φ40	Итого		
5KB 60.51-I-C	12,47		0,46	12,93	7,39	9,97				50,11							67,47	80,40
5KB 60.51-2-C	12,47		0,46	12,93	7,39	9,97					78,29						95,65	108,60
5KB 60.51-4-C	12,56		0,46	13,02	7,39	9,97						98,23					115,60	128,60
5KB 60.51-5-C	12,56		0,46	13,02	7,39	9,97								128,3			145,66	158,70
5KB 60.51-II-C	12,56			12,56	7,39	9,97								256,5			273,90	286,46
5KB 60.51-13-C	0,39	19,40		19,80		21,49									324,7		346,19	366,00
5KB 60.51-I-CH	12,47		0,46	12,93	7,39	9,97				50,11							67,47	80,40
5KB 60.51-2-CH	12,47		0,46	12,93	7,39	9,97					78,29						95,65	108,60
5KB 60.51-4-CH	12,56		0,46	13,02	7,39	9,97						98,23					115,60	128,60
5KB 60.51-5-CH	12,56		0,46	13,02	7,39	9,97								128,3			145,60	158,70
5KB 60.51-II-CH	12,56			12,56	7,39	9,97								256,5			273,90	286,46
5KB 60.51-I3-CH	0,39	19,40		19,80		21,49									324,7		346,20	366,00
1KC 54.54-I-C	13,96	0,47	0,46	14,89	9,24	19,94				53,17				9,09			91,43	106,30
1KC 54.54-3-C	13,96	0,47	0,46	14,89	9,24	19,94					83,07			9,09			121,30	136,20
1KC 54.54-4-C	14,06	0,47	0,46	15,00	9,24	19,94						104,2		9,09			142,50	157,50
1KC 54.54-6-C	14,06	0,47	0,46	15,00	9,24	19,94								145,2			174,40	189,40
1KC 54.54-7-C	0,78	21,63		22,42		34,34									183,8		218,10	240,50
1KC 54.54-9-C	0,78	21,63		22,42		34,34								11,50	212,8		258,60	281,10
1KC 54.54-10-C	0,78	21,63		22,42		34,34								11,50	212,8		258,60	281,10
1KC 54.54-13-C	0,78	21,63		22,42		19,94		20,76						367,5			408,20	430,70
2KC 54.54-I-C	13,96	0,93	0,46	15,36	9,24	19,94				53,17				18,17			100,50	115,90
2KC 54.54-3-C	13,96	0,93	0,46	15,36	9,24	19,94					83,07			18,17			130,40	145,80
2KC 54.54-4-C	14,06	0,93	0,46	15,45	9,24	19,94								18,17			151,60	167,05
2KC 54.54-6-C	14,06	0,93	0,46	15,45	9,24	19,94								154,3			183,50	198,35
2KC 54.54-7-C	0,78	22,10		22,89		34,34									195,3		229,60	252,50
2KC 54.54-9-C	0,78	22,10		22,89		34,34									23,01	212,8	270,10	293,00
2KC 54.54-10-C	0,78	22,10		22,89		34,34									23,01	212,8	270,10	293,00
2KC 54.54-13-C	0,78	22,10		22,89		19,94		20,76							379,0		419,70	442,60
3KC 54.54-I-C	13,96	0,47	0,46	14,89	9,24	19,94				53,17				9,09			91,43	106,32
3KC 54.54-3-C	13,96	0,47	0,46	14,89	9,24	19,94					83,07			9,09			121,30	136,20
3KC 54.54-4-C	14,06	0,47	0,46	15,00	9,24	19,94						104,2		9,09			142,50	157,50

I.020.I-2с/89 В. 2-9

Изм. № подл. Подпись и дата. Взам. инв. №

I.020.I-2с/89 2-9. PC

Лист

5

Названия закладные

Арматура класса А-III					Прокат марки ВСтЗпс6-1				Всего	Общий расход
ГОСТ 5781-82					ГОСТ 103-76		ГОСТ 8510-86			
Ø25	Ø28	Ø32	Ø36	Итого	-10х90	Итого	1125х80х10	Итого		
5,85	10,62			16,47	3,30	3,30	24,26	24,26	44,03	124,4
5,85	10,62			16,47	3,30	3,30	24,26	24,26	44,03	152,8
5,85	10,62			16,47	3,30	3,30	24,26	24,26	44,03	172,4
5,85	10,62			16,47	3,30	3,30	24,26	24,26	44,03	202,8
5,85		13,88		19,73	3,30	3,30	24,26	24,26	47,30	333,6
5,85			17,57	23,43	3,30	3,30	24,26	24,26	47,70	417,7
5,85	10,62			16,47	3,30	3,30	24,26	24,26	44,03	124,4
5,85	10,62			16,47	3,30	3,30	24,26	24,26	44,03	152,8
5,85	10,62			16,47	3,30	3,30	24,26	24,26	44,03	172,8
5,85	10,62			16,47	3,30	3,30	24,26	24,26	44,03	202,8
5,85		13,88		19,73	3,30	3,30	24,26	24,26	48,00	333,6
5,85			17,57	23,43	3,30	3,30	24,26	24,26	61,00	417,7
					3,30	3,30	22,30	22,30	131,9	131,9
					3,30	3,30	22,30	22,30	256,0	161,9
					3,30	3,30	22,30	22,30	256,0	183,2
					3,30	3,30	22,30	22,30	256,0	214,8
					3,30	3,30	22,30	22,30	266,6	266,6
					3,30	3,30	22,30	22,30	256,0	306,9
					3,30	3,30	22,30	22,30	256,0	306,9
					3,30	3,30	22,30	22,30	256,0	456,3
					3,30	3,30	36,70	36,70	40,00	155,9
					3,30	3,30	36,70	36,70	40,00	185,9
					3,30	3,30	36,70	36,70	40,00	207,1
					3,30	3,30	36,70	36,70	40,00	238,7
					3,30	3,30	36,70	36,70	40,00	292,9
					3,30	3,30	36,70	36,70	40,00	333,3
					3,30	3,30	36,70	36,70	40,00	333,3
					3,30	3,30	36,70	36,70	40,00	483,3
2,93		6,94		9,87	3,30	3,30	29,50	29,50	42,80	148,9
2,93		6,94		9,87	3,30	3,30	29,50	29,50	42,80	178,9
2,93		6,94		9,87	3,30	3,30	29,50	29,50	42,80	200,1

I.020.I-20/89 в. 2-9

Формат А3

Ведомость расхода стали на изделие, кг

I.020.I-2с/89 В. 2-9

Имя, № подл. Подпись и дата Взам. инв №

Марка элемента	Изделия арматурные																Всего	
	Арматура класса																	
	А-I				А-II													
	ГОСТ 5781-82*																	
	φ8	φ10	φ12	Итого	φ8	φ10	φ12	φ14	φ16	φ18	φ20	φ25	φ28	φ32	φ36	φ40	Итого	
3КС 54.54-6-С	14,06	0,47	0,46	14,99	9,24	19,94								145,2			174,40	189,40
3КС 54.54-7-С	0,78	21,63		22,42		34,34									183,8		218,10	240,50
3КС 54.54-9-С	0,78	21,63		22,42		34,34									11,50	212,8	258,60	281,10
3КС 54.54-10-С	0,78	21,63		22,42		34,34									11,50	212,8	258,60	281,10
3КС 54.54-12-С	14,06	0,47		14,53		34,34							6,95	272,2	11,50		325,00	339,50
3КС 54.54-13-С	0,78	21,63		22,42		34,34									367,5		401,90	424,30
4КС 54.54-1-С	13,96	0,47	0,46	14,89	9,24	19,94					53,17			9,08			91,43	106,30
4КС 54.54-3-С	13,96	0,47	0,46	14,89	9,24	19,94						83,07		9,08			121,30	136,20
4КС 54.54-4-С	14,06	0,47	0,46	14,99	9,24	19,94							104,2	9,08			142,50	157,50
4КС 54.54-6-С	14,06	0,47	0,46	14,99	9,24	19,94								145,2			174,40	189,40
4КС 54.54-7-С	0,78	21,63		22,42		34,34									183,8		218,10	240,50
4КС 54.54-9-С	0,78	21,63		22,42		34,34									11,50	212,8	258,60	281,10
4КС 54.54-10-С	0,78	21,63		22,42		34,34									11,50	212,8	258,60	281,10
4КС 54.54-12-С	14,06	0,47		14,53		34,34								281,3			315,60	330,20
5КС 54.54-1-С	13,96		0,46	14,42	9,24	19,94					53,17						82,35	96,77
5КС 54.54-3-С	13,96		0,46	14,42	9,24	19,94						83,07					112,30	126,70
5КС 54.54-4-С	14,06		0,46	14,52	9,24	19,94							104,2				133,40	147,90
5КС 54.54-6-С	14,06		0,46	14,52	9,24	19,94								136,1			165,30	179,80
5КС 54.54-7-С	0,78	21,17		21,95		34,34									172,3		206,60	228,60
5КС 54.54-8-С	0,78	21,17		21,95		34,34									172,3		206,60	228,60
5КС 54.54-9-С	0,78	21,17		21,95		34,34										212,8	247,10	269,10
5КС 54.54-11-С	14,06			14,06		34,34								272,2			306,60	320,60
5КС 54.54-13-С	0,78	21,17		21,95		34,34									344,5		378,90	400,80
5КС 54.54-1-Сн	13,96		0,46	14,42	9,24	19,94					53,17						82,35	96,77
5КС 54.54-3-Сн	13,96		0,46	14,42	9,24	19,94						83,07					112,30	126,70
5КС 54.54-4-Сн	14,06		0,46	14,52	9,24	19,94							104,2				133,40	147,90
5КС 54.54-6-Сн	14,06		0,46	14,52	9,24	19,94								136,1			165,30	179,80
5КС 54.54-7-Сн	0,78	21,17		21,95		34,34									172,3		206,60	228,60
5КС 54.54-8-Сн	0,78	21,17		21,95		34,34									172,3		206,60	228,60

I.020.I-2с/89 2-9 РС

Лист

7

Продолжение ведомости

Иделия закладные										Всего	Общий расход
Арматура класса А-II					Прокат марки ВСтЗпб-1						
ГОСТ 5781-82 ^в					ГОСТ 102-76 ^в		ГОСТ 8510-86				
φ25	φ28	φ32	φ36	Итого	-10x90	Итого	4125x80x10	Итого			
2,93		6,94		9,87	3,30	3,30	29,50	29,50	42,67	231,7	
2,93			8,79	11,72	3,30	3,30	29,50	29,50	44,52	285,7	
2,93			8,79	11,72	3,30	3,30	29,50	29,50	44,52	326,1	
2,93			8,79	11,72	3,30	3,30	29,50	29,50	44,52	326,1	
2,93			8,79	11,72	3,30	3,30	29,50	29,50	44,52	384,3	
2,93			8,79	11,72	3,30	3,30	29,50	29,50	44,52	469,6	
2,93		6,94		9,87	3,30	3,30	31,50	31,50	44,67	150,9	
2,93		6,94		9,87	3,30	3,30	31,50	31,50	44,67	180,9	
2,93		6,94		9,87	3,30	3,30	31,50	31,50	44,67	202,2	
2,93		6,94		9,87	3,30	3,30	31,50	31,50	44,67	233,7	
2,93			8,79	11,72	3,30	3,30	31,50	31,50	46,52	287,7	
2,93			8,79	11,72	3,30	3,30	31,50	31,50	46,52	328,1	
2,93			8,79	11,72	3,30	3,30	31,50	31,50	46,52	328,1	
2,93	5,31		8,79	17,03	3,30	3,30	31,50	31,50	51,83	382,3	
5,85		13,88		19,73	3,30	3,30	24,26	24,26	47,29	143,8	
5,85		13,88		19,73	3,30	3,30	24,26	24,26	47,29	173,8	
5,85		13,88		19,73	3,30	3,30	24,26	24,26	47,29	195,0	
5,95		13,88		19,73	3,30	3,30	24,26	24,26	47,29	226,6	
5,85			17,57	23,43	3,30	3,30	24,26	24,26	51,00	280,4	
5,85			17,57	23,43	3,30	3,30	24,26	24,26	51,00	280,4	
5,85			17,57	23,43	3,30	3,30	24,26	24,26	51,00	320,8	
5,85	5,31		17,57	28,74	3,30	3,30	24,26	24,26	56,30	377,5	
5,85			26,36	32,21	3,20	3,30	24,26	24,26	59,77	461,7	
5,85		13,88		19,73	3,30	3,30	24,26	24,26	47,29	143,8	
5,85		13,88		19,73	3,30	3,30	24,26	24,26	47,29	173,8	
5,85		13,88		19,73	3,30	3,30	24,26	24,26	47,29	195,0	
5,85		13,88		19,73	3,30	3,30	24,26	24,26	47,29	226,6	
5,85			17,57	23,43	3,30	3,30	24,26	24,26	51,00	280,4	
5,85			17,57	23,43	3,30	3,30	24,26	24,26	51,00	280,4	

I.020.I-20/89 В. 2-9

Мин. Подпись, дата, табл. №

Ведомость расхода стали на изделие, кг

Марка элемента	Изделия арматурные																	Всего
	Арматура класса																	
	А-I				А-II													
	ГОСТ 5781-82*																	
	φ8	φ10	φ12	Итого	φ8	φ10	φ12	φ14	φ16	φ18	φ20	φ25	φ28	φ32	φ36	φ40	Итого	
5КС 54.54-9-Сн	0,78	21,17		21,95		34,34										212,8	247,10	269,10
5КС 54.54-II-Сн	14,06			14,06		34,34								272,2			306,60	320,60
5КС 54.54-13-Сн	0,78	21,17		21,95		34,34									344,5		378,90	400,80
1КС 60.60-I-C	15,61	0,47	0,46	16,54	9,24	19,94					59,08			9,08			97,35	113,90
1КС 60.60-3-C	15,61	0,47	0,46	16,54	9,24	19,94					92,31			9,08			130,60	147,10
1КС 60.60-4-C	15,72	0,47	0,46	16,65	9,24	19,94							115,8	9,08			154,10	170,70
1КС 60.60-6-C	15,72	0,47	0,46	16,65	9,24	19,94								160,3			189,50	206,20
1КС 60.60-7-C	0,78	24,28		25,07		34,34									202,9		237,30	262,40
1КС 60.60-9-C	0,78	24,28		25,07		34,34									11,50	236,5	282,30	307,40
1КС 60.60-10-C	0,78	24,28		25,07		34,34									11,50	236,5	282,30	307,40
1КС 60.60-13-C	0,78	24,28		25,07		19,94	20,76								405,9		446,60	471,70
2КС 60.60-I-C	15,61	0,94	0,46	17,01	9,24	19,94					59,08			18,17			106,40	123,40
2КС 60.60-3-C	15,61	0,94	0,46	17,01	9,24	19,94					92,31			18,17			139,70	156,70
2КС 60.60-4-C	15,72	0,94	0,46	17,11	9,24	19,94							115,8	18,17			163,20	180,30
2КС 60.60-6-C	15,72	0,94	0,46	17,11	9,24	19,94								169,4			198,60	215,70
2КС 60.60-7-C	0,78	24,75		25,54		34,34									214,4		248,80	274,30
2КС 60.60-9-C	0,78	24,75		25,54		34,34									23,01	236,5	293,80	319,40
2КС 60.60-10-C	0,78	24,75		25,54		34,34									23,01	236,5	293,80	319,40
2КС 60.60-13-C	0,78	24,75		25,54		19,94	20,76								417,4		458,10	483,60
3КС 60.60-I-C	15,61	0,47	0,46	16,54	9,24	19,94					59,08			9,08			97,35	113,90
3КС 60.60-3-C	15,61	0,47	0,46	16,54	9,24	19,94					92,31			9,08			130,60	147,10
3КС 60.60-4-C	15,72	0,47	0,46	16,65	9,24	19,94							115,8	9,08			154,10	170,70
3КС 60.60-6-C	15,72	0,47	0,46	16,65	9,24	19,94								160,3			189,50	206,20
3КС 60.60-7-C	0,78	24,28		25,07		34,34									202,9		237,30	262,40
3КС 60.60-9-C	0,78	24,28		25,07		34,34									11,50	236,5	282,30	307,40
3КС 60.60-10-C	0,78	24,28		25,07		34,34									11,50	236,5	282,30	307,40
3КС 60.60-12-C	15,72	0,47		16,19		34,34							6,95	302,5			355,30	371,50
3КС 60.60-13-C	0,78	24,28		25,07		34,34									405,9		440,20	465,30
4КС 60.60-I-C	15,61	0,47	0,46	16,54	9,24	19,94					59,08			9,08			97,35	113,90

I.020.I-2с/89 В. 2-9

Имя № год(ов) Подпись и дата Взам инв №

Продолжение ведомости

Изделия закладные										Всего	Общий расход
Арматура класса А-III					Прокат марки ВСтЗпсб-1						
ГОСТ 5781-82*					ГОСТ 103-76*		ГОСТ 8510-86				
φ25	φ28	φ32	φ36	Итого	-10х30	Итого	Л125х80х10	Итого			
5,85			17,57	23,43	3,30	3,30	24,26	24,26	51,00	320,8	
5,85	5,31		17,57	28,74	3,30	3,30	24,26	24,26	56,30	377,5	
5,85			26,36	32,21	3,30	3,30	24,26	24,26	59,77	461,7	
					3,30	3,30	22,30	22,30	25,60	139,6	
					3,30	3,30	22,30	22,30	25,60	172,8	
					3,30	3,30	22,30	22,30	25,60	196,4	
					3,30	3,30	22,30	22,30	25,60	231,6	
					3,30	3,30	22,30	22,30	25,60	288,4	
					3,30	3,30	22,30	22,30	25,60	333,2	
					3,30	3,30	22,30	22,30	25,60	333,2	
					3,30	3,30	22,30	22,30	25,60	498,0	
					3,30	3,30	36,70	36,70	40,00	163,6	
					3,30	3,30	36,70	36,70	40,00	196,7	
					3,30	3,30	36,70	36,70	40,00	220,4	
					3,30	3,30	36,70	36,70	40,00	255,6	
					3,30	3,30	36,70	36,70	40,00	314,8	
					3,30	3,30	36,70	36,70	40,00	359,6	
					3,30	3,30	36,70	36,70	40,00	359,6	
2,93		6,94		9,87	3,30	3,30	36,70	36,70	40,00	523,6	
2,93		6,94		9,87	3,30	3,30	29,50	29,50	42,67	156,5	
2,93		6,94		9,87	3,30	3,30	29,50	29,50	42,67	189,7	
2,93		6,94		9,87	3,30	3,30	29,50	29,50	42,67	213,3	
2,93			8,79	11,71	3,30	3,30	29,50	29,50	44,51	243,5	
2,93			8,79	11,71	3,30	3,30	29,50	29,50	44,51	307,5	
2,93			8,79	11,71	3,30	3,30	29,50	29,50	44,51	352,3	
2,93			8,79	11,71	3,30	3,30	29,50	29,50	44,51	352,3	
2,93			8,79	11,71	3,30	3,30	29,50	29,50	44,51	416,4	
2,93			8,79	11,71	3,30	3,30	29,50	29,50	44,51	510,6	
2,93		6,94		9,87	3,30	3,30	31,50	31,50	44,67	158,5	

Л.020.1-20/89 Б. 2-9

Доп. Подпись: _____ Взам. инв. № _____

Л.020.1-20/89 2-9 РС

Лист

10

Ведомость расхода стали на изделие, кг

Марка элемента	Изделия арматурные																	Всего
	Арматура класса																	
	А-I				А-III ГОСТ 5781-82*													
	φ8	φ10	φ12	Итого	φ8	φ10	φ12	φ14	φ16	φ18	φ20	φ25	φ28	φ32	φ36	φ40	Итого	
4КС 60.60-3-С	15,61	0,47	0,46	16,54	8,24	19,94							92,31				130,60	147,10
4КС 60.60-4-С	15,72	0,47	0,46	16,65	9,24	19,94							115,8	9,08			154,10	170,70
4КС 60.60-6-С	15,72	0,47	0,46	16,65	9,24	18,94								9,08			189,50	206,20
4КС 60.60-7-С	0,78	24,28		25,07		34,34											237,30	262,40
4КС 60.60-9-С	0,78	24,28		25,07		34,34									202,9		237,30	262,40
4КС 60.60-10-С	0,78	24,28		25,07		34,34									11,50	236,5	282,30	307,40
4КС 60.60-12-С	14,93	0,47		15,40		34,34									11,50	236,5	282,30	307,40
5КС 60.60-1-С	15,61		0,46	16,07	9,24	19,94				59,08							345,90	361,30
5КС 60.60-3-С	15,61		0,46	16,07	9,24	19,94				59,08		82,31					88,26	104,30
5КС 60.60-4-С	15,72		0,46	16,18	9,24	19,94							115,8				121,50	137,60
5КС 60.60-6-С	15,72		0,46	16,18	9,24	18,94								151,2			145,00	161,20
5КС 60.60-7-С	0,78	23,81		24,60		34,34									191,4		180,40	196,60
5КС 60.60-8-С	0,78	23,81		24,60		34,34									191,4		225,80	250,40
5КС 60.60-8-С	0,78	23,81		24,60		34,34										236,5	225,80	250,40
5КС 60.60-11-С	15,72			15,72		34,34								302,5			270,80	295,40
5КС 60.60-13-С	0,78	23,81		24,60		34,34											336,90	352,60
5КС 60.60-1-СН	15,61		0,46	16,07	9,24	19,94				59,08							417,20	441,80
5КС 60.60-3-СН	15,61		0,46	16,07	9,24	19,94						92,31					88,26	104,30
5КС 60.60-4-СН	15,72		0,46	16,18	9,24	19,94							115,8				121,50	137,60
5КС 60.60-6-СН	15,72		0,46	16,18	9,24	19,94								151,2			145,00	161,20
5КС 60.60-7-СН	0,78	23,81		24,60		34,34									191,4		180,40	196,60
5КС 60.60-8-СН	0,78	23,81		24,60		34,34									191,4		225,80	250,40
5КС 60.60-9-СН	0,78	23,81		24,60		34,34										236,5	225,80	250,40
5КС 60.60-11-СН	15,72			15,72		34,34								302,5			270,80	295,40
5КС 60.60-13-СН	0,78	23,81		24,60		34,34											336,90	352,60
IKB 60.III-1-С	30,59	0,94	0,92	32,44	18,48	9,97					109,3		6,95	9,08			417,20	441,80
IKB 60.III-3-С	30,59	0,94	0,92	32,44	18,48	9,97						170,8	6,95	9,08			153,80	186,20
IKB 60.III-4-С	30,81	0,94	0,92	32,66	18,48	9,97							221,2	9,08			215,30	247,70
IKB 60.III-5-С	30,81	0,94	0,92	32,66	18,48	9,97							6,95	288,9			258,70	291,40
IKB 60.III-7-С	0,39	49,44		49,84		38,77								9,08	365,6		324,30	356,90

I.020.I-2c/89 2-9 PC

Лист
11

Продолжение ведомости

Изделия закладные										Всего	Общий расход
Арматура класса					Прокат марки						
А-III					ВСтЗпсв-1						
ГОСТ 5781-82*					ГОСТ 103-76*		ГОСТ 8510-86				
Ø25	Ø28	Ø32	Ø36	Итого	-10х90	Итого	Л125х80х10	Итого			
2,93		6,94		9,87	3,30	3,30	31,50	31,50	44,67	191,7	
2,93		6,94		9,87	3,30	3,30	31,50	31,50	44,67	215,3	
2,93		6,94		9,87	3,30	3,30	31,50	31,50	44,67	250,5	
2,93			8,79	11,71	3,30	3,30	31,50	31,50	46,51	309,5	
2,93			8,79	11,71	3,30	3,30	31,50	31,50	46,51	354,3	
2,93			8,79	11,71	3,30	3,30	31,50	31,50	46,51	354,3	
2,93	5,31		8,79	17,03	3,30	3,30	31,50	31,50	51,83	413,6	
5,85		13,88		19,73	3,30	3,30	24,26	24,26	47,30	151,5	
5,85		13,88		19,73	3,30	3,30	24,26	24,26	47,30	184,7	
5,85		13,88		19,73	3,30	3,30	24,26	24,26	47,30	208,3	
5,85		13,88		19,73	3,30	3,30	24,26	24,26	47,30	243,5	
5,85			17,57	23,43	3,30	3,30	24,26	24,26	51,00	302,3	
5,85			17,57	23,43	3,30	3,30	24,26	24,26	51,00	302,3	
5,85			17,57	23,43	3,30	3,30	24,26	24,26	51,00	347,1	
5,85	5,31		17,57	28,74	3,30	3,30	24,26	24,26	56,30	409,6	
5,85			26,36	32,21	3,30	3,30	24,26	24,26	59,77	502,8	
5,85		13,88		19,73	3,30	3,30	24,26	24,26	47,30	151,5	
5,85		13,88		19,73	3,30	3,30	24,26	24,26	47,30	184,7	
5,85		13,88		19,73	3,30	3,30	24,26	24,26	47,30	208,3	
5,85		13,88		19,73	3,30	3,30	24,26	24,26	47,30	243,5	
5,85			17,57	23,43	3,30	3,30	24,26	24,26	51,00	302,3	
5,85			17,57	23,43	3,30	3,30	24,26	24,26	51,00	302,3	
5,85			17,57	23,43	3,30	3,30	24,26	24,26	51,00	347,1	
5,85	5,31		17,57	28,74	3,30	3,30	24,26	24,26	56,30	409,6	
5,85			26,36	32,21	3,30	3,30	24,26	24,26	59,77	502,6	
					6,60	6,60	44,60	44,60	51,20	236,9	
					6,60	6,60	44,60	44,60	51,20	298,5	
					6,60	6,60	44,60	44,60	51,20	342,1	
					6,60	6,60	44,60	44,60	51,20	408,1	
					6,60	6,60	44,60	44,60	51,20	514,5	

Имя № подл. Подпись и дата. Выдано №

I.020.I-20/89 В. 2-9

I.020.I-20/89 2-9 РС

Лист

12

Формат А3

Ведомость расхода стали на изделие, кг

Марка элемента	Изделия арматурные																Всего	
	Арматура класса																	
	А-I				А-III													
	ГОСТ 5781-82*																	
	φ8	φ10	φ12	Итого	φ8	φ10	φ12	φ14	φ16	φ18	φ20	φ25	φ28	φ32	φ36	φ40	Итого	
1KB 60.III-9-C	0,39	49,44		49,84		38,77								9,09	11,50	437,4	496,80	546,60
1KB 60.III-II-C	30,81	0,94		31,74	9,24	24,37							6,95	568,7	11,50		620,70	652,50
1KB 60.III-I3-C	0,39	49,44		49,84		24,37									742,7		787,90	837,70
2KB 60.III-I-C	30,59	1,87	0,92	33,38	16,63	9,97					109,3		13,94	18,17			168,00	204,40
2KB 60.III-3-C	30,59	1,87	0,92	33,38	16,63	9,97						170,8	13,94	18,17			229,40	262,80
2KB 60.III-4-C	30,81	1,87	0,92	33,60	16,63	9,97							228,4	18,17			272,90	306,50
2KB 60.III-5-C	30,81	1,87	0,92	33,60	16,63	9,97							13,94	298,0			338,50	372,40
2KB 60.III-7-C	0,39	50,38		50,77		35,90								18,17	377,4		434,20	482,00
2KB 60.III-9-C	0,39	50,38		50,77		35,90								18,17	23,01	437,4	514,50	565,30
2KB 60.III-II-C	30,81	1,87		32,68	16,63	9,97							6,95	577,7	23,01		634,30	667,00
2KB 60.III-I3-C	0,39	50,38		50,77		21,49									765,8		808,00	858,80
3KB 60.III-I-C	30,59	0,94	0,92	32,44	16,63	9,97					109,3		6,95	9,09			151,90	184,40
3KB 60.III-3-C	30,59	0,94	0,92	32,44	16,63	9,97						170,8	6,95	9,09			213,40	245,80
3KB 60.III-4-C	30,81	0,94	0,92	32,66	16,63	9,97							224,2	9,09			256,90	289,50
3KB 60.III-5-C	30,81	0,94	0,92	32,66	16,63	9,97							6,95	288,9			322,40	355,40
3KB 60.III-7-C	0,39	49,44		49,84		35,90								9,09	365,6		410,60	460,40
3KB 60.III-9-C	0,39	49,44		49,84		35,90								9,09	11,50	437,4	493,90	543,70
3KB 60.III-II-C	30,81	0,94		31,74	7,39	24,37							6,95	568,7	11,50		618,90	650,60
3KB 60.III-I3-C	0,39	49,44		49,84		35,90									742,7		778,60	828,50
4KB 60.III-I-C	30,59	0,94	0,92	32,44	16,63	9,97					109,3		6,95	9,09			151,90	184,40
4KB 60.III-3-C	30,59	0,94	0,92	32,44	16,63	9,97						170,8	6,95	9,09			213,40	245,80
4KB 60.III-4-C	30,81	0,94	0,92	32,66	16,63	9,97							224,2	9,09			256,90	289,50
4KB 60.III-5-C	30,81	0,94	0,92	32,66	16,63	9,97							6,95	238,9			322,40	355,40
4KB 60.III-7-C	0,39	49,44		49,84		35,90								9,09	365,6		410,60	460,40
4KB 60.III-9-C	0,39	49,44		49,84		35,90								9,09	11,50	437,4	493,90	543,70
4KB 60.III-II-C	30,81	0,94		31,74	7,39	24,37								577,7			609,50	641,30
4KB 60.III-I3-C	0,39	49,44		49,84		35,90									731,2		767,40	817,60
5KB 60.III-I-C	30,59		0,92	31,51	16,63	9,97					109,3						135,90	167,40
5KB 60.III-3-C	30,59		0,92	31,51	16,63	9,97											197,40	228,80

I.020.I-2c/89 В. 2-9

Имя № подл. Подпись и дата. Взам № инв. №

I.020.I-2c/89 2-9 PC

Лист

13

Формат А3

Ведомость расхода стали на изделие, кг

Марка элемента	Изделия арматурные																Всего
	Арматура класса																
	А-I				А-II												
	ГОСТ 5781-82*																
φ8	φ10	φ12	Итого	φ8	φ10	φ12	φ14	φ16	φ18	φ20	φ25	φ28	φ32	φ36	φ40	Итого	
5KB 60.III-4-C	30,81		0,92	31,73	16,63	9,97						214,2				240,80	272,60
5KB 60.III-5-C	30,81		0,92	31,73	16,63	9,97							279,8			306,40	338,10
5KB 60.III-7-C	0,39	48,51		48,90		35,89								354,1		390,00	438,90
5KB 60.III-9-C	0,39	48,51		48,90		35,89									437,4	473,30	522,20
5KB 60.III-II-C	30,81			30,81	7,39	24,37							559,6			591,30	622,10
5KB 60.III-I-CH	30,59		0,92	31,51	16,63	9,97				109,3						135,90	167,40
5KB 60.III-3-CH	30,59		0,92	31,51	16,63	9,97					170,8					197,40	228,90
5KB 60.III-4-CH	30,81		0,92	31,73	16,63	9,97						214,2				240,80	272,60
5KB 60.III-5-CH	30,81		0,92	31,73	16,63	9,97							279,8			306,40	338,10
5KB 60.III-7-CH	0,39	48,51		48,90		35,89								354,1		390,00	438,90
5KB 60.III-9-CH	0,39	48,51		48,90		35,89									437,4	473,30	522,20
5KB 60.III-II-CH	30,81			30,81	7,39	24,37										591,30	622,10
IKB 60.I27-I-C	37,33	0,94	0,92	39,19	24,64	1,92							125,2	6,95		167,80	207,00
IKB 60.I27-2-C	37,33	0,94	0,92	39,19	24,64		3,77							195,6	6,95	240,00	279,20
IKB 60.I27-4-C	37,60	0,94	0,92	39,46	24,64		3,77									289,80	329,30
IKB 60.I27-6-C	37,60	0,94	0,92	39,46	20,94	5,76		4,92								368,10	407,60
IKB 60.I27-7-C		60,91		60,91	2,46	34,56			6,23						417,1	469,40	530,30
IKB 60.I27-10-C		60,91		60,91	2,46	34,56										566,30	627,20
IKB 60.I27-II-C	37,60	0,94		38,54	15,40	14,40		4,92								703,20	741,70
2KB 60.I27-I-C	37,33	1,87		40,12	22,79	1,92										182,00	222,10
2KB 60.I27-2-C	37,33	1,87	0,92	40,12	22,79		3,77									254,20	294,30
2KB 60.I27-4-C	37,60	1,87	0,92	40,39	22,79		3,77									304,00	344,40
2KB 60.I27-6-C	37,60	1,87	0,92	40,39	19,09	5,76		4,92								382,30	422,70
2KB 60.I27-7-C		61,85		61,85	2,46	31,68			6,23							487,10	549,00
2KB 60.I27-10-C		61,85		61,85	2,46	31,68										584,00	645,90
2KB 60.I27-II-C	37,60	1,87		39,47	22,79			4,92								716,70	756,20
2KB 60.I27-13-C		61,85		61,85	2,46	17,28			6,23							915,40	977,20
3KB 60.I27-I-C	37,33	0,94	0,92	39,19	22,79	1,92				125,2			6,95	9,09		165,90	205,10
3KB 60.I27-2-C	37,33	0,94	0,92	39,19	22,79						195,6		6,95	9,09		238,20	277,40
3KB 60.I27-4-C	37,60	0,94	0,92	39,46	22,79								252,3	9,09		288,00	327,40

I.020.I-2c/89 В. 2-9

Имя, № подл., Подпись и дата, Взам. штамп №

I.020.I-2c/89 2-9 PC

Лист

15

Продолжение ведомости

Изделия закладные										Всего	Общий расход
Арматура класса					Прокат марки						
А-III					ВСтЗпс6-1						
ГОСТ 5781-82*					ГОСТ 103-76*		ГОСТ 8510-86				
φ25	φ28	φ32	φ36	Итого	-10x90	Итого	Л125x80x10	Итого			
11,70	10,62	13,88		36,20	6,60	6,60	48,52	48,52	91,32	363,4	
11,70	10,62	13,88		36,20	6,60	6,60	48,52	48,52	91,32	428,6	
11,70		13,88	17,57	43,16	6,60	6,60	48,52	48,52	98,28	537,4	
11,70		13,88	17,57	43,16	6,60	6,60	48,52	48,52	98,28	619,4	
11,70	5,31	13,88	17,57	48,47	6,60	6,60	48,52	48,52	103,59	725,5	
11,70	10,62	13,88		36,20	6,60	6,60	48,52	48,52	91,32	258,2	
11,70	10,62	13,88		36,20	6,60	6,60	48,52	48,52	91,32	319,8	
11,70	10,62	13,88		36,20	6,60	6,60	48,52	48,52	91,32	363,4	
11,70	10,62	13,88		36,20	6,60	6,60	48,52	48,52	91,32	428,6	
11,70		13,88	17,57	43,16	6,60	6,60	48,52	48,52	98,28	537,4	
11,70		13,88	17,57	48,16	6,60	6,60	48,52	48,52	98,28	619,4	
11,70	5,31	13,88	17,57	48,47	6,60	6,60	48,52	48,52	103,59	725,5	
					6,60	6,60	44,60	44,60	51,20	257,1	
					6,60	6,60	44,60	44,60	51,20	330,0	
					6,60	6,60	44,60	44,60	51,20	379,4	
					6,60	6,60	44,60	44,60	51,20	458,0	
					6,60	6,60	44,60	44,60	51,20	580,0	
					6,60	6,60	44,60	44,60	51,20	677,5	
					6,60	6,60	44,60	44,60	51,20	792,4	
					6,60	6,60	73,40	73,40	80,00	301,6	
					6,60	6,60	73,40	73,40	80,00	373,8	
					6,60	6,60	73,40	73,40	80,00	423,4	
					6,60	6,60	73,40	73,40	80,00	502,0	
					6,60	6,60	73,40	73,40	80,00	627,2	
					6,60	6,60	73,40	73,40	80,00	724,7	
					6,60	6,60	73,40	73,40	80,00	835,4	
					6,60	6,60	73,40	73,40	80,00	1054,2	
5,85	5,31	6,94		18,10	6,60	6,60	59,00	59,00	83,70	288,2	
5,85	5,31	6,94		18,10	6,60	6,60	59,00	59,00	83,70	361,4	
5,85	5,31	6,94		18,10	6,60	6,60	59,00	59,00	83,70	410,4	

I.020.I-2с/89 В. 2-9

Итого
5,85
5,85
5,85

Ведомость расхода стали на изделие, кг

И. 020. I-2c/89 В. 2-9

Имя, № листа, Подпись и дата, Вклад, номер

Марка элемента	Изделия арматурные																Всего	
	Арматура класса																	
	А-I				А-II													
	ГОСТ 5781-82*																	
	φ8	φ10	φ12	Итого	φ8	φ10	φ12	φ14	φ16	φ18	φ20	φ25	φ28	φ32	φ36	φ40	Итого	
3КБ 60.127-6-С	37,60	0,94	0,92	39,46	19,09	5,76			4,92				6,95	329,5			366,30	405,70
3КБ 60.127-7-С		60,91		60,91	2,46	31,68				6,23				9,09	417,1		466,50	527,40
3КБ 60.127-10-С		60,91		60,91	2,46	31,68					7,70			9,09	11,50	500,0	563,40	624,30
3КБ 60.127-11-С	37,60	0,94		38,54	13,55	14,40			4,92				6,95	650,0			701,30	739,80
4КБ 60.127-1-С	37,33	0,94	0,92	39,19	22,79	1,92							6,95	9,09			165,90	205,10
4КБ 60.127-2-С	37,33	0,94	0,92	39,19	22,79		3,77					195,6	6,95	9,09			238,20	271,40
4КБ 60.127-4-С	37,60	0,94	0,92	39,46	22,79		3,77						252,3	9,09			288,00	327,40
4КБ 60.127-6-С	37,60	0,94	0,92	39,46	19,09	5,76			4,92				6,95	329,5			366,30	405,70
4КБ 60.127-7-С		60,91		60,91	2,46	31,68				6,23				9,09	417,1		466,50	527,40
4КБ 60.127-10-С		60,91		60,91	2,46	31,68					7,70			9,09	11,50	500,0	563,40	624,30
4КБ 60.127-11-С	37,60	0,94		38,54	13,55	14,40			4,92					659,1			691,90	730,50
4КБ 60.127-13-С		60,91		60,91	2,46	31,68				6,23					834,1		874,50	925,40
5КБ 60.127-1-С	37,33		0,92	38,25	22,79	1,92											149,90	188,10
5КБ 60.127-2-С	37,33		0,92	38,25	22,79		3,77					195,6					222,10	260,40
5КБ 60.127-4-С	37,60		0,92	38,52	22,79		3,77						245,4				271,90	310,50
5КБ 60.127-6-С	37,60		0,92	38,52	19,09	5,76			4,92					320,4			350,20	388,70
5КБ 60.127-7-С		59,97		59,97	2,46	31,68				6,23							445,90	505,90
5КБ 60.127-11-С	37,60			37,60	13,55	14,40			4,92								673,80	711,40
5КБ 60.127-13-С		59,97		59,97	2,46	31,68				6,23							851,50	911,50
5КБ 60.127-1-Сн	37,33		0,92	38,25	22,79	1,92							125,2				149,90	188,10
5КБ 60.127-2-Сн	37,33		0,92	38,25	22,79		3,77										222,10	260,40
5КБ 60.127-4-Сн	37,60		0,92	38,52	22,79		3,77										271,90	310,50
5КБ 60.127-6-Сн	37,60		0,92	38,52	19,08	5,76			4,92								350,20	388,70
5КБ 60.127-7-Сн		59,97		59,97	2,46	31,68				6,23							445,90	505,90
5КБ 60.127-11-Сн	37,60			37,60	13,55	14,40			4,92								673,80	711,40
5КБ 60.127-13-Сн		59,97		59,97	2,46	31,68				6,23							851,50	911,50
1КН 60.136-1-С	40,47	0,94	0,92	42,33	24,64	11,89								18,17			188,80	231,20
1КН 60.136-3-С	40,47	0,94	0,92	42,33	24,64	9,97								18,17			266,10	308,50
1КН 60.136-4-С	40,76	0,94	0,92	42,62	24,64	9,97								18,17			319,50	362,10

I.020.I-2c/89 2-9 PC

Лист
17

Ведомость расхода стали на изделие, кг

Марка элемента	Изделия арматурные															Всего	
	Арматура класса																
	А-I			А-II													
	ГОСТ 5781-82*																
φ8	φ10	φ12	Итого	φ8	φ10	φ12	φ14	φ16	φ18	φ20	φ25	φ28	φ32	φ36	φ40	Итого	
1КН 60.136-6-С	40,76	0,94	0,92	42,62	20,94	15,73			4,92					361,6		403,20	445,80
1КН 60.136-7-С	0,39	65,32		65,71	2,46	44,53				6,23				457,6		510,90	576,60
1КН 60.136-9-С	0,39	65,32		65,71	2,46	44,53					7,69			23,01	536,9	614,60	680,30
1КН 60.136-10-С	0,39	65,32		65,71	2,46	44,53					7,69			23,01	536,9	614,60	680,30
1КН 60.136-13-С	0,39	65,32		65,71	2,46	15,73			41,52					915,3		981,20	1047,00
2КН 60.136-1-С	40,47	1,87	0,92	43,26	24,64	11,89								36,34		207,00	250,30
2КН 60.136-3-С	40,47	1,87	0,92	43,26	24,64	9,97								36,34		284,30	327,60
2КН 60.136-4-С	40,76	1,87	0,92	43,55	24,64	9,97			3,77					263,0		337,70	381,20
2КН 60.136-6-С	40,76	1,87	0,92	43,55	20,94	15,73								379,8		421,40	464,90
2КН 60.136-7-С	0,39	66,26		66,65	2,46	44,53			4,92						480,7	533,90	600,50
2КН 60.136-9-С	0,39	66,26		66,65	2,46	44,53					7,69			46,02	536,9	637,60	704,30
2КН 60.136-10-С	0,39	66,26		66,65	2,46	44,53					7,69			46,02	536,9	637,60	704,30
2КН 60.136-13-С	0,39	66,26		66,65	2,46	15,73								938,3		1004,00	1071,00
3КН 60.136-1-С	40,47	0,94	0,92	42,33	24,64	11,89								18,17		188,80	231,20
3КН 60.136-3-С	40,47	0,94	0,92	42,33	24,64	9,97								18,17		266,10	308,50
3КН 60.136-4-С	40,76	0,94	0,92	42,62	24,64	9,97								263,0		319,50	362,10
3КН 60.136-6-С	40,76	0,94	0,92	42,62	20,94	15,73								361,6		403,20	445,80
3КН 60.136-7-С	0,39	65,32		65,71	2,46	44,53										510,90	576,60
3КН 60.136-9-С	0,39	65,32		65,71	2,46	44,53					7,69			23,01	536,9	614,60	680,30
3КН 60.136-10-С	0,39	65,32		65,71	2,46	44,53					7,69			23,01	536,9	614,60	680,30
3КН 60.136-12-С	40,76	0,94		41,70	6,16	38,77								13,91	686,8	773,60	815,30
3КН 60.136-13-С	0,39	65,32		65,71	2,46	44,53								915,3		968,50	1034,00
4КН 60.136-1-С	40,47	0,94	0,92	42,33	24,64	11,89								18,17		188,80	231,20
4КН 60.136-3-С	40,47	0,94	0,92	42,33	24,64	9,97								18,17		266,10	308,50
4КН 60.136-4-С	40,76	0,94	0,92	42,62	24,64	9,97								263,0		319,50	362,10
4КН 60.136-6-С	40,76	0,94	0,92	42,62	20,94	15,73								361,6		403,20	445,80
4КН 60.136-7-С	0,39	65,32		65,71	2,46	44,53										510,90	576,60
4КН 60.136-9-С	0,39	65,32		65,71	2,46	44,53								23,01	536,9	614,60	680,30

1.020.1-2с/89 В. 2-9

Мин. № подл. Подпись и дата Взам инв №

1.020.1-2с/89 2-9 PC

Формат А3

Лист

19

Продолжение ведомости

Изделия закладные										Всего	Общий расход
Арматура класса					Прокат марки						
А-III					ВСтЗпс6-1						
ГОСТ 5781-82*					ГОСТ 103-76*		ГОСТ 8510-86				
φ25	φ28	φ32	φ36	Итого	-10x90	Итого	Л125x80x10	Итого			
					6,60	6,60	44,60	44,60	51,20	496,6	
					6,60	6,60	44,60	44,60	51,20	629,2	
					6,60	6,60	44,60	44,60	51,20	730,6	
					6,60	6,60	44,60	44,60	51,20	730,6	
					6,60	6,60	44,60	44,60	51,20	1101,2	
					6,60	6,60	73,40	73,40	80,00	329,6	
					6,60	6,60	73,40	73,40	80,00	407,6	
					6,60	6,60	73,40	73,40	80,00	460,2	
					6,60	6,60	73,40	73,40	80,00	544,4	
					6,60	6,60	73,40	73,40	80,00	681,9	
					6,60	6,60	73,40	73,40	80,00	783,3	
					6,60	6,60	73,40	73,40	80,00	783,3	
					6,60	6,60	73,40	73,40	80,00	1153,9	
	5,85	13,88		19,73	6,60	6,60	59,00	59,00	85,33	315,6	
	5,85	13,88		19,73	6,60	6,60	59,00	59,00	85,33	393,0	
	5,85	13,88		19,73	6,60	6,60	59,00	59,00	85,33	446,2	
	5,85	13,88		19,73	6,60	6,60	59,00	59,00	85,33	530,4	
	5,85		17,57	23,43	6,60	6,60	59,00	59,00	89,03	666,5	
	5,85		17,57	23,43	6,60	6,60	59,00	59,00	89,03	768,7	
	5,85		17,57	23,43	6,60	6,60	59,00	59,00	89,03	768,7	
	5,85		17,57	23,43	6,60	6,60	59,00	59,00	89,03	905,0	
	5,85		17,57	23,43	6,60	6,60	59,00	59,00	89,03	1126,4	
	5,85	13,88		19,73	6,60	6,60	63,00	63,00	89,33	319,8	
	5,85	13,88		19,73	6,60	6,60	63,00	63,00	89,33	396,4	
	5,85	13,88		19,73	6,60	6,60	63,00	63,00	89,33	450,2	
	5,85	13,88		19,73	6,60	6,60	63,00	63,00	89,33	534,4	
	5,85		17,57	23,43	6,60	6,60	63,00	63,00	93,03	671,4	
	5,85		17,57	23,43	6,60	6,60	63,00	63,00	93,03	772,8	

1.020.I-2c/89 В. 2-9

№ подл. | № инв. | дата | вкл. | №

Ведомость расхода стали на изделия, кг

1.020.1-2с/89 В. 2-9

Марка элемента	Изделия арматурные																Всего	
	Арматура класса																	
	А-I				А-II													
	ГОСТ 5781-82*																	
	Ф8	Ф10	Ф12	Итого	Ф8	Ф10	Ф12	Ф14	Ф16	Ф18	Ф20	Ф25	Ф28	Ф32	Ф36	Ф40	Итого	
4KH 60.136-10-C	0,39	65,32		65,71	2,46	44,53					7,70				23,01	536,9	614,60	680,30
4KH 60.136-12-C	40,76	0,94		41,70	6,16	38,77			4,92					705,0			754,90	796,60
5KH 60.136-1-C	40,47		0,92	41,39	24,64	11,89					134,1						170,70	212,10
5KH 60.136-3-C	40,47		0,92	41,39	24,64	9,97		3,77				209,6					248,00	289,40
5KH 60.136-4-C	40,76		0,92	41,68	24,64	9,97		3,77					263,0				301,30	343,00
5KH 60.136-6-C	40,76		0,92	41,68	24,64	9,97			4,92					343,4			382,90	424,60
5KH 60.136-7-C	0,39	64,38		64,78	24,64	44,53				6,23					434,6		487,90	552,60
5KH 60.136-8-C	0,39	64,38		64,78	24,64	44,53				6,23					434,6		487,90	552,60
5KH 60.136-9-C	0,39	64,38		64,78	2,46	44,53					7,70					536,9	591,60	656,40
5KH 60.136-11-C	40,76			40,76	6,16	38,77			4,92					686,8			729,30	777,50
5KH 60.136-13-C	0,39	64,38		64,78	2,46	44,53				6,23					869,3		922,50	987,30
5KH 60.136-1-CH	40,47		0,92	41,39	24,64	11,89					134,1						170,70	212,10
5KH 60.136-3-CH	40,47		0,92	41,39	24,64	9,97		3,77				209,6					248,00	289,40
5KH 60.136-4-CH	40,76		0,92	41,68	24,64	9,97		3,77					263,0				301,30	343,00
5KH 60.136-6-CH	40,76		0,92	41,68	24,64	9,97			4,92					343,4			382,90	424,60
5KH 60.136-7-CH	0,39	64,38		64,78	2,46	44,53				6,23					434,6		487,90	552,60
5KH 60.136-8-CH	0,39	64,38		64,78	2,46	44,53				6,23					434,6		487,90	552,60
5KH 60.136-9-CH	0,39	64,38		64,78	2,46	44,53					7,70					536,9	591,60	656,40
5KH 60.136-11-CH	40,76			40,76	6,16	38,77			4,92					686,8			736,70	777,50
5KH 60.136-13-CH	0,39	64,38		64,78	2,46	44,53				6,23					869,3		922,50	987,30
1KH 60.148-1-C	43,76	0,94	0,92	45,62	24,64	11,89					146,0			18,17			200,70	246,30
1KH 60.148-3-C	43,76	0,94	0,92	45,62	24,64	9,97		3,77				228,1		18,17			284,60	330,30
1KH 60.148-4-C	44,08	0,94	0,92	45,94	24,64	9,97		3,77					286,2	18,17			342,70	388,70
1KH 60.148-6-C	44,08	0,94	0,92	45,94	20,94	15,73			4,92					381,9			433,50	479,40
1KH 60.148-7-C	0,39	70,61		71,01	2,46	44,53				6,23					496,0		549,20	620,20
1KH 60.148-9-C	0,39	70,61		71,01	2,46	44,53					7,70				23,01	584,3	662,00	733,00
1KH 60.148-10-C	0,39	70,61		71,01	2,46	44,53					7,70				23,01	584,3	662,00	733,00
1KH 60.148-13-C	0,39	70,61		71,01	2,46	15,73	41,52			6,23					392,0		1052,00	1129,00
2KH 60.148-1-C	43,76	1,87	0,92	46,56	24,64	11,89					146,0			36,34			218,90	265,40

Мин. № подл. Индекс, и дата. Взам. инв. №

Продолжение ведомости

Изделия закладные										
Арматура класса					Прокат марки				Всего	Общий расход
А-III					ВСтЗпсб-1					
ГОСТ 5781-82*					ГОСТ 103-76*		ГОСТ 8510-86			
Ø25	Ø28	Ø32	Ø36	Итого	-10х90	Итого	Л125х80х10	Итого		
5,85			17,57	23,43	6,60	6,60	63,00	63,00	93,03	772,8
5,85	10,62		17,57	34,05	6,60	6,60	63,00	63,00	103,65	901,1
11,70		27,76		39,46	6,60	6,60	48,52	48,52	94,58	305,5
11,70		27,76		39,46	6,60	6,60	48,52	48,52	94,58	382,3
11,70		27,76		39,46	6,60	6,60	48,52	48,52	94,58	436,1
11,70		27,76		39,46	6,60	6,60	48,52	48,52	94,58	519,1
11,70			35,15	46,85	6,60	6,60	48,52	48,52	101,97	656,9
11,70			35,15	46,85	6,60	6,60	48,52	48,52	101,97	656,9
11,70			35,15	46,85	6,60	6,60	48,52	48,52	101,97	758,3
11,70	10,62		35,15	57,48	6,60	6,60	48,52	48,52	112,60	891,4
11,70			52,72	64,43	6,60	6,60	48,52	48,52	119,55	1110,7
11,70		27,76		39,46	6,60	6,60	48,52	48,52	94,58	305,5
11,70		27,76		39,46	6,60	6,60	48,52	48,52	94,58	382,4
11,70		27,76		39,46	6,60	6,60	48,52	48,52	94,58	436,1
11,70		27,76		39,46	6,60	6,60	48,52	48,52	94,58	519,1
11,70			35,15	46,85	6,60	6,60	48,52	48,52	101,97	656,9
11,70			35,15	46,85	6,60	6,60	48,52	48,52	101,97	656,9
11,70			35,15	46,85	6,60	6,60	48,52	48,52	101,97	758,3
11,70	10,62		35,15	57,48	6,60	6,60	48,52	48,52	112,60	891,4
11,70			52,72	64,43	6,60	6,60	48,52	48,52	119,55	1110,7
					6,60	6,60	44,60	44,60	51,20	297,1
					6,60	6,60	44,60	44,60	51,20	381,5
					6,60	6,60	44,60	44,60	51,20	438,7
					6,60	6,60	44,60	44,60	51,20	529,9
					6,60	6,60	44,60	44,60	51,20	670,5
					6,60	6,60	44,60	44,60	51,20	783,7
					6,60	6,60	44,60	44,60	51,20	783,9
					6,60	6,60	44,60	44,60	51,20	1178,5
					6,60	6,60	73,40	73,40	80,00	344,9

1.020.I-2с/89 В. 2-9

№ подл. Пол. и и дата Выход нис Т.

Ведомость расхода стали на изделие, кг

Марка элемента	Изделия арматурные																Всего	
	Арматура класса																	
	А-I				А-III													
	ГОСТ 5781-82*																	
	φ8	φ10	φ12	Итого	φ8	φ10	φ12	φ14	φ16	φ18	φ20	φ25	φ28	φ32	φ36	φ40	Итого	
2KH 60.I48-3-C	43,76	1,87	0,92	46,56	24,64	9,97		3,77				228,1		36,34			302,80	349,40
2KH 60.I48-4-C	44,08	1,87	0,92	46,87	24,64	9,97		3,77					286,2	36,34			360,90	407,80
2KH 60.I48-6-C	44,08	1,87	0,92	46,87	20,94	15,73			4,92					410,1			451,90	498,50
2KH 60.I48-7-C	0,39	71,55		71,94	2,46	44,53				6,23					519,0		572,20	644,20
2KH 60.I48-9-C	0,39	71,55		71,94	2,46	44,53					7,69				46,02	584,3	685,00	757,00
2KH 60.I48-10-C	0,39	71,55		71,94	2,46	44,53					7,69				46,02	584,3	685,00	757,00
2KH 60.I48-13-C	0,39	71,55		71,94	2,46	15,73	41,52			6,23					1015,0		1081,00	1153,00
3KH 60.I48-I-C	43,76	0,94	0,92	45,62	24,64	11,89					146,0			18,17			200,70	246,30
3KH 60.I48-3-C	43,76	0,94	0,92	45,62	24,64	9,97		3,77				228,1		18,17			284,60	330,30
3KH 60.I48-4-C	44,08	0,94	0,92	45,94	24,64	9,97		3,77					286,2	18,17			342,70	388,70
3KH 60.I48-6-C	44,08	0,94	0,92	45,94	20,94	15,73			4,92					391,9			433,50	479,40
3KH 60.I48-7-C	0,39	70,61		71,01	2,46	44,53				6,23					496,0		549,20	620,20
3KH 60.I48-9-C	0,39	70,61		71,01	2,46	44,53					7,69				23,01	584,3	662,00	733,00
3KH 60.I48-10-C	0,39	70,61		71,01	2,46	44,53					7,69				23,01	584,3	662,00	733,00
3KH 60.I48-12-C	44,08	0,94		45,02	6,16	38,77			4,92				13,91	747,4			834,20	879,20
3KH 60.I48-13-C	0,39	70,61		71,01	2,46	44,53				6,23					992,0		1045,00	1116,00
4KH 60.I48-I-C	43,76	0,94	0,92	45,62	24,64	11,89					146,0			18,17			200,70	246,30
4KH 60.I48-3-C	43,76	0,94	0,92	45,62	24,64	9,97		3,77				228,1		18,17			284,60	330,30
4KH 60.I48-4-C	44,08	0,94	0,92	45,94	24,64	9,97		3,77					286,2	18,17			342,70	388,70
4KH 60.I48-6-C	44,08	0,94	0,92	45,94	20,94	15,73			4,92					391,9			433,50	479,40
4KH 60.I48-7-C	0,39	70,61		71,01	2,46	44,53				6,23					496,0		549,20	620,20
4KH 60.I48-9-C	0,39	70,61		71,01	2,46	44,53					7,69				23,01	584,3	662,00	733,00
4KH 60.I48-10-C	0,39	70,61		71,01	2,46	44,53					7,69				23,01	584,3	662,00	733,00
4KH 60.I48-12-C	45,26	0,94		46,20	6,16	38,77			4,92					765,6			815,50	861,70
5KH 60.I48-I-C	43,76		0,92	44,68	24,64	11,89					146,0						182,50	227,20
5KH 60.I48-3-C	43,76		0,92	44,68	24,64	9,97		3,77				228,1					266,50	311,20
5KH 60.I48-4-C	44,08		0,92	45,00	24,64	9,97		3,77					286,2				324,50	369,50
5KH 60.I48-6-C	44,08		0,92	45,00	20,94	15,73			4,92					373,7			415,30	460,30
5KH 60.I48-7-C	0,39	69,68		70,07	2,46	44,53				6,23					473,0		526,20	596,30
5KH 60.I48-8-C	0,39	69,68		70,07	2,46	44,53				6,23					473,0		526,20	596,30

1.020.1-2с/89 В. 2-9

Имя № подл. Подпись и дата Взам инв №

I.020.I-2с/89 2-9 PC

Лист

23

Продолжение ведомости

Иаделения закладные										
Арматура класса					Прокат марки				Всего	Общий расход
А-III					ВСтЗпсб-1					
ГОСТ 5781-82*					ГОСТ 103-76*		ГОСТ 8510-86			
φ25	φ28	φ32	φ36	Итого	-10x90	Итого	Л125x80x10	Итого		
					6,60	6,60	73,40	73,40	80,00	428,7
					6,60	6,60	73,40	73,40	80,00	486,7
					6,60	6,60	73,40	73,40	80,00	577,7
					6,60	6,60	73,40	73,40	80,00	723,2
					6,60	6,60	73,40	73,40	80,00	836,6
					6,60	6,60	73,40	73,40	80,00	836,6
					6,60	6,60	73,40	73,40	80,00	1231,2
5,85		13,88		19,73	6,60	6,60	59,00	59,00	85,33	350,9
5,85		13,88		19,73	6,60	6,60	59,00	59,00	85,33	414,7
5,85		13,88		19,73	6,60	6,60	59,00	59,00	85,33	472,7
5,85		13,88		19,73	6,60	6,60	59,00	59,00	85,33	564,1
5,85			17,57	23,43	6,60	6,60	59,00	59,00	89,03	708,7
5,85			17,57	23,43	6,60	6,60	59,00	59,00	89,03	822,1
5,85			17,57	23,43	6,60	6,60	59,00	59,00	89,03	822,1
5,85			17,57	23,43	6,60	6,60	59,00	59,00	89,03	968,3
5,85			17,57	23,43	6,60	6,60	59,00	59,00	89,03	1203,6
5,85		13,88		19,73	6,60	6,60	63,00	63,00	89,33	334,8
5,85		13,88		19,73	6,60	6,60	63,00	63,00	89,33	419,6
5,85		13,88		19,73	6,60	6,60	63,00	63,00	89,33	476,7
5,85		13,88		19,73	6,60	6,60	63,00	63,00	89,33	567,7
5,85			17,57	23,43	6,60	6,60	63,00	63,00	93,03	712,7
5,85			17,57	23,43	6,60	6,60	63,00	63,00	93,03	826,1
5,85			17,57	23,43	6,60	6,60	63,00	63,00	93,03	826,1
5,85	10,62		17,57	34,05	6,60	6,60	63,00	63,00	103,65	965,6
11,70		27,76		39,46	6,60	6,60	48,52	48,52	94,58	320,8
11,70		27,76		39,46	6,60	6,60	48,52	48,52	94,58	404,6
11,70		27,76		39,46	6,60	6,60	48,52	48,52	94,58	462,6
11,70		27,76		39,46	6,60	6,60	48,52	48,52	94,58	553,6
11,70			35,15	46,85	6,60	6,60	48,52	48,52	101,97	698,2
11,70			35,15	46,85	6,60	6,60	48,52	48,52	101,97	698,2

М.п. Подпись и дата Взам инв №

1.020.1-2с/89 В. 2-9

1.020.1-2с/89 2-9 PC

Лист

24

Ведомость расхода стали на изделие, кг

Марка элемента	Изделия арматурные																	Всего
	Арматура класса																	
	А-I				А-III													
	ГОСТ 5781-82*																	
Ф8	Ф10	Ф12	Итого	Ф8	Ф10	Ф12	Ф14	Ф16	Ф18	Ф20	Ф25	Ф28	Ф32	Ф36	Ф40	Итого		
5KH 60.I48-9-C	0,39	69,68		70,07	2,46	44,53					7,69					584,3	639,00	709,10
5KH 60.I48-II-C	44,08			44,08	6,16	38,77		4,92					747,4				797,30	841,40
5KH 60.I48-I3-C	0,39	69,68		70,07	2,46	44,53			6,23					946,0			999,20	1069,00
5KH 60.I18-I-CH	43,76		0,92	44,68	24,64	11,89				146,0							182,50	227,20
5KH 60.I48-3-CH	43,76		0,92	44,68	24,64	9,97	3,77				228,1						266,50	311,20
5KH 60.I48-4-CH	44,08		0,92	45,00	24,64	9,97	3,77					286,2					324,50	369,50
5KH 60.I48-6-CH	44,08		0,92	45,00	20,94	15,73		4,92					373,7				415,30	460,30
5KH 60.I48-7-CH	0,39	69,68		70,07	2,46	44,53			6,23						473,0		526,20	596,30
5KH 60.I48-8-CH	0,39	69,68		70,07	2,46	44,53			6,23						473,0		526,20	596,30
5KH 60.I48-9-CH	0,39	69,68		70,07	2,46	44,53				7,69						584,3	639,00	709,10
5KH 60.I48-II-CH	44,08			44,08	6,16	38,77		4,92					747,4				797,30	841,40
5KH 60.I48-I3-CH	0,39	69,68		70,07	2,46	44,53			6,23					946,0			999,20	1069,00

1.020.1-2с/89 В.2-9

Лист № подл. Подпись и дата Взам. инв. №

1.020.1-2с/89 2-9 PC

Лист

25

Продолжение ведомости

Арматура класса					Марка для закладные				Всего	Общий расход		
А-III					Прокат марки							
ГОСТ 5781-82*					ГОСТ 103-76*		ВСтЗпсб-1				ГОСТ 8510-86	
Ø25	Ø28	Ø32	Ø36	Итого	-10х90	Итого	-125х80х10	Итого				
11,70			35,15	46,85	6,60	6,60	48,52	48,52	101,97	811,6		
11,70	10,62		35,15	57,48	6,60	6,60	48,52	48,52	112,60	954,7		
11,70			52,72	64,43	6,60	6,60	48,52	48,52	119,55	1188,1		
11,70		27,76		39,46	6,60	6,60	48,52	48,52	94,58	320,8		
11,70		27,76		39,46	6,60	6,60	48,52	48,52	94,58	404,6		
11,70		27,76		39,46	6,60	6,60	48,52	48,52	94,58	462,6		
11,70		27,76		39,46	6,60	6,60	48,52	48,52	94,58	553,6		
11,70			35,15	46,85	6,60	6,60	48,52	48,52	101,97	698,2		
11,70			35,15	46,85	6,60	6,60	48,52	48,52	101,97	698,2		
11,70			35,15	46,85	6,60	6,60	48,52	48,52	101,97	811,6		
11,70	10,62		35,15	57,48	6,60	6,60	48,52	48,52	112,60	954,7		
11,70			52,72	64,43	6,60	6,60	48,52	48,52	119,55	1188,1		

I.020.I-2с/89 В. 2-9

№ докум. | Подпись | и дата | Взам. инв. №

I.020.I-2с/89 2-9 PC

Лист

26

Ведомость расхода стали на изделие, кг

Марка элемента	Изделия арматурные																Всего	
	Арматура класса																	
	А-I				А-III													
	ГОСТ 5781-62*																	
	Ø8	Ø10	Ø12	Итого	Ø8	Ø10	Ø12	Ø14	Ø16	Ø18	Ø20	Ø25	Ø28	Ø32	Ø36	Ø40	Итого	
1KB 54.45-I	7,52	0,47	0,46	8,45	9,24	9,97					44,2		6,95				70,36	78,81
1KB 54.45-2	7,52	0,47	0,46	8,45	9,24	9,97						69,04	6,95				95,21	103,70
1KB 54.45-4	7,60	0,47	0,46	8,53	9,24	9,97							93,6				112,80	121,30
1KB 54.45-5	7,60	0,47	0,46	8,53	9,24	9,97							6,95	113,1			139,30	147,80
1KB 54.45-II	7,60	0,47		8,07	9,24	9,97								235,3			254,60	262,60
2KB 54.45-I	7,52	0,94	0,46	8,92	7,39	9,97					44,2		13,91				75,46	84,40
2KB 54.45-2	7,52	0,94	0,46	8,92	7,39	9,97						69,04	13,91				100,30	109,20
2KB 54.45-4	7,60	0,94	0,46	9,00	7,39	9,97							100,5				117,90	126,90
2KB 54.45-5	7,60	0,94	0,46	9,00	7,39	9,97							13,91	113,1			144,40	153,40
2KB 54.45-II	7,60	0,94		8,54	7,39	9,97								244,4			261,80	270,30
2KB 54.45-I3	0,39	12,42		12,81		21,5									309,4		330,90	343,62
3KB 54.45-I	7,52	0,47	0,46	8,45	7,39	9,97					44,2		6,95				68,51	76,96
3KB 54.45-2	7,52	0,47	0,46	8,45	7,39	9,97						69,04	6,95				93,36	101,80
3KB 54.45-4	7,60	0,47	0,46	8,53	7,39	9,97							93,6				110,90	119,50
3KB 54.45-5	7,60	0,47	0,46	8,53	7,39	9,97							6,95	113,1			127,40	146,00
3KB 54.45-II	7,60	0,47		8,07	7,39	9,97								235,3			252,70	260,80
4KB 54.45-I	7,52	0,47	0,46	8,45	7,39	9,97					44,2		6,95				68,51	76,96
4KB 54.45-2	7,52	0,47	0,46	8,45	7,39	9,97						69,04	6,95				93,40	101,80
4KB 54.45-4	7,60	0,47	0,46	8,53	7,39	9,97							93,6				110,90	119,50
4KB 54.45-5	7,60	0,47	0,46	8,53	7,39	9,97							6,95	113,1			137,40	146,00
4KB 54.45-II	7,60	0,47		8,07	7,39	9,97								235,3			252,70	260,80
4KB 54.45-I3	0,39	14,94		12,34		21,5									297,9		319,30	331,72
5KB 54.45-I	7,52		0,46	7,98	7,39	9,97					44,2						61,55	69,54
5KB 54.45-2	7,52		0,46	7,98	7,39	9,97						69,04					86,41	94,40
5KB 54.45-4	7,60		0,46	8,06	7,39	9,97							86,62				104,00	112,00
5KB 54.45-5	7,60		0,46	8,06	7,39	9,97								113,1			130,50	138,50

I.020.1-2c/89 В. 2-9

Имя № подл. Подпись и дата Взам. инв. №

Продолжение ведомости

Закладные изделия

Арматура класса					Прокат марка				Всего	Общий расход
А-III					ВСтЗпс-1					
ГОСТ 5781-82*					ГОСТ 103-76*		ГОСТ 8510-88			
φ25	φ28	φ32	φ36	Итого	10x30	Итого	125x80x10	Итого		
					3,30	3,30	22,30	22,30	25,60	104,1
					3,30	3,30	22,30	22,30	25,60	129,3
					3,30	3,30	22,30	22,30	25,60	146,9
					3,30	3,30	22,30	22,30	25,60	173,3
					3,30	3,30	22,30	22,30	25,60	288,2
					3,30	3,30	26,70	26,70	40,00	124,1
					3,30	3,30	36,70	36,70	40,00	143,3
					3,30	3,30	36,70	36,70	40,00	166,9
					3,30	3,30	36,70	36,70	40,00	193,3
					3,30	3,30	36,70	36,70	40,00	310,3
					3,30	3,30	36,70	36,70	40,00	383,8
2,93	5,31			8,24	3,30	3,30	29,50	29,50	41,04	117,8
2,93	5,31			8,24	3,30	3,30	29,50	29,50	41,04	143,0
2,93	5,31			8,24	3,30	3,30	29,50	29,50	41,04	160,6
2,93	5,31			8,24	3,30	3,30	29,50	29,50	41,04	187,5
2,93		6,94		9,86	3,30	3,30	29,50	29,50	42,66	303,3
2,93	5,31			8,24	3,30	3,30	31,50	31,50	43,04	119,8
2,93	5,31			8,24	3,30	3,30	31,50	31,50	43,04	145,0
2,93	5,31			8,24	3,30	3,30	31,50	31,50	43,04	162,6
2,93	5,31			8,24	3,30	3,30	31,50	31,50	43,04	189,0
2,93		6,94		9,86	3,30	3,30	31,50	31,50	44,66	305,3
2,93			8,80	11,71	3,30	3,30	31,50	31,50	46,51	378,6
5,85	10,62			16,47	3,30	3,30	24,26	24,26	44,03	113,5
5,85	10,62			16,47	3,30	3,30	24,26	24,26	44,03	138,6
5,85	10,62			16,47	3,30	3,30	24,26	24,26	44,03	156,3
5,85	10,62			16,47	3,30	3,30	24,26	24,26	44,03	182,6

Лист № докум. Подпись и дата. Взам инв. №

I.020.I-2a/89

I.020.I-2a/89 2-9 PC

Лист

28

Ведомость расхода стали на изделие, кг

I.020.I-2с/89 В. 2-9

Изм № подл. Подпись и дата Взам. инв №

Марка элемента	Изделия арматурные															Всего		
	Арматура класса																	
	А-I				А-III													
	ГОСТ 5781-82*																	
	Ø8	Ø10	Ø12	Итого	Ø8	Ø10	Ø12	Ø14	Ø16	Ø18	Ø20	Ø25	Ø28	Ø32	Ø35	Ø40	Итого	
5KB 54.45-II	7,60			7,60	7,39	9,97								226,2			243,6	251,20
5KB 54.45-I3	0,39	11,48		11,87		21,49									286,3		307,8	319,72
5KB 54.45-I-н	7,52		0,46	7,98	7,39	9,97					44,19						61,55	69,54
5KB 54.45-2-н	7,52		0,46	7,98	7,39	9,97						69,04					86,41	94,40
5KB 54.45-4-н	7,60		0,46	8,06	7,39	9,97							86,62				104,00	112,00
5KB 54.45-5-н	7,60		0,46	8,06	7,39	9,97								113,1			130,50	138,50
5KB 54.45-II-н	7,60			7,60	7,39	9,97								226,2			243,60	251,20
5KB 54.45-I3-н	0,39	11,48		11,87		21,49									286,3		307,80	319,72
IKB 60.5I-I	8,62	0,47	0,46	9,55	9,24	9,97				50,2			6,95				76,36	85,91
IKB 60.5I-2	8,62	0,47	0,46	9,55	9,24	9,97						78,4	6,95				104,56	114,11
IKB 60.5I-4	8,71	0,47	0,46	9,64	9,24	9,97							98,48				117,69	127,33
IKB 60.5I-5	8,71	0,47	0,46	9,64	9,24	9,97							6,95	130,0			156,16	165,80
IKB 60.5I-II	8,71	0,47		9,18	9,24	9,97								260,0			279,21	288,59
2KB 60.5I-I	8,62	0,94	0,46	10,02	7,39	9,97				50,2			13,91				81,47	91,49
2KB 60.5I-2	8,62	0,94	0,46	10,02	7,39	9,97						78,4	13,91				109,67	119,69
2KB 60.5I-4	8,71	0,94	0,46	10,11	7,39	9,97							98,48				115,84	125,95
2KB 60.5I-5	8,71	0,94	0,46	10,11	7,39	9,97							13,91	130,0			161,27	171,38
2KB 60.5I-II	8,71	0,94		9,65	7,39	9,97								274,7			292,10	301,75
2KB 60.5I-I3	0,39	11,48		11,87		21,49								18,17	324,7		364,40	378,94
3KB 60.5I-I	8,62	0,47	0,46	9,55	7,39	9,97					50,11		6,95				74,42	83,97
3KB 60.5I-2	8,62	0,47	0,46	9,55	7,39	9,97						78,30	6,95				102,60	112,15
3KB 60.5I-4	8,71	0,47	0,46	9,64	7,39	9,97							105,2				122,50	132,15
3KB 60.5I-5	8,71	0,47	0,46	9,64	7,39	9,97							6,95	128,3			152,60	162,25
3KB 60.5I-II	8,71	0,47		9,18	7,39	9,97								265,6			283,00	292,15
4KB 60.5I-I	8,62	0,47	0,46	9,55	7,39	9,97					50,11		6,95				74,42	83,97
4KB 60.5I-2	8,62	0,47	0,46	9,55	7,39	9,97						78,30	6,95				102,60	112,15
4KB 60.5I-4	8,71	0,47	0,46	9,64	7,39	9,97							105,2				122,50	132,15
4KB 60.5I-5	8,71	0,47	0,46	9,64	7,39	9,97							6,95	128,3			152,60	162,25
4KB 60.5I-II	8,71	0,47		9,18	7,39	9,97								265,6			283,00	292,15
4KB 60.5I-I3	0,39	13,71		14,10		21,49									336,2		357,70	371,84

Изделия закладные										Всего	Общий расход
Арматура класса					Прокат марки						
А-III					ВСтЗпс6-т						
ГОСТ 5781-82*					ГОСТ 103-76*		ГОСТ 8510-86				
φ25	φ28	φ32	φ36	Итого	10х90	Итого	125х80х10	Итого			
5,85		13,88		19,73	3,30	3,30	24,26	24,26	47,30	298,3	
5,85			17,57	23,43	3,30	3,30	24,26	24,26	51,00	371,3	
5,85	10,62			16,47	3,30	3,30	24,26	24,26	44,03	113,5	
5,85	10,62			16,47	3,30	3,30	24,26	24,26	44,03	138,6	
5,85	10,62			16,47	3,30	3,30	24,26	24,26	44,03	156,3	
5,85	10,62			16,47	3,30	3,30	24,26	24,26	44,03	182,6	
5,85		13,88		19,73	3,30	3,30	24,26	24,26	47,30	298,3	
5,85			17,57	23,43	3,30	3,30	24,26	24,26	51,00	371,3	
					3,30	3,30	22,30	22,30	25,60	111,3	
					3,30	3,30	22,30	22,30	25,60	139,3	
					3,30	3,30	22,30	22,30	25,60	159,3	
					3,30	3,30	22,30	22,30	25,60	190,9	
					3,30	3,30	22,30	22,30	25,60	322,9	
					3,30	3,30	36,70	36,70	40,00	131,5	
					3,30	3,30	36,70	36,70	40,00	159,7	
					3,30	3,30	36,70	36,70	40,00	179,7	
					3,30	3,30	36,70	36,70	40,00	211,7	
					3,30	3,30	36,70	36,70	40,00	341,9	
					3,30	3,30	36,70	36,70	40,00	419,1	
2,93	5,31			8,24	3,30	3,30	29,50	29,50	41,04	125,0	
2,93	5,31			8,24	3,30	3,30	29,50	29,50	41,04	153,4	
2,93	5,31			8,24	3,30	3,30	29,50	29,50	41,04	173,4	
2,93	5,31			8,24	3,30	3,30	29,50	29,50	41,04	203,4	
2,93		6,94		9,87	3,30	3,30	29,50	29,50	42,67	334,8	
2,93	5,31			8,24	3,30	3,30	31,50	31,50	43,04	126,8	
2,93	5,31			8,24	3,30	3,30	31,50	31,50	43,04	155,2	
2,93	5,31			8,24	3,30	3,30	31,50	31,50	43,04	175,2	
2,93		6,94		9,87	3,30	3,30	31,50	31,50	44,67	205,2	
2,93			8,78	11,71	3,30	3,30	31,50	31,50	46,51	336,6	
2,93					3,30	3,30	31,50	31,50	46,51	418,8	

I.020.I-2c/89 В. 2-9

Имя, № подл., Подпись и дата Взам. инв. №

Ведомость расхода стали на изделия, кг

Марка элемента	Изделия арматурные																Всего
	Арматура класса																
	А-I				А-II												
	ГОСТ 5781-82*																
Ø8	Ø10	Ø12	Итого	Ø8	Ø10	Ø12	Ø14	Ø16	Ø18	Ø20	Ø25	Ø28	Ø32	Ø36	Ø40	Итого	
5KB 60.5I-I	8,62		0,46	9,08	7,39	9,97				50,11						67,47	76,55
5KB 60.5I-2	8,62		0,46	9,08	7,39	9,97					78,29					95,65	104,75
5KB 60.5I-4	8,71		0,46	9,17	7,39	9,97						98,23				115,60	122,75
5KB 60.5I-5	8,71		0,46	9,17	7,39	9,97							128,3			145,66	154,85
5KB 60.5I-II	8,71			8,71	7,39	9,97							256,5			273,90	282,61
5KB 60.5I-I3	0,39	13,24		13,63		21,49								324,7		346,19	359,84
5KB 60.5I-I - H	8,62		0,46	9,08	7,39	9,97				50,11						67,47	76,55
5KB 60.5I-2 - H	8,62		0,46	9,08	7,39	9,97					78,29					95,65	104,75
5KB 60.5I-4 - H	8,71		0,46	9,17	7,39	9,97						98,23				115,60	122,75
5KB 60.5I-5 - H	8,71		0,46	9,17	7,39	9,97							128,3			145,60	154,85
5KB 60.5I-II - H	8,71			8,71	7,39	9,97							256,5			273,90	282,61
5KB 60.5I-I3 - H	0,39	13,24		13,63		21,49								324,7		346,20	359,84
IKC 54.54-I	9,56	0,47	0,46	10,49	9,24	19,94				53,17				9,09		91,43	101,90
IKC 54.54-3	9,56	0,47	0,46	10,49	9,24	19,94					83,07			9,09		121,30	131,80
IKC 54.54-4	9,66	0,47	0,46	10,60	9,24	19,94						104,2		9,09		142,50	153,10
IKC 54.54-6	9,66	0,47	0,46	10,60	9,24	19,94							145,2			174,40	185,00
IKC 54.54-7	0,78	14,59		15,67		34,34								183,8		218,10	233,46
IKC 54.54-9	0,78	14,59		15,67		34,34								11,50	212,8	258,60	274,06
IKC 54.54-I0	0,78	14,59		15,67		34,34								11,50	212,8	258,60	274,06
IKC 54.54-I3	0,78	14,59		15,67		19,94	20,76							267,5		408,20	423,66
2KC 54.54-I	9,56	0,93	0,46	10,96	9,24	19,94				53,17				18,17		100,50	111,50
2KC 54.54-3	9,56	0,93	0,46	10,96	9,24	19,94					83,07			18,17		130,40	141,40
2KC 54.54-4	9,66	0,93	0,46	11,05	9,24	19,94								18,17		151,60	162,65
2KC 54.54-6	9,66	0,93	0,46	11,05	9,24	19,94							154,3			183,50	194,55
2KC 54.54-7	0,78	15,06		15,84		34,34								195,3		229,60	245,46
2KC 54.54-9	0,78	15,06		15,84		34,34								23,01	212,8	270,10	285,96
2KC 54.54-I0	0,78	15,06		15,84		34,34								23,01	212,8	270,10	285,96
2KC 54.54-I3	0,78	15,06		15,84		19,94	20,76							379,0		419,70	435,56
3KC 54.54-I	9,56	0,47	0,46	10,49	9,24	19,94				53,17				9,09		91,43	101,92
3KC 54.54-3	9,56	0,47	0,46	10,49	9,24	19,94					83,07			9,09		121,30	131,80
3KC 54.54-4	9,66	0,47	0,46	10,60	9,24	19,94						104,2		9,09		142,50	153,10

I.020.I-2c/89 2-9 pc

I.020.I-2c/89 В. 2-9

Имя № подл. Подпись и дата Взам. инв. №

Иделия закладные											Общий расход
Арматура класса					Прокат марки				Всего		
А-III					ВСтЗпсб-1						
ГОСТ 5781-82*					ГОСТ 103-76*		ГОСТ 8510-86				
φ25	φ28	φ32	φ36	Итого	-10x90	Итого	ЛГ25x80x10	Итого			
5,85	10,62			16,47	3,30	3,30	24,26	24,26	44,03	120,6	
5,85	10,62			16,47	3,30	3,30	24,26	24,26	44,03	149,0	
5,85	10,62			16,47	3,30	3,30	24,26	24,26	44,03	169,0	
5,85	10,62			16,47	3,30	3,30	24,26	24,26	44,03	199,0	
5,85		13,88		19,73	3,30	3,30	24,26	24,26	47,30	329,8	
5,85			17,57	23,43	3,30	3,30	24,26	24,26	51,00	411,5	
5,85	10,62			16,47	3,30	3,30	24,26	24,26	44,03	120,6	
5,85	10,62			16,47	3,30	3,30	24,26	24,26	44,03	149,0	
5,85	10,62			16,47	3,30	3,30	24,26	24,26	44,03	169,0	
5,85	10,62			16,47	3,30	3,30	24,26	24,26	44,03	199,0	
5,85		13,88		19,73	3,30	3,30	24,26	24,26	48,00	329,8	
5,85			17,57	23,43	3,30	3,30	24,26	24,26	61,00	411,5	
					3,30	3,30	22,30	22,30	25,60	127,5	
					3,30	3,30	22,30	22,30	25,60	157,5	
					3,30	3,30	22,30	22,30	25,60	178,8	
					3,30	3,30	22,30	22,30	25,60	210,4	
					3,30	3,30	22,30	22,30	25,60	259,6	
					3,30	3,30	22,30	22,30	25,60	300,0	
					3,30	3,30	22,30	22,30	25,60	300,0	
					3,30	3,30	22,30	22,30	25,60	449,3	
					3,30	3,30	36,70	36,70	40,00	151,5	
					3,30	3,30	36,70	36,70	40,00	181,5	
					3,30	3,30	36,70	36,70	40,00	202,7	
					3,30	3,30	36,70	36,70	40,00	234,3	
					3,30	3,30	36,70	36,70	40,00	285,9	
					3,30	3,30	36,70	36,70	40,00	326,3	
					3,30	3,30	36,70	36,70	40,00	326,3	
					3,30	3,30	36,70	36,70	40,00	476,9	
2,93		6,94		9,87	3,30	3,30	29,50	29,50	42,80	144,5	
2,93		6,94		9,87	3,30	3,30	29,50	29,50	42,80	174,5	
2,93		6,94		9,87	3,30	3,30	29,50	29,50	42,80	195,7	

I.020.I-2c/89 В. 2-9

Имя № подл. Пароль и дата Взам. инв. №

Ведомость расхода стали на изделие, кг

Марка элемента	Изделия арматурные																Всего	
	Арматура класса																	
	А-I								А-II									
	ГОСТ 5781-82*																	
	φ8	φ10	φ12	Итого	φ8	φ10	φ12	φ14	φ16	φ18	φ20	φ25	φ28	φ32	φ36	φ40	Итого	
3КС 54.54-6	9,66	0,47		10,59	9,24	19,94								145,2			174,40	185,00
3КС 54.54-7	0,78	14,59	0,46	15,37		34,34											218,10	233,46
3КС 54.54-9	0,78	14,59		15,37		34,34											183,8	
3КС 54.54-10	0,78	14,59		15,37		34,34										212,8	258,60	274,06
3КС 54.54-12	9,66	0,47		10,13		34,34											11,50	258,60
3КС 54.54-13	0,78	14,59		15,37		34,34							6,95	272,2			11,50	325,00
4КС 54.54-1	9,56	0,47	0,46	10,49	9,24	19,94											367,5	401,90
4КС 54.54-3	9,56	0,47	0,46	10,49	9,24	19,94								9,08				91,43
4КС 54.54-4	9,66	0,47	0,46	10,59	9,24	19,94								9,08				121,30
4КС 54.54-6	9,66	0,47	0,46	10,59	9,24	19,94								9,08				142,50
4КС 54.54-7	0,78	14,59		15,37	9,24	19,94								104,2				174,40
4КС 54.54-9	0,78	14,59		15,37		34,34								145,2				185,00
4КС 54.54-10	0,78	14,59		15,37		34,34											183,8	218,10
4КС 54.54-12	0,78	14,59		15,37		34,34											11,50	258,60
4КС 54.54-13	9,66	0,47		10,13		34,34											212,8	274,06
5КС 54.54-1	9,56		0,46	10,02	9,24	19,94												258,60
5КС 54.54-3	9,56		0,46	10,02	9,24	19,94								281,3				315,60
5КС 54.54-4	9,66		0,46	10,12	9,24	19,94												82,35
5КС 54.54-6	9,66		0,46	10,12	9,24	19,94												112,30
5КС 54.54-7	0,78	14,13		14,91	9,24	19,94												133,40
5КС 54.54-8	0,78	14,13		14,91		34,34												165,30
5КС 54.54-9	0,78	14,13		14,91		34,34												175,40
5КС 54.54-11	9,66			9,66		34,34												192,3
5КС 54.54-13	0,78	14,13		14,91		34,34												206,60
5КС 54.54-1-н	9,56		0,46	10,02	9,24	19,94												221,56
5КС 54.54-3-н	9,56		0,46	10,02	9,24	19,94								272,2				206,60
5КС 54.54-4-н	9,66		0,46	10,12	9,24	19,94												247,10
5КС 54.54-6-н	9,66		0,46	10,12	9,24	19,94												306,60
5КС 54.54-7-н	0,78	14,13		14,91	9,24	19,94												378,90
5КС 54.54-8-н	0,78	14,13		14,91		34,34												82,35
																		112,30
																		133,40
																		165,30
																		175,40
																		206,60
																		221,56

И.020.1-2с/89 Ж. 2-9

Имя, № ордера, Подпись и дата

Продолжение ведомости

Идетили закладные										Всего	Общий расход
Арматура класса					Прокат марки						
А-III					ВСтЗпб-1						
ГОСТ 5781-82*					ГОСТ 103-76*		ГОСТ 8510-86				
φ25	φ28	φ32	φ36	Итого	-10х90	Итого	Л125х80х10	Итого			
2,93		6,94		9,87	3,30	3,30	29,50	29,50	42,67	227,3	
2,93			8,79	11,72	3,30	3,30	29,50	29,50	44,52	278,7	
2,93			8,79	11,72	3,30	3,30	29,50	29,50	44,52	319,1	
2,93			8,79	11,72	3,30	3,30	29,50	29,50	44,52	319,1	
2,93			8,79	11,72	3,30	3,30	29,50	29,50	44,52	379,9	
2,93			8,79	11,72	3,30	3,30	29,50	29,50	44,52	462,6	
2,93		6,94		9,87	3,30	3,30	31,50	31,50	44,67	146,5	
2,93		6,94		9,87	3,30	3,30	31,50	31,50	44,67	176,5	
2,93		6,94		9,87	3,30	3,30	31,50	31,50	44,67	197,8	
2,93		6,94		9,87	3,30	3,30	31,50	31,50	44,67	229,3	
2,93			8,79	11,72	3,30	3,30	31,50	31,50	46,52	280,7	
2,93			8,79	11,72	3,30	3,30	31,50	31,50	46,52	321,1	
2,93			8,79	11,72	3,30	3,30	31,50	31,50	46,52	321,1	
2,93	5,31		8,79	17,03	3,30	3,30	31,50	31,50	51,83	377,9	
5,85		13,88		19,73	3,30	3,30	24,26	24,26	47,29	139,4	
5,85		13,88		19,73	3,30	3,30	24,26	24,26	47,29	169,4	
5,85		13,88		19,73	3,30	3,30	24,26	24,26	47,29	190,6	
5,85		13,88		19,73	3,30	3,30	24,26	24,26	47,29	222,2	
5,85			17,57	23,43	3,30	3,30	24,26	24,26	51,00	273,4	
5,85			17,57	23,43	3,30	3,30	24,26	24,26	51,00	273,4	
5,85			17,57	23,43	3,30	3,30	24,26	24,26	51,00	313,8	
5,85	5,31		17,57	28,74	3,30	3,30	24,26	24,26	56,30	373,1	
5,85			26,36	32,21	3,30	3,30	24,26	24,26	59,77	454,7	
5,85		13,88		19,73	3,30	3,30	24,26	24,26	47,29	139,4	
5,85		13,88		19,73	3,30	3,30	24,26	24,26	47,29	169,4	
5,85		13,88		19,73	3,30	3,30	24,26	24,26	47,29	190,6	
5,85		13,88		19,73	3,30	3,30	24,26	24,26	47,29	222,2	
5,85			17,57	23,43	3,30	3,30	24,26	24,26	51,00	273,4	
5,85			17,57	23,43	3,30	3,30	24,26	24,26	51,00	273,4	

I.020.I-2a/89 В. 2-9

Мин № подл. Подпись и дата Взам инв №

Ведомость расхода стали на изделие, кг

Марка элемента	Изделия арматурные																Всего
	Арматура класса																
	А-I								А-III								
	Ø8	Ø10	Ø12	Итого	Ø8	Ø10	Ø12	Ø14	Ø16	Ø18	Ø20	Ø25	Ø28	Ø32	Ø36	Ø40	
5КС 54.54-9-н	0,78	14,13		14,91		34,34									212,8	247,10	262,06
5КС 54.54-II-н	9,66			9,66		34,34							272,2			306,60	316,20
5КС 54.54-I3-н	0,78	14,13		14,91		34,34								344,5		378,90	393,76
1КС 60.60-I	10,11	0,47	0,46	11,04	9,24	19,94				59,08			9,08			97,35	108,40
1КС 60.60-3	10,11	0,47	0,46	11,04	9,24	19,94					92,31		9,08			130,60	141,60
1КС 60.60-4	10,22	0,47	0,46	11,15	9,24	19,94						115,8	9,08			154,10	165,20
1КС 60.60-6	10,22	0,47	0,46	11,15	9,24	19,94							160,3			189,50	200,70
1КС 60.60-7	0,78	15,48		16,26		34,34								202,9		237,30	253,60
1КС 60.60-9	0,78	15,48		16,26		34,34								11,50	236,5	282,30	298,60
1КС 60.60-I0	0,78	15,48		16,26		34,34								11,50	236,5	282,30	298,60
1КС 60.60-I3	0,78	15,48		16,26		19,94	20,76							405,9		446,60	462,90
2КС 60.60-I	10,11	0,94	0,46	11,51	9,24	19,94				59,08			18,17			106,40	117,90
2КС 60.60-3	10,11	0,94	0,46	11,51	9,24	19,94					92,31		18,17			139,70	151,20
2КС 60.60-4	10,22	0,94	0,46	11,62	9,24	19,94						115,8	18,17			163,20	174,80
2КС 60.60-6	10,22	0,94	0,46	11,62	9,24	19,94							169,4			198,60	210,20
2КС 60.60-7	0,78	15,95		16,73		34,34								214,4		248,80	265,50
2КС 60.60-9	0,78	15,95		16,73		34,34								23,01	236,5	293,80	310,60
2КС 60.60-I0	0,78	15,95		16,73		34,34								23,01	236,5	293,80	310,60
2КС 60.60-I3	0,78	15,95		16,73		19,94	20,76							417,4		458,10	474,80
3КС 60.60-I	10,11	0,47	0,46	11,04	9,24	19,94				59,08			9,08			97,35	108,40
3КС 60.60-3	10,11	0,47	0,46	11,04	9,24	19,94					92,31		9,08			130,60	141,60
3КС 60.60-4	10,22	0,47	0,46	11,15	9,24	19,94						115,8	9,08			154,10	165,20
3КС 60.60-6	10,22	0,47	0,46	11,15	9,24	19,94							160,3			189,50	200,70
3КС 60.60-7	0,78	15,48		16,26		34,34								202,9		237,30	253,60
3КС 60.60-9	0,78	15,48		16,26		34,34								11,50	236,5	282,30	298,60
3КС 60.60-I0	0,78	15,48		16,26		34,34								11,50	236,5	282,30	298,60
3КС 60.60-I2	10,22	0,47		10,69		34,34						6,95	302,5	11,50		355,30	366,00
3КС 60.60-I3	0,78	15,48		16,26		34,34								405,9		440,20	456,50
4КС 60.60-I	10,11	0,47	0,46	11,04	9,24	19,94				59,08			9,08			97,35	108,40

I.020.I-2с/89 В. 2-9

Имя, № подл. Подпись и дата. Взял или №

Продолжение ведомости

Иделия закладные										Всего	Общий расход
Арматура класса					Прокат марки						
А-III					ВСтЗпсб-1						
ГОСТ 5781-82*					ГОСТ 103-76*		ГОСТ 8510-86				
φ25	φ28	φ32	φ36	Итого	-10х90	Итого	Л125х80х10	Итого			
5,85			17,57	23,43	3,30	3,30	24,26	24,26	51,00	313,8	
5,85	5,31		17,57	28,74	3,30	3,30	24,26	24,26	56,30	373,1	
5,85			26,36	32,21	3,30	3,30	24,26	24,26	59,77	454,7	
					3,30	3,30	22,30	22,30	25,60	134,1	
					3,30	3,30	22,30	22,30	25,60	167,3	
					3,30	3,30	22,30	22,30	25,60	190,9	
					3,30	3,30	22,30	22,30	25,60	226,1	
					3,30	3,30	22,30	22,30	25,60	279,6	
					3,30	3,30	22,30	22,30	25,60	324,4	
					3,30	3,30	22,30	22,30	25,60	324,4	
					3,30	3,30	22,30	22,30	25,60	489,2	
					3,30	3,30	36,70	36,70	40,00	158,1	
					3,30	3,30	36,70	36,70	40,00	191,2	
					3,30	3,30	36,70	36,70	40,00	214,9	
					3,30	3,30	36,70	36,70	40,00	250,1	
					3,30	3,30	36,70	36,70	40,00	306,0	
					3,30	3,30	36,70	36,70	40,00	350,8	
					3,30	3,30	36,70	36,70	40,00	350,8	
					3,30	3,30	36,70	36,70	40,00	514,8	
2,93		6,94		9,87	3,30	3,30	29,50	29,50	42,67	151,0	
2,93		6,94		9,87	3,30	3,30	29,50	29,50	42,67	184,2	
2,93		6,94		9,87	3,30	3,30	29,50	29,50	42,67	207,8	
2,93		6,94		9,87	3,30	3,30	29,50	29,50	42,67	243,0	
2,93			8,79	11,71	3,30	3,30	29,50	29,50	44,51	298,7	
2,93			8,79	11,71	3,30	3,30	29,50	29,50	44,51	343,5	
2,93			8,79	11,71	3,30	3,30	29,50	29,50	44,51	343,5	
2,93			8,79	11,71	3,30	3,30	29,50	29,50	44,51	410,9	
2,93			8,79	11,71	3,30	3,30	29,50	29,50	44,51	501,8	
2,93		6,94		9,87	3,30	3,30	31,50	31,50	44,67	153,0	

I.020.I-2с/89 Л. 2-9

Имя, № подразделения, Подпись и д.д.г.г.г. Взам. инв. №

I.020.I-2с/89 2-9 PC

Лист

36

Ведомость расхода стали на изделие, кг

I.020.I-2c/89 В. 2-9

Имя, № подл. Подпись и дата Взам. инв. №

Марка элемента	Изделия арматурные																Всего
	Арматура класса																
	А-I				А-III												
	ГОСТ 5781-82*																
φ8	φ10	φ12	Итого	φ8	φ10	φ12	φ14	φ16	φ18	φ20	φ25	φ28	φ32	φ36	φ40	Итого	
4КС 60.60-3	10,11	0,47	0,46	11,04	9,24	19,94					92,31		9,08			130,60	141,10
4КС 60.60-4	10,22	0,47	0,46	11,15	9,24	19,94						115,8	9,08			154,10	165,20
4КС 60.60-6	10,22	0,47	0,46	11,15	9,24	19,94							160,3			189,50	200,70
4КС 60.60-7	0,78	15,48		16,26		34,34								202,9		237,30	253,60
4КС 60.60-9	0,78	15,48		16,26		34,34								11,50	236,5	282,30	298,60
4КС 60.60-10	0,78	15,48		16,26		34,34								11,50	236,5	282,30	298,60
4КС 60.60-12	9,43	0,47		9,90		34,34										345,90	355,80
5КС 60.60-I	10,11		0,46	10,57	9,24	19,94				59,08						88,26	98,80
5КС 60.60-3	10,11		0,46	10,57	9,24	19,94					92,31					121,50	132,10
5КС 60.60-4	10,22		0,46	10,68	9,24	19,94						115,8				145,00	155,70
5КС 60.60-6	10,22		0,46	10,68	9,24	19,94							151,2			180,40	191,10
5КС 60.60-7	0,78	15,01		15,79		34,34								191,4		225,80	241,60
5КС 60.60-8	0,78	15,01		15,79		34,34								191,4		225,80	241,60
5КС 60.60-9	0,78	15,01		15,79		34,34									236,5	270,80	286,60
5КС 60.60-II	10,22			10,22		34,34							302,5			336,90	347,10
5КС 60.60-I3	0,78	15,01		15,79		34,34								382,9		417,20	433,00
5КС 60.60-I-H	10,11		0,46	10,57	9,24	19,94				59,08						88,26	98,80
5КС 60.60-3-H	10,11		0,46	10,57	9,24	19,94					92,31					121,50	132,10
5КС 60.60-4-H	10,22		0,46	10,68	9,24	19,94						115,8				145,00	155,70
5КС 60.60-6-H	10,22		0,46	10,68	9,24	19,94							151,2			180,40	191,10
5КС 60.60-7-H	0,78	15,01		15,79		34,34								191,4		225,80	241,60
5КС 60.60-8-H	0,78	15,01		15,79		34,34								191,4		225,80	241,60
5КС 60.60-9-H	0,78	15,01		15,79		34,34									236,5	270,80	286,60
5КС 60.60-II-H	10,22			10,22		34,34							302,5			336,90	347,10
5КС 60.60-I3-H	0,78	15,01		15,79		34,34								382,9		417,20	433,00
IKB 60.III-I	19,59	0,94	0,92	21,45	18,48	9,97				109,3		6,95	9,08			153,80	175,20
IKB 60.III-3	19,59	0,94	0,92	21,45	18,48	9,97					170,8	6,95	9,08			215,30	236,20
IKB 60.III-4	19,81	0,94	0,92	21,67	18,48	9,97						221,2	9,08			258,70	280,40
IKB 60.III-5	19,81	0,94	0,92	21,67	18,48	9,97						6,95	288,9			324,30	345,90
IKB 60.III-7	0,39	31,84		32,23		38,77							9,08	365,6		413,50	445,73

Продолжение ведомости

Изделия закладные											Общий расход
Арматура класса					Прокат марки				Всего		
А-III					ВСтЗисБ-1						
ГОСТ 5781-82*					ГОСТ 103-76*		ГОСТ 8510-88				
Ø25	Ø28	Ø32	Ø36	Итого	-10х90	Итого	Л125х80х10	Итого			
2,93		6,94		9,87	3,30	3,30	31,50	31,50	44,67	186,2	
2,93		6,94		9,87	3,30	3,30	31,50	31,50	44,67	209,8	
2,93		6,94		9,87	3,30	3,30	31,50	31,50	44,67	245,0	
2,93			8,79	11,71	3,30	3,30	31,50	31,50	46,51	300,7	
2,93			8,79	11,71	3,30	3,30	31,50	31,50	46,51	345,5	
2,93			8,79	11,71	3,30	3,30	31,50	31,50	46,51	345,5	
2,93	5,31		8,79	17,03	3,30	3,30	31,50	31,50	51,83	408,1	
5,85		13,88		19,73	3,30	3,30	24,26	24,26	47,30	146,0	
5,85		13,88		19,73	3,30	3,30	24,26	24,26	47,30	179,2	
5,85		13,88		19,73	3,30	3,30	24,26	24,26	47,30	202,8	
5,85		13,88		19,73	3,30	3,30	24,26	24,26	47,30	238,0	
5,85			17,57	23,43	3,30	3,30	24,26	24,26	51,00	293,5	
5,85			17,57	23,43	3,30	3,30	24,26	24,26	51,00	293,5	
5,85			17,57	23,43	3,30	3,30	24,26	24,26	51,00	338,3	
5,85	5,31		17,57	28,74	3,30	3,30	24,26	24,26	56,30	404,1	
5,85			26,36	32,21	3,30	3,30	24,26	24,26	59,77	494,0	
5,85		13,88		19,73	3,30	3,30	24,26	24,26	47,30	146,0	
5,85		13,88		19,73	3,30	3,30	24,26	24,26	47,30	179,2	
5,85		13,88		19,73	3,30	3,30	24,26	24,26	47,30	202,8	
5,85		13,88		19,73	3,30	3,30	24,26	24,26	47,30	238,0	
5,85			17,57	23,43	3,30	3,30	24,26	24,26	51,00	293,5	
5,85			17,57	23,43	3,30	3,30	24,26	24,26	51,00	293,5	
5,85			17,57	23,43	3,30	3,30	24,26	24,26	51,00	338,3	
5,85	5,31		17,57	28,74	3,30	3,30	24,26	24,26	56,30	404,1	
5,85			26,36	32,21	3,30	3,30	24,26	24,26	59,77	494,0	
					6,60	6,60	44,60	44,60	51,20	225,9	
					6,60	6,60	44,60	44,60	51,20	287,5	
					6,60	6,60	44,60	44,60	51,20	331,1	
					6,60	6,60	44,60	44,60	51,20	397,1	
					6,60	6,60	44,60	44,60	51,20	496,9	

I.020.I-2с/89 В. 2-9

Имя, № докум. Подпись дата Взам или №

I.020.I-2с/89 2-9 PC

Лист

38

Ведомость расхода стали на изделие, кг

I.020.I-2с/89 В. 2-9

Имя, № докум. Изделия и дата. Дата зан. бл.

Марка элемента	Изделия арматурные														Итого	Итого	
	Арматура класса																
	А-I				А-II												
	ГОСТ 5781-82*																
Ф8	Ф10	Ф12	Итого	Ф8	Ф10	Ф12	Ф14	Ф16	Ф18	Ф20	Ф25	Ф28	Ф32	Ф36	Ф40	Итого	
IKB 60.III-9	0,39	31,84		32,23		38,77										496,80	529,05
IKB 60.III-II	19,81	0,84		20,75	9,24	24,37							6,95	9,09	11,50	620,70	641,50
IKB 60.III-I3	0,39	31,84		32,23		24,37		20,76								787,90	820,13
2KB 60.III-I	19,59	1,87	0,92	22,38	16,63	9,97				109,3			13,91	18,17		168,00	190,40
2KB 60.III-3	19,59	1,87	0,92	22,38	16,63	9,97					170,8		13,91	18,17		229,40	251,80
2KB 60.III-4	19,81	1,87	0,92	22,60	16,63	9,97							228,1	18,17		272,90	295,50
2KB 60.III-5	19,81	1,87	0,92	22,60	16,63	9,97							13,91	298,0		338,50	361,10
2KB 60.III-7	0,39	32,78		33,17		35,90								18,17		431,20	464,37
2KB 60.III-9	0,39	32,78		33,17		35,90								18,17	23,01	514,50	547,67
2KB 60.III-II	19,81	1,87		20,68	16,63	9,97							6,95	577,7	23,01	634,30	656,00
2KB 60.III-I3	0,39	32,78		33,17		21,49		20,76						765,8		808,00	841,17
3KB 60.III-I	19,59	0,94	0,92	21,45	16,63	9,97				109,3			6,95	9,09		151,90	173,40
3KB 60.III-3	19,59	0,94	0,92	21,45	16,63	9,97					170,8		6,95	9,09		213,40	234,80
3KB 60.III-4	19,81	0,94	0,92	21,67	16,63	9,97							221,2	9,09		256,90	278,50
3KB 60.III-5	19,81	0,94	0,92	21,67	16,63	9,97							6,95	288,9		322,40	344,10
3KB 60.III-7	0,39	31,84		32,23		35,90								9,09		410,60	442,83
3KB 60.III-9	0,39	31,84		32,23		35,90								9,09	11,50	493,90	526,13
3KB 60.III-II	19,81	0,94		20,75	7,39	24,37							6,95	568,7	11,50	618,90	659,60
3KB 60.III-I3	0,39	31,84		32,23		35,90								742,7		778,60	810,85
4KB 60.III-I	19,59	0,94	0,92	21,45	16,63	9,97				109,3			6,95	9,09		151,90	173,40
4KB 60.III-3	19,59	0,94	0,92	21,45	16,63	9,97					170,8		6,95	9,09		213,40	234,80
4KB 60.III-4	19,81	0,94	0,92	21,67	16,63	9,97							221,2	9,09		256,90	278,50
4KB 60.III-5	19,81	0,94	0,92	21,67	16,63	9,97							6,95	288,9		322,40	344,10
4KB 60.III-7	0,39	31,84		32,23		35,90								9,09		410,60	442,83
4KB 60.III-9	0,39	31,84		32,23		35,90								9,09	11,50	493,90	526,13
4KB 60.III-II	19,81	0,94		20,75	7,39	24,37							577,7		437,4	609,50	630,30
4KB 60.III-I3	0,39	31,84		32,23		35,90								731,2		767,10	810,85
5KB 60.III-I	19,59		0,92	20,51	16,63	9,97										135,90	156,40
5KB 60.III-3	19,59		0,92	20,51	16,63	9,97				109,3						197,40	217,90

I.020.I-2с/89 2-9 PC

Изделия закладные										Всего	Общий расход
Арматура класса					Прокат марки						
А-III					ВСтЗис6-1						
ГОСТ 5781-82*					ГОСТ 103-76*		ГОСТ 8510-86				
Ø25	Ø28	Ø32	Ø36	Итого	-10х90	Итого	LI25х80х10	Итого			
					6,60	6,60	44,60	44,60	51,20	578,9	
					6,60	6,60	44,60	44,60	51,20	692,7	
					6,60	6,60	44,60	44,60	51,20	870,9	
					6,60	6,60	73,40	73,40	80,00	269,9	
					6,60	6,60	73,40	73,40	80,00	331,5	
					6,60	6,60	73,40	73,40	80,00	375,3	
					6,60	6,60	73,40	73,40	80,00	440,3	
					6,60	6,60	73,40	73,40	80,00	544,4	
					6,60	6,60	73,40	73,40	80,00	626,4	
					6,60	6,60	73,40	73,40	80,00	735,0	
					6,60	6,60	73,40	73,40	80,00	921,2	
	5,85	5,31	6,94	18,10	6,60	6,60	59,00	59,00	83,70	256,5	
	5,85	5,31	6,94	18,10	6,60	6,60	59,00	59,00	83,70	318,2	
	5,85	5,31	6,94	18,10	6,60	6,60	59,00	59,00	83,70	361,7	
	5,85	5,31	6,94	18,10	6,60	6,60	59,00	59,00	83,70	427,0	
	5,85		6,94	8,79	21,58	6,60	59,00	59,00	87,18	530,0	
	5,85		6,94	8,79	21,58	6,60	59,00	59,00	87,18	611,8	
	5,85		6,94	8,79	21,58	6,60	59,00	59,00	87,18	726,3	
	5,85			17,57	23,43	6,60	59,00	59,00	89,03	900,2	
	5,85	5,31	6,94	18,10	6,60	6,60	63,00	63,00	87,70	260,5	
	5,85	5,31	6,94	18,10	6,60	6,60	63,00	63,00	87,70	322,1	
	5,85	5,31	6,94	18,10	6,60	6,60	63,00	63,00	87,70	365,7	
	5,85	5,31	6,94	18,10	6,60	6,60	63,00	63,00	87,70	430,9	
	5,85		6,94	8,79	21,58	6,60	63,00	63,00	91,18	534,0	
	5,85		6,94	8,79	21,58	6,60	63,00	63,00	91,18	616,0	
	5,85	5,31	6,94	8,79	26,89	6,60	63,00	63,00	96,49	726,3	
	5,85			26,36	32,21	6,60	63,00	63,00	101,81	901,6	
	11,70	10,62	13,88	36,20	6,60	6,60	48,52	48,52	91,32	247,2	
	11,70	10,62	13,88	36,20	6,60	6,60	48,52	48,52	91,32	308,8	

I.020.I-2c/89 B. 2-7

Лист с пометкой
Поиск в базе
Дата: 01.08.2025
№: 40

Ведомость расхода стали на изделия, кг

Марка элемента	Изделия арматурные															Всего		
	Арматура класса																	
	А-I					А-III												
	ГОСТ 5781-82*																	
	Ф8	Ф10	Ф12	Итого	Ф8	Ф10	Ф12	Ф14	Ф16	Ф18	Ф20	Ф25	Ф28	Ф32	Ф36	Ф40	Итого	
5KB 60.III-4	19,81		0,92	20,73	16,63	9,97							214,2				240,80	261,60
5KB 60.III-5	19,81		0,92	20,73	16,63	9,97								279,8			306,40	327,10
5KB 60.III-7	0,39	30,91		31,30		35,89									354,1		390,00	421,30
5KB 60.III-9	0,39	30,91		31,30		35,89										437,4	473,30	504,60
5KB 60.III-II	19,81			19,81	7,39	24,37								559,6			591,30	611,10
5KB 60.III-I - н	19,59		0,92	20,51	16,63	9,97				109,3							135,90	156,40
5KB 60.III-3 - н	19,59		0,92	20,51	16,63	9,97					170,8						197,40	217,90
5KB 60.III-4 - н	19,81		0,92	20,73	16,63	9,97							214,2				240,80	261,60
5KB 60.III-5 - н	19,81		0,92	20,73	16,63	9,97								279,8			306,40	327,10
5KB 60.III-7 - н	0,39	30,91		31,30		35,89									354,1		390,00	421,30
5KB 60.III-9 - н	0,39	30,91		31,30		35,89										437,4	473,30	504,60
5KB 60.III-II - н	19,81			19,81	7,39	24,37								559,6			591,30	611,10
IKB 60.I27-I	23,03	0,94	0,92	24,89	24,64	1,92					125,2		6,95	9,09			167,80	192,70
IKB 60.I27-2	23,03	0,94	0,92	24,89	24,64		3,77					195,6	6,95	9,09			240,00	264,90
IKB 60.I27-4	23,30	0,94	0,92	25,16	24,64		3,77						252,3	9,09			289,80	315,00
IKB 60.I27-6	23,30	0,94	0,92	25,16	20,94	5,76		4,92					6,95	329,5			368,10	393,30
IKB 60.I27-7		38,03		38,03	2,46	34,56			6,23					9,09	417,1		469,40	507,42
IKB 60.I27-10		38,03		38,03	2,46	34,56					7,69			9,09	11,50	500,0	566,30	604,32
IKB 60.I27-II	23,30	0,94		24,24	15,40	14,40		4,92					6,95	650,0	11,50		703,20	727,40
2KB 60.I27-I	23,03	1,87	0,92	25,82	22,79	1,92					125,2		13,91	18,17			182,00	207,80
2KB 60.I27-2	23,03	1,87	0,92	25,82	22,79		3,77					195,6	13,91	18,17			254,20	280,00
2KB 60.I27-4	23,30	1,87	0,92	26,09	22,79		3,77						259,3	18,17			304,00	330,10
2KB 60.I27-6	23,30	1,87	0,92	26,09	19,09	5,76		4,92					13,91	338,6			382,30	408,40
2KB 60.I27-7		38,97		38,97	2,46	31,68			6,23					18,17	428,6		487,10	503,24
2KB 60.I27-10		38,97		38,97	2,46	31,68					7,69			18,17	23,01	500,0	584,00	623,02
2KB 60.I27-II	23,30	1,87		25,17	22,79			4,92					6,95	639,1	23,01		716,70	741,90
2KB 60.I27-I3		38,97		38,97	2,46	17,28	20,76			6,23					868,6		915,40	954,30
3KB 60.I27-I	23,03	0,94	0,92	24,89	22,79	1,92					125,2		6,95	9,09			165,90	190,80
3KB 60.I27-2	23,03	0,94	0,92	24,89	22,79		3,77					195,6	6,95	9,09			238,20	265,10
3KB 60.I27-4	23,30	0,94	0,92	25,16	22,79		3,77						252,3	9,09			288,00	313,10

I.020.I-2c/89 В. 2-9

Имя, № подл. Подпись и дата Взам. инв. №

Продолжена ведомость

Изделия закладные										Всего	Общий расход
Арматура класса					Провол марка						
А-III					ВСтЗпс6-Г						
ГОСТ 5781-82*					ГОСТ 103-76*		ГОСТ 8510-86				
Ø25	Ø28	Ø32	Ø36	Итого	-10x90	Итого	LI25x80x10	Итого			
11,70	10,62	13,88		36,20	6,60	6,60	48,52	48,52	91,32	352,4	
11,70	10,62	13,88		36,20	6,60	6,60	48,52	48,52	91,32	417,6	
11,70		13,88	17,57	43,16	6,60	6,60	48,52	48,52	98,28	519,7	
11,70		13,88	17,57	43,16	6,60	6,60	48,52	48,52	98,28	601,4	
11,70	5,31	13,88	17,57	48,47	6,60	6,60	48,52	48,52	103,59	714,5	
11,70	10,62	13,88		36,20	6,60	6,60	48,52	48,52	91,32	247,2	
11,70	10,62	13,88		36,20	6,60	6,60	48,52	48,52	91,32	308,8	
11,70	10,62	13,88		36,20	6,60	6,60	48,52	48,52	91,32	352,4	
11,70	10,62	13,88		36,20	6,60	6,60	48,52	48,52	91,32	417,6	
11,70		13,88	17,57	43,16	6,60	6,60	48,52	48,52	98,28	519,7	
11,70		13,88	17,57	43,16	6,60	6,60	48,52	48,52	98,28	601,4	
11,70	5,31	13,88	17,57	48,47	6,60	6,60	48,52	48,52	103,59	714,5	
					6,60	6,60	44,60	44,60	51,20	242,8	
					6,60	6,60	44,60	44,60	51,20	315,7	
					6,60	6,60	44,60	44,60	51,20	365,1	
					6,60	6,60	44,60	44,60	51,20	443,7	
					6,60	6,60	44,60	44,60	51,20	557,1	
					6,60	6,60	44,60	44,60	51,20	654,6	
					6,60	6,60	44,60	44,60	51,20	778,1	
					6,60	6,60	73,40	73,40	80,00	287,3	
					6,60	6,60	73,40	73,40	80,00	359,5	
					6,60	6,60	73,40	73,40	80,00	409,1	
					6,60	6,60	73,40	73,40	80,00	487,7	
					6,60	6,60	73,40	73,40	80,00	604,4	
					6,60	6,60	73,40	73,40	80,00	701,8	
					6,60	6,60	73,40	73,40	80,00	821,1	
					6,60	6,60	73,40	73,40	80,00	1031,3	
5,85	5,31	6,94		18,10	6,60	6,60	59,00	59,00	83,70	273,9	
5,85	5,31	6,94		18,10	6,60	6,60	59,00	59,00	83,70	347,1	
5,85	5,31	6,94		18,10	6,60	6,60	59,00	59,00	93,70	396,1	

И.020.И-2а/89 В. 2-9

Лист Подпись и дата Взам или №

Ведомость расхода стали на изделие, кг

Марка элемента	Изделия арматурные																Всего	
	Арматура класса																	
	А-I				А-III													
	ГОСТ 5781-52																	
	Ø8	Ø10	Ø12	Итого	Ø8	Ø10	Ø12	Ø14	Ø16	Ø18	Ø20	Ø25	Ø28	Ø32	Ø36	Ø40	Итого	
3КБ 60.127-6	23,30	0,94	0,92	25,16	19,09	5,76			4,92				6,95	329,5			366,30	391,40
3КБ 60.127-7		38,03		38,03	2,46	31,68				6,23				9,09	417,1		466,50	504,53
3КБ 60.127-10		38,03		38,03	2,46	31,68					7,70			9,09	11,50	500,0	563,40	601,43
3КБ 60.127-II	23,30	0,94		24,24	13,55	14,40			4,92				6,95	650,0	11,50		701,30	725,50
4КБ 60.127-I	23,03	0,94	0,92	24,89	22,79	1,92					125,2		6,95	9,09			165,90	190,80
4КБ 60.127-2	23,03	0,94	0,92	24,89	22,79		3,77					195,6	6,95	9,09			238,20	263,10
4КБ 60.127-4	23,30	0,94	0,92	25,16	22,79		3,77						252,3	9,09			288,00	313,10
4КБ 60.127-6	23,30	0,94	0,92	25,16	19,09	5,76			4,92				6,95	329,5			366,30	391,40
4КБ 60.127-7		38,03		38,03	2,46	31,68				6,23				9,09	417,1		466,50	504,53
4КБ 60.127-10		38,03		38,03	2,46	31,68					7,70			9,09	11,50	500,0	563,40	601,43
4КБ 60.127-II	23,30	0,94		24,24	13,55	14,40			4,92				6,95	659,1			691,90	716,20
4КБ 60.127-13		38,03		38,03	2,46	31,68				6,23					834,1		874,50	912,53
5КБ 60.127-I	23,03		0,92	23,95	22,79	1,92					125,2						149,90	173,80
5КБ 60.127-2	23,03		0,92	23,95	22,79		3,77					195,6					222,10	246,10
5КБ 60.127-4	23,30		0,92	24,22	22,79		3,77						245,4				271,90	296,20
5КБ 60.127-6	23,30		0,92	24,22	19,09	5,76			4,92					320,4			350,20	374,10
5КБ 60.127-7		37,09		37,09	2,46	31,68				6,23					405,5		445,90	483,00
5КБ 60.127-II	23,30			23,30	13,55	14,40			4,92					640,9			673,80	697,10
5КБ 60.127-13		37,09		37,09	2,46	31,68				6,23					811,1		851,50	888,60
5КБ 60.127-I - н	23,03		0,92	23,95	22,79	1,92					125,2						149,90	173,80
5КБ 60.127-2 - н	23,03		0,92	23,95	22,79		3,77					195,6					222,10	246,10
5КБ 60.127-4 - н	23,30		0,92	24,22	22,79		3,77						245,4				271,90	296,20
5КБ 60.127-6 - н	23,30		0,92	24,22	19,09	5,76			4,92					320,4			350,20	374,10
5КБ 60.127-7 - н		37,09		37,09	2,46	31,68				6,23					405,5		445,90	483,00
5КБ 60.127-II - н	23,30			23,30	13,55	14,40			4,92					640,9			673,80	697,10
5КБ 60.127-13 - н		37,09		37,09	2,46	31,68				6,23					811,1		851,50	888,60
ИКН 60.136-I	22,87	0,94	0,92	24,73	24,64	11,89					134,1			18,17			188,80	213,60
ИКН 60.136-3	22,87	0,94	0,92	24,73	24,64	9,97		3,77				209,6		18,17			266,10	290,90
ИКН 60.136-4	23,16	0,94	0,92	25,02	24,64	9,97		3,77					263,0	18,17			319,50	344,50

I.020.I-2c/89 В. 2-9

Лист № подл. Подпись и дата. Взам. инв. №

Продолжение ведомости

Идетлия закладные										Всего	Общий расход
Арматура класса					Прокат марки						
А-III					ВСтЗпсб-1						
ГОСТ 5781-82*					ГОСТ 103-76*		ГОСТ 8510-86				
Ф25	Ф28	Ф32	Ф36	Итого	-10х90	Итого	Л125х80х10	Итого			
5,85	5,31	6,94		18,10	6,60	6,60	59,00	59,00	83,70	474,3	
5,85		6,94	8,79	21,58	6,60	6,60	59,00	59,00	87,18	590,5	
5,85		6,94	8,79	21,58	6,60	6,60	59,00	59,00	87,18	687,5	
5,85		6,94	8,79	21,58	6,60	6,60	59,00	59,00	87,18	812,3	
5,85	5,31	6,94		18,10	6,60	6,60	63,00	63,00	87,70	277,9	
5,85	5,31	6,94		18,10	6,60	6,60	63,00	63,00	87,70	350,1	
5,85	5,31	6,94		18,10	6,60	6,60	63,00	63,00	87,70	400,1	
5,85	5,31	6,94		18,10	6,60	6,60	63,00	63,00	87,70	478,3	
5,85		6,94	8,79	21,58	6,60	6,60	63,00	63,00	91,18	594,5	
5,85		6,94	8,79	21,58	6,60	6,60	63,00	63,00	91,18	691,5	
5,85	5,31	6,94	8,79	26,89	6,60	6,60	63,00	63,00	96,49	812,3	
5,85			26,36	32,21	6,60	6,60	63,00	63,00	101,81	1012,4	
11,70	10,62	13,88		36,20	6,60	6,60	48,52	48,52	91,32	264,6	
11,70	10,62	13,88		36,20	6,60	6,60	48,52	48,52	91,32	336,8	
11,70	10,62	13,88		36,20	6,60	6,60	48,52	48,52	91,32	386,4	
11,70	10,62	13,88		36,20	6,60	6,60	48,52	48,52	91,32	465,0	
11,70		13,88	17,57	43,16	6,60	6,60	48,52	48,52	98,28	580,8	
11,70	5,31	13,88	17,57	48,47	6,60	6,60	48,52	48,52	103,59	800,4	
11,70			43,94	55,64	6,60	6,60	48,52	48,52	110,76	997,5	
11,70	10,62	13,88		36,20	6,60	6,60	48,52	48,52	91,32	264,6	
11,70	10,62	13,88		36,20	6,60	6,60	48,52	48,52	91,32	336,8	
11,70	10,62	13,88		36,20	6,60	6,60	48,52	48,52	91,32	386,4	
11,70	10,62	13,88		36,20	6,60	6,60	48,52	48,52	91,32	465,0	
11,70		13,88	17,57	43,16	6,60	6,60	48,52	48,52	98,28	580,8	
11,70	5,31	13,88	17,57	48,47	6,60	6,60	48,52	48,52	103,59	800,4	
11,70			43,94	55,64	6,60	6,60	48,52	48,52	110,76	997,5	
					6,60	6,60	44,60	44,60	51,20	264,2	
					6,60	6,60	44,60	44,60	51,20	342,1	
					6,60	6,60	44,60	44,60	51,20	394,8	

I.020.I-2с/89 2-9 PC

44

Л.020.I-2с/89 В. 9. 9.

Лист № 1 от 1.020.I-2с/89 В. 9. 9. 1989 г. Подпись: [подпись]

Ведомость расхода стали на изделие, кг

Марка элемента	Изделия арматурные																Всего
	Арматура класса																
	А-I				А-III												
	ГОСТ 5781-82*																
Ø8	Ø10	Ø12	Итого	Ø8	Ø10	Ø12	Ø14	Ø16	Ø18	Ø20	Ø25	Ø28	Ø32	Ø36	Ø40	Итого	
1КН 60.136-6	23,16	0,94	0,92	25,02	20,94	15,73			4,92				361,6			403,20	428,20
1КН 60.136-7	0,39	37,16		37,55	2,46	44,53			6,23					457,6		510,90	548,44
1КН 60.136-9	0,39	37,16		37,55	2,46	44,53				7,69				23,01	536,9	614,60	652,14
1КН 60.136-10	0,39	37,16		37,55	2,46	44,53				7,69				23,01	536,9	614,60	652,14
1КН 60.136-13	0,39	37,16		37,55	2,46	15,73	41,52		6,23					915,3		981,20	1018,84
2КН 60.136-1	22,87	1,87	0,92	25,66	24,64	11,89				134,1			36,34			207,00	232,70
2КН 60.136-3	22,87	1,87	0,92	25,66	24,64	9,97		3,77			209,6		36,34			284,30	310,00
2КН 60.136-4	23,16	1,87	0,92	25,95	24,64	9,97		3,77				263,0	36,34			337,70	363,60
2КН 60.136-6	23,16	1,87	0,92	25,95	20,94	15,73			4,92				379,8			421,40	447,30
2КН 60.136-7	0,39	38,10		38,49	2,46	44,53			6,23					480,7		533,90	572,34
2КН 60.136-9	0,39	38,10		38,49	2,46	44,53				7,69				46,02	536,9	637,60	676,14
2КН 60.136-10	0,39	38,10		38,49	2,46	44,53				7,69				46,02	536,9	637,60	676,14
2КН 60.136-13	0,39	38,10		38,49	2,46	15,73	41,52		6,23					938,3		1004,00	1042,84
3КН 60.136-1	22,87	0,94	0,92	24,73	24,64	11,89				134,1			18,17			188,80	213,60
3КН 60.136-3	22,87	0,94	0,92	24,73	24,64	9,97		3,77			209,6		18,17			266,10	290,90
3КН 60.136-4	23,16	0,94	0,92	25,02	24,64	9,97		3,77				263,0	18,17			319,50	344,50
3КН 60.136-6	23,16	0,94	0,92	25,02	20,94	15,73			4,92				361,6			403,20	428,20
3КН 60.136-7	0,39	37,16		37,55	2,46	44,53			6,23					457,6		510,90	548,44
3КН 60.136-9	0,39	37,16		37,55	2,46	44,53				7,69				23,01	536,9	614,60	652,14
3КН 60.136-10	0,39	37,16		37,55	2,46	44,53				7,69				23,01	536,9	614,60	652,14
3КН 60.136-12	23,16	0,94		24,10	6,16	38,77			4,92			13,91	686,8	23,01		773,60	797,7
3КН 60.136-13	0,39	37,16		37,55	2,46	44,53			6,23					915,3		968,50	1005,84
4КН 60.136-1	22,87	0,94	0,92	24,73	24,64	11,89				134,1			18,17			188,80	213,60
4КН 60.136-3	22,87	0,94	0,92	24,73	24,64	9,97		3,77			209,6		18,17			266,10	290,90
4КН 60.136-4	23,16	0,94	0,92	25,02	24,64	9,97		3,77				263,0	18,17			319,50	344,50
4КН 60.136-6	23,16	0,94	0,92	25,02	20,94	15,73			4,92				361,6			403,20	428,20
4КН 60.136-7	0,39	37,16		37,55	2,46	44,53			6,23					457,6		510,90	548,44
4КН 60.136-9	0,39	37,16		37,55	2,46	44,53				7,69				23,01	536,9	614,60	652,14

1.020.1-2с/89 В. 2-9

Имя, № подл. Подпись и дата. Взам. инв. №

Изделия закладные										Всего	Общий расход
Арматура класса					Прокат марки						
А-III					ВСтЗпс6-I						
ГОСТ 5781-82*					ГОСТ 103-76*		ГОСТ 8510-86				
φ25	φ28	φ32	φ36	Итого	-10x90	Итого	Л125x80x10	Итого			
					6,60	6,60	44,60	44,60	51,20	479,0	
					6,60	6,60	44,60	44,60	51,20	601,0	
					6,60	6,60	44,60	44,60	51,20	702,4	
					6,60	6,60	44,60	44,60	51,20	702,4	
					6,60	6,60	44,60	44,60	51,20	1073,0	
					6,60	6,60	73,40	73,40	80,00	312,0	
					6,60	6,60	73,40	73,40	80,00	390,1	
					6,60	6,60	73,40	73,40	80,00	442,6	
					6,60	6,60	73,40	73,40	80,00	526,8	
					6,60	6,60	73,40	73,40	80,00	653,7	
					6,60	6,60	73,40	73,40	80,00	755,1	
					6,60	6,60	73,40	73,40	80,00	755,1	
					6,60	6,60	73,40	73,40	80,00	1125,7	
	5,85	13,88		19,73	6,60	6,60	59,00	59,00	85,33	298,0	
	5,85	13,88		19,73	6,60	6,60	59,00	59,00	85,33	375,4	
	5,85	13,88		19,73	6,60	6,60	59,00	59,00	85,33	428,6	
	5,85	13,88		19,73	6,60	6,60	59,00	59,00	85,33	512,8	
	5,85		17,57	23,43	6,60	6,60	59,00	59,00	89,03	638,3	
	5,85		17,57	23,43	6,60	6,60	59,00	59,00	89,03	740,5	
	5,85		17,57	23,43	6,60	6,60	59,00	59,00	89,03	740,5	
	5,85		17,57	23,43	6,60	6,60	59,00	59,00	89,03	887,4	
	5,85		17,57	23,43	6,60	6,60	59,00	59,00	89,03	1098,2	
	5,85	13,88		19,73	6,60	6,60	63,00	63,00	89,33	302,2	
	5,85	13,88		19,73	6,60	6,60	63,00	63,00	89,33	378,8	
	5,85	13,88		19,73	6,60	6,60	63,00	63,00	89,33	432,6	
	5,85	13,88		19,73	6,60	6,60	63,00	63,00	89,33	516,8	
	5,85		17,57	23,43	6,60	6,60	63,00	63,00	93,03	643,2	
	5,85		17,57	23,43	6,60	6,60	63,00	63,00	93,03	744,6	

I.020.I-2c/89 В. 2-9

Имя, № подл., Подпись, и дата, Объем, вид, №

Ведомость расхода стали на изделие, кг

I.020.I-2c/89 В. 2-9

Марка элемента	Изделия арматурные																Всего	
	Арматура класса																	
	А-I				А-II													
	ГОСТ 5781-82*																	
	Ø8	Ø10	Ø12	Итого	Ø8	Ø10	Ø12	Ø14	Ø16	Ø18	Ø20	Ø25	Ø28	Ø32	Ø35	Ø40	Итого	
4KH 60.I36-I0	0,39	37,16		37,55	2,46	44,53					7,70				23,01	536,9	614,60	652,14
4KH 60.I36-I2	23,16	0,94		24,10	6,16	38,77			4,92					705,0			754,90	779,00
5KH 60.I36-I	22,87		0,92	23,79	24,64	11,89					134,1						170,70	194,50
5KH 60.I36-3	22,87		0,92	23,79	24,64	9,97	3,77					209,6					248,00	271,80
5KH 60.I36-4	23,16		0,92	24,08	24,64	9,97	3,77						263,0				301,30	325,40
5KH 60.I36-6	23,16		0,92	24,08	24,64	9,97		4,92						343,4			382,90	407,00
5KH 60.I36-7	0,39	36,22		36,62	24,64	44,53			6,23						434,6		487,90	524,44
5KH 60.I36-8	0,39	36,22		36,62	24,64	44,53			6,23						434,6		487,90	524,44
5KH 60.I36-9	0,39	36,22		36,62	2,46	44,53				7,70						536,9	591,60	628,24
5KH 60.I36-II	23,16			23,16	6,16	38,77		4,92						686,8			736,70	759,90
5KH 60.I36-I3	0,39	36,22		36,62	2,46	44,53			6,23						869,3		922,50	959,14
5KH 60.I36-I-н	23,17		0,92	23,79	24,64	11,89					134,1						170,70	194,50
5KH 60.I36-3-н	23,17		0,92	23,79	24,64	9,97	3,77					209,6					248,00	271,80
5KH 60.I36-4-н	23,16		0,92	24,08	24,64	9,97	3,77						263,0				301,30	325,40
5KH 60.I36-6-н	23,16		0,92	24,08	24,64	9,97		4,92						343,4			382,90	407,00
5KH 60.I36-7-н	0,39	36,22		36,62	2,46	44,53			6,23						434,6		487,90	524,44
5KH 60.I36-8-н	0,39	36,22		36,62	2,46	44,53			6,23						434,6		487,90	524,44
5KH 60.I36-9-н	0,39	36,22		36,62	2,46	44,53				7,70						536,9	591,60	628,24
5KH 60.I36-II-н	23,16			23,16	6,16	38,77		4,92						686,8			736,70	759,90
5KH 60.I36-I3-н	0,39	36,22		36,62	2,46	44,53			6,23						869,3		922,50	959,14
IKH 60.I48-I	24,51	0,94	0,92	26,37	24,64	11,89					146,0			18,17			200,70	227,10
IKH 60.I48-3	24,51	0,94	0,92	26,37	24,64	9,97	3,77					228,1		18,17			284,60	311,10
IKH 60.I48-4	24,83	0,94	0,92	26,69	24,64	9,97	3,77						286,2	18,17			342,70	369,40
IKH 60.I48-6	24,83	0,94	0,92	26,69	20,94	15,73		4,92						391,9			433,50	460,20
IKH 60.I48-7	0,39	39,81		40,20	2,46	44,53			6,23						496,0		549,20	589,40
IKH 60.I48-9	0,39	39,81		40,20	2,46	44,53				7,70					23,01	584,3	662,00	702,20
IKH 60.I48-10	0,39	39,81		40,20	2,46	44,53				7,70					23,01	584,3	662,00	702,20
IKH 60.I48-13	0,39	39,81		40,20	2,46	15,73	44,52		6,23						992,0		1057,94	1098,10
2KH 60.I48-I	24,51	1,87	0,92	27,31	24,64	11,89					146,0			36,34			218,90	246,20

Инв. № подл. Подпись и дата Штамм инв. №

Продолжение ведомости

Идетлия закладные											Всего	Общий расход
Арматура класса					Прокат марки							
А-III					ВСтЗпс6-1							
ГОСТ 5781-82*					ГОСТ 103-76*		ГОСТ 8510-86					
Ø25	Ø28	Ø32	Ø36	Итого	-10x90	Итого	Л-Г25x80x10	Итого				
5,85			17,57	23,43	6,60	6,60	63,00	63,00	93,03	744,6		
5,85	10,62		17,57	34,05	6,60	6,60	63,00	63,00	103,65	883,5		
11,70		27,76		39,46	6,60	6,60	48,52	48,52	94,58	287,9		
11,70		27,76		39,46	6,60	6,60	48,52	48,52	94,58	364,7		
11,70		27,76		39,46	6,60	6,60	48,52	48,52	94,58	418,5		
11,70		27,76		39,46	6,60	6,60	48,52	48,52	94,58	501,5		
11,70			35,15	46,85	6,60	6,60	48,52	48,52	101,97	628,7		
11,70			35,15	46,85	6,60	6,60	48,52	48,52	101,97	628,7		
11,70			35,15	46,85	6,60	6,60	48,52	48,52	101,97	730,1		
11,70	10,62		35,15	57,48	6,60	6,60	48,52	48,52	112,60	873,8		
11,70			52,72	64,43	6,60	6,60	48,52	48,52	119,55	1082,5		
11,70		27,76		39,46	6,60	6,60	48,52	48,52	94,58	287,9		
11,70		27,76		39,46	6,60	6,60	48,52	48,52	94,58	364,7		
11,70		27,76		39,46	6,60	6,60	48,52	48,52	94,58	418,5		
11,70		27,76		39,46	6,60	6,60	48,52	48,52	94,58	501,5		
11,70			35,15	46,85	6,60	6,60	48,52	48,52	101,97	628,7		
11,70			35,15	46,85	6,60	6,60	48,52	48,52	101,97	628,7		
11,70			35,15	46,85	6,60	6,60	48,52	48,52	101,97	730,1		
11,70	10,62		35,15	57,48	6,60	6,60	48,52	48,52	112,60	873,8		
11,70			52,72	64,43	6,60	6,60	48,52	48,52	119,55	1082,5		
					6,60	6,60	44,60	44,60	51,20	277,9		
					6,60	6,60	44,60	44,60	51,20	362,3		
					6,60	6,60	44,60	44,60	51,20	419,7		
					6,60	6,60	44,60	44,60	51,20	510,7		
					6,60	6,60	44,60	44,60	51,20	639,7		
					6,60	6,60	44,60	44,60	51,20	753,1		
					6,60	6,60	44,60	44,60	51,20	753,1		
					6,60	6,60	44,60	44,60	51,20	1147,7		
					6,60	6,60	73,40	73,40	80,00	325,7		

I.020.I-20/89 В, 2-9

Имя, П.И. подпись, Подпись и дата, Владелец №

Ведомость расхода стали на изделие, кг

Марка элемента	Изделия арматурные																Всего	
	Арматура класса																	
	А-I								А-III									
	ГОСТ 5781-82*																	
	φ6	φ10	φ12	Итого	φ8	φ10	φ12	φ14	φ16	φ18	φ20	φ25	φ28	φ32	φ36	φ40	Итого	
2KH 60.I48-3	24,51	1,87	0,92	27,30	24,64	9,97		3,77				228,1		36,34			302,80	350,15
2KH 60.I48-4	24,83	1,87	0,92	27,62	24,64	9,97		3,77					286,2	36,34			360,90	388,55
2KH 60.I48-6	24,83	1,87	0,92	27,62	20,94	15,73			4,92					40,1			451,70	479,25
2KH 60.I48-7	0,39	40,75		41,14	2,46	44,53				6,23					519,0		572,20	613,40
2KH 60.I48-9	0,39	40,75		41,14	2,46	44,53					7,69				46,02	584,3	685,00	726,20
2KH 60.I48-10	0,39	40,75		41,14	2,46	44,53					7,69				46,02	584,3	685,00	726,20
2KH 60.I48-13	0,39	40,75		41,14	2,46	15,73	41,52			6,23					1015,0		1081,00	1122,20
3KH 60.I48-I	24,51	0,94	0,92	26,37	24,64	11,89					146,0			18,17			200,70	227,05
3KH 60.I48-3	24,51	0,94	0,92	26,37	24,64	9,97		3,77				228,1		18,17			284,60	611,05
3KH 60.I48-4	24,83	0,94	0,92	26,69	24,64	9,97		3,77					286,2	18,17			342,70	369,45
3KH 60.I48-6	24,83	0,94	0,92	26,69	20,94	15,73			4,92					391,9			433,50	460,15
3KH 60.I48-7	0,39	39,81		40,20	2,46	44,53				6,23					496,0		549,20	589,40
3KH 60.I48-9	0,39	39,81		40,20	2,46	44,53					7,69				23,01	584,3	662,00	702,20
3KH 60.I48-10	0,39	39,81		40,20	2,46	44,53					7,69				23,01	584,3	662,00	702,20
3KH 60.I48-12	24,83	0,94		25,77	6,16	38,77			4,92				13,91	747,4	23,01	584,3	834,20	859,95
3KH 60.I48-13	0,39	39,81		40,20	2,46	44,53				6,23					392,0		1045,00	1085,20
4KH 60.I48-I	24,51	0,94	0,92	26,37	24,64	11,89					146,0			18,17			200,70	227,05
4KH 60.I48-3	24,51	0,94	0,92	26,37	24,64	9,97		3,77				228,1		18,17			284,60	311,05
4KH 60.I48-4	24,83	0,94	0,92	26,69	24,64	9,97		3,77					286,2	18,17			342,70	369,45
4KH 60.I48-6	24,83	0,94	0,92	26,69	20,94	15,73			4,92					391,9			433,50	460,15
4KH 60.I48-7	0,39	39,81		40,20	2,46	44,53				6,23					486,0		549,20	589,40
4KH 60.I48-9	0,39	39,81		40,20	2,46	44,53					7,69				23,01	584,3	662,00	702,20
4KH 60.I48-10	0,39	39,81		40,20	2,46	44,53					7,69				23,01	584,3	662,00	702,20
4KH 60.I48-12	26,01	0,94		26,95	6,16	38,77			4,92					765,6			815,50	842,45
5KH 60.I48-I	24,51		0,92	25,43	24,64	11,89					146,0						182,50	207,95
5KH 60.I48-3	24,51		0,92	25,43	24,64	9,97		3,77				228,1					266,50	291,95
5KH 60.I48-4	24,83		0,92	25,75	24,64	9,97		3,77					286,2				324,50	350,25
5KH 60.I48-6	24,83		0,92	25,75	20,94	15,73			4,92					373,7			415,30	441,05
5KH 60.I48-7	0,39	38,88		39,27	2,46	44,53				6,23					473,0		526,20	565,50
5KH 60.I48-8	0,39	38,88		39,27	2,46	44,53				6,23					473,0		526,20	565,50

I.020.I-2c/89 2-9 PC

Лист

49

Материалы закладные										Всего	Общий расход
Арматура класса					Прокат марки						
А-III					ВСтЗпсб-1						
ГОСТ 5781-82*					ГОСТ 103-76*		ГОСТ 8510-86				
Ø25	Ø28	Ø32	Ø36	Итого	-10x90	Итого	Л125x80x10	Итого			
					6,60	6,60	73,40	73,40	80,00	409,5	
					6,60	6,60	73,40	73,40	80,00	467,5	
					6,60	6,60	73,40	73,40	80,00	558,5	
					6,60	6,60	73,40	73,40	80,00	692,4	
					6,60	6,60	73,40	73,40	80,00	805,8	
					6,60	6,60	73,40	73,40	80,00	805,8	
					6,60	6,60	73,40	73,40	80,00	1200,4	
5,85		13,88		19,73	6,60	6,60	59,00	59,00	85,33	311,7	
5,85		13,88		19,73	6,60	6,60	59,00	59,00	85,33	395,5	
5,85		13,88		19,73	6,60	6,60	59,00	59,00	85,33	453,5	
5,85		13,88		19,73	6,60	6,60	59,00	59,00	85,33	544,9	
5,85			17,57	23,43	6,60	6,60	59,00	59,00	89,03	677,9	
5,85			17,57	23,43	6,60	6,60	59,00	59,00	89,03	791,3	
5,85			17,57	23,43	6,60	6,60	59,00	59,00	89,03	791,3	
5,85			17,57	23,43	6,60	6,60	59,00	59,00	89,03	949,1	
5,85			17,57	23,43	6,60	6,60	59,00	59,00	89,03	1172,8	
5,85		13,88		19,73	6,60	6,60	63,00	63,00	89,33	315,6	
5,85		13,88		19,73	6,60	6,60	63,00	63,00	89,33	400,4	
5,85		13,88		19,73	6,60	6,60	63,00	63,00	89,33	457,5	
5,85		13,88		19,73	6,60	6,60	63,00	63,00	89,33	548,5	
5,85			17,57	23,43	6,60	6,60	63,00	63,00	93,03	681,9	
5,85			17,57	23,43	6,60	6,60	63,00	63,00	93,03	795,3	
5,85			17,57	23,43	6,60	6,60	63,00	63,00	93,03	795,3	
5,85	10,62		17,57	34,05	6,60	6,60	63,00	63,00	103,65	946,4	
11,70		27,76		39,46	6,60	6,60	48,52	48,52	94,58	301,6	
11,70		27,76		39,46	6,60	6,60	48,52	48,52	94,58	385,4	
11,70		27,76		39,46	6,60	6,60	48,52	48,52	94,58	443,4	
11,70		27,76		39,46	6,60	6,60	48,52	48,52	94,58	534,4	
11,70			35,15	46,85	6,60	6,60	48,52	48,52	101,97	667,4	
11,70			35,15	46,85	6,60	6,60	48,52	48,52	101,97	667,4	

И.020.И-20/89 Р. 2-9

Лист № _____ Подпись и дата _____

Ведомость расхода стали на изделие, кг

Марка элемента	Изделия арматурные																	Всего
	Арматура класса																	
	А-I				А-III													
	ГОСТ 5781-82*																	
	φ8	φ10	φ12	Итого	φ8	φ10	φ12	φ14	φ16	φ18	φ20	φ25	φ28	φ32	φ36	φ40	Итого	
5КН 60.148-9	0,39	38,88		39,27	2,46	44,53					7,69					584,3	639,00	678,30
5КН 60.148-II	24,83			24,83	6,16	38,77			4,92					747,4			797,30	822,15
5КН 60.148-13	0,39	38,88		39,27	2,46	44,53				6,23					946,0		999,20	1038,20
5КН 60.148-I - H	24,51		0,92	25,43	24,64	11,89					146,0						182,50	207,95
5КН 60.148-3 - H	24,51		0,92	25,43	24,64	9,97		3,77				228,1					266,50	291,95
5КН 60.148-4 - H	24,83		0,92	25,75	24,64	9,97		3,77					286,2				324,50	350,25
5КН 60.148-6 - H	24,83		0,92	25,75	20,94	15,73			4,92					373,7			415,30	441,05
5КН 60.148-7 - H	0,39	38,88		39,27	2,46	44,53				6,23							526,20	565,50
5КН 60.148-8 - H	0,39	38,88		39,27	2,46	44,53				6,23							526,20	565,50
5КН 60.148-9 - H	0,39	38,88		39,27	2,46	44,53					7,69						639,00	678,30
5КН 60.148-II - H	24,83			24,83	6,16	38,77			4,92					747,4			797,30	822,15
5КН 60.148-13 - H	0,39	38,88		39,27	2,46	44,53				6,23					946,0		999,20	1039,20

Изделия закладные										Всего	Общий расход
Арматура класса					Прокат марки						
А-III					ВСтЗпсб-1						
ГОСТ 5781-82*					ГОСТ 103-76 ^а		ГОСТ 8510-86				
Ø25	Ø28	Ø32	Ø36	Итого	-10x90	Итого	L125x80x10	Итого			
11,70			35,15	46,85	6,60	6,60	48,52	48,52	101,97	780,8	
11,70	10,62		35,15	57,48	6,60	6,60	48,52	48,52	112,60	935,5	
11,70			52,72	64,43	6,60	6,60	48,52	48,52	119,55	1157,3	
11,70		27,76		39,46	6,60	6,60	48,52	48,52	94,58	304,6	
11,70		27,76		39,46	6,60	6,60	48,52	48,52	94,58	385,4	
11,70		27,76		39,46	6,60	6,60	48,52	48,52	94,58	443,4	
11,70		27,76		39,46	6,60	6,60	48,52	48,52	94,58	534,4	
11,70			35,15	46,85	6,60	6,60	48,52	48,52	101,97	667,4	
11,70			35,15	46,85	6,60	6,60	48,52	48,52	101,97	667,4	
11,70			35,15	46,85	6,60	6,60	48,52	48,52	101,97	780,8	
11,70	10,62		35,15	57,48	6,60	6,60	48,52	48,52	112,60	935,5	
11,70			52,72	64,43	6,60	6,60	48,52	48,52	119,55	1157,3	

I.020.I-2с/89 В. 2-9