

ТИПОВЫЕ СТРОИТЕЛЬНЫЕ КОНСТРУКЦИИ, ИЗДЕЛИЯ И УЗЛЫ

СЕРИЯ 1.020.1-7

КОНСТРУКЦИИ КАРКАСА МЕЖВИДОВОГО ПРИМЕНЕНИЯ  
ДЛЯ МНОГОЭТАЖНЫХ ОБЩЕСТВЕННЫХ ЗДАНИЙ И  
ВСПОМОГАТЕЛЬНЫХ ЗДАНИЙ ПРОМЫШЛЕННЫХ ПРЕДПРИЯТИЙ

ВЫПУСК 0-3

УКАЗАНИЯ ПО МОНТАЖУ ИЗДЕЛИЙ КАРКАСА

25487

ТИПОВЫЕ СТРОИТЕЛЬНЫЕ КОНСТРУКЦИИ, ИЗДЕЛИЯ И УЗЛЫ

СЕРИЯ 1.020.1-7

КОНСТРУКЦИИ КАРКАСА МЕЖВИДОВОГО ПРИМЕНЕНИЯ  
ДЛЯ МНОГОЭТАЖНЫХ ОБЩЕСТВЕННЫХ ЗДАНИЙ И  
ВСПОМОГАТЕЛЬНЫХ ЗДАНИЙ ПРОМЫШЛЕННЫХ ПРЕДПРИЯТИЙ  
ВЫПУСК 0-3

УКАЗАНИЯ ПО МОНТАЖУ ИЗДЕЛИЙ КАРКАСА

РАЗРАБОТАНЫ:

ЦНИИ ом тп

ЗАМ.ДИРЕКТОРА

ЗАВ.ЛАБОРАТОРИЕЙ

СТ.НАУЧНЫЙ СОТРУДНИК



В.Д.ТОПЧИЙ

Р.А.КАГРАМАНОВ

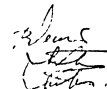
В.И.ЛРИВИН

ЦНИИП РЕКОНСТРУКЦИИ ГОРОДОВ

ДИРЕКТОР ИНСТИТУТА

НАЧАЛЬНИК ОТДЕЛА

ГЛАВНОПРОЕКТА



В.И.ЛЕПСКИЙ

Б.Н.ВОЛЬМСКИЙ

С.Б.ШАЦ

УТВЕРЖДЕНО ПРИКАЗОМ 246

ГОСКОМАРХИТЕКТУРЫ ПРИ ГОССТРОЕ СССР

ОТ 14 ДЕКАБРЯ 1990 Г.

25487 2

ОБОЗНАЧЕНИЕ	НАИМЕНОВАНИЕ	СТР.	ОБОЗНАЧЕНИЕ	НАИМЕНОВАНИЕ	СТР.
1.020.1-7.0-3 K3	Пояснительная записка	3	1.020.1-7.0-3 K5	Схемы складирования сборных конструкций	55
1.020.1-7.0-3 K1	Средства технологического оснащения для монтажа каркасных зданий	25	1.020.1-7.0-3 K6	Схемы монтажа конструкций с помощью комплекта оснащения ЦНИИОМТП	61
1.020.1-7.0-3 K2	Рекомендуемая монтажная оснастка, грузозахватные приспособления и инвентарь	32	1.020.1-7.0-3 K7	Схема монтажа конструкции с помощью одиночных кондукторов	70
1.020.1-7.0-3 K3	Геодезическое обеспечение монтажа сборных конструкций	46	1.020.1-7.0-3 K8	Схемы монтажа диафрагм жесткости	78
1.020.1-7.0-3 K4	Схемы строповки сборных конструкций	48	1.020.1-7.0-3 K9	Схемы монтажа элементов лестниц	85
			1.020.1-7.0-3 K10	Инвентарные ограждения	87

				1.020 1-7 0-3			
Зав. ЛАБ	ХАГРАМАНОВ			П О Я С Н И Т Е Л Ь Н А Я З А П И С К А	СТАДИЯ	АНСТ	АНСТ
СТ. ИС	ПРИВИН				Р		І
ИНЖ	ФАДЕЕВА				ЦНИИОМТП		
ПРОВ	ПРИВИН						
РАЗР	ФАДЕЕВА						
И КОНТР	ШЕРБАКОВА						

### 1. ОБЩИЕ ПОЛОЖЕНИЯ

Настоящие указания составлены на основании и в развитии СНиП 3.03.01-87 и распространяются на производство работ по монтажу сборных железобетонных конструкций каркаса серии 1.020.1-7.

Монтаж сборных железобетонных конструкций следует выполнять в соответствии с проектом конкретного здания и проектом производства работ с соблюдением требований СНиП 3.03.01-87 "Несущие и ограждающие конструкции", СНиП III-4-80\* "Техника безопасности в строительстве", а также в соответствии с положениями данных указаний.

Монтаж сборных конструкций в районах распространения вечной мерзлоты и просадочных грунтов, а также на подрабатываемых территориях и горных выработках должен выполняться с учетом специальных требований, предусмотренных проектом.

### 2. ОРГАНИЗАЦИЯ МОНТАЖНЫХ РАБОТ

До монтажа сборных конструкций должны быть выполнены подготовительные работы, предусмотренные главой СНиП 3.01.01-85 "Организация строительного производства".

Выполнение основных видов работ предусматривается в три этапа: устройство подземной части здания, возведение надземной части здания, производство отделочных работ.

К монтажу конструкции подземной части здания разрешается приступить после выполнения всего комплекса земляных работ, разбивки осей к устройства основания. Конструкции надземной части здания монтируют после завершения всех работ по подземной части данного объекта, включая прокладку подземных коммуникаций, устройство дорог и проездов, засыпку пазух фундаментов, цоколя.

В зданиях, протяженностью в два и более блоков, между деформационно-осадочными швами конструкции монтируют захватками, каждая в пределах блока. При этом совмещают монтаж конструкций на одной захватке с производством общестроительных и специальных работ на другой захватке. Конструкции захваток могут быть смонтированы и предъявлены к приемке независимо друг от друга.

Когда невозможна разбивка этажей на отдельные захватки из-за небольших размеров здания в плане, производство совмещенных с монтажом работ предусматривается только в те смены, когда не ведутся монтажные работы. При этом монтировать конструкции здания рекомендуется на нижних 4-5 этажах в две-три смены, а на вышележащих - только в две смены; в первую смену выполняют другие общестроительные и специализированные работы.

Для подъема рабочих и легких грузов в зданиях высотой 25 м и более применять грузопассажирские подъемники. Для выполнения монтажных работ рекомендуется применять приспособления, механизмы и инструменты, перечень которых приведен в документе К2.

Выполнение геодезических работ по поэтажному переносу осей здания и разбивочным работам при монтаже колонн показаны в документе К3.

Зав. д. л. с.	КАГРАМАНОВ			1.020.1-7 0-3 03		
Ст. н. с.	ПРИВИН			ПОЯСНИТЕЛЬНАЯ ЗАПИСКА		
И.ж.	ФЛАДЕЕВА			СТАДИЯ	ЛИСТ	ЛИСТОВ
ПРОВЕР.	ПРИВИН			Р	1	22
РАЗРАБ.	ФЛАДЕЕВА			ЦНИИОМТП		
И.КОНТР.	ЩЕРБАКОВА					

25487 4

### 3. ТРАНСПОРТИРОВАНИЕ, СКААДИРОВАНИЕ И ПРИЕМКА ИЗДЕЛИЙ

3.1. Прочность сборных конструкций к моменту отгрузки с заводов-изготовителей должна соответствовать требованиям ГОСТ 13015,0-83 "Конструкции и изделия бетонные и железобетонные сборные".

Укладку сборных элементов на транспортные средства следует производить с учетом следующих требований:

элементы должны находиться в положении, близком к проектному, за исключением колонн, которые перевозят в горизонтальном положении;

необходимо, чтобы элементы опирались на деревянные прокладки и подкладки, располагаемые в местах, указанных в рабочих чертежах на изготовление этих элементов. Толщина прокладок и подкладок должна быть не менее 30 мм и больше на 20 мм высоты петель и других выступающих частей элементов. Применение промежуточных прокладок не допускается;

при многоярусной погрузке подкладки и прокладки следует располагать строго по одной вертикали;

элементы необходимо тщательно укреплять с целью предохранения от опрокидывания, продольного и поперечного смещения, а также от ударов друг друга,

офактуренные поверхности элементов должны быть защищены от повреждения

Основная масса сборных железобетонных конструкций транспортируется автотранспортом: автопоездами с прицепами или полуприцепами общего назначения или специализированными, преимущественно в виде подкладок с тягачами типа КамАЗ-5410, МАЗ-504А, КраЗ-258 и другими типами, а также бортовыми автомобилями общего назначения; ЗИЛ, МАЗ и КамАЗ.

Рекомендуемые транспортные средства для перевозки основных конструктивных элементов каркаса приведены в табл. 1.

3.2. Необходимый запас конструкций на складе устанавливается проектом производства работ с учетом календарного графика монтажа и площадей, которые могут быть отведены для складирования конструкций в зоне действия кранов. В среднем, запас конструкций должен составлять не меньше пятидневной потребности.

При хранении конструкций на приобъектном складе необходимо площадку для складирования тщательно выровнить и спланировать, раскладывать сборные элементы и размещать штабеля в зоне действия монтажного крана с учетом последовательности монтажа; конструкции, имеющие большую массу (или парусность), располагать вблизи монтажного крана;

хранить сборные элементы в условиях, исключающих их деформирование и загрязнение, а для стеновых панелей из легкого бетона - и увлажнение;

на территории склада установить указатели проездов и проходов, проходы между штабелями устраивать в продольном направлении через каждые два смежных штабеля, в поперечном - не реже, чем через 25 м. Ширина проходов должна быть не менее 1,0 м, а зазоры между штабелями - не менее 0,2 м;

элементы конструкций размещать так, чтобы их заводская маркировка была видна со стороны прохода или проезда;

панели перекрытия, колонны, ригели хранить в штабелях в горизонтальном положении,

плиты наружных стен и перегородок складировать в кассетах или пирамидах в положении, близком к вертикальному; штабеля маркировать как снабжать табличками с указанием количества

1.020 1-7 0-3 ПЗ	Лист 2
------------------	-----------

ПЕРЕЧЕНЬ ТРАНСПОРТНЫХ СРЕДСТВ ДЛЯ ПЕРЕВОЗКИ  
СБОРНЫХ ЖЕЛЕЗОБЕТОННЫХ КОНСТРУКЦИЙ

ТАБЛИЦА I

НАИМЕНОВАНИЕ ЭЛЕМЕНТА	Длина, мм	Ширина, мм	Масса, т	РЕКОМЕНДУЕМЫЕ ТРАНСПОРТНЫЕ СРЕДСТВА			
				МАРКА	Грузоподъемность, т	Число перевозимых элементов, шт.	Коэффициент использования грузоподъемности
ФУНДАМЕНТЫ	1200 - 1500	1200 - 1500	1,9 - 3,2	КАМАЗ-5320 МАЗ-500А	8,0 8,0	4 - 2	0,95 - 0,8
	1800 - 2100	1800 - 2100	3,5 - 5,3	МАЗ-5245 ОДАЗ-9370	13,5 14,5	4 - 2 4 - 2	1,03 - 0,78 0,96 - 0,73
КОЛОДНЫ	2050 - 4450	300	0,48 - 1,04	КАМАЗ-5320	8,0	18 - 8	1,08 - 1,04
	5050 - 9050	300	1,16 - 2,13	МАЗ-5245 ОДАЗ-9370	13,5 14,5	12 - 6 12 - 7	1,02 - 0,94 0,95 - 1,03
	9250 - 12350	300	2,11 - 2,91	УПР 1212 <sup>1</sup>	12,0	6 - 4	1,05 - 0,97
				УПР 1412 <sup>2</sup>	14,0	7 - 5	1,05 - 1,04
ДИАФРАГМЫ ЖЕСТКОСТИ	1180 - 2980	1970 - 3270	1,5 - 2,6	ЗИЛ-130	5,0	3 - 2	0,9 - 1,04
	1480 - 4060	1970 - 4170	2,7 - 4,2	КАМАЗ-5320	8,0	3 - 2	1,01 - 1,05
				МАЗ-500А	8,0	3 - 2	1,01 - 1,05
	2980 - 3160	3570 - 4170	4,4 - 6,3	УПА 0960 <sup>1</sup>	9,0	2 - 1	0,98 - 0,7
				УПА 1412	14,0	3 - 2	0,94 - 0,9
4060 - 5560	1970 - 2770	5,2 - 7,2	УПА 1412 УПА 2008 <sup>5</sup>	14,0 18,5	2 3 - 2	0,74 - 1,06 0,84 - 0,78	
4060 - 5560	3270	6,0 - 8,2	УПП(Ш) 1207	12,0	2 - 1	1,0 - 0,68	
АСТИЖНЫЕ МАРШИ, ОБЪЕДИНЕННЫЕ С ПЛОЩАДКАМИ	5050	1150	2,15 - 2,34	УПА 0906 УПР 1912	9,0 12,0	4 5	0,96 - 1,04 0,89 - 0,96
СТЕНОВЫЕ ПАНЕЛИ	2980 - 5980	585 - 2085	0,5 - 5,2	УПП 0907 ПП 1207	8,5 12,6	17 - 1 25 - 2	1,0 - 0,61 0,99 - 0,83
	2980 - 5980	2070 - 3270	2,1 - 9,1	ПП 1207	12,6	6 - 1	1,0 - 0,72
				УПП(Ш) 1207	12,0	6 - 1	1,05 - 0,76
	5980 - 7180	2085	3,4 - 6,2	УПП(Ш) 1207	12,0	3 - 2	0,85 - 1,03
ПП 1207				12,6	3 - 2	0,81 - 0,98	
8980	1485 - 2085	3,8 - 11,21	УПП 2012	20,0	5 - 2	0,95 - 1,1	

1. 020.1-7 0-3 ПЗ

ЛНСт  
3

ПРИБАЖЕНИЕ ТАБЛИЦЫ 1

НАИМЕНОВАНИЕ ЗАЕМЕНТА	ДЛИНА, ММ	ШИРИНА, ММ	МАССА, Т	РЕКОМЕНДУЕМЫЕ ТРАНСПОРТНЫЕ СРЕДСТВА			
				МАРКА	ГРУЗОПОДЪЕМНОСТЬ, Т	ЧИСЛО ПЕРЕВОЗНЫХ ЗАЕМЕНТОВ, ШТ	КОЭФФИЦИЕНТ ИСПОЛЬЗОВАНИЯ ГРУЗОПОДЪЕМНОСТИ
ПАНЕЛИ ПЕРЕГОРОДОК	2540 - 2980	2780 - 3040	0,85 - 2,5	ЯП 1207 ЯП 1307	12,6 14,0	15 - 5 16 - 6	1,01 - 0,99 0,97 - 1,07
	5540 - 5640	2780 - 3040	3,1 - 3,42	ЯП 1207 ЯП 1307	12,6 14,0	4 - 3 4	0,98 - 0,81 0,89 - 0,98
РИГЕЛИ	2660 - 5660	382 - 565	0,88 - 2,6	КАМАЗ - 5320 КАЗ - 500А	8,0 8,0	10 - 4 10 - 4	1,1 - 0,97 1,1 - 0,97
	6860	432 - 565	0,83 - 3,17	ДААЗ - 9370 МАЗ - 5205	14,5 20,0	17 - 4 25 - 6	0,97 - 0,87 1,04 - 0,95
ПЛИТЫ ПЕРЕКРЫТИЯ	5150 - 5650	935 - 1500	1,04 - 2,6	ДААЗ - 885 УПА 0905	7,5 9,0	6 - 3 7 - 4	1,1 - 0,95 1,06 - 1,07
	5150 - 5650	3000	2,8 - 5,0	УПА 0906 УПР 1212	9,0 14,0	2 3	0,94 - 1,02 0,91 - 0,98
	6850	1200 - 1500	1,81 - 2,97	ДААЗ 9370 УПА 1412	14,2 14,0	8 - 5 8 - 5	1,02 - 1,05 1,03 - 1,06
	8650	1280 - 3000	4,11 - 9,26	УПА 1412	14,0	3 - 1	0,88 - 0,66

- 1 - Полурицея конструкции ЦНИИОМТИ
- 2 - Полурицея-пантосоз конструкции ЦНИИОМТИ
- 3 - Полурицея конструкции Минпромстроя БССР
- 4 - Полурицея-пантосоз конструкции ЦНИИСМТИ
- 5 - Полурицея-пантосоз конструкции ЦНИИОМТИ

1 020.1-7 0-3 ПЗ

Лист

1

25487 7

и типа конструкций. Схемы складирования сборных железобетонных элементов приведены в К 5.

Применка конструкций на строительной площадке производится монтирующей организацией путем проверки соответствия паспортных данных проектным и внешнего осмотра и обмера конструкций.

Внешним осмотром проверяют соответствие лицевой поверхности изделия требованиям проекта, отсутствие деформаций, повреждений (вколов), раковин, трещин, напылов, наличие борозд, ниш, четвертей, отверстий, правильность расположения закладных деталей, выпусков арматуры, наличие защитных покрытий у закладных деталей.

Контрольным обмерам подлежат основные габаритные размеры элементов, к точности которых предъявляются требования в СНиП, стандартах и рабочих чертежах.

На отбракованные элементы следует составлять акт с участием представителей генерального подрядчика, монтирующей организации и предприятия-изготовителя.

Отклонение линейных размеров и искажение геометрической формы сборных элементов не должны превышать величин регламентируемых действующими ГОСТами и ТУ.

#### 4. МОНТАЖ СБОРНЫХ КОНСТРУКЦИЙ

##### 4.1. Общие положения

Сборку конструкций необходимо проводить, соблюдая следующие требования:

последовательность сборки должна обеспечивать устойчивость и геометрическую неизменяемость смонтированных частей здания на всех стадиях монтажа;

установка конструкций на каждом участке здания должна позволять производить на смонтированном участке последующие работы; безопасность монтажных, общестроительных и специальных работ на объекте с учетом их выполнения по совмещенному графику

При производстве монтажных работ необходимо соблюдать требования проекта производства работ в части обеспечения точности функциональных геометрических параметров здания в целом, которые во многом определяются точностью монтажа конструкций и должны регламентироваться соответствующими расчетами допусков:

неравенства длин опирания элементов (для ригелей и плит перекрытий);

несовмещения ориентиров при установке низа элементов (колонны, диафрагмы жесткости, стеновые панели и др.);

несовмещения ориентиров при установке верха элементов (колонны). В случае отсутствия расчетов точности сборных конструкций следует руководствоваться следующими предельными допускаемыми отклонениями на установку сборных элементов при контроле их положения в процессе выверки и временного закрепления (мм):

1. Отклонение от совмещения установочных ориентиров фундаментных блоков и стаканов фундаментов с рисками разбивочных осей. 12

2. Отклонение отметок опорной поверхности дна стаканов фундаментов от проектных.

до устройства выравнивающего слоя по дну стакана -20  
после устройства выравнивающего слоя по дну стакана ± 5

3. Отклонение от совмещения рисок геометрических осей в нижнем сечении установленных в стаканы фундаментов колонн с рисками разбивочных осей. 8

4. Отклонение от совмещения рисок геометрических осей

1 020 1-7 0-3 ПЗ

ЛИСТ

5

25487

8



В нижнем сечении установленных на оголовки нижестоящих колонн с рисками геометрических осей оголовков колонн 8

5. Отклонение от совмещения граней в нижнем сечении установленной диафрагмы жесткости с установочными рисками на плитах перекрытий. 8

6. Отклонение от совмещения граней в нижнем сечении установленной панели стен с гранями колонн 10

7. Отклонение от совмещения рисок геометрических осей в верхнем сечении колонн с рисками разбивочных осей, нанесенных на оголовки нижестоящих колонн, при длине колонн, м: до 4 5  
св. 4 до 8 6  
св. 8 до 16 8

8. Разность отметок верха колонн каждого яруса многоэтажного здания, стеновых панелей в пределах выверяемого участка, где П - номер яруса. 12+2П

9. Разность отметок верха стеновых панелей для навесных стен в пределах выверяемого участка 10

10. Отклонение совмещения (рисок, геометрических осей) в верхнем сечении установленных ригелей (блоков) на опоре с рисками геометрической оси колонны 6

11. Отклонение от симметричности (половина разности глубины опирания концов элемента) при установке ригелей, блоков, плит перекрытий в направлении перекрываемого пролета, м: до 4 5  
свыше 4 до 8 6  
свыше 8 до 16 8

12. Отклонение от вертикали верха плоскостей

диафрагм жесткости 4

перегородок, навесных стеновых панелей 5

13. Разность отметок лицевых поверхностей двух смежных неперенапряженных панелей (плит) перекрытий в шве при длине плит, м: до 4 8  
св. 4 до 8 10  
св. 8 до 16 12

При производстве монтажных работ особое внимание необходимо обратить на обеспечение пространственной устойчивости здания, обеспечиваемой вертикальными устоями (диафрагмами), объединенных горизонтальными дисками перекрытий. В этой связи необходимо тщательно заделывать все стыки между диафрагмами жесткости и колоннами, швы и шпонки между всеми элементами перекрытий.

#### 4.2. Строповка сборных конструкций

Строповку фундаментных блоков, ригелей, стеновых панелей следует производить двух или четырехветвевыми стропами грузоподъемностью 4-10,0 тс по ГОСТ 25573-82 или траверсой универсальной грузоподъемностью 10 тс (черт. 3408.05), оснащенной балансирными блоками.

Строповку лестничных площадок, объединенных с маршами, следует производить с помощью вилочного захвата конструкции ЦНИИОМТП (черт. 839.08.000), оснащенного винтовым прижимом и подстропком, масса одного захвата 52 кг. Предварительно выполняются кантование лестничного марша кантователем (черт. 974.2)

Строповку колонн за одну точку следует осуществлять с помощью рамочных, вилочных или пальцевых захватов

Рамочный захват конструкции ЦНИИОМТП грузоподъемностью 4 тс

1.020.1-7 0-3 ПЗ

АНСПП

6

25487 9

(К4) по а.с. № 924310 БИ № 16, 1982 г. состоит из траверсы, стропов, поддерживающей и захватной рамок. Поддерживающая рамка выполнена неразъемной и имеет отверстия, через которые проходят, с возможностью свободного скольжения, стропы закрепленные на траверсе и разъемной П-образной захватной рамке.

Захватная рамка закрепляется под нижней консолью колонны, поддерживающая рамка одевается на оголовок колонны и опирается на ее верхние консоли. После временного закрепления колонны захват снимается. Для этого крюк крана поднимают. При этом стропы свободно скользят в отверстиях поддерживающей рамки до тех пор, пока закрепленные на стропях гильзы не коснутся верхней рамки. При последующем подъеме крюка поддерживающая рамка снимается с колонны, и захват подается к месту строповки следующей колонны. Масса захвата 75 кг.

Внаочный захват (черт. 1076-2.00.000) конструкции ЦНИИОМТП по а.с. № 1414951, БИ № 20, 1988 грузоподъемностью 6,3 тс (документ К4) предназначен для строповки колонн с консолями или отверстиями и состоит из траверсы с гибкими канатными стропами, на концах которых закреплена П-образная рамка с механизмом безопасности. Механизм безопасности обеспечивает автоматическую расстроповку колонн. Масса захвата - 141 кг.

Строповку колонн, имеющих монтажные отверстия, следует осуществлять с помощью балансиного захвата конструкции ЦНИИОМТП (по а.с. № 1074983, БИ № 6, 1984) грузоподъемностью 3,1; 5; 8 тс (черт. 827.01; 571-2; 977-2).

Балансирный захват (документ К4) состоит из траверсы, стропов и двух П-образных рамок, замыкаемых пальцами, траверса выполнена из двух швеллеров и имеет по концам два блока для стропов.

П-образные рамки имеют на верхней грани две пары осей, к кото-

рым крепятся стропы.

Стропы проходят через блоки траверсы и закреплены одним концом на верхней рамке, а другим - на нижней, симметрично относительно середины рамки.

Строповка колонны осуществляется следующим образом. Колонна крантуется кранователем (черт. 4496-3.04.100) на 90° вокруг продольной оси колонны. На крюк крана навешивается траверса и захват подается к месту строповки колонны. Монтажики устанавливаются на колонне П-образные рамки и замыкают их пальцами захвата. В процессе подъема колонна плавно переводится из горизонтального в вертикальное положение. После временного закрепления колонны захват снимается. Для этого с помощью тросика вытаскивается палец, замыкающий верхнюю рамку, а затем с монтажной площадки вытаскивается вручную палец, замыкающий нижнюю рамку, и захват снимается с колонны. Указанными захватами можно осуществлять строповку колонны, имеющей одно отверстие. Для этого нижняя рамка снимается, а стропы закрепляются на верхней рамке.

Масса балансиного захвата грузоподъемностью 3,1 т - 85 кг; 5 т - 150 кг; 8 т - 162 кг.

Пальцевый захват для строповки ригелей конструкции ЦНИИОМТП (черт. 655-2 по а.с. № 1008302, БИ № 12, 1983 г.) состоит из стропов и проушин, замыкаемых пальцем. Строповка ригеля осуществляется с использованием отверстий. Грузоподъемность захвата 6,3 и 10 т. Масса - 105 и 127 кг.

Для строповки панелей перегородок рекомендуется балансиная траверса (черт. 3293.17) грузоподъемностью 1,5 т и массой 244 кг.

Траверса состоит из несущей балки, на которой закреплены четыре переставные подвески, заканчивающиеся подвижными рамками,

1.020.1-7 0-3 ПЗ

Лист

7

25487 10

ЧЕРЕЗ КОТОРЫЕ ПРОХОДЯТ СТРОПЫ С ЧЕТЫРЬМА КРЮКАМИ, В ЗАВИСИМОСТИ ОТ РАСТОЯНИЯ МЕЖДУ ПОДВЕСКАМИ. ТРАВЕРСА ОБЕСПЕЧИВАЕТ ПОДАЧУ ЭЛЕМЕНТА ПЕРЕГРУДКИ К МЕСТУ УСТАНОВКИ В ПРОЕКТНОМ ПОЛОЖЕНИИ.

### 4.3 МОНТАЖ ФУНДАМЕНТОВ

ДО НАЧАЛА МОНТАЖА ФУНДАМЕНТОВ НА СТАКАНАХ И ПОДОШВЕ ФУНДАМЕНТА ДОЛЖНА БЫТЬ НАНЕСЕНЫ НЕСИМВАЕМОЙ КРАСКОЙ РИСКИ, ФИКСИРУЮЩИЕ ПОЛОЖЕНИЕ ОСЕЙ СТАКАНОВ И ПОДОШВЫ ФУНДАМЕНТОВ.

СТРОПОВКУ ФУНДАМЕНТОВ СЛЕДУЕТ ПРОИЗВОДИТЬ ПРИ ПОМОЩИ ДВУХ ИЛИ ЧЕТЫРЕХВЕТВЕРНЫХ СТРОПОВ ПО ГОСТ 25573-89.

УСТАНОВКУ ФУНДАМЕНТОВ СЛЕДУЕТ ОСУЩЕСТВЛЯТЬ ПУТЕМ СОВМЕЩЕНИЯ ОСЕВЫХ РИСКОВ, ИМЕЮЩИХСЯ НА ФУНДАМЕНТАХ, С РИСКАМИ РАЗБИВОЧНЫХ ОСЕЙ НАНЕСЕННЫХ НА ОСНОВАНИЕ ИЛИ КОЛЬЯ, СКЛОБЫ, ВБИТЫЕ В ОСНОВАНИЕ.

УСТАНОВКУ ФУНДАМЕНТА НЕОБХОДИМО ПРОВОДИТЬ СРАЗУ В ПРОЕКТНОЕ ПОЛОЖЕНИЕ, ПРИ ЭТОМ ПОВЕРХНОСТЬ ОСНОВАНИЯ НЕ ДОЛЖНА БЫТЬ НАРУШЕНА.

ПРИ НЕПРАВИЛЬНОЙ УСТАНОВКЕ ФУНДАМЕНТОВ ИХ СЛЕДУЕТ ПОДНЯТЬ, ИСПРАВИТЬ ОСНОВАНИЕ И ЗАТЕМ ВНОВЬ УСТАНОВИТЬ НА МЕСТО.

ПЕРЕД УСТАНОВКОЙ КОЛОНЫ В СТАКАНЫ ФУНДАМЕНТОВ НЕОБХОДИМО ПРОВЕРИТЬ ОТМЕТКИ ДНА СТАКАНОВ. ПРОЕКТНЫЙ УРОВЕНЬ ОМП ОБЕСПЕЧИВАЕТСЯ УКЛАДКОЙ НА ДНО СТАКАНОВ ВЫРАВНИВАЮЩЕГО СЛОЯ ИЛИ ПАКЕТА АРМОБЕТОННЫХ ПОДКЛАДОК. ДЛЯ ВЫРАВНИВАНИЯ ПРИМЕНЯЮТСЯ:

ПРИ ТОЛЩИНЕ СЛОЯ ДО 30 ММ - ЖЕСТКИЙ ЦЕМЕНТНО-ПЕСЧАНЫЙ РАСТВОР МАРКИ 100 КОНСИСТЕНЦИИ ВЛАЖНОЙ ЗЕМЛИ (С ТРУДОМ КОМКУЕТСЯ В РУКЕ);

ПРИ ТОЛЩИНЕ СЛОЯ БОЛЕЕ 30 ММ - БЕТОННАЯ СМЕСЬ МАРКИ 300 С УМЕНЬШЕННЫМ СОДЕРЖАНИЕМ ВОДЫ (ОКОЛО 150 Л НА 1 М<sup>3</sup> БЕТОНА) И ОСАДКОЙ КОМКУСА ДО 2 СМ.

УПЛОТНЯЮТ СМЕСЬ РУЧНОЙ ТРАМБОВКОЙ, ОТМЕТКУ ВЕРХА СЛОЯ

КОНТРОЛИРУЮТ НИВЕЛИРОМ.

АРМОБЕТОННЫЕ ПОДКЛАДКИ ИЗГОТОВЛЯЮТ ИЗ РАСТВОРА МАРКИ 200 РАЗМЕРАМИ 100x100 ММ, ТОЛЩИНОЙ 20x30 ММ И АРМИРУЮТ СЕТКОЙ С ЯЧЕЙКАМИ 10x10 ММ ИЗ СТАЛЬНОЙ ПРОВОЛОКИ ДИАМЕТРОМ 1 ММ. ПРИМЕНЕНИЕ ТАКИХ ПОДКЛАДОК ПОЗВОЛЯЕТ ОБЛЕГЧИТЬ ПРОЦЕСС ВЫБЕРКИ КОЛОНЫ И ОТКАЗАТЬСЯ ОТ УСТРОЙСТВА ВЫРАВНИВАЮЩЕГО СЛОЯ ИЗ БЕТОННОЙ СМЕСИ.

НЕ ДОПУСКАЕТСЯ ПРИМЕНЯТЬ ПАКЕТЫ СТАЛЬНЫХ ПОДКЛАДОК ВМЕСТО ВЫРАВНИВАЮЩЕГО СЛОЯ ИЗ БЕТОННОЙ СМЕСИ ИЛИ АРМОБЕТОННЫХ ПОДКЛАДОК ОТКЛОНЕНИЕ ОТ СОВМЕЩЕНИЯ УСТАНОВОЧНЫХ РИСКОВ СТАКАНОВ ФУНДАМЕНТОВ РИСКАМИ РАЗБИВОЧНЫХ ОСЕЙ, ММ 12

ОТКЛОНЕНИЕ ОТМЕТКИ ОПОРНОЙ ПОВЕРХНОСТИ ДНА СТАКАНОВ ФУНДАМЕНТОВ ОТ ПРОЕКТНЫХ, ММ: ДО УСТРОЙСТВА ВЫРАВНИВАЮЩЕГО СЛОЯ ПО ДНУ СТАКАНА -20

ПОСЛЕ УСТРОЙСТВА ВЫРАВНИВАЮЩЕГО СЛОЯ ПО ДНУ СТАКАНА ±5

### 4.4 МОНТАЖ ЭЛЕМЕНТОВ НАДЗЕМНОЙ ЧАСТИ ЗДАНИЯ

МЕТОД МОНТАЖА И НЕОБХОДИМОЕ ОСНАЩЕНИЕ ОПРЕДЕЛЯЮТ В ПРОЕКТЕ ПРОИЗВОДСТВА РАБОТ В ЗАВИСИМОСТИ ОТ ДИРЕКТИВНЫХ СРОКОВ ВВОДА ЭТАЖНОСТИ ЗДАНИЯ, ОБЪЕМА РАБОТ И КОНСТРУКТИВНЫХ ОСОБЕННОСТЕЙ ЭЛЕМЕНТОВ, НАЛИЧИЯ У СТРОИТЕЛЬНОЙ ОРГАНИЗАЦИИ МАШИН И МЕХАНИЗМОВ.

СБОРКУ КОНСТРУКЦИИ КАРКАСА МНОГОЭТАЖНЫХ ЗДАНИЙ РЕКОМЕНДУЕТСЯ ПРОИЗВОДИТЬ СВОБОДНЫМ МЕТОДОМ С ИСПОЛЬЗОВАНИЕМ ИНДИВИДУАЛЬНОГО МОНТАЖНОГО ОСНАЩЕНИЯ В ВИДЕ ОДИНОВЫСОКИХ КОНДУКТОРОВ, ПОДКОСОВ, СТРУБЦИН, УПОРОВ И Т.Д.

4.4.1 МОНТАЖ КОЛОНЫ УСТАНОВЛИВАЕМЫХ В СТАКАНЫ ФУНДАМЕНТОВ С ПОМОЩЬЮ КОМПЛЕКТА ОСНАЩЕНИЯ, ВКЛЮЧАЮЩЕГО ПОДКОСЫ (ПО А.С. № 945330 БИ № 27, 1982, ДОКУМЕНТ К6).

КОМПЛЕКТ МОНТАЖНОГО ОСНАЩЕНИЯ КОНСТРУКЦИИ ЦИНИОМТП СОСТОИТ

1.020.1-7 0-3 03 Лист 8

из клиновых вкладышей, опорных балочек, анкерных устройств, хомутов и подкосов.

Клиновой вкладыш состоит из корпуса, подвешенного к нему клина. Между корпусом и клином перемещается винтом бобышка, создающая между ними распор. Опорная балочка состоит из двух швеллеров и имеет в верхней части петли для крепления подкосов, а в нижней части — упоры.

Анкерное устройство представляет собой п-образную рамку имеющую в верхней части отверстие, через которое проходит захватный крюк, перемещаемый с помощью натяжной гайки.

Хомут для колонн сечением 300×300, 400×400, 400×600 мм выполнен в виде углового упора, закрепляемого на колонне с помощью троса, снабженного натяжным устройством или зажимными винтами (А.С. № 1057663 Б и № 44, 1983, 1305282 Б и № 21, 1987). Для колонн 300×300 разработан рамочный хомут с зажимными винтами.

Подкосы выполнены телескопическими из двух тонкостенных труб, входящих одна в другую и фиксируемых пальцем. Подкосы имеют по концам захватные головки для закрепления их к петлям опорных блоков и хомутов и в средней части винтовую стяжку для приведения колонны в проектное положение.

С целью обеспечения необходимой устойчивости и пространственной жесткости каркаса в процессе его возведения, а также фронта работ, монтаж элементов каркаса следует вести по захваткам, включающим не менее 3 рядов колонн.

Последовательность сборки каркаса зависит от расположения подкосов по высоте колонн и расположения ригелей в здании.

На листах приведена последовательность сборки каркаса при поперечном расположении ригелей в здании и расположении подкосов

по высоте колонн ниже уровня перекрытия первого этажа.

До начала монтажа колонн на захватке укладывают опорные балки и закрепляют их к петлям фундаментов с помощью анкерных устройств, наносят на фундаменты разбивочные риски.

На монтируемую колонну на складе наносят риски геометрических осей колонны, закрепляют хомут и навешивают на него подкосы, после чего приступают к строповке колонны. Поданную краем колонну устанавливают в стакан фундамента и временно закрепляют с помощью клиновых вкладышей и двух подкосов. После этого производят расстроповку колонны и приступают к их выверке. Контроль за точностью приведения колонны в вертикальное положение производят с помощью теодолита по двум осям. Замонтирование стыков колонн с фундаментами выполняют по мере их монтажа бетоном мелкозернистым В15 ÷ В25 (марка бетона указывается в рабочих чертежах конкретного здания).

После монтажа колонн приступают к монтажу ригелей первого этажа. Уложенные ригели приваривают дуговой сваркой к консолям колонн, на полки ригелей укладывают слой цементного раствора.

Затем монтируют связевые плиты перекрытий и после их сварки — пролетные плиты. Монтаж диафрагм жесткости с полками производят по ходу монтажа ригелей, а бесполочных диафрагм — до укладки перекрывающих их связевых плит. В аналогичной последовательности монтируют конструкции второго этажа.

Снятие подкосов производят только после раскрепления колонн ригелями и плитами в уровне двух нижних этажей.

Отклонение от совмещения рисков геометрических осей в нижнем сечении установленной колонны с разбивочными рисками на стакане фундамента не должны превышать ±8 мм; отклонение в мм от совмещения рисков геометрических осей в верхнем сечении колонны с рис-

1.020.1-7 0-3 03

Л И С Т  
9

25487 12

ФОРМАТ А3

-КАМИ РАЗБИВОЧНЫХ ОСЕЙ НЕ ДОЛЖНЫ ПРЕВЫШАТЬ ПРИ ДЛИНЕ КОЛОННЫ, М:

Д0 4 - 5

СВ. 4 Д0 8 - 6

СВ. 8 Д0 16 - 8

4. 4.2 МОНТАЖ КОЛОНН, УСТАНОВЛИВАЕМЫХ НА ОГОЛОВКИ НИЖЕСТОЯЩИХ С ПОМОЩЬЮ ОДИНОВЫХ КОНДУКТОРОВ.

ДЛЯ МОНТАЖА КОЛОНН СЕЧЕНИЕМ 300x300 мм СЛЕДУЕТ ИСПОЛЬЗОВАТЬ КОНДУКТОРЫ КОНСТРУКЦИИ ЦНИИОМТП (795-2, 728-2, 540-3, ДОКУМЕНТ К7).

ОДИНОВЫЙ КОНДУКТОР (ПРОЕКТ 795-2 ПО А.С. № 1432165, БИ № 39, 1988 Г.) СОСТОИТ ИЗ ДВУХ Г-ОБРАЗНЫХ ПОЛУРАМ, СВЯЗАННЫХ В ОДНОМ УГЛУ ШАРНИРАМИ, А В ДРУГОМ ЗАМКАМИ. НА КАЖДОЙ ПОЛУРАМЕ ИМЕЮТСЯ ПОПЕРЕЧНИНЫ С ЗАЖИМНЫМИ ВИНТАМИ. НА КОНДУКТОР НАВЕШИВАЮТСЯ ФАСАДНАЯ ПЛОЩАДКА И ДВЕ ВЫДВИЖНЫХ ПЛОЩАДКИ ДЛЯ МОНТАЖА РИГЕЛЕЙ И МЕЖКОЛОННЫХ ПЛИТ ПЕРЕКРЫТИЙ. В ЗАВИСИМОСТИ ОТ РАЗМЕРОВ ПОПЕРЕЧНОГО СЕЧЕНИЯ КОЛОННЫ И ВЫСОТЫ СТЫКА ОТ УРОВНЯ ПЕРЕКРЫТИЯ, ПОПЕРЕЧНИНЫ МОГУТ ПЕРЕСТАВЛЯТЬСЯ В РАЗНЫЕ ПОЛОЖЕНИЯ. МАССА КОНДУКТОРА - 980 КГ.

УНИВЕРСАЛЬНЫЙ ОДИНОВЫЙ КОНДУКТОР (ПРОЕКТ 541-3 ПО А.С. № 1970095 БИ № 28, 1983) СОСТОИТ ИЗ ДВУХ 0-ОБРАЗНЫХ РАМ, СВЯЗАННЫХ МЕЖДУ СОБОЙ ПЕРЕСТАВНЫМИ СМЕННЫМИ ПОПЕРЕЧНИНАМИ С ЗАЖИМНЫМИ ВИНТАМИ. НА КОНДУКТОР НАВЕШИВАЕТСЯ ФАСАДНАЯ ПЛОЩАДКА И ДВЕ ВЫДВИЖНЫЕ ПЛОЩАДКИ ДЛЯ МОНТАЖА РИГЕЛЕЙ И МЕЖКОЛОННЫХ ПЛИТ ПЕРЕКРЫТИЙ. КОНДУКТОР ПОЗВОЛЯЕТ МОНТИРОВАТЬ КОЛОННЫ СЕЧЕНИЕМ ДО 450x600 мм И ЕГО РЕКОМЕНДУЕТСЯ ИСПОЛЬЗОВАТЬ ПРИ ВОЗВЕДЕНИИ КОМПЛЕКСА ЗДАНИЙ ПРОИЗВОДСТВЕННОГО И ВСПОМОГАТЕЛЬНОГО НАЗНАЧЕНИЯ. МАССА КОНДУКТОРА - 1200 КГ.

КОНДУКТОРЫ РАССМОТРЕННЫХ КОНСТРУКЦИЙ ОХВАТЫВАЮТ КОЛОННЫ С ЧЕТЫРЕХ СТОРОН, В СВЯЗИ С ЧЕМ ДО СНЯТИЯ КОНДУКТОРОВ НЕЛЬЗЯ УСТАНАВЛИВАТЬ ПРИМЫКАЮЩИЕ К КОЛОННАМ ДИАФРАГМЫ ЖЕСТКОСТИ И ПЕРЕГОРОДКИ.

В ИКОННЫЙ КОНДУКТОР КОНСТРУКЦИИ ЦНИИОМТП (ПРОЕКТ 728-2) СОС-

ТОИТ ИЗ СТОЙКИ КОРБЧАТОГО СЕЧЕНИЯ, НА КОТОРОЙ СМОНТИРОВАНЫ ЧЕТЫРЕ ХОМУТА С ЗАЖИМНЫМИ ВИНТАМИ. ХОМУТЫ ОСТАВЛЯЮТ СВОБОДНЫМИ ДВЕ ГРАНИ КОЛОННЫ, ЧТО ПОЗВОЛЯЕТ ВЕСТИ МОНТАЖ ДИАФРАГМ ЖЕСТКОСТИ ИЛИ ПЕРЕГОРОДОК НЕ СНИМАЯ КОНДУКТОРА.

В ВЕРХНЕЙ ЧАСТИ СТОЙКИ УСТАНОВЛЕНА ВЫДВИЖНАЯ СТОЙКА, НА КОТОРОЙ ЗАКРЕПЛЕНА ПОВОРОТНАЯ УГОЛКООБРАЗНАЯ ПЛОЩАДКА ДЛЯ МОНТАЖА РИГЕЛЕЙ И МЕЖКОЛОННЫХ ПЛИТ ПЕРЕКРЫТИЙ.

В НИЖЕЙ ЧАСТИ СТОЙКИ ЗАКРЕПЛЕНА НА ОСИ ФАСАДНАЯ ПЛОЩАДКА ОБЕСПЕЧИВАЮЩАЯ ВЫПОЛНЕНИЕ РАБОТ ПРИ МОНТАЖЕ ФАСАДНЫХ И УГЛОВЫХ КОЛОНН. МАССА КОНДУКТОРА - 1000 КГ.

ДЛЯ ОБЕСПЕЧЕНИЯ НЕОБХОДИМОЙ УСТОЙЧИВОСТИ И ПРОСТРАНСТВЕННОЙ ЖЕСТКОСТИ КАРКАСА В ПРОЦЕССЕ ЕГО ВОЗВЕДЕНИЯ, А ТАКЖЕ ФРОНТА РАБОТ, МОНТАЖ СБОРНЫХ КОНСТРУКЦИЙ РЕКОМЕНДУЕТСЯ ПРОИЗВОДИТЬ КОМПЛЕКТОМ ОСНАЩЕНИЯ, ВКЛЮЧАЮЩИМ НЕ МЕНШЕ 12 КОНДУКТОРОВ.

МОНТАЖ ЭЛЕМЕНТОВ КАРКАСА СЛЕДУЕТ ВЕСТИ ПОЭТАЖНО, СОБЛЮДАЯ ПОСЛЕДОВАТЕЛЬНОСТЬ, ПРИВЕДЕННУЮ В К7.

ПОДНЯТУЮ КРАНОМ КОЛОННУ ЗАВОДЯТ В КОНДУКТОР И ПЛАВНО ПУСКАЮТ НА ОГОЛОВКУ НИЖЕСТОЯЩЕЙ КОЛОННЫ. КОЛОННУ ПРИВОДЯТ В ПРОЕКТНОЕ ПОЛОЖЕНИЕ С ПОМОЩЬЮ ВИНТОВ КОНДУКТОРА, ОБЕСПЕЧИВАЯ СООБНОСТЬ УСТАНОВЛЕННОЙ КОЛОННЫ С КОЛОННОЙ НИЖНЕГО ЯРУСА.

ПО ВЕРТИКАЛИ КОЛОННЫ ВЫВЕРЯЮТ С ПОМОЩЬЮ ВЕРХНИХ ВИНТОВ КОНДУКТОРА. КОНТРОЛЬ ЗА ТОЧНОСТЬЮ ПРИВЕДЕНИЯ КОЛОННЫ В ВЕРТИКАЛЬНОЕ ПОЛОЖЕНИЕ ПРОИЗВОДЯТ С ПОМОЩЬЮ ТЕОДОЛИТА ПО ДВУМ ОСЯМ.

ВСЛЕД ЗА МОНТАЖОМ КОЛОНН ПРИСТУПАЮТ К МОНТАЖУ РИГЕЛЕЙ ПЕРВОГО ЭТАЖА ЯРУСА КОЛОНН. УЛОЖЕННЫЕ РИГЕЛИ СВАРИВАЮТ С КОЛОННАМИ. МОНТАЖ СВЯЗЕЙ ПРОИЗВОДЯТ НЕПОСРЕДСТВЕННО ПОСЛЕ МОНТАЖА КОЛОНН СВЯЗНЫХ ЯЧЕЕК. ЗАТЕМ ПРИСТУПАЮТ К МОНТАЖУ МЕЖКОЛОННЫХ И РЯДОВЫХ ПЛИТ ПЕРЕКРЫТИЙ.

1.020.1-7 0-3 ПЗ

Л И С Т  
10

25487

13 ФОРМАТ А3

Кондукторы могут быть переставлены на следующую позицию только после сварки стыков колонн, укладки и сварки ригелей, укладки плит перекрытия.

В случае применения сборных перегородок, последние устанавливаются до укладки рядовых плит перекрытия.

После окончания монтажа и сварки всех элементов первого этажа яруса колонн приступают к монтажу элементов второго этажа.

Отклонение от совмещения рисок геометрических осей в нижнем сечении установленной колонны с разбивочными рисками на оголовке нижестоящей колонны не должны превышать  $\pm 8$  мм, отклонение в мм от совмещения рисок геометрических осей в верхнем сечении колонны с рисками разбивочных осей не должны превышать при длине колонны, м:

до 4	—	5
св. 4 до 8	—	6
св. 8 до 16	—	8

#### 4.4.3. Монтаж ригелей.

Монтаж ригелей ведут после проектного закрепления стыков колонн. Укладку ригелей производят при высоте этажа до 3,6 м с перекатных площадок (черт. 3294.22, 340-3) при высоте этажа 4,2 м, с приставных площадок (черт. 3294.30) перекатных площадок (черт. 3294.21). При высоте этажа 3,6-4,2 м более целесообразно использовать для укладки ригелей площадки одиночных кондукторов, в тех случаях, когда на монтаж зданий используются одиночные кондукторы (черт. 795-2, 540-3, 728-2).

Ригели каркаса укладывают следующим образом: в поперечном направлении — центрируя по осям колонн, в продольном направлении — соблюдая равные площадки опирания концов ригеля на консоли колонн.

Смещение оси ригеля относительно оси колонны не должно превышать  $\pm 6$  мм, разность длин площадок опирания его концов на консоли колонн не должны превышать при длине элемента, м:

до 4	—	5 мм
св. 4 до 7,2	—	6 мм

После выверки ригели приваривают к консолям колонн и осуществляют его расстроповку. Выполняют заделку стыка между ригелем и колонной и ее консолью цементным раствором м 200

#### 4.4.4. Монтаж плит перекрытия

Укладку плит перекрытия начинают с межколонных к установке межколонных плит перекрытия. Приступают после сварки ригелей к консолям колонн и заделке их стыков.

Установку межколонных плит перекрытия производят при высоте этажа до 3,6 м с перекатных площадок (черт. 3294.22, 340-3) при высоте этажа 4,2 м, с выдвинных площадок кондуктора (черт. 795-2, 540-3, 728-2) или перекатных площадок (черт. 3294.21) и приставных площадок (черт. 3294.30).

До укладки плит перекрытия на полки ригелей укладываются слой раствора м 100 толщиной 10 мм. Плиты, смещенные с раствора постели в период его твердения, необходимо приподнять краном, очистить от налипшего раствора и вновь установить на свежий раствор. Запрещается укладывать в швы раствор, схватывание которого уже началось.

В поперечном направлении межколонные плиты устанавливают с соблюдением их осности с колоннами, в продольном — с соблюдением равных длин площадок опирания (глубины опирания) концов плиты на полки ригелей (допускаемая несоосность  $\pm 5$  мм; разность площадок опирания при длине элемента, м

Д04	-	5 мм
св 4 Д08	-	6 мм
св 8 Д016	-	8 мм

Окончательно крепят межколонные плиты перекрытий сваривая арматурные накладки соединяющие плиты с ригелями, колоннами (только верхнего этажа) и плиты между собой.

Аналогично монтируют остальные (рядовые) плиты перекрытий. Рядовые плиты перекрытия не сваривают с ригелями между собой.

Приваривают арматурные сетки к захлажденным деталям колонн, устанавливают опалубку в зоне стыка плит перекрытий с колоннами (черт. 1.2.17-2) и выполняют замощивание стыков плит перекрытия раствором М100

#### 4.4.5. Монтаж диафрагм жесткости комплектом оснащения конструкции ЦНИИОМТП (документ К8)

Комплект монтажного оснащения конструкций ЦНИИОМТП служит для установки и временного закрепления диафрагм жесткости и состоит из балки со струбцинами (582-2) для установки составных диафрагм жесткости размером на пролет и стойки со струбцинами (4496-Э.02) для диафрагм жесткости размером на пролет.

Балка со струбцинами (А.С. №1315589 БИ №21, 1987) представляет собой сварную из швеллеров балку с закрепленным на ней упором и откидными рычагами, в закрытом состоянии образующей струбцины для крепления диафрагм. На концах балки крепятся хомуты с зажимными винтами для закрепления балки на колоннах. Откидные рычаги могут перемещаться вдоль балки и откидываться в крайнее верхнее положение, в котором они фиксируются объемным пальцем на цепочке. Масса балки 314 кг. Балка предназначена для выверки диафрагм относительно вертикальной плоскости.

Стойка со струбциной (черт. 4496-Э.02) состоит из трубчатых

стоек и струбцины с зажимными винтами. Одна из сторон струбцины выполнена поворотной и фиксируется пальцем для монтажа диафрагм устанавливаются две струбцины: одна - правая, другая - левая. Масса струбцины - 51 кг.

Вертикальные диафрагмы жесткости устанавливают после сварки стыков колонн и до укладки перекрывающих их конструкции.

В док. К 8 показаны схема монтажа диафрагм жесткости с помощью комплекта оснащения конструкции ЦНИИОМТП. При использовании балки со струбцинами предусматривается следующая технологическая последовательность установки диафрагм жесткости.

Устанавливают монтажные площадки, и монтажники с них принимают и закрепляют балку со струбцинами на колоннах. Наносят на перекрытие разбивочные риски, определяющие положение низа элемента в поперечном и продольном направлении.

Производят инструментальную проверку отметки верха нижней стоящей диафрагмы, срезают ее монтажные петли. Укладывают на расстоянии 0,5 м от торцов элемента по две прокладки из мягких пород дерева, размерами 100×100 мм и толщиной равной расчетной толщине растворного шва. Превышение проектной величины горизонтального шва, равной 30 мм, более чем на 10 мм недопустимо. Укладывают и расстилают цементный раствор М200 толщиной на 5-10 мм больше требуемой толщины шва.

Монтируемую диафрагму устанавливают на слой раствора, опускают откидные рычаги балки со струбцинами, фиксируют их и производят выверку, с использованием рейки с отвесом или с уровнем, диафрагмы в вертикальной плоскости зажимными винтами. Проверяют качество заполнения растворного шва и производят

1.020.1-7 0-3 03

Лист  
12

25487 15

ФОРМАТ А3

**ЗАЧЕКАНКУ ДЕФЕКТНЫХ МЕСТ.**

В аналогичной последовательности монтируют второй элемент диафрагмы, сваривают стыки диафрагм жесткости между собой и диафрагм с колоннами с использованием накладок. Вначале сваривают стыки диафрагм с колоннами. Затем монтируют плиты перекрытия в свободной ячейке.

При использовании стойки со струбциной или подкосов вместо бабки со струбциной технологическая последовательность установки диафрагмы жесткости не меняется.

В продольном направлении диафрагмы жесткости устанавливаются с соблюдением равных зазоров между торцами диафрагм и граней колонн. Швы между торцами диафрагм жесткости и колоннами и между диафрагмами жесткости заделывают цементным раствором М200.

Отклонение от вертикали верха диафрагмы жесткости после установки не должно превышать ±4 мм, отклонение от совмещения граней в нижнем сечении с ригелем на плитах перекрытия не должно превышать ±8 мм.

**4.4.6. МОНТАЖ ЭЛЕМЕНТОВ ЛЕСТНИЦ И ЛЕСТНИЧНЫХ МАРШЕЙ ОБЪЕДИНЕННЫХ С ПЛОЩАДКАМИ (ДОК.К9).**

Перед монтажом лестничных маршей объединенных с площадками производят их кантование захватом-кантователем конструкции ЦНИИОМП (черт. 974-2). Выполняют разметку мест установки лестничных маршей и наносят осевые риски на ригеле и лестничном марше. На полках ригелей расстилают цементный раствор М100 толщиной 30 мм.

Лестничный марш объединенный с площадками строят вилочными захватами (черт. 839.08), на одном из которых размещен подстопок для придания элементу проектного положения при его подъеме.

Элемент подают к месту установки и монтажники с перекрытия или монтажной площадки устанавливают лестничный марш, вначале нижним концом затем верхним. При установке марша необходимо соблюдать равные длины площадок опирания.

Смещение оси лестничного марша относительно разбивочной оси не должно превышать ±5 мм, разность длины площадок опирания лестничного марша не должны превышать при длине элемента, м

до 4	-	5 мм
св. 4	-	6 мм

Укладывают на слой цементного раствора М400 толщиной 10 мм накладные проступы. Осуществляют установку элементов перил или устанавливают временные инвентарные ограждения.

Выполняют заделку стыка между лестничным маршем и ригелем цементным раствором М100.

Перед монтажом лестничных площадок верхнего этажа к их закладным деталям приваривают опорные уголки МС-20.

**4.4.7. МОНТАЖ НАРУЖНЫХ СТЕН И КРУПНОРАЗМЕРНЫХ ПЕРЕГОРОДОК.**

В качестве ограждающих конструкций предусмотрено применение стеновых панелей по серии 1.030.1-1, вариант самонесущих стен.

К монтажу наружных стен приступают после проектного закрепления несущих конструкций, их приемке и оформлении соответствующим актом. Размеры захватки в плане при монтаже панелей принимаются соответствующими размерам захватки для монтажа конструкции каркаса. Высота захватки в зависимости от разрезки стены может составлять 1-2 и более этажей вплоть до высоты здания.

1.020.1-7 0-3 ПЗ	Лист 13
------------------	------------



Стены двухрядной разрезки, в которых простеночные панели перекрывают вертикальные стыки между поясными панелями, монтируют поэтажно. Если вышележащие панели не перекрывают вертикальных стыков между нижележащими, высота захватки не ограничена и обычно принимается равной или кратной высоте захватки для монтажа несущих конструкций или на всю высоту здания.

При использовании башенного крана стены монтируют поэтажно горизонтальными полосами по периметру захватки: сначала последовательно в одном направлении устанавливаются поясные панели, затем простеночные.

При использовании стреловых самоходных кранов панели монтируют на высоту захватки (здания) с последовательным обходом фасада. Рекомендуется принимать следующую последовательность установки поясной панели в проектное положение:

- установка панелей на монтажные столики, простеночные панели,
- выверка низа панели в плане в продольном и поперечном направлениях с соблюдением равных площадей опирания по концам панели;
- установка по вертикали с использованием рейки-отвеса,
- проектное закрепление элементов электродуговой сваркой.

Временное закрепление верха панелей осуществляется либо к колоннам с помощью струбцин (проект 931-2), либо к плитам перекрытий подкосами со струбцинами (проект 4548.01.000; 931-2 и 839.05).

Простеночные панели монтируются с помощью струбцин (проект 925-2, 839.06), устанавливаемых на поясных панелях. Панель устанавливается на постель из раствора, откидываются хому-

ты, панель закрепляется и выверяется зажимными винтами хомутов

Крупноразмерные перегородки устанавливаются до монтажа перекрывающих их ригелей и плит перекрытий.

Перегородки, имеющие достаточную жесткость (железобетонные) устанавливают аналогично диафрагмам жесткости. При этом могут использоваться балки со струбцинами и подкосы.

Гипсобеетонные панели перегородок устанавливают с использованием упоров для временного закрепления перегородок конструкции ЦНИИОМТП (проект 839.07)

Панель стропится с помощью балансирующей траверсы и подается к месту установки.

Гипсобеетонные панели устанавливают на слой раствора, временно закрепляют с помощью упоров, устанавливаемых по две штуки с каждой стороны панели. С помощью опорных винтов упоров панель выверяется в вертикальной плоскости, при этом используется рейка-отвес. Затем осуществляется постоянное закрепление панели к колоннам.

После монтажа вышерасположенных конструкций и постоянного крепления к ним перегородок и заделки стыков, упоры снимаются. Схемы монтажа стен и перегородок приведены в вып. 0-8 „Указания по монтажу изделий каркаса“ (серия 1.020-1/87).

## 5. Сварка сопряжений элементов каркаса

5.1. Сварка стыковых соединений должна выполняться преимущественно механизированными способами с использованием эффективных сварочных материалов и методов контроля качества

1.020.1-7.0-3 ПЗ

Лист  
14

25487 11

ФОРМАТ А3

соединений, рекомендуемых ГОСТ 14098-85 „Соединения сварные арматуры и закладных изделий железобетонных конструкций. Типы, конструкция и размеры“, СНиП 3.03.01-87 „Несущие и ограждающие конструкции“

5.2. Для механизированной сварки стыковых соединений следует использовать специализированный полуавтомат ПДФ-502 или полуавтоматы общего назначения и источники питания постоянного сварочного тока универсальные или с жесткой вольтамперной характеристикой до 500А, для ручной дуговой сварки следует использовать источники постоянного сварочного тока универсальные или с падающей вольтамперной характеристикой или сварочные трансформаторы на ток до 500А.

5.3. Для механизированной сварки следует использовать порошковую защитную проволоку диаметром от 2 до 3 мм марок ИП-АН19С, ИП-АН7.

5.4. Для ручной дуговой сварке протяженными швами стыковых и нахлесточных соединений арматурных стержней с плоскими и фасонными элементами плоских элементов друг с другом следует использовать электроды типа Э42, Э42А, Э46А, Э46.

5.5. Контроль качества сварных соединений арматуры и закладных деталей необходимо производить по СНиП 3.03.01-87 используя в основном неразрушающие методы контроля.

### 6. ЗАДЕЛКА СТЫКОВ

6.1. Заделка стыков и швов должна производиться после проверки правильности установки конструкций и приемки сварных соединений между ними.

В процессе заделки стыков выполняют следующие работы  
- антикоррозионную защиту стальных закладных изделий (если это предусматривается проектом);

- замоноличивание стыков растворными (бетонными) смесями;  
- изоляцию стыков мастиками и прокладками (для стеновых панелей).

6.1.1. Антикоррозионная защита стальных закладных изделий.

Металлические изделия, сборные железобетонные изделия, имеющие детали и крепления требующие согласно проекта антикоррозионной защиты, должны поступать на строительную площадку с нанесенным покрытием. На строительной площадке покрытия должны наноситься лишь на сварные швы и близлежащие к ним участки, на которых покрытие нарушено при сварке закладных изделий, а также на участки изделий, где требуется доводка толщины имеющегося покрытия до проектной величины.

Мероприятия по антикоррозионной защите закладных и монтажных изделий, а также способы их выполнения должны указываться в проектах конкретных зданий. Эти мероприятия и способы их выполнения должны разрабатываться организацией, выполняющей привязку к проекту конкретного здания, и назначаться в соответствии с конкретными условиями и значениями факторов агрессивного воздействия среды, а также в соответствии с требованиями СНиП 2.03.11-85 и ГОСТ 12.3.016-87.

Мероприятия по антикоррозионной защите сварных швов металлизацией приведены в вып.0-8 „Указания по монтажу изделий КАРКАСА“ (серия 1.020-1/87).

Данные об антикоррозионной защите вносят в журнал (форма которого приведена в приложении 3 к СНиП 3.03.01-87) и оформляют актами освидетельствования скрытых работ.

**6.1.2. Замоноличивание стыков и швов растворной или бетонной смесью.**

Замоноличивание стыков растворной или бетонной смесью производят после установки сборных железобетонных конструкций каркаса в проектное положение, выполнения сварочных работ и проведения мероприятий по антикоррозионной защите (при необходимости их выполнения).

Смесь для замоноличивания стыков рекомендуется готовить преимущественно централизованным способом. При объектном приготовлении допускается в тех случаях, когда завод расположен на значительном расстоянии от объекта и при использовании быстротвердевающих смесей. В этом случае приготовление раствора и бетонной смеси на объекте рекомендуется производить из сухих смесей.

Для приобъектного приготовления бетонных смесей рекомендуется использовать бетоносмесители СБ-27 и СБ-28, а для растворных смесей - растворосмесители СО-46, СО-26А и др.

Приготовление раствора и бетонной смеси из сухих смесей рекомендуется осуществлять в агрегате типа АРБ-55 конструкции СКБ Мосстроя (проект № 2630).

При выдаче заказа заводу на приготовление растворной или бетонной смеси монтирующая организация должна указать: требуемую марку раствора (бетона) и возраст, в котором должна быть достигнута соответствующая марка, разновидность цемента и его

марку, наибольшую крупность щебня или гравия, наименование и количество специальных добавок, подвижность смеси на месте выгрузки; объем одновременно отгружаемых порций смеси, температуру смеси; режим твердения.

Завод-изготовитель должен сопровождать каждую партию растворной и ж.бетонной смеси документом, в котором указывается: наименование и адрес завода-изготовителя, номер документа; номер заказа, марка бетонной (растворной) смеси и её температура, наибольшая крупность заполнителя, масса или объем отпущенной смеси, дата и час отправки смеси, номер контрольных бетонных или растворных образцов.

Транспортировать бетонную (растворную) смесь от места приготовления до места укладки следует без перегрузок, смесь необходимо защищать от атмосферных осадков и от замерзания, а также не допускать потери цементного молока.

Бетонная смесь (растворная), доставленная с завода или приготовленная на месте, должна быть израсходована не позднее чем через 2 часа после её приготовления.

Для заделки стыков рекомендуется применять бетонную или растворную смесь в соответствии со СНиП 3.03.01-87, ориентировочные составы которых приведены в таблице 2.

1. 020. 1-7 0-3 ПЗ	Лист 16
--------------------	------------

РЕКОМЕНДУЕМЫЕ СОСТАВЫ БЕТОННОЙ СМЕСИ И РАСТВОРА  
Таблица 2

МАТЕРИАЛЫ	ЕД. ИЗМ.	МАРКА ГОСТ	РАСХОД МАТЕРИАЛОВ, КГ НА 1 КУБ.М СМЕСИ					
			БЕТОННОЙ		РАСТВОРНОЙ			
			М200 8-15	М300 8-25	М50	М100	М200	М300
ПОРТАНДЦЕМЕНТ БЫСТРОТВЕРДЕЮ- ЩИЙ, ПОРТАНДЦЕ- МЕНТ ЦИЛ ШАКО- ПОРТАНДЦЕМЕНТ	КГ	400 и БОЛЕЕ (ГОСТ 10178-85)	350	450	160	180	365	440
ПЕСОК ДЛЯ СТРО- ИТЕЛЬНЫХ РАБОТ	КГ	ГОСТ 8736-85	800	700	1100	980	870	780
ЩЕБЕНЬ ЦИЛ ГРА- ВИЙ ФРАКЦИИ 5-20 ММ ДЛЯ СТРОИТЕЛЬНЫХ РАБОТ	КГ	ГОСТ 8267-82 ГОСТ 8268-82*	1200	1000	—	—	—	—
ВОДА	Л	ГОСТ 23732-79	170- 190	180- 200	100	150- 200	250	280

Перед началом заделки стыков и швов производят их очистку с помощью металлических скребков и щеток и продувкой полостей сжатым воздухом или промывкой водой.

Устанавливают опалубки, ограничивающие полости стыков. Рекомендуется использовать инвентарные опалубки конструкции ЦНИИОМТП проект 1217-2.

Внутренние поверхности опалубки покрывают смазкой, щели уплотняют паклей, резиновыми прокладками.

Укладку бетонной (растворной) смеси в стыки можно выполнять вручную или механизированным способом, подача в стыки бетона с крупностью заполнителя более 10 мм производят вручную.

При ручной укладке в стык бетонной смеси ее подвижность должна быть 6-8 см по осадке стандартного конуса, а растворной смеси - не более 8 см.

Подвижность растворной (бетонной) смеси, подаваемой в стык механизированным способом, определяется опытным путем.

Серийно выпускаемые установки СО-48 и СО-49, растворонасос СО-69 могут быть использованы для подачи в стыки растворов имеющих высокую подвижность. Для подачи менее подвижного раствора (6-8 см по осадке стандартного конуса СтройЦНИИ) рекомендуется применять щековый растворонасос конструкции ЦНИИОМТП (проект № 4545.00).

Учитывая небольшие объемы работ по заделке стыков, применение механизированной заделки стыков может быть рекомендовано при соответствующем технико-экономическом обосновании.

После замоноличивания стыков осуществляют их уплотнение, уход за бетоном (раствором) замоноличивания, контроль качества в соответствии с разделом 2 СНиП 3.03.01-87.

Особенности заделки стыков в зимних условиях и изъятия стыков панелей наружных стен приведены в вып. 0-3 серии 1.020-1/87.

## 7. ПРИЕМКА РАБОТ.

Приемку смонтированных конструкций производят после закрепления узлов яруса конструкций проектными креплениями и приобретения бетоном замоноличивания проектной прочности, при этом проверяют: соответствие конструкций проекту; качество монтажных работ; качество сварки и заделки стыков и швов; сохранность элементов и их отделки.

В процессе приемки представляют: рабочие чертежи конструкций с указанием всех согласованных с проектными организациями отклонений от проекта; паспорта или сертификаты на конструкции или их комплекты, а также на материалы, использованные при

1.020.1-7 0-3 ПЗ

Лист  
17

25487 20 ФОРМАТ А3

МОНТАЖЕ: ЖУРНАЛЫ МОНТАЖНЫХ СВАРОЧНЫХ АНТИКОРРОЗИОННЫХ РАБОТ, ЗАДЕЛКИ СТЫКОВ; ИСПОЛНИТЕЛЬНЫЕ СХЕМЫ ГЕОДЕЗИЧЕСКИХ ЗАМЕРОВ ПОЛОЖЕНИЯ КОНСТРУКЦИЙ; АКТЫ ОСВИДЕТЕЛЬСТВОВАНИЯ СКРЫТЫХ РАБОТ И ПРОМЕЖУТОЧНОЙ ПРИЕМКИ; ДОКУМЕНТАЦИЮ ПО ПРОВЕДЕННЫМ ЛАБОРАТОРНЫМ ИСПЫТАНИЯМ; ОПИСЬ ДИПЛОМОВ СВАРЩИКОВ.

Пределные отклонения на приемку смонтированных конструкций назначаются проектом на основе расчета геометрической точности с учетом требований главы СНиП по геодезическим работам в строительстве 3.03.01-84 и ГОСТ 21730-83.

При отсутствии в проекте специальных указаний предельные отклонения положений элементов в конструкциях яруса, этажа, здания при приемке относительно разбивочных осей или осевых осей рисков не должны превышать следующих величин (из СНиП 3.03.01-87) в мм:

1. Отклонение от совмещения установочных ориентиров фундаментных блоков и стаканов фундаментов с рисками разбивочных осей	12
2. Отклонение отметок опорной поверхности дна стакана фундаментов от проектных: до устройства выравнивающего слоя по дну стакана после устройства выравнивающего слоя по дну стакана	- 20 ± 5
3. Отклонение от совмещения рисков геометрических осей в нижнем сечении, установленных в стаканы фундаментов колонн, с рисками разбивочных осей здания	8
4. Отклонение от совмещения рисков геометрических осей в нижнем сечении, установленных на оголовки нижестоящих колонн, с рисками геометрических осей	

оголовков колонн 8

5. Отклонение от совмещения граней в нижнем сечении установленной диафрагмы жесткости с установочными рисками на плитах перекрытий 8

6. Отклонение от совмещения граней в нижнем сечении установленной панели навесных стен с гранями колонн или нижележащим элементом 10

7. Отклонение от совмещения геометрических осей в верхнем сечении колонн с рисками разбивочных осей, при длине колонн, м:

до 4	12
св. 4 до 8	15
св. 8 до 16	20

8. Разность отметок верха колонн каждого яруса многоэтажного здания  $12 + 2n$   
где  $n$  номер яруса

9. Разность отметок верха стеновых панелей в пределах выверяемого участка при установке по маякам 10

10. Отклонение совмещения рисков геометрических осей, в верхнем сечении установленных ригелей (балок) на опоре с установочными рисками геометрической оси колонны. 6

11. Отклонение от симметричности (половина разности разбега опорных концов элемента) при установке ригелей, балок, плит перекрытий в направлении перекрываемого пролета, м:

до 4	5
св. 4 до 8	6
св. 8 до 16	8

1.020.1-7 0-3 ПЗ

Лист

18

25487 21

ФОРМАТ А3

12. Отклонение от вертикали верха плоскостей диафрагм жесткости перегородок, навесных стеновых панелей	10
13. Разность отметок лицевых поверхностей двух смежных непереднапряженных панелей (плит) перекрытий в шве при длине плит: м	8
до 4	10
св. 4 до 8	10
св. 8 до 16	12

Допуск неравенства длин опирания элементов контролируется с помощью металлического метра складного (ведомственные ТУ).

Допуск несовмещения ориентиров при установке низа элементов контролируется для колонн с помощью теодолитов Т-5 (Т-15, Т-30) (ГОСТ 10529-86), диафрагм жесткости и других элементов с помощью метра складного (ведомственные ТУ) или линеек металлических (ГОСТ 427-75)

Допуск несовмещения ориентиров при установке верха элементов контролируется для колонн с помощью теодолитов Т-5 (Т-15, Т-30), при этом используются металлические линейки (ГОСТ 427-75), для диафрагм жесткости, перегородок, стеновых панелей рейки-отвесы.

## 8. ТЕХНИКА БЕЗОПАСНОСТИ ПРИ МОНТАЖЕ СТРОИТЕЛЬНЫХ КОНСТРУКЦИЙ

При монтаже конструкций необходимо руководствоваться: СНиП Ш-4-80 "Техника безопасности в строительстве"; "Правилами устройства и безопасной эксплуатации грузоподъемных кранов"; стандартами системы стандартов безопасности труда, проектом производства работ.

Работы по возведению зданий, организации и оборудованию монтажной площадки средствами техники безопасности необходимо осуществлять в соответствии с проектом производства работ

К монтажным работам допускаются рабочие, прошедшие медицинский осмотр, обученные безопасным методом труда и имеющие соответствующие удостоверения.

Машинисты грузоподъемных кранов и подъемников, такелажники и сварщики должны пройти обучение по специальным программам и иметь удостоверения. Рабочие комплексных бригад должны быть обучены безопасным методам труда по всем видам выполняемых ими работ.

Все работающие на строительной площадке должны быть обеспечены средствами индивидуальной защиты, спецодеждой и спецобувью в соответствии с "Типовыми отраслевыми нормами бесплатной выдачи спецодежды, спецобуви и предохранительных приспособлений", утвержденных Госкомтруда СССР и ВЦСПС.

Краны, подъемники, лифты и другие грузоподъемные механизмы, а также траверсы и стропы перед эксплуатацией должны быть освидетельствованы и испытаны с составлением соответствующего акта.

На монтажных кранах необходимо вывесить типовые схемы строповки основных конструкций. Крючки кранов и грузозахватных приспособлений должны иметь запирающие устройства.

Все грузозахватные приспособления должны иметь штамп ОТК и инвентарный номер, должны быть снабжены паспортами.

Перед началом работ, а также периодически во время производства работ все применяемые такелажные и монтажные

1. 0 2 0. 1-7 0-3 ПЗ

Лист

19

25487 22 ФОРМАТ А3

приспособления (стропы, траверсы, кондукторы, струбцины), инвентарь и тару необходимо освидетельствовать.

Погрузочно-разгрузочные работы необходимо выполнять под руководством мастера или бригадира, который обязан следить за правильным размещением конструкций на складе, исправным состоянием подъемно-транспортного оборудования и приспособлений.

При выгрузке с транспортных средств конструкции поднимают на высоту 20-30 см, проверяют надежность строповки, после чего талеманщик сходит с транспортного средства и подъем конструкции продолжается.

При выгрузке с транспортных средств шofer должен выходить из кабины. Перемещать груз над ней запрещается. Складевать конструкции следует в соответствии со стройгенпланом в штабелях, кассеты и пирамиды, не разрешается хранить элементы прислоненными к штабелям изделий или стенам зданий. Загрузку кассет производить, начиная с середины кассеты, а разгрузку - с ее краев. Строровку элементов осуществлять с перекатной, переставной монтажной площадкой.

Монтировать конструкции следует в технологической последовательности, предусмотренной настоящими схемами монтажа и проектом производства работ.

Следует соблюдать следующие правила монтажа:  
перед подъемом элементов сборных конструкций проверить надежность строровки, качество изделий. Изделия с дефектами не монтировать;

не допускается поднимать краном детали, прижатые другими элементами или примерзшие к земле;

перемещать элементы и конструкции в горизонтальном направлении следует на высоте не менее 0,5 м и на расстоянии не менее 1 м от других конструкций;

запрещается переносить конструкции краном над рабочим местом, а также над захваткой, где ведутся другие строительные работы;

подводить элементы краном к месту монтажа следует с наружной стороны здания;

принимать подаваемый элемент можно тогда, когда он находится в 20-30 см от места установки. В процессе приема элемента монтажники не должны находиться между ним и краем перекрытия или другой конструкции;

устанавливать элементы следует без толчков, не допуская ударов по другим конструкциям;

при необходимости повторной установки элемента очищать раствор следует лопатой с длинной ручкой;

установленные элементы освобождают от строров или захватов после надежного их (постоянного или временного) закрепления;

временные крепления можно снимать только после постоянного закрепления элементов;

закрепление монтируемых конструкций, их расстроровку, устройство креплений, а также заделку стыков следует производить с рабочих площадок кондукторов с передвижных подмостей. Запрещается для этих целей пользоваться приставными лестницами.

1.020.1-7 0-3 ПЗ

Лист  
20

25487 23 ОБЪЕКТ А 3

Запрещается работать и находиться в нижних этажах здания на тех захватках, где производится монтаж конструкций на вышерасположенных этажах, а также в зоне перемещения конами элементов и монтажных кондукторов.

Зоны ведения работ должны быть ограждены и на ограждениях вывешены предупредительные знаки безопасности (доп. К)

По ходу монтажа все незаполненные проемы необходимо закрывать инвентарными щитами или устраивать по периметру инвентарные защитные ограждения. Начиная с первого этажа, по всем перекрытиям здания необходимо устанавливать защитные ограждения.

Площадки и марши лестниц должны обстраиваться защитными ограждениями (или постоянными) непосредственно по ходу монтажа.

До выполнения монтажных работ необходимо установить порядок обмена условными сигналами между руководителем монтажных работ или бригадиром, звеньевым, стропальщиком и машинистом.

Все сигналы подаются одним лицом, кроме сигнала „Стоп“, который может подать любой монтажник, заметивший явную опасность.

Запрещается монтажникам ходить по ригелям и по верху панелей стен, диафрагм жесткости, перегородок.

В вечернюю смену проезды, проходы, лестницы, склады изделий и рабочие места должны быть освещены в соответствии с ГОСТом 12.1.046-85 ССБТ. Строительство. Нормы освещения строительных площадок. Производство работ в неосвещенных местах не допускается.

Переставлять монтажные кондукторы на следующую позицию можно только после установки и сварки элементов каркаса монтируемой ячейки.

Запрещается поднимать кондукторы при наличии на них посторонних предметов с незакрепленными рычагами, упорами, площадками. Стропить кондукторы необходимо за монтажные петли.

Запрещается находиться на монтажном кондукторе или под ним при перестановке его монтажным краном, а также работать с кондукторами при неисправном ограждении рабочих площадок.

Не допускается вести монтажные работы на высоте в открытых местах при скорости ветра 15 м/сек. и более, при гололеде, грозе или тумане, исключающим видимость в пределах фронта работ. Работы по перемещению и установке конструкций с большой парусностью (панелей с асбестоцементной или металлической обшивкой и эффективным утеплителем) следует прекращать при скорости ветра 10 м/сек. и более. Эксплуатацию крана при скорости ветра 15 м/сек. и более следует прекратить и кран закрепить противувражными устройствами.

При производстве работ в зимнее время лестничные площадки и марши, проходы, монтируемые сборные конструкции, а также монтажные приспособления необходимо очищать от снега и наледи, а марши, площадки и рабочие места посыпать песком.

При выполнении электросварочных и газопламенных работ необходимо выполнять требования СНиП III-4-80\*, санитарных правил при сварке, наплавке и резке металлов, утвержденных Минздравом СССР, а также требований ГОСТ 12.3.003-86 и „Правил пожарной безопасности при производстве строительно-монтажных работ“, утвержденных ГУПО МВД СССР.

Металлические части электросварочного оборудования не

1.020.1-7 0-3 ПЗ

Лист  
21

25487 24 формат А3



находящиеся под напряжением, а также свариваемые изделия и конструкции на все время сварки должны быть заземлены.

Подключать в электросеть и отключать из сети сварочное оборудование должны электромонтеры.

Рабочие места сварщиков должны быть отделены от смежных рабочих мест и проходов несгораемыми экранами (ширмами, щитами) высотой не менее 1,8 м.

Сварочное оборудование установленное на открытой площадке должно быть защищено от атмосферных осадков и механических повреждений.

Запрещается производить электросварочные и газопламенные работы в незащищенных местах во время дождя, грозы или сильного снегопада, а также на высоте при скорости ветра 15 м/сек. и более.

При работе на высоте сварщики и другие рабочие должны быть снабжены проверенными и испытанными предохранительными поясами по ГОСТ 124.039-86, без которых они не должны допускаться к работе.

Выполнять сварочные и газопламенные работы на высоте с лесов и подмостей разрешается только после проверки этих устройств производителем работ (мастером), а также принятия мер против возгорания конструкций и падения расплавленного металла на работающих или проходящих внизу людей.

После окончания сварочных и газопламенных работ необходимо проверить рабочее место, а также находящиеся площадки и стелаж с целью ликвидации скрытых очагов возгорания, могущих привести к возникновению пожара.

При электропрогреве бетона присоединение электрооборудования должны выполнять только электромонтеры, имеющие квалификационную группу по технике безопасности не ниже III.

Для линий электроснабжения необходимо применять несгораемые гибкие кабели или провода в защитном шланге.

Зона электропрогрева бетона должна иметь защитное ограждение в соответствии с ГОСТ 124059-83, световую сигнализацию и знаки безопасности и находиться под круглосуточным наблюдением электромонтеров. Пребывание людей и выполнение работ в этих зонах не разрешается.

При приготовлении бетонной смеси с использованием химических добавок необходимо принять меры к предупреждению ожогов кожи и повреждения глаз работающих в соответствии с „Руководством по применению бетонов с противоморозными добавками“, Стройиздат. М. 1978 г.

Складирование добавок необходимо осуществлять в соответствии с действующими нормами в части санитарной, взрывной, взрывопожарной и пожарной опасности.

1. 020. 1-7 0-3 13

Лист  
22

25487 25 ФОРМАТ А3

**СРЕДСТВА ТЕХНОЛОГИЧЕСКОГО ОСНАЩЕНИЯ ДЛЯ МОНТАЖА КАРКАСНЫХ ЗДАНИЙ  
СЕРИИ 1.020.1-7**

Комплект средств малой механизации монтажа многоэтажных каркасных зданий серии 1.020.1-7 разработан на основе изучения и обобщения опыта возведения каркасных зданий из унифицированных конструкций

Комплект состоит из средств для контроля точности, складирования сборных конструкций, разгрузки и раскладки конструкций в зоне монтажа, захвата и подачи конструкций, устройства рабочего места на высоте и обеспечения безопасности, для временно закрепления и выверки, для заделки стыков швов, инвентарных зданий для монтажной бригады.

Комплект средств разработан на комплексную бригаду монтажников численностью 20 человек. Эта бригада состоит из двух звеньев. Комплексная бригада обеспечивает выполнение всех работ по монтажу рассматриваемых многоэтажных зданий в 2 смены. Профессиональный состав бригады и выработка на одного монтажника приведены в табл. I

**Показатели работы комплексной бригады для возведения  
многоэтажных каркасных зданий серии 1.020.1-7**

**Таблица I**

Форма организации бригады	Средняя численность, чел.	Профессиональный и численный состав		Выработка в натуральных измерителях на одного монтажника
		Профессия	Кол-во чел.	
Комплексная бригада для монтажа каркасных зданий	20	Монтажники	10	2,5-3 м <sup>3</sup> ш.б. конструкций в смену
		Макаляшники	2	
		Электроварщики	4	
		Бетонщики-плотники	4	

Зав. Лаб	Каграманов	1.020.1-7 0-3 К1	Средства технологического оснащения для монтажа каркасных зданий серии 1.020.1-7	стадия	лист	линемов
Исп. Н.С.	Прибын					
Инж.	Шадеева					
Разраб.	Шадеева					
Проб.	Прибын					
Н.Контр.	Щербаклова	<b>ЦНИИОМТП</b>				

## КОМПЛЕКТ СРЕДСТВ ТЕХНОЛОГИЧЕСКОГО ОБОРУДОВАНИЯ ДЛЯ МОНТАЖА КАРКАСНЫХ ЗДАНИЙ СЕРИИ 1.020.1-7

ТАБЛИЦА 2

Операции	Приспособления, устройства и инструмент	ГОСТ, МАРКА, ШИФР, ОРГАНИЗАЦИЯ-КАДРОВАЯ КОДЕРНА ТЕЛБ	Единица измерения	Кол-во, шт.	Масса, ед. изм., кг
1	2	3	4	5	6

## I. Комплект для контроля точности

Разбивка осей и исполнительная съёмка	Тредолит типа Т-15 или Т-30 со штативом типа ШР-40	ГОСТ 10529-86 ГОСТ 11897-78*	компл.	2	
	Рулетка измерительная типа РС-2 металлическая	ГОСТ 7502-80*	шт.	1	
	Рулетка измерительная типа РС-20 металлическая	ГОСТ 7502-80*	шт.	1	
	Рулетка измерительная типа РС-50 металлическая	ГОСТ 7502-80*	шт.	1	
	Рулетка компенсационная типа РК-2	ГОСТ 7502-80*	шт.	1	
	Отвес 0-200	ГОСТ 7948-80	шт.	2	
	Отвес 0-400	ГОСТ 7948-80	шт.	2	
	Уровень стальной	ГОСТ 3749-77*	шт.	1	
	Линейка стальная мерительная, дл. 100 мм	ГОСТ 427-75*	шт.	2	
	Линейка стальная измерительная, дл. 500 мм	ГОСТ 427-75*	шт.	2	
	Кернер	ГОСТ 7213-72*	шт.	2	
	Набор мелков для разметки	Покуп. изд.	компл.	1	
	Линейка самоцентрирующая для определения осей элементов	ЦНИИОМТП Черт. 1525	шт.	6	
	Кисть флейцевая типа КФ	ГОСТ 10597-80*	шт.	2	
	Проволока стальная $\phi 2$	ГОСТ 3282-74*	м	50	
	Выверка горизонта	Нивелир типа НТ со штативом типа ШР-120	ГОСТ 10528-76* ГОСТ 11897-78*	компл.	1
Рулетка измерительная типа РС-50 металлическая		ГОСТ 7502-80*	шт.	1	
Рейка для нивелирования типа РНТ		ГОСТ 11158-83	шт.	4	
Уровень УР2-П		ГОСТ 9416-83	шт.	1	
Уровень УС6-П		ГОСТ 9416-83	шт.	1	
Набор мелков для разметки		Покуп. изд.	компл.	1	
Кисть флейцевая типа КФ		ГОСТ 10597-80*	шт.	2	

1.020.1-7 0-3 К1

Лист

2

I	2	3	4	5	6
<b>II. КОМПЛЕКТ ДЛЯ СКЛАДИРОВАНИЯ СБОРНЫХ КОНСТРУКЦИЙ В ЗОНЕ МОНТАЖА</b>					
Складирование колонн	Деревянные подкладки разм. 100x100x3200	ГОСТ 8486-66*	шт.	18	
Складирование ригелей	Деревянные подкладки разм. 100x100x3200	ГОСТ 8486-66*	шт.	24	
Складирование плит перекрытий	Деревянные подкладки разм. 100x100x3200	ГОСТ 8486-66*	шт.	256	
Складирование диафрагм жесткости	Кассета	ЦНИИОМТП черт. 804-2**	компл.	2	806
	Кассета универсальная	черт. 965-2**	компл.	2	980
Складирование стеновых панелей а) поясных	Кассета для толщины панелей 400 мм	ЦНИИОМТП	компл.	9	469
		черт. 829.01.000-03			
		350 мм			
	Кассета универсальная для всех толщин панелей	черт. 839.01.000	компл.	9	438
		300 мм	компл.	9	420
		250 мм	компл.	9	400
б) простеночных	Склад-пирамида	черт. 839.01.000-02	компл.	8	980
		черт. 965-2**	компл.	8	980
Складирование перегородок	Склад-пирамида	ЦНИИОМТП	шт.	2-4	1800
		черт. 3348.01			
Складирование лестничных маршей	Кассета	ЦНИИОМТП	шт.	2-3	980
		черт. 839.01			
	Кассета универсальная	ЦНИИОМТП	компл.	2	400
		черт. 965-2**			
			компл.	2	980
<b>III. КОМПЛЕКТ ДЛЯ РАЗГРУЗКИ И РАСКЛАДКИ КОНСТРУКЦИЙ В ЗОНЕ МОНТАЖА ДЛЯ ЗАХВАТА И ПОДАЧИ КОНСТРУКЦИЙ В ПРОЕКТИВНОЕ ПОЛОЖЕНИЕ</b>					
Захват и подача колонн сечением 300x300	Захват балансирный	ЦНИИОМТП	шт.	1	150
		черт. 571-2			
Захват и подача колонн сечением 300x300 мм	Захват рамочный грузопод. 4т	ЦНИИОМТП	шт.	1	75
		черт. 4-4.00**			
Захват и подача колонн сечением 400x400 и 300x300 мм	Захват вилочный универсальный грузоп. 8,3т	ЦНИИОМТП	шт.	1	144
		черт. 1076-2**			

1.020.1-7 0-3 К1

Лист

3

25487 28

1	2	3	4	5	6			
Захват и подача многоэтажных колонн	Захват балансирующий универсальный грузоп. 8 т	ЦНИИОМТП Черт. 977-2**	шт.	1	180			
	Захват балансирующий грузоп. 3,1 т	Черт. 827.01	шт.	1	85			
Захват и подача лестничных маршей	Захват вилочный грузоп. 3.0 т	ЦНИИОМТП	компл. I	1	60			
		Черт. 859.08						
Разгрузка, раскладка, захват и подача диафрагм жесткости, фундаментных блоков плит перекрытий и покрытий, лестничных маршей и панелей стен	Строп четырехветвевой грузоподъемностью: 6,3 т 10,0 т	ЦНИИОМТП	шт.	1	82,8; 96			
		Черт. 3484.90.100 (42, 43, 44)				шт.	1	95,5; 109,5
		Черт. 3484.90.100 (47, 48, 49)						
Разгрузка, раскладка, захват и подъем панелей перекрытия, панелей стен, ригелей имеющих монтажные петли, диафрагм жесткости за 2 и 4 петли с обеспечением одинаковой нагрузки на ветви стропа	Мраверса универсальная грузоп. 10 т	ЦНИИОМТП	шт.	1	185			
		Черт. 3408.05						
Разгрузка, раскладка захват и подъем ригеобетонных перегородок	Мраверса грузоп. 1.5 т	ЦНИИОМТП Черт. 3293.17	шт.	1	244			
Поворот колонны вокруг продольной оси на 90° в предмонтажное положение	Устройство для кантования колонн	ЦНИИОМТП Черт. 4496-3.04.100	шт.	1	20			
Захват и подача ригелей и разгрузка колонн имеющих отверстия	Захват пальцевый грузоп. 6.3 т	ЦНИИОМТП Черт. 655-2**	шт.	2	120			
Кантование лестничных маршей объединенных с площадками	Захват - кантователь	ЦНИИОМТП Черт. 974-2**	шт.	1	411			

IV. Комплект для устройства рабочего места на высоте и обеспечения безопасности

Обобщение между этажами строящегося здания до установки лестничных маршей	Инвентарная лестница	ЦНИИОМТП			
	высота этажа 3,3 м 3,6 м 4.2 м	Черт. 638-3.00.000-04**	шт.	2	66
		Черт. 3294.11.000	шт.	2	48
		Черт. 3294.12.000-01	шт.	2	51
		Черт. 638-3.00.000**	шт.	2	59,4
		Черт. 3294.12.000	шт.	2	56
		Черт. 638-3.00.000**	шт.	2	66,8

1020.1-7 0-3 К1

лист

4

1	2	3	4	5	6
Монтаж элементов, сварка и заделка стыков	Лестница приставная длиной 1,63 м	ЦНИИОМТП Черт. 835-3.00.000**	шт.	2	56,4
	Передвижная площадка, отметка площадки: 1,7 м	ЦНИИОМТП Черт. 3294.22	шт.	4-6	48
		ЦНИИОМТП Черт. 340-3.00.000**	шт.	4-6	48
		2,0 м Черт. 3294.21	шт.	4-6	74
		3,0 м Черт. 3294.21	шт.	4-6	88
	Приставная площадка, отметка площадки: 2,8 м	Черт. 3294.30	шт.	4	67
Герметизация вертикальных и горизонтальных стыков панелей наружных стен со стороны фасада	Площадка навесная	ЦНИИОМТП Черт. 3295.06	шт.	2	2710
Подъем рабочих при заделке стыков между стеновыми панелями со стороны фасадов	Люлька	СКБ Мдестрой Л-100-600	шт.	1	760
Временное ограждение строительных площадок и опасных зон вблизи строящегося здания	Ограждение	ЦНИИОМТП Черт. 3294.44	компл.	26	30
Временное ограждение перекрытия и монтажной зоны	Трубчатое ограждение с креплением за монтажные петли, за торцы плит или ригеля, а также тросовое ограждение с креплением за колонны	ЦНИИОМТП Черт. 185-3.00	компл.	52	40-58
		Временное ограждение естественном в креплением за колонны	ЦНИИОМТП Черт. 192-3.000	компл.	52
Временное ограждение открытых проемов окон	Ограждение	ЦНИИОМТП Черт. 3294.42	компл.	52	8
Временное ограждение дверных проемов шахт лифтов	Ограждение	ЦНИИОМТП Черт. 3294.41	компл.	52	8
Обвещение рабочих мест	Мачта поземная	ЦНИИОМТП Черт. 3294.55	шт.	2	293
	Светильник	Черт. 3294.51	шт.	2	21
<u>У. Комплект средств для временного закрепления и выверки</u>					
Выверка и временное закрепление колонн в стаканах фундаментов	Комплект приспособлений и инструмента	ЦНИИОМТП Черт. 323-2.00.000	компл.	2	830
	Балка опорная для крепления нижних концов пдаков	Черт. 827.04 Черт. 574-210**	шт. шт.	12-17 12-17	87 81-108

1.020. 1-7 0-3. К1

Итого

5

25487

30

1	2	3	4	5	6
	ПОДКОС ДЛЯ ВЫВЕРКИ И ВРЕМЕННОГО ЗАКРЕПЛЕНИЯ КОЛОНН	Черт. 827.03 Черт. 574-2.20**	шт. шт.	18-24 18-24	17,5 30
	ХОМУТ ДЛЯ КРЕПЛЕНИЯ ВЕРХНИХ КОНЦОВ ПОДКОСА	Черт. 827.02 574-2.40**	шт. шт.	9-12 9-12	16 13
Выверка и временное закрепление колонн, устанавливаемых на оголовки несущих ячеек	КОНДУКТОР ОДИНОЧНЫЙ УНИВЕРСАЛЬНЫЙ ДЛЯ КОЛОНН СЕЧЕНИЕМ 300x300 И 400x400 мм	ЦНИИОМТП Черт. 795-2**	шт.	4-12	980
	КОНДУКТОР УГЛОКООБРАЗНЫЙ ДЛЯ КОЛОНН СЕЧЕНИЕМ ОТ 300x300 ДО 400x800 мм	Черт. 728-2**	шт.	4-12	1200
Временное крепление и выверка диафрагм жесткости	БАЛКА СО СТРУБЦИНОЙ ДЛЯ ПРОЛЕТОВ ДО 7,2 м	ЦНИИОМТП Черт. 582-2.00.000**	шт.	1-2	314
Временное крепление и выверка диафрагм жесткости и гипсобетонных перегородок	СТРУБЦИНА СО СТОЙКОЙ	ЦНИИОМТП Черт. 4496-3.02	шт.	4	51
Временное крепление и выверка гипсобетонных перегородок	УЛОР	ЦНИИОМТП Черт. 839.07	компл. (4 шт)	10-28	26
Монтаж поясных панелей	Струбцина	ЦНИИОМТП Черт. 839.05	компл. (хомутов-3шт.)	4-8	30
	Подкос	Черт. 931-2** Черт. 4548.01	(стяжки-2шт.) шт.	4-8 4-8	30-42 17
Монтаж простеночных панелей	Струбцина со стойкой	ЦНИИОМТП Черт. 839.06 Черт. 925-2**	компл.(2шт)	7-14 7-14	52 56
Временное крепление угловых панелей стен	Хомут	ЦНИИОМТП Черт. 574-2.10**	шт.	4	15
Выверка панелей стен перегородки	Рейка с уровнем	ЦНИИОМТП Черт. 3295.10	шт.	2	7
Разбивка рядов для установки панелей стен	Шаблон	ЦНИИОМТП Черт. 3295.01	шт.	2	1
Установка панелей стен	Шаблон	ЦНИИОМТП Черт. 3295.02	шт.	4	1
Временное крепление многоступенчатых колонн зданий	СВЯЗЬ ГОРИЗОНТАЛЬНАЯ	ЦНИИОМТП Черт. 823.03	шт.	3-4	30
<u>КОМПЛЕКТ ОПАЛУБОК ДЛЯ ЗАДЕЛКИ СТЫКОВ И ШВОВ</u>					
Ограждение площадки стыка колонн в колонной	Индикаторная опалубка	ЦНИИОМТП Черт. 1217-2.03**	шт.	6-12	27,4

1.020.1-7 0-3 К 1

Лист 6

6

25487

31

1	2	3	4	5	6
Замонтирование стыков между ригелем и колонной	Инвентарная опалубка Н=3080 мм	ЦНИИОМТП Черт. 1217-2.01	шт.	16	26
Замонтирование стыка между диафрагмой жесткости и между диафрагмами жесткости и колоннами	Инвентарная опалубка:	ЦНИИОМТП Черт. 1217-2.02	комп(2шт.)	8	38
	Н=2460 мм	- "	- "	8	41,4
	Н=2760 мм	- "	- "	8	49
	Н=3280 мм	- "	- "	8	55,8
	Н=3580 мм	- "	- "	8	

Мобильные здания для монтажной бригады (располагаемые на монтажном горизонте)

Будка монтажника	ЦНИИОМТП Черт. 3295.05	шт.	1	2300
Сушилка для спецодежды	ЦНИИОМТП Черт. 3293.20	шт.	1	2400
Будка изолировщика	ЦНИИОМТП Черт. 3295.14	шт.	1	2000

В графе 6 таблицы 2 в ряде случаев приводится два количества приспособлений. В этих случаях первая цифра означает минимально-необходимый технологический комплект оснастки.

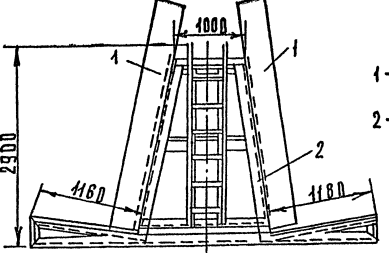
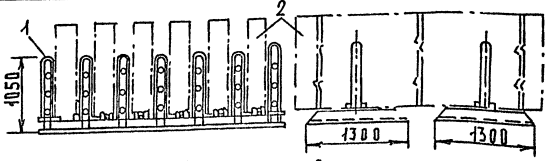
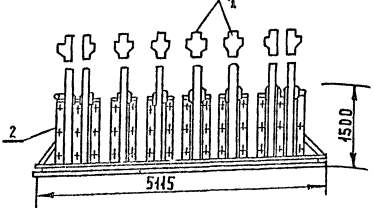
\*\*\*) Оборудование, которое должно пройти производственные испытания и приемку

1.020. 1-7 0-3 К1

Лист

7



НАИМЕНОВАНИЕ И НАЗНАЧЕНИЕ	ОРГАНИЗАЦИЯ РАЗРАБОТКАША (РАЗРАБАТЫВАЮЩАЯ) ЧЕРТЕЖИ, ИХ НОМЕРА	СХЕМЫ	МАССА, КГ	ОБЛАСТЬ ПРИМЕНЕНИЯ
<p>Склад-пирамида для переродок и прдетеночных панелей</p>	<p>ЦНИИОМТП Черт. 3348. 01</p>	 <p>1-ПАНЕЛИ; 2-СКЛАД-ПИРАМИДА</p>	<p>1000</p>	<p>Складирование переродок и прдетеночных панелей</p>
<p>Кассета для складирования поясных панелей и лестничных маршей</p>	<p>ЦНИИОМТП 839. 01. 000 839. 01. 000- 01 839. 01. 000- 02</p>	 <p>1-КАССЕТА; 2- ПАНЕЛИ</p>	<p>420 420 400</p>	<p>Складирование поясных панелей и лестничных маршей</p>
<p>Кассета для складирования диафрагм жесткости</p>	<p>ЦНИИОМТП Черт.804-2.00. 000</p>	 <p>1- ДИАФРАГМЫ ЖЕСТКОСТИ 2- КАССЕТА</p>	<p>806</p>	<p>Складирование диафрагм жесткости</p>

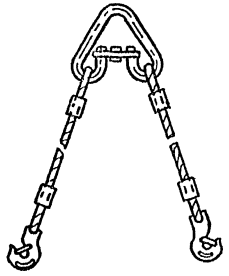
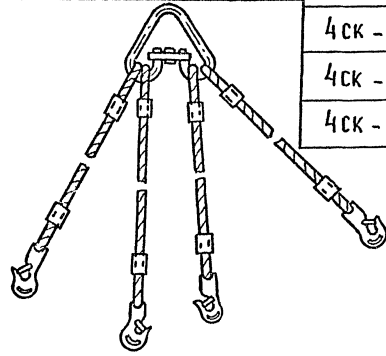
И КОМП.	И ОРБАНОВА	1/1
ОРБАНОВА	ОРБАНОВА	1/1
ОРБАНОВА	ОРБАНОВА	1/1
ОРБАНОВА	ОРБАНОВА	1/1
ОРБАНОВА	ОРБАНОВА	1/1
ОРБАНОВА	ОРБАНОВА	1/1
ОРБАНОВА	ОРБАНОВА	1/1
ОРБАНОВА	ОРБАНОВА	1/1
ОРБАНОВА	ОРБАНОВА	1/1
ОРБАНОВА	ОРБАНОВА	1/1

1 020.1-7 0-3 К2

Рекомендуемая  
монтажная оснастка  
развозахватных приспособления и инвентарь

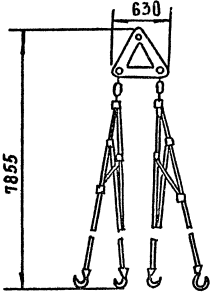
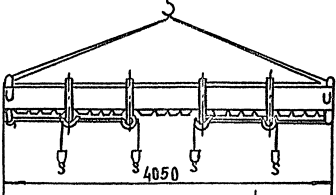
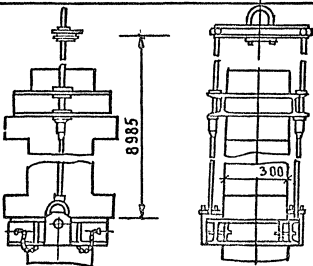
СТАЛИН	ДИСТ	ДИСТ	ОВ
Р	1	19	

ЦНИИОМТП

НАИМЕНОВАНИЕ И НАЗНАЧЕНИЕ	ОРГАНИЗАЦИЯ РАЗРАБО- ТАВШАЯ (РАССЫЛАЮЩАЯ) ЧЕРТЕЖИ, ИХ НОМЕРА	С Х Е М Ы	МАССА, КГ	ОБЛАСТЬ ПРИМЕНЕНИЯ																											
СТРОП ДВУХВЕТВЕВОЙ	ГОСТ 25573 -82		<table border="1"> <thead> <tr> <th>ОБОЗНАЧЕНИЕ</th> <th>ДЛИНА СТРОПА</th> <th>МАССА, КГ</th> </tr> </thead> <tbody> <tr> <td>2СК - 4,0</td> <td>3000 - 7000</td> <td>28 - 30</td> </tr> <tr> <td>2СК - 5,0</td> <td>3000 - 7000</td> <td>32,5 - 46,1</td> </tr> <tr> <td>2СК - 6,3</td> <td>3000 - 7000</td> <td>45,8 - 61,8</td> </tr> <tr> <td>2СК - 8,0</td> <td>3000 - 7000</td> <td>71 - 94,2</td> </tr> <tr> <td>4СК - 4,0</td> <td>3000 - 7000</td> <td>74 - 80</td> </tr> <tr> <td>4СК - 5,0</td> <td>3000 - 7000</td> <td>79 - 81</td> </tr> <tr> <td>4СК - 6,3</td> <td>3000 - 7000</td> <td>82,8 - 96</td> </tr> <tr> <td>4СК - 8,0</td> <td>3000 - 7000</td> <td>95,5 - 109,5</td> </tr> </tbody> </table>	ОБОЗНАЧЕНИЕ	ДЛИНА СТРОПА	МАССА, КГ	2СК - 4,0	3000 - 7000	28 - 30	2СК - 5,0	3000 - 7000	32,5 - 46,1	2СК - 6,3	3000 - 7000	45,8 - 61,8	2СК - 8,0	3000 - 7000	71 - 94,2	4СК - 4,0	3000 - 7000	74 - 80	4СК - 5,0	3000 - 7000	79 - 81	4СК - 6,3	3000 - 7000	82,8 - 96	4СК - 8,0	3000 - 7000	95,5 - 109,5	Подъем фундаментных блоков, ригелей, диафрагм жесткости и панелей стен
			ОБОЗНАЧЕНИЕ	ДЛИНА СТРОПА	МАССА, КГ																										
			2СК - 4,0	3000 - 7000	28 - 30																										
			2СК - 5,0	3000 - 7000	32,5 - 46,1																										
			2СК - 6,3	3000 - 7000	45,8 - 61,8																										
			2СК - 8,0	3000 - 7000	71 - 94,2																										
			4СК - 4,0	3000 - 7000	74 - 80																										
4СК - 5,0	3000 - 7000	79 - 81																													
4СК - 6,3	3000 - 7000	82,8 - 96																													
4СК - 8,0	3000 - 7000	95,5 - 109,5																													
СТРОП ЧЕТЫРЕХВЕТВЕВОЙ	ГОСТ 25573 -82			Подъем фундаментных блоков, ригелей, плит перекрытий и покрытий диафрагм жесткости, лестничных маршей и панелей стен																											

1.020.1-7 0.3 K2

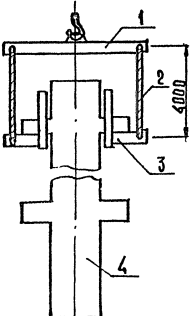
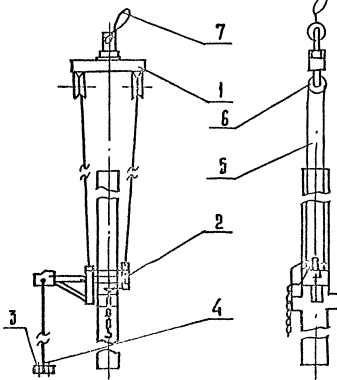
Л.И.С.ИИ  
2

НАИМЕНОВАНИЕ И НАЗНАЧЕНИЕ	ОРГАНИЗАЦИЯ РАЗРАБОТКА (РАСЫЛАЮЩАЯ) ЧЕРТЕЖИ, ИХ НОМЕРА	СХЕМЫ	МАССА, КГ	ОБЛАСТЬ ПРИМЕНЕНИЯ
<p>ТРАВЕРСА УНИВЕРСАЛЬНАЯ ГРУЗОПОДЪЕМНОСТЬ 10 ТС</p>	<p>ЦНИИОМТП (ЧЕРТ. 3408.05.000)</p>		<p>185</p>	<p>ПОДЪЕМ ПАНЕЛЕЙ ПЕРЕКРЫТИЙ, ПАНЕЛЕЙ СТЕН, ДИАФРАГМ ЖЕСТКОСТИ, КОЛОНН ЗА ДВЕ И ЧЕТЫРЕ ПЕТАИ</p>
<p>ТРАВЕРСА ДЛЯ ПОДЪЕМА ГИПСОБЕТОННЫХ ПЕРЕГОРОДОК ГРУЗОПОДЪЕМНОСТЬ 1,5 Т</p>	<p>ЦНИИОМТП (ЧЕРТ. 3.293.1700.000)</p>		<p>244</p>	<p>ПОДЪЕМ ГИПСОБЕТОННЫХ ПЕРЕГОРОДОК</p>
<p>ЗАХВАТ РАМОЧНЫЙ ГРУЗОПОДЪЕМНОСТЬ 4 ТС</p>	<p>ЦНИИОМТП (ЧЕРТ. 4-4.00.000)</p>		<p>75</p>	<p>ПОДЪЕМ КОЛОНН С КОНСОЛЯМИ</p>

1.020.1-7 0-3 К2

Лист

3

НАИМЕНОВАНИЕ И НАЗНАЧЕНИЕ	ОРГАНИЗАЦИЯ РАЗРАБОТКА ШАР (РАССЫЛАЮЩАЯ) ЧЕРТЕЖИ, ЦХ НОМЕРА	СХЕМЫ	МАССА, КГ	ОБЛАСТЬ ПРИМЕНЕНИЯ
<p>Вилочный захват для строповки колонн грузоподъемностью 6,3 тс</p>	<p>ЦНИИОМТП (черт. 1076-2.00.000)</p>	 <p>1-ТРАВЕРСА 2-СТРОПЫ 3-ЗАХВАТНАЯ РАМКА 4-КОЛОННА</p>	<p>150</p>	<p>Захват для подъема колонн с консолями сечением 300×300 мм, 400×400 мм с бесконтактной расстроповкой</p>
<p>Устройство грузозахватное грузоподъемностью 3,1 тс 5,0 тс 8,0 тс</p>	<p>ЦНИИОМТП 827. 01 ЦНИИОМТП 571-2 ЦНИИОМТП 977 -2</p>	 <p>1-ТРАВЕРСА; 2-РАМА; 3-РУЧКА; 4-СТРОП; 5-СТРОП СКП 1-4,0; 6-БЛОК; 7-СТРОП СКК 1-8,0</p>	<p>85 150 180</p>	<p>Подъем многотажных колонн за одну точку</p>

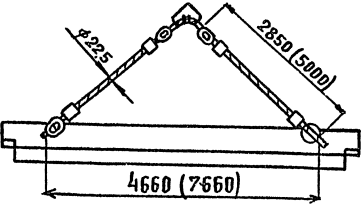
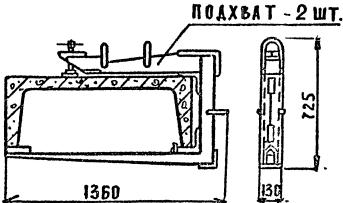
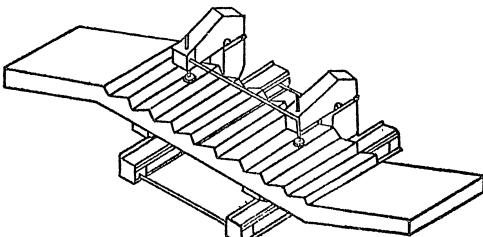
1. 0 2 0. 1-7 0-3 К 2

Лист  
4

25487

36

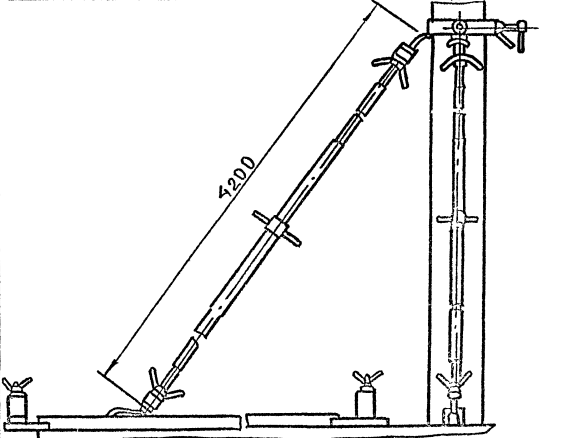
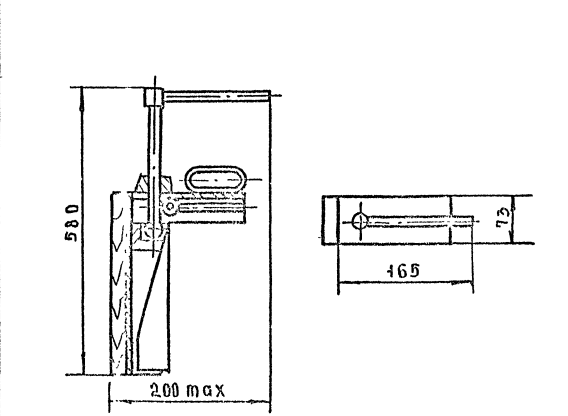
ФОРМАТ А3

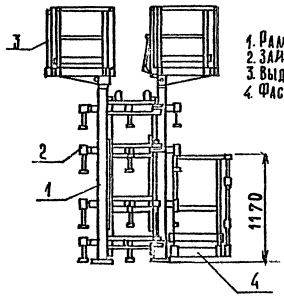
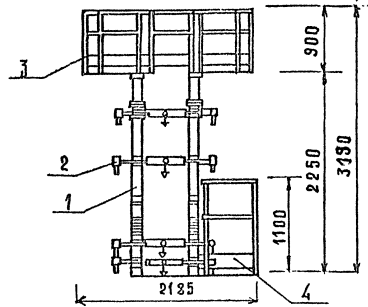
НАИМЕНОВАНИЕ И НАЗНАЧЕНИЕ	ОРГАНИЗАЦИЯ РАЗРАБОТКА ТАВШАЯ (РАССАСЫВАЮЩАЯ) ЧЕРТЕЖИ, ИХ НОМЕРА	С Х Е М Ы	МАССА, КГ	ОБЛАСТЬ ПРИМЕНЕНИЯ
ЗАХВАТ ПАЛЬ- ЦЕВОЙ ДЛЯ ПОДЪЕМА РИГЕЛЕЙ ГРУЗОПОДЪЕМ- НОСТЬЮ 6,3 ТС	ЦНИИОМТП (ЧЕРТ. 655-2.00.000** -01)		105 (127)	ДЛЯ СТРОПОВКИ РИГЕЛЕЙ ПРИМЕЧАНИЕ: РАЗМЕР В СКОБКАХ ДЛЯ ИСП - 01
БЛОЧНЫЙ ЗАХВАТ ГРУЗО- ПОДЪЕМНОСТЬЮ 3 ТС	ЦНИИОМТП (ЧЕРТ. 839.08.000)		45,0	СТРОПОВКА ЛЕСТНИЧНЫХ МАРШЕЙ, ОБЪЕДИНЕННЫХ С ПЛОЩАДКАМИ.
ЗАХВАТ- КАНТОВАТЕЛЬ	ЦНИИОМТП (ЧЕРТ. 974-2)		41,1	КАНТОВАНИЕ И МОНТАЖ ЛЕСТНИЧНЫХ МАРШЕЙ ОБЪЕДИНЕННЫХ С ПЛОЩАДКАМИ

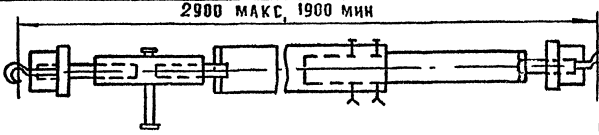
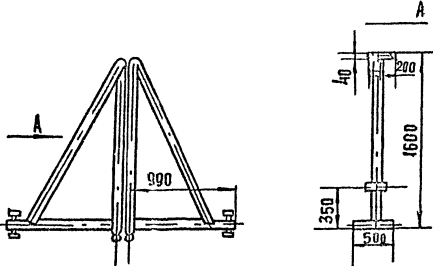
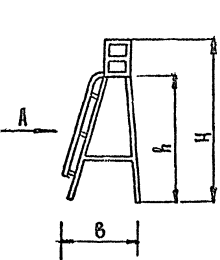
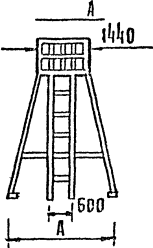
1. 020.1-7 0-3 К2

ЛИСТ

5

НАИМЕНОВАНИЕ И НАЗНАЧЕНИЕ	ОРГАНИЗАЦИЯ РАЗРАБОТВАШАЯ (РАССЫЛАЮЩАЯ) ЧЕРТЕЖИ, ИХ НОМЕРА	СХЕМЫ	МАССА, КГ	ОБЛАСТЬ ПРИМЕНЕНИЯ
<p>Комплект приспособлений для установки колонн в стаканы фундаментов</p>	<p>ЦНИИОМТП (черт. 827.00.000)</p> <p>ЦНИИОМТП (черт. 574-2.00.000)</p>		<p>225</p> <p>295</p>	<p>Выверка и временное закрепление колонн в стаканах фундаментов</p>
<p>Вкладыш канновой</p>	<p>ЦНИИОМТП (черт. 323-2.00.000)</p>		<p>8.5</p>	<p>Выверка и временное закрепление колонн в стаканах фундаментов</p>

НАИМЕНОВАНИЕ И НАЗНАЧЕНИЕ	ОРГАНИЗАЦИЯ РАЗРАБОТКАВАЯ (РАССЫЛАЮЩАЯ) ЧЕРТЕЖИ, ИХ НОМЕРА	СХЕМЫ	МАССА, КГ	ОБЛАСТЬ ПРИМЕНЕНИЯ
<p>Кондуктор одиночный универсальный</p>	<p>ЦНИИОМТП (ЧЕРТ. 795-2.00.000)</p>	 <p>1. Рама кондуктора; 2. Зажимной винт; 3. Выдвижная площадка; 4. Фасадная площадка</p>	<p>980</p>	<p>Установка и временное закрепление колонн</p>
<p>Кондуктор одиночный универсальный для монтажа колонн сечением 300 × 300 мм 400 × 400 мм 450 × 600 мм</p>	<p>ЦНИИОМТП (ЧЕРТ. 340-3.00.000)</p>	 <p>1. Рама кондуктора; в. Зажимной винт; 3. Выдвижная площадка; 4. Фасадная площадка</p>	<p>1200</p>	<p>Установка и временное закрепление колонн</p>

НАИМЕНОВАНИЕ И НАЗНАЧЕНИЕ	ОРГАНИЗАЦИЯ РАЗРАБОТАВШАЯ (РАСТЫЛАЮЩАЯ) ЧЕРТЕЖИ, ИХ НОМЕРА	СХЕМЫ	МАССА, КГ	ОБЛАСТЬ ПРИМЕНЕНИЯ																									
Подкос	ЦНИИОМТП (ЧЕРТ. 45.48.01)		22	Временное закрепление и выверка колонн, стеновых панелей.																									
Упор для временного крепления перегородок	ЦНИИОМТП (ЧЕРТ. 839.07)		12	Временное крепление гипсобетонных перегородок (перегородки крепятся с обеих сторон четырьмя упорами по два на каждую сторону)																									
Площадка для сварщика-монтажника передвижная	ЦНИИОМТП (ЧЕРТ. 3294.22) 3294.21	  <table border="1" data-bbox="937 941 1295 1064"> <thead> <tr> <th>h</th> <th>H</th> <th>A</th> <th>B</th> <th>МАССА, КГ</th> </tr> </thead> <tbody> <tr> <td>1700</td> <td>2700</td> <td>1280</td> <td>1400</td> <td>480</td> </tr> <tr> <td>1700</td> <td>2700</td> <td>2040</td> <td>1450</td> <td>730</td> </tr> <tr> <td>2000</td> <td>2800</td> <td>1920</td> <td>1440</td> <td>740</td> </tr> <tr> <td>3000</td> <td>3800</td> <td>2980</td> <td>1880</td> <td>880</td> </tr> </tbody> </table>	h	H	A	B	МАССА, КГ	1700	2700	1280	1400	480	1700	2700	2040	1450	730	2000	2800	1920	1440	740	3000	3800	2980	1880	880		Применяется для монтажа ригелей, пант перекрытий, сварочных работ и заделки стыков
h	H	A	B	МАССА, КГ																									
1700	2700	1280	1400	480																									
1700	2700	2040	1450	730																									
2000	2800	1920	1440	740																									
3000	3800	2980	1880	880																									

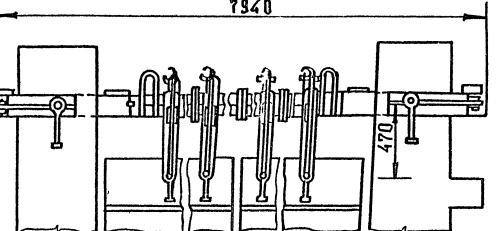
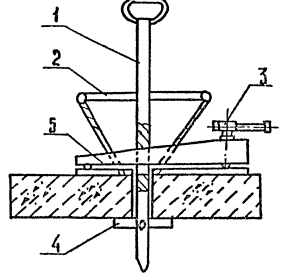
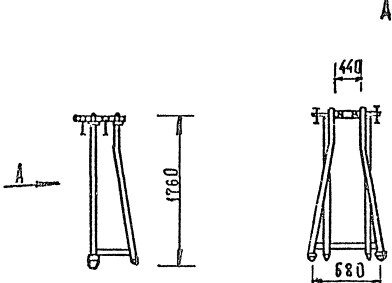
1.020.1-70-3.К2

АНСТ

8

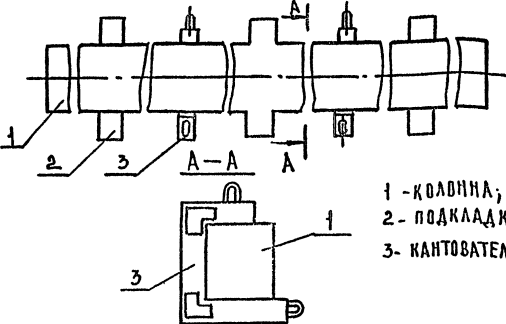
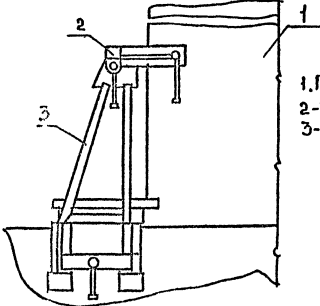
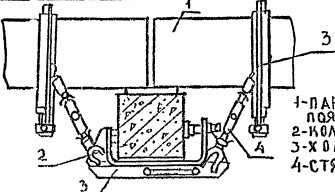
25487 40



НАИМЕНОВАНИЕ И НАЗНАЧЕНИЕ	ОРГАНИЗАЦИЯ РАЗРАБОТАВАШАЯ (РАССЫЛАЮЩАЯ) ЧЕРТЕЖИ, ИХ НОМЕРА	СХЕМЫ	МАССА, КГ	ОБЛАСТЬ ПРИМЕНЕНИЯ
<p>Балка для монтажа диафрагм жесткости универсальная</p>	<p>ЦНИИОМТП (черт. 532-2.00.000)</p>		<p>310</p>	<p>Временное закрепление и выверка диафрагм жесткости</p>
<p>Анкер</p>	<p>ЦНИИОМТП (черт. 1010-2.00.000)</p>	 <p>1- ШТАНГА 2- ШТУРВАЛ 3- ВИНТ 4- УПОР 5- КЛИН</p>	<p>10</p>	<p>Закрепление нижних концов подкосов</p>
<p>Струбцина со стойкой для монтажа диафрагм жесткости</p>	<p>ЦНИИОМТП (черт. 4496-3.02.000)</p>		<p>51</p>	<p>Выверка и временное закрепление диафрагм жесткости и железобетонных перегородок</p>

1.020.1-7 0-3 К 2

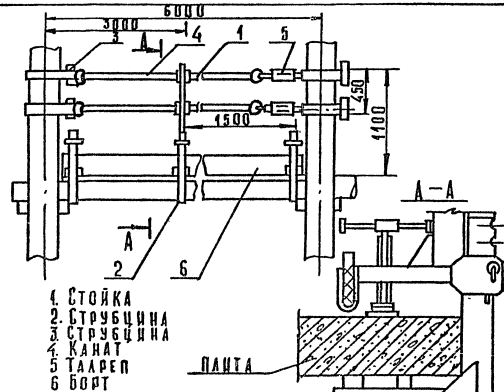
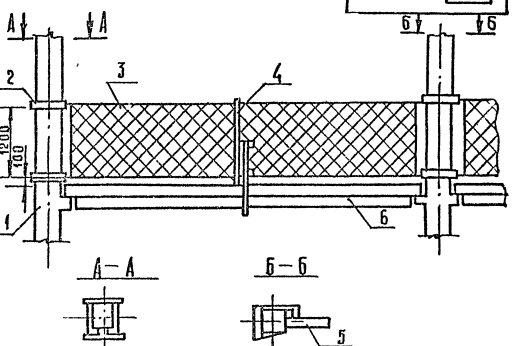
Лист 9

НАИМЕНОВАНИЕ И НАЗНАЧЕНИЕ	ОРГАНИЗАЦИЯ РАЗРАБОТКА ТАБЛИЦА (РАССЫЛАЮЩАЯ) ЧЕРТЕЖИ, ИХ НОМЕРА	СХЕМЫ	МАССА, КГ	ОБЛАСТЬ ПРИМЕНЕНИЯ
Устройство для кантования колонки	ЦНИИОМТП (ЧЕРТ. 4496-3.04.000)**	 <p>1 - КОЛОННА; 2 - ПОДКЛАДКА, 3 - КАНТОВАТЕЛЬ</p>	24	ПОВОРОТ КОЛОННЫ ВОКРУГ ПРОДОЛЬНОЙ ОСИ НА 90° В ПРЕД- МОНТАЖНОЕ ПОЛОЖЕНИЕ
Струбцина для простеночных панелей	ЦНИИОМТП (ЧЕРТ. 839.06.000) (ЧЕРТ. 925-2.00.000)	 <p>1. ПАНЕЛЬ 2 - ХОМУТ 3 - СТОЙКА</p>	28	УСТАНОВКА И ВЫВЕРКА ПРОСТЕНОЧНЫХ ПАНЕЛЕЙ
Струбцины для поясных панелей	ЦНИИОМТП (ЧЕРТ. 839.05.000) (ЧЕРТ. 931-2.00.000)	 <p>1 - ПАНЕЛЬ ПОЯСНАЯ, 2 - КОЛОННА, 3 - ХОМУТ, 4 - СТЯЖКА</p>	50	УСТАНОВКА И ВЫВЕРКА ПОЯСНЫХ ПАНЕЛЕЙ

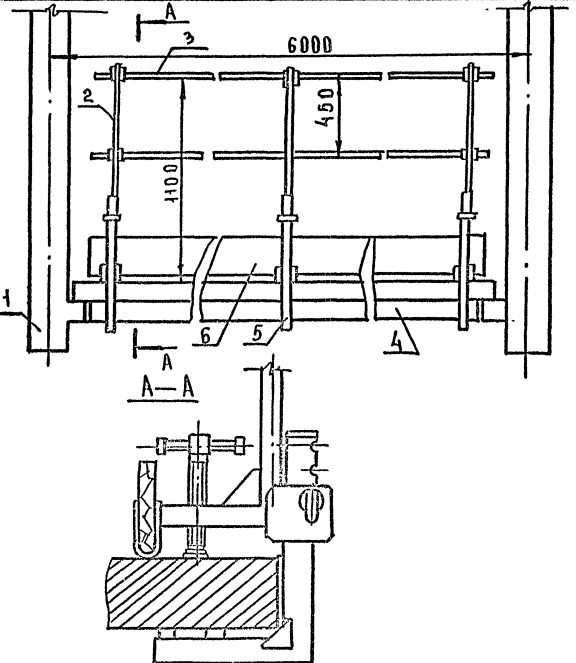
1.020.1-7 0-3 К 2

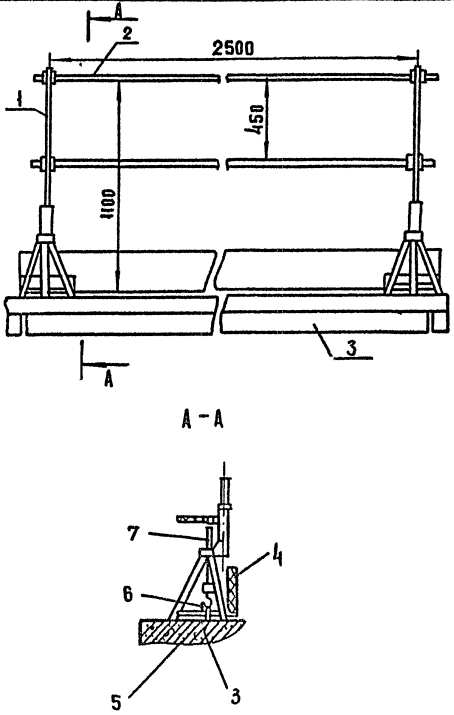
ЛИСТ

10

НАИМЕНОВАНИЕ И НАЗНАЧЕНИЕ	ОРГАНИЗАЦИЯ РАЗРАБОТКАВАЯ (РАССЫЛАЮЩАЯ) ЧЕРТЕЖИ, ИХ НОМЕРА	СХЕМЫ	МАССА, КГ	ОБЛАСТЬ ПРИМЕНЕНИЯ
ОГРАЖДЕНИЕ КАНАТНОЕ	ЦНИИОМТП 185-3.40.000	 <p>1. СТОЙКА 2. СТРУБЦИНА 3. СТРУБЦИНА 4. КАНАТ 5. ТАЛРЕП 6. БОРТ</p>	48,9	Устройство ограждающее для каркасно-панельного здания
Устройство ограждающее	ЦНИИОМТП 192-3.00.000	 <p>1- КОЛОННА; 2- ХОМУТ; 3- СЕТЕПОЛОТНО ЛАВСАНОВОЕ (ПОСАВЩИК - ПКБ ПРОМРЫБОЛОВСТВО С. КРАЙНННГРАД); 4- КРОШТЕЙН; 5- ДИАФРАГМА ЖЕСТКОСТИ; 6 - РИГЕЛЬ</p>	25,4	Устройство ограждающее для каркасно-панельного здания

1. 0 20. 1-7 0-3 К 2

НАИМЕНОВАНИЕ И НАЗНАЧЕНИЕ	ОРГАНИЗАЦИЯ РАЗРАБОТ- ТАВШАЯ (РАССЫЛАЮЩАЯ) ЧЕРТЕЖИ, ИХ НОМЕРА	СХЕМЫ	МАССА, КГ	ОБЛАСТЬ ПРИМЕНЕНИЯ
ВРЕМЕННОЕ ТРУБЧАТОЕ ОГРАЖДЕНИЕ	ЦНИИОМТП 185-3.00.000	 <p data-bbox="666 809 1058 1044"> 1 — колонна;  2 — стойка;  3 — трубы диаметром 34 и 25 мм;  4 — ригель или планка;  5 — струбцина;  6 — доска бортовая;  7 — монтажная петля;  8 — крюк; 9 — натяжной винт </p>	59,7	ОГРАЖДЕНИЕ ПОКРЫТИЯ И МОНТАЖНОЙ ЗОНЫ С КРЕПЛЕНИЕМ К ТОРЦУ ПАНТЫ
1.020.1-7 0-3 К2			ЛИСТ 12	

НАИМЕНОВАНИЕ И НАЗНАЧЕНИЕ	ОРГАНИЗАЦИЯ РАЗРАБОТАВШАЯ (РАССЫЛАЮЩАЯ) ЧЕРТЕЖИ, ИХ НОМЕРА	СХЕМЫ	МАССА, КГ	ОБЛАСТЬ ПРИМЕНЕНИЯ
ВРЕМЕННОЕ ТРУБЧАТОЕ ОГРАЖДЕНИЕ	ЦНИИОМТП 185-3.10.000	 <p>1 СТОЙКА 2 ТРУБЫ ДИАМЕТРОМ 34 И 25 ММ 3 РИГЕЛЬ ИЛИ ПАНТА 4 ДОСКА БОРТОВАЯ 5 МОНТАЖНАЯ ПЕТАЛЯ 6 КРЮК 7 НАТЯЖНОЙ ВИНТ</p>	40,3	ОГРАЖДЕНИЕ ПРОЕМОВ С КРЕПЛЕНИЕМ ЗА МОНТАЖНЫЕ ПЕТАЛИ

1.020.1-7 0-3 К2

ЛИСТ

13

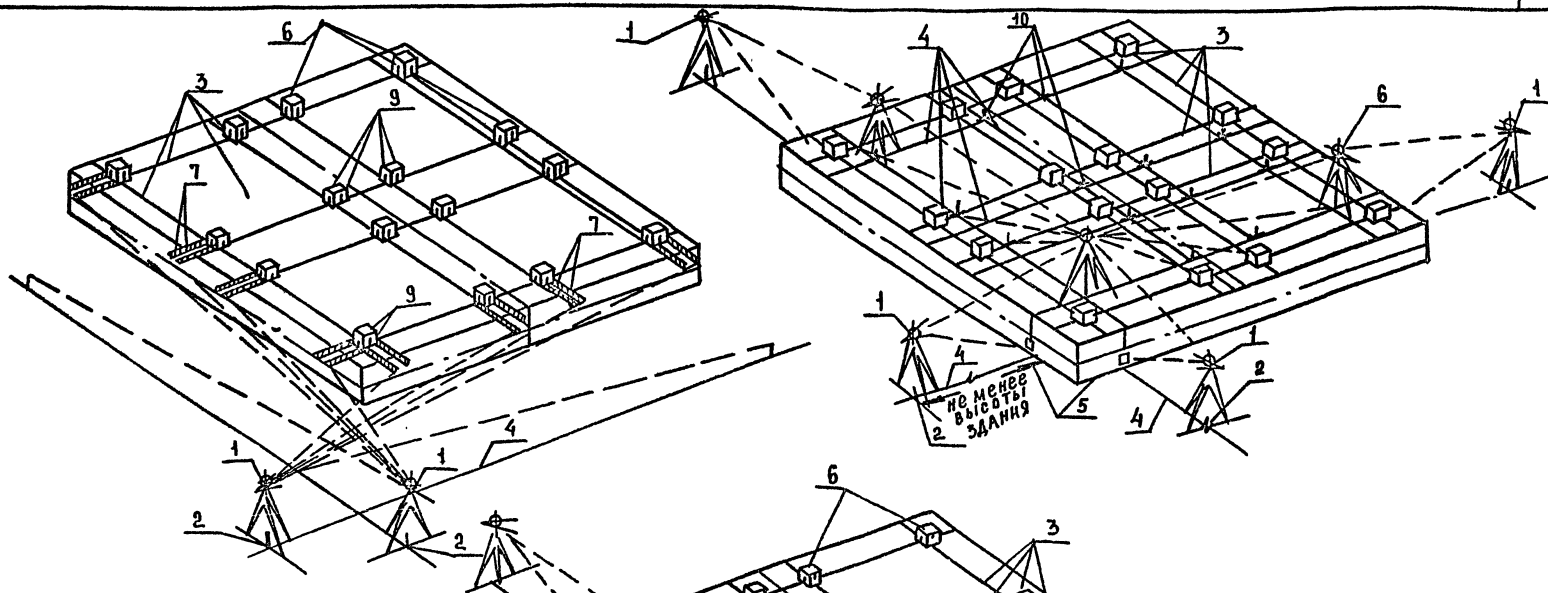
25487

45

НАИМЕНОВАНИЕ И НАЗНАЧЕНИЕ	ОРГАНИЗАЦИЯ РАЗРАБОТКАВАША (РАСЫЛАЮЩАЯ) ЧЕРТЕЖИ, ИХ НОМЕРА	СХЕМЫ	МАССА, КГ	ОБЛАСТЬ ПРИМЕНЕНИЯ
<p>Опалубка для замоноличивания стыков колонн</p>	<p>ЦНИИОМТП (черт. 1217-2.03.000)</p>		<p>26</p>	<p>Замоноличивание стыков колонн каркаса</p>
<p>Опалубка для замоноличивания стыков ригеля с колонной</p> <p>Опалубка для замоноличивания стыков между диафрагмами жесткости и между диафрагмами жесткости и колоннами</p> <p>H = 2480 мм H = 2780 мм H = 3280 мм H = 3580 мм</p>	<p>ЦНИИОМТП (черт. 1217-2.04.000)</p> <p>ЦНИИОМТП (черт. 1217-2.02.000)</p>		<p>26</p> <p>38 41,4 49 55,8</p>	<p>Замоноличивание стыков между ригелем и колонной</p> <p>Замоноличивание стыков между диафрагмами жесткости и между диафрагмами жесткости и колоннами</p>

1.020. 1-7 0-3 К 2

лист  
14



**ПОЭТАЖНЫЙ ПЕРЕНОС ОСЕЙ ЗДАНИЯ ТЕОДОЛИТОМ:**

- а) способом бокового инвентирования;
- б) способом проектирования осей на перекрытие;
- в) способом проектирования осей на грани оголовков колонн ЭКСПЛИКАЦИЯ

1- ТЕОДОЛИТ; 2- МАРКА ЗАКРЕПЛЯЮЩАЯ ОСЬ НА МЕСТНОСТИ;  
 3- ОСНОВНЫЕ ОСИ; 4- ВОСПОМОГАТЕЛЬНЫЕ ОСИ ПАРАЛЛЕЛЬНЫЕ ОСНОВНЫМ  
 ОСЯМ; 5- МАРКА ЗАКРЕПЛЯЮЩАЯ ОСЬ НА ЧОКЛЕ ЗДАНИЯ 6- ОГОЛОВКИ  
 КОЛОНН; 7- ЛИНЕЙКА С ДЕЛЕНИЯМИ; 8- ВИЗУРНАЯ ЦЕЛЬ ТРИАНГУЛЯЦИОННАЯ  
 МАРКА НА ШТАТИВЕ; ВЕШКА, УСТАНАВЛИВАЕМАЯ В ЦЕНТРЕ ОКУЛЯРА ИЛИ  
 КРЫШКИ ОБЪЕКТИВА ВЫБЕРЕННОГО ТЕОДОЛИТА ИЛИ ЖЕСТКИЙ ШТАНГОВЫЙ  
 ОТВЕС; 9- РИСК, ЗАКРЕПЛЯЮЩИЕ ОСИ НА ОГОЛОВКАХ КОЛОНН; 10- РИСКА  
 НА ПЕРЕКРЫТИИ ИЛИ МЕТАЛЛИЧЕСКОЙ МАРКЕ.

**УКАЗАНИЯ ПО ПРОИЗВОДСТВУ ГЕОДЕЗИЧЕСКИХ РАБОТ**

1. НА РАЗБИВКЕ ИСПОЛЬЗОВАТЬ ТЕОДОЛИТЫ СРЕДНЕЙ ТОЧНОСТИ С 45" УРОВНЕМ ПРИ ГОРИЗОНТАЛЬНОМ КРУГЕ.
2. РАБОТЫ ПРОИЗВОДИТЬ ПРИ ДВУХ ПОЛОЖЕНИЯХ ВЕРТИКАЛЬНОГО КРУГА
3. ТОЧНОСТЬ НАНЕСЕНИЯ РАЗБИВОЧНЫХ РИСКОВ ДОЛЖНА БЫТЬ НЕ НИЖЕ ±2 ММ.

И КОНТР	БЕРЕЗИНА		
ЗАВ М Б	КАПРАМАНОВ		
СТ И С	ПРИВН		
ИНЖЕНЕР	ФЛАДЕЕВА		
ПРОВ	ПРИВН		
РАЗРАБ	ФЛАДЕЕВА		

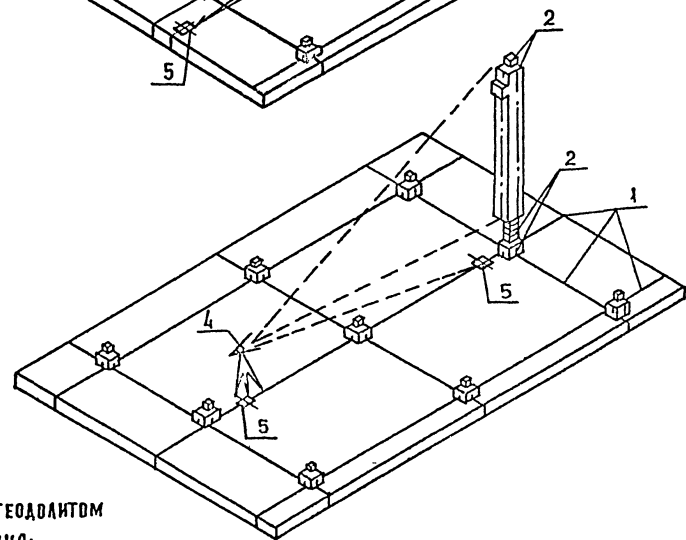
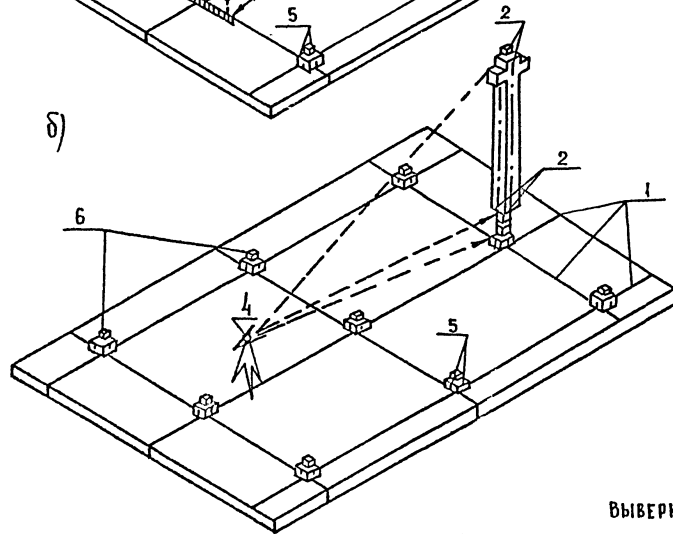
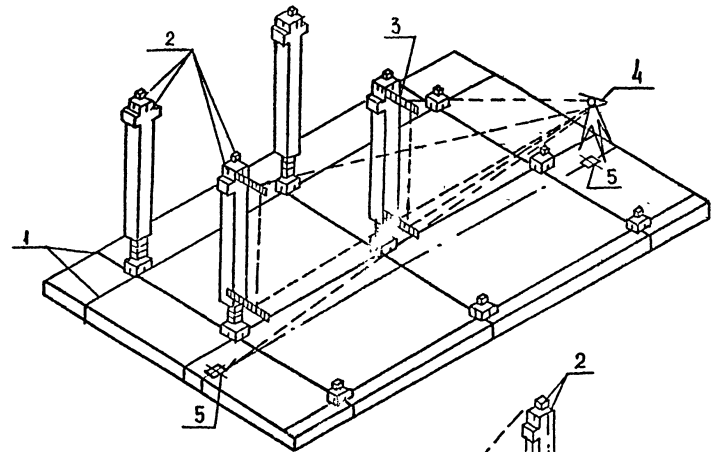
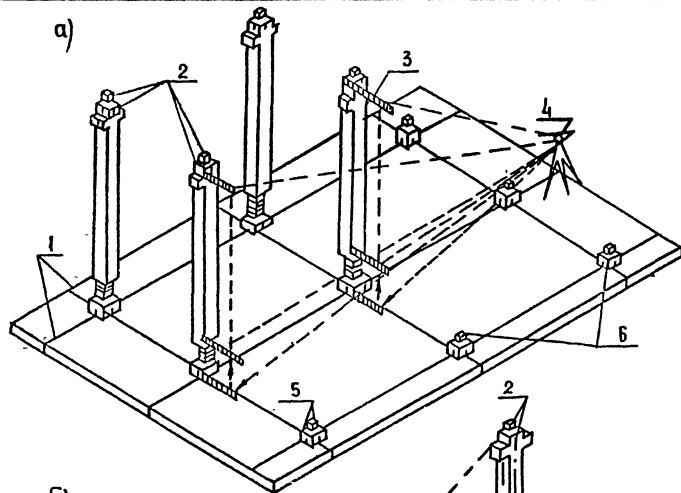
1.020.1-7 0-3 К3

ГЕОДЕЗИЧЕСКОЕ  
ОБЕСПЕЧЕНИЕ МОНТАЖА  
СБОРНЫХ КОНСТРУКЦИЙ

СТАДИЯ ЛИСТ ЛИСТОВ

Р 1 2

ЦНИИОМТП



### ВЫВЕРКА КОЛОНН ТЕОДОЛИТОМ

- а) СПОСОБОМ БОКОВОГО НИВЕЛИРОВАНИЯ;  
 б) СПОСОБОМ ПРОЕКТИРОВАНИЯ ОСЕЙ НА ГРАНИ КОЛОНН.

#### ЭКСПЛИКАЦИЯ:

ОСНОВАНИЕ ОСЕЙ: 2 - РИСКИ ГЕОМЕТРИЧЕСКИХ ОСЕЙ КОЛОНН; 3 - САМОЦЕНТРИРУЮЩЕЕСЯ ИЛИ ОБЫЧНЫЕ ЛИНЕЙКИ; 4 - ТЕОДОЛИТ; 5 - РИСКИ РАЗБИВОЧНЫХ ОСЕЙ ЗАДАНИЯ; 6 - ОГЛОВОЧКИ КОЛОНН; 7 - ВСПОМОГАТЕЛЬНАЯ ОСЬ, ПАРАЛЛЕЛЬНАЯ ОСНОВНОЙ ОСИ

1.020.1-7 0-3 К3

Лист

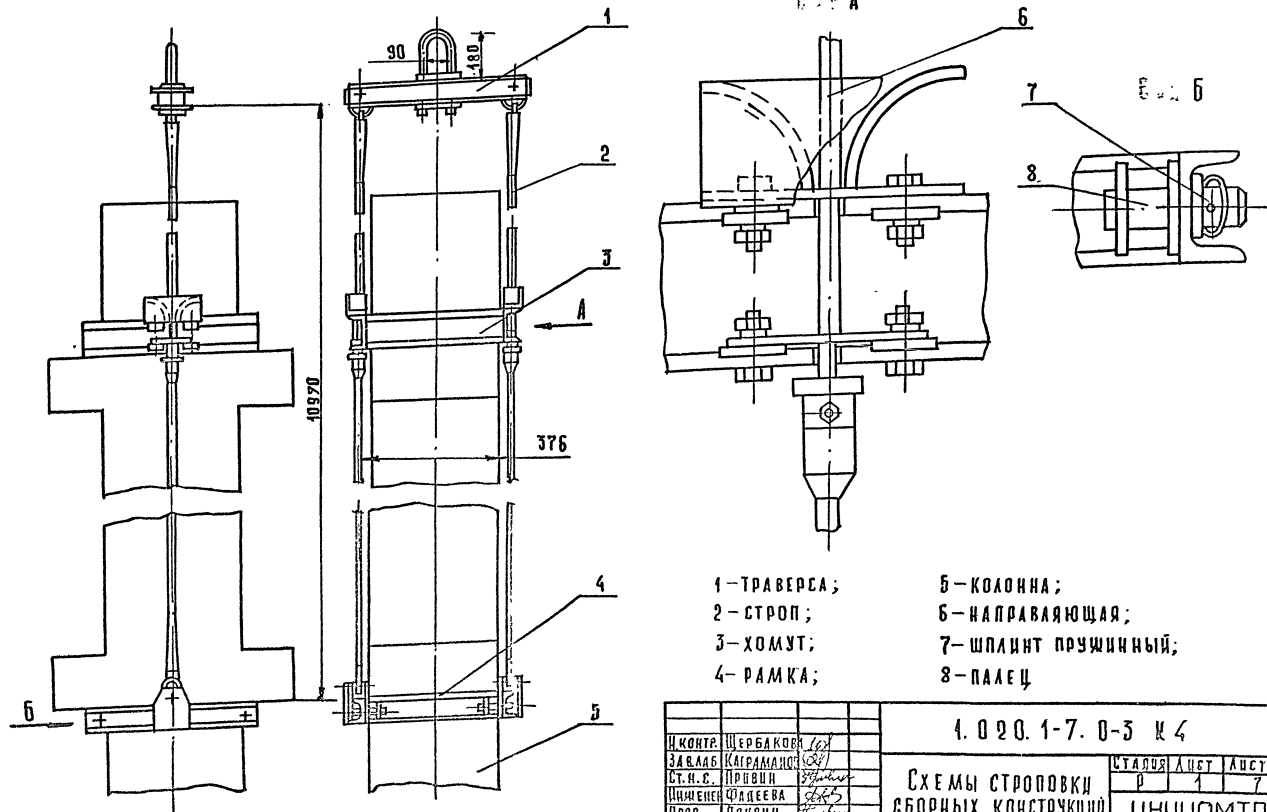
2

25487 -48



# Рамочный захват конструкции ЦНИИОМТП грузоподъемностью 4тс (проект 4-4.00)

рис А



- 1-ТРАВЕРСА;  
2-СТРОП;  
3-ХОМУТ;  
4-РАМКА;

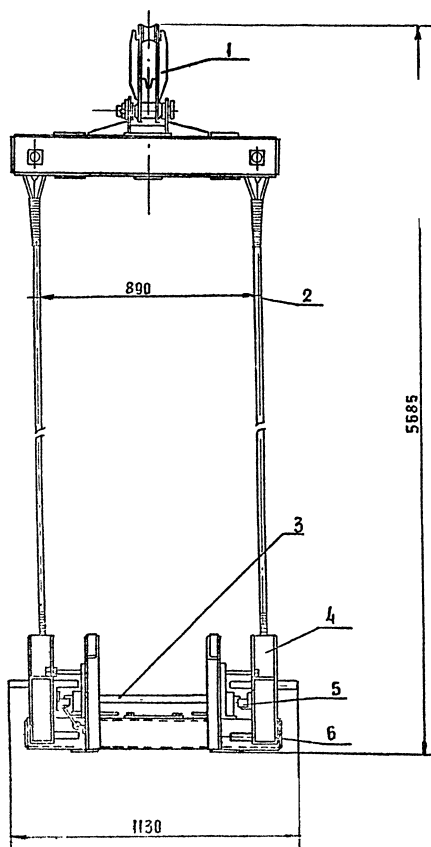
- 5-КОЛОННА;  
6-НАПРАВЛЯЮЩАЯ;  
7-ШПЛИНТ ПРУЖИНЫЙ;  
8-ПАЛЕЦ

				1. 020. 1-7. 0-3 и 4		
И.МОНТ.	ШЕРБАКОВ	10/1		Схемы строповки сборных конструкций		
ЗАВ.АБ.	КАРАМАНОВ	10/1				
СТ.Н.С.	ПРИВИН	10/1				
ИНЖЕНЕР	ШАДЕЕВА	10/1				
ПРОВ.	ПРИВИН	10/1		СТАЛЬЯ ЛИСТ ЛЮСТОВ 0 1 7		
РАЗРАБ.	ШАДЕЕВА	10/1				
				ЦНИИОМТП		

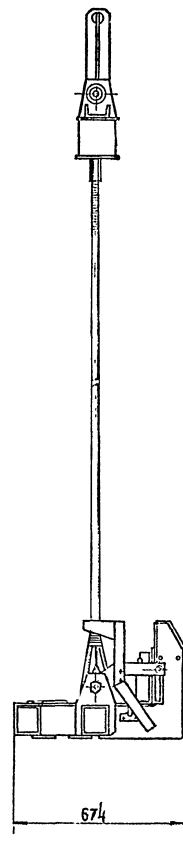
25487 49

ФОРМАТ А3

## ЗАХВАТ ВИЛОЧНЫЙ УНИВЕРСАЛЬНЫЙ (ПР. 1076-2.00.000)



- 1 - ТРАВЕРСА;  
 2 - СТРОП;  
 3 - ВАА;  
 4 - УПОР;  
 5 - ЗАМОК;  
 6 - РАМА.

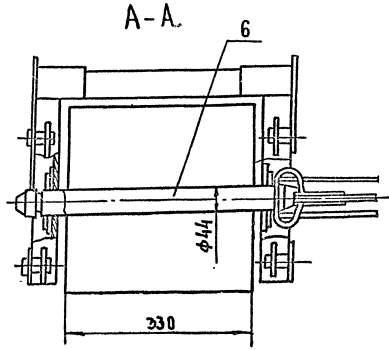
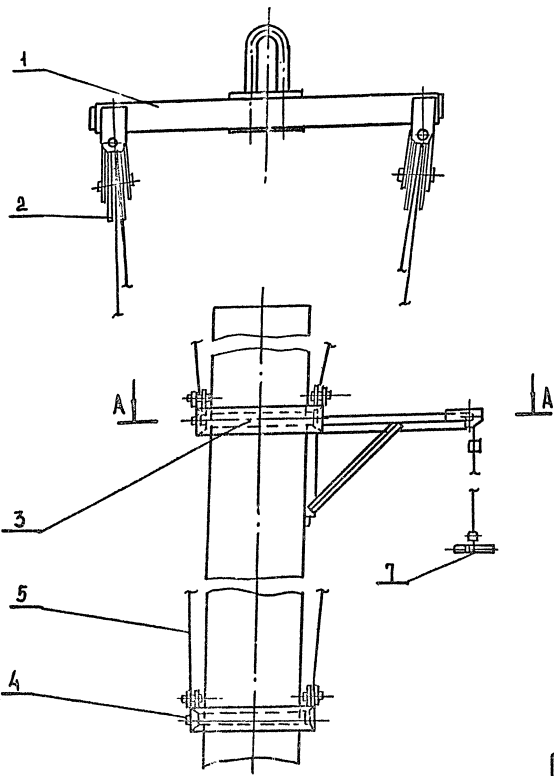
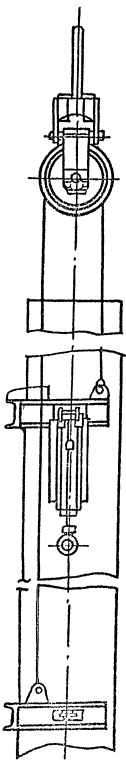


1.020.1-7 0-3 K4

ЛИСТ  
2

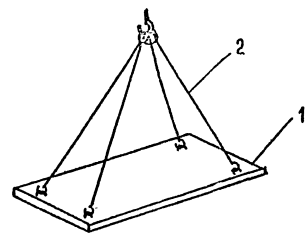
25487 50

БАЛАНСНЫЕ ЗАХВАТЫ КОНСТРУКЦИИ ЦНИИОМТП ГРУЗОПОДЪЕМНОСТЬЮ 3-8ТС/ПРОЕКТЫ 827.01;571-2; 977-2 /



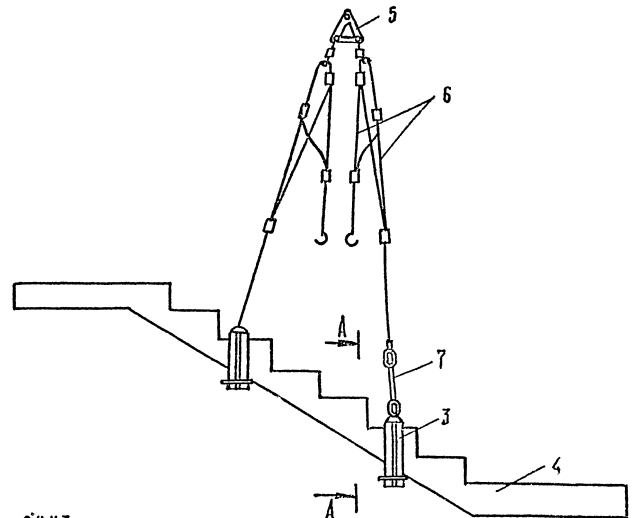
- 1 - ТРАВЕРСА
- 2 - БЛОК
- 3 - РАМКА ВЕРХНЯЯ
- 4 - РАМКА НИЖНЯЯ
- 5 - ТРОС
- 6 - ПАЛЕЦ
- 7 - РУЧКА

Строповка панелей перекрытия с помощью  
четырёхветвевой стропы  
(проект Э484.90.100)

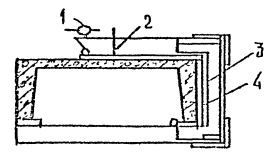


1 — ПАНЕЛЬ ПЕРЕКРЫТИЯ  
2 — ЧЕТЫРЕХВЕТВЕВОЙ СТРОП

Строповка лестничных маршей  
(проект Э408.05 и проект Э39.08)

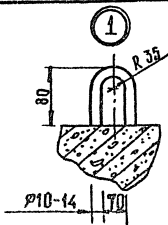
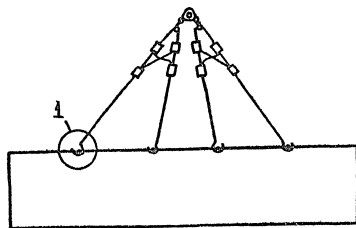
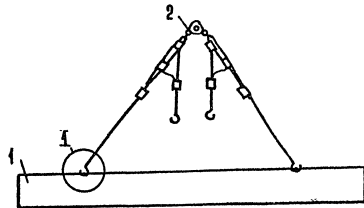


1 — БИНТ  
2 — ПЕТАЯ  
3 — РАМА ЗАХВАТА  
4 — ЛЕСТНИЧНЫЙ МАРШ  
5 — ПОДВЕСКА  
6 — СТРОП ЧЕТЫРЕХВЕТВЕВОЙ  
7 — ПОДСТРОПОК



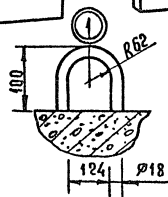
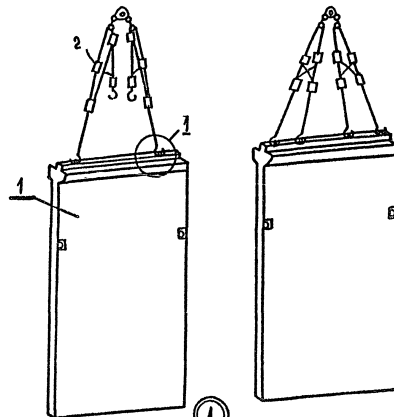
# СТРОПОВКА ЭЛЕМЕНТОВ С ПОМОЩЬЮ УНИВЕРСАЛЬНОЙ ТРАВЕРСЫ ( ПРОЕКТ 3408.05 )

ПАНЕЛЕЙ СТЕН ЗА ДВЕ  
И ЧЕТЫРЕ ТОЧКИ



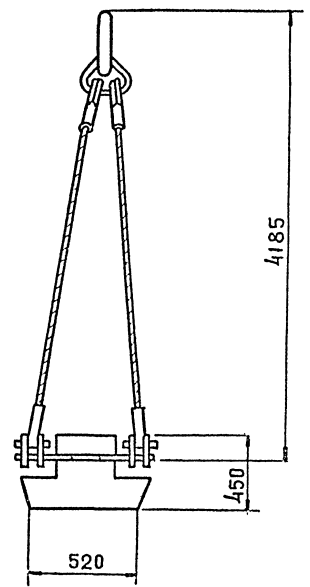
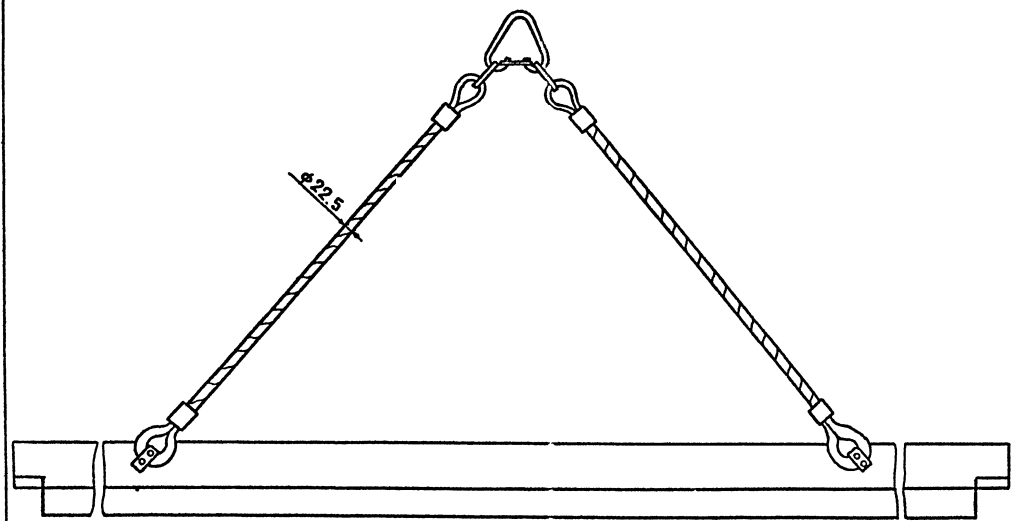
1. ПАНЕЛЬ  
2. ТРАВЕРСА ГРУЗОПОДЪЕМНОСТЬЮ 10Т

ДИАФРАГМ ЖЕСТКОСТИ ЗА ДВЕ  
И ЧЕТЫРЕ ТОЧКИ



1. ДИАФРАГМА ЖЕСТКОСТИ;  
2. ТРАВЕРСА ГРУЗОПОДЪЕМНОСТЬЮ 10Т

СТРОПОВКА РИГЕЛЕЙ (ПРОЕКТ 655-2)

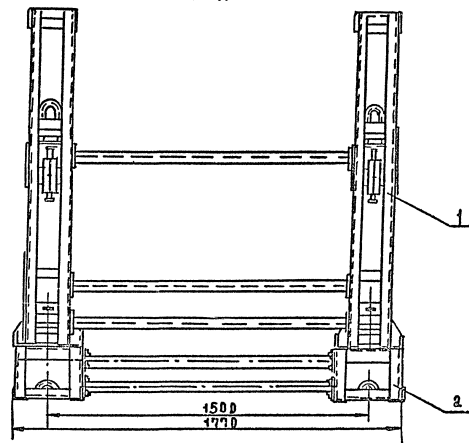
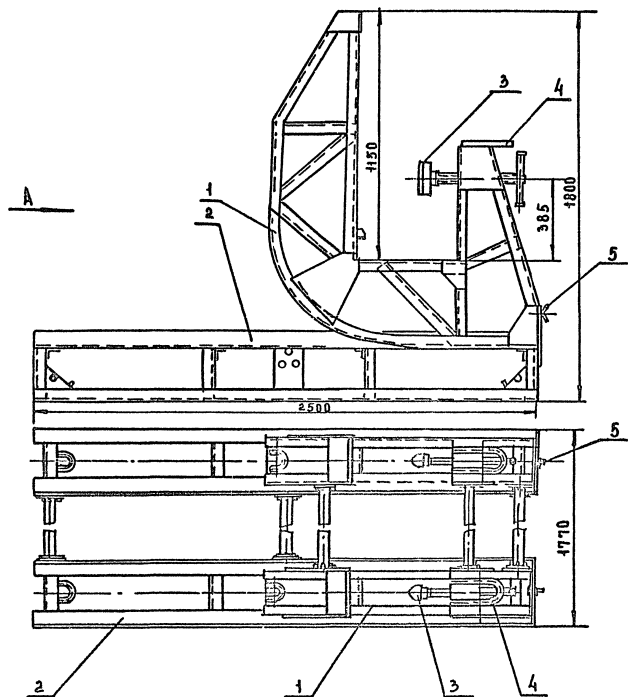


1.020-1.7 0.3 K4  
25487 54

АНСТ
6

# ЗАХВАТ-КАНТОВАТЕЛЬ ЛЕСТНИЧНОГО МАРША (ПРОЕКТ 974-2.00.000)

ГО А



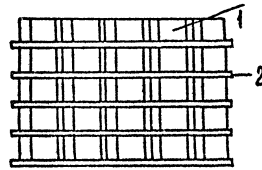
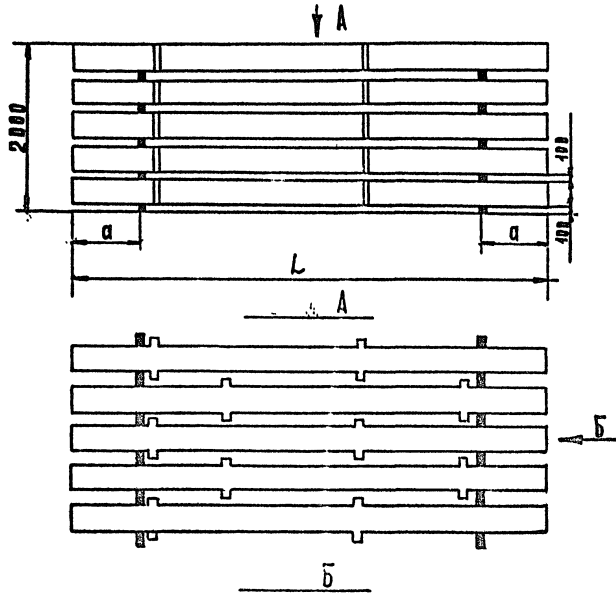
1. ВЫДВИЖНОЙ ЗАХВАТ
2. ОПОРНАЯ ПЛОЩАДКА
3. ЗАЩИТНЫЙ ВИНТ
4. ПЕТАЯ
5. ФИКСАТОР ЗАХВАТА

1.020.1-7 0-3 К4

ЛНСТ  
7

25487 55 ФОРМАТ А3

СКЛАДИРОВАНИЕ КОЛОНН



1 - КОЛОННА  
2 - ПОДКЛАДКА

МАРКА КОЛОННЫ	РАССТОЯНИЕ ДО ПРОКЛАДКИ, ММ (a)	ДЛИНА КОЛОННЫ, ММ (L)	МАРКА КОЛОННЫ	РАССТОЯНИЕ ДО ПРОКЛАДКИ, ММ (a)	ДЛИНА КОЛОННЫ, ММ (L)
1КД 3,33 - 10	1000	4150	1КВД 3,28 - 10	600	2050
1КО 3,33 - 10	"	"	1КВД 3,28 - 10	"	"
1К 3,33 - 10	"	"	1КВ 3,28 - 10	"	"
1КД 3,36 - 10	1200	4450	1КВД 3,33 - 10	600	2550
1КО 3,36 - 10	"	"	1КВД 3,33 - 10	"	"
1К 3,36 - 10	"	"	1КВ 3,33 - 10	"	"
1КД 3,42 - 10	1000	5050	1КОД 3,33 - 14	600	3300
1КО 3,42 - 10	"	"	1КОД 3,33 - 10	"	"
1К 3,42 - 10	"	"	1КС 3,33 - 10	"	"
2КД 3,33 - 14	1450	7450	3КНД 3,33 - 19/25	2600	11500
2КО 3,33 - 10	"	"	3КНД 3,33 19/30	"	"
2К 3,33 - 10	"	"	3КНО 3,33 18/19	"	"
2КД 3,36 - 14	1650	8050	3КНО 3,33 19/23	"	"
2КО 3,36 - 14	"	"	3КН 3,33 18/19	"	"
2К 3,36 - 14	"	"	3КН 3,33 19/23	"	"
2КД 3,42 - 14	1900	9250	3КНД 3,33(20)-19/30	2300	9800
2КО 3,42 - 14	"	"	3КНД 3,33(20)-19/23	"	"
2К 3,42 - 14	"	"	3КН 3,33(20)-19/23	"	"
3КД 3,33 - 19	2400	10750	3КНД 3,33(42.32)-19/25	2700	11900
3КО 3,33 - 14	"	"	3КНД 3,33(42.32)-19/30	"	"
3К 3,33 - 14	"	"	3КНО 3,33(42.32)-18/19	"	"
3КД 3,36 - 19	2650	11650	3КНО 3,33(42.32)-19/23	"	"
3КО 3,36 - 17	"	"	3КН 3,33(42.32)-18/19	"	"
3К 3,36 - 17	"	"	3КН 3,33(42.32)-19/23	"	"
3КД 3,33(20) - 19	1600	9050			
3КО 3,33(20) - 14	"	"			
3К 3,33(20) - 14	"	"			
3КД 3,42(20) - 18	2450	10850			
3КО 3,42(20) - 17	"	"			
3К 3,42(20) - 17	"	"			
4КД 3,33(20) - 19/25	2800	12350			
4КО 3,33(20) - 18/19	"	"			
4К 3,33(20) - 18/19	"	"			

ЗАВ ЛАБ	КАГРАМАНОВ		
СТ. Н. С	ПРИЗИН		
ИНЖ	ФАДЕЕВА		
ПРОБ	ПРИВНИ		
РАЗРАБ.	ФАДЕЕВА		
И КОНТР	ЩЕРБАКОВ		

1.020. 1-7 0-3 К5

Схемы складирования сборных конструкций

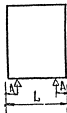
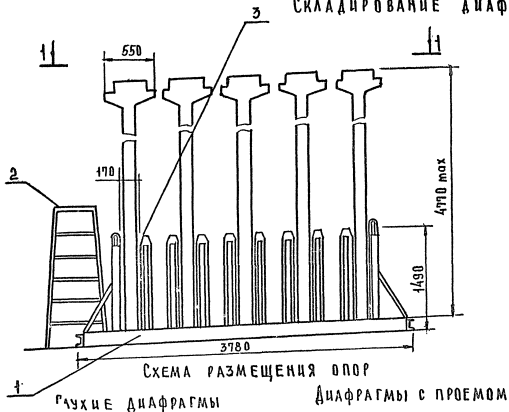
Исполн	Лист	Итого
Р	4	6

ЦНИИОМТП



# СКЛАДИРОВАНИЕ ДИАФРАГМ ЖЕСТКОСТИ (ПРОЕКТ 800-2)

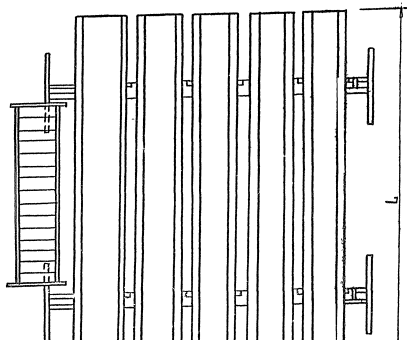
1 - 1



L	A
1180	300
1480	400
2380	400
2560	750
2980	750
4060	800
5560	1100



L	A
2560	310
3160	310
4060	310
5560	310



- КАССЕТА;
- ПЛОЩАДКА;
- КАЛИ;
- ДИАФРАГМА ЖЕСТКОСТИ

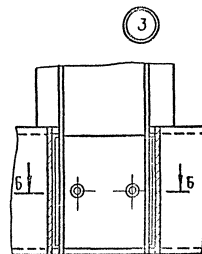
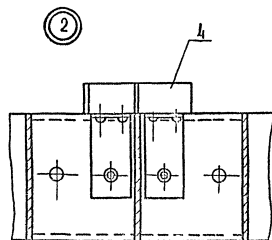
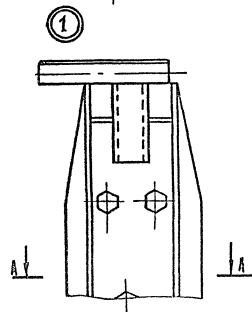
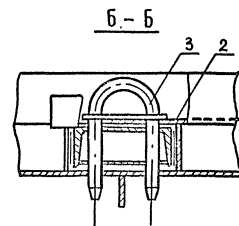
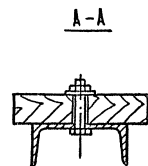
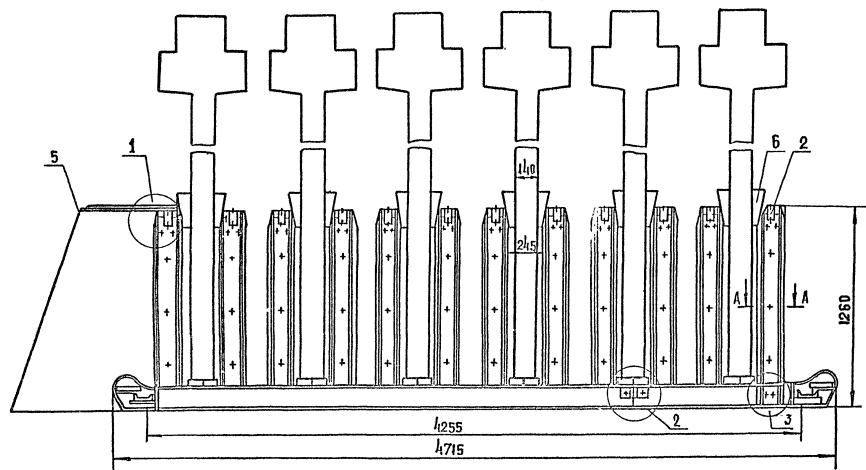
1.020 1-7 0-3 К5

ЛИСТ

2

25487 57 ФОРМАТ А3

СКЛАДИРОВАНИЕ ДИАФРАГМ ЖЕСТКОСТИ В УНИВЕРСАЛЬНОЙ КАССЕТЕ  
(ПРОЕКТ 965-2.00 000)



- 1 - ОПОРНАЯ БАЛКА;
- 2 - СЪЕМНАЯ ПЕРЕСТАВНАЯ;
- 3 - ФИКСАТОР;
- 4 - ПЕРЕСТАВНАЯ ОПОРА;
- 5 - ПЕРЕСТАВНАЯ ЛЕСТНИЦА-ПЛОЩАДКА;
- 6 - КЛИН

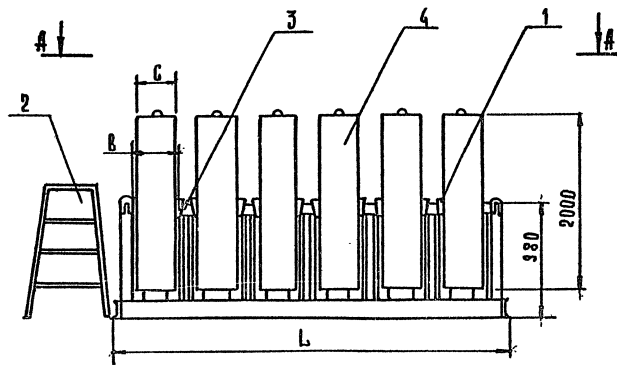
1. 020.1-7 0-3 К5

ЛИСТ  
3

25487 58

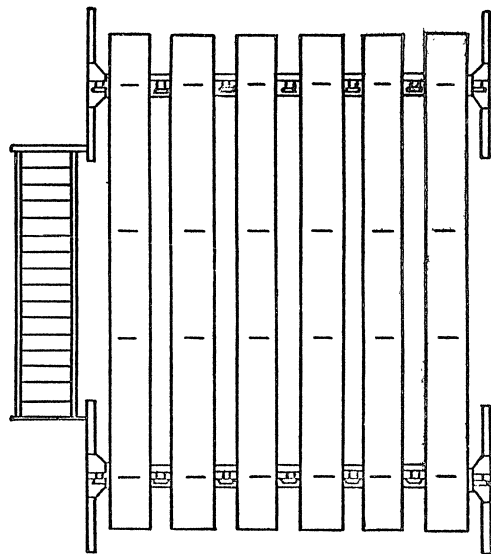
# Складирование стеновых панелей (проект 839.01)

#-А



1. Кассета  
2. Платформа  
3. Клин  
4. Панель поясная

ШИРИНА ЯЧЕЙКИ КАССЕТЫ	ТОЛЩИНА ПАНЕЛИ		ДЛИНА КАССЕТЫ
	В, ММ	С, ММ	
300	250		2848
350	300		3148
400	350		3448
450	400		3748

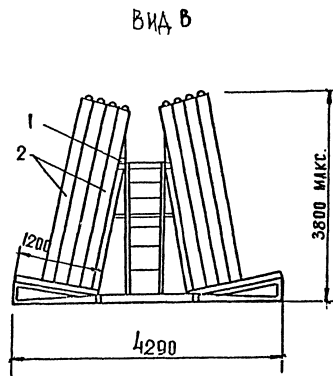
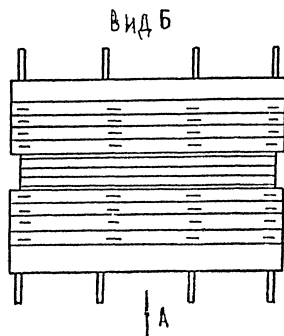
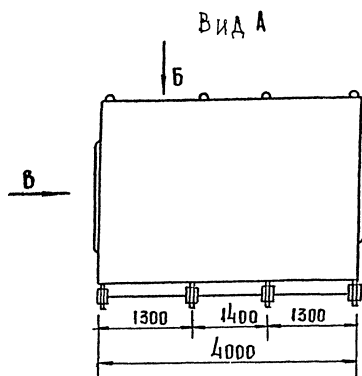


Кассеты устанавливаются под  
монтажными петлями; при 4х  
петлях - под крайними.

1.020.1-7 0-3 К5

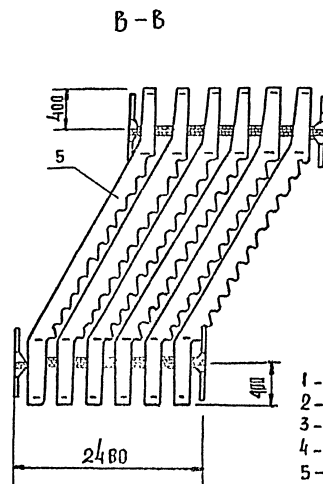
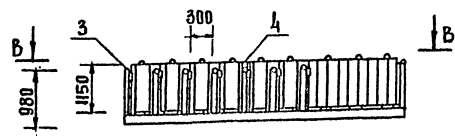
Лист
4

С КЛАДИРОВАНИЕ СТЕНОВЫХ ПАНЕЛЕЙ И  
ПЕРЕГОРОДОК (ПРОЕКТ 3348.01)



- 1 - СКЛАД - ПИРАМИДА  
2 - ДИАФРАГМЫ ЖЕСТКОСТИ  
(ПЕРЕГОРОДКИ)

СКЛАДИРОВАНИЕ ЛЕСТНИЧНЫХ МАРШЕЙ С  
ПОЛУПЛОЩАДКАМИ В КАССЕТАХ (ПРОЕКТ 839.01)



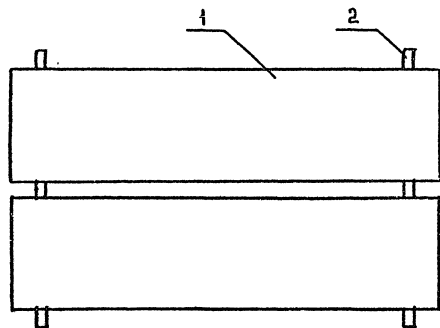
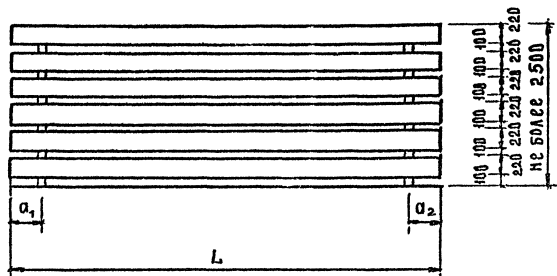
- 1 - ПЛАНТА ПЕРЕКРЫТИЯ;  
2 - ПРОКЛАДКА;  
3 - КАССЕТА;  
4 - КАМНИ;  
5 - ЛЕСТНИЧНЫЙ МАРШ

1 020.1 - 7 0-3 К5

ЛИСТ  
5

25487 60

### Складирование плит перекрытий



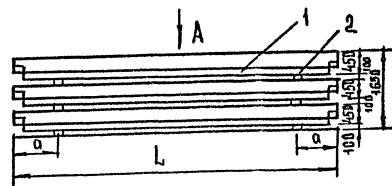
Тип плиты	L, мм	a <sub>1</sub> , a <sub>2</sub> , мм
Многопустотные	8650	350
и	6850	350
сантехнические	5650	350
	2650	210

#### Экспликация

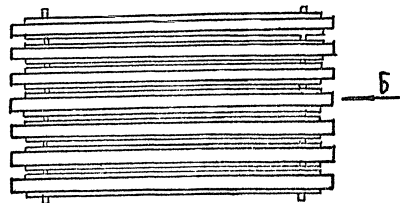
1 - ПЛИТА ПЕРЕКРЫТИЯ

2 - ПРОКЛАДКА

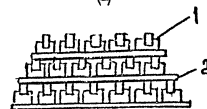
### Складирование ригелей



Вид А



Вид Б



1 - РИГЕЛЬ

2 - ПОДКЛАДКА

Высота ригеля, мм	Длина ригеля, мм	Расстояние от ригеля до края, мм	Код-80 рядов
450	2660-6860	600-1200	3

1.020 1-7 0-3 К5

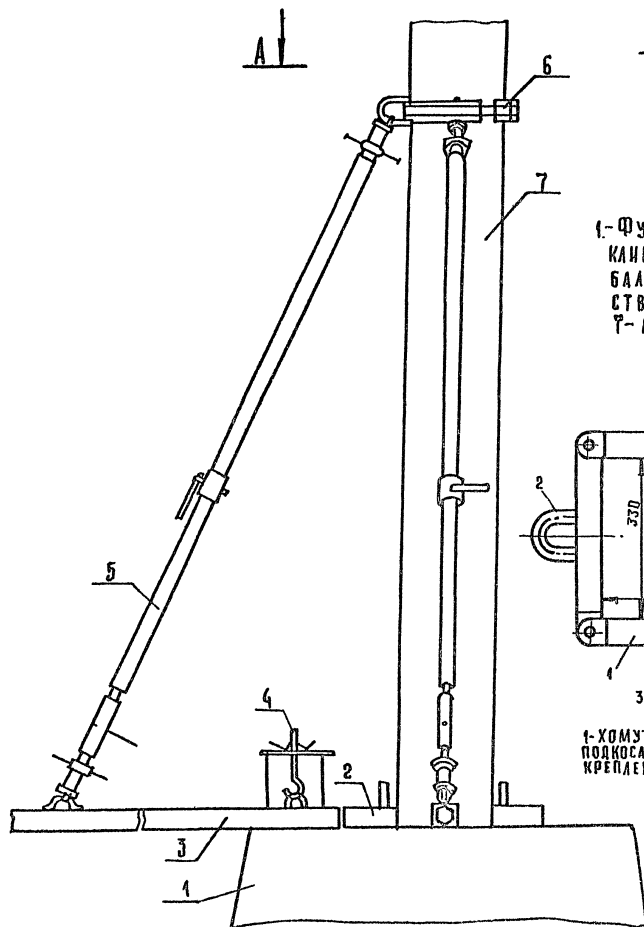
Лист

6

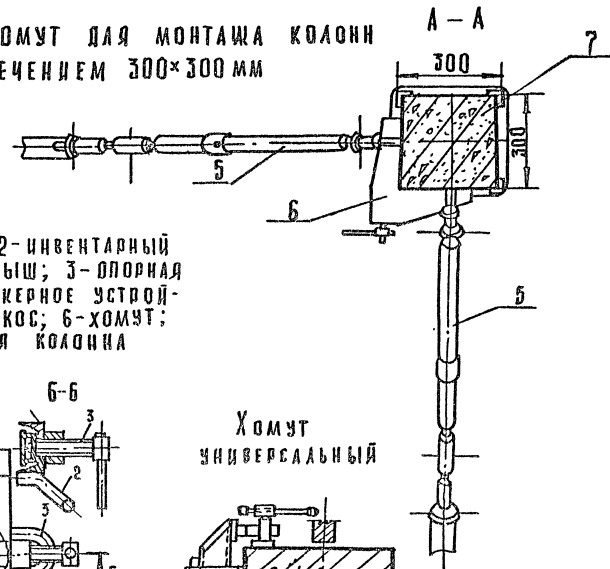
25487 61

ФОРМАТ А3

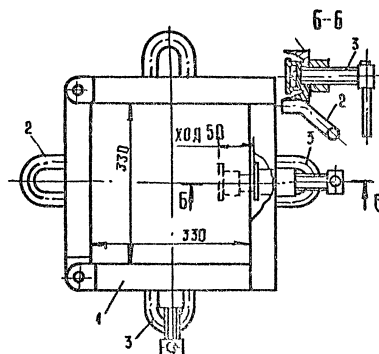
КОМПЛЕКТ ОСНАСТКИ ДЛЯ УСТАНОВКИ КОЛОНН В СТАКАН ФУНДАМЕНТОВ (ЧЕРТ. 574-2.00.000 ; 827.00.000)



ХОМУТ ДЛЯ МОНТАЖА КОЛОНН  
СЕЧЕНИЕМ 300×300 мм

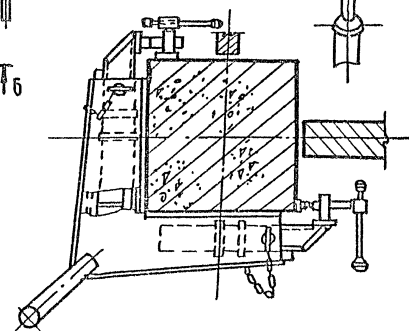


1-ФУНДАМЕНТ; 2-ИНВЕНТАРНЫЙ  
КАМНОВОЙ, ВКЛАДЫШ; 3-ОПОРНАЯ  
БАЛОЧКА; 4-АНКЕРНОЕ УСТРОЙ-  
СТВО; 5-ПОДКОС; 6-ХОМУТ;  
7-МОНТИРУЕМАЯ КОЛОННА



1-ХОМУТ; 2-ПЕТАЯ ДЛЯ КРЕПЛЕНИЯ  
ПОДКОСА К ХОМУТУ; 3-ВИНТЫ ДЛЯ  
КРЕПЛЕНИЯ ХОМУТА К КОЛОННЕ

ХОМУТ  
УНИВЕРСАЛЬНЫЙ



1 0 2 0 . 1 - 7 0 - 3 К 6

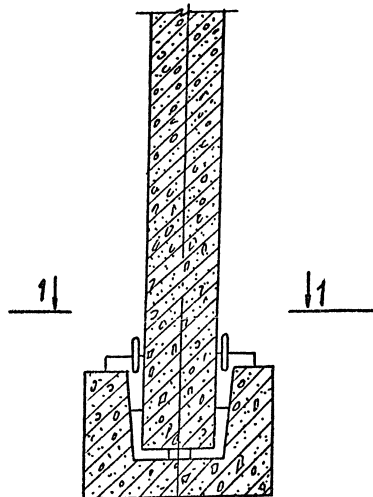
И КОНТР.	ЩЕРБАКОВА	<i>[Signature]</i>			
ПОЗВАЛА	КАГРАМАНОВ	<i>[Signature]</i>			
СТН СОПР.	ПРИВЦЫН	<i>[Signature]</i>			
ИНЖ.	ФАДЕЕВА	<i>[Signature]</i>			
ПРОВЕР.	ПРИВЦЫН	<i>[Signature]</i>			
ИЗДРАБ.	ФАДЕЕВА	<i>[Signature]</i>			
СХЕМА МОНТАЖА КОНСТРУКЦИИ С ПОМОЩЬЮ КОМПЛЕКТА ОСНАЩЕНИЯ КОНСТРУКЦИЙ ЦНИИОМТП			СТАДИЯ	ЛИСТ	ЛИСТОВ
			Р	1	9
			ЦНИИОМТП		

25487

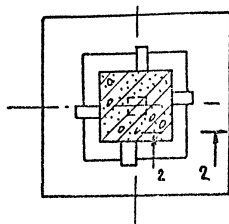
62

ФОРМАТ А3

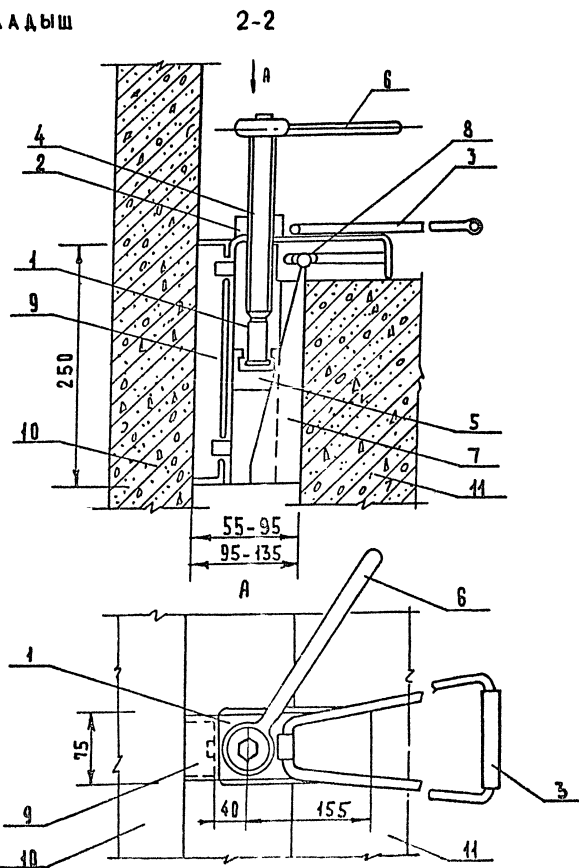
ИНВЕНТАРНЫЙ КЛИНОВОЙ ВКЛАДЫШ  
/ ЧЕРТ. 323-2. 00. 000 /



1-1



- 1 - КОРПУС; 2 - ГАЙКА;  
3 - РУЧКА; 4 - ВИНТ;  
5 - ВОБЫШКА; 6 - КЛЮЧ  
ТРЕЩЕТОЧНЫЙ; 7 - КЛИН;  
8 - ШАРНИР; 9 - НАКЛАДКА;  
10 - КОЛОННА; 11 - ФУНДАМЕНТ



2-2

55-95

95-135

A

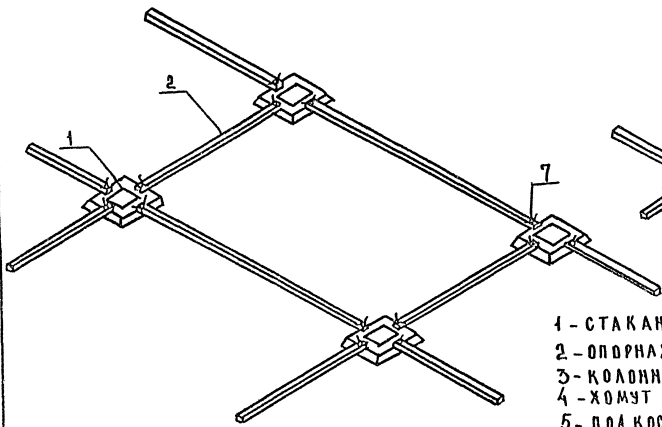
1.020. 1-7 0-3 К 6

Лист

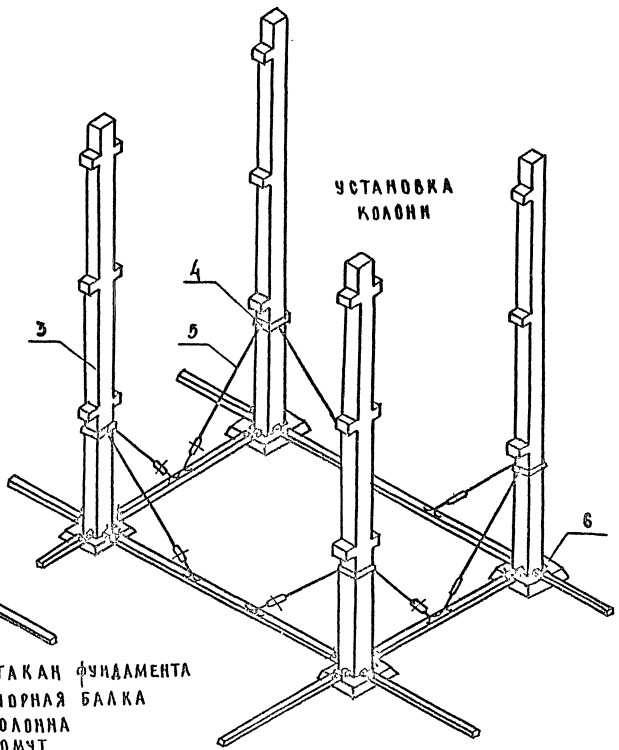
2

25487 63

### УКЛАДКА ОПОРНЫХ БАЛОК



### УСТАНОВКА КОЛОНН



- 1 - СТАКАН ФУНДАМЕНТА
- 2 - ОПОРНАЯ БАЛКА
- 3 - КОЛОННА
- 4 - ХОМУТ
- 5 - ПОДКОС
- 6 - КАМНЕВОЙ ВКЛАДЫШ
- 7 - АНКЕР ДЛЯ КРЕПЛЕНИЯ БАЛКИ К ФУНДАМЕНТАМ

1.020.1-7 0-3 К 6

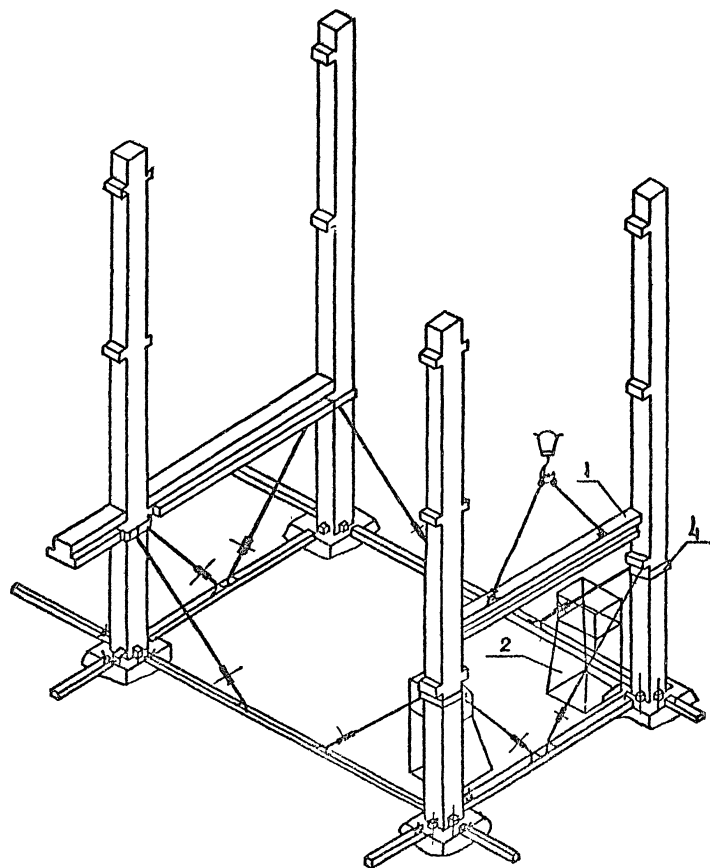
Лист	3
------	---

25487

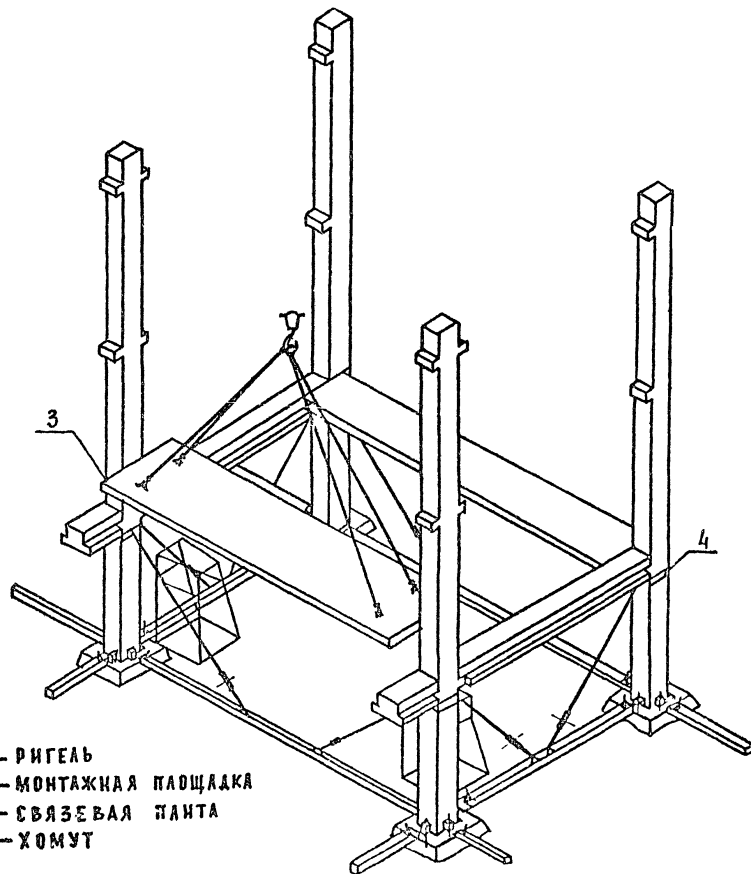
64 формат А3



## УКЛАДКА РИГЕЛЕЙ



## УКЛАДКА СВЯЗЕВЫХ ПЛИТ ПЕРЕКРЫТИЯ



- 1 — РИГЕЛЬ  
 2 — МОНТАЖНАЯ ПЛОЩАДКА  
 3 — СВЯЗЕВАЯ ПЛИТА  
 4 — ХОМУТ

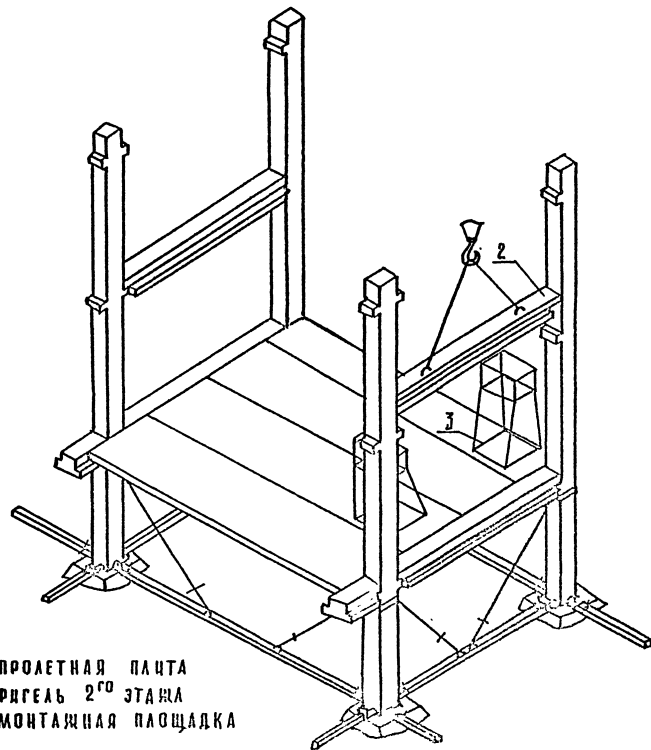
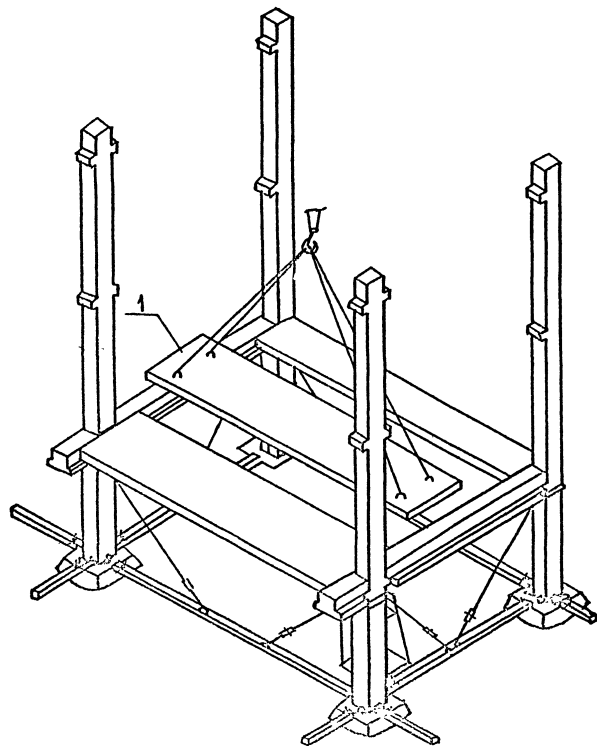
1.020.1-7 0-3 К6

ЛИСТ

4

25487 65

## Укладка рядовых панч перекрытия

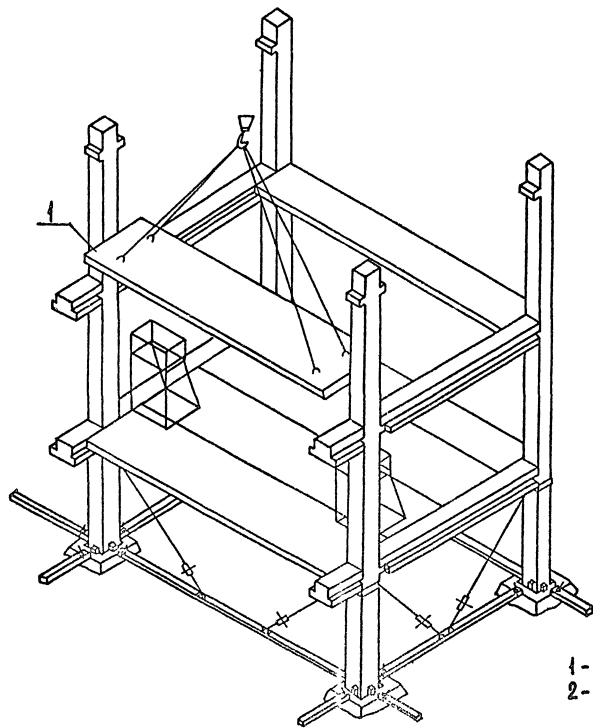
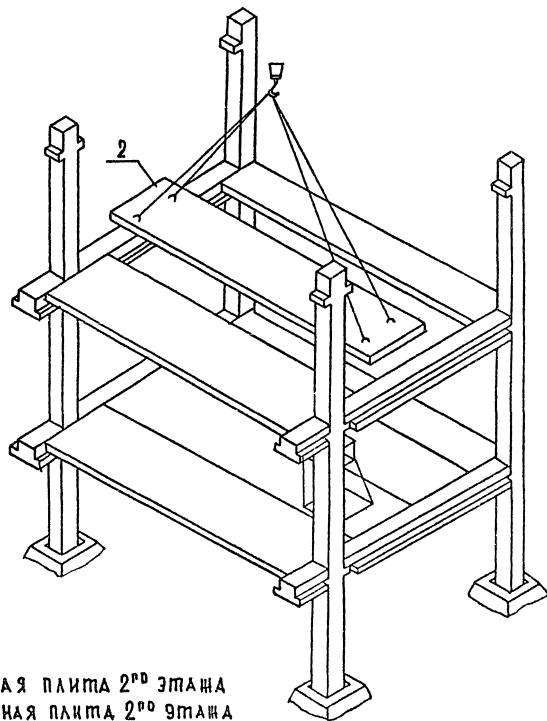
Укладка ригелей 2<sup>го</sup> этажа

- 1 - ПРОЛЕТНАЯ ПАНЧА  
 2 - РИГЕЛЬ 2<sup>ГО</sup> ЭТАЖА  
 3 - МОНТАЖНАЯ ПЛОЩАДКА

1.020.1-7 0-3 К6

Лист  
5

25487 66 ФОРМАТ А3

Укладка связевых плит 2<sup>го</sup> этажаУкладка рядовых плит 2<sup>го</sup> этажа

1 - СВЯЗЕВАЯ ПЛИТА 2<sup>го</sup> ЭТАЖА  
2 - РЯДОВАЯ ПЛИТА 2<sup>го</sup> ЭТАЖА

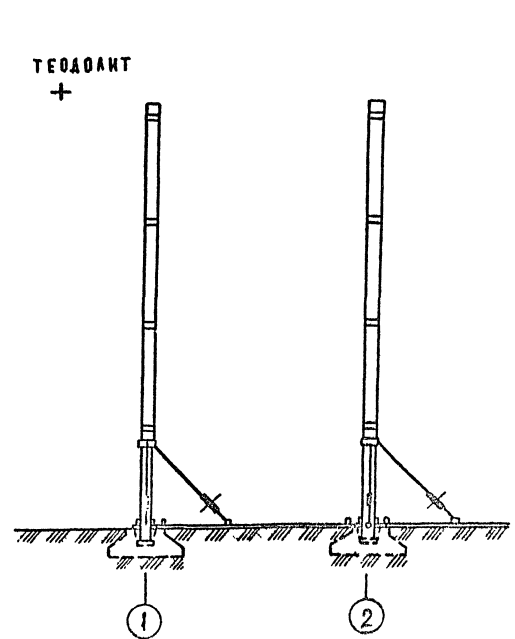
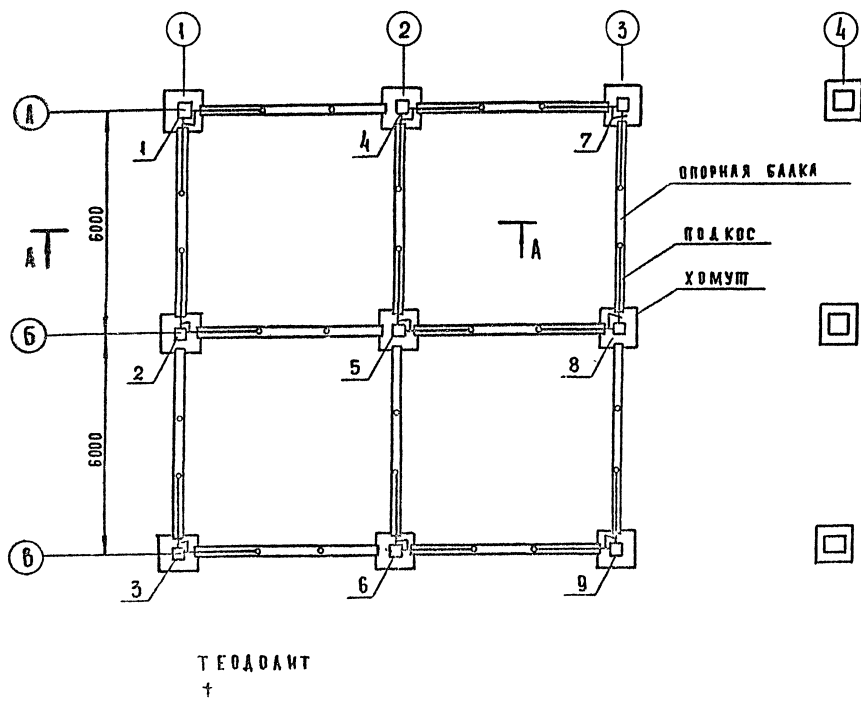
1.020. 1-7 0-3 К 6

ЛН.М  
Б

25487 67

ПОСЛЕДОВАТЕЛЬНОСТЬ МОНТАЖА КОЛОНН  
ПРИ ПОПЕРЕЧНОМ РАСПОЛОЖЕНИИ РИГЕЛЕЙ

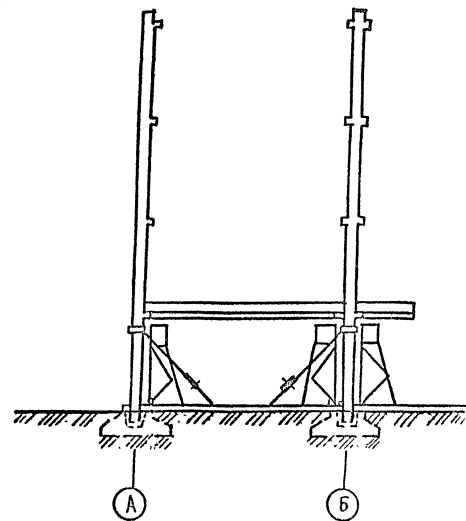
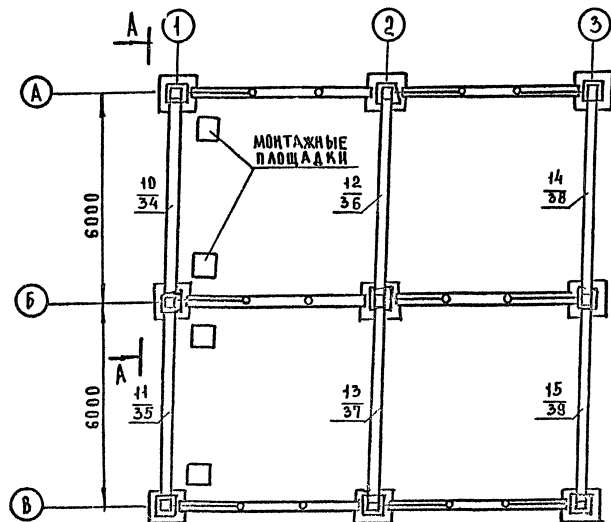
А-А



1 020.1-7 03 К6 ЛМСТ  
7  
25487 68

## МОНТАЖ РИГЕЛЕЙ

А-А



1.020.1-7 0-3 К 6

ЛН С 1

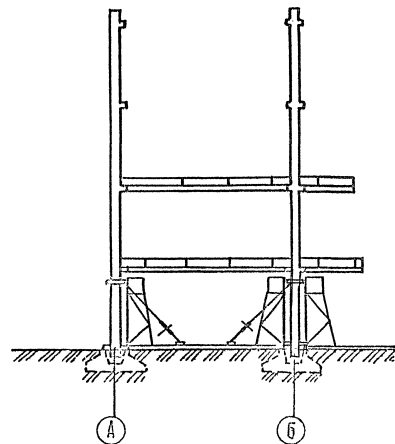
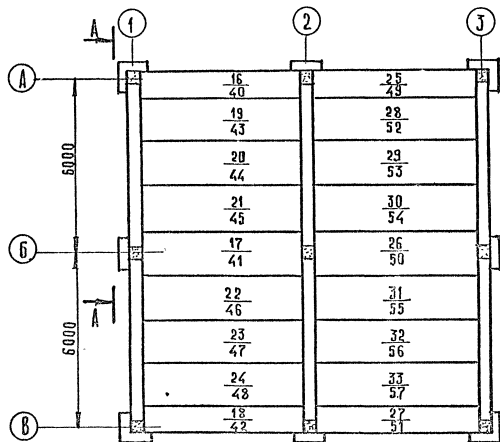
8

25487 69

ФОРМАТ А3

## МОНТАЖ ПЛИТ ПЕРЕКРЫТИЯ

А-А

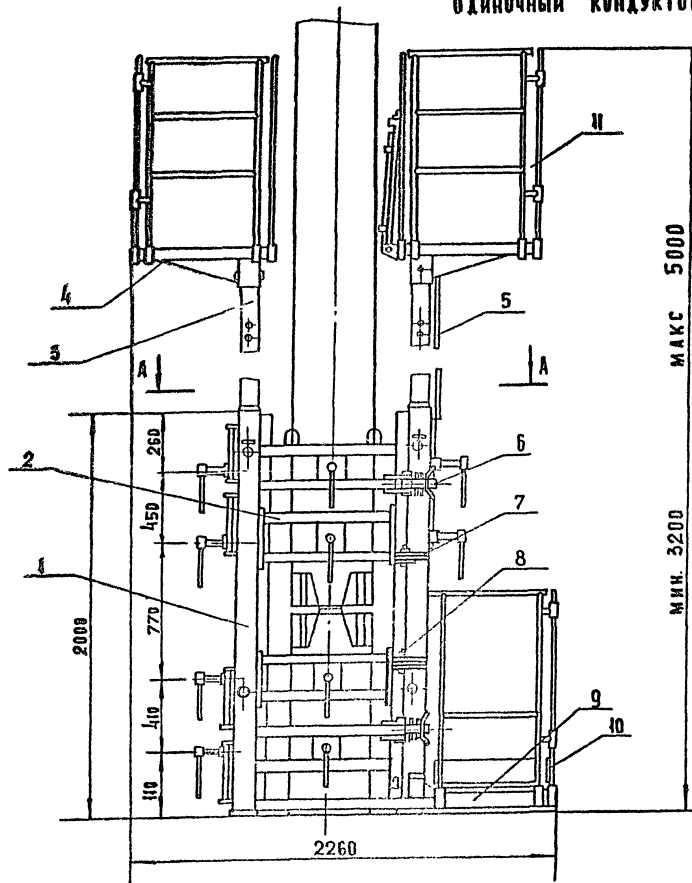


1.020.1-7 0-3 К 6

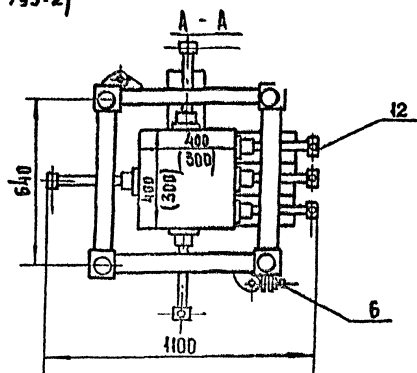
ЛИСТ  
9

25487 70 ФОРМАТ А3

ОДИНОЧНЫЙ КОНДУКТОР КОНСТРУКЦИИ ЦНИИОМТП  
(проект 795-2)



МАКС 5000  
МИН. 3200



1. РАМА КОНДУКТОРА
2. СЪЕМНАЯ ПОПЕРЕЧНИНА
3. ВЫДВИЖНАЯ СТОЙКА
4. ПЛОЩАДКА ДЛЯ МОНТАЖА РИГЕЛЕЙ И МЕЖКОЛОННЫХ ПАНТ ПЕРЕКРЫТИЯ
5. ЛЕСТНИЦА
6. ВИНТОВОЙ ЗАЖИМ
7. ПРОУШИНА
8. СЪЕМНЫЙ ПАЛЕЦ
9. ФАСАДНАЯ ПЛОЩАДКА
10. ОГРАЖДЕНИЕ ФАСАДНОЙ ПЛОЩАДКИ.
11. ОГРАЖДЕНИЕ ПЛОЩАДКИ ДЛЯ МОНТАЖА РИГЕЛЕЙ И МЕЖКОЛОННЫХ ПАНТ
12. ЗАЖИМНОЙ ВИНТ

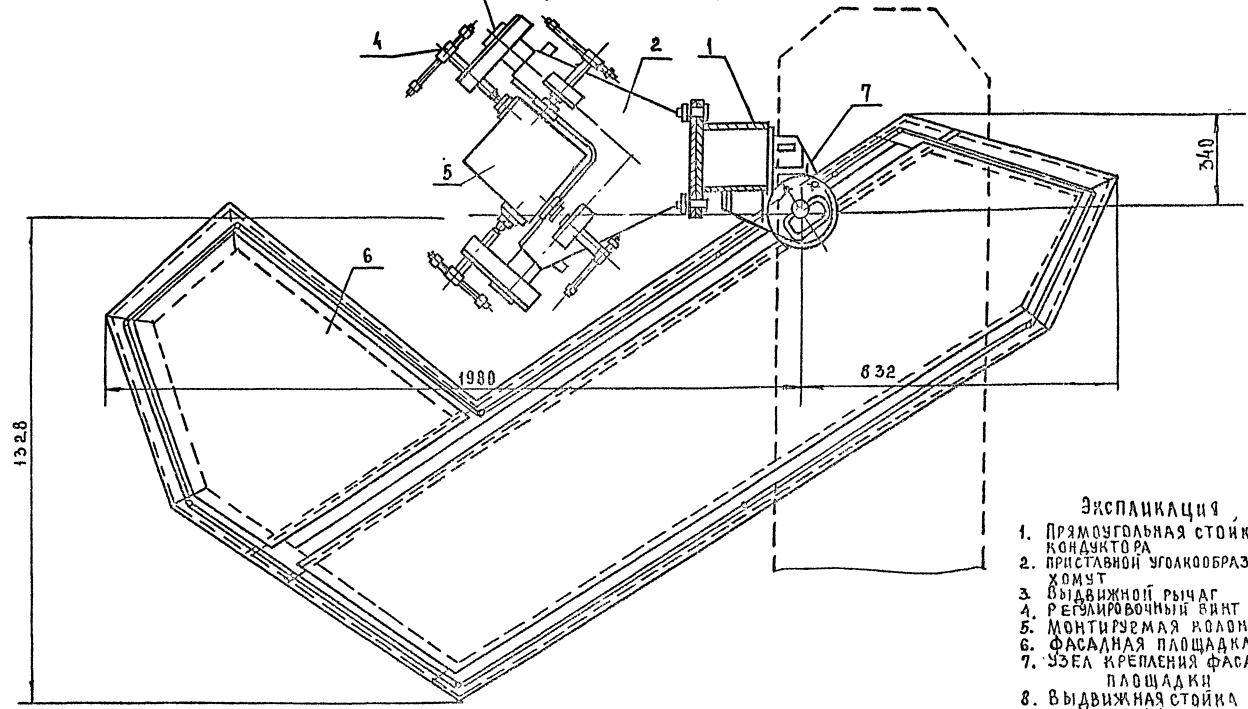
ЭЛЕ. РАБ.	КАТРАМОНОВ	
СТ. И С.	ПРИВИН	
РИЗР.	ФАДЕЕВА	
ПРОБ.	ПРИВИН	
И. КОНТР.	ЩЕРБАКОВА	

1.020.1-70-3 К7

СХЕМЫ МОНТАЖА  
КОНСТРУКЦИЙ С ПОМОЩЬЮ  
ОДИНОЧНЫХ КОНДУКТОРОВ

СТАНЦИЯ	АНСТ	АНСТ
Р	4	8
ЦНИИОМТП		

### УНИВЕРСАЛЬНЫЙ УГОЛКОБРАЗНЫЙ КОНДУКТОР (ПРОЕКТ 728-2)

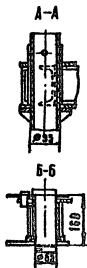
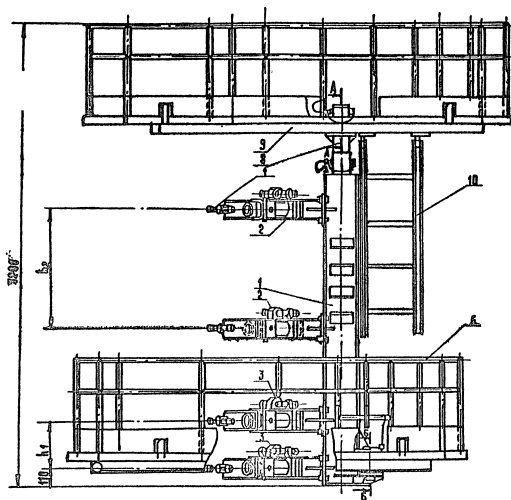


- 1. Сечения кованн - 300 x 300 мм  
450 x 600 мм
- 2. Высота стыка от 0.6 до 1.0 м
- 3. Диафрагмы жесткости и перегородки монтируются до снятия кондуктора

- Экспликация
- 1. Прямоугольная стойка кондуктора
  - 2. Приставной уголкообразный хомут
  - 3. Выдвижной рычаг
  - 4. Регулировочный винт
  - 5. Монтируемая кованна
  - 6. Фасадная площадка
  - 7. Узел крепления фасадной площадки
  - 8. Выдвижная стойка площадки для монтажа ригелей и межколонных плит
  - 9. Площадка для монтажа ригелей и межколонных плит
  - 10. Лестница

1.020.1-7 0-3 К7 Лист 2





ВЫСОТА СУБЪЕКТА КОЛОНЫ ОТ ПЕРЕКРЫТИЯ ММ	РАССТОЯНИЕ МЕЖДУ КОЛОНАМИ, ММ	
	k <sub>1</sub>	k <sub>2</sub>
600	300	600
750	440	800
1000	640	900

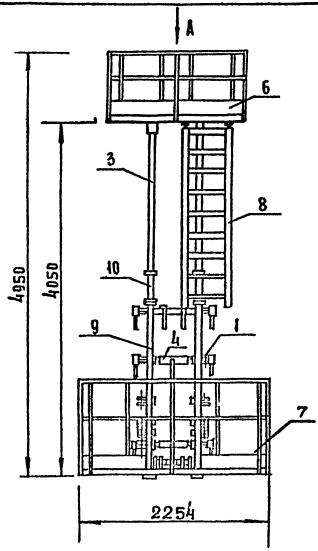
1.020.1-7 0-3 K7

Лист

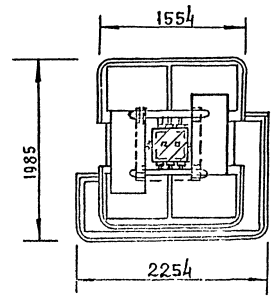
3

25487 73

Формат А3



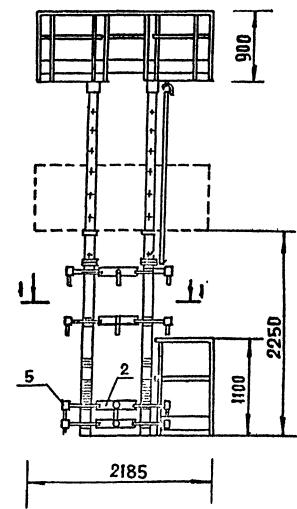
Вид А



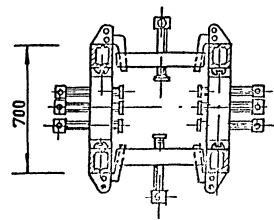
**КОНДУКТОР ОДИНЧНЫЙ УНИВЕРСАЛЬНЫЙ  
(ПРОЕКТ 540-3.00.000 ЦНИИОМТП)**

КОНДУКТОР ИСПОЛЬЗОВАТЬ В ТЕХ  
СЛУЧАЯХ, КОГДА В ОДНОМ ЗАДАНИИ  
НЕОБХОДИМО МОНТИРОВАТЬ КОЛОННЫ  
СЕЧЕНИЕМ 400x600, 450x450 мм И  
КОЛОННЫ СЕРИИ 1.020.1-7

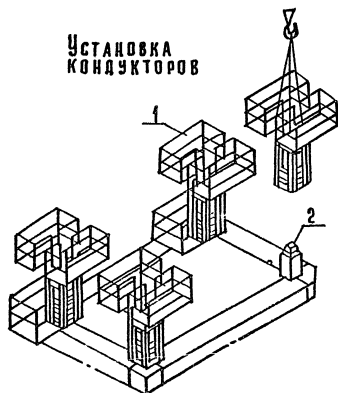
- 1- ПАЛЕЦ; 2 и 4 - СВЯЗЬ; 3- СТОЙКА;
- 5- ВИНТ; 6-7- ПЛОЩАДКА;
- 8- ЛЕСТНИЦА; 9- РАМА;
- 10- ГИЛЬЗА



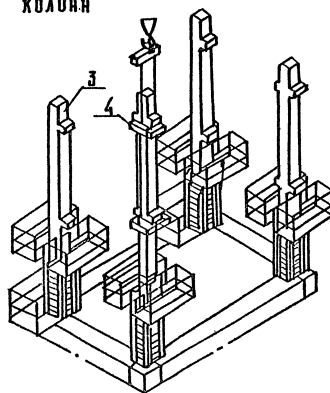
1-1



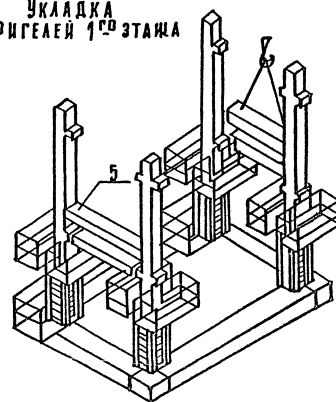
### УСТАНОВКА КОНДУКТОРОВ



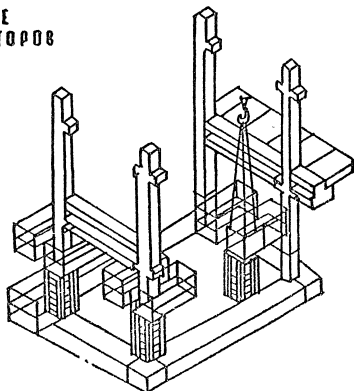
### УСТАНОВКА КОЛОНН



### УКЛАДКА РИГЕЛЕЙ 1<sup>ГО</sup> ЭТАЖА



### СНЯТИЕ КОНДУКТОРОВ



1- одиночный кондуктор; 2- оголовок нижестоящей колонны; 3- колонна; 4- рамочный захват; 5- ригель.

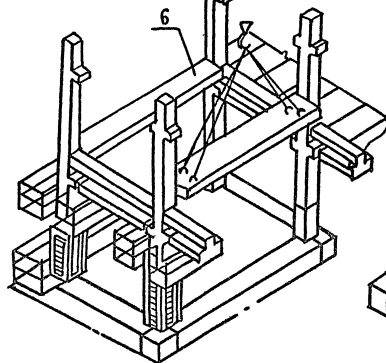
1.020.1-7 0-3 K7

Лист  
5

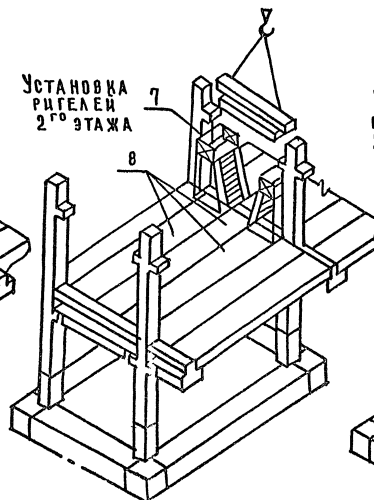
25487 75

ФОРМАТ А3

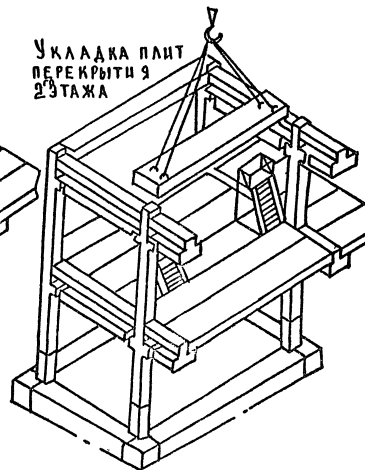
Укладка  
плит перекрытия



Установка  
ригелей  
2<sup>го</sup> этажа



Укладка плит  
перекрытия  
2<sup>го</sup> этажа



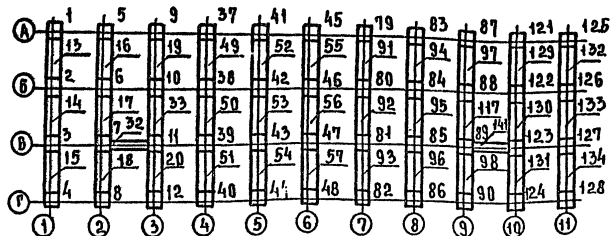
6. - МЕЖКОЛОННАЯ ПЛИТА ПЕРЕКРЫТИЯ.  
7. - ПЕРЕДВИЖНЫЕ ПОДМОСТЫ ДЛЯ УКЛАДКИ И  
СВАРКИ РИГЕЛЕЙ И МЕЖКОЛОННЫХ ПЛИТ;  
8 - РЯДОВЫЕ ПЛИТЫ ПЕРЕКРЫТИЯ

1.020.1-7 0-3 К7

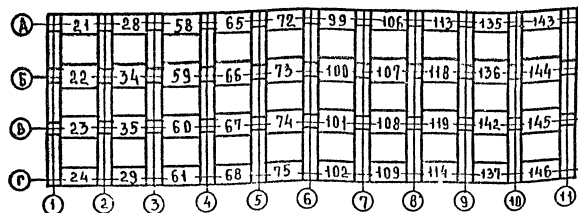
ЛИСТ  
6

25487 76 ФОРМАТ А3

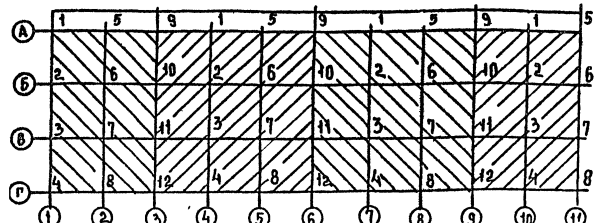
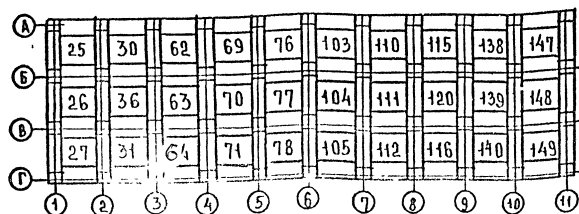
**ПОСЛЕДОВАТЕЛЬНОСТЬ МОНТАЖА СБОРНЫХ КОНСТРУКЦИЙ КАРКАСА УНИВЕРСАЛЬНЫМ ОДИНОЧНЫМ КОНДУКТОРОМ**  
**МОНТАЖ КОЛОНН, РИГЕЛЕЙ И ДИАФРАГМ**      **МОНТАЖНЫЕ ЗОНЫ РАССТАНОВКИ КОНДУКТОРОВ**  
**ЖЕСТКОСТИ 1 ЭТАЖА ЯРУСА**      **I ЗОНА      II ЗОНА      III ЗОНА      IV ЗОНА**



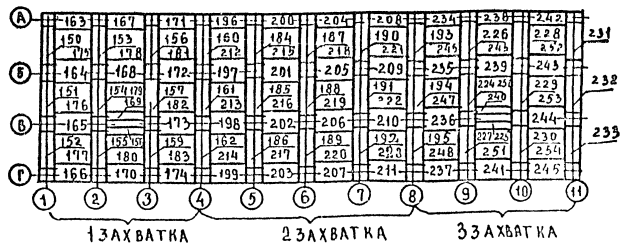
**МОНТАЖ СВЯЗЕВЫХ ПЛИТ ПЕРЕКРЫТИЙ**  
**1 ЭТАЖА ЯРУСА**



**МОНТАЖ РЯДОВЫХ ПЛИТ ПЕРЕКРЫТИЙ**  
**1 ЭТАЖА ЯРУСА**



**МОНТАЖ РИГЕЛЕЙ, СВЯЗЕВЫХ ПЛИТ ПЕРЕКРЫТИЙ, ДИАФРАГМ**  
**ЖЕСТКОСТИ И РЯДОВЫХ ПЛИТ ПЕРЕКРЫТИЙ 2 ЭТАЖА ЯРУСА**



1. ПЕРЕДНОСТЬ МОНТАЖА ЭЛЕМЕНТОВ УКАЗАНА ЦИФРАМИ И ОПРЕДЕЛЕНА С УЧЕТОМ ИСПОЛЬЗОВАНИЯ НА ЗАХВАТКЕ 12 КОНДУКТОРОВ.
2. ПОСЛЕДОВАТЕЛЬНОСТЬ УКЛАДКИ 2-3 РЯДОВЫХ ПЛИТ ПЕРЕКРЫТИЯ В ЯЧЕЙКЕ УКАЗАНА ОДНИМ НОМЕРОМ.

1.020.1-7 0-3 К7

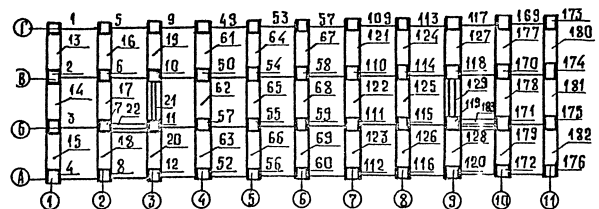
АИСТ  
7

25487 77

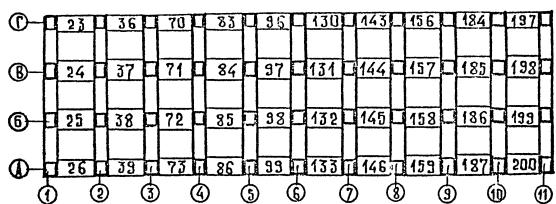
ФОРМАТ А3

ПОСЛЕДОВАТЕЛЬНОСТЬ МОНТАЖА СБОРНЫХ КОНСТРУКЦИЙ КАРКАСА  
УНИВЕРСАЛЬНЫМ УГОЛ КООБРАЗНЫМ КОНДУКТОРОМ

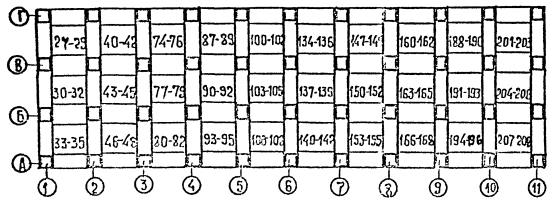
МОНТАЖ КОЛОНН РИГЕЛЕЙ И ДИАФРАГМ  
ЖЕСТКОСТИ



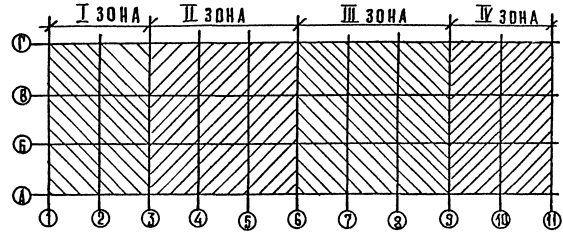
МОНТАЖ СВЯЗЕВЫХ ПЛАТ ПЕРЕКРЫТИЙ



МОНТАЖ РЯДОВЫХ ПЛАТ ПЕРЕКРЫТИЙ

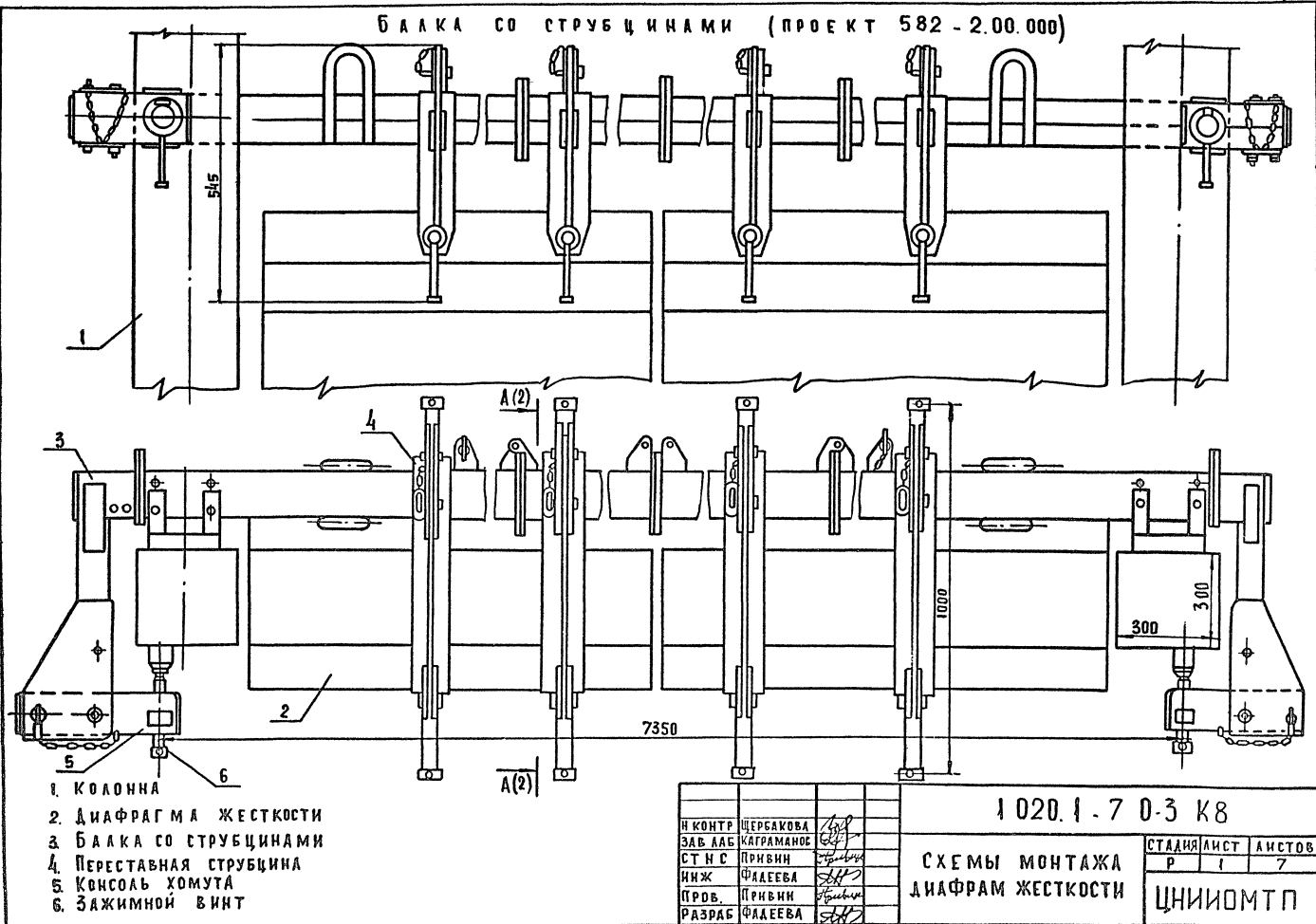


МОНТАЖНЫЕ ЗОНЫ РАССТАНОВКИ КОНДУКТОРОВ

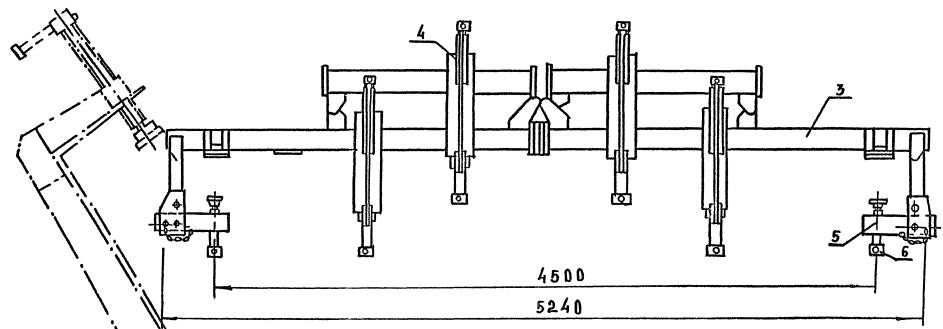


1. В рядовой ячейке снятие четырех кондукторов по оси колонн производится после монтажа плит перекрытий.
2. Диафрагмы жесткости и перегородки монтируются до снятия кондуктора.
3. В аналогичной последовательности монтируются сборные конструкции второго этажа.

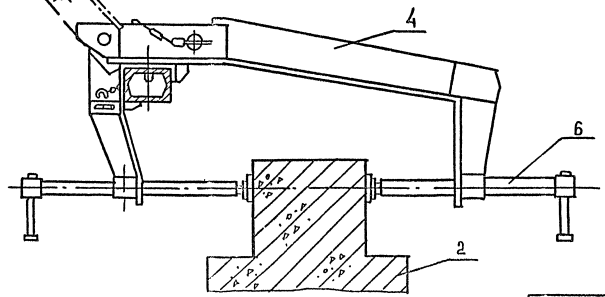
## БАЛКА СО СТРУБЦИНАМИ (ПРОЕКТ 582 - 2.00.000)



Проект 582-2.00.000  
Транспортное положение



A-A

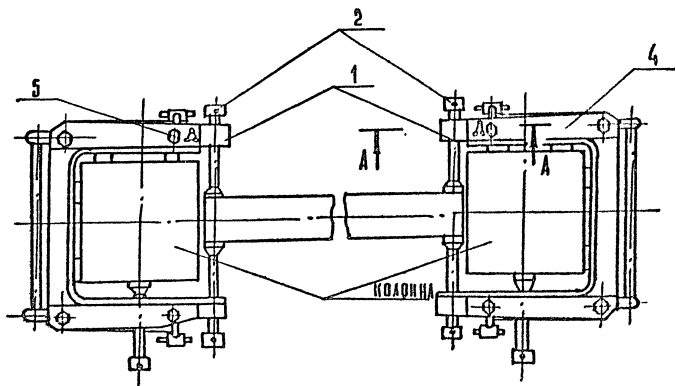
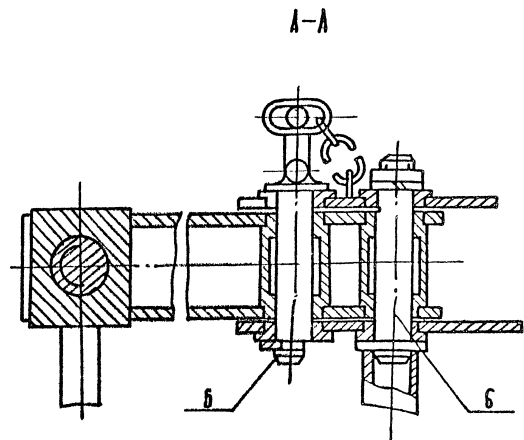
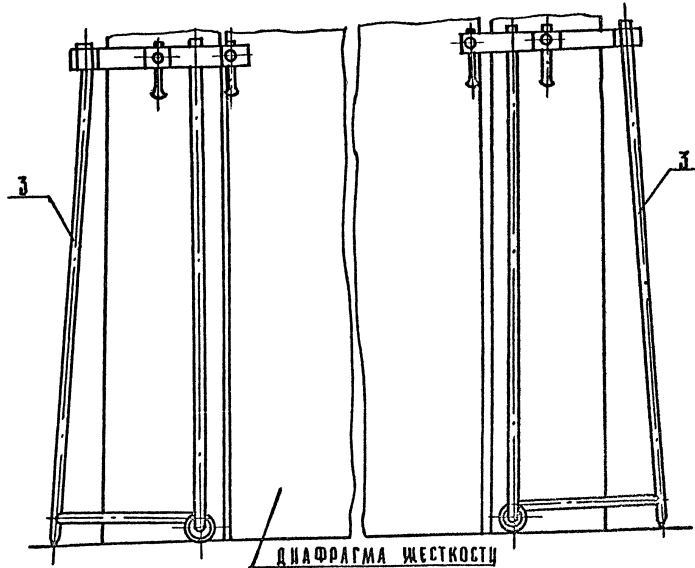


1.020.1-7 0-3 K8	Лист 2
------------------	-----------

25487 80 формат А3



# УСТРОЙСТВО ДЛЯ МОНТАЖА ДИАФРАГМ ЖЕСТКОСТИ (ПРОЕКТ 4496-3.02)



- 1. ФИКСАТОР
- 2. ВИНТ ЗАШИМНОЙ
- 3. СТОЙКА
- 4. СТРУБЦИНЫ
- 5. ПАЛЕЦ
- 6. ОСЬ

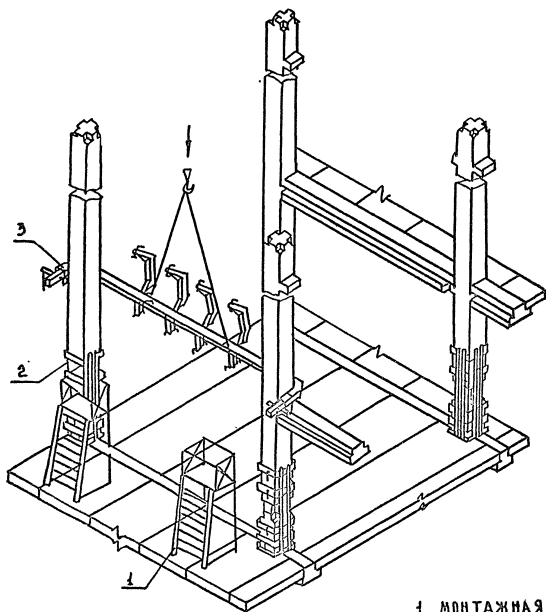
1.020.1-7 0-3 К8

Лист  
3

25487 81

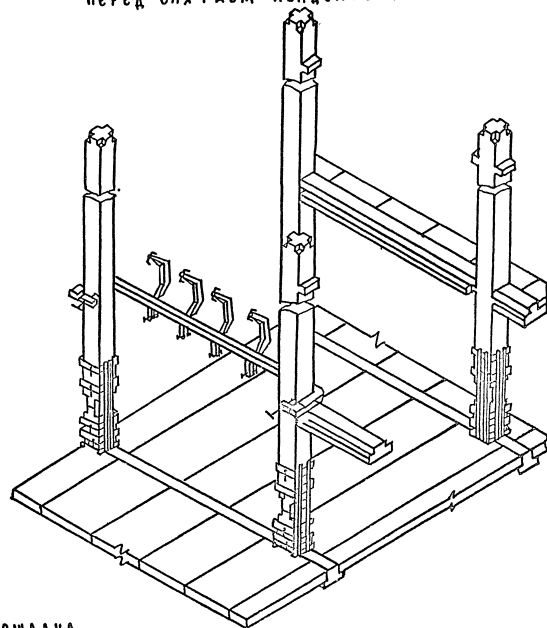
ФОРМАТ А3

### Установка балки со струбцинами



1. МОНТАЖНАЯ ПЛОЩАДКА
2. ОДИНОЧНЫЙ КОНДУКТОР
3. БАЛКА СО СТРУБЦИНАМИ

### Временное закрепление колонн перед снятием кондукторов

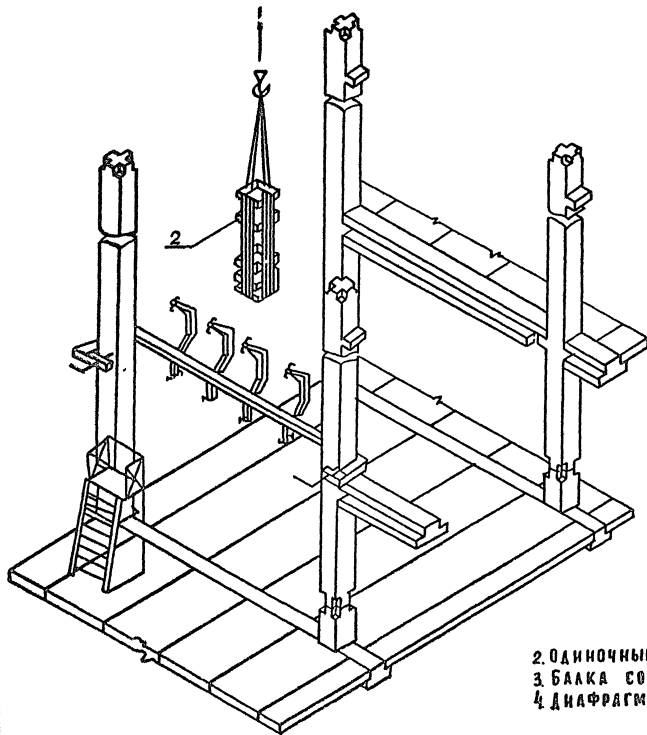


1.020.1-7 03 К8

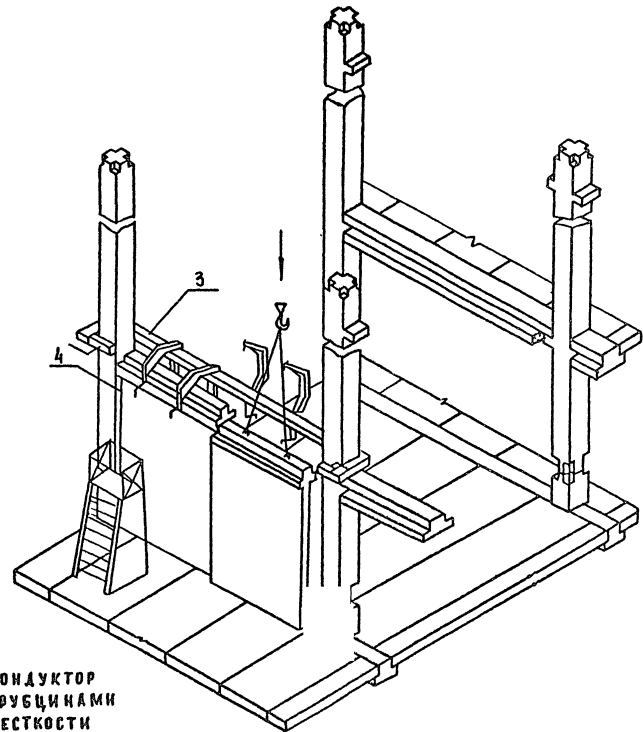
ЛИСТ  
4

25487 82 ФОРМАТ А3

## СНЯТИЕ КОНДУКТОРОВ



## УСТАНОВКА ДИАФРАГМ ЖЕСТКОСТИ



2. ОДИНОЧНЫЙ КОНДУКТОР  
 3. БАЛКА СО СТРУБЦИНАМИ  
 4. ДИАФРАГМА ЖЕСТКОСТИ

1.020.1-7 0-3 К8

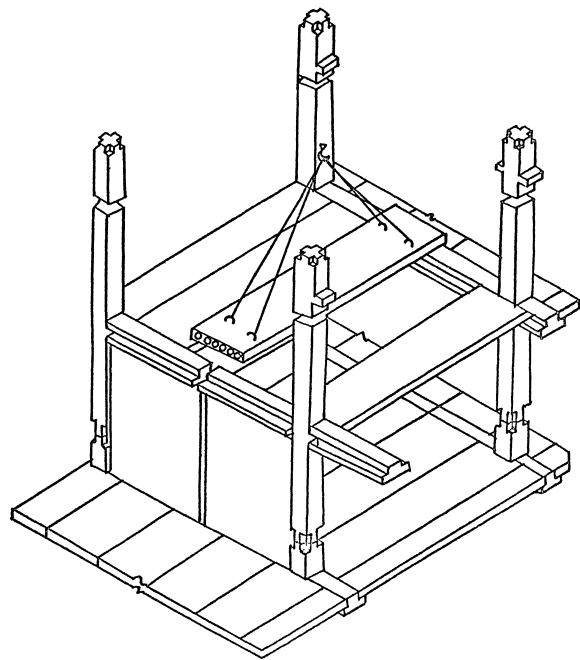
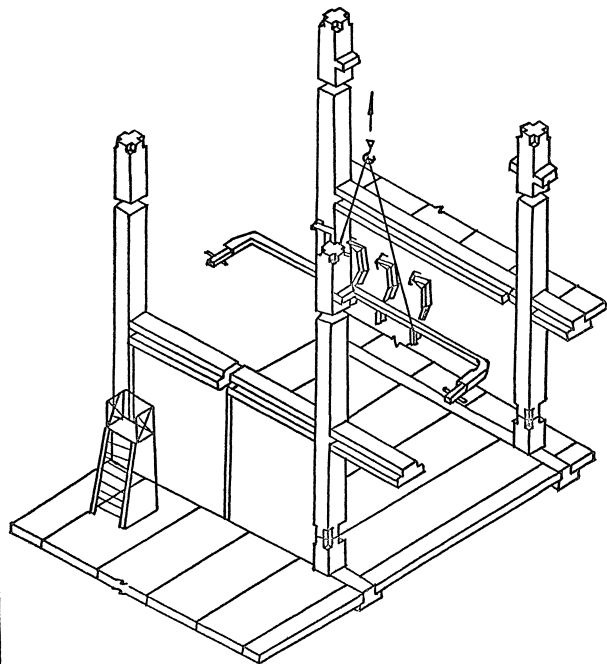
ЛИСТ

5

25487 83

СНЯТИЕ БАЛКИ СО СТРУБЦАМИ  
ПОСЛЕ СВАРКИ ДИАФРАГМ ЖЕСТКОСТИ

УКЛАДКА ПАИТ ПЕРЕКРЫТИЯ



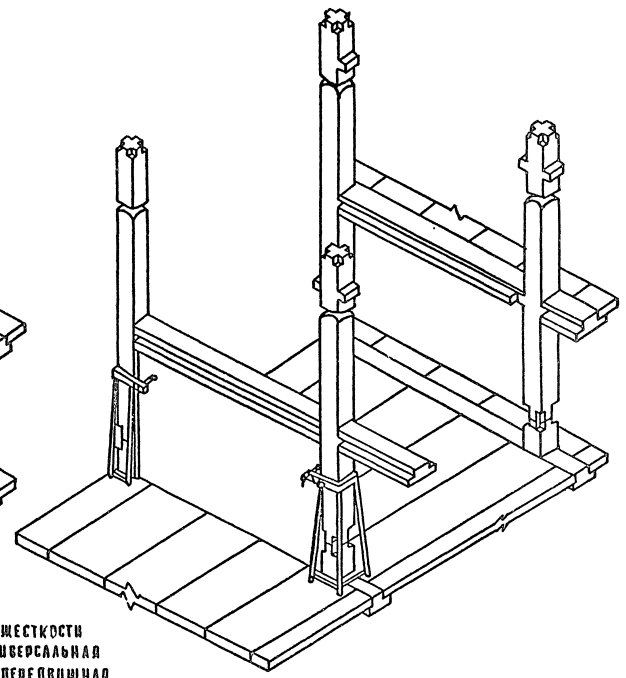
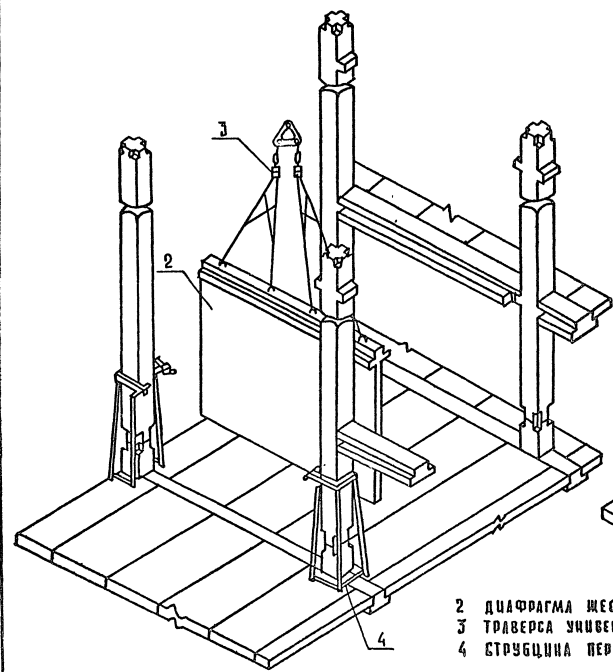
1.020.1-7 0-3 К8

ЛИСТ
6

25487 84 ФОРМАТ А3

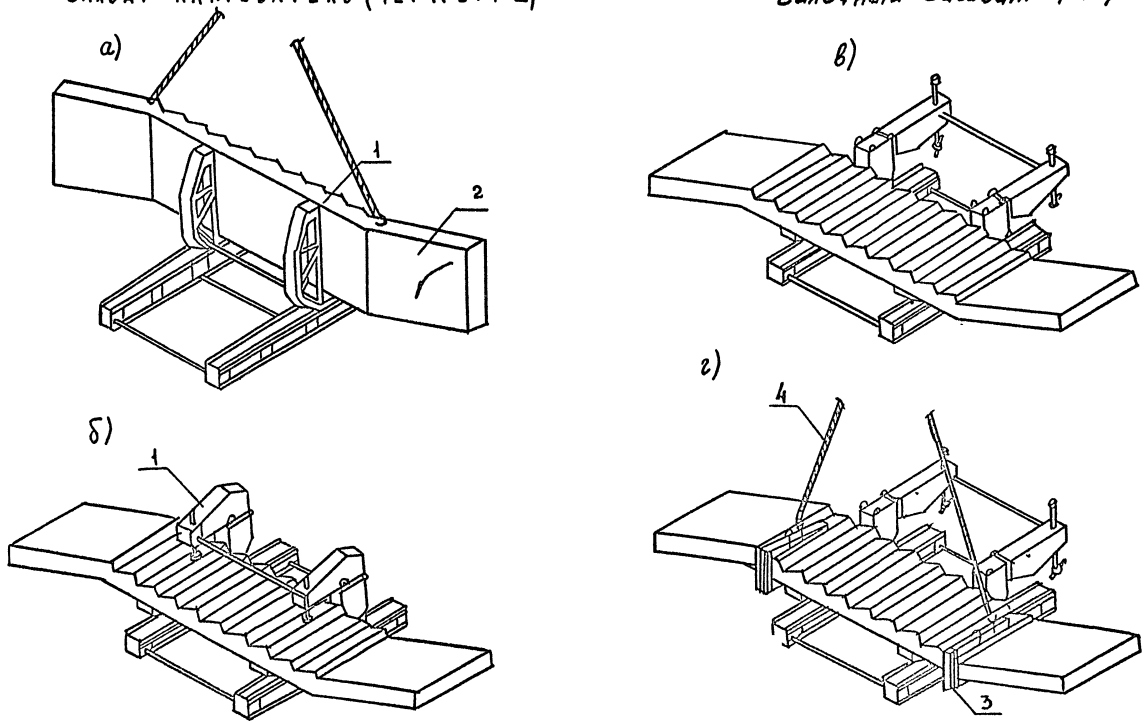
Установка диафрагмы жесткости

Временное закрепление диафрагмы жесткости с помощью струбцины со стойкой



- 2 ДИАФРАГМА ЖЕСТКОСТИ
- 3 ТРАВЕРСА УНИВЕРСАЛЬНАЯ
- 4 СТРУБЦИНА ПЕРЕДВИЖНАЯ

КАНТОВАНИЕ И СТРОПОВКА ЛЕСТНИЧНОГО МАРША, ОБЪЕДИНЕННОГО С ПЛОЩАДКАМИ  
 ЗАХВАТ-КАНТОВАТЕЛЬ (ЧЕРТ. 974-2) Вилочный захват (Черт 839.08)



- 1. ЗАХВАТ КАНТОВАТЕЛЬ.
- 2. ЛЕСТНИЧНЫЙ МАРШ С ПОЛУПЛОЩАДКАМИ
- 3. ЗАХВАТ ДЛЯ ПОДАЧИ ЛЕСТНИЧНОГО МАРША
- 4. СТРОП ДВУХВЕТВЕВОЙ.

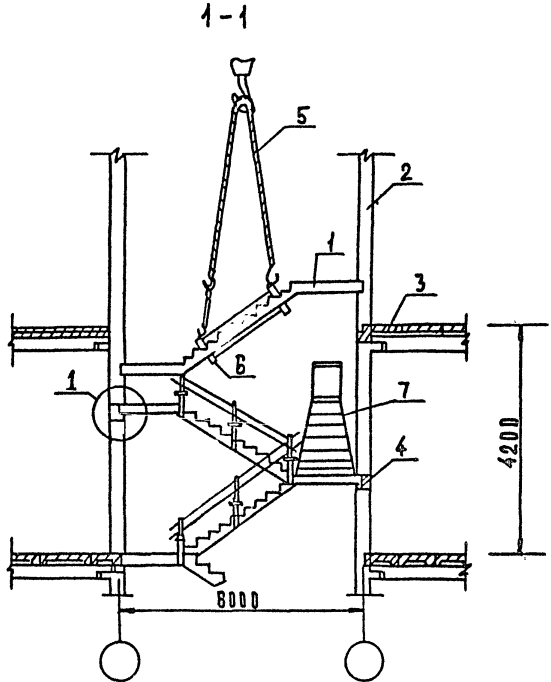
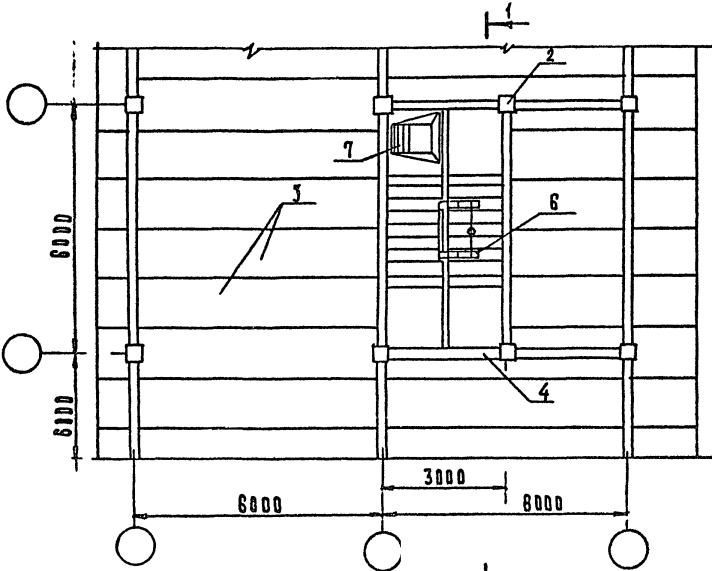
ЗАВ. АБ.	КАГРМАНОС	10/8	
СТ. Н. С.	ПРИВНН	10/8	
ИНЖ.	ФАДЕЕВА	10/8	
ПРОСВ.	ПРИВНН	10/8	
РАЗРАБ.	ФАДЕЕВА	10/8	
Н. КОНТ.	ШЕРБАКОВА	10/8	

1.020.1-7 0-3 К9		
СХЕМЫ МОНТАЖА ЭЛЕМЕНТОВ ЛЕСТНИЦ	СТАЛЬ	ЛИСТ
	Р	1 2
ЦНИИОМТП		

25487

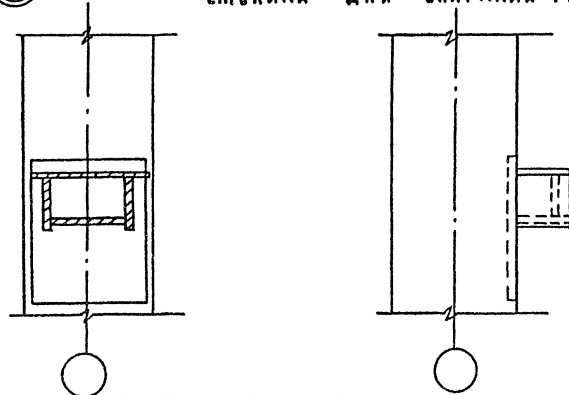
86 ФОРМАТ А3

Схема монтажа лестничных маршей, объединенных с площадками  
 План лестничной клетки  
 Монтаж лестничных маршей объединенных с площадками



①

Крепление монтажного ступика для опирания ригеля

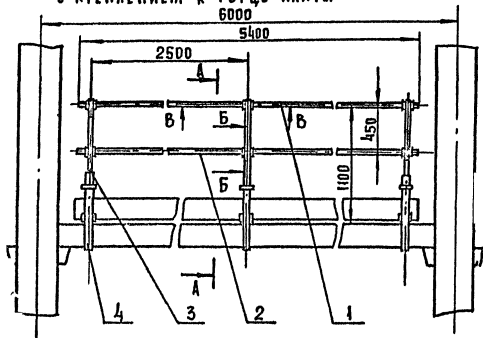


- 1 - лестничный марш с полуплощадками; 2 - колонна;
- 3 - плиты перекрытия; 4 - ригель однополочный;
- 5 - двухветвевой строп с подстройком; 6 - захват-кантователь; 7 - площадка передвижная

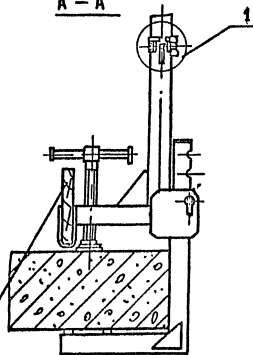
1.020 1-7 0-3 К 9	Лист 2
-------------------	-----------

25487 87

УСТРОЙСТВО ОГРАЖДАЮЩЕЕ  
С КРЕПЛЕНИЕМ К ТОРЦУ ПЛИТЫ  
6000



A-A



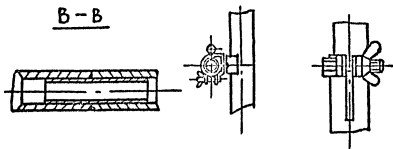
- 1 - ПЕРИЛА;
- 2 - СВЯЗЬ;
- 3 - СТОЙКА;
- 4 - СТРУБЦИНА;
- 5 - БОРТ.

Б-Б

⊙

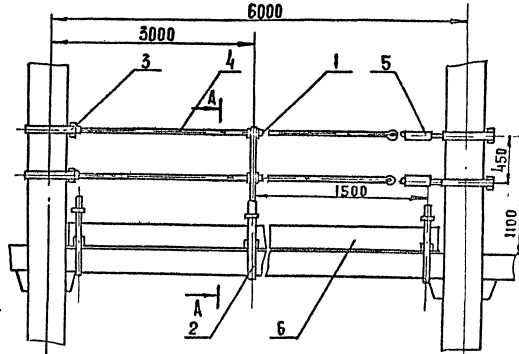
УСТРОЙСТВО ОГРАЖДАЮЩЕЕ  
С КРЕПЛЕНИЕМ ЗА ПЕТАИ ПЛИТЫ

В-В

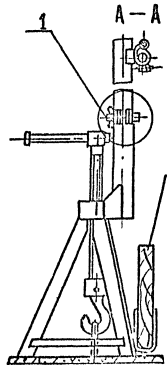
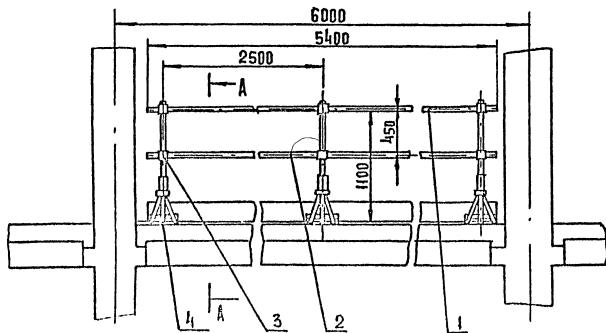


- 1 - ПЕРИЛА;
- 2 - СВЯЗЬ;
- 3 - СТОЙКА;
- 4 - ОПОРА;
- 5 - БОРТ

ОГРАЖДЕНИЕ КАНАТНОЕ  
С КРЕПЛЕНИЕМ ЗА КОЛОННЫ  
6000



- 1 - СТОЙКА;
- 2 - СТРУБЦИНА;
- 3 - СТРУБЦИНА;
- 4 - КАНАТ;
- 5 - ТААРЕП;
- 6 - БОРТ.



И КОНТР	ИЕРБАКОВА	
ЗАВ ДАБ	КАГРИЛАНОВА	
СТ И С	ИРВИН	
ИЖЕ И	ИДЛЕЕВА	
ИРОВ	ИРВИН	
ИЗРАБ	ИДЛЕЕВА	

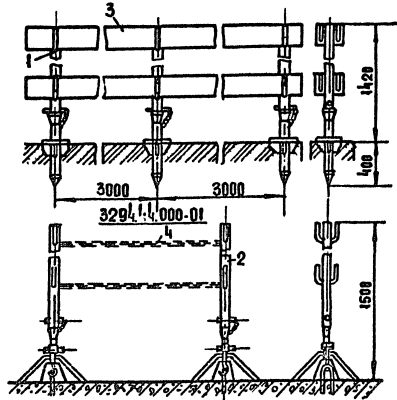
1 020.1 - 7 0-3 К10

ИНВЕНТАРНЫЕ  
ОГРАЖДЕНИЯ

СТАДИОНАКУС	ДИМЕТОВ	
Р	1	2
ЦНИИОМТП		

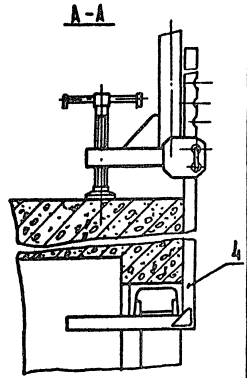
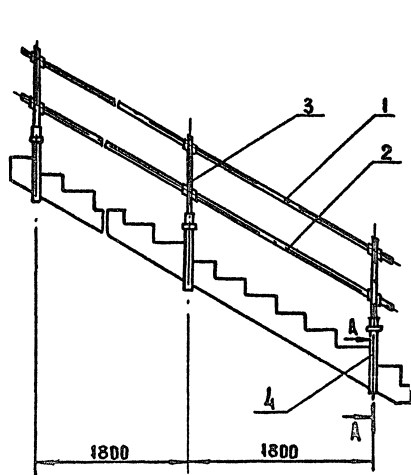


ОГРАЖДЕНИЕ РАБОЧИХ ЗОН

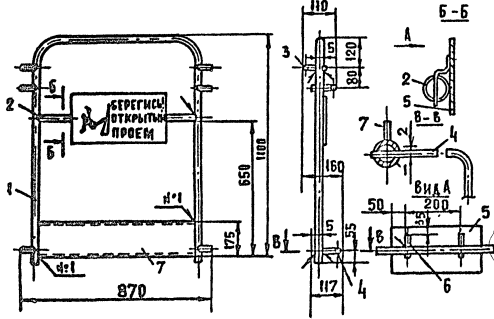


- 1 - СТОЙКА I;
- 2 - СТОЙКА II;
- 3 - ДОСКА;
- 4 - ЦЕПЬ

ОГРАЖДЕНИЕ ЛЕСТНИЧНЫХ МАРШЕЙ

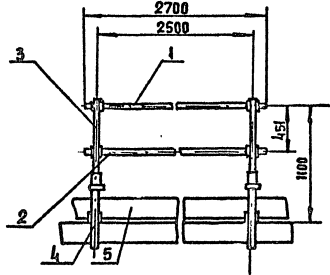


ОГРАЖДЕНИЕ ВХОДА В ШАХТУ ЛИФТА



- 1 - СТОЙКА;
- 2 - СВЯЗЬ;
- 3 - КРЮК ВЕРХНИЙ;
- 4 - КРЮК НИЖНИЙ;
- 5 - ТАБЛЕТКА;
- 6 - ШТЫРЬ;
- 7 - ОГРАЖДЕНИЕ

ОГРАЖДЕНИЕ ЛЕСТНИЧНЫХ ПЛОЩАДОК



- 1 - ПЕРИЛА;
- 2 - СВЯЗЬ;
- 3 - СТОЙКА;
- 4 - СТРУБЦИНА;
- 5 - БОРТ.

1.020.1-7 0-3 К 10  
25487 (88)  
Л И С Т  
2