

ТИПОВЫЕ СТРОИТЕЛЬНЫЕ КОНСТРУКЦИИ, ИЗДЕЛИЯ И УЗЛЫ

СЕРИЯ 1.020.1-7

КОНСТРУКЦИИ КАРКАСА МЕЖВИДОВОГО ПРИМЕНЕНИЯ
ДЛЯ МНОГОЭТАЖНЫХ ОБЩЕСТВЕННЫХ ЗДАНИЙ И
ВСПОМОГАТЕЛЬНЫХ ЗДАНИЙ ПРОМЫШЛЕННЫХ ПРЕДПРИЯТИЙ

ВЫПУСК 3-2

РИГЕЛИ

АРМАТУРНЫЕ И ЗАКЛАДНЫЕ ИЗДЕЛИЯ

РАБОЧИЕ ЧЕРТЕЖИ

25493

ТИПОВЫЕ СТРОИТЕЛЬНЫЕ КОНСТРУКЦИИ, ИЗДЕЛИЯ И УЗЛЫ

СЕРИЯ 1.020.1-7

КОНСТРУКЦИИ КАРКАСА МЕЖВИДОВОГО ПРИМЕНЕНИЯ ДЛЯ
МНОГОЭТАЖНЫХ ОБЩЕСТВЕННЫХ ЗДАНИЙ И
ВСПОМОГАТЕЛЬНЫХ ЗДАНИЙ ПРОМЫШЛЕННЫХ ПРЕДПРИЯТИЙ

ВЫПУСК 3-2

РИГЕЛИ
АРМАТУРНЫЕ И ЗАКЛАДНЫЕ ИЗДЕЛИЯ

РАБОЧИЕ ЧЕРТЕЖИ

РАЗРАБОТАНЫ
ЦНИИП РЕКОНСТРУКЦИИ ГОРОДОВ

ДИРЕКТОР ИНСТИТУТА
НАЧАЛЬНИК ОТДЕЛА
ЗАВ.ОТДЕЛОМ
ЗАВ.СЕКТОРОМ
ЗАВ.СЕКТОРОМ



В.И.ЛЕПСКИЙ
Б.Н.ВОЛЬСКИЙ
В.Л.МОРОЗЕНСКИЙ
А.СЕМЧЕНКОВ
Б.КАРАБАНОВ

УТВЕРЖДЕНЫ ПРИКАЗОМ 246
ГОСКОМАРХИТЕКТУРЫ ПРИ ГОССТРОЕ СССР
ОТ 14 ДЕКАБРЯ 1990 Г.

ОБОЗНАЧЕНИЕ ДОКУМЕНТА	НАИМЕНОВАНИЕ	СТР.
1.020 1-7 3-2-ТТ	ТЕХНИЧЕСКИЕ ТРЕБОВАНИЯ	3
-К1	КАРКАСЫ УКРУПНИТЕЛЬНОЙ СБОРКИ СКР-1, СКР-2	4
-К2	КАРКАС УКРУПНИТЕЛЬНОЙ СБОРКИ СКР-3	4
-К3	КАРКАС УКРУПНИТЕЛЬНОЙ СБОРКИ СКР-4	5
-К4	КАРКАСЫ УКРУПНИТЕЛЬНОЙ СБОРКИ СКР-5, СКР-6	5
-К5	КАРКАСЫ УКРУПНИТЕЛЬНОЙ СБОРКИ СКР-7, СКР-8, СКР-9	6
-К6	КАРКАСЫ УКРУПНИТЕЛЬНОЙ СБОРКИ СКР-10, СКР-11	6
-К7	КАРКАСЫ КР-1, КР-2	7
-К8	КАРКАСЫ КР-3, КР-4	7
-К9	КАРКАСЫ КР-5, КР-6	8
-К10	КАРКАСЫ КР-7, КР-8	8
-К11	КАРКАСЫ КР-9, КР-10	9
-К12	КАРКАСЫ КР-11, КР-12	9
-К13	СЕТКИ С-1, С-3	10
-К14	СЕТКИ С-4, С-6	10
-К15	СЕТКИ С-5, С-7	11
-К16	СЕТКИ С-2, С-9	11
-К17	СЕТКИ С-8, С-10, С-11	12
-К18	СЕТКИ С-12, С-13, С-14	12
-К19	СЕТКИ С-15, С-16	13
-К20	СЕТКА С-17	13

ОБОЗНАЧЕНИЕ ДОКУМЕНТА	НАИМЕНОВАНИЕ	СТР.
1.020. 1-7 3-2.К21	ИЗДЕЛИЯ ЗАКЛАДНЫЕ СБОРНЫЕ СМН-1, СМН-2	14
-К22	ИЗДЕЛИЯ ЗАКЛАДНЫЕ МН-1, МН-2	14
-К23	ИЗДЕЛИЕ ЗАКЛАДНОЕ МН-3	15
-К24	ИЗДЕЛИЕ ЗАКЛАДНОЕ МН-4 МН-5	15
-К25	ИЗДЕЛИЯ ЗАКЛАДНЫЕ МН-6, МН-7	16
-К26	ИЗДЕЛИЕ ЗАКЛАДНОЕ МН-8	16
-К27	ИЗДЕЛИЕ ЗАКЛАДНОЕ МН-9	17
-К28	ИЗДЕЛИЕ ЗАКЛАДНОЕ МН-10	17
-К29	ИЗДЕЛИЕ ЗАКЛАДНОЕ МН-11	18
-К30	СПИРАЛЬ СПР-1	18
-К31	СТЕРЖНИ ГНУТЫЕ СГ-1, СГ-2	19
-К32	СТЕРЖЕНЬ ГНУТЫЙ СГ-3	19
-К33	СТЕРЖЕНЬ ГНУТЫЙ СГ-4	20
-К34	СТЕРЖНИ ГНУТЫЕ СГ-5, СГ-6, СГ-7.	20
-К35	СТЕРЖЕНЬ ГНУТЫЙ СГ-8	21
-К36	ПЕТАЯ СТРОПОВОЧНАЯ СП-1	21

ИМЕ. И ПОДА. ПОДАТ. И ДАТА. ВЗЛМ. ИМБ. И

		1.020.1-7.3-2		
НАЧ ОТА	БОЛЫНСКИЙ			
ГА ИНЖ	ШАЦ			
ГА СПЕЦ	ОСТРОВА			
ГА СПЕЦ	ОСИНА			
ИСПОАН.	ЛУКИНА			
		СОДЕРЖАНИЕ		
		СТАДИЯ	АНСТ	АНСТОВ
		Р		1
		ЦНИИП РЕКОНСТРУКЦИИ ГОРОДОВ		

Настоящий выпуск содержит рабочие чертежи плоских арматурных изделий и закладных изделий ригелей по серии 1.020.1-7.

Выпуск 3-1, рассчитанных на серийное изготовление на типовом и нестандартном оборудовании заводов железобетонных конструкций и специальных механических заводах.

В состав арматурных изделий входят: каркасы, сетки, отдельные гнутые стержни, а также каркасы укрупнительной сборки.

Сварные и закладные изделия должны удовлетворять требованиям ГОСТ 10922-75, Арматурные изделия и закладные детали сварные для железобетонных конструкций.

Все сварные соединения следует выполнять в соответствии с ГОСТ 14098-85 "Соединения сварные арматуры и закладных деталей железобетонных конструкций".

Марка стали для пластин закладных изделий должна назначаться в конкретном проекте в соответствии с приложением 2 (п.1а) СНиП 2.03.01-84 в зависимости от температуры наружного воздуха.

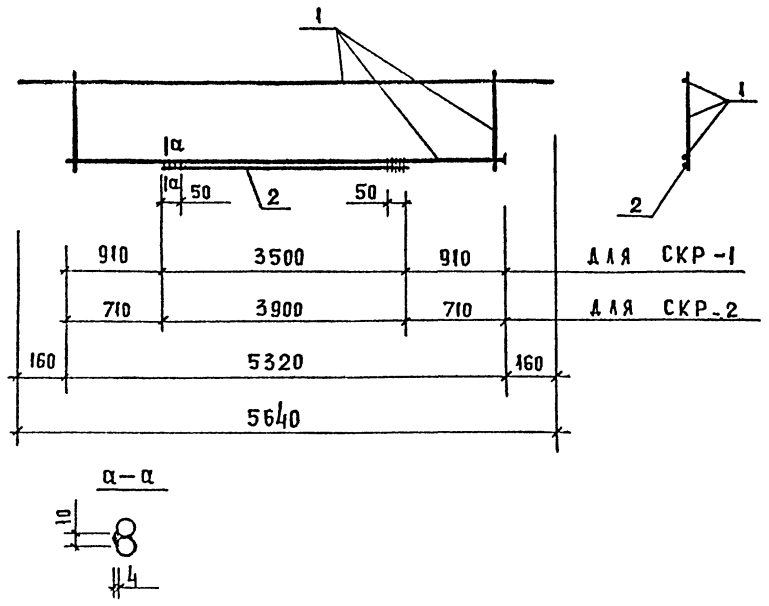
В спецификациях и выборках не учтен расход стали на осадку анкеров закладных изделий в процессе сварки втавр, который составляет до 2% расхода стали на эти анкера.

Указания по технологии изготовления, сборке, сварке арматурных изделий и закладных изделий см. серию 1.020-1/87. Вып 0-7.

ИНВ. И ПОЛ. ПОДПИСЬ И ДАТА ВЗАИМ. ИШЕД

НАЧ. ОТА	ВОЛЫНСКИЙ	<i>Ш</i>			1.020.1-7. 3-2-ТТ	ТЕХНИЧЕСКИЕ ТРЕБОВАНИЯ	СТАДИИ	ЛИСТ	ЛИСТОВ
И КОНТР.	САХАЛЬСКАЯ	<i>Вас</i>					Р		1
ГЛАВ. КОНСТ.	Ш АЦ	<i>Ш</i>					ЦНИИП РЕКОНСТРУКЦИИ ГОРОДОВ		
Г.М.П.	ОСТРОВА	<i>1</i>							
Р.И.П.	ОСИНА	<i>С</i>							

САПР ЦНИИП
ТАП ВЕД.ИИЖ СП
ВНДКУР ВЕД.ИИЖ БУРАКОВА



МАРКА АРМАТУР. НОГО БЛОКА	ПОЗ.	МАРКА АРМАТУРНОГО ИЗДЕЛИЯ	КОЛ	МАССА, КГ		ОБОЗНАЧЕНИЕ ДОКУМЕНТА
				1 шт	ВСЕГО	
СКР-1	1	КР-1	1	15.17	15.17	К7
	2	Ф14А IV L = 3500	1	4.23	4.23	Б.4
	Итого: 19.40					
СКР-2	1	КР-2	1	24.48	24.48	К7
	2	Ф16А IV L = 3900	1	6.15	6.15	Б.4
	Итого: 30.64					

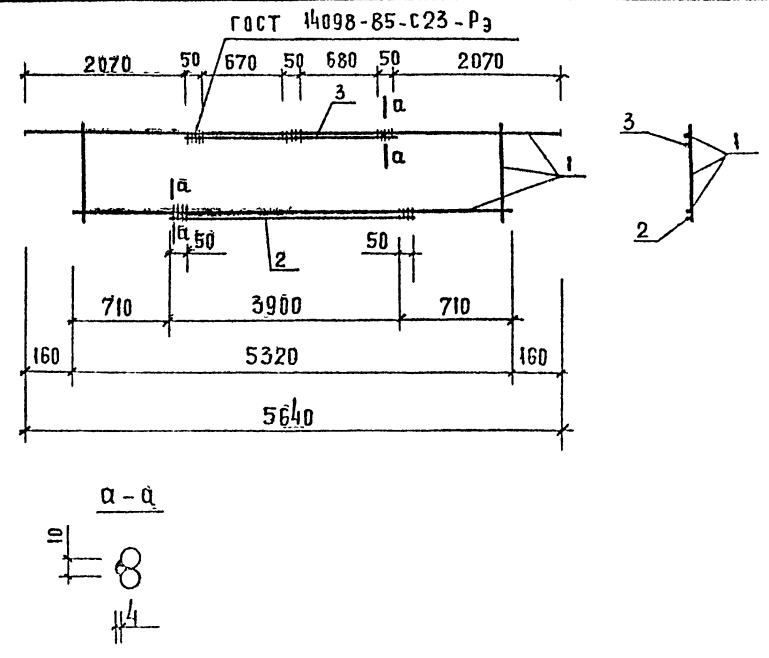
АРМАТУРА КЛАССА АТ-IV ПО ГОСТ 10884-81

ВЗАМ. ИВ.Н.
ПОДП. И ДАТА
ИВ.Н. ПОДА

ИВ.Н. ПОДА	ПОДП. И ДАТА	ВЗАМ. ИВ.Н.	1.020.1-7.3-2-К1
НАЧ. ОТА	ВОЛЫНСКИЙ	ВАСИЛЬЕВА	КАРКАСЫ УКРУПНИТЕЛЬНОЙ СБОРКИ СКР-1, СКР-2
И. КОНТР.	ШАЦ	ОСТРОГА	
ГА. СПЕЦ.	ОСИНА	НОСОВА	
ПРОВЕР.	НОСОВА	ЛУКЬНА	
РАЗРАБ.	ЛУКЬНА		
СТАДИЯ	ЛИСТ	ЛИСТОВ	ЦНИИП РЕКОНСТРУКЦИЙ ГОРОДОВ

ФОРМАТ А4

САПР ЦНИИП
ТАП ВЕД.ИИЖ СП
ВНДКУР ВЕД.ИИЖ БУРАКОВА



МАРКА АРМАТУР. НОГО БЛОКА	ПОЗ.	МАРКА АРМАТУРНОГО ИЗДЕЛИЯ	КОЛ	МАССА, КГ		ОБОЗНАЧЕНИЕ ДОКУМ
				1 шт	ВСЕГО	
СКР-3	1	КР-2	1	24.48	24.48	К7
	2	Ф16А IV L = 3900	1	7.79	7.79	Б.4
	3	Ф12А III L = 1500	1	1.33	1.33	Б.4
Итого: 33.61						

АРМАТУРА КЛАССА АТ-IV ПО ГОСТ 10884-81
АРМАТУРА КЛАССА А-III ПО ГОСТ 5781-82

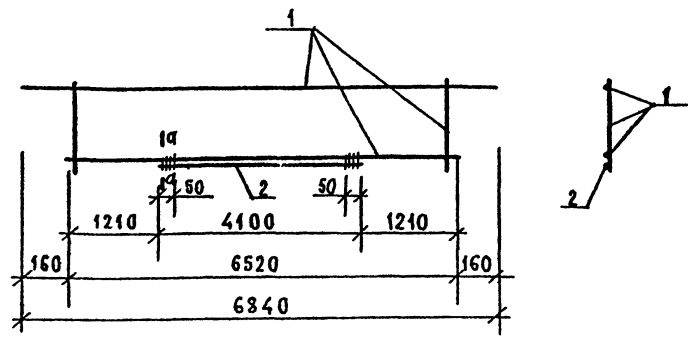
ВЗАМ. ИВ.Н.
ПОДП. И ДАТА
ИВ.Н. ПОДА

ИВ.Н. ПОДА	ПОДП. И ДАТА	ВЗАМ. ИВ.Н.	1.020.1-7.3-2-К2
НАЧ. ОТА	ВОЛЫНСКИЙ	ВАСИЛЬЕВА	КАРКАС УКРУПНИТЕЛЬНОЙ СБОРКИ СКР-3
И. КОНТР.	ШАЦ	ОСТРОГА	
ГА. СПЕЦ.	ОСИНА	НОСОВА	
ПРОВЕР.	НОСОВА	ЛУКЬНА	
РАЗРАБ.	ЛУКЬНА		
СТАДИЯ	ЛИСТ	ЛИСТОВ	ЦНИИП РЕКОНСТРУКЦИЙ ГОРОДОВ

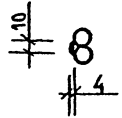
25493 5

ФОРМАТ А4

САПР ТАП ВЕДИНИ ВИНКОЗР
ЦНИИП СП ВЕДИНИ БСРАКОВА



a-a



МАРКА АРМАТУРНОГО БЛОКА	ПОЗ.	МАРКА АРМАТУРНОГО ИЗДЕЛИЯ	КОЛ.	МАССА, КГ		ОБОЗНАЧЕНИЕ ДОКУМЕНТА
				1 ШТ.	ВСЕГО	
СКР-4	1	КР-3	1	29,10	29,10	К8
	2	Ø14 АтV L=4100	1	4,95	4,95	Б.Ч.
ИТОГО:				34,05		

Арматура класса АтV по ГОСТ 10884-81.

НАЧ. ОТД.	ВОЛЫНСКИЙ	<i>[Signature]</i>			
И. КОНТР.	ВАСИЛЬЕВА	<i>[Signature]</i>			
ЛИН. ОТД.	ШАЦ	<i>[Signature]</i>			
Г.А. СПЕЦ.	ОСТРОВА	<i>[Signature]</i>			
Г.А. СПЕЦ.	ОСИНА	<i>[Signature]</i>			
ПРОВЕР.	НОСОВА	<i>[Signature]</i>			
РАЗРАБ.	ЛУКИНА	<i>[Signature]</i>			

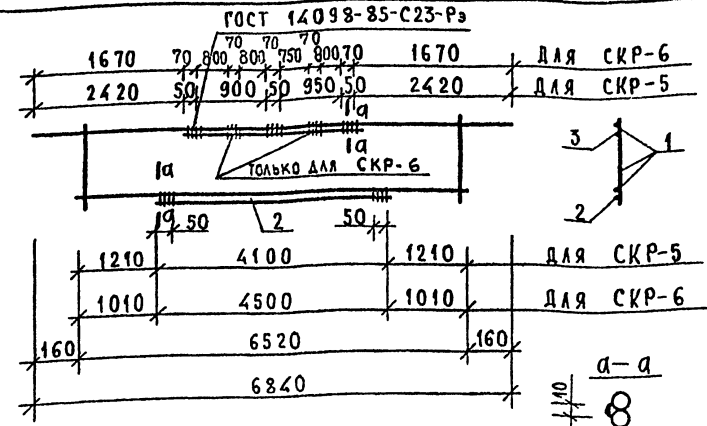
1 020.1-7. 3-2- К3

КАРКАС УКРУПНИТЕЛЬНОЙ СБОРКИ СКР-4	СТАДИЯ	ЛИСТ	ЛИСТОВ
	Р		1

ЦНИИП РЕКОНСТРУКЦИИ ГОРОДОВ

ФОРМАТ А 4

САПР ТАП ВЕДИНИ ВИНКОЗР
ЦНИИП СП ВЕДИНИ БСРАКОВА



МАРКА АРМАТУРНОГО БЛОКА	ПОЗ.	МАРКА АРМАТУРНОГО ИЗДЕЛИЯ	КОЛ.	МАССА, КГ		ОБОЗНАЧЕНИЕ ДОКУМЕНТА
				1 ШТ.	ВСЕГО	
СКР-5	1	КР-4	1	32,72	32,72	К8
	2	Ø14 АтV L=4100	1	4,95	4,95	Б.Ч.
	3	Ø14 АтIII L=2000	1	2,42	2,42	Б.Ч.
ИТОГО:				40,09		
СКР-6	1	КР-4	1	32,72	32,32	К8
	2	Ø14 АтV L=4500	1	5,44	5,44	Б.Ч.
	3	Ø22 АтIII L=3500	1	10,44	10,44	Б.Ч.
ИТОГО:				48,61		

Арматура класса АтV по ГОСТ 10884-81.

Арматура класса АтIII по ГОСТ 5781-82.

САПР ТАП ВЕДИНИ ВИНКОЗР
ЦНИИП СП ВЕДИНИ БСРАКОВА

НАЧ. ОТД.	ВОЛЫНСКИЙ	<i>[Signature]</i>			
И. КОНТР.	ВАСИЛЬЕВА	<i>[Signature]</i>			
ЛИН. ОТД.	ШАЦ	<i>[Signature]</i>			
Г.А. СПЕЦ.	ОСТРОВА	<i>[Signature]</i>			
Г.А. СПЕЦ.	ОСИНА	<i>[Signature]</i>			
ПРОВЕР.	НОСОВА	<i>[Signature]</i>			
РАЗРАБ.	ЛУКИНА	<i>[Signature]</i>			

1 020.1-7. 3-2- К4

КАРКАСЫ УКРУПНИТЕЛЬНОЙ СБОРКИ СКР-5, СКР-6	СТАДИЯ	ЛИСТ	ЛИСТОВ
	Р		1

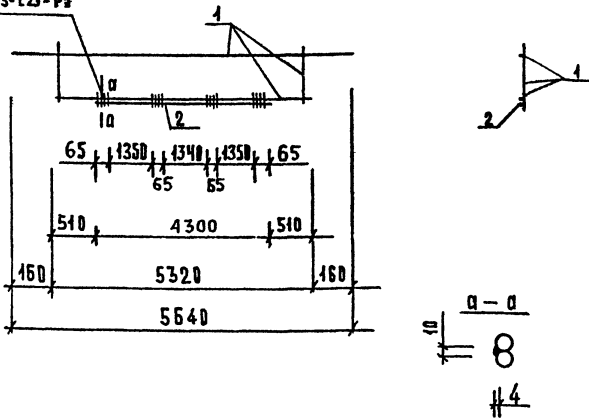
ЦНИИП РЕКОНСТРУКЦИИ ГОРОДОВ

25493 6

ФОРМАТ А 4

САПР ТАЛ ВЕД. ИИИ ВНИОКСР
ЦНИИП ОП ВРА. ИИИ СЗРААКОВА

ГОСТ 14098-85-С23-Рэ



МАРКА АРМАТУРНОГО БЛОКА	ПОЗ.	МАРКА АРМАТУРНОГО ИЗДАНИЯ	КОЛ.	МАССА, КГ		ОБОЗНАЧЕНИЕ ДОКУМЕНТА
				1 ШТ	ВСЕГО	
СКР-7	1	КР-5	1	28.11	28.11	К9
	2	Ф1БА III L=4300	1	6.78	6.78	Б.4.
	ИТОГО: 34.89					
СКР-8	1	КР-5	1	28.11	28.11	К9
	2	Ф22А III L=4300	1	12.83	12.83	Б.4.
	ИТОГО: 40.94					
СКР-9	1	КР-6	1	41.93	41.93	К9
	2	Ф20А III L=4300	1	10.60	10.60	Б.4.
	ИТОГО: 52.52					

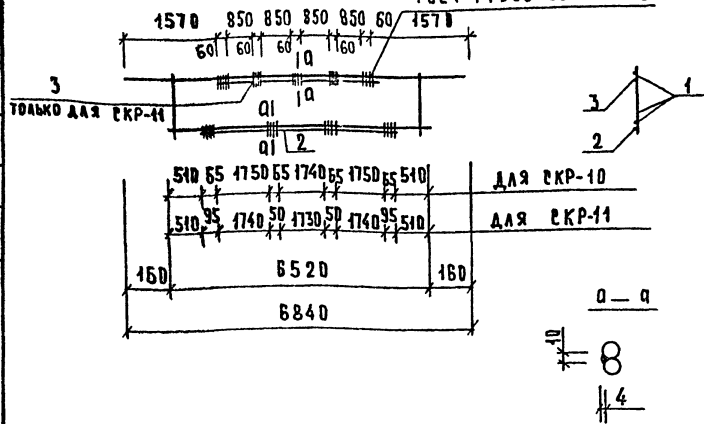
АРМАТУРА КЛАССА А-III ПО ГОСТ 5781-82

ИВ. ПОДА. ПОДАНИЕ И ДАТА ВЗАМ. ИВВ.	НАЧ. ОТА. ВРАЧЕНСКИЙ	И. КОНТР. ВАСИЛЬОВА	1.020.4-7. 3-2-К5	СТАДИЯ	ЛИСТ	ЛИСТОВ
	РА. ИИИ. ОУ. ШАЦ	РА. СПЕЦ. ЮСТРОВА	КАРКАСЫ УКРУПНИТЕЛЬНОЙ СБОРКИ СКР-7, СКР-8, СКР-9	р	1	1
	РА. СПЕЦ. ОСИНА	ПРОВЕР. ИГОРОВА		ЦНИИП	РЕКОНСТРУКЦИИ	ГОРЬДОВ
	РАЗРАБ. ЛУКИНА					

ФОРМАТ А 4

САПР ТАЛ ВЕД. ИИИ ВНИОКСР
ЦНИИП ОП ВРА. ИИИ СЗРААКОВА

ГОСТ 14098-85-С23-Рэ



МАРКА АРМАТУРНОГО БЛОКА	ПОЗ.	МАРКА АРМАТУРНОГО ИЗДАНИЯ	КОЛ.	МАССА, КГ		ОБОЗНАЧЕНИЕ ДОКУМЕНТА
				1 ШТ	ВСЕГО	
СКР-10	1	КР-7	1	65.15	65.15	К10
	2	Ф22А III L=5500	1	16.41	16.41	Б.4.
	ИТОГО: 81.57					
СКР-11	1	КР-8	1	72.89	72.88	К10
	2	Ф32А III L=5500	1	34.70	34.70	Б.4.
	3	Ф20А III L=3700	1	9.12	9.12	Б.4.
	ИТОГО: 116.70					

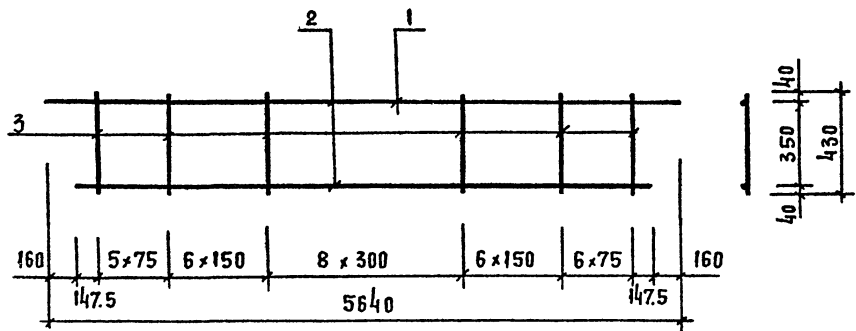
АРМАТУРА КЛАССА А-III ПО ГОСТ 5781-82

ИВ. ПОДА. ПОДАНИЕ И ДАТА ВЗАМ. ИВВ.	НАЧ. ОТА. ВРАЧЕНСКИЙ	И. КОНТР. ВАСИЛЬОВА	1.020.4-7. 3-2-К6	СТАДИЯ	ЛИСТ	ЛИСТОВ
	РА. ИИИ. ОУ. ШАЦ	РА. СПЕЦ. ЮСТРОВА	КАРКАСЫ УКРУПНИТЕЛЬНОЙ СБОРКИ СКР-10, СКР-11	р	1	1
	РА. СПЕЦ. ОСИНА	ПРОЗЕР. ИГОРОВА		ЦНИИП	РЕКОНСТРУКЦИИ	ГОРЬДОВ
	РАЗРАБ. ЛУКИНА					

25493 7

ФОРМАТ А 4

САПР ТАП ВЕД.ИЖ. ВНОКУР
ЦНИИП СП ВЕД.ИЖ. БУРАКОВА



МАРКА ИЗДЕЛИЯ	ПОЗ	СЕЧЕНИЕ ММ	ДЛИНА ММ	КОЛ.	МАССА, КГ		
					ПОЗ.	ВСЕХ	ИЗДЕЛ.
КР-1	1	Ф12А III	5640	1	5.01	5.01	15.17
	2	Ф12А III	5320	1	4.72	4.72	
	3	Ф8А III	430	32	0.17	5.44	
КР-2	1	Ф18А III	5640	1	11.27	11.27	24.48
	2	Ф12А III	5320	1	4.72	4.72	
	3	Ф10А III	430	32	0.27	8.49	

АРМАТУРА КЛАССА А-III ПО ГОСТ 5781-82

ИЖ.И. ПОД. ВЗД.И. ИЖ.И. В
ПОДП. И ДАТА
ИЖ.И. ПОД. ВЗД.И. ИЖ.И. В

ИЖ.И. ПОД. ВЗД.И. ИЖ.И. В	ИЖ.И. ПОД. ВЗД.И. ИЖ.И. В	ИЖ.И. ПОД. ВЗД.И. ИЖ.И. В	ИЖ.И. ПОД. ВЗД.И. ИЖ.И. В	ИЖ.И. ПОД. ВЗД.И. ИЖ.И. В	ИЖ.И. ПОД. ВЗД.И. ИЖ.И. В	ИЖ.И. ПОД. ВЗД.И. ИЖ.И. В	ИЖ.И. ПОД. ВЗД.И. ИЖ.И. В	ИЖ.И. ПОД. ВЗД.И. ИЖ.И. В	ИЖ.И. ПОД. ВЗД.И. ИЖ.И. В
ИЖ.И. ПОД. ВЗД.И. ИЖ.И. В	ИЖ.И. ПОД. ВЗД.И. ИЖ.И. В	ИЖ.И. ПОД. ВЗД.И. ИЖ.И. В	ИЖ.И. ПОД. ВЗД.И. ИЖ.И. В	ИЖ.И. ПОД. ВЗД.И. ИЖ.И. В	ИЖ.И. ПОД. ВЗД.И. ИЖ.И. В	ИЖ.И. ПОД. ВЗД.И. ИЖ.И. В	ИЖ.И. ПОД. ВЗД.И. ИЖ.И. В	ИЖ.И. ПОД. ВЗД.И. ИЖ.И. В	ИЖ.И. ПОД. ВЗД.И. ИЖ.И. В

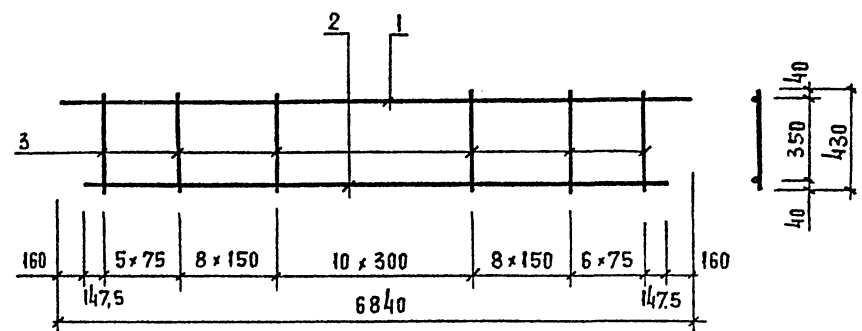
1.020.1-7.3-2-К7

КАРКАСЫ
КР-1, КР2

СТАДИЯ АИСТ АИСТОВ
Р I
ЦНИИП РЕКОНСТРУКЦИИ ГОРОДОВ

ФОРМАТ А4

САПР ТАП ВЕД.ИЖ. ВНОКУР
ЦНИИП СП ВЕД.ИЖ. БУРАКОВА



МАРКА ИЗДЕЛИЯ	ПОЗ	СЕЧЕНИЕ ММ	ДЛИНА ММ	КОЛ.	МАССА, КГ		
					ПОЗ.	ВСЕХ	ИЗДЕЛ.
КР-3	1	Ф20А III	6640	1	16.65	16.65	29.10
	2	Ф12А III	6520	1	5.79	5.79	
	3	Ф8А III	430	38	0.17	6.45	
КР-4	1	Ф20А III	6840	1	16.85	16.85	32.73
	2	Ф12А III	6520	1	5.79	5.79	
	3	Ф10А III	430	38	0.27	10.08	

АРМАТУРА КЛАССА А-III ПО ГОСТ 5781-82

ИЖ.И. ПОД. ВЗД.И. ИЖ.И. В
ПОДП. И ДАТА
ИЖ.И. ПОД. ВЗД.И. ИЖ.И. В

ИЖ.И. ПОД. ВЗД.И. ИЖ.И. В	ИЖ.И. ПОД. ВЗД.И. ИЖ.И. В	ИЖ.И. ПОД. ВЗД.И. ИЖ.И. В	ИЖ.И. ПОД. ВЗД.И. ИЖ.И. В	ИЖ.И. ПОД. ВЗД.И. ИЖ.И. В	ИЖ.И. ПОД. ВЗД.И. ИЖ.И. В	ИЖ.И. ПОД. ВЗД.И. ИЖ.И. В	ИЖ.И. ПОД. ВЗД.И. ИЖ.И. В	ИЖ.И. ПОД. ВЗД.И. ИЖ.И. В	ИЖ.И. ПОД. ВЗД.И. ИЖ.И. В
ИЖ.И. ПОД. ВЗД.И. ИЖ.И. В	ИЖ.И. ПОД. ВЗД.И. ИЖ.И. В	ИЖ.И. ПОД. ВЗД.И. ИЖ.И. В	ИЖ.И. ПОД. ВЗД.И. ИЖ.И. В	ИЖ.И. ПОД. ВЗД.И. ИЖ.И. В	ИЖ.И. ПОД. ВЗД.И. ИЖ.И. В	ИЖ.И. ПОД. ВЗД.И. ИЖ.И. В	ИЖ.И. ПОД. ВЗД.И. ИЖ.И. В	ИЖ.И. ПОД. ВЗД.И. ИЖ.И. В	ИЖ.И. ПОД. ВЗД.И. ИЖ.И. В

1.020.1-7.3-2-К8

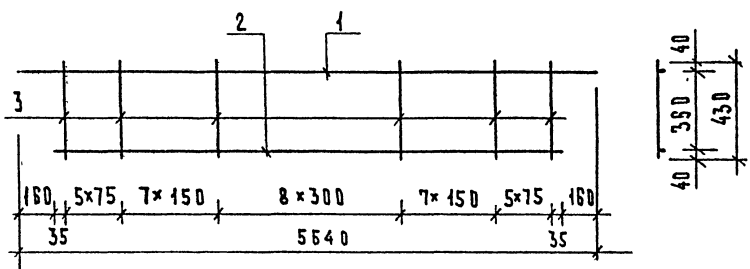
КАРКАСЫ
КР-3, КР-4

СТАДИЯ АИСТ АИСТОВ
Р I
ЦНИИП РЕКОНСТРУКЦИИ ГОРОДОВ

25493 8

ФОРМАТ А4

САПР ТАП ВЕД.ИР.ВНН.КЭСР
ЦРНИИ СП ВЕД.ИР.ВНН.КЭСР



МАРКА ИЗДЕЛИЯ	ПОЗ.	СРЕЧЕННЕ ММ	ДЛИНА ММ	КОЛ.	МАССА, КГ		
					ПОЗ.	ВСЕХ	ИЗДЕЛ.
КР-5	1	Ф10АIII	5640	1	3.48	3.48	28.44
	2	Ф22АIII	5320	1	15.87	15.87	
	3	Ф10АIII	430	33	0.27	8.76	
КР-6	1	Ф16АIII	5640	1	8.90	8.90	41.93
	2	Ф25АIII	5320	1	20.43	20.43	
	3	Ф12АIII	430	33	0.38	12.60	

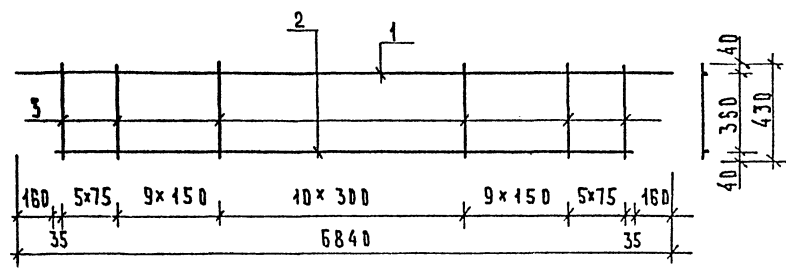
АРМАТУРА КЛАССА А-III ПО ГОСТ 5781-82

ИНВ. ПОДЛ. ПОДКЛ. ПОДПИСЬ И ДАТА ПОДПИСАНИЯ ИМВ.

НАЧ. ОП. РАБ. ИЛИ КОМП. ЗАДАЧА	ВОДЫНСКИЙ			1.020.1-7. 3-2-К9		
РА. СПЕЦ. РА. СПЕЦ. РА. СПЕЦ. РА. СПЕЦ. РА. СПЕЦ. РА. СПЕЦ.	ОСТРОВА ОСИНА ПТИЦЕНА АЖКИНА			КАРКАСЫ КР-5, КР-6	СТАДИЯ Р	АНЕТ 1
РАЗРАБ.	АЖКИНА			РЕКОНСТРУКЦИЯ ГОР. ДОБ.		

ФОРМАТ А 4.

САПР ТАП ВЕД.ИР.ВНН.КЭСР
ТБЭТКИ СП ВЕД.ИР.ВНН.КЭСР



МАРКА ИЗДЕЛИЯ	ПОЗ.	СРЕЧЕННЕ ММ	ДЛИНА ММ	КОЛ.	МАССА, КГ		
					ПОЗ.	ВСЕХ	ИЗДЕЛ.
КР-7	1	Ф18АIII	6840	1	13.67	13.67	85.15
	2	Ф32АIII	6520	1	41.14	41.14	
	3	Ф10АIII	430	39	0.27	10.35	
КР-8	1	Ф20АIII	6840	1	16.85	16.85	72.88
	2	Ф32АIII	6520	1	41.14	41.14	
	3	Ф12АIII	430	39	0.38	14.89	

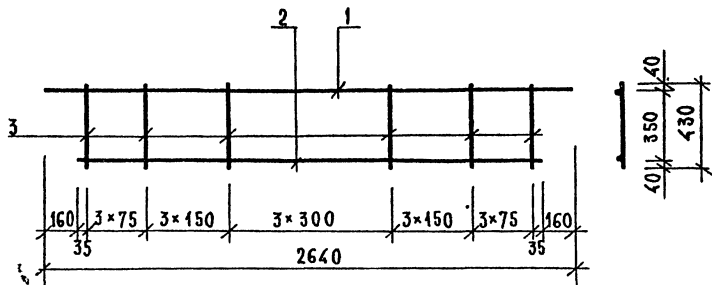
АРМАТУРА КЛАССА А-III ПО ГОСТ 5781-82

ИНВ. ПОДЛ. ПОДКЛ. ПОДПИСЬ И ДАТА ПОДПИСАНИЯ ИМВ.

НАЧ. ОП. РАБ. ИЛИ КОМП. ЗАДАЧА	ВОДЫНСКИЙ			1.020.1-7. 3-2-К 10		
РА. СПЕЦ. РА. СПЕЦ. РА. СПЕЦ. РА. СПЕЦ. РА. СПЕЦ.	ОСТРОВА ОСИНА ПТИЦЕНА АЖКИНА			КАРКАСЫ КР-7, КР-8	СТАДИЯ Р	АНЕТ 1
РАЗРАБ.	АЖКИНА			РЕКОНСТРУКЦИЯ ГОР. ДОБ.		

25493 9

ФОРМАТ А 4



МАРКА ИЗДЕЛИЯ	ПОЗ.	СЕЧЕНИЕ ММ	ДЛИНА ММ	КОЛ.	МАССА, КГ		
					ПОЗ.	ВСЕХ	ИЗДЕЛ.
КР-9	1	Ø10АIII	2640	1	1,63	1,63	10,51
	2	Ø18АIII	2320	1	4,64	4,64	
	3	Ø10АIII	430	16	0,27	4,24	
КР-10	1	Ø10АIII	2640	1	1,63	1,63	12,30
	2	Ø22АIII	2320	1	6,92	6,92	
	3	Ø10АIII	430	16	0,27	4,24	

Арматура класса АIII по ГОСТ 5781-82.

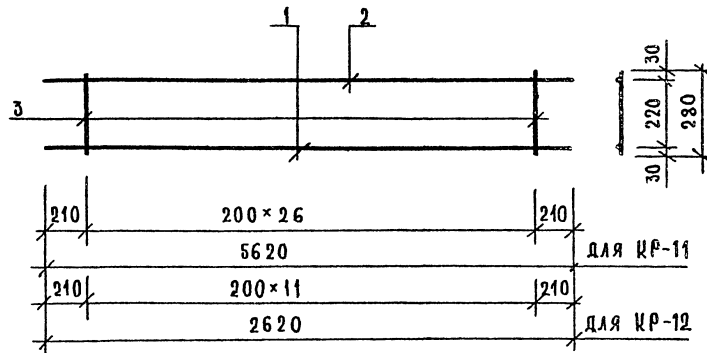
Нач. отд.	Вольинский	<i>В</i>
И контр.	Васильева	<i>Вас</i>
И. чин. от.	Шац	<i>Шац</i>
И. спец.	Острова	<i>Остр</i>
И. спец.	Осина	<i>Осина</i>
Провер.	Капач	<i>Капач</i>
Разраб.	Лужина	<i>Луж</i>

1.020.1-7.3-2-К11

КАРКАСЫ
КР-9, КР-10

Стадия	Лист	Листов
Р		1
ЦНИИП РЕКОНСТРУКЦИИ ГОРОДОВ		

ФОРМАТ А4.



МАРКА ИЗДЕЛИЯ	ПОЗ.	СЕЧЕНИЕ ММ	ДЛИНА ММ	КОЛ.	МАССА, КГ		
					ПОЗ.	ВСЕХ	ИЗДЕЛ.
КР-11	1	Ø16АIII	5620	1	8,37	8,37	14,01
	2	Ø10АIII	5620	1	3,47	3,47	
	3	Ø6АIII	280	27	0,06	1,68	
КР-12	1	Ø16АIII	2620	1	4,13	4,13	6,50
	2	Ø10АIII	2620	1	1,62	1,62	
	3	Ø6АIII	280	12	0,06	0,75	

Арматура класса АIII по ГОСТ 5781-82.

Нач. отд.	Вольинский	<i>В</i>
И контр.	Васильева	<i>Вас</i>
И. чин. от.	Шац	<i>Шац</i>
И. спец.	Острова	<i>Остр</i>
И. спец.	Осина	<i>Осина</i>
Провер.	Капач	<i>Капач</i>
Разраб.	Лужина	<i>Луж</i>

1.020.1-7.3-2-К12

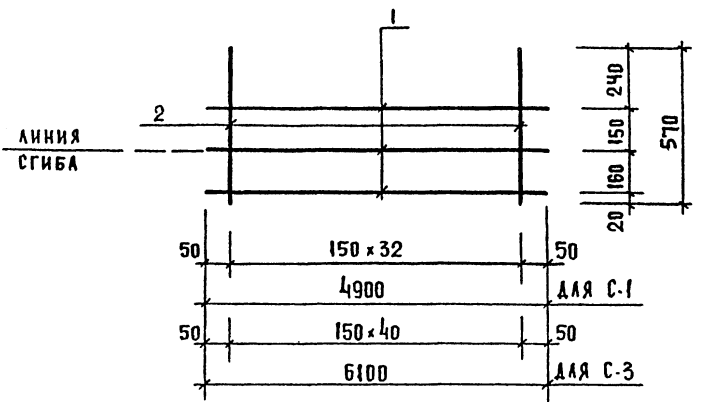
КАРКАСЫ
КР-11, КР-12.

Стадия	Лист	Листов
Р		1
ЦНИИП РЕКОНСТРУКЦИИ ГОРОДОВ		

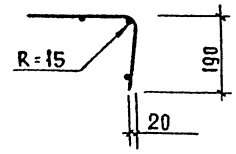
25493 10

ФОРМАТ А4

САПР ТАП ВЕД.ИЖ.БННОКУР
ЦНИИП СП ВЕД.ИЖ.БУРАЛКОВА



СЕТКА В СОГНУТОМ ВИДЕ



МАРКА ИЗДЕЛИЯ	ПОЗ.	СЕЧЕНИЕ ММ	ДЛИНА ММ	КОЛ.	МАССА, КГ		
					ПОЗ	ВСЕХ	ИЗДЕЛ.
С-1	1	Ф5ВР1	4900	3	0.68	2.04	4.75
	2	Ф5ВР1	570	33	0.08	2.71	
С-3	1	Ф5ВР1	6100	3	0.85	2.54	5.91
	2	Ф5ВР1	570	41	0.08	3.36	

АРМАТУРА КЛАССА ВР-I ПО ГОСТ 6727-80

ИЗВ. И ПОДАТ. ПОДПИСЬ И ДАТА ВЗАМ. ИЖ. Б. Н.

НАЧ. ОТА Вольминский
И КОНТР. Васильева
ГЛАВ. ИНЖ. ОТА ШАЦ
ГЛАВ. СПЕЦ. ОСТРОВА
ГЛАВ. СПЕЦ. ОСИНА
ПРОВЕР. НОСОВА
РАЗРАБ. ЛУКИНА

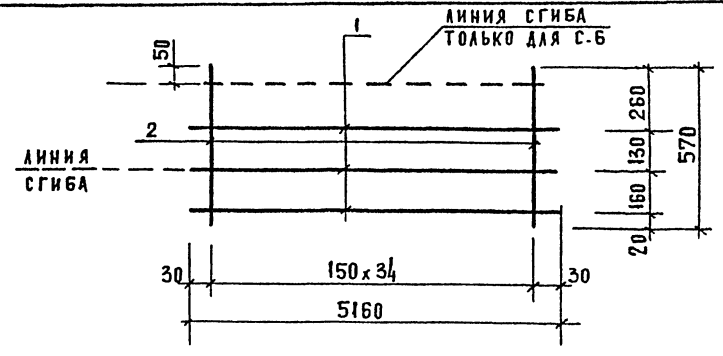
1.020.1-7.3-2-К13

СЕТКИ С-1, С-3

СТАДИЯ ЛИСТ ЛИСТОВ
Р I
ЦНИИП РЕКОНСТРУКЦИИ ГОРОДОВ

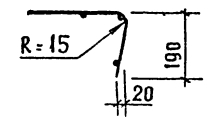
ФОРМАТ А4

САПР ТАП ВЕД.ИЖ.БННОКУР
ЦНИИП СП ВЕД.ИЖ.БУРАЛКОВА

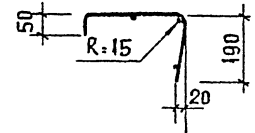


СЕТКИ В СОГНУТОМ ВИДЕ

ДЛЯ С-4



ДЛЯ С-6



МАРКА ИЗДЕЛИЯ	ПОЗ.	СЕЧЕНИЕ ММ	ДЛИНА ММ	КОЛ.	МАССА, КГ		
					ПОЗ	ВСЕХ	ИЗДЕЛ.
С-4	1	Ф5ВР1	5160	3	0.72	2.15	4.92
	2	Ф5ВР1	570	35	0.08	2.77	
С-6	1	Ф5ВР1	5160	3	0.72	2.15	4.92
	2	Ф5ВР1	570	35	0.08	2.77	

АРМАТУРА КЛАССА ВР-I ПО ГОСТ 6727-80

ИЗВ. И ПОДАТ. ПОДПИСЬ И ДАТА ВЗАМ. ИЖ. Б. Н.

НАЧ. ОТА Вольминский
И КОНТР. Васильева
ГЛАВ. ИНЖ. ОТА ШАЦ
ГЛАВ. СПЕЦ. ОСТРОВА
ГЛАВ. СПЕЦ. ОСИНА
ПРОВЕР. НОСОВА
РАЗРАБ. ЛУКИНА

1.020.1-7.3-2-К14

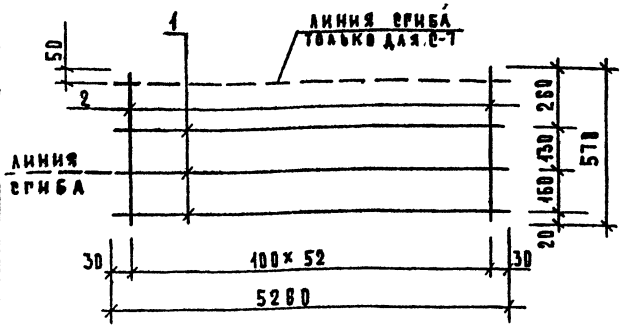
СЕТКИ С-4, С-6

СТАДИЯ ЛИСТ ЛИСТОВ
Р I
ЦНИИП РЕКОНСТРУКЦИИ ГОРОДОВ

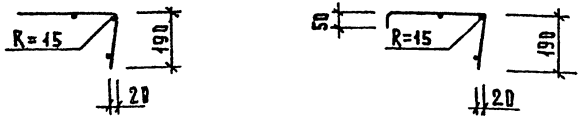
25493 11

ФОРМАТ А4

САПР ТАП ВЕД. ИЩ. В. ИЩ. КУР
ЦНИИП С.П. ВЕД. ИЩ. В. ИЩ. РАКОВА



Решетки в согнутом виде
для С-5 для С-7



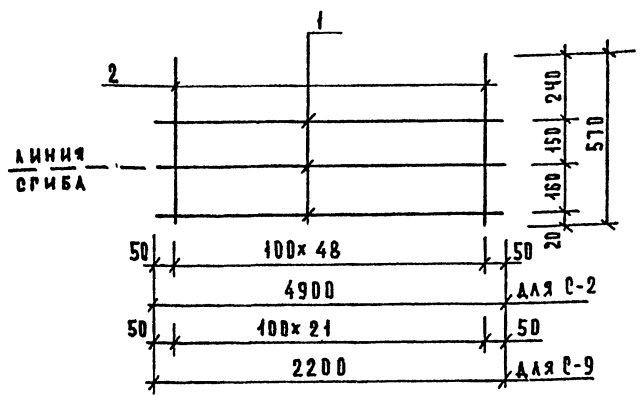
МАРКА ИЗДЕЛИЯ	ПОЗ.	СРЕЧЕНИЕ ММ	ДЛИНА ММ	КОЛ.	МАССА, КГ		
					ПОЗ.	ВЕРХ	ИЗДАЛ.
С-5	1	Φ58P1	5260	3	0.73	2.19	В. 39
	2	Φ58P1	570	53	0.08	4.20	
С-7	1	Φ58P1	5260	3	0.73	2.19	В. 39
	2	Φ58P1	570	53	0.08	4.20	

АРМАТУРА КЛАССА ВР-I ПО ГОСТ 6727-80

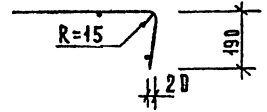
ИНВ. ПОДЛ. ПОДПИСЬ И ДАТА ВЗЛ. ИЩ. ИЩ.

НАЧ. ОТА. БОЛЫНЬКИН	И. КОНТР. ВАСИЛЬЕВА	ЛИН. ОТА. ШАЦ	РА. СПЕЦ. ОСТРОВА	РА. СПЕЦ. ОСИНА	ПРОВЕР. НОБОВА	РАЗРАБ. ЛУКИНА	1.020.4-7. 3-2-К15	сетки С-5, С-7	СТАДИЯ	ЛИСТ	ЛИСТОВ
						ЦНИИП			РЕКОНСТРУКЦИИ ГОРОДОВ	Р	1

САПР ТАП ВЕД. ИЩ. В. ИЩ. КУР
РЕЗЛТК С.П. ВЕД. ИЩ. В. ИЩ. РАКОВА



Сетка в согнутом виде



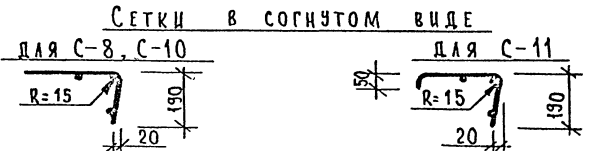
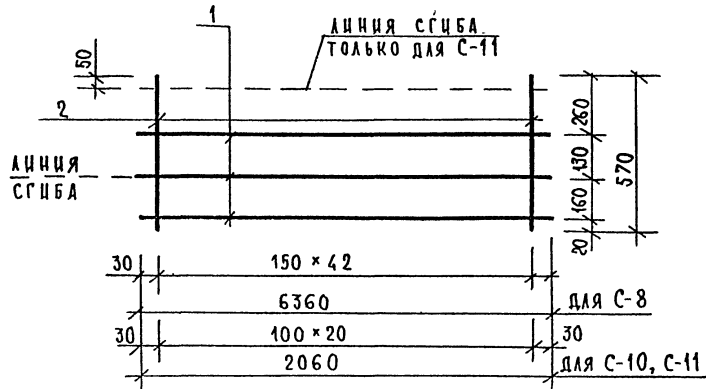
МАРКА ИЗДЕЛИЯ	ПОЗ.	СРЕЧЕНИЕ ММ	ДЛИНА ММ	КОЛ.	МАССА, КГ		
					ПОЗ.	ВЕРХ	ИЗДАЛ.
С-2	1	Φ58P1	4900	3	0.68	2.04	В. 06
	2	Φ58P1	570	49	0.08	4.02	
С-9	1	Φ58P1	2100	3	0.29	0.88	2. 52
	2	Φ58P1	570	21	0.08	1.72	

АРМАТУРА КЛАССА ВР-I ПО ГОСТ 6727-80

ИНВ. ПОДЛ. ПОДПИСЬ И ДАТА ВЗЛ. ИЩ. ИЩ.

НАЧ. ОТА. БОЛЫНЬКИН	И. КОНТР. ВАСИЛЬЕВА	ЛИН. ОТА. ШАЦ	РА. СПЕЦ. ОСТРОВА	РА. СПЕЦ. ОСИНА	ПРОВЕР. НОБОВА	РАЗРАБ. ЛУКИНА	1.020.4-7. 3-2-К15	сетки С-2, С-9	СТАДИЯ	ЛИСТ	ЛИСТОВ
						ЦНИИП			РЕКОНСТРУКЦИИ ГОРОДОВ	Р	1

САПР ТАЛ ВЕДИНЬ ВІНОКУР
ЦНЦІП СП ВЕДИНЬ БІРАКОВА



МАРКА ИЗДЕЛЕЦЯ	ПОЗ	СЕЧЕННЯ ММ	ДЛИНА ММ	КОЛ.	МАССА, КГ		
					ПОЗ.	ВСЕХ	ИЗДЕЛ.
С-8	1	∅5ВрІ	6360	3	0,88	2,65	6,06
	2	∅5ВрІ	570	43	0,08	3,41	
С-10	1	∅5ВрІ	2060	3	0,29	0,86	2,52
	2	∅5ВрІ	570	21	0,08	1,66	
С-11	1	∅5ВрІ	2060	3	0,29	0,86	2,52
	2	∅5ВрІ	570	21	0,08	1,66	

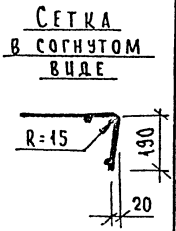
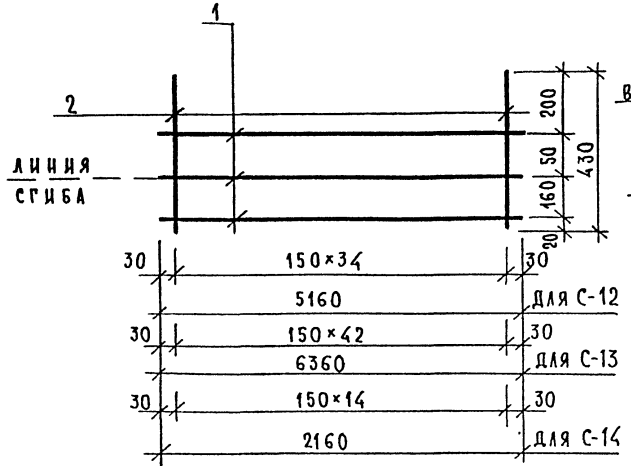
АРМАТУРА КЛАССА Вр-І ПО ГОСТ 6727-80.

ИЗ-Р ПОДА ПОДП ДАТА ВЗАМ ЧНВ КР

НАЧ. ОТД.	ВОЛЫНСКИЙ	<i>ЛС</i>	1. 020. 1-7. 3-2-К 17
И КОНТР.	ВАСИЛЬЕВА	<i>Вас</i>	
И ЧНЦ ОУ	ШАЦ	<i>Ш</i>	СЕТКИ С-8, С-10, С-11
Г.А. СПЕЦ.	ОСТРОВА	<i>О</i>	
Г.А. СПЕЦ.	ОСИНА	<i>О</i>	СТАДИЯ ЛИСТ ЛИСТОВ Р 1
ПРОВЕР.	НОСОВА	<i>Н</i>	
РАЗРАБ.	ЛУКИНА	<i>Л</i>	РЕКОНСТРУКЦИИ ГОРОДОВ

ФОРМАТ А4

САПР ТАЛ ВЕДИНЬ ВІНОКУР
ЦНЦІП СП ВЕДИНЬ БІРАКОВА



МАРКА ИЗДЕЛЕЦЯ	ПОЗ	СЕЧЕННЯ ММ	ДЛИНА ММ	КОЛ.	МАССА, КГ		
					ПОЗ.	ВСЕХ	ИЗДЕЛ.
С-12	1	∅5ВрІ	5160	3	0,72	2,15	4,24
	2	∅5ВрІ	430	35	0,06	2,09	
С-13	1	∅5ВрІ	6360	3	0,89	2,66	5,23
	2	∅5ВрІ	430	43	0,06	2,57	
С-14	1	∅5ВрІ	2160	3	0,30	0,90	1,80
	2	∅5ВрІ	430	15	0,06	0,90	

АРМАТУРА КЛАССА Вр-І ПО ГОСТ 6727-80.

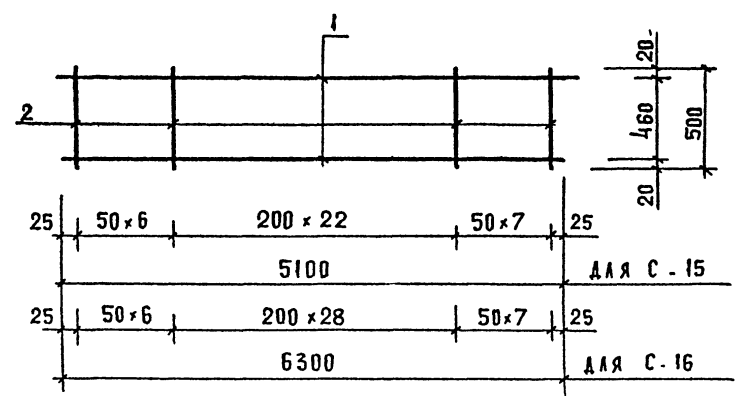
ИЗ-Р ПОДА ПОДП ДАТА ВЗАМ ЧНВ КР

НАЧ. ОТД.	ВОЛЫНСКИЙ	<i>ЛС</i>	1. 020. 1-7. 3-2-К 18
И КОНТР.	ВАСИЛЬЕВА	<i>Вас</i>	
И ЧНЦ ОУ	ШАЦ	<i>Ш</i>	СЕТКИ С-12, С-13, С-14
Г.А. СПЕЦ.	ОСТРОВА	<i>О</i>	
Г.А. СПЕЦ.	ОСИНА	<i>О</i>	СТАДИЯ ЛИСТ ЛИСТОВ Р 1
ПРОВЕР.	НОСОВА	<i>Н</i>	
РАЗРАБ.	ЛУКИНА	<i>Л</i>	РЕКОНСТРУКЦИИ ГОРОДОВ

25493 13

ФОРМАТ А4

САПР ТАП ВЕЛНЖ ВИНКУР
ЦНИИП СП ВЕЛНЖ БРАКОВА



МАРКА ИЗДЕЛИЯ	ПОЗ.	СЕЧЕНИЕ ММ	ДЛИНА ММ	КОЛ.	МАССА, КГ		
					ПОЗ.	ВСЕХ	ИЗДЕЛ.
С - 15	1	Ф5ВР1	5100	2	0.71	1.42	3.92
	2	Ф5ВР1	500	36	0.07	2.50	
С - 16	1	Ф5ВР1	6300	2	0.88	1.75	4.67
	2	Ф5ВР1	500	42	0.07	2.92	

АРМАТУРА КЛАССА ВР-I ПО ГОСТ 6727-80

НАЧ. ОТА	ВОЛЫНСКИЙ	<i>[Signature]</i>
Н. КОНТР.	ВАСИЛЬЕВА	<i>[Signature]</i>
ГА ИЖ. ОТА	ШАЦ	<i>[Signature]</i>
ГА СПЕЦ.	ОСТРОВА	<i>[Signature]</i>
ГА СПЕЦ.	ОСИНА	<i>[Signature]</i>
ПРОВЕР.	ПТИЦЫНА	<i>[Signature]</i>
РАЗРАБ.	ЛУКИНА	<i>[Signature]</i>

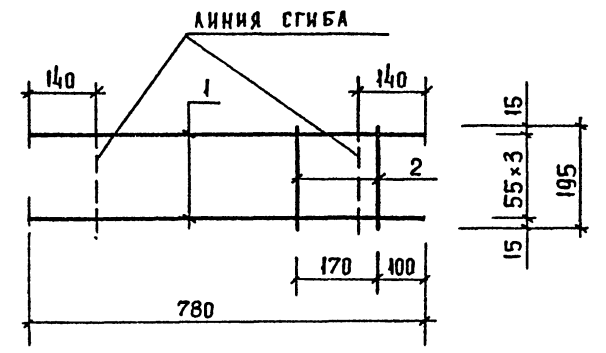
1.020.1-7.3-2-К19

СТАДИЯ	Л И С Т	Л И С Т О В
	Р	1
ЦНИИП РЕКОНСТРУКЦИИ ГОРОДОВ		

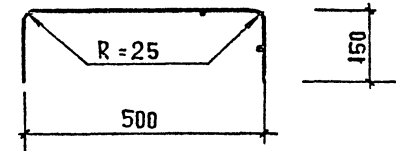
СЕТКИ С-15, С-16

ФОРМАТ А4

САПР ТАП ВЕЛНЖ ВИНКУР
ЦНИИП СП ВЕЛНЖ БРАКОВА



СЕТКА В СОГНУТОМ ВИДЕ



МАРКА ИЗДЕЛИЯ	ПОЗ.	СЕЧЕНИЕ ММ	ДЛИНА ММ	КОЛ.	МАССА, КГ		
					ПОЗ.	ВСЕХ	ИЗДЕЛ.
С - 17	1	Ф8АIII	780	4	0.31	1.23	1.38
	2	Ф8АIII	195	2	0.08	0.15	

АРМАТУРА КЛАССА А-III ПО ГОСТ 5781-82

НАЧ. ОТА	ВОЛЫНСКИЙ	<i>[Signature]</i>
Н. КОНТР.	ВАСИЛЬЕВА	<i>[Signature]</i>
ГА ИЖ. ОТА	ШАЦ	<i>[Signature]</i>
ГА СПЕЦ.	ОСТРОВА	<i>[Signature]</i>
ГА СПЕЦ.	ОСИНА	<i>[Signature]</i>
ПРОВЕР.	ПТИЦЫНА	<i>[Signature]</i>
РАЗРАБ.	ЛУКИНА	<i>[Signature]</i>

1.020.1-7.3-2-К20

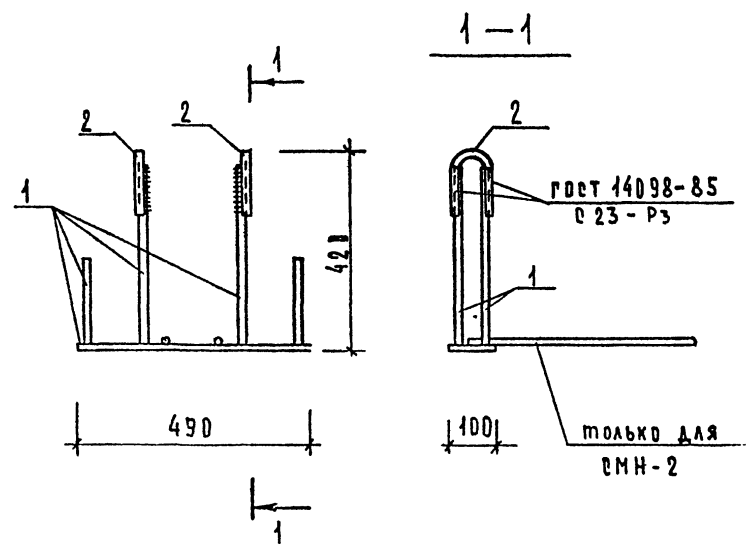
СТАДИЯ	Л И С Т	Л И С Т О В
	Р	1
ЦНИИП РЕКОНСТРУКЦИИ ГОРОДОВ		

СЕТКА С-17

25493 14

ФОРМАТ А4

САПР ТАП ВДА.ИИИ.ВННОКУР
ЦНИИП СП ВДА.ИИИ.ВЕРЛАКОВА

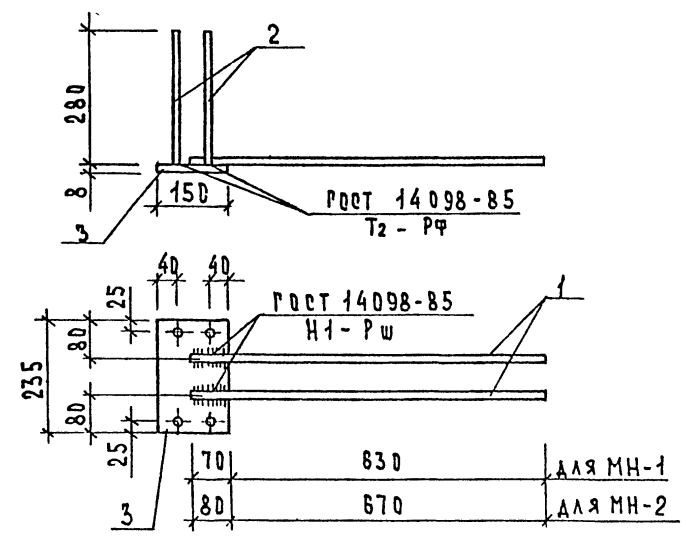


МАРКА ПРОСТРАНСТВЕННОГО КАРКАСА	ПОЗ.	МАРКА АРМАТУРНОГО ИЗДЕЛИЯ	КОЛ.	МАССА, КГ		ОБЪЯВЛЕНИЕ ДОКУМЕНТА
				1 ШТ	ВСЕГО	
СМН-1	1	МН-8	1	5.54	5.54	К28
	2	СР-8	2	0.26	0.52	К35
	ИТОГО: 6.16					
СМН-2	1	МН-9	1	7.34	7.34	К27
	2	СР-8	2	0.26	0.52	К35
	ИТОГО: 7.86					

ИНВ. ПОДЛ. ПОДПИСЬ И ДАТА
ИЗДА.ИИИ.ВННОКУР

НАЧ.ОТД.	ВЛАДИМИР	<i>[Signature]</i>	1.020.1-7.3-2-К21
Н.КОНТР.	ВАСИЛЬЕВА	<i>[Signature]</i>	
РА.ИНЖ.ОТД.	ШАЦ		ИЗДЕЛИЯ ЗАКЛАДНЫЕ СБОРНЫЕ СМН-1, СМН-2
РА.СПЕЦ.	ОСТРОВА		
РА.СПЕЦ.	ОСИНА		СТАДИЯ ЛИСТ ЛИСТОВ Р 1
ПРОВЕР.	ПТИЦЫНА		
РАЗРАБ.	ЛУКИНА		ЦНИИП РЕКОНСТРУКЦИИ ГОРОДОВ

САПР ТАП ВДА.ИИИ.ВННОКУР
ЦНИИП СП ВДА.ИИИ.ВЕРЛАКОВА

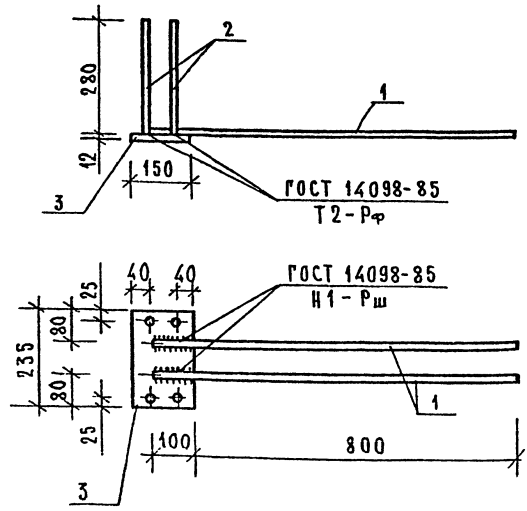


МАРКА ИЗДЕЛИЯ	ПОЗ.	РЕЧЕНИЕ ММ	ДЛИНА ММ	КОЛ.	МАССА, КГ		
					ПОЗ.	ВСЕХ	ИЗДЕЛ.
МН-1	1	Ф18А III	700	2	1.10	2.21	5.42
	2	Ф12А I	280	4	0.25	0.99	
	3	-8 X 150	235	1	2.21	2.21	
МН-2	1	Ф18А I	750	2	1.50	3.00	6.21
	2	Ф12А I	280	4	0.25	0.99	
	3	-8 X 150	235	1	2.21	2.21	

ИНВ. ПОДЛ. ПОДПИСЬ И ДАТА
ИЗДА.ИИИ.ВННОКУР

АРМАТУРА КЛАССА А-III ПО ГОСТ 5781-82 ПРОКАТ ПО ГОСТ 103-76			
НАЧ.ОТД.	ВЛАДИМИР	<i>[Signature]</i>	1.020.1-7.3-2-К22
Н.КОНТР.	ВАСИЛЬЕВА	<i>[Signature]</i>	
РА.ИНЖ.ОТД.	ШАЦ		ИЗДЕЛИЯ ЗАКЛАДНЫЕ СБОРНЫЕ СМН-1, СМН-2
РА.СПЕЦ.	ОСТРОВА		
РА.СПЕЦ.	ОСИНА		СТАДИЯ ЛИСТ ЛИСТОВ Р 1
ПРОВЕР.	ПТИЦЫНА		
РАЗРАБ.	ЛУКИНА		ЦНИИП РЕКОНСТРУКЦИИ ГОРОДОВ

САПР ТАП ВЕЛИКОЕ ВЕЛИКОЕ
ЦНИИП СП ВЕЛИКОЕ ВЕЛИКОЕ (БРАКОВА)



МАРКА ИЗДЕЛИЯ	ПОЗ.	СЕЧЕНИЕ ММ	ДЛИНА ММ	КОЛ.	МАССА, КГ		
					ПОЗ.	ВСЕХ	ИЗДЕЛ.
МН-3	1	∅22 А III	300	2	2,69	5,37	9,69
	2	∅12 А III	280	4	0,25	0,99	
	3	-12 × 150	235	1	3,32	3,32	

Арматура класса А-III по ГОСТ 5781-82.
Прокат по ГОСТ 103-76.

ВЗАМ. ИВ. № 1
ПОДП. И ДАТА

НАЧ. ОТД.	ВОЛЬНСКИЙ	<i>[Signature]</i>
И. КОНТР.	ВАСИЛЬЕВА	<i>[Signature]</i>
КАНИКОТ.	ШАЦ	<i>[Signature]</i>
РА. СПЕЦ.	ОСТРОВА	<i>[Signature]</i>
РА. СПЕЦ.	ОСИНА	<i>[Signature]</i>
ПРОВЕР.	ПТИЦЫНА	<i>[Signature]</i>
РАЗРАБ.	ЛУКИНА	<i>[Signature]</i>

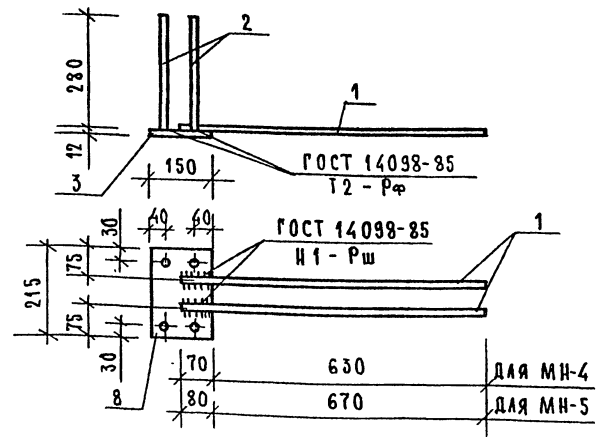
1.020.1-7.3-2-К23

ИЗДЕЛИЕ ЗАКЛАДНОЕ МН-3

СТАДИЯ	ЛИСТ	ЛИСТОВ
Р		1

ЦНИИП РЕКОНСТРУКЦИИ ГОРОДОВ

САПР ТАП ВЕЛИКОЕ ВЕЛИКОЕ
ЦНИИП СП ВЕЛИКОЕ ВЕЛИКОЕ (БРАКОВА)



МАРКА ИЗДЕЛИЯ	ПОЗ.	СЕЧЕНИЕ ММ	ДЛИНА ММ	КОЛ.	МАССА, КГ		
					ПОЗ.	ВСЕХ	ИЗДЕЛ.
МН-4	1	∅16 А III	700	2	1,10	2,21	6,24
	2	∅12 А III	280	4	0,25	0,99	
	3	-12 × 150	215	1	3,04	3,04	
МН-5	1	∅18 А III	750	2	1,50	3,00	7,39
	2	∅14 А III	280	4	0,34	1,35	
	3	-12 × 150	215	1	3,04	3,04	

Арматура класса А-III по ГОСТ 5781-82.
Прокат по ГОСТ 103-76.

ВЗАМ. ИВ. № 1
ПОДП. И ДАТА

НАЧ. ОТД.	ВОЛЬНСКИЙ	<i>[Signature]</i>
И. КОНТР.	ВАСИЛЬЕВА	<i>[Signature]</i>
КАНИКОТ.	ШАЦ	<i>[Signature]</i>
РА. СПЕЦ.	ОСТРОВА	<i>[Signature]</i>
РА. СПЕЦ.	ОСИНА	<i>[Signature]</i>
ПРОВЕР.	ПТИЦЫНА	<i>[Signature]</i>
РАЗРАБ.	ЛУКИНА	<i>[Signature]</i>

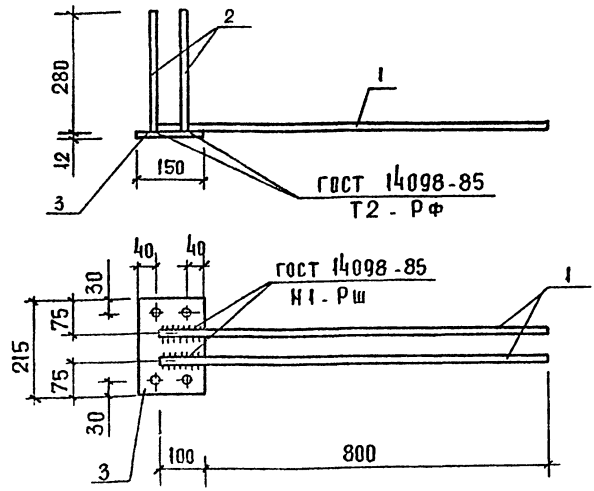
1.020.1-7.3-2-К24

ИЗДЕЛИЯ ЗАКЛАДНЫЕ МН-4, МН-5

СТАДИЯ	ЛИСТ	ЛИСТОВ
Р		1

ЦНИИП РЕКОНСТРУКЦИИ ГОРОДОВ

САПР ТАЛП БЕЛНУЖВННОКУР
ЦНИИП СП БЕЛНУЖБУРАКОВА



МАРКА ИЗДЕЛИЯ	ПОЗ.	СЕЧЕНИЕ ММ	ДЛИНА ММ	КОЛ.	МАССА, КГ		
					ПОЗ.	ВСЕХ	ИЗДЕЛ.
МН-6	1	Ф22А11Т	900	2	2.69	5.37	9.76
	2	Ф14А111	280	4	0.34	1.35	
	3	-12 x 150	215	1	3.04	3.04	
МН-7	1	Ф25А111	900	2	3.46	6.91	11.30
	2	Ф14А111	260	4	0.34	1.35	
	3	-12 x 150	215	1	3.04	3.04	

АРМАТУРА КЛАССА А-III ПО ГОСТ 5781-82
ПРОКАТ ПО ГОСТ 103-76

ИНВ. И ПОДП. ПОДПИСЬ И ДАТА (ВЗАМ. ИНВ. И)

НАЧ ОТА	ВОЛЫНСКИЙ	
Н. КОНТР.	ВАСИЛЬЕВА	
ГЛ. ИНЖ. ОТА	ШАЦ	
ГЛ. СПЕЦ.	ОСТРОВА	
ГЛ. СПЕЦ.	ОСИНА	
ПРОВЕР.	ПТИЦИНА	
РАЗРАБ.	ЛУКИНА	

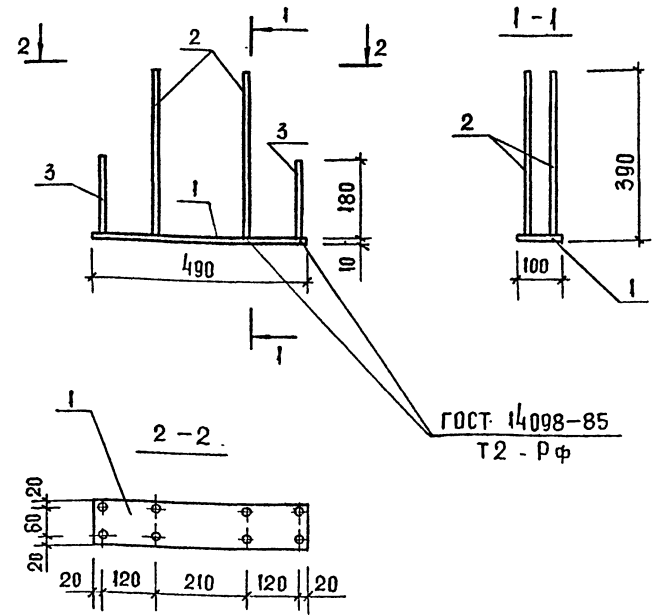
1.020.1-7.3-2-K25

ИЗДЕЛИЯ ЗАКАЗНЫЕ
МН-6, МН-7

СТАДИЯ	ЛИСТ	ЛИСТОВ
Р		1
ЦНИИП РЕКОНСТРУКЦИИ ГОРОДОВ		

ФОРМАТ А4

САПР ТАЛП БЕЛНУЖВННОКУР
ЦНИИП СП БЕЛНУЖБУРАКОВА



МАРКА ИЗДЕЛИЯ	ПОЗ.	СЕЧЕНИЕ ММ	ДЛИНА ММ	КОЛ.	МАССА, КГ		
					ПОЗ.	ВСЕХ	ИЗДЕЛ.
МН-8	1	-10 x 100	490	1	3.85	3.85	5.64
	2	Ф12А111	380	4	0.34	1.35	
	3	Ф10А111	180	4	0.11	0.44	

АРМАТУРА КЛАССА А-III ПО ГОСТ 5781-82
ПРОКАТ ПО ГОСТ 103-76

ИНВ. И ПОДП. ПОДПИСЬ И ДАТА (ВЗАМ. ИНВ. И)

НАЧ ОТА	ВОЛЫНСКИЙ	
Н. КОНТР.	ВАСИЛЬЕВА	
ГЛ. ИНЖ. ОТА	ШАЦ	
ГЛ. СПЕЦ.	ОСТРОВА	
ГЛ. СПЕЦ.	ОСИНА	
ПРОВЕР.	ПТИЦИНА	
РАЗРАБ.	ЛУКИНА	

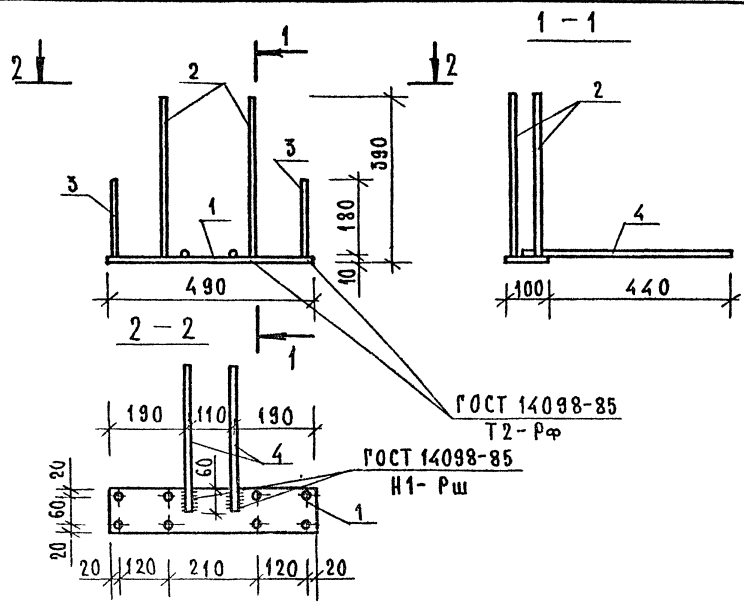
1.020.1-7.3-2-K26

ИЗДЕЛИЕ ЗАКАЗНОЕ
МН-8

СТАДИЯ	ЛИСТ	ЛИСТОВ
Р		1
ЦНИИП РЕКОНСТРУКЦИИ ГОРОДОВ		

25493 17 ФОРМАТ А4

САПР ТАП ВЕАШИН ВИНКУЭР
ЦИНИП СП ВЕДИНИН БЭЭРААКОВА



МАРКА ИЗДЕЛИЯ	ПОЗ.	СЕЧЕНИЕ ММ	ДЛИНА ММ	КОЛ.	МАССА, КГ		
					ПОЗ.	ВСЕХ	ИЗДЕЛ.
МН-9	1	-10 × 100	490	1	3,85	3,85	7,33
	2	∅14 А III	380	4	0,46	1,84	
	3	∅10 А III	180	4	0,11	0,44	
	4	∅14 А III	500	2	0,60	1,21	

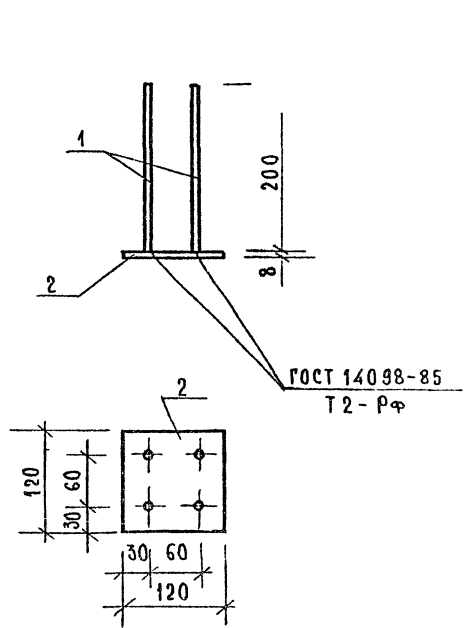
Арматура класса А-III по ГОСТ 5781-82.
Прокат по ГОСТ 103-76.

ИЗВ. № ПОДЛ. ПОДП. И ДАТА
ВЗАМ. ИНВ. №

НАЧ. ОТД.	ВОЛЫНСКИЙ	<i>Вас</i>	1.020.1-7. 3-2-К 27	СТАДИЯ	ЛИСТ	ЛИСТОВ
И КОНТР.	ВАСИЛЬЕВА	<i>Вас</i>				
НАЧ. СПЕЦ.	ОСТРОВА	<i>Остр</i>	ИЗДЕЛИЕ ЗАКАЛДНОЕ МН-9	РЕКОНСТРУКЦИИ ГОРОДОВ	Р	1
НА СПЕЦ.	ОСИНА	<i>Осина</i>				
ПРОВЕР.	ПТИЦЫНА	<i>Пти</i>				
РАЗРАБ.	ЛУКИНА	<i>Луки</i>				

ФОРМАТ А4

САПР ТАП ВЕАШИН ВИНКУЭР
ЦИНИП СП ВЕДИНИН БЭЭРААКОВА



МАРКА ИЗДЕЛИЯ	ПОЗ.	СЕЧЕНИЕ ММ	ДЛИНА ММ	КОЛ.	МАССА, КГ		
					ПОЗ.	ВСЕХ	ИЗДЕЛ.
МН-10	1	∅10 А III	200	4	0,12	0,49	1,40
	2	-8 × 120	120	1	0,90	0,90	

Арматура класса А-III по ГОСТ 5781-82.
Прокат по ГОСТ 103-76

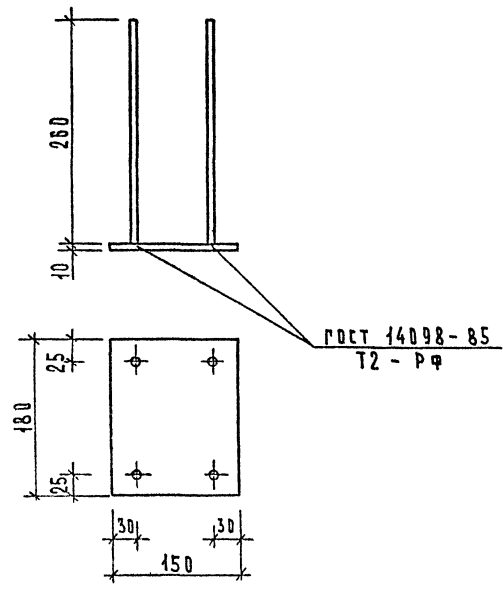
ИЗВ. № ПОДЛ. ПОДП. И ДАТА
ВЗАМ. ИНВ. №

НАЧ. ОТД.	ВОЛЫНСКИЙ	<i>Вас</i>	1.020.1-7. 3-2-К 28	СТАДИЯ	ЛИСТ	ЛИСТОВ
И КОНТР.	ВАСИЛЬЕВА	<i>Вас</i>				
НАЧ. СПЕЦ.	ОСТРОВА	<i>Остр</i>	ИЗДЕЛИЕ ЗАКАЛДНОЕ МН-10	РЕКОНСТРУКЦИИ ГОРОДОВ	Р	1
НА СПЕЦ.	ОСИНА	<i>Осина</i>				
ПРОВЕР.	ПТИЦЫНА	<i>Пти</i>				
РАЗРАБ.	ЛУКИНА	<i>Луки</i>				

25493 18

ФОРМАТ А4

САЙР ТАП БИЧИНИ БИНОДУР
ЦНИИП СП БИД ИИЖ БУРААКОВА

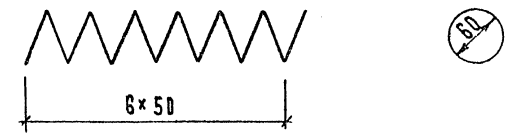


МАРКА ИЗДЕЛИЯ	ПОЗ.	СРЕЧЕННЕ ММ	ДЛИНА ММ	КОЛ.	МАССА, КГ		
					ПОЗ.	ВЕРХ	ИЗДАРА.
МН-11	1	Ф10А III	260	4	0.16	0.64	2.76
	2	-10 X 150	160	1	2.12	2.12	

АРМАТУРА КЛАССА А-III ПО ГОСТ 5781-82
ПРОКАТ ПО ГОСТ 103-76

ИНВ. ПОДЛ. ПОДАТЬ НАДАМБЗАМ ИИЖ.

НАЧ. ОТА	ВОЛЫНСКИЙ	<i>[Signature]</i>	1.020.1-7.3-2-К29				
Н. КОНТР.	ВАСИЛЬЕВА	<i>[Signature]</i>	ИЗДЕЛИЕ ЗАКЛАДНОЕ				
П. ИНЖ.	ШАЦ	<i>[Signature]</i>	СТАДИЯ	ЛИСТ	ЛИСТОВ		
П. СПЕЦ.	ОСТРОВА	<i>[Signature]</i>	Р		1		
П. СПЕЦ.	ОСИНА	<i>[Signature]</i>	ЦНИИП РЕКОНСТРУКЦИИ ГОРДАВ				
ПРОВЕР.	ПТИЦИНА	<i>[Signature]</i>					
РАЗРАБ.	ЛУКИНА	<i>[Signature]</i>					

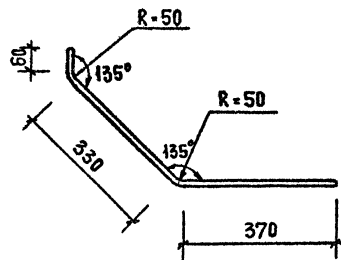


МАРКА ИЗДЕЛИЯ	СРЕЧЕННЕ ММ	ДЛИНА ММ	МАССА КГ
СПР-1	φ 58p I	1425	0.20

АРМАТУРА КЛАССА Вp-I ПО ГОСТ 6727-80

ИНВ. ПОДЛ. ПОДАТЬ НАДАМБЗАМ ИИЖ.

НАЧ. ОТА	ВОЛЫНСКИЙ	<i>[Signature]</i>	1.020.1-7.3-2-К30				
Н. КОНТР.	ВАСИЛЬЕВА	<i>[Signature]</i>	СПИРАЛЬ				
П. ИНЖ.	ШАЦ	<i>[Signature]</i>	СТАДИЯ	ЛИСТ	ЛИСТОВ		
П. СПЕЦ.	ОСТРОВА	<i>[Signature]</i>	Р		1		
П. СПЕЦ.	ОСИНА	<i>[Signature]</i>	ЦНИИП РЕКОНСТРУКЦИИ ГОРДАВ				
ПРОВЕР.	ПТИЦИНА	<i>[Signature]</i>					
РАЗРАБ.	ЛУКИНА	<i>[Signature]</i>					



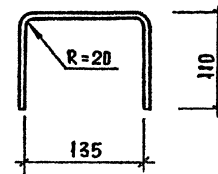
МАРКА ИЗДЕЛИЯ	СЕЧЕНИЕ ММ	ДЛИНА ММ	МАССА КГ
СГ-1	φ 14 А III	760	0,92
СГ-2	φ 16 А III	760	1,20

АРМАТУРА КЛАССА А-III ПО ГОСТ 5781-82

ИНВ. И ПОДЛ. ПОДП. И ДАТА ВЗЛМ. ИМЬ. Н

НАЧ. ОТД.	ВОЛЫНСКИЙ	<i>[Signature]</i>	1.020.1-7.3-2-К31	МАРКА	ЛИСТ	ЛИСТОВ
И КОНТР.	ВАСИЛЬЕВА	<i>[Signature]</i>				
ГА. ИЖОТД.	ШАЦ	<i>[Signature]</i>	СТЕРЖНИ ГНУТЫЕ СГ-1, СГ-2	ЦНИИП РЕКОНСТРУКЦИИ ГОР ОДОВ	Р	Г
ГА. СПЕЦ.	ОСТРОВА	<i>[Signature]</i>				
ГА. СПЕЦ.	ОСИНА	<i>[Signature]</i>				
ПРОВЕР.	ПТИЦЫНА	<i>[Signature]</i>				
РАЗРАБ.	ЛУКИНА	<i>[Signature]</i>				

ФОРМАТ А4



МАРКА ИЗДЕЛИЯ	СЕЧЕНИЕ ММ	ДЛИНА ММ	МАССА КГ
СГ-3	φ 14 А I	360	0,44

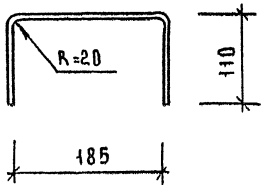
АРМАТУРА КЛАССА А-I ПО ГОСТ 5781-82

ИНВ. И ПОДЛ. ПОДП. И ДАТА ВЗЛМ. ИМЬ. Н

НАЧ. ОТД.	ВОЛЫНСКИЙ	<i>[Signature]</i>	1.020.1-7.3-2-К31	МАРКА	ЛИСТ	ЛИСТОВ
И КОНТР.	ВАСИЛЬЕВА	<i>[Signature]</i>				
ГА. ИЖОТД.	ШАЦ	<i>[Signature]</i>	СТЕРЖЕНЬ ГНУТЫЙ СГ-3	ЦНИИП РЕКОНСТРУКЦИИ ГОР ОДОВ	Р	Г
ГА. СПЕЦ.	ОСТРОВА	<i>[Signature]</i>				
ГА. СПЕЦ.	ОСИНА	<i>[Signature]</i>				
ПРОВЕР.	ПТИЦЫНА	<i>[Signature]</i>				
РАЗРАБ.	ЛУКИНА	<i>[Signature]</i>				

25493 20

ФОРМАТ А4



МАРКА ИЗДЕЛИЯ	СЕЧЕНИЕ ММ	ДЛИНА ММ	МАССА КГ
СГ-4	φ12 АІ	410	0,37

АРМАТУРА КЛАССА А-І ПО ГОСТ 5781-82

ИНВ. И ПОДПИСЬ И ДАТА ВЗАИМ. ИСП. А

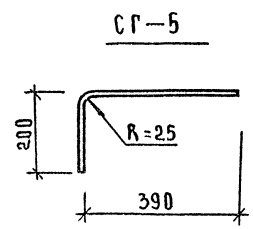
НАЧ. ОТД.	ВОЛЫНСКИЙ	<i>В</i>
И. КОНТР.	ВАСИЛЬЕВА	<i>В</i>
РА. ИНЖ. ДТ	ШАЦ	<i>Ш</i>
РА. СПЕЦ.	ОСТРОВА	<i>О</i>
РА. СПЕЦ.	ОСИНА	<i>О</i>
ПРОВЕР.	ИТЦЫБИНА	<i>И</i>
РАЗРАБ.	ЛЮКИНА	<i>Л</i>

1.020.1-7.3-2-К33

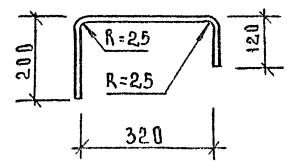
СТЕРЖЕНЬ ГНУТЫЙ
СГ-4

СТАДИЯ	ЛИСТ	ЛИСТОВ
Р	1	1
ЦНИИП РЕКОНСТРУКЦИИ ГОРОДОВ		

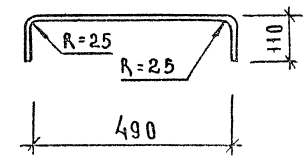
ФОРМАТ А4



СГ-6



СГ-7



МАРКА ИЗДЕЛИЯ	СЕЧЕНИЕ ММ	ДЛИНА ММ	МАССА КГ
СГ-5	φ8 А-III	590	0,23
СГ-6	φ8 А-III	640	0,25
СГ-7	φ8 А-III	710	0,28

АРМАТУРА КЛАССА А-III ПО ГОСТ 5781-82

ИНВ. И ПОДПИСЬ И ДАТА ВЗАИМ. ИСП. А

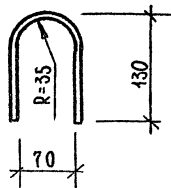
НАЧ. ОТД.	ВОЛЫНСКИЙ	<i>В</i>
И. КОНТР.	ВАСИЛЬЕВА	<i>В</i>
РА. ИНЖ. ДТ	ШАЦ	<i>Ш</i>
РА. СПЕЦ.	ОСТРОВА	<i>О</i>
РА. СПЕЦ.	ОСИНА	<i>О</i>
ПРОВЕР.	ИТЦЫБИНА	<i>И</i>
РАЗРАБ.	ЛЮКИНА	<i>Л</i>

1.020.1-7.3-2-К34

СТЕРЖНИ ГНУТЫЕ
СГ-5, СГ-6, СГ-7

СТАДИЯ	ЛИСТ	ЛИСТОВ
Р	1	1
ЦНИИП РЕКОНСТРУКЦИИ ГОРОДОВ		

25493 21 ФОРМАТ А4



МАРКА ИЗДЕЛИЯ	СЕЧЕНИЕ ММ	ДЛИНА ММ	МАССА КГ
СП-8	∅12АІ	295	0,26

Арматура класса АІ по ГОСТ 5781-82.

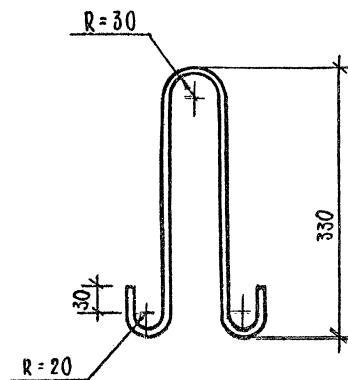
1.020.1-7. 3-2-К 35

Стержень гнутый
СП-8

Стадия	Лист	Листов
Р		1

ЦНИИП РЕКОНСТРУКЦИИ ГОРОДОВ

ФОРМАТ А4



МАРКА ИЗДЕЛИЯ	СЕЧЕНИЕ ММ	ДЛИНА ММ	МАССА КГ
СП-1	∅10АІ	850	0,52

Арматура класса АІ по ГОСТ 5781-82.

1.020.1-7. 3-2-К 36

ПЕТАЯ СТРОПОВОЧНАЯ
СП-1

Стадия	Лист	Листов
Р		1

ЦНИИП РЕКОНСТРУКЦИИ ГОРОДОВ

25493

22

ФОРМАТ А4

ИВР. № ПОДА | ПОДП. И ДАТА | ВЗАМ. ИВР. №

НАЧ. ОТД.	ВОЛЫНСКИЙ	<i>Вас</i>
И. КОНТР.	ВАСИЛЬЕВА	<i>Вас</i>
ГЛ. ИНЖ. ОТД.	ШАЦ	<i>Ш</i>
ГЛ. СПЕЦ.	ОСТРОВА	<i>О</i>
ГЛ. СПЕЦ.	ОСИНА	<i>О</i>
ПРОВЕР.	ПТИЦИНА	<i>П</i>
РАЗРАБ.	ЛУКИНА	<i>Л</i>

ИВР. № ПОДА | ПОДП. И ДАТА | ВЗАМ. ИВР. №

НАЧ. ОТД.	ВОЛЫНСКИЙ	<i>Вас</i>
И. КОНТР.	ВАСИЛЬЕВА	<i>Вас</i>
ГЛ. ИНЖ. ОТД.	ШАЦ	<i>Ш</i>
ГЛ. СПЕЦ.	ОСТРОВА	<i>О</i>
ГЛ. СПЕЦ.	ОСИНА	<i>О</i>
ПРОВЕР.	ПТИЦИНА	<i>П</i>
РАЗРАБ.	ЛУКИНА	<i>Л</i>