

ТИПОВЫЕ СТРОИТЕЛЬНЫЕ КОНСТРУКЦИИ, ИЗДЕЛИЯ И УЗЛЫ

СЕРИЯ 1.020.1-7

КОНСТРУКЦИИ КАРКАСА МЕЖВИДОВОГО ПРИМЕНЕНИЯ  
ДЛЯ МНОГОЭТАЖНЫХ ОБЩЕСТВЕННЫХ ЗДАНИЙ И  
ВСПОМОГАТЕЛЬНЫХ ЗДАНИЙ ПРОМЫШЛЕННЫХ ПРЕДПРИЯТИЙ

ВЫПУСК 2-1

КОЛОННЫ ДЛЯ ЗДАНИЙ С ВЫСОТАМИ ЭТАЖЕЙ  
3,3; 3,6 И 4,2 М

РАБОЧИЕ ЧЕРТЕЖИ

25489

ТИПОВЫЕ СТРОИТЕЛЬНЫЕ КОНСТРУКЦИИ, ИЗДЕЛИЯ И УЗЛЫ

СЕРИЯ 1.020.1-7

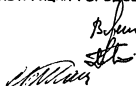
КОНСТРУКЦИИ КАРКАСА МЕЖВИДОВОГО ПРИМЕНЕНИЯ  
ДЛЯ МНОГОЭТАЖНЫХ ОБЩЕСТВЕННЫХ ЗДАНИЙ И  
ВСПОМОГАТЕЛЬНЫХ ЗДАНИЙ ПРОМЫШЛЕННЫХ ПРЕДПРИЯТИЙ  
выпуск 2-1

КОЛОННЫ ДЛЯ ЗДАНИЙ С ВЫСОТАМИ ЭТАЖЕЙ  
3,3; 3,6 И 4,2 М

РАБОЧИЕ ЧЕРТЕЖИ

РАЗРАБОТАНЫ:  
ЦНИИП РЕКОНСТРУКЦИИ ГОРОДОВ

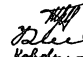
ДИРЕКТОР ИНСТИТУТА  
НАЧАЛЬНИК ОТДЕЛА  
ГЛАВКОНСТРУКТОР ОТДЕЛА



В.ЛЕПСКИЙ  
Б.ВОЛЫНСКИЙ  
С.ШАЦ

НИИЖБ ГОССТРОЯ СССР

ЗАМ.ДИРЕКТОРА ИНСТИТУТА  
ЗАВ.ЛАБОРАТОРИЕЙ  
ЗАВ.ДЕКТОРОМ



Т.МУХАМЕДИЕВ  
В.КЛЕВЦОВ  
Н.КОРОВИН

УТВЕРЖДЕНЫ ПРИКАЗОМ № 246  
ГОСКОМАРХИТЕКТУРЫ ПРИ ГОССТРОЕ СССР  
ОТ 14 ДЕКАБРЯ 1990 Г.

Обозначение	Наименование	Страница
1.020.1-7 2-100	Содержание	2
-ТТ	Технические требования	4
-К1	Колонна 1КД 3.33-10	7
-К2	Колонна 1К0 3.33-10	8
-К3	Колонна 1К 3.33-10	1
-К4	Колонна 1КД 3.36-10	10
-К5	Колонна 1К0 3.36-10	11
-К6	Колонна 1К 3.36-10	12
-К7	Колонна 1КД 3.42-10	13
-К8	Колонна 1К0 3.42-10	14
-К9	Колонна 1К 3.42-10	15
-К10	Колонна 2КД 3.33-14	16
-К11	Колонна 2К0 3.33-10	17
-К12	Колонна 2К 3.33-10	18
-К13	Колонна 2КД 3.36-14	19
-К14	Колонна 2К0 3.36-14	20
-К15	Колонна 2К 3.36-14	21
-К16	Колонна 2КД 3.42-14	22
-К17	Колонна 2К0 3.42-14	23
-К18	Колонна 2К 3.42-14	24
-К19	Колонна 3КД 3.33-19	25
-К20	Колонна 3К0 3.33-14	28
-К21	Колонна 3К 3.33-14	27
-К22	Колонна 3КД 3.36-19	28
-К23	Колонна 3К0 3.36-17	29
-К24	Колонна 3К 3.36-17	30
-К25	Колонна 3КД 3.33(20)-19	31

Обозначение	Наименование	Страница
-К 26	Колонна 3 К0 3.33 (20) -14	32
-К 27	Колонна 3 К 3.33 (20) -14	33
-К 28	Колонна 3 КД 3.42 (20) -18	34
-К 29	Колонна 3 К0 3.42 (20) -17	35
-К 30	Колонна 3К 3.42 (20) -17	38
-К 31	Колонна 4 КД 3.33 (20) - <sup>19</sup> / <sub>25</sub>	37
-К 32	Колонна 4 К0 3.33 (20) - <sup>18</sup> / <sub>19</sub>	38
-К 33	Колонна 4К 3.33 (20) - <sup>18</sup> / <sub>19</sub>	39
-К 34	Колонна 1КВД 3.28-10	40
-К 35	Колонна 1КВ0 3.28-10	41
-К 36	Колонна 1КВ 3.28-10	42
-К 37	Колонна 1КВД 3.33-10	43
-К 38	Колонна 1КВ0 3.33-10	44
-К 39	Колонна 1КВ 3.33-10	45
-К 40	Колонна 1КВД 3.33-14	46
-К 41	Колонна 1КВ0 3.33-10	47
-К 42	Колонна 1КВ 3.33-10	48
-К 43	Колонна 3КНД 3.33 - <sup>19</sup> / <sub>25</sub>	49
-К 44	Колонна 3КНД 3.33 - <sup>19</sup> / <sub>30</sub>	50
-К 45	Колонна 3КН0 3.33 - <sup>18</sup> / <sub>19</sub>	51
-К 46	Колонна 3КНД 3.33 - <sup>19</sup> / <sub>23</sub>	52
-К 47	Колонна 3КН 3.33 - <sup>18</sup> / <sub>19</sub>	53

НАЧ.ОТД.	ВОЛЫНСКИЙ	<i>В.С.</i>
Н.КОНТР.	ЛАРИОНОВА	<i>Л.С.</i>
РА.ИНЖЕН.	ЩАЦ	<i>Щ.С.</i>
РА.ВСП.	НИКОЛОРОВА	<i>Н.С.</i>
ВСП.ИНЖ.	МИТЕЙКО	<i>М.С.</i>
ПРОВЕР.	МИТЕЙКО	<i>М.С.</i>
РАЗРАБ.	БЭРКОВА	<i>Б.С.</i>

1.020.1-7 2-1 00

Содержание

СТАДИЯ	Лист	Листов
	Р	1 2
ЦНИИТ		РЕКОНСТРУКЦИОННОЕ ГОРОДСКОЕ

Обозначение	Наименование	Страница
1.020.4-724-К47	Колодница ЗКН 3.33 - 19/23	54
-К48	Колодница ЗКНД 3.33(20) - 19/30	55
-К49	Колодница ЗКНД 3.33(20) - 19/23	56
-К50	Колодница ЗКН 3.33(20) - 19/23	57
-К51	Колодница ЗКНД 3.33(42.32) - 19/25	58
-К52	Колодница ЗКНД 3.33(42.32) - 19/30	59
-К53	Колодница ЗКНД 3.33(42.32) - 18/19	60
-К54	Колодница ЗКНД 3.33(42.32) - 19/23	61
-К56	Колодница ЗКН 3.33(42.32) - 18/19	62
-К56	Колодница ЗКН 3.33(42.32) - 19/23	63
1.020.4-7 2-1 РС	Выборка стали	64
1.020.4-7 2-1 У	Узлы	74

1.020.4-7 2-1 00

Лист

2

**Общие данные.**

Настоящий выпуск содержит рабочие чертежи железобетонных колонн сечением 300х300 мм, устанавливаемых в зданиях I - V этажей с высотами этажей, равными 3,3; 3,6 и 4,2 м.

Номенклатура содержит следующие типы колонн:

- верхние (устанавливаемые в верхних этажах зданий);
- средние (устанавливаемые в средних этажах зданий);
- нижние (устанавливаемые в нижних этажах зданий);
- бесстыковые (устанавливаемые на всю высоту зданий).

В соответствии с положением колонн в каркасе здания (при примыкании к стеновым панелям, диафрагмам жесткости, лестничным клеткам и др.)

предусмотрены:

- двухконсольные колонны;
- одноконсольные колонны;
- бесконсольные колонны.

Расчет колонн выполнен в соответствии со СНиП 2.03.01-84. Колонны относятся к 3-ей категории прочности бетона. Предел прочности бетона колонн не менее 2-х часов по СНиП 2.01-12-85.

**Маркировка колонн.**

В соответствии с ГОСТ 23009-78 принята следующая схема маркировки колонн:

Ⓚ 2 3 4 . 5 - 6

где:

- Ⓚ - этажность колонны;
- К - наименование изделия - колонна;
- 2 - тип колонны в зависимости от её положения по высоте здания.

тип колонны	верхняя	нижняя	бесстыковая
индекс марки	В	Н	-

3 - тип колонны в зависимости от количества консолей

тип колонны	двухконсольные	одноконсольные	бесконсольные
индекс	Д	О	-

- 4 - тип колонны в зависимости от сечения колонны (для колонны сечением 300х300 мм - индекс 3);
- 5 - высота этажа в дециметрах; в скобках указана высота I этажа, отличающаяся от типовой, высота техподполья или подвала;
- 6 - предельное значение N в десятках Тс при ее применении со случайным эксцентриситетом.

Пример: ЗКД 3.33 - 19

3 - трехэтажная

К - колонна.

Д - двухконсольная

3 - сечением 300х300 мм

33 - с высотой этажа 3,3 м

19 - предельная нормальная сила при  $e = e_{cl} = 190$  мм.

ЗКНО 3.33 (42.32) - 19/23

3 - трехэтажная

К - колонна

Н - для нижних этажей зданий

О - одноконсольная

3 - сечением 300х300 мм

33 (42.32) - с высотой типовой этажа 3,3 м, нижним этажом высотой 4,2 м и подвалом глубиной 3,2 м.

19/23 - предельная нормальная сила при  $e = e_{cl}$ : для верхнего этажа - 190 мм, для нижнего - 230 мм.

нач. отд.	Большинки			1.020.1-7 2:1 ТТ					
н. контр.	Арионов			Технические требования					
разработ.	Щац						стандарты	листы	листов
г. спец.	Ликонорова						Р	1	3
вед. инж.	Митяко						ЦНИИП реконструкция городов		
провер.	Митяко								
разраб.	Буркова								

## Конструктивные данные

Колонны армируются пространственными каркасами, состоящими из отдельных стержней, замкнутых хомутов, стоек косвенного армирования и закладных деталей.

Для выемки колонн из форм, а также строповки при транспортировке и монтаже предусмотрены строповочные отверстия диаметром 50 мм.

Номенклатура изделий предусматривает только основные типы колонн, имеющие закладные детали для крепления ригелей каркаса. Для крепления лестничных ригелей, диафрагм жесткости, поворотных ригелей, приетных и вязевых плит в торцевых рядах, для крепления лестничных маршей и стеновых панелей устанавливаются дополнительные закладные детали.

В альбоме приведены примеры установки дополнительных закладных деталей в рабочих чертежах колонн, разрабатываемых в конкретных проектах (см. документ 2-1 У лист 3,4).

Примеры разбивки дополнительных закладных деталей по выемке колонн приведены в выпуске 0-1 данной серии.

Мероприятия по защите закладных деталей от коррозии должны быть указаны в конкретном проекте, в зависимости от условий эксплуатации зданий, согласно СНиП 3.04.03-85.

Технические требования по изготовлению и приемке колонн смотри в выпуске 0-7 серии 1.020-1/87, "Указания по заводской технологии изготовления изделий".

### Укладка колонн.

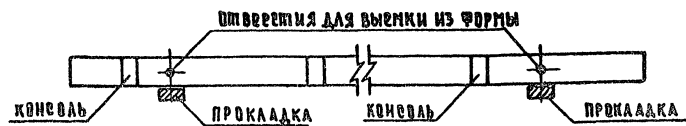
Укладка колонн производить в зоне действия монтажного крана на спланированном и уплотненном основании в один ряд или штабеля.

При укладке в один ряд высота подкладки должна оставаться с учетом возможности кантовки колонны не менее 200 мм. Расстояние между колоннами должно составлять 40-50 см.

При укладке в штабель колонны должны опираться на прокладки высотой не менее 40 мм. Высота штабеля должна быть не более 2 м. Прокладки и подкладки должны располагаться под отверстиями, предназначенными для

### Выемки колонн из форм.

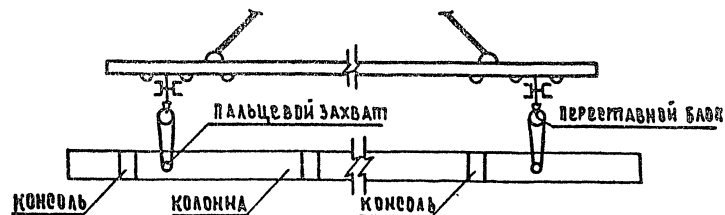
#### Схема укладки колонн.



#### Стрповка колонн при разгрузке транспортных средств.

Стрповку колонн при разгрузке с транспортных средств производить с помощью балансиной траверсы и пальцевых захватов, пропускаемых в отверстия, служащие для выемки колонн из форм.

#### Схема стрповки колонн при разгрузке и погрузке.



4.020.1-7 2-1 ТТ

25489 6

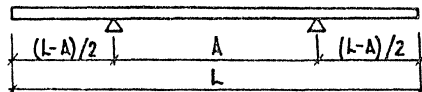
Лист  
2

### Транспортирование колонн.

Перевозка колонн производится автомобильным транспортом на автопоездах с прицепами и полуприцепами общего назначения или специализированными, преимущественно в виде площадок с тягачами типа ЗИЛ-130Б, КАМАЗ-5410, МАЗ-504А, КРАЗ-258. В зависимости от длины перевозимых колонн рекомендуется применять следующие автотранспортные средства:

Длина колонны, мм	Марки транспортных средств
До 6000	КАМАЗ-5320, КРАЗ-257, ОДАЗ-885, УПЛО-906, ЗИЛ-130
6000 - 8400	ОДАЗ-9370, МАЗ-5245, МАЗ-5205
8400 - 12000	УПР-12, Б-12, УПР-1212, ПЛ-1212, УПА-1412
Свыше 12000	Б-18, ПК-202

В процессе транспортирования колонны должны опираться на деревянные прокладки из бруса толщиной 200 мм, расположенные в местах, указанных на схеме расположения опор.



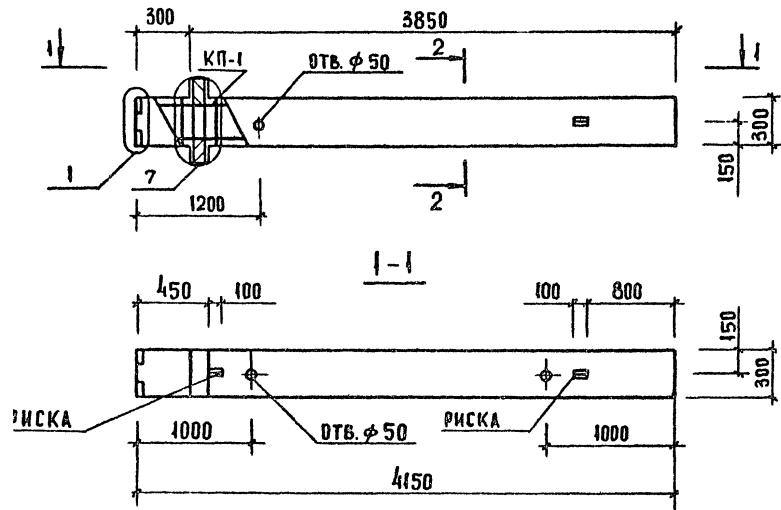
N	L	A
1	2050	850
2	2550	1350
3	3300	2300
4	4150	2550
5	4450	2850
6	5050	2850
7	7450	4550
8	8050	4550
9	9050	5250
10	9250	5350
11	9800	5350
12	10750	6250
13	10850	6350
14	11500	6350
15	11650	6550
16	11900	6550
17	12350	7250

1.020.1-7 2-1 ТТ

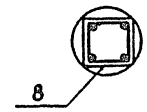
25489 7

Лист

3



2-2



МАРКА КОЛОННЫ	МАССА Т	КЛАСС БЕТОНА	ОБЪЕМ БЕТОНА, м <sup>3</sup>	РАСХОД СТАЛИ, КГ	МАРКА АРМ. ИЗДЕЛИЯ	КОЛ. ШТ.	ОБОЗНАЧЕНИЕ ДОКУМЕНТА 1.020.1-7
1 КДЗ. 33-10	0,96	В20	0,39	50,61	КП-1	1	2-2 К-1

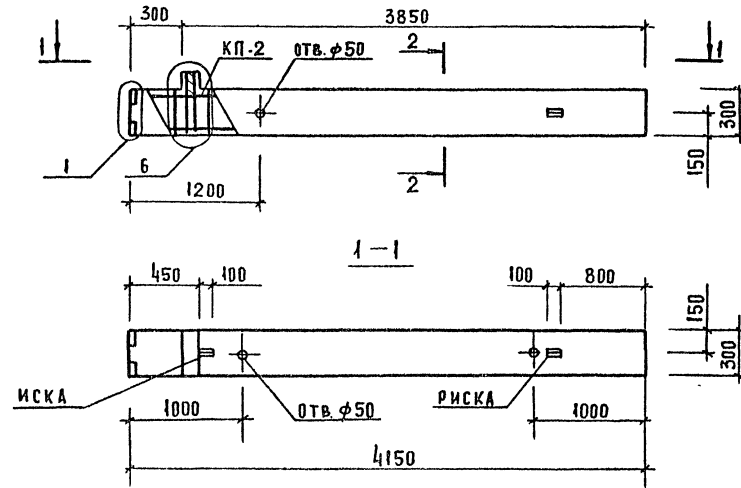
УЗЛЫ см. 1.020.1-7 2-1 У  
 ТЕХНИЧЕСКИЕ ТРЕБОВАНИЯ см. 1.020.1-7 2-1 ТТ  
 ВЕДОМОСТЬ РАСХОДА СТАЛИ НА ЭЛЕМЕНТ см.  
 1.020.1-7 2-1 РС

				1.020.1-7 2-1 К1			
НАЧ. ОТД.	ВОЛЫНСКИЙ	<i>[Signature]</i>		КОЛОННА 1 КДЗ.33-10	СТАДИЯ	АНСТ	АНСТОВ
И КОНТР.	ЛАРИОНОВА	<i>[Signature]</i>			Р		Г
СА ИНЖ ОТД.	ШАЦ	<i>[Signature]</i>			ЦНИИП РЕКОНСТРУКЦИИ ГОРДОВ		
СА СПЕЦ.	НИКОНОРОВА	<i>[Signature]</i>					
ВЕД. ИНЖ.	МИТЕЙКО	<i>[Signature]</i>					
ПРОВЕР.	НИКОНОРОВА	<i>[Signature]</i>					
РАЗРАБ.	БУРКОВА	<i>[Signature]</i>					

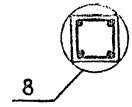
25489 8

ЭНЧ. И ВОДА ПОДВ. И АРТА ВЗАМ. ИНО. И





2-2



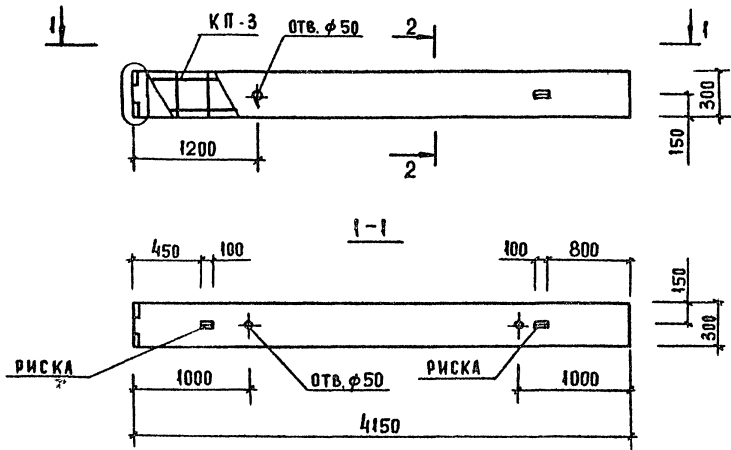
МАРКА КОЛОННЫ	МАССА Т	КЛАСС БЕТОНА	ОБЪЕМ БЕТОНА, м³	РАСХОД СТАЛИ, КГ	МАРКА АРМ. ИЗДАНИЯ	КОЛ. ШТ	ОБОЗНАЧЕНИЕ ДОКУМЕНТА
1 КО 3.33-10	0.95	В20	0.38	44.86	КП-2	1	1.020.1-7
							2-2 К-2

Узлы см. 1.020.1-7 2-1 У.  
 Технические требования см. 1.020.1-7 2-1 ТТ.  
 Ведомость расхода стали на элемент см.  
 1.020.1-7 2-1 РС.

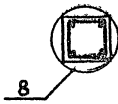
НАЧ. ОТА	ВОЛЫНСКИЙ						1.020.1-7 2-1 К2			
И. КОНТР.	ЛАРИОНОВА						КОЛОННА 1 КО 3.33-10	СТАДИЯ	ЛИСТ	ЛИСТОВ
ГЛАВ. ИНЖ. ОТА	ШАЦ					Р			1	
ГЛАВ. СПЕЦ.	НИКОНОРОВА							ЦНИИП РЕКОНСТРУКЦИИ ГОРОДОВ		
ВЕДУЩИЙ	МИТЕЙКО									
ПРОВЕР.	НИКОНОРОВА									
РАЗРАБ.	БУРКОВА									

25489 9

№ п. подл. ПОДП. И ДАТА ВЗАМ. ИНЫ И



2-2



МАРКА КОЛОНЫ	МАССА, Т	КЛАСС БЕТОНА	ОБЪЕМ БЕТОНА, М <sup>3</sup>	РАСХОД СТАЛИ, КГ	МАРКА АРМ. ИЗДЕЛИЯ	КОА. ШТ.	ОБОЗНАЧЕНИЕ ДОКУМЕНТА 1.020.1-7
1К 3.33-10	0.93	B20	0.37	34,97	КП-3	1	2-2 К3

Узлы см. 1.020.1-7 2-1 У  
 Технические требования см. 1.020.1-7 2-1 ТТ  
 Ведомость расхода стали на элемент см.  
 1.020.1-7 2-1 РС.

НАЧ. ОТА.	ВОЛЫНСКИЙ	
И КОНТР.	ЛАРИОНОВА	
ГЛАВНОГО	ШАЦ	
ГЛА СПЕЦ.	НИКОНОРОВА	
ВЕДУЩИХ	МИТЕЙКО	
ПРОБЕР.	МИТЕЙКО	
РАЗРАБ.	БУРКОВА	

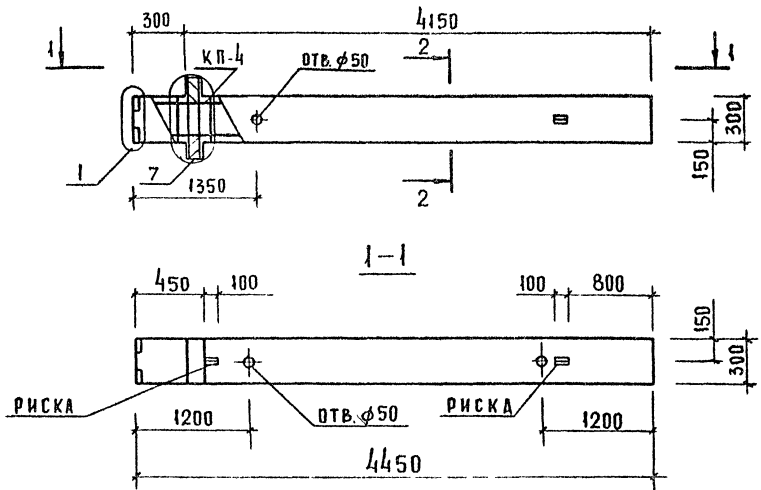
1.020.1-7 2-1 К3

КОЛОДЦА  
1К3.33-10

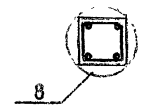
СТАДИЯ	АНСТ	АНСТОВ
Р	1	1
ЦНИИП РЕКОНСТРУКЦИИ ГОРОДОВ		

25489 10.

ЭТ. И ПОД. ВОЛ. И ДАТА. ВЗЛ. ЧИС. И



2-2



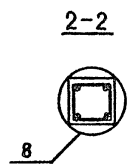
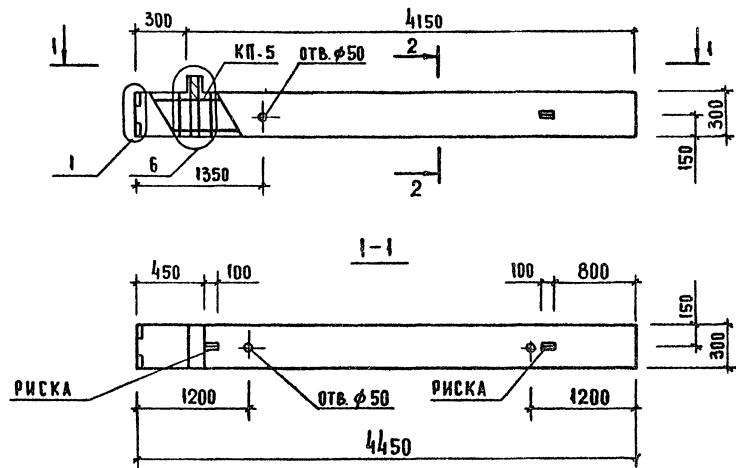
МАРКА КОЛОННЫ	МАССА Т	КЛАСС БЕТОНА	ОБЪЕМ БЕТОНА, М <sup>3</sup>	РАСХОД СТАЛИ, КГ	МАРКА АРМ. ИЗДЕЛИЯ	КОЛ. ШТ	ОБОЗНАЧЕНИЕ ДОКУМЕНТА
1 КДЗ.36-10	1.04	В20	0.41	52.37	КП-4	1	1.020.1-7

Узлы см. 1.020 1-7 2-1 У  
 Технические требования см. 1.020.1-7 2-1 ТТ.  
 Ведомость расхода стали на элемент см.  
 1.0201-7 2-1 РС.

НАЧ. ОТА	БОЛЬШНСКИЙ				1.020.1-7 2-1 К4			
И КОНТР.	ЛАРИОНОВА				КОЛОННА 1 КДЗ.36-10	СТАДИЯ	ЛИСТ	ЛИСТОВ
ГА. ИНЖ. ОД	ШАДУ					Р		1
ГА. СПЕЦ.	НИКОНОРОВА				ЦНИИП РЕКОНСТРУКЦИИ ГОРОДОВ			
ВЕД. ИНЖ.	МИТЕЙКО							
ПРОВЕР.	МИТЕЙКО							
РАЗРАБ.	БУРКОВА							

25489 11

ИЗМ. И ПОДП. ПОДАТ. И ДАТА. ВЗЯИМ. ИМЕ. И

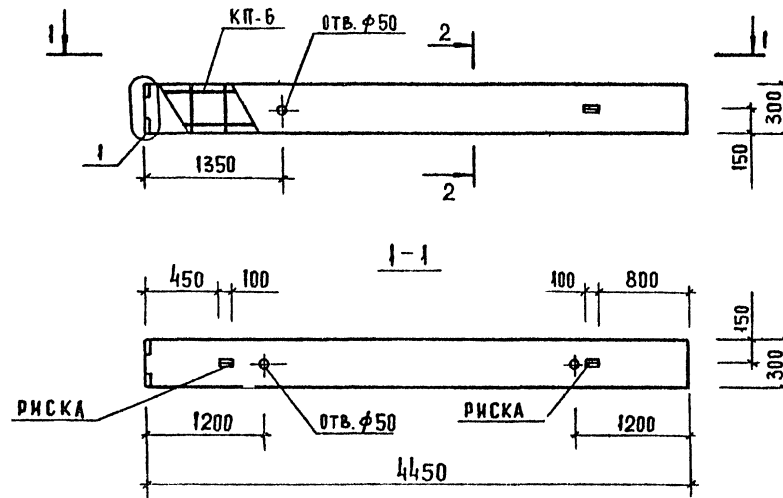


МАРКА КОЛОННЫ	МАССА, Т	КЛАСС БЕТОНА	ОБЪЕМ БЕТОНА м <sup>3</sup>	РАСХОД СТАЛИ, КГ	МАРКА АРМ. ИЗДЕЛИЯ	КОЛ. ШТ	ОБОЗНАЧЕНИЕ ДОКУМЕНТА 1.020.1-7
1 КО 3.36 - 10	1.02	B20	0,41	46,62	КП-5	1	2-2 К-5

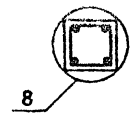
Узлы см. 1.020.1-7 2-1 У  
 Технические требования см. 1.020.1-7 2-1 ТТ  
 ведомость расхода стали на элемент см. 1.020.1-7 2-1 РС

ЭЛЕМЕНТЫ КОЛОННЫ  
 ПОД. И ДАТА  
 ЧИСЛО КОЛОН

ИЩ. ОТА.	БОЯНСКИЙ			1.020.1-7 2-1 К5		
И. КОНТР.	ЛАРИОНОВА			СТАДИЯ	АНСТ	АНСТОВ
ГЛ. ИНЖ. ОТА.	ШАЦ			Р	1	1
ГЛ. СПЕЦ.	НИКОНОВА			ЦНИИП РЕКОНСТРУКЦИОННОГО ГОРОДА		
БЕД. ИНЖ.	МИТЕЙКО			КОЛОННА 1 КОЗ.36-10		
ПРОВЕРИЛ	МИТЕЙКО					
РАЗРАБ.	БУРКОВА					



2-2



МАРКА КОЛОННЫ	МАССА Т	КЛАСС БЕТОНА	ОБЪЕМ БЕТОНА М <sup>3</sup>	РАСХОД СТАЛИ, КГ	МАРКА АРМ. ИЗДЕЛИЯ	КОЛ. ШТ.	ОБОЗНАЧЕНИЕ ДОКУМЕНТА
І К 3.36 - 10	1.00	В20	0.4	36.73	КП-6	1	2-2 К6

Узлы см. 1.020.1-7 2-1 у.  
 Технические требования см. 1.020.1-7 2-1 тт.  
 Ведомость расхода стали на элемент см.  
 1.020.1-7 2-1 РС.

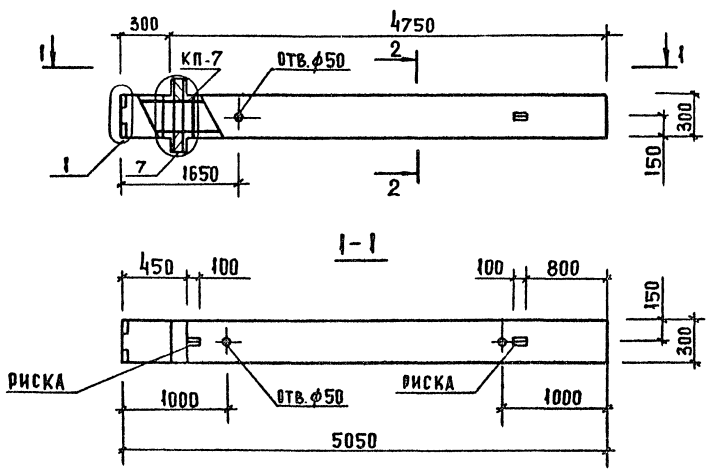
ИЗЧ. ОТА	Волинский	
И КОНТР.	Ларимова	
ГЛА ИНЖЕНЕР	Шац	
ГЛА СПЕЦ.	Никоandroва	
ВЕДУЩИЙ	Митейко	
ПРОВЕР.	Митейко	
РАЗРАБ.	Буркова	

1.020.1-7 2-1 К6

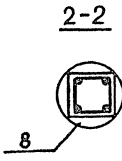
КОЛОННА  
 І К 3 36-10

СТАЛИЯ	АНСТ	ЛИСТОВ
Р		І
ЦНИИП РЕКОНСТРУКЦИИ ГОРОДОВ		

ИЗМ. И ПОДА  
 ПОДА И ДАТА  
 ВЗАМ. ИЗМ. И



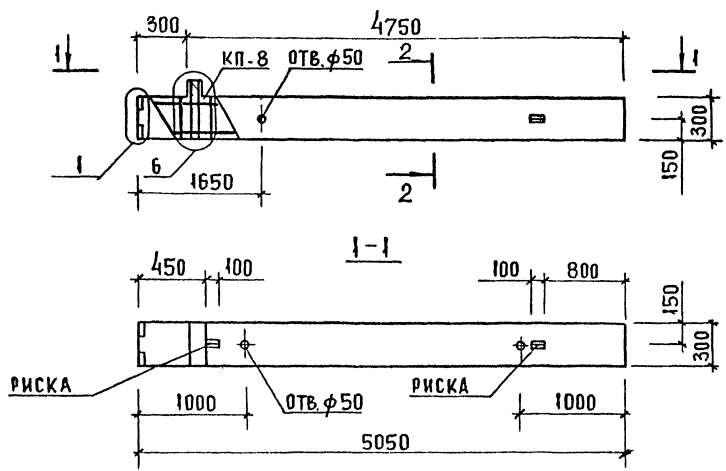
МАРКА КОЛОННЫ	МАССА Т	КЛАСС БЕТОНА	ОБЪЕМ БЕТОНА М <sup>3</sup>	РАСХОД СТАЛИ, КГ	МАРКА АРМ. ИЗДЕЛИЯ	КОЛ. ШТ	ОБОЗНАЧЕНИЕ ДОКУМЕНТА
1 КДЗ.42-10	1.17	B.20	0.46	56.60	КП-7	1	2-2 К7



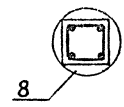
ШКОЛОВА Л.А. ПАВЛ. И. АДАТ В.ЗАМ. ИНО. В

УЗЫ СМ. 1.020.1-7 2-1 У  
 ТЕХНИЧЕСКИЕ ТРЕБОВАНИЯ СМ. 1.020.1-7 2-1 ТТ  
 ВЕДОМОСТЬ РАСХОДА СТАЛИ НА ЭЛЕМЕНТ СМ.  
 1.020.1-7 2-1 РС

НАЧ. ОТА	ВОЛЫНСКИЙ					1.020.1-7 2-1 К7			
И КОНТР	ЛЯРМОНОВА					КОЛОННА 1 КДЗ.42-10	СТАДИЯ	ЛИСТ	ЛИСТОВ
СА НИЖ ОТА	ЦАЦ						Р	1	
СА СПЕЦ	ИНКОПОРОВА						ЦНИИП РЕКОНСТРУКЦИИ ГОРОДОВ		
ВЕД. НИЖ	МИТЕЙКО								
ПРОВЕР.	МИТЕЙКО								
РАЗРАБ	БУРКОВА								



2-2



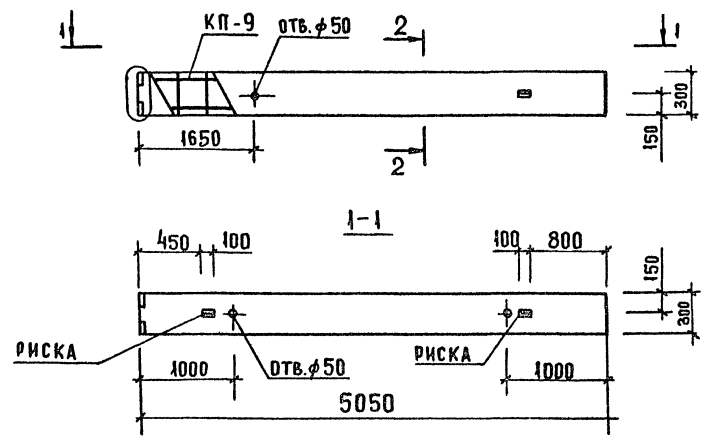
МАРКА КОЛОННЫ	МАССА, Т	КЛАСС БЕТОНА	ОБЪЕМ БЕТОНА, М <sup>3</sup>	РАСХОД СТАЛИ, КГ	МАРКА АРМ. ИЗДЕЛИЯ	КОЛ. ШТ	ОБОЗНАЧЕНИЕ ДОКУМЕНТА
1 КО 3.42-10	1,16	B20	0,46	50,85	КП-8	1	2-2 К8

Узлы см. 1.020.1-7 2-1 У  
 Технические требования см. 1.020.1-7 2-1 ТТ  
 Ведомость расхода стали на элемент см. 1.020.1-7 2-1 РС

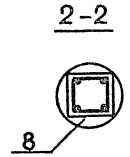
НАЧ. ОТА И КОНТР.	БОЛЫНСКИЙ ЛАРИОНОВА							1.020.1-7 2-1 К8		
ГЛАВ. СПЕЦ.	ШАЦ НИКОНОРОВА									
ВЕДУЩИЙ	МИТЕЙКО							Р	1	1
ПРОВЕР.	МИТЕЙКО							ЦНИИП РЕКОНСТРУКЦИИ ГОРДАОВ		
РАЗРАБ.	БУРКОВА									

25489 15

ИЗМ. И ПОДП. ПОДАТ. И ДАТА. ВЗАМ. ИМВ. И



МАРКА КОЛОННЫ	МАССА, Т	КЛАСС БЕТОНА	ОБЪЕМ БЕТОНА, М <sup>3</sup>	РАСХОД СТАЛИ, КГ	МАРКА АРМ. ИЗДЕЛИЯ	КОЛ. ШТ.	ОБОЗНАЧЕНИЕ Д ОКУМЕНТА
1 К 3.42 - 10	1,13	В20	0,45	40,96	КП-9	1	2-2 К9



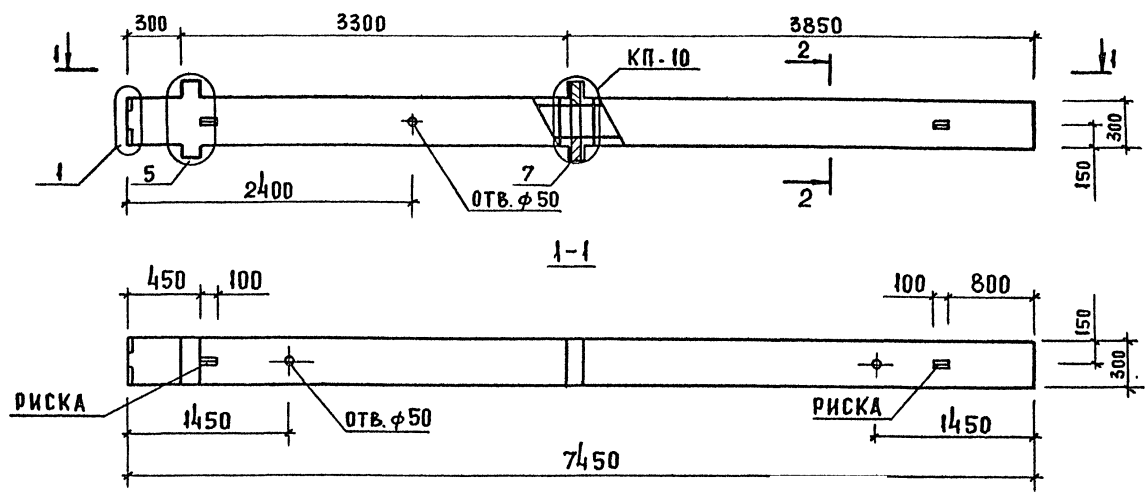
ИНВ. Ч. ПОДЛ. ПОДП. И ДАТА ВЗЛ. ИНОЧ

Узел см. 1.020.1-7 2-1 У  
 Технические требования см. 1.020.1-7 2-1 ТТ  
 Ведомость расхода стали на элемент см.  
 1.020.1-7 2-1 РС

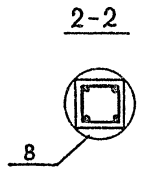
НАЧ. ОТА.	ВОЛЫНСКИЙ		
И КОНТР.	ААРИОНОВА		
ГА. ИНЖ.	ШАЦ		
ГА. СПЕЦ.	НИКОПОРОВА		
ВЕД. ИНЖ.	МИТЕНКО		
ПРОВЕР.	МИТЕНКО		
РАЗРАБ.	БУРКОВА		

1.020.1-7 2-1 К9		
КОЛОННА	1 К 3.42.10	СТАДИЯ
		АИСТ
		АИСТОВ
		Р
		И
		ЦНИИП
		РЕКОНСТРУКЦИИ
		ГОРОДОВ





МАРКА КОЛОННЫ	МАССА, Т	КЛАСС БЕТОНА	ОБЪЕМ БЕТОНА, М <sup>3</sup>	РАСХОД СТАЛИ, КГ	МАРКА АРМ. ИЗДЕЛИЯ	КОД ШТ.	ОБОЗНАЧЕНИЕ ДОКУМЕНТА 1.020.1-7
2КД 3.33-14	1,74	В 30	0,70	90,04	КП-10	1	2-2 К10

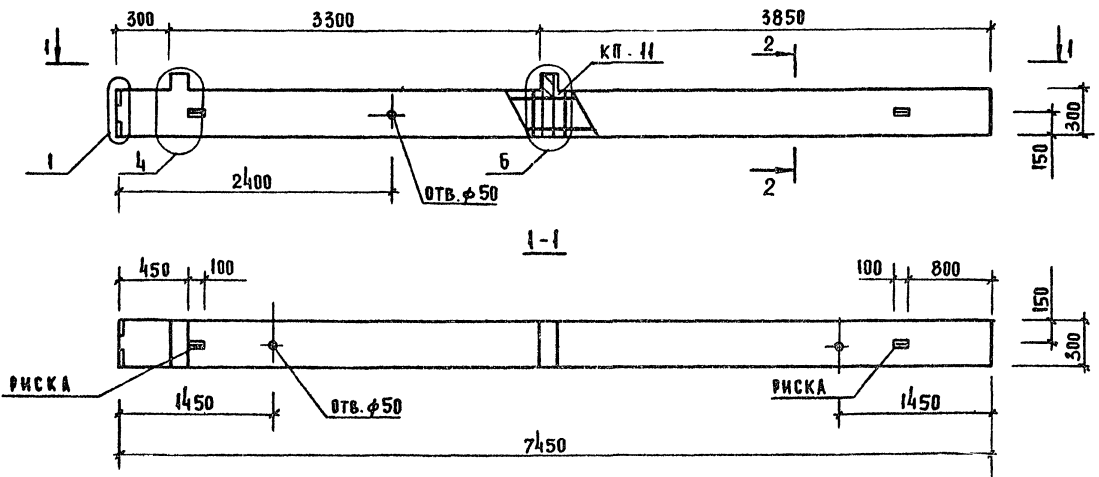


ИВБ М ПОДЛ ПОДК Н ДЛТА ВЗЛМ ИВБ М

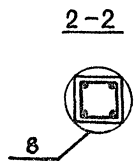
Узлы см. 1.020.1-7 2-1У  
 Технические требования см. 1.020.1-7 2-1ТТ  
 Ведомость расхода стали на элемент см.  
 1.020.1-7 2-1РС.

НАЧ.ОТД	БОЛЫНСКИЙ	<i>[Signature]</i>
Н.КОНТР.	ЛАРИОНОВА	<i>[Signature]</i>
ГЛАВ.ОТД.	ЩАЦ	<i>[Signature]</i>
ГЛА.СПЕЦ.	НИКОНДРОВА	<i>[Signature]</i>
ВЕД.ИИЖ	МИТЕЙКО	<i>[Signature]</i>
ПРОВЕР.	НИКОНДРОВА	<i>[Signature]</i>
РАЗРАБ.	БУРКОВА	<i>[Signature]</i>

1.020.1-7 2-1 К10		
КОЛОННА 2КД 3.33-14	СТАДИЯ	ЛИСТ
	Р	1
ЦНИИП РЕКОНСТРУКЦИИ ГОРОДОВ		



МАРКА КВАРЦА	МАССА, Т	КЛАСС БЕТОНА	ОБЪЕМ БЕТОНА, М <sup>3</sup>	РАСХОД СТАЛИ, КГ	МАРКА АРМ. ИЗДЕЛИЯ	КОЛ. ШТ.	ОБОЗНАЧЕНИЕ ДОКУМЕНТА
2 КО 3.33-10	1.71	В 20	0.68	78,54	КП-II	1	1.020.1-7



ИВ. И ПОД. ПОДП. И ДАТА ВЗЛОМ. ИВ. И

Узлы см. 1.020.1-7 2-1 у  
 Технические требования см. 1.020.1-7 2-1 тт  
 Ведомость расхода стали на элемент см.  
 1.020.1-7 2-1 рс

НАЧ. ОД.	ВОЛЫНСКИЙ	
И. КОНТ.	А. АРНОНОВА	
ГА. ИЖ. ОД.	Ш. АЦ	
ГА. СПЕЦ.	НИКОНДРОВА	
ВЕД. ИЖ.	МИТЕНКО	
ПРОВЕР.	НИКОНДРОВА	
РАЗРАБ.	БУРКОВА	

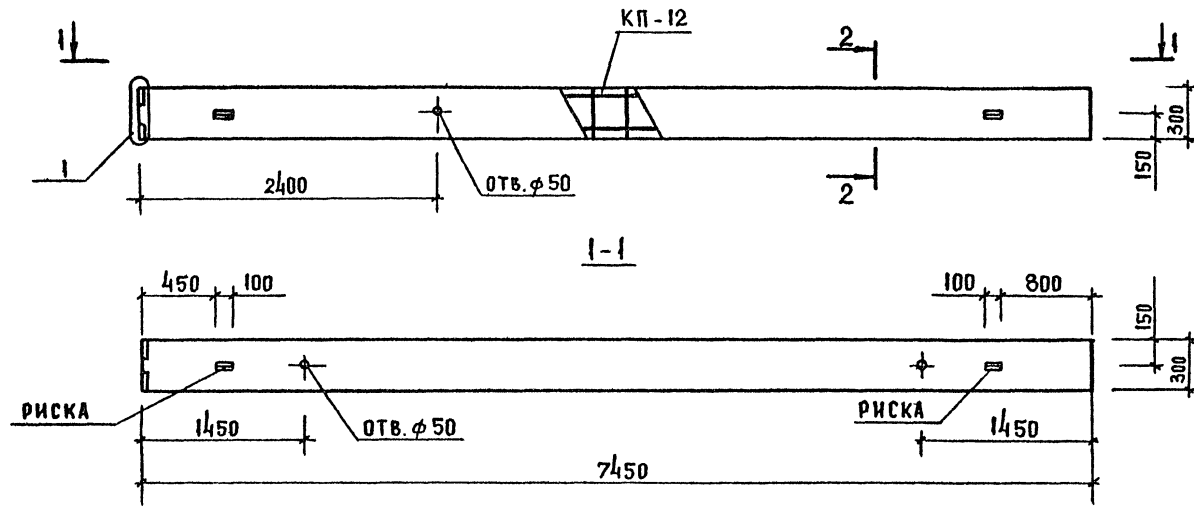
1.020.1-7 2-1 КП

КОЛОННА  
2 КО 3.33-10

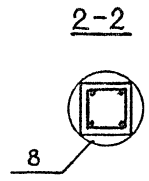
СТАЛИЯ	АНСТ	АНСТОВ
Р		І

ЦНИИП РЕКОНСТРУКЦИИ ГОРОДОВ

25489 18



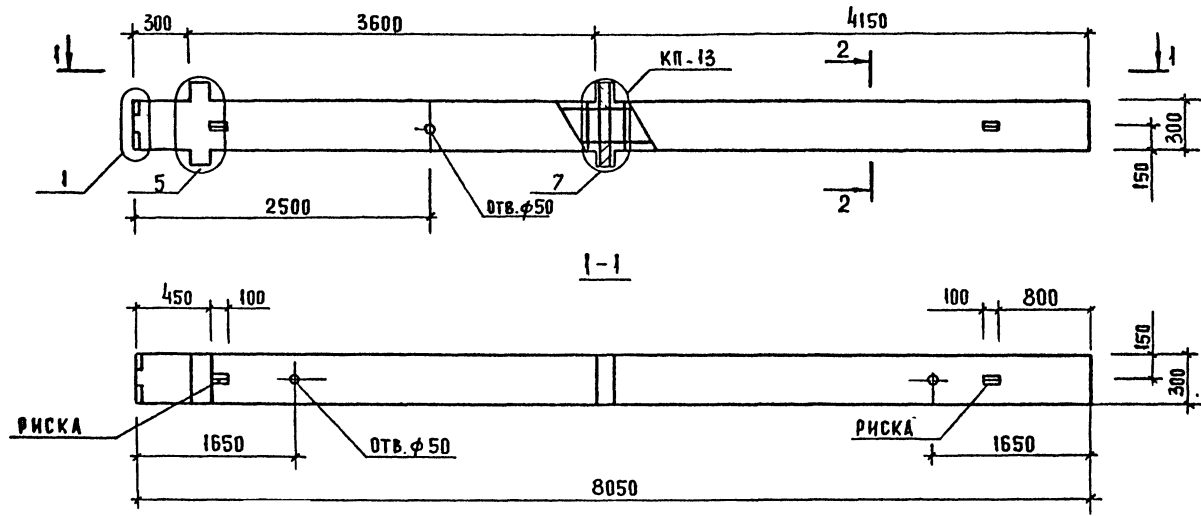
МАРКА КОЛОННЫ	МАССА Т	КЛАСС БЕТОНА	ОБЪЕМ БЕТОНА, М <sup>3</sup>	РАСХОД СТАЛИ, КГ	МАРКА АРМ. ИЗДЕЛИЯ	КОЛ. ШТ.	ОБОЗНАЧЕНИЕ ДОКУМЕНТА
2К 3.33-10	1.67	Б 20	0.67	58.76	КП-12	1	2-2 К12



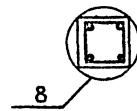
ИЗМ. И ПОДА. ПОДАТ. И ДАТА. ВЗАМ. ИМС И

УЗЛЫ СМ 1.020 1-7 2-1 У  
 ТЕХНИЧЕСКИЕ ТРЕБОВАНИЯ СМ. 1.020 1-7 2-1 ТТ  
 ВЕДОМОСТЬ РАСХОДА СТАЛИ НА ЭЛЕМЕНТ СМ.  
 1.020 1-7 2-1 РС

НАЧ. ОТА	БОЛЫНСКИЙ					1.020.1-7 2-1 К12			
И КОНТР.	ЛАРИОНОВА					КОЛОННА 2К3.33-10	СТАДИЯ	ЛИСТ	ЛИСТОВ
ГЛАВ. СПЕЦ.	НИКОНОРОВА						Р		1
ВГА ИЖ.	МИТЕЙКО					ЦНИИП РЕКОНСТРУКЦИИ ГОРОДОВ			
ПРОВЕР.	НИКОНОРОВА								
РАЗРАБ.	БУРКОВА								



2-2



МАРКА КОЛОННЫ	МАССА, Т	КЛАСС БЕТОНА	ОБЪЕМ БЕТОНА, М <sup>3</sup>	РАСХОД СТАЛИ, КГ	МАРКА АРМ. ИЗДЕЛИЯ	КОЛ. ШТ.	ОБОЗНАЧЕНИЕ ДОКУМЕНТА
2 КД 3.36-14	1.88	В30	0.75	94.28	КП-13	1	1.020.1-7

Узлы см. 1.020.1-7 2-1 У  
 ТЕХНИЧЕСКИЕ ТРЕБОВАНИЯ СМ. 2-1 ТТ  
 ВЕДОМОСТЬ РАСХОДА СТАЛИ НА ЭЛЕМЕНТ СМ.  
 1.020.1-7 2-1 РС

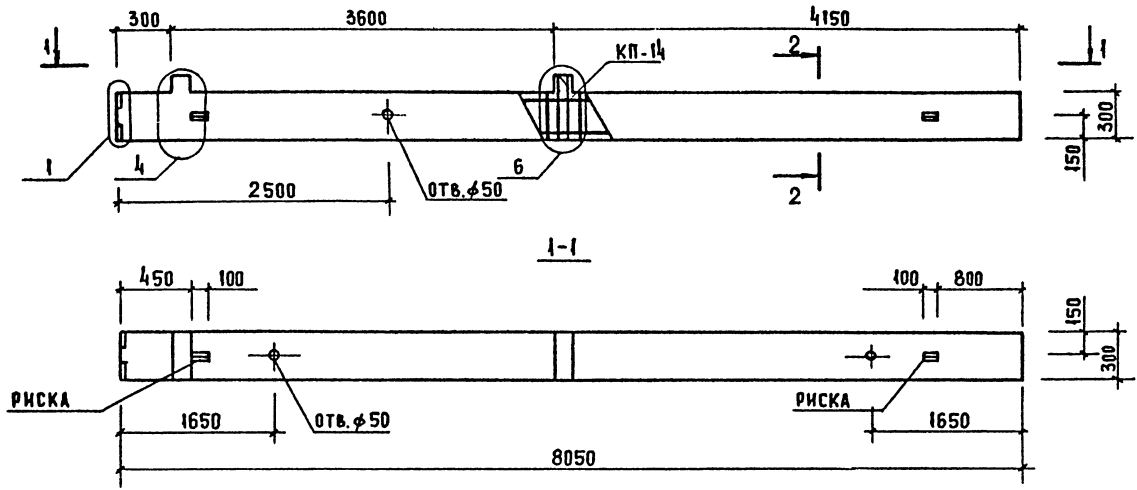
НАЧ. ОТА.	ВОЛЫНСКИЙ	<i>[Signature]</i>	
Н. КОНТР.	ЛАРИОНОВА	<i>[Signature]</i>	
ГЛАВ. ИНЖ. ОТА.	ШАЦ	<i>[Signature]</i>	
ГЛАВ. СПЕЦ.	НИКОНОВА	<i>[Signature]</i>	
ВЕД. ИНЖ.	МИТЕЙКО	<i>[Signature]</i>	
ПРОВЕР.	МИТЕЙКО	<i>[Signature]</i>	
РАЗРАБ.	БУРКОВА	<i>[Signature]</i>	

1.020.1-7 2-1 К13

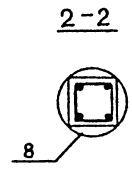
КОЛОННА  
 2 КД 3.36-14

СТАДИЯ	ЛИСТ	ЛИСТОВ
Р		1
ЦНИИП РЕКОНСТРУКЦИИ ГОРОДОВ		

ИЗМ. И ПОДЛ. ПОДЛ. И ДАТА ВЗАМ. ИЗМ. И



МАРКА КОЛОННЫ	МАССА, Т	КЛАСС БЕТОНА	ОБЪЕМ БЕТОНА, м <sup>3</sup>	РАСХОД СТАЛИ, КГ	МАРКА АРМ. ИЗДЕЛИЯ	КОЛ. ШТ.	ОБОЗНАЧЕНИЕ ДОКУМЕНТА
2 КО 3.36-14	1.84	В 30	0.73	82.78	КП-14	1	1.020.1-7



ИЗВ. И ПОДП. ПОДП. И ДАТА ВЗАМ. ИЗВ. №:

Узлы см. 1.020.1-7 2-1 У  
 Технические требования см. 1.020.1-7 2-1 ТТ  
 Ведомость расхода стали на элемент см.  
 1.020.1-7 2-1 РС

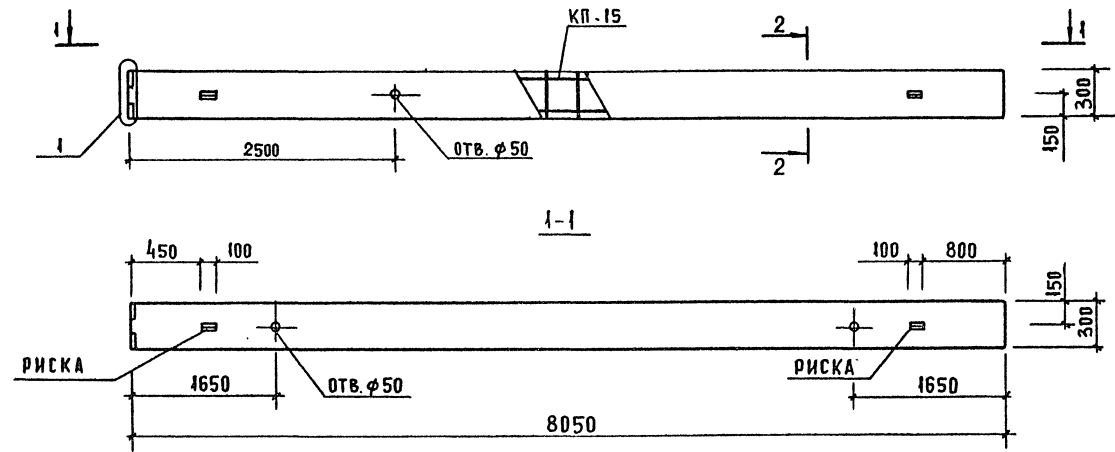
НАЧ. ОТД.	БОЛЬШНСКИЙ			1.020.1-7 2-1 К14
И КОНТР.	ЛАРИОНОВА			
ГЛАВ. ИНЖ. ОТД.	ШАЦ			
ГЛАВ. СПЕЦ.	НИКОНОВА			
ВЕДУЩИЙ ИНЖ.	МИТЕЙКО			
ПРОВЕР.	МИТЕЙКО			
РАЗРАБ.	БУРКОВА			

КОЛОННА  
2 КО 3.36-14

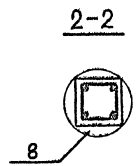
СТАДИЯ	ЛИСТ	ЛИСТОВ
Р	1	1

ЦНИИП РЕКОНСТРУКЦИИ ГОРОДОВ

25489 21



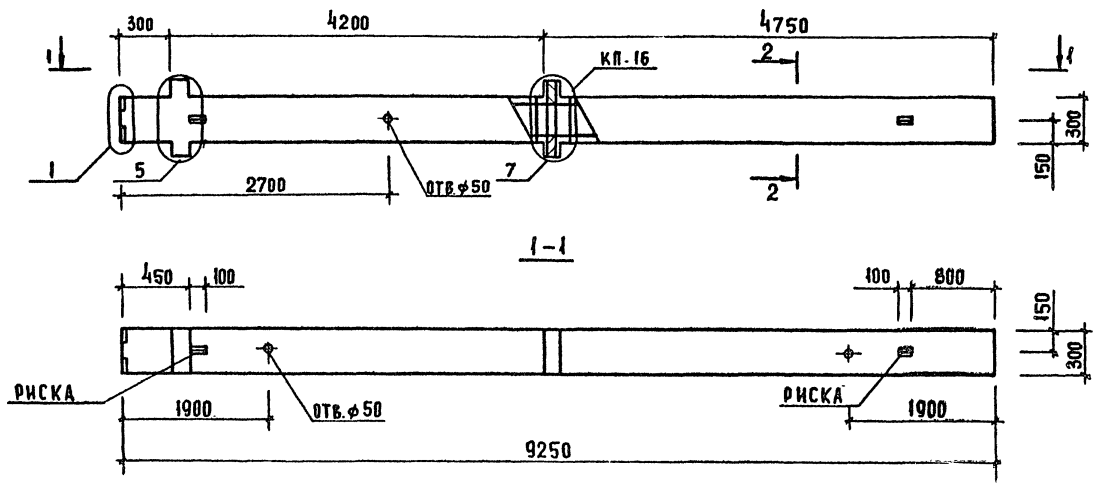
МАРКА КОЛОННЫ	МАССА Т	КЛАСС БЕТОНА	ОБЪЕМ БЕТОНА, М <sup>3</sup>	РАСХОД СТАЛИ, КГ	МАРКА АРМ. ИЗДЕЛИЯ	КОЛ. ШТ.	ОБОЗНАЧЕНИЕ ДОКУМЕНТА
2К 3.36-14	1.81	В 30	0.72	63.00	КП-15	1	1.020.1-7 2-2 К15



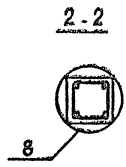
ИЗВ. № ПОЯ. ПОЯЛ. И ДЛТА  
ВЗАМ. ИМВ. И

Узлы см. 1.020.1-7 2-1 У  
Технические требования см. 1.020.1-7 2-1 ТТ  
Ведомость расхода стали на элемент см. 1.020.1-7 2-1 РС.

НАЧ. ОТД.	ВОЛЫНСКИЙ			1.020.1-7 2-1 К15			
И КОНТР.	АРИНОВА						
ГЛАВН. ОТД.	ШАЦ			КОЛОННА 2К336-14	СТАДИЯ	АНСТ	АНСТОВ
ГЛАВ. СПЕЦ.	НИКОНОВА				Р	1	
ВЕД. ИЖ.	МУТЕЙКО			ЦНИИП РЕКОНСТРУКЦИИ ГОРОДОВ			
ПРОВЕР.	НИКОНОВА						
РАЗРАБ.	БУРКОВА						



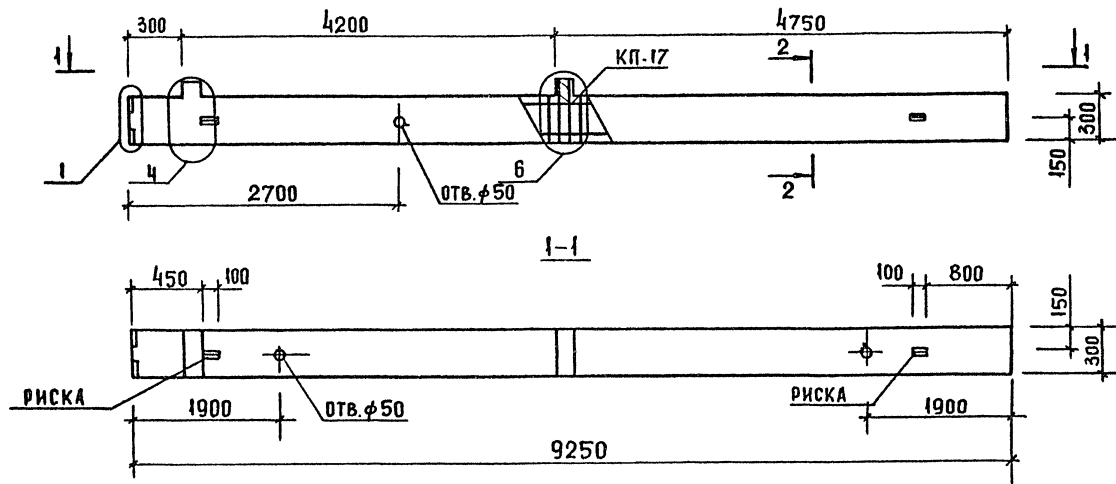
МАРКА КОЛОННЫ	МАССА, Т	КЛАСС БЕТОНА	ОБЪЕМ БЕТОНА, М <sup>3</sup>	РАСХОД СТАЛИ, КГ	МАРКА АРМ. ИЗДЕЛИЯ	КОЛ. ШТ.	ОБОЗНАЧЕНИЕ ДОКУМЕНТА
2 КД 3.42-14	2.14	В 30	0.85	102,74	КП-16	1	1.020.1-7



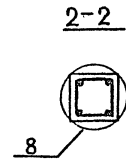
ЭЛЕМЕНТЫ  
ПРОЕКТА  
ИЛИ  
ИЗМЕНЕНИЯ

УЗЛЫ см. 1.020.1-7 2-1 У.  
 ТЕХНИЧЕСКИЕ ТРЕБОВАНИЯ см. 1.020.1-7 2-1 ТТ.  
 ВЕДОМОСТЬ РАСХОДА СТАЛИ НА ЭЛЕМЕНТ см.  
 1.020.1-7 2-1 РС.

НАЧ. ОТД.	ВОЛЫНСКИЙ					1.020.1-7 2-1 К16	СТАЛИЯ	ИСТ	ИСТОВ
И. КОНТР.	ЛАРИОНОВА						Р		И
ГЛАВ. ИНЖ.	ШАЦ						ЦНИИП РЕКОНСТРУКЦИИ ГОРОДОВ		
ВЕДУЩ. ИНЖ.	НИКОНОВА						КОЛОННА 2 КД 3.42-14		
ПРОВЕР.	НИКОНОВА								
РАЗРАБ.	БУРКОВА								



МАРКА КОЛОННЫ	МАССА Т	КЛАСС БЕТОНА	ОБЪЕМ БЕТОНА М <sup>3</sup>	РАСХОД СТАЛИ, КГ	МАРКА АРМ. ИЗДЕЛИЯ	КОЛ. ШТ.	ОБОЗНАЧЕНИЕ ДОКУМЕНТА
2К0 3.42-14	2.11	В 30	0.84	91.26	КП-17	1	1.020.1-7



ИЗВ. И ПОДЛ. ПОДП. И ДАТА ВЗНМ. ИВБ. И

Узлы см. 1.020.1-7 2-1 У  
 ТЕХНИЧЕСКИЕ ТРЕБОВАНИЯ СМ. 1.020.1-7 2-1 ТТ  
 ВЕДОМОСТЬ РАСХОДА СТАЛИ НА ЭЛЕМЕНТ СМ.  
 1.020.1-7 2-1 РС

НАЧ. ОТА	БОЛЫНСКИЙ		
И КОНТР.	ЛАРИОНОВА		
ГЛАВ. ИНЖ.	ШАЦ		
ГЛАВ. СПЕЦ.	НИКОНОВА		
ВЕД. ИНЖ.	МИТЕЙКО		
ПРОВЕР.	НИКОНОВА		
РАЗРАБ.	БУРКОВА		

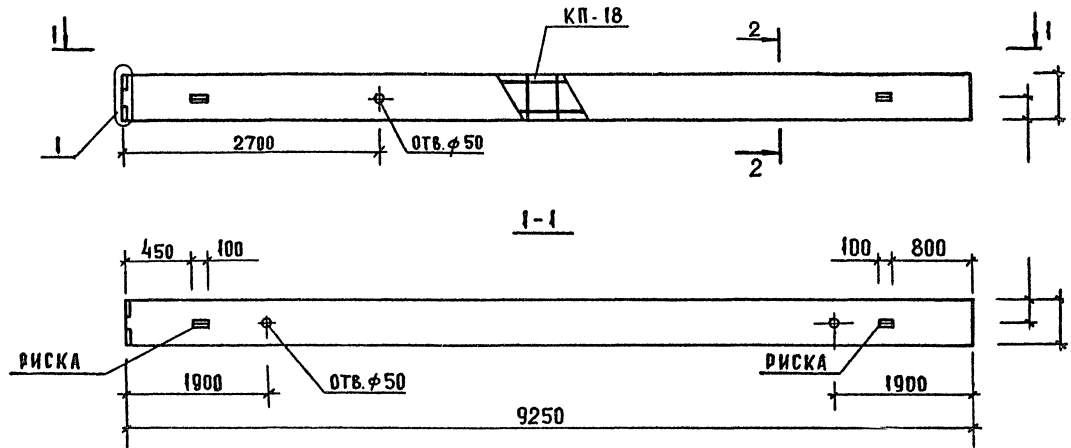
1.020.1-7 2-1 К17

КОЛОННА  
 2К0 3.42.14

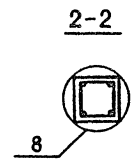
СТАДИЯ	ЛИСТ	ЛИСТОВ
Р		1
ЦНИИП РЕКОНСТРУКЦИИ ГОРОДОВ		

25489 24





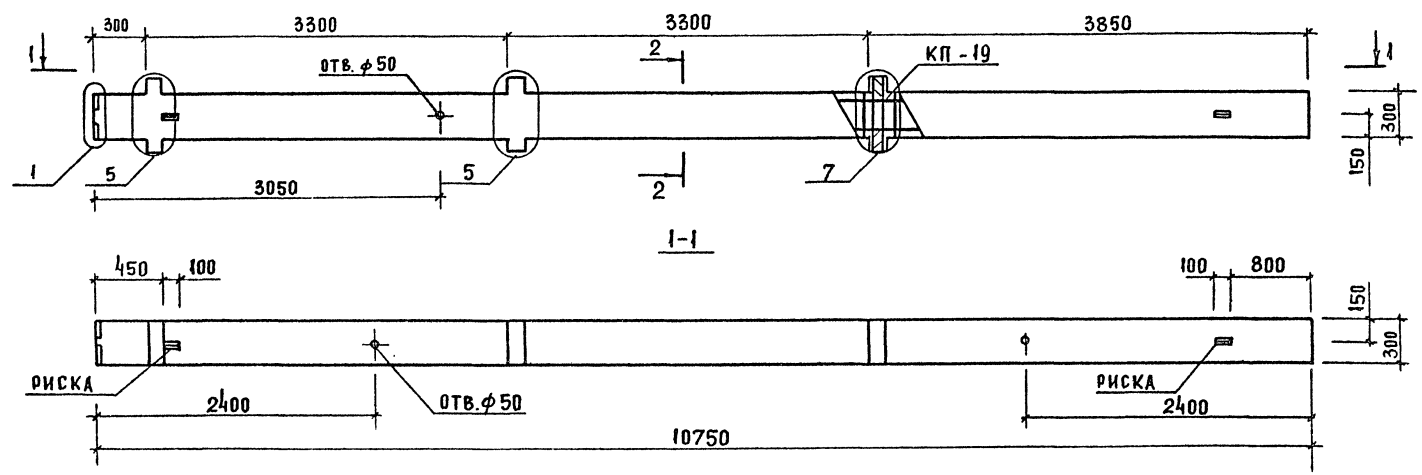
МАРКА КОЛОНЫ	МАССА Т	КЛАСС БЕТОНА	ОБЪЕМ БЕТОНА, М <sup>3</sup>	РАСХОД СТАЛИ, КГ	МАРКА АРМ. ИЗДЕЛИЯ	КОЛ. ШТ	ОБОЗНАЧЕНИЕ ДОКУМЕНТА
2К 3.42-14	2.08	В.30	0.83	71.46	КП-18	1	2-2 К.18



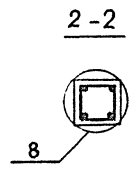
ИВБ. № ДИАГ. ПОДЛ. И ДАТА ИВБ. № ДУБА.

УЗАЫ СМ. 1.020.1-7 2-1 У  
 ТЕХНИЧЕСКИЕ ТРЕБОВАНИЯ СМ. 1.020.1-7 2-1 ТТ  
 БЕДОМОСТЬ РАСХОДА СТАЛИ НА ЭЛЕМЕНТ СМ.  
 1.020.1-7 2-1 РС

НАЧ. ОТД.	БОЛЫНСКИЙ		1.020.1-7 2-1 К18	СТАДИЯ	АНСТ	АНСТОВ
Н. КОНТР.	ЛАРИОНОВА					
ГЛАВН. ОТД.	ШАЦ					
ГЛА. СПЕЦ.	НИКОНОВА					
ВЕД. ИНЖ.	МИТЕЙКО					
ПРОВЕР.	НИКОНОВА					
РАЗРАБ.	БУРКОВА		КОЛОДНА 2К3.42-14	ЦНИИП РЕКОНСТРУКЦИИ ГОРДОВ		



МАРКА КОЛОННЫ	МАССА, Т	КЛАСС БЕТОНА	ОБЪЕМ БЕТОНА, М <sup>3</sup>	РАСХОД СТАЛИ, КГ	МАРКА АРМ. ИЗДЕЛИЯ	КОЛ. ШТ.	ОБОЗНАЧЕНИЕ ДОКУМЕНТА
ЗКД 3 33-19	2.52	В40	1.00	168.07	КП-19	1	1.020.1-7



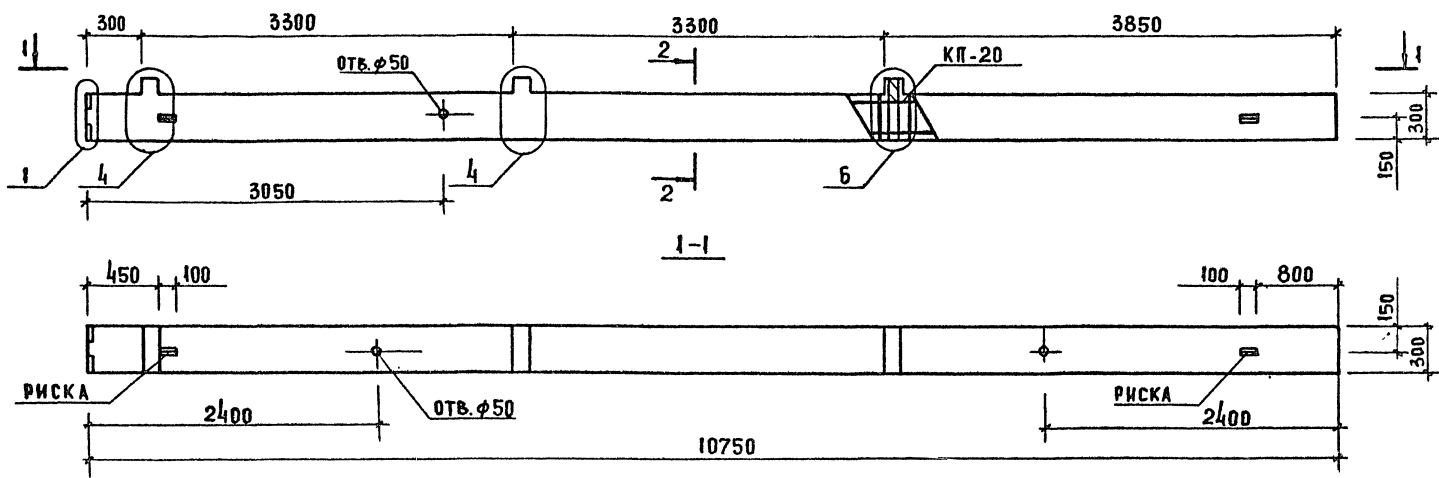
ИЗВ. И ПОДП. ПОДЛ. И ДАТА ВЗАМ. ИВЪ. И

Узлы см. 1.020.1-7 2-1 У  
 Технические требования см. 1.020.1-7 2-1 ТТ  
 Ведомость расхода стали на элемент см.  
 1.020.1-7 2-1 РС

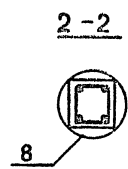
ИЗД. ОТД.	БОЛЬШСКИЙ		
И КОНТР.	ЛАРИОНОВА		
ГЛАВ. ИНЖЕНЕР	ШАЦ		
ГЛАВ. СПЕЦ.	НИКОЛОРОВА		
ВЕДУЩИЙ ИНЖЕНЕР	МИТЕЙКО		
ПРОВЕР.	МИТЕЙКО		
РАЗРАБ.	БУРКОВА		

1.020.1-7 2-1 К19		
КОЛОННА	СТАДИЯ	АНСТ
ЗКД 3.33-19	Р	АНСТОВ
		И
	ЦНИИП РЕКОНСТРУКЦИИ ГОРОДОВ	

25489 26



МАРКА КОЛОННЫ	МАССА, Т	КЛАСС БЕТОНА	ОБЪЕМ БЕТОНА, М <sup>3</sup>	РАСХОД СТАЛИ, КГ	МАРКА АРМ. ИЗДЕЛИЯ	КОЛ. ШТ.	ОБОЗНАЧЕНИЕ ДОКУМЕНТА
ЗКО 3.33-14	2.46	В30	0.98	112.63	КП-20	4	1.020.1-7 2-2 К20

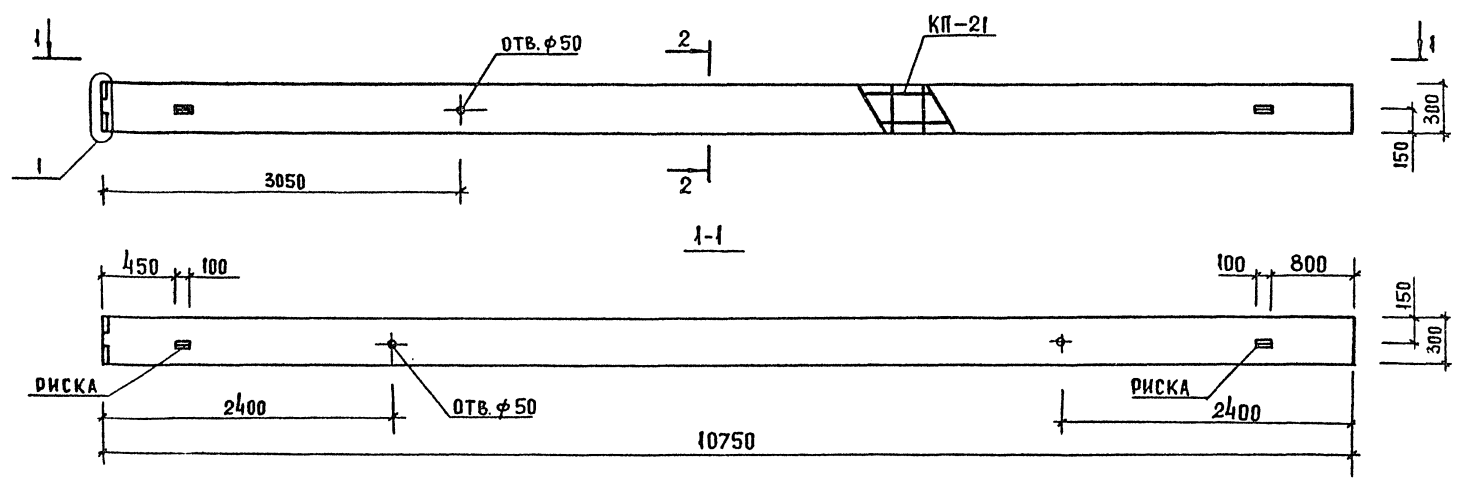


ИСС. И РАБ. ПОДП. И ДАТА ОБЪЕКТ. ИМ. И Н.

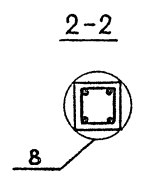
Узлы см. 1.020.1-7 2-1 У  
 Технические требования см. 2-1 ТТ  
 Ведомость расхода стали на элемент см.  
 1.020.1-7 2-1 РС

НАЧ. ОТД.	ВЛАДИСЛАВ				1.020.1-7 2-1 К20			
И КОНТР.	ЛАРИОНОВА							
ГЛ. ИНЖ. ОТД.	ШАЦ				КОЛОННА ЗКО 3.33-14	СТАДИЯ	ЛИСТ	ЛИСТОВ
ГЛ. СПЕЦ.	НИКОНОРОВА					Р	1	1
ВЕД. ИНЖ.	МИТЕЙКО					ЦНИИП РЕКОНСТРУКЦИИ ГОРОДОВ		
ПРОБЕР.	МИТЕЙКО							
РАЗРАБ.	БУРКОВА							

25489 27.



МАРКА КОЛОННЫ	МАССА Т	КЛАСС БЕТОНА	ОБЪЕМ БЕТОНА, М <sup>3</sup>	РАСХОД СТАЛИ, КГ	МАРКА АРМ. ИЗДЕЛИЯ	КОЛ. ШТ.	ОБОЗНАЧЕНИЕ ДОКУМЕНТА 1.020.1-7
ЗК 3.33-14	2.40	В 30	0.96	82.96	КП-21	1	2-2 К 21

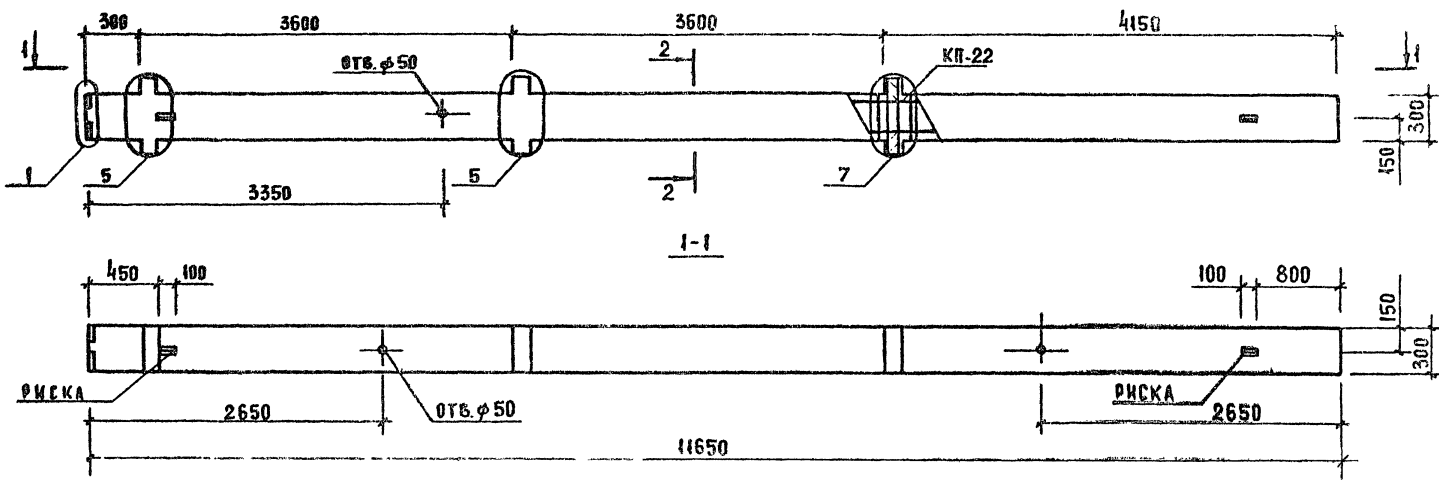


ИЗВ. И ПОДА. ПОДАТ. И ДАТА. ВЗЛМ. ИИВ. И

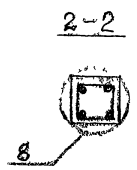
Узлы см. 1.020.1-7 2-1 У  
 Технические требования см. 1.020.1-7 2-1 ТТ  
 ведомость расхода стали на элемент см.  
 1.020.1-7 2-1 РС

ИЗДА. ОТА	БЛАГЫНСКИЙ					1.020.1-7 2-1 К 21			
И КОНТР.	ЛАРИОНОВА					КОЛОННА ЗК 3.33-14	СТАДИЯ	ЛИСТ	ЛИСТОВ
ГЛАВ. ИНЖ.	ШАЦ						Р	1	1
ГЛАВ. СПЕЦ.	НИКОДРОВА					ЦНИИП РЕКОНСТРУКЦИИ ГОРОДОВ			
ВЕД. ИНЖ.	МИТЕЙКО								
ПРОВЕР.	МИТЕЙКО								
РАЗРАБ.	БУРКОВА								

25489 28



МАРКА КОДНЫ	МАССА, Т	КЛАСС БЕТОН	ОБЪЕМ БЕТОНА, М <sup>3</sup>	РАСХОД СТАЛИ, КГ	МАРКА АРМ. ИЗДЕЛИЯ	КОЛ. ШТ.	ОБОЗНАЧЕНИЕ ДОКУМЕНТА
ЗКД 3.36-19	2.72	В40	1.08	177.46	КП-22	1	2-2 К-22

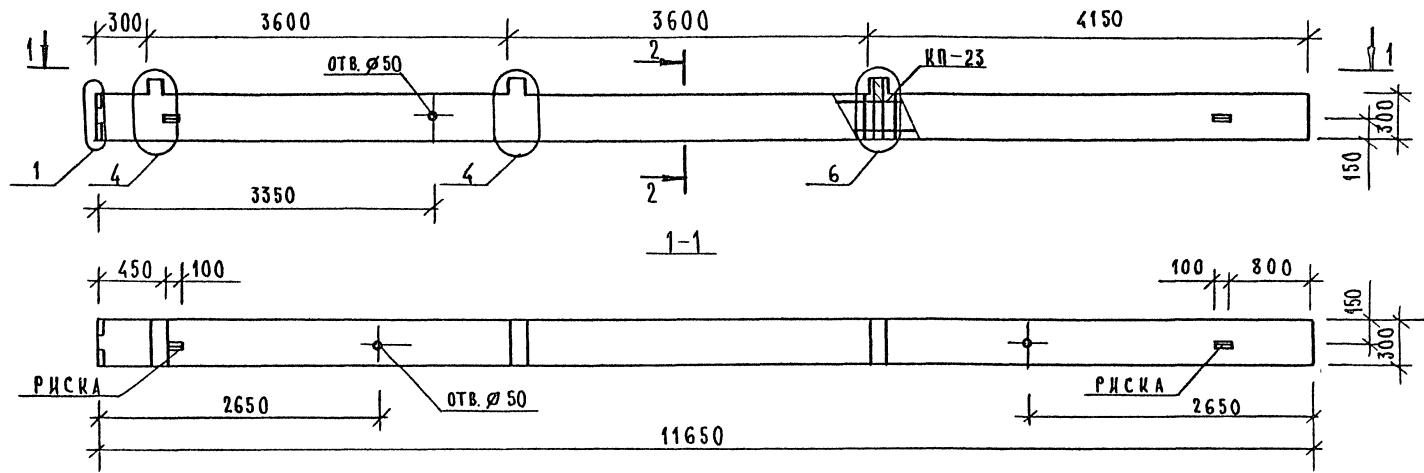


ИЗЧ. И ВОЗМ. КОЛ. И ДАТА ВВЕД. ИЛИ ОТЗ. ИЛИ ИТОГ.

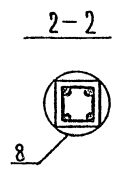
УЗЛЫ СМ. 1.020.1-7 2-1У  
 ТЕХНИЧЕСКИЕ ТРЕБОВАНИЯ СМ. 1.020.1-7 2-1 ТТ  
 ВЕДОМОСТЬ РАСХОДА СТАЛИ НА ЭЛЕМЕНТ СМ.  
 1.020.1-7 2-1 РС.

НАЧ. ОТА.	БОЛЫНСКИЙ					1.020.1-7 2-1 К22	СТАДИЯ	АНСТ	АНСТОВ
И КОНТР.	ЛАРИОНОВА						Р		1
ГЛАВ. ИНЖ. ОТА.	Ш АЦ					КОДОННА ЗКДЗ.36.19	ЦНИИП РЕКОНСТРУКЦИИ ГОРОДОВ		
ГЛАВ. СПЕЦ.	НИКОНОРОВА								
ВЕД. ИНЖ.	МИТЕЙКО								
ПРОВ. ЕР.	НИКОНОРОВА								
РАЗРАБ.	БУРКОВА								

25489 29.



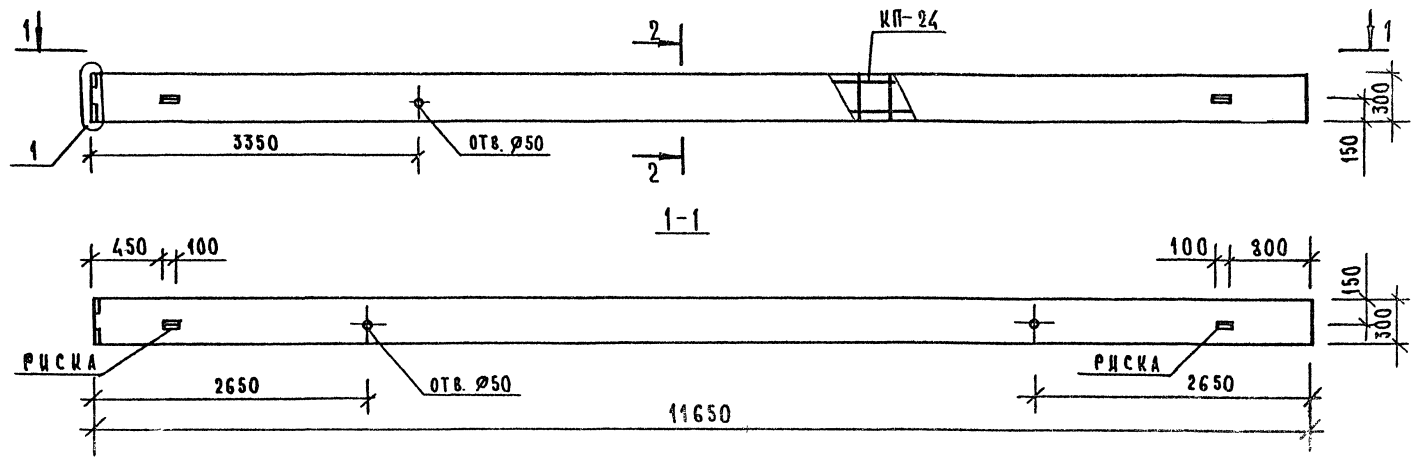
МАРКА КОЛОННЫ	МАССА, Т	КЛАСС БЕТОНА	ОБЪЕМ БЕТОНА, М <sup>3</sup>	РАСХОД СТАЛИ, КГ	МАРКА АРМ. ИЗДЕЛИЯ	КОЛ. ШТ.	ОБОЗНАЧЕНИЕ ДОКУМЕНТА 1.020.1-7
ЗКО 3.36-17	2,67	В40	1,06	118,99	КП-23	1	2-2 К23



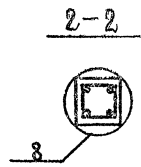
ИЗМ. ПОЛН. И ДАТА ВЗАМ. ЧЕРТ.

УЗЫЫ СМ. 1.020.1-7 2-1 У  
 ТЕХНИЧЕСКИЕ ТРЕБОВАНИЯ СМ. 1.020.1-7 2-1 ТТ.  
 ВЕДОМОСТЬ РАСХОДА СТАЛИ НА ЭЛЕМЕНТ СМ.  
 1.020.1-7 2-1 РС.

НАЧ. ОТД.	ВОЛЫНСКИЙ				1.020.1-7 2-1 К23		
И КОНТР.	ЛАРИОНОВА						
РАСЧЕТ	ШАЦ						
РАСПЕЧ.	НИКОНОВА						
ВЕД. ИНЖ.	ЛАТЕНКО						
ПРОВЕР.	НИКОНОВА						
РАЗРАБ.	БУРКОВА						
КОЛОННА ЗКО 3.36-17					СТADIЯ	ЛИСТ	ЛИСТОВ
					Р		1
					ЦНИИП РЕКОНСТРУКЦИИ ГОРОДОВ		



МАРКА КОЛОННЫ	МАССА Т	КЛАСС БЕТОНА	ОБЪЕМ БЕТОНА, М <sup>3</sup>	РАСХОД СТАЛЦ, КГ	МАРКА АРМ. ИЗДЕЛИЯ	КОЛ. ШТ.	ОБОЗНАЧЕНИЕ ДОКУМЕНТА
ЗК 3.36-17	2,60	В40	1,04	89,26	КП-24	1	2-2 К24

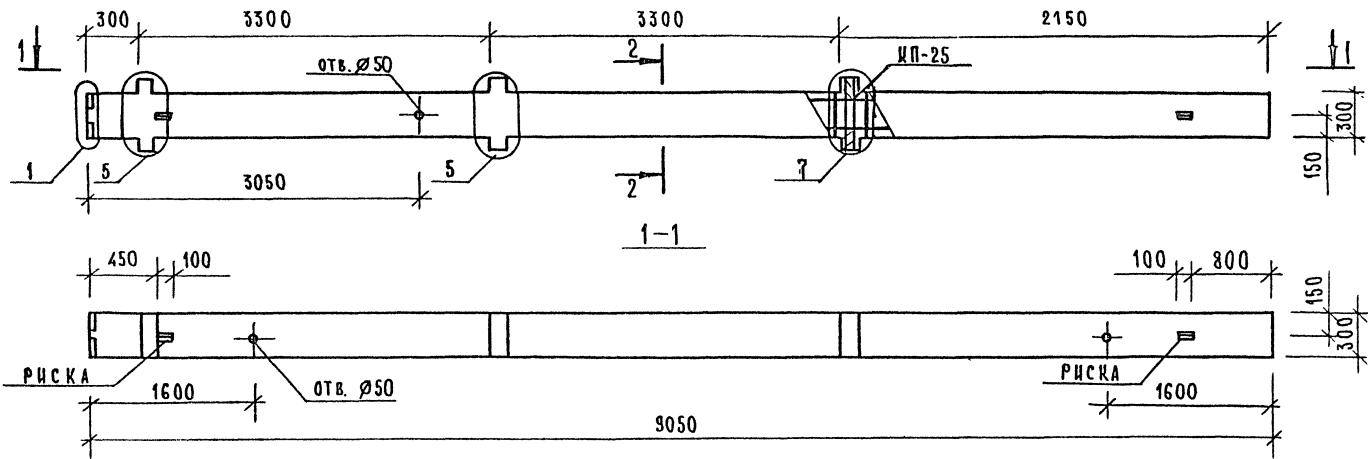


ШЕД. К. ПОДЛ. ПОДП. И ДАТА ВЗЯТ. ЧИВ. К.

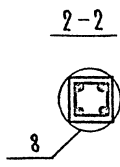
Узлы см. 1.020.1-7 2-1 У.  
 Технические требования см. 1.020.1-7 2-1 ТТ.  
 Ведомость расхода сталц на элемент см.  
 1.020.1-7 2-1 РС.

НАЧ. ОТД.	ВОЛЫНСКИЙ	
И КОНТР.	ЛАРИОНОВА	
САМШ. ОТ.	ШАЦ	
СА СПЕЦ.	НИКОНОВ	
ВЕД. ЦИЛ.	МИТЕНКО	
ПРОВЕР.	МИТЕНКО	
РАЗРАБ.	БЭРКОВА	

1.020.1-7 2-1 К24			
КОЛОННА ЗК 3.36-17	СТАДИЯ	ЛИСТ	ЛИСТОВ
	Р	1	1
ЦНИИП РЕКОНСТРУКЦИИ ГОРОДОВ			



МАРКА КОЛОННЫ	МАССА Т	КЛАСС БЕТОНА	ОБЪЕМ БЕТОНА, М <sup>3</sup>	РАСХОД СТАЛИ, КГ	МАРКА АРМ. ИЗДЕЛИЯ	КОЛ. ШТ.	ОБОЗНАЧЕНИЕ ДОКУМЕНТА
ЗКД 3.33(20)-19	2,15	В40	0,85	150,03	КП-25	1	1.020.1-7 2-2 К25



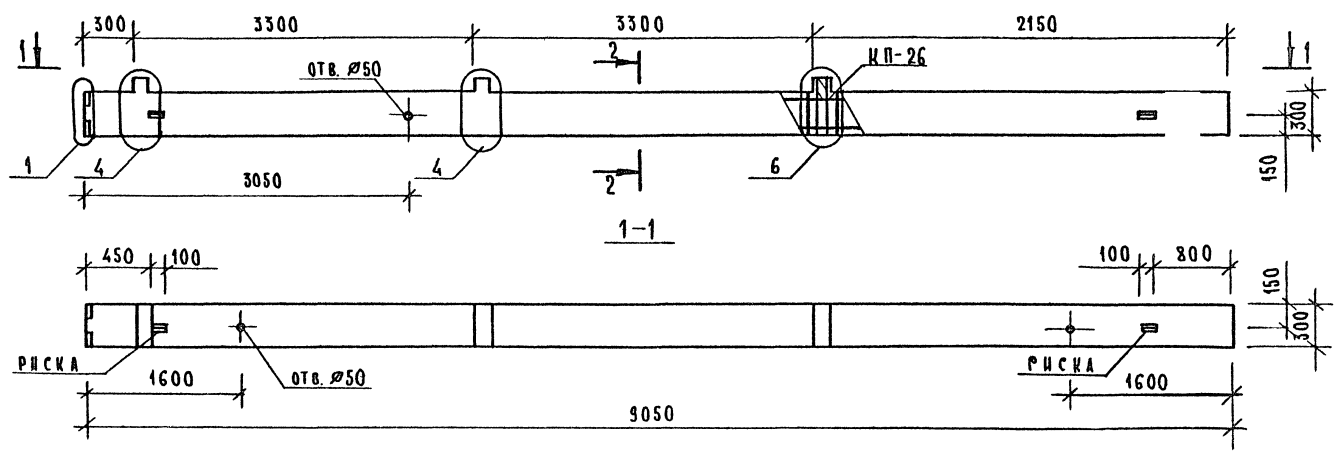
Ч. № К. ПОЯСЛОД. И ДАТА ВЗАМ. ЦВ. К.

Узлы см 1.020.1-7 2-1 Ч.  
 Технические требования см. 1.020.1-7 2-1 ТТ  
 Ведомость расхода стали на элемент см  
 1.020.1-7 2-1 РС.

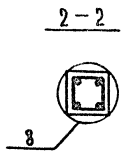
ИЗЧ. ОТД.	ВОЛЫНСКИЙ			1.020.1-7 2-1 К25
И КОНТР.	ЛАРИОНОВА			
ГЛ. ИНЖ. ОТ.	ШАЦ			
УЛ. СПЕЦ.	НИКОНОВА			
ВЕД. ИНЖ.	МИТЕНКО			
ПРОВЕР.	МИТЕНКО			
РАЗРАБ.	БЭРКОВА			
				КОЛОННА ЗКД 3.33(20)-19
				СТАНЦИЯ АУСТ АУСТОВ Р 1
				ЦНИИП РЕКОНСТРУКЦИИ ГОРОДОВ

25489 32 ФОРМАТ А3





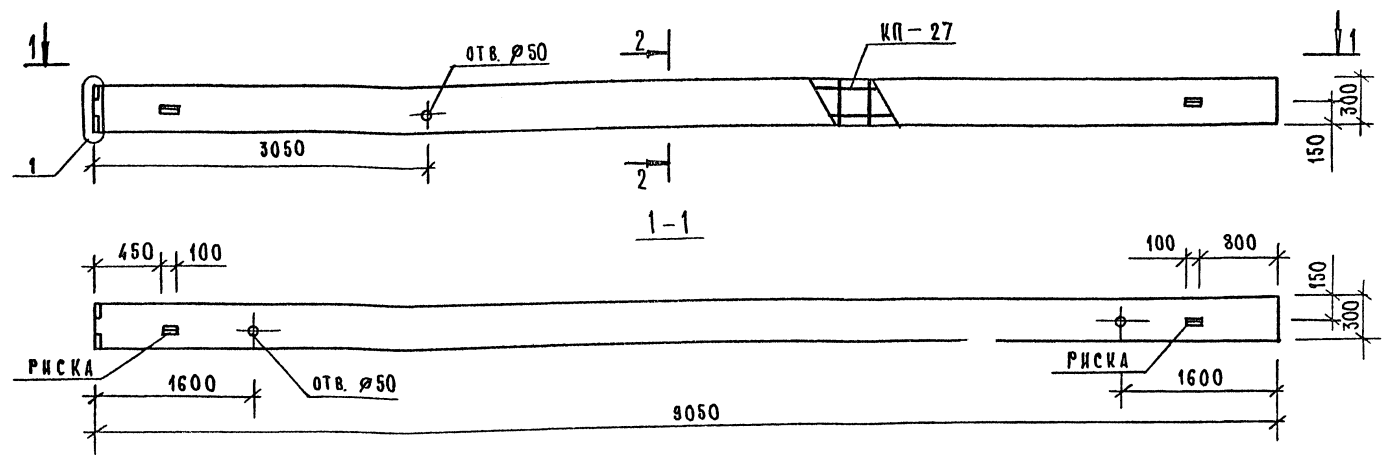
МАРКА КОЛОННЫ	МАССА, Т	КЛАСС БЕТОНА	ОБЪЕМ БЕТОНА, М <sup>3</sup>	РАСХОД СТАЛИ, КГ	МАРКА АРМ. ИЗДЕЛИЯ	КОЛ. ШТ.	ОБОЗНАЧЕНИЕ ДОКУМЕНТА
ЗКО 3.33(20)-14	2,08	В 30	0,83	100,80	КП-26	1	1.020.1-7



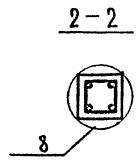
Лист № подл. Подп. и дата 63ам. ШВВ.А.

Узлы см. 1.020.1-7 2-1 У.  
 Технические требования см. 1.020.1-7 2-1 ТТ.  
 Ведомость расхода стали на элемент см.  
 1.020.1-7 2-1 РС.

Нач. отд.	Волинский			1.020.1-7 2-1 К26
и контр.	Ларионова			
Ра. инж.от.	Шад			Колонна ЗКО 3.33(20)-14
Ра. спец.	Никонова			
Вед. инж.	Митевко			
Провер.	Митевко			
Разраб.	Буркова			Стадия Р
				Лист 1
				Листов 1



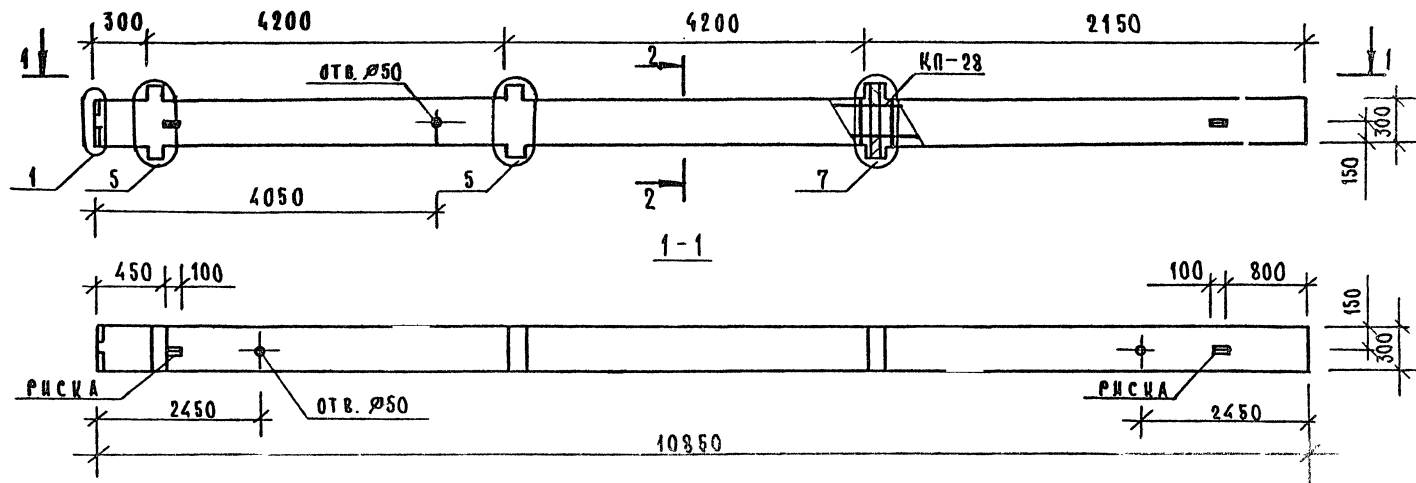
МАРКА КОЛОННЫ	МАССА Т	КЛАСС БЕТОНА	ОБЪЕМ БЕТОНА, М <sup>3</sup>	РАСХОД СТАЛЦ, КГ	МАРКА АРМ. УЗДЕЛЕНИЯ	КОЛ. ШТ.	ОБОЗНАЧЕНИЕ ДОКУМЕНТА
ЗК 3.33(20)-14	2,03	В 30	0,81	71,07	КП-27	1	2-2 К 27



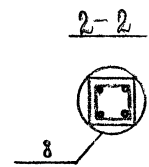
ИВ. № ПОДА. ПОДП. И ДАТА 13.04.2017

Узлы см. 1.020.1-7 2-1 У.  
 Технические требования см. 1.020.1-7 2-1 ТТ.  
 Ведомость расхода стали на элемент см.  
 1.020.1-7 2-1 РС.

НАЧ. ОТД.	Вольинский					1.020.1-7 2-1 К 27			
И. КОНТР.	Ларионова					Колонна ЗК 3.33(20)-14	СТADIЯ	ЛИСТ	ЛИСТОВ
СА. СПЕЦ.	Никонова						Р	1	
ВЕД. ИНЖ.	Митейко						ЦНИИП РЕКОНСТРУКЦИИ ГОРОДОВ		
ПРОВЕР.	Митейко								
РАЗРАБ.	Буркова								



МАРКА КОЛОННЫ	МАССА Т	КЛАСС БЕТОНА	ОБЪЕМ БЕТОНА М <sup>3</sup>	РАСХОД СТАЛИ, КГ	МАРКА АРМ. ИЗДЕЛИЯ	КОД ШТ.	ОБОЗНАЧЕНИЕ ДОКУМЕНТА
ЗКД 3.42(20)-18	2,54	В40	1,01	169,43	КП-28	1	2-2 К 28



№ ПОД. ПОДП. И ДАТА ВЗЯМ ЧИВЪ

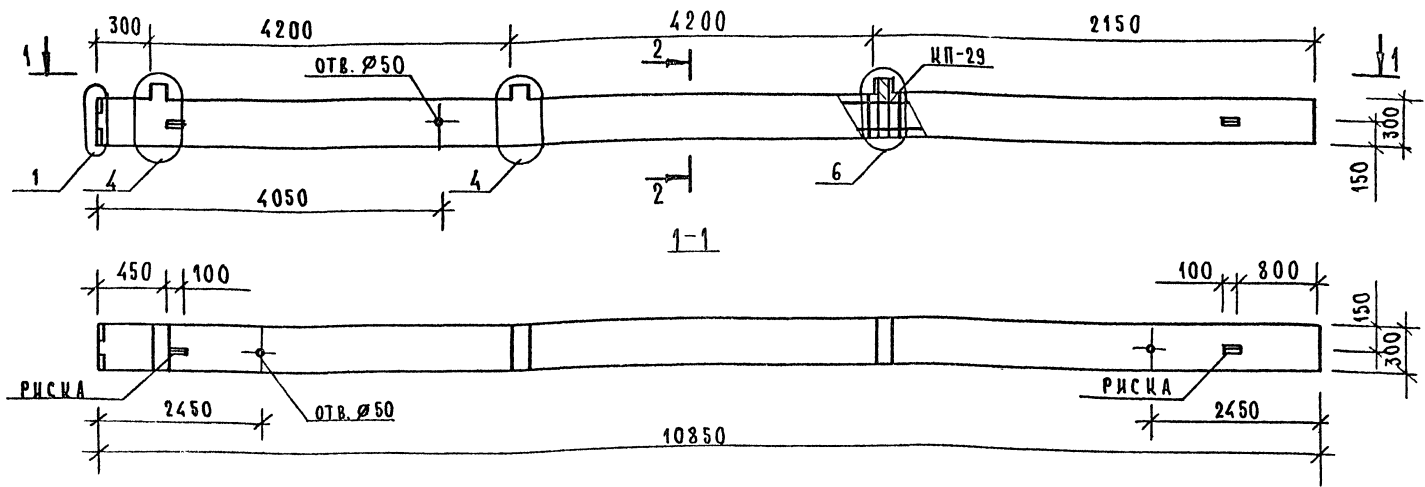
УЗАЫ СМ. 1.020. 1-7 2-1 У.  
 ТЕХНИЧЕСКИЕ ТРЕБОВАНИЯ СМ. 1.020. 1-7 2-1 ТТ.  
 ВЕДОМОСТЬ РАСХОДА СТАЛЦ НА ЭЛЕМЕНТ СМ.  
 1.020. 1-7 2-1 РС.

НАЧ. ОТД.	ВОЛЫНСКИЙ	
Н. КОНТР.	ЛАРЧОНОВА	
УЧИНН. ОТ	ШАЦ	
РА СПЕЦ	ШИКОНОВА	
ВЕД. ЦИП	МИТЕНКО	
ПРОВЕР.	МИТЕНКО	
РАЗРАБ.	БУРКОВА	

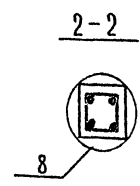
1.020. 1-7 2-1 К 28		
КОЛОННА	СТАДИЯ	ЛИСТ
ЗКД 3.42(20)-18	Р	1
ЦНИИП РЕКОНСТРУКЦИИ ГОРОДОВ		

25489 35

ФОРМАТ А3



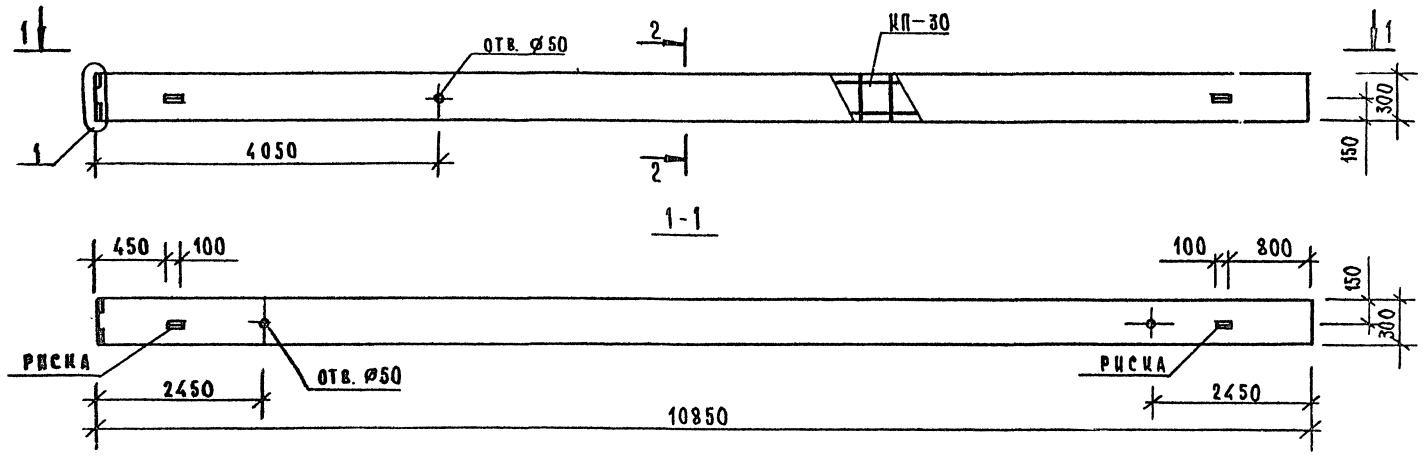
МАРКА КОЛОННЫ	МАССА Т	КЛАСС БЕТОНА	ОБЪЕМ БЕТОНА М <sup>3</sup>	РАСХОД СТАЛИ КГ	МАРКА АРМ. ИЗДЕЛИЯ	КОЛ. ШТ.	ОБОЗНАЧЕНИЕ ДОКУМЕНТА
ЭКО 3.42(20)-17	2,49	B40	0,99	113,55	КП-29	1	2-2 К29



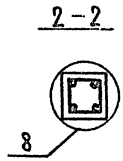
Имя, К. Подп. и Дата. Взам. Инв. №

Узлы см 1.020.1-7 2-1 У.  
 Технические требования см. 1.020.1-7 2-1 ТТ.  
 Ведомость расхода стали на элемент см.  
 1.020.1-7 2-1 РС.

НАЧ. ОТД.	БОЛЫНСКИЙ					1.020.1-7 2-1 К29	СТАДИЯ	ЛИСТ	ЛИСТОВ
И КОНТР.	ЛАРИОНОВА								
И ЦИНОТ.	ШАУ					КОЛОННА ЭКО 3.42(20)-17	ЦНИИП	РЕКОНСТРУКЦИИ	ГОРЯДОВ
ГА СПЕЦ.	НИКОЛОВА								
ВЕД. НИЖ.	МИТЕЯНО								
ПРОВЕР.	НИКОЛОВА								
РАЗРАБ.	БЪРКОВА								



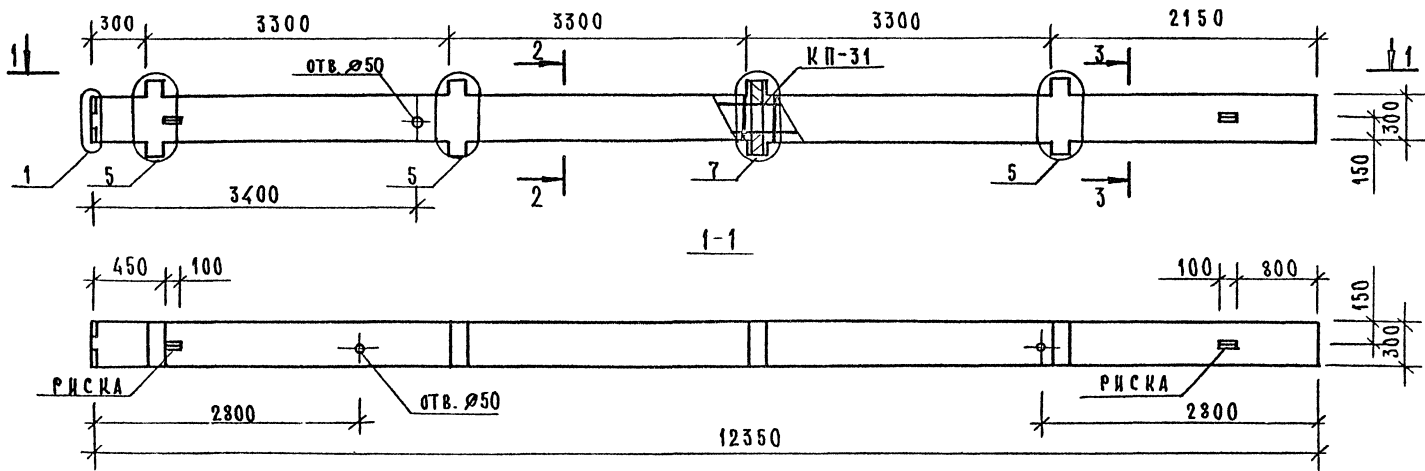
МАРКА КОЛОНЫ	МАССА, Т	КЛАСС БЕТОНА	ОБЪЕМ БЕТОНА, М <sup>3</sup>	РАСХОД СТАЛИ, КГ	МАРКА АРМ. ИЗДЕЛИЯ	КОЛ. ШТ.	ОБОЗНАЧЕНИЕ ДОКУМЕНТА
ЭК 3.42(20)-17	2,44	B40	0,97	83,78	КП-30	1	2-2 К30



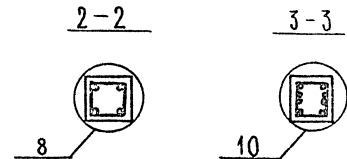
ИЗДАНИЕ ПОСЛЕДНЕЕ

Узлы см. 1.020.1-7 2-1 У.  
 Технические требования см. 1.020.1-7 2-1 ТТ.  
 Ведомость расхода стали на элемент см.  
 1.020.1-7 2-1 РС.

НАЧ. ОТД.	ВОЛЬСКИЙ					1.020.1-7 2-1 К30		
И КОНТР.	ЛАРЦОНОВА					СТАДИЯ	ЛИСТ	ЛИСТОВ
УЧИНЧ. ОТ	ШАЦ					Р		1
ГЛА. СПЕЦ	НИКОНОВА					ЦНИИП РЕКОНСТРУКЦИИ ГОРОДОВ		
ВЕД. ИНЖ	МИТЕЙКО					КОЛОННА		
ПРОВЕР.	НИКОНОВА					ЭК 3.42(20)-17		
РАЗРАБ.	БЭРКОВА					25489 37		



МАРКА КОЛОННЫ	МАССА Т	КЛАСС БЕТОНА	ОБЪЕМ БЕТОНА, М <sup>3</sup>	РАСХОД СТАЛИ, КГ	МАРКА АРМ. ИЗДЕЛИЯ	КОЛ. ШТ.	ОБОЗНАЧЕНИЕ ДОКУМЕНТА
4 КД 3.33(20) <sup>19/25</sup>	2,91	B40	1,16	243,63	КП-31	1	2-2 К31



Узлы см. 1.020.1-7 2-1 У.  
 Технические требования см. 1.020.1-7 2-1 ТТ.  
 Ведомость расхода стали на элемент см.  
 1.020.1-7 2-1 РС.

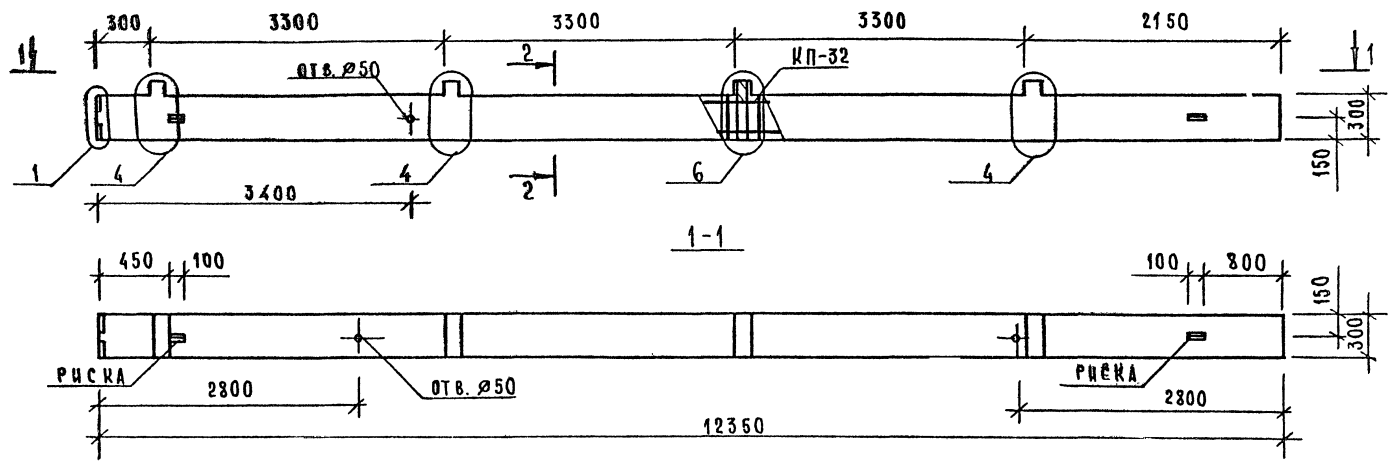
НАЧ. ОТД.	БОЛЬШНСКИЙ					1 020.1-7 2-1 К31
И КОНТР.	ЛАРЧОНОВА					
РА И ИНОГ.	ШАЦ					
РА СПЕЦ.	НИКОНОВА					
ВЕД. ИНОГ.	ЛИТЕЙКО					
ПРОВЕР.	НИКОНОВА					
РАЗРАБ.	БУРКОВА					

КОЛОННА  
 4 КД 3.33(20)<sup>19/25</sup>

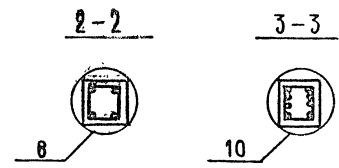
СТАДИЯ	ЛИСТ	ЛИСТОВ
Р	1	1
ЦНИИП РЕКОНСТРУКЦИИ ГОРОДОВ		

25489 38

ФОРМАТ А3



МАРКА КОЛОННЫ	МАССА Т	КЛАСС БЕТОНА	ОБЪЕМ БЕТОНА М <sup>3</sup>	РАСХОД СТАЛЦ, КГ	МАРКА АРМ. ИЗДЕЛИЯ	КОЛ. ШТ.	ОБОЗНАЧЕНИЕ ДОКУМЕНТА 1.020. 1-7
4 КО 3.33(20) <sup>19</sup> /19	2,84	B40	1,14	152,07	КП-32	1	2-2 К32



Ш.В. Ж. ПОДА ПОДП И ДАТА ВЗАМ. Ш.В. Ж.

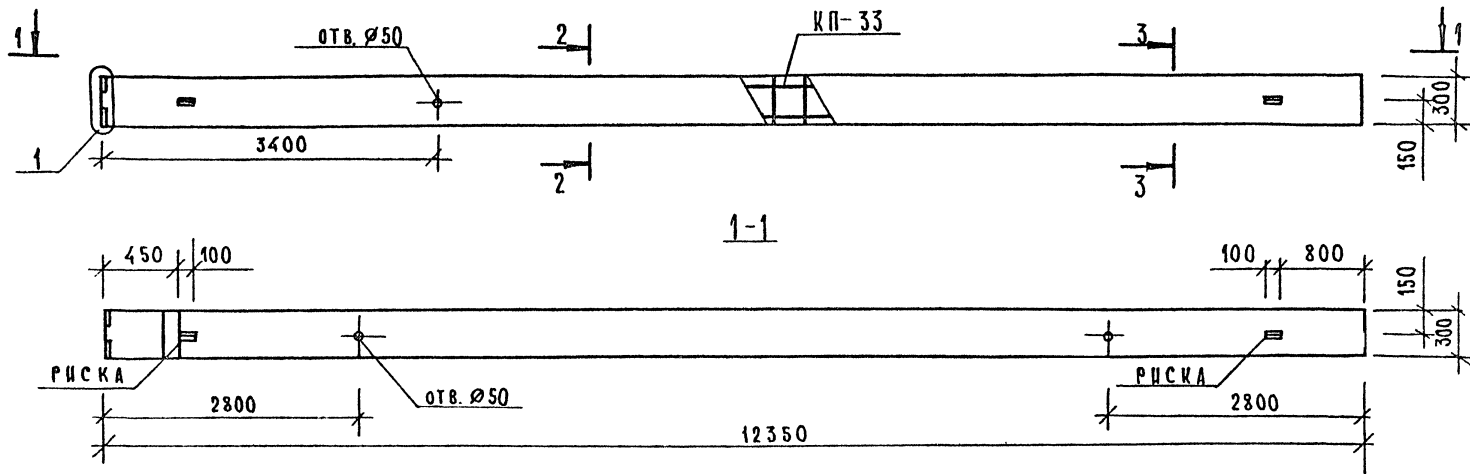
Узлы см. 1.020.1-7 2-1 У.  
 Технические требования см. 1.020.1-7 2-1 ТТ.  
 Ведомость расхода стали на элемент см.  
 1.020.1-7 2-1 РС.

НАЧ. ОТД.	ВОЛЫНСКИЙ					1.020.1-7 2-1 К32	СТАДИЯ	ЛИСТ	ЛИСТОВ
Н. КОНТР.	ЛАРИОНОВА						Р		1
ДИЗНЕР	ШАЦ						ЦНИИП		
СПЕЦ.	НИКОЛОВА						РЕКОНСТРУКЦИИ ГОР ОДОВ		
ВЕД. ИНЖ.	МЯТЕЙКО								
ПРОВЕР.	НИКОЛОВА								
РАЗРАБ.	БУРКОВА								

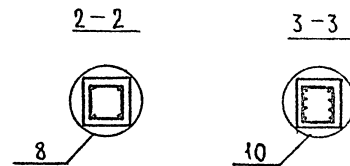
КОЛОННА  
 4 КО 3.33(20)<sup>19</sup>/19

25489 39

ФОРМАТ А3



МАРКА КОЛОННЫ	МАССА, Т	КЛАСС БЕТОНА	ОБЪЕМ БЕТОНА, М <sup>3</sup>	РАСХОД СТАЛИ, КГ	МАРКА АРМ. ИЗДЕЛИЯ	КОЛ. ШТ.	ОБОЗНАЧЕНИЕ ДОКУМЕНТА 1.020.1-7
4К 3,33(20)-18/19	2,77	В 40	1,11	112,51	КП-33	1	2-2 и 33



Ш.В. К. ВОДА ПОДП. И ДАТА ВЗАМ. Ш.В. К.

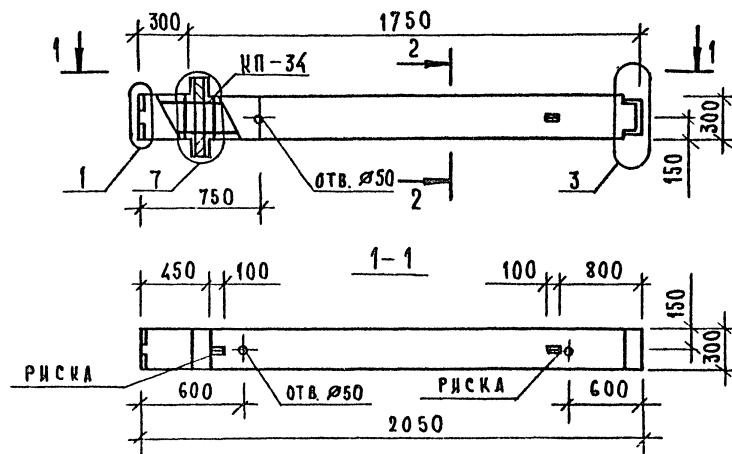
Узлы см. 1.020.1-7 2-1 у.  
 Технические требования см. 1.020.1-7 2-1 ТТ.  
 Ведомость расхода стали на элемент см.  
 1.020.1-7 2-1 РС.

НАЧ. ОТД.	ВОЛЫНСКИЙ	<i>[Signature]</i>				1.020.1-7 2-1 К33			
Н. КОНТР.	ЛАРИОНОВА	<i>[Signature]</i>				КОЛОННА 4К3.33(20)-18/19	СТАДИЯ	ЛИСТ	ЛИСТОВ
ГЛАВ. ИНЖ. ОТД.	ШАЦ	<i>[Signature]</i>					Р	1	1
ГЛАВ. СПЕЦ.	НИКОНОВА	<i>[Signature]</i>				ЦНИИП РЕКОНСТРУКЦИЯ ГОРОДОВ			
ВЕД. ИНЖ.	МИТЕЙКО	<i>[Signature]</i>							
ПРОВЕР.	МИТЕЙКО	<i>[Signature]</i>							
РАЗРАБ.	БУРКОВА	<i>[Signature]</i>							

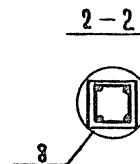
25489 40

ФОРМАТ А3





МАРКА КОЛОНЫ	МАССА Т	КЛАСС БЕТОНА	ОБЪЕМ БЕТОНА М <sup>3</sup>	РАСХОД СТАЛИ, КГ	МАРКА АРМ. ИЗДЕЛИЯ	КОЛ. ШТ.	ОБОЗНАЧЕНИЕ ДОКУМЕНТА, 1.020.1-7
1 КВД 3.28-10	0,5	B20	0,20	44,07	КП-34	1	2-2 К34

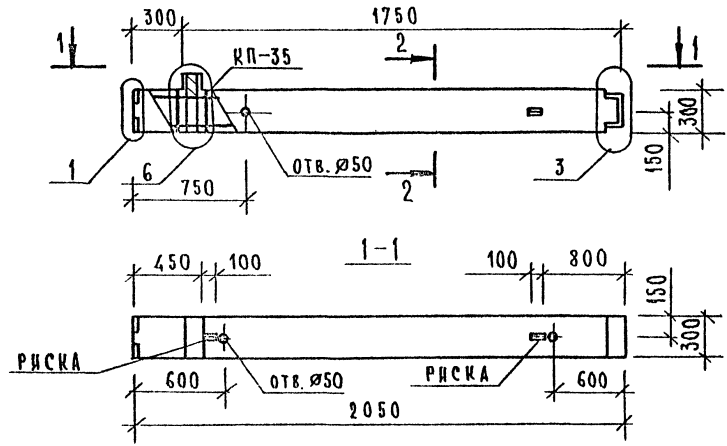


Узлы см. 1.020.1-7 2-1 У.  
 Технические требования см. 1.020.1-7 2-1 ТТ.  
 Ведомость расхода стали на элемент см.  
 1.020.1-7 2-1 РС.

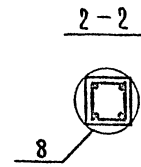
Нач. отд.	Большинский				1.020.1-7 2-1 К34			
И контр.	Ларионова							
Гл инж от	Шац							
Гл. спец	Никонова							
Вед инж	Митейко							
Провер	Митейко							
Разраб.	Буркова							
					Колона	Стация	Лист	Листов
					1 КВД 3.28-10	Р	1	1
					ЦНИИП			РЕКОНСТРУКЦИИ
								ГОРОДОВ

25489 41

ФОРМАТ А3



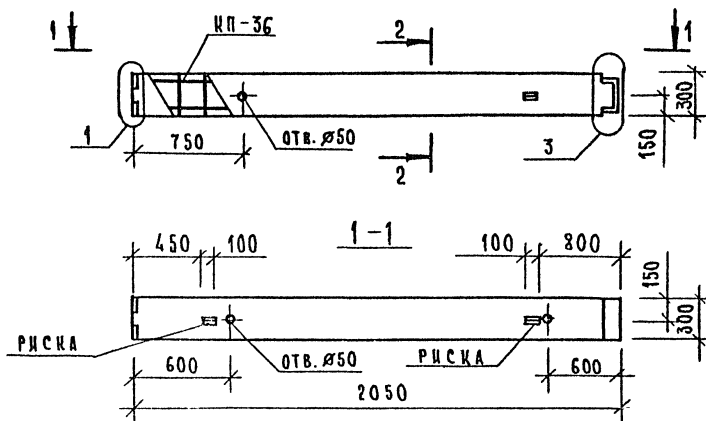
МАРКА КОЛОННЫ	МАССА, Т	КЛАСС БЕТОНА	ОБЪЕМ БЕТОНА, М <sup>3</sup>	РАСХОД СТАЛИ, КГ	МАРКА АРМ. ИЗДЕЛИЯ	КОЛ. ШТ.	ОБОЗНАЧЕНИЕ ДОКУМЕНТА
1 КВ0 3,28-10	0,48	В20	0,19	38,32	КП-35	1	2-2 К35



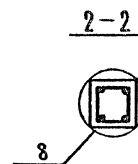
ИЛ. К. ПОЛИЦАД. И ДАТА ВЗАИМ ШИВЪ

Узлы см 1.020 1-7 2-1 У.  
 Технические требования см. 1.020. 1-7 2-1 ТТ.  
 Ведомость расхода стали на элемент см.  
 1.020. 1-7 2-1 РС.

ИЛ. ОТД.	ВОЛЫНСКИЙ					1.020. 1-7 2-1 К35			
И. КОНТР.	МАРЧОНОВА					Колонна 1 КВ0 3,28-10	Сталня	Аист	Листов
САЧНЫ ОТ	ШАЦ						Р		1
РА СПЕЦ.	НИКОЛОВА						ЦНИИП РЕКОНСТРУКЦИИ ГОРОДОВ		
ВЕД НИИ	МУТЯЙНО								
ПРОВЕР.	НИКОЛОВА								
РАЗРАБ	БАРОВА								



МАРКА КОЛОННЫ	МАССА, Т	КЛАСС БЕТОНА	ОБЪЕМ БЕТОНА, М <sup>3</sup>	РАСХОД СТАЛИ, КГ	МАРКА АРМ. ИЗДЕЛИЯ	КОЛ. ШТ.	ОБОЗНАЧЕНИЕ ДОКУМЕНТА, 1.020.1-7
1 КВ 3.28-10	0,45	B20	0,18	28,43	КП-36	1	2-2 К36



Днев. № подл. Подп. и дата Взам шифр

Узлы см. 1.020.1-7 2-1 Ч.  
 Технические требования см. 1.020.1-7 2-1 ТТ  
 Ведомость расхода стали на элемент см.  
 1.020.1-7 2-1 РС.

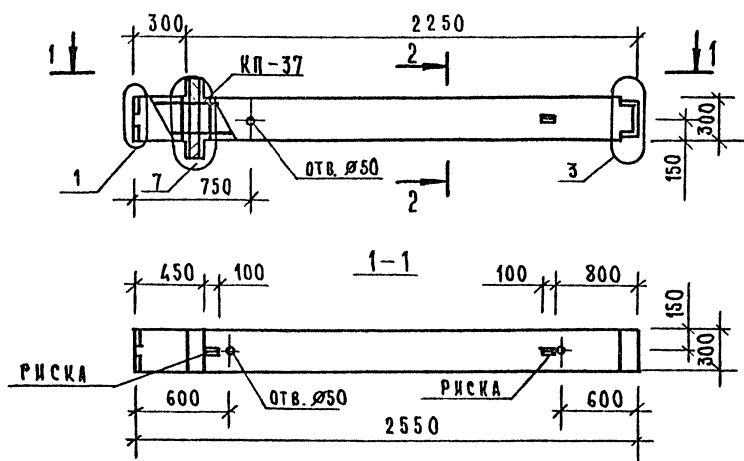
НАЧ. ОТД.	ВОЛЫНСКИЙ										1.020.1-7 2-1 К36
И. МОНТ.	ЛАРИОНОВА										
РА. ИНЫ ОТ	ША Ц										
РА. СПЕЦ.	НИКОЛОРОВА										
ВЕД. ИНЫ	МИТЕЙКО										
ПРОВЕР.	МИТЕЙКО										
РАЗРАБ.	БЭРКОВА										

КОЛОННА  
1 КВ 3.28-10

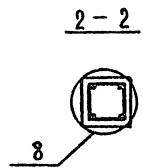
Стадия	Лист	Листов
Р		1
ЦНИИП РЕКОНСТРУКЦИИ ГОРОДОВ		

25489 43

ФОРМАТ А3



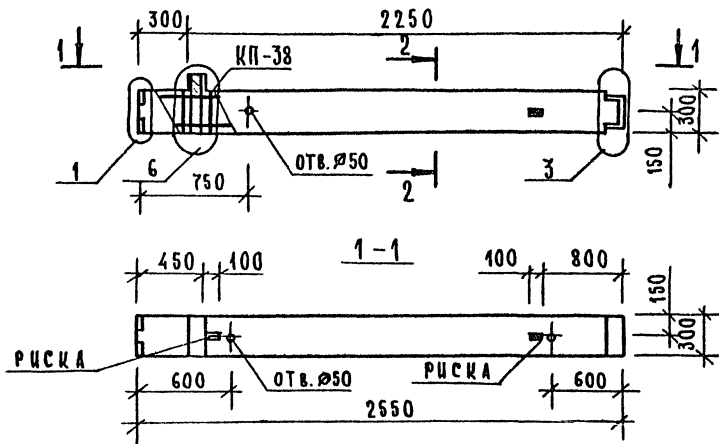
МАРКА КОЛОННЫ	МАССА Т	КЛАСС БЕТОНА	ОБЪЕМ БЕТОНА, М <sup>3</sup>	РАСХОД СТАЛИ, КГ	МАРКА АРМ. ИЗДЕЛИЯ	КОЛ. ШТ.	ОБОЗНАЧЕНИЕ ДОКУМЕНТА 1.020.1-7
1 КВД 3.33 - 10	0,6	B20	0,24	47,71	КП-37	1	2-2 К37



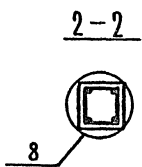
ИМЕНЕ, С ПОДА ПОДП И ДАТА ВЗАМ ИМЕНЕ

Узлы см. 1.020.1-7 2-1 У.  
 Технические требования см. 1.020.1-7 2-1 ТТ.  
 Ведомость расхода стали на элемент см. 1.020.1-7 2-1 РС.

НАЧ. ОТД.	БОЛЫНСКИЙ				1.020.1-7 2-1 К37			
И. КОНТР.	ЛАРЬОНОВА							
РА ИЖИ ОТ	ШАЦ							
СА СПЕЦ.	НИКОНОВА							
ВЕД ИЖИ	МИТЕНКО							
ПРОВЕР.	МИТЕНКО							
РАЗРАБ.	БЪРКОВА							
					КОЛОННА	СТАДИЯ	АНСТ	ЛИСТОК
					1 КВД 3,33-10	Р		1
					ЦНИИП РЕКОНСТРУКЦИИ ГОРОДОВ			



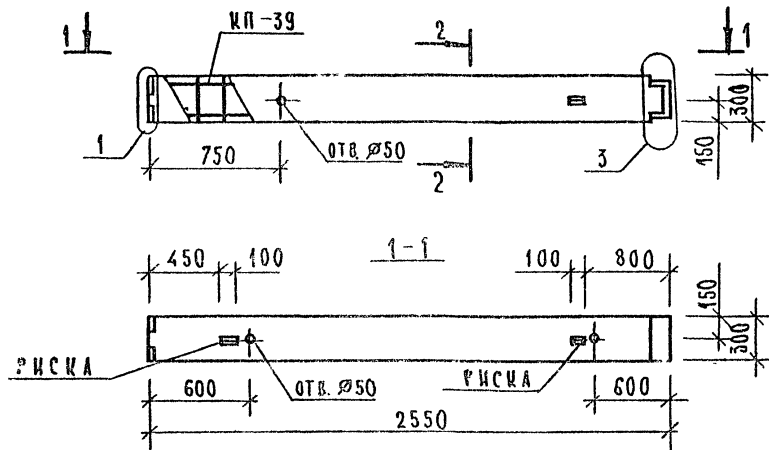
МАРКА КОЛОННЫ	МАССА Т	КЛАСС БЕТОНА	ОБЪЕМ БЕТОНА М <sup>3</sup>	РАСХОД СТАЛЦ. КГ	МАРКА АРМ. ИЗДЕЛИЯ	КОЛ. ШТ.	ОБОЗНАЧЕНИЕ ДОКУМЕНТА
1 КВО 3.33 - 10	0,6	B 20	0,24	41,94	КП-38	1	1.020. 1-7



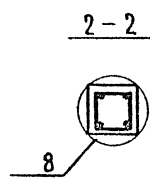
Имя, Ф. Подпись и дата Взам инв. №

Узлы см. 1.020.1-7 2-1 У.  
 Технические требования см. 1.020.1-7 2-1 ТТ.  
 Ведомость расхода сталец на цемент см.  
 1.020.1-7 2-1 РС.

И.О.Т.Д.	Вольский						1.020. 1-7 2-1 К38
И.О.К.Н.Т.Р.	Ларчинова						Колонна 1 КВО 3.33-10
С.А.И.Н.Ж.О.Т.	Шац						
С.А.С.П.Е.С.	Иконорова						Станция Асет Асетов
В.Е.Д.И.Н.И.	Игтейко						Р
П.Р.О.В.Е.Р.	Иконорова						1
Р.А.З.Р.А.Б.	Бэркова						ЦНИИТ РЕКОНСТРУКЦИИ ГОРОДОВ



МАРКА КОЛОННЫ	МАССА, Т	КЛАСС БЕТОНА	ОБЪЕМ БЕТОНА, М <sup>3</sup>	РАСХОД СТАЛИ, КГ	МАРКА АРМ. ИЗДЕЛИЯ	КОЛ. ШТ.	ОБОЗНАЧЕНИЕ ДОКУМЕНТА 1.020.1-7
1КВ 3,33 -10	0,58	B20	0,23	32,03	КП-39	1	2-2 К39



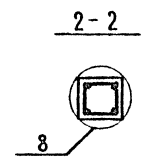
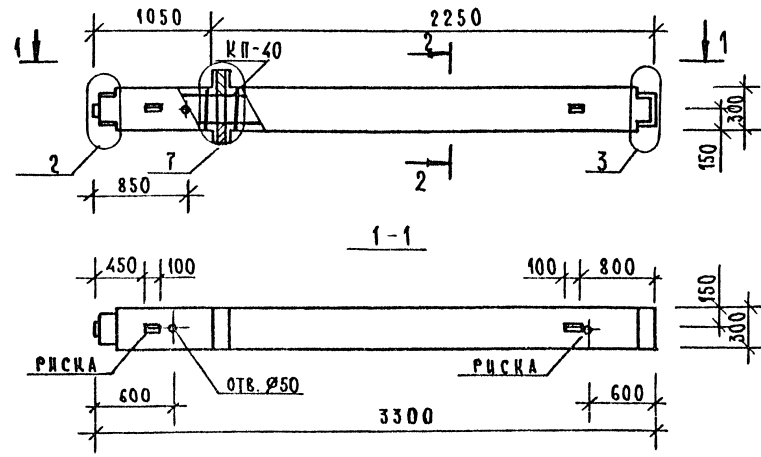
ЧЕР. Ж. ПОДП. ПОДП. И ДАТА 13.3.88 ШНВ.Р.

Узлы см. 1.020.1-7 2-1 У.  
 Технические требования см. 1.020.1-7 2-1 ТТ.  
 Ведомость расхода стали на элемент см.  
 1.020.1-7 2-1 РС.

ИЗД. ОТД.	Вольинский				1.020.1-7 2-1 К39			
И. КОНТР.	Ларионова				Колонна 1КВ 3,33-10	Стадия	Лист	Листов
СЛ. НИЖ. ОТ.	Шац					Р	1	1
СЛ. СПЕЦ.	Пиконорова				ЦНИИП	РЕГИСТРАЦИЯ		ГОРОДСВ
ВЕД. НИИ	Митейко					ГОРОДСВ		
ПРОВЕР.	Пиконорова					ГОРОДСВ		
РАЗРАБ.	Буркова				ГОРОДСВ		ГОРОДСВ	

25489 46

ФОРМАТ А3

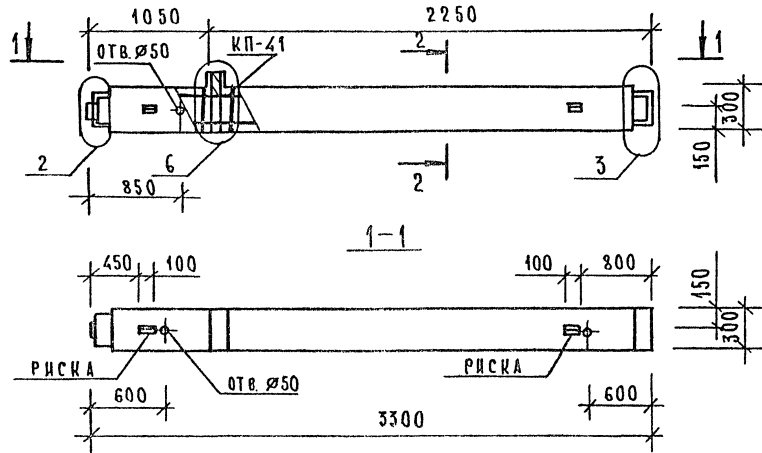


МАРКА КОЛОННЫ	МАССА, Т	КЛАСС БЕТОНА	ОБЪЕМ БЕТОНА, М <sup>3</sup>	РАСХОД СТАЛЦ, КГ	МАРКА АРМ. ИЗДЕЛИЯ	КОЛ. ШТ.	ОБОЗНАЧЕНИЕ ДОКУМЕНТА
1КСД 3,33-14	0,81	В30	0,38	56,59	КП-40	1	1 020. 1-7

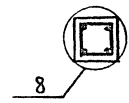
ШТАБ ПОДПИСИ И ДАТА

Узлы см. 1 020. 1-7 2-1 У.  
 Технические требования см. 1 020. 1-7 2-1 ТТ.  
 Ведомость расхода сталц на элемент см.  
 1 020. 1-7 2-1 РС.

НАЧ. ОТД.	Вольнский				1 020. 1-7 2-1 К40
И КОНТР.	Ларионова				
РАСЧЕТ	Шац				Колонна 1КСД 3,33-14
РА СПЕЦ.	Никонова				
ВЕД. ИНЖ.	Матейко				СТАДИЯ АУСТ АУСТОР Р П
ПРОВЕР.	Матейко				
РАЗРАБ.	Буркова				



2-2



МАРКА КОЛОННЫ	МАССА Т	КЛАСС БЕТОНА	ОБЪЕМ БЕТОНА М <sup>3</sup>	РАСХОД СТАЛЦ. КГ	МАРКА АРМ. ИЗДЕЛИЯ	КОЛ. ШТ.	ОБОЗНАЧЕНИЕ ДОКУМЕНТА 1.020.1-7
1 КСО 3.33-10	0,77	В 20	0,31	50,84	КП-41	1	2-2 К 41

ИЗВ. № ПОДП. ПОДП. И ДАТА ВЗАИМ. ШИВ. Х.

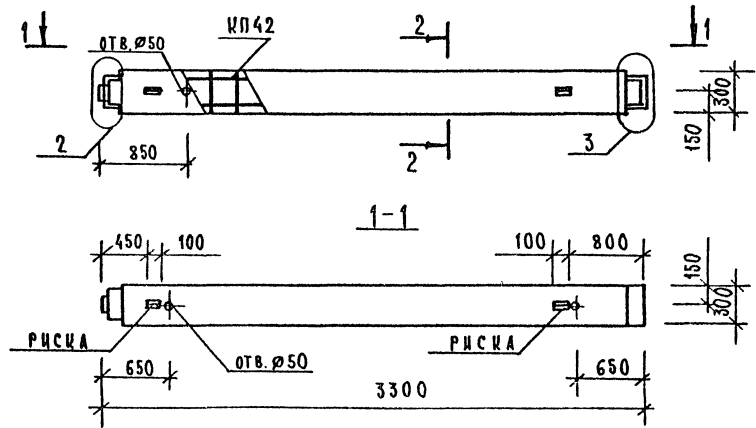
Узлы см. 1.020.1-7 2-1 Ч.  
 Технические требования см. 1.020.1-7 2-1 ТТ.  
 Ведомость расхода сталц на элемент см.  
 1.020.1-7 2-1 РС.

ИЗЧ. ОТД.	ВОЛЫНСКИЙ					1 020. 1-7 2-1 К 41			
И. КОНТР.	ЛАРИОНОВА					КОЛОННА 1 КСО 3.33-10	СТАДИЯ	АНСТ.	АНСТОВ
САНИТОТ.	ШАЦ						Р		1
ГЛ. СПЕЦ.	НИКОНОВ						ЦНИИП РЕКОНСТРУКЦИИ ГОРОДОВ		
ВЕД. НИИ	МИТЕЙКО								
ПРОВЕР.	МИТЕЙКО								
РАЗРАБ.	БУРКОВА								

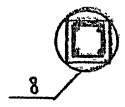
25489 48

ФОРМАТ А3





2-2



МАРКА ЦОАОННЫ	МАССА Т	КЛАСС БЕТОНА	ОБЪЕМ БЕТОНА М <sup>3</sup>	РАСХОД СТААЦ, кг	МАРКА АРМ. ИЗДЕЛИЯ	КОЛ. ШТ.	ОБОЗНАЧЕНИЕ ДОКУМЕНТА
1 КС 3,33-10	0,75	B 20	0,30	40,95	КП-42	1	2-2 К42

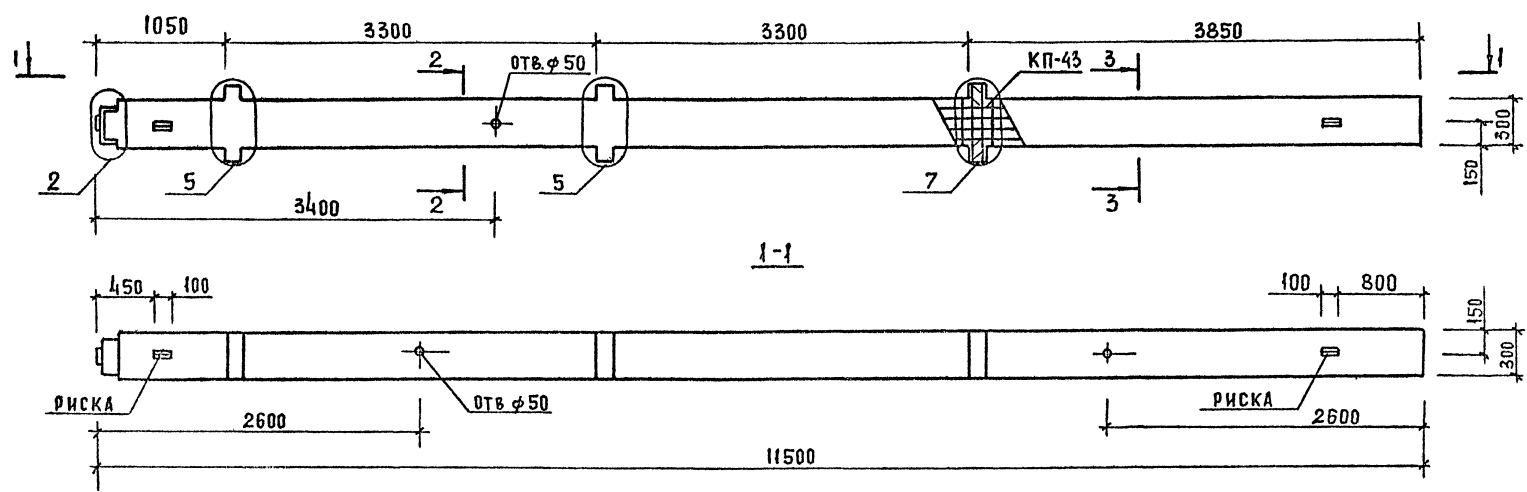
ИЗМ. № ПОЯС. ПОДАТ. ДАТА. ВЗЛМ. ИИС. В.

Узлы см. 1.020.1-7 2-1 У.  
 Технические требования см. 1.020.1-7 2-1 ТТ.  
 Ведомость расхода стали на элемент см.  
 1.020.1-7 2-1 РС.

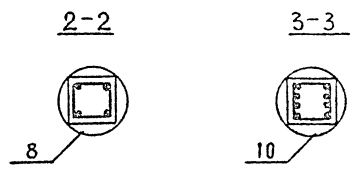
НАЧ. ОТД.	БОЛЬШИСКИЙ					1.020.1-7 2-1 К42	СТАДИЯ	Лист	Листов
И. КОНТР.	ЛАРИОНОВА						Р		1
САМ. ДОП.	ШАЦ					Цоаонна 1КС 3.33-10	УНИИП РЕКОНСТРУКЦИИ ГОРОДОВ		
СА. СПЕЦ.	НИКОЛОВА								
ВЕД. ЦИП.	МИТЕЙКО								
ПРОВЕР.	МИТЕНКО								
РАЗРАБ.	БУРКОВА								

25489 49

ФОРМАТ А3



МАРКА КОЛОННЫ	МАССА Т	КЛАСС БЕТОНА	ОБЪЕМ БЕТОНА, М <sup>3</sup>	РАСХОД СТАЛИ, КГ.	МАРКА АРМ. ИЗДЕЛИЯ	КОЛ. ШТ.	ОБОЗНАЧЕНИЕ ДОКУМЕНТА
ЗКНД 3.33-19/25	2.7	В40	1.08	250.24	КП-43	1	1.020.1-7



ИМЯ И ПОСЛ. ИМЯ И ДАТА  
ПОДП. И ДАТА  
ВЗЛ. ИМЯ И ДАТА

Узлы см 1.020.1-7 2-1 У  
 Технические требования см. 1.020.1-7 2-1 ТТ  
 Ведомость расхода стали на элемент см.  
 1.020.1-7 2-1 РС

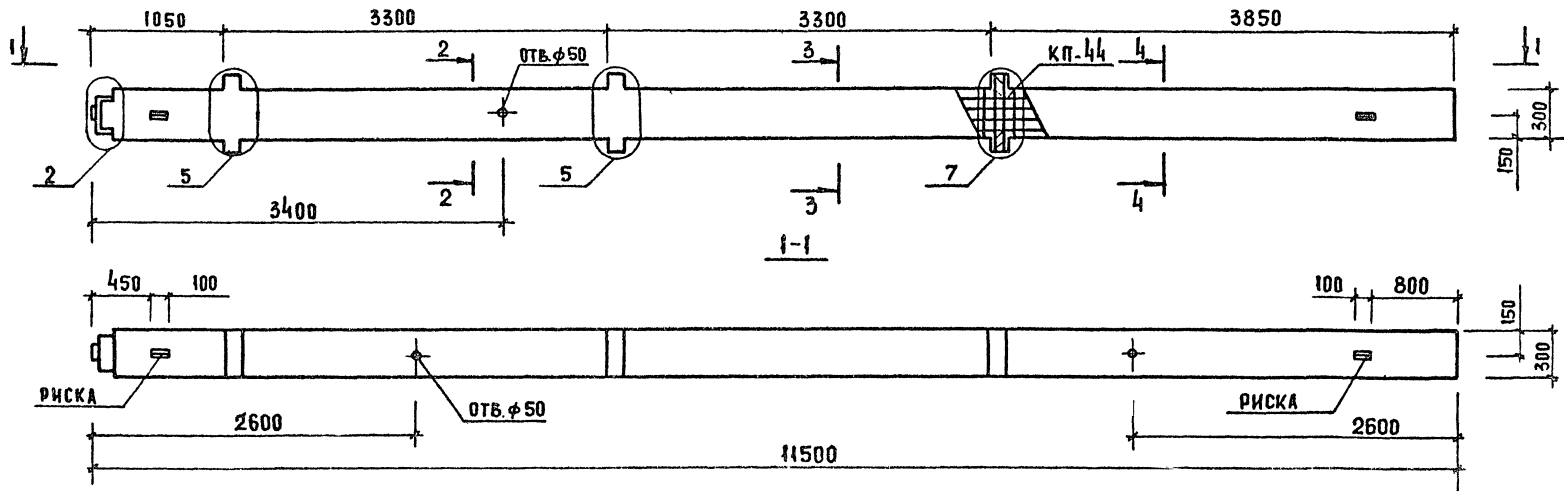
ИЗДАТ.	ВОЛЫНСКИЙ					1.020.1-7 2-1 К43		
И КОНТР.	АДРИОНОВА							
СА ИНЖ.ОМ	ШАЦ							
СА СЛЕД.	НИКОНОРОВА							
СА ИНЖ.	МИТЕЙКО							
ПРОВЕР.	МИТЕЙКО							
РАЗРАБ.	БУРКОВА							

КОЛОННА  
ЗКНД 3.33-19/25

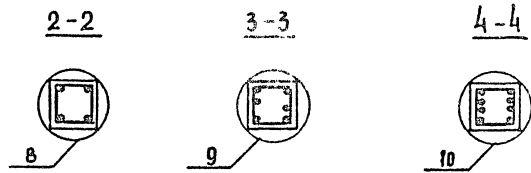
СТАДИЯ	АНСТ	АНСП.ОР.
Р		

ЦНИИП РЕКОНСТР.  
ГОРДАНС

25489 50



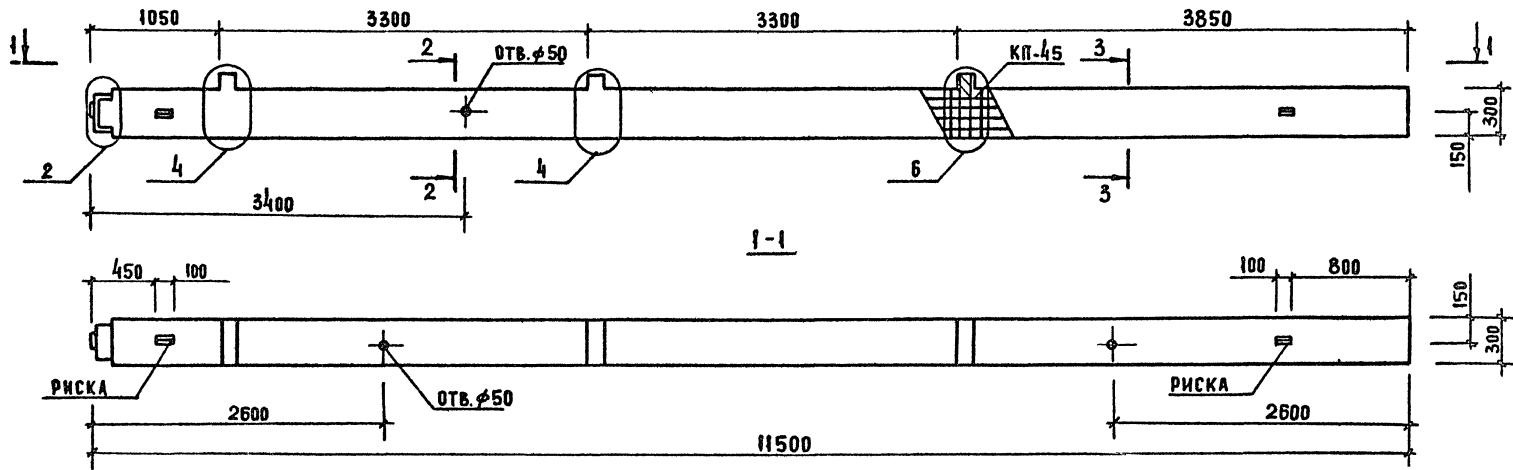
МАРКА КОЛОННЫ	МАССА, Т	КЛАСС БЕТОНА	ОБЪЕМ БЕТОНА, М <sup>3</sup>	РАСХОД СТАЛИ, КГ	МАРКА АРМ. ИЗДАНИЯ	КОЛ. ШТ.	ОБОЗНАЧЕНИЕ ДОКУМЕНТА
ЗКНД 3.33-19/30	2.7	В40	1.08	385.63	КП-44	1	2-2 К44



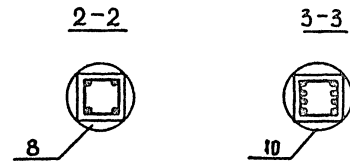
ИЗМ. И ПОЯС. И ДАТА  
ИЗМ. И ПОЯС. И ДАТА  
ИЗМ. И ПОЯС. И ДАТА

Узел см. 1.020.1-7 2-1 У  
 Технические требования см. 1.020.1-7 2-1 ТТ  
 Ведомость расхода стали на элемент см.  
 1.020.1-7 2-1 РС

ИЗМ. ОТА.	ВОЛЫНСКИЙ					1.020.1-7 2-1 К44	СТАДИЯ	ЛИСТ	ЛИСТОВ
И. КОНТР.	ЛАРИОНОВА						Р		1
СА. ИЖ. ОТА.	ШАЦ					КОЛОННА ЗКНД 3.33-19/30	ЦНИИП РЕКОНСТРУКЦИИ ГОРЬКОВ		
СА. СПЕЦ.	НИКОНОВА								
ВЕД. ИЖ.	МИТЕНКО								
ПРОВЕР.	МИТЕНКО								
РАЗРАБ.	БУРКОВА								



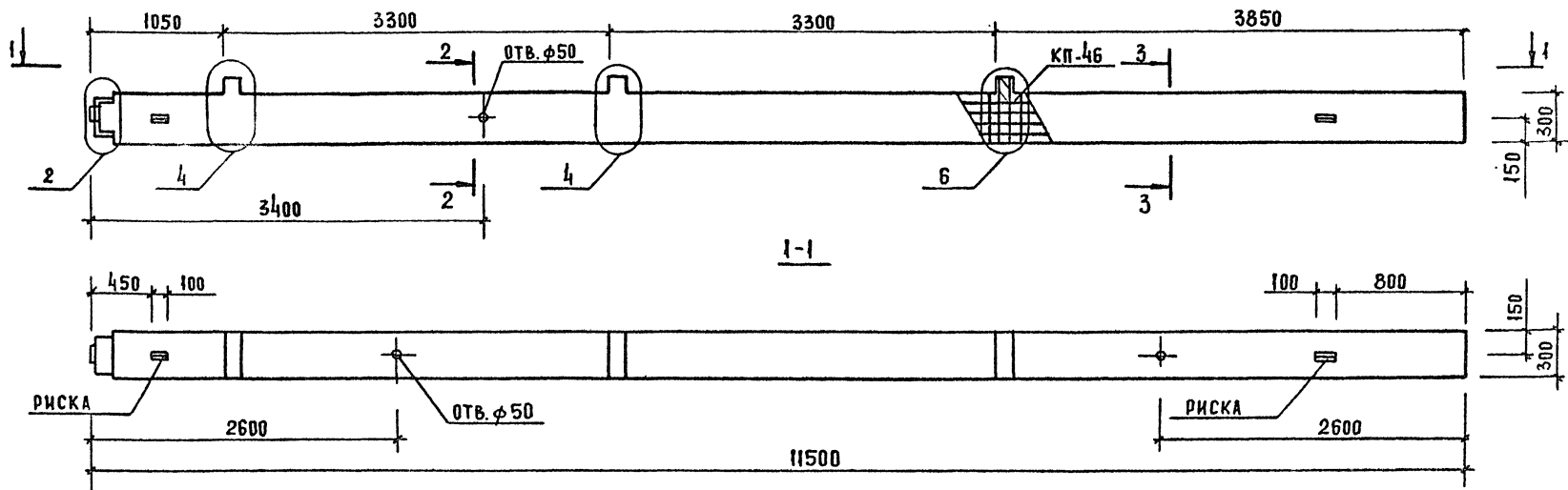
МАРКА КОЛОННЫ	МАССА Т	КЛАСС БЕТОНА	ОБЪЕМ БЕТОНА, М <sup>3</sup>	РАСХОД СТАЛИ, КГ	МАРКА АРМ. ИЗДЕЛИЯ	КОЛ. ШТ.	ОБОЗНАЧЕНИЕ ДОКУМЕНТА 1.020.1-7
3 КНО 3.33-18/19	2.64	В40	1.05	149.52	КП-45	1	2-2 К45



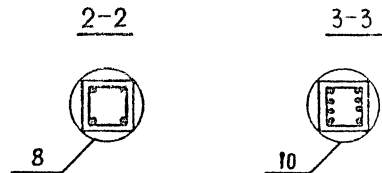
ИНС. И ПОДЛ. ПЕЧАТ И ДАТА. ОБЪЕМ, ИМС. ИС.

Узлы см. 1.020.1-7 2-1 У  
 Технические требования см. 1.020.1-7 2-1 ТТ  
 Ведомость расхода стали на элемент см.  
 1.020.1-7 2-1 РС

НАЧ. ОТД.	ВОЛЫНСКИЙ					1.020.1-7 2-1 К45			
И. КОНТР.	АЯРКОНОВА					КОЛОННА 3 КНО 3.33-18/19	СТАДИЯ	АНСТ	АНСТОВ
ГА. ИНЖ. ОТД.	ШАЦ						Р	Г	Г
ГА. СПЕЦ.	НИКОНОРОВА						ЦНИИП РЕКОНСТРУКЦИИ ГОРОДОВ		
ВЕД. ИНЖ.	МИТЕЙКО								
ПРОВЕР.	МИТЕЙКО								
РАЗРАБ.	БУРКОВА								



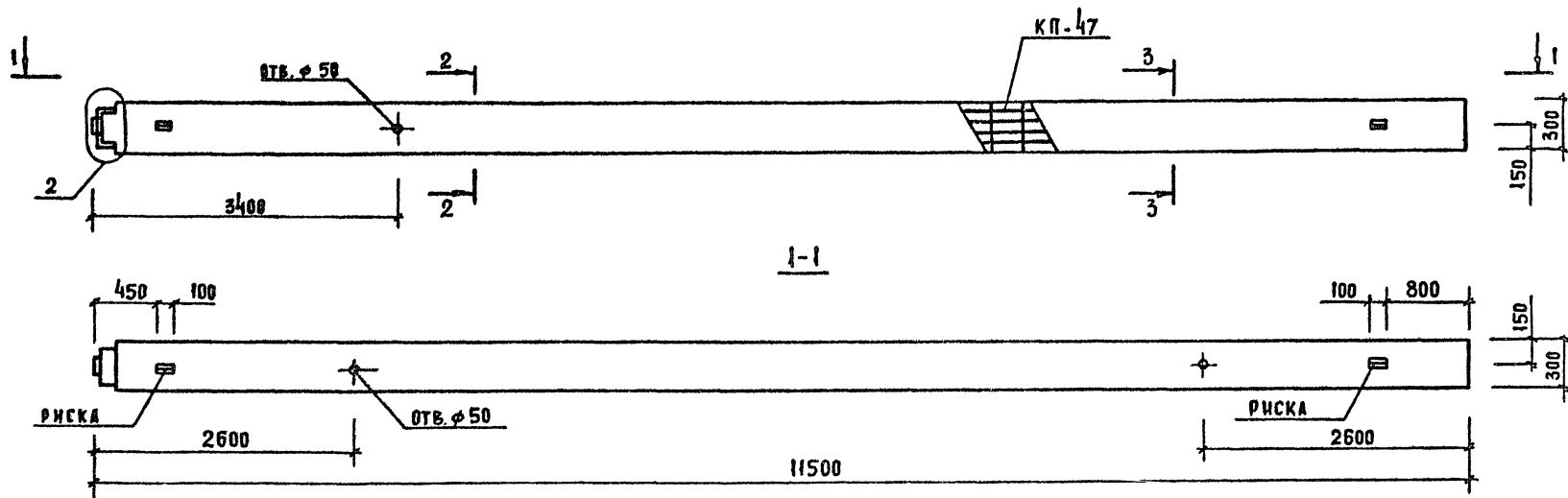
МАРКА КОЛОННЫ	МАССА, Т	КЛАСС БЕТОНА	ОБЪЕМ БЕТОНА, М <sup>3</sup>	РАСХОД СТАЛИ, КГ	МАРКА АРМ. ИЗДЕЛИЯ	КОЛ. ШТ.	ОБОЗНАЧЕНИЕ ДОКУМЕНТА
3КНО 3.33-19/23	2.64	В40	1.05	206.0	КП-46	1	2-2 К46



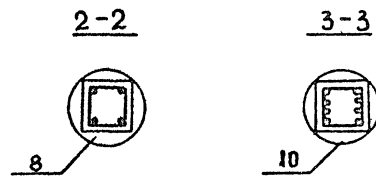
ИЗВ. И ПОДП. ЧЕЛ. И ДАТА  
 ПОДП. И ДАТА  
 ВЗЛАН. ЧИЗ. И

Узлы см. 1.020.1-7 2-1 У  
 Технические требования см. 1.020.1-7 2-1 ТТ  
 Ведомость расхода стали на элемент см.  
 1.020.1-7 2-1 РС

НАЧ. ОТА.	БОЛЫНСКИЙ					1.020.1-7 2-1 К46		
И. КОНТР.	ЛАРИОНОВА							
ГЛАВ. ИНЖ. ОТА.	ШАЦ							
ГЛАВ. СПЕЦ.	НИКОНОВА							
ВЕД. ИНЖ.	МИТЕЙКО							
ПРОВЕР.	МИТЕЙКО							
РАЗРАБ.	БУРКОВА							
КОЛОННА 3КНО 3.33-19/23						СТАД. П.	АНСТ. П.	АНСТ. П. П.
						ЦНИИП РЕКОНСТРУКЦИИ ГОРОДОВ		



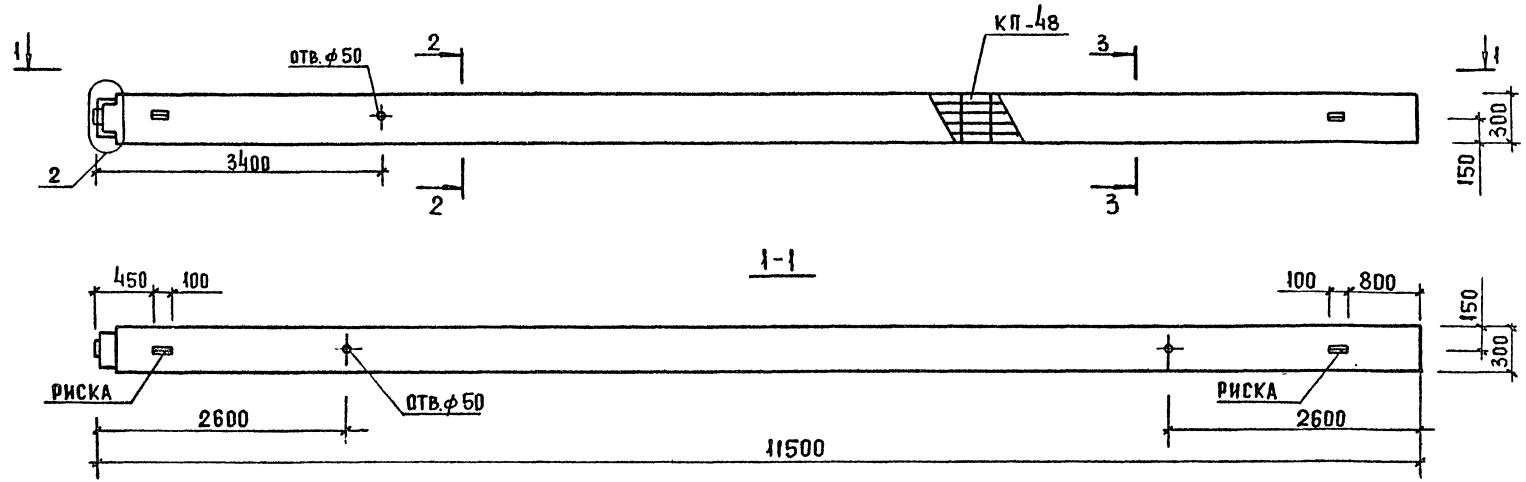
МАРКА КОЛОННЫ	МАССА, Т	КЛАСС БЕТОНА	ОБЪЕМ БЕТОНА, м <sup>3</sup>	РАСХОД СТАЛИ, КГ	МАРКА АРМ. ИЗДЕЛИЯ	КОЛ. ШТ.	ОБОЗНАЧЕНИЕ ДОКУМЕНТА
3КН 3.33-18/19	2.58	B40	1.03	119.85	КП-47	1	1.020.1-7



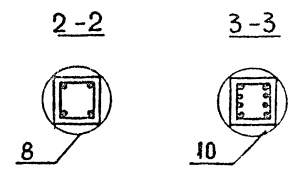
УЗВ И ПОДА  
ПОДП. И ДАТА  
ВЗАМ. ИНО. И

УЗВЫ СМ. 1.020.1-7 2-1 У  
ТЕХНИЧЕСКИЕ ТРЕБОВАНИЯ СМ. 2-1 ТТ  
ВЕДОМОСТЬ РАСХОДА СТАЛИ НА ЗАЕМЕНТ СМ.  
1.020.1-7 2-1 РС

НАЧ. ДТА	ВОЛЫНСКИЙ				1.020.1-7 2-1 К47			
И. КОНТР.	ЛАРЧОНОВА							
ГА ИЖ ОДА	ШАЦ							
ГА СПЕЦ.	НИКОНОРОВА							
ВЕД ИЖ.	МИТЕЙКО							
ПРОЕР.	МИТЕЙКО							
РАЗРАБ.	БУРКОВА							
КОЛОННА 3КН 3.33-18/19						СТАДИЯ	АНСТ	АНСТОВ
						Р		І
						ЦНИИП РЕКОНСТРУКЦИИ ГОРОДОВ		



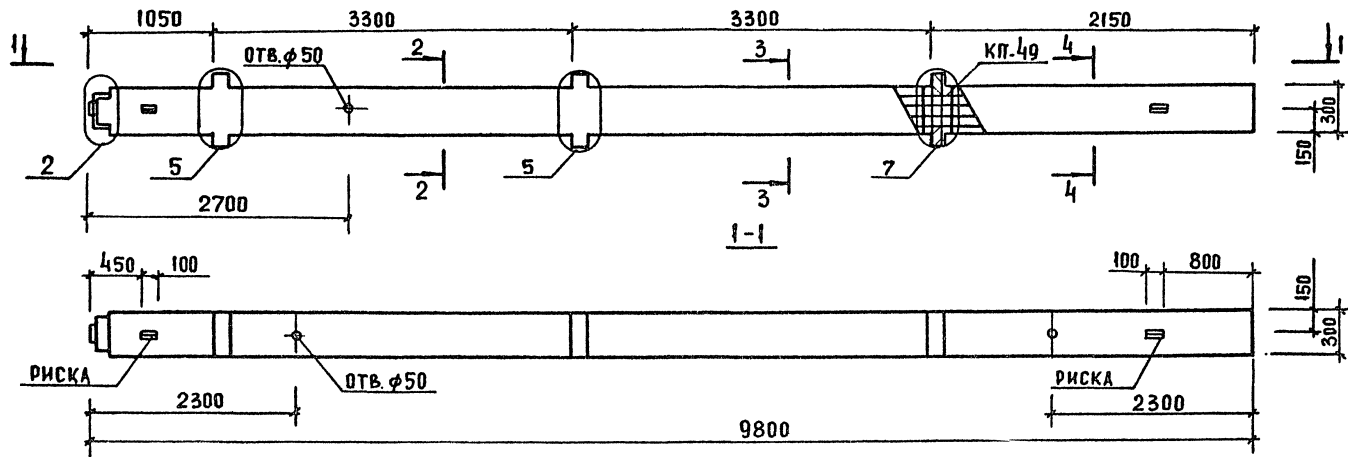
МАРКА КОЛОННЫ	МАССА, Т	КЛАСС БЕТОНА	ОБЪЕМ БЕТОНА, М3	РАСХОД СТАЛИ, КГ	МАРКА АРМ. ИЗДЕЛИЯ	КОА. ШТ.	ОБОЗНАЧЕНИЕ ДОКУМЕНТА 1.020.1-7
ЗКН 333-19/23	2.58	В40	1.03	176.33	КП-48	1	2-2 К48



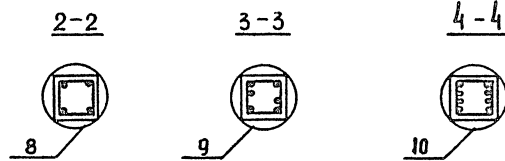
ИЗВ. И ПОДП. ПОДП. И ДАТА ВЗАМ. ИЗМЕН.

Узлы см. 1.020.1-7 2-1 У  
 Технические требования см. 1.020.1-7 2-1 ТТ  
 Ведомость расхода стали на элемент см. 1.020.1-7 2-1 РС

НАЧ. ОТД.	ВОЛЬНСКИЙ		1.020.1-7 2-1 К48		
И КОНТР.	ЛАРИОНОВА				
ГЛАВ. ИНЖ.	ШАЧ				
ГЛА. СПЕЦ.	НИКОНОВА				
ВЕД. ИНЖ.	МИТЕЙКО				
ПРОВЕР.	МИТЕЙКО		КОЛОННА ЗКН 333-19/23		
РАЗРАБ.	БУРКОВА				
			СТАДИЯ	ЛИСТ	ЛИСТОВ
			Р	1	1
			ЦНИИП РЕКОНСТРУКЦИОННЫХ ГОРОДОВ		



МАРКА КОЛОННЫ	МАССА Т	КЛАСС БЕТОНА	ОБЪЕМ БЕТОНА, м <sup>3</sup>	РАСХОД СТАЛИ, кг	МАРКА АРМ. ИЗДЕЛИЯ	КОЛ. ШТ.	ОБОЗНАЧЕНИЕ ДОКУМЕНТА
ЗКНД 3.33(20)-19/30	2.3	В40	0.92	310,31	КП-49	1	1.020.1-7

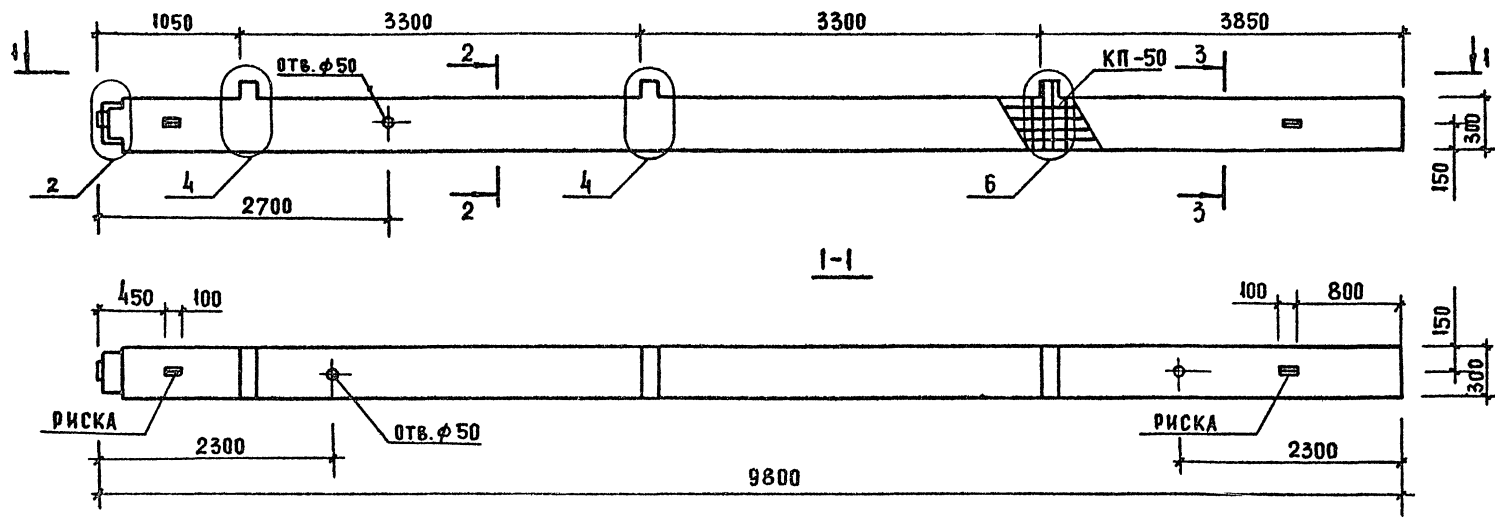


ИНВ. Ч. ПОЛ. БОД. П. И. А. ТА ВЗАМ. ИНО. П.

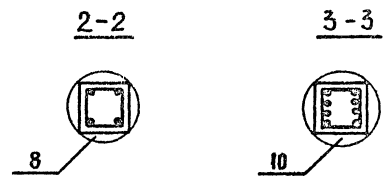
Узлы см. 1.020.1-7 2-1 У  
 Технические требования см. 1.020.1-7 2-1 ТТ  
 Ведомость расхода стали на элемент см.  
 1.020.1-7 2-1 РС

НАЧ. ОТД.	БОЛЬШИСКИЙ			1.020.1-7 2-1 К49	СТАДИЯ	АНСТ	АНСТОВ
И КОНТР.	ЛАРИОНОВА					Р	І
СЛИЖ. ОТД.	ШАЦ				ЦНИИП РЕКОНСТРУКЦИИ ГОРОДОВ		
ГА СПЕЦ.	НИКОНОРОВА						
ВЗ. НИЖ.	МИТЕЙКО			КОЛОННА ЗКНД 3.33(20)-19/30			
ПРОВЕР.	МИТЕЙКО						
РАЗРАБ.	БУРКОВА						





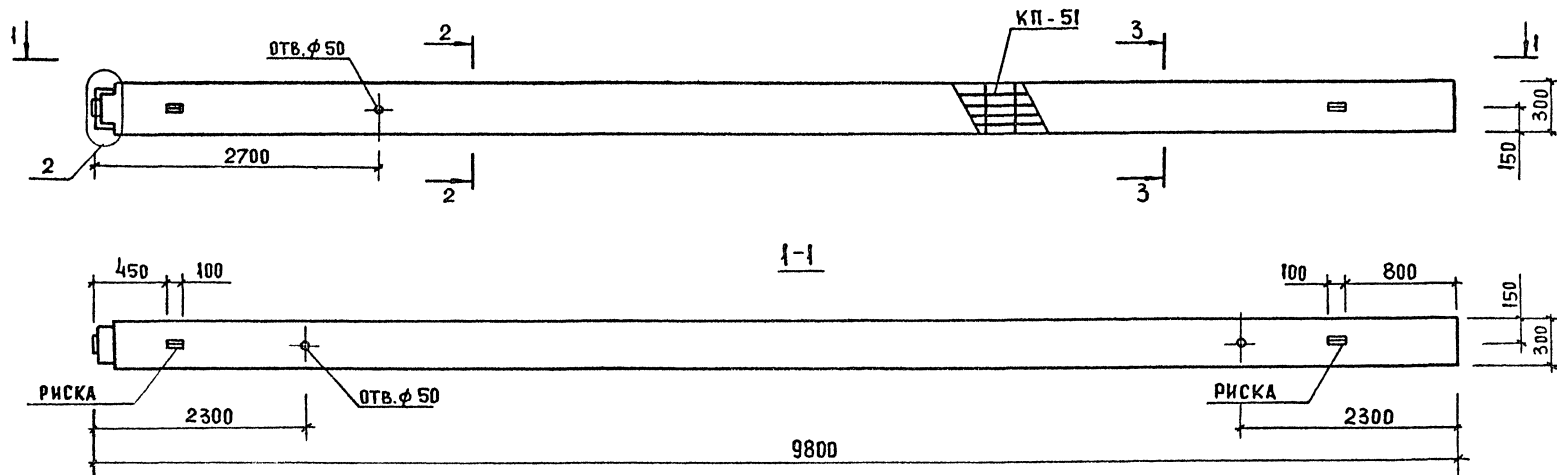
МАРКА КВАДРНЫ	МАССА, Т	КЛАСС БЕТОНА	ОБЪЕМ БЕТОНА, М <sup>3</sup>	РАСХОД СТАЛИ, КГ	МАРКА АРМ. ИЗДЕЛИЯ	КОЛ. ШТ.	ОБОЗНАЧЕНИЕ ДОКУМЕНТА I.020.1-7
ЗКНО 3.33(20)-19/23	2.25	В40	0.90	171.49	КП-50	1	2-2 К50



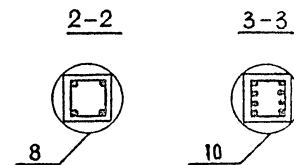
ИВ. Н. БОДА. ПОД. И. ДАТА. ВЗАМ. ИВ. И

Узлы см. I.020.1-7 2-1 У  
 Технические требования см. I.020.1-7 2-1 ТТ  
 Ведомость расхода стали на элемент см.  
 I.020.1-7 2-1 РС

И.020.1-7 2-1 К50	СТАДИЯ	ЛИСТ	ЛИСТОВ
Колонна ЗКНО 3.33(20)-19/23	Р		1
	ЦНИИП РЕКОНСТРУКЦИИ ГОРОДОВ		



МАРКА КОЛОННЫ	МАССА, Т	КЛАСС БЕТОНА	ОБЪЕМ БЕТОНА, М <sup>3</sup>	РАСХОД СТАЛИ, КГ	МАРКА АРМ. ИЗДЕЛИЯ	КОЛ. ШТ.	ОБОЗНАЧЕНИЕ ДОКУМЕНТА
ЗКН 333(20)-19/23	2.20	В40	0.88	141.82	КП-51	1	2-2 К51

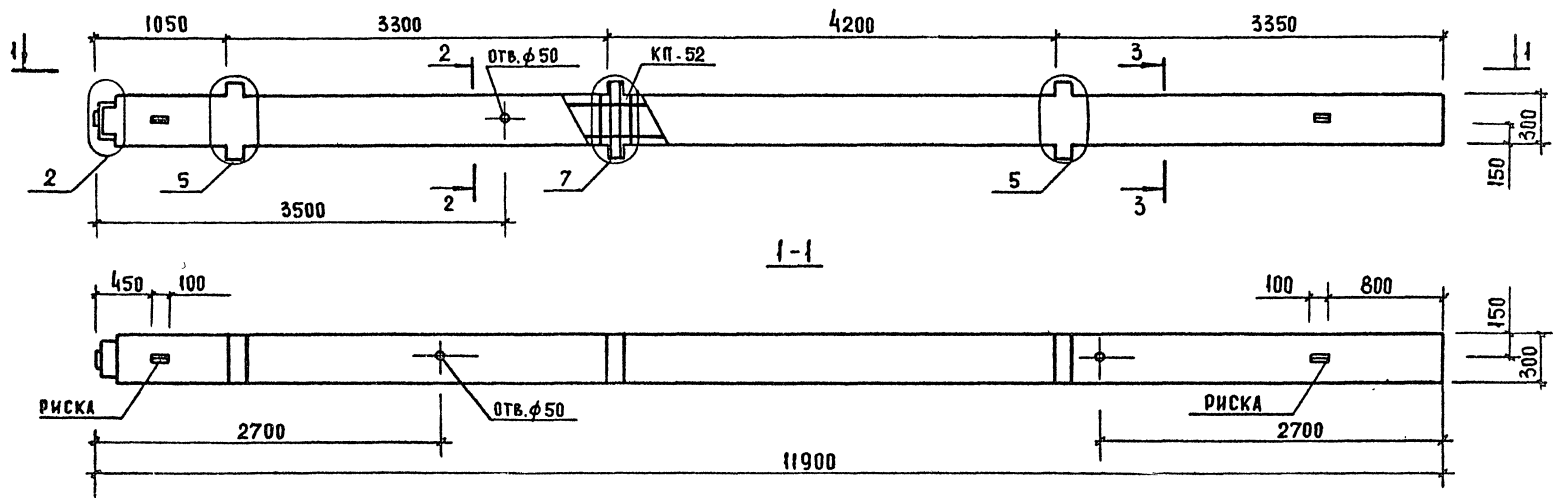


ИЗВ. И ПОДЛ. ПОДЛ. И ДАТА. ВЗЛАН. ИВБ. И

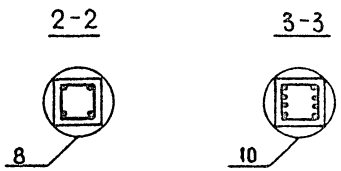
Узлы см. 1.020.1-7 2-1 У  
 Технические требования см. 1.020.1-7 2-1 ТТ  
 ведомость расхода стали на элемент см.  
 1.020.1-7 2-1 РС

НАЧ. ОУД.	ВОЛЫНСКИЙ				1.020.1-7 2-1 К51			
И. КОНТР.	ЛАРИОНОВА							
ГЛАВНОТА.	Ш А Ц							
ГА СПЕЦ.	НИКОНОВА							
ВЕД. ИНЖ.	МИТЕЙКО							
ПРОВЕР.	МИТЕЙКО							
РАЗРАБ.	БУРКОВА							
					КОЛОННА	СТАДИЯ	ЛИСТ	ЛИСТОВ
					ЗКН 333(20)-19/23	Р	1	1
						ЦНИИП РЕКОНСТРУКЦИИ ГОРОДОВ		

25489 58



МАРКА КОЛОННЫ	МАССА, Т	КЛАСС БЕТОНА	ОБЪЕМ БЕТОНА, М <sup>3</sup>	РАСХОД СТАЛИ, КГ	МАРКА АРМ. ИЗДЕЛИЯ	КОЛ. ШТ.	ОБОЗНАЧЕНИЕ ДОКУМЕНТА
ЗКНД 3.33(4232)-19/25	2.77	В40	1.11	246,93	КП-52	1	2-2 К52

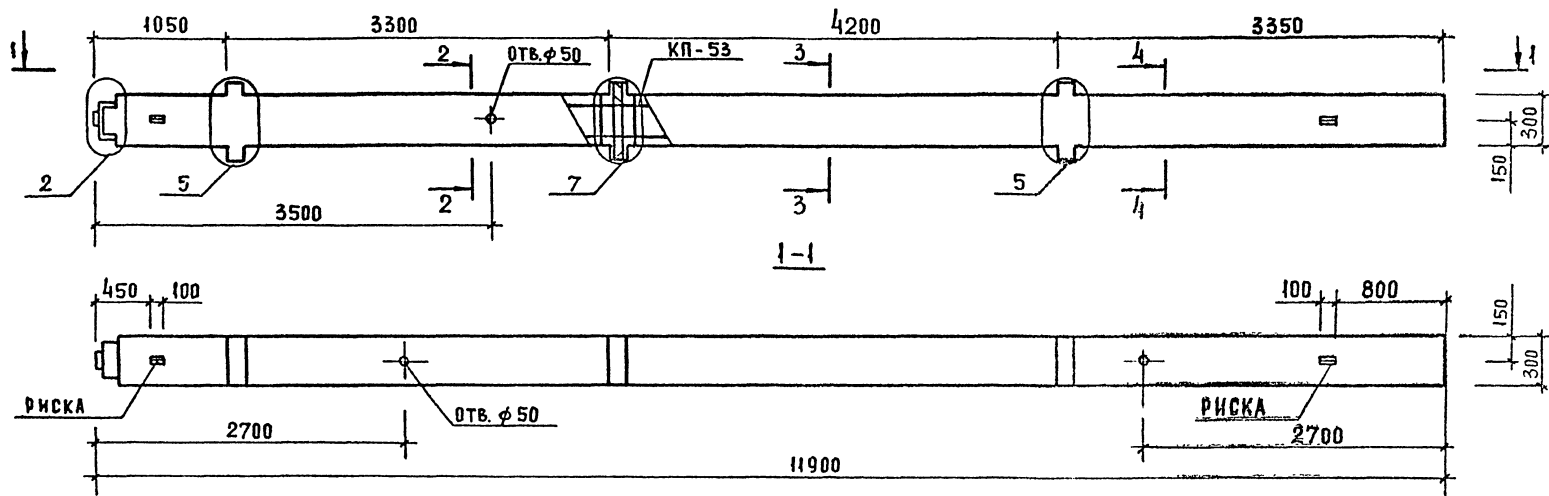


ЭЛЕ. И ПОД. ПОДП. И ДАТА ВЗЛ. И ИВ. И

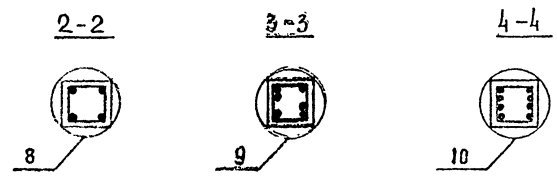
Узлы см. 1.020.1-7 2-1 У  
 Технические требования см. 1.020.1-7 2-1 ТТ  
 Ведомость расхода стали на элемент см.  
 1.020.1-7 2-1 РС

НАЧ. ОТА.	ВОЛЬСКИЙ			1.020.1-7 2-1 К52		
И. КОНТР.	ААРНОВА					
СЛ. ИЖ. ОТА	ШАЦ					
ГЛ. СПЕЦ.	НИКОНОВА					
ВЕД. ИЖ.	МИТЕЙКО					
ПРОВЕР.	МИТЕЙКО			КОЛОННА ЗКНД 3.33(4232)-19/25		
РАЗРАБ.	БУРКОВА					
				СТАЛИЯ	АИСП	ЛИСТОВ
				Р		1
				ЦНИИП РЕКОНСТРУКЦИИ ГОРДАДЪ		

25489 59



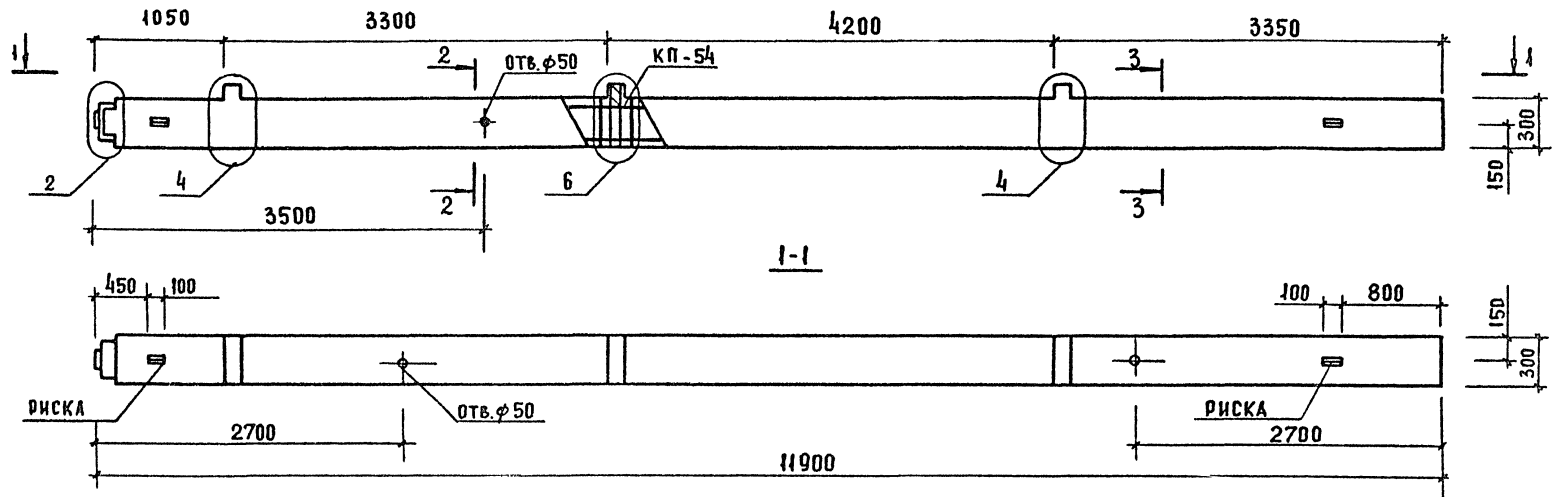
МАРКА КОЛОННЫ	МАССА Т	КЛАСС БЕТОНА	ОБЪЕМ БЕТОНА, М <sup>3</sup>	РАСХОД СТАЛИ, КГ	МАРКА АРМ. ИЗДЕЛИЯ	КОЛ ШТ.	ОБОЗНАЧЕНИЕ ДОКУМЕНТА
ЗКНА 3.33(42.32)-19/30	2.77	В40	1.11	387.72	КП-53	1	2-2 К 53



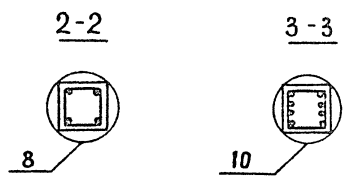
ПОДП. И ДАТА  
ВЗЛМ. ИИВ. А  
ИЗВ. И ПОДП.

Узлы см. 1.020.1-7 2-1 у  
Технические требования см. 1.020.1-7 2-1 ТТ  
Ведомость расхода стали на элемент см.  
1.020.1-7 2-1 РС

НАЧ. ОТД.	ВОЛЬНСКИЙ		1.020.1-7 2-1 К53
И. КОНТР.	ЛАРИОНОВА		
С.И.ИЖ.ОТД.	ШЛАЦ		
СД СПЕЦ.	НИКОЛОВА		
ВЕД. ИИЖ.	МИТЕЙКО		
ПРОВЕР.	МИТЕЙКО		КОЛОННА ЗКНА 3.33(42.32)-19/30
РАЗРАБ.	БУРКОВА		
СТАДИЯ	Р	ЛИСТ	1
ЦНИИП		РЕКОНСТРУКЦИИ ГОРОДОВ	



МАРКА КОЛОННЫ	МАССА, Т	КЛАСС БЕТОНА	ОБЪЕМ БЕТОНА, М <sup>3</sup>	РАСХОД СТАЛИ, КГ	МАРКА АРМ. ИЗДЕЛИЯ	КОЛ. ШТ.	ОБОЗНАЧЕНИЕ ДОКУМЕНТА
ЗКНО 333(4232)-18/19	273	В 40	1.09	149.43	КП-54	1	2-2 К 54

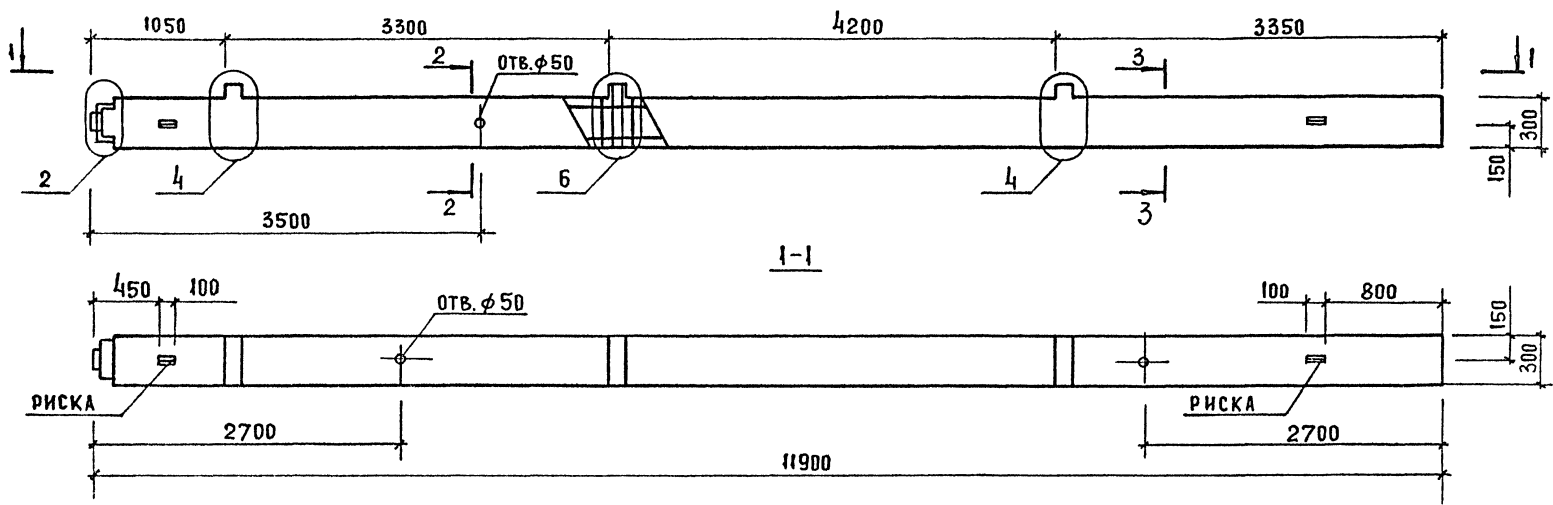


ЧИЗ И ПОДА. ПОДПИСЬ МАСТА ВЗАМ ИЛИ КР

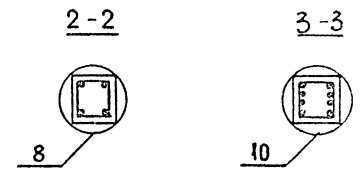
Узлы см. 1.020.1-7 2-1 У  
 Технические требования см. 1.020.1-7 2-1 ТТ  
 Ведомость расхода стали на элемент см.  
 1.020.1-7 2-1 РС

НАЧ. ОТА	БОЛЫНСКИЙ			1.020.1-7 2-1 К 54  КОЛОННА ЗКНО 333(4232)-18/19	СТАДИЯ	ЛИСТ	ЛИСТОВ
И КОНТР.	ЛАРИОНОВА				Р	1	1
ГЛАВН. ОТА	ШАЦ				ЦНИИП РЕКОНСТРУКЦИИ ГОРОДОВ		
ГЛАВ. СПЕЦ.	НИКОНОВА						
ВЕД. ИНЖ.	МИТЕЙКО						
ПРОВЕР.	МИТЕЙКО						
РАЗРАБ.	БУРКОВА						

25489 61.



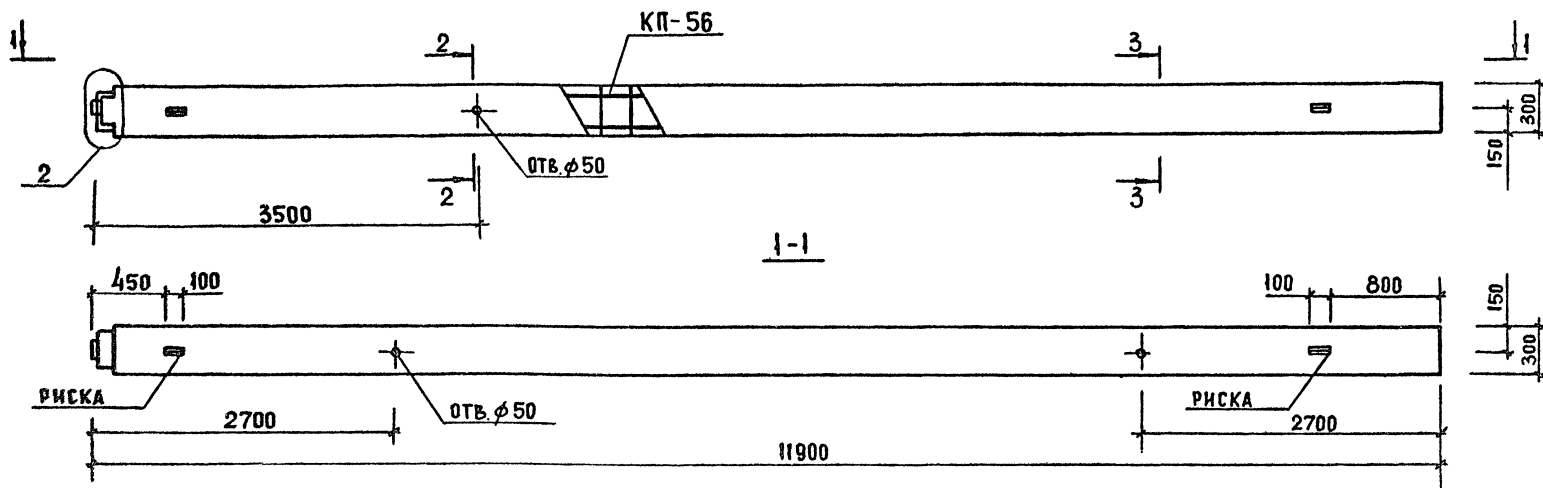
МАРКА КОЛОННЫ	МАССА, Т	КЛАСС БЕТОНА	ОБЪЕМ БЕТОНА, М <sup>3</sup>	РАСХОД СТАЛИ, КГ	МАРКА АРМ. ИЗДЕЛИЯ	КОЛ. ШТ.	ОБОЗНАЧЕНИЕ ДОКУМЕНТА
ЗКНО 3.33(42.32)-19/23	2.73	В40	1.09	205,60	КП-55	1	1.020.1-7 2-2 К 55



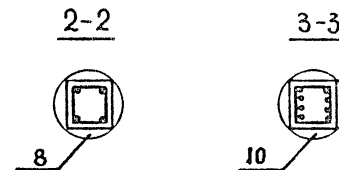
ИВ. И ПОД. ПОДП. И ДАТА. В-ЗАМ. ИВ. И

УЗЛЫ СМ. 1.020.1-7 2-1 У  
 ТЕХНИЧЕСКИЕ ТРЕБОВАНИЯ СМ. 1.020.1-7 2-1 ТТ  
 БЕДОМОСТЬ РАСХОДА СТАЛИ НА ЭЛЕМЕНТ СМ.  
 1.020.1-7 2-1 РС

НАЧ. ОТД.	ВОЛЫНСКИЙ				1.020.1-7 2-1 К 55	
И КОНТР.	АЛРИОНОВА					
СА ИНЖ. ОТД.	Ш А Ц				КОЛОННА ЗКНО 3.33(42.32)-19/23	
СА СПЕЦ.	НИКОНОВА					
ВЕД. ИНЖ.	МИТЕЙКО					
ПРОВЕР.	МИТЕЙКО					
РАЗРАБ.	БУРКОВА				СТАДИИ: А И СТ. А И СТ. П. И	
					ЦНИИП РЕКОНСТРУКЦИИ ГОРОДОВ	



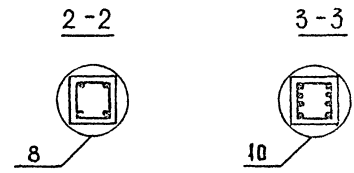
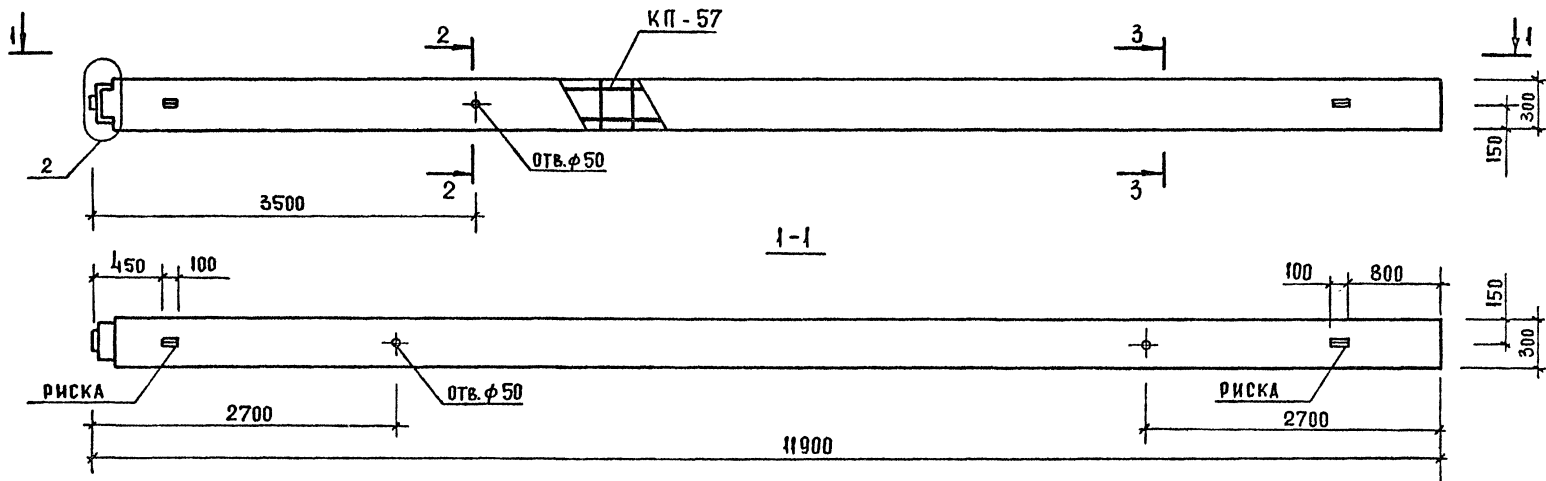
МАРКА КОЛОННЫ	МАССА, Т	КЛАСС БЕТОНА	ОБЪЕМ БЕТОНА, М <sup>3</sup>	РАСХОД СТАЛИ, КГ	МАРКА АРМ. ИЗДЕЛИЯ	КОЛ. ШТ.	ОБОЗНАЧЕНИЕ ДОКУМЕНТА 1.020.1-7
ЗКН 3.33(42.32)-18/19	2.67	8.40	1.07	119.76	КП-56	1	2-2. К 56



ИЗВ. И ПОДП. ПО ДАТ. И ДАТА ВЗАИМ. ИМБ. И

УЗЛЫ СМ. 1.020.1-7 2-1 У.  
 ТЕХНИЧЕСКИЕ ТРЕБОВАНИЯ СМ. 1.020.1-7 2-1 ТТ.  
 БЕДОМОСТЬ РАСХОДА СТАЛИ НА ЭЛЕМЕНТ СМ.  
 1.020.1-7 2-1 РС

НАЧ. ОТА	ВОЛЫНСКИЙ			1.020.1-7 2-1 К56
И КОНТР.	ЛАРИОНОВА			
ГЛ. ИНЖ. ОТА	ШАЦ			
ГЛ. СПЕЦ.	НИКОЛОРОВА			
БЕД. ИНЖ.	МИТЕНКО			
ПРОВЕР.	МИТЕНКО			КОЛОННА ЗКН 3.33(42.32)-18/19
РАЗРАБ.	БУРКОВА			
МАРКА	Р	ЛИСТ	ЛИСТОВ	ЦНИИП РЕКОНСТРУКЦИИ ГОРОДОВ
			1	



МАРКА КОЛОННЫ	МАССА, Т	КЛАСС БЕТОНА	ОБЪЕМ БЕТОНА, М <sup>3</sup>	РАСХОД СТАЛИ, КГ	МАРКА АРМ. ИЗДЕЛИЯ	КОЛ. ШТ.	ОБОЗНАЧЕНИЕ ДОКУМЕНТА
3КН333(42.32)-19/23	2,67	B40	1.07	175.93	КП-57	1	1.020.1-7 2-2 К57

Узлы см. 1.020.1-7 2-1 У  
 Технические требования см. 1.020.1-7 2-1 ТТ  
 Ведомость расхода стали на элемент см.  
 1.020.1-7 2-1 РС

НАЧ. ОТА.	БОЛЫНСКИЙ			1.020.1-7 2-1 К57  КОЛОННА 3КН.3.33 (42.32)-19/23  ЦНИИП ГОРОДАВ
И. КОНТР.	АРИОНОВА			
ГЛ. ИНЖ. ОТА.	ШАЦ			
ГЛ. СПЕЦ.	НИКОНОВА			
ВЕД. ИНЖ.	МИТЕНКО			
ПРОВЕР.	МИТЕНКО			
РАЗРАБ.	БУРКОВА			

ЭЛЕ. И ПОДЛ. ПОДП. И ДАТА. ВЗАМ. ИДЕ. И



ВЕДОМОСТЬ РАСХОДА СТАЛИ НА 1 ЭЛЕМЕНТ, КГ

МАРКА ЭЛЕМЕНТА	ИЗДЕЛИЯ АРМАТУРНЫЕ					ВСЕГО
	АРМАТУРА КЛАССА					
	AI		AIII			
	ГОСТ 5781-82		ГОСТ 5781-82			
	08	ИТОГО	010	016	ИТОГО	
1КД 3,33-10	3.33	3.33	0.88	26.36	27.24	30.57
1КО 3,33-10	3.33	3.33	0.88	26.36	27.24	30.57
1К 3,33-10	3.33	3.33	0.88	26.36	27.24	30.57
1КА 3,36-10	3.55	3.55	0.88	27.90	28.78	32.33
1КО 3,36-10	3.55	3.55	0.88	27.90	28.78	32.33

ПРОДОЛЖЕНИЕ ВЕДОМОСТИ

ИЗДЕЛИЯ ЗАКЛАДНЫЕ												ВСЕГО	ОБЩИЙ РАСХОД
АРМАТУРА КЛАССА							ПРОКАТ						
AI		AIII					ГОСТ 535-88						
ГОСТ 5781-82		ГОСТ 5781-82					ГОСТ 535-88						
08	ИТОГО	010	012	016	020	025	ИТОГО	-10 X 75	-10 X 100	-10 X 120	ИТОГО		
0.80	0.80	0.00	0.34	1.28	2.76	4.40	8.78	1.92	3.12	5.46	10.50	20.08	50.65
0.40	0.40	0.32	0.34	1.28	2.00	3.16	7.10	0.96	3.12	2.73	6.81	14.31	44.88
0.00	0.00	0.00	0.00	1.28	0.00	0.00	1.28	0.00	3.12	0.00	3.12	4.40	34.97
0.80	0.80	0.00	0.34	1.28	2.76	4.40	8.78	1.92	3.12	5.46	10.50	20.08	52.41
0.40	0.40	0.32	0.34	1.28	2.00	3.16	7.10	0.96	3.12	2.73	6.81	14.31	46.64

ИЗМ ПОДА ПОДПИСЬ И ДАТА ВЗАМЛНВ

НАЧ ОТД	ВОЛЬЧСКИЙ					1.020.1-7 2-1 РС
И КОНТР	ЛАРИОНОВА					
ГЛА МХ	ШАЦ					
ГЛА СПЕЦ	НИКАНОРОВА					
ВЕД ИИЖ	МИТЕЯКО					
ПРОВЕРИЛ	МИТЕЯКО					
РАЗРАБ	БУРКОВА					

ВЕДОМОСТЬ РАСХОДА СТАЛИ		
СТАДИЯ	ЛИСТ	ЛИСТОВ
Р	1	40
ЦНИИП		РЕКОНСТРУКЦИИ ГОРОДОВ

25489 65

## ВЕДОМОСТЬ РАСХОДА СТАЛИ НА 1 ЭЛЕМЕНТ, КГ

МАРКА ЭЛЕМЕНТА	ИЗДЕЛИЯ АРМАТУРНЫЕ					
	АРМАТУРА КЛАССА					
	AI		AIII			ВСЕГО
	ГОСТ 5781-82		ГОСТ 5781-82			
	06	ИТОГО	010	016	ИТОГО	
1К 3,36-10	3.55	3.55	0.88	27.90	28.78	32.33
1КА 3,42-10	3.99	3.99	0.88	31.69	32.57	36.56
1КО 3,42-10	3.99	3.99	0.88	31.69	32.57	36.56
1К 3,42-10	3.99	3.99	0.88	31.69	32.57	36.56
2КА 3,3-14	5.77	5.77	1.76	46.83	48.59	54.36
2КО 3,33-10	5.77	5.77	1.76	46.83	48.59	54.36

## ПРОДОЛЖЕНИЕ ВЕДОМОСТИ

ИЗДЕЛИЯ ЗАКЛАДНЫЕ													ВСЕГО	ОБЩИЙ РАСХОД
АРМАТУРА КЛАССА								ПРОКАТ						
AI		AIII						ГОСТ 535-88						
ГОСТ 5781-82		ГОСТ 5781-82						ГОСТ 535-88						
06	ИТОГО	010	012	016	020	025	ИТОГО	-10 X 75	-10 X 100	-10 X 120	ИТОГО			
0.00	0.00	0.00	0.00	1.28	0.00	0.00	1.28	0.00	3.12	0.00	3.12	4.40	36.73	
0.80	0.80	0.00	0.34	1.28	2.76	4.40	8.78	1.92	3.12	5.46	10.50	20.08	56.64	
0.40	0.40	0.32	0.34	1.28	2.00	3.16	7.10	0.96	3.12	2.73	6.81	14.31	50.87	
0.00	0.00	0.00	0.00	1.28	0.00	0.00	1.28	0.00	3.12	0.00	3.12	4.40	40.96	
1.60	1.60	0.00	0.68	1.28	5.52	8.80	16.28	3.84	3.12	10.92	17.88	35.76	90.12	
0.80	0.80	0.64	0.68	1.28	4.00	6.32	12.92	1.92	3.12	5.46	10.50	24.22	78.58	

ИЗВ ПОДПТ  
ПОДПИСЬ И ДАТА  
ВЗАМ ИНВ.

1.020.1-7 2-1 PC

2

25489 66

ФОРМАТ А3

## ВЕДОМОСТЬ РАСХОДА СТАЛИ НА 1 ЭЛЕМЕНТ, КГ

МАРКА ЭЛЕМЕНТА	ИЗДЕЛИЯ АРМАТУРНЫЕ					
	АРМАТУРА КЛАССА					
	AI		AIII			ВСЕГО
	ГОСТ 5781-82		ГОСТ 5781-82			
	08	ИТОГО	010	016	ИТОГО	
2К 3,33-10	5.77	5.77	1.76	46.83	48.59	54.36
2КД 3,36-14	6.22	6.22	1.76	50.62	52.38	58.60
2КО 3,36-14	6.22	6.22	1.76	50.62	52.38	58.60
2К 3,36-14	6.22	6.22	1.76	50.62	52.38	58.60
2КД 3,42-14	7.10	7.10	1.76	58.20	59.96	67.06
2КО 3,42-14	7.10	7.10	1.76	58.20	59.96	67.06

## ПРОДОЛЖЕНИЕ ВЕДОМОСТИ

ИЗДЕЛИЯ ЗАКЛАДНЫЕ													
АРМАТУРА КЛАССА								ПРОКАТ				ВСЕГО	ОБЩИЙ РАСХОД
AI		AIII						ГОСТ 535-88					
ГОСТ 5781-82		ГОСТ 5781-82						ГОСТ 535-88					
08	ИТОГО	010	012	016	020	025	ИТОГО	-10 X 75	-10 X 100	-10 X 120	ИТОГО		
0.00	0.00	0.00	0.00	1.28	0.00	0.00	1.28	0.00	3.12	0.00	3.12	4.40	58.76
1.60	1.60	0.00	0.68	1.28	5.52	8.80	16.28	3.84	3.12	10.92	17.88	35.76	94.36
0.80	0.80	0.64	0.68	1.28	4.00	6.32	12.92	1.92	3.12	5.46	10.50	24.22	82.82
0.00	0.00	0.00	0.00	1.28	0.00	0.00	1.28	0.00	3.12	0.00	3.12	4.40	63.00
1.60	1.60	0.00	0.68	1.28	5.52	8.80	16.28	3.84	3.12	10.92	17.88	35.76	102.82
0.80	0.80	0.64	0.68	1.28	4.00	6.32	12.92	1.92	3.12	5.46	10.50	24.22	91.28

ПОДПИСЬ И ДАТА  
ПОДА  
ПОДА

1.020.1-7 2-1 РС

ЛИСТ

3

25489 67

ФОРМАТ А3

## ВЕДОМОСТЬ РАСХОДА СТАЛИ НА 1 ЭЛЕМЕНТ, КГ

МАРКА ЭЛЕМЕНТА	ИЗДЕЛИЯ АРМАТУРНЫЕ							ВСЕГО
	АРМАТУРА КЛАССА							
	AII		AIII					
	ГОСТ 5781-82		ГОСТ 5781-82					
	08	ИТОГО	010	016	020	ИТОГО		
2К 3,42-14	7.10	7.10	1.76	58.20	0.00	59.96	67.06	
ЗКА 3,33-19	8.20	8.20	2.64	0.00	105.92	108.56	116.76	
ЗКО 3,33-14	8.20	8.20	2.64	67.72	0.00	70.36	78.56	
ЗК 3,33-14	8.20	8.20	2.64	67.72	0.00	70.36	78.56	
ЗКА 3,36-19	8.88	8.88	2.64	0.00	114.62	117.26	126.14	
ЗКО 3,36-17	8.88	8.88	2.64	73.40	0.00	76.04	84.92	

## ПРОДОЛЖЕНИЕ ВЕДОМОСТИ

ИЗДЕЛИЯ ЗАКЛАДНЫЕ													ВСЕГО	ОБЩИЙ РАСХОД
АРМАТУРА КЛАССА							ПРОКАТ							
AII		AIII												
ГОСТ 5781-82		ГОСТ 5781-82					ГОСТ 535-88							
08	ИТОГО	010	012	016	020	025	ИТОГО	-10 X 75	-10 X 100	-10 X 120	ИТОГО			
0.00	0.00	0.00	0.00	1.28	0.00	0.00	1.28	0.00	3.12	0.00	3.12	4.40	71.46	
2.40	2.40	0.00	1.02	1.28	8.28	13.20	23.78	5.76	3.12	16.26	25.14	51.32	168.08	
1.20	1.20	0.96	1.02	1.28	6.00	9.48	18.74	2.88	3.12	8.19	14.19	34.13	112.69	
0.00	0.00	0.00	0.00	1.28	0.00	0.00	1.28	0.00	3.12	0.00	3.12	4.40	82.96	
2.40	2.40	0.00	1.02	1.28	8.28	13.20	23.78	5.76	3.12	16.38	25.26	51.44	177.58	
1.20	1.20	0.96	1.02	1.28	6.00	9.48	18.74	2.88	3.12	8.19	14.19	34.13	119.05	

В.А.М. №В.  
ПОДПИСЬ ДАТА

1.020.1-7 2-1 PC

Лист

4

25489 68

ФОРМАТ А3

## ВЕДОМОСТЬ РАСХОДА СТАЛИ НА 1 ЭЛЕМЕНТ, КГ

МАРКА ЭЛЕМЕНТА	ИЗДЕЛИЯ АРМАТУРНЫЕ							ВСЕГО
	АРМАТУРА КЛАССА							
	AI		AIII					
	ГОСТ 5781-82		ГОСТ 5781-82					
	06	ИТОГО	010	016	020	ИТОГО		
ЗК 3,36-17	8.88	8.88	2.64	73.40	0.00	76.04	84.92	
ЗКА 3,33(20)-19	7.10	7.10	2.64	0.00	88.97	91.61	98.71	
ЗКО 3,33(20)-14	7.10	7.10	2.64	56.93	0.00	59.57	66.67	
ЗК 3,33(20)-14	7.10	7.10	2.64	56.93	0.00	59.57	66.67	
ЗКА 3,42(20)-19	8.44	8.44	2.64	0.00	106.73	109.37	117.81	
ЗКО 3,42(20)-17	8.44	8.44	2.64	68.30	0.00	70.94	79.38	

## ПРОДОЛЖЕНИЕ ВЕДОМОСТИ

ИЗДЕЛИЯ ЗАКЛАДНЫЕ													ВСЕГО	ОБЩИЙ РАСХОД
АРМАТУРА КЛАССА							ПРОКАТ							
AI		AIII												
ГОСТ 5781-82		ГОСТ 5781-82					ГОСТ 535-88							
06	ИТОГО	010	012	016	020	025	ИТОГО	-10 X 75	-10 X 100	-10 X 120	ИТОГО			
0.00	0.00	0.00	0.00	1.28	0.00	0.00	1.28	0.00	3.12	0.00	3.12	4.40	89.32	
2.40	2.40	0.00	1.02	1.28	8.28	13.20	23.78	5.76	3.12	16.26	25.14	51.32	150.03	
1.20	1.20	0.96	1.02	1.28	6.00	9.48	18.74	2.88	3.12	8.19	14.19	34.13	100.80	
0.00	0.00	0.00	0.00	1.28	0.00	0.00	1.28	0.00	3.12	0.00	3.12	4.40	71.07	
2.40	2.40	0.00	1.02	1.28	8.28	13.20	23.78	5.76	3.12	16.38	25.26	51.44	169.25	
1.20	1.20	0.96	1.02	1.28	6.00	9.48	18.74	2.88	3.12	8.19	14.18	34.13	113.51	

КВ. ПОДЛ. ПОДРЧСЬ ДАТА ВЗАИМРЧБ.

1.020.1-7 2-1 PC  
5

25489 69

## ВЕДОМОСТЬ РАСХОДА СТАЛИ НА 1 ЭЛЕМЕНТ, КГ

МАРКА ЭЛЕМЕНТА	ИЗДЕЛИЯ АРМАТУРНЫЕ								
	АРМАТУРА КЛАССА								
	AI		AIII						ВСЕГО
	ГОСТ 5781-82		ГОСТ 5781-82						
	08	ИТОГО	010	016	020	025	06	ИТОГО	
ЗК 3,42(20)-17	8.44	8.44	2.64	68.30	0.00	0.00	0.00	70.94	79.38
4КД 3,33(20)-19/25	9.54	9.54	3.52	0.00	121.52	42.09	0.00	167.13	176.67
4К0 3,33(20)-18/19	9.54	9.54	3.52	95.05	0.00	0.00	0.00	98.57	108.11
4К 3,33(20)-18/19	9.54	9.54	3.52	95.05	0.00	0.00	0.00	98.57	108.11
1КВД 3,28-10	1.55	1.55	0.88	12.72	0.00	0.00	2.35	15.95	17.50
1КВ0 3,28-10	1.55	1.55	0.88	12.72	0.00	0.00	2.35	15.95	17.50

## ПРОДОЛЖЕНИЕ ВЕДОМОСТИ

ИЗДЕЛИЯ ЗАКЛАДНЫЕ														ВСЕГО	ОБЩИЙ РАСХОД
АРМАТУРА КЛАССА								ПРОКАТ							
AI		AIII						ГОСТ 535-88							
ГОСТ 5781-82		ГОСТ 5781-82						ГОСТ 535-88							
08	ИТОГО	010	012	016	020	025	ИТОГО	-10 X 75	-10 X 100	-10 X 120	-6 X 290	ИТОГО			
0.00	0.00	0.00	0.00	1.28	0.00	0.00	1.28	0.00	3.12	0.00	0.00	3.12	4.40	83.78	
3.20	3.20	0.00	1.36	1.28	11.04	17.60	31.28	7.68	3.12	21.84	0.00	32.64	67.12	243.79	
1.60	1.60	1.28	1.36	1.28	8.00	12.64	24.56	3.84	3.12	10.92	0.00	17.88	44.04	152.15	
0.00	0.00	0.00	0.00	1.28	0.00	0.00	1.28	0.00	3.12	0.00	0.00	3.12	4.40	112.51	
0.80	0.80	0.00	0.34	1.28	2.76	4.40	8.78	1.92	3.12	5.46	6.53	17.03	26.61	44.11	
0.40	0.40	0.32	0.34	1.28	2.00	3.16	7.10	0.86	3.12	2.73	6.53	13.34	20.84	38.34	

1.020.1-7 2-1 РС

ЛМСТ

6

25489 70

ФОРМАТ А3

ИЗДАНИЕ  
ПОЯСНЕНИЯ И ДИАГРАММЫ  
ОБЪЕМЫ И ДИАГРАММЫ

## ВЕДОМОСТЬ РАСХОДА СТАЛИ НА 1 ЭЛЕМЕНТ, КГ

МАРКА ЭЛЕМЕНТА	ИЗДЕЛИЯ АРМАТУРНЫЕ						ВСЕГО
	АРМАТУРА КЛАССА						
	AI		AIII				
	ГОСТ 5781-82		ГОСТ 5781-82				
	06	ИТОГО	06	010	016	ИТОГО	
1КВ 3,28-10	1.55	1.55	2.35	0.88	12.72	15.95	17.50
1КВД 3,33-10	2.00	2.00	2.35	0.88	15.87	19.10	21.10
1КВД 3,33-10	2.00	2.00	2.35	0.88	15.87	19.10	21.10
1КВ 3,33-10	2.00	2.00	2.35	0.88	15.87	19.10	21.10
1КСД 3,33-14	2.22	2.22	4.70	0.88	20.56	26.14	28.36
1КСО 3,33-10	2.22	2.22	4.70	0.88	20.56	26.14	28.36

## ПРОДОЛЖЕНИЕ ВЕДОМОСТИ

ИЗДЕЛИЯ ЗАКЛАДНЫЕ													ВСЕГО	ОБЩИЙ РАСХОД
АРМАТУРА КЛАССА							ПРОКАТ							
AI			AIII				ГОСТ 535-88							
ГОСТ 5781-82		ГОСТ 5781-82					ГОСТ 535-88							
06	ИТОГО	010	012	016	020	025	ИТОГО	-10 X 75	-10 X 100	-10 X 120	-6 X 290	ИТОГО		
0.00	0.00	0.00	0.00	1.28	0.00	0.00	1.28	0.00	3.12	0.00	6.53	9.65	10.93	28.43
0.80	0.80	0.00	0.34	1.28	2.76	4.40	8.78	1.92	3.12	5.46	6.53	17.03	26.61	47.71
1.40	0.40	0.32	0.34	1.28	2.00	3.16	7.10	0.96	3.12	2.73	6.53	13.34	20.84	41.94
0.00	0.00	0.00	0.00	1.28	0.00	0.00	1.28	0.00	3.12	0.00	6.53	9.65	10.93	32.03
0.80	0.80	0.00	0.34	0.00	2.76	4.40	7.50	1.92	0.00	5.46	12.59	19.97	28.27	56.83
0.40	0.40	0.32	0.34	0.00	2.00	3.16	5.82	0.96	0.00	2.73	12.59	16.28	22.50	50.86

ИЗБ ПОСДИ  
ПОДПИСЬ И ДАТА  
ВЗЛАНЯВ.

1.020.1-7 2-1 PC

ЛИСТ  
7

25489 71

ФОРМАТ А3

## ВЕДОМОСТЬ РАСХОДА СТАЛИ НА 1 ЭЛЕМЕНТ, КГ

МАРКА ЭЛЕМЕНТА	ИЗДЕЛИЯ АРМАТУРНЫЕ												ВСЕГО
	АРМАТУРА КЛАССА												
	AI				AIII								
	ГОСТ 5781-82				ГОСТ 5781-82								
	06	08	010	ИТОГО	06	010	016	020	025	036	ИТОГО		
1КС 3,33-10	2.22	0.00	0.00	2.22	4.70	0.88	20.56	0.00	0.00	0.00	26.14	28.36	
ЗКНД 3,33-19/25	5.11	5.92	0.00	11.03	2.35	2.64	0.00	113.04	68.20	0.00	186.23	197.26	
ЗКНД 3,33-19/30	2.66	0.00	17.32	19.98	2.35	2.64	0.00	113.04	0.00	194.64	312.67	332.65	
ЗКНО 3,33-18/19	8.44	0.00	0.00	8.44	2.35	2.64	100.36	0.00	0.00	0.00	105.35	113.79	
ЗКНО 3,33-19/23	8.44	0.00	0.00	8.44	2.35	2.64	0.00	156.84	0.00	0.00	161.83	170.27	
ЗКН 3,33-10/19	8.44	0.00	0.00	8.44	2.35	2.64	100.36	0.00	0.00	0.00	105.35	113.79	

## ПРОДОЛЖЕНИЕ ВЕДОМОСТИ

ИЗДЕЛИЯ ЗАКЛАДНЫЕ												ВСЕГО	ОБЩИЙ РАСХОД
АРМАТУРА КЛАССА							ПРОКАТ						
AI		AIII											
ГОСТ 5781-82		ГОСТ 5781-82					ГОСТ 535-88						
06	ИТОГО	010	012	020	025	ИТОГО	-6 X 290	-10 X 75	-10 X 120	ИТОГО			
0.00	0.00	0.00	0.00	0.00	0.00	0.00	12.59	0.00	0.00	12.59	12.59	40.95	
2.40	2.40	0.00	1.02	8.28	13.20	22.50	6.06	5.76	16.38	28.20	53.10	250.36	
2.40	2.40	0.00	1.02	8.28	13.20	22.50	6.06	5.76	16.38	28.20	53.10	385.75	
1.20	1.20	0.96	1.02	6.00	9.48	17.46	5.06	2.88	8.19	17.13	35.79	149.58	
1.20	1.20	0.96	1.02	6.00	9.48	17.46	6.06	2.88	8.19	17.13	35.79	206.06	
0.00	0.00	0.00	0.00	8.00	0.00	0.00	6.06	0.00	0.00	6.06	6.06	119.85	

№ п/п, год, подпись и дата, фамилия

1.020.1-7 2-1 РС

Лист

8

25489 72

ФОРМАТ А3



## ВЕДОМОСТЬ РАСХОДА СТАЛИ НА 1 ЭЛЕМЕНТ, КГ

МАРКА ЭЛЕМЕНТА	ИЗДЕЛИЯ АРМАТУРНЫЕ											
	АРМАТУРА КЛАССА											
	AI				AIII							ВСЕГО
	ГОСТ 5781-82				ГОСТ 5781-82							
	06	010	08	ИТОГО	06	010	020	036	025	ИТОГО		
ЗКН 3,33-19/23	8.44	0.00	0.00	8.44	2.35	2.64	156.84	0.00	0.00	161.83	170.27	
ЗКНД 3,33(20)-19/30	2.66	12.96	0.00	15.62	2.35	2.64	86.42	140.30	0.00	241.71	267.33	
ЗКНО 3,33(20)-19/23	7.32	0.00	0.00	7.32	2.35	2.64	123.45	0.00	0.00	128.44	136.76	
ЗКН 3,33(20)-19/23	7.32	0.00	0.00	7.32	2.35	2.64	123.45	0.00	0.00	128.44	136.76	
ЗКНД 3,33(42,32)-19/23	5.77	0.00	5.53	11.30	2.35	2.64	117.14	0.00	80.62	182.85	193.85	
ЗКНД 3,33(42,32)-19/30	2.89	16.66	0.00	19.55	2.35	2.64	117.14	193.04	0.00	316.17	334.72	

## ПРОДОЛЖЕНИЕ ВЕДОМОСТИ

ИЗДЕЛИЯ ЗАКЛАДНЫЕ												ВСЕГО	ОБЩИЙ РАСХОД
АРМАТУРА КЛАССА							ПРОКАТ						
AI		AIII					ГОСТ 535-88						
ГОСТ 5781-82		ГОСТ 5781-82					ГОСТ 535-88						
06	ИТОГО	010	012	020	025	ИТОГО	-6 X 290	-10 X 75	-10 X 120	ИТОГО			
0.00	0.00	0.00	0.00	0.00	0.00	0.00	6.06	0.00	0.00	6.06	6.06	176.33	
2.40	2.40	0.00	1.02	8.28	13.20	22.50	6.06	5.76	16.38	28.20	53.10	319.43	
1.20	1.20	0.96	1.02	6.00	9.40	17.46	6.06	2.88	8.19	17.13	35.79	171.55	
0.00	0.00	0.00	0.00	0.00	0.00	0.00	6.06	0.00	0.00	6.06	6.06	141.82	
2.40	2.40	0.00	1.02	8.28	13.20	22.50	6.06	5.76	16.38	28.20	53.10	247.05	
2.40	2.40	0.00	1.02	8.28	13.20	22.50	6.06	5.76	16.38	28.20	53.10	307.82	

№ п/п  
подпись и дата  
взам. №

1020.1-7 2-1 Р6

ЛСТ

9

25489 73

ФОРМАТ А3

## ВЕДОМОСТЬ РАСХОДА СТАЛИ НА 1 ЭЛЕМЕНТ, КГ

МАРКА ЭЛЕМЕНТА	ИЗДЕЛИЯ АРМАТУРНЫЕ								ВСЕГО
	АРМАТУРА КЛАССА								
	AI		AIII						
	ГОСТ 5781-82		ГОСТ 5781-82						
	06	ИТОГО	06	010	016	020	ИТОГО		
ЗКНО 3,33(42,32)-18/43	0.88	0.88	2.35	2.64	99.83	0.00	104.82	113.70	
ЗКНО 3,33(42,32)-19/22	0.88	0.88	2.35	2.64	0.00	156.00	160.99	169.87	
ЗКН 3,33(42,32)-18/49	0.88	0.88	2.35	2.64	99.83	0.00	104.82	113.70	
ЗКН 3,33(42,32)-19/23	0.88	0.88	2.35	2.64	0.00	156.00	160.99	169.87	

## ПРОДОЛЖЕНИЕ ВЕДОМОСТИ

ИЗДЕЛИЯ ЗАКЛАДНЫЕ												ВСЕГО	ОБЩИЙ РАСХОД
АРМАТУРА КЛАССА							ПРОКАТ						
AI		AIII											
ГОСТ 5781-82		ГОСТ 5781-82					ГОСТ 535-88						
06	ИТОГО	010	012	020	025	ИТОГО	-10 X 75	-10 X 120	-8 X 290	ИТОГО			
1.20	1.20	0.96	1.02	6.00	9.48	17.46	2.88	8.19	6.06	17.13	35.79	149.49	
1.20	1.20	0.96	1.02	6.00	9.48	17.46	2.88	8.19	6.06	17.13	35.79	205.66	
0.00	0.00	0.00	0.00	0.00	0.00	0.00	0.00	0.00	6.06	6.06	6.06	119.76	
0.00	0.00	0.00	0.00	0.00	0.00	0.00	0.00	0.00	6.06	6.06	6.06	175.93	

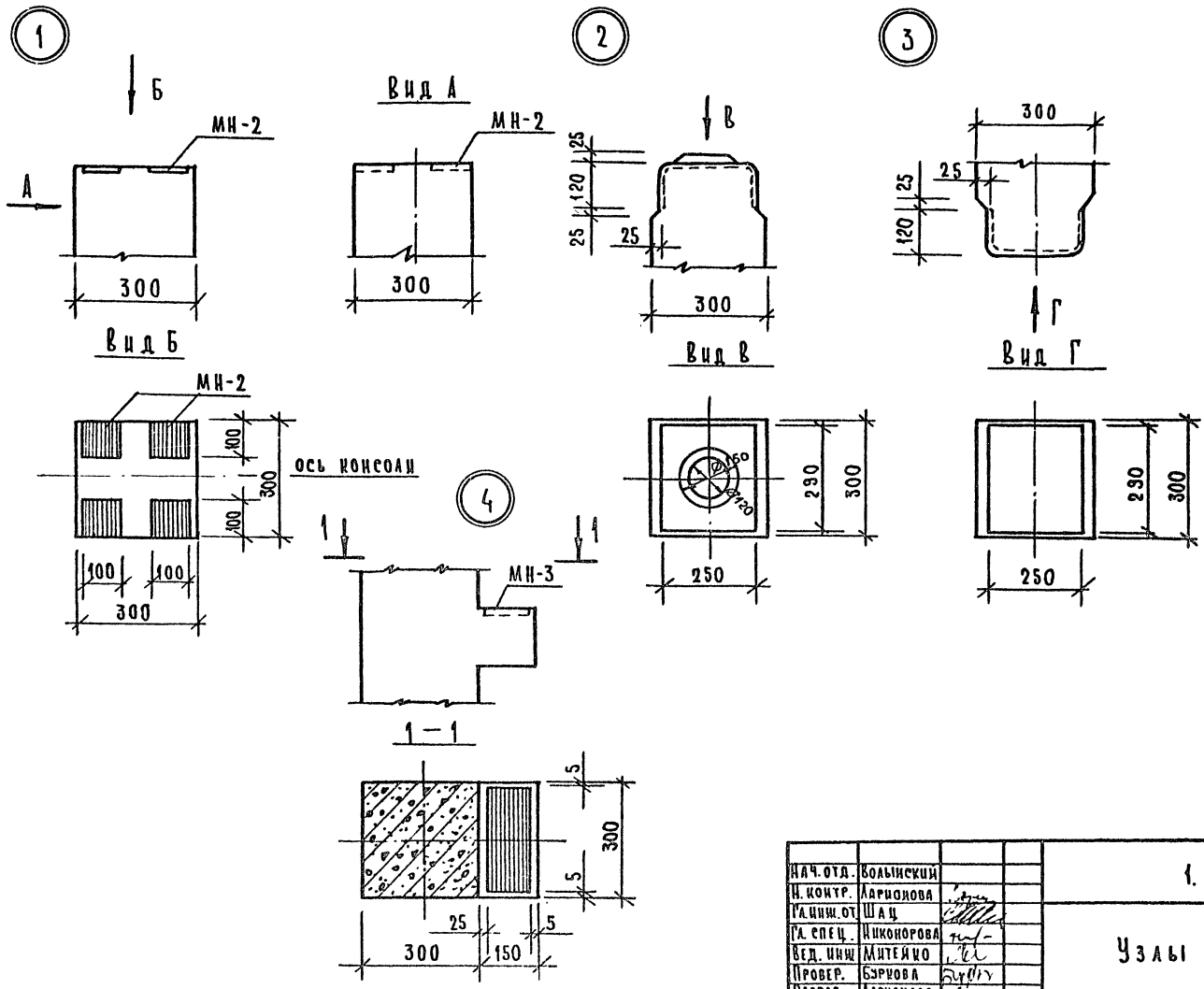
ИМЯ КОДОВА. РЕЗУЛЬТАТЫ И ДАТА ВСТАВКИ

1.020.1-7 2-1 PC

Лист  
40

25489 74

ФОРМАТ А3



Дата подачи Подп. и дата Взам. инв. №

НАЧ. ОТД.	БОЛЬШЕВИКОВ		
И. КОНТР.	ЛАРИОНОВА		
РАСЧЕТ. ОТ.	ШАЦ		
РА. СПЕЦ.	НИКОНОВА		
ВЕД. ИНЖ.	АНТЕЙНО		
ПРОВЕР.	БЫРОВА		
РАЗРАБ.	ЛАРИОНОВА		

1. 020. 4-7 2-1 Ч			
УЗ АБ	СТАНЦИЯ Амет / Аметов		
	Р	1	4
ЩИТ		РЕКОНСТРУКЦИЯ ГОРОДОВ	

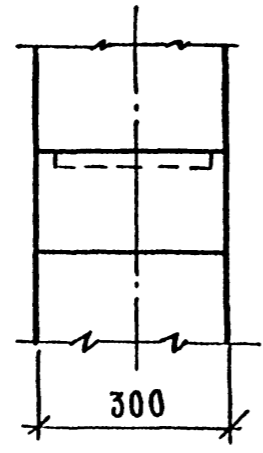
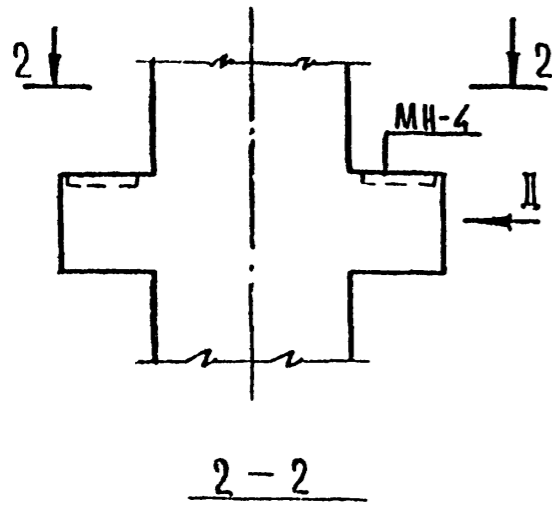
25489

75

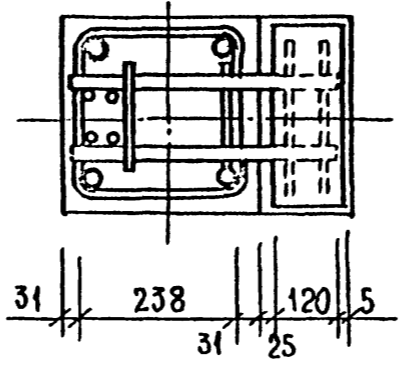
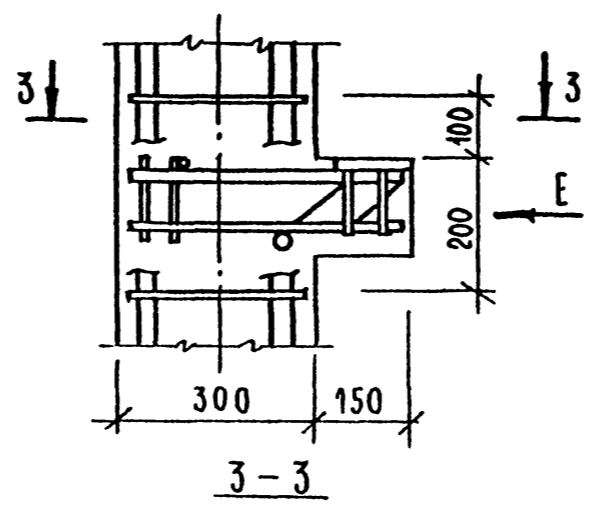
ФОРМАТ А3

5

Вид Д

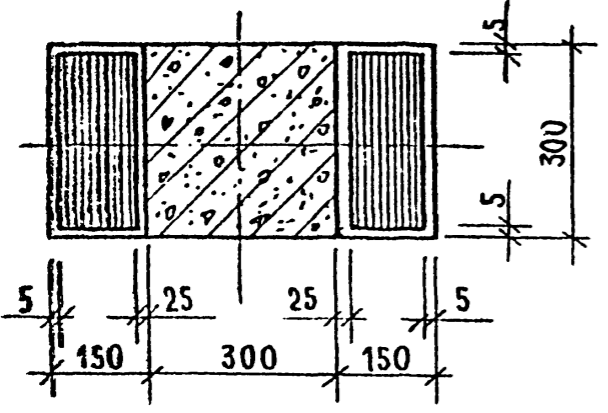
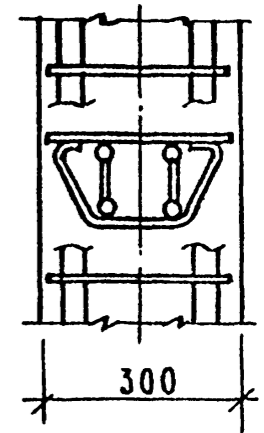
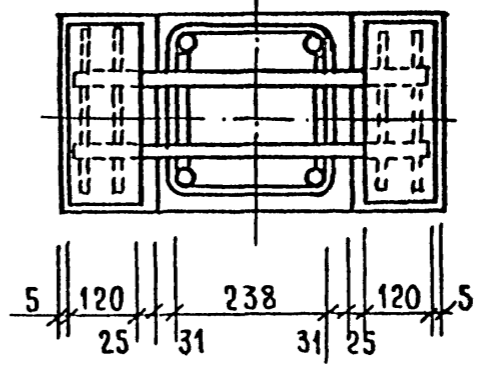
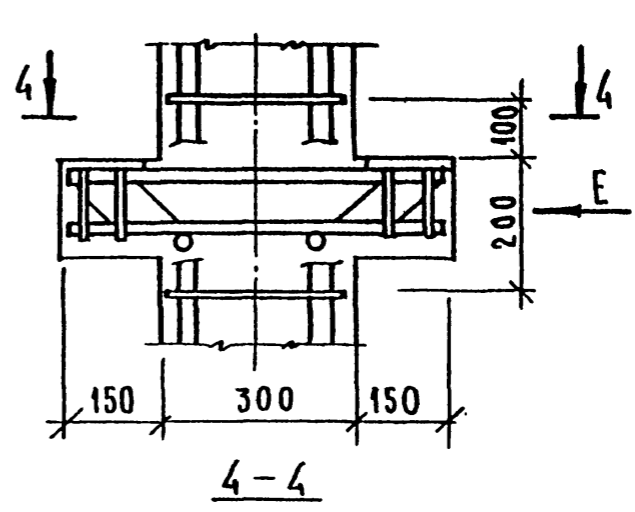


6

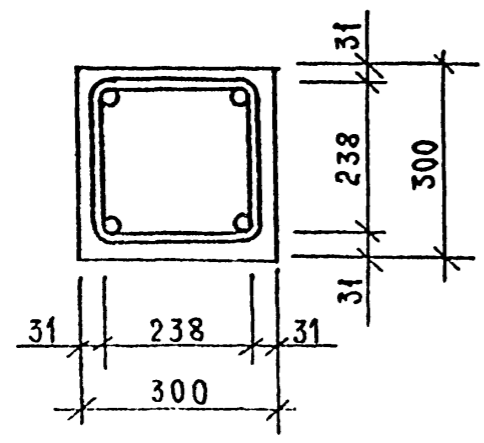


7

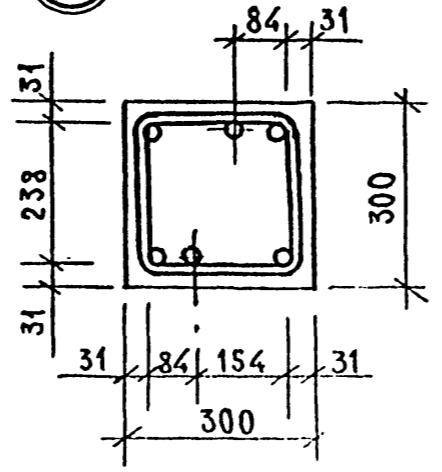
Вид Е



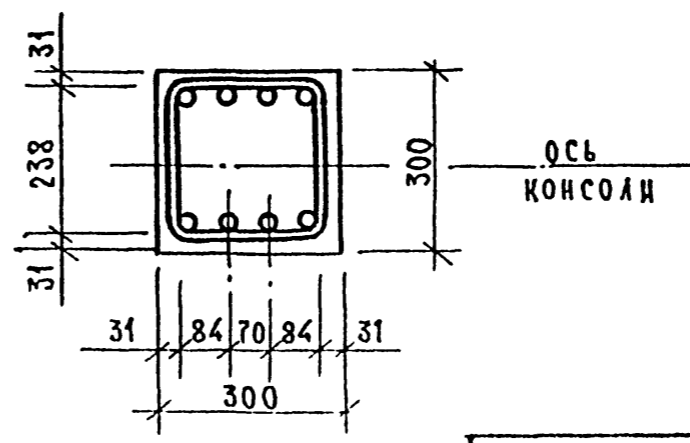
8



9



10

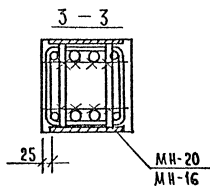
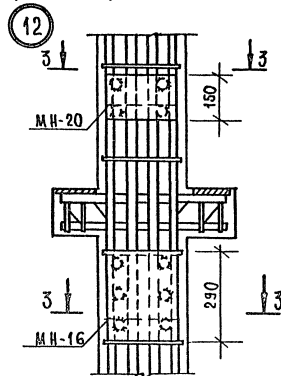
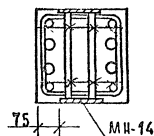
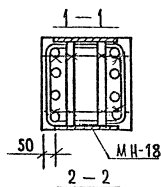
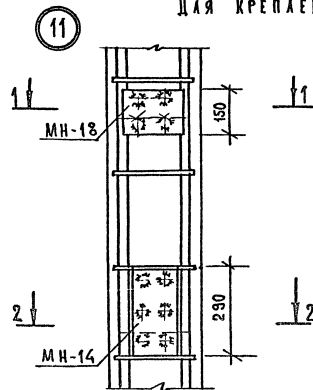


ШЕ.Ф. ПОДА ПОДА. И ДАТА ВЗАМ. ШЕ.Ф.

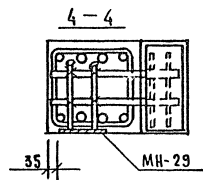
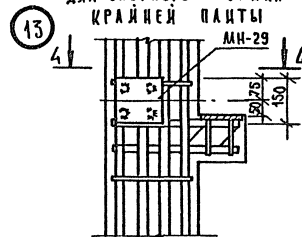
1.020.1-7 2-1 У  
 25489 76  
 ФОРМАТ А3

# ПРИМЕРЫ УСТАНОВКИ ДОПОЛНИТЕЛЬНЫХ ЗАКЛАДНЫХ ИЗДЕЛИЙ

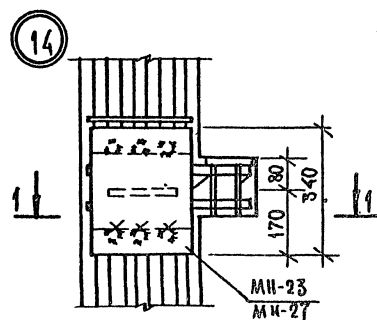
## Для крепления диафрагм



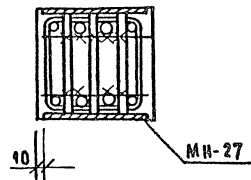
## Для опорного стояка крайней палты



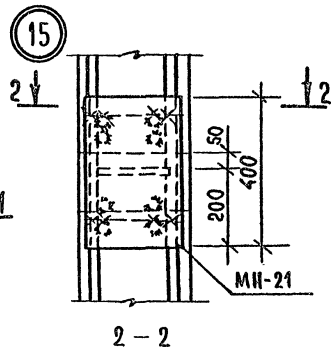
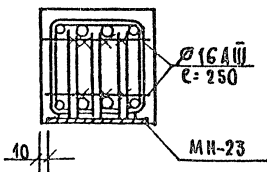
П р и м е р ы у с т а н о в к и д о п о л н и т е л ь н ы х з а к л а д н ы х и з д е л и й  
Д л я к р е п л е н и я с т е н о в ы х п а н е л е й



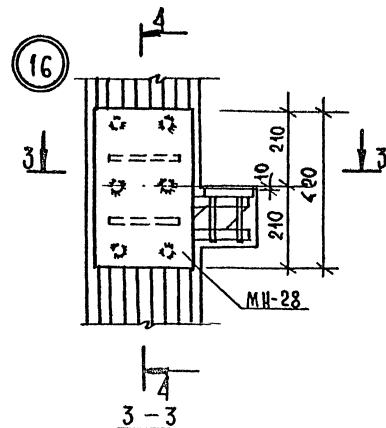
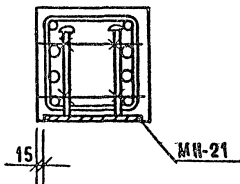
1-1



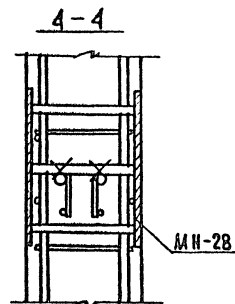
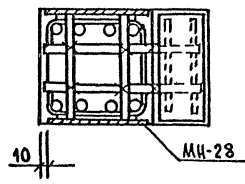
1-1



2-2



3-3



1. Д о п о л н и т е л ь н ы е з а к л а д н ы е и з д е л и я к р е п я т с я к п р о с т р а н с т в е н н о м у к а р к а с у с п о м о щ ь ю в я з а л ь н о й п р о в о л о к и .
2. З а к л а д н о е и з д е л и е М Н - 2 3 к р е п и т с я к р а б о ч е й а р м а т у р е п р о с т р а н с т в е н н о г о к а р к а с а с п о м о щ ь ю с в а р к и .