

23581

СЕРИЯ Ч.903-14

ТИПОВЫЕ ДЕТАЛИ КРЕПЛЕНИЯ
ТЕХНОЛОГИЧЕСКИХ ТРУБОПРОВОДОВ
ДЛЯ КОТЕЛЬНЫХ УСТАНОВОК

ВЫПУСК I

ИЗВ. N 16082-01
ЦЕНА: 1-10

СЕРИЯ 4.903-14
ТИПОВЫЕ ДЕТАЛИ КРЕПЛЕНИЯ ТЕХНОЛОГИЧЕСКИХ
ТРУБОПРОВОДОВ ДЛЯ КОТЕЛЬНЫХ УСТАНОВОК

СОСТАВ СЕРИИ

| № выпусков | НАИМЕНОВАНИЕ ВЫПУСКОВ |
|---------------|---|
| I | МАТЕРИАЛЫ ДЛЯ ПРОЕКТИРОВАНИЯ |
| II | МОНТАЖНЫЕ УЗЛЫ |
| III | ТИПОВЫЕ ДЕТАЛИ. ЧЕРТЕЖИ КЖИ |
| IV | ТИПОВЫЕ ДЕТАЛИ ТЕХНОЛОГИЧЕСКИХ МЕТАЛЛОКОНСТРУКЦИЙ |

РАЗРАБОТАН
ГПИ САНТЕХПРОЕКТ
ГЛАВПРОМСТРОЙПРОЕКТА
ГОССТРОЯ СССР

ВЫПУСК I

УТВЕРЖДЕН
И ВВЕДЕН В ДЕЙСТВИЕ С I I 1980г
ГПИ САНТЕХПРОЕКТ
ПРИКАЗ N 209 ОТ 25 XII 1979г.

ГЛАВНЫЙ ИНЖЕНЕР ИНСТИТУТА
ГЛАВНЫЙ ИНЖЕНЕР ПРОЕКТА

Шиллер Ю.И.
Гин В.Г. ШИЛЛЕР Ю.И.
ГИН В.Г.

ПОЯСНИТЕЛЬНАЯ ЗАПИСКА

I. ОБЛАСТЬ ПРИМЕНЕНИЯ

Типовые детали крепления технологических трубопроводов котельных установок к строительным конструкциям, разработанные в данной серии, применяются при следующих условиях:

1. Расчетная температура воздуха - не ниже - 40°С.
2. Сейсмичность до 6 баллов.
3. В зданиях без мостовых кранов.
4. Для трубопроводов диаметром не более 600 мм.

II. СОДЕРЖАНИЕ РАБОТЫ

В данной серии разработаны типовые детали и узлы крепления технологических трубопроводов к следующим строительным конструкциям:

1. К сборным ж-в колоннам одноэтажных промышленных зданий по серии 1.423-3; 1.423-5; КЗ-01-52.
2. К сборным ж-в стойкам фермы по серии КЗ-01-35.
3. К сборным ж-в колоннам многоэтажных зданий по серии ИИ 22-1/70; ИИ 22-4/70; ИИ 22-3/70.
4. К стальным колоннам сплошнотелчатого и сквозного сечения.
5. К сборным ж-в конструкциям покрытия по сериям 1.462-3; 1.463-3; ПК-01-129/68; 1.462-7; 1.462-10.
6. К металлическим конструкциям покрытия по серии 1.460-2.
7. К сборным ж-в конструкциям перекрытия по серии ИИ-20.
8. К стальным балкам перекрытия.
9. К стенам из панелей по серии 1.432-5.
10. К кирпичным стенам.
11. К сборным и монолитным конструкциям каналов.

III. СОСТАВ ПРОЕКТА

Типовые детали крепления трубопроводов относятся, главным образом, к технологическим металлоконструкциям, монтажом которых производится одновременно с монтажом трубопроводов.

Некоторые типовые детали, непосредственно связанные с монтажом сборных ж-в конструкций, являются элементами строительных конструкций.

Разделение деталей крепления на технологические и строительные металлоконструкции, а также выделение в отдельные альбомы материалов для проектирования и монтажных узлов, определено следующей состав серии:

Выпуск I "Материалы для проектирования"

Выпуск II "Монтажные узлы"

Выпуск III "Типовые детали. Чертежи КЖИ."

Выпуск IV "Типовые детали технологических металлоконструкций."

В выпуске I приведены примеры составления рабочих чертежей с применением типовых деталей и узлов крепления трубопроводов, а также ключи для подбора типовых деталей в зависимости от типа опор, нагрузок и геометрических параметров. Материалы выпуска I используются при разработке рабочих чертежей тепломеханической и архитектурно-строительной частей проекта.

В выпуске II приведены монтажные узлы. Чертежи выпуска являются ссылочными документами к рабочим чертежам тепломеханической и архитектурно-строительной частей проекта.

В выпуске III разработаны типовые детали, отнесенные к элементам строительных конструкций. В выпуске также разработаны закладные детали в сборных ж-в конструкциях покрытия для крепления трубопроводов. Чертежи выпуска являются ссылочными материалами к архитектурно-строительной части проекта.

В выпуске IV разработаны рабочие чертежи деталей крепления трубопроводов, отнесенные к технологическим металлоконструкциям. Чертежи являются ссылочными материалами к тепломеханической части проекта.

Серия 4.903-14

| Изм | Инст | И.докум. | Подп. | Дата | Типовые детали крепления технологических трубопроводов для котельных установок | | |
|----------|-------------|----------|-------|------|--|--------|--------|
| РАЗР. | И.ДОК. | Корень | | | И.Инст | Л.Инст | Л.Инст |
| ПРОВ. | БАВКИН | Корень | | | | 2 | |
| Т.КОНТ. | БАВКИН | | | | | | |
| Т.КОНСТ. | ГОЛЬДЕНШИЛД | | | | | | |
| И.КОНТ. | ХОХЛОВА | | | | ПОЯСНИТЕЛЬНАЯ ЗАПИСКА | | |
| УТВ. | ГНИ | | | | САНТЕХПРОЕКТ | | |

Выпуск I

Серия 4.903-14

И.И. ДОК. И. ДОК. И. ДОК.

IV. КОНСТРУКТИВНЫЕ РЕШЕНИЯ

В основу конструктивных решений деталей крепления положены следующие принципы.

1. Создание оптимального количества типоразмеров деталей крепления.
2. Снижение расхода материалов в пределах принятых типоразмеров.
3. Разработка деталей крепления максимальной заводской готовности (т.е. не требующих приготовления на месте элементов, зависящих от геометрических параметров строительных конструкций).
4. Технологичность изготовления и монтажа конструкций.
5. Использование типовых заводских деталей в элементах сварных ж.б. конструкций.

Детали крепления к колоннам решены в виде консолей или кронштейнов в зависимости от величины вертикальной нагрузки.

При восприятии небольших горизонтальных нагрузок конструкции усилены горизонтальным листом.

При значительных горизонтальных нагрузках в местах неподвижных опор трубопроводов предусмотрена передача горизонтальных нагрузок при помощи системы связей на вертикальные связи по колоннам. Система связей на схеме показана условно и разрабатывается в конкретном проекте. В консолях и кронштейнах предусмотрены детали для крепления связей.

Крепление к сварным ж.б. и металлическим конструкциям покрытым и не покрытым предусматривает передачу на эти конструкции только вертикальных нагрузок и решено в виде подвесок и распределительных балок.

Крепление к панельным стенам решено в виде кронштейнов, к кирпичным стенам - в виде консолей, воспринимающих только вертикальные нагрузки.

Крепление трубопроводов в каналах разработано в виде балок, опирающихся на стенки каналов и воспринимающих вертикальные и горизонтальные нагрузки от скользящих и неподвижных опор.

Крепление вертикальных трубопроводов к колоннам и стенам

осуществляется устройством парных кронштейнов и траверс между ними.

Все детали крепления трубопроводов запроектированы из прокатных профилей.

V РАСЧЕТ КОНСТРУКЦИЙ

Расчет конструкций крепления трубопроводов произведен в соответствии со СНиП II-V.3-72 "Стальные конструкции, Нормы проектирования".

Учитывая многообразие вариантов размещения трубопроводов на конструкциях, в расчете принято следующее допущение нагрузок:

1. ВЕРТИКАЛЬНЫЕ НАГРУЗКИ:

а) на консолях - равнодействующая вертикальных нагрузок находится на расстоянии не более $2/3h$ от опоры, где h - вылет консоли;

б) на кронштейнах - равнодействующая вертикальных нагрузок приложена на расстояниях $1/3h$, $1/2h$ или $2/3h$ от опоры, где h - вылет кронштейна;

в) для остальных конструкций - равнодействующая вертикальных нагрузок приложена в наиболее невыгодных положениях, дающих максимальные значения Q ; M ; N (нормальной силы, изгибающего момента, поперечной силы)

2. ГОРИЗОНТАЛЬНЫЕ НАГРУЗКИ:

а) на консолях, передающих незначительные горизонтальные нагрузки на колонны, равнодействующая горизонтальных нагрузок приложена на расстоянии $2/3h$ от опоры, где h - вылет консоли;

б) на консолях и кронштейнах, передающих горизонтальные нагрузки на систему вертикальных связей по колоннам, равнодействующая горизонтальных нагрузок приложена на расстояниях $1/3h$; $1/2h$; $2/3h$ от опоры, где h - вылет консоли или кронштейна.

Серия 4.903-14

| | | | | Типовые детали крепления технологических трубопроводов для котельных установок | | |
|-------------|--------------|-------|------|--|------|--------|
| Изм./Лист | Подком. | Подп. | Дата | Интер. | Лист | Листов |
| Разраб. | Френкель | Р.Евс | - | | 3 | |
| Пров. | Мухомов | М.М. | | | | |
| Т. контр. | Блакки | В.В. | | | | |
| Гл. констр. | Гольденштерн | Г.В. | | Пояснительная записка (продолжение) | | |
| И. контр. | Хохлова | О.В. | | САНТЕХПРОЕКТ | | |
| Эвб. | Г.И. | Г.И. | | | | |

Выпуск I

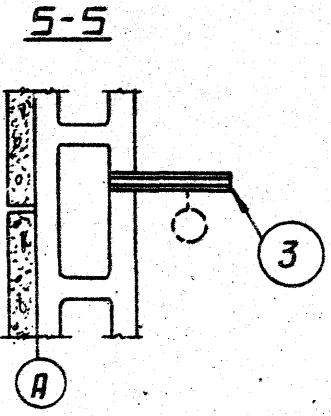
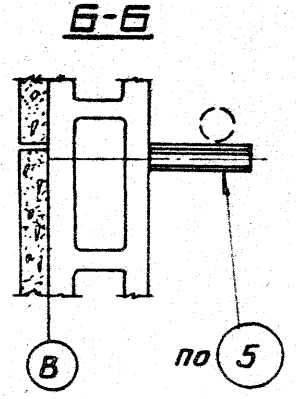
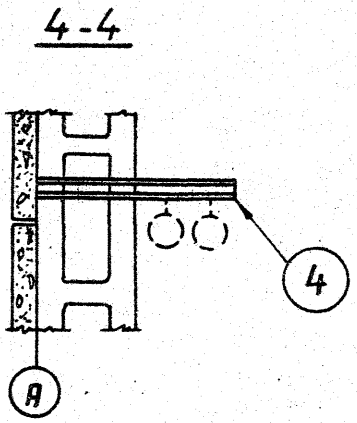
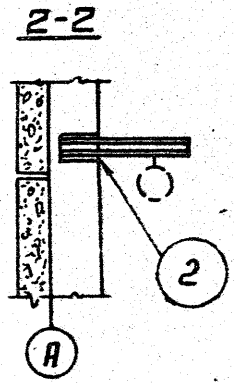
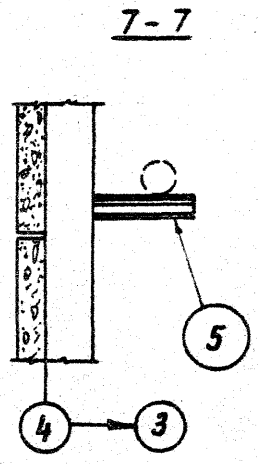
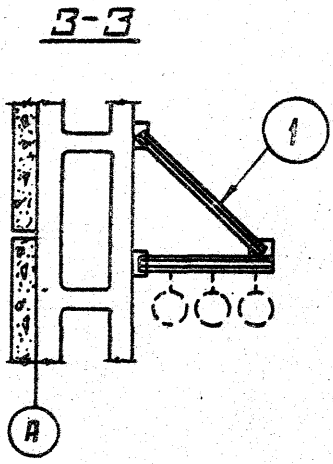
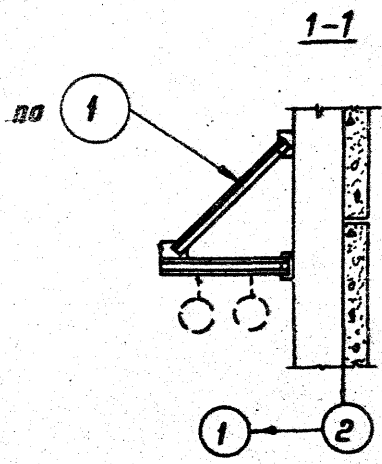
Серия 4.903-14

Изм. и дополн. по зад. на доработку

Выпуск I

Серия 4.903-14

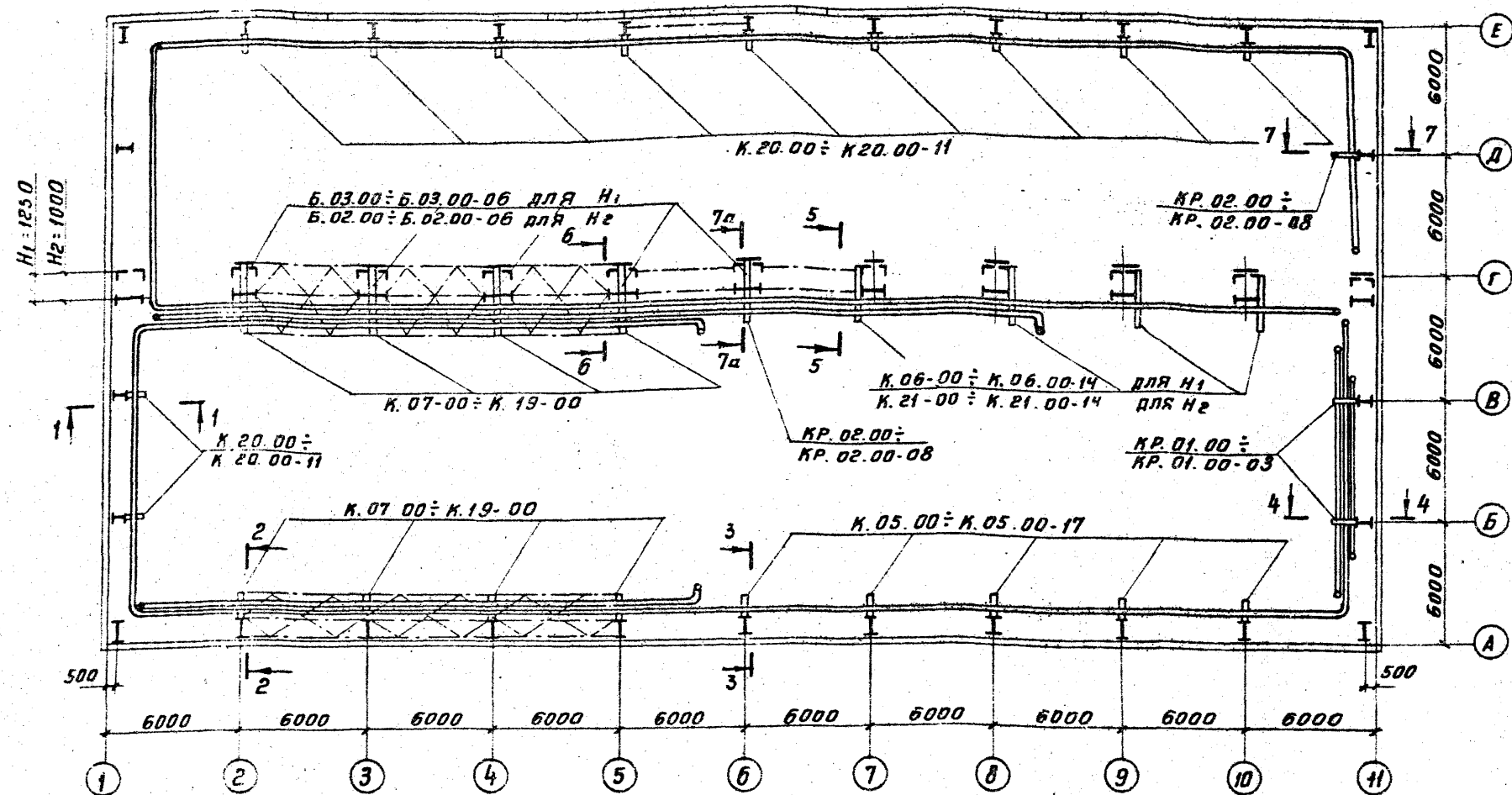
Издательство «Архитектура»



| | | | | | | |
|-----------|------------|-----------|-------|--|-------|--------------|
| | | | | Серия 4.903-14 | | |
| | | | | ТИПОВЫЕ ДЕТАЛИ КРЕПЛЕНИЯ ТЕХНОЛОГИЧЕСКИХ ТРУБОПРОВОДОВ ДЛЯ КОТЕЛЬНЫХ УСТАНОВОК | | |
| ИЗМ. | Лист | И. ДОКУМ. | ПОДП. | ДАТА | ЛИТЕР | ЛИСТ |
| РАЗРАБ. | МУЛКОВА | | | | | |
| ПРОВ. | ЮРОВИЧ | | | | | |
| Г. КОНТР. | БАБИКИН | | | | 6 | |
| Л. КОНСТ. | СПЫДЕНЩАГО | | | | | |
| И. КОНТР. | ХОХЛОВА | | | | | |
| УТВ. | ГИН | | | | | |
| | | | | ПРИМЕРЫ КРЕПЛЕНИЯ ТРУБОПРОВОДОВ К ЖЕЛЕЗОБЕТОННЫМ И ВОЛОНАМ. РАЗРЕЗЫ 1-1 ÷ 7-7 | | САНТЕХПРОЕКТ |

РЫЛЬСКИ I

СЕРИЯ Ч. 903-14

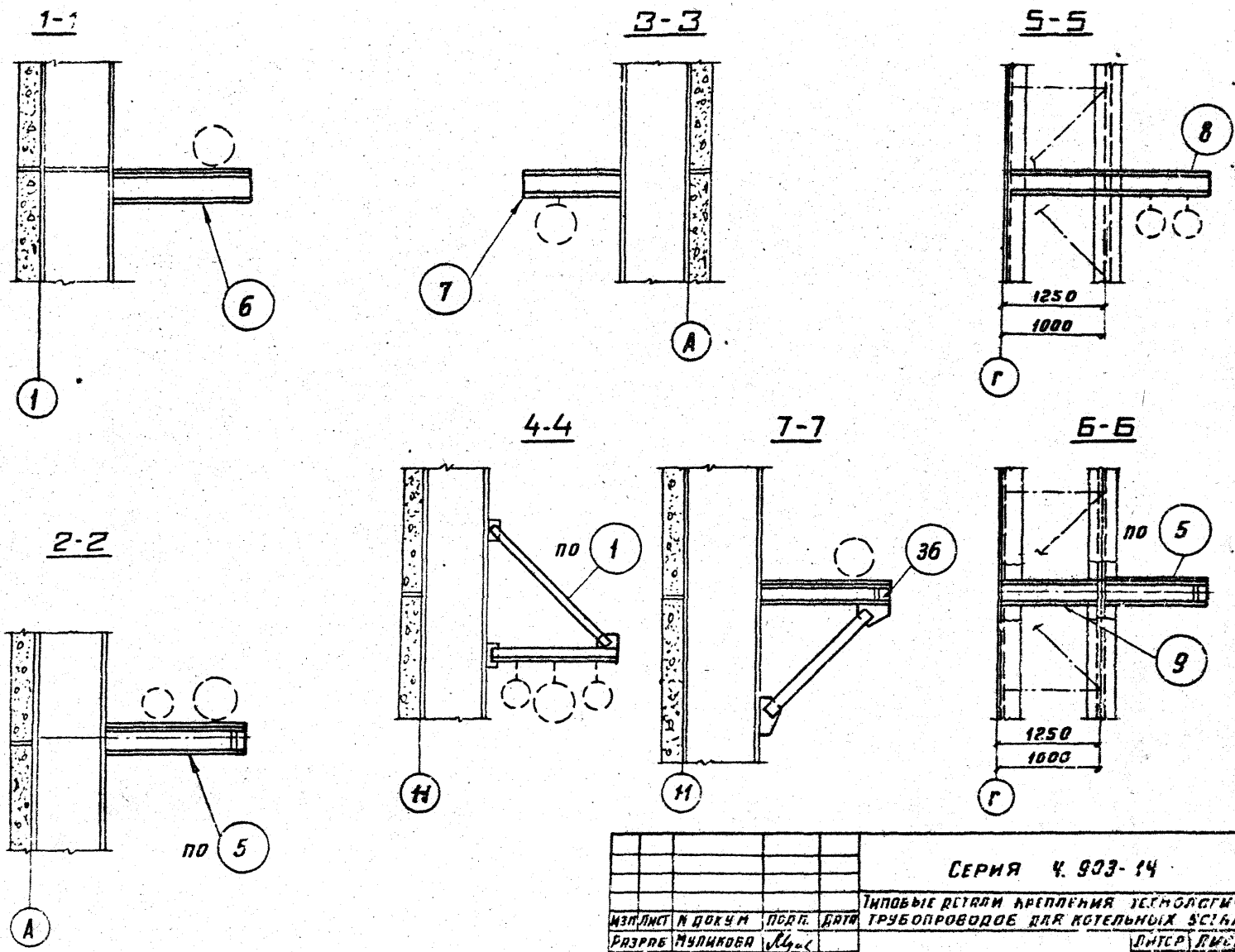


УТВЕРЖДЕНО

- 1. РАЗРЕЗЫ СМ. ЛИСТ В
- 2. РАЗРЕЗ 7а-7а ПРИНИМАТЬ ПО 7-7 В ЧАСТИ ЭЛЕМЕНТОВ КР.02.00 ÷ КР.02.00-08 И ПО Б-Б В ЧАСТИ ЭЛЕМЕНТОВ Б.03.00 ÷ Б.03.00-06, Б.02.00 ÷ Б.02.00-06.

| | | | | | | |
|--------------|-----------|-------|------|--|--|--|
| | | | | СЕРИЯ Ч. 903-14 | | |
| | | | | ТИПОВЫЕ ДЕТАЛИ КРЕПЛЕНИЯ ТЕХНОЛОГИЧЕСКИХ ТРУБОПРОВОДОВ ДЛЯ КОТЕЛЬНЫХ УСТАНОВОК | | |
| ИЗЛ. ЛИСТ | И. ДОКУМ. | ПОДП. | ДАТА | | | |
| РАЗР. Б. | МУЛИНОВА | И. И. | | ЛИТЕР. ЛИСТ ЛНГ. 08 | | |
| ПРОВ. | БЕВКИН | И. И. | | 7 | | |
| Т. КОМП. | БЕВКИН | И. И. | | ПРИМЕРЫ КРЕПЛЕНИЯ ТРУБОПРОВОДОВ К МЕТАЛЛИЧЕСКИМ КОЛОННАМ. ПЛАН. | | |
| Т. Л. ОКТЕР. | ГОРЬДЕВИЧ | И. И. | | | | |
| И. КОМП. | ХОЛДОВА | И. И. | | | | |
| УТВ. | Г. И. И. | | | САНТЕХПРОЕКТ | | |

ВЕРХНИЙ
 СЕРИЯ Ч. 903-14



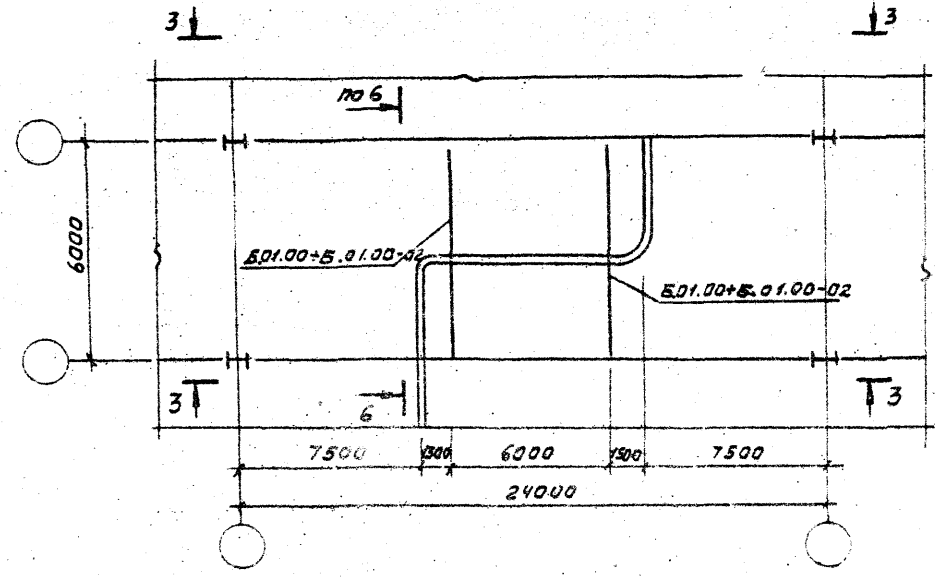
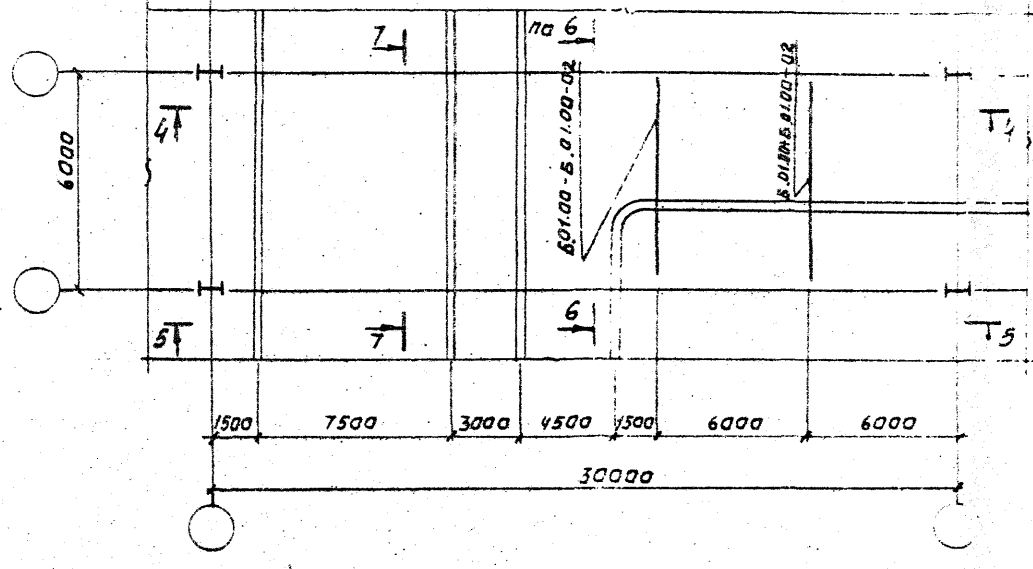
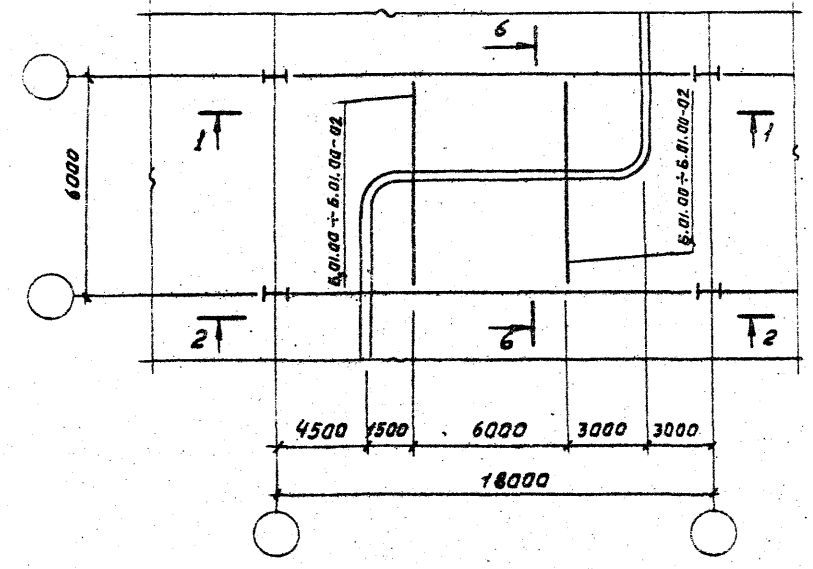
ДИСТ. ЛИСТ
 Ч. 903-14

| | | | | | | | | | |
|-----------|----------|----------|------|--|--|-------|------|---|----|
| | | | | СЕРИЯ Ч. 903-14 | | | | | |
| | | | | ТИПОВЫЕ УСТРОЙСТВА КРЕПЛЕНИЯ ТЕХНОЛОГИЧЕСКИХ ТРУБОПРОВОДОВ ДЛЯ КОТЕЛЬНЫХ УСТАНОВОК | | | | | |
| ИЗЛ. ЛИСТ | И ДОКУМ. | ПОДП. | ДАТА | | | ДИСТ. | ЛИСТ | А | 08 |
| РАЗРАБ. | МУЛЫНОВА | 16.04.84 | | | | 8 | | | |
| ПРОБ. | ЮРОВА | 16.04.84 | | | | | | | |
| Т. КОНТР. | БАБИКИН | 16.04.84 | | | | | | | |
| Г. КОНТР. | БАБЕНКО | 16.04.84 | | | | | | | |
| И. КОНТР. | ХОЗЯКОВА | 16.04.84 | | | | | | | |
| УТВ. | Г.Н. | | | | | | | | |
| | | | | ПРИМЕРЫ КРЕПЛЕНИЯ ТРУБОПРОВОДОВ К МЕТАЛЛИЧЕСКИМ КОЛОННАМ РАЗРЕЗЫ 1:6, 6 | | | | | |
| | | | | САНТЕХПРОЕКТ | | | | | |

ВЫПУСК I

СЕРИЯ 4.903-14

ИВБ. И. ДОКУМ. ПОДЛ. И. АРТА



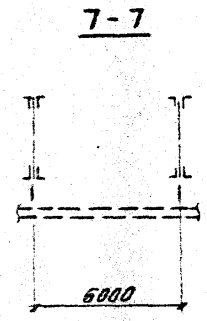
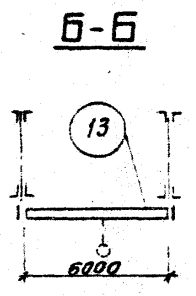
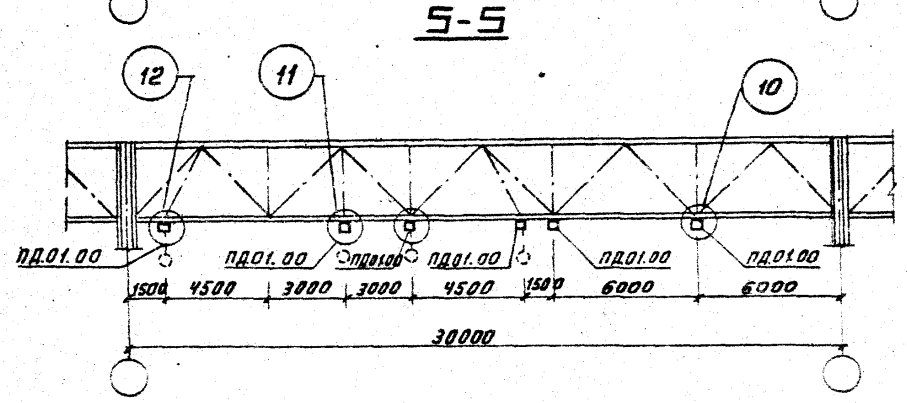
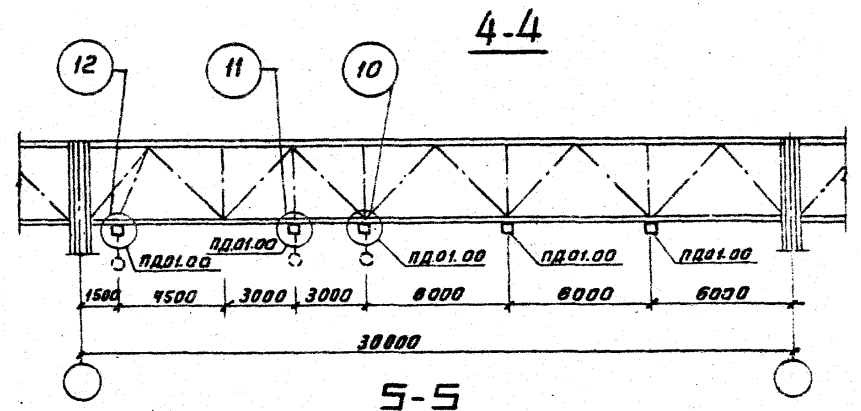
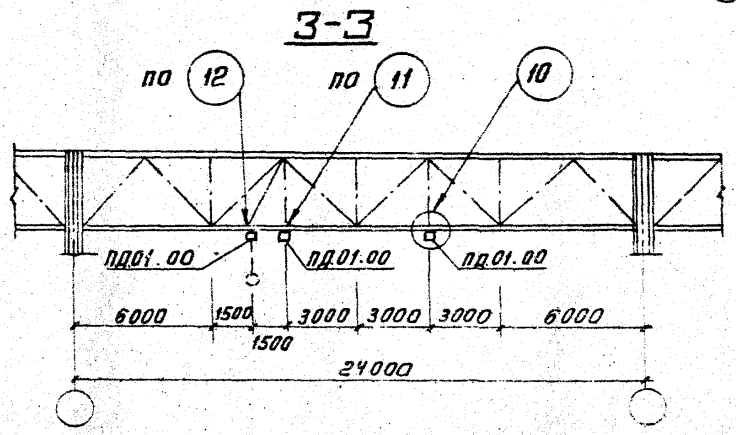
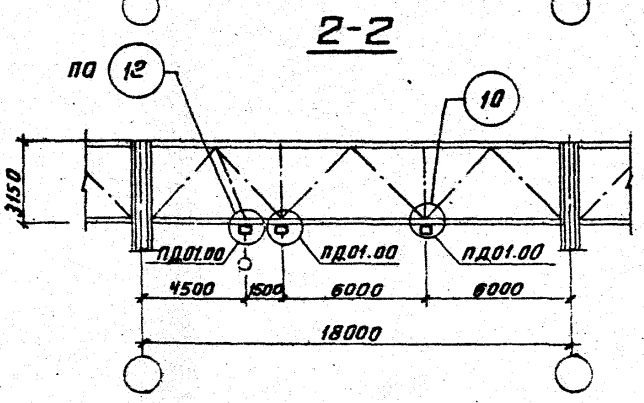
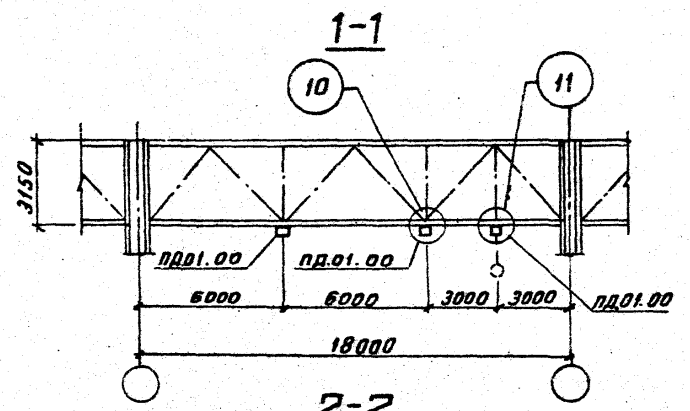
РАЗРЕЗЫ 1-1 = 7-7 СМ. НА ЛИСТЕ 10.

| | | | | | | | |
|----------------|--------------|------|------|--|--------|------|-----|
| | | | | СЕРИЯ 4.903-14 | | | |
| Изм. лист | № докум. | Лист | Дата | ТРУБОПРОВОДЫ ПРЕИМУЩЕСТВЕННОГО ТЕХНОЛОГИЧЕСКОГО ТИПА ДЛЯ КРЕПЛЕНИЯ УСТАНОВОК | | | |
| РАЗРАБ. | К490341 | | | | ИНТЕР. | ЛИСТ | 103 |
| ПРОВ. | БАБКНИ | | | | | | |
| У. КОНТР. | БАБКНИ | | | | | | |
| И. П. КО. СТР. | ГОЛЬДЕНШТЕЙН | | | Пом. черт. преи. труб. пров. к метал. труб. фланц. элементам. серия. | | | |
| И. К. СТР. | ХОХЛОВА | | | САИТЕХПРОЕКТ | | | |
| УТВ. | ГЧН | | | | | | |

Выпуск 1

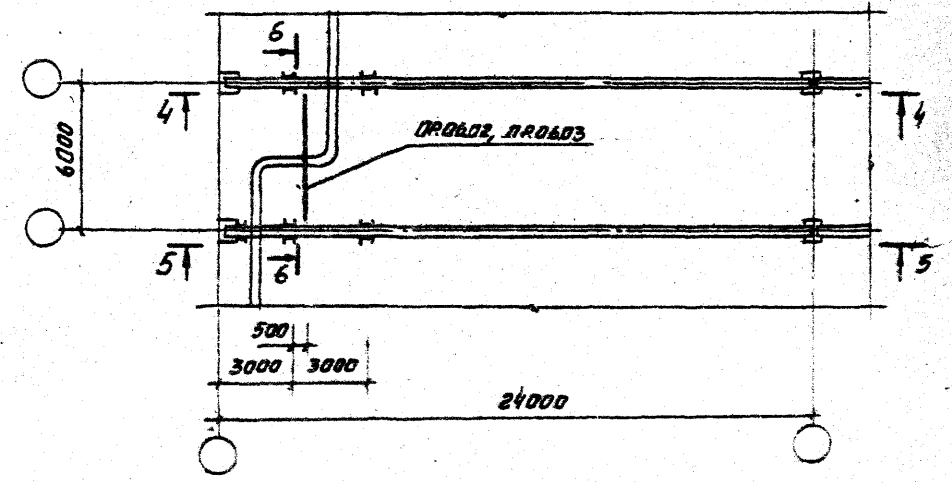
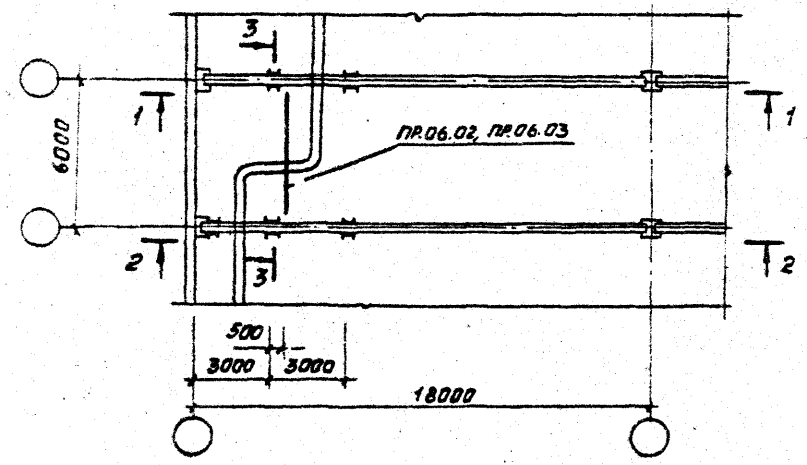
Серия 4.903-14

Виды и разрезы деталей

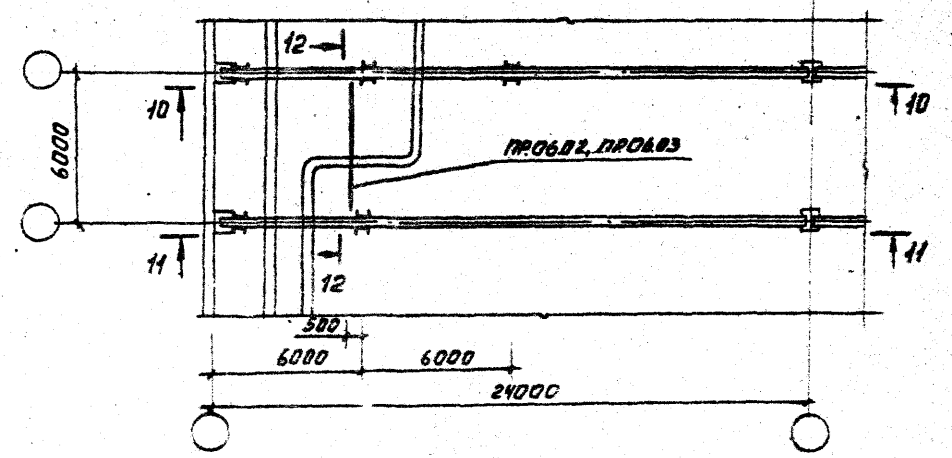
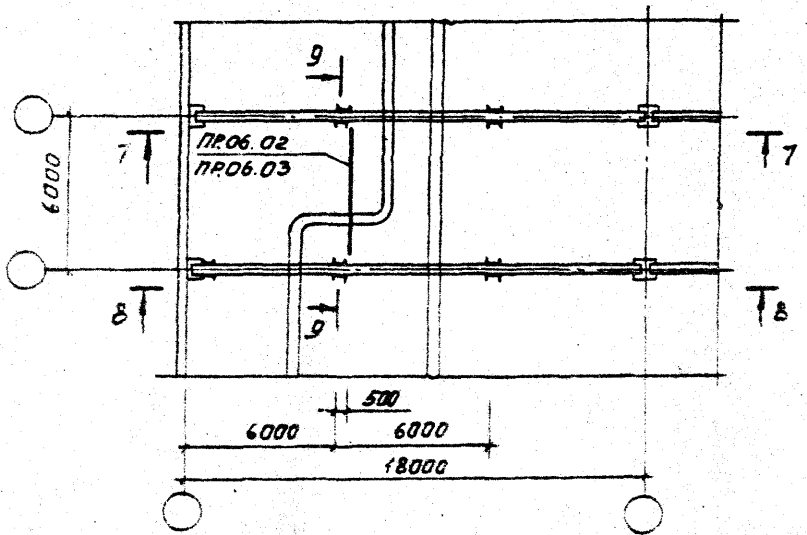


| | | | | | | |
|--------|------|---|---|--|---|--------------|
| | | | | Серия 4.903-14 | | |
| | | | | Типовые детали крепления технологических трубопроводов для котельных установок | | |
| Изм | Лист | И | Э | Л | Л | Л |
| Разраб | Н | Д | Л | Л | Л | Л |
| Проф | 57 | Л | Л | Л | Л | Л |
| Учред | С | Л | Л | Л | Л | Л |
| Л | Л | Л | Л | Л | Л | Л |
| Л | Л | Л | Л | Л | Л | Л |
| | | | | Крепление трубопроводов к технологическим фермам | | САНТЕХПРОЕКТ |
| | | | | Раздел 11-7-1 | | |
| | | | | Литер | | Листов |
| | | | | 10 | | |

ВЫПУСК I



СЕРИЯ 4.903-14



ПРИМЕЧАНИЯ:

- 1. РАЗРЕЗЫ 1-1 + 6-6 СМ. ЛИСТ 12.
- 2. РАЗРЕЗЫ 7-7 + 12-12 СМ. ЛИСТ 13.

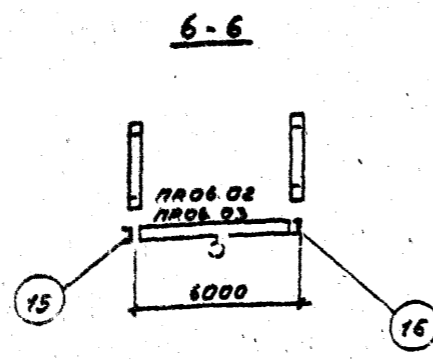
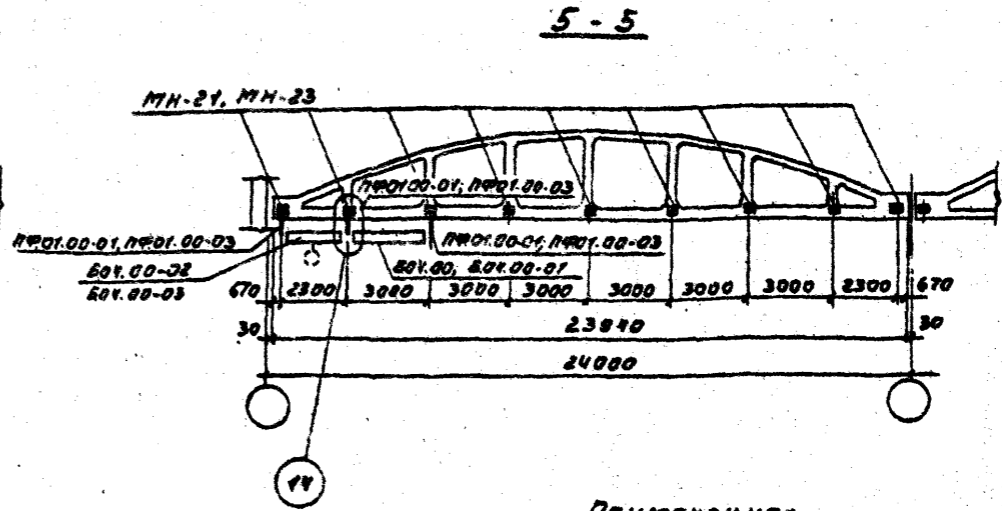
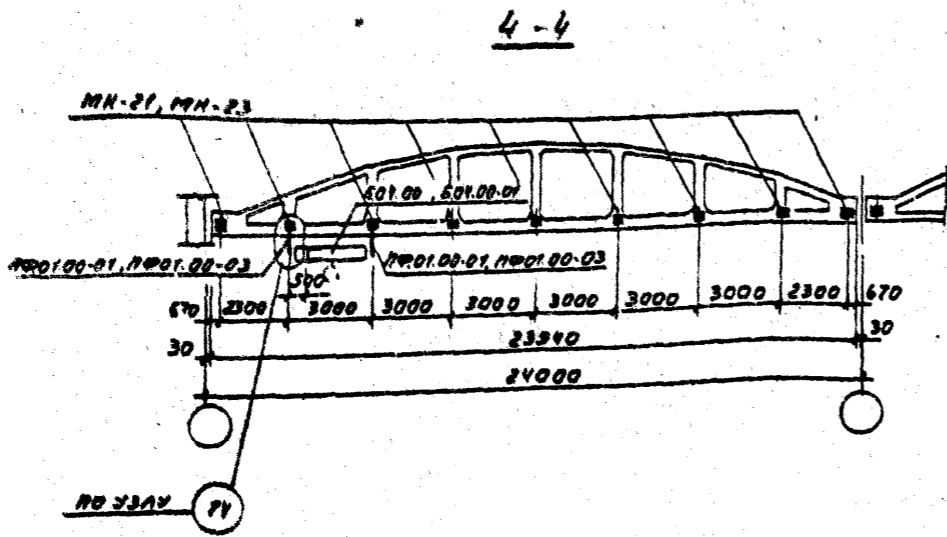
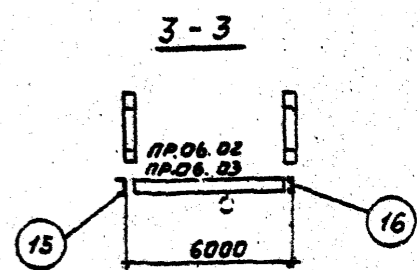
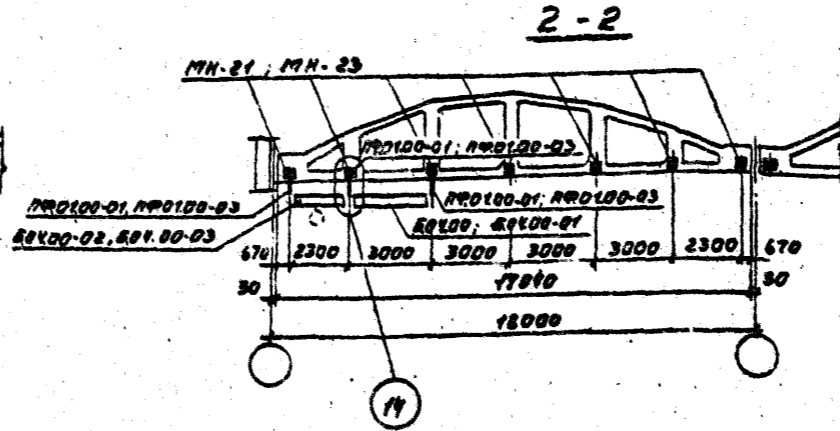
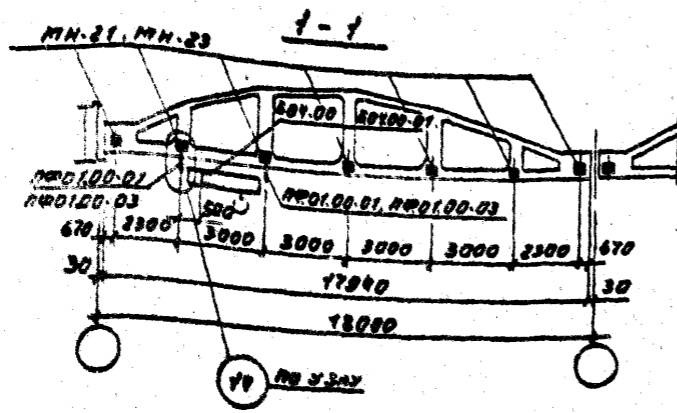
Исполнитель: [Signature]

| | | | | | |
|----------|--------------|-------------|--|------|--------|
| | | | СЕРИЯ 4.903-14 | | |
| | | | ТИПОВЫЕ ДЕТАЛИ КРЕПЛЕНИЯ ТЕХНОЛОГИЧЕСКИХ ТРУБОПРОВОДОВ ДЛЯ КОТЕЛЬНЫХ УСТАНОВОК | | |
| ИЗМ/ЛИСТ | И ДОКУМ. | ПОДП. | ДЛЯ | ЛИСТ | ЛИСТОВ |
| РАЗРБ. | Д.АВЫДОВА | [Signature] | | | |
| ПРОВ. | Ю.ОБОНУ | [Signature] | | | |
| Т.КОНТР. | С.АБКИН | [Signature] | | | 11 |
| П.КОНСТ. | В.Л.ДЕНЩИКОВ | [Signature] | | | |
| И.КОНТР. | Х.ХУЛОВА | [Signature] | | | |
| УТВ. | Г.Н.К. | [Signature] | | | |
| | | | ПРИМЕРЫ КРЕПЛЕНИЯ ТРУБОПРОВОДОВ К И-Б. ФЕРМАМ. ФРАГМЕНТЫ ПЛАНА. | | |
| | | | САИТЕХПРОЕКТ | | |

Выпуск I

Серия 4.903-14

Исполнитель: Подп. И.И.И.



ПРИМЕЧАНИЯ:

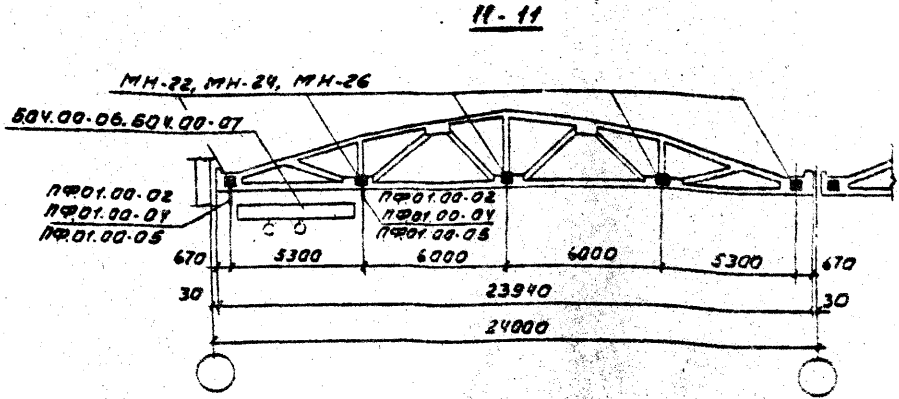
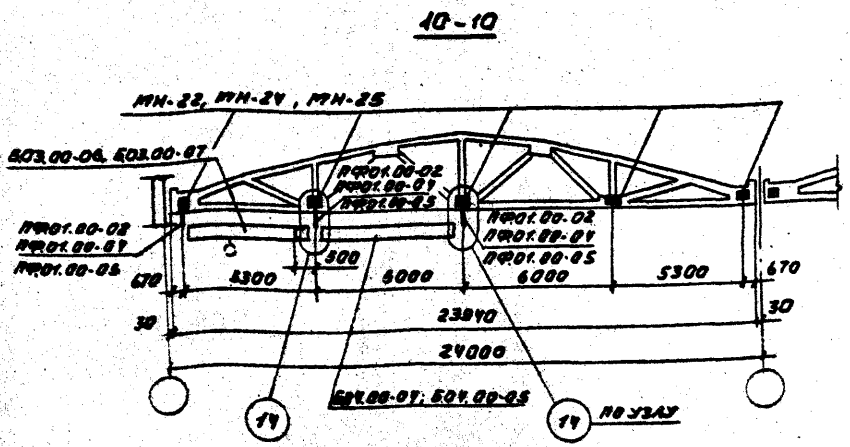
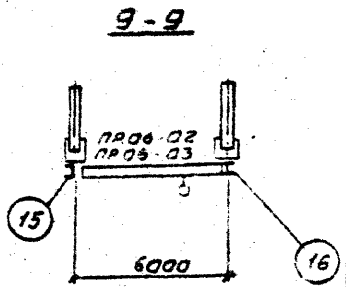
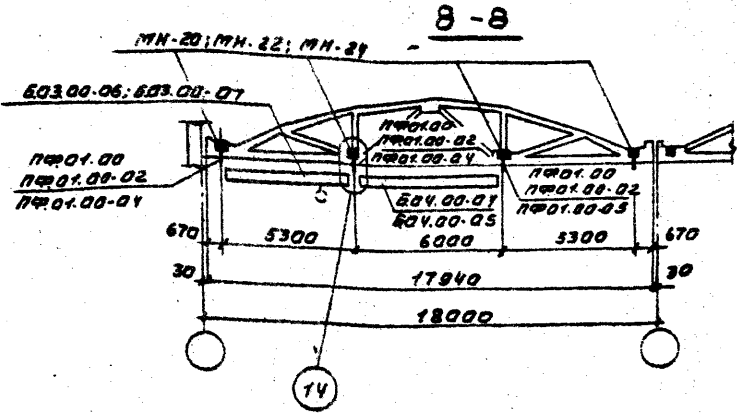
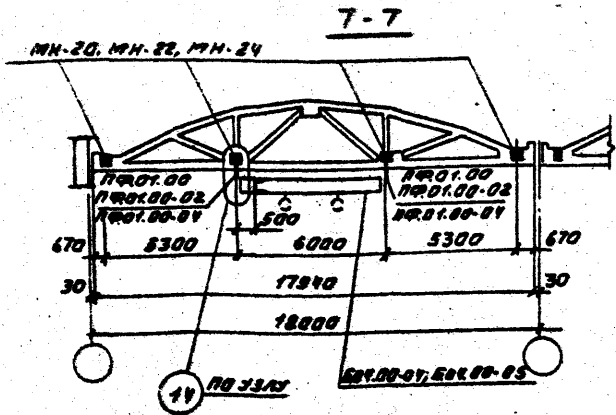
1. Привязку закладных деталей см. выпуск II.
2. Чертежи закладных деталей см. выпуск II.

| Серия 4.903-14 | | | | Типовые детали крепления технологических трубопроводов для котельных установок | | |
|----------------|-----------|-----------|-------|--|---|--------|
| Изм. | Лист | № докум. | Подп. | Дата | Листов | Листов |
| | | | | | 12 | |
| И. КОНТР. | Т. КОНТР. | Д. КОНТР. | УТВ. | Г. КОНТР. | Примеры крепления трубопроводов к м-б. фермам. Разрезы 1-1 + 6-6. | |
| | | | | | САИТЕХПРОЕКТ | |

ВЫПУСК I

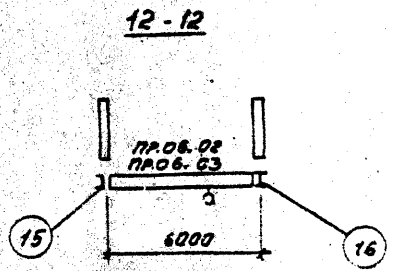
СЕРИЯ 4.903-14

Имя и фамилия
Подпись и дата



ПРИМЕЧАНИЯ

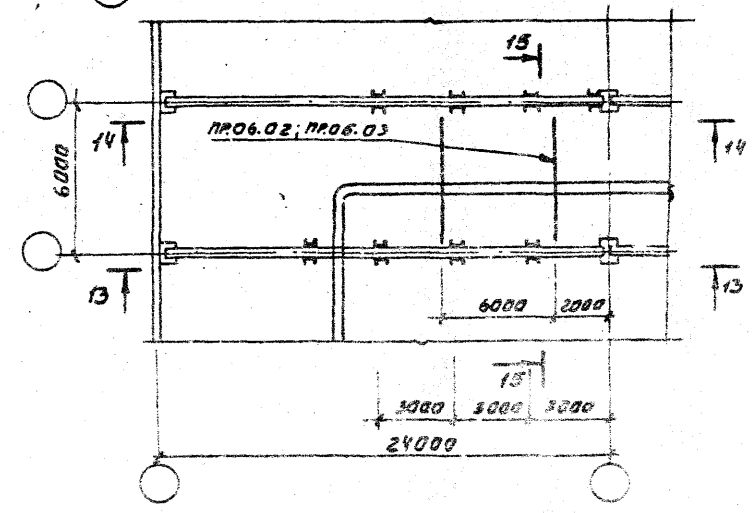
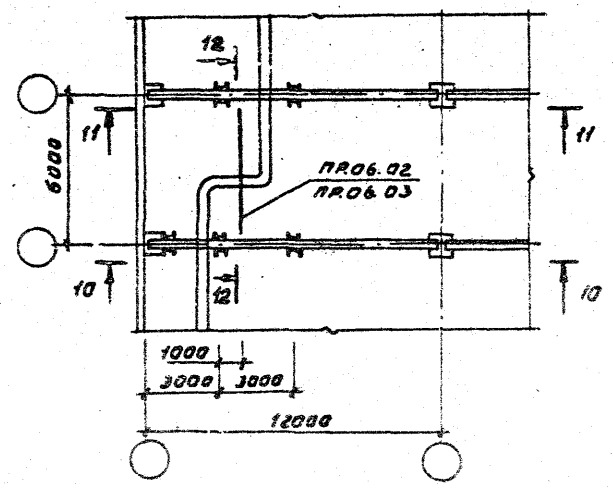
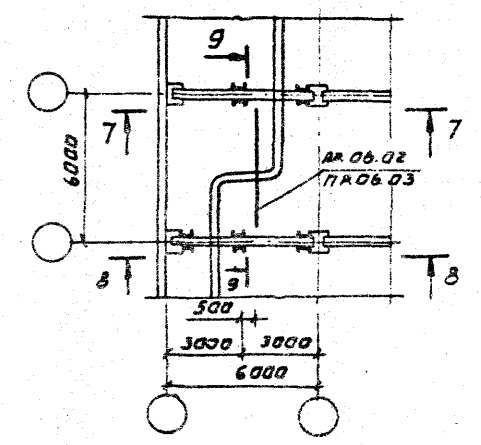
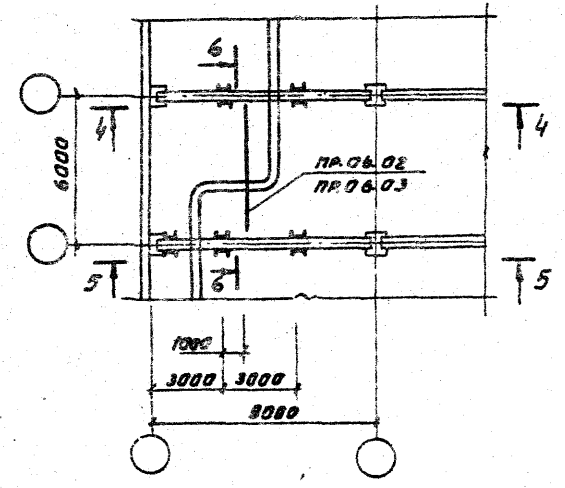
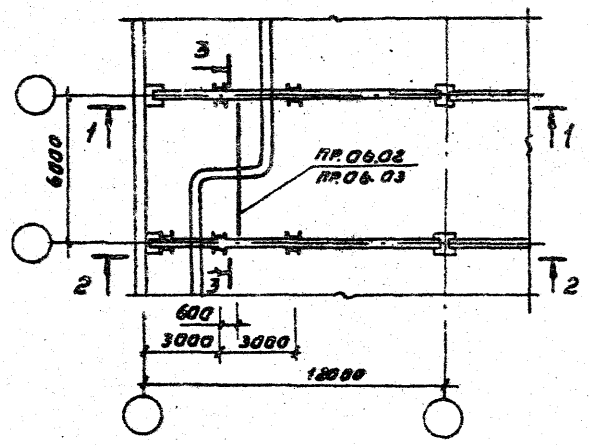
- 1. ПРИВЯЗКУ ЗАКЛАДНЫХ ДЕТАЛЕЙ СМ. ВЫПУСК II.
- 2. ЧЕРТЕЖИ ЗАКЛАДНЫХ ДЕТАЛЕЙ СМ. ВЫПУСК II.



| СЕРИЯ 4.903-14 | | | |
|---|---------------|---------|----------------|
| ИЗДАНИЕ | № ДОКУМ. | ПОДПИСЬ | ПОДА ДАТА |
| РАЗРАБ. | И. ВАСИЛЬЕВ | И. В. | |
| ПРОВ. | Ю. ДОВНУ | Ю. Д. | |
| Г. КОНТ. | Э. В. КИИ | Э. В. | |
| П. КАСТ. | Г. В. ДИМИТРА | Г. В. | |
| И. КАСТ. | Х. Х. ЛОБЯ | Х. Х. | |
| Э. В. | Г. М. Ч. | Г. М. | |
| ПРИМЕРЫ КРЕПЛЕНИЯ ТРУБОПРОВОДА К И-В. ФЕРМАМ. | | | САИТ ЕХПОРЦЕНТ |
| РАЗРЕЗЫ 1-1 - 12-12. | | | |

Выпуск I

Серия 4.903.14



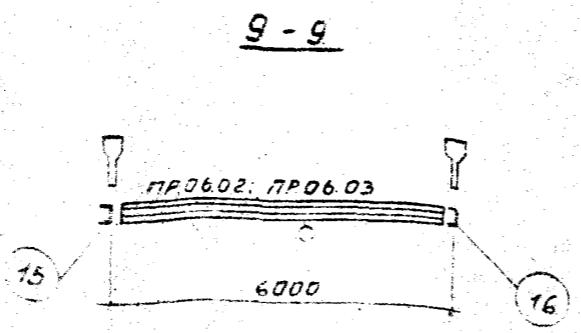
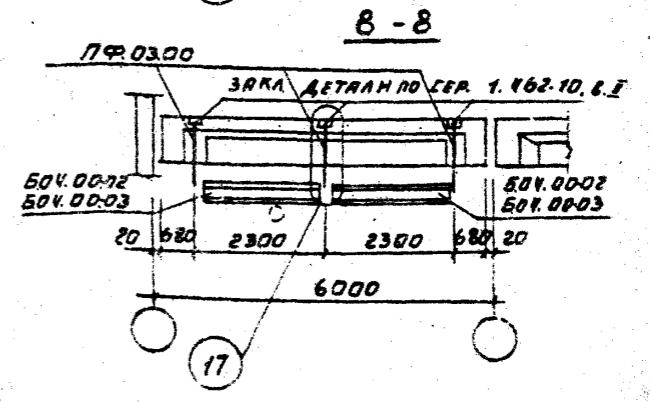
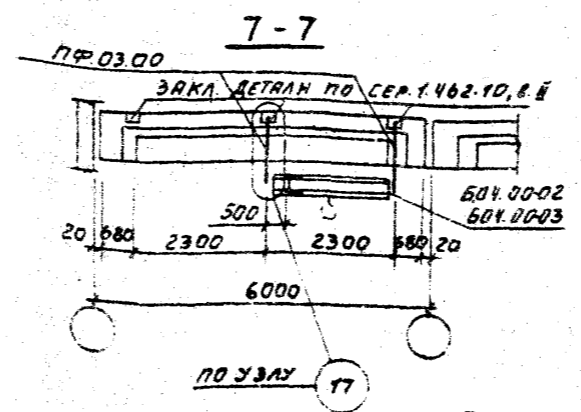
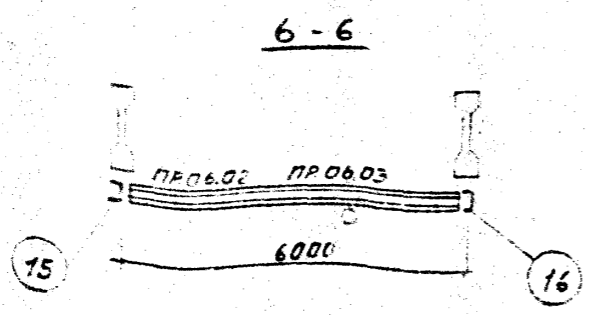
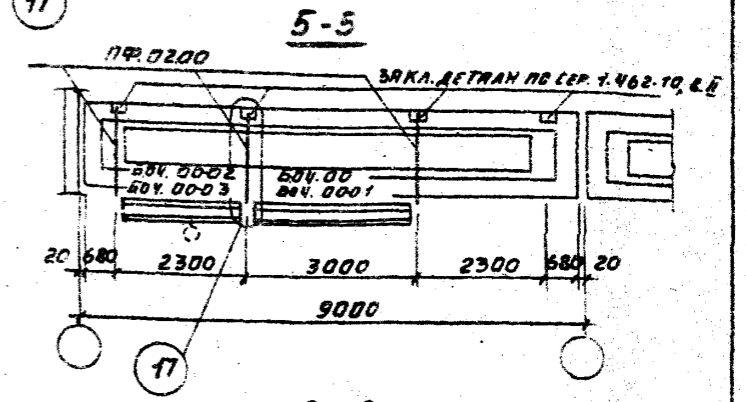
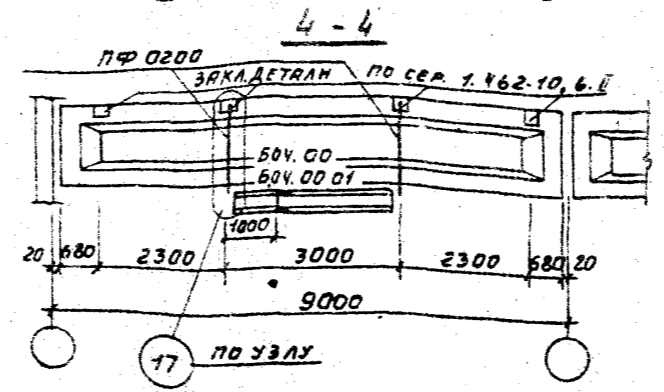
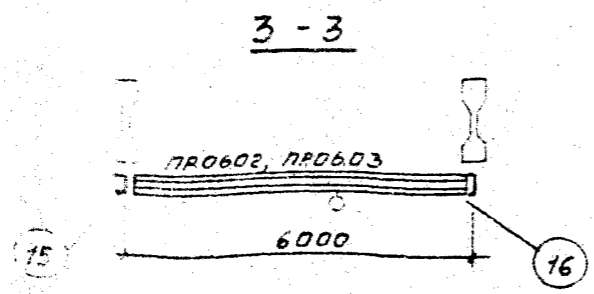
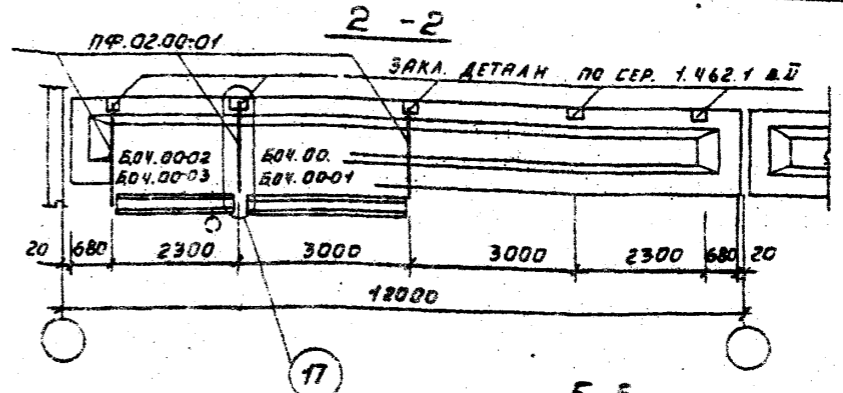
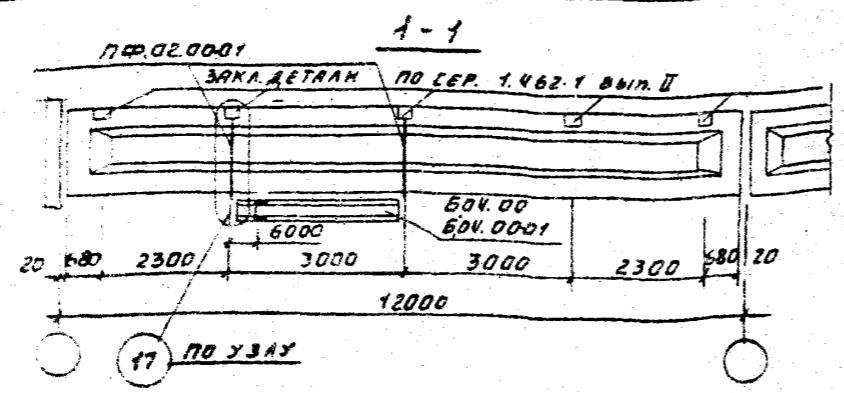
ПРИМЕЧАНИЯ:

1. Разрезы 11-9-9 см. лист 15.
2. Разрезы 10-10 + 15-15 см. лист 16.

ИЗДАТЕЛЬСТВО «НАУКА»

Серия 4.903.14

| | | | | |
|----------------------|---------------------------------------|--|------|--------|
| | | ТИПОВЫЕ ДЕТАЛИ ПРЕДСТАВЛЕНИЯ ТЕХНОЛОГИЧЕСКИХ ТРУБОПРОВОДОВ ДЛЯ КОТЕЛЬНЫХ УСТАНОВОК | | |
| ИЗДАТЕЛЬСТВО НАУКА | ПОДПИСАТЕЛЬСТВО | ЛИСТ | ЛИСТ | ЛИСТОВ |
| РАЗРАБОТЧИК | ПРОЕКТИРОВЩИК | 14 | | |
| ТЕХНИЧЕСКИЙ РЕДАКТОР | | | | |
| ИЗДАТЕЛЬСТВО НАУКА | КНИЖНО-БАКАЛЕЙНО-ПОСРЕДНИЧЕСКИЙ ЦЕНТР | СПИТЕХПРОЕКТ | | |



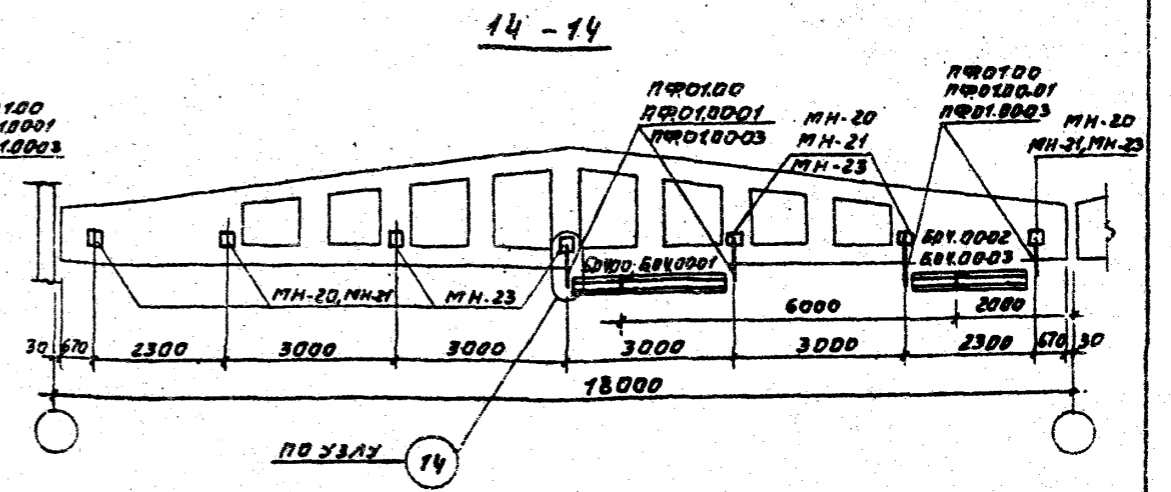
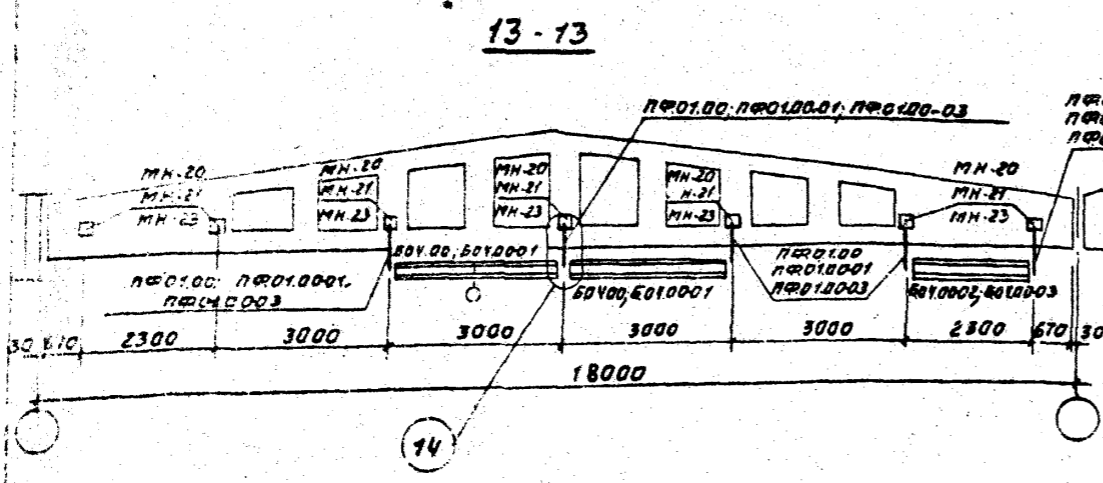
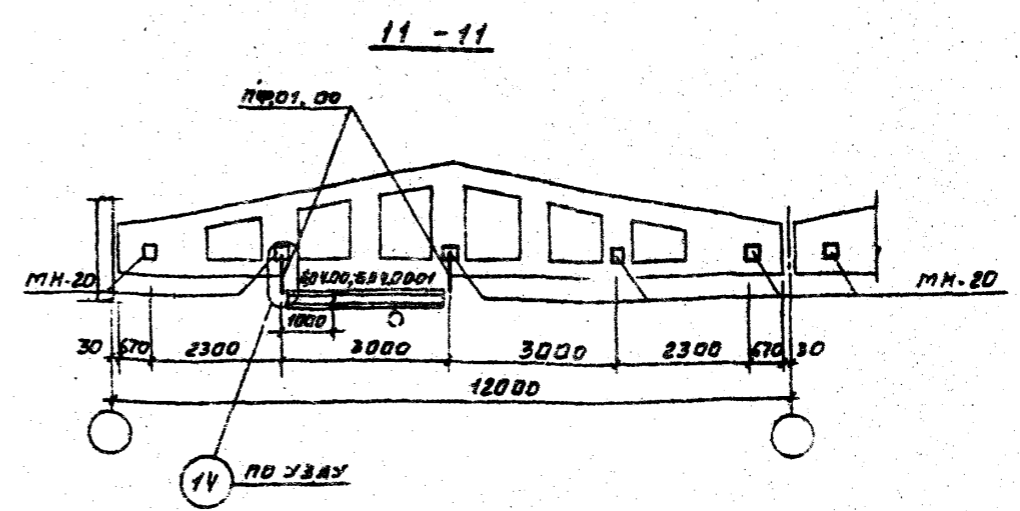
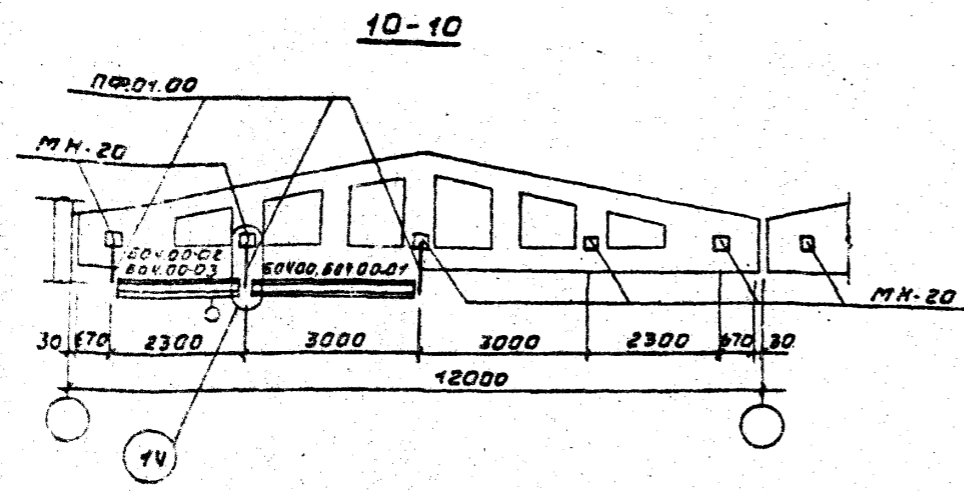
ПРИВЯЗКИ ЗАКЛЮЧНЫХ ДЕТАЛЕЙ СМ. ВЫПУСК III.

| | | | | СЕРИЯ 4.903-14 | | |
|-----------|--------------|-------|------|--|------|--------|
| ИЗМ. АНСТ | № ДОКУМ. | ПОДП. | ДАТА | ТИПОВЫЕ ДЕТАЛИ КРЕПЛЕНИЯ ТЕХНОЛОГИЧЕСКИХ ТРУБОПРОВОДОВ ДЛЯ КОТЕЛЬНЫХ УСТАНОВОК | | |
| РАЗРАБ. | ДРВИДОВА | С.А. | | АНСТ | АНСТ | АНСТОВ |
| ПРОВ. | КОДОВИЧ | Ю.А. | | 15 | | |
| Т. КОНТР. | БАРКНН | | | ПРИМЕРЫ КРЕПЛЕНИЯ ТРУБОПРОВОДОВ К М-Б. БАКАМ ПОКРЫТИЯ | | |
| П. КОНСТ. | ГОЛДЕНШИЛДЕР | | | РАЗРЕЗЫ 1-1 + 9-9 | | |
| И. КОНТР. | ХОХЛОВА | | | САИТЕХПРОЕКТ | | |
| УТВ. | ГНН | | | | | |

ВЫПУСК

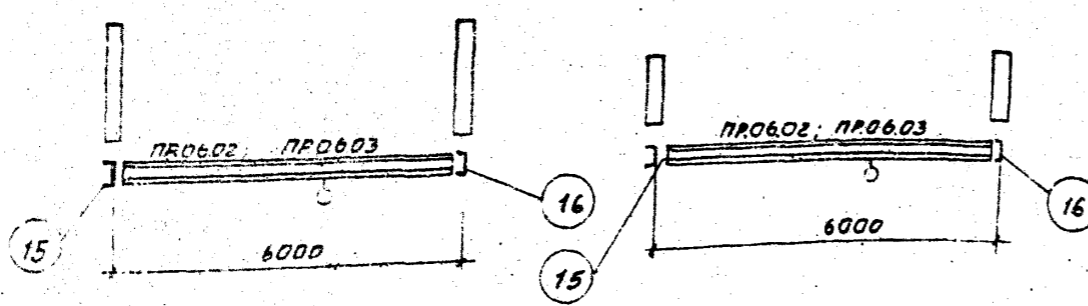
СЕРИЯ 4.903-14

САИТЕХПРОЕКТ



12-12

15-15



1. ПРИВЯЗКУ ЗАКАЗНЫХ ДЕТАЛЕЙ СМ. ВЫПУСК IV.
2. ЧЕРТЕЖИ ЗАКАЗНЫХ ДЕТАЛЕЙ СМ. ВЫПУСК V.

СЕРИЯ 4.903-14

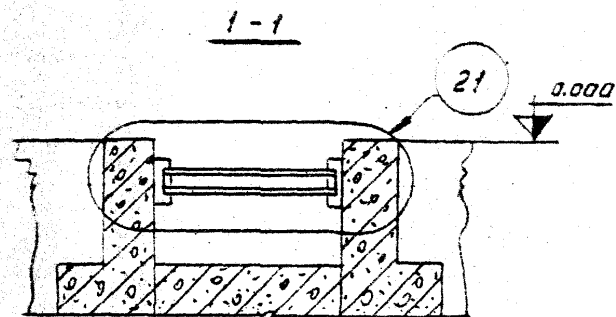
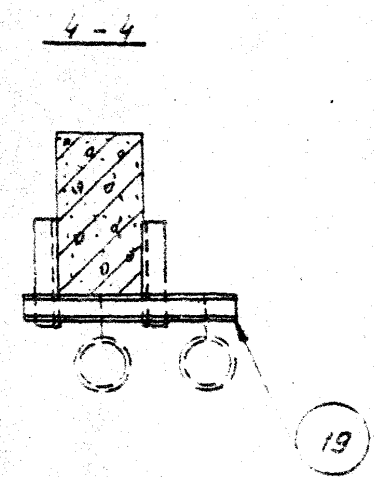
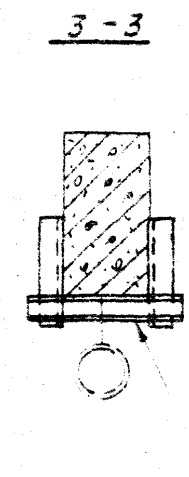
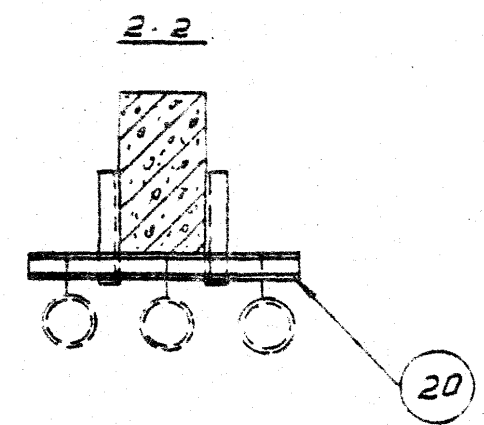
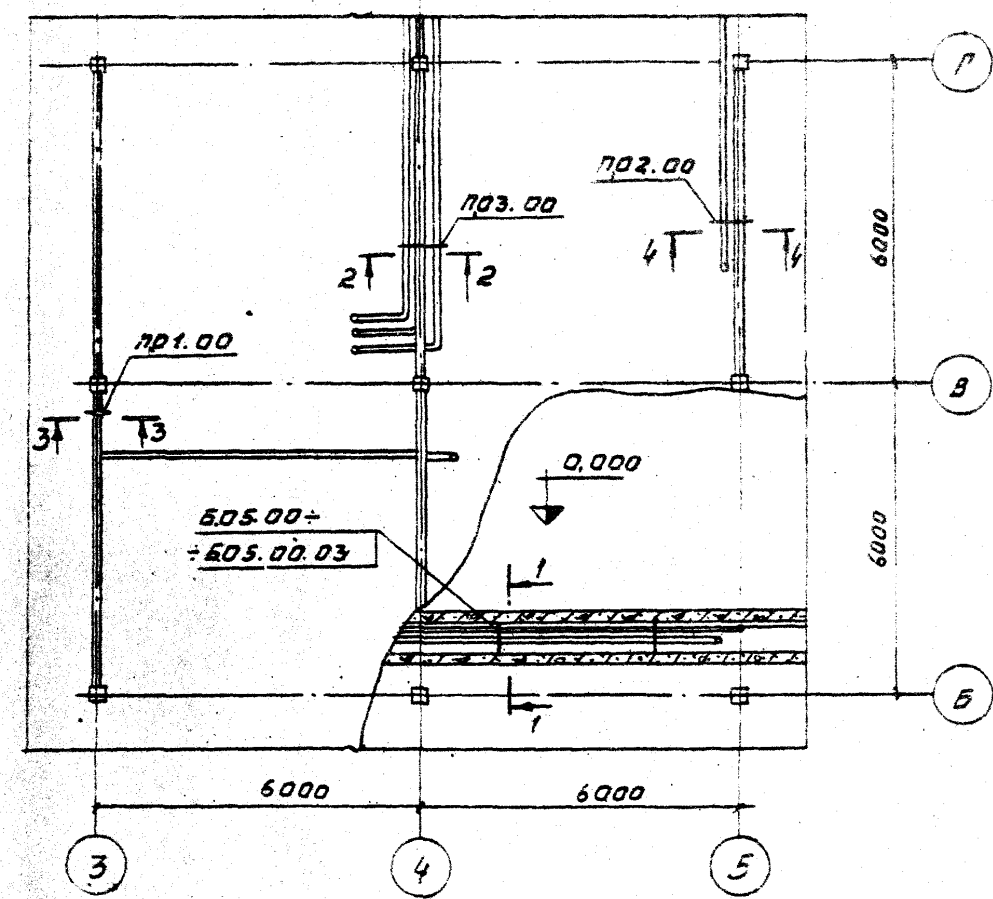
| ТИПОВЫЕ ДЕТАЛИ КРЕПЛЕНИЯ ТЕХНОЛОГИЧЕСКОГО ТРУБОПРОВОДА ДЛЯ КОТЕЛЬНЫХ УСТАНОВОК | | | |
|--|------------|------------|------|
| ИЗМ/ЛСТ | № ДОКУМ. | ПОДП. | ДАТА |
| РАЗРАБ. | ЦАВЫЦОВА | Цавыцова | |
| ПРОВ. | ЮДОВИЧ | Юдович | |
| Т.КОНТ. | БАБКНИ | Бабкни | |
| П.КОНСТ. | ГОЛЬДЕНЦОВ | Гольденцов | |
| Н.КОНТР. | ХОХЛОВА | Хохлова | |
| УТВ. | ГНН | ГНН | |

| | | |
|------|------|------|
| АНСТ | АНСТ | АНСТ |
| | 16 | |

| | |
|--|--------------|
| ПРИМЕРЫ КРЕПЛЕНИЯ ТРУБОПРОВОДА К ИМ. БАЛКАМ ПОКРЫТИЯ | САИТЕХПРОЕКТ |
| РАЗРЕЗЫ 10-10 + 15-15 | |

ВНИМАНИЕ!

СЕРИЯ 4.903-14



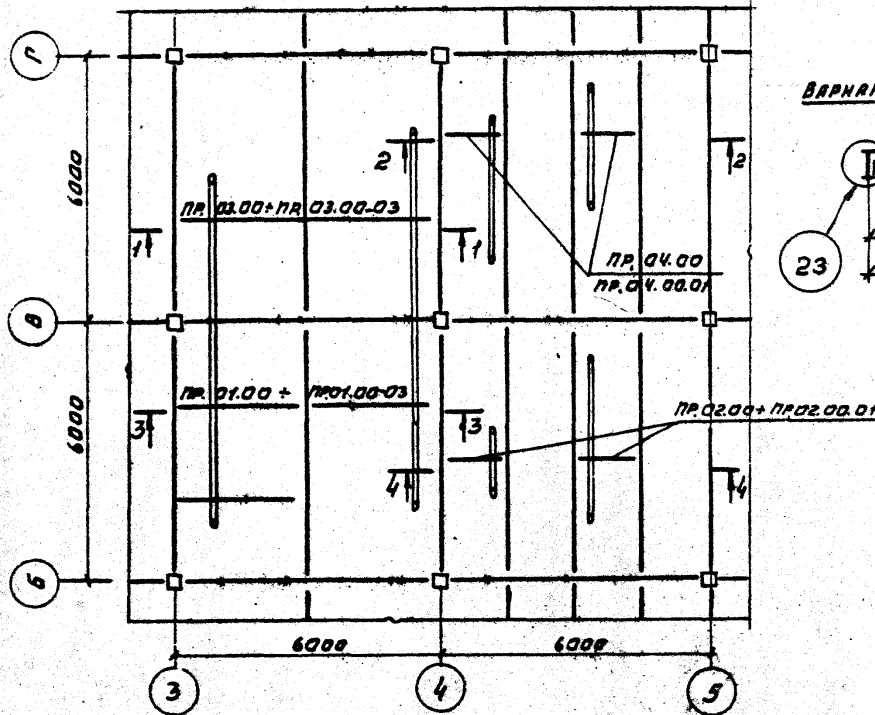
Исполнитель: ПОДР. НАРТА

| | |
|------|----|
| 600 | Н1 |
| 900 | Н2 |
| 1000 | Н3 |
| 1500 | Н4 |

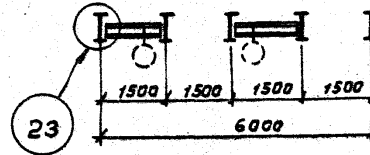
| СЕРИЯ 4.903-14 | | | |
|----------------|-------------------|--|-------------|
| ИЗМ. ИЛИ | ИЗМЕН. ПОДП. ДАТА | ТИПОВЫЕ ДЕТАЛИ КРЕПЛЕНИЯ ТЕХНОЛОГИЧЕСКИХ ТРУБОПРОВОДОВ ДЛЯ КОТЕЛЬНОЙ УСТАНОВКИ | |
| РАЗРАБ. | МУЛАНКОВА | АНТЕР | АНС1 АНСТОЗ |
| ПРОВ. | ЮДОВИЧ | 17 | |
| Т. КОНТР. | БАВКИН | | |
| П. КОНСТ. | ГОЛДЕЦЫН | ПРИМЕРЫ КРЕПЛЕНИЯ ТРУБОПРОВОДА В ХАНАИХ И К ПРЯМОУГОЛЬНЫМ Ж.Б. ЗАМ. КАМ ПЕРЕКРЫТИЯ ПЛАН. РАЗРЕЗЫ | |
| И. КОНТР. | ХОХЛОВА | САНТЕХПРОЕКТ | |
| УТВ. | ГНИ | | |

ВЕРХНИЙ ЯРУС

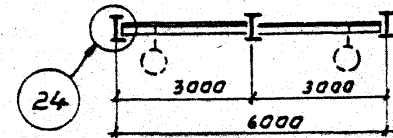
СЕРИЯ 4.903-14



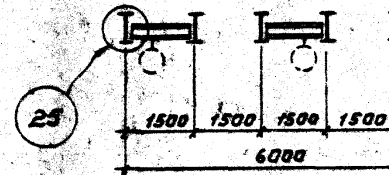
2-2
ПЕРЕКРЫТИЕ
ВАРИАНТ С БЛЮКАМИ ИЗ СВАРНЫХ ДВУТАВРОВ



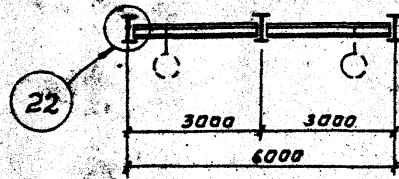
3-3
ПЕРЕКРЫТИЕ
ВАРИАНТ С БЛЮКАМИ ИЗ ПРОКАТЫХ ДВУТАВРОВ



4-4
ПЕРЕКРЫТИЕ
ВАРИАНТ С БЛЮКАМИ ИЗ ПРОКАТЫХ ДВУТАВРОВ



1-1
ВАРИАНТ С БЛЮКАМИ ПЕРЕКРЫТИЯ ИЗ СВАРНЫХ ДВУТАВРОВ

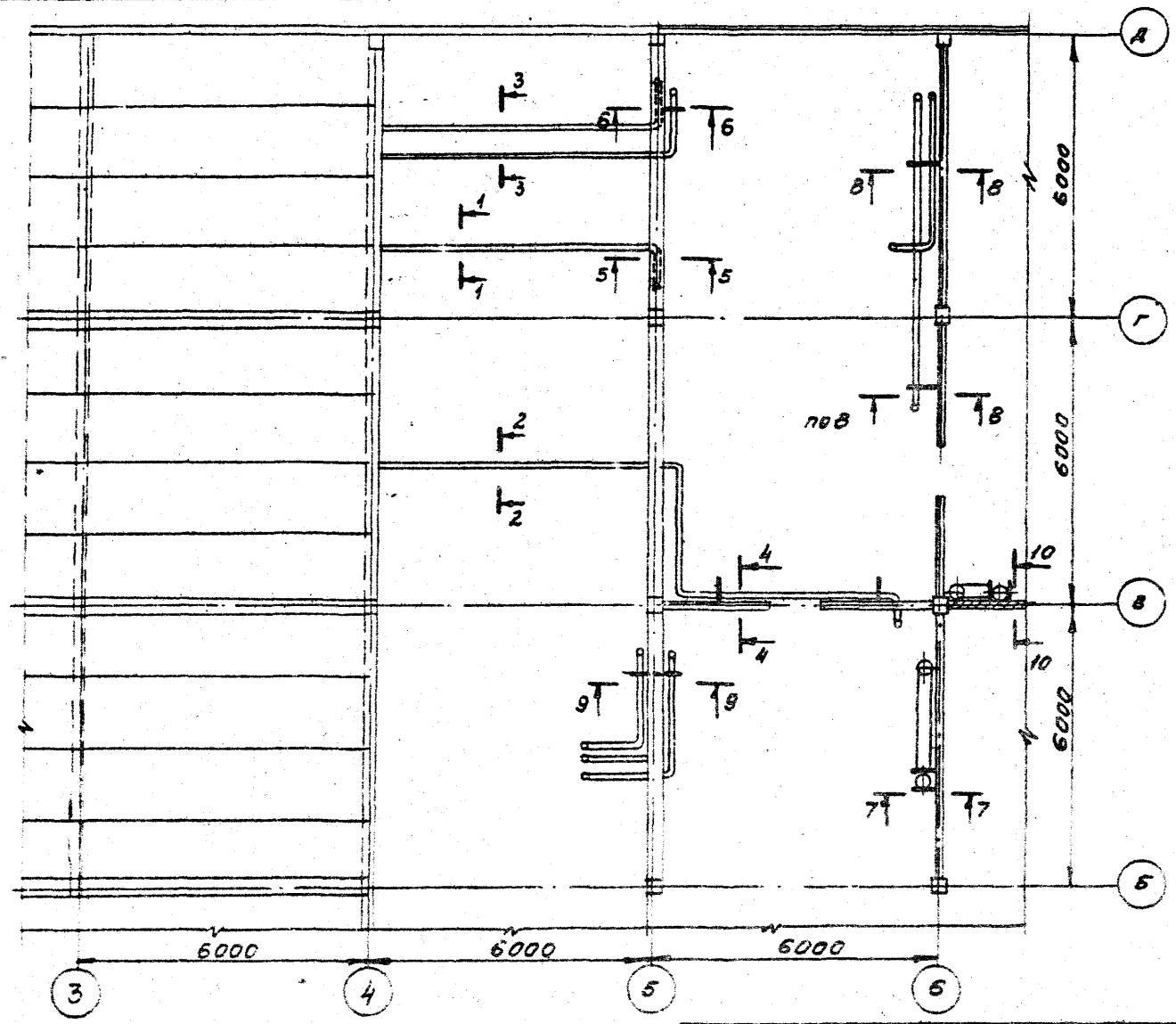


ИЗДАНИЕ ПРОЕКТА

| СЕРИЯ 4.903-14 | | | |
|----------------|--------------------|--|-------|
| ВАРИАНТ | НАЗНАЧ. ПОДЛ. ДАТА | ПРИМЕРЫ КРЕПЛЕНИЯ ТРУБОПРОВОДОВ ДЛЯ КОТЕЛЬНЫХ УСТАНОВОК | |
| РАЗРАБ. | ПРОЕКТИРОВЩИК | ИНТЕР. | ИНСТ. |
| С. ДИСТ. БЛЮКИ | | 18 | |
| П. КИРИЛЛОВ | С. ДИСТ. БЛЮКИ | ПРИМЕРЫ КРЕПЛЕНИЯ ТРУБОПРОВОДОВ И МЕТАЛЛУРГИЧЕСКИХ БЛОКОВ ПЕРЕКРЫТИЯ. ПЛАН. РАЗРЕЗЫ. | |
| И. КОПЫЛОВА | Х. КОПЫЛОВА | САНТЕХПРОЕКТ | |
| У. В. | Г. И. И. | | |

86170001

СЕРИЯ 4.903.14



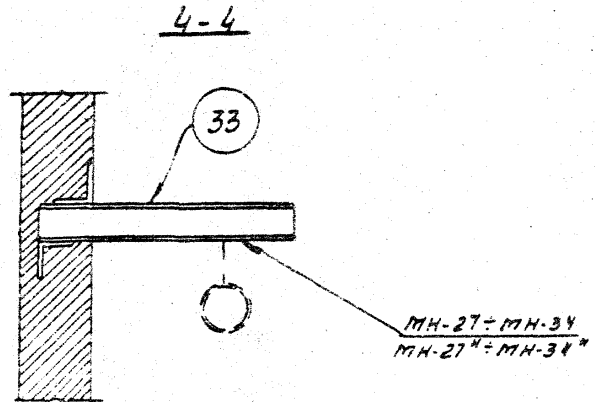
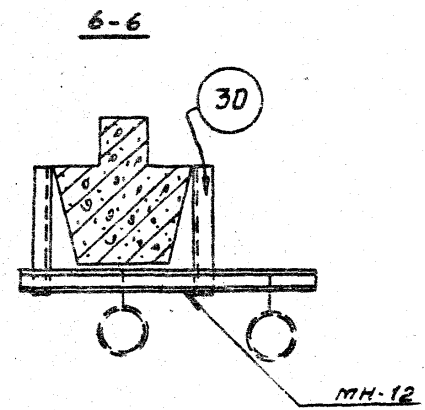
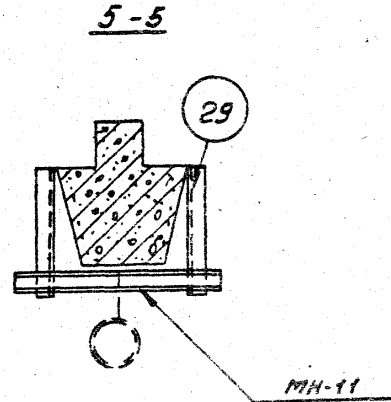
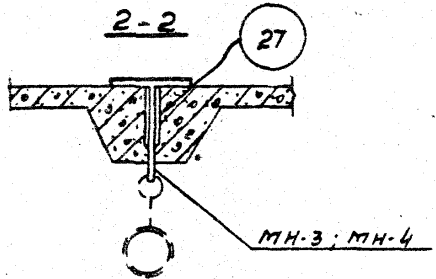
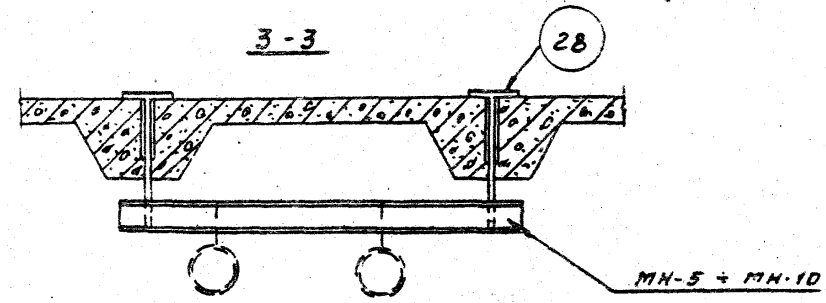
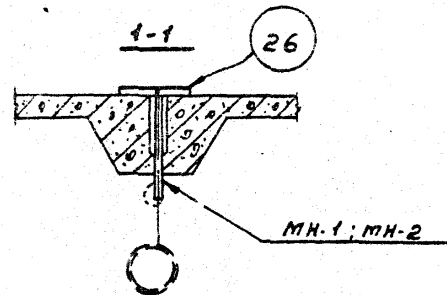
УТВЕРЖДЕНО
ПОДПИСАНО
ДАТА

- 1. РАЗРЕЗЫ 1-1 + 6-6 см. ЛИСТ 20
- 2. РАЗРЕЗЫ 7-7 + 10-10 см. ЛИСТ 21

| | | | |
|--|------------|--------------|--------|
| СЕРИЯ 4.903-14 | | | |
| ТИПОВЫЕ ДЕТАЛИ КРЕПЛЕНИЯ ТЕХНОЛОГИЧЕСКИХ ТРУБОПРОВОДОВ ДЛЯ КОТЕЛЬНЫХ УСТАНОВОК | | | |
| ИЗМ. ЛИСТ И ДОКУМ. | ПОДП. ДАТА | ЛИСТ | ЛИСТОВ |
| РАЗРАБ. МУХАНКОВА | Муханкова | 19 | |
| ПРОВ. ЮДОВИЧ | Юдович | | |
| Т. КОНСТ. БЯВКИН | Бявкин | | |
| Гл. КОНСТ. ГОЛДЕНЦОВ | Голденцов | | |
| Н. КОНСТ. ХОХЛОВА | Хохлова | | |
| УТВ. ГИИ | ГИИ | | |
| | | САИТЕХПРОЕКТ | |

Выпуск I

Серия 4.903.14



ПРИМЕЧАНИЯ:

ЧЕРТЕЖИ ДЕТАЛЕЙ МН1 ÷ МН12 И МН-27 ÷ МН-34;
МН-27* - МН-34* СМ. ВЫПУСК III ДАННОЙ СЕРИИ.

Серия 4.903.14

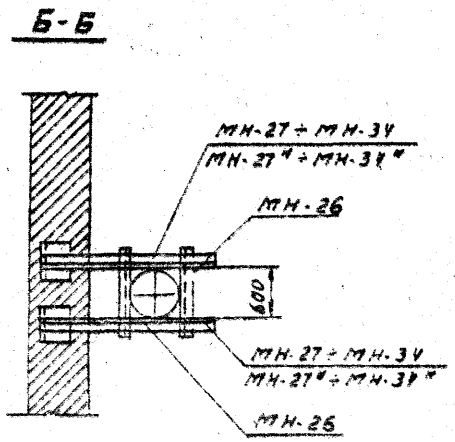
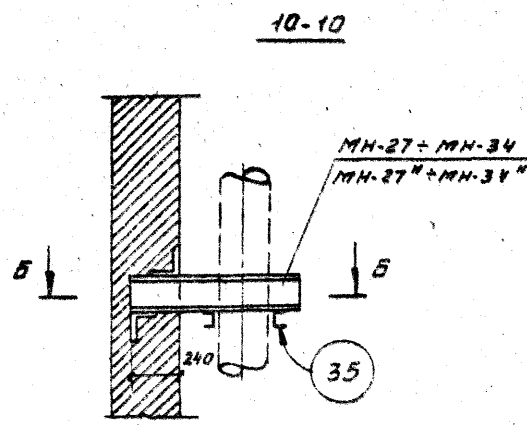
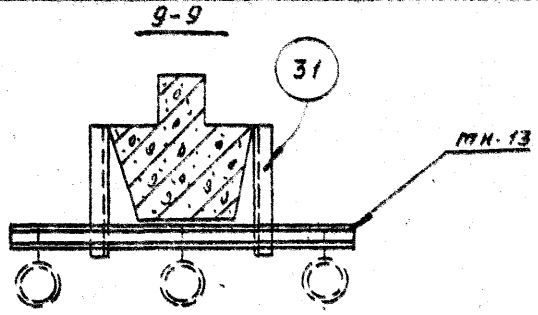
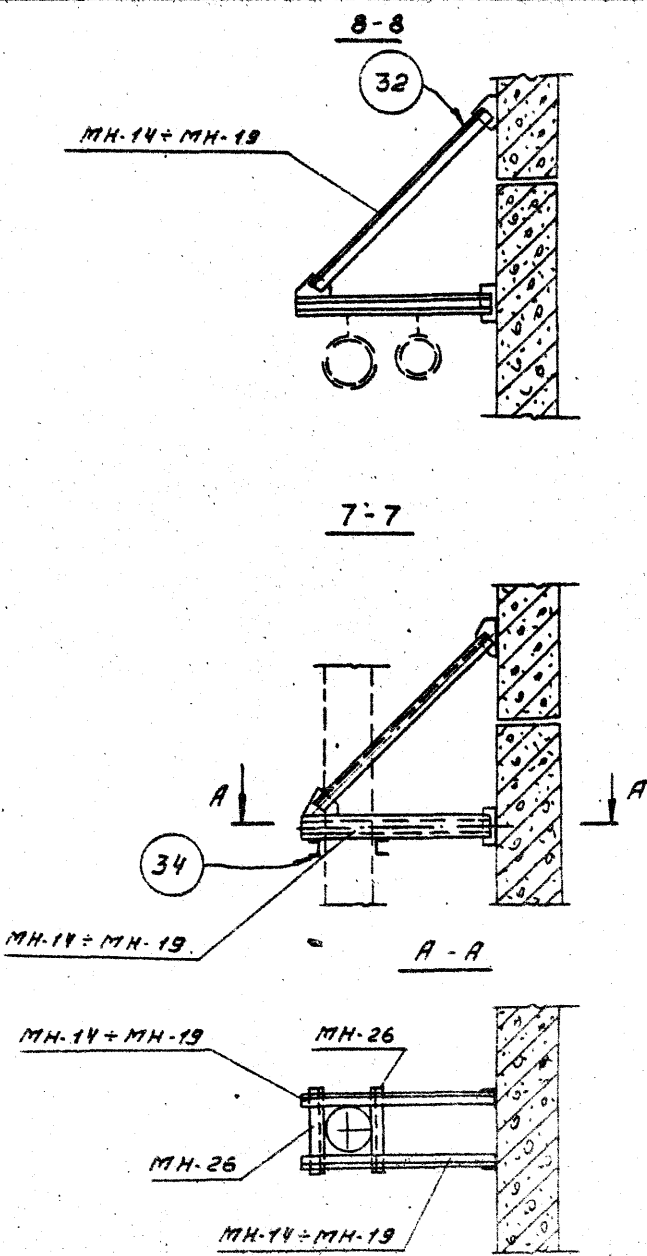
| Изм | Лист | № ДОКУМ | Подп. | Дата | ТИПОВЫЕ ДЕТАЛИ КРЕПЛЕНИЯ ТЕХНОЛОГИЧЕСКИХ ТРУБОПРОВОДОВ ДЛЯ КОТЕЛЬНЫХ УСТАНОВОК | | |
|-----|------|---------|------------|------|---|------|--------|
| | | | МАНКОВА | | ЛИСТ | ЛИСТ | ЛИСТОВ |
| | | | КОДОВУ | | | 20 | |
| | | | БЕВКНИ | | ПРИМЕРЫ КРЕПЛЕНИЯ ТРУБОПРОВОДОВ К ИЖБ, ПЕРЕКРЫТИЯМ И СТЕНАМ. РАЗРЕЗЫ 1-1 ÷ 6-6. | | |
| | | | ПЛЬДЕНЦАТА | | | | |
| | | | ХОХЛОВА | | | | |
| | | | ГКН | | САНТЕХПРОЕКТ | | |

Лист 4 из 4

ВЫПУСК I

СЕРИЯ 4.903-14

Имя, фамилия, подпись, дата



ПРИМЕЧАНИЕ:
ЧЕРТЕЖИ ДЕТАЛЕЙ МН-14 ÷ МН-34 СМ.
ВЫПУСК II ДАННОЙ СЕРИИ.

| | | | | СЕРИЯ 4.903-14 | | |
|----------|-------------|---------|-------|----------------|---|--------|
| Имя | Инст | № докум | Подп. | Дата | ТИПОВЫЕ ДЕТАЛИ КРЕПЛЕНИЯ ТЕХНОЛОГИЧЕСКИХ ТРУБОПРОВОДОВ ДЛЯ КОТЕЛЬНЫХ УСТАНОВОК | |
| РАЗРАБ | МАННОВА | | | | ЛИСТ | ЛИСТОВ |
| ПРОБ | КОЛОВИ | | | | | 21 |
| Т.КОНТР | БАВКИН | | | | ДИМЕРЫ КРЕПЛЕНИЯ ТРУБОПРОВОДОВ К ЖЕЛ. КОНСТРУКЦИОННЫМ ПЕРЕКРЫТИЯМ И СТЕНАМ РАЗРЕЗЫ 7-7, 10-10 | |
| Л.КОНСТР | ГОЛДЕШНИКОВ | | | | АНТ ЭКСПРОЕКТ | |
| И.КОНТР | ХОЛОВА | | | | | |
| УТВ. | ГНН | | | | | |

ВЫПУСК I

СЕРИЯ 4.903-14

Имя и должность Подпись и дата

| НАИМ. | ЭСКИЗ | ВЫЛЕТ L, мм | НАГРУЗКА, кг | | ОБОЗНАЧЕНИЕ | СТР. |
|-------|-------|----------------|--------------|---------------|-------------|-----------------------|
| | | | Р (ВЕРТ.) | Q (ГОРИЗ.) | | |
| | | 350 | 500 | — | K.01.00 | ВЫПУСК I СТР. 8 |
| | | 500 | 500 | — | K.01.00.01 | |
| | | 700 | 500 | — | K.01.00.02 | |
| | | 900 | 500 | — | K.01.00.03 | |
| | | 1000 | 500 | — | K.01.00.04 | |
| | | 1300 | 500 | — | K.01.00.05 | |
| | | 700 | 3000 | — | KP.01.00 | ВЫПУСК II СТР. 4-5 |
| | | 900 | 3000 | — | KP.01.00.01 | |
| | | 1100 | 3000 | — | KP.01.00.02 | |
| | | 1300 | 3000 | — | KP.01.00.03 | |
| | | 500 | 1500 | — | K.02.00 | ВЫПУСК IV СТР. 8 |
| | | | 3000 | — | K.02.00.01 | |
| | | 700 | 1000 | — | K.02.00.02 | |
| | | | 1500 | — | K.02.00.03 | |
| | | | 3000 | — | K.02.00.04 | |
| | | 900 | 1000 | — | K.02.00.05 | |
| | | | 1500 | — | K.02.00.06 | |
| | | | 3000 | — | K.02.00.07 | |
| | | 1100 | 1000 | — | K.02.00.08 | |
| | | | 1500 | — | K.02.00.09 | |
| | | | 3000 | — | K.02.00.10 | |
| | | 1300 | 1000 | — | K.02.00.11 | |
| | | | 1500 | — | K.02.00.12 | |
| 3000 | — | | K.02.00.13 | | | |
| | | 500 | 1500 | — | K.03.00 | ВЫПУСК V СТР. 9 |
| | | | 3000 | — | K.03.00.01 | |
| | | 700 | 1000 | — | K.03.00.02 | |
| | | | 1500 | — | K.03.00.03 | |
| | | | 3000 | — | K.03.00.04 | |
| | | 900 | 1000 | — | K.03.00.05 | |
| | | | 1500 | — | K.03.00.06 | |
| | | | 3000 | — | K.03.00.07 | |
| | | 1100 | 1000 | — | K.03.00.08 | |
| | | | 1500 | — | K.03.00.09 | |
| | | | 3000 | — | K.03.00.10 | |
| | | 1300 | 1000 | — | K.03.00.11 | |
| | | | 1500 | — | K.03.00.12 | |
| 3000 | — | | K.03.00.13 | | | |

| НАИМ. | ЭСКИЗ | ВЫЛЕТ L, мм | НАГРУЗКА, кг | | ОБОЗНАЧЕНИЕ | СТР. |
|-------|-------|----------------|--------------|--------------------------|-------------|----------------------|
| | | | Р (ВЕРТ.) | Q (ГОРИЗ.) | | |
| | | 350 | 300 | — | K.04.00 | ВЫПУСК VI СТР. 10 |
| | | | 200 | — | K.04.00.01 | |
| | | 500 | 500 | — | K.04.00.01 | |
| | | | 1000 | — | K.04.00.02 | |
| | | | 300 | — | K.04.00.03 | |
| | | 700 | 500 | — | K.04.00.04 | |
| | | | 1000 | — | K.04.00.05 | |
| | | | 300 | — | K.04.00.06 | |
| | | 900 | 500 | — | K.04.00.07 | |
| | | | 1000 | — | K.04.00.08 | |
| | | | 300 | — | K.04.00.09 | |
| | | | 500 | — | K.04.00.10 | |
| | | 1100 | 1000 | — | K.04.00.11 | |
| | | | 300 | — | K.04.00.12 | |
| 500 | — | | K.04.00.13 | | | |
| 1000 | — | | K.04.00.14 | | | |
| 700 | 1500 | 1500 | K.07.00 | ВЫПУСК VII СТР. 11-12 | | |
| | 2000 | 2000 | K.08.00 | | | |
| | 900 | 1500 | 1500 | | K.09.00 | |
| | 1500 | 1500 | K.10.00 | | | |
| | | | | | | |
| | | | | | | |

СЕРИЯ 4.903-14

| | | | | | | | |
|-----------|---------------|---------------|------|---|--------------|------|--------|
| ИЗМ. ЛИСТ | № ДОКУМ. | ПОДПИСЬ | ДАТА | ТИПОВЫЕ ДЕТАЛИ КРЕПЕЖИЯ ТЕХНОЛОГИЧЕСКИХ ТРУБОПРОВОДОВ ДЛЯ КОТЕЛЬНЫХ УСТАНОВОК. | ЛИТНО | ЛИСТ | ЛИСТОВ |
| РАЗРАБ. | ЮДОВИЧ | ЮДОВИЧ | | | | 22 | |
| ПРОВ. | МУЛИКОВА | МУЛИКОВА | | | | | |
| Г. КОНТ. | БАВКИН | БАВКИН | | | | | |
| П. КОНТ. | ГОЛЬДЕНШИЛДЕР | ГОЛЬДЕНШИЛДЕР | | Ключи для подбора крепежных элементов для стальных и железобетонных конструкций и металлургических машин. | САИТЕХПРОЕКТ | | |
| Н. КОНТ. | ХОХЛОВА | ХОХЛОВА | | | | | |
| УТВ. | ГЛУН | ГЛУН | | | | | |

СЕРИЯ 4.903.14
ВЫПУСК I

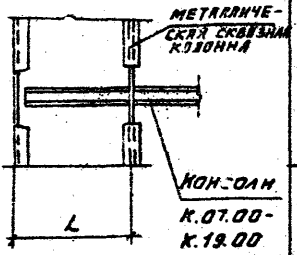
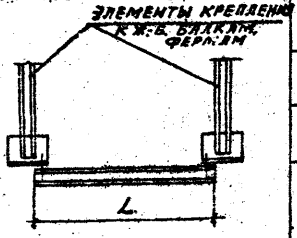
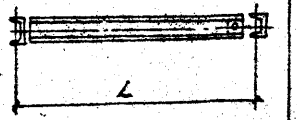
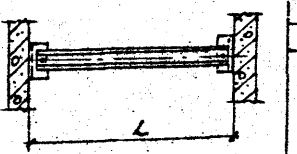
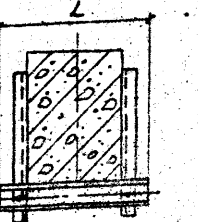
| НАИМ. | ЭСКИЗ | ВЫЛЕТ L, М | НАГРУЗКА, КГ | | ОБОЗНАЧЕНИЕ | СТР. |
|-------|-------|---------------|--------------|--------|-------------|-------------------------|
| | | | ВЕРТ. | ГОРНЗ. | | |
| | | | 3000 | — | ПД.01.00 | Выпуск IV Стр. 25 |
| | | 6000 | 1000 | — | Б.01.00 | Выпуск IV Стр. 26 |
| | | | 1500 | — | Б.01.00-01 | |
| | | | 3000 | — | Б.01.00-02 | |
| | | | 3000 | — | ПФ.01.00 | Выпуск II Стр. 31-36 |
| | | | | — | ПФ.02.00 | |
| | | | | — | ПФ.03.00 | |
| | | 900 | 2000 | 2000 | КР.02.00 | Выпуск II Стр. 18-20 |
| | | | 3000 | 3000 | КР.02.00-01 | |
| | | 1100 | 2000 | 2000 | КР.02.00-02 | |
| | | | 3000 | 3000 | КР.02.00-03 | |
| | | | 6000 | 6000 | КР.02.00-04 | |
| | | 1300 | 1500 | 1500 | КР.02.00-05 | |
| | | | 2000 | 2000 | КР.02.00-06 | |
| | | | 3000 | 3000 | КР.02.00-07 | |
| | | | 6000 | 6000 | КР.02.00-08 | |
| | | | | | | |

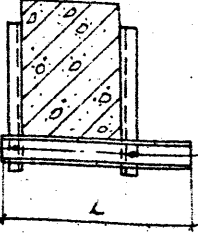
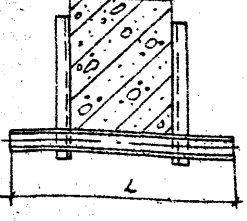
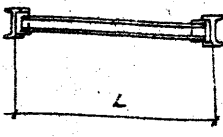
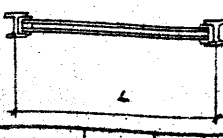
| | | | |
|--|-------------------|-------------------|-------------|
| СЕРИЯ 4.903.14 | | | |
| ТИПОВЫЕ УСТРОЙСТВА КРЕПЛЕНИЯ ТЕХНОЛОГИЧЕСКИХ ТРУБОПРОВОДОВ ДЛЯ КОТЕЛЬНОЙ УСТАНОВКИ | | | |
| ИЗМ. И ИСТ. | И. ДОКУМ. | ПОДП. | МАТ. |
| РАЗРАБ. | Д. А. ДАВЫДОВА | Д. А. ДАВЫДОВА | |
| ПРОВ. | Ю. Д. ДАВЫДОВ | Ю. Д. ДАВЫДОВ | |
| У. КОНТР. | Б. А. БЯККИН | Б. А. БЯККИН | |
| ГЛ. КОНСТ. | Г. С. СЛЕДЕНЩИКОВ | Г. С. СЛЕДЕНЩИКОВ | |
| И. КОНТР. | Л. Х. ХОПОВА | Л. Х. ХОПОВА | |
| УТВ. | Г. И. И. | Г. И. И. | |
| | | | 24 |
| | | | АНТЕХПРОЕКТ |

Выпуск I

Серия 4.903-14

И.В. КОДЕСКИ РОДИ. И. ДАТА

| НАИМ. | ЭСКИЗ | ВЫЛЕТ L, мм | НАГРУЗКА, кг | | ОБОЗНАЧЕНИЕ | СТР. |
|-------|---|----------------|--------------|------------|-------------|-------------------------|
| | | | Р ВЕРТ. | В ГОРНЗ | | |
| |  | 1000 | — | — | Б.02.00 | Выпуск II Стр. 28-29 |
| | | | | | Б.02.00-01 | |
| | | | | | Б.02.00-02 | |
| | | | | | Б.02.00-03 | |
| | | | | | Б.02.00-04 | |
| | | | | | Б.02.00-05 | |
| | | Б.02.00-06 | | | | |
| | | Б.03.00 | | | | |
| | | Б.03.00-01 | | | | |
| | | Б.03.00-02 | | | | |
| | | Б.03.00-03 | | | | |
| | | Б.03.00-04 | | | | |
| | | Б.03.00-05 | | | | |
| | | Б.03.00-06 | | | | |
| |  | 2980 | 1500 | — | Б.04.00 | Выпуск II Стр. 40 |
| | | 3000 | — | Б.04.00-01 | | |
| | | 2280 | 1500 | — | Б.04.00-02 | |
| | | 3000 | — | Б.04.00-03 | | |
| | | 5980 | 1500 | — | Б.04.00-04 | |
| | | 3000 | — | Б.04.00-05 | | |
| |  | 6000 | 1500 | — | ПР.06.00 | Выпуск II Стр. 41-42 |
| | | | 3000 | — | ПР.06.00-01 | |
| |  | 600 | 1000 | — | Б.05.00 | Выпуск II Стр. 45 |
| | | 800 | | | Б.05.00-01 | |
| | | 1000 | | | Б.05.00-02 | |
| | | 1500 | | | Б.05.00-03 | |
| |  | 500 | 3000 | — | П.01.00 | Выпуск II Стр. 47 |
| | | | | | | |
| | | | | | | |
| | | | | | | |
| | | | | | | |
| | | | | | | |

| НАИМ. | ЭСКИЗ | ВЫЛЕТ L, мм | НАГРУЗКА, кг | | ОБОЗНАЧЕНИЕ | СТР. |
|-------------|---|----------------|--------------|------------|-------------|-------------------------|
| | | | Р ВЕРТ. | В ГОРНЗ | | |
| |  | 975 | 3000 | — | П.02.00 | Выпуск II Стр. 47 |
| | | | | | | |
| | | | | | | |
| | | | | | | |
| | | | | | | |
| | | | | | | |
| | | | | | | |
| | | | | | | |
| | | | | | | |
| | | | | | | |
| | | | | | | |
| | | | | | | |
| | | | | | | |
| | | | | | | |
| |  | 1450 | 3000 | — | П.03.00 | Выпуск II Стр. 48 |
| | | | | | | |
| | | | | | | |
| | | | | | | |
| | | | | | | |
| | | | | | | |
| |  | 3000 | — | — | ПР.01.00 | Выпуск II Стр. 49 |
| | | | | | ПР.01.00-01 | |
| | | | | | ПР.01.00-02 | |
| | | | | | ПР.01.00-03 | |
| | | | | | ПР.03.00 | |
| | | | | | ПР.03.00-01 | |
| | | | | | ПР.03.00-02 | |
| ПР.03.00-03 | | | | | | |
| |  | 1500 | — | — | ПР.02.00 | Выпуск II Стр. 50-54 |
| | | | | | ПР.02.00-01 | |
| | | | | | ПР.04.00 | |
| | | | | | ПР.04.00-01 | |

Серия 4.903-14

| | | | |
|--------------|---------|------------|--|
| И.В. КОДЕСКИ | РОДИ. | И. ДАТА | ИПЛОВЫЕ ДЕТАЛИ КРЕПЛЕНИЯ ТЕХНОЛОГИЧЕСКИХ ТРУБОПРОВОДОВ ДЛЯ ГОТЕЛЬНЫХ УСТАНОВОК |
| РАЗРАБ. | КОДЕСКИ | ПОДП. ДАТА | АНТЕР АНСТ АНСТОВ |
| ПРОВ. | КОДЕСКИ | | 25 |
| Г. КОНТР. | КОДЕСКИ | | |
| П. КОНТР. | КОДЕСКИ | | КЛЮЧИ ДЛЯ ПОДБОРА КРЕПЛЕНИЙ К МЕТАЛЛИЧЕСКИМ КОМОНАМ БАЛКАМ И Ж.Б. БАЛКАМ ВЕРХИТНИ И В КАНАЛАХ. |
| И. КОНТР. | КОДЕСКИ | | САИТЕХПРОЕКТ |
| УТВ. | КОДЕСКИ | | |

Выпуск I

Серия 4.903-14

Исполнитель: Подг. И.А.А.А.

| Наим. | Эскиз | Вылет L, мм | Нагрузка, кг | | Обозначение | Стр. |
|-------|-------|-------------|--------------|-------------|-------------|----------------------|
| | | | Р верт. | В гориз. | | |
| | | 500 | 500 | | МН-1 | Выпуск III Стр. 4 |
| | | 600 | 500 | | МН-2 | |
| | | 500 | 3000 | | МН-3 | Выпуск III Стр. 5 |
| | | 600 | 3000 | | МН-4 | |
| | | 750 | 3000 | | МН-5 | Выпуск III Стр. 6 |
| | | 1500 | 1500 | | МН-6 | |
| | | 3000 | 1500 | | МН-7 | |
| | | 750 | 3000 | | МН-8 | |
| | | 1500 | 3000 | | МН-9 | |
| | | 3000 | 3000 | | МН-10 | |
| | | | | | | |
| | | | | | | |
| | | 770 | 3000 | | МН-11 | Выпуск III Стр. 7 |
| | | 1250 | 3000 | | МН-12 | Выпуск III Стр. 8 |
| | | 1730 | 3000 | | МН-13 | Выпуск III Стр. 9 |

| Наим. | Эскиз | Вылет L, мм | Нагрузка, кг | | Обозначение | Стр. |
|-------|-------|-------------|--------------|-------------|-------------|--------------------------|
| | | | Р верт. | В гориз. | | |
| | | 700 | 3000 | | МН-14 | Выпуск III Стр. 10-11 |
| | | 900 | 3000 | | МН-15 | |
| | | 1100 | 3000 | | МН-16 | |
| | | 700 | 3000 | | МН-17 | |
| | | 900 | 3000 | | МН-18 | |
| | | 1100 | 3000 | | МН-19 | |
| | | | 3000 | | МН-26 | Выпуск III Стр. 12 |
| | | | | | | |
| | | 350 | 500 | | МН-27 | Выпуск III Стр. 15 |
| | | 500 | 1000 | | МН-27H | |
| | | 500 | 1000 | | МН-28 | |
| | | 700 | 1500 | | МН-28H | |
| | | 700 | 1500 | | МН-29 | |
| | | 700 | 1500 | | МН-29H | |
| | | 700 | 1500 | | МН-30 | |
| | | 700 | 1500 | | МН-30H | |
| | | 900 | 1500 | | МН-31 | |
| | | 900 | 1500 | | МН-31H | |
| | | 900 | 3000 | | МН-32 | |
| | | 900 | 3000 | | МН-32H | |
| | | 1100 | 1500 | | МН-33 | |
| | | 1100 | 1500 | | МН-33H | |
| 1100 | 3000 | | МН-34 | | | |
| 1100 | 3000 | | МН-34H | | | |

Серия 4.903-14

Изм. Инст. И.А.А.А. Подг. Дата: Типовые детали крепления технологических трубопроводов для котельных установок

Разраб. Мушкин В.А.

Пров. Юрков В.А.

Т. контр. Бабкин В.А.

Г.А. контр. Голышев И.А.

И.А. контр. Хохлова И.А.

УТВ. Г.И. А.А.

Листы для подбора крепления к ил.б. конструкциям перекрытий и стенам.

АНТЭК ПРОЕКТ