

ТИПОВЫЕ СТРОИТЕЛЬНЫЕ КОНСТРУКЦИИ, ИЗДЕЛИЯ И УЗЛЫ

СЕРИЯ 3.400—7

**УНИФИЦИРОВАННЫЕ МОНТАЖНЫЕ
ПЕТЛИ ДЛЯ ПОДЪЕМА СБОРНЫХ
БЕТОННЫХ И ЖЕЛЕЗОБЕТОННЫХ
ИЗДЕЛИЙ**

ВЫПУСК 2

**ПРИМЕНЕНИЕ ЗАМКНУТЫХ
МОНТАЖНЫХ ПЕТЕЛЬ В ТИПОВЫХ
СБОРНЫХ ЖЕЛЕЗОБЕТОННЫХ
КОНСТРУКЦИЯХ**

РАЗРАБОТАНЫ

Проектным институтом № 1

Главный инженер института *Ахмед* Д.Н. Натков

Главный инженер проекта *Вас* Г.И. Василевская

Начальник отдела *Аврам* А.Я. Зиновьев

НИИЖБ

Зам. директора института *Г* В.П. Гудя

Руководитель лаборатории *Ахмед* С.М. Крылов

Старший научный сотрудник *Сугс* Г.Н. Судаков

УТВЕРЖДЕНЫ
Госстроем СССР
с 01.07.88,
протокол от
03.03.88
№ 14-9

© ЦИТП Госстроя СССР, 1988

23068 2

Обозначение	Наименование	Стр.
3.400-7.2 ПЗ	Пояснительная записка	11
3.400-7.2-СМ1	Детали установки монтажных петель	15
3.400-7.2-СМ2	Замена монтажных петель в забивных железобетонных сваях по ГОСТ 19804.1-79*	16
3.400-7.2-СМ3	Замена монтажных петель в забивных железобетонных сваях по ГОСТ 19804.2-79*	17
3.400-7.2-СМ4	Замена монтажных петель в сваях забивных железобетонных составных квадратного сечения по серии 1.011.1-7 нижнее звено	19
3.400-7.2-СМ5	Замена монтажных петель в сваях забивных железобетонных составных квадратного сечения по серии 1.011.1-7 верхнее звено	20
3.400-7.2-СМ6	Замена монтажных петель в забивных составных железобетонных сваях по серии 1.111 КЛ-2 нижнее звено	21

				3.400-7.2-00			
Нач. отд.	Зиновьев	<i>[Signature]</i>		Содержание	Стадия	Лист	Листов
Н. контр.	Гершицнок	<i>[Signature]</i>			Р	1	9
Гл. инж.	Гершицнок	<i>[Signature]</i>			Проектный институт		
Руковод.	Андреева	<i>[Signature]</i>					

Обозначение	Наименование	Стр.
3.400-7.2-СМ7	Замена монтажных петель в забивных составных железобетонных сваях по серии 1.111 КЛ-2 Верхнее звено	22
3.400-7.2-СМ8	Замена монтажных петель в фундаментных блоках по серии 1.415-1, в. 1	23
3.400-7.2-СМ9	Замена монтажных петель в фундаментных блоках по серии КЗ-01-53	24
3.400-7.2-СМ10	Замена монтажных петель в железобетонных оголовках свай по серии 1.111-4, в.1 Квадратные оголовки 1 и 2 группы	25
3.400-7.2-СМ11	Замена монтажных петель в железобетонных оголовках свай по серии 1.111-4, в.1 Круглые оголовки 3 и 4 группы	26
3.400-7.2-СМ12	Замена монтажных петель в железобетонных оголовках свай по серии 1.111-4, в.1 Квадратные оголовки 5 группы	27
3.400-7.2-СМ13	Замена монтажных петель в железобетонных оголовках свай по серии 1.111-4, в.1 Прямоугольные оголовки 6 и 7 группы	28
3.400-7.2-СМ14	Замена монтажных петель в бетонных блоках из тяжелого бетона для стен подвалов по ГОСТ 13579-78* Блоки типа ФБС	29
3.400-7.2-00		Лист 2

Шифр, группа, название и дата документа

Обозначение	Наименование	Стр.
3.400-7.2-СМ 15	Замена монтажных петель в бетонных блоках из тяжелого бетона для стен подвалов по ГОСТ 13579-78 * Блоки типа ФБВ	30
3.400-7.2-СМ 16	Замена монтажных петель в бетонных блоках из тяжелого бетона для стен подвалов по ГОСТ 13579-78 * Блоки типа ФБП	31
3.400-7.2-СМ 17	Замена монтажных петель в железобетонных колоннах серии 1.420-12, в.1	32
3.400-7.2-СМ 18	Замена монтажных петель в железобетонных колоннах серии 1.420-6, в.1,2; 1.420-12, в.2,3	37
3.400-7.2-СМ 19	Замена монтажных петель в железобетонных колоннах серии 1.420-12, в.2; 1.420-6, в.1	39
3.400-7.2 СМ 20	Замена монтажных петель в железобетонных колоннах серии 1.420-12, в.2	41
3.400-7.2 СМ 21	Замена монтажных петель в железобетонных колоннах серии 1.420-6, в.2; 1.420-12, в.3	43
3.400-7.2-00		Лист 3

Обозначение	Наименование	Стр.
3.400-7.2-СМ 22	Замена монтажных петель в железобетонных колоннах серии 1.420-12, в.3	44
3.400-7.2-СМ 23	Замена монтажных петель в железобетонных колоннах серии 1.423-5, в.1	46
3.400-7.2-СМ 24	Замена монтажных петель в железобетонных колоннах серии 1.423-2, в.1	48
3.400-7.2-СМ 25	Замена монтажных петель в железобетонных колоннах серии 1.424-1-5, в.2	49
3.400-7.2-СМ 26	Замена монтажных петель в железобетонных колоннах серии 1.424-1-6, в.1	51
3.400-7.2-СМ 27	Замена монтажных петель в железобетонных ригелях серии 1.420-6, в.8. Ригели Б30...Б38	53
3.400-7.2-СМ 28	Замена монтажных петель в железобетонных ригелях серии 1.420-6, в.8. Ригель Б29-3	54
3.400-7.2-00		Лист 4

Цифры в скобках
 обозначают и даты
 ввода в эксплуатацию

Обозначение	Наименование	Стр.
3.400-7.2-СМ29	Замена монтажных петель в железобетонных ригелях серии ЦИ23-1/70	55
3.400-7.2-СМ30	Замена монтажных петель в железобетонных ригелях серии ЦИ23-2/70	56
3.400-7.2-СМ31	Замена монтажных петель в железобетонных ригелях серии ЦИ23-3/70	57
3.400-7.2-СМ32	Замена монтажных петель в железобетонных стропильных балках для покрытий зданий серии 1.462.1-18, В.1	58
3.400-7.2-СМ33	Замена монтажных петель в железобетонных стропильных балках для покрытий зданий серии 1.462.1-10/80, В.1	59
3.400-7.2-СМ34	Замена монтажных петель в железобетонных стропильных балках для покрытий зданий серии 1.462.1-16, В.1	60
3.400-7.2-00		Лист 5

Обозначение	Наименование	Стр.		
3.400-7.2-СМ 35	Замена монтажных петель в железобетонных стропильных балках для покрытий зданий серии 1.862-2 в.1	61		
3.400-7.2-СМ 36	Замена монтажных петель в железобетонных стропильных фермах для покрытий зданий серии ПК-01-129/78, в. II	62		
3.400-7.2-СМ 37	Замена монтажных петель в железобетонных стропильных фермах для покрытий зданий серии ПР-01-129/78, в. IV	63		
3.400-7.2-СМ 38	Замена монтажных петель в железобетонных стропильных фермах для покрытий зданий серии 1.463-3. Пролет - 18 м	64		
3.400-7.2-СМ 39	Замена монтажных петель в железобетонных стропильных фермах для покрытий зданий серии 1.463-3. Пролет - 24 м.	65		
3.400-7.2-СМ 40	Замена монтажных петель в железобетонных стропильных фермах для покрытий зданий серии 1.466-1/75, в. V-1, ч. 1	66		
3.400-7.2-00		<table border="1"> <tr> <td>лист</td> </tr> <tr> <td>6</td> </tr> </table>	лист	6
лист				
6				

Обозначение	Наименование	Стр.
3.400-7.2-см 41	Замена монтажных петель в железобетонных стропильных фермах для покрытий зданий серии 1.466-1/75, в. V-2, ч. 1	67
3.400-7.2-см 42	Замена монтажных петель в железобетонных подстропильных фермах для покрытий зданий серии 1.463-4, в. 1	68
3.400-7.2-см 43	Замена монтажных петель в железобетонных контурных поясах для покрытий зданий серии 1.466-1/75, в. V-1, ч. 1	69
3.400-7.2-см 44	Замена монтажных петель в железобетонных контурных поясах для покрытий зданий серии 1.466-1/75, в. V-2, ч. 1	70
3.400-7.2-см 45	Замена монтажных петель в обвязочных балках по ГОСТ 24893.1-81	71
3.400-7.2-см 46	Замена монтажных петель в обвязочных балках по ГОСТ 24893.1-81 для зданий с расчетной сейсмичностью 7-9 баллов	73
3.400-7.2-00		Лист 7

Обозначение	Наименование	Стр.
3.400-7.2-СМ 47	Замена монтажных петель в стеновых панелях из тяжелого бетона Шифр III-83 в.1	75
3.400-7.2-СМ 48	Замена монтажных петель в сборных железобетонных плитах покрытий серии ПЖ-01-88	76
3.400-7.2-СМ 49	Замена монтажных петель в сборных железобетонных плитах серии 3.006.1-2/82, в.1-2	77
3.400-7.2-СМ 50	Замена монтажных петель в сборных железобетонных лотках серии 3.006.1-2/82, в.1-1	80
3.400-7.2-СМ 51	Замена монтажных петель в сборных железобетонных плитах перекрытий тоннелей серии 3.006.1-3/83, в.1-2	81
3.400-7.2-СМ 52	Замена монтажных петель в железобетонных закрамах по серии 3.400-2, в.1	82
3.400-7.2-СМ 53	Замена монтажных петель в опорных подушках по серии 3.400-2, в.1	83
3.400-7.2-00		Лист 8.

Обозначение	Наименование	Стр.
3.400-7.2-СМ-54	Замена монтажных петель в железобетонных дорожных плитах по серии 3.900-3, 6.7	84
3.400-7.2-СМ55	Замена монтажных петель в железобетонных плитах перекрытия, колодцев по серии 3.900-3, 6.7	86
3.400-7.2-СМ56	Замена монтажных петель в железобетонных лотках по серии 3.900-3, 6.8.	88
3.400-7.2-СМ57	Замена монтажных петель в железобетонных плитах для покрытий городских дорог по СТ 21924.0-84-ГОСТ 21924.3-84	89
3.400-7.2-СМ58	Перечень серий, для которых разработана замена монтажных петель на унифицированные петли серии 3.400-7, 6.1/87	91 (96)
3.400-7.2-00		Лист 9

1. Монтаж конструкций должен осуществляться, как правило, с применением беспетлевых методов подъема конструкций. Настоящие материалы рекомендуются к применению до освоения беспетлевого монтажа конструкций в тех случаях, когда в типовых конструкциях предусмотрено применение открытых монтажных петель.

2. Выпуск 2 серии 3.400-7 содержит материалы по замене монтажных петель традиционной формы, предусмотренных в сборных железобетонных конструкциях типовых серий, на унифицированные замкнутые монтажные петли треугольной формы по серии 3.400-7 вып. 1/87.

3. Конструкция замкнутых монтажных петель треугольной формы (л.с. № 491770 Проектного института №1) обеспечивает равнопрочность петли и призмы выламываемого ею бетона при заделке в бетон на 10-12 диаметров, что позволяет существенно снизить расход стали на петли по сравнению с петлями традиционной формы.

4. Сортament унифицированных замкнутых монтажных петель приведен в вып. 1/87 серии 3.400-7.

Нормативные усилия, воспринимаемые одной петлей, приведенные в сортamente, определены с учетом коэффициента динамичности $K_d = 1,5$ и коэффициента $K_e = 1,5$, учитывающего возможный сгиб петли при строповке и подъеме.

5. Унифицированные монтажные петли обозначены марками, состоящими из букв и цифр. Буква М - монтажная петля, цифра за буквенным индексом обозначает диаметр стержня петли, цифра после тире указывает мини-

Шифр, № серии, Аббревиатура и дата

				3.400-7.2-13			
Нач. отд.	Зимовьев	В.В.		Пояснительная записка	Листов	Листов	
Н. контр.	Гершанок	Г.В.			Р	1	4
Гл. конст.	Гершанок	Г.В.			Проектный институт №1		
Рук. гр.	Андреева	В.В.					
вед. инж.	Тэтлина	Т.В.					
Ст. инж.	Логичева	В.В.					

маленькую глубину заделки петли в бетон.

Например: М12-150 - монтажная петля диаметром 12мм, требующая заделки в бетон на глубину не менее 150 мм.

В. Монтажные петли, в зависимости от вида конструкции, могут быть установлены выступающими над поверхностью бетона или утопленными с устройством специальных углублений в изделиях. Высота выступающей из бетона части петли и размеры углублений в бетоне приведены на документе З.400-7.2-СМ1.

7. Массовому применению замкнутых монтажных петель на заводах железобетонных изделий должно предшествовать проведение опытных подъемов не менее трех натурных конструкций с передачей на петлю нагрузки в три раза превышающей указанное в сертификате (см. вып. 1/87) нормативное усилие на петлю. Опытные подъемы должны производиться как при освоении производства конструкций, так и при изменении технологии их изготовления.

Прочности бетона конструкций при опытных подъемах не должна превышать проектной отпускной прочности.

При испытании зона бетона около петли в радиусе не менее 1,75 глубины заделки петли в бетон должна быть свободной от нагрузки.

Все условия приложения нагрузки при опытных подъемах следует сохранить такими же, как и при рабочем подъеме.

После пяти подъемов при внешнем осмотре изделия на нем не должно наблюдаться признаков местного разрушения в зоне заделки петель.

При установке монтажных петель строго контролировать требуемую минимальную глубину заделки петель в бетон.

Перечень серий типовых конструкций, в которых применены унифицированные монтажные петли серии 3.400-7, в.1/87

№ п/п	Серия, выпуск	Наименование
1	1.423.1-7 вып. 1	Колонны железобетонные предварительно напряженные одноэтажных зданий промышленных предприятий без мостовых кранов.
2	1.427.1-5 вып. 1	Колонны железобетонные предварительно напряженные прямоугольного сечения для продольного и торцевого фахверка одноэтажных зданий промышленных предприятий.
3	1.424.1-5 вып. 1	Колонны железобетонные прямоугольного сечения для одноэтажных производственных зданий высотой в 4-14 м, оборудованных мостовыми опорными кранами грузоподъемностью до 32 т.
4	1.427.1-3 вып. 1	Колонны железобетонные прямоугольного сечения для продольного и торцевого фахверка одноэтажных производственных зданий высотой 30-144 м.
5	1.423-3 вып. 1	Железобетонные колонны прямоугольного сечения для одноэтажных производственных зданий без мостовых кранов высотой до 9,6 м.

См. в табл. Подписи и даты

3.400 - 7.2 - ПЗ

Лист

3

Продолжение таблицы 1.

<i>ИИ п/п.</i>	<i>Серия, выпуск</i>	<i>Наименование</i>
6	1.063.1-1 вып. 1,2	Железобетонные стропильные фермы для покрытий зданий с уклоном оштукатуренной кровли 1:4. Фермы пролётом 6, 9, 12 и 18 м.
7	ПК-01-110/81 вып. 1	Железобетонные предварительно напряженные подстропильные фермы для покрытий зданий со скатной кровлей.
8	1.462.1-1/81 вып. 1	Железобетонные предварительно напряженные балки пролётом 12м для покрытий зданий с плоской и скатной кровлей.
9	1.462.1-3/80 вып. 1	Железобетонные стропильные решетчатые балки для покрытий одноэтажных зданий.
10	1.042.1-2 вып. 1,2	Сборные железобетонные плиты перекрытий типа ТТ ^а и Т ^б для многоярусных общественных и производственных зданий.
11	1.832.1-9 вып. 1	Стеновые двухслойные панели из легких бетонов для сельскохозяйственных зданий.
12	ГОСТ 24022-80	Фундаменты железобетонные сборные под колонны сельскохозяйственных зданий.
13	У-01-01/80 вып. 1	Унифицированные сборно-монолитные конструкции заглубленных помещений с перекрытием балочного типа.
14	ГОСТ 13580-85	Плиты железобетонные ленточных фундаментов. Технические условия

Перечень серий, для которых разработана замена монтажных петель на унифицированные петли серии 3.400-7, в.1/87, смотрите на документе 3.400-7.2-СМ58.

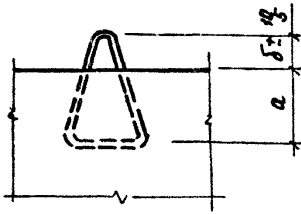
3.400-72-ПЗ

Лист

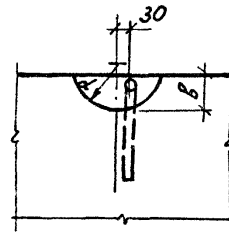
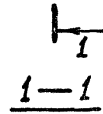
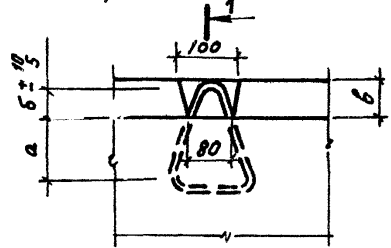
4

Детали установки монтажных петель

а) выступающих



б) утопленных



Марка петель	Размеры, мм			
	а	б	в	г
М 6 — 100	100		90	120
М 8 — 100				
М 10 — 150	150	80	100	130
М 12 — 150				
М 14 — 150	200			
М 16 — 200				
М 18 — 250	250			
М 20 — 250				
М 22 — 250	300	100	125	155
М 25 — 300				

3.400-7.2-СМ 1

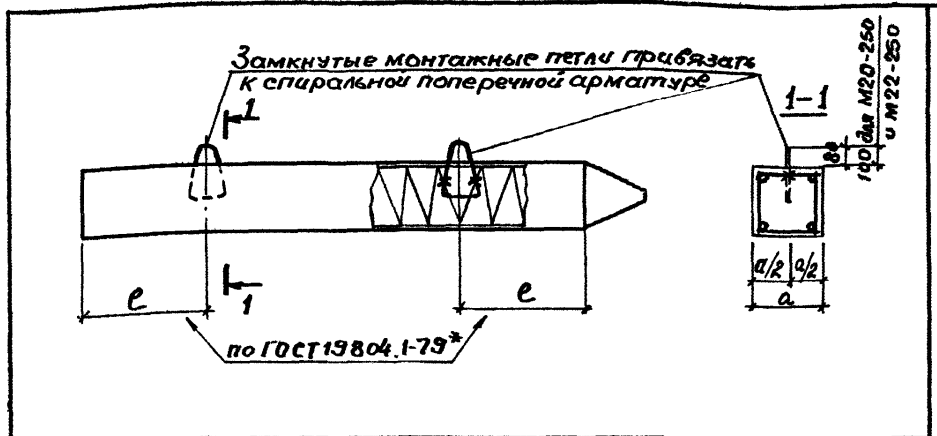
Детали установки
монтажных петель

Лист	Листов
Р	—
—	—
Проектный институт № 1	

23058 16

Шифр листа | Подпись и дата | Взам инв. №

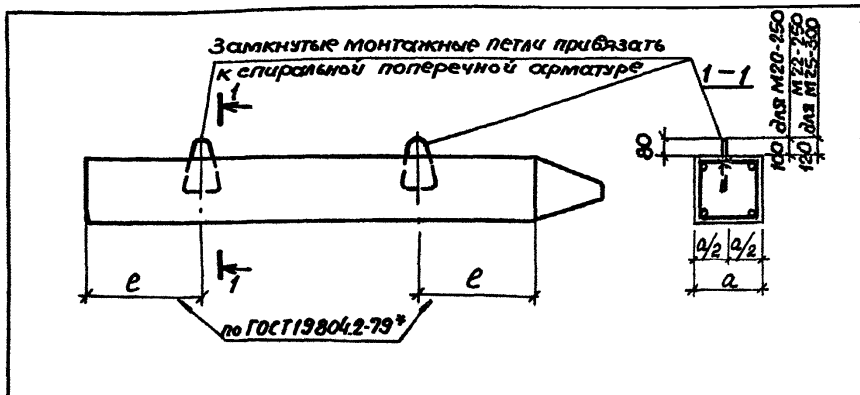
Кач. отд. Зиновьев
Н. контр. Гершанок
Г. ланст. Гершанок
Рук. зв. Андреева
Ст. инж. Грачева
Ст. инж. Тутина



Марка свая	Исключаемые монтажные петли предусмотренные по ГОСТ 19804.1-79*			Устанавливаемые замкнутые монтажные петли по серии 3.400-7		
	Марка или № поз.	Кол-ч. шт.	Общая масса, кг	Марка	Кол-ч. шт.	Общая масса, кг
С3-30; С3,5-30; С4-30; С4,5-30 С5-30; С5,5-30; С6-30	П3	2	1,6	М10-150	2	0,86
С7-30; С8-30; С9-30	П4	2	2,2	М12-150	2	1,26
С10-30; С11-30; С12-30	П5	2	3,0	М14-150	2	1,80
С8-35; С9-35	П6	2	3,2	М14-150	2	1,80
С10-35; С11-35; С12-35	П7	2	4,4	М16-200	2	2,78
С13-35; С14-35; С15-35; С16-35	П8	2	5,4	М18-250	2	4,12
С13-40; С14-40; С15-40	П9	2	7,2	М20-250	2	5,38
С16-40	П10	2	8,8	М22-250	2	6,56

См. примечание на документе 3.400-7.2 - см 3 л. 2

				3.400-7.2-СМ2			
				Замена монтажных петель в забитых железобетон- ных сваях по ГОСТ 19804.1-79*	Диаметр	Масса	Масштаб
Науч. отд.	Зиновьев	Л. В.			Р	-	-
Н. контр.	Гершаков	Т. М.					
Гл. конст.	Гершаков	Т. М.		Лист			
Рук. Г. В.	Андреева	Л. В.		Листов 1			
Ст. инж.	Замура	В. М.		ПРОЕКТНЫЙ ИНСТИТУТ №1			
Ст. инж.	Логичева	В. М.					
Ст. инж.	Тютин	В. М.					



Марка с в а и	Исключаемые монтажные петли предусмотренные по ГОСТ 19804.2-79*			Устанавливаемые замкнутые монтажные петли по серии 3.400-7		
	Марка или № пов.	Кол-ч. шт.	Общая масса, кг	Марка	Кол-ч. шт.	Общая масса, кг
СНпр 3-30; СНпр 3,5-30; СНпр 4-30; СНпр 4,5-30; СНпр 5-30; СНпр 5,5-30; СНпр 6-30.	п3	2	1,0	М10-150	2	0,86
СНпр 7-30; СНпр 8-30; СНпр 9-30; СН 9-30.	п4	2	2,2	М12-150	2	1,26
СНпр 10-30; СН 10-30; СНпр 11-30; СН 11-30; СНк 11-30; СНпр 12-30; СН 12-30; СНк 12-30; СНпр 13-30; СН 13-30 СНк 13-30.	п5	2	3,0	М14-150	2	1,80
СНпр 14-30; СН 14-30; СНк 14-30; СНпр 15-30 СН 15-30; СНк 15-30.	п6	2	4,0	М16-200	2	2,78
СНпр 8-35; СНпр 9-35	п7	2	3,2	М14-150	2	1,80

См. примечание на документе 3.400-7,2- см 3 л. 2.

3.400-7.2-СМЗ

Исполн.	Подпись	Дата	Замена монтажных петель в заливных железобетонных сваях по ГОСТ 19804.2-79*	Стадия	Масштаб
Нач. отд.	Зиновьев	1974			Р
Н.контр.	Гершанок		Лист 1		Листов 2
Н.конск.	Гершанок		ПРОЕКТИНЬ ИНСТИТУТ №1		
Рук. зр.	Андреев				
Ст. инж.	Замура				
Ст. инж.	Логичева				
Ст. инж.	Туганс				

23068 18

Исполн. Подпись Дата

Марка свай	Исключаемые монтажные петли предусмотренные по ГОСТ 19804.2-79*			Устанавливаемые замкнутые монтажные петли по серии 3.400-7		
	Марка или № поз.	Коллич. шт.	Общая масса, кг	Марка	Коллич. шт.	Общая масса, кг
СН пр 10-35; СН 10-35; СН к 10-35; СН пр 11-35; СН 11-35; СН к 11-35; СН пр 12-35; СН 12-35; СН к 12-35.	П8	2	4,2	П16-200	2	2,78
СН пр 13-35; СН 13-35; СН к 13-35; СН пр 14-35; СН 14-35; СН к 14-35; СН пр 15-35; СН 15-35; СН к 15-35; СН 16-35; СН к 16-35.	П9	2	5,4	П18-250	2	4,12
СН 17-35; СН к 17-35; СН 18-35; СН к 18-35; СН 19-35; СН к 19-35; СН 20-35; СН к 20-35.	П10	2	6,8	П20-250	2	5,38
СН пр 13-40; СН 13-40; СН к 13-40; СН пр 14-40; СН к 14-40; СН пр 15-40; СН 15-40; СН к 15-40.	П11	2	7,2	П20-250	2	5,38
СН 16-40; СН к 16-40; СН 17-40; СН к 17-40; СН 18-40; СН к 18-40.	П12	2	8,8	П22-250	2	6,56
СН 19-40; СН к 19-40 СН 20-40; СН к 20-40	П13	2	11,4	П25-300	2	10,00

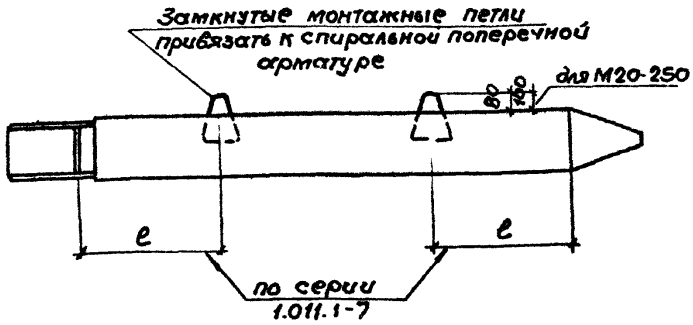
Монтажные петли предусмотрены только для вилки свай из формы, перемещения их при хранении и транспортировке.

Для исключения возможности подъема свай за одну петлю перед заливкой, монтажные петли должны быть срезаны до установки свай в копер.

3.400-7.2-СМЗ

Лист

2



Марка свай	Исключаемые монтажные петли предусмотренные по серии 1.011.1-7			Устанавливаемые замкнутые монтажные петли по серии 3.400-7		
	Марка или N поз.	Колич. шт.	Общая масса, кг.	Марка	Колич. шт.	Общая масса, кг.
С8-30 НС; С8-30 НК	П2	2	2,2	М12-150	2	1,26
С12-30 НС; С12-30 НК	П3	2	3,0	М14-150	2	1,80
С8-35 НС; С8-35 НК	П4	2	3,2	М14-150	2	1,80
С12-35 НС; С8-40 НС С12-35 НК; С8-40 НК	П5	2	4,2	М16-200	2	2,78
С12-40 НС; С12-40 НК	П7	2	7,2	М18-250	2	4,12
С14-40 НС; С14-40 НК	П7	2	7,2	М20-250	2	5,38

См. примечание на документе 3.400-7.2-СМ3 л.2

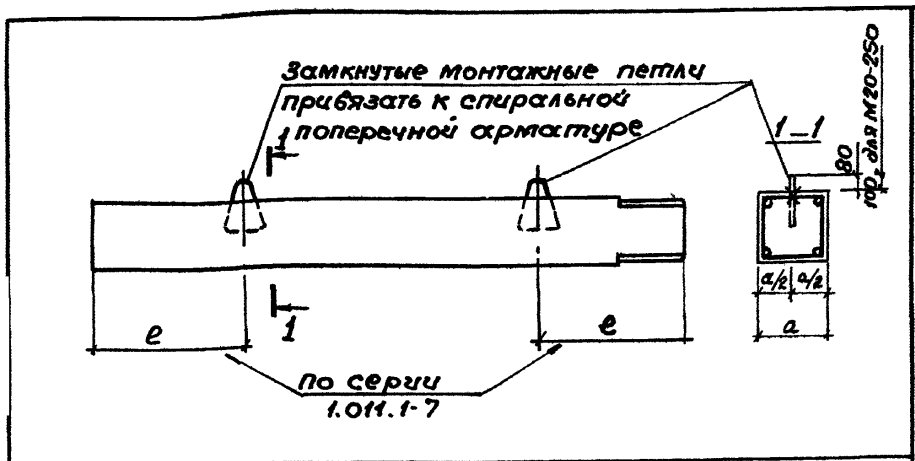
3.400-7.2-СМ4

Замена монтажных петель в сваях забивных железобетонных составных квадратного сечения по серии 1.011.1-7 Нижнее здание

Стадия	Масса	Масштаб
Р	-	-
Лист		Листов 1
ПРОЕКТИНЬ ИНСТИТУТ №1		

Копия
Взам.
Дата
Подпись
Инв. N подл.

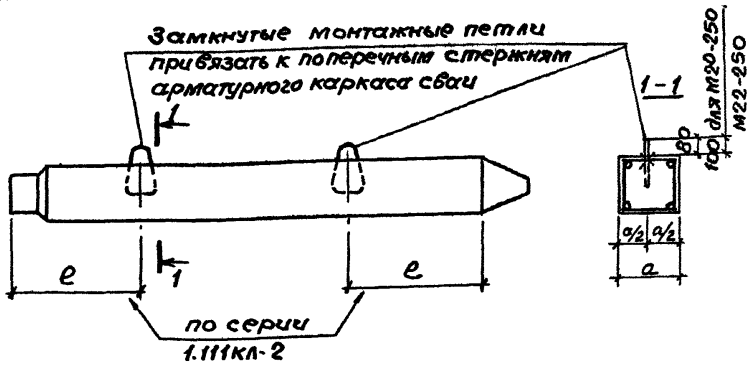
Нах. отд.	Зиновьев	ЛР-7
Н. КОНТР.	Гершанов	ЛР-7
ГЛАВ. КОНСТР.	Гершанов	ЛР-7
Рук. з/р	Андреев	ЛР-7
Ст. инж.	Замурца	ЛР-7
Ст. инж.	Логачева	ЛР-7
Ст. инж.	Путина	ЛР-7



Марка сваи	Исключаемые монтаж- ные петли предусмотрен- ные по серии 1.011.1-7			Устанавливаемые замкнутые монтажные петли по серии 3.400-7		
	Марка или код	Кол-ч. шт.	Общая масса, кг	Марка	Кол-ч. шт.	Общая масса, кг
С4-30ВС ÷ С6-30ВС С4-30ВК ÷ С6-30ВК	П1	2	1,6	М10-150	2	0,86
С7-30ВС; С8-30ВС ÷ С6-35ВС; С7-35ВС; С7-30ВК; С8-30ВК; С6-35ВК; С7-35ВК	П2	2	2,2	М12-150	2	1,26
С8-35ВС; С9-35ВС; С6-40ВС; С7-40ВС; С8-35ВК; С9-35ВК; С6-40ВК; С7-40ВК.	П4	2	3,2	М14-150	2	1,80
С10-35ВС; С12-35ВС; С8-40ВС; С9-40ВС; С10-35ВК ÷ С12-35ВК; С8-40ВК ÷ С10-40ВК	П5	2	4,2	М16-200	2	2,78
С10-40ВС; С11-40ВС; С11-40ВК	П6	2	5,4	М18-250	2	4,12
С12-40ВС ÷ С14-40ВС С12-40ВК ÷ С14-40ВК	П7	2	7,2	М20-250	2	5,38

См. примечание на документе 3.400-7.2-СМ3 л.2

3.400-7.2-СМ5						
Наход.	Зиновьев	1/27	Замена монтажных петель в сваях забивных железобетонных состав- ных квадратного сечения по серии 1.011.1-7 верхнее звено.	Стадия	Масса	Масштаб
Н.контр.	Гершаков	2/27		р	-	-
Л.конст.	Гершаков	3/27		Лист	Листов 1	
Рук. зр.	Андреева Г	4/27		ПРОЕКТНЫЙ ИНСТИТУТ И		
Ст. инж.	Замура	5/27				
Ст. инж.	Лозачева	7/27				
Ст. инж.	Тутина	1/28				



Марка свая	Исключаемые монтажные петли предусмотренные по серии 1.111 кл-2			Устанавливаемые замкнутые монтажные петли по серии 3.400-7		
	Марка или № поз.	Кол-ч. шт.	Общая масса, кг	Марка	Кол-ч. шт.	Общая масса, кг.
С10-35,1; С12-35,1	П7	2	3,2	М16-200	2	2,78
С13-35,1; С14-35,1; С15-35,1; С16-35,1	П8	2	4,2	М18-250	2	4,12
С13-40,1; С14-40,1	П9	2	5,4	М20-250	2	5,38
С16-40,1	П10	2	6,8	М22-250	2	6,56

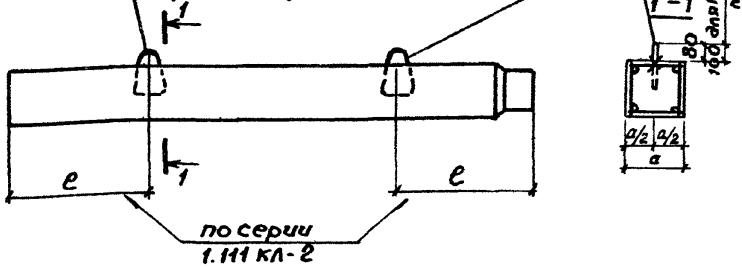
СЕРИЯ 1.111 КЛ-2- АВТОР И РАСПРОСТРАНИТЕЛЬ ИНСТИТУТ „ЛЕНПРОЕКТ“
См. примечание на документе 3.400-7.2-СМ 3 л.2

3.400-7.2-СМ 6

Нах.орг	Зинковьев	ИЛ	Замена монтажных петель в забивных составных железобетонных сваях по серии 1.111 кл-2. Нижнее звено.	Стация	Масса	Масштаб
Н.контр	Гершанок	ИЛ		Р	-	-
Л.консл	Гершанок	ИЛ		Лист	Листов 1	
Р.К.гр.	Андреева	ИЛ		ПРОЕКТНЫЙ ИНСТИТУТ И		
Ст.ч.инж	Затура	ИЛ				
Ст.ч.инж	Логучева	ИЛ				
Ст.ч.инж	Тутуна	ИЛ				

Шиф. и подл. Подписи и дата

Замкнутые монтажные петли привязать к поперечным стержням арматурного каркаса сваи.

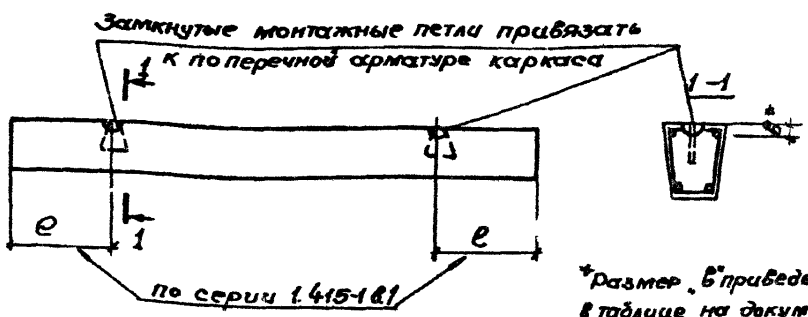


Марка сваи	Исключаемые монтажные петли предусмотрены по серии 1.111 КЛ-2			Устанавливаемые замкнутые монтажные петли по серии 3.400-7		
	Марка или № поз.	Колич. шт.	Общая масса, кг	Марка	Колич. шт.	Общая масса, кг
С7-35.2; С8-35.2	П6	2	4,0	М14-150	2	480
С8-40.2	П7	2	3,2	М16-200	2	2,78
С13-40.2; С14-40.2	П9	2	5,4	М20-250	2	5,38
С16-40.2	П10	2	6,8	М22-250	2	6,56

СЕРИЯ 1.111 КЛ-2 - АВТОР И РАСПРОСТРАНИТЕЛЬ ИНСТИТУТ „ЛЕНПРОЕКТ“
См. примечание на документе 3.400-7.2-СМ3 л.2

3.400-7.2-СМ7

			Замена монтажных петель в заданных составных железобетонных сваях по серии 1.111 КЛ-2 Верхнее звено	Стадия	Масса	Масштаб
Науч.отд.	Зиновьев	1/82		Р	-	-
Н.контр.	Гершанов	1/82				
Гл.констр.	Гершанов	1/82				
Рук.гр.	Андреев	1/82				
Ст.инж.	Замура	1/82				
Ст.инж.	Логачева	1/82	Лист	Листов 1		
Ст.инж.	Лутина	1/82	ПРОЕКТНЫЙ ИНСТИТУТ			



*Размер ϕ приведен в таблице на документе 3.400-7.2-СМ1

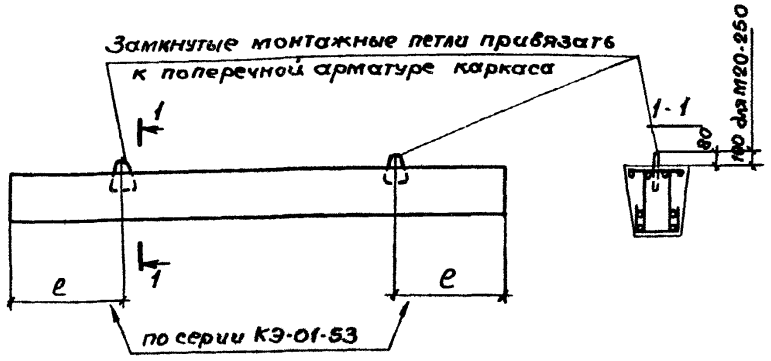
Марка фундаментной балки	Укладываемые монтажные петли предусмотренные по серии 1.415-1, 6.1			Устанавливаемые замкнутые монтажные петли по серии 3.400-7		
	Марка или № пов.	Колич шт.	Общая масса, кг	Марка	Колич шт.	Общая масса, кг
Ф56-1 ; Ф56-6; Ф56-11 ; Ф56-12; Ф56-16 ÷ Ф56-19; Ф56-23; Ф56-24; Ф56-28 ÷ Ф56-39.	УП1-7	2	2,78	М12-150	2	1,26
Ф56-2 ÷ Ф56-5; Ф56-7 ÷ Ф56-10; Ф56-13 ÷ Ф56-15; Ф56-20 ÷ Ф56-22; Ф56-25 ÷ Ф56-27.	УП1-7	2	2,78	М10-150	2	0,86
Ф56-40 ÷ Ф56-49	УП2-2	2	1,18	М10-150	2	0,86

3.400-7.2-СМ8

			Замена монтажных петель в фундаментных балках по серии 1.415-1, 6.1	Стадия	Масса	Масштаб
Исполн.	Зинков В.В.	И.В.		Р	-	-
Провер.	Грешанок	Г.В.				
Удобр.	Грешанок	Г.В.				
Рук.гр.	Андреева Г.	А.В.				
Ст.инж.	Замуря	З.В.				
Ст.инж.	Логичева	Л.В.	ПРОЕКТИНЬ ИНСТИТУТ			
Ст.инж.	Тутима	Т.В.				

Исполн. Подпись и дата Взам.инв.№

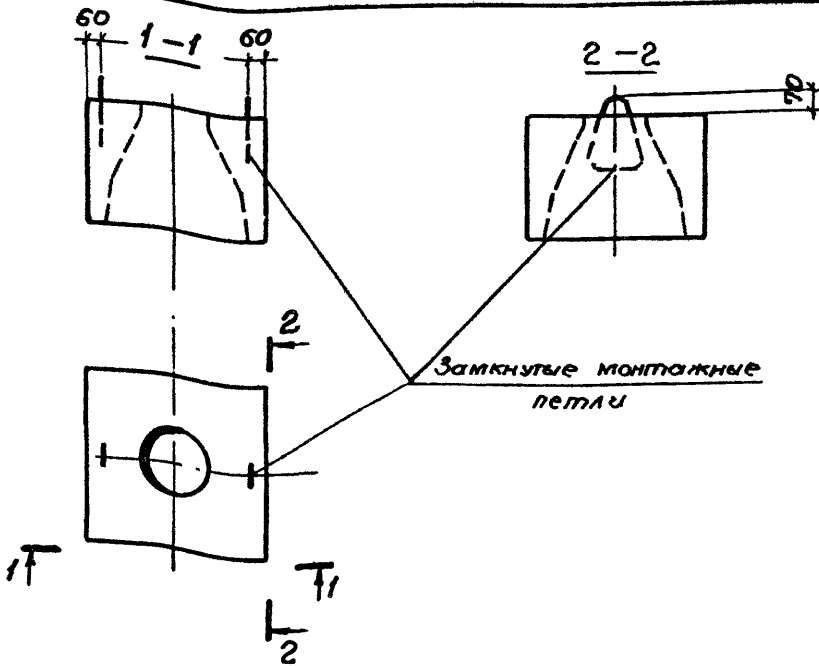
24



Марка фундаментной балки	Исключаемые монтажные петли, предусмотренные по серии КЭ-01-53			Устанавливаемые замкнутые монтажные петли по серии 3.400-7		
	Марка или № поз.	Колич. шт.	Общая масса, кг	Марка	Колич. шт.	Общая масса, кг
ФБН1; ФБН1-К	М1	2	4,4	М14-150	2	1,80
ФБН3	М1	2	4,4	М16-200	2	2,78
ФБН2-К	М2	2	7,2	М18-250	2	4,12
ФБН2; ФБН4	М2	2	7,2	М20-250	2	5,38

3.400-7.2-СМ9

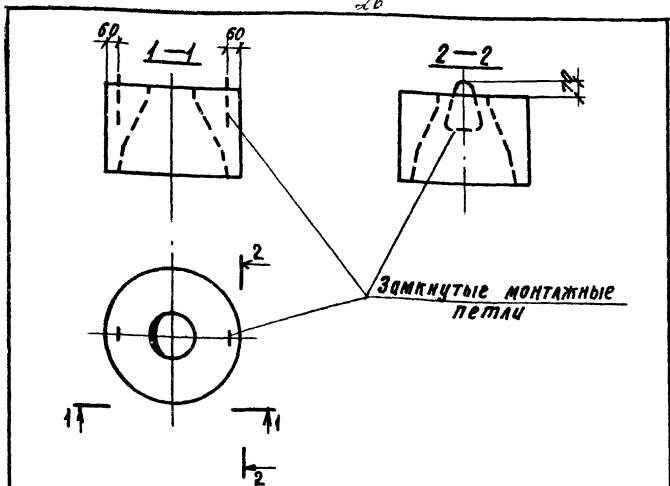
			Замена монтажных петель в фундаментных балках по серии КЭ-01-53	Стация	Масса	Масштаб
				Р	-	-
			Лист	Листов 1		
			ПРОЕКТИНЬ ИНСТИТУТ			
Наз. отд.	Зиновьев	<i>[Signature]</i>				
Контр.	Гершанок	<i>[Signature]</i>				
Гл. констр.	Гершанок	<i>[Signature]</i>				
Рук. гр.	Андреева	<i>[Signature]</i>				
С.инж.	Затурса	<i>[Signature]</i>				
С.инж.	Логичева	<i>[Signature]</i>				
С.инж.	Тулупа	<i>[Signature]</i>				



Марка оголовка	Исключаемые монтажные петли, предусмотренные по серии 1.111.1-4, в.1			Устанавливаемые монтажные петли по серии 3.400-7		
	Марка или № поз.	Колич. шт.	Общая масса, кг	Марка	Колич. шт.	Общая масса, кг
ОС 1-1 ОС 1-2 ОС 1-3	П1	2	0,26	М6-100	2	0,24
ОС 2-3 ОС 2-4	П2	2	0,64	М8-100	2	0,44

3.400-7.2-СМ 10

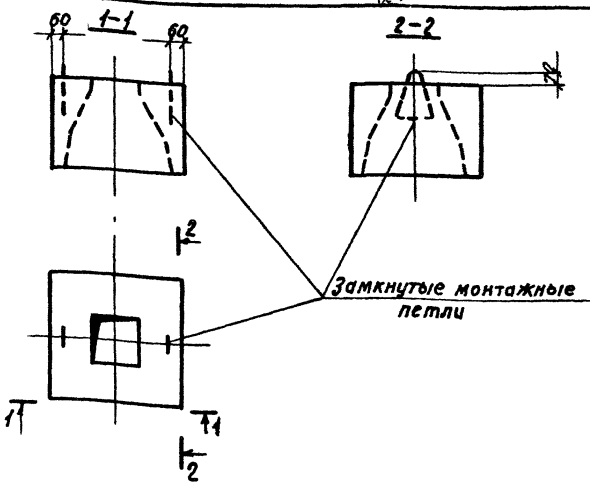
Науч. отд.	Зиновьев	И.И.	Замена монтажных петель в железобетонных оголовках свай по серии 1.111.1-4, в.1 квадратные оголовки 1 и 2 группы	Стадия	Масса	Масштаб
И.контр.	Гершанок	И.И.		Р	-	-
Гл.контр.	Гершанок	И.И.		Лист	Листов 1	
Рук. гр.	Андреев	И.И.		ПРОЕКТНЫЙ ИНСТИТУТ		
Ст.инж.	Тутин	И.И.				
Ст.инж.	Логачев	И.И.				
Ст.инж.	Затура	И.И.				



Марка оголовка	Исключаемые монтажные петли, предусмотренные по серии 1.111.4-4, в.1			Устанавливаемые замкнутые монтажные петли по серии 3.400-7		
	Марка или поз.	Кол-ч. шт	Общая масса, кг	Марка	Кол-ч. шт	Общая масса, кг
ОС 3-1						
ОС 3-2	п1	2	0,26	М6-100	2	0,24
ОС-3-3						
ОС-4-3						
ОС-4-4	п2	2	0,64	М8-100	2	0,44

3.400-7.2-СМ 11

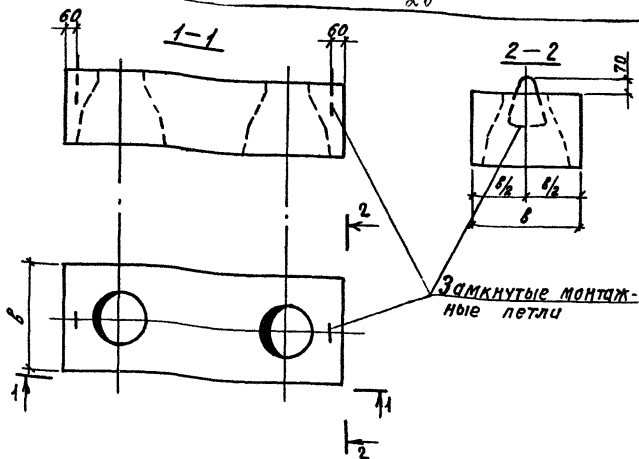
Имя	Подпись	Дата	Заменимые монтажные петли в железобетонных оголовках серий 1.111-4, в.1	Круглые оголовки 3 и 4 группы	Стадия	Масса	Масштаб
Нач. отд.	Зинovieв		Заменимые монтажные петли в железобетонных оголовках серий 1.111-4, в.1	Круглые оголовки 3 и 4 группы	Р	-	-
Н. кон. тр.	Гершанок						
Л. кон. тр.	Гершанок						
Руч. гр.	Андреева						
Ст. инж.	Тютин						
Ст. инж.	Логичева				Лист	Листов	
Ст. инж.	Замчура				Проектный институт 1		



Марка оголовка	Исключаемые монтажные петли, предусмотренные по серии 1.111.1-4, В.1			Устанавливаемые замкнутые монтажные петли по серии 3.400-7		
	Марка или № поз.	Кол-ч шт	Общая масса, кг	Марка	Кол-ч шт	Общая масса, кг
ОС 5-3 ОС 5-4	П2	2	0,64	М8-100	2	0,44

ЦИФ Н. лавд. 17 Подпись и дата Взам. инв. №

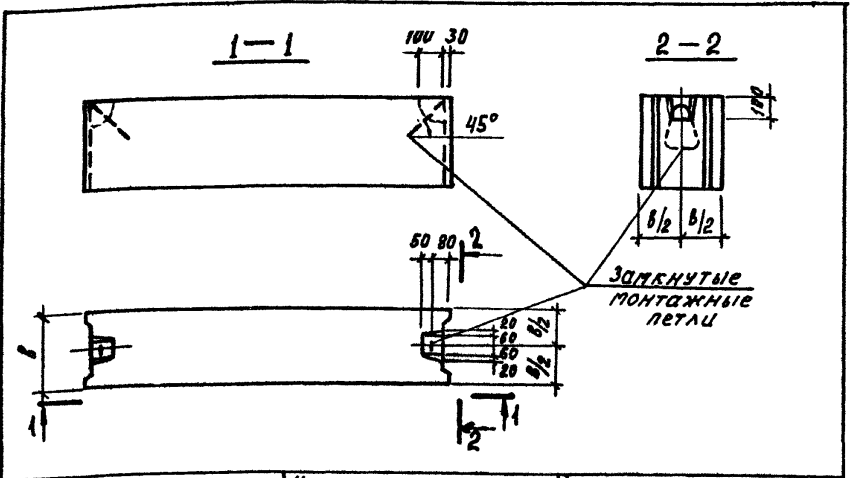
				3.400-7.2-СМ12		
Нач. отд.	Зиновьев	М	Замена монтажных петель в железобетонных оголовках свай по серии 1.111.1-4 В.1 квадратные оголовки 5 группы	Станд.	Масса	Масштаб
Н. контр.	Гершанок	М		Р	-	-
Гл. конст.	Гершанок	М		Лист	Листов 1	
Рук. гр.	Андреева	М		Проектный институт Н1		
Ст. инж.	Замура	М				
Ст. инж.	Логичева	М				
Ст. инж.	Тутчина	М				



Марка оголовка	Исключаемые монтажные петли предусмотренные по серии 1.111.1-4, В.1			Устанавливаемые замкнутые монтажные петли по серии 3.400-7		
	Марка или № поз.	Кол-ч, шт	Общая масса, кг	Марка	Кол-ч, шт	Общая масса, кг
ОС6-2	П2	2	0,64	М8-100	2	0,44
ОС7-3	П3	2	1,18	М10-150	2	0,86

3.400-7.2-СМ13

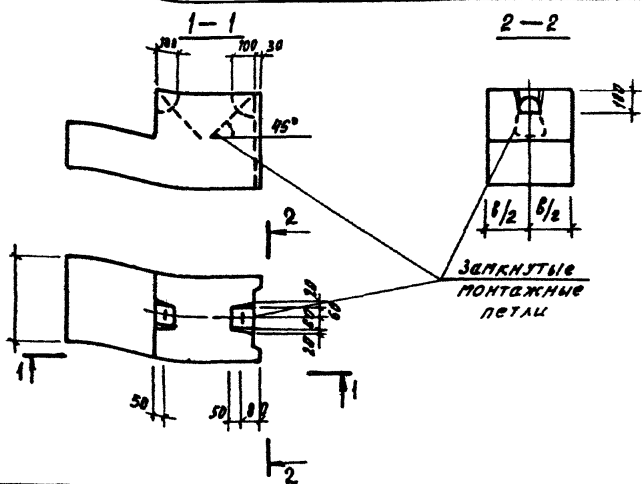
			Замена монтажных петель в железобетонных оголовках севп по серии 1.111.1-4, В.1 Прямоугольные оголовки 6 и 7 группы.	Студия Масса Масштаб		
				Р	—	—
Нач. отд.	Зимовьев	<i>[Signature]</i>		Лист / Листов 1 /		
Н. контр.	Гершанок	<i>[Signature]</i>		Проектный институт №1		
гл. констр.	Гершанок	<i>[Signature]</i>				
Рук. гр.	Андреева	<i>[Signature]</i>				
Ст. инж.	Замура	<i>[Signature]</i>				
Ст. инж.	Логичева	<i>[Signature]</i>				
Ст. инж.	Тутуно	<i>[Signature]</i>				



Марка блока	Исключаемые монтажные петли предусмотренные ГОСТ 13579-78*			Устанавливаемые замкнутые монтажные петли по серии 3.400-7		
	Марка или № поз.	Кол-во, шт.	Общая масса, кг	Марка	Кол-во, шт.	Общая масса, кг
ФБС 9.3.6-Т; ФБС 9.4.6-Т; ФБС 9.5.6-Т	П1	2	0,76	М8-100	2	0,44
ФБС 12.4.6-Т; ФБС 12.5.6-Т; ФБС 12.6.6-Т; ФБС 9.6.6-Т	П2	2	1,46	М10-150	2	0,86
ФБС 24.3.6-Т; ФБС 24.4.6-Т	П2а	2	1,46	М10-150	2	0,86
ФБС 24.5.6-Т; ФБС 24.6.6-Т	П3	2	2,36	М12-150	2	1,26
ФБС 12.4.3-Т; ФБС 12.5.3-Т; ФБС 12.6.3-Т.	П4	2	0,74	М8-100	2	0,44

Шифр по подл. Подпись и дата выд. инст.

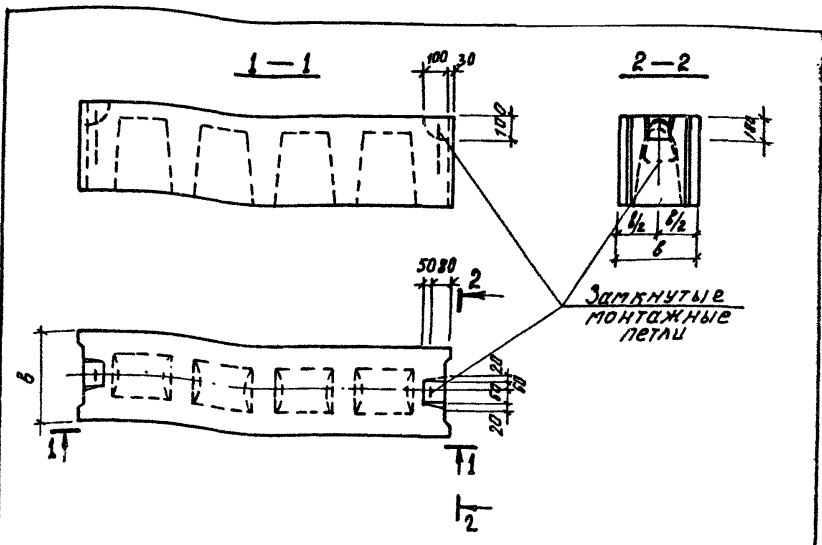
			3.400-7.2-СМ 14			
Нач. отд.	Зинovieв	М.П.	Замена монтажных петель в бетонных блоках из тяжелого бетона для стен подвалов по ГОСТ 13579-78* Блоки типа ФБС	Стадия	Масса	Масштаб
Н.контр.	Гершанок	М.П.		Р	—	—
Г.контр.	Гершанок	М.П.		Лист	Листов 1	
Рук. гр.	Людьева	М.П.		Проектный институт		
Ст. инж.	Замура	М.П.				
Ст. инж.	Логичева	М.П.				
Ст. инж.	Тутчина	М.П.				



Марка блока	Используемые монтажные петли, предусмотренные ГОСТ 13579-78*			Устанавливаемые замкнутые монтажные петли по серии 3.400-7		
	Марка или № поз.	Колич. шт.	Общая масса, кг	Марка	Колич. шт.	Общая масса, кг
ФБВ9.4.6-Т; ФБВ9.5.6-Т; ФБВ9.6.6-Т.	П1	2	0,76	М8-100	2	0,44

3.400 - 7.2 - СМ 15

			Замена монтажных петель в бетонных блоках из тяжелого бетона для стен подвалов по ГОСТ 13579-78*	Стадия	Масса	Масштаб	
Мач. от	Зиновьев	ЛСТ	БЛОКИ ТИПА ФБВ	Р	—	—	
Н. контр.	Гершанок			Лист	Листов 1		
Гл. констр.	Гершанок			Проектный институт			
Рук. гр.	Андреева						
Ст. инж.	Замура						
Ст. инж.	Ловичева						
Ст. инж.	Тутина						



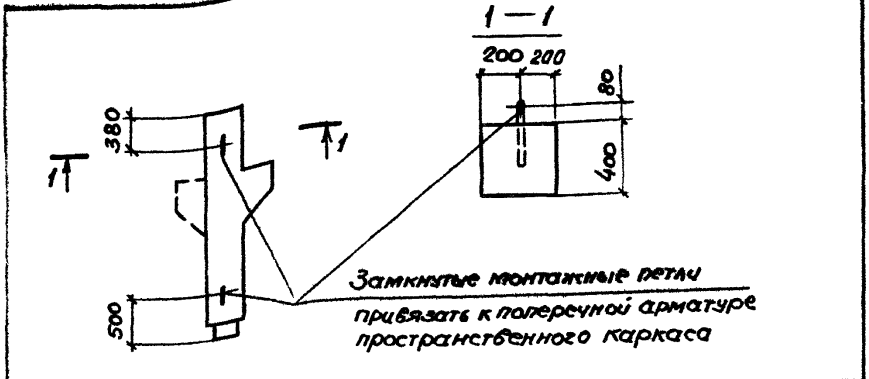
Марка блока	Исключаемые монтажные петли, предусмотренные ГОСТ 13579-78 *			Устанавливаемые закрепленные монтажные петли по серии 3.400-7		
	Марка или № поз.	Кол-ч шт.	Общая масса, кг	Марка	Кол-ч шт.	Общая масса, кг
ФБП 24.4.6-Т; ФБП 24.5.4.6-Т; ФБП 24.6.6-Т	П2	2	1,46	М 10-150	2	0,86

Инв. № пров. Подпись и дата Визит инж.

--	--	--	--	--	--	--

3.400-7.2-СМ 16

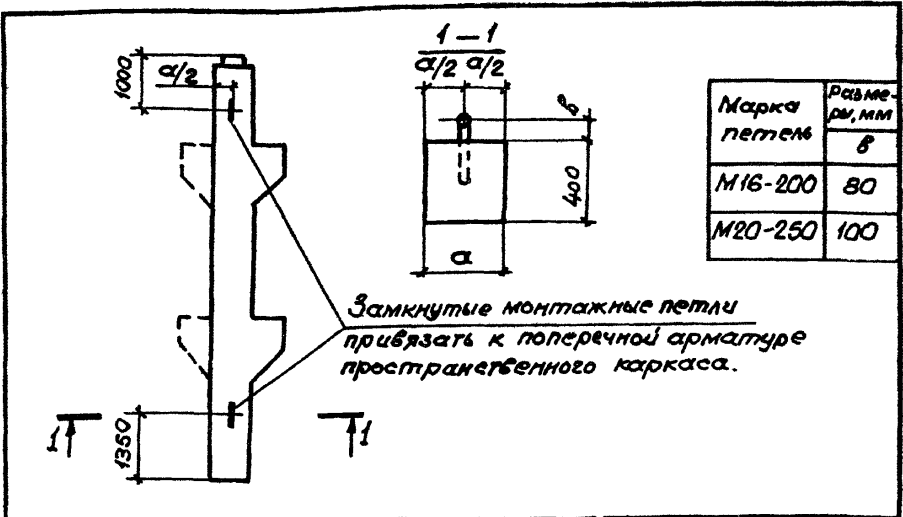
Исполн.	Зинченко	Инж.	Замена монтажных петель в бетонных блоках из тяжелого бетона для стен подвала по ГОСТ 13579-78 Блоки типа ФБП	Стандия	Масса	Расчет
Н. контр.	Гершанок	Инж.		Р	-	-
Гл. конст.	Гершанок	Инж.		Лист	Листов 1	
Рук. гр.	Янурев	Инж.		Проектный институт №1		
Ст. инж.	Замура	Инж.				
Ст. инж.	Логичева	Инж.				
Ст. инж.	Тутина	Инж.				



Марка железобетонных колонн	Исключаемые монтажные петли предусмотренные по серии 1.420-12.6.1			Устанавливаемые замкнутые монтажные петли по серии 3.400-7		
	Марка или № поз.	Кол-ч. штук	Общая масса, кг	Марка	Кол-ч. штук	Общая масса, кг
К1, К2	М16	2	5,0	М10-150	2	0,86

1. В марках изделий индексы, обозначающие несущую способность колонн и отличие по закладным деталям, условно опущены.
2. Монтажные петли предназначены только для подъема колонн при изготовлении и транспортировке.
3. Стреловка колонн при монтаже должна осуществляться через отверстия, предусмотренные опалубочными чертежами колонн.

				3.400-7.2-СМ17			
Исполт.	Зинобьев	1/74		Замена монтажных петель железобетонных колонн серии 1.420-12.6.1	Статус	Масса	Масштаб
Н. контр.	Гершинок	1/77			Р	-	-
Гл. констр.	Гершинок	1/77			Лист 1	Листов 5	
Рук. зр.	Андреева	1/77			ПРОЕКТИВНЫЙ ИНСТИТУТ №1		
Ст. инж.	Гроздева	1/77					
Ст. инж.	Тутин	1/77					
Ст. инж.	Замура	1/77					



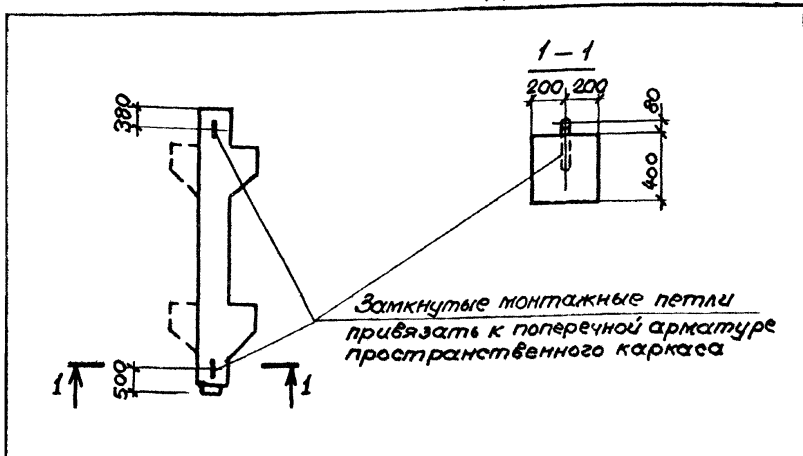
Марка железобетонных колонн	Исключаемые монтажные петли предусмотренные по серии 1.420-126.1			Устанавливаемые замкнутые монтажные петли по серии 3.400-7		
	Марка стержней по поз.	Кол-во штук	Общая масса, кг	Марка	Кол-во штук	Общая масса, кг
K3, K4	M16	2	5,0	M16-200	2	2,78
K7, K8	M16 M17	1+1	5,8	M20-250	2	5,38

1. В марках изделий индексы, обозначающие несущую способность колонн и отличие по закладным деталям, условно опущены.
2. Монтажные петли предназначены только для подъема колонн при изготовлении и транспортировке.
3. Строповка колонн при монтаже должна осуществляться через отверстия, предусмотренные опалубочными чертежами колонн.

Шифр, подпись, Подпись и дата, Взаим. инст.

3.400-7.2-СМ17

лист
2



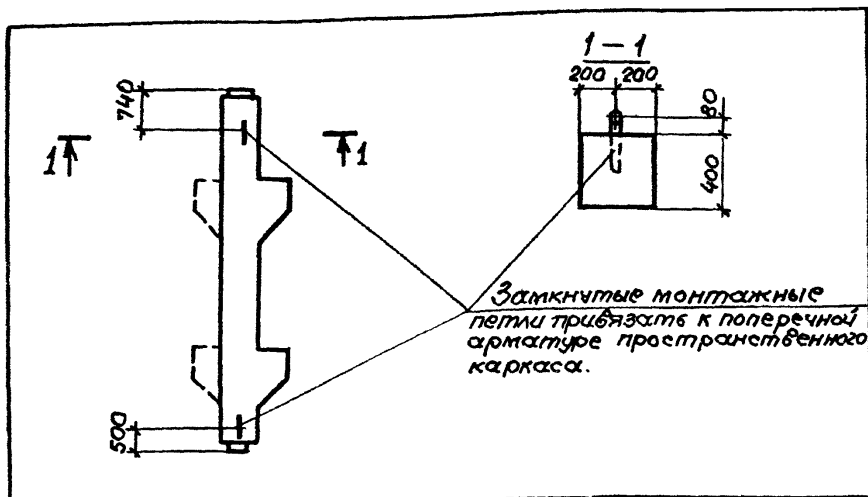
Марка железобетонных колонн	Исключаемые монтажные петли предусмотренные по серии 1.420-12,Б1			Устанавливаемые замкнутые монтажные петли по серии 3.400-7		
	Марка или № поз.	Кол-ч. штук	Общая масса, кг	Марка	Кол-ч. штук	Общая масса, кг
K5	M16	2	5,0	M14-150	2	1,80
K6	M16	2	5,0	M16-200	2	2,78

1. В марках изделий индексы, обозначающие несущую способность колонн и отличие по закладным деталям, условно опущены.
2. Монтажные петли предназначены только для подъема колонн при изготовлении и транспортировке.
3. Стреловка колонн при монтаже должна осуществляться через отверстия, предусмотренные опалубочными чертёжами колонн.

3.400-7.2-СМ17

Лист

3



Марка железобетонных колонн	Исключаемые монтажные петли предусмотренные по серии 1.420-72.6.1			Устанавливаемые замкнутые монтажные петли по серии 3.400-7		
	Марка или № поз.	Кол-ч штук	Общая масса, кг	Марка	Кол-ч штук	Общая масса, кг
K9	M16	2	5,0	M14-150	2	1,80
K10	M16	2	5,0	M16-200	2	2,78

1. В марках изделий индексы, обозначающие несущую способность колонн и отличие по закладным деталям, условно опущены.
2. Монтажные петли предназначены только для подъема колонн при изготовлении и транспортировке.
3. Стреловка колонн при монтаже должна осуществляться через отверстия, предусмотренные опалубочными чертежами колонн.

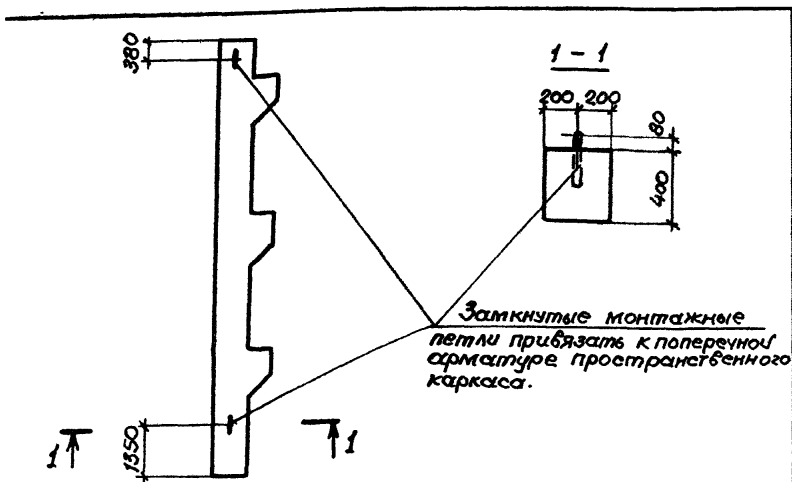
Имен подл. Подпись и дата

3.400-7.2-СМ17

Лист

4

23068 36



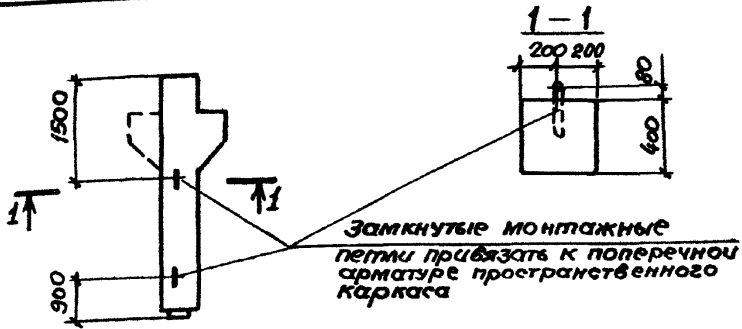
Марка железобетонных колонн	Исключаемые монтажные петли предусмотренные по серии 1.420-12,6.1			Устанавливаемые замкнутые монтажные петли по серии 3.400-7		
	Марка или № пов.	Кол-ч штук	Общая масса, кг	Марка	Кол-ч штук	Общая масса, кг
К61	М16	2	5,0	М18-250	2	4,12

1. В марках изделий индексы, обозначающие несущую способность колонн и отличие по закладным деталям, условно опущены.
2. Монтажные петли предназначены только для подъема колонн при изготовлении и транспортировке.
3. Строповка колонн при монтаже должна осуществляться через отверстия, предусмотренные опалубочными чертежами колонн.

3.400-7.2-СМ17

Лист

5

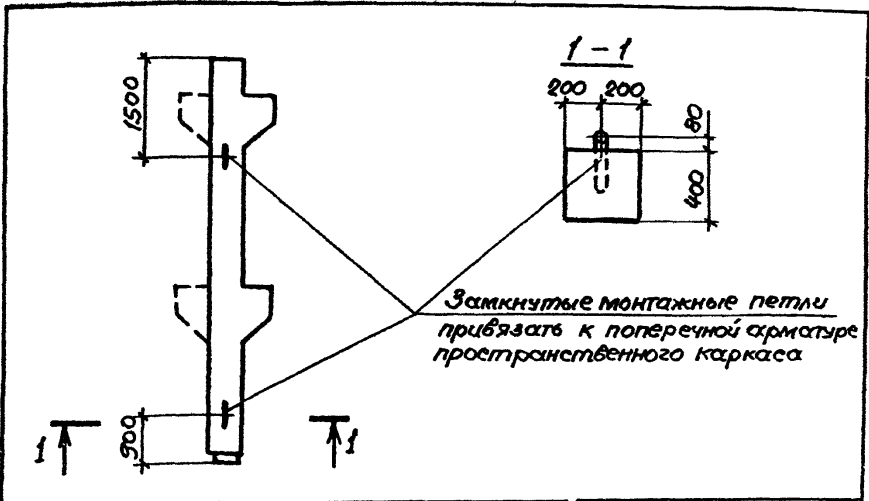


Марка железобетонных колонн.	Исключаемые монтажные петли предусмотренные по серии 1.420-6,8,1,2, 1.420-12,6,2,3			Устанавливаемые замкнутые монтажные петли по серии 3.400-7		
	Марка или № поз.	Кол-во, штук	Общая масса, кг	Марка	Кол-во, штук	Общая масса, кг
K11, K12	M16	2	5,0	M12-150	2	1,26
K25	M16	2	5,0	M12-150	2	1,26
K 26	M16	2	5,0	M14-150	2	1,80

1. В марках изделий индексы, обозначающие несущую способность колонн и отличие по закладным деталям, условно опущены.
2. Монтажные петли предназначены только для подъема колонн при изготовлении и транспортировке.
3. Стропобка колонн при монтаже должна осуществляться через отверстия, предусмотренные опалубочными чертежами колонн.

Име. № подл. (Подпись и дата) Взам. инв. №

				3.400-7.2-СМ 18			
Нач. отд.	Зановьев	М/м	Замена монтажных петель в железобетонных колоннах серии 1.420-6,8,1,2 1.420-12,6,2,3	Стация	Масса	Масштаб	
Н. контр.	Вершанок	У/м		Р	-	-	
Гл. констр.	Вершанок	У/м		Лист 1		Листов 2	
Рук. гр.	Андреева	Л/м		ПРОЕКТИЛЬНЫЙ ИНСТИТУТ			
Ст. инж.	Грачева	Л/м					
Ст. инж.	Лутина	Л/м					
Ст. инж.	Затура	Л/м					

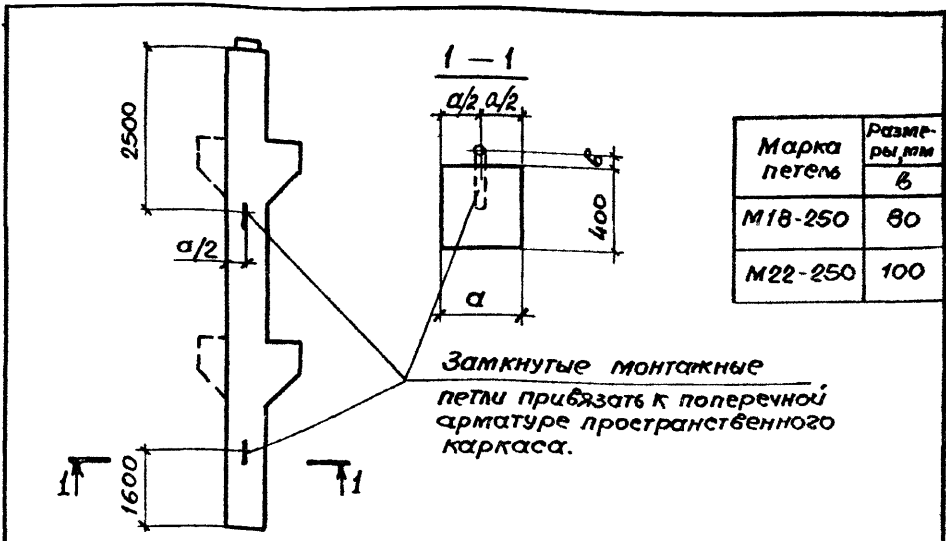


Марка железобетонных колонн	Исключаемые монтажные петли предусмотренные по серии 1.420-7,6,2,3; 1.420-6,8,1,2			Устанавливаемые замкнутые монтажные петли по серии 3.400-7		
	Марка или № поз.	Колич. штук	Общая масса, кг	Марка	Колич. штук	Общая масса, кг
K15, K16	M16	2	5,0	M16-200	2	2,78
K69, K70	M16	2	5,0	M18-250	2	4,12

1. В марках изделий индексы, обозначающие несущую способность колонн и отличие по закладным деталям, условно опущены.
2. Монтажные петли предназначены только для подвеса колонн при изготовлении и транспортировке.
3. Страповка колонн при монтаже должна осуществляться через отверстия, предусмотренные опалубочными чертежами колонн.

3.400-7.2-СМ 18

Лист
2



Марка петель	Размеры, мм
	В
M18-250	80
M22-250	100

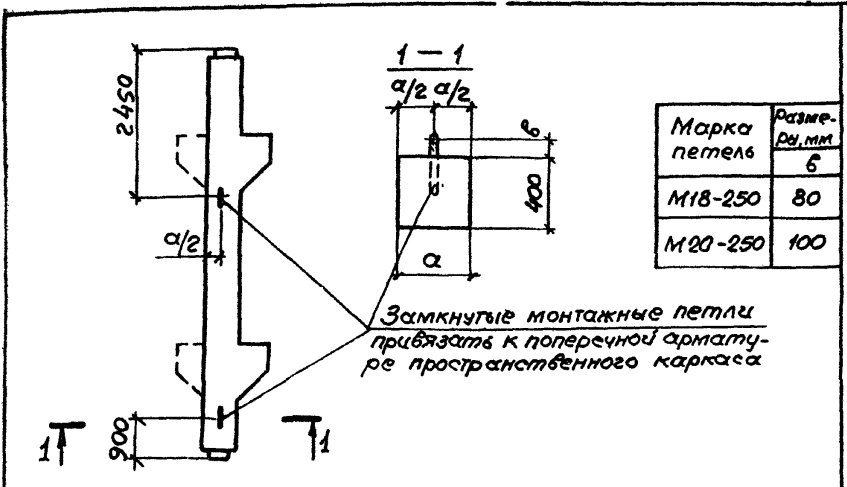
Замкнутые монтажные петли привязать к поперечной арматуре пространственного каркаса.

Марка железобетонных колонн	Исключаемые монтажные петли предусмотренные по серии 1.420-12,8,2; 1.420-6,8,1			Устанавливаемые замкнутые монтажные петли по серии 3.400-7		
	Марка или № поз.	Кол-ч. штук	Общая масса, кг	Марка	Кол-ч. штук	Общая масса, кг
K13	M16	2	5,0	M18-250	2	4,12
K17, K18, K23, K24, K37	M17	2	6,6	M22-250	2	6,56

1. В марках изделий индексы, обозначающие несущую способность колонн и отличия по закладным деталям, условно опущены.
2. Монтажные петли предназначены только для подъема колонн при изготовлении и транспортировке.
3. Стреловка колонн при монтаже должна осуществляться через отверстия, предусмотренные опалубочными чертежами колонн.

Взят. инст. / Подпись и дата / Инст. и подп.

3.400-7.2-СМ 19			
Начальн. Эдинов	Инж. Гершанок	Инж. Гершанок	Замена монтажных петель в железобетонных колоннах серии 1.420-12,8,2 1.420-6,8,1
Н.контр. Гершанок	Инж. Андреева	Инж. Грачева	
П.конс. Гершанок	Инж. Гутина	Инж. Замура	
Рук.гр. Андреева			
Ст.инж. Грачева			
Ст.инж. Гутина			Стадия: Масса: Масштаб:
Ст.инж. Замура			Лист 1 / Листов 2
			ПРОЕКТИНЬ ИНСТИТУТ И



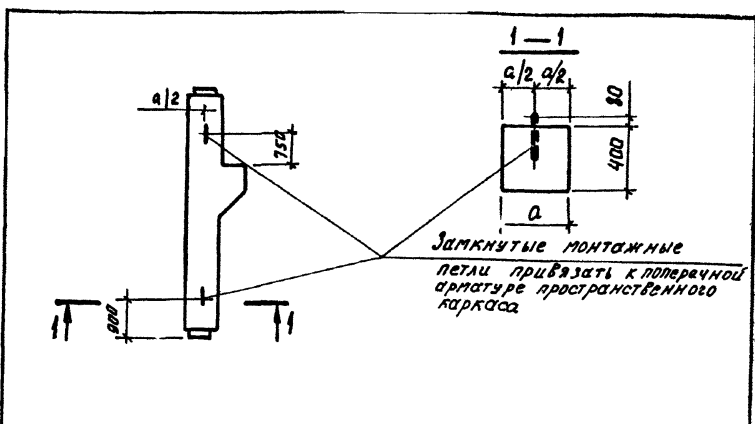
Марка железобетонных колонн	Исключаемые монтажные петли предусмотренные по серии 1.420-6.6.1-1.420-12.6.2			Устанавливаемые замкнутые монтажные петли по серии 3.400-7		
	Марка или № поз.	Кол-ч, штук	Общая масса, кг	Марка	Кол-ч, штук	Общая масса, кг
K19, K20	M16	2	5,0	M18-250	2	4,12
K41	M17	2	6,6	M20-250	2	5,38

1. В марках изделий индексы, обозначающие несущую способность колонн и отличие по закладным деталям, условно опущены.
2. Монтажные петли предназначены только для подъема колонн при изготовлении и транспортировке.
3. Строповка колонн при монтаже должна осуществляться через отверстия, предусмотренные опалубочными чертежами колонн.

3.400-7.2-СМ19

Лист

2



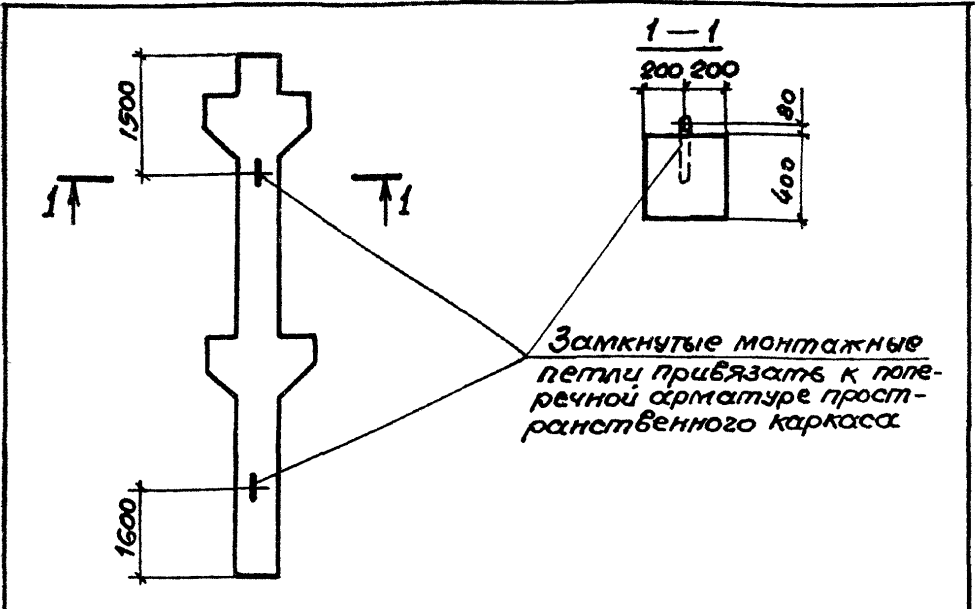
Марка железобетонных колонн	Исключаемые монтажные петли предусмотренные по серии 1.420-12,в.2			Устанавливаемые замкнутые монтажные петли по серии 3.400-7		
	Марка или № поз.	Кол-ч штук	Общая масса, кг	Марка	Кол-ч штук	Общая масса, кг
К 35	М 16	2	5,0	М 12-150	2	1,26
К 39	М 17	2	6,6	М 14-150	2	1,80

1. В марках изделий индекс, обозначающий несущую способность колонн и отличие по закладным деталям, условно опущены.
2. Монтажные петли предназначены только для подъема колонн при изготовлении и транспортировке.
3. Строповка колонн при монтаже должна осуществляться через отверстия, предусмотренные опалубочными чертежами колонн.

Имя, Ф.И.О. Инженера и дата

3.400-72-СМ 20				Стадия	Масса	Масштаб
Исполн.	Горшанок	Провер.	Горшанок	Р	—	—
Нач. отд.	Зинovieв	Проект.	Зинovieв	Лист 1	Листов 2	
Н.контр.	Горшанок	Контр.	Горшанок	Проектный институт		
Гл. конст.	Горшанок	Контр.	Горшанок			
рук. гр.	Андреева	Контр.	Андреева			
ст. инж.	Грачева	Контр.	Грачева			
ст. инж.	Замура	Контр.	Замура			
ст. инж.	Тутцина	Контр.	Тутцина			

Замена монтажных петель в железобетонных колоннах серии 1.420-12,в.2

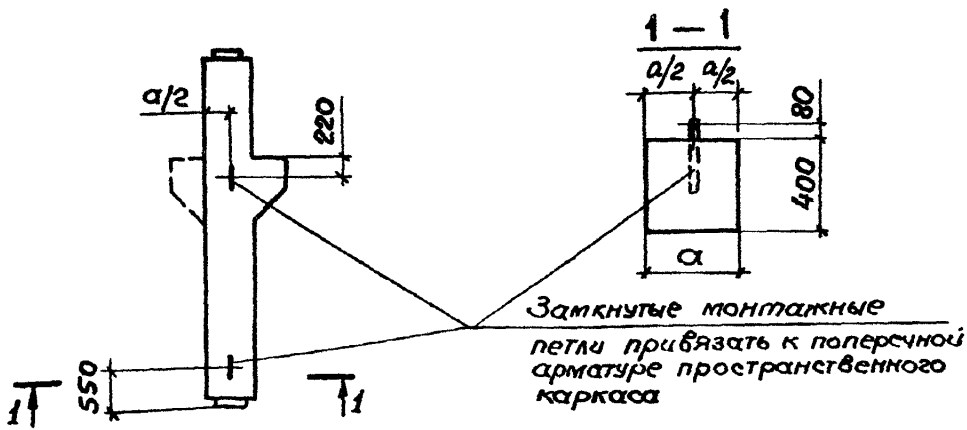


Замкнутые монтажные петли привязать к поперечной арматуре пространственного каркаса

Марка Железобетонных колонн	Исключаемые монтажные петли предусмотренные по серии 1.420-12,6.2			Устанавливаемые зам- кнутые монтажные петли по серии 3.400-7		
	Марка или № поз.	Колич. штук	Общая масса, кг	Марка	Колич. штук	Общая масса, кг
K36	M16	2	5,0	M18-250	2	4,12

1. В марках изделий индексы, обозначающие несущую способность колонн и отличия по закладным деталям, условно опущены.
2. Монтажные петли предназначены только для подъема колонн при изготовлении и транспортировке.
3. Строповка колонн при монтаже должна осуществляться через отверстия, предусмотренные опалубочными чертежами колонн.

3.400-7.2-СМ20 Лист
2

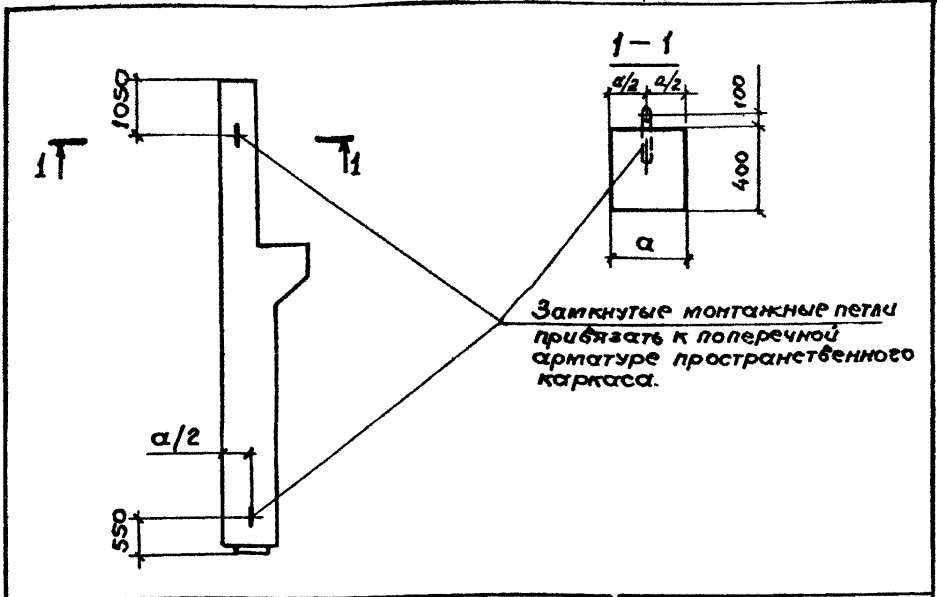


Марка железобетонных колонн	Исключаемые монтажные петли предусмотренные по серии 1.420-6.8.2; 1.420-12.8.3			Устанавливаемые замкнутые монтажные петли по серии 3.400-7		
	Марка или № поз.	Кол-ч штук	Общая масса, кг	Марка	Кол-ч штук	Общая масса, кг
K31, K32	M16	2	5,0	M14-150	2	1,80
K45	M17	2	6,6	M16-200	2	2,78

1. В марках изделий индексы, обозначающие несущую способность колонн и отличия по закладным деталям, условно опущены.
2. Монтажные петли предназначены только для подъема колонн при изготовлении и транспортировке.
3. Стреловка колонн при монтаже должна осуществляться через отверстия, предусмотренные опалубочными чертежами колонн.

Инв. и подл. Подписи и даты

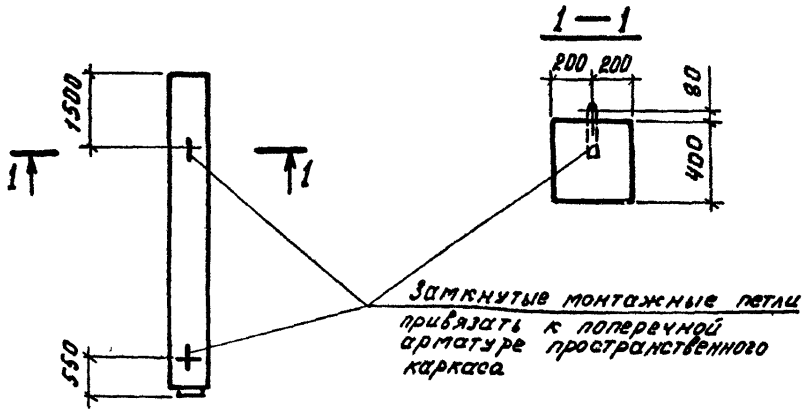
			3.400-7.2-СМ21			
Нач. отд.	Зиновьев	И.И.	Замена монтажных петель в железобетонных колоннах серии 1.420-6.8.2 1.420-12.8.3	Стадия	Масса	Масштаб
Н. контр.	Гершанок	Г.И.		Р	—	—
Гл. конст.	Гершанок	Г.И.		Листов 1 Лист 1		
Рук. зр.	Андреева	А.И.		ПРОЕКТИНЬ ИНСТИТУТ 1		
Ст. инж.	Грачева	Г.И.				
Ст. инж.	Затура	З.И.				
Ст. инж.	Тутана	Т.И.				



Марка железобетонных колонн	Исключаемые монтажные петли, предусмотренные по серии 1.420-12,6,3			Устанавливаемые замкнутые монтажные петли по серии 3.400-7		
	Марка или № поз.	Колич. штук	Общая масса, кг	Марка	Колич. штук	Общая масса, кг
K46	M16 M17	1+1	5,8	M20-250	2	5,38

1. В марках изделий индексы, обозначающие несущую способность колонн и отличие по закладным деталям, условно опущены.
2. Монтажные петли предназначены только для подъема колонн при изготовлении и транспортировке.
3. Стробока колонн при монтаже должна осуществляться через отверстия, предусмотренные опалубочными чертежами колонн.

				3.400-7.2 - СМ 22			
Науч.од.	Зиновьев	И.Р.		Замена монтажных петель в железобетонных колоннах серии 1.420-12,6,3	Стадия	Масса	Масштаб
Н.контр.	Сергаченко	И.Р.			P	-	-
Л.контр.	Сергаченко	И.Р.					
Рук.гр.	Андреева	И.Р.			Лист 1	Листов 2	
Ст.инж.	Грачева	И.Р.			ПРОЕКТНЫЙ ИНСТИТУТ 1		
Ст.инж.	Замура	И.Р.					
Ст.инж.	Тютинка	И.Р.					



Марка железобетонных колонн	Исключаемые монтажные петли предусмотренные по серии 1420-12, в. 3			Устанавливаемые замкнутые монтажные петли по серии 3400-7		
	Марка или № поз.	Колич. штук	Общая масса, кг	Марка	Колич. штук	Общая масса, кг
К 42, К 44	М 16	2	5,0	М 14-150	2	1,8

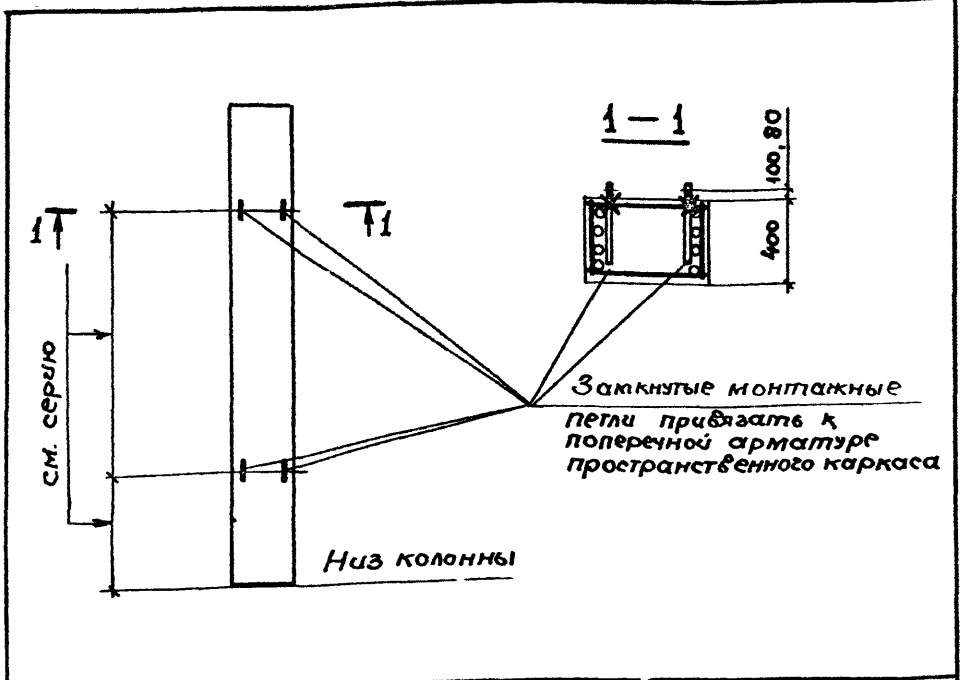
1. В марках изделий индексы, обозначающие несущую способность колонн и отлице по закладным деталям, условно опущены.
2. Монтажные петли предназначены только для подъема колонн при изготовлении и транспортировке.
3. Строповка колонн при монтаже должна осуществляться через отверстия, предусмотренные опалубочными чертежами колонн.

3.400-7.2-СМ 22

3.400-7.2-СМ 22

Лист

2



Марка железобетонных колонн	Целлюляемые монтажные петли предусмотренные по серии 1.423-5,8.2			Устанавливаемые замкнутые монтажные петли по серии 3.400-7		
	Марка или № поз.	Кол-во штук	Общая масса, кг	Марка	Кол-во штук	Общая масса, кг
K108-1... K108-14	НМ-10	4	12,8	М14-150	4	3,60
K108-15... K108-43; K120-19... K20-40; K132-1... K132-4; K144-1... K144-5	НМ-11	4	16,8	М18-250	4	8,24

3.400-7.2-СМ23					
Науч.обл. Зинovieв	И.И.	Замсна монтажных петель в железобетонных колоннах серии 1.423-5,8.1	Стадия	Масса	Масштаб
И.контр. Гершанок	И.И.		Р	-	-
Гл.конст. Гершанок	И.И.		Лист 1	Листов 2	
Рук.гр. Андреева	И.И.		ПРОЕКТИНЬ ИНСТИТУТ		
Ст.инж. Грачёва	И.И.				
Ст.инж. Затура	И.И.				
Ст.инж. Тугина	И.И.				

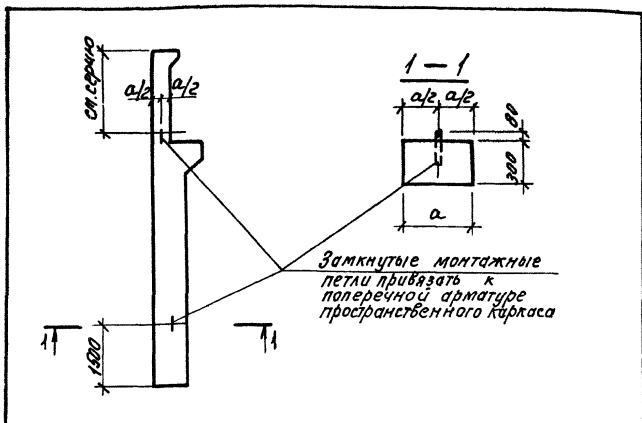
Марка железобетонных колонн	Исключаемые монтажные петли предусмотренные по серии 1.423-5, в.2			Устанавливаемые замкнутые монтажные петли по серии 3.400-7		
	Марка или № поз.	Кол-ч штук	Общая масса, кг	Марка	Кол-ч штук	Общая масса, кг
К 120-1... К 120-18	НМ-10	4	12,8	М 16-200	4	5,56
К 132-5... К 132-10	НМ-12	4	22,8	М 20-250	4	10,76
К 144-6... К 144-10	НМ-13	4	34,0	М 20-250	4	10,76

Монтаж колонн производить в соответствии с указаниями, приведенными в серии 1.423-5 вып. 1.

Инв. № подл. Подпись и дата
 Взам инв. №

3.400 - 7.2 - СМ 23

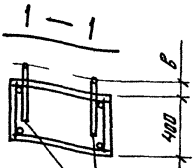
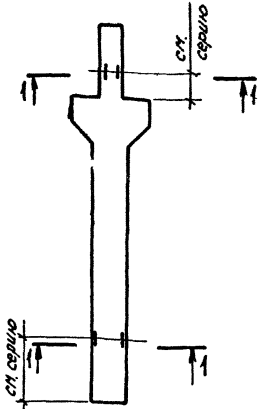
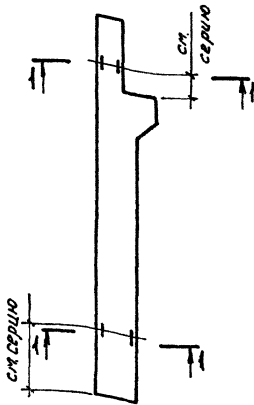
Лист
2



Марка железобетонных колонн	Исключаемые монтажные петли предусмотренные по серии 1.423-2, в. 1			Устанавливаемые замкнутые монтажные петли по серии 3.400-7		
	Марка или № поз.	Колич. штук	Общая масса, кг	Марка	Колич. штук	Общая масса, кг
КН-1 ... КН-25	М-5 М-6	1+1	3,9	М14-150	2	1,80
КН-25 ... КН-61	М-5 М-6	1+1	3,9	М16-200	2	2,78

Монтаж колонн производить в соответствии с указаниями, приведенными в серии 1.423-2 Вып. 1.

				3.400-7.2-СМ24			
Исполн.	Провер.	Утверд.	Дата	Замена монтажных петель в железобетонных колоннах серии 1.423-2, Вып. 1	Вклад	Масса	Масштаб
Нач. отд. Зилонцев М.Ф.	М. констр. Сершанок Г.В.			р	—	—	Лист / листов 1
И.п. констр. Сершанок Г.В.	Руч. гр. Андреева А.И.						
Ст. инж. Грочева Г.И.	Ст. инж. Замура Г.И.			Проектный институт 1			
Ст. инж. Тутинд Г.И.							



Замкнутые монтажные
петли привязаны к
поперечной арматуре
пространственного
каркаса

Марка петель	Размеры мм b
M 16-200	80
M 18-250	
M 20-250	100
M 22-250	

Элементы, привязанные к деталям пространственного каркаса

Нач.отд.	Синювец	А.И.	
Н.контр.	Сергианов	С.И.	
Г.контр.	Сергианов	С.И.	
Рук.гр.	Андреева	З.Ю.	
Ст.инж.	Грачева	В.И.	
Ст.инж.	Затура	П.И.	
Ст.инж.	Тутчина	Л.И.	

3.400-7.2-СМ 25

Замена монтажных петель
в железобетонных вальцах
серии 1.4241-5, 8кл.2

Стадия	Масса	Масштаб
Р	-	-
	Лист 1	Листов 2

Проектный институт

Марка железобетонных колонн	Исключаемые монтажные петли предусмотренные по серии 1.424.1-5,6,2			Устанавливаемые замкнутые монтажные петли по серии 3.400-7		
	Марка или № поз.	Колич. штук	Общая масса, кг	Марка	Колич. штук	Общая масса, кг
1к 120, 3к 120	МН 26	4	16,8	М18-250	4	8,24
2к 120	МН 26	4	16,8	М16-200	4	5,56
4к 120	МН 27	4	20,8	М20-250	4	10,76
5к 120	МН 27	4	20,8	М18-250	4	8,24
1к 132	МН 27	4	20,8	М20-250	4	10,76
3к 132... 5к 132	МН 28	4	34,4	М20-250	4	10,76
2к 132	МН 27	4	20,8	М18-250	4	8,24
1к 144, 2к 144	МН 27	4	20,8	М20-250	4	10,76
3к 144	МН 28	4	34,4	М20-250	4	10,76
4к 144, 5к 144	МН 28	4	34,4	М22-250	4	13,12
6к 120... 11к 120	МН 27	4	20,8	М20-250	4	10,76
6к 132, 8к 132, 9к 132	МН 28	4	34,4	М22-250	4	13,12
7к 132	МН 28	4	34,4	М20-250	4	10,76
6к 144... 9к 144	МН 28	4	34,4	М22-250	4	13,12

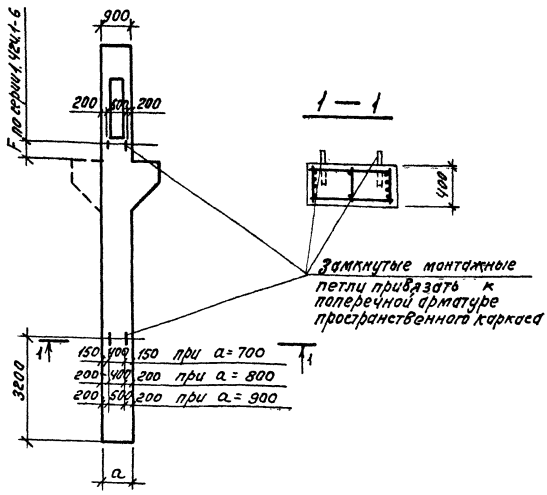
1. В марках изделий индексы, обозначающие несущую способность колонн и отличия по закладным деталям, условно опущены.

2. Монтаж колонн производить в соответствии с указаниями приведенными в серии 1.424.1-5 вып. 2

3. 400-72 - СМ 25

Лист

2

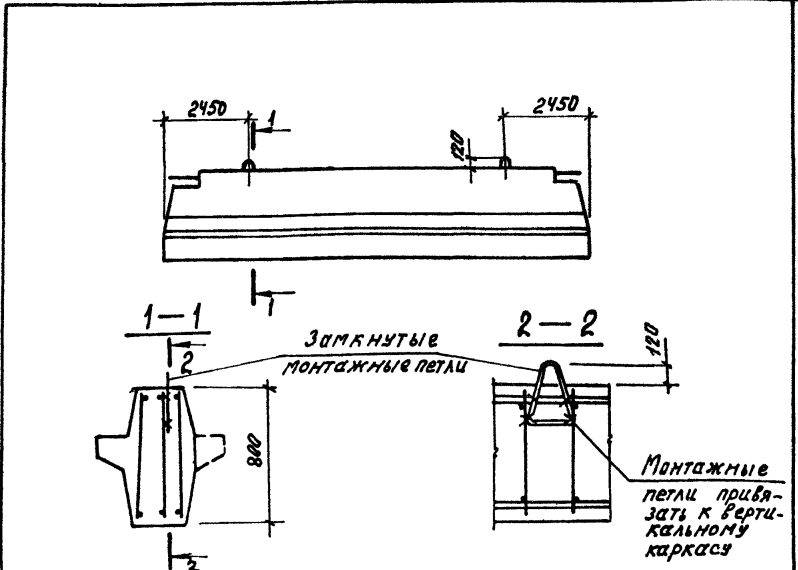


1. Монтажные петли предназначены только для подъема колонн при изготовлении и транспортировке.
2. Строповка колонн при монтаже должна осуществляться через отверстия, предусмотренные опалубочными чертежами колонн.

Исполн. работ: Подпись и дата. Взам. инв. №

				3.400-7.2-СМ 26		
Исполн.	Зиновьев	И.В.	Замена монтажных петель в железобетонных колоннах серии 1.424.1-6,8.1	Стация	Масштаб	Масштаб
Н. контр.	Гершанок	И.В.		р	СМ, табл.	—
Пр. конст.	Гершанок	И.В.		Лист 1	Листов 2	
Рук. гр.	Андреева	И.В.		Проектный институт 1		
Ст. инж.	Грачева	И.В.				
Ст. инж.	Замцова	И.В.				
Вед. инж.	Тютин	И.В.				

Марка железобетонных колонн	Исключаемые монтажные петли предусмотренные по серии 1.424.1-6,8.1			Устанавливаемые замкнутые монтажные петли по серии 3.400-7		
	Марка или № поз.	Кол-ч штук	Общая масса, кг	Марка	Кол-ч штук	Общая масса, кг
1К 102; 1К 108; 1К 120; 1К 132; 2К 102; 2К 108; 2К 120; 3К 102; 3К 108; 3К 120; 4К 108; 4К 120; 6К 108; 6К 120; 7К 108; 7К 120; 8К 108; 8К 120; 9К 108; 10К 108;	МН 4	4	36,8	М 20-250	4	10,8
1К 114; 1К 126; 1К 138; 1К 144; 2К 114; 2К 126; 2К 132; 2К 138; 2К 144; 3К 114; 3К 126; 3К 132; 3К 138; 3К 144; 4К 132; 4К 144; 6К 132; 6К 144; 7К 132; 7К 144; 8К 132; 8К 144; 9К 120; 9К 132; 10К 120; 11К 108; 11К 120;	МН 5	4	50,4	М 22-250	4	13,2
9К 144; 10К 132; 10К 144; 11К 132; 11К 144;	МН 6	4	60,8	М 25-300	4	20,0
3.400-7.2-СМ 26						Лист 2

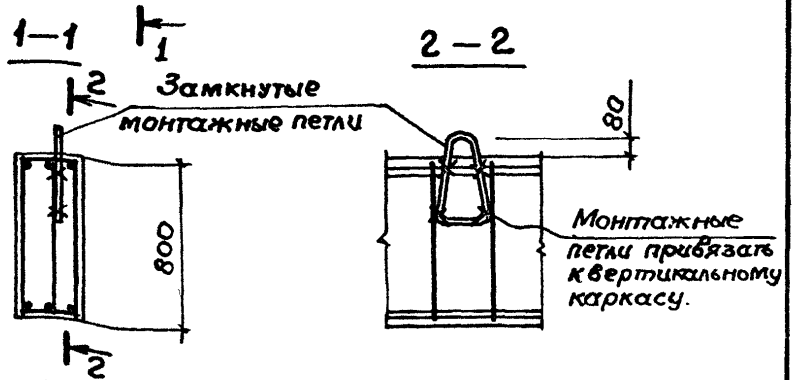
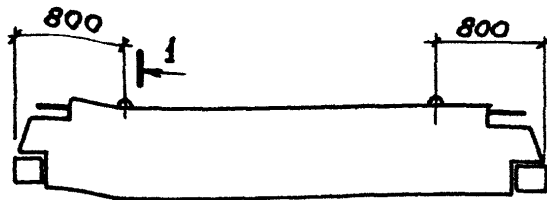


Марка железобетонных ригелей	Исключаемые монтажные петли предусмотренные по серии 1.420-Б.в. в			Устанавливаемые замкнутые монтажные петли по серии 3.400-7		
	Марка или № поз.	Кол-ч. штук	Общая масса, кг	Марка	Кол-ч. штук	Общая масса, кг
Б30 ... Б38	поз. 142	2	15,4	М 25-300	2	10,0

1. Индексы, обозначающие несущую способность ригелей, в марках изделий условно опущены.
2. Монтаж ригелей производить в соответствии с указаниями приведенными в серии 1.420-Б. вил. 8.

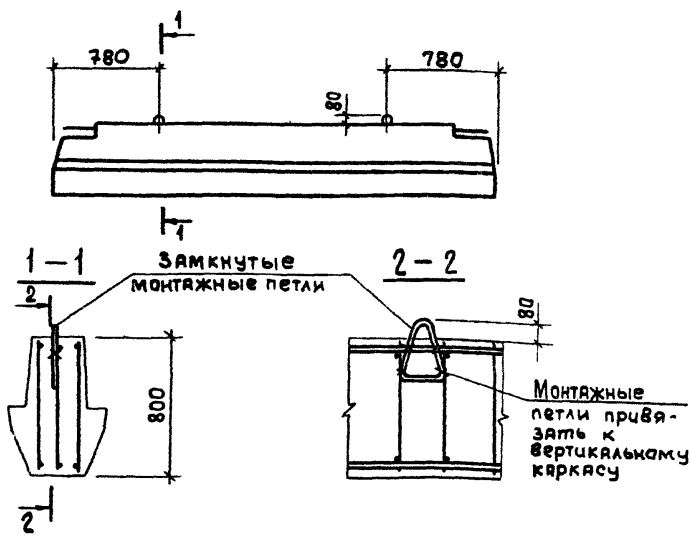
Имя и фамилия Подпись и дата

				3.400-7.2-СМ 27			
Нач. отд.	Зицковлев	И.И.	Замена монтажных петель в железобетонных ригелях серии 1.420-Б, вил. 8 РИГЕЛИ Б30...Б38	Этадия	Масса	Масштаб	
Н. контр.	Гершанок	И.И.		Р	-	-	
Гл. конст.	Гершанок	И.И.		Лист	Листов 1		
Рук. гр.	Андреева	И.И.		Проектный институт			
Ст. инж.	Грачева	И.И.					
Ст. инж.	Тутина	И.И.					
Ст. инж.	Затура	И.И.					



Марка железобетонных ригелей	Исключаемые монтажные петли предусмотренные по серии 1.420-6, вып. 8			Устанавливаемые замкнутые монтажные петли по серии 3.400-7		
	Марка или № поз.	Кол-ч штук	Общая масса, кг	Марка	Кол-ч штук	Общая масса, кг
Б29-3	поз.143	2	6,2	М16-200	2	2,78

3.400-7.2-СМ28							
Нач. отд.	Зинобьев	<i>[Signature]</i>	Замена монтажных петель в железобетонных ригелях серии 1.420-6, 6.8. Ригель Б29-3	Стадия	Масса	Масштаб	
Н. контр.	Гершанок	<i>[Signature]</i>		Р	-	-	
Гл. констр.	Гершанок	<i>[Signature]</i>		Лист	Листов 1		
Рук. зр.	Андреева	<i>[Signature]</i>		ПРОЕКТИВНЫЙ ИНСТИТУТ №1			
Ст. инж.	Грачева	<i>[Signature]</i>					
Ст. инж.	Гутина	<i>[Signature]</i>					
Ст. инж.	Замура	<i>[Signature]</i>					



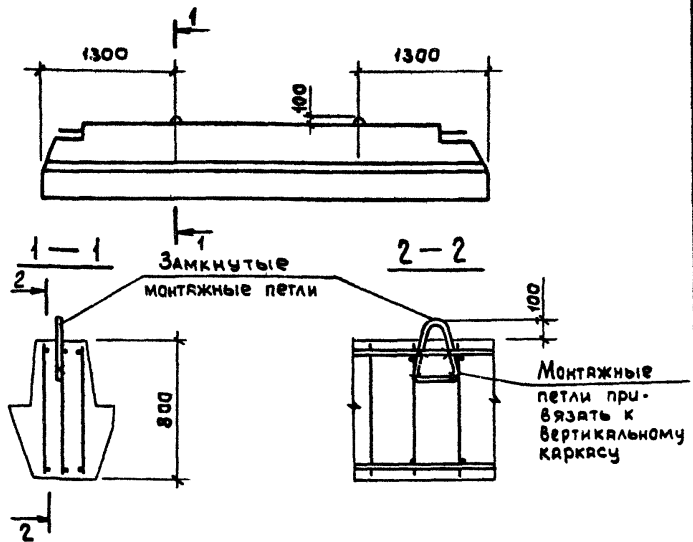
Марка железобетонных ригелей	Исключаемые монтажные петли, предусмотренные сериями И23-1/70			Устанавливаемые замкнутые монтажные петли по серии 3.400-7		
	Марка или № поз	Колич. штук	Общая масса, кг	Марка	Колич. штук	Общая масса, кг
ИБ1, ИБ20 лев/пр, ИБ21 лев/пр, ИБ23 лев/пр	поз.88	2	8,2	М16-200	2	2,78
ИБ2, ИБ3, ИБ28, ИБ22 лев/пр	поз.88	2	8,2	М18-250	2	4,12

Индексы, обозначающие несущую способность ригелей, в марках изделий условно опущены.

3.400-7.2-СМ29

Иач.отв. Зинovieв	ИР	Замена монтажных петель в железобетонных ригелях серии И23-1/70	Стяжка	Масса	Масса в %	
И.контр. Гершанок	ИР		р	-	-	
И.контр. Гершанок	ИР		Лист	Листов 1		
Рук.гр. Андреева	ИР		ПРОЕКТИНЬИ ИНСТИТУТ 1			
Ст.инж. Грячева	ИР					
Ст.инж. Тютиня	ИР					

ИЧВ. ИР. Лев. | Пополн. и Загл. в Зам. ИЧВ. ИР.

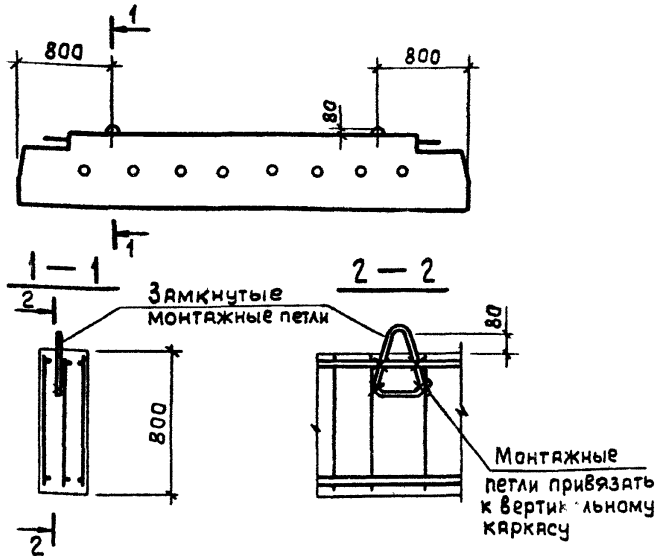


Марка железобетонных ригелей	Исключаемые монтажные петли, предусмотренные по серии ИИ 23-2/70			Устанавливаемые замкнутые монтажные петли по серии 3.400-7		
	Марка или № поз.	Колич. штук	Общая масса, кг	Марка	Колич. штук	Общая масса, кг
ИБ 4, ИБ 5, ИБ 6, ИБ 25 лев / пр, ИБ 26 лев / пр, ИБ 27 лев / пр	поз. 78	2	12,8	М 22-250	2	6,56
ИБ 24 лев / пр	поз. 78	2	12,8	М 20-250	2	5,38

Индексы, обозначающие несущую способность ригелей, в марках изделий условно опущены.

3.400-7.2-СМ30

Имя	Фамилия	Подпись	Замена монтажных петель в железобетонных ригелях серии ИИ 23-2/70	Стадия	Масштаб	Лист	Листов
И.контр.	Зиковьев	<i>[Signature]</i>			Р	—	
Гл.контр.	Гершанок	<i>[Signature]</i>					
Рук. гр.	Андреева	<i>[Signature]</i>					
Ст.инж.	Горчева	<i>[Signature]</i>					
Ст.инж.	Тютуня	<i>[Signature]</i>					
Ст.инж.	Зямура	<i>[Signature]</i>					
				ПРОЕКТНЫЙ ИНСТИТУТ 1			



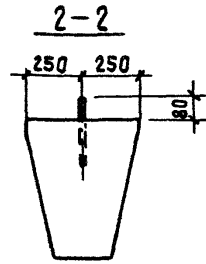
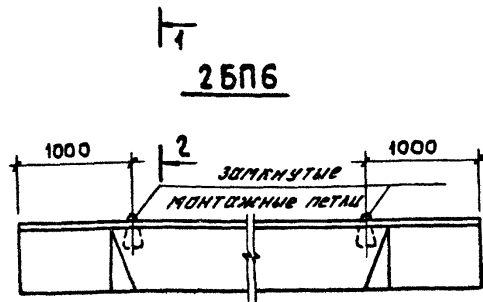
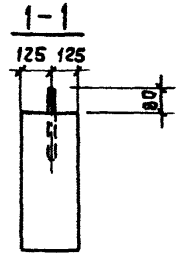
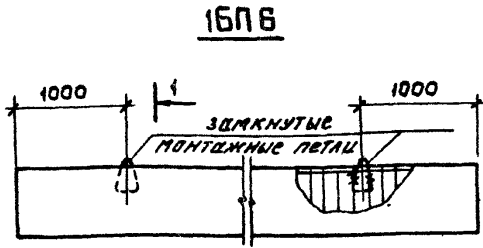
Марка железобетонных ригелей	Исключаемые монтажные петли, предусмотренные по серии ИИ 23-3/70			Устанавливаемые замкнутые монтажные петли по серии 3.400-7		
	Марка или № поз.	Колич. штук	Общая масса, кг	Марка	Колич. штук	Общая масса, кг
ИБ7	поз.73	2	6,4	М14-150	2	1.80
ИБ8, ИБ9, ИБ29	поз.73	2	6,4	М16-200	2	2.78

Индексы, обозначающие несущую способность ригелей, в марках изделий условно опущены.

3.400-7.2 - СМ31

Нач. отд.	Зиновьев	<i>ИИ</i>	Замена монтажных петель в железобетонных ригелях серии ИИ 23-3/70	Стация	Масса	Масштаб
Н. контр.	Гершиянок	<i>ИИ</i>		р	-	-
Гл. констр.	Гершиянок	<i>ИИ</i>		Лист	Листов 1	
Рук. гр.	Яндреева	<i>ИИ</i>		ПРОЕКТИНЬ ИНСТИТУТ 1		
Ст. инж.	Грачева	<i>ИИ</i>				
Ст. инж.	Тутчина	<i>ИИ</i>				
Ст. инж.	Замура	<i>ИИ</i>				

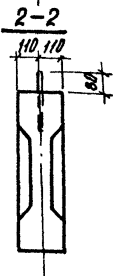
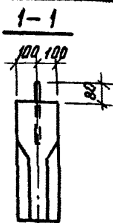
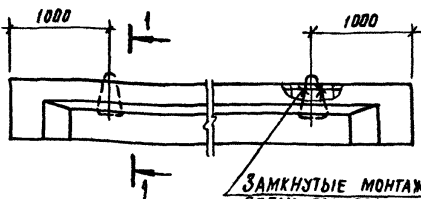
ИИ. № подл. | Подпись | Дата | ИИ. №



МАРКА БАЛКИ	Исключаемые монтажные петли, предусмотренные типовым серией 1.462.1-18, в. 1			Устанавливаемые замкнутые монтажные петли по серии 3.400-7		
	Марка или № поз.	Колич. шт	Общая масса, кг	Марка	Колич. шт.	Общая масса, кг
1БПБ	М8	2	2,8	М12-150	2	1,26
2БПБ	М9	2	4,0	М16-200	2	2,78

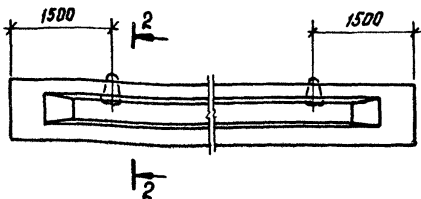
				3.400-7.2-СМ 32			
Илч. отв.	Зимовьев	<i>[Signature]</i>	ЗАМЕНА МОНТАЖНЫХ ПЕТЕЛЬ В ЖЕЛЕЗОБЕТОННЫХ СТРОПИЛЬНЫХ БАЛКАХ ДЛЯ ПОКРЫТИЙ ЗДАНИЙ СЕРИИ 1.462.1-18, в. 1	Стация	Масштаб	Масштаб	
И.к.о.тр.	Гершанок	<i>[Signature]</i>		Р	-	-	
Л.к.о.кстр.	Гершанок	<i>[Signature]</i>		Лист	Листов 1		
Рук.гр.	Андреева	<i>[Signature]</i>		ПРОЕКТИНЬ ИНСТИТУТ			
Ст.инж.	Тутчина	<i>[Signature]</i>					
Ст.инж.	Штецурин	<i>[Signature]</i>					
Ст.инж.	Замура	<i>[Signature]</i>					

БСТ 6



ЗАМКНУТЫЕ МОНТАЖНЫЕ ПЕТАИ ПРИВЯЗАТЬ К АРМАТУРЕ БАЛКИ

БСТ 9



Марка балки

Исключаемые монтажные петли, предусмотренные типовым серий 1.462.1 - 10/80, в.1

Устанавливаемые замкнутые монтажные петли по серии 3.400-7

Марка балки	Исключаемые монтажные петли, предусмотренные типовым серий 1.462.1 - 10/80, в.1			Устанавливаемые замкнутые монтажные петли по серии 3.400-7		
	Марка или № поз.	Кол.ч. шт.	Общая масса, кг	Марка	Кол.ч. шт.	Общая масса, кг
БСТ 6	М 3	2	1,2	М10-150	2	0,36
БСТ 9	М 4	2	3,0	М14-150	2	1,80

3.400-7.2-СМ 33

Замена монтажных петель в железобетонных стропильных балках для покрытий зданий серии 1.462.1 - 10/80, в.1

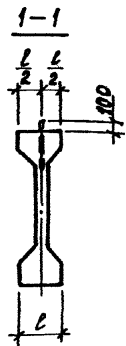
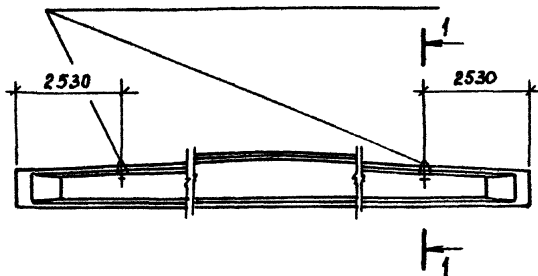
Стация	Масса	Масштаб
р	—	—
Лист	Листов 1	

Проектный институт 11

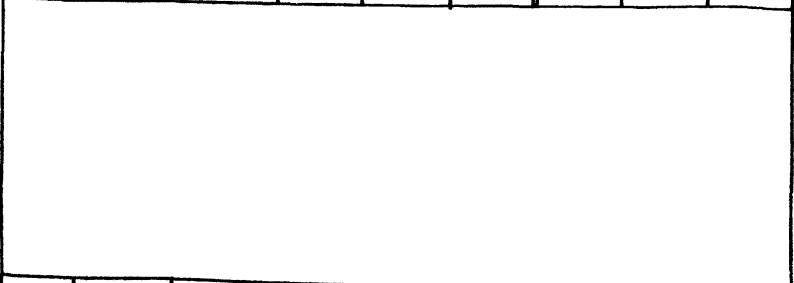
Имя, № листа, Подпись и дата

Нач. отд.	Зинovieв	1982
Н. контр.	Горшанок	1982
Н. констр.	Гершанок	1982
рул. гр.	Яндреев	1982
ст. инж.	Тутлина	1982
ст. инж.	Штейнман	1982
ст. инж.	Зайцева	1982

**ЗАМКНУТЫЕ МОНТАЖНЫЕ ПЕТЛИ
ПРИВЯЗАТЬ К АРМАТУРЕ БАЛКИ**

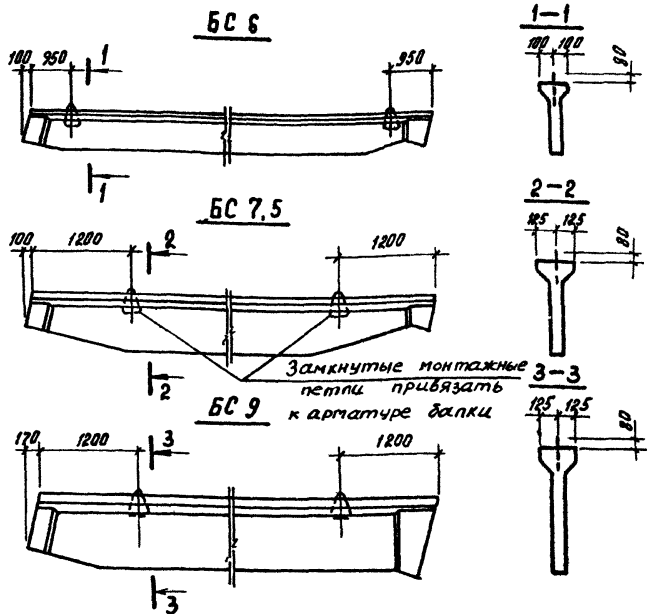


Марка балки	Исключаемые монтажные петли, предусмотренные типовым серией 1.462.1-16, в. 1			Устанавливаемые замкнутые монтажные петли по серии 3.400-7		
	Марка или № поз	Кол-ч. шт.	Общая масса, кг	Марка	Кол-ч. шт.	Общая масса, кг
1БСА 18	М 16	2	10,6	М20-250	2	5,38
2БСА 18	М 16	2	10,6	М22-250	2	6,56



3.400-7.2-СМ 34

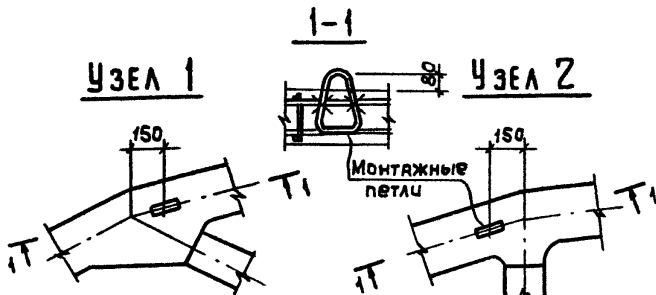
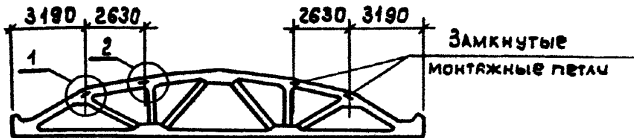
нач. отв.	Симонов	И.В.	Замена монтажных петель в железобетонных ствольных балках для покрытий зданий серии 1.462.1-16, в. 1	Стадия	Масса	Масштаб	
И. КОНТР.	Гершанок	Л.В.		Р	-	-	
ГЛАВ. ИНСТ.	Гершанок	Л.В.		Лист	Листов 1		
РУК. ГР.	Яндреева	Л.В.		Проектный институт №1			
СТ. ИНЖ.	Гуткина	Л.В.					
СТ. ИНЖ.	Штеерлинг	Л.В.					
СТ. ИНЖ.	Защуря	Л.В.					



Марка балки	Исключаемые монтажные петли, предусмотренные таблицей серии 1.862-2, 6.1			Устанавливаемые замкнутые монтажные петли по серии 3.180-7		
	Марка или № поз.	Кол-ч шт.	Общая масса, кг	Марка	Кол-ч шт.	Общая масса, кг
BC 6	поз. 5	2	1,5	M 10-150	2	0,86
BC 7,5	поз. 28	2	2,0	M 12-150	2	1,26
BC 9	поз. 48	2	3,0	M 14-150	2	1,80

Шиф. листа
Листов и всего
Листов

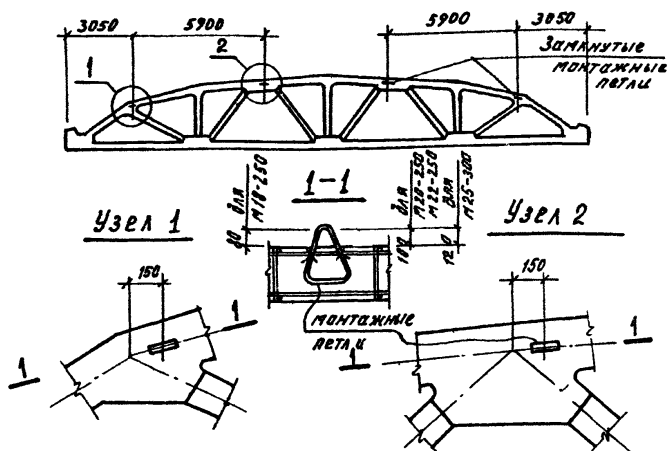
3. 400 - 2.2 - СТ 35			
Замена монтажных петель в железобетонных стропильных балках для покрытий зданий серии 1.862-2, 6.1			
Имя от	Зимельев	И.И.	Стальной
Н. контр.	Гершинос	И.И.	
И. контр.	Гершинос	И.И.	Лист
Руч. Гр.	Андреева	И.И.	
Ст. инж.	Тутчина	И.И.	Проектный институт
Ст. инж.	Штейнман	И.И.	
Ст. инж.	Замура	И.И.	



Монтажные петли предусмотрены только для кантования ферм при выемке из форм с помощью самобалансирующейся траверсы, применяемой при подъеме и транспортировке ферм.

Марка фермы	Исключаемые монтажные петли, предусмотренные типовой серией ПК-01-129/78			Устанавливаемые замкнутые монтажные петли по серии 3.400-7		
	Марка или обоз.	Кол-ч шт.	Общая масса, кг	Марка	Кол-ч шт.	Общая масса, кг
1Фс18	УП2-5	4	5,6	М14-150	4	3,60
2Фс18	УП2-5	4	5,6	М14-150	4	3,60
3Фс18	УП2-7	4	7,8	М16-200	4	5,56
4Фс18	УП2-9	4	10,7	М18-250	4	8,24

				3.400-7.2-СМ 3Б			
				Замена монтажных петель в железобетонных стропильных фермах для покрытий зданий серии ПК-01-129/78, в. II	Стадия	Масштаб	Масштаб
И.О.Д.	Зиновьев	<i>И.О.Д.</i>				Р	-
И.КОНТ.	Гершанок	<i>И.КОНТ.</i>		Лист		Листов 1	
Г.А.КОНСТ.	Гершанок	<i>Г.А.КОНСТ.</i>		ПРОЕКТИНЬ ИНСТИТУТ И			
Р.У.К.Г.Р.	Андреева	<i>Р.У.К.Г.Р.</i>					
С.Т.И.И.Ж.	Тутчина	<i>С.Т.И.И.Ж.</i>					
С.Т.И.И.Ж.	Штепурин	<i>С.Т.И.И.Ж.</i>					
С.Т.И.И.Ж.	Замура	<i>С.Т.И.И.Ж.</i>					



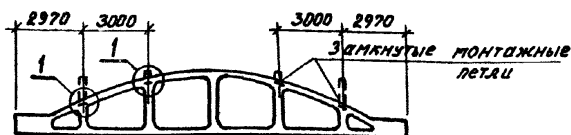
Монтажные петли предусмотрены только для кантования ферм при выемке из форм с помощью самобалансирующей траверсы, применяемой при подъеме и транспортировке ферм.

Марка фермы	Исключаемые монтажные петли, предусмотренные типовыми сериями ПК-01-129/78			Устанавливаемые замкнутые монтажные петли по серии 3.400-7		
	Марка или № поз.	Кол-ч шт.	Общая масса, кг	Марка	Кол-ч шт.	Общая масса, кг
1 фс 24	УП2-9	4	10,7	М18-250	4	8,24
2 фс 24	УП2-10	4	15,2	М20-250	4	10,76
3 фс 24	УП2-10	4	15,2	М22-250	4	13,12
4 фс 24	УП2-10	4	15,2	М25-300	4	20,0

3.400 - 72 - СМ 37

Имя	Фамилия	Подпись	Замена монтажных петель в железобетонных стропильных фермах для покрытий зданий серии ПК-01-129/78, в I'	Стадия	Масса	Масштаб
Нач. отв.	Зинovieв	[Подпись]		р	-	-
Н. контр.	Гершанок	[Подпись]				
Л. контр.	Гершанок	[Подпись]				
Рук. гр.	Янголева	[Подпись]				
Ст. инж.	Гутина	[Подпись]				
Ст. инж.	Вейдина	[Подпись]	Лист	Листов 1		
Ст. инж.	Затура	[Подпись]	Проектный институт №1			

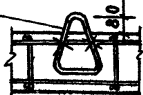
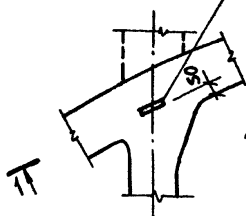
23068 64



Узел 1

1-1

Монтажные петли



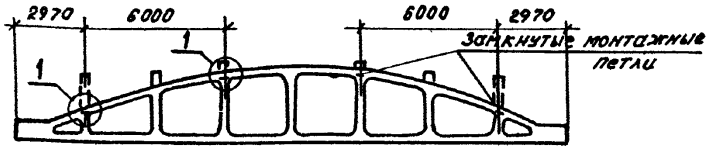
1. На данном листе дана замена монтажных петель в фермах для скатной и малоскатной кровли.

2. Монтажные петли предусмотрены только для кантования ферм при выемке из форм с помощью самобалансирующейся траверсы, применяемой при подъеме и транспортировке ферм.

Пролет фермы M	Тип опалубочной формы	Исключаемые монтажные петли предусмотренные типового серии 1.463-3			Исключаемые замкнутые монтажные петли по серии 3.400-7		
		Марка или № поз.	Кол-ч шт.	Общая масса, кг	Марка	Кол-ч шт.	Общая масса, кг
18	I	1	2	4,8	М14-150	4	3,60
		2	4				
	II	3	2	6,9	М14-150	4	3,60
		4	4				
	III	5	2	8,1	М16-200	4	5,56
		6	4				
	IV	7	2	10,4	М16-200	4	5,56
		8	4				

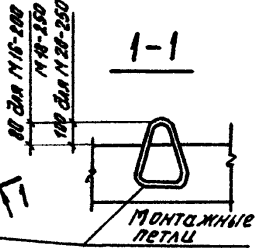
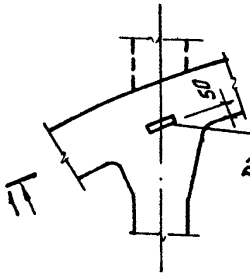
3. 400-72-СМ 38

Нач. авт.	Замовив	Масштаб	Масса	Масштаб
Н. Г. КИТ	Гершанок	Р	—	—
Л. КИСТ	Гершанок	Лист	Листов 1	
Рук. гр.	Андреев	Проектный институт №1		
Ст. инж.	Тутына			
Ст. инж.	Штейнрина			
Ст. инж.	Затюра			



Узел 1

1-1



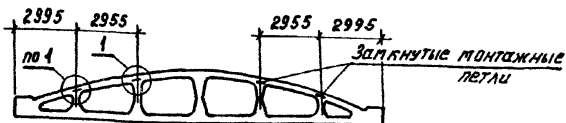
1. На данном листе дана замена монтажных петель в фермах для скатной и малосклонной кровли.

2. Монтажные петли предусмотрены только для кантования ферм при выемке из форм с помощью самобалансирующейся траверсы, применяемой при подъеме и транспортировке ферм.

Пролет фермы м	Тип стальной фермы	Исключаемые монтажные петли, предусмотренные типов серией 1.463-3			Устанавливаемые закрытые монтажные петли по серии 3.400-7		
		Марка или № поз.	Колич. шт.	Общая масса, кг	Марка	Колич. шт.	Общая масса, кг
24	I	1	4	12,1	М16-200	4	5,56
		2	8				
	II	3	4	14,9	М16-200	4	5,56
		4	8				
	III	5	4	19,2	М16-200	4	5,56
		6	8				
	IV	7	4	20,8	М18-250	4	8,24
		8	4				
	V	9	4	26,6	М20-250	4	10,76
		9	8				

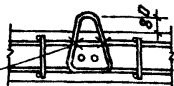
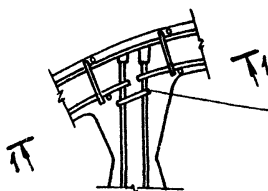
3.400-7.2 - СМ 39

Исполнитель	Проверено	Содержание	Стадия	Масса	Масштаб
Начерт. Зинovieв	Гришанок	Замена монтажных петель в железобетонных стропильных фермах для покрытия зданий серии 1.463-3. Пролет-24м	Р	-	-
Рис. Г. Андреева	Гришанок				
С. Ш. ТУТЦА	Гришанок				
С. Ш. ШТЕЙРИНА	Гришанок				
С. Ш. ЗАМУРА	Гришанок				
			Лист	Листов 1	
Проектный институт №1					



Узел 1

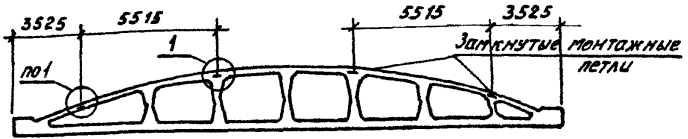
1-1



Монтажные петли обвить на
напрягаемую арматуру до ее
предварительного напряжения
и привязать к арматурному
каркасу верхнего пояса

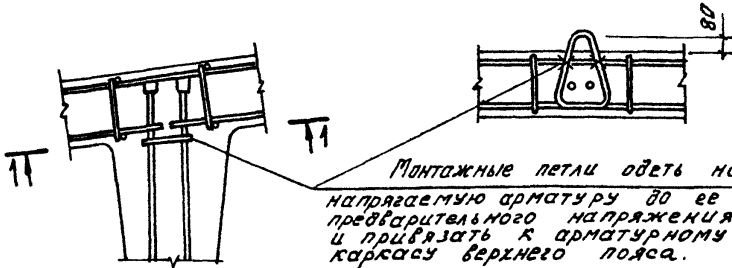
Монтажные петли предусмотрены только для
кантования ферм при выемке из форм с помощью
самобалансирующейся траверсы.

Марка фермы	Исключаемые монтажные петли, предусмотренные типовой серией 1.466-1/75,61-1		Устанавливаемые замкнутые монтажные петли по серии 3.400-7			
	Марка или № поз.	Колич. шт.	Общая масса, кг	Марка	Колич. шт.	Общая масса, кг
ФКБ 18-1 - ФКБ 18-6	1	4	7,1	М14-150	4	3,60
	2	8				
3.400-72-СМ 40						
Замена монтажных петель в железобетонных стропильных фермах для покрытия зданий серии 1.466-1/75,61-1, часть I				Станд. масса	Масштаб	
Исполн. Зинovieв	Провер. Гершанок			ρ	—	
И. констр. Гершанок	Рис. в. Андреева			Лист	Листов 1	
Ст. инж. Тугица	Ст. инж. Штейнман			Проектный институт №1		
Ст. инж. Замура						



Узел 1

1-1



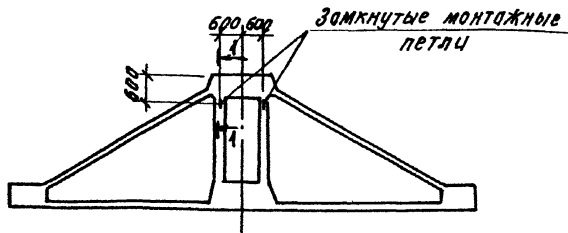
Монтажные петли одеть на напрягаемую арматуру до ее предварительного напряжения и привязать к арматурному каркасу верхнего пояса.

Монтажные петли предусмотрены только для кантования ферм при выемке из форм с помощью самобалансирующейся траверсы!

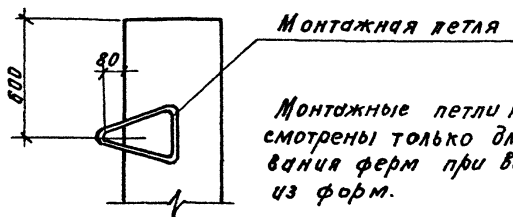
Марка фермы	Исключаемые монтажные петли, предусмотренные типовым серий 1466-1/75, 8х-2			Устанавливаемые закрытые монтажные петли по серии 3.400-7		
	Марка или № поз.	Кол-ч шт.	Общая масса, кг	Марка	Кол-ч шт.	Общая масса, кг
ФКБ 24-1 ÷ ФКБ 24-7	3	4	7,1	М16-200	4	5,56
	4	8				

Шир. № поз. Подпись и дата выемки

3.400-72-СМ 41							
Нач. отд.	Зановьев	М.В.	Замена монтажных петель в железобетонных стропильных фермах для покрытий зданий серии 1466-1/75, 8хл. 2-2, часть I	Стадия	Масса	Материал	
Н. контр.	Гершинок	С.В.		р	-	-	
Тех. контр.	Гершинок	С.В.		Лист	Листов 1		
Рук. гр.	Андреева	Е.В.		Проектный институт 1			
Ст. инж.	Тутина	Л.В.					
Ст. инж.	Штейрина	И.В.					
Ст. инж.	Затурса	И.В.					



1-1

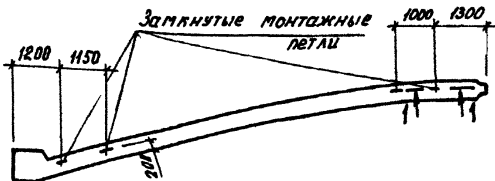


Монтажные петли предусмотрены только для кантования ферм при выемке из форм.

Пролет ферм м	Тип опалубочной формы	Исключаемые монтажные петли предусмотренные типовыми сериями 1.463-4, Б.1			Устанавливаемые замкнутые монтажные петли по серии 3.400-7		
		Марка для № поз.	Кол-ч шт	Общая масса, кг	Марка	Кол-ч шт	Общая масса, кг
12	I	1	2	7,0	M18-250	2	4,12
		2	4				

3.400-7.2-СМ 42

Исполнитель	Проверено	Состав	Масса	Масса	Масса
Нач. отд. Зинovieв	М.З.	Замена монтажных петель в железобетонных подстропильных фермах для покрытий зданий серии 1.463-4, Б.1	Станд.	Масса	Масса
Н. контр. Гершанов			р	-	-
П. контр. Гершанов			Лист	Листов 1	
Рук. гр. Андреева			Проектный институт № 1		
Ст. инж. Тугина					
Ст. инж. Штрипина					
Ст. инж. Замара					



1-1

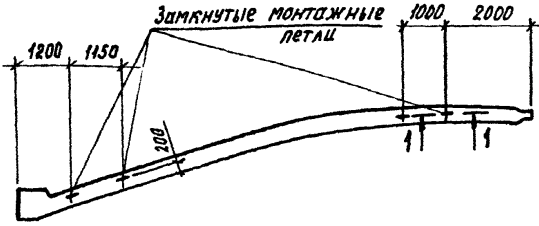


Монтажная петля

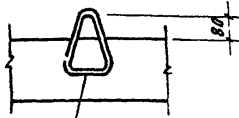
Марка контурных поясов	Исключаемые монтажные петли, предусмотренные серией 1468-1/75			Устанавливаемые замкнутые монтажные петли по серии 3400-7		
	Марка или № поз.	Кол-ч шт.	Общая масса, кг	Марка	Кол-ч шт.	Общая масса, кг
БКБ 18-1 ÷ БКБ 18-4	М 28	4	5,2	М 12-150	4	2,52

Шифр № подл. Предпис. и дата. Внутр. шифр.

			3.400-22-СМ 43			
Нач. отд.	Зимовьев	В.С.	Замена монтажных петель в железобетонных контурных поясах для покрытий зданий серии 1468-1/75. Для I-1, часть I	Стация	Масса	Масштаб
И контр	Гершаков	В.С.		р	-	-
Гл. конст.	Гершанов	В.С.	Лист	Листов 1		
Рук. гр.	Андреева	В.С.	Проектный институт № 1			
Ст. инж.	Тутина	В.С.				
Ст. инж.	Штабрина	В.С.				
Ст. инж.	Замура	В.С.				



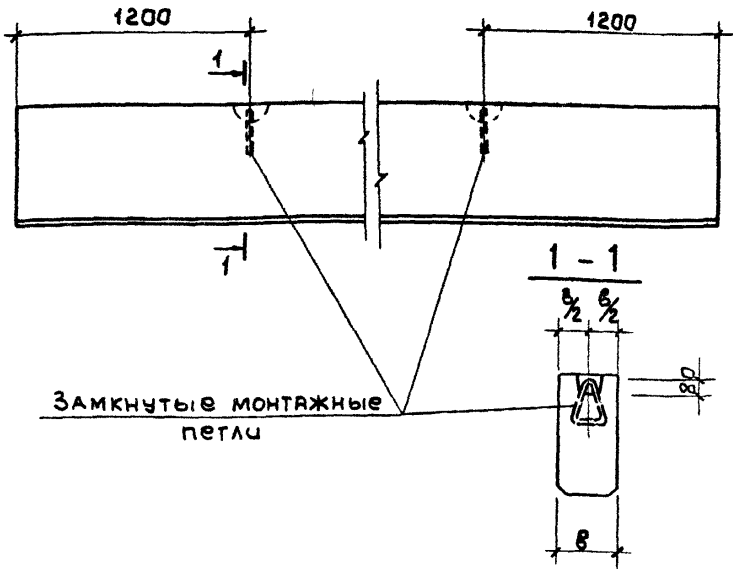
1-1



Монтажная петля

Марка контурных поясов	Исключаемые монтажные петли, предусмотренные типовой серией 1.466-1/75			Устанавливаемые замкнутые монтажные петли по серии 3.400-7		
	Марка или № поз.	Коллич. шт.	Общая масса, кг	Марка	Коллич. шт.	Общая масса, кг
БКБ 24-1 ÷ БКБ 24-5	М 28	4	5,2	М 12-150	4	2,52

				3.400-72-СМ 44			
Нач. отд.	Исполн.	Провер.		Замена монтажных петель в железобетонных контурных поясах для покрытий зданий серии 1.466-1/75, вып. I-2, часть I	Стадия	Масса	Масштаб
Н.КОНТР	Герашанок	Григорьев			Р	-	-
П.КОМП.	Гришанок	Григорьев			Лист	Листов 1	
Рук. гр.	Андреева	Григорьев			Проектный институт №1		
Ст. инж.	Тутлина	Григорьев					
Ст. инж.	Штвейрина	Григорьев					
Ст. инж.	Затура	Григорьев					



Замкнутые монтажные петли

МАРКА БАЛКИ	Исключаемые монтажные петли, предусмотренные по ГОСТ 24893.1 - 81			Устанавливаемые замкнутые монтажные петли по серии 3.400-7		
	Марка или № поз.	Колич. шт.	Общая масса, кг	Марка	Колич. шт.	Общая масса, кг
Б0П25-1; Б0П25-2; Б0П25-3	П1	2	3,4	М12-150	2	1,26
Б0П38-1; Б0П38-2; Б0П38-3				М14-150	2	1,80

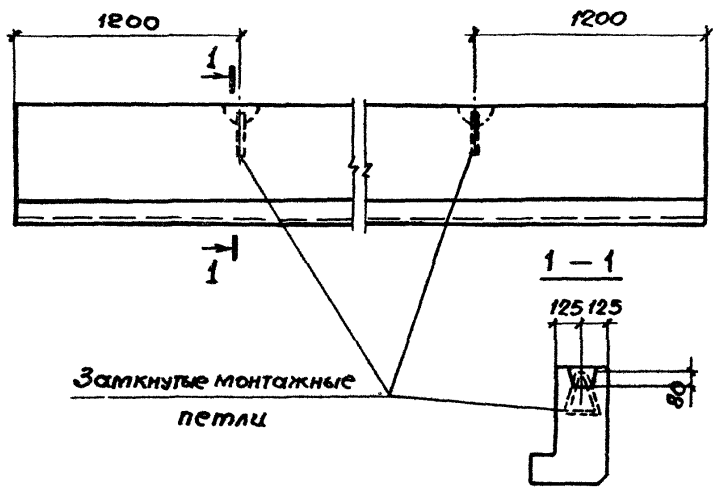
3.400-7.2-СМ45

ИЯЧ.ОТД.	Зиновьев	<i>[Signature]</i>
Н.КОНТР.	Гершняков	<i>[Signature]</i>
Л.КОИСТ.	Гершняков	<i>[Signature]</i>
РУК.ГР.	Андреева	<i>[Signature]</i>
СТ.ИНЖ.	Тутчина	<i>[Signature]</i>
СТ.ИНЖ.	Логачева	<i>[Signature]</i>
СТ.ИНЖ.	Замура	<i>[Signature]</i>

Замена монтажных
петель в обвязочных
балках по ГОСТ 24893.1-81

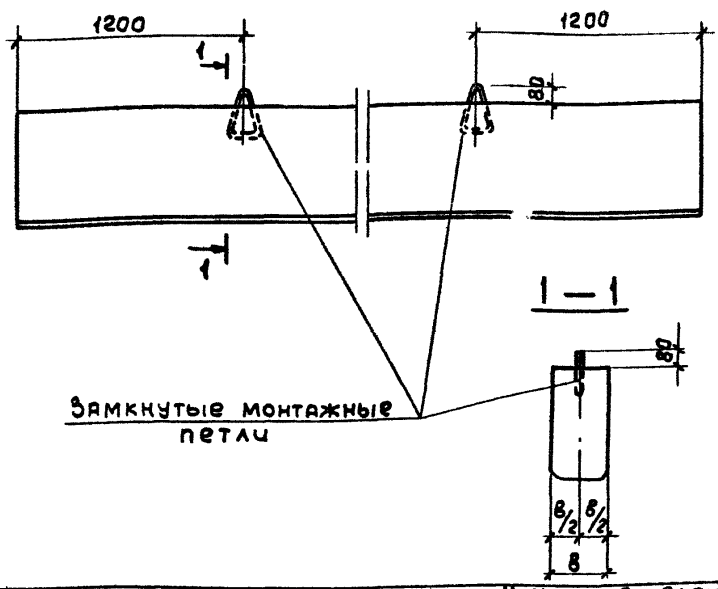
Стандия	Мася	Мрештаб
Р	-	-
Лист 1		Листов 2
ПРОЕКТИНЬ ИНСТИТУТ 1		

ИЧО.Н.У.ПОДА.Получено черт. и 03.01.1986. № 1



Марка балки	Исключаемые монтажные петли, предусмотренные по ГОСТ 24 893.1-81			Устанавливаемые замкнутые монтажные петли по серии 3.400-7		
	Марка или № поз.	Кол-ч шт.	Общая масса, кг.	Марка	Кол-ч шт.	Общая масса, кг.
Б0В-1; Б0В-2; Б0В-3.	П1	2	3,4	М14-150	2	1,80

3.400-72-СМ 45	Лист
	2

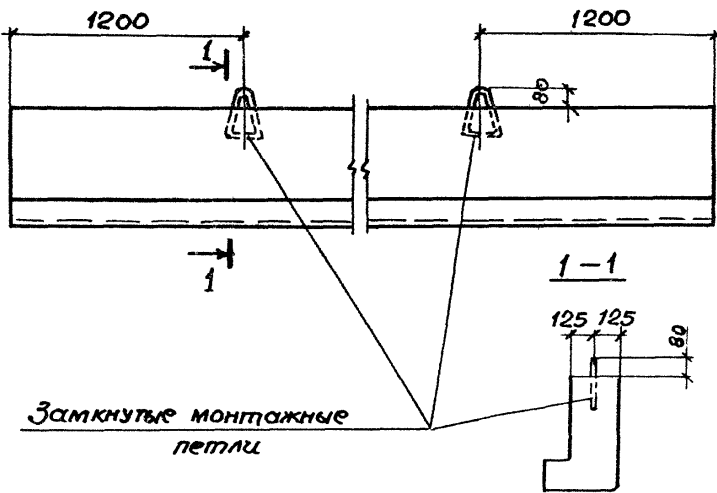


Замкнутые монтажные петли

Марка балки	Исключаемые монтажные петли, предусмотренные по ГОСТ 24893.1-81			Устанавливаемые замкнутые монтажные петли по серии З.400-7		
	Марка или № поз.	Колич. шт.	Общая масса, кг	Марка	Колич. шт.	Общая масса, кг
Бол 25-4с; Бол 25-2-с; Бол 25-3-с.	П1	2	3,4	М12-150	2	1,26
Бол 38-1-с; Бол 38-2-с; Бол 38-3-с				М14-150	2	1,80

З.400-7.2-СМ 46

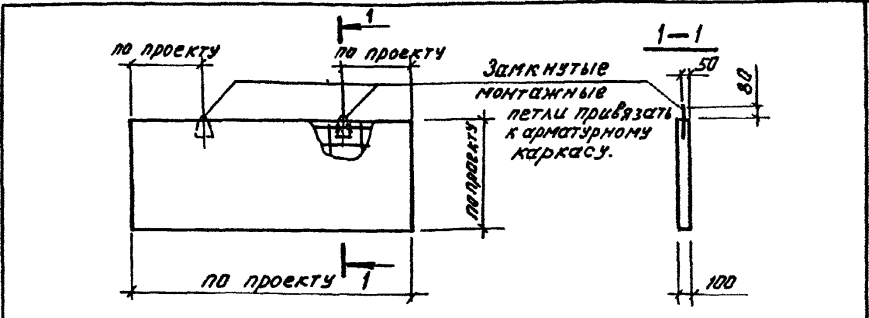
			Заменимые монтажные петли в образцовых балках по ГОСТ 24893.1-81 для зданий с расчетной сейсмичностью 7-9 баллов	Стадия	Масса	Мештаб	
И.в.отв.	Зиковьев	<i>Л.И.</i>		Р	—	—	
И.контр.	Гершанок	<i>Л.И.</i>		Лист 1	Листов 2		
П.контр.	Гершанок	<i>Л.И.</i>		ПРОЕКТИНЬ ИНСТИТУТ			
Р.у.к.р.	Андреева	<i>Л.И.</i>		23068 74			
Ст.инж.	Тютин	<i>Л.И.</i>					
Ст.инж.	Логичев	<i>Л.И.</i>					
Ст.инж.	Замура	<i>Л.И.</i>					



Марка балки	Цепляющиеся монтажные петли, предусмотренные по ГОСТ 24 893.1-81			Устанавливаемые замкнутые монтажные петли по серии 3.400-7		
	Марка или № поз.	Кол-ч шт	Общая масса, кг	Марка	Кол-ч шт	Общая масса, кг
БОВ-1-С; БОВ-2-С; БОВ-3-С	П1	2	3,4	М14-150	2	1,80

3.400-7.2-СМ4Б

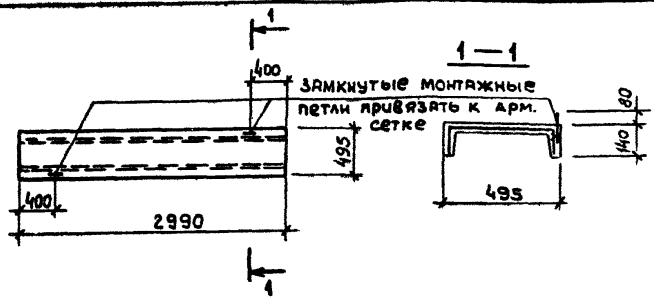
Лист 2



Марка панели	Исключаемые монтажные петли, предусмотренные типовой серией шифр П-13			Устанавливаемые замкнутые монтажные петли по серии 3.400-7		
	Марка	Колич. штук	Общая масса, кг	Марка	Колич. штук	Общая масса, кг
ПС 600.90.10	П1	2	1,42	М10-150	2	0,86
ПС 600.120.10	П2	2	2,26	М12-150	2	1,26
ПС 600.180.10	П3	2	3,28	М14-150	2	1,80
ПС 615.90.10	П1	2	1,42	М10-150	2	0,86
ПС 615.120.10	П2	2	2,26	М12-150	2	1,26
ПС 615.180.10	П3	2	3,28	М14-150	2	1,80
ПС 640.90.10	П1	2	1,42	М10-150	2	0,86
ПС 640.120.10	П2	2	2,26	М12-150	2	1,26
ПС 640.180.10	П3	2	3,28	М14-150	2	1,80
ПС 600.150.10	П3	2	3,28	М14-150	2	1,80
ПС 300.90.10	П1	2	1,42	М10-150	2	0,86
ПС 300.120.10	П1	2	1,42	М10-150	2	0,86
ПС 300.180.10	П1	2	1,42	М10-150	2	0,86

Инв. №-листа, Подписи и даты, Взам. инв. №

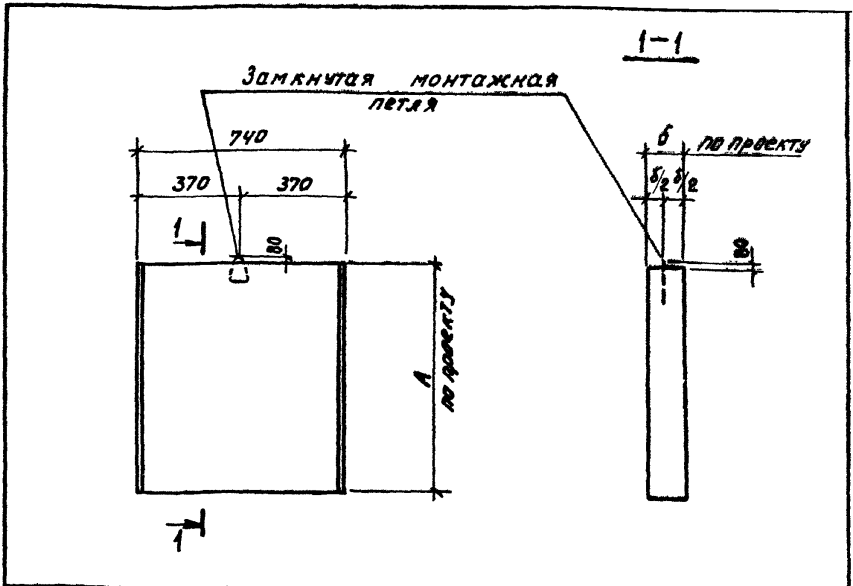
			3.400-7.2-СМ 47			
Нач. отд.	Зиновьев	1/20/71	Замена монтажных петель в стеновых панелях из тяжелого бетона шифр П-11-83, вкл. 1	Стадия	Масса	Масштаб
М. конст.	Гершанок	1/22/71		Р	—	—
Г.А. конст.	Гершанок	1/22/71		Лист	Листов 1	
Рук. гр.	Андреева	1/22/71		Проектный институт №4		
Ст. инж.	Затура	1/22/71				
Ст. инж.	Грачева	1/22/71				
Ст. инж.	Тутина	1/22/71				



Марка плиты	Исключаемые монтажные петли, предусмотренные по серии ПК-01-88			Устраняемые монтажные петли по серии 3.400-7		
	Марка или № поз	Колич. штук	Общая масса, кг	Марка	Колич. штук	Общая масса, кг
пж 1	поз. 4	2	0,52	М6-100	2	0,24

Цифексы, обозначающие несущую способность плит, в марках изделий условно опущены.

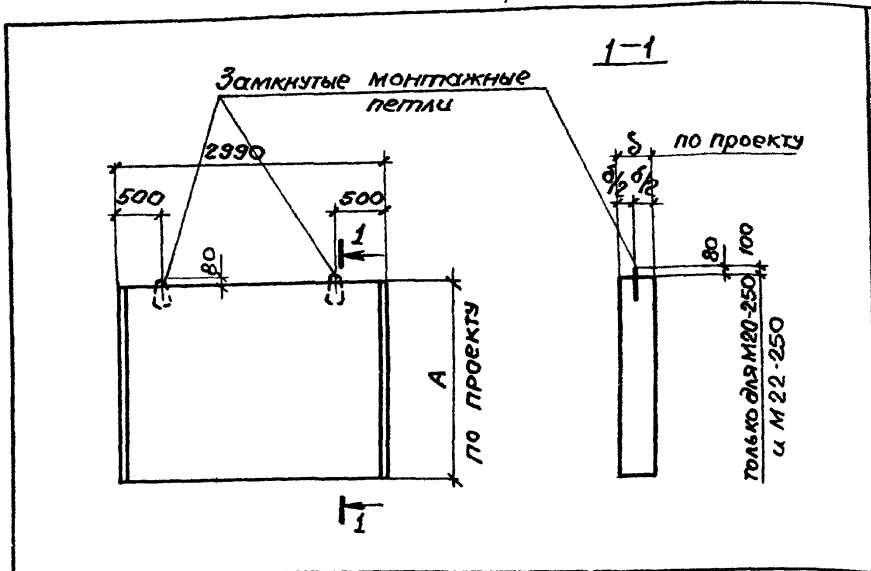
				3.400-7.2 - СМЧВ			
Нач. отд.	Зиновьев	<i>ИЗ</i>	ЗАМЕНА монтажных петель в сборных железобетонных плитах покрытий серии ПК-01-88	Стадия	Масса	Масштаб	
Н. контр.	Гершинок	<i>ГГ</i>		р	—	—	
Л. констр.	Гершинок	<i>ГГ</i>		Лист	Листов 1		
Рук. гр.	Андреева	<i>АН</i>		ПРОЕКТИНЬ ИНСТИТУТ 1			
Ст. инж.	Грачева	<i>ГР</i>					
Ст. инж.	Тутчина	<i>ТУ</i>					



Марка плиты	Исключаемые монтажные петли, предусмотренные по серии 3.006.1-2/82, в.1-2			Установка ваемые замкнутые монтажные петли по серии 3.400-7		
	Марка	Кол-ч, шт.	Общая масса, кг	Марка	Кол-ч, шт.	Общая масса, кг
П1 ÷ П4 П5g ÷ П28g	УП1-1	1	0,31	М8-100	1	0,22
	УП1-2		0,33	М8-100		0,22
	УП1-3		0,52	М10-150		0,43
	УП1-5		0,84	М12-150		0,63
	УП1-7		1,39	М14-150		0,90
	УП1-9		1,94	М16-200		1,39

Шифр проекта, Подпись и дата

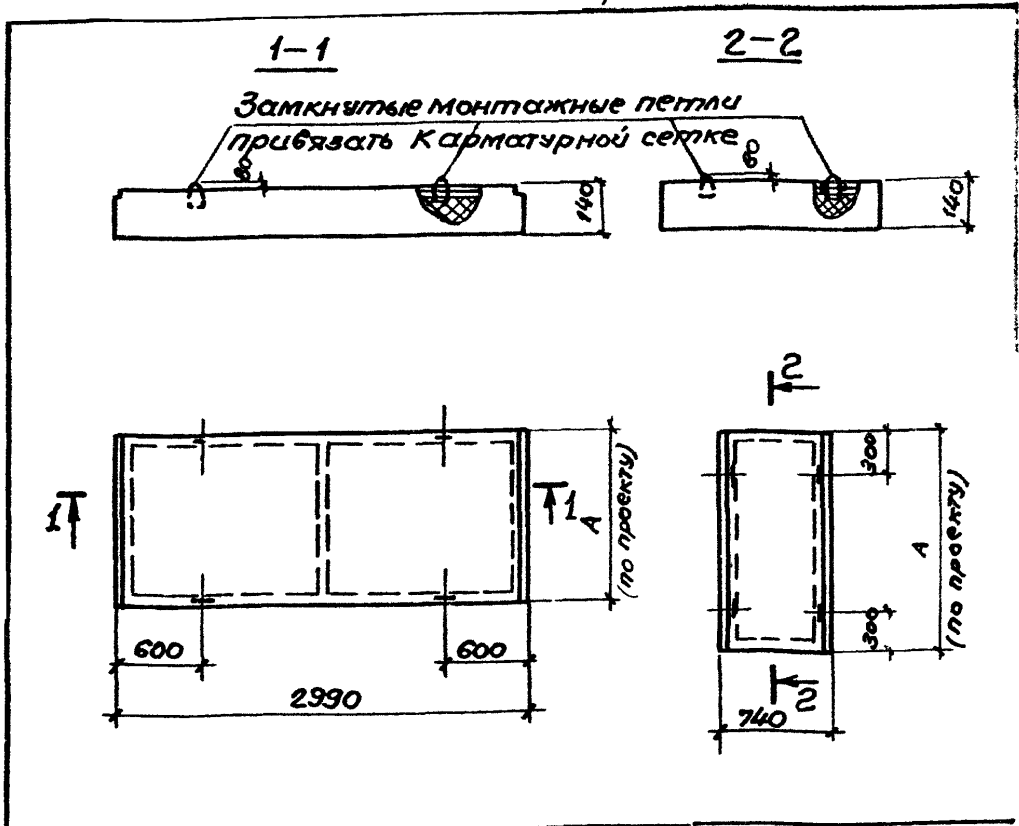
				3.400-72-СМ49			
Нач. отд.	Сидоров	Григорьев		Замена монтажных петель в сборных железобетонных плитах серии 3.006.1-2/82, вып. 1-2	Сталь	Масса	Масштаб
Н. констр.	Гершанок	Григорьев			Р	-	-
Гл. констр.	Гершанок	Григорьев			Лист 1	Листов 3	
Рук. гр.	Андреева	Григорьев			Проектный институт №1		
Ст. инж.	Тутчина	Григорьев					
Ст. инж.	Штейнман	Григорьев					
Ст. инж.	Затчур	Григорьев					



Марка плиты	Укладываемые монтажные петли, предусмотренные по серии 3.006.1-2/82			Устанавливаемые замкнутые монтажные петли по серии 3.400-7		
	Марка	Кол-ч. шт.	Общая масса, кг	Марка	Кол-ч. шт.	Общая масса, кг
П5 ÷ П28	УП1-2	2	0,66	М8-100	2	0,44
	УП1-3		1,04	М10-150		0,86
	УП1-4		1,18	М10-150		0,86
	УП1-5		1,68	М12-150		1,26
	УП1-7		2,78	М14-150		1,80
	УП1-9		3,88	М16-200		2,78
	УП1-11		5,36	М18-250		4,12
	УП1-13		7,60	М20-250		5,38
	УП1-14		9,72	М22-250		6,56

3.400-7.2-СМ49

Лист
2

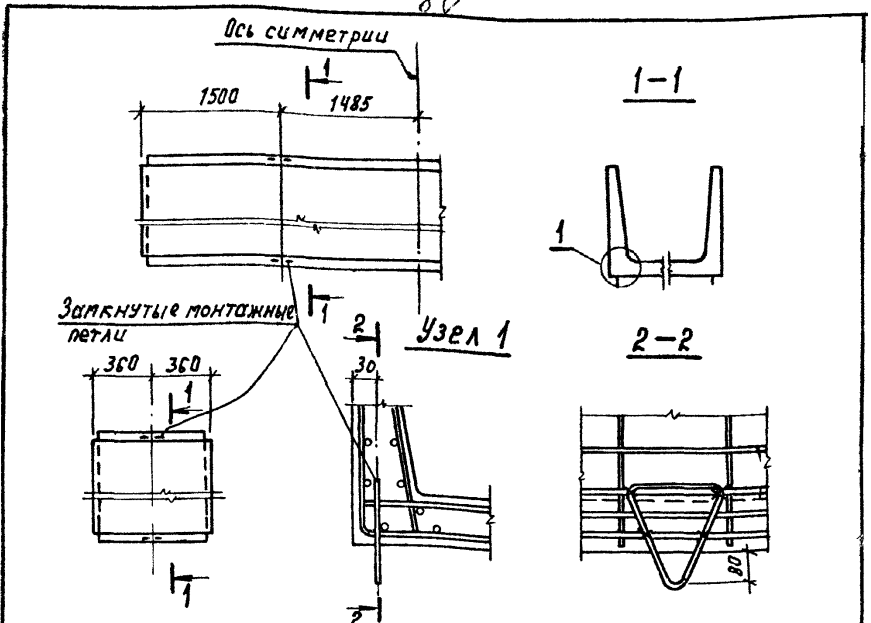


Марка плиты	Исключаемые монтажные петли предусмотренные по серии 3.006.1-2/82			Устанавливаемые замкнутые монтажные петли по серии 3.400-7		
	Марка	Кол-ч. шт.	Общая масса, кг	Марка	Кол-ч. шт.	Общая масса, кг
ПТ1, ПТ2	УП2-1	4	1,24	М8-100	4	0,88
ПТ1 _з ÷ ПТ5 _з	ВП2-1	2	0,62	М8-100	2	0,44

3.400-7.2-СМ49

Лист

3

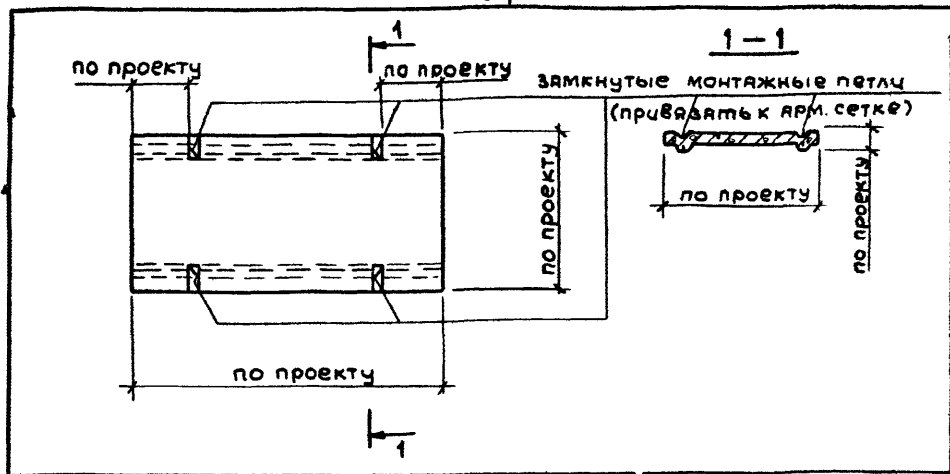


Исключаемые монтажные петли предусмотренные по серии 3.006.1-2/82		Устанавливаемые замкнутые монтажные петли по серии 3.400-7	
Марка петли	Масса шт., кг	Марка петли	Масса шт., кг
УП 1-2	0,33	М8-100	0,22
УП 1-4	0,59	М10-150	0,43
УП 1-6	0,98	М12-150	0,63
УП 1-8	1,53	М14-150	0,90
УП 1-10	2,19	М16-200	1,39
УП 1-12	3,04	М18-250	2,06

На данном листе приведены материалы для замены монтажных петель на замкнутые петли серии 3.400-7, 8/87, предназначенные для строповки лотков при выемке их из опалубочных форм.
Места установки замкнутых петель и их количество сохраняется по серии 3.006.1-2/82

3.400-7.2-СМ50

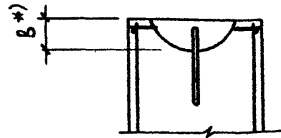
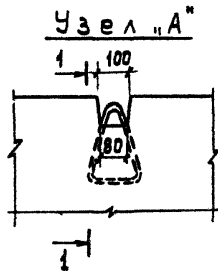
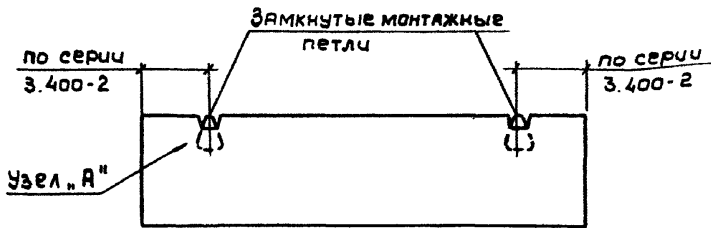
			Замена монтажных петель в сборных железобетонных лотках серии 3.006.1-2/82, вып. 1-1	Стадия	Масса	Масштаб
Исполн.	Провер.	Смет.		Р	—	—
Нач. отд.	Зиновьев			Лист	Листов 1	
Т. контр.	Гершанок			Проектный институт №1		
Гл. констр.	Гершанок					
Рук. гр.	Андреева					
Ст. инж.	Тутина					
Ст. инж.	Штейнман					
Ст. инж.	Зам ура					



Марка плиты	Исключаемые монтажные петли, предусмотренные по серии 3.006.1-3/83			Устанавливаемые замкнутые монтажные петли по серии 3.400-7		
	Марка	Колич. штук	Общая масса, кг	Марка	Колич. штук	Общая масса, кг
ПТ 15-3, ПТ 15-5, ПТ 15-8	М 1	4	2,88	М 10-150	4	1,72
ПТ 15-11, ПТ 15-12, ПТ 15-15	М 3					
ПТ 18-3, ПТ 18-5, ПТ 18-8	М 2					
ПТ 18-11, ПТ 18-12, ПТ 18-15	М 4					
ПТ 21-3, ПТ 21-5, ПТ 21-8	М 3		7,28	М 12-150		2,52
ПТ 21-11, ПТ 21-12, ПТ 21-15	М 5			М 14-150		

Имя, Подпись и дата. В. Я. М. У. К. №

3.400-7.2 - СМ 51			
Имя	Подпись	Дата	Замена монтажных петель в сборных железобетонных плитах перекрытий тоннелей серии 3.006.1-3/83, Вып 1-2
нач. отд.	Зиндеев	12.12.77	
н.контр.	Гершенок		
гл.констр.	Гершенок		
рук.гр.	Андреєва		
ст.инж.	Золотва		стадия: Месса Мясштаб: — лист: Листов 1
ст.инж.	Гречева		
ст.инж.	Тучина		
ПРОЕКТИНІЙ ІНСТИТУТ №1			

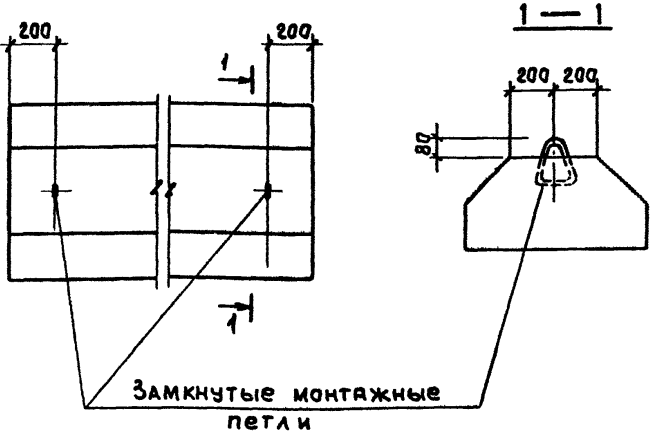


*) Размер "В" приведен на документе 3.400-7.2-СМ1

Марка плиты	Исключаемые монтажные петли, предусмотренные по серии 3.400-2, В.1			Устанавливаемые замкнутые монтажные петли по серии 3.400-7		
	Марка или № поз.	Кол-ч шт.	Общая масса, кг	Марка	Кол-ч шт.	Общая масса, кг
ПС1-1 ÷ ПС1-3	М1	2	7,4	М18-250	2	4,12
	М4	4				
ПС2-1 ÷ ПС2-3	М3	2	12,8	М22-250	2	6,56
	М4	4				

3.400-7.2-СМ2

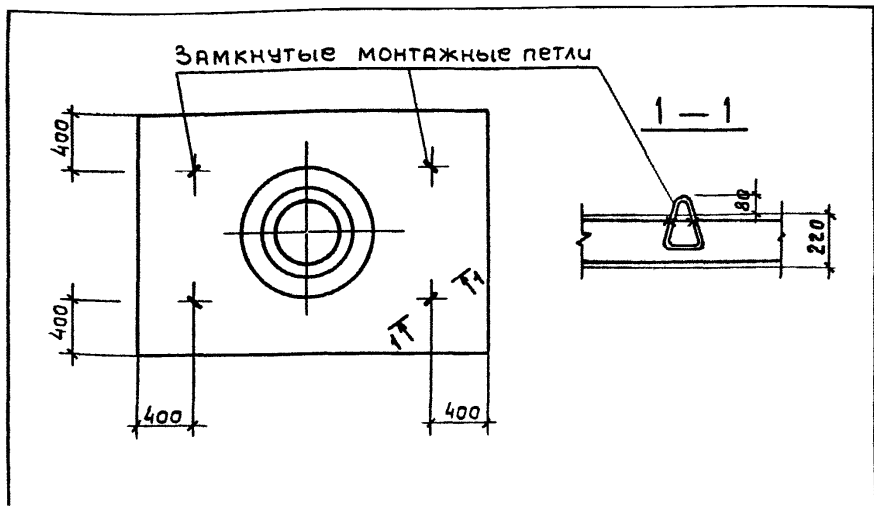
			Замена монтажных петель в железобетонных закрывках по серии 3.400-2, В.1	Стация	Масса	Масштаб
Исполн.	Э.И.Новиков	<i>Э.И.Новиков</i>			Р	-
Н. интр.	Гершанок	<i>Гершанок</i>	Лист		Листов 1	
Л. констр.	Гершанок	<i>Гершанок</i>		ПРОЕКТНЫЙ ИНСТИТУТ 1		
Рук. гр.	Андреева	<i>Андреева</i>				
Ст. инж.	Тютин	<i>Тютин</i>				
Ст. инж.	Логичева	<i>Логичева</i>				
Ст. инж.	Замура	<i>Замура</i>				



Марка опорной подушки	Исключаемые монтажные петли, предусмотренные по серии З.400-2,8.1			Устраняемые монтажные петли по серии З.400-7		
	Марка или № поз.	Колич. шт.	Общая масса, кг	Марка	Колич. шт.	Общая масса, кг
ОП1-1	М5	2	1,2	М8-100	2	0,44

Шифр, № поста, Подпись и дата (Взам. инв.)

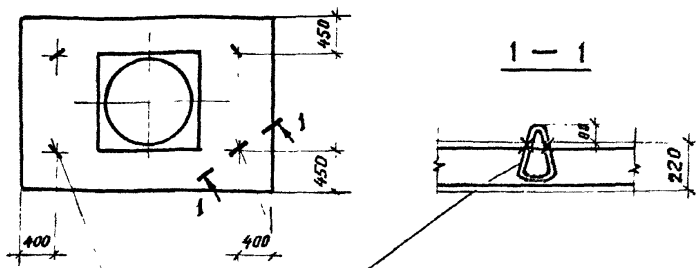
				3.400-7.2-СМ53		
Исполнитель	Инженер	Проверил	Замена монтажных петель в опорных подушках по серии 3.400-2,8.1	Стандия	Масса	МрештвБ
Нач. отд. <i>Зиновьев</i>	К. контрол. <i>Гершняков</i>	Гл. конст. <i>Гершняков</i>		Р	-	-
Рук. гр. <i>Андреева</i>	Ст. инж. <i>Тучина</i>	Ст. инж. <i>Догичева</i>	Лист	Листов 1		
Ст. инж. <i>Замура</i>				ПРОЕКТИЙ ИНСТИТУТ		



Марка плиты	Исключаемые монтажные петли, предусмотренные по серии 3.900-3,8.7			Устанавливаемые замкнутые монтажные петли по серии 3.400-7		
	Марка или № поз.	Коллич. шт.	Общая масса, кг	Марка	Коллич. шт.	Общая масса, кг
кцо-3	чп2-4	4	3,92	М12-150	4	2,52

Монтажные петли погружаются в бетон свежесформованного изделия с дополнительным уплотнением бетона в месте погружения петли или устанавливаются до бетонирования с привязкой к арматурным сеткам.

				3.400-7.2-СМ54		
				Замена монтажных петель в железобетонных дорожных плитах по серии 3.900-3,8.7		
Исполн.	Зиновьев	И.И.		Стадия	Масштаб	Масштаб
Н.контр.	Гершанок	И.И.		Р	-	-
Гл.конст.	Гершанок	И.И.		Лист 1 Листов 2		
Рук.гр.	Андреева	И.И.		ПРОЕКТИНЬ ИНСТИТУТ		
Ст.инж.	Тучина	И.И.				
Ст.инж.	Логичева	И.И.				
Ст.инж.	Замура	И.И.				



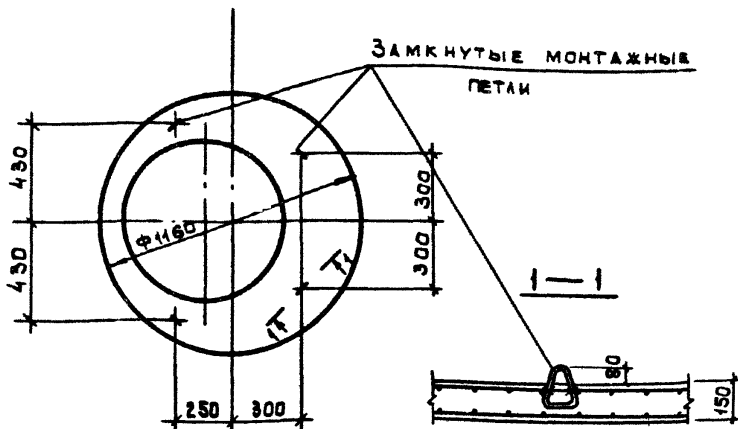
Замкнутые монтажные петли

Марка плиты	Исключаемые монтажные петли, предусмотренные по серии 3.900-3, В7			Устанавливаемые замкнутые монтажные петли по серии 3.900-7		
	Марка или № поз.	Кол-ч шт	Общая масса, кг	Марка	Кол-ч шт	Общая масса, кг
КЦО-4	УП2-4	4	3,92	М12-150	4	2,52

Монтажные петли погружаются в бетон свежеотформованного изделия с дополнительным уплотнением бетона в месте погружения петли или устанавливаются до бетонирования с привязкой к арматурным сеткам.

М.в.и.п. Подпись и дата

3.400-7.2-СМ54 лист 2



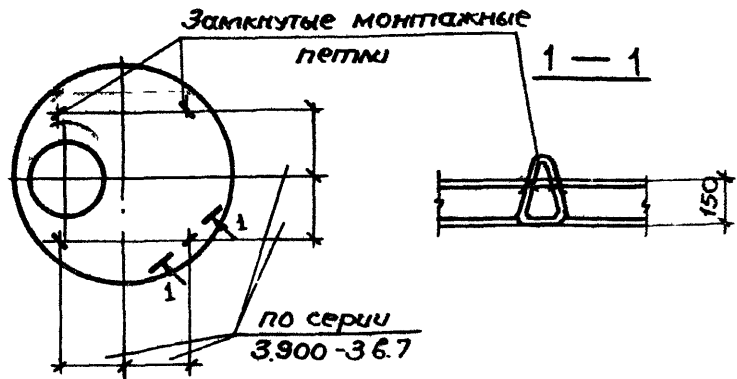
МАРКА ПЛИТЫ	ИСКЛЮЧАЕМЫЕ МОНТАЖНЫЕ ПЕТЛИ, ПРЕДУСМОТРЕННЫЕ ПО СЕРИИ 3.900-3, В.П.7			УСТАНАВЛИВАЕМЫЕ ЗАМКНУТЫЕ МОНТАЖНЫЕ ПЕТЛИ ПО СЕРИИ 3.400-7		
	МАРКА ИЛИ № ПОЗ.	КОЛИЧ. ШТ.	ОБЩАЯ МАССА, КГ	МАРКА	КОЛИЧ. ШТ.	ОБЩАЯ МАССА, КГ
КЦП1-10-1; КЦП1-10-2	МН-2	4	0.8	М6-100	4	0.48

Монтажные петли погружаются в бетон свежестроформованного изделия с дополнительным уплотнением бетона в месте погружения петли или устанавливаются до бетонирования с привязкой к арматурным сеткам.

Ш.В.Пробл. Повлук и Бута Взам.инв.№

				3.400-7.2-СМ55		
				СТАЦИЯ	МАССА	МАСШТАБ
ИЯЧ.ОТД.	Зиновьев			Р	-	-
И.КОНТР.	ГЕРШАНОК			Лист 1 Листов 2		
ГЛА.КОНСТР.	ГЕРШАНОК			ПРОЕКТИВНЫЙ ИНСТИТУТ		
РУК.ГР.	Андреева					
СТ.ИНЖ.	ТУТИНА					
СТ.ИНЖ.	ЛОГИЧЕВА					
СТ.ИНЖ.	ЗАМУРА					

ЗАМЕНА МОНТАЖНЫХ ПЕТЕЛЬ В ЖЕЛЕЗОБЕТОННЫХ ПЛИТАХ ПЕРЕКРЫТИЯ КОЛОДЕЦА ПО СЕРИИ 3.900-3, В.7

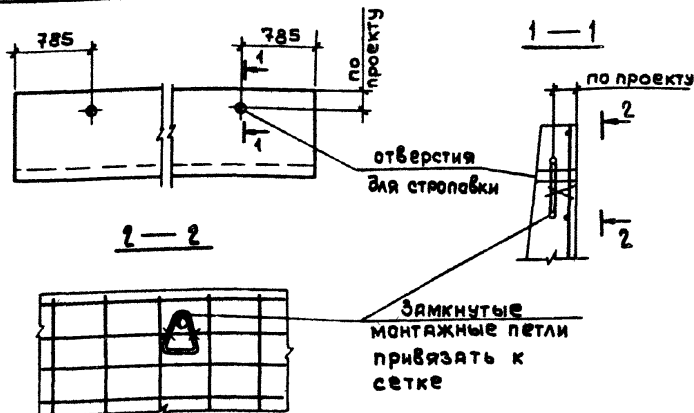


Марка плиты	Целочастые монтажные петли предусмотренные по серии 3.900-3.6.7			Устанавливаемые замкнутые монтажные петли по серии 3.400-7		
	Марка или н. поз	Кол-в. шт	Общая масса, кг	Марка	Кол-в. шт	Общая масса, кг
кцп1-12.5-2; кцп1-15-2; кцп2-15-2; кцп3-15-2; кцп1-20-2; кцп2-20-2; кцп3-20-2	МНЗ	4	2,4	М10-150	4	1,72

При изготовлении нижних арматурных сеток плит перекрытия петли включить в их состав путем пропуска через каждую петлю продольных и поперечных стержней в соответствии с настоящим чертежом.

3.400-7.2-СМ 55

Лист
2



Марка лотка	Исключаемые монтажные петли, предусмотренные по серии 3.900-3, 8.8			Устанавливаемые замкнутые монтажные петли по серии 3.400-7		
	Марка или № пов.	Колич. шт.	Общая масса, кг	Марка	Колич. шт.	Общая масса, кг
АТ1-3-2; АТ1а-3-2; АТ1-4.5-2; АТ1а-4.5-2; АТ1а-4.5-3; АТ1а-6-3; АТ1а-6-4,8	УП1-2	4	1,32	М8-100	4	0,88
АТ1-4.5-3; АТ1-6-3; АТ1-6-4.5; АТ1а-9-6; АТ1а-9-9; АТ1а-9-12,	УП1-4	4	2,36	М10-150	4	1,72
АТ1-9-6; АТ1-9-9; АТ1-9-12	УП1-6	4	3,92	М12-150	4	2,52

3.400-7.2-СМ5Б

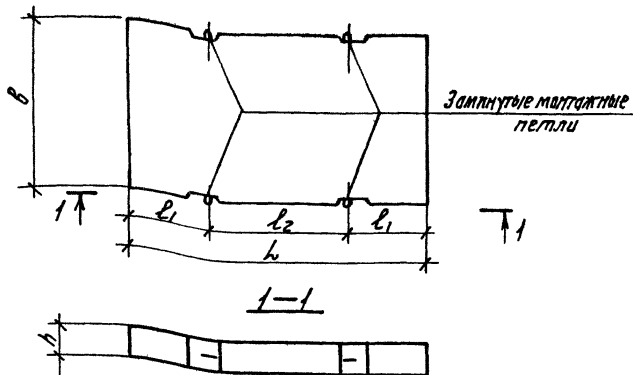
ИЗУ. ОТЗ.	Зинovieв	<i>Зинovieв</i>
Н. КОНТР.	Гершняков	<i>Гершняков</i>
ГЛ. КОНСТ.	Гершняков	<i>Гершняков</i>
РУК. ГР.	Андреева	<i>Андреева</i>
СТ. ИНЖ.	Тютиня	<i>Тютиня</i>
СТ. ИНЖ.	Логачева	<i>Логачева</i>
СТ. ИНЖ.	Замура	<i>Замура</i>

Замена монтажных петель в железобетонных лотках по серии 3.900-3, 8.8

Стадия	Масса	Мясистая
Р	-	-
Лист	Листов 4	

ПРОЕКТИНЬ ИНСТИТУТ

Итого по лотку, количество листов



Марка плиты	Исключаемые монтажные петли, предусмотренные ГОСТ 1924.0-84-ГОСТ 19243-84			Устанавливаемые замкнутые монтажные петли по серий 3.400-7		
	Марка или № поз.	Кол-во штук	Общая масса, кг	Марка	Кол-во штук	Общая масса, кг
1П60.38	П1	4	20,52	М20-250	4	10,76
1П60.35	П1	4	20,52	М18-250	4	8,24
2П60.35	П1	4	20,52	М18-250	4	8,24
1П60.30	П1	4	20,52	М18-250	4	8,24
2П60.30	П1	4	20,52	М18-250	4	8,24
1П60.19	П1	4	20,52	М18-250	4	8,24
1П60.18	П2	4	14,62	М14-150	4	3,60
	П2	4	14,62	М14-150	4	3,60
3.400-7.2-СМ 57						
Нач. отд.	Зимовоев	И.И.	Замена монтажных петель в железобетонных плитах для покрытия городских дорог ГОСТ 1924.0-84-ГОСТ 19243-84	Стадия	Масса	Масштаб
Гл. конст.	Сершанок	В.В.		Р	-	-
Рук. гр.	Семенов	В.В.		Лист 1	Листов 2	
Вед. инж.	Филиппов	И.И.				
Ст. техн.	Распалова	С.В.				
Ст. инж.	Серпова	И.И.			Проектный институт 1	

40

МАРКА ПАНТЫ	ИСКЛЮЧАЕМЫЕ МОНТАЖНЫЕ ПЕТАИ, ПРЕДУСМОТРЕННЫЕ ГОСТ 21984.0-84-ГОСТ 21984.3-84			УСТАНОВЛИВАЕМЫЕ ЗАМКНУТЫЕ МОНТАЖНЫЕ ПЕТАИ ПО СЕРИИ 3.400-7		
	МАРКА МАМ № ПОЗ.	КОЛ-ВО ШТУК	ОБЩАЯ МАССА, КГ	МАРКА	КОЛ-ВО ШТУК	ОБЩАЯ МАССА, КГ
2П60.18	П2	4	14,62	М14-150	4	3,60
1П35.28	П3	4	6,68	М14-150	4	3,60
2П35.28	П3	4	6,68	М14-150	4	3,60
1П30.18	П4	4	4,36	М10-150	4	1,72
2П30.18	П4	4	4,36	М10-150	4	1,72
1П18.18	П5	4	2,88	М10-150	4	1,72
2П18.18	П5	4	2,88	М10-150	4	1,72
1П18.15	П5	4	2,88	М8-100	4	0,88
2П18.15	П5	4	2,88	М8-100	4	0,88
1ПБ60.18	П2, П3	2+2	7,3; 3,3	М14-150	4	3,60
1ПБ55.20	П3	4	6,68	М14-150	4	3,60
1ПБ535.20	П3	4	6,68	М12-150	4	2,52
1ПТ55	П2	4	14,62	М12-150	4	2,52
2ПТ55	П2	4	14,62	М12-150	4	2,52
1ПТ35	П3	4	6,68	М12-150	4	2,52
2ПТ35	П3	4	6,68	М12-150	4	2,52
1ПШ13	П6	4	2,88	М10-150	4	1,72
1ПШД13	П6	4	2,88	М10-150	4	1,72
1ПШП13	П6	4	2,88	М10-150	4	1,72
1ПШ12	П6	4	2,88	М10-150	4	1,72
1ПШД12	П6	4	2,88	М10-150	4	1,72
1ПШП12	П6	4	2,88	М10-150	4	1,72
1ДПШ13	П6	3	2,16	М8-100	3	0,66
1ДПШ12	П6	3	2,16	М8-100	3	0,66
1ППШ13	П6	3	2,16	М8-100	3	0,66
1ППШ12	П6	3	2,16	М8-100	3	0,66

Шиф. № по таб. Подпись и дата ВЗРМ. ШИВ. 12

3.400-7.2-СМ57

Метр 2

Таблица 2.

Перечень серий типовых конструкций, для которых разработана замена монтажных петель на унифицированные петли серии 3.400-7, в. 1/87

№ п/п	Серия, выпуск, ГОСТ	Наименование серии.
1	1.011.1-7	Сваи забивные железобетонные составные квадратного сечения.
2	1.111.К1-2, в.1 институт «Ленпроект»	Сваи забивные железобетонные составные сплошные квадратного сечения.
3	1.415-1, в.1	Железобетонные фундаментные балки для стен производственных зданий.
4	КЭ-01-53	Сборные железобетонные предварительно напряженные фундаментные балки для промышленных зданий с шагом колонн 12м.
5	1.111.1-4, в.1	Оголовки свай сборные железобетонные для жилых и общественных зданий.
6	1.423-2, в.1	Железобетонные колонны для одноэтажных однопролетных промышленных зданий, оборудованных ручными мостовыми кранами.

3.400-72-СМ58

Науч. отд.	Зимовцев		Перечень серий для которых разработана замена монтажных петель на унифицированные петли серии 3.400-7, в.1/87	Страница	Масса	Масштаб
Н.контр.	Гершианок			Р	-	-
Гл. констр.	Гершианок			Лист	/ Листов 6	
Рук. гр.	Андреева			Проектный институт №1		
Ст. инж.	Грочева					
Вед. инж.	Тутинка					

Продолжение таблицы 2

№№ п/п	Серия, выпуск, год	Наименование серии.
7	1.423-5, 6.1	Железобетонные колонны прямоугольного сечения для одноэтажных производственных зданий без мостовых кранов высотой 10,8; 12,0; 13,2 и 14,4 м. Рабочие чертежи колонн.
8	1.424.1-5, 6.2	Колонны железобетонные прямоугольного сечения для одноэтажных производственных зданий высотой 8,4-14,4 м, оборудованных мостовыми опорными кранами грузоподъемностью до 32 т. Колонны для зданий высотой 12,0; 13,2 и 14,4 м. Рабочие чертежи.
9	1.424.1-6, 6.1	Колонны железобетонные прямоугольного сечения с проходами в уровне крановых путей для одноэтажных производственных зданий высотой 10,8-14,4 м, оборудованных мостовыми опорными кранами грузоподъемностью до 32 т. Колонны для зданий высотой 8,4; 9,6 и 10,8 м. Рабочие чертежи.
10	1.420-12 6.1	Конструкции многоэтажных производственных зданий с сетками колонн 6x6 м и 9x6 м под нагрузки соответственно до 2500 кг/м ² и 1500 кг/м ² . Железобетонные колонны с применением стыков на ваннй сварке. Высота этажей 3,6 м.

Шифр: код, индекс и дата
Взам. инв. №

3.400-7.2-СМ58

Лист
2

Продолжение таблицы 2

№№ пр	Серия, выпуск, гост	Наименование серии.
11	1.420-12, 6.2	Железобетонные колонны с применением стыков на ванной сварке. Высоты этажей 4,8 м и 6,0 м.
	6.3	Железобетонные колонны с применением стыков на ванной сварке. Высоты этажей 6,0 м; 7,2 м и 10,8 м.
12	1.420-6	Конструкции многоэтажных производственных зданий с сеткой колонн 12×6 м.
	6.1	Железобетонные колонны. Высоты этажей 4,8 и 6,0 м.
	6.2	Железобетонные колонны. Высоты этажей 6,0 м и 7,2 м.
	6.8	Железобетонные ригели пролётом 12 м, армированные сталью классов А-III В, А-IV, А-V, АТ-V, прядями класса п-7.
13	ЦИ 23-1/70	Железобетонные ригели пролётом 6 м с полками для опирания плит.
14	ЦИ 23-2/70	Железобетонные ригели пролётом 9 м с полками для опирания плит.
15	ЦИ 23-3/70	Железобетонные ригели прямоугольного сечения пролётом 6 м.
16	1.462.1-18, 6.1	Балки подстропильные железобетонные для одноэтажных зданий промышленных предприятий с покрытиями из плит длиной на пролёт. Балки пролётом 6 м. Рабочие чертежи.
3.400-72-СМ58		Лист 3

Продолжение таблицы 2.

№ п/п	Серия, выпуск, ГОСТ	Наименование серии.
17	1.462.1-10/80 В.1	Балки стропильные железобетонные для покрытий зданий с пролётами 6 и 9 м. Материалы для проектирования и рабочие чертежи балок.
18	1.462.1-16, В.1	Железобетонные двутавровые балки пролётом 18 м для малоуклонных покрытий промышленных зданий. Балки пролётом 18 м из бетона марок до В08 Рабочие чертежи.
19	1.862-2, В.1	Железобетонные балки для покрытий сельских производственных зданий с асбестоцементной кровлей. Односкатные балки пролётами 6, 7, 5 и 9 м.
20	ПК-01-129/78 В.2 В.4	Железобетонные предварительно напряженные сегментные фермы для покрытий зданий с пролётами 18 и 24 м. Фермы пролётом 18 м. Фермы пролётом 24 м
21	1.463-3 В.2 В.4	Железобетонные предварительно напряженные безраскосные фермы пролётами 18 и 24 м для покрытий зданий со скатной кровлей. Фермы пролётом 18 м Фермы пролётом 24 м.

3.400-7.2-СМ58

Лист

4

Продолжение таблицы 2.

№ п/п	Серия, выпуск, год	Наименование серии
22	1.466-1/75 В. I-1 В. I-2	Железобетонные многоволно- вые оболочки пола, именной кривизны размерами 18x24 и 18x30 м из плит 3x6 м. Железобетонные контурные фермы и контурные пояса, части 1 и 2.
23	1.463-4 В. 1	Железобетонные предвари- тельно напряженные подстро- пильные фермы. Рабочие чертежи фермы пролетом 12 м.
24	Шифр И1-83 В. 1	Панели стен из тяжёлого бетона без предварительного напряжения длиной 6 м для не- отапливаемых зданий про- мышленных предприятий. Панели стен. Опалубка и армирование. Рабочие чертежи.
25	ПК-01-88	Сборные железобетонные плиты для покрытий производственных зданий.
26	3.006.1-2/82 В. 1-1 В. 1-2	Сборные железобетонные кана- лы и тоннели из лотковых элементов. Лотки. Рабочие чертежи. Плиты. Опорные подушки. Рабочие чертежи.
27	3.006.1-3/82 В. 1-2	Сборные железобетонные конструк- ции тоннелей. Тоннели с применением угловых стенowych элементов. Плиты перекрытия. Рабочие чертежи.

3.400-72-СМ58

Лист

5

23058 96

Продолжение таблицы 2.

№№ п/п.	Серия, выпуск, ГОСТ	Наименование серии.
28	3.400-2, 8.1	Железобетонные закрома. Сварные железобетонные конструкции емкостных со- оружений для водоснабжения и канализации. Изделия для круглых колодцев. Изделия для лотков.
29	3.900-3	
	В.7 В.8	
30	ГОСТ 19804.1-79*	Сваи забивные железобетонные цельные сплошного квадратного сечения с ненапрягаемой арма- турой. Конструкция и размеры.
31	ГОСТ 19804.2-79*	Сваи забивные железобетонные цельные сплошного квадратного сечения с поперечным армиро- ванием ствола с напрягаемой арматурой. Конструкция и размеры.
32	ГОСТ 13579-78*	Блоки бетонные для стен подва- лсб. Технические условия.
33	ГОСТ 24893.1-81*	Балки обвязочные железобетонные для зданий промышленных предприя- тий. Конструкция и размеры.
34	ГОСТ 21924.1-84	Литы железобетонные предвари- тельно напряженные для покрытия городских дорог. Конструкция и размеры.
35	ГОСТ 21924.2-84	Литы железобетонные с ненапряга- емой арматурой для покрытия городских дорог. Конструкция и размеры.

Элементы, подлежащие проверке

3.400-72-СМ58

Лист
6

23068 (97)