

ТИПОВЫЕ КОНСТРУКЦИИ, ИЗДЕЛИЯ И УЗЛЫ ЗДАНИЙ И СООРУЖЕНИЙ.

С Е Р И Я 3.016.5-8

ПАНЕЛИ - ОБОЛОЧКИ КЛЕЕФАНЕРНЫЕ  
ДЛЯ ПОКРЫТИЙ ГАЛЕРЕЙ

В Ы П У С К 2

ПАНЕЛИ КРУГОВОГО ОЦЕРТАНИЯ СО СВЕТОПРОЗРАЧНЫМИ ПРОЕМАМИ  
РАБОЧИЕ ЧЕРТЕЖИ

РАЗРАБОТАН  
ГОСУДАРСТВЕННЫМ СОЮЗНЫМ  
ПРОЕКТНЫМ ИНСТИТУТОМ ГОРНОЙ ХИМИИ  
„ГОСГОРХИМПРОЕКТ“

ГЛАВНЫЙ ИНЖЕНЕР *Гуляев В.В.*  
ИНСТИТУТА

ГЛАВНЫЙ ИНЖЕНЕР *Плесков С.В.*  
ПРОЕКТА

НАЧАЛЬНИК СТРОИТЕЛЬНОГО  
ОТДЕЛА *Триченко И.П.*

ПРИ УЧАСТИИ  
ОРДЕНА ТРУДОВОГО КРАСНОГО ЗНАМЕНИ  
ЦЕНТРАЛЬНОГО НАУЧНО-ИССЛЕДОВАТЕЛЬСКОГО  
ИНСТИТУТА СТРОИТЕЛЬНЫХ КОНСТРУКЦИЙ  
ЦИНИСК ИМ. КУЧЕРЕНКО

ЗАВ. ДИРЕКТОРА *Истяков А.М.*  
ИНСТИТУТА

ЗАВ. ОТДЕЛЕНИЕМ *Ковальчук Л.М.*  
ДЕРЕВЯННЫХ КОНСТРУКЦИЙ

ЗАВ. ЛАБОРАТОРИЕЙ *Турковский С.Б.*  
НЕСУЩИХ И ОГРАЖДЕНИЙ  
КОНСТРУКЦИЙ

ЗАВ. ЛАБОРАТОРИЕЙ ДОЛГО- *Блавицкая Ю.Ю.*  
ВЕЧНОСТИ ДЕРЕВЯННЫХ КОНСТР

УТВЕРЖДЕНЫ  
И ВВЕДЕНЫ В ДЕЙСТВИЕ 1 ИЮНЯ 1984 Г.  
ГОССТРОЕМ СССР, ПРОТОКОЛ ОТ  
29 ДЕКАБРЯ 1984 Г. № ВА-89

Обозначение	Наименование	Стр.
3.016.5-8.2-10000	Панель-оболочка ПТС	3
3.016.5-8.2-10000СБ	Панель-оболочка ПТС. Сборочный чертеж	5
3.016.5-8.2-11000	Каркас К-1... К-8	8
3.016.5-8.2-11000СБ	Каркас К1... К-8. Сборочный чертеж	10
3.016.5-8.2-20000	Панель-оболочка ПХС	12
3.016.5-8.2-20000СБ	Панель-оболочка ПХС. Сборочный чертеж	13
3.016.5-8.2-21000	Каркас К-9... К-12	15
3.016.5-8.2-21000СБ	Каркас К-9.. К-12. Сборочный чертеж	16
3.016.5-8.2-11100	Полуарка	18
3.016.5-8.2-21100	Полуарка	19
3.016.5-8.2-10100	Полуарка вспомогательная	20

3.016.5-8.2-00000		
ГИП	ПЛЕСКОВ	Иванов
НАЧ. ОТД.	ТИПЧЕНКО	Иванов
Л. КОНСТР.	ФЕДОРОВ	Иванов
Н. КОНТР.	ЯВЕРКИНА	Иванов
Р. К. ГР.	ПАСЛОВА	Иванов
СТ. ИНЖ.	ЛИТЕРСКАЯ	Иванов
ИНЖ.	МАКАРЬЕВА	Иванов

СОДЕРЖАНИЕ

СТАДИЯ ЛИСТ ЛИСТОВ  
Р 1 2

ГОСГОРХИМПРОЕКТ

ФОРМАТ ЯЧ

Обозначение	Наименование	Стр.
3.016.5-8.2-11001	Элемент торцевой	21
3.016.5-8.2-11002	Распорка	21
3.016.5-8.2-11003	Элемент коробки	22
3.016.5-8.2-11004	Элемент коробки	22
3.016.5-8.2-00000ВМ	Ведомость расхода материалов	23

Имя, Подпись и дата

Имя, Подпись и дата

3.016.5-8.2-00000

ЛИСТ

2

КОПИРОВАЛ:

19420

3

ФОРМАТ ЯЧ

ИД	Зона	ПСБ	Обозначение	Наименование	Кол. на исполн. 3.016.5-8.2-10000-							Примечание	
					-	01	02	03	04	05	06		07
				<u>Документация</u>									
А4			3.016.5-8.0-0000070	Техническое описание	x	x	x	x	x	x	x	x	
А3			3.016.5-8.2-10000 СБ	Сборочный чертеж	x	x	x	x	x	x	x	x	
				<u>Сборочные единицы</u>									
А3	1		3.016.5-8.2-11000	Каркас К-1	1								
			-01	Каркас К-2		1							
			-02	Каркас К-3			1						
			-03	Каркас К-4				1					
			-04	Каркас К-5					1				
			-05	Каркас К-6						1			
			-06	Каркас К-7							1		
			-07	Каркас К-8								1	

3.016.5-8.2-10000			
ГИП	Плесков	Олекса	
НАЧ. ОТА	Гимченко	Игорь	И.И.
ГЛ. КОИСТ.	Федотов	Игорь	И.И.
Н. КОНТР.	Аверкина	Ирина	И.И.
РУК. ГР.	Павлова	Алла	И.И.
СТ. ИНЖ.	Питерская	Евгения	И.И.
Панель-оболочка ПТС			СТАЛЬЯ Лист Листов Р 1 Б
			ГОСГОРХИМПРОЕКТ

ФОРМАТ А4

ИД. № ПОДЛ. ПОДПИСЬ И ДАТА ВЗАИМ. ИВ. №

ИД	Зона	ПСБ	Обозначение	Наименование	Кол. на исполн. 3.016.5-8.2-10000-							Примечание	
					-	01	02	03	04	05	06		07
А3	6		3.016.5-8.2-10100	Полуарка вспомогательная	2								
			-01	Полуарка вспомогательная		2							
			-02	Полуарка вспомогательная			2						
			-03	Полуарка вспомогательная				2					
			-04	Полуарка вспомогательная					2				
			-05	Полуарка вспомогательная						2			
			-06	Полуарка вспомогательная							2		
			-07	Полуарка вспомогательная								2	
				<u>Детали</u>									
А4	2		3.016.5-8.0-00001	Уголок опорный	2	2	2	2	2	2	2	2	

3.016.5-8.2-10000

Лист  
2

КОПИРОВАЛ

ФОРМАТ А4

4 03451

ФОРМАТ	ЗОНА	ПОЗ.	Обозначение	Наименование	Кол. на исполн. 3.016.5-8.2-10000-								Примечание	
					-	01	02	03	04	05	06	07		
				БРУСОК 2 сорта ГОСТ 8486-66** сосна, ель φ ≤ 15%										
Б4		3	3.016.5-8.2-10001	40x30 ρ=735	1	1	1	1	1	1	1	1		
				ДОСКА 2 сорта ГОСТ 8486-66** сосна, ель φ ≤ 15%										
Б4		4	3.016.5-8.2-10002	30x58 ρ=735	2	2			2	2			0,001 м <sup>3</sup> СТРОГАТЬ	
			3.016.5-8.2-10003	30x73 ρ=735			2	2			2	2	0,002 м <sup>3</sup> СТРОГАТЬ	
				БРУСОК 2 сорта ГОСТ 8486-66** сосна, ель φ ≤ 15%										
Б4		5	3.016.5-8.2-10004	30x30 ρ=50	2	2	2	2	2	2	2	2	0,001 м <sup>3</sup> СТРОГАТЬ	
				БРУСОК 2 сорта ГОСТ 8486-66** сосна, ель φ ≤ 15%										
Б4		7	3.016.5-8.2-10005	45x50 ρ=1320	2	2	2	2	2	2	2	2	0,003 м <sup>3</sup> СТРОГАТЬ	
					3.016.5-8.2-10000								Лист 3	

ФОРМАТ А4

Инв. № подл.			Подпись и дата		Взам. инв. №		Обозначение	Наименование	Кол. на исполн. 3.016.5-8.2-10000-								Примечание
ФОРМАТ	ЗОНА	ПОЗ.							-	01	02	03	04	05	06	07	
								Обшивка внутренняя Фанера Б-ВНИ. марки ФСФ Сорта в/в ГОСТ 51494-72*									
Б4		8	3.016.5-8.2-10006	1380 x 1995	1												2,8 м <sup>2</sup>
			3.016.5-8.2-10007	1380 x 2240		1											3,1 м <sup>2</sup>
			3.016.5-8.2-10008	1380 x 3840			1										5,3 м <sup>2</sup>
			3.016.5-8.2-10009	1380 x 4450				1									6,2 м <sup>2</sup>
			3.016.5-8.2-10010	1380 x 1960					1								2,7 м <sup>2</sup>
			3.016.5-8.2-10011	1380 x 2205								1					3,1 м <sup>2</sup>
			3.016.5-8.2-10012	1380 x 3805									1				5,3 м <sup>2</sup>
			3.016.5-8.2-10013	1380 x 4420										1			6,2 м <sup>2</sup>
					3.016.5-8.2-10000								Лист 4				

КОМПЛЕКТ:

ФОРМАТ А4

10420 5

ФОРМАТ	ЗОНА	ПОЗ.	Обозначение	Наименование	Кол. на исполн. 3.016.5-8.2-10000-								Примечание	
					-	01	02	03	04	05	06	07		
				Обшивка наружная Далера δ=8мм. марки РСЧ сорта в/вв ГОСТ 5.1494-72*										
Б4		9	3.016.5-8.2-10014	1480 x 2200	1				1					3,3 м <sup>2</sup>
			3.016.5-8.2-10015	1480 x 2445		1				1				3,6 м <sup>2</sup>
			3.016.5-8.2-10016	1480 x 4040			1				1			6,0 м <sup>2</sup>
			3.016.5-8.2-10017	1480 x 4660				1				1		6,9 м <sup>2</sup>
			<u>Стандартные изделия</u>											
		10		Гвозди К 3,0 x 70 ГОСТ 4028-63*	54	58	88	96	54	58	88	96		
		11		Шуршп 8 x 80 ГОСТ 11473-75*	20	20	20	20	20	20	20	20		
		12		Купол из оргстекла 1к 1,3 x 1,3 ГОСТ 22160-76	1	1	1	1	1	1	1	1		
		13		Шайба ГОСТ 22160-76	16	16	16	16	16	16	16	16		
		14		Колпачек ГОСТ 22160-76	16	16	16	16	16	16	16	16		
										3.016.5 - 8.2 - 10 000			Лист	5

ФОРМАТ А4

Инв. № подл.		Подпись и дата		Взам. инв. №										
ФОРМАТ	ЗОНА	ПОЗ.	Обозначение	Наименование	Кол. на исполн. 3.016.5-8.2-10000-								Примечание	
					-	01	02	03	04	05	06	07		
			<u>Материалы</u>											
		15		Пленка полиэтиленовая δ=0,2мм. ГОСТ 10354-82	3,4	3,8	6,1	7,1	3,4	3,8	6,1	7,1		м <sup>2</sup>
		16		Плиты минераловатные полужесткие ГОСТ 9573-82	0,18	0,20	0,35	0,40	0,24	0,27	0,46	0,53		м <sup>3</sup>
										3.016.5-8.2-10000			Лист	6

КОПИРОВАЛ

ФОРМАТ А4

9 02.461

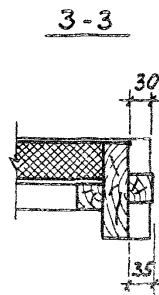
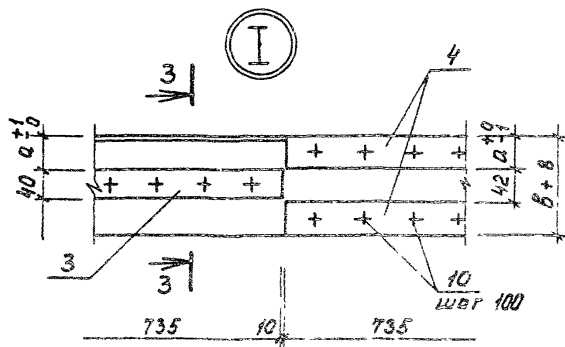
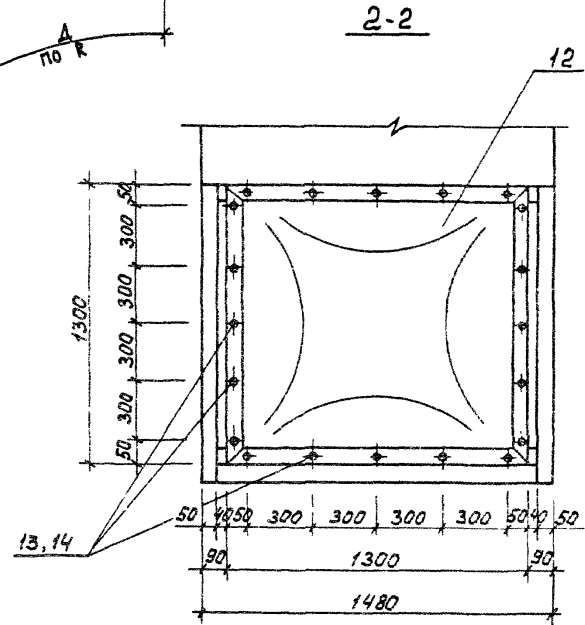
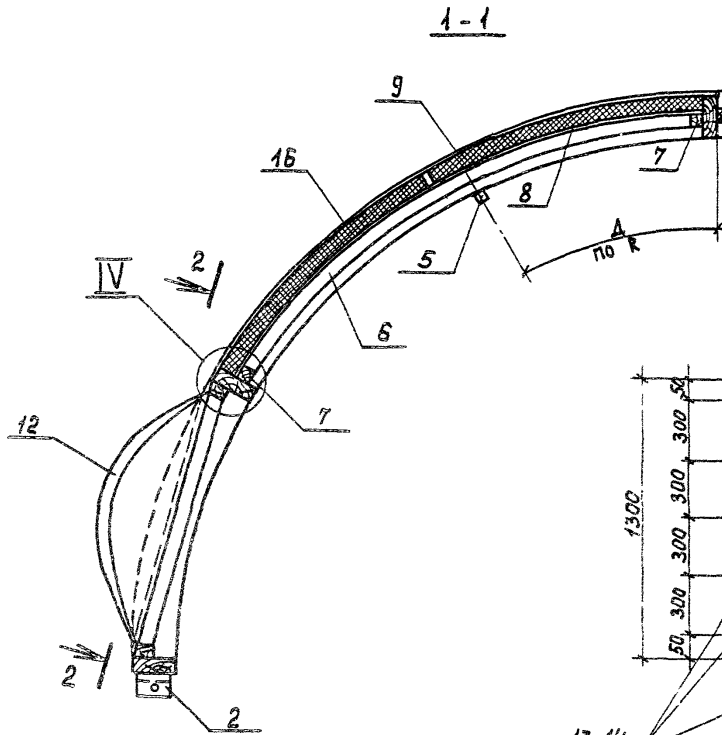
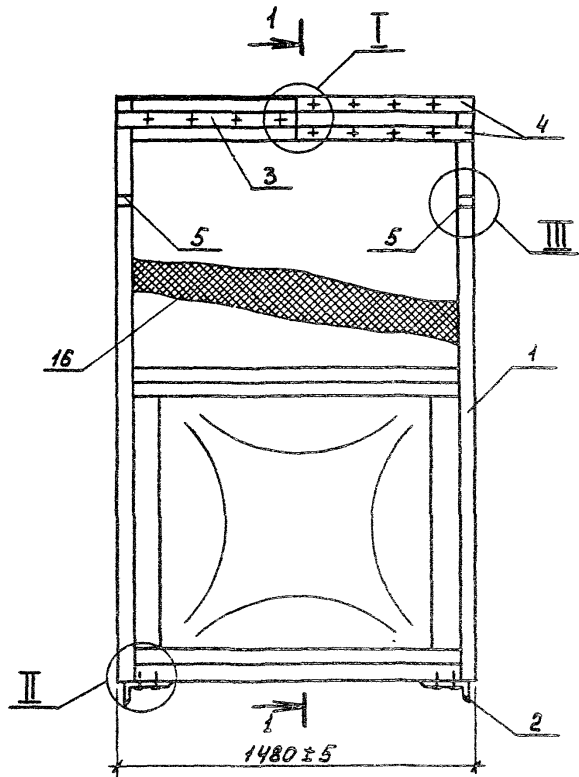
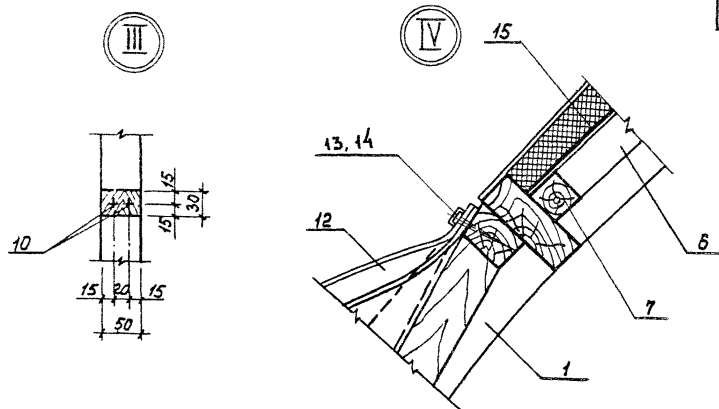
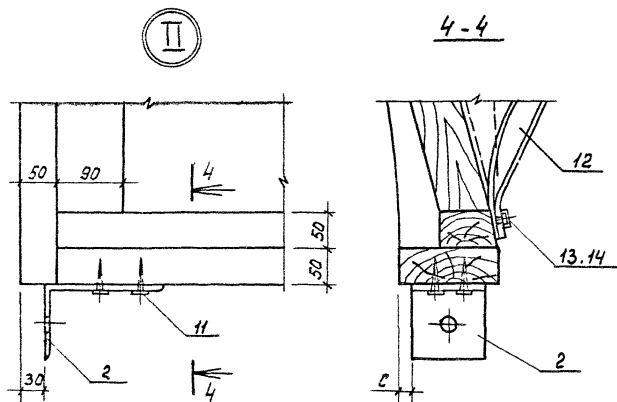


ТАБЛИЦА ИСПОЛНЕНИЙ НА ЛИСТЕ 2

			3.016.5-8.2-10000 СБ		
			ПАНЕЛЬ-ОБОЛОЧКА ПТС.		
			СБОРОЧНЫЙ ЧЕРТЕЖ.		
ГИП	Плесков	Шекоц	СТАДИЯ	МАССА	МАСШТАБ
НАЧ.ОТД	Тимченко	Шекоц	Р	СМ	ТАБА.
Л.КОНСТР	Федотов	Шекоц	Лист 1	Листов 2	
Н.КОНТР.	Яверкина	Шекоц			
РУК.ГР.	Лавасва	Шекоц			
СТ.ИНЖ.	Питерская	Шекоц	ГОСГОРХИМПРОЕКТ		

КОПИРОВАЛ: 19420 7 ФОРМАТ А3



Обозначение	Марка	Размеры, мм					Масса, кг
		а	в	с	д	к	
3.016.5-8.2-10000	ПТС 3,4-70	58	150	25	1560	2205	131,7
-01	ПТС 3,8-70	58	150	25	1660	2360	138,3
-02	ПТС 6,3-70	73	180	40	2460	3730	200,2
-03	ПТС 7,2-70	73	180	40	2700	4120	218,0
-04	ПТС 3,4-200	58	150	25	1560	2205	134,3
-05	ПТС 3,8-200	58	150	25	1660	2360	141,8
-06	ПТС 6,3-200	73	180	40	2460	3730	205,7
-07	ПТС 7,2-200	73	180	40	2700	4120	224,5

3.016.5-8.2-10000 СБ Лист  
2

Копировал: 19420 8 Формат А3

ФОРМАТ	ЗОНА	Поз.	Обозначение	Наименование	Кол.	Примечание
				<u>Документация</u>		
А4			3.016.5-8.0-00000 Т0	Техническое описание	х	
А3			3.016.5-8.2-11000 С6	Сборочный чертеж	х	
				<u>СТАНДАРТНЫЕ ИЗДЕЛИЯ</u>		
		6		Гвозди К 3,5x90 ГОСТ 4028-63* 18	18	
		7		Гвозди К 4,0x120 ГОСТ 4028-63* 16		
3.016.5-8.2-11000						
Г.И.П.	ПЛЕШКОВ	В.С.				
НАЧ.ОТД.	ТИМЧЕНКО	В.С.				
СЛ.КОНТ.	ДЕДАТОВ	В.С.				
Н.КОНТ.	АВЕРКИНА	В.С.				
Р.К.ГР.	ЛАВЛОВА	В.С.				
С.Т.И.М.Ж.	ИЛТЕРСКАЯ	В.С.				
				КАРКАС К-1... К-8	СТАНДАРТ ЛИСТ	ЛИСТОВ
					1	3
					ГОСГОРХИМАРХЕКТ	

ФОРМАТ	ЗОНА	Для исполнения с порядковым номером 1	Обозначение	Кол.	Примечание
			<u>Первичные данные</u>		
			<u>Сборочные единицы</u>		
А3		Поз.1	Получарка		
		-00	3.016.5-8.2-11100	2	
		-01		2	
		-02		2	
		-03		2	
		-04		2	
		-05		2	
		-06		2	
		-07		2	
			<u>Детали</u>		
А4		Поз.2	Элемент коробки		
		-00;-04	3.016.5-8.2-11003	2	
		-01;-05		2	
		-02;-06		2	
		-03;-07		2	
<sup>1</sup> Основное исполнение, не имеющее порядкового номера, обозначено "00"					
3.016.5-8.2-11000					ЛИСТ
					2

Имя, Подпись и дата Взаг. инв. №

КОПИРОВАЛ

01.02.9 ФОРМАТ А4



ФОРМАТ ЗОНА	ДЛЯ ИСПОЛНЕНИЯ С ПОРЯДКОВЫМ НОМЕРОМ	ОБОЗНАЧЕНИЕ	КОЛ.	ПРИМЕ- ЧАНИЕ
A4	Поз. 3	ЭЛЕМЕНТ КОРОБКИ		
	-00, -04	3.016.5-8.2-11004	2	
	-01, -05		-01 2	
	-02, -06		-02 2	
	03, -07		-03 2	
A4	Поз. 4	ЭЛЕМЕНТ ТОРЦЕВОЙ		
	-00, -01, -04, 05	3.016.5-8.2-11001	3	
	-02, 03, -06, -07		-01 3	
A4	Поз. 5	РАСПОРКА		
	-00, -01	3.016.5-8.2-11002	1	
	-02, -03	3.016.5-8.2-11002	2	
	-04, -05		-01 1	
	-06, -07	3.016.5-8.2-11002-01	2	
				Лист
3.016.5-8.2-11000				3

ФОРМАТ А4

Име. № подл. Подпись и дата. Взам. инв. №

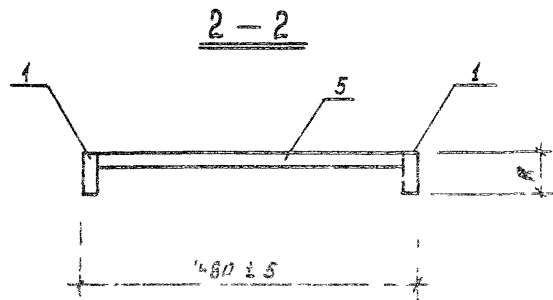
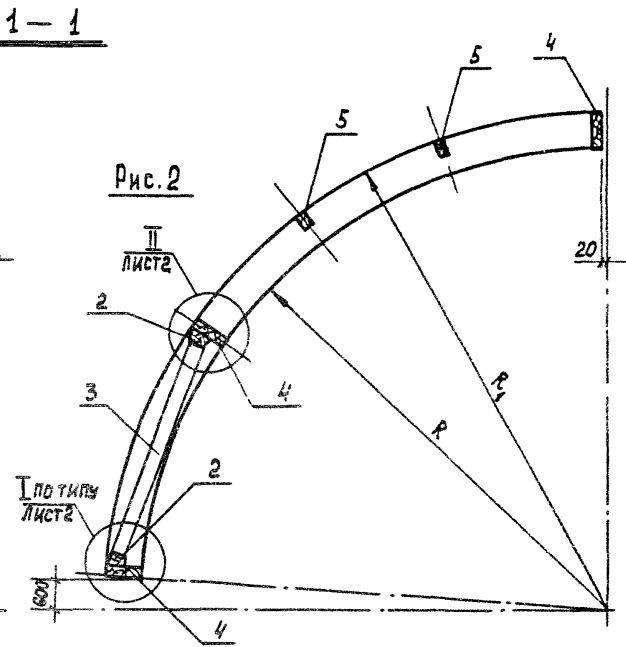
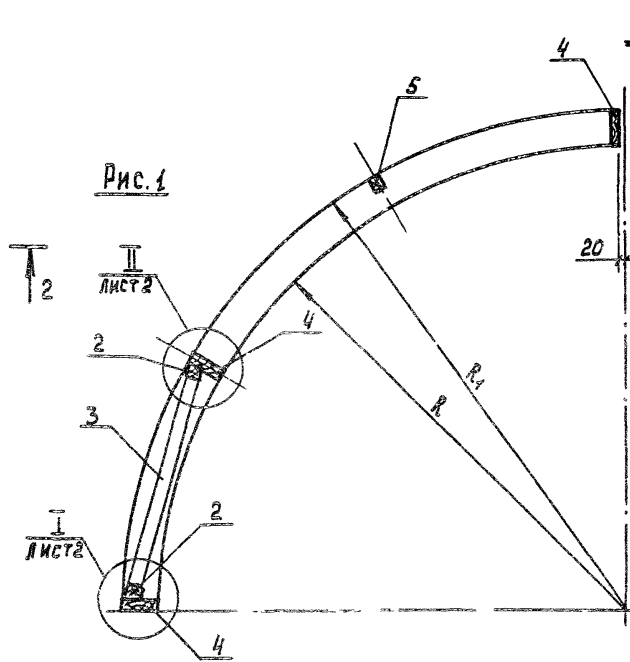
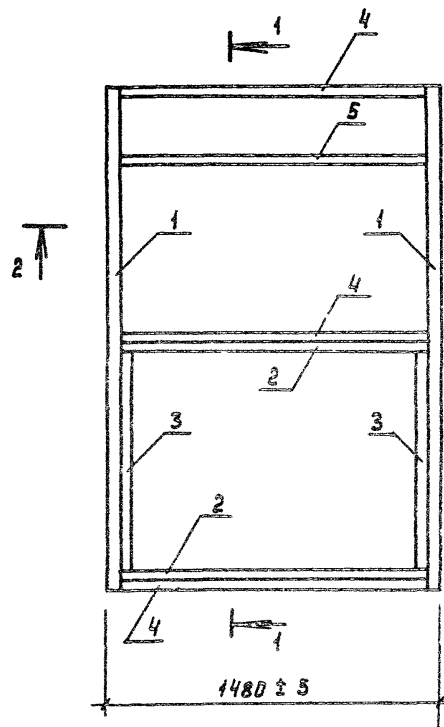
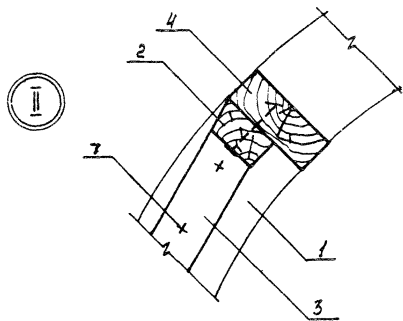
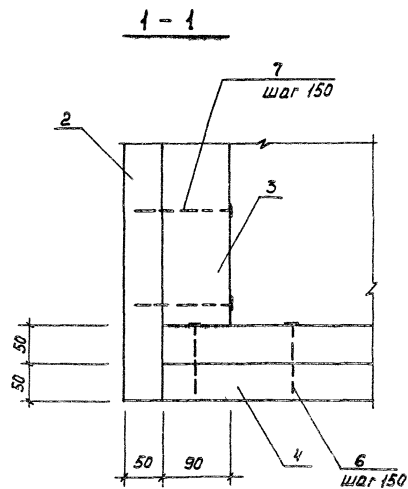
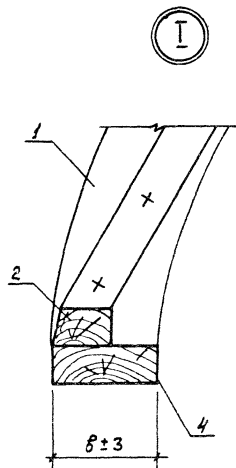


ТАБЛИЦА ИСПОЛНЕНИЙ НА ЛИСТЕ 2

			3.016.5-8.2-11000 СБ		
			КАРКАС К-1 ... К-8 СБОРОЧНЫЙ ЧЕРТЕЖ		
ГИП	ПАЕСКОВ	Виссон	СТАДИЯ	МАССА	МАСШТАБ
НАЧ. ОТД.	ТИНЧЕРКО	Мис	Р	СМ. ТАБЛ.	—
ГЛАВ. ИНЖ.	ФЕДОРОВ	Мис	Лист 1   Листов 2		
НАЧ. ОТД.	Л. ВЕРКНИНА	Мис	ГОСГОРХИМПРОЕКТ		
РУК. ОР.	ПАВЛОВА	Мис			
СТ. ИНЖ.	П. БЕРКАР	Мис			
ИНЖ.	МАЛАШЕВА	Мис			

КОПИРОВАЛ 19420 11 ФОРМАТ ЯЗ



Обозначение	Марка	Рис. для 1-1	Размеры, мм.			Масса, кг
			R	R <sub>1</sub>	б	
3.016.5-8.2-11000	К-1	1	2205	2355	150	78,9
-01	К-2	1	2360	2510	150	85,5
-02	К-3	2	3730	3910	180	126,8
-03	К-4	2	4120	4300	180	134,6
-04	К-5	1	2205	2355	150	81,5
-05	К-6	1	2360	2510	150	89,0
-06	К-7	2	3730	3910	180	132,3
-07	К-8	2	4120	4300	180	141,1

3.016.5-8.2-11000 СБ

Лист

2

Копировал:

19420 12 Формат А3

ФОРМАТ ЗОНА	ПОЗ.	Обозначение	Наименование	Кол. на исполн. 3.016.5-8.2-20000								Примечание	
				-	01	02	03						
			<u>Документация</u>										
А4		3.016.5-8.0-000000	Техническое описание	х	х	х	х						
А3		3.016.5-8.2-20 000 СБ	СБОРОЧНЫЙ ЧЕРТЕЖ	х	х	х	х						
			<u>СБОРОЧНЫЕ ЕДИНИЦЫ</u>										
А4	1	3.016.5-8.2-21000	КАРКАС К-9	1									
		-01	КАРКАС К-10		1								
		-02	КАРКАС К-11			1							
		-03	КАРКАС К-12				1						
			<u>Детали</u>										
А4	2	3.016.5-8.0-00001	Уголок опорный	2	2	2	2						
Б4	3	3.016.5-8.2-20001	БРУСОК 2 сорта ГОСТ 8486-86* сосна, ель φ ≤ 15%										
			40x35 φ=73,5	1	1	1	1						0,001 м <sup>3</sup> СТРОГАТЬ
3.016.5-8.2-20000													
ГИП ПЛЕСКОВ <i>Плесков А.</i> НАЧ.ОТД. ТИМЧЕНКО <i>Тимченко В.Б.</i> ГЛАВ.КОНСТ. ФЕДОТОВ <i>Федотов В.И.</i> И.КОНТР. ЛВЕРКИНА <i>Лверкина Л.В.</i> РУК.ГР. ПАВЛОВА <i>Павлова Л.В.</i> СТ.ИНЖ. ПИТЕРСКАЯ <i>Питерская Л.В.</i>				ПАНЕЛЬ-ОБОЛОЧКА ПХС				СТАДИЯ Лист Листов Р 1 2 ГОСГОРХИМПРОЕКТ					
ФОРМАТ А4													

Имя и Ф.И.О. Подпись и дата Взам.инв.№

ФОРМАТ ЗОНА	ПОЗ.	Обозначение	Наименование	Кол. на исполн. 3.016.5-8.2-20000-								Примечание	
				-	01	02	03						
Б4	4	3.016.5-8.2-20002	ДОСКА 2 сорта ГОСТ 8486-86* сосна, ель φ ≤ 15%										
			30x58 φ=73,5	2	2	2	2						0,001 м <sup>3</sup> СТРОГАТЬ
Б4	5	3.016.5-8.2-20003	БРУСОК 2 сорта ГОСТ 8486-86* сосна, ель φ ≤ 15%										
			30x30 φ=50	2	2	2	2						0,001 м <sup>3</sup> СТРОГАТЬ
			ОБШИВКА НИРУЖНЯЯ ПАНЕЛЬ 5-8 мм. марки ФРСФ сорт В/ВВ ГОСТ 5.1494-72*										
Б4	6	3.016.5-8.2-20004	1480x2200	1									3,25 м <sup>2</sup>
		3.016.5-8.2-20005	1480x2445		1								3,52 м <sup>2</sup>
		3.016.5-8.2-20006	1480x4055			1							6,0 м <sup>2</sup>
		3.016.5-8.2-20007	1480x4715				1						6,98 м <sup>2</sup>
			<u>Стандартные изделия</u>										
	7		Гвозди КЗ.0х70 ГОСТ 4028-83*	24	24	24	24						
	8		Шпунт 8x80 ГОСТ 1473-75*	20	20	20	20						
	9		Купол из оргстекла 1к 1,3x1,3 ГОСТ 22150-76	1	1	1	1						
	10		Шайба ГОСТ 2216,0-76	16	16	16	16						
	11		Колпачек ГОСТ 22150-76	16	16	16	16						

3.016.5-8.2-20000

Лист  
2

КОПИРОВАЛ:

ФОРМАТ А4

51 02761

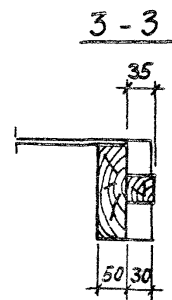
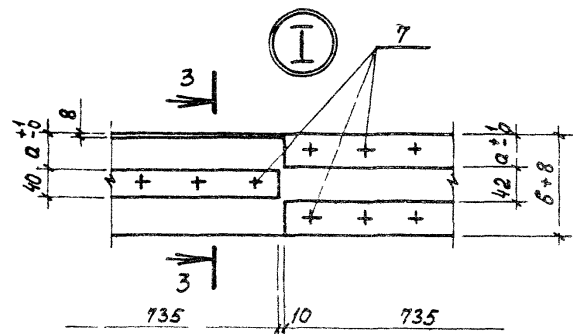
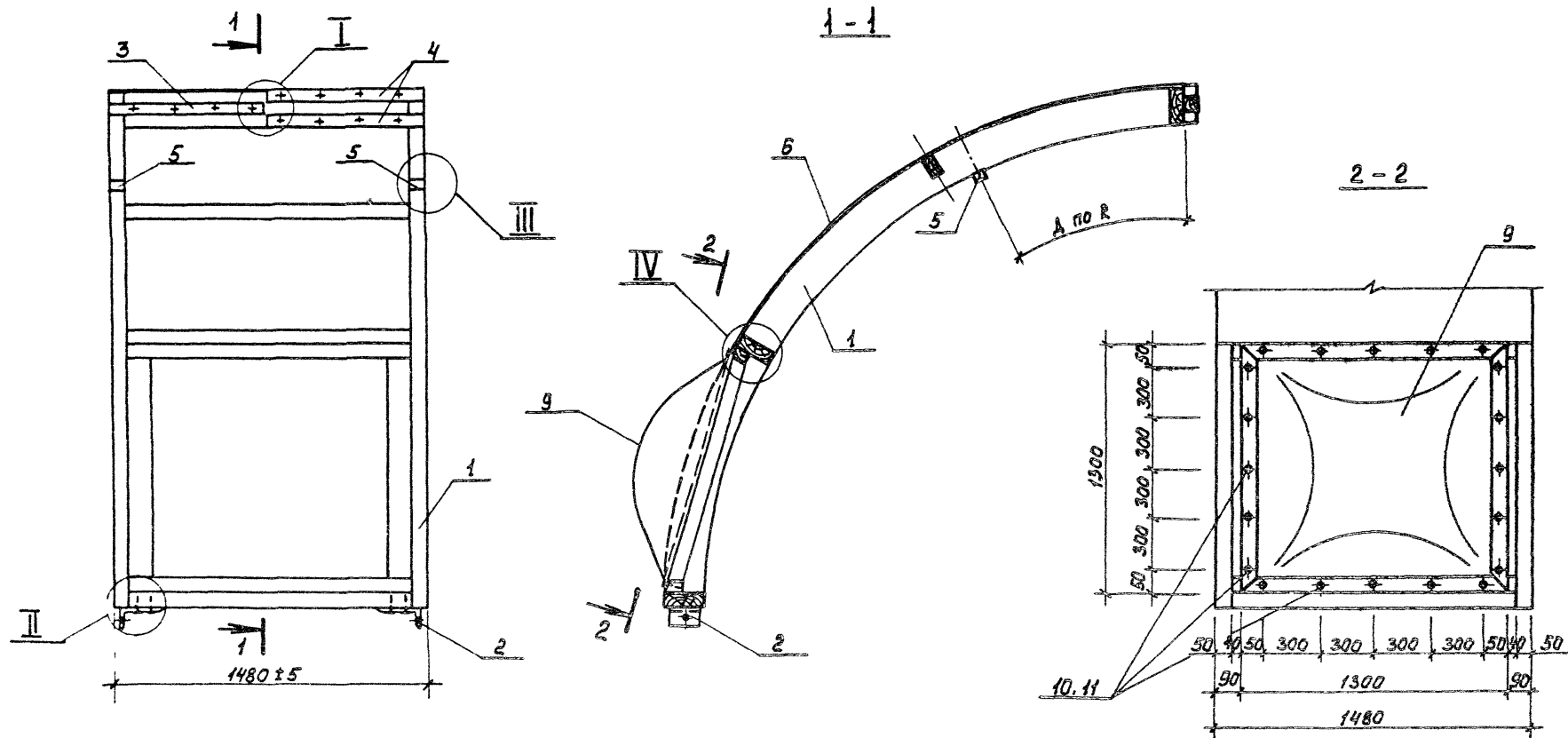
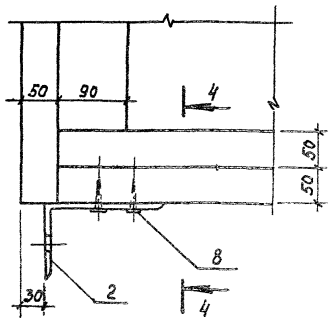


ТАБЛИЦА ИСПОЛНЕНИЙ НА ЛИСТЕ 2

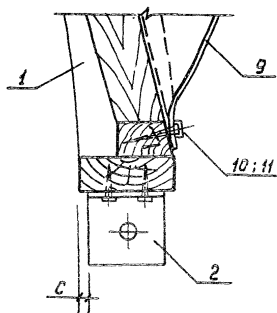
				3.016.5-8.2-20000 СБ	
				СТАДИИ МАССА (МАСШТАБ)	
				Р	СМ.
				ТАБА.	
				ЛИСТ	ЛИСТОВ 2
				ГОСГОРХИМПРОЕКТ	
ГИП	Плесков	<i>Плесков</i>		Панель-оболочка ПХС.	
НАЧ.ОТД.	Тимченко	<i>Тимченко</i>	1/3	СБОРОЧНЫЙ ЧЕРТЕЖ	
ГЛА.КОНСТР.	Федотов	<i>Федотов</i>			
Н.КОНТР.	Аверкина	<i>Аверкина</i>	1/13		
РУК.ГР.	Павлова	<i>Павлова</i>			
СТ.ИНЖ.	Питерская	<i>Питерская</i>			

КОПИРОВАЛ: 19420 14 ФОРМАТ А3

II

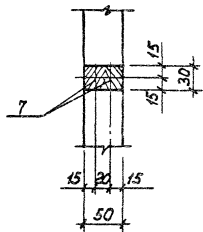


4-4

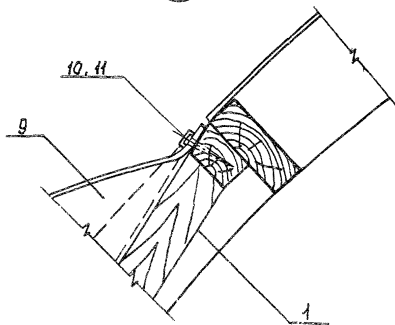


Обозначение	Марка	Размеры, мм.					Масса, кг
		a	b	c	d	R	
3.016.5-8.2-20 000	ПХС 3,4-200	58	150	25	1560	2205	93,8
-01	ПХС 3,8-200	58	150	25	1660	2360	97,8
-02	ПХС 63-200	73	180	40	2460	3730	136,7
-03	ПХС 7,2-200	73	180	40	2700	4120	148,2

III



IV



3.016.5-8.2-20000 СБ

Лист  
2

КОПИРОВАЛ: 19420 15 ФОРМАТ А3

ФОРМАТ	ЗОНА	Поз.	Обозначение	Наименование	Кол.	Примечание																																																																													
				<u>Документация</u>																																																																															
А4			3.016.5-8.0-00000 TO	Техническое описание	1	X																																																																													
А3			3.016.5-8.2-21000 СБ	Сборочный чертеж	1	X																																																																													
				<u>Стандартные изделия</u>																																																																															
		6		Гвозди К40х120 ГОСТ4028-63*16																																																																															
		7		Гвозди К3,5х90 ГОСТ4028-63*16																																																																															
<table border="1" style="width: 100%;"> <tr> <td colspan="3"></td> <td colspan="4" style="text-align: center;">3.016.5-8.2-21000</td> </tr> <tr> <td>Г.И.П.</td> <td>Плесков</td> <td>Васильев</td> <td colspan="4"></td> </tr> <tr> <td>НАЧ. ОТА</td> <td>Тимченко</td> <td>Иванов</td> <td colspan="4"></td> </tr> <tr> <td>ГЛ. КОНСТ.</td> <td>Федотов</td> <td>Петров</td> <td colspan="4"></td> </tr> <tr> <td>И. КОНТР.</td> <td>Аверкина</td> <td>Сидорова</td> <td colspan="4"></td> </tr> <tr> <td>Р.И.Г.Р.</td> <td>Павлова</td> <td>Смирнова</td> <td colspan="4"></td> </tr> <tr> <td>СТ.И.И.Ж.</td> <td>Питерская</td> <td>Иванова</td> <td colspan="4"></td> </tr> <tr> <td colspan="3"></td> <td colspan="4" style="text-align: center;">КАРКАС К-9... К-12</td> </tr> <tr> <td colspan="3"></td> <td colspan="4" style="text-align: center;">СТАД. ЛИСТ ЛИСТОВ</td> </tr> <tr> <td colspan="3"></td> <td colspan="4" style="text-align: center;">Р 1 3</td> </tr> <tr> <td colspan="3"></td> <td colspan="4" style="text-align: center;">ГОСГОРХИМПРОЕКТ</td> </tr> </table>										3.016.5-8.2-21000				Г.И.П.	Плесков	Васильев					НАЧ. ОТА	Тимченко	Иванов					ГЛ. КОНСТ.	Федотов	Петров					И. КОНТР.	Аверкина	Сидорова					Р.И.Г.Р.	Павлова	Смирнова					СТ.И.И.Ж.	Питерская	Иванова								КАРКАС К-9... К-12							СТАД. ЛИСТ ЛИСТОВ							Р 1 3							ГОСГОРХИМПРОЕКТ			
			3.016.5-8.2-21000																																																																																
Г.И.П.	Плесков	Васильев																																																																																	
НАЧ. ОТА	Тимченко	Иванов																																																																																	
ГЛ. КОНСТ.	Федотов	Петров																																																																																	
И. КОНТР.	Аверкина	Сидорова																																																																																	
Р.И.Г.Р.	Павлова	Смирнова																																																																																	
СТ.И.И.Ж.	Питерская	Иванова																																																																																	
			КАРКАС К-9... К-12																																																																																
			СТАД. ЛИСТ ЛИСТОВ																																																																																
			Р 1 3																																																																																
			ГОСГОРХИМПРОЕКТ																																																																																

Формат А4

ФОРМАТ	ЗОНА	Для исполнения с порядковыми номерами <sup>1</sup>	Обозначение	Кол.	Примечание
			<u>Переменные данные</u>		
			<u>Сборочные единицы</u>		
А3		Поз. 1	Полуарка		
		-00	3.016.5-8.2-21100	2	
		-01		2	-01
		-02		2	-02
		-03		2	-03
			<u>Детали</u>		
А4		Поз. 2	Элемент торцевой		
		-00, -01	3.016.5-8.2-11001	3	
		-02, -03		3	-01
А4		Поз. 3	Распорка		
		-00, -01	3.016.5-8.2-11002	1	
		-02, -03		2	-01
А4		Поз. 4	Элемент коробки		
		-00	3.016.5-8.2-11003	2	
		-01		2	-01
		-02		2	-02
		-03		2	-03
<p><sup>1</sup> Основное исполнение, не имеющее порядкового номера, обозначено «00»</p>					
3.016.5-8.2-21000				Лист 2	

Имя, Отчество, Подпись и дата (Взят, изв.)

Копировала: 19420 16 Формат А4

ФОРМАТ	ЗОНА	Для исполнения с порядковым номером	Обозначение	Кол.	Примечание
A3		поз. 5	ЭЛЕМЕНТ КОРОБКИ		
		-00	3.016.5-82-11004	2	
		-01	-01	2	
		-02	-02	2	
		-03	-03	2	
				ЛИСТ	
				3	

3 016.5-82-11004 ЛИСТ 3

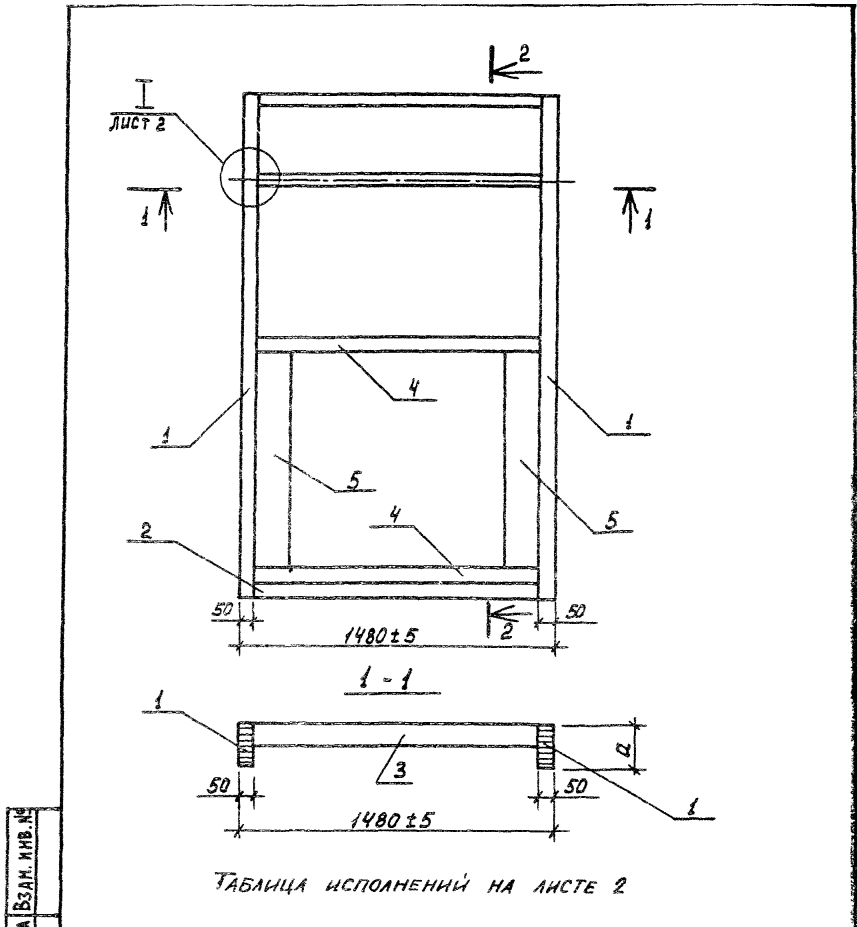
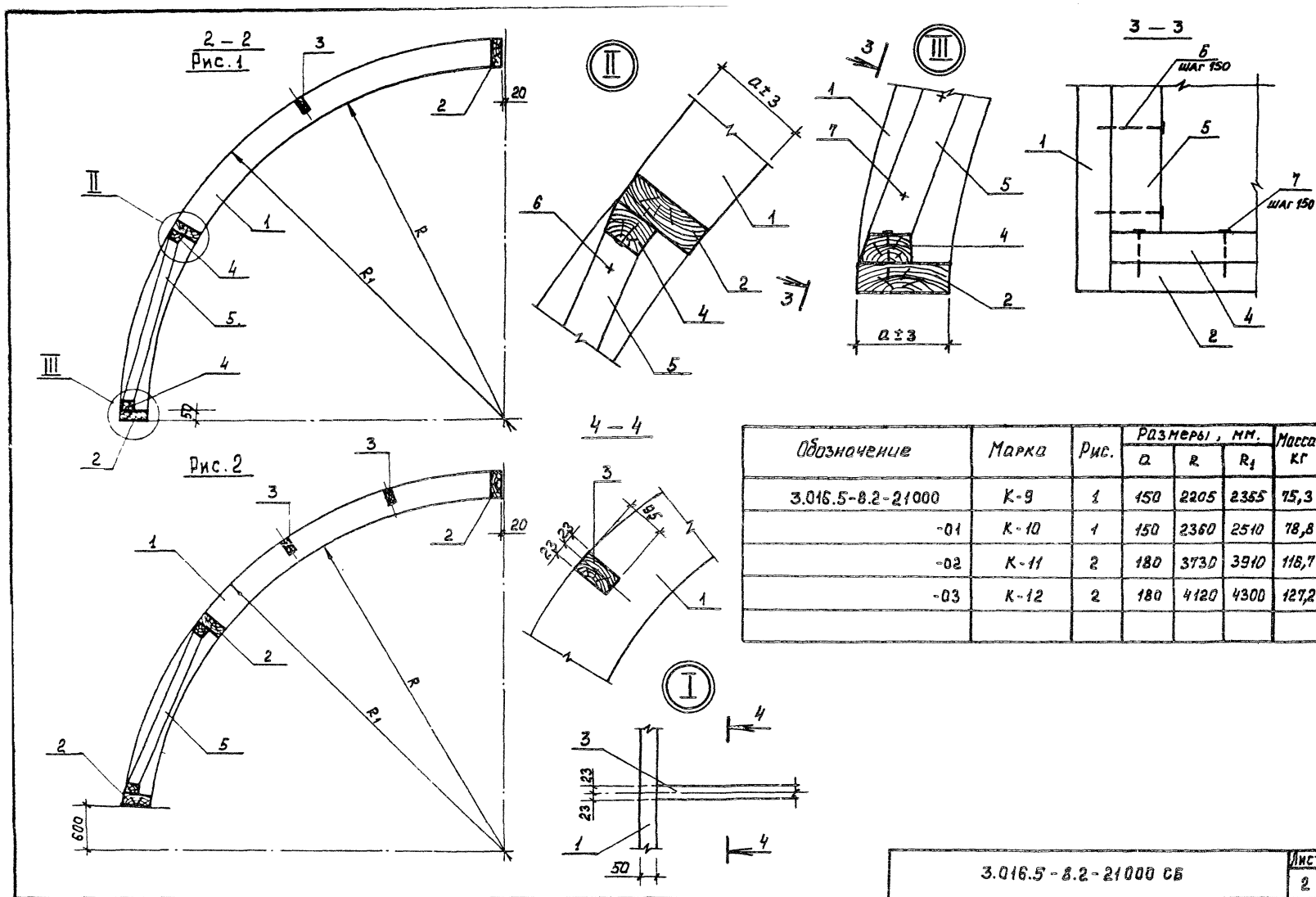


ТАБЛИЦА ИСПОЛНЕНИЙ НА ЛИСТЕ 2

ИВМ АРХИТЕКТУРА ПОДПИСЬ И ДАТА ВЗН. МВ. №	3.016.5-82-21000 СБ		
	ИМ ПАСЕКОВ ИМ ОТА ИМЧЕНКО ИМ КОЩЕВ ИМ СЕРГЕЕВ ИМ ПЕТРОВ ИМ ЛЕВЧЕНКО	КАРКАС К-9 К-12 СВОРОЧНЫЙ ЧЕРТЕЖ	СТАДИЯ МАССА МАСШТАБ
			ЛИСТ 1 ЛИСТОВ 2
			ГОСГОРХИМПРОЕКТ

КОПИРОВАЛ 19120 17 ФОРМАТ А4

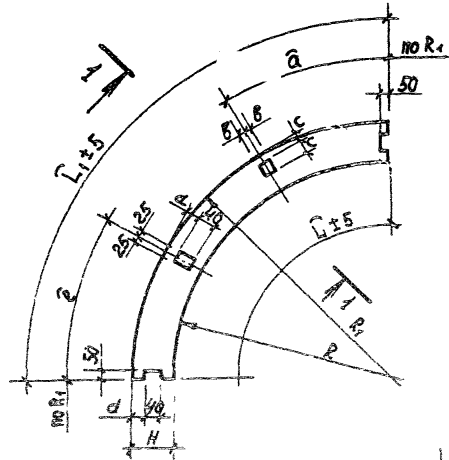




Обозначение	Марка	Рис.	Размеры, мм.			Масса кг
			a	R	R <sub>1</sub>	
3.016.5-8.2-21000	К-9	1	150	2205	2355	75,3
-01	К-10	1	150	2360	2510	78,8
-02	К-11	2	180	3730	3910	116,7
-03	К-12	2	180	4120	4300	127,2

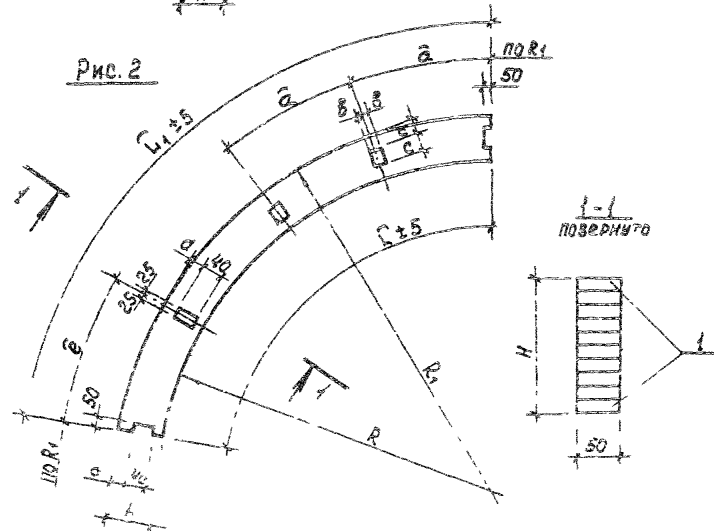
3.016.5-8.2-21000 СБ Лист 2

Рис. 1



Обозначение	Рис.	Размеры, мм.										Объем древесины, м <sup>3</sup>	Масса, кг
		L	L <sub>1</sub>	H	R	R <sub>1</sub>	a	b	c	d	e		
3.016.5-8.2-11100	1	3315	3550	150	2205	2355	1000	20	30	55	1400	0,03	15,4
-01		3560	3795		2360	2510	1100					0,03	16,5
	2	5110	5395	180	3730	3910	1230	23	50	70	1380	0,05	28,4
-03		5725	6055		4120	4300	1440					0,05	31,8
	1	3315	3550	150	2205	2355	1000	20	40	55	1400	0,03	15,4
-05		3560	3795		2360	2510	1100					0,03	16,5
	2	5110	5395	180	3730	3910	1230	23	40	70	1380	0,05	28,4
-07		5725	6055		4120	4330	1440					0,05	31,8

Рис. 2



				3.016.5-8.2-11100				СТАДИЯ		МАССА	МАСШТАБ
				ПОЛУАРКА				Р	СМ. ТАБЛ.		
ГЛАВ.	ПЛЕШКОВ	В.И.						ЛИСТ		ЛИСТОВ 1	
НАЧ. ОТД.	ТИМЧЕНКО	В.И.									
ГЛАВ. КОНСТ.	БЕДРОВ	В.И.									
И. КОНТР.	БЕРКОВА	В.И.	21.73								
РУК. ГР.	ПЕВОВА	В.И.									
С. ИНЖ.	ПЕВОВА	В.И.									

КОПИРОВАТ

21.11.19

ФОРМАТ А3

Рис. 1

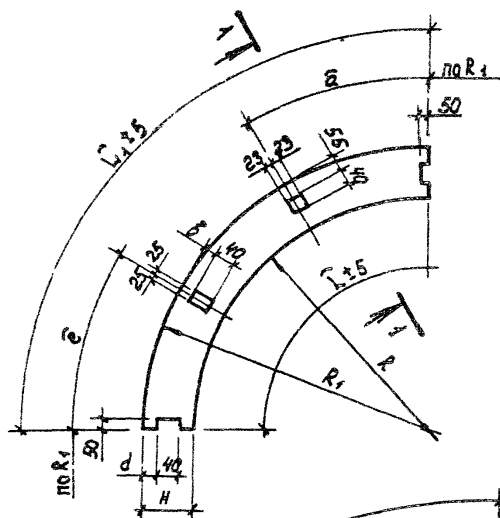
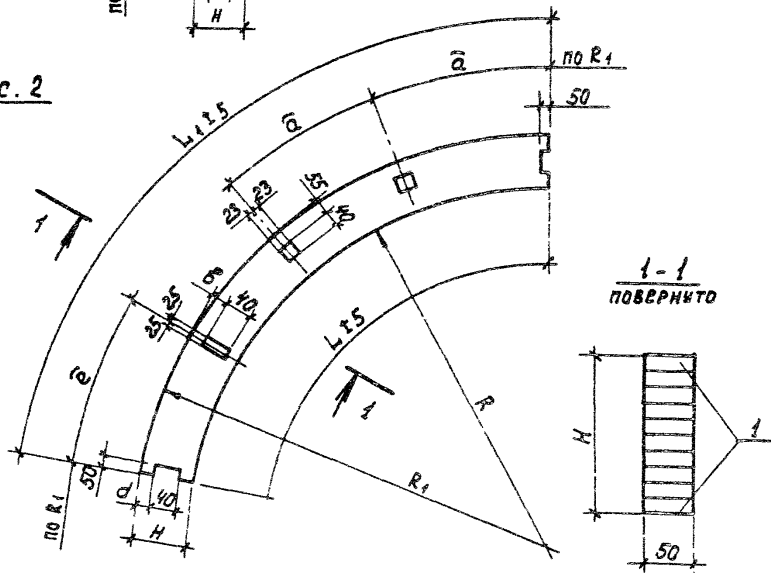
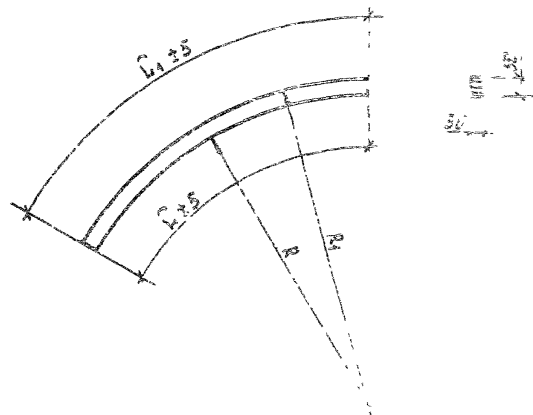


Рис. 2



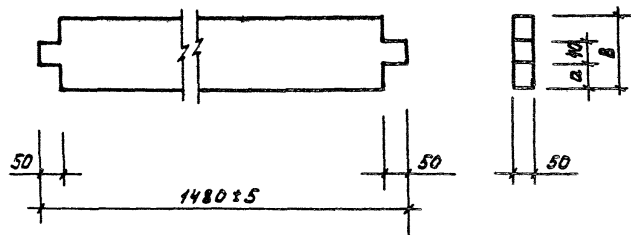
Обозначение	Рис.	Размеры, мм.							Объем древесины, м <sup>3</sup>	Масса кг	
		L	L <sub>1</sub>	H	R	R <sub>1</sub>	a	b			
3.016.5-8.2-21100	1	3315	3550	150	2205	2355	1000	55	1400	0,03	15,4
-01	1	3560	3795	150	2360	2510	1100	55	1400	0,03	16,5
-02	2	5110	5395	180	3730	3910	1230	70	1380	0,05	28,4
-03	2	5725	6055	180	4120	4300	1440	70	1380	0,05	31,8

				3.016.5-8.2-21100			
				ПСАУАРКА			
				СТАЛЬНАЯ МАССА		МАСС ШТАБ	
				Р		СН. ТАБА	
				ЛИСТ		ЛИСТОВ	
ГИП	ПЛЕСКОВ	Васильев					
НАЧ. ОТА	ТИМЧЕНКО	Михайлов	1-83				
ГЛ. КОНСТР.	ФЕДОТОВ	Михайлов					
Н. КОНТР.	ДВЕРКИНА	Михайлов	11-83				
РУК. ГР.	ПАВЛОВА	Михайлов					
СТ. ИНЖ.	ПИТЕРСКАЯ	Михайлов					
				СЛОЖ II КАТ.		ГОСТ 20850-75	
						БОСНА, БЛБ	
				ГОСГОРХИМПРОЕКТ			



Обозначение	Размеры, мм				Объем древесины, м <sup>3</sup>	Масса, кг
	L	L <sub>1</sub>	R	R <sub>1</sub>		
3.016.5-8.2-10100	1915	1995	2237	2287	0,003	1,8
-01	2155	2235	2392	2442	0,003	2,0
-02	3775	3855	3792	3842	0,006	3,5
-03	4390	4470	4182	4232	0,006	4,0
-04	1885	1965	2217	2267	0,003	1,8
-05	2125	2205	2372	2422	0,003	2,0
-06	3745	3825	3772	3822	0,006	3,5
-07	4355	4445	4162	4212	0,006	4,0

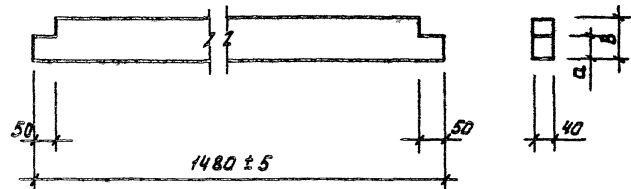
				3.016.5-8.2-10100			
				ПОЛЯРКА			
				ВСПОМОГАТЕЛЬНАЯ			
				СТАЛЬ РАБОТА			
				КАРШТА			
				Р СМ			
				ТАБ			
				Лист 1 из 1			
				ГОБРОХИМПРОЕКТ			
				КОМПОНЕНТ			
				ФОРМАТ А3			



Обозначение	Размеры, мм.		Объем древес- ны, м <sup>3</sup>	Масса, кг.
	В	а		
3.016.5-8.2-11001	150	55	0,01	5,5
-01	180	70	0,011	6,05

3.016.5-8.2-11001

			ЭЛЕМЕНТ ТОРЦЕВОЙ	СТАДИЯ	МАССА	МАСШТАБ	
ГИП	ПЛЕСКОВ	<i>Плесков</i>	Р	СМ. ТАБЛ.	-	-	
НАЧ.ОТД.	ТИХИЧЕНКО	<i>Тихиченко</i>					
ГЛ.КОНСТ.	ФРЕДТОВ	<i>Фредтов</i>	ЛИСТ	ЛИСТОВ 1			
И.КОНТР.	АВЕРКИНА	<i>Аверкина</i>	ПИЛОМАТЕРИАЛЫ				СОРТА ГОСТ 8486-66*
РЧК.ГР.	ПАВЛОВА	<i>Павлова</i>	СОСНА, ЕЛЬ φ=15%				ГОСГОРХИМПРОЕКТ
СТ.ИИЖ.	ПИТЕРСКАЯ	<i>Питерская</i>					ФОРМАТ А4
ИИЖ.	МАКАРЬЕВА	<i>Макарьева</i>					

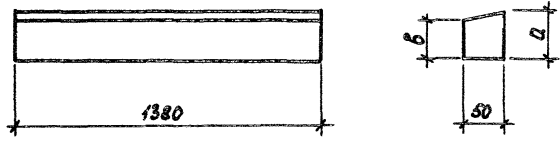


Обозначение	Размеры, мм.		Объем древес- ны, м <sup>3</sup>	Масса, кг.
	В	а		
3.016.5-8.2-11002	60	30	0,0034	1,87
-01	80	40	0,0046	2,53

3.016.5-8.2-11002

			РАСПОРКА	СТАДИЯ	МАССА	МАСШТАБ	
ГИП	ПЛЕСКОВ	<i>Плесков</i>	Р	СМ. ТАБЛ.	-	-	
НАЧ.ОТД.	ТИХИЧЕНКО	<i>Тихиченко</i>					
ГЛ.КОНСТ.	ФРЕДТОВ	<i>Фредтов</i>	ЛИСТ	ЛИСТОВ 1			
И.КОНТР.	АВЕРКИНА	<i>Аверкина</i>	ПИЛОМАТЕРИАЛЫ				СОРТА ГОСТ 8486-66*
РЧК.ГР.	ПАВЛОВА	<i>Павлова</i>	СОСНА, ЕЛЬ φ=15%				ГОСГОРХИМПРОЕКТ
СТ.ИИЖ.	ПИТЕРСКАЯ	<i>Питерская</i>					ФОРМАТ А4
ИИЖ.	МАКАРЬЕВА	<i>Макарьева</i>					

КОПИРОВАЛ: 19420 22 ФОРМАТ А4



Обозначение	Размеры, мм		Объем древесины м <sup>3</sup>	Масса, кг
	a	b		
3.016.5-8.2-11003 -04	66	52	0,0045	2,74
-01,-05	66	52	0,0045	2,74
-02,-06	60	51	0,004	2,5
-03,-07	59	51	0,004	2,5

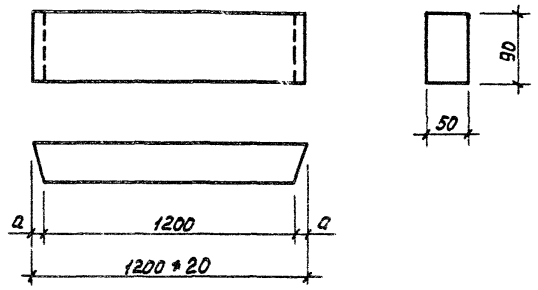
3.016.5-8.2-11003

ЭЛЕМЕНТ КОРБОККИ

СТАВКА	МАССА	МАСШТАБ
Р	СМ. ТАБЛ.	—
ЛИСТ	ЛИСТОВ I	

ГОСГОРХИМПРОЕКТ

ФОРМАТ А4



Обозначение	Размеры, мм		Объем древесины м <sup>3</sup>	Масса, кг
	a	b		
3.016.5-8.2-11004 -04	14,0		0,0054	3,3
-01,-05	13,5		0,0054	3,3
-02,-06	9,0		0,0054	3,3
-03,-07	8,0		0,0054	3,3

3.016.5-8.2-11004

ЭЛЕМЕНТ КОРБОККИ

СТАВКА	МАССА	МАСШТАБ
Р	СМ. ТАБЛ.	—
ЛИСТ	ЛИСТОВ I	

ГОСГОРХИМПРОЕКТ

КОПИРОВАЛ. 1942G 25 ФОРМАТ А4

ИЗЧ. № ПОДПИСЬ И ДАТА ВЗЯТ. ИМБ. №

Г.И.П. ПЛЕСКОВ  
НАЧ. ОТД. ТИМЧЕНКО  
Г.А. КОНСТ. РЕАДОВ  
Ч.К. И.П. АБЕРКИНА  
Р.У. И.П. ПАВЛОВА  
СТ. ИНЖ. ПИТЕРСКАЯ

МАТЕРИАЛЫ  
КОРБОККИ ПОСТ. ЧАСТ. - 1,6 м<sup>3</sup>  
СОСНЫ, В.А. 4 \* 15% / 0

