

ТИПОВЫЕ КОНСТРУКЦИИ, ИЗДЕЛИЯ И УЗЛЫ ЗДАНИЙ И СООРУЖЕНИЙ.

СЕРИЯ 3.016.5-8

ПАНЕЛИ - ОБОЛОЧКИ КЛЕЕФАНЕРНЫЕ
ДЛЯ ПОКРЫТИЙ ГАЛЕРЕЙ

Выпуск 1

ПАНЕЛИ КРУГОВОГО ОЧЕРТАНИЯ
РАБОЧИЕ ЧЕРТЕЖИ

1 9 4 1 9

ЦЕНА 0-76

ЦЕНТРАЛЬНЫЙ ИНСТИТУТ ТИПОВОГО ПРОЕКТИРОВАНИЯ
ГОССТРОЯ СССР

Москва, А-445, Смольная ул., 22

Сдано в печать II 1984 года

Заказ № 1596 Тираж 3320 экз.

ТИПОВЫЕ КОНСТРУКЦИИ, ИЗДЕЛИЯ И УЗЛЫ ЗДАНИЙ И СООРУЖЕНИЙ.

СЕРИЯ 3.016.5-8

ПАНЕЛИ - ОБОЛОЧКИ КЛЕЕФАНЕРНЫЕ
ДЛЯ ПОКРЫТИЙ ГАЛЕРЕЙ

ВЫПУСК I

ПАНЕЛИ КРУГОВОГО ОЧЕРТАНИЯ

РАБОЧИЕ ЧЕРТЕЖИ

РАЗРАБОТАН

ГОСУДАРСТВЕННЫМ СОЮЗНЫМ
ПРОЕКТНЫМ ИНСТИТУТОМ ГОРНОЙ ХИМИИ
ГОСГОРХИМПРОЕКТ

ГЛАВНЫЙ ИНЖЕНЕР *Э.И. Суляев* В.В.
ИНСТИТУТА

ГЛАВНЫЙ ИНЖЕНЕР *В.С. Плещков* В.В.
ПРОЕКТА

НАЧАЛЬНИК СТРОИТЕЛЬНОГО *И.П. Тимченко*
ОТДЕЛА

ПРИ УЧАСТИИ

ОРДЕНА ТРУДОВОГО КРАСНОГО ЗНАМЕНИ
ЦЕНТРАЛЬНОГО НАУЧНО-ИССЛЕДОВАТЕЛЬСКОГО
ИНСТИТУТА СТРОИТЕЛЬНЫХ КОНСТРУКЦИЙ
ЦИНИСК ИМ. КУЧЕРЕНКО

ЗАМ. ДИРЕКТОРА *А.М. Ковальчук*
ИНСТИТУТА

ЗАВ. ОТДЕЛЕНИЕМ
ДЕРЕВЯННЫХ КОНСТРУКЦИЙ

ЗАВ. ЛАБОРАТОРИЕЙ
НЕСУЩИХ И ОГРАЖДАЮЩИХ
КОНСТРУКЦИЙ *С.Б. Турковский*

ЗАВ. ЛАБОРАТОРИЕЙ ДОЛГО-
ВЕЧНОСТИ ДЕРЕВЯННЫХ КОНСТР. *Ю.Ю. Главик*

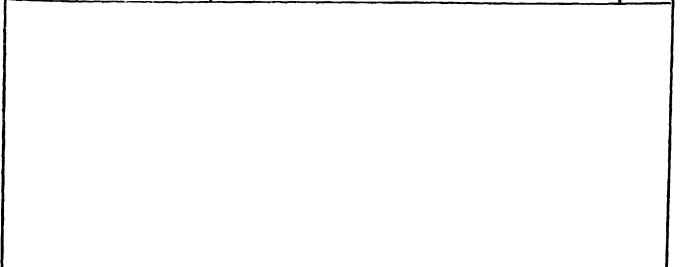
УТВЕРЖДЕНЫ

И ВВЕДЕНЫ В ДЕЙСТВИЕ С 1 ИЮЛЯ 1984г.

ГОССТРОЕМ СССР, ПРОТОКОЛ
ОТ 29 ДЕКАБРЯ 1984г. № ВА-89

Обозначение	Наименование	стр.
3.016.5-8.1-10000	Панель-оболочка ПТ	3
3.016.5-8.1-10000СБ	Панель-оболочка ПТ. Сборочный чертеж	6
3.016.5-8.1-11000	Каркас К-1...К-8	8
3.016.5-8.1-11000СБ	Каркас К-1... К-8. Сборочный чертеж	9
3.016.5-8.1-20000	Панель-оболочка ПХ	10
3.016.6-8.1-20000СБ	Панель-оболочка ПХ. Сборочный чертеж	11
3.016.5-8.1-21000	Каркас К-9... К-12	12
3.016.5-8.1-21000СБ	Каркас К-9... К-12. Сборочный чертеж	13
3.016.5-8.1-11100	Полуарка	14
3.016.5-8.1-21100	Полуарка	15
3.016.5-8.1-10100	Полуарка вспомогательная	16

Обозначение	Наименование	стр.
3.016.5-8.1-11001	Элемент тарцевой	17
3.016.5-8.1-11002	Распарка	17
3.016.5-8.1-10000ВРМ	Ведомость расхода материалов	18



ГИП	ПАСКОВ	Левин	
НАЧ. ОУД	ГРИМЧЕНКО	Левин	11.83
Т.А. КОНСТР.	ФЕДОТОВ	Левин	11.83
Н. КЕНУР	АВЕРКИНА	Левин	11.83
РУК. ГР.	ПАВЛОВ	Левин	11.83
С.У. ИИЖ.	ИПТЕРСКАЯ	Левин	
ИНЖ.	ШУБИНА	Левин	

3.016.5-8.1-00000		
СОДЕРЖАНИЕ	СТАДИЯ	Лист
	В	1
		Листов
		2
ГОСГОРХИМПРОЕКТ		

ФОРМАТ: А4

ИНЖ. П. А. ПАСКОВ И ДАТА ВЗАИМ. ЛИС. 19

3.016.5-8.1-00000	Лист
	2

КОПИРОВАЛ: 19419 3 ФОРМАТ: А4

ИВВ № подл. Подпись и дата. Взам. инв. №

Формат	Зона	Лист	Обозначение	Наименование	Кол. на исполн. 3.016.5-8.1-10000-								Примечание	
					-	01	02	03	04	05	06	07		
				<u>Документация</u>										
4			3.016.5-8.0-0000 ГД	Техническое описание	x	x	x	x	x	x	x	x		
А3			3.016.5-8.1-1000 СБ	Сборочный чертёж	x	x	x	x	x	x	x	x		
				<u>Сборочные единицы</u>										
А3	1		3.016.5-8.1-11000	Каркас К-1	1									
			-01	Каркас К-2		1								
			-02	Каркас К-3			1							
			-03	Каркас К-4				1						
			-04	Каркас К-5					1					
			-05	Каркас К-6						1				
			-06	Каркас К-7							1			
			-07	Каркас К-8								1		

УМН	ПЛЕКОВ	Иванов		3.016.5-8.1-10000	ПАНЕЛЬ-ОБОЛОЧКА ПТ	СТАЛЬ	ЛИСТ	ЛИСТОВ
ВКЧ. ПТА	ТИМЧЕНКО	Иванов	И. П.			Р	1	6
ТА АДМСТР	ШАРТОВ	Иванов	И. П.			ГОСГОРХИМПРОЕКТ		
И КОНТР	АВЕРКИНА	Иванов	И. П.			ФОРМАТ А4		
РУК. ГР.	ПАВЛОВА	Иванов	И. П.					
С.Т. ИИЖ.	ИПТЕРСКАЯ	Иванов	И. П.					
ИНЖЕНЕР	ФРИЗЕН	Иванов	И. П.					

ИВВ № подл. Подпись и дата. Взам. инв. №

Формат	Зона	Лист	Обозначение	Наименование	Кол. на исполн. 3.016.5-8.1-10000-								Примечание	
					-	01	02	03	04	05	06	07		
А3	6		3.016.5-8.1-10100	Полуарка вспомогательная	2									
			-01	Полуарка вспомогательная		2								
			-02	Полуарка вспомогательная			2							
			-03	Полуарка вспомогательная				2						
			-04	Полуарка вспомогательная					2					
			-05	Полуарка вспомогательная						2				
			-06	Полуарка вспомогательная							2			
			-07	Полуарка вспомогательная								2		

п 61461

Формат Заня	Лист	Обозначение	Наименование	Кол. на исполн. 3.0165-8.1-10000-								Примечание	
				-	01	02	03	04	05	06	07		
			<u>Детали</u>										
А4	2	3.016.5-8.0-10001	Чеплак аларный	2	2	2	2	2	2	2	2		
Б4	3	3.016.5-8.1-10001	Брусак 2 сорта ГОСТ 8486-66** сосна, ель φ ± 15%										
			40x30 l=735	1	1	1	1	1	1	1	1		0,001 м ³ строгать
			Доска 2 сорта ГОСТ 8486-66** сосна, ель φ ± 15%										
Б4	4	3.016.5-8.1-10002	30x58 l=735	2	2			2	2				0,001 м ³ строгать
		3.016.5-8.1-10003	30x73 l=735				2	2			2	2	0,002 м ³ строгать
Б4	5	3.016.5-8.1-10004	Брусак 2 сорта ГОСТ 8486-66** сосна, ель φ ± 15%										
			30x30 l=50	2	2	2	2	2	2	2	2	2	0,001 м ³ строгать
Б4	7	3.016.5-8.1-10005	Брусак 2 сорта ГОСТ 8486-66** сосна, ель φ ± 15%										
			46x50 l=1320	2	2	2	2	2	2	2	2	2	0,002 м ³ строгать

3.016.5-8.1-10000

ЛИС

2

ФОРМАТ А4

ИНВ. № ПОДА	ПОДПИСЬ И ДАТА	ВЗАМ. ИНВ. №
-------------	----------------	--------------

Формат Заня	Лист	Обозначение	Наименование	Кол. на исполн. 3.0165-8.1-10000-								Примечание	
				-	01	02	03	04	05	06	07		
			Обшивка внутренняя фанера б-8 марки ФСФ сорт В/ВВ ГОСТ 5.1494-72*										
Б4	8	3.016.5-8.1-10006	1380x3340	1									4,6 м ²
		3.016.5-8.1-10007	1380x3590		1								5,0 м ²
		3.016.5-8.1-10008	1380x5190			1							7,2 м ²
		3.016.5-8.1-10009	1380x5800				1						8,0 м ²
		3.016.5-8.1-10010	1380x3310					1					4,6 м ²
		3.016.5-8.1-10011	1380x3555						1				4,9 м ²
		3.016.5-8.1-10012	1380x5155							1			7,1 м ²
		3.016.5-8.1-10013	1380x5770								1		8,0 м ²
			Обшивка наружная фанера б-8 марки ФСФ сорт В/ВВ ГОСТ 5.1494-72*										
Б4	9	3.016.5-8.1-10014	1480x3550	1				1					5,3 м ²

3.016.5-8.1-10000

ЛИС

4

4

5 6 14 61

Инв. № подл. Подпись и дата Взам. инв. №

Формат Зона	Лист	Обозначение	Наименование	Кол. на исполн. 3.016.5-8.1-10000-							Примечание		
				-	01	02	03	04	05	06		07	
			Обшивка наружная фанера 8 ² В Марки ФСФ сорт В/ВВ Гост 5.1494-72 *										
5.4.	9	3.016.5-8.1-10016	1480 x 3795		1				1				5,6 м ²
		3.016.5-8.1-10017	1480 x 5390			1				1			8,0 м ²
		3.016.5-8.1-10018	1480 x 6050				1				1		9,0 м ²
			<u>Стандартные изделия</u>										
	10		Звезды К 3.0 x 70 гост 4028-63 *	72	76	106	114	72	76	106	114		
	11		Звезды 3,5x90 гост 4028-63 *	18	18	18	18	18	18	18	18		
	12		Шурупы 8x8.0 гост 11473-75 *	4	4	4	4	4	4	4	4		

3.016.5-8.1-10000

Лист
5

Инв. № подл. Подпись и дата Взам. инв. №

Формат Зона	Лист	Обозначение	Наименование	Кол. на исполн. 3.016.5-8.1-10000-							Примечание		
				-	01	02	03	04	05	06		07	
			<u>Материалы</u>										
	13		Пленка полиэтиленовая δ=0,2мм гост 10354-82	5,4	5,7	8,1	9,1	5,4	5,7	8,1	9,1		м ²
	14		Плиты минераловатные полужесткие гост 9573-82	0,32	0,34	0,48	0,54	0,42	0,45	0,64	0,72		м ³

3.016.5-8.1-10000

Лист
6

5

9 61761

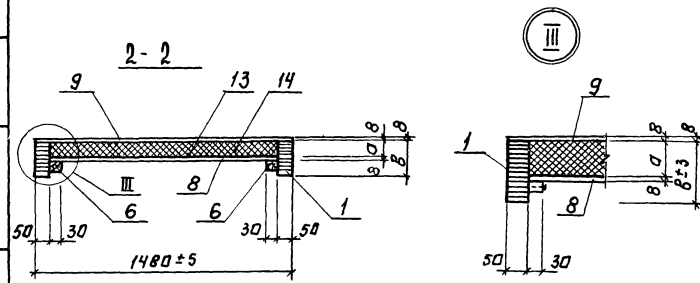
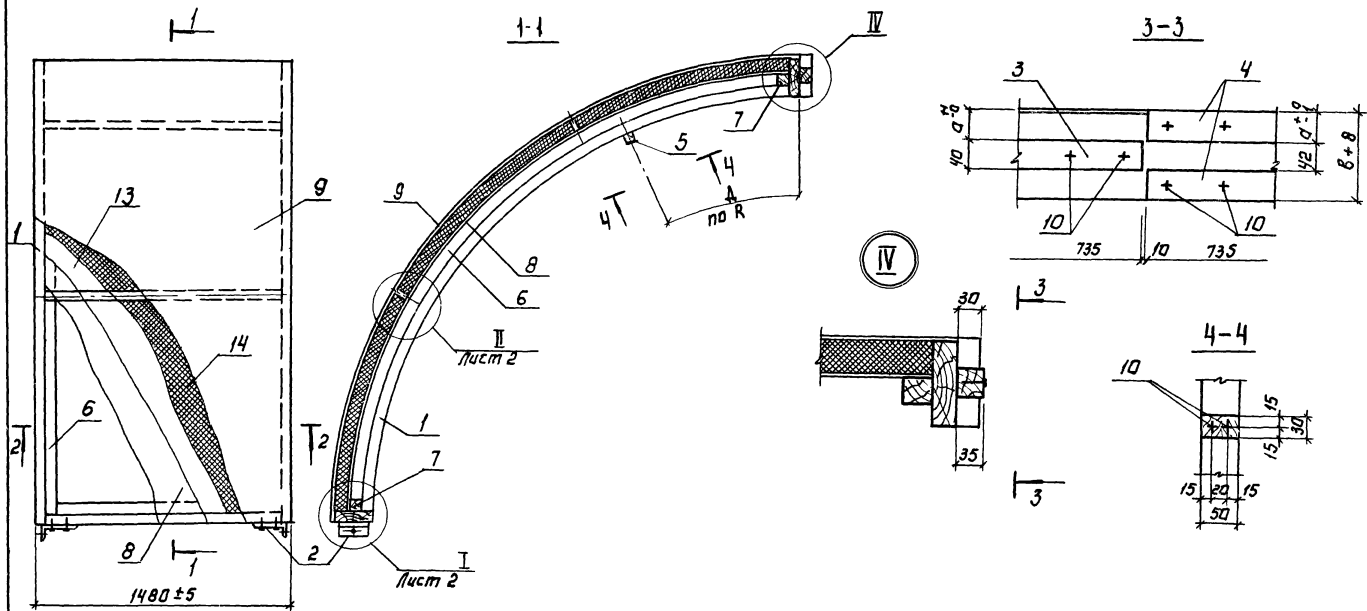
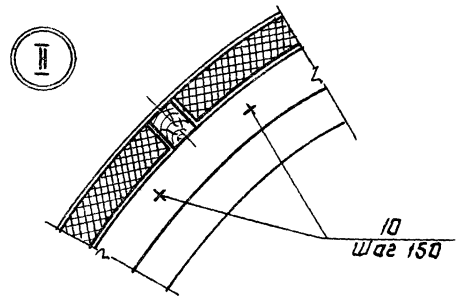


Таблица исполнений на листе 2.

		3.016.5-8.1-100000CB		
ТИП	ПАСКОВ	ПАНЕЛЬ-ОБОЛОЧКА ПТ. СБОРОЧНЫЙ ЧЕРТЕЖ		
НАЧ. ДТА	ГЯМЧЕНКО			
ТА. КОМП.	ФЕДЯТОВ			
И. КОНТР.	АВЕРКИНА			
Р.К. ГР.	НАВАДОВА			
С.У. НН.Ж.	ЛНТЕРЕКВА			
И.НЖЕН.	МАКАРЬЕВА	СТАНДАРТ	МАССА	МАСШТАБ
Р	СМ. ТАБЛ.	ЛИСТ: 1	ЛИСТОВ: 2	-
ГОСПРОИМПРОЕКТ				

КОПИРОВАЛ:

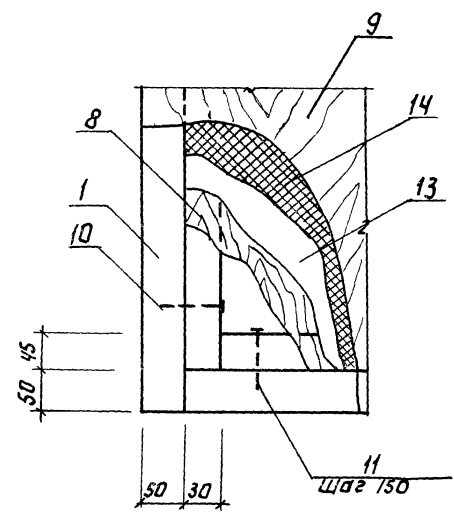
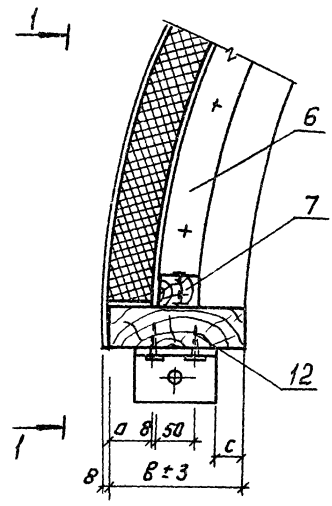
ПРИНЦИПИАЛЬНЫЕ И ДАТА ВЫДАЧЕНЫ



II

Обозначение	Марка	Размеры, мм					Масса, кг
		a	b	c	d	R	
3.016.5-8.1-10000	ПТ3,4-70	58	150	25	1560	2205	126,6
- 01	ПТ3,8-70	58	150	25	1660	2360	133,8
- 02	ПТ6,3-70	73	180	40	2460	3730	196,7
- 03	ПТ7,2-70	73	180	40	2700	4120	215,5
- 04	ПТ3,4-200	58	150	25	1560	2205	131,5
- 05	ПТ3,8-200	58	150	25	1660	2360	138,8
- 06	ПТ6,3-200	73	180	40	2460	3730	203,2
- 07	ПТ7,2-200	73	180	40	2700	4120	224,5

I-I



3.016.5-8.1-10000СБ

Лист
2

Диаг. заказ	Поз.	Обозначение	Наименование	Кол.	Приме- чание
			<u>Документация</u>		
44		3.016.5-8.1-00000Т0	Техническое описание	X	
43		3.016.5-8.1-11000С6	Сборочный чертеж	X	

Диаг. заказ	Поз.	Для исполнения с порядковым номером ¹	Обозначение	Кол.	Приме- чание
			<u>Переменные данные</u>		
			<u>Сборочные единицы</u>		
	43	Поз.1	<u>Полуарка</u>		
			3.016.5-8.1-1100		
		- 00		2	
		- 01	- 01	2	
		- 02	- 02	2	
		- 03	- 03	2	
		- 04	- 04	2	
		- 05	- 05	2	
		- 06	- 06	2	
		- 07	- 07	2	
			<u>Детали</u>		
		Поз.2	<u>Элемент тарцевой</u>		
	44	- 00; -01; -04; -05	3.016.5-8.1-11001	2	
		- 02; -03; -06; -07	-01	2	
	44	Поз.3	<u>Распорка</u>		
		- 00; -01	3.016.5-8.1-11002	2	
		- 02; -03	3.016.5-8.1-11002	3	
		- 04; -05	-01	2	
		- 06; -07	-01	3	

¹ Основное исполнение, не имеющее порядкового номера, обозначено "00"

№ ПОДА ПОДПИСЬ И ДАТА ВЗАМ. ИЛИ ИЛИ

ТИП	ПЛЕСКОВ	<i>Иванов</i>	12.92
НАЧ. ОУД.	ТИМЧЕНКО	<i>Тимошенко</i>	12.92
ТЕХ. КОНСТ.	ФЕДОТОВ	<i>Федотов</i>	
Н. КОМУР	АВЕРКИНА	<i>Аверкина</i>	17.83
УЧ. ГР.	ПАВЛОВА	<i>Павлова</i>	
Г. ИИЖ	ПИТЕРСКАЯ	<i>Питерская</i>	

3.016.5-8.1-11000

КАРКАС К-1... К-8

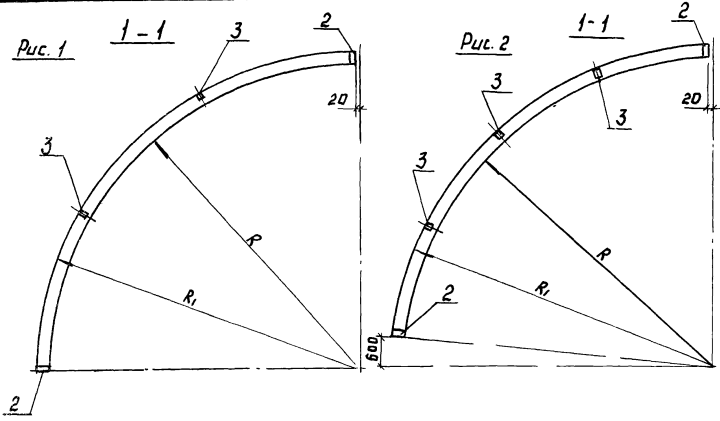
СТАДИА ЛИСТ ЛИСТОВ
Р 1 2

ГОСГОРХИМПРОЕКТ

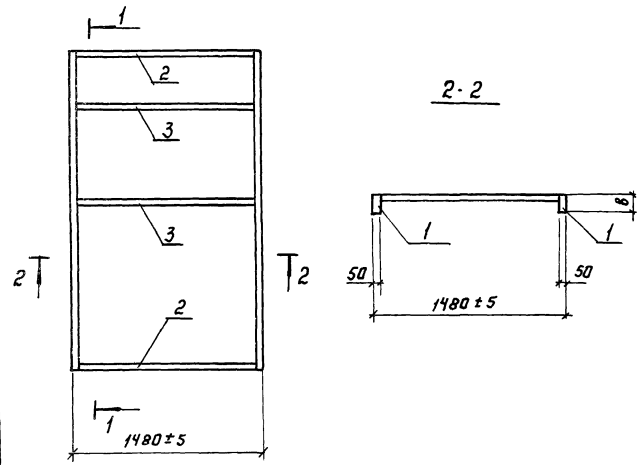
№ ПОДА ПОДПИСЬ И ДАТА ВЗАМ. ИЛИ ИЛИ

3.016.5-8.1-11000

ЛИСТ 2



Обозначение	Марка	Рис. для 1-1	Размеры, мм			масса, кг
			R	R ₁	B	
3.016.5-8.1-11000	К-1	1	2205	2355	150	46
-01	К-2	1	2360	2510	150	46
-02	К-3	2	3730	3910	180	74
-03	К-4	2	4120	4300	180	83
-04	К-5	1	2205	2355	150	46
-05	К-6	1	2360	2510	150	48
-06	К-7	2	3730	3910	180	74
-07	К-8	2	4120	4300	180	83



				3.016.5-8.1-11000 СБ			
				КАРКАС К-1... К-8.		СТАДИИ МАССА МАССА	
ГИП ПАВЕЛОВ НАЧ.ОУД.ТИМЧЕНКО ГЛАВ.ИНЖ.ФЕДОРОВ И.КОНТ.АВЕРКИНА РУК.ГР.ЛАВАЛОВА С.И.ИЖИ.ПИТЕРСКАЯ НИЖИ.МАКАРЧЕВ				СВОРОЧНЫЙ ЧЕРТЕЖ		Р	СМ.
						ТАБЛ.	—
						ЛИСТОВ: 1	
						ГОСГОРХИМПРОЕКТ	

КОПИРОВАЛ:

19419 10

ФОРМАТ: А3

ИНВ. № ПОДА | ПОДПИСЬ И ДАТА | ВЗАМ. ИНВ. №

Формат Зона	Лист	Обозначение	Наименование	Кол. на исполн. 3.016.5-8.1-20000				Примечание
				-	01	02	03	
			<u>Документация</u>					
А4		3.016.5-8.0-000070	Техническое описание	X	X	X	X	
А3		3.016.5-8.1-20000 СБ	Сборочный чертеж	X	X	X	X	
			<u>Сборочные единицы</u>					
А4	1	3.016.5-8.1-21000	Каркас К-9	1				
		- 01	Каркас К-10		1			
		- 02	Каркас К-11			1		
		- 03	Каркас К-12				1	
			<u>Детали</u>					
А3	2	3.016.5-8.0-00001	Черенок опорный	2	2	2	2	
Б4	3	3.016.5-8.1-10001	Брусак ^{2 сорта гост 8486-66*} сапел, ель 4% 13%					
			40x35 l=735	1	1	1	1	

ИНП ПЛЕСКОВ <i>Иванов</i>				3.016.5-8.1-2000				СТАДИЯ ЛИСТОВ		
ИЯЧ ОТА ТИМЧЕНКО <i>Тимошенко</i>				ПАНЕЛЬ-ОБОЛОЧКА ПХ				Р 1 2		
А. КОНОСТЯ ФЕДОРОВ <i>Федоров</i>								ГОСГОРХИМПРОЕКТ		
Н. КОМТЯ АБЕРКИНА <i>Аберкина</i>								ФОРМАТ А4		
Ф.К. ГР. ПАВЛОВА <i>Павлова</i>										
СТ. И.Х. ПИТЕРСКАЯ <i>Питерская</i>										

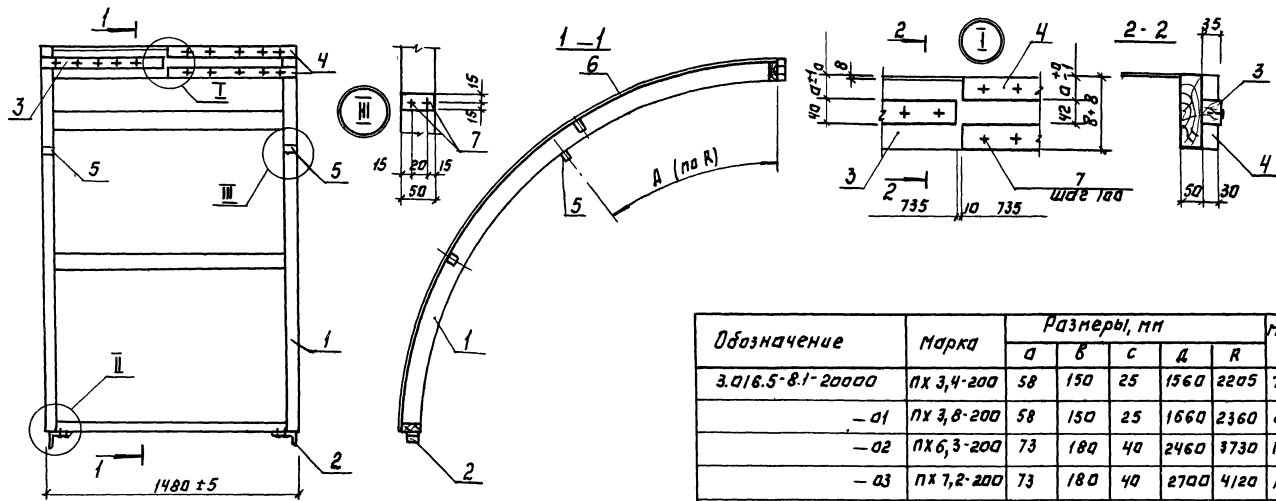
ИНВ. № ПОДА | ПОДПИСЬ И ДАТА | ВЗАМ. ИНВ. №

Формат Зона	Лист	Обозначение	Наименование	Кол. на исполн. 3.016.5-8.1-20000				Примечание
				-	01	02	03	
Б4	4	3.016.5-8.1-10002	Доска ^{2 сорта гост 8486-66*} сапел, ель 4% 15%					
			30x58 l=735	2	2	2	2	
Б4	5	3.016.5-8.1-10003	Брусак ^{2 сорта гост 8486-66*} сапел, ель 4% 15%					
			30x30 l=50	2	2	2	2	
			Обшивка наружная					
			Фанера ^{8-8 сорта В/ВВ} гост 5.1494-72 *					
Б4	6	3.016.5-8.1-10004	1480x3350	1				5,3 м ²
		3.016.5-8.1-10005	1480x3195		1			5,6 м ²
		3.016.5-8.1-10006	1480x5390			1		8,0 м ²
		3.016.5-8.1-10007	1480x6005				1	9,0 м ²
			<u>Стандартные изделия</u>					
	7		Гвозди К 3.0x70 гост 4028-63*	24	24	24	24	
	8		Шуруп 8x80 гост 1473-75*	4	4	4	4	

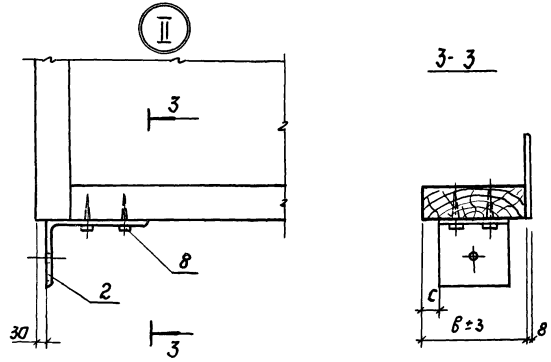
3.016.5-8.1-20000				ЛИСТ		
				2		

11 61161

110



Обозначение	Марка	Размеры, мм					Масса, кг
		а	б	с	д	Р	
3.016.5-8.1-20000	ПХ 3,4-200	58	150	25	1560	2205	77,9
-01	ПХ 3,8-200	58	150	25	1660	2360	81,5
-02	ПХ 6,3-200	73	180	40	2460	3730	121,8
-03	ПХ 7,2-200	73	180	40	2700	4120	133,4



		3.016.5-8.1-20000с6		СТАДАН	МАССА	МАСШТАБ
Г.М.П.	П.А.ЕСКОВ	ПАНЕЛЬ-ОБЛОЧКА ПХ.	СБОРЧНЫЙ ЧЕРТЕЖ	Р	СМ. ТАБЛ.	-
НАЧ. ОУ	И.М.ЧЕРНО			Лист	Листов	1
Т.А.КОСЯ	В.Е.ДУБОВ			ГОСГОРХИМПРОЕКТ		
И.КОМ.П.	А.ВЕРКИНА					
РУК. ГР.	П.А.ОЛОВА					
СТ. И.Ж.	П.А.ТЕРСКАЯ					
И.Ж.	М.А.КАРЬЕВА					

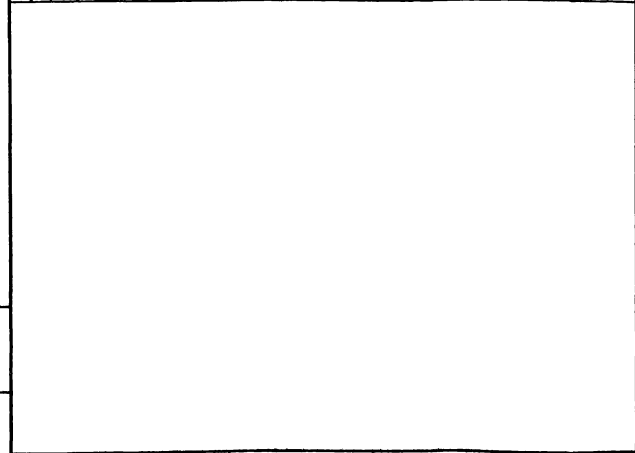
КОПИРОВАЛ:

19419 12 ФОРМАТ: А3

Формат Зона Поз.	Обозначение	Наименование	Кол.	Приме- чание
		<u>Документация</u>		
А4	3.016.5-8.0-000000	Техническое описание	×	
А3	3.016.5-8.1-210005Б	Сборочный чертеж	×	

Для исполнения с порядковым номером ¹				
Формат Зона Поз.	Обозначение	Наименование	Кол.	Приме- чание
		Переменные данные		
		<u>Сборочные единицы.</u>		
	Поз.1	Палубка		
А3	- 00			
	- 01	3.016.5-8.1-21100	2	
	- 02	- 01	2	
	- 03	- 02	2	
		- 03	2	
		<u>Детали</u>		
	Поз. 2	Элемент тарцевой		
А4	-00; -01	3.016.5-8.1-11001	2	
	-02; -03	-01	2	
		<u>Распарка</u>		
А4	-00; -01	3.016.5-8.1-11002-01	2	
	-02; -03	3.016.5-8.1-11002-01	3	

¹ Основное исполнение, не имеющее порядкового номера, обозначено „00“



3.016.5-8.1-21000				
ГНП	ПЛЕСКОВ			
ИВАНОВ	ТИМЧЕНКО			
КАЛОШИН	ФЕДОРОВ			
И. КОТОВ	АВЕРКИНА			
Р. К. ГР	ПАВАДОВА			
СТ. ИЖ	ПИТЕРСКАЯ			
И. Н. Ж.	ШИШАН			

КАРКАС К-9... К-12	
СТАРШИЙ АИСТ	АИСТОВ
ГОСГОРХИМПРОЕКТ	

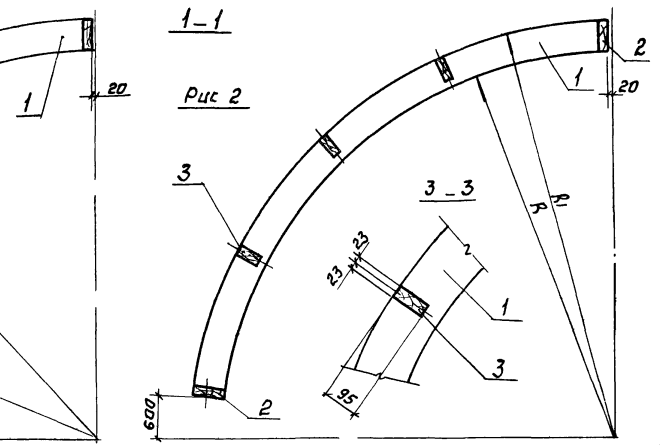
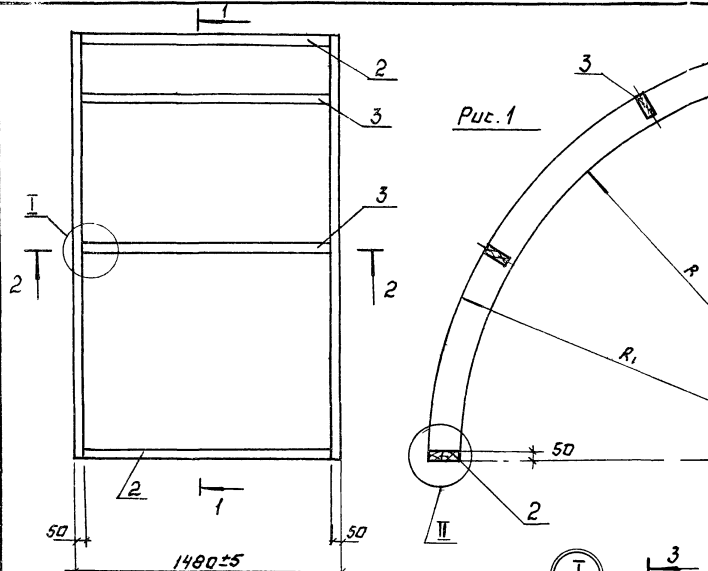
3.016.5-8.1-21000		АИСТ
		2

Формат: А4

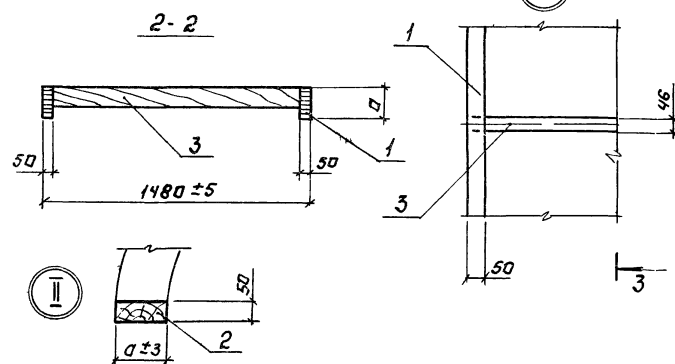
Копировала: 19419 13 Формат: АЧ

ИЗВ. № 5 ПОДПИСЬ И ДАТА ВЗЛ. ИЗОД.

ИЗВ. № ПОДПИСЬ И ДАТА ВЗЛ. ИЗОД.



Обозначение	Марка	Рис.	Размеры, мм			Масса, кг
			a	R	R ₁	
3.016.5-8.1-21000	К-9	1	150	2205	2355	69,0
-01	К-10	1	150	2360	2510	71,6
-02	К-11	2	180	3730	3910	111,0
-03	К-12	2	180	4120	4300	121,5



3.016.5-8.1-21000 СБ				СТАДИЯ	МАССА	МАСШТАБ
ТИП	ПЛЕКОВ	В.С.	КАРКАС К-9...К-12	Р	СМ. ТАБЛ.	—
НАЧ. ДТА	ТИМЧЕНКО	М.В.	СБОРОЧНЫЙ ЧЕРТЕЖ	ЛИСТ	ЛИСТОВ 1	
И. КОНТР.	ШЕДАНОВ	М.В.		ГОСГОРХИМПРОЕКТ		
И. КОНТР.	АВЕРКИНА	М.В.				
УЧ. ТР.	ПАВЛОВА	М.В.				
СТ. ИНЖ.	ПЕТЕРСКАЯ	М.В.				
ИНЖЕН.	МАКАРОВА	М.В.				

Рис. 1

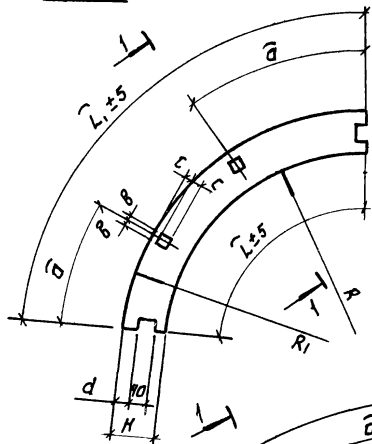
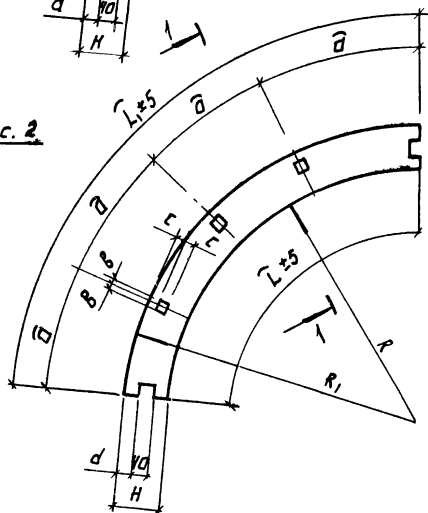
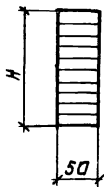


Рис. 2



1-1
(повернута)



Обозначение	Рис.	Размеры, мм									Объем древеса м ³	Масса, кг
		L	L ₁	H	R	R ₁	a	b	c	d		
3.016.5-8.1-11100	1	3315	3550	150	2205	2355	1200	20	30	55	0,03	15,4
-01		3560	3795		2360	2510	1250				0,03	16,5
-02	2	5110	5395	180	3730	3910	1335	23	30	70	0,05	28,4
-03		5725	6055		4120	4300	1480				0,06	31,8
-04	1	3315	3550	150	2205	2355	1200	20	40	55	0,03	15,4
-05		3560	3795		2360	2510	1250				0,03	16,5
-06	2	5110	5395	180	3730	3910	1335	23	40	70	0,05	28,4
-07		5725	6055		4120	4300	1480				0,06	31,8

		3.016.5-8.1-11100			СТАДИЯ	МАСШ	МАСШТАБ
		ПОЛУЧКА			Р	СМ. ТАБЛ.	—
					ЛИСТ ЛИСТОВ 1		
Г.И.П.	ПЛЕСКОВ	[Signature]		СЛОИ II КЛ. ГОСТ 20850-75 СОСНА, ЕЛ	ГОСГОРХИМПРОЕКТ		
НАЧ. УЧА.	ИМЧЕНКО	[Signature]					
ГЛАВ. КОНСТ.	ФЕДОТОВ	[Signature]					
Н. КОНТР.	ЯВЕРКИНА	[Signature]					
УЧК. ГР.	ПАВЛОВА	[Signature]					
С.И.И.Ж.	ПАТЕРСКАЯ	[Signature]					
ИНЖЕН.	МАКАРЬЕВА	[Signature]					

ПРОЕКТ ПОДГОТОВЛЕН А.А.АЛЕКСАНДРОВИЧЕМ

Рис. 1

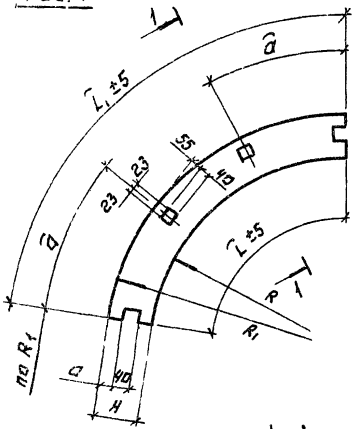
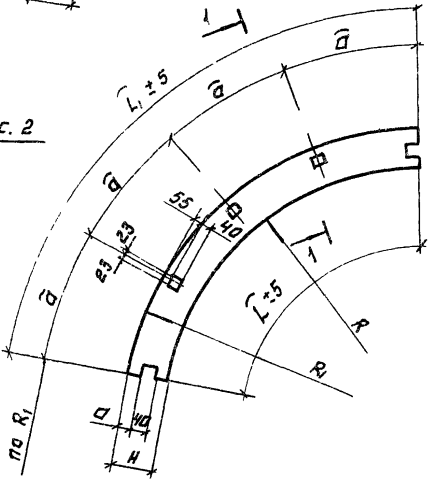
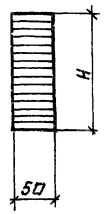


Рис. 2



1-1
(повернута)



Обозначение	Рис.	Размеры, мм							Объем древеса м ³	Масса, кг
		L	L ₁	H	R	R ₁	a	ā		
3.016.5-8.1-21100	1	3315	3550	150	2205	2355	1200	55	0,03	15,4
- 01	1	3560	3795	150	2360	2510	1250	55	0,03	16,5
- 02	2	5110	5395	180	3730	3910	1335	70	0,05	28,4
- 03	2	5725	6055	180	4120	4300	1480	70	0,06	31,8

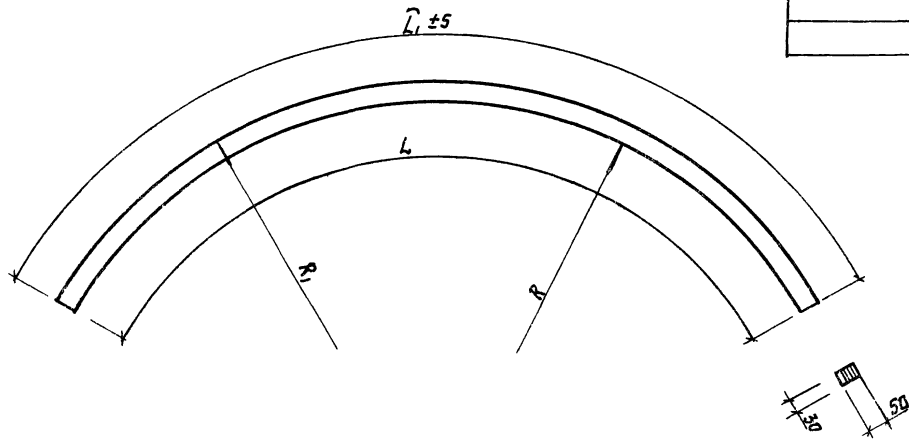
				3.016.5.8.1-21100				СТАДИЯ		МАССА		МАСШТАБ	
ПОЛУЧАРКА				Р		ЕМ. ТАБЛ.		—		ЛИСТ		ЛИСТОВ	
САДИ ЦКАТ				ГОСТ 20850-75				СОСНА, ЕЛЬ		ГОССОРИМПРЕДКТ			

КОПИРОВАЛ:

19419 16

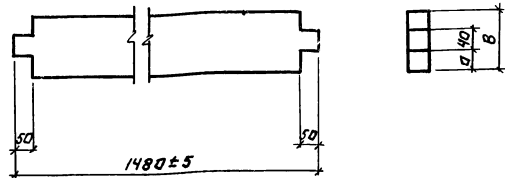
ФОРМАТ: А3

Обозначение	Размеры, мм				Объем древесины, м ³	Масса, кг
	L	L ₁	R	R ₁		
3.016.5-8.1-10100	3265	3340	2237	2287	0,005	2,9
-01	3510	3590	2392	2442	0,005	3,2
-02	5110	5190	3792	3842	0,008	4,6
-03	5720	5800	4182	4232	0,009	5,2
-04	3230	3310	2217	2267	0,005	2,9
-05	3480	3555	2372	2422	0,005	3,2
-06	5080	5155	3772	3822	0,008	4,6
-07	5630	5710	4162	4212	0,009	5,2

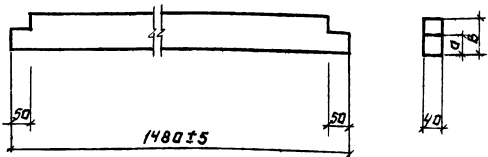


ИЗМ. № 004 ПОДПИСЬ И ДАТА ЗАКАЗЧИКА

3.016.5-8.1-10100			
ГДП	ПАРСКОВ	<i>Парсков</i>	Полуарка вспомогательная
НАЧ. ОТД.	ТИМЧЕНКО	<i>Тимченко</i>	
ГЛ. КОНСТ.	ФЕДОРОВ	<i>Федоров</i>	СТАДИЯ / МАССА / МАШТАБ Р / см. таб. А / —
И. КОНТР.	АВЕРКИНА	<i>Аверкина</i>	
МФК. ГР.	ПАВАРОВА	<i>Паварова</i>	ЛИСТ / ЛИСТОВ 1
СТ. ИНЖ.	ЛИТЕРСКАЯ	<i>Литерская</i>	ГОСТ 20850-75 СОСНА, ЕЛЬ
ИНЖЕН.	МАКАРЬЕВА	<i>Макарьева</i>	



Обозначение	Размеры, мм		Объём древесины, м ³	Масса, кг
	В	А		
3.016.5-8.1-11001	150	55	0,01	5,5
-01	180	70	0,011	6,03



Обозначение	Размеры, мм		Объём древесины, м ³	Масса, кг
	В	А		
3.016.5-8.1-11002	60	30	0,0034	1,87
-01	80	40	0,0046	2,53

		3.016.5-8.1-11001		СТАДИЯ		МАССА	МАСШТАБ
ТИП	ПЛЕСКОВ	ЭЛЕМЕНТ ТОРЦЕВОЙ		Р	СМ.	—	
НАЧ. ОТД.	ТИМЧЕНКО			ТАБА.	—		
УЛ. КОНСТ.	ФЕДОТОВ			ЛИСТ	ЛИСТОВ		
И. КОНТР.	АБЕРКАН	ПЛАМТЕРИАЛЫ		II СОРТА ГОСТ 6486-66		ГОСГОРХИМПРОЕКТ	
УК. ГР.	ПАВЛОВА	СОСНА, ЕЛЬ Ф: 15%		ФОРМАТ: А4			
СЛ. ИНЖ.	ПИТЕРСКАЯ						
И.Н.Ж.	ШИШКИНА						

Имя, № пром. Подпись и дата, Взам. Инв. №

		3.016.5-8.1-11002		СТАДИЯ		МАССА	МАСШТАБ
ТИП	ПЛЕСКОВ	РАСПОРКА		Р	СМ.	—	
НАЧ. ОТД.	ТИМЧЕНКО			ТАБА.	—		
УЛ. КОНСТ.	ФЕДОТОВ			ЛИСТ	ЛИСТОВ		
И. КОНТР.	АБЕРКАН	ПЛАМТЕРИАЛЫ		II СОРТА ГОСТ 6486-66		ГОСГОРХИМПРОЕКТ	
УК. ГР.	ПАВЛОВА	СОСНА, ЕЛЬ Ф: 15%		ФОРМАТ: А4			
СЛ. ИНЖ.	ПИТЕРСКАЯ						
И.Н.Ж.	ШИШКИНА						

№ п/п	Наименование материала и единица измерения	Код	Количество на марку														
			Ед. изм.	ПТ3,4-200	ПТ3,8-200	ПТ6,3-200	ПТ7,2-200	ПТ3,4-200	ПТ3,8-200	ПТ6,3-200	ПТ7,2-200	ПТ3,4-70	ПТ3,8-70	ПТ6,3-70	ПТ7,2-70		
1	Сталь сартовая конструк-																
2	ционная, кг	095000															
3	Сталь крупносартная, кг	095100	166	3,6	3,6	3,6	3,6	3,6	3,6	3,6	3,6	3,6	3,6	3,6	3,6	3,6	3,6
4	Итого стали в																
5	натуральной массе, кг		166	3,6	3,6	3,6	3,6	3,6	3,6	3,6	3,6	3,6	3,6	3,6	3,6	3,6	3,6
6	Производство лесозаготови-																
7	тельной и лесопильна-																
8	деревосаботывающей																
9	промышленности, м ³	530000															
10	Пиломатериалы качествен-																
11	ные необрезанные, м ³	533100	113	0,14	0,14	0,21	0,23	0,12	0,12	0,18	0,2	0,14	0,14	0,21	0,23		
12	Фидера, м ³	551000	113	0,08	0,09	0,12	0,14	0,04	0,05	0,06	0,07	0,08	0,09	0,12	0,14		
13	Расход пиломатериала в																
14	в крупном лесе, м ³	553400	113	0,61	0,64	0,92	1,05	0,44	0,45	0,74	0,78	0,61	0,64	0,92	1,05		
15	Плиты минераловатные																
16	тепла и звукоизоляционные, м ³	576200	113	0,42	0,45	0,64	0,67					0,32	0,34	0,48	0,54		
17	Плётка полиэтиленовая, м ²	055	5,4	5,7	8,1	9,1						5,4	5,7	8,1	9,1		

№ В. № ПОДА И ДАТА ЗАМЯН

ГПП	МАКСОВ	3.016.5-8.1-000006PM	СТАДИИ	ИНЕТ	ДЕКТОВ
НАЧ. ОТА	ТАМЧЕНКО		Р		
Н.К. КОНСТР.	ФЕДОТОВ	ВЕДОМОСТЬ			
Ч. КОНСТР.	АВЕРЬКИНА	РАСХОДА МАТЕРИАЛОВ			
РУК. ГР.	ПАВЛОВ				
Ч.К. ЖЕНЕР.	МАКАРЬЕВА				ГОСГОРХИМПРЕДТ

КОПИРОВАА:

19419 (19)

ФОРМАТ: А3