

ТИПОВЫЕ СТРОИТЕЛЬНЫЕ КОНСТРУКЦИИ, ИЗДЕЛИЯ И УЗЛЫ

СЕРИЯ 1.020-1/87

КОНСТРУКЦИИ КАРКАСА МЕЖВИДОВОГО ПРИМЕНЕНИЯ
ДЛЯ МНОГОЭТАЖНЫХ ОБЩЕСТВЕННЫХ ЗДАНИЙ, ПРОИЗВОДСТВЕННЫХ
И ВСПОМОГАТЕЛЬНЫХ ЗДАНИЙ ПРОМЫШЛЕННЫХ ПРЕДПРИЯТИЙ

ВЫПУСК 2-18

КОЛОННЫ ИЗ БЕТОНА КЛАССА В30 ДЛЯ ЗДАНИЙ С ВЫСОТАМИ
ЭТАЖЕЙ 4,8; 4,8[6,0]м и 3,6[4,8]м

РАБОЧИЕ ЧЕРТЕЖИ

Инв. № 25772-01

ТИПОВЫЕ СТРОИТЕЛЬНЫЕ КОНСТРУКЦИИ, ИЗДЕЛИЯ И УЗЛЫ

СЕРИЯ 1.020-1/87

КОНСТРУКЦИИ КАРКАСА МЕЖВИДОВОГО ПРИМЕНЕНИЯ
ДЛЯ МНОГОЭТАЖНЫХ ОБЩЕСТВЕННЫХ ЗДАНИЙ; ПРОИЗВОДСТВЕННЫХ
И ВСПОМОГАТЕЛЬНЫХ ЗДАНИЙ ПРОМЫШЛЕННЫХ ПРЕДПРИЯТИЙ

ВЫПУСК 2-18

КОЛОННЫ ИЗ БЕТОНА КЛАССА В30 ДЛЯ ЗДАНИЙ С ВЫСОТАМИ
ЭТАЖЕЙ 4,8; 4,8(6,0)М И 3,6(4,8)М.

РАБОЧИЕ ЧЕРТЕЖИ

РАЗРАБОТАНЫ:

ЦНИИПРОМЗДАНИЙ

ГЛИНЖЕНЕР ИНСТИТУТА



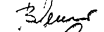


В.ГРАНЕВ

НАЧАЛЬНИК ОТДЕЛА

Э.КОДЫШ

ЦНИИП РЕКОНСТРУКЦИИ ГОРОДОВ

ДИРЕКТОР ИНСТИТУТА

В.ЛЕПСКИЙ

НАЧАЛЬНИК ОТДЕЛА

Б.ВОЛЫНСКИЙ

УТВЕРЖДЕНЫ

ГОССТРОЕМ СССР

ПРОТОКОЛ ОТ 12.12.90г.№АЧ-15

Введены в действие с 25.12.91, приказ
ЦНИИП реконструкции городов от 04.12.91
№22

| ОБОЗНАЧЕНИЕ | НАИМЕНОВАНИЕ | СТР. | | |
|----------------------|--|----------------|------|--------|
| 1.020-1/87.2-18 00 | СОДЕРЖАНИЕ | 2 | | |
| 1.020-1/87.2-18 ТТ | ТЕХНИЧЕСКИЕ ТРЕБОВАНИЯ | 3 | | |
| 1.020-1/87.2-18 КО1 | КОЛОДЦА 2 КСД 48-2.36(4) ОПАЛУБОЧНЫЙ ЧЕРТЕЖ | 6 | | |
| 1.020-1/87.2-18 КО2 | КОЛОДЦА 2 КСД 48-3.36(4); 2 КСД 48-3.39(4) ОПАЛУБОЧНЫЙ ЧЕРТЕЖ | 7 | | |
| 1.020-1/87.2-18 КО3 | КОЛОДЦА 2 КСД 48-2.36(4) ОПАЛУБОЧНЫЙ ЧЕРТЕЖ | 8 | | |
| 1.020-1/87.2-18 КО4 | КОЛОДЦА 2 КСД 48-3.36(4); 2 КСД 48-3.39(4) ОПАЛУБОЧНЫЙ ЧЕРТЕЖ | 9 | | |
| 1.020-1/87.2-18 КО5 | КОЛОДЦА 2 КС 48-36(4) ОПАЛУБОЧНЫЙ ЧЕРТЕЖ | 10 | | |
| 1.020-1/87.2-18 КО6 | КОЛОДЦА 2 КНД 48-2.36/45(4) ОПАЛУБОЧНЫЙ ЧЕРТЕЖ | 11 | | |
| 1.020-1/87.2-18 КО7 | КОЛОДЦА 2 КНД 48-3.36/45(4); 2 КНД 48-3.39/51(4) ОПАЛУБОЧНЫЙ ЧЕРТЕЖ | 12 | | |
| 1.020-1/87.2-18 КО8 | КОЛОДЦА 2 КНД 48-3.41/48(4); 2 КНД 48-3.46/54(4) ОПАЛУБОЧНЫЙ ЧЕРТЕЖ | 13 | | |
| 1.020-1/87.2-18 КО9 | КОЛОДЦА 2 КНД 48-2.36/45(4) ОПАЛУБОЧНЫЙ ЧЕРТЕЖ | 14 | | |
| 1.020-1/87.2-18 КО10 | КОЛОДЦА 2 КНД 48-3.36/45(4); 2 КНД 48-3.39/51(4) ОПАЛУБОЧНЫЙ ЧЕРТЕЖ | 15 | | |
| 1.020-1/87.2-18 КО11 | КОЛОДЦА 2 КНД 48-3.41/48(4) ОПАЛУБОЧНЫЙ ЧЕРТЕЖ | 16 | | |
| 1.020-1/87.2-18 00 | | | | |
| НАЧ.ОТД. | КОДЫШ | СОДЕРЖАНИЕ | | |
| Н.КОНТР. | КОТОВА | | | |
| Р.И.П. | МАРЧЕНКО | | | |
| ПРОВЕРИЛ | ГОРШКОВА | | | |
| РАЗРАБ. | КОТОВА | | | |
| | | СТАДИЯ | ЛИСТ | ЛИСТОВ |
| | | Р | 1 | 3 |
| | | ЦНИИПРОМЗДАНИИ | | |

| ОБОЗНАЧЕНИЕ | НАИМЕНОВАНИЕ | СТР. |
|----------------------|---|------|
| 1.020-1/87.2-18 КО12 | КОЛОДЦА 2 КН 48-36/45(4) ОПАЛУБОЧНЫЙ ЧЕРТЕЖ | 17 |
| 1.020-1/87.2-18 КО13 | КОЛОДЦА 2 КН 48-41/48(4) ОПАЛУБОЧНЫЙ ЧЕРТЕЖ | 18 |
| 1.020-1/87.2-18 КО14 | КОЛОДЦА 2 КНД 48(60)-2.36/42(4); 2 КНД 48(60)-2.39/47(4) ОПАЛУБОЧНЫЙ ЧЕРТЕЖ | 19 |
| 1.020-1/87.2-18 КО15 | КОЛОДЦА 2 КНД 48(60)-3.36/42(4); 2 КНД 48(60)-3.39/47(4) ОПАЛУБОЧНЫЙ ЧЕРТЕЖ | 20 |
| 1.020-1/87.2-18 КО16 | КОЛОДЦА 2 КНД 48(60)-3.46/50(4) ОПАЛУБОЧНЫЙ ЧЕРТЕЖ | 21 |
| 1.020-1/87.2-18 КО17 | КОЛОДЦА 2 КНД 48(60)-2.36/42(4); 2 КНД 48(60)-2.39/47(4) ОПАЛУБОЧНЫЙ ЧЕРТЕЖ | 22 |
| 1.020-1/87.2-18 КО18 | КОЛОДЦА 2 КНД 48(60)-3.36/42(4); 2 КНД 48(60)-3.39/47(4) ОПАЛУБОЧНЫЙ ЧЕРТЕЖ | 23 |
| 1.020-1/87.2-18 КО19 | КОЛОДЦА 2 КНД 48(60)-3.46/50(4) ОПАЛУБОЧНЫЙ ЧЕРТЕЖ | 24 |
| 1.020-1/87.2-18 КО20 | КОЛОДЦА 2 КН 48(60)-36/42(4); 2 КН 48(60)-39/47(4) ОПАЛУБОЧНЫЙ ЧЕРТЕЖ | 25 |
| 1.020-1/87.2-18 КО21 | КОЛОДЦА 2 КНД 36(48)-2.36/45(4) ОПАЛУБОЧНЫЙ ЧЕРТЕЖ | 26 |
| 1.020-1/87.2-18 КО22 | КОЛОДЦА 2 КНД 36(48)-3.36/45(4); 2 КНД 36(48)-3.39/51(4) ОПАЛУБОЧНЫЙ ЧЕРТЕЖ | 27 |
| 1.020-1/87.2-18 КО23 | КОЛОДЦА 2 КНД 36(48)-3.41/48(4); 2 КНД 36(48)-3.46/54(4) ОПАЛУБОЧНЫЙ ЧЕРТЕЖ | 28 |
| 1.020-1/87.2-18 00 | | |
| | | ЛИСТ |
| | | 2 |

| ОБОЗНАЧЕНИЕ | НАИМЕНОВАНИЕ | ЕТР. |
|---------------------|--|------|
| 1.020-1/87.2-18 К24 | КОЛОННА 2КН036(48)-2.36/45(4) ОПАЛУБОЧНЫЙ ЧЕРТЕЖ | 29 |
| 1.020-1/87.2-18 К25 | КОЛОННА 2КН036(48)-3.36/45(4); 2КН036(48)-3.59/51(4) ОПАЛУБОЧНЫЙ ЧЕРТЕЖ | 30 |
| 1.020-1/87.2-18 К26 | КОЛОННА 2КН036(48)-3.41/48(4) ОПАЛУБОЧНЫЙ ЧЕРТЕЖ | 31 |
| 1.020-1/87.2-18 К27 | КОЛОННА 2КН 36(48)-96/45(4) ОПАЛУБОЧНЫЙ ЧЕРТЕЖ | 32 |
| 1.020-1/87.2-18 К28 | КОЛОННА 2КН 36(48)-41/48(4) ОПАЛУБОЧНЫЙ ЧЕРТЕЖ | 33 |
| 1.020-1/87.2-18 РС | ВЕДОМОСТЬ РАСХОДА СТАЛИ НА ЭЛЕМЕНТ | 34 |

С А П Р
ИЗМЕНЕНИЯ
И
ИЗМЕНЕНИЯ

СНОВИТЕЛЬНО ПОДГОТОВЛЕНА В ЗАК. ЧИСТ. ИЛИ

4.020-1/87.2-18 00 ЛИСТ
3

ФОРМАТ А4

| ОБЩИЕ ДАННЫЕ | | | | | | | | | |
|---|-------------|--------|--|--------|------|--------|---|---|---|
| <p>Настоящий выпуск содержит рабочие чертежи железобетонных колонн сечением 400x400 мм для зданий с высотой этажа 4.8 м из бетона класса не выше В30.</p> <p>В номенклатуре включены колонны с увеличенной высотой первого этажа 6.0 м, а также нижние двухэтажные с высотой первого этажа 4.8 м и высотой второго этажа 3.6 м.</p> <p>Номенклатура содержит следующие типы колонн:</p> <ul style="list-style-type: none"> - средние (устанавливаемые в средних этажах зданий); - нижние (устанавливаемые в нижних этажах зданий). <p>В соответствии с положением колонн в каркасе здания (при применении к стеновым панелям, лестничным клеткам и др.) предусмотрены:</p> <ul style="list-style-type: none"> - двухконсольные колонны; - одноконсольные колонны и безконсольные. <p>Расчет колонн выполнен в соответствии со СНиП 2.03.01-84*. Колонны относятся к 3-ей категории трещиностойкости. Предел огнестойкости колонн 2.5 часа по СНиП П-А-5-70 (пр.2)</p> | | | | | | | | | |
| МАРКИРОВКА КОЛОНН | | | | | | | | | |
| <p>В соответствии с ГОСТ 23009-78 принята следующая схема маркировки колонн:</p> <p style="text-align: center;">① К ② ③ ④ - ⑤, ⑥ (4)</p> <p>ГДЕ:</p> <ul style="list-style-type: none"> ① - этажность колонны; К - наименование изделия - колонна; ② - тип колонны в зависимости от ее положения по высоте здания; | | | | | | | | | |
| 1.020-1/87.2-18 ТТ | | | | | | | | | |
| ИЗДАТЕЛЬСТВО | НАЧ. ОП. Д. | КОДЫШ | <table border="1"> <tr> <td>СТАЦИЯ</td> <td>ЛИСТ</td> <td>ЛИСТОВ</td> </tr> <tr> <td>Р</td> <td>1</td> <td>5</td> </tr> </table> | СТАЦИЯ | ЛИСТ | ЛИСТОВ | Р | 1 | 5 |
| СТАЦИЯ | ЛИСТ | ЛИСТОВ | | | | | | | |
| Р | 1 | 5 | | | | | | | |
| Н. КОНТР. | КОТОВА | | | | | | | | |
| РИП | МАРЧЕНКО | | | | | | | | |
| ПРОВЕРКА | ГОРШКОВА | | | | | | | | |
| РАЗРАБ. | КОТОВА | | | | | | | | |
| Технические требования | | | ЦНИИПРОМЗДАНИЙ | | | | | | |

СНОВИТЕЛЬНО ПОДГОТОВЛЕНА В ЗАК. ЧИСТ. ИЛИ

25772-01

4

ФОРМАТ А4

| | | | | |
|--------------|---------|---------|--------|-------------|
| ТИП КОЛОННЫ | ВЕРХНЯЯ | СРЕДНЯЯ | НИЖНЯЯ | БЕССТЫКОВАЯ |
| ИНДЕКС МАРКИ | В | С | Н | Б |

③ - тип колонны в зависимости от количества консолей;

| | | | |
|--------------|---------------|---------------|--------------|
| ТИП КОЛОННЫ | ДВУХКОНСОЛЬН. | ОДНОКОНСОЛЬН. | БЕСКОНСОЛЬН. |
| ИНДЕКС МАРКИ | Д | О | - |

④ - высота этажа в дециметрах;

⑤ - тип колонны по несущей способности консоли;

| | | | |
|---------------------------------|------|------|------------|
| несущая способность консоли, тс | 24,0 | 33,0 | 52,5; 60,0 |
| ИНДЕКС МАРКИ | 1 | 2 | 3 |

⑥ - условная марка по типу армирования ствола колонны;

(4) - из бетона класса не выше В30.

Пример: 2КНД48(60)-2.3Б/42(4)

2 - двухэтажная;

К - колонна;

Н - для нижних этажей зданий;

Д - двухконсольная;

48(60) - в высотой типового этажа 4,8м и нижнего этажа - 6,0 м;

2 - несущая способность консоли 33,0 тс;

3Б/42 - условная несущая способность колонны.

КОНСТРУКТИВНЫЕ ДАННЫЕ

Колонны армируются пространственными каркасами, состоящими из отдельных стержней, замкнутых хомутов, сеток железного армирования и закладных деталей.

Для выемки колонн из форм, а также строповки при транспортировке и монтаже предусмотрены строповочные отверстия $\phi = 50$ мм. Номенклатура изделий предусматривает только основные типы

1.020-1/87.2-18 ТТ

Лист
2

ФОРМАТ А4

колонн, имеющие закладные детали для крепления ригелей каркаса. Для крепления лестничных ригелей, диафрагм жесткости, поворотных ригелей, пристенных штифтовых плит в торцевых рядах, для крепления лестничных маршей и стеновых панелей устанавливаются дополнительные закладные детали. Примеры установки в колоннах дополнительных закладных деталей, предусматриваемых в конкретных проектах, приведены в выпусках 0-1, 0-2.

Мероприятия по защите закладных деталей от коррозии должны быть указаны в конкретном проекте в зависимости от условий эксплуатации зданий, согласно СНиП - 28-73.

Технические требования по изготовлению и приемке колонн см. в выпуске 0-7 "Указания по заводской технологии изготовления изделий".

Указания по монтажу колонн содержатся в выпуске 0-8 "Указания по монтажу каркаса".

Колонны применяются в зданиях с неагрессивной, слабо- и среднеагрессивной газовой средой. При применении в колонн в условиях слабо и среднеагрессивной газовой среды необходимо выполнить указания вып. 0-2. Перечень выпусков, входящих в серию 1.020-1/87, приведен в выпуске 0-0.

СКЛАДИРОВАНИЕ КОЛОНН

Складирование колонн производится в зоне действия монтажного крана на спланированном и уплотненном основании в один ряд или штабель.

При укладке в один ряд высота подкладки должна составлять с учетом возможности кантовки колонны не менее 200 мм. Расстояние между колоннами должно составлять 40-50 см.

При укладке в штабель колонны должны опираться на подкладки высотой не менее 40 мм.

Высота штабеля должна быть не более 2 м.

Подкладки и подкладки должны располагаться под отверстиями, предназначенными для выемки из форм.

При наличии четырех отверстий колонны укладывают на две

1.020-1/87.2-18 ТТ

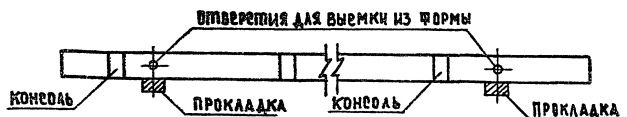
Лист
3

25772-01 5

ФОРМАТ А4

ПРОКЛАДКИ, РАЗМЕЩЕННЫЕ ПОСЕРЕДИНЕ МЕЖДУ ДВУМЯ КРАЙНИМИ ОТВЕРСТИЯМИ.

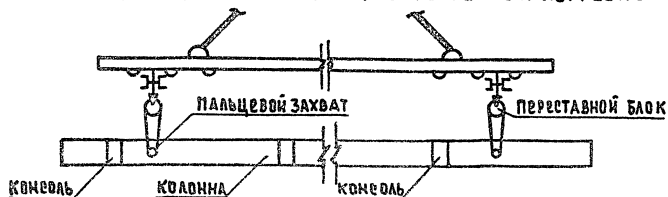
СХЕМА СКААДИРОВАНИЯ КОЛОНЫ



СТРОПОВКА КОЛОНЫ ПРИ РАЗГРУЗКЕ ТРАНСПОРТНЫХ СРЕДСТВ

Строповку колонн при разгрузке с транспортных средств производить с помощью балансирующей траверсы и пальцевых захватов, пропущенных в отверстия, служащие для выемки колонн из форм.

СХЕМА СТРОПОВКИ КОЛОНЫ ПРИ РАЗГРУЗКЕ И ПОГРУЗКЕ



ТРАНСПОРТИРОВАНИЕ КОЛОНЫ

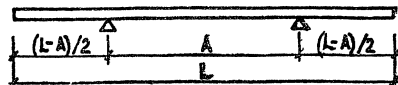
Перевозка колонн производится автомобильным транспортом в автопоездах с прицепами и полуприцепами общего назначения или специализированными, преимущественно в виде площадок с тягачами типа ЗИЛ-130В4, КАМАЗ-5410, МАЗ-504А, КРАЗ-258. В зависимости от длины перевозимых колонн рекомендуется применять следующие автотранспортные средства:

1.020-1/87.2-18 ТТ

Лист
4

| Длина колонны, мм | Марки транспортных средств |
|-------------------|---|
| до 6000 | КАМАЗ-5320, КРАЗ-257, ОДАЗ-885, УПА0-906, ЗИЛ-130 |
| 6000 - 8400 | ОДАЗ-9370, МАЗ-5245, МАЗ-5205 |
| 8400 - 12000 | УПР-12, Б-12, УПР-1212, ПА-1242, УПА-1442 |
| свыше 12000 | Б-18, ПК-202 |

В процессе транспортирования колонны должны опираться на деревянные прокладки из бруса толщиной 200мм, расположенные в местах, указанных на схеме расположения опор

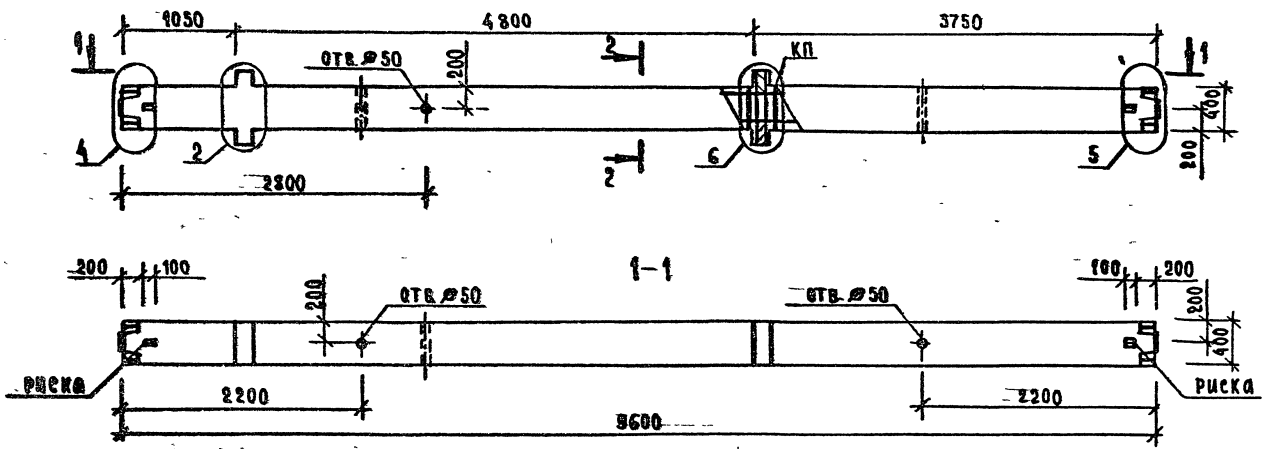


| № | L, мм | A, мм |
|----|-------|-------|
| 1 | 4820 | 3000 |
| 2 | 4800 | 3400 |
| 3 | 8320 | 5100 |
| 4 | 9800 | 5700 |
| 5 | 9650 | 5700 |
| 6 | 10470 | 6000 |
| 7 | 10850 | 6100 |
| 8 | 12050 | 7000 |
| 9 | 13720 | 8000 |
| 10 | 14970 | 8600 |

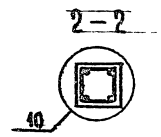
1.020-1/87.2-18 ТТ

Лист
5

ИНВЕНТАРЬ ПОДАРИС И ДИТА ВЗАМ. ПИНИ



| МАРКА КОЛОННЫ | МАССА Т | КЛАСС БЕТОНА | ОБЪЕМ БЕТОНА М ³ | РАСХОД СТАЛИ, КГ | МАРКА АРМ ИЗДАНИЯ | КОЛ ШТ. | ОБОЗНАЧЕНИЕ ДОКУМЕНТА |
|-----------------|---------|--------------|-----------------------------|------------------|-------------------|---------|-----------------------|
| 2КСД 48-2.36(4) | 3,95 | В 30 | 1,58 | 416,3 | КП-1 | 1 | 1 0 20-1/87. |

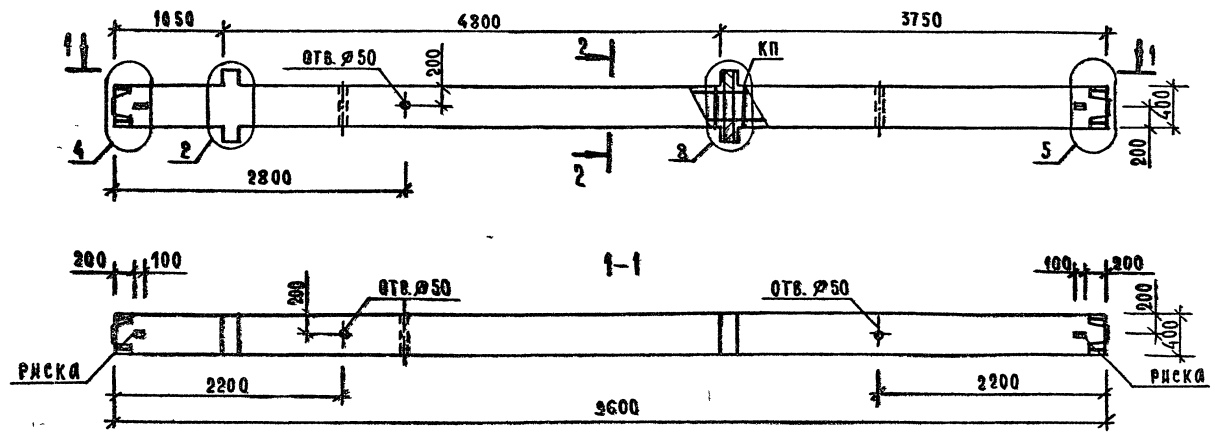


Узлы см. 1.020-1/87. 2-7 У
 Технические требования 1 020-1/87. 2-18 ТТ
 Ведомость расхода стали на элемент. см. 1.020-1/87. 2-18 РС

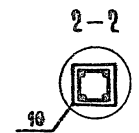
| | | | |
|---------|----------|--|-----------------|
| | | 1 020-1/87. 2-18 К01 | |
| НАЧ ОТА | КОЛЫШ | КОЛОННА 2КСД 48-2.36(4) Опалубочный чертёж | СТАДИЯ |
| И КОНТР | КОТОВА | | ЛИСТ |
| ПРОВЕР | ГОРШКОВА | | ЛИСТОВ |
| РАЗРАБ | КОТОВА | | Р |
| | | | 1 |
| | | | ЦНИИПРОМЗАДАНИЙ |

25772-01 7

ИНВ. ПОСЛА ПОДПИСЬ И ДАТА ВЗАИМ. ИЛИ



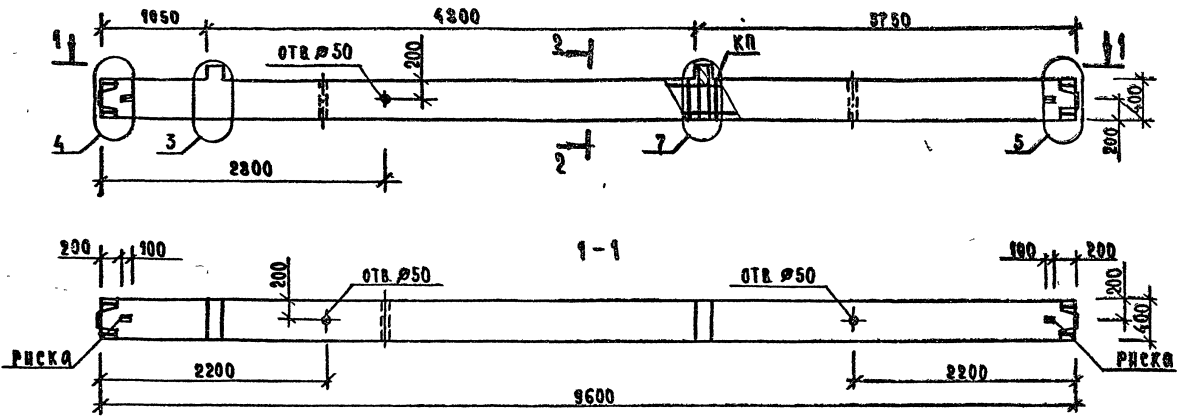
| МАРКА КОЛОНЫ | МАССА Т | КЛАСС БЕТОНА | ОБЪЕМ БЕТОНА, М ³ | РАСХОД СТАЛИ, КГ | МАРКА АРМ. ЦЕДЫЛИЯ | КОЛ ШТ | ОБОЗНАЧЕНИЕ ДОКУМЕНТА 1 020-1/87. |
|-----------------|---------|--------------|------------------------------|------------------|--------------------|--------|-----------------------------------|
| 2КСД 48-3.36(4) | 3.95 | В30 | 1.58 | 446.6 | КП-2 | 1 | 2-19 КО2 |
| 2КСД 48-3.39(4) | 3.95 | В30 | 1.58 | 525.5 | КП-3 | 1 | 2-19 КО3 |



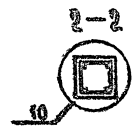
ИВ. Я. ЛОДЯ ПОЛПНЬ В ДАТА ВЗРА ЧИВ.Р.

УЗЫ СМ 1 020-1/87. 2-7 Ч
 ТЕХНИЧЕСКИЕ ТРЕБОВАНИЯ СМ 1 020-1/87. 2-18 Т
 ВЕДОМОСТЬ РАСХОДА СТАЛИ НА ЭЛЕМЕНТ СМ 1.020-1/87 2-18 РС.

| | | | | | | | |
|---------|----------|-----------------|--|---|----------------|------|--------|
| | | | | 1. 020-1/87 2-18 КО2 | | | |
| НАЧ ОТД | КОЛЫШ | <i>Колыш</i> | | Колонна 2КСД48-3.36(4); 2КСД48-3.39(4) Опалубочный чертёж | СТАДИЯ | ЛИСТ | ЛИСТОВ |
| И КОНТР | КОТОВА | <i>Котова</i> | | | Р | | 1 |
| Г И П | МАРЧЕНКО | <i>Марченко</i> | | | ЦНИИПРОМЗДАНИЙ | | |
| ПРОВЕР | ГОРШКОВА | <i>Горшкова</i> | | | | | |
| РАЗРАБ | КОТОВА | <i>Котова</i> | | | | | |



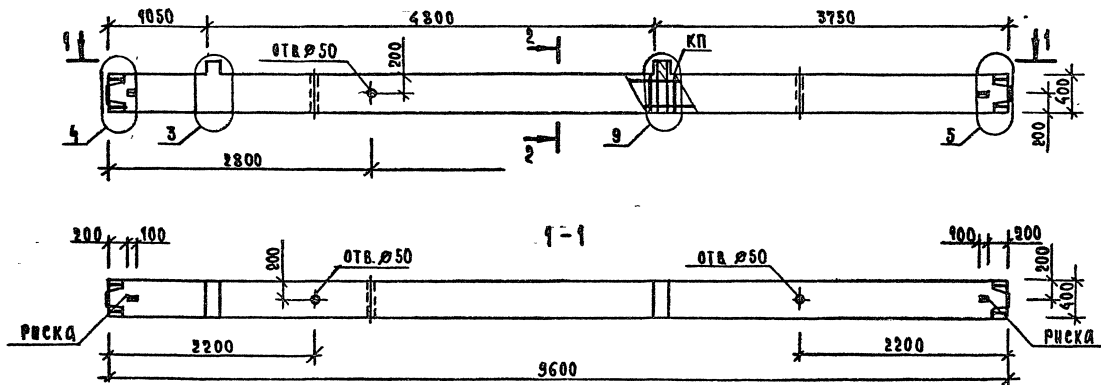
| МАРКА КОЛОННЫ | МАССА Т | КЛАСС БЕТОНА | ОБЪЕМ БЕТОНА М ³ | РАСХОД СТАЛИ, КГ | МАРКА АРМ. ИЗДЕЛИЯ | КОЛ ШТ. | ОБОЗНАЧЕНИЕ ДОКУМЕНТА 1.020-1/87 |
|-----------------|---------|--------------|-----------------------------|------------------|--------------------|---------|----------------------------------|
| 2КСО 48-2.36(4) | 3.9 | В25 | 1.56 | 402.7 | КП-4 | 1 | 2-19 КО4 |



Узлы см. 1.020-1/87. 2-7 У.
 Технические требования см. 1.020-1/87. 2-18 ТТ.
 Ведомость расхода стали на элемент см. 1.020-1/87. 2-18 РС.

| | | | |
|----------------------|----------|-----------------|--|
| 1.020-1/87. 2-18 КО3 | | | |
| Исх. отд. | КОДЫШ | <i>Котова</i> | КОЛОННА 2КСО 48-2.36(4) ОНАЛУБОЧНЫЙ ЧЕРТЕЖ |
| И-КОНТР. | КОТОВА | <i>Котова</i> | |
| ГЧП | МАРЧЕНКО | <i>Марченко</i> | |
| Провер. | ГОРШКОВА | <i>Горшкова</i> | |
| Разраб. | КОТОВА | <i>Котова</i> | СТАДИЯ АРХТ АНСТВА Р 1 ЦНИИПРОМЗДАНИЙ |

ШЕД. КОЛОНЫ ПОДЛИННИК И ДИТАИЗДАМ ЛУЧШИ



| МАРКА БЕТОНА | МАССА Т | КЛАСС БЕТОНА | ОБЪЕМ БЕТОНА М ³ | РАСХОД СТАЛИ, КГ | МАРКА АРМ. ИЗДЕЛИЯ | КОЛ. ШТ. | ОБОЗНАЧЕНИЕ ДОКУМЕНТА 1 020-1/87 |
|-----------------|------------|-----------------|-----------------------------------|------------------------|--------------------------|-------------|--|
| 2КСО 48-3.36(4) | 3,9 | В 30 | 4,56 | 427,2 | КП-5 | 4 | 2-19 КО5 |
| 2КСО 48-3.39(4) | 3,9 | В 30 | 4,56 | 506,2 | КП-6 | 4 | 2-19 КО6 |

2-2



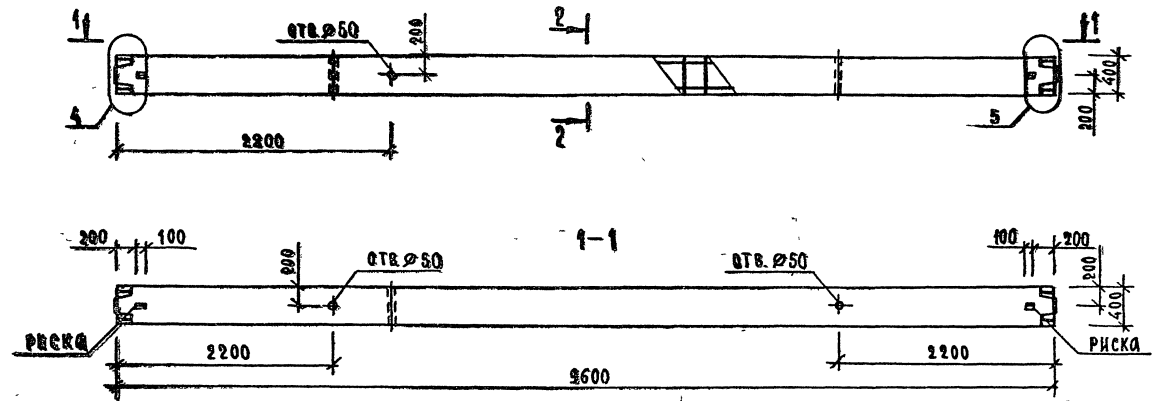
Узлы см. 1.020-1/87. 2-7.4.
 Технические требования см. 1.020-1/87. 2-18 ТТ.
 Ведомость расхода стали на элемент см. 1.020-1/87. 2-18РС

| 1. 020-1/87. 2-18 КО4 | | | |
|---|----------|--------|--|
| Иач. отд. | Кодыш | Котова | |
| И контр. | Котова | Котова | |
| И Ц П | Марченко | Котова | |
| Провер. | Горшкова | Котова | |
| Разраб. | Котова | Котова | |
| Колонна 2КСО 48-3.36(4); 2КСО 48-3.39(4) Опалубочный чертёж | | | Стадия: Лист 1 из 1 Р 1 ЦНИИПРОИЗДАНИЙ |

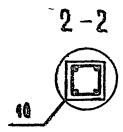
25772-01 10

ФОРМАТ А3

ИЗД. РАБОДА ПОДПИСАНЫ И ОТМ. ВСТАВ. ЧЕРТЕЖ



| МАРКА КОЛОННЫ | МАССА Т | КЛАСС БЕТОНА | ОБЪЕМ БЕТОНА М ³ | РАСХОД СТАЛИ, КГ | МАРКА АРМ ИЗДЕЛИЯ | КОЛ ШТ | ОБОЗНАЧЕНИЕ ДОКУМЕНТА |
|---------------|---------|--------------|-----------------------------|------------------|-------------------|--------|-----------------------|
| 2КС 48-36 (4) | 3,85 | B30 | 4,54 | 376,8 | КП-7 | 4 | 1 020-1/87. |

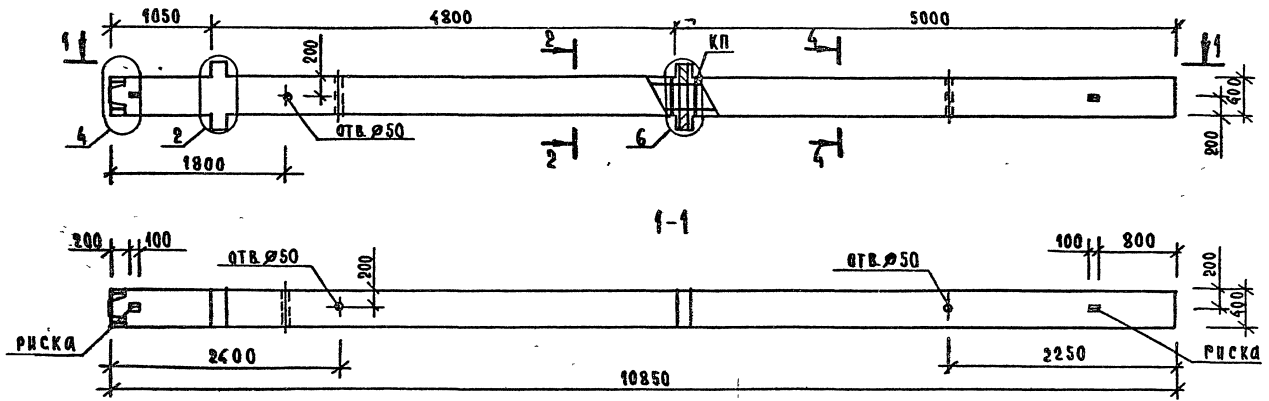


Узлы см 1 020-1/87. 2-7 Ч.
 Технические требования см 1 020-1/87. 2-18 ТТ
 ведомость расхода стали на элемент см.1.020-1/87. 2-18 РС.

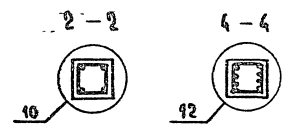
| | | |
|---|-----------------|--------------------------|
| 1 020-1/87. 2-18 К05 | | |
| НАЧ.ОТД. И КОНТР. | КОДЫШ Котова | С.К. |
| Г.И.П. | МАРЧЕНКО | С.В. |
| ПРОВЕР. | ГОРШКОВА | С.В. |
| РАЗРАБ. | КОТОВА | С.В. |
| КОЛОННА 2КС 48-36(4) ОПАЛУБОЧНЫЙ ЧЕРТЕЖ | | СТАДИЯ АУСТ ЛУЧЕВ Р 1 |
| | | ЦНИИПРОИЗДАНИЙ |

25772-01 11

ЧЕР. ПОДП. И ДАТА. ВЗЛОМ. ЧИВ. С.



| МАРКА КОЛОННЫ | МАССА Т | КЛАСС БЕТОНА | ОБЪЕМ БЕТОНА М³ | РАСХОД СТАЛИ КГ | МАРКА АРМ. ИЗДЕЛИЯ | КОЛ. ШТ. | ОБОЗНАЧЕНИЕ ДОКУМЕНТА |
|-------------------|---------|--------------|-----------------|-----------------|--------------------|----------|-----------------------|
| 2КНД 48-236/45(4) | 4.45 | В30 | 1.78 | 6020 | КП-8 | 1 | 2-19 КО8 |

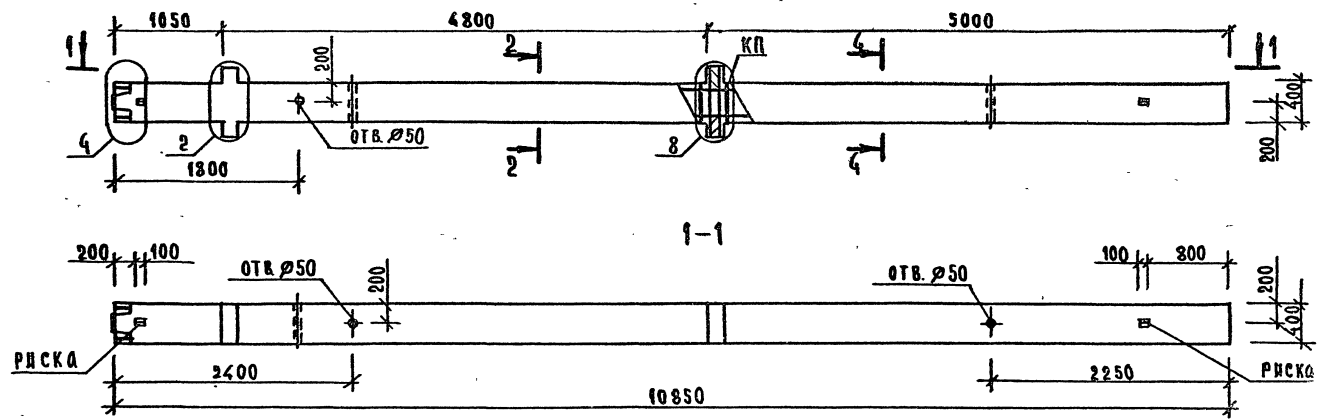


Узлы см 1.020-1/87 2-73
 Технические требования см 1.020-1/87.2-18ТТ
 Ведомость расхода стали на элемент см. 1.020-1/87.2-18РС.

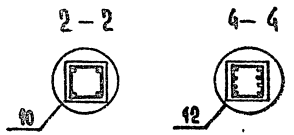
| | | | | | | | |
|---------|----------|--------------------|--|---|----------------|------|--------|
| | | | | 1.020-1/87. 2-18 КО8 | | | |
| Нач отд | КОЛЫШ | <i>[Signature]</i> | | КОЛОННА 2КНД 48-236/45(4) ОПЛУБОЧНЫЙ ЧЕРТЕЖ | СТАДИЯ | ЛИСТ | ЛИСТОВ |
| И контр | КОТОВА | <i>[Signature]</i> | | | Р | | 1 |
| ГЦП | МАРЧЕНКО | <i>[Signature]</i> | | | ЦНИИПРОМЗДАНИЙ | | |
| Провер | ГОРШКОВА | <i>[Signature]</i> | | | | | |
| Разраб | КОТОВА | <i>[Signature]</i> | | | | | |

25772-01 12

ШЕ. № ПОСЛ. ПОЛУЧЕШ И ДАТЫ ВСТАВЛЕН. Р.



| МАРКА КОЛОННЫ | МАССА Т | КЛАСС БЕТОНА | ОБЪЕМ БЕТОНА М ³ | РАСХОД СТАЛИ, КГ | МАРКА АРМ. ИЗДЕЛИЯ | КОЛ. ШТ. | ОБОЗНАЧЕНИЕ ДОКУМЕНТА 1.020-1/87. |
|-------------------|---------|--------------|-----------------------------|------------------|--------------------|----------|-----------------------------------|
| 2КНД 48-336/45(4) | 4.45 | B30 | 1.78 | 632.2 | КП-9 | 1 | 2-19 КО9 |
| 2КНД 48-339/51(4) | 4.45 | B30 | 1.78 | 760.0 | КП-10 | 1 | 2-19 К10 |



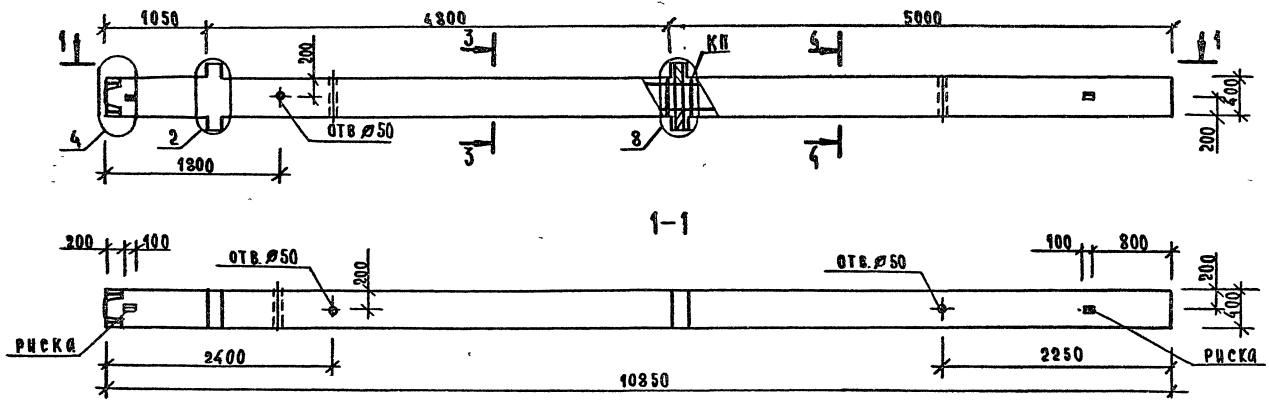
Узлы см. 1.020-1/87. 2-7У.
 Технические требования см. 1.020-1/87. 2-18ТТ
 ведомость расхода стали на элемент 1.020-1/87. 2-18РС.

| | | | | | |
|-----------------------|----------|----------|---|------|--------|
| 1.020-1/87. 2-18 К 07 | | | | | |
| нач. отд. | Кодыш | Котова | Колонна 2КНД 48-336/45(4), 2КНД 48-339/51(4) Опалубочный чертёж | | |
| и контр. | Котова | Марченко | | | |
| провер. | Горшкова | Котова | | | |
| разраб. | Котова | Котова | | | |
| | | | | | |
| | | | Стация | Лист | Листов |
| | | | Р | | |
| | | | ЦНИИПРОМЗДАНИЙ | | |

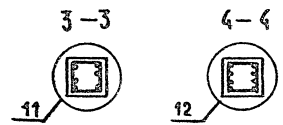
25772-01 13

Формат А3

ШЕД. ПРОДА ПОДПИСЬ И ДАТА



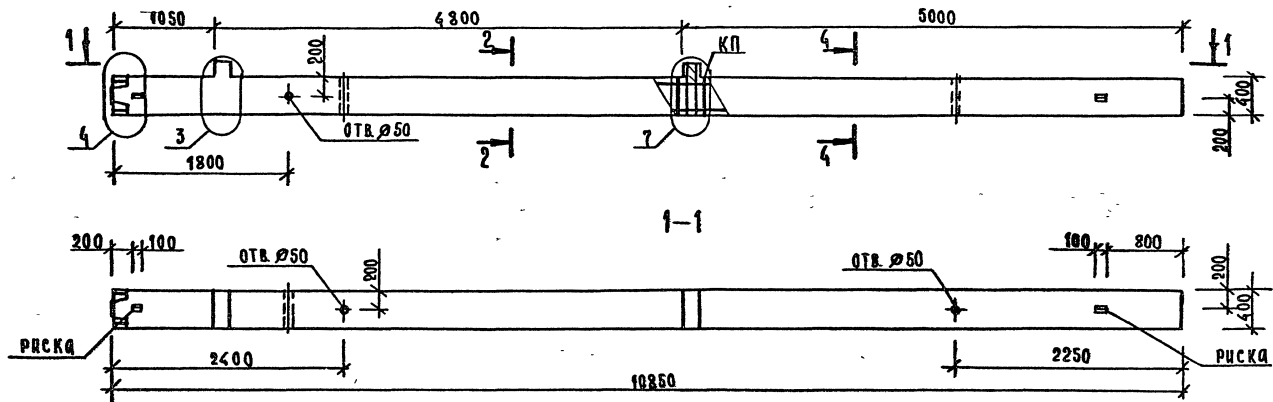
| МАРКА КОЛОНЫ | МАССА Т | КЛАСС БЕТОНА | ОБЪЕМ БЕТОНА М ³ | РАСХОД СТАЛЦ, КГ | МАРКА АРМ ИЗДЕЛИЯ | КОЛ ШТ | ОБОЗНАЧЕНИЕ ДОКУМЕНТА |
|--------------------|---------|--------------|-----------------------------|------------------|-------------------|--------|-----------------------|
| 2КНД 48-3 41/48(4) | 4,45 | В 30 | 1,78 | 743,1 | КП-11 | 1 | 2-19 К11 |
| 2КНД 48-3 46/54(4) | 4,45 | В 30 | 1,78 | 894,95 | КП-12 | 1 | 2-19 К12 |



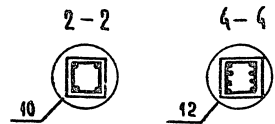
ЛИНЕЙНОЕ ПОДАНИЕ ПОКАЗЫВАЕТ ДАТУ ВВЕДЕНИЯ В СЛУЖБУ

Узлы см 1020-1/87 2-7У
 Технические требования см 1020-1/87. 2-18 ТТ
 Ведомость расхода стали на элемент см 1020-1/87. 2-18 РС

| | | | |
|-----------------------|----------|--------------------|--|
| 1. 020-1/87. 2-18 КО8 | | | |
| Нач. отд. | Калыш | <i>[Signature]</i> | КОЛОНЫ |
| И. контр. | Котова | <i>[Signature]</i> | |
| Р. И. П. | Марченко | <i>[Signature]</i> | 2КНД 48-3 41/48(4); 2КНД 48-3 46/54(4); Опалубочный чертеж |
| Провер. | Горшкова | <i>[Signature]</i> | |
| Разраб. | Котова | <i>[Signature]</i> | СТАНДАРТ ЛИСТОВ |
| | | | Р |
| | | | 1 |
| | | | ЦНИИПРОМЗАДАНИЙ |



| МАРКА КОЛОННЫ | МАССА Т | КЛАСС БЕТОНА | ОБЪЕМ БЕТОНА М ³ | РАСХОД СТАЛИ КГ | МАРКА АРМ. ИЗДЕЛИЯ | КОЛ ШТ | ОБОЗНАЧЕНИЕ ДОКУМЕНТА 1.020-1/87 |
|-------------------|---------|--------------|-----------------------------|-----------------|--------------------|--------|----------------------------------|
| 2КНО 48-236/45(4) | 4.4 | B30 | 1.76 | 588,3 | КП-13 | 1 | 2-19 К13 |

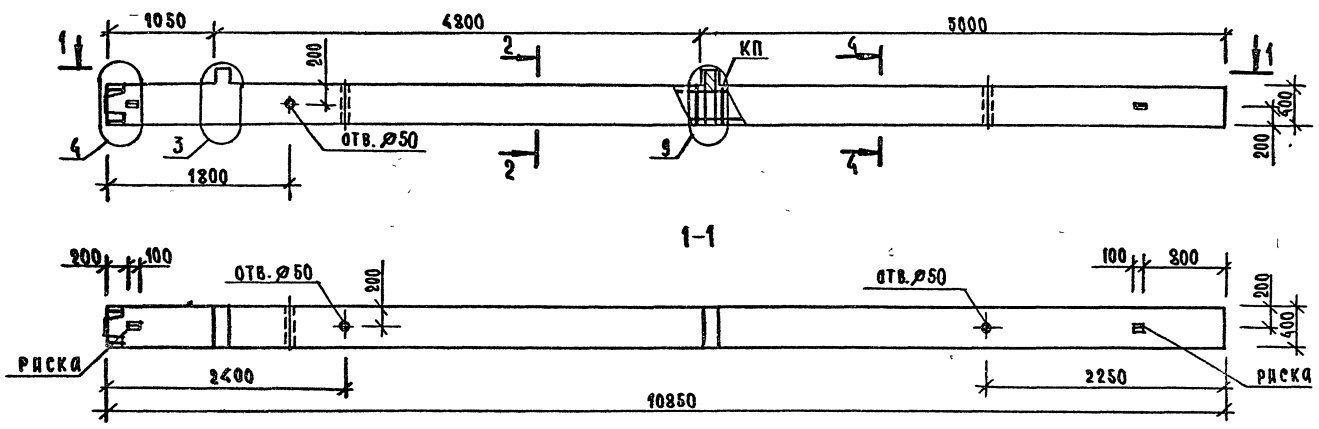


Узлы см 1.020-1/87 2-79.
 Технические требования см 1.020-1/87 2-18 ТТ.
 Ведомость расхода стали на элемент см 1.020-1/87. 2-18 РС.

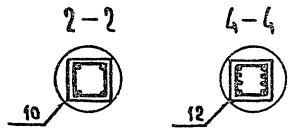
| | | | | | | | |
|---------|----------|-----------------|--|---|-----------------|------|--------|
| | | | | 1.020-1/87. 2-18 К 09 | | | |
| Нач отд | Котлов | <i>Котлов</i> | | Колонна 2 КНО 48-236/45(4) Опалубочный чертёж | Стация | Лист | Листов |
| И контр | Котова | <i>Котова</i> | | | Р | | 1 |
| И П | Марченко | <i>Марченко</i> | | | ЦНИИПРОМЗАДАНИЙ | | |
| Провер | Горшкова | <i>Горшкова</i> | | | | | |
| Разраб | Котова | <i>Котова</i> | | | | | |

25772-01 15

ИЗВ. № ПОДА ПОДПИСЬ И ДАТА ИЗДАМ. ЛИСТ



| МАРКА КОЛОННЫ | МАССА Т | КЛАСС БЕТОНА | ОБЪЕМ БЕТОНА М ³ | РАСХОД СТАЛЦ. КГ | МАРКА АРМ ИЗДЕЛИЯ | КОЛ ШТ. | ОБОЗНАЧЕНИЕ ДОКУМЕНТА 1 020-1/87 |
|--------------------|---------|--------------|-----------------------------|------------------|-------------------|---------|----------------------------------|
| 2КНО 48-3.36/45(4) | 4,4 | В 30 | 1,76 | 612,88 | КП-14 | 1 | 2-19 К14 |
| 2КНО 48-3.39/51(4) | 4,4 | В 30 | 1,76 | 740,7 | КП-15 | 1 | 2-19 К14 |

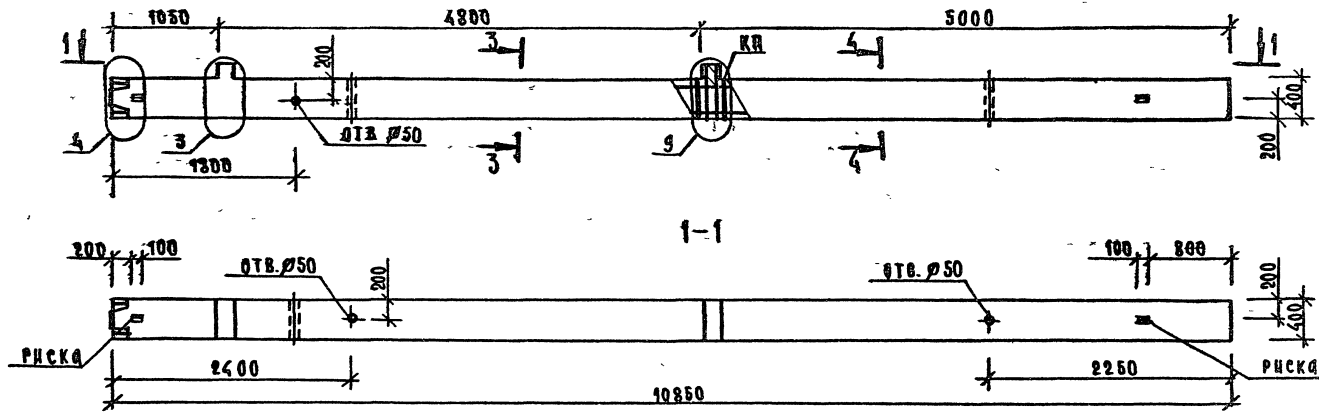


Узлы см 1.020-1/87. 2-7У
 Технические требования см. 1.020-1/87. 2-18 ТТ
 Ведомость расхода стали на элемент см. 1.020-1/87. 2-18 РС

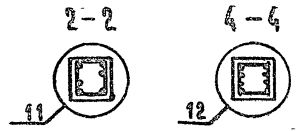
| | | | |
|-----------------|----------|---|-----------------|
| | | 1.020-1/87. 2-18 К10 | |
| ИЗГОТОВИТЕЛЬ | КОЛЫШ | КОЛОННА 2КНО 48-3 Опалубочный чертёж. | СТADIЯ |
| КОНТРОЛЬ | КОТОВА | | Лист |
| ГЛАВНЫЙ ИНЖЕНЕР | МАРЧЕНКО | | 1 |
| ПРОВЕРКА | ГОРШКОВА | | ЦНИИПРОМЗАДАНИЙ |
| РАЗРАБОТКА | КОТОВА | | |

25772-01 16

ИЗДАНИЕ ПОДПИСЬ И ДАТА ВЗАМ. ЧЕРТ.



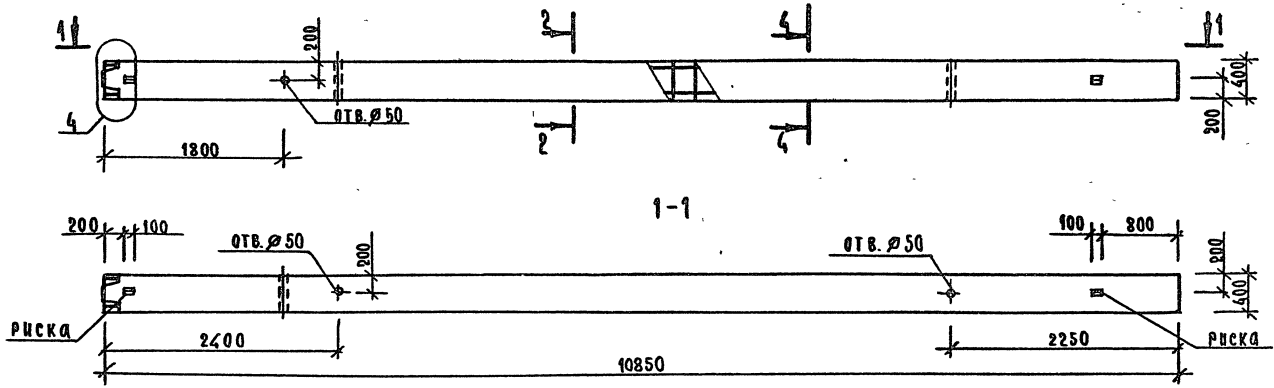
| МАРКА КОАЛИТЫ | МАССА Т | КЛАСС БЕТОНА | ОБЪЕМ БЕТОНА М ³ | РАСХОД СТАЛИ КГ | МАРКА АРМ ИЗДЕЛИЯ | КОЛ ШТ. | ОБОЗНАЧЕНИЕ ДОКУМЕНТА |
|-------------------|------------|-----------------|-----------------------------------|-----------------------|-------------------------|------------|--------------------------|
| 2КНО 48-341/48(4) | 4.4 | В 30 | 1.76 | 723,7 | КП-16 | 1 | 2-19 К 15 |



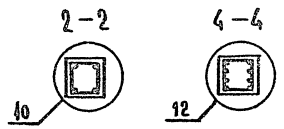
Узлы см 1.020-1/87. 2-7У
 Технические требования см 1.020-1/87. 2-18ТТ.
 Ведомость расхода стали на элемент см 1.020-1/87. 2-18РС

| | | | | |
|--|--|--|--------------------|---|
| 1.020-1/87. 2-18 К 11 | | | СТАДИЯ ЛИСТ ЛИСТОВ | |
| Колонна 2КНО 48-341/48(4) Опалубочный чертёж | | | Р | 1 |
| Имя Отч. Кольш. И. Контр. Котова. Г. И. П. Марченко. Провер. Горшкова. Разраб. Котова. | | | ЦИНИПРОМЗАДИЙ | |

ИЗВ. ФУНДА. ПОДПИСЬ И ДАТА ВЗРАМ. ЧЕРТЕЖ



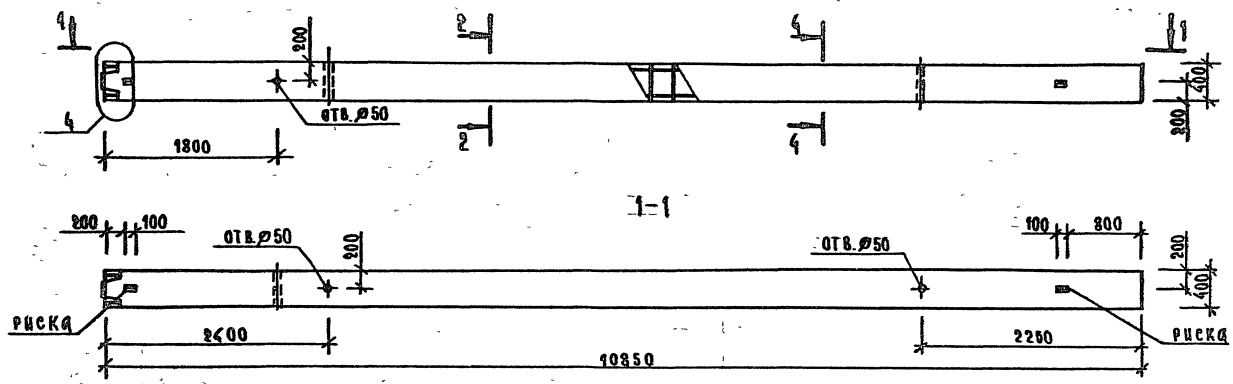
| МАРКА КОЛОННЫ | МАССА Т | КЛАСС БЕТОНА | ОБЪЕМ БЕТОНА М ³ | РАСХОД СТАЛИ, КГ | МАРКА АРМ. ИЗДЕЛИЯ | КОД ШТ. | ОБОЗНАЧЕНИЕ ДОКУМЕНТА |
|-----------------|---------|--------------|-----------------------------|------------------|--------------------|---------|-----------------------|
| 2КН 48-36/45(4) | 4,35 | В30 | 1,74 | 562,4 | КП-17 | 1 | 1.020-1/87 |



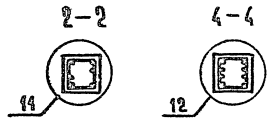
Узлы см 1.020-1/87 2-7.9.
 Технические требования см 1.020-1/87 2-18.ТТ.
 ведомость расхода стали на элемент см 1.020-1/87. 2-18.РС.

| | | | | | |
|-----------|----------|--------------------|--|---|--------------------------------|
| | | | | 1.020-1/87. 2-18 К12 | |
| НАЧ. ОТД. | КОДЫШ | <i>[Signature]</i> | | КОЛОННА 2КН 48-36/45(4) Опалубочный чертеш. | СТАНДА Лист 1 из 1 Листов 1 |
| В. КЕНТР. | КОТОВА | <i>[Signature]</i> | | | |
| Г. Ц. П. | МАРЧЕНКО | <i>[Signature]</i> | | | |
| ПРОВЕР. | ГОРШКОВА | <i>[Signature]</i> | | | |
| РАЗРАБ. | КОТОВА | <i>[Signature]</i> | | ЦНИИПРОМЗАДАНИЙ | |

Имя, Фамилия, Подпись и дата (виза инженера)



| МАРКА КОЛОННЫ | МАССА Т | КЛАСС БЕТОНА | ОБЪЕМ БЕТОНА М ³ | РАСХОД СТАЛИ, КГ | МАРКА АРМ. ИЗДЕЛИЯ | КОЛ ШТ | ОБОЗНАЧЕНИЕ ДОКУМЕНТА |
|------------------|---------|--------------|-----------------------------|------------------|--------------------|--------|-----------------------|
| 2КН 48-41/48 (4) | 4,35 | B30 | 1,74 | 673,3 | КП-18 | 1 | 1.020-1/87. |

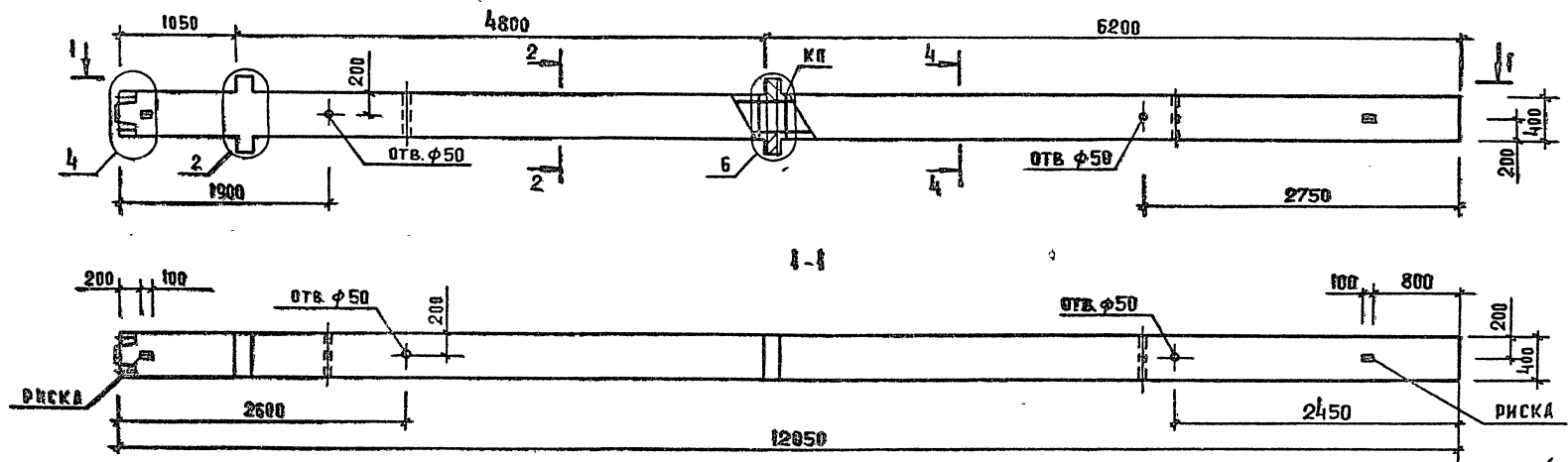


Узлы см. 1.020-1/87. 2-7 У.
 Технические требования см 1.020-1/87. 2-18 ТТ.
 Ведомость расхода стали на элемент см. 1.020-1/87. 2-18 РС.

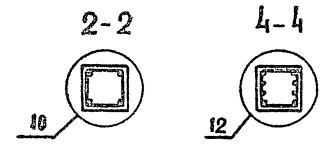
| | | | | | | | | |
|---------|----------|--------------------|--|--|----------------|--|------|--------|
| | | | | 1.020-1/87. 2-18 К13 | | | | |
| И. КОМП | Котова | <i>[Signature]</i> | | Колонна 2КН 48-41/48(4) Опалубочный чертеж | Стация | | Лист | Листов |
| И П | Марченко | <i>[Signature]</i> | | | Р | | 1 | |
| Провер. | Гришкова | <i>[Signature]</i> | | | ЦНИИПРОИЗДАНИЯ | | | |
| Разраб. | Котова | <i>[Signature]</i> | | | | | | |

25772-01 19

ИНТЕРПОЛИС И АРХИТЕКТУРА



| МАРКА КОЛОННЫ | МАССА Т | КЛАСС БЕТОНА | ОБЪЕМ БЕТОНА М ³ | РАСХОД СТАЛИ. КГ | МАРКА АРМ. ИЗДЕЛИЯ | КОЛ ШТ | ОБОЗНАЧЕНИЕ ДОКУМЕНТА |
|------------------------|---------|--------------|-----------------------------|------------------|--------------------|--------|-----------------------|
| 2КНД 48 (60)-236/42(4) | 4 45 | B30 | 1.97 | 674.4 | КП-19 | 1 | 1.020-1/87 |
| 2КНД 48 (60)-239/47(4) | 4 45 | B30 | 1.97 | 819.2 | КП-20 | 1 | 2.19 К18 |

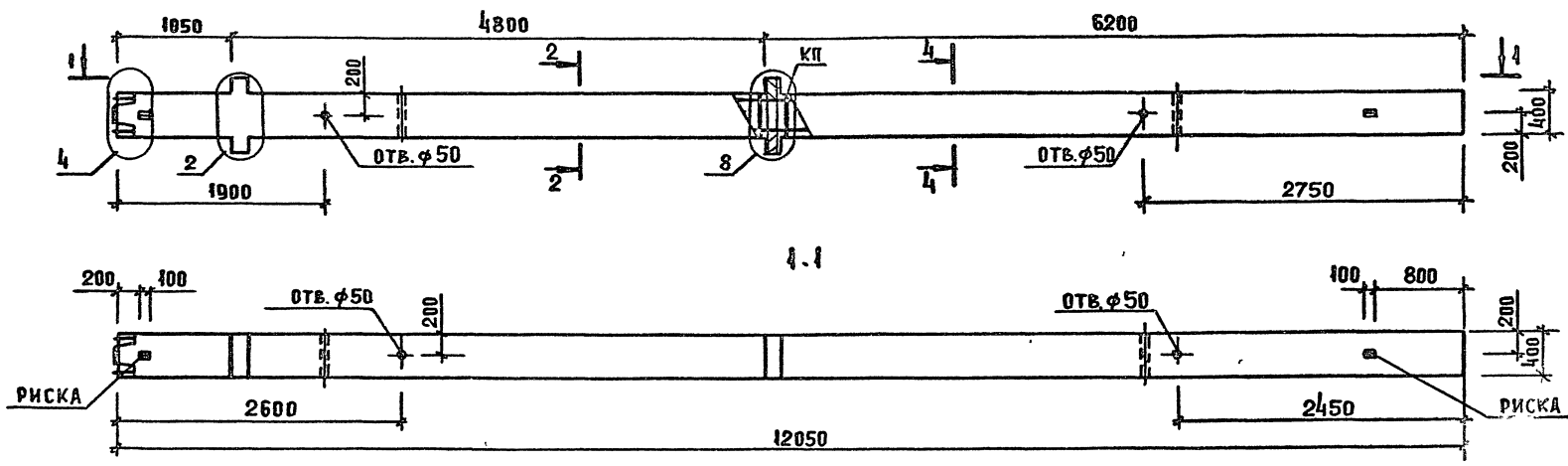


УЗЫ СМ 1020-1/87 2-7 У
 ТЕХНИЧЕСКИЕ ТРЕБОВАНИЯ СМ 1020-1/87 2-18ТТ
 БЕДОМОСТЬ РАСХОДА СТАЛИ НА ЗАЕМЕНТ СМ 1020-1/87 2-18 РС

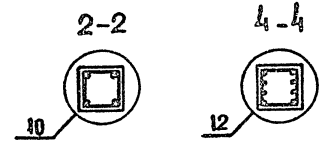
| | | | | | |
|---------------------|----------|-----|----------------|------|--------|
| 1.020-1/87 2-18 К14 | | | СТАДИЯ | ЛИСТ | ЛИСТОВ |
| НАЧ. ВСТА | КОДЫШ | 410 | Р | 1 | 1 |
| И.КОНТР. | КОТОВА | Кот | ЦНИИПРОМЗДАНИЙ | | |
| ГИП | МАДЧЕНКО | Мад | | | |
| ПРОВЕРИЛ | ГОРШКОВА | Гор | | | |
| РАЗРАБ | КОТОВА | Кот | | | |

КОЛОННА
 2КНД 48(60)-2
 ОПАЛУБОЧНЫЙ ЧЕРТЕЖ

ИЗМ. И ПОСЛА. ПОДАТ. И ДАТА. ВЗАМ. ИЗМ. И



| МАРКА КОЛОННЫ | МАССА Т | КЛАСС БЕТОНА | ОБЪЕМ БЕТОНА М3 | РАСХОД СТАЛИ. КГ | МАРКА АРМ. ИЗДЕЛИЯ | КОЛ ШТ | ОБОЗНАЧЕНИЕ ДОКУМЕНТА 1 020-1/87 |
|------------------------|---------|--------------|-----------------|------------------|--------------------|--------|----------------------------------|
| 2КНА 48 (60)-336/42(4) | 4 45 | Б30 | 1.97 | 704.6 | КП-21 | 1 | 2-19 К 19 |
| 2КНА 48 (60)-339/47(4) | 4 45 | Б30 | 1.97 | 849.4 | КП-22 | 1 | 2-19 К 19 |



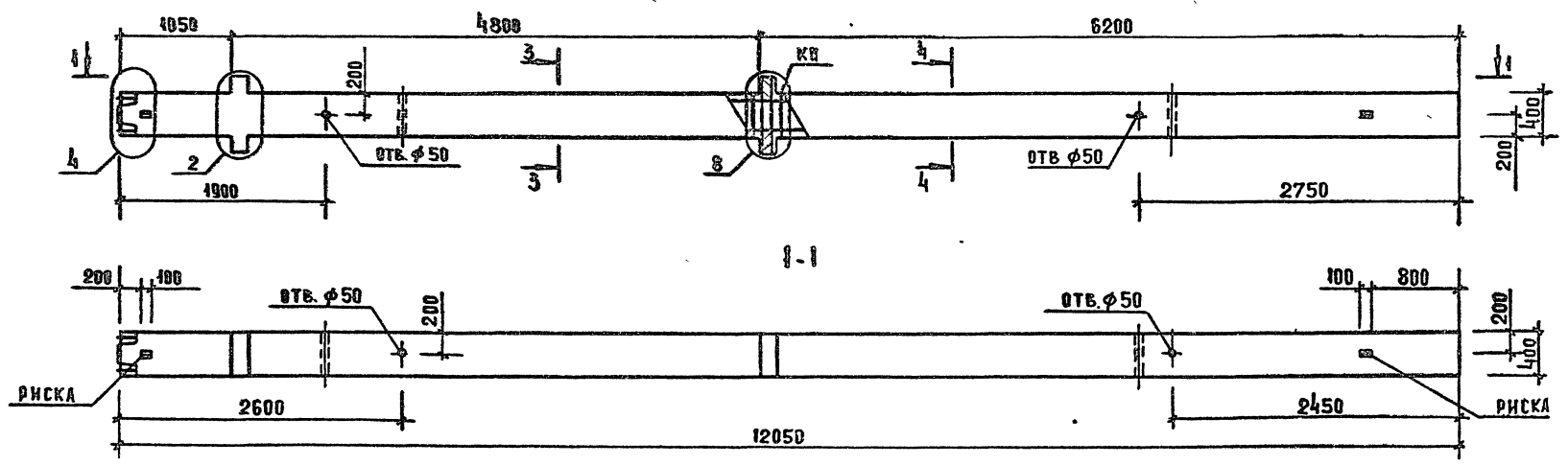
ИНС. И ПОДЛ. ПОДП. И ДАТА ВЗАИМ. ИНС.

УЗАМ СМ 1020-1/87. 2-7У
 ТЕХНИЧЕСКИЕ ТРЕБОВАНИЯ СМ 1020-1/87. 2-18ТТ
 ВЕДОМОСТЬ РАСХОДА СТАЛИ НА ЭЛЕМЕНТ СМ 1020-1/87. 2-18РС

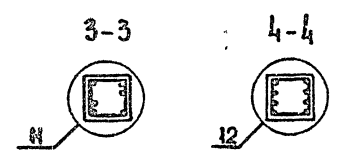
| | | | | |
|------------------------|----------|---|----------------|--------|
| 1. 020-1/87. 2-18 К 15 | | | | |
| МАР. ОТА | КОДЫШ | КОЛОННА 2КНА 48 (60)-3 ОПАЛУБОЧНЫЙ ЧЕРТЕЖ | | |
| К. КОНТР. | КОТОВА | | | |
| Ф. И. П. | МАРЧЕНКО | | | |
| И. ПОВЕР. | ГЕРШКОВА | | | |
| РАЗРАБ. | КОТОВА | СТАЛИЯ | ЛИСТ | ЛИСТОВ |
| | | Р | 1 | 1 |
| | | | ЦНИИПРОМЗДАНИИ | |

25772-01 21

Формат А3



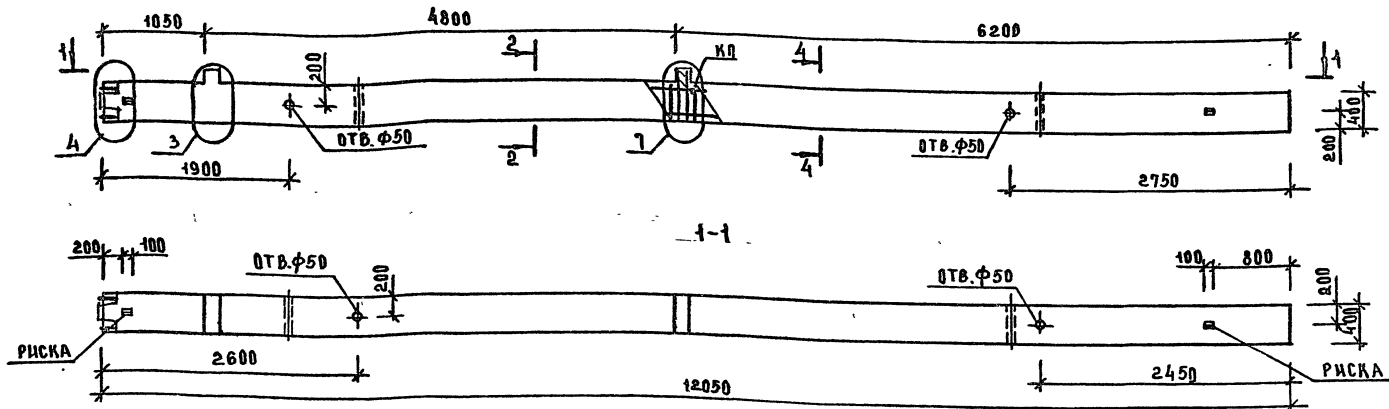
| МАРКА КОЛОННЫ | МАССА Т | КЛАСС БЕТОНА | ОБЪЕМ БЕТОНА М ³ | РАСХОД СТАЛК. КГ | МАРКА АРМ ИЗДЕЛИЯ | КОЛ ШТ | ОБОЗНАЧЕНИЕ ДОКУМЕНТА |
|------------------------|------------|-----------------|-----------------------------------|------------------------|-------------------------|-----------|--------------------------|
| 2КНД 48(60)-3.46/50(4) | 4.45 | В 30 | 1.97 | 990.3 | КП-23 | 1 | 1 020 - 1/87 |



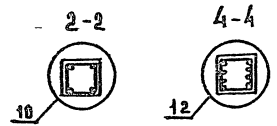
УЗЛЫ СМ. 1.020.1/87.2.7У
 ТЕХНИЧЕСКИЕ ТРЕБОВАНИЯ СМ 1.020.1/87.2.18ТТ
 ВЕДОМОСТЬ РАСХОДА СТАЛИ НА ЭЛЕМЕНТ СМ. 1.020.1/87.2.18РС

| | | | |
|---|---|---------------------------------|----------------|
| | | 1. 020 - 1/87. 2-18 К 16 | |
| ИЗГОТОВИТЕЛЬ КОНТРОЛЬ ФИП ПРОВЕРКА РАЗРАБОТКА | КОЛОННА 2КНД 48(60)-3.46/50(4) ОПАЛУБочный ЧЕРТЕЖ | СТАЛИЯ | АНСТ АНСТОВ |
| | | Р | 1 |
| | | ЦНИИПРОМЗАДАНИЙ | |

ИНВ. И ПОДЛ. ПОДП. И ДАТА ВЗАИМ. ИМЕНИ



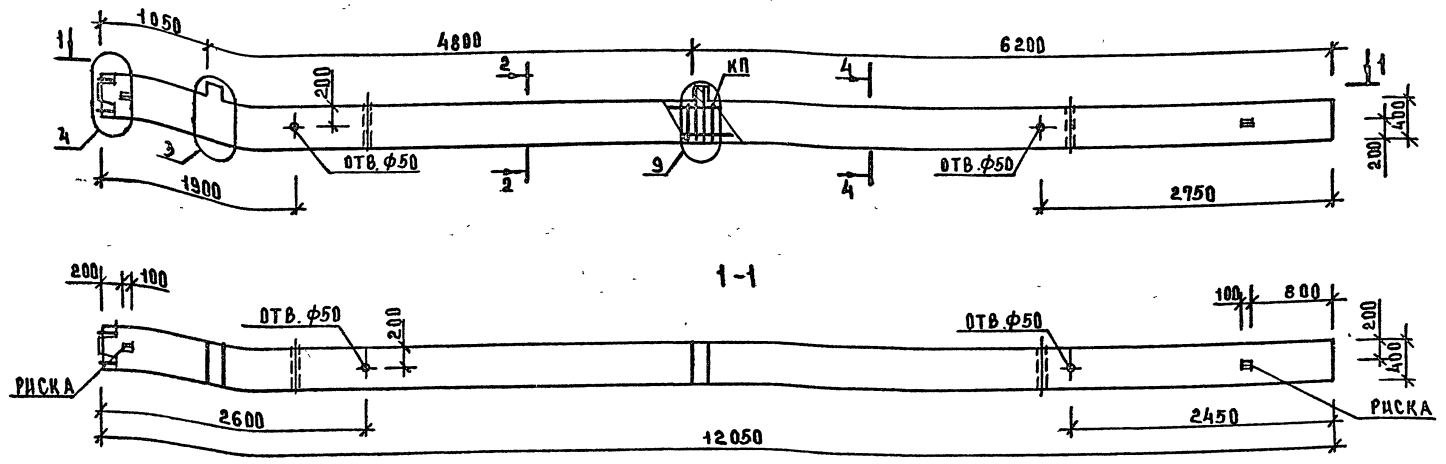
| МАРКА КОЛОННЫ | МАССА Т | КЛАСС БЕТОНА | ОБЪЕМ БЕТОНА М ³ | РАСХОД СТАЛИ, КГ | МАРКА АРМ. ЭЛЕМЕНТА | КОД ШТ | ОБОЗНАЧЕНИЕ ДОКУМЕНТА 1.020-1/87 |
|-----------------------|---------|--------------|-----------------------------|------------------|---------------------|--------|----------------------------------|
| 2КНО 48(60)-236/42(4) | 4,88 | В30 | 1,95 | 660,7 | КП-24 | 1 | 2-19 К21 |
| 2КНО 48(60)-239/47(4) | 4,88 | В30 | 1,95 | 805,5 | КП-25 | 1 | 2-19 К21 |



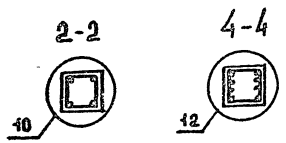
ИЗВ. И ПОДЛ. ПОДАРИТЬ НА СТОЛ (ВЗРАЩ. ПЕР.)

УЗЛЫ СМ. 1.020-1/87-2-79
 ТЕХНИЧЕСКИЕ ТРЕБОВАНИЯ СМ. 1.020-1/87-2-18 ТТ
 ВЕДОМОСТЬ РАСХОДА СТАЛИ НА ЭЛЕМЕНТ СМ. 1.020-1/87-2-18 РС

| | | | |
|---------------------|-----------|-----------|---|
| 1.020-1/87 2-18 К17 | | | |
| НАЧ. ОТД. | КОЛОННЫ | МАРЧЕНКО | КОЛОННА 2КНО 48(60)-2 ОПАЛУБОЧНЫЙ ЧЕРТЕЖ ЦНИИПРОЕДИИ |
| И. КОНТ. | КОТОВА | ГРЛОЖКОВА | |
| ГНП | МАРЧЕНКО | КОТОВА | |
| ПРОВЕР. | ГРЛОЖКОВА | КОТОВА | |
| РАЗРАБ. | КОТОВА | КОТОВА | |
| СТАДИЯ | | Л. С. Т. | Л. С. Т. В. |



| МАРКА КОЛОНЫ | МАССА Т | КЛАСС БЕТОНА | ОБЪЕМ БЕТОНА М ³ | РАСХОД СТАЛИ КГ | МАРКА АРМ. ИЗДЕЛИЯ | КОЛ. ШТ | ОБОЗНАЧЕНИЕ ДОКУМЕНТА 1.020-1/87 |
|-----------------------|---------|--------------|-----------------------------|-----------------|--------------------|---------|----------------------------------|
| 2КНО 48(60)-336/42(4) | 4,88 | В30 | 1,95 | 685,2 | КП-26 | 1 | 2-19 К22 |
| 2КНО 48(60)-339/47(4) | 4,88 | В30 | 1,95 | 830,0 | КП-27 | 1 | 2-19 К22 |

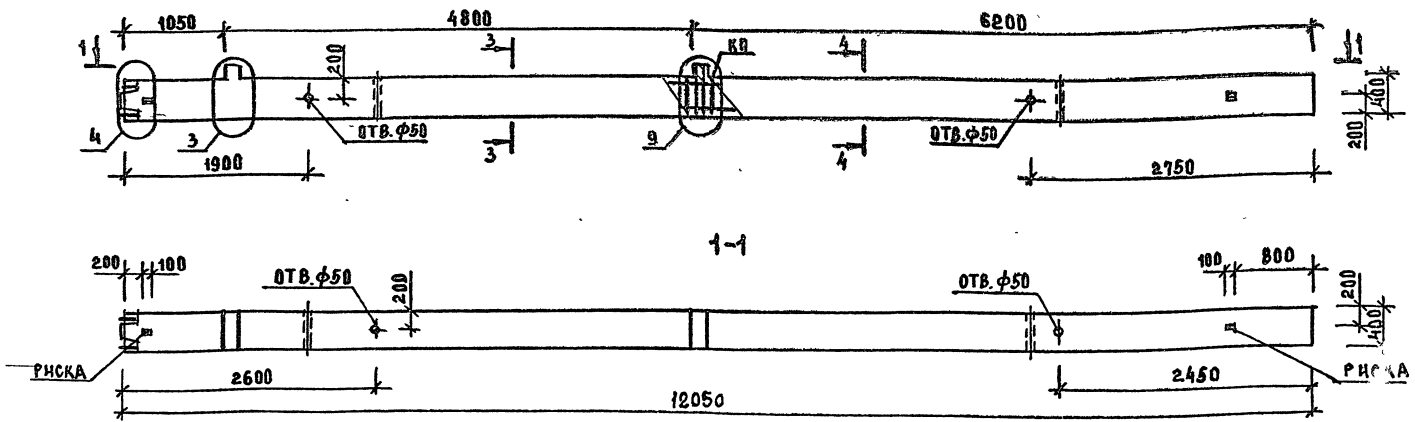


ИЗДАНИЕ ПОД ПИКАТОМ

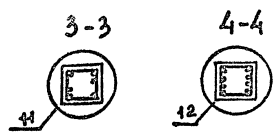
УЗЛЫ СМ. 1.020-1/87. 2-75
 ТЕХНИЧЕСКИЕ ТРЕБОВАНИЯ СМ. 1.020-1/87. 2-18ТТ
 ВЕДОМОСТЬ РАСХОДА СТАЛИ НА ЭЛЕМЕНТ СМ. 1.020-1/87. 2-18РС

| | | | |
|--|----------|-------------------|--|
| 1.020-1/87. 2-18 К18 | | | |
| НАЧ. ОТД. | КОДЫШ | Степанов | |
| И. КОНТР. | КОТОВА | Кондратьев | |
| ПРОВЕР. | ГОРЬКОВА | Горькова | |
| РАЗРАБ. | КОТОВА | Котова | |
| КОЛОННА 2КНО 48(60)-3 ОПАЛУБОЧНЫЙ ЧЕРТЕЖ | | СТАНДА. ЛИСТ Р | |
| ЦИНИПРОМЗАДАНИЙ | | 24 ФОРМАТ А3 | |

25772-01 24 ФОРМАТ А3



| МАРКА КОЛОННЫ | МАССА Т | КЛАСС БЕТОНА | ОБЪЕМ БЕТОНА М ³ | РАСХОД СТАЛИ, КГ | МАРКА АРМ ИЗДЕЛИЯ | КОД ШТ | ОБОЗНАЧЕНИЕ ДОКУМЕНТА |
|-------------------------|---------|--------------|-----------------------------|------------------|-------------------|--------|-----------------------|
| 2 КНО 48(60)-3,46/50(4) | 4,88 | В30 | 1,95 | 971,0 | КП-28 | 1 | 1.020-1/87 |

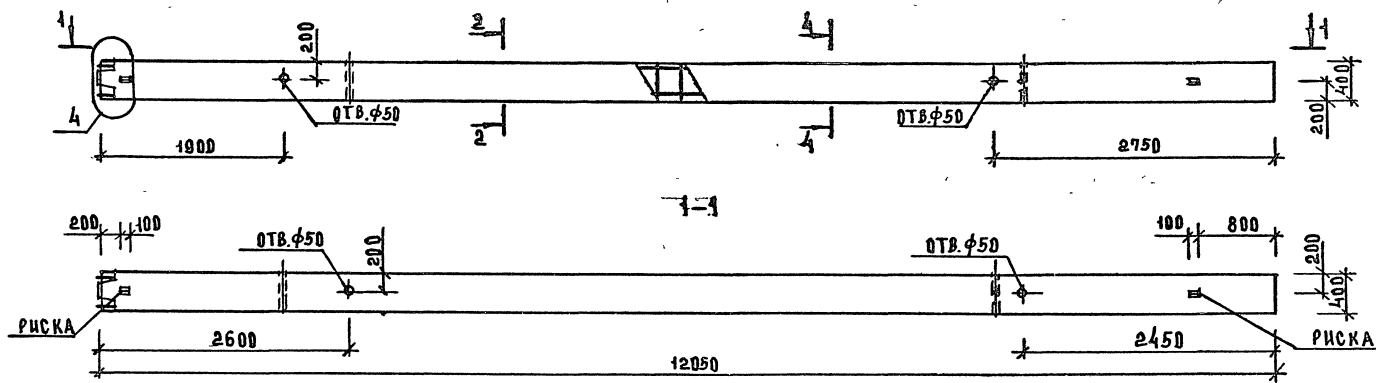


ИНВ. ПОДЛ. ПОДЛ. НАГ. ТА. ВЭЗАМ. ПНО.

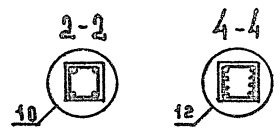
УЗЛЫ СМ. 1.020-1/87.2-79
 ТЕХНИЧЕСКИЕ ТРЕБОВАНИЯ СМ. 1.020-1/87.2-18ТТ
 ВЕДОМОСТЬ РАСХОДА СТАЛИ НА ЭЛЕМЕНТ СМ. 1.020-1/87.2-18РС

| | | | |
|----------------------|----------|---------------|------|
| 1.020-1/87. 2-18 К19 | | | |
| НАЧ.ОТА | КОДЫШ | СТАДИЯ | ЛИСТ |
| Н.КОНТР | КОТОВА | Р | 1 |
| ГНП | МАРЧЕНКО | ЦИКПРОМЗДАНИЙ | |
| ПРОВЕР | ГОРЬКОВА | | |
| РАЗРАБ | КОТОВА | | |

КОЛОННА
 2 КНО 48(60)-3,46/50(4)
 ОП АЛУБОЧНЫЙ ЧЕРТЕЖ



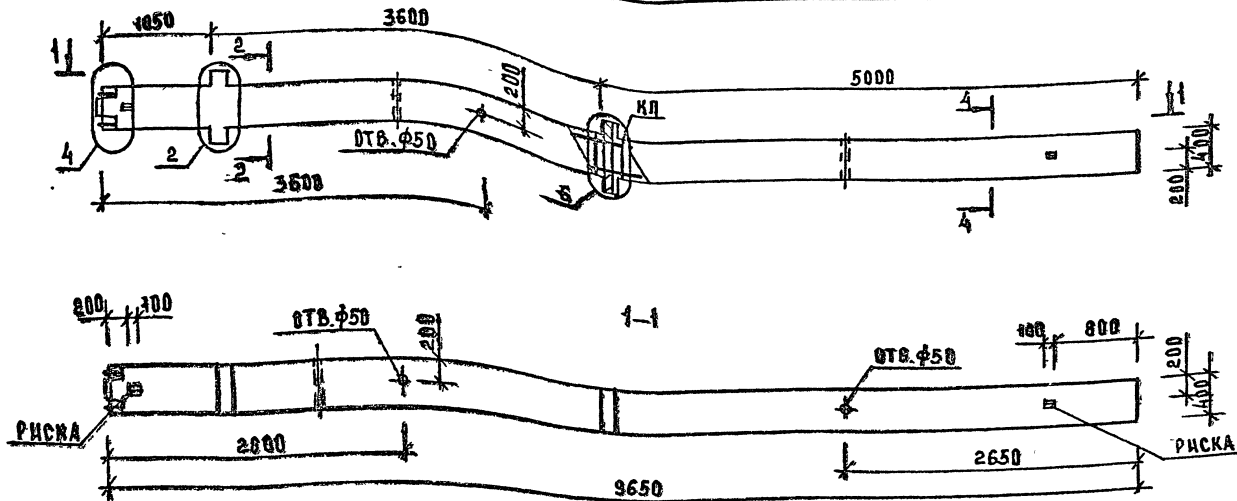
| МАРКА КОЛОННЫ | МАССА Т | КЛАСС БЕТОНА | ОБЪЕМ БЕТОНА М ³ | РАСХОД СТАЛИ, КГ | МАРКА АРМ. УЗДЕЛИЯ | КОЛ. ШТ | ОБОЗНАЧЕНИЕ ДОКУМЕНТА 1.020-1/87 |
|---------------------|---------|--------------|-----------------------------|------------------|--------------------|---------|----------------------------------|
| 2КН 48(60)-36/42(4) | 4,83 | B30 | 1,93 | 634,8 | КП-29 | 1 | 2-19 К24 |
| 2КН 48(60)-39/47(4) | 4,83 | B30 | 1,93 | 779,6 | КП-30 | 1 | 2-19 К24 |



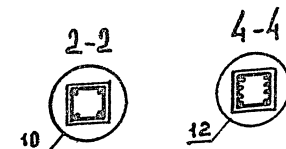
ИЗБ. А. ПОД. П. ААТА. ВЗЛМ ШВБ

УЗЛЫ СМ. 1.020-1/87. 2-79
 ТЕХНИЧЕСКИЕ ТРЕБОВАНИЯ СМ. 1.020-1/87. 2-18 ГТ
 ВЕДОМОСТЬ РАСХОДА СТАЛИ НА ЭЛЕМЕНТ СМ. 1.020-1/87. 2-18 РС

| | | | | | | | |
|-----------|----------|-------|--|--|---------------------|------|--------|
| | | | | 1.020-1/87. 2-18 К20 | | | |
| НАЧ. ОТД. | КО. АБЫШ | И. П. | | КОЛОННА 2КН 48(60)- ОПЛУСОВЫЙ ЧЕРТЕЖ | СТАЛИ | ЛИСТ | ЛИСТОВ |
| Н. КВНТР. | КОТОВА | И. П. | | | Р | 1 | 1 |
| Г. И. П. | МАРЧЕНКО | И. П. | | | ЦНИИПРОМСТРОИТЕЛЬНИ | | |
| ПРОВЕР. | ГОРШКОВА | И. П. | | | | | |
| РАЗРАБ. | КОТОВА | И. П. | | | | | |



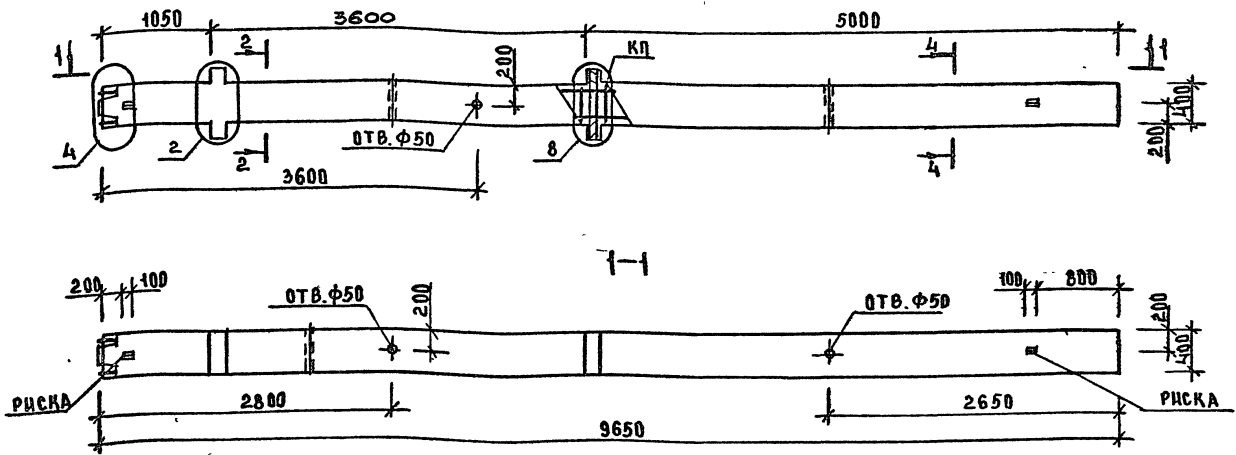
| МАРКА КОЛОННЫ | МАССА Т | КЛАСС БЕТОНА | ОБЪЕМ БЕТОНА М ³ | РАСХОД СТАЛИ КГ | МАРКА АРМ. УЗДЕЛЕНИЯ | КОЛ. ШТ | ОБОЗНАЧЕНИЕ ДОКУМЕНТА 1.020-1/87 |
|-----------------------|---------|--------------|-----------------------------|-----------------|----------------------|---------|----------------------------------|
| 2КНД 36(48)-236/45(ч) | 3,45 | В30 | 1,38 | 560,1 | КП-31 | 1 | 2-19 К25 |



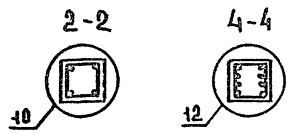
ИЗВ. АРСЛА ПИДРАД. СААТА. 1934.М. ВЕРДИ

УЗЛУ СМ.1.020-1/87.27У
 ТЕХНИЧЕСКИЕ ТРЕБОВАНИЯ СМ.1.020-1/87.2-18ТТ
 ВЕДОМОСТЬ РАСХОДА СТАЛИ НА ЭЛЕМЕНТ СМ.1.020-1/87.2-18РС

| | | | | | | |
|-----------|----------|----------|--|---|------------------------|---|
| | | | | 1.020-1/87. 2-18 К21 | | |
| ИЗМ. ОТВ. | КОДА ШИ | ПОДП. | | КОЛОННА 2КНД 36(48)-236/45(ч) ОПЛУМБЧНЫЙ ЧЕРТЕЖ | СТАДИИ ЛИСТ ЛИСТОВ | |
| И КОНТ. | КОТОВА | КОВА | | | Р | 1 |
| ГНП | МАРЧЕНКО | МАРЧЕНКО | | | ЦНИИПРОМЗДАНИЙ | |
| ПРОВЕР | ГОРШКОВА | ГОРШКОВА | | | | |
| РАЗРАБ. | КОТОВА | КОТОВА | | | | |



| МАРКА КОЛОННЫ | МАССА Т | КЛАСС БЕТОНА | ОБЪЕМ БЕТОНА М ³ | РАСХОД СТАЛИ, КГ | МАРКА А РМ ИЗДЕЛИЯ | КОЛ. ШТ | ОБОЗНАЧЕНИЕ ДОКУМЕНТА 1.020-1/87 |
|------------------------|---------|--------------|-----------------------------|------------------|--------------------|---------|----------------------------------|
| 2КНД 36 (48)3,36/45(4) | 3,45 | В30 | 1,38 | 590,3 | КП-32 | 1 | 2-19 К26 |
| 2КНД 36 (48)3,39/51(4) | 3,45 | В30 | 1,38 | 709,0 | КП-33 | 1 | 2-19 К26 |

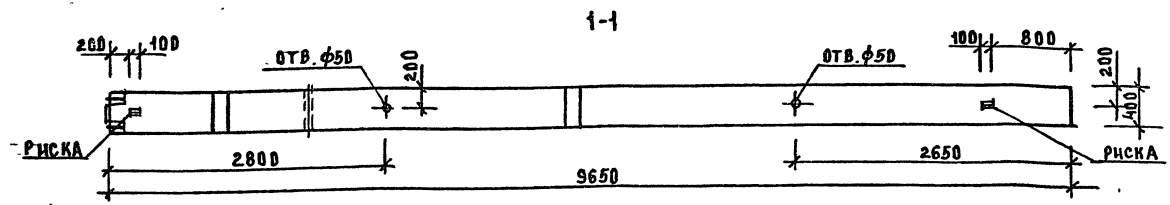
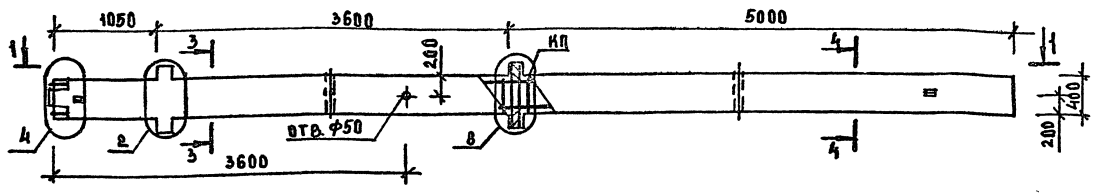


И.В. ПИЩАКОВА
ПОДП. НАСТА
ВЗЛАМ ИИВ.4

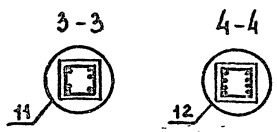
УЗЛЫ СМ. 1.020-1/87.279
ТЕХНИЧЕСКИЕ ТРЕБОВАНИЯ СМ. 1.020-1/87.2-18ТТ
ВЕДОМОСТЬ РАСХОДА СТАЛИ НА ЭЛЕМЕНТ СМ. 1.020-1/87.2-18РС

| | | |
|-----------|----------|------------------|
| НАЧ. ОТД. | КОДЫШ | <i>Shol</i> |
| И. КОНТР. | КОТОВА | <i>Kotop</i> |
| ГИП | НАРЧЕНКО | <i>Narchenko</i> |
| ПРОВЕР. | ГОРШКОВА | <i>Gorshkova</i> |
| РАЗРАБ. | КОТОВА | <i>Kotop</i> |

| | | |
|--|--|------------------|
| 1.020-1/87.2-18 К22 | | |
| КОЛОННА 2КНД 36(48)-3. ОПАЛУБЧНЫЙ ЧЕРТЕЖ | | СТАЛЫЙ ЛИСТ Р |
| | | ЛИСТОВ 1 |
| ЦНИИПРОМЗАДАНИЙ | | |



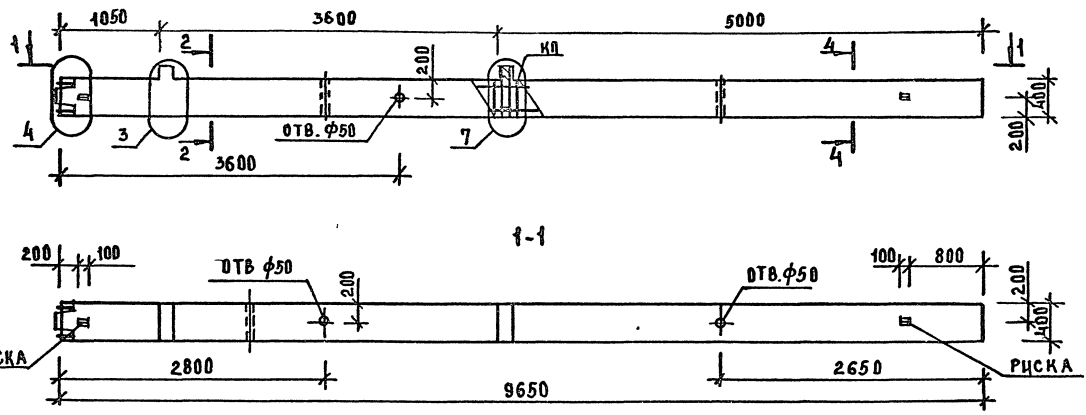
| МАРКА КОЛОННЫ | МАССА Т | КЛАСС БЕТОНА | ОБЪЕМ БЕТОНА М ³ | РАСХОД СТАЛИ, КГ | МАРКА АРМ. ИЗДЕЛИЯ | КОЛ. ШТ | ОБОЗНАЧЕНИЕ ДОКУМЕНТА |
|-----------------------|---------|--------------|-----------------------------|------------------|--------------------|---------|-----------------------|
| 2КНД36(48)-3.41/48(4) | 3,45 | В30 | 1,38 | 681,9 | КП-34 | 1 | 2-19 К27 |
| 2КНД36(48)-3.56/54(4) | 3,45 | В30 | 1,38 | 817,2 | КП-35 | 1 | 2-19 К27 |



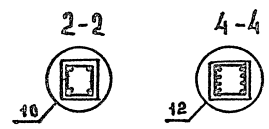
ИНВ. И ПОДПИСАЛ. И.А.АТА. 03.04.1987

УЗЛЫ СМ. 1.020-1/87.2-7У
 ТЕХНИЧЕСКИЕ ТРЕБОВАНИЯ СМ. 1.020-1/87.2-18 ТТ
 ВЕДОМОСТЬ РАСХОДА СТАЛИ НА ЭЛЕМЕНТ СМ. 1.020-1/87.2-18 РС

| | | |
|----------------------|-------------------|---|
| 1.020-1/87 2-18 К23 | | |
| НАЧ. ОТД. И.А.АТА | КОЛОННЫ КОТОВА | КОЛОННА 2КНД36/48-3. ОПАЛУБОЧНЫЙ ЧЕРТЕЖ |
| ПРОВЕР. ГОРШКОВА | МАРЧЕНКО | СТАЛЬНАЯ ЛИСТ ЛИСТОВ |
| РАЗРАБ. КОТОВА | КОТОВА | ЦНИИПРОИЗДАНИИ |



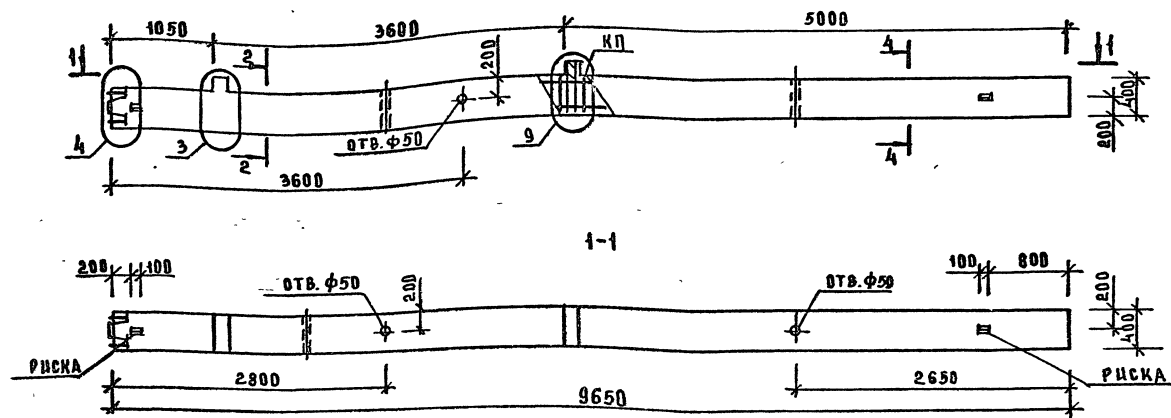
| МАРКА КОЛОННЫ | МАССА Т | КЛАСС БЕТОНА | ОБЪЕМ БЕТОНА М ³ | РАСХОД СТАЛИ, КГ | МАРКА АРМ ИЗДЕЛИЯ | КОЛ ШТ | ОБОЗНАЧЕНИЕ ДОКУМЕНТА 1020-1/87 |
|-----------------------|---------|--------------|-----------------------------|------------------|-------------------|--------|---------------------------------|
| 2КНО 36(40)-236/45(4) | 3,4 | B30 | 1,36 | 546,4 | КП-36 | 1 | 2-19 К28 |



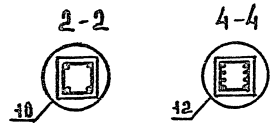
ИНВ. ЛОДЛ | ПОДП. И.А.ТА | ВЗАИМНЬ

УЗЛЫ СМ 1020-1/87 2-79
 ТЕХНИЧЕСКИЕ ТРЕБОВАНИЯ СМ. 020-1/87. 2-18ТТ
 ВЕДОМОСТЬ РАСХОДА СТАЛИ НА ЭЛЕМЕНТЫ СМ 1020-1/87. 2-18 РС

| | | | |
|-----------|----------|--|----------------|
| | | 1. 020-1/87 2-18 К24 | |
| НАЧ. ОТА | КОДЫШ | КОЛОННА 2КНО 36(40)-236/45(4) ОПАЛУБОЧНЫЙ ЧЕРТЕЖ | СТАДИЯ |
| И. КОНТР. | КОТОВА | | АНСТ |
| Р. И. В. | МАРЧЕНКО | | ЛИСТОВ |
| ПРОВЕР. | ГОРШКОВА | | Р |
| РАЗРАБ. | КОТОВА | | У |
| | | | ЦНИИПРОМЗДАНИИ |



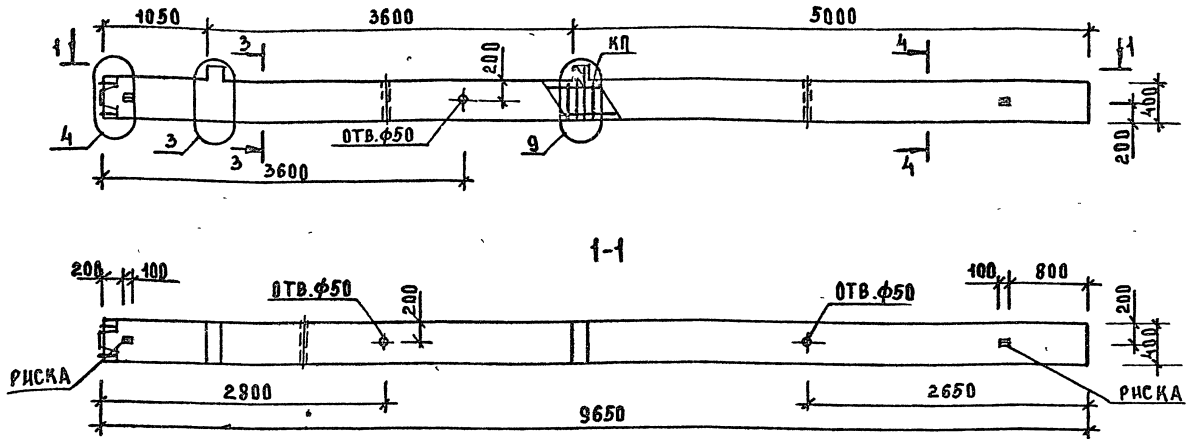
| МАРКА КОЛОННЫ | МАССА Т | КЛАСС БЕТОНА | ОБЪЕМ БЕТОНА М ³ | РАСХОД СТАЛЦ, КГ | МАРКА АРМ. ИЗДЕЛИЯ | КОЛ-ВО | ОБОЗНАЧЕНИЕ ДОКУМЕНТА 1.020-1/87 |
|-----------------------|---------|--------------|-----------------------------|------------------|--------------------|--------|----------------------------------|
| 2КНО 36(48)-336/45(4) | 3,4 | B30 | 1,36 | 570,9 | КП-37 | 1 | 2-19 К29 |
| 2КНО 36(48)-339/51(4) | 3,4 | B30 | 1,36 | 689,7 | КП-38 | 1 | 2-19 К30 |



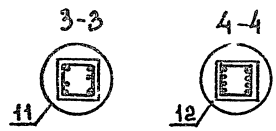
ЧЕРТЕЖ ПОДАТ. МАТА. ВЗЛМ. ЧИВ.

УЗЛЫ СМ. 1.020-1/87.2-9
 ТЕХНИЧЕСКИЕ ТРЕБОВАНИЯ СМ. 1.020-1/87.2-18ТТ
 ВЕДОМОСТЬ РАСХОДА СТАЛЦ НА ЭЛЕМЕНТ СМ. 1.020-1/87.2-18Р С

| | | | |
|---------------------|----------|----------|---|
| 1.020-1/87.2-18 К25 | | | |
| НАЧ.ОТД. | КОДЫЦ | МА | КОЛОННА 2КНО 36(48)-3. ОПЛУЧБОЧНЫЙ ЧЕРТЕЖ ЦНИИПРОМЗДАНИЙ |
| И.КОНТР. | КОТОВА | КОТОВА | |
| ГИП | МАРЧЕНКО | МАРЧЕНКО | |
| ПРОВЕР. | ГОРШКОВА | ГОРШКОВА | |
| РАЗРАБ. | КОТОВА | КОТОВА | |
| СТАДИЯ | ЛИСТ | ЛИСТОВ | |
| Р | | 1 | |



| МАРКА КОЛОНЫ | МАССА Т | КЛАСС БЕТОНА | ОБЪЕМ БЕТОНА М ³ | РАСХОД СТАЛИ КГ | МАРКА АРМ ЦЗДЕЛЕНИЯ | КОЛ ШТ | ОБОЗНАЧЕНИЕ ДОКУМЕНТА |
|-------------------------|---------|--------------|-----------------------------|-----------------|---------------------|--------|-----------------------|
| 2 И НО 36(48)-341/48(4) | 3,4 | В30 | 1,36 | 662,6 | КП-39 | 1 | 1.020-1/87 |



УЗЛЫ СМ. 1.020-1/87.2-7У
 ТЕХНИЧЕСКИЕ ТРЕБОВАНИЯ СМ. 1.020-1/87.2-18ТТ
 ВЕДОМОСТЬ РАСХОДА СТАЛИ НА ЭЛЕМЕНТ СМ. 1.020-1/87.2-18РС

| | | |
|-----------|----------|--------------------|
| НАЧ. ОТД. | КОДЫШ | <i>[Signature]</i> |
| Н. КОИТР. | КОТОВА | <i>[Signature]</i> |
| ГИП. | МАРЧЕНКО | <i>[Signature]</i> |
| ПРОВЕР. | ГОРШКОВ | <i>[Signature]</i> |
| РАЗРАБ. | КОТОВА | <i>[Signature]</i> |

1.020-1/87. 2-18 К26

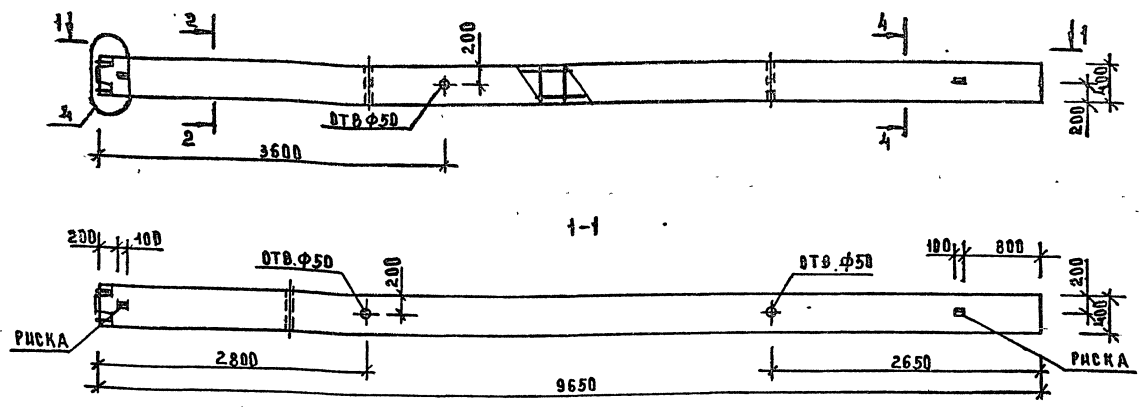
КОЛОННА
 2 К НО 36(48)-341/48(4)
 ОПЛУМБЧНЫЙ ЧЕРТЕЖ

| | | |
|----------|------|--------|
| СТАНДАРТ | ЛИСТ | ЛИСТОВ |
| Р | | 1 |

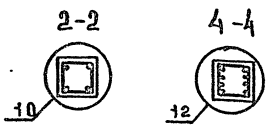
ЦНИИПРОМЗАДАНИЙ

25772-01 32 ФОРМАТ А3

ЦНИИПРОМЗАДАНИЙ



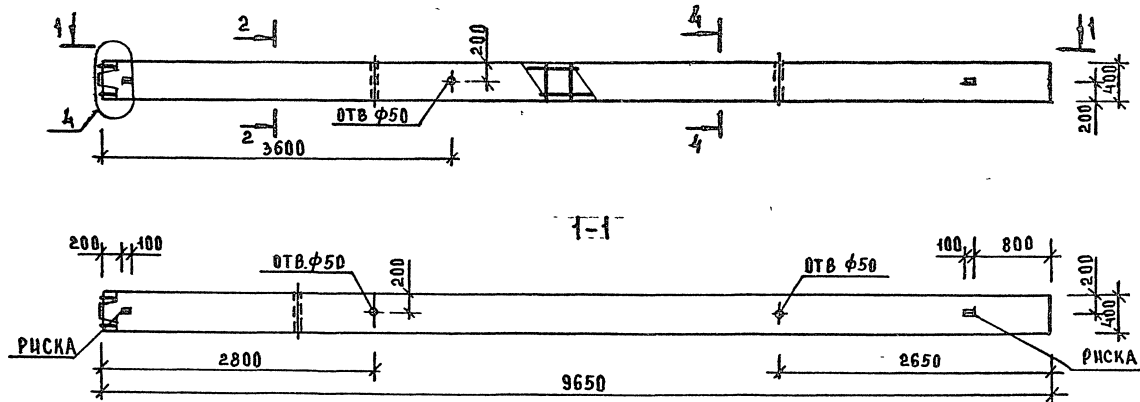
| МАРКА КОЛОНЫ | МАССА Т | КЛАСС БЕТОНА | ОБЪЕМ БЕТОНА М ³ | РАСХОД СТАЛИ, КГ | МАРКА АРМ. ИЗДЕЛИЯ | КОЛ. ШТ | ОБОЗНАЧЕНИЕ ДОКУМЕНТА |
|--------------------|---------|--------------|-----------------------------|------------------|--------------------|---------|-----------------------|
| 2КН 36(48)36/45(4) | 3 35 | B30 | 1.34 | 520,5 | КП-40 | 1 | 1.020-1/87 |



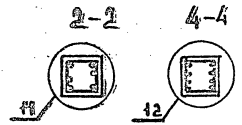
УЗЛЫ СМ.1.020-1/87 2-7У
 ТЕХНИЧЕСКИЕ ТРЕБОВАНИЯ СМ.1.020-1/87 2-18ТТ
 ВЕДОМОСТЬ РАСХОДА СТАЛИ НА ЭЛЕМЕНТ СМ.1.020-1/87.2-18РС

| | | | |
|----------|----------|---|--------|
| | | 1.020-1/87. 2-18 К 27 | |
| НАЧ.ОТД. | КОДЫШ | КОЛООНА | СТАЛЬ |
| И.КОНТР. | КОТОВА | | АНСТ |
| Г.П. | МАРЧЕНКО | 2КН 36(48)-36/45(4) СПАЛУБОЧНЫЙ ЧЕРТЕЖ | ЛИСТОВ |
| ПРОВЕР. | ГОРШКОВА | | 1 |
| РАЗРАБ. | КОТОВА | ЦНИИПРОМЗДАНИИ | |

ИЗВ. ПОСЛЕ ПЕРВОГО ЧИТАНИЯ. ВЗАМ. ЧЕРТЕЖ



| МАРКА КОЛОННЫ | МАССА Т | КЛАСС БЕТОНА | ОБЪЕМ БЕТОНА М ³ | РАСХОД СТАЛИ КГ | МАРКА АРМ. ЦЕДЕЛЯ | КОЛ. ШТ | ОБОЗНАЧЕНИЕ ДОКУМЕНТА |
|---------------------|---------|--------------|-----------------------------|-----------------|-------------------|---------|-----------------------|
| 2КН 36(48)-41/48(ч) | 3,35 | В 30 | 1,34 | 612,2 | КП-41 | 1 | 1.020-1/87 |



ИЗДАНИЕ ПОД П. ЦАА ТА 1934М ИИИЯ

УЗЛЫ СМ.1.020-1/87.2-7У
 ТЕХНИЧЕСКИЕ ТРЕБОВАНИЯ СМ.1.020-1/87.2-18ТТ
 ВЕДОМОСТЬ РАСХОДА СТАЛИ НА ЭЛЕМЕНТ СМ.1.020-1/87.2-18РС

| | | | |
|----------------------|----------|----------|----------|
| 1.020-1/87. 2-18 К28 | | | |
| НАЧ.ОТД | КОАБЫШ | ГОРШКОВА | СТАВЛЯНЦ |
| И.КОНТР | КОТОВА | ГОРШКОВА | ЛНСТ |
| ГИ П | МАРЧЕНКО | ГОРШКОВА | ЛНСТ |
| ПРОВЕР | ГОРШКОВА | ГОРШКОВА | ЛНСТ |
| РАЗРАБ | КОТОВА | ГОРШКОВА | ЛНСТ |

КОЛОННА
 2КН 36(48)-41/48(ч)
 ОПЛУБОЧНЫЙ ЧЕРТЕЖ

СТАВЛЯНЦ ЛНСТ
 Р 1
 ЦНИИПРОМЗАНИИ

| МАРКА КОЛДНЫ | АРМАТУРНЫЕ ИЗДЕЛИЯ | | | | | | | | | | | | | | ЗАКАЗНЫЕ ИЗДЕЛИЯ | | | | | | | | | | | | | | ВСЕГО |
|----------------------|-------------------------------|----|-------|------|-------------|----|----|----|----|----|-------|-------|-------|-------|----------------------------------|------|-----------|------|-------------------------------|------|------|------|-------|-------|-------|------|-------|-------|-------|
| | АРМАТУРНАЯ СТАЛЬ ГОСТ 5781-82 | | | | | | | | | | | | | | ПРОФИЛЬНАЯ СТАЛЬ ГОСТ 103-76* | | | | АРМАТУРНАЯ СТАЛЬ ГОСТ 5781-82 | | | | | | | | | | |
| | КЛАСС А-I | | | | КЛАСС А-III | | | | | | | | | | ПРОКАТ МАРКИ В СТ 3 КЛ 2 | | КЛАСС А-I | | КЛАСС А-III | | | | | | | | | | |
| | φ мм | | ИТОГО | φ мм | | | | | | | | | | ИТОГО | δ-10 | δ-14 | δ-16 | φ мм | | φ мм | | | | | | | | | |
| 6 | 8 | 10 | | 8 | 10 | 20 | 22 | 25 | 28 | 32 | 36 | 40 | ИТОГО | | | | | 8 | ИТОГО | 10 | 12 | 16 | 20 | 25 | 28 | 32 | ИТОГО | ИТОГО | |
| 2кнв48(60)-336/42(4) | 0,58 | | 35,4 | 36,0 | 22,4 | | | | | | 191,6 | 324,8 | 598,8 | 634,8 | 6,78 | | 10,85 | 17,6 | 0,98 | 0,98 | | | 11,79 | 19,32 | 31,8 | 32,8 | 50,4 | 685,2 | |
| 2кнв48(60)-239/47(4) | 0,58 | | 35,4 | 36,0 | 25,7 | | | | | | 242,6 | 475,3 | 743,6 | 779,6 | 8,65 | | | 8,65 | 0,98 | 0,98 | 0,64 | 0,75 | 5,03 | | 9,86 | 16,3 | 17,3 | 25,9 | 805,5 |
| 2кнв48(60)-339/47(4) | 0,58 | | 35,4 | 36,0 | 25,7 | | | | | | 242,6 | 475,3 | 743,6 | 779,6 | 6,78 | | 10,85 | 17,6 | 0,98 | 0,98 | | 0,75 | | 11,79 | 19,32 | 31,8 | 32,8 | 50,4 | 830,0 |
| 2кнв48(60)-346/50(4) | 0,58 | | 35,4 | 36,0 | 25,7 | | | | | | | 858,9 | 884,6 | 920,6 | 6,78 | | 10,85 | 17,6 | 0,98 | 0,98 | | 0,75 | | 11,79 | 19,32 | 31,8 | 32,8 | 50,4 | 971,0 |
| 2кнв48(60)-36/42(4) | 0,58 | | 35,4 | 36,0 | 22,4 | | | | | | 191,6 | 324,8 | 598,8 | 634,8 | | | | | | | | | | | | | | | 634,8 |
| 2кнв48(60)-39/47(4) | 0,58 | | 35,4 | 36,0 | 25,7 | | | | | | | 242,6 | 475,3 | 743,6 | 779,6 | | | | | | | | | | | | | | 779,6 |
| 2кнд36(48)-236/45(4) | 0,58 | | 28,1 | 28,7 | 22,4 | | | | | | 161,3 | 308,1 | 491,8 | 520,5 | 17,3 | | | 17,3 | 1,96 | 1,96 | 0,75 | | 6,61 | 12,95 | 20,3 | 22,3 | 39,6 | 560,1 | |
| 2кнд36(48)-336/45(4) | 0,58 | | 28,1 | 28,7 | 22,4 | | | | | | 161,3 | 308,1 | 491,8 | 520,5 | 13,56 | | 12,66 | 26,2 | 1,96 | 1,96 | 0,75 | | 15,49 | 25,38 | 41,6 | 43,6 | 69,8 | 590,3 | |
| 2кнд36(48)-339/51(4) | 0,58 | | 28,1 | 28,7 | 25,7 | | | | | | 204,2 | 380,6 | 610,5 | 639,2 | 13,56 | | 12,66 | 26,2 | 1,96 | 1,96 | 0,75 | | 15,49 | 25,38 | 41,6 | 43,6 | 69,8 | 709,0 | |
| 2кнд36(48)-34/48(4) | 0,58 | | 28,1 | 28,7 | 22,4 | | | | | | 561,0 | | 583,4 | 612,1 | 13,56 | | 12,66 | 26,2 | 1,96 | 1,96 | 0,75 | | 15,49 | 25,38 | 41,6 | 43,6 | 69,8 | 681,9 | |
| 2кнд36(48)-346/54(4) | 0,58 | | 28,1 | 28,7 | 25,7 | | | | | | | 592,9 | 748,6 | 747,3 | 13,56 | | 12,66 | 26,2 | 1,96 | 1,96 | 0,75 | | 15,49 | 25,38 | 41,6 | 43,6 | 69,8 | 817,2 | |
| 2кно36(48)-236/45(4) | 0,58 | | 28,1 | 28,7 | 22,4 | | | | | | 161,3 | 308,1 | 491,8 | 520,5 | 8,65 | | | 8,65 | 0,98 | 0,98 | 0,64 | 0,75 | 5,03 | | 9,86 | 16,3 | 17,3 | 25,9 | 546,4 |
| 2кно36(48)-336/45(4) | 0,58 | | 28,1 | 28,7 | 22,4 | | | | | | 161,3 | 308,1 | 491,8 | 520,5 | 6,78 | | 10,85 | 17,6 | 0,98 | 0,98 | 0,75 | | 11,79 | 19,32 | 31,8 | 32,8 | 50,4 | 570,9 | |
| 2кно36(48)-339/51(4) | 0,58 | | 28,1 | 28,7 | 25,7 | | | | | | 204,2 | 380,6 | 610,5 | 639,3 | 6,78 | | 10,85 | 17,6 | 0,98 | 0,98 | 0,75 | | 11,79 | 19,32 | 31,8 | 32,8 | 50,4 | 689,7 | |
| 2кно36(48)-34/46(4) | 0,58 | | 28,1 | 28,7 | 22,4 | | | | | | 561,1 | | 583,5 | 612,2 | 6,78 | | 10,85 | 17,6 | 0,98 | 0,98 | 0,75 | | 11,79 | 19,32 | 31,8 | 32,8 | 50,4 | 662,6 | |
| 2кнн36(48)-36/45(4) | 0,58 | | 28,1 | 28,7 | 22,4 | | | | | | 161,3 | 308,1 | 491,8 | 520,5 | | | | | | | | | | | | | | | 520,5 |
| 2кнн36(48)-41/48(4) | 0,58 | | 28,1 | 28,7 | 22,4 | | | | | | 561,1 | | 583,5 | 612,2 | | | | | | | | | | | | | | | 612,2 |

ИЗМ. № ПОДА. ПОЯВ. И ДАТА

1.020-1/87 2-18 PC

ЛИСТ
2