

ТИПОВЫЕ СТРОИТЕЛЬНЫЕ КОНСТРУКЦИИ, ИЗДЕЛИЯ И УЗЛЫ

СЕРИЯ 1.020-1/87

КОНСТРУКЦИИ КАРКАСА МЕЖВИДОВОГО ПРИМЕНЕНИЯ ДЛЯ  
МНОГОЭТАЖНЫХ ОБЩЕСТВЕННЫХ ЗДАНИЙ, ПРОИЗВОДСТВЕННЫХ  
И ВСПОМОГАТЕЛЬНЫХ ЗДАНИЙ ПРОМЫШЛЕННЫХ ПРЕДПРИЯТИЙ

ВЫПУСК 2-16

КОЛОННЫ ИЗ БЕТОНА КЛАССА В30 ДЛЯ ЗДАНИЙ  
С ВЫСОТОЙ ЭТАЖА 4,2 М.

РАБОЧИЕ ЧЕРТЕЖИ

Инд. № 25770

ТИПОВЫЕ СТРОИТЕЛЬНЫЕ КОНСТРУКЦИИ, ИЗДЕЛИЯ И УЗЛЫ

СЕРИЯ 1.020-1/87

КОНСТРУКЦИИ КАРКАСА МЕЖВИДОВОГО ПРИМЕНЕНИЯ  
ДЛЯ МНОГОЭТАЖНЫХ ОБЩЕСТВЕННЫХ ЗДАНИЙ, ПРОИЗВОДСТВЕННЫХ  
И ВСПОМОГАТЕЛЬНЫХ ЗДАНИЙ ПРОМЫШЛЕННЫХ ПРЕДПРИЯТИЙ

ВЫПУСК 2-16

КОЛОННЫ ИЗ БЕТОНА КЛАССА В30 ДЛЯ ЗДАНИЙ  
С ВЫСОТОЙ ЭТАЖА 4,2 М.  
РАБОЧИЕ ЧЕРТЕЖИ

РАЗРАБОТАНЫ:

ЦНИИП РЕКОНСТРУКЦИИ ГОРОДОВ

ДИРЕКТОР ИНСТИТУТА



В. ЛЕПСКИЙ

НАЧАЛЬНИК ОТДЕЛА



Б. ВОЛЫНСКИЙ

ЦНИИПРОМЗДАНИЙ

ГЛИНЖЕНЕР ИНСТИТУТА



В. ГРАНЕВ

НАЧАЛЬНИК ОТДЕЛА

Э. КОДЫШ

УТВЕРЖДЕНЫ

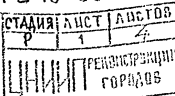
ГОССТРОЕМ СССР

ПРОТОКОЛ ОТ 12.12.90г. №4-15  
ВВЕДЕННЫ В ДЕЙСТВИЕ С 25.12.91,  
ПРИКАЗ ЦНИИП РЕКОНСТРУКЦИИ ГОРОДОВ  
от 04.12.91 №22

ОБОЗНАЧЕНИЕ	НАИМЕНОВАНИЕ	СТР.
1.020-1/87.2-16 00	СОДЕРЖАНИЕ	2
1.020-1/87.2-16 ТУ	ТЕХНИЧЕСКИЕ ТРЕБОВАНИЯ	4
1.020-1/87.2-16 К01	КОЛОННА 1КСД 42-1,32(4), 1КСД 42-1,37(4), 1КСД 42-2,32(4) 1КСД 42-2,37(4)	7
	ОПАЛУБОЧНЫЙ ЧЕРТЕЖ	
1.020-1/87.2-16 К02	КОЛОННА 1КСД 42-3,32(4), 1КСД 42-3,37(4)	8
	ОПАЛУБОЧНЫЙ ЧЕРТЕЖ	
1.020-1/87.2-16 К03	КОЛОННА 1КСО 42-1,32(4), 1КСО 42-1,37(4), 1КСО 42-2,32(4) 1КСО 42-2,37(4)	9
1.020-1/87.2-16 К04	КОЛОННА 1КСО 42-3,32(4), 1КСО 42-3,37(4)	10
	ОПАЛУБОЧНЫЙ ЧЕРТЕЖ	
1.020-1/87.2-16 К05	КОЛОННА 1КС42-32(4), 1КС42-37(4)	11
	ОПАЛУБОЧНЫЙ ЧЕРТЕЖ	
1.020-1/87.2-16 К06	КОЛОННА 2КСД 42-1,29(4), 2КСД 42-1,32(4), 2КСД 42-2,29(4), 2КСД 42-2,32(4), 2КСД 42-2,37(4)	12
	ОПАЛУБОЧНЫЙ ЧЕРТЕЖ	
1.020-1/87.2-16 К07	КОЛОННА 2КСД 42-3,32(4), 2КСД 42-3,37(4)	13
	ОПАЛУБОЧНЫЙ ЧЕРТЕЖ	

НАЧ.ОТД. ТИП		ВОЗРАСТ СЕМЕЙНОЕ		1.020-1/87.2-16 00	
КАС.СВЕТ	НИКОИПРОЗ	Лист		СТАДИЯ	ЛИСТ
КА.СНЕТ	КА.АДМЕТА			Р	1
РАЗР.	КОН.СЧЕТ	Лист		РЕГИСТРАЦИОННЫЙ ГОРЛОД	

СОДЕРЖАНИЕ



ФОРМАТ А4

ОБОЗНАЧЕНИЕ	НАИМЕНОВАНИЕ	СТР.
1.020-1/87.2-16 К08	КОЛОННА 2КСО 42-2,29(4) 2КСО 42-2,32(4), 2КСО 42-2,37(4)	14
	ОПАЛУБОЧНЫЙ ЧЕРТЕЖ	
1.020-1/87.2-16 К09	КОЛОННА 2КСО 42-3,32(4)	15
	ОПАЛУБОЧНЫЙ ЧЕРТЕЖ	
1.020-1/87.2-16 К10	КОЛОННА 2КС42-29(4), 2КС42-32(4)	16
	ОПАЛУБОЧНЫЙ ЧЕРТЕЖ	
1.020-1/87.2-16 К11	КОЛОННА 1КНД 42-1,32(4), 1КНД 42-1,37(4), 1КНД 42-2,32(4) 1КНД 42-2,37(4)	17
	ОПАЛУБОЧНЫЙ ЧЕРТЕЖ	
1.020-1/87.2-16 К12	КОЛОННА 1КНД 42-1,52(4), 1КНД 42-2,52(4)	18
	ОПАЛУБОЧНЫЙ ЧЕРТЕЖ	
1.020-1/87.2-16 К13	КОЛОННА 1КНД 42-3,32(4), 1КНД 42-3,37(4)	19
	ОПАЛУБОЧНЫЙ ЧЕРТЕЖ	
1.020-1/87.2-16 К14	КОЛОННА 1КНД 42-3,52(4)	20
	ОПАЛУБОЧНЫЙ ЧЕРТЕЖ	
1.020-1/87.2-16 К15	КОЛОННА 1КНО 42-1,32(4), 1КНО 42-1,37(4), 1КНО 42-2,32(4) 1КНО 42-2,37(4)	21
	ОПАЛУБОЧНЫЙ ЧЕРТЕЖ	
1.020-1/87.2-16 К16	КОЛОННА 1КНО 42-1,49(4), 1КНО 42-2,49(4)	22
	ОПАЛУБОЧНЫЙ ЧЕРТЕЖ	

ИНВ. И ПОДЛ. ПОДПИСЬ И ДАТА ВЗАМ. ИЛИ

1.020-1/87.2-16 00		ЛИСТ
		2

25770 3 ФОРМАТ А4

ОБОЗНАЧЕНИЕ	НАИМЕНОВАНИЕ	СТР.
1.020-1/87.2-16 К17	КОЛОДЦА 1КНД42-3,32(Ч), 1КНД 42-3,37(Ч) ОПЛАУБОЧНЫЙ ЧЕРТЕЖ	23
1.020-1/87.2-16 К18	КОЛОДЦА 1КНД42-3,49(Ч) ОПЛАУБОЧНЫЙ ЧЕРТЕЖ	24
1.020-1/87.2-16 К19	КОЛОДЦА 1КНД42-32(Ч), 1КНД42-37(Ч) ОПЛАУБОЧНЫЙ ЧЕРТЕЖ	25
1.020-1/87.2-16 К20	КОЛОДЦА 1КНД42-49(Ч) ОПЛАУБОЧНЫЙ ЧЕРТЕЖ	26
1.020-1/87.2-16 К21	КОЛОДЦА 2КНД42-1,29(Ч) 2КНД 42-2,29(Ч) ОПЛАУБОЧНЫЙ ЧЕРТЕЖ	27
1.020-1/87.2-16 К22	КОЛОДЦА 2КНД42-1,29/36(Ч), 2КНД42-1,32/41(Ч), 2КНД42-2,29/39(Ч) ОПЛАУБОЧНЫЙ ЧЕРТЕЖ	28
1.020-1/87.2-16 К23	КОЛОДЦА 2КНД42-2,38/44(Ч), 2КНД42-2,45/52(Ч), 2КНД42-1,45/52(Ч) ОПЛАУБОЧНЫЙ ЧЕРТЕЖ	29
1.020-1/87.2-16 К24	КОЛОДЦА 2КНД42-3,37/49(Ч) ОПЛАУБОЧНЫЙ ЧЕРТЕЖ	30
1.020-1/87.2-16 К25	КОЛОДЦА 2КНД42-3,45/52(Ч) ОПЛАУБОЧНЫЙ ЧЕРТЕЖ	31
		Лист
1.020-1/87.2-16 00		3

ФОРМАТ А4

ОБОЗНАЧЕНИЕ	НАИМЕНОВАНИЕ	СТР.
1.020.1/87.2-16 К26	КОЛОДЦА 2КНД42-1,29(Ч) 2КНД42-2,29(Ч) ОПЛАУБОЧНЫЙ ЧЕРТЕЖ	32
1.020.1/87.2-16 К27	КОЛОДЦА 2КНД42-1,29/33(Ч), 2КНД42-2,29/33(Ч), 2КНД42-2,34/38(Ч) ОПЛАУБОЧНЫЙ ЧЕРТЕЖ	33
1.020-1/87.2-16 К28	КОЛОДЦА 2КНД42-3,32/37(Ч) ОПЛАУБОЧНЫЙ ЧЕРТЕЖ	34
1.020-1/87.2-16 К29	КОЛОДЦА 2КНД42-3,35/39(Ч) 2КНД42-3,40/46(Ч) ОПЛАУБОЧНЫЙ ЧЕРТЕЖ	35
1.020-1/87.2-16 К30	КОЛОДЦА 2КНД42-29(Ч) ОПЛАУБОЧНЫЙ ЧЕРТЕЖ	36
1.020-1/87.2-16 К31	КОЛОДЦА 2КНД42-29/33(Ч), 2КНД42-34/38(Ч) ОПЛАУБОЧНЫЙ ЧЕРТЕЖ	37
1.020-1/87.2-16 К32	КОЛОДЦА 2КНД42(20)-3,28/37(Ч) ОПЛАУБОЧНЫЙ ЧЕРТЕЖ	38
1.020-1/87.2-16 К33	КОЛОДЦА 3КНД42-3,28/37(Ч) ОПЛАУБОЧНЫЙ ЧЕРТЕЖ	39
1.020-1/87.2-16 К34	КОЛОДЦА 3КНД42-3,28/37(Ч) ОПЛАУБОЧНЫЙ ЧЕРТЕЖ	40
1.020-1/87.2-16 К35	КОЛОДЦА 2КНД42-2,40/46(Ч) ОПЛАУБОЧНЫЙ ЧЕРТЕЖ	41
1.020-1/87.2-16 РС	ВЕДОМОСТЬ РАСХОДА СТАЛИ НА ЭЛЕМЕНТ	42
1.020-1/87.2-16-У	УЗЛЫ 1...23	56
		Лист
1.020-1/87.2-16 00		4

25770 4

ФОРМАТ А4

**ОБЩИЕ ДАННЫЕ**

Настоящий выпуск содержит рабочие чертежи железобетонных колонн сечением 400x400мм для зданий с высотой этажа 4,2м.

В номенклатуру также включены колонны для зданий с техническим подпольем высотой 2,0м

Номенклатура содержит следующие типы колонн:

- средние (устанавливаемые в средних этажах зданий);
- нижние (устанавливаемые в нижних этажах зданий);
- бесстыковые (устанавливаемые на всю высоту здания)

В соответствии с положением колонн в каркасе здания (при примыкании к стеновым панелям, лестничным клеткам и др.) предусмотрены:

- двухконсольные колонны;
  - одноконсольные колонны и бесконсольные колонны
- Расчет колонн выполнен в соответствии со СНиП 2.03.01-84. Колонны относятся к 3-ей категории трещиностойкости. Предел огнестойкости колонн 2,5 часа по СНиП 2.01.02-85

**Маркировка колонн**

В соответствии с ГОСТ 23009-78 принята следующая схема маркировки колонн:

①к②③ ④-⑤⑥ (ч)

ГДЕ

- ① — этажность колонны
- к — наименование изделия — колонна
- ② — тип колонны в зависимости от ее положения по высоте здания

ИЗДАТЕЛЬСТВО	ПОДАТЬ И ДАТА	ИЗМ. ИЛИ ВЕР.	1.020-1/87. 2-16 ТТ			
НАЧ. ОТД.	В. А. ИВАНОВ	И. А.	ТЕХНИЧЕСКИЕ ТРЕБОВАНИЯ	СТАЛЬ		
Г. П.	С. М. ИВАНОВ			Р	1	5
РА. СПЕЦ.	НИКОЛАЕВ	И. А.		РЕКОНСТРУКЦИОННОГО ГОРОДОВ		
РА. СПЕЦ.	КОДАШЕР	И. А.				
РА. ЗР.	ШЕВЧЕНКО	И. А.				

ФОРМАТ А4

ТИП КОЛОННЫ	ВЕРХНЯЯ	СРЕДНЯЯ	НИЖНЯЯ	БЕССТЫКОВАЯ
ИНДЕКС МАРКИ	В	С	Н	Б

③ — тип колонны в зависимости от количества консолей

ТИП КОЛОННЫ	ДВУХКОНСОЛЬН.	ОДНОКОНСОЛЬН.	БЕСКОНСОЛЬН.
ИНДЕКС МАРКИ	Д	О	

④ — высота этажа в дециметрах

⑤ — тип колонны по несущей способности консоли

НЕСУЩАЯ СПОСОБНОСТЬ КОНСОЛИ ТС	210	330	52,5, 60,0
ИНДЕКС МАРКИ	1	2	3

⑥ — предельное значение N в десятках тс при ее приложении

со случайным эксцентриситетом

ПРИМЕР (4) — из бетона класса не выше В 30  
2кнД 42 - 2,29(ч)

- 2 — двухэтажная
- к — колонна
- н — для нижних этажей зданий
- д — двухконсольная
- 42 — с высотой типового этажа 4,2м
- 2 — несущая способность консоли 33,0 тс
- 29 — предельная нормальная сила при  $e = e_{ср.} - 30$  тс
- (ч) — класс бетона колонны не выше В 30

**КОНСТРУКТИВНЫЕ ДАННЫЕ**

Колонны армируются пространственными каркасами состоящими из отдельных стержней замкнутых хомуты, сеток косвенного армирования и закладных деталей.

Для выемки колонн из форм, а также строповки при транспортировке и монтаже предусмотрены строповочные отверстия  $D = 50$  мм.

Номенклатура изделий предусматривает только основные типы

ИЗДАТЕЛЬСТВО ПОДАТЬ И ДАТА ИЗМ. ИЛИ ВЕР.

1.020-1/87 2-16 ТТ	ИЗМ.
	2

25770

5

ФОРМАТ А4

КОЛОНЫ, ИМЕЮЩИЕ ЗАКАДНЫЕ ДЕТАЛИ ДЛЯ КРЕПЛЕНИЯ РИГЕЛЕЙ КАРКАСА. ДЛЯ КРЕПЛЕНИЯ ЛЕСТНИЧНЫХ РИГЕЛЕЙ ДИАФРАГМ ЖЕКОСТИ, ПОВОРОТНЫХ РИГЕЛЕЙ, ПРИСТЕНОЧНЫХ И СВЯЗЕВЫХ ПЛИТ ВТОРЦЕВЫХ РЯДАХ, ДЛЯ КРЕПЛЕНИЯ ЛЕСТНИЧНЫХ МАРШЕЙ И СТЕНОВЫХ ПАНЕЛЕЙ УСТАНОВИВАЮТСЯ ДОПОЛНИТЕЛЬНЫЕ ЗАКАДНЫЕ ДЕТАЛИ. ПРИМЕРЫ УСТАНОВКИ В КОЛОНАХ ДОПОЛНИТЕЛЬНЫХ ЗАКАДНЫХ ДЕТАЛЕЙ, ПРЕДУСМАТРИВАЕМЫХ В КОНКРЕТНЫХ ПРОЕКТАХ, ПРИВЕДЕНЫ В ВЫПУСКАХ 0-10, 20-3

МЕРОПРИЯТИЯ ПО ЗАЩИТЕ ЗАКАДНЫХ ДЕТАЛЕЙ ОТ КОРРОЗИИ ДОЛЖНЫ БЫТЬ УКАЗАНЫ В КОНКРЕТНОМ ПРОЕКТЕ В ЗАВИСИМОСТИ ОТ УСЛОВИЙ ЭКСПЛУАТАЦИИ ЗДАНИЙ, СОГЛАСНО СНИП 3.04.03-85.

ТЕХНИЧЕСКИЕ ТРЕБОВАНИЯ ПО ИЗГОТОВЛЕНИЮ И ПРИМКЕ КОЛОНЫ СМОТРИ В ВЫПУСКЕ 0-7 "УКАЗАНИЯ ПО ЗАВОДСКОЙ ТЕХНОЛОГИИ ИЗГОТОВЛЕНИЯ ИЗДЕЛИЙ"

УКАЗАНИЯ ПО МОНТАЖУ КОЛОНЫ СОДЕРЖИТСЯ В ВЫПУСКЕ 0-8 "УКАЗАНИЯ ПО МОНТАЖУ КАРКАСА"

КОЛОНЫ ПРИМЕНЯЮТСЯ В ЗДАНИЯХ С НЕАГРЕССИВНОЙ, СЛАБО-И СРЕДНЕ-АГРЕССИВНОЙ ГАЗОВОЙ СРЕДОЙ. ПРИ ПРИМЕНЕНИИ КОЛОНЫ В УСЛОВИЯХ СЛАБО-И СРЕДНЕАГРЕССИВНОЙ ГАЗОВОЙ СРЕДЫ НЕОБХОДИМО ВЫПОЛНИТЬ УКАЗАНИЯ ВЫП. 0-2. ПЕРЕЧЕНЬ ВЫПУСКОВ ВХОДЯЩИХ В СЕРИЮ 1.020-1/87, ПРИВЕДЕН В ВЫПУСКАХ 0-0И 0-0 (ДОПОЛНЕНИЕ)

#### СКЛАДИРОВАНИЕ КОЛОНЫ

СКЛАДИРОВАНИЕ КОЛОНЫ ПРОИЗВОДИТЬ В ЗОНЕ ДЕЙСТВИЯ МОНТАЖНОГО КРАНА НА СПАДИРОВАННОМ И УПЛОТНЕННОМ ОСНОВАНИИ В ОДИН РЯД ИЛИ ШТАБЕЛ.

ПРИ УКЛАДКЕ В ОДИН РЯД ВЫСОТА ПОДКЛАДКИ ДОЛЖНА СОСТАВЛЯТЬ С УЧЕТОМ ВОЗМОЖНОСТИ КАНТОВКИ КОЛОНЫ НЕ МЕНЕЕ 200ММ. РАССТОЯНИЕ МЕЖДУ КОЛОНИАМИ ДОЛЖНО СОСТАВЛЯТЬ 40-50СМ.

ПРИ УКЛАДКЕ В ШТАБЕЛЬ КОЛОНЫ ДОЛЖНЫ ОПИРАТЬСЯ НА ПРОКЛАДКИ И ВЫСОТОЙ НЕ МЕНЕЕ 40 ММ.

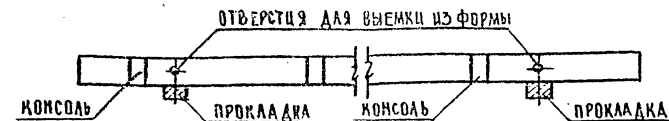
ВЫСОТА ШТАБЕЛЯ ДОЛЖНА БЫТЬ НЕ БОЛЕЕ 2М.

ПРОКЛАДКИ И ПОДКЛАДКИ ДОЛЖНЫ РАСПОЛАГАТЬСЯ ПОД ОТВЕРСТИЯМИ ПРЕДНАЗНАЧЕННЫМИ ДЛЯ ВЫЕМКИ КОЛОНЫ ИЗ ФОРМ.

ПРИ НАЛИЧИИ ЧЕТЫРЕХ ОТВЕРСТИЙ КОЛОНЫ УКЛАДЫВАТЬ НА ДВЕ

ПРОКЛАДКИ РАЗМЕЩАЯ ИХ ПОСРЕДИНЕ МЕЖДУ ДВУМЯ КРАЙНИМИ ОТВЕРСТИЯМИ

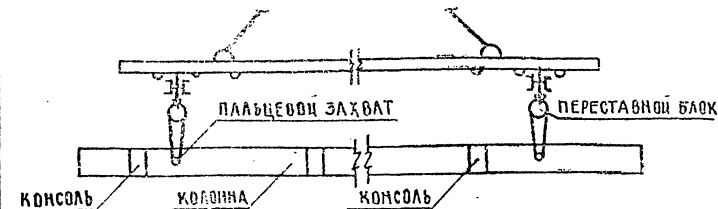
#### СХЕМА СКЛАДИРОВАНИЯ КОЛОНЫ



СТРОПОВКА КОЛОНЫ ПРИ РАЗГРУЗКЕ ТРАНСПОРТНЫХ СРЕДСТВ

С ТРОПОВКУ КОЛОНЫ ПРИ РАЗГРУЗКЕ С ТРАНСПОРТНЫХ СРЕДСТВ ПРОИЗВОДИТЬ С ПОМОЩЬЮ БАЛАНСИРНОЙ ТРАВЕРСЫ И ПАЛЬЦЕВЫХ ЗАХВАТОВ, ПРОПУСКАЕМЫХ В ОТВЕРСТИЯ, СЛУЖАЩИЕ ДЛЯ ВЫЕМКИ КОЛОНЫ ИЗ ФОРМ.

#### СХЕМА СТРОПОВКИ КОЛОНЫ ПРИ РАЗГРУЗКЕ И ПОГРУЗКЕ



#### ТРАНСПОРТИРОВАНИЕ КОЛОНЫ

ПЕРЕВОЗКА КОЛОНЫ ПРОИЗВОДИТСЯ АВТОМОБИЛЬНЫМ ТРАНСПОРТОМ НА АСТОПЕЗДАХ С ПРИЦЕПАМИ И ПОЛУПРИЦЕПАМИ ОБЩЕГО НАЗНАЧЕНИЯ ИЛИ СПЕЦИАЛИЗИРОВАННЫМИ, ПРЕИМУЩЕСТВЕННО В ВИДЕ ПЛОЩАДОК С ТАЛПАКАМИ ТИПА ЗИЛ-13081, КАМАЗ-5440, МАЗ-504А, КРАЗ-25В. В ЗАВИСИМОСТИ ОТ ДЛИНЫ ПЕРЕВОЗИМЫХ КОЛОНЫ РЕКОМЕНДУЕТСЯ ПРИМЕНЯТЬ СЛЕДУЮЩИЕ АВТОТРАНСПОРТНЫЕ СРЕДСТВА:

1.020-1/87. 2-16 ТТ

ЛИСТ  
3

ФОРМАТ А4

1.020-1/87. 2-16 ТТ

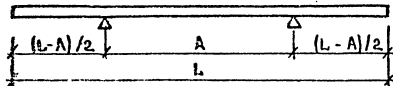
ЛИСТ  
4

25770 6

ФОРМАТ А4

ДЛИНА КОЛОНЫ, ММ	МАРКИ ТРАНСПОРТНЫХ СРЕДСТВ
до 6000	КАМАЗ-5320, КРАЗ-257, ОДАЗ-885, УПА0-906, ЗИЛ-130
6000—8400	ОДАЗ-9370, МАЗ-5245, МАЗ-5205
8400—12000	УПР-12, Б-12, УПР-1212, ПЛ-1212, УПЛ-1412
свыше 12000	Б-18, ПК-202

В ПРОЦЕССЕ ТРАНСПОРТИРОВАНИЯ КОЛОНЫ ДОЛЖНЫ ОПИРАТЬСЯ НА ДЕРЕВЯННЫЕ ПРОКЛАДКИ ИЗ БРУСА ТОЛЩИНОЙ 200ММ, РАСПОЛАГАЕМЫЕ В МЕСТАХ, УКАЗАННЫХ НА СХЕМЕ РАСПОЛОЖЕНИЯ ОПОР



№	L, ММ	A, ММ
1	4200	3000
2	5950	3550
3	8400	4900
4	10150	6000
5	13670	8050

1.020-1/87. 2-16 ТТ

ЛИСТ  
5

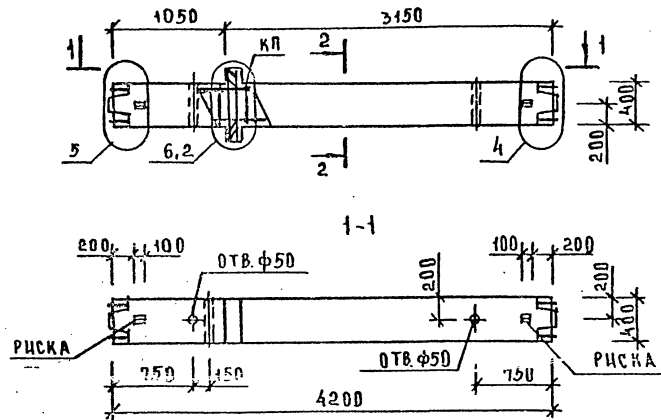
ФОРМАТ А4

1.020-1/87 2-16

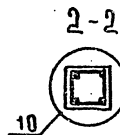
ЛИСТ

25770 7

ФОРМАТ А4



МАРКА КОЛОНЫ	МАССА Т	КЛАСС БЕТОНА	ОБЪЕМ БЕТОНА М <sup>3</sup>	РАСХОД СТАЛИ, КГ	МАРКА АРМ. ИЗДЕЛИЯ	КОЛ. ШТ	ОБОЗНАЧЕНИЕ ДОКУМЕНТА 1.020-1/87
1КСА 42-1,32(4)	1,73	В.30	0,69	163,12	КП-1	1	2-17 КО1
1КСА 42-1,37(4)	1,73	В.30	0,69	240,18	КП-3	1	2-17 КО2
1КСА 42-2,32(4)	1,73	В.30	0,69	167,87	КП-2	1	2-17 КО1
1КСА 42-2,37(4)	1,73	В.30	0,69	244,86	КП-4	1	2-17 КО2



УЗЛЫ СМ.1.020-1/87.2-16-У  
 ТЕХНИЧЕСКОЕ ОПИСАНИЕ СМ.1.020-1/87.2-16ТТ  
 ВЕДОМОСТЬ РАСХОДА СТАЛИ НА ЭЛЕМЕНТ СМ.1.020-1/87.2-16РС

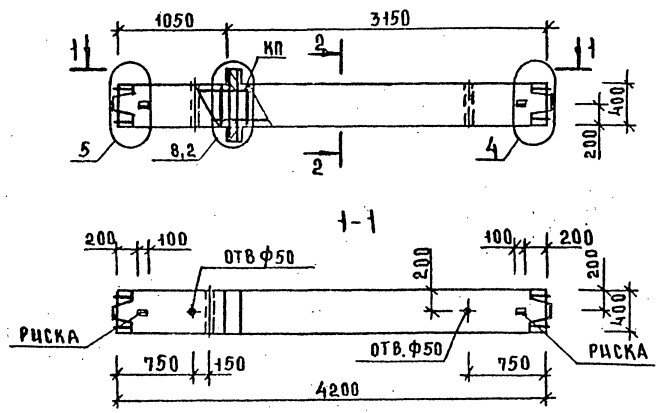
ИМЯ ОТА	ВОЛЫНСКИЙ			1.020-1/87.2-16 КО1			
Г.И.П.	СЕМЧЕНКОВ						
Г.А.СПЕЦ	НИКАНОРОВА			КОЛОННА	СТАЛИЯ	ЛИСТ	ЛИСТОВ
Г.А.СПЕЦ	КОДЛАШЕВА				1КСА 42-1,32(4), 1КСА 42-1,37(4) 1КСА 42-2,32(4), 1КСА 42-2,37(4)	Р	
				ОПАЛУБОЧНЫЙ ЧЕРТЕЖ	ЦНИИП РЕКОНСТРУКЦИИ ГОРЬКОВ		

25770 8

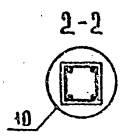
ФОРМАТ А3

ИРО.Ч.ПОДЛ. ПИИДЛ.САТА. ПСЗАМ.ИИВ.А





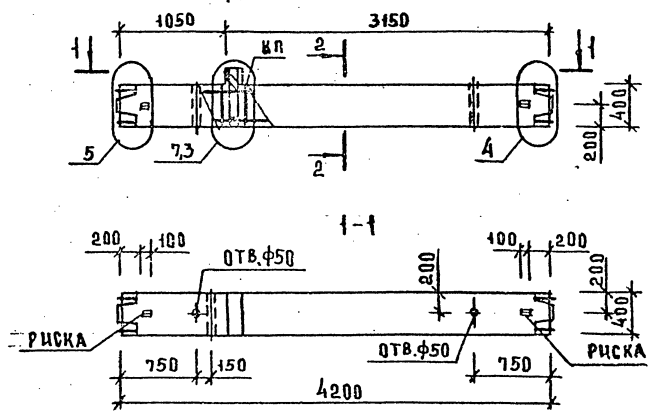
МАРКА КОЛОННЫ	МАССА Т	КЛАСС БЕТОНА	ОБЪЕМ БЕТОНА М <sup>3</sup>	РАСХОД СТАЛ. КГ	МАРКА АРМ. ИЗДЕЛИЯ	КОЛ. ШТ	ОБОЗНАЧЕНИЕ ДОКУМЕНТА 1.020-1/87
1КСД 42-3.32 (4)	1,73	В 30	0,69	182,92	КП-5	1	2-17 КОЗ
1КСД 42-3.37 (4)	1,73	В 30	0,69	259,96	КП-6	1	2-17 КО4



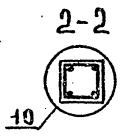
ШНБ, 3 ПОДЪЕМНИКОВ И ДАТА БЕЗ Л. ШНБ

УЗЛЫ СМ.1.020-1/87.2-16 ПРИЛОЖЕНИЕ  
 ТЕХНИЧЕСКОЕ ОПИСАНИЕ СМ.1.020-1/87.2-16 ТТ  
 БЕДОМОСТЬ РАСХОДА СТАЛИ НА ЭЛЕМЕНТ СМ.1.020-1/87.2-16 РС

НАЧ. ОТД	БОЛЫНСКИЙ			1.020-1/87 2-16 КО2		
РЧ П	СЕМЧЕНКО			КОЛОННА		
ГА. СПЕЦ	НИКОЛОРОВ			1КСД 42-3.32(4),		
ГА. СПЕЦ	КОЛДАШЕВА			1КСД 42-3.37(4)		
				ОПАЛУБОЧНЫЙ ЧЕРТЕЖ		
				СТАЛИЯ	АНСТ	АНСТОР
				Р		1
				ЦНИИП РЕКОНСТРУКЦИИ ГОРОДОВ		



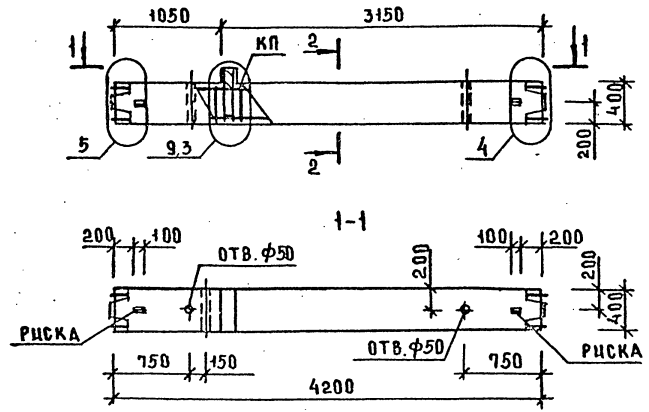
МАРКА КОЛОННЫ	МАССА Т	КЛАСС БЕТОНА	ОБЪЕМ БЕТОНА М <sup>3</sup>	РАСХОД СТАЛИ, КГ	МАРКА АРМ. ИЗДЕЛИЯ	КОЛ. ШТ	ОБОЗНАЧЕНИЕ ДОКУМЕНТА 1.020-1/87.
1КСО 42-1,32(4)	1,7	В30	0,68	157,37	КП-7	1	2-17 КОБ
1КСО 42-1,37(4)	1,7	В30	0,68	234,43	КП-9	1	2-17 КОБ
1КСО 42-2,32(4)	1,7	В30	0,68	160,97	КП-8	1	2-17 КОБ
1КСО 42-2,37(4)	1,7	В30	0,68	238,03	КП-10	1	2-17 КОБ



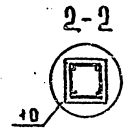
ЦЕНТРАЛЬНЫЙ ПОДЪЕЗД ПЛАТА БУРЖУА

УЗЛЫ СМ. 1.020-1/87.2-13 ПРИЛОЖЕНИЕ  
 ТЕХНИЧЕСКОЕ ОПИСАНИЕ СМ. 1.020-1/87.2-16 ТТ  
 ВЕДОМОСТЬ РАСХОДА СТАЛИ НА ЭЛЕМЕНТ СМ. 1.020-1/87.2-16 РС

НАЧ. ОТД.	ВОЛЫНСКИЙ			1.020-1/87 2-16 КОБ
Г.И.П.	СЕМЧЕНКОВ			
Г.А.СПЕШ	НИКАНОРОВА			
Г.А.СПЕШ	КОЛАДЫШЕВА			
КОЛОННА				
1 КСО 42-1,32(4), 1 КСО 42-1,37(4) 1 КСО 42-2,32(4), 1 КСО 42-2,37(4)				
ОПЛУБОЧНЫЙ ЧЕРТЕЖ				
СТАЛИЯ	К.И.ШТ	Л.И.С.Т.О.В.		
Р		1		
ЦНИИП			РЕКОНСТРУКЦИИ ГОРОДОВ	



МАРКА КОЛОННЫ	МАССА Т	КЛАСС БЕТОНА	ОБЪЕМ БЕТОНА М <sup>3</sup>	РАСХОД СТАЛЦ, КГ	МАРКА АРМ. ЦЗДЕЛИЯ	КОЛ. ШТ.	ОБОЗНАЧЕНИЕ ДОКУМЕНТА
1КСО 42-3,32(4)	1,7	B30	0,68	173,32	КП-11	1	2-17 К 07
1КСО 42-3,37(4)	1,7	B30	0,68	250,31	КП-12	1	2-17 К 08

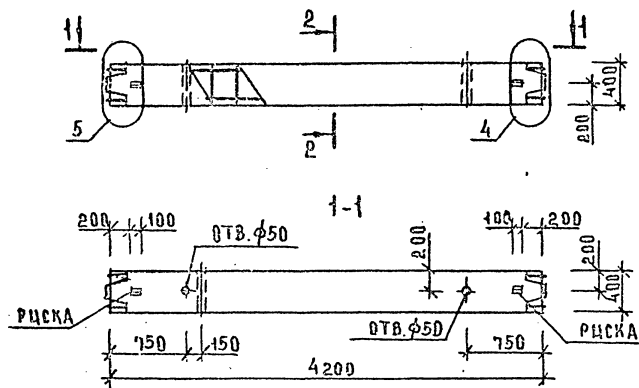


ИЗОБРАЖЕНИЯ ДАТА ВСТАВКИ

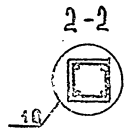
УЗАИ СМ.1.020-1/87.2-16 ПРИЛОЖЕНИЕ  
 ТЕХНИЧЕСКОЕ ОПИСАНИЕ СМ.1.020-1/87.2-16 ТТ  
 БЕДОМОСТЬ РАСХОДА СТАЛЦ НА ЭЛЕМЕНТ СМ.1.020-1/87.2-16 РС

НАЧ.ОТД.	БОЛЫНСКИЙ	<i>Б</i>		1.020-1/87 2-16 КО4		
РЦ П	СЕМЧЕНКО	<i>С</i>				
ГА.СПЕЦ	НИКАНОРОВА	<i>Н</i>				
ГА.СПЕЦ	КОЛАДЫШЕВ	<i>К</i>				
КОЛОННА 1КСО 42-3,32(4), 1КСО 42-3,37(4) ОПАЛУБОЧНЫЙ ЧЕРТЕЖ				СТАЛЦА	АКСТ	АНСТОВ
				Р		1
				РЕКОНСТРУКЦИИ ГОРЬКОВ		

25770 11 ФОРМАТ А3



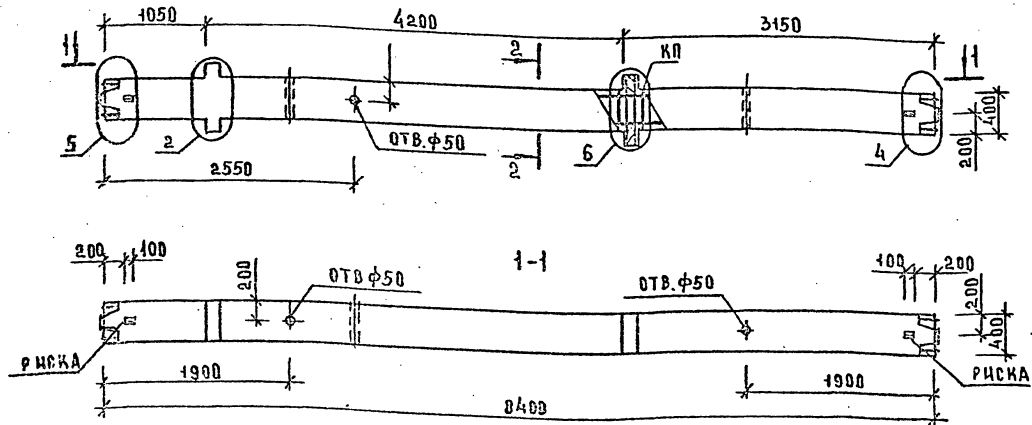
МАРКА КОЛОНЫ	МАССА Т	КЛАСС БЕТОНА	ОБЪЕМ БЕТОНА М3	РАСХОД СТАЛИ КГ	МАРКА АРМ. ИЗДЕЛИЯ	КОЛ ШТ	ОБОЗНАЧЕНИЕ ДОКУМЕНТА 1.020-1/87
1 КС 42-32(4)	1,68	В30	0,67	148,02	КП-13	1	2-17 К09
1 КС 42-37(4)	1,68	В30	0,67	225,08	КП-14	1	2-17 К10



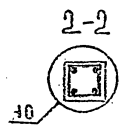
ИЗМЕНЕНИЯ ПОДПИСЬ И ДАТА ВСТАВЛЕНА

УЗЛЫ СМ. 1.020-1/87. 2-16 ПРИЛОЖЕНИЕ  
 ТЕХНИЧЕСКОЕ ОПИСАНИЕ СМ. 1.020-1/87. 2-16 ТТ  
 ОБЪЕМОСТЬ РАСХОДА СТАЛИ НА ЭЛЕМЕНТ СМ. 1.020-1/87. 2-16 РС

ИЗМ. В Д	ОБЪЯВЛЕНИЕ					1.020.1/87 2-16 К05	СТАЛИН АИСТ ЛИСТОВ
Г Ч П	СЕМЕНКОВ						
РАС. СПЕЦ	НИКОЛАЕВ					КОЛОННА 1 КС 42-32(4), 1 КС 42-37(4) СПАЛУБОЧНЫЙ ЧЕРТЕЖ	РЕКОНСТРУКЦИЯ ГОРОДА
РАС. СПЕЦ	КОЛАЛАНОВ						



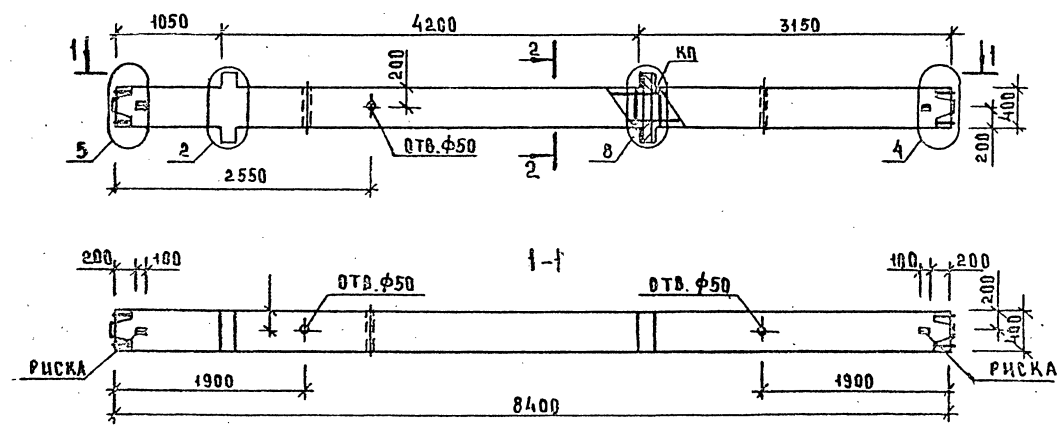
МАРКА КОЛОНЫ	РАССЕЛ Т	КЛАСС БЕТОНА	ОБЪЕМ БЕТОНА, М <sup>3</sup>	РАСХОД СТАЛИ, КГ	МАРКА АРМ. КОЛЛЕГА	КОЛ ШТ	ОБОЗНАЧЕНИЕ ДОКУМЕНТА
2КСД 42-1,29(4)	3,45	Б30	1,38	244,0	КП-15	1	2-17 КИ
2КСД 42-2,29(4)	3,45	Б30	1,38	253,36	КП-17	1	2-17 КИ2
2КСД 42-2,37(4)	3,45	Б30	1,38	445,12	КП-19	1	2-17 КИ3
2КСД 42-1,32(4)	3,45	Б30	1,38	293,73	КП-16	1	2-17 КИ
2КСД 42-2,32(4)	3,45	Б30	1,38	303,09	КП-18	1	2-17 КИ2



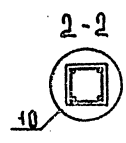
ИЗДАНИЕ ПЕРВОЕ ИЛИ ДРУГОЕ

УЗЛЫ СМ. 1.020-1/87.2-16 ПРИЛОЖЕНИЕ  
 ТЕХНИЧЕСКОЕ ОПИСАНИЕ СМ. 1.020-1/87.2-16 ТТ  
 ВЕДОМОСТЬ РАСХОДА СТАЛИ НА ЭЛЕМЕНТ СМ. 1.020-1/87.2-16 РС

НАЧ. ОБЪЕДА	БОЛЬШОКОВ	10/87		1.020-1/87.2-16 КОБ	СТАДИЯ	ЛИСТ	ЛИСТОВ
УЧ. И П.	СЕРВАНСКИЙ	10/87					
РАСЧЕТ	НИКОЛАЕВ	10/87			КОЛОННА		
РАСЧЕТ	КОЛАДЫС	10/87			2КСД 42-1,29(4) 2КСД 42-1,32(4) 2КСД 42-2,29(4) 2КСД 42-2,32(4) 2КСД 42-2,37(4)		
				ОПАЛУБОЧНЫЙ ЧЕРТЕЖ			ЦНИИП РЕКОНСТРУКЦИИ ГОРОДОВ



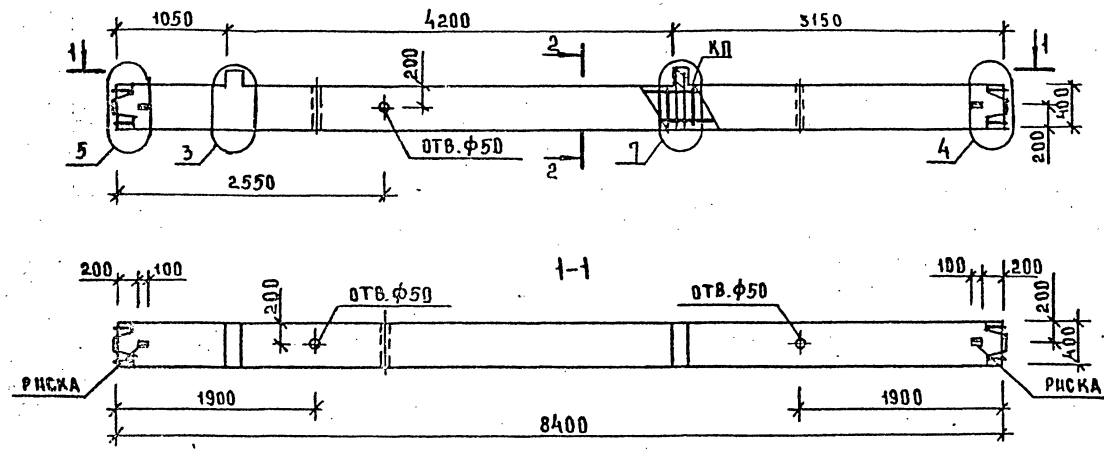
МАРКА КВАДРНЫ	МАССА Т	КЛАСС БЕТОНА	ОБЪЕМ БЕТОНА М <sup>3</sup>	РАСХОД СТАЛИ КГ	МАРКА АРМАТ ИЗДЕЛИЯ	КОЛ ШТ	ОБОЗНАЧЕНИЕ ДОКУМЕНТА 1.020-1/87
2КСД 42-3,32	3,45	В 30	1,38	333,33	КП-20	1	2-17 К14
2КСД 42-3,37	3,45	В 30	1,38	475,36	КП-21	1	2-17 К15



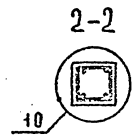
УЗЛЫ СМ. 1.020-1/87. 2-16 ПРИЛОЖЕНИЕ  
 ТЕХНИЧЕСКОЕ ОПИСАНИЕ СМ1020-1/87 2-16 ТТ  
 ВЕДОМОСТЬ РАСХОДА СТАЛИ НА ЭЛЕМЕНТ СМ.1.020-1/87.2-16 РС

НАЧ. ОТД.	ВОЛЫНСКИЙ				1.020-1/87 2-16 К07	СТАДИЯ	ЛИСТ	ЛИСТОВ
Г. И. П.	СЕМЧЕНКО				КОЛОННА	Р		1
Г. А. СПЕЦ.	НИКАНОРОВА				2 КСД 42-3,32(Ч),	РЕКОНСТРУКЦИЯ		
Г. А. СПЕЦ.	КОДАШЕВА				2 КСД 42-3,37(Ч)	ГОРЛОДВ		
					ОПЛУБОЧНЫЙ ЧЕРТЕЖ			

ИНВ. ЛОЖА. ПОДПИСЬ НАЧАЛ. ВЗАИМ. ШТАБ.



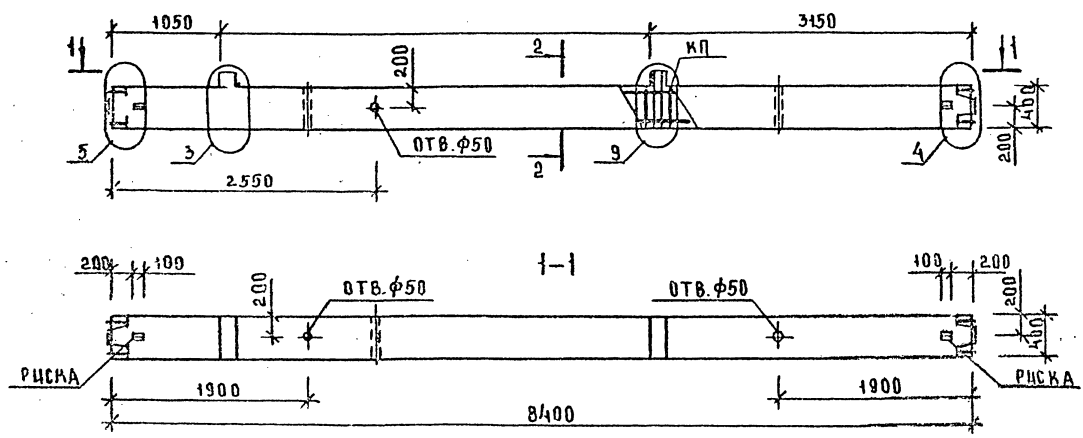
МАРКА КОЛОННЫ	МАССА Т	КЛАСС БЕТОНА	ОБЪЕМ БЕТОНА М <sup>3</sup>	РАСХОД СТАЛИ, КГ	МАРКА АРМ ЦЕДЕЛЦЯ	КОЛ. ШТ.	ОБОЗНАЧЕНИЕ ДОКУМЕНТА 1.020-1/87
2КСВ 42-2,29(4)	3,4	В30	1,36	239,70	КП-22	1	2-17 К 16
2КСВ 42-2,32(4)	3,4	В30	1,36	289,43	КП-23	1	2-17 К 16
2КСВ 42-2,37(4)	3,4	В30	1,36	434,46	КП-24	1	2-17 К 17



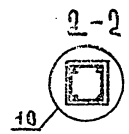
ИЗВ. АРХИВ. КОЛОННАТА ОЗНАЧЕНА

УЗЛЫ СМ. 1.020-1/87.2-16 ПРИЛОЖЕНИЕ  
 ТЕХНИЧЕСКОЕ ОПИСАНИЕ СМ. 1.020-1/87.2-16 ТТ  
 БЕДОМОСТЬ РАСХОДА СТАЛИ НА ЭЛЕМЕНТ СМ. 1.020-1/87.2-16 РС

МАЧ.ОТД.	ВОЛЫНСКИЙ			1.020-1/87.2-16 КО8		
Г.Ц.П.	СЕМЕНКОВ					
ГЛ.СПЕЦ.	НИКОЛАЕВ	Кол-		КОЛОННА	СТАЛН	Л.ИСТ
ГЛ.СПЕЦ.	КОБАЛШЕВ	Кол-		2КСВ 42-2,29(4), 2КСВ 42-2,32(4)	Р	1
				2КСВ 42-2,37(4)		
				ОПЛАУБОЧНЫЙ ЧЕРТЕЖ		
					ИНИИП	РЕКОНСТРУКЦИ
						ГОРОДОВ



МАРКА КОЛОННЫ	МАССА Т	КЛАСС БЕТОНА	ОБЪЕМ БЕТОНА М <sup>3</sup>	РАСХОД СТАЛИ КГ	МАРКА АРМАТ ИЗДЕЛИЯ	КОЛ ШТ	ОБОЗНАЧЕНИЕ ДОКУМЕНТА
2КС042-3,32(4)	3,4	В30	1,36	313,99	КП-25	1	1.020-1/87

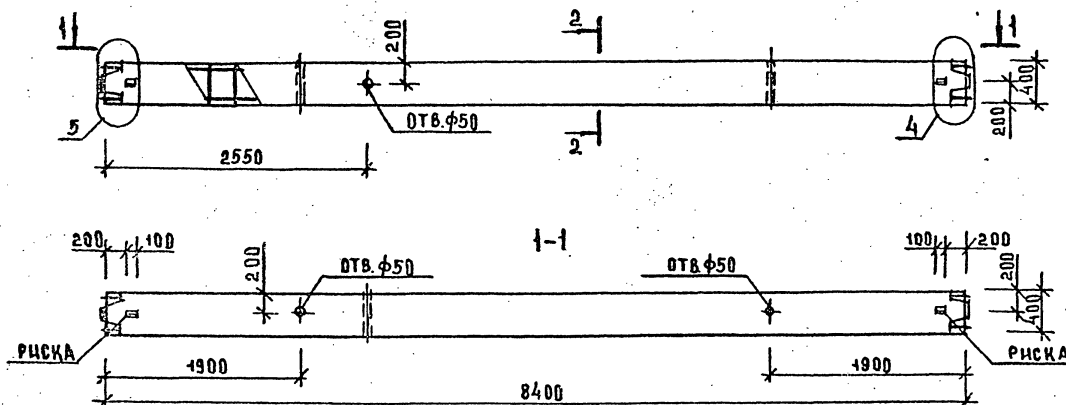


ИЗДАНИЕ ПОСЛЕДНЕЕ

УЗЛЫ СМ. 1.020-1/87.2-16 ПРИЛОЖЕНИЕ  
 ТЕХНИЧЕСКОЕ ОПИСАНИЕ СМ. 1.020-1/87.2-16 ТТ  
 ВЕДОМОСТЬ РАСХОДА СТАЛИ НА ЭЛЕМЕНТ СМ. 1.020-1/87.2-16 РС

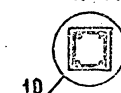
НАЧ.ОТД.	ВОЗМАСКНИ	1/87	1.020-1/87 2-15 КО9	
Г.П.	СЕМЕНКОВ	1/87	КОЛОННА	
Г.А.СЕРВ.	НИКАНДРОВ	1/87	2КС042-3.32(4)	
Г.А.СЕРВ.	КОЛАШНИКОВ	1/87	ОПАЛУБОЧНЫЙ ЧЕРТЕЖ	
			СТАЛАН.АИСТ.АИСТОВ	
			ФНИИП РЕГИСТРАЦИЯ ГОРБАДБ	





МАРКА КОЛОННЫ	МАССА Т	КЛАСС БЕТОНА	ОБЪЕМ БЕТОНА М <sup>3</sup>	РАСХОД СТАЛЦ, КГ	МАРКА АРМ. ИЗДЕЛИЯ	КОЛ. ШТ	ОБОЗНАЧЕНИЕ ДОКУМЕНТА
2КС 42-29(4)	3,35	B30	1,34	213,00	КП-26	1	2-17 К19
2КС 42-32(4)	3,35	B30	1,34	263,53	КП-27	1	2-17 К19

2-2

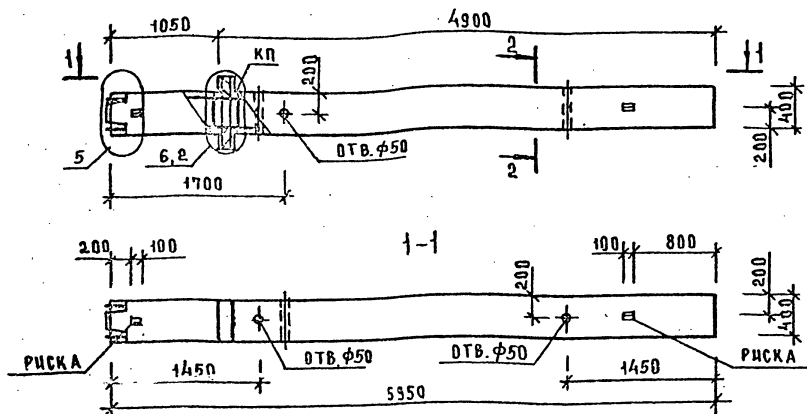


УЗЛЫ СМ. 1.020-1/87.2-16 ПРИЛОЖЕНИЕ  
 ТЕХНИЧЕСКОЕ ОПИСАНИЕ СМ. 1.020-1/87.2-16 ТТ  
 БЕДОМОСТЬ РАСХОДА СТАЛИ НА ЭЛЕМЕНТ СМ. 1.020-1/87.2-16 РС

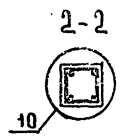
НАЧ. ОТА	ВОЛЫНСКИЙ		1.020-1/87 2-16 К10	
Г. И. П.	СЕМЧЕНКОВ		КОЛОННА	
Г. А. СПЕШ	НИКАНОРОВ		2КС 42-29(4), 2КС 42-32(4)	
Г. А. СПЕШ	КОДАШЕРС		ОПЛАМБОЧНЫЙ ЧЕРТЕЖ	
			СТАДАН ЛАСТ ЛАСТОВ	
			РЕКОНСТРУКЦИОННО ГОРОДОВ	

25770 17

ФОРМАТ А3



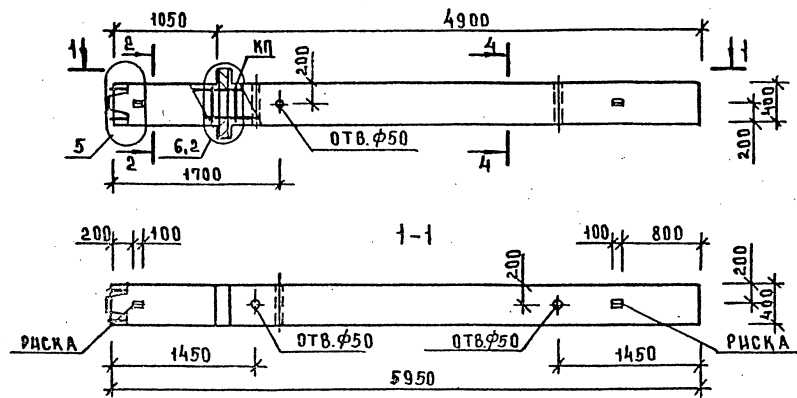
МАРКА КОЛОННЫ	МАССА Т	КЛАСС БЕТОНА	ОБЪЕМ БЕТОНА М³	РАСХОД СТАЛЦ, КГ	МАРКА АРМ. ЦЕДЕЛЦЯ	КОЛ. ЦИТ	ОБОЗНАЧЕНИЕ ДОКУМЕНТА 1.020-1/87.
1КНД 42-1,32(4)	2,43	В30	0,97	194,14	КП-28	1	2-17 К20
1КНД 42-1,37(4)	2,43	В30	0,97	292,00	КП-30	1	2-17 К21
1КНД 42-2,32(4)	2,43	В30	0,97	198,82	КП-29	1	2-17 К20
1КНД 42-2,37(4)	2,43	В30	0,97	296,68	КП-31	1	2-17 К21



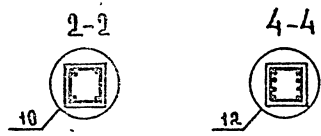
УЗЫБЫ СМ.1.020-1/87.2-16 ПРИЛОЖЕНИЕ  
 ТЕХНИЧЕСКОЕ ОПИСАНИЕ СМ.1.020-1/87.2-16 ТТ  
 ВЕДОМОСТЬ РАСХОДА СТАЛЦ НА ЭЛЕМЕНТ 1.020-1/87.2-16 РС

ИМ.ОТД	ВОЛЬСКИЙ	2	1.020-1/87.2-16 К11		
Г.И.П	СЕМЧЕНКОВ	4			
Г.А.СПЕЦ	НИКАНОРОВА	5			
Г.А.СПЕЦ	КОЛЛЕШЕВА	6			
			КОЛОННА	СТАЛЦЯ	ЛИСТ
			1КНД 42-1,32(4), 1КНД 42-1,37(4), 1КНД 42-2,32(4), 1КНД 42-2,37(4)	Р	1
			ОПЛАУБОЧНЫЙ ЧЕРТЕЖ	ЦНИИП	РЕКОНСТРУКЦИОННО-ПРОЕКТИРОВАТЕЛЬСКИЙ ЦЕНТР ГОРЬКОВО

ИНДЕКС, ПОЯСНЕНИЯ, ДАТА, ВЗЛ. ИДЕА



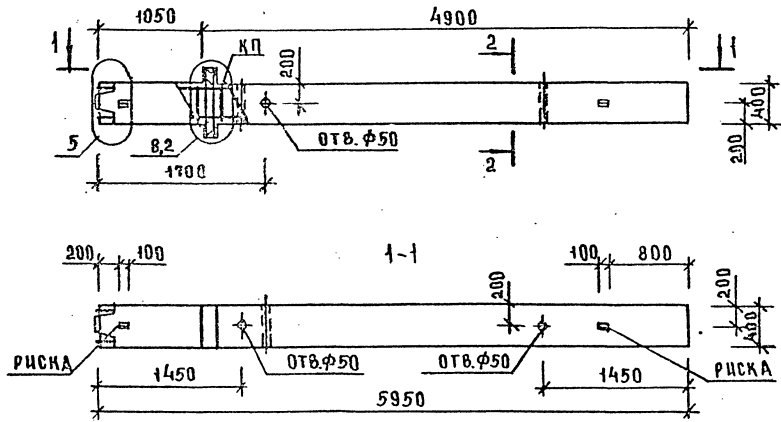
МАРКА КОЛОДНЫ	МАССА Т	КЛАСС БЕТОНА	ОБЪЕМ БЕТОНА М³	РАСХОД СТАЛИ, КГ	МАРКА АРМ. ИЗДЕЛИЯ	КОЛ. ШТ	ОБОЗНАЧЕНИЕ ДОКУМЕНТА 1.020-1/87.
1КНД 42-1,52 (Ч)	2,43	В 30	0,97	508,64	КП-32	1	2-17 К 22
1КНД 42-2,52 (Ч)	2,43	В 30	0,97	515,32	КП-33	1	2-17 К 22



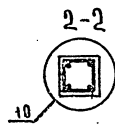
ИНВ. № 001 ПОДАРИСЫ ДАТА ВЗА М. ИИВ-5

УЗЛЫ СМ. 1.020-1/87.2-16 ПРИЛОЖЕНИЕ  
 ТЕХНИЧЕСКОЕ ОПИСАНИЕ СМ. 1.020-1/87.2-16 ТТ  
 БЕДОМОСТЬ РАСХОДА СТАЛИ НА ЭЛЕМЕНТ СМ. 1.020-1/87.2-16 РС

НАЧ. ОТА	ВОЛЬЯНСКИЙ			1.020-1/87 2-16 К12		
ГЛАВ. ИНЖ.	СЕМЧЕРКОВ			КОЛОДНА	СТАЛИЯ ЛИСТ ЛИСТОВ	
ГЛАВ. СПЕЦ.	НИКАНОРОВ			1КНД 42-1,52 (Ч)	Р	1
	КОЛАШЕВА			1КНД 42-2,52 (Ч)	ЦНИИП ПРЕЖДЕСТРОИТЕЛЬНИИ ГОРОДОВ	
				ОПАЛУБОЧНЫЙ ЧЕРТЕЖ		



МАРКА КОЛОННЫ	МАССА Т	КЛАСС БЕТОНА	ОБЪЕМ БЕТОНА М <sup>3</sup>	РАСХОД СТАЛИ КГ	МАРКА АРМ. ИЗДЕЛИЯ	КОЛ. ШТ.	ОБОЗНАЧЕНИЕ ДОКУМЕНТА
1КНА 42-3,32(4)	2,43	В 30	0,97	243,94	КП-34	1	2-17 К 23
1КНА 42-3,37(4)	2,43	В 30	0,97	314,80	КП-35	1	2-17 К 24



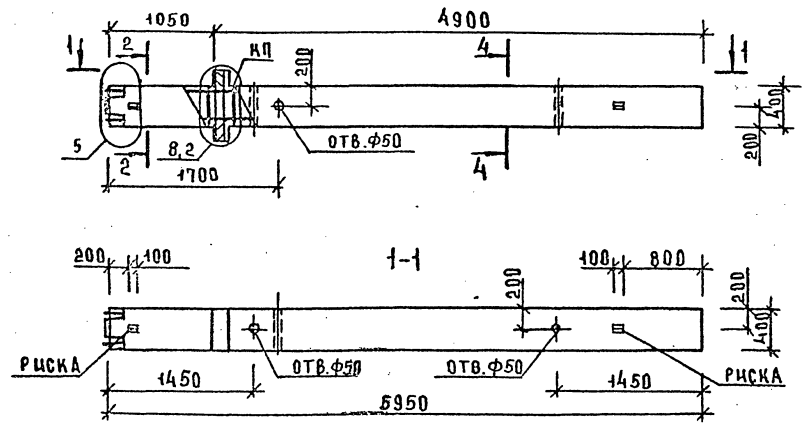
УЗЛЫ СМ.1.020-1/87.2-16 ПРИЛОЖЕНИЕ  
 ТЕХНИЧЕСКОЕ ОПИСАНИЕ СМ.1.020-1/87.2-16 ТТ  
 ВЕДОМОСТЬ РАСХОДА СТАЛИ НА ЭЛЕМЕНТ СМ.1.020-1/87.2-16 РС

ИЛЧ.ОТА	ВОЛЫНСКИЙ			1.020-1/87 2-15 К 15	КОЛОННА 1КНА 42-3,32(4) 1КНА 42-3,37(4)	СТАДНЯ ЛИСТЫНСТОВ
Г.И.П	СЕМЧЕНКО					Р
Г.А.СПЕЦ	НИКАНОРОВ			ОПЛАУБОЧНЫЙ ЧЕРТЕЖ	РЕКОНСТРУКЦИЯ ГОРОДОВ	
Г.А.СПЕЦ	КОЛЫШЕВА					

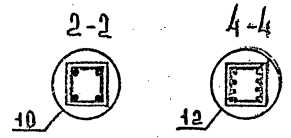
25770 20

ФОРМАТ А3

ИНВ.ЛОРА. ВОЛЫНСКИЙ.ИЛЧ.ОТА.ИЛЧ.ОТА.ИЛЧ.ОТА



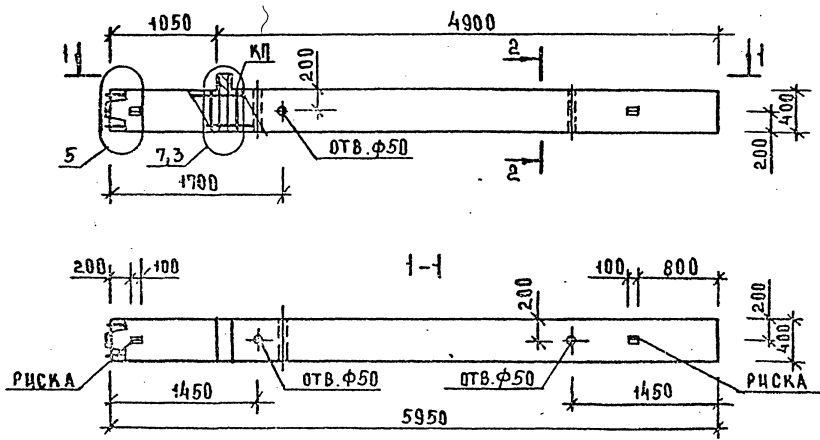
МАРКА КОЛОННЫ	МАССА Т	КЛАСС БЕТОНА	ОБЪЕМ БЕТОНА М <sup>3</sup>	РАСХОД СТАЛИ, КГ	МАРКА АРМ. ЧУДЕЛЦЯ	КОЛ ШТ	ОБОЗНАЧЕНИЕ ДОКУМЕНТА
1КНД 42-3,52(4)	2,43	В 30	0,97	528,44	КП-36	1	1.020-1/87



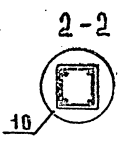
УЗЛЫ СМ. 1.020-1/87.2-16 ПРИЛОЖЕНИЕ  
 ТЕХНИЧЕСКОЕ ОПИСАНИЕ СМ. 1.020-1/87.2-16 ТТ  
 БЕДНОСТЬ РАСХОДА СТАЛИ НА ЗАЕМУ СМ. 1.020-1/87.2-16 РС

ИМЯ ОТД.	ВОЛЫНСКИЙ	2	1.020-1/87 2-16 К14	СТАЛИН А ИСТ ЛИСТОВ
Г.И.П.	СЕМЧЕНКОВ			
РА. СПЕЦ.	НИКАНОРОВА		КОЛОННА 1КНД 42-3,52(4)	РЕКОНСТРУКЦИЯ ГОРБАСОВ
РА. СПЕЦ.	КОЛДАШЕВА			
			ОПАЗУБНЫЙ ЧЕРТЕЖ	ЦНИИП

ИМЯ ОТД. ВОЛЫНСКИЙ



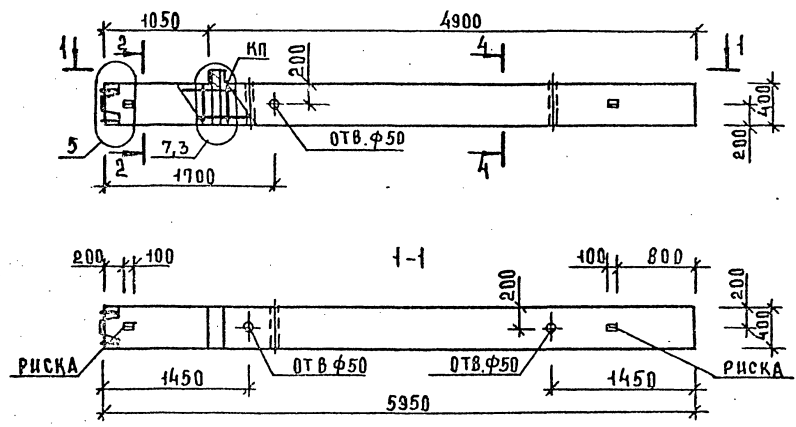
МАРКА КОЛОННЫ	МАССА Т	КЛАСС БЕТОНА	ОБЪЕМ БЕТОНА М <sup>3</sup>	РАСХОД СТАЛИ КР	МАРКА АРМ. ИЗДЕЛИЯ	КОЛ. ШТ	ОБОЗНАЧЕНИЕ ДОКУМЕНТА 1.020-1/87
КНО 42-1.32(4)	2,4	В 30	0,96	188,39	КП-37	1	2-17 К26
КНО 42-1.37(4)	2,4	В 30	0,96	286,25	КП-39	1	2-17 К27
КНО 42-2.32(4)	2,4	В 30	0,96	191,99	КП-38	1	2-17 К26
КНО 42-2.37(4)	2,4	В 30	0,96	289,8	КП-40	1	2-17 К27



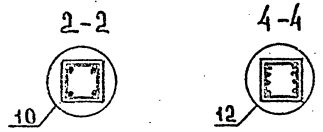
ИЗДАНИЕ ПОДПИСЬ И АТЛ В С.А.М.И.И.В.

УЗЛЫ СМ. 1.020-1/87.2-16 ПРИЛОЖЕНИЕ  
 ТЕХНИЧЕСКОЕ ОПИСАНИЕ СМ. 1.020-1/87.2-16ТТ  
 ВЕДОМОСТЬ РАСХОДА СТАЛИ НА ЭЛЕМЕНТ СМ. 1.020-1/87.2-16 РС

НАЧ. ОТА	ВОЛЫНСКИЙ	Д		1.020-1/87 2-16 К 15		
Г.И.П.	САМЧЕНКО	Д				
Г.А.С.Е.Ц.	НИКАНОРОВ	Д				
Г.А.С.Е.Ц.	КОЛАДШЕВ	Д				
				КОЛОННА		
				1КНО42-1,32(4); 1КНО42-1,37(4);		
				1КНО42-2,32(4); 1КНО42-2,37(4)		
				ОПЛАЧУБОЧНЫЙ ЧЕРТЕЖ		
				СТАДАН	Л И С Т	Л И С Т О В
				Р	1	1
				РЕКОНСТРУКЦИОННО-ПРОЕКТИРОВАТЕЛЬСКИЙ ЦЕНТР		



МАРКА КВАДРНЫ	МАССА Т	КЛАСС БЕТОНА	ОБЪЕМ БЕТОНА М³	РАСХОД СТАЛЦ, КГ	МАРКА АРМ. ИЗДЕЛИЯ	КОЛ. ШТ.	ОБОЗНАЧЕНИЕ ДОКУМЕНТА
1 КНО 42-1,49(4)	2,4	В.30	0,96	461,71	КП-41	1	2-17 К28
1 КНО 42-2,49(4)	2,4	В.30	0,96	465,21	КП-42	1	2-17 К28

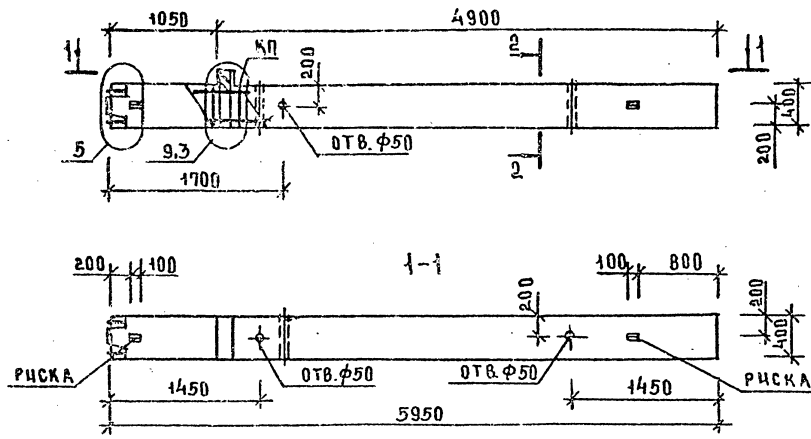


ИЗД. ПОД. П. И. А. ТА. В. ЗАМ. И. И. В. А.

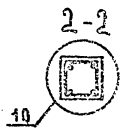
УЗЛЫ СМ. 1.020-1/87.2-16 ПРИЛОЖЕНИЕ  
 ТЕХНИЧЕСКОЕ ОПИСАНИЕ СМ. 1.020-1/87.2-16 ТТ  
 ВЕДОМОСТЬ РАСХОДА СТАЛИ НА ЭЛЕМЕНТ СМ. 1.020-1/87.2-16 РС

НАЧ. ОТД.	ВОЛЫНСКИЙ	В		1.020-1/87 2-16 К16	КОЛ. ЛИСТОВ	СТАДИИ	АНСТ	ЛИСТОВ
Г. П.	СЕМЧЕНКО	В				Р		1
Г. А. СПЕЦ.	НИКАНОВ	Л			РЕКОНСТРУКЦИЯ ГОРОДА			
Г. А. СПЕЦ.	КОЛАШЕВА	К						

КОЛ. ЛИСТОВ  
 1 КНО 42-1,49(4)  
 1 КНО 42-2,49(4)  
 ОБЛАЧНЫЙ ЧЕРТЕЖ



МАРКА КОЛОННЫ	МАССА Т	КЛАСС БЕТОНА	ОБЪЕМ БЕТОНА М <sup>3</sup>	РАСХОД СТАЛИ, КГ	МАРКА АРМ. ИЗДЕЛИЯ	КОЛ-ВО ШТ	ОБЪЯВЛЕНИЕ ДОКУМЕНТА 1.020-1/87
1КНО 42-3,32(4)	2,4	B30	0,86	204,27	КП-43	1	2-17 К 29
1КНО 42-3,37(4)	2,4	B30	0,96	302,13	КП-44	1	2-17 К 30

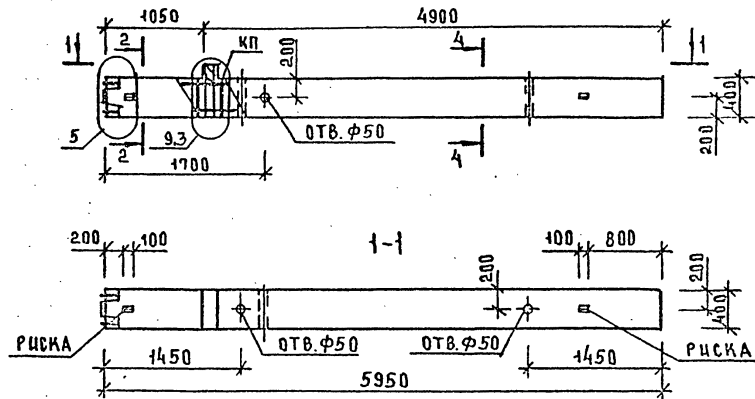


ИНВ. ЛОЖА ПОДПИСЬ ДАТА ВЗНМ. ЦИФРА

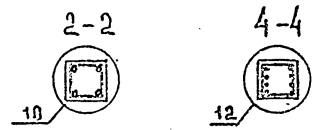
УЗЛЫ СМ.1.020-1/87.2-16 ПРИЛОЖЕНИЕ  
 ТЕХНИЧЕСКОЕ ОПИСАНИЕ СМ.1.020-1/87.2-16ТТ  
 ВЕДОМОСТЬ РАСХОДА СТАЛИ НА ВЗЕМЕН СМ.1.020-1/87.2-16 РС

НАИМ. ВУЗ	ОБРАЗОВАНИЕ	И.И.	1.020-1/87.2-16 К17	СТАЛИЯ	ЛИСТ	ЛАНСТО
Г.И.П.	С.С.И.Ч.Е.Н.К.О.В.	И.	КОЛОННА	Р	1	
Г.А.С.О.В.И.Ц.	И.И.К.А.Н.О.В.О.В.А	И.	1КНО 42-3,32(4),	ТРЕХНАПРАВЛЕННЫЙ		
Г.А.С.П.Е.Р.	К.О.Л.А.Ш.Е.В.А	И.	1КНО 42-3,37(4)	ГОР.Д.С.С.		
			ОПЛУЧБОЧНЫЙ ЧЕРТЕЖ	ЦНИИП		





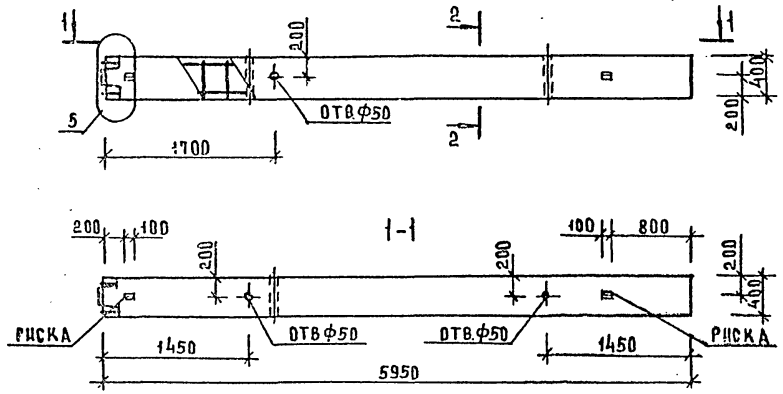
МАРКА КОЛОННЫ	МАССА Т	КЛАСС БЕТОНА	ОБЪЕМ БЕТОНА М <sup>3</sup>	РАСХОД СТАЛЦ. КГ	МАРКА АРМ. ИЗДЕЛИЯ	КОЛ. ШТ	ОБОЗНАЧЕНИЕ ДОКУМЕНТА
1КНО 42-3,49(Ч)	2,4	В 30	0,96	477,59	КП-45	1	1.020-1/87.



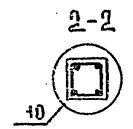
УЗЛЫ СМ. 1.020-1/87.2-16 ПРИЛОЖЕНИЕ  
 ТЕХНИЧЕСКОЕ ОПИСАНИЕ СМ. 1.020-1/87.2-16 ТТ  
 БЕДНОСТЬ РАСХОДА СТАЛЦ НА ЭЛЕМЕНТ СМ. 1.020-1/87.2-16 РС

НАЧ. ОТД.	ОБЛ. ИНЖ. СЕРВИСНОГО	1	1.020-1/87 2-16 К18	СТАД. АНСТ. АНСТ. С
ГЛА. СПЕЦ.	НИКАН. СЕР.	1	КОЛОННА	П
ГЛА. СПЕЦ.	КОЛДАНОВ	1	1КНО 42-3.49(Ч)	И
			ОПЛАУБОЧНЫЙ ЧЕРТЕЖ	И
			25770	25
				ФОРМАТ А3

ИЗВ. ПОД Х. ВОЛГ. ЧАСТЬ. ВЪЗД. ШИР.



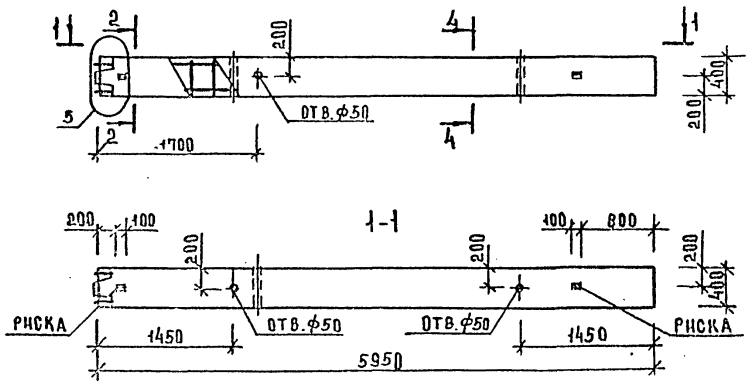
МАРКА КОЛОННЫ	МАССА Т	КЛАСС БЕТОНА	ОБЪЕМ БЕТОНА М <sup>3</sup>	РАСХОД СТАЛИ КГ	МАРКА АРМ. ЧУДЕЛИЯ	КОЛ ШТ	ОБОЗНАЧЕНИЕ ДОКУМЕНТА 1.020-1/87
1 КН 42-32(4)	2,36	В 30	0,95	179,04	КП-46	1	2-17 К 32
1 КН 42-37(4)	2,38	В 30	0,95	276,90	КП-47	1	2-17 К 33



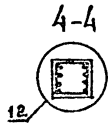
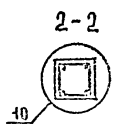
КНБ-А000А ДСАЦААТА ДЗАМ ИИИИ

УЗЛЫ СМ.1.020-1/87.2-16 ПРИЛОЖЕНИЕ  
 ТЕХНИЧЕСКОЕ ОПИСАНИЕ СМ.1.020-1/87.2-16 ТТ  
 ВЕДОМОСТЬ РАСХОДА СТАЛИ НА ЭЛЕМЕНТ СМ.1.020-1/87.2-16 РС

ИМЯ ОТА	ВОЛЫНСКИЙ			1.020-1/87 2-16 К19		
Г.И.П	СЕМЧЕНКОВ					
Г.А.СПЕЦ	НИКАНОРОВ	<i>Ник</i>				
Г.А.СПЕЦ	КОЛАШЕВА	<i>Кол</i>				
				КОЛОННА 1 КН 42-32(4), 1 КН 42-37(4)		
				ОБРАЗОВОЧНЫЙ ЧЕРТЕЖ		
				СТРАНА	ЛИСТ	ЛИСТОВ
				У		1
				ЦИНИП РЕНКОРСФКМИИ ГОРБДОР		



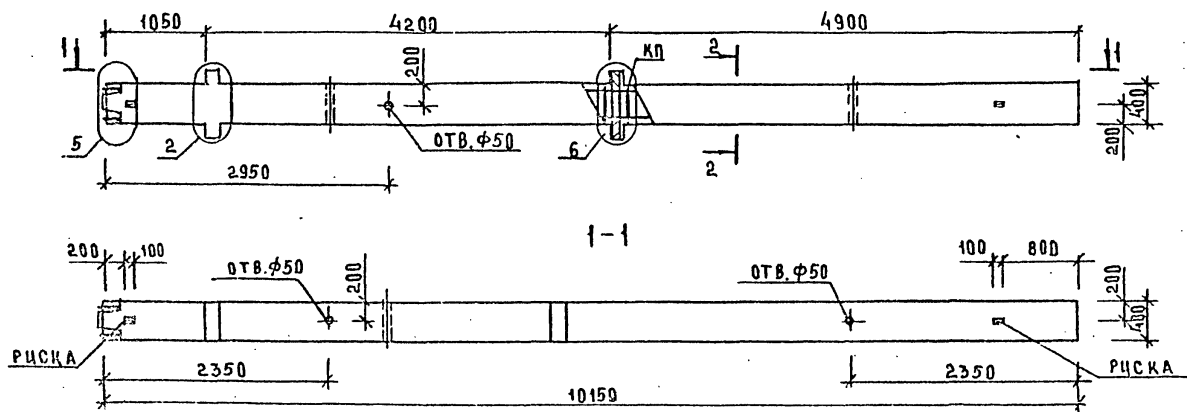
МАРКА КОЛОННЫ	МАССА Т	КЛАСС БЕТОНА	ОБЪЕМ БЕТОНА М <sup>3</sup>	РАСХОД СТАЛИ КГ	МАРКА АРМ. ЦЫБЕЛКА	КОЛ. ШТ	ОБОЗНАЧЕНИЕ ДОКУМЕНТА
1КН 42-49(4)	2,38	8 30	0,95	452,36	КП-48	4	2-17 К34



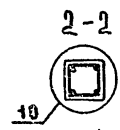
ЧЕРТЕЖ КОЛОННЫ НА ЗАДАЧАХ ВЗАИМОДЕЙСТВИЯ

УЗЛЫ СМ. 1.020-1/87.2-16 ПРИЛОЖЕНИЕ  
 ТЕХНИЧЕСКОЕ ОПИСАНИЕ СМ. 1.020-1/87.2-16 ТТ  
 ВЕДОМОСТЬ РАСХОДА СТАЛИ НА ВАСМЕНТ СМ. 1.020-1/87.2-16 РС

ИЗЛОЖА	ВОЗРАЩЕНИИ	1	1.020-1/87.2-16 К20		СТАЛЫ	АНСТ	АНСТ 0.8
Р И Я	СВАРЕНИИ	2	КОЛОННА		Р		
Г А СПЕЦ	НИРАСПЕЦ	3	1КН 42-49(4)		Р		
Г А СПЕЦ	КОЗЛАШЕВА	4	ОПЛАУБОЧНЫЙ ЧЕРТЕЖ		Р		
			25770 27		Р		
			ФОРМАТ А3		Р		



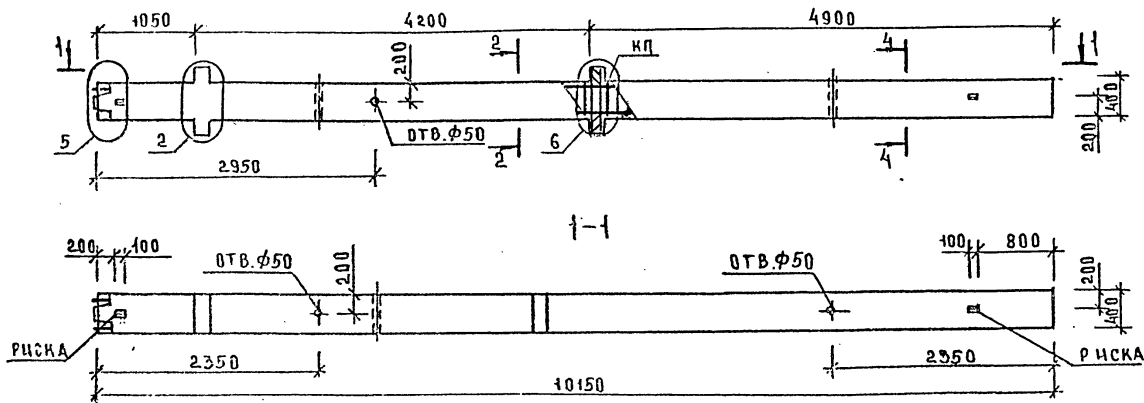
МАРКА КОЛОНЫ	МАССА Т	КЛАСС БЕТОНА	ОБЪЕМ БЕТОНА М <sup>3</sup>	РАСХОД СТАЛЦ, КГ	МАРКА АРМ. ИЗДЕЛИЯ	КОЛ. ШТ	ОБОЗНАЧЕНИЕ ДОКУМЕНТА
2КНД 42-1,29 (4)	4,15	В30	1,66	264,72	КП-49	1	2-17 К35
2КНД 42 2, 29 (4)	4,15	В30	1,66	274,08	КП-50	1	2-17 К35



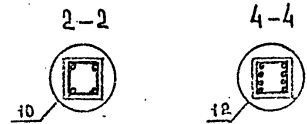
УЗЛЫ СМ. 1.020.1/87.2-16 ПРИЛОЖЕНИЕ  
 ТЕХНИЧЕСКОЕ ОПИСАНИЕ СМ. 1.02Р-1/87.2-16ТТ  
 ВЕДОМОСТЬ РАСХОДА СТАЛЦ НА ЭЛЕМЕНТ СМ. 1.020-1/87.2-16 РС

НАЧ.ОТД.	ВОЗВЫСШИИ	СЕРИИ	1.020-1/87 2-16 К21
Г.П.	СЕМЧЕНКОВ	Кол.	
ГЛ.СПЕЦ.	НИКАНОРОВ	Кол.	
ГЛ.СПЕЦ.	КОЛАДШЕР	Кол.	
КОЛОННА			СТАЛЦЯ ЛИСТ ЛАСТОВ
2 КНД 42-1,29 (4)			Р
2 КНД 42-2,29 (4)			1
ОПАЛУБОЧНЫЙ ЧЕРТЕЖ			ЦНИИП РЕКОНСТРУКЦИИ ГОРОДОВ

УЗЛЫ СМ. 1.020.1/87.2-16 ПРИЛОЖЕНИЕ



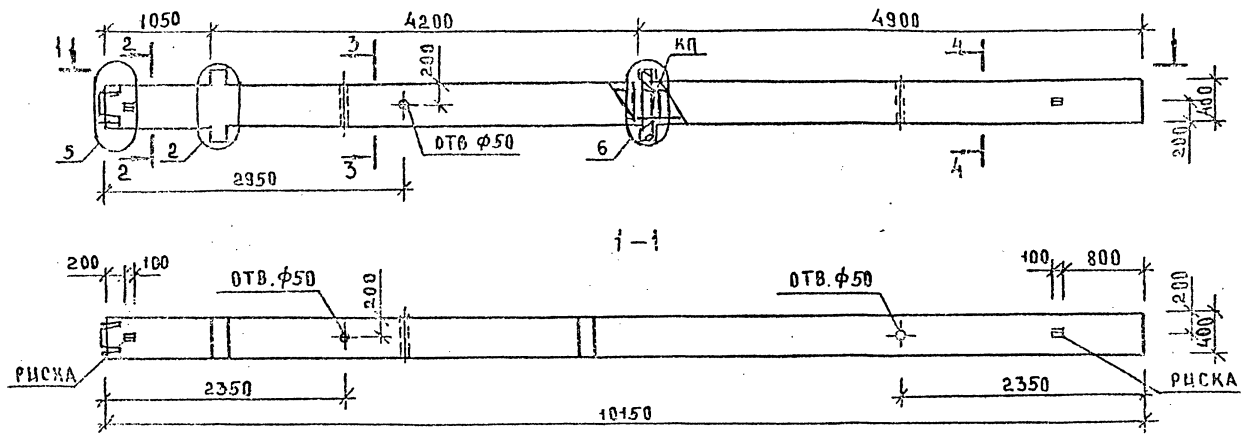
МАРКА КОЛОННЫ	МАССА Т	КЛАСС БЕТОНА	ОБЪЕМ БЕТОНА М <sup>3</sup>	РАСХОД СТАЛИ, КГ	МАРКА АРМ ИЗДЕЛИЯ	КОЛ ШТ	ОБОЗНАЧЕНИЕ ДОКУМЕНТА 1.020-1/87,
2КНД 42-1,29/36(4)	4,15	B30	1,66	370,79	КП-51	1	2-17 К36
2КНД 42-1,32/41(4)	4,15	B30	1,66	463,32	КП-52	1	2-17 К36
2КНД 42-2,29/39(4)	4,15	B30	1,66	442,65	КП-53	1	2-17 К37



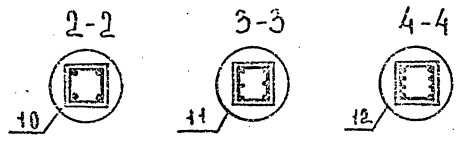
ИЗБ.АРХИВ. КОЛОННЫ НА АЗ/1/ ВЗАМ. АРМ.

УЗЛЫ СМ. 1.020-1/87.2-16 ПРИЛОЖЕНИЕ  
 ТЕХНИЧЕСКОЕ ОПИСАНИЕ СМ. 1.020-1/87.2-16 ТТ  
 ВЕДОМОСТЬ РАСХОДА СТАЛИ НА ЭЛЕМЕНТ СМ. 1.020-1/87.2-16 РС

НАЧ.ОТД.	ВОЕНМЕХНИК	2	1.020-1/87 2-16 К22	
ГЛАВ.ИНЖ.	САМОСНОВА	2	КОЛОННА	
ГЛАВ.СПЕЦ.	КОЛОННЫ	2	2КНД 42-1.29/36(4)	СТАНДАРТ ЛИСТ
			2КНД 42-1.32/41(4), 2КНД 42-2.29/39(4)	Р 1
			ОПЛУЗБОЧНЫЙ ЧЕРТЕЖ	ЦНИИП РЕКОНСТРУКЦИИ ГОРОДОВ



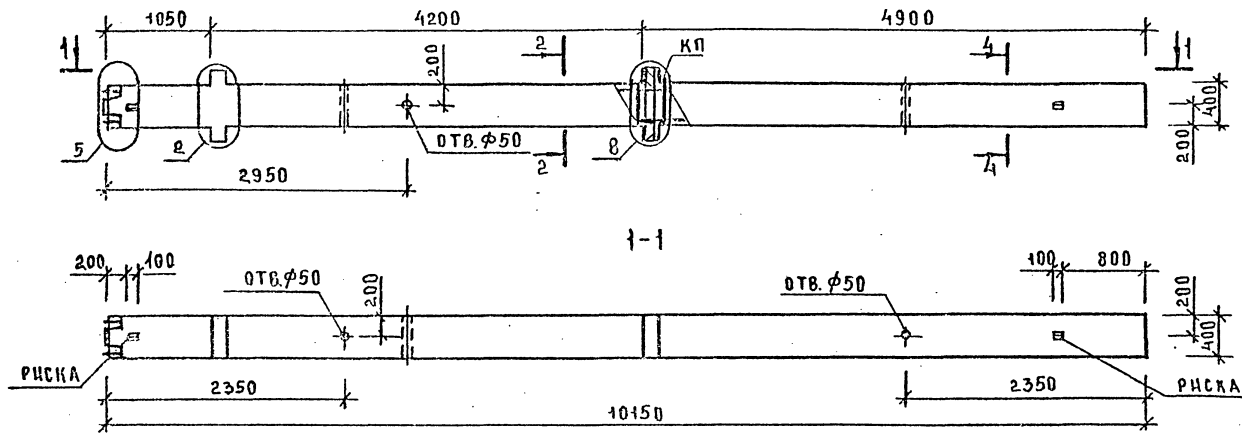
МАРКА КОЛОНЫ	МАССА Т	КЛАСС БЕТОНА	ОБЪЕМ БЕТОНА М <sup>3</sup>	РАСХОД СТАЛИ КГ	МАРКА АРМ. ИЗДЕЛИЯ	КОЛ. ШТ	ОБОЗНАЧЕНИЕ ДОКУМЕНТА 1.020-1/87
2КНД 42-2.38/44(ч)	4.15	В30	1,66	588,59	КП-56	1	2-17 К39
2КНД 42-2.45/52(ч)	4.15	В30	1,66	796,44	КП-55	1	2-17 К38
2КНД 42-1.45/52(ч)	4.15	В30	1,66	787,06	КП-54	1	2-17 К38



УЗЛЫ СМ.1.020-1/87.2-16 ПРИЛОЖЕНИЕ  
 ТЕХНИЧЕСКОЕ ОПИСАНИЕ СМ.1.020-1/87.2-16 ТТ  
 СВЕДОМСТВО РАСХОДА СТАЛИ НА ЭЛЕМЕНТ СМ.1.020-1/87.2-16 РС

НАЧ.ОТД	ВОЛЫНСКИЙ	Р		1.020-1/87 2-16 К23	СТАТУС	ЛИСТ	ЛИСТОВ
ГИП	СВЯЧЕНКОВ	Я					
ГЛ.СПЕЦ	НИКАНОРОВ	И					
ГЛ.СПЕЦ	КОДАШЕВА	КП					
КОЛОННА 2КНД42-2.38/44(ч), 2КНД42-2.45/52(ч) 2КНД42-1.45/52(ч) СПАУЗБОЧНЫЙ ЧЕРТЕЖ				Р	1		
					РЕКОНСТРУКЦИЯ		ГОРДАВ

ИИИ-СОДЛ. ПИДАРСЬ П.ААТА ЮЗАН.ИИИ.А

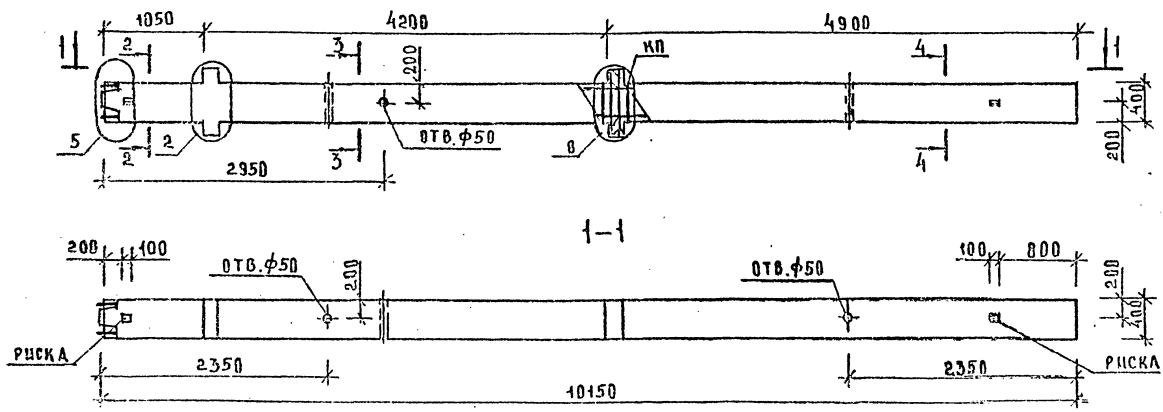


МАРКА КОЛОННЫ	МАССА Т	КЛАСС БЕТОНА	ОБЪЕМ БЕТОНА М <sup>3</sup>	РАСХОД СТАЛЦ. КГ	МАРКА АРМ. ИЗДЕЛИЯ	КОЛ ШТ	ОБОЗНАЧЕНИЕ ДОКУМЕНТА
2КНД 42-3.37/49(4)	4,15	B30	1,66	702,64	КП-5Т	1	1.020-1/87

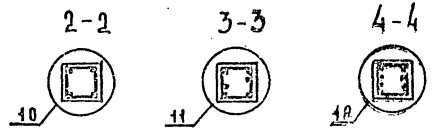
ИЗБ. ПОДЛ. КОМП. И ТАТА ВЗАМ. ИВВА

УЗЛЫ СМ. 1.020-1/87.2-16 ПРИЛОЖЕНИЕ  
 ТЕХНИЧЕСКОЕ ОПИСАНИЕ СМ. 1.020-1/87.2-16 ТТ  
 ВЕДОМОСТЬ РАСХОДА СТАЛИ НА ЭЛЕМЕНТ СМ. 1.020-1/87.2-16 РС

НАЧ. ОТД.	ВОЛЫНСКИЙ				1.020-1/87.2-16 К24
Г.И.П.	СЕМЧЕНКО				
ГЛА. СПЕЦ.	НИКАНОРОВ	10/87			КОЛОННА
ГЛА. СПЕЦ.	КОЛАЛШЕВА	10/87			2КНД 42-3.37/49(4)
					ОПАЛУБОЧНЫЙ ЧЕРТЕЖ



МАРКА КОЛОННЫ	МАССА Т	КЛАСС БЕТОНА	ОБЪЕМ БЕТОНА М³	РАСХОД СТАЛИ КГ	МАРКА АРМ. ИЗДЕЛИЯ	КОЛ. ШТ	ОБОЗНАЧЕНИЕ ДОКУМЕНТА
2КНД 42-3.45/52(Ч)	4,15	В30	1,66	826,68	КП-58	1	1.020-1/87

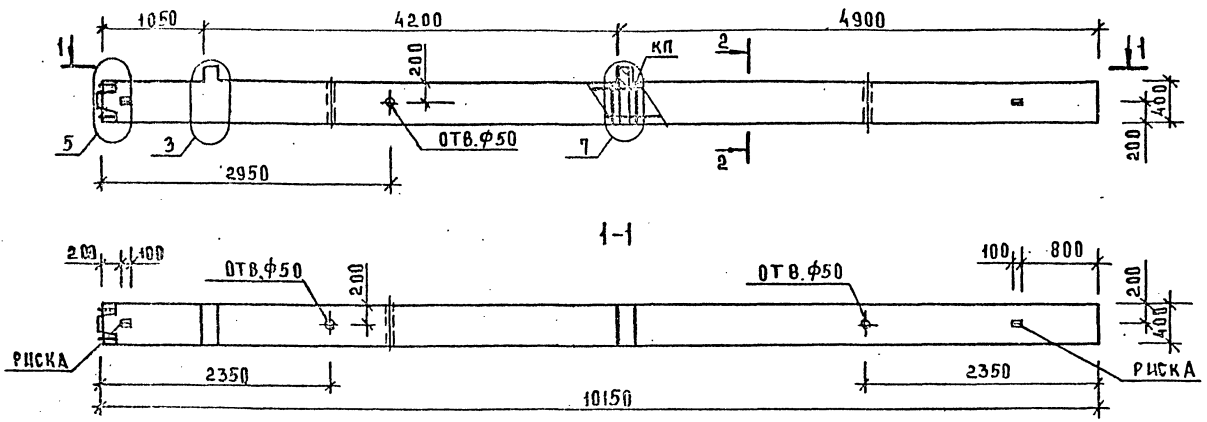


УЗЛЫ СМ. 1.020-1/87.2-16 ПРИЛОЖЕНИЕ  
 ТЕХНИЧЕСКОЕ ОПИСАНИЕ СМ. 1.020-1/87.2-16 ТТ  
 ВЕДОМОСТЬ РАСХОДА СТАЛИ НА ЭЛЕМЕНТ СМ. 1.020-1/87.2-16 РС

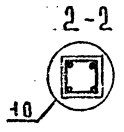
ИЗЧ. ОТА	ВОДЯНИКИН	С		1.020-1/87.2-16 К25	КОЛОННА	СТАЛЫЙ АНКУРНЫЙ
Г. ВРЕН	СЕМЧЕНКО	С				
Г. АЛЕВ	КОЛАШЕВА	С				
				2 КНД 42-3.45/52(Ч)	РЕКОМЕНДУЕМ	Г. СР. С. С. В.

ИЗДАНИЕ 1987 ГОДА





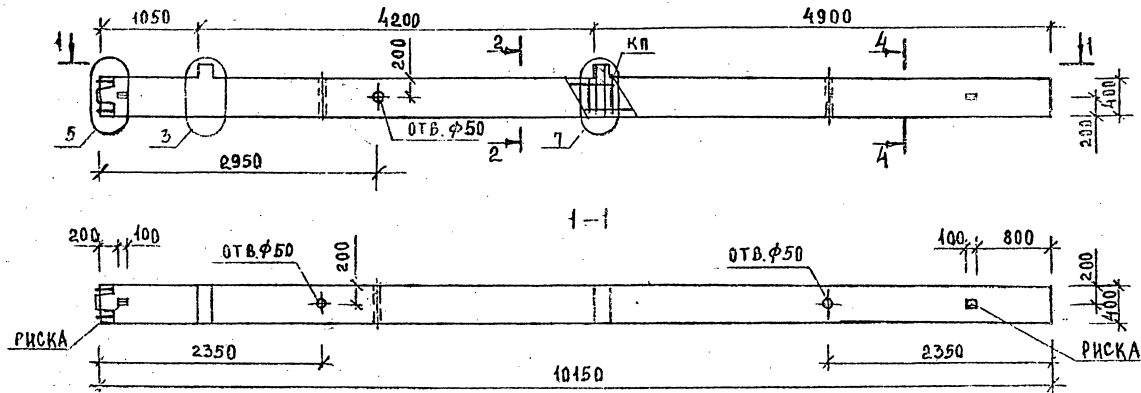
МАРКА КОЛОННЫ	МАССА Т	КЛАСС БЕТОНА	ОБЪЕМ БЕТОНА М³	РАСХОД СТАЛИ, КГ	МАРКА АРМ. ИЗДЕЛИЯ	КОЛ. ШТ	ОБОЗНАЧЕНИЕ ДОКУМЕНТА 1.020-1/87.
2КНО 42-1,29(Ч)	4,1	В30	1,64	253,22	КП-59	1	2-17 К42
2КНО 42-2,29(Ч)	4,1	В30	1,64	260,42	КП-60	1	2-17 К42



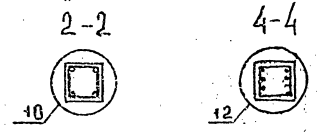
УЗЛЫ СМ. 1.020-1/87.2-16 ПРИЛОЖЕНИЕ  
 ТЕХНИЧЕСКОЕ ОПИСАНИЕ СМ. 1.020-1/87.2-16 ТТ  
 ВЕДОМОСТЬ РАСХОДА СТАЛИ НА ЭЛЕМЕНТ СМ. 1.020-1/87.2-16 РС

ИЗМ. ОТД	ВОЛЫМСКИЙ	1/2		1.020-1/87.2-16 К26			СТАДИЯ	А	И	С	Т	А	И	С	Т	О	В
Г. П.	СЕМЧЕНКОВ	1/2					КОЛОННА	Р									
Г. А. СПЕЦ	НИКАНОРОВА	1/2		2КНО 42-1,29(Ч), 2КНО 42-2,29(Ш)			РЕКОНСТРУКЦИЯ ГОРОДОВ										
Г. А. СПЕЦ	КОЛАШЕВА	1/2		ОНАУБЧУКОВЫЙ ЧЕРТЕЖ													

ИЗВ. ПОДАТЬ НА ПЕЧАТ. В ОБЪЕМЕ



МАРКА КОЛОННЫ	МАССА Т	КЛАСС БЕТОНА	ОБЪЕМ БЕТОНА М <sup>3</sup>	РАСХОД СТАЛИ КГ	МАРКА АРМ. ИЗДЕЛИЯ	КОЛ. ШТ	ОБОЗНАЧЕНИЕ ДОКУМЕНТА 1.020-1/87
2КНО 42-1.29/33(Ч)	4,1	В 30	1,64	307,33	КП-61	1	2-17 К43
2КНО 42-2.29/33(Ч)	4,1	В 30	1,64	314,53	КП-62	1	2-17 К43
2КНО 42-2.34/38(Ч)	4,1	В 30	1,64	461,34	КП-72	1	2-17 К53

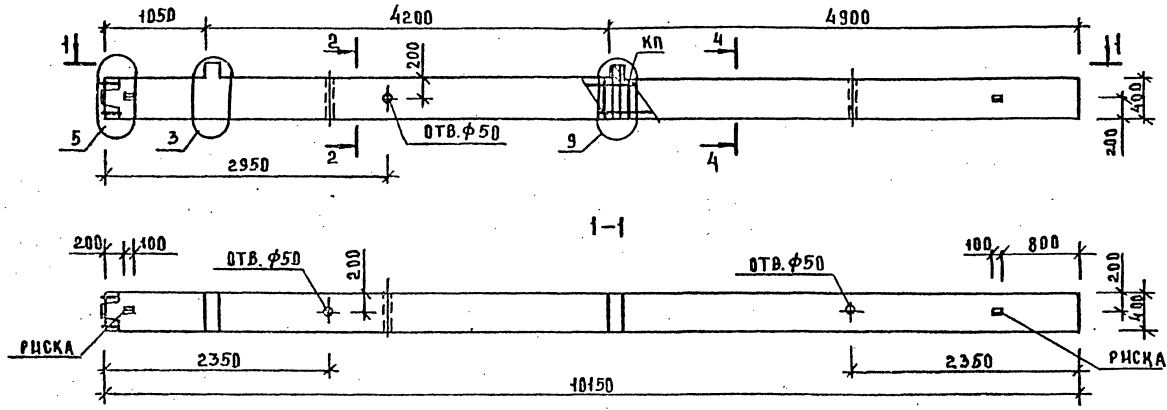


ИЗДАНИЕ 1987

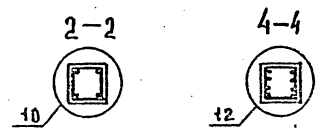
УЗЛЫ СМ. 1.020-1/87.2-16. ПРИЛОЖЕНИЕ  
 ТЕХНИЧЕСКОЕ ОПИСАНИЕ СМ. 1.020-1/87.2-16 ГТ  
 ВЕДОМОСТЬ РАСХОДА СТАЛИ НА ЭЛЕМЕНТЫ СМ. 1.020-1/87.2-16 РС

ИМЯ ОЛА	ВОЗРАСТ	2		1.020-1/87.2-16 К27	КОЛОННА 2КНО 42-1.29/33(Ч) 2КНО 42-2.34/38(Ч) 2КНО 42-2.29/33(Ч)	СТАНДАРТ ЛИСТ ЛИСТОВ Р 1
Г И П	СЕМЬЯ	1				
Г А СЛЕД	НИКАНДРОВ	1				
Г А СЛЕД	КОБАЦЫНА	1		ЦНИИП	РЕГИСТРАЦИЯ ГОРЬКОВ	

ОПАЗУБОЧНЫЙ ЧЕРТЕЖ



МАРКА КОЛОННЫ	МАССА Т	КЛАСС БЕТОНА	ОБЪЕМ БЕТОНА М <sup>3</sup>	РАСХОД СТАЛИ КГ	МАРКА АРМ. ИЗДЕЛИЯ	КОЛ. ШТ	ОБОЗНАЧЕНИЕ ДОКУМЕНТА
2КНО 42-3.32/37	4,1	В 30	1,64	429,34	КП-63	1	1.020-1/87



УЗЛЫ СМ. 1.020-1/87.2-16 ПРИЛОЖЕНИЕ  
 ТЕХНИЧЕСКОЕ ОПИСАНИЕ СМ. 1.020-1/87.2-16 ТТ  
 БЕДОМОСТЬ РАСХОДА СТАЛИ НА ЭЛЕМЕНТ СМ. 1.020-1/87.2-16 РС

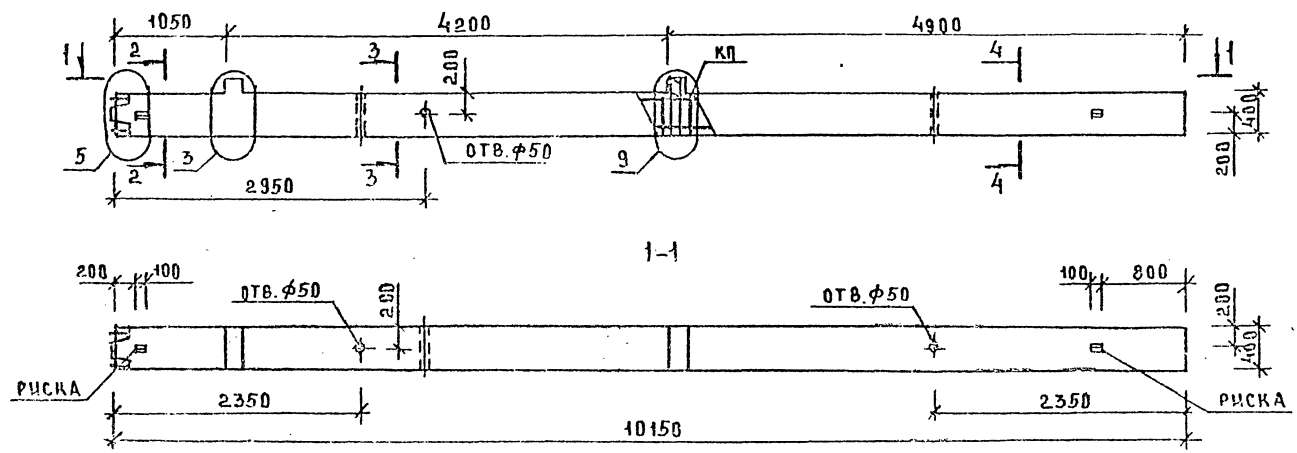
НАЧ. ОТД.	ВОЛЫНСКИЙ	1.020-1/87.2-16 К2В	СТАЛИЯ	АНСТ	АНСТОВ
ГИ П	СЕМЧЕНКО		Р	И	И
ГА. СПЕЦ	ВИКЛАНДРОВ	КОЛОННА	ЦНИИП РЕКОНСТРУКЦИИ ГОРДОБ		
ГА. СПЕЦ	КОДАШЕВА	2 КНО 42-3.32/37(4)			
		ОПАЛУБОЧНЫЙ ЧЕРТЕЖ			

ИНВ. ЛИСТА И ПОДАТЬ В СЗМ. ЦИНО

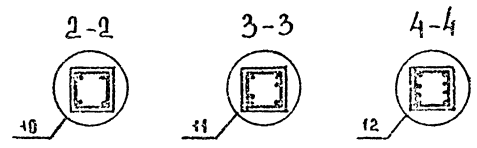
ОУ К. А. ШИЖ

ОПЕРАТОР СИСТЕМЫ

САПР Инженер



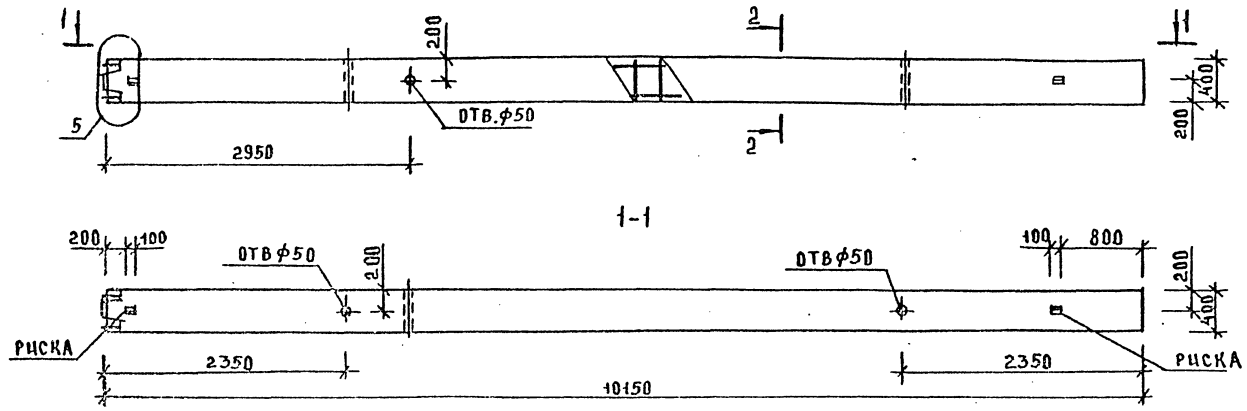
МАРКА КОЛОННЫ	МАССА Т	КЛАСС БЕТОНА	ОБЪЕМ БЕТОНА М <sup>3</sup>	РАСХОД СТАЛ. КГ	МАРКА АРМ. ИЗДЕЛИЯ	КОЛ. ШТ	ОБОЗНАЧЕНИЕ ДОКУМЕНТА
2КНО 42-3,35/39(ч)	4,1	B30	1,64	491,65	КП-64	1	2-17 К 45
2КНО 42-3,40/46(ч)	4,1	B30	1,64	674,37	КП-65	1	2-17 К 46



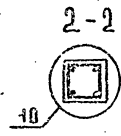
ИНЖ. ПОДПИСАНИЕ И ПЕЧАТ

УЗЛЫ СМ. 1.020-1/87, 2-16 ПРИЛОЖЕНИЕ  
 ТЕХНИЧЕСКОЕ ОПИСАНИЕ СМ. 1.020-1/87, 2-16 ТТ  
 ВЕДОМОСТЬ РАСХОДА СТАЛИ НА ЭЛЕМЕНТ СМ. 1.020-1/87 2-16 ГС.

НАЧ. ОТД.	ВОЛЫНСКИЙ	И			1.020-1/87 2-16 К 29		
Г. П. И.	СЕМЧЕНКОВ	И			КОЛОННА		
Г. А. С. Е. Ц.	НИКАНОВС	И			2КНО 42-3,35/39(ч),		
Г. А. С. Е. Ц.	КОЛАШЕВА	И			2КНО 42-3,40/46(ч)		
					ОПЛАУБОЧНЫЙ ЧЕРТЕЖ		
					СТАДИИ	ЛИСТ	ЛИСТОВ
					Р		1
					ИИИИП РЕКОНСТРУКЦИЯ ГОРОДА, ДВ		



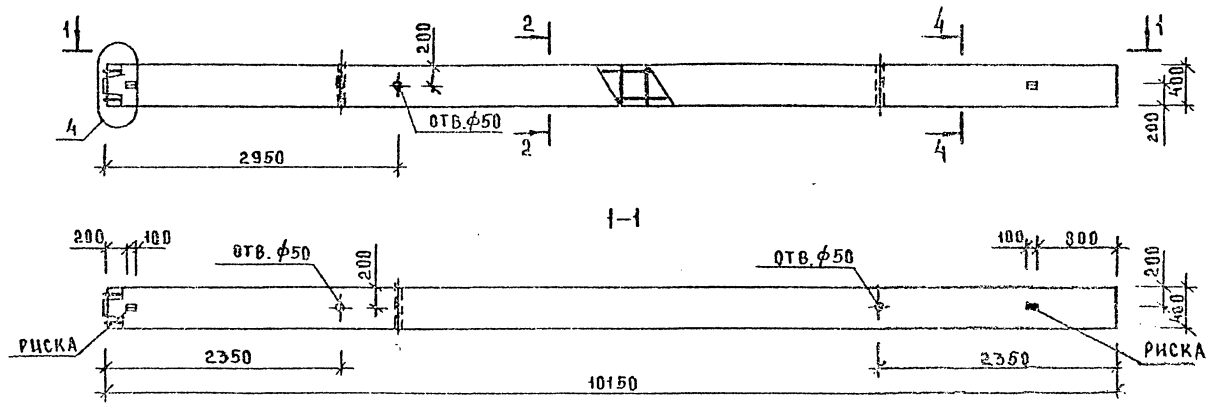
МАРКА КОЛОННЫ	МАССА Т	КЛАСС БЕТОНА	ОБЪЕМ БЕТОНА М <sup>3</sup>	РАСХОД СТАЛЦ. КГ	МАРКА АРМ. ИЗДЕЛИЯ	КОЛ. ШТ	ОБОЗНАЧЕНИЕ ДОКУМЕНТА
2КН 42-29 (4)	4,05	В30	1,62	234,52	КП-66	1	2-17 К 47



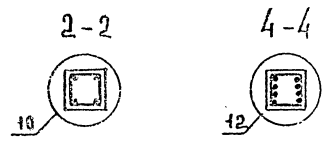
ИЗВ. ЛИСТА. ПОДПИСЬ И ДАТА. ОБЪЕМ. ЛИСТЫ

УЗЛЫ СМ. 1.020-1/87. 2-16. ПРИЛОЖЕНИЕ  
 ТЕХНИЧЕСКОЕ ОПИСАНИЕ СМ. 1.020-1/87. 2-16 ТТ  
 ВЕДОМОСТЬ РАСХОДА СТАЛИ НА ЭЛЕМЕНТ СМ. 1.020-1/87. 2-16 РС

НАЧ. ОТД.	ВОЛЫНСКИЙ	СЕМЧЕНКО	1.020-1/87. 2-16 К30
ГЛА. СПЕЦ.	НИКАНОВ	КОЛАШЕВА	КОЛОННА 2КН 42-29 (4)
ГЛА. СПЕЦ.	КОЛАШЕВА		ОПАЛУБОЧНЫЙ ЧЕРТЕЖ
			СТАЛЬНАЯ И СТ. ЛИСТОВ
			РЕКОНСТРУКЦИЯ ГОРОДОВ



МАРКА КОЛОННЫ	МАССА Т	КЛАСС БЕТОНА	ОБЪЕМ БЕТОНА М³	РАСХОД СТАЛИ КГ	МАРКА АРМ. ЧУДЕЛИЯ	КОЛ. ШТ	ОБОЗНАЧЕНИЕ ДОКУМЕНТА 1.020-1/87
2КН 42-29/33(ч)	4,05	В30	1,62	288,63	КП-67	1	2-17 К 48
2КН 42-34/38(ч)	4,05	В30	1,62	435,44	КП-68	1	2-17 К 49

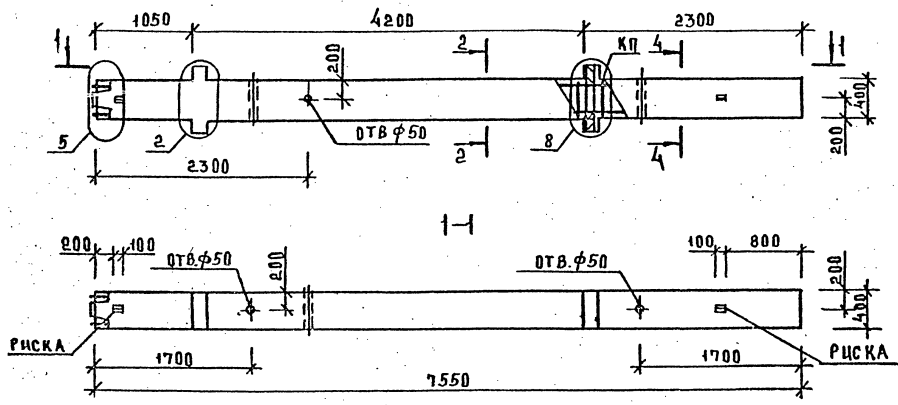


ИЗДАНИЕ 1987

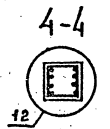
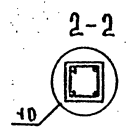
УЗЛЫ СМ. 1.020-1/87.2-16 ПРИЛОЖЕНИЕ  
 ТЕХНИЧЕСКОЕ ОПИСАНИЕ СМ. 1.020-1/87.2-15 ГТ  
 БЕДОМОСТЬ РАСХОДА СТАЛИ НА ЭЛЕМЕНТ СМ. 1.020-1/87.2-16 РС

ИЛЧ.ОТД	ВОЛЫНСКИЙ	11	1.020-1/87 2-16 К31	КОЛОННА 2КН 42-29/33(ч) 2КН 42-34/38(ч)	СТАДИОНСТ	АНСТ	АНСТОР
ГДП	СЕМЧЕНКОВ	12			Р	1	
Г.А.СПЕЦ	НИКАНУРОВ	13					
Г.А.СПЕЦ	КОЛАШЕВА	14					

ВЛАУБОЧНЫЙ ЧЕРТЕЖ



МАРКА КОЛОННЫ	МАССА Т	КЛАСС БЕТОНА	ОБЪЕМ БЕТОНА М <sup>3</sup>	РАСХОД СТАЛЦ КГ	МАРКА АРМ. ПЗДЕЛИЯ	КОЛ ШТ	ОБОЗНАЧЕНИЕ ДОКУМЕНТА
2КНД 42(20)-328/37(4)	3,43	B 30	1,25	287,25	КП-69	1	1.020-1/87

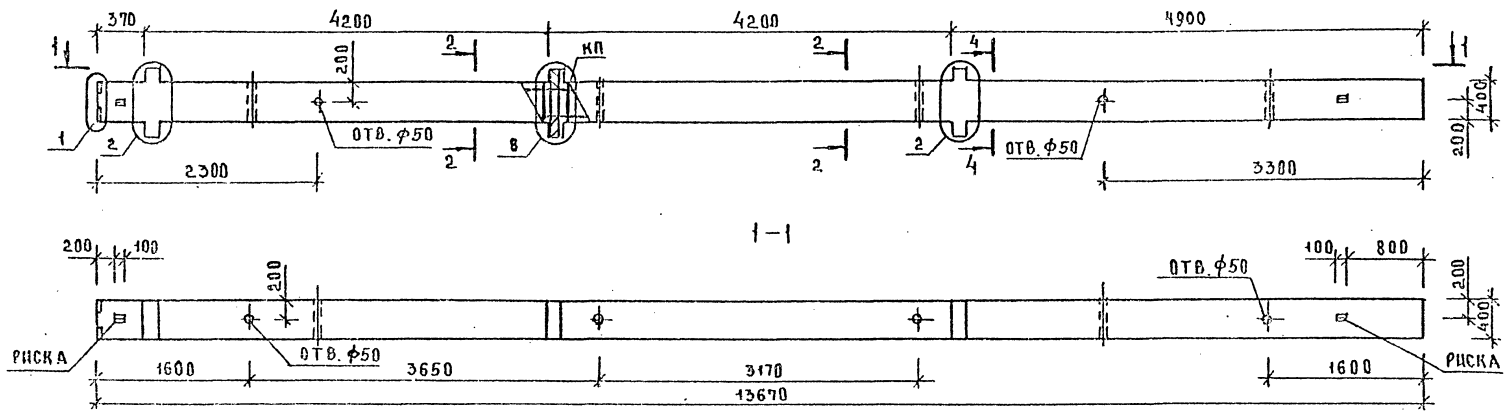


ИНЖ. ЛЮБА ПОВАПОВИЧ И ПАВЛА БЕЛАН ЛЮБА

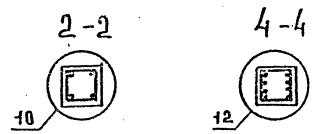
УЗЛЫ СМ. 1.020-1/87.2-16. ПРИЛОЖЕНИЕ  
 ТЕХНИЧЕСКОЕ ОПИСАНИЕ СМ. 1.020-1/87.2-16 ТТ  
 ВЕДОМОСТЬ РАСХОДА СТАЛИ НА ЭЛЕМЕНТ СМ. 1.020-1/87.2-16 РС

НАЧ. ОТД.	ВОЛЫНСКИЙ	<i>В</i>							
ГЛ. СПЕЦ.	СЕРГЧЕНКОВ	<i>С</i>							
ГЛ. СПЕЦ.	НИКАНОРОВА	<i>Н</i>							
ГЛ. СПЕЦ.	КОДАШЕВА	<i>К</i>							

1.020-1/87 2-16 К32		СТАЛЦА	А ИСТ	АН ИСТОВ
2 КНД 42(20)-3.28/37(4)		Р		1
ОПАЛУБОЧНЫЙ ЧЕРТЕЖ		РЕКОНСТРУКЦИОННОЕ ГОРОДОВОЕ		



МАРКА КОЛОННЫ	МАССА Т	КЛАСС БЕТОНА	ОБЪЕМ БЕТОНА М³	РАСХОД СТАЛИИ. КГ	МАРКА АРМ. ИЗДЕЛИЯ	КОЛ. БИТ	ОБОЗНАЧЕНИЕ ДОКУМЕНТА
ЭКБД 42-3,28/37(4)	5,6	В30	2,24	485,70	КП-70	1	1.020-1/87

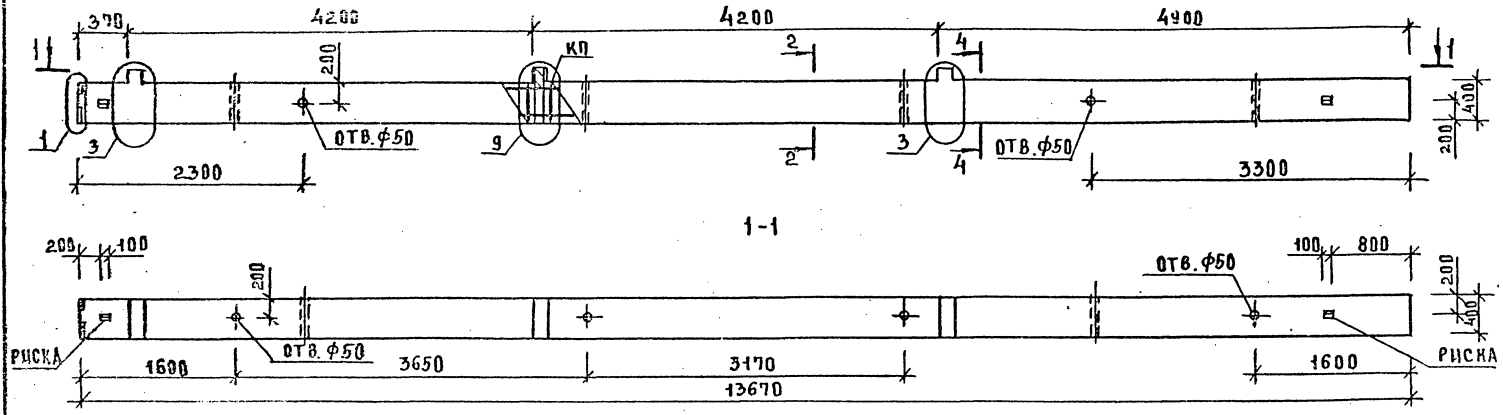


УЗЛЫ СМ. 1.020-1/87.2-16 ПРИЛОЖЕНИЕ  
 ТЕХНИЧЕСКОЕ ОПИСАНИЕ СМ. 1.020-1/87.2-16 ТТ  
 ВЕДОМОСТЬ РАСХОДА СТАЛИИ НА ЭЛЕМЕНТ СМ. 1.020-1/87.2-16 РС

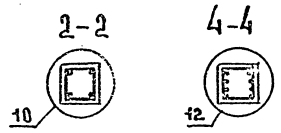
НАЧ. ОТД.	ВОЛЫНЕРИЧ	КА		1.020-1/87. 2-16 К33
ГЛАВ.	СЕМЕНОВА	С		
ГЛАВ. СПЕЦ.	НИКАНДРОВ	Иул		
ГЛАВ. СПЕЦ.	КОЛЛАШЕВА	Кол		
КОЛОННА ЭКБД 42-3,28/37(4)				СТАЛИИ АНСТ Р
ОПАЛУБОЧНЫЙ ЧЕРТЕЖ				АНСТОВ 1

ЭЛЕМЕНТЫ ТЕХНИЧЕСКОГО ОПИСАНИЯ





МАРКА КОЛОННЫ	МАССА Т	КЛАСС БЕТОНА	ОБЪЕМ БЕТОНА М <sup>3</sup>	РАСХОД СТАЛИ КГ	МАРКА АРМ. ИЗДЕЛИЯ	КОЛ ШТ	ОБОЗНАЧЕНИЕ ДОКУМЕНТА 1.020-1/87
ЗКБД 42-328/37(4)	5,53	В30	2,21	456,69	КП-71	1	2-17 К52

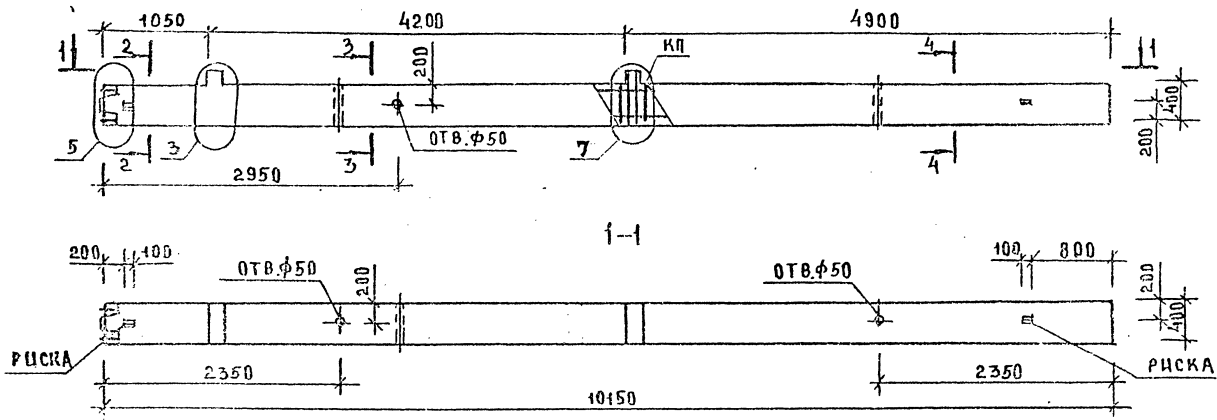


ИЗДАНИЕ ПОДПИСЬ И ПЛАТФОРМА ИЛИ

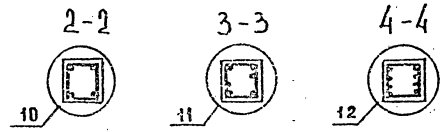
УЗАМ СМ. 1.020-1/87 2-16 ПРИЛОЖЕНИЕ  
 ТЕХНИЧЕСКОЕ ОПИСАНИЕ СМ. 1.020-1/87.2-16 ТТ  
 БЕДНОСТЬ РАСХОДА СТАЛИ НА ЭЛЕМЕНТ СМ. 1.020-1/87.2-16 РС

НАЧ. ОТД.	ВОДЫНСКИЙ	1	1.020-1/87 2-16 К34	СТАЛИА	АНСИ	ЛИСТОВ
ГШ П	СЕМЧЕНОВ	1				
ГА СПЕЦ	НИКАНУРОВА	1	КОЛОННА ЗКБД 42-328/37(4)	ЦНИИП	РЕКОНСТРУКЦИЯ	ГОРБОВО
ГА СПЕЦ	КОДАЛМЕБА	1				
ОПАЛУБОЧНЫЙ ЧЕРТЕЖ			25770	41	ФОРМАТ А3	

САПР  
ОПЕРАТОР  
СИСТЕМЫ  
ИСПОЛНЕНИЕ



МАРКА КВАДРНЫ	МАССА Т	КЛАСС БЕТОНА	ОБЪЕМ БЕТОНА М³	РАСХОД СТАЛЦ КГ	МАРКА АРМ. ИЗДЕЛИЯ	КОЛ. ШТ	ОБОЗНАЧЕНИЕ ДОКУМЕНТА
2КНО 42-240/46(4)	4,4	B30	1,64	649,81	КП-ТЗ	1	1.020-1/87
							2-17 К 54



ИЗДАНИЕ  
ПОД ПИСЬМ АЛТАЙСКОГО ИИИ

УЗЛЫ СМ. 1.020-1/87.2-16 ПРИЛОЖЕНИЕ  
ТЕХНИЧЕСКОЕ ОПИСАНИЕ СМ. 1.020-1/87.2-16 ТТ  
ВЕДОМОСТЬ РАСХОДА СТАЛИ НА ЭЛЕМЕНТ СМ. 1.020-1/87.2-16 РС

И.А.В.А.	ВОДЫНСКИЙ	1.020-1/87.2-16 К 35	СТАЛИЯ	ЛИСТ	ЛИСТ 2
Г.И.П.	СЕМЧЕНКОВ		Р	1	
Г.А. СПЕЦ	НИКОЛОРОВ	2КНО 42-240/46(4)	ИИИИИ РЕКОНСТРУКЦИЯ ГОРОДСК		
Г.А. СПЕЦ	КОЗЛАШЕВА				

ВЕДОМОСТЬ РАСХОДА СТАЛИ НА 1 ЭЛЕМЕНТ, КГ

МАРКА ЭЛЕМЕНТА	ИЗДЕЛИЯ АРМАТУРНЫЕ								
	АРМАТУРА КЛАССА								
	AIII				AI				ВСЕГО
	ГОСТ 5781-82				ГОСТ 5781-82				
	010	032	040	ИТОГО	08	06	010	ИТОГО	
1КСД 42-1.32(4)	34.70	106.01	0.00	140.71	6.16	1.15	0.00	7.31	148.02
1КСД 42-1.37(4)	48.18	0.00	165.73	213.91	0.00	1.15	10.01	11.16	225.07
1КСД 42-2.32(4)	34.70	106.01	0.00	140.71	6.16	1.15	0.00	7.31	148.02
1КСД 42-2.37(4)	48.18	0.00	165.73	213.91	0.00	1.15	10.01	11.16	225.07
1КСД 42-3.32(4)	34.70	106.01	0.00	140.71	6.16	1.15	0.00	7.31	148.02

ПРОДОЛЖЕНИЕ ВЕДОМОСТИ

ИЗДЕЛИЯ ЗАКЛАДНЫЕ															ВСЕГО	ОБЩИЙ РАСХОД
АРМАТУРА КЛАССА										ПРОКАТ						
AI		AIII								ГОСТ 163-76						
ГОСТ 5781-82		ГОСТ 5781-82								ГОСТ 163-76						
08	ИТОГО	010	012	022	020	028	025	032	ИТОГО	-10 X 70	-10 X 120	-16 X 60	ИТОГО			
1.00	1.00	0.25	1.19	4.00	0.00	0.00	0.00	0.00	5.44	1.08	6.78	0.00	8.66	15.10	163.12	
1.00	1.00	0.25	1.19	4.00	0.00	0.00	0.00	0.00	5.44	1.08	6.78	0.00	8.66	15.10	240.17	
0.90	0.90	0.00	0.37	0.00	3.30	6.48	0.00	0.00	10.15	1.07	6.78	0.00	8.65	19.78	167.80	
0.50	0.90	0.00	0.37	0.00	3.30	6.48	0.00	0.00	10.15	1.07	6.78	0.00	8.65	19.78	244.85	
0.90	0.90	0.00	0.37	0.00	0.00	0.00	7.74	12.69	20.80	0.00	6.78	6.33	13.11	34.89	182.91	

№ ДОДА. ПОСЛЕД. И ДАТА. ВЗНУМ.

НАЧ.ОТД.	ВОЛЕЖСКОЯ	<i>С.А.</i>
Г.М.П.	СЕМЧЕНКОВ	<i>С.А.</i>
Г.А.С.П.С.	НИКАНДРОВА	<i>И.И.</i>
Г.А.С.П.С.	КОЛОДЦЕВА	<i>И.И.</i>

1.020-1/87 2-16 РС

ВЕДОМОСТЬ РАСХОДА СТАЛИ	СТАДИЯ	ЛИСТ	ЛИСТОВ
	Р	1	13
ЦНИИП		РЕКОНСТРУКЦИЯ ГОРОДОВ	

25770 43

## ВЕДОМОСТЬ РАСХОДА СТАЛИ НА 1 ЭЛЕМЕНТ, КГ

МАРКА ЭЛЕМЕНТА	ИЗДЕЛИЯ АРМАТУРНЫЕ								
	АРМАТУРА КЛАССА								
	АIII				АI				ВСЕГО
	ГОСТ 5781-82				ГОСТ 5781-82				
	010	040	032	ИТОГО	010	06	08	ИТОГО	
1КСД 42-3.37(4)	48.18	165.73	0.00	213.91	10.01	1.15	0.00	11.16	225.07
1КСО 42-1.32(4)	34.70	0.00	106.01	140.71	0.00	1.15	6.16	7.31	148.02
1КСО 42-1.37(4)	48.18	165.73	0.00	213.91	10.01	1.15	0.00	11.16	225.07
1КСО 42-2.32(4)	34.70	0.00	106.01	140.71	0.00	1.15	6.16	7.31	148.02
1КСО 42-2.37(4)	48.18	165.73	0.00	213.91	10.01	1.15	0.00	11.16	225.07
1КСО 42-3.32(4)	34.70	0.00	106.01	140.71	0.00	1.15	6.16	7.31	148.02

## ПРОДОЛЖЕНИЕ ВЕДОМОСТИ

ИЗДЕЛИЯ ЗАКЛАДНЫЕ														ВСЕГО	ОБЩИЙ РАСХОД
АРМАТУРА КЛАССА										ПРОКАТ					
АI		АIII								ГОСТ 103-76					
ГОСТ 5781-82		ГОСТ 5781-82								ГОСТ 103-76					
08	ИТОГО	012	025	032	010	022	020	028	ИТОГО	-16 X 60	-10 X 120	-10 X 70	ИТОГО		
0.98	0.98	0.37	7.74	12.69	0.00	0.00	0.00	0.00	20.80	6.33	6.78	0.00	13.11	34.89	259.98
0.50	0.50	0.91	0.00	0.00	0.56	3.04	0.00	0.00	4.53	0.00	3.39	0.93	4.32	9.35	157.37
0.50	0.50	0.91	0.00	0.00	0.56	3.04	0.00	0.00	4.53	0.00	3.39	0.93	4.32	9.35	234.42
0.49	0.49	0.37	0.00	0.00	0.32	0.00	2.52	4.93	8.14	0.00	3.39	0.93	4.32	12.95	160.97
0.49	0.49	0.37	0.00	0.00	0.32	0.00	2.52	4.93	8.14	0.00	3.39	0.93	4.32	12.95	238.02
0.49	0.49	0.37	5.90	9.66	0.00	0.00	0.00	0.00	15.93	5.42	3.39	0.00	8.81	25.23	173.25

1.020-1/87. 2-16 РС

ИИСТ

2

25770 44

## ВЕДОМОСТЬ РАСХОДА СТАЛИ НА 1 ЭЛЕМЕНТ, КГ

МАРКА ЭЛЕМЕНТА	ИЗДЕЛИЯ АРМАТУРНЫЕ										
	АРМАТУРА КЛАССА										
	AIII					AI					ВСЕГО
	ГОСТ 5701-82					ГОСТ 5701-82					
	010	040	032	020	ИТОГО	010	06	00	ИТОГО		
1КС0 42-3.37(4)	40.10	165.73	0.00	0.00	213.91	10.01	1.15	0.00	11.16	225.07	
1КС 42-32(4)	34.70	0.00	106.01	0.00	140.71	0.00	1.15	6.16	7.31	148.02	
1КС 42-37(4)	40.10	165.73	0.00	0.00	213.91	10.01	1.15	0.00	11.16	225.07	
2КСД 42-1.29(4)	35.00	0.00	0.00	162.29	198.09	0.00	1.15	14.56	15.71	213.80	
2КСД 42-2.29(4)	35.00	0.00	0.00	162.29	198.09	0.00	1.15	14.56	15.71	213.80	
2КСД 42-2.37(4)	49.20	331.46	0.00	0.00	380.74	23.66	1.15	0.00	24.81	405.55	

## ПРОДОЛЖЕНИЕ ВЕДОМОСТИ

ИЗДЕЛИЯ ЗАКЛАДНЫЕ															ВСЕГО	ОБЩИЙ РАСХОД
АРМАТУРА КЛАССА										ПРОКАТ						
AI		AIII								ГОСТ 103-76						
ГОСТ 5701-82		ГОСТ 5701-82								ГОСТ 103-76						
00	ИТОГО	012	025	032	010	022	020	020	ИТОГО	-16 X 60	-10 X 120	-10 X 70	ИТОГО			
0.49	0.49	0.37	5.90	9.66	0.00	0.00	0.00	0.00	15.93	5.42	3.39	0.00	8.81	25.23	250.30	
0.00	0.00	0.00	0.00	0.00	0.00	0.00	0.00	0.00	0.00	0.00	0.00	0.00	0.00	0.00	140.02	
0.00	0.00	0.00	0.00	0.00	0.00	0.00	0.00	0.00	0.00	0.00	0.00	0.00	0.00	0.00	225.07	
2.00	2.00	2.36	0.00	0.00	0.50	0.00	0.00	0.00	10.00	0.00	13.56	3.76	17.32	30.20	244.00	
1.96	1.96	0.74	0.00	0.00	0.00	0.00	6.50	12.96	20.30	0.00	13.56	3.74	17.30	39.56	253.36	
1.96	1.96	0.74	0.00	0.00	0.00	0.00	6.60	12.96	20.30	0.00	13.56	3.74	17.30	39.56	445.11	

ВЕДОМОСТЬ РАСХОДА СТАЛИ НА 1 ЭЛЕМЕНТ, КГ

МАРКА ЭЛЕМЕНТА	ИЗДЕЛИЯ АРМАТУРНЫЕ										
	АРМАТУРА КЛАССА										
	AIII					AI					ВСЕГО
	ГОСТ 5781-82					ГОСТ 5781-82					
	010	032	040	028	ИТОГО	08	06	010	ИТОГО		
2КСД 42-1.32(4)	35.80	212.02	0.00	0.00	247.82	14.56	1.15	0.00	15.71	263.53	
2КСД 42-2.32(4)	35.80	212.02	0.00	0.00	247.82	14.56	1.15	0.00	15.71	263.53	
2КСД 42-3.32(4)	35.80	212.02	0.00	0.00	247.82	14.56	1.15	0.00	15.71	263.53	
2КСД 42-3.37(4)	49.28	0.00	331.46	0.00	380.74	0.00	1.15	23.66	24.81	405.55	
2КСО 42-2.29(4)	35.80	0.00	0.00	162.29	198.09	14.56	1.15	0.00	15.71	213.80	
2КСО 42-2.32(4)	35.80	212.02	0.00	0.00	247.82	14.56	1.15	0.00	15.71	263.53	

ПРОДОЛЖЕНИЕ ВЕДОМОСТИ

ИЗДЕЛИЯ ЗАКЛАДНЫЕ															
АРМАТУРА КЛАССА										ПРОКАТ				ВСЕГО	ОБЩИЙ РАСХОД
AI		AIII								ГОСТ 103-76					
08	ИТОГО	010	012	022	020	028	025	032	ИТОГО	-10 X 70	-10 X 120	-16 X 60	ИТОГО		
2.00	2.00	0.50	2.39	6.00	0.00	0.00	0.00	0.00	10.98	3.76	15.56	0.00	17.32	30.20	293.73
1.96	1.96	0.00	0.74	0.00	6.60	12.96	0.00	0.00	20.30	3.74	13.56	0.00	17.30	39.56	303.09
1.96	1.96	0.00	0.74	0.00	0.00	0.00	15.48	25.38	41.60	0.00	13.56	12.66	26.22	69.78	333.31
1.96	1.96	0.00	0.74	0.00	0.00	0.00	15.48	25.38	41.60	0.00	13.56	12.66	26.22	69.78	475.33
0.98	0.98	0.64	0.74	0.00	5.04	9.86	0.00	0.00	16.28	1.86	6.78	0.00	8.64	25.90	239.70
0.98	0.98	0.64	0.74	0.00	5.04	9.86	0.00	0.00	16.28	1.86	6.78	0.00	8.64	25.90	299.43

ИЗВ. ПОДА. ПОДПИСЬ И ДАТА. ЭЛЕМЕНТ

1.020-1/87. 2-16 PC

25770 46

ФОРМАТ А3

## ВЕДОМОСТЬ РАСХОДА СТАЛИ НА 1 ЭЛЕМЕНТ, КГ

МАРКА ЭЛЕМЕНТА	ИЗДЕЛИЯ АРМАТУРНЫЕ									
	АРМАТУРА КЛАССА									
	АIII					АI				ВСЕГО
	ГОСТ 5781-82					ГОСТ 5781-82				
	010	040	032	028	ИТОГО	010	06	08	ИТОГО	
2КС0 42-2.37(4)	49.28	331.46	0.00	0.00	380.74	23.66	1.15	0.00	24.81	405.55
2КС0 42-3.32(4)	35.80	0.00	212.02	0.00	247.82	0.00	1.15	14.56	15.71	263.53
2КС 42-29(4)	35.80	0.00	0.00	162.29	198.09	0.00	1.15	14.56	15.71	213.80
2КС 42-32(4)	35.80	0.00	212.02	0.00	247.82	0.00	1.15	14.56	15.71	263.53
1КНД 42-1.32(4)	17.90	0.00	148.93	0.00	167.83	0.00	0.58	10.64	11.22	179.05
1КНД 42-1.37(4)	24.64	234.39	0.00	0.00	259.03	17.29	0.58	0.00	17.87	276.90

## ПРОДОЛЖЕНИЕ ВЕДОМОСТИ

ИЗДЕЛИЯ ЗАКЛАДНЫЕ															
АРМАТУРА КЛАССА										ПРОКАТ				ВСЕГО	ОБЩИЙ РАСХОД
АI		АIII								ГОСТ 103-76					
08	ИТОГО	ГОСТ 5781-82								-10 X 70	-10 X 120	-16 X 60	ИТОГО		
0.08	0.08	0.64	0.74	5.04	9.86	0.00	0.00	0.00	16.26	1.86	6.78	0.00	8.64	25.90	431.45
0.08	0.08	0.00	0.74	0.00	0.00	11.80	19.32	0.00	31.88	0.00	6.78	10.64	17.62	50.46	313.98
0.00	0.00	0.00	0.00	0.00	0.00	0.00	0.00	0.00	0.00	0.00	0.00	0.00	0.00	0.00	213.80
0.00	0.00	0.00	0.00	0.00	0.00	0.00	0.00	0.00	0.00	0.00	0.00	0.00	0.00	0.00	263.53
1.00	1.00	0.25	1.19	0.00	0.00	0.00	0.00	4.00	5.44	1.88	6.78	0.00	8.66	15.10	194.15
1.00	1.00	0.25	1.19	0.00	0.00	0.00	0.00	4.00	5.44	1.88	6.78	0.00	8.66	15.10	292.00

№С. ГОДА. ПОЯСН. И ДАТА. ВЗН. ИЛИ

1.020-1/87. 2-16 РС

ЛИСТ

5

25770 47

ФОРМАТ А3

ВЕДОМОСТЬ РАСХОДА СТАЛИ НА 1 ЭЛЕМЕНТ, КГ

МАРКА ЭЛЕМЕНТА	ИЗДЕЛИЯ АРМАТУРНЫЕ								ВСЕГО
	АРМАТУРА КЛАССА								
	AIII				AI				
	ГОСТ 5781-82				ГОСТ 5781-82				
	010	040	032	ИТОГО	010	06	08	ИТОГО	
1КНА 42-1.52(4)	24.64	451.03	0.00	475.67	17.29	0.58	0.00	17.87	493.54
1КНА 42-2.32(4)	17.90	0.00	149.93	167.83	0.00	0.5	10.64	11.22	179.05
1КНА 42-2.37(4)	24.64	234.39	0.00	259.03	17.29	0.58	0.00	17.87	276.90
1КНА 42-2.52(4)	24.64	451.03	0.00	475.67	17.29	0.58	0.00	17.87	493.54
1КНА 42-3.32(4)	17.90	0.00	149.93	167.83	0.00	0.58	10.64	11.22	179.05
1КНА 42-3.37(4)	24.64	234.39	0.00	259.03	17.29	0.58	0.00	17.87	276.90

ПРОДОЛЖЕНИЕ ВЕДОМОСТИ

ИЗДЕЛИЯ ЗАКЛАДНЫЕ														ВСЕГО	ОБЩИЙ РАСХОД
АРМАТУРА КЛАССА										ПРОКАТ					
AI		AIII								ГОСТ 103-76					
ГОСТ 5781-82		ГОСТ 5781-82								ГОСТ 103-76					
08	ИТОГО	016	018	022	020	028	025	032	ИТОГО	-10 X 70	-10 X 120	-16 X 60	ИТОГО		
1.00	1.00	0.28	1.50	4.00	0.00	0.00	0.00	0.00	5.44	1.88	6.78	0.00	8.66	15.10	508.64
0.98	0.98	0.00	0.37	0.00	3.30	6.48	0.00	0.00	10.15	1.87	6.78	0.00	8.65	19.78	198.83
0.98	0.98	0.00	0.37	0.00	3.30	6.48	0.00	0.00	10.15	1.87	6.78	0.00	8.65	19.78	296.68
0.98	0.98	0.00	0.37	0.00	3.30	6.48	0.00	0.00	10.15	1.87	6.78	0.00	8.65	19.78	513.32
0.98	0.98	0.00	0.37	0.00	0.00	0.00	7.74	12.69	20.60	0.00	6.78	6.33	13.11	34.89	213.94
0.96	0.96	0.00	0.37	0.00	0.00	0.00	7.74	12.69	20.60	0.00	6.78	6.33	13.11	34.89	311.79

ИД ПОДА ПОИСКОВАЯ ДАТА КОМПАН

1.020-1/87. 2-16 PC ИСТ 6



ВЕДОМОСТЬ РАСХОДА СТАЛИ НА 1 ЭЛЕМЕНТ, КГ

МАРКА ЭЛЕМЕНТА	ИЗДЕЛИЯ АРМАТУРНЫЕ									
	АРМАТУРА КЛАССА									
	AIII					AI				ВСЕГО
	ГОСТ 5781-82					ГОСТ 5781-82				
	010	040	032	036	ИТОГО	010	06	08	ИТОГО	
1КНД 42-3.52(4)	24.64	451.03	0.00	0.00	475.67	17.29	0.58	0.00	17.87	493.54
1КНО 42-1.32(4)	17.90	0.00	149.93	0.00	167.83	0.00	0.58	10.64	11.22	179.05
1КНО 42-1.37(4)	24.64	234.39	0.00	0.00	259.03	17.29	0.58	0.00	17.87	276.90
1КНО 42-1.49(4)	24.64	234.39	0.00	175.46	434.49	17.29	0.58	0.00	17.87	452.38
1КНО 42-2.32(4)	17.90	0.00	149.93	0.00	167.83	0.00	0.58	10.64	11.22	179.05
1КНО 42-2.37(4)	24.64	234.39	0.00	0.00	259.03	17.29	0.58	0.00	17.87	276.90

ПРОДОЛЖЕНИЕ ВЕДОМОСТИ

ИЗДЕЛИЯ ЗАКЛАДНЫЕ															
АРМАТУРА КЛАССА										ПРОКАТ				ВСЕГО	ОБЩИЙ РАСХОД
AI		AIII								ГОСТ 103-76					
ГОСТ 5781-82		ГОСТ 5781-82								ГОСТ 103-76					
08	ИТОГО	012	025	032	010	022	020	028	ИТОГО	-16 X 60	-10 X 120	-10 X 70	ИТОГО		
0.98	0.98	0.37	7.74	12.69	0.00	0.00	0.00	0.00	20.00	6.33	6.70	0.00	13.11	34.89	528.43
0.50	0.50	0.91	0.00	0.00	0.56	3.04	0.00	0.00	4.53	0.00	3.39	0.93	4.32	9.35	188.40
0.50	0.50	0.91	0.00	0.00	0.56	3.04	0.00	0.00	4.53	0.00	3.39	0.93	4.32	9.35	286.25
0.50	0.50	0.91	0.00	0.00	0.56	3.04	0.00	0.00	4.53	0.00	3.39	0.93	4.32	9.35	461.71
0.49	0.49	0.37	0.00	0.00	0.32	0.00	2.52	4.93	8.14	0.00	3.39	0.93	4.32	12.95	192.00
0.49	0.49	0.37	0.00	0.00	0.32	0.00	2.52	4.93	8.14	0.00	3.39	0.93	4.32	12.95	209.85

ЧИСЛО ПОДА. ПОДПИСЬ И ДАТА. ВЗЛОЖИТЬ.

1.020-1/87. 2-16 РС 7

ВЕДОМОСТЬ РАСХОДА СТАЛИ НА 1 ЭЛЕМЕНТ, КГ

МАРКА ЭЛЕМЕНТА	ИЗДЕЛИЯ АРМАТУРНЫЕ									
	АРМАТУРА КЛАССА									
	AIII					AI				ВСЕГО
	ГОСТ 5781-82					ГОСТ 5781-82				
	Ø10	Ø40	Ø36	Ø32	ИТОГО	Ø10	Ø6	Ø8	ИТОГО	
1КНО 42-2.49(4)	24.64	234.39	175.46	0.00	434.49	17.29	0.58	0.00	17.87	452.36
1КНО 42-3.32(4)	17.90	0.00	0.00	149.93	167.83	0.00	0.58	10.64	11.22	179.05
1КНО 42-3.37(4)	24.64	234.39	0.00	0.00	259.03	17.29	0.58	0.00	17.87	276.90
1КНО 42-3.49(4)	24.64	234.39	175.46	0.00	434.49	17.29	0.58	0.00	17.87	452.36
1КН 42-32(4)	17.90	0.00	0.00	149.93	167.83	0.00	0.58	10.64	11.22	179.05
1КН 42-37(4)	24.64	234.39	0.00	0.00	259.03	17.29	0.58	0.00	17.87	276.90

ПРОДОЛЖЕНИЕ ВЕДОМОСТИ

ИЗДЕЛИЯ ЗАКЛАДНЫЕ														ВСЕГО	ОБЩИЙ РАСХОД
АРМАТУРА КЛАССА									ОРЮКАТ						
AI		AIII							ГОСТ 103-76						
ГОСТ 5781-82		ГОСТ 5781-82							ГОСТ 103-76						
Ø8	ИТОГО	Ø10	Ø12	Ø20	Ø28	Ø25	Ø32	ИТОГО	-10 X 70	-10 X 120	-10 X 60	ИТОГО			
0.49	0.49	0.32	0.37	2.52	4.93	0.00	0.00	8.14	0.93	3.39	0.00	4.32	12.95	465.31	
0.49	0.49	0.00	0.37	0.00	0.00	5.90	9.66	15.93	0.00	3.39	5.42	8.81	25.23	204.20	
0.49	0.49	0.00	0.37	0.00	0.00	5.90	9.66	15.93	0.00	3.39	5.42	8.81	25.23	302.13	
0.49	0.49	0.00	0.37	0.00	0.00	5.90	9.66	15.93	0.00	3.39	5.42	8.81	25.23	477.59	
0.00	0.00	0.00	0.00	0.00	0.00	0.00	0.00	0.00	0.00	0.00	0.00	0.00	0.00	179.05	
0.00	0.00	0.00	0.00	0.00	0.00	0.00	0.00	0.00	0.00	0.00	0.00	0.00	0.00	276.90	

№, ПОДА. СЕДМОН К ДАТА ВЗАНИМ.

1.020-1/87. 2-10 PC

## ВЕДОМОСТЬ РАСХОДА СТАЛИ НА 1 ЭЛЕМЕНТ, КГ

МАРКА ЭЛЕМЕНТА	ИЗДЕЛИЯ АРМАТУРНЫЕ										
	АРМАТУРА КЛАССА										
	АIII						AI				ВСЕГО
	ГОСТ 5781-82						ГОСТ 5781-82				
	010	040	036	028	032	ИТОГО	010	06	08	ИТОГО	
1КН 42-49(4)	24.64	234.39	175.46	0.00	0.00	434.49	17.29	0.58	0.00	17.87	452.36
2КНД 42-1.29(4)	19.00	0.00	0.00	195.90	0.00	214.90	0.00	0.58	19.04	19.62	234.52
2КНД 42-1.29/36(4)	19.00	0.00	0.00	301.97	0.00	320.97	0.00	0.58	19.04	19.62	340.59
2КНД 42-1.32/41(4)	19.00	0.00	0.00	0.00	394.50	413.50	0.00	0.58	19.04	19.62	433.12
2КНД 42-2.29(4)	19.00	0.00	0.00	195.90	0.00	214.90	0.00	0.58	19.04	19.62	234.52
2КНД 42-2.29/39(4)	19.00	0.00	0.00	195.90	138.57	353.47	0.00	0.58	19.04	19.62	373.09

## ПРОДОЛЖЕНИЕ ВЕДОМОСТИ

ИЗДЕЛИЯ ЗАКЛАДНЫЕ												
АРМАТУРА КЛАССА								ПРОКАТ			ВСЕГО	ОБЪЕМ РАСХОДА
AI		AIII										
ГОСТ 5781-82		ГОСТ 5781-82						ГОСТ 103-76				
08	ИТОГО	010	012	022	020	028	ИТОГО	-10 X 70	-10 X 120	ИТОГО		
0.00	0.00	0.00	0.00	0.00	0.00	0.00	0.00	0.00	0.00	0.00	0.00	452.36
2.00	2.00	0.50	2.30	8.00	0.00	0.00	10.80	3.76	13.56	17.32	30.20	264.72
2.00	2.00	0.50	2.30	8.00	0.00	0.00	10.80	3.76	13.56	17.32	30.20	370.79
2.00	2.00	0.50	2.30	8.00	0.00	0.00	10.80	3.76	13.56	17.32	30.20	463.32
1.96	1.96	0.00	0.74	0.00	6.60	12.96	20.30	3.74	13.56	17.30	39.56	274.06
1.96	1.96	0.00	0.74	0.00	6.60	12.96	20.30	3.74	13.56	17.30	39.56	412.65

ВЗЯТИЕ

ПОДПИСЬ И ДАТА

И-Ч. ПОДЛ.

1.020-1/87. 2-16 PC

Лист

9

25770 51

ФОРМАТ А3

ВЕДОМОСТЬ РАСХОДА СТАЛИ НА 1 ЭЛЕМЕНТ, КГ

МАРКА ЭЛЕМЕНТА	ИЗДЕЛИЯ АРМАТУРНЫЕ										
	АРМАТУРА КЛАССА										
	AIII						AI				ВСЕГО
	ГОСТ 5781-82						ГОСТ 5781-82				
	010	032	036	040	028	ИТОГО	010	06	08	ИТОГО	
2КНД 42-2.38/44(4)	19.00	255.93	242.58	0.00	0.00	517.51	30.94	0.58	0.00	31.52	549.03
2КНД 42-2.45/52(4)	25.74	0.00	0.00	699.62	0.00	725.36	30.94	0.58	0.00	31.52	756.88
2КНД 42-3.37/49(4)	25.74	0.00	175.48	400.12	0.00	601.32	30.94	0.58	0.00	31.52	632.84
2КНД 42-1.45/52(4)	25.74	0.00	0.00	699.62	0.00	725.36	30.94	0.58	0.00	31.52	756.88
2КНД 42-3.45/52(4)	25.74	0.00	0.00	699.62	0.00	725.36	30.94	0.58	0.00	31.52	756.88
2КНО 42-1.29(4)	19.00	0.00	0.00	0.00	185.90	214.90	0.00	0.58	19.04	19.62	234.52

ПРОДОЛЖЕНИЕ ВЕДОМОСТИ

ИЗДЕЛИЯ ЗАКЛАДНЫЕ															
АРМАТУРА КЛАССА										ПРОКАТ				ВСЕГО	ОБЩИЙ РАСХОД
AI		AIII													
ГОСТ 5781-82		ГОСТ 5781-82								ГОСТ 103-76					
08	ИТОГО	012	020	028	025	032	010	022	ИТОГО	-10 X 78	-10 X 120	-16 X 60	ИТОГО		
1.96	1.96	0.74	6.68	12.96	0.00	0.00	0.00	0.00	20.30	3.74	13.56	0.00	17.30	39.56	588.58
1.96	1.96	0.74	6.68	12.96	0.00	0.00	0.00	0.00	20.30	3.74	13.56	0.00	17.30	39.56	796.44
1.96	1.96	0.74	0.00	0.00	15.48	25.38	0.00	0.00	41.86	0.00	13.56	12.66	26.22	69.78	702.62
2.00	2.00	2.38	0.00	0.00	0.00	0.00	0.50	6.00	10.88	3.76	13.56	0.00	17.32	30.20	787.09
1.96	1.96	0.74	0.00	0.00	15.48	25.38	0.00	0.00	41.86	0.00	13.56	12.66	26.22	69.78	826.66
1.00	1.00	1.62	0.00	0.00	0.00	0.00	1.16	6.08	9.08	1.88	6.78	0.00	8.64	18.70	253.22

№ В. ПОДА. ПОДПИСЬ И ДАТА. ФАМИЛИЯ.

1.020-1/87. 2-16 РС Лист 10

ВЕДОМОСТЬ РАСХОДА СТАЛИ НА 1 ЭЛЕМЕНТ, КГ

МАРКА ЭЛЕМЕНТА	ИЗДЕЛИЯ АРМАТУРНЫЕ											
	АРМАТУРА КЛАССА											
	AIII							AI				ВСЕГО
	ГОСТ 5781-82							ГОСТ 5781-82				
	010	028	020	032	025	036	ИТОГО	08	06	010	ИТОГО	
2КНО 42-1.29/33(4)	19.00	195.90	54.11	0.00	0.00	0.00	269.01	19.04	0.58	0.00	19.62	288.63
2КНО 42-2.29(4)	19.00	195.90	0.00	0.00	0.00	0.00	214.90	19.04	0.58	0.00	19.62	234.52
2КНО 42-2.29/33(4)	19.00	195.90	54.11	0.00	0.00	0.00	269.01	19.04	0.58	0.00	19.62	288.63
2КНО 42-3.32/37(4)	19.00	0.00	0.00	255.93	84.33	0.00	359.26	19.04	0.58	0.00	19.62	378.88
2КНО 42-3.35/39(4)	19.00	146.64	0.00	255.93	0.00	0.00	421.57	19.04	0.58	0.00	19.62	441.19
2КНГ 42-3.40/46(4)	25.74	0.00	0.00	0.00	0.00	566.65	592.39	0.00	0.58	30.94	31.52	623.91

ПРОДОЛЖЕНИЕ ВЕДОМОСТИ

ИЗДЕЛИЯ ЗАКЛАДНЫЕ															
АРМАТУРА КЛАССА										ПРОКАТ				ВСЕГО	ОБЩИЙ РАСХОД
AI		AIII								ГОСТ 103-76					
ГОСТ 5781-82		ГОСТ 5781-82								ГОСТ 103-76					
04	ИТОГО	010	012	022	020	028	025	032	ИТОГО	-10 X 70	-10 X 120	-16 X 60	ИТОГО		
1.00	1.00	1.16	1.82	6.08	0.00	0.00	0.00	0.00	9.06	1.86	6.78	0.00	8.64	18.70	307.33
0.98	0.98	0.64	0.74	0.00	5.04	9.86	0.00	0.00	16.28	1.86	6.78	0.00	8.64	25.90	260.42
0.98	0.98	0.64	0.74	0.00	5.04	9.86	0.00	0.00	16.28	1.86	6.78	0.00	8.64	25.90	314.53
0.98	0.98	0.00	0.74	0.00	0.00	0.00	11.80	19.32	31.86	0.00	6.78	10.84	17.62	50.46	429.34
0.98	0.98	0.00	0.74	0.00	0.00	0.00	11.80	19.32	31.86	0.00	6.78	10.84	17.62	50.46	491.65
0.98	0.98	0.00	0.74	0.00	0.00	0.00	11.80	19.32	31.86	0.00	6.78	10.84	17.62	50.46	674.37

№ В. ПОДЛ. ДОП. И ДАТА

1.020-1/87. 2-16 PC

## ВЕДОМОСТЬ РАСХОДА СТАЛИ НА 1 ЭЛЕМЕНТ, КГ

МАРКА ЭЛЕМЕНТА	ИЗДЕЛИЯ АРМАТУРНЫЕ											
	АРМАТУРА КЛАССА											
	АIII							АI				ВСЕГО
	ГОСТ 5781-82							ГОСТ 5781-82				
	010	020	020	036	032	025	ИТОГО	08	06	010	ИТОГО	
2КН 42-29(4)	19.00	195.90	0.00	0.00	0.00	0.00	214.90	19.04	0.50	0.00	19.62	234.52
2КН 42-29/33(4)	19.00	195.90	54.11	0.00	0.00	0.00	269.01	19.04	0.50	0.00	19.62	288.63
2КН 42-34/38(4)	25.74	0.00	54.11	324.07	0.00	0.00	403.92	0.00	0.50	30.94	31.52	435.44
2КНД 42(20)-3.28/37	15.63	0.00	0.00	0.00	71.43	115.81	202.87	14.00	0.50	0.00	14.50	217.45
3К5Д 42-3.28/37(4)	2.20	0.00	0.00	0.00	138.57	209.51	350.28	26.32	0.00	0.00	26.32	376.60
3К60 42-3.28/37(4)	2.20	0.00	0.00	0.00	138.57	209.51	350.28	26.32	0.00	0.00	26.32	376.60

## ПРОДОЛЖЕНИЕ ВЕДОМОСТИ

ИЗДЕЛИЯ ЗАКЛАДНЫЕ												ОБЩИЙ РАСХОД
АРМАТУРА КЛАССА							ПРОКАТ				ВСЕГО	
АI		АIII										
ГОСТ 5781-82		ГОСТ 5781-82					ГОСТ 103-76					
08	ИТОГО	012	025	032	016	ИТОГО	-16 X 60	-10 X 120	-10 X 100	ИТОГО		
0.00	0.00	0.00	0.00	0.00	0.00	0.00	0.00	0.00	0.00	0.00	0.00	234.52
0.00	0.00	0.00	0.00	0.00	0.00	0.00	0.00	0.00	0.00	0.00	0.00	288.63
0.00	0.00	0.00	0.00	0.00	0.00	0.00	0.00	0.00	0.00	0.00	0.00	435.44
1.96	1.96	0.74	15.48	25.38	0.00	41.60	12.66	13.56	0.00	26.22	69.78	287.23
2.94	2.94	1.11	23.22	38.07	1.26	63.66	18.99	20.34	3.14	42.47	109.07	485.67
1.47	1.47	1.11	17.79	28.90	1.26	49.05	16.26	10.17	3.14	29.57	89.09	456.69

ЭЛЕМЕНТ

ПОДПИСЬ И ДАТА

№ ПОДЛ.

1.020-1/87. 2-16 PC

Лист

12

25770 54

ФОРМАТ А3

ВЕДОМОСТЬ РАСХОДА СТАЛИ НА 1 ЭЛЕМЕНТ, КГ

МАРКА ЭЛЕМЕНТА	ИЗДЕЛИЯ АРМАТУРНЫЕ							
	АРМАТУРА КЛАССА							
	AIII				AI			ВСЕГО
	ГОСТ 5781-82				ГОСТ 5781-82			
	010	036	020	ИТОГО	010	06	ИТОГО	
2КН0 42-2.34/38(4)	25.74	324.07	54.11	403.92	30.94	0.58	31.52	435.44
2КН0 42-2.40/46(4)	25.74	566.65	0.00	592.39	30.94	0.58	31.52	623.91

ПРОДОЛЖЕНИЕ ВЕДОМОСТИ

ИЗДЕЛИЯ ЗАКЛАДНЫЕ											ВСЕГО	ОБЩИЙ РАСХОД
АРМАТУРА КЛАССА							ПРОКАТ					
AI		AIII										
ГОСТ 5781-82		ГОСТ 5781-82					ГОСТ 103-76					
00	ИТОГО	010	012	020	028	ИТОГО	-10 X 70	-10 X 120	ИТОГО			
0.00	0.00	0.64	0.74	5.04	9.86	16.28	1.86	6.78	8.64	25.90	481.34	
0.00	0.00	0.64	0.74	5.04	9.86	16.28	1.86	6.78	8.64	25.90	549.81	

ИЗМ. ЛИСА. ПОДПИСЬ И ДАТА. ВЗАИМНО.

# ПРИЛОЖЕНИЕ



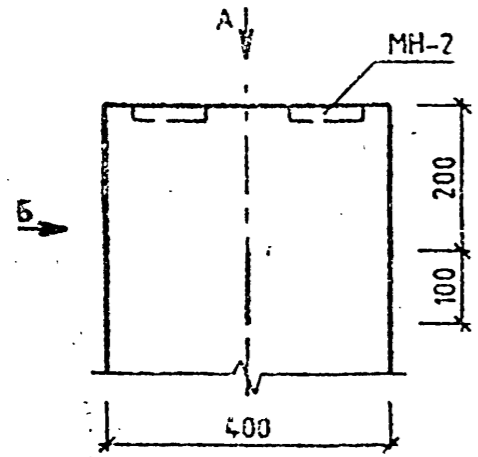
САПР  
КиевЗНИИЭП

ОПЕРАТОР  
СИСТЕМЫ

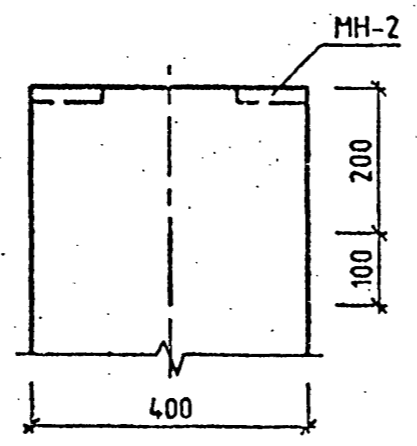
ЛУКАШУК

ПОДПИСЬ И ДАТА  
ВЛАД ИВАНОВ

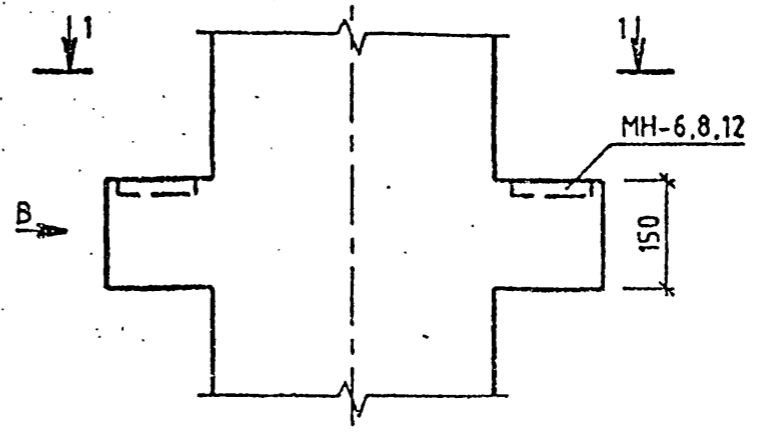
1



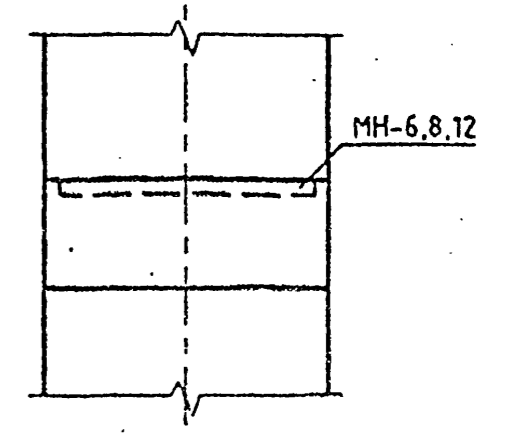
ВИД Б



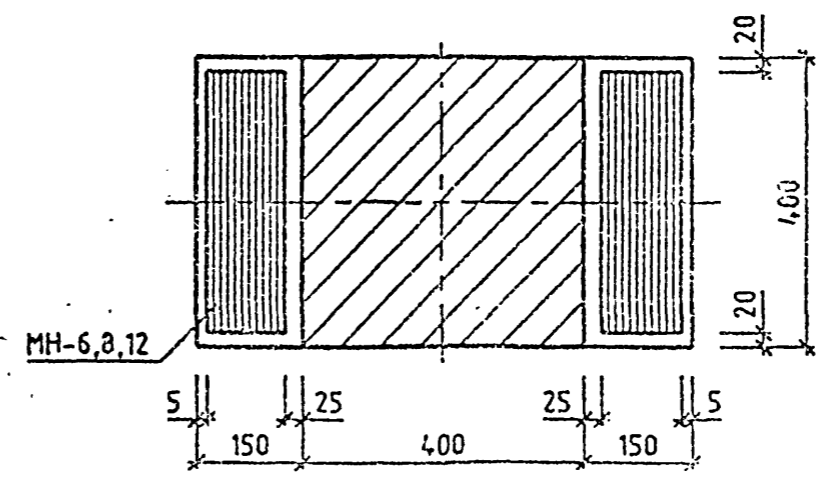
2



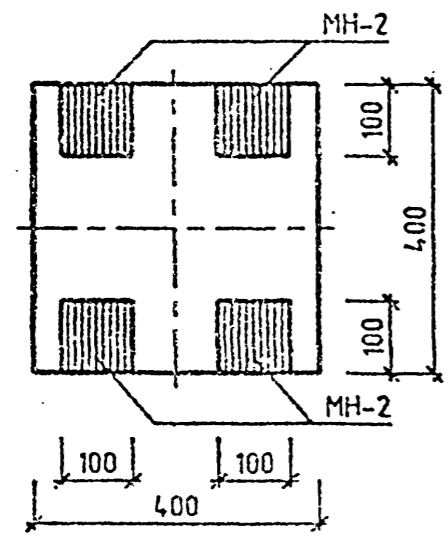
ВИД В



1-1



ВИД А

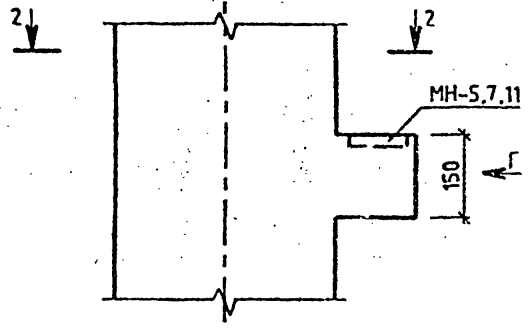


			1.020-1/87.2-16-У		
НАЧ.ОТД.	ГОРОХОВ	<i>[Signature]</i>	СТАДИЯ	ЛИСТ	ЛИСТОВ
Н.КОНТР.	СИТНИК	<i>[Signature]</i>	Р	1	
ГИП	СИТНИК	<i>[Signature]</i>	УЗЛЫ 1...23 КиевЗНИИЭП		
ПРОВЕРИЛ	МОЛОДЦОВА	<i>[Signature]</i>			
РАЗРАБ.	ЛУКАШУК	<i>[Signature]</i>			

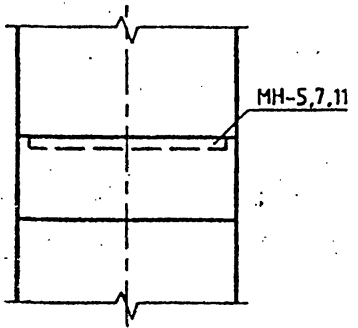
25770 57

САПР  
КиевЗНИИЭП  
ОПЕРАТОР  
СИСТЕМ  
ЛУКАШУК

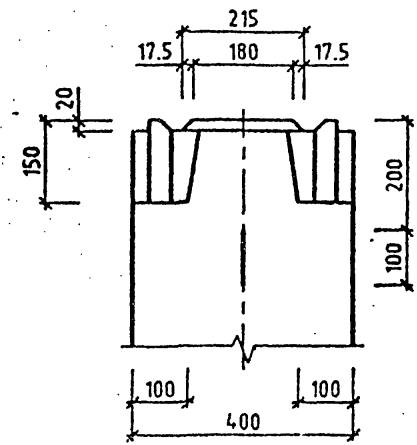
3



ВИД Г

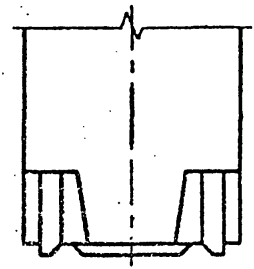


4

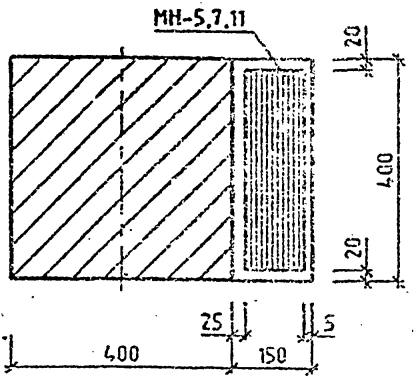


5

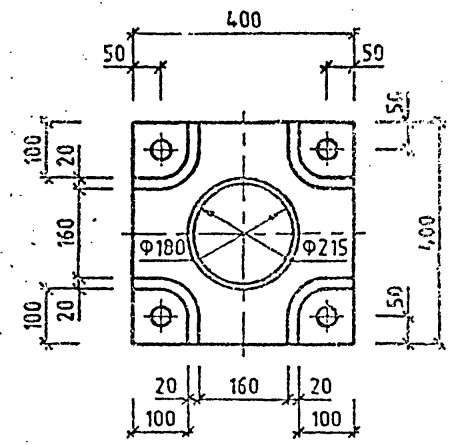
ЗЕРКАЛЬНОЕ ОТРАЖЕНИЕ УЗЛА 4  
ОСТАЛЬНОЕ СМ. УЗЕЛ 4



2-2



ВИД Д



ИЗМ. № ПОДП. И ДАТА  
ВДАМ. И №

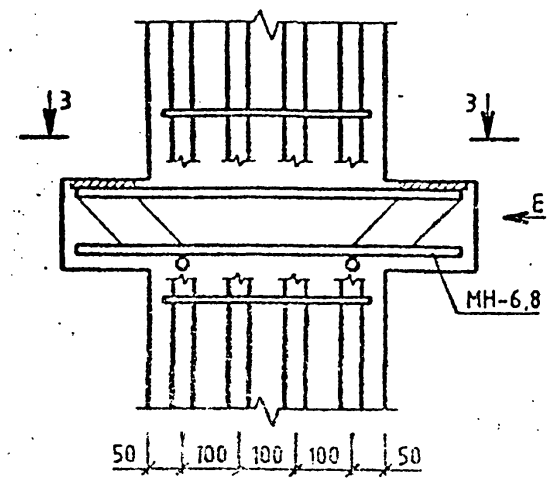
1.020-1/87.2-15-У  
2

САПР  
КИБАЗНИИЭП

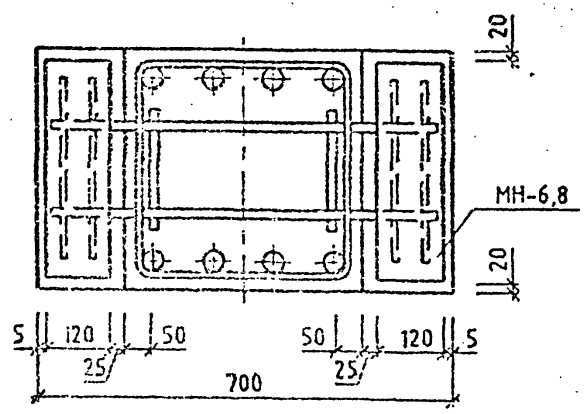
ОПЕРАТОР  
СИСТЕМЫ

ЛУКАШУК  
В.В.

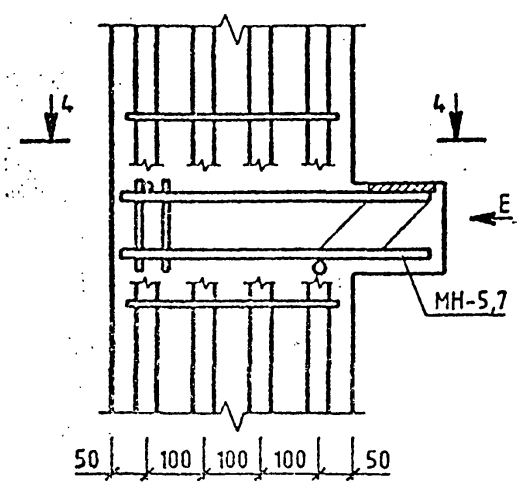
6



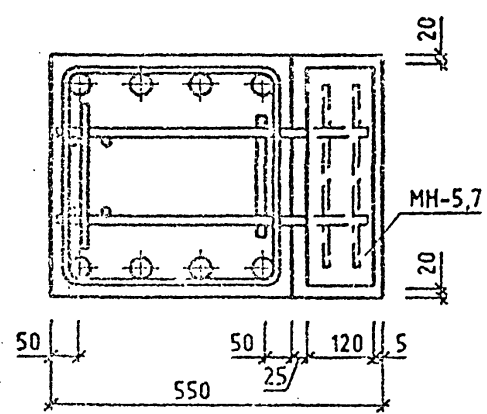
3-3



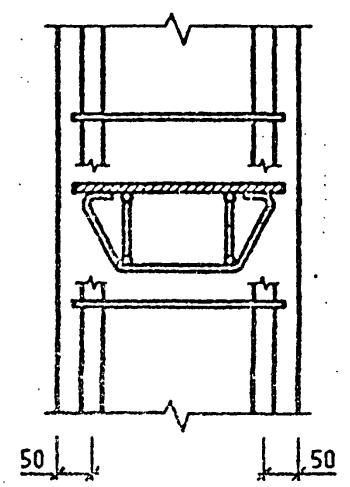
7



4-4



ВИД E



ИЗМ. ИСПОЛ.

ПОДП. И ДАТА

СЛ. ИМ. И В. Ч.

1.020-1/87.2-16-У

ЛИСТ 3

25770 59

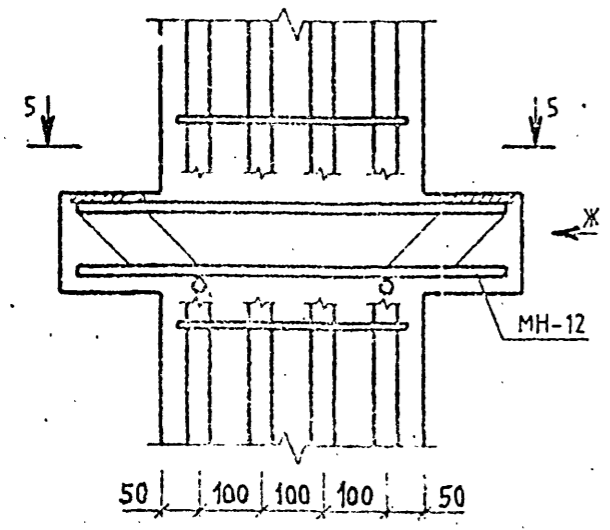
ФОРМАТ А3

САПР  
КиевЗНИИЭП

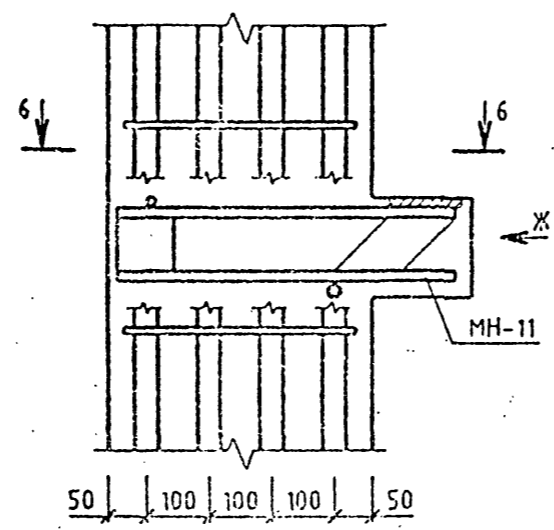
ОПЕРАТОР  
СИСТЕМЫ

ЛУКАШУК  
*Л.М.*

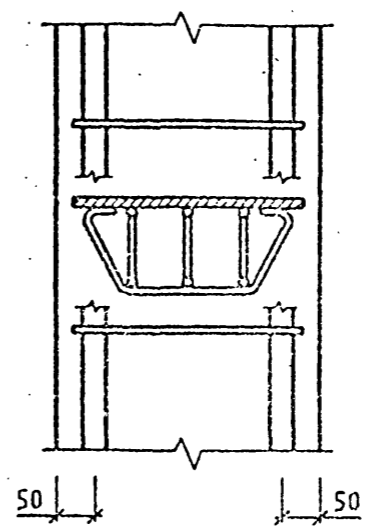
8



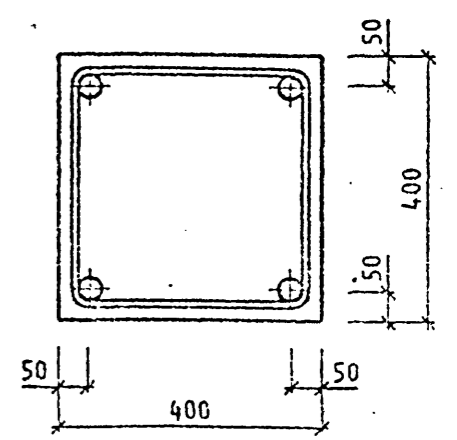
9



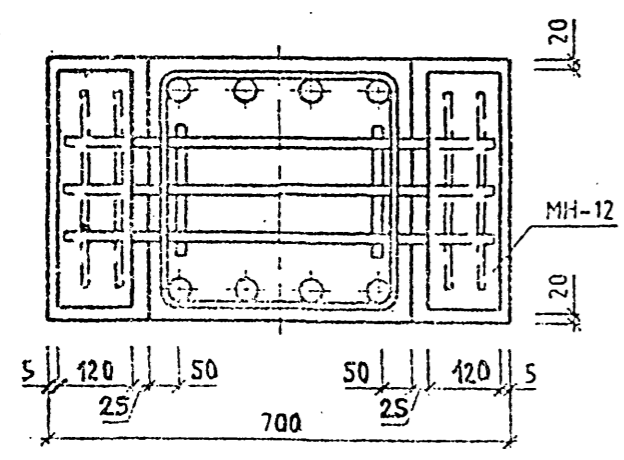
ВИД Ж



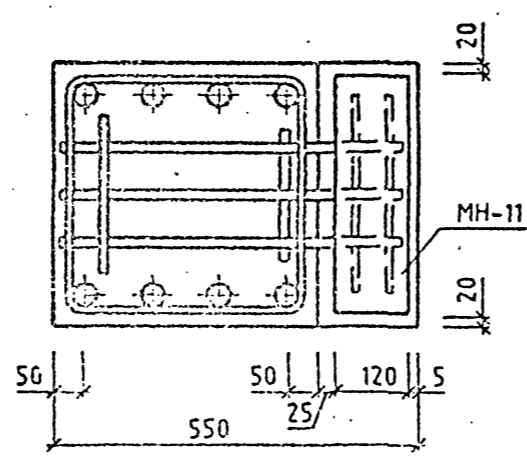
10



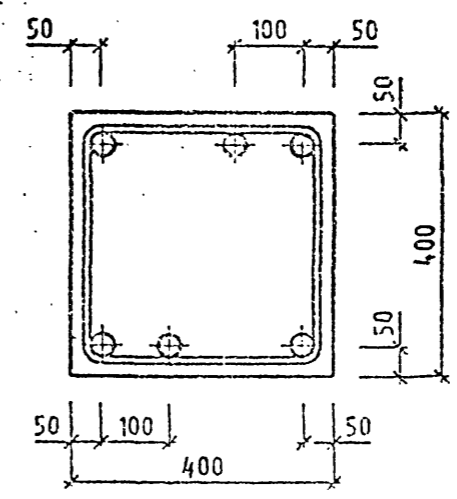
5-5



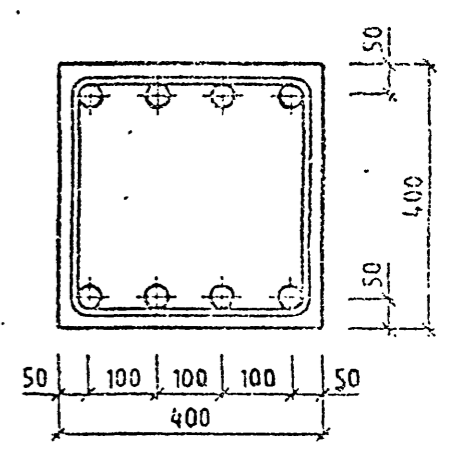
6-6



11



12



ПОДП. И ДАТА

ВРАТ. ИНИС

1.020-1/87.2-48-У

ЛНСТ  
4

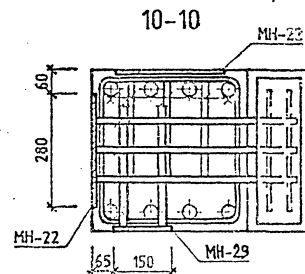
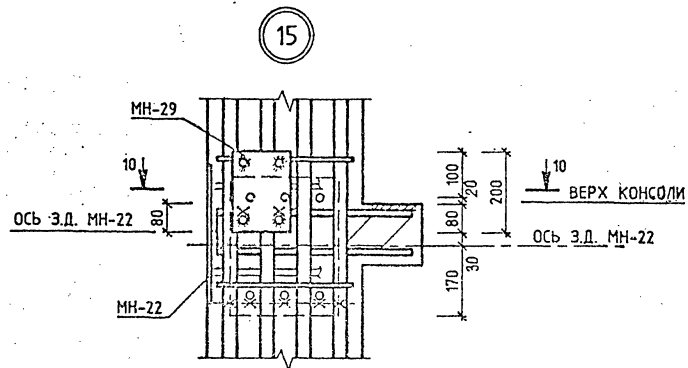
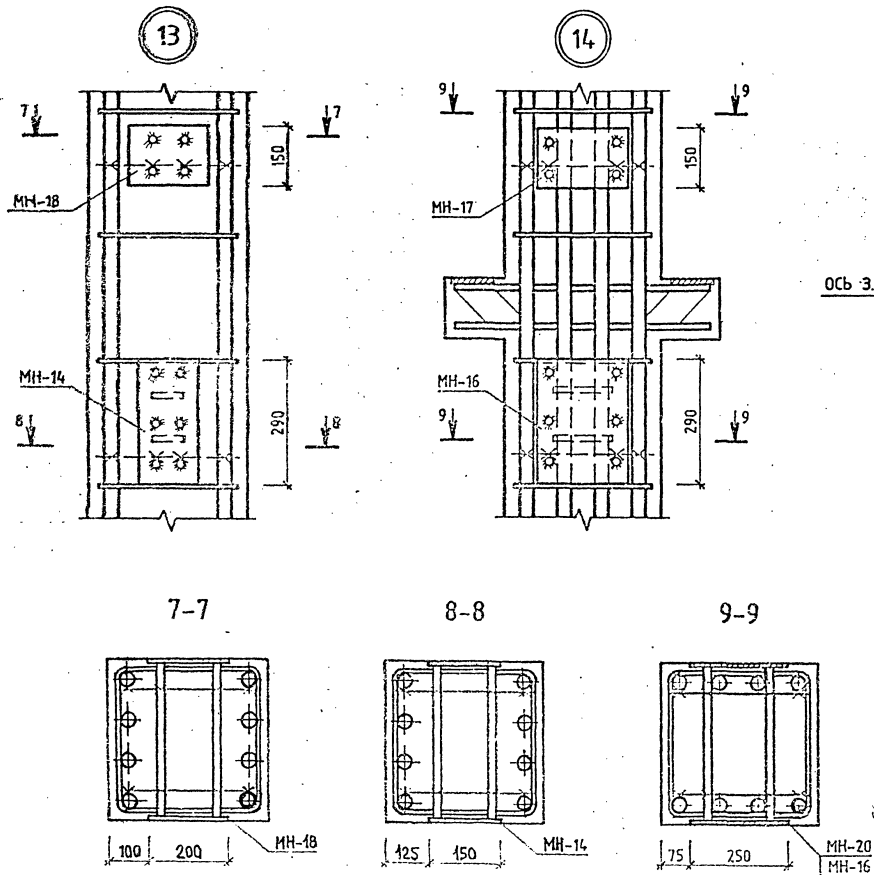
25770 60

ФОРМАТ А3

# ПРИМЕРЫ УСТАНОВКИ ДОПОЛНИТЕЛЬНЫХ ЗАКЛАДНЫХ ИЗДЕЛИЙ

## ДЛЯ КРЕПЛЕНИЯ ДИАФРАГМ

## ДЛЯ КРЕПЛЕНИЯ СТЕНОВЫХ ПАНЕЛЕЙ И КРАЙНЕЙ ПЛИТЫ В УГЛОВОЙ КОЛОННЕ



1020-1/87.2-16-У

25770

67

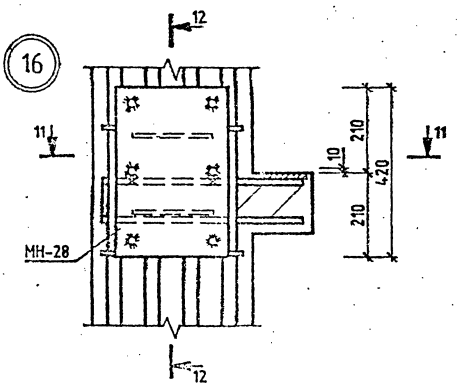
ФОРМАТ А3

ЛИСТ

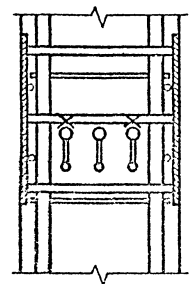
5

ПРИМЕРЫ УСТАНОВКИ ДОПОЛНИТЕЛЬНЫХ ЗАКЛАДНЫХ ИЗДЕЛИЙ

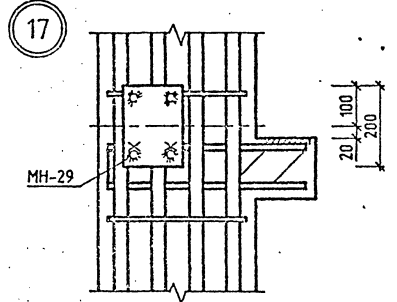
ДЛЯ ПОВОРОТНОГО РИГЕЛЯ



12-12

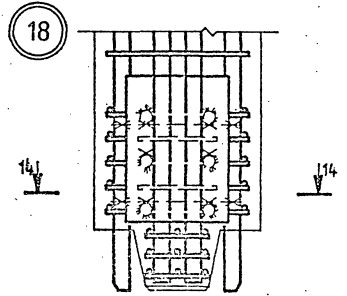


ДЛЯ ОПОРНОГО СТОЛИКА  
КРАЙНЕЙ ПЛИТЫ



17

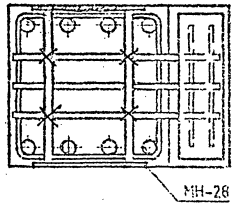
В ЗОНЕ СЕТОК  
КОСВЕННОГО АРМИРОВАНИЯ



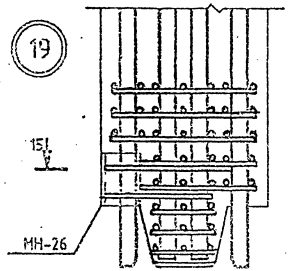
18

В ЗОНЕ СЕТОК  
КОСВЕННОГО АРМИРОВАНИЯ

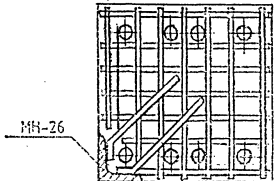
11-11



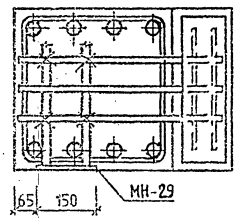
19



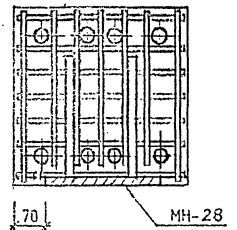
15-15



13-13



14-14



САПР  
Ключевые слова  
ОПЕРАТОР  
СИСТЕМЫ  
ЛКАШУК  
0277

ИЗДАТЕЛЬСТВО  
СТРОИТЕЛЬСТВА  
И АРХИТЕКТУРЫ  
СНТ  
САНКТ-ПЕТЕРБУРГ

# ПРИМЕРЫ УСТАНОВКИ ДОПОЛНИТЕЛЬНЫХ ЗАКЛАДНЫХ ИЗДЕЛИЙ ДЛЯ КРЕПЛЕНИЯ СТЕНОВЫХ ПАНЕЛЕЙ

ПРИ РИГЕЛЕ Н=450 ММ

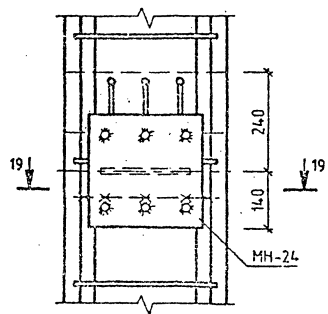
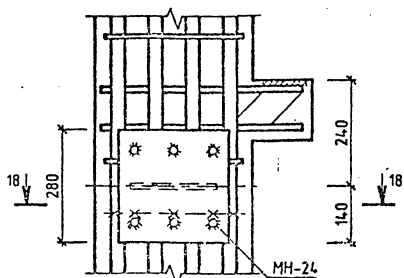
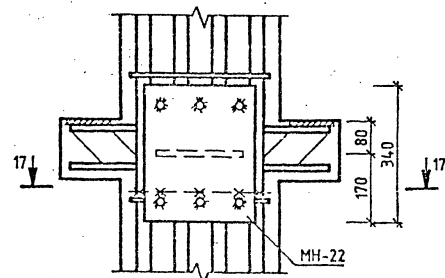
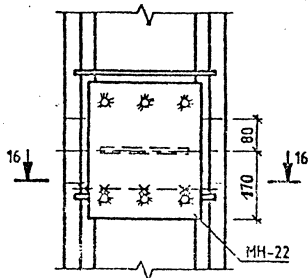
ПРИ РИГЕЛЕ Н=600 ММ

20

21

22

23

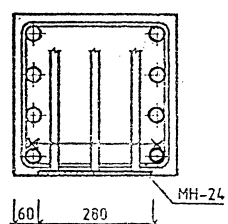
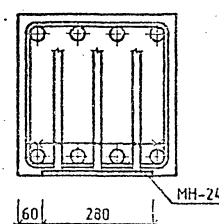
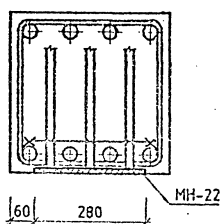
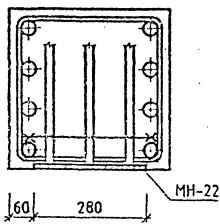


16-16

17-17

18-18

19-19



САПР  
Хмельницький

ОПЕРАТОР  
СИСТЕМА

ВЗАМ. ІНВЕЛН  
ПОДП. І ДАТА  
ІНВ. ІНГОДП.

1.020-1/87.2-16-У  
7

25770 (63)

ФОРМАТ А3

7.12.93