

ТИПОВЫЕ КОНСТРУКЦИИ И УЗЛЫ ЗДАНИЙ И СООРУЖЕНИЙ

СЕРИЯ 2.100-1

УЗЛЫ СОПРЯЖЕНИЯ КОНСТРУКЦИЙ

КРУПНОПАНЕЛЬНЫХ ЖИЛЫХ ЗДАНИЙ С ПРИМЕНЕНИЕМ УНИФИЦИРОВАННЫХ
ШТАМПОВАННЫХ И СВАРНЫХ ЗАКЛАДНЫХ И СОЕДИНИТЕЛЬНЫХ ИЗДЕЛИЙ

ВЫПУСК 0

МАТЕРИАЛЫ ДЛЯ ПРОЕКТИРОВАНИЯ

23542
ЦЕНА 3-42

ЦЕНТРАЛЬНЫЙ ИНСТИТУТ ТИПОВОГО ПРОЕКТИРОВАНИЯ
ГОССТРОЯ СССР

Москва, А-445, Смольная ул. 22

Сдано в печать VIII 1989 года

Заказ № 7940

Тираж 6000 экз

ТИПОВЫЕ КОНСТРУКЦИИ И УЗЛЫ ЗДАНИЙ И СООРУЖЕНИЙ

СЕРИЯ 2.100-1

УЗЛЫ СОПРЯЖЕНИЯ КОНСТРУКЦИЙ

КРУПНОПАНЕЛЬНЫХ ЖИЛЫХ ЗДАНИЙ С ПРИМЕНЕНИЕМ УНИФИЦИРОВАННЫХ
ШТАМПОВАННЫХ И СВАРНЫХ ЗАКЛАДНЫХ И СОЕДИНИТЕЛЬНЫХ ИЗДЕЛИЙ
ВЫПУСК 0

МАТЕРИАЛЫ ДЛЯ ПРОЕКТИРОВАНИЯ

ЦНИИЭП жилища

Гл. инж. института *В.М. Острецов* ОСТРЕЦОВ В.М.
Гл. констр. проект. отд. *Л.Б. Гендельман* ГЕНДЕЛЬМАН Л.Б.
Нач. отдела *Н.Н. Цаплев* ЦАПЛЕВ Н.Н.
Зав. сектором *В.В. Королев* КОРОЛЕВ В.В.
Нач. отдела № 11 *Н.Б. Росинский* РОСИНСКИЙ Н.Б.
Гл. инж. проекта *А.В. Кривакин* КРИВАКИН А.В.

УТВЕРЖДЕНЫ ГОСКОМАРХИТЕКТУРЫ, ПРИКАЗ ОТ 07.12.88 № 327
ВВЕДЕНЫ В ДЕЙСТВИЕ С 15.12.88

ОБОЗНАЧЕНИЕ ДОКУМЕНТА	НАИМЕНОВАНИЕ	Стр.
2.100-1.0 ПЗ	ПОЯСНИТЕЛЬНАЯ ЗАПИСКА	3
2.100-1.0 1СМ	ПРЕДЕЛЬНО ДОПУСТИМЫЕ РАСЧЕТНЫЕ НАГРУЗКИ НА ЗАКЛАДНЫЕ ИЗДЕЛИЯ.	7
2.100-1.0 2СМ	МОНТАЖНЫЕ СХЕМЫ УЗЛОВ СОПРЯЖЕНИЯ СТЕНОВЫХ ПАНЕЛЕЙ И ПЛИТ	
2.100-1.0 3СМ	ПЕРЕКРЫТИЯ (МАЛЫЙ ШАГ)	10
	МОНТАЖНЫЕ СХЕМЫ УЗЛОВ СОПРЯЖЕНИЯ СТЕНОВЫХ ПАНЕЛЕЙ И ПЛИТ	
	ПЕРЕКРЫТИЯ (БОЛЬШОЙ И СМЕШАННЫЙ ШАГ)	11
2.100-1.0-1	УЗЛЫ 1-1, 1-2, 1-3	12
2.100-1.0-2	УЗЛЫ 1-4, 1-5, 1-6, 1-12	13
2.100-1.0-3	УЗЛЫ 1-7, 1-8	15
2.100-1.0-4	УЗЛЫ 1-9, 1-10	16
2.100-1.0-5	УЗЛЫ 1-11, 2-1	17
2.100-1.0-6	УЗЛЫ 2-2, 2-3, 2-4	18
2.100-1.0-7	УЗЛЫ 2-5, 2-6	19
2.100-1.0-8	УЗЛЫ 2-7, 2-8	20
2.100-1.0-9	УЗЛЫ 3-1, 3-2	21
2.100-1.0-10	УЗЛЫ 3-3, 3-4	22
2.100-1.0-11	УЗЛЫ 3-5, 3-6	23
2.100-1.0-12	УЗЛЫ 3-7, 3-8	24
2.100-1.0-13	УЗЛЫ 4-1, 4-2	25
2.100-1.0-14	УЗЛЫ 4-3, 4-4	26
2.100-1.0-15	УЗЛЫ 4-5, 4-6	27
2.100-1.0-16	УЗЛЫ 4-7, 4-8	28
2.100-1.0-17	УЗЕЛ 4-9, 5	29
2.100-1.0-18	УЗЕЛ 6	30
2.100-1.0-19	УЗЛЫ 7-1, 7-2, 7-3, 7-4	31
2.100-1.0-20	УЗЛЫ 8, 9-1	32
2.100-1.0-21	УЗЛЫ 9-2, 9-3	33

Лист № 001/Л Подпись и дата Взам. инв. №

ОБОЗНАЧЕНИЕ ДОКУМЕНТА	НАИМЕНОВАНИЕ	Стр.
2.100-1.0-22	УЗЛЫ 10-1, 10-2	34
2.100-1.0-23	УЗЛЫ 10-3, 11	35
2.100-1.0-24	УЗЛЫ 12, 13, 14, 15	36
2.100-1.0-25	УЗЛЫ 20-1	37
2.100-1.0-26	УЗЕЛ 20-2, 20-3	38
2.100-1.0-27	УЗЛЫ 20-4, 21	39
2.100-1.0-28	УЗЕЛ 23	40
2.100-1.0-29	УЗЕЛ 24	41
2.100-1.0-30	УЗЛЫ 25-1, 25-2, 26	42
2.100-1.0-31	КАМЕРА МУСОРОУДАЛЕНИЯ. УЗЛЫ А И Б	43

НАЧ. ОТА	РОСИНСКИЙ	<i>[Signature]</i>
Н. КОНТР.	ВЛАКОВА	<i>[Signature]</i>
ГИП	КРИВАКИН	<i>[Signature]</i>
ПРОВ.	КРИВАКИН	<i>[Signature]</i>
РАЗРАБ.	СИМОНОВА	<i>[Signature]</i>

2.100-1.0-

СОДЕРЖАНИЕ

СТАДИЯ	ЛИСТ	ЛИСТОВ
Р		1

НИИЭП ЖИЛИЩА

1. ОБЩАЯ ЧАСТЬ

Чертежи серии 2.100-1 "Узлы сопряжения конструкций крупнопанельных жилых зданий с применением унифицированных штампованных, сварных и соединительных изделий" выпуск 0 "Материалы для проектирования" разработаны с целью показать широкие возможности применения и взаимозаменяемости унифицированных закладных деталей, включенных в комплект серии 1.100.3-6 "Унифицированные штампованные, сварные и соединительные изделия для сборных железобетонных конструкций крупнопанельных жилых зданий" выпуск 1 "Рабочие чертежи", входящей в состав Общесоюзного каталога типовых конструкций и изделий для всех видов строительства.

Узлы стыковых сопряжений разработаны применительно к жилым зданиям высотой до 10 этажей действующих типовых серий, предназначенных для строительства во II и III климатических районах и IV климатическом подрайоне с расчетной зимней температурой наружного воздуха не ниже минус 40°С на территориях с обычными инженерно-геологическими условиями.

В комплект чертежей, включенных в состав данного выпуска, входят основные узлы сопряжений наружных стен с внутренними конструкциями крупнопанельных зданий с малым (до 3,6 м включительно), большим (до 6,0 м включительно) и смешанным шагом поперечных внутренних несущих стен (для наружных однослойных стеновых панелей из бетона на пористых заполнителях и для трехслойных панелей из тяжелого бетона с эффективным утеплителем).

В представленных узлах показано размещение унифицированных штампованных и сварных закладных изделий, а также закладных изделий в виде анкерных выпусков, изображены способы соединения закладных изделий в узлах и даны марки примененных унифицированных закладных изделий. В тех случаях, когда закладные изделия, показанные на чертеже узла, имеют взаимозаменяющие их изделия, последние перечисляются в таблице или в технических пояснениях на данном листе.

Узлы сопряжений наружных стен с внутренними конструкциями в зданиях с малым шагом внутренних поперечных стен, представлены в двух вариантах: с противокоррозионной защитой всех закладных и соединительных изделий (основной вариант) и без противокоррозионной защиты (на чертежах узлов марки закладных изделий и диаметры соединительных деталей заключены в скобки).

Соединительные изделия в виде стержней, скоб и полускоб из арматурной стали класса А-I, являющиеся традиционными, на чертежах узлов регламентированы только по минимально допустимому диаметру, а плоских изделий (из полосовой стали) по сечению; длина стержней, углыгиба отогнутых участков принимаются по размерам в узлах конкретной серии жилых зданий. Соединительные изделия марки СМ, разработанные в серии 1.100.3-6 для замкового соединения, принятые в узлах настоящего выпуска, при разработке конкретных узлов, должны быть откорректированы с учетом фактической длины.

Показанные в чертежах узлов утепляющие, водо- и воздухозащитные материалы не оговорены и принимаются по чертежам узлов конкретных проектов жилых зданий. Бетон замоноличивания стыков условно не показан, класс бетона или марка раствора для замоноличивания оговариваются в проектной документации конкретного здания.

Местоположение узлов, разработанных в данном выпуске, показано на условных монтажных схемах стен и плит перекрытий. Обозначение узлов принято арабскими цифрами (с I и далее). В случаях, когда узлы сопряжения разработаны в нескольких модификациях (для различных конструктивных решений панелей наружных стен, различных типов закладных изделий и т.д.), к порядковому номеру узла добавляется вторая цифра (через дефис), обозначающая номер данной модификации (исполнения).

На монтажных схемах узлы обозначены только их порядковым номером.

Положение каждого узла по высоте с указанием его модификации, показано на схематических разрезах (докум. 2.100-1.0 2СМ, 2.100-1.0 3СМ), где к каждому горизонтальному сечению перечислены номера узлов, соответствующие данному уровню.

На чертежах узлов номер вписан в двойном кружке.

2. УЗЛЫ СТЫКОВЫХ СОПРЯЖЕНИЙ

Узлы сопряжений, включенные в данный выпуск, разработаны на базе решений, принятых в типовых сериях жилых зданий и проверенных многолетним опытом строительства и эксплуатации.

			2.100-1.0 ПЗ			
ИЛЧ.ОТД	РОСИНСКИЙ	<i>ПЗ</i>	ПОЯСНИТЕЛЬНАЯ ЗАПИСКА	СТАДИЯ	ЛИСТ	ЛИСТОВ
Н.КОНТР.	ВОЛКОВА	<i>Волкова</i>		Р	1	4
ГИП	КРИВАКИН	<i>Кривакин</i>		ЦНИИЭП жилища		

Надежность работы стыка не в малой степени зависит от несущей способности закладных изделий, т.е. величины усилий, которые могут воспринимать закладные изделия, заанкеренные в бетон.

Для ориентировочного представления несущей способности различных типов закладных изделий, заанкеренных в бетоне различных видов (тяжелый, легкий) и классов по прочности на сжатие, в настоящий выпуск включена (как справочный материал) таблица "Предельно допустимые расчетные нагрузки на закладные изделия" (2.100-1.0-1СМ на 3-х листах), определенные расчетом по четырем параметрам:

- по стали анкеров;
- по смятию бетона под "пуклевками"

(сферические выступы на анкерных участках штампованных закладных изделий);

- по откалыванию бетона;
- по раскалыванию бетона.

Таблица показывает, что несущая способность закладных изделий лимитирована сопротивлением бетона откалыванию (отрыву) зоны анкеровки или раскалыванию бетона в этой зоне. Усилия, обусловленные только работой бетона, без учета работы арматуры железобетонного изделия, не соответствуют реальным усилиям, однако учесть влияние арматуры в данной работе не представляется возможным из-за многообразия конструктивных решений армирования аналогичных изделий и количества поставленной арматуры. Из сказанного следует - реальная несущая способность закладного изделия может быть определена только для конкретных изделий с учетом фактического класса бетона и принятого армирования, т.е. при проектировании изделия.

Табличные усилия могут быть использованы для оценки и выбора предпочтительного варианта стыка. Во всех случаях, расчетная нагрузка на закладные изделия не должна превышать наименьшего из предельно допустимых значений (по смятию, откалыванию и др.).

В тех случаях, когда несущая способность закладного изделия, принятая по таблице или фактическая (определенная расчетом для конкретного закладного изделия), меньше требуемой, исходя из условий работы стыка, необходимо усилить анкеровку закладного изделия.

Усиление анкеровки, а, следовательно, и повышение несущей способности закладного изделия осуществляется следующими конструктивными приемами:

а) приваркой к рабочей арматуре железобетонных изделий непосредственно анкеров закладных изделий или приваренных к анкерам дополнительных стержней из арматурной проволоки класса Вр-I диаметром 5 мм;

б) увеличением зоны анкеровки за счет удлинения анкеров приваркой к ним дополнительных стержней из арматурной стали класса А-III диаметром 6, 8 мм, длиной, определяемой расчетом;

в) установкой дополнительных сварных сеток, перекрывающих зону анкеровки закладных изделий;

г) применением новых закладных изделий с увеличенной длиной анкеров.

При разработке поэтажной системы связей необходимо учитывать следующие требования:

1. Независимо от конструктивной схемы здания (с малым или большим шагом поперечных стен) предусматривать, кроме связей наружных стен с внутренними стеновыми панелями, связи наружных стен с плитами перекрытий, при этом связи предпочтительно устанавливать на расстоянии 500-600 мм от оси каждого вертикального стыка, как в верхней, так и нижней опорных зонах наружных стеновых панелей; для установки указанных связей могут использоваться монтажные (строповочные) петли наружных стеновых панелей.

2. Предусматривать сварные связи междуэтажных лестничных площадок с наружными и внутренними стенами, компенсирующими "разрыв" связей плит перекрытий в пределах лестничной клетки.

3. Наружные стеновые панели из бетона на пористых заполнителях класса В3,5 должны иметь связи в трех уровнях по высоте вертикального стыка независимо от величины шага внутренних поперечных стен.

3. ПРОТИВОКОРРОЗИОННАЯ ЗАЩИТА ЗАКЛАДНЫХ И СОЕДИНИТЕЛЬНЫХ ИЗДЕЛИЙ НА МОНТАЖЕ

При определении необходимости защиты от коррозии закладных и соединительных изделий в узлах сопряжений наружных стен с внутренними конструкциями в зданиях с малым шагом поперечных стен, следует иметь в виду, что в соответствии с "Протоколом технического совещания по вопросу антикоррозионной защиты закладных и соединительных монтажных деталей", утвержденным 17.05.1979 г. директором НИИЖБ Госстроя СССР и директором ЦНИИЭП жилища и согласованным отделом

технического нормирования и стандартизации Госстроя СССР (письмо № I-2004 от 08.08.1979 г.), в крупнопанельных домах с несущими внутренними стенами и перекрытиями, опирающимися по контуру (серия 90, I2I и им подобные, разработанные на основе Общесоюзного каталога унифицированных промышленных изделий для крупнопанельных жилых зданий), возводимых в обычных условиях строительства (исключая сейсмику, подрабатываемые территории и просадочные грунты), специальная противокоррозионная защита стальных закладных и соединительных изделий в узлах сопряжения наружных стен с внутренними конструкциями не обязательна, при условии обеспечения высокого качества заполнения стыков бетоном или цементным раствором, а также выполнения теплоизоляции и гидроизоляции стыков в строгом соответствии с проектным решением. Во всех остальных случаях закладные и соединительные изделия должны иметь противокоррозионную защиту, принимаемую в соответствии с требованиями СНиП 2.03.11-85 "Защита строительных конструкций от коррозии."

В зданиях с большим и смешанным шагом поперечных внутренних несущих стен все металлические изделия в стыковых соединениях наружных стен с внутренними конструкциями должны иметь противокоррозионную защиту во всех случаях без исключения.

Противокоррозионное покрытие сварных соединений, а также участков закладных изделий и связей надлежит выполнять во всех местах, где при монтаже и сварке нарушено заводское покрытие. Способ противокоррозионной защиты и толщина наносимого слоя должны быть указаны в проекте.

Качество противокоррозионных покрытий надлежит проверять в соответствии с требованиями СНиП 3.04.03-85 "Защита строительных конструкций от коррозии".

4. СВАРКА МОНТАЖНЫХ СОЕДИНЕНИЙ В УЗЛАХ СОПРЯЖЕНИЙ

Сварку соединительных стержней с закладными изделиями производить в соответствии с требованиями ГОСТ I4098-85, ГОСТ 5264-80 и раздела 8 СНиП 3.03.01-87 "Несущие и ограждающие конструкция". Сварные швы, выполняемые электродуговой ручной сваркой, принимаются длиной не менее 70 мм при односторонних швах и не менее 50 мм (каждый) при

двухсторонних швах, катет шва - не менее 6 мм; сварные швы длиной менее 40 мм, независимо от высоты катета сварного шва, считаются как монтажное соединение.

Рекомендуемые типы электродов для сварки принимать по таблице 39 СНиП 3.03.01-87.

5. УКАЗАНИЕ ПО ПРИМЕНЕНИЮ

Для определения соответствия конкретного конструктивного решения узла требованиям проектируемого здания, необходимо определить величину усилия по направлению их действия (в плоскости и из плоскости стены) в стыке и усилии, приходящееся на закладное изделие с учетом их количества в сопряжении и положения по отношению к направлению расчетного усилия.

Выбор закладных изделий следует производить с учетом прочностных свойств и видов бетона, в котором заанкерено закладное изделие, а также условий установки соединительных изделий в узле. При выборе штампованных и штампованных закладных изделий следует принимать изделия, имеющие один вид рельефа на анкерных участках (только с "пуклевками" или только с просечкой и т.п.).

При недостаточной несущей способности сварных закладных изделий (МС) может быть изменена длина анкеров или их конструкция, увеличение длины анкеров штампованных закладных изделий допускается только приваркой к анкерным участкам арматурных стержней периодического профиля.

Для фиксации закладных изделий на арматуре железобетонной конструкции, к закладным изделиям привариваются стержни из арматурной проволоки класса Вр-I диаметром 5 мм необходимой длины.

В тех случаях, когда разработанные в серии I.I00.3-6 выпуск I закладные изделия не отвечают требованиям по каким-либо параметрам, следует разрабатывать индивидуальные закладные изделия.

При применении в узлах соединений "замкового" типа (например, узлы I-2, I-II, 2-7, 3-7 и др.) необходимо обращать особое внимание на надежность заклинивания (запирания) расплющенного конца соединительных стержней марки СМ в овальных отверстиях штампованных закладных изделий. Надежность заклинивания обеспечивается, когда угол между осью соединительного стержня и продольной (большей) осью овального отверстия в штампованном закладном изделии не более 30°, в случае,

ИНВ. № ПОДЛ | ПОДПИСЬ И ДАТА ВЗАМ. ИНВ. №

если этот угол будет больше допустимого (30°), необходимо применять подкладные пластины-шайбы марки ПМ, которые при повороте их на необходимый угол заклинивают расплющенный конец соединительного стержня (см. узел 4-3), обеспечивая надежность соединения (запирание). Во избежание разрушения краев овального отверстия и вырыва расплющенного конца соединительного стержня из отверстия, его необходимо устанавливать таким образом, чтобы расширенная часть расплющенного конца передавала усилие на выступы, выполненные в виде отогнутых по периметру кромок овальных отверстий штампованных закладных изделий или подкладных пластин-шайб.

ИНВ. № ПОДЛ | ПОДПИСЬ И ДАТА | ВЗАМ. ИНВ. №

2.100-1.0 ПЗ

ЛИСТ
4

КОПИРОВАЛ

23542 7

ФОРМАТ А3

ТАБЛИЦА

ЭСКИЗ ФРАГМЕНТА УЗЛА	МАРКА ИЗДЕЛИЯ	ТОЛЩИНА (ДИАМЕТР) АНКЕРОВ, мм.	КЛАСС БЕТОНА	ПРЕДЕЛЬНО ДОПУСТИМЫЕ РАСЧЕТНЫЕ НАГРУЗКИ, кгс				ОБОЗНАЧЕНИЕ УСИЛИЯ	ПРИМЕЧАНИЕ		
				ПО СТАЛИ АНКЕРОВ	ПО СМЯТИЮ БЕТОНА	ПО ОТКАЛЫВАНИЮ БЕТОНА	ПО РАСКАЛЫВАНИЮ БЕТОНА				
	MШ 10	δ-4	B 12,5	3160	1920	1740	1220				
			B 15		2050	1960	1370				
			B 20		2380	2350	1630				
	MШ 11	δ-6	B 12,5	4740	1920	1740	1220				
			B 15		2050	1960	1370				
			B 20		2380	2350	1630				
	MШ 10	δ-4	—	3160	—	—	—			1A; 2A; 2Г	С ДОПОЛНИТЕЛЬНОЙ АНКЕРОВОЙ
	MШ 11	δ-6	—	4740	—	—	—				
	MC 3	Ø 8 А-III	B 12,5	3280	—	1690	—	1A; 2A; 2Г			
			B 15		—	1940	—				
			B 20		—	2290	—				
	MA 10	Ø 12 А-I	B 12,5	4670	—	1380	—				
			B 15		—	1560	—				
			B 20		—	1870	—				
			—	4670	—	—	—	2Г	С ДОПОЛНИТЕЛЬНОЙ АНКЕРОВОЙ		
				2.100-1.0-1СМ							
				ЗАВ. СЕКТОР КОРОЛЕВ <i>В.И.</i> 20.06.88 РАЗРАБОТКА ПОВЕСЬЯ <i>В.И.</i> 20.06.88 ГИП КРЫВАКИН <i>В.И.</i> 22.06.				ПРЕДЕЛЬНО ДОПУСТИМЫЕ РАСЧЕТНЫЕ НАГРУЗКИ НА ЗАКАЛДНЫЕ ИЗДЕЛИЯ		СТАДИЯ ЛИСТ ЛИСТОВ Р 1 3 ЦНИИЭП жилища	

ИМБ № ПОДЛ ПОДПИСЬ И ДАТА ВЗАИМ. ИМБ. №

ЭСКИЗ ФРАГМЕНТА УЗЛА	МАРКА ИЗДЕЛИЯ	ТОЛЩИНА (ДИАМЕТР) АНКЕРОВ, мм.	КЛАСС БЕТОНА	ПРЕДЕЛЬНО ДОПУСТИМЫЕ РАСЧЕТНЫЕ НАГРУЗКИ, КГС				ОБОЗНАЧЕНИЕ УСИЛИЯ	ПРИМЕЧАНИЕ
				ПО СТАЛИ АНКЕРОВ	ПО СМЯТЛИЮ БЕТОНА	ПО ОТКАЛЫВАНИЮ БЕТОНА	ПО РАСКАЛЫВАНИЮ БЕТОНА		
	МС 19	∅10 А-I	В 12,5	3240	1 530	1 420	—		
			В 15		1 740	1 600	—		
			В 20		2 350	1 920	—		
			—	3240	—	—	—		
	МШ 3	δ= 4	В 3,5	3160	1 850	Q=990	—	Величина каждого из приведенных усилий (Q и Q') определена при условии отсутствия двух других.	
			В 5			Q=510			—
	МШ 4	δ= 6	В 3,5	4740	1 850	Q=1400	—		
			В 5			Q=730			—
	МШ 3	δ= 4	—	3160	—	Q=990	—		1В; 2Г; 2В
			—			Q=510			
	МШ 4	δ= 6	—	4740	—	Q=1400	—		
			—			Q=730			
МС 19	∅10 А-I	В 3,5	3240	290	Q=1200	Q=510	—	Величина каждого из приведенных усилий (Q и Q') определена при условии отсутствия двух других.	
		В 5			Q=1700	Q=730			—
МС 20	∅12 А-I	В 3,5	4670	350	Q=1200	Q=510	—		
		В 5			Q=1700	Q=730			—
МС 19	∅10 А-I	—	3240	—	—	—	1В; 2Г; 2В		
МС 20	∅12 А-I	—	4670	—	—	—			

ИНВ. № ПОДЛ. ПОДПИСЬ И ДАТА. ВЗАИМ. ИНВ. №

2.100-1.0-1СМ

Лист	2
------	---

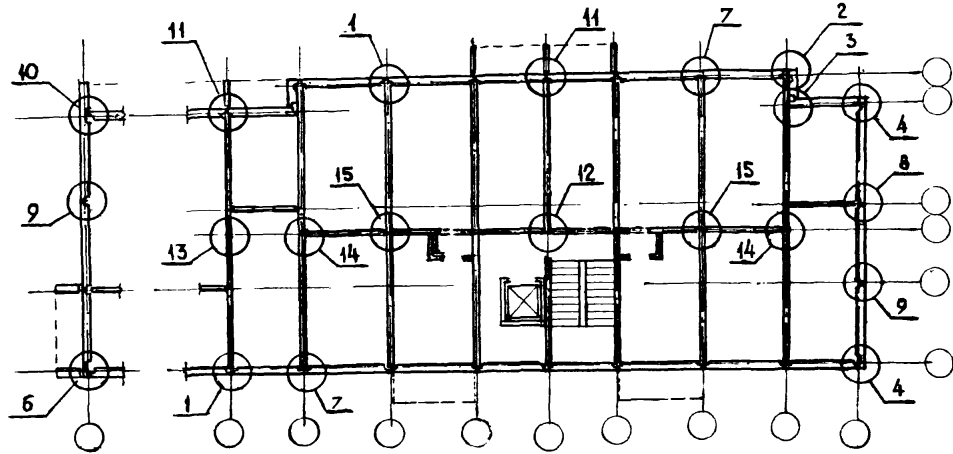
ЭСКИЗ ФРАГМЕНТА УЗЛА	МАРКА ИЗДЕЛИЯ	ТОЛЩИНА (ДИАМЕТР) АНКЕРОВ, мм.	КЛАСС БЕТОНА	ПРЕДЕЛЬНО ДОПУСТИМЫЕ РАСЧЕТНЫЕ НАГРУЗКИ, КГС				ОБОЗНАЧЕНИЕ УСИЛИЯ	ПРИМЕЧАНИЕ
				ПО СТАЛИ АНКЕРОВ	ПО СЖАТИЮ БЕТОНА	ПО ОТКАЛЫВАНИЮ БЕТОНА	ПО РАСКЛАЫВАНИЮ БЕТОНА		
	МШ 5	δ= 6	В 15	2370	1440	2280	1340		
			В 20		1680	2700	1620		
			—	2370	—	—	—		
	МС 19	Ø 10 А-І	В 15	3240	1730	1500	—		
			В 20		2350	1800	—		
			—	3240	—	—	—		
	МШ 1	δ= 4	В 15	3160	2880	2310	1580	1В; 2Г; 2В	С ДОПОЛНИТЕЛЬНОЙ АНКЕРОВКОЙ
			В 20		3350	2790	1900		
	МШ 2	δ= 6	В 15	4740	2880	2310	1580		
			В 20		3350	2790	1900		
	МШ 1	δ= 4	—	3160	—	—	—		
	МШ 2	δ= 6	—	4740	—	—	—		

ИНВ. № ПОДЛ. ПОДПИСЬ И ДАТА. ВЗАМ. ИНВ. №

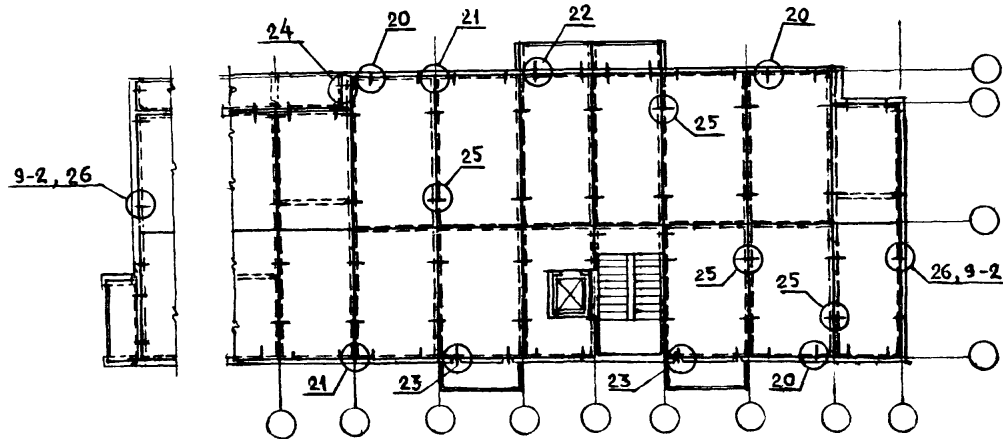
2.100-1.0-1СМ

ЛИСТ
3

МОНТАЖНАЯ СХЕМА СТЕНОВЫХ ПАНЕЛЕЙ



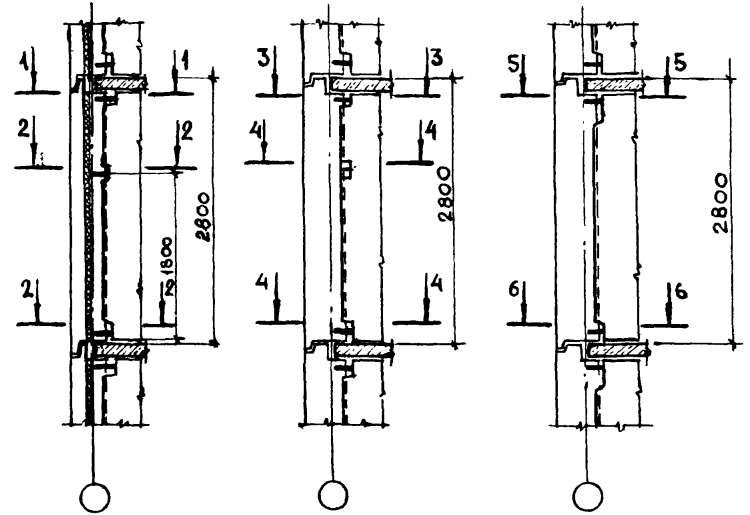
МОНТАЖНАЯ СХЕМА ПЛИТ ПЕРЕКРЫТИЯ



ПАНЕЛИ ТРЕХСЛОЙНЫЕ
С ГИБКИМИ СВЯЗЯМИ

ПАНЕЛИ ОДНОСЛОЙ-
НЫЕ КЕРАМЗИТОБЕТОННЫЕ
ИЗ БЕТОНА КЛАССА В33,5

ПАНЕЛИ ОДНОСЛОЙНЫЕ
КЕРАМЗИТОБЕТОННЫЕ
ИЗ БЕТОНА КЛАССА В5



Сечению 1-1 соответствуют узлы - 1-1, 1-2, 1-11,
2-1, 3-1, 3-3, 3-4, 4-1, 4-3, 4-9, 8, 11.

Сечению 2-2 соответствуют узлы - 1-3, 1-11, 3-2,
4-1, 4-2, 4-3, 4-9, 8.

Сечению 3-3 соответствуют узлы - 1-4, 1-6, 1-7,
1-9, 2-5, 2-7, 2-8, 3-7, 4-4, 4-5, 4-7, 4-8, 6, 7-1, 7-3,
7-4, 10-1, 10-3;

Сечению 4-4 соответствуют узлы - 1-5, 1-7, 1-8,
1-9, 1-10, 2-6, 2-8, 3-6, 3-8, 4-4, 4-5, 4-6, 4-7, 4-8, 6, 7-2,
10-1, 10-2, 10-3.

Сечению 5-5 соответствуют узлы 1-7, 1-8, 1-9,
2-8, 4-7, 4-8, 6-1, 7-4, 9-1.

Сечению 6-6 соответствуют узлы 1-7, 1-8, 1-9,
1-10, 2-8, 4-7, 4-8, 6-1, 7-2, 7-4, 9-1, 9-3

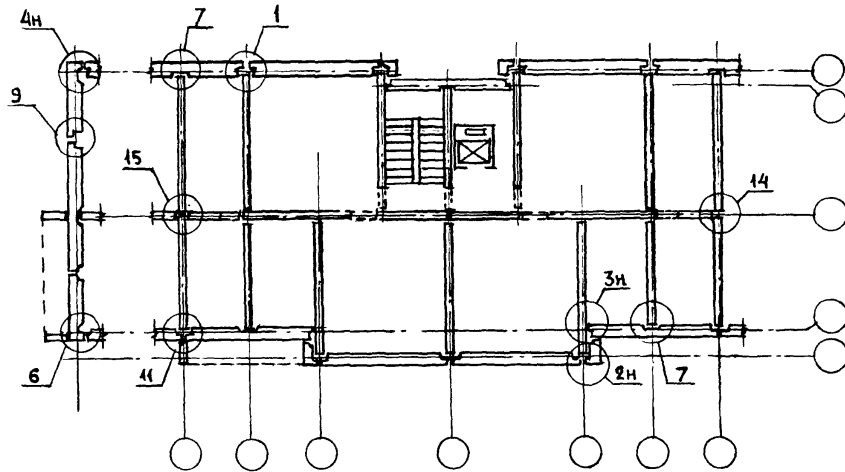
ИНВ. № ПОДЛ. ПОДПИСЬ И ДАТА ВЗАИМ. ИНВ. №

				2.100-1.0-2СМ		
НАЧ. ОТД.	РОСИНСКИЙ			МОНТАЖНЫЕ СХЕМЫ УЗЛОВ СОПРЯЖЕНИЯ СТЕНОВЫХ ПАНЕ- ЛЕЙ И ПЛИТ ПЕРЕКРЫТИЯ (МАЛЫЙ ШАГ)	СТАДИЯ	ЛИСТ
Н. КОНТР.	ВОЛКОВА				Р	1
ГИП	КРИВАКИН				ЦНИИЭП ЖИЛИЩА	
РАЗРАБ.	СИМОНОВА					

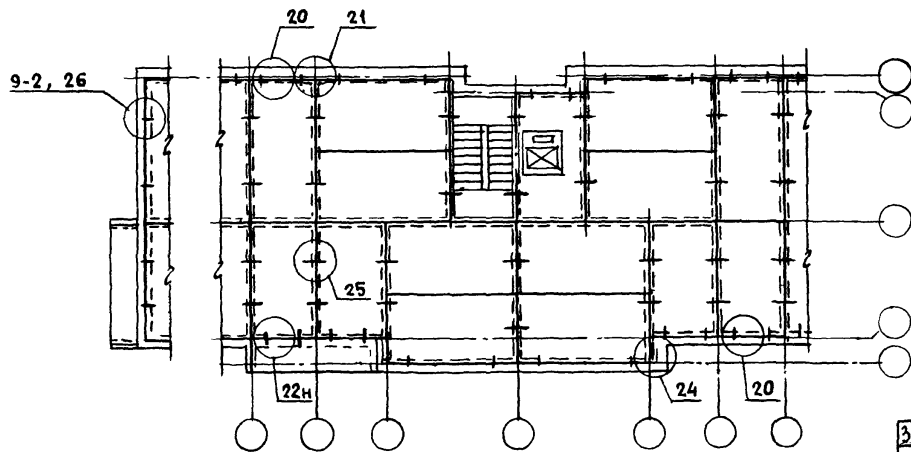
КОПИРОВАЛ 23542 11

ФОРМАТ А3

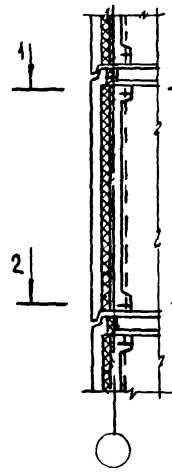
МОНТАЖНАЯ СХЕМА СТЕНОВЫХ ПАНЕЛЕЙ



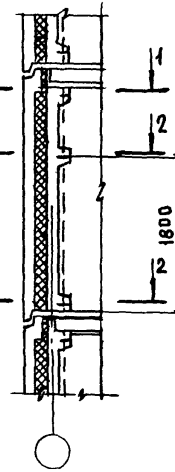
МОНТАЖНАЯ СХЕМА ПЛИТ ПЕРЕКРЫТИЯ



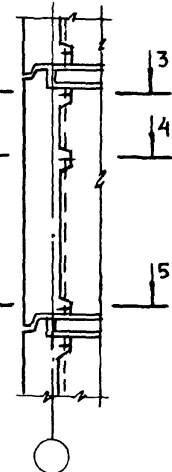
ПАНЕЛИ ТРЕХСАЙНЫЕ С ГИБКИМИ СВЯЗЯМИ (НЕ НЕСУЩИЕ)



ПАНЕЛИ ТРЕХСАЙНЫЕ С ГИБКИМИ СВЯЗЯМИ (НЕСУЩИЕ)



ПАНЕЛИ ОДНОСАЙНЫЕ КЕРАМИТОБЕТОННЫЕ (НЕСУЩИЕ)

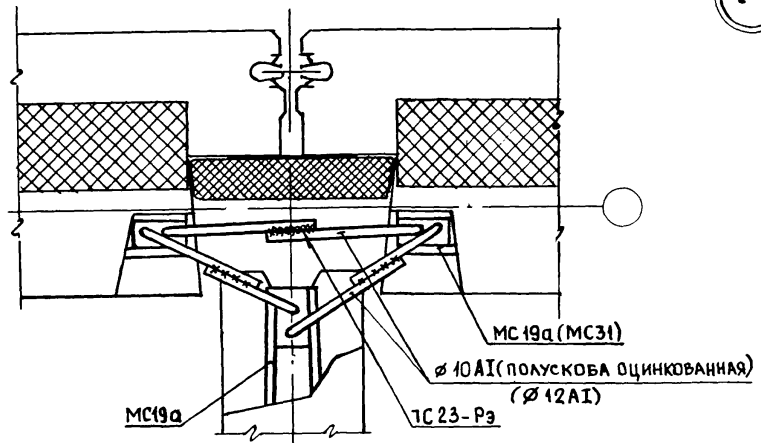


СЕЧЕНИЮ 1-1 СООТВЕТСТВУЮТ УЗЛЫ - 1-11, 2-1, 3-3, 4-9, 8, 11;
 СЕЧЕНИЮ 2-2 СООТВЕТСТВУЮТ УЗЛЫ - 1-11, 4-9, 8;
 СЕЧЕНИЮ 3-3 СООТВЕТСТВУЮТ УЗЛЫ - 1-7, 1-9, 2-8, 4-7, 4-8, 6, 7-4, 9-1;
 СЕЧЕНИЮ 4-4 СООТВЕТСТВУЮТ УЗЛЫ - 1-7, 1-8, 1-10, 2-8, 4-7, 4-8, 6, 7-4, 9-1
 СЕЧЕНИЮ 5-5 СООТВЕТСТВУЮТ УЗЛЫ - 1-7, 1-9, 2-8, 4-7, 4-8, 6, 7-2, 7-4, 9-1, 9-3

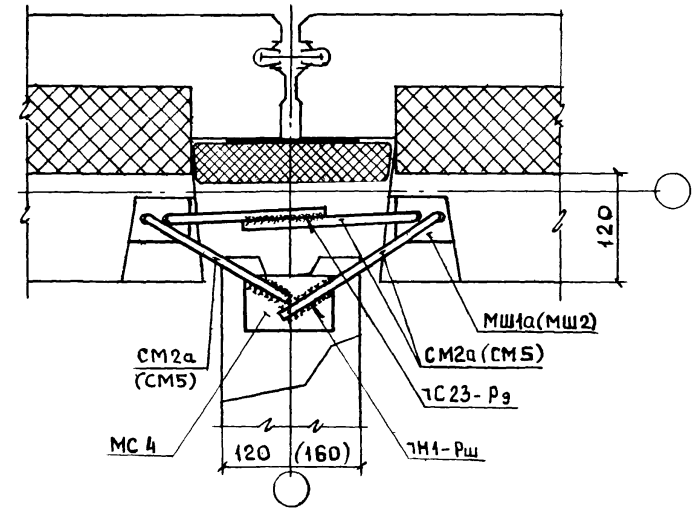
ИНВ. № ПОДЛ. ПОДПИСЬ И ДАТА ВЗАИМ. ИНВ. №

ЗАВ. СЕКТ	КОРОЛЕВ	18/05	2.100-1.0-3СМ		
НАЧ. ОТА	РОСИНСКИЙ	18/05	МОНТАЖНЫЕ СХЕМЫ УЗЛОВ СОПРЯЖЕНИЯ СТЕНОВЫХ ПАНЕЛЕЙ И ПЛИТ ПЕРЕКРЫТИЯ (БОЛЬШОЙ И СМЕШАННЫЙ ШАГ)	СТADIЯ	ЛИСТ
Н. КОНТР.	ВОЛКОВА	18/05		Р	1
ГИП	КРИВАКИН	18/05		ЦНИИЭП ЖИЛИЩА	
ПРОВ.	КРИВАКИН	18/05			
РАЗРАБ.	СИМОНОВА	18/05			

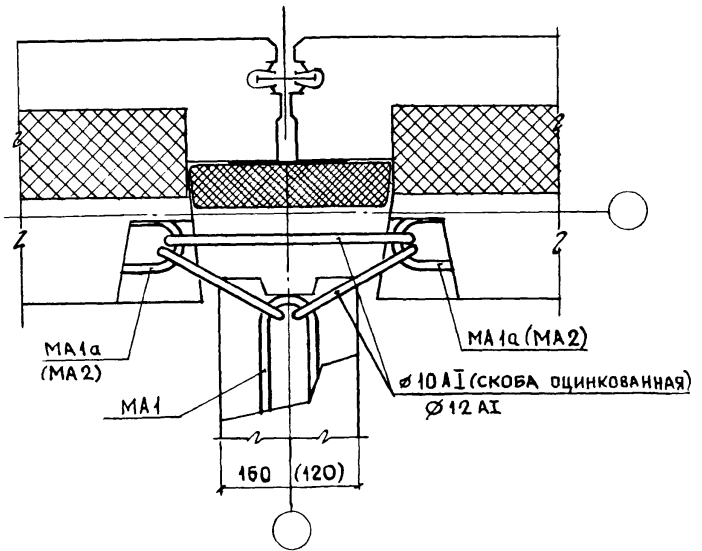
1-1



1-2



1-3



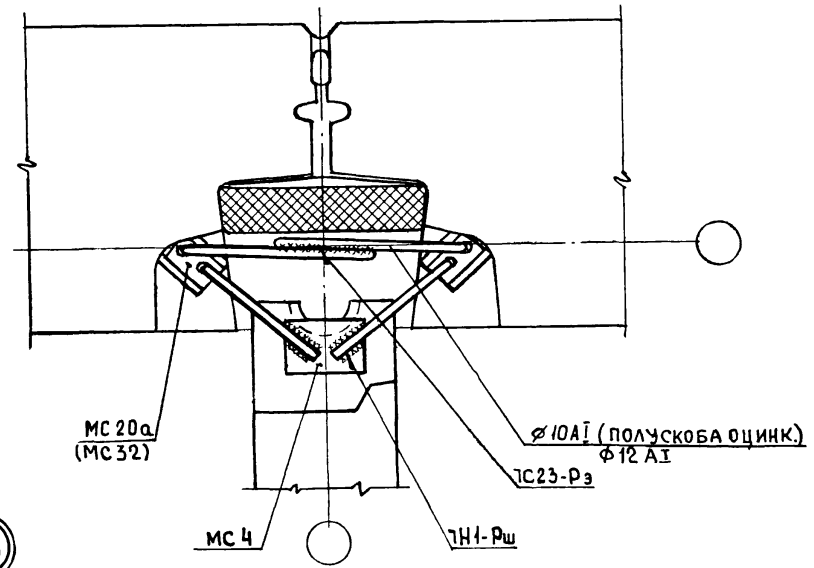
№ УЗЛА	ЗАКЛАДНЫЕ ИЗДЕЛИЯ	
	ИЗОБРАЖЕННЫЕ	ВАРИАНТ ЗАМЕНЫ
1-1	MC 19a	MC 21a
	MC 31	MC 33
1-2	MШ 1a	MШ 17a, MШ 45a
	MШ 2	MC 23, MC 25, MC 27, MC 29
	MC 4	MC 6, MC 7, MC 9, MШ 11, MШ 12, MШ 13, MШ 14, MШ 15, MШ 16
1-3	МА 1a	МА 5a
	МА 2	МА 6, МА 12
	МА 1	МА 5

1. МАРКИ ИЗДЕЛИЙ, ЗАКЛЮЧЕННЫЕ В СКОБКИ, ПРИМЕНЯЮТСЯ ПРИ ВАРИАНТЕ СВЯЗЕЙ БЕЗ ПРОТИВОКОРРОЗИОННОЙ ЗАЩИТЫ.
 2. ДЛИНА СОЕДИНИТЕЛЬНЫХ СТЕРЖНЕЙ ОПРЕДЕЛЯЕТСЯ ПРИ ПРОЕКТИРОВАНИИ.

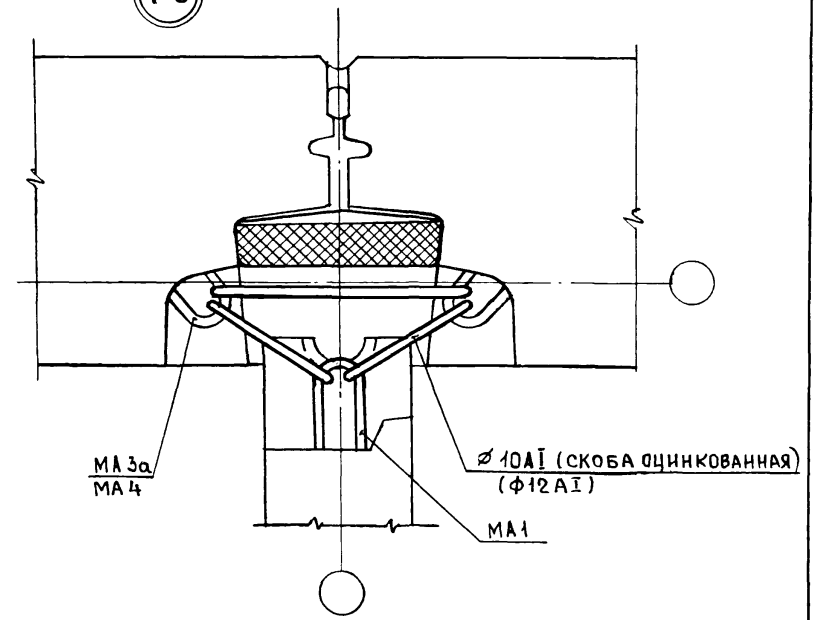
ИНВ. № ПОДЛ. ПОДПИСЬ И ДАТА. ВЗАМ. ИНВ. №

ЗАВ. СЕКТ. КОРОЛЕВ	В/С	2.100-1.0-1	СТАДИЯ	ЛИСТ	ЛИСТОВ
НАЧ. ОТД. РОСИНСКИЙ	Волкова	УЗЛЫ 1-1, 1-2, 1-3	Р	1	
Н. КОНТР. ВОЛКОВА	Кривакин		ЦНИИЭП ЖИЛИЩА		
ТИП. КРИВАКИН	Симонова				
ПРОВЕР. КРИВАКИН					
РАЗРАБ. СИМОНОВА					

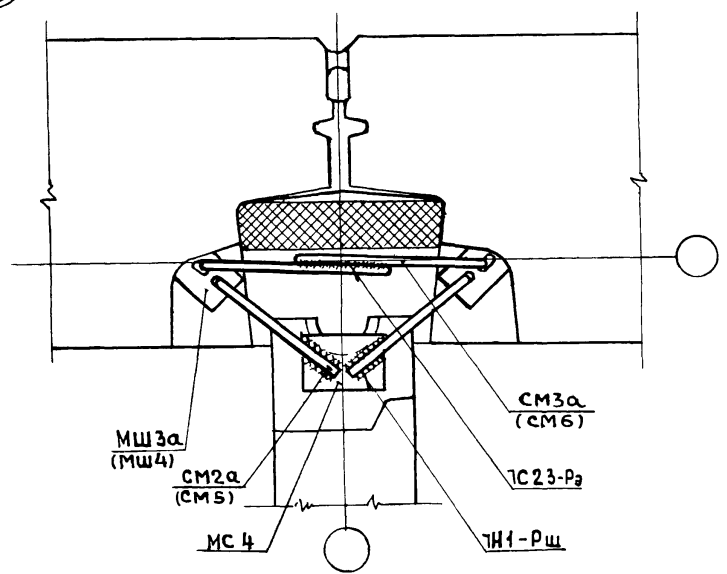
1-4



1-5



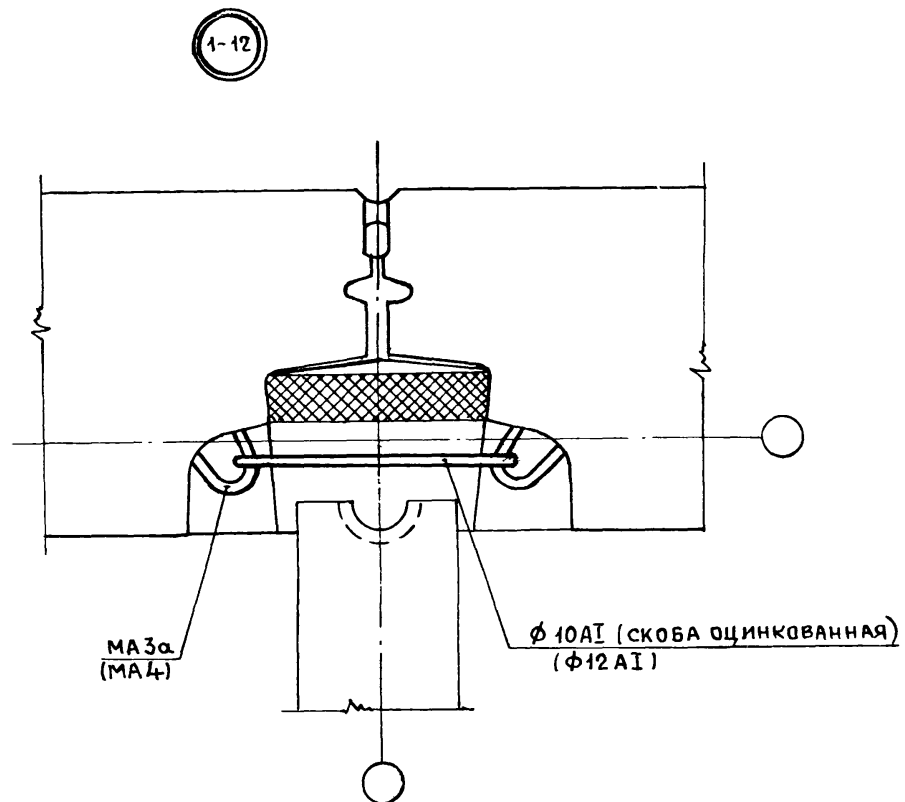
1-6



Таблицу вариантов замены закладных изделий и примечания см. лист.2.

Зав сект	КОРОЛЕВ	<i>М.С.</i>		2. 100-1.0-2		
Нач. отд.	РОСИНСКИЙ	<i>Росинский</i>		УЗЛЫ		
Н. контр.	ВОЛКОВА	<i>Волкова</i>		СТАДИЯ	ЛИСТ	ЛИСТОВ
ГИП	КРИВАКИН	<i>Кривакин</i>		Р	1	2
ПРОВЕР	КРИВАКИН	<i>Кривакин</i>		ЦНИИЭП ЖИЛИЩА		
РАЗРАБ	СИМОНОВА	<i>Симонова</i>		1-4, 1-5, 1-6, 1-12		

ИНВ. № ПОДЛ. ПОДПИСЬ И ДАТА ВЗАИМ. ИНВ. №



№ УЗЛА	ЗАКЛАДНЫЕ ИЗДЕЛИЯ	
	ИЗОБРАЖЕННЫЕ	ВАРИАНТ ЗАМЕНЫ
1-4	МС20а	МС22а
	МС32	МС34
	МС4	МС6, МС7, МС9, МШ1, МШ12, МШ13, МШ14, МШ15, МШ16
1-5	МА3а	МА7А
	МА4	МА8
	МА1а	МА5а
	МА2	МА6, МА12
1-6	МА1а	МА5
	МШ3а	—
	МШ4	МС24, МС26, МС28, МС30
	МС4	СМ. УЗЕЛ „1-4“

1. Марки изделий, заключенные в скобки, применяются при варианте связей без противокоррозионной защиты.
2. В панелях наружных стен все закладные изделия устанавливаются с дополнительной анкеровкой (см. пояснительную записку).
3. Длина соединительных стержней определяется при проектировании.

ИНВ. № ПОДЛ. ПОДПИСЬ И ДАТА (ВЗАМ. ИНВ. №)

2.100-1.0-2

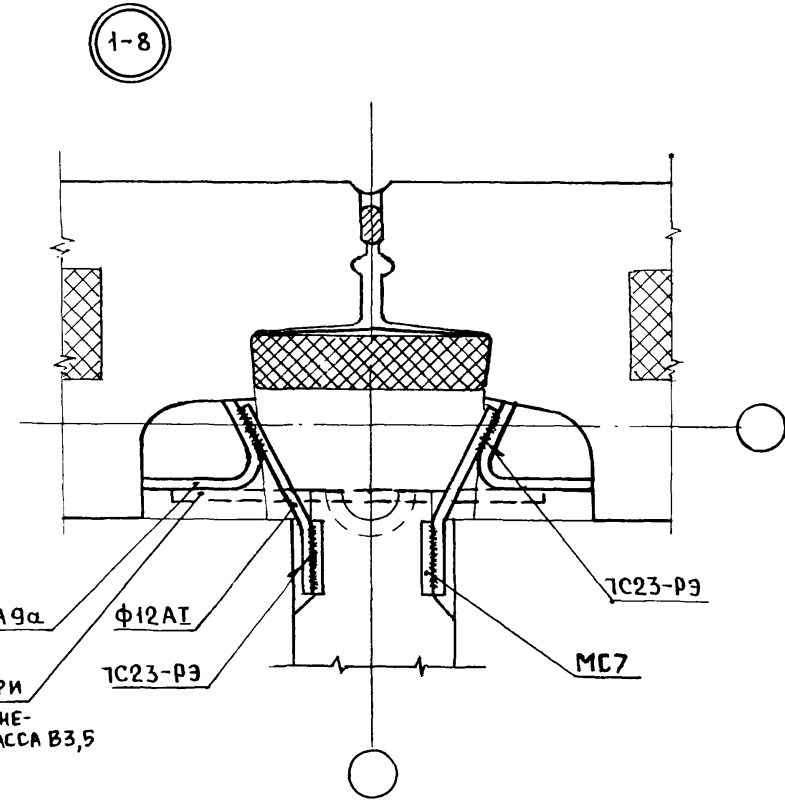
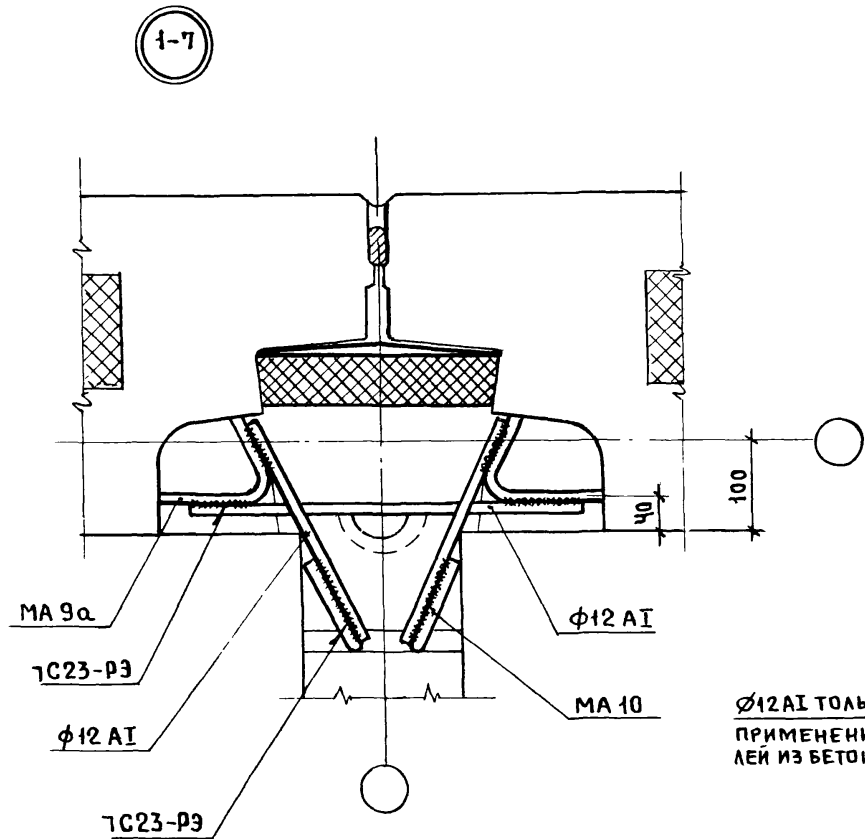
ЛИСТ

2

КОПИРОВАЛ

23542 15

ФОРМАТ А4



φ12 АІ ТОЛЬКО ПРИ ПРИМЕНЕНИИ ПАНЕЛЕЙ ИЗ БЕТОНА КЛАССА В3,5

1. В узле 1-8 вместо закладного изделия МС7 могут применяться МШС10, МШС14, МС9.
2. Соединительные стержни φ12 АІ должны иметь противокоррозионное покрытие, в зданиях с малым шагом поперечных стен (до 3,6 м) допускается применять стержни без защитного покрытия.
3. Длина соединительных стержней определяется при проектировании.

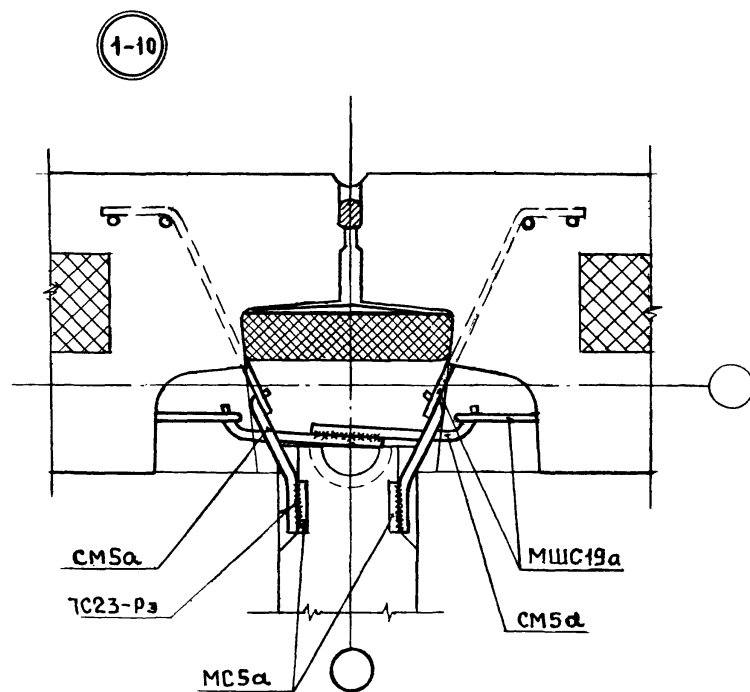
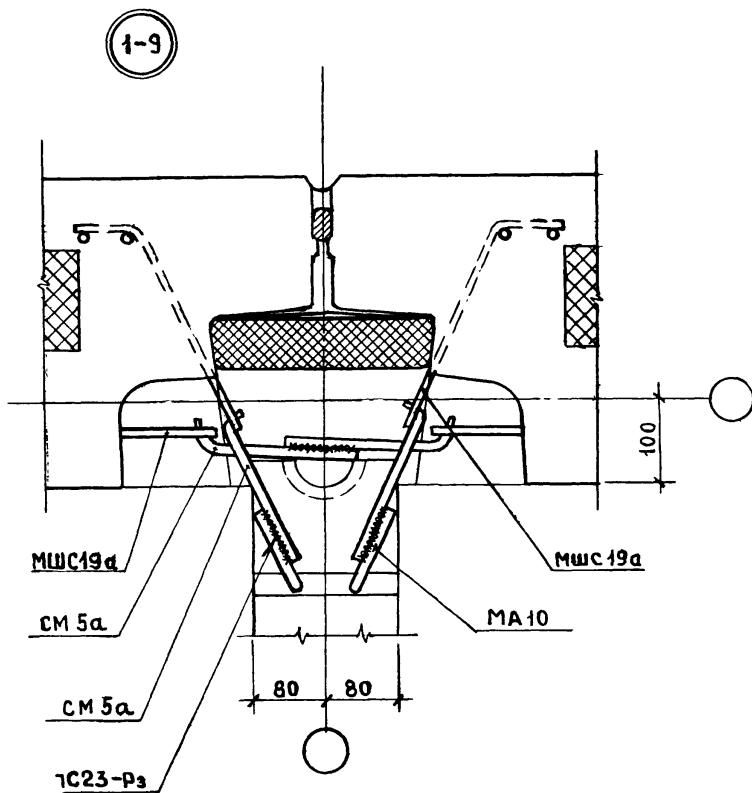
ЗАВ. СЕКТ.	КОРОЛЕВ	<i>ВБ</i>
НАЧ. ОТД.	РОСИНСКИЙ	<i>№2</i>
Н. КОНТР.	ВОЛКОВА	<i>Волкова</i>
ГИП	КРИВАКИН	<i>Кривакин</i>
ПРОВЕР.	СИМОНОВА	<i>Симонова</i>
РАЗРАБ.	РУТТО	<i>Рутто</i>

2. 100-1.0-3

УЗЛЫ
1-7, 1-8

СТАДИЯ	ЛИСТ	ЛИСТОВ
Р		1
ЦНИИЭП ЖИЛИЩА		

ИНВ. № ПОДЛ. ПОДПИСЬ И ДАТА. ВЗАМ. ИНВ. №

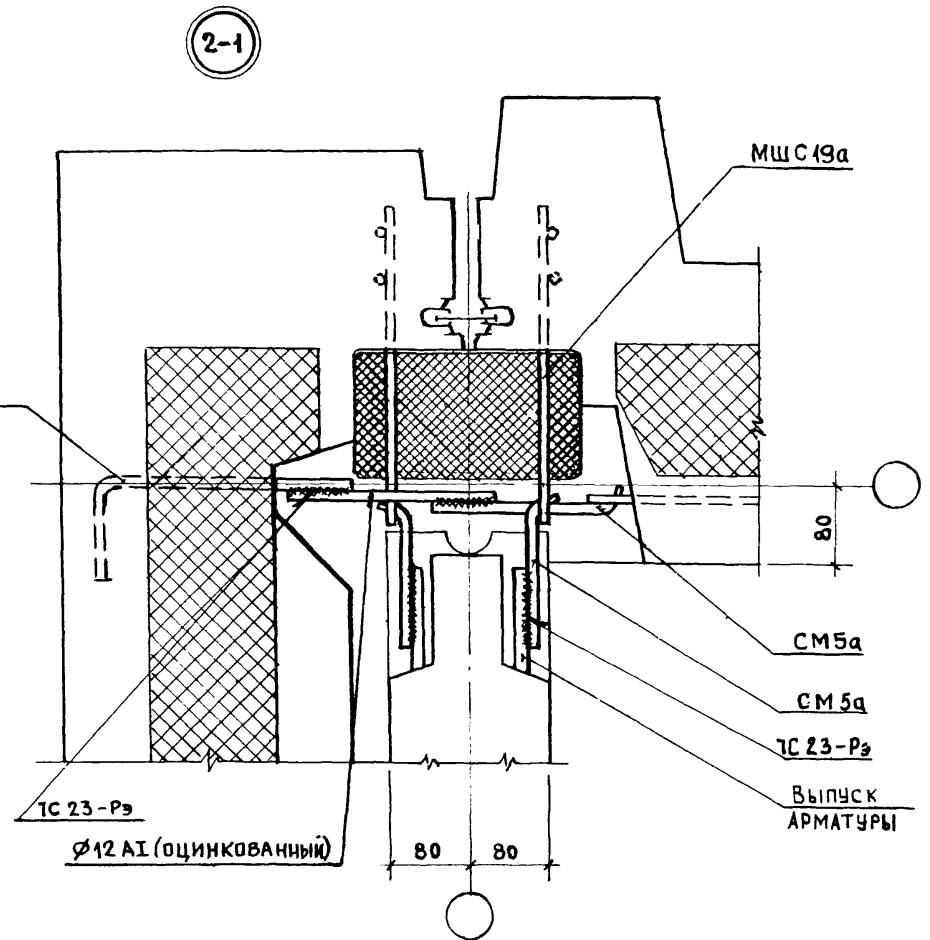
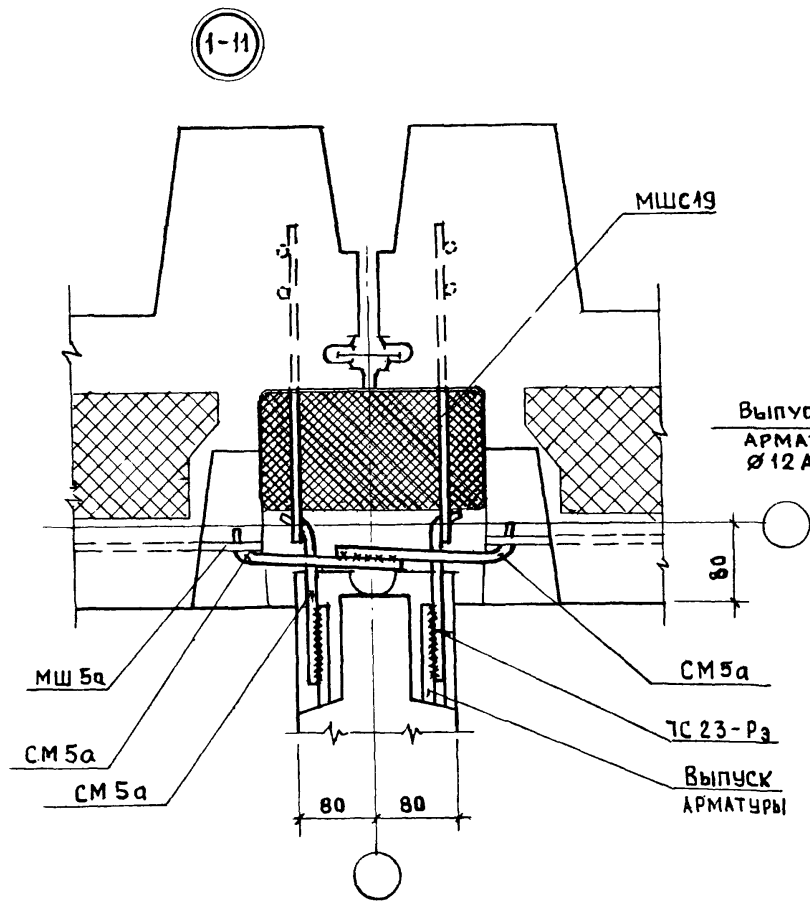


1. При применении узлов в зданиях с малым шагом поперечных стен (до 3,6 м) соединительные стержни СМ5а допускается заменять стержнями СМ5.
2. В панелях наружных стен все закладные изделия устанавливаются с дополнительной анкерровкой (см. пояснительную записку).
3. Закладные изделия марки МШС19 отгибаются при установке.
4. В узле „1-10“ вместо изделия МС7 могут применяться изделия МШС10, МШС14, МС9.

ИНВ. № ПОДЛ. ПОДПИСЬ И ДАТА. ВЗАМ. ИНВ. №

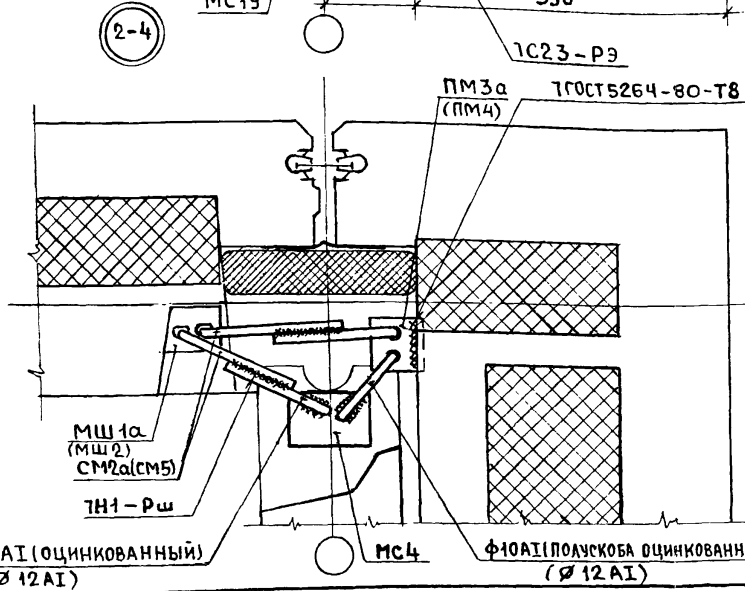
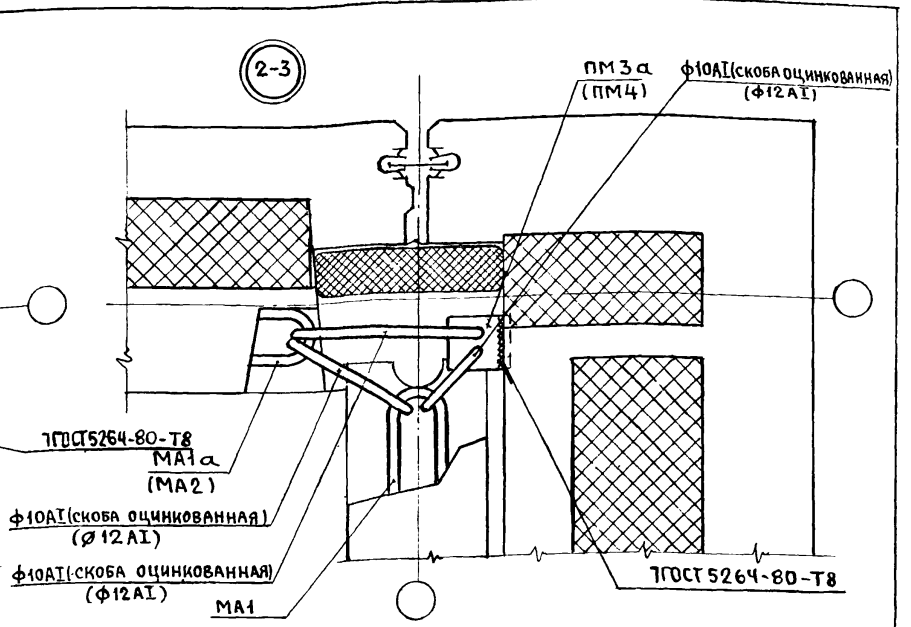
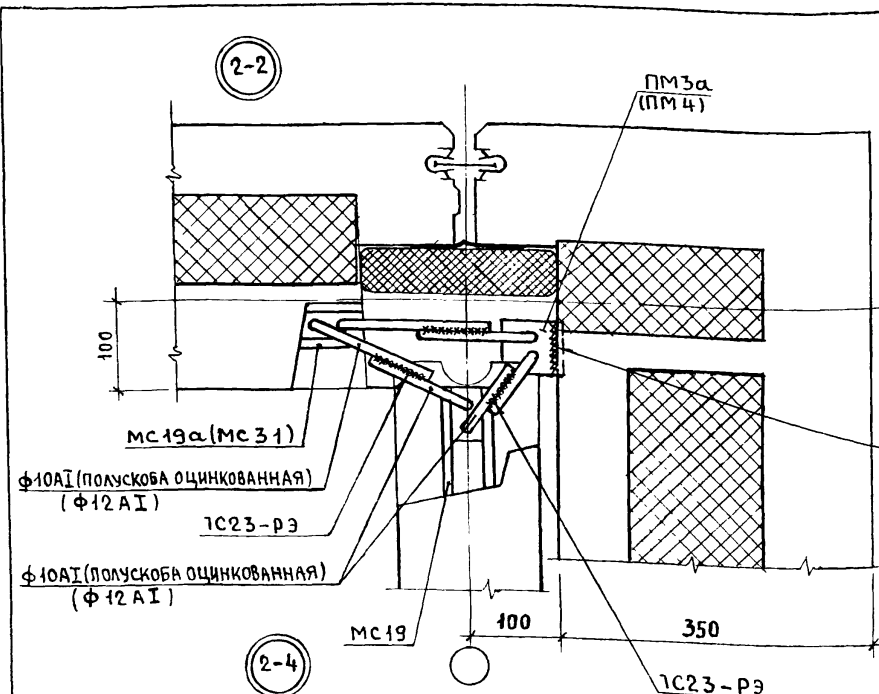
ЗАВ. СЕКТ	КОРОЛЕВ	№/дт	2 100-1.0-4	
НАЧ. ОТА	РОСИНСКИЙ	103	СТАДИЯ	ЛИСТ
Н. КОНТР.	ВОЛКОВА	103	Р	1
ГИП	КРИВАКИН	103	ЦНИИЭП жилища	
ПРОВЕР.	СИМОНОВА	103		
РАЗРАБ.	РУТТО	103		

Узлы
1-9, 1-10



При применении узлов в зданиях с малым шагом поперечных стен (до 3,6 м) соединительные стержни СМ5а допускается заменять стержнями СМ5

Зав. сект.	КОРОЛЕВ	<i>В. Корол</i>	2. 100-1.0-5			
Нач. отд.	РОСИНСКИЙ	<i>Лос</i>				
Н. контр.	ВОЛКОВА	<i>Волк</i>	УЗЛЫ 1-11, 2-1	СТАДИЯ	ЛИСТ	ЛИСТОВ
ГИП	КРИВАКИН	<i>Крив</i>		Р		1
ПРОВЕР	СИМОНОВА	<i>Сим</i>		ЦНИИЭП жилища		
РАЗРАБ.	РУТЦО	<i>Рутц</i>				



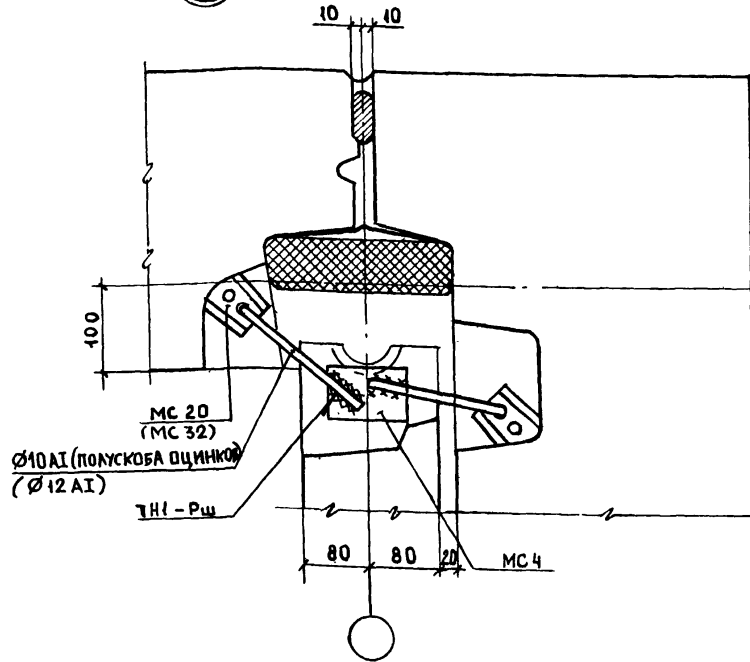
ЗАКЛАДНЫЕ ИЗДЕЛИЯ		
№ УЗЛА	ИЗОБРАЖЕННЫЕ	ВАРИАНТ ЗАМЕНЫ
2-2	МС19а	МС21а
	МС31	МС33
2-3	МА1а	МА5а
	МА2	МА6, МА12
	МА1	МА5
2-4	МШ1а	МШ17а, МШ45а
	МШ2	МС23, МС25, МС27, МС29
	МС4	МС6, МС7, МС9, МШ11, МШ12, МШ13, МШ14, МШ15, МШ16

1. МАРКИ ИЗДЕЛИЙ, ЗАКЛЮЧЕННЫЕ В СКОБКИ, ПРИМЕНЯЮТСЯ ПРИ ВАРИАНТЕ СВЯЗЕЙ БЕЗ ПРОТИВОКОРОЗИОННОЙ ЗАЩИТЫ.
2. ДЛИНА СОЕДИНИТЕЛЬНЫХ СЕРЖНЕЙ ОПРЕДЕЛЯЕТСЯ ПРИ ПРОЕКТИРОВАНИИ.

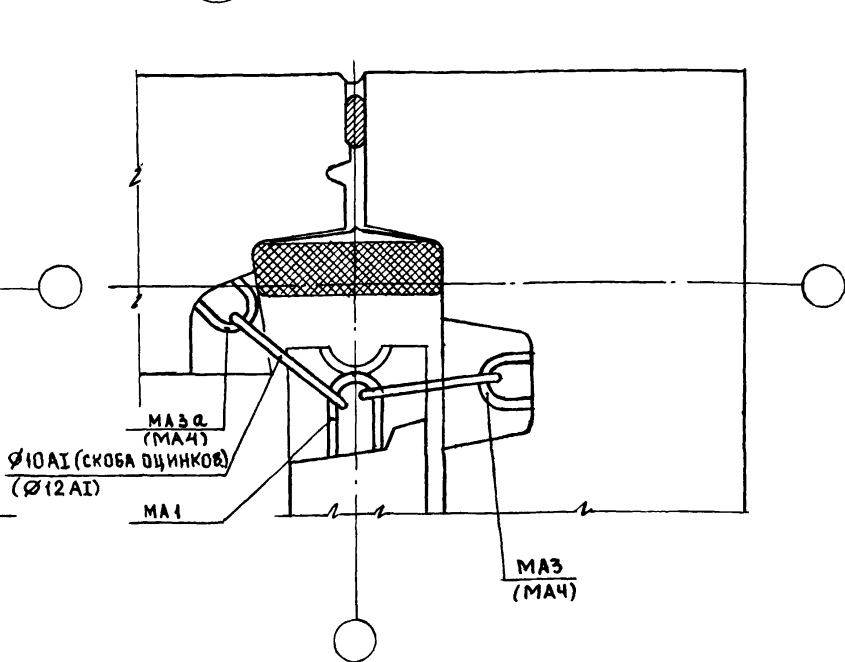
ЗАВ. СЕКТОР	КОРОЛЕВ	Волк	2.100-1.0-6				
НАЧ. ОТД.	РОСИНСКИЙ	И	УЗЛЫ 2-2, 2-3, 2-4	СТАДИЯ ЛИСТ		ЛИСТОВ	
И. КОНТР.	ВОЛКОВА	Волк		Р	1		
ГИП	КРИВАКИН	Волк		ЦНИИЭП ЖИЛИЩА			
ПРОВ.	СИМОНОВА	Волк					
РАЗРАБ.	РУТКО	Волк					

ИНВ. № ПОДЛ. ПОДПИСЬ И ДАТА. ВЗАМ. ИНВ. №

2-5



2-6



№ узла	ЗАКЛАДНОЕ ИЗДЕЛИЕ	
	ИЗОБРАЖ	ВАРИАНТ ЗАМЕНЫ
2-5	МС20а	МС22а
	МС32	МС34
	МС4	МС6, МС7, МС9, МШ11... МШ16
2-6	МА3а	МА7а
	МА4	МА8
	МА1	МА5

1. Марки изделий, заключенные в скобки, применяются при варианте связей без противокоррозионной защиты
2. В панелях наружных стен все закладные изделия устанавливаются с дополнительной анкерровкой (см. пояснительную записку)
3. Длина соединительных стержней определяется при проектировании.

Зав. сект	Королев	В.С.
Нач. отд.	Росинский	И.С.
Н. контр.	Волкова	В.С.
ГИП	Кривакин	И.С.
Провер	Кривакин	И.С.
Разраб.	Симонова	И.С.

2. 100-1.0-7

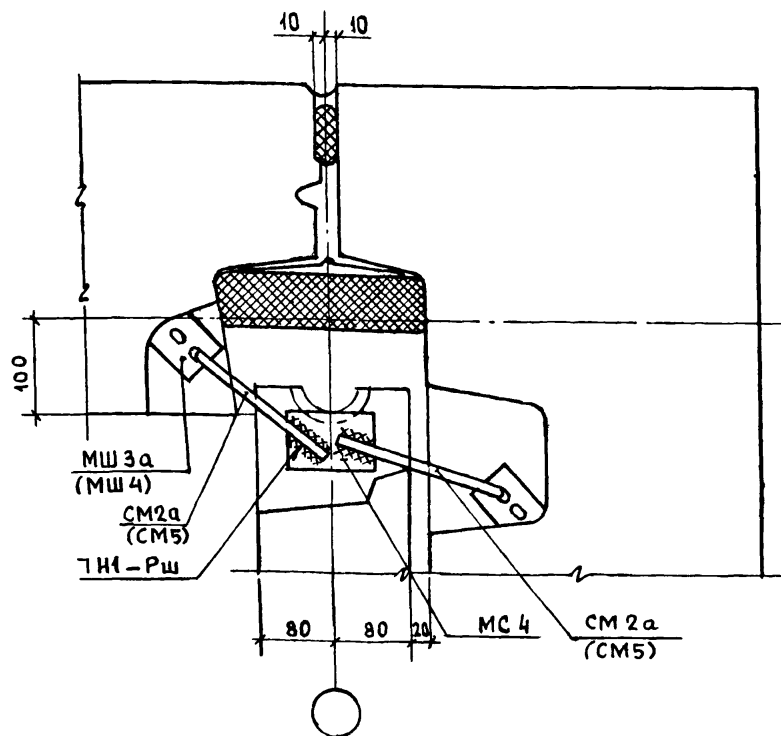
Узлы
2-5, 2-6

СТАДИЯ	ЛИСТ	ЛИСТОВ
Р		1

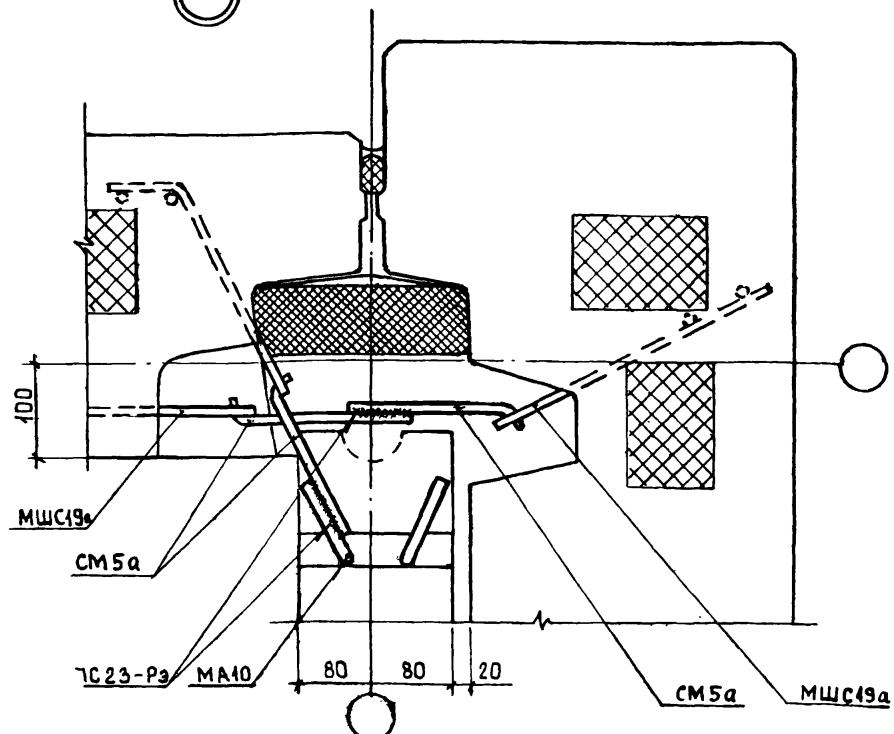
ЦНИИЭП жилища

Инв. № подл. Подпись и дата. Взам. инв. №

(2-7)



(2-8)



1. Марки изделий, заключенные в скобки (узел 2-7) применяются при варианте связей без противокоррозионной защиты.
2. В панелях наружных стен все закладные устанавливаются с дополнительной анкерровкой (см. пояснительную записку)
3. При применении узла 2-8 в зданиях с малым шагом поперечных стен (до 3,6 м) соединительные стержни СМ 5а допускается заменять стержнями СМ 5.

№ узла	ИЗДЕЛИЯ ЗАКЛАДНЫЕ	
	ИЗОБРАЖ	ВАРИАНТ ЗАМЕНЫ
2-7	МШ 4	МС 24, МС 26, МС 28, МС 30
	МС 4	МС 6, МС 7, МС 9, МШ 11... МШ 16

Инв. № подл. Подпись и дата Взам. инв. №

Зав. сект.	КОРОЛЕВ	<i>8/6</i>
Нач. отд.	РОСИНСКИЙ	<i>1/63</i>
Н. контр.	ВОЛКОВА	
Гип.	КРИВАКИН	<i>1/63</i>
Провер.	КРИВАКИН	<i>1/63</i>
Разраб.	СИМОНОВА	<i>1/63</i>

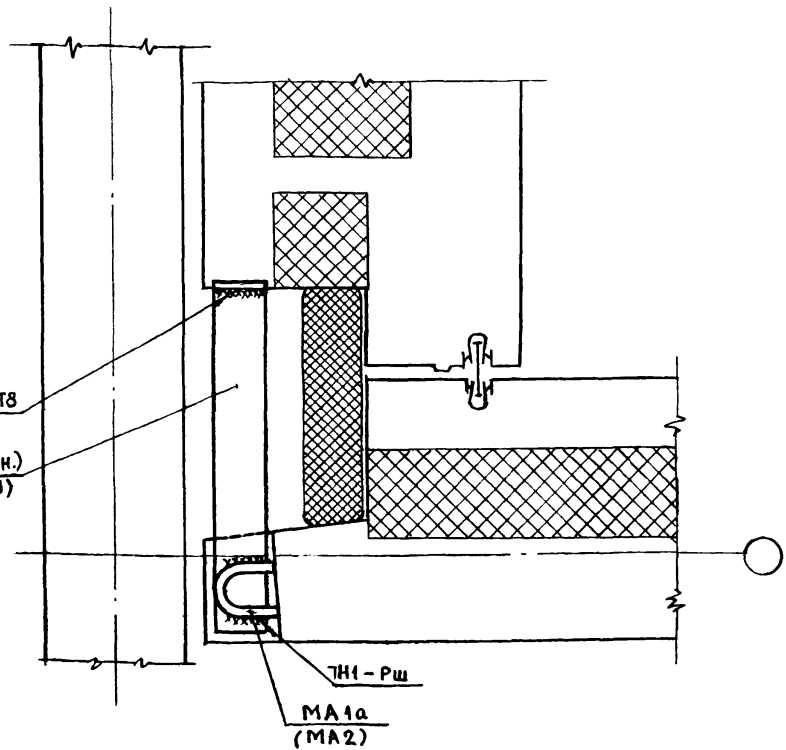
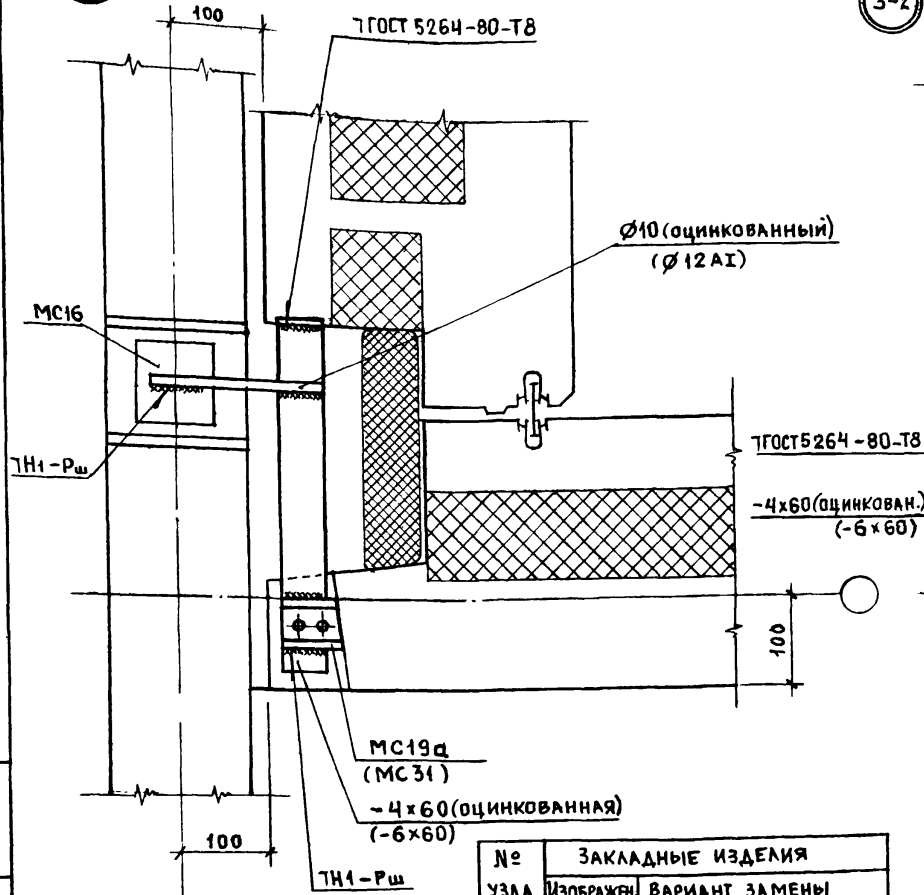
2. 100-1.0-8

 Узлы
 2-7, 2-8

СТADIЯ	ЛИСТ	ЛИСТОВ
Р		1
ЦНИИЭП ЖИЛИЩА		

3-1

3-2

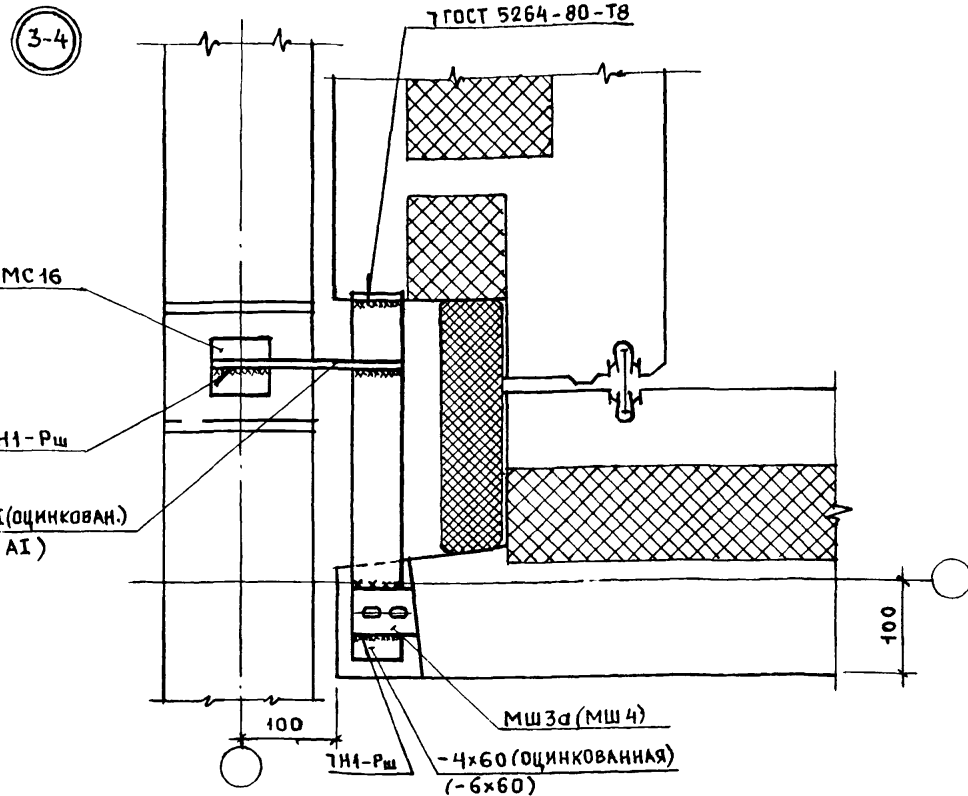
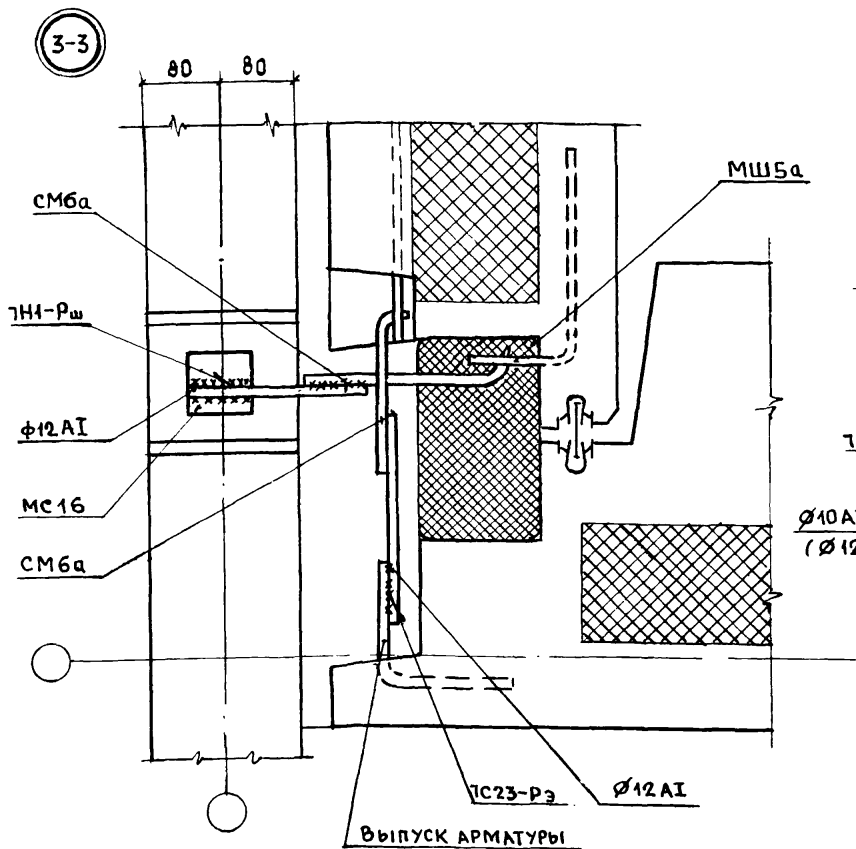


1. Марки изделий, заключенные в скобки, применяются при варианте связей без противокоррозионной защиты.
2. Длина соединительного стержня и полосы определяется при проектировании.

№ узла	Закладные изделия	
	Изображен	Вариант замены
3-1	МС19а	МС21а
	МС31	МС33
	МС16	МШ6, МШ7, МШ9, МШ17
3-2	МА1а	МА5а
	МА2	МА6, МА12

Зав. сект.	Королев	<i>В. Кор</i>	2. 100-4.0-9		
Нач. ота.	Росинский	<i>Нач</i>	Узлы 3-1, 3-2	Стация	Лист
Н. контр.	Волкова	<i>Вол</i>		Р	1
Пров.	Кривакин	<i>Крив</i>	ЦНИИЭП жилища		
Разраб.	Симонова	<i>Сим</i>			

Инв. № подл. Подпись и дата. Взам. инв. №



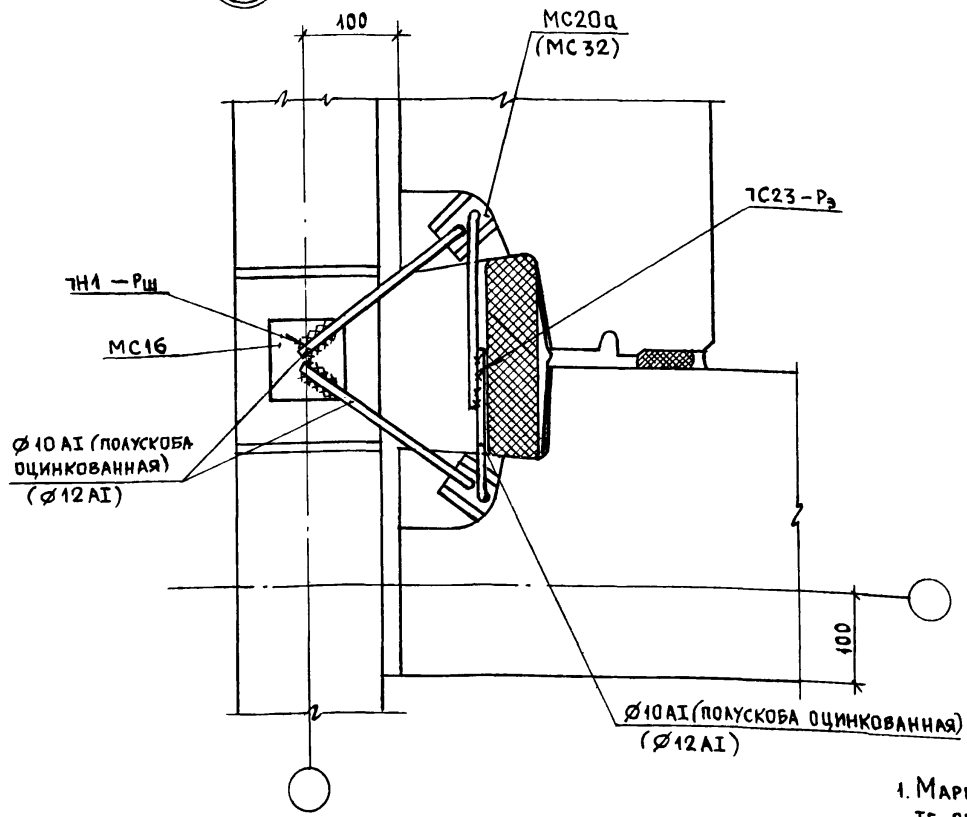
1. Марки изделий, заключенные в скобки (узел 3-4), применяются при варианте связей без противокоррозионной защиты.
2. При применении узла 3-3 в зданиях с малым шагом поперечных стен (до 3,6) соединительные стержни СМ6а допускается заменять стержнями СМ3, а соединительные стержни $\varnothing 12 \text{ AI}$ применять без оцинковки.
3. Длина соединительных стержней и полосы определяется при проектировании.

№ узла	Закладные изделия	
	Изображ.	Вариант замены
3-3	МС16	МШ6, МШ7, МШ19, МШС17
3-4	МШ4	МС24, МС26, МС28, МС30
	МС16	см. узел 3-3

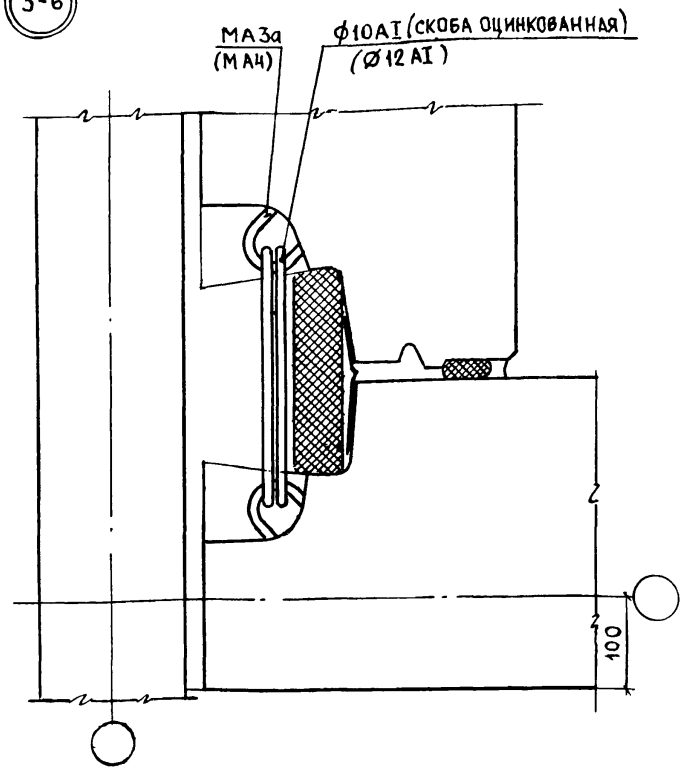
Зав. сект.	Королев	<i>В.В.</i>	2.100-1.0-10		
Нач. отд.	Росинский	<i>М.В.</i>	Узлы 3-3, 3-4	Стадия	
Н. контр.	Волкова	<i>В.В.</i>		Лист	
ГИП	Кривакин	<i>В.В.</i>		Листов	
Пров.	Симонова	<i>В.В.</i>		Р	4
Разраб.	Рутто	<i>В.В.</i>		ЦНИИЭП жилища	

Инв. № подл. Подпись и дата. Взам. инв. №

3-5



3-6



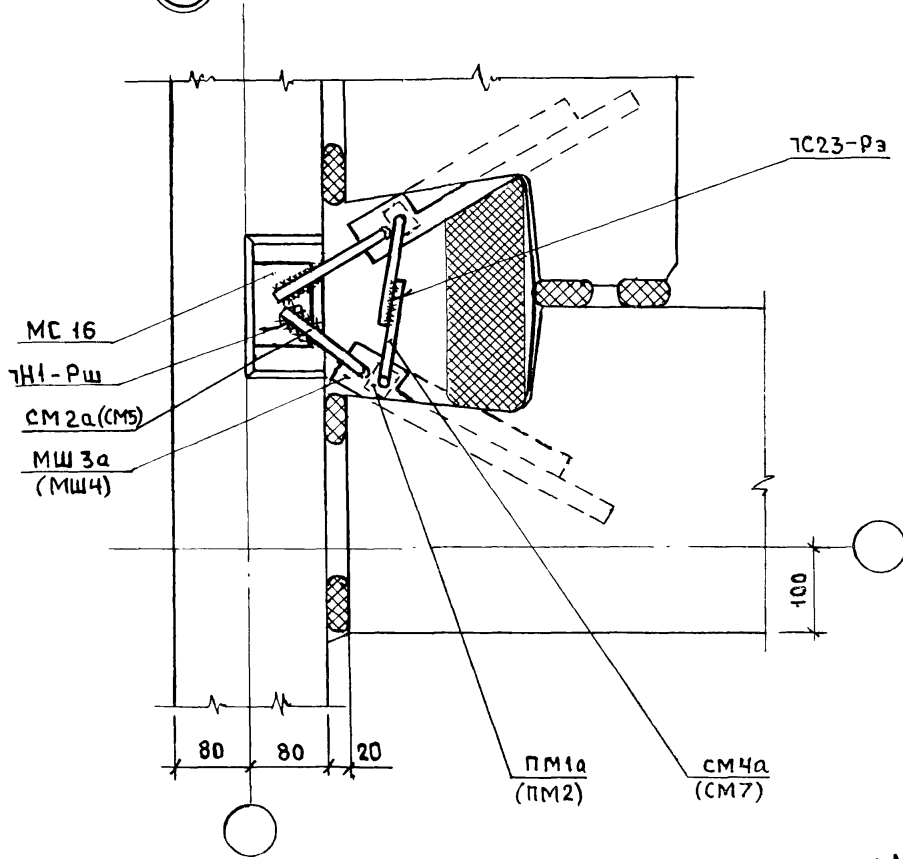
1. Марки изделий, заключенные в скобки, применяются при варианте связей без противокоррозионной защиты.
2. В панелях наружных стен все закладные изделия устанавливаются с дополнительной анкеровкой, (см. пояснительную записку).
3. Длина соединительных стержней определяется при проектировании.

№ узла	ЗАКЛАДНЫЕ ИЗДЕЛИЯ	
	ИЗОБРАЖЕННЫЕ	ВАРИАНТ ЗАМЕНЫ
3-5	МС20а	МС22а
	МС32	МС34
	МС16	МШ16, МШ17, МС28, МС30
3-6	МА3а	МА7а
	МА4	МА8

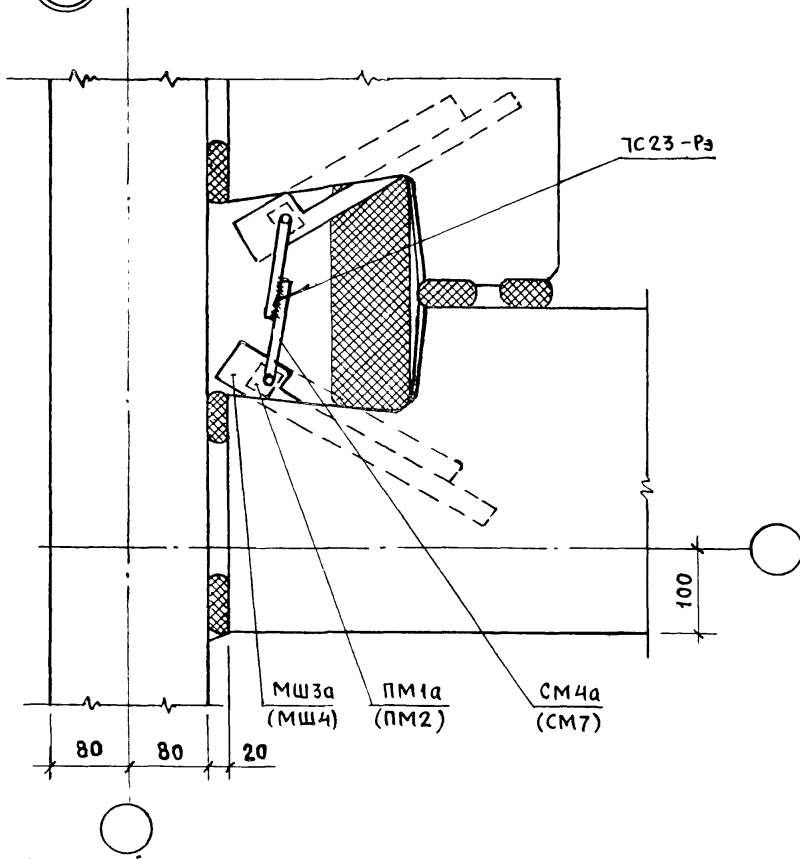
Зав. сект.	Королев	8/20	2.100-1.0-И	СТАДИЯ	ЛИСТ	ЛИСТОВ
Нач. отд.	Росинский	М2				
Н. контр.	Волкова	Волков	Узлы 3-5, 3-6	Р	1	ЦНИИЭП жилища
Гип	Кривакин	Кривакин				
Пров.	Кривакин	Кривакин				
Разраб.	Симонова	Симонова				

ИНВ. № ПОДЛ. ПОДПИСЬ И ДАТА | ВЗАМ. ИНВ. №

3-7



3-8



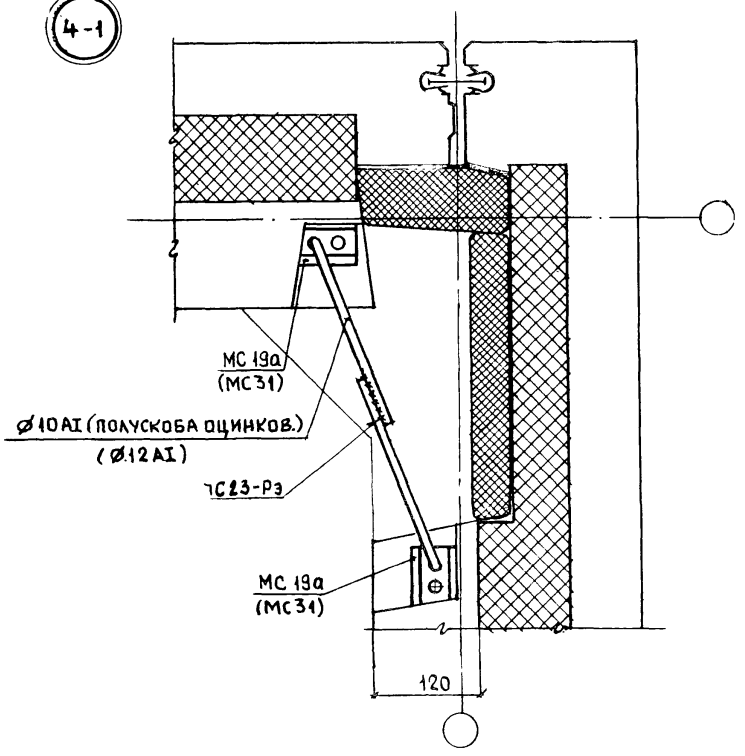
1. МАРКИ ИЗДЕЛИЙ, ЗАКЛЮЧЕННЫЕ В СКОВКИ, ПРИМЕНЯЮТСЯ ПРИ ВАРИАНТЕ СВЯЗИ БЕЗ ПРОТИВОКОРРОЗИОННОЙ ЗАЩИТЫ.
2. В ПАНЕЛЯХ НАРУЖНЫХ СТЕН ВСЕ ЗАКЛАДНЫЕ ИЗДЕЛИЯ УСТАНАВЛИВАЮТСЯ С ДОПОЛНИТЕЛЬНОЙ АНКЕРОВКОЙ (СМ. ПОЯСНИТЕЛЬНУЮ ЗАПИСКУ)

№ УЗЛА	ЗАКЛАДНЫЕ ИЗДЕЛИЯ	
	ИЗОБРАЖЕННЫЕ	ВАРИАНТ ЗАМЕНЫ
3-7	МШ 4	МС 24, МС 26, МС 28
	МС 17	МС 18, МШС 13, МШС 18
3-8	МШ 4	МС 24, МС 26, МС 28

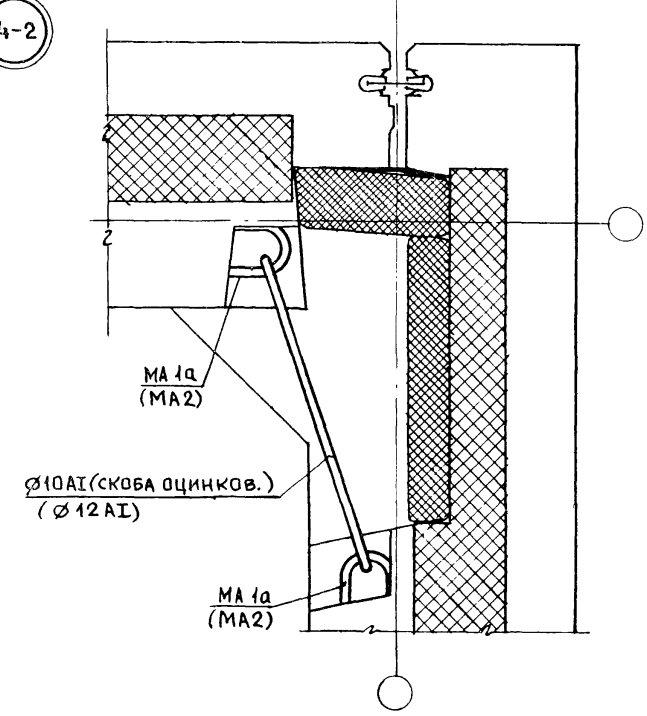
ЗАВ. СЕКТ.	КОРОЛЕВ	<i>В. В. В.</i>	2. 100-1.0-12			
НАЧ. ОТА	РОСИНСКИЙ	<i>Н. С.</i>	УЗЛЫ 3-7, 3-8	СТАДИЯ	ЛИСТ	
Н. КОНТР.	ВОЛКОВА	<i>В. С.</i>		Р	1	
ГИП	КРИВАКИН	<i>В. С.</i>		ЦНИИЭП ЖИЛИЩА		
ПРОВЕР	СИМОНОВА	<i>В. С.</i>				
РАЗРАБ.	РУТТО	<i>Ф. С.</i>				

ИНВ. № ПОДЛ. ПОДПИСЬ И ДАТА ВЗАИМ. ИНВ. №

4-1



4-2

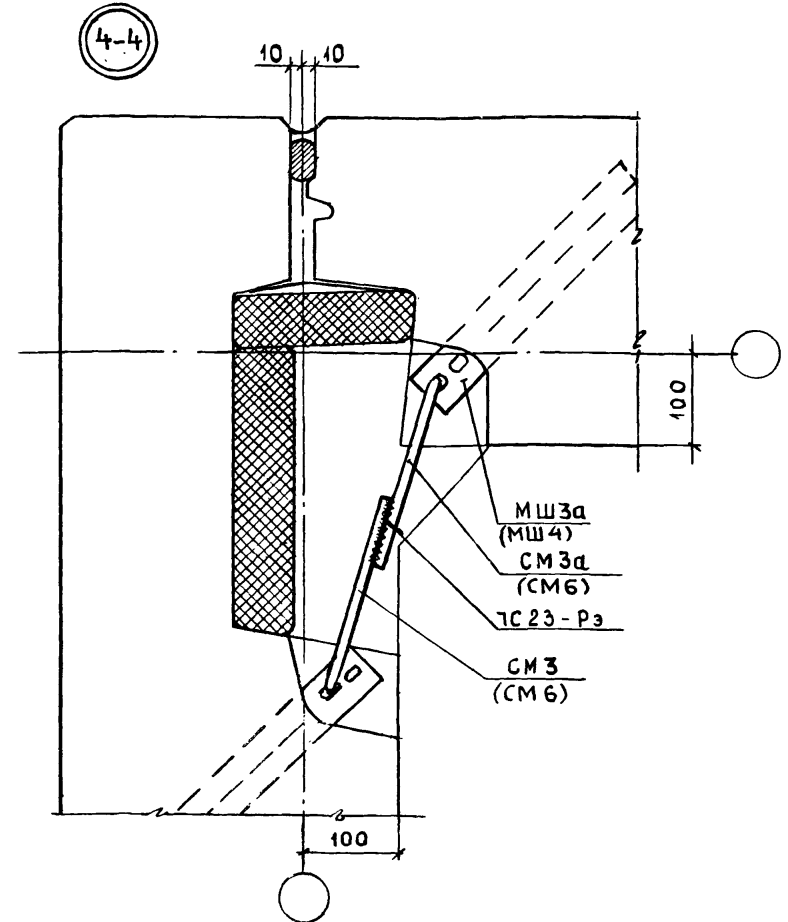
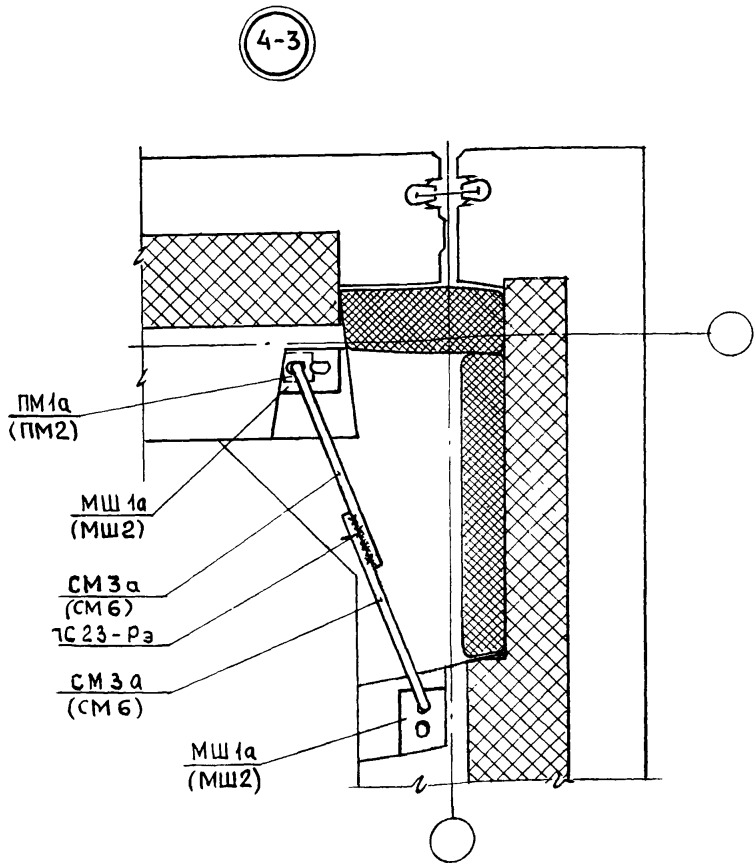


№ узла	ИЗДЕЛИЯ ЗАКЛАДНЫЕ	
	ИЗОБРАЖЕННЫЕ	ВАРИАНТ ЗАМЕНЫ
4-1	МС 19 а	МС 21 а
	МС 31	МС 33
4-2	МА 1а	МА 5 а
	МА 2	МА 6, МА 12

1. МАРКИ ИЗДЕЛИЙ, ЗАКЛЮЧЕННЫЕ В СКОБКИ, ПРИМЕНЯЮТСЯ ПРИ ВАРИАНТАХ СВЯЗЕЙ БЕЗ ПРОТИВОКОРРОЗИОННОЙ ЗАЩИТЫ.
 2. ДИАМЕТР СОЕДИНИТЕЛЬНЫХ СТЕРЖНЕЙ ОПРЕДЕЛЯЕТСЯ ПРИ ПРОЕКТИРОВАНИИ

ЗАЕЛ. СЕЛТ	КОРОЛЕВ	<i>В. Кор</i>			2. 100-1.0-13
НАЧ. ОТА	РОСИНСКИЙ	<i>И. Рос</i>			Узлы 4-1, 4-2
Н. КОНТР.	ВОЛКОВА	<i>В. Вол</i>			
ГИП	КРИВАКИН	<i>А. Кри</i>			
ПРОВЕР.	КРИВАКИН	<i>А. Кри</i>			
РАЗРАБ.	СИМОНОВА	<i>Е. Сим</i>			СТАДИЯ ЛИСТ ЛИСТОВ Р 1
					ЦНИИЭП ЖИЛИЩА

ИНВ. № ПОДЛ. ПОДПИСЬ И ДАТА. ВЗАМ. ИНВ. №

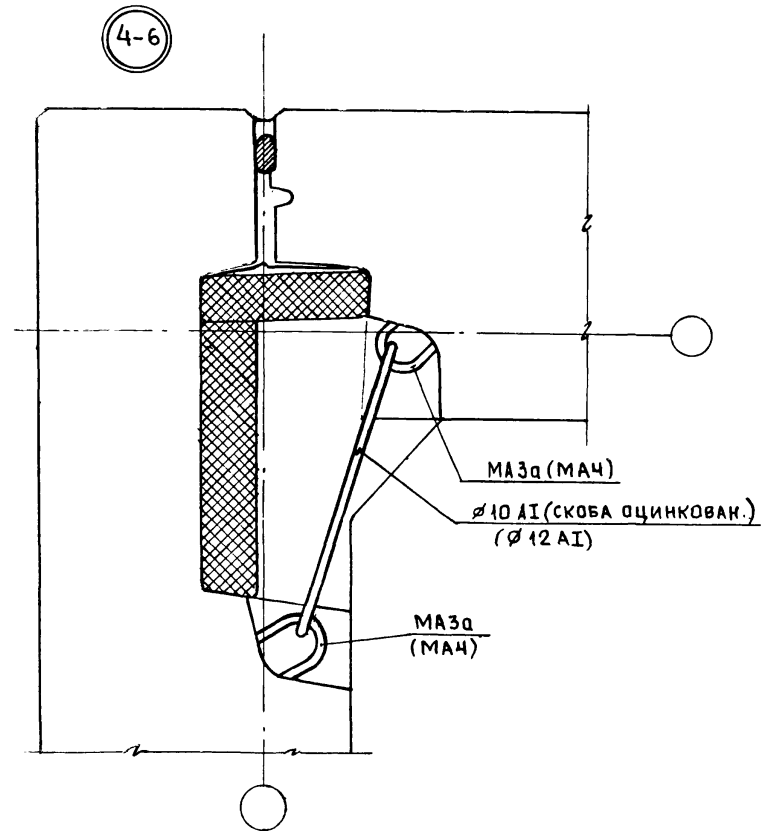
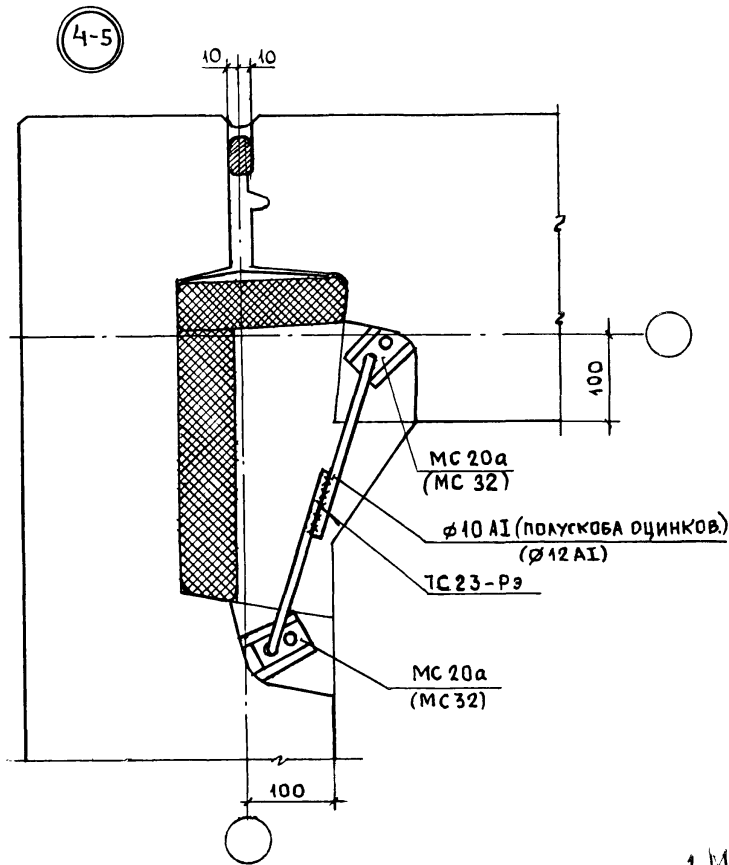


1. Марки изделий, заключенные в скобки, применяются при варианте связей без противокоррозионной защиты
2. В панелях наружных стен (узел 4-4) все закладные изделия устанавливаются с дополнительной анкерровкой (см. пояснительную записку)

№ узла	ИЗДЕЛИЯ ЗАКЛАДНЫЕ	
	ИЗОБРАЖЕННЫЕ	ВАРИАНТ ЗАМЕНЫ
4-3	МШ1а	МШ17а, МШ45а
	МШ2	МС23, МС25, МС27, МС29
4-4	МШ4	МС24, МС26, МС28, МС30

Зав. сект.	КОРОЛЕВ	<i>В. Кор</i>	2. 100-1.0-14			
Нач. отд.	РОСИНСКИЙ	<i>Росинский</i>	Узлы 4-3, 4-4	СТАДИЯ	ЛИСТ	ЛИСТОВ
Н. контр.	ВОЛКОВА	<i>Волкова</i>		Р		1
Гип.	КРИВАКИН	<i>Кривакин</i>		ЦНИИЭП жилища		
Провер.	КРИВАКИН	<i>Кривакин</i>				
Разр.	СИМОНОВА	<i>Симонова</i>				

Инв. № подл. Подпись и дата. Взам. инв. №

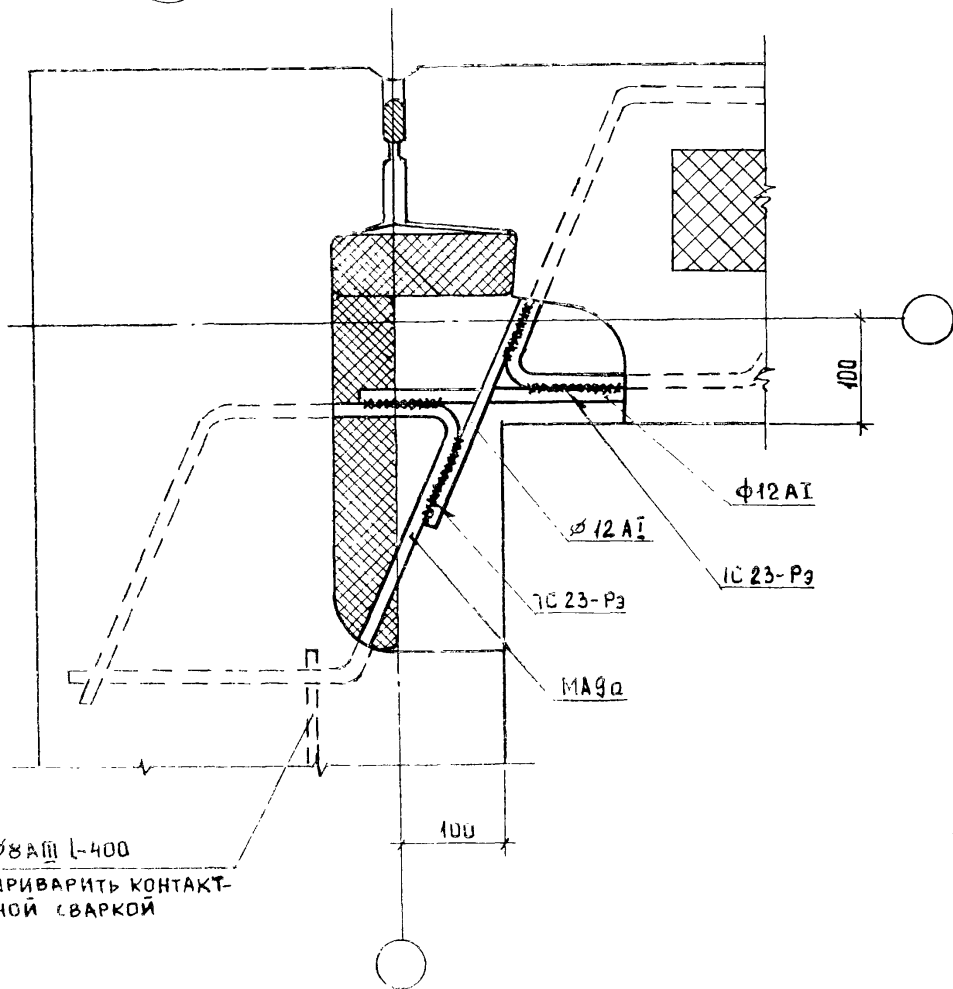


№ УЗЛА	ИЗДЕЛИЯ ЗАКЛАДНЫЕ	
	ИЗОБРАЖЕННЫЕ	ВАРИАНТ ЗАМЕНЫ
4-5	МС 20 а	МС 22 а
	МС 32	МС 34
4-6	МА 3а	МА 7а
	МА 4	МА 8

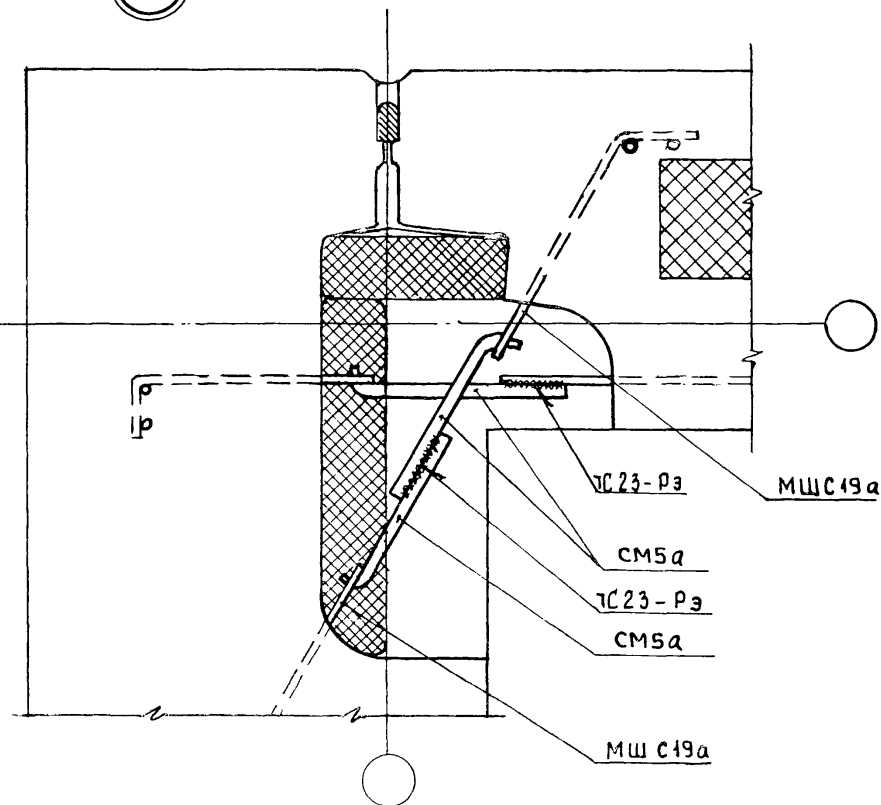
1. МАРКИ ИЗДЕЛИЙ, ЗАКЛЮЧЕННЫЕ В СКОБКИ, ПРИМЕНЯЮТСЯ ПРИ ВАРИАНТЕ СВЯЗЕЙ БЕЗ ПРОТИВОКОРРОЗИОННОЙ ЗАЩИТЫ.
2. В ПАНЕЛЯХ НАРУЖНЫХ СТЕН ВСЕ ЗАКЛАДНЫЕ ИЗДЕЛИЯ УСТАНАВЛИВАЮТСЯ С ДОПОЛНИТЕЛЬНОЙ АНКЕРОВКОЙ (СМ. ПОЯСНИТЕЛЬНУЮ ЗАПИСКУ)
3. ДЛИНА СОЕДИНИТЕЛЬНЫХ СТЕРЖНЕЙ ОПРЕДЕЛЯЕТСЯ ПРИ ПРОЕКТИРОВАНИИ.

ЗАВ. СЕКТОР	КОРОЛЕВ	<i>В. Кор</i>	2. 100-1.0-15	СТАДИЯ	ЛИСТ	ЛИСТОВ
НАЧ. ОТА	РОСИНСКИЙ	<i>122</i>		Узлы 4-5, 4-6	Р	
Н. КОНТР.	ВОЛКОВА	<i>Савин</i>	ЦНИИЭП жилища			
ГИП	КРИВАКИН	<i>В. Крив</i>				
ПРОБЕР.	КРИВАКИН	<i>В. Крив</i>				
РАЗРАБ.	СИМОНОВА	<i>С. Сим</i>				

4-7



4-8

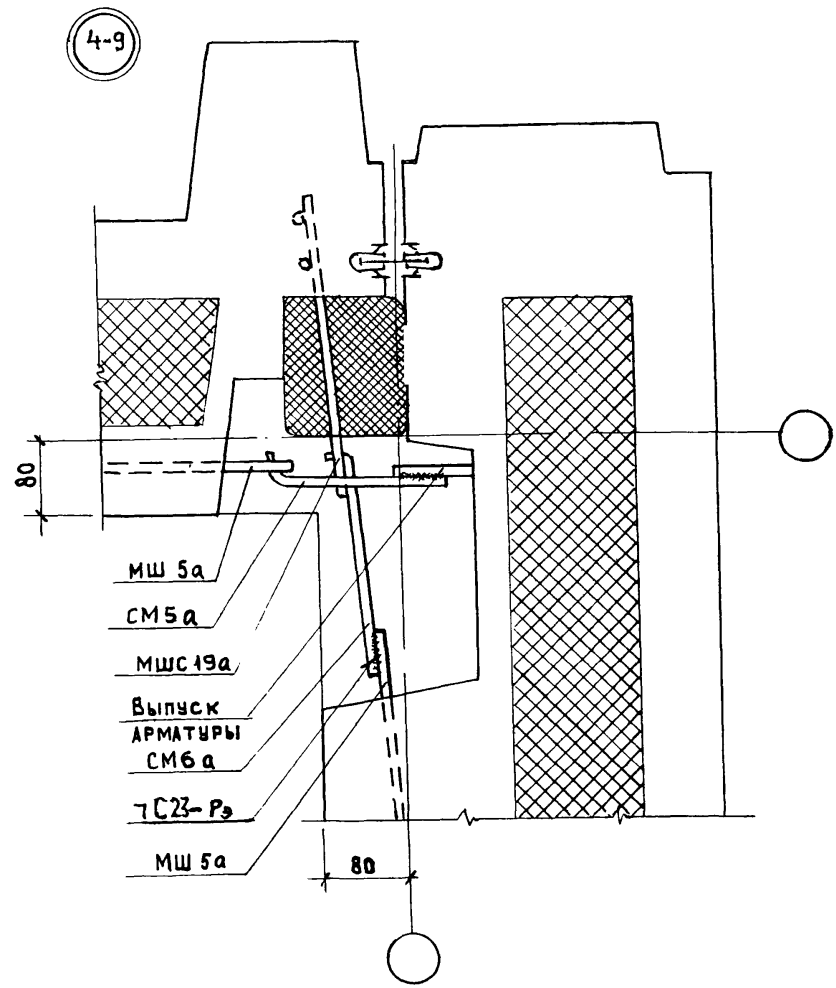


ИНВ. № ПОДЛ. ПОДПИСЬ И ДАТА ВЗАМ. ИНВ. №

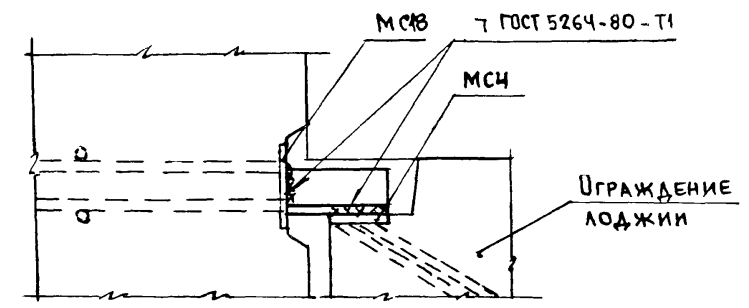
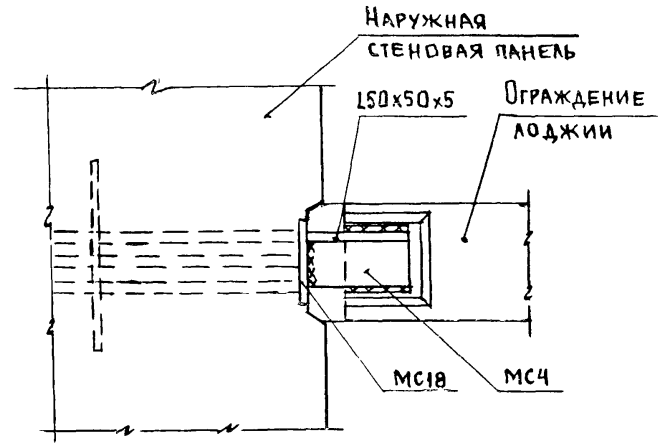
φ8 AIII l-400
ПРИВАРИТЬ КОНТАКТ-
НОЙ СВАРКОЙ

1. В ПАНЕЛЯХ НАРУЖНЫХ СТЕН ВСЕ ЗАКЛАДНЫЕ ИЗДЕЛИЯ (УЗЕЛ 4-8) УСТАНАВЛИВАЮТСЯ С ДОПОЛНИТЕЛЬНОЙ АНКЕРОВКОЙ (СМ. ПОЯСНИТЕЛЬНУЮ ЗАПИСКУ).
2. СОЕДИНИТЕЛЬНЫЕ СТЕРЖНИ $\phi 12 A1$ (УЗЕЛ 4-7) ДОЛЖНЫ ИМЕТЬ ПРОТИВОКОРРОЗИОННОЕ ПОКРЫТИЕ, В ЗДАНИЯХ С МАЛЫМ ШАГОМ ПОПЕРЕЧНЫХ СТЕН (ДО 3,6М) СТЕРЖНИ ДОПУСКАЕТСЯ ПРИМЕНЯТЬ БЕЗ ЗАЩИТНОГО ПОКРЫТИЯ, А В УЗЛЕ 4-8 СОЕДИНИТЕЛЬНЫЕ СТЕРЖНИ СМ5а ДОПУСКАЕТСЯ ЗАМЕНЯТЬ СТЕРЖНЯМИ СМ5.
3. ДЛИНА СОЕДИНИТЕЛЬНЫХ СТЕРЖНЕЙ ОПРЕДЕЛЯЕТСЯ ПРИ ПРОЕКТИРОВАНИИ.
4. ЗАКЛАДНОЕ ИЗДЕЛИЕ МШС19а ГНЕТСЯ ПРИ СБОРКЕ ПРОСТРАНСТ. КАРКАСА ПАНЕЛИ ИЛИ ПРИ УСТАНОВКЕ В ФОРМУ.

ЗАВ. СЕКТ	КОРОЛЕВ	16	2. 100 - 1.0 - 16			
НАЧ. ОТД.	РОСИНСКИЙ	<i>[Signature]</i>	Узлы 4-7, 4-8	СТАДИЯ	ЛИСТ	ЛИСТОВ
И КОНТР.	ВОЛКОВА	<i>[Signature]</i>		Р		1
ГИП	КРИВАКИН	<i>[Signature]</i>		ЦНИИЭП ЖИЛИЩА		
ПРОВЕР	СИМОНОВА	<i>[Signature]</i>				
РАЗРАБ	РУТЦО	<i>[Signature]</i>				



5



1. При применении узла 4-9 в зданиях с малым шагом поперечных стен (до 3,6м) соединительные стержни СМ5а допускается заменять стержнями СМ5.
2. В узле 5 все закладные изделия и соединительные детали должны иметь противокоррозионное покрытие.
3. Для обеспечения надежности анкеровки в панелях из бетона на пористых заполнителях к концам анкеров закладных изделий МС18 привариваются контактной сваркой дополнительные стержни $\varnothing 5$ вРІ длиной 200 мм.

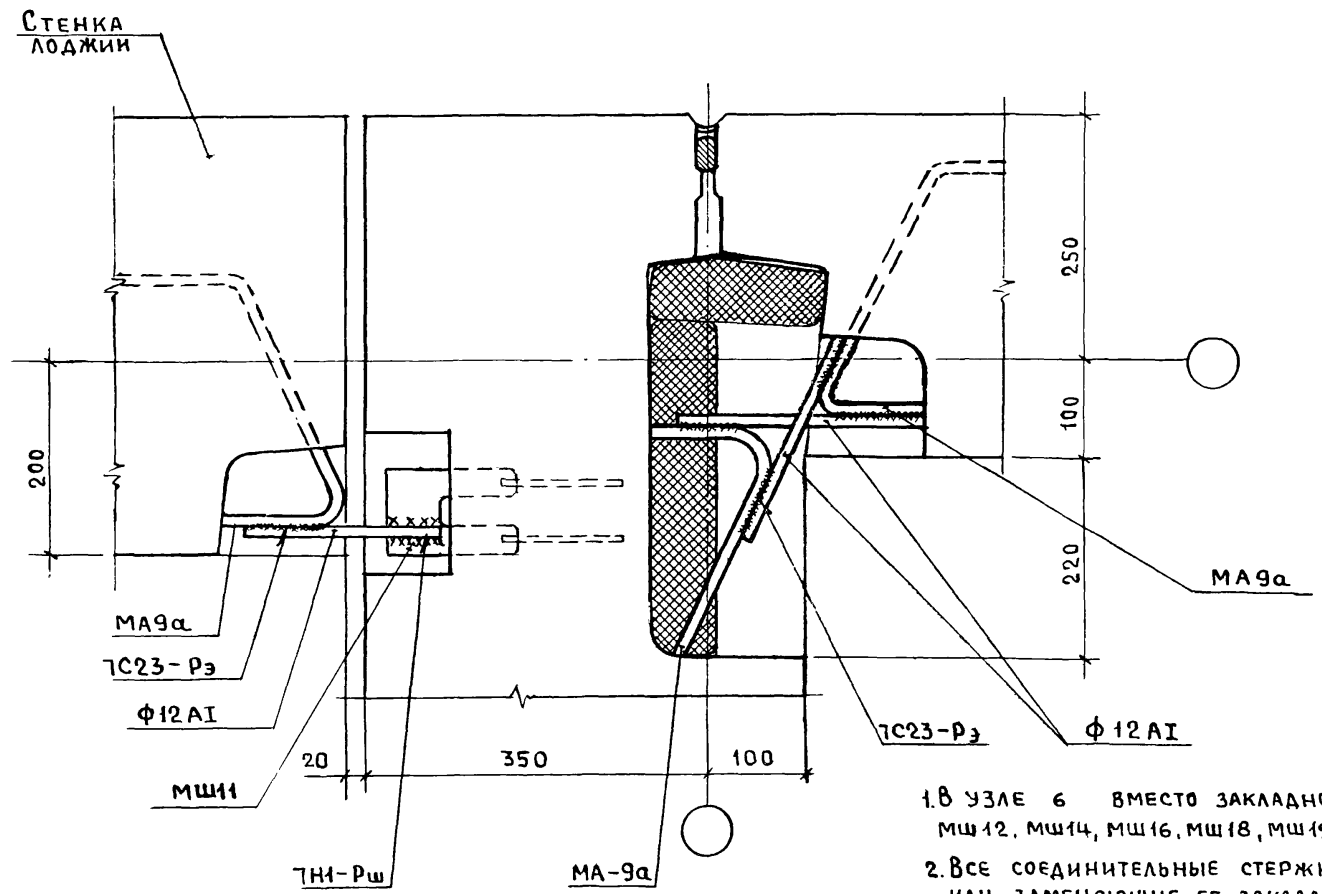
ИНВ. № ПОДЛ. ПОДПИСЬ И ДАТА ВЗАМ. ИНВ. №

ЗАВ. СЕКТ.	КОРОЛЕВ	<i>В. Бр.</i>
НАЧ. ОТД.	РОСИНСКИЙ	<i>Мр</i>
Н. КОНТР.	ВОЛКОВА	<i>Валент</i>
ГИП	КРИВАКИН	<i>Вит</i>
ПРОВЕР.	СИМОНОВА	<i>Сим</i>
РАЗРАБ.	РУТТО	<i>Рутто</i>

2. 100-1.0-17

Узлы
4-9, 5

СТАДИЯ	ЛИСТ	ЛИСТОВ
1		1
ЦНИИЭП ЖИЛИЩА		

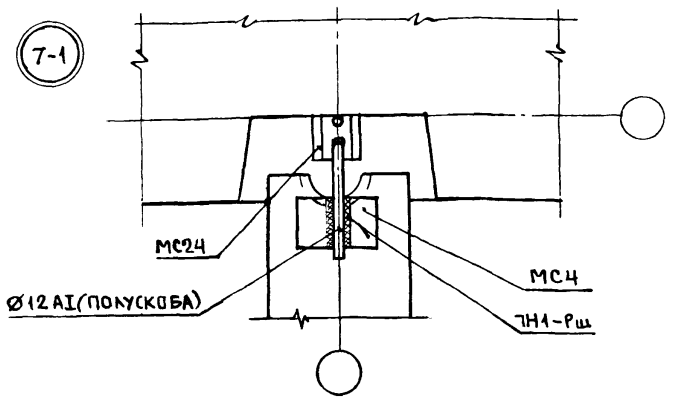


1. В УЗЛЕ 6 ВМЕСТО ЗАКЛАДНОГО ИЗДЕЛИЯ МШ11 МОГУТ ПРИМЕНЯТЬСЯ МШ12, МШ14, МШ16, МШ18, МШ19.
2. ВСЕ СОЕДИНИТЕЛЬНЫЕ СТЕРЖНИ Ф12АІ И ЗАКЛАДНЫЕ ДЕТАЛИ МШ11 ИЛИ ЗАМЕНЯЮЩИЕ ЕЕ ЗАКЛАДНЫЕ ДЕТАЛИ ДОЛЖНЫ ИМЕТЬ ПРОТИ-ВОКОРРОЗИОННУЮ ЗАЩИТУ.
3. ДЛЯ ОБЕСПЕЧЕНИЯ НАДЕЖНОСТИ АНКЕРОВКИ К КОНЦАМ АНКЕРОВ ЗАКЛАДНЫХ ИЗДЕЛИЙ МШ11 ИЛИ ЗАМЕНЯЮЩИХ ЕЕ (СМ. П.1) ПРИВАРИВАЮТСЯ КОНТАКТНОЙ СВАРКОЙ СТЕРЖНИ Ф8АШ ДЛИНОЙ 250ММ.

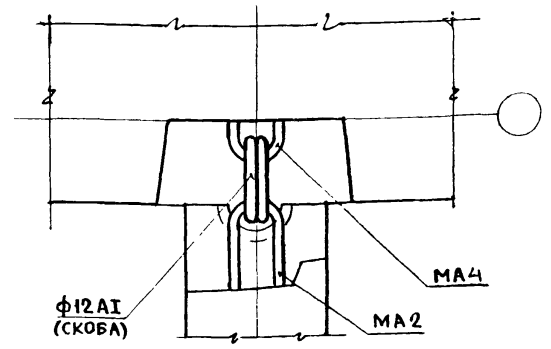
ИНВ. № ПОДЛ. ПОДПИСЬ И ДАТА ВЗАМ. ИНВ. №

ЗАВ. СЕКТ	КОРОЛЕВ	В/кз	2. 100-1.0-18			
НАЧ. ОТД.	РОСИНСКИЙ	<i>М.В.</i>	УЗЕЛ 6	СТАДИЯ	ЛИСТ	ЛИСТОВ
Н. КОНТР.	ВОЛКОВА	<i>Волк.</i>		Р		1
ГИП	КРИВАКИН	<i>Крив.</i>		ЦНИИЭП ЖИЛИЩА		
ПРОВЕР.	СИМОНОВА	<i>Сим.</i>				
РАЗРАБ.	РУТТО	<i>Рутто</i>				

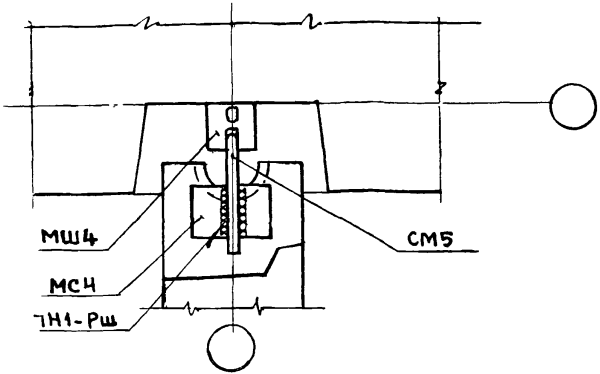
7-1



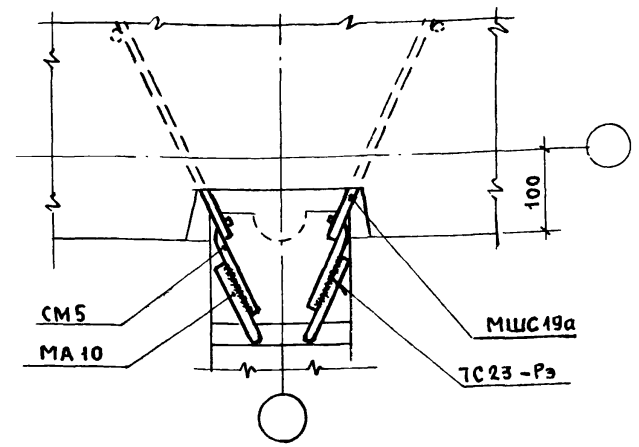
7-2



7-3



7-4

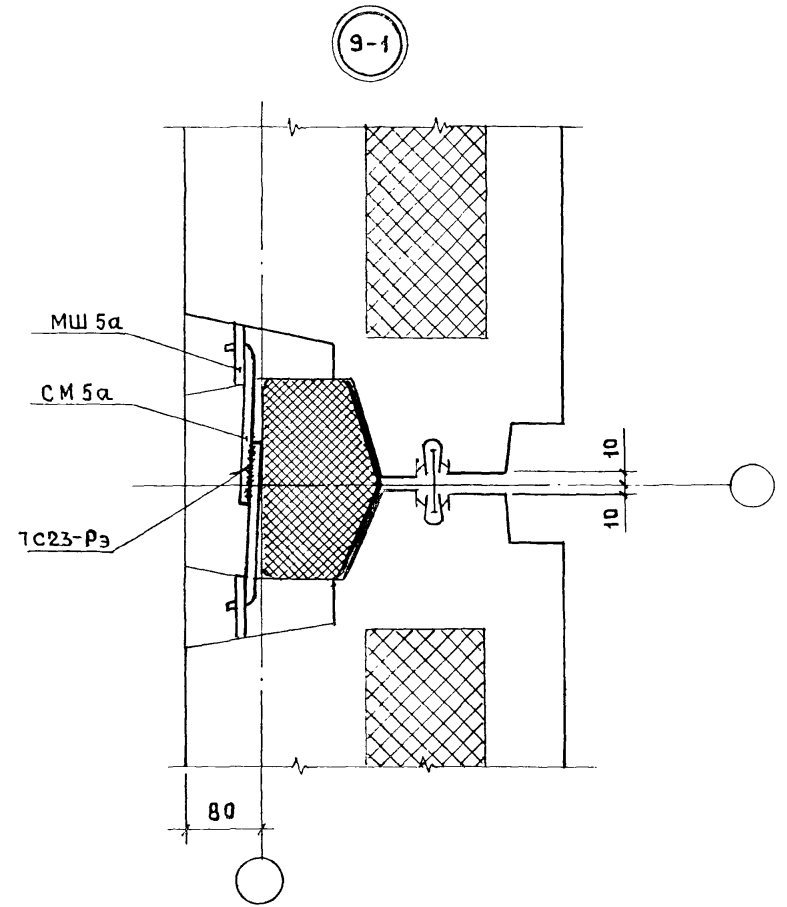
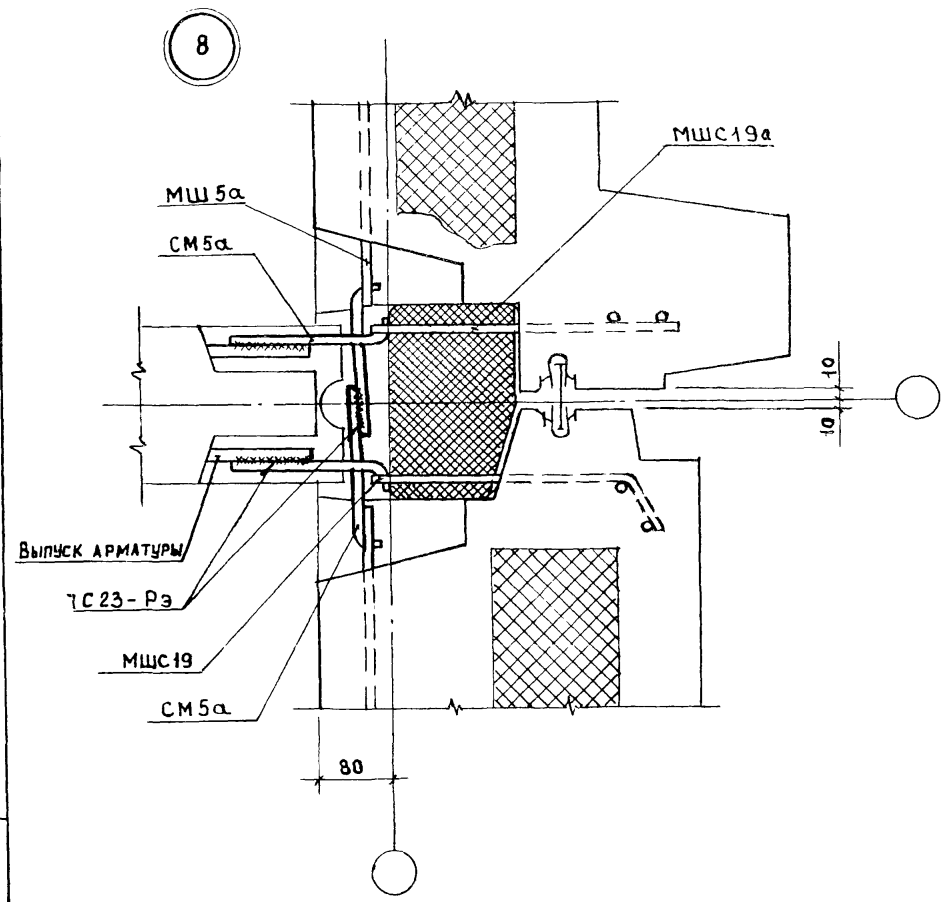


1. В ПАНЕЛЯХ НАРУЖНЫХ СТЕН ВСЕ ЗАКЛАДНЫЕ ИЗДЕЛИЯ УСТАНАВЛИВАЮТСЯ С ДОПОЛНИТЕЛЬНОЙ АНКЕРОВОЙ (СМ. ПОЯСНИТЕЛЬНУЮ ЗАПИСКУ)
2. ДЛИНА СОЕДИНИТЕЛЬНЫХ СТЕРЖНЕЙ ОПРЕДЕЛЯЕТСЯ ПРИ КОНСТРУИРОВАНИИ.

№ УЗЛА	ЗАКЛАДНЫЕ ИЗДЕЛИЯ	
	ИЗОБРАЖЕННЫЕ	ВАРИАНТ ЗАМЕНЫ
7-1	МС 24	МС26, МС28, МС30
	МС 4	МС6, МС7, МС9, МШ 11 ... МШ 16
7-2	МА 4	МА 8
	МА 2	МА6, МА 12
7-3	МШ 4	МС24, МС26, МС28, МС 30
	МС 4	СМ. УЗЕЛ 7-1

ЗАВ. СЕКТОР	КОРОЛЕВ	<i>Мло</i>	2.100-1.0-19	УЗЛЫ 7-1, 7-2, 7-3, 7-4	СТАДИЯ	ЛИСТ	ЛИСТОВ
НАЧ. ОТД.	РОСИНСКИЙ	<i>РБ</i>			Р		1
Н. КОНТР.	ВОЛКОВА	<i>Волк</i>			ЦНИИЭП ЖИЛИЩА		
ТИП	КРИВАКИН	<i>Крив</i>					
ПРОВЕР.	СИМОНОВА	<i>Сим</i>					
РАЗРАБ.	РУТЦО	<i>Рутц</i>					

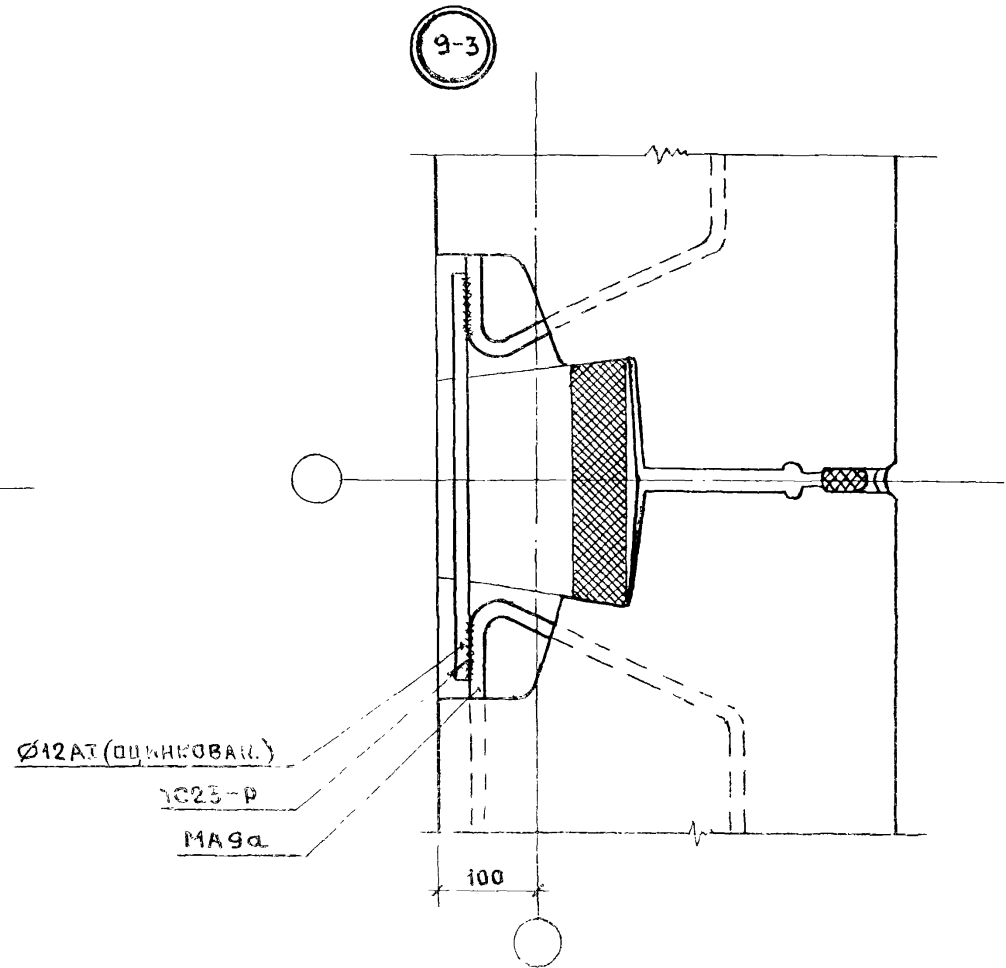
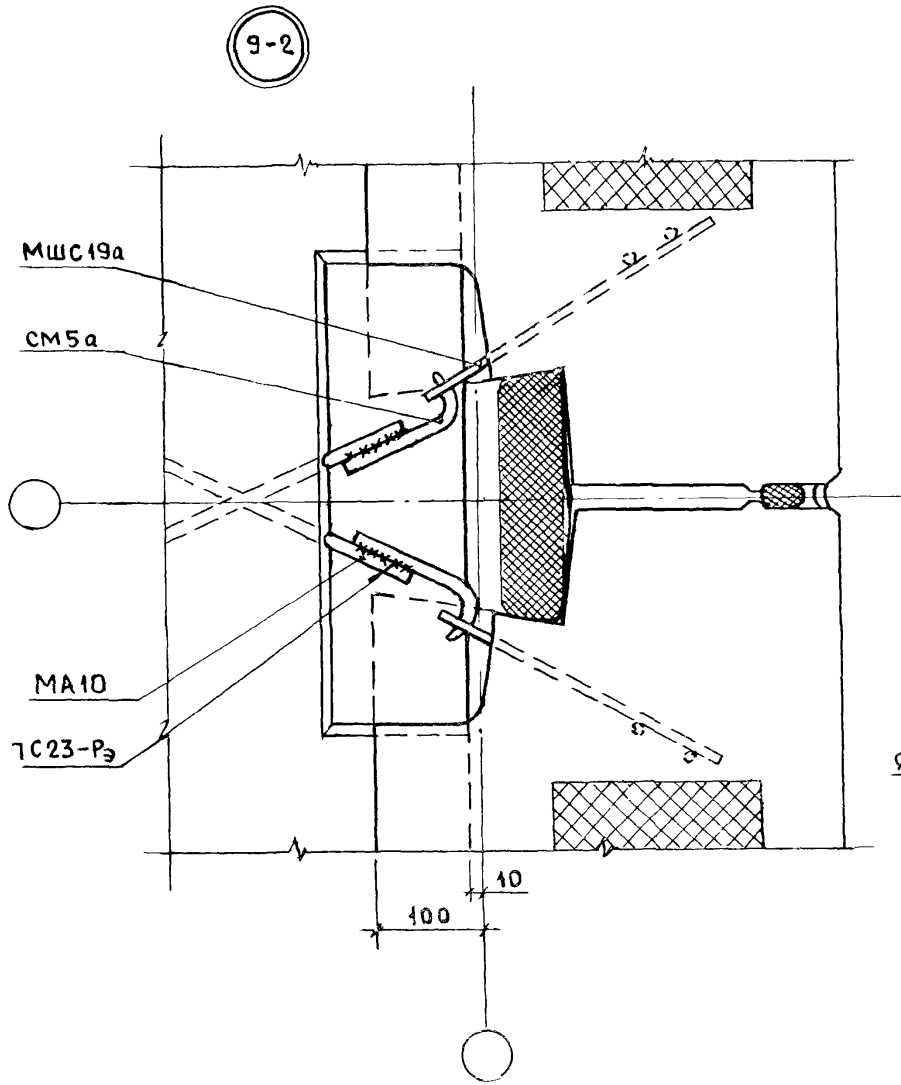
ИНВ. № ПОДЛ. ПОДПИСЬ И ДАТА. ВЗАМ. ИНВ. №



При применении узлов в зданиях с малым шагом поперечных стен (до 3,6 м) соединительные стержни см5а допускается заменять стержнями см5.

Инв. № подл. Подпись и дата. Взам. инв. №

Зав. сект.	КОРОЛЕВ	<i>В. К.</i>	2. 100-1.0-20			
Нач. отд.	РОСИНСКИЙ	<i>М. Р.</i>	УЗЛЫ 8, 9-1	СТADIЯ	ЛИСТ	ЛИСТОВ
Н. контр.	ВОЛКОВА	<i>В. А.</i>		Р		1
ГИП	КРИВАКИН	<i>В. А.</i>		ЦНИИЭП ЖИЛИЩА		
ПРОВЕР.	СИМОНОВА	<i>В. А.</i>				
РАЗРАБ.	РУТТО	<i>В. А.</i>				

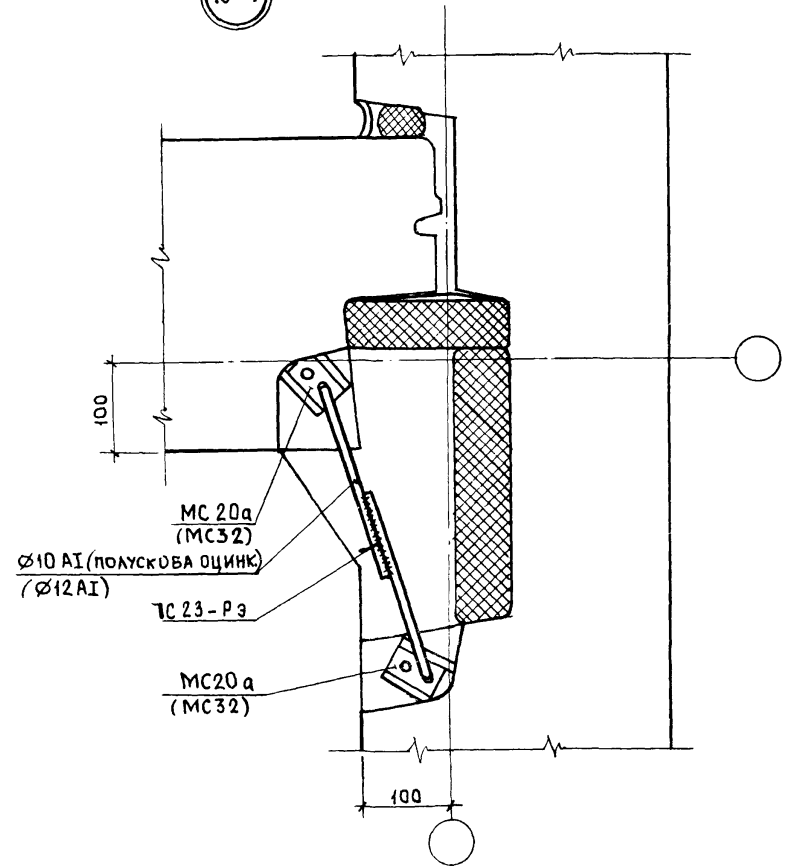


ПРИ ПРИМЕНЕНИИ УЗЛОВ В ЗДАНИЯХ С МАЛЫМ ШАГОМ ПОПЕРЕЧНЫХ СТЕН (ДО 3,6М) СОЕДИНИТЕЛЬНЫЕ СТЕРЖНИ МАРКИ СМ5а ЗАМЕНЯЮТСЯ СМ5, А СОЕДИНИТЕЛЬНЫЕ СТЕРЖНИ Ø12АІ ПРИМЕНЯЮТСЯ БЕЗ ПРОТИВОКОРРОЗИОННОГО ПОКРЫТИЯ.

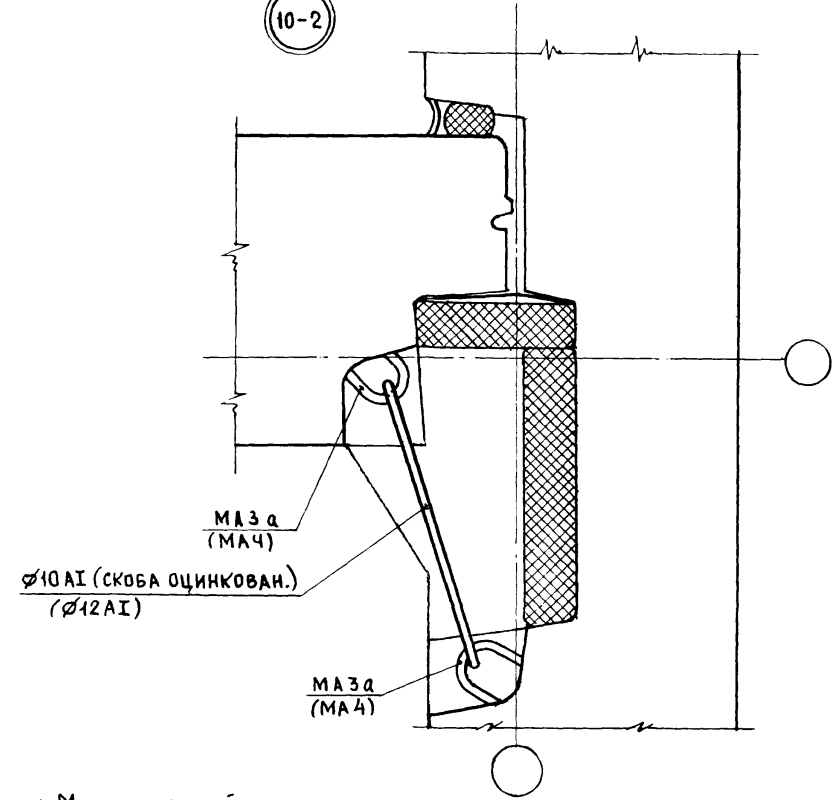
ИНВ. № ПОДЛ. ПОДПИСЬ И ДАТА. ВЗАМ. ИНВ. №

ЗАВ. СЕКТ	Королев	<i>В. В.</i>	2.100-1.0-21		
НАЧ. ОГА	Росинский	<i>М.</i>	УЗЛЫ	СТАДИЯ	ЛИСТ
Н. КОНТР.	Волкова	<i>С.</i>		Р	1
ГИП	Кривакин	<i>В.</i>	9-2, 9-3	ЦНИИЭП ЖИЛИЩА	
ПРОВ.	Кривакин	<i>В.</i>			
РАЗРАБ.	Симонова	<i>С.</i>			

10-1



10-2



1. Марки изделий, заключенные в скобки, применяются при варианте связей без противокоррозионной защиты.
2. В панелях наружных стен все закладные изделия устанавливаются с дополнительной анкерровкой.
3. Длина соединительных стержней определяется при проектировании.

№ узла	Закладные изделия	
	Изображенные	Вариант замены
10-1	МС 20 а	МС 22 а
	МС 32	МС 34
10-2	МА 3 а	МА 7 а
	МА 4	МА 8

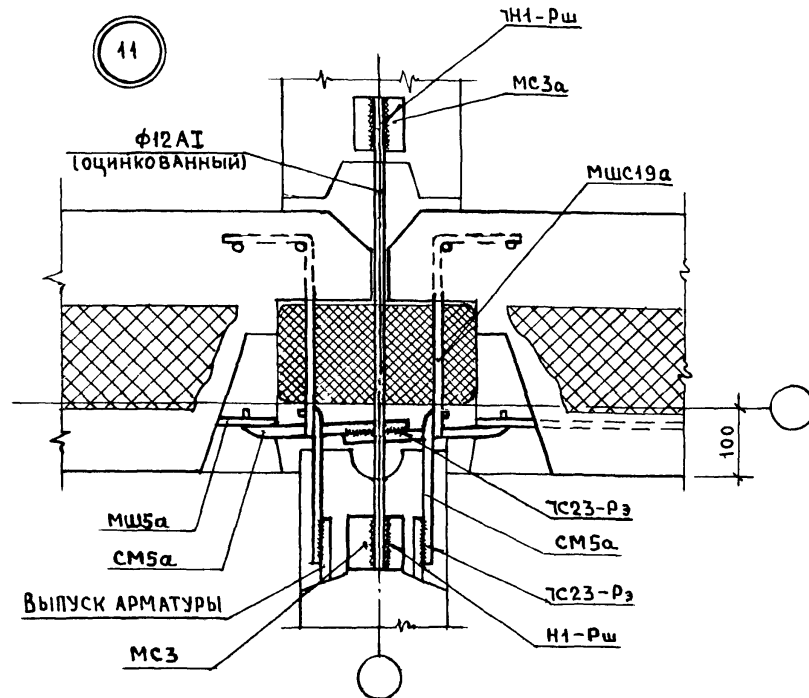
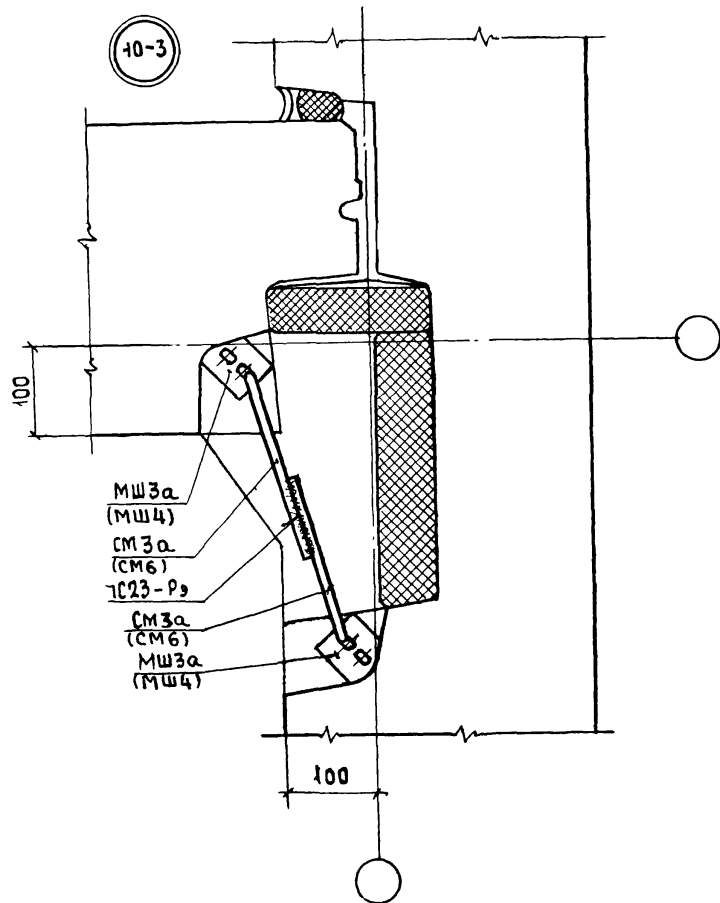
Зав. сект.	КОРОЛЕВ	<i>В.С.</i>
Нач. отд.	РОСИНСКИЙ	<i>Росинский</i>
Н. контр.	ВОЛКОВА	<i>Волкова</i>
ГИП	КРИВАКИН	<i>Кривакин</i>
Провер.	КРИВАКИН	<i>Кривакин</i>
Разраб.	СИМОНОВА	<i>Симонова</i>

2. 100-1.0-22

УЗЛЫ
10-1, 10-2

СТАДИЯ	ЛИСТ	ЛИСТОВ
Р		1
ЦНИИЭП жилища		

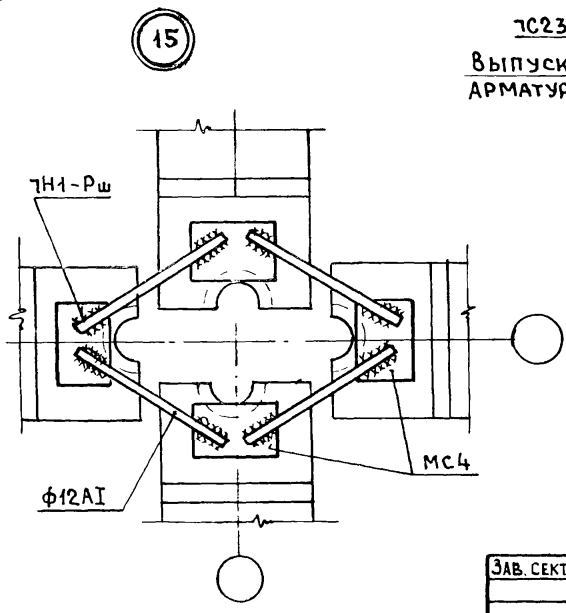
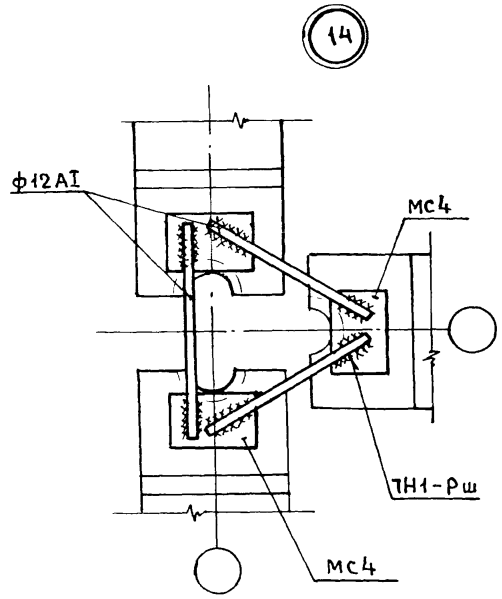
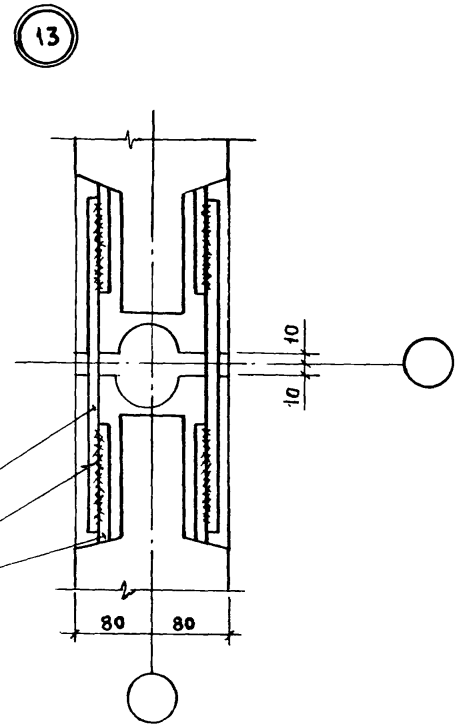
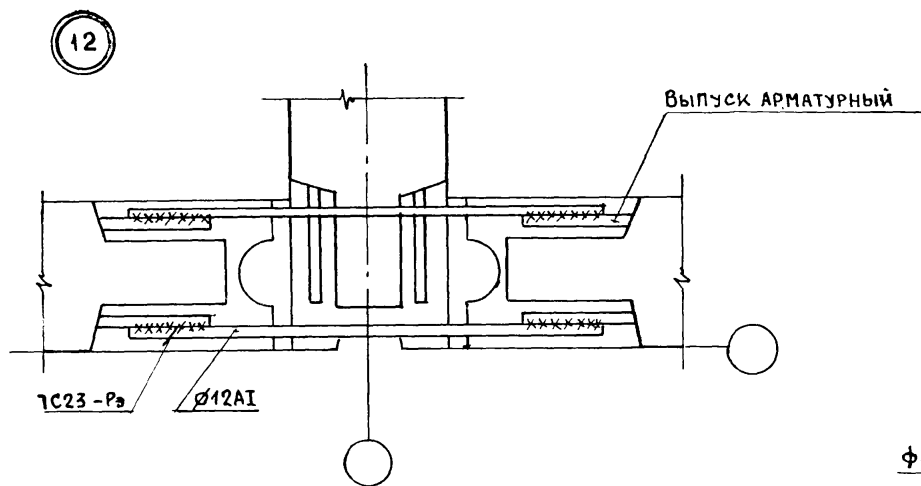
ИНВ. № ПОДЛ. ПОДПИСЬ И ДАТА. ВЗАМ. ИНВ. №



1. Марки изделий (узел 10-3), заключенные в скобки, применяются при варианте связей без противокоррозионной защиты.
2. В панелях наружных стен (узел 10-3) все закладные изделия устанавливаются с дополнительной анкеровкой (см. пояснительную записку).
3. При применении узла 11 в зданиях с малым шагом поперечных стен (до 3,6м) соединительные стержни СМ5а допускается заменять стержнями СМ5.
4. Закладные изделия марки МШС19 отгибаются при установке.

№ узла	Закладные изделия	
	Изображенные	Вариант замены
10-3	МШ3а	-
	МШ4	МС24, МС26, МС28, МС30
11	МС3	МШС5

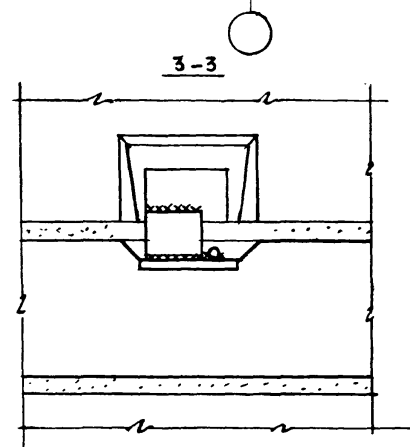
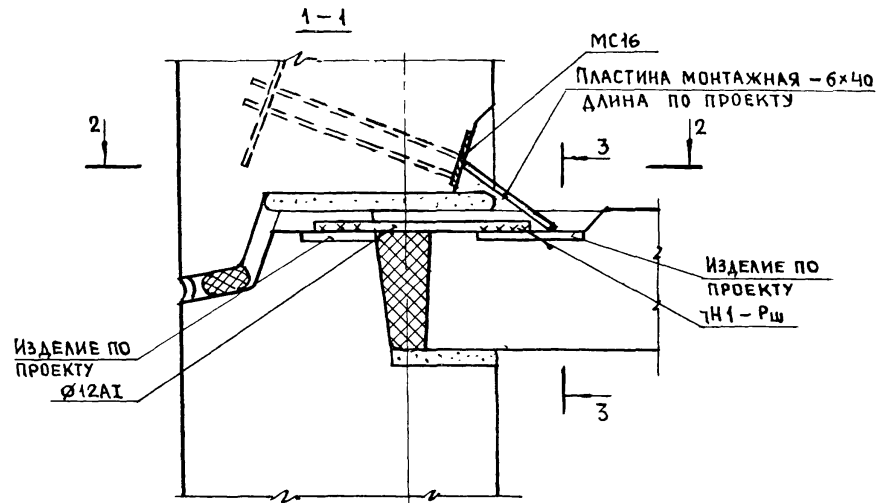
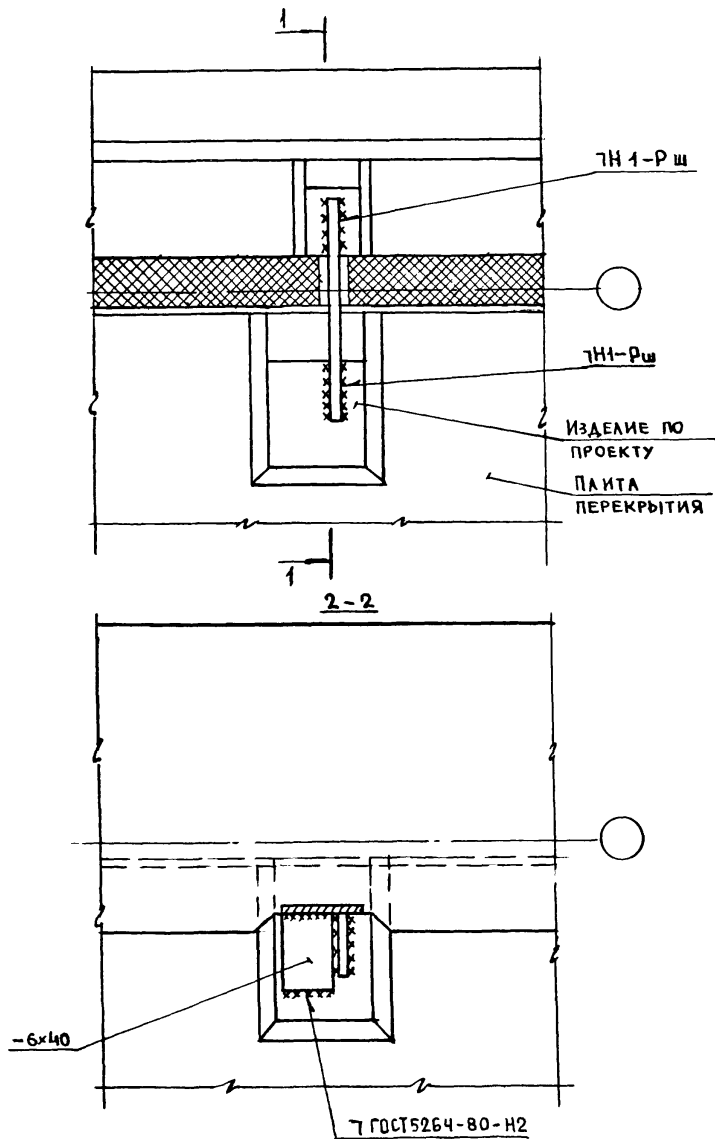
Зав. сект.	КОРОЛЕВ	<i>В.К.</i>	2. 100-4.0-23		
Ил. отд.	РОСИНСКИЙ	<i>Ил.</i>	Узлы 10-3, 11	СТADIЯ	ЛИСТ
И. контр.	ВОЛКОВА	<i>Волк.</i>		Р	1
ГИП	КРИВАКИН	<i>Крив.</i>	ЦНИИЭП жилища		
Пробер	СИМОНОВА	<i>Сим.</i>			
Разраб.	РУТТО	<i>Рутт.</i>			



1. В узлах 14, 15 вместо закладного изделия МС4 могут применяться МСТ, МШ14, МШ16.
2. Применение штампованных закладных изделий (мш) допускается только с дополнительной анкерровкой закладные изделия марок МС4 и МСТ при установке в изделия из бетона класса ниже В20.
3. Длина соединительных стержней определяется при проектировании.

ИМВ № ПОДЛ ПОДПИСЬ И ДАТА ВЗАМ. ИМВ. №

ЭЛВ. СЕКТОР	КОРОЛЕВ	<i>Королев</i>	2.100-1.0-24			
НАЧ. ОТД.	РОСИНСКИЙ	<i>Росинский</i>	УЗЛЫ 12, 13, 14, 15	СТАДИЯ	ЛИСТ	ЛИСТОВ
Н. КОНТР.	ВОЛКОВА	<i>Волкова</i>		Р		1
ГИП	КРИВАКИН	<i>Кривакин</i>	ЦНИИЭП ЖИЛИЩА			
ПРОВЕР.	СИМОНОВА	<i>Симонова</i>				
РАЗРАБ.	РУТЦО	<i>Рутцо</i>				



1. ДЛЯ ОБЕСПЕЧЕНИЯ НАДЕЖНОСТИ АНКЕРОВКИ БЕТОНА К КОНЦАМ АНКЕРОВ ЗАКЛАДНЫХ ДЕТАЛЕЙ МС16 ПРИВАРИВАЕТСЯ КОНТАКТНОЙ СВАРКОЙ ДОПОЛНИТЕЛЬНЫЙ ПОПЕРЕЧНЫЙ СТЕРЖЕНЬ $\Phi 5$ ВР1 ДЛИНОЙ 200 ММ.
2. ДЛИНА СОЕДИНИТЕЛЬНЫХ СТЕРЖНЕЙ И ПЛАСТИНКИ ПРИНИМАЕТСЯ ПО ПРОЕКТУ.

ИНВ. № ПОДЛ. ПОДПИСЬ И ДАТА ВЗАМ. ИНВ. №

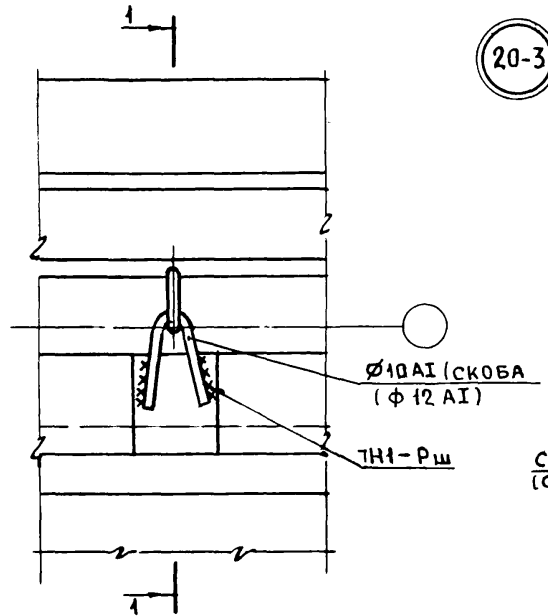
НАЧ. ОТА	РОСИНСКИЙ	<i>И</i>
Н. КОНТР.	ВОЛКОВА	<i>Волк</i>
ТИП	КРИВАКИН	<i>Крив</i>
ПРОВЕР	КРИВАКИН	<i>Крив</i>
РАЗРАБ.	СИМОНОВА	<i>Сим</i>

2.100-1.0-25

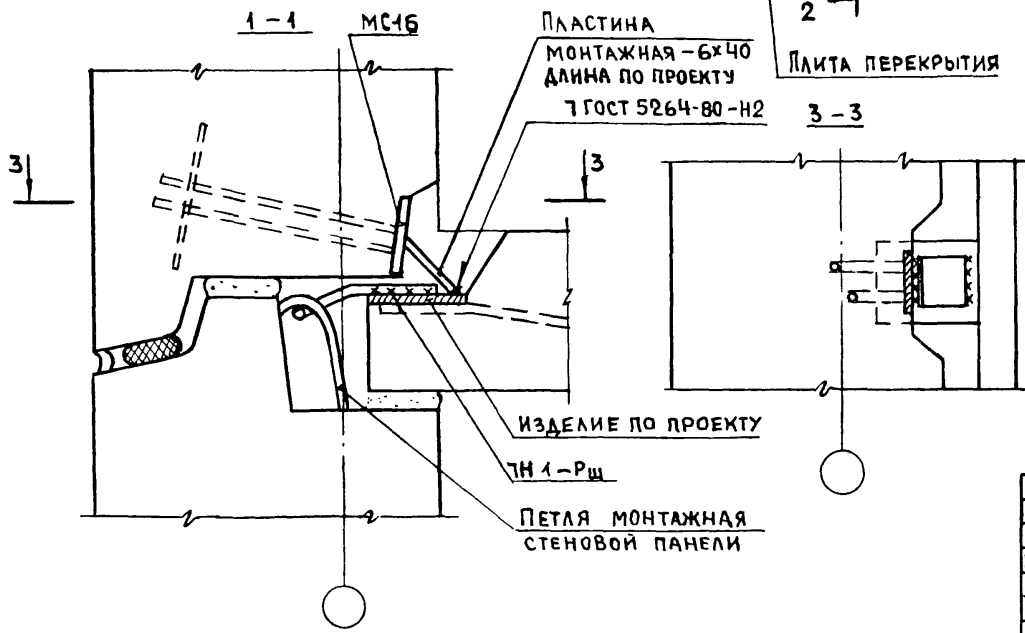
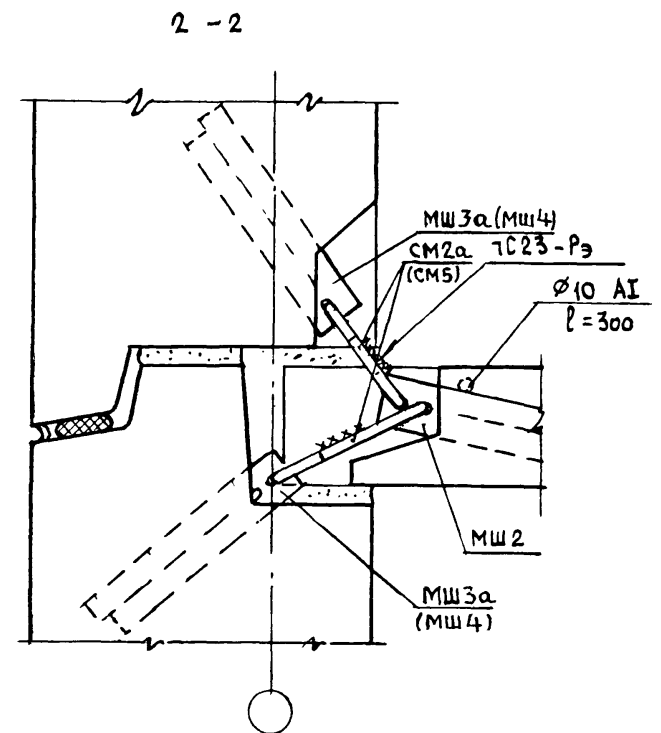
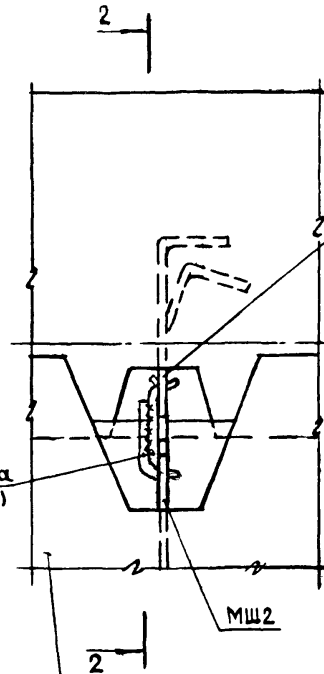
Узел 20-1

СТADIЯ	ЛИСТ	ЛИСТОВ
Р		1
ЦНИИЭП жилища		

20-2



20-3



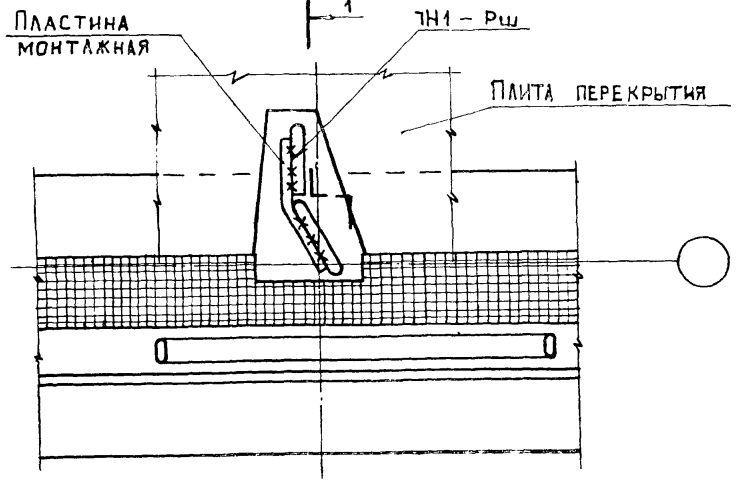
№ УЗЛА	ЗАКЛАДНЫЕ ИЗДЕЛИЯ	
	ИЗОБРАЖЕННЫЕ	ВАРИАНТ ЗАМЕНЫ
20-3	МШ3а	-
	МШ4	МС24, МС26, МС28, МС30

1. МАРКИ ИЗДЕЛИЙ, ЗАКЛЮЧЕННЫЕ В СКОБКИ, ПРИМЕНЯЮТСЯ ПРИ ВАРИАНТЕ СВЯЗЕЙ БЕЗ ПРОТИВОКОРРОЗИОННОЙ ЗАЩИТЫ.
2. ДЛЯ ОБЕСПЕЧЕНИЯ НАДЕЖНОСТИ АНКЕРОВКИ В БЕТОНЕ К КОНЦАМ АНКЕРОВ ЗАКЛАДНЫХ ДЕТАЛЕЙ МС16 ПРИВАРИВАЕТСЯ КОНТАКТНОЙ СВАРКОЙ ПОПЕРЕЧНЫЙ СТЕРЖЕНЬ Ф5ВР1 ДЛИНОЙ 200ММ.

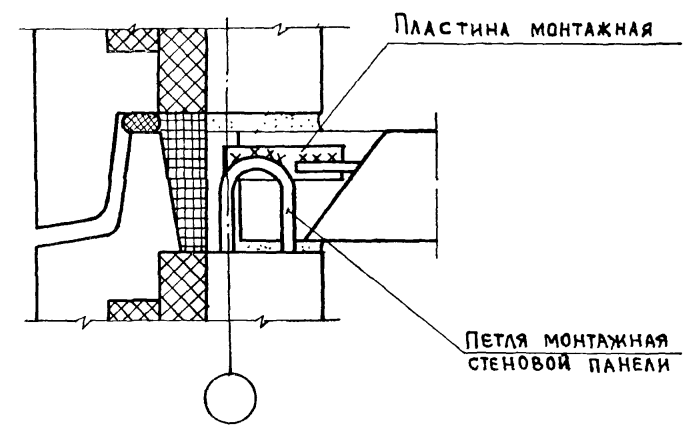
			2. 100 - 1.0 - 26			
НАЧ. ОТА.	РОСИНСКИЙ	<i>RS</i>	Узлы 20-2, 20-3	СТАДИЯ	ЛИСТ	ЛИСТОВ
Н. КОНТР.	ВОЛКОВА	<i>Волк</i>		Р		1
ГИП.	КРИВАКИН	<i>Крив</i>		ЦНИИЭП ЖИЛИЩА		
ПРОВЕР.	КРИВАКИН	<i>Крив</i>				
РАЗРАБ.	СИМОНОВА	<i>Сим</i>				

ИЗМ. № ПОДЛ. ПОДПИСЬ И ДАТА. ВЗАИМ. ИВЗ. ИТ

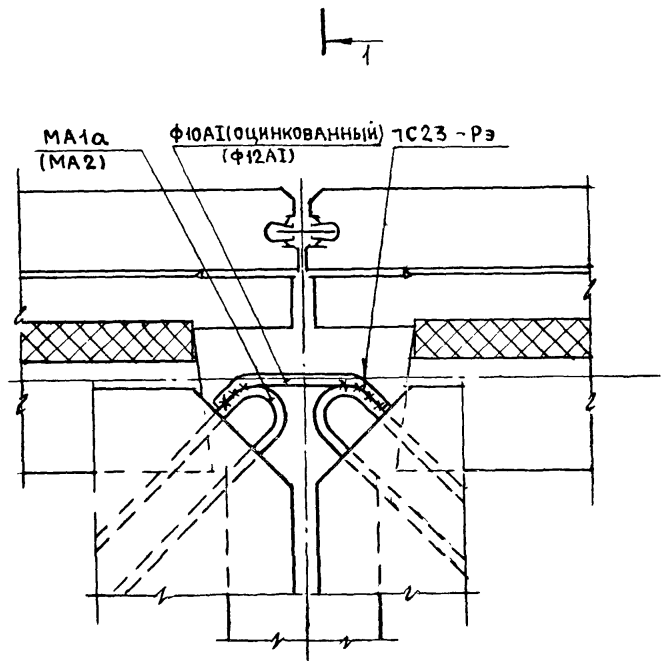
20-4



1-1



21

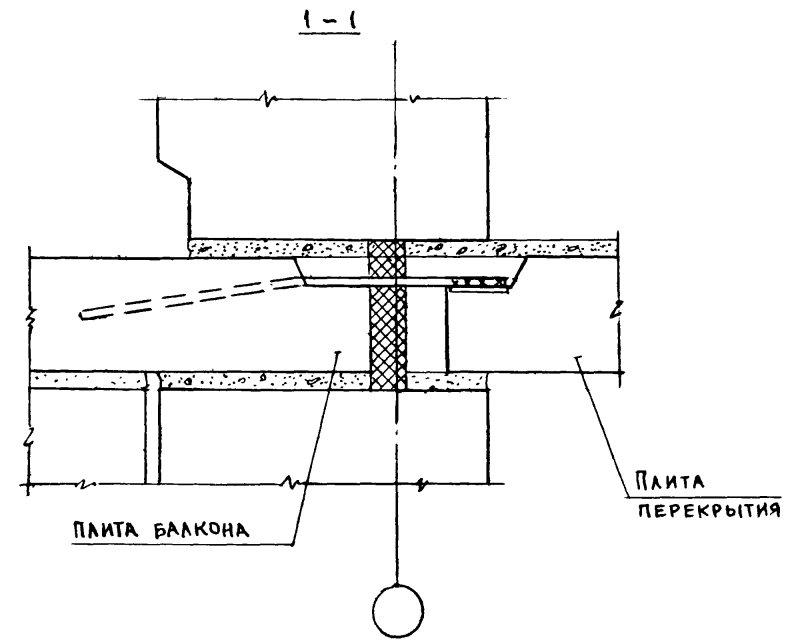
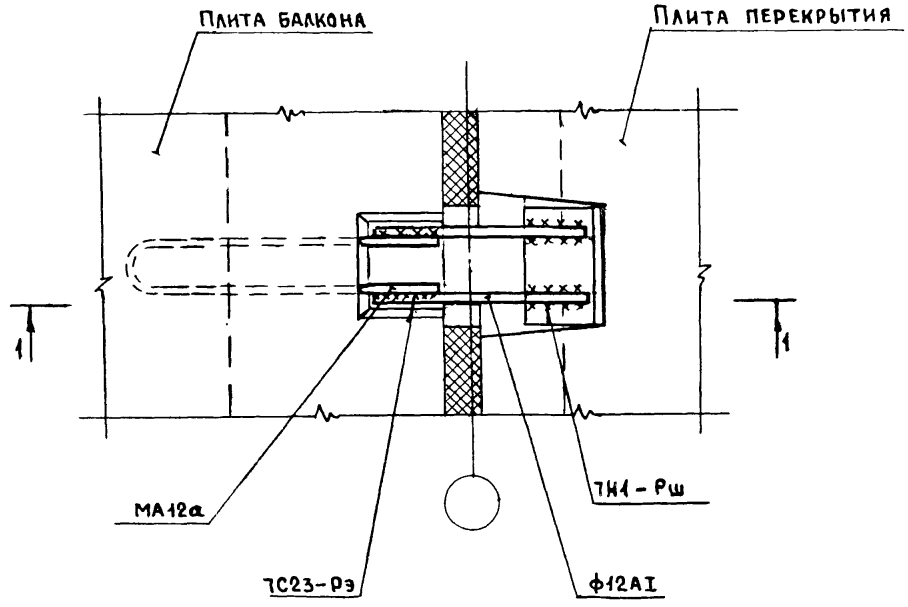


№ УЗЛА	ЗАКЛАДНЫЕ ИЗДЕЛИЯ	
	ИЗОБРАЖЕННЫЕ	ВАРИАНТ ЗАМЕНЫ
21	МА1а	МА5а
	МА2	МА6, МА12

1. МАРКИ ИЗДЕЛИЙ, ЗАКЛЮЧЕННЫЕ В СКОБКИ (УЗЕЛ 21-1), ПРИМЕНЯЮТСЯ ПРИ ВАРИАНТЕ СВЯЗЕЙ БЕЗ ПРОТИВОКОРРОЗИОННОЙ ЗАЩИТЫ.
2. ПЛАСТИНЫ МОНТАЖНЫЕ ПРИНИМАЮТСЯ ИЗ ПОЛОСОВОЙ СТАЛИ (ГОСТ 103-76) ТОЛЩИНОЙ 4 мм., ШИРИНОЙ 20 мм., ДЛИНА ОПРЕДЕЛЯЕТСЯ ПРИ ПРОЕКТИРОВАНИИ.

ИНВ. № ПОДЛ. ПОДПИСЬ И ДАТА. ВЗАМ. ИНВ. №

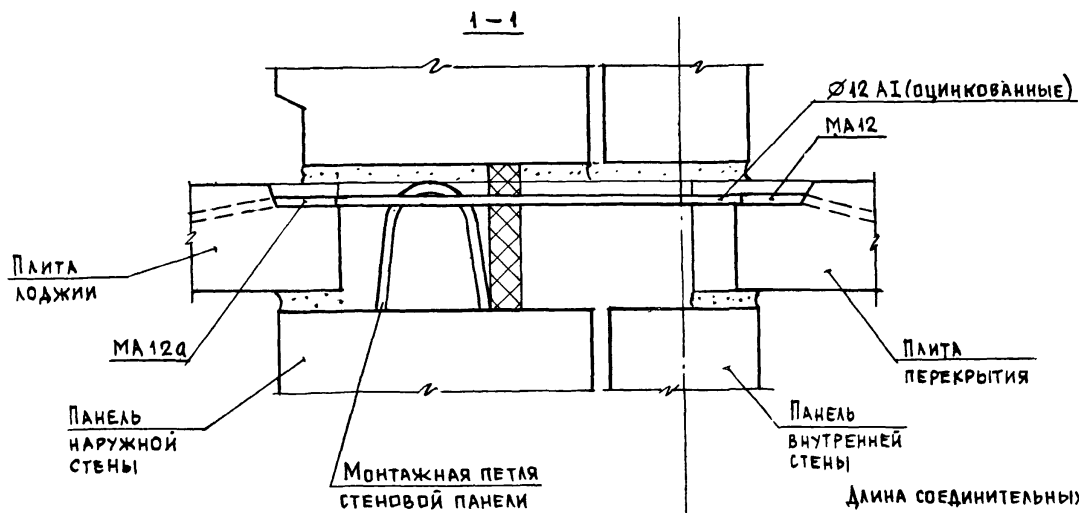
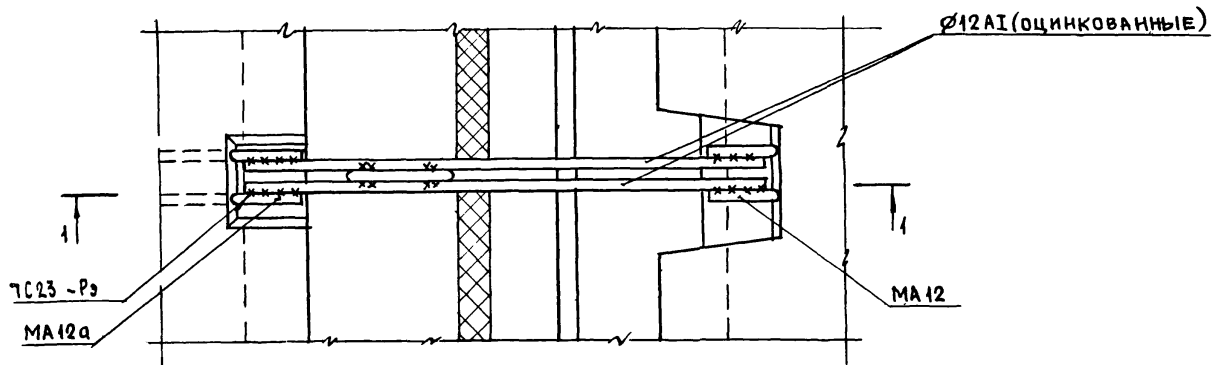
				2. 100 - 1.0 - 27		
НАЧ. ОТА	РОСИНСКИЙ	<i>[Signature]</i>		СТАДИЯ	ЛИСТ	ЛИСТОВ
И. КОНТР.	ВОЛКОВА	<i>[Signature]</i>		Р		1
ГИП	КРИВАКИН	<i>[Signature]</i>		ЦНИИЭП ЖИЛИЩА		
ПРОВЕР.	КРИВАКИН	<i>[Signature]</i>		Узлы 20-4, 21		
РАЗРАБ.	СИМОНОВА	<i>[Signature]</i>				



1. Соединительные стержни $\phi 12A1$ должны иметь противокоррозийное покрытие.
2. Длина соединительных стержней определяется при проектировании.

ИНВ. № ПОДЛ. ПОДПИСЬ И ДАТА. ВЗАМ. ИНВ. №

			2. 100 - 1.0 - 28			
НАЧ. ОТА	РОСИНСКИЙ	<i>И</i>	УЗЕЛ 23	СТADIЯ	АНСТ	ЛИСТОВ
Н. КОНТР.	ВОЛКОВА	<i>Волкова</i>		Р		1
ГИП	КРИВАКИН	<i>Кривакин</i>		ЦНИИЭП ЖИЛИЩА		
ПРОВЕР.	СИМОНОВА	<i>Симонова</i>				
СТ. ИНЖ.	РУТТО	<i>Рутто</i>				



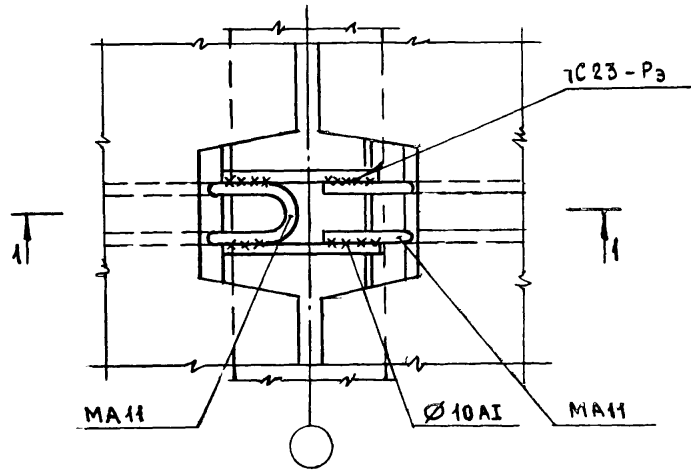
ДЛИНА СОЕДИНИТЕЛЬНЫХ СТЕРЖНЕЙ ОПРЕДЕЛЯЕТСЯ ПРИ ПРОЕКТИРОВАНИИ.

2. 100 - 1.0 - 29

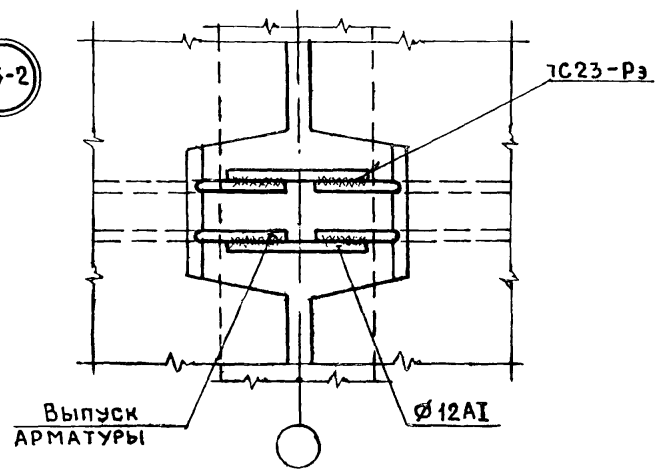
НАЧ. ОТД.	РОСИНСКИЙ					УЗЕЛ 24	СТАДИЯ	ЛИСТ	ЛИСТОВ
Н. КОНТР.	ВОЛКОВА						Р		1
ГИП	КРИВАКИН						ЦНИИЭП ЖИЛИЩА		
ПРОВЕР.	КРИВАКИН								
РАЗРАБ.	СИМОНОВА								

ИНВ. № ПОДЛ. ПОДПИСЬ И ДАТА. ВЗАМ. ИНВ. №

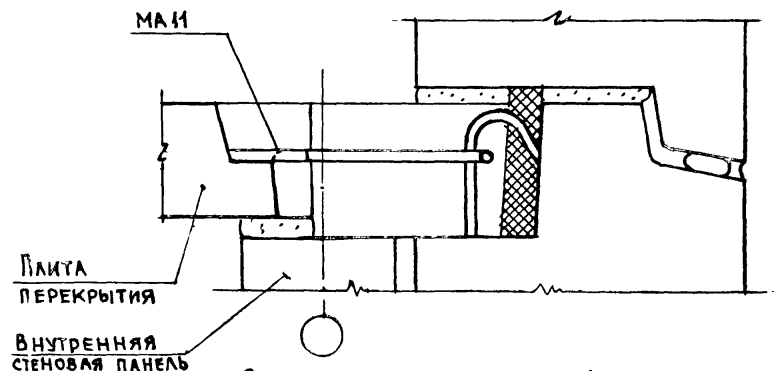
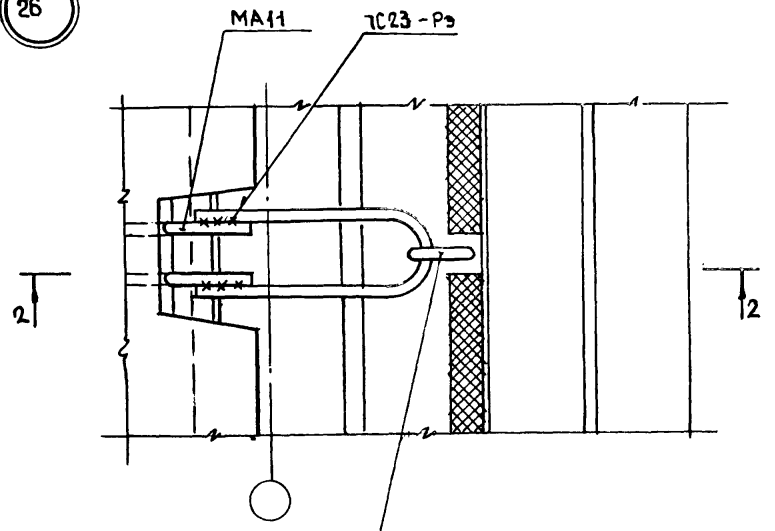
25-1



25-2



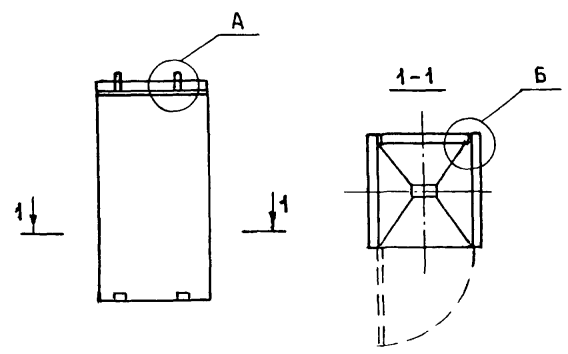
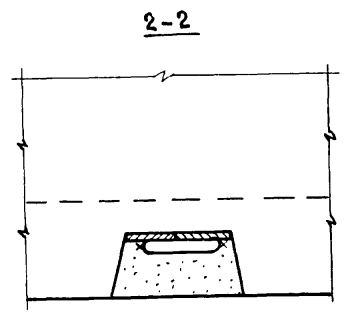
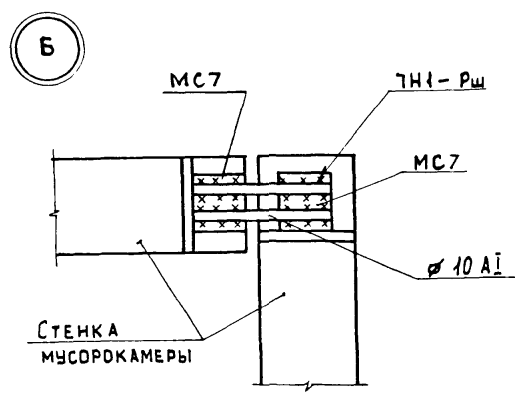
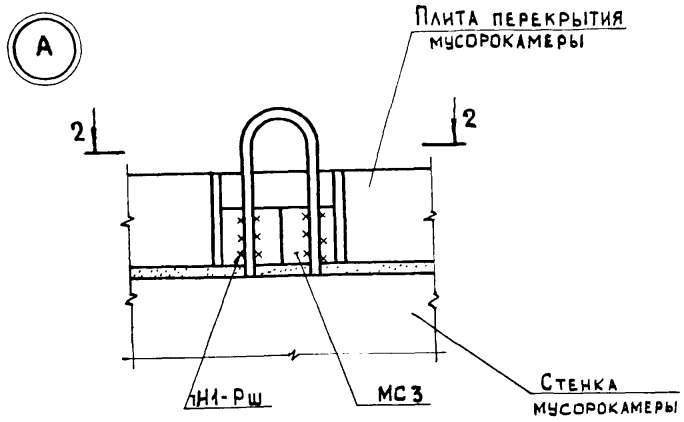
26



1. Соединительная скоба $\phi 12A1$ в узле 26 в зданиях с малым шагом поперечных стен ($\Delta 03,6m$) может быть заменена скобой $\phi 10A1$ с противокоррозионным покрытием.
2. Длина соединительных стержней определяется проектированием.

Инв. № подл. Подпись и дата. Взам. инв. №

			2. 100 - 1.0 - 30			
Нач. отд.	РОСИНСКИЙ	<i>MS</i>	УЗЛЫ 25-1, 25-2, 26	СТADIЯ	ЛИСТ	ЛИСТОВ
И. КОНТР.	ВОЛКОВА	<i>Волкова</i>		Р		1
ГИП	КРИВАКИН	<i>Кривакин</i>		ЦНИИЭП жилища		
ПРОВЕР.	КРИВАКИН	<i>Кривакин</i>				
РАЗРАБ.	СИМОНОВА	<i>Симонова</i>				



МАРКА УЗЛА	ЗАКЛАДНЫЕ ИЗДЕЛИЯ	
	ИЗОБРАЖЕННЫЕ	ВАРИАНТ ЗАМЕНЫ
А	МС3	МС18, МШ9, МШС2
Б	МС7	МШ14, МШ16

1. В узле "Б" закладные изделия и соединительные стержни должны иметь противокоррозионную защиту.
2. Длина соединительных стержней определяется при проектировании.

ИНВ. № ПОДЛ. ПОДПИСЬ И ДАТА. ВЗАМ. ИНВ. №

НАЧ. ОТА	РОСИНСКИЙ	<i>MR</i>
Н. КОНТР.	ВОЛКОВА	<i>...</i>
ГИП	КРИВАКИН	<i>...</i>
ПРОВЕР.	КРИВАКИН	<i>...</i>
РАЗРАБ.	СИМОНОВА	<i>...</i>

2.100 - 1.0 - 31			
КАМЕРА МУСОРОУДАЛЕНИЯ. Узлы А и Б	СТАДИЯ	ЛИСТ	ЛИСТОВ
	Р	1	1
ЦНИИЭП жилища			