

ТИПОВЫЕ КОНСТРУКЦИИ, ИЗДЕЛИЯ И УЗЛЫ ЗДАНИЙ И СООРУЖЕНИЙ

# С Е Р И Я 1.100.1-4

ЭЛЕМЕНТЫ И УЗЛЫ

МОНОЛИТНЫХ И СБОРНО-МОНОЛИТНЫХ ЖИЛЫХ ЗДАНИЙ

ДЛЯ СТРОИТЕЛЬСТВА ВО II и III КЛИМАТИЧЕСКИХ РАЙОНАХ  
ПРИ ОБЫЧНЫХ ИНЖЕНЕРНО-ГЕОЛОГИЧЕСКИХ УСЛОВИЯХ

ВЫПУСК 1

Монолитные плиты перекрытий  
толщиной 160 мм, заземленные по контуру  
МАТЕРИАЛЫ ДЛЯ ПРОЕКТИРОВАНИЯ. АРМАТУРНЫЕ ИЗДЕЛИЯ.

РАБОЧИЕ ЧЕРТЕЖИ.

72826

ЦЕНА 4-14

ЦЕНТРАЛЬНЫЙ ИНСТИТУТ ТИПОВОГО ПРОЕКТИРОВАНИЯ  
ГОССТРОЯ СССР

Москва, А-445, Смольная ул., 22

Сдано в печать

VII 198 8 года

Заказ № 7853

Тираж 3850 экз.

ТИПОВЫЕ КОНСТРУКЦИИ, ИЗДЕЛИЯ И УЗЛЫ ЗДАНИЙ И СООРУЖЕНИЙ

# СЕРИЯ 1.100.1-4

## ЭЛЕМЕНТЫ И УЗЛЫ МОНОЛИТНЫХ И СБОРНО-МОНОЛИТНЫХ ЖИЛЫХ ЗДАНИЙ

ДЛЯ СТРОИТЕЛЬСТВА ВО II и III КЛИМАТИЧЕСКИХ РАЙОНАХ  
ПРИ ОБЫЧНЫХ ИНЖЕНЕРНО-ГЕОЛОГИЧЕСКИХ УСЛОВИЯХ

ВЫПУСК 1

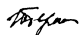
Монолитные плиты перекрытий  
толщиной 160 мм, заземленные по контуру.  
МАТЕРИАЛЫ ДЛЯ ПРОЕКТИРОВАНИЯ. АРМАТУРНЫЕ ИЗДЕЛИЯ

РАБОЧИЕ ЧЕРТЕЖИ.

РАЗРАБОТАНЫ ЦНИИЭП жилища  
РУКОВОДИТЕЛЬ ОТДЕЛЕНИЯ ПРОЕКТНЫХ РАБОТ

 В.М. ОСТРЕЦОВ

ГЛ. ИНЖЕНЕР ПРОЕКТА

 Ю.В. ГЕРМАН

Утвержден и введен в  
действие Госгражданстроем  
ПРИКАЗ от 15.12.87 г. №407  
Введен в действие с 1.01.88 г.

© ЦИТП Госстроя СССР, 1988

ОБОЗНАЧЕНИЕ	НАИМЕНОВАНИЕ	СТР.
1.100.1-4.1-000000 TO	ТЕХНИЧЕСКОЕ ОПИСАНИЕ	5...9
1.100.1-4.1-010000	ПЛИТА (П-30.15 ... П-48.15)	10
1.100.1-4.1-010000-07	ПЛИТА (П-51.15 ... П-66.15)	11
1.100.1-4.1-010000-13	ПЛИТА (П-30.18 ... П-48.18)	12
1.100.1-4.1-010000-20	ПЛИТА (П-51.18 ... П-66.18)	13
1.100.1-4.1-010000-СБ	ПЛИТА (П-30.15 ... П-66.18)	
	СБОРОЧНЫЙ ЧЕРТЕЖ	14
1.100.1-4.1-020000	ПЛИТА (П-30.30 ... П-30.39)	15
1.100.1-4.1-020000-08	ПЛИТА (П-30.42 ... П-30.51)	16
1.100.1-4.1-020000-16	ПЛИТА (П-30.54 ... П-30.60)	17
1.100.1-4.1-020000 СБ	ПЛИТА (П-30.30 ... П-30.60)	
	СБОРОЧНЫЙ ЧЕРТЕЖ	18
1.100.1-4.1-030000	ПЛИТА (П-33.33 ... П-33.42)	19
1.100.1-4.1-030000-08	ПЛИТА (П-33.45 ... П-33.54)	20
1.100.1-4.1-030000-16	ПЛИТА (П-33.57 ... П-33.66)	21
1.100.1-4.1-030000-СБ	ПЛИТА (П-33.33 ... П-33.66)	
	СБОРОЧНЫЙ ЧЕРТЕЖ	22
1.100.1-4.1-040000	ПЛИТА (П-36.36 ... П-36.45)	23
1.100.1-4.1-040000-08	ПЛИТА (П-36.48 ... П-36.60)	24
1.100.1-4.1-040000-18	ПЛИТА (П-36.63 ... П-36.72)	25
1.100.1-4.1-040000 СБ	ПЛИТА (П-36.36 ... П-36.72)	
	СБОРОЧНЫЙ ЧЕРТЕЖ	26
1.100.1-4.1-050000	ПЛИТА (П-39.39 ... П-39.48)	27
1.100.1-4.1-050000-08	ПЛИТА (П-39.51 ... П-39.60)	28
1.100.1-4.1-050000-16	ПЛИТА (П-39.63 ... П-39.72)	29
1.100.1-4.1-050000 СБ	ПЛИТА (П-39.39 ... П-39.72)	
	СБОРОЧНЫЙ ЧЕРТЕЖ	30
1.100.1-4.1-060000	ПЛИТА (П-42.66 ... П-45.72)	31
1.100.1-4.1-060000 СБ	ПЛИТА (П-42.66 ... П-45.72)	
	СБОРОЧНЫЙ ЧЕРТЕЖ	32
1.100.1-4.1-070000	ПЛИТА (П-42.42 ... П-42.48)	33
1.100.1-4.1-070000-06	ПЛИТА (П-42.51 ... П-42.57)	34

ОБОЗНАЧЕНИЕ	НАИМЕНОВАНИЕ	СТР.
1.100.1-4.1-070000-12	ПЛИТА (П-42.60 ... П-42.63)	35
1.100.1-4.1-070000 СБ	ПЛИТА (П-42.42 ... П-42.63)	
	СБОРОЧНЫЙ ЧЕРТЕЖ	36
1.100.1-4.1-080000	ПЛИТА (П-45.45 ... П-45.57)	37
1.100.1-4.1-080000-05	ПЛИТА (П-45.60 ... П-45.69)	38
1.100.1-4.1-080000-09	ПЛИТА (П-48.48 ... П-48.60)	39
1.100.1-4.1-080000-14	ПЛИТА (П-48.63 ... П-48.72)	40
1.100.1-4.1-080000-18	ПЛИТА (П-51.51 ... П-51.60)	41
1.100.1-4.1-080000-22	ПЛИТА (П-51.63 ... П-51.72)	42
1.100.1-4.1-080000 СБ	ПЛИТА (П-45.45 ... П-51.72)	
	СБОРОЧНЫЙ ЧЕРТЕЖ	43
1.100.1-4.1-090000	ПЛИТА (П-54.54 ... П-54.72)	44
1.100.1-4.1-090000-07	ПЛИТА (П-57.57 ... П-57.72)	45
1.100.1-4.1-090000-13	ПЛИТА (П-60.60 ... П-60.72)	46
1.100.1-4.1-090000-18	ПЛИТА (П-63.63 ... П-66.72)	47
1.100.1-4.1-090000 СБ	ПЛИТА (П-54.54 ... П-66.72)	
	СБОРОЧНЫЙ ЧЕРТЕЖ	48
1.100.1-4.1-000100	СЕТКА (С1.14.29.2 ... С1.14.65.2)	49
1.100.1-4.1-000100 СБ	СЕТКА (С1.14.29.2 ... С1.14.65.2)	
	СБОРОЧНЫЙ ЧЕРТЕЖ	50
1.100.1-4.1-000200	СЕТКА (С1.17.29.3 ... С1.17.65.3)	51
1.100.1-4.1-000200 СБ	СЕТКА (С1.17.29.3 ... С1.17.65.3)	
	СБОРОЧНЫЙ ЧЕРТЕЖ	52
1.100.1-4.1-000300	СЕТКА (С1.29.29.1.3 ... С1.29.59.1.3)	
	(С1.29.41.1.8 ... С1.29.47.1.9)	53

Н. КОНТР.	ВОЛКОВА	<i>Волкова</i>
НАЧ. ОТД.	РОСИНСКИЙ	<i>Росинский</i>
ГЛАВ. КОНСТ.	ПАВЛОВИЧ	<i>Павлович</i>
Р И П	РЕШИЧАН	<i>Решичан</i>
РУК. ГР.	ПАВЛОВИЧ	<i>Павлович</i>
СТ. ТЕХН.	НИКУЛЮККИНА	<i>Николуккина</i>

1.100.1-4.1-000000

СОДЕРЖАНИЕ

СТАДИЯ ЛИСТ ЛИСТОВ		
Р	1	3

ЦНИИЭП жилища

ОБОЗНАЧЕНИЕ	НАИМЕНОВАНИЕ	СТР.
1.100.1-4.1-000300 СБ	СЕТКА(С1.29.29.1.3 ... С1.29.59.1.3) (С1.29.41.1.8 ... С1.29.47.1.9)	
	СБОРОЧНЫЙ ЧЕРТЕЖ	54
1.100.1-4.1-000400	СЕТКА(С1.29.29.3.3 ... С1.29.59.3.9)	55
1.100.1-4.1-000400 СБ	СЕТКА(С1.29.29.3.3 ... С1.29.59.3.9) СБОРОЧНЫЙ ЧЕРТЕЖ	56
1.100.1-4.1-000500	СЕТКА(С1.32.32.1.3 ... С1.32.65.3.3) (С1.32.47.1.9 ... С1.32.38.6.8)	57
1.100.1-4.1-000500 СБ	СЕТКА(С1.32.32.1.3 ... С1.32.65.3.3) (С1.32.47.1.9 ... С1.32.38.6.8)	
	СБОРОЧНЫЙ ЧЕРТЕЖ	58
1.100.1-4.1-000600	СЕТКА(С1.32.41.3.8 ... С1.32.59.3.9)	59
1.100.1-4.1-000700	СЕТКА(С1.35.35.1.3 ... С1.35.71.1.8)	60
1.100.1-4.1-000700 СБ	СЕТКА(С1.35.35.1.3 ... С1.35.71.1.8)	
	СБОРОЧНЫЙ ЧЕРТЕЖ	62
1.100.1-4.1-000800	СЕТКА(С1.35.41.3.1 ... С1.35.44.3.3)	63
1.100.1-4.1-000900	СЕТКА(С1.38.38.1.3 ... С1.38.71.1.3) (С1.38.38.6.8 ... С1.38.71.1.8)	64
1.100.1-4.1-000900 СБ	СЕТКА(С1.38.38.1.3 ... С1.38.71.1.3) (С1.38.38.6.8 ... С1.38.71.1.8)	
	СБОРОЧНЫЙ ЧЕРТЕЖ	65
1.100.1-4.1-001000	СЕТКА(С1.38.41.3.3 ... С1.38.50.3.7)	66
1.100.1-4.1-001100	СЕТКА(С2.35.41.3.1 ... С2.35.41.6.1)	67
1.100.1-4.1-001200	СЕТКА(С2.38.41.3.1 ... С2.38.44.10.10)	68
1.100.1-4.1-001300	СЕТКА(С5.20.41.1 ... С5.20.62.1)	69
1.100.1-4.1-001400	СЕТКА(С5.20.41.3 ... С5.20.50.3)	70
1.100.1-4.1-001500	СЕТКА(С5.21.44.3 ... С5.21.68.10)	71
1.100.1-4.1-001600	СЕТКА(С5.23.47.3 ... С5.23.71.3)	72
1.100.1-4.1-001700	СЕТКА(С5.24.50.3 ... С5.24.71.10)	73
1.100.1-4.1-001800	СЕТКА(С5.26.58.3 ... С5.26.71.10)	74
1.100.1-4.1-001900	СЕТКА(С5.27.56.10 ... С5.27.71.10)	75
1.100.1-4.1-002000	СЕТКА(С5.29.59.10 ... С5.29.71.10)	76

ОБОЗНАЧЕНИЕ	НАИМЕНОВАНИЕ	СТР.
1.100.1-4.1-002100	СЕТКА(С5.30.62.10 ... С5.32.71.10)	77
1.100.1-4.1-002200	СЕТКА(С5.21.41.3 ... С5.23.44.3)	78
1.100.1-4.1-002300	СЕТКА(С5.24.41.6 ... С5.24.47.3)	79
1.100.1-4.1-002400	СЕТКА(С5.26.41.3 ... С5.26.50.3)	80
1.100.1-4.1-002500	СЕТКА(С5.27.41.6 ... С5.27.53.6) (С5.27.41.3, С5.27.47.3)	81
1.100.1-4.1-002600	СЕТКА(С5.29.41.6 ... С5.29.56.6) (С5.29.41.3, С5.29.47.3)	82
1.100.1-4.1-002700	СЕТКА(С5.30.41.6 ... С5.30.59.10) (С5.30.41.3, С5.30.47.3)	83
1.100.1-4.1-002800	СЕТКА(С5.32.50.10 ... С5.32.62.10) (С5.32.44.6, С5.32.47.3)	84
1.100.1-4.1-002900	СЕТКА(С5.33.44.10 ... С5.33.65.10)	85
1.100.1-4.1-003000	СЕТКА(С5.35.47.10 ... С5.35.65.10)	86
1.100.1-4.1-003100	СЕТКА(С6.8.14.2 ... С6.8.65.2)	87
1.100.1-4.1-003100 СБ	СЕТКА(С6.8.14.2 ... С6.8.65.2) СБОРОЧНЫЙ ЧЕРТЕЖ	88
1.100.1-4.1-003200	СЕТКА(С6.10.17.2 ... С6.10.65.2)	89
1.100.1-4.1-003200 СБ	СЕТКА(С6.10.17.2 ... С6.10.65.2) СБОРОЧНЫЙ ЧЕРТЕЖ	90
1.100.1-4.1-003300	СЕТКА(С6.16.29.2 ... С6.16.59.2)	91
1.100.1-4.1-003300 СБ	СЕТКА(С6.16.29.2 ... С6.16.59.2) СБОРОЧНЫЙ ЧЕРТЕЖ	92
1.100.1-4.1-003400	СЕТКА(С6.19.32.2 ... С6.19.71.8)	93
1.100.1-4.1-003400 СБ	СЕТКА(С6.19.32.2 ... С6.19.71.8) СБОРОЧНЫЙ ЧЕРТЕЖ	95
1.100.1-4.1-003500	СЕТКА(С6.22.38.2 ... С6.22.71.10)	96
1.100.1-4.1-003500 СБ	СЕТКА(С6.22.38.2 ... С6.22.71.10) СБОРОЧНЫЙ ЧЕРТЕЖ	98

1.100.1-4.1-000000	ЛИСТ 2
--------------------	-----------

ОБОЗНАЧЕНИЕ	НАИМЕНОВАНИЕ	СТР.
1.100.1-4.1-003600	СЕТКА (С6.25.44.10...С6.25.71.10)	99
1.100.1-4.1-003700	СЕТКА (С6.28.50.10...С6.28.71.10)	100
1.100.1-4.1-003800	СЕТКА (С6.31.56.10...С6.34.71.10)	101
1.100.1-4.1-003900	СЕТКА (С8.10.29. 2 ... С8.13.41.3)	102
1.100.1-4.1-004000	СЕТКА (С8.16.44.10...С8.19.65.15)	103
1.100.1-4.1-000000 РС.	ВЕДОМОСТЬ РАСХОДА СТАЛИ	104...107

ОБОЗНАЧЕНИЕ	НАИМЕНОВАНИЕ	СТР.

1.100.1-4.1-000000

ЛИСТ

3

I. Общая часть.

Материалы настоящей серии предназначены для проектирования монолитных и сборно-монолитных жилых зданий высотой до 16 этажей включительно, с высотой этажа 2,8 м, возводимых во II и III климатических районах на территориях с обычными инженерно-геологическими условиями.

Конструкции перекрытия запроектированы с учетом возведения зданий в крупнощитовой и объемно-переставной опалубке системы "Гражданстрой".

В состав серии входят: выпуск I - "Монолитные плиты перекрытий толщиной 160 мм, заземленные по контуру. Материалы для проектирования. Арматурные изделия. Рабочие чертежи"; выпуск 2 - "Монолитные плиты перекрытий толщиной 160 мм, заземленные по трем сторонам с четвертой свободной стороной. Материалы для проектирования. Арматурные изделия. Рабочие чертежи"; выпуск 3 - "Элементы и узлы сопряжения монолитных стен при монолитных перекрытиях. Материалы для проектирования. Арматурные изделия. Рабочие чертежи"; выпуск 4 - "Элементы монолитных стен при сборных перекрытиях из многпустотных панелей. Материалы для проектирования. Арматурные изделия. Рабочие чертежи".

Настоящий выпуск содержит рабочие чертежи типовых ячеек перекрытий, опирающихся на монолитные наружные и внутренние стены по 4 сторонам, а также арматурных изделий для этих перекрытий.

Разработанные в выпуске плиты перекрытий могут применяться также и в зданиях с другой высотой этажа и этажностью, возводимых в других климатических районах с  $t_{расч. нар.}$  не ниже -40°C и в условиях сейсмичности до 9 баллов включительно.

Плиты перекрытий предназначены для помещений с неагрессивной средой.

2. Конструкции и параметры перекрытия.

Акустически однородное перекрытие выполняется в виде неразрезной монолитной железобетонной плиты, в целях унификации единой толщины, обеспечивающей требуемую звукоизоляцию от воздушного шума. При этом в качестве покрытия пола применяется щитовой паркет по звукоизоляционному слою либо линолеум на теплозвукоизоляционной основе по цементной стяжке, толщина которой

принимается в соответствии с расчетом звукоизоляции по методике "Рекомендаций по обеспечению требуемой звукоизоляции при конструировании жилых зданий", ЦНИИЭП жилища, 1984 г.

В качестве материала плиты принят тяжелый бетон класса по прочности на сжатие В15 по ГОСТ 25192-82, ГОСТ 26633-85.

Типоразмеры плит в плане определяются конструктивно-планировочными параметрами здания и находятся в пределах от 3000 до 6600 мм для направления вдоль здания /  $l_1$  / и от 3000 до 7200 мм для поперечного направления /  $l_2$  /; градация длин принята равной 300 мм, что соответствует планировочному модулю 3М. Ширина плит коридора имеет два значения: 1500 и 1800 мм.

3. Армирование плит.

Расчет плит перекрытия произведен по методике, приведенной в "Руководстве по проектированию конструкций и технологии возведения монолитных бескаркасных зданий", М. Стройиздат, 1982 г.

Принятые равномерно распределенные нагрузки на перекрытие приведены в табл. I.

Таблица I

Вид нагрузки	Нагрузка, кгс/м <sup>2</sup> (кПа)		
Полная нормативная	$q_n$	640 / 240 (6,4 / 2,4)	760 / 280 (7,6 / 2,8)
Длительно действующая нормативная	$q_{дл.}$	540 / 140 (5,4 / 1,4)	660 / 260 (6,6 / 2,6)
Полная расчетная	$q_p$	740 / 300 (7,4 / 3,0)	890 / 450 (8,9 / 4,5)

В числителе приведена нагрузка с учетом собственного веса плиты, в знаменателе - без учета собственного веса.

Плиты рассчитаны, как заземленные по 4 сторонам, в зависимости

				1.400.1-4.1-000000 Т0			
И.КОНТР.	ВОЛКОВА	<i>Волкова</i>		ТЕХНИЧЕСКОЕ ОПИСАНИЕ	СТADIЯ	ЛИСТ	ЛИСТОВ
ЗАВ.АЛБОР	СОКОЛОВ	<i>Соколов</i>			Р	1	3
П.КОН.ОТД.	ПАЛЬМАН	<i>Пальман</i>			ЦНИИЭП жилища		
ГИП	ГЕРМАН	<i>Герман</i>					
СТ.НАЧ.СМ	АЛЬТШАЛЕР	<i>Альтшалер</i>					

от соотношения сторон – как работающие в двух или в одном направлении. Расчет произведен с учетом перераспределения усилий, вызываемых прясвлением неупругих деформаций бетона и арматуры и образования трещин. Степень заземления плит /отношение опорного момента к пролетному/ определена, исходя из минимума расхода стали на перекрытие. При одностороннем примыкании к несущим наружным стенам работа арматуры с полным расчетным сопротивлением обеспечена анкерровкой ее путем заведения в стену на 280 мм и добавлением в необходимых случаях дополнительных анкерных стержней в зависимости от класса стали и диаметра рабочих стержней и класса бетона стен.

В результате расчета, с учетом изготовления арматурных сеток на многоточечных автоматических сварочных машинах и унификации сеток, армирование плит настоящего выпуска понизу осуществляется по следующим схемам /см. рис. I технического описания/:

- тип 1 – ячейка армируется единой сеткой /при  $l_1 = 1500...3900$  мм и  $l_2 = 3000...7200$  мм/;
- тип 2 – ячейка армируется двумя одинаковыми сетками, стыкуемыми посередине плиты /при  $l_1 = 4200; 4500$  мм и  $l_2 = 6600...7200$  мм/;
- тип 5 – ячейка армируется двумя взаимоперпендикулярными парами одинаковых сеток с рабочими стержнями одного направления, укладываемыми без стыковки в двух уровнях /при  $l_1 = 4200...6600$  мм и  $l_2 = 4200...7200$  мм/. Верхние сетки, укладываемые над опорами, имеют следующие разновидности /см. рис. 2 технического описания/;
- тип 6 – в сетке положение продольных распределительных стержней симметрично и свободно по отношению к краю сетки /для сеток, армирующих рядовые ячейки/;
- тип 7 – в сетке положение первого от опоры продольного стержня определяется привязкой 25 мм к торцу поперечных рабочих стержней /для сеток, устанавливаемых у наружных стен/;
- тип 8 – в сетке первый от опоры продольный анкерный стержень имеет больший диаметр и приваривается дополнительно /для аналогичных сеток/.

Размеры нижних сеток, представленных в настоящем выпуске, определены на условия опирания на внутренние стены толщиной не менее 160 мм. При меньших толщинах стен или при отклонении положения опор сетки следует увеличивать таким образом, чтобы ар-

матурные стержни, перпендикулярные к опоре, заводились за ее грань не менее, чем на  $5d$  и не менее 25 мм.

Расстояние между крайними стержнями пары сеток типа С5 при раскладке должно быть не более среднего шага их продольных стержней.

Указанная величина заведения сеток на опору обеспечивает необходимый нахлест сеток при армировании ячеек по типу 2.

В приведенных рабочих чертежах плит при назначении размеров верхних сеток предполагалось, что соседние ячейки по отношению к рассматриваемой являются зеркальными /см. рис. 3 технического описания/. Таким образом, в составе армирования плиты поверху учтены две одинаковые полусетки, располагаемые вдоль поперечных внутренних стен, полусетка у внутренней продольной стены и сетка, располагаемая у наружной стены.

При использовании материалов настоящего выпуска в конкретном проекте ширина верхних сеток должна определяться суммированием половин ширин сеток для конкретных соседних ячеек /см. рис. 4/, а шаг и диаметр рабочих стержней должен приниматься по сетке с большими прочностными характеристиками, зависящими от шага, диаметра и класса стали стержней. Продольные конструктивные стержни сеток должны приниматься по аналогии с разработанными в настоящем выпуске сетками. Например, верхняя сетка, устанавливаемая над поперечной внутренней стеной, разделяющей две соседние ячейки размером  $3000 \times 5400$  мм и  $6000 \times 5400$  мм /см. рис. 4/, должна иметь ширину  $1600 \times 0,5 + 2800 \times 0,5 = 2200$  мм; разбивка продольных конструктивных стержней  $\phi 4BpI - 100 + 500 \times 4 + 100$ , поперечные рабочие стержни из условия армирования большей ячейки принимаются  $\phi 5BpI$  с шагом 100 мм.

При конструировании верхних сеток плит настоящего выпуска, заанкериваемых в наружные стены, выполненные из керамзитобетона, принято, что класс его по прочности на сжатие равен В7,5. При классе бетона В10 специальный стержень для анкерровки рабочих стержней  $\phi 4BpI$  и  $\phi 5BpI$  не требуется, при классе бетона В15 анкерный стержень не требуется и при рабочих стержнях  $\phi 6AIII$ , т.е. должны применяться сетки типа С7, аналогичные С8 с опорным стержнем того же диаметра, что и остальные поперечные стержни.

Нижние и верхние сетки устанавливаются так, чтобы был обеспечен защитный слой до ближайшего к поверхности бетона стержня равный 15 мм.

Проектное положение нижних сеток должно обеспечиваться пласт-

1.100.1-4.1-000000 Т0	ЛИСТ 2
-----------------------	-----------



массовыми или цементно-песчаными фиксаторами, верхних сеток - фиксаторами из арматурной проволоки.

#### 4. Изготовление сеток.

Все сетки запроектированы с учетом изготовления на многоточечных сварочных автоматизированных линиях типа линии 7728/2 с машиной МГМ-09, линии типа И-2И, разработанной Индустройпроектом или линии 7728/3, разработанной на базе МГМК-3х100, а также подобных линиях.

При этом при изготовлении сеток не предусматривается переналадка электродов в зависимости от типа изготавливаемых сеток, поскольку шаг продольных /по отношению к направлению изготовления условно "бесконечной" ленты сетки/ приняты кратными 100 мм. При необходимости применения шага 150 мм сетки выполняются с чередующимся сочетанием шагов 100+200 мм.

Все изготавливаемые арматурные изделия должны отвечать требованиям ГОСТ 10922-75 и ГОСТ 14098-85. Арматурная сталь принята в соответствии со СНиП 2.03.01-84.

#### 5. Маркировка плит и сеток.

Участки монолитной плиты перекрытия, ограниченные осями наружных и внутренних стен, на которые они опираются, рассматриваются при маркировке как самостоятельные изделия и замаркированы по следующим правилам:

буква П - плита перекрытия;

два числа, записываемые через точку, - характеризуют осевые размеры участка плиты в дм, причем первым записывается размер вдоль фасада здания /  $l_1$  /;

число, характеризующее расчетную равномерно распределенную нагрузку на перекрытие соответственно 3,0-300 кгс/м<sup>2</sup> (3кПа) и 4,5-450 кгс/м<sup>2</sup> (4,5кПа) /без учета собственного веса плиты/.  
Например, П-36.54-3,0 - плита размером 3600х5400 мм под расчетную нагрузку 300 кгс/м<sup>2</sup> (3кПа).

Арматурные сетки в соответствии с принятыми типами армирования /см. рис. 1 технического описания/ имеют следующую маркировку:

буква С - сетка;

цифра, обозначающая тип сетки;

два числа, записываемые через точку, - характеризуют габарит сетки в дм, причем первой записывается ширина сетки, т.е. ширина

условно "бесконечной" ленты, изготавливаемой на сварочной машине;

одно или два числа /по необходимости/, записываемые через точку, - характеризуют диаметры и классы стали расчетных стержней и их шаг в соответствии с табл. 2, при этом сначала записывается характеристика продольных, по отношению к направлению изготовления сетки, стержней.

Например, С I.I4.29.I - сетка типа I, шириной 1400 мм, длиной 2900 мм, с продольными стержнями  $\phi$  4ВрI с шагом 200 мм. Отсутствие второго числа показывает, что другое армирование - конструктивное.

Таблица 2

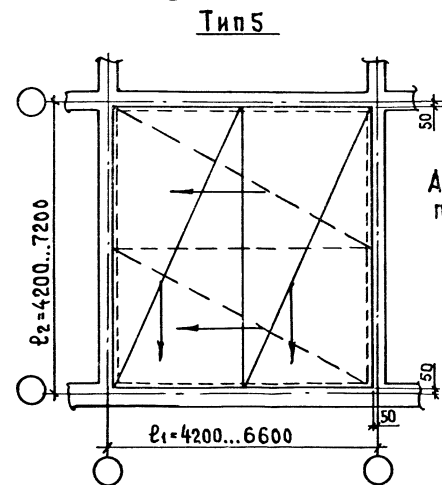
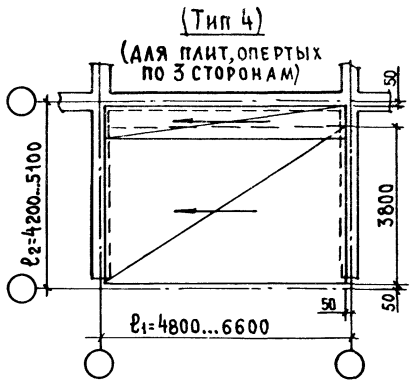
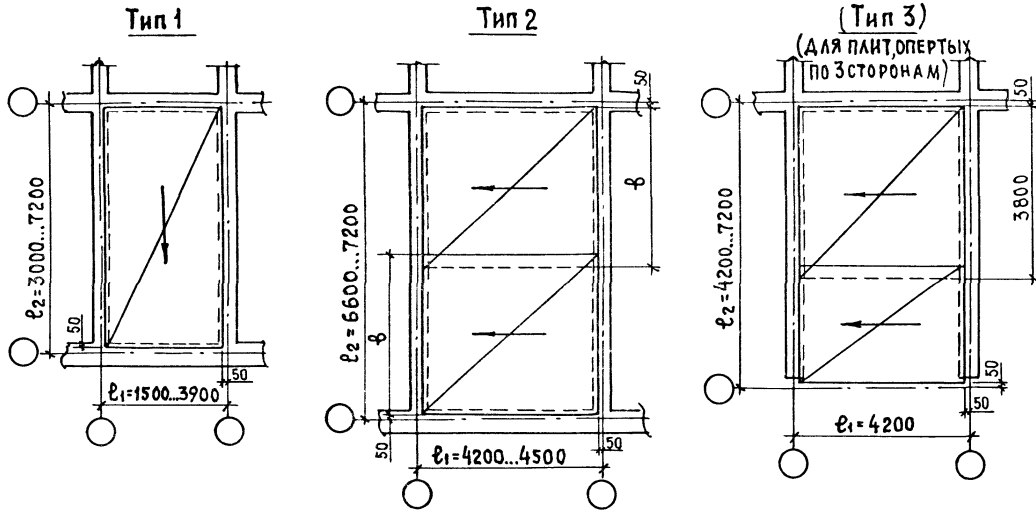
Шаг стержней, мм	Диаметр и класс стержней		
	4ВрI	5ВрI	6АШ
200	I	6	II
175	2	7	I2
150	3	8	I3
125	4	9	I4
100	5	10	I5

Следует иметь в виду, что для конкретного проекта набор стержней и шагов в сетках, как и само количество марок сеток, будет небольшим по сравнению с приведенным в настоящем выпуске, поскольку в нем представлено большое количество типоразмеров ячеек для самых разнообразных зданий.

1.100.1-4.1-000000 Т0

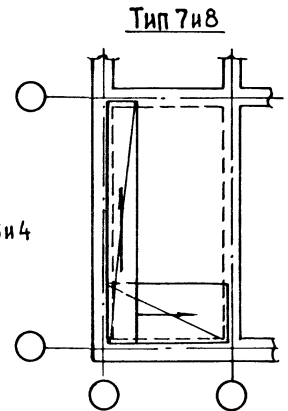
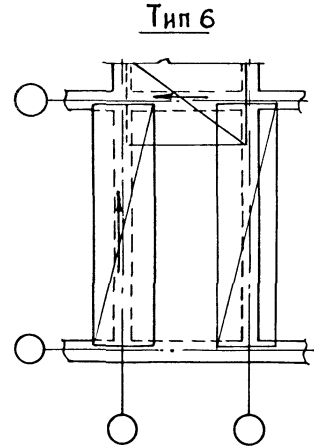
Лист  
3

Рис. 1 СХЕМЫ ТИПОВ И РАСПОЛОЖЕНИЯ НИЖНИХ АРМАТУРНЫХ СЕТОК



АРМИРОВАНИЕ ЯЧЕЕК ТИПА 3 И 4 ПРивЕДЕНО в ВЫПУСКЕ 2

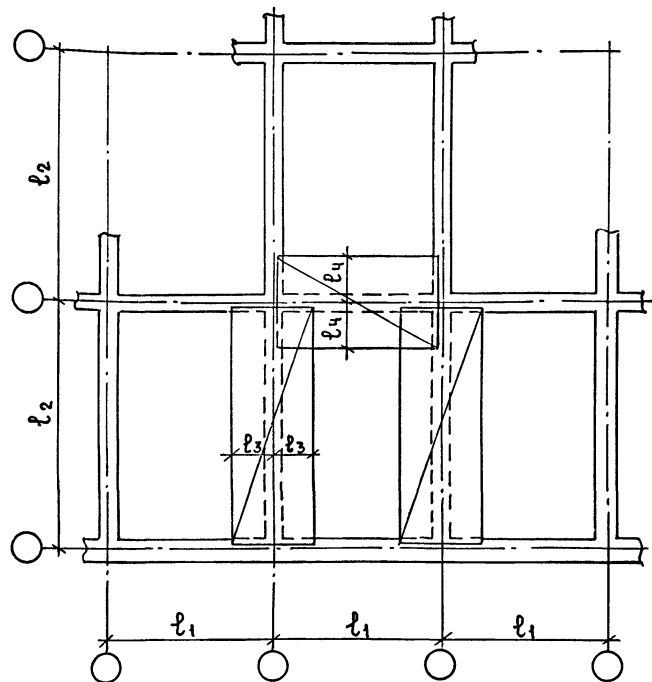
Рис. 2 СХЕМЫ ТИПОВ И РАСПОЛОЖЕНИЯ ВЕРХНИХ АРМАТУРНЫХ СЕТОК



СТРЕЛКАМИ ОБОЗНАЧЕНО НАПРАВЛЕНИЕ ПРОДОЛЬНЫХ (ПРИ ИЗГОТОВЛЕНИИ СЕТОК) СТЕРЖНЕЙ.

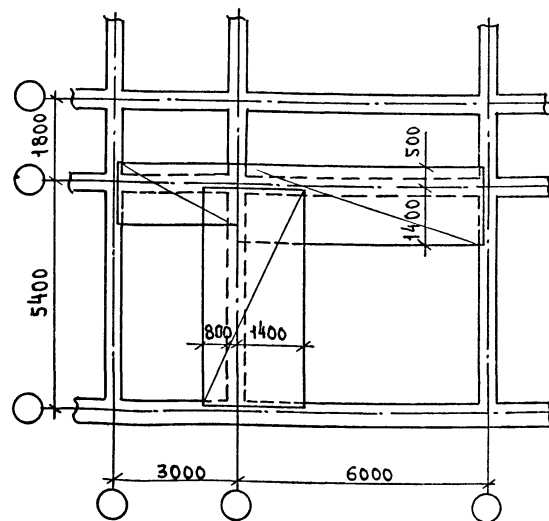
Рис.3 СХЕМА

ДЛЯ ОПРЕДЕЛЕНИЯ РАЗМЕРОВ ВЕРХНИХ СЕТОК,  
РАЗРАБОТАННЫХ В НАСТОЯЩЕМ ВЫПУСКЕ.



РАЗМЕРЫ  $l_3, l_4$  ПРИНЯТЫ В ЗАВИСИМОСТИ ОТ МЕНЬШЕГО  
ИЗ РАЗМЕРОВ  $l_1$  И  $l_2$  - СМ. ТАБЛИЦЫ ИСПОЛНЕНИЙ  
КОНКРЕТНЫХ ЯЧЕЕК.

Рис.4 Пример для ОПРЕДЕЛЕНИЯ РАЗМЕРОВ  
ВЕРХНИХ СЕТОК В КОНКРЕТНОМ ПРОЕКТЕ.



РАЗМЕРЫ СЕТОК ВЗЯТЫ ИЗ ТАБЛИЦ  
ИСПОЛНЕНИЙ ДЛЯ СООТВЕТСТВУЮЩИХ  
РАЗМЕРОВ ЯЧЕЕК.

1.100.1-4.1-000000 TO

Лист

5

ФОРМАТ	ЗОНА	ПОЗ.	ОБОЗНАЧЕНИЕ	НАИМЕНОВАНИЕ	КОЛ. НА ИСПОЛН. 1.100.1-4.1-010000 -												ПРИМЕЧАНИЕ		
					-	01	02	03	04	05	06								
				<u>ДОКУМЕНТАЦИЯ</u>															
A3			1.100.1-4.1-010000 СБ	СБОРОЧНЫЙ ЧЕРТЕЖ	×	×	×	×	×	×	×								
A3			1.100.1-4.1-010000 ТО	ТЕХНИЧЕСКОЕ ОПИСАНИЕ	×	×	×	×	×	×	×								
A3			1.100.1-4.1-000000 РС	ВЕДОМОСТЬ РАСХОДА СТАЛИ	×	×	×	×	×	×	×								
				<u>СБОРОЧНЫЕ ЕДИНИЦЫ</u>															
A3	1		1.100.1-4.1-000100	С1.14.29.2	1														
			- 01	С1.14.32.2		1													
			- 02	С1.14.35.2			1												
			- 03	С1.14.38.2				1											
			- 04	С1.14.41.2					1										
			- 05	С1.14.44.2						1									
			- 06	С1.14.47.2								1							
					1.100.1-4.1-010000														
					И.КОНТР. ВОЛКОВА														
					НАЧ.ОТД. РОСИНСКИЙ														
					ГЛ.КОНСТР. ПАЛЬМАН														
					ГИП. ГЕРМАН														
					РУК. ГР. РАФАЙЛОВИЧ														
					СТ.ТЕХН. НИКИШОЧКИНА														
					ПЛИТА												СТАДИЯ	ЛИСТ	ЛИСТОВ
					(П-30.15 ... П-48.15)												Р	1	2
					ЦНИИЭП ЖИЛИЩА														

ФОРМАТ	ЗОНА	ПОЗ.	ОБОЗНАЧЕНИЕ	НАИМЕНОВАНИЕ	КОЛ. НА ИСПОЛН. 1.100.1-4.1-010000 -												ПРИМЕЧАНИЕ
					-	01	02	03	04	05	06						
A3	2		1.100.1-4.1-003100 - 01	С6.8.29.2	2												
			- 02	С6.8.32.2		2											
			- 03	С6.8.35.2			2										
			- 04	С6.8.38.2				2									
			- 05	С6.8.41.2					2								
			- 06	С6.8.44.2						2							
			- 07	С6.8.47.2							2						
A3	3		1.100.1-4.1-003100	С6.8.14.2	2	2	2	2	2	2	2	2					
					<u>МАТЕРИАЛЫ</u>												
					БЕТОН КЛАССА В15	0,72	0,79	0,86	0,94	1,01	1,08	1,15					м <sup>3</sup>
					1.100.1-4.1-010000												ЛИСТ
																	2

22826 / 11

11

ФОРМАТ ЗОНА	Поз.	ОБОЗНАЧЕНИЕ	НАИМЕНОВАНИЕ	Кол. на исполн. 1.100.1-4.1-010000-07-												ПРИМЕ- ЧАНИЕ	
				07	08	09	10	11	12								
<u>Документация</u>																	
A3		1.100.1-4.1-010000 СБ	СБОРОЧНЫЙ ЧЕРТЕЖ	X	X	X	X	X	X								
A3		1.100.1-4.1-000000 Т0	ТЕХНИЧЕСКОЕ ОПИСАНИЕ	X	X	X	X	X	X								
A3		1.100.1-4.1-000000 РС	ВЕДОМОСТЬ РАСХОДА СТАЛИ	X	X	X	X	X	X								
<u>СБОРОЧНЫЕ ЕДИНИЦЫ</u>																	
A3	1	1.100.1-4.1-000100 - 07	С1.14.50.2	1													
		- 08	С1.14.53.2		1												
		- 09	С1.14.56.2			1											
		- 10	С1.14.59.2				1										
		- 11	С1.14.62.2					1									
		- 12	С1.14.65.2										1				

1.100.1-4.1-010000-07		
Н. КОНТР.	ВОЛКОВА	<i>Волкова</i>
НАЧ. ОТД.	РОСИНСКИЙ	<i>Росинский</i>
ГЛА. КОНСТР.	ПАЛЬМАН	<i>Пальман</i>
ГИП	ГЕРМАН	<i>Герман</i>
РУК. ГР.	РАФАЙЛОВИЧ	<i>Рафайлович</i>
СТ. ТЕХН.	НИКУЛОЧКИНА	<i>Николочкина</i>
ПЛИТА (П-51.15 ... П-66.15)		СТАДИЯ ЛИСТ ЛИСТОВ Р 1 2 ЦНИИЭП ЖИЛИЩА

ИНВ. № ПОДЛ.	ПОДПИСЬ И ДАТА	ВЗАМ. ИНВ. №
--------------	----------------	--------------

ФОРМАТ ЗОНА	Поз.	ОБОЗНАЧЕНИЕ	НАИМЕНОВАНИЕ	Кол. на исполн. 1.100.1-4.1-010000-07-												ПРИМЕ- ЧАНИЕ	
				07	08	09	10	11	12								
A3	2	1.100.1-4.1-003100 - 08	С6.8.50.2	2													
		- 09	С6.8.53.2		2												
		- 10	С6.8.56.2			2											
		- 11	С6.8.59.2				2										
		- 12	С6.8.62.2					2									
		- 13	С6.8.65.2										2				
A3	3	1.100.1-4.1-003100	С6.8.14.2	2	2	2	2	2	2	2							
<u>МАТЕРИАЛЫ</u>																	
			БЕТОН КЛАССА В15	1,22	1,30	1,37	1,44	1,51	1,58								м <sup>3</sup>

1.100.1-4.1-010000-07												Лист 2
-----------------------	--	--	--	--	--	--	--	--	--	--	--	-----------

22826 12

ФОРМАТ		ЗОНА		ПОЗ.	ОБОЗНАЧЕНИЕ	НАИМЕНОВАНИЕ	КОЛ. НА ИСПОЛН. 11001-41-010000-13-									ПРИМЕЧАНИЕ		
А3	А3	13	14				15	16	17	18	19							
<b>ДОКУМЕНТАЦИЯ</b>																		
А3					1.100.1-4.1 - 010000 СБ	СБОРОЧНЫЙ ЧЕРТЕЖ	×	×	×	×	×	×	×					
А3					1.100.1-4.1 - 000000 ТО	ТЕХНИЧЕСКОЕ ОПИСАНИЕ	×	×	×	×	×	×	×					
А3					1.100.1-4.1 - 000000 РС	ВЕДОМОСТЬ РАСХОДА СТАЛИ	×	×	×	×	×	×	×					
<b>СБОРОЧНЫЕ ЕДИНИЦЫ</b>																		
А3	1				1.100.1-4.1 - 000200	С1.17.29.3	1											
					-01	С1.17.32.3		1										
					-02	С1.17.35.3			1									
					-03	С1.17.38.3				1								
					-04	С1.17.41.3					1							
					-05	С1.17.44.3						1						
					-06	С1.17.47.3							1					
							1.100.1-4.1-010000-13											
							ПЛИТА						СТАДИЯ					
							(П-30.18 ... П-48.18)						Р	1	Листов			
													2	2	2			
																ЦНИИЭП ЖИЛИЩА		

ФОРМАТ		ЗОНА		ПОЗ.	ОБОЗНАЧЕНИЕ	НАИМЕНОВАНИЕ	КОЛ. НА ИСПОЛН. 11001-41-010000-13									ПРИМЕЧАНИЕ
А3	А3	13	14				15	16	17	18	19					
А3				2	1.100.1-4.1-003200 -01	С6.10.29.2	2									
					-02	С6.10.32.2		2								
					-03	С6.10.35.2			2							
					-04	С6.10.38.2				2						
					-05	С6.10.41.2					2					
					-06	С6.10.44.2						2				
					-07	С6.10.47.2							2			
А3	3				1.100.1-4.1-003200	С6.10.17.2	2	2	2	2	2	2	2			
<b>МАТЕРИАЛЫ</b>																
						БЕТОН КЛАССА В15	0,84	0,95	1,04	1,12	1,21	1,30	1,38		М <sup>3</sup>	
							1.100.1-4.1-010000-13									
																Лист
																2

22826 13

ФОРМАТ	Зона	Поз.	ОБОЗНАЧЕНИЕ	НАИМЕНОВАНИЕ	КОЛ. НА ИСПОЛН. 1.100.1-4.1-010000-20-							ПРИМЕЧАНИЕ	
					20	21	22	23	24	25			
<u>ДОКУМЕНТАЦИЯ</u>													
A3			1.100.1-4.1-010000 СБ	СБОРОЧНЫЙ ЧЕРТЕЖ	X	X	X	X	X	X			
A3			1.100.1-4.1-000000 ТО	ТЕХНИЧЕСКОЕ ОПИСАНИЕ	X	X	X	X	X	X			
A3			1.100.1-4.1-000000 РС	ВЕДОМОСТЬ РАСХОДА СТАЛИ	X	X	X	X	X	X			
<u>СБОРОЧНЫЕ ЕДИНИЦЫ</u>													
A3	1		1.100.1-4.1-000200 -07	С 1.17.50.3	1								
			-08	С 1.17.53.3		1							
			-09	С 1.17.56.3			1						
			-10	С 1.17.59.3				1					
			-11	С 1.17.62.3					1				
			-12	С 1.17.65.3						1			

				1.100.1-4.1-010000-20					
И.КОНТР.	ВОЛКОВА	<i>Волкова</i>		ПЛАНТА (П-51.18... П-56.18)					
НАЧ.ОТД.	РОСИНСКИЙ	<i>Росинский</i>							
И.КОНСТР.	ПАЛЬМАН	<i>Пальман</i>							
ГИП	ГЕРМАН	<i>Герман</i>							
РУК.ГР.	РАФАЙЛОВИЧ	<i>Рафайлович</i>							
СТ.ТЕХН.	НИКУЛОЧКИНА	<i>Николочкина</i>		СТАДИЯ		ЛИСТ		ЛИСТОВ	
				Р		1		2	
				ЦНИИЭП ЖИЛИЩА					

ИНВ. № ПОДА | ПОДПИСЬ И ДАТА | ВЗАМ. ИНВ. №

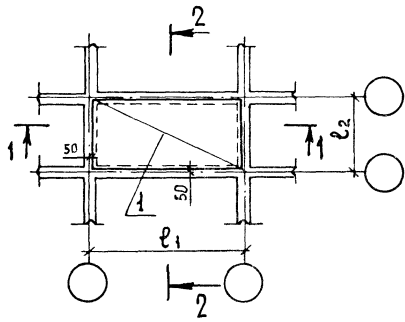
ФОРМАТ	Зона	Поз.	ОБОЗНАЧЕНИЕ	НАИМЕНОВАНИЕ	КОЛ. НА ИСПОЛН. 1.100.1-4.1-010000-20							ПРИМЕЧАНИЕ	
					20	21	22	23	24	25			
A3	2		1.100.1-4.1-003200 -08	С6.10.50.2	2								
			-09	С6.10.53.2		2							
			-10	С6.10.56.2			2						
			-11	С6.10.59.2				2					
			-12	С6.10.62.2					2				
			-13	С6.10.65.2						2			
A3	3		1.100.1-4.1-003200	С6.10.17.2	2	2	2	2	2	2			
<u>МАТЕРИАЛЫ</u>													
				БЕТОН КЛАССА В15	1,47	1,55	1,64	1,73	1,81	1,90			

92826  
14

1.100.1-4.1-010000-20

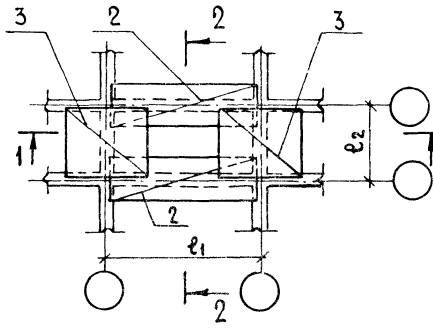
ЛИСТ
2

ПЛАН НИЖНЕЙ СЕТКИ

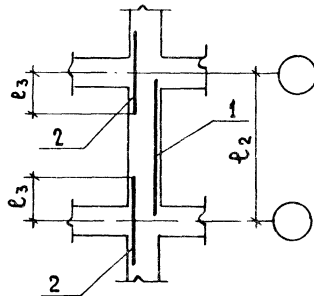
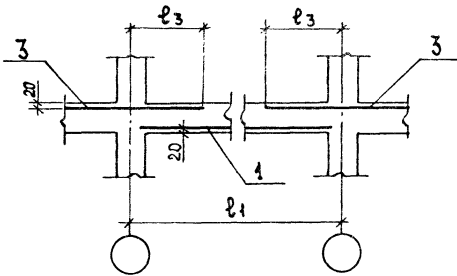


1-1

ПЛАН ВЕРХНИХ СЕТОК



2-2



ОБОЗНАЧЕНИЕ	МАРКА	РАЗМЕРЫ, ММ			ПРИМЕЧАНИЕ	
		l1	l2	l3		
1.100.1-4.1-010000	П-30.15-4,5	3000	1500	400		
- 01	П-33.15-4,5	3300				
- 02	П-36.15-4,5	3600				
- 03	П-39.15-4,5	3900				
- 04	П-42.15-4,5	4200				
- 05	П-45.15-4,5	4500				
- 06	П-48.15-4,5	4800				
- 07	П-51.15-4,5	5100				
- 08	П-54.15-4,5	5400				
- 09	П-57.15-4,5	5700				
- 10	П-60.15-4,5	6000				
- 11	П-63.15-4,5	6300				
- 12	П-66.15-4,5	6600				
- 13	П-30.18-4,5	3000	1800	500		
- 14	П-33.18-4,5	3300				
- 15	П-36.18-4,5	3600				
- 16	П-39.18-4,5	3900				
- 17	П-42.18-4,5	4200				
- 18	П-45.18-4,5	4500				
- 19	П-48.18-4,5	4800				
- 20	П-51.18-4,5	5100				
- 21	П-54.18-4,5	5400				
- 22	П-57.18-4,5	5700				
- 23	П-60.18-4,5	6000				
- 24	П-63.18-4,5	6300				
- 25	П-66.18-4,5	6600				

1.100.1-4.1-010000 сБ

Н. КОНТР. Волкова  
 НАЧ. ОТД. Росинский  
 ГЛАВ. КОНСТ. Пальман  
 ГЛАВ. ИНЖ. ПР. Герман  
 РИСК. ГР. Рафаилович  
 СТ. ТЕХН. Николоклина

ПЛИТА  
 (П-30.15 ... П-66.18)  
 СБОРОЧНЫЙ ЧЕРТЕЖ

СТАДИЯ МАССА МАСШТАБ

Р - 1:100

ЛИСТ ЛИСТОВ 1

ЦНИИЭП ЖИЛИЩА



ФОРМАТ	ЗОНА	Поз.	ОБОЗНАЧЕНИЕ	НАИМЕНОВАНИЕ	КОЛ. НА ИСПОЛН. 1.100.1-4.1-020000-								ПРИМЕЧАНИЕ		
					—	01	02	03	04	05	06	07			
				<u>ДОКУМЕНТАЦИЯ</u>											
A3			1.100.1-4.1-020000 СБ	СБОРОЧНЫЙ ЧЕРТЕЖ	X	X	X	X	X	X	X	X			
A3			1.100.1-4.1-000000 ТО	ТЕХНИЧЕСКОЕ ОПИСАНИЕ	X	X	X	X	X	X	X	X			
A3			1.100.1-4.1-000000 РС	ВЕДОМОСТЬ РАСХОДА СТАЛИ	X	X	X	X	X	X	X	X			
				<u>СБОРОЧНЫЕ ЕДИНИЦЫ</u>											
A3	1		1.100.1-4.1-000300	С1.29.29.13	1										
			1.100.1-4.1-000400	С1.29.29.33		1									
			1.100.1-4.1-000300-01	С1.29.32.13			1								
			1.100.1-4.1-000400-01	С1.29.32.36				1							
			1.100.1-4.1-000300-02	С1.29.35.13					1						
			1.100.1-4.1-000400-02	С1.29.35.36						1					
			1.100.1-4.1-000300-03	С1.29.38.13							1				
			1.100.1-4.1-000400-03	С1.29.38.38								1			
1.100.1-4.1-020000					П Л И Т А (П-30.30...П-30.39)								СТАДИЯ Р	Л И С Т 1	Л И С Т О В 2
Н. КОНТР. ВОЛКОВА <i>Волк</i>													ЦНИИЭП ЖИЛИЩА		
НАЧ. ОТД. РОСНИНСКИЙ <i>Роснинский</i>															
ИД. КОНСТР. ПАЛЬМАН <i>Пальман</i>															
ТИП. ГЕРМАН <i>Герман</i>															
РУК. ГР. РАФАЙЛОВИЧ <i>Рафайлович</i>															
СТ. ТЕХН. НИКУЛОЧКИНА <i>Николочкина</i>															

ФОРМАТ	ЗОНА	Поз.	ОБОЗНАЧЕНИЕ	НАИМЕНОВАНИЕ	КОЛ. НА ИСПОЛН. 1.100.1-4.1-020000-								ПРИМЕЧАНИЕ
					—	01	02	03	04	05	06	07	
A3		2	1.100.1-4.1-003300	С6.16.29.2	2	2							
			-01	С6.16.32.2			2	2					
			-02	С6.16.35.2					2	2			
			-03	С6.16.38.2							2	2	
A3		3	1.100.1-4.1-003300	С6.16.29.2	1	1	1	1	1	1	1	1	
A3		4	1.100.1-4.1-003900	С8.10.29.2	1	1	1	1	1	1	1	1	
				<u>МАТЕРИАЛЫ</u>									
				БЕТОН КЛАССА В15	1,44	1,44	1,58	1,58	1,73	1,73	1,87	1,87	м <sup>3</sup>
1.100.1-4.1-020000					Л И С Т 2								

22826  
16

ФОРМАТ	ЗОНА	Пос.	ОБОЗНАЧЕНИЕ	НАИМЕНОВАНИЕ	КОЛ. НА ИСПОЛН. 1.100.1-4.1-020000-08-											ПРИМЕЧАНИЕ
					08	09	10	11	12	13	14	15				
					<u>ДОКУМЕНТАЦИЯ</u>											
A3			1.100.1-4.1-020000 С6	СБОРОЧНЫЙ ЧЕРТЕЖ	X	X	X	X	X	X	X	X	X			
A3			1.100.1-4.1-000000 Т0	ТЕХНИЧЕСКОЕ ОПИСАНИЕ	X	X	X	X	X	X	X	X	X			
A3			1.100.1-4.1-000000 РС	ВЕДОМОСТЬ РАСХОДА СТАЛИ	X	X	X	X	X	X	X	X	X			
					<u>СБОРОЧНЫЕ ЕДИНИЦЫ</u>											
A3	1		1.100.1-4.1-000300-04	С1.29.41.1.3	1											
			-11	С1.29.41.1.8		1										
			-04	С1.29.44.1.3			1									
			-12	С1.29.44.1.9				1								
			-06	С1.29.47.1.3					1							
			-13	С1.29.47.1.9						1						
			-07	С1.29.50.1.3								1				
A3			1.100.1-4.1-000400-04	С1.29.50.3.9									1			

1.100.1-4.1-020000-08			
И.КОНТР. Волкова	<i>Волкова</i>		
НАЧ.ОТД. РОСИНСКИЙ	<i>Росинский</i>		
ГЛА.КОНСТР. ПАЛЬМАН	<i>Пальман</i>		
ГНП. ГЕРМАН	<i>Герман</i>		
РУК.ГР. РАФАЙЛОВИЧ	<i>Рафайлович</i>		
СТ.ТЕХН. НИКУЛОЧКИНА	<i>Николочкина</i>		
<b>ПЛИТА</b>		СТАДИЯ	ЛИСТ
(П-30.42...П-30.51)		Р	1
		ЛИСТОВ	2
<b>ЦНИИЭП ЖИЛИЩА</b>			

ИНВ.№ ПОДЛ.	ПОДПИСЬ И ДАТА	ВЗАМ.ИНВ.№

ФОРМАТ	ЗОНА	Пос.	ОБОЗНАЧЕНИЕ	НАИМЕНОВАНИЕ	КОЛ. НА ИСПОЛН. 1.100.1-4.1-020000-08-											ПРИМЕЧАНИЕ
					08	09	10	11	12	13	14	15				
A3	2		1.100.1-4.1-003300-04	С6.16.41.2	2	2										
			-05	С6.16.44.2			2	2								
			-06	С6.16.47.2					2	2						
			-07	С6.16.50.2								2	2			
A3	3		1.100.1-4.1-003300	С6.16.29.2	1	1	1	1	1	1	1	1	1			
A3	4		1.100.1-4.1-003900	С8.10.29.2	1	1	1	1	1	1	1	1	1			
					<u>МАТЕРИАЛЫ</u>											
				БЕТОН КЛАССА В15	2,02	2,02	2,16	2,16	2,30	2,30	2,45	2,45				М <sup>3</sup>

22826 17

ФОРМАТ ЗОНА	Поз.	ОБОЗНАЧЕНИЕ	НАИМЕНОВАНИЕ	КОЛ. НА ИСПОЛН. 1.100.1-4.1-020000-16 -							ПРИМЕ- ЧАНИЕ		
				16	17	18	19	20	21				
			<u>ДОКУМЕНТАЦИЯ</u>										
A3		1.100.1-4.1 - 020000 СБ	СБОРОЧНЫЙ ЧЕРТЕЖ	X	X	X	X	X	X				
A3		1.100.1-4.1 - 000000 ТО	ТЕХНИЧЕСКОЕ ОПИСАНИЕ	X	X	X	X	X	X				
A3		1.100.1-4.1 - 000000 РС	ВЕДОМОСТЬ РАСХОДА СТАЛИ	X	X	X	X	X	X				
			<u>СБОРОЧНЫЕ ЕДИНИЦЫ</u>										
A3	1	1.100.1-4.1 - 000300-08	С1.29.53.1.3	1									
		1.100.1-4.1 - 000400-05	С1.29.53.3.9		1								
		1.100.1-4.1 - 000300-09	С1.29.56.1.3			1							
		1.100.1-4.1 - 000400-06	С1.29.56.3.9				1						
		1.100.1-4.1 - 000300-10	С1.29.59.1.3					1					
		1.100.1-4.1 - 000400-07	С1.29.59.3.9						1				
				1.100.1-4.1-020000-16									
				Н.КОНТР. ВОЛКОВА <i>Василь</i>			СТАДИЯ Р			ЛИСТ 1		ЛИСТОВ 2	
				НАЧ.ОТД. РОСИНСКИЙ <i>Росинский</i>			ПЛИТА (п-30.54... п-30.60)			ЦНИИЭП ЖИЛИЩА			
				ГЛА.КОНСТ. ПАЛЬМАН <i>Пальман</i>									
				ГИП. ГЕРМАН <i>Герман</i>									
				РУК.ГР. РАФАЙЛОВИЧ <i>Рафайлович</i>									
				СТ.ТЕХН. НИКУЛОЧКИНА <i>Николочкина</i>									

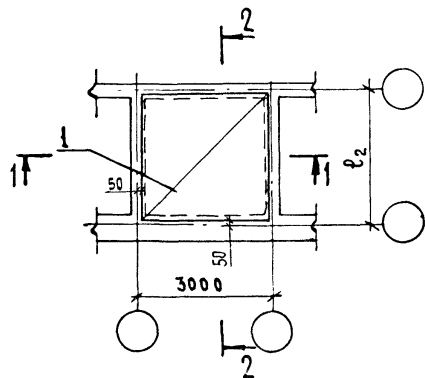
ИНВ. № ПОДА | ПОДПИСЬ И ДАТА | ВЗАМ. ИНВ. №

ФОРМАТ ЗОНА	Поз.	ОБОЗНАЧЕНИЕ	НАИМЕНОВАНИЕ	КОЛ. НА ИСПОЛН. 1.100.1-4.1-020000-16 -							ПРИМЕ- ЧАНИЕ		
				16	17	18	19	20	21				
A3	2	1.100.1-4.1 - 003300-08	С6.16.53.2	2	2								
		-09	С6.16.56.2			2	2						
		-10	С6.16.59.2					2	2				
A3	3	1.100.1-4.1 - 003300	С6.16.29.2	1	1	1	1	1	1				
A3	4	1.100.1-4.1 - 003900	С8.10.29.2	1	1	1	1	1	1				
			<u>МАТЕРИАЛЫ</u>										
			БЕТОН КЛАССА В15	2,59	2,59	2,74	2,74	2,88	2,88				М <sup>3</sup>

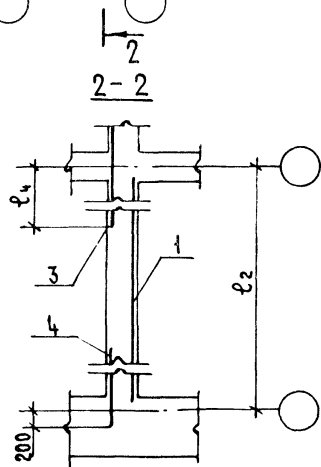
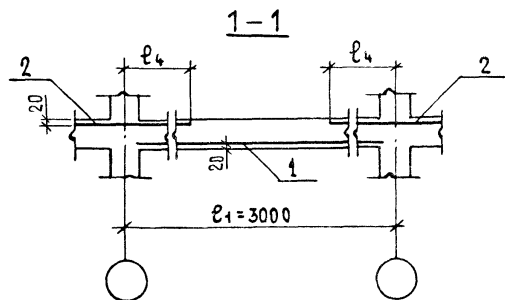
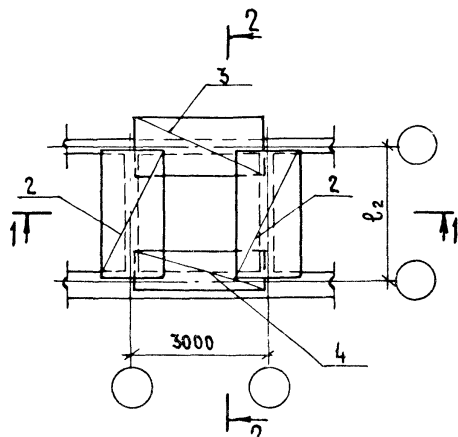
1.100.1-4.1-020000-16

Лист  
2

ПЛАН ПО НИЖНЕЙ СЕТКЕ



ПЛАН ВЕРХНИХ СЕТОК



ОБОЗНАЧЕНИЕ	МАРКА	РАЗМЕРЫ, ММ		ПРИМЕЧАНИЕ
		l <sub>2</sub>	l <sub>4</sub>	
1.100.1-4.1-020000	П-30.30-3,0	3000	800	
-01	П-30.30-4,5			
-02	П-30.33-3,0			
-03	П-30.33-4,5	3300		
-04	П-30.36-3,0	3600		
-05	П-30.36-4,5			
-06	П-30.39-3,0	3900		
-07	П-30.39-4,5			
-08	П-30.42-3,0	4200		
-09	П-30.42-4,5			
-10	П-30.45-3,0	4500		
-11	П-30.45-4,5			
-12	П-30.48-3,0	4800		
-13	П-30.48-4,5			
-14	П-30.51-3,0	5100		
-15	П-30.51-4,5			
-16	П-30.54-3,0	5400		
-17	П-30.54-4,5			
-18	П-30.57-3,0	5700		
-19	П-30.57-4,5			
-20	П-30.60-3,0	6000		
-21	П-30.60-4,5			

1.100.1-4.1-020000 СБ									
И.КОНТ. МАЧ ОТА ГЛА КОНСТ. ГИП РУК ГР. СТ ТЕХН.	ВОЛКОВА РОСИНСКИЙ ПАЛЬМАН ГЕРМАН РАФАЙЛОВИЧ НИКОЛОЧКИНА		ПЛИТА (П-30.30 ... П-30.60) СБОРОЧНЫЙ ЧЕРТЕЖ						
			<table border="1"> <tr> <td>СТАДИЯ</td> <td>МАССА</td> <td>МАСШТАБ</td> </tr> <tr> <td>Р</td> <td>—</td> <td>1:100</td> </tr> <tr> <td colspan="2">ЛИСТ</td> <td>ЛИСТОВ 1</td> </tr> </table>	СТАДИЯ	МАССА	МАСШТАБ	Р	—	1:100
СТАДИЯ	МАССА	МАСШТАБ							
Р	—	1:100							
ЛИСТ		ЛИСТОВ 1							
			ЦНИИЭП ЖИЛИЩА						

ФОРМАТ	ЗОНА	Поз	ОБОЗНАЧЕНИЕ	НАИМЕНОВАНИЕ	КОЛ. НА ИСПОЛН. 1.100.1-4.1-030000-								ПРИМЕЧАНИЕ	
					—	01	02	03	04	05	06	07		
				<u>ДОКУМЕНТАЦИЯ</u>										
A3			1.100.1-4.1-030000 СБ	СБОРОЧНЫЙ ЧЕРТЕЖ	X	X	X	X	X	X	X	X		
A3			1.100.1-4.1-000000 ТО	ТЕХНИЧЕСКОЕ ОПИСАНИЕ	X	X	X	X	X	X	X	X		
A3			1.100.1-4.1-000000 РС	ВЕДОМОСТЬ РАСХОДА СТАЛИ	X	X	X	X	X	X	X	X		
				<u>СБОРОЧНЫЕ ЕДИНИЦЫ</u>										
A3	1		1.100.1-4.1-000500	С 1.32.32.13	1									
			-17	С 1.32.32.68		1								
			-01	С 1.32.35.13			1							
			-18	С 1.32.35.68				1						
			-02	С 1.32.38.13					1					
			-19	С 1.32.38.68						1				
			-03	С 1.32.41.13							1			
A3			1.100.1-4.1-000600	С 1.32.41.38								1		

				1.100.1-4.1-030000			
Н.КОНТР.	ВОЛКОВА	<i>Василь</i>		<b>ПЛИТА</b> (П-33.33... П-33.42)			
НАЧ.ОТД.	РОСИНСКИЙ	<i>...</i>					
П.КОНСТ.	ПАЛЬМАН	<i>...</i>					
ГИП	ГЕРМАН	<i>...</i>					
РУК.ГР.	РАФАЙЛОВИЧ	<i>...</i>					
СТ.ТЕХН.	ИНКУЛОЧКИНА	<i>...</i>		СТАДНЯ	ЛИСТ	ЛИСТОВ	
				Р	1	2	
							ЦНИИЭП ЖИЛИЩА

ИНВ. № ПОДЛ.	ПОДПИСЬ И ДАТА	ВЗАИМ ИНВ. №
--------------	----------------	--------------

ФОРМАТ	ЗОНА	Поз.	ОБОЗНАЧЕНИЕ	НАИМЕНОВАНИЕ	КОЛ. НА ИСПОЛН. 1.100.1-4.1-030000-								ПРИМЕЧАНИЕ	
					—	01	02	03	04	05	06	07		
A3		2	1.100.1-4.1-003400	С 6.19.32.2	2	2								
			-01	С 6.19.35.2			2	2						
			-02	С 6.19.38.2					2					
			-03	С 6.19.38.3						2				
			-04	С 6.19.41.2							2			
			-05	С 6.19.41.3								2		
A3		3	1.100.1-4.1-003400	С 6.19.32.2	1	1	1	1	1	1	1	1		
A3		4	1.100.1-4.1-003900-02	С 8.13.32.2	1	1	1	1	1	1	1	1		
				<u>МАТЕРИАЛЫ</u>										
				БЕТОН КЛАССА В15	1,74	1,74	1,90	1,90	2,06	2,06	2,22	2,22		м <sup>3</sup>

22826  
20

1.100.1-4.1-030000				ЛИСТ
				2

ФОРМАТ	ЗОНА	ПОЗ.	ОБОЗНАЧЕНИЕ	НАИМЕНОВАНИЕ	КОЛ. НА ИСПОЛН. 11001-41-030000-08-											ПРИМЕЧАНИЕ	
					08	09	10	11	12	13	14	15					
				<u>ДОКУМЕНТАЦИЯ</u>													
A3			1.100.1-4.1-030000 С6	СБОРОЧНЫЙ ЧЕРТЕЖ	X	X	X	X	X	X	X	X	X				
A3			1.100.1-4.1-000000 T0	ТЕХНИЧЕСКОЕ ОПИСАНИЕ	X	X	X	X	X	X	X	X	X				
A3			1.100.1-4.1-000000 PC	ВЕДОМОСТЬ РАСХОДА СТАЛИ	X	X	X	X	X	X	X	X	X				
				<u>СБОРОЧНЫЕ ЕДИНИЦЫ</u>													
A3		1	1.100.1-4.1-000500-04	С1.32.44.13	1												
			1.100.1-4.1-000600-01	С1.32.44.39		1											
			1.100.1-4.1-000500-05	С1.32.47.13			1										
			-12	С1.32.47.19				1									
			-06	С1.32.50.13					1								
			-13	С1.32.50.19						1							
			-07	С1.32.53.13								1					
			-14	С1.32.53.19									1				
					1.100.1-4.1-030000-08												
					ПЛИТА						СТАДИЯ РА		ЛИСТ 1		ЛИСТОВ 2		
					(п-33.45...п-33.54)						ЦНИИЭП ЖИЛИЩА						
					Н. КОНТ. Волкова <i>Волкова</i>												
					НАЧ. ОТД. РОСИНСКИЙ <i>Росинский</i>												
					П. КОНСТ. ПАЛЬМАН <i>Пальман</i>												
					ГИП. ГЕРМАН <i>Герман</i>												
					РУК. ГР. РАФАИЛОВИЧ <i>Рафаилович</i>												
					СТ. ТЕХН. НИКУЛОЧКИНА <i>Николочкина</i>												

ИНВ. № ПОДЛ. ПОДПИСЬ И ДАТА ВЗАМ. ИНВ. №

ФОРМАТ	ЗОНА	ПОЗ.	ОБОЗНАЧЕНИЕ	НАИМЕНОВАНИЕ	КОЛ. НА ИСПОЛН. 11001-41-030000-08-											ПРИМЕЧАНИЕ	
					08	09	10	11	12	13	14	15					
A3		2	1.100.1-4.1-003400-06	С6.19.44.2	2												
			-07	С6.19.44.4		2											
			-08	С6.19.47.2			2										
			-09	С6.19.47.4				2									
			-10	С6.19.50.3					2								
			-11	С6.19.50.7						2							
			-12	С6.19.53.3							2						
			-13	С6.19.53.7								2					
A3		3	1.100.1-4.1-003400	С6.19.32.2	1	1	1	1	1	1	1	1	1				
A3		4	1.100.1-4.1-003900-02	С8.13.32.2	1	1	1	1	1	1	1	1	1				
					<u>МАТЕРИАЛЫ</u>												
					БЕТОН КЛАССА В15												
					2,38	2,38	2,53	2,53	2,69	2,69	2,85	2,85					
																м <sup>3</sup>	

1.100.1-4.1-030000-08

ЛИСТ 2

22826 21

ФОРМАТ	ЗОНА	Поз.	ОБОЗНАЧЕНИЕ	НАИМЕНОВАНИЕ	Кол. на исполн. 1.100.1-4.1-030000-16-									ПРИМЕЧАНИЕ
					16	17	18	19	20	21	22	23		
				<u>ДОКУМЕНТАЦИЯ</u>										
A3			1.100.1-4.1-030000 СБ	СБОРОЧНЫЙ ЧЕРТЕЖ	X	X	X	X	X	X	X	X	X	
A3			1.100.1-4.1-000000 ТО	ТЕХНИЧЕСКОЕ ОПИСАНИЕ	X	X	X	X	X	X	X	X	X	
A3			1.100.1-4.1-000000 РС	ВЕДОМОСТЬ РАСХОДА СТАЛИ	X	X	X	X	X	X	X	X	X	
				<u>СБОРОЧНЫЕ ЕДИНИЦЫ</u>										
A3	1		4.100.1-4.1-000500-08	С 1.32.56.1.3	1									
			4.100.1-4.1-000600-02	С 1.32.56.3.9		1								
			4.100.1-4.1-000500-09	С 1.32.59.1.3			1							
			4.100.1-4.1-000600-03	С 1.32.59.3.9				1						
			4.100.1-4.1-000500-10	С 1.32.62.1.3					1					
			-15	С 1.32.62.1.9						1				
			-11	С 1.32.65.1.3							1			
			-16	С 1.32.65.1.9								1		

1.100.1-4.1-030000-16			
И.КОНТР.	ВОЛКОВА	<i>Волкова</i>	
НАЧ.ОТД.	РОСНИНСКИЙ	<i>Роснинский</i>	
И.КОНСТР.	ПАЛЬМАН	<i>Пальман</i>	
ГИП	ГЕРМАН	<i>Герман</i>	
РУК.ГР.	РАФАЙЛОВИЧ	<i>Рафайлович</i>	
СТ.ТЕХН.	НИКОЛАЧКИНА	<i>Николачкина</i>	

ПЛИТА  
(п-33.57... п-33.66)

СТАНДАРТ	ЛИСТ	ЛИСТОВ
Р	1	2

ЦНИИЭП ЖИЛИЩА

Ивл.№ подл. Подпись и дата Взам.инв.№

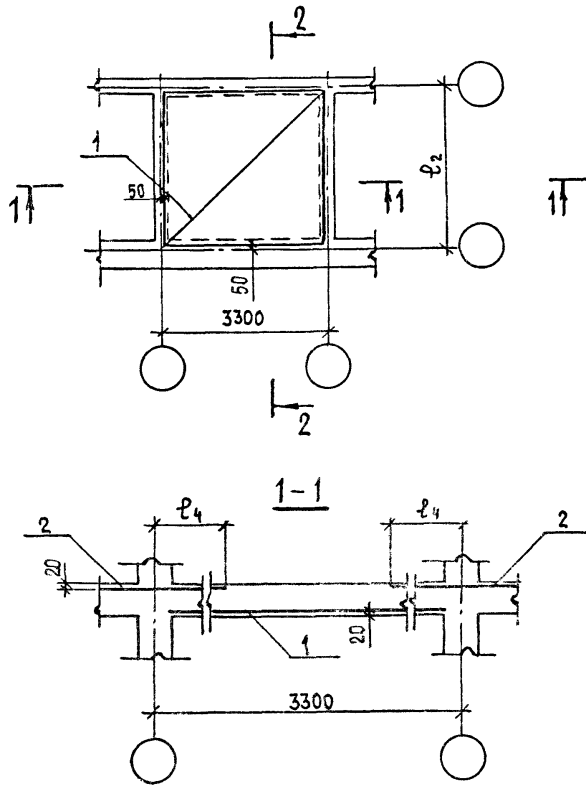
ФОРМАТ	ЗОНА	Поз.	ОБОЗНАЧЕНИЕ	НАИМЕНОВАНИЕ	Кол. на исполн. 1.100.1-4.1-030000-16-									ПРИМЕЧАНИЕ
					16	17	18	19	20	21	22	23		
A3		2	1.100.1-4.1-003400-14	С 6.19.56.3	2									
			-15	С 6.19.56.8		2								
			-16	С 6.19.59.3			2							
			-17	С 6.19.59.8				2						
			-18	С 6.19.62.3					2					
			-19	С 6.19.62.8						2				
			-20	С 6.19.65.3							2			
			-21	С 6.19.65.8								2		
A3		3	1.100.1-4.1-003400	С 6.19.32.2	1	1	1	1	1	1	1	1	1	
A3		4	1.100.1-4.1-003900-02	С 8.13.32.2	1	1	1	1	1	1	1	1	1	

МАТЕРИАЛЫ

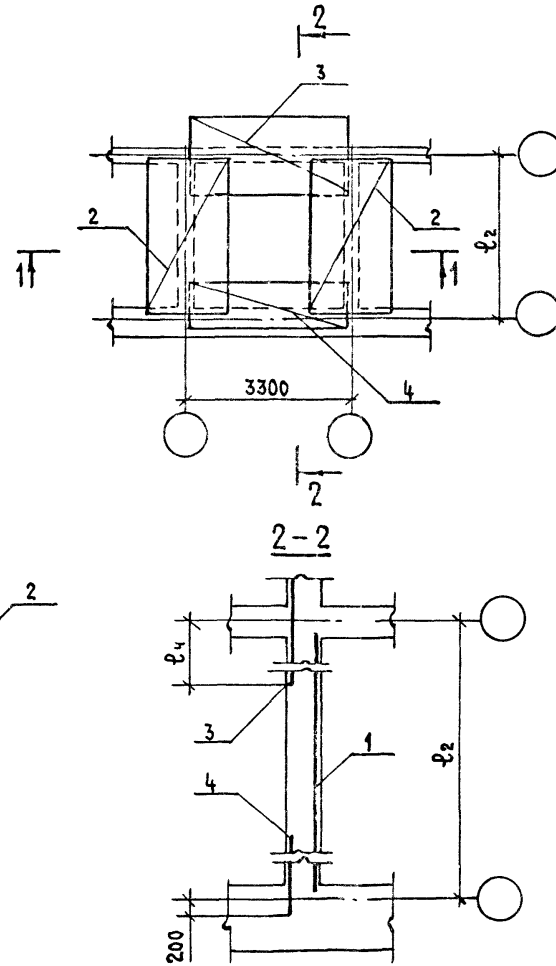
БЕТОН КЛАССА В15 3,01 3,01 3,17 3,17 3,33 3,33 3,48 3,48 М<sup>3</sup>

22826 97

ПЛАН ПО НИЖНЕЙ СЕТКЕ



ПЛАН ВЕРХНИХ СЕТОК



ОБОЗНАЧЕНИЕ	МАРКА	РАЗМЕРЫ, ММ		ПРИМЕЧАНИЕ
		$\varphi_2$	$\varphi_4$	
1.100.1-4.1-030000	П-33.33-3,0	3300	950	
-01	П-33.33-4,5			
-02	П-33.36-3,0	3600		
-03	П-33.36-4,5			
-04	П-33.39-3,0	3900		
-05	П-33.39-4,5			
-06	П-33.42-3,0	4200		
-07	П-33.42-4,5			
-08	П-33.45-3,0	4500		
-09	П-33.45-4,5			
-10	П-33.48-3,0	4800		
-11	П-33.48-4,5			
-12	П-33.51-3,0	5100		
-13	П-33.51-4,5			
-14	П-33.54-3,0	5400		
-15	П-33.54-4,5			
-16	П-33.57-3,0	5700		
-17	П-33.57-4,5			
-18	П-33.60-3,0	6000		
-19	П-33.60-4,5			
-20	П-33.63-3,0	6300		
-21	П-33.63-4,5			
-22	П-33.66-3,0	6600		
-23	П-33.66-4,5			

				1.100.1-4.1-030000 СБ		
				ПЛИТА (П-33.33... П-33.66)		СТАДИЯ
				СБОРОЧНЫЙ ЧЕРТЕЖ		МАССА
Н.КОНТР.	ЗОЛКОВА	<i>Золкова</i>		Р	—	МАСШТАБ
НАЧ. ОТА.	РОСНИНСКИЙ	<i>Роснинский</i>				1:100
ГЛ. КОНСТР.	ПАЛЬМАН	<i>Пальман</i>		ЛИСТ	ЛИСТОВ 1	
ГИП	ГЕРМАН	<i>Герман</i>		ЦНИИЭП ЖИЛИЩА		
РУК. ГР.	РАФАЙЛОВИЧ	<i>Рафайлович</i>				
СТ. ТЕХН.	НИКУЛОЧКИНА	<i>Николочкина</i>				



ФОРМАТ	ЗОНА	Поз.	ОБОЗНАЧЕНИЕ	НАИМЕНОВАНИЕ	КОЛ. НА ИСПОЛН.							ПРИМЕЧАНИЕ	
					01	02	03	04	05	06	07		
				<u>ДОКУМЕНТАЦИЯ</u>									
A3			1.100.1-4.1-040000 СБ	СБОРОЧНЫЙ ЧЕРТЕЖ	X	X	X	X	X	X	X	X	
A3			1.100.1-4.1-000000 ТО	ТЕХНИЧЕСКОЕ ОПИСАНИЕ	X	X	X	X	X	X	X	X	
A3			1.100.1-4.1-000000 РС	ВЕДОМОСТЬ РАСХОДА СТАЛИ	X	X	X	X	X	X	X	X	
				<u>СБОРОЧНЫЕ ЕДИНИЦЫ</u>									
A3	1		1.100.1-4.1-000700	С1.35.35.13	1								
			-13	С1.35.35.68		1							
			-01	С1.35.38.13			1						
			-14	С1.35.38.68				1					
			-02	С1.35.41.13					1				
			1.100.1-4.1-000800 -02	С1.35.41.33						1			
			1.100.1-4.1-000700 -03	С1.35.44.13							1		
			1.100.1-4.1-000800 -01	С1.35.44.34								1	

			1.100.1-4.1-040000		
И.КОНТР.	ВОЛКОВА	<i>Волкова</i>			
НАЧ.ОТД.	РОСИНСКИЙ	<i>Росинский</i>			
ИЛ.КОНСТ.	ПАЛЬМАН	<i>Пальман</i>			
ТИП	ГЕРМАН	<i>Герман</i>			
РУК.ГР.	РАФАЙЛОВИЧ	<i>Рафайлович</i>			
СТ.ТЕХН.	НИКУЛОЧКИНА	<i>Николочкина</i>			
			ПЛИТА		СТАДЯН
			(п-36.36...п-36.45)		ЛИСТ
					1
					2
			ЦНИИЭП ЖИЛИЩА		

ИНВ.№ ПОДА.	ПОДПИСЬ И ДАТА	ВЗАМ. ИНВ.№
-------------	----------------	-------------

ФОРМАТ	ЗОНА	Поз.	ОБОЗНАЧЕНИЕ	НАИМЕНОВАНИЕ	КОЛ. НА ИСПОЛН.							ПРИМЕЧАНИЕ	
					01	02	03	04	05	06	07		
A3	2		1.100.1-4.1-003400 -01	С6.19.35.2	2	2							
			-02	С6.19.38.2			2						
			-13	С6.19.38.3				2					
			-04	С6.19.41.2					2				
			-05	С6.19.41.3						2			
			-06	С6.19.44.2							2		
			-07	С6.19.44.4								2	
A3	3		1.100.1-4.1-003400 -01	С6.19.35.2	1	1	1	1	1	1	1	1	
A3	4		1.100.1-4.1-003900 -03	СВ.13.35.2	1	1	1	1	1	1	1	1	
				<u>МАТЕРИАЛЫ</u>									
				БЕТОН КЛАССА В15	2,07	2,07	2,25	2,25	2,42	2,42	2,59	2,59	м <sup>3</sup>

1.100.1-4.1-040000

Лист  
2

ФОРМАТ	ЗОНА	Поз.	ОБОЗНАЧЕНИЕ	НАИМЕНОВАНИЕ	Кол. на исполн. 1.100.1-4.1-040000-08-											ПРИМЕЧАНИЕ							
					08	09	10	11	12	13	14	15	16	17									
<u>ДОКУМЕНТАЦИЯ</u>																							
A3			1.100.1-4.1-040000-СБ	СБОРОЧНЫЙ ЧЕРТЕЖ	X	X	X	X	X	X	X	X	X	X	X								
A3			1.100.1-4.1-000000-ТО	ТЕХНИЧЕСКОЕ ОПИСАНИЕ	X	X	X	X	X	X	X	X	X	X	X								
A3			1.100.1-4.1-000000-РС	ВЕДОМОСТЬ РАСХОДА СТАЛИ	X	X	X	X	X	X	X	X	X	X	X								
<u>СБОРОЧНЫЕ ЕДИНИЦЫ</u>																							
A3	1		1.100.1-4.1-000700-04	С1.3.5.47.1.3	1																		
			-15	С1.3.5.47.1.4		1																	
			-05	С1.3.5.50.1.3			1																
			-16	С1.3.5.50.1.7				1															
			-06	С1.3.5.53.1.3					1														
			-17	С1.3.5.53.1.7						1													
			-07	С1.3.5.56.1.3							1												
			-18	С1.3.5.56.1.7								1											
			-08	С1.3.5.59.1.3									1										
			-09	С1.3.5.59.1.7										1									
					1.100.1-4.1-040000-08																		
					И.КОНТР. Волкова <i>Волкова</i>							НАЧ. ОТД. РОСИНСКИЙ <i>Росинский</i>				И.КОНСТР. ПАЛЬМАН <i>Пальман</i>		И.П. ГЕРМАН <i>Герман</i>		Р.К.ГР. РАФАЛОВИЧ <i>Рафалович</i>		С.Т.ТЕХН. НИКУЛОЧКИНА <i>Николочкина</i>	
					ПЛИТА							СТАДИЯ				ЛИСТ		ЛИСТОВ					
					(П-36.48...П-36.60)							Р				1		2					
					ЦНИИЭП ЖИЛИЩА																		

ИНВ. № ПОДА.	ПОДПИСЬ И ДАТА	ВЗАМ. ИНВ. №
--------------	----------------	--------------

ФОРМАТ	ЗОНА	Поз.	ОБОЗНАЧЕНИЕ	НАИМЕНОВАНИЕ	Кол. на исполн. 1.100.1-4.1-040000-08-											ПРИМЕЧАНИЕ	
					08	09	10	11	12	13	14	15	16	17			
A3	2		1.100.1-4.1-003400-08	С6.19.47.2	2												
			-09	С6.19.47.4		2											
			-10	С6.19.50.3			2										
			-11	С6.19.50.7				2									
			-12	С6.19.53.3					2								
			-13	С6.19.53.7						2							
			-14	С6.19.56.3							2						
			-15	С6.19.56.8								2					
			-16	С6.19.59.3									2				
			-17	С6.19.59.8											2		
A3	3		1.100.1-4.1-003400-01	С6.19.35.2	1	1	1	1	1	1	1	1	1	1	1		
A3	4		1.100.1-4.1-003900-03	С8.13.35.2	1	1	1	1	1	1	1	1	1	1	1		
<u>МАТЕРИАЛЫ</u>																	
					БЕТОН КЛАССА В15											М <sup>3</sup>	
					2,76	2,76	2,94	2,94	3,11	3,11	3,28	3,28	3,46	3,46			

1.100.1-4.1-040000-08											ЛИСТ	
											2	

22826 25

ФОРМАТ	ЗОНА	ПОЗ.	ОБОЗНАЧЕНИЕ	НАИМЕНОВАНИЕ	КОЛ. НА ИСПОЛН. 1001-41-040000-18-									ПРИМЕЧАНИЕ	
					18	19	20	21	22	23	24	25			
				<u>ДОКУМЕНТАЦИЯ</u>											
A3			1.100.1-4.1-040000 СБ	СБОРОЧНЫЙ ЧЕРТЕЖ	X	X	X	X	X	X	X	X	X		
A3			1.100.1-4.1-000000 ТО	ТЕХНИЧЕСКОЕ ОПИСАНИЕ	X	X	X	X	X	X	X	X	X		
A3			1.100.1-4.1-000000 РС	ВЕДОМОСТЬ РАСХОДА СТАЛИ	X	X	X	X	X	X	X	X	X		
				<u>СБОРОЧНЫЕ ЕДИНИЦЫ!</u>											
A3	1		1.100.1-4.1-000700-09	С 1.35.62.1.3	1										
			-20	С 1.35.62.1.7		1									
			-10	С 1.35.65.1.3			1								
			-21	С 1.35.65.1.7				1							
			-11	С 1.35.68.1.3					1						
			-22	С 1.35.68.1.8						1					
			-12	С 1.35.71.1.3							1				
			-23	С 1.35.71.1.8								1			
					1.100.1-4.1-040000-18										
					Н.КОНТР. ВОЛКОВА				И.КОНСТР. ПАЛЬМАН				СТАДИЯ ЛИСТ ЛИСТОВ		
					НАЧ.ОТД. РОСИНСКИЙ				Г.И.П. ГЕРМАН				Р 1 2		
					ДУК.Г.Р. РАФАЙЛОВИЧ				СТ.ТЕХН. НИКУЛОЧКИНА				ПЛИТА (П-36.63... П-36.72)  ЦНИИЭП ЖИЛИЩА		

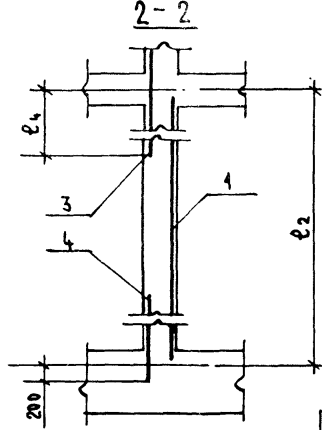
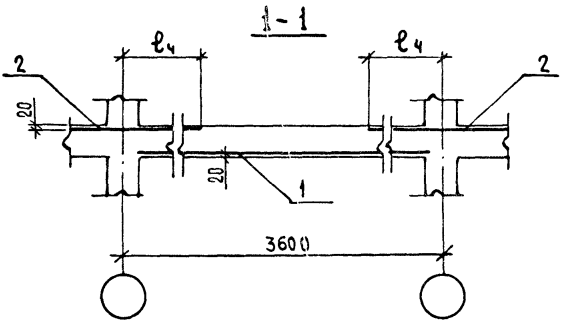
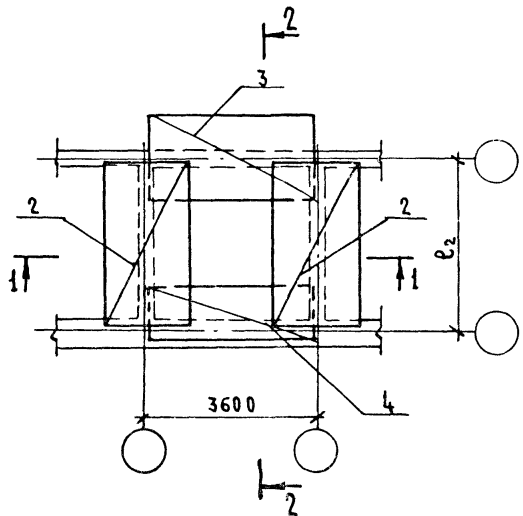
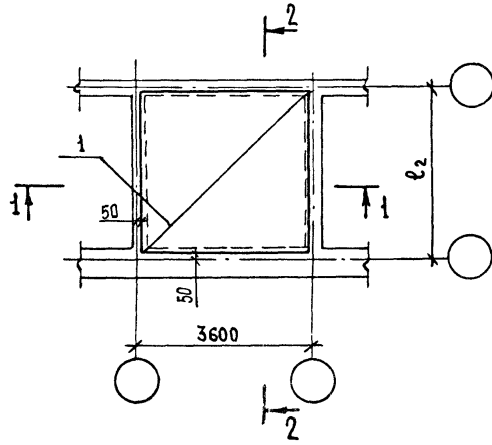
ИНВ.№	ПРОДЛ.	ПОДПИСЬ И ДАТА	ВЗАМ.ИНВ.№
-------	--------	----------------	------------

ФОРМАТ	ЗОНА	ПОЗ.	ОБОЗНАЧЕНИЕ	НАИМЕНОВАНИЕ	КОЛ. НА ИСПОЛН. 1001-41-040000-18-									ПРИМЕЧАНИЕ
					18	19	20	21	22	23	24	25		
A3	2		1.100.1-4.1-003400-18	С 6.19.62.3	2									
			-19	С 6.19.62.8		2								
			-20	С 6.19.65.3			2							
			-21	С 6.19.65.8				2						
			-22	С 6.19.68.6					2					
			-23	С 6.19.68.8						2				
			-24	С 6.19.71.6							2			
			-25	С 6.19.71.8								2		
A3	3		1.100.1-4.1-003400-01	С 6.19.35.2	1	1	1	1	1	1	1	1	1	
A3	4		1.100.1-4.1-003900-03	С 8.13.35.2	1	1	1	1	1	1	1	1	1	
				<u>МАТЕРИАЛЫ</u>										
				БЕТОН КЛАССА В15	3,63	3,63	3,80	3,80	3,97	3,97	4,15	4,15		М <sup>3</sup>
					1.100.1-4.1-040000-18									ЛИСТ 2

2:2026  
26

ПЛАН ПО НИЖНЕЙ СЕТКЕ

ПЛАН ВЕРХНИХ СЕТОК



ОБОЗНАЧЕНИЕ	МАРКА	РАЗМЕРЫ, ММ		ПРИМЕЧАНИЕ
		l <sub>2</sub>	l <sub>4</sub>	
1.100.1-4.1-040000	П-36.36-3,0	3600		
- 01	П-36.36-4,5			
- 02	П-36.39-3,0			
- 03	П-36.39-4,5	3900		
- 04	П-36.42-3,0			
- 05	П-36.42-4,5	4200		
- 06	П-36.45-3,0			
- 07	П-36.45-4,5	4500		
- 08	П-36.48-3,0			
- 09	П-36.48-4,5	4800		
- 10	П-36.51-3,0			
- 11	П-36.51-4,5	5100		
- 12	П-36.54-3,0			
- 13	П-36.54-4,5	5400		
- 14	П-36.57-3,0			
- 15	П-36.57-4,5	5700		
- 16	П-36.60-3,0			
- 17	П-36.60-4,5	6000		
- 18	П-36.63-3,0			
- 19	П-36.63-4,5	6300		
- 20	П-36.66-3,0			
- 21	П-36.66-4,5	6600		
- 22	П-36.69-3,0			
- 23	П-36.69-4,5	6900		
- 24	П-36.72-3,0			
- 25	П-36.72-4,5	7200		

950

1.100.1-4.1-040000 СБ					
ПЛИТА (П-36.36... П-36.72) СБОРОЧНЫЙ ЧЕРТЕЖ			СТАДИЯ	МАССА	МАСШТАБ
Н. КОНТР.	ВОЛКОВА	<i>Волкова</i>	Р	—	1:100
НАЧ. ОТД.	РОСИНСКИЙ	<i>Росинский</i>			
ГЛАВ. КОНСТР.	ПАЛЬМАН	<i>Пальман</i>			
ГИП	ГЕРМАН	<i>Герман</i>	Лист	Листов 1	
РУК. ГР.	РАФАЙЛОВИЧ	<i>Рафайлович</i>	ЦНИИЭП ЖИЛИЩА		
СТ. ТЕХН.	НИКОЛОЧКИНА	<i>Николочкина</i>			

ФОРМАТ	ЗОНА	Поз.	ОБОЗНАЧЕНИЕ	НАИМЕНОВАНИЕ	КОЛ. НА ИСПОЛН. 1.100.1-4.1-050000-										ПРИМЕЧАНИЕ	
					—	01	02	03	04	05	06	07				
					<u>ДОКУМЕНТАЦИЯ</u>											
А3			1.100.1-4.1-050000 СБ	СБОРОЧНЫЙ ЧЕРТЕЖ	X	X	X	X	X	X	X	X	X			
А3			1.100.1-4.1-000000 ТО	ТЕХНИЧЕСКОЕ ОПИСАНИЕ	X	X	X	X	X	X	X	X	X			
А3			1.100.1-4.1-000000 РС	ВЕДОМОСТЬ РАСХОДА СТАЛИ	X	X	X	X	X	X	X	X	X			
					<u>СБОРОЧНЫЕ ЕДИНИЦЫ</u>											
А3	1		1.100.1-4.1-000900	С1.38.38.1.3	1											
			-12	С1.38.38.6.8		1										
			-01	С1.38.41.1.3			1									
А3			1.100.1-4.1-001000	С1.38.41.3.3				1								
			1.100.1-4.1-000900-02	С1.38.44.1.3					1							
			1.100.1-4.1-001000-01	С1.38.44.3.4						1						
			1.100.1-4.1-000900-03	С1.38.47.1.3								1				
			1.100.1-4.1-001000-02	С1.38.47.3.4									1			
					1.100.1-4.1-050000											
					И.КОНТР.	ВОЛКОВА	<i>Волкова</i>									
					НАЧ.ОТД.	РОСИНСКИЙ	<i>Росинский</i>									
					ГЛАВ.КОНСТ.	ПАЛЬМАН	<i>Пальман</i>									
					ГИП	ГЕРМАН	<i>Герман</i>									
					РУК.ГР.	РАФАЙЛОВИЧ	<i>Рафайлович</i>									
					СТ.ТЕХН.	НИКУЛОЧКИНА	<i>Николочкина</i>									
					ПЛИТА											
					(П-39.39..П-39.48)											
							СТАДИЯ		ЛИСТ		ЛИСТОВ					
							Р		1		2					
					ЦНИИЭП ЖИЛИЩА											

ИНВ.№ ПОДА/ПОДПИСЬ И ДАТА/ВЗАИМ.ИНВ.№

ФОРМАТ	ЗОНА	Поз.	ОБОЗНАЧЕНИЕ	НАИМЕНОВАНИЕ	КОЛ. НА ИСПОЛН. 1.100.1-4.1-050000-										ПРИМЕЧАНИЕ		
					—	01	02	03	04	05	06	07					
А3		2	1.100.1-4.1-003500-01	С6.22.38.3	2	2											
			-03	С6.22.41.3			2	2									
			-04	С6.22.44.3					2								
			-05	С6.22.44.4						2							
			-06	С6.22.47.3							2						
			-07	С6.22.47.4									2				
А3		3	1.100.1-4.1-003500	С6.22.38.2	1		1		1		1						
			-01	С6.22.38.3		1		1		1		1					
А3		4	1.100.1-4.1-003900-04	С8.13.38.2	1		1		1		1						
			-05	С8.13.38.3		1		1		1		1					
					<u>МАТЕРИАЛЫ</u>												
					БЕТОН КЛАССА В15	2,43	2,43	2,62	2,62	2,81	2,81	3,00	3,00				М <sup>3</sup>
					1.100.1-4.1-050000												
															ЛИСТ		
															2		

22826

28

ФОРМАТ	ЗОНА	ПОЗ.	ОБОЗНАЧЕНИЕ	НАИМЕНОВАНИЕ	КОЛ. НА ИСПОЛН. 1.100.1-4.1-050000-08-											ПРИМЕЧАНИЕ
					08	09	10	11	12	13	14	15				
<b>ДОКУМЕНТАЦИЯ</b>																
А3			1.100.1-4.1-050000 СБ	СБОРОЧНЫЙ ЧЕРТЕЖ	X	X	X	X	X	X	X	X	X			
А3			1.100.1-4.1-000000 ТО	ТЕХНИЧЕСКОЕ ОПИСАНИЕ	X	X	X	X	X	X	X	X	X			
А3			1.100.1-4.1-000000 РС	ВЕДОМОСТЬ РАСХОДА СТАЛК	X	X	X	X	X	X	X	X	X			
<b>СБОРОЧНЫЕ ЕДИНИЦЫ</b>																
А3	1		1.100.1-4.1-000900-04	С1.38.50.13	1											
			1.100.1-4.1-001000-03	С1.38.50.37		1										
			1.100.1-4.1-000900-05	С1.38.53.13			1									
			-13	С1.38.53.17				1								
			-06	С1.38.56.13					1							
			-14	С1.38.56.17							1					
			-07	С1.38.59.13									1			
			-015	С1.38.59.17										1		
1.100.1-4.1-050000-08																
			К. КОНТР. ВОЛКОВА <i>Волк</i>	М. АЧ. ОТД. РОСНИНСКИЙ				ПЛИТА		СТАДНЯ ЛИСТ		ЛИСТОВ				
			Г.А. КОНС. ПАЛЬМАН <i>Пальман</i>	Г.ИП. ГЕРМАН <i>Герман</i>				(П-39.51... П-39.60)		Р 1		2				
			РУК. ГР. РАФАЙЛОВИЧ <i>Рафайлович</i>	С.Т. ТЕХ. НИКУЛОЧКИНА <i>Николочкина</i>						ЦНИИЭП		ЖИЛИЩА				

ИНВ. № ПОДЛ.	ПОДПИСЬ И ДАТА	ВЗАИМ ИНВ. №
--------------	----------------	--------------

ФОРМАТ	ЗОНА	ПОЗ.	ОБОЗНАЧЕНИЕ	НАИМЕНОВАНИЕ	КОЛ. НА ИСПОЛН. 1.100.1-4.1-050000-08-											ПРИМЕЧАНИЕ
					08	09	10	11	12	13	14	15				
А3		2	1.400.1-4.1-003500-08	С6.22.50.6	2											
			-10	С6.22.50.10		2										
			-11	С6.22.53.6			2									
			-13	С6.22.53.10				2								
			-14	С6.22.56.6					2							
			-15	С6.22.56.10						2						
			-16	С6.22.59.6								2				
			-17	С6.22.59.10									2			
А3		3	1.400.1-4.1-003500	С6.22.38.2	1		1		1			1				
			-01	С6.22.38.3		1		1			1		1			
А3		4	1.400.1-4.1-003900-04	С8.13.38.2	1		1		1			1				
			-05	С8.13.38.3		1		1			1		1			
<b>МАТЕРИАЛЫ</b>																
БЕТОН КЛАССА В15					3,18	3,18	3,37	3,37	3,56	3,56	3,74	3,74				М <sup>3</sup>

1.100.1-4.1-050000-08

Лист  
2

ФОРМАТ	ЗОНА	Поз.	ОБОЗНАЧЕНИЕ	НАИМЕНОВАНИЕ	Кол. на исполн.									ПРИМЕЧАНИЕ	
					16	17	18	19	20	21	22	23			
				<u>ДОКУМЕНТАЦИЯ</u>											
A3			4.100.1-4.1-050000 СБ	СБОРОЧНЫЙ ЧЕРТЕЖ	X	X	X	X	X	X	X	X	X		
A3			4.100.1-4.1-000000 ТО	ТЕХНИЧЕСКОЕ ОПИСАНИЕ	X	X	X	X	X	X	X	X	X		
A3			4.100.1-4.1-000000 РС	ВЕДОМОСТЬ РАСХОДА СТАЛИ	X	X	X	X	X	X	X	X	X		
				<u>СБОРОЧНЫЕ ЕДИНИЦЫ</u>											
A3	1		4.100.1-4.1-000900-08	С1.38.62.13	1										
			-16	С1.38.62.17		1									
			-09	С1.38.65.13			1								
			-17	С1.38.65.17				1							
			-10	С1.38.68.13					1						
			-18	С1.38.68.18						1					
			-11	С1.38.71.13							1				
			-19	С1.38.71.18								1			

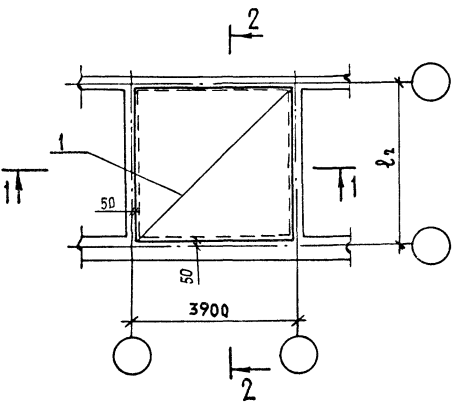
				1.100.1-4.1-050000-16			
И. КОНТР.	ВОЛКОВА	<i>Волкова</i>					
НАЧ. ОТА	РОСИНСКИЙ	<i>Росинский</i>					
ЛА. КОНСТР.	ПАЛЬМАН	<i>Пальман</i>					
ГИП	ГЕРМАН	<i>Герман</i>					
РУК. ГР.	РАЙЛОВИЧ	<i>Райлович</i>					
СТ. ТЕХН.	НИКОЛАСКИНА	<i>Николаскина</i>					
				ПЛИТА (П-39.63...П-39.72)			
				СТАДНЯ	ЛИСТ	ЛИСТОВ	
				Р	1	2	
				ЦНИИЭП ЖИЛИЩА			

ИНВ. № ПОДЛ.	ПОДПИСЬ И ДАТА	ВЗАМ. ИНВ. №

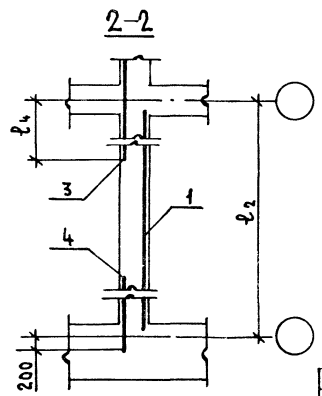
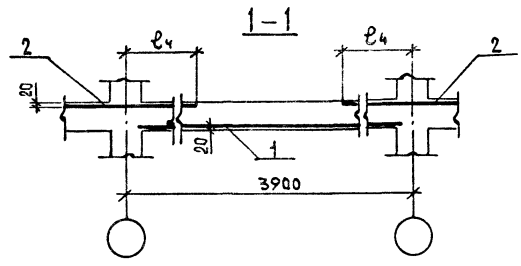
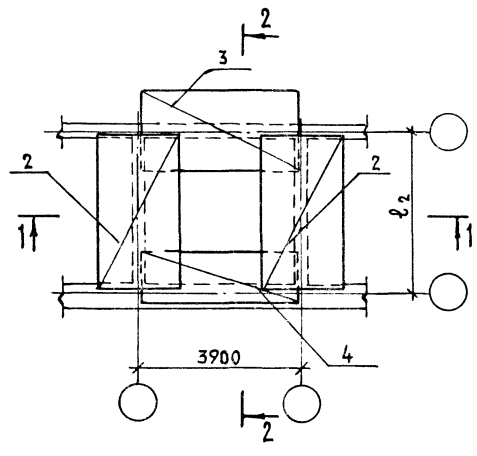
ФОРМАТ	ЗОНА	Поз.	ОБОЗНАЧЕНИЕ	НАИМЕНОВАНИЕ	Кол. на исполн.									ПРИМЕЧАНИЕ	
					16	17	18	19	20	21	22	23			
A3		2	4.100.1-4.1-003500-18	С6.22.62.8	2										
			-19	С6.22.62.10		2									
			-20	С6.22.65.8			2								
			-21	С6.22.65.10				2							
			-22	С6.22.68.8					2						
			-23	С6.22.68.10						2					
			-24	С6.22.71.8							2				
			-25	С6.22.71.10								2			
A3		3	4.100.1-4.1-003500	С6.22.38.2	1		1		1		1				
			-01	С6.22.38.3		1		1		1		1			
A3		4	4.100.1-4.1-003900-04	С8.13.38.2	1		1		1		1				
			-05	С8.13.38.3		1		1		1		1			
				<u>МАТЕРИАЛЫ</u>											
				БЕТОН КЛАССА В15	3,93	3,93	4,12	4,12	4,31	4,31	4,49	4,49			М <sup>3</sup>

				1.100.1-4.1-050000-16				ЛИСТ
								2

ПЛАН ПО НИЖНЕЙ СЕТКЕ



ПЛАН ВЕРХНИХ СЕТОК



ОБОЗНАЧЕНИЕ	МАРКА	РАЗМЕРЫ, мм		ПРИМЕЧАНИЕ
		l2	l4	
1.100.1-4.1-050000	П-3939-3,0	3900	1100	
-01	П-3939-4,5			
-02	П-3942-3,0	4200		
-03	П-3942-4,5			
-04	П-3945-3,0	4500		
-05	П-3945-4,5			
-06	П-3948-3,0	4800		
-07	П-3948-4,5			
-08	П-3951-3,0	5100		
-09	П-3951-4,5			
-10	П-3954-3,0	5400		
-11	П-3954-4,5			
-12	П-3957-3,0	5700		
-13	П-3957-4,5			
-14	П-3960-3,0	6000		
-15	П-3960-4,5			
-16	П-3963-3,0	6300		
-17	П-3963-4,5			
-18	П-3966-3,0	6600		
-19	П-3966-4,5			
-20	П-3969-3,0	6900		
-21	П-3969-4,5			
-22	П-3972-3,0	7200		
-23	П-3972-4,5			

1.100.1-4.1-050000 СБ				
ПЛИТА (П-39.39... П-39.72) СБОРОЧНЫЙ ЧЕРТЕЖ		СТАДИЯ	МАССА	МАСШТАБ
		Р	-	1:100
		ЛИСТ	ЛИСТОВ 1	
		ЦНИИЭП ЖИЛИЩА		

Н. КОНТР.	ВОЛКОВА	<i>Волкова</i>
НАЧ. ОТД.	РОСИНСКИЙ	<i>Росинский</i>
ГЛАВ. КОНСТР.	ПАЛЬМАН	<i>Пальман</i>
ГИП	ГЕРМАН	<i>Герман</i>
РУК. ГР.	РАФАЙЛОВИЧ	<i>Рафайлович</i>
СТ. ТЕХН.	НИКОЛАЧКИНА	<i>Николачкина</i>



ФОРМАТ	ЗОНА	ПОЗ.	ОБОЗНАЧЕНИЕ	НАИМЕНОВАНИЕ	КОЛ. НА ИСПОЛН. 1.100.1-4.1-060000-											ПРИМЕЧАНИЕ	
					—	01	02	03	04	05	06						
				<u>ДОКУМЕНТАЦИЯ</u>													
А3			1.100.1-4.1-060000 СБ	СБОРОЧНЫЙ ЧЕРТЕЖ	X	X	X	X	X	X	X						
А3			1.100.1-4.1-000000 ТО	ТЕХНИЧЕСКОЕ ОПИСАНИЕ	X	X	X	X	X	X	X						
А3			1.100.1-4.1-000000 РС	ВЕДОМОСТЬ РАСХОДА СТАЛИ	X	X	X	X	X	X	X						
				<u>СБОРОЧНЫЕ ЕДИНИЦЫ</u>													
А3	1		1.100.1-4.1-001100	С2.35.41.3.1	2												
			-01	С2.35.41.6.1		2											
			1.100.1-4.1-001200	С2.38.41.3.1			2		2								
			-01	С2.38.41.6.1				2		2							
			1.100.1-4.1-001200-02	С2.38.44.10.10													
А3	2		1.100.1-4.1-003500-20	С6.22.65.8	2												
			-21	С6.22.65.10		2											
					1.100.1-4.1-060000												
					ПЛИТА (п-42.66... п-45.72)						СТАДИЯ ЛИСТ ЛИСТОВ Р 1 2			ЦНИИЭП ЖИЛИЩА			
					И.КОНТР.	ВОЛКОВА	<i>Волкова</i>										
					МАЛОУД.	РОСИНСКИЙ	<i>Росинский</i>										
					ГЛ.КОНСТ.	ПАЛЬМАН	<i>Пальман</i>										
					ГМП	ГЕРМАН	<i>Герман</i>										
					РУК.ГР.	РАФАЙЛОВИЧ	<i>Рафайлович</i>										
					СТ.ТЕХН.	НИКУЛОЧКИНА	<i>Николочкина</i>										

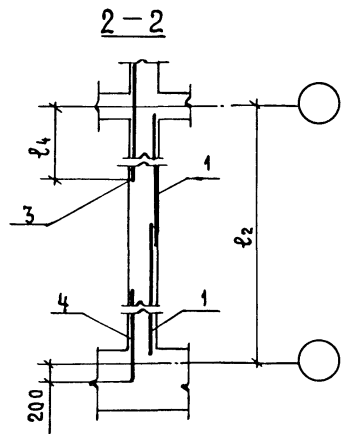
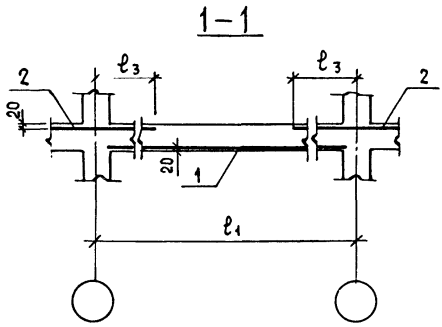
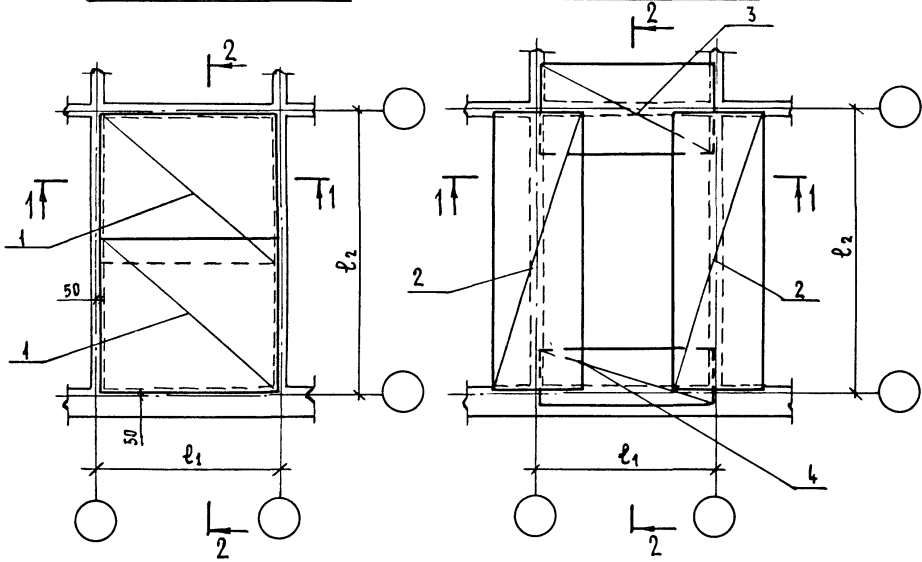
ИНВ. № ПОДЛ.	ПОДПИСЬ И ДАТА	ВЗАМ. ИНВ. №

ФОРМАТ	ЗОНА	ПОЗ.	ОБОЗНАЧЕНИЕ	НАИМЕНОВАНИЕ	КОЛ. НА ИСПОЛН. 1.100.1-4.1-060000-											ПРИМЕЧАНИЕ	
					—	01	02	03	04	05	06						
А3		2	1.100.1-4.1-003500-22	С6.22.68.8			2										
			-23	С6.22.68.10				2									
			-24	С6.22.71.1.8					2								
			-25	С6.22.71.1.10						2							
			1.100.1-4.1-003600-09	С6.25.71.10													
А3	3		1.100.1-4.1-003500-02	С6.22.41.2	1		1		1								
			-03	С6.22.41.3			1		1		1						
			1.100.1-4.1-003600	С6.25.44.10													
А3	4		1.100.1-4.1-003900-06	С8.13.41.2	1		1		1								
			-07	С8.13.41.3			1		1		1						
			1.100.1-4.1-004000	С8.16.44.10													
				<u>МАТЕРИАЛЫ</u>													
				БЕТОН КЛАССА В15	4,44	4,44	4,64	4,64	4,84	4,84	5,18						м <sup>3</sup>

1.100.1-4.1-060000											ЛИСТ
											2

ПЛАН ПО НИЖНЕЙ СЕТКЕ

ПЛАН ВЕРХНИХ СЕТОК



ОБОЗНАЧЕНИЕ	МАРКА	РАЗМЕРЫ, ММ				ПРИМЕЧАНИЕ
		l1	l2	l3	l4	
1.100.1-4.1-060000	П-42.66-3,0	4200	6600	1100	1100	
- 01	П-42.66-4,5					
- 02	П-42.69-3,0		6900			
- 03	П-42.69-4,5					
- 04	П-42.72-3,0		7200			
- 05	П-42.72-4,5					
- 06	П-45.72-4,5	4500	1250	1250		

1.100.1-4.1-060000						
ПЛИТА (П-42.66... П-45.72) СБОРОЧНЫЙ ЧЕРТЕЖ				СТАДИЯ	МАССА	МАСШТАБ
				Р	-	1:100
				ЛИСТ	ЛИСТОВ 1	
				ЦНИИЭП ЖИЛИЩА		
Н.КОНТР.	ВОЛКОВА	<i>[Signature]</i>				
НАЧ.ОТД.	РОСИНСКИЙ	<i>[Signature]</i>				
ГЛ.КОНСТР.	ПАЛЬМАН	<i>[Signature]</i>				
Г.ИП.	ГЕРМАН	<i>[Signature]</i>				
РУК.ГР.	РАФАЙЛОВИЧ	<i>[Signature]</i>				
СТ.ТЕХН.	КОДЕСАЕВА	<i>[Signature]</i>				

ФОРМАТ	Зона	Поз.	ОБЪЕДИНЕНИЕ	НАИМЕНОВАНИЕ	КОЛ. НА ИСПОЛН. 1.100.1-4.1-070000-							ПРИМЕЧАНИЕ	
					-	01	02	03	04	05			
<u>ДОКУМЕНТАЦИЯ</u>													
A3			1.100.1-4.1-070000 СБ	СБОРОЧНЫЙ ЧЕРТЕЖ	X	X	X	X	X	X			
A3			1.100.1-4.1-000000 ТО	ТЕХНИЧЕСКОЕ ОПИСАНИЕ	X	X	X	X	X	X			
A3			1.100.1-4.1-000000 РС	ВЕДОМОСТЬ РАСХОДА СТАЛИ	X	X	X	X	X	X			
<u>СБОРОЧНЫЕ ЕДИНИЦЫ</u>													
A3	1		1.100.1-4.1-001400	СБ.20.41.3	2	2							
			1.100.1-4.1-002200	СБ.21.41.3			2	2					
			-01	СБ.23.41.3					2	2			
A3	2		1.100.1-4.1-001300	СБ.20.41.1	2								
			1.100.1-4.1-001400	СБ.20.41.3		2							
			1.100.1-4.1-001300-01	СБ.20.44.1			2						
			1.100.1-4.1-001400-01	СБ.20.44.3				2					
			1.100.1-4.1-001300-02	СБ.20.47.1					2				
			1.100.1-4.1-001400-02	СБ.20.47.3						2			

1.100.1-4.1-070000			
И. КОНТР.	БОЛКОВА	<i>Болкова</i>	ПЛИТА (п-42.42... п-42.48)
НАЧ. ОУД.	РОСИНСКИЙ	<i>Росинский</i>	
И. КОНСТР.	ПЛАБЬМАН	<i>Плабьман</i>	
ГИП	ГЕРМАН	<i>Герман</i>	
РУК. ГР.	РАФАИЛОВИЧ	<i>Рафаилович</i>	
СТ. ТЕХН.	НИКУЛОЧКИНА	<i>Николочкина</i>	СТАДИЯ Лист Листов Р 1 2 ЦНИИЭП ЖИЛИЩА

ИНВ. № ПОДА.	ПОДПИСЬ И ДАТА	ВЗАМ. ИНВ. №

ФОРМАТ	Зона	Поз.	ОБЪЕДИНЕНИЕ	НАИМЕНОВАНИЕ	КОЛ. НА ИСПОЛН. 1.100.1-4.1-070000-							ПРИМЕЧАНИЕ	
					-	01	02	03	04	05			
A3		3	1.100.1-4.1-003500-03	СБ.22.41.3	2	2							
			-04	СБ.22.44.3			2	2					
			-06	СБ.22.47.3					2	2			
A3		4	-02	СБ.22.41.2	1		1		1				
			-03	СБ.22.41.3		1		1		1			
A3		5	1.100.1-4.1-003900-06	СБ.13.41.2	1		1		1				
			-07	СБ.13.41.3		1		1		1			
<u>МАТЕРИАЛЫ</u>													
			БЕТОН КЛАССА В15		2,82	2,82	3,02	3,02	3,23	3,23			м <sup>3</sup>

ФОРМАТ	ЗОНА	ПОЗ.	ОБОЗНАЧЕНИЕ	НАИМЕНОВАНИЕ	Кол. на исполн. 1.100.1-4.1-070000-06-											ПРИМЕЧАНИЕ
					06	07	08	09	10	11						
<u>Документация</u>																
A3			1.100.1-4.1-070000 СБ	СБОРОЧНЫЙ ЧЕРТЕЖ	X	X	X	X	X	X						
A3			1.100.1-4.1-000000 ТО	ТЕХНИЧЕСКОЕ ОПИСАНИЕ	X	X	X	X	X	X						
A3			1.100.1-4.1-000000 РС	ВЕДОМОСТЬ РАСХОДА СТАЛИ	X	X	X	X	X	X						
<u>СБОРНЫЕ ЕДИНИЦЫ</u>																
A3	1		1.100.1-4.1-002300-02	С5.24.41.3	2											
			1.100.1-4.1-002300	С5.24.41.6		2										
			1.100.1-4.1-002400	С5.26.41.3			2									
			-01	С5.26.41.6				2								
			1.100.1-4.1-002500-04	С5.27.41.3					2							
			1.100.1-4.1-002500	С5.27.41.6						2						
A3	2		1.100.1-4.1-001300-03	С5.20.50.1	2											
			1.100.1-4.1-001400-03	С5.20.50.3		2										
			1.100.1-4.1-001300-04	С5.20.53.1			2	2								

1.100.1-4.1-070000-06

И.КОНТР.	ВОЛКОВА	<i>Волкова</i>
НАЧ.ОТД.	РОСНИНСКИЙ	<i>Роснинский</i>
И.А.КОНСТР.	ПАЛЬМАН	<i>Пальман</i>
ГИП	ГЕРМАН	<i>Герман</i>
РУК.ГР.	РАФАИЛОВИЧ	<i>Рафаилович</i>
СТ.ТЕХН.	НИКУЛОЧКИНА	<i>Николочкина</i>

ПЛИТА  
(П-42.51... П-42.57)

СТАДИЯ	ЛИСТ	ЛИСТОВ
Р	1	2

ЦНИИЭП ЖИЛИЩА

Инв. № подл. | Подпись и дата | Взам. инв. №

ФОРМАТ	ЗОНА	ПОЗ.	ОБОЗНАЧЕНИЕ	НАИМЕНОВАНИЕ	Кол. на исполн. 1.100.1-4.1-070000-06-											ПРИМЕЧАНИЕ
					06	07	08	09	10	11						
A3	2		1.100.1-4.1-001300-05	С5.20.56.1						2	2					
A3	3		1.100.1-4.1-003500-08	С6.22.50.6	2											
			-10	С6.22.50.10		2										
			-11	С6.22.53.6			2									
			-13	С6.22.53.10				2								
			-14	С6.22.56.6					2							
			-15	С6.22.56.10						2						
A3	4		-02	С6.22.41.2	1		1		1							
			-03	С6.22.41.3		1		1		1						
A3	5		1.100.1-4.1-003900-06	С8.13.41.2	1		1		1							
			-07	С8.13.41.3		1		1		1						
<u>МАТЕРИАЛЫ</u>																
			БЕТОН КЛАССА В15		3,43	3,43	3,63	3,63	3,83	3,83					м <sup>3</sup>	

1.100.1-4.1-070000-06

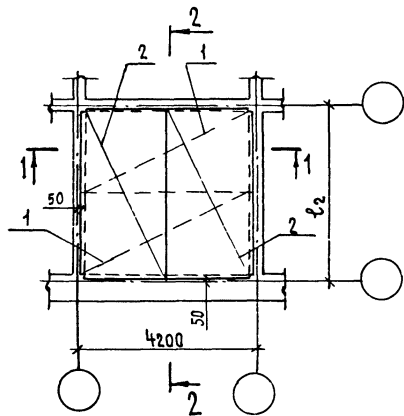
Лист  
2

ФОРМАТ	ЗОНА	ПОЗ.	ОБОЗНАЧЕНИЕ	НАИМЕНОВАНИЕ	КОЛ. НА ИСПОЛН. 1.100.1-4.1-070000-12-										ПРИМЕЧАНИЕ		
					12	13	14	15									
<u>ДОКУМЕНТАЦИЯ</u>																	
A3			1.100.1-4.1-070000 СБ	СБОРОЧНЫЙ ЧЕРТЕЖ	X	X	X	X									
A3			1.100.1-4.1-000000 ТО	ТЕХНИЧЕСКОЕ ОПИСАНИЕ	X	X	X	X									
A3			1.100.1-4.1-000000 РС	ВЕДОМОСТЬ РАСХОДА СТАЛИ	X	X	X	X									
<u>СБОРОЧНЫЕ ЕДИНИЦЫ</u>																	
A3	1		1.100.1-4.1-002600 -05	С52941.3	2												
			-06	С52941.6		2											
			1.100.1-4.1-002700 -06	С53041.3			2										
			1.100.1-4.1-002700	С53041.6				2									
A3	2		1.100.1-4.1-001300 -06	С52059.1	2	2											
			-07	С52062.1			2	2									
1.100.1-4.1-070000-12					ПЛИТА (п-42.60... п-42.63)										СТАДИЯ Р	ЛИСТ 1	ЛИСТОВ 2
И.КОНТР. БОЛКОВ А															ЦНИИЭП ЖИЛИЩА		
НАЧ.ОТД. РОСИНСКИЙ																	
И.А.КОНСТР. ПАЛЬМАН																	
Г.И.П. ГЕРМАН																	
Р.У.К.Г. РАФАЙЛОВИЧ																	
С.Т.ТЕХН. НИКУЛОЧКИНА																	

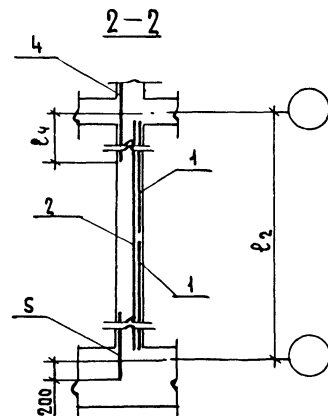
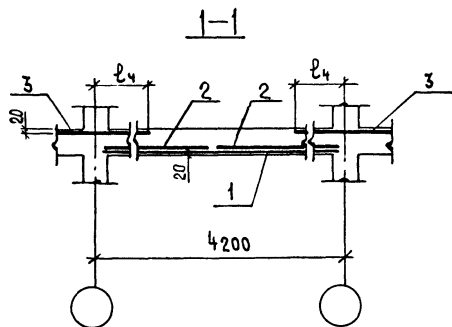
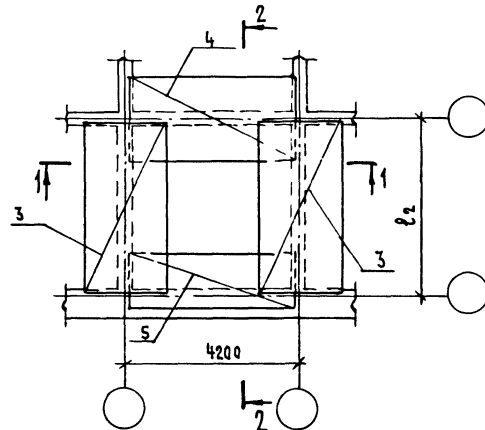
ИНВ. № ПОДАЛ.	ПОДПИСЬ И ДАТА	ВЗАМ. ИНВ. №

ФОРМАТ	ЗОНА	ПОЗ.	ОБОЗНАЧЕНИЕ	НАИМЕНОВАНИЕ	КОЛ. НА ИСПОЛН. 1.100.1-4.1-070000-12-										ПРИМЕЧАНИЕ	
					12	13	14	15								
A3	3		1.100.1-4.1-003500 -16	С62259.6	2											
			-17	С62259.10		2										
			-18	С62262.8			2									
			-19	С62262.10				2								
A3	4		-02	С62241.2	1		1									
			-03	С62241.3		1		1								
A3	5		1.100.1-4.1-003900 -06	СВ.13.41.2	1		1									
			-07	СВ.13.41.3		1		1								
<u>МАТЕРИАЛЫ</u>																
БЕТОН КЛАССА В15					4,03	4,03	4,23	4,23								М <sup>3</sup>
1.100.1-4.1-070000-12					Лист 2											

ПЛАН ПО НИЖНЕЙ СЕТКЕ



ПЛАН ВЕРХНИХ СЕТОК



ОБОЗНАЧЕНИЕ	МАРКА	РАЗМЕРЫ, ММ		ПРИМЕЧАНИЕ
		ℓ <sub>2</sub>	ℓ <sub>4</sub>	
1.100.1-4.1-07 0000	П-42.42-3,0	4200	1100	
-01	П-42.42-4,5			
-02	П-42.45-3,0			
-03	П-42.45-4,5	4500		
-04	П-42.48-3,0			
-05	П-42.48-4,5			
-06	П-42.51-3,0	4800		
-07	П-42.51-4,5			
-08	П-42.54-3,0			
-09	П-42.54-4,5	5100		
-10	П-42.57-3,0			
-11	П-42.57-4,5			
-12	П-42.60-3,0	5400		
-13	П-42.60-4,5			
-14	П-42.63-3,0			
-15	П-42.63-4,5	5700		
		6000		
		6300		

1.100.1-4.1-07 0000 СБ

И.КОНТР.	ВОЛКОВА	<i>[Signature]</i>
НАЧ.ОТД.	РОСНИНСКИЙ	<i>[Signature]</i>
ГЛА.КОНСТР.	ПАЛЬМАН	<i>[Signature]</i>
ГИП.	ГЕРМАН	<i>[Signature]</i>
РУК.ГР.	РАФАЙЛОВИЧ	<i>[Signature]</i>
СТ.ТЕХН.	КОЛЕСАЕВА	<i>[Signature]</i>

ПЛИТА  
(П-42.42... П-42.63)  
СБОРОЧНЫЙ ЧЕРТЕЖ

СТАДИЯ	МАССА	МАСШТАБ
Р	-	1:100
ЛИСТ	ЛИСТОВ 1	

ЦНИИЭП ЖИЛИЩА

ФОРМАТ	ЗОНА	Поз.	ОБОЗНАЧЕНИЕ	НАИМЕНОВАНИЕ	КОЛ. НА ИСПОЛН. 1.100.1-4.1-080000-					ПРИМЕЧАНИЕ
					—	01	02	03	04	
<u>ДОКУМЕНТАЦИЯ</u>										
A3			1.100.1-4.1-080000 СБ	СБОРОЧНЫЙ ЧЕРТЕЖ	X	X	X	X	X	
A3			1.100.1-4.1-000000 ТО	ТЕХНИЧЕСКОЕ ОПИСАНИЕ	X	X	X	X	X	
A3			1.100.1-4.1-000000 РС	ВЕДОМОСТЬ РАСХОДА СТАЛИ	X	X	X	X	X	
<u>СБОРОЧНЫЕ ЕДИНИЦЫ</u>										
A3	1		1.100.1-4.1-001500	С.5.21.44.3	2					
A3	2		1.100.1-4.1-001500	С.5.21.44.3	2					
	1		1.100.1-4.1-002200 -02	С.5.23.44.3		2				
	2		1.100.1-4.1-001500 -01	С.5.21.47.3		2				
	1		1.100.1-4.1-002300 -01	С.5.24.44.6			2			
	2		1.100.1-4.1-001500 -02	С.5.21.50.3			2			
	1		1.100.1-4.1-002400 -02	С.5.26.44.6				2		
	2		1.100.1-4.1-001500 -03	С.5.21.53.3				2		
	1		1.100.1-4.1-002500 -01	С.5.27.44.6					2	
	2		1.100.1-4.1-001500 -04	С.5.21.56.3						2
					1.100.1-4.1-080000					
Н. КОНТР. ВОЛКОВА <i>Волкова</i> НАЧ. ОТА. РОСИНСКИЙ <i>Росинский</i> ГЛАВ. КОНСТР. ПАЛЬМАН <i>Пальман</i> ГИП. ГЕРМАН <i>Герман</i> РУК. ГР. РАФАЙЛОВИЧ <i>Рафайлович</i> С. ТЕХН. НИКУЛОЧКИНА <i>Николочкина</i>					ПЛИТА (п-45.45... п-45.57)					СТАИЯ ЛИСТ ЛИСТОВ Р 1 2 ЦНИИЭП ЖИЛИЩА

ИНВ. № ПОДА		ПОДПИСЬ И ДАТА		ВЗАМ. ИНВ. №						
ФОРМАТ	ЗОНА	Поз.	ОБОЗНАЧЕНИЕ	НАИМЕНОВАНИЕ	КОЛ. НА ИСПОЛН. 1.100.1-4.1-080000-	ПРИМЕЧАНИЕ				
A3		3	1.100.1-4.1-003600	С.6.25.44.10	2					
			-01	С.6.25.47.10	2					
			-02	С.6.25.50.10		2				
			-03	С.6.25.53.10		2				
			-04	С.6.25.56.10		2				
A3		4	1.100.1-4.1-003600	С.6.25.44.10	1 1 1 1 1					
A3		5	1.100.1-4.1-004000	С.8.16.44.10	1 1 1 1 1					
<u>МАТЕРИАЛЫ</u>										
			БЕТОН КЛАССА В15	3,24 3,46 3,67 3,89 4,10		М <sup>3</sup>				
					1.100.1-4.1-080000					ЛИСТ 2

ФОРМАТ	ЗОНА	Поз.	ОБОЗНАЧЕНИЕ	НАИМЕНОВАНИЕ	Кол. на исполн. 1.100.1-4.1-080000-05-								ПРИМЕЧАНИЕ
					05	06	07	08					
<u>ДОКУМЕНТАЦИЯ</u>													
A3			1.100.1-4.1-080000 СБ	СБОРОЧНЫЙ ЧЕРТЕЖ	X	X	X	X					
A3			1.100.1-4.1-000000 ТО	ТЕХНИЧЕСКОЕ ОПИСАНИЕ	X	X	X	X					
A3			1.100.1-4.1-000000 РС	ВЕДОМОСТЬ РАСХОДА СТАЛИ	X	X	X	X					
<u>СБОРОЧНЫЕ ЕДИНИЦЫ</u>													
A3	1		1.100.1-4.1-002600	С5.29.4.4.6	2								
A3	2		1.100.1-4.1-001500-05	С5.21.59.3	2								
	1		1.100.1-4.1-002700-01	С5.30.4.4.6		2							
	2		1.100.1-4.1-001500-06	С5.21.62.3		2							
	1		1.100.1-4.1-002800	С5.32.4.4.6			2						
	2		1.100.1-4.1-001500-07	С5.21.65.3			2						
	1		1.100.1-4.1-002900	С5.33.4.4.10				2					
	2		1.100.1-4.1-001500-08	С5.21.68.10				2					
					1.100.1-4.1-080000-05								
					ПЛИТА								
					(п-45.60...п-45.69)								
					СТАДИЯ			ЛИСТ		ЛИСТОВ			
					Р			1		2			
					ЦНИИЭП ЖИЛИЩА								

И.КОНСТР.	ВОЛКОВА	<i>Волкова</i>
НАЧ.ОТД.	РОСИНСКИЙ	<i>Росинский</i>
ГЛАВ.КОНСТР.	ПАЛЬМАН	<i>Пальман</i>
ГИП	ГЕРМАН	<i>Герман</i>
РУК.ГР.	РАФАЙЛОВИЧ	<i>Рафайлович</i>
СТ.ТЕХН.	ИНКУЛОЧКИНА	<i>Инкулочкина</i>

Инд. № подл.	Подпись и дата	Взам. инв. №
--------------	----------------	--------------

ФОРМАТ	ЗОНА	Поз.	ОБОЗНАЧЕНИЕ	НАИМЕНОВАНИЕ	Кол. на исполн. 1.100.1-4.1-080000-05-								ПРИМЕЧАНИЕ
					05	06	07	08					
A3	3		1.100.1-4.1-003600 -05	С6.25.59.10	2								
			-06	С6.25.62.10		2							
			-07	С6.25.65.10			2						
			-08	С6.25.68.10				2					
A3	4		1.100.1-4.1-003600	С6.25.44.10	1	1	1	1					
A3	5		1.100.1-4.1-004000	С8.16.4.4.10	1	1	1	1					
<u>МАТЕРИАЛЫ</u>													
				БЕТОН КЛАССА В15	4,32	4,54	4,75	4,97					м <sup>3</sup>
					1.100.1-4.1-080000-05								
											Лист		
											2		

22826 39



ФОРМАТ	ЗОНА	ПОЗ.	ОБОЗНАЧЕНИЕ	НАИМЕНОВАНИЕ	Кол. на исполн. 1.100.1-4.1-080000-09-										ПРИМЕЧАНИЕ		
					09	10	11	12	13								
<u>ДОКУМЕНТАЦИЯ</u>																	
A3			1.100.1-4.1-080000 СБ	СБОРОЧНЫЙ ЧЕРТЕЖ	X	X	X	X	X								
A3			1.100.1-4.1-000000 ТО	ТЕХНИЧЕСКОЕ ОПИСАНИЕ	X	X	X	X	X								
A3			1.100.1-4.1-000000 РС	ВЕДОМОСТЬ РАСХОДА СТАЛИ	X	X	X	X	X								
<u>СБОРОЧНЫЕ ЕДИНИЦЫ</u>																	
A3	1		1.100.1-4.1-001600	С5.23.47.3	2												
A3	2		1.100.1-4.1-001600	С5.23.47.3	2												
	1		1.100.1-4.1-001700-02	С5.24.47.3		2											
	2		-03	С5.23.50.3		2											
	1		1.100.1-4.1-002400-03	С5.26.47.3			2										
	2		1.100.1-4.1-001600-02	С5.23.53.3			2										
	1		1.100.1-4.1-002500-05	С5.27.47.3				2									
	2		1.100.1-4.1-001600-03	С5.23.56.3				2									
	1		1.100.1-4.1-002600-06	С5.29.47.3					2								
	2		1.100.1-4.1-001600-04	С5.23.59.3					2								

				1.100.1-4.1-080000-09						
И.КОНТР.	ВОЛКОВА	<i>Волкова</i>		<b>ПЛИТА</b> (п-48.48...п-48.60)				СТАДИЯ	ЛИСТ	ЛИСТОВ
НАЧ.ОТД.	РОСНСКИЙ	<i>Роснский</i>						Р	1	2
И.КОНСТР.	ПАЛЬМАН	<i>Пальман</i>						<b>ЦНИИЭП ЖИЛИЩА</b>		
ТИП	ГЕРМАН	<i>Герман</i>								
РУК.ГР.	РАФАЙЛОВИЧ	<i>Рафайлович</i>								
СТ.ТЕХН.	НИКУЛОЧКИНА	<i>Николочкина</i>								

ИНВ.№ ПОДА.		ПОДПИСЬ И ДАТА		ВЗАМ.ИНВ.№													
ФОРМАТ	ЗОНА	ПОЗ.	ОБОЗНАЧЕНИЕ	НАИМЕНОВАНИЕ	Кол. на исполн. 1.100.1-4.1-080000-09-										ПРИМЕЧАНИЕ		
					09	10	11	12	13								
A3		3	1.100.1-4.1-003600-01	С6.25.47.10	2												
			-02	С6.25.50.10		2											
			-03	С6.25.53.10			2										
			-04	С6.25.56.10				2									
			-05	С6.25.59.10					2								
A3		4	1.100.1-4.1-003600-01	С6.25.47.10	1	1	1	1	1								
A3		5	1.100.1-4.1-004000-01	С8.16.47.10	1	1	1	1	1								
<u>МАТЕРИАЛЫ</u>																	
				БЕТОН КЛАССА В15	3,69	3,92	4,15	4,38	4,61								М <sup>3</sup>
					1.100.1-4.1-080000-09										ЛИСТ		
															2		

22826  
40



ФОРМАТ	ЗОНА	ПОЗ.	ОБОЗНАЧЕНИЕ	НАИМЕНОВАНИЕ	КОЛ. НА ИСПОЛН. 1.100.1-4.1-080000-18-										ПРИМЕЧАНИЕ		
					18	19	20	21									
<u>ДОКУМЕНТАЦИЯ</u>																	
A3			1.100.1-4.1-080000 СБ	СБОРОЧНЫЙ ЧЕРТЕЖ	X	X	X	X									
A3			1.100.1-4.1-000000 ТО	ТЕХНИЧЕСКОЕ ОПИСАНИЕ	X	X	X	X									
A3			1.100.1-4.1-000000 РС	ВЕДОМОСТЬ РАСХОДА СТАЛИ	X	X	X	X									
<u>СБОРОЧНЫЕ ЕДИНИЦЫ</u>																	
A3	1		1.100.1-4.1-001700	С 5.24.50.3	2												
A3	2		1.100.1-4.1-001700	С 5.24.50.3	2												
	1		1.100.1-4.1-002400-04	С 5.26.50.3		2											
	2		1.100.1-4.1-001700-01	С 5.24.53.3		2											
	1		1.100.1-4.1-002500-02	С 5.27.50.6			2										
	2		1.100.1-4.1-001700-02	С 5.24.56.3			2										
	1		1.100.1-4.1-002600-02	С 5.29.50.6				2									
	2		1.100.1-4.1-001700-03	С 5.24.59.3				2									
					1.100.1-4.1-080000-18												
										ПЛИТА (П-51.51... П-51.60)					СТАДИЯ ЛИСТ ЛИСТОВ Р 1 2		
										ЦНИИЭП ЖИЛИЩА							
					Н. КОНТР. ВОЛКОВА <i>В.В.</i>												
					НАЧ. ОТА РОСИНСКИЙ <i>В.В.</i>												
					ГЛАВ. КОНСТР. ПАЛЬМАН <i>В.В.</i>												
					ТИП ГЕРМАН <i>В.В.</i>												
					РУК. ГР. РАФАЙЛОВИЧ <i>В.В.</i>												
					СТ. ТЕХН. НИКУЛОЧКИНА <i>В.В.</i>												

ИНВ. № ПОДА. ПОДПИСЬ И ДАТА ВЗАМ. ИНВ. №

ФОРМАТ	ЗОНА	ПОЗ.	ОБОЗНАЧЕНИЕ	НАИМЕНОВАНИЕ	КОЛ. НА ИСПОЛН. 1.100.1-4.1-080000-18-										ПРИМЕЧАНИЕ			
					18	19	20	21										
A3		3	1.100.1-4.1-003700	С 6.28.50.10	2													
			-01	С 6.28.53.10		2												
			-02	С 6.28.56.10			2											
			-03	С 6.28.59.10				2										
A3		4	1.100.1-4.1-003700	С 6.28.50.10	1	1	1	1										
A3		5	1.100.1-4.1-004000-02	С 8.16.50.10	1	1	1	1										
<u>МАТЕРИАЛЫ</u>																		
					БЕТОН КЛАССА В15					4,16	4,41	4,65	4,70					М <sup>3</sup>
					1.100.1-4.1-080000-18										Лист 2			

22826 42

ФОРМАТ	ЗОНА	Поз.	ОБОЗНАЧЕНИЕ	НАИМЕНОВАНИЕ	Кол. на исполн. 1.100.1-4.1-080000-22-										ПРИМЕЧАНИЕ
<u>ДОКУМЕНТАЦИЯ</u>															
А3			1.100.1-4.1-080000 СБ	СБОРОЧНЫЙ ЧЕРТЕЖ	X	X	X	X							
А3			1.100.1-4.1-000000 ТО	ТЕХНИЧЕСКОЕ ОПИСАНИЕ	X	X	X	X							
А3			1.100.1-4.1-000000 РС	ВЕДОМОСТЬ РАСХОДА СТАЛИ	X	X	X	X							
<u>СБОРОЧНЫЕ ЕДИНИЦЫ</u>															
А3	1		1.100.1-4.1-002700-02	С5.30.50.10	2										
А3	2		1.100.1-4.1-001700-04	С5.24.62.10	2										
	1		1.100.1-4.1-002800-01	С5.32.50.10		2									
	2		1.100.1-4.1-001700-05	С5.24.65.10		2									
	1		1.100.1-4.1-002900-02	С5.33.50.10			2								
	2		1.100.1-4.1-001700-06	С5.24.68.10			2								
	1		1.100.1-4.1-003000-01	С5.35.50.10				2							
	2		1.100.1-4.1-001700-07	С5.24.71.10				2							

1.100.1-4.1-080000-22

И. КОНТР.	ВОЛКОВА	<i>Волкова</i>
НАЧ. ОТД.	РОСИНСКИЙ	<i>Росинский</i>
ГЛ. КОНСТ.	ПАЛЬМАН	<i>Пальман</i>
ГУП	ГЕРМАН	<i>Герман</i>
РУК. ГР.	РАФАЙЛОВИЧ	<i>Рафайлович</i>
СТ. ТЕХН.	НИКУЛОЧКИНА	<i>Николочкина</i>

П Л И Т А

(П-51.63... П-51.72)

СТАДИЯ	Лист	Листов
Р	1	2

ЦНИИЭП ЖИЛИЩА

ИНВ. № ПОДЛ.	ПОДПИСЬ И ДАТА	ВЗАМ. ИНВ. №

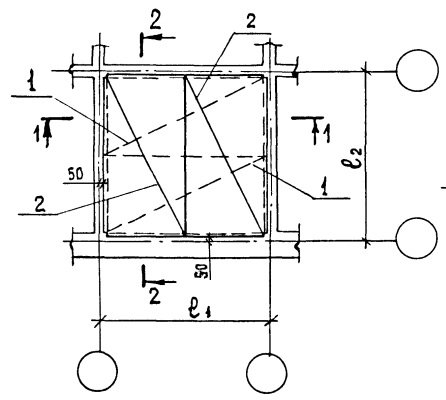
ФОРМАТ	ЗОНА	Поз.	ОБОЗНАЧЕНИЕ	НАИМЕНОВАНИЕ	Кол. на исполн. 1.100.1-4.1-080000-22-										ПРИМЕЧАНИЕ
					22	23	24	25							
А3	3		1.100.1-4.1-003700-04	С6.28.62.10	2										
			-05	С6.28.65.10		2									
			-06	С6.28.68.10			2								
			-07	С6.28.71.10				2							
А3	4		1.100.1-4.1-003700	С6.28.50.10	1	1	1	1							
А3	5		1.100.1-4.1-004000-02	С8.16.50.10	1	1	1	1							
<u>МАТЕРИАЛЫ</u>															
				БЕТОН КЛАССА В15	5,14	5,39	5,63	5,88						М <sup>3</sup>	

1.100.1-4.1-080000-22

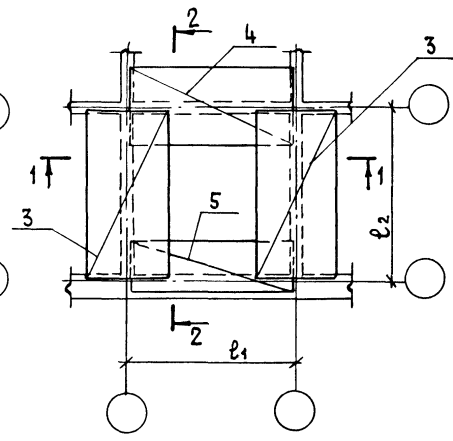
Лист  
2

77

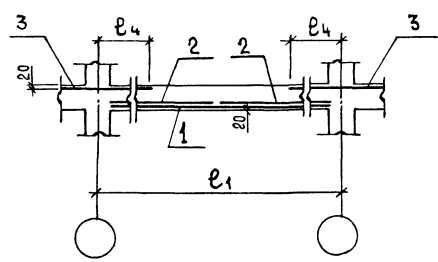
ПЛАН ПО НИЖНЕЙ СЕТКЕ



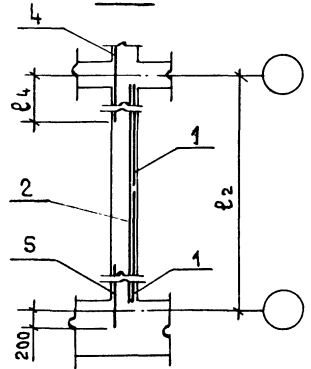
ПЛАН ВЕРХНИХ СЕТОК



1-1



2-2



ОБОЗНАЧЕНИЕ	МАРКА	РАЗМЕРЫ мм			ПРИМЕЧАНИЕ
		l1	l2	l4	
1.100.1-4.1-08 0000	п-45.45-4,5		4500		
-01	п-45.48-4,5		4800		
-02	п-45.51-4,5		5100		
-03	п-45.54-4,5		5400		
-04	п-45.57-4,5	4500	5700		
-05	п-45.60-4,5		6000		
-06	п-45.63-4,5		6300		
-07	п-45.66-4,5		6600		
-08	п-45.69-4,5		6900		
-09	п-48.48-4,5		4800	1250	
-10	п-48.51-4,5		5100		
-11	п-48.54-4,5		5400		
-12	п-48.57-4,5		5700		
-13	п-48.60-4,5	4800	6000		
-14	п-48.63-4,5		6300		
-15	п-48.66-4,5		6600		
-16	п-48.69-4,5		6900		
-17	п-48.72-4,5		7200		
-18	п-51.51-4,5		5100		
-19	п-51.54-4,5		5400		
-20	п-51.57-4,5		5700		
-21	п-51.60-4,5	5100	6000	1400	
-22	п-51.63-4,5		6300		
-23	п-51.66-4,5		6600		
-24	п-51.69-4,5		6900		
-25	п-51.72-4,5		7200		

1.100.1-4.1-080000 С6

И.КОНТР.	ВОЛКОВА	<i>[Signature]</i>
НАЧ.ОТД.	РОСИНСКИЙ	<i>[Signature]</i>
И.КОНСТР.	ПАЛЬМАН	<i>[Signature]</i>
ГИП.	ГЕРМАН	<i>[Signature]</i>
РУК.ГР.	РАФАЙЛОВИЧ	<i>[Signature]</i>
СТ.ТЕХН.	КОЛЕСАЕВА	<i>[Signature]</i>

ПЛИТА  
(п-45.45... п-51.72)  
СБОРОЧНЫЙ ЧЕРТЕЖ

СТАДНЯ	МАССА	МАСШТАБ
Р	-	1:100
ЛИСТ	ЛИСТОВ 1	
ЦНИИЭП ЖИЛИЩА		

ФОРМА ЗОНА	Поз.	ОБЪЕДИНЕНИЕ	НАИМЕНОВАНИЕ	КОЛ. НА ИСПОЛН. 1.100.1-4.1-090000-								ПРИМЕ- ЧАНИЕ	
				-	01	02	03	04	05	06			
			<u>ДОКУМЕНТАЦИЯ</u>										
A3		1.100.1-4.1-090000 СБ	СБОРОЧНЫЙ ЧЕРТЕЖ	X	X	X	X	X	X	X			
A3		1.100.1-4.1-000000 ТО	ТЕХНИЧЕСКОЕ ОПИСАНИЕ	X	X	X	X	X	X	X			
A3		1.100.1-4.1-000000 РС	ВЕДОМОСТЬ РАСХОДА СТАЛИ	X	X	X	X	X	X	X			
			<u>СБОРОЧНЫЕ ЕДИНИЦЫ</u>										
A3	1	1.100.1-4.1-001800	С.С. 26.53.3	2									
		1.100.1-4.1-002500-03	С.С. 27.53.6		2								
		1.100.1-4.1-002600-03	С.С. 29.53.6			2							
		1.100.1-4.1-002700-03	С.С. 30.53.10				2						
		1.100.1-4.1-002800-02	С.С. 32.53.10					2					
		1.100.1-4.1-002900-03	С.С. 33.53.10						2				
		1.100.1-4.1-003000-02	С.С. 35.53.10							2			
A3	2	1.100.1-4.1-001800	С.С. 26.53.3	2									
		-01	С.С. 26.56.3		2								
		-02	С.С. 26.59.3			2							
		-03	С.С. 26.62.10				2						

			1.100.1-4.1-090000										
Н.КОНТР.	ВОЛКОВА	<i>Волкова</i>									СТАДИЯ ЛИСТ		ЛИСТОВ
НАЧ.ОТД.	РОСИНСКИЙ	<i>Росинский</i>									Р	1	2
ГЛАВ.КОНСТ.	ПАЛЬМАН	<i>Пальман</i>									ПЛИТА		
Генп.	ГЕРМАН	<i>Герман</i>									(п-5454...п-5472)		
РУК.ГР.	РАФАИЛОВИЧ	<i>Рафаилович</i>									ЦНИИЭП ЖИЛИЩА		
СТ.ТЕХН.	НИКУЛОЧКИНА	<i>Николочкина</i>											

ИНВ.№ ПОДЛ.		ПОДПИСЬ И ДАТА		ВЗАМ.ИНВ.№Р		ОБЪЕДИНЕНИЕ	НАИМЕНОВАНИЕ	КОЛ. НА ИСПОЛН. 1.100.1-4.1-090000-								ПРИМЕ- ЧАНИЕ
ФОРМА ЗОНА	Поз.							-	01	02	03	04	05	06		
A3	2	1.100.1-4.1-001800	-04	С.С. 26.65.10						2						
			-05	С.С. 26.68.10							2					
			-06	С.С. 26.71.10								2				
A3	3	1.100.1-4.1-003700	-01	С.С. 28.53.10	2											
			-02	С.С. 28.56.10		2										
			-03	С.С. 28.59.10			2									
			-04	С.С. 28.62.10				2								
			-05	С.С. 28.65.10					2							
			-06	С.С. 28.68.10						2						
			-07	С.С. 28.71.10							2					
A3	4	1.100.1-4.1-003700	-01	С.С. 28.53.10	1	1	1	1	1	1	1	1				
A3	5	1.100.1-4.1-004000	-03	С.С. 16.53.10	1	1	1	1	1	1	1	1				
				<u>МАТЕРИАЛЫ</u>												
				БЕТОН КЛАССА В15	4,66	4,92	5,18	5,44	5,70	5,96	6,22			м <sup>3</sup>		
1.100.1-4.1-090000												ЛИСТ	4-1			
												2				

ФОРМАТ	ЗОНА	Поз.	ОБОЗНАЧЕНИЕ	НАИМЕНОВАНИЕ	КОЛ. НА ИСПОЛН. 1.100.1-4.1-090000-07												ПРИМЕЧАНИЕ				
					07	08	09	10	11	12											
				<u>ДОКУМЕНТАЦИЯ</u>																	
A3			1.100.1-4.1-090000 СБ	СБОРОЧНЫЙ ЧЕРТЕЖ	X	X	X	X	X	X											
A3			1.100.1-4.1-000000 ТО	ТЕХНИЧЕСКОЕ ОПИСАНИЕ	X	X	X	X	X	X											
A3			1.100.1-4.1-000000 РС	ВЕДОМОСТЬ РАСХОДА СТАЛИ	X	X	X	X	X	X											
				<u>СБОРОЧНЫЕ ЕДИНИЦЫ</u>																	
A3	1		1.100.1-4.1-001900	С 5.27.56.10	2																
			1.100.1-4.1-002600-04	С 5.29.56.10		2															
			1.100.1-4.1-002700-04	С 5.30.56.10			2														
			1.100.1-4.1-002800-03	С 5.32.56.10				2													
			1.100.1-4.1-002900-04	С 5.33.56.10					2												
			1.100.1-4.1-003000-03	С 5.35.56.10						2											
	2		1.100.1-4.1-001900	С 5.27.56.10	2																
			-01	С 5.27.59.10		2															
			-02	С 5.27.62.10			2														
			-03	С 5.27.65.10					2												
					1.100.1-4.1-090000-07																
					Н. КОНТР. БОЛКОВА	<i>Врамп</i>															
					НАЧ. ОТД. РОДИНСКИЙ	<i>Роз</i>															
					ГЛ. КОНСТ. ПАЛЬМАН	<i>Вальд</i>															
					ГИП. ГЕРМАН	<i>Г</i>															
					РУК. ГР. РАФАЙЛОВИЧ	<i>Р</i>															
					СТ. ТЕХН. НИКУЛОЧКИНА	<i>Александр</i>															
					ПЛИТА (п-57.57... п-57.72)							СТАДИЯ Р					ЛИСТ 1	ЛИСТОВ 2			
					ЦНИИЭП ЖИЛИЩА																

ИНВ. № ПОДЛ. ПОДПИСЬ И ДАТА. ВЗАМ. ИНВ. №

ФОРМАТ	ЗОНА	Поз.	ОБОЗНАЧЕНИЕ	НАИМЕНОВАНИЕ	КОЛ. НА ИСПОЛН. 1.100.1-4.1-090000-07												ПРИМЕЧАНИЕ	
					07	08	09	10	11	12								
A3	2		1.100.1-4.1-001900-04	С 5.27.68.10						2								
			-05	С 5.27.71.10							2							
A3	3		1.100.1-4.1-003800	С 6.31.56.10	2													
			-01	С 6.31.59.10		2												
			-02	С 6.31.62.10			2											
			-03	С 6.31.65.10				2										
			-04	С 6.31.68.10					2									
			-05	С 6.31.71.10						2								
A3	4		1.100.1-4.1-003800	С 6.31.56.10	1	1	1	1	1	1								
A3	5		1.100.1-4.1-004000-05	С 8.19.56.10	1	1	1	1	1	1								
					<u>МАТЕРИАЛЫ</u>													
					БЕТОН КЛАССА В15	5,20	5,47	5,75	6,02	6,29	6,57							м <sup>3</sup>

22826  
46

1.100.1-4.1-090000-07

ЛИСТ 2

ФОРМАТ ЗОНА	ПОЗ.	ОБОЗНАЧЕНИЕ	НАИМЕНОВАНИЕ	КОЛ. НА ИСПОЛН.					ПРИМЕЧАНИЕ	
				13	14	15	16	17		
<u>ДОКУМЕНТАЦИЯ</u>										
A3		1.100.1-4.1 - 090000 СБ	СБОРОЧНЫЙ ЧЕРТЕЖ	X	X	X	X	X		
A3		1.100.1-4.1 - 000000 ТО	ТЕХНИЧЕСКОЕ ОПИСАНИЕ	X	X	X	X	X		
A3		1.100.1-4.1 - 000000 РС	ВЕДОМОСТЬ РАСХОДА СТАЛИ	X	X	X	X	X		
<u>СБОРОЧНЫЕ ЕДИНИЦЫ</u>										
A3	1	1.100.1-4.1 - 002000	С5.29.59.10	2						
		1.100.1-4.1 - 002700 -05	С5.30.59.10		2					
		1.100.1-4.1 - 002800 -04	С5.32.59.10			2				
		1.100.1-4.1 - 002900 -05	С5.33.59.10				2			
		1.100.1-4.1 - 003000 -04	С5.35.59.10					2		
A3	2	1.100.1-4.1 - 002000	С5.29.59.10	2						
		-01	С5.29.62.10		2					
		-02	С5.29.65.10			2				
		-03	С5.29.68.10				2			
		-04	С5.29.71.10					2		

1.100.1-4.1-090000-13									
И. КОНТР.	БОЛКОВА	<i>Болкова</i>							
НАЧ. ОТА	РОСИНСКИЙ	<i>Росинский</i>							
ГЛАВ. КОНСТ.	ПАЛЬМАН	<i>Пальман</i>							
ГИП	ГЕРМАН	<i>Герман</i>							
РУК. ГР.	РАФАЙЛОВИЧ	<i>Рафайлович</i>							
СТ. ТЕХН.	НИКУЛОЧКИНА	<i>Николочкина</i>							
ПЛИТА (п-60.60... п-60.72)			<table border="1"> <tr> <td>СТАДИЯ</td> <td>ЛИСТ</td> <td>ЛИСТОВ</td> </tr> <tr> <td>Р</td> <td>1</td> <td>2</td> </tr> </table>	СТАДИЯ	ЛИСТ	ЛИСТОВ	Р	1	2
СТАДИЯ	ЛИСТ	ЛИСТОВ							
Р	1	2							
			ЦНИИЭП ЖИЛИЩА						

Инд. № подл.		Подпись и дата		Взам. инв. №						
ФОРМАТ ЗОНА	ПОЗ.	ОБОЗНАЧЕНИЕ	НАИМЕНОВАНИЕ	КОЛ. НА ИСПОЛН.					ПРИМЕЧАНИЕ	
				13	14	15	16	17		
A3	3	1.100.1-4.1 - 003800 -01	С6.31.59.10	2						
		-02	С6.31.62.10		2					
		-03	С6.31.65.10			2				
		-04	С6.31.68.10				2			
		-05	С6.31.71.10					2		
A3	4	1.100.1-4.1 - 003800 -01	С6.31.59.10	1	1	1	1	1		
A3	5	1.100.1-4.1 - 004000 -06	С8.19.59.10	1	1	1	1	1		
<u>МАТЕРИАЛЫ</u>										
		БЕТОН КЛАССА В15		5,76	6,05	6,34	6,62	6,91		м <sup>3</sup>

1.100.1-4.1-090000-13									ЛИСТ
									2

228236  
47



ФОРМАТ	ЗОНА	Поз.	ОБОЗНАЧЕНИЕ	НАИМЕНОВАНИЕ	КОЛ. НА ИСПОЛН. 11001-41-090000-18-								ПРИМЕЧАНИЕ	
					18	19	20	21	22	23	24			
					<u>ДОКУМЕНТАЦИЯ</u>									
A3			1.100.1-41-090000 СБ	СБОРОЧНЫЙ ЧЕРТЕЖ	X	X	X	X	X	X	X			
A3			1.100.1-41-000000 ТО	ТЕХНИЧЕСКОЕ ОПИСАНИЕ	X	X	X	X	X	X	X			
A3			1.100.1-41-000000 РС	ВЕДОМОСТЬ РАСХОДА СТАЛИ	X	X	X	X	X	X	X			
					<u>СБОРОЧНЫЕ ЕДИНИЦЫ</u>									
A3		1	1.100.1-41-002100	С5.30.62.10	2									
			1.100.1-41-002800 - 05	С5.32.62.10		2								
			1.100.1-41-002900 - 06	С5.33.62.10			2							
			1.100.1-41-003000 - 05	С5.35.62.10				2						
			1.100.1-41-002100 - 04	С5.32.65.10					2					
			1.100.1-41-002900 - 07	С5.33.65.10						2				
			1.100.1-41-003000 - 06	С5.35.65.10							2			
A3		2	1.100.1-41-002100	С5.30.62.10	2									
			-01	С5.30.65.10		2								
			-02	С5.30.68.10			2							

1.100.1-41-090000-18			
Н. КОНТР.	ВОЛКОВА	<i>Волкова</i>	
НАЧ. ОТА	РОСИНСКИЙ	<i>Росинский</i>	
ГЛ. КОНСТ.	ПАЛЬМАН	<i>Пальман</i>	
ТИП	ГЕРМАН	<i>Герман</i>	
РУК. ГР.	РАФАЙЛОВИЧ	<i>Рафайлович</i>	
СТ. ТЕХН.	НИКУЛОЧКИНА	<i>Николочкина</i>	
ПЛИТА (П-63.63... П-66.72)			СТАДИЯ ЛИСТ ЛИСТОВ Р 1 2 ЦНИИЭП ЖИЛИЩА

ИНВ. № ПОДА.	ПОДПИСЬ И ДАТА	ВЗАИМ. ИНВ. №
--------------	----------------	---------------

ФОРМАТ	ЗОНА	Поз.	ОБОЗНАЧЕНИЕ	НАИМЕНОВАНИЕ	КОЛ. НА ИСПОЛН. 11001-41-090000-18-								ПРИМЕЧАНИЕ	
					18	19	20	21	22	23	24			
A3		2	1.100.1-41-002100 - 03	С5.30.71.10				2						
			-04	С5.32.65.10					2					
			-05	С5.32.68.10						2				
			-06	С5.32.71.10							2			
A3		3	1.100.1-41-003800 - 06	С6.34.62.10	2									
			-07	С6.34.65.10		2			2					
			-08	С6.34.68.10			2			2				
			-09	С6.34.71.15				2			2			
A3		4	1.100.1-41-003800 - 06	С6.34.62.10	1	1	1	1	1	1	1			
A3		5	1.100.1-41-004000 - 07	С8.19.62.10	1	1	1	1						
			1.100.1-41-004000 - 08	С8.19.65.10					1	1	1			
				<u>МАТЕРИАЛЫ</u>										
				БЕТОН КЛАССА В15	6,35	6,65	6,95	7,26	6,97	7,29	7,60			м <sup>3</sup>

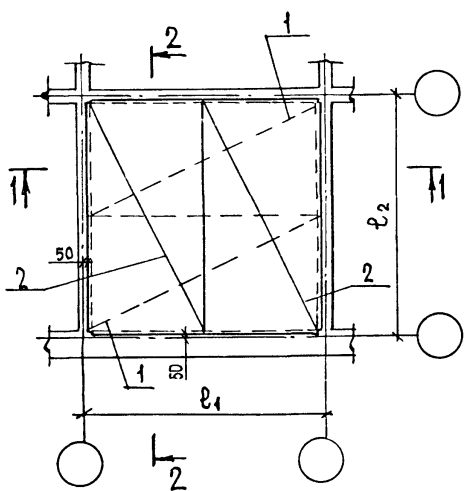
1.100.1-41-090000-18										ЛИСТ 2
----------------------	--	--	--	--	--	--	--	--	--	-----------

22.02.76

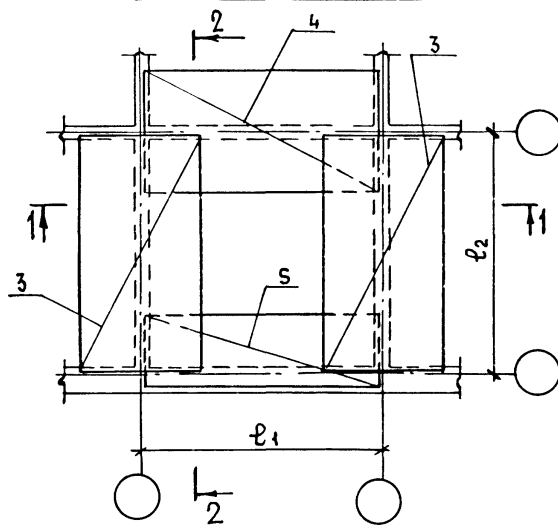
48

142

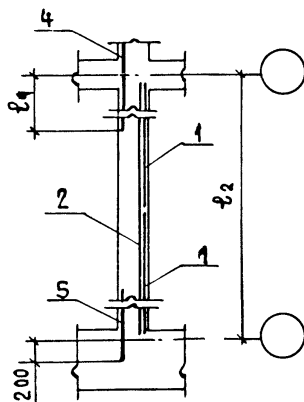
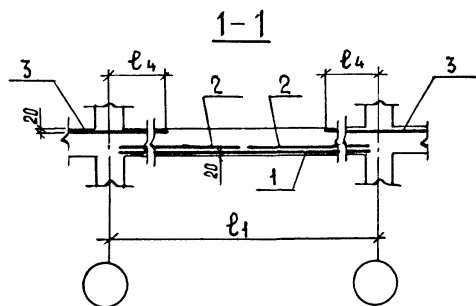
ПЛАН ПО НИЖНЕЙ СЕТКЕ



ПЛАН ВЕРХНИХ СЕТОК



2-2

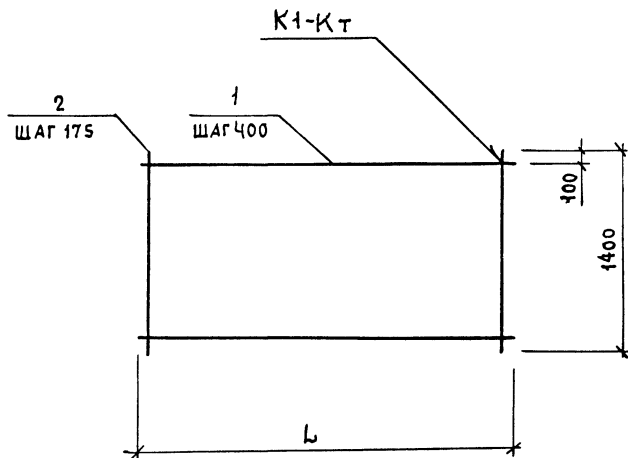


ОБОЗНАЧЕНИЕ	МАРКА	РАЗМЕРЫ, мм			ПРИМЕЧАНИЕ
		$\ell_1$	$\ell_2$	$\ell_4$	
1.100.1-4.1-090000	п-54.54-4,5	5400	5400	1400	
-01	п-54.57-4,5	5400	5700		
-02	п-54.60-4,5	5400	6000		
-03	п-54.63-4,5	5400	6300		
-04	п-54.66-4,5	5400	6600		
-05	п-54.69-4,5	5400	6900		
-06	п-54.72-4,5	5400	7200		
-07	п-57.57-4,5	5700	5700		1550
-08	п-57.60-4,5	5700	6000		
-09	п-57.63-4,5	5700	6300		
-10	п-57.66-4,5	5700	6600		
-11	п-57.69-4,5	5700	6900		
-12	п-57.72-4,5	5700	7200		
-13	п-60.60-4,5	6000	6000		
-14	п-60.63-4,5	6000	6300	1700	
-15	п-60.66-4,5	6000	6600		
-16	п-60.69-4,5	6000	6900		
-17	п-60.72-4,5	6000	7200		
-18	п-63.63-4,5	6300	6300		
-19	п-63.66-4,5	6300	6600		
-20	п-63.69-4,5	6300	6900		
-21	п-63.72-4,5	6300	7200		
-22	п-66.66-4,5	6600	6600		
-23	п-66.69-4,5	6600	6900		
-24	п-66.72-4,5	6600	7200		

1.100.1-4.1-090000 СБ

<p>ПЛИТА (п-54.54... п-66.72) СБОРОЧНЫЙ ЧЕРТЕЖ</p>			СТАДИЯ	МАССА	МАСШТАБ
И.КОНТР.	ВОЛКОВА	<i>[Signature]</i>	Р	СМ. ТАБЛ.	1:100
НАЧ.ОТД.	РОСИНСКИЙ	<i>[Signature]</i>	ЛИСТ	ЛИСТОВ 1	
ГЛ.КОНСТР.	ПАЛЬМАН	<i>[Signature]</i>	ЦНИИЭП ЖИЛИЩА		
ГИП	ГЕРМАН	<i>[Signature]</i>			
РУК.ГР.	РАФАЙЛОВИЧ	<i>[Signature]</i>			
СТ.ТЕХН.	КОЛЕСАЕВА	<i>[Signature]</i>			

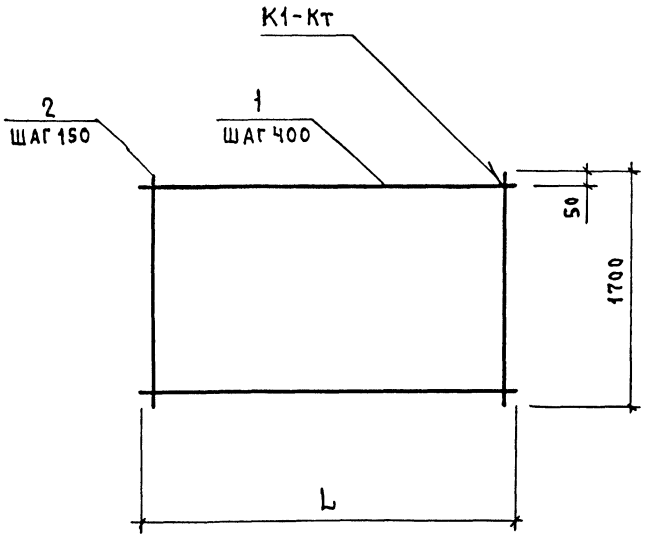




ОБОЗНАЧЕНИЕ	МАРКА	Л, ММ	МАССА, КГ
1.100.1-4.1-000100	С1.14.29.2	2900	3,02
-01	С1.14.32.2	3200	3,37
-02	С1.14.35.2	3500	3,58
-03	С1.14.38.2	3800	3,91
-04	С1.14.41.2	4100	4,26
-05	С1.14.44.2	4400	4,45
-06	С1.14.47.2	4700	4,80
-07	С1.14.50.2	5000	5,15
-08	С1.14.53.2	5300	5,50
-09	С1.14.56.2	5600	5,72
-10	С1.14.59.2	5900	6,04
-11	С1.14.62.2	6200	6,39
-12	С1.14.65.2	6500	6,61

1.100.1-4.1-000100 СБ				
СЕТКА (С1.14.29.2 ... С1.14.65.2) СБОРОЧНЫЙ ЧЕРТЕЖ		СТАДИЯ	МАССА	МАСШТАБ
И.КОНТР.	ВОЛКОВА	Р	СМ. ТАБЛ.	
НАЧ.ОТД.	РОСНИНСКИЙ	Лист	Листов 1	
ГЛ.КОНСТР.	ПАЛЬМАН	ЦНИИЭП ЖИЛИЩА		
ГИП	ГЕРМАН			
РУК.ГР.	ГИБЕРМАН			
РУК.ГР.	РАФАЙЛОВИЧ			

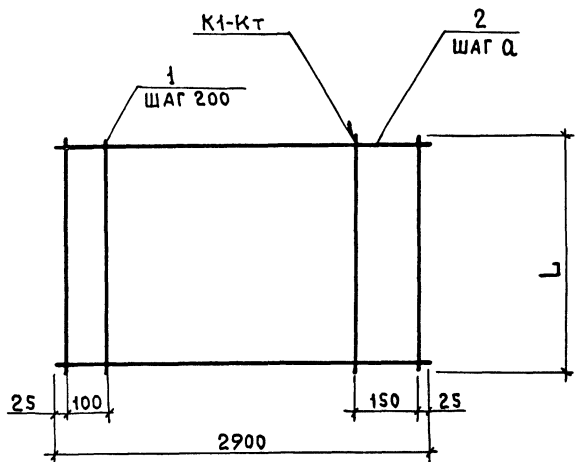




ОБОЗНАЧЕНИЕ	МАРКА	Л, ММ	МАССА, КГ
1.100.1-4.1-000200	С1.17.29.3	2900	4,28
- 01	С1.17.32.3	3200	4,72
- 02	С1.17.35.3	3500	5,12
- 03	С1.17.38.3	3800	5,56
- 04	С1.17.41.3	4100	6,00
- 05	С1.17.44.3	4400	6,40
- 06	С1.17.47.3	4700	6,84
- 07	С1.17.50.3	5000	7,32
- 08	С1.17.53.3	5300	7,72
- 09	С1.17.56.3	5600	8,16
- 10	С1.17.59.3	5900	8,56
- 11	С1.17.62.3	6200	9,00
- 12	С1.17.65.3	6500	9,44

1.100.1-4.1-000200 СБ						
СЕТКА (С1.17.29.3... С1.17.65.3) СБОРОЧНЫЙ ЧЕРТЕЖ				СТАДИЯ	МАССА	МАШТАБ
				Р	СМ. ТАБЛ.	
				ЛИСТ	ЛИСТОВ 1	
				ЦНИИЭП жилища		
И.КОНТР.	ВОЛКОВА	<i>[Signature]</i>				
НАЧ.ОТД.	РОСИНСКИЙ	<i>[Signature]</i>				
ГЛ.КОНСТ.	ПАЛЬМАН	<i>[Signature]</i>				
ГИП	ГЕРМАН	<i>[Signature]</i>				
РУК.ГР.	ГИБЕРМАН	<i>[Signature]</i>				
РУК.ГР.	РАФАИЛОВИЧ	<i>[Signature]</i>				





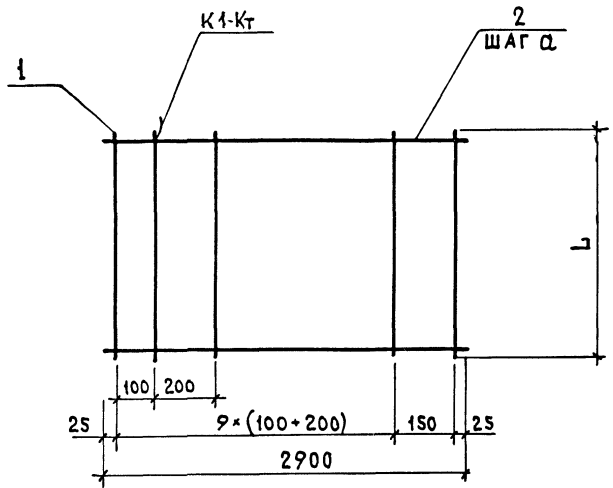
ОБОЗНАЧЕНИЕ	МАРКА	L, ММ	a, ММ	МАССА, КГ
1.100.1-4.1-000300	С1.29.29.1.3	2900	150	9,72 кг
- 01	С1.29.32.1.3	3200		10,74 кг
- 02	С1.29.35.1.3	3500		11,60 кг
- 03	С1.29.38.1.3	3800		12,62 кг
- 04	С1.29.41.1.3	4100		13,64 кг
- 05	С1.29.44.1.3	4400		14,50 кг
- 06	С1.29.47.1.3	4700		15,52 кг
- 07	С1.29.50.1.3	5000		16,54 кг
- 08	С1.29.53.1.3	5300		17,56 кг
- 09	С1.29.56.1.3	5600		18,58 кг
- 10	С1.29.59.1.3	5900		19,44 кг
- 11	С1.29.41.1.8	4100	125	17,84 кг
- 12	С1.29.44.1.9	4400		21,10 кг
- 13	С1.29.47.1.9	4700		22,84 кг

1.100.1-4.1-000300 СБ						
СЕТКА				СТАДИЯ	МАССА	МАСШТАБ
(С1.29.29.1.3...С1.29.59.1.3, С1.29.41.1.8...С1.29.47.1.9)				Р	СМ. ТАБЛ.	-
СБОРОЧНЫЙ ЧЕРТЕЖ.				ЛИСТ	ЛИСТОВ 1	
Н. КОНТР. БОЛКОВА НАЧ. ОТА РОСИНСКИЙ ГЛ. КОНСТ. ПАЛЬМАН ГИП. ГЕРМАН РУК. ГР. ГИБЕРМАН СТ. ТЕХН. КУЛИШЕВА				ЦНИИЭП ЖИЛИЩА		



ФОРМАТ	Зона	Поз.	ОБОЗНАЧЕНИЕ	НАИМЕНОВАНИЕ	КОЛИЧЕСТВО НА ИСПОЛНЕНИЕ 1.100.1-4.1-000400-																ПРИМЕЧАНИЕ															
					—	01	02	03	04	05	06	07																								
					<u>ДОКУМЕНТАЦИЯ</u>																															
А3			1.100.1-4.1-000400 СБ	СБОРОЧНЫЙ ЧЕРТЕЖ	×	×	×	×	×	×	×	×																								
					<u>ДЕТАЛИ</u>																															
				φ48ВР I ГОСТ 6727-80																																
Б4		1		L = 2900	20																														0,27 кг	
				L = 3200		20																													0,30 кг	
				L = 3500			20																												0,32 кг	
				L = 3800				20																											0,35 кг	
				L = 5000					20																										0,46 кг	
				L = 5300						20																									0,49 кг	
				L = 5600							20																								0,52 кг	
				L = 5900								20																							0,54 кг	
Б4		2		L = 2900	20																														0,27 кг	
				φ5ВР I ГОСТ 6727-80																																
				L = 2900			16	18	26	40	43	45	47																							0,42 кг

				1.100.1-4.1-000400			
Н.КОНТР	ВОЛКОВА	<i>Волкова</i>					
НАЧ.ОТД.	РОСИНСКИЙ	<i>105</i>					
М.КОНТОД.	ПАЛЬМАН	<i>Пальман</i>					
ГИП	ГЕРМАН	<i>Герман</i>					
РУК.ГР	ГИБЕРМАН	<i>Гиберман</i>					
СТ.ТЕХН.	КУЛИШЕВА	<i>Кулишева</i>					
				СЕТКА			
				(С1.29.29.3.3...С1.29.59.3.9)			
		СТАДИЯ	ЛИСТ			ЛИСТОВ	
		Р				I	
				ЦНИИЭПЖИЛИЩА			



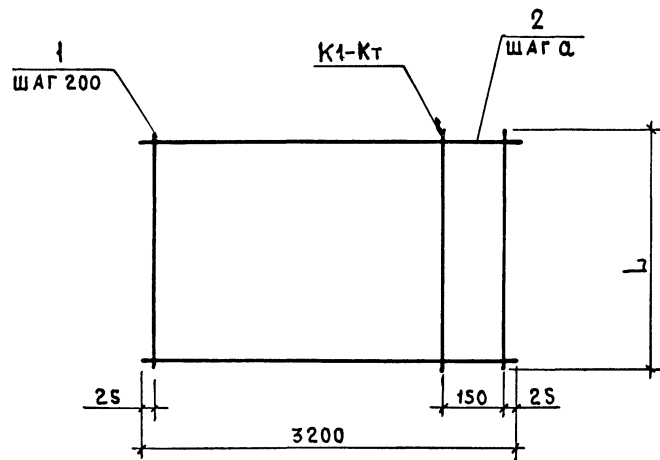
ОБОЗНАЧЕНИЕ	МАРКА	L, ММ	a, ММ	МАССА, КГ
1.100.1-4.1-000400	С1.29.29.3.3	2900	150	10,80
-01	С1.29.32.3.6	3200	200	12,72
-02	С1.29.35.3.6	3500		13,96
-03	С1.29.38.3.8	3800	150	17,92
-04	С1.29.50.3.9	5000	125	26,00
-05	С1.29.53.3.9	5300		27,86
-06	С1.29.56.3.9	5600		29,30
-07	С1.29.59.3.9	5900		30,54

					1.100.1-4.1-000400 СБ		
					СЕТКА		
					(С1.29.29.3.3...С1.29.59.3.9)		
					СБОРОЧНЫЙ ЧЕРТЕЖ		
					СТАДИЯ	МАССА	МАСШТАБ
					Р	СМ. ТАБЛ.	—
					ЛИСТ	ЛИСТОВ 1	
					ЦНИИЭПЖИЛИЩА		

Н. КОНТР.	ВОЛКОВА	<i>[Signature]</i>
НАЧ. ОТД.	РОСИНСКИЙ	<i>[Signature]</i>
ГЛ. КОНСТР.	ПАЛЬМАН	<i>[Signature]</i>
ГИП	ГЕРМАН	<i>[Signature]</i>
РУК. ГР.	СИБЕРМАН	<i>[Signature]</i>
СТ. ТЕХНИК	КУЛИШЕВА	<i>[Signature]</i>

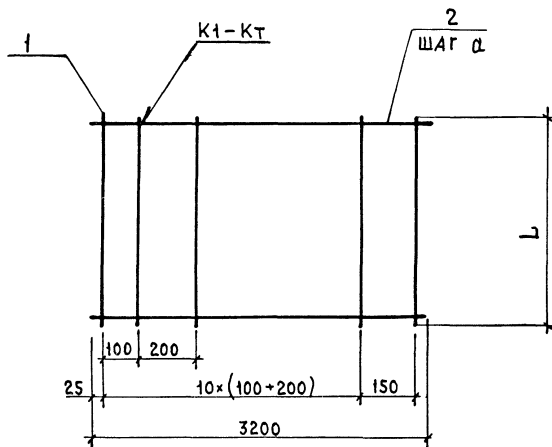
ФОРМАТ	ЗОНА	Поэ.	ОБОЗНАЧЕНИЕ	НАИМЕНОВАНИЕ	КОЛИЧЕСТВО НА ИСПОЛНЕНИЕ 1.100.1-4.1-000500-																			ПРИМЕЧАНИЕ
					—	01	02	03	04	05	06	07	08	09	10	11	12	13	14	15	16	17	18	
А3			1.100.1-4.1-000500 СБ	СБОРОЧНЫЙ ЧЕРТЕЖ	X	X	X	X	X	X	X	X	X	X	X	X	X	X	X	X				
				<u>ДЕТАЛИ</u>																				
				φ4ВРІ ГОСТ6727-80																				
Б4	1			L = 3200	17																		0,29 кг	
				L = 3500		17																	0,32 кг	
				L = 3800			17																0,35 кг	
				L = 4100				17															0,38 кг	
				L = 4400					17														0,40 кг	
				L = 4700						17						17							0,43 кг	
				L = 5000							17						17						0,46 кг	
				L = 5300								17						17					0,19 кг	
				L = 5600									17										0,52 кг	
				L = 5900										17									0,54 кг	
				L = 6200											17					17			0,57 кг	
				L = 6500												17					17		0,60 кг	
				φ5ВРІ ГОСТ6727-80																				
				L = 3200																	17		0,46 кг	
				L = 3500																		17	0,50 кг	
				L = 3800																		17	0,55 кг	
Б4	2			L = 3200												38	40	43	50	52	22	24	26	0,46 кг
				φ4ВРІ ГОСТ6727-80																				
				L = 3200	22	24	26	28	30	32	34	36	38	40	42	44								0,29 кг

				1.100.1-4.1-000500			
И.КОНТР.	ВОЛКОВА	<i>[Signature]</i>		СЕТКИ (С1.32.32.1.3...С1.32.65.3.3; С1.32.47.1.9...С1.32.38.6.8)			
НАЧ.ОТД.	РОСИНСКИЙ	<i>[Signature]</i>					
И.КОМ.ОТД.	ПАЛЬМАН	<i>[Signature]</i>					
ГИП	ГЕРМАН	<i>[Signature]</i>					
РУК.ГР.	ГИБЕРМАН	<i>[Signature]</i>					
СТ.ТЕХН.	КУЛИШЕВА	<i>[Signature]</i>		СТАДИЯ	ЛИСТ	ЛИСТОВ	
				Р		І	
				ЦНИИЭПЖИЛИЩА			



ОБОЗНАЧЕНИЕ	МАРКА	L, ММ	a, ММ	МАССА, КГ
1.100.1-4.1-000500	С1.32.32.1.3	3200	150	11,31
-01	С1.32.35.1.3	3500		12,40
-02	С1.32.38.1.3	3800		13,49
-03	С1.32.41.1.3	4100		14,58
-04	С1.32.44.1.3	4400		15,50
-05	С1.32.47.1.3	4700		16,59
-06	С1.32.50.1.3	5000		17,68
-07	С1.32.53.1.3	5300		18,77
-08	С1.32.56.1.3	5600		19,86
-09	С1.32.59.1.3	5900		20,78
-10	С1.32.62.1.3	6200		21,87
-11	С1.32.65.1.3	6500	22,96	
-12	С1.32.47.1.9	4700	125	24,79
-13	С1.32.50.1.9	5000		26,22
-14	С1.32.53.1.9	5300		28,11
-15	С1.32.62.1.9	6200		32,69
-16	С1.32.65.1.9	6500		34,12
-17	С1.32.32.6.8	3200	150	17,94
-18	С1.32.35.6.8	3500		19,54
-19	С1.32.38.6.8	3800		21,31

				1.100.1-4.1-000500 СБ		
				СЕТКА		СТАДНЯ
				(С1.32.32.1.3... С1.32.65.3.3, С1.32.47.1.9... С1.32.38.6.8). Сварочный чертеж		МАССА
						МАШТАБ
Н. КОНТР.	Волкова	<i>[Signature]</i>		P	СМ. ТАБЛ.	ЛИСТ
НАЧ. ОТД.	РОСИНСКИЙ	<i>[Signature]</i>				
Л. КОНСТР.	ПАЛЬМАН	<i>[Signature]</i>		ЛИСТОВ 1		
ГИП	ГЕРМАН	<i>[Signature]</i>		ЦНИИЭП ЖИЛИЩА		
РУК. ГР.	ГИБЕРМАН	<i>[Signature]</i>				
СТ. ТЕХН.	КУЛИШЕВА	<i>[Signature]</i>				



ФОРМАТ	ЗОНА	Поз.	ОБОЗНАЧЕНИЕ	НАИМЕНОВАНИЕ	КОД НА ИСПОЛН.				ПРИМЕЧАНИЕ
					1.1001-4.1-000600	01	02	03	
				<u>ДЕТАЛИ</u>					
				φ4ВРІ ГОСТ6727-80					
БЧ		1		L = 4100	22				0,38 кг
				L = 4400		22			0,40 кг
				L = 5600			22		0,52 кг
				L = 5900				22	0,54 кг
				φ5ВРІ 6727-80					
БЧ		2		L = 3200	28	36	45	48	0,46 кг

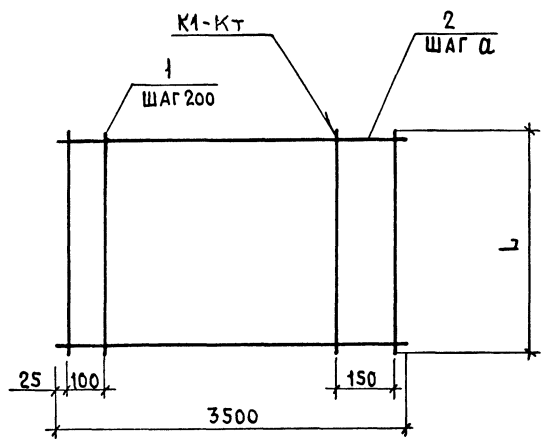
ОБОЗНАЧЕНИЕ	МАРКА	L, мм	α, мм	МАССА, кг
1.100.1-4.1-000600	С1.32.41.3.8	4100	150	21,24 кг
- 01	С1.32.44.3.9	4400		25,36 кг
- 02	С1.32.56.3.9	5600	125	32,14 кг
- 03	С1.32.59.3.9	5900		33,96 кг

				1.100.1-4.1-000600		
				СЕТКА		
				(С1.32.41.3.8...С1.32.59.3.9)		
				СТАДИЯ	МАССА	МАСШТАБ
				Р	СМ. ТАБЛ.	—
				ЛИСТ	ЛИСТОВ 1	
				ЦНИИЭП ЖИЛИЩА		
И.КОНТР.	ВОЛКОВА	<i>[Signature]</i>				
НАЧ.ОТД.	РОСИНСКИЙ	<i>[Signature]</i>				
И.КОН.ОТД.	ПАЛЬМАН	<i>[Signature]</i>				
Г.ИП	ГЕРМАН	<i>[Signature]</i>				
РУК.ГР.	ГИБЕРМАН	<i>[Signature]</i>				
СТ.ТЕХН.	КУЛИШЕВА	<i>[Signature]</i>				

ФОРМАТ	ЗОНА	Поз.	ОБОЗНАЧЕНИЕ	НАИМЕНОВАНИЕ	КОЛИЧЕСТВО НА ИСПОЛНЕНИЕ 1.100.1-4.1-000700 -												ПРИМЕЧАНИЕ		
					01	02	03	04	05	06	07	08	09	10	11	12			
				<u>ДОКУМЕНТАЦИЯ</u>															
А3			1.100.1-4.1-000700 СБ	СБОРОЧНЫЙ ЧЕРТЕЖ	X	X	X	X	X	X	X	X	X	X	X	X			
				<u>ДЕТАЛИ</u>															
				φ48P1 ГОСТ 6727-80															
Б4	1			L = 3500	18														0,32 кг
				L = 3800	18														0,35 кг
				L = 4100		18													0,38 кг
				L = 4400			18												0,40 кг
				L = 4700				18											0,43 кг
				L = 5000					18										0,46 кг
				L = 5300						18									0,49 кг
				L = 5600							18								0,52 кг
				L = 5900								18							0,54 кг
				L = 6200									18						0,57 кг
				L = 6500										18					0,60 кг
				L = 6800											18				0,63 кг
				L = 7100												18			0,65 кг
Б4	2			L = 3500	24	26	28	30	32	34	36	38	40	42	44	46	48		0,32 кг

						1.100.1-4.1-000700	
Н.КОНТР.	БОЛКОВА	<i>[Signature]</i>					
НАЧ.ОТД.	РОСИНСКИЙ	<i>[Signature]</i>					
ГЛ.КОНСТ.	ПАЛЬМАН	<i>[Signature]</i>					
ГИП	ГЕРМАН	<i>[Signature]</i>					
РУК.ГР.	ГИБЕРМАН	<i>[Signature]</i>					
СТ.ТЕХН.	КУЛИШЕВА	<i>[Signature]</i>					
						СЕТКА	
						(С1.35.35.13...С1.35.71.1.8)	
		СТАДИЯ		ЛИСТ		ЛИСТОВ	
		Р		1		2	
ЦНИИЭП ЖИЛИЩА							

ФОРМАТ	ЗОНА	№ п/п	ОБОЗНАЧЕНИЕ	НАИМЕНОВАНИЕ	КОЛИЧЕСТВО НА ИСПОЛНЕНИЕ 4.100.1-4.1-000700-																	ПРИМЕЧАНИЕ				
					13	14	15	16	17	18	19	20	21	22	23											
			4.100.1-4.1-000700 СБ	<u>ДОКУМЕНТАЦИЯ</u>																						
				СБОРОЧНЫЙ ЧЕРТЕЖ	X	X	X	X	X	X	X	X	X	X	X	X	X									
				<u>ДЕТАЛИ</u>																						
				Ø5ВрI ГОСТ6727-80																						
		4	1	L = 3500	18																					0,50 кг
				L = 3800		18																				0,55 кг
				Ø4ВрI ГОСТ6727-80																						
				L = 4700			18																			0,43 кг
				L = 5000				18																		0,46 кг
				L = 5300					18																	0,49 кг
				L = 5600						18																0,52 кг
				L = 5900							18															0,54 кг
				L = 6200								18														0,57 кг
				L = 6500									18													0,60 кг
				L = 6800										18												0,63 кг
				L = 7100											18											0,65 кг
		4	2	L = 3500			38																			0,32 кг
				Ø5ВрI ГОСТ6727-80																						
				L = 3500	24	26		29	31	32	34	36	38	46	48											0,50 кг



ОБОЗНАЧЕНИЕ	МАРКА	L, ММ	α, ММ	МАССА, КГ
1.100.1-4.1-000700	С1.35.35.1.3	3500	150	10,24
- 01	С1.35.38.1.3	3800		14,62
- 02	С1.35.41.1.3	4100		15,80
- 03	С1.35.44.1.3	4400		16,80
- 04	С1.35.47.1.3	4700		17,98
- 05	С1.35.50.1.3	5000		19,16
- 06	С1.35.53.1.3	5300		20,34
- 07	С1.35.56.1.3	5600		21,52
- 08	С1.35.59.1.3	5900		22,52
- 09	С1.35.62.1.3	6200		23,70
- 10	С1.35.65.1.3	6500		24,88
- 11	С1.35.68.1.3	6800		25,88
- 12	С1.35.71.1.3	7100		27,06
- 13	С1.35.35.6.8	3500		21,00
- 14	С1.35.38.6.8	3800		22,90
- 15	С1.35.47.1.4	4700	125	19,90
- 16	С1.35.50.1.7	5000	175	22,78
- 17	С1.35.53.1.7	5300		24,32
- 18	С1.35.56.1.7	5600		25,36
- 19	С1.35.59.1.7	5900		26,72
- 20	С1.35.62.1.7	6200		28,26
- 21	С1.35.65.1.7	6500		29,80
- 22	С1.35.68.1.8	6800	150	34,34
- 23	С1.35.71.1.8	7100	35,70	

1.100.1-4.1-000700 СБ						
СЕТКА (С1.35.35.1.3...С1.35.71.1.8)				СТАДИЯ	МАССА	МАСШТАБ
СБОРОЧНЫЙ ЧЕРТЕЖ.				Р	СМ. ТАБЛ.	
				ЛИСТ	ЛИСТОВ 1	
				ЦНИИЭП ЖИЛИЩА		
И.КОНТР.	ВОЛКОВА	<i>Волкова</i>				
НАЧ.ОТД.	РОСИНСКИЙ	<i>Росинский</i>				
МОЛОДОТ.	ПАЛЬМАН	<i>Пальман</i>				
ГИП	ГЕРМАН	<i>Герман</i>				
РУК.ГР.	ГИБЕРМАН	<i>Гиберман</i>				
СТ.ТЕХН.	КУЛИШЕВА	<i>Кулишева</i>				



Рис. 1

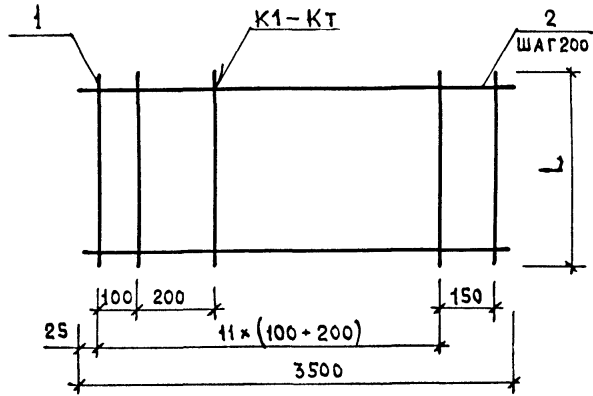


Рис. 2

ОСТАЛЬНОЕ - СМ. РИС. 1

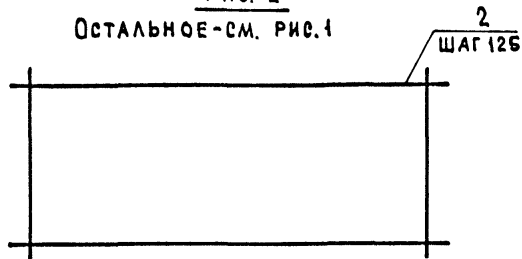
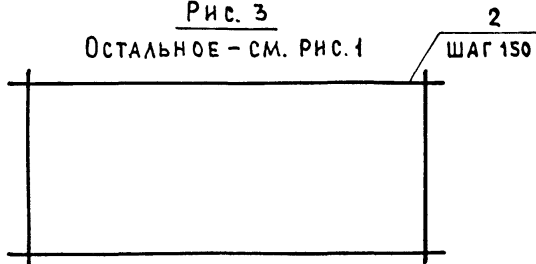


Рис. 3

ОСТАЛЬНОЕ - СМ. РИС. 1



ФОРМАТ	ЗОНА	ПОЗ.	ОБОЗНАЧЕНИЕ	НАИМЕНОВАНИЕ	КОД НА ИСПОЛН.			ПРИМЕ- ЧАНИЕ
					1.100.1-4.1-000800	01	02	
				<b>ДЕТАЛИ</b>				
				φ4BpI ГОСТ 6727-80				
Б4		1		L = 4100	24		24	0,38 кг
				L = 4400			24	0,40 кг
Б4		2		L = 3500	21	36	28	0,32 кг

ОБОЗНАЧЕНИЕ

МАРКА

Рис

L,  
ммМАССА,  
кг

1.100.1-4.1-000800

С1.35.41.3.1

1

4100

15,84

-01

С1.35.44.3.4

2

4400

20,64

-02

С1.35.41.3.3

3

4100

18,08

1.100.1-4.1-000800

СЕТКА

(С1.35.41.3.1...С1.35.41.3.3)

СТАДИЯ

МАССА

МАСШТАБ

Р

СМ.  
ТАБЛ.

-

ЛИСТ

ЛИСТОВ 1

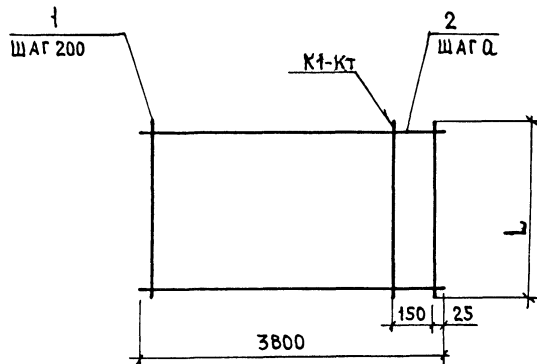
ЦНИИЭП ЖИЛИЩА

И КОНТР.	ВОЛКОВА	<i>Волкова</i>							
НАЧ. ОТА.	РОСИНСКИЙ	<i>Росинский</i>							
ЛА КОМ. ОТА.	ПАЛЬМАН	<i>Пальман</i>							
ГИП	ГЕРМАН	<i>Герман</i>							
РУК. ГР.	ГИБЕРМАН	<i>Гиберман</i>							
СТ. ТЕХН.	КУАНШЕВА	<i>Куаншева</i>							

00005 К4

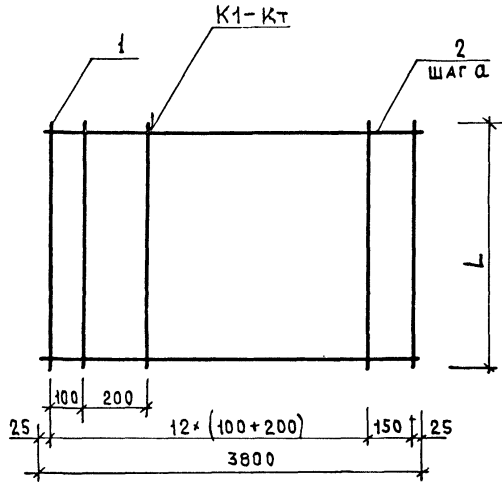
ФОРМАТ	ЗОНА	Поз.	ОБОЗНАЧЕНИЕ	НАИМЕНОВАНИЕ	КОЛИЧЕСТВО НА ИСПОЛНЕНИЕ 1.100.1-4.1-000900 -																			ПРИМЕЧАНИЕ		
					—	01	02	03	04	05	06	07	08	09	10	11	12	13	14	15	16	17	18		19	
				<u>ДОКУМЕНТАЦИЯ</u>																						
А3			1.100.1-4.1-000900 СБ	СБОРОЧНЫЙ ЧЕРТЕЖ	X	X	X	X	X	X	X	X	X	X	X	X	X	X	X	X	X	X	X			
				<u>ДЕТАЛИ</u>																						
				<u>φ4 ВР I ГОСТ 6727-80</u>																						
Б4	1			L = 3800	19																					0,35 кг
				L = 4100		19																				0,38 кг
				L = 4400			19																			0,40 кг
				L = 4700				19																		0,43 кг
				L = 5000					19																	0,46 кг
				L = 5300						19							19									0,49 кг
				L = 5600							19							19								0,52 кг
				L = 5900								19							19							0,54 кг
				L = 6200									19							19						0,57 кг
				L = 6500																	19					0,60 кг
				L = 6800																		19				0,63 кг
				L = 7100																			19			0,65 кг
				<u>φ5 ВР I ГОСТ 6727-80</u>																						
				L = 3800																		19				0,55 кг
				<u>φ4 ВР I ГОСТ 6727-80</u>																						
Б4	2			L = 3800	26	28	30	32	34	36	38	40	42	44	46	48										0,35 кг
				<u>φ5 ВР I ГОСТ 6727-80</u>																						
				L = 3800																						0,55 кг

И. КОНТР. БОЛКОВА <i>Валера</i>		1.100.1-4.1-000900	
НАЧ. ОТА. РОСИНСКИЙ <i>Росинский</i>			
ТАКОМОТА. ПАЛЬМАН <i>Пальман</i>			
Г. И. П. ГЕРМАН <i>Герман</i>			
РУК. ГР. ГИБЕРМАН <i>Гиберман</i>			
СТ. ТЕХН. КУЛИШЕВА <i>Кулишева</i>		СТ. ТЕХН. КУЛИШЕВА	
		СЕТКА	
		(С1.38.38.1.3...С1.38.71.1.3. С1.38.38.6.8...С1.38.71.1.8)	
		СТАДИЯ ЛИСТ	ЛИСТОВ
		Р	1
		ЦНИИЭП ЖИЛИЩА	



ОБОЗНАЧЕНИЕ	МАРКА	Л, ММ	а, ММ	ПРИМЕЧАНИЕ
1.100.1-4.1-000900	С1.38.38.1.3	3800	150	15,75кг
- 01	С1.38.41.1.3	4100		17,02кг
- 02	С1.38.44.1.3	4400		18,10кг
- 03	С1.38.47.1.3	4700		19,37кг
- 04	С1.38.50.1.3	5000		20,64кг
- 05	С1.38.53.1.3	5300		21,91кг
- 06	С1.38.56.1.3	5600		23,18кг
- 07	С1.38.59.1.3	5900		24,26кг
- 08	С1.38.62.1.3	6200		25,53кг
- 09	С1.38.65.1.3	6500		26,80кг
- 10	С1.38.68.1.3	6800		28,07кг
- 11	С1.38.71.1.3	7100		29,15кг
- 12	С1.38.38.6.8	3800		175
- 13	С1.38.53.1.7	5300	26,36кг	
- 14	С1.38.56.1.7	5600	28,03кг	
- 15	С1.38.59.1.7	5900	28,96кг	
- 16	С1.38.62.1.7	6200	30,63кг	
- 17	С1.38.65.1.7	6500	32,30кг	
- 18	С1.38.68.1.8	6800	150	37,30кг
- 19	С1.38.71.1.8	7100		38,75кг

1.100.1-4.1-000900 СБ				
СЕТКА		СТАДНЯ	МАССА	МАСШТАБ
(С1.38.38.1.3... С1.38.71.1.3, С1.38.38.6.8... С1.38.71.1.8)		Р	СМ. ТАБЛ.	-
СБОРОЧНЫЙ ЧЕРТЕЖ.		ЛИСТ	ЛИСТОВ 1	
НОР. КОН.	ВОЛКОВА			
НАЧ. ОТА.	РОСНИНСКИЙ			
И.А. КОКОТА	ПАЛЬМАН			
ТИП	ГЕРМАН			
РУК. ГР.	ГИБЕРМАН			
С.Т. ТЕХ.	КУЛИШЕВА		ЦНИИЭП жилища	



ФОРМАТ	ЗОНА	ПОЗ.	ОБОЗНАЧЕНИЕ	НАИМЕНОВАНИЕ	КОЛ. НА ИСПОЛН.				ПРИМЕЧАНИЕ
					1.100.1-4.1-001000-	01	02	03	
				<u>ДЕТАЛИ</u>					
				φ4 ВрІ ГОСТ 6727-80					
Б4		1		L = 4100	26				0,38 кг
				L = 4400		26			0,40 кг
				L = 4700			26		0,43 кг
				L = 5000				26	0,46 кг
Б4		2		L = 3800	28	36	38		0,35 кг
				φ5 ВрІ ГОСТ 6727-80					
				L = 3800				29	0,55 кг

ОБОЗНАЧЕНИЕ	МАРКА	Л, ММ	А, ММ	МАССА, КГ
1.100.1-4.1-001000	С1.38.41.3.3	4100	150	19,68
-01	С1.38.44.3.4	4400	125	23,00
-02	С1.38.47.3.4	4700		24,48
-03	С1.38.50.3.7	5000	175	27,91

					1.100.1-4.1-001000		
					СЕТКА		
					(С1.38.41.3.3...С1.38.50.3.7)		
И.КОНТР.		Волкова			СТАДИЯ	МАССА	МАСШТАБ
НАЧ.ОТД.		РОСИНСКИЙ			Р	СМ. ТАБЛ.	-
ЛА.КОНОТД.		ПАЛЬМАН			ЛИСТ	ЛИСТОВ 1	
Г.ИП		ГЕРМАН			ЦНИИЭП ЖИЛИЩА		
РУК.ГР.		ГИБЕРМАН					

Рис. 1

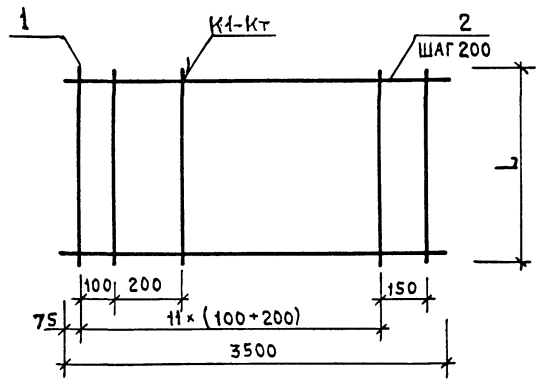
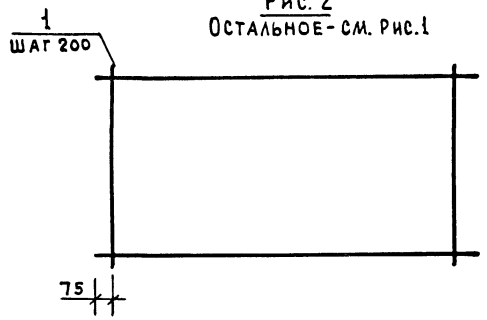


Рис. 2  
ОСТАЛЬНОЕ - СМ. РИС. 1



ФОРМАТ	ЗОНА	Поз.	ОБОЗНАЧЕНИЕ	НАИМЕНОВАНИЕ	КОЛ. НА ИСПОЛН.		ПРИМЕЧАНИЕ
					1.100.1-4.1-001.100-	01	
				<u>ДЕТАЛИ</u>			
				Φ5ВРІ ГОСТ 6727-80			
БЧ		1		L = 4100		18	0,59 кг
				Φ4ВРІ ГОСТ 6727-80			
				L = 4100	24		0,38 кг
БЧ		2		L = 3500	21	21	0,32 кг

ОБОЗНАЧЕНИЕ	МАРКА	РИС.	L, ММ	МАССА, КГ
1.100.1-4.1-001100	С2.35.41.3.1	1	4100	15,84
-01	С2.35.41.6.1	2	4100	17,34

1.100.1-4.1-001100						
СЕТКА (С2.35.41.3.1, С2.35.41.6.1)				СТАДИЯ	МАССА	МАСШТАБ
Н. КОНТР. БОЛКОВА		РОСИНСКИЙ		Р	СМ. ТАБЛ.	
НАЧ. ОТА		ПАЛЬМАН		ЛИСТ ЛИСТОВ 1		
Л. КОН. ОТА		ГЕРМАН		ЦНИИЭП ЖИЛИЩА		
РИС. ГР. ГИБЕРМАН		СТ. ТЕХН. КУЛИШЕВА				

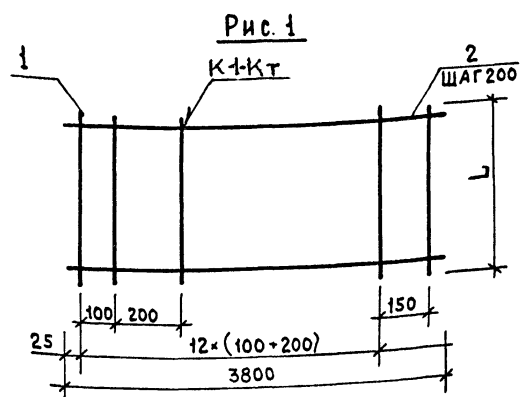


Рис. 1

К-1-КГ

ШАГ 200

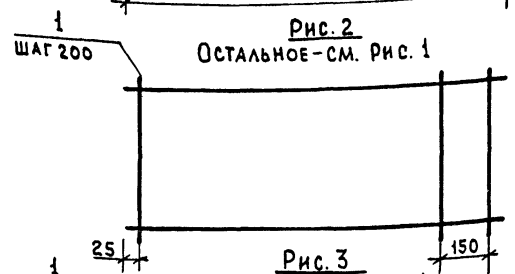


Рис. 2

ОСТАЛЬНОЕ - СМ. РИС. 1

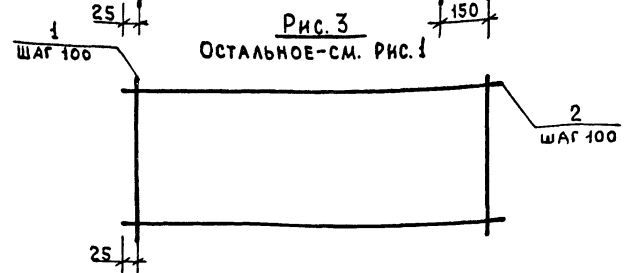


Рис. 3

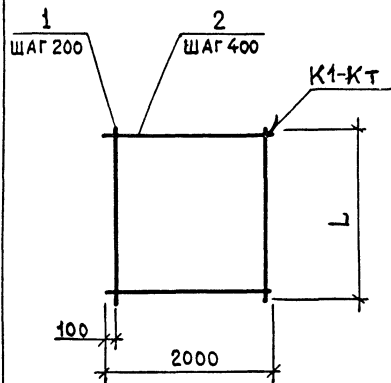
ОСТАЛЬНОЕ - СМ. РИС. 1

ШАГ 100

ФОРМАТ	ЗОНА	Поз.	ОБОЗНАЧЕНИЕ	НАИМЕНОВАНИЕ	КОЛ. НА ИСПОЛН.			ПРИМЕЧАНИЕ
					—	01	02	
				<b>ДЕТАЛИ</b>				
				φ5 Вр I ГОСТ 6727-80				
Б4		1		L = 4100		20		0,59 кг
				L = 4400			39	0,63 кг
				φ4 Вр I ГОСТ 6727-80				
				L = 4100	26			0,38 кг
Б4		2		L = 3800	21	21		0,35 кг
				φ5 Вр I ГОСТ 6727-80				
				L = 3800			44	0,55 кг

ОБОЗНАЧЕНИЕ	МАРКА	РИС.	L, мм	МАССА, кг
1.100.1-4.1-001200	С2.38.41.3.1	1	4100	17,23
-01	С2.38.41.6.1	2	4100	19,15
-02	С2.38.44.10.10	3	4400	48,77

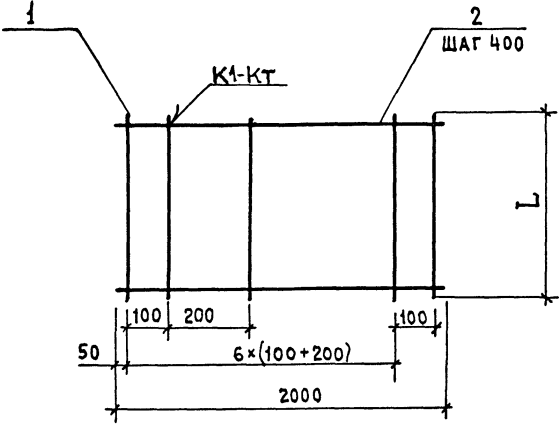
1.100.1-4.1-001200				
Н. КОНТР.	БОЛКОВА			
НАЧ. ОТД.	РОСИНСКИЙ			
ПЛАН. ОТД.	ПАЛЬМАН			
Г И П	ГЕРМАН			
РУК. ГР.	ГИБЕРМАН			
СТ. ТЕХН.	КУЛИШЕВА			
<b>СЕТКА</b>				
(С2.38.41.3.1... С2.38.44.10.10)			СТАДИЯ	МАССА
			Р	СМ. ТАБЛ.
			ЛИСТ	ЛИСТОВ 1
ЦНИИЭП ЖИЛИЩА				



ФОРМАТ	ЗОНА	Поз.	ОБОЗНАЧЕНИЕ	НАИМЕНОВАНИЕ	Кол. на исполн. 1.100.1-4.1-001300-							ПРИМЕЧАНИЕ	
					—	01	02	03	04	05	06		07
				<u>ДЕТАЛИ</u>									
				φ4 ВРІ ГОСТ 6727-80									
БЧ		1		L = 4100	10								0,38 кг
				L = 4400		10							0,40 кг
				L = 4700			10						0,43 кг
				L = 5000				10					0,46 кг
				L = 5300					10				0,49 кг
				L = 5600						10			0,52 кг
				L = 5900							10		0,54 кг
				L = 6200								10	0,57 кг
БЧ		2		L = 2000	11	11	12	13	14	14	15	16	0,18 кг

ОБОЗНАЧЕНИЕ	МАРКА	L, мм	МАССА, кг
1.100.1-4.1-001300	С 5.20.41.1	4100	5,78
- 01	С 5.20.44.1	4400	5,98
- 02	С 5.20.47.1	4700	6,46
- 03	С 5.20.50.1	5000	6,94
- 04	С 5.20.53.1	5300	7,42
- 05	С 5.20.56.1	5600	7,72
- 06	С 5.20.59.1	5900	8,10
- 07	С 5.20.62.1	6200	8,58

1.100.1-4.1-001300					
СЕТКА (С 5.20.41.1 ... С 5.20.62.1)			СТАДИЯ	МАССА	МАСШТАБ
			Р	СМ. ТАБЛ.	—
			Лист	Листов 1	
			ЦНИИЭП жилища		
И. КОНТР.	ВОЛКОВА	<i>[Signature]</i>			
НАЧ. ОТА.	РОСИНСКИЙ	<i>[Signature]</i>			
ТАКОНОТА	ПАЛЬМАН	<i>[Signature]</i>			
ГИП	ГЕРМАН	<i>[Signature]</i>			
РУК. ГР.	ГИБЕРМАН	<i>[Signature]</i>			
СТ. ТЕХН.	КУЛИШЕВА	<i>[Signature]</i>			



ФОРМАТ	ЗОНА	Поз.	ОБОЗНАЧЕНИЕ	НАИМЕНОВАНИЕ	КОЛ. НА ИСПОЛН.				ПРИМЕЧАНИЕ
					1.100.1-4.1-001400-	01	02	03	
				<u>ДЕТАЛИ</u>					
				φ 4 ВР I ГОСТ 6727-80					
Б4		1		L = 4100	14				0,38 кг
				L = 4400		14			0,40 кг
				L = 4700			14		0,43 кг
				L = 5000				14	0,46 кг
Б4		2		L = 2000	11	11	12	13	0,18 кг

ОБОЗНАЧЕНИЕ	МАРКА	L, ММ	МАССА, КГ
1.100.1-4.1-001400	С5.20.41.3	4100	7,30
-01	С5.20.44.3	4400	7,58
-02	С5.20.47.3	4700	8,18
-03	С5.20.50.3	5000	8,78

				1.100.1-4.1-001400			
				СЕТКА (С5.20.41.3 ... С5.20.50.3)	СТАДИЯ	МАССА	МАСШТАБ
					Р	СМ. ТАБЛ.	
				ЛИСТ   ЛИСТОВ 1			
				ЦНИИЭП ЖИЛИЩА			
И. КОНТР.	ВОЛКОВА	<i>Волкова</i>					
НАЧ. ОТД.	РОСИНСКИЙ	<i>Росинский</i>					
ГЛ. КОНСТ.	ПАЛЬМАН	<i>Пальман</i>					
ГИП	ГЕРМАН	<i>Герман</i>					
РУК. ГР.	ГИБЕРМАЦ	<i>Гибермац</i>					
СТ. ТЕХН.	КУЛИШЕВА	<i>Кулишева</i>					



Рис. 1

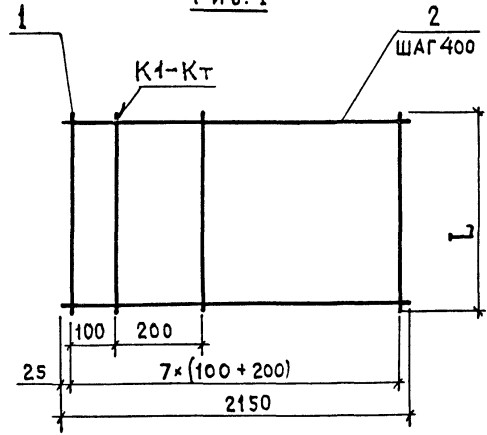
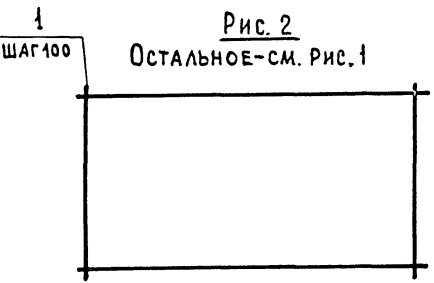


Рис. 2



ФОРМАТ	ЗОНА	Поз.	ОБОЗНАЧЕНИЕ	НАИМЕНОВАНИЕ	КОЛ. НА ИСПОЛН. 1.100.1-4.1-001500-										ПРИМЕЧАНИЕ		
					-	01	02	03	04	05	06	07	08				
				<b>ДЕТАЛИ</b>													
				<b>φ4 ВР I ГОСТ 6727-80</b>													
Б4		1		L = 4400	15												0,40 кг
				L = 4700		15											0,43 кг
				L = 5000			15										0,46 кг
				L = 5300				15									0,49 кг
				L = 5600					15								0,52 кг
				L = 5900						15							0,54 кг
				L = 6200							15						0,57 кг
				L = 6500								15					0,60 кг
				<b>φ5 ВР I ГОСТ 6727-80</b>													
				L = 6800											22		0,98 кг
				<b>φ4 ВР I ГОСТ 6727-80</b>													
Б4		2		L = 2150	11	12	13	14	14	15	16	17	17				0,20 кг

ОБОЗНАЧЕНИЕ	МАРКА	Рис.	Л, мм	МАССА, кг
1.100.1-4.1-001500	С5.21.44.3	1	4400	8,20
- 01	С5.21.47.3		4700	8,85
- 02	С5.21.50.3		5000	9,50
- 03	С5.21.53.3		5300	10,15
- 04	С5.21.56.3		5600	10,60
- 05	С5.21.59.3		5900	11,10
- 06	С5.21.62.3		6200	11,75
- 07	С5.21.65.3		6500	12,40
- 08	С5.21.68.10	2	6800	24,96

1.100.1-4.1-001500					
СЕТКА			СТАДИЯ	МАССА	МАСШТАБ
(С5.21.44.3 ... С5.21.68.10)			Р	СМ.	
			ТАБЛ.		
			ЛИСТ	ЛИСТОВ 1	
			ЦНИИЭП ЖИЛИЩА		
И. КОНТР.	БОЛКОВА				
НАЧ. ОТД.	РОСННСКИЙ				
ЛАХОН. ОТД.	ПАЛЬМАН				
ГИП	ГЕРМАН				
РУК. ГР.	ГИБЕРМАН				
СТ. ТЕХН.	КУЛИШЕВА				

Рис. 1

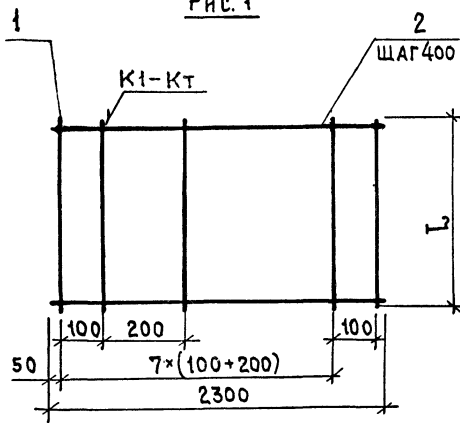
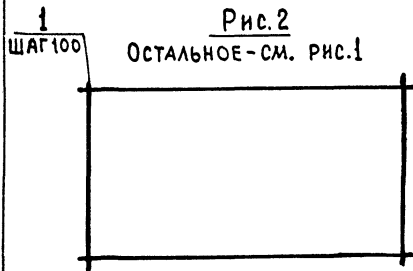


Рис. 2

Остальное - см. рис. 1



ФОРМАТ	ЗОНА	ПОС.	ОБОЗНАЧЕНИЕ	НАИМЕНОВАНИЕ	КОЛ. НА ИСПОЛН. 1.100.1-4.1-001600 -								ПРИМЕЧАНИЕ	
					01	02	03	04	05	06	07	08		
				<b>ДЕТАЛИ</b>										
				φ4 ВрI ГОСТ 6727-80										
Б4		1		L = 4700	16									0,43 кг
				L = 5000		16								0,46 кг
				L = 5300			16							0,49 кг
				L = 5600				16						0,52 кг
				L = 5900					16					0,54 кг
				L = 6200						16				0,57 кг
				L = 6500							16			0,60 кг
				φ5 ВрI ГОСТ 6727-80										
				L = 6800								23		0,98 кг
				L = 7100									23	1,02 кг
Б4		2		φ4 ВрI ГОСТ 6727-80										
				L = 2300	12	13	14	14	15	16	17	17	18	0,21 кг

ОБОЗНАЧЕНИЕ

МАРКА

РИС

L,  
МММАССА,  
КГ

1.100.1-4.1-001600

С5.23.47.3

1

4700

9,40

- 01

С5.23.50.3

1

5000

10,09

- 02

С5.23.53.3

1

5300

10,78

- 03

С5.23.56.3

1

5600

11,26

- 04

С5.23.59.3

1

5900

11,79

- 05

С5.23.62.3

1

6200

12,48

- 06

С5.23.65.3

1

6500

13,17

- 07

С5.23.68.10

2

6800

26,11

- 08

С5.23.71.10

2

7100

27,24

				1.100.1-4.1-001600		
				СЕТКА (С5.23.47.3...С5.23.71.3)		
				СТАДИЯ	МАССА	МАСШТАБ
				Р	СМ. ТАБЛ.	
				ЛИСТ	ЛИСТОВ 1	
				ЦНИИЭП ЖИЛИЩА		
И.КОНТР.	ВОЛКОВА					
НАЧ.ОТД.	РОСИНСКИЙ					
И.КОН.ОТД.	ПАЛЬМАН					
ГИП	ГЕРМАН					
РУК.ГР.	ГИБЕРМАН					
СТ.ТЕХН.	КУЛИШЕВА					

ФОРМАТ	ЗОНА	Поз.	ОБОЗНАЧЕНИЕ	НАИМЕНОВАНИЕ	Кол. на исполн. 1.100.1-4.1-001700-							ПРИМЕЧАНИЕ	
					—	01	02	03	04	05	06		07
				<u>ДЕТАЛИ</u>									
				φ4ВРІ ГОСТ 6727-80									
Б4		1		L = 5000	17								0,46 кг
				L = 5300		17							0,49 кг
				L = 5600			17						0,52 кг
				L = 5900				17					0,54 кг
				φ5ВРІ ГОСТ 6727-80									
				L = 6200					25				0,89 кг
				L = 6500						25			0,94 кг
				L = 6800							25		0,98 кг
				L = 7100								25	1,02 кг
				φ4ВРІ ГОСТ 6727-80									
Б4		2		L = 2450	13	14	15	15	16	17	17	18	0,22 кг

Рис. 1

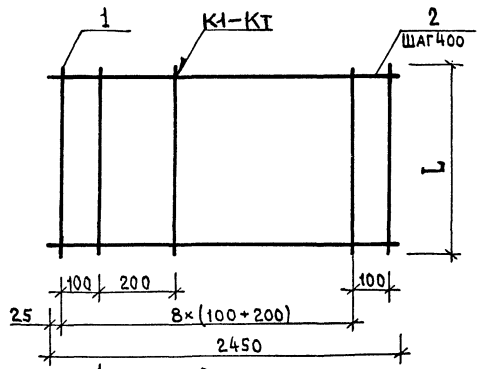
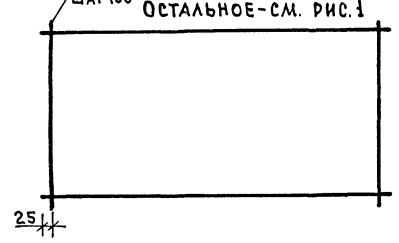


Рис. 2



ОБОЗНАЧЕНИЕ	МАРКА	Рис.	L, мм	МАССА, кг
1.100.1-4.1-001700	С5.2450.3	1	5000	10,68
-01	С5.2453.3		5300	11,41
-02	С5.2456.3		5600	12,14
-03	С5.2459.3		5900	12,48
-04	С5.2462.10	2	6200	25,77
-05	С5.2465.10		6500	27,24
-06	С5.2468.10		6800	28,24
-07	С5.2471.10		6200	29,46

					1.100.1-4.1-001700				
					СЕТКА				
					(С5.24.50.3...С5.24.71.10)				
					СТАДИЯ		МАССА		МАСШТАБ
					Р	СМ. ТАБЛ.	—		
					ЛИСТ		ЛИСТОВ 1		
					ЦНИИЭП жилища				

И. КОНТР. БОЛКОВА  
 НАЧ. ОТД. РОСИНСКИЙ  
 Л. КОН. ОТД. ПАЛЬМАН  
 ГИП. ГЕРМАН  
 РУК. ГР. ИБЕРМАН  
 СТ. ТЕХ. КУЛИШЕВА

Рис. 1

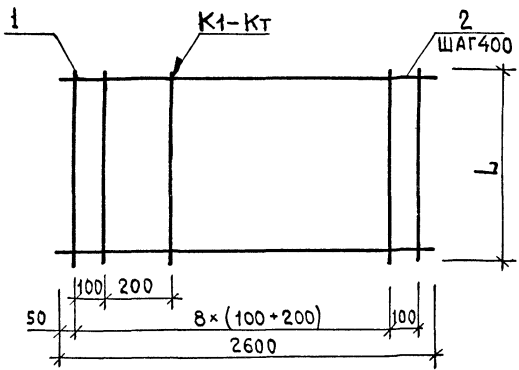
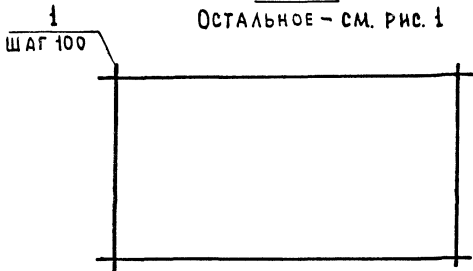


Рис. 2

Остальное - см. рис. 1

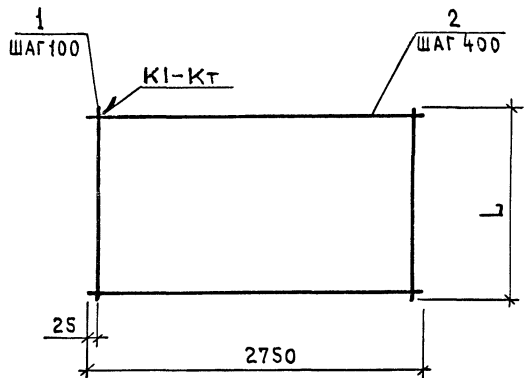


ФОРМАТ	ЗОНА	ПОЗ.	ОБОЗНАЧЕНИЕ	НАИМЕНОВАНИЕ	КОЛ. НА ИСПОЛН. 1001-4.1-001800						ПРИМЕЧАНИЕ	
					—	01	02	03	04	05		06
				<u>ДЕТАЛИ</u>								
				φ4ВрI ГОСТ6727-80								
Б4		1		L = 5300	18							0,49 кг
				L = 5600		18						0,51 кг
				L = 5900			18					0,54 кг
				φ5ВрI ГОСТ6727-80								
				L = 6200				26				0,89 кг
				L = 6500					26			0,94 кг
				L = 6800						26		0,98 кг
				L = 7100							26	1,02 кг
				φ4ВрI ГОСТ6727-80								
Б4		2		L = 2600	14	14	15	16	17	17	18	0,24 кг

ОБОЗНАЧЕНИЕ	МАРКА	РИС.	L, ММ	МАССА, КГ
1.100.1-4.1-001800	С5.26.53.3	1	5300	12,18
-01	С5.26.56.3		5600	12,54
-02	С5.26.59.3		5900	13,32
-03	С5.26.62.10	2	6200	26,98
-04	С5.26.65.10		6500	28,52
-05	С5.26.68.10		6800	27,56
-06	С5.26.71.10		7100	30,84

1.100.1-4.1-001800				
СЕТКА		СТАДИЯ	МАССА	МАСШТАБ
(С5.26.53.3... С5.26.71.10)		Р	СМ. ТАБЛ.	
		ЛИСТ	ЛИСТОВ 1	
		ЦНИИЭП ЖИЛИЩА		

И. КОНТР. ВОЛКОВА  
 НАЧ. ОТД. РОСИНСКИЙ  
 Л. КОЧУГА ПАЛЬМАН  
 Г. И. П. ЕРМАН  
 Р. У. Г. Р. ИБЕРМАН  
 С. Т. ТЕХ. КУАИШЕВА

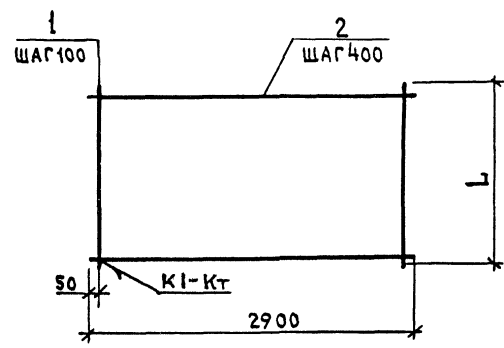


ФОРМАТ	ЗОНА	Поз.	ОБОЗНАЧЕНИЕ	НАИМЕНОВАНИЕ	КОЛ. НА ИСПОЛНЕНИЕ						ПРИМЕЧАНИЕ
					1.100.1-4.1-001900-						
					01	02	03	04	05		
				<u>ДЕТАЛИ</u>							
				$\phi 5$ ВРІ ГОСТ 6727-80							
54		1		L = 5600	28					0,81 кг	
				L = 5900		28				0,85 кг	
				L = 6200			28			0,89 кг	
				L = 6500				28		0,94 кг	
				L = 6800					28	0,98 кг	
				L = 7100					28	1,02 кг	
				$\phi 4$ ВРІ ГОСТ 6727-80							
54		2		L = 2750	14	15	16	17	17	18	0,25 кг

ОБОЗНАЧЕНИЕ	МАРКА	L, мм	МАССА, кг
1.100.1-4.1-001900	С5.27.56.10	5600	26,18
- 01	С5.27.59.10	5900	27,55
- 02	С5.27.62.10	6200	28,92
- 03	С5.27.65.10	6500	30,57
- 04	С5.27.68.10	6800	31,69
- 05	С5.27.71.10	7100	33,06

				1.100.1-4.1-001900		
				СЕТКА		
				(С5.27.56.10...С5.27.71.10)		
И КОНТР.	ВОЛКОВА	<i>Волкова</i>		СТАДИЯ	МАССА	МАШТАБ
НАЧ. ОУД.	РОСИНСКИЙ	<i>Росинский</i>		Р	СМ. ТАБЛ.	
И КОН. ОУД.	ПАЛЬМАН	<i>Пальман</i>		ЛИСТ	ЛИСТОВ 1	
ГИП	ГЕРМАН	<i>Герман</i>		ЦНИИЭП ЖИЛИЩА		
РУК. ГР.	ГИБЕРМАН	<i>Гиберман</i>				
СТ. ТЕХН.	КУЛИШЕВА	<i>Кулишева</i>				

ФОРМАТ	ЗОНА	ПОЗ.	ОБОЗНАЧЕНИЕ	НАИМЕНОВАНИЕ	КОЛ. НА ИСПОЛНЕНИЕ 1.100.1-4.1-002000-						ПРИМЕ- ЧАНИЕ
					—	01	02	03	04		
				<u>ДЕТАЛИ</u>							
				φ5 ВРІ ГОСТ6727-80							
Б4		1		L = 5900	29					0,85 кг	
				L = 6200		29				0,89 кг	
				L = 6500			29			0,94 кг	
				L = 6800				29		0,98 кг	
				L = 7100					29	1,02 кг	
				φ4 ВРІ ГОСТ6727-80							
Б4		2		L = 2900	15	16	17	17	18	0,27 кг	



ОБОЗНАЧЕНИЕ	МАРКА	L, мм	МАССА, кг
1.100.1-4.1-002000	С5.29.59.10	5900	28,70
-01	С5.29.62.10	6200	30,13
-02	С5.29.65.10	6500	31,85
-03	С5.29.68.10	6800	33,01
-04	С5.29.71.10	7100	34,44

				1.100.1-4.1-002000		
				СЕТКА		
				(С5.29.59.10 ... С5.29.71.10)		
И.КОНТР.	БОЛКОВА	<i>Ваня</i>		СТАДИЯ	МАССА	МАСШТАБ
НАЧ.ОТД.	РОСИНСКИЙ	<i>Росинский</i>		Р	СМ. ТАБЛ.	
П.КОН.ОТД.	ПАЛЬМАН	<i>Пальман</i>		ЛИСТ	ЛИСТОВ 1	
ГИП	ГЕРМАН	<i>Герман</i>		ЦНИИЭП ЖИЛИЩА		
РУК.ГР	ГИБЕРМАН	<i>Гиберман</i>				
СТ.ТЕХН.	КУЛИШЕВА	<i>Кулишева</i>				

Рис. 1

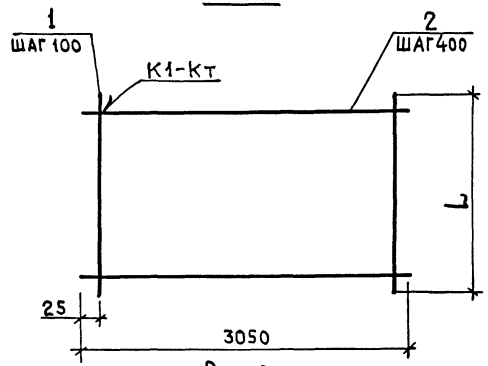
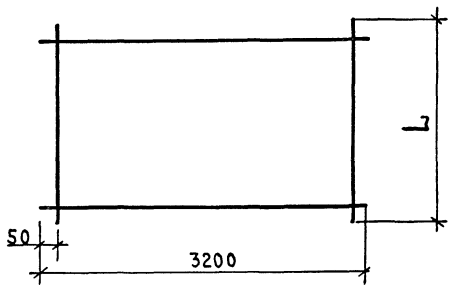


Рис. 2

Остальное - см. рис. 1



ФОРМАТ	ЗОНА	Поз.	ОБОЗНАЧЕНИЕ	НАИМЕНОВАНИЕ	КОЛ. НА ИСПОЛНЕНИЕ							ПРИМЕЧАНИЕ
					1.100.1-4.1-002100-							
					01	02	03	04	05	06		
					<b>ДЕТАЛИ</b>							
					φ5 ВРІ ГОСТ 6727-80							
Б4		1		L = 6200	31						0,89 кг	
				L = 6500		31		32			0,94 кг	
				L = 6800			31		32		0,98 кг	
				L = 7100				31		32	1,02 кг	
					φ4 ВРІ ГОСТ 6727-80							
Б4		2		L = 3050	16	17	17	18			0,28 кг	
				L = 3200					17	17	18	0,29 кг

ОБОЗНАЧЕНИЕ	МАРКА	Рис.	L, мм	МАССА, кг
1.100.1-4.1-002100	С5.30.62.10	1	6200	32,07
- 01	С5.30.65.10		6500	33,90
- 02	С5.30.68.10		6800	35,14
- 03	С5.30.71.10		7100	36,66
- 04	С5.32.65.10	2	6500	35,01
- 05	С5.32.68.10		6800	36,29
- 06	С5.32.71.10		7100	37,86

1.100.1-4.1-002100					
СЕТКА			СТАДИЯ	МАССА	МАСШТАБ
(С5.30.62.10...С5.32.71.10)			Р	СМ. ТАБЛ.	
			ЛИСТ	ЛИСТОВ 1	
И.КОНТР.	ВОЛКОВА	<i>Волкова</i>			
НАЧ.ОТД.	РОСИНСКИЙ	<i>Росинский</i>			
И.КОНСТ.	ПАЛЬМАН	<i>Пальман</i>			
Г.ИП	ГЕРМАН	<i>Герман</i>			
РУК.ГР.	ГИБЕРМАН	<i>Гиберман</i>			
СТ.ТЕХН.	КУЛИШЕВА	<i>Кулишева</i>			
			ЦНИИЭП ЖИЛИЩА		

ФОРМАТ	ЗОНА	Поз.	ОБОЗНАЧЕНИЕ	НАИМЕНОВАНИЕ	КОЛ. НА ИСПОЛНЕНИЕ				ПРИМЕЧАНИЕ
					1.100.1-4.1-002200-				
					-	01	02		
				ДЕТАЛИ					
				φ4 ВРІ ГОСТ6727-80					
Б4		1		L = 4100	15	16			0,38 кг
				L = 4400			16		0,40 кг
Б4		2		L = 2150	11				0,20 кг.
				L = 2300		11	11		0,21 кг.

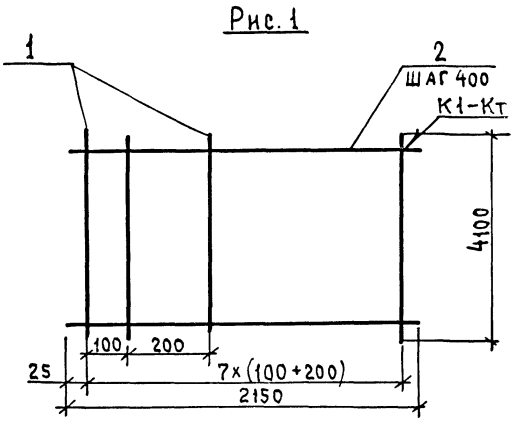


Рис. 1

Остальное - см. рис. 1

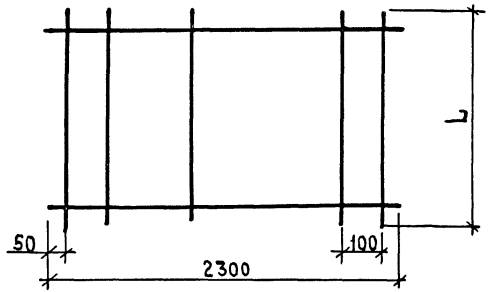
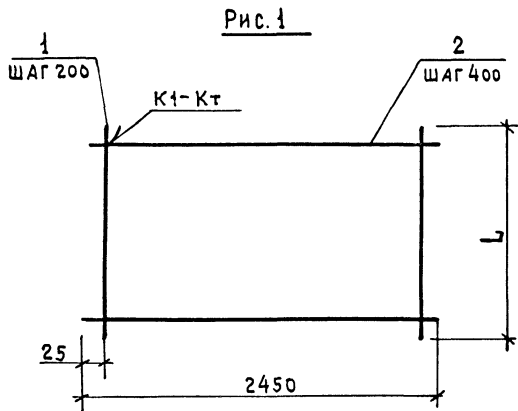


Рис. 2

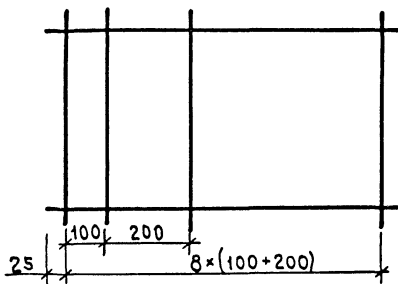
ОБОЗНАЧЕНИЕ	МАРКА	РИС.	L, мм	МАССА, кг
1.100.1-4.1-002200	С5.21.41.3	1	4100	7,90
-01	С5.23.41.3	2	4100	8,39
-02	С5.23.44.3		4400	8,71

1.100.1 - 4.1-002200					
СЕТКА			СТАДИЯ	МАССА	МАСШТАБ
(С5.21.41.3...С5.23.44.3)			Р	СМ. ТАБЛ.	
			Лист	Листов 1	
			ЦНИИЭП ЖИЛИЩА		
Н. КОНТР.	ВОЛКОВА	<i>[Signature]</i>			
НАЧ. ОТД.	РОСИНСКИЙ	<i>[Signature]</i>			
ЛАБОДАТА	ПАЛЬМАН	<i>[Signature]</i>			
ГИП	ГЕРМАН	<i>[Signature]</i>			
РУК. ГР.	ГИБЕРМАН	<i>[Signature]</i>			
СТ. ТЕХН.	КУЛИШЕВА	<i>[Signature]</i>			





**Рис. 2**  
Остальное - см. Рис. 1



ФОРМАТ	ЗОНА	ПОЗ.	ОБОЗНАЧЕНИЕ	НАИМЕНОВАНИЕ	КОД. НА ИСПОЛН.				ПРИМЕЧАНИЕ
					1.100.1-4.1-002300-	01	02	03	
				<u>ДЕТАЛИ</u>					
				φ5 ВР I ГОСТ 6727-80					
Б4		1		L = 4100	13				0,59 кг
				L = 4400		13			0,63 кг
				φ4 ВР I ГОСТ 6727-80					
				L = 4100			17		0,38 кг
				L = 4700				17	0,43 кг
Б4		2		L = 2450	11	11	11	12	0,23 кг

ОБОЗНАЧЕНИЕ	МАРКА	РИС.	Л, ММ	МАССА, КГ
1.100.1-4.1-002300	С5.24.41.6	1	4100	10,20
-01	С5.24.44.6		4400	10,72
-02	С5.24.41.3	2	4100	8,99
-03	С5.24.47.3		4700	10,07

1.100.1-4.1-002300					
СЕТКА			СТАДИЯ	МАССА	МАСШТАБ
(С5.24.41.6 ... С5.24.47.3)			Р	СМ. ТАБЛ.	
			ЛИСТ		ЛИСТОВ 1
Н. КОНТР.	ВОЛКОВА	<i>Волкова</i>			
НАЧ. ОТД.	РОСНСКИЙ	<i>Роснский</i>			
П. КОН. ОТД.	ПАЛЬМАН	<i>Пальман</i>			
ГИП	ГЕРМАН	<i>Герман</i>			
РУК. ГР.	ГИБЕРМАН	<i>Гиберман</i>			
СТ. ТЕХН.	КУЛИШЕВА	<i>Кулишева</i>			
			ЦНИИЭП ЖИЛИЩА		

Рис. 1

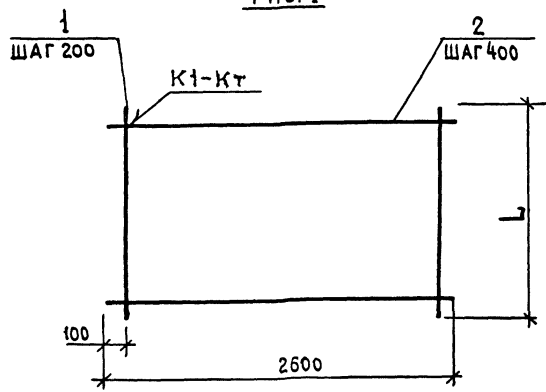
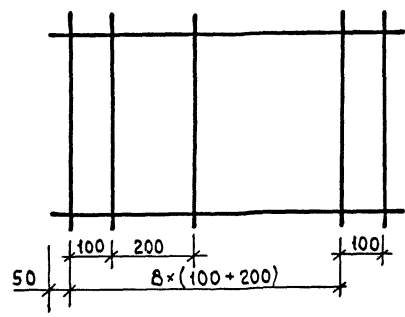


Рис. 2

Остальное см. Рис. 1

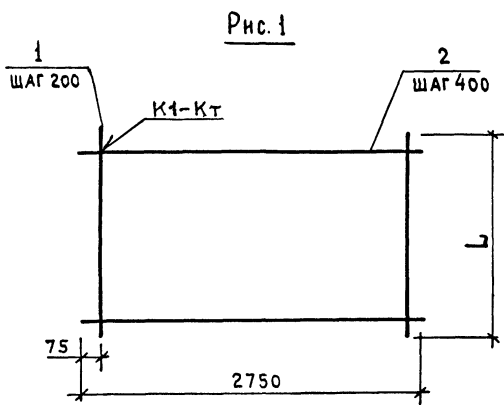


ФОРМАТ	ЗОНА	Поз.	ОБОЗНАЧЕНИЕ	НАИМЕНОВАНИЕ	КОЛ. НА ИСПОЛН.					ПРИМЕЧАНИЕ
					1.100.1-4.1-002400-	01	02	03	04	
				<u>ДЕТАЛИ</u>						
				φ5 ВР I ГОСТ 6727-80						
Б4		1		L = 4100		13				0,59 кг
				L = 4400			13			0,63 кг
				φ4 ВР I ГОСТ 6727-80						
				L = 4100	18					0,38 кг
				L = 4700			13			0,43 кг
				L = 5000				13		0,46 кг
Б4		2		L = 2600	11	11	11	12	13	0,24 кг

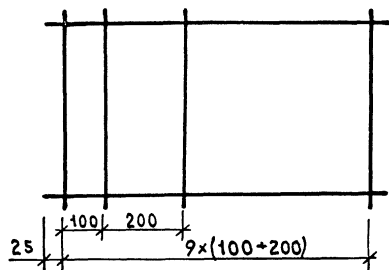
ОБОЗНАЧЕНИЕ	МАРКА	Рис.	L, мм	МАССА, кг
1.100.1-4.1-002400	С5.26.41.3	2	4100	9,48
- 01	С5.26.41.6	1	4100	10,31
- 02	С5.26.44.6		4400	10,83
- 03	С5.26.47.3	2	4700	8,47
- 04	С5.26.50.3		5000	9,10

					1.100.1-4.1-002400			
					СЕТКА (С5.26.41.3 ... С5.26.50.3)	СТАДИЯ	МАССА	МАСШТАБ
						Р	СМ. ТАБЛ.	
						ЛИСТ	ЛИСТОВ 1	
						ЦНИИЭП ЖИЛИЩА		

И. КОНТР. БОЛКОВА  
 НАЧ. ОТД. РОСИНСКИЙ  
 Л. КОМ. ОТД. ПАЛЬМАН  
 ГИП. ГЕРМАН  
 РУК. ГР. ГИБЕРМАН  
 СТ. ТЕХН. КВАНЦЕВА



**Рис. 2**  
ОСТАЛЬНОЕ - СМ. РИС. 1



ФОРМАТ	ЗОНА	ПОЗ.	ОБОЗНАЧЕНИЕ	НАИМЕНОВАНИЕ	КОЛ. НА ИСПОЛН.						ПРИМЕЧАНИЕ
					1100.1-4.1-002500-	01	02	03	04	05	
				<b>ДЕТАЛИ</b>							
				$\phi 5 ВР I$ ГОСТ 6727-80							
Б4		1		L = 4100	14						0,59 кг
				L = 4400		14					0,63 кг
				L = 5000			14				0,72 кг
				L = 5300				14			0,76 кг
				$\phi 4 ВР I$ ГОСТ 6727-80							
				L = 4100					19		0,38 кг
				L = 4700						19	0,43 кг
Б4		2		L = 2750	11	11	13	14	11	12	0,25 кг

ОБОЗНАЧЕНИЕ	МАРКА	Рис.	Л, мм	МАССА, кг
1.100.1-4.1-002500	С5.27.41.6	1	4100	11,01
-01	С5.27.44.6		4400	11,57
-02	С5.27.50.6		5000	13,33
-03	С5.27.53.6		5300	14,14
-04	С5.27.41.3		4100	9,97
	С5.27.47.3	2	4700	11,17

1.100.1-4.1-002500					
И.КОНТР.	ВОЛКОВА	<i>[Signature]</i>			
НАЧ.ОТД.	РОСИНСКИЙ	<i>[Signature]</i>			
И.КОН.ОТД.	ПАЛЬМАН	<i>[Signature]</i>			
ГИП	ГЕРМАН	<i>[Signature]</i>			
РУК.ГР.	ГИБЕРМАН	<i>[Signature]</i>			
СТ.ТЕХН.	КУЛИШЕВА	<i>[Signature]</i>			
<b>СЕТКА</b> (С5.27.41.6 ... С5.27.53.6, С5.27.41.3, С5.27.47.3)			СТАДИЯ	МАССА	МАСШТАБ
			Р	СМ. ТАБЛ.	-
			Лист	Листов 1	
			ЦНИИЭП ЖИЛИЩА		

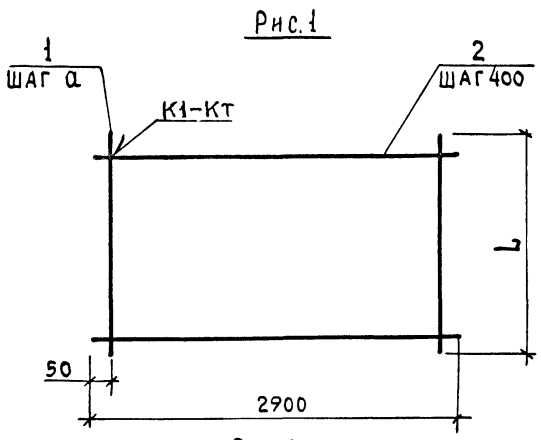


Рис. 1

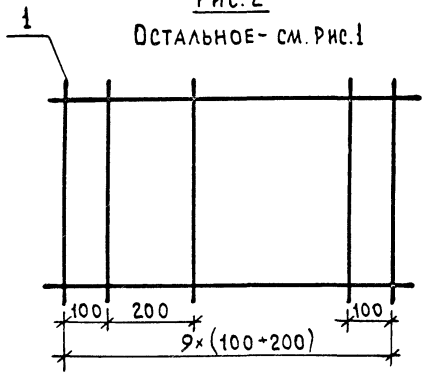


Рис. 2  
ОСТАЛЬНОЕ - см. Рис. 1

ФОРМАТ	ЗОНА	Поз.	ОБОЗНАЧЕНИЕ	НАИМЕНОВАНИЕ	КОЛ. НА ИСПОЛНЕНИЕ						ПРИМЕЧАНИЕ	
					1.100.1-4.1-002600-	01	02	03	04	05		06
				<b>ДЕТАЛИ</b>								
				<b>φ5 ВР1 ГОСТ6727-80</b>								
Б4		1		L = 4100	15							0,59 кг
				L = 4400		15						0,63 кг
				L = 5000			15					0,72 кг
				L = 5300				15				0,76 кг
				L = 5600					29			0,81 кг
				<b>φ4 ВР1 ГОСТ6727-80</b>								
				L = 4100						20		0,38 кг
				L = 4700							20	0,43 кг
Б4		2		L = 2900	11	11	13	14	14	11	12	0,27 кг

ОБОЗНАЧЕНИЕ	МАРКА	Рис.	α, мм	L, мм	МАССА, кг
1.100.1-4.1-002600	С5.29.41.6	1	200	4100	11,82
-01	С5.29.44.6			4400	12,42
-02	С5.29.50.6			5000	14,31
-03	С5.29.53.6			5300	15,18
-04	С5.29.56.10			5600	27,27
-05	С5.29.41.3	2	-	4100	10,57
-06	С5.29.47.3			4700	11,84

				1.100.1-4.1-002600			
				<b>СЕТКА</b>			
				(С5.29.41.6 ... С5.29.56.6, С5.29.41.3, С5.29.47.3)			
И.КОНТР. ВОЛКОВА		НАЧ.ОТД. РОСИНСКИЙ		П.КОН.ОТД. ПАЛЬМАН		РУК.ГР. ГИБЕРМАН	
СТ.ТЕХН. ХУЛИШЕВА							
						СТАДИЯ   МАССА   МАСШТАБ	
				Р		СМ. ТАБЛ.	
				ЛИСТ		ЛИСТОВ 1	
<b>ЦНИИЭП ЖИЛИЩА</b>							

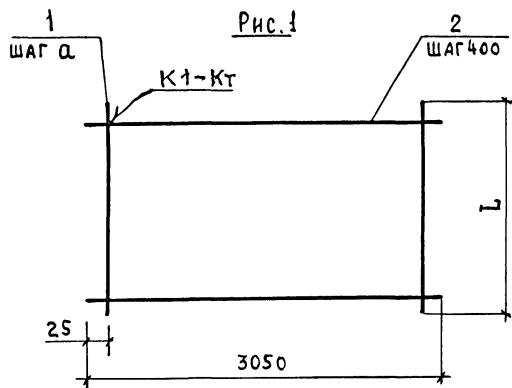
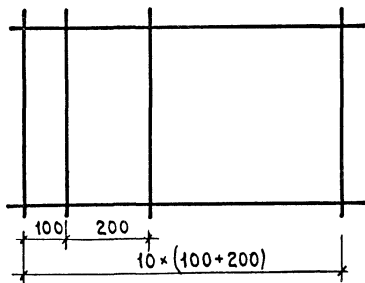


Рис. 2

Остальное-см. Рис.1



ФОРМАТ	ЗОНА	Пос.	ОБОЗНАЧЕНИЕ	НАИМЕНОВАНИЕ	КОЛ. НА ИСПОЛН.							ПРИМЕЧАНИЕ	
					1.100.1-4.1-002700-								
					01	02	03	04	05	06	07		
				<u>ДЕТАЛИ</u>									
				φ5 ВРІ ГОСТ 6727-80									
Б4		1		L = 4100	16							0,59 кг	
				L = 4400		16						0,63 кг	
				L = 5000			31					0,72 кг	
				L = 5300				31				0,76 кг	
				L = 5600					31			0,81 кг	
				L = 5900						31		0,85 кг	
				φ4 ВРІ ГОСТ 6727-80									
				L = 4100							21	0,38 кг	
				L = 4700							21	0,43 кг	
Б4		2		L = 3050	11	11	13	14	14	15	11	12	0,28 кг

ОБОЗНАЧЕНИЕ	МАРКА	Рис.	α, мм	L, мм	МАССА, кг
1.100.1-4.1-002700	С530.41.6	1	200	4100	12,52
-01	С530.44.6			4400	13,16
-02	С530.50.10			5000	25,96
-03	С530.53.10			5300	27,48
-04	С530.56.10			5600	29,03
-05	С530.59.10	2	-	5900	30,55
-06	С530.41.3			4100	11,06
-07	С530.47.3			4700	12,39

1.100.1-4.1-002700					
СЕТКА			СТАДИЯ	МАССА	МАСШТАБ
(С530.41.6 ... С530.59.10, С530.41.3, С530.47.3)			Р	См.	
			ТАБЛ.		
			Лист	Листов 1	
ЦНИИЭП ЖИЛИЩА					

И.КОНТ. ВОЛКОВА *Волкова*  
 НАЧ.ОТД. РОСИНСКИЙ *Росинский*  
 И.КОН.ОТД. ПАЛЬМАН *Пальман*  
 ГИП. ГЕРМАН *Герман*  
 РУК.ГР. ГИБЕРМАН *Гиберман*  
 СТ.ТЕХН. КУЛИШЕВА *Кулишева*

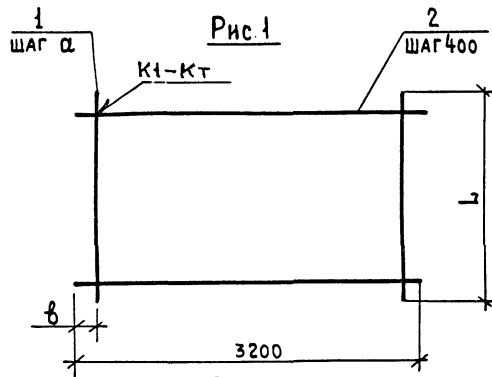
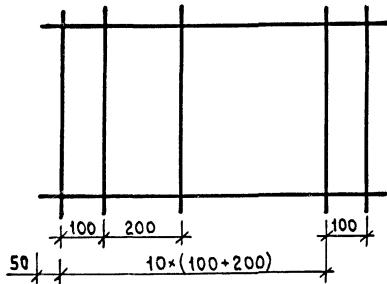


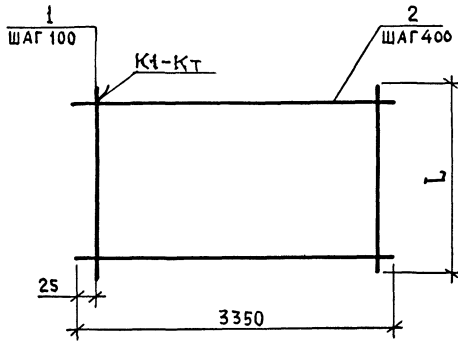
Рис. 2  
Остальное - см. Рис. 1



ФОРМАТ	ЗОНА	ПОЗ.	ОБОЗНАЧЕНИЕ	НАИМЕНОВАНИЕ	КОЛ. НА ИСПОЛНЕНИЕ						ПРИМЕЧАНИЕ	
					1.100.1-4.1-002800-							
					01	02	03	04	05	06		
<b>ДЕТАЛИ</b>												
				<b>φ5 ВР I ГОСТ 6727-80</b>								
Б4		1		L = 4400	16						0,63 кг	
				L = 5000		32					0,72 кг	
				L = 5300			32				0,76 кг	
				L = 5600				32			0,81 кг	
				L = 5900					32		0,85 кг	
				L = 6200						32	0,89 кг	
				<b>φ4 ВР I ГОСТ 6727-80</b>								
Б4		2		L = 4700						22	0,43 кг	
				L = 3200	11	13	14	14	15	16	12	0,29 кг

ОБОЗНАЧЕНИЕ	МАРКА	Рис.	α, мм	δ, мм	L, мм	МАССА, КГ
1.100.1-4.1-002800	С5.32.4.4.6	1	200	100	4400	13,27
-01	С5.32.50.10				5000	2,681
-02	С5.32.53.10				5300	2,838
-03	С5.32.56.10				5600	2,998
-04	С5.32.59.10				5900	3,155
-05	С5.32.62.10				6200	3,312
-06	С5.32.4.7.3	2	—	—	4700	12,94

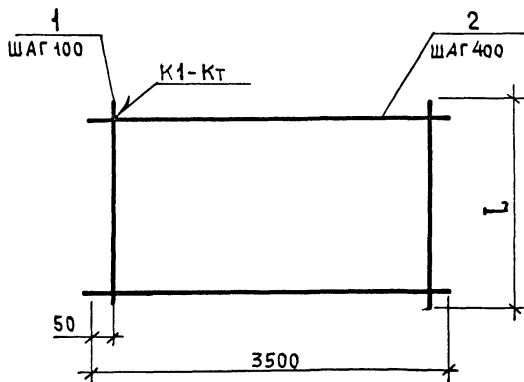
					1.100.1 - 4.1-002800		
					СЕТКА		
					СТАДИЯ	МАССА	МАСШТАБ
					Р	СМ. ТАБЛ.	—
					ЛИСТ   ЛИСТОВ 1		
					ЦНИИЭП ЖИЛИЩА		
И.КОНТР.	ВОЛКОВА				(С5.32.50.10 ... С5.32.62.10, С5.32.4.4.6, С5.32.4.7.3)		
НАЧ.ОТД.	РОСИНСКИЙ						
П.КОН.ОТД.	ПАЛЬМАН						
ГИП	ГЕРМАН						
РУК.ГР.	ГИБЕРМАН						
СТ.ТЕХН.	КУАИШЕВА						



ФОРМАТ	ЗОНА	Поз.	ОБОЗНАЧЕНИЕ	НАИМЕНОВАНИЕ	КОЛ. НА ИСПОЛНЕНИЕ 1.100.1-4.1-002900-							ПРИМЕЧАНИЕ	
					—	01	02	03	04	05	06		07
				<b>ДЕТАЛИ</b>									
				φ5 ВРІ ГОСТ 6727-80									
Б4		1		L = 4400	34							0,63 кг	
				L = 4700		34						0,68 кг	
				L = 5000			34					0,72 кг	
				L = 5300				34				0,76 кг	
				L = 5600					34			0,81 кг	
				L = 5900						34		0,85 кг	
				L = 6200							34	0,89 кг	
				L = 6500							34	0,94 кг	
				φ4 ВРІ ГОСТ 6727-80									
Б4		2		L = 3350	11	12	13	14	14	15	16	17	0,30 кг

ОБОЗНАЧЕНИЕ	МАРКА	L, ММ	МАССА, КГ
1.100.1-4.1-002900	С5.33.44.10	4400	24,72
-01	С5.33.47.10	4700	26,72
-02	С5.33.50.10	5000	28,38
-03	С5.33.53.10	5300	30,04
-04	С5.33.56.10	5600	31,74
-05	С5.33.57.10	5900	33,40
-06	С5.33.62.10	6200	35,06
-07	С5.33.65.10	6500	37,06

					1.100.1-4.1-002900				
					<b>СЕТКА</b>				
					(С5.33.44.10...С5.33.65.10)				
					СТАДИЯ		МАССА		МАСШТАБ
					Р	СМ. ТАБЛ.	-		
					ЛИСТ		ЛИСТОВ 1		
					ЦНИИЭП ЖИЛИЩА				
И. КОНТР.	ВОЛКОВА								
НАЧ. ОТА	РОСНИНСКИЙ								
А. КОНОТА	ПАЛЬМАН								
ГИП	ГЕРМАН								
РУК. ГР.	ЛИБЕРМАН								
СТ. ТЕХН.	КУЛИШЕВА								



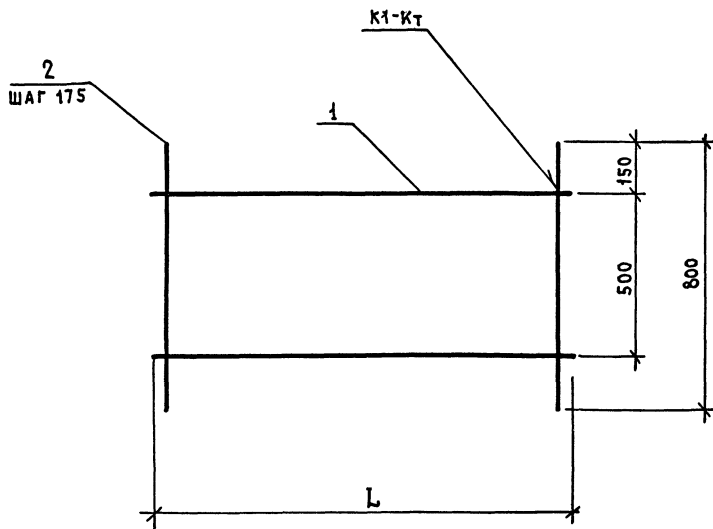
ФОРМАТ	ЗОНА	Поз	ОБОЗНАЧЕНИЕ	НАИМЕНОВАНИЕ	КОЛ. НА ИСПОЛНЕНИЕ 1.100.1-4.1-003000-							ПРИМЕЧАНИЕ	
					—	01	02	03	04	05	06		
					<u>ДЕТАЛИ</u>								
				Ф5 ВР I ГОСТ 6727-80									
Б4		1		L = 4700	35								0,68 кг
				L = 5000		35							0,72 кг
				L = 5300			35						0,76 кг
				L = 5600				35					0,81 кг
				L = 5900					35				0,85 кг
				L = 6200						35			0,89 кг
				L = 6500							35		0,94 кг
				Ф4 ВР I ГОСТ 6727-80									
Б4		2		L = 3500	12	13	14	14	15	16	17		0,32 кг

ОБОЗНАЧЕНИЕ	МАРКА	L, мм	МАССА, кг
1.100.1-4.1-003000	С5.35.47.10	4700	27,64
-01	С5.35.50.10	5000	29,36
-02	С5.35.53.10	5300	31,08
-03	С5.35.56.10	5600	32,83
-04	С5.35.59.10	5900	34,55
-05	С5.35.62.10	6200	36,27
-06	С5.35.65.10	6500	38,34

1.100.1-4.1-003000				
СЕТКА		СТАДИЯ	МАССА	МАСШТАБ
(С5.35.47.10...С5.35.65.10)		Р	СМ. ТАБЛ.	
		ЛИСТ	ЛИСТОВ 1	
		ЦНИИЭП ЖИЛИЩА		
И. КОНТР.	ВОЛКОВА			
НАЧ. ОТД.	РОСИНСКИЙ			
ГЛ. КОНСТ.	ПАЛЬМАН			
ГИП	ГЕРМАН			
РУК. ГР.	ГИБЕРМАН			
СТ. ТЕХН.	КУЛИШЕВА			



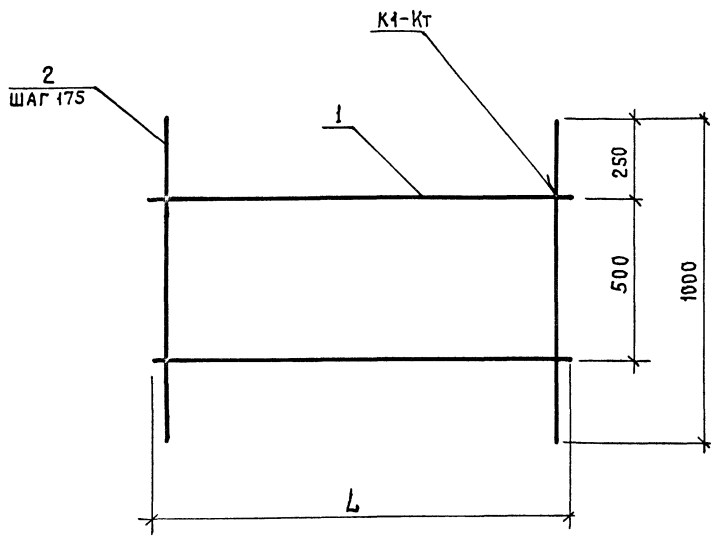




ОБОЗНАЧЕНИЕ	МАРКА	L, ММ	МАССА, КГ
1.100.1-4.1-003100	С6.8.14.2	1400	0,82
-01	С6.8.29.2	2900	1,73
-02	С6.8.32.2	3200	1,91
-03	С6.8.35.2	3500	2,04
-04	С6.8.38.2	3800	2,24
-05	С6.8.41.2	4100	2,44
-06	С6.8.44.2	4400	2,57
-07	С6.8.47.2	4700	2,75
-08	С6.8.50.2	5000	2,95
-09	С6.8.53.2	5300	3,15
-10	С6.8.56.2	5600	3,28
-11	С6.8.59.2	5900	3,46
-12	С6.8.62.2	6200	3,66
-13	С6.8.65.2	6500	3,79

				1.100.1-4.1-003100 СБ		
				СЕТКА		
				(С6.8.14.2...С6.8.65.2)		
				СБОРОЧНЫЙ ЧЕРТЕЖ		
				СТАДИЯ	МАССА	МАСШТАБ
				Р	СМ. ТАБЛ.	—
				Лист	Листов 1	
				ЦНИИЭП ЖИЛИЩА		
И.КОНТР.	ВОЛКОВА					
НАЧ.ОТД.	РОСИНСКИЙ					
А.КОН.ОТД.	ПАЛЬМАН					
ГИП	ПЕРМАН					
РУК.ГР.	ЖУРАЙЛОВИЧ					
СТ.ИНЖ.	РУТТО					

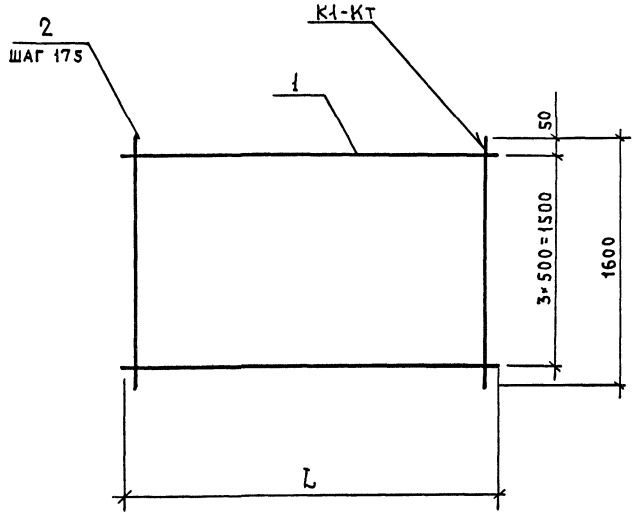




ОБОЗНАЧЕНИЕ	МАРКА	Л, ММ	МАССА, КГ
1.100.1-4.1-003200	С6.10.17.2	1700	1,20
-01	С6.10.29.2	2900	2,07
-02	С6.10.32.2	3200	2,29
-03	С6.10.35.2	3500	2,44
-04	С6.10.38.2	3800	2,68
-05	С6.10.41.2	4100	2,92
-06	С6.10.44.2	4400	3,07
-07	С6.10.47.2	4700	3,29
-08	С6.10.50.2	5000	3,53
-09	С6.10.53.2	5300	3,77
-10	С6.10.56.2	5600	3,92
-11	С6.10.59.2	5900	4,14
-12	С6.10.62.2	6200	4,38
-13	С6.10.65.2	6500	4,53

1.100.1-4.1-003200 СБ						
СЕТКА (С6.10.17.2...С6.10.65.2)				СТАДИЯ	МАССА	МАСШТАБ
СБОРОЧНЫЙ ЧЕРТЕЖ				Р	СМ. ТАБЛ.	—
				ЛИСТ	ЛИСТОВ 1	
				ЦНИИЭП ЖИЛИЩА		
И.КОНТР.	ВОЛКОВА	<i>Волк</i>				
НАЧ.ОТД.	РОСИНСКИЙ	<i>Росин</i>				
А.КОНСТ.	ПАЛЬМАН	<i>Пальман</i>				
Г.И.П.	ГЕРМАН	<i>Герман</i>				
РУК.ГР.	РАФАЙЛОВИЧ	<i>Рафайлович</i>				
СТ.ИНЖ.	РУТЦО	<i>Рутцо</i>				





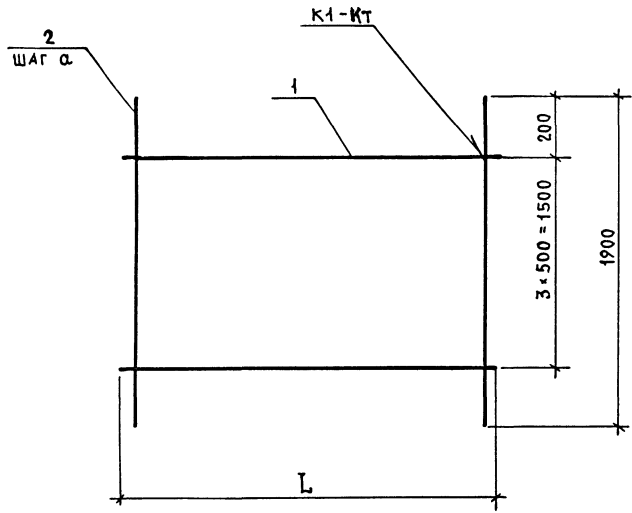
ОБОЗНАЧЕНИЕ	МАРКА	Л, ММ	МАССА, КГ
1.100.1-4.1-003300	С6.16.29.2	2900	3,63
- 01	С6.16.32.2	3200	4,01
- 02	С6.16.35.2	3500	4,28
- 03	С6.16.38.2	3800	4,70
- 04	С6.16.41.2	4100	5,12
- 05	С6.16.44.2	4400	5,39
- 06	С6.16.47.2	4700	5,77
- 07	С6.16.50.2	5000	6,19
- 08	С6.16.53.2	5300	6,61
- 09	С6.16.56.2	5600	6,88
- 10	С6.16.59.2	5900	7,26

			1.100.1-4.1-003300 СБ		
			СЕТКА		СТАДИЯ
			(С6.16.29.2...С6.16.59.2)		МАССА
			СБОРОЧНЫЙ ЧЕРТЕЖ		МАСШТАБ
И.КОНТР.	БОЛКОВА	<i>В.А.</i>	Р	СМ. ТАБЛ.	—
НАЧ.ОТД.	РОСИНСКИЙ	<i>В.В.</i>	Лист Листов 1		
ЛАКОМОТА	ПАЛЬМАН	<i>В.В.</i>	ЦНИИЭП жилища		
Г.ИП.	ГЕРМАН	<i>В.В.</i>			
РУК.ГР.	РАФАЙЛОВИЧ	<i>В.В.</i>			
СТ.ИНЖ.	РУТТО	<i>В.В.</i>			









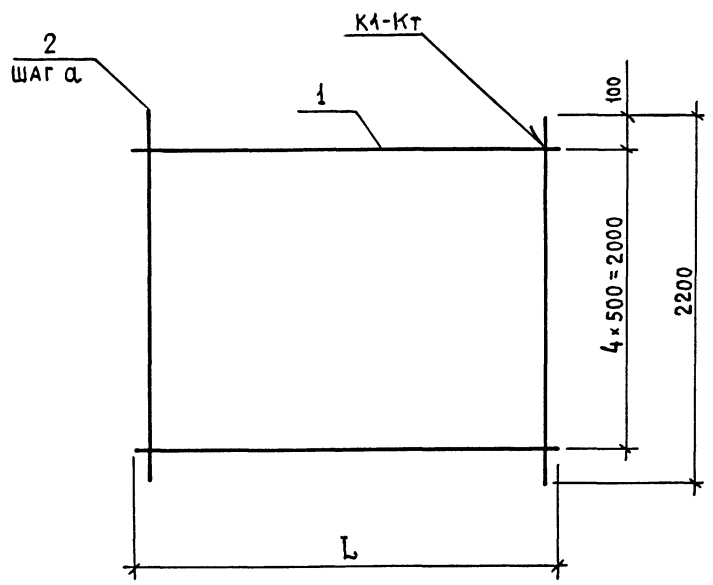
ОБОЗНАЧЕНИЕ	МАРКА	Л, мм	а, мм	МАССА, кг
1.100.1-4.1-003400	С6. 19. 32. 2	3200		4. 39
- 01	С6. 19. 35. 2	3500	175	4. 68
- 02	С6. 19. 38. 2		3800	5. 14
- 03	С6. 19. 38. 3		150	5. 82
- 04	С6. 19. 41. 2	4100	175	5. 60
- 05	С6. 19. 41. 3		150	6. 11
- 06	С6. 19. 44. 2	4400	175	6. 06
- 07	С6. 19. 44. 4		125	7. 76
- 08	С6. 19. 47. 2	4700	175	6. 31
- 09	С6. 19. 47. 4		125	8. 18
- 10	С6. 19. 50. 3		150	7. 62
- 11	С6. 19. 50. 7	5000	175	9. 67
- 12	С6. 19. 53. 3		150	8. 08
- 13	С6. 19. 53. 7	5300	175	10. 33
- 14	С6. 19. 56. 3			8. 54
- 15	С6. 19. 56. 8			12. 34
- 16	С6. 19. 59. 3			8. 96
- 17	С6. 19. 59. 8	5900		12. 96
- 18	С6. 19. 62. 3		150	9. 42
- 19	С6. 19. 62. 8	6200		13. 62
- 20	С6. 19. 65. 3			9. 88
- 21	С6. 19. 65. 8	6500		14. 28
- 22	С6. 19. 68. 6		200	11. 70
- 23	С6. 19. 68. 8		150	16. 56
- 24	С6. 19. 71. 6		200	12. 32
- 25	С6. 19. 71. 8	7100	150	15. 56

				1.100.1-4.1-003400 С6		
				СЕТКА		
				(С6.19.32.2...С6.19.71.8)		
				СБОРОЧНЫЙ ЧЕРТЕЖ		
				СТАДИЯ	МАССА	МАСШТАБ
				Р	СМ. ТАБЛ.	—
				ЛИСТ	ЛИСТОВ 1	
				ЦНИИЭП жилища		

И.КОНТР	ВОЛКОВА	<i>Волкова</i>
НАЧ.ОТД	РОДИНСКИЙ	<i>Родинский</i>
И.КОНСТ.	ПАЛЬМАН	<i>Пальман</i>
ГИП	ГЕРМАН	<i>Герман</i>
РУК.ГР.	ЮДИНОВИЧ	<i>Юдинович</i>
СТ.ИНЖ.	РУТТО	<i>Рутто</i>

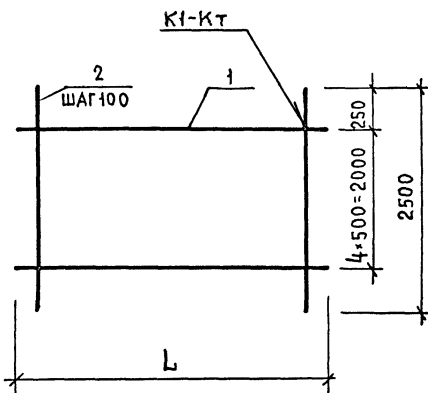






ОБОЗНАЧЕНИЕ	МАРКА	Л, ММ	а, ММ	МАССА, КГ
1.100.1-4.1-003500	С6. 22.38.2	3800	175	575
- 01	С6. 22.38.3		150	695
- 02	С6. 22.41.2	4100	175	670
- 03	С6. 22.41.3		150	750
- 04	С6. 22.44.3	4400	125	805
- 05	С6. 22.44.4		125	925
- 06	С6. 22.47.3	4700	150	855
- 07	С6. 22.47.4		125	975
- 08	С6. 22.50.6		200	1030
- 09	С6. 22.50.7	5000	175	1158
- 10	С6. 22.50.10		100	1830
- 11	С6. 22.53.6		200	1109
- 12	С6. 22.53.7	5300	175	1237
- 13	С6. 22.53.10		100	1941
- 14	С6. 22.56.6	5600	200	1156
- 15	С6. 22.56.10		100	2052
- 16	С6. 22.59.6	5900	200	1230
- 17	С6. 22.59.10		100	2158
- 18	С6. 22.62.8	6200	150	1419
- 19	С6. 22.62.10		100	1959
- 20	С6. 22.65.8	6500	150	1488
- 21	С6. 22.65.10		100	2055
- 22	С6. 22.68.8	6800	150	1557
- 23	С6. 22.68.10		100	2151
- 24	С6. 22.71.8	7100	150	1621
- 25	С6. 22.71.10		100	2242

			1.100.1-4.1-003500 СБ		
			СЕТКА		
			(С6.22.38.2...С6.22.71.10)		
			СБОРОЧНЫЙ ЧЕРТЕЖ		
И.КОНТР.	ВОЛКОВА	<i>Волкова</i>	СТАДИЯ	МАССА	МАСШТАБ
НАЧ.ОТД.	РОСИНСКИЙ	<i>Росинский</i>	Р	СМ. ТАБЛ.	—
ЛАКОМ.ОТД.	ПАЛЬМАН	<i>Пальман</i>	Лист Листов 1		
ГИП	ГЕРМАН	<i>Герман</i>	ЦНИИЭП жилища		
РУЧ.ГР	РАФАЙЛОВИЧ	<i>Рафайлович</i>			
СТ.ИНЖ.	РУТТО	<i>Рутто</i>			

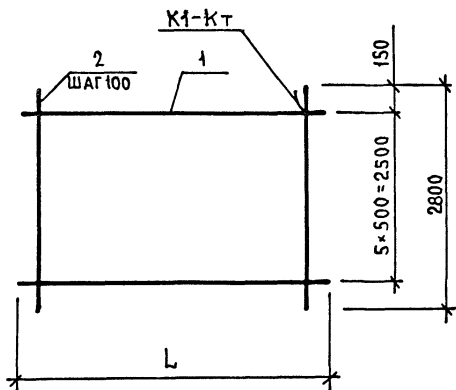


ФОРМАТ	ЗОНА	Поз.	ОБОЗНАЧЕНИЕ	НАИМЕНОВАНИЕ	КОЛ. НА ИСПОЛН. 1.100.1-4.1-003600-									ПРИМЕЧАНИЕ		
					-	01	02	03	04	06	06	07	08		09	
				<u>ДЕТАЛИ</u>												
				φ4ВРІ ГОСТ6727-80												
БЧ		1		L = 4400	5											0,41 кг
				L = 4700		5										0,43 кг
				L = 5000			5									0,46 кг
				L = 5300				5								0,49 кг
				L = 5600					5							0,52 кг
				L = 5900						5						0,54 кг
				L = 6200							5					0,57 кг
				L = 6500								5				0,60 кг
				L = 6800									5			0,63 кг
				L = 7100										5		0,65 кг
БЧ		2		φ5ВРІ ГОСТ 6727-80												
				L = 2500	44	47	50	53	56	59	62	65	68	71		0,36 кг

ОБОЗНАЧЕНИЕ	МАРКА	L, ММ	МАССА, КГ
1.100.1-4.1-003600	С6. 25. 44. 10	4400	17,89
- 01	С6. 25. 47. 10	4700	19,07
- 02	С6. 25. 50. 10	5000	20,30
- 03	С6. 25. 53. 10	5300	21,53
- 04	С6. 25. 56. 10	5600	22,76
- 05	С6. 25. 59. 10	5900	23,94
- 06	С6. 25. 62. 10	6200	25,17
- 07	С6. 25. 65. 10	6500	26,40
- 08	С6. 25. 68. 10	6800	27,63
- 09	С6. 25. 71. 10	7100	28,81

1.100.1-4.1-003600				
СЕТКА		СТАДИЯ	МАССА	МАСШТАБ
(С6.25.44.10...С6.25.71.10)		Р	СМ. ТАБЛ.	-
		ЛИСТ	ЛИСТОВ 1	
		ЦНИИЭП ЖИЛИЩА		

И. КОНТР. БОЛКОВА  
 НАЧ. ОТА РОСИНСКИЙ  
 Л. КОНТ. ОТА ПАЛЬМАН  
 ГИП ГЕРМАН  
 РЫК. ГР. РАФАЙЛОВИЧ  
 СТИНЖ. РУТТО



ФОРМАТ	ЗОНА	ПОЗ.	ОБОЗНАЧЕНИЕ	НАИМЕНОВАНИЕ	КОЛ. НА ИСПОЛН.							ПРИМЕЧАНИЕ	
					01	02	03	04	05	06	07		
				<b>ДЕТАЛИ</b>									
				<b>φ4 ВРІ ГОСТ 6727-80</b>									
БЧ		1		L = 5000	6								0,46 кг
				L = 5300		6							0,49 кг
				L = 5600			6						0,52 кг
				L = 5900				6					0,54 кг
				L = 6200					6				0,57 кг
				L = 6500						6			0,60 кг
				L = 6800							6		0,63 кг
				L = 7100								6	0,65 кг
				<b>φ5 ВРІ ГОСТ 6727-80</b>									
БЧ		2		L = 2800	50	53	56	59	62	65	68	71	0,40 кг

ОБОЗНАЧЕНИЕ	МАРКА	L, мм	МАССА, кг
1.100.1-4.1-003700	С6.28.50.10	5000	22,76
- 01	С6.28.53.10	5300	24,14
- 02	С6.28.56.10	5600	25,52
- 03	С6.28.59.10	5900	26,84
- 04	С6.28.62.10	6200	28,22
- 05	С6.28.65.10	6500	29,60
- 06	С6.28.68.10	6800	30,98
- 07	С6.28.71.10	7100	32,30

				1.100.1-4.1-003700			
				СЕТКА			
				(С6.28.50.10... С6.28.71.10)			
И. КОНТР.	ВОЛКОВА	<i>Волкова</i>		СТАДИЯ	МАССА	МАСШТАБ	
НАЧ. ОТД.	РОСНИНСКИЙ	<i>Роснинский</i>		Р	СМ. ТАБЛ.	—	
ЛАХОНОВА	ПАЛЬМАН	<i>Пальман</i>		ЛИСТ	ЛИСТОВ 1		
ГИП	ГЕРМАН	<i>Герман</i>		ЦНИИЭП ЖИЛИЩА			
РУК. ГР.	РАФАЙЛОВИЧ	<i>Рафайлович</i>					
СТ. ИЖ.	РУТТО	<i>Рутто</i>					

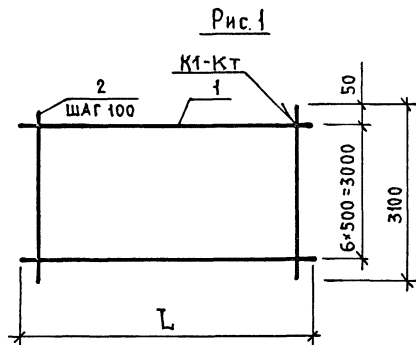
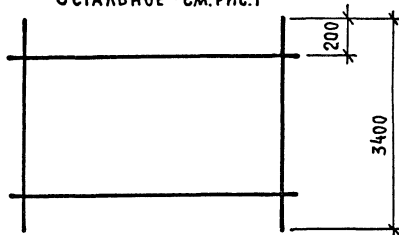


Рис. 2  
ОСТАЛЬНОЕ - СМ. РИС. 1



ФОРМАТ	ЗОНА	ПОЗ.	ОБОЗНАЧЕНИЕ	НАИМЕНОВАНИЕ	КОЛ. НА ИСПОЛН. 1.100.1-4.1-003800 -									ПРИМЕЧАНИЕ		
					-	01	02	03	04	05	06	07	08		09	
				<u>ДЕТАЛИ</u>												
				$\phi 4 \text{ВР I}$ ГОСТ 6727-80												
Б4		1		L = 5600	7											0,52 кг
				L = 5900		7										0,54 кг
				L = 6200			7				7					0,57 кг
				L = 6500				7				7				0,60 кг
				L = 6800					7				7			0,63 кг
				L = 7100						7				7		0,65 кг
				$\phi 5 \text{ВР I}$ ГОСТ 6727-80												
Б4		2		L = 3100	56	59	62	65	68	71						0,45 кг
				L = 3400								62	65	68		0,49 кг
				$\phi 6 \text{A III}$ ГОСТ 5781-82												
				L = 3400											71	0,76 кг

ОБОЗНАЧЕНИЕ	МАРКА	РИС	L, мм	МАССА, кг
1.100.1-4.1-003800	С6.31.56.10	1	5600	28,84
- 01	С6.31.59.10		5900	30,33
- 02	С6.31.62.10		6200	31,89
- 03	С6.31.65.10		6500	33,45
- 04	С6.31.68.10		6800	35,01
- 05	С6.31.71.10		7100	36,50
- 06	С6.34.62.10	2	6200	34,37
- 07	С6.34.65.10		6500	36,05
- 08	С6.34.68.10		6800	37,73
- 09	С6.34.71.15		7100	58,55

1.100.1-4.1-003800					
СЕТКА			СТАДИЯ	МАССА	МАСШТАБ
(С6.31.56.10...С6.34.71.15)			Р	СМ. ТАБЛ.	-
			Лист	Листов 1	
			ЦНИИЭП ЖИЛИЩА		
И. КОНТР.	ВОЛКОВА	<i>Волкова</i>			
НАЧ. ОТД.	РОСНИНСКИЙ	<i>Роснинский</i>			
АККОУТА	ДАЛЬМАН	<i>Дальман</i>			
ГИП	ГЕРМАН	<i>Герман</i>			
РУК. ГР.	РАФАЙЛОВИЧ	<i>Рафайлович</i>			
СТ. ИНЖ.	РУТТО	<i>Рутто</i>			

Рис. 1

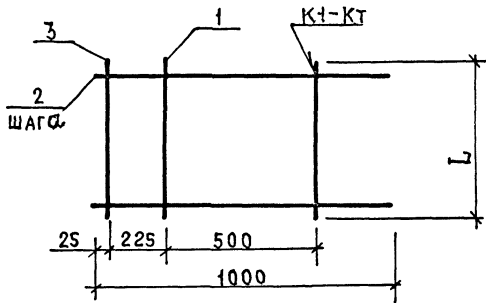
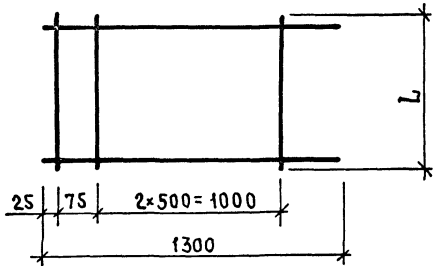


Рис. 2

ОСТАЛЬНОЕ - СМ. РИС. 1



ФОРМАТ	ЗОНА	Поз.	ОБОЗНАЧЕНИЕ	НАИМЕНОВАНИЕ	Кол. на исполн. 100.1-4.1-003900							ПРИМЕЧАНИЕ	
					-	01	02	03	04	05	06		07
<b>ДЕТАЛИ</b>													
<b>φ4ВРІ ГОСТ 6727-80</b>													
Б4		1		L = 2900	2	3					0,27 кг		
				L = 3200			3				0,29 кг		
				L = 3500				3			0,32 кг		
				L = 3800					3	3	0,35 кг		
				L = 4100						3	3	0,38 кг	
Б4		2		L = 1000	17						0,09 кг		
				L = 1300		17	19	20	22	26	24	28	0,12 кг
<b>φ8АІІІ ГОСТ 5781-82</b>													
Б4		3		L = 2900	1	1					1,15 кг		
				L = 3200			1				1,26 кг		
				L = 3500				1			1,38 кг		
				L = 3800					1	1	1,50 кг		
				L = 4100						1	1	1,62 кг	

ОБОЗНАЧЕНИЕ	МАРКА	L, мм	Рис.	α, мм	МАССА, кг	
1.100.1-4.1-003900	С8.10.29.2	2900	1	175	3,22	
- 01	С8.13.29.2				4,00	
- 02	С8.13.32.2	3200	2	150	4,41	
- 03	С8.13.35.2	3500			4,74	
- 04	С8.13.38.2	3800			5,19	
- 05	С8.13.38.3				5,67	
- 06	С8.13.41.2	4100			175	5,64
- 07	С8.13.41.3				150	6,12

1.100.1-4.1-003900					
<b>СЕТКА</b>			СТАДИЯ	МАССА	МАСШТАБ
(С8.10.29.2...С8.13.41.3)			Р	СМ. ТАБЛ.	—
			ЛИСТ		ЛИСТОВ 1
И.КОНТР. ВОЛКОВА <i>Волкова</i>			ЦНИИЭП ЖИЛИЩА		
НАЧ.ОТД. РОСИНСКИЙ <i>Росинский</i>					
Л.КОН.ОТД. ПАЛЬМАН <i>Пальман</i>					
ГИП. ГЕРМАН <i>Герман</i>					
РУК.ГР. РАФАЙЛОВИЧ <i>Рафайлович</i>					
СТ.ИНЖ. РУТТО <i>Рутто</i>					



Рис. 1

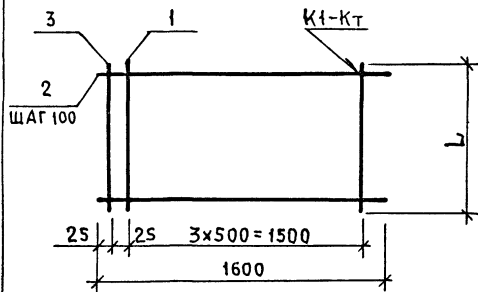
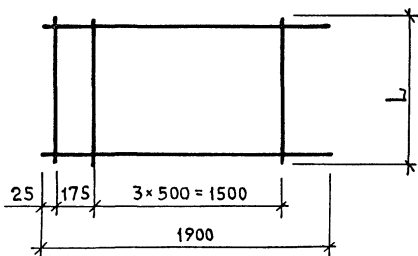


Рис. 2

Остальное - см. рис. 1



ФОРМАТ	ЗОНА	ПОЗ.	ОБОЗНАЧЕНИЕ	НАИМЕНОВАНИЕ	КОЛ. НА ИСПОЛН. 1.100.1-4.1-004000								ПРИМЕ. ЧАНИЕ	
					—	01	02	03	04	05	06	07		08
				<u>ДЕТАЛИ</u>										
				φ4ВРІ ГОСТ 6727-80										
БЧ		1		L = 4400	4									0,41 кг
				L = 4700		4								0,43 кг
				L = 5000			4							0,46 кг
				L = 5300				4	4					0,49 кг
				L = 5600						4				0,52 кг
				L = 5900							4			0,54 кг
				L = 6200								4		0,57 кг
				L = 6500									4	0,60 кг
				φ5ВРІ ГОСТ 6727-80										
БЧ		2		L = 1600	44	47	50	53						0,23 кг
				L = 1900					53	56	59	62	65	0,27 кг
				φ8АІІ ГОСТ 5781-82										
БЧ		3		L = 4400	1									1,74 кг
				L = 4700		1								1,86 кг
				L = 5000			1							1,98 кг
				L = 5300				1	1					2,09 кг
				L = 5600						1				2,21 кг
				L = 5900							1			2,33 кг
				L = 6200								1		2,45 кг
				L = 6500									1	2,57 кг

ОБОЗНАЧЕНИЕ	МАРКА	Л, мм	Рис.	МАССА, кг
1.100.1-4.1-004000	СВ. 16. 44. 10	4400	1	13,50
- 01	СВ. 16. 47. 10	4700		14,39
- 02	СВ. 16. 50. 10	5000		15,32
- 03	СВ. 16. 53. 10	5300		16,24
- 04	СВ. 19. 53. 10			18,36
- 05	СВ. 19. 56. 10	5600		19,41
- 06	СВ. 19. 59. 10	5900		20,42
- 07	СВ. 19. 62. 10	6200		21,47
- 08	СВ. 19. 65. 10	6500	22,52	

1.100.1-4.1-004000					
СЕТКА			СТАДИЯ	МАССА	МАСШТАБ
(СВ.16.44.10...СВ.19.65.15)			Р	СМ. ТАБЛ.	—
			ЛИСТ	ЛИСТОВ 1	
			ЦНИИЭП ЖИЛИЩА		
И.КОНТР.	ВОЛКОВА	<i>Волкова</i>			
И.КОТО	РОСИНСКИЙ	<i>Росинский</i>			
И.КОТО	ПАЛЬМАН	<i>Пальман</i>			
Г.П.	ГЕРМАН	<i>Герман</i>			
Р.У.Г.	РАФИЛОВИЧ	<i>Рафилович</i>			
С.И.И.Ж.	РУТТО	<i>Рутто</i>			

МАРКА ПЛИТЫ	АРМАТУРА КЛАССА							ВСЕГО	МАРКА ПЛИТЫ	АРМАТУРА КЛАССА							ВСЕГО
	А - III				ВР-I					А - III				ВР-I			
	ГОСТ 5781-82				ГОСТ 6727-80					ГОСТ 5781-82				ГОСТ 6727-80			
	Ф6	Ф8	Ф10	ИТОГО	Ф4	Ф5	ИТОГО			Ф6	Ф8	Ф10	ИТОГО	Ф4	Ф5	ИТОГО	
П - 30. 15 - 4,5					5,57		5,57	5,57	П - 63. 18 - 4,5					14,58		14,58	14,58
П - 33. 15 - 4,5					6,10		6,10	6,10	П - 66. 18 - 4,5					15,17		15,17	15,17
П - 36. 15 - 4,5					6,44		6,44	6,44	П - 30. 30 - 3,0	1,15		1,15	17,21		17,21	18,36	
П - 39. 15 - 4,5					6,97		6,97	6,97	П - 30. 30 - 4,5	1,15		1,15	18,30		18,30	19,45	
П - 42. 15 - 4,5					7,52		7,52	7,52	П - 30. 33 - 3,0	1,15		1,15	18,62		18,62	19,77	
П - 45. 15 - 4,5					7,84		7,84	7,84	П - 30. 33 - 4,5	1,15		1,15	13,88	6,72	20,60	21,75	
П - 48. 15 - 4,5					8,37		8,37	8,37	П - 30. 36 - 3,0	1,15		1,15	19,75		19,75	20,90	
П - 51. 15 - 4,5					8,92		8,92	8,92	П - 30. 36 - 4,5	1,15		1,15	14,55	7,56	22,11	23,26	
П - 54. 15 - 4,5					9,47		9,47	9,47	П - 30. 39 - 3,0	1,15		1,15	21,19		21,19	22,34	
П - 57. 15 - 4,5					9,82		9,82	9,82	П - 30. 39 - 4,5	1,15		1,15	15,57	10,92	26,49	27,64	
П - 60. 15 - 4,5					10,32		10,32	10,32	П - 30. 42 - 3,0	1,15		1,15	22,63		22,63	23,78	
П - 63. 15 - 4,5					10,87		10,87	10,87	П - 30. 42 - 4,5	1,15		1,15	15,07	11,76	26,83	27,98	
П - 66. 15 - 4,5					11,22		11,22	11,22	П - 30. 45 - 3,0	1,15		1,15	23,76		23,76	24,91	
П - 30. 18 - 4,5					7,55		7,55	7,55	П - 30. 45 - 4,5	1,15		1,15	15,66	14,70	30,36	31,51	
П - 33. 18 - 4,5					8,21		8,21	8,21	П - 30. 48 - 3,0	1,15		1,15	25,16		25,16	26,31	
П - 36. 18 - 4,5					8,76		8,76	8,76	П - 30. 48 - 4,5	1,15		1,15	16,52	15,96	32,48	33,63	
П - 39. 18 - 4,5					9,44		9,44	9,44	П - 30. 51 - 3,0	1,15		1,15	26,60		26,60	27,75	
П - 42. 18 - 4,5					10,12		10,12	10,12	П - 30. 51 - 4,5	1,15		1,15	19,26	16,80	36,06	37,21	
П - 45. 18 - 4,5					10,67		10,67	10,67	П - 30. 54 - 3,0	1,15		1,15	28,04		28,04	29,19	
П - 48. 18 - 4,5					11,33		11,33	11,33	П - 30. 54 - 4,5	1,15		1,15	20,28	18,06	38,34	39,49	
П - 51. 18 - 4,5					12,05		12,05	12,05	П - 30. 57 - 3,0	1,15		1,15	29,33		29,33	30,48	
П - 54. 18 - 4,5					12,69		12,69	12,69	П - 30. 57 - 4,5	1,15		1,15	21,15	18,90	40,05	41,20	
П - 57. 18 - 4,5					13,28		13,28	13,28	П - 30. 60 - 3,0	1,15		1,15	30,51		30,51	31,66	
П - 60. 18 - 4,5					13,90		13,90	13,90	П - 30. 60 - 4,5	1,15		1,15	21,93	19,74	41,67	42,82	

				1.100.1-4.1-000000 РС			
И. КОНТ.	ВОЛКОВА	<i>Волкова</i>		ВЕДОМОСТЬ РАСХОДА СТАЛИ	СТАДИЯ	ЛИСТ	ЛИСТОВ
НАЧ. ОД.	РОСИНСКИЙ	<i>Росинский</i>			Р	1	4
ГИП	ГЕРМАН	<i>Герман</i>			ЦНИИЭП ЖИЛИЩА		
РУК. ГР.	РАФАИЛОВИЧ	<i>Рафаилович</i>					
СТ. ИНЖ.	РУТТО	<i>Рутто</i>					

МАРКА ПЛИТЫ	АРМАТУРА КЛАССА							Всего	МАРКА ПЛИТЫ	АРМАТУРА КЛАССА							Всего
	А - III				ВР-I					А-III				ВР-I			
	Гост 5781-82				Гост 6727-80					Гост 5781-82				Гост 6727-80			
	φ6	φ8	φ10	Итого	φ4	φ5	Итого			φ6	φ8	φ10	Итого	φ4	φ5	Итого	
П - 33.33 - 3,0	1,26		1,26	21,03	—	21,03	22,29	П - 36.42 - 3,0	1,38		1,38	27,10	—	27,10	28,48		
П - 33.33 - 4,5	1,26		1,26	9,72	17,94	27,66	28,92	П - 36.42 - 4,5	1,38		1,38	29,89	—	29,89	31,27		
П - 33.36 - 3,0	1,26		1,26	22,41	—	22,41	23,67	П - 36.45 - 3,0	1,38		1,38	28,56	—	28,56	29,94		
П - 33.36 - 4,5	1,26		1,26	10,01	19,54	29,55	30,81	П - 36.45 - 4,5	1,38		1,38	34,10	—	34,10	35,48		
П - 33.39 - 3,0	1,26		1,26	23,96	—	23,96	25,22	П - 36.48 - 3,0	1,38		1,38	29,99	—	29,99	31,37		
П - 33.39 - 4,5	1,26		1,26	11,15	21,31	32,46	33,72	П - 36.48 - 4,5	1,38		1,38	33,78	—	33,78	35,16		
П - 33.42 - 3,0	1,26		1,26	25,51	—	25,51	26,77	П - 36.51 - 3,0	1,38		1,38	32,48	—	32,48	33,86		
П - 33.42 - 4,5	1,26		1,26	19,82	12,88	32,70	33,96	П - 36.51 - 4,5	1,38		1,38	15,82	22,33	38,15	39,53		
П - 33.45 - 3,0	1,26		1,26	26,89	—	26,89	28,15	П - 36.54 - 3,0	1,38		1,38	34,12	—	34,12	35,50		
П - 33.45 - 4,5	1,26		1,26	21,89	20,70	42,59	43,85	П - 36.54 - 4,5	1,38		1,38	16,48	23,87	40,35	41,73		
П - 33.48 - 3,0	1,26		1,26	28,23	—	28,23	29,49	П - 36.57 - 3,0	1,38		1,38	35,76	—	35,76	37,14		
П - 33.48 - 4,5	1,26		1,26	20,82	17,98	38,80	39,56	П - 36.57 - 4,5	1,38		1,38	17,14	26,26	43,40	44,78		
П - 33.51 - 3,0	1,26		1,26	25,63	—	25,63	26,89	П - 36.60 - 3,0	1,38		1,38	37,18	—	37,18	38,56		
П - 33.51 - 4,5	1,26		1,26	22,82	18,40	41,22	42,48	П - 36.60 - 4,5	1,38		1,38	17,58	27,80	45,38	46,76		
П - 33.54 - 3,0	1,26		1,26	32,18	—	32,18	33,44	П - 36.63 - 3,0	1,38		1,38	38,82	—	38,82	40,20		
П - 33.54 - 4,5	1,26		1,26	23,99	19,78	43,77	45,03	П - 36.63 - 4,5	1,38		1,38	17,58	29,34	46,92	48,96		
П - 33.57 - 3,0	1,26		1,26	33,73	—	33,73	34,99	П - 36.66 - 3,0	1,38		1,38	40,46	—	40,46	41,84		
П - 33.57 - 4,5	1,26		1,26	29,11	26,22	55,33	56,59	П - 36.66 - 4,5	1,38		1,38	18,90	30,88	49,78	51,16		
П - 33.60 - 3,0	1,26		1,26	34,87	—	34,87	36,13	П - 36.69 - 3,0	1,38		1,38	34,10	9,18	43,28	44,66		
П - 33.60 - 4,5	1,26		1,26	30,17	27,60	57,77	59,03	П - 36.69 - 4,5	1,38		1,38	19,56	37,04	56,60	57,98		
П - 33.63 - 3,0	1,26		1,26	36,62	—	36,62	37,88	П - 36.72 - 3,0	1,38		1,38	35,36	9,72	45,08	46,46		
П - 33.63 - 4,5	1,26		1,26	28,64	23,00	51,64	52,90	П - 36.72 - 4,5	1,38		1,38	20,00	39,96	59,96	61,34		
П - 33.66 - 3,0	1,26		1,26	38,17	—	38,17	39,43	П - 39.39 - 3,0	1,50		1,50	29,25	—	29,25	30,75		
П - 33.66 - 4,5	1,26		1,26	29,81	23,92	53,73	54,99	П - 39.39 - 4,5	1,50		1,50	39,33	—	39,33	40,83		
П - 36.36 - 3,0	1,26		1,26	20,62	—	20,62	22,00	П - 39.42 - 3,0	1,50		1,50	31,07	—	31,07	32,57		
П - 36.36 - 4,5	1,38		1,38	10,38	21,00	31,38	32,76	П - 39.42 - 4,5	1,50		1,50	34,81	—	34,81	36,31		
П - 36.39 - 3,0	1,38		1,38	30,60	—	30,60	31,98	П - 39.45 - 3,0	1,50		1,50	33,08	—	33,08	34,58		
П - 36.39 - 4,5	1,38		1,38	21,42	13,00	34,42	35,80										

1.100.1-4.1 - 000000 РС

Лист

2

МАРКА ПЛИТЫ	АРМАТУРА КЛАССА							ВСЕГО	МАРКА ПЛИТЫ	АРМАТУРА КЛАССА							ВСЕГО
	А - III				ВР - I					А - III				ВР - I			
	ГОСТ 5781-82				ГОСТ 6727-80					ГОСТ 5781-82				ГОСТ 6727-80			
	Ф6	Ф8	Ф10	Итого	Ф4	Ф5	Итого			Ф6	Ф8	Ф10	Итого	Ф4	Ф5	Итого	
п - 39. 45 - 4,5		1,50		1,50	39,88	—	39,88	41,38	п - 42. 42 - 4,5		1,62		1,62	44,95	—	44,95	46,57
п - 39. 48 - 3,0		1,50		1,50	35,55	—	35,55	37,05	п - 42. 45 - 3,0		1,62		1,62	43,18	—	43,18	44,80
п - 39. 48 - 4,5		1,50		1,50	41,86	—	41,86	43,36	п - 42. 45 - 4,5		1,62		1,62	46,78	—	46,78	48,40
п - 39. 51 - 3,0		1,50		1,50	29,49	8,0	37,49	38,99	п - 42. 48 - 3,0		1,62		1,62	32,70	—	32,70	34,32
п - 39. 51 - 4,5		1,50		1,50	20,81	25,23	46,04	47,54	п - 42. 48 - 4,5		1,62		1,62	49,46	—	49,46	51,08
п - 39. 54 - 3,0		1,50		1,50	30,91	8,64	39,55	41,05	п - 42. 51 - 3,0		1,62		1,62	41,53	8,0	49,53	51,15
п - 39. 54 - 4,5		1,50		1,50	18,31	26,97	45,28	46,78	п - 42. 51 - 4,5		1,62		1,62	33,17	31,34	64,51	66,13
п - 39. 57 - 3,0		1,50		1,50	32,33	9,96	42,29	43,79	п - 42. 54 - 3,0		1,62		1,62	44,02	8,64	52,66	54,13
п - 39. 57 - 4,5		1,50		1,50	20,11	36,07	56,18	57,68	п - 42. 54 - 4,5		1,62		1,62	30,82	32,30	63,12	64,74
п - 39. 60 - 3,0		1,50		1,50	33,51	9,60	43,11	44,61	п - 42. 57 - 3,0		1,62		1,62	30,91	23,40	54,31	55,93
п - 39. 60 - 4,5		1,50		1,50	20,59	37,58	58,17	59,67	п - 42. 57 - 4,5		1,62		1,62	31,79	34,44	66,23	67,85
п - 39. 63 - 3,0		1,50		1,50	36,01	11,34	47,35	48,85	п - 42. 60 - 3,0		1,62		1,62	47,41	9,60	57,01	58,63
п - 39. 63 - 4,5		1,50		1,50	21,31	36,54	57,85	58,35	п - 42. 60 - 4,5		1,62		1,62	33,09	36,58	69,67	71,29
п - 39. 66 - 3,0		1,50		1,50	36,95	11,88	48,83	50,33	п - 42. 63 - 3,0		1,62		1,62	49,90	11,34	61,24	62,86
п - 39. 66 - 4,5		1,50		1,50	22,03	38,45	60,48	61,98	п - 42. 63 - 4,5		1,62		1,62	34,42	35,62	70,04	71,66
п - 39. 69 - 3,0		1,50		1,50	38,37	12,42	50,79	52,29	п - 45. 45 - 4,5		1,74		1,74	37,51	33,88	71,39	73,13
п - 39. 69 - 4,5		1,50		1,50	22,75	39,81	62,56	64,06	п - 45. 48 - 4,5		1,74		1,74	39,93	34,96	74,89	76,63
п - 39. 72 - 3,0		1,50		1,50	38,95	12,96	51,91	53,41	п - 45. 51 - 4,5		1,74		1,74	29,02	52,42	81,44	83,18
п - 39. 72 - 4,5		1,50		1,50	23,63	45,57	69,20	70,70	п - 45. 54 - 4,5		1,74		1,74	30,69	53,50	84,19	85,93
п - 42. 66 - 3,0		1,62		1,62	42,45	11,88	54,33	55,95	п - 45. 57 - 4,5		1,74		1,74	31,96	55,84	87,80	89,54
п - 42. 66 - 4,5		1,62		1,62	24,69	35,79	60,48	62,10	п - 45. 60 - 4,5		1,74		1,74	33,50	58,08	91,58	93,42
п - 42. 69 - 3,0		1,62		1,62	45,38	12,42	57,80	59,42	п - 45. 63 - 4,5		1,74		1,74	35,17	60,52	93,69	97,43
п - 42. 69 - 4,5		1,62		1,62	26,10	41,96	68,06	69,68	п - 45. 66 - 4,5		1,74		1,74	36,84	61,60	98,44	100,18
п - 42. 72 - 3,0		1,62		1,62	45,08	12,96	58,04	59,66	п - 45. 69 - 4,5		1,74		1,74	19,21	128,48	147,69	149,43
п - 42. 72 - 4,5		1,62		1,62	37,90	40,41	78,31	79,93	п - 48. 48 - 4,5		1,86		1,86	42,54	36,20	78,74	80,60
п - 45. 72 - 4,5		1,62		1,62	5,91	111,88	117,79	119,53	п - 48. 51 - 4,5		1,86		1,86	45,41	37,27	82,68	84,54
п - 42. 42 - 3,0		1,62		1,62	41,03	—	41,03	42,65	п - 48. 54 - 4,5		1,86		1,86	46,19	39,08	85,27	87,13

1.100.1-4.1-000000PC

Лист

3

102

МАРКА ПЛИТЫ	АРМАТУРА КЛАССА							Всего	МАРКА ПЛИТЫ	АРМАТУРА КЛАССА							ВСЕГО
	А-III				ВР-I					А-III				ВР-I			
	ГОСТ 5781-82				ГОСТ 6727-80					ГОСТ 5781-82				ГОСТ 6727-80			
	Ф6	Ф8	Ф10	ИТОГО	Ф4	Ф5	ИТОГО			Ф6	Ф8	Ф10	ИТОГО	Ф4	Ф5	ИТОГО	
П-48.57-45		1,86		1,86	50,25	39,44	89,69	91,55	П-60.60-45		2,33		2,33	23,84	154,34	178,18	180,51
П-48.60-45		1,86		1,86	52,75	40,52	93,27	95,13	П-60.63-45		2,33		2,33	25,08	161,41	186,49	188,82
П-48.63-45		1,86		1,86	55,38	41,60	96,98	98,84	П-60.66-45		2,33		2,33	26,13	167,36	193,49	195,82
П-48.66-45		1,86		1,86	58,01	42,68	100,69	102,55	П-60.69-45		2,33		2,33	26,64	174,43	201,07	203,40
П-48.69-45		1,86		1,86	20,28	135,08	155,36	157,22	П-60.72-45		2,33		2,33	27,92	179,81	207,73	210,06
П-48.72-45		1,86		1,86	21,28	139,36	160,64	162,50	П-63.63-45		2,45		2,45	26,18	179,11	205,29	207,74
П-51.51-45		1,98		1,98	48,27	41,50	89,77	91,75	П-63.66-45		2,45		2,45	27,27	183,46	210,73	213,18
П-51.54-45		1,98		1,98	47,18	42,70	89,88	91,86	П-63.69-45		2,45		2,45	27,80	198,97	226,77	229,22
П-51.57-45		1,98		1,98	36,24	64,94	101,18	103,16	П-63.72-45	54,00	2,45		56,45	29,19	157,55	186,74	243,19
П-51.60-45		1,98		1,98	37,56	67,58	105,14	107,12	П-66.66-45		2,57		2,57	28,31	184,90	213,21	215,78
П-51.63-45		1,98		1,98	20,02	136,38	156,40	158,38	П-66.69-45		2,57		2,57	28,86	192,69	221,55	224,12
П-51.66-45		1,98		1,98	20,84	121,58	142,42	144,40	П-66.72-45	54,00	2,57		56,57	31,07	163,50	194,57	251,14
П-51.69-45		1,98		1,98	21,22	145,72	166,94	168,92									
П-51.72-45		1,98		1,98	22,30	152,35	174,65	176,63									
П-54.54-45		2,09		2,09	55,09	43,98	99,07	101,16									
П-54.57-45		2,09		2,09	38,63	66,46	105,09	107,18									
П-54.60-45		2,09		2,09	40,87	69,18	110,05	112,14									
П-54.63-45		2,09		2,09	22,37	140,98	163,35	165,44									
П-54.66-45		2,09		2,09	45,71	123,90	169,61	171,70									
П-54.69-45		2,09		2,09	47,19	125,20	172,39	174,48									
П-54.72-45		2,09		2,09	49,43	132,92	182,35	184,44									
П-57.57-45		2,21		2,21	21,54	143,64	165,18	167,39									
П-57.60-45		2,21		2,21	22,74	148,85	171,59	173,80									
П-57.63-45		2,21		2,21	23,73	155,68	179,41	181,62									
П-57.66-45		2,21		2,21	24,72	161,45	186,17	188,38									
П-57.69-45		2,21		2,21	25,21	168,28	193,49	195,70									
П-57.72-45		2,21		2,21	26,41	173,49	199,90	202,11									

1.100.1-4.1 - 000000 PC ЛИСТ  
4