

ТИПОВЫЕ СТРОИТЕЛЬНЫЕ КОНСТРУКЦИИ, ИЗДЕЛИЯ И УЗЛЫ

СЕРИЯ 1.100.1-7

ИНДУСТРИАЛЬНЫЕ ИЗДЕЛИЯ КРУПНОПАНЕЛЬНЫХ 5-9 ЭТАЖНЫХ ЗДАНИЙ С ВЫСОТОЙ
ЭТАЖА 2,8м И СО СТРОИТЕЛЬНЫМ МОДУЛЕМ 15М НА ОСНОВЕ ЖИЛЫХ ДОМОВ
СЕРИИ 97

ВЫПУСК 7-2

ПЛИТЫ БАЛКОНОВ И ЛОДЖИЙ ДЛЯ НАРУЖНЫХ СТЕН ТОЛЩИНОЙ 400 мм

РАБОЧИЕ ЧЕРТЕЖИ

ТИПОВЫЕ СТРОИТЕЛЬНЫЕ КОНСТРУКЦИИ, ИЗДЕЛИЯ И УЗЛЫ

СЕРИЯ 1.100.1-7

ИНДУСТРИАЛЬНЫЕ ИЗДЕЛИЯ КРУПНОПАНЕЛЬНЫХ 5-9 ЭТАЖНЫХ ЗДАНИЙ С ВЫСОТОЙ
ЭТАЖА 2,8м И СО СТРОИТЕЛЬНЫМ МОДУЛЕМ 15М НА ОСНОВЕ ЖИЛЫХ ДОМОВ
СЕРИИ 97

ВЫПУСК 7-2

ПЛИТЫ БАЛКОНОВ И ЛОДЖИЙ ДЛЯ НАРУЖНЫХ СТЕН ТОЛЩИНОЙ 400 мм

РАБОЧИЕ ЧЕРТЕЖИ

РАЗРАБОТАНЫ

СибЗНИИЭП

ГЛАВНЫЙ ИНЖЕНЕР

НАЧАЛЬНИК АПМ-4

ГЛАВНЫЙ ИНЖЕНЕР ПРОЕКТА

С.Ф.ТРАУТВЕЙН

М.К.ПЕЧЕРИН

И.Б.РАДАШКЕВИЧ

УТВЕРЖДЕНЫ И ВВЕДЕНЫ В ДЕЙСТВИЕ

С 30 АПРЕЛЯ 1990 Г

ГОСКОМАРХИТЕКТУРЫ

ПРИКАЗ ОТ 23.03.90 № 46

Обозначение	Наименование	Стр.
1.100.1-7.7-2 00.00.00	Содержание	2
00.00.0010	Техническое описание	3...7
00.00.0011	Номенклатура изделий	8...10
01.00.00	Плита балконная ПБК 45.12	11
01.00.00СБ	Плита балконная ПБК 45.12 Сборочный чертёж	12
02.00.00	Плита балконная ПБК 42.12.ПБК 42.12-1	13
02.00.00СБ	Плита балконная ПБК 42.12.ПБК 42.12-1 Сборочный чертёж	14
03.00.00	Плита балконная ПБК 39.12.ПБК 39.12-2	15
03.00.00СБ	Плита балконная ПБК 39.12.ПБК 39.12-2 Сборочный чертёж	16
04.00.00	Плита балконная ПБК 38.12.ПБК 38.12-1	17
04.00.00СБ	Плита балконная ПБК 38.12.ПБК 38.12-1 Сборочный чертёж	18
05.00.00	Плита балконная ПБК 30.12.ПБК 30.12-2	19
05.00.00СБ	Плита балконная ПБК 30.12.ПБК 30.12-2 Сборочный чертёж	20
06.00.00	Плита балконная ПБК 57.12.ПБК 57.12-1	21
06.00.00СБ	Плита балконная ПБК 57.12.ПБК 57.12-1 Сборочный чертёж.	22
07.00.00	Плита лоджии ПЛ 45.32. ПЛ 45.32-1	23
07.00.00СБ	Плита лоджии ПЛ 45.32. ПЛ 45.32-1 Сборочный чертёж	24
00.00.00А1	Узлы опалубки	25, 28

Обозначение	Наименование	Стр.
1.100.1-7.7-2 00.00.00А2	Узел армирования	27
00.00.01	Каркас КР1, КР3, КР5	28
00.00.02	Каркас КР2, КР4, КР6, КР8, КР10	29
00.00.03	Каркас КР7, КР9, КР11	30
00.00.04	Сетка С1, С3, С5, С7, С9, С11	31
00.00.05	Сетка С2, С4, С6, С8, С10, С12	32
00.00.06	Сетка С5-2, С9-2, С13	33
00.00.07	Сетка С6-2, С10-2	34
00.00.08	Сетка С14, С15, С16	35
00.00.09	Анкер А1	36
00.00.10	Анкер А2	
00.00.11	Анкер А3	
00.00.12	Отдельный стержень ОСТ	37
00.00.13	Изделие закладное М1	38
00.00.14	Изделие закладное М2	
00.00.15	Изделие закладное М3	39
00.00.16	Петля П1	40
00.00.17	Петля П2	
00.00.00РС	Ведомость расхода стали	(47)

Инв. № подл. Подпись и дата (в л.м. инв. №)

1.100.1-7.7-2		00.00.00	
Норм. инт.	Родашевин	Содержание	Страницы Р
Нач. инт.	Тучаеву		
Л. канст.	Родашевин		
Руч. эк.	Стародубов		
Провер.	Булдастов		
Разраб.	Етенопов	Лист	Листов
		СибЗНИИЭП г. Новосибирск	

Копир. Млг.

формат А3

Общая часть.

Настоящий альбом содержит рабочие чертежи изделий из тяжелого бетона, применяемых в типовых проектах крупнопанельных жилых домов серии 97, разработанных в составе общесоюзного строительного каталога.

Выпуск содержит техническое описание, рабочие чертежи изделий, их опалубочные и арматурные узлы, арматурные и закладные изделия, выварку металла.

Балконы и лоджии разработаны для 5-9-этажных жилых зданий, предназначенных для строительства в I-V климатическом районе, при расчетных температурах наружного воздуха -40°С, -50°С, нормальном ветровом давлении до 0,38 кПа, на террасаряках с обычными геологическими условиями. Изделия предназначены для зданий II степени огнестойкости, предел огнестойкости - более 2 часов.

Совединение изделий с конструкциями дома должно осуществляться в соответствии с монтажными узлами, разработанными для домов серии 97.

При проектировании изделий учтены требования СНиП 2.03.01-84 и ГОСТ 13015.0-83* «Конструкции и изделия бетонные и железобетонные сборные. Общие технические требования».

Изделия разработаны с учетом следующих основных технологических положений.

- а) термообработку изделий производить при температурах принятых на кон-

кретных заводах.

б) распалубку изделий производить при достижении бетоном прочности не менее 70% проектной

в) предельный габарит изделий: плита лоджии 4,48x3,24x0,16 весом 5,23 тс, плита балкона 5,72x1,23x0,16 весом 1,78 тс.

Конструкция и армирование изделий.

Плиты балконные плоские сплошные консольные изготавливаются из тяжелого бетона класса по прочности на сжатие В25.

Проектная марка бетона по морозостойкости и водонепроницаемости должна быть не менее:

для расчетных температур до -40°С (включительно) F100 W2, ниже -40°С F150 W4.

Плиты балконов армируются плоскими сетками: верхняя сетка, рассчитанная на восприятие эксплуатационных нагрузок; нижняя сетка рассчитанная на восприятие монтажных нагрузок от собственной массы плиты. Опорная часть плиты армируется каркасами. Плиты имеют арматурные выпуски из стержневой горячекатанной арматуры периодического профиля класса АIII (ГОСТ 5781-82*) для крепе-

Инв. № пром. Развитие и форма элементов

				1.100.1-7.7-2	00.00.00.70		
Исполн	Печеркин	СА	12.83	Техническое описание	Страниц	Лист	Листов
Л.Коро	Родашевский	СА			Р	1	
Вук.ЗР	Степанов	СА			СНБЗНИИЭП г. Новосибирск		
Ильин	Родашевский	СА					
Разраб.	Булагкова	СА		Формат А3			

Копир. Мю

ния с панелями перекрытия.

Изготовление плиты балконов предусматривается верхней лицевой поверхностью к поддону (в горизонтальных формах). Верхняя лицевая поверхность детона балконной плиты - гладкая; нижние и видимые доковые поверхности плит - под окраску.

Точность изготовления плит балконов, а также качества поверхностей и внешний вид изделий - в соответствии с требованиями ГОСТ 25697-83*

Арматурные сетки и каркасы выполняются из стержневой горячекатанной арматуры периодического профиля класса АIII (ГОСТ 5781-82*) и обыкновенной проволоки периодического профиля класса ВрI (ГОСТ 6727-80). Закладные изделия выполняются из полосовой стали марки ВСтЗ псб по ГОСТ 19903-74*. Анкерные стержни закладных изделий - из стержневой горячекатанной периодического профиля класса АII ГОСТ 5781-82*. Монтажные петли выполняются из стержневой горячекатанной гладкой арматуры класса АI и периодического профиля Ас-II.

Качество сварки, выполняемой при сборке, должно соответствовать требованиям ГОСТ 14038-85. Соединения сварные арматуры железобетонных изделий и конструкций" ГОСТ 10922-75* "Арматурные изделия, закладные детали сварные для железобетонных конструкций".

Проектное положение арматурных изделий в процессе бетонирования должно обеспечиваться специальными фиксаторами.

Изделия должны формоваться в стальных формах, удовлетворяющих ГОСТ 25781-83*

Масса изделий не должна отличаться от проектной более чем на ±7%.

Величина отпускной прочности детона должна быть не менее 100% его проектного класса прочности.

Открытые поверхности закладных изделий металлизировать в заводских условиях в соответствии с требованиями СНиП 2.03.11-85 "Защита строительных конструкций от коррозии"

Маркировка изделий

Маркировка плит балконов, выполняется в соответствии с требованиями ГОСТ 23009-78 и ГОСТ 25697-83.

Марка изделия состоит из буквенно-цифровых групп, разделенных дефисом.

Первая группа содержит буквенное обозначение типа плиты (ПБК - плиты балконов плоские сплошные консольные) и ее конструктивную номинальную длину и ширину в дециметрах. Дополнена строкой буквой "Л" - левое исполнение плиты.

Вторая группа содержит дополнительные характеристики плит - наличие в плите эвакуационного люка.

Пример маркировки плиты балкона:

ПБК 30.12-2 - плита балконная плоская сплошная консольная длиной 2980 мм, шириной 1230 мм с эвакуационным люком.

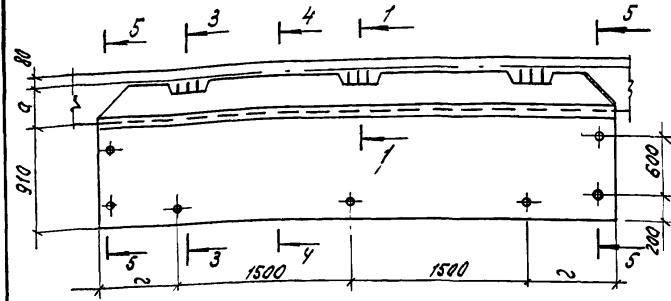
Указания по хранению и транспортировке

Хранение и транспортировка плит балконов - в соответствии с требованиями ГОСТ 25697-83*.

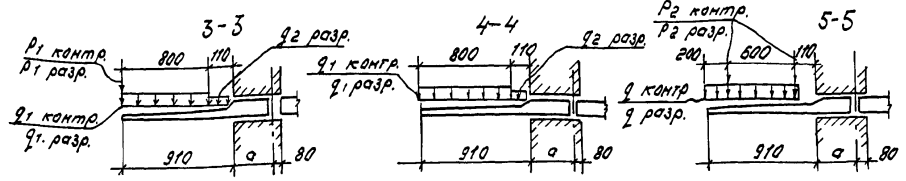
Приемка плит балконов, методы контроля и испытаний плит балконов - в соответствии с требованиями ГОСТ 25697-83*.

№ п. лод. Подпись и дата Взам. инв. №

Схема опирания балконных плит ПБК 45.12, ПБК 42.12, ПБК 42.12Л, ПБК 39.12, ПБК 39.12-2
ПБК 38.12, ПБК 38.12Л, ПБК 30.12, ПБК 30.12-2



Схемы загрузки балконных плит при испытании.

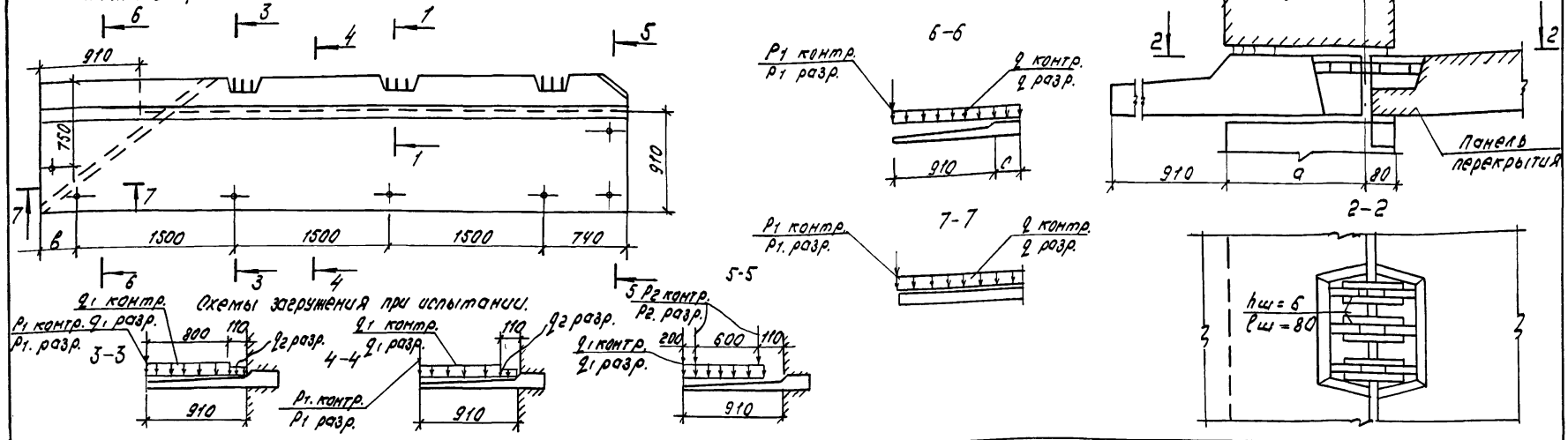


1. Испытания плит производить в соответствии с ГОСТ 8829-85.
2. Если разрушение произошло при нагрузках меньше контрольных и отклонения их не превосходят указанные требуется повторное испытание (см. п. 6.1.2 ГОСТ 8829-85).
3. Сечение 1-1 на листе 6
4. Размер, а" зависит от толщины наружной стены.

Марка плиты.	Проверка прочности.						Проверка жесткости и ширины раскрытия трещин.										
	вид разрушения						Дополнительно прикладываемая контрольная нагрузка за вычетом собственного веса плиты.	f _к Контрольный прогиб от контрольной нагрузки.	Максимальное допустимое отклонение раскрытия трещин.	Контрольная ширина раскрытия трещин.							
	1. Текучесть стали продольной растянутой арматуры в нормальном сечении до наступления раздробления бетона сжатой зоны.		1. Разрыв продольной растянутой арматуры.		2. Раздробление бетона сжатой зоны в нормальном и наклонном сечении до наступления текучести стали.												
	Суммарная контрольная разрушающая нагрузка, включая собственный вес плиты.	Дополнительно прикладываемая контрольная нагрузка за вычетом собственного веса плиты.	Максимальное допустимое отклонение действительной разрушающей нагрузки от контрольной	Суммарная контрольная разрушающая нагрузка, включая собственный вес плиты	Дополнительно прикладываемая контрольная нагрузка за вычетом собственного веса плиты	Максимальное допустимое отклонение действительной разрушающей нагрузки от контрольной	Q _{н2}	R _н	мм	мм							
	Q + Q _{с.б.} кГ/м ²	Q _к кГ	Δ Q _Δ кГ	Q + Q _{с.б.} кГ/м ²	Q _к кГ	Δ Q _Δ кГ	кГ/м ²	кГ									
	Q ₁ = 915 Q ₂ = 315	P ₁ = 325 P ₂ = 190	Q ₁ = 685 Q ₂ = 85	P ₁ = 325 P ₂ = 190	Δ Q ₁ = 92 Δ Q ₂ = 32	Δ P ₁ = 33 Δ P ₂ = 19	Q ₁ = 1170 Q ₂ = 403	P ₁ = 416 P ₂ = 243	Q ₁ = 940 Q ₂ = 173	P ₁ = 416 P ₂ = 243	Δ Q ₁ = 117 Δ Q ₂ = 405	Δ P ₁ = 42 Δ P ₂ = 25	400	P ₁ = 235 P ₂ = 138	f _к = 2.2 f _{дл.} = 5.0 f _{пр} = 12.8	0.33 0.75	0.2

Имя, № подл. Подпись и дата. Взам инв. №

Схема опирания челоных балочных плит ПК 57.12, ПК 57.12 л



Схемы зааружения при испытании.

Марка балкона

Проверка прочности

Проверка жесткости и ширины раскрытия трещин

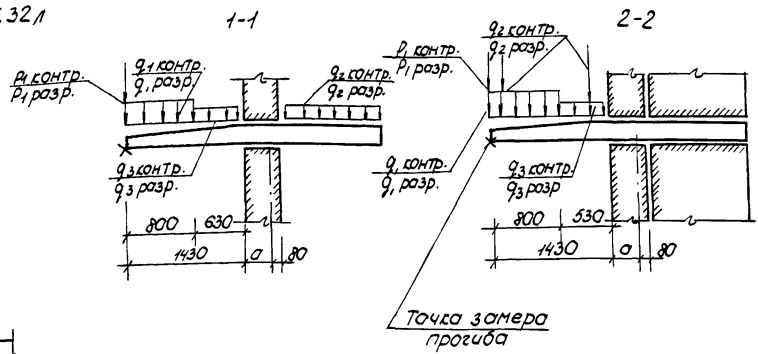
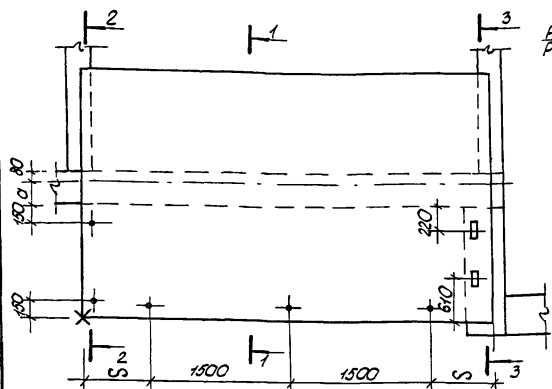
вид разрушения

Марка балкона	Проверка прочности						Проверка жесткости и ширины раскрытия трещин										
	Суммарная контрольная нагрузка, включая собственный вес плиты		Дополнительно прикладываемая контрольная нагрузка за вычетом собственного веса плиты		Максимальное допустимое отклонение разрушающей нагрузки от контрольной		Дополнительно прикладываемая контрольная нагрузка за вычетом собственного веса плиты	f_k Контрольный прогиб от контрольной нагрузки	Максимальное допустимое отклонение затвердевшего прогиба от контрольного	Контрольная ширина раскрытия трещин							
	$q + q_{с.б.}$ кг/м ²	P кг	q кг/м ²	P кг	Δq кг/м ²	ΔP кг	$q + q_{с.б.}$ кг/м ²	P кг	q кг/м ²	P кг	мм	мм	мм				
	$q_1 = 915$ $q_2 = 315$	$P_1 = 325$ $P_2 = 190$	$q_1 = 685$ $q_2 = 85$	$P_1 = 325$ $P_2 = 190$	$\Delta q_1 = 92$ $\Delta q_2 = 32$	$\Delta P_1 = 33$ $\Delta P_2 = 19$	$q_1 = 1170$ $q_2 = 403$	$P_1 = 416$ $P_2 = 243$	$q = 940$ $q_2 = 175$	$P_1 = 416$ $P_2 = 243$	$q_1 = 117$ $q_2 = 405$	$\Delta P_1 = 42$ $\Delta P_2 = 25$	400	$P_1 = 290$ $P_2 = 73$	$f_k = 2.2$ $f_{дел} = 5.0$ $f_{пред} = 12.8$ $f_{пред} = 10.0$ (назело)	0.33 0.75	0.25

1. Испытания балконов производить в соответствии с ГОСТ 8829-85.
2. Если разрушения произошло при нагрузках меньше контрольных и отклонения их не превосходят указанные, требуется повторное испытание (см. п. 6.1.2 ГОСТ 8829-85).
3. Контрольные нагрузки включают вес грузозачемных устройств.
4. Перевозку и хранение плит производить в вертикальном положении.
5. Размеры a_1, b_1, c_1 зависят от толщины наружной стены.

Иль-Иль, Илья и Дале, Вост. шиф. 4

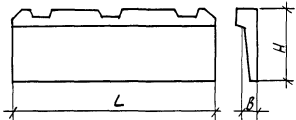
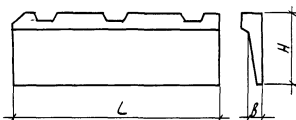
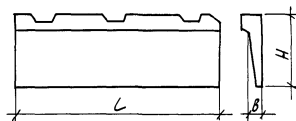
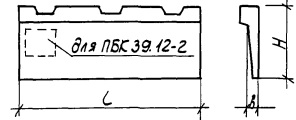
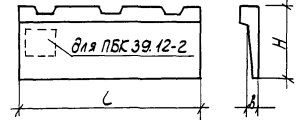
Схема опирания плит лоджий ПЛ 45.32, ПЛ 45.32Л



1. Испытания плит производить в соответствии с ГОСТ 8829-85.
2. Если разрушение произошло при нагрузках меньше контрольных и отклонения их не превосходят указанные, требуется повторное испытание (см. п.б.1.2 ГОСТ 8829-85)
3. Размер "а" зависит от толщины наружных стен.

Марка плиты	Проверка прочности						Проверка жесткости и ширины раскрытия трещин											
	вид разрушения						Дополнительно прикладываемая контрольная нагрузка 30 вычетов собственного веса плиты	f_k, f_{dl} т. прогиб от контрольной нагрузки	Максимальное допустимое отклонение замеренного прогиба от контрольного	Контрольная ширина раскрытия трещин								
	1. Текучесть стали продольной растянутой арматуры в нормальном сечении до наступления раздробления бетона сжатой зоны		1. Разрыв в продольной растянутой арматуры		2. Раздробление бетона сжатой зоны в нормальном и наклонном сечении до наступления текучести стали.													
Суммарная контрольная разрушающая нагрузка, включая собственн. вес плиты	Дополнительно прикладываемая контрольная нагрузка за вычетом собственного веса плиты	Максимальное допустимое отклонение действительной разрушающей нагрузки от контрольной	Суммарная контрольная разрушающая нагрузка, включая собственн. вес плиты	Дополнительно прикладываемая контрольная нагрузка за вычетом собственного веса плиты	Максимальное допустимое отклонение действительной разрушающей нагрузки от контрольной													
$q + q_c, \frac{P}{kz/m^2}$	$P, \frac{kz/m^2}$	$q_1, \frac{kz/m^2}$	$P_1, \frac{kz/m^2}$	$\Delta q, \frac{kz/m^2}$	$\Delta P, \frac{kz/m^2}$	$q + q_c, \frac{P}{kz/m^2}$	$P, \frac{kz/m^2}$	$q_1, \frac{kz/m^2}$	$P_1, \frac{kz/m^2}$	$\Delta q, \frac{kz/m^2}$	$\Delta P, \frac{kz/m^2}$	$q_2, \frac{kz/m^2}$	$P_2, \frac{kz/m^2}$	$q_3, \frac{kz/m^2}$	$P_3, \frac{kz/m^2}$	f_k, f_{dl} мм	мм	мм
$q_1=1090$	$P_1=325$	$q_1=735$	$P_1=325$	109	32,5	$q_1=1390$	$P_1=415$	$q_1=1035$	$P_1=415$	139	42	400	$P_1=236$			$f_k=1,4$	0,21	
$q_2=780$	$P_2=190$	$q_2=425$	$P_2=190$	78	19	$q_2=1000$	$P_2=243$	$q_2=545$	$P_2=243$	100	24,3	180	$P_2=138$			$f_{dl}=3,4$	0,51	0,25
$q_3=443$	—	$q_3=88$	—	44,3	—	$q_3=568$	—	$q_3=213$	—	57	—	—	—			$f_{pr}=12,8$		

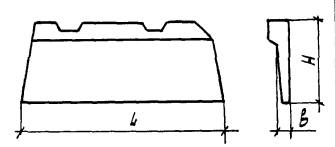
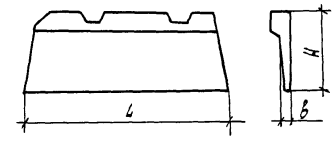
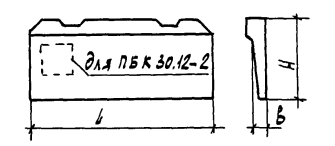
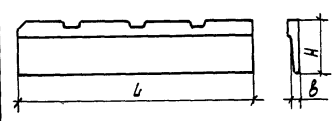
ЦНБ № по ДП, Разрешение и дата. ЦНБ №

Эскиз	Марка	Обозначение		Размеры, мм			Расход материалов			Масса
				Л	Н	В	Бетон, м ³	Утеплитель	Сталь, кг	кг
	ПБК 45.12	1.100.1-7.7-2	01.00.00	4480	1230	100	0,49	0,09	44,74	1210
	ПБК 42.12	1.100.1-7.7-2	02.00.00	4450	1230		0,46	0,08	44,37	1150
	ПБК 42.12-1	1.100.1-7.7-2	02.00.00-02	4450	1230		0,46	0,08	44,37	1150
	ПБК 39.12	1.100.1-7.7-2	03.00.00	3820	1230		0,45	0,07	38,45	1130
	ПБК 39.12-2	1.100.1-7.7-2	03.00.00-01	3820	1230		0,41	0,07	44,99	1050

Число листов подложки и дата вклейки

				1.100.1-7.7-2	00.00.00.11		
Нач. АПМ	Печерин	№1	12.89	Номенклатура изделий	Стадия	Лист	Листов
Д. констр.	Родилиевич	№2			Р	1	3
Дир. зр.	Стебурова	№3			СибЗНИИЭП г. Новосибирск		
Провер.	Булгакова	№4					
Разраб.	Кнауч	№5		Формат А3			

Копировал: Парфурьева

Эскиз	Марка	Обозначение	Размеры, мм			Расход материалов			Масса, кг	
			Л	Н	В	Бетон, м ³	Утеплитель, м ²	Сталь, кг		
	ПК 38.12	1.100.1-7.7-2 04.00.00	3800	1230	100	0.39	0.06	32.63	980	
	ПК 38.12-1	1.100.1-7.7-2 04.00.00-01	3800	1230		0.39	0.06	32.63	980	
	ПК 30.12	1.100.1-7.7-2 05.00.00	2980	1230		0.34	0.05	31.44	850	
	ПК 30.12-2	1.100.1-7.7-2 05.00.00-01	2980	1230		0.30	0.05	39.02	750	
	ПК 57.12	1.100.1-7.7-2 05.00.00	5720	1230		0.71	0.05	69.57	1780	

Инв. № подл. Подпись и дата
Взам. инв. №

1.100.1-7.7-2 00.00.00 НН 2

Копировал Куриченко Формат А3

Заказ	Марка	Обозначение	Размеры, мм			Расход материала			Масса, кг
			Л	Н	В	Бетон, м ³	Сталь, кг	Сталь, кг	
	16К 57.12-1	1.100.1-7.7-2 06.00.00-01	5720	1230	100	0.71	0.05	69.57	7780
	П145.32	1.100.1-7.7-2 07.00.00	4480	3240	160	2.09	0.08	140.65	5230
	П145.32А	1.100.1-7.7-2 07.00.00-01	4480	3240	160	2.09	0.08	140.65	5230

Удобрения, цемент, песок, щебень

1.100.1-7.7-2

00.00.00 НН

Лист

3

Канур. Ион

Формат А3

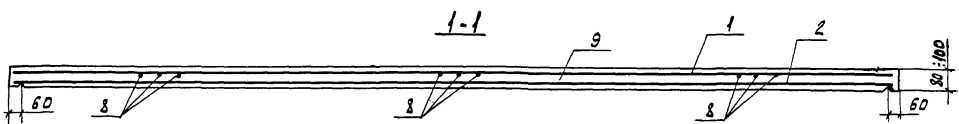
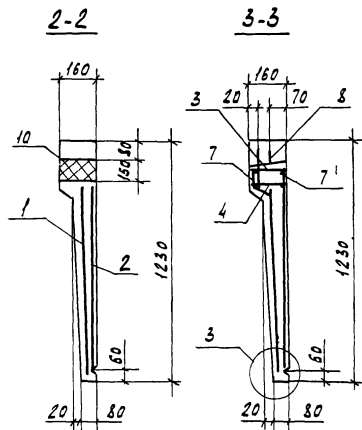
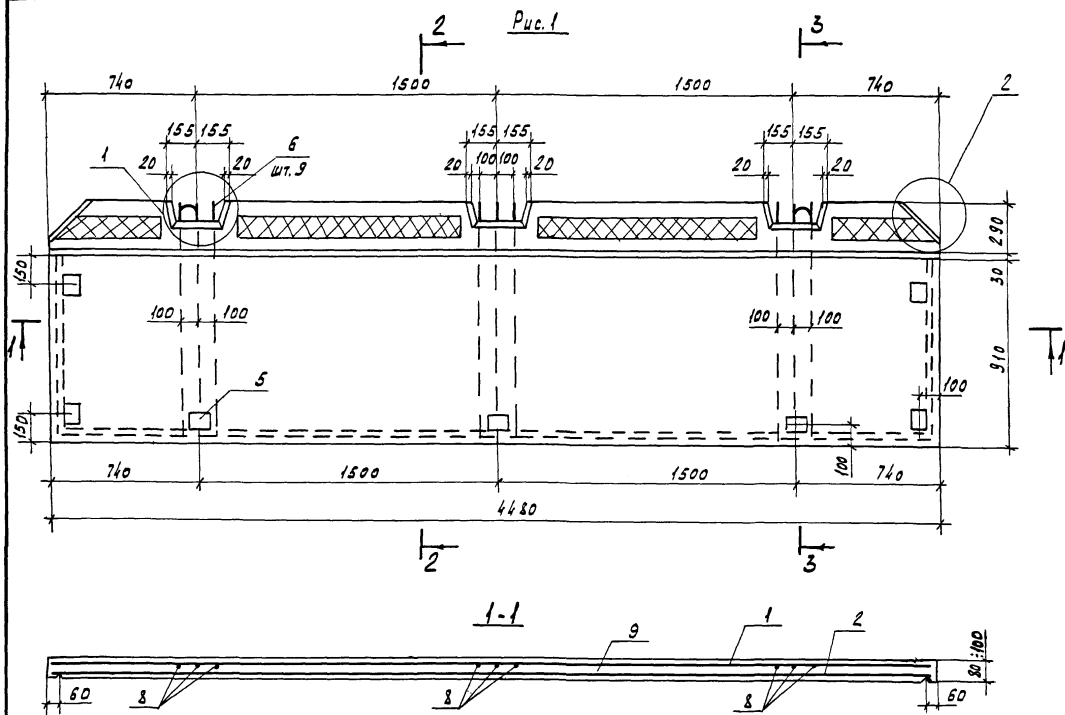
Формат	Экз.	Поз.	Обозначение	Наименование	Кол.	Примечание
				<u>Документация</u>		
A3			1.100.1-7.7-2 01.00.00СБ	Сборочный чертеж	X	
A3			1.100.1-7.7-2 00.00.00 Д1	Узлы опалубочные	X	
A3			1.100.1-7.7-2 00.00.00ТО	Техническое описание	X	
A3			1.100.1-7.7-2 00.00.00РС	Ведомость расхода стали	X	
A3			1.100.1-7.7-2 00.00.00А2	Узлы армирования	X	
				<u>Сборочные единицы</u>		
A3	1		1.100.1-7.7-2 00.00.04	Сетка С1	1	
A3	2		1.100.1-7.7-2 00.00.05	Сетка С2	1	
A3	3		1.100.1-7.7-2 00.00.01	Каркас КР1	1	
A3	4		1.100.1-7.7-2 00.00.02	Каркас КР2	1	
A3	5		1.100.1-7.7-2 00.00.14	Изделие закладное М2	7	
				<u>Детали</u>		
A4	6		1.100.1-7.7-2 00.00.09	Анкер А1	9	
Бн.	7			Ф5Вр ГОСТ 6727-80*, L=100	12	0,01кг
A4	8		1.100.1-7.7-2 00.00.16	Петля П1		
				<u>Материалы</u>		
	9			Бетон класс В25	0,49	м ³
	10			Утеплитель ФПБУ: 50 ^{К2} /м ³	0,09	м ³

Лист № 11 из 11. Подпись и дата. Экз. 1/11

				1.100.1-7.7-2	01.00.00	
Нач. АПМ	Печерин	4/11	12.89	Плита балконная ПБС 45.12	Стадия/Лист	Листов
Ил. констр.	Владимирский	12/11			Р	1
Рис. экз.	Стебурядова	12/11			СибНИИЭП г. Новосибирск	
Провер.	Булгакова	12/11				
Разработ.	Кочнев	12/11		Формат А3		

Копировал: Паррирьева

Формат А3



Стержни поз. 8 приварить к сетке поз. 1

Инв. № подл. Подпись и дата Власт. инв. №

					1.100.1-7.7-2	01.00.00 СБ
					Плита балконная ПБК 45.12 Сборочный чертеж.	Станд. Масса Масштаб
						Р 1210 кг
						Лист Листов 1
						СНЗНИИЭП г. Новосибирск

Нач. АПМ Печурин *ПН* 12.89
 И. контр. Радашкевич *[Signature]*
 Рук. гр. Стадрядова *[Signature]*
 Проверил Вилгакова *[Signature]*
 Разраб. Князь *[Signature]*

Копировал Курченко

Формат А3

Формат Знак	Лист	Обозначение	Наименование	Кол. на исп.		Примечание
				-	01	
			<u>Документация</u>			
A3		1.100.1-7.7-2 02.00.00 СБ	Сборочный чертеж	×	×	
A3		1.100.1-7.7-2 00.00.00 Д1	Узлы опалубки	×	×	
A3		1.100.1-7.7-2 00.00.00 Т0	Техническое описание	×	×	
A3		1.100.1-7.7-2 00.00.00 РС	Ведомость расхода стали	×	×	
A3		1.100.1-7.7-2 00.00.00 Д2	Узлы армирования	×	×	
			<u>Сборочный чертеж</u>			
A3	1	1.100.1-7.7-2 00.00.04-01	Сетка С3	1	1	
A3	2	1.100.1-7.7-2 00.00.05-01	Сетка С4	1	1	
A3	3	1.100.1-7.7-2 00.00.01-01	Каркас КР3	1	1	
A3	4	1.100.1-7.7-2 00.00.02-01	Каркас КР4	1	1	
A4	5	1.100.1-7.7-2 00.00.14	Изделие закладное М2	5	5	
			<u>Детали</u>			
БУ	6		Ø5ВрГ ГОСТ 6727-80* е=100.	12	12	0,01 кг
A4	7	1.100.1-7.7-2 00.00.16	Петля П1	2	2	
A4	8	1.100.1-7.7-2 00.00.09	Анкер А1	9	9	
			<u>Материалы</u>			
	9		Бетон класса В25	0,46	0,46	м ³
	10		Утеплитель ФНБХ: 50кг/м ³	0,03	0,03	м ³

Иск. права. Подпись и дата. Форм. инв. 1

				1.100.1-7.7-2	02.00.00		
Иск. АПМ	Печерин	12.89		Плита балконная ПБК 42.12, ПБК 42.12-1	Студия	Лист	Листов
Ил. констр.	Радошкевич				Р		1
Рук. гр.	Сабурова				СМБЗ ННЭП г. Новосибирск		
Провер.	Булгакова						
Разраб.	Степанова						

Копировал Кириенко Формат А3

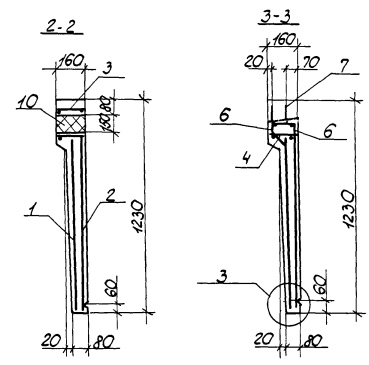
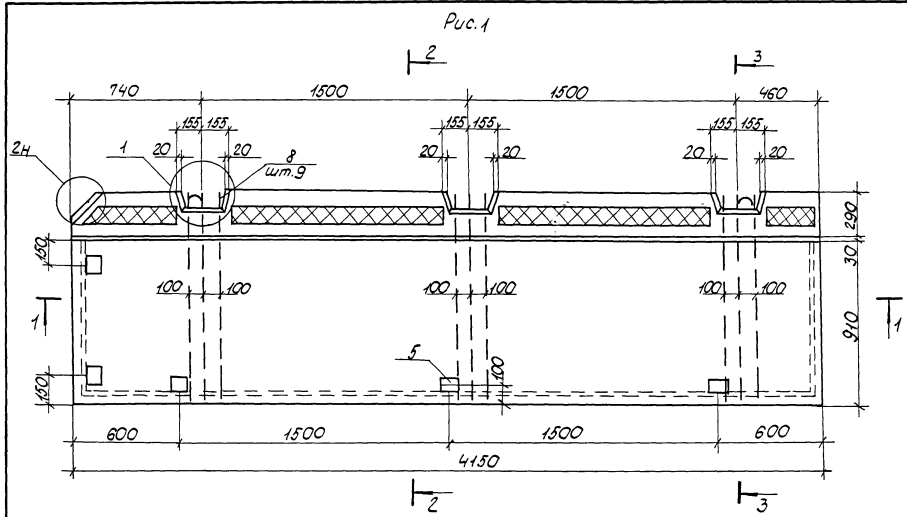
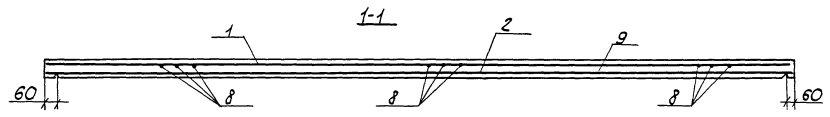
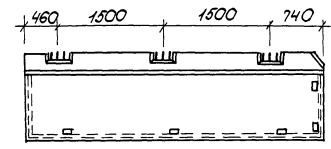


Рис.2
Зеркальное отражение
Остальное см. рис.1



Стержень поз. 8 приварить к сетке поз. 1

Обозначение	Марка	Рис.	Масса, кг
1.100.1-7.7-2 02.00.00	ПБК 42.12	1	1150
-01	ПБК 42.12-1	2	1150

1.100.1-7.7-2		02.00.00 СБ	
Плита балконная ПБК 42.12; ПБК 42.12-1		Статус	Масштаб
		Р	см. табл.
Сборочный чертёж.		Лист	Листов 1
СибЗНИИЭП г. Новосибирск			
Копировал: Порфирьева		Формат А3	

Нач. И.П. Печеркин
Ин. констр. Родичевский
Рис. г.р. Стародубов
Провер. Вытакова
Разраб. Степанова

Шифр № 2 подлин. Подпись и дата

Формат	Лист	Кол.	Обозначение	Наименование	Кол.		Примечание
					-	01	
				<u>Документация</u>			
A3			1.100.1-7.7-2 03.00.00 СБ	Сборочный чертеж	X	X	
A3			1.100.1-7.7-2 00.00.00 А1	Члены опалубки	X	X	
A3			1.100.1-7.7-2 00.00.00 Т0	Техническое описание	X	X	
A3			1.100.1-7.7-2 00.00.00 РС	Ведомость расхода стали	X	X	
A3			1.100.1-7.7-2 00.00.00 А2	Члены армирования	X	X	
				<u>сборочные единицы</u>			
A3	1		1.100.1-7.7-2 00.00.04-02	Сетка С5	1		
A3	1		1.100.1-7.7-2 00.00.06	Сетка С5-2		1	
A3	2		1.100.1-7.7-2 00.00.05-02	Сетка С6	1		
A3	2		1.100.1-7.7-2 00.00.07	Сетка С6-2		1	
A3	3		1.100.1-7.7-2 00.00.01-02	Каркас КРБ	1	1	
A3	4		1.100.1-7.7-2 00.00.02-02	Каркас КРБ	1	1	
A4	5		1.100.1-7.7-2 00.00.14	Издание закладное М2	3	3	
A4	6		1.100.1-7.7-2 00.00.13	Издание закладное М1	-	6	
				<u>Детали</u>			
A4	7		1.100.1-7.7-2 00.00.16	Петля П1	2	2	
A4	8		1.100.1-7.7-2 00.00.09	Анкер А1	8	8	
A4	9		1.100.1-7.7-2 00.00.10	Анкер А2	1	1	
Б4	10			Ф58р1 ГОСТ 6727-80*, L=100	12	12	0.01кг
				<u>Материалы</u>			
		11		Бетон класса В25	0.45	0.41	м ³
		12		Утеплитель ФПБ 7-50г/м ²	0.07	0.07	м ²

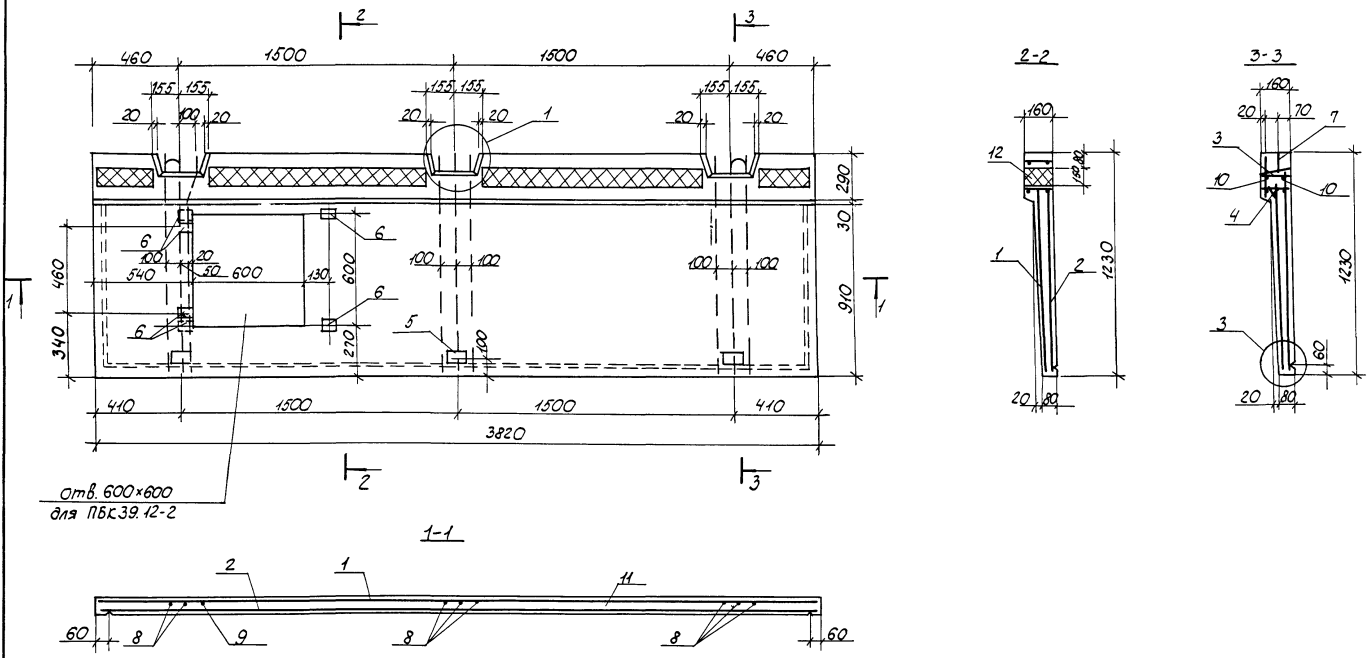
Ш. № 100/100, Подпись и дата

Взам. инв. №

				1.100.1-7.7-2	03.00.00		
Нач. АПМ	Печерин	9/4	12.89	Плита балконная ПБК 39.12 ПБК 39.12-2	Судья Р	Лист 1	Листов 1
Гл. конст.	Райденко						
Рис. гр.	Стародубов			СибЗНИИЭП г. Новосибирск			
Провер.	Винякова						
Разраб.	Степанова	Смис		Формат А3			

Копировал: Запальская

Формат А3



Стержни поз. 8 и 9 приварить к сетке поз. 1

Чл. № 19. Подпись и дата. Конт. № 18

Обозначение	Марка	Масса, кг
1.100.1-7.7-2 03.00.00	ПБК 39.12	1130
-01	ПБК 39.12-2	1050

1.100.1-7.7-2		03.00.00 СБ	
Плита балконная ПБК 39.12; ПБК.39.12-2		Сталь	Масса
Сборочный чертеж		Р	см. табл.
		Лист	Листов 1
Нач. АПМ Печерин Гл. констр. Родаскевич Рук. гр. Старицкая Провер. Биллакова Разработ. Степанова		СибЗНИИЭП г. Новосибирск Формат А3	

Копировал: Порякирева

Формат	Лист	№ п/п	Обозначение	Наименование	кол.		Примечание
					-	шт	
				<u>Документация</u>			
A3			1.100.1-7.7-2 04.00.00 СБ	Сборочный чертеж	X	X	
A3			1.100.1-7.7-2 00.00.00 Д1	Узлы опалубки	X	X	
A3			1.100.1-7.7-2 00.00.00 Т0	Техническое описание	X	X	
A3			1.100.1-7.7-2 00.00.00 РС	Ведомость расхода стали	X	X	
A3			1.100.1-7.7-2 00.00.00 Д2	Узлы армирования	X	X	
				<u>Сборочные единицы</u>			
A3	1		1.100.1-7.7-2 00.00.04-04	Сетка СТ	1	1	
A3	2		1.100.1-7.7-2 00.00.05-03	Сетка СВ	1	1	
A3	3		1.100.1-7.7-2 00.00.03	Каркас КРТ	1	1	
A3	4		1.100.1-7.7-2 00.00.02-03	Каркас КРВ	1	1	
A4	5		1.100.1-7.7-2 00.00.14	Издание закладное М2	4	4	
				<u>Детали</u>			
B4	6			Фбввг ГОСТ 6727-80, l=100	8	8	0.01 кг
A4	7		1.100.1-7.7-2 00.00.16	Петля П1	2	2	
A4	8		1.100.1-7.7-2 00.00.09	Анкер А1	6	6	
				<u>Материалы</u>			
		9		Бетон класса В 25	0.39	0.39	м³
		10		Утеплитель флб γ=50 кг/м³	0.06	0.06	м³

Шифр-проект, Подпись и дата, Имя, Фамилия

					1.100.1-7.7-2	04.00.00
Исполн.	Печерица	ФЛ - 49.89			Плита балканная ПБК 38.12, ПБК 38.12 - 1	Страниц
Сл. конст.	Родыкин					Р
Рис. эр.	Степанова					Листов
Провер.	Вилгакова					1
Разраб.	Степанова					СибЗНИИЭП г. Новосибирск

Копировал: Запальская

Формат А3

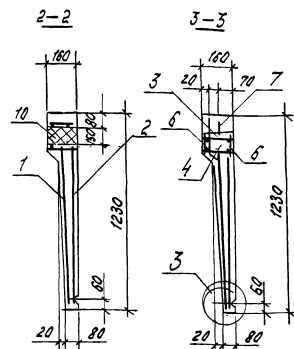
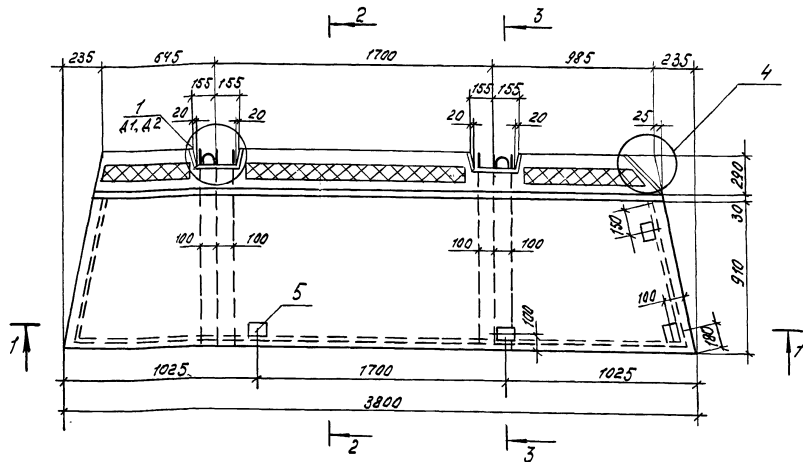
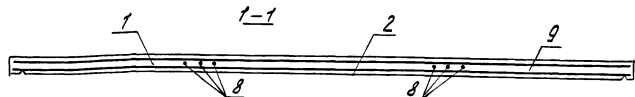
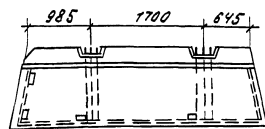


Рис. 2
Зеркальная отражение
Остальное см. Рис. 1



Стержни поз. 8 прив. к сетке поз. 1

Услов. № 1004/1 Подпись и дата: 04.00.00.15

Обозначение	Марка	Рис.	Масса кг
1.100.1-7.7-2 04.00.00	ПБК 38.12	1	980
-01	ПБК 38.12-1	2	980

		1.100.1-7.7-2	04.00.00.15
		Плита балконная	Укладка, масса
		ПБК 38.12, ПБК 38.12-1	см.
		Сборочный чертёж	табл.
			Лист Листов 1
Нач. АИМ Плечерин	24-1285		
Л. Канст. Пашинкин			
Рук. зр. П. Пашинкин			
Провер. В. И. Сидорова			
Разработ. Степанова			
			СибЗНИИЭП г. Новосибирск
			Формат А3

Формат листа	№№	Обозначение	Наименование	кол.		Приме- чание
				-	01	
			<u>Документация</u>			
A3		1.100.1-7.7-2 05.00.00 СБ	Оборочный чертеж	X	X	
A3		1.100.1-7.7-2 00.00.00 Д1	Узлы опалубки	X	X	
A3		1.100.1-7.7-2 00.00.00 Т0	Техническое описание	X	X	
A3		1.100.1-7.7-2 00.00.00 РС	Ведомость расхода стали	X	X	
A3		1.100.1-7.7-2 00.00.00 Д2	Узлы армирования	X	X	
			<u>Оборочные единицы</u>			
A3	1	1.100.1-7.7-2 00.00.04-03	Сетка С9	1		
A3	1	1.100.1-7.7-2 00.00.06-01	Сетка С9-2	-	1	
A3	2	1.100.1-7.7-2 00.00.05-04	Сетка С10	1		
A3	2	1.100.1-7.7-2 00.00.07-01	Сетка С10-2	-	1	
A3	3	1.100.1-7.7-2 00.00.03-01	Каркас КР9	1	1	
A3	4	1.100.1-7.7-2 00.00.02-04	Каркас КР10	1	1	
A4	5	1.100.1-7.7-2 00.00.13	Изделие закладное М1	-	4	
A4	6	1.100.1-7.7-2 00.00.14	Изделие закладное М2	6	5	
A4	7	1.100.1-7.7-2 00.00.15	Изделие закладное М3	-	1	
			<u>Детали</u>			
A4	8	1.100.1-7.7-2 00.00.16	Петля П1	2	2	
A4	9	1.100.1-7.7-2 00.00.09	Анкер А1	6	3	
A4	10	1.100.1-7.7-2 00.00.11	Анкер А3	-	3	
B4	11		Ф5 ВрГ ГОСТ 727-80*, L=100	8	8	0.01кг
			<u>Материалы</u>			
	12		Бетон класса В25	0.34	0.30	м³
	13		Утеплитель ФПБ $\rho \leq 50 \text{ кг/м}^3$	0.05	0.05	м³

				1.100.1-7.7-2	05.00.00
Исполн.	Печерин	СР-1289			
Пл. констр.	Радликевич				
Рук. пр.	Старобина				
Пробер.	Бунгакова				
Разраб.	Стелюва				
			Плита балконная	Сталь	Лист
			ПК 30.12, ПК 30.12-2	Р	1
				СибЭНИЦЭП	
				г. Новосибирск	

Копировал: Звональская

Формат А3

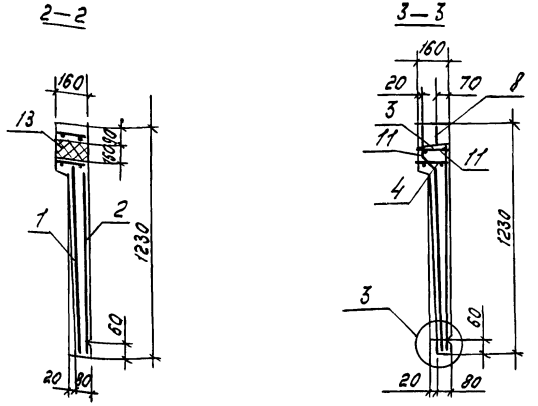
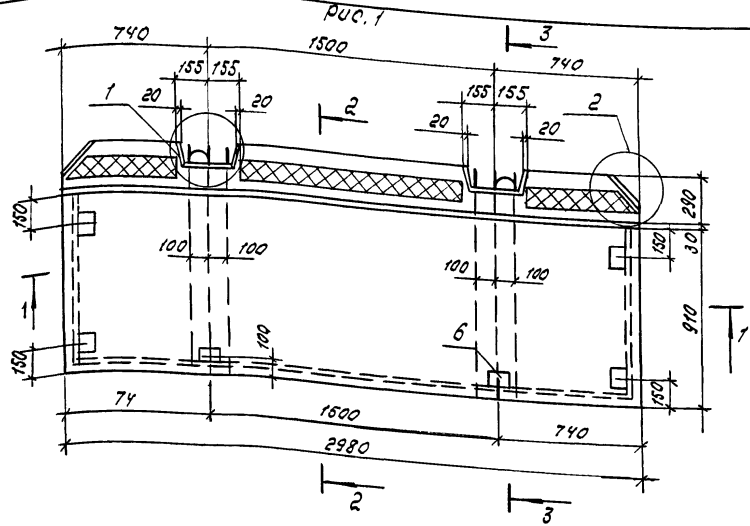
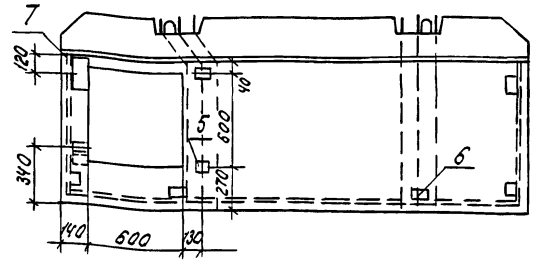
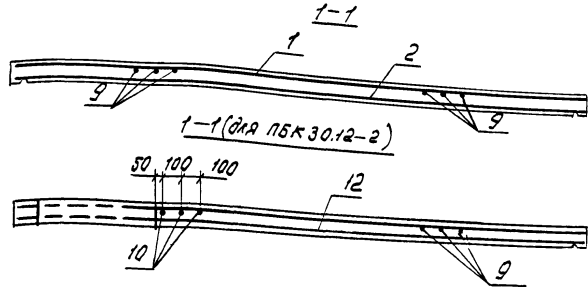


Рис. 2
Остальное см. Рис. 1



Стержни поз. 8 и 9 приварить к сетке поз. 1

Обозначение	Марка	Рис	Масса кг
1.100.1-7.7-2	05.00.00	1	850
-01	15К30.12-2	2	750

1.100.1-7.7-2		05.00.00.05			
Нач.Алт	Лечердин	1280	Плита балконная		
			Т.П.Кис. Родашкевич	Р	Сталь
Рис. З.Р. Ушаков	С		15К30.12, 15К30.12-2	см.	
Провер. Булдакова	В		Сборочный чертёж	табл.	
Разработ. Степанов	С			лист	лист 7
				СибЗМННЭП	
				г.Новосибирск	
				формат А3	

Копир. Кляу

И.В. - 17 год.1. Подпись и дата

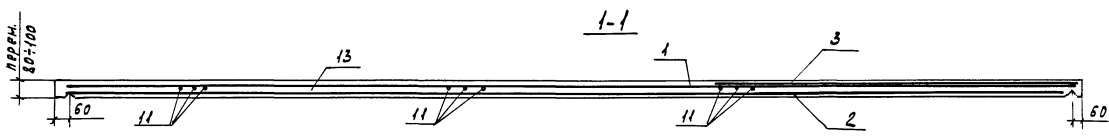
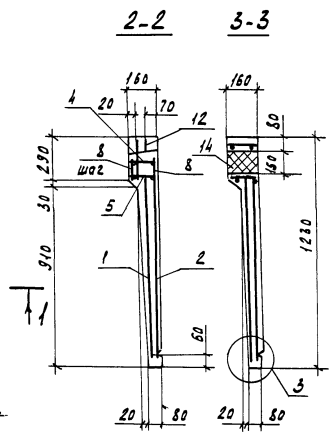
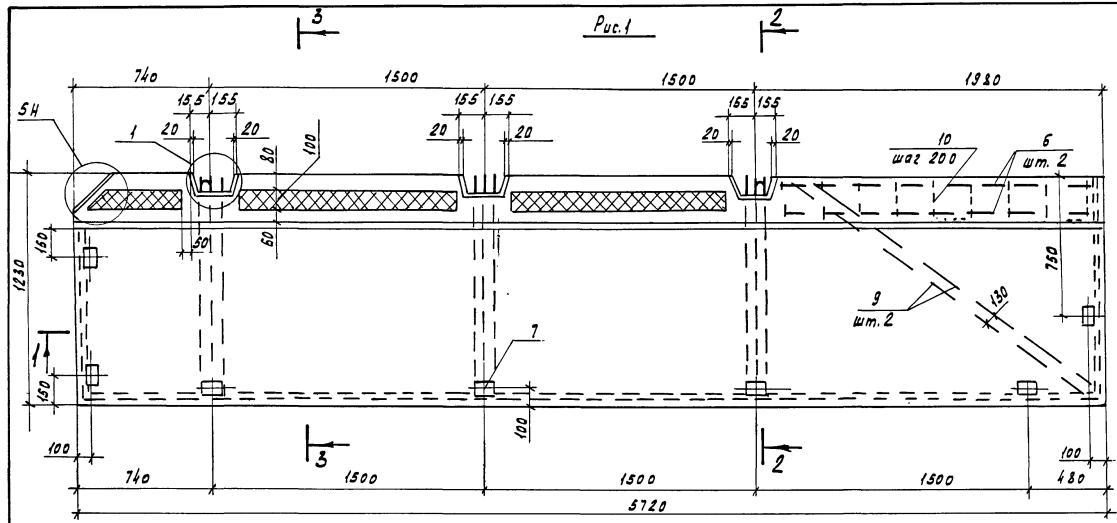
Взам. инв. №

Формат Зона	Лист	Обозначение	Наименование	кол.		Примечание
					01	
			<u>Документация</u>			
A3		1.100.1-7.7-2 06.00.00СБ	Сборочный чертеж	×	×	
A3		1.100.1-7.7-2 00.00.00А1	Узлы опалубочные	×	×	
A3		1.100.1-7.7-2 00.00.00Т0	Техническое описание	×	×	
A3		1.100.1-7.7-2 00.00.00Р0	Ведомость расхода стали	×	×	
A3		1.100.1-7.7-2 00.00.00А2	Узлы армирования	×	×	
			<u>Сборочные единицы</u>			
A3	1	1.100.1-7.7-2 00.00.04-05	Сетка С11	1	1	
A3	2	1.100.1-7.7-2 00.00.02-05	Сетка С12	1	1	
A3	3	1.100.1-7.7-2 00.00.06-02	Сетка С13	1	1	
A3	4	1.100.1-7.7-2 00.00.01-01	Каркас Кр3	1	1	
A3	5	1.100.1-7.7-2 00.00.02-01	Каркас Кр4	1	1	
A3	6	1.100.1-7.7-2 00.00.03-02	Каркас Кр11	2	2	
A4	7	1.100.1-7.7-2 00.00.14	Цапеме закладное №2	7	7	
			<u>Детали</u>			
Б4	8		Ф58pI ГОСТ6727-80* L=100	10	10	0.01кг
Б4	9		Ф6АII ГОСТ5781-82* L=2050	2	2	3.23кг
Б4	10		Ф58pI ГОСТ6727-80* L=270	18	18	0.04кг
A4	11	1.100.1-7.7-2 00.00.09	Янкер А1	9	9	
A4	12	1.100.1-7.7-2 00.00.16	Петля П1	2	2	
			<u>Материалы</u>			
	13		Бетон класса В25	0.71	0.71	м ³
	14		Утеплитель ФПБ γ=50кг/м ³	0.05	0.05	м ³

							1.100.1-7.7-2	06.00.00		
Исх. Лист	Печерин	СА	10.89				Плита Балконная ПБК 57.12, ПБК 57.12-1	Статия	Лист	Листов
Дик. ер.	Рядицкий								Р	
Провер.	Степанова							СибЭНИИЭП г. Новосибирск		
Разработ.	Степанова	Силь						Формат А3		

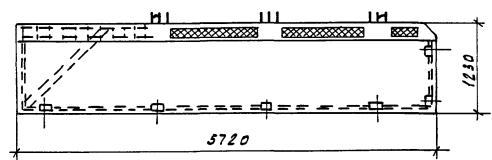
Копировал: Золотая

Формат А3



Стержни поз. 8 приварить к сетке поз. 1

Рис. 2
Зеркальное отражение
Остальное см. рис. 1



Обозначение	Марка	Рис.	Масса, кг
1. 100.1-7.7-2	ПБК 57.12	1	17,80
-01	ПБК 57.12-1	2	17,80

1. 100.1-7.7-2		06.00.00 СБ	
Плита балконная ПБК 57.12, ПБК 57.12-1		Страна	Масса
Сборочный чертеж.		Р	см. табл.
		Лист	Листов 1
		СНБЭНИЭП г. Новосибирск	

И. КОНСТ. Радомский
Рук. гр. Стадредова
Провер. Букатова
Разраб. Князев

Копировал Куренко
Формат А3

И. № подл. Поделка и дата В. и. и. и. №

Формат листа	Лист	Обозначение	Наименование	кол.		Примечание
				-	01	
			<u>Документация</u>			
A3		1.100.1-7.7-2 07.00.00СБ	Сборочный чертеж	x	x	
A3		1.100.1-7.7-2 00.00.00Д1	Чалы опалубки	x	x	
A3		1.100.1-7.7-2 00.00.00Т0	Техническое описание	x	x	
A3		1.100.1-7.7-2 00.00.00РС	Ведомость расхода стали	x	x	
			<u>Сборочные единицы</u>			
A3	1	1.100.1-7.7-2 00.00.08-02	Сетка С14	2	2	
A3	2	1.100.1-7.7-2 00.00.08	Сетка С15	1	1	
A3	3	00.00.08-01	Сетка С16	1	1	
A3	4	1.100.1-7.7-2 00.00.14	Изделие закладное М2	5	5	
			<u>Детали</u>			
A4	5	1.100.1-7.7-2 00.00.09	Анкер А1	4	4	
A4	6	1.100.1-7.7-2 00.00.17	Петля П2	2	2	
A4	7	1.100.1-7.7-2 00.00.12	Отд. стержень ОС1	9	9	
B4	8		Ф5 ВР ГОСТ 6727-80, L=2200	9	9	0.31 кг
B4	9		Ф10 АП ГОСТ 5781-82, L=1700	4	4	1.05 кг
			<u>Материалы</u>			
	10		Бетон класса В25	2.09	2.09	м ³
	11		Утеплитель Ф16 γ=50 кг/м ³	0.08	0.08	м ³

Шкала не в масштабе. Изобразить в натуральном размере.

				1.100.1-7.7-2	07.00.00
Ивч. А.П.	Печерин	ЭП	-	12.83	
Л.Конт.	Владимирова	ЭП	-		
Рик. гр.	Стародубова	ЭП	-		
Провер.	Бунгакова	ЭП	-		
Разработ.	Князев	ЭП	-		
				Плита лоджии	Стандия Лист
				Пл 45.32, Пл 45.32-1	Лист 1
					ОдбЗНИЦЭП г. Новосибирск

Копировал: Затыльская

Формат А3

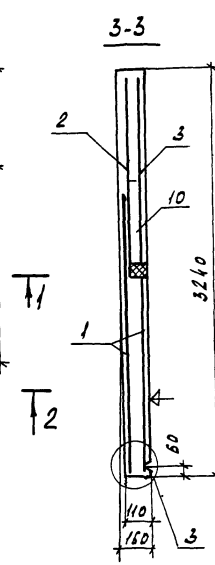
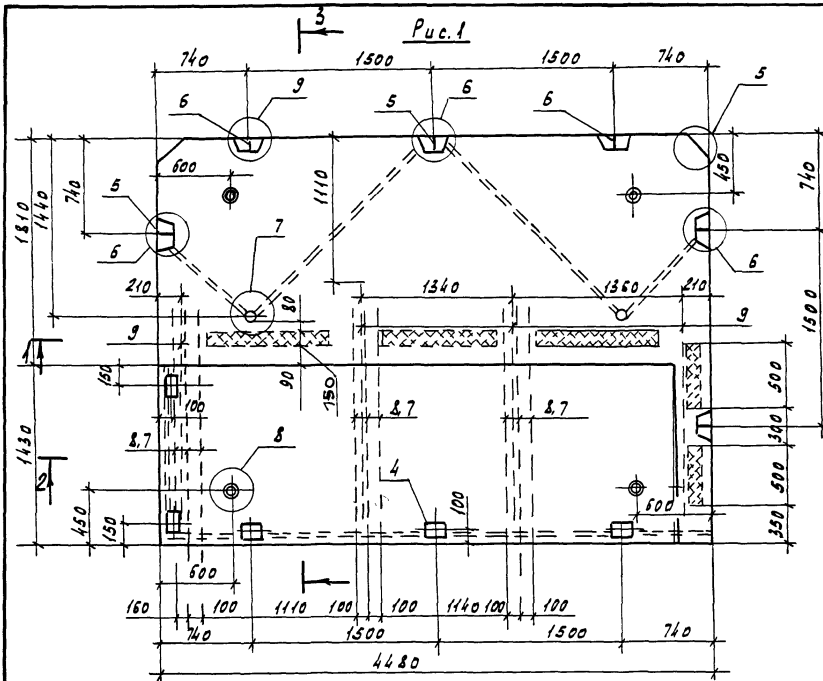
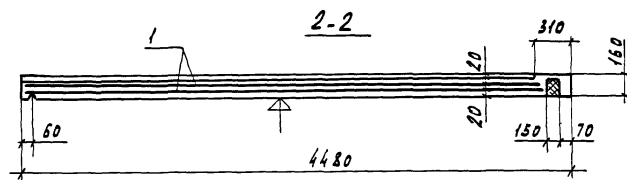
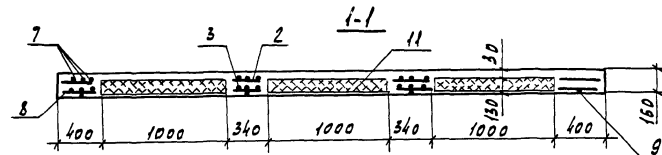
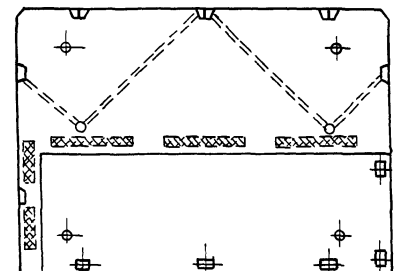


Рис. 2
Зеркальное отражение
Остальное см. рис. 1



Обозначение	Марка	Рис.	Масса кг
1.100.1-7.7-2	07.00.00	пл 45.32	1 5230
-01		пл 45.32-1	2 5230

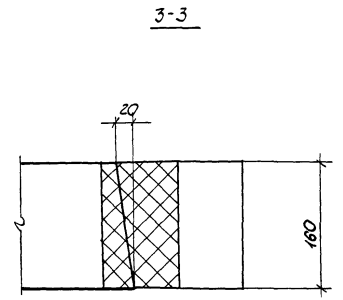
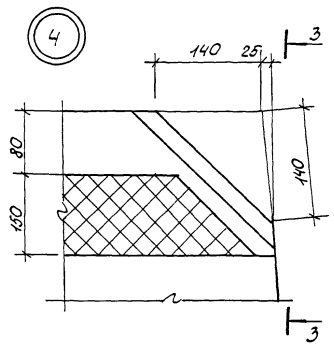
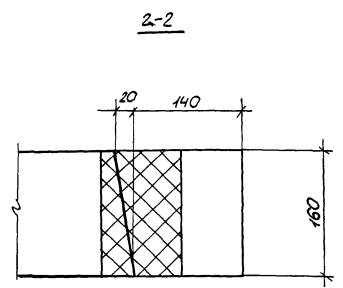
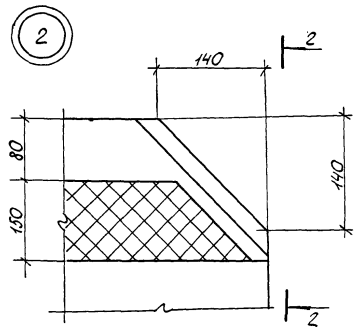
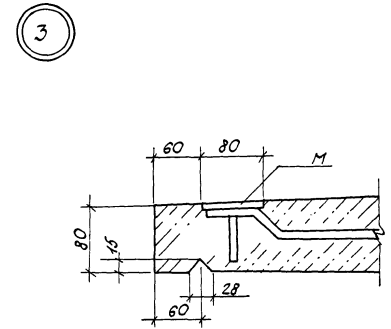
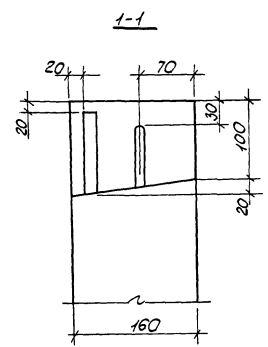
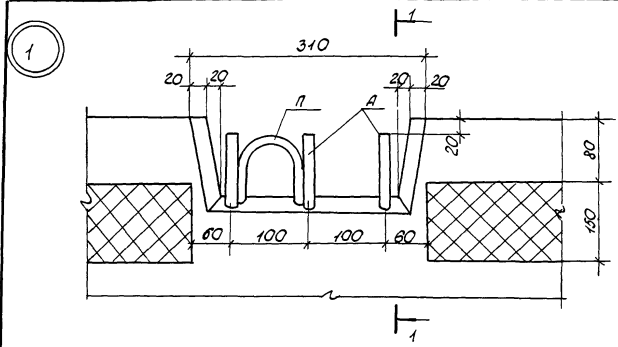
Поверхность, обозначенная знаком ↕, должна быть подготовлена под покраску

Инв. № подл. Подпись и дата Взам. инв. №

1.100.1-7.7-2		07.00.00 СБ	
Плита лоджии		Стадия	Масса
пл 45.32, пл 45.32-1		Р	см. табл.
Сборочный чертеж		Лист 1 из 1	
Инв. АПМ Печерин Л. констр. Радашкевич Рук. гр. Старинова Провер. Бугаева Разрад. Князь		СибЗНИИЭП г. Новосибирск	

Копировал Кириченко

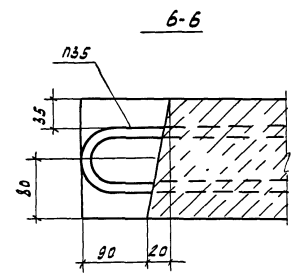
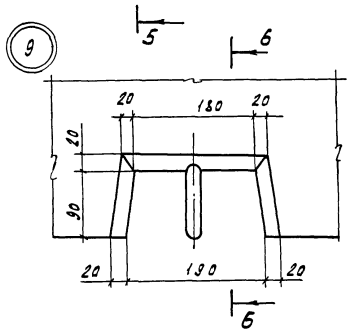
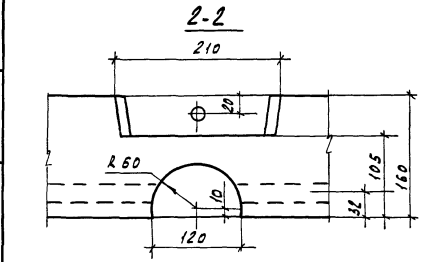
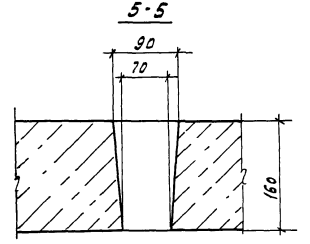
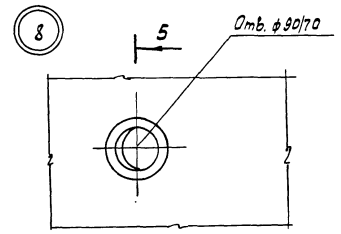
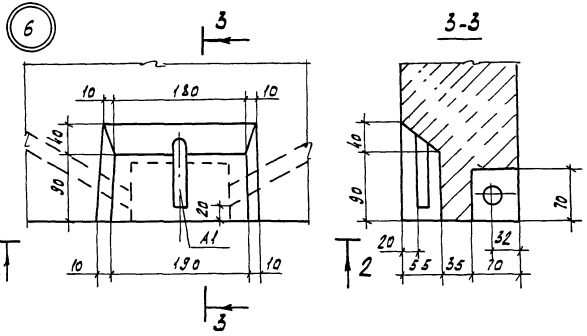
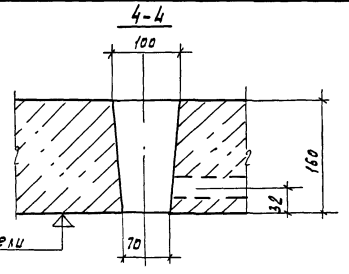
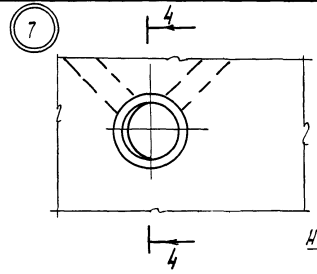
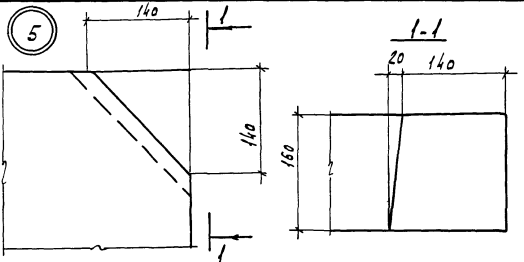
Формат А3



Лист № 0001. Печерин Л.В. 13.01.2014 г.

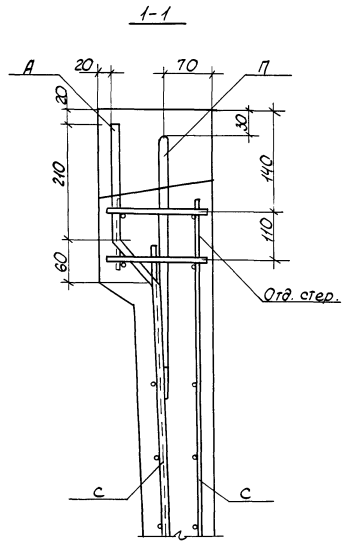
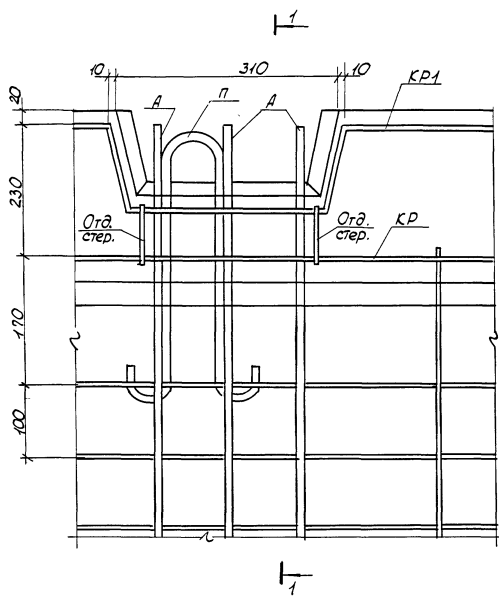
1.100.1-7.7-2		00.00.00 д1	
Нач. АПМ Печерин	12.89	Узлы опалубки	Стация
П. констр. Родашкевич			Лист
Рук. гр. Стародубова			Листов
Провер. Билгалова			Р 1 2
Разр. Юнаев			
СЗЭНИИЭП г. Новосибирск			Формат А3

Копировал: Парфирьева



Шаб. № 1021. Поверхность и форма. Шаблончик

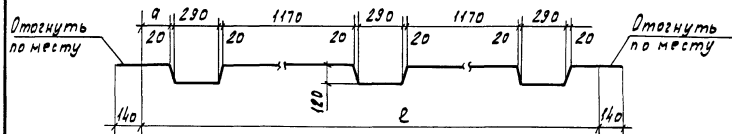
1а



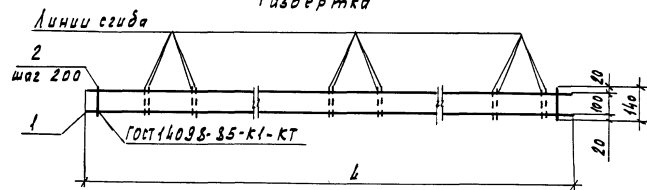
Лин. П. Подпись и дата Взам. инв. №

		1.100.1-7.7-2		00.00.00 Д2		
НочАПМ Печерин		12.89	Узел армирования 1а		Стация/лист	Листов
Ликонст Радошевич					Р	1
Рук. гр. Стабурядов					Сиб3 НИИЭП	
Проектир. Булгакова					г. Новосибирск	
Разраб. Сначб					Формат А3	
			Копирован: Пуррирьева			

Схема сгиба



Развертка



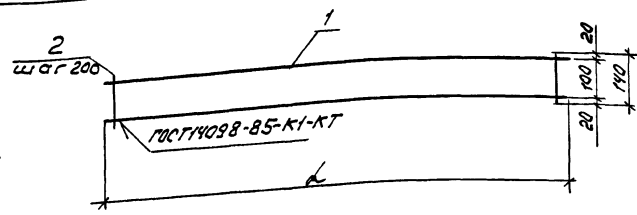
Кол. проф.	Кол. листов	Поз.	Обозначение	Наименование	Кол.	Примечание
				1.100.1-7.7-2 00.00.01		КР1
				Детали		
54	1			φ58рТ ГОСТ 6727-80 ^к , e=4860	25	0.70 кг
54	2			φ58рТ ГОСТ 6727-80 ^к , e=140	25	0.02 кг
				1.100.1-7.7-2 00.00.01-01		КР3
				Детали		
54	1			φ58рТ ГОСТ 6727-80 ^к , e=4970	2	0.70 кг
54	2			φ58рТ ГОСТ 6727-80 ^к , e=140	25	0.02 кг
				1.100.1-7.7-2 00.00.01-02		КР5
				Детали		
54	1			φ58рТ ГОСТ 6727-80 ^к , e=4800	2	0.68 кг
54	2			φ58рТ ГОСТ 6727-80 ^к , e=140	24	0.02 кг

Обозначение	Марка	Размеры, мм			Масса кг
		L	e	a	
1.100.1-7.7-2 00.00.01	КР1	4860	4140	405	1.90
-01	КР3	4970	3970	405	1.90
-02	КР5	4800	3800	235	1.84

Исполн. А.П.М.	Провер. И.С.	12.89	1.100.1-7.7-2	00.00.01
Исполн. Р.В.Ш.	Провер. И.С.			
Уч. з.р. С.В.В.	Провер. Б.В.В.		Каркас КР1, КР3, КР5	Станд. Лист Листов Р 1
Разраб. К.В.В.	Провер. И.С.			СНБЗНИНЭП г.Новосибирск

Копировал Кириенко

Формат А3



Кол-во	Вид	№	Обозначение	Наименование	кол.	Примечание
				1.100.1-7.7-2 00.00.02		КР2
				Детали.		
		1		φ58pI ГОСТ6787-80* L=4460	2	0.64 кг
		2		φ58pI ГОСТ6787-80* L=140	23	0.02 кг
				1.100.1-7.7-2 00.00.02-01		КР4
				Детали.		
54		1		φ58pI ГОСТ6727-80* L=4130	2	0.58 кг
54		2		φ58pI ГОСТ6727-80*, L=140	21	0.02 кг
				1.100.1-7.7-2 00.00.02-02		КР5
				Детали.		
54		1		φ58pI ГОСТ6727-80* L=3800	2	0.54 кг
54		2		φ58pI ГОСТ6727-80* L=140	19	0.02 кг
				1.100.1-7.7-2 00.00.02-03		КР8
				Детали.		
54		1		φ58pI ГОСТ6727-80* L=3310	2	0.47 кг
54		2		φ58pI ГОСТ6727-80* L=140	17	0.02 кг
				1.100.1-7.7-2 00.00.02-04		КР10
				Детали.		
54		1		φ58pI ГОСТ6727-80* L=2960	2	0.43 кг
54		2		φ58pI ГОСТ6727-80* L=140	15	0.02 кг

И.В. Лебедев, Подпись, дата встав. ш.м.г.г.

Обозначение	Марка	L, мм	Масса, кг.
1.100.1-7.7-2 00.00.02	КР2	4460	1.74
-01	КР4	4130	1.58
-02	КР5	3800	1.46
-03	КР8	3310	1.28
-04	КР10	2960	1.16

		1.100.1-7.7-2 00.00.02	
Нач. отд. Печериц	СШ	Корпус КР2, КР4, КР5, КР8, КР10	Итого листов
Гл. инж. Работников	СШ		1
рук. пр. Работников	СШ		СНБЗННЭП
Пробер. Б.И. Караво	СШ		г. Новосибирск
Разроб. К.И. Чус	СШ		

Копир. Колл

формат А3

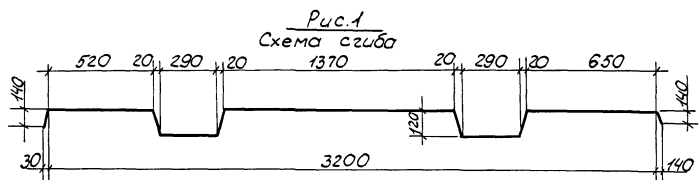
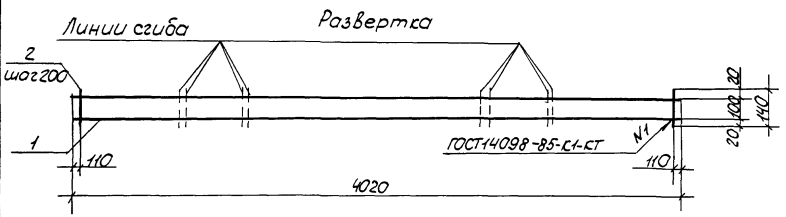


Рис.1
Схема сгиба



Линии сгиба
Развертка

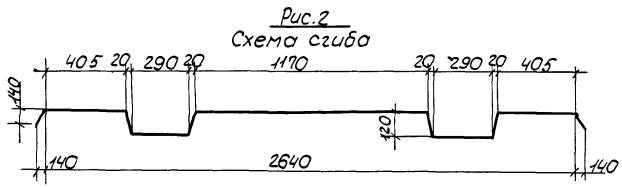
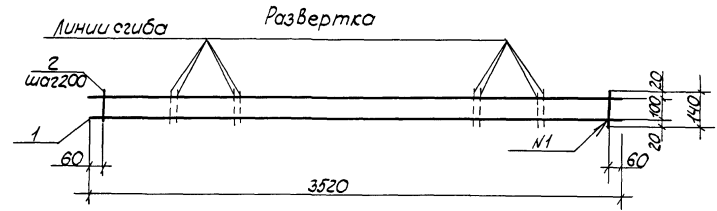


Рис.2
Схема сгиба



Линии сгиба
Развертка

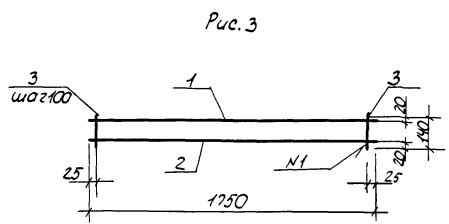


Рис.3

Формы Зоны	Поз.	Обозначение	Наименование	кол.	Примечание
			1.100.1-7.7-2 00.00.03		КР7
Детали					
Б4	1		Ф5ВрГ ГОСТ 6727-80* L=4020	2	0,57кг
Б4	2		Ф5ВрГ ГОСТ 6727-80* L=140	20	0,02кг
			1.100.1-7.7-2 00.00.03-01		КР9
Детали					
Б4	1		Ф5ВрГ ГОСТ 6727-80* L=3520	2	0,50кг
Б4	2		Ф5ВрГ ГОСТ 6727-80* L=140	18	0,02кг
			1.100.1-7.7-2 00.00.03-02		КР11
Детали					
Б4	1		Ф 16АГ ГОСТ 5781-82* L=1750	1	2,76
Б4	2		Ф 12АГ ГОСТ 5781-82* L=1750	1	1,55
Б4	3		Ф 8АГ ГОСТ 5781-82* L=140	18	0,06

ИЗВ. № 10/2011. Подпись и дата. Взам. инв. №

Обозначение	Марка	Рис	Масса, кг
1.100.1-7.7-2 00.00.03	КР7	1	1,54
-01	КР9	2	1,36
-02	КР11	3	5,39

				1.100.1-7.7-2		00.00.03	
Нач. АПМ	Печерин	ИЗ	12.89	Корпус КР7, КР9, КР11	Статус	Лист	Листов
Гл. констр.	Радомисевич				Р		1
Рис. эр.	Старобродский				СибНИИЭП г. Новосибирск		
Провер.	Булгакова						
Разроб.	К.Начуб			Формат А3			

Копировал: Порфирьева

Рис. 1

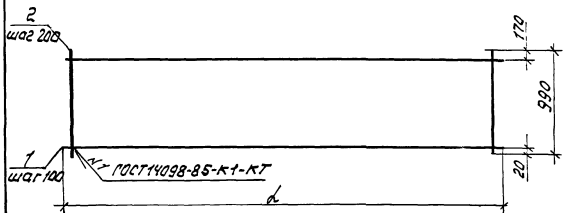
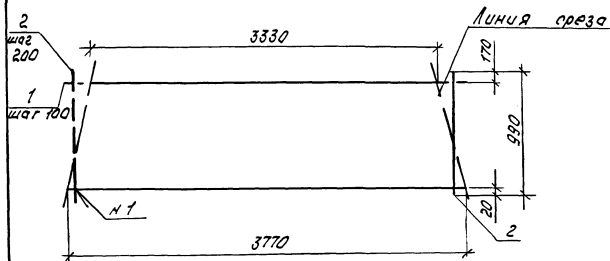


Рис. 2



Диаметр Вала	Линия	Обозначение	Наименование	Кол.	Примечание
			1.100.1-7.7-2 00.00.04		С1
			Детали.		
54	1		φ58p1 ГОСТ 6727-80*, L=4130	9	0.63
54	2		φ58p1 ГОСТ 6727-80*, L=990	23	0.14
			1.100.1-7.7-2 00.00.04-01		С3
			Детали.		
54	1		φ58p1 ГОСТ 6727-80*, L=4130	9	0.58
54	2		φ58p1 ГОСТ 6727-80*, L=990	21	0.14
			1.100.1-7.7-2 00.00.04-02		С5
			Детали.		
54	1		φ58p1 ГОСТ 6727-80*, L=3800	9	0.54
54	2		φ58p1 ГОСТ 6727-80*, L=990	19	0.14
			1.100.1-7.7-2 00.00.04-03		С9
			Детали.		
54	1		φ58p1 ГОСТ 6727-80*, L=2960	9	0.42
54	2		φ58p1 ГОСТ 6727-80*, L=990	15	0.14
			1.100.1-7.7-2 00.00.04-04		С7
			Детали.		
54	1		φ58p1 ГОСТ 6727-80*, L=3770	9	0.53
54	2		φ58p1 ГОСТ 6727-80*, L=990	19	0.14
			1.100.1-7.7-2 00.00.04-05		С11
			Детали.		
54	1		φ58p1 ГОСТ 6727-80*, L=5700	9	0.80
54	2		φ58p1 ГОСТ 6727-80*, L=990	29	0.14

Обозначение	Марка	Рис.	д. мм	Масса, кг.
1.100.1-7.7-2 00.00.04	С1	1	4460	8.89
-01	С3	1	4130	8.16
-02	С5	1	3800	7.52
-04	С7	2	-	7.43
-03	С9	1	2960	5.88
-05	С11	1	5700	11.26

			1.100.1-7.7-2	00.00.04
Нач. Алт. Печерин	Ил.	12.89		
Л. Конт. Родиошкин				
Руч. эр. Шабурова				
Полвер. Шабурова				
Разраб. Кичаев				
			Детали С1, С3, С5, С7, С9, С11	Контр. Лист Лист 1
				СибЗННЗП г. Новосибирск

Копир. МЗМ

Формат А3

Ш.В. Шабурова, Подпись и дата 03.01.2014

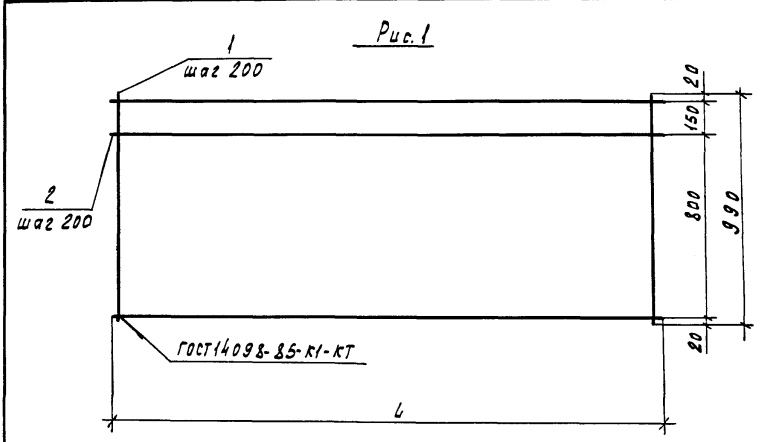
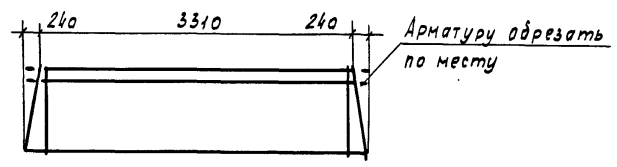


Рис. 2
Остальное см. рис. 1



Имя и подп. Подпись и Дата

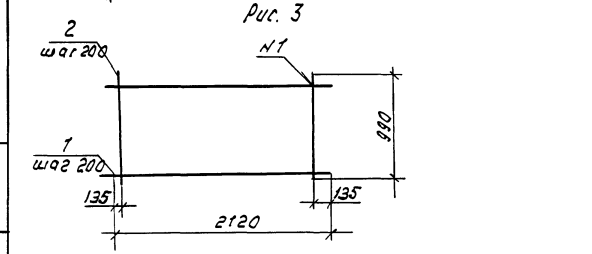
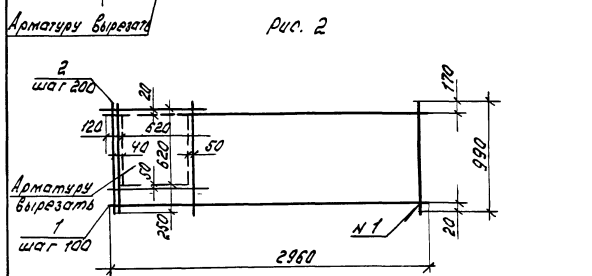
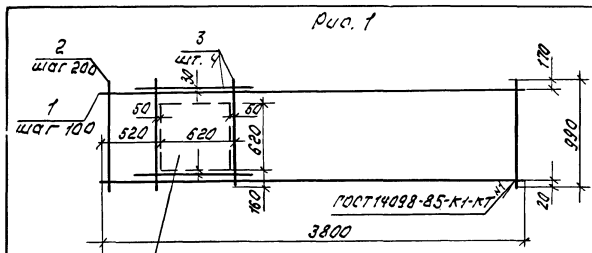
Обозначение	Марка	Рис.	L	Масса, кг
1.100.1-7.7-2 00.00.05	С2	1	4460	7.08
-01	С4	1	4130	6.42
-02	С6	1	3800	6.10
-03	С8	2	3790	5.84
-04	С10	1	2960	4.68
-05	С12	1	5700	8.86

Формат	Зона	Поз.	Обозначение	Наименование	Кол.	Примечание
				1.100.1-7.7-2 00.00.05		С2
				<u>Детали</u>		
Б4	1			φ5ВрГ ГОСТ 6727-80*, L=990	23	0.14 кг
Б4	2			φ5ВрГ ГОСТ 6727-80*, L=4460	6	0.64 кг
				1.100.1-7.7-2 00.00.05-01		С4
				<u>Детали</u>		
Б4	1			φ5ВрГ ГОСТ 6727-80*, L=990	21	0.14 кг
Б4	2			φ5ВрГ ГОСТ 6727-80*, L=4130	6	0.58 кг
				1.100.1-7.7-2 00.00.05-02		С6
				<u>Детали</u>		
Б4	1			φ5ВрГ ГОСТ 6727-80*, L=990	19	0.14 кг
Б4	2			φ5ВрГ ГОСТ 6727-80*, L=3800	6	0.55 кг
				1.100.1-7.7-2 00.00.05-03		С8
				<u>Детали</u>		
Б4	1			φ5ВрГ ГОСТ 6727-80*, L=990	19	0.14 кг
Б4	2			φ5ВрГ ГОСТ 6727-80*, L=3790	6	0.53 кг
				1.100.1-7.7-2 00.00.05-04		С10
				<u>Детали</u>		
Б4	1			φ5ВрГ ГОСТ 6727-80*, L=990	15	0.14 кг
Б4	2			φ5ВрГ ГОСТ 6727-80*, L=2960	6	0.43 кг
				1.100.1-7.7-2 00.00.05-05		С12
				<u>Детали</u>		
				φ5ВрГ ГОСТ 6727-80*, L=990	29	0.14
				φ5ВрГ ГОСТ 6727-80*, L=5700	6	0.80

		1.100.1-7.7-2		00.00.05	
Нач. АПМ	Печеркин	12.89			
Л. констр.	Радоскевич				Стадия
Рис. гр.	Стандарева				Лист
Провер.	Булгацова				Листов
Разработ.	Клюев				1
			Сетка С2, С4, С6, С8, С10, С12		СНБЗНИИЭП г. Новосибирск

Копировал Кириченко

Формат А3



Обозначение	Марка	Рис.	Масса, кг
1.100.1-7.7-2 00.00.06	С5-2	1	9.96
-01	С9-2	2	8.32
-02	С13	3	2.90

Артикул	Зона	№3.	Обозначение	Наименование	кол.	Примечание
				1.100.1-7.7-2 00.00.06		С5-2
				детали.		
Б.4.		1		Ø58p1 ГОСТ 6727-80*, L=3800	9	0.54
Б.4.		2		Ø58p1 ГОСТ 6727-80*, L=990	19	0.14
Б.4.		3		Ø10Aш ГОСТ 5781-82*, L=990	4	0.61
				1.100.1-7.7-2 00.00.06-01		С9-2
				детали.		
Б.4.		1		Ø58p1 ГОСТ 6727-80*, L=2960	9	0.42
Б.4.		2		Ø58p1 ГОСТ 6727-80*, L=990	15	0.14
Б.4.		3		Ø10Aш ГОСТ 5781-82*, L=990	4	0.61
				1.100.1-7.7-2 00.00.06-02		С13
				детали.		
Б.4.		1		Ø58p1 ГОСТ 6727-80*, L=2120	5	0.30
Б.4.		2		Ø58p1 ГОСТ 6727-80*, L=990	10	0.14

Число листов и дата изготовления

				1.100.1-7.7-2	00.00.06
Нач. Арм. Печерин	17/6	12.89			
Гл. инж. Радашевский					
Инж. Зр. Ушаков					
Провер. Ушакова					
Разраб. К.Н.А.У.Б.					
				Сетка С5-2, С9-2, С13	Итого Лист 1
					СИБНИИЭП г. Новосибирск

Конур. Могун Формат А3

Рис. 1

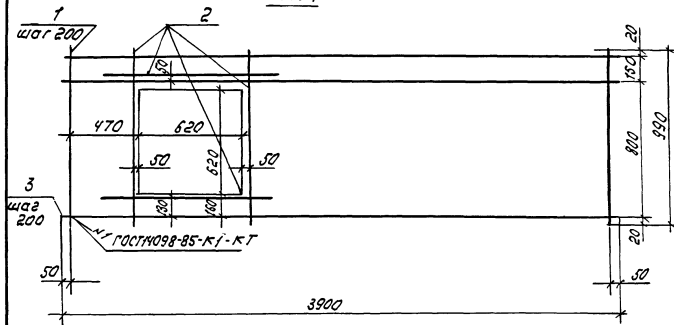
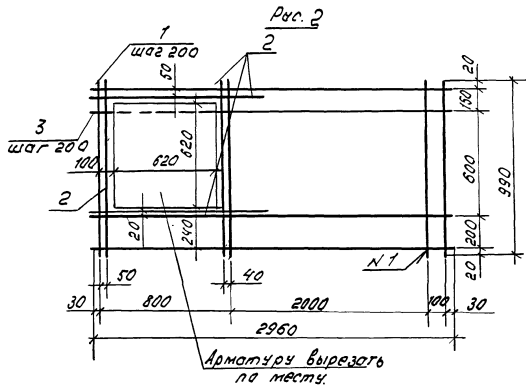


Рис. 2



Арматура вырезот
по месту.

Формат листа	№	Обозначение	Наименование	кол.	Примеч.
			1.100.1-7.7-2 00.00.07		06-2
			Детали		
54	1		φ58pI ГОСТ6727-80* l=990	19	0.14 кг
54	2		φ10AII ГОСТ5781-82* l=990	4	0.61 кг
54	3		φ58pI ГОСТ6727-80* l=3800	6	0.54 кг
			1.100.1-7.7-2 00.00.07-01		010-2
			Детали		
54	1		φ58pI ГОСТ6727-80* l=990	15	0.14 кг
54	3		φ58pI ГОСТ6727-80* l=2980	6	0.43 кг
54	2		φ10AII ГОСТ6727-80* l=990	4	0.61 кг

Шифр лист. Подпись и дата изготовления

Обозначение	Марка	Рис.	Масса кг.
1.100.1-7.7-2 00.00.07	С6-2	1	8.34
-01	С10-2	2	7.12

					1.100.1-7.7-2	00.00.07		
			12.85					
Нач. Арм. Печерин	С				Сетка С6-2, С10-2	Лист	Листов	Т
Гл. конст. Косычева	С			Р				
Рис. эр. Потапова	С							
Проект. Кузнецова	С							
Разраб. Кичаев	С							
							ОНБЗМННЭП г. Новосибирск	

Копир. Мел

Формат А3

Рис. 1

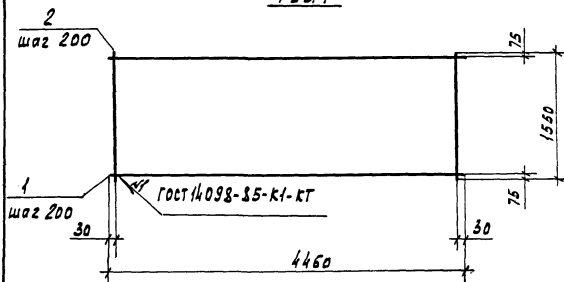
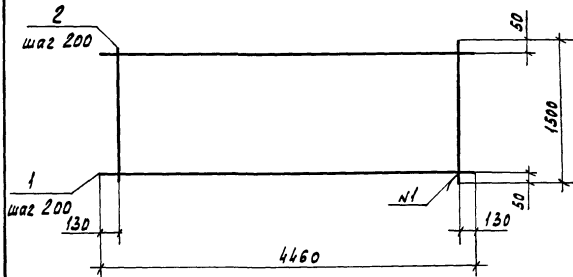


Рис. 2

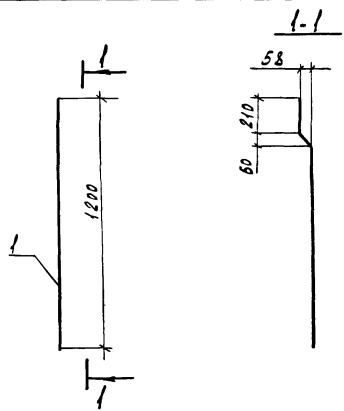


№ п/п, подл. / Взам. инв. / Подпись и дата

Обозначение	Марка	Рис.	Масса, кг
1.100.1-7.7-2 00.00.08	С15	1	10.10
-01	С16	1	36.74
-02	С14	2	9.66

Формат	Шкала	Пос.	Обозначение	Наименование	Кол.	Примечание
				1.100.1-7.7-2 00.00.08		С15
<u>Детали</u>						
Б4		1		φ58р1 ГОСТ 6727-80*, L=4460	8	0.63 кг
Б4		2		φ58р1 ГОСТ 6727-80*, L=1550	25	0.22 кг
				1.100.1-7.7-2 00.00.08-01		С16
<u>Детали</u>						
Б4		1		φ12 III ГОСТ 5781-82*, L=4460	8	3.96 кг
Б4		2		φ58р1 ГОСТ 6727-80*, L=1550	25	0.22 кг
				1.100.1-7.7-2 00.00.08-02		С14
<u>Детали</u>						
Б4		1		φ58р1 ГОСТ 6727-80*, L=4460	8	0.63 кг
Б4		2		φ58р1 ГОСТ 6727-80*, L=1500	22	0.21 кг

				1.100.1-7.7-2 00.00.08	
Нач. АПМ	Печерин	12.89			
Л. констр.	Родашкевич				
Рук. гр.	Стародорова				
Провер.	Булгакова				
Разраб.	Кнауф				
				Сетка	С14, С15, С16
				Ставил	Лист
				Р	1
				СНБЗНИНЭП	
				г. Новосибирск	



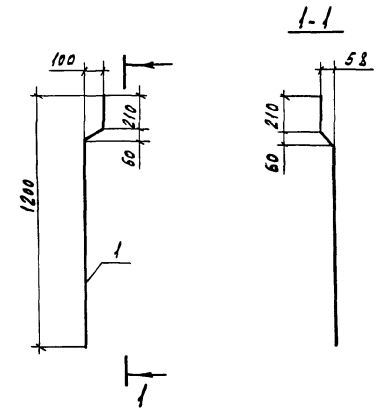
Формат	Зона	Поз.	Обозначение	Наименование	Кол.	Примечание
				<u>Детали</u>		
				ГОСТ 5781-82*		
A4	1			φ16A III, L=1230	1	1.94кг

1.100.1-7.7-2 00.00.09

Изм.№	Лист	Листов	Дата	Выполнил
Нач. АПМ	Печерин	02	12.89	
И.конт.	Родашкевич			
Рук. зр.	Стародова			
Провер.	Булгакова			
Разработ.	Степанова			

Анкер А 1

Стадия	Лист	Листов
Р	1	1
СНБЗНИИЭП г. Новосибирск		



Формат	Зона	Поз.	Обозначение	Наименование	Кол.	Примечание
				<u>Детали</u>		
				ГОСТ 5781-82*		
A4	1			φ16A III, L=1250	1	1.98кг

1.100.1-7.7-2 00.00.10

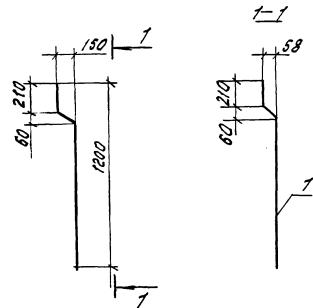
Изм.№	Лист	Листов	Дата	Выполнил
Нач. АПМ	Печерин	02	12.89	
И.конт.	Родашкевич			
Рук. зр.	Стародова			
Провер.	Булгакова			
Разработ.	Степанова			

Анкер А 2

Стадия	Лист	Листов
Р	1	1
СНБЗНИИЭП г. Новосибирск		

Копировал Куриенко

Формат А3



Формат	Зона	Лист	Обозначение	Наименование	кол.	Примечание
				детали		
				ГОСТ 5781-82*		
А4	1		Ф16А III, L=1310		1	2,07 кг

1.100.1-7.7-2 00.00.11

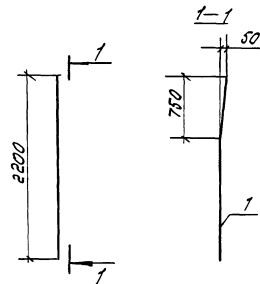
Анкер АЗ

Лист Листов

Р 7

СибЗНИИЭП
г. Новосибирск

Исч. А.П. Печерин АП - 12.89
Гл. инж. Радошневский
Инж. З.Р. Ушаков
Провер. Б.З. Ушаков
Разработ. Ушакова СШ -



Формат	Зона	Лист	Обозначение	Наименование	кол.	Примечание
				детали		
				ГОСТ 5781-82*		
А4	1		Ф20А III, L=2200		1	5,43 кг

1.100.1-7.7-2 00.00.12

Отдельный стержень
001

Лист Листов

Р 7

СибЗНИИЭП
г. Новосибирск

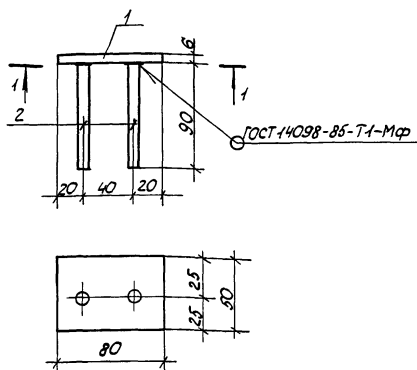
Исч. А.П. Печерин АП - 12.89
Гл. инж. Радошневский
Инж. З.Р. Ушаков
Провер. Б.З. Ушаков
Разработ. Ушакова СШ -

Копир. М.М.М.

Формат А3

Исч. А.П. Печерин, Радошневский и Ушаков

Исч. А.П. Печерин, Радошневский и Ушаков



Формат	Зона	Лист	Обозначение	Наименование	Кол.	Примечание
				<u>Детали</u>		
Б4	1			-6x50 ГОСТ 19903-74*, L=80	1	0,19
Б4	2			Φ10AII ГОСТ 5781-82*, L=90	2	0,06

Масса закладного изделия - 0,31 кг

1.100.1-7. 7-2

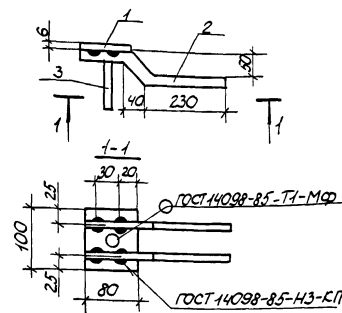
00.00.13

Изделие закладное
М1

Стадия Лист Листов
Р 1
СибЗНИИЭП
г. Новосибирск

Исполн. Печерин
Л. конст. Радошкелавич
Рук. гр. Сабуредова
Провер. Билгакова
Разр. Степанова

Имя, № подл. Подпись и дата



Формат	Зона	Лист	Обозначение	Наименование	Кол.	Примечание
				<u>Детали</u>		
Б4	1			-6x80 ГОСТ 19903-74*, L=100	1	0,38 кг
Б4	2			Φ10AII ГОСТ 5781-82*, L=360	2	0,22 кг
Б4	3			Φ10AII ГОСТ 5781-82*, L=150	1	0,09 кг

Масса закладного изделия - 0,91 кг

1.100.1-7. 7-2

00.00.14

Изделие закладное
М2

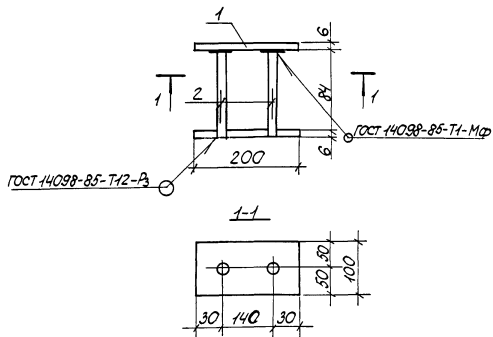
Стадия Лист Листов
Р 1
СибЗНИИЭП
г. Новосибирск

Имя, № подл. Подпись и дата

Исполн. Печерин
Л. конст. Радошкелавич
Рук. гр. Сабуредова
Провер. Билгакова
Разр. Степанова

Копировал: Порфирьева

Формат А3



Формат листа	Поз.	Обозначение	Наименование	Кол.	Приме- чание
			<u>Детали</u>		
Б4	1		-6х100 ГОСТ 19903-74* L=200	2	0,94кг
Б4	2		Ф104 ГОСТ 5781-82*, L=84	2	0,05кг

Масса закладного изделия - 1,98кг

1.100.1-7.7-2

00.00.15

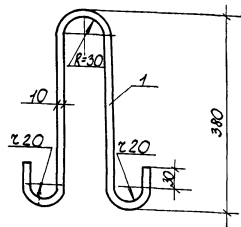
Ш.в. № подл.	Подпись и дата	Взам. инв. №	Нач. АПМ	Печерин	И	1289	Изделие закладное МЗ	Стадия	Лист	Листов
								Р	7	7
Ш.в. № подл.	Подпись и дата	Взам. инв. №	Леконт.	Родихина	И					
			Рук. г.д.	Степанова	И					
			Проект.	Булгакова	И					
			Разраб.	Степанова	И					

СибЗНИИЭП
г. Новосибирск

Ш.в. № подл.	Подпись и дата	Взам. инв. №	Стадия	Лист	Листов	СибЗНИИЭП г. Новосибирск

Копировал: Паррирьева.

Формат А3

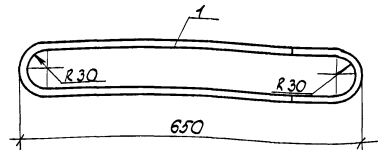


Формат	Зона	Поз.	Обозначение	Наименование	Кол.	Примечание
				<u>Детали</u>		
А4		1		Ф 10 А ГОСТ 5781-82* L=950	1	0,59 кг

Ш.В. № 102/11 Подпись и дата

				1.100.1-7.7-2		00.00.16	
--	--	--	--	---------------	--	----------	--

Нач.АПМ	Печерин	М	42.89	Петля П1	Стдия	Лист	Листов
Пл.конст.	Родашкевич	Р			Р	1	1
Рук.гр.	Стабредова	С		СибЗНИИЭП г.Новосибирск			
Провер.	Булгакова	Л					
Разроб.	Степанова	С					



Формат	Зона	Поз.	Обозначение	Наименование	Кол.	Примечание
				<u>Детали</u>		
А4		1		Ф 18 А ГОСТ 5781-82*, L=1580	1	3,16 кг

				1.100.1-7.7-2		00.00.17	
--	--	--	--	---------------	--	----------	--

Нач.АПМ	Печерин	М	42.89	Петля П2	Стдия	Лист	Листов
Пл.конст.	Родашкевич	Р			Р	1	1
Рук.гр.	Стабредова	С		СибЗНИИЭП г.Новосибирск			
Провер.	Булгакова	Л					
Разроб.	Степанова	С					

Копирован: Поторфурьева

Формат А3

