

ТИПОВЫЕ СТРОИТЕЛЬНЫЕ КОНСТРУКЦИИ, ИЗДЕЛИЯ И УЗЛЫ

СЕРИЯ 3.006.1—8

КАНАЛЫ И ТОННЕЛИ  
СБОРНЫЕ ЖЕЛЕЗОБЕТОННЫЕ  
ИЗ ЛОТКОВЫХ ЭЛЕМЕНТОВ

ВЫПУСК 2—1

ТРАССЫ ЛОТКИ  
АРМАТУРНЫЕ И ЗАКЛАДНЫЕ ИЗДЕЛИЯ.  
РАБОЧИЕ ЧЕРТЕЖИ

типовые строительные конструкции, изделия и узлы

СЕРИЯ 3.006.1-8

КАНАЛЫ И ТОННЕЛИ  
СБОРНЫЕ ЖЕЛЕЗОБЕТОННЫЕ  
ИЗ ЛОТКОВЫХ ЭЛЕМЕНТОВ

ВЫПУСК 2-1  
ТРАССЫ ЛОТКИ  
АРМАТУРНЫЕ И ЗАКЛАДНЫЕ ИЗДЕЛИЯ  
РАБОЧИЕ ЧЕРТЕЖИ

РАЗРАБОТАНЫ ИНСТИТУТАМИ :

ЦНИИПРОМЗДАНИЙ

ХАРЬКОВСКИЙ

Заместитель директора  
института *В.В. Гранев*

ПРОМСТРОЙНИИПРОЕКТ

Руководитель отдела  
*А.М. Туголуков*

Главный инженер  
института *Н.Ф. Довгий*

Руководитель темы  
*В.Т. Ильин*

Главный инженер  
проекта *А.М. Монин*

УТВЕРЖДЕНЫ:

*Управлением проектирования и инженерных  
изысканий Минстроя России,  
письмо от 20.11.92 № 9-1/361;  
введены в действие АП ЦНИИпромзданий  
с 01.04.93;  
приказ от 11.12.92 №94*

| ОБОЗНАЧЕНИЕ ДОКУМЕНТА | НАИМЕНОВАНИЕ                            | СТР. |
|-----------------------|---|------|
| 3.006.1-8.2-1 -ТТ     | ТЕХНИЧЕСКИЕ ТРЕБОВАНИЯ                  | 8    |
| 3.006.1-8.2-1 - 1     | СЕТКА С7-1; С7-2                        | 10   |
| -2                    | СЕТКА С7-3; С7-4; С7-5                  | 11   |
| -3                    | СЕТКА С7-6; С7-7                        | 12   |
| -4                    | СЕТКА С7-8; С7-9                        | 13   |
| -5                    | СЕТКА С7-10; С7-13; С7-15; С7-16        | 14   |
| -6                    | СЕТКА С7-11; С7-12; С7-14               | 15   |
| -7                    | СЕТКА С7-17; С7-18; С7-19; С7-20; С7-21 | 16   |
| -8                    | СЕТКА С7-22; С7-23; С7-24; С7-25        | 17   |
| -9                    | СЕТКА С7-26; С7-27; С7-28; С7-29        | 18   |
| -10                   | СЕТКА С7-30; С7-31; С7-33; С7-34        | 19   |
| -11                   | СЕТКА С7-32; С7-44                      | 20   |
| -12                   | СЕТКА С7-35; С7-36; С7-37               | 21   |
| -13                   | СЕТКА С7-38; С7-39; С7-40; С7-41        | 22   |
| -14                   | СЕТКА С7-42; С7-43; С7-45; С7-46; С7-47 | 23   |
| -15                   | СЕТКА С7-48; С7-49                      | 24   |
| -16                   | СЕТКА С7-50; С7-51; С7-54; С7-55        | 25   |
| -17                   | СЕТКА С7-52; С7-53                      | 26   |
| -18                   | СЕТКА С7-56                             | 27   |
| -19                   | СЕТКА С7-57; С7-58; С7-59               | 28   |

ИНВ. № 15044. ПОДПИСЬ КАДРА

|           |            |      |
|-----------|------------|------|
| НАЧ. ОТДА | АТРАНОВИЧ  | 15/1 |
| Н. КОНТР  | ЧУМАКОВА   | 15/1 |
| УЛ. СПЕЦ  | КОРОТЦЕВИЧ | 15/1 |
| ВЕД. ИНТ  | ЧУМАКОВА   | 15/1 |
| ПРОВЕР    | ЧУМАКОВА   | 15/1 |
| РАЗРАБ    | МИНАКОВА   | 15/1 |

3.006.1-8.2-1

СОДЕРЖАНИЕ

|                                   |      |        |
|-----------------------------------|------|--------|
| СТАДИЯ                            | ЛИСТ | ЛИСТОВ |
|                                   | 1    | 6      |
| ХАРЬКОВСКИЙ<br>ПРОМСТРОЙНИИПРОЕКТ |      |        |

| Обозначение документа | Наименование       | Стр. |
|-----------------------|--------------------|------|
| 3.006.1-8.2-1 - 20    | СЕТКА С8-1; С8-2   | 29   |
| - 21                  | СЕТКА С8-3... С8-4 | 30   |
| - 22                  | СЕТКА С8-5; С8-6   | 31   |
| - 23                  | СЕТКА С8-7; С8-8   | 32   |
| - 24                  | СЕТКА С8-9; С8-10  | 33   |
| - 25                  | СЕТКА С8-11; С8-12 | 34   |
| - 26                  | СЕТКА С8-13; С8-14 | 35   |
| - 27                  | СЕТКА С8-15; С8-16 | 36   |
| - 28                  | СЕТКА С8-17; С8-18 | 37   |
| - 29                  | СЕТКА С8-19; С8-20 | 38   |
| - 30                  | СЕТКА С8-21; С8-22 | 39   |
| - 31                  | СЕТКА С8-23; С8-24 | 40   |
| - 32                  | СЕТКА С8-25; С8-26 | 41   |
| - 33                  | СЕТКА С8-27; С8-28 | 42   |
| - 34                  | СЕТКА С8-29; С8-30 | 43   |
| - 35                  | СЕТКА С8-31; С8-32 | 44   |
| - 36                  | СЕТКА С8-33; С8-34 | 45   |
| - 37                  | СЕТКА С8-35; С8-36 | 46   |
| - 38                  | СЕТКА С8-37; С8-38 | 47   |
| - 39                  | СЕТКА С8-39; С8-40 | 48   |
| - 40                  | СЕТКА С8-41; С8-42 | 49   |
| - 41                  | СЕТКА С8-43; С8-44 | 50   |
| - 42                  | СЕТКА С8-45; С8-46 | 51   |
| - 43                  | СЕТКА С8-47; С8-48 | 52   |
| - 44                  | СЕТКА С8-49; С8-50 | 53   |
| - 45                  | СЕТКА С8-51; С8-52 | 54   |
| - 46                  | СЕТКА С8-53; С8-54 | 55   |
| - 47                  | СЕТКА С8-55; С8-56 | 56   |

ИНВ. подл. Подпись и дата: ВЗМ:ИВ.Н.

3.006.1-8.2-1

Лист

2

| Обозначение документа | Наименование                                | Стр. |
|-----------------------|---|------|
| 3.006.1-8.2-1-48      | сепка С8-57; С8-58                          | 57   |
| - 49                  | сепка С9-1; С9-2                            | 58   |
| - 50                  | сепка С9-3; С9-4                            | 59   |
| - 51                  | сепка С9-5; С9-6                            | 60   |
| - 52                  | сепка С9-7; С9-8                            | 61   |
| - 53                  | сепка С9-9; С9-10                           | 62   |
| - 54                  | сепка С9-11; С9-12                          | 63   |
| - 55                  | сепка С9-13; С9-14                          | 64   |
| - 56                  | сепка С9-15; С9-16                          | 65   |
| - 57                  | сепка С9-17; С9-18                          | 66   |
| - 58                  | сепка С9-19; С9-20                          | 67   |
| - 59                  | сепка С9-21; С9-22                          | 68   |
| - 60                  | сепка С9-23; С9-24                          | 69   |
| - 61                  | сепка С9-25; С9-26                          | 70   |
| - 62                  | сепка С10-1; С10-2; С10-3                   | 71   |
| - 63                  | сепка С10-4; С10-5; С10-6                   | 72   |
| - 64                  | сепка С10-7; С10-8; С10-9                   | 73   |
| - 65                  | сепка С10-10; С10-11                        | 74   |
| - 66                  | сепка С11-1; С11-2; С11-3; С11-4            | 75   |
| - 67                  | сепка С11-5; С11-6; С11-7; С11-8            | 76   |
| - 68                  | сепка С12-1                                 | 77   |
| - 69                  | сепка С12-2; С12-3                          | 78   |
| - 70                  | сепка С12-4; С12-5; С12-6; С12-8            | 79   |
| - 71                  | сепка С12-9; С12-10; С12-11; С12-12; С12-13 | 80   |
| - 72                  | сепка С12-14; С12-15; С12-16; С12-17        | 81   |
| - 73                  | сепка С12-18; С12-19; С12-21; С12-22        | 82   |
| - 74                  | сепка С12-7; С12-20; С12-23; С12-24; С12-28 | 83   |
| - 75                  | сепка С12-25; С12-26                        | 84   |

Инв. подл. Подпись и дата: Взам. инв. №

3.006.1-8.2-1

Лист

3

| Обозначение документа | Наименование                                 | Стр. |
|-----------------------|--|------|
| 3.006.1-8.2-1 - 76    | сепка с12-27; с12-28; с12-30; с12-31; с12-32 | 85   |
| - 77                  | сепка с12-33; с12-34; с12-37; с12-38         | 86   |
| - 78                  | сепка с12-35; с12-36; с12-39                 | 87   |
| - 79                  | сепка с12-40; с12-41; с12-42                 | 88   |
| - 80                  | сепка с13-1; с13-2                           | 89   |
| - 81                  | сепка с13-3; с13-4                           | 90   |
| - 82                  | сепка с13-5; с13-6                           | 91   |
| - 83                  | сепка с13-7; с13-8                           | 92   |
| - 84                  | сепка с13-9; с13-10                          | 93   |
| - 85                  | сепка с13-11; с13-12                         | 94   |
| - 86                  | сепка с13-13; с13-14                         | 95   |
| - 87                  | сепка с13-15; с13-16                         | 96   |
| - 88                  | сепка с13-17; с13-18                         | 97   |
| - 89                  | сепка с13-19; с13-20                         | 98   |
| - 90                  | сепка с13-21; с13-22                         | 99   |
| - 91                  | сепка с13-23; с13-24                         | 100  |
| - 92                  | сепка с13-25; с13-26                         | 101  |
| - 93                  | сепка с13-27; с13-28                         | 102  |
| - 94                  | сепка с13-29; с13-30                         | 103  |
| - 95                  | сепка с13-31; с13-32                         | 104  |
| - 96                  | сепка с13-33; с13-34                         | 105  |
| - 97                  | сепка с13-35; с13-36                         | 106  |
| - 98                  | сепка с13-37; с13-38                         | 107  |
| - 99                  | сепка с13-39; с13-40                         | 108  |
| - 100                 | сепка с13-41; с13-42                         | 109  |
| - 101                 | сепка с13-43; с13-44                         | 110  |
| - 102                 | сепка с13-45; с13-46                         | 111  |
| - 103                 | сепка с13-47; с13-48                         | 112  |

ИНВ.№ подл. Подпись и дата: Взам.инв.№

3.006.1-8.2-1

Лист

4

| Обозначение документа | Наименование                            | Стр. |
|-----------------------|---|------|
| 3.006.1-8.2-1 - 104   | СЕТКА С13-49; С13-50                    | 113  |
| -105                  | СЕТКА С13-51; С13-52                    | 114  |
| -106                  | СЕТКА С13-53; С13-54                    | 115  |
| -107                  | СЕТКА С13-55; С13-56                    | 116  |
| -108                  | СЕТКА С13-57; С13-58                    | 117  |
| -109                  | СЕТКА С14-1; С14-2                      | 118  |
| -110                  | СЕТКА С14-3; С14-4                      | 119  |
| -111                  | СЕТКА С14-5; С14-6                      | 120  |
| -112                  | СЕТКА С14-7; С14-8                      | 121  |
| -113                  | СЕТКА С14-9; С14-10                     | 122  |
| -114                  | СЕТКА С14-11; С14-12                    | 123  |
| -115                  | СЕТКА С14-13; С14-14                    | 124  |
| -116                  | СЕТКА С14-15; С14-16                    | 125  |
| -117                  | СЕТКА С14-17; С14-18                    | 126  |
| -118                  | СЕТКА С14-19; С14-20                    | 127  |
| -119                  | СЕТКА С14-21; С14-22                    | 128  |
| -120                  | СЕТКА С14-23; С14-24                    | 129  |
| -121                  | СЕТКА С15-1; С15-2; С15-3               | 130  |
| -122                  | СЕТКА С15-4; С15-5; С15-6               | 131  |
| -123                  | СЕТКА С15-7; С15-8; С15-9               | 132  |
| -124                  | СЕТКА С15-10; С15-11                    | 133  |
| -125                  | СЕТКА С16-1; С16-2; С16-3; С16-4        | 134  |
| -126                  | СЕТКА С16-5; С16-6; С16-7; С16-8        | 135  |
| -127                  | СЕТКА С17-1; С17-2; С17-3               | 136  |
| -128                  | СЕТКА С18-1; С18-2; С18-3               | 137  |
| -129                  | КАРКАС КР1; КР2                         | 138  |
| -130                  | СПЕРЖЕНЬ Ст 1...Ст 3, ФИКСАТОР Ф1...Ф15 | 139  |
| -131                  | ПЕТЛЯ МОНТАЖНАЯ П27                     | 140  |

ИВН подл. Подпись и дата. Взам.инв.№

3.006.1-8.2-1

ЛМСТ

5





1. Выпуск 2-1 серии 3.006.1-8 содержит рабочие чертежи арматурных, закладных и соединительных изделий лотковых элементов.

Состав серии и материалы для проектирования каналов и тоннелей приведены в выпуске 0-1, чертежи лотковых элементов - в выпуске 1-1.

2. В серии принято условное обозначение сеток:

С X - X X

- тип изделия - арматурная сетка
- индекс, характеризующий тип сетки по назначению:
  - для лотков длиной 2990 мм
  - 7- сетка днища пролетная внутренняя
  - 8- сетка гнутая корытная наружная
  - 9- сетка гнутая угловая наружная
  - 10- сетка стыковая наружная
  - 11- сетка стенки внутренняя
  - 17- сетка армирования вута:
    - для лотков длиной 740 мм
  - 12- сетка днища пролетная внутренняя
  - 13- сетка гнутая корытная наружная
  - 14- сетка гнутая угловая наружная
  - 15- сетка стыковая наружная
  - 16- сетка стенки внутренняя
  - 18- сетка армирования вута
- порядковый номер сетки данного типа

3. Изготовление арматурных и закладных изделий должно производиться в соответствии с требованиями: ГОСТ 10922-90 "Арматурные и закладные изделия сварные, соединения сварные арматуры и закладных изделий железобетонных конструкций. Общие технические условия."

Взам. инв. №  
Подпись и дата  
Инв. № подл.

|           |             |           |
|-----------|-------------|-----------|
| Нач. отд. | Агранович   | <i>AS</i> |
| Н. контр. | Чумакова    | <i>ES</i> |
| Гл. спец. | Коротецкий  | <i>ES</i> |
| Вед. инж. | Чумакова    | <i>ES</i> |
| Провер.   | Чумакова    | <i>ES</i> |
| Разработ. | Гамановская | <i>AS</i> |

|                                   |      |        |
|-----------------------------------|------|--------|
| 3.006.1-8.2-1-ТТ                  |      |        |
| Технические требования            |      |        |
| Стация                            | Лист | Листов |
| Р                                 | 1    | 2      |
| Харьковский<br>Промстройинипроект |      |        |

ГОСТ 14098-85 „Соединения сварные арматуры и закладных изделий железобетонных конструкций. Типы, конструкция и размеры.“

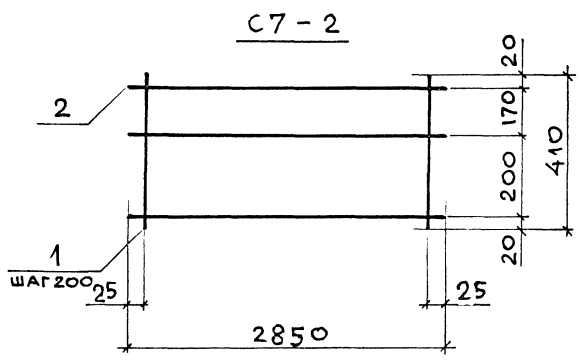
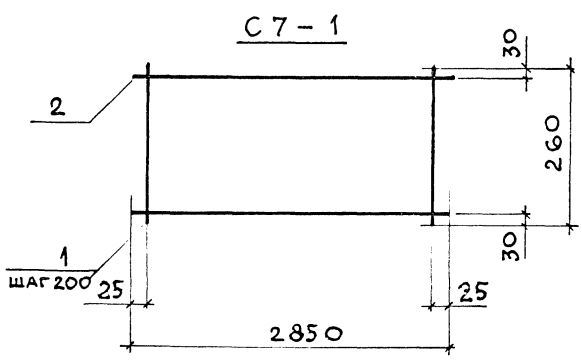
- 4. Плоские арматурные каркасы и сетки следует изготавливать с помощью контактной точечной сварки. Сварку производить во всех точках пересечения стержней.
- 5. Антикоррозионная защита закладных и соединительных изделий должна приниматься в конкретном проекте. Выбор типа покрытия и его состав назначаются в зависимости от степени агрессивного воздействия среды, в которой будет эксплуатироваться закладное или соединительное изделие, по рекомендациям, приведенным в СНиП 2.03.11-85.

Закладные изделия М1... М3, МС1... МС3 должны быть защищены металлическим покрытием в соответствии с требованием СНиП 2.03.11-85.

|                |
|----------------|
| Цив. № подл.   |
| Подпись и дата |
| Взам. инв. №   |

3.006.1-8.2-1-ТТ

|      |
|------|
| Лист |
| 2    |



| МАРКА | Поз | НАИМЕНОВАНИЕ       | КОЛ | МАССА ЕД., КГ | ОБЩАЯ МАССА, КГ |
|-------|-----|--------------------|-----|---------------|-----------------|
| С7-1  | 1   | ∅ 4 Вр I, l = 260  | 15  | 0,02          | 0,8             |
|       | 2   | ∅ 4 Вр I, l = 2850 | 2   | 0,27          |                 |
| С7-2  | 1   | ∅ 4 Вр I, l = 410  | 15  | 0,04          | 1,4             |
|       | 2   | ∅ 4 Вр I, l = 2850 | 3   | 0,27          |                 |

АРМАТУРА КЛАССА Вр-I ПО ГОСТ 6727-80

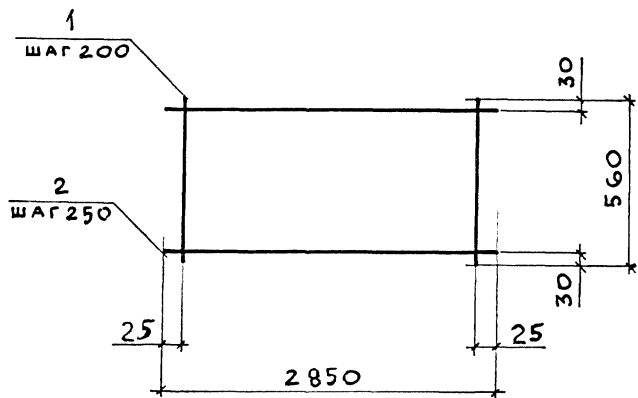
ИВ. № ПОЗ. / ПОДПИСЬ И ДАТА / ВЗМ. ИВ. №

|           |            |                    |
|-----------|------------|--------------------|
| НАЧ. ОТД. | АГРАНОВИЧ  | <i>[Signature]</i> |
| Н. КОНТР. | ЧУМАКОВА   | <i>[Signature]</i> |
| ГЛ. СПЕЦ. | КОРОТЕЦКИЙ | <i>[Signature]</i> |
| ВЕД. ИНЖ. | ЧУМАКОВА   | <i>[Signature]</i> |
| ПРОВЕР.   | ЧУМАКОВА   | <i>[Signature]</i> |
| РАЗРАБ.   | ФОМИЧЕВ    | <i>[Signature]</i> |

3.006.1-8.2-1-1

СЕТКА  
С7-1; С7-2

|                                   |      |        |
|-----------------------------------|------|--------|
| СТАДИЯ                            | ЛИСТ | ЛИСТОВ |
| Р                                 |      | 1      |
| ХАРЬКОВСКИЙ<br>ПРОМСТРОЙНИИПРОЕКТ |      |        |



| МАРКА | Поз. | НАИМЕНОВАНИЕ       | КОЛ. | МАССА ЕД., КГ | ОБЩАЯ МАССА, КГ |
|-------|------|--------------------|------|---------------|-----------------|
| С7-3  | 1    | Ø 4 Вр I, l = 560  | 15   | 0,05          | 1,6             |
|       | 2    | Ø 4 Вр I, l = 2850 | 3    | 0,27          |                 |
| С7-4  | 1    | Ø 5 Вр I, l = 560  | 15   | 0,08          | 2,0             |
|       | 2    | Ø 4 Вр I, l = 2850 | 3    | 0,27          |                 |
| С7-5  | 1    | Ø 6 А III, l = 560 | 15   | 0,12          | 2,6             |
|       | 2    | Ø 4 Вр I, l = 2850 | 3    | 0,27          |                 |

1. АРМАТУРА КЛАССА А-III ПО ГОСТ 5781-82
2. АРМАТУРА КЛАССА Вр-I ПО ГОСТ 6727-80

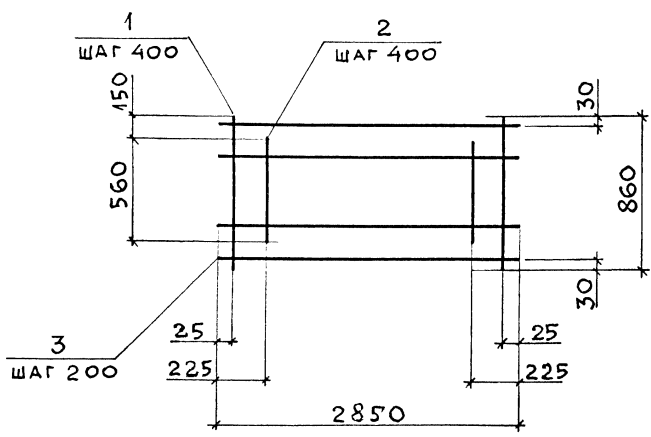
ИНВ.№ ПОДЛ. ПОДПИСЬ И ДАТА. ВЗАМ. ИНВ. №

|           |            |                    |
|-----------|------------|--------------------|
| НАЧ. ОТД. | АГРАНОВИЧ  | <i>[Signature]</i> |
| Н. КОНТР. | ЧУМАКОВА   | <i>[Signature]</i> |
| ГЛ. СПЕЦ. | КОРОТЕЦКИЙ | <i>[Signature]</i> |
| ВЕД. ИНЖ. | ЧУМАКОВА   | <i>[Signature]</i> |
| ПРОВЕР.   | ЧУМАКОВА   | <i>[Signature]</i> |
| РАЗРАБ.   | ФОМИЧЕВ    | <i>[Signature]</i> |

3.006.1-8.2-1-2

СЕТКА  
С7-3; С7-4; С7-5

|                                   |      |        |
|-----------------------------------|------|--------|
| СТАДИЯ                            | ЛИСТ | ЛИСТОВ |
| Р                                 |      | 1      |
| ХАРЬКОВСКИЙ<br>ПРОМСТРОЙНИИПРОЕКТ |      |        |



| МАРКА | Поз. | НАИМЕНОВАНИЕ       | КОЛ. | МАССА ЕД., КГ | ОБЩАЯ МАССА, КГ |
|-------|------|--------------------|------|---------------|-----------------|
| С7-6  | 1    | ∅ 6 А III, l = 860 | 8    | 0,19          | 3,7             |
|       | 2    | ∅ 6 А III, l = 560 | 7    | 0,12          |                 |
|       | 3    | ∅ 4 Вр I, l = 2850 | 5    | 0,27          |                 |
| С7-7  | 1    | ∅ 8 А III, l = 860 | 8    | 0,34          | 5,6             |
|       | 2    | ∅ 8 А III, l = 560 | 7    | 0,22          |                 |
|       | 3    | ∅ 4 Вр I, l = 2850 | 5    | 0,27          |                 |

1. Арматура класса А-III по ГОСТ 5781-82
2. Арматура класса Вр I по ГОСТ 6727-80

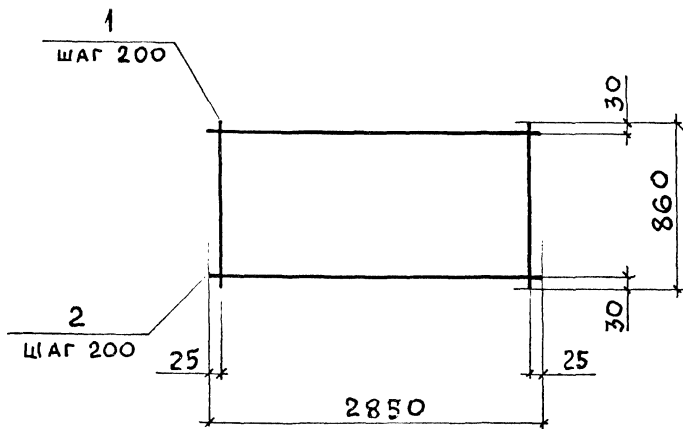
Инв. № подл. Подпись и дата. Взам. инв. №

|          |            |                    |
|----------|------------|--------------------|
| НАЧ.ОТД. | АГРАНОВИЧ  | <i>[Signature]</i> |
| Н.КОНТР. | ЧУМАКОВА   | <i>[Signature]</i> |
| ГЛ.СПЕЦ. | КОРОТЕЦКИЙ | <i>[Signature]</i> |
| ВЕД.ИНЖ. | ЧУМАКОВА   | <i>[Signature]</i> |
| ПРОВЕР.  | ХВОСТИК    | <i>[Signature]</i> |
| РАЗРАБ.  | ФОМИЧЕВ    | <i>[Signature]</i> |

3.006.1-8.2-1-3

СЕТКА  
С7-6; С7-7

|                                   |      |        |
|-----------------------------------|------|--------|
| СТАДИЯ                            | ЛИСТ | ЛИСТОВ |
| Р                                 |      | 1      |
| ХАРЬКОВСКИЙ<br>ПРОМСТРОЙНИИПРОЕКТ |      |        |



| МАРКА | Поз. | НАИМЕНОВАНИЕ        | КОЛ. | МАССА ЕД., КГ | ОБЩАЯ МАССА, КГ |
|-------|------|---------------------|------|---------------|-----------------|
| С7-8  | 1    | ∅ 10 А III, l = 860 | 15   | 0,53          | 9,3             |
|       | 2    | ∅ 4 Вр I, l = 2850  | 5    | 0,27          |                 |
| С7-9  | 1    | ∅ 12 А III, l = 860 | 15   | 0,76          | 13,6            |
|       | 2    | ∅ 5 Вр I, l = 2850  | 5    | 0,43          |                 |

1. Арматура класса А-III по гост 5781-82
2. Арматура класса Вр-I по гост 6727-80

ВЗДМ. ИВБ. Н

ПОДПИСЬ И ДАТА

ИВБ. № ПОДЛ.

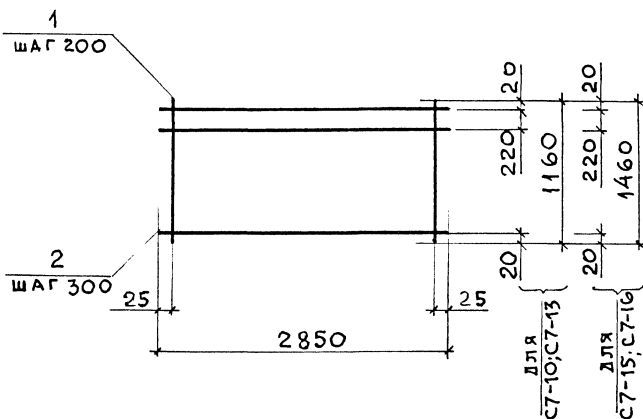
|           |            |                    |  |
|-----------|------------|--------------------|--|
| НАЧ. ОТД. | АГРАНОВИЧ  | <i>[Signature]</i> |  |
| Н. КОНТР. | ЧУМАКОВА   | <i>[Signature]</i> |  |
| ГЛ. СПЕЦ. | КОРОТЕЦКИЙ | <i>[Signature]</i> |  |
| БЕД. ИНЖ. | ЧУМАКОВА   | <i>[Signature]</i> |  |
| ПРОВЕР.   | ХВОСТИК    | <i>[Signature]</i> |  |
| РАЗРАБ.   | ФОМИЧЕВ    | <i>[Signature]</i> |  |

3.00 6.1-8.2-1-4

СЕТКА  
С7-8 ; С7-9

|        |      |        |
|--------|------|--------|
| СТАДИЯ | ЛИСТ | ЛИСТОВ |
| Р      |      | 1      |

ХАРЬКОВСКИЙ  
ПРОМСТРОЙНИИПРОЕКТ



| МАРКА | Поз. | НАИМЕНОВАНИЕ                             | КОЛ | МАССА<br>ЕД., КГ | ОБЩАЯ<br>МАССА, КГ |
|-------|------|--|-----|------------------|--------------------|
| С7-10 | 1    | $\varnothing 6 \text{ A III}, l = 1160$  | 15  | 0,26             | 5,0                |
|       | 2    | $\varnothing 4 \text{ Bp I}, l = 2850$   | 4   | 0,27             |                    |
| С7-13 | 1    | $\varnothing 12 \text{ A III}, l = 1160$ | 15  | 1,03             | 17,2               |
|       | 2    | $\varnothing 5 \text{ Bp I}, l = 2850$   | 4   | 0,43             |                    |
| С7-15 | 1    | $\varnothing 10 \text{ A III}, l = 1460$ | 15  | 0,90             | 14,9               |
|       | 2    | $\varnothing 4 \text{ Bp I}, l = 2850$   | 5   | 0,27             |                    |
| С7-16 | 1    | $\varnothing 12 \text{ A III}, l = 1460$ | 15  | 1,30             | 21,7               |
|       | 2    | $\varnothing 5 \text{ Bp I}, l = 2850$   | 5   | 0,43             |                    |

1. Арматура класса А-III по ГОСТ 5781-82
2. Арматура класса Вр-I по ГОСТ 6727-80

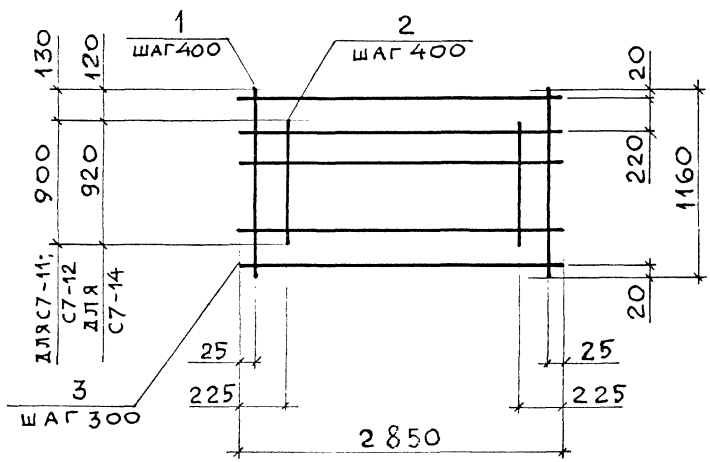
ИНВ. № ПОДЛ. ПОДПИСЬ И ДАТА ВЗАИ. ИНВ. №

|           |            |                    |  |
|-----------|------------|--------------------|--|
| НАЧ. ОТД. | АГРАНОВИЧ  | <i>[Signature]</i> |  |
| Н. КОНТР. | ЧУМАКОВА   | <i>[Signature]</i> |  |
| ГЛ. СПЕЦ. | КОРОТЕЦКИЙ | <i>[Signature]</i> |  |
| ВЕД. ИНЖ. | ЧУМАКОВА   | <i>[Signature]</i> |  |
| ПРОВЕР.   | ХВОСТИК    | <i>[Signature]</i> |  |
| РАЗРАБ.   | ФОМИЧЕВ    | <i>[Signature]</i> |  |

3.006.1-8.2-1-5

СЕТКА  
С7-10; С7-13; С7-15; С7-16

| СТАДИЯ                            | ЛИСТ | ЛИСТОВ |
|-----------------------------------|------|--------|
|                                   |      | 1      |
| ХАРЬКОВСКИЙ<br>ПРОМСТРОЙНИИПРОЕКТ |      |        |



| МАРКА | Поз. | НАИМЕНОВАНИЕ        | КОЛ. | МАССА ЕД., КГ | ОБЩАЯ МАССА, КГ |
|-------|------|---------------------|------|---------------|-----------------|
| С7-11 | 1    | Ø 8A III, l = 1160  | 8    | 0,46          | 7,0             |
|       | 2    | Ø 8A III, l = 900   | 7    | 0,28          |                 |
|       | 3    | Ø 4Bp I, l = 2850   | 5    | 0,27          |                 |
| С7-12 | 1    | Ø 10A III, l = 1160 | 8    | 0,72          | 11,0            |
|       | 2    | Ø 10A III, l = 900  | 7    | 0,55          |                 |
|       | 3    | Ø 4Bp I, l = 2850   | 5    | 0,27          |                 |
| С7-14 | 1    | Ø 14A III, l = 1160 | 8    | 1,40          | 22,3            |
|       | 2    | Ø 14A III, l = 920  | 7    | 1,11          |                 |
|       | 3    | Ø 6A I, l = 2850    | 5    | 0,66          |                 |

1. Арматура класса А-III, А-I по ГОСТ 5781-82
2. Арматура класса Вр-I по ГОСТ 6727-80

ИНВ.№ ПОДЛ | ПОДПИСЬ И ДАТА | ВЗАМ. ИНВ.№

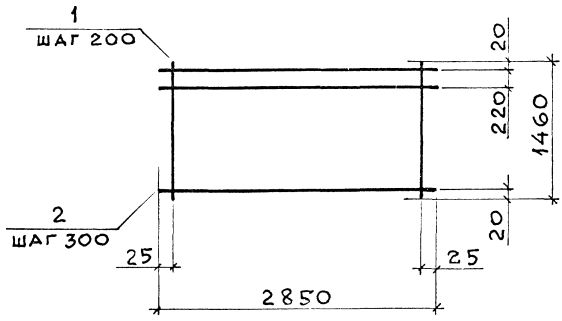
|           |            |                    |  |
|-----------|------------|--------------------|--|
| НАЧ.ОТД.  | АГРАНОВИЧ  | <i>[Signature]</i> |  |
| Н.КОНТР.  | ЧУМАКОВА   | <i>[Signature]</i> |  |
| ГЛ. СПЕЦ. | КОРОТЕЦКИЙ | <i>[Signature]</i> |  |
| ВЕД. ИНЖ. | ЧУМАКОВА   | <i>[Signature]</i> |  |
| ПРОВЕР.   | ХВОСТИК    | <i>[Signature]</i> |  |
| РАЗРАБ.   | ФОМИЧЕВ    | <i>[Signature]</i> |  |

3.006.1-8.2-1-6

СЕТКА  
С7-11; С7-12; С7-14

|                                   |      |        |
|-----------------------------------|------|--------|
| СТАДИЯ                            | ЛИСТ | ЛИСТОВ |
| Р                                 |      | 1      |
| ХАРЬКОВСКИЙ<br>ПРОМСТРОЙНИИПРОЕКТ |      |        |





| МАРКА | Поз. | НАИМЕНОВАНИЕ                    | КОЛ. | МАССА<br>ЕД., КГ | ОБЩАЯ<br>МАССА, КГ |
|-------|------|---------------------------------|------|------------------|--------------------|
| С7-17 | 1    | ∅14 А <sup>III</sup> , l = 1460 | 15   | 1,76             | 29,7               |
|       | 2    | ∅6 А <sup>I</sup> , l = 2850    | 5    | 0,66             |                    |
| С7-18 | 1    | ∅16 А <sup>III</sup> , l = 1460 | 15   | 2,30             | 37,8               |
|       | 2    | ∅6 А <sup>I</sup> , l = 2850    | 5    | 0,66             |                    |
| С7-19 | 1    | ∅18 А <sup>III</sup> , l = 1460 | 15   | 2,92             | 49,5               |
|       | 2    | ∅8 А <sup>I</sup> , l = 2850    | 5    | 1,17             |                    |
| С7-20 | 1    | ∅22 А <sup>III</sup> , l = 1460 | 15   | 4,36             | 71,3               |
|       | 2    | ∅8 А <sup>I</sup> , l = 2850    | 5    | 1,17             |                    |
| С7-21 | 1    | ∅20 А <sup>III</sup> , l = 1460 | 15   | 3,60             | 59,7               |
|       | 2    | ∅8 А <sup>I</sup> , l = 2850    | 5    | 1,17             |                    |

АРМАТУРА КЛАССА А-<sup>III</sup>, А-I ПО ГОСТ 5781-82

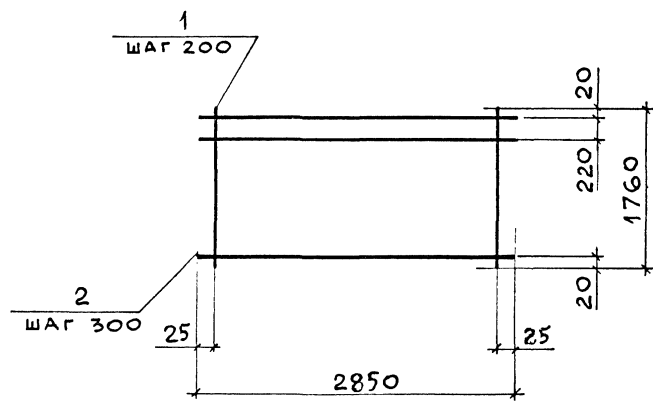
ИНВ.№ ПОЛЛ  
ПОДПИСЬ И ДАТА  
ВЗ.АМ.ИНВ.№

|         |            |                    |
|---------|------------|--------------------|
| НАЧ.ОТД | АГРАНОВИЧ  | <i>[Signature]</i> |
| Н.КОНТР | ЧУМАКОВА   | <i>[Signature]</i> |
| ГЛ.СПЕЦ | КОРОТЕЦКИЙ | <i>[Signature]</i> |
| ВЕД.ИНЖ | ЧУМАКОВА   | <i>[Signature]</i> |
| ПРОВЕР  | ХВОСТИК    | <i>[Signature]</i> |
| РАЗРАБ. | ФОМИЧЕВ    | <i>[Signature]</i> |

3.006.1 - 8.2 - 1-7

СЕТКА  
С7-17; С7-18; С7-19;  
С7-20; С7-21

|                                   |      |        |
|-----------------------------------|------|--------|
| СТАДИЯ                            | ЛИСТ | ЛИСТОВ |
| Р                                 |      | 1      |
| ХАРЬКОВСКИЙ<br>ПРОМСТРОЙНИИПРОЕКТ |      |        |



| МАРКА | Поз. | НАИМЕНОВАНИЕ         | Кол. | МАССА<br>ЕД., КГ | ОБЩАЯ<br>МАССА, КГ |
|-------|------|----------------------|------|------------------|--------------------|
| С7-22 | 1    | Ø 8 А III, l = 1760  | 15   | 0,70             | 12,4               |
|       | 2    | Ø 4 Вр I, l = 2850   | 7    | 0,27             |                    |
| С7-23 | 1    | Ø 14 А III, l = 1760 | 15   | 2,13             | 36,6               |
|       | 2    | Ø 6 А I, l = 2850    | 7    | 0,66             |                    |
| С7-24 | 1    | Ø 16 А III, l = 1760 | 15   | 2,78             | 46,3               |
|       | 2    | Ø 6 А I, l = 2850    | 7    | 0,66             |                    |
| С7-25 | 1    | Ø 20 А III, l = 1760 | 15   | 4,34             | 73,3               |
|       | 2    | Ø 8 А I, l = 2850    | 7    | 1,17             |                    |

1. Арматура класса А-III, А-I по гост 5781-82
2. Арматура класса Вр-I по гост 6727-80

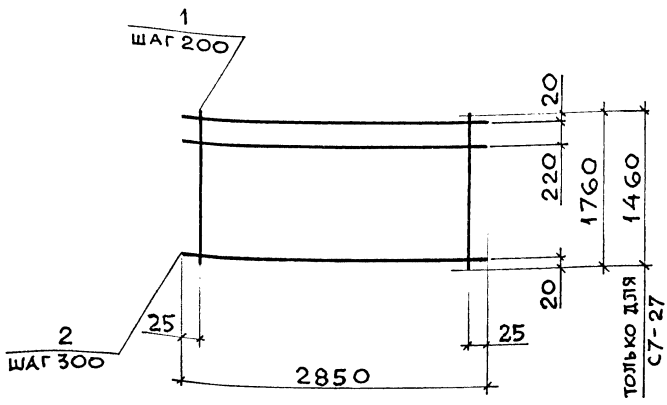
ИВ.№ ПОЗЛ. ПОДПИСЬ И ДАТА ВЗАМ. ИВ.№

|          |            |                    |  |
|----------|------------|--------------------|--|
| НАЧ.ОТД  | АГРАНОВИЧ  | <i>[Signature]</i> |  |
| Н.КОНТР. | ЧУМАКОВА   | <i>[Signature]</i> |  |
| ГЛ.СПЕЦ. | КОРОТЕЦКИЙ | <i>[Signature]</i> |  |
| ВЕД.ИНЖ  | ЧУМАКОВА   | <i>[Signature]</i> |  |
| ПРОВЕР.  | ХВОСТИК    | <i>[Signature]</i> |  |
| РАЗРАБ.  | ФОМИЧЕВ    | <i>[Signature]</i> |  |

3. 006.1 - 8.2-1-8

СЕТКА  
С7-22; С7-23; С7-24; С7-25

|                                   |      |        |
|-----------------------------------|------|--------|
| СТАДИЯ                            | ЛИСТ | ЛИСТОВ |
| Р                                 |      | 1      |
| ХАРЬКОВСКИЙ<br>ПРОМСТРОЙНИИПРОЕКТ |      |        |



| МАРКА | Поз. | НАИМЕНОВАНИЕ         | КОЛ. | МАССА ЕД., КГ | ОБЩАЯ МАССА, КГ |
|-------|------|----------------------|------|---------------|-----------------|
| С7-26 | 1    | Ø 22 А III, l = 1760 | 15   | 5,25          | 86,9            |
|       | 2    | Ø 8 А I, l = 2850    | 7    | 1,17          |                 |
| С7-27 | 1    | Ø 8 А III, l = 1460  | 15   | 0,58          | 10,3            |
|       | 2    | Ø 4 Вр I, l = 2850   | 6    | 0,27          |                 |
| С7-28 | 1    | Ø 10 А III, l = 1760 | 15   | 1,09          | 18,2            |
|       | 2    | Ø 4 Вр I, l = 2850   | 7    | 0,27          |                 |
| С7-29 | 1    | Ø 12 А III, l = 1760 | 15   | 1,56          | 26,4            |
|       | 2    | Ø 5 Вр I, l = 2850   | 7    | 0,43          |                 |

1. АРМАТУРА КЛАССА А-III, А-I ПО ГОСТ 5781-82
2. АРМАТУРА КЛАССА Вр-I ПО ГОСТ 6727-80

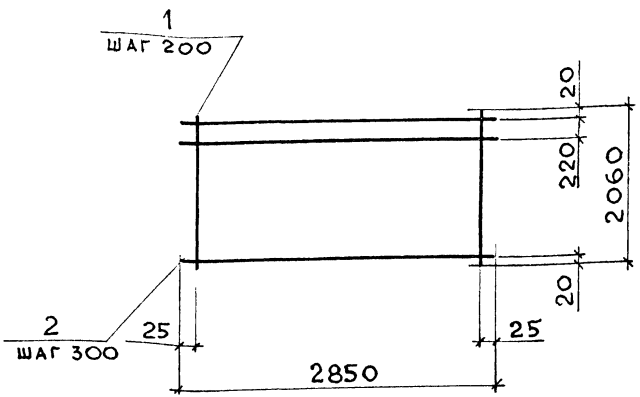
ИНВ. № ПОДЛ. ПОДПИСЬ И ДАТА ВЗАМ. ИНВ. №

|           |            |                    |
|-----------|------------|--------------------|
| НАЧ. ОТД  | АГРАНОВИЧ  | <i>[Signature]</i> |
| Н. КОНТР. | ЧУМАКОВА   | <i>[Signature]</i> |
| ГЛ. СПЕЦ. | КОРОТЕЦКИЙ | <i>[Signature]</i> |
| ВЕД. ИНЖ. | ЧУМАКОВА   | <i>[Signature]</i> |
| ПРОВЕР.   | ХВОСТИК    | <i>[Signature]</i> |
| РАЗРАБ.   | ФОНИЧЕВ    | <i>[Signature]</i> |

3.006.1-8.2-1-9

СЕТКА  
С7-26; С7-27; С7-28; С7-29

|                                   |      |        |
|-----------------------------------|------|--------|
| СТАДИЯ                            | ЛИСТ | ЛИСТОВ |
| Р                                 |      | 1      |
| ХАРЬКОВСКИЙ<br>ПРОМСТРОЙНИИПРОЕКТ |      |        |



| МАРКА | Поз. | НАИМЕНОВАНИЕ         | КОЛ. | МАССА ЕД., КГ | ОБЩАЯ МАССА, КГ |
|-------|------|----------------------|------|---------------|-----------------|
| С7-30 | 1    | Ø 8 А III, l = 2060  | 15   | 0,81          | 14,3            |
|       | 2    | Ø 4 Вр I, l = 2850   | 8    | 0,27          |                 |
| С7-31 | 1    | Ø 10 А III, l = 2060 | 15   | 1,27          | 21,2            |
|       | 2    | Ø 4 Вр I, l = 2850   | 8    | 0,27          |                 |
| С7-33 | 1    | Ø 14 А III, l = 2060 | 15   | 2,49          | 42,6            |
|       | 2    | Ø 6 А I, l = 2850    | 8    | 0,66          |                 |
| С7-34 | 1    | Ø 16 А III, l = 2060 | 15   | 3,25          | 54,0            |
|       | 2    | Ø 6 А I, l = 2850    | 8    | 0,66          |                 |

1. Арматура класса А-III, А-I по гост 5781-82
2. Арматура класса Вр-I по гост 6727-80

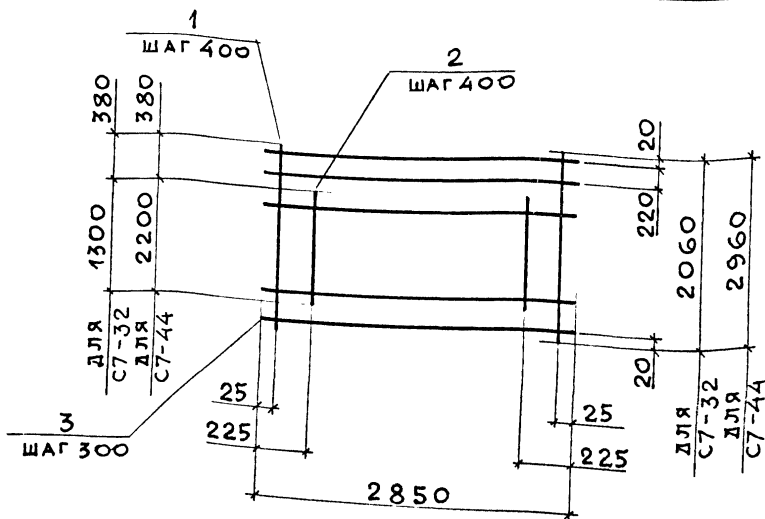
ИНВ. № ПОДЛ. ПОДПИСЬ И ДАТА ВЗАМ. ИНВ. №

|           |            |                    |  |
|-----------|------------|--------------------|--|
| НАЧ. ОТД. | АГРАНОВИЧ  | <i>[Signature]</i> |  |
| Н. КОНТР. | ЧУМАКОВА   | <i>[Signature]</i> |  |
| ГЛ. СПЕЦ. | КОРОТЕЦКИЙ | <i>[Signature]</i> |  |
| ВЕД. ИНЖ. | ЧУМАКОВА   | <i>[Signature]</i> |  |
| ПРОБЕР.   | ХВОСТИК    | <i>[Signature]</i> |  |
| РАЗРАБ.   | ФОМИЧЕВ    | <i>[Signature]</i> |  |

3.006.1 - 8.2 - 1-10

СЕТКА  
С7-30; С7-31; С7-33; С7-34

|                                  |      |        |
|----------------------------------|------|--------|
| СТАДИЯ                           | ЛИСТ | ЛИСТОВ |
| Р                                |      | 1      |
| ХАРЬКОВСКИЙ<br>ПРОМСТРОИНИПРОЕКТ |      |        |



| МАРКА | Поз. | НАИМЕНОВАНИЕ       | КОЛ. | МАССА ЕД., КГ | ОБЩАЯ МАССА, КГ |
|-------|------|--------------------|------|---------------|-----------------|
| С7-32 | 1    | Ø12А III, l = 2060 | 8    | 1,83          | 26,1            |
|       | 2    | Ø12А III, l = 1300 | 7    | 1,15          |                 |
|       | 3    | Ø5Вр I, l = 2850   | 8    | 0,43          |                 |
| С7-44 | 1    | Ø16А III, l = 2960 | 8    | 4,67          | 74,5            |
|       | 2    | Ø16А III, l = 2200 | 7    | 3,47          |                 |
|       | 3    | Ø8А I, l = 2850    | 11   | 1,17          |                 |

1. Арматура класса А-III, А-I по ГОСТ 5781-82
2. Арматура класса Вр-I по ГОСТ 6727-80

Инв. № подл. | Подпись и дата | Взам. инв. №

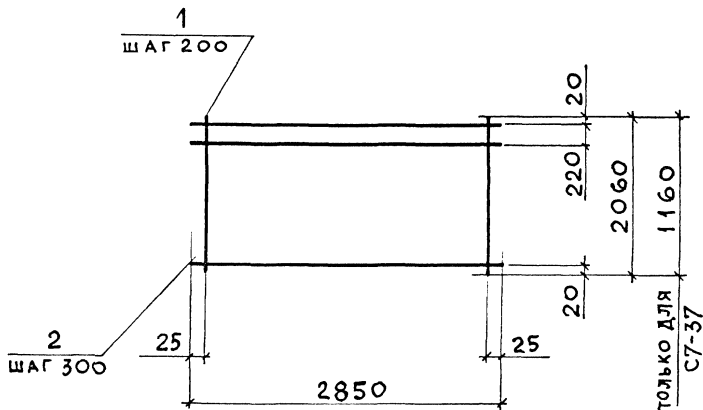
|           |            |                    |
|-----------|------------|--------------------|
| НАЧ. ОТД. | АГРАНОВИЧ  | <i>[Signature]</i> |
| Н. КОНТР. | ЧУМАКОВА   | <i>[Signature]</i> |
| ГЛ. СПЕЦ. | КОРОТЕЦКИЙ | <i>[Signature]</i> |
| ВЕД. ИНЖ. | ЧУМАКОВА   | <i>[Signature]</i> |
| ПРОВЕР.   | ХВОСТИК    | <i>[Signature]</i> |
| РАЗРАБ.   | ФОМИЧЕВ    | <i>[Signature]</i> |

3.006.1-8.2-1-11

СЕТКА  
С7-32; С7-44

|        |      |        |
|--------|------|--------|
| СТАЛИЯ | ЛІСТ | ЛІСТОВ |
| Р      |      | 1      |

ХАРЬКОВСКИЙ  
ПРОМСТРОЙНИИПРОЕКТ



| МАРКА | ПОЗ. | НАИМЕНОВАНИЕ                             | КОЛ. | МАССА<br>ЕД., КГ | ОБЩАЯ<br>МАССА, КГ |
|-------|------|--|------|------------------|--------------------|
| С7-35 | 1    | $\varnothing 18 \text{ A III}, l = 2060$ | 15   | 4,12             | 71,2               |
|       | 2    | $\varnothing 8 \text{ A I}, l = 2850$    | 8    | 1,17             |                    |
| С7-36 | 1    | $\varnothing 20 \text{ A III}, l = 2060$ | 15   | 5,08             | 85,6               |
|       | 2    | $\varnothing 8 \text{ A I}, l = 2850$    | 8    | 1,17             |                    |
| С7-37 | 1    | $\varnothing 16 \text{ A III}, l = 1160$ | 15   | 1,83             | 30,6               |
|       | 2    | $\varnothing 6 \text{ A I}, l = 2850$    | 5    | 0,66             |                    |

Арматура класса А-III, А-I по ГОСТ 5781-82

ВЗМ. ИНВ. Н

ПОДПИСЬ И ДАТА

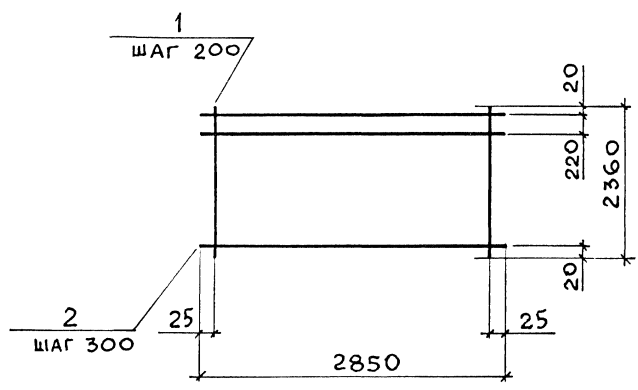
ИНВ. № ПОДЛ.

|           |            |                    |  |
|-----------|------------|--------------------|--|
| НАЧ. ОТЗ  | АГРАНОВИЧ  | <i>[Signature]</i> |  |
| Н. КОНТР. | ЧУМАКОВА   | <i>[Signature]</i> |  |
| ГЛ. СПЕЦ. | КОРОТЕЦКИЙ | <i>[Signature]</i> |  |
| ВЕД. ИНЖ. | ЧУМАКОВА   | <i>[Signature]</i> |  |
| ПРОВЕР.   | ХВОСТИК    | <i>[Signature]</i> |  |
| РАЗРАБ.   | ФОМИЧЕВ    | <i>[Signature]</i> |  |

3.006.1-8.2-1-12

СЕТКА  
С7-35; С7-36; С7-37

| СТАДИЯ                            | ЛИСТ | ЛИСТОВ |
|-----------------------------------|------|--------|
| Р                                 |      | 1      |
| ХАРЬКОВСКИЙ<br>ПРОМСТРОЙНИИПРОЕКТ |      |        |



| МАРКА | Поз. | НАИМЕНОВАНИЕ         | КОЛ. | МАССА ЕД., КГ | ОБЩАЯ МАССА, КГ |
|-------|------|----------------------|------|---------------|-----------------|
| С7-38 | 1    | Ø 10 А III, l = 2360 | 15   | 1,46          | 24,3            |
|       | 2    | Ø 4 Вр I, l = 2850   | 9    | 0,27          |                 |
| С7-39 | 1    | Ø 14 А III, l = 2360 | 15   | 2,85          | 48,7            |
|       | 2    | Ø 6 А I, l = 2850    | 9    | 0,66          |                 |
| С7-40 | 1    | Ø 16 А III, l = 2360 | 15   | 3,72          | 66,3            |
|       | 2    | Ø 8 А I, l = 2850    | 9    | 1,17          |                 |
| С7-41 | 1    | Ø 18 А III, l = 2360 | 15   | 4,72          | 81,3            |
|       | 2    | Ø 8 А I, l = 2850    | 9    | 1,17          |                 |

1. АРМАТУРА КЛАССА А-III, А-I ПО ГОСТ 5781-82
2. АРМАТУРА КЛАССА Вр-I ПО ГОСТ 6727-80

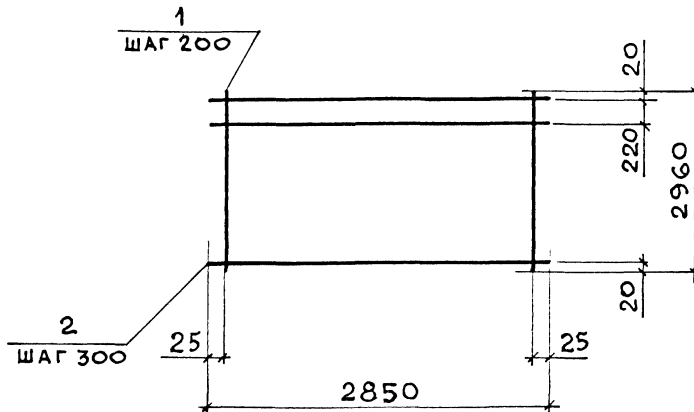
ИНВ. № ПОДЛ. ПОДПИСЬ И ДАТА ВЗЛМ. ИНВ. №

|           |            |                    |
|-----------|------------|--------------------|
| НАЧ. ОТД. | АГРАНОВИЧ  | <i>[Signature]</i> |
| Н. КОНТР. | ЧУМАКОВА   | <i>[Signature]</i> |
| ГЛ. СПЕЦ. | КОРОТЕЦКИЙ | <i>[Signature]</i> |
| ВЕД. ИНЖ. | ЧУМАКОВА   | <i>[Signature]</i> |
| ПРОВЕР.   | ЧУМАКОВА   | <i>[Signature]</i> |
| РАЗРАБ.   | ФОМИЧЕВ    | <i>[Signature]</i> |

3.006.1-8.2-1-13

СЕТКА  
С7-38; С7-39; С7-40; С7-41

|                                   |      |        |
|-----------------------------------|------|--------|
| СТАДИЯ                            | ЛИСТ | ЛИСТОВ |
| Р                                 |      | 1      |
| ХАРЬКОВСКИЙ<br>ПРОМСТРОЙНИИПРОЕКТ |      |        |



| МАРКА | Поз | НАИМЕНОВАНИЕ         | КОЛ. | МАССА<br>ЕД., КГ | ОБЩАЯ<br>МАССА, КГ |
|-------|-----|----------------------|------|------------------|--------------------|
| С7-42 | 1   | Ø 10 А III, l = 2960 | 15   | 1,33             | 30,4               |
|       | 2   | Ø 4 Вр I, l = 2850   | 11   | 0,27             |                    |
| С7-43 | 1   | Ø 12 А III, l = 2960 | 15   | 2,63             | 44,2               |
|       | 2   | Ø 5 Вр I, l = 2850   | 11   | 0,43             |                    |
| С7-45 | 1   | Ø 18 А III, l = 2960 | 15   | 5,91             | 101,5              |
|       | 2   | Ø 8 А I, l = 2850    | 11   | 1,17             |                    |
| С7-46 | 1   | Ø 20 А III, l = 2960 | 15   | 7,30             | 122,4              |
|       | 2   | Ø 8 А I, l = 2850    | 11   | 1,17             |                    |
| С7-47 | 1   | Ø 22 А III, l = 2960 | 15   | 8,83             | 151,8              |
|       | 2   | Ø 10 А I, l = 2850   | 11   | 1,76             |                    |

1. АРМАТУРА КЛАССА А-III, А-I ПО ГОСТ 5781-82  
2. АРМАТУРА КЛАССА Вр-I ПО ГОСТ 6727-80

|           |            |                    |
|-----------|------------|--------------------|
| НАЧ. ОТД. | АГРАНОВИЧ  | <i>[Signature]</i> |
| Н. КОНТР. | ЧУМАКОВА   | <i>[Signature]</i> |
| ГЛ. СПЕЦ. | КОРОТЕЦКИЙ | <i>[Signature]</i> |
| ВЕД. ИНЖ. | ЧУМАКОВА   | <i>[Signature]</i> |
| ПРОВЕР.   | ЧУМАКОВА   | <i>[Signature]</i> |
| РАЗРАБ.   | ФОМИЧЕВ    | <i>[Signature]</i> |

3.006.1-8.2-1-14

СЕТКА  
С7-42; С7-43; С7-45;  
С7-46; С7-47

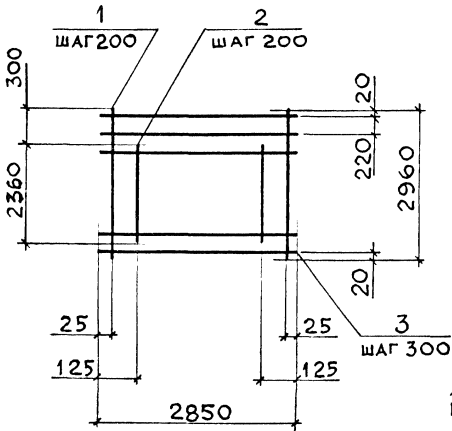
| СТАДИЯ | ЛИСТ | ЛИСТОВ |
|--------|------|--------|
| Р      |      | 1      |

ХАРЬКОВСКИЙ  
ПРОМСТРОЙНИИПРОЕКТ

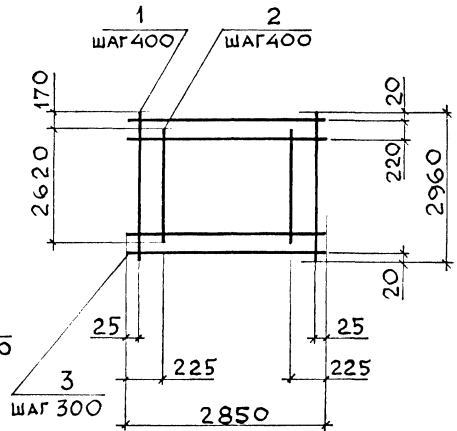
ИНВ. № ПОДЛ. ПОДПИСЬ И ДАТА ВЗАМ. ИНВ. №



С7 - 48



С7 - 49



| МАРКА | Поз. | НАИМЕНОВАНИЕ                             | КОЛ. | МАССА<br>ЕД., КГ | ОБЩАЯ<br>МАССА, КГ |
|-------|------|--|------|------------------|--------------------|
| С7-48 | 1    | $\varnothing 20 \text{ A III}, l = 2960$ | 15   | 7,30             | 210,3              |
|       | 2    | $\varnothing 20 \text{ A III}, l = 2360$ | 14   | 5,82             |                    |
|       | 3    | $\varnothing 10 \text{ A I}, l = 2850$   | 11   | 1,76             |                    |
| С7-49 | 1    | $\varnothing 16 \text{ A III}, l = 2960$ | 8    | 4,67             | 79,14              |
|       | 2    | $\varnothing 16 \text{ A III}, l = 2620$ | 7    | 4,13             |                    |
|       | 3    | $\varnothing 8 \text{ A I}, l = 2850$    | 11   | 1,17             |                    |

АРМАТУРА КЛАССА А-III, А-I ПО ГОСТ 5781-82

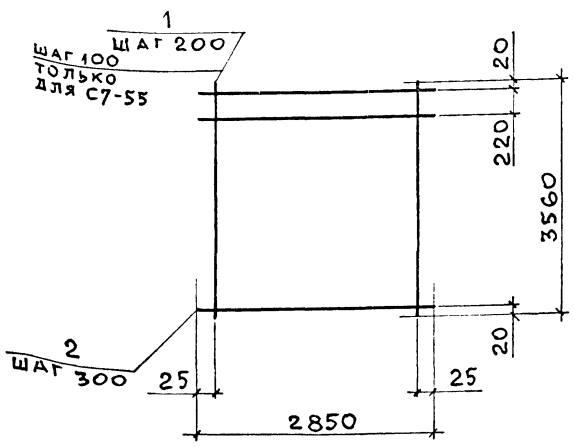
ИНВ. № ПОДЛ. ПОДПИСЬ И ДАТА ОБЪЕМ, ИНВ. №

|           |            |                    |
|-----------|------------|--------------------|
| НАЧ. ОТД. | АГРАНОВИЧ  | <i>[Signature]</i> |
| Н. КОНТР. | ЧУМАКОВА   | <i>[Signature]</i> |
| ГЛ. СПЕЦ. | КОРОТЕЦКИЙ | <i>[Signature]</i> |
| ВЕД. ИНЖ. | ЧУМАКОВА   | <i>[Signature]</i> |
| ПРОВЕР.   | ХВОСТИК    | <i>[Signature]</i> |
| РАЗРАБ.   | ФОМИЧЕВ    | <i>[Signature]</i> |

3.006.1-8.2-1-15

СЕТКА  
С7-48; С7-49

| СТАДИЯ                            | ЛИСТ | ЛИСТОВ |
|-----------------------------------|------|--------|
| Р                                 |      | 1      |
| ХАРЬКОВСКИЙ<br>ПРОМСТРОЙНИИПРОЕКТ |      |        |



| МАРКА | Поз. | НАИМЕНОВАНИЕ        | Кол. | МАССА ЕД., кг | ОБЩАЯ МАССА, кг |
|-------|------|---------------------|------|---------------|-----------------|
| С7-50 | 1    | ∅10 А III, l = 3560 | 15   | 2,20          | 36,5            |
|       | 2    | ∅4 Вр I, l = 2850   | 13   | 0,27          |                 |
| С7-51 | 1    | ∅12 А III, l = 3560 | 15   | 3,16          | 53,0            |
|       | 2    | ∅5 Вр I, l = 2850   | 13   | 0,43          |                 |
| С7-54 | 1    | ∅25 А III, l = 3560 | 15   | 13,72         | 228,6           |
|       | 2    | ∅10 А I, l = 2850   | 13   | 1,76          |                 |
| С7-55 | 1    | ∅20 А III, l = 3560 | 29   | 8,78          | 277,5           |
|       | 2    | ∅10 А I, l = 2850   | 13   | 1,76          |                 |

1. АРМАТУРА КЛАССА А-III, А-I ПО ГОСТ 5781-82
2. АРМАТУРА КЛАССА Вр-I ПО ГОСТ 6727-80

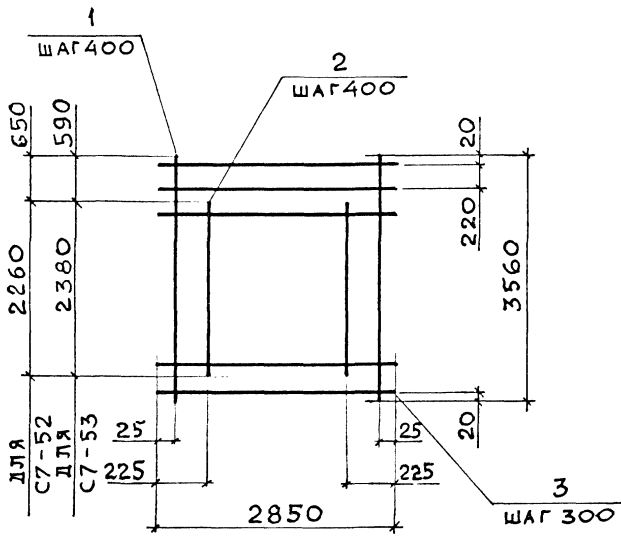
ИНВ. № ПОДЛ. ПОДПИСЬ И ДАТА

|           |            |                    |
|-----------|------------|--------------------|
| НАЧ. ОТД. | АГРАНОВИЧ  | <i>[Signature]</i> |
| Н. КОНТР. | ЧУМАКОВА   | <i>[Signature]</i> |
| ГЛ. СПЕЦ. | КОРОТЕЦКИЙ | <i>[Signature]</i> |
| ВЕД. ИНЖ. | ЧУМАКОВА   | <i>[Signature]</i> |
| ПРОВЕР.   | ХВОСТИК    | <i>[Signature]</i> |
| РАЗРАБ.   | ФОМИЧЕВ    | <i>[Signature]</i> |

3.006.1-8.2-1-16

СЕТКА  
С7-50; С7-51; С7-54; С7-55

|                                   |      |        |
|-----------------------------------|------|--------|
| СТАДИЯ                            | ЛИСТ | ЛИСТОВ |
| Р                                 |      | 1      |
| ХАРЬКОВСКИЙ<br>ПРОМСТРОЙНИИПРОЕКТ |      |        |



| МАРКА | Поз. | НАИМЕНОВАНИЕ         | КОЛ. | МАССА<br>ЕД., КГ | ОБЩАЯ<br>МАССА, КГ |
|-------|------|----------------------|------|------------------|--------------------|
| С7-52 | 1    | ∅ 14 А III, l = 3560 | 8    | 4,30             | 62,1               |
|       | 2    | ∅ 14 А III, l = 2260 | 7    | 2,73             |                    |
|       | 3    | ∅ 6 А I, l = 2850    | 13   | 0,66             |                    |
| С7-53 | 1    | ∅ 20 А III, l = 3560 | 8    | 8,78             | 126,5              |
|       | 2    | ∅ 20 А III, l = 2380 | 7    | 5,87             |                    |
|       | 3    | ∅ 8 А I l = 2850     | 13   | 1,17             |                    |

АРМАТУРА КЛАССА А-III, А-I ПО ГОСТ 5781-82

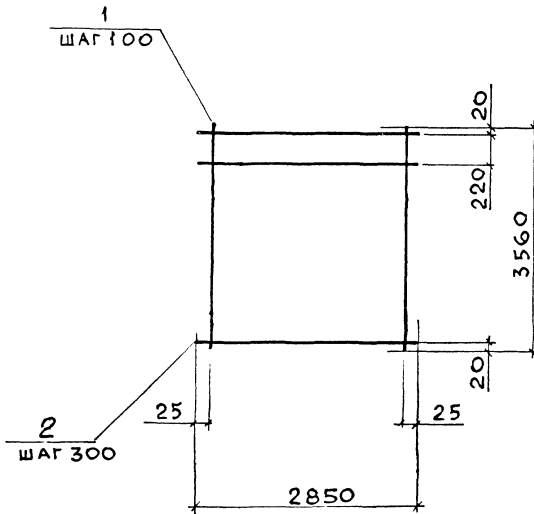
ИЗМ. № ПОДЛ. ПОДПИСЬ И ДАТА

|           |            |                    |
|-----------|------------|--------------------|
| НАЧ. ОТД. | АГРАНОВИЧ  | <i>[Signature]</i> |
| Н. КОНТР. | ЧУМАКОВА   | <i>[Signature]</i> |
| ГЛ. СПЕЦ. | КОРОТЕЦКИЙ | <i>[Signature]</i> |
| ВЕД. ИНЖ. | ЧУМАКОВА   | <i>[Signature]</i> |
| ПРОВЕР.   | ХВОСТИК    | <i>[Signature]</i> |
| РАЗРАБ.   | ФОМИЧЕВ    | <i>[Signature]</i> |

3.006.1-8.2-1-17

СЕТКА  
С7-52; С7-53

|                                   |      |        |
|-----------------------------------|------|--------|
| СТАДИЯ                            | ЛИСТ | ЛИСТОВ |
| Р                                 |      | 1      |
| ХАРЬКОВСКИЙ<br>ПРОМСТРОЙНИИПРОЕКТ |      |        |



| Поз. | НАИМЕНОВАНИЕ         | Кол. | МАССА<br>ЕД., КГ | ОБЩАЯ<br>МАССА, КГ |
|------|----------------------|------|------------------|--------------------|
| 1    | Ø 22 А III, l = 3560 | 29   | 10,62            | 340,9              |
| 2    | Ø 12 А I, l = 2850   | 13   | 2,53             |                    |

Арматура класса А-III, А-I по ГОСТ 5781-82

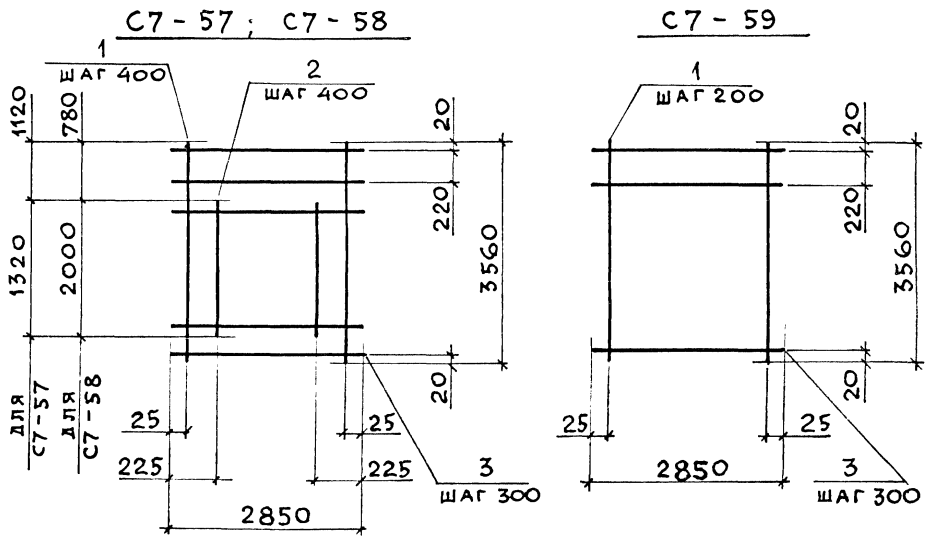
ИНВ. № ПОДЪЯ ПОДПИСЬ И ДАТА  
 ВЗАМ. ИНВ. №

|           |           |                    |  |
|-----------|-----------|--------------------|--|
| НАЧ. ОТД. | АГРАНОВИЧ | <i>[Signature]</i> |  |
| Н. КОНТР. | ЧУМАКОВА  | <i>[Signature]</i> |  |
| ГЛ. СПЕЦ. | КОРОТЕЦКИ | <i>[Signature]</i> |  |
| ВЕД. ИНЖ. | ЧУМАКОВА  | <i>[Signature]</i> |  |
| ПРОВЕР.   | ХВОСТИК   | <i>[Signature]</i> |  |
| РАЗРАБ.   | ФОМИЧЕВ   | <i>[Signature]</i> |  |

3.006.1-8.2-1-18

СЕТКА С7-56

|                                   |      |        |
|-----------------------------------|------|--------|
| СТАДИЯ                            | ЛИСТ | ЛИСТОВ |
| Р                                 |      | 1      |
| ХАРЬКОВСКИЙ<br>ПРОМСТРОЙНИИПРОЕКТ |      |        |



| МАРКА | Поз. | НАИМЕНОВАНИЕ         | КОЛ. | МАССА<br>ЕД. КГ | ОБЩАЯ<br>МАССА, КГ |
|-------|------|----------------------|------|-----------------|--------------------|
| C7-57 | 1    | Ø 16 A III, l = 3560 | 8    | 5,62            | 68,1               |
|       | 2    | Ø 16 A III, l = 1320 | 7    | 2,08            |                    |
|       | 3    | Ø 6 A I, l = 2850    | 13   | 0,66            |                    |
| C7-58 | 1    | Ø 18 A III, l = 3560 | 8    | 7,11            | 100,1              |
|       | 2    | Ø 18 A III, l = 2000 | 7    | 4,0             |                    |
|       | 3    | Ø 8 A I, l = 2850    | 13   | 1,17            |                    |
| C7-59 | 1    | Ø 22 A III, l = 3560 | 15   | 10,62           | 174,5              |
|       | 2    | Ø 8 A I, l = 2850    | 13   | 1,17            |                    |

АРМАТУРА КЛАССА А-III, А-I ПО ГОСТ 5781-82

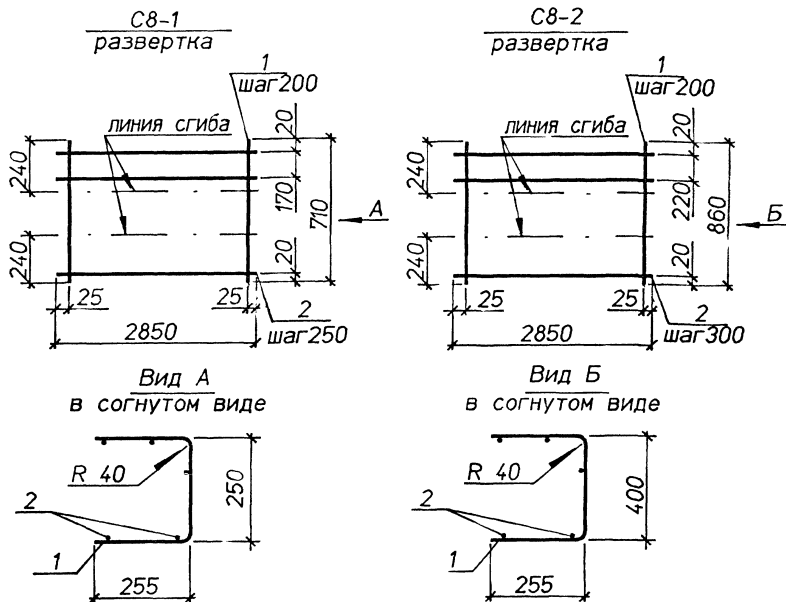
ИНВ. № ПОД. ПОДПИСЬ И ДАТА ВЗАМ. ИНВ. №

|           |            |                    |  |
|-----------|------------|--------------------|--|
| НАЧ. ОТД. | АГРАНОВИЧ  | <i>[Signature]</i> |  |
| Н. КОНТР. | ЧУМАКОВА   | <i>[Signature]</i> |  |
| ГЛ. СПЕЦ. | КОРОГЕЦКИЙ | <i>[Signature]</i> |  |
| ВЕД. ИНЖ. | ЧУМАКОВА   | <i>[Signature]</i> |  |
| ПРОВЕР.   | ХВОСТИК    | <i>[Signature]</i> |  |
| РАЗРАБ.   | ФОМИЧЕВ    | <i>[Signature]</i> |  |

3.006.1-8.2-1-19

СЕТКА  
C7-57; C7-58; C7-59

|                                    |      |        |
|------------------------------------|------|--------|
| СТАДИЯ                             | ЛИСТ | ЛИСТОВ |
| Р                                  |      | 1      |
| ХАРЬКОВСКИЙ<br>ПРОМСТРОЙНИИ ПРОЕКТ |      |        |



| Марка | Поз. | Наименование  | Кол. | Масса<br>ед.кг | Общая<br>масса,кг |
|-------|------|---------------|------|----------------|-------------------|
| С8-1  | 1    | ∅4ВрI, L=710  | 15   | 0,07           | 2,0               |
|       | 2    | ∅4ВрI, L=2850 | 4    | 0,26           |                   |
| С8-2  | 1    | ∅4ВрI, L=860  | 15   | 0,85           | 2,2               |
|       | 2    | ∅4ВрI, L=2850 | 4    | 0,26           |                   |

Арматура класса Вр-I по ГОСТ 6727-80 .

ИНВ.Н. подл. подписать и дата В.з.м.инв.н.

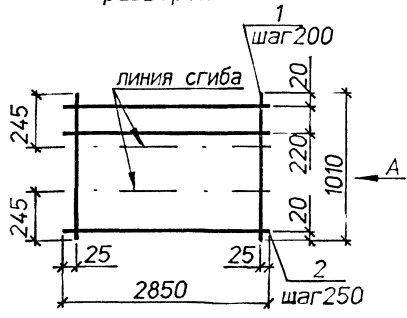
|           |            |  |
|-----------|------------|--|
| Нач.отд.  | Агранович  |  |
| Н.контр.  | Чумакова   |  |
| Г.п.спец. | Коротецкий |  |
| Вед.инж.  | Чумакова   |  |
| Провер.   | Чумакова   |  |
| Разраб.   | Хвостик    |  |

3.006.1-8.2-1-20

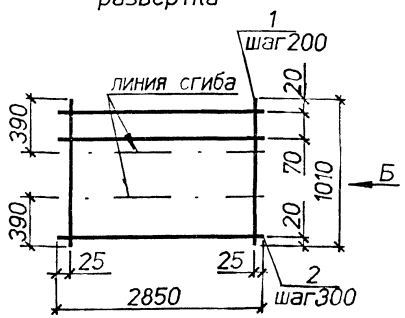
Сетка С8-1;С8-2

| Стадия                            | Лист | Листов |
|-----------------------------------|------|--------|
| Р                                 |      | 1      |
| Харьковский<br>Промстройинипроект |      |        |

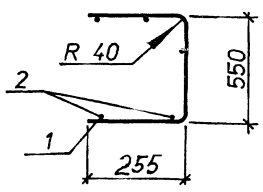
**С8-3**  
развертка



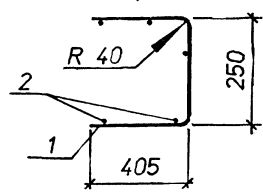
**С8-4**  
развертка



**Вид А**  
в согнутом виде



**Вид Б**  
в согнутом виде



| Марка | Поз. | Наименование  | Кол. | Масса<br>ед.кг | Общая<br>масса кг |
|-------|------|---------------|------|----------------|-------------------|
| С8-3  | 1    | ∅4ВрI, L=1010 | 15   | 0,10           | 2,7               |
|       | 2    | ∅4ВрI, L=2850 | 5    | 0,26           |                   |
| С8-4  | 1    | ∅4ВрI, L=1010 | 15   | 0,10           | 2,7               |
|       | 2    | ∅4ВрI, L=2850 | 5    | 0,26           |                   |

Арматура класса Вр-I по ГОСТ 6727-80 .

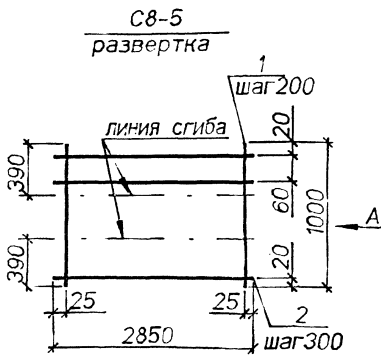
Имя и подпись и дата

|          |            |                    |
|----------|------------|--------------------|
| Нач.отд. | Агранович  | <i>[Signature]</i> |
| Н.кон.р. | Чумакова   | <i>[Signature]</i> |
| Гл.спец. | Коротецкий | <i>[Signature]</i> |
| Вед.инж. | Чумакова   | <i>[Signature]</i> |
| Провер.  | Чумакова   | <i>[Signature]</i> |
| Разраб.  | Хвостик    | <i>[Signature]</i> |

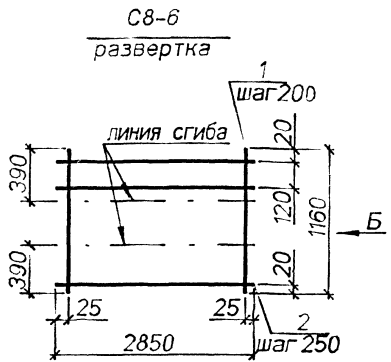
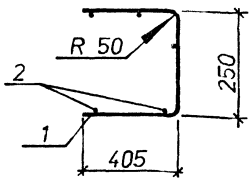
3.006.1-8.2-1-21

Сетка С8-3...С8-4

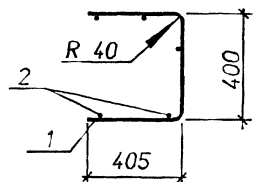
|                                   |      |        |
|-----------------------------------|------|--------|
| Стадия                            | Лист | Листов |
| Р                                 |      | 1      |
| Харьковский<br>ПромстройиниПРОЕКТ |      |        |



Вид А  
в согнутом виде



Вид Б  
в согнутом виде



| Марка | Поз. | Наименование  | Кол. | Масса<br>ед.кг | Общая<br>масса кг |
|-------|------|---------------|------|----------------|-------------------|
| С8-5  | 1    | ø5ВрI, L=1000 | 15   | 0,15           | 3,5               |
|       | 2    | ø4ВрI, L=2850 | 5    | 0,26           |                   |
| С8-6  | 1    | ø4ВрI, L=1160 | 15   | 0,12           | 3,2               |
|       | 2    | ø4ВрI, L=2850 | 6    | 0,26           |                   |

Арматура класса Вр-I по ГОСТ 6727-80 .

Инв. подл. Подпись и дата: 23.01.88

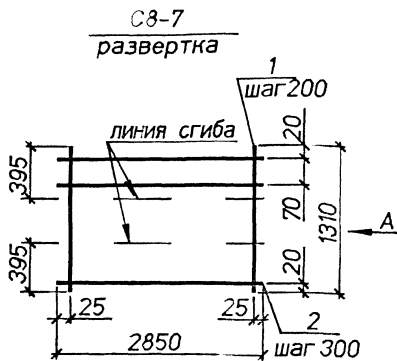
|          |            |   |
|----------|------------|---|
| Нач.отд. | Агранович  | 2 |
| Н.контр. | Чумакова   | 2 |
| Д.спец.  | Коротецкий | 2 |
| Бедняк   | Чумакова   | 2 |
| Провер.  | Чумакова   | 2 |
| Разраб.  | Хвостик    | 2 |

3.006.1-8.2-1-22

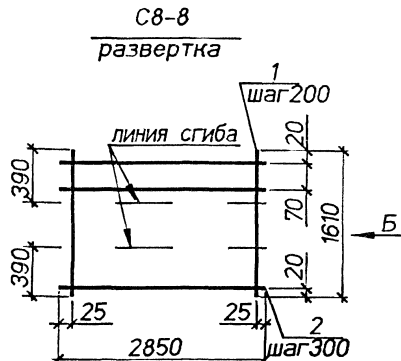
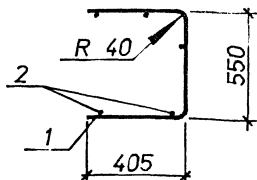
Сетка С8-5;С8-6

|                                   |      |        |
|-----------------------------------|------|--------|
| Стадия                            | Лист | Листов |
| Р                                 |      | 1      |
| Харьковский<br>Промстройинипроект |      |        |

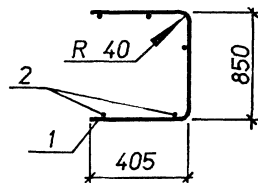




Вид А  
в согнутом виде



Вид Б  
в согнутом виде



| Марка | Поз. | Наименование  | Кол. | Масса<br>ед.кг | Общая<br>масса кг |
|-------|------|---------------|------|----------------|-------------------|
| С8-7  | 1    | ∅4ВрI, L=1310 | 15   | 0,13           | 3,4               |
|       | 2    | ∅4ВрI, L=2850 | 6    | 0,26           |                   |
| С8-8  | 1    | ∅4ВрI, L=1610 | 15   | 0,16           | 4,1               |
|       | 2    | ∅4ВрI, L=2850 | 7    | 0,26           |                   |

Арматура класса Вр-I по ГОСТ 6727-80 .

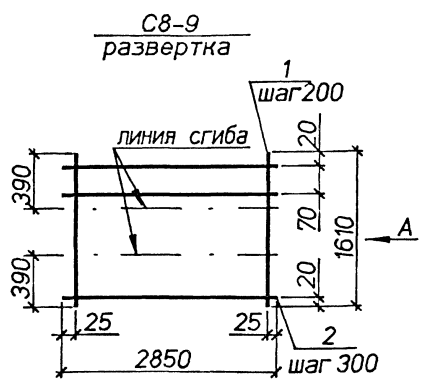
ИНВ. ПОДПИСАТЬ И ДАТА ЗАКАЗЧИКА

|            |            |                    |
|------------|------------|--------------------|
| Нач. отд.  | Агранович  | <i>[Signature]</i> |
| Н.контр.   | Чумакова   | <i>[Signature]</i> |
| Г.л. спец. | Коротецкий | <i>[Signature]</i> |
| Вед. инж.  | Чумакова   | <i>[Signature]</i> |
| Провер.    | Чумакова   | <i>[Signature]</i> |
| Разраб.    | Хвостик    | <i>[Signature]</i> |

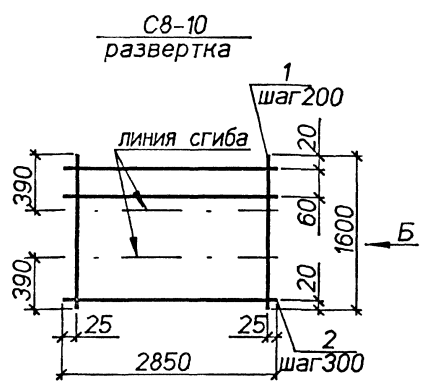
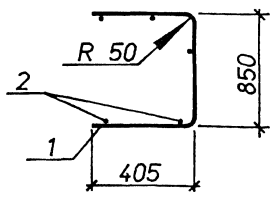
3.006.1-8.2-1-23

Сетка С8-7;С8-8

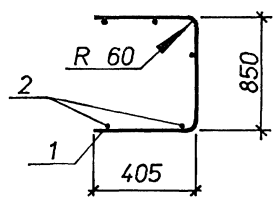
|                                   |      |        |
|-----------------------------------|------|--------|
| Стадия                            | Лист | Листов |
| Р                                 |      | 1      |
| Харьковский<br>Промстройинипроект |      |        |



**Вид А**  
в согнутом виде



**Вид Б**  
в согнутом виде



| Марка | Поз. | Наименование   | Кол. | Масса ед.кг | Общая масса кг |
|-------|------|----------------|------|-------------|----------------|
| С8-9  | 1    | ∅5ВрI, L=1610  | 15   | 0,23        | 5,3            |
|       | 2    | ∅4ВрI, L=2850  | 7    | 0,26        |                |
| С8-10 | 1    | ∅6АIII, L=1600 | 15   | 0,36        | 7,2            |
|       | 2    | ∅4ВрI, L=2850  | 7    | 0,26        |                |

Арматура классов : А-III по ГОСТ 5781-82, Вр-I по ГОСТ 6727-80.

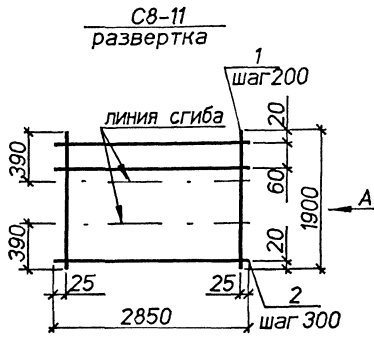
ИНВН ПОДЛІ ПОДПИСЬ І ДАТА ВЗАМІНІВ.М

|           |            |  |
|-----------|------------|--|
| Нач.отд.  | Агранович  |  |
| Н.контр.  | Чумакова   |  |
| Г.л.спец. | Коротецкий |  |
| Вед.инж.  | Чумакова   |  |
| Провер.   | Чумакова   |  |
| Разраб.   | Хвостик    |  |

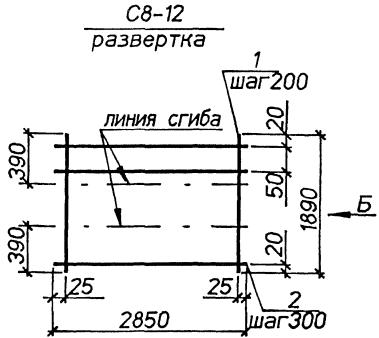
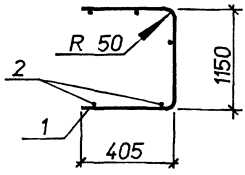
3.006.1-8.2-1-24

Сетка С8-9;С8-10

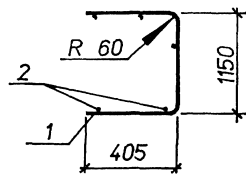
|                                   |      |        |
|-----------------------------------|------|--------|
| Стадия                            | Лист | Листов |
| Р                                 |      | 1      |
| Харьковский<br>Промстройинипроект |      |        |



**Вид А**  
в согнутом виде



**Вид Б**  
в согнутом виде



| Марка | Поз. | Наименование   | Кол. | Масса ед.кг | Общая масса кг |
|-------|------|----------------|------|-------------|----------------|
| С8-11 | 1    | ∅5ВрI, L=1900  | 15   | 0,27        | 6,2            |
|       | 2    | ∅4ВрI, L=2850  | 8    | 0,26        |                |
| С8-12 | 1    | ∅6АIII, L=1890 | 15   | 0,42        | 8,4            |
|       | 2    | ∅4ВрI, L=2850  | 8    | 0,26        |                |

Арматура классов : А-III по ГОСТ 5781-82, Вр-I по ГОСТ 6727-80.

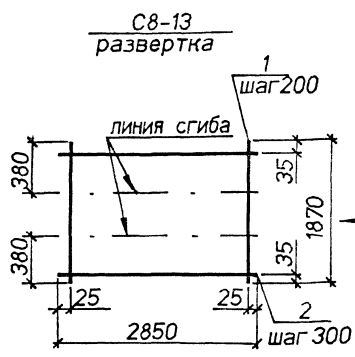
ИНВ. ПОДП. ПОДПИСЬ И ДАТА ВЗАИМ. ИВ.М.

|          |            |                    |
|----------|------------|--------------------|
| Нач.отд. | Агранович  | <i>[Signature]</i> |
| Н.контр. | Чумакова   | <i>[Signature]</i> |
| П.слес.  | Коротецкий | <i>[Signature]</i> |
| Вед.инж. | Чумакова   | <i>[Signature]</i> |
| Провер.  | Чумакова   | <i>[Signature]</i> |
| Разраб.  | Хвостик    | <i>[Signature]</i> |

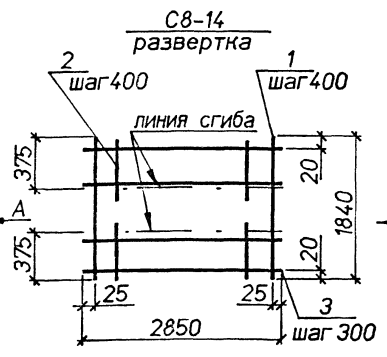
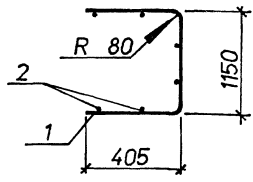
3.006.1-8.2-1-25

Сетка С8-11;С8-12

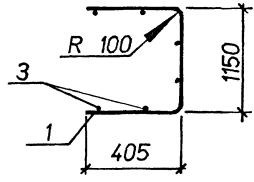
|                                   |      |        |
|-----------------------------------|------|--------|
| Стадия                            | Лист | Листов |
| Р                                 |      | 1      |
| Харьковский<br>Промстройинипроект |      |        |



Вид А  
в согнутом виде



Вид Б  
в согнутом виде



| Марка | Поз. | Наименование     | Кол. | Масса ед.кг | Общая массакг |
|-------|------|------------------|------|-------------|---------------|
| С8-13 | 1    | ø8 AIII, L=1870  | 15   | 0,74        | 12,9          |
|       | 2    | ø4 BpI, L=2850   | 7    | 0,26        |               |
| С8-14 | 1    | ø10 AIII, L=1840 | 8    | 1,1         | 15,9          |
|       | 2    | ø10 AIII, L=610  | 14   | 0,38        |               |
|       | 3    | ø4 BpI, L=2850   | 7    | 0,26        |               |

Арматура классов : А-III по ГОСТ 5781-82, Вр-I по ГОСТ 6727-80.

Инв.№ подл. Подпись и дата: Взам.инв.№

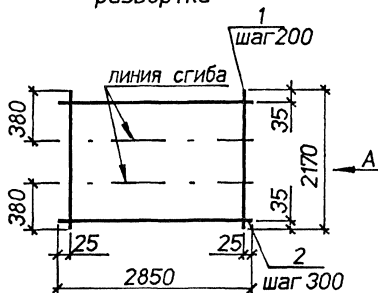
|           |            |                    |
|-----------|------------|--------------------|
| Нач.отд.  | Агранович  | <i>[Signature]</i> |
| Н.контр.  | Чумакова   | <i>[Signature]</i> |
| Г.л.спец. | Коротецкий | <i>[Signature]</i> |
| Вед.инж.  | Чумакова   | <i>[Signature]</i> |
| Провер.   | Чумакова   | <i>[Signature]</i> |
| Разраб.   | Хвостик    | <i>[Signature]</i> |

3.006.1-8.2-1-26

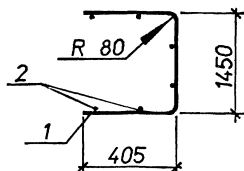
Сетка С8-13;С8-14

|                                   |      |        |
|-----------------------------------|------|--------|
| Стадия                            | Лист | Листов |
| Р                                 |      | 1      |
| Харьковский<br>ПромстройиниПРОЕКТ |      |        |

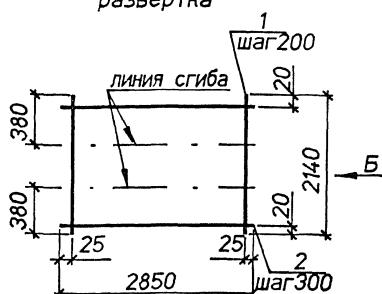
С8-15  
развертка



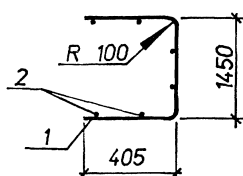
Вид А  
в согнутом виде



С8-16  
развертка



Вид Б  
в согнутом виде



| Марка | Поз. | Наименование    | Кол. | Масса<br>ед.кг | Общая<br>масса кг |
|-------|------|-----------------|------|----------------|-------------------|
| С8-15 | 1    | ø8AIII, L=2170  | 15   | 0,86           | 15,0              |
|       | 2    | ø4BpI, L=2850   | 8    | 0,26           |                   |
| С8-16 | 1    | ø10AIII, L=2140 | 15   | 1,3            | 21,9              |
|       | 2    | ø4BpI, L=2850   | 8    | 0,26           |                   |

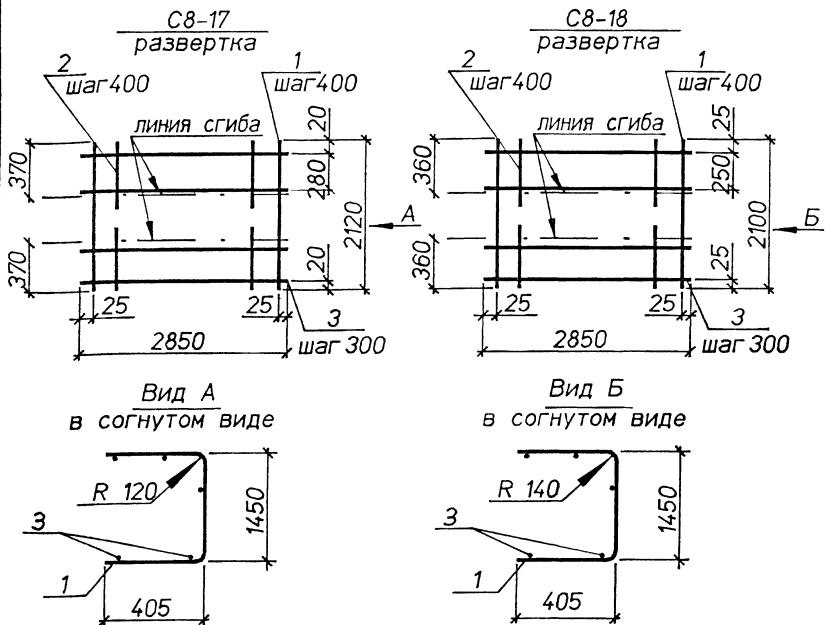
Арматура классов : А-III по ГОСТ 5781-82, Вр-I по ГОСТ 6727-80.

|          |            |                    |  |
|----------|------------|--------------------|--|
| Нач.отд. | Агранович  | <i>[Signature]</i> |  |
| Н.контр. | Чумакова   | <i>[Signature]</i> |  |
| Л.спец.  | Коротецкий | <i>[Signature]</i> |  |
| Вед.инж. | Чумакова   | <i>[Signature]</i> |  |
| Провер.  | Чумакова   | <i>[Signature]</i> |  |
| Разраб.  | Хвостик    | <i>[Signature]</i> |  |

3.006.1-8.2-1-27

Сетка С8-15;С8-16

| Стадия                            | Лист | Листов |
|-----------------------------------|------|--------|
| Р                                 |      | 1      |
| Харьковский<br>Промстройинипроект |      |        |



| Марка | Поз. | Наименование    | Кол. | Масса ед., кг | Общая масса, кг |
|-------|------|-----------------|------|---------------|-----------------|
| С8-17 | 1    | ∅12AIII, L=2120 | 8    | 1,9           | 27,5            |
|       | 2    | ∅12AIII, L=740  | 14   | 0,66          |                 |
|       | 3    | ∅4ВрI, L=2850   | 8    | 0,26          |                 |
| С8-18 | 1    | ∅14AIII, L=2100 | 8    | 2,5           | 37,9            |
|       | 2    | ∅14AIII, L=740  | 14   | 0,89          |                 |
|       | 3    | ∅4ВрI, L=2850   | 8    | 0,26          |                 |

Арматура классов : А-III по ГОСТ 5781-82, Вр-I по ГОСТ 6727-80.

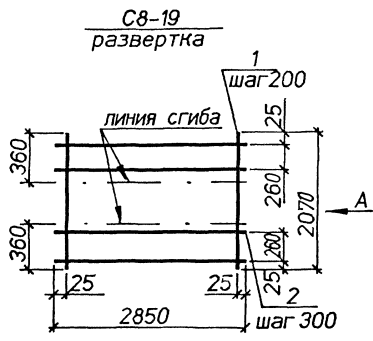
|           |            |  |
|-----------|------------|--|
| Нач. отд. | Агранович  |  |
| Н.контр.  | Чумакова   |  |
| Гл. спец. | Коротецкий |  |
| Вед. инж. | Чумакова   |  |
| Провер.   | Чумакова   |  |
| Разраб.   | Хвостик    |  |

3.006.1-8.2-1-28

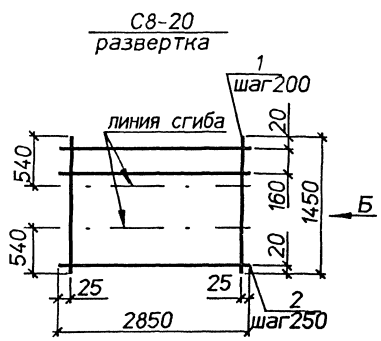
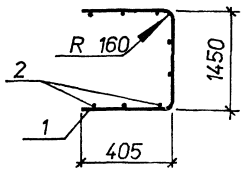
Сетка С8-17;С8-18

| Стадия                            | Лист | Листов |
|-----------------------------------|------|--------|
| Р                                 |      | 1      |
| Харьковский<br>Промстройинипроект |      |        |

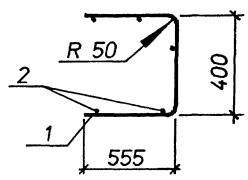
Инв.н. подл. Подпись и дата: Взам. инв. н.



Вид А  
в согнутом виде



Вид Б  
в согнутом виде



| Марка | Поз. | Наименование    | Кол. | Масса<br>ед.кг | Общая<br>масса,кг |
|-------|------|-----------------|------|----------------|-------------------|
| С8-19 | 1    | ∅16AIII, L=2070 | 15   | 3,3            | 54,2              |
|       | 2    | ∅6A1, L=2850    | 8    | 0,63           |                   |
| С8-20 | 1    | ∅5Bp1, L=1450   | 15   | 0,21           | 5,0               |
|       | 2    | ∅4Bp1, L=2850   | 7    | 0,26           |                   |

Арматура классов :А-I,А-III по ГОСТ 5781-82, Bp-I по ГОСТ 6727-80.

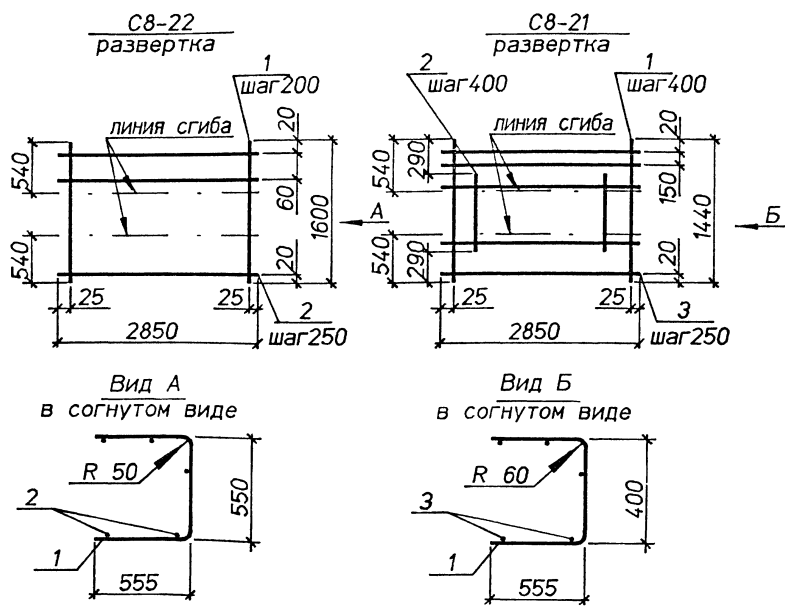
Инв.№ подл. Подпись и дата: 3.006.1-8.2-1-29

|           |            |                    |
|-----------|------------|--------------------|
| Нач.отд.  | Агранович  | <i>[Signature]</i> |
| Н.контр.  | Чумакова   | <i>[Signature]</i> |
| Гл. спец. | Коротецкий | <i>[Signature]</i> |
| Бединж.   | Чумакова   | <i>[Signature]</i> |
| Провер.   | Чумакова   | <i>[Signature]</i> |
| Разраб.   | Хвостик    | <i>[Signature]</i> |

3.006.1-8.2-1-29

Сетка С8-19;С8-20

|                                   |      |        |
|-----------------------------------|------|--------|
| Стация                            | Лист | Листов |
| Р                                 |      | 1      |
| Харьковский<br>Промстройинипроект |      |        |



| Марка | Поз. | Наименование   | Кол. | Масса ед., кг | Общая масса, кг |
|-------|------|----------------|------|---------------|-----------------|
| C8-22 | 1    | ∅5ВрI, L=1600  | 15   | 0,23          | 5,6             |
|       | 2    | ∅4ВрI, L=2850  | 8    | 0,26          |                 |
| C8-21 | 1    | ∅6AIII, L=1440 | 8    | 0,32          | 5,8             |
|       | 2    | ∅6AIII, L=900  | 7    | 0,20          |                 |
|       | 3    | ∅4ВрI, L=2850  | 7    | 0,26          |                 |

Арматура классов : А-III по ГОСТ 5781-82, Вр-I по ГОСТ 6727-80.

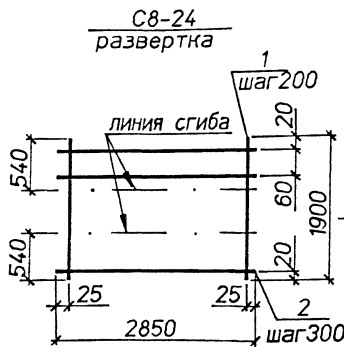
Инв.№ подл./Подпись и дата/Взам.инв.№

|          |            |                    |
|----------|------------|--------------------|
| Нач.отд. | Агранович  | <i>[Signature]</i> |
| Н.контр. | Чумакова   | <i>[Signature]</i> |
| Гл.спец. | Коротецкий | <i>[Signature]</i> |
| Вед.инж. | Чумакова   | <i>[Signature]</i> |
| Провер.  | Чумакова   | <i>[Signature]</i> |
| Разраб.  | Хвостик    | <i>[Signature]</i> |

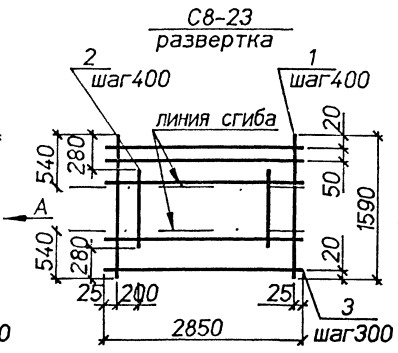
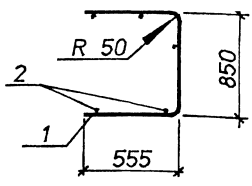
3.006.1-8.2-1-30

|                                |        |      |        |
|--------------------------------|--------|------|--------|
| Сетка C8-21;C8-22              | Стадия | Лист | Листов |
|                                | Р      |      | 1      |
| Харьковский Промстройинипроект |        |      |        |

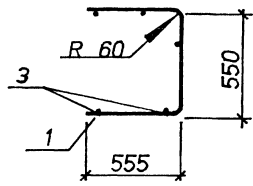




**Вид А**  
в согнутом виде



**Вид Б**  
в согнутом виде



| Марка | Поз. | Наименование   | Кол. | Масса ед., кг | Общая масса кг |
|-------|------|----------------|------|---------------|----------------|
| C8-24 | 1    | ∅5ВрI, L=1900  | 15   | 0,27          | 6,2            |
|       | 2    | ∅4ВрI, L=2850  | 8    | 0,26          |                |
| C8-23 | 1    | ∅6AIII, L=1590 | 8    | 0,35          | 6,5            |
|       | 2    | ∅6AIII, L=1030 | 7    | 0,23          |                |
|       | 3    | ∅4ВрI, L=2850  | 8    | 0,26          |                |

Арматура классов : А-III по ГОСТ 5781-82, Вр-I по ГОСТ 6727-80.

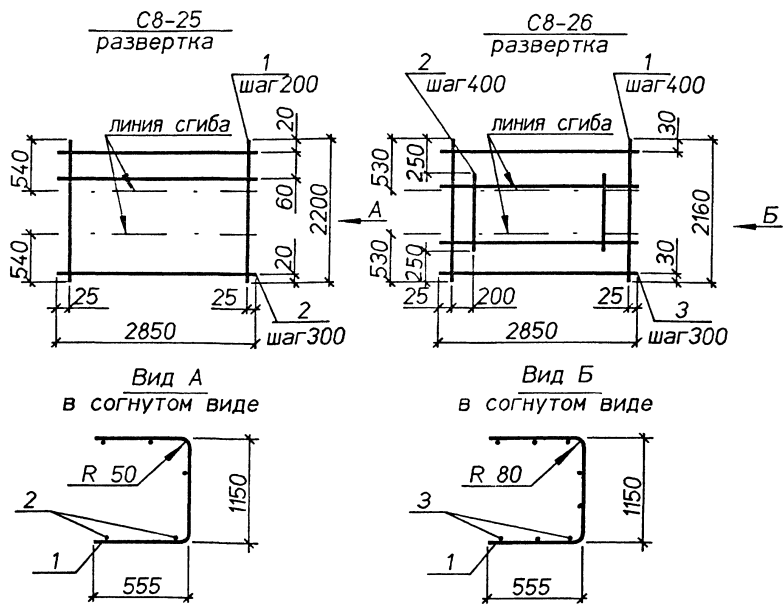
Инв.№ подл. Подпись и дата Взам.инв.№

|           |            |                    |
|-----------|------------|--------------------|
| Нач.отд.  | Агранович  | <i>[Signature]</i> |
| Н.контр.  | Чумакова   | <i>[Signature]</i> |
| Гл. спец. | Коротецкий | <i>[Signature]</i> |
| Вед.инж.  | Чумакова   | <i>[Signature]</i> |
| Провер.   | Чумакова   | <i>[Signature]</i> |
| Разраб.   | Хвостик    | <i>[Signature]</i> |

3.006.1-8.2-1-31

Сетка C8-23;C8-24

|                                   |      |        |
|-----------------------------------|------|--------|
| Стадия                            | Лист | Листов |
| Р                                 |      | 1      |
| Харьковский<br>Промстройинипроект |      |        |



| Марка | Поз. | Наименование   | Кол. | Масса ед.кг | Общая масса,кг |
|-------|------|----------------|------|-------------|----------------|
| С8-25 | 1    | ∅5ВрI, L=2200  | 15   | 0,32        | 7,1            |
|       | 2    | ∅4ВрI, L=2850  | 9    | 0,26        |                |
| С8-26 | 1    | ∅8AIII, L=2160 | 8    | 0,86        | 13,5           |
|       | 2    | ∅8AIII, L=1660 | 7    | 0,65        |                |
|       | 3    | ∅4ВрI, L=2850  | 8    | 0,26        |                |

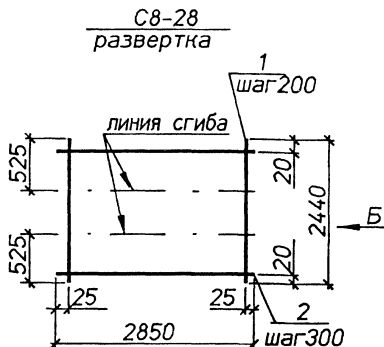
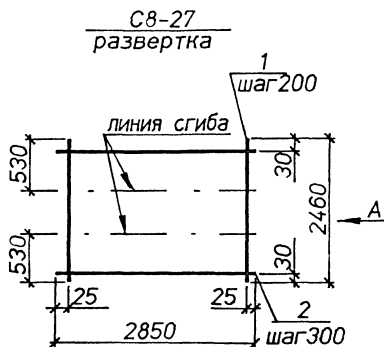
Арматура классов : А-III по ГОСТ 5781-82, Вр-I по ГОСТ 6727-80.

|           |            |                    |
|-----------|------------|--------------------|
| Нач.отд.  | Агранович  | <i>[Signature]</i> |
| Н.контр.  | Чумакова   | <i>[Signature]</i> |
| Г.л.спец. | Коротецкий | <i>[Signature]</i> |
| Вед.инж.  | Чумакова   | <i>[Signature]</i> |
| Провер.   | Чумакова   | <i>[Signature]</i> |
| Разраб.   | Хвостик    | <i>[Signature]</i> |

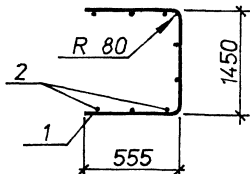
3.006.1-8.2-1-32

|                   |        |                                   |        |
|-------------------|--------|-----------------------------------|--------|
| Сетка С8-25;С8-26 | Стадия | Лист                              | Листов |
|                   | Р      |                                   | 1      |
|                   |        | Харьковский<br>Промстройинипроект |        |

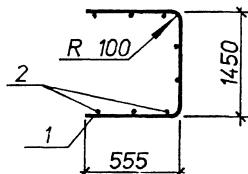
Инв.н. подл. Подпись и дата Взам.инв.н.



Вид А  
в согнутом виде



Вид Б  
в согнутом виде



| Марка | Поз. | Наименование    | Кол. | Масса<br>ед.кг | Общая<br>масса,кг |
|-------|------|-----------------|------|----------------|-------------------|
| C8-27 | 1    | ∅8AIII, L=2460  | 15   | 1,0            | 17,0              |
|       | 2    | ∅4BpI, L=2850   | 9    | 0,26           |                   |
| C8-28 | 1    | ∅10AIII, L=2440 | 15   | 1,5            | 25,0              |
|       | 2    | ∅4BpI, L=2850   | 9    | 0,26           |                   |

Арматура классов : А-III по ГОСТ 5781-82, Bp-I по ГОСТ 6727-80.

|           |            |                    |
|-----------|------------|--------------------|
| Нач.отд.  | Агранович  | <i>[Signature]</i> |
| Н.контр.  | Чумакова   | <i>[Signature]</i> |
| Г.л.спец. | Коротешкин | <i>[Signature]</i> |
| Вед.инж.  | Чумакова   | <i>[Signature]</i> |
| Провер.   | Чумакова   | <i>[Signature]</i> |
| Разраб.   | Хвостик    | <i>[Signature]</i> |

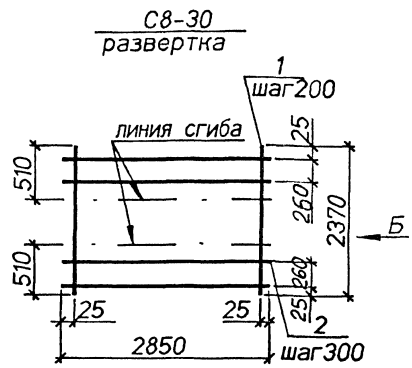
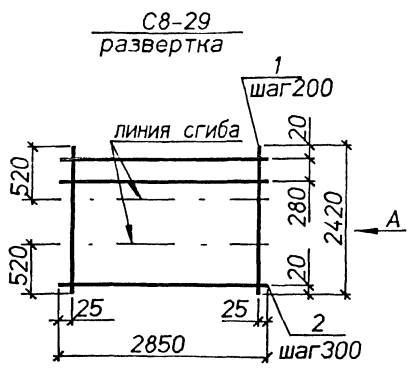
3.006.1-8.2-1-33

Сетка C8-27;C8-28

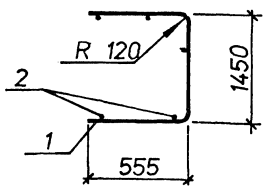
| Стадия | Лист | Листов |
|--------|------|--------|
| Р      |      | 1      |

Харьковский  
Промстройиниипроект

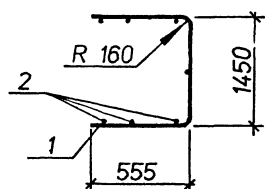
Инв.№ подл. Подпись и дата Взам.инв.№



**Вид А**  
в согнутом виде



**Вид Б**  
в согнутом виде



| Марка | Поз. | Наименование    | Кол. | Масса ед.кг | Общая масса,кг |
|-------|------|-----------------|------|-------------|----------------|
| C8-29 | 1    | ∅12AIII, L=2420 | 15   | 2.1         | 35.9           |
|       | 2    | ∅5BpI, L=2850   | 9    | 0.41        |                |
| C8-30 | 1    | ∅16AIII, L=2370 | 15   | 3.7         | 61.9           |
|       | 2    | ∅6A-I, L=2850   | 9    | 0.63        |                |

Арматура классов : А-I,А-III по ГОСТ 5781-82; Bp-I по ГОСТ 6727-80.

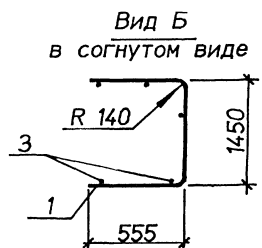
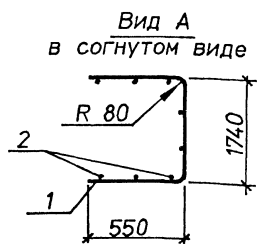
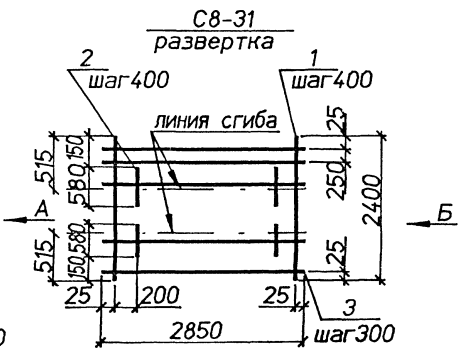
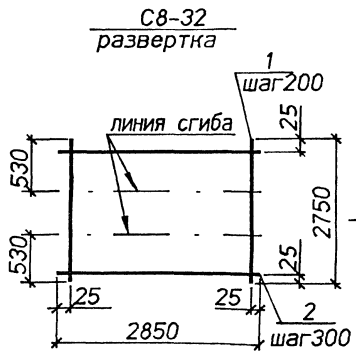
ИНВН ПОДПИСЬ И ДАТА ВЗАИМН.

|           |            |                    |
|-----------|------------|--------------------|
| Нач.отд.  | Агранович  | <i>[Signature]</i> |
| Н.контр.  | Чумакова   | <i>[Signature]</i> |
| Г.л.спец. | Коротецкий | <i>[Signature]</i> |
| Вед.инж.  | Чумакова   | <i>[Signature]</i> |
| Провер.   | Чумакова   | <i>[Signature]</i> |
| Разраб.   | Хвостик    | <i>[Signature]</i> |

3.006.1-8.2-1-34

Сетка C8-29;C8-30

|                                   |      |        |
|-----------------------------------|------|--------|
| Стадия                            | Лист | Листов |
| Р                                 |      | 1      |
| Харьковский<br>Промстройинипроект |      |        |



| Марка | Поз. | Наименование     | Кол. | Масса<br>ед.кг | Общая<br>масса кг |
|-------|------|------------------|------|----------------|-------------------|
| C8-32 | 1    | ø8 AIII, L=2750  | 15   | 1.1            | 18.9              |
|       | 2    | ø4 BpI, L=2850   | 10   | 0.26           |                   |
| C8-31 | 1    | ø14 AIII, L=2400 | 8    | 2.9            | 38.7              |
|       | 2    | ø14 AIII, L=580  | 14   | 0.70           |                   |
|       | 3    | ø6 A I, L=2850   | 10   | 0.63           |                   |

Арматура классов : А-I-A-III по ГОСТ 5781-82, Bp-I по ГОСТ 6727-80.

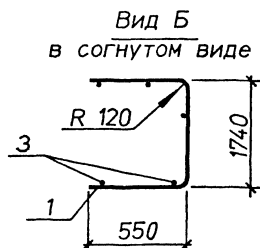
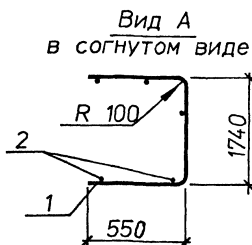
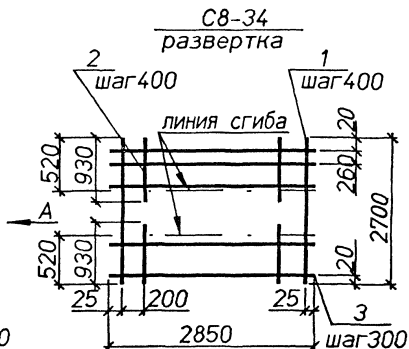
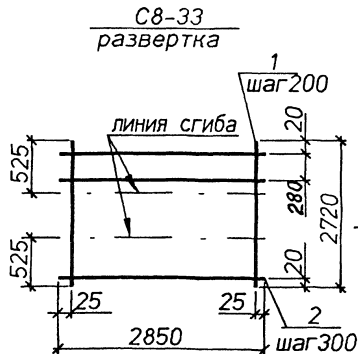
Инв. подл. Подпись и дата Взаимн.М

|          |            |                    |
|----------|------------|--------------------|
| Нач.отд. | Агранович  | <i>[Signature]</i> |
| Н.контр. | Чумакова   | <i>[Signature]</i> |
| п.спец.  | Коротецкий | <i>[Signature]</i> |
| Вед.инж. | Чумакова   | <i>[Signature]</i> |
| Провер.  | Чумакова   | <i>[Signature]</i> |
| Разраб.  | Хвостик    | <i>[Signature]</i> |

3.006.1-8.2-1-35

|        |      |        |
|--------|------|--------|
| Стадия | Лист | Листов |
| Р      |      | 1      |

Сетка C8-31:C8-32 Харьковский  
Промстройинипроект



| Марка | Поз. | Наименование     | Кол. | Масса<br>ед..кг | Общая<br>масса,кг |
|-------|------|------------------|------|-----------------|-------------------|
| С8-33 | 1    | ∅10AIII, L= 2720 | 15   | 1,7             | 28,0              |
|       | 2    | ∅4BpI, L=2850    | 10   | 0,26            |                   |
| С8-34 | 1    | ∅12AIII, L=2700  | 8    | 2,4             | 34,9              |
|       | 2    | ∅12AIII, L=930   | 14   | 0,83            |                   |
|       | 3    | ∅5BpI, L=2850    | 10   | 0,41            |                   |

Арматура классов : А-III по ГОСТ 5781-82, Вр-I по ГОСТ 6727-80.

|          |            |  |
|----------|------------|--|
| Нач.отд. | Агранович  |  |
| Н.контр. | Чумакова   |  |
| Гл.спец. | Коротецкий |  |
| Вед.инж. | Чумакова   |  |
| Провер.  | Чумакова   |  |
| Разраб.  | Хвостик    |  |

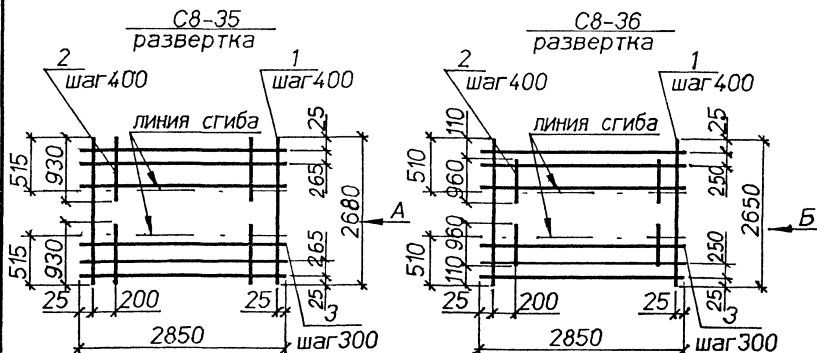
3.006.1-8.2-1-36

Сетка С8-33;С8-34

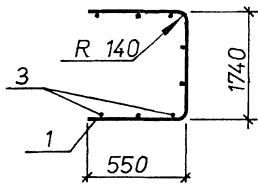
| Стадия | Лист | Листов |
|--------|------|--------|
| Р      |      | 1      |

Харьковский  
Промстройинипроект

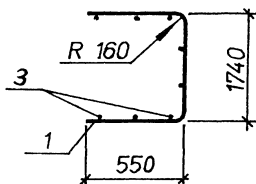
ИНВ.И.Н. ПОДПИСАТЬ И ДАТА ВЗАИМ.И.Н.И.М.



Вид А  
в согнутом виде



Вид Б  
в согнутом виде



| Марка | Поз | Наименование     | Кол. | Масса<br>ед., кг | Общая<br>масса, кг |
|-------|-----|------------------|------|------------------|--------------------|
| С8-35 | 1   | ∅14 AIII, L=2680 | 8    | 3,2              | 48,1               |
|       | 2   | ∅14 AIII, L=930  | 14   | 1,1              |                    |
|       | 3   | ∅6 AI, L=2850    | 10   | 0,63             |                    |
| С8-36 | 1   | ∅16 AIII, L=2650 | 8    | 4,2              | 61,2               |
|       | 2   | ∅16 AIII, L=960  | 14   | 1,5              |                    |
|       | 3   | ∅6 AI, L=2850    | 10   | 0,63             |                    |

Арматура классов А-I, А-III по ГОСТ 5781-82 .

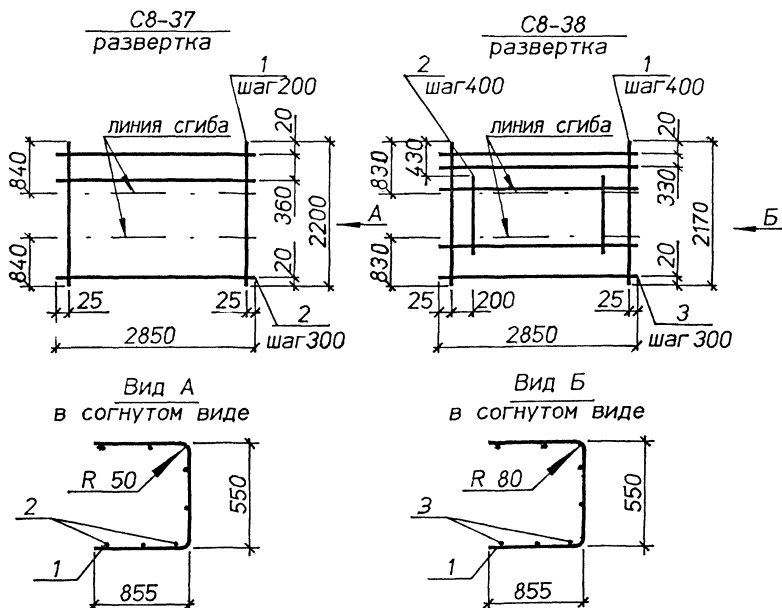
инв. подл. подписи и дата в зам. инв. л

|             |            |                    |
|-------------|------------|--------------------|
| Нач. отд.   | Агранович  | <i>[Signature]</i> |
| Н. контр.   | Чумакова   | <i>[Signature]</i> |
| Г. п. спец. | Коротецкий | <i>[Signature]</i> |
| Вед. инж.   | Чумакова   | <i>[Signature]</i> |
| Провер.     | Чумакова   | <i>[Signature]</i> |
| Разраб.     | Хвостик    | <i>[Signature]</i> |

3.006.1-8.2-1-37

Сетка С8-35; С8-36

|                                   |      |        |
|-----------------------------------|------|--------|
| Стадия                            | Лист | Листов |
| Р                                 |      | 1      |
| Харьковский<br>Промстройинипроект |      |        |



| Марка | Поз. | Наименование   | Кол. | Масса<br>ед.кг | Общая<br>масса,кг |
|-------|------|----------------|------|----------------|-------------------|
| С8-37 | 1    | ∅5ВрI, L=2200  | 15   | 0,32           | 6,8               |
|       | 2    | ∅4ВрI, L=2850  | 8    | 0,26           |                   |
| С8-38 | 1    | ∅8АIII, L=2170 | 8    | 0,86           | 12,5              |
|       | 2    | ∅8АIII, L=1300 | 7    | 0,51           |                   |
|       | 3    | ∅4ВрI, L=2850  | 7    | 0,26           |                   |

Арматура классов : А-III по ГОСТ 5781-82, Вр-I по ГОСТ 6727-80.

|          |            |                    |
|----------|------------|--------------------|
| Нач.отд. | Агранович  | <i>[Signature]</i> |
| Н.контр. | Чумакова   | <i>[Signature]</i> |
| Гл.спец. | Коротецкий | <i>[Signature]</i> |
| Вединж.  | Чумакова   | <i>[Signature]</i> |
| Провер.  | Чумакова   | <i>[Signature]</i> |
| Разраб.  | Хвостик    | <i>[Signature]</i> |

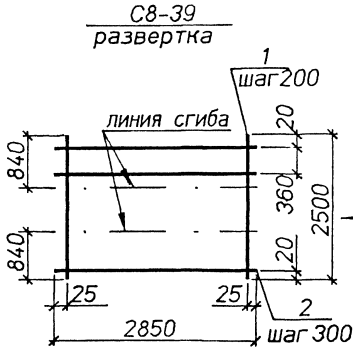
3.006.1-8.2-1-38

Сетка С8-37;С8-38

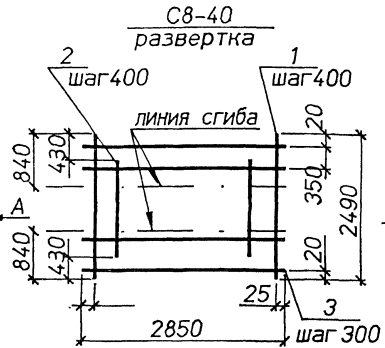
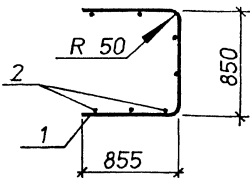
| Стадия | Лист | Листов |
|--------|------|--------|
| Р      |      | 1      |

Харьковский  
Промстройинипроект

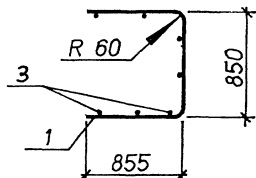




Вид А  
в согнутом виде



Вид Б  
в согнутом виде



| Марка | Поз. | Наименование   | Кол. | Масса ед.кг | Общая массакг |
|-------|------|----------------|------|-------------|---------------|
| C8-39 | 1    | ø5VpI, L=2500  | 15   | 0,36        | 7,8           |
|       | 2    | ø4VpI, L=2850  | 9    | 0,26        |               |
| C8-40 | 1    | ø6AIII, L=2490 | 8    | 0,55        | 9,3           |
|       | 2    | ø6AIII, L=1630 | 7    | 0,36        |               |
|       | 3    | ø4VpI, L=2850  | 9    | 0,26        |               |

Арматура классов : А-III по ГОСТ 5781-82, Вр-I по ГОСТ 6727-80.

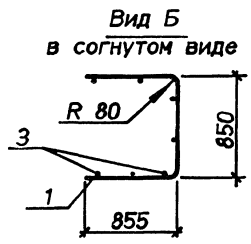
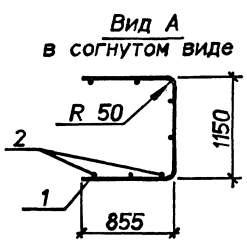
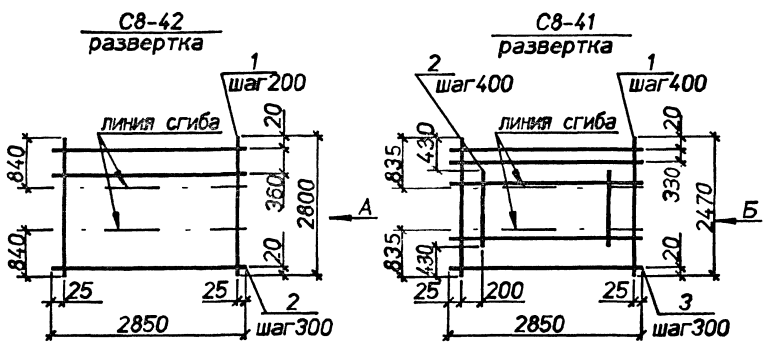
|           |            |                    |
|-----------|------------|--------------------|
| Нач.отд.  | Агранович  | <i>[Signature]</i> |
| Н.контр.  | Чумакова   | <i>[Signature]</i> |
| Г.л.спец. | Коротецкий | <i>[Signature]</i> |
| Вед.инж.  | Чумакова   | <i>[Signature]</i> |
| Провер.   | Чумакова   | <i>[Signature]</i> |
| Разраб.   | Хвостик    | <i>[Signature]</i> |

3.006.1-8.2-1-39

Сетка C8-39;C8-40

|                                   |      |        |
|-----------------------------------|------|--------|
| Стадия                            | Лист | Листов |
| Р                                 |      | 1      |
| Харьковский<br>Промстройинипроект |      |        |

Инв.№ подл. подпись и дата: *[Signature]* *[Date]*



| Марка | Люз. | Наименование  | Кол. | Масса<br>ед.кг | Общая<br>масса кг |
|-------|------|---------------|------|----------------|-------------------|
| С8-42 | 1    | 5VrI, L=2800  | 15   | 0.40           | 8.7               |
|       | 2    | 4VrI, L=2850  | 10   | 0.26           |                   |
| С8-41 | 1    | 8AIII, L=2470 | 8    | 1.0            | 15.1              |
|       | 2    | 8AIII, L=1610 | 7    | 0.64           |                   |
|       | 3    | 4VrI, L=2850  | 10   | 0.26           |                   |

Арматура классов : А-III по ГОСТ 5781-82. Vr-I по ГОСТ 6727-80.

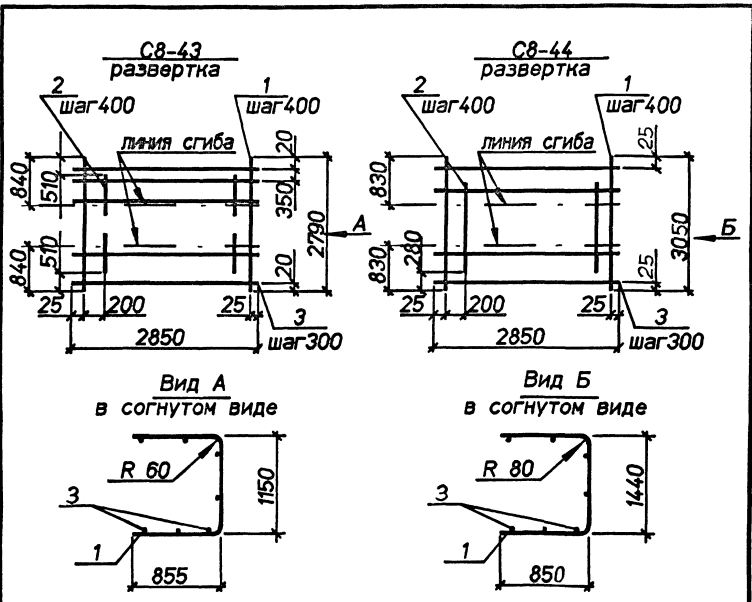
ИВН голд | Гольдс и дате | Взвешивание

|           |           |                    |  |
|-----------|-----------|--------------------|--|
| Нач.отд.  | Агранович | <i>[Signature]</i> |  |
| Н.контр.  | Чумакова  | <i>[Signature]</i> |  |
| Г.п.спец. | Королева  | <i>[Signature]</i> |  |
| Вед.инж.  | Чумакова  | <i>[Signature]</i> |  |
| Провер.   | Чумакова  | <i>[Signature]</i> |  |
| Разраб.   | Хвостик   | <i>[Signature]</i> |  |

3.006.1-8.2-1-40

Сетка С8-41;С8-42

|                                   |      |        |
|-----------------------------------|------|--------|
| Стелка                            | Лист | Листов |
| Р                                 |      | 1      |
| Харьковский<br>Промстройинипроект |      |        |



| Марка | Поз. | Наименование  | Кол. | Масса ед.кг | Общая масса кг |
|-------|------|---------------|------|-------------|----------------|
| С8-43 | 1    | 6AIII, L=2790 | 8    | 0,62        | 9,9            |
|       | 2    | 6AIII, L=750  | 14   | 0,17        |                |
|       | 3    | 4VpI, L=2850  | 10   | 0,26        |                |
| С8-44 | 1    | 8AIII, L=3050 | 8    | 1,2         | 19,5           |
|       | 2    | 8AIII, L=2500 | 7    | 1,0         |                |
|       | 3    | 4VpI, L=2850  | 11   | 0,26        |                |

Арматура классов : А-III по ГОСТ 5781-82. Вр-I по ГОСТ 6727-80.

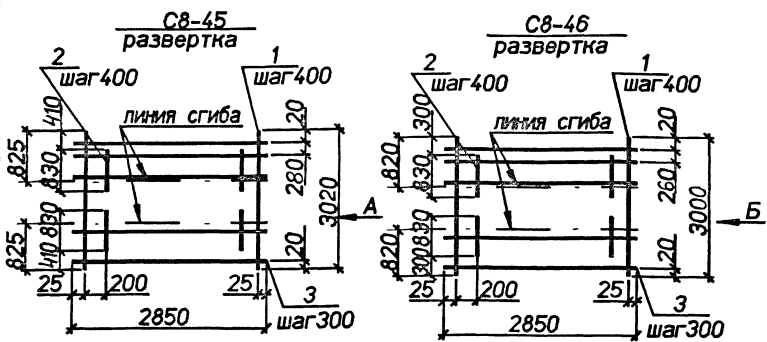
Лист подл. подписи и даты взаимовыв.

|             |            |  |
|-------------|------------|--|
| Нач. отд.   | Агранович  |  |
| Инж. контр. | Чумакова   |  |
| Инж. спец.  | Коротченко |  |
| Вед. инж.   | Чумакова   |  |
| Прозер.     | Чумакова   |  |
| Разраб.     | Хвостик    |  |

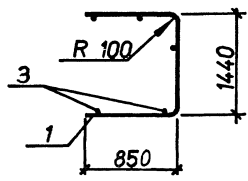
3.006.1-8.2-1-41

Сетка С8-43;С8-44

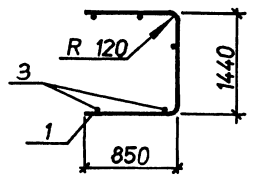
|                                      |      |        |
|--------------------------------------|------|--------|
| Стр.                                 | Лист | Листов |
| Р                                    |      | 1      |
| Харьковский<br>Промстройинформпроект |      |        |



**Вид А**  
в согнутом виде



**Вид Б**  
в согнутом виде



| Марка | Поз. | Наименование    | Кол. | Масса<br>ед.кг | Общая<br>массакг |
|-------|------|-----------------|------|----------------|------------------|
| С8-45 | 1    | ∅10AIII, L=3020 | 8    | 1.9            | 25.0             |
|       | 2    | ∅10AIII, L=830  | 14   | 0.51           |                  |
|       | 3    | ∅4BpI, L=2850   | 11   | 0.26           |                  |
| С8-46 | 1    | ∅12AIII, L=3000 | 8    | 2.7            | 36.2             |
|       | 2    | ∅12AIII, L=830  | 14   | 0.74           |                  |
|       | 3    | ∅5BpI, L=2850   | 11   | 0.41           |                  |

Арматура классов : А-III по ГОСТ 5781-82, Bp-I по ГОСТ 6727-80.

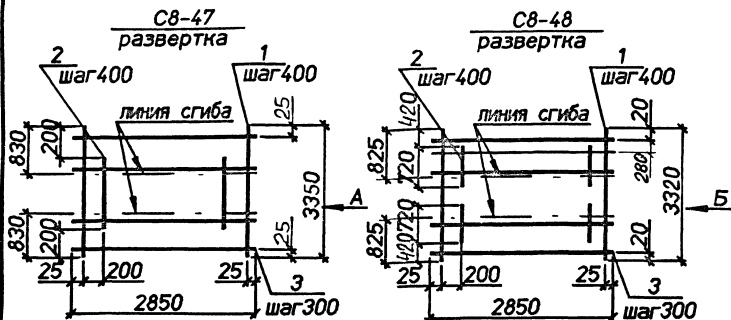
Лист 1 из 1

|           |             |  |
|-----------|-------------|--|
| Нач. отд. | Агр. проект |  |
| Н.контр.  | Чумакова    |  |
| Гл. спец. | Коротков    |  |
| Вед. инж. | Чумакова    |  |
| Проект.   | Чумакова    |  |
| Разраб.   | Хвостик     |  |

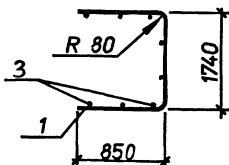
3.006.1-8.2-1-42

Сетка С8-45;С8-46

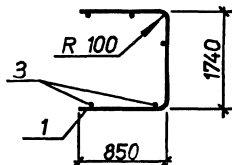
|                                  |      |        |
|----------------------------------|------|--------|
| Стр.                             | Лист | Листов |
| Р                                |      | 1      |
| Харьковский<br>Промстройматриект |      |        |



Вид А  
в согнутом виде



Вид Б  
в согнутом виде



| Марка | Лоз. | Наименование   | Кол. | Масса<br>ед.кг | Общая<br>масса кг |
|-------|------|----------------|------|----------------|-------------------|
| С8-47 | 1    | 8AIII, L=3350  | 8    | 1,3            | 219               |
|       | 2    | 8AIII, L=2950  | 7    | 1,2            |                   |
|       | 3    | 4BpI, L=2850   | 12   | 0,26           |                   |
| С8-48 | 1    | 10AIII, L=3320 | 8    | 2,1            | 25,9              |
|       | 2    | 10AIII, L=720  | 14   | 0,44           |                   |
|       | 3    | 4BpI, L=2850   | 12   | 0,26           |                   |

Арматура классов : А-III по ГОСТ 5781-82, Вр-I по ГОСТ 6727-80.

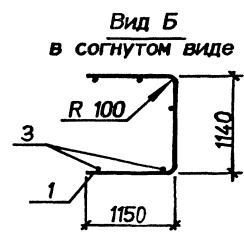
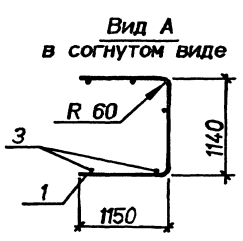
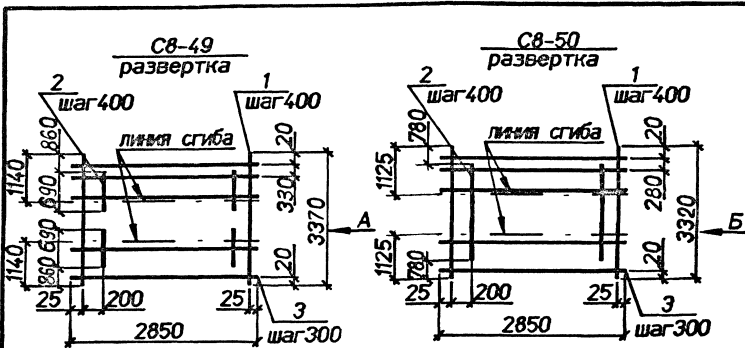
|           |           |  |
|-----------|-----------|--|
| Нач. отд. | Агранович |  |
| Н. контр. | Чумакова  |  |
| Г. спец.  | Короткий  |  |
| Вед. тех. | Чумакова  |  |
| Провер.   | Чумакова  |  |
| Разраб.   | Хвостик   |  |

3.006.1-8.2-1-43

Сетка С8-47; С8-48

|      |      |        |
|------|------|--------|
| Стр. | Лист | Листов |
| Р    | 1    | 1      |

Харьковский  
Промстройинипроект



| Марка | Поз. | Наименование    | Кол. | Масса ед.кг | Общая масса кг |
|-------|------|-----------------|------|-------------|----------------|
| С8-49 | 1    | ø6AIII, L=3370  | 8    | 0.75        | 11.2           |
|       | 2    | ø6AIII, L=690   | 14   | 0.15        |                |
|       | 3    | ø4BpI, L=2850   | 12   | 0.26        |                |
| С8-50 | 1    | ø10AIII, L=3320 | 8    | 2.1         | 23.3           |
|       | 2    | ø10AIII, L=1760 | 7    | 1.09        |                |
|       | 3    | ø5BpI, L=2850   | 12   | 0.41        |                |

Арматура классов : А-III по ГОСТ 5781-82, Вр-I по ГОСТ 6727-80.

Имя и подл. Подпись и дата. Взаминд.А

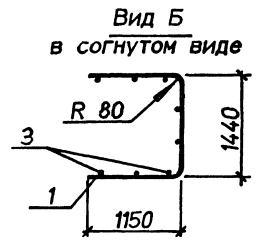
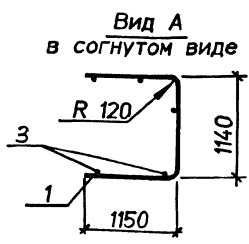
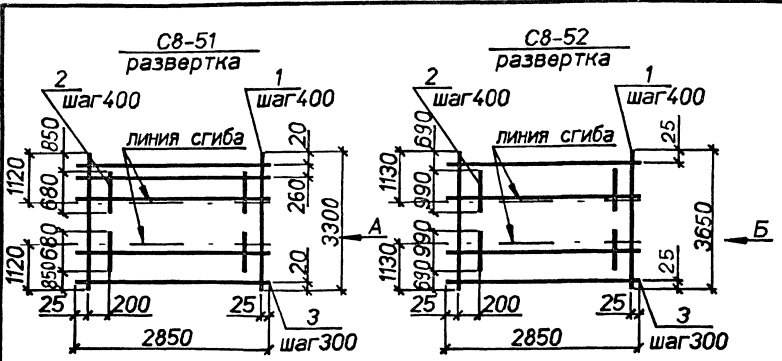
|            |           |  |
|------------|-----------|--|
| Нач.отд.   | Агранович |  |
| Инж.контр. | Чумакова  |  |
| Гл. спец.  | Коротков  |  |
| Вед. инж.  | Чумакова  |  |
| Провер.    | Чумакова  |  |
| Разраб.    | Хвостик   |  |

3.006.1-8.2-1-44

|                                   |   |      |        |
|-----------------------------------|---|------|--------|
| Сталь                             | Р | Лист | Листов |
|                                   |   |      | 1      |
| Харьковский<br>Промстройинипроект |   |      |        |

Сетка С8-49;С8-50

1100015-09 54



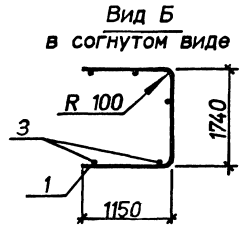
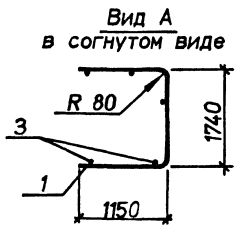
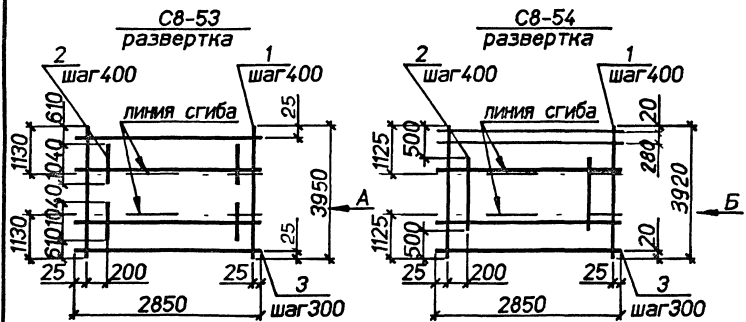
| Марка | Поз. | Наименование     | Кол. | Масса ед.кг | Общая масса,кг |
|-------|------|------------------|------|-------------|----------------|
| C8-51 | 1    | ∅ 12AIII, L=3300 | 8    | 2,9         | 36,5           |
|       | 2    | ∅ 12AIII, L=680  | 14   | 0,6         |                |
|       | 3    | ∅ 5BpI, L=2850   | 12   | 0,41        |                |
| C8-52 | 1    | ∅ 8AIII, L=3650  | 8    | 1,4         | 20,4           |
|       | 2    | ∅ 8AIII, L=990   | 14   | 0,39        |                |
|       | 3    | ∅ 4BpI, L=2850   | 13   | 0,26        |                |

Арматура классов : А-III по ГОСТ 5781-82, Bp-I по ГОСТ 6727-80.

Копія надіслана і датування

|                    |  |                                  |         |           |
|--------------------|--|----------------------------------|---------|-----------|
| Нач.отд. Агранович |  | 3.006.1-8.2-1-45                 |         |           |
| Н.контр. Чумакова  |  |                                  |         |           |
| П.спец. Коротецкий |  |                                  |         |           |
| Вед.инж. Чумакова  |  |                                  |         |           |
| Провер. Чумакова   |  |                                  |         |           |
| Разраб. Хвостик    |  |                                  |         |           |
|                    |  | Стадия: Р                        | Лист: 1 | Листов: 1 |
|                    |  | Харьковский<br>Промстройинпроект |         |           |

Сетка C8-51;C8-52



| Марка | Люз. | Наименование   | Кол. | Масса ед.кг | Общая масса кг |
|-------|------|----------------|------|-------------|----------------|
| C8-53 | 1    | 8AIII, L=3950  | 8    | 16          | 219            |
|       | 2    | 8AIII, L=1040  | 14   | 0.41        |                |
|       | 3    | 4BpI, L=2850   | 14   | 0.26        |                |
| C8-54 | 1    | 10AIII, L=3920 | 8    | 2.4         | 35.8           |
|       | 2    | 10AIII, L=2920 | 7    | 1.8         |                |
|       | 3    | 4BpI, L=2850   | 14   | 0.26        |                |

Арматура классов : А-III по ГОСТ 5781-82, Вр-I по ГОСТ 6727-80.

ИВЕН подп. Подпись и дата: Взв.м.инв.л.

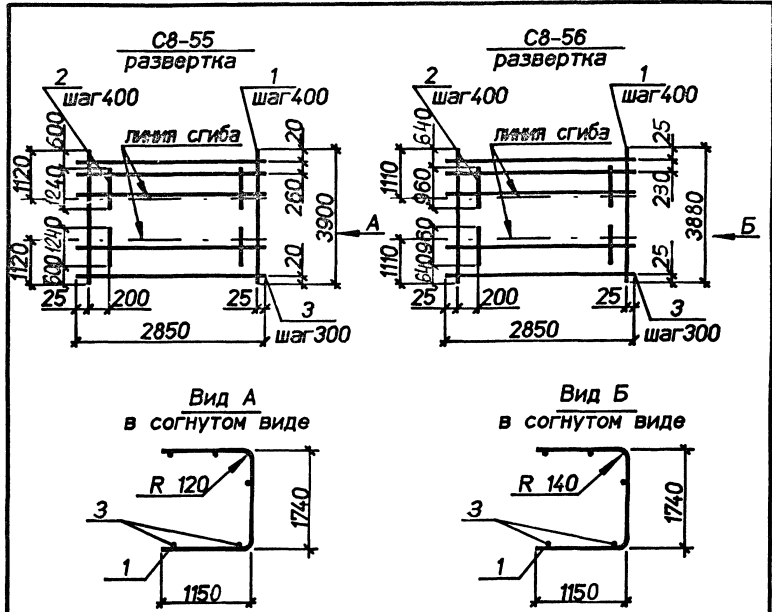
|           |            |  |
|-----------|------------|--|
| Нач.отд.  | Агранович  |  |
| И.контр.  | Чумакова   |  |
| Г.п.спец. | Коротецкий |  |
| Вед.инж.  | Чумакова   |  |
| Провер.   | Чумакова   |  |
| Разраб.   | Хвостик    |  |

3.006.1-8.2-1-46

Сетка C8-53;C8-54

|                                   |      |        |
|-----------------------------------|------|--------|
| Стадия                            | Лист | Листов |
| Р                                 |      | 1      |
| Харьковский<br>Промстройинипроект |      |        |





| Марка | Поз. | Наименование     | Кол. | Масса ед.кг | Общая масса кг |
|-------|------|------------------|------|-------------|----------------|
| C8-55 | 1    | ∅ 12AIII, L=3900 | 8    | 3,5         | 52,2           |
|       | 2    | ∅ 12AIII, L=1240 | 14   | 1,1         |                |
|       | 3    | ∅ 6A1, L=2850    | 14   | 0,63        |                |
| C8-56 | 1    | ∅ 14AIII, L=3880 | 8    | 4,7         | 62,7           |
|       | 2    | ∅ 14AIII, L=960  | 14   | 1,2         |                |
|       | 3    | ∅ 6A1, L=2850    | 14   | 0,63        |                |

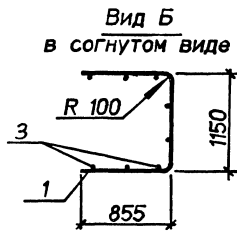
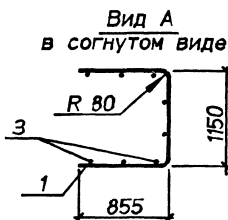
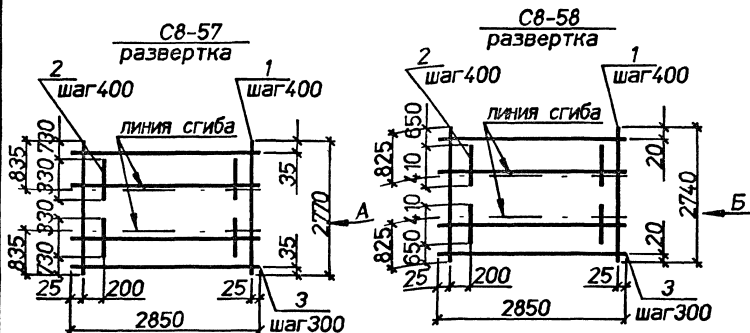
Арматура классов А-I, А-III по ГОСТ 5781-82 .

Имя подл. Подпись и дата/взам.инв.л

|             |            |  |
|-------------|------------|--|
| Нач. отд.   | Агранович  |  |
| Инж. контр. | Чумакова   |  |
| Инж. спец.  | Коротышкин |  |
| Вед. инж.   | Чумакова   |  |
| Провер.     | Чумакова   |  |
| Разраб.     | Хвостик    |  |

3.006.1-8.2-1-47

|                    |        |                                   |        |
|--------------------|--------|-----------------------------------|--------|
| Сетка C8-55; C8-56 | Стенд. | Лист                              | Листов |
|                    | Р      |                                   | 1      |
|                    |        | Харьковский<br>Промстройинипроект |        |



| Марка | Поз. | Наименование    | Кол. | Масса<br>ед.кг | Общая<br>масса кг |
|-------|------|-----------------|------|----------------|-------------------|
| С8-57 | 1    | ø8AIII, L=2770, | 8    | 11             | 13.2              |
|       | 2    | ø8AIII, L=330   | 14   | 0.13           |                   |
|       | 3    | ø4BpI, L=2850   | 10   | 0.26           |                   |
| С8-58 | 1    | ø10AIII, L=2740 | 8    | 1.7            | 19.7              |
|       | 2    | ø10AIII, L=410  | 14   | 0.25           |                   |
|       | 3    | ø4BpI, L=2850   | 10   | 0.26           |                   |

Арматура классов : А-III по ГОСТ 5781-82. Вр-I по ГОСТ 6727-80.

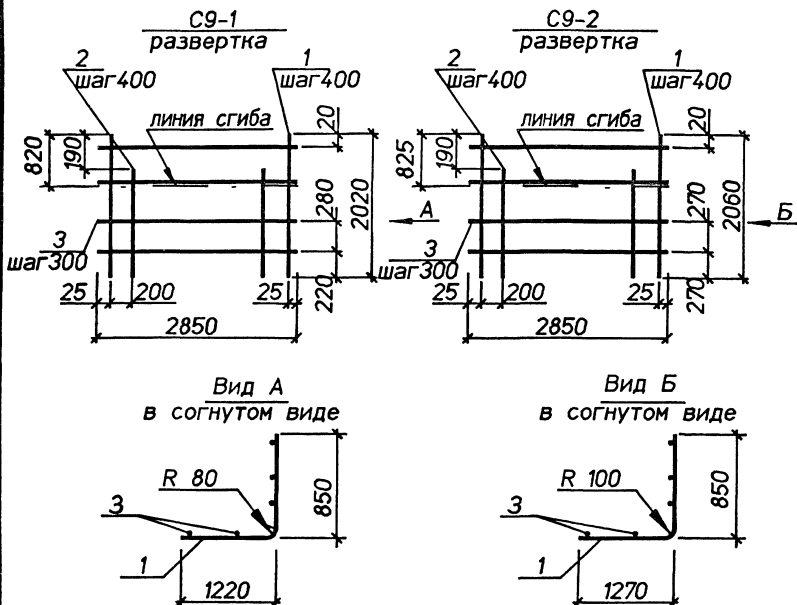
|           |            |  |
|-----------|------------|--|
| Нач.отд.  | Агранович  |  |
| Н.контр.  | Чумакова   |  |
| Т.п.спец. | Коротченко |  |
| Вед.инж.  | Чумакова   |  |
| Провер.   | Чумакова   |  |
| Разраб.   | Хвостик    |  |

3.006.1-8.2-1-48

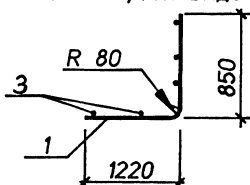
Сетка С8-57; С8-58

| Стадия | Лист | Листов |
|--------|------|--------|
| Р      |      | 1      |

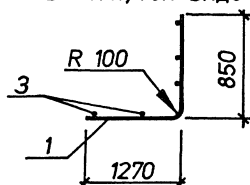
Харьковский  
Промстройинипроект



Вид А  
в согнутом виде



Вид Б  
в согнутом виде



| Марка | Поз. | Наименование     | Кол. | Масса<br>ед.кг | Общая<br>масса кг |
|-------|------|------------------|------|----------------|-------------------|
| С9-1  | 1    | ∅ 8AIII, L=2020  | 8    | 0,80           | 13,3              |
|       | 2    | ∅ 8AIII, L=1830  | 7    | 0,72           |                   |
|       | 3    | ∅ 4BpI, L=2850   | 7    | 0,26           |                   |
| С9-2  | 1    | ∅ 10AIII, L=2060 | 8    | 1,3            | 20,6              |
|       | 2    | ∅ 10AIII, L=1870 | 7    | 1,2            |                   |
|       | 3    | ∅ 4BpI, L=2850   | 7    | 0,26           |                   |

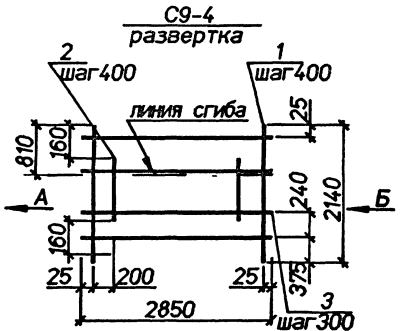
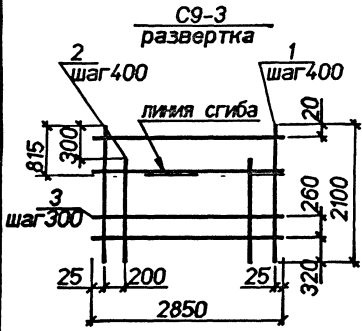
Арматура классов : А-III по ГОСТ 5781-82, Вр-I по ГОСТ 6727-80.

|           |            |                    |  |
|-----------|------------|--------------------|--|
| Нач.отд.  | Агранович  | <i>[Signature]</i> |  |
| Н.контр.  | Чумакова   | <i>[Signature]</i> |  |
| Г.л.спец. | Коротецкий | <i>[Signature]</i> |  |
| Вед.инж.  | Чумакова   | <i>[Signature]</i> |  |
| Провер.   | Чумакова   | <i>[Signature]</i> |  |
| Разраб.   | Хвостик    | <i>[Signature]</i> |  |

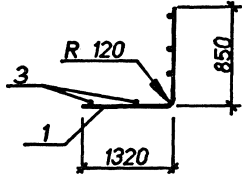
3.006.1-8.2-1-49

Сетка С9-1; С9-2

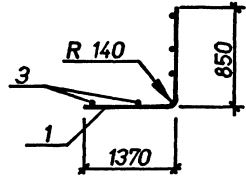
|                                   |      |        |
|-----------------------------------|------|--------|
| Стадия                            | Лист | Листов |
| Р                                 |      | 1      |
| Харьковский<br>Промстройинипроект |      |        |



**Вид А**  
в согнутом виде



**Вид Б**  
в согнутом виде



| Марка | Поз. | Наименование   | Кол. | Масса<br>ед.кг | Общая<br>масса кг |
|-------|------|----------------|------|----------------|-------------------|
| C9-3  | 1    | 12AIII, L=2100 | 8    | 1.9            | 29.0              |
|       | 2    | 12AIII, L=1800 | 7    | 1.6            |                   |
|       | 3    | 5BpI, L=2850   | 7    | 0.41           |                   |
| C9-4  | 1    | 14AIII, L=2140 | 8    | 2.6            | 39.5              |
|       | 2    | 14AIII, L=1820 | 7    | 2.2            |                   |
|       | 3    | 6AI, L=2850    | 7    | 0.63           |                   |

Арматура классов : А-I, А-III по ГОСТ 5781-82. Вр-I по ГОСТ 6727-80.

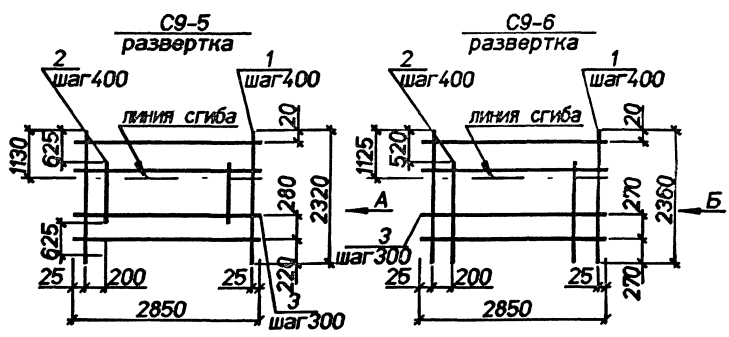
ИЗМЕН. ПОДПИСАТЬ И ДАТУ. ВЗАИМНОВА

|                    |                    |
|--------------------|--------------------|
| Нач. отд. Агранкин | <i>[Signature]</i> |
| Н.контр. Чумикова  | <i>[Signature]</i> |
| Т.спец. Коротаев   | <i>[Signature]</i> |
| Вед. отд. Чумикова | <i>[Signature]</i> |
| Провер. Чумикова   | <i>[Signature]</i> |
| Разраб. Хвостик    | <i>[Signature]</i> |

3.006.1-8.2-1-50

Сетка C9-3;C9-4

|                                |      |        |
|--------------------------------|------|--------|
| Стр.                           | Лист | Листов |
| Р                              |      | 1      |
| Харьковский<br>Промстройпроект |      |        |



| Марка | Люз. | Наименование     | Кол. | Масса ед.кг | Общая масса кг |
|-------|------|------------------|------|-------------|----------------|
| C9-5  | 1    | ∅ 8AIII, L=2320  | 8    | 0,92        | 12,3           |
|       | 2    | ∅ 8AIII, L=1070  | 7    | 0,42        |                |
|       | 3    | ∅ 4BpI, L=2850   | 8    | 0,26        |                |
| C9-6  | 1    | ∅ 10AIII, L=2360 | 8    | 15          | 21,7           |
|       | 2    | ∅ 10AIII, L=1840 | 7    | 11          |                |
|       | 3    | ∅ 4BpI, L=2850   | 8    | 0,26        |                |

Арматура классов : А-III по ГОСТ 5781-82, Вр-I по ГОСТ 6727-80.

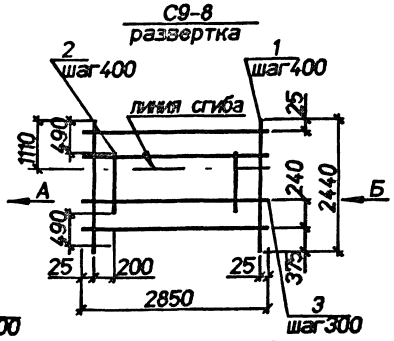
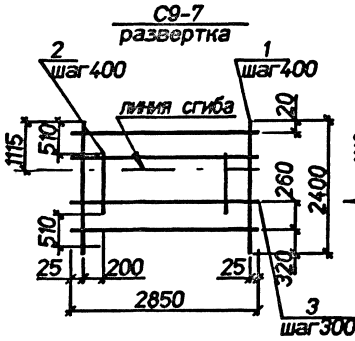
|             |            |  |
|-------------|------------|--|
| Нач.отд.    | Агранович  |  |
| Инж.контр.  | Чумакова   |  |
| Инж.п.спец. | Короткевич |  |
| Вед.инж.    | Чумакова   |  |
| Провер.     | Чумакова   |  |
| Разраб.     | Хвостик    |  |

3.006.1-8.2-1-51

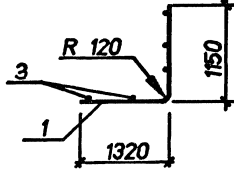
Сетка C9-5;C9-6

|                                   |      |        |
|-----------------------------------|------|--------|
| Старш.                            | Лист | Листов |
| Р                                 |      | 1      |
| Харьковский<br>Промстройинипроект |      |        |

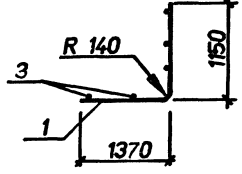
ИЗДАНИЕ ПОДПИСАНО И ДАТА



**Вид А**  
в согнутом виде



**Вид Б**  
в согнутом виде



| Марка | Поз. | Наименование    | Кол. | Масса ед.кг | Общая массакг |
|-------|------|-----------------|------|-------------|---------------|
| C9-7  | 1    | Ø12AIII, L=2400 | 8    | 2.1         | 30.7          |
|       | 2    | Ø12AIII, L=1380 | 7    | 1.2         |               |
|       | 3    | Ø6AI, L=2850    | 8    | 0.63        |               |
| C9-8  | 1    | Ø14AIII, L=2440 | 8    | 2.9         | 41.0          |
|       | 2    | Ø14AIII, L=1460 | 7    | 1.8         |               |
|       | 3    | Ø6AI, L=2850    | 8    | 0.63        |               |

Арматура классов : А-I, А-III по ГОСТ 5781-82, Вр-I по ГОСТ 6727-80.

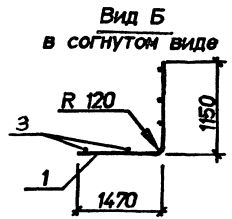
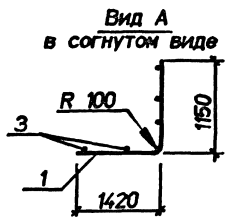
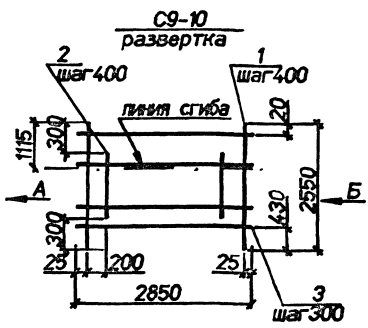
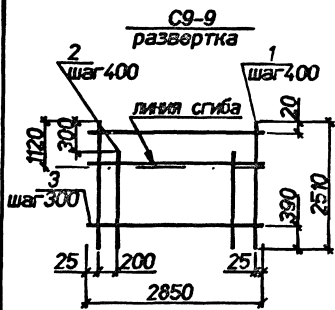
УТВЕРЖАЮЩИЙ И ВНЕШНИЙ КОНТРОЛЬ

|                   |                 |
|-------------------|-----------------|
| Нач.отд. Агреев   | <i>Агреев</i>   |
| Н.контр. Чумкова  | <i>Чумкова</i>  |
| Гл.спец. Короткий | <i>Короткий</i> |
| Вед.инж. Чумкова  | <i>Чумкова</i>  |
| Проект. Чумкова   | <i>Чумкова</i>  |
| Разраб. Хвостик   | <i>Хвостик</i>  |

3.006.1-8.2-1-52

Сетка C9-7;C9-8

|                                      |      |        |
|--------------------------------------|------|--------|
| Стр.                                 | Лист | Листов |
| Р                                    |      | 1      |
| Харьковский<br>Промстройинформпроект |      |        |



| Марка | Поз. | Наименование    | Кол. | Масса ед.кг | Общая масса кг |
|-------|------|-----------------|------|-------------|----------------|
| С9-9  | 1    | ø10AIII, L=2510 | 8    | 15          | 25.2           |
|       | 2    | ø10AIII, L=2210 | 7    | 14          |                |
|       | 3    | ø5BpI, L=2850   | 8    | 0.41        |                |
| С9-10 | 1    | ø12AIII, L=2550 | 8    | 2.3         | 33.5           |
|       | 2    | ø12AIII, L=1950 | 7    | 1.7         |                |
|       | 3    | ø5BpI, L=2850   | 8    | 0.41        |                |

Арматура классов : А-III по ГОСТ 5781-82, Вр-I по ГОСТ 6727-80.

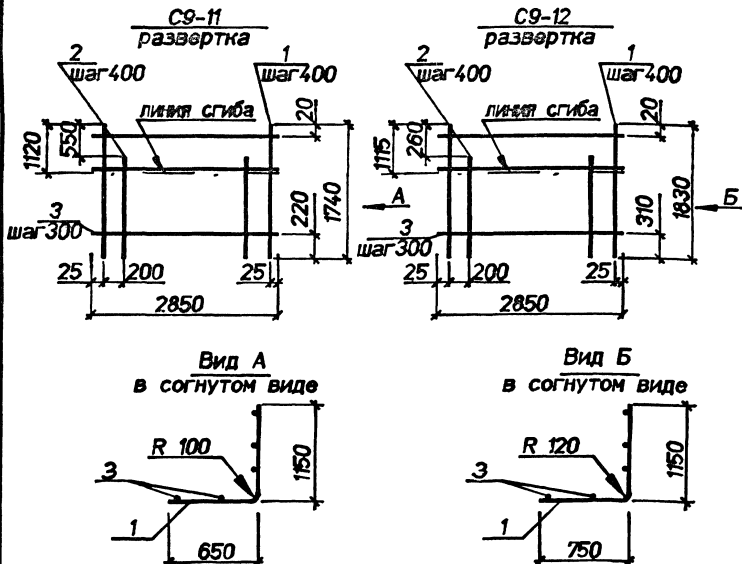
УТВЕРЖДЕНО И ПОДПИСАНО

|                      |                    |  |
|----------------------|--------------------|--|
| Нач. отд. Агрессия   | <i>[Signature]</i> |  |
| Инж. контр. Чумикова | <i>[Signature]</i> |  |
| Инж. спец. Коростов  | <i>[Signature]</i> |  |
| Вед. отд. Чумикова   | <i>[Signature]</i> |  |
| Провод. Чумикова     | <i>[Signature]</i> |  |
| Разреш. Хвостик      | <i>[Signature]</i> |  |

3.006.1-8.2-1-53

Сетка С9-9:С9-10

|                                  |      |        |
|----------------------------------|------|--------|
| Страна                           | Лист | Листов |
| Р                                | 1    | 1      |
| Харьковский<br>Промстройинститут |      |        |



| Марка | Поз. | Наименование   | Кол. | Масса<br>ед. кг | Общая<br>масса кг |
|-------|------|----------------|------|-----------------|-------------------|
| C9-11 | 1    | 10AIII, L=1740 | 8    | 11              | 15,3              |
|       | 2    | 10AIII, L=1190 | 7    | 0,73            |                   |
|       | 3    | 4BpI, L=2850   | 6    | 0,26            |                   |
| C9-12 | 1    | 12AIII, L=1830 | 8    | 16              | 25,2              |
|       | 2    | 12AIII, L=1570 | 7    | 14              |                   |
|       | 3    | 5BpI, L=2850   | 6    | 0,26            |                   |

Арматура классов : А-III по ГОСТ 5781-82, Вр-I по ГОСТ 6727-80.

|         |          |     |
|---------|----------|-----|
| Проект  | Исполн.  | Чек |
| Инженер | Проверка | Чек |
| Г.Л.С.  | Чек      | Чек |
| Проект  | Чек      | Чек |
| Разреш. | Хвостик  | Чек |

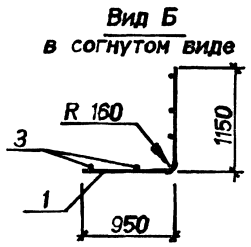
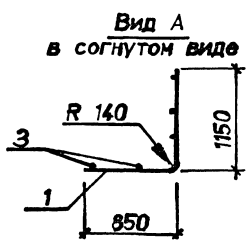
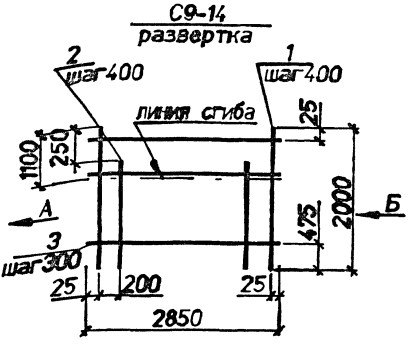
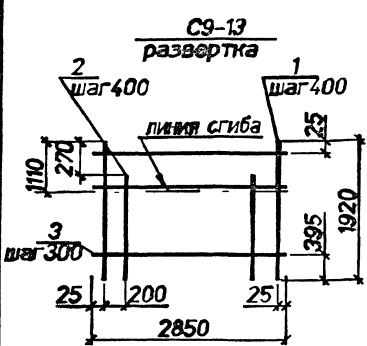
3.006.1-8.2-1-54

Сетка C9-11; C9-12

Стр. 1 из 1

Харьковский  
Промстройпроект





| Марка | Лаз. | Наименование     | Кол. | Масса<br>ед.кг | Общая<br>масса кг |
|-------|------|------------------|------|----------------|-------------------|
| С9-13 | 1    | №14 АIII, L=1920 | 8    | 2,3            | 36,3              |
|       | 2    | №14 АIII, L=1650 | 7    | 2,0            |                   |
|       | 3    | №6 АI, L=2850    | 6    | 0,63           |                   |
| С9-14 | 1    | №16 АIII, L=2000 | 8    | 3,2            | 51,3              |
|       | 2    | №16 АIII, L=1750 | 7    | 2,8            |                   |
|       | 3    | №8 АI, L=2850    | 6    | 1,1            |                   |

Арматура классов : А-III по ГОСТ 5781-82, Вр-I по ГОСТ 6727-80.

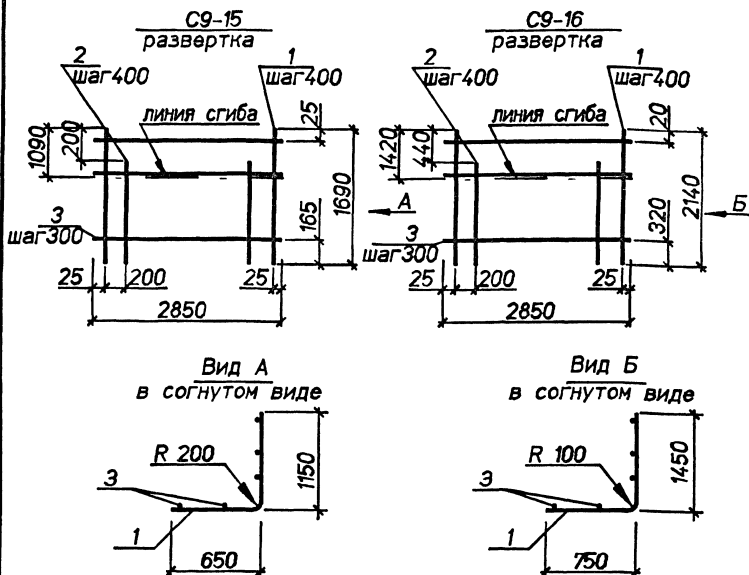
УТВЕРЖДЕНО И СДАНО В ПРОЕКТ

|             |                 |                    |
|-------------|-----------------|--------------------|
| Нач. отд.   | А. Г. Сидоренко | <i>[Signature]</i> |
| Инж. контр. | Чумикова        | <i>[Signature]</i> |
| Инж. спец.  | Коротков        | <i>[Signature]</i> |
| Вед. инж.   | Чумикова        | <i>[Signature]</i> |
| Провер.     | Чумикова        | <i>[Signature]</i> |
| Разраб.     | Хвостик         | <i>[Signature]</i> |

3.006.1-8.2-1-55

Сетка С9-13; С9-14

|                                   |      |        |
|-----------------------------------|------|--------|
| Стр.                              | Лист | Листов |
| Р                                 |      | 1      |
| Харьковский<br>Промстройинипроект |      |        |



| Марка | Поз. | Наименование      | Кол. | Масса<br>ед. кг | Общая<br>масса кг |
|-------|------|-------------------|------|-----------------|-------------------|
| С9-15 | 1    | ∅ 20AIII, L= 1690 | 8    | 4,2             | 65,8              |
|       | 2    | ∅ 20AIII, L=1490  | 7    | 3,7             |                   |
|       | 3    | ∅ 8A I, L=2850    | 6    | 11              |                   |
| С9-16 | 1    | ∅ 10AIII, L=2140  | 8    | 1,3             | 19,7              |
|       | 2    | ∅ 10AIII, L=1700  | 7    | 1,0             |                   |
|       | 3    | ∅ 4Bp I, L=2850   | 7    | 0,26            |                   |

Арматура классов: А-ІА-ІІІ по ГОСТ 5781-82, Вр-І по ГОСТ 6727-80.

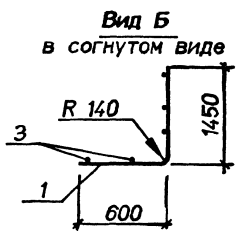
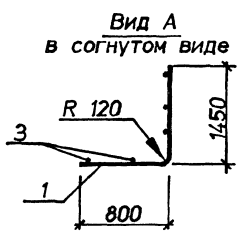
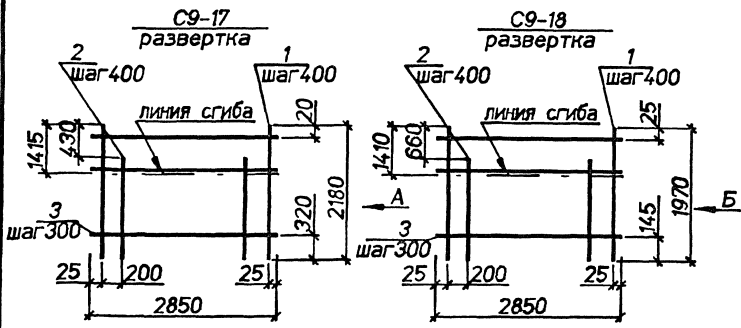
|           |            |                    |
|-----------|------------|--------------------|
| Нач. отд. | Агранович  | <i>[Signature]</i> |
| Н.контр.  | Чумакова   | <i>[Signature]</i> |
| Гл. спец. | Коротецкий | <i>[Signature]</i> |
| Вед. инж. | Чумакова   | <i>[Signature]</i> |
| Провер.   | Чумакова   | <i>[Signature]</i> |
| Разраб.   | Хвостик    | <i>[Signature]</i> |

3.006.1-8.2-1-56

Сетка С9-15; С9-16

| Стадия | Лист | Листов |
|--------|------|--------|
| Р      |      | 1      |

Харьковский  
Промстройинипроект



| Марка | Поз. | Наименование    | Кол. | Масса<br>ед.кг | Общая<br>масса кг |
|-------|------|-----------------|------|----------------|-------------------|
| С9-17 | 1    | ∅12AIII, L=2180 | 8    | 1,9            | 29,2              |
|       | 2    | ∅12AIII, L=1750 | 7    | 1,6            |                   |
|       | 3    | ∅5BpI, L=2850   | 7    | 0,41           |                   |
| С9-18 | 1    | ∅14AIII, L=1970 | 8    | 2,4            | 34,5              |
|       | 2    | ∅14AIII, L=1310 | 7    | 1,6            |                   |
|       | 3    | ∅6A1, L=2850    | 7    | 0,63           |                   |

Арматура классов: А-I, А-III по ГОСТ 5781-82, Вр-I по ГОСТ 6727-80.

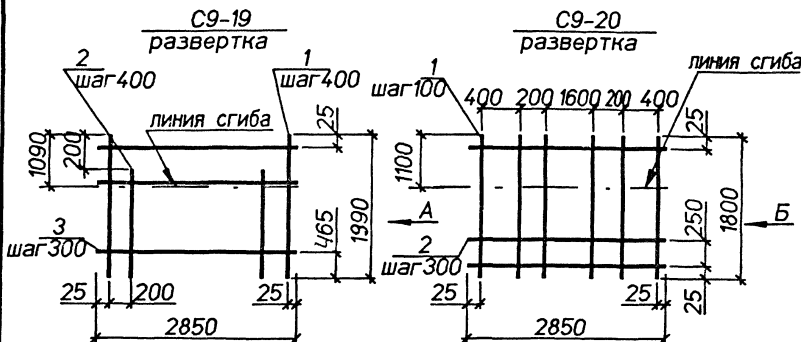
ИВАН ГОДАШКОЛЬСКИЙ И ДАТАРЪ ЗАМІНІВ

|           |           |                    |
|-----------|-----------|--------------------|
| Нач. отд. | Агранович | <i>[Signature]</i> |
| Н.контр.  | Чумакова  | <i>[Signature]</i> |
| Гл. спец. | Короткий  | <i>[Signature]</i> |
| Вед. тех. | Чумакова  | <i>[Signature]</i> |
| Провер.   | Чумакова  | <i>[Signature]</i> |
| Разраб.   | Хвостик   | <i>[Signature]</i> |

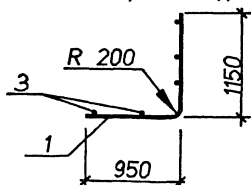
3.006.1-8.2-1-57

Сетка С9-17; С9-18

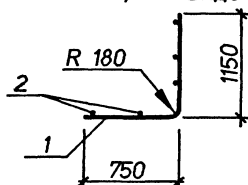
|                                  |      |        |
|----------------------------------|------|--------|
| Студия                           | Лист | Листов |
| Р                                |      | 1      |
| Харьковский<br>Промстройинститут |      |        |



Вид А  
в согнутом виде



Вид Б  
в согнутом виде



| Марка | Поз. | Наименование    | Кол. | Масса ед.кг | Общая масса кг |
|-------|------|-----------------|------|-------------|----------------|
| С9-19 | 1    | ∅20AIII, L=1990 | 8    | 4,9         | 76,6           |
|       | 2    | ∅20AIII, L=1790 | 7    | 4,4         |                |
|       | 3    | ∅8AI, L=2850    | 6    | 1,1         |                |
| С9-20 | 1    | ∅18AIII, L=1800 | 27   | 3,6         | 107,7          |
|       | 2    | ∅10AI, L=2850   | 6    | 1,8         |                |

Арматура классов А-I, А-III по ГОСТ 5781-82 .

ИВН подл. Подпись и дата. Взвешиван.

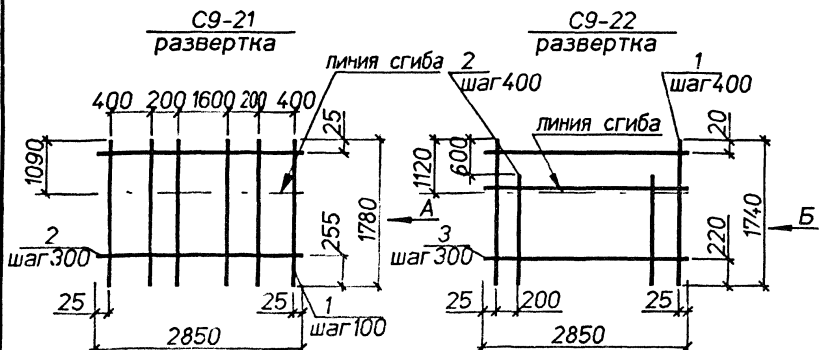
|          |            |                    |
|----------|------------|--------------------|
| Нач.отд. | Агранович  | <i>[Signature]</i> |
| Н.контр. | Чумакова   | <i>[Signature]</i> |
| П.спец.  | Коротецкий | <i>[Signature]</i> |
| Бединж.  | Чумакова   | <i>[Signature]</i> |
| Провер.  | Чумакова   | <i>[Signature]</i> |
| Разраб.  | Хвостик    | <i>[Signature]</i> |

3.006.1-8.2-1-58

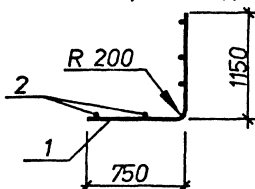
Сетка С9-19; С9-20

| Стадия | Лист | Листов |
|--------|------|--------|
| Р      |      | 1      |

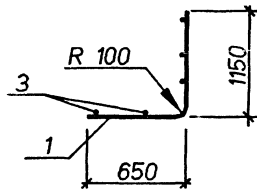
Харьковский  
Промстройинипроект



Вид А  
в согнутом виде



Вид Б  
в согнутом виде



| Марка | Поз. | Наименование    | Кол. | Масса<br>ед.,кг | Общая<br>масса,кг |
|-------|------|-----------------|------|-----------------|-------------------|
| С9-21 | 1    | ∅20AIII, L=1780 | 27   | 4.4             | 129.1             |
|       | 2    | ∅10AI, L=2850   | 6    | 1.8             |                   |
| С9-22 | 1    | ∅10AIII, L=1740 | 8    | 1.1             | 15.3              |
|       | 2    | ∅10AIII, L=1740 | 7    | 0.7             |                   |
|       | 3    | ∅4VpI, L=2850   | 6    | 0.26            |                   |

Арматура классов : А-I, А-III по ГОСТ 5781-82, Vp-I по ГОСТ 6727-80.

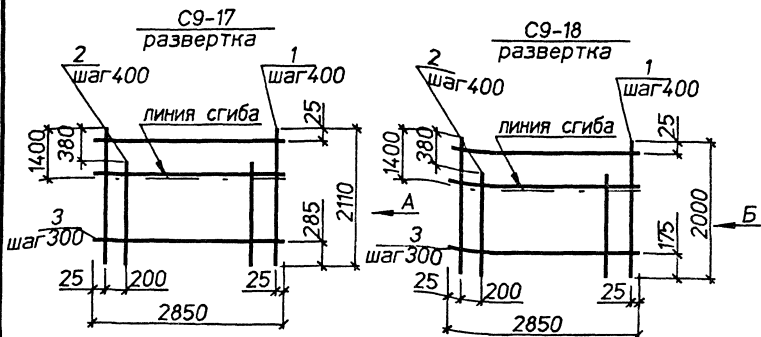
|          |            |  |  |
|----------|------------|--|--|
| Нач.отд. | Агранович  |  |  |
| Н.контр. | Чумакова   |  |  |
| Гл.спец. | Коротецкий |  |  |
| Вед.инж. | Чумакова   |  |  |
| Провер.  | Чумакова   |  |  |
| Разраб.  | Хвостик    |  |  |

3.006.1-8.2-1-59

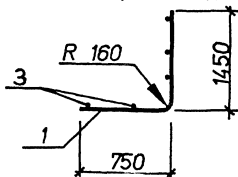
Сетка С9-21; С9-22

| Стадия | Лист | Листов |
|--------|------|--------|
| Р      |      | 1      |

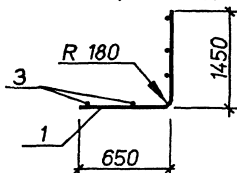
Харьковский  
Промстройинипроект



Вид А  
в согнутом виде



Вид Б  
в согнутом виде



| Марка | Поз. | Наименование     | Кол. | Масса<br>ед.кг | Общая<br>масса,кг |
|-------|------|------------------|------|----------------|-------------------|
| С9-23 | 1    | ∅ 16AIII, L=2110 | 8    | 3.3            | 53.6              |
|       | 2    | ∅ 16AIII, L=1730 | 7    | 2.7            |                   |
|       | 3    | ∅ 8AI, L=2850    | 7    | 1.1            |                   |
| С9-24 | 1    | ∅ 18AIII, L=2000 | 8    | 4.0            | 62.5              |
|       | 2    | ∅ 18AIII, L=1620 | 7    | 3.2            |                   |
|       | 3    | ∅ 8AI, L=2850    | 7    | 1.1            |                   |

Арматура классов А-I, А-III по ГОСТ 5781-82 .

Копии подлинно подписаны и датированы

|          |            |                    |
|----------|------------|--------------------|
| Нач.отд. | Агранович  | <i>[Signature]</i> |
| Н.контр. | Чумакова   | <i>[Signature]</i> |
| Гл.спец. | Коротецкий | <i>[Signature]</i> |
| Вед.инж. | Чумакова   | <i>[Signature]</i> |
| Провер.  | Чумакова   | <i>[Signature]</i> |
| Разраб.  | Хвостик    | <i>[Signature]</i> |

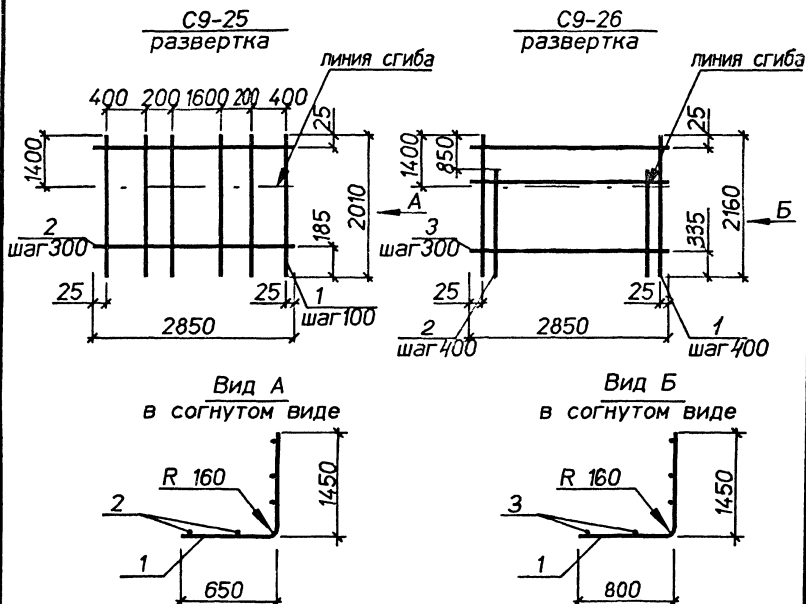
3.006.1-8.2-1-60

Сетка С9-23; С9-24

Стадия Лист Листов

Р 1 1

Харьковский  
Промстройинипроект



| Марка | Поз. | Наименование    | Кол. | Масса<br>ед.кг | Общая<br>масса кг |
|-------|------|-----------------|------|----------------|-------------------|
| C9-25 | 1    | ∅16AIII, L=2010 | 27   | 3,2            | 97,9              |
|       | 2    | ∅10AI, L=2850   | 7    | 1,8            |                   |
| C9-26 | 1    | ∅16AIII, L=2160 | 8    | 3,4            | 49,6              |
|       | 2    | ∅16AIII, L=1310 | 7    | 2,1            |                   |
|       | 3    | ∅8AI, L=2850    | 7    | 1,1            |                   |

Арматура классов А-I, А-III по ГОСТ 5781-82 .

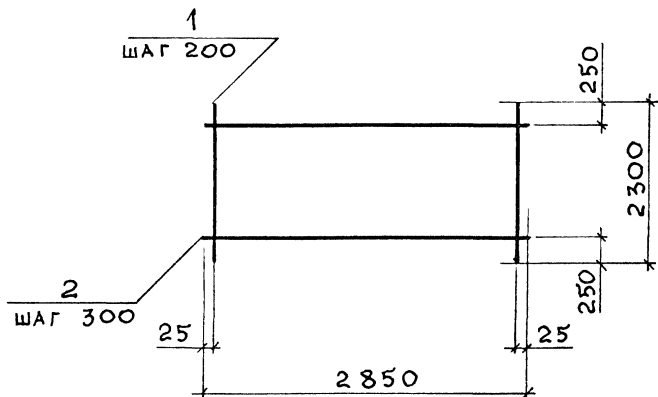
|           |            |                    |
|-----------|------------|--------------------|
| Нач.отд.  | Агранович  | <i>[Signature]</i> |
| Н.контр.  | Чумакова   | <i>[Signature]</i> |
| Г.п.спец. | Коротецкий | <i>[Signature]</i> |
| Вед.инж.  | Чумакова   | <i>[Signature]</i> |
| Провер.   | Чумакова   | <i>[Signature]</i> |
| Разраб.   | Хвостик    | <i>[Signature]</i> |

3.006.1-8.2-1-61

Сетка C9-25; C9-26

| Стадия | Лист | Листов |
|--------|------|--------|
| Р      |      | 1      |

Харьковский  
Промстройинипроект



| МАРКА | Поз. | НАИМЕНОВАНИЕ         | КОЛ. | МАССА ЕД., КГ | ОБЩАЯ МАССА, КГ |
|-------|------|----------------------|------|---------------|-----------------|
| С10-1 | 1    | ∅ 8 А III, l = 2300  | 15   | 0,91          | 15,5            |
|       | 2    | ∅ 4 Вр I, l = 2850   | 7    | 0,26          |                 |
| С10-2 | 1    | ∅ 10 А III, l = 2300 | 15   | 1,42          | 23,1            |
|       | 2    | ∅ 4 Вр I, l = 2850   | 7    | 0,26          |                 |
| С10-3 | 1    | ∅ 12 А III, l = 2300 | 15   | 2,04          | 33,5            |
|       | 2    | ∅ 5 Вр I, l = 2850   | 7    | 0,41          |                 |

1. АРМАТУРА КЛАССА А-III ПО ГОСТ 5781-82
2. АРМАТУРА КЛАССА Вр-I ПО ГОСТ 6727-80

ИНВ.№ ПОДЛ. ПОДПИСЬ И ДАТА ВЗАМ.ИНВ.№

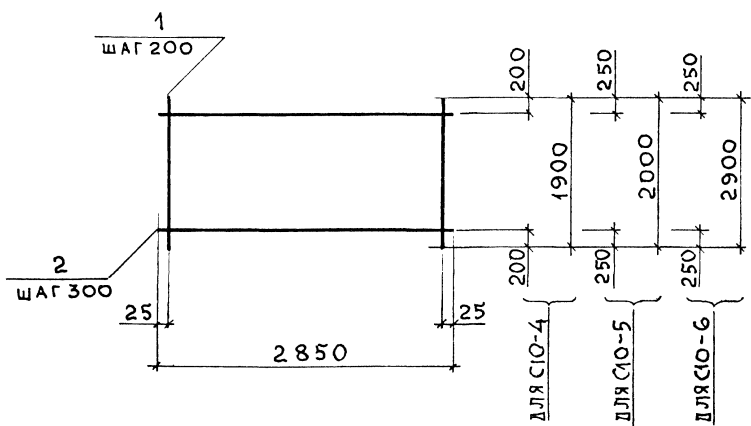
|          |            |                    |  |
|----------|------------|--------------------|--|
| НАЧ.ОТД. | АГРАНОВИЧ  | <i>[Signature]</i> |  |
| Н.КОНТР. | ЧУМАКОВА   | <i>[Signature]</i> |  |
| ГЛ.СПЕЦ. | КОРОТЕЦКИЙ | <i>[Signature]</i> |  |
| ЗАВ.ГР.  | ЧУМАКОВА   | <i>[Signature]</i> |  |
| ПРОВЕР.  | ХВОСТИК    | <i>[Signature]</i> |  |
| РАЗРАБ.  | ФОМИЧЕВ    | <i>[Signature]</i> |  |

3.006.1-8.2-1-62

СЕТКА  
С10-1; С10-2; С10-3

|                                   |      |        |
|-----------------------------------|------|--------|
| СТАДИЯ                            | ЛИСТ | ЛИСТОВ |
| Р                                 |      | 1      |
| ХАРЬКОВСКИЙ<br>ПРОМСТРОЙНИИПРОЕКТ |      |        |





| МАРКА | Поз. | НАИМЕНОВАНИЕ      | КОЛ. | МАССА<br>ЕД., КГ | ОБЩАЯ<br>МАССА, КГ |
|-------|------|-------------------|------|------------------|--------------------|
| С10-4 | 1    | ∅8АIII, l = 1900  | 15   | 0,75             | 12,8               |
|       | 2    | ∅4ВрI, l = 2850   | 6    | 0,26             |                    |
| С10-5 | 1    | ∅14АIII, l = 2000 | 15   | 2,42             | 40,1               |
|       | 2    | ∅6АI, l = 2850    | 6    | 0,63             |                    |
| С10-6 | 1    | ∅8АIII, l = 2900  | 15   | 1,15             | 19,6               |
|       | 2    | ∅4ВрI, l = 2850   | 9    | 0,26             |                    |

1. Арматура класса А-III, А-I по гост 5781-82
2. Арматура класса Вр-I по гост 6727-80

ИНВ. № ПОДЛ. ПОДПИСЬ И ДАТА ВЗАИМ. ИНВ. №

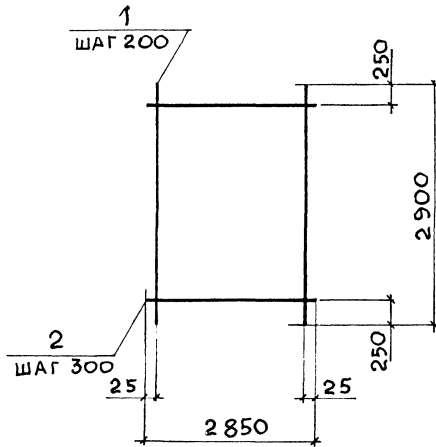
|           |            |                    |
|-----------|------------|--------------------|
| НАЧ. ОТД. | АГРАНОВИЧ  | <i>[Signature]</i> |
| Н. КОНТР. | ЧУМАКОВА   | <i>[Signature]</i> |
| ГЛ. СПЕЦ. | КОРОТЕЦКИЙ | <i>[Signature]</i> |
| ЗАВ. ГР.  | ЧУМАКОВА   | <i>[Signature]</i> |
| ПРОВЕР.   | ХВОСТИК    | <i>[Signature]</i> |
| РАЗРАБ.   | ФОМИЧЕВ    | <i>[Signature]</i> |

3.006.1 - 8.2 - 1 - 63

СЕТКА  
С10-4 ; С10-5; С10-6

|        |      |        |
|--------|------|--------|
| СТАДИЯ | ЛИСТ | ЛИСТОВ |
| Р      |      | 1      |

ХАРЬКОВСКИЙ  
ПРОМСТРОЙНИИПРОЕКТ



| МАРКА | Поз. | НАИМЕНОВАНИЕ                           | КОЛ. | МАССА<br>ЕД., КГ | ОБЩАЯ<br>МАССА, КГ |
|-------|------|--|------|------------------|--------------------|
| С10-7 | 1    | $\varnothing 12 \text{ A III}, l=2900$ | 15   | 2,58             | 42,4               |
|       | 2    | $\varnothing 5 \text{ Bp I}, l=2850$   | 9    | 0,41             |                    |
| С10-8 | 1    | $\varnothing 14 \text{ A III}, l=2900$ | 15   | 3,50             | 58,2               |
|       | 2    | $\varnothing 6 \text{ A I}, l=2850$    | 9    | 0,63             |                    |
| С10-9 | 1    | $\varnothing 16 \text{ A III}, l=2900$ | 15   | 4,58             | 78,9               |
|       | 2    | $\varnothing 8 \text{ A I}, l=2850$    | 9    | 1,13             |                    |

1. АРМАТУРА КЛАССА А-III, А-I по ГОСТ 5781-82
2. АРМАТУРА КЛАССА Вр-I по ГОСТ 6727-80

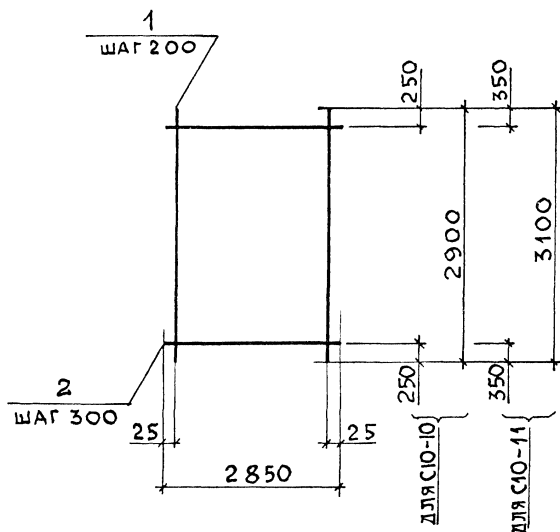
|          |            |                    |
|----------|------------|--------------------|
| НАЧ.ОТД. | АГРАНОВИЧ  | <i>[Signature]</i> |
| Н.КОНТР. | ЧУМАКОВА   | <i>[Signature]</i> |
| ГЛ.СПЕЦ. | КОРОТЕЦКИЙ | <i>[Signature]</i> |
| ЗАВ.ГР.  | ЧУМАКОВА   | <i>[Signature]</i> |
| ПРОВЕР.  | ХВОСТИК    | <i>[Signature]</i> |
| РАЗРАБ.  | ФОМИЧЕВ    | <i>[Signature]</i> |

3.006.1-8.2-1-64

СЕТКА  
С10-7; С10-8; С10-9

| СТАДИЯ                            | ЛИСТ | ЛИСТОВ |
|-----------------------------------|------|--------|
| Р                                 |      | 1      |
| ХАРЬКОВСКИЙ<br>ПРОМСТРОЙНИИПРОЕКТ |      |        |

ИНВ. № ПОДЛ. ПОДПИСЬ И ДАТА. ВЗАМ. ИНВ. №



| МАРКА  | Поз. | НАИМЕНОВАНИЕ           | Кол. | МАССА<br>ЕД., КГ | ОБЩАЯ<br>МАССА, КГ |
|--------|------|------------------------|------|------------------|--------------------|
| С10-10 | 1    | ∅ 10 А III, $l = 2900$ | 15   | 1,79             | 32,5               |
|        | 2    | ∅ 6 А I, $l = 2850$    | 9    | 0,63             |                    |
| С10-11 | 1    | ∅ 18 А III, $l = 3100$ | 15   | 6,19             | 103,0              |
|        | 2    | ∅ 8 А I, $l = 2850$    | 9    | 1,13             |                    |

АРМАТУРА КЛАССА А-III, А-I ПО ГОСТ 5781-82

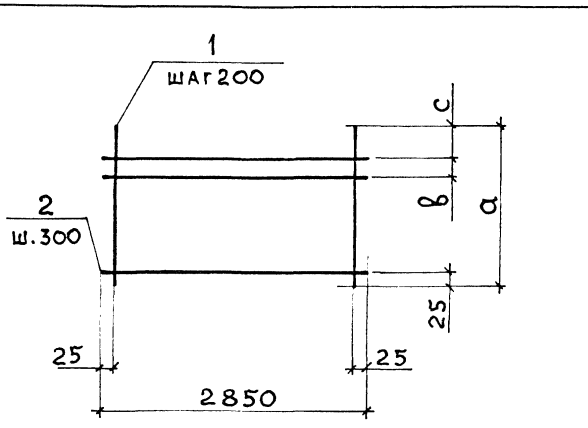
ИНВ. № ПОДЛ. ПОДПИСЬ И ДАТА ВЗАМ. ИНВ. №

|           |            |                    |  |
|-----------|------------|--------------------|--|
| НАЧ. ОТД. | АГРАНОВИЧ  | <i>[Signature]</i> |  |
| Н. КОНТР. | ЧУМАКОВА   | <i>[Signature]</i> |  |
| ГЛ. СПЕЦ. | КОРОТЕЦКИЙ | <i>[Signature]</i> |  |
| ЗАВ. ГР.  | ЧУМАКОВА   | <i>[Signature]</i> |  |
| ПРОВЕР.   | ХВОСТИК    | <i>[Signature]</i> |  |
| РАЗРАБ.   | ФОМИЧЕВ    | <i>[Signature]</i> |  |

3.006.1 - 8.2-1-65

СЕТКА  
С10-10; С10-11

| СТАДИЯ                            | ЛИСТ | ЛИСТОВ |
|-----------------------------------|------|--------|
| Р                                 |      | 1      |
| ХАРЬКОВСКИЙ<br>ПРОМСТРОЙНИИПРОЕКТ |      |        |



| МАРКА | РАЗМЕРЫ, ММ |     |     |
|-------|-------------|-----|-----|
|       | α           | β   | с   |
| С11-1 | 850         | 115 | 110 |
| С11-2 | 1150        | 55  | 170 |
| С11-3 | 1150        | 115 | 110 |
| С11-4 | 1150        | 75  | 150 |

| МАРКА | Поз. | НАИМЕНОВАНИЕ     | КОЛ. | МАССА ЕД., КГ | ОБЩАЯ МАССА, КГ |
|-------|------|------------------|------|---------------|-----------------|
| С11-1 | 1    | ∅8АІІІ, ℓ = 850  | 15   | 0,34          | 6,1             |
|       | 2    | ∅4ВрІ, ℓ = 2850  | 4    | 0,26          |                 |
| С11-2 | 1    | ∅6АІ, ℓ = 1150   | 15   | 0,26          | 5,2             |
|       | 2    | ∅4ВрІ, ℓ = 2850  | 5    | 0,26          |                 |
| С11-3 | 1    | ∅6АІІІ, ℓ = 1150 | 15   | 0,26          | 5,2             |
|       | 2    | ∅4ВрІ, ℓ = 2850  | 5    | 0,26          |                 |
| С11-4 | 1    | ∅8АІІІ, ℓ = 1150 | 15   | 0,45          | 8,1             |
|       | 2    | ∅4ВрІ, ℓ = 2850  | 5    | 0,26          |                 |

1. Арматура класса А-ІІІ, А-І по гост 5781-82
2. Арматура класса Вр-І по гост 6727-80

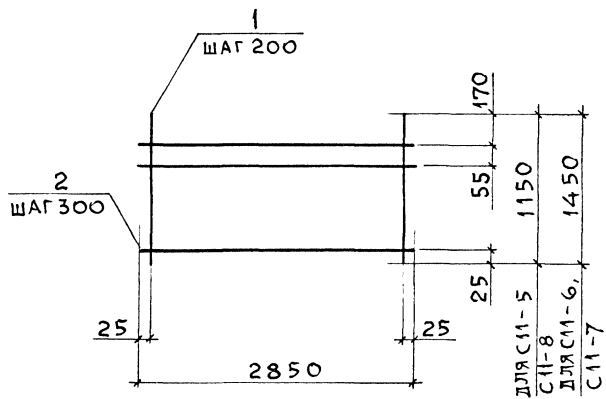
ИНВ. № ПОДЛ. ПОДПИСЬ И ДАТА | ВЗАМ. ИНВ. №

|           |            |                    |
|-----------|------------|--------------------|
| НАЧ. ОТЗ  | АГРАНОВИЧ  | <i>[Signature]</i> |
| И. КОНТР. | ЧУМАКОВА   | <i>[Signature]</i> |
| ГЛ. СПЕЦ. | КОРОТЕЦКИЙ | <i>[Signature]</i> |
| ЗАВ. ГР.  | ЧУМАКОВА   | <i>[Signature]</i> |
| ПРОВЕР.   | ХВОСТИК    | <i>[Signature]</i> |
| РАЗРАБ.   | ФОМИЧЕВ    | <i>[Signature]</i> |

3.006.1-8.2-1-66

СЕТКА  
С11-1; С11-2; С11-3; С11-4

| СТАДИЯ                             | ЛИСТ | ЛИСТОВ |
|------------------------------------|------|--------|
| Р                                  |      | 1      |
| ХАРЬКОВСКИЙ<br>ПРОМСТРОЙНИИ ПРОЕКТ |      |        |



| МАРКА | Поз. | НАИМЕНОВАНИЕ                    | КОЛ. | МАССА ЕД., кг | ОБЩАЯ МАССА, кг |
|-------|------|---------------------------------|------|---------------|-----------------|
| С11-5 | 1    | Ø10 А <sup>III</sup> , l = 1150 | 15   | 0,71          | 12,0            |
|       | 2    | Ø4 Вр I, l = 2850               | 5    | 0,26          |                 |
| С11-6 | 1    | Ø6 А I, l = 1450                | 15   | 0,32          | 6,4             |
|       | 2    | Ø4 Вр I, l = 2850               | 6    | 0,26          |                 |
| С11-7 | 1    | Ø10 А <sup>III</sup> , l = 1450 | 15   | 0,89          | 14,9            |
|       | 2    | Ø4 Вр I, l = 2850               | 6    | 0,26          |                 |
| С11-8 | 1    | Ø18 А <sup>III</sup> , l = 1150 | 15   | 2,30          | 40,2            |
|       | 2    | Ø8 А I, l = 2850                | 5    | 1,13          |                 |

1. АРМАТУРА КЛАССА А-III, А-I по ГОСТ 5781-82.
2. АРМАТУРА КЛАССА Вр-I по ГОСТ 6727-80.

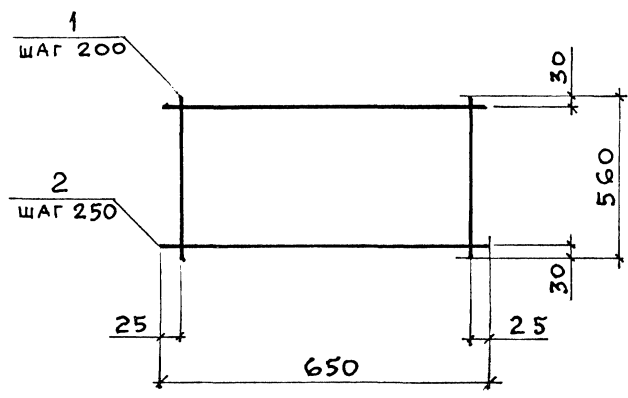
УИВ. № ПОДЛ. ПОДПИСЬ И ДАТА ВЗАМ. ИВ. №

|           |            |                    |
|-----------|------------|--------------------|
| НАЧ. ОТЗ  | АГРАНОВИЧ  | <i>[Signature]</i> |
| Н. КОНТР. | ЧУМАКОВА   | <i>[Signature]</i> |
| ГЛ. СПЕЦ. | КОРОТЕЦКИЙ | <i>[Signature]</i> |
| ЗАБ. ГР.  | ЧУМАКОВА   | <i>[Signature]</i> |
| ПРОВЕР.   | ХВОСТИК    | <i>[Signature]</i> |
| РАЗРАБ.   | ФОМИЧЕВ    | <i>[Signature]</i> |

3. 006.1-8.2-1-67

СЕТКА  
С11-5; С11-6; С11-7;  
С11-8.

|                                   |      |        |
|-----------------------------------|------|--------|
| СТАДИЯ                            | ЛИСТ | ЛИСТОВ |
| Р                                 |      | 1      |
| ХАРЬКОВСКИЙ<br>ПРОМСТРОЙНИИПРОЕКТ |      |        |



| Поз. | НАИМЕНОВАНИЕ        | Кол | МАССА<br>ЕД., КГ | ОБЩАЯ<br>МАССА, КГ |
|------|---------------------|-----|------------------|--------------------|
| 1    | Ø 6 A III , l = 560 | 4   | 0,12             | 0,7                |
| 2    | Ø 4 Bp I , l = 650  | 3   | 0,06             |                    |

1. Арматура класса А-III по гост 5781-82
2. Арматура класса Bp-I по гост 6727-80

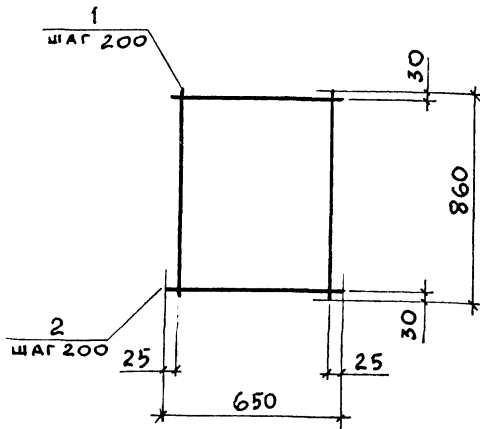
КИВ. № ПОДЛ | ПОДПИСЬ И ДАТА | ВЗАИМ. КИВ. N

|           |            |                    |
|-----------|------------|--------------------|
| НАЧ. ОТД  | АГРАНОВИЧ  | <i>[Signature]</i> |
| Н. КОНТР. | ЧУМАКОВА   | <i>[Signature]</i> |
| ГЛ. СПЕЦ. | КОРОТЕЦКИЙ | <i>[Signature]</i> |
| ЗАВ. ГР.  | ЧУМАКОВА   | <i>[Signature]</i> |
| ПРОВЕР.   | ЧУМАКОВА   | <i>[Signature]</i> |
| РАЗРАБ    | ФОМИЧЕВ    | <i>[Signature]</i> |

3.006.1 - 8.2-1-68

СЕТКА С12-1

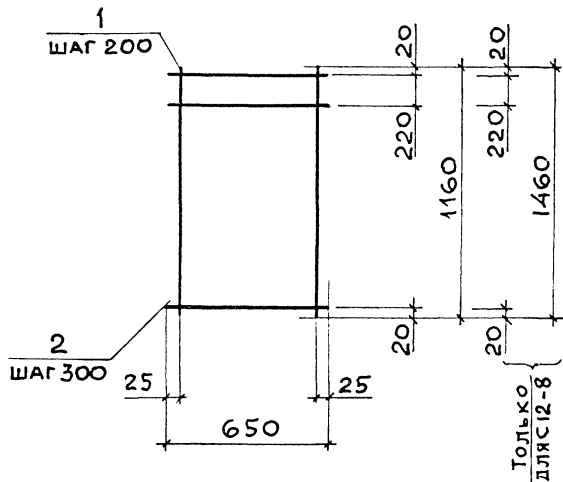
|                                   |      |        |
|-----------------------------------|------|--------|
| СТАДИЯ                            | ЛИСТ | ЛИСТОВ |
| Р                                 |      | 1      |
| ХАРЬКОВСКИЙ<br>ПРОМСТРОЙНИИПРОЕКТ |      |        |



| МАРКА | Поз. | НАИМЕНОВАНИЕ        | КОЛ. | МАССА ЕД., КГ | ОБЩАЯ МАССА, КГ |
|-------|------|---------------------|------|---------------|-----------------|
| С12-2 | 1    | Ø 10 А III, l = 860 | 4    | 0,53          | 2,4             |
|       | 2    | Ø 4 Вр I, l = 650   | 5    | 0,06          |                 |
| С12-3 | 1    | Ø 12 А III, l = 860 | 4    | 0,76          | 3,5             |
|       | 2    | Ø 5 Вр I, l = 650   | 5    | 0,09          |                 |

1. АРМАТУРА КЛАССА А-III ПО ГОСТ 5781-82
2. АРМАТУРА КЛАССА Вр-I ПО ГОСТ 6727-80

|                      |  |                       |                                    |      |        |
|----------------------|--|-----------------------|------------------------------------|------|--------|
| НАЧ. ОТД. АГРАНОВИЧ  |  | 3.006.1-8.2-1-69      |                                    |      |        |
| Н. КОНТР. ЧУМАКОВА   |  |                       |                                    |      |        |
| ГЛ. СПЕЦ. КОРОТЕЦКИИ |  |                       |                                    |      |        |
| ЗАВ. ГР. ЧУМАКОВА    |  | СЕТКА<br>С12-2; С12-3 | СТАДИЯ                             | ЛИСТ | ЛИСТОВ |
| ПРОВЕР. ЧУМАКОВА     |  |                       | Р                                  |      | 1      |
| РАЗРАБ. ФОМИЧЕВ      |  |                       | ХАРЬКОВСКИЙ<br>ПРОМСТРОЙНИИ ПРОЕКТ |      |        |
|                      |  |                       |                                    |      |        |



| МАРКА   | Поз. | НАИМЕНОВАНИЕ         | КОЛ. | МАССА ЕД., КГ | ОБЩАЯ МАССА, КГ |
|---------|------|----------------------|------|---------------|-----------------|
| С12 - 4 | 1    | ∅ 8 А III, l = 1160  | 4    | 0,46          | 2,1             |
|         | 2    | ∅ 4 Вр I, l = 650    | 5    | 0,06          |                 |
| С12 - 5 | 1    | ∅ 12 А III, l = 1160 | 4    | 1,03          | 4,5             |
|         | 2    | ∅ 5 Вр I, l = 650    | 4    | 0,09          |                 |
| С12 - 6 | 1    | ∅ 14 А III, l = 1160 | 4    | 1,40          | 6,5             |
|         | 2    | ∅ 6 А I, l = 650     | 5    | 0,14          |                 |
| С12 - 8 | 1    | ∅ 10 А III, l = 1460 | 4    | 0,90          | 3,9             |
|         | 2    | ∅ 4 Вр I, l = 650    | 5    | 0,06          |                 |

1. Арматура класса А-III по гост 5781-82
2. Арматура класса Вр-I по гост 6727-80

ИНВ.№ ПОДЛ. ПОДПИСЬ И ДАТА ВЗМ. ИМБ.И.

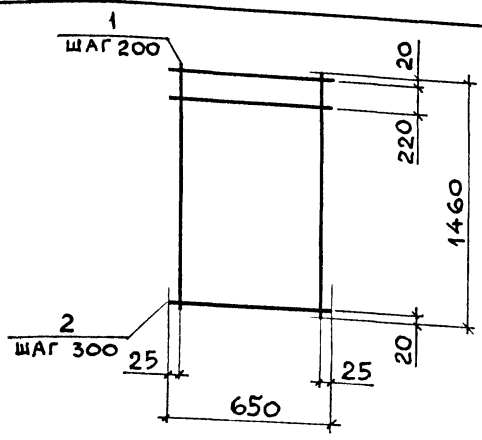
|         |            |                    |
|---------|------------|--------------------|
| НАЧ.ОТД | АГРАНОВИЧ  | <i>[Signature]</i> |
| И.КОНТР | ЧУМАКОВА   | <i>[Signature]</i> |
| ГЛ.СПЕЦ | КОРОТЕЦКИИ | <i>[Signature]</i> |
| ЗАВ.ГР. | ЧУМАКОВА   | <i>[Signature]</i> |
| ПРОВЕР. | ХВОСТИК    | <i>[Signature]</i> |
| РАЗРАБ. | ФОМИЧЕВ    | <i>[Signature]</i> |

3. 006.1 - 8.2 - 1 - 70

СЕТКА  
С12-4; С12-5; С12-6; С12-8

|                                   |      |        |
|-----------------------------------|------|--------|
| СТАДИЯ                            | ЛИСТ | ЛИСТОВ |
| Р                                 |      | 1      |
| ХАРЬКОВСКИЙ<br>ПРОМСТРОЙНИИПРОЕКТ |      |        |





| МАРКА  | Поз. | НАИМЕНОВАНИЕ         | КОЛ. | МАССА<br>ЕД., КГ | ОБЩАЯ<br>МАССА, КГ |
|--------|------|----------------------|------|------------------|--------------------|
| C12-9  | 1    | Ø 14 A III, l = 1460 | 4    | 1,76             | 7,7                |
|        | 2    | Ø 6 A I, l = 650     | 5    | 0,14             |                    |
| C12-10 | 1    | Ø 16 A III, l = 1460 | 4    | 2,30             | 9,9                |
|        | 2    | Ø 6 A I, l = 650     | 5    | 0,14             |                    |
| C12-11 | 1    | Ø 18 A III, l = 1460 | 4    | 2,92             | 13,0               |
|        | 2    | Ø 8 A I, l = 650     | 5    | 0,26             |                    |
| C12-12 | 1    | Ø 22 A III, l = 1460 | 4    | 4,36             | 18,7               |
|        | 2    | Ø 8 A I, l = 650     | 5    | 0,26             |                    |
| C12-13 | 1    | Ø 20 A III, l = 1460 | 4    | 3,60             | 15,7               |
|        | 2    | Ø 8 A I, l = 650     | 5    | 0,26             |                    |

АРМАТУРА КЛАССА А-III, А-I ПО ГОСТ 5781-82

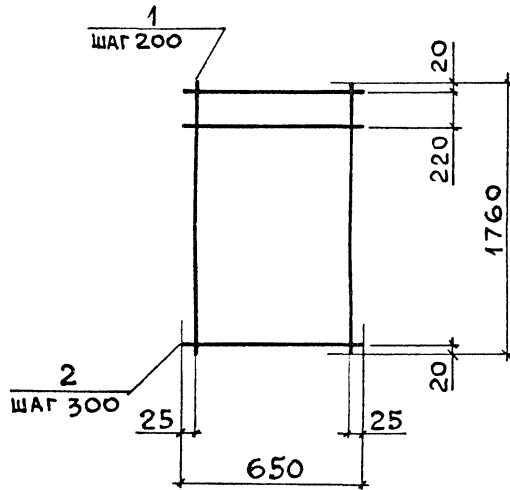
ИНВ. № ПОДЛ. ПОДПИСЬ И ДАТА  
ВЗАМ. ИНВ. №

|           |            |                    |  |
|-----------|------------|--------------------|--|
| НАЧ. ОТД. | АГРАНОВИЧ  | <i>[Signature]</i> |  |
| И. КОНТР. | ЧУМАКОВА   | <i>[Signature]</i> |  |
| ГЛ. СПЕЦ. | КОРОТЕЦКИЙ | <i>[Signature]</i> |  |
| ВЕЗ. ИНЖ. | ЧУМАКОВА   | <i>[Signature]</i> |  |
| ПРОБЕР.   | ЧУМАКОВА   | <i>[Signature]</i> |  |
| РАЗРАБ.   | ФОМИЧЕВ    | <i>[Signature]</i> |  |

3.006.1-8.2-1-71

СЕТКА  
C12-9; C12-10; C12-11;  
C12-12; C12-13

|                                   |      |        |
|-----------------------------------|------|--------|
| СТАДИЯ                            | ЛИСТ | ЛИСТОВ |
| Р                                 |      | 1      |
| ХАРЬКОВСКИЙ<br>ПРОМСТРОЙНИИПРОЕКТ |      |        |



| МАРКА  | Поз. | НАИМЕНОВАНИЕ                          | КОЛ. | МАССА<br>ЕД., КГ | ОБЩАЯ<br>МАССА, КГ |
|--------|------|---------------------------------------|------|------------------|--------------------|
| С12-14 | 1    | Ø8 А $\bar{\text{III}}$ , $l = 1760$  | 4    | 0,70             | 3,2                |
|        | 2    | Ø4 Вр I, $l = 650$                    | 7    | 0,06             |                    |
| С12-15 | 1    | Ø14 А $\bar{\text{III}}$ , $l = 1760$ | 4    | 2,13             | 9,5                |
|        | 2    | Ø6 А I, $l = 650$                     | 7    | 0,14             |                    |
| С12-16 | 1    | Ø16 А $\bar{\text{III}}$ , $l = 1760$ | 4    | 2,78             | 12,1               |
|        | 2    | Ø6 А I, $l = 650$                     | 7    | 0,14             |                    |
| С12-17 | 1    | Ø20 А $\bar{\text{III}}$ , $l = 1760$ | 4    | 4,34             | 19,2               |
|        | 2    | Ø8 А I, $l = 650$                     | 7    | 0,26             |                    |

1. АРМАТУРА КЛАССА А- $\bar{\text{III}}$ , А-I ПО ГОСТ 5781-82
2. АРМАТУРА КЛАССА Вр-I ПО ГОСТ 6727-80

ИНВ. № ПОЛГ. ПОДПИСЬ И ДАТА ВЗАМ. ИНВ. №

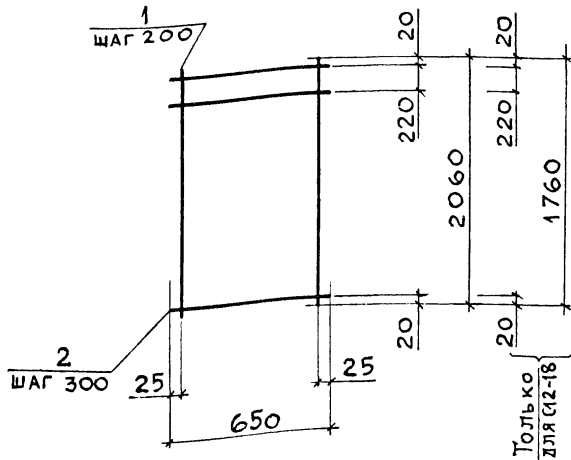
|           |            |                    |
|-----------|------------|--------------------|
| НАЧ.ОТД   | АГРАНОВИЧ  | <i>[Signature]</i> |
| Н. КОНТР. | ЧУМАКОВА   | <i>[Signature]</i> |
| ГЛ. СПЕЦ. | КОРОТЕЦКИЙ | <i>[Signature]</i> |
| ВЕД. ИНЖ. | ЧУМАКОВА   | <i>[Signature]</i> |
| ПРОВЕР    | ЧУМАКОВА   | <i>[Signature]</i> |
| РАЗРАБ    | ФОМИЧЕВ    | <i>[Signature]</i> |

3. 006.1 - 8.2 - 1 - 72

СЕТКА  
С12-14; С12-15; С12-16; С12-17

| СТАДИЯ | ЛИСТ | ЛИСТОВ |
|--------|------|--------|
| Р      |      | 1      |

ХАРЬКОВСКИЙ  
ПРОМСТРОЙНИИПРОЕКТ



| МАРКА  | Поз. | НАИМЕНОВАНИЕ         | Кол | МАССА ЕД., КГ | ОБЩАЯ МАССА, КГ |
|--------|------|----------------------|-----|---------------|-----------------|
| С12-19 | 1    | Ø 8 А III, l = 2060  | 4   | 0,81          | 3,7             |
|        | 2    | Ø 4 Вр I, l = 650    | 8   | 0,06          |                 |
| С12-18 | 1    | Ø 22 А III, l = 1760 | 4   | 5,25          | 22,8            |
|        | 2    | Ø 8 А I, l = 650     | 7   | 0,26          |                 |
| С12-21 | 1    | Ø 14 А III, l = 2060 | 4   | 2,49          | 11,1            |
|        | 2    | Ø 6 А I, l = 650     | 8   | 0,14          |                 |
| С12-22 | 1    | Ø 16 А III, l = 2060 | 4   | 3,25          | 14,1            |
|        | 2    | Ø 6 А I, l = 650     | 8   | 0,14          |                 |

1. АРМАТУРА КЛАССА А-III, А-I ПО ГОСТ 5781-82
2. АРМАТУРА КЛАССА Вр-I ПО ГОСТ 6727-80

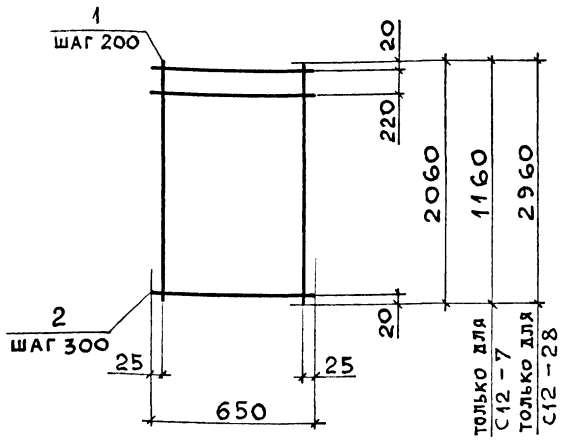
ИНВ. № ПОД Л. ПОДПИСЬ И ДАТА ВЗАМ. ИНВ. №

|           |            |                    |
|-----------|------------|--------------------|
| НАЧ. ОТД. | АГРАНОВИЧ  | <i>[Signature]</i> |
| Н. КОНТР. | ЧУМАКОВА   | <i>[Signature]</i> |
| ГЛ. СПЕЦ. | КОРОТЕЦКИЙ | <i>[Signature]</i> |
| ВЕД. ИНЖ. | ЧУМАКОВА   | <i>[Signature]</i> |
| ПРОВЕР.   | ЧУМАКОВА   | <i>[Signature]</i> |
| РАЗРАБ.   | ФОМИЧЕВ    | <i>[Signature]</i> |

3.006.1-8.2-1-73

СЕТКА  
С12-18; С12-19; С12-21; С12-22

|                                   |      |        |
|-----------------------------------|------|--------|
| СТАДИЯ                            | ЛИСТ | ЛИСТОВ |
| Р                                 |      | 1      |
| ХАРЬКОВСКИЙ<br>ПРОМСТРОЙНИИПРОЕКТ |      |        |



| МАРКА  | Поз. | НАИМЕНОВАНИЕ         | КОЛ. | МАССА ЕД., КГ | ОБЩАЯ МАССА, КГ |
|--------|------|----------------------|------|---------------|-----------------|
| C12-20 | 1    | Ø 12 A III, l = 2060 | 4    | 1,83          | 8,1             |
|        | 2    | Ø 5 Вр I, l = 650    | 8    | 0,09          |                 |
| C12-23 | 1    | Ø 18 A III, l = 2060 | 4    | 4,12          | 18,6            |
|        | 2    | Ø 8 A I, l = 650     | 8    | 0,26          |                 |
| C12-24 | 1    | Ø 20 A III, l = 2060 | 4    | 5,08          | 22,4            |
|        | 2    | Ø 8 A I, l = 650     | 8    | 0,26          |                 |
| C12-7  | 1    | Ø 16 A III, l = 1160 | 4    | 1,83          | 8,0             |
|        | 2    | Ø 6 A I, l = 650     | 5    | 0,14          |                 |
| C12-28 | 1    | Ø 16 A III, l = 2960 | 4    | 4,67          | 21,5            |
|        | 2    | Ø 8 A I, l = 650     | 11   | 0,26          |                 |

1. Арматура класса A-III, A-I по гост 5781-82
2. Арматура класса Вр-I по гост 6727-80

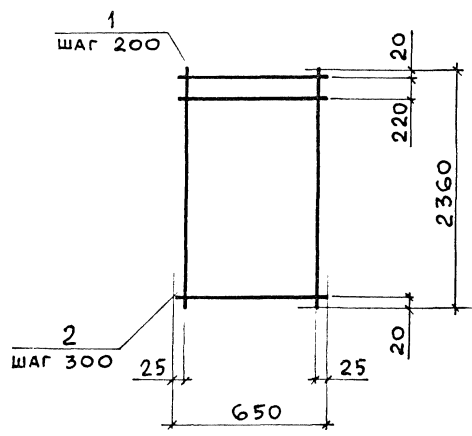
ИНВ.№ ПОДЛ. ПОДПИСЬ И ДАТА. ВЗАИ. ИНВ. №

|            |            |                    |
|------------|------------|--------------------|
| НАЧ. ОТД.  | АГРАНОВИЧ  | <i>[Signature]</i> |
| Н. КОНТР.  | ЧУМАКОВА   | <i>[Signature]</i> |
| ГЛ. КОНСТ. | КОРОТЕЦКИЙ | <i>[Signature]</i> |
| ВЕД. ИНЖ.  | ЧУМАКОВА   | <i>[Signature]</i> |
| ПРОВЕР.    | ЧУМАКОВА   | <i>[Signature]</i> |
| РАЗРАБ.    | ФОМИЧЕВ    | <i>[Signature]</i> |

3. 006.1 - 8.2 - 1 - 74

СЕТКА  
C12-7 ; C12-20 ; C12-23 ;  
C12-24 ; C12-28

|                                   |      |        |
|-----------------------------------|------|--------|
| СТАДИЯ                            | ЛИСТ | ЛИСТОВ |
| Р                                 |      | 1      |
| ХАРЬКОВСКИЙ<br>ПРОМСТРОЙНИИПРОЕКТ |      |        |



| МАРКА  | Поз. | НАИМЕНОВАНИЕ                             | КОЛ. | МАССА<br>ЕД., КГ. | ОБЩАЯ<br>МАССА, КГ |
|--------|------|--|------|-------------------|--------------------|
| С12-25 | 1    | $\varnothing 16 \text{ A III}, l = 2360$ | 4    | 3,72              | 17,2               |
|        | 2    | $\varnothing 8 \text{ A I}, l = 650$     | 9    | 0,26              |                    |
| С12-26 | 1    | $\varnothing 18 \text{ A III}, l = 2360$ | 4    | 4,72              | 21,2               |
|        | 2    | $\varnothing 8 \text{ A I}, l = 650$     | 9    | 0,26              |                    |

Арматура класса А-III, А-I по ГОСТ 5781-82

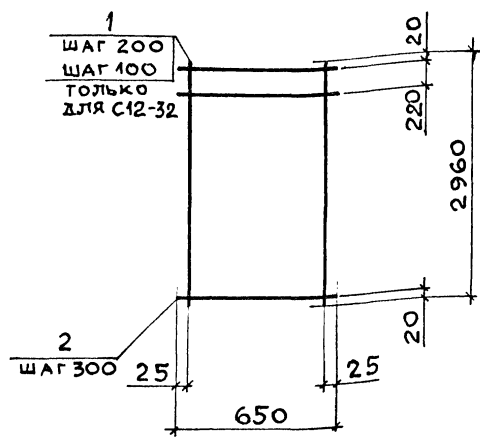
ИНВ. № ПОДЛ. ПОДПИСЬ И ДАТА. ВЗАМ. ИНВ. №

|           |            |                    |
|-----------|------------|--------------------|
| НАЧ. ОТД. | АГРАНОВИЧ  | <i>[Signature]</i> |
| Н. КОНТР. | ЧУМАКОВА   | <i>[Signature]</i> |
| ГЛ. СПЕЦ. | КОРОТЕЦКИЙ | <i>[Signature]</i> |
| ЗАВ. ГР.  | ЧУМАКОВА   | <i>[Signature]</i> |
| ПРОВЕР.   | ХВОСТИК    | <i>[Signature]</i> |
| РАЗРАБ.   | ФОМИЧЕВ    | <i>[Signature]</i> |

3.006.1-8.2-1-75

СЕТКА  
С12-25; С12-26

|                                   |      |        |
|-----------------------------------|------|--------|
| СТАДИЯ                            | ЛИСТ | ЛИСТОВ |
| Р                                 |      | 1      |
| ХАРЬКОВСКИЙ<br>ПРОМСТРОЙНИИПРОЕКТ |      |        |



| МАРКА   | Поз | НАИМЕНОВАНИЕ         | КОЛ. | МАССА ЕД., КГ | ОБЩАЯ МАССА, КГ |
|---------|-----|----------------------|------|---------------|-----------------|
| С 12-27 | 1   | Ø10 А III, l = 2960  | 4    | 1,83          | 8,1             |
|         | 2   | Ø4 Вр I, l = 650     | 11   | 0,07          |                 |
| С12-32  | 1   | Ø 20 А III, l = 2960 | 7    | 7,30          | 55,5            |
|         | 2   | Ø10 А I, l = 650     | 11   | 0,40          |                 |
| С12-29  | 1   | Ø 18 А III, l = 2960 | 4    | 5,91          | 26,7            |
|         | 2   | Ø 8 А I, l = 650     | 11   | 0,28          |                 |
| С12-31  | 1   | Ø 20 А III, l = 2960 | 4    | 7,30          | 32,3            |
|         | 2   | Ø 8 А I, l = 650     | 11   | 0,28          |                 |
| С12-30  | 1   | Ø 22 А III, l = 2960 | 4    | 8,83          | 39,7            |
|         | 2   | Ø 10 А I, l = 650    | 11   | 0,40          |                 |

1. Арматура класса А-III, А-I по гост 5781-82
2. Арматура класса Вр-I по гост 6727-80

ИВ.№ ПОДЛ. ПОДПИСЬ И ДАТА ЧУМАКОВ В

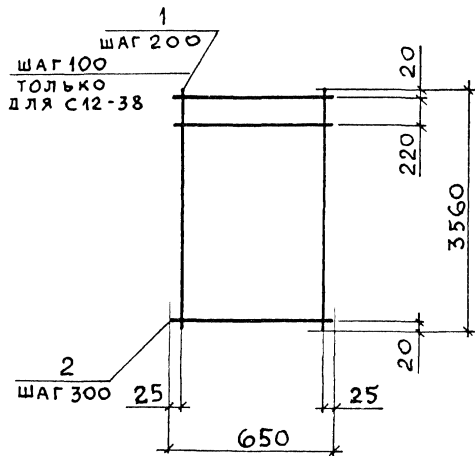
|           |            |                    |
|-----------|------------|--------------------|
| НАЧ.ОТД.  | АГРАНОВИЧ  | <i>[Signature]</i> |
| Н.КОНТР.  | ЧУМАКОВА   | <i>[Signature]</i> |
| ГЛ. СПЕЦ. | КОРОТЕЦКИЙ | <i>[Signature]</i> |
| ВЕД. ИНЖ. | ЧУМАКОВА   | <i>[Signature]</i> |
| ПРОВЕР.   | ЧУМАКОВА   | <i>[Signature]</i> |
| РАЗРАБ.   | ФОМИЧЕВ    | <i>[Signature]</i> |

3.006.1 - 8.2-1-76

СЕТКА  
С12-27; С12-29; С12-30;  
С12-31; С12-32

|        |      |        |
|--------|------|--------|
| СТАДИЯ | ЛИСТ | ЛИСТОВ |
| Р      |      | 1      |

ХАРЬКОВСКИЙ  
ПРОМСТРОИНИПРОЕКТ



| МАРКА  | Поз. | НАИМЕНОВАНИЕ         | КОЛ. | МАССА ЕД., КГ | ОБЩАЯ МАССА, КГ |
|--------|------|----------------------|------|---------------|-----------------|
| С12-33 | 1    | ∅ 10 А III, l = 3560 | 4    | 2,20          | 9,6             |
|        | 2    | ∅ 4 Вр I, l = 650    | 13   | 0,06          |                 |
| С12-34 | 1    | ∅ 12 А III, l = 3560 | 4    | 3,16          | 13,8            |
|        | 2    | ∅ 5 Вр I, l = 650    | 13   | 0,09          |                 |
| С12-37 | 1    | ∅ 25 А III, l = 3560 | 4    | 13,72         | 60,1            |
|        | 2    | ∅ 10 А I, l = 650    | 13   | 0,40          |                 |
| С12-38 | 1    | ∅ 20 А III, l = 3560 | 7    | 8,78          | 66,7            |
|        | 2    | ∅ 10 А I, l = 650    | 13   | 0,40          |                 |

1. Арматура класса А-III, А-I по гост 5781-82
2. Арматура класса Вр-I по гост 6727-80

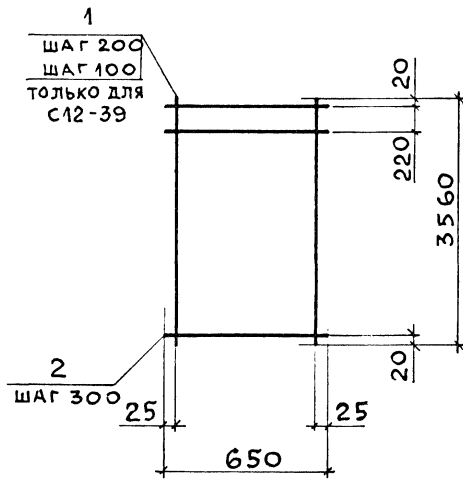
ИНВ. № ПОДЛ. ПОДПИСЬ И ДАТА ВЗАМ. ИНВ. №

|           |           |                    |
|-----------|-----------|--------------------|
| НАЧ. ОТД. | АГРАНОВИЧ | <i>[Signature]</i> |
| Н. КОНТР. | ЧУМАКОВА  | <i>[Signature]</i> |
| ГЛ. СПЕЦ. | КОРОТЕЦКИ | <i>[Signature]</i> |
| ЗАВ. ГР.  | ЧУМАКОВА  | <i>[Signature]</i> |
| ПРОВЕР.   | ЧУМАКОВА  | <i>[Signature]</i> |
| РАЗРАБ.   | ФОМИЧЕВ   | <i>[Signature]</i> |

3.006.1-8.2-1-77

СЕТКА  
С12-33; С12-34; С12-37; С12-38

|                                   |      |        |
|-----------------------------------|------|--------|
| СТАДИЯ                            | ЛИСТ | ЛИСТОВ |
| Р                                 |      | 1      |
| ХАРЬКОВСКИЙ<br>ПРОМСТРОЙНИИПРОЕКТ |      |        |



| МАРКА  | Поз | НАИМЕНОВАНИЕ         | КОЛ. | МАССА ЕД., КГ | ОБЩАЯ МАССА, КГ |
|--------|-----|----------------------|------|---------------|-----------------|
| С12-35 | 1   | Ø 14 А III, l = 3560 | 4    | 4,30          | 19,0            |
|        | 2   | Ø 6 А I, l = 650     | 13   | 0,14          |                 |
| С12-36 | 1   | Ø 20 А III, l = 3560 | 4    | 8,78          | 38,5            |
|        | 2   | Ø 8 А I, l = 650     | 13   | 0,26          |                 |
| С12-39 | 1   | Ø 22 А III, l = 3560 | 7    | 10,62         | 81,9            |
|        | 2   | Ø 12 А I, l = 650    | 13   | 0,58          |                 |

Арматура класса А-III, А-I по ГОСТ 5781-82

Инв.№ подл. Подпись и дата. Взам. инв. №

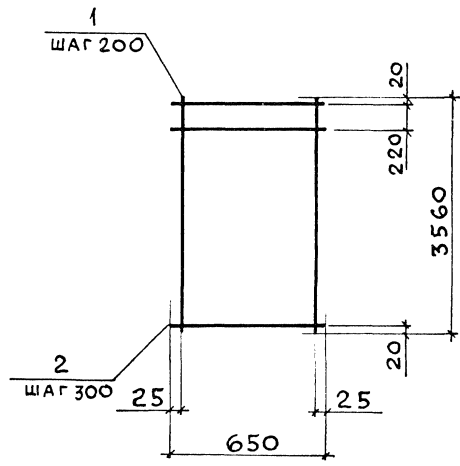
|           |            |                    |
|-----------|------------|--------------------|
| НАЧ. ОТД. | АГРАНОВИЧ  | <i>[Signature]</i> |
| Н. КОНТР. | ЧУМАКОВА   | <i>[Signature]</i> |
| ГЛ. СПЕЦ. | КОРОТЕЦКИЙ | <i>[Signature]</i> |
| ЗАВ. ГР.  | ЧУМАКОВА   | <i>[Signature]</i> |
| ПРОВЕР    | ХВОСТИК    | <i>[Signature]</i> |
| РАЗРАБ.   | ФОМИЧЕВ    | <i>[Signature]</i> |

3.006.1-8.2-1-78

СЕТКА  
С12-35; С12-36; С12-39

|                                   |      |        |
|-----------------------------------|------|--------|
| СТАДИЯ                            | ЛИСТ | ЛИСТОВ |
| Р                                 |      | 1      |
| ХАРЬКОВСКИЙ<br>ПРОМСТРОЙНИИПРОЕКТ |      |        |





| МАРКА  | Поз. | НАИМЕНОВАНИЕ         | КОЛ. | МАССА<br>ЕД., КГ | ОБЩАЯ<br>МАССА, КГ |
|--------|------|----------------------|------|------------------|--------------------|
| С12-40 | 1    | ∅ 16 А III, l = 3560 | 4    | 5,62             | 24,3               |
|        | 2    | ∅ 6 А I, l = 650     | 13   | 0,14             |                    |
| С12-41 | 1    | ∅ 18 А III, l = 3560 | 4    | 7,11             | 31,8               |
|        | 2    | ∅ 8 А I, l = 650     | 13   | 0,26             |                    |
| С12-42 | 1    | ∅ 22 А III, l = 3560 | 4    | 10,62            | 45,9               |
|        | 2    | ∅ 8 А I, l = 650     | 13   | 0,26             |                    |

АРМАТУРА КЛАССА А-III, А-I ПО ГОСТ 5781-82

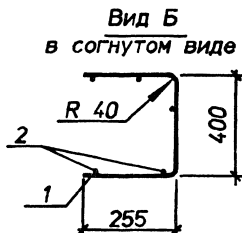
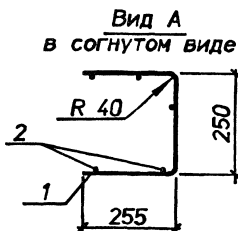
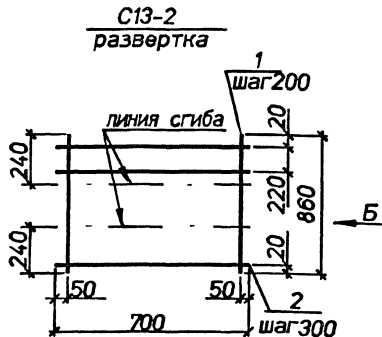
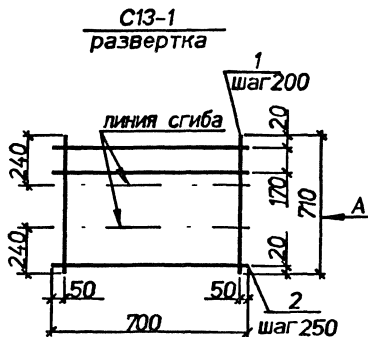
ИНВ. № ПОЛЛ. ПОДПИСЬ И ДАТА ВЗАМ. ИНВ. №

|           |            |                    |
|-----------|------------|--------------------|
| НАЧ. ОТЗ  | АГРАНОВИЧ  | <i>[Signature]</i> |
| Н. КОНТР. | ЧУМАКОВА   | <i>[Signature]</i> |
| ГЛ. СПЕЦ. | КОРОТЕЦКИЙ | <i>[Signature]</i> |
| ЗАВ. ГР.  | ЧУМАКОВА   | <i>[Signature]</i> |
| ПРОВЕР.   | ЧУМАКОВА   | <i>[Signature]</i> |
| РАЗРАБ.   | ФОМИЧЕВ    | <i>[Signature]</i> |

3.006.1 - 8.2 - 1-79

СЕТКА  
С12-40; С12-41; С12-42

|                                   |      |        |
|-----------------------------------|------|--------|
| СТАДИЯ                            | ЛИСТ | ЛИСТОВ |
| Р                                 |      | 1      |
| ХАРЬКОВСКИЙ<br>ПРОМСТРОЙНИИПРОЕКТ |      |        |



| Марка | Поз. | Наименование | Кол. | Масса<br>ед.кг | Общая<br>масса кг |
|-------|------|--------------|------|----------------|-------------------|
| C13-1 | 1    | ø4ВрI L=710  | 4    | 0.07           | 0.52              |
|       | 2    | ø4ВрI L=700  | 4    | 0.06           |                   |
| C13-2 | 1    | ø4ВрI L=860  | 4    | 0.08           | 0.57              |
|       | 2    | ø4ВрI L=700  | 4    | 0.06           |                   |

Арматура класса Вр-I по ГОСТ 6727-80 .

|           |           |  |
|-----------|-----------|--|
| Нач.отд.  | Агранович |  |
| Н.контр.  | Чумакова  |  |
| Г.п.спец. | Коротевич |  |
| Вед.инж.  | Чумакова  |  |
| Провер.   | Чумакова  |  |
| Разраб.   | Хвостик   |  |

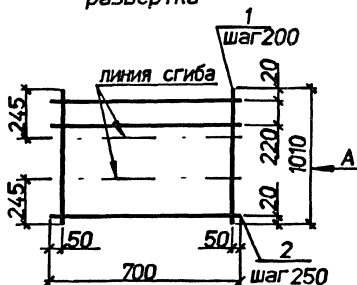
3.006.1-8.2-1-80

Сетка C13-1;C13-2

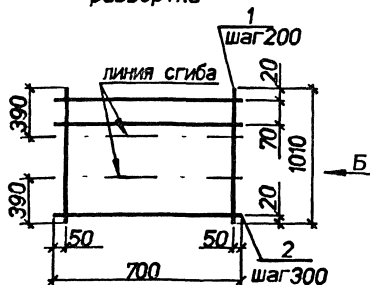
| Страниц | Лист | Листов |
|---------|------|--------|
| Р       |      | 1      |

Харьковский  
Промстройинипроект

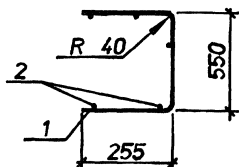
С13-3  
развертка



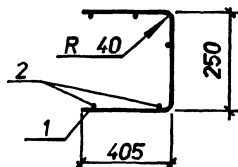
С13-4  
развертка



Вид А  
в согнутом виде



Вид Б  
в согнутом виде



| Марка | Поз. | Наименование | Кол. | Масса<br>ед.кг | Общая<br>масса кг |
|-------|------|--------------|------|----------------|-------------------|
| С13-3 | 1    | ∅4Вр1 L=1010 | 4    | 0.09           | 0.69              |
|       | 2    | ∅4Вр1 L=700  | 5    | 0.06           |                   |
| С13-4 | 1    | ∅4Вр1 L=1010 | 4    | 0.09           | 0.69              |
|       | 2    | ∅4Вр1 L=700  | 5    | 0.06           |                   |

Арматура класса Вр-1 по ГОСТ 6727-80 .

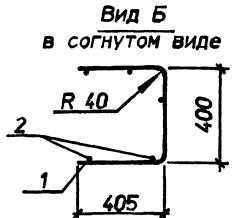
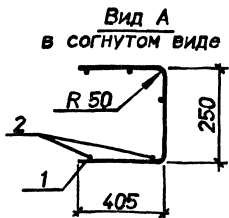
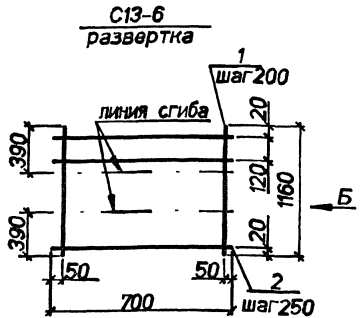
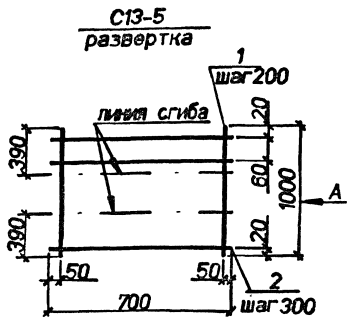
|           |            |  |
|-----------|------------|--|
| Нач. отд. | Агранская  |  |
| Н.контр.  | Чумакова   |  |
| Гл. спец. | Коротецкая |  |
| Вед. инж. | Чумакова   |  |
| Провер.   | Чумакова   |  |
| Разраб.   | Хвостик    |  |

3.006.1-8.2-1-81

| Стадия | Лист | Листов |
|--------|------|--------|
| Р      |      | 1      |

Сетка С13-3; С13-4

Харьковский  
Промстройинипроект



| Марка | Лоз. | Наименование | Кол. | Масса ед. кг | Общая масса кг |
|-------|------|--------------|------|--------------|----------------|
| C13-5 | 1    | 5ВрI L=1000  | 4    | 0.14         | 0.90           |
|       | 2    | 4ВрI L=700   | 5    | 0.06         |                |
| C13-6 | 1    | 4ВрI L=1160  | 4    | 0.11         | 0.81           |
|       | 2    | 4ВрI L=700   | 6    | 0.06         |                |

Арматура класса Вр-I по ГОСТ 6727-80 .

ИЗМЕН. ПОЛН. ПОЛ. И ДАТА ВВЕДЕНИЯ

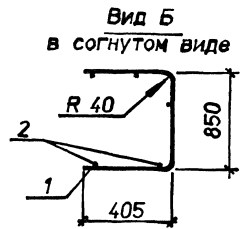
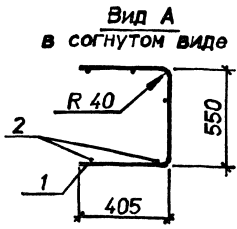
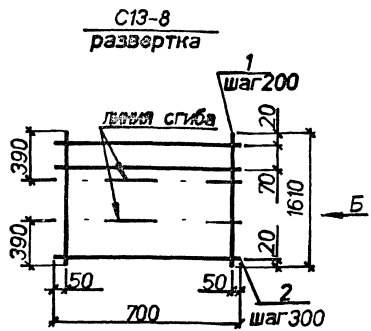
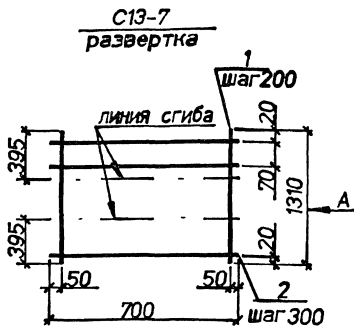
|           |           |  |
|-----------|-----------|--|
| Нач. отд. | Агранович |  |
| Н.контр.  | Чукакова  |  |
| Т.п.спец. | Королев   |  |
| Вод. инж. | Чукакова  |  |
| Пров. ор. | Чукакова  |  |
| Разр. об. | Хвостик   |  |

3.006.1-8.2-1-82

Сетка C13-5;C13-6

|        |      |        |
|--------|------|--------|
| Стр. № | Лист | Листов |
| Р      |      | 1      |

Харьковский  
Промстройинвпроект



| Марка | Лоз. | Наименование | Кол. | Масса<br>ед.кг | Общая<br>масса кг |
|-------|------|--------------|------|----------------|-------------------|
| С13-7 | 1    | ●4ВрI L=1310 | 4    | 0.12           | 0.87              |
|       | 2    | ●4ВрI L=700  | 6    | 0.06           |                   |
| С13-8 | 1    | ●4ВрI L=1610 | 4    | 0.15           | 1.0               |
|       | 2    | ●4ВрI L=700  | 7    | 0.06           |                   |

Арматура класса Вр-I по ГОСТ 6727-80 .

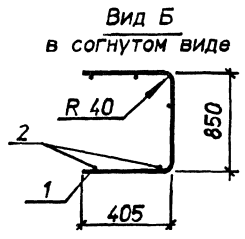
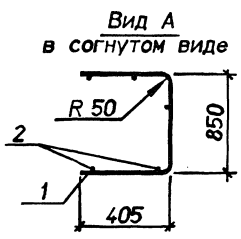
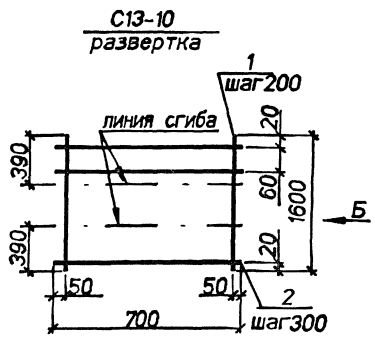
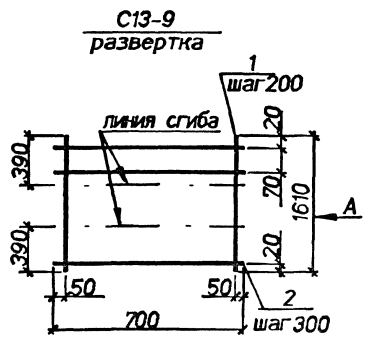
УТВЕРЖДЕНО И ВНЕШНИЙ ОТДЕЛ

|           |            |    |
|-----------|------------|----|
| Нач.отд.  | Агранович  |    |
| Н.контр.  | Чумакова   | Чу |
| Гл. спец. | Коротешкин |    |
| Вед.инж.  | Чумакова   | Чу |
| Провер.   | Чумакова   | Чу |
| Разраб.   | Хвостик    | Хв |

3.006.1-8.2-1-83

Сетка С13-7;С13-8

|                                   |      |        |
|-----------------------------------|------|--------|
| Стадия                            | Лист | Листов |
| Р                                 |      | 1      |
| Харьковский<br>Промстройинипроект |      |        |



| Марка  | Поз. | Наименование  | Кол. | Масса ед.кг | Общая масса кг |
|--------|------|---------------|------|-------------|----------------|
| C13-9  | 1    | ∅5ВрI L=1610  | 4    | 0.23        | 1.4            |
|        | 2    | ∅4ВрI L=700   | 7    | 0.06        |                |
| C13-10 | 1    | ∅6AIII L=1600 | 4    | 0.36        | 1.9            |
|        | 2    | ∅4ВрI L=700   | 7    | 0.06        |                |

Арматура классов : А-III по ГОСТ 5781-82. Вр-I по ГОСТ 6727-80.

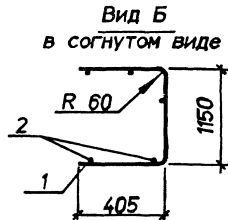
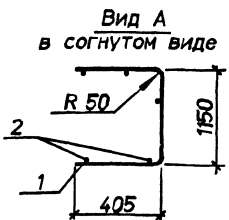
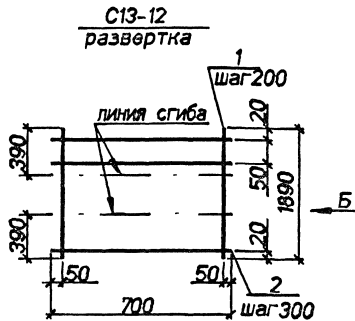
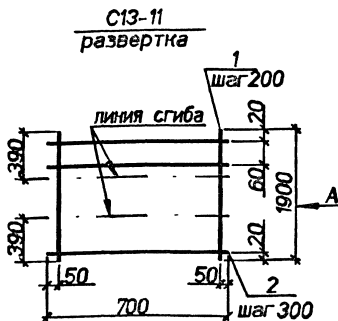
Копию подлинника и детализацию

|           |            |                    |  |
|-----------|------------|--------------------|--|
| Нач. отд. | Агранович  | <i>[Signature]</i> |  |
| И.контр.  | Чумакова   | <i>[Signature]</i> |  |
| Гл. спец. | Короотенко | <i>[Signature]</i> |  |
| Вед. инж. | Чумакова   | <i>[Signature]</i> |  |
| Провер.   | Чумакова   | <i>[Signature]</i> |  |
| Разраб.   | Хвостик    | <i>[Signature]</i> |  |

3.006.1-8.2-1-84

Сетка C13-9;C13-10

|                                   |      |        |
|-----------------------------------|------|--------|
| Страница                          | Лист | Листов |
| Р                                 |      | 1      |
| Харьковский<br>Промстройинипроект |      |        |



| Марка  | Поз. | Наименование  | Кол. | Масса ед.кг | Общая масса кг |
|--------|------|---------------|------|-------------|----------------|
| С13-11 | 1    | ∅5ВрI L=1900  | 4    | 0.27        | 1.6            |
|        | 2    | ∅4ВрI L=700   | 8    | 0.06        |                |
| С13-12 | 1    | ∅6AIII L=1890 | 4    | 0.42        | 2.2            |
|        | 2    | ∅4ВрI L=700   | 8    | 0.06        |                |

Арматура классов : А-III по ГОСТ 5781-82, Вр-I по ГОСТ 6727-80.

И.Н.Н. полл. Подпись и дата: 28.02.85

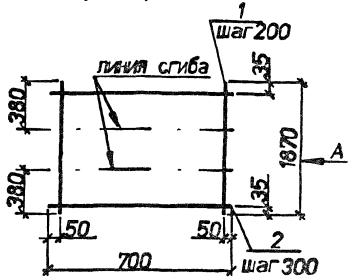
|          |           |  |
|----------|-----------|--|
| Нач.отд. | Агранович |  |
| И.контр. | Чумакова  |  |
| П.спец.  | Коротков  |  |
| Вед.изж. | Чумакова  |  |
| Провер.  | Чумакова  |  |
| Разраб.  | Хвостик   |  |

3.006.1-8.2-1-85

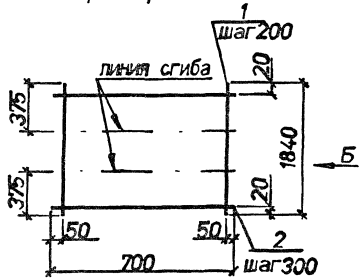
Сетка С13-11;С13-12

|                                  |      |        |
|----------------------------------|------|--------|
| Стадия                           | Лист | Листов |
| Р                                | 1    | 1      |
| Харьковский<br>Промстройинститут |      |        |

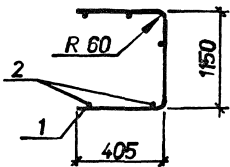
**С13-13**  
развертка



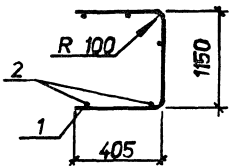
**С13-14**  
развертка



**Вид А**  
в согнутом виде



**Вид Б**  
в согнутом виде



| Марка  | Поз. | Наименование  | Кол. | Масса<br>ед.кг | Общая<br>масса кг |
|--------|------|---------------|------|----------------|-------------------|
| С13-13 | 1    | 6AIII L=1870  | 4    | 0.42           | 2.1               |
|        | 2    | 4BpI L=700    | 7    | 0.08           |                   |
| С13-14 | 1    | 10AIII L=1840 | 4    | 1.1            | 5.0               |
|        | 2    | 4BpI L=700    | 7    | 0.08           |                   |

Арматура классов : А-III по ГОСТ 5781-82. Вр-I по ГОСТ 6727-80.

Листов подл. Подпись и дата. Взам. инв.

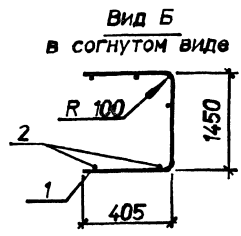
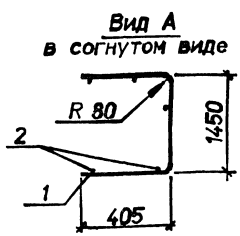
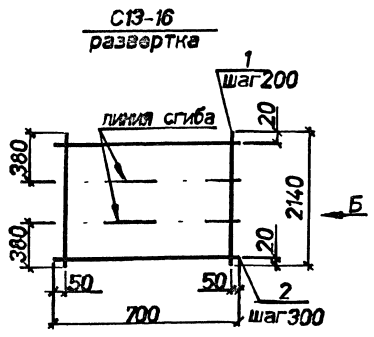
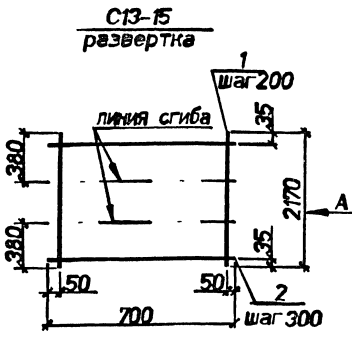
|           |           |  |
|-----------|-----------|--|
| Нач. отд. | А. Грешин |  |
| Н. контр. | Чумакова  |  |
| Гл. спец. | Ковалев   |  |
| Вед. инж. | Чумакова  |  |
| Прозер.   | Чумакова  |  |
| Разраб.   | Хвостик   |  |

3.006.1-8.2-1-86

Сетка С13-13; С13-14

|                                |      |        |
|--------------------------------|------|--------|
| Станд.                         | Лист | Листов |
| Р                              |      | 1      |
| Харьковский<br>Промстройпроект |      |        |





| Марка  | Поз. | Наименование  | Кол. | Масса ед.кг | Общая масса кг |
|--------|------|---------------|------|-------------|----------------|
| C13-15 | 1    | 8AIII L=2170  | 4    | 0.86        | 3.9            |
|        | 2    | 4BpI L=700    | 8    | 0.06        |                |
| C13-16 | 1    | 10AIII L=2140 | 4    | 1.3         | 5.8            |
|        | 2    | 4BpI L=700    | 8    | 0.06        |                |

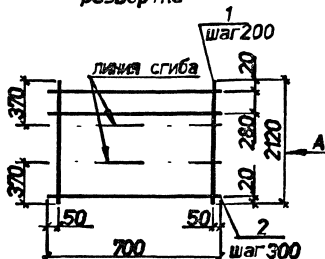
Арматура классов : A-III по ГОСТ 5781-82. Bp-I по ГОСТ 6727-80.

|              |                 |  |
|--------------|-----------------|--|
| Нач. отд.    | А. Г. Сидоренко |  |
| Инж. контр.  | Чукалов         |  |
| Инж. спец.   | Чукалов         |  |
| Инж. прод.   | Чукалов         |  |
| Инж. изобр.  | Чукалов         |  |
| Инж. разраб. | Хвостик         |  |

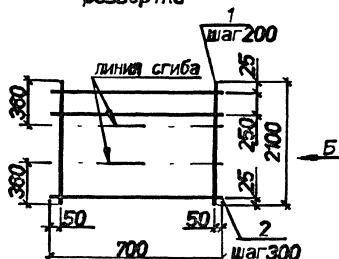
3.006.1-8.2-1-87

|                                  |      |      |        |
|----------------------------------|------|------|--------|
| Сетка C13-15; C13-16             | Стр. | Лист | Листов |
|                                  | Р    |      | 1      |
| Харьковский<br>Промстройинститут |      |      |        |

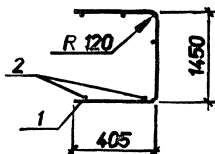
С13-17  
развертка



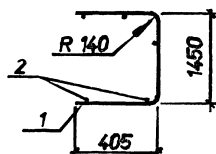
С13-18  
развертка



Вид А  
в согнутом виде



Вид Б  
в согнутом виде



| Марка  | Поз. | Наименование   | Кол. | Масса<br>ед.кг | Общая<br>масса/кг |
|--------|------|----------------|------|----------------|-------------------|
| С13-17 | 1    | ■12AIII L=2120 | 4    | 1.9            | 8.0               |
|        | 2    | ■4BpI L=700    | 8    | 0.08           |                   |
| С13-18 | 1    | ■14AIII L=2100 | 4    | 2.5            | 10.7              |
|        | 2    | ■4BpI L=700    | 8    | 0.08           |                   |

Арматура классов : А-III по ГОСТ 5781-82. Вр-I по ГОСТ 6727-80.

|          |            |  |
|----------|------------|--|
| Нач.отд. | Агренова   |  |
| Н.контр. | Чумакова   |  |
| П.спец.  | Коротченко |  |
| Вед.эж.  | Чумакова   |  |
| Проект.  | Чумакова   |  |
| Разреш.  | Хвостик    |  |

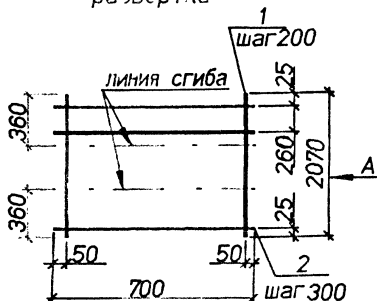
3.006.1-8.2-1-88

Сетка С13-17;С13-18

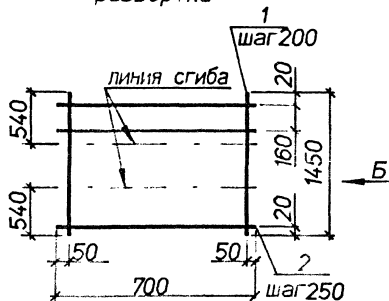
| Стр. | Лист | Листов |
|------|------|--------|
| Р    |      | 1      |

Харьковский  
Промстройинститут

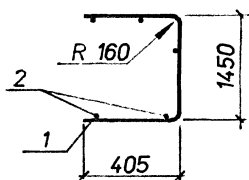
**C13-19**  
развертка



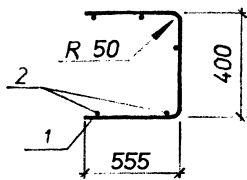
**C13-20**  
развертка



**Вид А**  
в согнутом виде



**Вид Б**  
в согнутом виде



| Марка  | Поз. | Наименование   | Кол. | Масса<br>ед.кг | Общая<br>масса кг |
|--------|------|----------------|------|----------------|-------------------|
| C13-19 | 1    | ø16AIII L=2070 | 4    | 3.3            | 14.3              |
|        | 2    | ø6A I L=700    | 8    | 0.16           |                   |
| C13-20 | 1    | ø5BpI L=1450   | 4    | 0.21           | 1.3               |
|        | 2    | ø4BpI L=700    | 7    | 0.06           |                   |

Арматура классов : А-I, А-III по ГОСТ 5781-82, Bp-I по ГОСТ 6727-80.

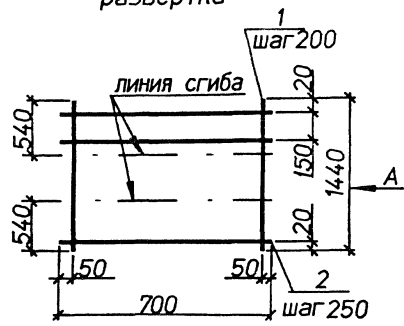
|           |            |                    |
|-----------|------------|--------------------|
| Нач. отд. | Агранович  | <i>[Signature]</i> |
| Н.контр.  | Чумакова   | <i>[Signature]</i> |
| Гл. спец. | Коротецкий | <i>[Signature]</i> |
| Вед. инж. | Чумакова   | <i>[Signature]</i> |
| Провер.   | Чумакова   | <i>[Signature]</i> |
| Разраб.   | Хвостик    | <i>[Signature]</i> |

3.006.1-8.2-1-89

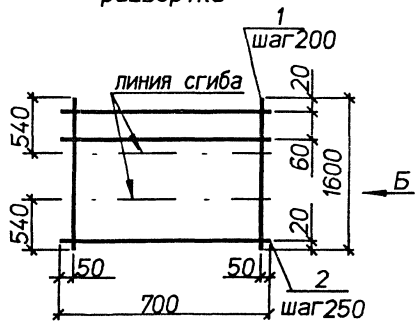
Сетка C13-19; C13-20

|                                     |      |        |
|-------------------------------------|------|--------|
| Стадия                              | Лист | Листов |
| Р                                   |      | 1      |
| Харьковский<br>Промстройиниитпроект |      |        |

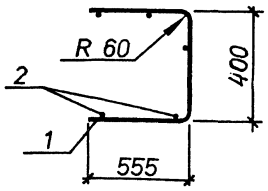
C13-21  
развертка



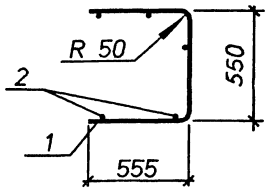
C13-22  
развертка



Вид А  
в согнутом виде



Вид Б  
в согнутом виде



| Марка  | Поз. | Наименование  | Кол. | Масса<br>ед.кг | Общая<br>масса,кг |
|--------|------|---------------|------|----------------|-------------------|
| C13-21 | 1    | ∅6AIII L=1440 | 4    | 0.32           | 1.7               |
|        | 2    | ∅4BpI L=700   | 7    | 0.06           |                   |
| C13-22 | 1    | ∅5BpI L=1600  | 4    | 0.23           | 1.4               |
|        | 2    | ∅4BpI L=700   | 8    | 0.06           |                   |

Арматура классов : А-III по ГОСТ 5781-82. Bp-I по ГОСТ 6727-80.

ИНВЕН. ПОДПИСАТЬСЯ И ДАТА ВЗАИМН. М

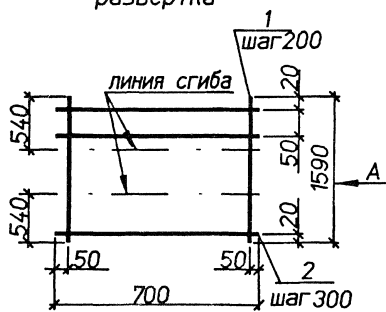
|           |            |  |
|-----------|------------|--|
| Нач.отд.  | Агранович  |  |
| Н.контр.  | Чумакова   |  |
| Г.п.спец. | Коротецкий |  |
| Вед.инж.  | Чумакова   |  |
| Провер.   | Чумакова   |  |
| Разраб.   | Хвостик    |  |

3.006.1-8.2-1-90

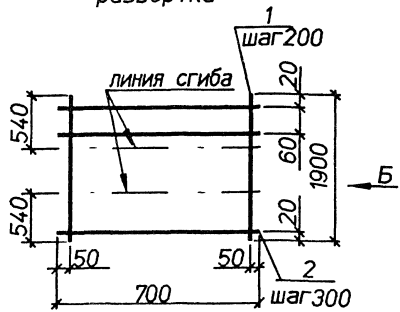
Сетка C13-21;C13-22

|                                   |      |        |
|-----------------------------------|------|--------|
| Стадия                            | Лист | Листов |
| Р                                 |      | 1      |
| Харьковский<br>Промстройинипроект |      |        |

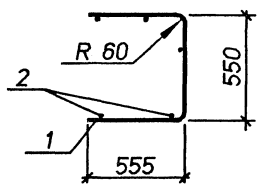
C13-23  
развертка



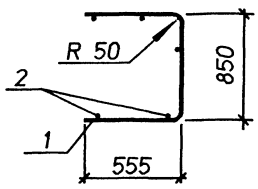
C13-24  
развертка



Вид А  
в согнутом виде



Вид Б  
в согнутом виде



| Марка  | Поз | Наименование  | Кол. | Масса<br>ед.кг | Общая<br>масса кг |
|--------|-----|---------------|------|----------------|-------------------|
| C13-23 | 1   | ø6AIII L=1590 | 4    | 0.35           | 1.9               |
|        | 2   | ø4BpI L=700   | 8    | 0.06           |                   |
| C13-24 | 1   | ø5BpI L=1900  | 4    | 0.27           | 1.6               |
|        | 2   | ø4BpI L=700   | 8    | 0.06           |                   |

Арматура классов : A-III по ГОСТ 5781-82. Bp-I по ГОСТ 6727-80.

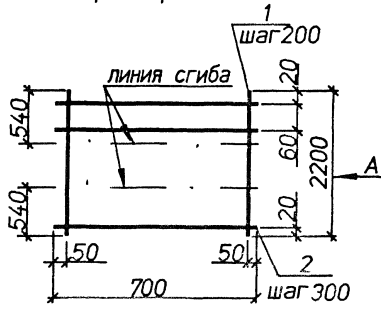
|           |            |  |
|-----------|------------|--|
| Нач.отд.  | Агранович  |  |
| Н.контр.  | Чумакова   |  |
| Г.п.спец. | Коротецкий |  |
| Вед.инж.  | Чумакова   |  |
| Провер.   | Чумакова   |  |
| Разраб.   | Хвостик    |  |

3.006.1-8.2-1-91

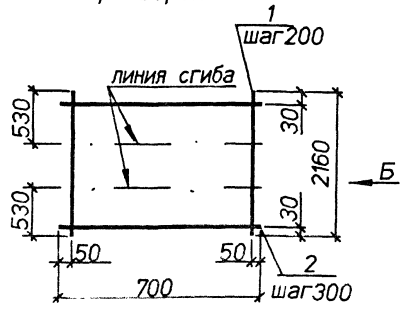
Сетка C13-23;C13-24

|                                   |      |        |
|-----------------------------------|------|--------|
| Стадия                            | Лист | Листов |
| Р                                 |      | 1      |
| Харьковский<br>Промстройинипроект |      |        |

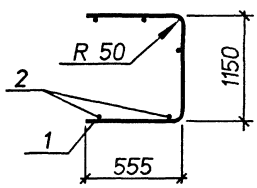
C13-25  
развертка



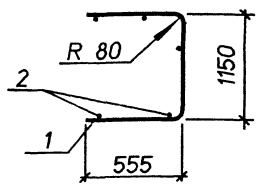
C13-26  
развертка



Вид А  
в согнутом виде



Вид Б  
в согнутом виде



| Марка  | Поз. | Наименование  | Кол. | Масса ед.кг | Общая масса кг |
|--------|------|---------------|------|-------------|----------------|
| C13-25 | 1    | ∅5ВрI L=2200  | 4    | 0.32        | 1.8            |
|        | 2    | ∅4ВрI L=700   | 9    | 0.06        |                |
| C13-26 | 1    | ∅8АIII L=2160 | 4    | 0.85        | 3.9            |
|        | 2    | ∅4ВрI L=700   | 8    | 0.06        |                |

Арматура классов : А-III по ГОСТ 5781-82. Вр-I по ГОСТ 6727-80.

ИНВ.Н. ПОДПИСАТЬ И ДАТА ВЗЯТИЯ

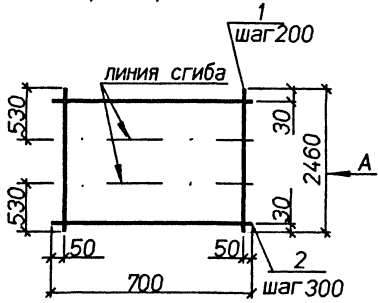
|          |            |  |
|----------|------------|--|
| Нач.отд. | Агранович  |  |
| Н.контр. | Чумакова   |  |
| п.спец.  | Коротецкий |  |
| Вед.инж. | Чумакова   |  |
| Провер.  | Чумакова   |  |
| Разраб.  | Хвостик    |  |

3.006.1-8.2-1-92

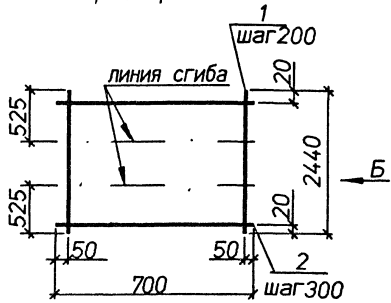
Сетка C13-25;C13-26

|                                   |      |        |
|-----------------------------------|------|--------|
| Стадия                            | Лист | Листов |
| Р                                 |      | 1      |
| Харьковский<br>Промстройинипроект |      |        |

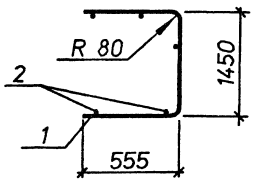
C13-27  
развертка



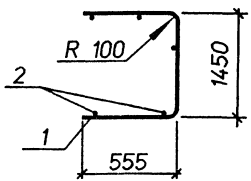
C13-28  
развертка



Вид А  
в согнутом виде



Вид Б  
в согнутом виде



| Марка  | Поз. | Наименование   | Кол. | Масса<br>ед.кг | Общая<br>масса,кг |
|--------|------|----------------|------|----------------|-------------------|
| C13-27 | 1    | ∅8AIII L=2460  | 4    | 1.0            | 4.5               |
|        | 2    | ∅4BpI L=700    | 9    | 0.06           |                   |
| C13-28 | 1    | ∅10AIII L=2440 | 4    | 1.5            | 6.6               |
|        | 2    | ∅4BpI L=700    | 9    | 0.06           |                   |

Арматура классов : А-III по ГОСТ 5781-82, Bp-I по ГОСТ 6727-80.

ИНВ. ПОДПИСИ И ДАТЫ ЗАДАНИЯ

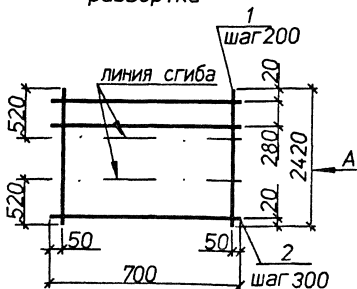
|          |            |  |
|----------|------------|--|
| Нач.отд. | Агранович  |  |
| Н.контр. | Чумакова   |  |
| Г.спец.  | Коротецкий |  |
| Вед.инж. | Чумакова   |  |
| Провер.  | Чумакова   |  |
| Разраб.  | Хвостик    |  |

3.006.1-8.2-1-93

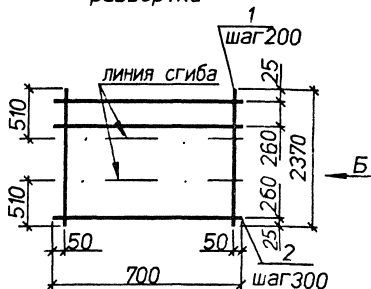
Сетка C13-27;C13-28

|                                   |      |        |
|-----------------------------------|------|--------|
| Стадия                            | Лист | Листов |
| Р                                 |      | 1      |
| Харьковский<br>Промстройинипроект |      |        |

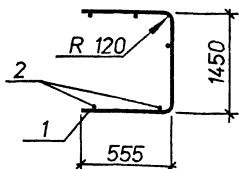
C13-29  
развертка



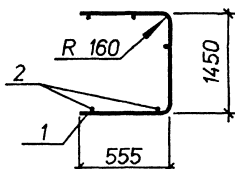
C13-30  
развертка



Вид А  
в согнутом виде



Вид Б  
в согнутом виде



| Марка  | Поз. | Наименование   | Кол. | Масса ед., кг | Общая масса, кг |
|--------|------|----------------|------|---------------|-----------------|
| C13-29 | 1    | ∅12AIII L=2420 | 4    | 2.1           | 9.5             |
|        | 2    | ∅5BpI L=700    | 9    | 0.10          |                 |
| C13-30 | 1    | ∅16AIII L=2370 | 4    | 3.7           | 16.4            |
|        | 2    | ∅6A I L=700    | 9    | 0.16          |                 |

Арматура классов : А-I, А-III по ГОСТ 5781-82, Вр-I по ГОСТ 6727-80.

|           |            |                    |
|-----------|------------|--------------------|
| Нач. отд. | Агранович  | <i>[Signature]</i> |
| Н.контр.  | Чумакова   | <i>[Signature]</i> |
| Г.п.спец. | Коротецкий | <i>[Signature]</i> |
| Вед. инж. | Чумакова   | <i>[Signature]</i> |
| Провер.   | Чумаковсва | <i>[Signature]</i> |
| Разраб.   | Хвостик    | <i>[Signature]</i> |

3.006.1-8.2-1-94

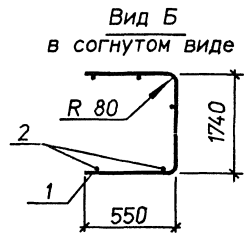
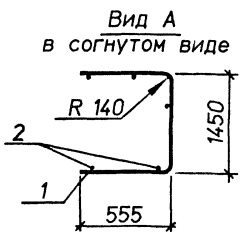
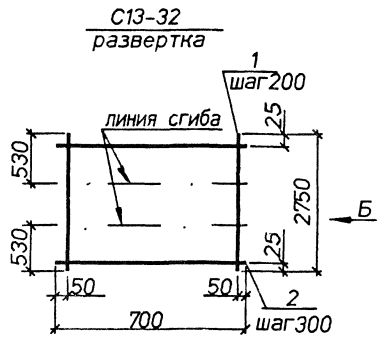
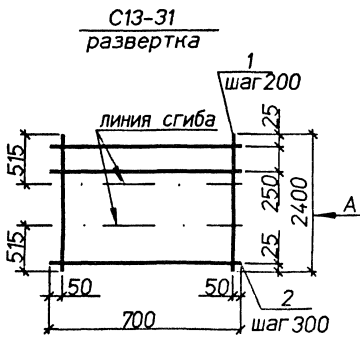
|        |      |        |
|--------|------|--------|
| Стадия | Лист | Листов |
| Р      |      | 1      |

Сетка C13-29; C13-30

Харьковский  
Промстройниипроект

Инв. подл. Подпись и дата. Взам. инв. №





| Марка  | Поз. | Наименование   | Кол. | Масса ед.кг | Общая масса кг |
|--------|------|----------------|------|-------------|----------------|
| C13-31 | 1    | ∅14AIII L=2400 | 4    | 2.9         | 13.2           |
|        | 2    | ∅6A I L=700    | 10   | 0.16        |                |
| C13-32 | 1    | ∅8AIII L=2750  | 4    | 1.1         | 5.0            |
|        | 2    | ∅4Bp I L=700   | 10   | 0.06        |                |

Арматура классов : А-I, А-III по ГОСТ 5781-82, Bp-I по ГОСТ 6727-80.

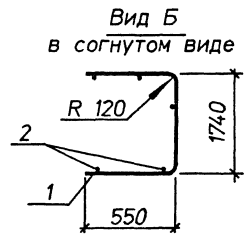
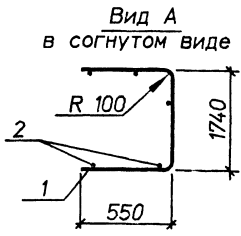
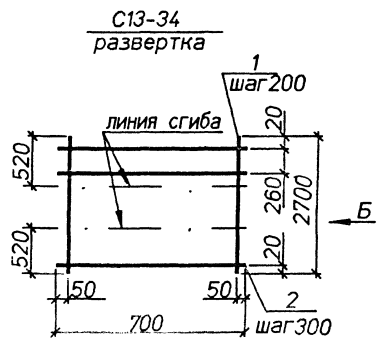
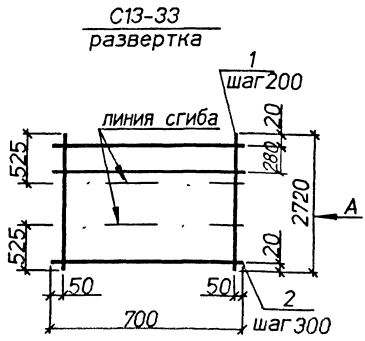
ИНВ.Н. ПОДПИСИ И ДАТЫ ЗАМ. И В.М.

|           |            |                    |
|-----------|------------|--------------------|
| Нач.отд.  | Агранович  | <i>[Signature]</i> |
| Н.контр.  | Чумакова   | <i>[Signature]</i> |
| Гл. спец. | Коротецкий | <i>[Signature]</i> |
| Вед. инж. | Чумакова   | <i>[Signature]</i> |
| Провер.   | Чумакова   | <i>[Signature]</i> |
| Разраб.   | Хвостик    | <i>[Signature]</i> |

3.006.1-8.2-1-95

Сетка C13-31; C13-32

|                                   |      |        |
|-----------------------------------|------|--------|
| Стадия                            | Лист | Листов |
| Р                                 |      | 1      |
| Харьковский<br>Промстройинипроект |      |        |



| Марка  | Поз. | Наименование   | Кол. | Масса ед., кг | Общая масса, кг |
|--------|------|----------------|------|---------------|-----------------|
| C13-33 | 1    | ∅10AIII L=2720 | 4    | 1.7           | 7.4             |
|        | 2    | ∅4BpI L=700    | 10   | 0.06          |                 |
| C13-34 | 1    | ∅12AIII L=2700 | 4    | 2.4           | 10.6            |
|        | 2    | ∅5BpI L=700    | 10   | 0.10          |                 |

Арматура классов : А-III по ГОСТ 5781-82, Вр-I по ГОСТ 6727-80.

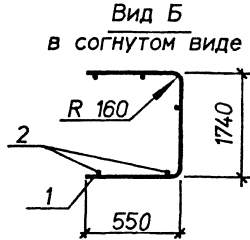
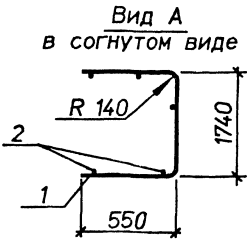
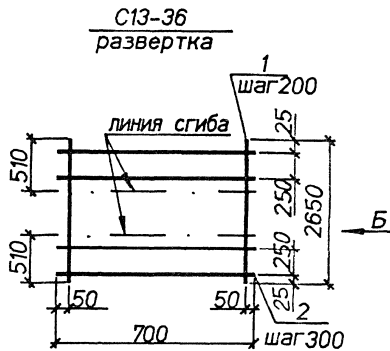
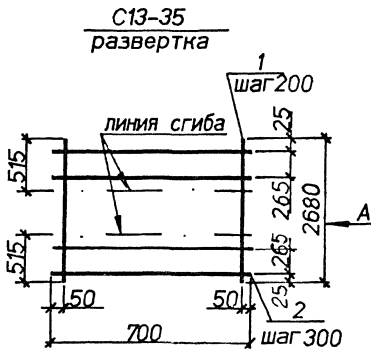
Инв. подл. Подпись и дата Взам. инв.

|             |            |                    |
|-------------|------------|--------------------|
| Нач. отд.   | Агранович  | <i>[Signature]</i> |
| Н. контр.   | Чумакова   | <i>[Signature]</i> |
| Г. п. спец. | Коротецкий | <i>[Signature]</i> |
| Вед. инж.   | Чумакова   | <i>[Signature]</i> |
| Провер.     | Чумакова   | <i>[Signature]</i> |
| Разраб.     | Хвостик    | <i>[Signature]</i> |

3.006.1-8.2-1-96

Сетка C13-33; C13-34

|                                   |      |        |
|-----------------------------------|------|--------|
| Стация                            | Лист | Листов |
| Р                                 |      | 1      |
| Харьковский<br>Промстройинипроект |      |        |



| Марка  | Поз. | Наименование   | Кол. | Масса ед.кг | Общая масса кг |
|--------|------|----------------|------|-------------|----------------|
| С13-35 | 1    | ∅14AIII L=2680 | 4    | 3.2         | 14.6           |
|        | 2    | ∅6A I L=700    | 10   | 0.16        |                |
| С13-36 | 1    | ∅16AIII L=2650 | 4    | 4.2         | 18.4           |
|        | 2    | ∅6A I L=700    | 10   | 0.16        |                |

Арматура классов А-I, А-III по ГОСТ 5781-82 .

Инв. подл. Подпись и дата Взам.инв.№

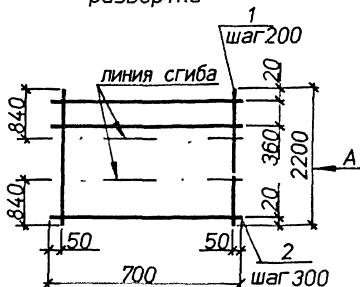
|          |            |                    |
|----------|------------|--------------------|
| Нач.отд. | Агранович  | <i>[Signature]</i> |
| Н.контр. | Чумакова   | <i>[Signature]</i> |
| Гл.спец. | Коротецкий | <i>[Signature]</i> |
| Вед.инж. | Чумакова   | <i>[Signature]</i> |
| Провер.  | Чумакова   | <i>[Signature]</i> |
| Разраб.  | Хвостик    | <i>[Signature]</i> |

3.006.1-8.2-1-97

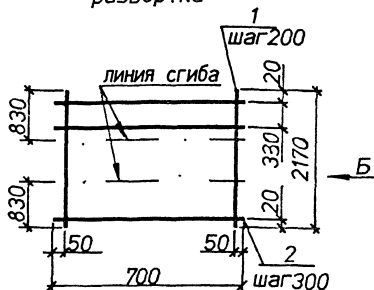
Сетка С13-35;С13-36

|                                   |      |        |
|-----------------------------------|------|--------|
| Стадия                            | Лист | Листов |
| Р                                 |      | 1      |
| Харьковский<br>Промстройинипроект |      |        |

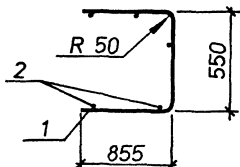
C13-37  
развертка



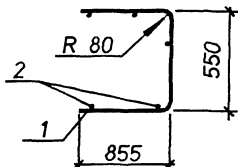
C13-38  
развертка



Вид А  
в согнутом виде



Вид Б  
в согнутом виде



| Марка  | Поз. | Наименование  | Кол. | Масса<br>ед.кг | Общая<br>масса,кг |
|--------|------|---------------|------|----------------|-------------------|
| C13-37 | 1    | ∅5ВрI L=2200  | 4    | 0.32           | 1.8               |
|        | 2    | ∅4ВрI L=700   | 8    | 0.06           |                   |
| C13-38 | 1    | ∅8AIII L=2170 | 4    | 0.86           | 3.9               |
|        | 2    | ∅4ВрI L=700   | 7    | 0.06           |                   |

Арматура классов : А-III по ГОСТ 5781-82, Вр-I по ГОСТ 6727-80.

|          |            |                    |
|----------|------------|--------------------|
| Нач.отд. | Агранович  | <i>[Signature]</i> |
| Н.контр. | Чумакова   | <i>[Signature]</i> |
| п.спец.  | Коротецкий | <i>[Signature]</i> |
| Вед.инж. | Чумакова   | <i>[Signature]</i> |
| Провер.  | Чумакова   | <i>[Signature]</i> |
| Разраб.  | Хвостик    | <i>[Signature]</i> |

3.006.1-8.2-1-98

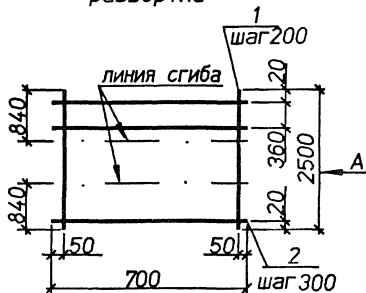
Сетка C13-37;C13-38

| Стадия | Лист | Листов |
|--------|------|--------|
| Р      |      | 1      |

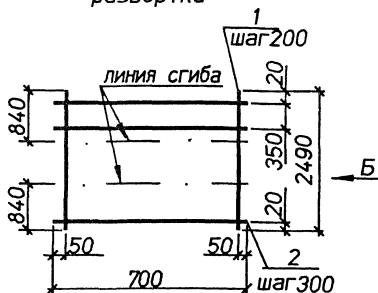
Харьковский  
Промстройинипроект

Инв. подл. Подпись и дата в заминв.м

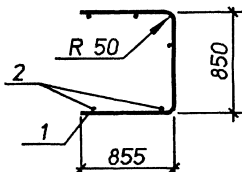
C13-39  
развертка



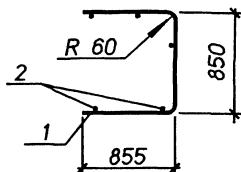
C13-40  
развертка



Вид А  
в согнутом виде



Вид Б  
в согнутом виде



| Марка  | Поз. | Наименование  | Кол. | Масса<br>ед.кг | Общая<br>масса кг |
|--------|------|---------------|------|----------------|-------------------|
| C13-39 | 1    | ∅5ВрI L=2500  | 4    | 0.36           | 2.0               |
|        | 2    | ∅4ВрI L=700   | 9    | 0.06           |                   |
| C13-40 | 1    | ∅6AIII L=2490 | 4    | 0.55           | 2.8               |
|        | 2    | ∅4ВрI L=700   | 9    | 0.06           |                   |

Арматура классов : А-III по ГОСТ 5781-82, Вр-I по ГОСТ 6727-80.

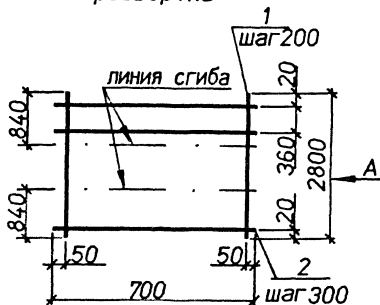
|           |            |  |  |
|-----------|------------|--|--|
| Нач.отд.  | Агранович  |  |  |
| Н.контр.  | Чумакова   |  |  |
| Г.л.спец. | Коротецкий |  |  |
| Вед.инж.  | Чумакова   |  |  |
| Провер.   | Чумакова   |  |  |
| Разраб.   | Хвостик    |  |  |

3.006.1-8.2-1-99

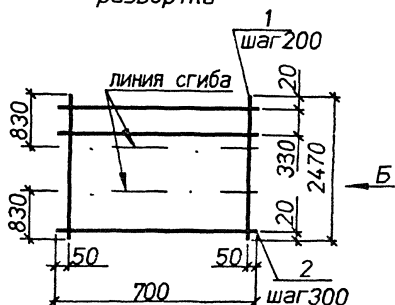
Сетка C13-39;C13-40

| Стадия                            | Лист | Листов |
|-----------------------------------|------|--------|
| Р                                 |      | 1      |
| Харьковский<br>Промстройинипроект |      |        |

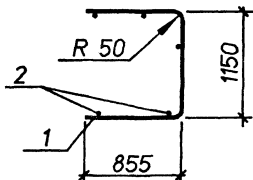
С13-42  
развертка



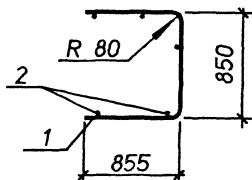
С13-41  
развертка



Вид А  
в согнутом виде



Вид Б  
в согнутом виде



| Марка  | Поз. | Наименование  | Кол. | Масса<br>ед.кг | Общая<br>масса,кг |
|--------|------|---------------|------|----------------|-------------------|
| С13-42 | 1    | ∅5ВрI L=2800  | 4    | 0.40           | 2.3               |
|        | 2    | ∅4ВрI L=700   | 10   | 0.06           |                   |
| С13-41 | 1    | ∅8АIII L=2470 | 4    | 1.0            | 4.5               |
|        | 2    | ∅4ВрI L=700   | 10   | 0.06           |                   |

Арматура классов : А-III по ГОСТ 5781-82, Вр-I по ГОСТ 6727-80.

|            |            |  |
|------------|------------|--|
| Нач.отд.   | Агранович  |  |
| Инж.контр. | Чумакова   |  |
| П.спец.    | Коротецкий |  |
| Вед.инж.   | Чумакова   |  |
| Провер.    | Чумакова   |  |
| Разраб.    | Хвостик    |  |

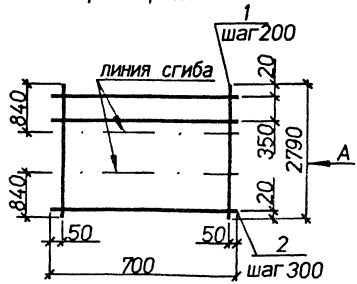
3.006.1-8.2-1-100

Сетка С13-41;С13-42

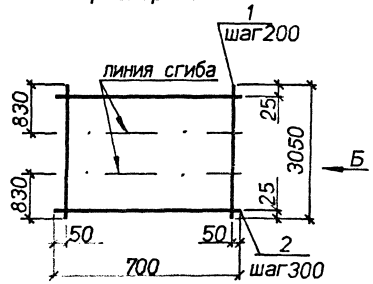
| Стадия | Лист | Листов |
|--------|------|--------|
| Р      |      | 1      |

Харьковский  
Промстройиниипроект

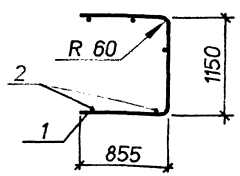
С13-43  
развертка



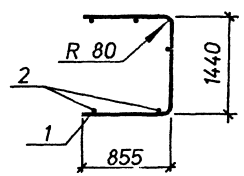
С13-44  
развертка



Вид А  
в согнутом виде



Вид Б  
в согнутом виде



| Марка  | Поз. | Наименование  | Кол. | Масса ед., кг | Общая масса кг |
|--------|------|---------------|------|---------------|----------------|
| С13-43 | 1    | ø6AIII L=2790 | 4    | 0.62          | 3.1            |
|        | 2    | ø4BpI L=700   | 10   | 0.06          |                |
| С13-44 | 1    | ø8AIII L=3050 | 4    | 1.2           | 5.5            |
|        | 2    | ø4BpI L=700   | 11   | 0.06          |                |

Арматура классов : А-III по ГОСТ 5781-82, Вр-I по ГОСТ 6727-80.

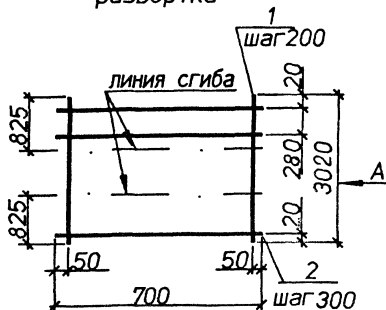
|           |            |                    |
|-----------|------------|--------------------|
| Нач.отд.  | Агранович  | <i>[Signature]</i> |
| Н.контр.  | Чумакова   | <i>[Signature]</i> |
| Г.п.спец. | Коротецкий | <i>[Signature]</i> |
| Вед.инж.  | Чумакова   | <i>[Signature]</i> |
| Провер.   | Чумакова   | <i>[Signature]</i> |
| Разраб.   | Хвостик    | <i>[Signature]</i> |

3.006.1-8.2-1-1D1

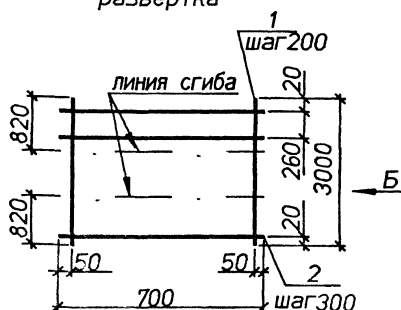
Сетка С13-43;С13-44

|                                   |      |        |
|-----------------------------------|------|--------|
| Стадия                            | Лист | Листов |
| Р                                 |      | 1      |
| Харьковский<br>Промстройинипроект |      |        |

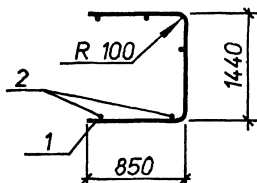
C13-45  
развертка



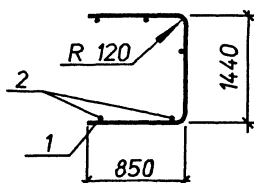
C13-46  
развертка



Вид А  
в согнутом виде



Вид Б  
в согнутом виде



| Марка  | Поз. | Наименование   | Кол. | Масса<br>ед.кг | Общая<br>масса кг |
|--------|------|----------------|------|----------------|-------------------|
| C13-45 | 1    | ∅10AIII L=3020 | 4    | 1.9            | 8.2               |
|        | 2    | ∅4BpI L=700    | 11   | 0.06           |                   |
| C13-46 | 1    | ∅12AIII L=3000 | 4    | 2.7            | 11.8              |
|        | 2    | ∅5BpI L=700    | 11   | 0.10           |                   |

Арматура классов : А-III по ГОСТ 5781-82. Bp-I по ГОСТ 6727-80.

|           |            |                    |  |
|-----------|------------|--------------------|--|
| Нач.отд.  | Агранович  | <i>[Signature]</i> |  |
| Н.контр.  | Чумакова   | <i>[Signature]</i> |  |
| Г.п.спец. | Коротецкий | <i>[Signature]</i> |  |
| Вед.инж.  | Чумакова   | <i>[Signature]</i> |  |
| Провер.   | Чумакова   | <i>[Signature]</i> |  |
| Разраб.   | Хвостик    | <i>[Signature]</i> |  |

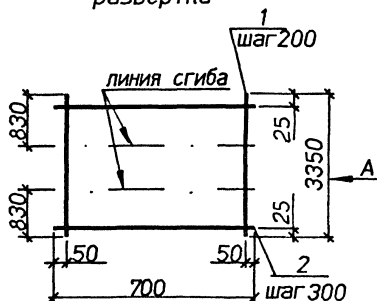
3.006.1-8.2-1-102

Сетка C13-45;C13-46

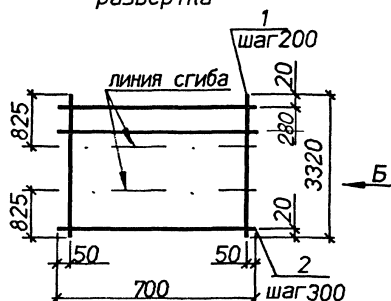
| Стадия                            | Лист | Листов |
|-----------------------------------|------|--------|
| Р                                 |      | 1      |
| Харьковский<br>Промстройинипроект |      |        |



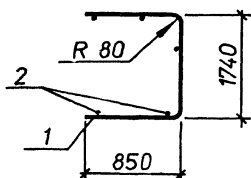
C13-47  
развертка



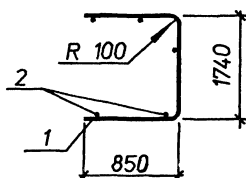
C13-48  
развертка



Вид А  
в согнутом виде



Вид Б  
в согнутом виде



| Марка  | Поз | Наименование   | Кол. | Масса<br>ед.кг | Общая<br>масса кг |
|--------|-----|----------------|------|----------------|-------------------|
| C13-47 | 1   | ∅8AIII L=3350  | 4    | 1.3            | 6.1               |
|        | 2   | ∅4BpI L=700    | 12   | 0.06           |                   |
| C13-48 | 1   | ∅10AIII L=3320 | 4    | 2.1            | 9.0               |
|        | 2   | ∅4BpI L=700    | 12   | 0.06           |                   |

Арматура классов : А-III по ГОСТ 5781-82, Вр-1 по ГОСТ 6727-80.

|           |            |  |
|-----------|------------|--|
| Нач.отд.  | Агранович  |  |
| Н.контр.  | Чумакова   |  |
| Г.п.спец. | Коротецкий |  |
| Вед.инж.  | Чумакова   |  |
| Провер.   | Чумакова   |  |
| Разраб.   | Хвостик    |  |

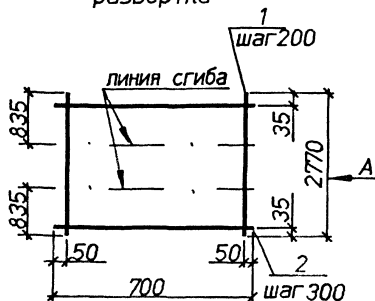
3.006.1-8.2-1-103

Сетка C13-47;C13-48

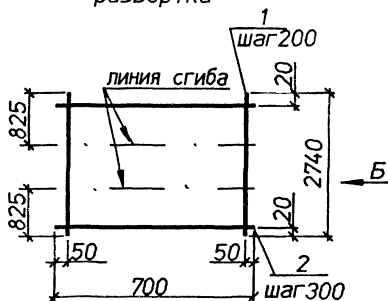
| Стадия | Лист | Листов |
|--------|------|--------|
| Р      |      | 1      |

Харьковский  
Промстройинипроект

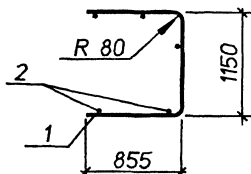
С13-49  
развертка



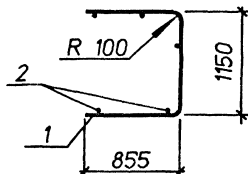
С13-50  
развертка



Вид А  
в согнутом виде



Вид Б  
в согнутом виде



| Марка  | Поз. | Наименование   | Кол. | Масса<br>ед..кг | Общая<br>масса кг |
|--------|------|----------------|------|-----------------|-------------------|
| С13-49 | 1    | ∅8AIII L=2770  | 4    | 1.1             | 5.0               |
|        | 2    | ∅4BpI L=700    | 10   | 0.06            |                   |
| С13-50 | 1    | ∅10AIII L=2740 | 4    | 1.7             | 7.4               |
|        | 2    | ∅4BpI L=700    | 10   | 0.06            |                   |

Арматура классов : А-III по ГОСТ 5781-82. Bp-I по ГОСТ 6727-80.

|           |            |  |
|-----------|------------|--|
| Нач.отд.  | Агранович  |  |
| Н.контр.  | Чумакова   |  |
| Г.п.спец. | Коротецкий |  |
| Вед.инж.  | Чумакова   |  |
| Провер.   | Чумакова   |  |
| Разраб.   | Хвостик    |  |

3.006.1-8.2-1-104

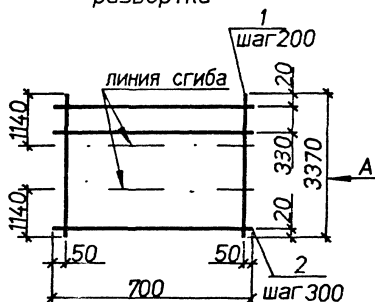
Сетка С13-49;С13-50

Стадия Лист Листов

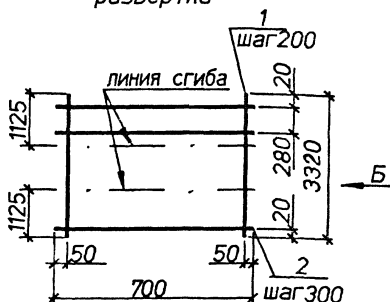
Р 1 1

Харьковский  
Промстройинипроект

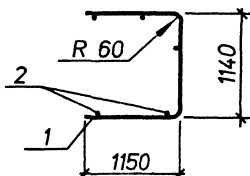
С13-51  
развертка



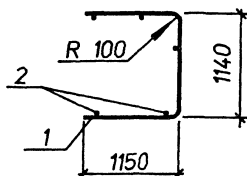
С13-52  
развертка



Вид А  
в согнутом виде



Вид Б  
в согнутом виде



| Марка  | Поз. | Наименование   | Кол. | Масса<br>ед.кг | Общая<br>масса кг |
|--------|------|----------------|------|----------------|-------------------|
| С13-51 | 1    | ∅6AIII L=3370  | 4    | 0.75           | 3.8               |
|        | 2    | ∅4BpI L=700    | 12   | 0.06           |                   |
| С13-52 | 1    | ∅10AIII L=3320 | 4    | 2.1            | 9.4               |
|        | 2    | ∅5BpI L=700    | 12   | 0.10           |                   |

Арматура классов : А-III по ГОСТ 5781-82, Вр-I по ГОСТ 6727-80.

|          |            |                    |
|----------|------------|--------------------|
| Нач.отд. | Агранович  | <i>[Signature]</i> |
| Н.контр. | Чумакова   | <i>[Signature]</i> |
| Гл.спец. | Коротецкий | <i>[Signature]</i> |
| Вед.инж. | Чумакова   | <i>[Signature]</i> |
| Провер.  | Чумакова   | <i>[Signature]</i> |
| Разраб.  | Хвостик    | <i>[Signature]</i> |

3.006.1-8.2-1-105

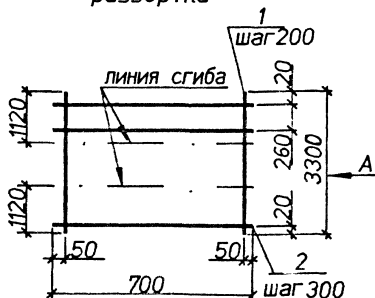
Сетка С13-51;С13-52

Стадия Лист Листов

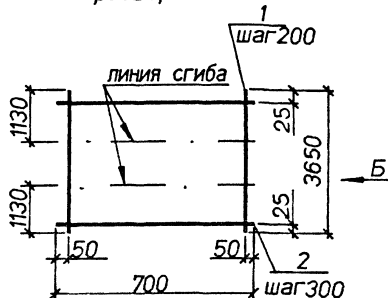
Р 1 1

Харьковский  
Промстройинипроект

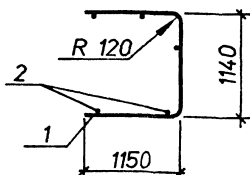
С13-53  
развертка



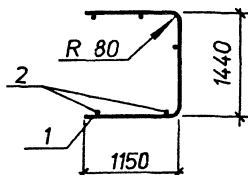
С13-54  
развертка



Вид А  
в согнутом виде



Вид Б  
в согнутом виде



| Марка  | Поз. | Наименование   | Кол. | Масса<br>ед.кг | Общая<br>масса.кг |
|--------|------|----------------|------|----------------|-------------------|
| С13-53 | 1    | ∅12AIII L=3300 | 4    | 2.9            | 13.0              |
|        | 2    | ∅5BpI L=700    | 12   | 0.10           |                   |
| С13-54 | 1    | ∅8AIII L=3650  | 4    | 1.4            | 6.6               |
|        | 2    | ∅4BpI L=700    | 13   | 0.06           |                   |

Арматура классов : А-III по ГОСТ 5781-82, Bp-I по ГОСТ 6727-80.

Инв.№ подл. Подпись и дата. Взам. инв. №

|           |            |  |
|-----------|------------|--|
| Нач.отд.  | Агранович  |  |
| Н.контр.  | Чумакова   |  |
| Гл. спец. | Коротецкий |  |
| Вед.инж.  | Чумакова   |  |
| Провер.   | Чумакова   |  |
| Разраб.   | Хвостик    |  |

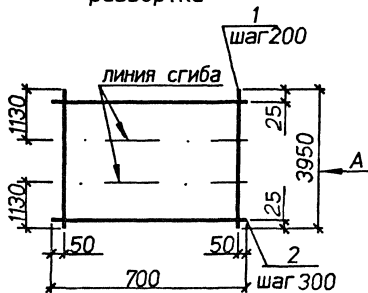
3.006.1-8.2-1-106

Сетка С13-53;С13-54

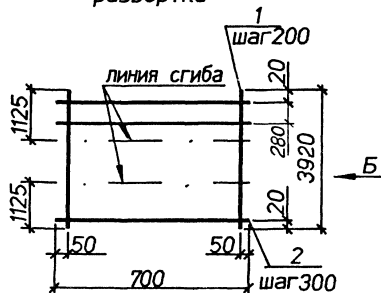
| Стадия | Лист | Листов |
|--------|------|--------|
| Р      |      | 1      |

Харьковский  
Промстройниипроект

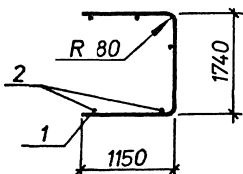
C13-55  
развертка



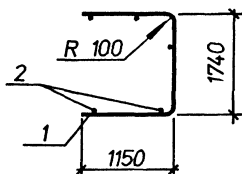
C13-56  
развертка



Вид А  
в согнутом виде



Вид Б  
в согнутом виде



| Марка  | Поз. | Наименование   | Кол. | Масса ед.кг | Общая масса кг |
|--------|------|----------------|------|-------------|----------------|
| C13-55 | 1    | ∅8AIII L=3950  | 4    | 1.6         | 7.2            |
|        | 2    | ∅4BpI L=700    | 14   | 0.06        |                |
| C13-56 | 1    | ∅10AIII L=3920 | 4    | 2.4         | 10.6           |
|        | 2    | ∅4BpI L=700    | 14   | 0.06        |                |

Арматура классов : А-III по ГОСТ 5781-82. Bp-I по ГОСТ 6727-80.

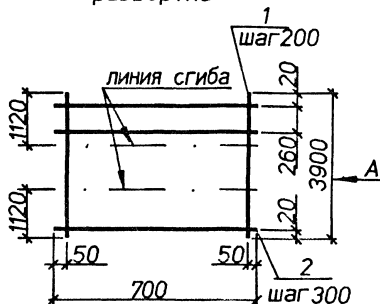
|           |            |                    |
|-----------|------------|--------------------|
| Нач.отд.  | Агранович  | <i>[Signature]</i> |
| Н.контр.  | Чумакова   | <i>[Signature]</i> |
| Г.л.спец. | Коротецкий | <i>[Signature]</i> |
| Вед.инж.  | Чумакова   | <i>[Signature]</i> |
| Провер.   | Чумакова   | <i>[Signature]</i> |
| Разраб.   | Хвостик    | <i>[Signature]</i> |

3.006.1-8.2-1-107

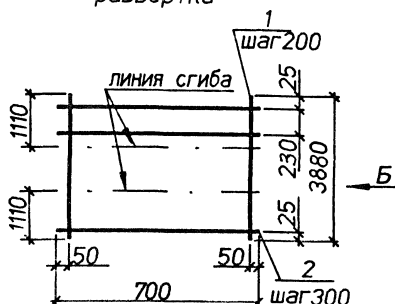
Сетка C13-55;C13-56

|                                   |      |        |
|-----------------------------------|------|--------|
| Стадия                            | Лист | Листов |
| Р                                 |      | 1      |
| Харьковский<br>Промстройинипроект |      |        |

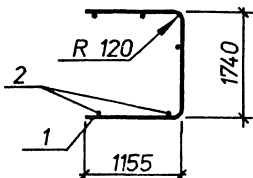
C13-57  
развертка



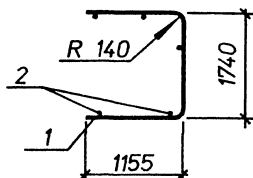
C13-58  
развертка



Вид А  
в согнутом виде



Вид Б  
в согнутом виде



| Марка  | Поз. | Наименование     | Кол. | Масса<br>ед. кг | Общая<br>масса кг |
|--------|------|------------------|------|-----------------|-------------------|
| C13-57 | 1    | ø12 A III L=3900 | 4    | 3.5             | 16.0              |
|        | 2    | ø6 A I L=700     | 14   | 0.16            |                   |
| C13-58 | 1    | ø14 A III L=3880 | 4    | 4.7             | 21.0              |
|        | 2    | ø6 A I L=700     | 14   | 0.16            |                   |

Арматура классов А-I, А-III по ГОСТ 5781-82 .

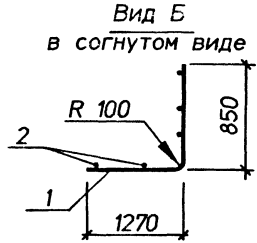
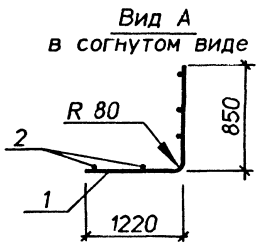
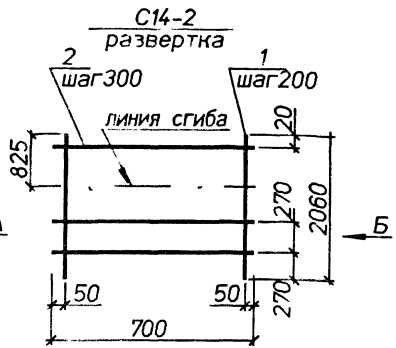
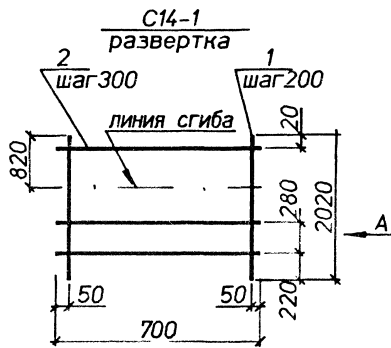
|            |            |  |
|------------|------------|--|
| Нач. отд.  | Агранович  |  |
| Н.контр.   | Чумакова   |  |
| Г.л. спец. | Коротецкий |  |
| Вед. инж.  | Чумакова   |  |
| Провер.    | Чумакова   |  |
| Разраб.    | Хвостик    |  |

3.006.1-8.2-1-108

| Стадия | Лист | Листов |
|--------|------|--------|
| Р      |      | 1      |

Сетка C13-57; C13-58

Харьковский  
Промстройинипроект



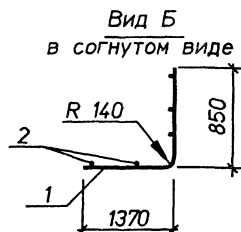
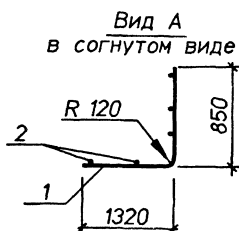
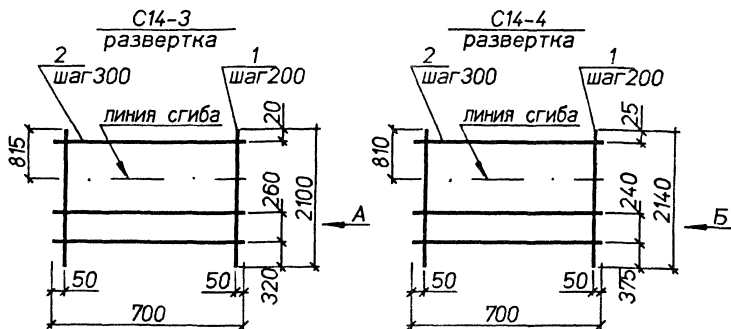
| Марка | Поз. | Наименование   | кол. | Масса<br>ед.кг | Общая<br>масса,кг |
|-------|------|----------------|------|----------------|-------------------|
| C14-1 | 1    | ∅8AIII L=2020  | 4    | 0.80           | 3.6               |
|       | 2    | ∅4BpI L=700    | 7    | 0.06           |                   |
| C14-2 | 1    | ∅10AIII L=2060 | 4    | 1.3            | 5.5               |
|       | 2    | ∅4BpI L=700    | 7    | 0.06           |                   |

Арматура классов : A-III по ГОСТ 5781-82, Bp-I по ГОСТ 6727-80.

|          |            |  |
|----------|------------|--|
| Нач.отд. | Агранович  |  |
| Н.контр. | Чумакова   |  |
| П.спец.  | Ксротечкий |  |
| Вед.инж. | Чумаков    |  |
| Провер.  | Чумакова   |  |
| Разраб.  | Хвостик    |  |

3.006.1-8.2-1-109

|                    |        |                                   |        |
|--------------------|--------|-----------------------------------|--------|
| Сетка C14-1; C14-2 | Стадия | Лист                              | Листов |
|                    | Р      |                                   | 1      |
|                    |        | Харьковский<br>Промстройинипроект |        |



| Марка | Поз. | Наименование   | Кол. | Масса<br>ед.кг | Общая<br>масса кг |
|-------|------|----------------|------|----------------|-------------------|
| С14-3 | 1    | ∅12AIII L=2100 | 4    | 1.9            | 8.2               |
|       | 2    | ∅5BpI L=700    | 7    | 0.10           |                   |
| С14-4 | 1    | ∅14AIII L=2140 | 4    | 2.6            | 11.4              |
|       | 2    | ∅6A I L=700    | 7    | 0.16           |                   |

Арматура классов : А-I, А-III по ГОСТ 5781-82, Вр-I по ГОСТ 6727-80.

Имя подл. Подпись и дата. Взаимн. в

|           |            |        |
|-----------|------------|--------|
| Нач. отд. | Агранович  |        |
| Н.контр.  | Чумакова   |        |
| Гл. спец. | Коротецкий |        |
| Вед. инж. | Чумакова   |        |
| Провер.   | Чумакова   |        |
| Разраб.   | Хвостик    | В. 226 |

3.006.1-8.2-1-110

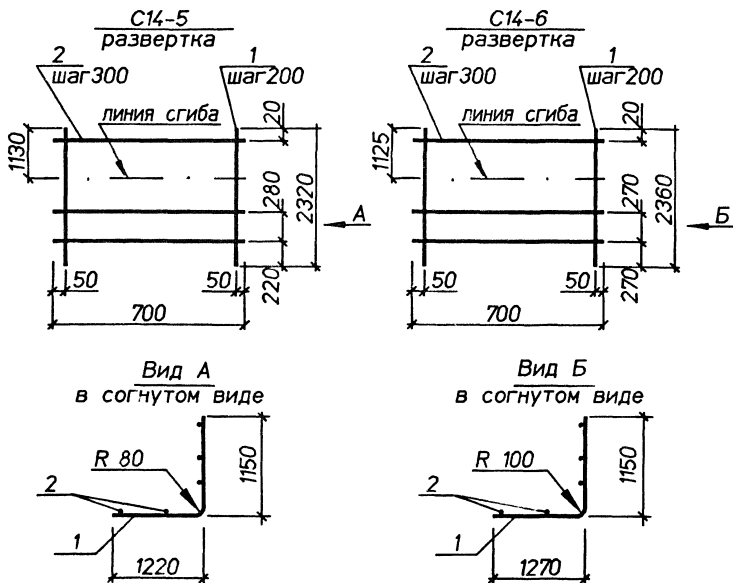
Сетка С14-3; С14-4

Стадия Лист Листов

Р 1 1

Харьковский  
Промстройинипроект





| Марка | Поз. | Наименование   | Кол. | Масса<br>ед.кг | Общая<br>масса кг |
|-------|------|----------------|------|----------------|-------------------|
| C14-5 | 1    | ∅8AIII L=2320  | 4    | 0.92           | 4.2               |
|       | 2    | ∅4BpI L=700    | 8    | 0.06           |                   |
| C14-6 | 1    | ∅10AIII L=2360 | 4    | 1.5            | 6.3               |
|       | 2    | ∅4BpI L=700    | 8    | 0.06           |                   |

Арматура классов : A-III по ГОСТ 5781-82. Bp-I по ГОСТ 6727-80.

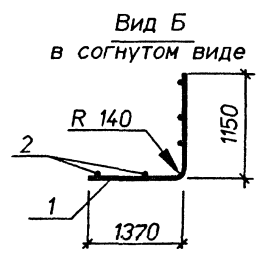
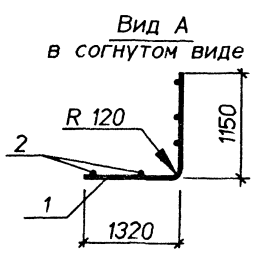
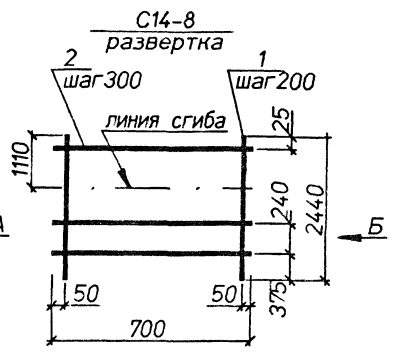
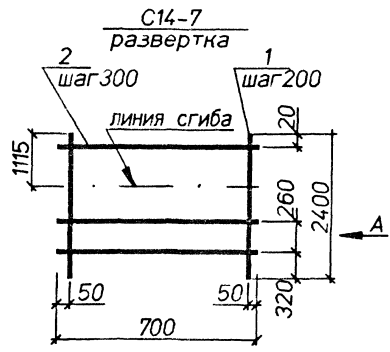
|           |            |                    |
|-----------|------------|--------------------|
| Нач.отд.  | Агранович  | <i>[Signature]</i> |
| Н.контр.  | Чумакова   | <i>[Signature]</i> |
| Г.л.спец. | Коротецкий | <i>[Signature]</i> |
| Вед.инж.  | Чумакова   | <i>[Signature]</i> |
| Провер.   | Чумакова   | <i>[Signature]</i> |
| Разраб.   | Хвостик    | <i>[Signature]</i> |

3.006.1-8.2-1-111

Сетка C14-5; C14-6

|                                   |      |        |
|-----------------------------------|------|--------|
| Стадия                            | Лист | Листов |
| Р                                 |      | 1      |
| Харьковский<br>Промстройинипроект |      |        |

ИНВ.Н. ПОДПИСАТЬ И ДАТАР ЗАМІНІВ.Н



| Марка | Поз. | Наименование   | Кол. | Масса ед., кг | Общая масса, кг |
|-------|------|----------------|------|---------------|-----------------|
| С14-7 | 1    | ∅12AIII L=2400 | 4    | 2.1           | 9.8             |
|       | 2    | ∅6A I L=700    | 8    | 0.16          |                 |
| С14-8 | 1    | ∅14AIII L=2440 | 4    | 2.9           | 13.0            |
|       | 2    | ∅6A I L=700    | 8    | 0.16          |                 |

Арматура классов А-I, А-III по ГОСТ 5781-82 .

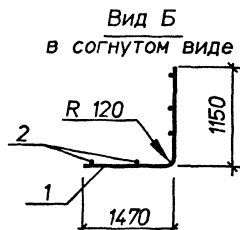
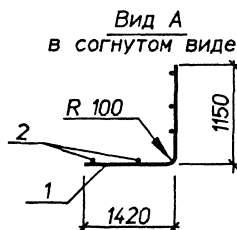
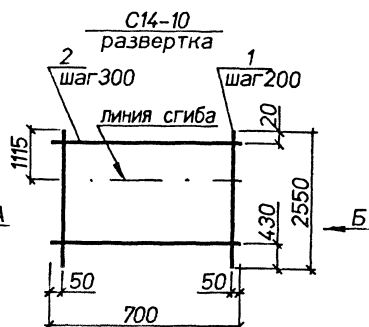
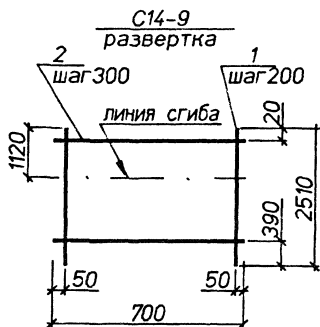
Инв. подл. Подпись и дата: Взам. инв. №

|           |            |  |
|-----------|------------|--|
| Нач. отд. | Агранович  |  |
| Н.контр.  | Чумакова   |  |
| Гл. спец. | Коротецкий |  |
| Вед. инж. | Чумакова   |  |
| Провер.   | Чумакова   |  |
| Разраб.   | Хвостик    |  |

3.006.1-8.2-1-112

Сетка С14-7; С14-8

|                                   |      |        |
|-----------------------------------|------|--------|
| Стадия                            | Лист | Листов |
| Р                                 | 1    | 1      |
| Харьковский<br>Промстройинипроект |      |        |



| Марка  | Поз. | Наименование   | Кол. | Масса ед.кг | Общая масса кг |
|--------|------|----------------|------|-------------|----------------|
| С14-9  | 1    | Ø10AIII L=2510 | 4    | 1.5         | 7.0            |
|        | 2    | Ø5BpI L=700    | 8    | 0.10        |                |
| С14-10 | 1    | Ø12AIII L=2550 | 4    | 2.3         | 9.9            |
|        | 2    | Ø5BpI L=700    | 8    | 0.10        |                |

Арматура классов : А-III по ГОСТ 5781-82, Bp-I по ГОСТ 6727-80.

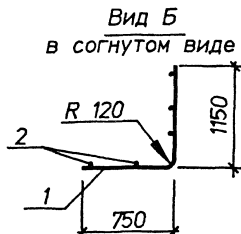
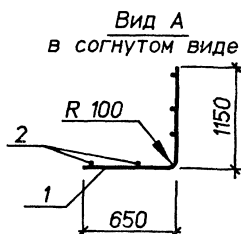
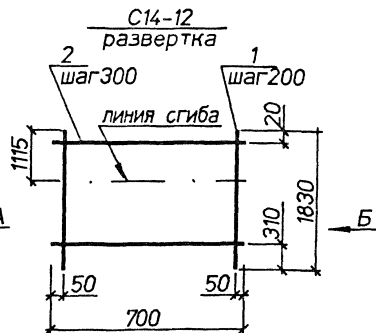
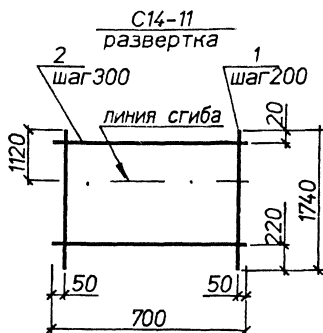
Инв.№ подл. Подпись и дата. Взаминв.№

|          |            |                    |
|----------|------------|--------------------|
| Нач.отд. | Агранович  | <i>[Signature]</i> |
| Н.контр. | Чумакова   | <i>[Signature]</i> |
| Гл.спец. | Коротецкий | <i>[Signature]</i> |
| Вед.инж. | Чумакова   | <i>[Signature]</i> |
| Провер.  | Чумакова   | <i>[Signature]</i> |
| Разраб.  | Хвостик    | <i>[Signature]</i> |

3.006.1-8.2-1-113

Сетка С14-9; С14-10

|                                   |      |        |
|-----------------------------------|------|--------|
| Стадия                            | Лист | Листов |
| Р                                 | 1    | 1      |
| Харьковский<br>Промстройинипроект |      |        |



| Марка  | Поз. | Наименование   | Кол. | Масса<br>ед.кг | Общая<br>масса кг |
|--------|------|----------------|------|----------------|-------------------|
| С14-11 | 1    | ∅10AIII L=1740 | 4    | 1.1            | 4.7               |
|        | 2    | ∅4BpI L=700    | 6    | 0.06           |                   |
| С14-12 | 1    | ∅12AIII L=1830 | 4    | 1.6            | 7.1               |
|        | 2    | ∅5BpI L=700    | 6    | 0.10           |                   |

Арматура классов : А-III по ГОСТ 5781-82. Вр-I по ГОСТ 6727-80.

Имен. подл. Подпись и дата Взам.инв.№

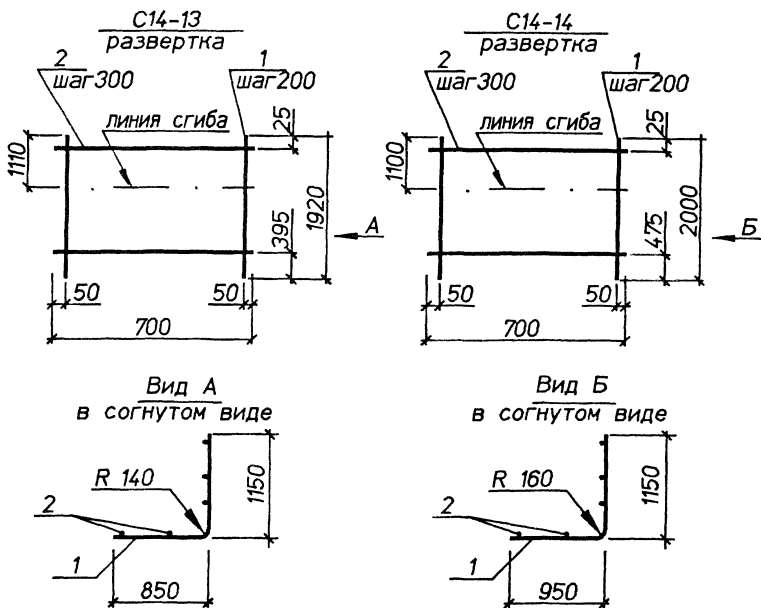
|          |            |  |
|----------|------------|--|
| Нач.отд. | Агранович  |  |
| Н.контр. | Чумакова   |  |
| л.спец.  | Коротецкий |  |
| Вед.инж. | Чумакова   |  |
| Провер.  | Чумакова   |  |
| Разраб.  | Хвостик    |  |

3.006.1-8.2-1-114

Сетка С14-11; С14-12

| Стадия | Лист | Листов |
|--------|------|--------|
| Р      |      | 1      |

Харьковский  
Промстройиницентр



| Марка  | Поз. | Наименование    | Кол. | Масса ед., кг | Общая масса, кг |
|--------|------|-----------------|------|---------------|-----------------|
| C14-13 | 1    | ∅14 AIII L=1920 | 4    | 2.3           | 10.2            |
|        | 2    | ∅6 A I L=700    | 6    | 0.16          |                 |
| C14-14 | 1    | ∅16 AIII L=2000 | 4    | 3.2           | 14.3            |
|        | 2    | ∅8 A I L=700    | 6    | 0.28          |                 |

Арматура классов А-I, А-III по ГОСТ 5781-82 .

Инв. подл. подписи и даты. Взам. инв. М

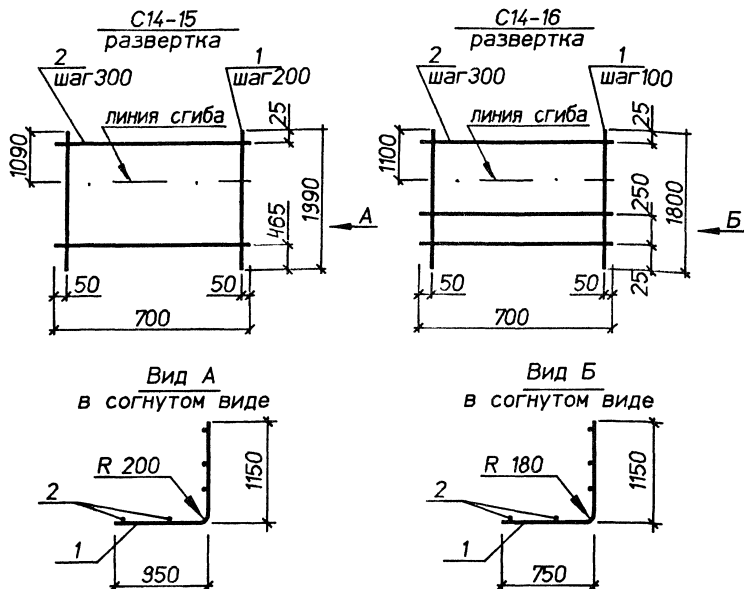
|             |            |  |
|-------------|------------|--|
| Нач. отд.   | Агранович  |  |
| Н. контр.   | Чумакова   |  |
| Г. п. спец. | Коротецкий |  |
| Вед. инж.   | Чумакова   |  |
| Провер.     | Чумакова   |  |
| Разраб.     | Хвостик    |  |

3.006.1-8.2-1-115

|        |      |        |
|--------|------|--------|
| Стадия | Лист | Листов |
| Р      |      | 1      |

Сетка C14-13; C14-14

Харьковский  
Промстройинипроект



| Марка  | Поз. | Наименование   | Кол. | Масса<br>ед.кг | Общая<br>масса кг |
|--------|------|----------------|------|----------------|-------------------|
| C14-15 | 1    | ∅20AIII L=1990 | 4    | 4.9            | 19,9              |
|        | 2    | ∅8AI L=700     | 6    | 0.28           |                   |
| C14-16 | 1    | ∅18AIII L=1800 | 7    | 3.6            | 27.8              |
|        | 2    | ∅10AI L=700    | 6    | 0.43           |                   |

Арматура классов А-I, А-III по ГОСТ 5781-82 .

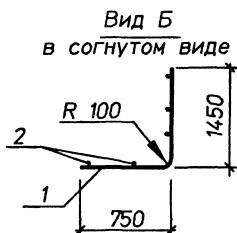
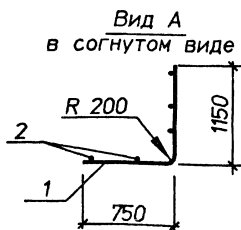
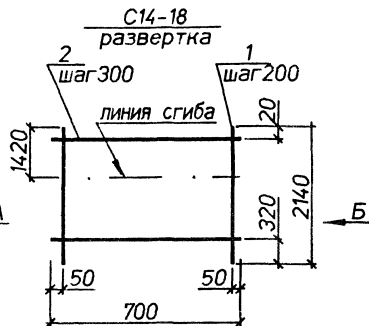
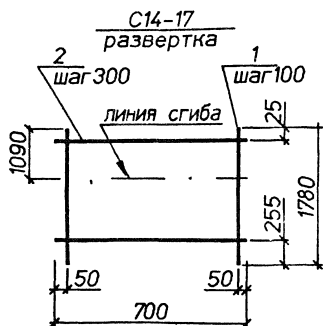
|           |            |  |
|-----------|------------|--|
| Нач. отд. | Агранович  |  |
| Н.контр.  | Чумакова   |  |
| Г. спец.  | Коротецкий |  |
| Вед. инж. | Чумакова   |  |
| Провер.   | Чумакова   |  |
| Разраб.   | Хвостик    |  |

3.006.1-8.2-1-116

Сетка C14-15; C14-16

| Стадия | Лист | Листов |
|--------|------|--------|
| Р      |      | 1      |

Харьковский  
Промстройинипроект



| Марка  | Поз. | Наименование   | Кол. | Масса<br>ед.кг | Общая<br>масса,кг |
|--------|------|----------------|------|----------------|-------------------|
| С14-17 | 1    | ∅20AIII L=1780 | 7    | 4.4            | 33.3              |
|        | 2    | ∅10A I L=700   | 6    | 0.43           |                   |
| С14-18 | 1    | ∅10AIII L=2140 | 4    | 1.3            | 5.7               |
|        | 2    | ∅4Bp I L=700   | 7    | 0.06           |                   |

Арматура классов : А-I, А-III по ГОСТ 5781-82, Bp-I по ГОСТ 6727-80.

Инв. подл. Подпись и дата Взам. инв.

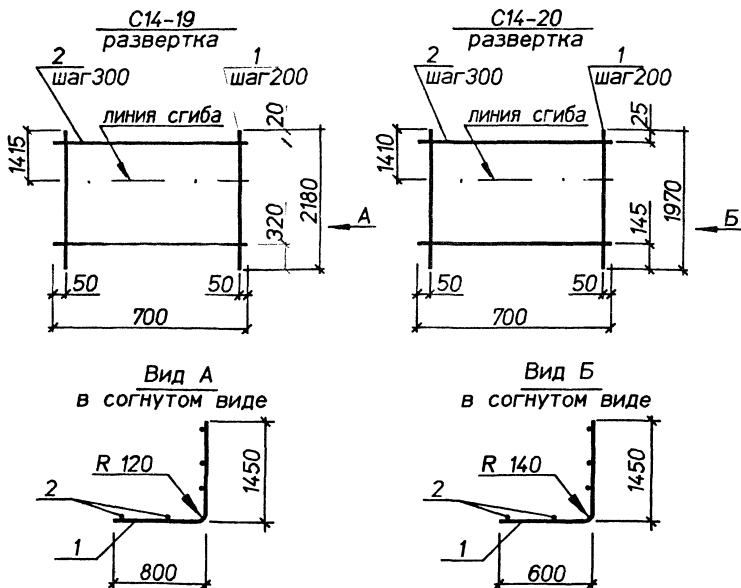
|             |            |  |
|-------------|------------|--|
| Нач. отд.   | Агранович  |  |
| Н. контр.   | Чумакова   |  |
| Г. п. спец. | Коротецкий |  |
| Вед. инж.   | Чумакова   |  |
| Провер.     | Чумакова   |  |
| Разраб.     | Хвостик    |  |

3.006.1-8.2-1-117

Сетка С14-17; С14-18

| Стадия | Лист | Листов |
|--------|------|--------|
| Р      |      | 1      |

Харьковский  
Промстройинипроект



| Марка  | Поз. | Наименование   | Кол. | Масса ед.кг | Общая масса кг |
|--------|------|----------------|------|-------------|----------------|
| С14-19 | 1    | ∅12AIII L=2180 | 4    | 1.9         | 8.4            |
|        | 2    | ∅5BpI L=700    | 7    | 0.10        |                |
| С14-20 | 1    | ∅14AIII L=1970 | 4    | 2.4         | 10.6           |
|        | 2    | ∅6AI L=700     | 7    | 0.16        |                |

Арматура классов : А-I, А-III по ГОСТ 5781-82, Bp-I по ГОСТ 6727-80.

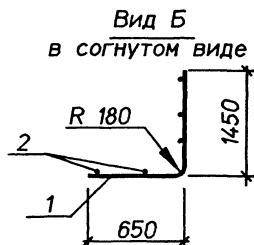
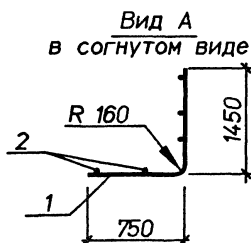
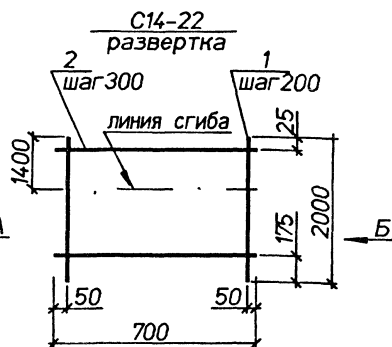
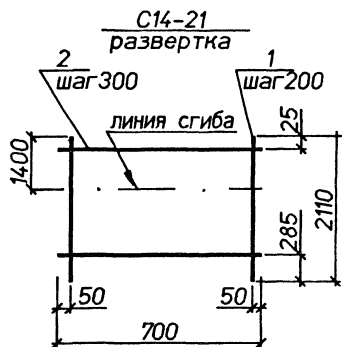
|          |            |                    |
|----------|------------|--------------------|
| Нач.отд. | Агранович  | <i>[Signature]</i> |
| Н.контр. | Чумакова   | <i>[Signature]</i> |
| П.спец.  | Коротецкий | <i>[Signature]</i> |
| Вед.инж. | Чумакова   | <i>[Signature]</i> |
| Провер.  | Чумакова   | <i>[Signature]</i> |
| Разраб.  | Хвостик    | <i>[Signature]</i> |

3.006.1-8.2-1-118

Сетка С14-19; С14-20

| Стадия                            | Лист | Листов |
|-----------------------------------|------|--------|
| Р                                 |      | 1      |
| Харьковский<br>Промстройинипроект |      |        |





| Марка  | Поз. | Наименование   | Кол. | Масса<br>ед.кг | Общая<br>масса кг |
|--------|------|----------------|------|----------------|-------------------|
| C14-21 | 1    | ∅16AIII L=2110 | 4    | 3.3            | 15.3              |
|        | 2    | ∅8AI L=700     | 7    | 0.28           |                   |
| C14-22 | 1    | ∅18AIII L=2000 | 4    | 4.0            | 17.9              |
|        | 2    | ∅8AI L=700     | 7    | 0.28           |                   |

Арматура классов А-I, А-III по ГОСТ 5781-82 .

ИНВ. ПОДПИСАТЬСЯ И ДАТА ЗАКАЗЧИКА

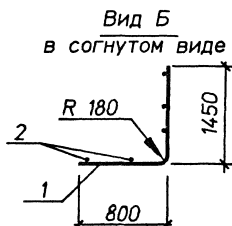
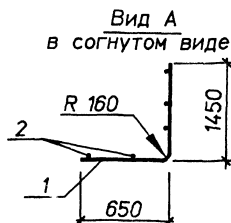
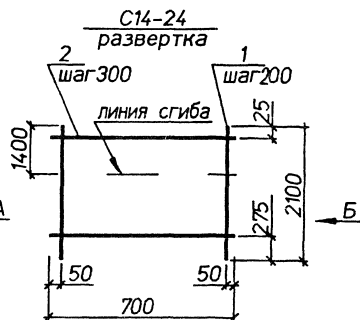
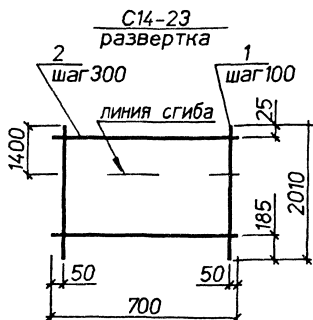
|           |            |                    |
|-----------|------------|--------------------|
| Нач.отд.  | Агранович  | <i>[Signature]</i> |
| И.контр.  | Чумакова   | <i>[Signature]</i> |
| Г.п.спец. | Коротецкий | <i>[Signature]</i> |
| Вед.инж.  | Чумакова   | <i>[Signature]</i> |
| Провер.   | Чумакова   | <i>[Signature]</i> |
| Разраб.   | Хвостик    | <i>[Signature]</i> |

3.006.1-8.2-1-119

Сетка C14-21; C14-22

| Стадия | Лист | Листов |
|--------|------|--------|
| Р      |      | 1      |

Харьковский  
Промстройинипроект



| Марка  | Поз. | Наименование   | Кол. | Масса ед.кг | Общая масса,кг |
|--------|------|----------------|------|-------------|----------------|
| С14-23 | 1    | ø16AIII L=2010 | 7    | 3.2         | 25.2           |
|        | 2    | ø10AI L=700    | 7    | 0.43        |                |
| С14-24 | 1    | ø16AIII L=2160 | 4    | 3.4         | 15.6           |
|        | 2    | ø8AI L=700     | 7    | 0.28        |                |

Арматура классов А-I, А-III по ГОСТ 5781-82.

Инв. подл. Подпись и дата Взам.инв. №

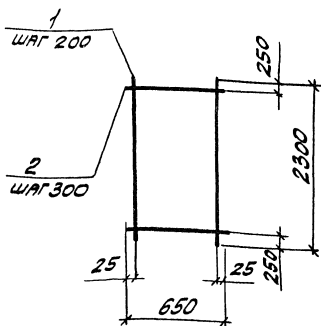
|          |            |  |
|----------|------------|--|
| Нач.отд. | Агранович  |  |
| Н.контр. | Чумакова   |  |
| Гл.спец. | Коротецкий |  |
| Вед.инж. | Чумакова   |  |
| Провер.  | Чумакова   |  |
| Разраб.  | Хвостик    |  |

3.006.1-8.2-1-120

Сетка С14-23; С14-24

| Стадия | Лист | Листов |
|--------|------|--------|
| Р      |      | 1      |

Харьковский  
Промстройинипроект



| МАРКА | ПОЗ. | НАИМЕНОВАНИЕ                      | КОЛ. | МАССА<br>ЕД., КГ | ОБЩАЯ<br>МАССА, КГ |
|-------|------|-----------------------------------|------|------------------|--------------------|
| С15-1 | 1    | $\Phi 8 \text{ A III}, l = 2300$  | 4    | 0,91             | 4,1                |
|       | 2    | $\Phi 4 \text{ B P I}, l = 650$   | 7    | 0,06             |                    |
| С15-2 | 1    | $\Phi 10 \text{ A III}, l = 2300$ | 4    | 1,42             | 6,1                |
|       | 2    | $\Phi 4 \text{ B P I}, l = 650$   | 7    | 0,06             |                    |
| С15-3 | 1    | $\Phi 12 \text{ A III}, l = 2300$ | 4    | 2,04             | 8,8                |
|       | 2    | $\Phi 5 \text{ B P I}, l = 650$   | 7    | 0,09             |                    |

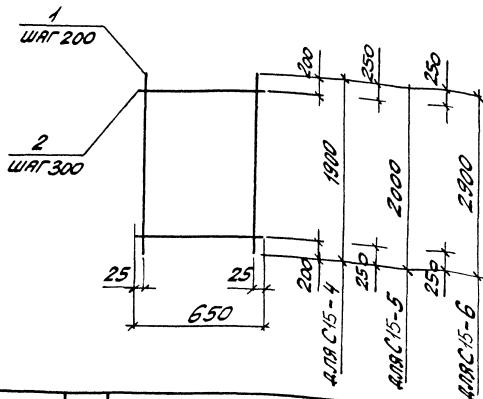
АРМАТУРА КЛАССА: А-III по ГОСТ 5781-82,  
BPI по ГОСТ 6727-80

|           |            |  |
|-----------|------------|--|
| ИРЧ. ОТД. | АГРАНОВИЧ  |  |
| Н. КОНТ.  | ЧУМАКОВА   |  |
| ГЛ. СПЕЦ. | КОРОТЕЦКИЙ |  |
| ЗАВ. ГР.  | ЧУМАКОВА   |  |
| ПРОВЕР.   | ЧУМАКОВА   |  |
| РАЗРАБ.   | ЛИТВИНЕНКО |  |

3.006.1-8.2-1-121

СЕТКА  
С15-1; С15-2; С15-3

| СТРАНИЦА                          | ЛИСТ | ЛИСТОВ |
|-----------------------------------|------|--------|
| Р                                 |      | 1      |
| ХАРЬКОВСКИЙ<br>ПРОМСТРОИНИИПРОЕКТ |      |        |



| МАРКА | ПОЗ. | НАИМЕНОВАНИЕ              | КОЛ. | МАССА<br>ЕД., КГ | ОБЩАЯ<br>МАССА,<br>КГ |
|-------|------|---------------------------|------|------------------|-----------------------|
| C15-4 | 1    | $\phi 8 A_{III}, l=1900$  | 4    | 0,75             | 3,4                   |
|       | 2    | $\phi 4 B A_I, l=650$     | 6    | 0,06             |                       |
| C15-5 | 1    | $\phi 14 A_{III}, l=2000$ | 4    | 2,42             | 10,5                  |
|       | 2    | $\phi 6 A_I, l=650$       | 6    | 0,14             |                       |
| C15-6 | 1    | $\phi 8 A_{III}, l=2900$  | 4    | 1,14             | 5,1                   |
|       | 2    | $\phi 4 B A_I, l=650$     | 9    | 0,06             |                       |

АРМАТУРА КЛАССОВ: А-III, А-I по ГОСТ 5781-82,  
ВР-I по ГОСТ 6727-80

ИВ № ПОДЛ. ПОДПИСЬ И ДАТА ВЗЯТ. ИВ № М.

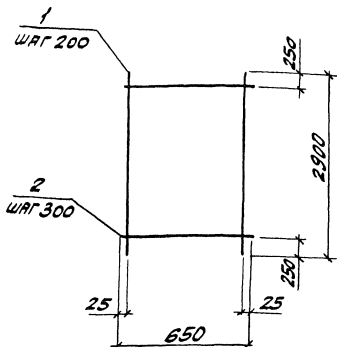
|           |            |  |
|-----------|------------|--|
| НАЧ. ОТД. | АГРАНОВИЧ  |  |
| Н. КОНТР. | ЧУМАКОВА   |  |
| СР. СПЕЦ. | КОРОТЕЦКИЙ |  |
| ЗАВ. ГР.  | ЧУМАКОВА   |  |
| ПРОВЕР.   | ЧУМАКОВА   |  |
| ПРИБР. В. | ЛИТВИНЕНКО |  |

3.006.1-8.2-1-122

СЕТКА

C15-4; C15-5; C15-6

| СТАРШАЯ                           | ЛИСТ | ЛИСТОВ |
|-----------------------------------|------|--------|
| Р                                 |      | 1      |
| ХАРЬКОВСКИЙ<br>ПРОМСТРОЙНИИПРОЕКТ |      |        |



| МАРКА | Поз. | НАИМЕНОВАНИЕ                | КОЛ. | МАССА<br>БР, КГ | ОБЩАЯ<br>МАССА, КГ |
|-------|------|-----------------------------|------|-----------------|--------------------|
| С15-7 | 1    | $\phi 12A_{III}, \ell=2900$ | 4    | 2,58            | 11,1               |
|       | 2    | $\phi 5B_{PI}, \ell=650$    | 9    | 0,09            |                    |
| С15-8 | 1    | $\phi 14A_{III}, \ell=2900$ | 4    | 3,51            | 15,3               |
|       | 2    | $\phi 6A_{II}, \ell=650$    | 9    | 0,14            |                    |
| С15-9 | 1    | $\phi 16A_{III}, \ell=2900$ | 4    | 4,58            | 20,7               |
|       | 2    | $\phi 8A_{II}, \ell=650$    | 9    | 0,26            |                    |

АРМАТУРА КЛАССОВ: А-III, А-II по ГОСТ 5781-82,  
ВР-I по ГОСТ 6727-80

|           |            |                    |
|-----------|------------|--------------------|
| НАЧ. ОТА. | АГРАНОВИЧ  | <i>[Signature]</i> |
| Н. КОМП.  | ЧУМАКОВА   | <i>[Signature]</i> |
| Гл. СПЕЦ. | КОРОТЕЦКАЯ | <i>[Signature]</i> |
| ЗВ. ГР.   | ЧУМАКОВА   | <i>[Signature]</i> |
| ПРОВЕР.   | ЧУМАКОВА   | <i>[Signature]</i> |
| РАЗРАБ.   | ЛИТВИНЕНКО | <i>[Signature]</i> |

3.006.1-8.2-1-123

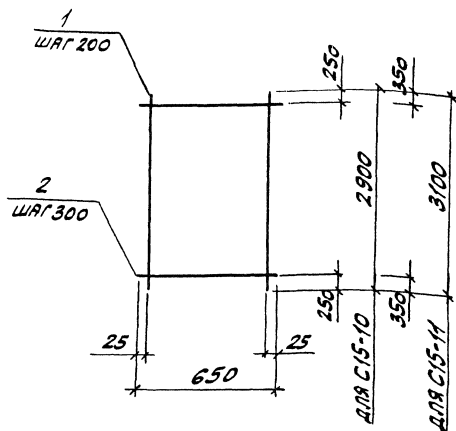
СЕТКА  
С15-7; С15-8; С15-9

| СТРАНА | ЛИСТ | ЛИСТОВ |
|--------|------|--------|
| Р      | 1    | 1      |

ХАРЬКОВСКИЙ  
ПРОМСТРОЙНИИПРОЕКТ

ВЗН. АНВ. №

ВЗН. № ГОЛОД. ПОДПИСИ И ДАТА



| МАРКА  | Поз. | НАИМЕНОВАНИЕ               | КОЛ. | МАССА<br>ЕД., КГ | ОБЩАЯ<br>МАССА, КГ |
|--------|------|----------------------------|------|------------------|--------------------|
| С15-10 | 1    | $\Phi 10A_{II}$ , $l=2900$ | 4    | 1,79             | 8,4                |
|        | 2    | $\Phi 8A_I$ , $l=650$      | 9    | 0,14             |                    |
| С15-11 | 1    | $\Phi 18A_{II}$ , $l=3100$ | 4    | 6,20             | 27,1               |
|        | 2    | $\Phi 8A_I$ , $l=650$      | 9    | 0,26             |                    |

АРМАТУРА КЛАССОВ А-II, А-I по ГОСТ 5781-82

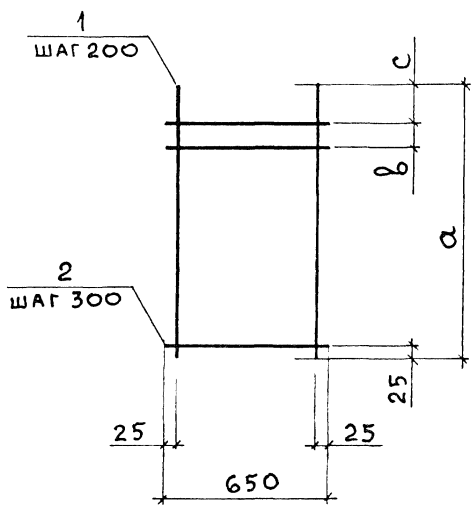
НАЧ. ОТД. АГЯНОВИЧ  
Н. КОНТ. ЧУМАКОВА  
ГЛ. СПЕЦ. КОРОТЕЦКИИ  
ЗАВ. ГР. ЧУМАКОВА  
ПРОВЕР. ЧУМАКОВА  
РАЗРАБ. ЛЯТВИНЕНКО

3.006.1-8.2-1-124

СЕТКА  
С15-10; С15-11

| СТРАНА | ЛИСТ | ЛИСТОВ |
|--------|------|--------|
| Р      |      | 1      |

ХАРЬКОВСКИЙ  
ПРОМСТРОЙНИИПРОЕКТ



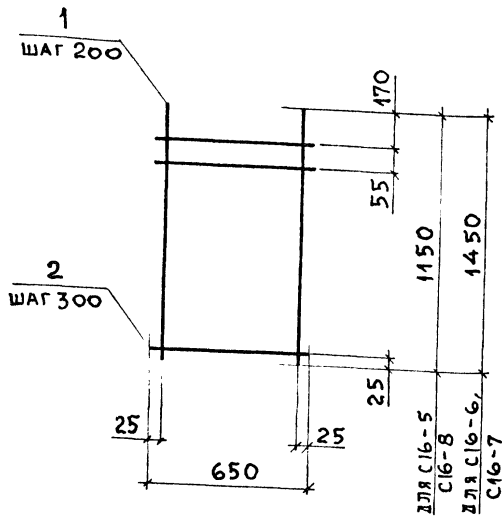
| МАРКА | РАЗМЕРЫ, мм |     |     |
|-------|-------------|-----|-----|
|       | a           | b   | c   |
| С16-1 | 850         | 115 | 110 |
| С16-2 | 1150        | 55  | 170 |
| С16-3 | 1150        | 115 | 110 |
| С16-4 | 1150        | 75  | 150 |

| МАРКА | Поз. | НАИМЕНОВАНИЕ     | Кол. | МАССА ЕД., кг | ОБЩАЯ МАССА, кг |
|-------|------|------------------|------|---------------|-----------------|
| С16-1 | 1    | Ø8AIII, l = 850  | 4    | 0,34          | 1,6             |
|       | 2    | Ø4BpI, l = 650   | 4    | 0,06          |                 |
| С16-2 | 1    | Ø6AI, l = 1150   | 4    | 0,26          | 1,3             |
|       | 2    | Ø4BpI, l = 650   | 5    | 0,06          |                 |
| С16-3 | 1    | Ø6AIII, l = 1150 | 4    | 0,26          | 1,3             |
|       | 2    | Ø4BpI, l = 650   | 5    | 0,06          |                 |
| С16-4 | 1    | Ø8AIII, l = 1150 | 4    | 0,45          | 2,1             |
|       | 2    | Ø4BpI, l = 650   | 5    | 0,06          |                 |

1. Арматура класса А-III, А-I по ГОСТ 5781-82
2. Арматура класса Вр-I по ГОСТ 6727-80

ИМЯ, П. ПОДПИСАНИЕ И ДАТА РАЗМ. ИМЬ.И

|          |            |                   |                         |                    |                            |        |   |
|----------|------------|-------------------|-------------------------|--------------------|----------------------------|--------|---|
| НАЧ.ОТД  | АГРАНОВИЧ  | <i>Агранович</i>  | 3.006.1 - 8.2 - 1 - 125 | СТАДИЯ             | ЛИСТ                       | ЛИСТОВ |   |
| Н.КОНТР  | ЧУМАКОВА   | <i>Чумакова</i>   |                         | СЕТКА              | Р                          |        | 1 |
| ГЛ.СПЕЦ  | КОРОТЕЦКИЙ | <i>Коротецкий</i> |                         |                    | С16-1; С16-2; С16-3; С16-4 |        |   |
| ЗАВ. ГР. | ЧУМАКОВА   | <i>Чумакова</i>   |                         | ХАРЬКОВСКИЙ        |                            |        |   |
| ПРОВЕР   | ХВОСТИК    | <i>Хвостик</i>    |                         | ПРОМСТРОЙНИИПРОЕКТ |                            |        |   |
| РАЗРАБ   | ФОМИЧЕВ    | <i>Фомичев</i>    |                         |                    |                            |        |   |

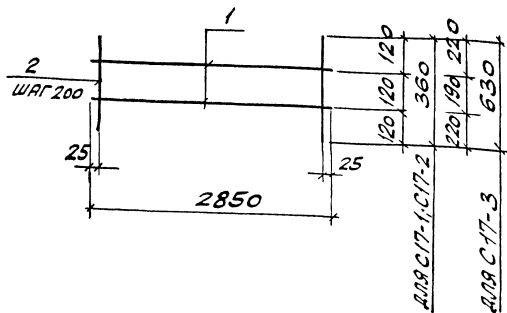


| МАРКА | Поз. | НАИМЕНОВАНИЕ           | КОЛ. | МАССА<br>ЕД., КГ | ОБЩАЯ<br>МАССА, КГ |
|-------|------|------------------------|------|------------------|--------------------|
| С16-5 | 1    | Ø 10 А III, $l = 1150$ | 4    | 0,71             | 3,1                |
|       | 2    | Ø 4 Вр I, $l = 650$    | 5    | 0,06             |                    |
| С16-6 | 1    | Ø 6 А I, $l = 1450$    | 4    | 0,32             | 1,6                |
|       | 2    | Ø 4 Вр I, $l = 650$    | 6    | 0,06             |                    |
| С16-7 | 1    | Ø 10 А III, $l = 1450$ | 4    | 0,89             | 3,9                |
|       | 2    | Ø 4 Вр I, $l = 650$    | 6    | 0,06             |                    |
| С16-8 | 1    | Ø 18 А III, $l = 1150$ | 4    | 2,30             | 10,5               |
|       | 2    | Ø 8 А I, $l = 650$     | 5    | 0,26             |                    |

1. АРМАТУРА КЛАССА А-III, А-I по ГОСТ 5781-82.
2. АРМАТУРА КЛАССА Вр-I по ГОСТ 6727-80.

|          |            |                    |  |  |  |      |        |
|----------|------------|--------------------|--|--|--|------|--------|
| НАЧ. ОТД | АГРАНОВИЧ  | <i>[Signature]</i> |  |  | 3.006.1-8.2-1-126                      |      |        |
| Н. КОНТР | ЧУМАКОВА   | <i>[Signature]</i> |  |  |  |      |        |
| ГЛ. СПЕЦ | КОРОТЕЦКИЙ | <i>[Signature]</i> |  |  |  |      |        |
| ЗАВ. ГР. | ЧУМАКОВА   | <i>[Signature]</i> |  |  | СЕТКА<br>С16-5; С16-6; С16-7;<br>С16-8 |      |        |
| ПРОВЕР   | ХВОСТИК    | <i>[Signature]</i> |  |  |  |      |        |
| РАЗРАБ.  | ФОМИЧЕВ    | <i>[Signature]</i> |  |  |  |      |        |
|          |            |                    |  |  | СТАДИЯ                                 | ЛИСТ | ЛИСТОВ |
|          |            |                    |  |  | Р                                      |      | 1      |
|          |            |                    |  |  | ХАРЬКОВСКИЙ<br>ПРОМСТРОЙНИИПРОЕКТ      |      |        |





| МАРКА | Поз. | НАИМЕНОВАНИЕ         | КОЛ. | МАССА<br>ЕД, КГ | ОБЩАЯ<br>МАССА,<br>КГ |
|-------|------|----------------------|------|-----------------|-----------------------|
| С17-1 | 1    | $\phi$ 5ВрІ $l=2850$ | 2    | 0,44            | 1,5                   |
|       | 2    | $\phi$ 4ВрІ $l=360$  | 15   | 0,04            |                       |
| С17-2 | 1    | $\phi$ 5ВрІ $l=2850$ | 2    | 0,44            | 1,8                   |
|       | 2    | $\phi$ 5ВрІ $l=360$  | 15   | 0,06            |                       |
| С17-3 | 1    | $\phi$ 5ВрІ $l=2850$ | 2    | 0,44            | 2,4                   |
|       | 2    | $\phi$ 5ВрІ $l=630$  | 15   | 0,10            |                       |

АРМАТУРА КЛАССА ВрІ ПО ГОСТ 6727-80

ВЗАИМН. №

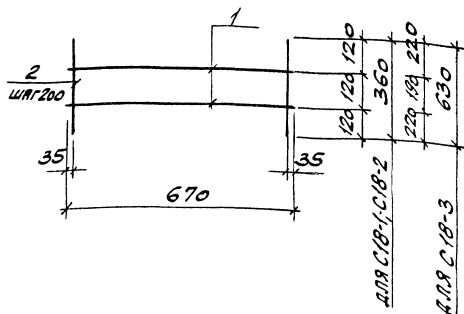
ПОДПИСЬ И ДАТА

|           |            |                    |
|-----------|------------|--------------------|
| НАЧ. ОТД. | АГРАНОВИЧ  | <i>[Signature]</i> |
| Н. КОНТР. | ЧУМАКОВА   | <i>[Signature]</i> |
| ГЛ. СПЕЦ. | КОРОТЕЦКИН | <i>[Signature]</i> |
| ЗАВ. ГР.  | ЧУМАКОВА   | <i>[Signature]</i> |
| ПРОВЕР.   | ЧУМАКОВА   | <i>[Signature]</i> |
| РАЗРАБ.   | ЛИТВИНЕНКО | <i>[Signature]</i> |

3.006.1-8.2-1-127

СЕТКА С17-1;  
С17-2; С17-3

| СТРАНА                            | ЛИСТ | ЛИСТОВ |
|-----------------------------------|------|--------|
| Р                                 |      | 1      |
| ХАРЬКОВСКИЙ<br>ПРОМСТРОЙНИИПРОЕКТ |      |        |



| МАРКА | КОЛ. | НАИМЕНОВАНИЕ                 | КОЛ. | МАССА<br>ЕД., КГ | ОБЩАЯ<br>МАССА,<br>КГ |
|-------|------|------------------------------|------|------------------|-----------------------|
| С18-1 | 1    | $\phi 5 \text{Вр I}$ $l=670$ | 2    | 0,10             | 0,4                   |
|       | 2    | $\phi 4 \text{Вр I}$ $l=360$ | 4    | 0,04             |                       |
| С18-2 | 1    | $\phi 5 \text{Вр I}$ $l=670$ | 2    | 0,10             | 0,4                   |
|       | 2    | $\phi 5 \text{Вр I}$ $l=360$ | 4    | 0,06             |                       |
| С18-3 | 1    | $\phi 5 \text{Вр I}$ $l=670$ | 2    | 0,10             | 0,6                   |
|       | 2    | $\phi 5 \text{Вр I}$ $l=630$ | 4    | 0,10             |                       |

АРМАТУРА КЛАССА Вр I ПО ГОСТ 6727-80

ВЗН. ИМБ. №

ПОДПИСЬ И ДАТА

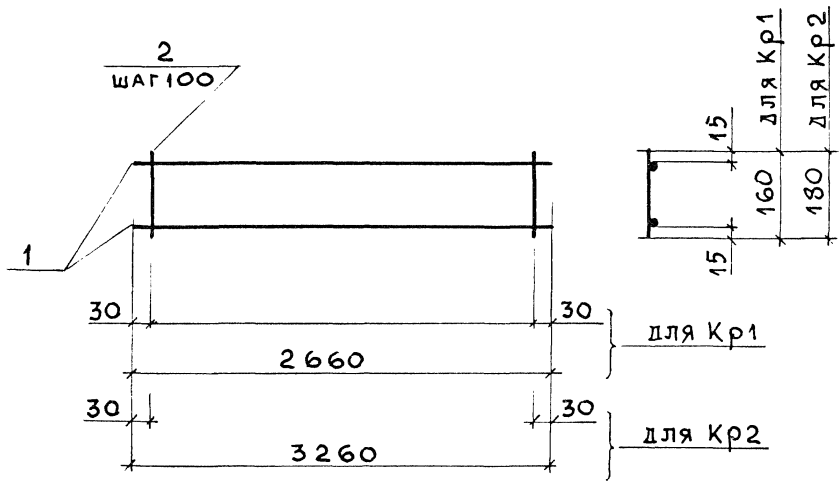
ИМБ. № ПОДП.

|           |            |                    |
|-----------|------------|--------------------|
| НАЧ. ОТД. | АГРАНОВИЧ  | <i>[Signature]</i> |
| Н. КОНТР. | ЧУМАКОВА   | <i>[Signature]</i> |
| ГЛ. СПЕЦ. | КОРОТЕЦКИЙ | <i>[Signature]</i> |
| ЗАВ. ГР.  | ЧУМАКОВА   | <i>[Signature]</i> |
| ПРОВЕР.   | ЧУМАКОВА   | <i>[Signature]</i> |
| РАЗРАБ.   | ЛИТВИНЕНКО | <i>[Signature]</i> |

3.006.1-В.2-1-128

СЕТКА С18-1;  
С18-2; С18-3

| СТАДИЯ                            | ЛИСТ | ЛИСТОВ |
|-----------------------------------|------|--------|
| Р                                 |      | 1      |
| ХАРЬКОВСКИЙ<br>ПРОМСТРОЙНИИПРОЕКТ |      |        |



| МАРКА | Поз | НАИМЕНОВАНИЕ       | КОЛ. | МАССА<br>ЕД., КГ | ОБЩАЯ<br>МАССА, КГ |
|-------|-----|--------------------|------|------------------|--------------------|
| Кр1   | 1   | Ø 8 А I, l = 2660  | 2    | 1,05             | 3,2                |
|       | 2   | Ø 6 А III, l = 160 | 27   | 0,04             |                    |
| Кр2   | 1   | Ø 8 А I, l = 3260  | 2    | 1,29             | 3,9                |
|       | 2   | Ø 6 А III, l = 180 | 33   | 0,04             |                    |

Арматура класса А-III, А-I по ГОСТ 5781-82

|           |           |                    |
|-----------|-----------|--------------------|
| НАЧ. ОТД. | АГРАНОВИЧ | <i>[Signature]</i> |
| Н. КОНТР. | ЧУМАКОВА  | <i>[Signature]</i> |
| ГЛ. СПЕЦ. | КОРДЕЦКИЙ | <i>[Signature]</i> |
| ЗАВ. ГР.  | ЧУМАКОВА  | <i>[Signature]</i> |
| ПРОВЕР.   | ХВОСТИК   | <i>[Signature]</i> |
| РАЗРАБ.   | ФОМИЧЕВ   | <i>[Signature]</i> |

3.006.1 - 8.2-1-129

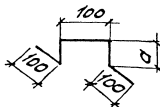
КАРКАС Кр1; Кр2

|                                   |      |        |
|-----------------------------------|------|--------|
| СТАДИЯ                            | ЛИСТ | ЛИСТОВ |
| Р                                 |      | 1      |
| ХАРЬКОВСКИЙ<br>ПРОМСТРОЙНИИПРОЕКТ |      |        |

РНС.1



РНС.2



| МАРКА | РНС. | а, мм |
|-------|------|-------|
| СТ 1  | 1    | 190   |
| СТ 2  |      | 210   |
| СТ 3  |      | 250   |
| Ф 1   | 2    | 65    |
| Ф 2   |      | 70    |
| Ф 3   |      | 75    |
| Ф 4   |      | 85    |
| Ф 5   |      | 90    |
| Ф 6   |      | 105   |
| Ф 7   |      | 110   |
| Ф 8   |      | 125   |
| Ф 9   |      | 130   |
| Ф 10  |      | 140   |
| Ф 11  |      | 145   |
| Ф 12  |      | 150   |
| Ф 13  |      | 160   |
| Ф 14  |      | 165   |
| Ф 15  |      | 170   |

| МАРКА | НАИМЕНОВАНИЕ      | ОБЩАЯ МАССА, КГ |
|-------|-------------------|-----------------|
| СТ 1  | Ф 6 А I, $l=260$  | 0,06            |
| СТ 2  | Ф 6 А I, $l=280$  | 0,06            |
| СТ 3  | Ф 6 А I, $l=320$  | 0,07            |
| Ф 1   | Ф 8 А I, $l=430$  | 0,17            |
| Ф 2   | Ф 8 А I, $l=440$  | 0,17            |
| Ф 3   | Ф 6 А I, $l=450$  | 0,10            |
| Ф 4   | Ф 10 А I, $l=470$ | 0,29            |
| Ф 5   | Ф 8 А I, $l=480$  | 0,19            |
| Ф 6   | Ф 10 А I, $l=510$ | 0,31            |
| Ф 7   | Ф 10 А I, $l=520$ | 0,32            |
| Ф 8   | Ф 10 А I, $l=550$ | 0,34            |
| Ф 9   | Ф 10 А I, $l=560$ | 0,35            |
| Ф 10  | Ф 10 А I, $l=580$ | 0,36            |
| Ф 11  | Ф 10 А I, $l=590$ | 0,36            |
| Ф 12  | Ф 10 А I, $l=600$ | 0,37            |
| Ф 13  | Ф 10 А I, $l=620$ | 0,38            |
| Ф 14  | Ф 10 А I, $l=630$ | 0,39            |
| Ф 15  | Ф 10 А I, $l=640$ | 0,39            |

АРМАТУРА КЛАССА А-I ПО ГОСТ 5781-82

|           |            |  |
|-----------|------------|--|
| НАЧ. ОТД. | АГРАНОВИЧ  |  |
| Н. КОНТР. | ЧУМАКОВА   |  |
| ГЛ. СПЕЦ. | КОРОТЕЦКИН |  |
| ЗАВ. ГР.  | ЧУМАКОВА   |  |
| ПРОВЕР.   | ЧУМАКОВА   |  |
| РАЗРЯБ.   | ЛИТВИНЕНКО |  |

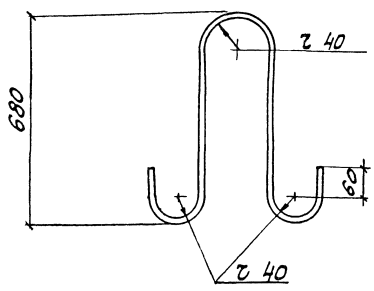
3.006.1-8.2.1-130

СТЕРЖЕНЬ СТ 1... СТ 3;  
ФУНКСАТОР Ф 1... Ф 15

| СТАЛЬ | ЛИСТ | ЛИСТОВ |
|-------|------|--------|
| Р     |      | 1      |

ХАРЬКОВСКИЙ  
ПРОМСТРОЙНИИПРОЕКТ

ШВА. № ПОДЛ. ПОДПИСЬ И ДАТА ВЗЯТ. ИМЕН



| МАРКА ПЕТЛИ | НАИМЕНОВАНИЕ  | КОЛ. | МАССА, КГ |
|-------------|---------------|------|-----------|
| П27         | Ø20АІ, l=1850 | 1    | 4,6       |

АРМАТУРА КЛАССА А-I ПО ГОСТ 5781-82

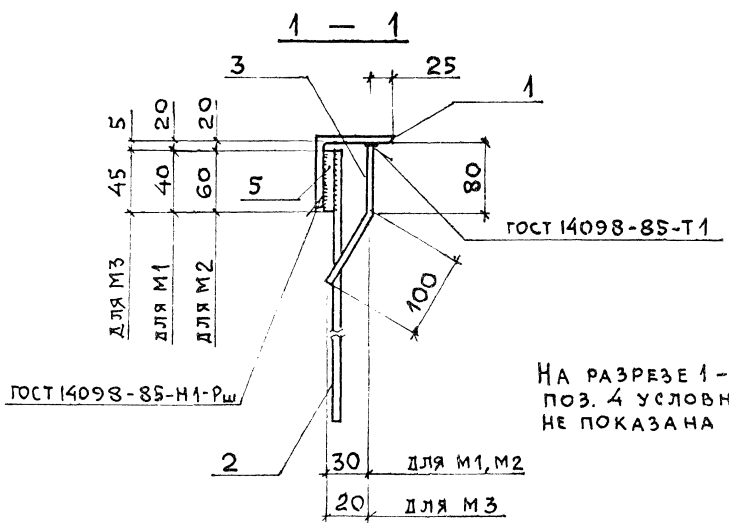
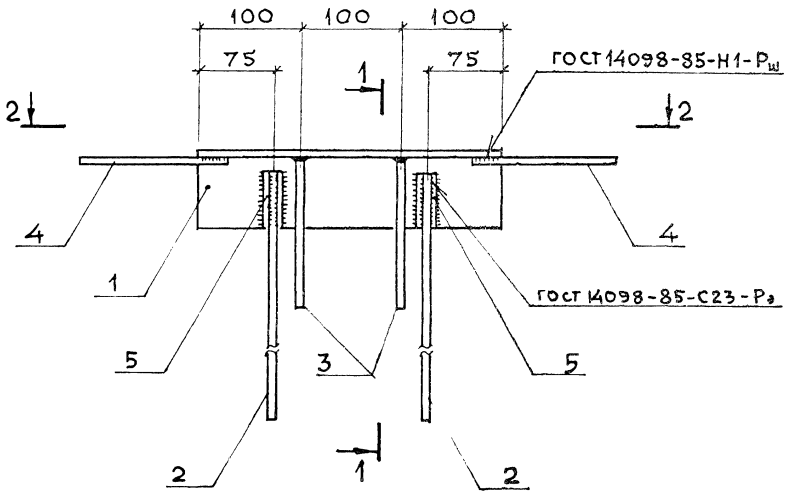
ИНВ. № ПОД Л. ПОДПИСЬ И ДАТА ВЗЯТИ ИНВ. №

|           |            |  |
|-----------|------------|--|
| НАЧ. ОТД. | АГРАНОВИЧ  |  |
| Н. КОНТР. | ЧУМАКОВА   |  |
| ГЛ. СПЕЦ. | КОРОТЕЦКИЙ |  |
| ВЕД. ИНЖ. | ЧУМАКОВА   |  |
| ПРОВЕР.   | ЧУМАКОВА   |  |
| РЗРРРБ    | ЛИТВИНЕНКО |  |
| РАССЧИТ.  | ПРОЦЕНКО   |  |

3.006.1 - 8.2 - 1-131

ПЕТЛЯ МОНТАЖНАЯ  
П27

|                                   |      |        |
|-----------------------------------|------|--------|
| СТАВКА                            | ЛИСТ | ЛИСТОВ |
| Р                                 |      | 1      |
| ХАРЬКОВСКИЙ<br>ПРОМСТРОЙНИИПРОЕКТ |      |        |



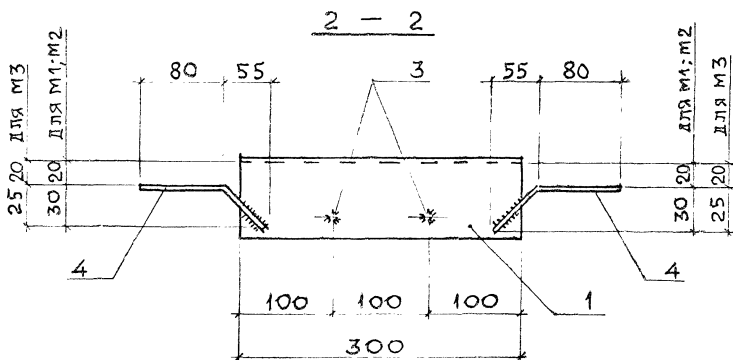
ИНВ. № ПОДЛ. ПОДПИСЬ И ДАТА ВЗАИМ. ИВВ. №

|           |           |                    |  |
|-----------|-----------|--------------------|--|
| НАЧ. ОТД. | АГРАНОВИЧ | <i>[Signature]</i> |  |
| Н. КОНТР. | ЧУМАКОВА  | <i>[Signature]</i> |  |
| ГЛ. СПЕЦ. | КОРДЕЦКИЙ | <i>[Signature]</i> |  |
| ЗАВ. ГР.  | ЧУМАКОВА  | <i>[Signature]</i> |  |
| ПРОВЕР.   | ЧУМАКОВА  | <i>[Signature]</i> |  |
| РАЗРАБ.   | ФОМИЧЕВ   | <i>[Signature]</i> |  |

3.006.1-8.2-1-132

ИЗДЕЛИЕ ЗАКЛАДНОЕ  
М1 ; М2 ; М3

|                                   |      |        |
|-----------------------------------|------|--------|
| СТАДИЯ                            | ЛИСТ | ЛИСТОВ |
| Р                                 | 1    | 3      |
| ХАРЬКОВСКИЙ<br>ПРОМСТРОЙНИИПРОЕКТ |      |        |



| МАРКА | Поз. | НАИМЕНОВАНИЕ   | КОЛ. | МАССА<br>ЕД., КГ | ОБЩАЯ<br>МАССА, КГ |
|-------|------|--|------|------------------|--------------------|
| М 1   | 1    | Уголок $63 \times 63 \times 5$ ГОСТ 8510-86<br>С 235 ГОСТ 27772-88 $l=300$ | 1    | 1,44             | 2,0                |
|       | 2    | $\varnothing 8$ А III, $l=300$   | 2    | 0,12             |                    |
|       | 3    | $\varnothing 8$ А III, $l=180$   | 2    | 0,07             |                    |
|       | 4    | $\varnothing 8$ А III, $l=150$   | 2    | 0,06             |                    |
|       | 5    | $\varnothing 14$ А I, $l=40$   | 2    | 0,05             |                    |
| М 2   | 1    | Уголок $80 \times 80 \times 6$ ГОСТ 8510-86<br>С 235 ГОСТ 27772-88 $l=300$ | 1    | 2,21             | 2,8                |
|       | 2    | $\varnothing 8$ А III, $l=300$   | 2    | 0,12             |                    |
|       | 3    | $\varnothing 8$ А III, $l=180$   | 2    | 0,07             |                    |
|       | 4    | $\varnothing 8$ А III, $l=150$   | 2    | 0,06             |                    |
|       | 5    | $\varnothing 14$ А I, $l=60$   | 2    | 0,07             |                    |

АРМАТУРА КЛАССА А-III, А-I ПО ГОСТ 5781-82

ВЗАМ. ИНВ. И

ПОДПИСЬ И ДАТА

ИНВ. № ПОДЛ

3.006.1-8.2-1-132

ЛИСТ

2

| МАРКА | Поз.                                 | НАИМЕНОВАНИЕ   | КОЛ. | МАССА<br>ЕД., КГ | ОБЩАЯ<br>МАССА, КГ |
|-------|--------------------------------------|--|------|------------------|--------------------|
| МЗ    | 1                                    | Уголок $50 \times 50 \times 5$ ГОСТ 8510-86, $\rho = 300$<br>С 235 ГОСТ 27772-88 | 1    | 1,13             | 1,7                |
|       |                                      |  |      |                  |                    |
|       | 2                                    | $\varnothing 8 \text{ A III}, l = 300$   | 2    | 0,12             |                    |
|       | 3                                    | $\varnothing 8 \text{ A III}, l = 180$   | 2    | 0,07             |                    |
|       | 4                                    | $\varnothing 8 \text{ A III}, l = 150$   | 2    | 0,06             |                    |
| 5     | $\varnothing 14 \text{ A I}, l = 45$ | 2  | 0,05 |                  |                    |

Арматура класса А-III, А-I по ГОСТ 5781-82

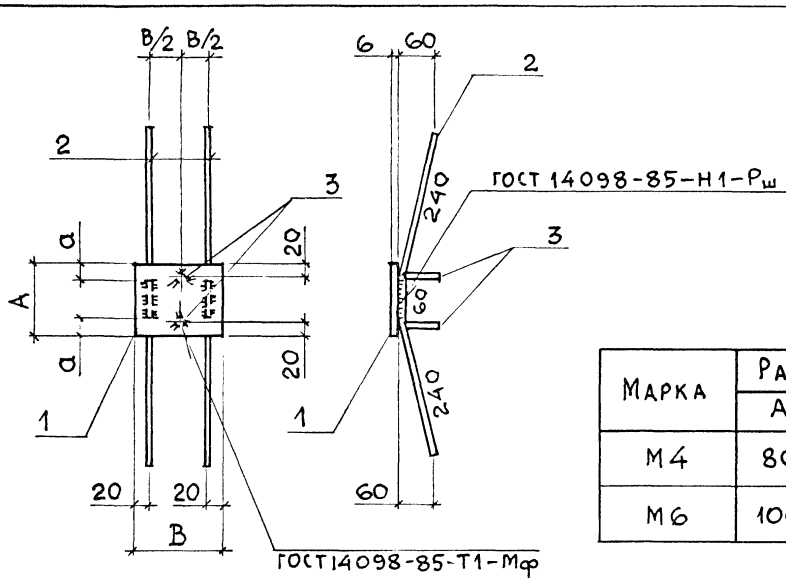
|              |                |              |
|--------------|----------------|--------------|
| ИНВ. № ПОДЛ. | ПОДПИСЬ И ДАТА | ВЗАМ. ИНВ. № |
|              |                |              |

3.006.1-8.2-1-132

ЛИСТ

3





| МАРКА | РАЗМЕРЫ, мм |     |    |
|-------|-------------|-----|----|
|       | А           | В   | а  |
| М4    | 80          | 100 | 10 |
| М6    | 100         | 80  | 20 |

| МАРКА | Поз. | НАИМЕНОВАНИЕ                                   | КОЛ. | МАССА ЕД., кг | ОБЩАЯ МАССА, кг |
|-------|------|--|------|---------------|-----------------|
| М4    | 1    | Лист 6x80x100 ГОСТ 19903-74 С235 ГОСТ 27772-88 | 1    | 0,40          | 0,9             |
|       | 2    | Ø 8 А III, l = 540                             | 2    | 0,21          |                 |
|       | 3    | Ø 8 А III, l = 60                              | 2    | 0,02          |                 |
| М6    | 1    | Лист 6x80x100 ГОСТ 19903-74 С235 ГОСТ 27772-88 | 1    | 0,40          | 0,9             |
|       | 2    | Ø 8 А III, l = 540                             | 2    | 0,21          |                 |
|       | 3    | Ø 8 А III, l = 60                              | 2    | 0,02          |                 |

Арматура класса А-III по ГОСТ 5781-82

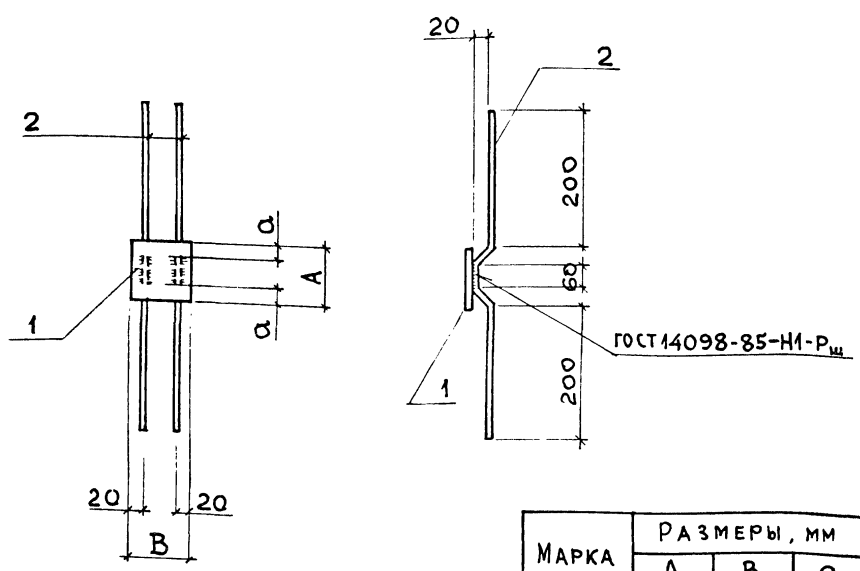
ИНВ. № ПОДЛ. ПОДПИСЬ И ДАТА ВЗАМ. ИНВ. №

|           |            |                    |
|-----------|------------|--------------------|
| НАЧ. ОТД. | АГРАНОВИЧ  | <i>[Signature]</i> |
| Н. КОНТР. | ЧУМАКОВА   | <i>[Signature]</i> |
| ГЛ. СПЕЦ. | КОРОТЕЦКИЙ | <i>[Signature]</i> |
| ЗАК. ГР.  | ЧУМАКОВА   | <i>[Signature]</i> |
| ПРОВЕР.   | ЧУМАКОВА   | <i>[Signature]</i> |
| РАЗРАБ.   | ФОМИЧЕВ    | <i>[Signature]</i> |

3.006.1-8.2-1-133

ИЗДЕЛИЕ ЗАКЛАДНОЕ  
М4; М6

|                                   |      |        |
|-----------------------------------|------|--------|
| СТАЛИЯ                            | ЛИСТ | ЛИСТОВ |
| Р                                 |      | 1      |
| ХАРЬКОВСКИЙ<br>ПРОМСТРОЙНИИПРОЕКТ |      |        |



| МАРКА | РАЗМЕРЫ, мм |     |    |
|-------|-------------|-----|----|
|       | A           | B   | a  |
| M5    | 80          | 100 | 10 |
| M14   | 100         | 80  | 20 |

| МАРКА | Поз. | НАИМЕНОВАНИЕ                                       | КОЛ. | МАССА<br>ЕД., кг | ОБЩАЯ<br>МАССА, кг |
|-------|------|--|------|------------------|--------------------|
| M5    | 1    | Лист 6x80x100 ГОСТ 19903-74<br>С 235 ГОСТ 27772-88 | 1    | 0,40             | 0,8                |
|       | 2    | Ø 8 A III, l = 540                                 | 2    | 0,21             |                    |
| M14   | 1    | Лист 6x80x100 ГОСТ 19903-74<br>С 235 ГОСТ 27772-88 | 1    | 0,40             | 0,8                |
|       | 2    | Ø 8 A III, l = 540                                 | 2    | 0,21             |                    |

АРМАТУРА КЛАССА А-III ПО ГОСТ 5781-82

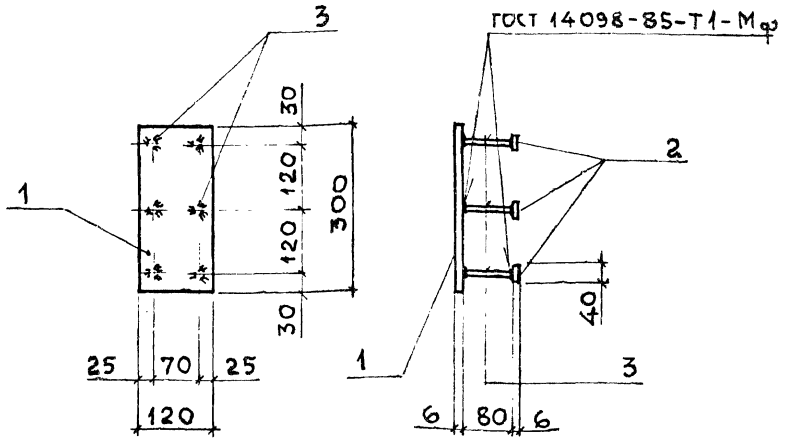
|           |            |                    |
|-----------|------------|--------------------|
| НАЧ. ОТД. | АГРАНОВИЧ  | <i>[Signature]</i> |
| Н. КОНТР. | ЧУМАКОВА   | <i>[Signature]</i> |
| ГЛ. СПЕЦ. | КОРОТЕЦКИЙ | <i>[Signature]</i> |
| РУК. ГР.  | ЧУМАКОВА   | <i>[Signature]</i> |
| ПРОВЕР.   | ЧУМАКОВА   | <i>[Signature]</i> |
| РАЗРАБ.   | ФОМИЧЕВ    | <i>[Signature]</i> |

3.006.1-8.2-1-134

ИЗДЕЛИЕ ЗАКЛАДНОЕ  
M5; M14

|                                   |      |        |
|-----------------------------------|------|--------|
| СТАДИЯ                            | ЛИСТ | ЛИСТОВ |
| Р                                 |      | 1      |
| ХАРЬКОВСКИЙ<br>ПРОМСТРОЙНИИПРОЕКТ |      |        |

ИНВ. № ПОДЛ. ПОДПИСЬ И ДАТА ИЗМ. ИНВ. К.



| МАРКА | Поз. | НАИМЕНОВАНИЕ                                       | Кол. | МАССА<br>ЕД., КГ | ОБЩАЯ<br>МАССА, КГ |
|-------|------|--|------|------------------|--------------------|
| М7    | 1    | Лист 6x120x300 ГОСТ 19903-74<br>С235 ГОСТ 27772-88 | 1    | 1,69             | 2,4                |
|       | 2    | Лист 6x40x40 ГОСТ 19903-74<br>С235 ГОСТ 27772-88   | 6    | 0,08             |                    |
|       | 3    | ∅8 А III, l = 80                                   | 6    | 0,03             |                    |

АРМАТУРА КЛАССА А-III ПО ГОСТ 5781-82

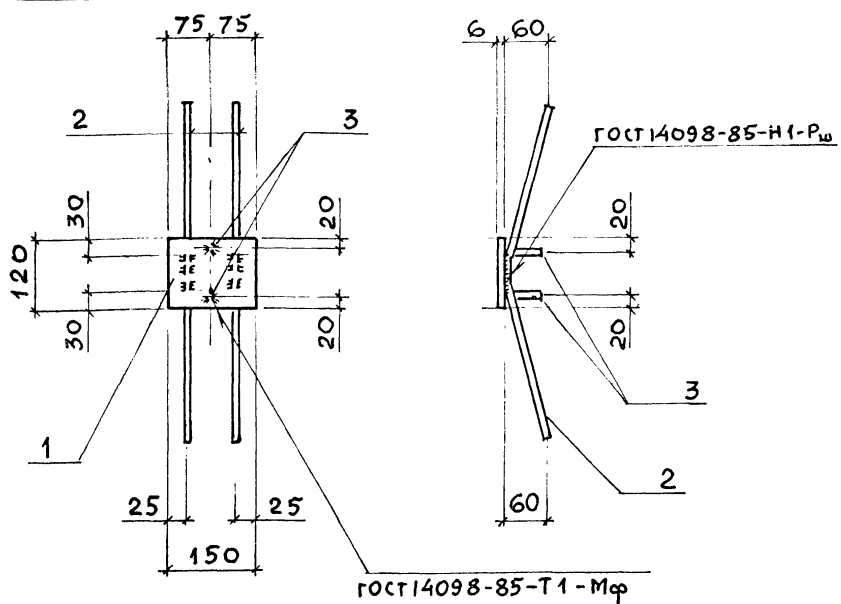
ИНВ. № ПОЛД. ПОДПИСЬ И ДАТА ВЗАМ. ИНВ. N

|           |            |                    |
|-----------|------------|--------------------|
| НАЧ. ОТД. | АГРАНОВИЧ  | <i>[Signature]</i> |
| Н. КОНТР. | ЧУМАКОВА   | <i>[Signature]</i> |
| ГЛ. СПЕЦ. | КОРОТЕЦКИЙ | <i>[Signature]</i> |
| ЗАВ. ГР.  | ЧУМАКОВА   | <i>[Signature]</i> |
| ПРОВЕР.   | ЧУМАКОВА   | <i>[Signature]</i> |
| РАЗРАБ.   | ФОМИЧЕР    | <i>[Signature]</i> |

3.006.1 - 8.2 - 1 - 135

ИЗДЕЛИЕ ЗАКЛАДНОЕ  
М7

|                                   |      |        |
|-----------------------------------|------|--------|
| СТАДИЯ                            | ЛИСТ | ЛИСТОВ |
| Р                                 |      | 1      |
| ХАРЬКОВСКИЙ<br>ПРОМСТРОЙНИИПРОЕКТ |      |        |



| МАРКА | Поз | НАИМЕНОВАНИЕ                                       | КОЛ. | МАССА<br>ЕД., КГ | ОБЩАЯ<br>МАССА, КГ |
|-------|-----|--|------|------------------|--------------------|
| М8    | 1   | Лист 6x120x150 гост 19903-74<br>С235 гост 27772-88 | 1    | 0,80             | 1,3                |
|       | 2   | Ø8 А III, l = 540                                  | 2    | 0,21             |                    |
|       | 3   | Ø8 А III, l = 60                                   | 2    | 0,02             |                    |
|       |     |  |      |                  |                    |

Арматура класса А-III по гост 5781-82

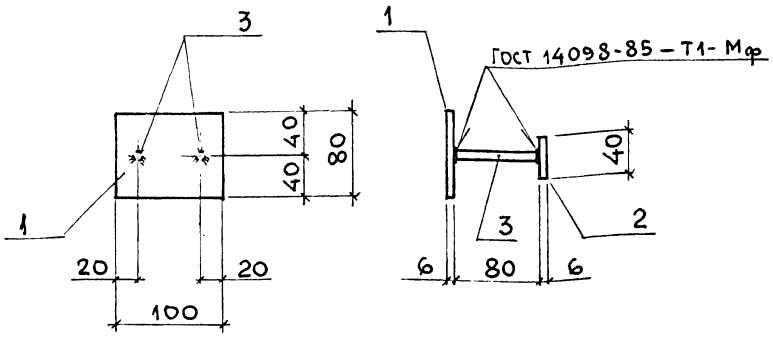
ИНВ. № ПОЗ. ПОДПИСЬ И ДАТА

|           |            |                    |
|-----------|------------|--------------------|
| НАЧ. ОТД. | АГРАНОВИЧ  | <i>[Signature]</i> |
| Н. КОНТР. | ЧУМАКОВА   | <i>[Signature]</i> |
| ГЛ. СПЕЦ. | КОРОТЕЦКИЙ | <i>[Signature]</i> |
| ЗАВ. ГР.  | ЧУМАКОВА   | <i>[Signature]</i> |
| ПРОВЕР.   | ЧУМАКОВА   | <i>[Signature]</i> |
| РАЗРАБ.   | ФОМИЧЕВ    | <i>[Signature]</i> |

3.006.1-8.2-1-136

ИЗДЕЛИЕ ЗАКЛАДНОЕ  
М8

|                                   |      |        |
|-----------------------------------|------|--------|
| СТАДИЯ                            | ЛИСТ | ЛИСТОВ |
| Р                                 |      | 1      |
| ХАРЬКОВСКИЙ<br>ПРОМСТРОЙНИИПРОЕКТ |      |        |



| МАРКА | Поз. | НАИМЕНОВАНИЕ                                      | КОЛ. | МАССА<br>ЕД., КГ | ОБЩАЯ<br>МАССА, КГ |
|-------|------|---|------|------------------|--------------------|
| М9    | 1    | Лист 6×80×100 ГОСТ 19903-74<br>С235 ГОСТ 27772-88 | 1    | 0,40             | 0,6                |
|       | 2    | Лист 6×40×40 ГОСТ 19903-74<br>С235 ГОСТ 27772-88  | 2    | 0,08             |                    |
|       | 3    | ∅8 А III, l = 80                                  | 2    | 0,03             |                    |

Арматура класса А-III по гост 5781-82

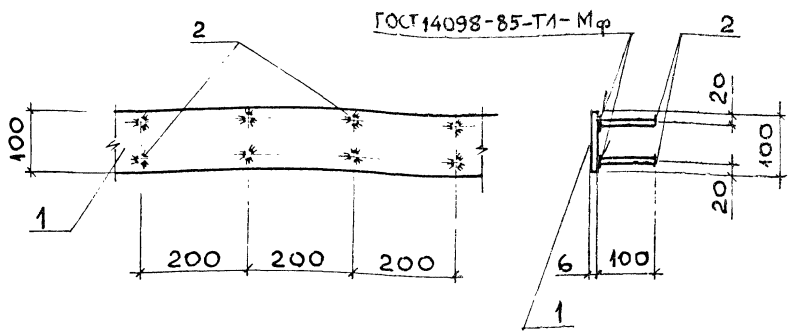
ИМЬ. № ПОДПИСЬ И ДАТА ВЗАМ. ИМЬ. №

|           |            |                    |
|-----------|------------|--------------------|
| НАЧ. ОТД. | АГРАНОВИЧ  | <i>[Signature]</i> |
| Н. КОНТР. | ЧУМАКОВА   | <i>[Signature]</i> |
| ГЛ. СПЕЦ. | КОРОТЕЦКИЙ | <i>[Signature]</i> |
| ЗАВ. ГР.  | ЧУМАКОВА   | <i>[Signature]</i> |
| ПРОВЕР.   | ЧУМАКОВА   | <i>[Signature]</i> |
| РАЗРАБ.   | ФОМИЧЕВ    | <i>[Signature]</i> |

3.006.1-8.2-1-137

УЗДЕЛИЕ ЗАКЛАДНОЕ  
М9

|                                   |      |        |
|-----------------------------------|------|--------|
| СТАДИЯ                            | ЛИСТ | ЛИСТОВ |
| Р                                 |      | 1      |
| ХАРЬКОВСКИЙ<br>ПРОМСТРОЙНИИПРОЕКТ |      |        |



| МАРКА | Поз. | НАИМЕНОВАНИЕ  | КОЛ. | МАССА<br>ЕД., КГ | ОБЩАЯ<br>МАССА, КГ |
|-------|------|---|------|------------------|--------------------|
| М10   | 1    | Лист 6x100x1000 ГОСТ 19903-74<br>С235 ГОСТ 27772-88 | 1    | 4,71             | 5,1                |
|       | 2    |   | 10   | 0,04             |                    |

Арматура класса А-III по ГОСТ 5781-82

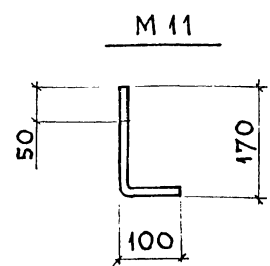
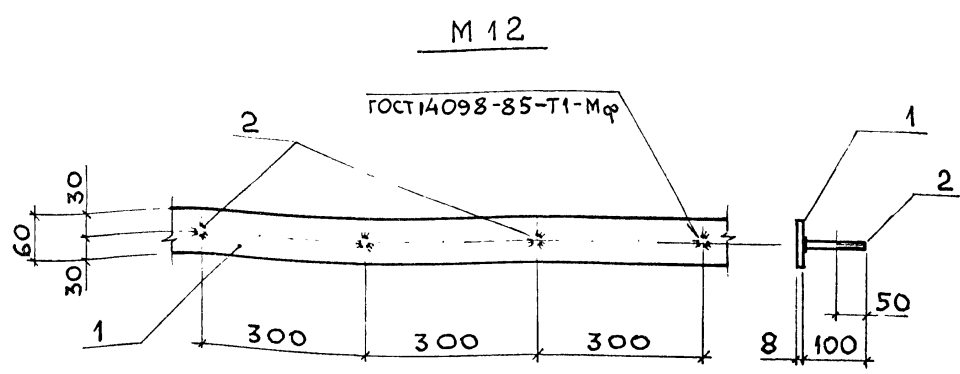
Инв. № подл. ПОДПИСЬ И ДАТА

|           |            |                    |
|-----------|------------|--------------------|
| НАЧ. ОТД. | АГРАНОВИЧ  | <i>[Signature]</i> |
| Н. КОНТР. | ЧУМАКОВА   | <i>[Signature]</i> |
| ГЛ. СПЕЦ. | КОРОТЕЦКИЙ | <i>[Signature]</i> |
| ЗАВ. ГР.  | ЧУМАКОВА   | <i>[Signature]</i> |
| ПРОВЕР.   | ЧУМАКОВА   | <i>[Signature]</i> |
| РАЗРАБ.   | ФОМИЧЕВ    | <i>[Signature]</i> |

3.006.1-8.2-1-138

ИЗДЕЛИЕ ЗАКЛАДНОЕ  
М10

|                                   |      |        |
|-----------------------------------|------|--------|
| СТАДЛЯ                            | ЛИСТ | ЛИСТОВ |
| Р                                 |      | 1      |
| ХАРЬКОВСКИЙ<br>ПРОМСТРОЙНИИПРОЕКТ |      |        |



| МАРКА | Поз. | НАИМЕНОВАНИЕ   | КОЛ. | МАССА<br>ЕД., КГ | ОБЩАЯ<br>МАССА, КГ |
|-------|------|--|------|------------------|--------------------|
| M12   | 1    | Лист $8 \times 60 \times 1000$ ГОСТ 19903-74<br>$C235$ ГОСТ 27772-88 | 1    | 3,77             | 4,1                |
|       | 2    | $\varnothing 12$ А I , $l = 100$                                     | 4    | 0,09             |                    |
| M11   |      | $\varnothing 12$ А I , $l = 270$                                     | 1    | 0,24             | 0,2                |
|       |      | С ГАЙКОЙ И ШАЙБОЙ  |      |                  |                    |

АРМАТУРА КЛАССА А-I ПО ГОСТ 5781-82

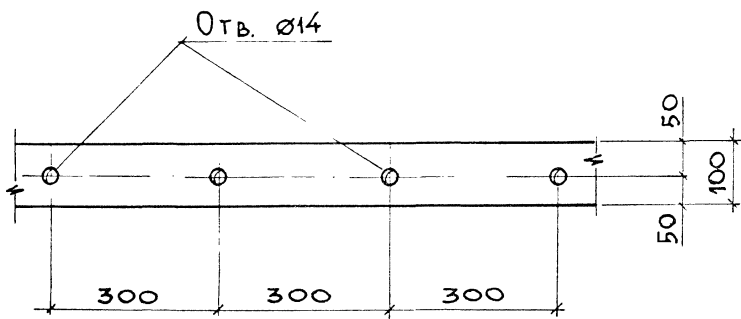
ИНВ. № ПОДЛ. ПОДПИСЬ И ДАТА

|           |            |                    |
|-----------|------------|--------------------|
| НАЧ. ОТЗ. | АГРАНОВИЧ  | <i>[Signature]</i> |
| Н. КОНТР. | ЧУМАКОВА   | <i>[Signature]</i> |
| ГЛ. СПЕЦ. | КОРОТЕЦКИЙ | <i>[Signature]</i> |
| ЗАВ. ГР.  | ЧУМАКОВА   | <i>[Signature]</i> |
| ПРОВЕР.   | ЧУМАКОВА   | <i>[Signature]</i> |
| РАЗРАБ.   | ФОМИЧЕВ    | <i>[Signature]</i> |

3.006.1-8.2-1-139

ИЗДЕЛИЕ ЗАКЛАДНОЕ  
M11; M12

|                                   |      |        |
|-----------------------------------|------|--------|
| СТАДИЯ                            | ЛИСТ | ЛИСТОВ |
| Р                                 |      | 1      |
| ХАРЬКОВСКИЙ<br>ПРОМСТРОЙНИИПРОЕКТ |      |        |



| МАРКА | Поз. | НАИМЕНОВАНИЕ   | КОЛ. | МАССА<br>ЕД., КГ | ОБЩАЯ<br>МАССА, КГ |
|-------|------|--|------|------------------|--------------------|
| M13   |      | Лист $\frac{8 \times 1000 \times 1000 \text{ ГОСТ } 19903-74}{с 235 \text{ ГОСТ } 27772-88}$ | 1    | 6,3              | 6,3                |

ИНВ. № ПОДЛ. ПОДПИСЬ И ДАТА ВЗДМ. ИНВ. №

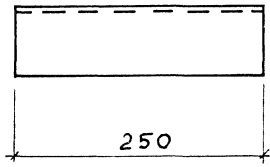
|           |            |                    |  |
|-----------|------------|--------------------|--|
| НАЧ. ОТД. | АГРАНОВИЧ  | <i>[Signature]</i> |  |
| Н. КОНТР. | ЧУМАКОВА   | <i>[Signature]</i> |  |
| ГЛ. СПЕЦ. | КОРОТЕЦКИЙ | <i>[Signature]</i> |  |
| ЗАВ. ГР.  | ЧУМАКОВА   | <i>[Signature]</i> |  |
| ПРОВЕР.   | ЧУМАКОВА   | <i>[Signature]</i> |  |
| РАЗРАБ.   | ФОМИЧЕВ    | <i>[Signature]</i> |  |

3.006.1 - 8.2 - 1-140

ИЗДЕЛИЕ ЗАКЛАДНОЕ  
M13

|                                   |      |        |
|-----------------------------------|------|--------|
| СТАДИЯ                            | ЛИСТ | ЛИСТОВ |
| Р                                 |      | 1      |
| ХАРЬКОВСКИЙ<br>ПРОМСТРОЙНИИПРОЕКТ |      |        |





| МАРКА | Поз. | НАИМЕНОВАНИЕ                | КОЛ. | МАССА<br>ЕД., КГ | ОБЩАЯ<br>МАССА, КГ |
|-------|------|-----------------------------|------|------------------|--------------------|
| МС 1  |      | ШВЕЛПЕР 12 ГОСТ 8240-89     | 1    | 2,60             | 2,6                |
|       |      | С 235 ГОСТ 27772-88 $l=250$ |      |                  |                    |
| МС 2  |      | ШВЕЛПЕР 14 ГОСТ 8240-89     | 1    | 3,08             | 3,1                |
|       |      | С 235 ГОСТ 27772-88 $l=250$ |      |                  |                    |
| МС 3  |      | ШВЕЛПЕР 16 ГОСТ 8240-89     | 1    | 3,55             | 3,6                |
|       |      | С 235 ГОСТ 27772-88 $l=250$ |      |                  |                    |

ИНВ. № ПОДЛ. ПОДПИСЬ И ДАТА ВОЗАК. ИНВ. №

|           |            |            |
|-----------|------------|------------|
| НАЧ. ОТД. | АГРАНОВИЧ  | <i>any</i> |
| Н. КОНТР. | ЧУМАКОВА   | <i>any</i> |
| ГЛ. СПЕЦ. | КОРОТЕЦКИЙ | <i>any</i> |
| ЗАВ. ГР.  | ЧУМАКОВА   | <i>any</i> |
| ПРОВЕР.   | ЧУМАКОВА   | <i>any</i> |
| РАЗРАБ.   | ФОМИЧЕВ    | <i>any</i> |

3.006.1-8.2-1-141

ИЗДЕЛИЕ СОЕДИНИТЕЛЬНОЕ  
МС1; МС2; МС3

|                                   |      |        |
|-----------------------------------|------|--------|
| СТАДИЯ                            | ЛИСТ | ЛИСТОВ |
| Р                                 |      | 1      |
| ХАРЬКОВСКИЙ<br>ПРОМСТРОЙНИИПРОЕКТ |      |        |