

ТИПОВЫЕ СТРОИТЕЛЬНЫЕ КОНСТРУКЦИИ, ИЗДЕЛИЯ И УЗЛЫ

СЕРИЯ 3.006.1-8

КАНАЛЫ И ТОННЕЛИ
СБОРНЫЕ ЖЕЛЕЗОБЕТОННЫЕ
ИЗ ЛОТКОВЫХ ЭЛЕМЕНТОВ

ВЫПУСК 1-1

ТРАССЫ ЛОТКИ
РАБОЧИЕ ЧЕРТЕЖИ

Ц 00015-01

ТИПОВЫЕ СТРОИТЕЛЬНЫЕ КОНСТРУКЦИИ, ИЗДЕЛИЯ И УЗЛЫ

СЕРИЯ 3.006.1-8

КАНАЛЫ И ТОННЕЛИ
СБОРНЫЕ ЖЕЛЕЗОБЕТОННЫЕ
ИЗ ЛОТКОВЫХ ЭЛЕМЕНТОВ

ВЫПУСК 1-1

ТРАССЫ ЛОТКИ
РАБОЧИЕ ЧЕРТЕЖИ

РАЗРАБОТАНЫ ИНСТИТУТАМИ:

ЦНИИПРОМЗДАНИЙ

Заместитель директора института


Б.В. Грачев

Руководитель отдела


А.М. Туголуков

Руководитель темы


В.Т. Ильин

ХАРЬКОВСКИЙ ПРОМСТРОЙНИИПРОЕКТ

Главный инженер института


Н.Ф. Донгид

Главный инженер проекта


А.М. Монин

УТВЕРЖДЕНЫ:

Управлением проектирования и инженерных изысканий Минстрой России, письмо от 20.11.92 № 9-1/381; введены в действие АП ЦНИИпромзданий с 01.04.93, приказ от 11.12.92 № 94

ОБОЗНАЧЕНИЕ документа	НАИМЕНОВАНИЕ	Стр.
3.006.1-8.1-1-ТТ	ТЕХНИЧЕСКИЕ ТРЕБОВАНИЯ	4
3.006.1-8.1-1-1	Лоток ЛК 300.30.30-1.	6
-2	Лоток ЛК 75.30.30-1.	7
-3	Лоток ЛК 300.45.30-1.	8
-4	Лоток ЛК 75.45.30-1.	9
-5	Лоток ЛК 300.60.30-1... ЛК 300.60.30-3; ЛК 75.60.30-1... ЛК 75.60.30-3.	10
-6	Лоток ЛК 300.30.45-1.	11
-7	Лоток ЛК 75.30.45-1.	12
-8	Лоток ЛК 300.45.45-1; ЛК 75.45.45-1.	13
-9	Лоток ЛК 300.60.45-1... ЛК 300.60.45-3; ЛК 75.60.45-1... ЛК 75.60.45-3.	14
-10	Лоток ЛК 300.90.45-1... ЛК 300.90.45-10; ЛК 300.90.45-6а... ЛК 300.90.45-8а.	15
-11	Лоток ЛК 75.90.45-1... ЛК 75.90.45-10.	17
-12	Лоток ЛК 300.120.45-1... ЛК 300.120.45-5; ЛК 300.120.45-6а... ЛК 300.120.45-8а; ЛК 300.120.45-9... ЛК 300.120.45-11.	18
-13	Лоток ЛК 75.120.45-1... ЛК 75.120.45-11.	20
-14	Лоток ЛК 300.150.45-1... ЛК 300.150.45-5; ЛК 300.150.45-9... ЛК 300.150.45-11; ЛК 300.150.45-1а; ЛК 300.150.45-6а... ЛК 300.150.45-8а.	21
-15	Лоток ЛК 75.150.45-1... ЛК 75.150.45-11.	23
-16	Лоток ЛК 300.45.60-1... ЛК 300.45.60-4; ЛК 75.45.60-1... ЛК 75.45.60-4.	25
-17	Лоток ЛК 300.60.60-1... ЛК 300.60.60-4; ЛК 75.60.60-1... ЛК 75.60.60-4.	27
-18	Лоток ЛК 300.90.60-1... ЛК 300.90.60-4; ЛК 75.90.60-1... ЛК 75.90.60-4.	28

ОБОЗНАЧЕНИЕ документа	НАИМЕНОВАНИЕ	Стр.
3.006.1-8.1-1-19	Лоток ЛК 300.120.60-1... ЛК 300.120.60-10; ЛК 300.120.60-6а... ЛК 300.120.60-9а.	29
-20	Лоток ЛК 75.120.60-1... ЛК 75.120.60-10.	31
-21	Лоток ЛК 300.150.60-1... ЛК 300.150.60-5; ЛК 300.150.60-8, ЛК 300.150.60-9; ЛК 300.150.60-1а; ЛК 300.150.60-6а; ЛК 300.150.60-7а.	32
-22	Лоток ЛК 75.150.60-1... ЛК 75.150.60-9.	34
-23	Лоток ЛК 300.180.60-1... ЛК 300.180.60-5; ЛК 300.180.60-9... ЛК 300.180.60-11; ЛК 300.180.60-1а; ЛК 300.180.60-6а... ЛК 300.180.60-8а; ЛК 75.180.60-1... ЛК 75.180.60-11.	36
-24	Лоток ЛК 300.60.90-1... ЛК 300.60.90-4, ЛК 75.60.90-1... ЛК 75.60.90-4.	39
-25	Лоток ЛК 300.90.90-1... ЛК 300.90.90-6.	40
-26	Лоток ЛК 75.90.90-1... ЛК 75.90.90-6.	41
-27	Лоток ЛК 300.120.90-1... ЛК 300.120.90-6; ЛК 300.120.90-7а... ЛК 300.120.90-10а.	42
-28	Лоток ЛК 75.120.90-1... ЛК 75.120.90-10.	44
-29	Лоток ЛК 300.150.90-1... ЛК 300.150.90-4; ЛК 300.150.90-9... ЛК 300.150.90-11; ЛК 300.150.90-5а... ЛК 300.150.90-8а.	46
-30	Лоток ЛК 75.150.90-1... ЛК 75.150.90-11.	48
-31	Лоток ЛК 300.180.90-1... ЛК 300.180.90-6; ЛК 300.180.90-7а... ЛК 300.180.90-10а.	50

ИШБ. Ю. ПОДА. ПОДАТИСЬ. И. ДА ПИТА. ПЕСА-АМ. ИШБ. И.

ИШЧОЛА	АТРА НОВИЧ	Л
ИШКОМП	ЧУМАКОВА	Л
ИШСПЕЦ	КОРОЛЕНКИН	Л
ИШД. ИШН	ЧУМАКОВА	Л
ИШОВЕР	ЧУМАКОВА	Л
ИШЗБАБ	ХВОСТИК	Л

3.006.1-8.1-1		
СОДЕРЖАНИЕ	Страниц	Листов
	Р	1 2
ХАРЬКОВСКИИ ПРОМШТОДНИИ ИПРОЕКТИ		

ОБЪЯЗНАЧЕНИЕ ДОКУМЕНТА	НАИМЕНОВАНИЕ	СТР.
3.006.1-8.1-1-32	Лоток ЛК 75.180.90-1... ЛК 75.180.90-10	52
-33	Лоток ЛК 300.210.90-1... ЛК 300.210.90-7; ЛК 300.210.90-8а... ЛК 300.210.90-10а;	
	ЛК 300.210.90-11... ЛК 300.210.90-13.	54
-34	Лоток ЛК 75.210.90-1... ЛК 75.210.90-11.	56
-35	Лоток ЛК 300.120.120-1... ЛК 300.120.120-5; ЛК 75.120.120-1... ЛК 75.120.120-5.	58
-36	Лоток ЛК 300.150.120-1... ЛК 300.150.120-4; ЛК 75.150.120-1... ЛК 75.150.120-4.	60
-37	Лоток ЛК 300.180.120-1... ЛК 300.180.120-4; ЛК 300.180.120-10... ЛК 300.180.120-12; ЛК 300.180.120-5а... ЛК 300.180.120-9а.	62
-38	Лоток ЛК 75.180.120-1... ЛК 75.180.120-12.	64
-39	Лоток ЛК 300.210.120-1... ЛК 300.210.120-5; ЛК 300.210.120-10... ЛК 300.210.120-12; ЛК 300.210.120-5а... ЛК 300.210.120-9а.	66
-40	Лоток ЛК 75.210.120-1... ЛК 75.210.120-12.	68
-41	Лоток ЛК 300.240.120-1... ЛК 300.240.120-5; ЛК 300.240.120-10; ЛК 300.240.120-6а... ЛК 300.240.120-9а.	70
-42	Лоток ЛК 75.240.120-1... ЛК 75.240.120-10.	72
-43	Лоток ЛК 300.300.120-1... ЛК 300.300.120-7; ЛК 300.300.120-12... ЛК 300.300.120-15; ЛК 300.300.120-8а... ЛК 300.300.120-11а.	74
-44	Лоток ЛК 75.300.120-1... ЛК 75.300.120-15.	77
-45	Лоток ЛК 300.360.120-1а... ЛК 300.360.120-5а; ЛК 300.360.120-6... ЛК 300.360.120-10; ЛК 75.360.120-1... ЛК 75.360.120-10.	80

ОБЪЯЗНАЧЕНИЕ ДОКУМЕНТА	НАИМЕНОВАНИЕ	СТР.
3.006.1-8.1-1-46	Лоток ЛК 300.300.150-1... ЛК 300.300.150-6; ЛК 300.300.150-7а... ЛК 300.300.150-10а;	
	ЛК 300.300.150-11... ЛК 300.300.150-13.	84
-47	Лоток ЛК 75.300.150-1... ЛК 75.300.150-13.	87
-48	Лоток ЛК 300.360.150-1а... ЛК 300.360.150-5а; ЛК 300.360.150-6... ЛК 300.360.150-10	90
-49	Лоток ЛК 75.360.150-1... ЛК 75.360.150-10.	93
-50	Узел 1... 5.	96
-51	СХЕМЫ ФИКСАЦИИ СЕТОК.	98
-РС	ВЕДОМОСТЬ РАСХОДА СТАЛИ.	99

Инв. № подл. Подпись и дата. Вклад Инв. № 2

3.006.1-8.1-1

Лист

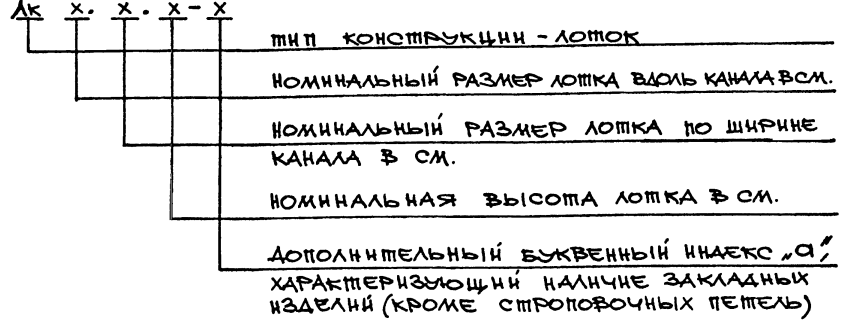
2

Ц.00015-01 4

Формат А2

1. Выпуск 1-1 серии 3.006.1-8 содержит рабочие чертежи сборных железобетонных лотковых элементов каналов и тоннелей.
 Состав серии и материалы для проектирования каналов и тоннелей приведены в выпуске 0-1, арматурные и закладные изделия в выпуске 2-1.

2. Железобетонные лотки запроектированы в соответствии с главой СНиП 2.03.01-84 "Бетонные и железобетонные конструкции. Нормы проектирования". Маркировка сборных железобетонных лотков имеет следующую структуру:



3. Лотки приняты из тяжелого бетона классов В15; В20; В22,5 и В25 плотностью 2400 кг/м³.

4. Арматура принята классов А-I и А-III по ГОСТ 5781-82 и Вр-I по ГОСТ 6727-80.

5. Для закладных изделий принята прокатная сталь С245 ГОСТ 27772-88, анкера закладных изделий - из стали класса А-III по ГОСТ 5781-82. Монтажные петли приняты из стали класса А-I марки СтЗсп2 и СтЗ по 2 по ГОСТ 380-88.

В случае монтажа конструкции при расчетной зимней температуре ниже минус 40°С, применены для монтажных петель стали марки СтЗ по 2 не допускается.

6. Армирование лотков производится сварными сетками и каркасами.

Схема фиксации арматурных сеток днища лотков приведена на докум.-51

7. Толщина защитного слоя бетона для рабочей арматуры принята:
 при толщине конструкций до 100 мм включи -

мелью - 15мм;
 при толщине более 100мм - 20мм.
 Допускаемое отклонение по толщине защитного слоя + 5 мм.

8. Бетонирование лотковых элементов производится в горизонтальном положении стенками вниз. Для выемки изделий из опалубки в стенках лотков с внутренней стороны предусмотрены распалубочные уклоны $\tan \alpha = 1/15$.

Для строповки лотков при выемке из опалубки и монтажа в положении плитой вверх предусмотрены монтажные петли.

9. Выемку лотков из опалубки производить после достижения бетоном 70% проектной прочности.

10. Фиксация верхней горизонтальной (в положении бетонирования) арматуры должна производиться в соответствии со схемами, приведенными на докум.-51 настоящего выпуска. Расход металла на фиксаторы учтен в общем расходе металла на изделие.

11. При установке монтажных петель и закладных изделий следует руководствоваться узлами, приведенными на докум.

12. Методы контроля и правила приемки.

12.1 Испытание изделий по прочности производить неразрушающими методами в соответствии с ГОСТ 13015.1-81* (изменение N1). В качестве единичных показателей должны контролироваться:
 геометрические размеры; прочность бетона; вид, класс, марка, механические свойства арматурных сталей; качество выполнения сварных соединений арматуры и закладных деталей; диаметр, количество и расположение арматуры.

12.2 Приемку лотков производить в соответствии с ГОСТ 13015.0-83 "Конструкции и изделия бетонные и железобетонные сборные. Общие технические требования", и техническими требованиями,

ИВБ, ПОПДАЛ, ПОДПИСЬ И ДАТА, ВЗАМ. ИВБ. №

ИЛ.ОТЗ	АТРАНОВИ			3.006.1-81-1 -ТТ	СТАЛКИ	ЛКСП	ЛКСТОВ
И.КОМП	ЧУМАКОВА						
ГЛ.СПЕЦ	КОРОТЦЕВИ						
ВЕД.ИНЖ	ЧУМАКОВА						
				ТЕХНИЧЕСКИЕ ТРЕБОВАНИЯ	Р	1	2
					ХАРЬКОВСКИЙ ПРОМСТРОИПРОЕКТ		

ПРИВЕДЕННЫМИ В НАСТОЯЩЕМ ВЫПУСКЕ.

ПРИ ПРИЕМКЕ ОБРАЩАТЬ ВНИМАНИЕ НА ПРАВИЛЬНОСТЬ МАРКИРОВКИ ЛОТКОВ.

13. СКЛАДИРОВАНИЕ И ТРАНСПОРТИРОВАНИЕ ЛОТКОВ.

13.1. СКЛАДИРОВАНИЕ ЛОТКОВ ПРОИЗВОДИТЬ В ШТАБЕЛЯХ В СООТВЕТСТВИИ СО СХемой НА Листе 2 ТЕХНИЧЕСКИХ ТРЕБОВАНИЙ НАСТОЯЩЕГО ВЫПУСКА.

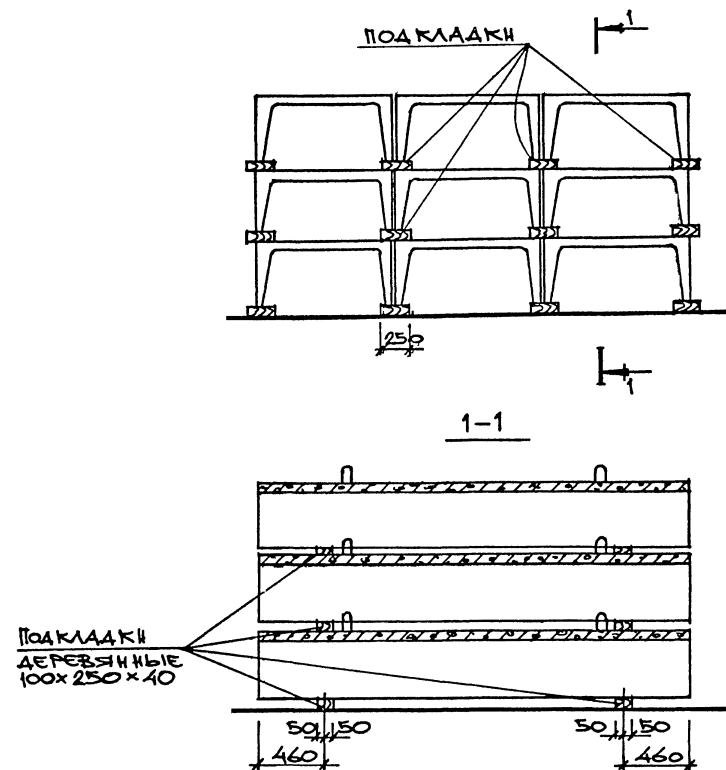
Высота штабеля назначается из условия обеспечения требований по технике безопасности и согласно СНиП III-4-80*, техника безопасности в строительстве? Прокладки должны устанавливаться на тех же расстояниях от торцов элементов, что и монтажные петли.

13.2. Поставка лотков потребителю должна производиться по достижению бетоном отпускной прочности, величина которой устанавливается в соответствии с п.п. 7.4; 7.6; 7.7 ГОСТ 13015.0-83.

13.3. Погрузку и транспортирование лотков производить в соответствии с ГОСТ 13015.4-80 "Правила транспортирования и хранения", "Руководством по перевозке автотранспортом строительных конструкций" (Стройиздат, Москва 1980 г.) и "Руководством по перевозке железнодорожным транспортом сборных крупно-размерных железобетонных конструкций промышленного и жилищного строительства (Стройиздат, Москва 1967 г.)

При транспортировании лотки должны иметь опоры, расположенные также, как и при складировании.

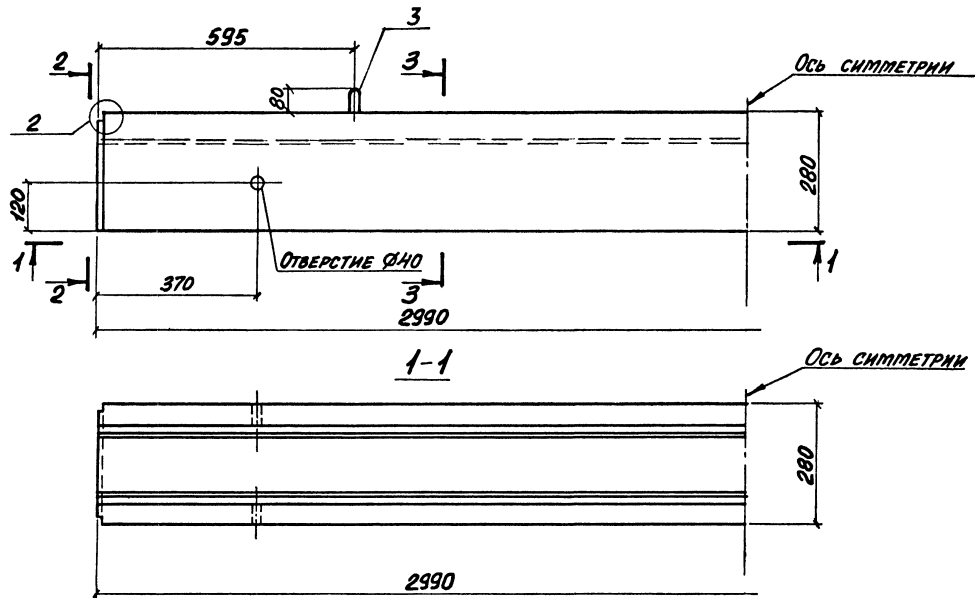
СХЕМА СКЛАДИРОВАНИЯ ЛОТКОВ



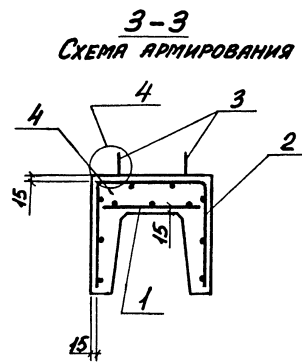
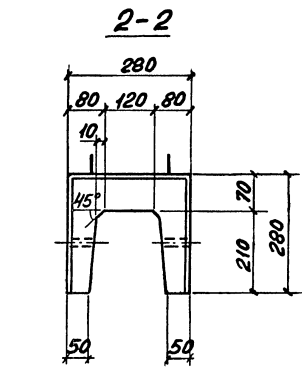
3.006.1-8.1-1-ТТ

Лист

2



Поз.	НАИМЕНОВАНИЕ	КОЛ.	ОБОЗНАЧЕНИЕ ДОКУМЕНТА
1	СЕТКА С7-1	1	3.006.1-8.2-1-1
2	С8-1	1	-20
3	ПЕТЛЯ УП1-2	4	1.400-9, вым.1
4	БЕТОН КЛАССА В15, м ³	0,13	

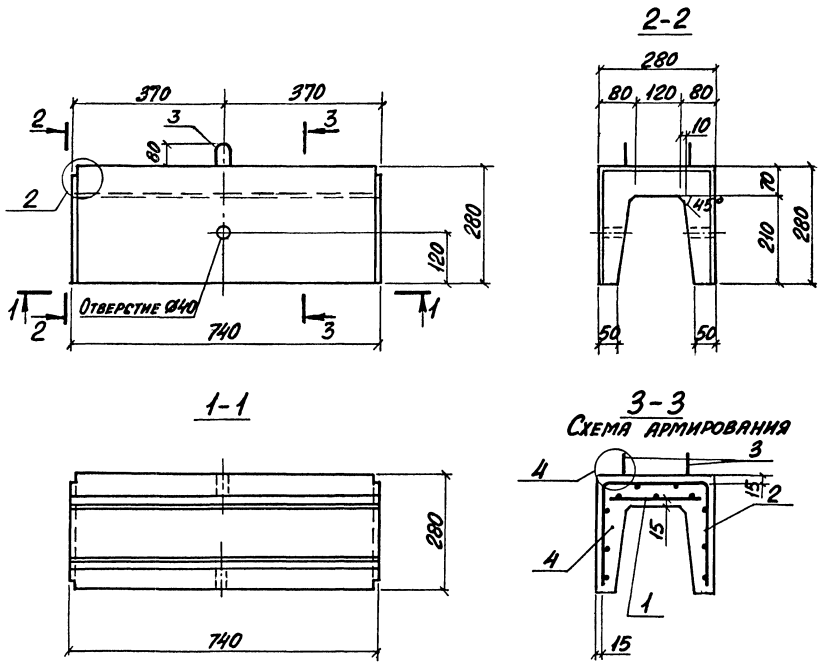


- Узлы 2,4 см. докум.-50
- Масса лотка - 0,33т

Имя, № гос. Подпись и дата Взам.инв.№

Имя.ОТД.	АГЯНОВИЧ	<i>[Signature]</i>	
Имя.КОНТ.	ЧУМАКОВА	<i>[Signature]</i>	
Имя.СПЕЦ.	КОРОТЕЦКИЙ	<i>[Signature]</i>	
Имя.ЗЯВ.ГР.	ЧУМАКОВА	<i>[Signature]</i>	
Имя.ВЕД.ИНЖ.	ЧУМАКОВА	<i>[Signature]</i>	
Имя.ПРОВЕР.	ЧУМАКОВА	<i>[Signature]</i>	
Имя.РАЗРАБ.	ХВОСТИК	<i>[Signature]</i>	

3.006.1-8.1-1-1		
ЛОТОК ЛК 300.30.30-1		
СТАДИЯ Р	ЛИСТ Р	ЛИСТОВ 1
ХАРЬКОВСКИЙ ПРОМСТРОЙНИИПРОЕКТ		



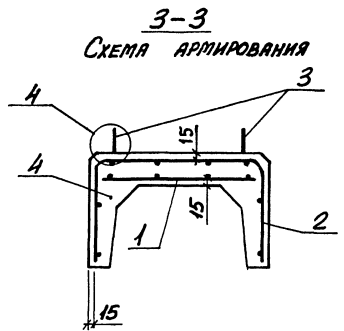
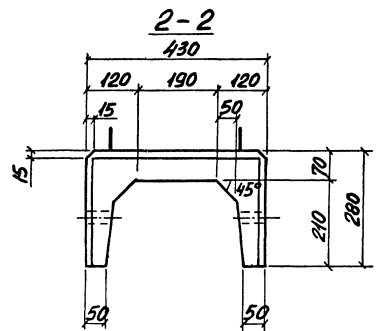
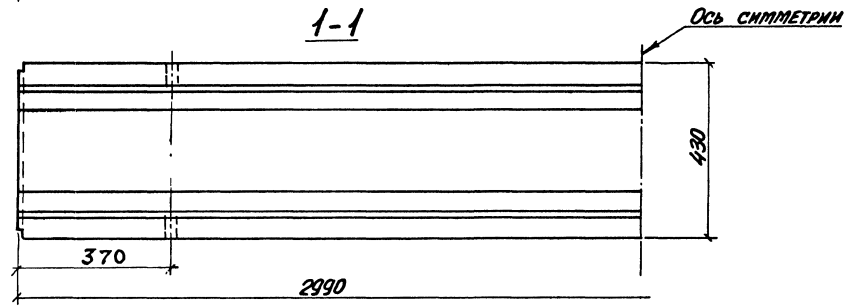
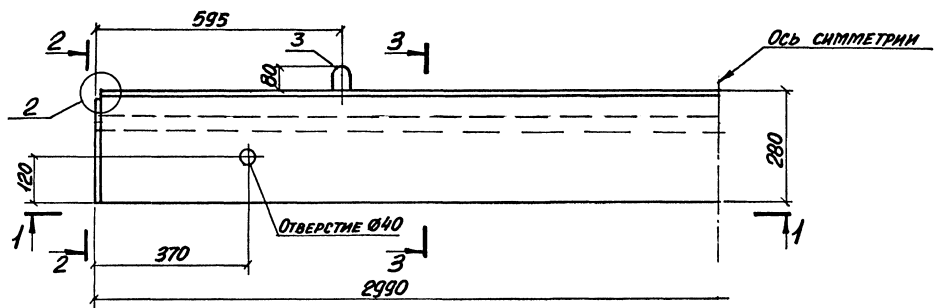
Поз.	НАИМЕНОВАНИЕ	КОЛ.	ОБОЗНАЧЕНИЕ ДОКУМЕНТА
1	СЕТКА С2-1	1	3.006.1-8. 4-1-4
2	С13-1	1	2-1-80
3	ПЕТЛЯ УП1-2	2	1.400-9, вып.1
4	БЕТОН КЛАССА В15, М ³	0,08	

1. Узлы 2,4 см. докум.-50
2. МАССА ЛОТКА - 0,08т

ИЛВ. № ПРОГ. ПОЛОЖИТЬ И ДАТА ВСТАВ. ИЛВ. №

ИЛВ. ОТВ.	АГЯНОВИЧ	<i>[Signature]</i>
И. КОМП.	ЧУМАКОВА	<i>[Signature]</i>
ГЛ. СПЕЦ.	КОРОТЕЦКИЙ	<i>[Signature]</i>
ЗАВ. ГР.	ЧУМАКОВА	<i>[Signature]</i>
ВЕР. ИЛВ.	ЧУМАКОВА	<i>[Signature]</i>
ПРОВЕР.	ЧУМАКОВА	<i>[Signature]</i>
ДЛЯ РЯБ.	ХВОСТИК	<i>[Signature]</i>

3.006.1-8.1-1-2		
ЛОТОК ЛК 75.30.30-1		
СТАДИЯ	ЛИСТ	ЛИСТОВ
Р		1
ХАРЬКОВСКИЙ ПРОМСТРОЙНИИПРОЕКТ		



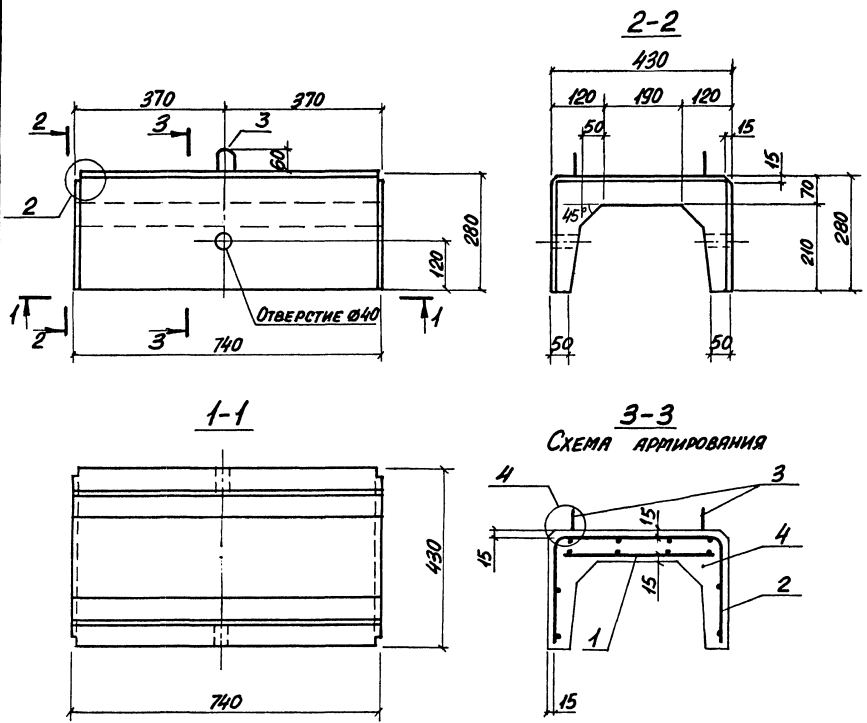
Поз.	Наименование	Кол.	Обозначение документа
1	СЕТКА С7-2	1	3.006.1-82-1-1
2	С8-2	1	-20
3	ПЕТЛЯ УП1-2	4	1.400-9 вып.1
4	БЕТОН КЛАССА В15, м ³	0,18	

- Узлы 2,4 см. докум.-50
- Масса лотка-0,45Т

Имя, № подл. Подпись и дата Взята из файла

НАЧ.ОТД.	АГРАНОВИЧ	К
И.КОНТ.	ЧУМАКОВА	К
ГЛ.СПЕЦ.	КОРОТЕЦКИЙ	К
Зав.гр.	ЧУМАКОВА	К
Вед.инж.	ЧУМАКОВА	К
ПРОВЕР.	ЧУМАКОВА	К
РАЗРАБ.	ХВОСТИК	К

3.006.1-81-1-3		
ЛОТОК ЛК 300.45.30-1		
СТАНДА	ЛИСТ	ЛИСТОВ
Р		1
ХАРЬКОВСКИЙ ПРОМСТРОИНИИПРОЕКТ		



Поз.	НАИМЕНОВАНИЕ	КОЛ.	ОБОЗНАЧЕНИЕ ДОКУМЕНТА
1	СЕТКА С2-3	1	3.006.1-В.4-1-4
2	С13-2	1	2-1-80
3	ПЕТЛЯ УП1-2	2	1.400-9 вып.1
4	БЕТОН КЛАССА В15, м³	0,05	

1. Узлы 2,4 см. докум.-50
 2. МАССА ПОТКА-0,12Т

Имя, № подл. Подпись и дата Взята из №

Испол.	АГРАНОВИЧ	<i>[Signature]</i>
Н. контр.	ЧУМАКОВА	<i>[Signature]</i>
Дл. спец.	КОРОТЕЦКИЙ	<i>[Signature]</i>
Зав. гр.	ЧУМАКОВА	<i>[Signature]</i>
Вед. инж.	ЧУМАКОВА	<i>[Signature]</i>
Провер.	ЧУМАКОВА	<i>[Signature]</i>
Разраб.	ХВОСТИК	<i>[Signature]</i>

3.006.1-8.1-1-4		
ЛОТОК ЛК 75.45.30-1		
Стация	Лист	Листов
Р	1	1
ХАРЬКОВСКИЙ ПРОМСТРОЙНИИПРОЕКТ		

ЛК 300.60.30-1 ... ЛК 300.60.30-3

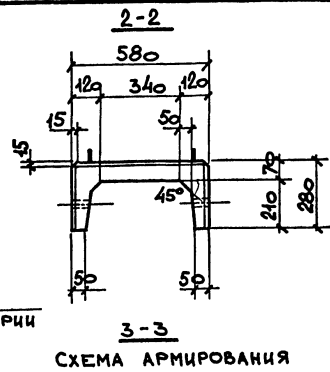
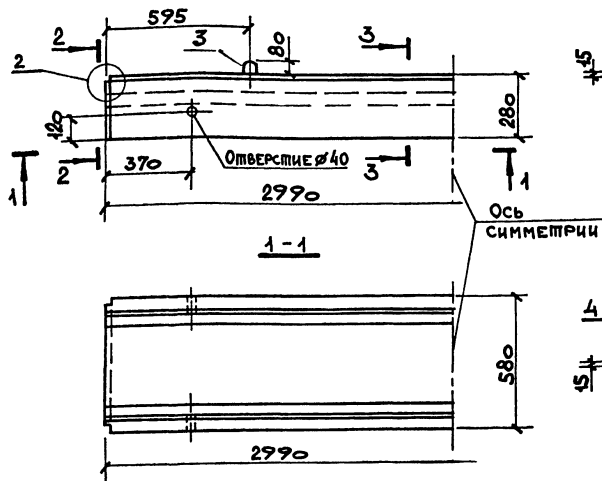
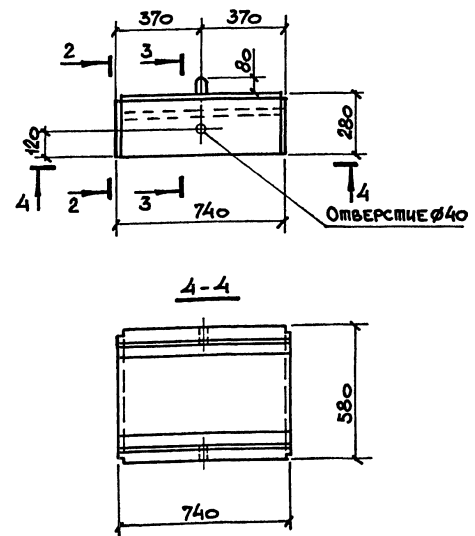


СХЕМА АРМИРОВАНИЯ

ЛК 75.60.30-1 ... ЛК 75.60.30-3

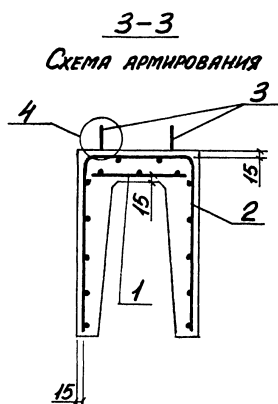
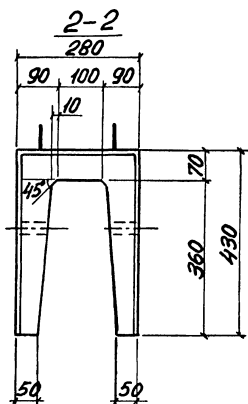
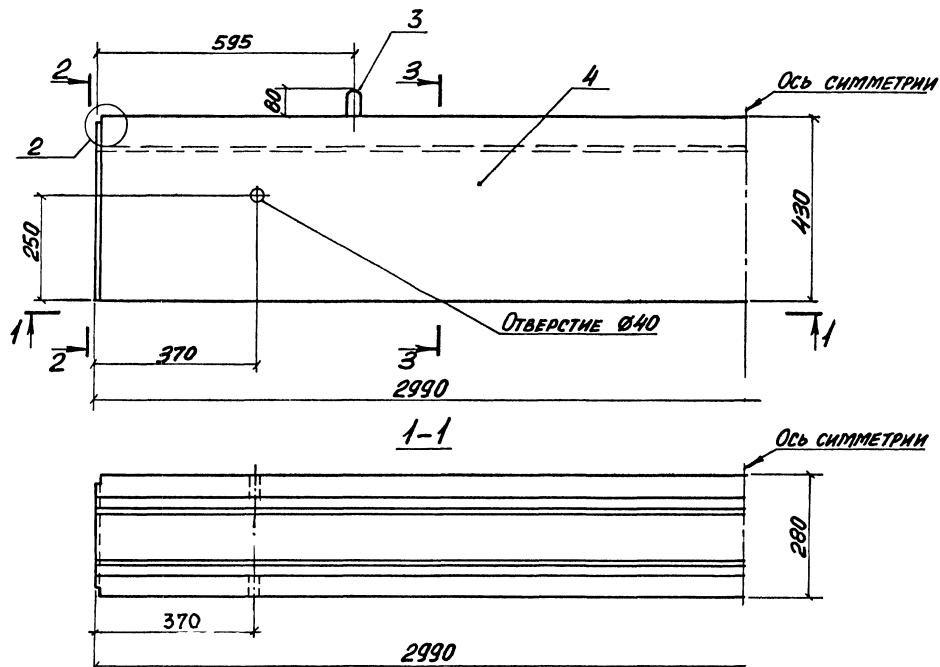


МАРКА ЛОТКА	Поз.	НАИМЕНОВАНИЕ	КОЛ.	ОБОЗНАЧЕНИЕ ДОКУМЕНТА	МАССА ЛОТКА, т
ЛК300.60.30-1	1	СЕТКА С7-3	1	3.006.1-8.2-1-2	0,53
	2	С8-3	1	3.006.1-8.2-1-2/	
	3	ПЕТЛЯ УП1-2	4	1.400-9, вып. 1	
	4	БЕТОН КЛАССА В15, м ³	0,2/		
ЛК300.60.30-2	1	СЕТКА С7-4	1	3.006.1-8.2-1-2	0,53
		Поз.2,3,4 по ЛК300.60.30-1			
ЛК300.60.30-3	1	СЕТКА С7-5	1	3.006.1-8.2-1-2	0,53
		Поз.2,3,4 по ЛК300.60.30-1			
ЛК75.60.30-1	1	СЕТКА С2-10	1	3.006.1-8.4-1-5	0,13
	2	С13-3	1	3.006.1-8.2-1-8/	
	3	ПЕТЛЯ УП1-2	2	1.400-9, вып. 1	
	4	БЕТОН КЛАССА В15, м ³	0,13		
ЛК75.60.30-2	1	СЕТКА С 2-11	1	3.006.1-8.4-1-5	0,13
		Поз.2,3,4 по ЛК75.60.30-1			
ЛК75.60.30-3	1	СЕТКА С12-1	1	3.006.1-8.2-1-68	0,13
		Поз.2,3,4 по ЛК75.60.30-1			

УЗЛЫ 2,4 см. ДОКУМ. - 50

Циф. № подл. Подпись и дата Взам. инв. №

НАЧ.ОПД.	АГРАНОВИЧ		3.006.1-8.1-1-5
Н.КОНТР.	ЧУМАКОВА		
ГЛ.СПЕЦ.	КОРОТЕЦКИЙ		
ЗАВ.ГР.	ЧУМАКОВА		
ВЕД.ИНЖ.	ЧУМАКОВА		
ПРОВЕР.	ХВОСТИК		
РАЗРАБ.	ПАМАНОВСКАЯ		
ЛОТКОК			Лист /
ЛК 300.60.30-1... ЛК300.60.30-3; ЛК75.60.30-1... ЛК75.60.30-3			
ХАРЬКОВСКИЙ ПРОМСТРОЙНИИПРОЕКТ			



Поз.	НАИМЕНОВАНИЕ	КОЛ.	ОБОЗНАЧЕНИЕ ДОКУМЕНТА
1	СЕТКА С7-1	1	3.006.1-8.2-1-1
2	С8-4	1	-21
3	ПЕТЛЯ УП1-2	4	1.400-9 вып.1
4	БЕТОН КЛАССА В15, м ³	0,20	

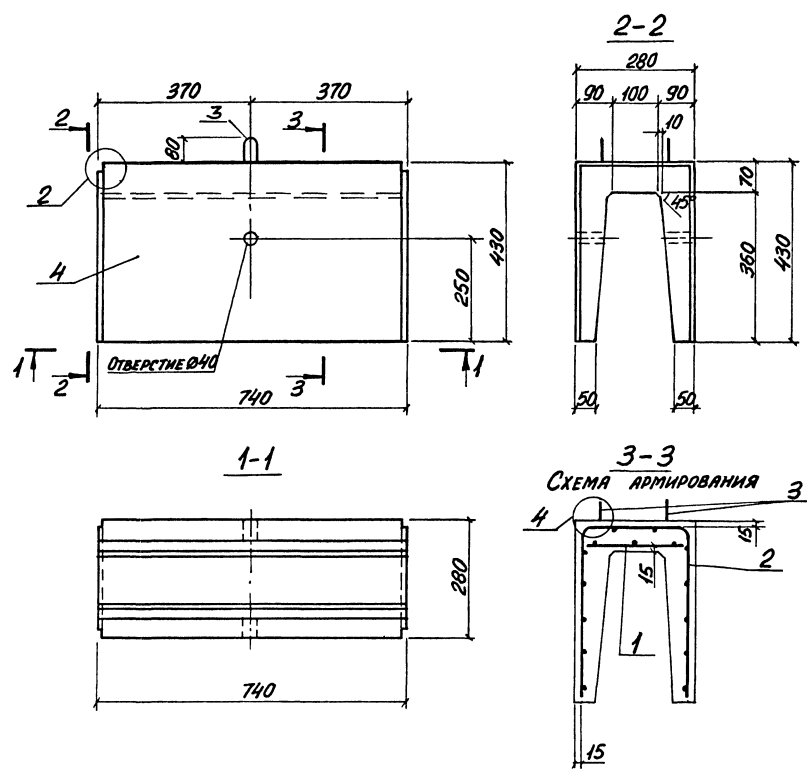
- Узлы 1, 4 см. докум. - 50
- МАССА ЛОТКА - 0,50Т

НАЧ. ОТД.	АГЯНОВИЧ	
Н. КОНТ.	ЧУМАКОВА	
Гл. СПЕЦ.	КОРОТЕЦКИЙ	
Зав. гр.	ЧУМАКОВА	
ВЕД. ИНЖ.	ЧУМАКОВА	
ПРОВЕР.	КОПИНА	
РАЗРАБ.	ХВОСТИК	

3.006.1-8.1-1-6

ЛОТОК
ЛК 300.30.45-1

СТАДИЯ	ЛИСТ	ЛИСТОВ
Р		1
ХАРЬКОВСКИЙ ПРОМСТРОЙНИИПРОЕКТ		



Поз.	НАИМЕНОВАНИЕ	КОЛ.	ОБОЗНАЧЕНИЕ ДОКУМЕНТА
1	СЕТКА С 2-1	1	3.006.1-8.4-1-4
2	С 13-4	1	2-1 В1
3	ПЕТЛЯ УП1-2	2	1.400-9 вып.1
4	БЕТОН КЛАССА В15, м³	0,05	

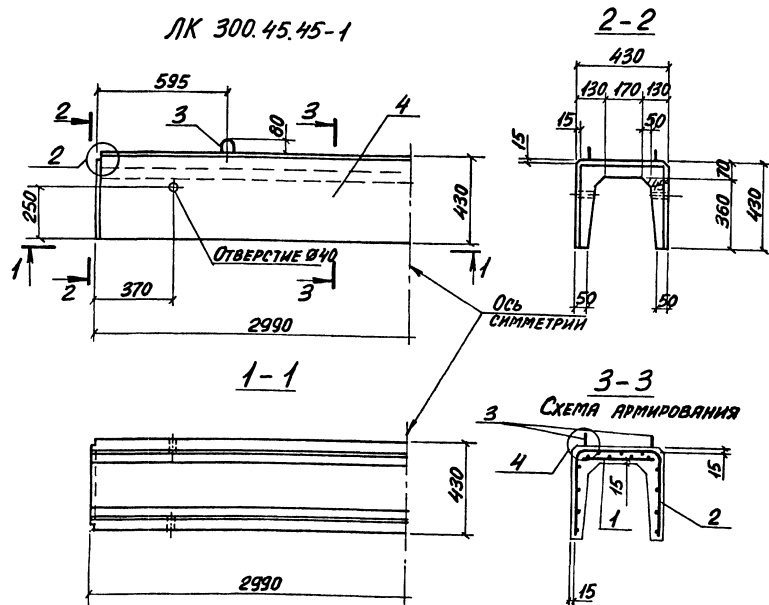
- Узлы 2,4 ст. докум.-50
- Масса лотка-0,13т

Имя, № подл. Подпись и дата
 Взам.инв.№

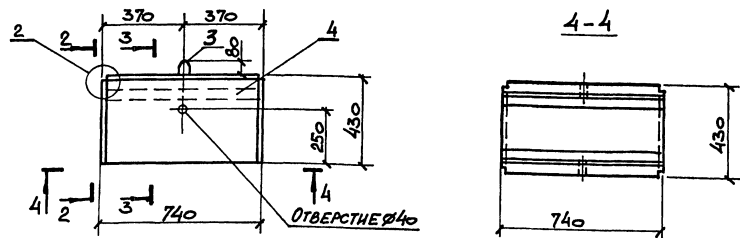
НАЧ.ОТД.	ЛІГАНОВИЧ	<i>[Signature]</i>
Н.КОНТР.	ЧУМАКОВА	<i>[Signature]</i>
ОЛ. СПЕЦ.	КОРОТЕЦКИЙ	<i>[Signature]</i>
Зав. ГР.	ЧУМАКОВА	<i>[Signature]</i>
ВЕД.ИИЖ.	ЧУМАКОВА	<i>[Signature]</i>
ПРОВЕР.	КОТЛИНА	<i>[Signature]</i>
РАЗРЯБ.	ХВОСТИК	<i>[Signature]</i>

3.006.1-8.1-1-7		
ЛОТОК ЛК 75.30.45-1		
СТADIЯ	Лист	Листов
Р	1	1
ХАРЬКОВСКИЙ ПРОМСТРОЙНИИПРОЕКТ		

ЛК 300.45.45-1



ЛК 75.45.45-1



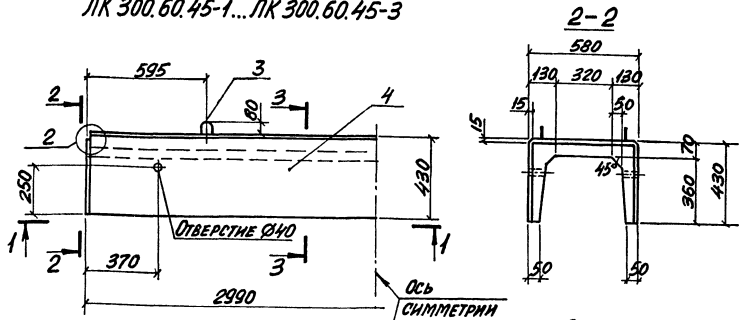
МАРКА ЛОТКА	Поз.	НАИМЕНОВАНИЕ	КОЛ.	ОБОЗНАЧЕНИЕ ДОКУМЕНТА	МАССА ЛОТКА, Т
ЛК300.45.45-1	1	СЕТКА С7-2	1	3.006.1-8.2-1-1	0,60
	2	СВ-6	1	-22	
	3	ПЕТЛЯ УП1-2	4	1.400-9 вып.1	
	4	БЕТОН КЛАССА В15, м ³	0,24		
ЛК75.45.45-1	1	СЕТКА С2-3	1	3.006.1-8.2-1-4	0,15
	2	С13-6	1	-В2	
	3	ПЕТЛЯ УП1-2	2	1.400-9 вып.1	
	4	БЕТОН КЛАССА В15, м ³	0,06		

Узлы 2,4 - см. док.т. - 50

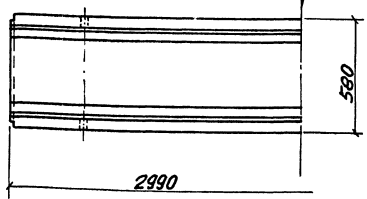
Имя, № подл. Подпись и дата Выходной №

НАЧ.ОТД.	ЯГРЯНОВИЧ			3.006.1-8.1-1-8	СТАНДА	ЛИСТ	ЛИСТОВ
Н.КОНТР.	ЧУМАКОВА						
ОТ.СПЕЦ.	КАРОТЕЦКИЙ				ХАРЬКОВСКИЙ ПРОМСТРОЙНИИПРОЕКТ		
З.В.ГР.	ЧУМАКОВА						
ВЕД.ИНЖ.	ЧУМАКОВА						
ПРОВЕР.	ЧУМАКОВА			ЛОТОК ЛК 300.45.45-1; ЛК 75.45.45-1			
РАЗРАБ.	ХВОСТИК						

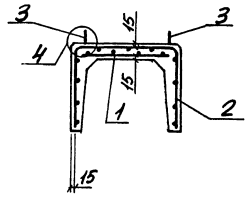
ЛК 300.60.45-1...ЛК 300.60.45-3



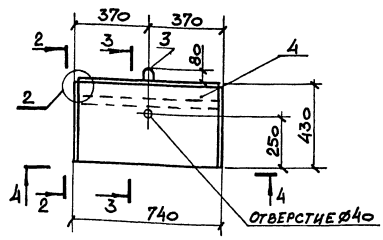
1-1



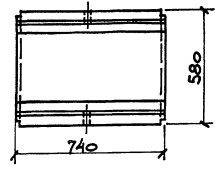
3-3
СХЕМА АРМИРОВАНИЯ



ЛК 75.60.45-1...ЛК 75.60.45-3



4-4

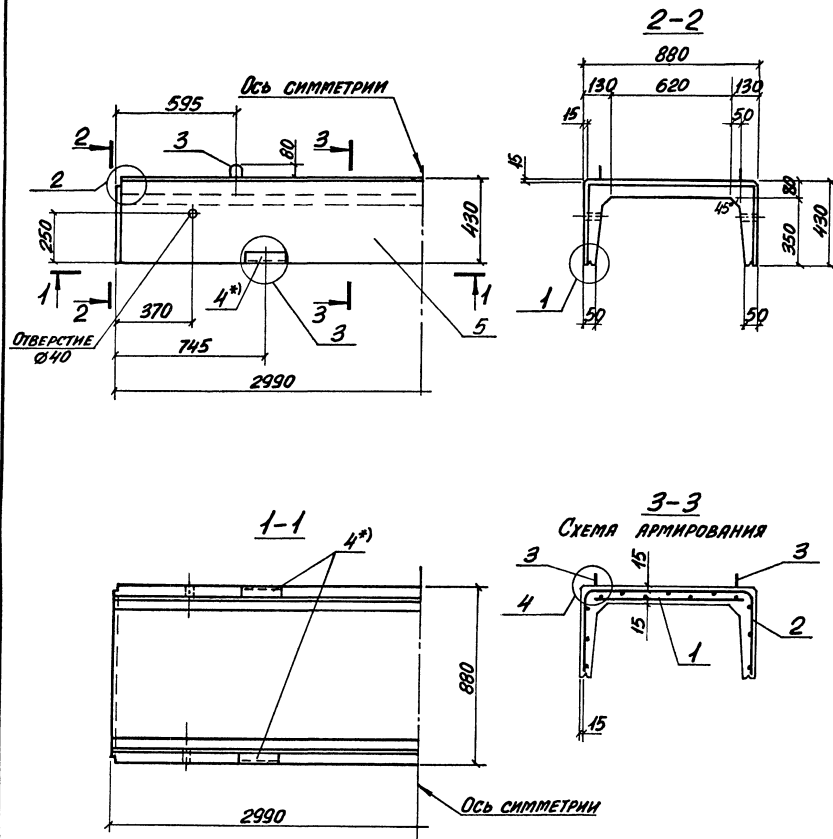


МАРКА ЛОТКА	Поз.	НАИМЕНОВАНИЕ	КОЛ.	ОБОЗНАЧЕНИЕ ДОКУМЕНТА	МАССА ЛОТКА, Т
ЛК300.60.45-1	1	СЕТКА С7-3	1	3.006.1-8.2-1-2	0,68
	2	С8-7	1	-23	
	3	ПЕЛЯ УП1-2	4	1.400-9 вып.1	
	4	БЕТОН КЛАССА В15, м³	0,27		
ЛК300.60.45-2	1	СЕТКА С7-4	1	3.006.1-8.2-1-2	
ЛК300.60.45-3	1	СЕТКА С7-5	1	3.006.1-8.2-1-2	
ЛК 75.60.45-1	1	СЕТКА С2-10	1	3.006.1-8.4-1-5	0,18
	2	С13-7	1	3.006.1-8.2-1-83	
	3	ПЕЛЯ УП1-2	2	1.400-9 вып.1	
	4	БЕТОН КЛАССА В15, м³	0,07		
ЛК 75.60.45-2	1	СЕТКА С2-11	1	3.006.1-8.4-1-5	
ЛК 75.60.45-3	1	СЕТКА С12-1	1	3.006.1-8.2-1-68	

Узлы 2,4 см. док.ум.-50

Шифр по д.к. Пропишась и дата Взята шифр

НАЧ.ОТД.	А.ГРИНОВИЧ		3.006.1-8.1-1-9		
Н.КОНТ.	ЧУМАКОВА				
П.СПЕЦ.	КОРОТЕЦКИЙ				
Э.В.ГР.	ЧУМАКОВА				
ВЕД.АНН.	ЧУМАКОВА				
ПРОВЕР.	ЧУМАКОВА				
РАЗРАБ.	ХВОСТИК				
ЛОТОК ЛК 300.60.45-1...ЛК300.60.45-3 ЛК 75.60.45-1...ЛК 75.60.45-3			СТАНЦИЯ	Лист	Листов
			Р	1	1
			ХАРЬКОВСКИЙ ПРОЕКТИРОВАНИИ ПРОЕКТ		



МАРКА ЛОТКА	Поз.	НАИМЕНОВАНИЕ	КОЛ.	ОБОЗНАЧЕНИЕ ДОКУМЕНТА	МАССА ЛОТКА, Т
ЛК300.90.45-1	1	СЕТКА С 3-1	1	3.006.1-8.4-1-19	0,90
	2	С 8-8	1	2-1-23	
	3	ПЕТЛЯ УП1-2	4	1.400-9 вып.1	
	5	БЕТОН КЛАССА В15, м ³	0,36		
			Поз. 2,3,5 по ЛК300.90.45-1		
ЛК300.90.45-2	1	СЕТКА С 7-6	1	3.006.1-8.2-1-3	
		Поз. 2,3,5 по ЛК300.90.45-1			
ЛК300.90.45-3	1	СЕТКА С 7-7	1	3.006.1-8.2-1-3	
		Поз. 2,3,5 по ЛК300.90.45-1			
ЛК300.90.45-4	1	СЕТКА С 7-8	1	3.006.1-8.2-1-4	
		Поз. 3,5 по ЛК300.90.45-1			
ЛК300.90.45-5	1	СЕТКА С 7-8	1	3.006.1-8.2-1-4	
	2	С 8-9	1	-24	

1. Узлы ст. докум - 50

2. ПРОДОЛЖЕНИЕ СПЕЦИФИКАЦИИ СТ. НА Л. 2.

*) Поз. 4 ТОЛЬКО ДЛЯ ЛОТКОВ МАРКИ С ИНДЕКСОМ „а“.

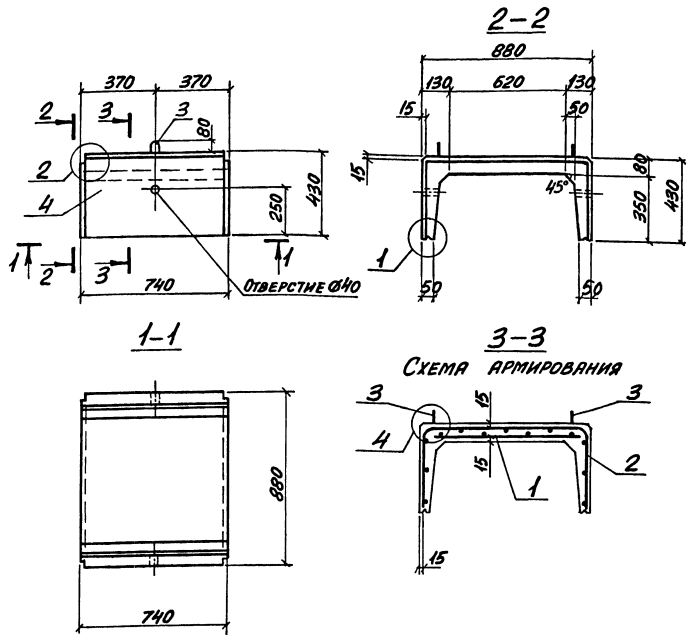
ИМЯ ОТД.	АГРАНОВИЧ		3.006.1-8.1-1-10	СТАДИЯ	ЛИСТ	ЛИСТОВ
Н. КОНТР.	ЧУМАКОВА					
Л. СПЕЦ.	КОРОТЕЦКИЙ					
З. В. ГР.	ЧУМАКОВА					
ВЕД. ИЖ.	ЧУМАКОВА					
ПРОВЕР.	ЧУМАКОВА		ЛОТОК ЛК300.90.45-1...ЛК300.90.45-10	Р	1	2
РАЗРАБ.	ХВОСТИК					

МАРКА ЛОТКА	Поз.	НАИМЕНОВАНИЕ	Кол.	ОБОЗНАЧЕНИЕ ДОКУМЕНТА	МАССА ЛОТКА, Т
ЛК30090456		Поз.1,3,5 по ЛК3009045-1			0,90
	2	СЕТКА С8-10	1	3.006.1-8.2-1-24	
ЛК30090456а		Поз.1,3,5 по ЛК3009045-1			
	2	СЕТКА С8-10	1	3.006.1-8.2-1-24	
	4	ИЗДЕЛИЕ ЗАКЛАДНОЕ МЗ	4	-132	
ЛК30090457		Поз.3,5 по ЛК3009045-1			
	1	СЕТКА С7-6	1	3.006.1-8.2-1-3	
	2	С8-10	1	-24	
ЛК30090457а		Поз.3,5 по ЛК3009045-1			
	1	СЕТКА С7-6	1	3.006.1-8.2-1-3	
	2	С8-10	1	-24	
	4	ИЗДЕЛИЕ ЗАКЛАДНОЕ МЗ	4	-132	
ЛК30090458		Поз.3,5 по ЛК3009045-1			
	1	СЕТКА С7-7	1	3.006.1-8.2-1-3	
	2	С8-10	1	-24	
ЛК30090458а		Поз.3,5 по ЛК3009045-1			
	1	СЕТКА С7-7	1	3.006.1-8.2-1-3	
	2	С8-10	1	-24	
	4	ИЗДЕЛИЕ ЗАКЛАДНОЕ МЗ	4	-132	

МАРКА ЛОТКА	Поз.	НАИМЕНОВАНИЕ	Кол.	ОБОЗНАЧЕНИЕ ДОКУМЕНТА	МАССА ЛОТКА, Т
ЛК30090459		Поз.3,5 по ЛК3009045-1			0,90
	1	СЕТКА С7-8	1	3.006.1-8.2-1-4	
	2	С8-10	1	-24	
ЛК300904510		Поз.3,5 по ЛК3009045-1			
	1	СЕТКА С7-9	1	3.006.1-8.2-1-4	
	2	С8-10	1	-24	

Имя, № поворота, повороты и дата ввезда инв. №

3.006.1-8.1-1-10	Лист 2
------------------	-----------

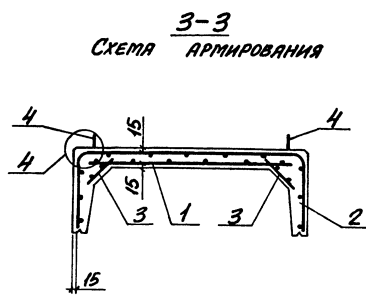
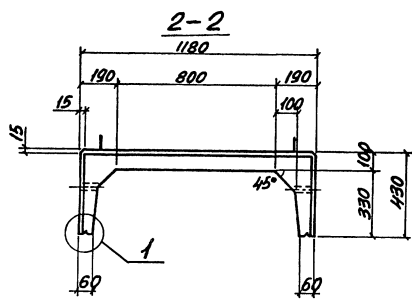
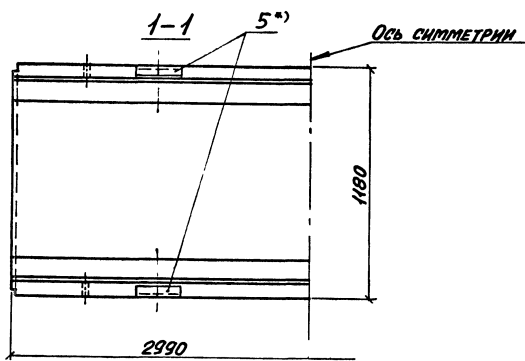
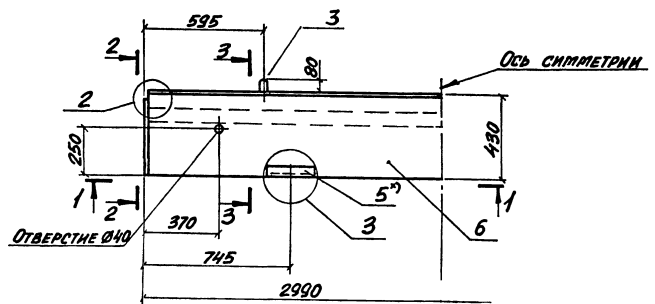


МАРКА ЛОТКА	Поз.	НАИМЕНОВАНИЕ	КОЛ.	ОБОЗНАЧЕНИЕ ДОКУМЕНТА	МАССА ЛОТКА, Т		
ЛК 75.90.45-3	Поз. 2,3,4 по ЛК 75.90.45-1						
	1	СЕТКА С2-21	1	3.006.1-8.4-1-С	0,23		
	ЛК 75.90.45-4	Поз. 2,3,4 по ЛК 75.90.45-1					
		1	СЕТКА С12-2	1		3.006.1-8.2-1-69	
Поз. 3,4 по ЛК 75.90.45-1							
ЛК 75.90.45-5	1	СЕТКА С12-2	1	3.006.1-8.2-1-69	-84		
	2	С13-9	1				
Поз. 1,3,4 по ЛК 75.90.45-1							
ЛК 75.90.45-6	2	СЕТКА С13-10	1	3.006.1-8.2-1-84	0,23		
	Поз. 3,4 по ЛК 75.90.45-1						
ЛК 75.90.45-7	1	СЕТКА С2-20	1	3.006.1-8.4-1-6	2-1-84		
	2	С13-10	1				
Поз. 3,4 по ЛК 75.90.45-1							
ЛК 75.90.45-8	1	СЕТКА С2-21	1	3.006.1-8.4-1-6	0,23		
	2	С13-10	1				
Поз. 3,4 по ЛК 75.90.45-1							
ЛК 75.90.45-9	1	СЕТКА С12-2	1	3.006.1-8.2-1-69	-84		
	2	С13-10	1				
Поз. 3,4 по ЛК 75.90.45-1							
ЛК 75.90.45-10	1	СЕТКА С12-3	1	3.006.1-8.2-1-69	0,23		
	2	С13-10	1				

Инв. № лотка	Получить и дата	Взят, инв. №	МАРКА ЛОТКА	Поз.	НАИМЕНОВАНИЕ	КОЛ.	ОБОЗНАЧЕНИЕ ДОКУМЕНТА	МАССА ЛОТКА, Т
			ЛК 75.90.45-1	1	СЕТКА С2-16	1	3.006.1-8.4-1-6	0,23
2	С13-8	1	3.006.1-8.2-1-83					
3	ПЕТЛЯ УП1-2	2	1.400-9 вып.1					
4	БЕТОН КЛАССА В15, м³	0,09						
ЛК 75.90.45-2	Поз. 2,3,4 по ЛК 75.90.45-1							
	1	СЕТКА С2-20	1	3.006.1-8.4-1-6				

Узлы 2,4 - см. докум. - 50

Исполн.	А. ГРАНОВИЧ	✓	3.006.1-8.1-1-11	ЛОТОК ЛК 75.90.45-1...ЛК 75.90.45-10	СТАНЦИЯ D	ЛИСТ 1	ЛИСТОВ 1
И. КОНТ.	ЧУМАКОВА	✓					
Д. СПЕЦ.	КОРОТЕЦКИЙ	✓					
Зав. гр.	ЧУМАКОВА	✓					
Вед. м.к.	ЧУМАКОВА	✓					
Провер.	ЧУМАКОВА	✓					
Разреш.	ХВОСТИК	✓	ХАРЬКОВСКИЙ ПРОСТРАННИЙПРОЕКТ				



МАРКА ЛОТКА	Поз.	НАИМЕНОВАНИЕ	Кол.	ОБОЗНАЧЕНИЕ ДОКУМЕНТА	МАССА ЛОТКА, Т
ЛК300.120.45-1	1	СЕТКА СЗ-8	1	3.006.1-8.4-1-22	1,35
	2	С8-11	1	3.006.1-8.2-1-25	
	3	С17-1	2	-127	
	4	ПЕТЛЯ УПА-4	4	1.400-9 вып.1	
	Б	БЕТОН КЛАССА В15, м ³	0,54		
		Поз. 2,3,4,6 по ЛК300.120.45-1			
ЛК300.120.45-2	1	СЕТКА С 7-10	1	3.006.1-8.2-1-5	
		Поз. 2,3,4,6 по ЛК300.120.45-1			
ЛК300.120.45-3	1	СЕТКА С7-11	1	3.006.1-8.2-1-6	
		Поз. 2,3,4,6 по ЛК300.120.45-1			
ЛК300.120.45-4	1	СЕТКА С7-12	1	3.006.1-8.2-1-6	
		Поз. 3,4,6 по ЛК300.120.45-1			
ЛК300.120.45-5	1	СЕТКА С7-13	1	3.006.1-8.2-1-5	
	2	С8-12	1	-25	

- Узлы 1...4 см. докум.-50
- Продолжение спецификации см. на л.2
- Поз. 5 только для лотков марки с индексом „а“

Имя, № прол. Подпись и дата. Взламыв. №

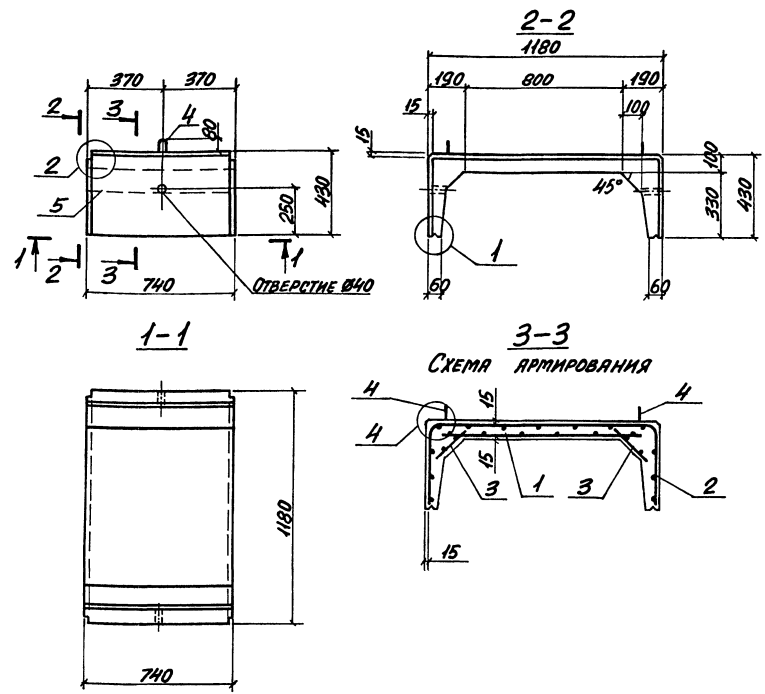
НАЧ. ОЛД. АГРАНОВИЧ	2	3.006.1-8.1-1-12	ЛОТОК ЛК 300.120.45-1... ЛК 300.120.45-5; ЛК 300.120.45-6а... ЛК 300.120.45-8а; ЛК 300.120.45-9... ЛК 300.120.45-11	СТРАНИЦА	ЛИСТ	ЛИСТОВ
Н. КОНТР. КОРОТЕЦКИЙ	2			2	1	2
ОЛ. СПЕЦ. КОРОТЕЦКИЙ	2			ХАРЬКОВСКИЙ		
ЗЯВ. ГР. ЧУМАКОВА	2			ПРОМОТРОЙНИИ ПРОЕКТ		
ВЕД. ИЖ. ЧУМАКОВА	2					
ПРОВЕР. ЧУМАКОВА	2					
РАЗРАБ. ХВОСТИК	2					

МАРКА ЛОТКА	Поз.	НАИМЕНОВАНИЕ	Кол.	ОБОЗНАЧЕНИЕ ДОКУМЕНТА	МАССА ЛОТКА, Т
ЛК300.120.45-60		Поз. 1,3,4,6 по ЛК300.120.45-1			1,35
	2	СЕТКА С 8-12	1	3.006.1-8.2-1-25	
	5	ИЗДЕЛИЕ ЗАКЛАДНОЕ МЗ	4	-132	
ЛК300.120.45-70		Поз. 1,3,4,6 по ЛК300.120.45-1			
	2	СЕТКА С 8-13	1	3.006.1-8.2-1-26	
	5	ИЗДЕЛИЕ ЗАКЛАДНОЕ МЗ	4	-132	
ЛК300.120.45-80		Поз. 3,4,6 по ЛК300.120.45-1			
	1	СЕТКА С 7-10	1	3.006.1-8.2-1-5	
	2	С 8-14	1	-26	
ЛК300.120.45-90		Поз. 2,3,4,6 по ЛК300.120.45-1			
	1	СЕТКА С 7-13	1	3.006.1-8.2-1-5	
ЛК300.120.45-100		Поз. 2,3,4,6 по ЛК300.120.45-1			
	1	СЕТКА С 7-14	1	3.006.1-8.2-1-6	

МАРКА ЛОТКА	Поз.	НАИМЕНОВАНИЕ	Кол.	ОБОЗНАЧЕНИЕ ДОКУМЕНТА	МАССА ЛОТКА, Т
ЛК300.120.45-11		Поз. 3,4,6 по ЛК300.120.45-1			1,35
	1	СЕТКА С 7-37	1	3.006.1-8.2-1-12	
	2	С 8-13	1	-26	

Мин. № подл. Подпись и дата. Взаимная №

3.006.1-8.1-1-12 Лист 2

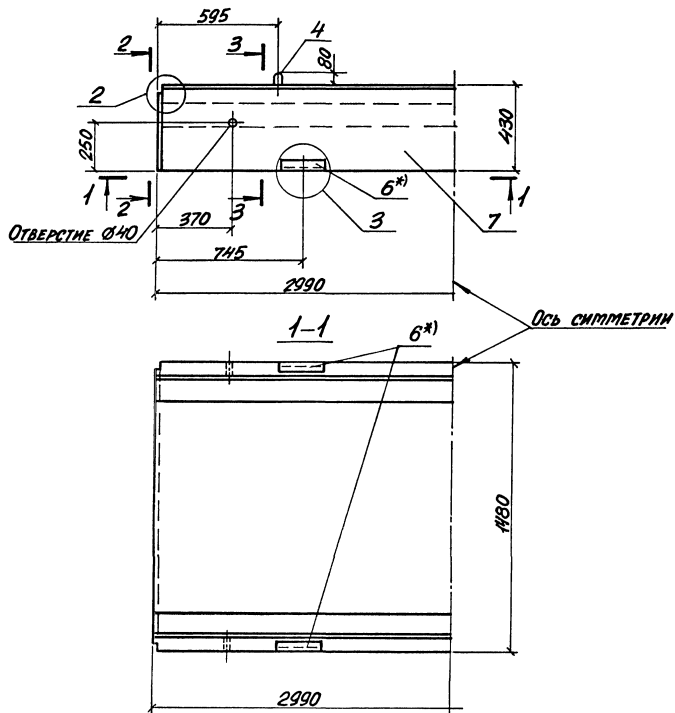


МАРКА ЛОТКА	Поз.	НАИМЕНОВАНИЕ	КОЛ.	ОБОЗНАЧЕНИЕ ДОКУМЕНТА	МАССА ЛОТКА, Т
ЛК 75.120.45-3	1	Поз. 2,3,4,5 по ЛК 75.120.45-1 СЕТКА С 12-4	1	3.006.1-8.2-1-70	0,34
	1	Поз. 2,3,4,5 по ЛК 75.120.45-1 СЕТКА С 2-30	1	3.006.1-8.4-1-7	
ЛК 75.120.45-5	1	Поз. 3,4,5 по ЛК 75.120.45-1 СЕТКА С 12-5	1	3.006.1-8.2-1-70	
	2	С 13-12	1	- 85	
ЛК 75.120.45-6	2	Поз. 1,3,4,5 по ЛК 75.120.45-1 СЕТКА С 13-12	1	3.006.1-8.2-1-85	
	2	Поз. 1,3,4,5 по ЛК 75.120.45-1 СЕТКА С 13-13	1	3.006.1-8.2-1-86	
ЛК 75.120.45-8	1	Поз. 3,4,5 по ЛК 75.120.45-1 СЕТКА С 2-24	1	3.006.1-8.4-1-7	
	2	С 13-14	1	3.006.1-8.2-1-86	
ЛК 75.120.45-9	1	Поз. 2,3,4,5 по ЛК 75.120.45-1 СЕТКА С 12-5	1	3.006.1-8.2-1-70	
	1	Поз. 2,3,4,5 по ЛК 75.120.45-1 СЕТКА С 12-6	1	3.006.1-8.2-1-70	
ЛК 75.120.45-11	1	Поз. 3,4,5 по ЛК 75.120.45-1 СЕТКА С 12-7	1	3.006.1-8.2-1-74	
	2	С 13-13	1	- 86	

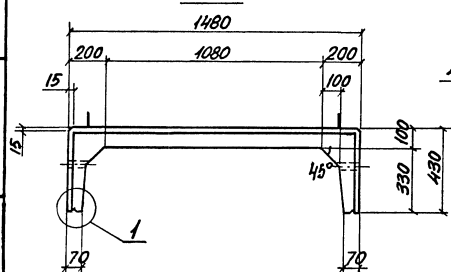
Узлы см. докум. - 50

МАРКА ЛОТКА	Поз.	НАИМЕНОВАНИЕ	КОЛ.	ОБОЗНАЧЕНИЕ ДОКУМЕНТА	МАССА ЛОТКА, Т
ЛК 75.120.45-1	1	СЕТКА С 2-23	1	3.006.1-8.4-1-7	0,34
	2	С 13-11	1	3.006.1-8.2-1-85	
	3	С 18-1	2	-	
	4	ПЕТЛЯ УП1-2	2	1.400-9 вып.1	
	5	БЕТОН КЛАССА В15, м ³	0,14		
ЛК 75.120.45-2	1	Поз. 2,3,4,5 по ЛК 75.120.45-1 СЕТКА С 2-24	1	3.006.1-8.4-1-7	

ИЗМ. ОТЗ.	И. ГРИНОВИЧ		3.006.1-8.1-1-13	ЛИСТ 1
И. КОНТ.	КОРОТЦЕНКО			
И. СПЕЦ.	КОРОТЦЕНКО			
Зав. гр.	ЧУМАКОВА	1/5		
ВЕД. НИЖ.	ЧУМАКОВА	1/5		
ПРОВЕР.	ЧУМАКОВА	1/5	ЛОТОК ЛК 75.120.45-1... ЛК 75.120.45-11	ХАРЬКОВСКИЙ ПРОМСТРОЙНИИПРОЕКТ
РАЗРАБ.	ХВОСТИК	1/5		

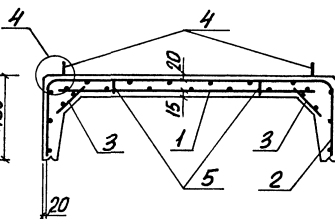


2-2



3-3

СХЕМА АРМИРОВАНИЯ



МАРКА ЛОТКА	Поз.	НАИМЕНОВАНИЕ	КОЛ.	ОБОЗНАЧЕНИЕ ДОКУМЕНТА	МАССА ЛОТКА, Т
ЛК300.150.45-1	1	СЕТКА С7-27	1	3.006.1-8.2-1-9	1,63
	2	С8-15	1	-27	
	3	С17-1	2	-127	
	4	ПЕТЛЯ УП1-10	4	1.400-9 вып.1	
	5	ФИКСАТОР ФЗ	10	3.006.1-8.2-1-130	
	7	БЕТОН КЛАССА В15, м ³	0,65		
	ЛК300.150.45-1а	6	ИЗДЕЛИЕ ЗАКЛАДНОЕ М1	4	
ЛК300.150.45-2	Поз.1...5,7 по ЛК300.150.45-1				
	1	СЕТКА С7-15	1	3.006.1-8.2-1-5	
ЛК300.150.45-3	Поз.2...5,7 по ЛК300.150.45-1				
	1	СЕТКА С7-16	1	3.006.1-8.2-1-5	
ЛК300.150.45-4	Поз.2...5 по ЛК300.150.45-1				
	1	СЕТКА С7-16	1	3.006.1-8.2-1-5	
	7	БЕТОН КЛАССА В20, м ³	0,65		

1. Продолжение спецификации см. на л. 2.
2. Узлы 1...4 см. докум.-50
3. Схему установки фиксаторов поз.5 см. докум.-51
4. *) Поз.6 только для лотков марки с индексом „а“.

Имя. Отд.	Игракович	Виз	3.006.1-8-1-1-14				
Н. КОНТР.	КОРОТЕЦКИЙ	Виз					
ИЛ. СПЕЦ.	КОРОТЕЦКИЙ	Виз					
Зав. гр.	ЧУМАКОВА	Виз					
Вед. инж.	ЧУМАКОВА	Виз					
Провер.	ЧУМАКОВА	Виз					
Взр. арб.	ХВОСТИК	В. 20					
			Лоток		СТАДИЯ	ЛИСТ	ЛИСТОВ
			ЛК300.150.45-1... ЛК300.150.45-5;		Р	1	2
			ЛК300.150.45-9... ЛК300.150.45-11;		ХАРЬКОВСКИЙ ПРОЕКТНО-ПРОЕКТИРОВАЛЬНЫЙ ПРОЕКТ		
			ЛК300.150.45-10... ЛК300.150.45-6а... ЛК300.150.45-8а				

МАРКА ЛОТКА	Поз.	НАИМЕНОВАНИЕ	Кол.	ОБОЗНАЧЕНИЕ ДОКУМЕНТА	МАССА ЛОТКА, Т
ЛК300.150.45-5		Поз. 3, 5 по ЛК300.150.45-1			1,63
	1	СЕТКА С7-17	1	3.006.1-8.2-1-7	
	2	С8-16	1	-27	
	4	ПЕТЛЯ УП1-3	4	1.400-9 вып.1	
	7	БЕТОН КЛАССА В25 ;м ³	0,65		
ЛК300.150.45-6		Поз. 1, 3, 5, 7 по ЛК300.150.45-1			1,63
	2	СЕТКА С8-16	1	3.006.1-8.2-1-27	
ЛК300.150.45-7		Поз. 1, 3, 4 по ЛК300.150.45-1			1,63
	2	СЕТКА С8-17	1	3.006.1-8.2-1-28	
	5	ФИКСАТОР Ф2	10	-130	
	6	ИЗДЕЛИЕ ЗАКЛАДНОЕ М1	4	-132	
ЛК300.150.45-8		Поз. 1, 3 по ЛК300.150.45-1			1,63
	2	СЕТКА С8-18	1	3.006.1-8.2-1-28	
	4	ПЕТЛЯ УП1-3	4	1.400-9 вып.1	
	5	ФИКСАТОР Ф2	10	3.006.1-8.2-1-130	
	6	ИЗДЕЛИЕ ЗАКЛАДНОЕ М1	4	-132	
ЛК300.150.45-9		Поз. 3...5, 7 по ЛК300.150.45-1			1,63
	1	СЕТКА С7-18	1	3.006.1-8.2-1-7	
	2	С8-16	1	-27	

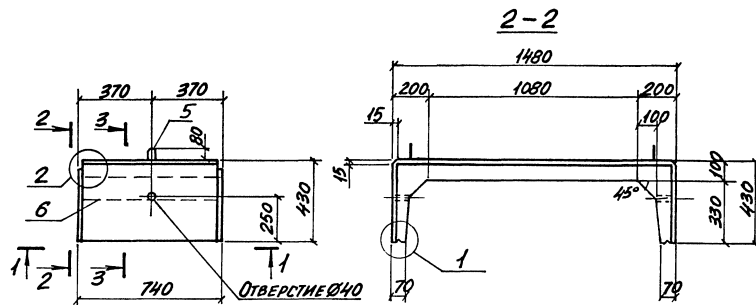
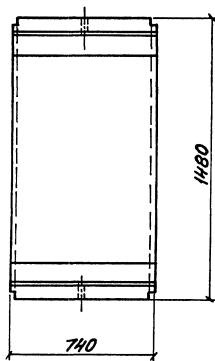
МАРКА ЛОТКА	Поз.	НАИМЕНОВАНИЕ	Кол.	ОБОЗНАЧЕНИЕ ДОКУМЕНТА	МАССА ЛОТКА, Т
ЛК300.150.45-10		Поз. 3...5 по ЛК300.150.45-1			1,63
	1	СЕТКА С7-19	1	3.006.1-8.2-1-7	
	2	С8-16	1	-27	
	7	БЕТОН КЛАССА В20, м ³	0,65		
ЛК300.150.45-11		Поз. 3 по ЛК300.150.45-1			1,63
	1	СЕТКА С7-20	1	3.006.1-8.2-1-7	
	2	С8-19	1	-29	
	4	ПЕТЛЯ УП1-3	4	1.400-9 вып.1	
	5	ФИКСАТОР Ф1	10	3.006.1-8.2-1-130	
	7	БЕТОН КЛАССА В25 ;м ³	0,65		

Инв. № подл. Подпись и дата Взам. инв. №

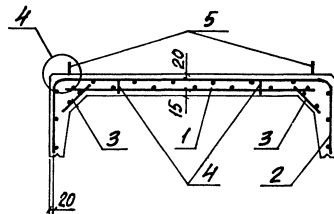
3.006.1-8.1-1-14

Лист

2

**1-1**

3-3
СХЕМА АРМИРОВАНИЯ



МАРКА ЛОТКА	Поз.	НАИМЕНОВАНИЕ	КОЛ.	ОБОЗНАЧЕНИЕ ДОКУМЕНТА	МАССА ЛОТКА, Т
ЛК 75.150.45-1	1	СЕТКА С2-33	1	3.006.1-8.4-1-В	0,40
	2	С13-15	1	3.006.1-8.2-1-В7	
	3	С18-1	2	-127	
	4	ФИКСАТОР Ф3	4	-130	
	5	ПЕТЛЯ УП1-2	2	1.400-9 вып.1	
	6	БЕТОН КЛАССА В15, м³	0,16		
ЛК 75.150.45-2	Поз. 2...6 по ЛК 75.150.45-1				
	1	СЕТКА С12-8	1	3.006.1-8.2-1-70	
ЛК 75.150.45-3	Поз. 2...6 по ЛК 75.150.45-1				
	1	СЕТКА С2-35	1	3.006.1-8.4-1-В	
ЛК 75.150.45-4	Поз. 2...5 по ЛК 75.150.45-1				
	1	СЕТКА С2-35	1	3.006.1-8.4-1-В	
	6	БЕТОН КЛАССА В20, м³	0,16		
ЛК 75.150.45-5	Поз. 3,4 по ЛК 75.150.45-1				
	1	СЕТКА С12-9	1	3.006.1-8.2-1-71	
	2	С13-16	1	-87	
	5	ПЕТЛЯ УП1-1	2	1.400-9 вып.1	
	6	БЕТОН КЛАССА В25, м³	0,16		

1. ПРОДОЛЖЕНИЕ СПЕЦИФИКАЦИИ СМ. НА Л.2
2. УЗЛЫ 1...4 СМ. ДОКУМ.-50
3. СХЕМУ УСТАНОВКИ ФИКСАТОРОВ ПОЗ.4 СМ. ДОКУМ. 51

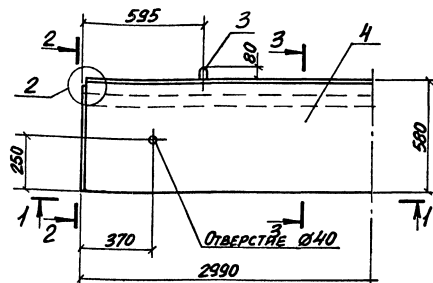
Имя	Подпись	Дата	Взят/инв. №
Имя	Подпись	Дата	Взят/инв. №

3.006.1-8.1-1-15		
ЛОТОК	ЛК 75.150.45-1... ЛК 75.150.45-11	СТАДИЯ
		ЛИСТ
		ЛИСТОВ
		Р 1 2
ХАРЬКОВСКИЙ ПРОМСТРОИНИИПРОЕКТ		

МАРКА ЛОТКА	Поз.	НАИМЕНОВАНИЕ	Кол.	ОБОЗНАЧЕНИЕ ДОКУМЕНТА	МАССА ЛОТКА, Т
ЛК 75.150.45-6		Поз. 1,3...6 по ЛК 75.150.45-1			0,40
	2	СЕТКА С 13-16	1	3.006.1-8.2-1-87	
ЛК 75.150.45-7		Поз. 1,3,5 по ЛК 75.150.45-1			
	2	СЕТКА С 13-17	1	3.006.1-8.2-1-88	
	4	ФИКСАТОР Ф2	4	-130	
	6	БЕТОН КЛАССА В20, м ³	0,16		
ЛК 75.150.45-8		Поз. 1,3 по ЛК 75.150.45-1			
	2	СЕТКА С 13-18	1	3.006.1-8.2-1-88	
	4	ФИКСАТОР Ф2	4	-130	
	5	ПЕТЛЯ УП1-1	2	1.400-9 вып.1	
	6	БЕТОН КЛАССА В22,5, м ³	0,16		
ЛК 75.150.45-9		Поз. 3...6 по ЛК 75.150.45-1			
	1	СЕТКА С 12-10	1	3.006.1-8.2-1-71	
	2	С 13-16	1	-87	
ЛК 75.150.45-10		Поз. 3...5 по ЛК 75.150.45-1			
	1	СЕТКА С 12-11	1	3.006.1-8.2-1-71	
	2	С 13-16	1	-87	
	6	БЕТОН КЛАССА В20, м ³	0,16		

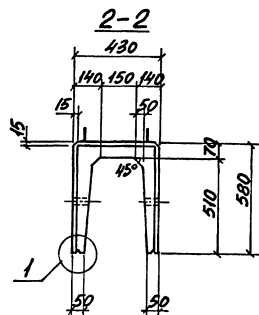
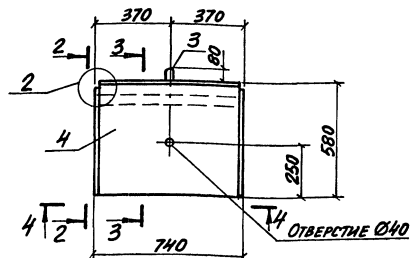
МАРКА ЛОТКА	Поз.	НАИМЕНОВАНИЕ	Кол.	ОБОЗНАЧЕНИЕ ДОКУМЕНТА	МАССА ЛОТКА, Т
ЛК 75.150.45-11		Поз. 3 по ЛК 75.150.45-1			0,40
	1	СЕТКА С 12-12	1	3.006.1-8.2-1-71	
	2	С 13-19	1	-89	
	4	ФИКСАТОР Ф1	4	-130	
	5	ПЕТЛЯ УП1-1	2	1.400-9 вып.1	
	6	БЕТОН КЛАССА В25 ; м ³	0,16		

ЛК 300.45.60-1... ЛК 300.45.60-4



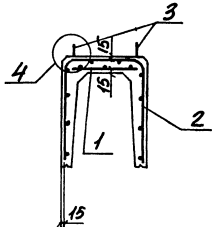
1-1

ЛК 75.45.60-1... ЛК 75.45.60-4

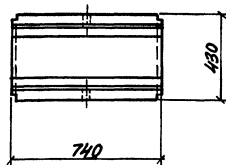


2-2

Ось симметрии

3-3
СХЕМА АРМИРОВАНИЯ

3-3



4-4

МАРКА ЛОТКА	Поз.	НАИМЕНОВАНИЕ	Кол.	ОЗНАЧЕНИЕ ДОКУМЕНТА	МАССА ЛОТКА, Т
ЛК300.45.60-1	1	СЕТКА С7-2	1	3.006.1-8.2-1-1	0,80
	2	С8-20	1	-29	
	3	ПЕТЛЯ УП1-2	4	1.400-9, вып.1	
	4	БЕТОН КЛАССА В15, м ²	0,32		
ЛК300.45.60-2	Поз. 1,3 по ЛК300.45.60-1				
	2	СЕТКА С8-21	1	3.006.1-8.2-1-30	
ЛК300.45.60-3	1	СЕТКА С7-2	1	3.006.1-8.2-1-1	0,32
	2	С8-21	1	-30	
	3	ПЕТЛЯ УП1-1	4	1.400-9, вып.1	
	4	БЕТОН КЛАССА В22,5, м ²	0,32		

- Узлы 1,2,4 — см. докум. — 50
- Продолжение спецификации см. на л. 2.

НАЧ.ОТД.	АГРАНОВИЧ	
Н.КОНТ.	КОРОТЕЦКИН	
Л.СПЕЦ.	КОРОТЕЦКИН	
ЗАВ.ГР.	ЧУМАКОВА	
ВЕД.НИИ	ЧУМАКОВА	
ПРОВЕР.	ЧУМАКОВА	
РАЗРАБ.	ХВОСТИК	

3.006.1-8.1-1-16

ЛОТОК
ЛК300.45.60-1...ЛК300.45.60-4;
ЛК 75.45.60-1...ЛК 75.45.60-4

СТADIЯ	ЛИСТ	
	Р	2
	1	2

ХАРЬКОВСКИЙ
ПРОМСТРОЙНИИПРОЕКТ

МАРКА ЛОТКА	Поз.	НАИМЕНОВАНИЕ	Кол.	ОБОЗНАЧЕНИЕ ДОКУМЕНТА	МАССА ЛОТКА, Т
ЛК300.4560-4	1	СЕТКА С7-2	1	3.006.1-8.2-1-1	0,80
	2	С8-21	1	-30	
	3	ПЕТЛЯ УП1-1	4	1.400-9, вып. 1	
	4	БЕТОН КЛАССА В25, м ³	0,32		
ЛК75.4560-1	1	СЕТКА С2-3	1	3.006.1-8.4-1-4	0,20
	2	С13-20	1	3.006.1-8.2-1-89	
	3	ПЕТЛЯ УП1-2	2	1.400-9, вып. 1	
	4	БЕТОН КЛАССА В15, м ³	0,08		
ЛК75.4560-2		Поз. 1,3 по ЛК75.4560-1			0,20
	2	СЕТКА С13-21	1	3.006.1-8.2-1-90	
ЛК75.4560-3	4	БЕТОН КЛАССА В20, м ³	0,08		0,20
	1	СЕТКА С2-3	1	3.006.1-8.4-1-4	
	2	С13-21	1	3.006.1-8.2-1-90	
	3	ПЕТЛЯ УП1-1	2	1.400-9, вып. 1	
ЛК75.4560-4	4	БЕТОН КЛАССА В22,5, м ³	0,08		0,20
	1	СЕТКА С2-3	1	3.006.1-8.4-1-4	
	2	С13-21	1	3.006.1-8.2-1-90	
	3	ПЕТЛЯ УП1-1	2	1.400-9, вып. 1	
	4	БЕТОН КЛАССА В25, м ³	0,08		

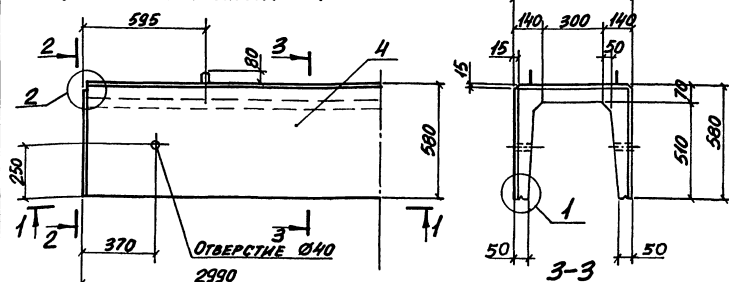
Инв. № подл. | Подпись и дата | Взято из файла

3.006.1-8.1-1-16

ЛИСТ

2

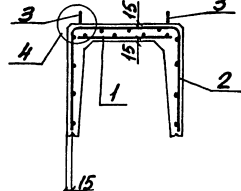
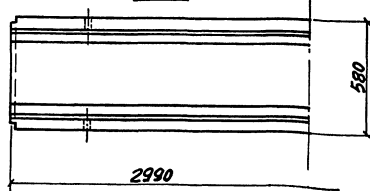
ЛК 300.60.60-1... ЛК 300.60.60-4



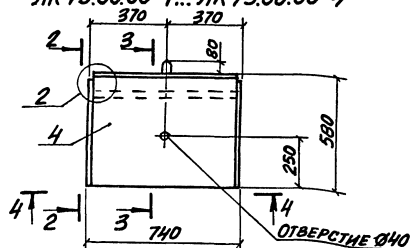
1-1

3-3

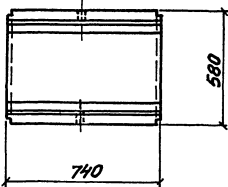
СХЕМА АРМИРОВАНИЯ



ЛК 75.60.60-1... ЛК 75.60.60-4



4-4

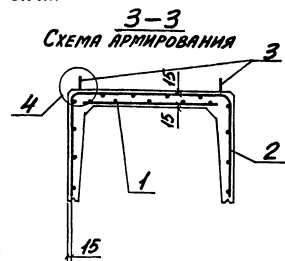
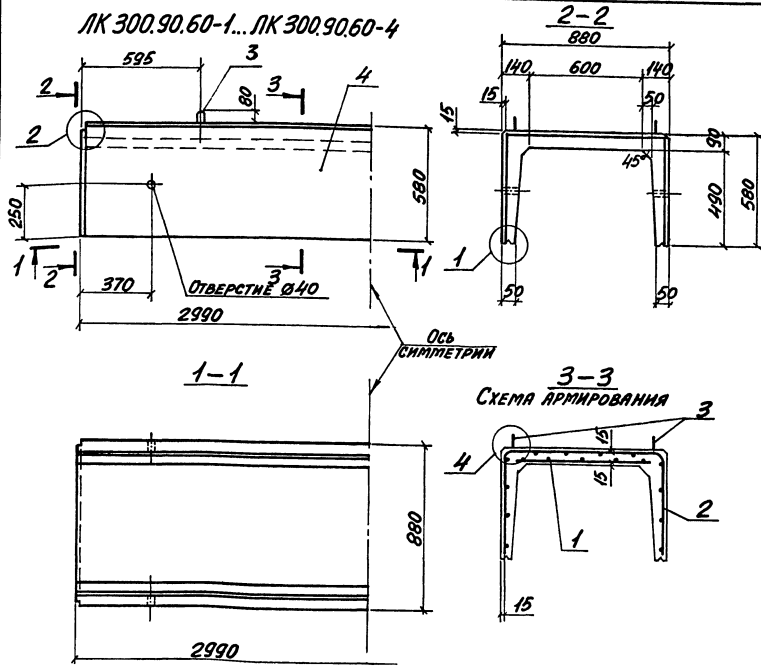


МАРКА ЛОТКА	Поз.	НАИМЕНОВАНИЕ	КОЛ.	ОБОЗНАЧЕНИЕ ДОКУМЕНТА	МАССА ЛОТКА, Т
ЛК300.60.60-2		Поз. 1,3,4 по ЛК300.60.60-1			0,88
	2	СЕТКА С8-23	1	3.006.1-8.2-1-31	
ЛК300.60.60-3		Поз. 3,4 по ЛК300.60.60-1			0,88
	1	СЕТКА С7-4	1	3.006.1-8.2-1-2	
ЛК300.60.60-4	2	С8-23	1	-31	0,88
	1	СЕТКА С7-4	1	-2	
	2	С8-23	1	-31	
	3	ПЕТЛЯ ЧП1-2	4	1.400-9 вып.1	
ЛК75.60.60-1	4	БЕТОН КЛАССА В20, м ³	0,35		0,23
	1	СЕТКА С2-10	1	3.006.1-8.4-1-5	
	2	С13-22	1	3.006.1-8.2-1-90	
	3	ПЕТЛЯ ЧП1-2	2	1.400-9 вып.1	
ЛК75.60.60-2		Поз. 1,3,4 по ЛК75.60.60-1	0,09		0,23
	2	СЕТКА С13-23	1	3.006.1-8.2-1-91	
ЛК75.60.60-3		Поз. 3,4 по ЛК75.60.60-1			0,23
	1	СЕТКА С2-11	1	3.006.1-8.4-1-5	
ЛК75.60.60-4	2	С13-23	1	3.006.1-8.2-1-91	0,23
	1	СЕТКА С2-11	1	3.006.1-8.4-1-5	
ЛК75.60.60-4	2	С13-23	1	3.006.1-8.2-1-91	0,23
	3	ПЕТЛЯ ЧП1-2	2	1.400-9 вып.1	
	4	БЕТОН КЛАССА В20, м ³	0,09		
	4	БЕТОН КЛАССА В20, м ³	0,09		

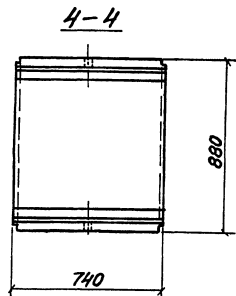
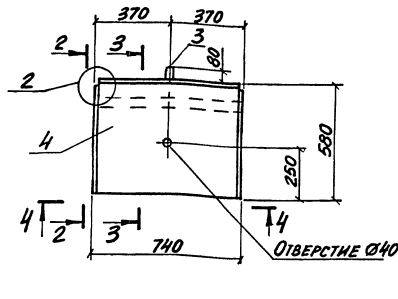
Узлы 1,2,4 - см. док.м.-50

МАРКА ЛОТКА	Поз.	НАИМЕНОВАНИЕ	КОЛ.	ОБОЗНАЧЕНИЕ ДОКУМЕНТА	МАССА ЛОТКА, Т
ЛК300.60.60-1	1	СЕТКА С7-3	1	3.006.1-8.2-1-2	0,88
	2	С8-22	1	-30	
	3	ПЕТЛЯ ЧП1-2	4	1.400-9 вып.1	
	4	БЕТОН КЛАССА В15, м ³	0,35		

Имя, Подпись и Дата	Взят	Имя, Подпись и Дата	Взят	Имя, Подпись и Дата	Взят
Имя, Подпись и Дата	Имя, Подпись и Дата	Имя, Подпись и Дата	Имя, Подпись и Дата	Имя, Подпись и Дата	Имя, Подпись и Дата
3.006.1-8.1-1-17				ЛОТКИ	СТАДИЯ
				ЛК300.60.60-1... ЛК300.60.60-4	Р
				ЛК75.60.60-1... ЛК75.60.60-4	ЛИСТ
					ЛИСТОВ
					1
				ХАРЬКОВСКИЙ ПРОМСТРОИНИИПРОЕКТ	



ЛК 75.90.60-1... ЛК 75.90.60-4

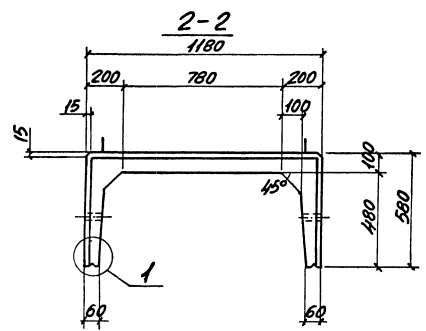
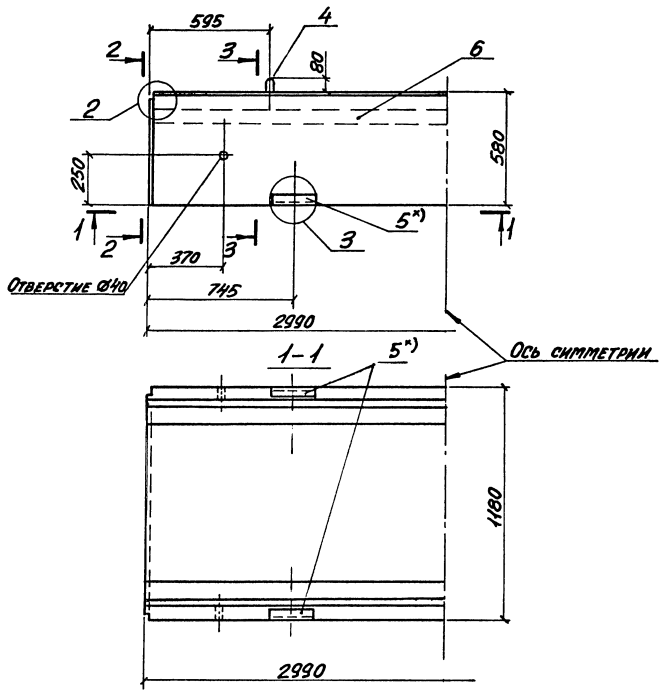


МАРКА ЛОТКА	Поз.	НАИМЕНОВАНИЕ	Кол.	ОБОЗНАЧЕНИЕ ДОКУМЕНТА	МАССА ЛОТКА, Т
ЛК300.90.60-1	1	СЕТКА С3-2	1	3.006.1-8.4-1-19	1,13
	2	С8-24	1	3.006.1-8.2-1-51	
	3	ПЕТЛЯ УП1-4	4	1.400-9 вып.1	
	4	БЕТОН КЛАССА В15, м³	0,15		
ЛК300.90.60-2		Поз. 2... 4 по ЛК300.90.60-1			
ЛК300.90.60-3	1	СЕТКА С7-6	1	3.006.1-8.2-1-3	1,13
		Поз. 2... 4 по ЛК300.90.60-1			
ЛК300.90.60-3	1	СЕТКА С7-7	1	3.006.1-8.2-1-3	1,13
		Поз. 2... 4 по ЛК300.90.60-1			
ЛК300.90.60-4	1	СЕТКА С7-8	1	3.006.1-8.2-1-4	1,13
		Поз. 2... 4 по ЛК300.90.60-1			
ЛК75.90.60-1	1	СЕТКА С2-17	1	3.006.1-8.4-1-6	0,28
	2	С13-24	1	3.006.1-8.2-1-91	
	3	ПЕТЛЯ УП1-2	2	1.400-9 вып.1	
	4	БЕТОН КЛАССА В15, м³	0,11		
ЛК75.90.60-2		Поз. 2... 4 по ЛК75.90.60-1			
ЛК75.90.60-2	1	СЕТКА С2-20	1	3.006.1-8.4-1-6	0,28
		Поз. 2... 4 по ЛК75.90.60-1			
ЛК75.90.60-3	1	СЕТКА С2-21	1	3.006.1-8.4-1-6	0,28
		Поз. 2... 4 по ЛК75.90.60-1			
ЛК75.90.60-4	1	СЕТКА С12-2	1	3.006.1-8.2-1-69	0,28
		Поз. 2... 4 по ЛК75.90.60-1			

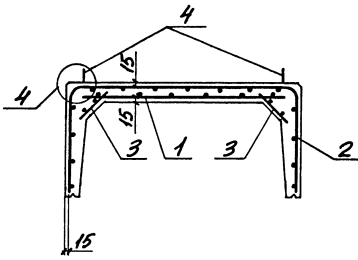
Узлы 1,2,4 см. docum.-50

Имя № подл. Подпись и дата. Взам. инв. №

ИМЯ ОТД.	АГЯНОВИЧ		3.006.1-8.1-1-18	СТАДИЯ ЛИСТ	ЛИСТОВ
И. КОНТ.	КОРОТЕЦКИЙ				
Л. СПЕЦ.	КОРОТЕЦКИЙ		ЛОТОК	Р	1
З. АВ. ГР.	ЧУМАКОВА				
ВЕД. ИМ. П.	ЧУМАКОВА		ЛК 300.90.60-1... ЛК 300.90.60-4;	ЛК 75.90.60-1... ЛК 75.90.60-4	ХАРЬКОВСКИЙ ПРОМСТРОЙНИИПРОЕКТ
ПРОВЕР.	ЧУМАКОВА				
РАЗРЯБ.	ХВОСТИК				



3-3
СХЕМА АРМИРОВАНИЯ



МАРКА ЛОТКА	Поз.	НАИМЕНОВАНИЕ	КОЛ.	ОБОЗНАЧЕНИЕ ДОКУМЕНТА	МАССА ЛОТКА, Т
ЛК300.120.60-1	1	СЕТКА С3-8	1	3.006.1-8.4-1-22	1,55
	2	С8-25	1	3.006.1-8.2-1-32	
	3	С17-1	2	-	
	4	ПЕТЛЯ УП1-4	4	1.400-9, вып.1	
	6	БЕТОН КЛАССА В15, м³	0,62		
ЛК300.120.60-2	1	СЕТКА С7-10	1	3.006.1-8.2-1-5	
		Поз. 2...4,6 по ЛК300.120.60-1			
ЛК300.120.60-3	1	СЕТКА С7-11	1	3.006.1-8.2-1-6	
		Поз. 2...4,6 по ЛК300.120.60-1			
ЛК300.120.60-4	1	СЕТКА С7-12	1	3.006.1-8.2-1-6	
		Поз. 2...4,6 по ЛК300.120.60-1			
ЛК300.120.60-5	1	СЕТКА С7-13	1	3.006.1-8.2-1-5	
		Поз. 2...4,6 по ЛК300.120.60-1			

- Узлы 1...4 - см. док. - 50
- ПРОДОЛЖЕНИЕ СПЕЦИФИКАЦИИ СМ. НА Л. 2.
- Поз. 5 ТОЛЬКО ДЛЯ ЛОТКОВ МАРКИ С ИНДЕКСОМ "А"

НАЧ. ОТД.	И. ГРИНОВИЧ		3.006.1-8.1-1-19
Н. КОНТР.	КОРОТЕЦКИЙ		
ПР. СПЕЦ.	КОРОТЕЦКИЙ		
З. АВ. ГР.	ЧУМАКОВА		ЛОТОК ЛК300.120.60-1...ЛК300.120.60-10 ЛК300.120.60-5а...ЛК300.120.60-9а
ВЕД. МНП	ЧУМАКОВА		
ПРОВЕР.	ЧУМАКОВА		
РАЗРАБ.	ХВОСТИК		
			СТАДИЯ ЛИСТ ЛИСТОВ Р 1 2 ХАРЬКОВСКИЙ ПРОМСТРОЙНИИПРОЕКТ

Имя, № подл. Подпись и дата. Взам. инв. №

МАРКА ЛОТКА	Поз.	НАИМЕНОВАНИЕ	Кол.	ОБОЗНАЧЕНИЕ ДОКУМЕНТА	МАССА ЛОТКА, Т
ЛК300.120.60-6		Поз. 1,3,4,6 по ЛК300.120.60-1			1,55
	2	СЕТКА С 8-26	1	3.006.1-8.2-1-32	
ЛК300.120.60-6a		Поз. 1,3,4,6 по ЛК300.120.60-1			
	2	СЕТКА С 8-26	1	3.006.1-8.2-1-32	
	5	ИЗДЕЛИЕ ЗАКЛАДНОЕ МЗ	4	-132	
ЛК300.120.60-7		Поз. 3,4,5 по ЛК300.120.60-1			
	1	СЕТКА С 7-10	1	3.006.1-8.2-1-5	
	2	С 8-26	1	-32	
ЛК300.120.60-7a		Поз. 3,4,6 по ЛК300.120.60-1			
	1	СЕТКА С 7-10	1	3.006.1-8.2-1-5	
	2	С 8-26	1	-32	
	5	ИЗДЕЛИЕ ЗАКЛАДНОЕ МЗ	4	-132	
ЛК300.120.60-8		Поз. 3,4,6 по ЛК300.120.60-1			
	1	СЕТКА С 7-11	1	3.006.1-8.2-1-6	
	2	С 8-26	1	-32	
ЛК300.120.60-8a		Поз. 3,4,6 по ЛК300.120.60-1			
	1	СЕТКА С 7-11	1	3.006.1-8.2-1-6	
	2	С 8-26	1	-32	
	5	ИЗДЕЛИЕ ЗАКЛАДНОЕ МЗ	4	-132	

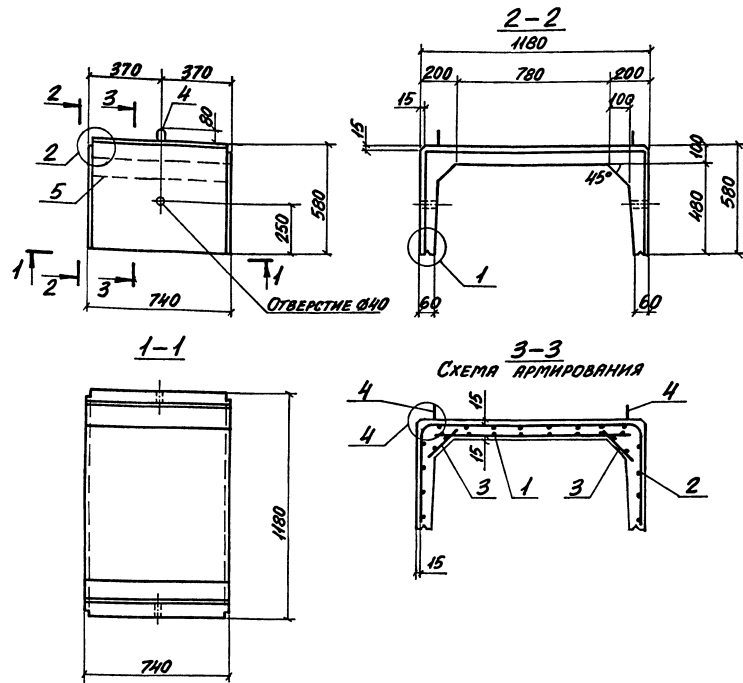
МАРКА ЛОТКА	Поз.	НАИМЕНОВАНИЕ	Кол.	ОБОЗНАЧЕНИЕ ДОКУМЕНТА	МАССА ЛОТКА, Т
ЛК300.120.60-9		Поз. 3,4,6 по ЛК300.120.60-1			1,55
	1	СЕТКА С 7-12	1	3.006.1-8.2-1-6	
	2	С 8-26	1	-32	
ЛК300.120.60-9a		Поз. 3,4,6 по ЛК300.120.60-1			
	1	СЕТКА С 7-12	1	3.006.1-8.2-1-6	
	2	С 8-26	1	-32	
	5	ИЗДЕЛИЕ ЗАКЛАДНОЕ МЗ	4	-132	
ЛК300.120.60-10		Поз. 3,4,6 по ЛК300.120.60-1			
	1	СЕТКА С 7-13	1	3.006.1-8.2-1-5	
	2	С 8-26	1	-32	

Инв. № инв. Подпись и дата Взам инв.

3.006.1-8.1-1-19

ЛИСТ

2

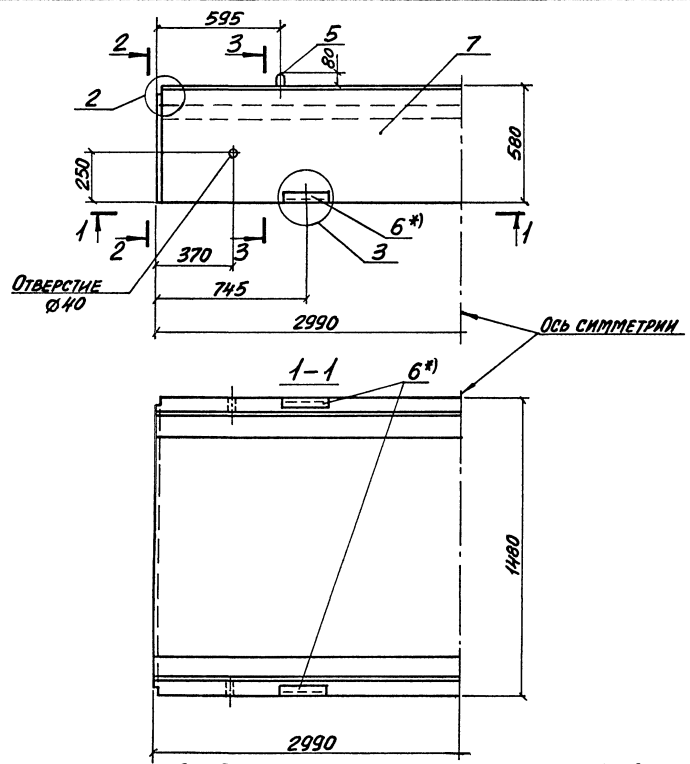


МАРКА ЛОТКА	Поз.	НАИМЕНОВАНИЕ	Кол.	ОБОЗНАЧЕНИЕ ДОКУМЕНТА	МАССА ЛОТКА, Т
ЛК 75.120.60-3	1	Поз. 2...5 по ЛК 75.120.60-1	1	3.006.1-8.2-1-70	0,40
		СЕТКА С 12-4			
ЛК 75.120.60-4	1	Поз. 2...5 по ЛК 75.120.60-1	1	3.006.1-8.4-1-7	
		СЕТКА С 2-30			
ЛК 75.120.60-5	1	Поз. 2...5 по ЛК 75.120.60-1	1	3.006.1-8.2-1-70	
		СЕТКА С 12-5			
ЛК 75.120.60-6	2	Поз. 1,3...5 по ЛК 75.120.60-1	1	3.006.1-8.2-1-92	
		СЕТКА С 13-26			
ЛК 75.120.60-7	1	Поз. 3...5 по ЛК 75.120.60-1	1	3.006.1-8.4-1-7	
		СЕТКА С 2-24			
	2	Поз. 3...5 по ЛК 75.120.60-1	1	3.006.1-8.2-1-92	
		С 13-26			
ЛК 75.120.60-8	1	Поз. 3...5 по ЛК 75.120.60-1	1	3.006.1-8.2-1-70	
		СЕТКА С 12-4			
	2	Поз. 3...5 по ЛК 75.120.60-1	1	- 92	
		С 13-26			
ЛК 75.120.60-9	1	Поз. 3...5 по ЛК 75.120.60-1	1	3.006.1-8.4-1-7	
		СЕТКА С 2-30			
	2	Поз. 3...5 по ЛК 75.120.60-1	1	3.006.1-8.2-1-92	
		С 13-26			
ЛК 75.120.60-10	1	Поз. 3...5 по ЛК 75.120.60-1	1	3.006.1-8.2-1-70	
		СЕТКА С 12-5			
	2	Поз. 3...5 по ЛК 75.120.60-1	1	- 92	
		С 13-26			

МАРКА ЛОТКА	Поз.	НАИМЕНОВАНИЕ	Кол.	ОБОЗНАЧЕНИЕ ДОКУМЕНТА	МАССА ЛОТКА, Т
ЛК 75.120.60-1	1	СЕТКА С 2-23	1	3.006.1-8.4-1-7	0,40
	2	С 13-25	1	3.006.1-8.2-1-92	
	3	С 18-1	2	- 12В	
	4	ПЕТЛЯ УП1-2	2	1.400-9 вып.1	
	5	БЕТОН КЛАССА В15, М ³	0,16		
ЛК 75.120.60-2	1	Поз. 2...5 по ЛК 75.120.60-1	1	3.006.1-8.4-1-7	
		СЕТКА С 2-24			

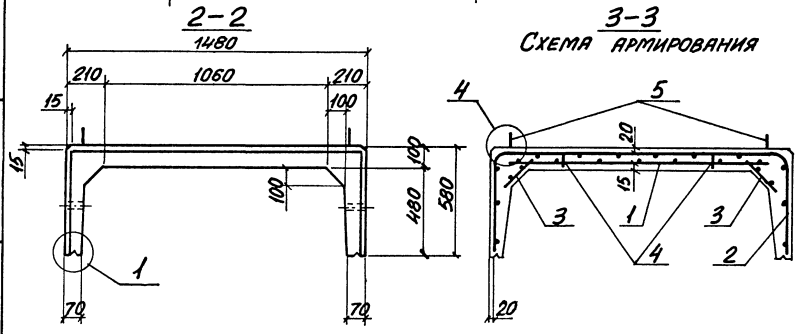
Узлы см. докум. - 50.

НАЧ. ОФД. АГЯНОВИЧ	3.006.1-8.1-1-20	СТАНДА. ЛИСТ	ЛИСТОВ
И. КОНТ. КОРОТЕЦКИЙ		Р	1
П. СПЕЦ. КОРОТЕЦКИЙ		ХАРЬКОВСКИЙ	
З.В. ГР. ЧУМАКОВА		ПРОМСТРОИНИИПРОЕКТ	
В.Е. НИЖ. ЧУМАКОВА			
ПРОВЕР. ЧУМАКОВА			
РАЗРАБ. ХВОСТИК			



МАРКА ЛОТКА	Поз.	НАИМЕНОВАНИЕ	КОЛ.	ОБОЗНАЧЕНИЕ ДОКУМЕНТА	МАССА ЛОТКА, Г
ЛК300.150.60-1	1	СЕТКА С7-27	1	3.006.1-8.2-1-9	1,85
	2	С8-27	1	-33	
	3	С17-1	2	-127	
	4	ФИКСАТОР Ф3	10	-120	
	5	ПЕТЛЯ УП1-4	4	1.400-9, вып.1	
	7	БЕТОН КЛАССА В15, м³	0,74		
	ЛК300.150.60-1а	Поз.1...5,7 по ЛК300.150.60-1			
6		ИЗДЕЛИЕ ЗАКЛАДНОЕ М1	4	3.006.1-8.2-1-132	
ЛК300.150.60-2	Поз.2...5,7 по ЛК300.150.60-1				
	1	СЕТКА С7-15	1	3.006.1-8.2-1-5	
ЛК300.150.60-3	Поз.2...5,7 по ЛК300.150.60-1				
	1	СЕТКА С7-16	1	3.006.1-8.2-1-5	
ЛК300.150.60-4	Поз.2...5 по ЛК300.150.60-1				
	1	СЕТКА С7-17	1	3.006.1-8.2-1-7	
	7	БЕТОН КЛАССА В20, м³	0,74		

Инв. № подл. / Подпись и дата / Взам. инв. №



1. ПРОДОЛЖЕНИЕ СПЕЦИФИКАЦИИ СТ. НА П.2.
2. Узлы 1...4 — см. док. — 50,
3. СХЕМУ УСТАНОВКИ ФИКСАТОРОВ ПОЗ.4 см. док. — 51.
4. *) Поз. 6 ТОЛЬКО ДЛЯ ЛОТКОВ МАРКИ С ИНДЕКСОМ "а".

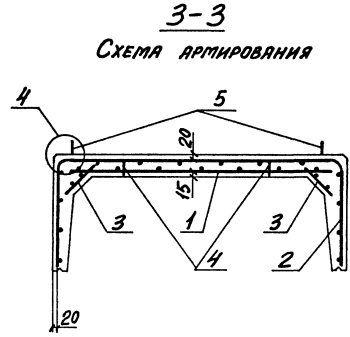
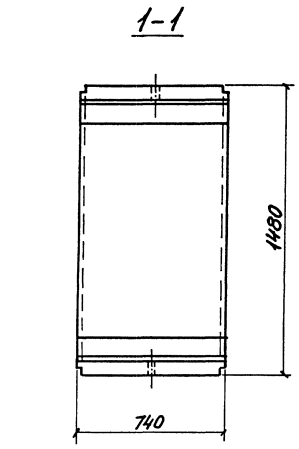
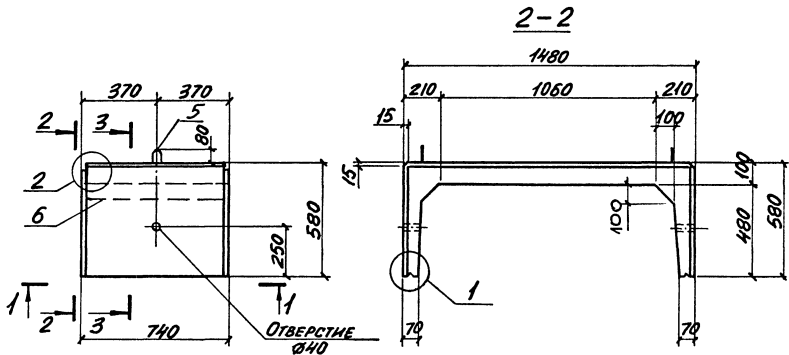
ИЯЧ.ОТД.	АГРАНОВИЧ		3.006.1-8.1-1-21	СТАДИЯ	ЛИСТ	ЛИСТОВ			
Н.КОНТР.	КОРОТЕЦКИЙ								
Л.СПЕЦ.	КОРОТЕЦКИЙ								
ЗАВ.ГР.	ЧУМАКОВА								
ВЕД.ИНЖ.	ЧУМАКОВ В.Я.								
ПРОВЕР.	ЧУМАКОВА		ЛОТКОВ	Р	1	2			
РАЗРАБ.	ХВОСТИК						ХАРЬКОВСКИЙ ПРОМСТРОЙИНЖПРОЕКТ		
			ЛОТКОВ						
			ЛК300.150.60-1... ЛК300.150.60-5;						
			ЛК300.150.60-8; ЛК300.150.60-9;						
			ЛК300.150.60-1а; ЛК300.150.60-5а;						
			ЛК300.150.60-7а						

МАРКА ЛОТКА	Поз.	НАИМЕНОВАНИЕ	Кол.	ОБОЗНАЧЕНИЕ ДОКУМЕНТА	МАССА ЛОТКАТ
ЛК300.150.60-5		Поз.3,4 по ЛК300.150.60-1			1,85
	1	СЕТКА С7-17	1	3.006.1-8.2-1-7	
	2	С8-28	1	-33	
	5	ПЕТЛЯ УП1-3	4	1.400-9, вып.1	
	7	БЕТОН КЛАССА В22,5; м ³	0,74		
ЛК300.150.60-6а		Поз.3,4,5,7 по ЛК300.150.60-1			
	2	СЕТКА С8-28	1	3.006.1-8.2-1-33	
	6	ИЗДЕЛИЕ ЗАКЛАДНОЕ М1	4	-132	
ЛК300.150.60-7а		Поз.1,3 по ЛК300.150.60-1			
	2	СЕТКА С8-29	1	3.006.1-8.2-1-34	
	4	ФИКСАТОР Ф2	10	-130	
	5	ПЕТЛЯ УП1-3	4	1.400-9, вып.1	
	6	ИЗДЕЛИЕ ЗАКЛАДНОЕ М1	4	3.006.1-8.2-1-132	
	7	БЕТОН КЛАССА В 22,5; м ³	0,74		
		Поз.3,5,7 по ЛК300.150.60-1			
ЛК300.150.60-8	1	СЕТКА С7-19	1	3.006.1-8.2-1-7	
	2	С8-30	1	-34	
	4	ФИКСАТОР Ф1	10	-130	
ЛК300.150.60-9	1	СЕТКА С7-21	1	3.006.1-8.2-1-7	
	2	С8-31	1	-35	
	3	С17-1	2	-127	
	4	ФИКСАТОР Ф2	10	-132	
	5	ПЕТЛЯ УП1-3	4	1.400-9, вып.1	
	7	БЕТОН КЛАССА В22,5; м ³	0,74		

Инв. № подл. Подпись и дата Взам. инв. №

3.006.1-8.1-1-21

Лист
2



МАРКА ЛОТКА	ПОЗ.	НАИМЕНОВАНИЕ	КОЛ.	ОБОЗНАЧЕНИЕ ДОКУМЕНТА	МАССА ЛОТКА, Т
ЛК 75.150.60-1	1	СЕТКА С 2-33	1	3.006.1-8.4-1-8	0,45
	2	С 13-27	1	3.006.1-8.2-1-93	
	3	С 18-1	2	-128	
	4	ФИКСАТОР Ф3	4	-	
	5	ПЕТЛЯ УП1-2	2	1.400-9, вып.1	
	6	БЕТОН КЛАССА В15, м³	0,18		
ЛК 75.150.60-2	Поз. 2...6 по ЛК 75.150.60-1				0,45
	1	СЕТКА С 12-8	1	3.006.1-8.2-1-70	
ЛК 75.150.60-3	Поз. 2...6 по ЛК 75.150.60-1				0,45
	1	СЕТКА С 2-35	1	3.006.1-8.4-1-В	
ЛК 75.150.60-4	Поз. 2...5 по ЛК 75.150.60-1				0,45
	1	СЕТКА С 12-9	1	3.006.1-8.2-1-71	
	6	БЕТОН КЛАССА В20, м³	0,18		

1. ПРОДОЛЖЕНИЕ СПЕЦИФИКАЦИИ СМ. НА Л.2.
2. УЗЛЫ 1, 2, 4 - СМ. ДОКУМ. - 50
3. СХЕМУ УСТАНОВКИ ФИКСАТОРОВ ПОЗ. 4 СМ. ДОКУМ. - 51

Имя, № подл. Подпись и дата ВЗЛОМ ИЛИ НЕ

ИИЧ.ОТД.	АГРАНОВИЧ		3.006.1-8.1-1-22	СТАДИЯ ЛИСТ ЛИСТОВ Р 1 2
И.КОНТР.	КОРОТЕЦКИЙ			
ИЛ.СПЕЦ.	КОРОТЕЦКИЙ			
ЗАВ.ГР.	ЧУМАКОВА			
ВЕД.ИИИ	ЧУМАКОВА			
ПРОВЕР.	ЧУМАКОВА		ЛОТОК ЛК 75.150.60-1...ЛК 75.150.60-9	ХАРЬКОВСКИЙ ПРОМСТРОЙНИИПРОЕКТ
РАЗРАБ.	ХВОДИТК			

МАРКА ЛОТКА	Поз.	НАИМЕНОВАНИЕ	КОЛ.	ОБОЗНАЧЕНИЕ ДОКУМЕНТА	МАССА ЛОТКА, Т
ЛК75.150.60-5		Поз. 3,4 по ЛК75.150.60-1			0,45
	1	СЕТКА С 12-9	1	3.006.1-8.2-1-71	
	2	С 13-28	1		
	5	ПЕТЛЯ УП1-1	2	1.400-9 вып.1	
	6	БЕТОН КЛАССА В22,5, м ³	0,18		
ЛК75.150.60-6		Поз. 3...6 по ЛК75.150.60-1			0,45
	2	СЕТКА С 13-28	1	3.006.1-8.2-1-93	
ЛК75.150.60-7		Поз. 1,3 по ЛК75.150.60-1			0,45
	2	СЕТКА С 13-29	1	3.006.1-8.2-1-94	
	4	ФИКСАТОР Ф2	4	-130	
	5	ПЕТЛЯ УП1-1	2	1.400-9, вып.1	
	6	БЕТОН КЛАССА В22,5, м ³	0,18		
ЛК75.150.60-8		Поз. 3,5б по ЛК75.150.60-1			0,45
	1	СЕТКА С 12-11	1	3.006.1-8.2-1-71	
	2	С 13-30	1	-94	
	4	ФИКСАТОР Ф1	4	-130	

МАРКА ЛОТКА	Поз.	НАИМЕНОВАНИЕ	КОЛ.	ОБОЗНАЧЕНИЕ ДОКУМЕНТА	МАССА ЛОТКА, Т
ЛК75.150.60-9	1	СЕТКА С 12-13	1	3.006.1-8.2-1-71	0,45
	2	С 13-31	1	-95	
	3	С 18-1	2	-128	
	4	ФИКСАТОР Ф2	4	-130	
	5	ПЕТЛЯ УП1-1	2	1.400-9, вып.1	
	6	БЕТОН КЛАССА В22,5, м ³	0,18		

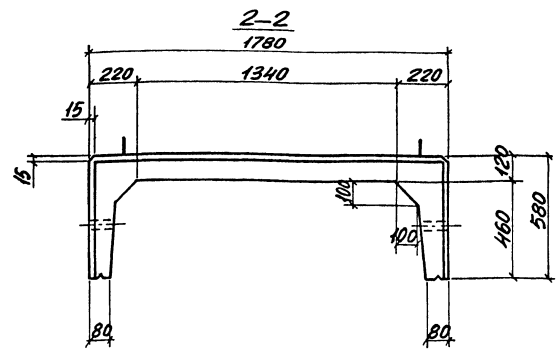
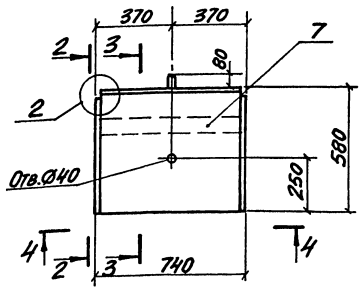
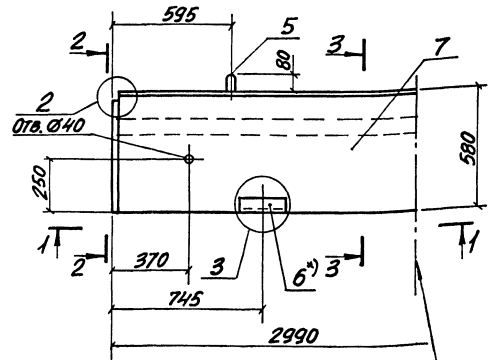
Имя, № серии, Год изготовления и дата ВЗЯТИЯ

3.006.1-8.1-1-22

ВНЕТ
2

ЛК 300.180.60-1... ЛК 300.180.60-5;
 ЛК 300.180.60-9... ЛК 300.180.60-11;
 ЛК 300.180.60-1а; ЛК 300.180.60-6а... ЛК 300.180.60-8а

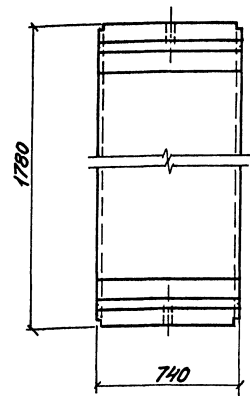
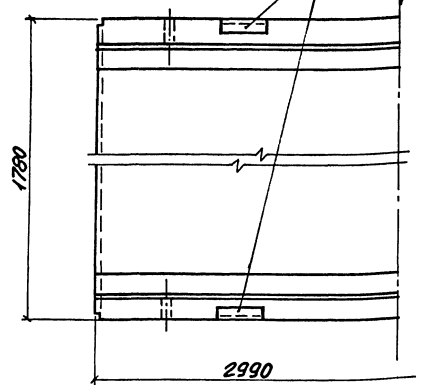
ЛК 75.180.60-1... ЛК 75.180.60-11



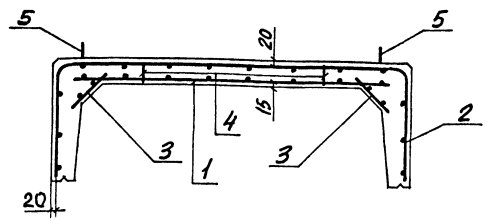
Ось
СИММЕТРИИ

1-1

4-4



3-3
СХЕМА АРМИРОВАНИЯ



- *) Поз. 6 только для лотков марки с индексом "а"
 1 Спецификацию лотков см. на л. 2, 3.
 2. Узлы 1... 4 - см. докум.-50
 3. Схему установки фиксаторов поз. 4 - см. докум.-51

№ п/п подгр. Подпись и дата выполнения

ИЗЧ. ОТА. АГРАНОВИЧ	И. КОНТР. КОРОТЕЦКИЙ	П. СПЕЦ. КОРОТЕЦКИЙ	Зав. ГР. ЧУМАКОВА	ВЕД. НИИ. ЧУМАКОВА	ПРОВЕР. ЧУМАКОВА	РАЗРАБ. КВОСТИК	3.006.1-81-1-23	ЛОТОК ЛК 300.180.60-1... ЛК 300.180.60-5; ЛК 300.180.60-9... ЛК 300.180.60-11; ЛК 300.180.60-1а; ЛК 300.180.60-6а; ЛК 300.180.60-8а; ЛК 75.180.60-1... ЛК 75.180.60-11	СТАНДА	ЛИСТ	ЛИСТОВ
									Р	1	3
								ХАРЬКОВСКИЙ ПРОМСТРОЙНИИПРОЕКТ			

Имя, № периода, Подпись и дата. Взят из инв. №

МАРКА ЛОТКА	Поз.	НАИМЕНОВАНИЕ	Кол.	ОБОЗНАЧЕНИЕ ДОКУМЕНТА	МАССА ЛОТКА, Т
ЛК300.180.60-1	1	СЕТКА С7-22	1	3.006.1-8.2-1-8	2,4
	2	С8-32	1	-35	
	3	С17-1	2	-127	
	4	ФИКСАТОР Ф5	10	-130	
	5	ПЕТЛЯ УП1-6	4	1.400-9, вып.1	
	7	БЕТОН КЛАССА В15, м³	0,96		
ЛК300.180.60-1а		Поз.1...5,7 по ЛК300.180.60-1			
	6	ИЗДЕЛИЕ ЗАКЛАДНОЕ М1	4	3.006.1-8.2-1-132	
ЛК300.180.60-2		Поз.2...5,7 по ЛК300.180.60-1			
	1	СЕТКА С7-28	1	3.006.1-8.2-1-9	
ЛК300.180.60-3		Поз.2...5,7 по ЛК300.180.60-1			
	1	СЕТКА С7-29	1	3.006.1-8.2-1-9	
ЛК300.180.60-4		Поз.2...5,7 по ЛК300.180.60-1			
	1	СЕТКА С7-23	1	3.006.1-8.2-1-8	
ЛК300.180.60-5		Поз.3,4 по ЛК300.180.60-1			
	1	СЕТКА С7-23	1	3.006.1-8.2-1-8	
	2	С8-33	1	-36	
	5	ПЕТЛЯ УП1-5	4	1.400-9, вып.1	
	7	БЕТОН КЛАССА В22,5; м³	0,96		
ЛК300.180.60-6а		Поз.1,3...5,7 по ЛК300.180.60-1			
	2	СЕТКА С8-33	1	3.006.1-8.2-1-36	
	6	ИЗДЕЛИЕ ЗАКЛАДНОЕ М1	4	-132	

МАРКА ЛОТКА	Поз.	НАИМЕНОВАНИЕ	Кол.	ОБОЗНАЧЕНИЕ ДОКУМЕНТА	МАССА ЛОТКА, Т
ЛК300.180.60-7а		Поз.3,5,7 по ЛК300.180.60-1			
	1	СЕТКА С7-22	1	3.006.1-8.2-1-8	
	2	С8-34	1	-36	
	4	ФИКСАТОР Ф4	10	-130	
	6	ИЗДЕЛИЕ ЗАКЛАДНОЕ М1	4	-132	
ЛК300.180.60-8а		Поз.1,3 по ЛК300.180.60-1			
	2	СЕТКА С8-35	1	3.006.1-8.2-1-37	
	4	ФИКСАТОР Ф4	10	-130	
	5	ПЕТЛЯ УП1-5	4	1.400-9, вып.1	
	6	ИЗДЕЛИЕ ЗАКЛАДНОЕ М1	4	3.006.1-8.2-1-132	
	7	БЕТОН КЛАССА В22,5; м³	0,96		
ЛК300.180.60-9		Поз.2...5,7 по ЛК300.180.60-1			
	1	СЕТКА С7-24	1	3.006.1-8.2-1-8	2,4
ЛК300.180.60-10		Поз.3,5 по ЛК300.180.60-1			
	1	СЕТКА С7-25	1	3.006.1-8.2-1-8	
	2	С8-36	1	-37	
	4	ФИКСАТОР Ф4	10	-130	
ЛК300.180.60-11	7	БЕТОН КЛАССА В20, м³	0,96		
	1	СЕТКА С7-26	1	3.006.1-8.2-1-9	
	2	С8-35	1	-37	
	3	С17-1	2	-127	
	4	ФИКСАТОР Ф4	10	-130	
	5	ПЕТЛЯ УП1-5	4	1.400-9, вып.1	
	7	БЕТОН КЛАССА В22,5; м³	0,96		

3.006.1-8.1-1-23 Лист 2

МАРКА ЛОТКА	Поз.	НАИМЕНОВАНИЕ	КОЛ.	ОБОЗНАЧЕНИЕ ДОКУМЕНТА	МАССА ЛОТКА, Т
ЛК 75.180.60-1	1	СЕТКА С12-14	1	3.006.1-8.2-1-72	
	2	С13-32	1	- 95	
	3	С18-1	2	-128	
	4	ФИКСАТОР Ф5	4	-130	
	5	ПЕТЛЯ УП1-2	2	1.400-9, вым.1	
	7	БЕТОН КЛАССА В15, м³	0,24		
ЛК 75.180.60-2		Поз. 2...5,7 по ЛК 75.180.60-1			
	1	СЕТКА С2-42	1	3.006.1-8.4-1-10	
ЛК 75.180.60-3		Поз. 2...5,7 по ЛК 75.180.60-1			
	1	СЕТКА С2-43	1	3.006.1-8.4-1-10	
ЛК 75.180.60-4		Поз. 2...5,7 по ЛК 75.180.60-1			
	1	СЕТКА С12-15	1	3.006.1-8.2-1-72	
ЛК 75.180.60-5		Поз. 3,4 по ЛК 75.180.60-1			
	1	СЕТКА С12-15	1	3.006.1-8.2-1-72	
	2	С13-33	1	- 96	
	5	ПЕТЛЯ УП1-1	2	1.400-9, вым.1	
	7	БЕТОН КЛАССА В22,5; м³	0,24		
ЛК 75.180.60-6		Поз. 1,3...5,7 по ЛК 75.180.60-1			
	2	СЕТКА С13-33	1	3.006.1-8.2-1-96	
ЛК 75.180.60-7		Поз. 1,3,5,7 по ЛК 75.180.60-1			
	2	СЕТКА С13-34	1	3.006.1-8.2-1-96	
	4	ФИКСАТОР Ф4	4	-130	

0,60

МАРКА ЛОТКА	Поз.	НАИМЕНОВАНИЕ	КОЛ.	ОБОЗНАЧЕНИЕ ДОКУМЕНТА	МАССА ЛОТКА, Т
ЛК 75.180.60-8		Поз. 1,3,5 по ЛК 75.180.60-1			
	2	СЕТКА С13-35	1	3.006.1-8.2-1-97	
	4	ФИКСАТОР Ф4	4	-130	
	7	БЕТОН КЛАССА В22,5; м³	0,24		
ЛК 75.180.60-9		Поз. 2...5,7 по ЛК 75.180.60-1			
	1	СЕТКА С12-16	1	3.006.1-8.2-1-72	
ЛК 75.180.60-10		Поз. 3,5 по ЛК 75.180.60-1			
	1	СЕТКА С12-17	1	3.006.1-8.2-1-72	
	2	С13-36	1	- 97	
	4	ФИКСАТОР Ф4	4	-130	
ЛК 75.180.60-11	7	БЕТОН КЛАССА В20, м³	0,24		
	1	СЕТКА С12-18	1	3.006.1-8.2-1-73	
	2	С13-35	1	- 97	
	3	С18-1	2	-128	
	4	ФИКСАТОР Ф4	4	-130	
	5	ПЕТЛЯ УП1-1	2	1.400-9, вым.1	
	7	БЕТОН КЛАССА В22,5; м³	0,24		

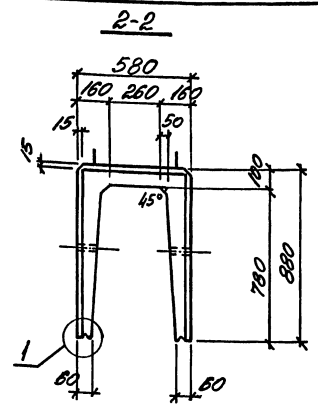
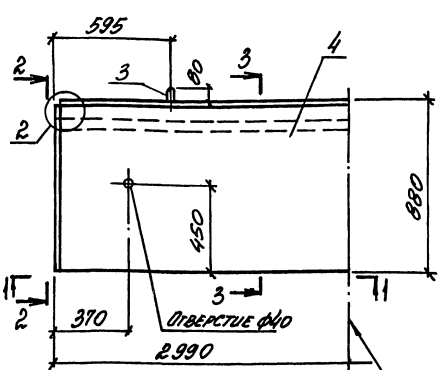
0,60

Имя-Фамилия, Подпись и дата Взято из №

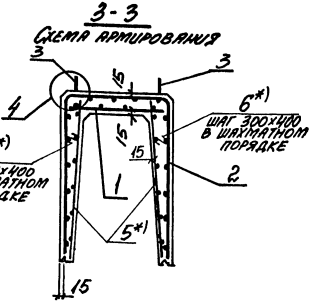
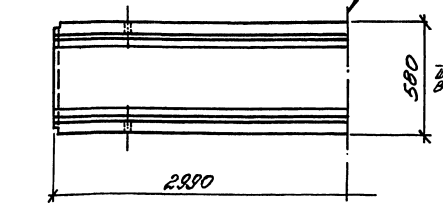
3.006.1-8.1-1-23

ЛИСТ
3

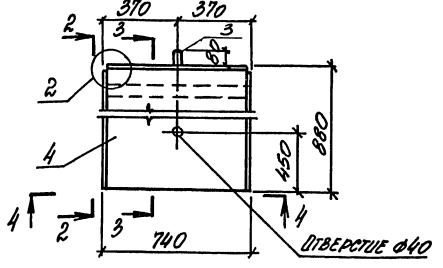
ЛК300.60.90-1... ЛК300.60.90-4



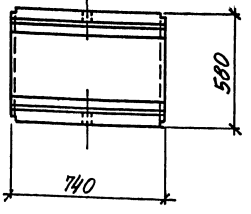
1-1



ЛК75.60.90-1... ЛК75.60.90-4



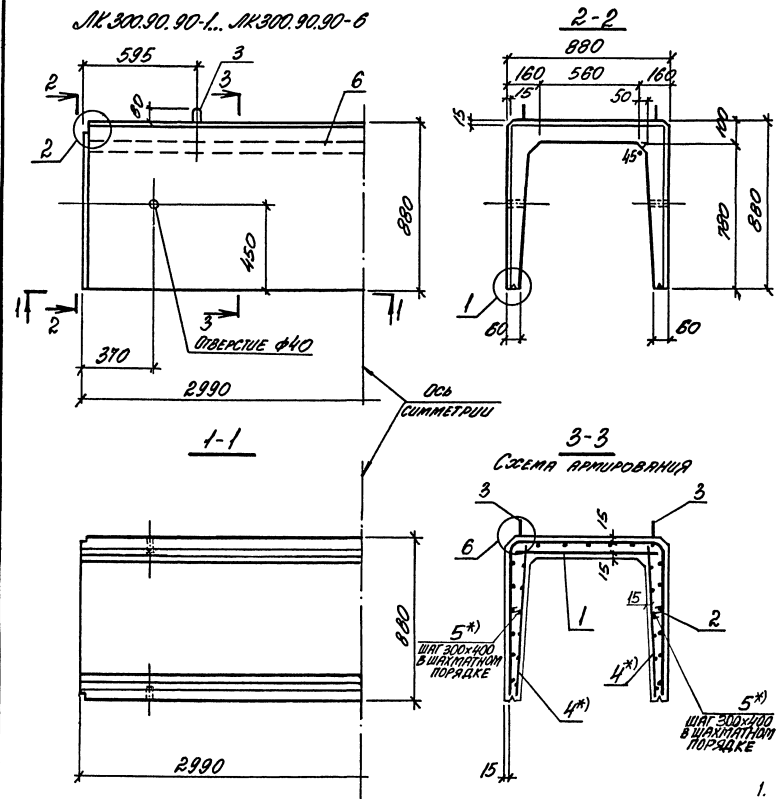
4-4



МАРКА ЛОТКА	ПОЗ.	НАИМЕНОВАНИЕ	КОЛ.	ОБЪЯВЛЕНИЕ ДОКУМЕНТА	МАССА ЛОТКА, Т
ЛК300.60.90-1	1	СЕТКА С7-3	1	3.006.1-8.2-1-2	1,48
	2	СВ-37	1	-38	
	3	ПЕТЛЯ УП1-4	4	1.400-9, ВЫП.1	
	4	БЕТОН КЛАССА В15, м³	0,59	Поз.1,3,4 по ЛК300.60.90-1	
ЛК300.60.90-2	2	СЕТКА СВ-38	1	3.006.1-8.2-1-38	1,48
	1	СЕТКА С7-3	1	3.006.1-8.2-1-2	
	2	СВ-38	1	3.006.1-8.2-1-38	
	3	ПЕТЛЯ УП1-3	4	1.400-9, ВЫП.1	
ЛК300.60.90-3	4	БЕТОН КЛАССА В22,5, м³	0,59	Поз.1...3 по ЛК300.60.90-3	1,48
	4	БЕТОН КЛАССА В15, м³	0,59	Поз.1...3 по ЛК300.60.90-3	
	5	СЕТКА С11-1	2	3.006.1-8.2-1-66	
	6	СТЕРЖЕНЬ АРМАТУРНЫЙ С1	46	-130	
ЛК75.60.90-1	1	СЕТКА С2-10	1	3.006.1-8.4-1-5	0,38
	2	С13-37	1	3.006.1-8.2-1-98	
	3	ПЕТЛЯ УП1-2	2	1.400-9, ВЫП.1	
	4	БЕТОН КЛАССА В15, м³	0,15	Поз.1,3,4 по ЛК75.60.90-1	
ЛК75.60.90-2	2	СЕТКА С13-38	1	3.006.1-8.2-1-98	0,38
	1	СЕТКА С2-10	1	3.006.1-8.4-1-5	
	2	С13-38	1	3.006.1-8.2-1-98	
	3	ПЕТЛЯ УП1-1	2	1.400-9, ВЫП.1	
ЛК75.60.90-3	4	БЕТОН КЛАССА В22,5, м³	0,15	Поз.1...3 по ЛК75.60.90-3	0,38
	4	БЕТОН КЛАССА В15, м³	0,15	Поз.1...3 по ЛК75.60.90-3	
	5	СЕТКА С16-1	2	3.006.1-8.2-1-125	
	6	СТЕРЖЕНЬ АРМАТУРНЫЙ С1	12	-130	

1. Узлы 1, 2, 4 см. докум. - 50.
 2. *1) Поз. 5, 6* только для лотков ЛК300.60.90-4, ЛК75.60.90-4.

Исполнитель	Арханов	И.И.	3.006.1-8.1-1-24	Лоток	Вариант	Лист	Измен.
Исполнитель	Коротыцкий	В.В.					
Исполнитель	Королевский	В.В.					
Зав. Г.Е.	Чумаков	В.В.					
Вед. инж.	Чумаков	В.В.	ЛК300.60.90-1... ЛК300.60.90-4; ЛК75.60.90-1... ЛК75.60.90-4	Лоток	Вариант	Лист	Измен.
Проект	Чумаков	В.В.					
Проект	Григорьев	В.В.	ПРОЕКТИРОВАНИЕ ПРОЕКТА				



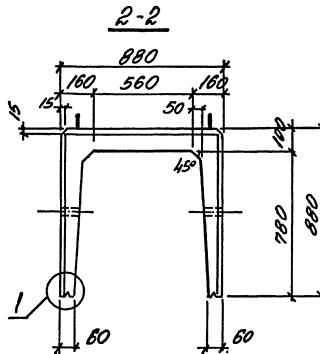
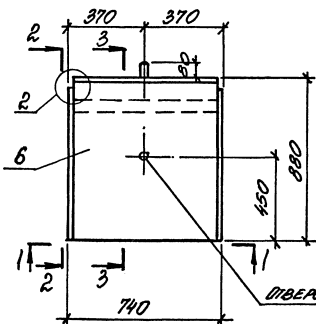
МАРКА ЛОТКА	№№	НАИМЕНОВАНИЕ	КОД	ОЗНАЧАЮЩИЕ ДОКУМЕНТА	МАРКА ЛОТКА, Т
МК 300.90.90-1	1	СЕТКА СЗ-2	1	3.006.1-8.4-1-19	
	2	СВ-39	1	3.006.1-8.2-1-39	
	3	ПЕТЛЯ УП1-4	4	1.400-9 В.И.Р.1	
	6	БЕТОН КЛАССА В15, м³	0,68		
МК 300.90.90-2	№№ 1,3,6 по МК 300.90.90-1				
МК 300.90.90-3	2	СЕТКА СВ-40	1	3.006.1-8.2-1-39	
	№№ 1,3,6 по МК 300.90.90-1				
МК 300.90.90-4	2	СЕТКА СВ-41	1	3.006.1-8.2-1-40	1.70
	1	СЕТКА СТ-6	1	3.006.1-8.2-1-3	
	2	СВ-41	1	3.006.1-8.2-1-40	
МК 300.90.90-5	3	ПЕТЛЯ УП1-3	4	1.400-9 В.И.Р.1	
	6	БЕТОН КЛАССА В22,5 м³	0,68		
	№№ 2,3 по МК 300.90.90-4				
	1	СЕТКА СТ-7	1	3.006.1-8.2-1-3	
	4	СН-1	2	-66	
МК 300.90.90-6	5	СТЕРЖЕНЬ АРМАТУРНЫЙ СТ1	46	-130	
	6	БЕТОН КЛАССА В15, м³	0,68		
	№№ 2,3 по МК 300.90.90-4				
	1	СЕТКА СТ-6	1	3.006.1-8.2-1-3	
	4	СН-1	2	3.006.1-8.2-1-66	
	5	СТЕРЖЕНЬ АРМАТУРНЫЙ СТ1	46	-130	
6	БЕТОН КЛАССА В15, м³	0,68			

- 1. Узлы 1,2,4 см. док.т.-50.
- 2. *) №№ 4,5 только для лотков МК 300.90.90-5, МК 300.90.90-6.

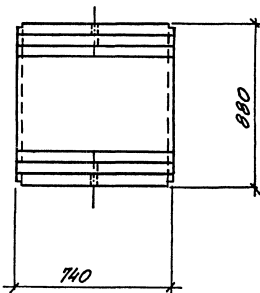
Имя, Ф.И.О. Проектанта
 Подпись
 Дата

МК 002	А.В. КОЗЛОВ	И.И. КОЗЛОВ		3.006.1-8.1-1-25		
А.В. КОЗЛОВ	КОРОТЕЦКИЙ	КОРОТЕЦКИЙ				
КОРОТЕЦКИЙ	КОРОТЕЦКИЙ	КОРОТЕЦКИЙ				
С.В. П.	УЧЕНКОВА	УЧЕНКОВА				
В.В. И.	УЧЕНКОВА	УЧЕНКОВА				
А.В. КОЗЛОВ	УЧЕНКОВА	УЧЕНКОВА				
А.В. КОЗЛОВ	УЧЕНКОВА	УЧЕНКОВА				
				Лоток		Стр. 1
				МК 300.90.90-1... МК 300.90.90-6		Лист 1
				Стартовый лист проектной документации		

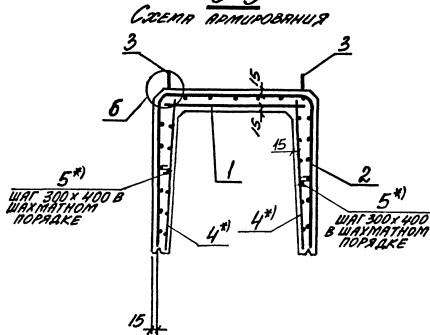
ЛК 75.90.90-1... ЛК 75.90.90-6



1-1



3-3

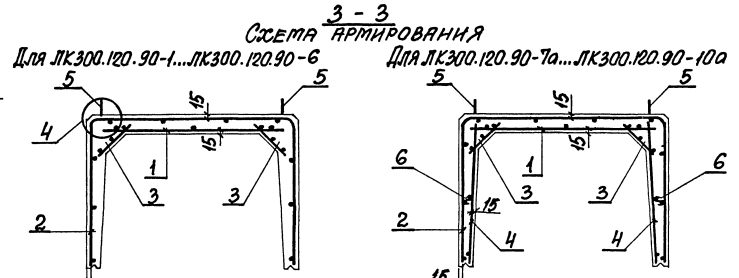
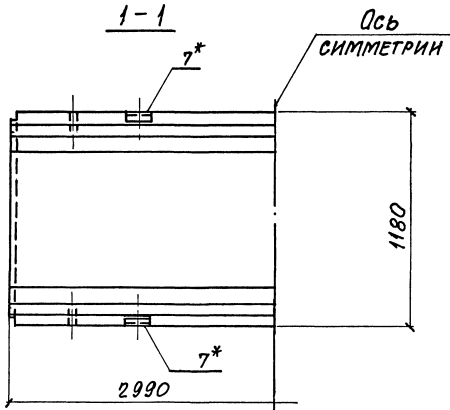
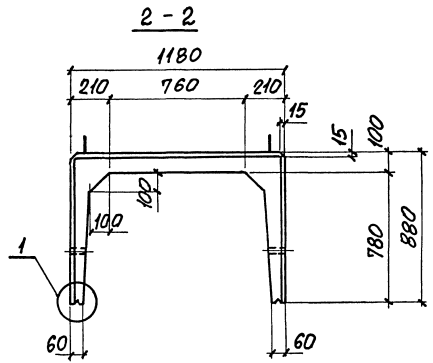
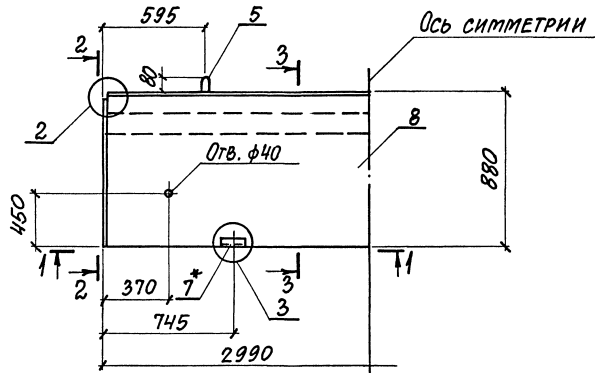


МАРКА ПОТКА	ПОЗ.	НАИМЕНОВАНИЕ	КОЛ.	ОБОЗНАЧЕНИЕ ДОКУМЕНТА	МАССА ПОТКА, т	
ЛК 75.90.90-1	1	СЕТКА С2-17	1	3.006.1-8.4-1-6	0,43	
	2	С13-39	1	3.006.1-8.2-1-99		
	3	ПЕТЛЯ УП1-2	2	1.400-9 ВМР.1		
	6	БЕТОН КЛАССА В15, м ³	0,17			
				ПОЗ. 1,3,6 ПО ЛК 75.90.90-1		
ЛК 75.90.90-2	2	СЕТКА С13-40	1	3.006.1-8.2-1-99		
ЛК 75.90.90-3					ПОЗ. 1,3,6 ПО ЛК 75.90.90-1	
	2	СЕТКА С13-41	1	3.006.1-8.2-1-100		
ЛК 75.90.90-4	1	СЕТКА С2-20	1	3.006.1-8.4-1-6	0,43	
	2	С13-41	1	3.006.1-8.2-1-100		
	3	ПЕТЛЯ УП1-1	2	1.400-9 ВМР.1		
	6	БЕТОН КЛАССА В22,5, м ³	0,17			
				ПОЗ. 2,3 ПО ЛК 75.90.90-4		
ЛК 75.90.90-5	1	СЕТКА С2-21	1	3.006.1-8.4-1-6	0,43	
	4	С16-1	2	3.006.1-8.2-1-125		
	5	СТЕРЖЕНЬ АРМ. СТ1	12	-130		
	6	БЕТОН КЛАССА В15, м ³	0,17			
				ПОЗ. 2,3 ПО ЛК 75.90.90-4		
ЛК 75.90.90-6	1	СЕТКА С2-17	1	3.006.1-8.4-1-6	0,43	
	4	С16-1	2	3.006.1-8.2-1-125		
	5	СТЕРЖЕНЬ АРМ. СТ1	12	-130		
	6	БЕТОН КЛАССА В15, м ³	0,17			

1. Узлы 1,2,4 см. док. - 50.

2. *) Поз. 4,5 только для потков ЛК 75.90.90-5, ЛК 75.90.90-6.

ИЗВ. ОРГ.	ИЗРАБОТКА	ПОДПИСЬ	3.006.1-8.1-1-26	СТАДИЯ	ЛИСТ	ЛИСТОВ
М. КОМП.	КОРРЕКТУРА			Р	1	1
Д. СДЕЧ.	КОРРЕКТУРА		ПОТК	С. АРЬКОВСКИЙ		
ЗВР. 12	УЧТАКОВА		ЛК 75.90.90-1... ЛК 75.90.90-6	ПРОЕКТИРОВАНИЕ		
БЕР. ИИ	УЧТАКОВА			ПРОЕКТ		
ПРОБЕР	УЧТАКОВА			ПРОЕКТ		
ПРОБЕР	УЧТАКОВА			ПРОЕКТ		



1. СПЕЦИФИКАЦИЮ ЛОТКОВ СМ. НА ЛИСТЕ 2.
2. УЗЛЫ СМ. ДОКУМ. - 50
- 3.* ПОЗ.7 ТОЛЬКО ДЛЯ ЛОТКОВ МАРКИ С ИНДЕКСОМ „а“

ИВ. НЕ ПОС. КОПИРС. И ВЗР. ВЗР. ИВ. НЕ

НАЧ. ОТД. АГРАНОВИЧ		3.006.1-8.1-1-27	СТАДИЯ	ЛИСТ	ЛИСТЫ
Н. КОНТР. КОРОТЕЦКИЙ					
П. СПЕЦ. КОРОТЕЦКИЙ					
ЗАВ. ГР. ЧУМАКОВА					
ВЕД. ИНЖ. ЧУМАКОВА		ЛОТОК	5	1	2
ПРОВЕР. ЧУМАКОВА					
РАЗРАБ. БОДИНА					
		ЛК300.120.90-1...ЛК300.120.90-6;	ХАРЬКОВСКИЙ		
		ЛК300.120.90-7а...ЛК300.120.90-10а	ПРОЕКТИРОВАНИИ ПРОЕКТ		

МАРКА ЛОТКА	Поз.	НАИМЕНОВАНИЕ	Кол.	ОБОЗНАЧЕНИЕ ДОКУМЕНТА	МАССА ЛОТКА, кг
ЛК 300.120.90-1	1	СЕТКА СЗ-В	1	3.006.1-В.4-1-22	
	2	СВ-42	1	3.006.1-В.2-1-40	
	3	СП-1	2	-127	
	5	ПЕТЛЯ УП-4	4	1.400-9 вып. 1	
	8	БЕТОН КЛАССА В 15, м ³	0,79		
ЛК 300.120.90-2		Поз. 2, 3, 5, 8 по ЛК 300.120.90-1			
	1	СЕТКА С7-10	1	3.006.1-В.2-1-5	
ЛК 300.120.90-3		Поз. 3, 5 по ЛК 300.120.90-1			
	1	СЕТКА С7-11	1	3.006.1-В.2-1-6	
	2	СВ-43	1	-41	
ЛК 300.120.90-4	8	БЕТОН КЛАССА В 20, м ³	0,79		
		Поз. 3 по ЛК 300.120.90-1			
	1	СЕТКА С7-12	1	3.006.1-В.2-1-6	
	2	СВ-43	1	-41	
	5	ПЕТЛЯ УП-3	4	1.400-9 вып. 1	
ЛК 300.120.90-5	8	БЕТОН КЛАССА В 25, м ³	0,79		
	1	СЕТКА С7-11	1	3.006.1-В.2-1-6	
ЛК 300.120.90-6		Поз. 2, 3, 5, 8 по ЛК 300.120.90-1			
	1	СЕТКА С7-13	1	3.006.1-В.2-1-5	
	2	СВ-43	1	-41	
	5	ПЕТЛЯ УП-3	4	1.400-9 вып. 1	
	8	БЕТОН КЛАССА В 25, м ³	0,79		

4,98

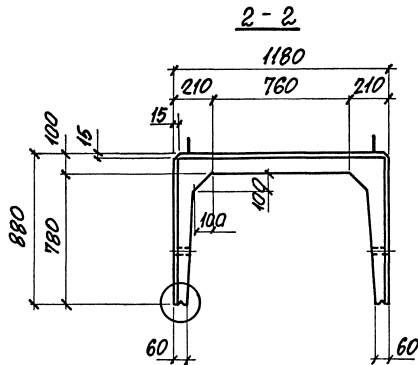
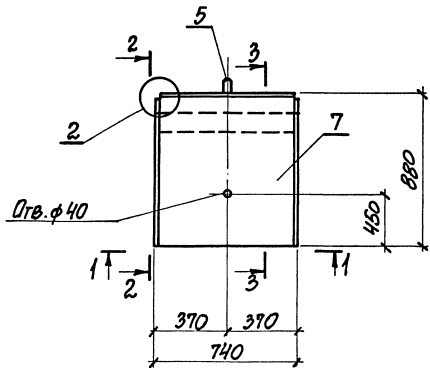
МАРКА ЛОТКА	Поз.	НАИМЕНОВАНИЕ	Кол.	ОБОЗНАЧЕНИЕ ДОКУМЕНТА	МАССА ЛОТКА, кг
ЛК 300.120.90-7a		Поз. 3, 5, 8 по ЛК 300.120.90-1			
	1	СЕТКА С7-12	1	3.006.1-В.2-1-6	
	2	СВ-57	1	-48	
	4	СН-1	2	-66	
	6	СТЕРЖЕНЬ АРМ. С7-1	46	-130	
	7	ИЗДАНИЕ ЗАКЛАННОЕ МЗ	4	-132	
	ЛК 300.120.90-8a		Поз. 2... 8 по ЛК 300.120.90-7a		
1		СЕТКА С7-13	1	3.006.1-В.2-1-5	
ЛК 300.120.90-9a		Поз. 2... 8 по ЛК 300.120.90-7a			
	1	СЕТКА С7-14	1	3.006.1-В.2-1-6	
ЛК 300.120.90-10a		Поз. 3... 7 по ЛК 300.120.90-7a			
	1	СЕТКА С7-37	1	3.006.1-В.2-1-12	
	2	СВ-58	1	-48	
	8	БЕТОН КЛАССА В 20, м ³	0,79		

1,98

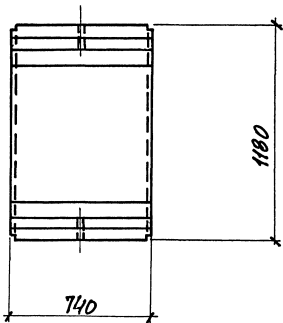
3.006.1-В.1-1-27

Ишт

2

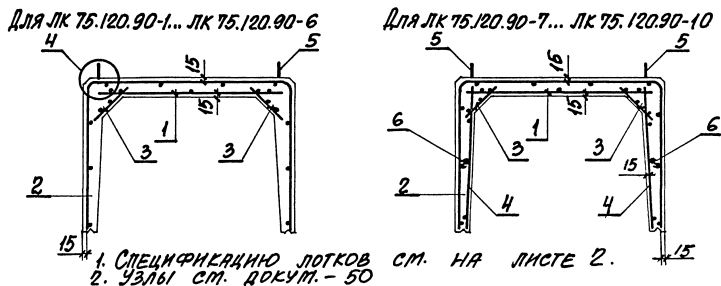


1-1



3-3

СХЕМА АРМИРОВАНИЯ



- 1. СПЕЦИФИКАЦИЯ ПОТКОВ
- 2. УЗЛЫ СМ. ДОКУМ. - 50

3.006.1-8.1-1-28

Лоток

ЛК 75.120.90-1... ЛК 75.120.90-10

СТРАНА	ЛИСТ		ЛИСТОВ
	Р	1	

ХАРЬКОВСКИЙ
ПРОЕКТИРОВАНИИПРОЕКТ

ИЗВ. ИСПОЛ. КОМПЛЕКС. И РАБОТ. ФОРМАТ А3

Лист № 00015-01, Количество и серия Формат А3

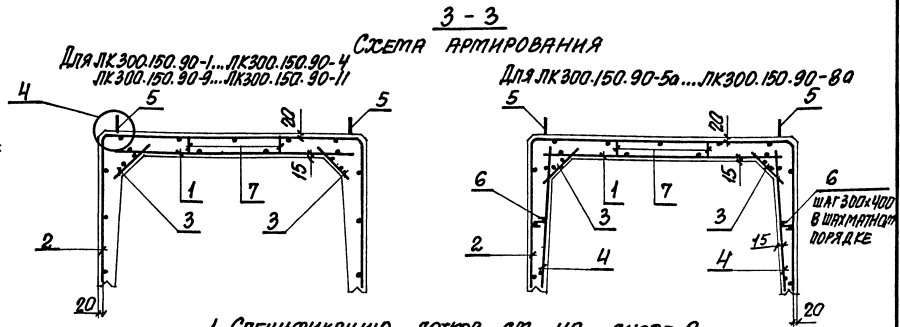
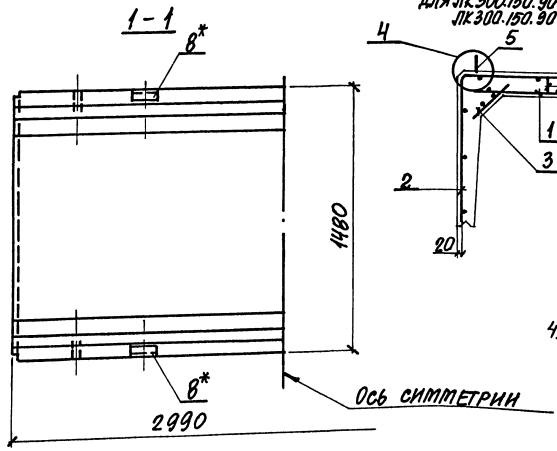
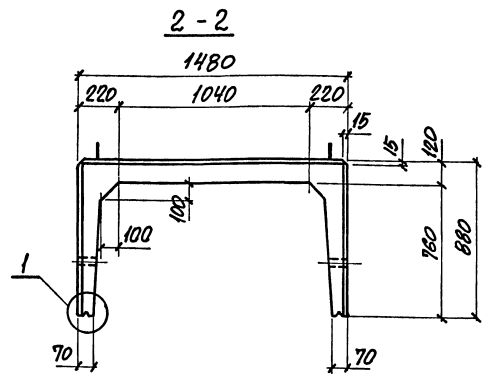
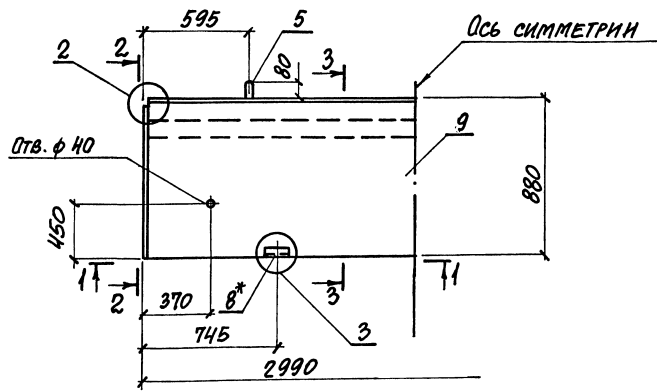
МАРКА ЛОТКА	Поз.	НАИМЕНОВАНИЕ	Кол.	ОБОЗНАЧЕНИЕ ДОКУМЕНТА	МАССА ЛОТКА, Т
ЛК 75.120.90-1	1	СЕТКА С2-23	1	3.006.1-В.4-1-7	0,50
	2	С13-42	1	3.006.1-В.2-1-100	
	3	С18-1	2	-128	
	5	ПЕТЛЯ УП1-2	2	1.400-9 ВЫП. 1	
	7	БЕТОН КЛАССА В15, м ³	0,20		
ЛК 75.120.90-2		Поз. 2, 3, 5, 7 по ЛК 75.120.90-1			0,50
	1	СЕТКА С2-24	1	3.006.1-В.4-1-7	
ЛК 75.120.90-3		Поз. 3, 5 по ЛК 75.120.90-1			0,50
	1	СЕТКА С12-4	1	3.006.1-В.2-1-70	
	2	С13-43	1	-101	
ЛК 75.120.90-4	7	БЕТОН КЛАССА В20, м ³	0,20		0,50
		Поз. 3 по ЛК 75.120.90-1			
	1	СЕТКА С2-30	1	3.006.1-В.4-1-7	
	2	С13-43	1	3.006.1-В.2-1-101	
ЛК 75.120.90-5	5	ПЕТЛЯ УП1-1	2	1.400-9 ВЫП. 1	0,50
	7	БЕТОН КЛАССА В25, м ³	0,20		
		Поз. 2, 3, 5, 7 по ЛК 75.120.90-1			
	1	СЕТКА С12-4	1	3.006.1-В.2-1-70	
ЛК 75.120.90-6		Поз. 3 по ЛК 75.120.90-1			0,50
	1	СЕТКА С12-5	1	3.006.1-В.2-1-70	
	2	С13-43	1	-101	
	5	ПЕТЛЯ УП1-1	2	1.400-9 ВЫП. 1	
	7	БЕТОН КЛАССА В25, м ³	0,20		

МАРКА ЛОТКА	Поз.	НАИМЕНОВАНИЕ	Кол.	ОБОЗНАЧЕНИЕ ДОКУМЕНТА	МАССА ЛОТКА, Т
ЛК 75.120.90-7		Поз. 3, 5, 7 по ЛК 75.120.90-1			0,50
	1	СЕТКА С2-30	1	3.006.1-В.4-1-7	
	2	С13-49	1	3.006.1-В.2-1-104	
	4	С16-1	2	-125	
	6	СТЕРЖЕНЬ АРМ. СТ 1	12	-130	
	ЛК 75.120.90-8		Поз. 2...7 по ЛК 75.120.90-7		
1		СЕТКА С12-5	1	3.006.1-В.2-1-70	
ЛК 75.120.90-9		Поз. 2...7 по ЛК 75.120.90-7			0,50
	1	СЕТКА С12-6	1	3.006.1-В.2-1-70	
ЛК 75.120.90-10		Поз. 3...6 по ЛК 75.120.90-7			0,50
	1	СЕТКА С12-7	1	3.006.1-В.2-1-74	
	2	С13-50	1	-104	
	7	БЕТОН КЛАССА В15, м ³	0,20		

3.006.1-В.1-1-28

ЛК 75.120.90-10

2



1. СПЕЦИФИКАЦИЮ ЛОТКОВ СМ. НА ЛИСТЕ 2.
2. УЗЛЫ СМ. ДОКУМ. - 50
3. СХЕМУ УСТАНОВКИ ФИКСАТОРОВ ПОЗ. 7 СМ. ДОКУМ. - 51
4. *) ПОЗ. В ТОЛЬКО ДЛЯ ЛОТКОВ МАРКИ С ИНРЕКСОМ „С“

НАЧ. ОТА. ПРЯНОВИЧ	И. КОНТР. КОПТЕЦКИЙ	П. СПЕЦ. КОПТЕЦКИЙ	Зав. гр. ЧУМАКОВА	Вед. инж. ЧУМАКОВА	Провер. ЧУМАКОВА	Рязань КОПИНА	3.006.1-В.1-1-29	ЛОТК			СТАНДА ЛИСТ ЛИСТЫ		
								ЛК300.150.90-1...ЛК300.150.90-4	Р	1	2	ХАРЬКОВСКИЙ	
								ЛК300.150.90-2...ЛК300.150.90-11				ПРОМСТРОИНИИПРОЕКТ	
								ЛК300.150.90-5а...ЛК300.150.90-8а					

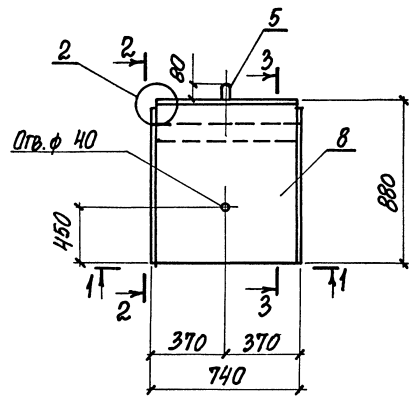
ИЗВ. №10200. ПРИБЛИЖ. И. ДИСТ. 13-ИЮН. 1976. №1

Изм. № 1 по ак. Подписи и дата: 2008.08.18 № 1

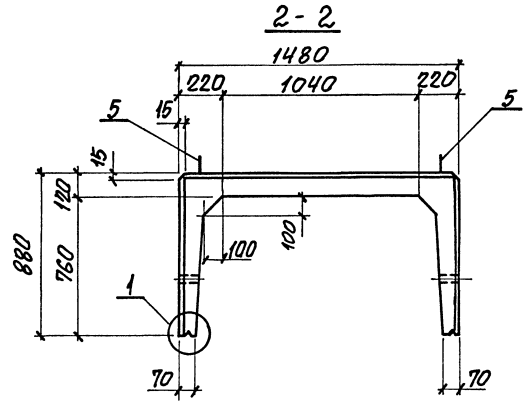
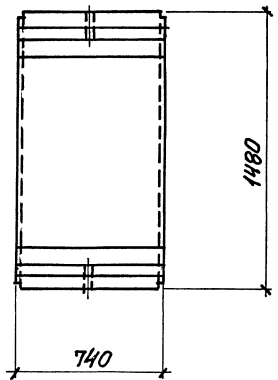
МАРКА ЛОТКА	Поз.	НАИМЕНОВАНИЕ	Кол.	ОБОЗНАЧЕНИЕ ДОКУМЕНТА	МАССА ЛОТКА, Т
ЛК300.150.90-1	1	СЕТКА С7-27	1	3.006.1-В.2-1-9	2,5
	2	СВ-44	1	- 41	
	3	С17-1	2	- 127	
	5	ПЕТЛЯ УП1-6	4	1.400-9 вып.1	
	7	ФИКСАТОР Ф5	10	3.006.1-В.2-1-130	
	9	БЕТОН КЛАССА В15, м ³	1,0		
ЛК300.150.90-2		Поз. 2,3,5,7,9 по ЛК300.150.90-1			
	1	СЕТКА С7-15	1	3.006.1-В.2-1-5	
ЛК300.150.90-3		Поз. 2,3,5,7,9 по ЛК300.150.90-1			
	1	СЕТКА С7-16	1	3.006.1-В.2-1-5	
ЛК300.150.90-4		Поз. 2,3,5,7,9 по ЛК300.150.90-1			
	1	СЕТКА С7-17	1	3.006.1-В.2-1-7	
ЛК300.150.90-5а		Поз.1,2,3,5,7,9 по ЛК300.150.90-1			
	4	СЕТКА С11-1	2	3.006.1-В.2-1-66	
	6	СТЕРЖЕНЬ АРМ. СТ1	46	- 130	
	8	ИЗДЕЛИЕ ЗАКЛАДНОЕ М1	4	- 132	
ЛК300.150.90-6а		Поз. 2,3,5,7,9 по ЛК300.150.90-1			
	1	СЕТКА С7-15	1	3.006.1-В.2-1-5	
	4	С11-1	2	- 66	
	6	СТЕРЖЕНЬ АРМ. СТ1	46	- 130	
	8	ИЗДЕЛИЕ ЗАКЛАДНОЕ М1	4	- 132	

МАРКА ЛОТКА	Поз.	НАИМЕНОВАНИЕ	Кол.	ОБОЗНАЧЕНИЕ ДОКУМЕНТА	МАССА ЛОТКА, Т
ЛК300.150.90-7а		Поз. 2,3,5,7,9 по ЛК300.150.90-1			
	1	СЕТКА С7-16	1	3.006.1-В.2-1-5	
	4	С11-1	2	- 66	
	6	СТЕРЖЕНЬ АРМ. СТ1	46	- 130	
	8	ИЗДЕЛИЕ ЗАКЛАДНОЕ М1	4	- 132	
	ЛК300.150.90-8а		Поз. 2,3,5,7,9 по ЛК300.150.90-1		
1		СЕТКА С7-17	1	3.006.1-В.2-1-7	
4		С11-1	2	- 66	
6		СТЕРЖЕНЬ АРМ. СТ1	46	- 130	
ЛК300.150.90-9		Поз. 1,3,5,7,9 по ЛК300.150.90-1			
	2	СЕТКА СВ-45	1	3.006.1-В.2-1-42	
ЛК300.150.90-10		Поз. 3,5,7,9 по ЛК300.150.90-1			
	1	СЕТКА С7-15	1	3.006.1-В.2-1-5	
ЛК300.150.90-11	2	СВ-45	1	- 42	
		Поз. 3,5,9 по ЛК300.150.90-1			
	1	СЕТКА С7-16	1	3.006.1-В.2-1-5	
	2	СВ-46	1	- 42	
	7	ФИКСАТОР Ф4	10	- 130	

3.006.1-В.1-1-29 Лист 2



1-1



2-2

3-3

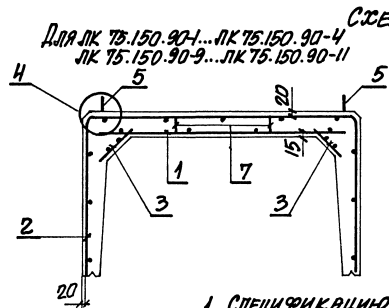
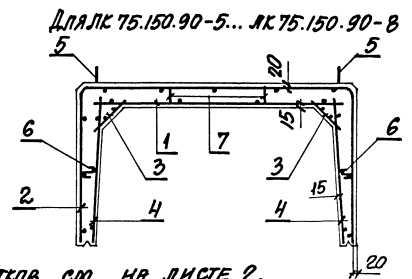


СХЕМА АРМИРОВАНИЯ

Для ЛК 75.150.90-4...ЛК 75.150.90-4
ЛК 75.150.90-9...ЛК 75.150.90-11



Для ЛК 75.150.90-5...ЛК 75.150.90-8

1. СПЕЦИФИКАЦИЮ ЛОТКОВ СМ. НА ЛИСТЕ 2.
2. Узлы см. на док. - 50
3. СХЕМУ УСТАНОВКИ ФИКСАТОРОВ ПОЗ. 7 СМ. ДОКУМ. - 51

ИВБ. № ПОД. 100015-01 ИЛИ ИЕ. ВЕР. 1.0

ИВБ. ОТД.	А. П. П. П.	И. П. П.
И. П. П.	И. П. П.	И. П. П.
И. П. П.	И. П. П.	И. П. П.
И. П. П.	И. П. П.	И. П. П.
И. П. П.	И. П. П.	И. П. П.
И. П. П.	И. П. П.	И. П. П.
И. П. П.	И. П. П.	И. П. П.

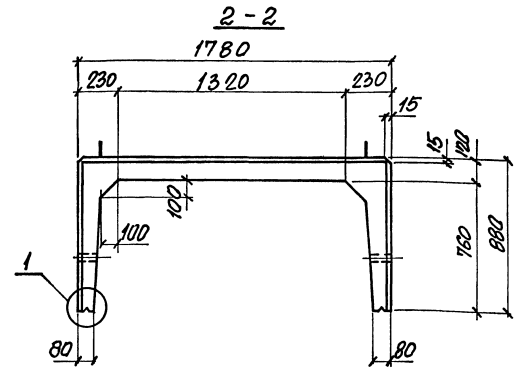
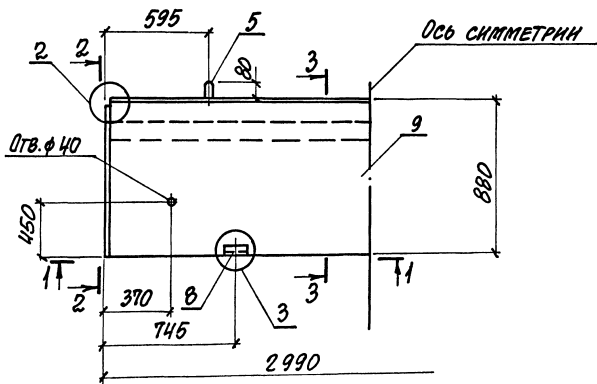
3.006.1-В. 1-1-30		
ЛОТОК ЛК 75.150.90-1...ЛК 75.150.90-11	СТАНДА.	ЛИСТ
	1	2
ХАРЬКОВСКИЙ ПРОСТРАННИИ ПРОЕКТ		

ИЗД. 1-ГОДА. ПОДПИСЬ И ДАТА. ВЗНЕСЕНИЕ

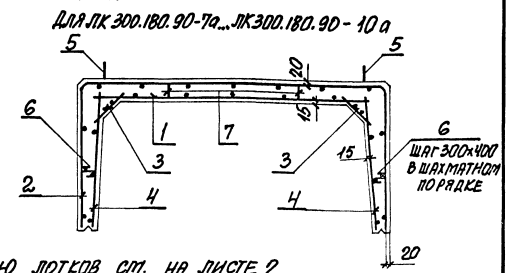
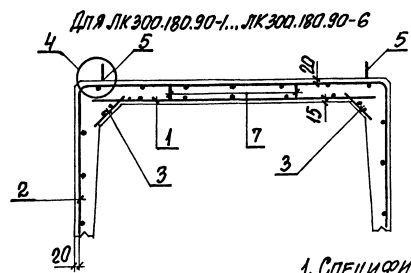
МАРКА ЛОТКА	Поз.	НАИМЕНОВАНИЕ	Кол.	ОБОЗНАЧЕНИЕ ДОКУМЕНТА	МАРКА ЛОТКА	
ЛК75.150.90-1	1	СЕТКА С2-33	1	3.006.1-8.4-1-8	0,63	
	2	С13-44	1	3.006.1-8.2-1-101		
	3	С18-1	2	-128		
	5	ПЕТЛЯ УП1-4	2	1.400-9 ВМ.1		
	7	ФИКСАТОР Ф5	4	3.006.1-8.2-1-130		
	8	БЕТОН КАРСОН В.15, М3	0,25			
			Поз. 2,3,5,7,8 по ЛК 75.150.90-1			
	ЛК75.150.90-2	1	СЕТКА С12-8	1		3.006.1-8.2-1-70
		Поз. 2,3,5,7,8 по ЛК 75.150.90-1				
ЛК75.150.90-3	1	СЕТКА С2-35	1	3.006.1-8.4-1-8		
		Поз. 2,3,5,7,8 по ЛК 75.150.90-1				
ЛК75.150.90-4	1	СЕТКА С12-9	1	3.006.1-8.2-1-71		
		Поз. 2,3,5,7,8 по ЛК 75.150.90-1				
ЛК75.150.90-5	4	СЕТКА С16-1	2	3.006.1-8.2-1-125		
	6	СТЕРЖЕНЬ АРМ. СТ1	12	-130		
			Поз. 1...3,5,7,8 по ЛК 75.150.90-1			
ЛК75.150.90-6	1	СЕТКА С12-8	1	3.006.1-8.2-1-70		
	4	С16-1	2	-125		
	6	СТЕРЖЕНЬ АРМ. СТ1	12	-130		
			Поз. 2,3,5,7,8 по ЛК 75.150.90-1			

МАРКА ЛОТКА	Поз.	НАИМЕНОВАНИЕ	Кол.	ОБОЗНАЧЕНИЕ ДОКУМЕНТА	МАРКА ЛОТКА	
ЛК75.150.90-7				Поз. 2,3,5,7,8 по ЛК 75.150.90-1	0,63	
	1	СЕТКА С2-35	1	3.006.1-8.4-1-8		
	4	С16-1	2	3.006.1-8.2-1-125		
	6	СТЕРЖЕНЬ АРМ. СТ1	12	-130		
			Поз. 2,3,5,7,8 по ЛК 75.150.90-1			
	ЛК75.150.90-8	1	СЕТКА С12-9	1		3.006.1-8.2-1-71
		Поз. 2,3,5,7,8 по ЛК 75.150.90-1				
ЛК75.150.90-9	2	СЕТКА С13-45	1	3.006.1-8.2-1-102		
		Поз. 1,3,5,7,8 по ЛК 75.150.90-1				
ЛК75.150.90-10	1	СЕТКА С12-8	1	3.006.1-8.2-1-70		
	2	С13-45	1	-102		
			Поз. 3,5,7,8 по ЛК 75.150.90-1			
ЛК75.150.90-11				Поз. 3,5,8 по ЛК 75.150.90-1	0,63	
	1	СЕТКА С2-35	1	3.006.1-8.4-1-8		
	2	С13-46	1	3.006.1-8.2-1-102		
	7	ФИКСАТОР Ф4	4	-130		

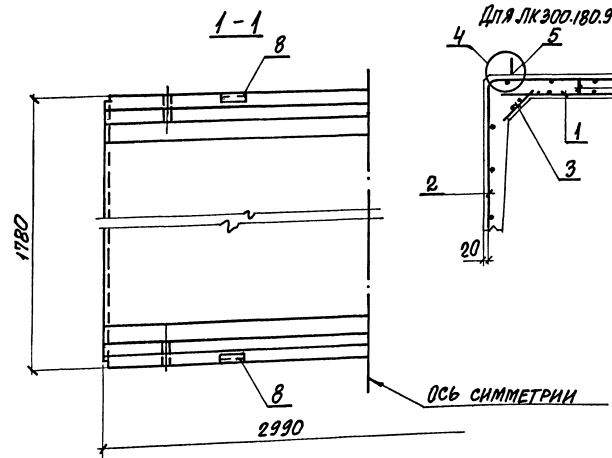
3.006.1-8.1-1-30 Лист 2



3-3
СХЕМА АРМИРОВАНИЯ



1. СПЕЦИФИКАЦИЮ ЛОТКОВ СМ. НА ЛИСТЕ 2.
2. УЗЛЫ СМ. ДОКУМ. - 50
3. СХЕМУ УСТАНОВКИ ФИКСАТОРОВ ПОЗ.7 СМ ДОКУМ.-51
4. ^{*)} Поз.8 только для лотков марки с индексом "а"



ИЗР. А. ГОЛОД. ПОДПИСЬ И ДАТА. ВЗНЕС. ИЛЛ. А.Е.

ИЗЧ. СТО	АРХИВОРИ	В	3.006.1-В.1-1-31	СТРАНА		
И. КОНТР.	КОРОТЕЦКИЙ	В		Лист	Листов	
П. СПЕЦ.	КОРОТЕЦКИЙ	В	ЛОТК	1	2	
ЗВ. ГР.	ЧУМАКОВА	В		ЛК 300.180.90-1... ЛК 300.180.90-6;		
ВЕД. ИЛЛ.	ЧУМАКОВА	В	ЛК 300.180.90-7a... ЛК 300.180.90-10a	ХАРЬКОВСКИЙ ПРОМЕЖОЧНЫЙ ПРОЕКТ		
ПРОВЕР.	ЧУМАКОВА	В				
РВЗРБ.	КОТЛИНА	В				

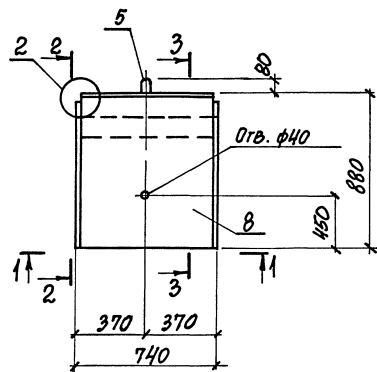
МАРКА ЛОТКА	Поз.	НАИМЕНОВАНИЕ	Кол.	ОБОЗНАЧЕНИЕ ДОКУМЕНТА	МАРКА ЛОТКА, Т
ЛК300.180.90-1	1	СЕТКА СТ-22	1	3.006.1-В.2-1-8	2,9
	2	СВ-47	1	-43	
	3	С17-1	2	-127	
	5	ПЕТЛЯ УП-6	4	1.400-9 вып.1	
	7	ФИКСАТОР Ф5	10	3.006.1-В.2-1-130	
ЛК300.180.90-2	9	БЕТОН КЛАССА В15, М ³	1,16		
		Поз. 2,3,5,7,9 по ЛК 300.180.90-1			
ЛК300.180.90-3	1	СЕТКА С Т-2В	1	3.006.1-В.2-1-9	
		Поз. 2,3,5,7,9 по ЛК 300.180.90-1			
ЛК300.180.90-4	1	СЕТКА С 3-31	1	3.006.1-В.4-1-26	
		Поз. 2,3,5,7,9 по ЛК 300.180.90-1			
ЛК300.180.90-5	1	СЕТКА СТ-23	1	3.006.1-В.2-1-В	
		Поз. 3,5,7 по ЛК 300.180.90-1			
	1	СЕТКА С Т-23	1	3.006.1-В.2-1-8	
	2	СВ-4В	1	-43	
	9	БЕТОН КЛАССА В20, М ³	1,16		
ЛК300.180.90-6		Поз. 3,5,7 по ЛК 300.180.90-1			
	1	СЕТКА С Т-24	1	3.006.1-В.2-1-В	
	2	СВ-4В	1	-43	
ЛК300.180.90-7а	9	БЕТОН КЛАССА В25, М ³	1,16		
		Поз. 1...3,5,7,9 по ЛК 300.180.90-1			
	4	СЕТКА С11-1	2	3.006.1-В.2-1-66	
	6	СТЕРЖЕНЬ АРМ. СТ2	46	-130	
	8	НАДЕЛКИ ЗАКЛАДНЫЕ М1	4	-132	

МАРКА ЛОТКА	Поз.	НАИМЕНОВАНИЕ	Кол.	ОБОЗНАЧЕНИЕ ДОКУМЕНТА	МАРКА ЛОТКА, Т
ЛК300.180.90-2а		Поз. 2,3,5,7,9 по ЛК 300.180.90-1			2,9
	1	СЕТКА СТ-2В	1	3.006.1-В.2-1-9	
	4	С11-1	2	-66	
	6	СТЕРЖЕНЬ АРМ. СТ2	46	-130	
	8	НАДЕЛКИ ЗАКЛАДНЫЕ М1	4	-132	
ЛК300.180.90-3а		Поз. 2,3,5,7,9 по ЛК 300.180.90-1			
	1	СЕТКА С Т-2В	1	3.006.1-В.2-1-9	
	4	С11-1	2	-66	
	6	СТЕРЖЕНЬ АРМ. СТ2	46	-130	
ЛК300.180.90-4а	8	НАДЕЛКИ ЗАКЛАДНЫЕ М1	4	-132	
		Поз. 3,5,7 по ЛК 300.180.90-1			
	1	СЕТКА С Т-2В	1	3.006.1-В.2-1-9	
	2	СВ-4В	1	-43	
	4	С11-1	2	-66	
ЛК300.180.90-4а	6	СТЕРЖЕНЬ АРМ. СТ2	46	-130	
	8	НАДЕЛКИ ЗАКЛАДНЫЕ М1	4	-132	
	9	БЕТОН КЛАССА В20, М ³	1,16		

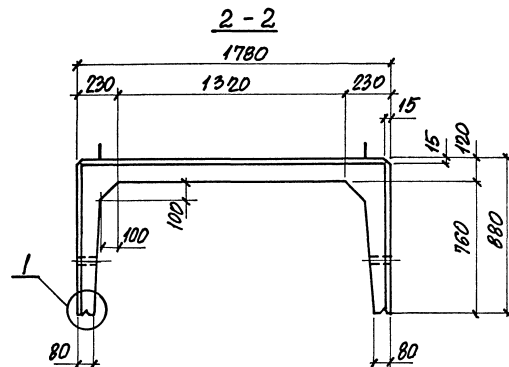
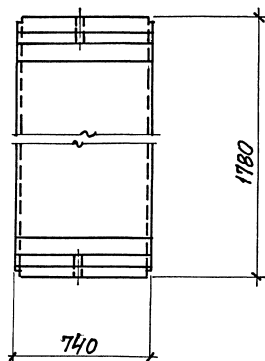
3.006.1-В.1-1-31

Ц.00015-01 52

Лист
2

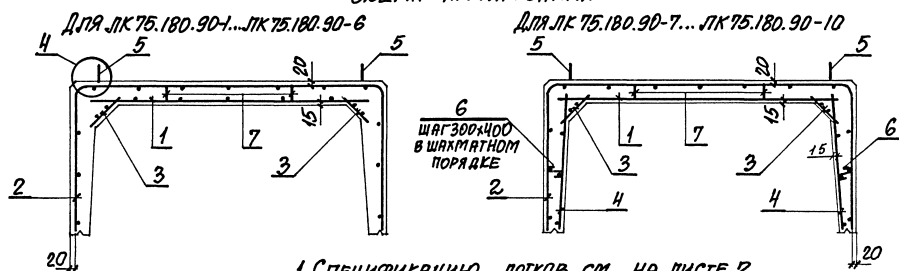


1-1



3-3

СХЕМА АРМИРОВАНИЯ



1. СПЕЦИФИКАЦИЮ ЛОТКОВ СМ. НА ЛИСТЕ 2.
2. УЗЛЫ СМ. ДОКУМ. - 50
3. СХЕМУ УСТАНОВКИ ФИКСАТОРОВ ПОЗ. 7 СМ. ДОКУМ. - 51

ИЗЧ. ОТД.	АГРОВОИ	В
И. КОНТР.	КОСТЕЦКИЙ	В
П. СПЕЦ.	КОСТЕЦКИЙ	В
ЗВ. ГР.	ЧУМАКОВА	В
ВЕР. ИНИ.	ЧУМАКОВА	В
ПРОВ. ВР.	ЧУМАКОВА	В
РАЗРАБ.	КОПИНА	В

3.006.1-В.1-1-32

ЛОТОК

ЛК 75.180.90-1...ЛК 75.180.90-10

СТРАНА	ЛИСТ	ЛИСТОВ
Р	1	2
ХАРЬКОВСКИЙ ПРОМСТРОИНИИПРОЕКТ		

Ц00015-01 53

ФОРМАТ А3

МАРКА ЛОТКА	Поз.	НАИМЕНОВАНИЕ	Кол.	ОБОЗНАЧЕНИЕ ДОКУМЕНТА	МАССА ЛОТКА, Т
ЛК 75.180.90-1	1	СЕТКА С12-14	1	3.006.1-В.2-1-72	
	2	С13-47	1	-103	
	3	С18-1	2	-12В	
	5	ПЕГЛА УП1-4	2	1.400-9 вкл.1	
	7	ФИКСАТОР Ф5	4	3.006.1-В.2-1-130	
	8	БЕТОН КЛАССА В15, М3	0,29		
ЛК 75.180.90-2		Поз. 2, 3, 5, 7, 8 по ЛК 75.180.90-1			
	1	СЕТКА С2-42	1	3.006.1-В.4-1-10	
ЛК 75.180.90-3		Поз. 2, 3, 5, 7, 8 по ЛК 75.180.90-1			
	1	СЕТКА С 2-43	1	3.006.1-В.4-1-10	
ЛК 75.180.90-4		Поз. 2, 3, 5, 7, 8 по ЛК 75.180.90-1			
	1	СЕТКА С12-15	1	3.006.1-В.2-1-72	
ЛК 75.180.90-5		Поз. 3, 5, 7 по ЛК 75.180.90-1			
	1	СЕТКА С12-15	1	3.006.1-В.2-1-72	
	2	С13-48	1	-103	
	8	БЕТОН КЛАССА В20, М3	0,29		
		Поз. 3, 5, 7 по ЛК 75.180.90-1			
ЛК 75.180.90-6	1	СЕТКА С12-16	1	3.006.1-В.2-1-72	
	2	С13-48	1	-103	
	8	БЕТОН КЛАССА В25, М3	0,29		
ЛК 75.180.90-7		Поз. 1...3, 5, 7, 8 по ЛК 75.180.90-1			
	4	СЕТКА С 16-1	2	3.006.1-В.2-1-125	
	6	СТЕРЖЕНЬ АРМ. СГ2	12	-130	

0,73

МАРКА ЛОТКА	Поз.	НАИМЕНОВАНИЕ	Кол.	ОБОЗНАЧЕНИЕ ДОКУМЕНТА	МАССА ЛОТКА, Т
ЛК 75.180.90-8		Поз. 2, 3, 5, 7, 8 по ЛК 75.180.90-1			
	1	СЕТКА С2-42	1	3.006.1-В.4-1-10	
	4	С16-1	2	3.006.1-В.2-1-125	
	6	СТЕРЖЕНЬ АРМ. СГ2	12	-130	
ЛК 75.180.90-9		Поз. 2, 3, 5, 7, 8 по ЛК 75.180.90-1			
	1	СЕТКА С 2-43	1	3.006.1-В.4-1-10	
	4	С 16-1	2	3.006.1-В.2-1-125	
	6	СТЕРЖЕНЬ АРМ. СГ2	12	-130	
ЛК 75.180.90-10		Поз. 3, 5, 7 по ЛК 75.180.90-1			
	1	СЕТКА С2-43	1	3.006.1-В.4-1-10	
	2	С13-48	1	3.006.1-В.2-1-103	
	4	С16-1	2	-125	
	6	СТЕРЖЕНЬ АРМ. СГ2	12	-130	
	8	БЕТОН КЛАССА В20, М3	0,29		

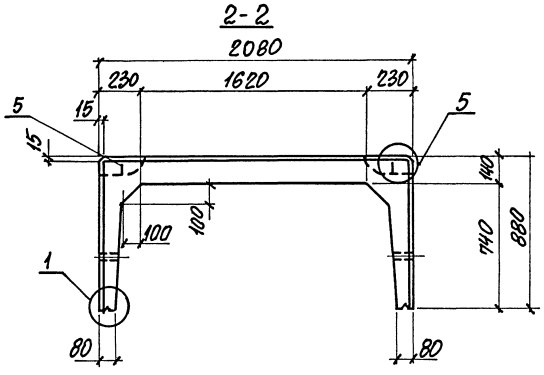
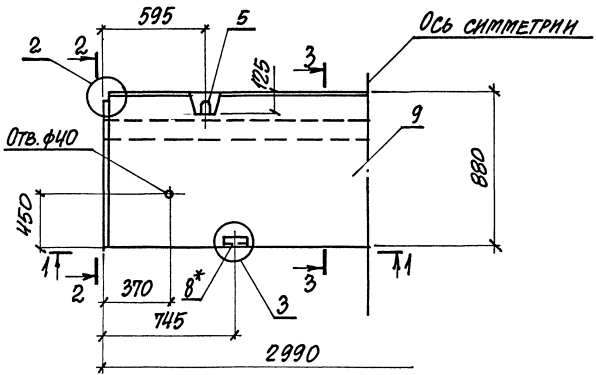
0,73

3.006.1-В.1-1-32

Лист

2

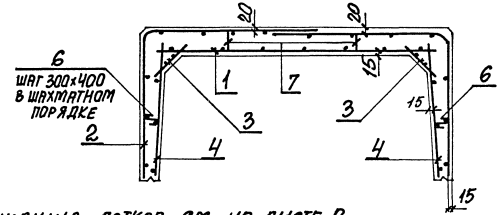
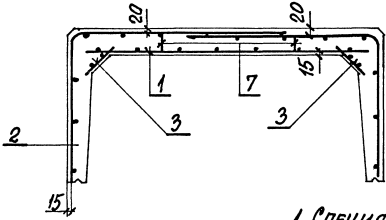
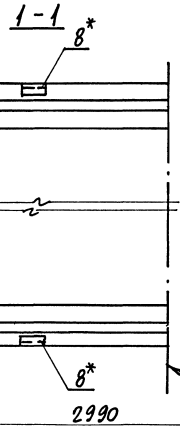
Инв. № по опис. / Изготовитель: М. А. Арм. / Брат. Инж. А. В.



3-3
СХЕМА АРМИРОВАНИЯ

Для ЛК300.210.90-1...ЛК300.210.90-7
ЛК300.210.90-11...ЛК300.210.90-13

Для ЛК300.210.90-8а...ЛК300.210.90-10а



1. СПЕЦИФИКАЦИЮ ЛОТКОВ СМ. НА ЛИСТЕ 2.
2. ЧЗЛЫБІ СМ. ДОКУМ. - 50
3. СХЕМУ УСТАНОВКИ ФИКСАТОРОВ ПОЗ.7 СМ. ДОКУМ. - 51
4. *) ПОЗ. В ТОЛЬКО ДЛЯ ЛОТКОВ ТАРЧІ С ІНДЕКСОМ "а"

НАЧ. ОТА. АГРЯНОВИЧ Н.Е.ИТР. КОРАТЕНКИН Л.СПЕЦ. ЧОРТЕЦКИЙ ЗВ.ГР. ЧУПАКОВА ВЕР.ИНИ. ЧУПАКОВА ПРОВ.ЕР. ЧУПАКОВА РАЗРЯБ. КОЛІНА	3. ОДБ.1-В.1-1-33		СТАДИЯ		Лист	Листов
			Р	1	2	
	ЛОТКА ЛК300.210.90-1...ЛК300.210.90-7; ЛК300.210.90-8а...ЛК300.210.90-10а; ЛК300.210.90-11...ЛК300.210.90-13		ХАРЬКОВСКИЙ ПРОТСТРОИНИИПРОЕКТ			

ЧИВ. В.П.ОД.А. КОРАТЕНСЬКИЙ І БАБІЦЬКА Т.В.П.ОД.А.

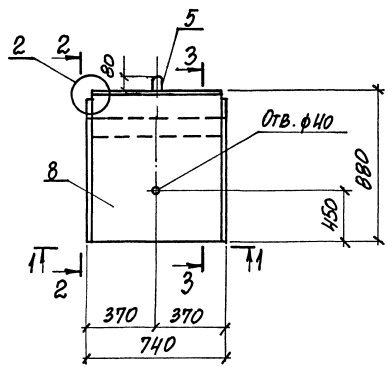
МАРКА ЛОТКА	Поз.	НАИМЕНОВАНИЕ	Кол.	ОБОЗНАЧЕНИЕ ДОКУМЕНТА	МАССА ЛОТКА, Т
ЛК300.210.90-1	1	СЕТКА С7-30	1	3.006.1-В.2-1-10	3,45
	2	С9-1	2	-49	
	3	С17-2	2	-127	
	5	ПЕТЛЯ УП1-В	4	1.400-9 выт.1	
	7	ФИКСАТОР Ф7	10	3.006.1-В.2-1-130	
	9	БЕТОН КЛАССА В15, М ³	1,38		
ЛК300.210.90-2		поз. 2, 3, 5, 7, 9 по ЛК300.210.90-1			
ЛК300.210.90-3	1	СЕТКА С7-31	1	3.006.1-В.2-1-10	
	1	СЕТКА С7-32	1	3.006.1-В.2-1-11	
ЛК300.210.90-4	1	СЕТКА С7-32	1	3.006.1-В.2-1-11	3,45
	2	С9-2	2	-49	
ЛК300.210.90-5	1	СЕТКА С7-33	1	3.006.1-В.2-1-10	3,45
	2	С9-2	2	-49	
ЛК300.210.90-6		поз. 2, 3, 5, 7 по ЛК300.210.90-1			
	1	СЕТКА С7-34	1	3.006.1-В.2-1-10	
	2	С9-2	2	-49	
ЛК300.210.90-7	9	БЕТОН КЛАССА В20, М ³	1,38		
		Поз. 3 по ЛК300.210.90-1			
	1	СЕТКА С7-34	1	3.006.1-В.2-1-10	
	2	С9-3	2	-50	
	5	ПЕТЛЯ УП1-7	4	1.400-9 выт.1	
ЛК300.210.90-8	7	ФИКСАТОР Ф6	10	3.006.1-В.2-1-130	
	9	БЕТОН КЛАССА В25, М ³	1,38		
		поз. 2, 3, 5, 7, 9 по ЛК300.210.90-1			
	1	СЕТКА С7-31	1	3.006.1-В.2-1-10	
	2	С9-2	2	-49	
ЛК300.210.90-9	4	С11-1	2	-66	
	6	СТЕРЖЕНЬ АРМ. СТ2	46	-130	
	8	ИЗДЕЛИЕ ЗАКЛАДНОЕ М1	4	-132	

Лит. № подл. Исполнитель: Н. БАРТ. В. ПИДА. И. П. В.

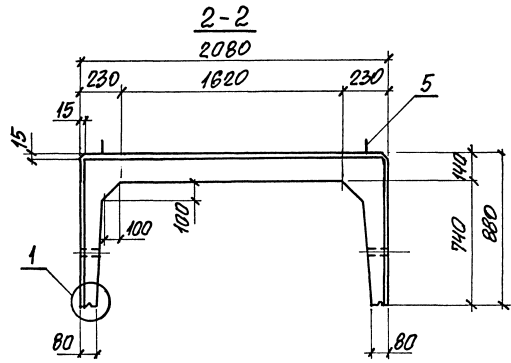
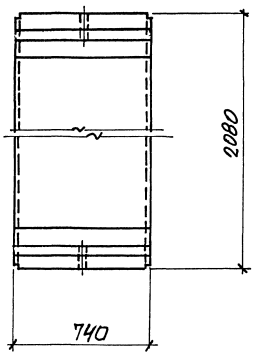
МАРКА ЛОТКА	Поз.	НАИМЕНОВАНИЕ	Кол.	ОБОЗНАЧЕНИЕ ДОКУМЕНТА	МАССА ЛОТКА, Т
ЛК300.210.90-9		поз. 3, 5, 9 по ЛК300.210.90-1			
	1	СЕТКА С7-31	1	3.006.1-В.2-1-10	
	2	С9-4	2	-50	
	4	С11-1	2	-66	
	6	СТЕРЖЕНЬ АРМ. СТ2	46	-130	
	7	ФИКСАТОР Ф6	10	-130	
	8	ИЗДЕЛИЕ ЗАКЛАДНОЕ М1	4	-132	
		Поз. 3 по ЛК300.210.90-1			
ЛК300.210.90-10	1	СЕТКА С7-32	1	3.006.1-В.2-1-11	3,45
	2	С9-4	2	-50	
	4	С11-1	2	-66	
	5	ПЕТЛЯ УП1-7	4	1.400-9 выт.2	
	6	СТЕРЖЕНЬ АРМ. СТ2	46	3.006.1-В.2-1-130	
	7	ФИКСАТОР Ф6	10	-130	
	8	ИЗДЕЛИЕ ЗАКЛАДНОЕ М1	4	-131	
	9	БЕТОН КЛАССА В22,5	1,38		
		поз. 2, 3, 5, 7, 9 по ЛК300.210.90-1			
ЛК300.210.90-11	1	СЕТКА С7-34	1	3.006.1-В.2-1-10	
ЛК300.210.90-12	1	СЕТКА С7-35	1	3.006.1-В.2-1-12	
		Поз. 3, 7 по ЛК300.210.90-1			
ЛК300.210.90-13	1	СЕТКА С7-36	1	3.006.1-В.2-1-12	3,45
	2	С9-2	2	-49	
	5	ПЕТЛЯ УП1-7	4	1.400-9 выт.1	
	9	БЕТОН КЛАССА В22,5, М ³	1,38		

3.006.1-В.1-1-33

Итого 2

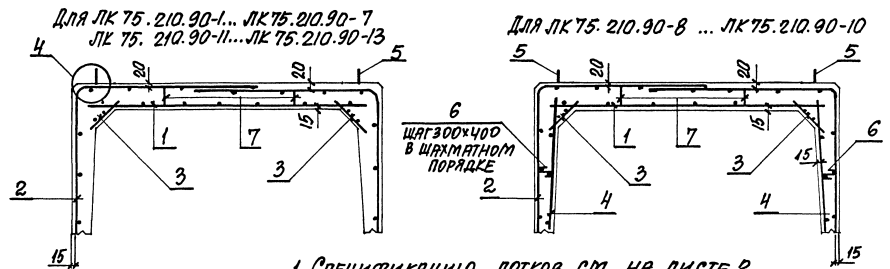


1-1



2-2

3-3
СХЕМА АРМИРОВАНИЯ



1. СПЕЦИФИКАЦИЮ ЛОТКОВ СМ. НА ЛИСТЕ 2
2. УЗЛЫ СМ. ДОКУМ. - 50
3. СХЕМУ УСТАНОВКИ ФИКСАТОРОВ ПОЗ. 7 СМ. ДОКУМ. - 51

ИЗВ. НЕПРЯМ. МЕТОДИКА И РИЗЫ ФОРМАТ А3

ИЗЧ.ОТД.	ИЗРВНОМУ	ИЗЧ.
И.КОНТР.	КОРОТЕЦКИЙ	ИЗЧ.
И.СПЕЦ.	КОРОТЕЦКИЙ	ИЗЧ.
ЗВ.ГР.	ЧУМАКОВА	ИЗЧ.
ЗВ.ИНЖ.	ЧУМАКОВА	ИЗЧ.
ПРОВЕР.	ЧУМАКОВА	ИЗЧ.
РАЗРАБ.	КОПИНА	ИЗЧ.

3.006.1-В.1-1-34		
ЛОТК	Страна	Лист
ЛК 75.210.90... ЛК 75.210.90-11	Р	1
	Листов	2
ХАРЬКОВСКИЙ ПРОСТРАННИЙ ПРОЕКТ		

МАРКА ЛОТКА	Поз.	НАИМЕНОВАНИЕ	Кол.	ОБОЗНАЧЕНИЕ ДОКУМЕНТА	МАРСА ЛОТКА, Т	
ЛК75.210.90-1	1	СЕТКА С12-19	1	3.006.1-В.2-1-73	0,88	
	2	С14-1	2	-109		
	3	С18-2	2	-128		
	5	ПЕЛЯ УП1-4	2	1.400-9 вып.1		
	7	ФИКСАТОР Ф7	4	3.006.1-В.2-1-130		
	8	БЕТОН КЛАССА В15, м ³	0,35			
	ЛК75.210.90-2	Поз.2,3,5,7,8 по ЛК75.210.90-1				
	1	СЕТКА С2-51	1	3.006.1-В.4-1-12		
ЛК75.210.90-3	Поз.2,3,5,7,8 по ЛК75.210.90-1					
ЛК75.210.90-4	1	СЕТКА С12-20	1	3.006.1-В.2-1-74		
	Поз.3,5,7,8 по ЛК75.210.90-1					
ЛК75.210.90-5	1	СЕТКА С12-20	1	3.006.1-В.2-1-74		
	2	С14-2	2	-109		
	Поз.3,5,7,8 по ЛК75.210.90-1					
ЛК75.210.90-5	1	СЕТКА С12-21	1	3.006.1-В.2-1-73		
	2	С14-2	2	-109		
	Поз.3,5,7 по ЛК75.210.90-1					
ЛК75.210.90-6	1	СЕТКА С12-22	1	3.006.1-В.2-1-73		
	2	С14-2	2	-109		
	8	БЕТОН КЛАССА В20, м ³	0,35			
ЛК75.210.90-7	Поз.3 по ЛК75.210.90-1					
	1	СЕТКА С12-22	1	3.006.1-В.2-1-73		
	2	С14-3	2	-110		
	5	ПЕЛЯ УП1-3	2	1.400-9 вып.1		
	7	ФИКСАТОР Ф6	4	3.006.1-В.2-1-130		
	8	БЕТОН КЛАССА В25 м ³	0,35			
ЛК75.210.90-8	Поз.3,5,7,8 по ЛК75.210.90-1					
	1	СЕТКА С2-51	1	3.006.1-В.4-1-12		
	2	С14-2	2	3.006.1-В.2-1-109		
	4	С16-1	2	-125		
	6	СТЕРЖЕНЬ АРМ. СТ2	12	-130		

МАРКА ЛОТКА	Поз.	НАИМЕНОВАНИЕ	Кол.	ОБОЗНАЧЕНИЕ ДОКУМЕНТА	МАРСА ЛОТКА, Т
ЛК75.210.90-9	Поз.3,5,8 по ЛК75.210.90-1				
	1	СЕТКА С2-51	1	3.006.1-В.4-1-12	
	2	С14-4	2	3.006.1-В.2-1-110	
	4	С16-1	2	-125	
	6	СТЕРЖЕНЬ АРМ. СТ2	12	-130	
	7	ФИКСАТОР Ф6	4	-130	
	ЛК75.210.90-10	Поз.3 по ЛК75.210.90-1			
1		СЕТКА С12-20	1	3.006.1-В.2-1-74	
2		С14-4	2	-110	
4		С16-1	2	-125	
5		ПЕЛЯ УП1-3	2	1.400-9 вып.1	
6		СТЕРЖЕНЬ АРМ. СТ2	12	3.006.1-В.2-1-130	
7		ФИКСАТОР Ф6	4	-130	
8		БЕТОН КЛАССА В22,5, м ³	0,35		
ЛК75.210.90-11	Поз.2,3,5,7,8 по ЛК75.210.90-1				
	1	СЕТКА С12-22	1	3.006.1-В.2-1-73	
ЛК75.210.90-12	Поз.2,3,5,7,8 по ЛК75.210.90-1				
	1	СЕТКА С12-23	1	3.006.1-В.2-1-74	
ЛК75.210.90-13	Поз.3,7 по ЛК75.210.90-1				
	1	СЕТКА С12-24	1	3.006.1-В.2-1-74	
	2	С14-2	2	-109	
	5	ПЕЛЯ УП1-3	2	1.400-9 вып.1	
	8	БЕТОН КЛАССА В22,5, м ³	0,35		

0,88

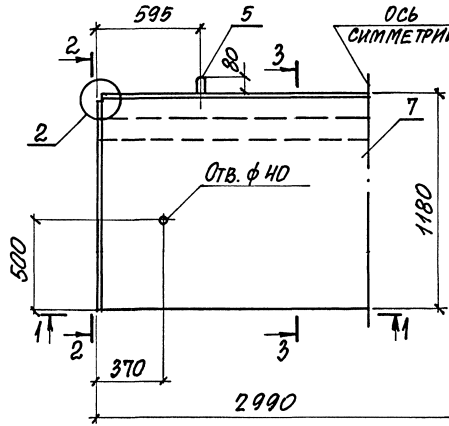
3.006.1-В.1-1-34

Лист

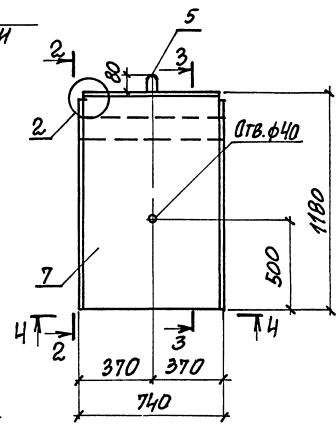
2

ЛК 300.120.120-1... ЛК 300.120.120-5

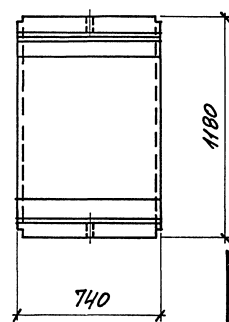
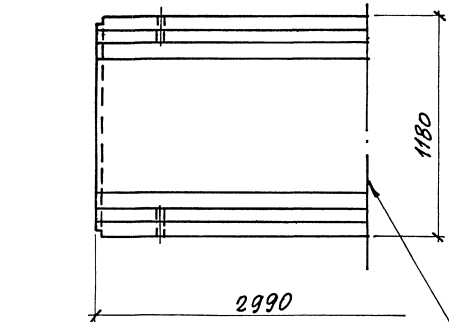
ЛК 75.120.120-1... ЛК 75.120.120-5



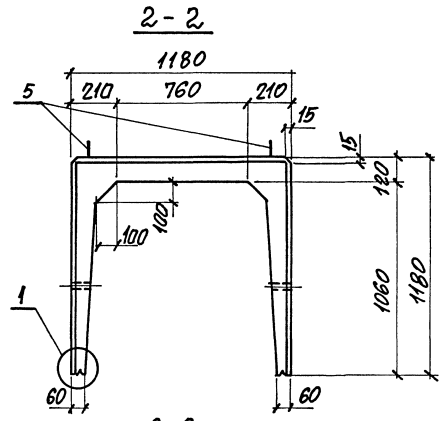
1-1



4-4

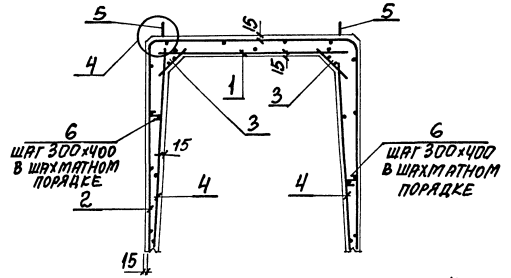


Ось симметриИ



2-2

3-3
СХЕМА АРМИРОВАНИЯ



1. СПЕЦИФИКАЦИЮ ЛОТКОВ СМ. НА ЛИСТЕ 2
2. Узлы см. докум. - 50

Лист № 0004 Подпись и дата Взам. инв. №

ИЗЧ. ОТД.	П. ГРАНОВИЧ	
Л. КИТР.	КОРОТЕЦКИ	
Л. СЛЕД.	КОРОТЕЦКИ	
ЗВ. ГР.	ЧУТЯКОВА	
ВЕД. ИНЖ.	ЧУТЯКОВА	
ПРОЗЕР.	ЧУТЯКОВА	
РАЗРЯБ.	КОПИНА	

3.006.1-В.1-1-35

ЛОТОК
ЛК 300.120.120-1... ЛК 300.120.120-5
ЛК 75.120.120-1... ЛК 75.120.120-5

Лист	Лист Листов	
	1	2
ХАРЬКОВСКИЙ ПРОМСТРОИНИИПРОЕКТ		

МАРКА ЛОТКА	Поз.	НАИМЕНОВАНИЕ	Кол.	ОБОЗНАЧЕНИЕ ДОКУМЕНТА	МАССА ЛОТКА, Т
ЛК300.120.120-1	1	СЕТКА С3-8	1	3.006.1-В.4-1-22	2,7
	2	С8-49	1	3.006.1-В.2-1-44	
	3	С17-1	2	- 127	
	4	С11-2	2	- 66	
	5	ПЕТЛЯ УП1-6	4	1.400-9 В6/П. 1	
	6	СТЕРЖЕНЬ АРМ. СТ1	60	3.006.1-В.2-1-130	
	7	БЕТОН КЛАССА В15, м ³	1,08		
ЛК300.120.120-2		Поз. 1, 3, 5...7 по ЛК 300.120.120-1			2,7
	2	СЕТКА С8-50	1	3.006.1-В.2-1-44	
	4	С11-3	2	- 66	
ЛК300.120.120-3		Поз. 3, 5...7 по ЛК 300.120.120-1			2,7
	1	СЕТКА С7-10	1	3.006.1-В.2-1-6	
	2	С8-50	1	- 45	
	4	С11-3	2	- 66	
ЛК300.120.120-4		Поз. 3, 5...7 по ЛК 300.120.120-1			2,7
	1	СЕТКА С 7-11	1	3.006.1-В.2-1-6	
	2	С 8-51	1	- 45	
	4	С 11-3	2	- 66	
ЛК300.120.120-5		Поз. 3, 5...7 по ЛК300.120.120-1			2,7
	1	СЕТКА С 7-12	1	3.006.1-В.2-1-6	
	2	С 8-51	1	- 45	
ЛК75.120.120-1	4	С 11-3	2	- 66	0,68
	1	СЕТКА С 2-23	1	3.006.1-В.4-1-7	
	2	С13-51	1	3.006.1-В.2-1-105	
	3	С18-1	2	- 128	
	4	С16-2	2	- 125	
	5	ПЕТЛЯ УП1-4	2	1.400-9 В6/П. 1	
	6	СТЕРЖЕНЬ АРМ. СТ1	16	3.006.1-В.2-1-130	
7	БЕТОН КЛАССА В 15, м ³	0,27			

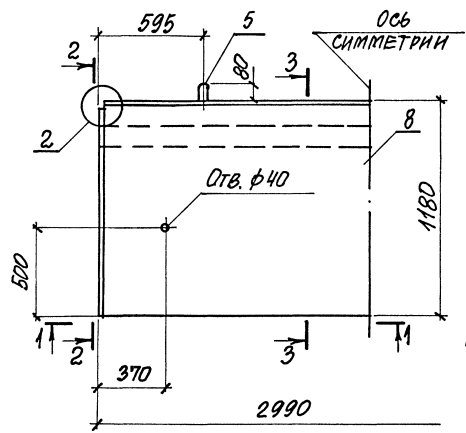
МАРКА ЛОТКА	Поз.	НАИМЕНОВАНИЕ	Кол.	ОБОЗНАЧЕНИЕ ДОКУМЕНТА	МАССА ЛОТКА, Т
ЛК75.120.120-2		Поз. 1, 3, 5...7 по ЛК 75.120.120-1			0,68
	2	СЕТКА С 13-52	1	3.006.1-В.2-1-105	
	4	С 16-3	2	- 125	
ЛК75.120.120-3		Поз. 3, 5...7 по ЛК 75.120.120-1			0,68
	1	СЕТКА С 2-29	1	3.006.1-В.4-1-7	
	2	С 13-52	1	3.006.1-В.2-1-108	
ЛК75.120.120-4		Поз. 3, 5...7 по ЛК 75.120.120-1			0,68
	1	СЕТКА С12-4	1	3.006.1-В.2-1-70	
	2	С 13-53	1	3.006.1-В.2-1-106	
ЛК75.120.120-5		Поз. 3, 5...7 по ЛК 75.120.120-1			0,68
	1	СЕТКА С 2-30	1	3.006.1-В.4-1-7	
	2	С13-53	1	3.006.1-В.2-1-108	
	4	С16-3	2	- 125	

ИДЕНТИФИКАЦИОННЫЙ № ДОКУМЕНТА И ДАТА ВВЕДЕНИЯ В ЭКСПЛУАТАЦИЮ

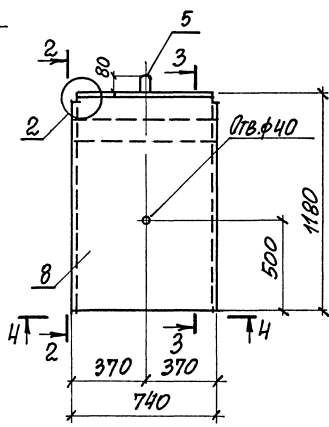
3.006.1-В.1-1-35	ИДЕНТ. 2
------------------	----------

ЛК 300.150.120-1... ЛК 300.150.120-4

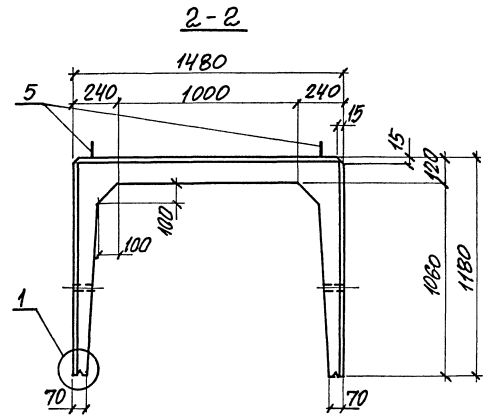
ЛК 76.150.120-1... ЛК 75.150.120-4



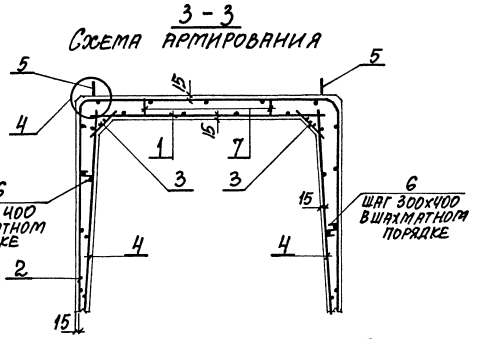
1-1



4-4



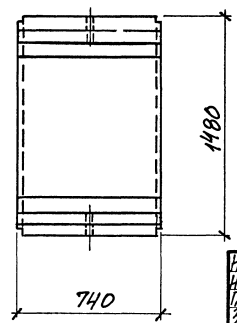
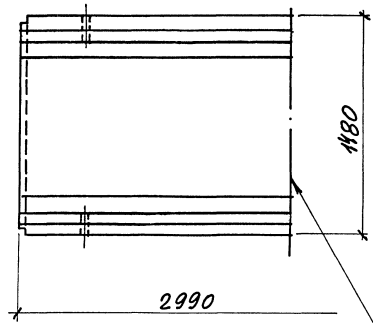
2-2



3-3

СХЕМА АРМИРОВАНИЯ

1. СПЕЦИФИКАЦИЮ ЛОТКОВ СМ. НА ЛИСТЕ 2
2. УЗЛЫ СМ. ДОКУМ. - 50
3. СХЕМУ УСТАНОВКИ ФИКСАТОРОВ ПОЗ. 7 СМ. ДОКУМ. - 51



Ось симметрии

НАЧ. ОТД. АГРОНОВИЧ	ИЗМ.	1
ИЗМ. КОНТ. КОРОТЕЦКИЙ	ИЗМ.	2
ИЗМ. СПЕЦ. КОРОТЕЦКИЙ	ИЗМ.	3
ЗАВ. ГР. ЧУМАКОВА	ИЗМ.	4
ВЕД. НИЖ. ЧУМАКОВА	ИЗМ.	5
ПРОВЕР. ЧУМАКОВА	ИЗМ.	6
РАЗРАБ. КОПЫН	ИЗМ.	7

3. 006.1-8.1-1-36

ЛОТОК ЛК 300.150.120-1... ЛК 300.150.120-4 ЛК 75.150.120-1... ЛК 75.150.120-4	СТАРШАЯ ЛИСТ	ЛИСТОВ
	1	2
ХАРЬКОВСКИЙ ПРОМСТРОИНИНТРЕКТ		

ЧИП. № ПОЛ. Подпись и дата
 Вых. № 02

МАРКА ЛОТКА	Поз.	НАИМЕНОВАНИЕ	Кол.	ОБОЗНАЧЕНИЕ ДОКУМЕНТА	МАССА ЛОТКА, т
ЛК 300.150.120-1	1	СЕТКА С 3-19	1	3.006.1-В.4-1-24	3,13
	2	С 8-52	1	3.006.1-В.2-1-45	
	3	С 17-1	2	-127	
	4	С 11-2	2	-66	
	5	ПЕТЛЯ УП1-6	4	1.400-9 вып.1	
	6	СТЕРЖЕНЬ АРМ. СТ 1	60	3.006.1-В.2-1-130	
	7	ФИКСАТОР Ф5	10	-130	
	8	БЕТОН КЛАССА В15, м ³	4,25		
ЛК 300.150.120-2		Поз. 1...3, 5...8 по ЛК 300.150.120-1			3,13
	4	СЕТКА С11-3	2	3.006.1-В.2-1-66	
ЛК 300.150.120-3		Поз. 2,3, 5...8 по ЛК 300.150.120-1			3,13
	1	СЕТКА С7-15	1	3.006.1-В.2-1-5	
	4	С11-3	2	-66	
ЛК 300.150.120-4		Поз. 2,3, 5...8 по ЛК 300.150.120-1			3,13
	1	СЕТКА С7-16	1	3.006.1-В.2-1-5	
	4	С11-3	2	-66	

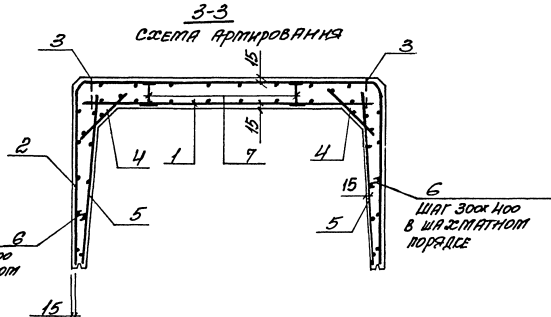
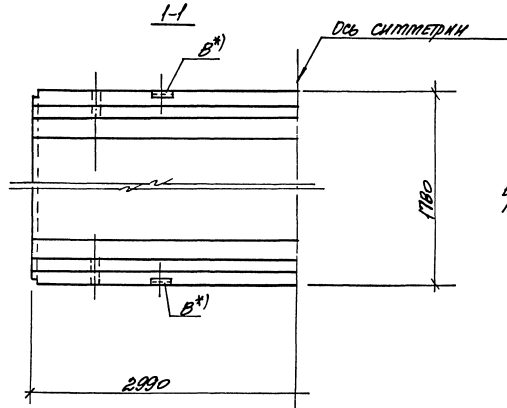
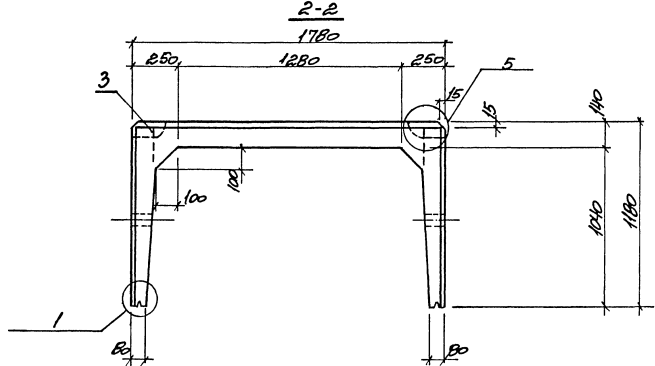
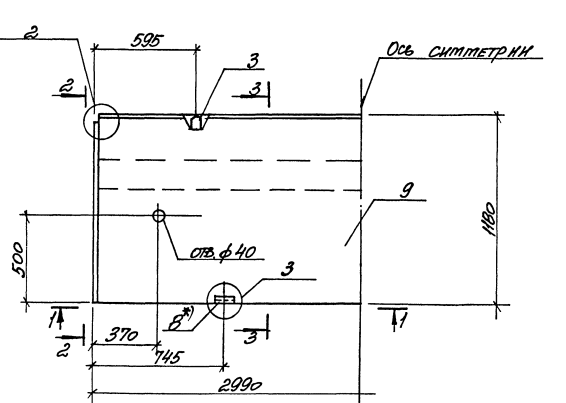
МАРКА ЛОТКА	Поз.	НАИМЕНОВАНИЕ	Кол.	ОБОЗНАЧЕНИЕ ДОКУМЕНТА	МАССА ЛОТКА, т
ЛК 75.150.120-1	1	СЕТКА С 2-33	1	3.006.1-В.4-1-8	0,78
	2	С13-54	1	3.006.1-В.2-1-106	
	3	С18-1	2	-128	
	4	С16-2	2	-125	
	5	ПЕТЛЯ УП1-4	2	1.400-9 вып.1	
	6	СТЕРЖЕНЬ АРМ. СТ 1	16	3.006.1-В.2-1-130	
	7	ФИКСАТОР Ф5	4	-130	
	8	БЕТОН КЛАССА В15, м ³	0,31		
ЛК 75.150.120-2		Поз. 1...3, 5...8 по ЛК 75.150.120-1			0,78
	4	СЕТКА С16-3	2	3.006.1-В.2-1-125	
ЛК 75.150.120-3		Поз. 2,3, 5...8 по ЛК 75.150.120-1			0,78
	1	СЕТКА С12-8	1	3.006.1-В.2-1-70	
	4	С16-3	2	-125	
ЛК 75.150.120-4		Поз. 2,3, 5...8 по ЛК 75.150.120-1			0,78
	1	СЕТКА С2-35	1	3.006.1-В.4-1-8	
	4	С16-3	2	3.006.1-В.2-1-125	

3.006.1-В.1-1-36

Ц.00015-01 62

Лист

2



- 1. СПЕЦИФИКАЦИЮ СМ. НА ЛИСТЕ 2
- 2. УЗЛЫ СМ. ДОКУМ. - 50
- 3. СХЕМУ УСТАНОВКИ ФИКСАТОРОВ ПОБ. 7 СМ. ДОКУМ. - 51
- 4. ПОБ. 8 ТОЛЬКО ДЛЯ ЛОТКОВ МАРКИ С ИНДЕКСОМ „А“

3. ДОГ. 1-В. 1-1-37		СТАДИИ	
ИЗМ. ОТК. АРХИТЕКТ	1	Лист	1
И. КОТОВ	1	Р	2
П. АЛЕК	1	ЛОТКОВ. № 300.180.120 - 1... № 300.180.120 - 4; № 300.180.120 - 10... № 300.180.120 - 20; № 300.180.120 - 50... № 300.180.120 - 90	
С.В. ДР.	1		
ВЕД. ИНЖ.	1		
ПРОБН.	1		
С. ВАРШАВСКИЙ	1		
			ЗДАТЕЛЬСТВО
			ПРОЕКТИРОВАНИЕ

УЧА. № 4. ИТОГ. ПРОЕКТА. К. СЕРТИ. В. С. КОЛ. АИР. № 5

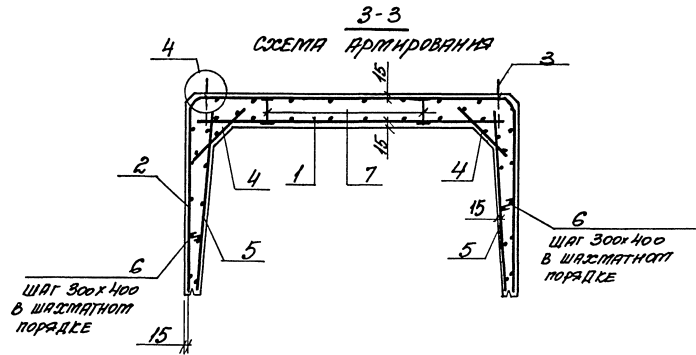
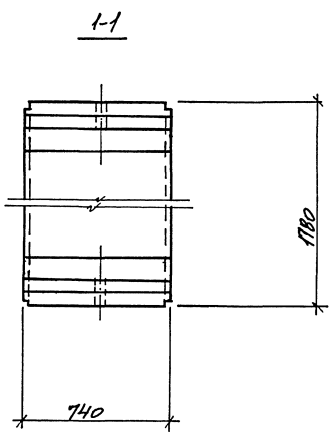
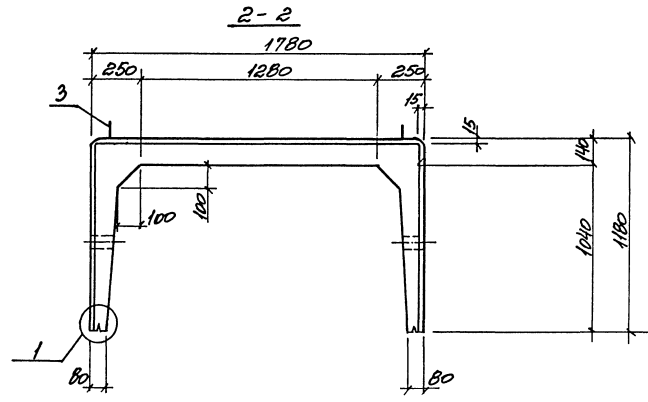
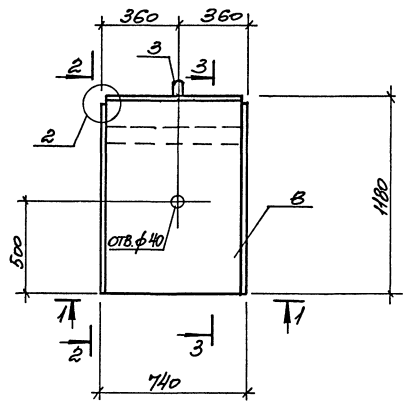
МАРКА ЛОТКА	КОЛ	НАИМЕНОВАНИЕ	КОЛ	ОБЪЯВЛЕНИЕ ДОКУМЕНТА	МАРКА ЛОТКА
М.300.180.120-1	1	СЕТКА С7-23	1	3.006.1-8.2-1-8	37,8
	2	СВ-53	1	-46	
	3	ПЕТЛО УПТ-8	4	1.400-9 Б.1	
	4	СЕТКА С17-2	2	3.006.1-8.2-1-127	
	5	СН-2	2	-66	
	6	СТЕРЖЕНЬ АРМАТУРНЫЙ СТ2	60	-130	
	7	ФУНКТОР Ф7	10	-130	
	9	БЕТОН КЛАССА В15, м³	1,51		
	М.300.180.120-2		№3.2...4,6,7,9 по М.300.180.120-1		
1		СЕТКА С3-30	1	3.006.1-8.4-1-26	
5		СН-3	2	2-1-66	
М.300.180.120-3		№3.2...4,6,7,9 по М.300.180.120-1			
	1	СЕТКА С3-31	1	3.006.1-8.4-1-26	
М.300.180.120-4	5	СН-3	2		
		№3.2...4,6,7 по М.300.180.120-1			
	1	СЕТКА С7-23	1	3.006.1-8.2-1-8	
М.300.180.120-5	5	СН-3	2		
	9	БЕТОН КЛАССА В20, м³	1,51		
		№3.1,3,4,6,7,9 по М.300.180.120-1			
	2	СЕТКА С8-54	1	3.006.1-8.2-1-46	
	5	СН-5	2	-67	
М.300.180.120-6	В	ИЗДЕЛИЕ ЗАКЛЮПОЧНОЕ М1	4	-132	
		№3.3,4,6,7,9 по М.300.180.120-1			
	1	СЕТКА С7-23	1	3.006.1-8.2-1-9	
М.300.180.120-6а	2	СВ-54	1	-46	
	5	СН-5	2	-67	
	В	ИЗДЕЛИЕ ЗАКЛЮПОЧНОЕ М1	4	-132	

МАРКА ЛОТКА	КОЛ	НАИМЕНОВАНИЕ	КОЛ	ОБЪЯВЛЕНИЕ ДОКУМЕНТА	МАРКА ЛОТКА
М.300.180.120-7		№3.3,4,6,7,9 по М.300.180.120-1			
	1	СЕТКА С7-29	1	3.006.1-8.2-1-9	
	2	СВ-54	1	-46	
	5	СН-5	2	-67	
М.300.180.120-8	В	ИЗДЕЛИЕ ЗАКЛЮПОЧНОЕ М1	4	-132	
		№3.3,4,6,7,9 по М.300.180.120-1			
	1	СЕТКА С7-23	1	3.006.1-8.2-1-8	
	2	СВ-54	1	-16	
М.300.180.120-9	5	СН-5	2	-67	
	В	ИЗДЕЛИЕ ЗАКЛЮПОЧНОЕ М1	4	-132	
		№3.3,4,6,7,9 по М.300.180.120-1			
	1	СЕТКА С7-24	1	3.006.1-8.2-1-8	
М.300.180.120-9а	2	СВ-54	1	-46	
	5	СН-5	2	-67	
	В	ИЗДЕЛИЕ ЗАКЛЮПОЧНОЕ М1	4	-132	
М.300.180.120-10		№3.1,3,4...7,9 по М.300.180.120-1			
	2	СЕТКА С8-54	1	3.006.1-8.2-1-46	
М.300.180.120-11		№3.1,3...5,6,9 по М.300.180.120-1			
	2	СЕТКА С8-55	1	3.006.1-8.2-1-47	
	7	ФУНКТОР Ф6	10	-130	
М.300.180.120-12		№3.1,3...6 по М.300.180.120-1			
	2	СЕТКА С8-56	1	3.006.1-8.2-1-47	
	7	ФУНКТОР Ф6	10	-130	
М.300.180.120-12	9	БЕТОН КЛАССА В20, м³	1,51		

37,8

3.006.1-8.1-1-37

ИЗЕТ
2



1. СПЕЦИФИКАЦИЮ ОТ. НА ЛИСТЕ 2
2. УЗЛЫ СМ. ДОКУМ. - 50
3. СИСТЕМУ УСТАНОВКИ ФИКСАТОРОВ ПОЗ. 7 СМ. ДОКУМ. - 51

ШАР № 1000А ПОДПИСЬ И ПЕЧАТЪ КАДР. № 1000А

ИЗК. ОТ	АРХИТЕКТ	
И. ЛАНД	ЧУМАКОВА	
Д. СРЕД.	КОРТЕЛИЦА	
ЗВА. ПР.	ЧУМАКОВА	
РЕЧ. МИШ.	ЧУМАКОВА	
ПРОБЕР.	ЧУМАКОВА	
КРЕПЕР.	МИХАЙЛ	

3.006.1-8.1-1-38

ЛОТОК
ЛК 75.180.120-1...
ЛК 75.180.120-12

СТАЛЬ	ЛИСТ	ЛИСТОВ
Р	1	2
ЖАРБЛОВСКИЙ ПРОМСТРОИНИНПРОЕКТ		

МАРКА ЛОТКА	КОЛ	НАИМЕНОВАНИЕ	КОЛ	ОБЪЕМ НАЧЕЧЕНЕ ДОКУМЕНТА	МАССА ЛОТКА
МК 75/180/120-1	1	СЕТКА С12-14	1	3.006.1-В. 2-1-72	
	2	С13-55	1	-107	
	3	ПЕТЛЯ УП1-4	2	1.400-9. В. 1	
	4	СЕТКА С18-2	2	3.006.1-В. 2-1-128	
	5	С16-2	2	-125	
	6	СТЕРЖЕНЬ АРМАТУРНЫЙ СТ2	16	-130	
	7	ФУКСАТОР Ф7	4	-130	
	8	БЕТОН КЛАССА В15, м ³	0,38		
НОЗ. 2...4, 6...8 по МК 75/180/120-1					
МК 75/180/120-2	1	СЕТКА С2-42	1	3.006.1-В. 4-1-	
	5	С16-3	2	2-1-125	
НОЗ. 2...4, 6...8 по МК 75/180/120-1					
МК 75/180/120-3	1	СЕТКА С2-43	1	3.006.1-В. 4-1-10	
	5	С16-3	2	2-1-125	
НОЗ. 2...4, 6; 7 по МК 75/180/120-1					
МК 75/180/120-4	1	СЕТКА С12-15	1	3.006.1-В. 2-1-72	
	5	С16-3	2	-125	
	8	БЕТОН КЛАССА В20, м ³	0,38		
НОЗ. 3, 4, 6...8 по МК 75/180/120-1					
МК 75/180/120-5	1	СЕТКА С12-14	1	3.006.1-В. 2-1-72	
	2	С13-56	1	-107	
	5	С16-5	2	-126	
НОЗ. 3, 4, 6...8 по МК 75/180/120-1					
МК 75/180/120-6	1	СЕТКА С2-42	1	3.006.1-В. 4-1-10	
	2	С13-56	1	2-1-107	
	5	С16-5	2	-126	

0,95

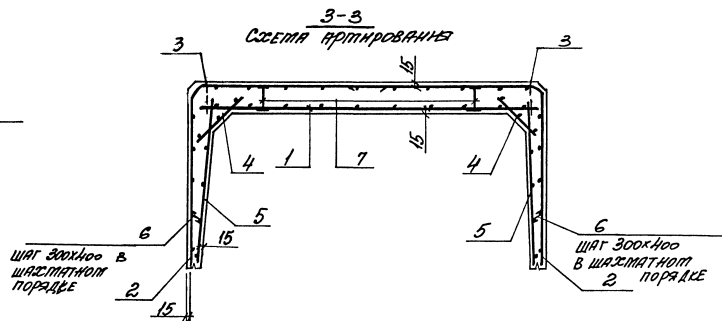
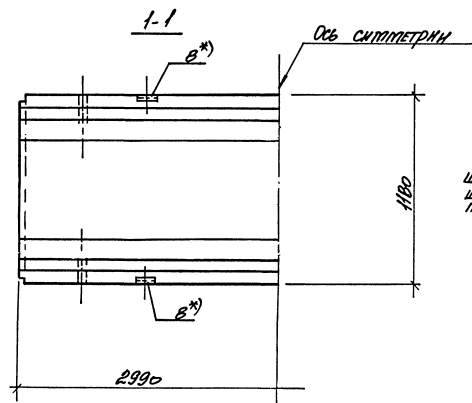
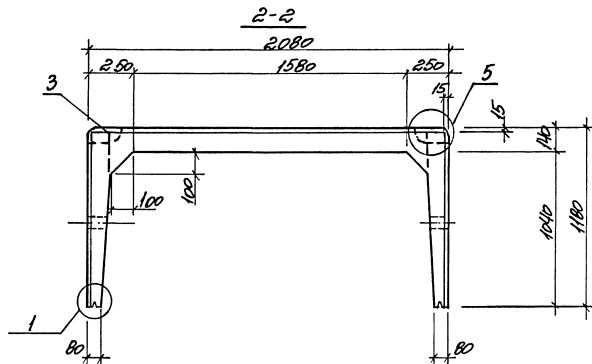
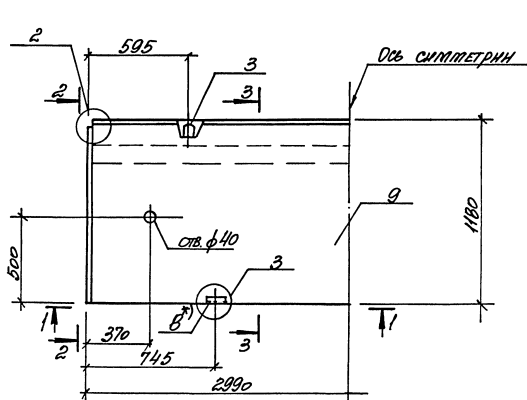
МАРКА ЛОТКА	КОЛ	НАИМЕНОВАНИЕ	КОЛ	ОБЪЕМ НАЧЕЧЕНЕ ДОКУМЕНТА	МАССА ЛОТКА
МК 75/180/120-7	НОЗ. 3, 4, 6...8 по МК 75/180/120-1				
	1	СЕТКА С2-43	1	3.006.1-В. 4-1-10	
	2	С13-56	1	2-1-107	
МК 75/180/120-8	НОЗ. 3, 4, 6...8 по МК 75/180/120-1				
	1	СЕТКА С12-15	1	3.006.1-В. 2-1-72	
	2	С13-56	1	-107	
МК 75/180/120-9	НОЗ. 3, 4, 6...8 по МК 75/180/120-1				
	1	СЕТКА С12-16	1	3.006.1-В. 2-1-72	
	2	С13-56	1	-107	
МК 75/180/120-10	НОЗ. 3, 4, 6...8 по МК 75/180/120-1				
	5	С16-5	2	-126	
	2	СЕТКА С13-56	1	3.006.1-В. 2-1-107	
НОЗ. 1, 3...68 по МК 75/180/120-1					
МК 75/180/120-11	2	СЕТКА С13-57	1	3.006.1-В. 2-1-108	
	7	ФУКСАТОР Ф6	4	-130	
МК 75/180/120-12	НОЗ. 1, 3, 5 по МК 75/180/120-1				
	2	СЕТКА С13-58	1	3.006.1-В. 2-1-108	
	7	ФУКСАТОР Ф6	4	-130	
	8	БЕТОН КЛАССА В20, м ³	0,38		

0,95

3.006.1-В. 1-1-38

МК 75

2



1. СПЕЦИФИКАЦИЮ ЛЮКОВ СМ. НА ЛИСТЕ 2
2. ЧЗЛЫ СМ. ДОКУМ. -50
3. СХЕМУ УСТАНОВКИ ФИСАТОРОВ ПОЗ. 7 СМ. ДОКУМ. -51
4. * ПОЗ. В ТОЛЬКО ДЛЯ ЛЮКОВ МАРКИ С ИНДЕКСОМ „А“

3 ДВЕ. 1-В. 1-1-39			СТАЖИ	ЛИСТ	ЛИСТОВ
ШХА	ОТ	ВРАЩАЮЩАЯ	Р	1	Е
ЧУП	ЧУП	ЧУП			
Л. СПЕЦ	КОРДАВИЧ	ЧУП			
ЗАС. СР.	ЧУП	ЧУП			
ВЕД. ИНЖ.	ЧУП	ЧУП			
ПРОБЕР.	ЧУП	ЧУП			
ПРОБЕР.	ЧУП	ЧУП			
ПРОБЕР.	ЧУП	ЧУП			
ЛЮКОВ. М.300.210.120-1...			ПРОЕКТОР И ПРОЕКТ		
М.300.210.120-5;					
М.300.210.120-10... М.300.210.120-12;					
М.300.210.120-5а ... М.300.210.120-9а					

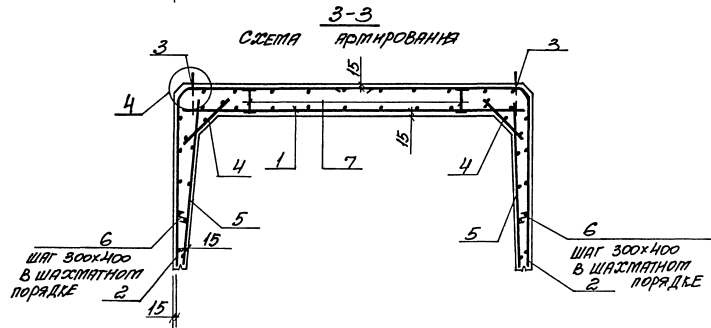
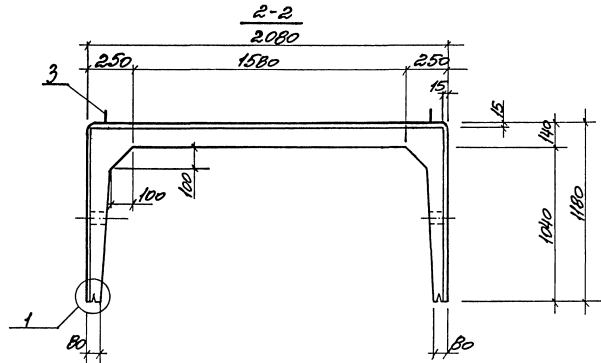
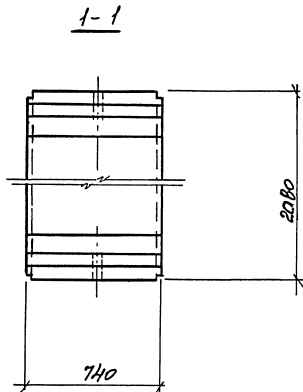
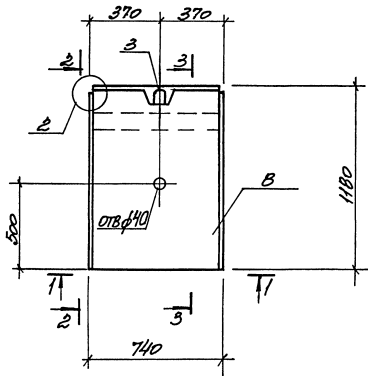
Итого по подг. Подпись и дата: ВЗЯТ МЛД.А

МАРКА ЛОТКА	Поз.	НАИМЕНОВАНИЕ	Кол.	ОБОЗНАЧЕНИЕ ДОКУМЕНТА	МАССА ЛОТКА, Т
ЛК300.210.120-1	1	СЕТКА С7-30	1	3.006.1-8.2-1-10	4,10
	2	С9-5	2	-51	
	3	ПЕТЛЯ УП1-8	4	1.400-9 в.1	
	4	СЕТКА С17-2	2	3.006.1-8.2-1-127	
	5	С11-2	2	-66	
	6	СТЕРЖЕНЬ АРМАТУРНЫЙ С2	60	-130	
	7	ФИКСАТОР Ф7	10	-130	
	9	БЕТОН КЛАССА В15, м³	1,64		
	ЛК300.210.120-2		Поз. 2...7,9 по ЛК300.210.120-1		
ЛК300.210.120-3	1	СЕТКА С7-32	1	3.006.1-8.2-1-11	4,10
	2	С11-3	2	-66	
ЛК300.210.120-4		Поз. 3,4,6,7 по ЛК300.210.120-1			4,10
	1	СЕТКА С7-33	1	3.006.1-8.2-1-10	
	2	С9-6	2	-51	
	5	С11-3	2	-66	
	9	БЕТОН КЛАССА В20, м³	1,64		
ЛК300.210.120-5		Поз. 3,4,6,7 по ЛК300.210.120-1			4,10
	1	СЕТКА С7-34	1	3.006.1-8.2-1-10	
	2	С9-6	2	-51	
	5	С11-3	2	-66	
ЛК300.210.120-5a	9	БЕТОН КЛАССА В25, м³	1,64		4,10
		Поз. 3,4,6,7 по ЛК300.210.120-1			
	1	СЕТКА С7-34	1	3.006.1-8.2-1-10	
	2	С9-6	2	-51	
	5	С11-3	2	-66	
ЛК300.210.120-5b	8	ИЗДЕЛИЕ ЗАКЛАДНОЕ М1	4	-132	4,10
	9	БЕТОН КЛАССА В25, м³	1,64		
		Поз. 1,3,4,6,7,9 по ЛК300.210.120-1			
	2	СЕТКА С9-6	2	3.006.1-8.2-1-51	

МАРКА ЛОТКА	Поз.	НАИМЕНОВАНИЕ	Кол.	ОБОЗНАЧЕНИЕ ДОКУМЕНТА	МАССА ЛОТКА, Т
ЛК300.210.120-6a	5	СЕТКА С11-5	2	3.006.1-8.2-1-67	4,10
	8	ИЗДЕЛИЕ ЗАКЛАДНОЕ М1	4	-132	
ЛК300.210.120-7a		Поз. 3,4,6,7,9 по ЛК300.210.120-1			4,10
	1	СЕТКА С7-31	1	3.006.1-8.2-1-10	
	2	С9-6	2	-51	
	5	С11-5	2	-67	
ЛК300.210.120-8a	8	ИЗДЕЛИЕ ЗАКЛАДНОЕ М1	4	-132	4,10
		Поз. 3,4,6,7,9 по ЛК300.210.120-1			
	1	СЕТКА С7-32	1	3.006.1-8.2-1-11	
	2	С9-6	2	-51	
ЛК300.210.120-9a	5	С11-5	2	-67	4,10
	8	ИЗДЕЛИЕ ЗАКЛАДНОЕ М1	4	-132	
		Поз. 3,4,6,7,9 по ЛК300.210.120-1			
	1	СЕТКА С7-33	1	3.006.1-8.2-1-10	
ЛК300.210.120-9b	2	С9-6	2	-51	4,10
	5	С11-5	2	-67	
	8	ИЗДЕЛИЕ ЗАКЛАДНОЕ М1	4	-132	
		Поз. 1,3...7,9 по ЛК300.210.120-1			
ЛК300.210.120-10	2	СЕТКА С9-6	2	3.006.1-8.2-1-51	4,10
		Поз. 3...6,9 по ЛК300.210.120-1			
ЛК300.210.120-11	1	СЕТКА С7-31	1	3.006.1-8.2-1-10	4,10
	2	С9-7	2	-52	
	7	ФИКСАТОР Ф6	10	-130	
ЛК300.210.120-12		Поз. 3...6 по ЛК300.210.120-1			4,10
	1	СЕТКА С7-33	1	3.006.1-8.2-1-10	
	2	С9-8	2	-52	
	7	ФИКСАТОР Ф6	10	-130	
	9	БЕТОН КЛАССА В25, м³	1,64		

3.006.1-8.1-1-39

Лист 2



1. СПЕЦИФИКАЦИЮ ЛОТКОВ СМ. ЛИСТЪ
2. ЧЗЛ61 СМ. ДОКУМ.-50
3. СХЕМУ УСТАНОВКИ ФИКСАТОРОВ ПОЗ.7 СМ. ДОКУМ.-51

НАЧ. ОТД.	И. ВАРЖАНОВ	1		3.006.1-8.1-1-40	ЛОТОК ЛК 15. 210.120-1... ЛК 15. 210.120-12	СТАНДАРТ Р 1 В	ЛИСТ 1	ЛИСТОВ 6
Н. КОМП.	ЧУПАНОВА	1						
ОТ. СХЕМ.	УКРАТОВИЧ	1						
ЗАВ. ГР.	ЧУПАНОВА	1						
ВЕД. ИНИЦ.	ЧУПАНОВА	1						
ПРОВЕР.	ЧУПАНОВА	1						
РАЗРАБ.	ПАНЬЯВСКАЯ	1						

ИЛИ НЕ ПОСЛА. УВЕДОМЛЕНИЕ И. ВАРЖАНОВ. И. ВАРЖАНОВ. И. ВАРЖАНОВ. И. ВАРЖАНОВ.

МАДРА ПОТЛА	№№	НАИМЕНОВАНИЕ	КОЛ.	ОБОЗНАЧЕНИЕ ДОКУМЕНТА	МАСША ПОТЛАТ
МК75.210.120-1	1	СЕТКА С12-19	1	3.006.1-В.2-1-73	
	2	С14-5	2	-111	
	3	ПЕТЛЯ У11-4	2	1.400-9.6.1	
	4	СЕТКА С18-2	2	3.006.1-В.2-1-128	
	5	С16-2	2	-125	
	6	СТЕРЖЕНЬ АРМАТУРНЫЙ Ф2	16	-130	
	7	ФИКСАТОР Ф7	4	-130	
	8	БЕТОН КЛАССА В15, м³	0,41		
МК75.210.120-2		№3.2...8 по МК75.210.120-1			
	1	СЕТКА С2-51	1	3.006.1-В.4-1-12	
МК75.210.120-3		№3.2...4.6...8 по МК75.210.120-1			
	1	СЕТКА С12-20	1	3.006.1-В.2-1-74	
	5	С16-3	2	-125	
МК75.210.120-4		№3.3,4,6...7 по МК75.210.120-1			
	1	СЕТКА С12-21	1	3.006.1-В.2-1-73	
	2	С14-6	2	-116	
	5	С16-3	2	-125	
	8	БЕТОН КЛАССА В20, м³	0,41		
МК75.210.120-5		№3.3,4,6...7 по МК75.210.120-1			
	1	СЕТКА С12-22	1	3.006.1-В.2-1-73	
	2	С14-6	2	-111	
	5	С16-3	2	-125	
	8	БЕТОН КЛАССА В25, м³	0,41		
МК75.210.120-6		№3.3,4,6...8 по МК75.210.120-1			
	2	СЕТКА С14-6	2	3.006.1-В.2-1-111	
	5	С16-5	2	-126	

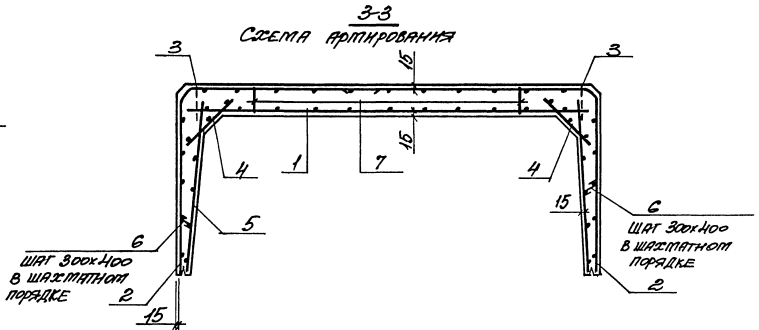
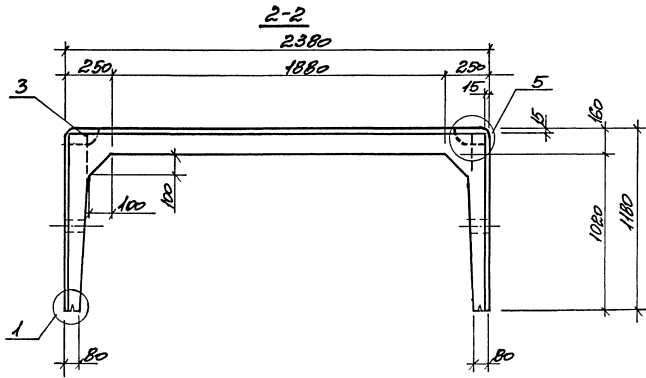
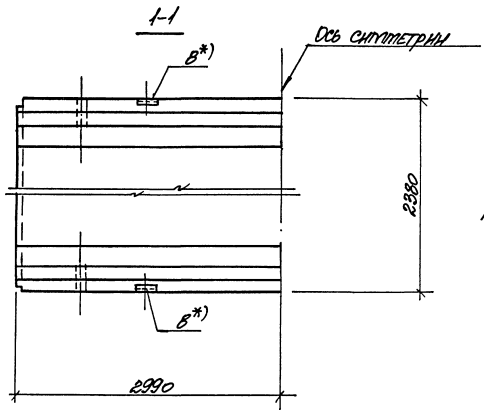
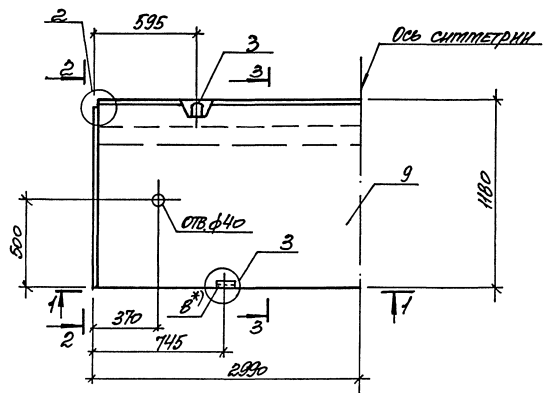
1.03

МАДРА ПОТЛА	№№	НАИМЕНОВАНИЕ	КОЛ.	ОБОЗНАЧЕНИЕ ДОКУМЕНТА	МАСША ПОТЛАТ
МК75.210.120-7		№3.3,4,6...8 по МК75.210.120-1			
	1	СЕТКА С2-51	1	3.006.1-В.4-1-12	
	2	С14-6	2	2-1-111	
МК75.210.120-8		№3.3,4,6...8 по МК75.210.120-1			
	1	СЕТКА С12-20	1	3.006.1-В.2-1-74	
	2	С14-6	2	-111	
МК75.210.120-9		№3.3,4,6...8 по МК75.210.120-1			
	1	СЕТКА С12-21	1	3.006.1-В.2-1-73	
	2	С14-6	2	-111	
МК75.210.120-10		№3.3,4,6...8 по МК75.210.120-1			
	5	С16-5	2	-126	
	2	СЕТКА С14-6	2	3.006.1-В.2-1-111	
МК75.210.120-11		№3.3...6.8 по МК75.210.120-1			
	1	СЕТКА С2-51	1	3.006.1-В.4-1-12	
	2	С14-6	2	2-1-111	
	7	ФИКСАТОР Ф6	4	-130	
МК75.210.120-12		№3.3...6 по МК75.210.120-1			
	1	СЕТКА С12-21	1	3.006.1-В.2-1-73	
	2	С14-8	2	-112	
	7	ФИКСАТОР Ф6	4	-130	
	8	БЕТОН КЛАССА В25, м³	0,41		

1.03

УЧЕТ И ПОСЛЕДОВАТЕЛЬНОСТЬ РАБОТ

3.006.1-В.1-1-40



1. СПЕЦИФИКАЦИЮ ЛОТКОВ СМ. НА ЛИСТЕ 2
2. ЧЗЛЫ СМ. ДОКУМ. - 50
3. СХЕМУ УСТАНОВКИ ФИКСАТОРОВ ПОЗ. 7 СМ. ДОКУМ. - 51
- 4.* ПОЗ. В ТОЛЬКО ДЛЯ ЛОТКОВ ТАРКИ С ИНДЕКСОМ „а“:

ЧЗЛ ОЛ	ПРЯНОВИ	1	3. ДОб. 1-В. 1-1-41	ЛОТКОК ЛК 300.240.120-1... ЛК 300.240.120-5; ЛК 300.240.120-10; ЛК 300.240.120-6a... ЛК 300.240.120-8	КРЕПЕЖ Лист 1 Лист 2
ЧЗЛ Д	ЧУМАКОВА	1			
ЧЗЛ Д	ЧУМАКОВА	1			
ЧЗЛ Д	ЧУМАКОВА	1			
ЧЗЛ Д	ЧУМАКОВА	1			
ЧЗЛ Д	ПЯНОВИ	1	САРСКОВСКИ	ПРОЕКЦИОННИ	

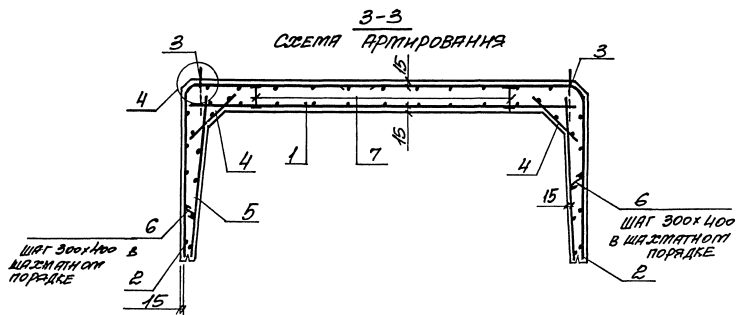
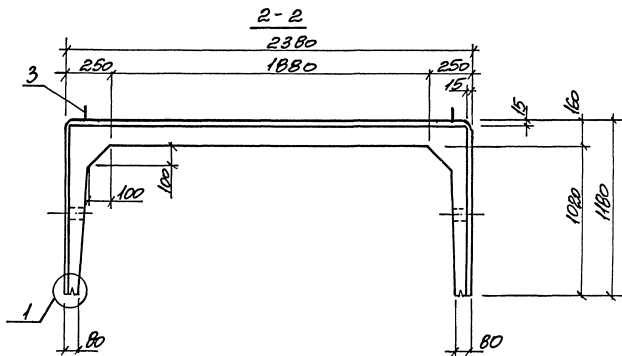
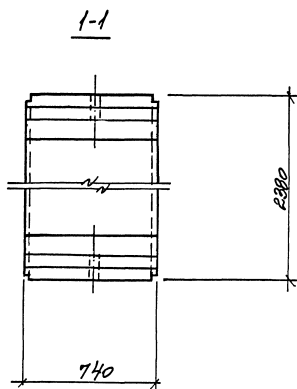
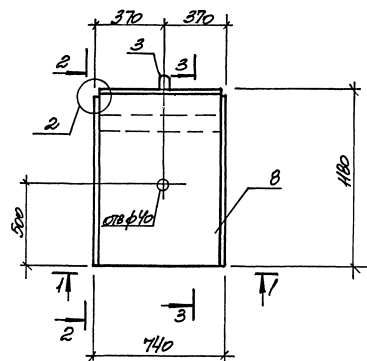
Лист 15 из 15 листов. Исполнение по чертежу. 2015.05.15

МАРКА ПОТКА	ПЛОЩ.	НАИМЕНОВАНИЕ	КОЛ.	ОБЪЕМНЫЕ ДОКУМЕНТА	МАССА ПОТКАТ
МК300.210.120-1	1	СЕТКА С7-38	1	3.006.1-В. 2-1-13	
	2	С9-9	2	-53	
	3	ПЕТЛЯ У11-10	4	1.400-9 В.1	
	4	СЕТКА С17-2	2	3.006.1-В. 2-1-127	
	5	С11-2	2	-66	
	6	СТЕЖОК ВЕНЬ АРМАТУРНОЙ С72	60	-130	
	7	ФИКСАТОР Ф9	10	-130	
	9	БЕТОН КЛАССА В15, м3	1,89		
	МК300.210.120-2	1	СЕТКА С3-50	1	3.006.1-В. 4-1-33
МК300.210.120-3	1	СЕТКА С7-39	1	3.006.1-В. 2-1-13	4,73
	2	С9-10	2	-53	
МК300.210.120-4	1	СЕТКА С7-40	1	3.006.1-В. 2-1-13	
	2	С9-10	2	-53	
	7	ФИКСАТОР ФВ	10	-130	
	9	БЕТОН КЛАССА В20, м3	1,89		
МК300.210.120-5	1	СЕТКА С7-41	1	3.006.1-В. 2-1-13	
	2	С9-10	2	-53	
	3	ПЕТЛЯ У11-9	4	1.400-9 В.1	
	7	ФИКСАТОР ФВ	10	3.006.1-В. 2-1-130	
	9	БЕТОН КЛАССА В25, м3	1,89		
МК300.210.120-6	5	СЕТКА С11-5	2	3.006.1-В. 2-1-67	
	8	ИЗДЕЛИЕ ЗАКЛАДНОЕ М1	4	-132	

МАРКА ПОТКА	ПЛОЩ.	НАИМЕНОВАНИЕ	КОЛ.	ОБЪЕМНЫЕ ДОКУМЕНТА	МАССА ПОТКАТ
МК300.210.120-7	1	СЕТКА С3-50	1	3.006.1-В. 4-1-33	
	5	С11-5	2	2-1-67	
	8	ИЗДЕЛИЕ ЗАКЛАДНОЕ М1	4	-130	
МК300.210.120-8	1	СЕТКА С7-39	1	3.006.1-В. 2-1-13	
	5	С11-5	2	-67	
	8	ИЗДЕЛИЕ ЗАКЛАДНОЕ М1	4	-130	4,73
МК300.210.120-9	1	СЕТКА С7-39	1	3.006.1-В. 2-1-13	
	2	С9-10	2	-53	
	3	ПЕТЛЯ У11-9	4	1.400-9 В.1	
	5	СЕТКА С11-5	2	3.006.1-В. 2-1-67	
	8	ИЗДЕЛИЕ ЗАКЛАДНОЕ М1	4	-132	
	7	ФИКСАТОР ФВ	10	3.006.1-В. 2-1-130	
МК300.210.120-10	9	БЕТОН КЛАССА В22,5, м3	1,89		
	1	СЕТКА С7-41	1	3.006.1-В. 2-1-2	
	2	С9-10	2	-53	
	7	ФИКСАТОР ФВ	10	-130	

МАРКА ПОТКА
 ПЛОЩ.
 НАИМЕНОВАНИЕ
 КОЛ.
 ОБЪЕМНЫЕ ДОКУМЕНТА
 МАССА ПОТКАТ

3.006.1-В. 1-1-41



ШАТ 300x400 В
ИЗМЕНЯЮЩИМ
ПОРЯДКЕ

ШАТ 300x400
В ИЗМЕНЯЮЩИМ
ПОРЯДКЕ

1. СПЕЦИФИКАЦИЮ ЛОТКОВ СМ. НА ЛИСТЕ 2.
2. З3161 СМ. ДОКУМ. - 50
3. СХЕМУ УСТАНОВКИ ФИКСАТОРОВ ПОВ. Т СМ. ДОКУМ. - 51

Имя от	Иванов
И. КОМП.	Иванова
И. СТЕП.	Кортелина
Зам. И.	Иванова
Век. Нам.	Иванова
Проект.	Иванова
Прораб.	Иванова

3.006.1-8. 1-1-42

ЛОТОК
ЛК 75.240.120-1...
ЛК 75.240.120-10

Страна	Лист	Листов
Р	1	2
ИЗДАТЕЛЬСТВО		
ПРОЕКТИРОВАНИЕ		

МАРКА ЛОТКА	ПОР.	НАИМЕНОВАНИЕ	КОЛ.	ОБОЗНАЧЕНИЕ ДОКУМЕНТА	МАССА ЛОТКАТ
НК 75,240,120-1	1	СЕТКА С 2-57	1	3.006.1-В.4-1-14	1,18
	2	С 14-9	2	2-1-113	
	3	ПЕТЛЯ УП1-4	2	1.400-9 В.1	
	4	СЕТКА С 17-2	2	3.006.1-В.2-1-127	
	5	С 16-2	2	-125	
	6	СТЕРЖЕНЬ АРМАТУРНЫЙ С12	16	-130	
	7	ФУКСАТОР Ф9	4	-130	
	8	БЕТОН КЛАССА В15 М3	0,47		
НК 75,240,120-2	1	СЕТКА С 2-5В	1	3.006.1-В.4-1-14	1,18
НК 75,240,120-3	1	СЕТКА С 2-63	1	3.006.1-В.4-1-14	1,18
НК 75,240,120-4	1	СЕТКА С 12-25	1	3.006.1-В.2-1-75	1,18
	2	С 14-10	2	-113	
	7	ФУКСАТОР ФВ	4	-130	
	8	БЕТОН КЛАССА В20, М3	0,47		
НК 75,240,120-5	1	СЕТКА С 12-26	1	3.006.1-В.2-1-75	1,18
	2	С 14-10	2	-113	
	3	ПЕТЛЯ УП1-3	2	1.400-9 В.1	
	7	ФУКСАТОР ФВ	4	-130	
	8	БЕТОН КЛАССА В25 М3	0,47		

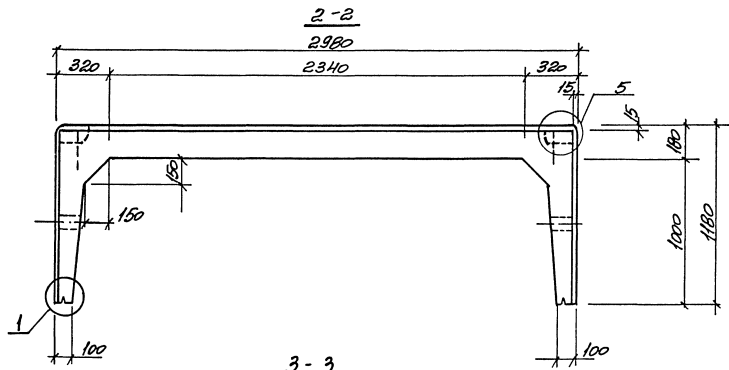
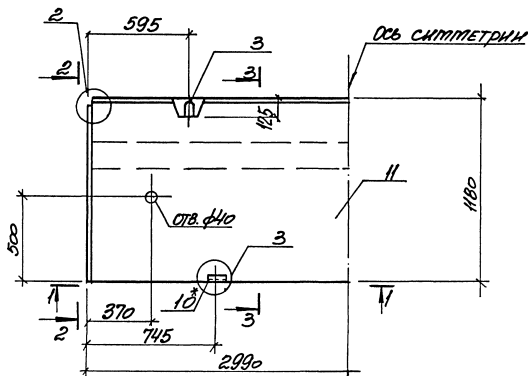
МАРКА ЛОТКА	ПОР.	НАИМЕНОВАНИЕ	КОЛ.	ОБОЗНАЧЕНИЕ ДОКУМЕНТА	МАССА ЛОТКАТ
НК 75,240,120-6	5	СЕТКА С 16-5	2	3.006.1-В.2-1-126	1,18
НК 75,240,120-7	1	СЕТКА С 2-5В	1	3.006.1-В.4-1-14	1,18
	5	С 16-5	2	2-1-126	
НК 75,240,120-8	1	СЕТКА С 2-63	1	3.006.1-В.4-1-14	1,18
	5	С 16-5	2	2-1-126	
НК 75,240,120-9	1	СЕТКА С 2-63	1	3.006.1-В.4-1-14	1,18
	2	С 14-10	2	2-1-113	
	3	ПЕТЛЯ УП1-3	2	1.400-9. В.1	
	5	СЕТКА С 16-5	2	3.006.1-В.2-1-126	
	7	ФУКСАТОР ФВ	4	-130	
	8	БЕТОН КЛАССА В22,5 М3	0,47		
НК 75,240,120-10	1	СЕТКА С 2-26	1	3.006.1-В.4-1-7	1,18
	2	С 14-10	2	2-1-113	
	7	ФУКСАТОР ФВ	4	-130	

УЛАН Ц.П. ПОНОМАНОВ, И. АНДРЕЕВ, В. ПОНОМАНОВ

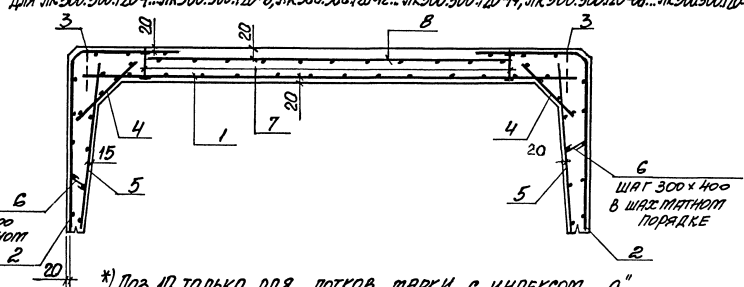
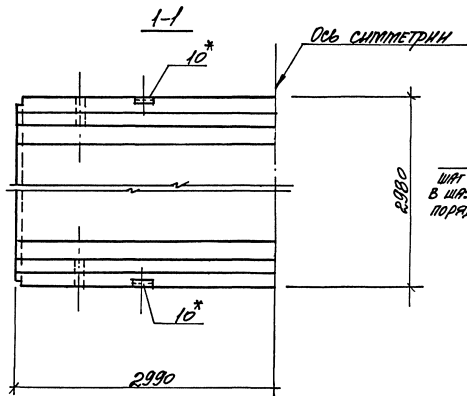
3.006.1-В.1-1-42

1,00015-01 74

2



3-3
СИСТЕМА АРМИРОВАНИЯ
 для ПК 300.300.120-1...ПК 300.300.120-6, ПК 300.300.120-12...ПК 300.300.120-14, ПК 300.300.120-8a...ПК 300.300.120-11a



- *) Поз 10 только для лотков марки с индексом „a“
- 1. СПЕЦИФИКАЦИЮ ЛОТКОВ СМ. НА ЛИСТАХ 2, 3.
- 2. УЗЛЫ СМ. ДОКУМ. - 50.
- 3. СИСТЕМУ УСТАНОВКИ ФИКСАТОРОВ ПОЗ. 7 СМ. ДОКУМ. - 51

МШК № 10000...
 Проект №...
 Дата...

Упр. ст.	Играшова	Инж.
Н. контр.	Чиникова	Инж.
Н. спец.	Короткина	Инж.
Зав. пр.	Чиникова	Инж.
Вст. инж.	Чиникова	Инж.
Инженер	Хворостик	Инж.
Чертеж	Пилигера	Инж.

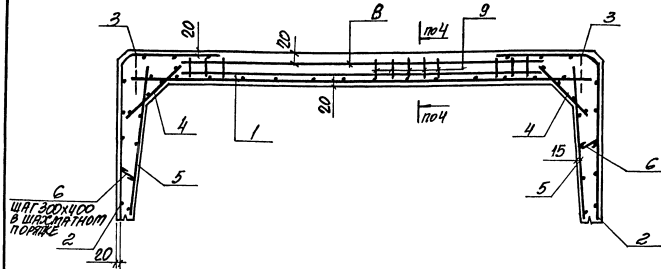
3.006.1-В.1-1-43

ЛОТКЕ

ПК 300.300.120-1...ПК 300.300.120-7;
 ПК 300.300.120-12...ПК 300.300.120-15;
 ПК 300.300.120-8a...ПК 300.300.120-11a

СТАТУС	Лист	Листов
	Р	1 3
ИЗДАТЕЛЬСТВО ПРОТЕРАПИИ И ПРОСТ		

3-3
СХЕМА АРМИРОВАНИЯ ДЛЯ ЛК 300.300.120-7; ЛК300.300.120-15



МАТЕРИАЛ	КОЛ.	НАИМЕНОВАНИЕ	КОЛ.	ОБОЗНАЧЕНИЕ ДОКУМЕНТА	МАССА МАТЕР.		
ЛК300.300.120-1	1	СЕТКА С7-42	1	3.006.1-8.2-1-14	6,28		
	2	С9-11	2	-54			
	3	ПЕТЛА УПТ-12	4	1.400-9 6.1			
	4	СЕТКА С17-3	2	3.006.1-8.2-1-127			
	5	СН-2	2	-66			
	6	СТЕРЖЕНЬ АРМАТУРНЫЙ СТ	60	-130			
	7	ФУКСАТОР Ф12	10	-130			
	8	СЕТКА С10-1	1	-62			
	11	БЕТОН КЛАССА В15, М3	251				
	ЛК300.300.120-1а	10	НАЗНАЧЕНИЕ ЗАКЛЮЧАЮЩЕЕ М12	4		3.006.1-8.2-1-132	
ЛК300.300.120-2	1	СЕТКА С3-60	1	3.006.1-8.4-1-37			

МАТЕРИАЛ	КОЛ.	НАИМЕНОВАНИЕ	КОЛ.	ОБОЗНАЧЕНИЕ ДОКУМЕНТА	МАССА МАТЕР.
ЛК300.300.120-3		П03.3...6.11 по ЛК300.300.120-1			
	1	СЕТКА С7-44	1	3.006.1-8.2-1-11	6,28
	2	С9-13	2	-55	
	7	ФУКСАТОР Ф-11	10	-130	
8	СЕТКА С10-2	1	-62		
ЛК300.300.120-4		П03.2...6.11 по ЛК300.300.120-1			
	1	СЕТКА С7-45	1	3.006.1-8.2-1-16	6,28
	2	С9-14	2	-55	
	7	ФУКСАТОР Ф11	10	-130	
8	СЕТКА С10-3	1	-62		
ЛК300.300.120-5		П03.3...6.11 по ЛК300.300.120-1			
	1	СЕТКА С7-44	1	3.006.1-8.2-1-11	6,28
	2	С9-12	2	-54	
	7	ФУКСАТОР Ф-11	10	-130	
8	СЕТКА С10-2	1	-62		
ЛК300.300.120-6		П03.3...6.11 по ЛК300.300.120-1			
	1	СЕТКА С7-45	1	3.006.1-8.2-1-14	6,28
	2	С9-13	2	-55	
	7	ФУКСАТОР Ф11	10	-130	
	8	СЕТКА С10-4	1	-63	
11	БЕТОН КЛАССА В20, М3	251			

сеч. 4-4 см. док. - 48

3.006.1-8.1-1-43

МАТ.
2

МАРКА ПОТЦА	№№	НАИМЕНОВАНИЕ	№№	ОБОЗНАЧЕНИЕ КОЛИЧЕСТВА	МАРКА ПОТЦА
М300/300/120-7		№3 4... 6 по М300/300/120-1			
	1	СЕТКА С7-47	1	3,006 т-8 2-1-14	
	2	С9-14	2	-55	
	3	ПЕТЛЯ УП-11	4	1.400-9 В.1	
	8	СЕТКА С10-3	1	3,006 т-8 2-1-63	
	9	КАРДАЧ КР-1	15	-129	
	11	БЕТОН КЛАСС В25 М3	2,51		
М300/300/120-8		№3 13... 6, 11 по М300/300/120-1			
	2	СЕТКА С9-12	2	3,006 т-8 2-1-54	
	7	ФИКСАТОР Ф-11	10	-130	
	8	СЕТКА С10-3	1	-62	
	10	НАДЕЖНЫЕ ЗАКЛАДНЫЕ М2	4	-132	
М300/300/120-9		№3 13... 6, 11 по М300/300/120-1			
	2	СЕТКА С9-14	2	3,006 т-8 2-1-55	
	7	ФИКСАТОР Ф-11	10	-130	
	8	СЕТКА С10-3	1	-62	
	10	НАДЕЖНЫЕ ЗАКЛАДНЫЕ М2	4	-132	
М300/300/120-10		№3 4... 6 по М300/300/120-1			
	1	СЕТКА С7-43	1	3,006 т-8 2-1-14	
	2	С9-14	2	-55	
	3	ПЕТЛЯ УП-11	4	1.400-9 В.1	
	7	ФИКСАТОР Ф-11	10	3,006 т-8 2-1-130	
	8	СЕТКА С10-3	1	-62	
	10	НАДЕЖНЫЕ ЗАКЛАДНЫЕ М2	4	-132	
	11	БЕТОН КЛАСС В22,5 М3	2,51		

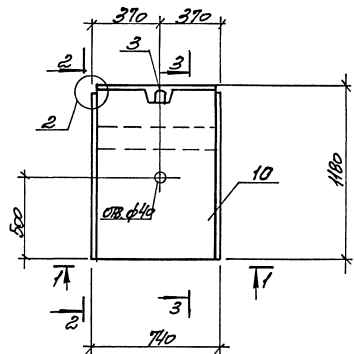
6,28

МАРКА ПОТЦА	№№	НАИМЕНОВАНИЕ	№№	ОБОЗНАЧЕНИЕ КОЛИЧЕСТВА	МАРКА ПОТЦА
М300/300/120-11		№3 4... 6 по М300/300/120-1			
	1	СЕТКА С7-43	1	3,006 т-8 2-1-14	
	2	С9-15	2	-56	
	3	ПЕТЛЯ УП-11	4	1.400-9 В.1	
	7	ФИКСАТОР Ф-10	10	3,006 т-8 2-1-130	
	8	СЕТКА С10-2	1	-62	
	10	НАДЕЖНЫЕ ЗАКЛАДНЫЕ М2	4	-132	
	11	БЕТОН КЛАСС В25 М3	2,51		
М300/300/120-12		№3 2... 8, 11 по М300/300/120-1			
	1	СЕТКА С7-44	1	3,006 т-8 2-1-62	
М300/300/120-13		№3 2... 8, 11 по М300/300/120-1			
	1	СЕТКА С7-46	1	3,006 т-8 2-1-14	
М300/300/120-14		№3 2 4... 8 по М300/300/120-1			
	1	СЕТКА С7-47	1	3,006 т-8 2-1-14	
	3	ПЕТЛЯ УП-11	4	1.400-9 В.1	
	11	БЕТОН КЛАСС В22,5 М3	2,51		
М300/300/120-15		№3 4... 6 по М300/300/120-1			
	1	СЕТКА С7-48	1	3,006 т-8 2-1-15	
	2	С9-13	2	-55	
	3	ПЕТЛЯ УП-11	4	1.400-9 В.1	
	8	СЕТКА С10-2	1	3,006 т-8 2-1-62	
	9	КАРДАЧ КР1	15	-129	
	11	БЕТОН КЛАСС В25 М3	2,51		

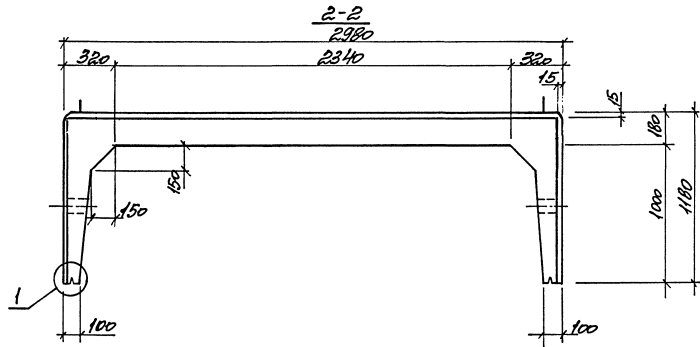
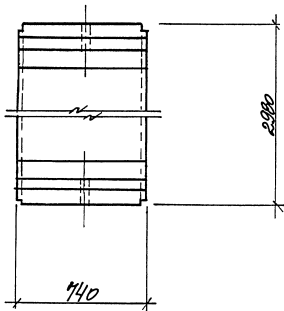
6,28

ВНЕС. В ПОЯС. ПОДПИСЬ И ПЕЧАТ. ВОДИТЕЛЬ

3,006 т-8 1-1-43

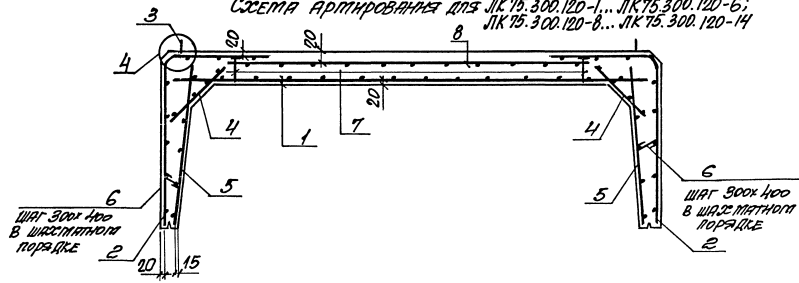


1-1



3-3

СХЕМА АРМИРОВАНИЯ ДЛС ЛК 75.300.120-1... ЛК 75.300.120-6;
ЛК 75.300.120-8... ЛК 75.300.120-14

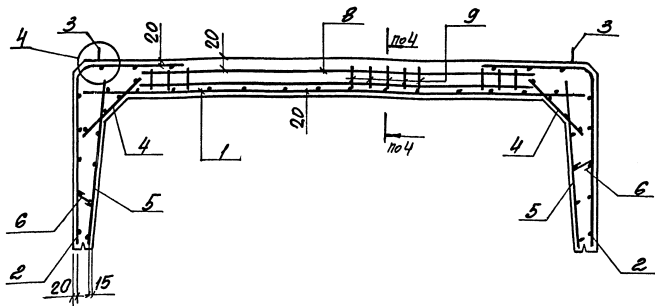


1. СПЕЦИФИКАЦИЮ ЛОТКОВ СМ. НА ЛИСТ
2. УГЛЫ СМ. ДОКУМ. - 50
3. СХЕМУ УСТАНОВКИ ФИКСАТОРОВ ПОЗ. 7 СМ. ДОКУМ.-51

ЛК 75.300.120-1	Угловый	1	3.006.1-8 1-1-44	ЛЮТОК ЛК 75.300.120-1... ЛК 75.300.120-15	СТАНДАРТ ЛИСТ П 1 3	ЛИСТОВ 2	СВАРОВОСНН ПРОФИЛИРОВАННЫЙ
ЛК 75.300.120-2	Угловый	1					
ЛК 75.300.120-3	Угловый	1					
ЛК 75.300.120-4	Угловый	1					
ЛК 75.300.120-5	Угловый	1					
ЛК 75.300.120-6	Угловый	1					
ЛК 75.300.120-7	Угловый	1					
ЛК 75.300.120-8	Угловый	1					
ЛК 75.300.120-9	Угловый	1					
ЛК 75.300.120-10	Угловый	1					
ЛК 75.300.120-11	Угловый	1					
ЛК 75.300.120-12	Угловый	1					
ЛК 75.300.120-13	Угловый	1					
ЛК 75.300.120-14	Угловый	1					

ШИР. ПОЛ. ПОДПИС. И ДИНА ВЕРХ. Л.

3-3
Схема армирования для МК75.300.120-7; МК75.300.120-15



МАРКА ЛОТКА	Поз.	НАИМЕНОВАНИЕ	Кол.	ОБОЗНАЧЕНИЕ ДОКУМЕНТА	МАРКА ЛОТКА
МК75.300.120-1	1	СЕТКА С12-27	1	3.006.1-В.2-1-76	1,33
	2	С14-11	2	-114	
	3	ПЕЛЛА УП1-6	2	1.400-9 Б.1	
	4	СЕТКА С17-3	2	3.006.1-В.2-1-127	
	5	С16-2	2	-125	
	6	СЕРИЗВЕНЬ ПАРАЛЛЕЛЬНЫЙ С73	16	-130	
	7	ФИКСАТОР Ф12	4	-130	
	8	СЕТКА С15-1	1	-121	
	10	БЕТОН ПЛАССА В15, М3	953		
	МК75.300.120-2	1	поз.2...8, 10 по МК75.300.120-1		
1		СЕТКА С2-67	1	3.006.1-В.4-1-18	

МАРКА ЛОТКА	Поз.	НАИМЕНОВАНИЕ	Кол.	ОБОЗНАЧЕНИЕ ДОКУМЕНТА	МАРКА ЛОТКА
МК75.300.120-3		поз.3...6, 10 по МК75.300.120-1			
	1	СЕТКА С12-28	1	3.006.1-В.2-1-74	
	2	С14-13	2	-115	
	7	ФИКСАТОР Ф11	4	-130	
МК75.300.120-4		поз.3...6, 10 по МК75.300.120-1			
	1	СЕТКА С12-29	1	3.006.1-В.2-1-76	
	2	С14-14	2	-115	
	7	ФИКСАТОР Ф11	4	-130	
МК75.300.120-5		поз.3...6, 10 по МК75.300.120-1			
	1	СЕТКА С12-28	1	3.006.1-В.2-1-74	
	2	С14-12	2	-114	
	7	ФИКСАТОР Ф11	4	-130	
МК75.300.120-6		поз.3...6 по МК75.300.120-1			
	1	СЕТКА С12-29	1	3.006.1-В.2-1-121	
	2	С14-13	2	-115	
	7	ФИКСАТОР Ф11	4	-130	
	8	СЕТКА С15-4	1	-122	
	10	БЕТОН ПЛАССА В20, М3	953		

1,33

Сев. 4-4 см. док.шт. - 48

3.006.1-В.1-1-44

МАРКА ПОТКА	№№	НАИМЕНОВАНИЕ	КОЛ.	ОБОЗНАЧЕНИЕ ДОКУМЕНТА	МАССА ПОТКАТ
МК75.300.120-7		№3, 4... 6 по МК75.300.120-1			
	1	СЕТКА С12-30	1	3.006.1-В. 2.1-76	
	2	С14-14	2	-115	
	3	ПЕТЛЯ УП1-5	2	1.400-9. В.1	
	8	СЕТКА С15-5	1	3.006.1-В. 2.1-122	
	9	КАРДАЕ Кр1	4	-129	
	10	БЕТОН КЛАССА В22,5, м³	0,53		
МК75.300.120-8		№3, 4... 6 по МК75.300.120-1			
	2	СЕТКА С14-12	2	3.006.1-В. 2.1-114	
	8	С15-3	1	-121	
	7	ФИКСАТОР Ф11	4		1,33
МК75.300.120-9		№3, 4... 6 по МК75.300.120-1			
	2	СЕТКА С14-14	2	3.006.1-В. 2.1-115	
	7	ФИКСАТОР Ф11	4	-130	
	8	СЕТКА С15-3	1	-121	
МК75.300.120-10		№3, 4... 6 по МК75.300.120-1			
	1	СЕТКА С2-73	1	3.006.1-В. 4.1-18	
	2	С14-14	2	2.1-115	
	3	ПЕТЛЯ УП1-5	2	1.400-9 В.1	
	7	ФИКСАТОР Ф11	4	3.006.1-В. 2.1-130	
	8	СЕТКА С15-3	1	-121	
	10	БЕТОН КЛАССА В22,5, м³	0,53		

МАРКА ПОТКА	№№	НАИМЕНОВАНИЕ	КОЛ.	ОБОЗНАЧЕНИЕ ДОКУМЕНТА	МАССА ПОТКАТ
МК75.300.120-11		№3, 4... 6 по МК75.300.120-1			
	1	СЕТКА С2-73	1	3.006.1-В. 4.1-18	
	2	С14-15	2	2.1-116	
	3	ПЕТЛЯ УП1-5	2	1.400-9 В.1	
	7	ФИКСАТОР Ф10	4	3.006.1-В. 2.1-130	
	8	СЕТКА С15-2	1	-62	
	10	БЕТОН КЛАССА В22,5, м³	0,53		
МК75.300.120-12		№3, 2... 8 по МК75.300.120-1			
	1	СЕТКА С12-28	1	3.006.1-В. 2.1-74	
МК75.300.120-13		№3, 2... 8 по МК75.300.120-1			
	1	СЕТКА С12-31	1	3.006.1-В. 2.1-76	1,33
МК75.300.120-14		№3, 2, 4... 8 по МК75.300.120-1			
	1	СЕТКА С12-30	1	3.006.1-В. 2.1-76	
	3	ПЕТЛЯ УП1-5	2	1.400-9 В.1	
	10	БЕТОН КЛАССА В22,5, м³	0,53		
МК75.300.120-15		№3, 4... 6 по МК75.300.120-1			
	1	СЕТКА С12-32	1	3.006.1-В. 2.1-76	
	2	С14-13	2	-115	
	3	ПЕТЛЯ УП1-5	2	1.400-9 В.1	
	8	СЕТКА С15-2	1	3.006.1-В. 2.1-121	
	9	КАРДАЕ Кр1	4	-129	
	10	БЕТОН КЛАССА В22,5, м³	0,53		

3.006.1-В. 1-1-114

1/шт

3

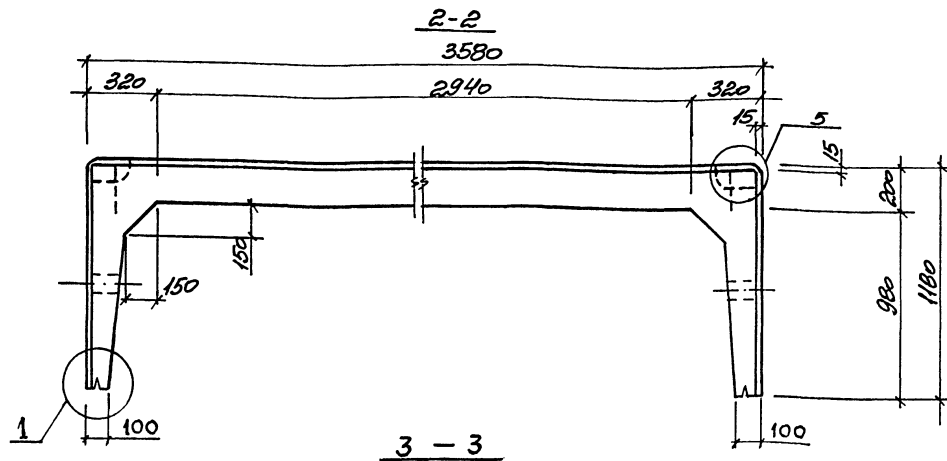
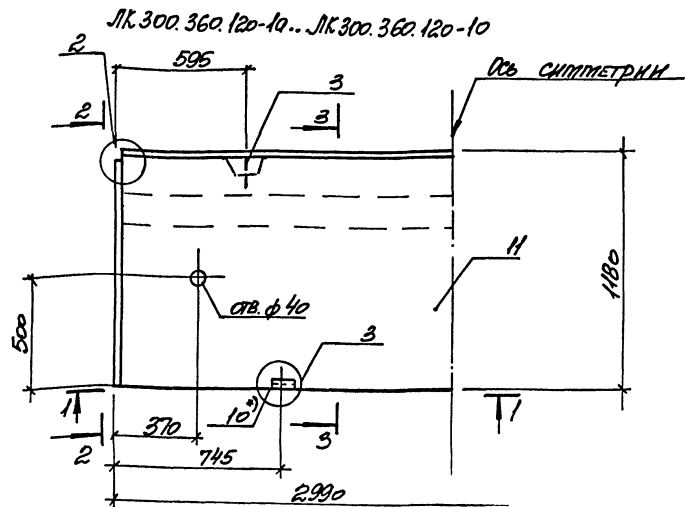
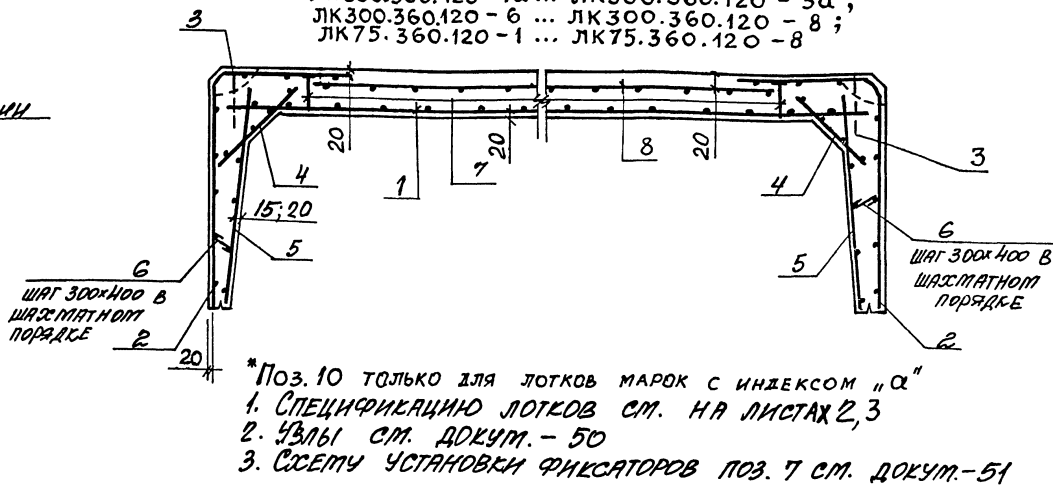
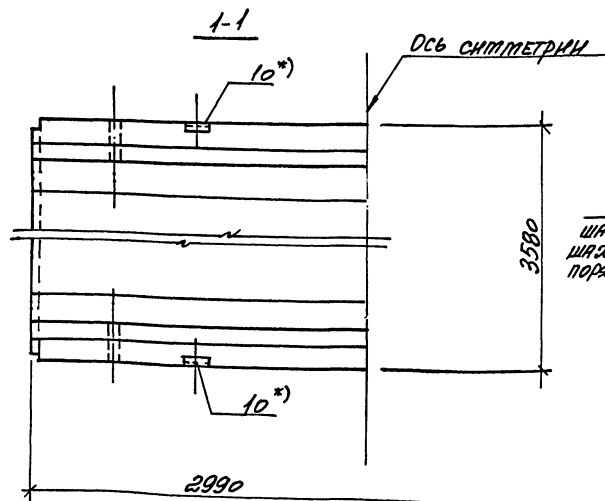


СХЕМА АРМИРОВАНИЯ ДЛЯ
ЛК 300.360.120-1а ... ЛК 300.360.120-5а;
ЛК 300.360.120-6 ... ЛК 300.360.120-8;
ЛК 75.360.120-1 ... ЛК 75.360.120-8



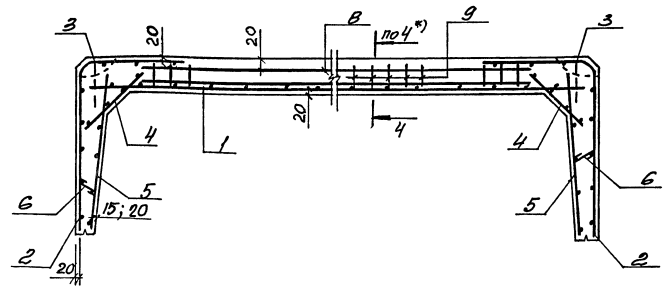
- * Поз. 10 только для лотков марок с индексом "α"
- 1. СПЕЦИФИКАЦИЮ ЛОТКОВ СМ. НА ЛИСТАХ 2, 3
- 2. УЗЛЫ СМ. ДОКУМ. - 50
- 3. СХЕМУ УСТАНОВКИ ФИКСАТОРОВ ПОЗ. 7 СМ. ДОКУМ. - 51

Исполн	Иванов			3.006.1-В. 1-1-45			
Н. Кондр	Чумакова			Лоток ЛК 300.360.120-1а...	Страна	Лист	Листов
Л. Спек	Королевич				Р	1	1
Зав. пр.	Чумакова			ЛК 300.360.120-5а;	СЯРКОВСКИЙ ПРОСТРАНСТВЕННЫЙ		
Вед. инж.	Чумакова			ЛК 300.360.120-6...			
Проект	Чумакова			ЛК 300.360.120-10;			
Инж. аб.	Пиняева			ЛК 75.360.120-1... ЛК 75.360.120-10			

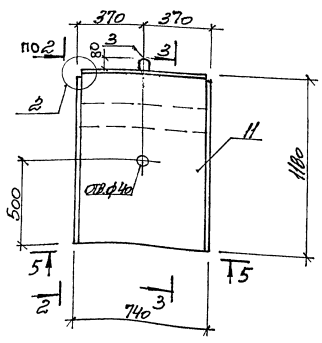
4. ЗАЩИТНЫЙ СЛОЙ ПОЗ. 5-20 ТОЛЬКО ДЛЯ
ЛК 300.360.120-5а; ЛК 300.360.120-10;
ЛК 75.360.120-5; ЛК 75.360.120-10.

ИЗМ. № ПОЛ. УВЕЛИЧЕН К ДИСТ. ВЕЩАНИЕ

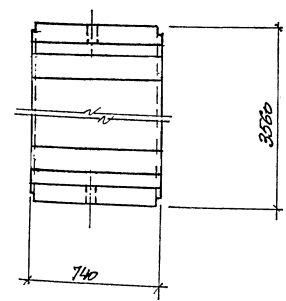
3-3
 СЕТЕЛА АРМИРОВАНИЯ ДЛЯ ЛК 300.360.120-9, ЛК 300.360.120-10
 ЛК 75.360.120-9, ЛК 75.360.120-10



ЛК 75.360.120-1... ЛК 75.360.120-9



5-5



*) Сеч. 4-4 см. док.шт. - 48

МАРКА ЛОТКА	ПОЗ.	НАИМЕНОВАНИЕ	КОЛ.	ОБОЗНАЧЕНИЕ ДОКУМЕНТА	МАССА ЛОТКА
МК 300.360.120-10	1	СЕТКА С7-50	1	3.006.1-В.2-1-16	
	2	С9-12	2	- 54	
	3	ПЕТЛЯ УП1-12	4	1.400-9 В.1	
	4	СЕТКА С17-3	2	3.006.1-В.2-1-127	
	5	СН-2	2	- 66	
	6	СТЕРЖЕНЬ АРМАТУРНЫЙ СТЗ	60	- 130	
	7	ФИКСАТОР Ф14	10	- 130	
	8	СЕТКА С10-6	1	- 63	
	10	КОМПЛЕКТ ЗАПЯТНЫХ М2	4	- 132	
	И	БЕТОН КЛАССА В15, м3	3,03		
	ПОЗ. 1, 3... 7, 10 по МК 300.360.120-10				
МК 300.360.120-20	2	СЕТКА С9-14	2	3.006.1-В.2-1-55	
	8	С10-7	1	- 64	
ПОЗ. 1, 3... 7, 10 по МК 300.360.120-10					
МК 300.360.120-20	2	СЕТКА С9-19	2	3.006.1-В.2-1-58	
	8	С10-В	1	- 64	
И БЕТОН КЛАССА В20, м3					
ПОЗ. 1, 4... 6, 10 по МК 300.360.120-10					
МК 300.360.120-10	2	СЕТКА С9-20	2	3.006.1-В.2-1-58	
	3	ПЕТЛЯ УП1-11	4	1.400-9 В.1	
	7	ФИКСАТОР Ф13	10	3.006.1-В.2-1-130	
	8	СЕТКА С10-В	1	- 64	
И БЕТОН КЛАССА В20, м3					
ПОЗ. 4, 6, 10 по МК 300.360.120-10					
МК 300.360.120-20	1	СЕТКА С7-51	1	3.006.1-В.2-1-16	
	2	С9-21	2	- 59	
	3	ПЕТЛЯ УП1-11	4	1.400-9 В.1	
	7	ФИКСАТОР Ф13	10	3.006.1-В.2-1-130	
8	СЕТКА С10-9	1	- 64		

7,58

3.006.1-В.1-1-45

ИЗДАНИЕ ПОСЛЕ ПЕРВОГО ИЛИ ВТОРОГО ИЗДАНИЯ НЕ ДОПУСКАЕТСЯ

МАРКА ЛОТКА	Поз.	НАИМЕНОВАНИЕ	Кол.	ОБОЗНАЧЕНИЕ ДОКУМЕНТА	МАССА ЛОТКА, Т
ЛК 300.360.120-50	5	СЕТКА С11-8	2	3.006.1-8.2-1-67	7,58
	11	БЕТОН КЛАССА В25, м ³	3,03		
ЛК 300.360.120-6		Поз.3..6,8,11 по ЛК 300.360.120-10			
	1	СЕТКА С7-52	1	3.006.1-8.2-1-17	
	2	С9-22	2	-59	
	7	ФИКСАТОР Ф15	10	-130	
ЛК 300.360.120-7		Поз.3..6,8,11 по ЛК 300.360.120-10			
	1	СЕТКА С7-53	1	3.006.1-8.2-1-17	
	2	С9-22	2	-59	
	7	ФИКСАТОР Ф15	10	-130	
ЛК 300.360.120-8		Поз.3..6,8 по ЛК 300.360.120-10			
	1	СЕТКА С7-54	1	3.006.1-8.2-1-16	
	2	С9-22	2	-59	
	7	ФИКСАТОР Ф15	10	-130	
ЛК 300.360.120-9		Поз.4..6,8 по ЛК 300.360.120-10			
	1	СЕТКА С7-55	1	3.006.1-8.2-1-16	
	2	С9-22	2	-59	
	3	ПЕТЛЯ УП1-11	4	1.400-9, вып.1	
	7	ФИКСАТОР Ф15	10	3.006.1-8.2-1-130	
	9	КАРКАС КР2	15	-129	
ЛК 300.360.120-10	11	БЕТОН КЛАССА В25, м ³	3,03		
		Поз.4..6 по ЛК 300.360.120-10			
	1	СЕТКА С7-56	1	3.006.1-8.2-1-18	
	2	С9-19	2	-58	
	3	ПЕТЛЯ УП1-11	4	1.400-9, вып.1	
	5	СЕТКА С11-8	2	3.006.1-8.2-1-67	
	8	С10-9	1	-64	
	9	КАРКАС КР2	15	-129	
	11	БЕТОН КЛАССА В25, м ³	3,03		

МАРКА ЛОТКА	Поз.	НАИМЕНОВАНИЕ	Кол.	ОБОЗНАЧЕНИЕ ДОКУМЕНТА	МАССА ЛОТКА, Т
ЛК 75.360.120-1	1	СЕТКА С12-33	1	3.006.1-8.2-1-77	1,90
	2	С14-12	2	-109	
	3	ПЕТЛЯ УП1-6	2	1.400-9, вып.1	
	4	СЕТКА С18-3	2	3.006.1-8.2-1-128	
	5	С16-2	2	-125	
	6	СТЕРЖЕНЬ АРМАТУРНЫЙ С73	16	-130	
	7	ФИКСАТОР Ф14	4	-130	
	8	СЕТКА С15-6	1	-122	
	11	БЕТОН КЛАССА В15, м ³	0,76		
		Поз.1,3..7,11 по ЛК 75.360.120-1			
	ЛК 75.360.120-2	2	СЕТКА С14-14	2	
8		С15-7	1	-123	
ЛК 75.360.120-3		Поз.1,3..7 по ЛК 75.360.120-1			
	2	СЕТКА С14-15		3.006.1-8.2-1-116	
	8	С15-8		-123	
	11	БЕТОН КЛАССА В20, м ³	0,76		
	Поз.1,4..6 по ЛК 75.360.120-1				
ЛК 75.360.120-4	2	СЕТКА С14-16	2	3.006.1-8.2-1-116	
	3	ПЕТЛЯ УП1-5	2	1.400-9, вып.1	
	7	ФИКСАТОР Ф13	4	3.006.1-8.2-1-130	
	8	СЕТКА С15-8	1	-123	
	11	БЕТОН КЛАССА В25, м ³	0,76		
		Поз.4..6 по ЛК 75.360.120-1			
ЛК 75.360.120-5	1	СЕТКА С12-34	1	3.006.1-8.2-1-77	
	2	С14-17	2		
	3	ПЕТЛЯ УП1-5	2	1.400-9, вып.1	
	5	СЕТКА С16-8	2	3.006.1-8.2-1-126	
	7	ФИКСАТОР Ф13	4	-130	
	8	СЕТКА С15-9	1	-123	

3.006.1-8,1-1-45

ПМЕТ

3

МАРКА ЛОТКА	Поз.	НАИМЕНОВАНИЕ	Кол.	ОБОЗНАЧЕНИЕ ДОКУМЕНТА	МАССА ЛОТКА, Т
ЛК75.360.120-5	11	БЕТОН КЛАССА В25, М ³	0,76		1,90
		Поз. 3...6,8,11 по ЛК75.360.120-1			
ЛК75.360.120-6	1	СЕТКА С12-35	1	3.006.1-8.2-1-78	
	2	С14-11	2	-114	
	7	ФИКСАТОР Ф15	4	-130	
		Поз. 3...6,8,11 по ЛК75.360.120-1			
ЛК75.360.120-7	1	СЕТКА С12-36	1	3.006.1-8.2-1-78	
	2	С14-11	2	-114	
	7	ФИКСАТОР Ф15	4	-130	
		Поз. 3...6,8 по ЛК75.360.120-1			
ЛК75.360.120-8	1	СЕТКА С12-37	1	3.006.1-8.2-1-77	
	2	С14-11	2	-114	
	7	ФИКСАТОР Ф15	4	-130	
	11	БЕТОН КЛАССА В20, М ³	0,76		
		Поз. 4...6,8 по ЛК75.360.120-1			
ЛК75.360.120-9	1	СЕТКА С12-38	1	3.006.1-8.2-1-77	
	2	С14-11	2	-114	
	3	ПЕТЛЯ УП1-5	2	1.400-9, ВЫП.1	
	7	ФИКСАТОР Ф15	4	3.006.1-8.2-1-130	
	9	КАРКАС КР2	4	-129	
	11	БЕТОН КЛАССА В25, М ³	0,76		
		Поз. 4,6 по ЛК75.360.120-1			
ЛК75.360.120-10	1	СЕТКА С12-39	1	3.006.1-8.2-1-78	
	2	С14-15	2	-116	
	3	ПЕТЛЯ УП1-5	2	1.400-9, ВЫП.1	
	5	СЕТКА С16-8	2	3.006.1-8.2-1-126	
	8	С15-9	1	-123	
	9	КАРКАС КР2	4	-129	
	11	БЕТОН КЛАССА В25, М ³	0,76		

ИВ. № ПОЯС. ПОДПИСЬ И ДАТА ВЗЯТИЯ МЛН. №

3.006.1-8.1-1-45	ИМЕТ
	4

МАРКА ЛОТКА	Поз.	НАИМЕНОВАНИЕ	Кол.	ОБОЗНАЧЕНИЕ ДОКУМЕНТА	МАССА ЛОТКА, Т
ЛК300.300.150-1	1	СЕТКА С7-42	1	3.006.1-В.2-1-14	
	2	С9-16	2	- 57	
	3	С17-3	2	-127	
	4	С11-6	2	- 67	
	5	С10-1	1	- 62	
	6	СТЕРЖЕНЬ АРМ. СТЗ	76	-130	
	7	ФИКСАТОР Ф12	10	-130	
	8	ПЕГЛЯ УП1-12	4	1.400-9 выт.1	
	10	БЕТОН КЛАССА В15, м ³	2,88		
	ЛК300.300.150-2		Поз. 2... 8, 10 по ЛК 300.300.150-1		
1		СЕТКА С7-43	1	3.006.1-В.2-1-14	
ЛК300.300.150-3		Поз. 2... 8, 10 по ЛК 300.300.150-1			
	1	СЕТКА С3-60	1	3.006.1-В.4-1-37	
ЛК300.300.150-4		Поз. 2... 8 по ЛК 300.300.150-1			
	1	СЕТКА С7-49	1	3.006.1-В.2-1-15	
ЛК300.300.150-5	10	БЕТОН КЛАССА В20, м ³	2,88		
		Поз. 3, 4, 6, 8 по ЛК 300.300.150-1			
	1	СЕТКА С7-45	1	3.006.1-В.2-1-14	
	2	С9-17	2	- 57	
	5	С10-2	1	- 62	
	7	ФИКСАТОР Ф11	10	-130	
	10	БЕТОН КЛАССА В 25, м ³	2,88		

7,20

МАРКА ЛОТКА	Поз.	НАИМЕНОВАНИЕ	Кол.	ОБОЗНАЧЕНИЕ ДОКУМЕНТА	МАССА ЛОТКА, Т
ЛК300.300.150-6		Поз. 3... 6 по ЛК 300.300.150-1			
	1	СЕТКА С7-46	1	3.006.1-В.2-1-14	
	2	С9-18	2	- 57	
	7	ФИКСАТОР Ф11	10	-130	
	10	БЕТОН КЛАССА В25, м ³	2,88		
ЛК300.300.150-7a		Поз. 1... 3, 5... 8, 10 по ЛК 300.300.150-1			
	4	СЕТКА С11-7	2	3.006.1-В.2-1-67	
	9	ИЗДЕЛИЕ ЗАКЛАДНОЕ М2	4	-132	
ЛК300.300.150-8a		Поз. 2, 3, 5... 8, 10 по ЛК 300.300.150-1			
	1	СЕТКА С7-43	1	3.006.1-В.2-1-14	
	4	С11-7	2	- 67	
	9	ИЗДЕЛИЕ ЗАКЛАДНОЕ М2	4	-132	

7,20

ИЗДЕЛИЕ ПОДЪЕЗДА И ГАРАЖА ВЗВОДНИКА № 1

3.006.1-В.1-1-46

Лист

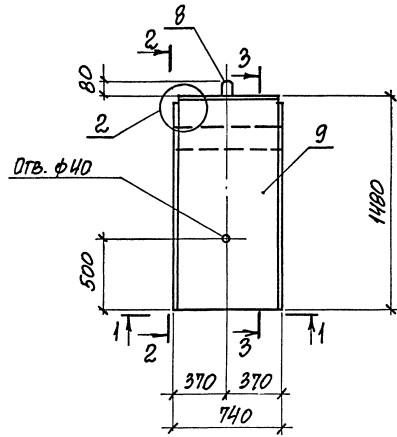
2

МАРКА ЛОТКА	Поз.	НАИМЕНОВАНИЕ	Кол.	ОБОЗНАЧЕНИЕ ДОКУМЕНТА	МАССА ЛОТКА, Т		
ЛК300.300.150-9		Поз. 2,3,5...8 по ЛК 300.300.150-1			7,20		
	1	СЕТКА С 3-60	1	3.006.1-В.4-1-37			
	4	С 11-7	2	3.006.1-В.2-1-67			
	9	НАРЕЗКИ ЗАКЛАДНОЕ М2	4	-132			
	10	БЕТОН КЛАССА В20, М ³	2,88				
ЛК300.300.150-10		Поз. 3,4,6 по ЛК 300.300.150-1			7,20		
	1	СЕТКА С 7-49	1	3.006.1-В.2-1 15			
	2	С9-17	2	- 57			
	5	С10-2	1	- 62			
	7	ФИКСАТОР Ф11	10	- 130			
	8	ПЕТЛЯ УП1-11	4	1.400-9 В.ИТ.1			
	9	НАРЕЗКИ ЗАКЛАДНОЕ М2	4	3.006.1-В.2-1-132			
	10	БЕТОН КЛАССА В25, М ³	2,88				
	ЛК300.300.150-11		Поз. 3,4,6,8,10 по ЛК 300.300.150-1				7,20
		1	СЕТКА С 7-49	1		3.006.1-В.2-1-15	
2		С9-17	2	- 57			
5		С10-2	1	- 62			
7		ФИКСАТОР Ф11	10	- 130			

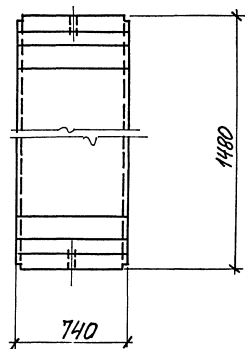
МАРКА ЛОТКА	Поз.	НАИМЕНОВАНИЕ	Кол.	ОБОЗНАЧЕНИЕ ДОКУМЕНТА	МАССА ЛОТКА, Т
ЛК300.300.150-12		Поз. 3,4,6,8 по ЛК 300.300.150-1			7,20
	1	СЕТКА С 7-45	1	3.006.1-В.2-1-14	
	2	С9-18	2	- 57	
	5	С10-2	1	- 62	
	7	ФИКСАТОР Ф11	10	- 130	
	10	БЕТОН КЛАССА В.20, М ³	2,88		
ЛК300.300.150-13		Поз. 3,4,6 по ЛК 300.300.150-1			7,20
	1	СЕТКА С 7-47	1	3.006.1-В.2-1-14	
	2	С9-18	2	- 57	
	5	С10-2	1	- 62	
	7	ФИКСАТОР Ф11	10	- 130	
	8	ПЕТЛЯ УП1-11	4	1.400-9 В.ИТ.1	
	10	БЕТОН КЛАССА В25, М ³	2,88		

ИМВ. № 0000. Печать № 0000. Водяной знак

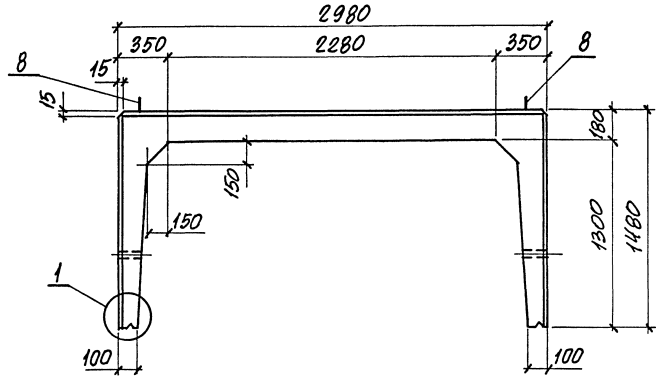
3.006.1-В.1-1-46	ИМВ
	3



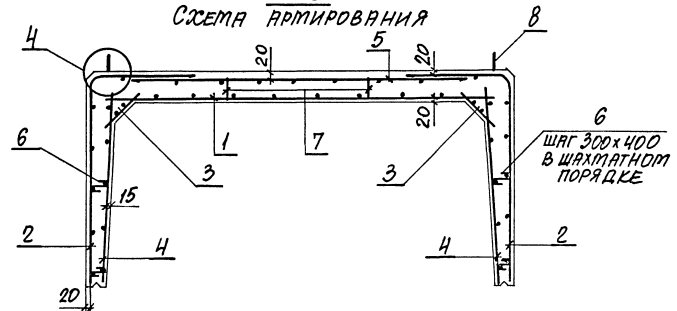
1-1



2-2



3-3
СХЕМА АРМИРОВАНИЯ



1. СПЕЦИФИКАЦИЮ ЛОТКОВ СМ. НА ЛИСТЕ 2, 3.
2. УЗЛЫ СМ. ДОКУМ. - 50
3. СХЕМУ УСТАНОВКИ ФИКСАТОРОВ ПОЗ. СМ. ДОКУМ. - 51

ИЗВ. № 10/02. Проект СБ. Н. Д. 1272. Взаим. ИВБ. 12

НАЧ. ОТД. АГРАНОВИЧ	И. КОНТ. КОРЕЦКНИ	Г. СПЕЦ. КОРЕЦКНИ	ЗАВ. ГР. ЧУПАНКОВА	ВЕД. ИНЖ. ЧУПАНКОВА	ПРОВЕР. ХВОСТИК	РАЗРЯБ. КОПЫЛОВА
---------------------	-------------------	-------------------	--------------------	---------------------	-----------------	------------------

3.006.1-В.1-1-47

ЛОТК

ЛК75.300.150-1...ЛК75.300.150-13

СТАРШАЯ	ЛИСТ		ЛИСТОВ
	Р	1	
ХАРЬКОВСКИЙ ПРОМСТРОИНИИПРОЕКТ			

МАРКА ЛОТКА	Поз.	НАИМЕНОВАНИЕ	Кол.	ОБЪЯВЛЕНИЕ ДОКУМЕНТА	МАССА ЛОТКА, Т
ЛК75.300.150-1	1	СЕТКА С12-27	1	3.006.1-В.2-1-76	1,80
	2	С14-18	2	-117	
	3	С18-3	2	-128	
	4	С16-6	2	-126	
	5	С15-1	1	-121	
	6	СТЕРЖЕНЬ АРМ. СТЗ	20	-130	
	7	ФИКСАТОР Ф12	4	-130	
	8	ПЕТЛЯ УП1-6	2	1.400-9 В617.1	
	9	БЕТОН КЛАССА В15, М ³	0,72		
ЛК75.300.150-2		Поз. 2...9 по ЛК 75.300.150-1			
	1	СЕТКА С 2-73	1	3.006.1-В.4-1-18	
ЛК75.300.150-3		Поз. 2...9 по ЛК 75.300.150-1			
	1	СЕТКА С2-67	1	3.006.1-В.4-1-18	
ЛК75.300.150-4		Поз. 2...8 по ЛК 75.300.150-1			
	1	СЕТКА С12-28	1	3.006.1-В.2-1-74	
	9	БЕТОН КЛАССА В20, М ³	0,72		
ЛК75.300.150-5		Поз. 3,4,6,8 по ЛК 75.300.150-1			
	1	СЕТКА С12-29	1	3.006.1-В.2-1-76	
	2	С14-19	2	-118	
	5	С15-2	1	-121	
	7	ФИКСАТОР Ф11	4	-130	
	9	БЕТОН КЛАССА В25, М ³	0,72		

МАРКА ЛОТКА	Поз.	НАИМЕНОВАНИЕ	Кол.	ОБЪЯВЛЕНИЕ ДОКУМЕНТА	МАССА ЛОТКА, Т		
ЛК75.300.150-6		Поз. 3...6 по ЛК 75.300.150-1			1,80		
	1	СЕТКА С12-31	1	3.006.1-В.2-1-76			
	2	С14-20	2	-118			
	7	ФИКСАТОР Ф11	4	-130			
	8	ПЕТЛЯ УП1-5	2	1.400-9 В617.1			
	9	БЕТОН КЛАССА В25, М ³	0,72				
	ЛК75.300.150-7		Поз. 1...3, 5...9 по ЛК 75.300.150-1				
		4	СЕТКА С16-7	2		3.006.1-В.2-1-126	
	ЛК75.300.150-8		Поз. 2,3, 5...9 по ЛК 75.300.150-1				
1		СЕТКА С2-73	1	3.006.1-В.4-1-18			
4		С16-7	2	3.006.1-В.2-1-126			

3.006.1-В.1-1-47

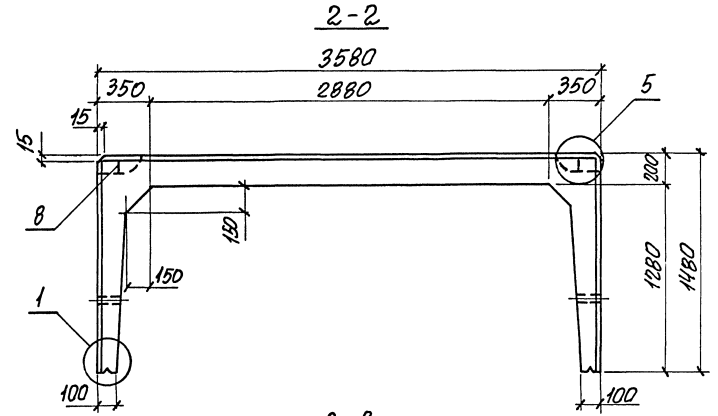
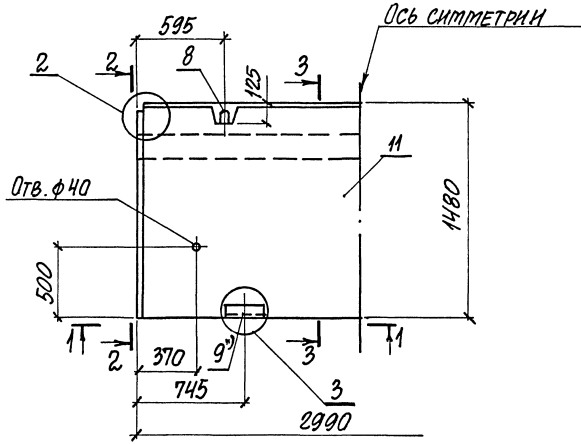
Мет
2

МАРКА ЛОТКА	Поз.	НАИМЕНОВАНИЕ	Кол.	ОБОЗНАЧЕНИЕ ДОКУМЕНТА	МАССА ЛОТКА, Т
ЛК75.300.150-9		Поз. 2,3,5...8 по ЛК 75.300.150-1			1,80
	1	СЕТКА С2-67	1	3.006.1-В.4-1-18	
	4	С16-7	2	3.006.1-В.2-1-126	
	9	БЕТОН КЛАССА В20, м ³	0,72		
ЛК75.300.150-10		Поз. 3,4,6 по ЛК 75.300.150-1			1,80
	1	СЕТКА С12-28	1	3.006.1-8.2-1-74	
	2	С14-19	2	-118	
	5	С15-2	1	-121	
	7	ФИКСАТОР Ф11	4	-130	
	8	ПЕТЛЯ ЧП1-5	2	1.400-9 Вып.1	
9	БЕТОН КЛАССА В25, м ³	0,72			
ЛК75.300.150-11		Поз. 3,4,6,8,9 по ЛК 75.300.150-1			1,80
	1	СЕТКА С12-28	1	3.006.1-8.2-1-74	
	2	С14-19	2	-118	
	5	С15-2	1	-121	
	7	ФИКСАТОР Ф11	4	-130	

МАРКА ЛОТКА	Поз.	НАИМЕНОВАНИЕ	Кол.	ОБОЗНАЧЕНИЕ ДОКУМЕНТА	МАССА ЛОТКА, Т
ЛК75.300.150-12		Поз. 3,4,6,8 по ЛК 75.300.150-1			1,80
	1	СЕТКА С12-29	1	3.006.1-В.2-1-76	
	2	С14-20	2	-118	
	5	С15-2	1	-121	
	7	ФИКСАТОР Ф11	4	-130	
	9	БЕТОН КЛАССА В20, м ³	0,72		
ЛК75.300.150-13		Поз. 3,4,6 по ЛК 75.300.150-1			1,80
	1	СЕТКА С12-30	1	3.006.1-8.2-1-76	
	2	С14-20	2	-118	
	5	С15-2	1	-121	
	7	ФИКСАТОР Ф11	4	-130	
	8	ПЕТЛЯ ЧП1-5	2	1.400-9 Вып.-1	
	9	БЕТОН КЛАССА В25, м ³	0,72		

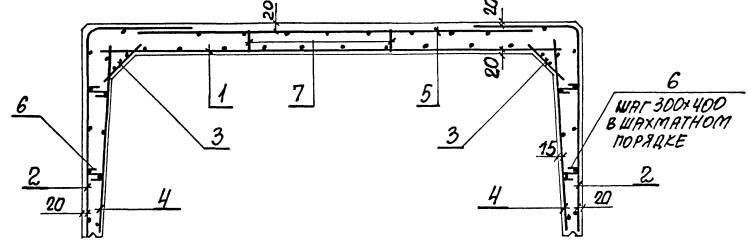
Итого № подл. Подписки и счета Взаим. инв. №3

3.006.1-8.1-1-47	Лист 3
------------------	-----------

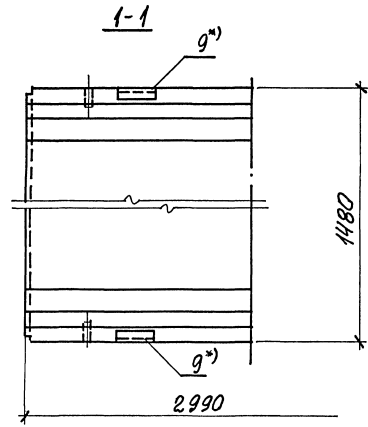


3-3

СХЕМА АРМИРОВАНИЯ
 Для ЛК300.360.150-1а...ЛК300.360.150-5а; ЛК300.360.150-6...ЛК300.360.150-8



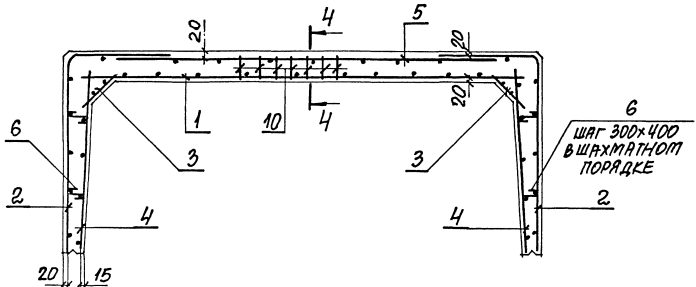
- Поз.9 только для лотков марок с индексом „а“
- 1. СПЕЦИФИКАЦИЮ ЛОТКОВ СМ. НА ЛИСТЕ 2,3
- 2. УЗЛЫ СМ. ДОКУМ. - 50
- 3. СХЕМУ УСТАНОВКИ ФИКСАТОРОВ ПОЗ.7 СМ. ДОКУМ. - 51



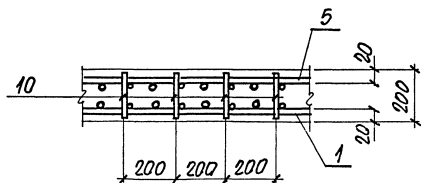
ЛЯВ. ОГА. АГРАНОВИЧ Н. КОНТР. ВОРОНЦОВИЧ Г.А. СПЕЦ. КОРОТЕЦКИЙ З.АВ. ГР. ЧУМАКОВА ВЕР. ИНИН. ЧУМАКОВА ПРОЗЕР. ЧУМАКОВА ПРЗРЯБ. КОЛИНА		3.00В.1-В.1-1-48 ЛОТОК ЛК300.360.150-1а...ЛК300.360.150-5а; ЛК300.360.150-6...ЛК300.360.150-10	<table border="1"> <tr> <td>Страна</td> <td>Лист</td> <td>Листов</td> </tr> <tr> <td>Р</td> <td>1</td> <td>3</td> </tr> </table>	Страна	Лист	Листов	Р	1	3
Страна	Лист	Листов							
Р	1	3							
		ХАРЬКОВСКИЙ ПРОЕКТОРНИЙ ЦЕНТР							

ИВ. № ПОЛО. ПОДАТЬСЯ И РАБ. П. ИСПОЛ. ИЛИ №

3-3
 СХЕМА АРМИРОВАНИЯ
 ДЛЯ ЛК 300.360.150-9, ЛК 300.360.150-10



4-4



МАРКА ЛОТКА	Поз.	НАИМЕНОВАНИЕ	КОЛ.	ОБОЗНАЧЕНИЕ ДОКУМЕНТА	МАССА ЛОТКА, г
ЛК300.360.150-4	1	СЕТКА С7-50	1	3.006.1-В.2-1-16	8,5
	2	С9-16	2	-56	
	3	С17-3	2	-127	
	4	С11-7	2	-67	
	5	С10-6	1	-63	
	6	СТЕРЖЕНЬ АРМ. СТЗ	76	-130	
	7	ФИКСАТОР Ф15	10	-130	
	8	ПЕТЛЯ П27	4	-131	
	9	ИЗДЕЛИЕ ЗАКЛАДНОЕ М2	4	-132	
	11	БЕТОН КЛАССА В15, М ³	3,4		
	ЛК300.360.150-20		Поз. 1, 3... 6, 8, 9, 11 по ЛК 300.360.150-1		
2		СЕТКА С9-17	2	3.006.1-В.2-1-57	
7		ФИКСАТОР Ф14	10	-130	
ЛК300.360.150-30		Поз. 3, 4, 6, 8, 9 по ЛК 300.360.150-1			
	1	СЕТКА С7-51	1	3.006.1-В.2-1-16	
	2	С9-23	2	-60	
	5	С10-7	1	-64	
	7	ФИКСАТОР Ф13	10	-130	
	11	БЕТОН КЛАССА В20, М ³	3,4		

Лист № 001 из 001. Подпись и дата: _____

МАРКА ЛОТКА	Поз.	НАИМЕНОВАНИЕ	Кол.	ОБОЗНАЧЕНИЕ ДОКУМЕНТА	МАССА ЛОТКА, т
ЛК300.360.150-4		Поз. 3, 6, 8, 9 по ЛК 300.360.150-1			
	1	СЕТКА С7-52	1	3.006.1-В.2-1-17	
	2	С9-24	2	-60	
	4	С11-6	2	-67	
	5	С10-10	1	-65	
	7	ФИКСАТОР Ф13	10	-130	
	11	БЕТОН КЛАССА В25, м ³	3,4		
ЛК300.360.150-5		Поз. 3, 6, 8, 9 по ЛК 300.360.150-1			
	1	СЕТКА С7-57	1	3.006.1-В.2-1-19	
	2	С9-25	2	-61	
	4	С11-6	2	-67	
	5	С10-7	1	-64	
	7	ФИКСАТОР Ф13	10	-130	
	11	БЕТОН КЛАССА В 25, м ³	3,4		
ЛК300.360.150-6		Поз. 2, 3, 5... 8, 11 по ЛК300.360.150-1			
	1	СЕТКА С7-51	1	3.006.1-В.2-1-16	
	4	С11-8	2	-67	
ЛК300.360.150-7		Поз. 2, 3, 5... 8, 11 по ЛК300.360.150-1			
	1	СЕТКА С7-58	1	3.006.1-В.2-1-19	
	4	С11-6	2	-67	
ЛК300.360.150-8		Поз. 2, 3, 5... 8. по ЛК300.360.150-1			
	1	СЕТКА С7-59	1	3.006.1-В.2-1-19	
	4	С11-6	2	-67	
	11	БЕТОН КЛАССА В 20, м ³	3,4		

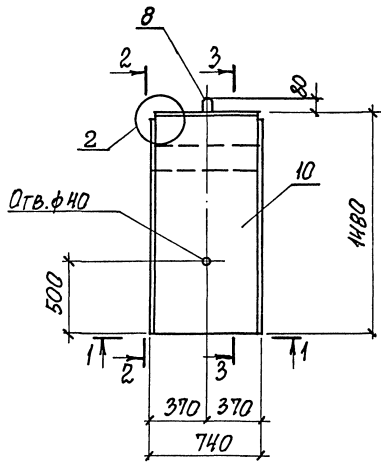
8,5

МАРКА ЛОТКА	Поз.	НАИМЕНОВАНИЕ	Кол.	ОБОЗНАЧЕНИЕ ДОКУМЕНТА	МАССА ЛОТКА, т
ЛК300.360.150-9		Поз. 3, 6, 8 по ЛК300.360.150-1			
	10	КАРКАС КР 2	15	3.006.1-В.2-1-129	
	1	СЕТКА С7-54	1	3.006.1-В.2-1-16	
	2	С9-17	2	-57	
	4	С11-6	2	-67	
	5	С10-10	1	-65	
	7	ФИКСАТОР Ф14	10	-130	
	11	БЕТОН КЛАССА В 25, м ³	3,4		
ЛК300.360.150-4		Поз. 3, 6, 8 по ЛК 300.360.150-1			
	1	СЕТКА С7-56	1	3.006.1-В.2-1-18	
	2	С9-26	2	-61	
	4	С11-6	2	-67	
	5	С10-9	1	-64	
	10	КАРКАС КР 2	15	-129	
	11	БЕТОН КЛАССА В 25, м ³	3,4		

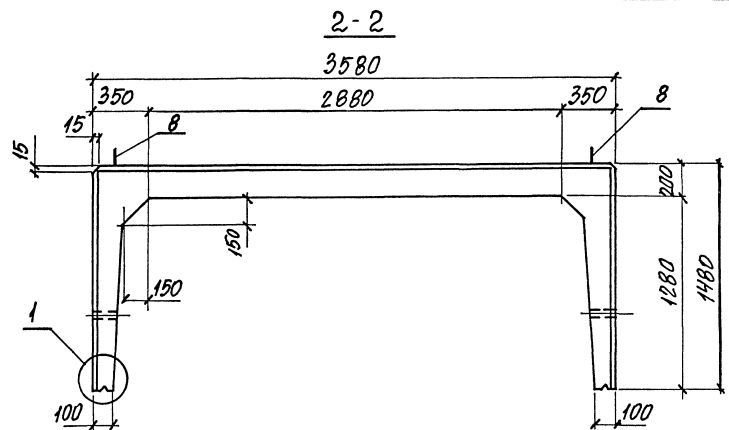
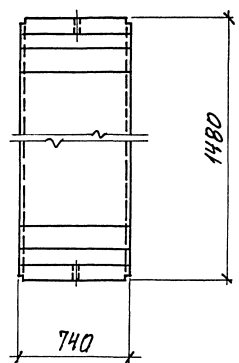
8,5

ИЗВ. № 500001 КОДИРОВКА И ДИТ ВЕРТИКАЛЬ

3.006.1-В.1-1-48	лист 3
------------------	-----------

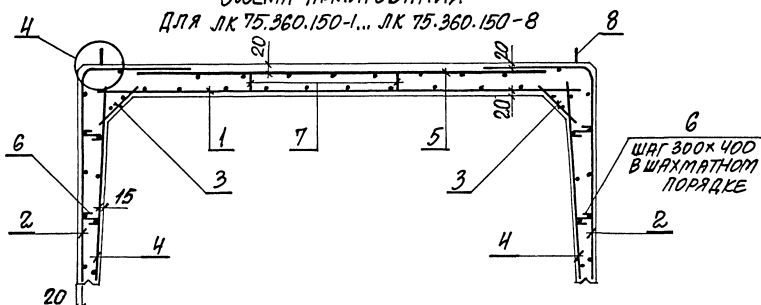


1-1



2-2

3-3
СХЕМА АРМИРОВАНИЯ
ДЛЯ ЛК 75.360.150-1... ЛК 75.360.150-8



1. СПЕЦИФИКАЦИЮ ЛОТКОВ СМ. НА ЛИСТЕ 2,3
2. УЗЛЫ СМ. ДОКУМ. - 50
3. СХЕМУ УСТАНОВКИ ФИКСАТОРОВ ПОЗ. 7 СМ. ДОКУМ. - 51

ИЗВ. № ПОДЛ. КОЛЛЕКЦИЯ И СЕРИЯ 1982/01. ИЛР. № 2

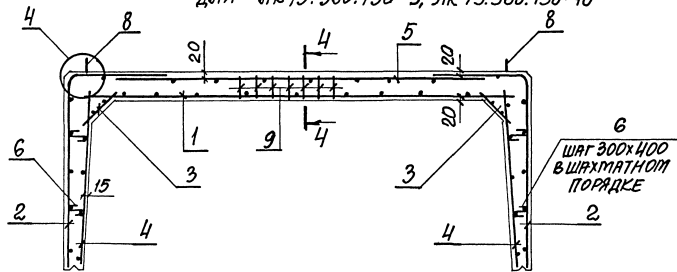
ИРЧ. ОТД. АРХИТЕКТУР. И КОНСТРУКТИВ. РАБОТ
 И. КОНТ. ПРОЕКТИРОВАНИЕ
 И. СПЕЦ. ПРОЕКТИРОВАНИЕ
 З. В. Г. ЧУМАКОВА
 ВЕД. ИНИ. ЧУМАКОВА
 ПРОВЕР. ЧУМАКОВА
 РАЗР. КОПИЯ

3. 00В.1-В.1-1-49

ЛОТК ЛК 75.360.150-1... ЛК 75.360.150-10	СВЯЗЬ	ЛИСТ	ЛИСТОВ
	Р	1	3
ХАРЬКОВСКИЙ ПРОМСТРОИНИИПРОЕКТ			

3-3

СХЕМА АРМИРОВАНИЯ
ДЛЯ ЛК 75.360.150-9, ЛК 75.360.150-10



СЕЧЕНИЕ 4-4 см. докум. - ЧВ

МАРКА ЛОТКА	Поз	НАИМЕНОВАНИЕ	КОЛ.	ОБОЗНАЧЕНИЕ ДОКУМЕНТА	МАССА ЛОТКА, Т
ЛК 75.360.150-1	1	СЕТКА С12-33	1	3.006.1-В.2-1-77	
	2	С14-18	2	-112	
	3	С18-3	2	-128	
	4	С16-7	2	-126	
	5	С15-6	1	-122	
	6	СТЕРЖЕНЬ АРМ. СГ3	20	-130	
	7	ФИКСАТОР Ф15	4	-130	
	8	ПЕТЛЯ УП1-6	2	1.400-9, вып.1	
	10	БЕТОН КЛАССА В15, М ³	0,85		
	ЛК 75.360.150-2		Поз. 1, 3...6, 8, 10 по ЛК 75.360.150-1		
2		СЕТКА С14-19	2	3.006.1-В.2-1-113	
7		ФИКСАТОР Ф14	4	-130	
ЛК 75.360.150-3		Поз. 3, 4, 6, 8 по ЛК 75.360.150-1			
	1	СЕТКА С12-34	1	3.006.1-В.2-1-77	
	2	С14-21	2	-119	
	5	С15-7	1	-123	
	7	ФИКСАТОР Ф13	4	-130	
	10	БЕТОН КЛАССА В20, М ³	0,85		

Имя, № паспорта, должности и даты рождения

МАРКА ЛОТКА	Поз.	НАИМЕНОВАНИЕ	КОЛ.	ОБОЗНАЧЕНИЕ ДОКУМЕНТА	МАССА ЛОТКА, Т
ЛК 75.360.150-4		Поз.3,6 см. ЛК75.360.150-1			
	8	ПЕТЛЯ УП1-5	2	1.400-9, вып.1	
	1	СЕТКА С12-35	1	3.006.1-В.2-1-78	
	2	С14-22	2	-119	
	4	С16-6	2	-126	
	5	С15-10	1	-124	
	7	ФНКСАТОР Ф13	4	-130	
	10	БЕТОН КЛАССА В25, м ³	0,85		
ЛК 75.360.150-5		Поз.3,6 см. ЛК75.360.150-1			
	8	ПЕТЛЯ УП1-5	2	1.400-9, вып.1	
	1	СЕТКА С12-40	1	3.006.1-В.2-1-79	
	2	С14-23	2	-120	
	4	С16-6	2	-126	
	5	С15-7	1	-123	
	7	ФНКСАТОР Ф13	4	-130	
	10	БЕТОН КЛАССА В 25, м ³	0,85		
ЛК 75.360.150-6		Поз. 2, 3, 5... 8, 10 по ЛК 75.360.150-1			
	1	СЕТКА С12-34	1	3.006.1-В.2-1-77	
	4	С16-6	2	-126	
ЛК 75.360.150-7		Поз. 2, 3, 5... 8, 10 по ЛК 75.360.150-1			
	1	СЕТКА С12-41	1	3.006.1-В.2-1-79	
	4	С16-6	2	-126	
ЛК 75.360.150-8		Поз. 2, 3, 5... 8 по ЛК 75.360.150-1			
	1	СЕТКА С12-42	1	3.006.1-В.2-1-79	
	4	С16-6	2	-126	
	10	БЕТОН КЛАССА В 20, м ³	0,85		
ЛК 75.360.150-9		Поз.3,6 по ЛК 75.360.150-1			
	8	ПЕТЛЯ УП1-5	2	1.400-9, вып.1	

2,13

МАРКА ЛОТКА	Поз.	НАИМЕНОВАНИЕ	КОЛ.	ОБОЗНАЧЕНИЕ ДОКУМЕНТА	МАССА ЛОТКА, Т
ЛК 75.360.150-9		Поз.3,6 см. ЛК75.360.150-1			
	9	КАРКАС КР 2	4	3.006.1-В.2-1-129	
	1	СЕТКА С12-37	1	3.006.1-В.2-1-77	
	2	С14-19	2	-118	
	4	С16-6	2	-126	
	5	С15-10	1	-124	
	7	ФНКСАТОР Ф14	4	-130	
	10	БЕТОН КЛАССА В25, м ³	0,85		
ЛК 75.360.150-10		Поз.3,6 см. ЛК75.360.150-1			
	8	ПЕТЛЯ УП1-5	2	1.400-9, вып.1	
	1	СЕТКА С12-39	1	3.006.1-В.2-1-78	
	2	С14-24	2	-120	
	4	С16-6	2	-126	
	5	С15-9	1	-123	
	9	КАРКАС КР 2	4	-129	
	10	БЕТОН КЛАССА В 25, м ³	0,85		

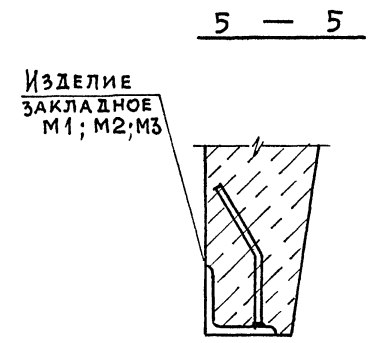
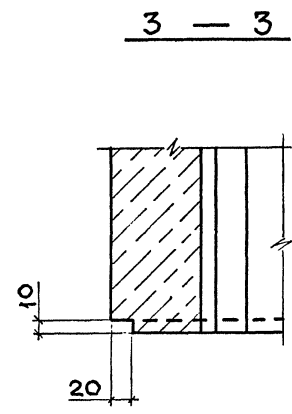
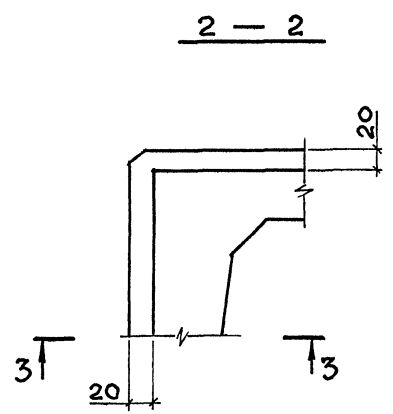
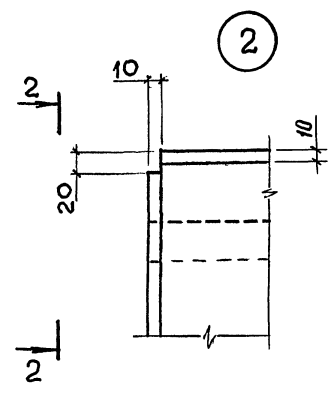
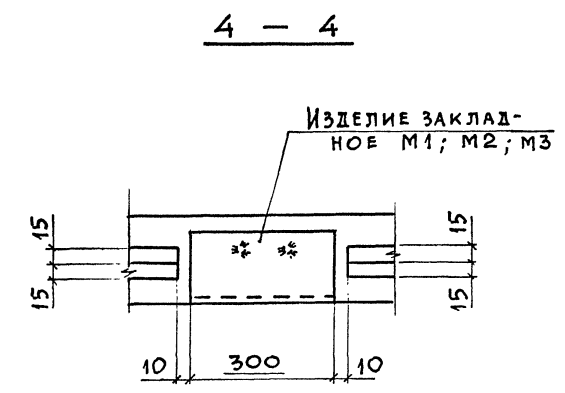
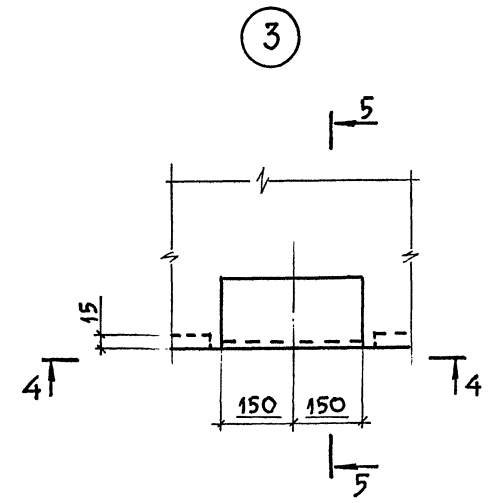
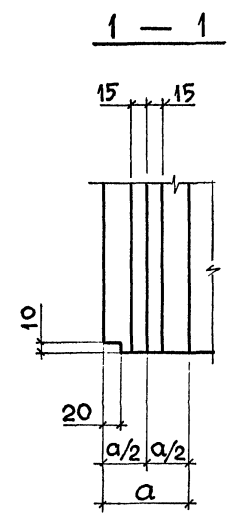
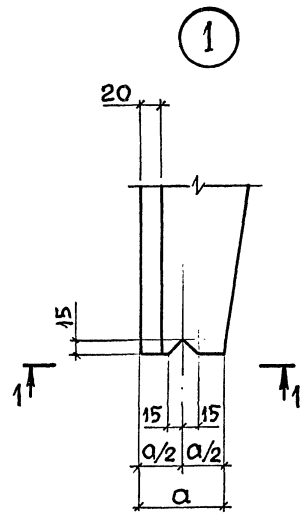
2,13

Имя, Фамилия, Инициалы, Дата, Подпись

3.006.1-В.1-1-49

ИИСТ

3



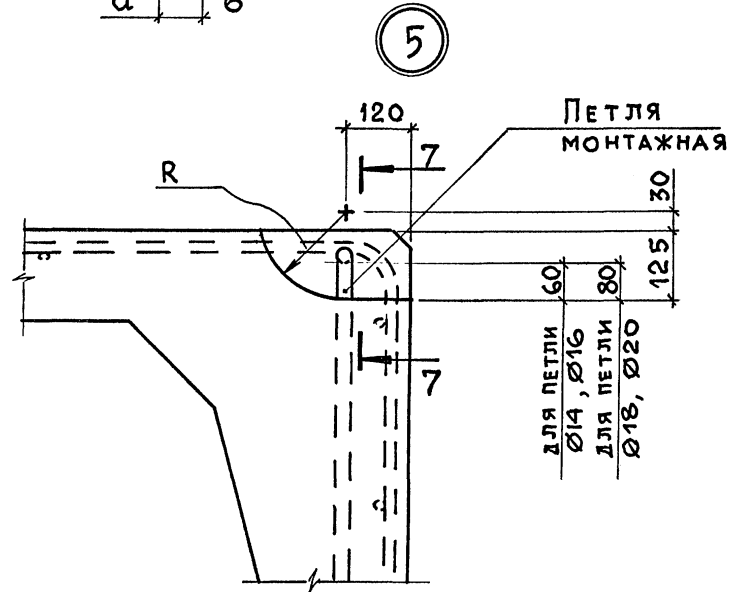
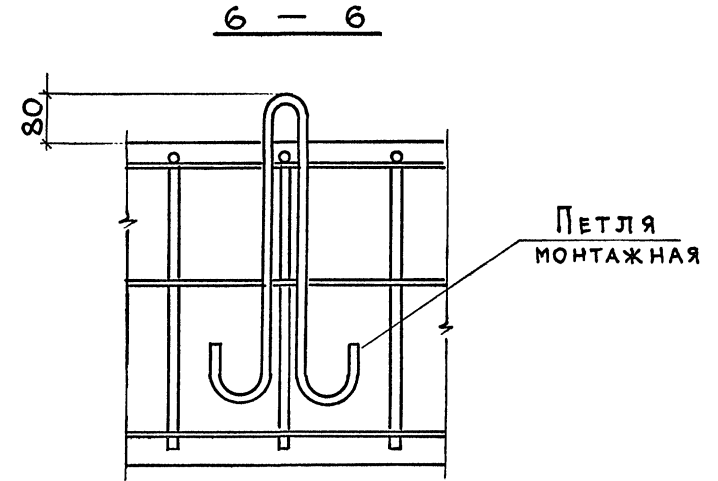
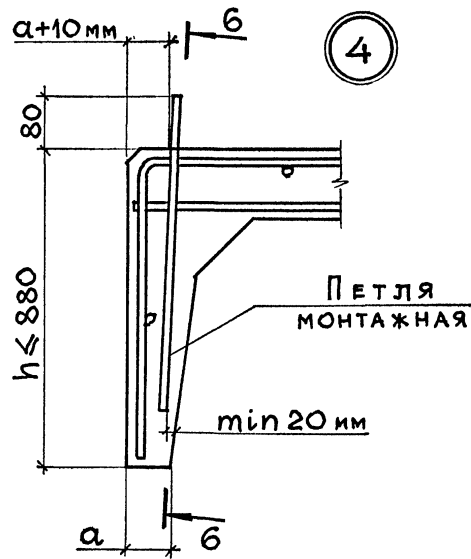
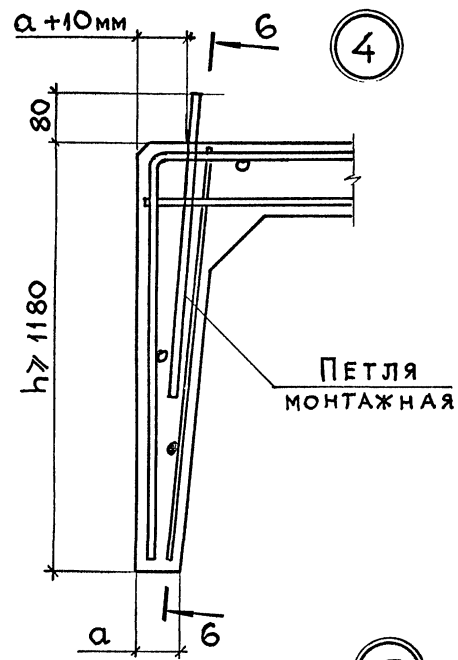
Инв. № поз. | Подпись и дата | Взам. инв. №

НАЧ. ОТД.	АГРАНОВИЧ	<i>[Signature]</i>
Н. КОНТР.	ЧУМАКОВА	<i>[Signature]</i>
ГЛ. СПЕЦ.	КОРОТЕЦКИЙ	<i>[Signature]</i>
ЗАВ. ГР.	ЧУМАКОВА	<i>[Signature]</i>
ПРОВЕР.	ЧУМАКОВА	<i>[Signature]</i>
РАЗРАБ.	ФОМИЧЕВ	<i>[Signature]</i>

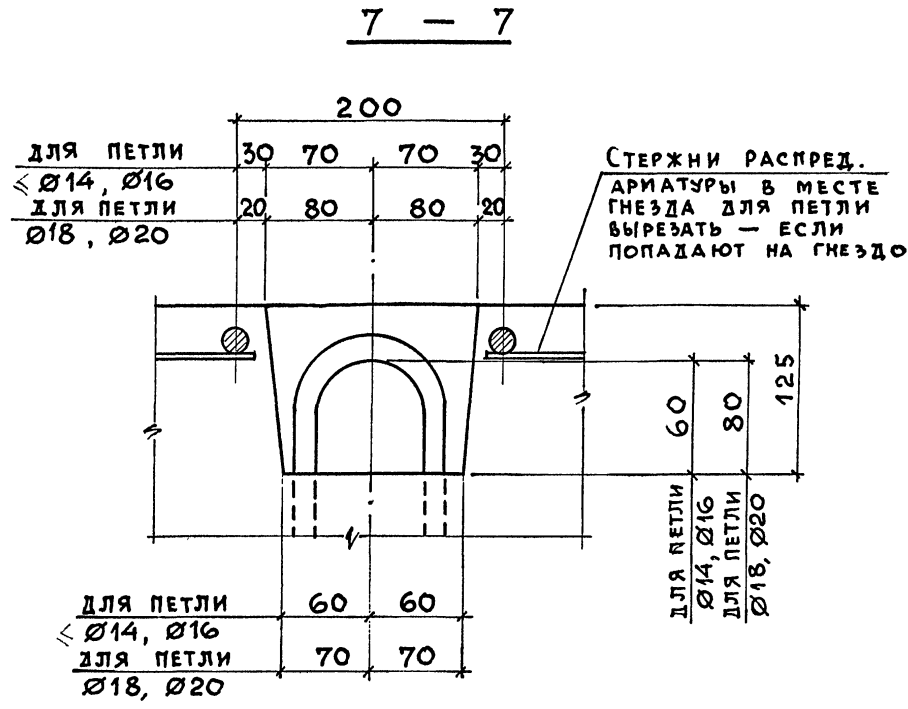
3.006.1-8.1-1-50

УЗЕЛ 1... 5

СТАДИЯ	ЛИСТ	ЛИСТОВ
Р	1	2
ХАРЬКОВСКИЙ ПРОМСТРОЙНИИПРОЕКТ		



ДЛЯ ПЕТЛИ
 $\leq \varnothing 14, \varnothing 16$ 60
 ДЛЯ ПЕТЛИ
 $\varnothing 18, \varnothing 20$ 80



ИНВ. № ПОДЛ. ПОЗЛПСЬ И ДАТА ВЗАМ. ИНВ. №

3.006.1-8.1-1-50 ЛИСТ 2

СХЕМА ФИКСАЦИИ СЕТОК В ЛОТКАХ ШИРИНОЙ 1480 ... 1780 мм

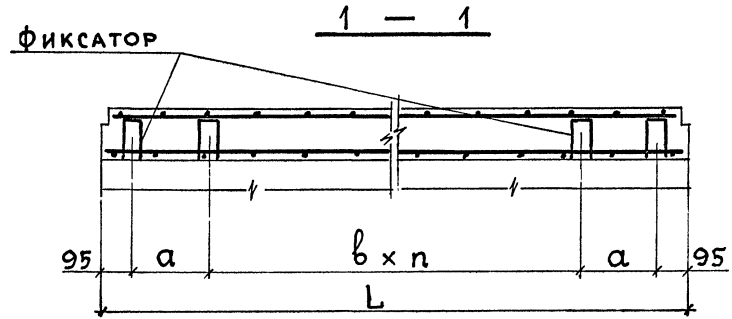
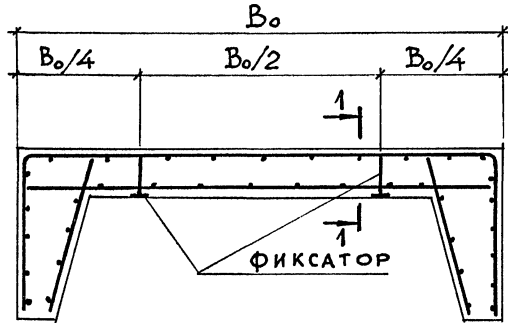
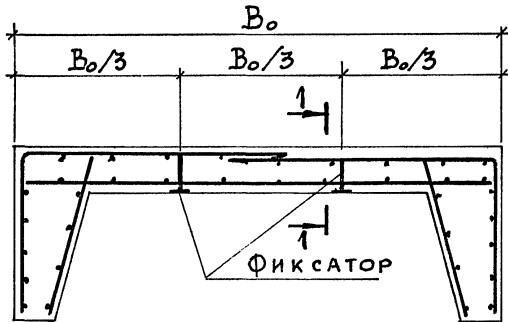
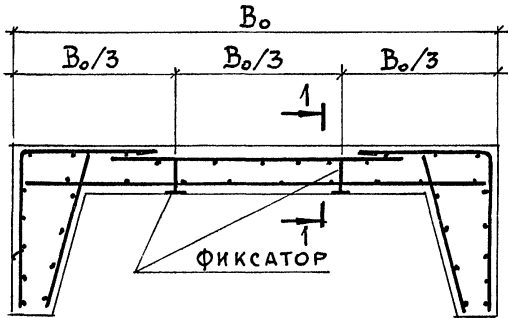


СХЕМА ФИКСАЦИИ СЕТОК В ЛОТКАХ ШИРИНОЙ 2080, 2380 мм



ШИРИНА ЛОТКА B_0 мм	ДЛИНА ЛОТКА L мм	РАЗМЕРЫ, мм		n
		a	b	
1480 ... 1780	2990	650	750	2
2080, 2380				
2980, 3580	740	—	550	1
1480 ... 1780				
2080, 2380				
2980, 3580				

СХЕМА ФИКСАЦИИ СЕТОК В ЛОТКАХ ШИРИНОЙ 2980, 3580 мм



В лотках, армированных каркасами, фиксаторы не устанавливаются

ИНВ. № ПОДЛ. ПОДПИСЬ И ДАТА ВЗАМ. ИНВ. №

НАЧ. ОТЗ	АГРАНОВИЧ	<i>[Signature]</i>		3.006.1-В.1-1-51		
Н. КОНТР.	ЧУМАКОВА	<i>[Signature]</i>				
ГЛ. СПЕЦ.	КОРОТЕЦКИЙ	<i>[Signature]</i>		СХЕМЫ ФИКСАЦИИ СЕТОК		
ЗАВ. ГР.	ЧУМАКОВА	<i>[Signature]</i>				
ПРОВЕР.	ЧУМАКОВА	<i>[Signature]</i>				
РАЗРАБ.	ФОМИЧЕВ	<i>[Signature]</i>				
				СТАДИЯ	ЛИСТ	ЛИСТОВ
				Р		1
				ХАРЬКОВСКИЙ ПРОМСТРОЙНИИПРОЕКТ		

МАРКА ЭЛЕМЕНТА	ИЗДЕЛИЯ АРМАТУРНЫЕ															ИЗДЕЛИЯ ЗАКЛАДНЫЕ										Общий расход, кг												
	АРМАТУРА КЛАССА															АРМАТУРА КЛАССА											ПРОКАТ СТАЛИ											
	А-III										А-I					ВР-I					А-III						А-I					СТ3СП2						
	ГОСТ 5781-82															ГОСТ 5781-82											ГОСТ 380-88											
	φ6	φ8	φ10	φ12	φ14	φ16	φ18	φ20	φ22	φ25	Итого	φ6	φ8	φ10	Итого	φ4	φ5	Итого	φ8	Итого	φ8	φ12	φ14	φ16	φ18		φ20	Итого	LS0x	LS0x6	Итого							
ЛК300.30.30-1	—	—	—	—	—	—	—	—	—	—	—	—	—	—	2,4	—	2,4	2,4	—	—	1,3	—	—	—	—	—	—	—	—	—	1,3	—	—	1,3	3,7			
ЛК300.45.30-1	—	—	—	—	—	—	—	—	—	—	—	—	—	—	2,8	—	2,8	2,8	—	—	1,3	—	—	—	—	—	—	—	—	—	1,3	—	—	1,3	4,1			
ЛК300.60.30-1	—	—	—	—	—	—	—	—	—	—	—	—	—	—	3,5	—	3,5	3,5	—	—	1,3	—	—	—	—	—	—	—	—	—	1,3	—	—	1,3	4,8			
ЛК300.60.30-2	—	—	—	—	—	—	—	—	—	—	—	—	—	—	2,7	1,2	3,9	3,9	—	—	1,3	—	—	—	—	—	—	—	—	—	1,3	—	—	1,3	5,2			
ЛК300.60.30-3	1,9	—	—	—	—	—	—	—	—	—	1,9	—	—	—	3,5	—	3,5	5,4	—	—	1,3	—	—	—	—	—	—	—	—	—	1,3	—	—	1,3	6,7			
ЛК300.30.45-1	—	—	—	—	—	—	—	—	—	—	—	—	—	—	3,1	—	3,1	3,1	—	—	1,3	—	—	—	—	—	—	—	—	—	1,3	—	—	1,3	4,4			
ЛК300.45.45-1	—	—	—	—	—	—	—	—	—	—	—	—	—	—	3,7	—	3,7	3,7	—	—	1,3	—	—	—	—	—	—	—	—	—	1,3	—	—	1,3	5,0			
ЛК300.60.45-1	—	—	—	—	—	—	—	—	—	—	—	—	—	—	4,2	—	4,2	4,2	—	—	1,3	—	—	—	—	—	—	—	—	—	1,3	—	—	1,3	5,5			
ЛК300.60.45-2	—	—	—	—	—	—	—	—	—	—	—	—	—	—	3,4	1,2	4,6	4,6	—	—	1,3	—	—	—	—	—	—	—	—	—	1,3	—	—	1,3	5,9			
ЛК300.60.45-3	1,9	—	—	—	—	—	—	—	—	—	1,9	—	—	—	4,2	—	4,2	6,1	—	—	1,3	—	—	—	—	—	—	—	—	—	1,3	—	—	1,3	7,4			
ЛК300.90.45-1	—	—	—	—	—	—	—	—	—	—	—	—	—	—	5,3	1,8	7,1	7,1	—	—	1,3	—	—	—	—	—	—	—	—	—	—	1,3	—	—	1,3	8,4		
ЛК300.90.45-2	2,4	—	—	—	—	—	—	—	—	—	2,4	—	—	—	5,4	—	5,4	7,8	—	—	1,3	—	—	—	—	—	—	—	—	—	—	1,3	—	—	1,3	9,1		
ЛК300.90.45-3	—	4,3	—	—	—	—	—	—	—	—	4,3	—	—	—	5,4	—	5,4	9,7	—	—	1,3	—	—	—	—	—	—	—	—	—	—	1,3	—	—	1,3	11,0		
ЛК300.90.45-4	—	—	8,0	—	—	—	—	—	—	—	8,0	—	—	—	5,4	—	5,4	13,4	—	—	1,3	—	—	—	—	—	—	—	—	—	—	1,3	—	—	1,3	14,7		
ЛК300.90.45-5	—	—	8,0	—	—	—	—	—	—	—	8,0	—	—	—	3,2	3,5	6,7	14,7	—	—	1,3	—	—	—	—	—	—	—	—	—	—	1,3	—	—	1,3	16,0		
ЛК300.90.45-6	5,3	—	—	—	—	—	—	—	—	—	5,3	—	—	—	3,0	1,8	4,8	10,1	—	—	1,3	—	—	—	—	—	—	—	—	—	—	1,3	—	—	1,3	11,4		
ЛК300.90.45-6a	5,3	—	—	—	—	—	—	—	—	—	5,3	—	—	—	3,0	1,8	4,8	10,1	—	—	1,3	—	0,4	—	—	—	—	—	—	—	—	1,3	4,5	4,5	6,2	16,3		
ЛК300.90.45-7	7,7	—	—	—	—	—	—	—	—	—	7,7	—	—	—	3,2	—	3,2	10,9	—	—	1,3	—	—	—	—	—	—	—	—	—	—	—	1,3	—	—	1,3	12,2	
ЛК300.90.45-7a	7,7	—	—	—	—	—	—	—	—	—	7,7	—	—	—	3,2	—	3,2	10,9	—	—	1,3	—	0,4	—	—	—	—	—	—	—	—	—	1,3	4,5	4,5	6,2	17,1	
ЛК300.90.45-8	5,3	4,3	—	—	—	—	—	—	—	—	9,6	—	—	—	3,2	—	3,2	12,8	—	—	1,3	—	—	—	—	—	—	—	—	—	—	—	1,3	—	—	1,3	14,1	
ЛК300.90.45-8a	5,3	4,3	—	—	—	—	—	—	—	—	9,6	—	—	—	3,2	—	3,2	12,8	—	—	1,3	—	0,4	—	—	—	—	—	—	—	—	—	—	1,3	4,5	4,5	6,2	19,0
ЛК300.90.45-9	5,3	—	8,0	—	—	—	—	—	—	—	13,3	—	—	—	3,2	—	3,2	16,5	—	—	1,3	—	—	—	—	—	—	—	—	—	—	—	—	1,3	—	—	1,3	17,8

Инв. № проекта, под. индекс, дата, лист, инв. №

НАЧ. ОТД.	А. А. РАХОВИЧ	<i>[подпись]</i>
Н. КОМТ.	ЧУМАКОВА	<i>[подпись]</i>
Гл. СПЕЦ.	КОРОТЕЦКАЯ	<i>[подпись]</i>
З. В. ГР.	ЧУМАКОВА	<i>[подпись]</i>
ПРОВЕР.	ХВОСТИК	<i>[подпись]</i>
РАЗР. В.	ЛИТВИНЕНКО	<i>[подпись]</i>

3.006.1-8.1-1-PC

ВЕДОМОСТЬ РАСХОДА
СТАЛИ

СТАЛИ	ИНСТ	ЛИСТОВ
Р	1	20
ХАРЬКОВСКИЙ ПРОМСТРОЙНИИПРОЕКТ		

МАРКА ЭЛЕМЕНТА	ИЗДЕЛИЯ АРМАТУРНЫЕ, КГ АРМАТУРА КЛАССА													ИЗДЕЛИЯ ЗАКЛАДНЫЕ, КГ АРМАТУРА КЛАССА										ОБЩИЙ КГ								
	А-III						А-I							ПРОБЕГ СТАЛИ					ВСЕГО	ВСЕГО	ПРОБЕГ СТАЛИ											
	ГОСТ 5781-82													А-III								А-I										
	φ6	φ8	φ10	φ12	φ14	φ16	φ18	φ20	φ22	φ25	Итого	φ6	φ8	φ10	Итого	φ4	φ5	Итого				φ8	Итого		φ8	φ10	φ14	φ16	φ18	φ20	Итого	ГОСТ 5781-82
ЛК300.45.60 -1	—	—	—	—	—	—	—	—	—	—	—	—	—	—	2,4	3,1	5,5	5,5	—	—	—	—	—	—	—	—	—	—	—	—	1,3	6,8
ЛК300.45.60 -2	4,0	—	—	—	—	—	—	—	—	4,0	—	—	—	—	2,4	—	2,4	6,4	—	—	—	—	—	—	—	—	—	—	—	1,3	7,7	
ЛК300.45.60 -3	4,0	—	—	—	—	—	—	—	—	4,0	—	—	—	—	2,4	—	2,4	6,4	—	—	—	—	—	—	—	—	—	—	—	1,2	7,6	
ЛК300.45.60 -4	4,0	—	—	—	—	—	—	—	—	4,0	—	—	—	—	2,4	—	2,4	6,4	—	—	—	—	—	—	—	—	—	—	—	1,2	7,6	
ЛК300.60.60 -1	—	—	—	—	—	—	—	—	—	—	—	—	—	—	2,9	3,5	6,4	6,4	—	—	—	—	—	—	—	—	—	—	—	1,3	7,7	
ЛК300.60.60 -2	4,4	—	—	—	—	—	—	—	—	4,4	—	—	—	—	2,9	—	2,9	7,3	—	—	—	—	—	—	—	—	—	—	—	1,3	8,6	
ЛК300.60.60 -3	4,4	—	—	—	—	—	—	—	—	4,4	—	—	—	—	2,1	1,2	3,3	7,7	—	—	—	—	—	—	—	—	—	—	—	1,3	9,0	
ЛК300.60.60 -4	4,4	—	—	—	—	—	—	—	—	4,4	—	—	—	—	2,1	1,2	3,3	7,7	—	—	—	—	—	—	—	—	—	—	—	1,3	9,0	
ЛК300.90.60 -1	—	—	—	—	—	—	—	—	—	—	—	—	—	—	—	7,9	7,9	7,9	—	—	—	—	—	—	—	—	—	—	—	—	2,4	10,3
ЛК300.90.60 -2	2,3	—	—	—	—	—	—	—	—	2,3	—	—	—	—	1,3	4,1	5,4	7,7	—	—	—	—	—	—	—	—	—	—	—	2,4	10,1	
ЛК300.90.60 -3	—	4,3	—	—	—	—	—	—	—	4,3	—	—	—	—	1,3	4,1	5,4	9,7	—	—	—	—	—	—	—	—	—	—	—	2,4	12,1	
ЛК300.90.60 -4	—	—	8,0	—	—	—	—	—	—	8,0	—	—	—	—	1,3	4,1	5,4	13,4	—	—	—	—	—	—	—	—	—	—	—	2,4	15,8	
ЛК300.120.60 -1	—	—	—	—	—	—	—	—	—	—	—	—	—	—	—	11,4	11,4	11,4	—	—	—	—	—	—	—	—	—	—	—	2,4	13,8	
ЛК300.120.60 -2	3,9	—	—	—	—	—	—	—	—	3,9	—	—	—	—	1,0	6,4	7,4	11,3	—	—	—	—	—	—	—	—	—	—	—	2,4	13,7	
ЛК300.120.60 -3	—	5,6	—	—	—	—	—	—	—	5,6	—	—	—	—	1,3	6,4	7,7	13,3	—	—	—	—	—	—	—	—	—	—	—	2,4	15,7	
ЛК300.120.60 -4	—	—	9,6	—	—	—	—	—	—	9,6	—	—	—	—	1,3	6,4	7,7	17,3	—	—	—	—	—	—	—	—	—	—	—	2,4	19,7	
ЛК300.120.60 -5	—	—	—	15,4	—	—	—	—	—	15,4	—	—	—	—	—	8,0	8,0	23,4	—	—	—	—	—	—	—	—	—	—	—	2,4	25,8	
ЛК300.120.60 -6	—	11,4	—	—	—	—	—	—	—	11,4	—	—	—	—	2,1	6,6	8,7	20,1	—	—	—	—	—	—	—	—	—	—	—	2,4	22,5	
ЛК300.120.60 -6a	—	11,4	—	—	—	—	—	—	—	11,4	—	—	—	—	2,1	6,6	8,7	20,1	—	—	—	—	—	—	—	—	—	—	—	2,4	27,4	
ЛК300.120.60 -7a	3,9	11,4	—	—	—	—	—	—	—	15,3	—	—	—	—	3,1	1,6	4,7	20,0	—	—	—	—	—	—	—	—	—	—	—	2,8	22,4	
ЛК300.120.60 -8	—	17,0	—	—	—	—	—	—	—	17,0	—	—	—	—	3,4	1,6	5,0	22,0	—	—	—	—	—	—	—	—	—	—	—	2,4	24,4	
ЛК300.120.60 -8a	—	17,0	—	—	—	—	—	—	—	17,0	—	—	—	—	3,4	1,6	5,0	22,0	—	—	—	—	—	—	—	—	—	—	—	2,4	29,3	
ЛК300.120.60 -9	—	11,4	9,8	—	—	—	—	—	—	21,0	—	—	—	—	3,4	1,6	5,0	26,0	—	—	—	—	—	—	—	—	—	—	—	2,4	28,4	
ЛК300.120.60 -9a	—	11,4	9,8	—	—	—	—	—	—	21,0	—	—	—	—	3,4	1,6	5,0	26,0	—	—	—	—	—	—	—	—	—	—	—	2,4	33,3	
ЛК300.120.60 -10	—	11,4	—	15,4	—	—	—	—	—	26,4	—	—	—	—	2,1	3,3	5,4	32,2	—	—	—	—	—	—	—	—	—	—	—	2,4	34,6	

3.006.1-8.1-PC

Лист

3

МАРКА ЭЛЕМЕНТА	ИЗДЕЛИЯ АРМАТУРНЫЕ, КГ																ИЗДЕЛИЯ ЗАКЛАДНЫЕ, КГ										ОБЩИЙ РАСХОД КГ				
	АРМАТУРА КЛАССА																АРМАТУРА КЛАССА											ПРОЕКТ СТАЛИИ			
	А-II								А-I								А-II					А-I						СТ.К.П.2			
	ГОСТ 5781-82																ГОСТ 5781-82											ГОСТ 580-88			
	φ6	φ8	φ10	φ12	φ14	φ16	φ18	φ20	φ22	φ25	Итого	φ6	φ8	φ10	Итого	φ4	φ5	Итого	φ8	Итого	φ10	φ12	φ14	φ16	φ18	φ20		Итого	16345	16346	Итого
ЛК300.150.60 -1	23,3	—	—	—	—	—	—	—	23,3	—	—	—	—	—	3,9	1,6	5,5	28,8	—	—	2,4	—	—	—	—	2,4	—	—	2,4	31,2	
ЛК300.150.60 -1а	23,3	—	—	—	—	—	—	—	23,3	—	—	—	—	—	3,9	1,6	5,5	28,8	—	—	2,4	—	0,4	—	—	2,8	5,8	5,8	8,6	37,4	
ЛК300.150.60 -2	14,6	13,5	—	—	—	—	—	—	28,1	—	—	—	—	—	3,7	1,6	5,3	33,4	—	—	2,4	—	—	—	—	2,4	—	—	2,4	35,8	
ЛК300.150.60 -3	14,6	—	19,5	—	—	—	—	—	34,1	—	—	—	—	—	2,4	3,7	6,1	40,2	—	—	2,4	—	—	—	—	2,4	—	—	2,4	42,6	
ЛК300.150.60 -4	14,6	—	—	26,5	—	—	—	—	41,1	3,2	—	—	—	—	3,2	2,4	1,6	4,0	48,3	—	—	2,4	—	—	—	2,4	—	—	2,4	50,7	
ЛК300.150.60 -5	—	22,6	—	26,5	—	—	—	—	49,1	3,2	—	—	—	—	3,2	2,4	1,6	4,0	56,3	—	—	2,1	—	—	—	2,1	—	—	2,1	58,4	
ЛК300.150.60 -6а	8,6	22,6	—	—	—	—	—	—	31,2	—	—	—	—	—	3,9	1,6	5,5	36,7	—	—	2,4	—	0,4	—	—	2,8	5,8	5,8	8,6	45,3	
ЛК300.150.60 -7а	8,6	—	32,2	—	—	—	—	—	40,8	—	—	—	—	—	1,6	5,3	6,9	47,7	—	—	2,1	—	0,4	—	—	2,5	5,8	5,8	8,3	56,0	
ЛК300.150.60 -8	—	—	—	56,2	43,8	—	—	—	100,0	5,7	5,6	—	—	—	11,3	—	1,6	1,6	112,9	—	—	2,4	—	—	—	2,4	—	—	2,4	115,3	
ЛК300.150.60 -9	—	—	—	33,0	—	—	54,0	—	87,0	5,7	5,6	—	—	—	11,3	—	1,6	1,6	99,9	—	—	2,1	—	—	—	2,1	—	—	2,1	102,0	
ЛК300.180.60 -1	26,7	—	—	—	—	—	—	—	26,7	—	—	—	—	—	4,5	1,6	6,1	32,8	—	—	3,9	—	—	—	—	3,9	—	—	3,9	36,7	
ЛК300.180.60 -1а	26,7	—	—	—	—	—	—	—	26,7	—	—	—	—	—	4,5	1,6	6,1	32,8	—	—	3,9	—	0,4	—	—	4,3	5,8	5,8	10,1	42,9	
ЛК300.180.60 -2	16,3	16,3	—	—	—	—	—	—	32,6	—	—	—	—	—	4,5	1,6	6,1	38,7	—	—	3,9	—	—	—	—	3,9	—	—	3,9	42,6	
ЛК300.180.60 -3	16,3	—	23,4	—	—	—	—	—	39,7	—	—	—	—	—	2,6	4,5	7,1	46,8	—	—	3,9	—	—	—	—	3,9	—	—	3,9	50,7	
ЛК300.180.60 -4	16,3	—	31,9	—	—	—	—	—	48,2	4,4	—	—	—	—	4,4	2,6	1,6	4,2	56,8	—	—	3,9	—	—	—	3,9	—	—	3,9	60,7	
ЛК300.180.60 -5	—	25,4	—	31,9	—	—	—	—	57,3	4,4	—	—	—	—	4,4	2,6	1,6	4,2	65,9	—	—	3,4	—	—	—	3,4	—	—	3,4	69,3	
ЛК300.180.60 -6а	10,4	25,4	—	—	—	—	—	—	35,8	—	—	—	—	—	4,5	1,6	6,1	41,9	—	—	3,9	—	0,4	—	—	4,3	5,8	5,8	10,1	52,0	
ЛК300.180.60 -7а	10,4	—	30,8	—	—	—	—	—	41,2	—	—	—	—	—	1,8	5,7	7,5	48,7	—	—	3,9	—	0,4	—	—	4,3	5,8	5,8	10,1	58,8	
ЛК300.180.60 -8а	10,4	—	41,7	—	—	—	—	—	52,1	6,3	—	—	—	—	6,3	1,8	1,6	3,4	61,8	—	—	3,4	—	0,4	—	3,8	5,8	5,8	9,6	71,4	
ЛК300.180.60 -9	16,3	—	—	41,7	—	—	—	—	58,0	4,4	—	—	—	—	4,4	2,6	1,6	4,2	66,6	—	—	3,9	—	—	—	3,9	—	—	3,9	70,5	
ЛК300.180.60 -10	—	—	—	54,8	—	—	65,1	—	119,9	6,3	7,9	—	—	—	14,2	—	1,6	1,6	135,7	—	—	3,9	—	—	—	3,9	—	—	3,9	139,6	
ЛК300.180.60 -11а	—	—	—	41,7	—	—	78,8	—	120,5	6,3	7,9	—	—	—	14,2	—	1,6	1,6	136,3	—	—	3,4	—	—	—	3,4	—	—	3,4	139,7	
ЛК300.60.90 -1	—	—	—	—	—	—	—	—	—	—	—	—	—	—	4,8	4,8	5,6	5,6	—	—	2,4	—	—	—	—	2,4	—	—	2,4	8,0	
ЛК300.60.90 -2	10,4	—	—	—	—	—	—	—	10,4	—	—	—	—	—	2,9	—	2,9	13,3	—	—	2,4	—	—	—	—	2,4	—	—	2,4	15,7	
ЛК300.60.90 -3	10,4	—	—	—	—	—	—	—	10,4	—	—	—	—	—	2,9	—	2,9	13,3	—	—	2,1	—	—	—	—	2,1	—	—	2,1	15,4	
ЛК300.60.90 -4	20,5	—	—	—	—	—	—	—	20,5	—	—	—	—	—	5,0	—	5,0	25,5	—	—	2,1	—	—	—	—	2,1	—	—	2,1	27,6	

3.006.1-8.1-1-PC

Лист
4

МАРКА ЭЛЕМЕНТА	ИЗДЕЛИЯ АРМАТУРНЫЕ, КГ														ИЗДЕЛИЯ ЗАКЛАДНЫЕ, КГ																																
	АРМАТУРА КЛАССА														АРМАТУРА КЛАССА																																
	А-III							А-I							ВсI							А-III							А-I																		
	ГОСТ 5781-82														ГОСТ 5781-82																																
	φ6	φ8	φ10	φ12	φ14	φ16	φ18	φ20	φ22	φ25	Итого	φ6	φ8	φ10	Итого	φ4	φ5	Итого	φ8	Итого	φ10	φ12	φ14	φ16	φ18	φ20	Итого	φ8	Итого	φ10	φ12	φ14	φ16	φ18	φ20	Итого											
ЛК 300.90.90 - 1	—	—	—	—	—	—	—	—	—	—	—	—	—	—	—	2,4	2,2	11,6	11,6	—	—	—	—	—	—	—	—	—	2,4	—	—	—	—	—	—	—	—	2,4	—	—	—	—	—	—	—	—	
ЛК 300.90.90 - 2	6,9	—	—	—	—	—	—	—	—	—	6,9	—	—	—	—	2,4	3,8	6,2	13,1	—	—	—	—	—	—	—	—	—	2,4	—	—	—	—	—	—	—	—	2,4	—	—	—	—	—	—	—	—	
ЛК 300.90.90 - 3	—	12,3	—	—	—	—	—	—	—	—	12,3	—	—	—	—	2,5	3,8	6,3	18,6	—	—	—	—	—	—	—	—	—	2,4	—	—	—	—	—	—	—	—	2,4	—	—	—	—	—	—	—	—	
ЛК 300.90.90 - 4	2,4	12,3	—	—	—	—	—	—	—	—	14,7	—	—	—	—	3,9	—	3,9	18,6	—	—	—	—	—	—	—	—	—	2,1	—	—	—	—	—	—	—	—	2,1	—	—	—	—	—	—	—	—	
ЛК 300.90.90 - 5	—	26,6	—	—	—	—	—	—	—	—	26,6	—	—	—	—	6,0	—	6,0	32,6	—	—	—	—	—	—	—	—	—	2,1	—	—	—	—	—	—	—	—	2,1	—	—	—	—	—	—	—	—	
ЛК 300.90.90 - 6	2,4	22,3	—	—	—	—	—	—	—	—	24,7	—	—	—	—	6,0	—	6,0	30,8	—	—	—	—	—	—	—	—	—	2,1	—	—	—	—	—	—	—	—	2,1	—	—	—	—	—	—	—	—	
ЛК 300.120.90 - 1	—	—	—	—	—	—	—	—	—	—	—	—	—	—	—	2,6	12,7	15,3	15,3	—	—	—	—	—	—	—	—	—	2,4	—	—	—	—	—	—	—	—	2,4	—	—	—	—	—	—	—	—	
ЛК 300.120.90 - 2	3,9	—	—	—	—	—	—	—	—	—	3,9	—	—	—	—	3,7	7,7	11,4	15,3	—	—	—	—	—	—	—	—	—	2,4	—	—	—	—	—	—	—	—	2,4	—	—	—	—	—	—	—	—	
ЛК 300.120.90 - 3	7,3	5,6	—	—	—	—	—	—	—	—	12,9	—	—	—	—	3,9	1,6	5,5	18,5	—	—	—	—	—	—	—	—	—	2,4	—	—	—	—	—	—	—	—	2,4	—	—	—	—	—	—	—	—	
ЛК 300.120.90 - 4	7,3	—	9,6	—	—	—	—	—	—	—	16,9	—	—	—	—	3,9	1,6	5,5	22,5	—	—	—	—	—	—	—	—	—	2,1	—	—	—	—	—	—	—	—	2,1	—	—	—	—	—	—	—	—	
ЛК 300.120.90 - 5	—	5,6	—	—	—	—	—	—	—	—	5,6	—	—	—	—	3,9	7,7	11,6	17,2	—	—	—	—	—	—	—	—	—	2,4	—	—	—	—	—	—	—	—	2,4	—	—	—	—	—	—	—	—	
ЛК 300.120.90 - 6	7,3	—	—	15,4	—	—	—	—	—	—	22,7	—	—	—	—	2,6	3,3	5,9	28,6	—	—	—	—	—	—	—	—	—	2,1	—	—	—	—	—	—	—	—	2,1	—	—	—	—	—	—	—	—	
ЛК 300.120.90 - 7а	—	20,7	9,6	—	—	—	—	—	—	—	30,3	—	—	—	—	6,0	1,6	7,6	37,9	—	—	—	—	—	—	—	—	—	2,4	—	0,4	—	—	—	—	—	—	2,8	4,5	—	4,5	7,3	45,2				
ЛК 300.120.90 - 8а	—	20,7	—	15,4	—	—	—	—	—	—	36,1	—	—	—	—	4,7	3,3	8,0	44,1	—	—	—	—	—	—	—	—	—	2,4	—	0,4	—	—	—	—	—	—	2,8	4,5	—	4,5	7,3	51,4				
ЛК 300.120.90 - 9а	—	20,7	—	—	19,0	—	—	—	—	—	39,6	3,2	—	—	—	3,2	4,7	1,6	6,3	49,2	—	—	—	—	—	—	—	—	—	2,4	—	0,4	—	—	—	—	—	—	2,8	4,5	—	4,5	7,3	56,5			
ЛК 300.120.90 - 10а	—	10,1	17,1	—	—	27,5	—	—	—	—	54,7	3,2	—	—	—	3,2	4,7	1,6	6,3	64,2	—	—	—	—	—	—	—	—	—	2,4	—	0,4	—	—	—	—	—	—	2,8	4,5	—	4,5	7,3	71,5			
ЛК 300.150.90 - 1	—	25,2	—	—	—	—	—	—	—	—	25,2	—	—	—	—	4,5	1,6	6,1	31,3	—	—	—	—	—	—	—	—	—	—	3,9	—	—	—	—	—	—	—	3,9	—	—	—	—	—	—	—	—	
ЛК 300.150.90 - 2	—	16,6	13,5	—	—	—	—	—	—	—	30,1	—	—	—	—	4,2	1,6	5,8	35,9	—	—	—	—	—	—	—	—	—	—	3,9	—	—	—	—	—	—	—	3,9	—	—	—	—	—	—	—	—	
ЛК 300.150.90 - 3	—	16,6	—	19,5	—	—	—	—	—	—	36,1	—	—	—	—	2,9	3,7	6,6	42,7	—	—	—	—	—	—	—	—	—	—	3,9	—	—	—	—	—	—	—	3,9	—	—	—	—	—	—	—	—	
ЛК 300.150.90 - 4	—	16,6	—	—	26,5	—	—	—	—	—	43,1	3,2	—	—	—	3,2	2,9	1,6	4,5	50,8	—	—	—	—	—	—	—	—	—	—	3,9	—	—	—	—	—	—	—	3,9	—	—	—	—	—	—	—	—
ЛК 300.150.90 - 5а	—	35,3	—	—	—	—	—	—	—	—	35,3	—	—	—	—	6,6	1,6	8,2	43,5	—	—	—	—	—	—	—	—	—	—	3,9	0,4	—	—	—	—	—	—	4,3	—	5,8	5,8	10,1	53,6				
ЛК 300.150.90 - 6а	—	26,7	13,5	—	—	—	—	—	—	—	40,2	—	—	—	—	6,3	1,6	7,9	48,1	—	—	—	—	—	—	—	—	—	—	3,9	0,4	—	—	—	—	—	—	4,3	—	5,8	5,8	10,1	58,2				
ЛК 300.150.90 - 7а	—	26,7	—	19,5	—	—	—	—	—	—	46,2	—	—	—	—	5,0	3,7	8,7	54,9	—	—	—	—	—	—	—	—	—	—	3,9	0,4	—	—	—	—	—	—	4,3	—	5,8	5,8	10,1	65,0				

ИЗД. ПОДГОТ. И РЕДАКЦИОН. ЧАСТИ В СЕД. М. ИИИ. А. С.

3006.1-8.1-1-PC

МАРКА ЭЛЕМЕНТА	ИЗДЕЛИЯ АРМАТУРНЫЕ, КГ															ИЗДЕЛИЯ ЗАКЛАДНЫЕ, КГ															Всего	Всего	Всего	ПРОЦЕНТ СТЯЖКИ	СТ3 КЛ2 185° 380° 88	Всего	ПРОЦЕНТ	КГ	
	АРМАТУРА КЛАССА															АРМАТУРА КЛАССА																							
	А-III							А-I								А-III							А-I																
	ГОСТ 5781-82															ГОСТ 5781-82																							
	φ6	φ8	φ10	φ12	φ14	φ16	φ18	φ20	φ22	φ25	Итого	φ6	φ8	φ10	Итого	φ4	φ5	Итого	φ8	Итого	φ10	φ12	φ14	φ16	φ18	φ20	Итого	φ3	φ4	φ5									Итого
МК300.150.90 -8а	26,7	—	—	26,5	—	—	—	—	—	53,2	3,2	—	—	3,2	5,0	1,6	6,6	63,0	—	—	—	—	—	—	—	—	3,9	0,4	—	—	—	—	—	—	—	—	10,1	73,1	
МК300.150.90 -9	8,6	22,1	—	—	—	—	—	—	—	30,7	—	—	—	—	4,5	1,6	6,1	35,8	—	—	—	—	—	—	—	—	3,9	—	—	—	—	—	—	—	—	—	3,9	40,7	
МК300.150.90 -10	—	35,6	—	—	—	—	—	—	—	35,6	—	—	—	—	4,2	1,6	5,8	41,4	—	—	—	—	—	—	—	—	3,9	—	—	—	—	—	—	—	—	—	3,9	45,3	
МК300.150.90 -11	—	—	51,2	—	—	—	—	—	—	51,2	—	—	—	—	—	8,2	8,2	59,4	—	—	—	—	—	—	—	—	3,9	—	—	—	—	—	—	—	—	—	3,9	63,3	
МК300.180.90 -1	29,2	—	—	—	—	—	—	—	—	29,2	—	—	—	—	5,0	1,6	6,6	35,8	—	—	—	—	—	—	—	—	3,9	—	—	—	—	—	—	—	—	—	3,9	39,7	
МК300.180.90 -2	18,8	16,3	—	—	—	—	—	—	—	35,1	—	—	—	—	5,0	1,6	6,6	41,7	—	—	—	—	—	—	—	—	3,9	—	—	—	—	—	—	—	—	—	3,9	45,6	
МК300.180.90 -3	18,8	—	21,7	—	—	—	—	—	—	40,5	—	8,4	—	8,4	3,2	1,6	4,8	53,7	—	—	—	—	—	—	—	—	3,9	—	—	—	—	—	—	—	—	—	3,9	57,6	
МК300.180.90 -4	18,8	—	—	31,9	—	—	—	—	—	50,7	4,4	—	—	4,4	3,2	1,6	4,8	59,9	—	—	—	—	—	—	—	—	3,9	—	—	—	—	—	—	—	—	—	3,9	63,8	
МК300.180.90 -5	—	22,7	—	31,9	—	—	—	—	—	54,6	4,4	—	—	4,4	3,2	1,6	4,8	63,8	—	—	—	—	—	—	—	—	3,9	—	—	—	—	—	—	—	—	—	3,9	67,7	
МК300.180.90 -6	—	22,7	—	—	41,7	—	—	—	—	64,4	4,4	—	—	4,4	3,2	1,6	4,8	73,6	—	—	—	—	—	—	—	—	3,9	—	—	—	—	—	—	—	—	—	3,9	77,5	
МК300.180.90 -7а	39,3	—	—	—	—	—	—	—	—	39,3	—	—	—	—	7,1	1,6	8,7	48,0	—	—	—	—	—	—	—	—	3,9	0,4	—	—	—	—	—	—	—	—	—	4,3	58,1
МК300.180.90 -8а	28,9	16,3	—	—	—	—	—	—	—	45,2	—	—	—	—	7,1	1,6	8,7	53,9	—	—	—	—	—	—	—	—	3,9	0,4	—	—	—	—	—	—	—	—	—	4,3	58,8
МК300.180.90 -9а	28,9	—	23,4	—	—	—	—	—	—	52,3	—	—	—	—	5,3	4,5	9,8	62,1	—	—	—	—	—	—	—	—	3,9	0,4	—	—	—	—	—	—	—	—	—	4,3	58,8
МК300.180.90 -10а	10,1	22,7	23,4	—	—	—	—	—	—	56,2	—	—	—	—	5,3	4,5	9,8	66,0	—	—	—	—	—	—	—	—	3,9	0,4	—	—	—	—	—	—	—	—	—	4,3	58,8
МК300.210.90 -1	34,6	—	—	—	—	—	—	—	—	34,6	—	—	—	—	6,3	1,6	7,9	42,5	—	—	—	—	—	—	—	—	—	—	—	—	—	—	—	—	—	—	—	6,1	48,6
МК300.210.90 -2	22,4	19,1	—	—	—	—	—	—	—	41,5	—	—	—	—	6,3	1,6	7,9	49,4	—	—	—	—	—	—	—	—	—	—	—	—	—	—	—	—	—	—	—	6,1	55,5
МК300.210.90 -3	22,4	—	22,7	—	—	—	—	—	—	45,1	—	—	—	—	4,2	4,9	9,1	54,2	—	—	—	—	—	—	—	—	—	—	—	—	—	—	—	—	—	—	—	6,1	60,3
МК300.210.90 -4	—	35,6	22,7	—	—	—	—	—	—	58,3	—	—	—	—	4,2	4,9	9,1	67,4	—	—	—	—	—	—	—	—	—	—	—	—	—	—	—	—	—	—	—	6,1	73,5
МК300.210.90 -5	—	35,6	—	37,3	—	—	—	—	—	72,9	5,1	—	—	5,1	4,2	1,6	5,8	83,8	—	—	—	—	—	—	—	—	—	—	—	—	—	—	—	—	—	—	—	6,1	89,9
МК300.210.90 -6	—	35,6	—	—	48,8	—	—	—	—	84,4	5,1	—	—	5,1	4,2	1,6	5,8	95,3	—	—	—	—	—	—	—	—	—	—	—	—	—	—	—	—	—	—	—	6,1	101,4
МК300.210.90 -7	—	—	50,5	—	48,8	—	—	—	—	99,3	5,1	—	—	5,1	—	8,2	8,2	112,6	—	—	—	—	—	—	—	—	—	—	—	—	—	—	—	—	—	—	—	5,6	118,2
МК300.210.90 -8а	10,1	54,6	—	—	—	—	—	—	—	64,7	—	—	—	—	8,4	1,6	10,0	74,7	—	—	—	—	—	—	—	—	—	—	—	—	—	—	—	—	—	—	—	6,5	87,0
МК300.210.90 -9а	10,1	19,1	—	72,0	—	—	—	—	—	101,2	10,1	—	—	10,1	4,2	1,6	5,8	117,1	—	—	—	—	—	—	—	—	—	—	—	—	—	—	—	—	—	—	—	6,5	129,4

ИЗДАНИЕ ПОСЛЕДНЕЕ. ПОСЛЕДНИЙ ВАРИАНТ. ВВЕДЕНА ПРАВА НА КОПИРОВАНИЕ.

МАРКА ЭЛЕМЕНТА	ИЗДЕЛИЯ АРМАТУРНЫЕ, КГ															ИЗДЕЛИЯ ЗЕМЛЯНЫЕ, КГ										ВСЕГО	ВСЕГО	РАСХОД, КГ					
	АРМАТУРА КЛАССА															АРМАТУРА КЛАССА					ПРОЦЕНТ СТАЛИ												
	А-III							А-I								СТ 3 КЛ 2																	
	ГОСТ 5781-82															ГОСТ 5781-82																	
	φ6	φ8	φ10	φ12	φ14	φ16	φ18	φ20	φ22	φ25	Итого	φ6	φ8	φ10	Итого	φ4	φ5	Итого	φ8	Итого	φ10	φ12	φ14	φ16	φ18				φ20	Итого	1635	1635	1635
ЛК 300.210.90 -10σ	—	10,1	—	22,7	72,0	—	—	—	—	104,8	10,1	—	—	—	10,1	2,1	4,9	7,0	121,9	—	—	—	—	—	—	—	6,0	5,8	—	5,8	11,8	133,7	
ЛК 300.210.90 -11	—	22,4	—	—	—	48,8	—	—	—	71,2	5,1	—	—	—	5,1	4,2	1,6	5,8	82,1	—	—	—	—	—	—	—	6,1	—	—	6,1	88,2		
ЛК 300.210.90 -12	—	22,4	—	—	—	—	61,7	—	—	84,1	—	9,0	—	—	9,0	4,2	1,6	5,8	98,9	—	—	—	—	—	—	—	6,1	—	—	6,1	105,0		
ЛК 300.210.90 -13	—	—	35,6	—	—	—	76,2	—	—	111,8	—	9,0	—	—	9,0	4,2	1,6	5,8	126,6	—	—	—	—	—	—	—	5,6	—	—	5,6	132,2		
ЛК 300.120.120 -1	8,1	—	—	—	—	—	—	—	—	8,1	7,7	—	—	—	7,7	5,8	6,6	12,4	28,2	—	—	—	—	—	—	3,9	—	—	3,9	—	3,9	32,4	
ЛК 300.120.120 -2	7,7	—	24,0	—	—	—	—	—	—	31,6	—	—	—	—	—	2,6	11,6	14,2	45,8	—	—	—	—	—	—	—	3,9	—	—	3,9	—	3,9	49,8
ЛК 300.120.120 -3	11,5	—	24,0	—	—	—	—	—	—	35,5	—	—	—	—	—	3,7	6,6	10,2	45,7	—	—	—	—	—	—	—	3,9	—	—	3,9	—	3,9	49,7
ЛК 300.120.120 -4	7,7	5,6	—	31,9	—	—	—	—	—	45,2	—	—	—	—	—	3,9	6,6	10,5	55,7	—	—	—	—	—	—	—	3,9	—	—	3,9	—	3,9	59,6
ЛК 300.120.120 -5	7,7	—	—	31,9	—	—	—	—	—	49,2	—	—	—	—	—	3,9	6,6	10,5	59,7	—	—	—	—	—	—	—	3,9	—	—	3,9	—	3,9	63,6
ЛК 300.150.120 -1	—	25,0	—	—	—	—	—	—	—	25,0	7,7	—	—	—	7,7	6,0	5,2	11,2	43,9	—	—	—	—	—	—	—	3,9	—	—	3,9	—	3,9	47,8
ЛК 300.150.120 -2	7,7	25,0	—	—	—	—	—	—	—	32,7	—	—	—	—	—	6,0	5,2	11,2	43,9	—	—	—	—	—	—	—	3,9	—	—	3,9	—	3,9	47,8
ЛК 300.150.120 -3	7,7	17,0	13,5	—	—	—	—	—	—	38,2	—	—	—	—	—	7,3	1,6	8,9	47,1	—	—	—	—	—	—	—	3,9	—	—	3,9	—	3,9	51,0
ЛК 300.150.120 -4	7,7	17,0	—	19,5	—	—	—	—	—	44,2	—	—	—	—	—	6,0	3,7	9,7	53,9	—	—	—	—	—	—	—	3,9	—	—	3,9	—	3,9	57,8
ЛК 300.180.120 -1	—	28,7	—	—	—	—	—	—	—	28,7	7,7	—	—	—	7,7	8,1	1,6	9,7	46,1	—	—	—	—	—	—	—	6,1	—	—	6,1	—	6,1	52,2
ЛК 300.180.120 -2	7,7	18,3	13,6	—	—	—	—	—	—	39,6	—	8,4	—	—	—	8,4	6,3	1,6	7,9	53,9	—	—	—	—	—	—	6,1	—	—	6,1	—	6,1	62,0
ЛК 300.180.120 -3	7,7	18,3	—	21,7	—	—	—	—	—	47,7	—	8,4	—	—	—	8,4	6,3	1,6	7,9	64,0	—	—	—	—	—	—	6,1	—	—	6,1	—	6,1	70,1
ЛК 300.180.120 -4	7,7	18,3	—	31,9	—	—	—	—	—	57,9	4,4	—	—	—	—	4,4	6,3	1,6	7,9	70,2	—	—	—	—	—	—	6,1	—	—	6,1	—	6,1	76,3
ЛК 300.180.120 -5σ	—	10,4	53,4	—	—	—	—	—	—	63,8	—	—	—	—	—	8,1	1,6	9,7	73,5	—	—	—	—	—	—	—	6,5	5,8	—	5,8	12,3	85,8	
ЛК 300.180.120 -6σ	—	—	69,7	—	—	—	—	—	—	69,7	—	—	—	—	—	8,1	1,6	9,7	79,4	—	—	—	—	—	—	—	6,5	5,8	—	5,8	12,3	91,7	
ЛК 300.180.120 -7σ	—	—	53,4	23,4	—	—	—	—	—	76,8	—	—	—	—	—	6,3	4,5	10,8	87,6	—	—	—	—	—	—	—	6,5	5,8	—	5,8	12,3	99,9	
ЛК 300.180.120 -8σ	—	—	53,4	—	31,9	—	—	—	—	85,3	4,4	—	—	—	—	4,4	6,3	1,6	7,9	97,6	—	—	—	—	—	—	6,5	5,8	—	5,8	12,3	109,9	
ЛК 300.180.120 -9σ	—	—	53,4	—	—	41,7	—	—	—	95,1	4,4	—	—	—	—	4,4	6,3	1,6	7,9	107,4	—	—	—	—	—	—	6,5	5,8	—	5,8	12,3	119,7	
ЛК 300.180.120 -10	—	10,4	32,2	—	—	—	—	—	—	42,6	7,7	—	—	—	—	7,7	8,1	1,6	9,7	60,0	—	—	—	—	—	—	6,1	—	—	6,1	—	6,1	66,1

3006.1-8.1-1-PC

Лист

7

100015-01 106

ФОРМАТ А3

МАРКА ЭЛЕМЕНТА	ИЗДЕЛИЯ АРМАТУРНЫЕ, КГ														ИЗДЕЛИЯ ЗАКЛАДНЫЕ, КГ										ОБЩИЙ ВСЕГО РАСХОД, КГ					
	АРМАТУРА КЛАССА														АРМАТУРА КЛАССА					ПРОБАТ СТАЖИ										
	А-III							А-I							ВР-I					СТ.З.П.2										
	ГОСТ 5781-82														ГОСТ 5781-82					ГОСТ 380-88										
	Ф6	Ф8	Ф10	Ф12	Ф14	Ф16	Ф18	Ф20	Ф22	Ф25	Итого	Ф6	Ф8	Ф10	Итого	Ф4	Ф5	Итого	Ф6	Итого	Ф10	Ф12	Ф14	Ф16		Ф18	Итого	Л.3-5	Л.6-8	Итого
ЛК300.240.120 -10	—	—	—	62,5	—	—	70,7	—	—	133,2	7,7	10,1	—	17,8	2,6	9,0	11,6	162,6	—	—	—	—	—	8,8	—	8,8	—	—	8,8	171,4
ЛК300.300.120 -1	—	13,6	54,8	—	—	—	—	—	—	68,4	7,7	—	—	7,7	10,5	1,6	12,1	88,2	—	—	—	—	12,2	—	—	—	—	—	12,2	100,4
ЛК300.300.120 -1а	—	13,6	54,8	—	—	—	—	—	—	68,4	7,7	—	—	7,7	10,5	1,6	12,1	88,2	—	—	—	0,6	—	12,2	12,8	8,8	8,8	21,6	109,8	
ЛК300.300.120 -2	—	13,6	27,5	—	47,8	—	—	—	—	88,9	7,7	13,2	—	20,9	7,6	1,6	9,2	119,0	—	—	—	—	—	12,2	12,2	—	—	12,2	131,2	
ЛК300.300.120 -3	—	—	21,3	—	65,0	61,7	—	—	—	148,0	15,3	12,4	—	27,7	4,5	1,6	6,1	181,8	—	—	—	—	—	12,2	12,2	—	—	12,2	194,0	
ЛК300.300.120 -4	—	—	—	30,6	—	89,2	88,7	—	—	208,5	7,7	25,9	—	33,6	2,6	4,5	7,1	249,2	—	—	—	—	—	12,2	12,2	—	—	12,2	261,4	
ЛК300.300.120 -5	—	—	21,3	45,5	—	61,7	—	—	—	128,5	7,7	12,4	—	20,1	4,5	6,6	11,1	159,7	—	—	—	—	—	12,2	12,2	—	—	12,2	171,9	
ЛК300.500.120 -6	—	11,3	—	—	65,0	—	88,7	—	—	165,0	15,3	12,4	—	27,7	4,2	1,6	5,8	198,5	—	—	—	—	—	12,2	12,2	—	—	12,2	210,7	
ЛК300.300.120 -7	16,5	—	—	—	36,2	89,2	—	—	132,9	274,4	11,5	45,0	19,3	75,8	2,6	1,6	4,2	354,4	—	—	—	—	—	10,7	10,7	—	—	10,7	365,1	
ЛК300.300.120 -8а	—	—	27,4	76,2	—	—	—	—	—	103,6	7,7	—	—	7,7	5,9	9,4	14,9	126,2	—	—	—	0,6	—	12,2	12,8	8,8	8,8	21,6	147,8	
ЛК300.300.120 -9а	—	—	27,4	30,6	—	89,2	—	—	—	147,2	7,7	13,5	—	21,2	5,5	4,5	10,0	178,4	—	—	—	0,6	—	12,2	12,8	8,8	8,8	21,6	200,0	
ЛК300.300.120 -10а	—	—	—	70,1	—	89,2	—	—	—	153,3	7,7	13,5	—	21,2	2,6	9,0	11,6	192,1	—	—	—	—	0,6	—	10,7	11,3	8,8	8,8	20,1	212,2
ЛК300.300.120 -11а	—	—	21,3	39,4	—	—	118,1	—	—	178,8	7,7	13,5	—	21,2	4,5	6,2	10,7	210,7	—	—	—	—	0,6	—	10,7	11,3	8,8	8,8	20,1	230,8
ЛК300.300.120 -12	—	13,6	27,5	—	61,7	—	—	—	—	102,8	7,7	12,4	—	20,1	7,6	1,6	9,2	132,1	—	—	—	—	—	12,2	12,2	—	—	12,2	144,3	
ЛК300.300.120 -13	—	13,6	27,5	—	—	—	109,5	—	—	150,6	7,7	12,4	—	20,1	7,6	1,6	9,2	179,9	—	—	—	—	—	12,2	12,2	—	—	12,2	192,1	
ЛК300.300.120 -14	—	13,6	27,5	—	—	—	—	132,5	—	173,6	7,7	—	—	19,3	27,0	7,6	1,6	9,2	209,8	—	—	—	—	—	10,7	10,7	—	—	10,7	220,5
ЛК300.300.120 -15	16,5	—	21,3	—	65,0	—	191,0	—	—	293,8	15,3	31,5	19,3	66,1	4,5	1,6	6,1	366,0	—	—	—	—	—	10,7	10,7	—	—	10,7	376,7	
ЛК300.360.120 -1а	—	17,2	33,0	45,5	—	—	—	—	—	95,7	7,7	—	—	7,7	8,4	6,6	15,0	118,4	—	—	—	0,6	—	12,2	12,8	8,8	8,8	21,6	140,0	
ЛК300.360.120 -2а	—	—	33,0	39,6	—	89,2	—	—	—	160,8	7,7	13,5	—	21,2	6,0	5,3	11,3	193,3	—	—	—	0,6	—	12,2	12,8	8,8	8,8	21,6	214,9	
ЛК300.360.120 -3а	—	—	33,0	—	52,5	—	140,3	—	—	225,8	13,4	13,5	—	26,9	6,0	1,6	7,6	260,3	—	—	—	0,6	—	12,2	12,8	8,8	8,8	21,6	281,9	
ЛК300.360.120 -4а	—	—	33,0	—	52,5	—	194,2	—	—	279,7	13,4	—	—	21,1	34,5	6,0	1,6	7,6	321,8	—	—	—	0,6	—	10,7	11,3	8,8	8,8	20,1	341,9
ЛК300.360.120 -5а	—	—	—	47,4	—	68,6	68,9	237,0	—	422,0	—	21,4	21,1	42,5	—	7,0	7,0	471,5	—	—	—	—	0,6	—	10,7	11,3	8,8	8,8	20,1	491,6
ЛК300.360.120 -6	—	17,2	27,0	—	53,5	—	—	—	—	97,7	15,9	—	—	15,9	8,1	1,6	9,7	123,4	—	—	—	—	—	12,2	12,2	—	—	12,2	135,5	
ЛК300.360.120 -7	—	17,2	27,0	—	—	—	114,3	—	—	155,5	7,7	14,6	—	22,3	8,1	1,6	9,7	187,6	—	—	—	—	—	12,2	12,2	—	—	12,2	199,7	

ИВ. 2000.02. ТРАКТЕК. КАРТА ВЕРТ. ИВР. №3

3.006.1-8.1-1-PC

Лист

9

И.00045-01 108

ФОРМАТ А3

МАРКА ЭЛЕМЕНТА	ИЗДЕЛИЯ АРМАТУРНЫЕ, КГ															ИЗДЕЛИЯ ЗАКЛАДНЫЕ, КГ																
	АРМАТУРА КЛАССА															Всего	АРМАТУРА КЛАССА										ПРОЦЕНТ СТЫЛК		ОБЩИЙ КГ			
	А-III					А-I					ВР-I						А-III					А-I					СТЗ КЛЗ					
	ГОСТ 5781-82																ГОСТ 6727-80*		ГОСТ 5781-82											ГОСТ 380-88		Всего
Ф6	Ф8	Ф10	Ф12	Ф14	Ф16	Ф18	Ф20	Ф22	Ф25	Итого	Ф6	Ф8	Ф10	Итого	Ф4	Ф5	Итого	Ф8	Итого	Ф10	Ф12	Ф14	Ф16	Ф18	Ф20	Итого	У3	С3	У3	С3	КГ	
ЛК 300.360.120 - 8	—	17,2	27,0	—	—	—	—	—	205,1	249,3	7,7	—	22,9	30,6	8,1	1,6	9,7	289,5	—	—	—	—	—	12,2	—	12,2	—	—	—	—	1,2,2	301,7
ЛК 300.360.120 - 9	19,5	17,2	27,0	—	—	—	234,6	—	—	318,3	7,7	53,6	—	61,9	8,1	1,6	9,7	389,3	—	—	—	—	—	10,7	—	10,7	—	—	—	—	10,7	400,1
ЛК 300.360.120 - 10	19,5	—	—	—	—	68,9	140,3	308,1	—	605,5	—	73,9	—	73,9	—	1,6	1,6	681,0	—	—	—	—	—	10,7	—	10,7	—	—	—	—	10,7	691,7
ЛК 300.300.150 - 1	—	13,6	35,2	—	—	—	—	—	—	8,88	9,7	—	—	9,7	11,5	1,6	13,1	29,6	—	—	—	—	—	12,2	—	12,2	—	—	—	—	12,2	111,8
ЛК 300.300.150 - 2	—	13,6	35,8	39,4	—	—	—	—	—	8,88	9,7	—	—	9,7	8,7	6,2	14,9	113,4	—	—	—	—	—	12,2	—	12,2	—	—	—	—	12,2	125,6
ЛК 300.300.150 - 3	—	13,6	35,8	—	47,8	—	—	—	—	97,2	9,7	13,2	—	22,9	8,7	1,6	10,3	130,4	—	—	—	—	—	12,2	—	12,2	—	—	—	—	12,2	142,6
ЛК 300.300.150 - 4	—	13,6	35,8	—	—	66,3	—	—	—	115,7	9,7	12,4	—	22,1	8,7	1,6	10,3	148,1	—	—	—	—	—	12,2	—	12,2	—	—	—	—	12,2	160,3
ЛК 300.300.150 - 5	—	—	21,3	52,7	—	—	88,7	—	—	162,7	9,7	12,4	—	22,1	5,0	7,4	12,4	197,2	—	—	—	—	—	12,2	—	12,2	—	—	—	—	12,2	209,4
ЛК 300.300.150 - 6	—	13,6	—	—	60,2	—	—	109,5	—	183,3	18,5	12,4	—	30,9	5,0	1,6	6,6	220,8	—	—	—	—	—	10,7	—	10,7	—	—	—	—	10,7	231,5
ЛК 300.300.150 - 7а	—	13,6	90,1	—	—	—	—	—	—	103,7	—	—	—	11,5	1,6	13,1	116,8	—	—	—	—	0,6	12,2	—	12,2	8,8	8,8	21,6	—	138,4		
ЛК 300.300.150 - 8а	—	13,6	62,7	39,4	—	—	—	—	—	115,7	—	—	—	8,7	6,2	14,9	130,6	—	—	—	—	0,6	12,2	—	12,2	8,8	8,8	21,6	—	152,2		
ЛК 300.300.150 - 9а	—	13,6	62,7	—	47,8	—	—	—	—	124,1	—	13,2	—	13,2	8,7	1,6	10,3	147,6	—	—	—	—	0,6	12,2	—	12,2	8,8	8,8	21,6	—	169,2	
ЛК 300.300.150 - 10а	—	—	21,3	52,7	—	66,3	—	—	—	140,3	9,7	12,4	—	22,1	5,0	7,4	12,4	174,8	—	—	—	—	0,6	10,7	—	11,3	8,8	8,8	20,1	—	194,9	
ЛК 300.300.150 - 11	—	—	21,3	52,7	—	66,3	—	—	—	140,3	9,7	12,4	—	22,1	5,0	7,4	12,4	174,8	—	—	—	—	—	12,2	—	12,2	—	—	—	—	12,2	187,0
ЛК 300.300.150 - 12	—	—	21,3	—	60,2	—	88,7	—	—	170,2	18,5	12,4	—	30,9	5,0	1,6	6,6	207,7	—	—	—	—	—	12,2	—	12,2	—	—	—	—	12,2	219,9
ЛК 300.300.150 - 13	—	—	21,3	—	60,2	—	—	132,5	—	214,0	18,5	—	13,3	37,8	5,0	1,6	6,6	258,4	—	—	—	—	—	10,7	—	10,7	—	—	—	—	10,7	269,1
ЛК 300.360.150 - 1а	—	17,2	95,6	—	—	—	—	—	—	112,8	—	—	—	12,6	1,6	14,2	127,0	—	—	—	—	0,6	—	16,8	17,4	8,8	8,8	26,2	—	153,2		
ЛК 300.360.150 - 2а	—	17,2	59,8	52,7	—	—	—	—	—	129,7	—	—	—	8,9	7,4	16,3	146,0	—	—	—	—	0,6	—	16,8	17,4	8,8	8,8	26,2	—	172,2		
ЛК 300.360.150 - 3а	—	—	26,8	86,1	—	91,5	—	—	—	204,4	—	15,8	—	15,8	3,1	10,7	13,8	234,0	—	—	—	—	0,6	—	16,8	17,4	8,8	8,8	26,2	—	260,2	
ЛК 300.360.150 - 4а	—	—	26,8	—	53,5	—	109,3	—	—	189,6	23,6	15,8	—	39,4	3,1	1,6	4,7	233,7	—	—	—	—	0,6	—	16,8	17,4	8,8	8,8	26,2	—	259,9	
ЛК 300.360.150 - 5а	—	—	—	38,6	—	230,8	—	—	—	269,4	17,9	—	24,6	42,5	3,1	5,3	8,4	320,3	—	—	—	—	0,6	—	16,8	17,4	8,8	8,8	26,2	—	346,5	
ЛК 300.360.150 - 6	—	17,2	35,8	47,4	—	—	—	—	—	100,4	9,7	—	—	9,7	9,2	7,0	16,2	126,3	—	—	—	—	—	—	16,8	16,8	—	—	—	—	16,8	143,1
ЛК 300.360.150 - 7	—	17,2	35,8	—	—	84,9	—	—	—	137,9	9,7	14,6	—	24,3	9,2	1,6	10,8	173,0	—	—	—	—	—	—	16,8	16,8	—	—	—	—	16,8	189,8

КОП. МЕТОДИКА ПОДГОТОВКИ И ПРОВ. РАБОТ

3.006.1-8.1-1-PC Лист 10

МАРКА ЭЛЕМЕНТА	ИЗДЕЛИЯ АРМАТУРНЫЕ, КГ														ИЗДЕЛИЯ ЗАКЛАДНЫЕ, КГ										ОБЩИЙ РАСХОД, КГ					
	АРМАТУРА КЛАССА														АРМАТУРА КЛАССА											ПРОКЕТ СТАЛИ	ВСЕГО			
	А-III							А-I							А-II					А-I								СТ 3 КЛ 2		
	ГОСТ 5781-82														ГОСТ 5781-82											ГОСТ 380-88				
	Ф6	Ф8	Ф10	Ф12	Ф14	Ф16	Ф18	Ф20	Ф22	Ф25	Итого	Ф6	Ф8	Ф10	Итого	Ф4	Ф5	Итого	Ф8	Итого	Ф8	Ф12	Ф14	Ф16				Ф18	Ф20	Итого
ЛК300.360.150 -8	—	17,2	35,8	—	—	—	—	15,94	—	212,4	9,7	14,6	—	24,3	9,2	1,6	10,8	247,5	—	—	—	—	—	—	16,8	16,8		—	—	16,8
ЛК300.360.150 -9	19,5	—	26,8	52,7	—	—	—	—	205,1	304,1	15,4	39,0	22,9	77,2	3,1	7,4	10,5	391,9	—	—	—	—	—	—	16,8	16,8	—	—	16,8	408,6
ЛК300.360.150 -10	19,5	—	—	—	152,1	—	—	308,1	—	479,7	9,7	64,9	—	74,2	3,1	1,6	4,7	559,0	—	—	—	—	—	—	16,8	16,8	—	—	16,8	575,8
ЛК75.30.30 -1	—	—	—	—	—	—	—	—	—	—	—	—	—	—	0,5	—	0,5	0,5	0,7	—	—	—	—	—	—	0,7	—	0,7	1,2	
ЛК75.45.30 -1	—	—	—	—	—	—	—	—	—	—	—	—	—	—	0,6	—	0,6	0,6	0,7	—	—	—	—	—	—	0,7	—	0,7	1,3	
ЛК75.60.30 -1	—	—	—	—	—	—	—	—	—	—	—	—	—	—	0,8	—	0,8	0,8	0,7	—	—	—	—	—	—	0,7	—	0,7	1,5	
ЛК75.60.30 -2	—	—	—	—	—	—	—	—	—	—	—	—	—	—	0,6	0,4	1,0	1,0	0,7	—	—	—	—	—	—	0,7	—	0,7	1,7	
ЛК75.60.30 -3	0,5	—	—	—	—	—	—	—	—	0,5	—	—	—	—	0,6	—	0,6	1,1	0,7	—	—	—	—	—	—	0,7	—	0,7	1,8	
ЛК75.30.45 -1	—	—	—	—	—	—	—	—	—	—	—	—	—	—	0,6	—	0,6	0,6	0,7	—	—	—	—	—	—	0,7	—	0,7	1,3	
ЛК75.45.45 -1	—	—	—	—	—	—	—	—	—	—	—	—	—	—	0,7	—	0,7	0,7	0,7	—	—	—	—	—	—	0,7	—	0,7	1,4	
ЛК75.60.45 -1	—	—	—	—	—	—	—	—	—	—	—	—	—	—	0,9	—	0,9	0,9	0,7	—	—	—	—	—	—	0,7	—	0,7	1,6	
ЛК75.60.45 -2	—	—	—	—	—	—	—	—	—	—	—	—	—	—	0,7	0,4	1,1	1,1	0,7	—	—	—	—	—	—	0,7	—	0,7	1,8	
ЛК75.60.45 -3	0,5	—	—	—	—	—	—	—	—	0,5	—	—	—	—	0,7	—	0,7	1,2	0,7	—	—	—	—	—	—	0,7	—	0,7	1,9	
ЛК75.90.45 -1	—	—	—	—	—	—	—	—	—	—	—	—	—	—	1,2	—	1,2	1,2	0,7	—	—	—	—	—	—	0,7	—	0,7	1,9	
ЛК75.90.45 -2	0,8	—	—	—	—	—	—	—	—	0,8	—	—	—	—	0,9	—	0,9	1,7	0,7	—	—	—	—	—	—	0,7	—	0,7	2,4	
ЛК75.90.45 -3	—	1,4	—	—	—	—	—	—	—	1,4	—	—	—	—	0,9	—	0,9	2,3	0,7	—	—	—	—	—	—	0,7	—	0,7	3,0	
ЛК75.90.45 -4	—	—	2,1	—	—	—	—	—	—	2,1	—	—	—	—	0,9	—	0,9	3,0	0,7	—	—	—	—	—	—	0,7	—	0,7	3,7	
ЛК75.90.45 -5	—	—	2,1	—	—	—	—	—	—	2,1	—	—	—	—	0,3	0,9	1,2	3,3	0,7	—	—	—	—	—	—	0,7	—	0,7	4,0	
ЛК75.90.45 -6	1,4	—	—	—	—	—	—	—	—	1,4	—	—	—	—	1,1	—	1,1	2,5	0,7	—	—	—	—	—	—	0,7	—	0,7	3,2	
ЛК75.90.45 -7	2,2	—	—	—	—	—	—	—	—	2,2	—	—	—	—	0,7	—	0,7	2,9	0,7	—	—	—	—	—	—	0,7	—	0,7	3,6	
ЛК75.90.45 -8	1,4	1,4	—	—	—	—	—	—	—	2,8	—	—	—	—	0,7	—	0,7	3,5	0,7	—	—	—	—	—	—	0,7	—	0,7	4,2	
ЛК75.90.45 -9	1,4	—	2,1	—	—	—	—	—	—	3,5	—	—	—	—	0,8	—	0,8	4,3	0,7	—	—	—	—	—	—	0,7	—	0,7	5,0	
ЛК75.90.45 -10	1,4	—	—	3,0	—	—	—	—	—	4,4	—	—	—	—	0,5	0,5	1,0	5,4	0,7	—	—	—	—	—	—	0,7	—	0,7	6,1	

3.006.1-8.1-1-PC

ЛКЕТ

11

МАРКА ЭЛЕМЕНТА	ИЗДЕЛИЯ АРМАТУРНЫЕ, КГ																ИЗДЕЛИЯ ЗАКЛАДНЫЕ, КГ										ОБЩАЯ РАСХОД, КГ											
	АРМАТУРА КЛАССА																АРМАТУРА КЛАССА					ПРОКАТ СТАЛИ						ВСЕГО										
	А-III								А-I				ВР-I			А-II					А-I					ВСЕГО												
	ГОСТ 5781-82																ГОСТ 5781-82												ГОСТ 380-88									
	Ф6	Ф8	Ф10	Ф12	Ф14	Ф16	Ф18	Ф20	Ф22	Ф25	Итого	Ф6	Ф8	Ф10	Итого	Ф4	Ф5	Итого	Ф8	Итого	Ф8	Ф12	Ф14	Ф16	Ф18				Ф20	Итого	15x5	18x5	Итого					
ЛК75.120.45 -1	-	-	-	-	-	-	-	-	-	-	-	-	-	-	0,9	2,2	3,1	3,1	-	-	-	-	-	-	-	-	-	-	-	0,7	-	-	-	0,7	-	-	0,7	3,8
ЛК75.120.45 -2	1,0	-	-	-	-	-	-	-	-	1,0	-	-	-	-	0,9	1,5	2,4	3,4	-	-	-	-	-	-	-	-	-	-	-	-	-	-	0,7	-	-	0,7	4,1	
ЛК75.120.45 -3	-	1,8	-	-	-	-	-	-	-	1,8	-	-	-	-	0,8	1,5	2,3	4,1	-	-	-	-	-	-	-	-	-	-	-	-	-	-	0,7	-	-	0,7	4,8	
ЛК75.120.45 -4	-	-	2,8	-	-	-	-	-	-	2,8	-	-	-	-	0,9	1,5	2,4	5,2	-	-	-	-	-	-	-	-	-	-	-	-	-	-	0,7	-	-	0,7	5,9	
ЛК75.120.45 -5	1,7	-	-	4,1	-	-	-	-	-	5,8	-	-	-	-	0,5	0,8	1,3	7,1	-	-	-	-	-	-	-	-	-	-	-	-	-	-	0,7	-	-	0,7	7,8	
ЛК75.120.45 -6	1,7	-	-	-	-	-	-	-	-	1,7	-	-	-	-	0,9	1,1	2,0	3,7	-	-	-	-	-	-	-	-	-	-	-	-	-	-	0,7	-	-	0,7	4,4	
ЛК75.120.45 -7	1,7	-	-	-	-	-	-	-	-	1,7	-	-	-	-	0,8	1,1	1,9	3,6	-	-	-	-	-	-	-	-	-	-	-	-	-	-	0,7	-	-	0,7	4,3	
ЛК75.120.45 -8	1,0	-	4,5	-	-	-	-	-	-	5,5	-	-	-	-	0,8	0,4	1,2	6,7	-	-	-	-	-	-	-	-	-	-	-	-	-	-	0,7	-	-	0,7	7,4	
ЛК75.120.45 -9	-	-	-	4,1	-	-	-	-	-	4,1	-	-	-	-	0,5	1,8	2,3	6,4	-	-	-	-	-	-	-	-	-	-	-	-	-	-	0,7	-	-	0,7	7,1	
ЛК75.120.45 -10	-	-	-	-	5,6	-	-	-	-	5,6	0,7	-	-	0,7	0,5	1,5	2,0	8,3	-	-	-	-	-	-	-	-	-	-	-	-	-	-	0,7	-	-	0,7	9,0	
ЛК75.120.45 -11	1,7	-	-	-	-	7,3	-	-	-	9,0	0,7	-	-	0,7	0,5	0,4	0,9	10,6	-	-	-	-	-	-	-	-	-	-	-	-	-	-	0,7	-	-	0,7	11,3	
ЛК75.150.45 -1	-	5,7	-	-	-	-	-	-	-	5,7	-	-	-	-	0,9	0,4	1,3	7,0	-	-	-	-	-	-	-	-	-	-	-	-	-	-	0,7	-	-	0,7	7,7	
ЛК75.150.45 -2	-	3,4	3,6	-	-	-	-	-	-	7,0	-	-	-	-	0,8	0,4	1,2	8,2	-	-	-	-	-	-	-	-	-	-	-	-	-	-	0,7	-	-	0,7	8,9	
ЛК75.150.45 -3	-	3,4	-	5,2	-	-	-	-	-	8,6	-	-	-	-	0,5	1,0	1,5	10,1	-	-	-	-	-	-	-	-	-	-	-	-	-	-	0,7	-	-	0,7	10,8	
ЛК75.150.45 -4	-	3,4	-	5,2	-	-	-	-	-	8,6	-	-	-	-	0,5	1,0	1,5	10,1	-	-	-	-	-	-	-	-	-	-	-	-	-	-	0,7	-	-	0,7	10,8	
ЛК75.150.45 -5	-	-	5,3	-	7,1	-	-	-	-	12,4	0,7	-	-	0,7	0,5	0,4	0,9	14,0	-	-	-	-	-	-	-	-	-	-	-	-	-	-	0,6	-	-	0,6	14,6	
ЛК75.150.45 -6	-	2,3	5,3	-	-	-	-	-	-	7,6	-	-	-	-	0,9	0,4	1,3	8,9	-	-	-	-	-	-	-	-	-	-	-	-	-	-	0,7	-	-	0,7	9,6	
ЛК75.150.45 -7	-	2,3	-	7,5	-	-	-	-	-	9,8	-	-	-	-	0,9	0,4	1,3	11,1	-	-	-	-	-	-	-	-	-	-	-	-	-	-	0,7	-	-	0,7	11,8	
ЛК75.150.45 -8	-	2,3	-	-	10,1	-	-	-	-	12,4	-	-	-	-	0,9	0,4	1,3	13,7	-	-	-	-	-	-	-	-	-	-	-	-	-	-	0,6	-	-	0,6	14,3	
ЛК75.150.45 -9	-	-	5,3	-	-	9,2	-	-	-	14,5	0,7	-	-	0,7	0,5	0,4	0,9	16,1	-	-	-	-	-	-	-	-	-	-	-	-	-	-	0,7	-	-	0,7	16,8	
ЛК75.150.45 -10	-	-	5,3	-	-	-	11,7	-	-	17,0	-	1,3	-	1,3	0,5	0,4	0,9	19,2	-	-	-	-	-	-	-	-	-	-	-	-	-	-	0,7	-	-	0,7	19,9	
ЛК75.150.45 -11	-	-	-	-	-	13,1	-	-	17,4	30,5	1,2	1,3	-	2,5	-	0,4	0,4	33,4	-	-	-	-	-	-	-	-	-	-	-	-	-	-	0,6	-	-	0,6	34,0	
ЛК75.45-60 -1	-	-	-	-	-	-	-	-	-	-	-	-	-	-	0,3	0,8	1,1	1,1	-	-	-	-	-	-	-	-	-	-	-	-	-	-	0,7	-	-	0,7	1,8	

ИЛС. № 002.01. ПОДПИСЬ И ПИТА БС. В. И. И. В. И. П. №

3.006.1-8.1-1-PC

ИЛС
12

МАРКА ЭЛЕМЕНТА	ИЗДЕЛИЯ АРМАТУРНЫЕ, КГ															ИЗДЕЛИЯ ЗАКЛАДНЫЕ, КГ															Общая расход, КГ			
	АРМАТУРА КЛАССА															АРМАТУРА КЛАССА																		
	А-III										А-I					ВР I					ПРОКАТ СТАЛИ													
	ГОСТ 5781-82															ГОСТ 6727-80*					СТ 3 КЛ 2													
	Ф6	Ф8	Ф10	Ф12	Ф14	Ф16	Ф18	Ф20	Ф22	Ф25	Итого	Ф6	Ф8	Ф10	Итого	Ф4	Ф5	Итого	Ф8	Итого	Ф8	Ф12	Ф14	Ф16	Ф18	Ф20	Итого	1335	1825	Итого				
НК75.45.60 -2	1,3	—	—	—	—	—	—	—	—	1,3	—	—	—	—	—	—	—	0,8	—	0,8	2,1	—	—	—	—	—	—	—	—	—	—	0,7	0,7	2,8
НК75.45.60 -3	1,3	—	—	—	—	—	—	—	—	1,3	—	—	—	—	—	—	—	0,8	—	0,8	2,1	—	—	—	—	—	—	—	—	—	0,6	0,6	2,7	
НК75.45.60 -4	1,3	—	—	—	—	—	—	—	—	1,3	—	—	—	—	—	—	—	0,8	—	0,8	2,1	—	—	—	—	—	—	—	—	—	0,6	0,6	2,7	
НК75.60.60 -1	—	—	—	—	—	—	—	—	—	—	—	—	—	—	—	—	—	1,0	0,3	1,3	1,9	—	—	—	—	—	—	—	—	—	—	0,7	0,7	2,6
НК75.60.60 -2	1,4	—	—	—	—	—	—	—	—	1,4	—	—	—	—	—	—	—	1,0	—	1,0	2,4	—	—	—	—	—	—	—	—	—	—	0,7	0,7	3,1
НК75.60.60 -3	1,4	—	—	—	—	—	—	—	—	1,4	—	—	—	—	—	—	—	0,7	0,4	1,1	2,5	—	—	—	—	—	—	—	—	—	—	0,7	0,7	3,2
НК75.60.60 -4	1,4	—	—	—	—	—	—	—	—	1,4	—	—	—	—	—	—	—	0,7	0,4	1,1	2,5	—	—	—	—	—	—	—	—	—	—	0,7	0,7	3,2
НК75.90.60 -1	—	—	—	—	—	—	—	—	—	—	—	—	—	—	—	—	—	0,8	1,6	2,4	2,4	—	—	—	—	—	—	—	—	—	—	0,7	0,7	3,1
НК75.90.60 -2	0,8	—	—	—	—	—	—	—	—	0,8	—	—	—	—	—	—	—	0,8	1,1	1,9	2,7	—	—	—	—	—	—	—	—	—	—	0,7	0,7	3,4
НК75.90.60 -3	—	1,4	—	—	—	—	—	—	—	1,4	—	—	—	—	—	—	—	0,8	1,1	1,9	3,3	—	—	—	—	—	—	—	—	—	—	0,7	0,7	4,0
НК75.90.60 -4	—	—	2,1	—	—	—	—	—	—	2,1	—	—	—	—	—	—	—	0,8	1,1	1,9	4,0	—	—	—	—	—	—	—	—	—	—	0,7	0,7	4,7
НК75.120.60 -1	—	—	—	—	—	—	—	—	—	—	—	—	—	—	—	—	—	0,9	2,4	3,3	3,3	—	—	—	—	—	—	—	—	—	—	0,7	0,7	4,0
НК75.120.60 -2	1,0	—	—	—	—	—	—	—	—	1,0	—	—	—	—	—	—	—	0,9	1,6	2,5	3,5	—	—	—	—	—	—	—	—	—	—	0,7	0,7	4,2
НК75.120.60 -3	—	1,8	—	—	—	—	—	—	—	1,8	—	—	—	—	—	—	—	0,9	1,6	2,5	4,3	—	—	—	—	—	—	—	—	—	—	0,7	0,7	5,0
НК75.120.60 -4	—	—	2,8	—	—	—	—	—	—	2,8	—	—	—	—	—	—	—	0,9	1,6	2,5	5,3	—	—	—	—	—	—	—	—	—	—	0,7	0,7	6,0
НК75.120.60 -5	—	—	—	4,1	—	—	—	—	—	4,1	—	—	—	—	—	—	—	0,6	2,0	2,6	6,7	—	—	—	—	—	—	—	—	—	—	0,7	0,7	7,4
НК75.120.60 -6	—	3,4	—	—	—	—	—	—	—	3,4	—	—	—	—	—	—	—	0,9	1,1	2,0	5,4	—	—	—	—	—	—	—	—	—	—	0,7	0,7	6,1
НК75.120.60 -7	1,0	3,4	—	—	—	—	—	—	—	4,4	—	—	—	—	—	—	—	0,9	0,4	1,3	5,7	—	—	—	—	—	—	—	—	—	—	0,7	0,7	6,4
НК75.120.60 -8	—	5,2	—	—	—	—	—	—	—	5,2	—	—	—	—	—	—	—	0,8	0,4	1,2	6,4	—	—	—	—	—	—	—	—	—	—	0,7	0,7	7,1
НК75.120.60 -9	—	3,4	2,8	—	—	—	—	—	—	6,2	—	—	—	—	—	—	—	0,9	0,4	1,3	7,5	—	—	—	—	—	—	—	—	—	—	0,7	0,7	8,2
НК75.120.60 -10	—	3,4	—	4,1	—	—	—	—	—	7,5	—	—	—	—	—	—	—	0,5	0,8	1,3	8,8	—	—	—	—	—	—	—	—	—	—	0,7	0,7	9,5
НК75.150.60 -1	—	6,2	—	—	—	—	—	—	—	6,2	—	—	—	—	—	—	—	1,0	0,4	1,4	7,6	—	—	—	—	—	—	—	—	—	—	0,7	0,7	8,3
НК75.150.60 -2	—	3,9	3,6	—	—	—	—	—	—	7,5	—	—	—	—	—	—	—	0,9	0,4	1,3	8,8	—	—	—	—	—	—	—	—	—	—	0,7	0,7	9,5

ИЗБ. № ПОД. 2. ПОДПИСЬ И ДАТА ВЗНН ИИБ-74

3.006.1-8.1-1-PC

ИЛИЕТ
13

МАРКА ЭЛЕМЕНТА	ИЗДЕЛИЯ АРМАТУРНЫЕ, КГ																	ИЗДЕЛИЯ ЗАКЛАДНЫЕ, КГ										Общая расход, КГ					
	АРМАТУРА КЛАССА																	АРМАТУРА КЛАССА															
	А-III										А-I							ВР I					А-III						А-I				
	ГОСТ 5781-82										ГОСТ 5781-82							ГОСТ 5781-82					ГОСТ 5781-82						ГОСТ 5781-82				
	Ф6	Ф8	Ф10	Ф12	Ф14	Ф16	Ф18	Ф20	Ф22	Ф25	Итого	Ф6	Ф8	Ф10	Итого	Ф4	Ф5	Итого	Ф8	Итого	Ф8	Ф10	Ф14	Ф16	Ф18	Ф20	Итого		1305	1805	Итого		
ЛК75.150.60 -3	-	3,9	-	5,2	-	-	-	-	-	9,1	-	-	-	0,6	1,0	1,6	10,7			0,7						0,7			0,7	11,4			
ЛК75.150.60 -4	-	3,9	-	-	7,1	-	-	-	-	11,0	0,7	-	0,7	0,6	0,4	1,0	12,7			0,7						0,7			0,7	13,4			
ЛК75.150.60 -5	-	-	6,0	-	7,1	-	-	-	-	13,1	0,7	-	0,7	0,6	0,4	1,0	14,8			0,6						0,6			0,6	15,4			
ЛК75.150.60 -6	-	2,3	6,0	-	-	-	-	-	-	8,3	-	-	-	1,0	0,4	1,4	9,7			0,7						0,7			0,7	10,4			
ЛК75.150.60 -7	-	2,3	-	8,6	-	-	-	-	-	10,9	-	-	-	0,4	1,3	1,7	12,6			0,6						0,6			0,6	13,2			
ЛК75.150.60 -8	-	-	-	-	-	15,0	11,7	-	-	26,7	1,4	1,3	2,7	-	0,4	0,4	29,8			0,7						0,7			0,7	30,5			
ЛК75.150.60 -9	-	-	-	-	-	11,6	-	14,4	-	26,0	1,5	1,3	2,8	-	0,4	0,4	29,2			0,6						0,6			0,6	29,8			
ЛК75.180.60 -1	-	7,1	-	-	-	-	-	-	-	7,1	-	-	-	-	1,1	0,4	1,5	8,6			0,7					0,7			0,7	9,3			
ЛК75.180.60 -2	-	4,3	4,4	-	-	-	-	-	-	8,7	-	-	-	-	1,1	0,4	1,5	10,2			0,7					0,7			0,7	10,9			
ЛК75.180.60 -3	-	4,3	-	6,4	-	-	-	-	-	10,7	-	-	-	-	0,6	1,1	1,7	12,4			0,7					0,7			0,7	13,1			
ЛК75.180.60 -4	-	4,3	-	-	8,5	-	-	-	-	12,8	1,0	-	1,0	0,6	0,4	1,0	14,8			0,7						0,7			0,7	15,5			
ЛК75.180.60 -5	-	-	6,8	-	8,5	-	-	-	-	15,3	1,0	-	1,0	0,6	0,4	1,0	17,3			0,6						0,7			0,7	17,9			
ЛК75.180.60 -6	-	2,8	6,8	-	-	-	-	-	-	9,6	-	-	-	-	1,1	0,4	1,5	11,1			0,7					0,7			0,7	11,8			
ЛК75.180.60 -7	-	1,8	-	9,6	-	-	-	-	-	11,4	-	-	-	-	0,3	1,4	1,7	13,1			0,7					0,7			0,7	14,9			
ЛК75.180.60 -8	-	1,8	-	-	13,0	-	-	-	-	14,8	1,5	-	1,5	0,3	0,4	0,7	17,0			0,7						0,7			0,7	18,8			
ЛК75.180.60 -9	-	4,3	-	-	-	11,1	-	-	-	15,4	1,0	-	1,0	0,6	0,4	1,0	17,4			0,7						0,7			0,7	18,1			
ЛК75.180.60 -10	-	-	-	-	-	16,8	-	17,4	-	34,2	1,5	1,8	3,3	-	0,4	0,4	37,9			0,7						0,7			0,7	38,6			
ЛК75.180.60 -11	-	-	-	-	13,0	-	-	21,0	-	34,0	1,5	1,8	3,3	-	0,4	0,4	37,7			0,6						0,6			0,6	38,3			
ЛК75.60.90 -1	-	-	-	-	-	-	-	-	-	-	-	-	-	-	0,4	1,3	1,7	1,7			0,7					0,7			0,7	2,4			
ЛК75.60.90 -2	-	3,4	-	-	-	-	-	-	-	3,4	-	-	-	-	0,9	-	0,9	4,3			0,7					0,7			0,7	5,0			
ЛК75.60.90 -3	-	3,4	-	-	-	-	-	-	-	3,4	-	-	-	-	0,9	-	0,9	4,3			0,6					0,6			0,6	4,9			
ЛК75.60.90 -4	-	6,1	-	-	-	-	-	-	-	6,1	-	-	-	-	1,4	-	1,4	7,5			0,6					0,6			0,6	8,1			
ЛК75.90.90 -1	-	-	-	-	-	-	-	-	-	-	-	-	-	-	0,9	2,0	2,9	2,9			0,7					0,7			0,7	3,6			
ЛК75.90.90 -2	2,2	2,2	-	-	-	-	-	-	-	2,2	-	-	-	-	0,9	0,5	1,4	3,6			0,7					0,7			0,7	4,3			

ИВЛ № 0024-0 ПОЛОЖИЕ У ПИЛ ВЕРТ ИВЛ-14

3.006.1-8.1-1-PC Лист
14

МАРКА ЭЛЕМЕНТА	ИЗДЕЛИЯ АРМАТУРНЫЕ, КГ															ИЗДЕЛИЯ ЗАКЛАДНЫЕ, КГ															ОБЩАЯ РАСХОД, КГ										
	АРМАТУРА КЛАССА															АРМАТУРА КЛАССА										ПРОКАТ СТАЛИ															
	А-III										А-I					А-III					А-I					СТ 3 КЛ 2															
	ГОСТ 5781-82															ГОСТ 5781-82																ГОСТ 5781-82					ГОСТ 5781-82				
	Ф6	Ф8	Ф10	Ф12	Ф14	Ф16	Ф18	Ф20	Ф22	Ф25	У1000	Ф6	Ф8	Ф10	У1000	Ф4	Ф5	У1000	Ф8	У1000	Ф8	Ф10	Ф14	Ф16	Ф18	Ф20	У1000	Л635	Л825	У1000		ВРЕМЯ									
JK75.90.90	-3	—	—	—	—	—	—	—	—	—	—	—	—	—	0,3	2,1	2,4	2,4	—	—	0,7	—	—	—	—	—	—	—	—	—	0,7	—	—	0,7	3,1						
JK75.90.90	-4	0,8	—	—	—	—	—	—	—	—	0,8	—	—	—	0,3	1,6	1,9	2,7	—	—	0,6	—	—	—	—	—	—	—	—	—	0,6	—	0,6	0,6	3,3						
JK75.90.90	-5	—	4,0	—	—	—	—	—	—	—	4,0	—	—	—	0,8	1,6	2,4	6,4	—	—	0,6	—	—	—	—	—	—	—	—	0,6	—	0,6	0,6	7,0							
JK75.90.90	-6	—	2,7	—	—	—	—	—	—	—	2,7	—	—	—	0,8	2,1	2,9	5,6	—	—	0,6	—	—	—	—	—	—	—	—	0,6	—	0,6	0,6	6,2							
JK75.120.90	-1	—	3,9	—	—	—	—	—	—	—	3,9	—	—	—	1,0	1,1	2,1	6,0	—	—	0,7	—	—	—	—	—	—	—	—	0,7	—	0,7	0,7	6,7							
JK75.120.90	-2	1,0	3,9	—	—	—	—	—	—	—	4,9	—	—	—	1,0	0,4	1,4	6,3	—	—	0,7	—	—	—	—	—	—	—	—	0,7	—	0,7	0,7	7,0							
JK75.120.90	-3	2,5	1,8	—	—	—	—	—	—	—	4,3	—	—	—	0,9	0,4	1,3	5,6	—	—	0,7	—	—	—	—	—	—	—	—	0,7	—	0,7	0,7	6,3							
JK75.120.90	-4	2,5	—	2,8	—	—	—	—	—	—	5,3	—	—	—	1,0	0,4	1,4	6,7	—	—	0,6	—	—	—	—	—	—	—	—	0,6	—	0,6	0,6	7,3							
JK75.120.90	-5	—	5,7	—	—	—	—	—	—	—	5,7	—	—	—	0,9	0,4	1,3	7,0	—	—	0,7	—	—	—	—	—	—	—	—	0,7	—	0,7	0,7	7,7							
JK75.120.90	-6	2,5	—	—	4,1	—	—	—	—	—	6,6	—	—	—	0,6	0,8	1,4	8,0	—	—	0,6	—	—	—	—	—	—	—	—	0,6	—	0,6	0,6	8,6							
JK75.120.90	-7	—	7,1	2,8	—	—	—	—	—	—	9,9	—	—	—	1,5	0,4	1,9	11,8	—	—	0,7	—	—	—	—	—	—	—	—	0,7	—	0,7	0,7	12,5							
JK75.120.90	-8	—	7,1	—	4,1	—	—	—	—	—	11,2	—	—	—	1,1	0,8	1,9	13,1	—	—	0,7	—	—	—	—	—	—	—	—	0,7	—	0,7	0,7	13,8							
JK75.120.90	-9	—	7,1	—	—	5,6	—	—	—	—	12,7	0,7	—	0,7	1,1	0,4	1,5	14,9	—	—	0,7	—	—	—	—	—	—	—	—	0,7	—	0,7	0,7	15,6							
JK75.120.90	-10	—	2,7	6,8	—	—	—	—	—	—	9,5	0,7	—	0,7	1,1	0,4	1,5	11,7	—	—	0,7	—	—	—	—	—	—	—	—	0,7	—	0,7	0,7	12,4							
JK75.150.90	-1	—	7,1	—	—	—	—	—	—	—	7,1	—	—	—	1,1	0,4	1,5	8,6	—	—	—	1,2	—	—	—	—	—	—	—	1,2	—	1,2	1,2	9,8							
JK75.150.90	-2	—	4,8	3,6	—	—	—	—	—	—	8,4	—	—	—	1,0	0,4	1,4	9,8	—	—	—	1,2	—	—	—	—	—	—	—	1,2	—	1,2	1,2	11,0							
JK75.150.90	-3	—	4,8	—	5,2	—	—	—	—	—	10,0	—	—	—	0,7	1,0	1,7	11,7	—	—	—	1,2	—	—	—	—	—	—	—	1,2	—	1,2	1,2	12,9							
JK75.150.90	-4	—	4,8	—	—	7,1	—	—	—	—	11,9	0,7	—	0,7	0,7	0,4	1,1	13,7	—	—	—	1,2	—	—	—	—	—	—	—	1,2	—	1,2	1,2	14,9							
JK75.150.90	-5	—	9,8	—	—	—	—	—	—	—	9,8	—	—	—	1,6	0,4	2,0	11,8	—	—	—	1,2	—	—	—	—	—	—	—	1,2	—	1,2	1,2	13,0							
JK75.150.90	-6	—	7,5	3,6	—	—	—	—	—	—	11,1	—	—	—	1,5	0,4	1,9	13,0	—	—	—	1,2	—	—	—	—	—	—	—	1,2	—	1,2	1,2	14,2							
JK75.150.90	-7	—	7,5	—	5,2	—	—	—	—	—	12,7	—	—	—	1,2	1,0	2,2	14,9	—	—	—	1,2	—	—	—	—	—	—	—	1,2	—	1,2	1,2	16,1							
JK75.150.90	-8	—	7,5	—	—	7,1	—	—	—	—	14,6	0,7	—	0,7	1,2	0,4	1,6	16,2	—	—	—	1,2	—	—	—	—	—	—	—	1,2	—	1,2	1,2	17,4							
JK75.150.90	-9	—	2,3	7,5	—	—	—	—	—	—	9,8	—	—	—	1,1	0,4	1,5	11,3	—	—	—	1,2	—	—	—	—	—	—	—	1,2	—	1,2	1,2	12,5							
JK75.150.90	-10	—	—	11,1	—	—	—	—	—	—	11,1	—	—	—	1,0	0,4	1,4	12,5	—	—	—	1,2	—	—	—	—	—	—	—	1,2	—	1,2	1,2	13,7							

ИЗД. № 0024.01. 10.00.00015.01. ПИТА ВЕРИКА ИМБ. ИЕ

3.006.1-8.1-1-PC Лист 15

МАРКА ЭЛЕМЕНТА	ИЗДЕЛИЯ АРМАТУРНЫЕ, КГ															ИЗДЕЛИЯ ЗРЕЛАННЫЕ, КГ															ОБЩАЯ ПРАКТИКА, КГ
	АРМАТУРА КЛАССА															АРМАТУРА КЛАССА															
	А-III					А-I					ВР-I					А-II					А-I					ВСЕГО					
	ГОСТ 5781-82															ГОСТ 5781-82															
	Ф6	Ф8	Ф10	Ф12	Ф14	Ф16	Ф18	Ф20	Ф22	Ф25	Итого	Ф6	Ф8	Ф10	Итого	Ф4	Ф5	Итого	Ф8	Итого	Ф10	Ф12	Ф14	Ф16	Ф18	Ф20	Итого	Итого			
МК 75.150.90 -11			15,9							15,9					2,2	2,2	18,1			1,2						1,2	19,3				
МК 75.180.90 -1	8,1									8,1					1,2	0,4	1,6	9,7			1,2					1,2	10,9				
МК 75.180.90 -2	5,3	4,4								9,7					1,3	0,4	1,7	11,4			1,2					1,2	12,6				
МК 75.180.90 -3	5,3		6,4							11,7					0,8	1,1	1,9	13,6			1,2					1,2	14,8				
МК 75.180.90 -4	5,3				8,5					13,8	1,0			1,0	0,8	0,4	1,2	16,0			1,2					1,2	17,2				
МК 75.180.90 -5		8,2			8,5					16,7	1,0			1,0	0,8	0,4	1,2	18,9			1,2					1,2	20,1				
МК 75.180.90 -6			8,2			11,1				19,3	1,0			1,0	0,8	0,4	1,2	21,5			1,2					1,2	22,7				
МК 75.180.90 -7	5,5	8,2								13,7					1,7	0,4	2,1	15,8			1,2					1,2	17,0				
МК 75.180.90 -8	8,0	4,4								12,4					1,7	0,4	2,1	14,5			1,2					1,2	15,7				
МК 75.180.90 -9	8,0		6,4							14,4					1,3	1,1	2,4	16,8			1,2					1,2	18,0				
МК 75.180.90 -10	2,7	8,2	6,4							17,3					1,3	1,1	2,4	19,7			1,2					1,2	20,9				
МК 75.210.90 -1	9,6									9,6					1,4	0,4	1,8	11,4			1,2					1,2	12,6				
МК 75.210.90 -2	6,4	5,2								11,6					1,5	0,4	1,9	13,5			1,2					1,2	14,7				
МК 75.210.90 -3	6,4		7,3							13,7					0,9	1,1	2,0	15,7			1,2					1,2	16,9				
МК 75.210.90 -4			10,2	7,3						17,5					0,9	1,1	2,0	19,5			1,2					1,2	20,7				
МК 75.210.90 -5			10,2		9,9					20,1	1,1			1,1	0,9	0,4	1,3	22,5			1,2					1,2	23,7				
МК 75.210.90 -6			10,2			13,0				23,2	1,1			1,1	0,9	0,4	1,3	25,6			1,2					1,2	26,8				
МК 75.210.90 -7				14,9		13,0				27,9	1,1			1,1		1,8	1,8	30,8			1,0					1,0	31,8				
МК 75.210.90 -8	2,7	15,4								18,1					1,9	0,4	2,3	20,4			1,2					1,2	21,6				
МК 75.210.90 -9	2,7	5,2		20,7						28,6	2,2			2,2	1,0	0,4	1,4	32,2			1,2					1,2	33,4				
МК 75.210.90 -10	2,7		7,3	20,7						30,7	2,2			2,2	0,5	1,1	1,6	34,5			1,0					1,0	35,5				
МК 75.210.90 -11	6,4					13,0				19,4	1,1			1,1	0,9	0,4	1,3	21,8			1,2					1,2	23,0				
МК 75.210.90 -12	6,4					16,5				22,9		2,0		2,0	0,9	0,4	1,3	26,2			1,2					1,2	27,4				

МК 75.150.90-11; МК 75.180.90-1; МК 75.180.90-2; МК 75.180.90-3; МК 75.180.90-4; МК 75.180.90-5; МК 75.180.90-6; МК 75.180.90-7; МК 75.180.90-8; МК 75.180.90-9; МК 75.180.90-10; МК 75.210.90-1; МК 75.210.90-2; МК 75.210.90-3; МК 75.210.90-4; МК 75.210.90-5; МК 75.210.90-6; МК 75.210.90-7; МК 75.210.90-8; МК 75.210.90-9; МК 75.210.90-10; МК 75.210.90-11; МК 75.210.90-12

3.006.1-8.1-1-PC ЛИСТ
16

МАРКА ЭЛЕМЕНТА	ИЗДЕЛИЯ АРМАТУРНЫЕ, КГ																		ИЗДЕЛИЯ ЗАКЛАДНЫЕ, КГ										Общая расход, КГ			
	АРМАТУРА КЛАССА																		АРМАТУРА КЛАССА					ПРОКАТ СТАЛИ						Всего	Всего	
	А-III									А-I									А-II					А-I								
	ГОСТ 5781-82																		ГОСТ 5781-82											СТ 3 кл 2 ГОСТ 380-88		
Ф6	Ф8	Ф10	Ф12	Ф14	Ф16	Ф18	Ф20	Ф22	Ф25	Итого	Ф6	Ф8	Ф10	Итого	Ф4	Ф5	Итого	Ф8	Итого	Ф10	Ф12	Ф14	Ф16	Ф18	Ф20	Итого	1535	1805	Итого			
ЛК75.210.120 -2	-	7,3	5,2	-	-	-	-	-	-	12,5	2,0	-	2,0	2,2	0,4	2,6	17,1	-	-	1,2	-	-	-	-	-	1,2	-	-	1,2	1,2	18,3	
ЛК75.210.120 -3	2,0	7,3	-	7,3	-	-	-	-	-	16,6	-	-	-	1,6	1,1	2,7	19,3	-	-	1,2	-	-	-	-	-	1,2	-	-	1,2	1,2	20,5	
ЛК75.210.120 -4	2,0	-	11,6	-	9,9	-	-	-	-	23,5	1,1	-	1,1	1,6	0,4	2,0	26,6	-	-	1,2	-	-	-	-	-	1,2	-	-	1,2	1,2	27,8	
ЛК75.210.120 -5	2,0	-	11,6	-	-	13,0	-	-	-	26,6	1,1	-	1,1	1,6	0,4	2,0	29,7	-	-	1,2	-	-	-	-	-	1,2	-	-	1,2	1,2	30,9	
ЛК75.210.120 -6	-	3,3	17,3	-	-	-	-	-	-	20,6	-	-	-	2,1	0,4	2,5	23,1	-	-	1,2	-	-	-	-	-	1,2	-	-	1,2	1,2	24,3	
ЛК75.210.120 -7	-	-	22,5	-	-	-	-	-	-	22,5	-	-	-	2,2	0,4	2,6	25,1	-	-	1,2	-	-	-	-	-	1,2	-	-	1,2	1,2	26,3	
ЛК75.210.120 -8	-	-	17,3	7,3	-	-	-	-	-	24,6	-	-	-	1,6	1,1	2,7	27,3	-	-	1,2	-	-	-	-	-	1,2	-	-	1,2	1,2	28,5	
ЛК75.210.120 -9	-	-	17,3	-	9,9	-	-	-	-	27,2	1,1	-	1,1	1,6	0,4	2,0	30,3	-	-	1,2	-	-	-	-	-	1,2	-	-	1,2	1,2	31,5	
ЛК75.210.120 -10	-	3,3	11,6	-	-	-	-	-	-	14,9	2,0	-	2,0	2,1	0,4	2,5	19,4	-	-	1,2	-	-	-	-	-	1,2	-	-	1,2	1,2	20,6	
ЛК75.210.120 -11	-	-	16,8	-	-	-	-	-	-	16,8	2,0	-	2,0	2,2	0,4	2,6	21,4	-	-	1,2	-	-	-	-	-	1,2	-	-	1,2	1,2	22,6	
ЛК75.210.120 -12	-	-	-	-	33,5	-	-	-	-	33,5	5,7	-	5,7	0,6	0,4	1,0	40,2	-	-	1,2	-	-	-	-	-	1,2	-	-	1,2	1,2	41,4	
ЛК75.240.120 -1	-	-	18,0	-	-	-	-	-	-	18,0	2,0	-	2,0	1,2	3,3	4,5	24,5	-	-	1,2	-	-	-	-	-	1,2	-	-	1,2	1,2	25,7	
ЛК75.240.120 -2	-	-	12,4	8,4	-	-	-	-	-	20,8	2,0	-	2,0	0,6	4,3	4,9	27,7	-	-	1,2	-	-	-	-	-	1,2	-	-	1,2	1,2	28,9	
ЛК75.240.120 -3	-	-	12,4	-	11,2	-	-	-	-	23,6	3,5	-	3,5	0,6	3,3	3,9	31,0	-	-	1,2	-	-	-	-	-	1,2	-	-	1,2	1,2	32,2	
ЛК75.240.120 -4	-	-	-	18,1	-	14,9	-	-	-	33,0	2,0	2,3	4,3	0,6	3,3	3,9	41,2	-	-	1,2	-	-	-	-	-	1,2	-	-	1,2	1,2	42,4	
ЛК75.240.120 -5	-	-	-	18,1	-	-	18,9	-	-	37,0	2,0	2,3	4,3	0,6	3,3	3,9	45,2	-	-	1,0	-	-	-	-	1,0	-	-	1,0	1,0	46,2		
ЛК75.240.120 -6	-	-	-	23,7	-	-	-	-	-	23,7	-	-	-	1,2	3,3	4,5	28,2	-	-	1,2	-	-	-	-	-	1,2	-	-	1,2	1,2	29,4	
ЛК75.240.120 -7	-	-	18,1	8,4	-	-	-	-	-	26,5	-	-	-	0,6	4,3	4,9	31,4	-	-	1,2	-	-	-	-	-	1,2	-	-	1,2	1,2	32,6	
ЛК75.240.120 -8	-	-	18,1	-	11,2	-	-	-	-	29,3	1,4	-	1,4	0,6	3,3	3,9	34,6	-	-	1,2	-	-	-	-	-	1,2	-	-	1,2	1,2	35,8	
ЛК75.240.120 -9	-	-	5,7	18,1	11,2	-	-	-	-	35,0	1,4	-	1,4	0,6	3,3	3,9	40,3	-	-	1,0	-	-	-	-	-	1,0	-	-	1,0	1,0	41,3	
ЛК75.240.120 -10	-	-	5,0	18,1	-	-	-	-	-	23,1	2,0	-	2,0	1,0	3,3	4,3	29,4	-	-	1,2	-	-	-	-	-	1,2	-	-	1,2	1,2	30,6	
ЛК75.300.120 -1	-	3,6	15,9	-	-	-	-	-	-	19,5	2,0	-	2,0	2,5	1,6	4,1	25,6	-	-	2,0	-	-	-	-	2,0	-	-	2,0	2,0	27,6		
ЛК75.300.120 -2	-	3,6	8,6	-	14,4	-	-	-	-	26,6	3,8	-	3,8	1,8	1,6	3,4	33,8	-	-	2,0	-	-	-	-	2,0	-	-	2,0	2,0	35,8		

Лист № 002/01. Подпись и дата ВЗНД ВМБ-ПК

3.006.1-8.1-1-PC лист
18

МАРКА ЭЛЕМЕНТА	ИЗДЕЛИЯ АРМАТУРНЫЕ, КГ															ВСЕГО	ИЗДЕЛИЯ ЗАКЛАДНЫЕ, КГ															ВСЕГО	ОБЩАЯ ПРАКТИКА, КГ														
	АРМАТУРА КЛАССА																АРМАТУРА КЛАССА																														
	А-III										А-I						А-II					А-I																									
	ГОСТ 5781-82																ГОСТ 5781-82																														
Ф6	Ф8	Ф10	Ф12	Ф14	Ф16	Ф18	Ф20	Ф22	Ф25	У10х10	Ф6	Ф8	Ф10	У10х10	Ф4	Ф5	У10х10	Ф6	У10х10	Ф10	Ф12	Ф14	Ф16	Ф18	Ф20	У10х10	Ф6	Ф8	Ф10	У10х10	Ф4	Ф5	У10х10	Ф6	У10х10	Ф10	Ф12	Ф14	Ф16	Ф18	Ф20	У10х10	Ф6	Ф8	Ф10	У10х10	
ЛК75.300.120 -3	-	-	5,7	-	18,6	18,7	-	-	-	43,0	3,9	2,8	-	6,7	1,0	1,6	2,6	52,3				2,0				2,0													2,0						2,0	54,3	
ЛК75.300.120 -4	-	-	-	8,2	-	25,2	23,7	-	-	57,1	2,0	6,1	-	8,1	0,6	2,3	2,9	68,1				2,0				2,0																			2,0	70,1	
ЛК75.300.120 -5	-	-	5,7	13,0	-	18,7	-	-	-	37,4	2,0	2,8	-	4,8	1,0	2,8	3,8	46,0				2,0				2,0																				2,0	48,0
ЛК75.300.120 -6	-	3,0	-	-	18,6	-	23,7	-	-	45,3	3,9	2,8	-	6,7	1,0	1,6	2,6	54,6				2,0				2,0																				2,0	56,6
ЛК75.300.120 -7	4,4	-	-	-	9,7	25,2	-	-	35,3	74,6	2,9	11,7	4,4	19,0	0,6	1,6	2,2	95,8				1,7				1,7																			1,7	97,5	
ЛК75.300.120 -8	-	-	7,3	8,2	-	-	-	-	-	28,5	2,0	-	-	2,0	1,3	3,5	4,8	35,3				2,0				2,0																				2,0	37,3
ЛК75.300.120 -9	-	-	7,3	8,2	-	25,2	-	-	-	40,7	2,0	3,3	-	5,3	1,3	2,3	3,6	49,6				2,0				2,0																				2,0	51,6
ЛК75.300.120 -10	-	-	-	16,6	-	25,2	-	-	-	41,8	2,0	3,3	-	5,3	0,6	3,5	4,1	51,2				1,7				1,7																			1,7	52,9	
ЛК75.300.120 -11	-	-	5,7	8,4	-	-	33,3	-	-	47,4	2,0	3,3	-	5,3	1,0	2,8	3,8	56,5				1,7				1,7																			1,7	58,2	
ЛК75.300.120 -12	-	3,6	8,6	-	-	18,7	-	-	-	30,9	2,0	2,8	-	4,8	1,8	1,6	3,4	39,1				2,0				2,0																				2,0	41,1
ЛК75.300.120 -13	-	3,6	8,6	-	-	-	29,2	-	-	41,4	2,0	2,8	-	4,8	1,8	1,6	3,4	49,6				2,0				2,0																				2,0	51,6
ЛК75.300.120 -14	-	3,6	8,6	-	-	-	-	35,3	-	47,5	2,0	-	4,4	6,4	1,8	1,6	3,4	57,3				1,7				1,7																			1,7	59,0	
ЛК75.300.120 -15	4,4	-	5,7	-	18,6	-	-	51,1	-	79,8	3,9	11,2	-	15,1	1,0	1,6	2,6	97,5				1,7				1,7																				1,7	93,2
ЛК75.360.120 -1	-	4,6	8,6	13,0	-	-	-	-	-	26,4	2,0	-	-	2,0	1,9	1,6	3,5	31,9				2,0				2,0																				2,0	33,9
ЛК75.360.120 -2	-	4,6	8,6	13,0	-	25,2	-	-	-	44,3	2,0	3,3	-	5,3	1,4	1,2	2,6	52,2				2,0				2,0																				2,0	54,2
ЛК75.360.120 -3	-	4,6	8,6	13,0	-	14,0	-	35,3	-	58,1	3,3	3,3	-	6,6	1,4	0,4	1,8	66,5				2,0				2,0																				2,0	68,5
ЛК75.360.120 -4	-	4,6	8,6	13,0	-	14,0	-	50,3	-	73,1	3,3	-	5,2	8,5	1,4	0,4	1,8	83,4				1,7				1,7																				1,7	85,1
ЛК75.360.120 -5	-	4,6	8,6	13,0	-	12,6	-	18,3	18,4	61,5	-	-	110,8	2,0	4,9	5,2	12,1	0,6	1,6	2,2	125,1				1,7																					1,7	126,8
ЛК75.360.120 -6	-	4,6	8,6	13,0	-	17,2	-	-	-	30,4	3,9	-	-	3,9	1,9	0,4	2,3	36,6				2,0				2,0																				2,0	38,6
ЛК75.360.120 -7	-	4,6	8,6	13,0	-	-	-	35,1	-	48,3	2,0	3,3	-	5,3	1,9	0,4	2,3	55,9				2,0				2,0																				2,0	57,9
ЛК75.360.120 -8	-	4,6	8,6	13,0	-	-	-	-	54,7	67,9	2,0	-	5,2	7,2	1,9	0,4	2,3	77,4				2,0				2,0																			2,0	79,4	
ЛК75.360.120 -9	5,2	4,6	8,6	13,0	-	-	-	61,5	-	79,8	2,0	13,7	-	15,8	1,9	0,4	2,3	97,9				1,7				1,7																			1,7	99,6	
ЛК75.360.120 -10	5,2	-	-	-	-	18,3	18,4	33,3	-	95,7	170,9	-	18,6	-	0,4	0,4	189,9				1,7				1,7																			1,7	191,6		

ИЗДЕЛИЯ АРМАТУРНЫЕ И ЗАКЛАДНЫЕ

3.006.1-8.1-1-PC ИДЕТ
19

МАРКА ЭЛЕМЕНТА	ИЗДЕЛИЯ АРМАТУРНЫЕ, КГ																		ИЗДЕЛИЯ ЗРЕЛЫЕ, КГ										Общая расход, КГ						
	АРМАТУРА КЛАССА																		АРМАТУРА КЛАССА					ПРОКАТ СТАЛИ						Всего					
	А-III									А-I									А-II					Ст 3 кл 2											
	ГОСТ 5781-82																		ГОСТ 5781-82												ГОСТ 380-88				
	Ф6	Ф8	Ф10	Ф12	Ф14	Ф16	Ф18	Ф20	Ф22	Ф25	Итого	Ф6	Ф8	Ф10	Итого	Ф4	Ф5	Итого	Ф8	Итого	Ф10	Ф12	Ф14	Ф16	Ф18	Ф20	Итого	16345			18066	Итого			
ЛК 75.300.150 - 1	—	3,6	17,9	—	—	—	—	—	—	21,5	2,6	—	—	2,6	2,7	0,4	3,1	27,2									2,0			2,0	29,2				
ЛК 75.300.150 - 2	—	3,6	10,6	8,4	—	—	—	—	—	22,6	2,6	—	—	2,6	2,0	1,6	3,6	28,8									2,0			2,0	30,8				
ЛК 75.300.150 - 3	—	3,6	10,6	—	14,4	—	—	—	—	28,6	4,3	—	—	4,3	2,0	0,4	2,4	35,3									2,0			2,0	37,3				
ЛК 75.300.150 - 4	—	3,6	10,6	—	18,7	—	—	—	—	32,9	2,6	2,8	—	5,4	2,0	0,4	2,4	40,7									2,0			2,0	42,7				
ЛК 75.300.150 - 5	—	—	5,7	15,5	—	—	23,7	—	—	44,9	2,6	2,8	—	5,4	1,1	1,8	2,9	53,2									2,0			2,0	55,2				
ЛК 75.300.150 - 6	—	3,6	—	—	19,0	—	—	29,2	—	51,8	4,8	2,8	—	7,6	1,1	0,4	1,5	60,9									1,7			1,7	62,6				
ЛК 75.300.150 - 7	—	3,6	25,0	—	—	—	—	—	—	28,6	—	—	—	—	2,7	0,4	3,1	31,7									2,0			2,0	33,7				
ЛК 75.300.150 - 8	—	3,6	17,7	8,4	—	—	—	—	—	29,7	—	—	—	—	2,0	1,6	3,6	33,3									2,0			2,0	35,3				
ЛК 75.300.150 - 9	—	3,6	17,7	—	14,4	—	—	—	—	35,7	1,8	—	—	1,8	2,0	0,4	2,4	39,9									2,0			2,0	41,9				
ЛК 75.300.150 - 10	—	—	5,7	15,5	—	18,7	—	—	—	32,9	2,6	2,8	—	5,4	1,1	1,8	2,9	48,2									1,7			1,7	49,2				
ЛК 75.300.150 - 11	—	—	5,7	15,5	—	18,7	—	—	—	32,9	2,6	2,8	—	5,4	1,1	1,8	2,9	48,2									2,0			2,0	50,2				
ЛК 75.300.150 - 12	—	—	5,7	—	19,0	—	23,7	—	—	48,4	4,8	2,8	—	7,6	1,1	0,4	1,5	57,5									2,0			2,0	59,5				
ЛК 75.300.150 - 13	—	—	5,7	—	19,0	—	—	—	35,3	—	60,0	4,8	—	4,4	9,2	1,1	0,4	1,5	70,7								1,7			1,7	72,4				
ЛК 75.360.150 - 1	—	4,6	26,5	—	—	—	—	—	—	31,1	—	—	—	—	2,9	0,4	3,3	34,4									2,0			2,0	36,4				
ЛК 75.360.150 - 2	—	4,6	15,9	15,5	—	—	—	—	—	36,0	—	—	—	—	2,0	1,8	3,8	39,8									2,0			2,0	41,8				
ЛК 75.360.150 - 3	—	—	7,2	23,0	—	26,6	—	—	—	56,8	—	3,9	—	3,9	0,7	2,4	3,1	63,8									2,0			2,0	65,8				
ЛК 75.360.150 - 4	—	—	7,2	—	17,2	—	32,0	—	—	56,4	5,8	3,9	—	9,7	0,7	0,4	1,1	67,2									1,7			1,7	68,9				
ЛК 75.360.150 - 5	—	—	—	—	10,3	—	66,9	—	—	77,2	4,5	—	6,0	10,5	0,7	1,2	1,9	89,6									1,7			1,7	91,3				
ЛК 75.360.150 - 6	—	4,6	10,6	12,6	—	—	—	—	—	27,8	2,6	—	—	2,6	2,2	1,6	3,8	34,2									2,0			2,0	36,2				
ЛК 75.360.150 - 7	—	4,6	10,6	—	—	—	28,5	—	—	43,7	2,6	3,3	—	5,9	2,2	0,4	2,6	52,2									2,0			2,0	54,2				
ЛК 75.360.150 - 8	—	4,6	10,6	—	—	—	—	42,5	—	57,7	2,6	3,3	—	5,9	2,2	0,4	2,6	66,2									2,0			2,0	68,2				
ЛК 75.360.150 - 9	5,2	—	7,2	15,5	—	—	—	—	54,7	82,5	3,9	10,4	5,2	19,5	0,7	1,8	2,5	104,5									1,7			1,7	106,2				
ЛК 75.360.150 - 10	5,2	—	—	—	—	—	—	—	95,7	146,4	2,6	16,6	—	19,2	0,7	0,4	1,1	166,7									1,7			1,7	168,4				

МАР. № 002. Д. ПЛАНИРОВ. И ЛИТ. ВЕРН. ИМЕ. № 2

3.006.1-8.1-1-PC Лист
20