

ТИПОВЫЕ КОНСТРУКЦИИ, ИЗДЕЛИЯ И УЗЛЫ ЗДАНИЙ И СООРУЖЕНИЙ

СЕРИЯ 1.090.1-3 пв

СБОРНЫЕ ЖЕЛЕЗОБЕТОННЫЕ КОНСТРУКЦИИ МЕЖВИДОВОГО ПРИМЕНЕНИЯ
КРУПНОПАНЕЛЬНЫХ ОБЩЕСТВЕННЫХ ЗДАНИЙ И ВСПОМОГАТЕЛЬНЫХ
ЗДАНИЙ ПРОМЫШЛЕННЫХ ПРЕДПРИЯТИЙ С ВЫСОТОЙ ЭТАЖА 3.0 И 3.3 м
ДЛЯ СТРОИТЕЛЬСТВА НА ПРОСАДОЧНЫХ ГРУНТАХ
И НА ПОДРАБАТЫВАЕМЫХ ТЕРРИТОРИЯХ

ВЫПУСК 4-1

ПАНЕЛИ ВНУТРЕННИХ СТЕН
ДЛЯ ЗДАНИЙ С ВЫСОТОЙ ЭТАЖА 3.3 м

РАБОЧИЕ ЧЕРТЕЖИ

2041 Б

ЦЕНА 2-20

ЦЕНТРАЛЬНЫЙ ИНСТИТУТ ТИПОВОГО ПРОЕКТИРОВАНИЯ
ГОССТРОЙ СССР

Москва, А-545, Смоленск. ул., 22

Сдано в печать 2 1957г.

Заказ № 10702 Тираж 200 экз.

ТИПОВЫЕ КОНСТРУКЦИИ, ИЗДЕЛИЯ И УЗЛЫ ЗДАНИЙ И СООРУЖЕНИЯ

СЕРИЯ 1.090.1-3_{гв}

СБОРНЫЕ ЖЕЛЕЗОБЕТОННЫЕ КОНСТРУКЦИИ МЕЖВИДОВОГО ПРИМЕНЕНИЯ
КРУПНОПАНЕЛЬНЫХ ОБЩЕСТВЕННЫХ ЗДАНИЙ И ВСПОМОГАТЕЛЬНЫХ
ЗДАНИЙ ПРОМЫШЛЕННЫХ ПРЕДПРИЯТИЙ С ВЫСОТОЙ ЭТАЖА 3,0 И 3,3 м
ДЛЯ СТРОИТЕЛЬСТВА НА ПРОСАДОЧНЫХ ГРУНТАХ
И НА ПОДРАБАТЫВАЕМЫХ ТЕРРИТОРИЯХ

ВЫПУСК 4-1

ПАНЕЛИ ВНУТРЕННИХ СТЕН
ДЛЯ ЗДАНИЙ С ВЫСОТОЙ ЭТАЖА 3,3 м

РАБОЧИЕ ЧЕРТЕЖИ

РАЗРАБОТАНЫ
КИЕВЗНИИЭП

ЗАМ. ДИРЕКТОРА *Дмитриев* П. ДМИТРИЕВ
НАЧ. ОТДЕЛА *Шевченко* В. ШЕВЧЕНКО
ГЛ. ИНЖ. ПРОЕКТА *Ничипоренко* В. НИЧИПОРЕНКО

ЦНИИЭП ТОРГОВО-БЫТОВЫХ ЗДАНИЙ
И ТУРИСТИЧЕСКИХ КОМПЛЕКСОВ

ДИРЕКТОР ИИ-ТА *Лепский* В. ЛЕПСКИЙ
НАЧ. ОТДЕЛА *Вольноцкий* Б. ВОЛЬНОЦКИЙ
ГЛ. ИНЖ. ПРОЕКТА *Коньвалова* Р. КОНЬВАЛОВА

УТВЕРЖДЕНЫ И ВВЕДЕНЫ В ДЕЙСТВИЕ
С 01.01.1985г.

ПРОТОКОЛ 07

Госстрой СССР

01.11.1984 Г. № ИИ-32

ОБОЗНАЧЕНИЕ	НАИМЕНОВАНИЕ	СТР.
I.090.I-ЗПВ.4-I 00С	СОДЕРЖАНИЕ	3
I.090.I-ЗПВ.4-I 00ТО	ТЕХНИЧЕСКОЕ ОПИСАНИЕ	4
I.090.I-ЗПВ.4-I 01	ПАНЕЛЬ ПВ 60.30, ПВ 59.30	11
I.090.I-ЗПВ.4-I 02	ПАНЕЛЬ ПВ 30.30, ПВ 29.30, ПВ 28.30	13
I.090.I-ЗПВ.4-I 03	ПАНЕЛЬ ПВ 24.30, ПВ 18.30, ПВ 12.30	14
I.090.I-ЗПВ.4-I 04	ПАНЕЛЬ ПВ 30.30-ГТВ, ПВ 29.30-ГТВ	15
I.090.I-ЗПВ.4-I 05	ПАНЕЛЬ ПВИ 60.30, ПВИ 59.30	16
I.090.I-ЗПВ.4-I 06	ПАНЕЛЬ ПВИ 30.30, ПВИ 29.30, ПВИ 28.30	18
I.090.I-ЗПВ.4-I 07	ПАНЕЛЬ ПВГ 60.30	20
I.090.I-ЗПВ.4-I 08	ПАНЕЛЬ ПВГ 30.30, ПВГ 29.30	22
I.090.I-ЗПВ.4-I 09	ПАНЕЛЬ ПВГ 30.30.13-ГТВ-ПВ	24
I.090.I-ЗПВ.4-I 10	ПАНЕЛЬ ПЕР 60.30	25
I.090.I-ЗПВ.4-I 11	ПАНЕЛЬ ПЕР 30.30, ПЕР 29.30, ПЕР 28.30	27
I.090.I-ЗПВ.4-I 12	ПАНЕЛЬ ПВТ 30.30.9-ГТ-ПВ	29
I.090.I-ЗПВ.4-I 13	ПАНЕЛЬ ППВ 59.33, ППВ 59.33	30
I.090.I-ЗПВ.4-I 14	ПАНЕЛЬ ППВ 30.33, ППВ 30.33	32
I.090.I-ЗПВ.4-I 15	ПАНЕЛЬ ПВ 60.33, ПВ 59.33	34
I.090.I-ЗПВ.4-I 16	ПАНЕЛЬ ПВ 30.33, ПВ 29.33	36
I.090.I-ЗПВ.4-I 17	ПАНЕЛЬ ПВ 30.16, ПВ 29.16, ПВ 28.16	38
I.090.I-ЗПВ.4-I 18	ПАНЕЛЬ ППВГ 59.33, ППВГ 59.33	39
I.090.I-ЗПВ.4-I 19	ПАНЕЛЬ ППВГ 30.33, ППВГ 30.33	41
I.090.I-ЗПВ.4-I 20	ПАНЕЛЬ ППВГ 29.33, ППВГ 29.33	43
I.090.I-ЗПВ.4-I 21	ПАНЕЛЬ ПЕР 60.33.42-ЗТ-ПВ	45
I.090.I-ЗПВ.4-I 00С		
МАШОТД	Щебенко	
И КОНТР	Редько	
ГРС ПЕИ	Ивчиленко	
ПРОБЕРИП	Ивчиленко	
РАЗРАБ	Редько	
СОДЕРЖАНИЕ		СТАДИЯ
		ЛИСТ
		ЛИСТОВ
		1 2
ГОСТРАЖДАНСТРОЙ		
КиевЗНИИЭП		

ФОРМАТ А 6

ОБОЗНАЧЕНИЕ	НАИМЕНОВАНИЕ	СТР.
I.090.I-ЗПВ.4-I 22	ПАНЕЛЬ ПЕР 30.33.15-ЗТ-ПВ	46
I.090.I-ЗПВ.4-I 23	ПАНЕЛЬ ПВА 60.30.42-ЗТ-ПВ	47
I.090.I-ЗПВ.4-I 24	ПАНЕЛЬ ПВА 30.30, ПВА 29.30, ПВА 28.30	48
I.090.I-ЗПВ.4-I 00П	УЗЛЫ ОПАЛУБОЧНИКЕ	49
I.090.I-ЗПВ.4-I 00РС	ВЕДОМОСТЬ РАСХОДА СТАЛИ НА ЭЛЕМЕНТЫ	51
I.090.I-ЗПВ.4-I 00С		
		ЛИСТ
		2

20416 3

ФОРМАТ А 6

1. ОБЩИЕ ДАННЫЕ

1.1. Выпуск 4-1 "Панели внутренних стен для зданий с высотой этажа 3,3 м" входит в состав серии 1.090.1-3пв "Сборные железобетонные конструкции межэтажного применения крупнопанельных общественных зданий и вспомогательных зданий промышленных предприятий с высотой этажа 3,0 и 3,3 м для строительства на просадочных грунтах и на подрабатываемых территориях".

1.2. Выпуск содержит техническое описание, спецификацию, обобщенные чертежи, расход стали панелей внутренних стен, опалубочные узлы.

1.3. Настоящий выпуск следует рассматривать совместно с выпуском 4-2 "Панели внутренних стен для зданий с высотой этажа 3,3 м. Пространственные каркасы" и выпуском 4-3 "Панели внутренних стен для зданий с высотой этажа 3,3 м. Арматурные и закладные изделия".

1.4. Рабочие чертежи панелей внутренних стен разработаны применительно к зданиям с размерами планировочной сетки кратной 600 мм. Панели запроектированы в соответствии с требованиями СНиП П-21-75 "Бетонные и железобетонные конструкции. Нормы проектирования", постановления Госстроя СССР от 11 марта 1981 г. № 34 "О повышении расчетных сопротивлений металлопроката, используемого при изготовлении строительных конструкций", ВСН 32-77 "Инструкция по проектированию конструкций панельных жилых зданий", ГОСТ 13015.0-83 "Конструкции и изделия бетонные и железобетонные сборные. Общие технические требования", ГОСТ 12504-80 "Панели стеновые внутренние бе-

тонные и железобетонные для жилых и общественных зданий. Общие технические условия".

2. КОНСТРУКЦИЯ ПАНЕЛЕЙ

2.1. Панели запроектированы из тяжелого бетона марок М150 и М250 толщиной 160 мм. Панели без проемов армированы конструктивно. Перемычки панелей, узкие простенки и накладки-рамы армированы по расчету на унифицированный ряд нагрузок, приведенных в выпуске 0-1 "Указания по применению изделий". Повышение несущей способности панелей обеспечивается применением более высоких марок бетона. Такие панели разрабатываются как индивидуальные изделия.

На боковых гранях панелей предусмотрены арматурные выпуски и анкеры для соединения панелей, а также шпонки, обеспечивающие совместную работу с примыкающими конструкциями после заполнения стыков бетоном. На верхних гранях панелей установлены стропоочные петли.

2.2. Армирование панелей производится сварными пространственными каркасами, которые устанавливаются в формуемое оборудование в собранном виде, включая арматурные выпуски и закладные изделия. Пространственные каркасы состоят из плоских арматурных каркасов, отдельных стержней, петлевых выпусков и закладных изделий.

2.3. Арматурная сталь принята в соответствии со СНиП П-21-75 и письмом Госстроя СССР от 15 апреля 1980 г. № 42-Д "О мерах по предотвращению перерасхода арматурной стали при проектировании и изготовлении железобетонных конструкций для промышленного, жилищно-гражданского и сельского строительства": для плоских каркасов и отдельных стержней - сталь класса А-III по ГОСТ 5781-82 и класса ВР-I по ГОСТ 6727-80; для стержней гнутых (анкеров) - сталь клас-

ОПВ
 КиевЗНИИЭП
 ОПЕРАТОР
 ТИП КОРТ
 Гребенка
 ДР/У

ВЗАМ. ИМЕН
 ПОДП. И ДАТА
 ИМЯ И ПОДП.

1.090.1-3ПВ.4-1 0010

МАШОТД	Шевченко	В.В.		ТЕХНИЧЕСКОЕ ОПИСАНИЕ	СТАДИЯ	ЛИСТ	ЛИСТОВ
И.КОНТР	Федор	В.В.			Р	1	13
ГЛ.СПЕЦ	Ничипаренко	В.В.			ГОСГРАЖДАНСТРОЙ КиевЗНИИЭП		
ПРОВЕРИЛ	Ничипаренко	В.В.					
РАЗРАБ	Литвиненко	В.В.					

1.090.1-3ПВ.4-1 0010

ЛИСТ
2

са А-I по ГОСТ 5781-82; для строповочных петель - сталь класса Ао-II марки ЮТТ по ГОСТ 5781-82; для закладных изделий - сталь класса А-II по ГОСТ 5781-82. Для закладных изделий приняты: угловая сталь по ГОСТ 8509-72 марки ВСтЗкп2, ГОСТ 380-71^а; полосовая сталь по ГОСТ 103-76 марки ВСтЗкп2, ГОСТ 380-71^а.

2.4. Размеры панелей не должны иметь отклонения от основных и проектных размеров, превышающие установленные ГОСТ 12504-80. Масса панелей не должна превышать проектную массу более, чем на 7%.

3. ИЗГОТОВЛЕНИЕ ПАНЕЛЕЙ

3.1. При изготовлении панелей следует руководствоваться указаниями ГОСТ 12504-80. Панели должны изготавливаться в инвентарной заводской оснастке.

При этом необходимо выполнять следующие требования:

а) панели высотой 3040 мм формируются в кассетных установках, панели высотой 3275 мм и 1625 мм (с гребнем на верхней грани) изготавливаются в горизонтальных формах;

б) проектное положение пространственного каркаса в кассетном отсеке в процессе бетонирования обеспечить навесными арматурными крючками или другими способами. По толщине отсека каркас фиксировать поперечными стержнями вертикальных и горизонтальных каркасов;

в) съемные части проемообразователя для проемов и выкладки формы для образования ниш устанавливаются в форму после пространственного каркаса;

г) термообработку панелей производить при температуре не выше 70°C, допускается воздействие температуры до 85°C на срок не более 30 минут;

1.090.1-3ПВ.4-1 00ТО

ЛИСТ
3

Госплана
1971
ОПЕРАТОР
ПЛУ КОРТ
ЭПВЦ
КОНСТРУКЦИОННО-ПРОЕКТИРОВАТЕЛЬСКИЙ ЦЕНТР

д) распалубку панелей производить при достижении бетоном прочности не менее 70% проектной с применением кантователя, обеспечивающего угол подъема изделия не менее 70° к горизонту;

е) контроль качества панелей при изготовлении должен производиться путем систематического операционного контроля: прочности бетонных кубов и арматур; точности укладки пространственных каркасов, толщин защитных слоев.

3.2. Заполнение проемов столлярными изделиями производится на заводе после термообработки панелей.

Узлы установки дверных блоков приведены в документе ООЦ.

Примеры доработки документации для выполнения изделий конной заводской готовности приведены в выпуске 0-1 документ 16.

3.3. Для предохранения от коррозии внешние поверхности закладных изделий должны быть покрыты антикоррозионной эмалью слоем 0,5 мм.

3.4. Внешние поверхности внутренних стеновых панелей должны быть подготовлены под окраску или оклейку обоями.

3.5. Прочность бетона в момент отпуска изделий с завода, если она не оговорена в проекте, должна быть не менее 70% проектной марки бетона для теплого времени года и 100% для применения в зимних условиях.

3.6. Приемка панелей ОТК завода-изготовителя и контрольная выборочная проверка производится в соответствии с ГОСТ 12504-80. При освоении производства панелей и при изменении технологий их изготовления рекомендуется провести испытания панелей и оценку их прочности и термостойкости по ГОСТ 8829-77 "Конструкции и изделия железобетонные сборные. Методы испытаний и оценки прочности, жесткости и трещиностойкости". Указания по испытаниям панелей приведены ниже.

1.090.1-3ПВ.4-1 00ТО

ЛИСТ
4

20416 5

ФОРМА АА

4. УКАЗАНИЯ ПО ХРАНЕНИЮ И ТРАНСПОРТИРОВКЕ ПАНЕЛЕЙ

4.1. Хранение и транспортировка панелей должны выполняться в соответствии с требованиями ГОСТ 12504-80. Подъем панелей производится с применением самобалансирующих траверс, обеспечивающих вертикальное положение панелей, наклон строп к вертикали допускается не более 15° . Опирание панелей при хранении и транспортировке должно производиться на специальные прокладки (деревянные, резиновые и т.п.) в вертикальном положении.

5. МАРКИРОВКА ПАНЕЛЕЙ

5.1. Маркировка панелей выполнена в соответствии с ГОСТ 23009-78 "Конструкции и изделия бетонные и железобетонные сборные. Условные обозначения марок". Марка содержит обозначение основных характеристик панели и состоит из буквенно-цифровых групп.

Цифра первой группы обозначает зеркальность конструкции. Группа букв означает:

- ЛВ - панель внутренняя без проемов (глухая);
- ЛВП - панель внутренняя с проемом;
- ЛВГ - панель внутренняя Г-образная;
- ЛВТ - панель внутренняя Т-образная;
- ЛВР - панель внутренняя рамная;
- ЛВА - панель внутренняя арочная.

Группа цифр (записаны через точки) обозначает габариты панели (длина, высота) и ширину проема в дециметрах.

Вторая группа обозначает прочностную характеристику:

- 1Т - бетон тяжелый М150;
- 3Т - бетон тяжелый М250;

1.090.1-3ПВ.4-1 0070

ЛИСТ
5

ФОРМАТ А4

ЭПВЛ
КОНСТРУКЦИОНЦ
ОПЕРАТОР
ГЛУП КОРТ
Госавто
Директ

-1ТВ - бетон тяжелый М150, панель с вентиляционным отверстием
Третья группа "ПВ" указывает на применение изделий, предназначенных для строительства зданий на просадочных грунтах и на подрабатываемых территориях.

5.2. Марки проставляются на чертежах и спецификациях проекта в заказах заводам-изготовителям и на изделиях. Каждая изготовленная панель должна иметь маркировку согласно ГОСТ 13015.2-81 "Конструкции и изделия бетонные и железобетонные сборные. Правила маркировки", выполненную несмываемой краской. Должны быть нанесены: марка панели, индекс предприятия, масса панели, марка бетона.

Внесение изменений в обозначения марок не допускается.

6. РАСЧЕТНЫЕ НАГРУЗКИ НА ПАНЕЛИ

6.1. Панели внутренних стен рассчитаны по указаниям ВСН 32-77 и СНиП II-21-75. Несущая способность панелей без проемов (глухих) и простенков панелей с проемами определяется несущей способностью опорных сечений (платформенным стыком) согласно п.п. 12.48 - 12.55 и приложения 4 ВСН 32-77 при случайном эксцентриситете из плоскости панели $e_{cl} = 1$ см.

6.2. Несущая способность перемычек определена согласно п.п. 12.68 - 12.70 ВСН 32-77 на изгиб от вертикальной нагрузки (от опирающихся на перемычку перекрытий) и на усилия от перекоса, равного $1/2000$ пролета перемычки, возможного при изгибе стены в собственной плоскости. Несущая способность рамных панелей определена по их статическому расчету согласно СНиП II-21-75.

Ниже приведены схемы приложения расчетных нагрузок на панели и их значения (табл.1).

1.090.1-3ПВ.4-1 0070

ЛИСТ
6

20416 6

ФОРМАТ А4

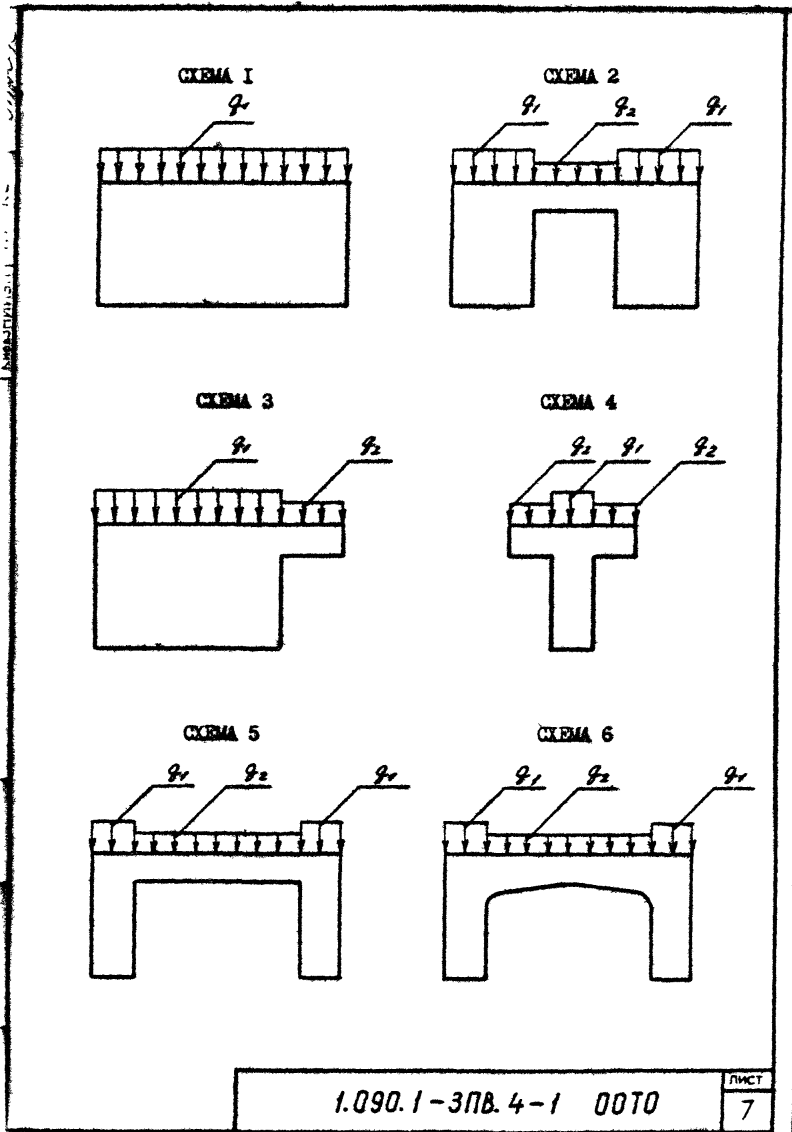


Таблица I

№ П.И.	МАРКА ПАНЕЛИ	СХЕМА	РАСЧЕТНАЯ НАГРУЗКА, тс/м	
			q_1	q_2
1	ПВ 60.30-IT-ПВ	I	30,0	-
2	ПВ 59.30-IT-ПВ	I	30,0	-
3	ПВ 30.30-IT-ПВ	I	30,0	-
4	ПВ 29.30-IT-ПВ	I	30,0	-
5	ПВ 28.30-IT-ПВ	I	30,0	-
6	ПВ 24.30-IT-ПВ	I	30,0	-
7	ПВ 18.30-IT-ПВ	I	30,0	-
8	ПВ 12.30-IT-ПВ	I	30,0	-
9	ПВ 30.30-ITB-ПВ	I	30,0	-
10	ПВ 29.30-ITB-ПВ	I	30,0	-
11	ПВН 60.30.10-IT-ПВ	2	30,0	8,1
12	ПВН 59.30.10-IT-ПВ	2	30,0	8,1
13	ПВН 60.30.15-IT-ПВ	2	30,0	8,1
14	ПВН 60.30.19-IT-ПВ	2	30,0	8,1
15	ПВН 60.30.30-IT-ПВ	2	30,0	8,1
16	ПВН 30.30.10-IT-ПВ	2	30,0	8,1
17	ПВН 30.30.13-IT-ПВ	2	30,0	8,1
18	ПВН 29.30.10-IT-ПВ	2	30,0	8,1
19	ПВН 28.30.10-IT-ПВ	2	30,0	8,1
20	ПВГ 60.30.10-IT-ПВ	3	30,0	8,1
21	ПВГ 60.30.15-IT-ПВ	3	30,0	8,1
22	ПВГ 30.30.13-IT-ПВ	3	30,0	8,1
23	ПВГ 30.30.10-IT-ПВ	3	30,0	8,1
24	ПВГ 29.30.13-IT-ПВ	3	30,0	8,1

1.090.1-ЗПВ.4-1 0070

ЛИСТ 8

20416 7

Продолжение				
№ ПП.	МАРКА ПАНЕЛИ	СХЕМА	РАСЧЕТНАЯ НАГРУЗКА, тс/м	
			Q ₁	Q ₂
25	ПВГ 29.30.10-IT-IV	3	30,0	8,1
26	ПВГ 30.30.13-ITB-IV	3	30,0	8,1
27	ПВР 60.30.42-3T-IV	5	45,0	6,7
28	ПВР 60.30.30-3T-IV	5	45,0	6,7
29	ПВР 30.30.15-3T-IV	5	45,0	8,1
30	ПВР 30.30.19-3T-IV	5	45,0	6,7
31	ПВР 29.30.15-3T-IV	5	45,0	8,1
32	ПВР 28.30.15-3T-IV	5	45,0	8,1
33	ПВТ 30.30.9-IT-IV	4	30,0	8,1
34	ПВБ 59.33-IT-IV	I	30,0	-
35	2ПВБ 59.33-IT-IV	I	30,0	-
36	ПВБ 30.33-IT-IV	I	30,0	-
37	2ПВБ 30.33-IT-IV	I	30,0	-
38	ПВ 60.33-IT-IV	I	30,0	-
39	ПВ 59.33-IT-IV	I	30,0	-
40	ПВ 30.33-IT-IV	I	30,0	-
41	ПВ 29.33-IT-IV	I	30,0	-
42	ПВ 30.16-IT-IV	I	30,0	-
43	ПВ 29.16-IT-IV	I	30,0	-
44	ПВ 28.16-IT-IV	I	30,0	-
45	1ПВГ 59.33.15-IT-IV	3	30,0	8,1
46	2ПВГ 59.33.15-IT-IV	3	30,0	8,1
47	1ПВГ 30.33.13-IT-IV	3	30,0	8,1
48	2ПВГ 30.33.13-IT-IV	3	30,0	8,1

1.090.1-3ПВ.4-1 0070

ЛИСТ 9

Продолжение				
№ ПП.	МАРКА ПАНЕЛИ	СХЕМА	РАСЧЕТНАЯ НАГРУЗКА, тс/м	
			Q ₁	Q ₂
49	1ПВГ 29.33.13-IT-IV	3	30,0	8,1
50	2ПВГ 29.33.13-IT-IV	3	30,0	8,1
51	ПВР 60.33.42-3T-IV	5	45,0	4,1
52	ПВР 30.33.15-3T-IV	5	45,0	4,1
53	ПВА 60.30.42-3T-IV	6	45,0	6,7
54	ПВА 30.30.20-3T-IV	6	45,0	8,1
55	ПВА 29.30.20-3T-IV	6	45,0	8,1
56	ПВА 28.30.20-3T-IV	6	45,0	8,1

1.090.1-3ПВ.4-1 0070

ЛИСТ 10

СЕРИЙНЫЙ ИЛИ КОП. №

Гребнево
ОПЕРАТОР
ТЛП КОРТ
ЭПВЦ
КОНСТРУКТОР

ИМЯ И ПОДПИСЬ
ВЛАД. ИВАНОВ
ПОДП. И ДАТА

7. ИСПЫТАНИЯ СТЕНОВЫХ ПАНЕЛЕЙ

7.1. Испытания стеновых панелей неразрушающими методами контролируются численными значениями единичных показателей качества, обеспечивающих заданную проектом прочность, жесткость и трещиностойкость конструкций в соответствии с требованиями ГОСТ 8829-77.

Партия изготовленных панелей признается годной, если каждый из контролируемых показателей всех испытанных панелей не отличается от их проектных значений более, чем на величину предельно допускаемых отклонений.

7.2. При проведении испытаний неразрушающими методами непосредственно в конструкции должны контролироваться следующие показатели:

- а) геометрические размеры и форма поверхностей панелей по ГОСТ 13015.0-83;
- б) прочность бетона на участках, указанных на схемах панелей (А.13) по ГОСТ 17624-78 или ГОСТ 21243-75, ГОСТ 26690.0-77 - ГОСТ 26690.4-77 (допускается традиционный способ по ГОСТ 10180-78);
- в) толщина защитного слоя определяется по ГОСТ 22904-78 (допускается вырубка борозд по ГОСТ 13015.0-83).

Допускаемые отклонения от номинальных значений, указанных в рабочих чертежах, должны приниматься по ГОСТ 12504-80. Статический контроль прочности бетона панелей осуществляется по ГОСТ 18105.0-80 - 18105.1-80.

7.3. Виды, классы, марки, механические свойства арматурных стержней, марки углеродистой стали для закладных деталей контролируются по ГОСТ 10922-75 в процессе входного контроля.

1.090.1-ЗПВ.4-1 0070

ЛИСТ
11

ФОРМАТ А4

7.4. Качество выполнения сварных соединений арматурных и закладных деталей контролируются по ГОСТ 10922-75 или ультразвуковым методом по ГОСТ 23858-79 в процессе операционного контроля.

7.5. Качество, диаметр и взаимное расположение арматурных изделий и закладных деталей должны контролироваться в каждой панели путем осмотра.

7.6. План контроля и количество контролируемых панелей принять по ГОСТ 12504-80.

7.7. Характер и величина ширины раскрытия трещин, допускаемых при изготовлении панелей, должны соответствовать требованиям ГОСТ 12504-80.

ЭПВЦ
КавказНИИЭП

ОПЕРАТОР
ТПП КОРТ

Гребнева
М.С.

ИНВ № ПОДЛ
ПОДЛ И ДАТА
ВЗАМ ИНВ/И

1.090.1-ЗПВ.4-1 0070

ЛИСТ
12

20416 9

ФОРМАТ А4

Контрольные участки на схемах ливней

СХЕМА 1

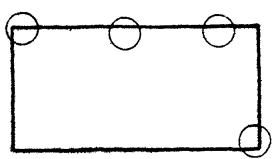


СХЕМА 2

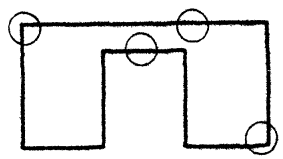


СХЕМА 3

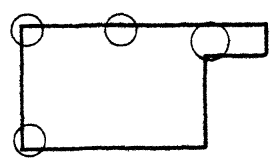


СХЕМА 4

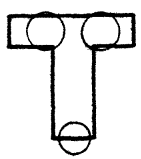


СХЕМА 5

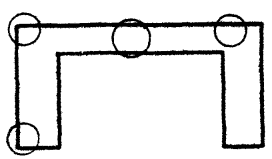
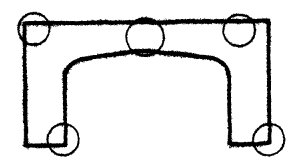


СХЕМА 6



1.090.1-3ЛВ.4-1 0070

ЛИСТ 13

ФОРМАТ А4

ЭПЦ
Контроль

ИМБ № ПОСЛ
ПОДП И ДАТА
ПОДП ИМБ

ОПЕРАТОР
ТЛП КОРТ

20416 10

ЛИСТ

ФОРМАТ А4

Контрольные участки на схемах ливней

ФОРМАТ	ЗОНА	ПОЗ	ОБОЗНАЧЕНИЕ	НАИМЕНОВАНИЕ	КОЛ	ПРИМЕЧАНИЕ
				ДОКУМЕНТАЦИЯ		
A3			1.090.1-3ПВ.4-1 01СБ	СБОРОЧНЫЙ ЧЕРТЕЖ		
A3			1.090.1-3ПВ.4-1 00Д1	УЗЛЫ СПАЛУВОЧНЫЕ		
A3			1.090.1-3ПВ.4-1 00РС	ВЕДОМОСТЬ РАСХОДА		
A4			1.090.1-3ПВ.4-1 00ТО	СТАЛИ НА ЭЛЕМЕНТ ТЕХНИЧЕСКОЕ ОПИСАНИЕ		
			ПЕРЕМЕННЫЕ ДАННЫЕ	ДЛЯ ИСПОЛНЕНИЙ:		
				1.090.1-3ПВ.4-1 01 ПВ 60.30-1Т-ПВ		
				СБОРОЧНЫЕ ЕДИНИЦЫ		
A4	1		1.090.1-3ПВ.4-2 01	МАРКАС ПРОСТРАНСТВ. КП 60.30	1	
				МАТЕРИАЛЫ		
				БЕТОН ТЯЖЕЛЫЙ М150		2.83М3
				1.090.1-3ПВ.4-1 01-01 ПВ 59.30-1Т-ПВ		
				СБОРОЧНЫЕ ЕДИНИЦЫ		
A4	1		1.090.1-3ПВ.4-2 01-01	МАРКАС ПРОСТРАНСТВ. КП 59.30	1	
				МАТЕРИАЛЫ		
				БЕТОН ТЯЖЕЛЫЙ М150		2.81М3
				1.090.1-3ПВ.4-1 01		

				СТАДИЯ		
НАЧ ОТД	Щербанко	В.Д.		Р		1
И КОНТР	Редраб	В.П.				
ГЛ СПЕЦ	Личиларенко	С.В.				
ПРОВЕРИЛ	Литвиненко	Л.И.				
РАЗРАБ	Лемчук	А.И.				

ПАНЕЛЬ
ПВ 60.30, ПВ 59.30

ГОСГРАЖДАНСТРОЙ
КиевЗНИИЭП

ФОРМАТ А4

ФОРМАТ	ЗОНА	ПОЗ	ОБОЗНАЧЕНИЕ	НАИМЕНОВАНИЕ	КОЛ	ПРИМЕЧАНИЕ

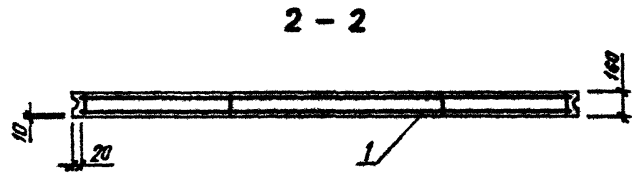
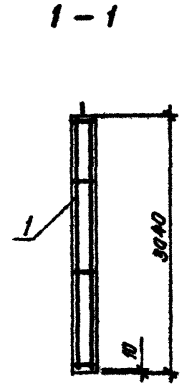
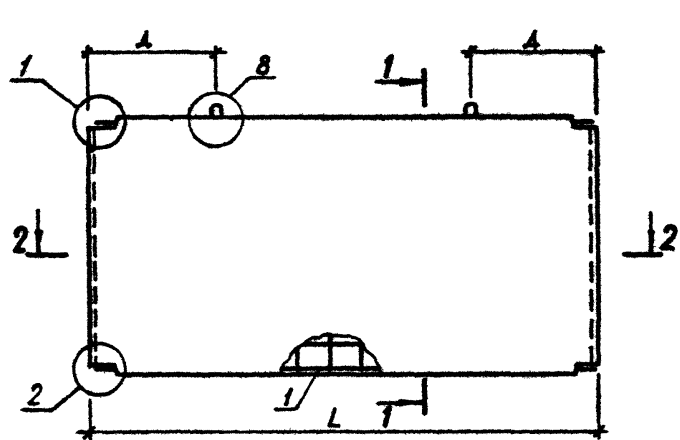
ОПЕРАТОР
ТЛП КОРТ
ЭПВД
К.И.Е. ЗНИИЭП

ВЗАМ ИРБ №
ПОДПИСЬ И ДАТА
И-В ИРПОД

20476 11

ФОРМАТ А4

1:1



ОБОЗНАЧЕНИЕ	МАРКА	L, мм	D, мм	МАССА, Т
I.090.I-ЗПВ.4-I OI	ПВ 60.30-IT-ПВ	5900	1450	7,080
-OI	ПВ 59.30-IT-ПВ	5850	1400	7,020

				1.090.1-ЗПВ.4-1 01СБ		
				ПАНЕЛЬ		СТАДИЯ
				ПВ 60.30, ПВ 59.30		МАССА
				СБОРОЧНЫЙ ЧЕРТЕЖ		МАСШТАБ
ИЗГОТОВИТЕЛЬ	Щебченко	ДИЗАЙНЕР	Редюв	Р	СМ	
И КОНТРОЛЬ	Редюв	ПРОЕКТИРОВЩИК	Ничипоренко	ТАБЛ		
ГЛАВНЫЙ СПЕЦИАЛИСТ	Ничипоренко	ПРОЕКТИРОВЩИК	Скороходов	ЛИСТ	ЛИСТОВ	/
ПРОВЕРИЛ	Скороходов	ПРОЕКТИРОВЩИК	Литвиненко	ГОСТРАЖДАНСТРОИ		
РАЗРАБОТАЛ	Литвиненко	ДИЗАЙНЕР		КиевЗНИИЭП		

20416 12

ФОРМАТ А3

ФОРМАТ	ЗОНА	ПОЗ	ОБОЗНАЧЕНИЕ	НАИМЕНОВАНИЕ	КОЛ	ПРИМЕЧАНИЕ
A4			1.090.1-3ПВ.4-1 02СВ	ДОКУМЕНТАЦИЯ		
A3			1.090.1-3ПВ.4-1 00Д1	СВОРОЧНЫЙ ЧЕРТЕЖ		
A3			1.090.1-3ПВ.4-1 00РС	УЗЛЫ ОПАЛУБОЧНЫЕ		
A4			1.090.1-3ПВ.4-1 00ТО	ВЕДОМОСТЬ РАСХОДА		
				СТАДИИ НА ЭЛЕМЕНТ		
				ТЕХНИЧЕСКОЕ ОПИСАНИЕ		
			ПЕРЕМЕННЫЕ ДАННЫЕ	ДЛЯ ИСПОЛНЕНИЯ:		
				1.090.1-3ПВ.4-1 02		
				ПВ 30.30-1Т-ПВ		
				СВОРОЧНЫЕ ЕДИНИЦЫ		
A4	1		1.090.1-3ПВ.4-2 02	КАРКАС ПРОСТРАНСТВ. КП 30.30	1	
		2		МАТЕРИАЛЫ		
				БЕТОН ТЯЖЕЛЫЙ М150		1.37М3
				1.090.1-3ПВ.4-1 02-01		
				ПВ 29.30-1Т-ПВ		
				СВОРОЧНЫЕ ЕДИНИЦЫ		
A4	1		1.090.1-3ПВ.4-2 02-01	КАРКАС ПРОСТРАНСТВ. КП 29.30	1	
		2		МАТЕРИАЛЫ		
				БЕТОН ТЯЖЕЛЫЙ М150		1.35М3
				1.090.1-3ПВ.4-1 02-02		
				ПВ 28.30-1Т-ПВ		
				СВОРОЧНЫЕ ЕДИНИЦЫ		
A4	1		1.090.1-3ПВ.4-2 02-02	КАРКАС ПРОСТРАНСТВ. КП 28.30	1	
		2		МАТЕРИАЛЫ		
				БЕТОН ТЯЖЕЛЫЙ М150		1.32М3
				1.090.1-3ПВ.4-1 02		
НАЧ ОТД	Шевченко	КБЩ		СТАДИЯ	ЛИСТ	ЛИСТОВ
И КОНТР	Редько	РД	ПАНЕЛЬ ПВ 30.30,	Р	1	1
УП СПЕЦ	Ничипаренко	НН	ПВ 29.30, ПВ 28.30	ГОСГРАЖДАНСТРОИ		
ПРОБЕРИЛ	Литвиненко	ЛЛ		КиевЗНИИЭП		
РАЗРАБ	Пиччук	ПЧ				

ФОРМАТ А4

Гребенко
ОПЕРАТОР
ЭПВЦ
КиевЗНИИЭП

ОБОЗНАЧЕНИЕ	МАРКА	Л, ММ	Д, ММ	МАССА, Т
1.090.1-3ПВ.4-1 02	ПВ 30.30-1Т-ПВ	2900	450	3,430
-01	ПВ 29.30-1Т-ПВ	2850	420	3,370
-02	ПВ 28.30-1Т-ПВ	2800	450	3,310

1.090.1-3ПВ.4-1 02СВ

ПАНЕЛЬ ПВ 30.30,
ПВ 29.30, ПВ 28.30
СВОРОЧНЫЙ ЧЕРТЕЖ

СТАДИЯ	МАССА	МАСШТАБ
Р	СМ ТАБЛ	
ЛИСТ	ЛИСТОВ 1	

ПОДПИСЬ И ДАТА

ВЗАМ ИИВ ИИ

ИИВ ИИВ ИИ

НАЧ ОТД Шевченко

И КОНТР Редько

УП СПЕЦ Ничипаренко

ПРОБЕРИЛ Скоробогат

РАЗРАБ Литвиненко

ГОСГРАЖДАНСТРОИ

КиевЗНИИЭП

20416 13

ФОРМАТ А4

ФОРМАТ	ЗОНА	ПОЗ	ОБОЗНАЧЕНИЕ	НАИМЕНОВАНИЕ	КОП	ПРИМЕЧАНИЕ
A4			1.090.1-ЗПВ.4-1 03СБ	ДОКУМЕНТАЦИЯ		
A3			1.090.1-ЗПВ.4-1 00Д1	СБОРОЧНЫЙ ЧЕРТЕЖ		
A3			1.090.1-ЗПВ.4-1 00РС	УЗЛЫ ОПАЛУБОЧНЫЕ		
A4			1.090.1-ЗПВ.4-1 00ТО	ВЕДОМОСТЬ РАСХОДА		
				СТАЛИ НА ЭЛЕМЕНТ		
				ТЕХНИЧЕСКОЕ ОПИСАНИЕ		
			ПЕРЕМЕННЫЕ ДАННЫЕ	ДЛЯ ИСПОЛНЕНИЙ:		
				1.090.1-ЗПВ.4-1 03		
				ПВ 24.30-1Т-ПВ		
				СБОРОЧНЫЕ ЕДИНИЦЫ		
A4	1		1.090.1-ЗПВ.4-2 03	КАРКАС ПРОСТРАНСТВ.	1	
				КП 24.30		
				МАТЕРИАЛЫ		
	2			БЕТОН ТЯЖЕЛЫЙ М150		1.00М3
				1.090.1-ЗПВ.4-1 03-01		
				ПВ 18.30-1Т-ПВ		
				СБОРОЧНЫЕ ЕДИНИЦЫ		
A4	1		1.090.1-ЗПВ.4-2 03-01	КАРКАС ПРОСТРАНСТВ.	1	
				КП 18.30		
				МАТЕРИАЛЫ		
	2			БЕТОН ТЯЖЕЛЫЙ М150		0.79М3
				1.090.1-ЗПВ.4-1 03-02		
				ПВ 12.30-1Т-ПВ		
				СБОРОЧНЫЕ ЕДИНИЦЫ		
A4	1		1.090.1-ЗПВ.4-2 03-02	КАРКАС ПРОСТРАНСТВ.	1	
				КП 12.30		
				МАТЕРИАЛЫ		
	2			БЕТОН ТЯЖЕЛЫЙ М150		0.50М3
				1.090.1-ЗПВ.4-1 03		
НАЧ ОТД	Шевченко	СЗШ		СТАДИЯ	ЛИСТ	ЛИСТОВ
И КОНТР	Ребров	СЗШ	ПАНЕЛЬ ПВ 24.30,	Р		1
ГЛ СПЕЦ	Ничипоренко	СЗШ	ПВ 18.30, ПВ 12.30	ГОСГРАЖДАНСТРОЙ		
ПРОВЕРИЛ	Литвиненко	СЗШ		КиевЗНИИЭП		
РАЗРАБ	Пичуок	СЗШ				

ФОРМАТ А4

Гребнева
МРЗ

ОПЕРАТОР
ТИП КОРТ

ЭПВЦ
КиевЗНИИЭП

ОБОЗНАЧЕНИЕ	МАРКА	Л, ММ	Д, ММ	МАССА, Т
1.090.1-ЗПВ.4-1 03	ПВ 24.30-1Т-ПВ	2300	450	2,700
-01	ПВ 18.30-1Т-ПВ	1700	450	1,970
-02	ПВ 12.30-1Т-ПВ	1100	350	1,240

1.090.1-ЗПВ.4-1 03СБ

ПАНЕЛЬ ПВ 24.30, ПВ 18.30, ПВ 12.30 СБОРОЧНЫЙ ЧЕРТЕЖ		СТАДИЯ	МАССА	МАСШТАБ
		Р	СМ ТАБЛ	
		ЛИСТ	ЛИСТОВ /	

ГОСГРАЖДАНСТРОЙ
КиевЗНИИЭП

НАЧ ОТД Шевченко СЗШ

И КОНТР Ребров СЗШ

ГЛ СПЕЦ Ничипоренко СЗШ

ПРОВЕРИЛ Литвиненко СЗШ

РАЗРАБ Пичуок СЗШ

20416 14

ФОРМАТ	ЗОНА	ПОЗ	ОБОЗНАЧЕНИЕ	НАИМЕНОВАНИЕ	КОП	ПРИМЕЧАНИЕ	
				ДОКУМЕНТАЦИЯ			
А4			1.090.1-3ПВ.4-1 04СВ	СБОРОЧНЫЙ ЧЕРТЕЖ			
А3			1.090.1-3ПВ.4-1 00Д1	УЗЛЫ ОПЛУВООЧНЫЕ			
А3			1.090.1-3ПВ.4-1 00РС	ВЕДОМОСТЬ РАСХОДА			
А4			1.090.1-3ПВ.4-1 00ТО	СТАЛИ НА ЭЛЕМЕНТ			
				ТЕХНИЧЕСКОЕ ОПИСАНИЕ			
			ПЕРЕМЕННЫЕ ДАННЫЕ	ДЛЯ ИСПОЛНЕНИЙ:			
				1.090.1-3ПВ.4-1 04 ПВ 30.30-1ТВ-ПВ			
				СБОРОЧНЫЕ ЕДИНИЦЫ			
А4	1		1.090.1-3ПВ.4-2 04	КАРКАС ПРОСТРАНСТВ. КП 30.30В	1		
		2		МАТЕРИАЛЫ			
				БЕТОН ТЯЖЕЛЫЙ М150		1.33М3	
				1.090.1-3ПВ.4-1 04-01 ПВ 29.30-1ТВ-ПВ			
				СБОРОЧНЫЕ ЕДИНИЦЫ			
А4	1		1.090.1-3ПВ.4-2 04-01	КАРКАС ПРОСТРАНСТВ. КП 29.30В	1		
		2		МАТЕРИАЛЫ			
				БЕТОН ТЯЖЕЛЫЙ М150		1.31М3	
				1.090.1-3ПВ.4-1 04			
НАЧ ОТД	Шевченко	СМ		ПАНЕЛЬ	СТАДИЯ	ЛИСТ	ЛИСТОВ
И КОНТР	Ребов	РД		ПВ 30.30-1ТВ,	Р		1
ГЛ СПЕЦ	Ничипаренко	СМ		ПВ 29.30-1ТВ	ГОСГРАЖДАНСТРОЙ		
ПРОВЕРИЛ	Литвиненко	ЛМ			КиевЗНИИЭП		
РАЗРАБ	Литвиненко	ЛМ					

ФОРМАТ А4

ЭЛВЦ	ОПЕРАТОР	ТИП	КОРТ
КиевЗНИИЭП			

ОБОЗНАЧЕНИЕ	МАРКА	Л, ММ	Д, ММ	МАССА, Т
1.090.1-3ПВ.4-1 04	ПВ 30.30-1ТВ-ПВ	2900	450	3,330
-01	ПВ 29.30-1ТВ-ПВ	2850	420	3,270

1.090.1-3ПВ.4-1 04СВ		
СТАДИЯ	МАССА	МАСШТАБ
Р	СМ ТАБЛ	
ЛИСТ	ЛИСТОВ	1
ГОСГРАЖДАНСТРОЙ		
КиевЗНИИЭП		

НАЧ ОТД	И КОНТР	ГЛ СПЕЦ	ПРОВЕРИЛ	РАЗРАБ
Шевченко	Ребов	Ничипаренко	Скоробогат	Литвиненко
СМ	РД	СМ	ЛМ	ЛМ

20416 15

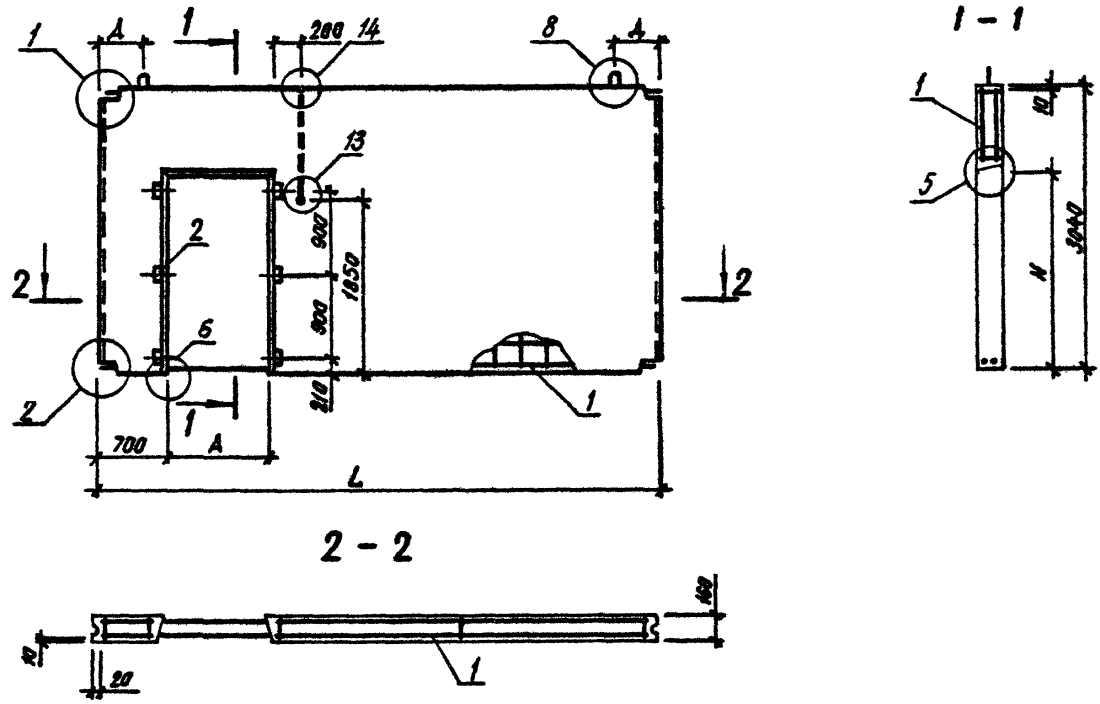
ФОРМАТ А4

ФОРМАТ	ЗОНА	ПОЗ	ОБОЗНАЧЕНИЕ	НАИМЕНОВАНИЕ	КОП	ПРИМЕЧАНИЕ		
A3			1.090.1-3ПВ.4-1 05СВ	ДОКУМЕНТАЦИЯ СВОРОЧНЫЙ ЧЕРТЕЖ УЗЛЫ ОПАЛУВОЧНЫЕ ВЕДОМОСТЬ РАСХОДА СТАЛИ НА ЭЛЕМЕНТ ТЕХНИЧЕСКОЕ ОПИСАНИЕ ДЕТАЛИ ПРОВКА ДЕРЕВЯННАЯ 50X100 L=100 МАТЕРИАЛЫ ПИЛОМАТЕРИАЛ ПЕРЕМЕННЫЕ ДАННЫЕ ДЛЯ ИСПОЛНЕНИЯ: 1.090.1-3ПВ.4-1 05 ПВП 60.30.10-1Т-ПВ СВОРОЧНЫЕ ЕДИНИЦЫ КАРКАС ПРОСТРАНСТВ. КИП 60.30.10 МАТЕРИАЛЫ БЕТОН ТЯЖЕЛЫЙ М150 1.090.1-3ПВ.4-1 05-01 ПВП 59.30.10-1Т-ПВ СВОРОЧНЫЕ ЕДИНИЦЫ КАРКАС ПРОСТРАНСТВ. КИП 59.30.10 МАТЕРИАЛЫ БЕТОН ТЯЖЕЛЫЙ М150 1.090.1-3ПВ.4-1 05-02 ПВП 60.30.15-1Т-ПВ				
A3			1.090.1-3ПВ.4-1 00Д1					
A3			1.090.1-3ПВ.4-1 00РС					
A4			1.090.1-3ПВ.4-1 00ТО					
БЧ	2		50.100.120.100		6			
A4	1		1.090.1-3ПВ.4-2 05		1	2.47М ³		
A4	1		1.090.1-3ПВ.4-2 05-01		1	2.46М ³		
			1.090.1-3ПВ.4-1 05					
НАЧ ОТД	Шефченко	Р.В.	ПАНЕЛЬ ПВП 60.30, ПВП 59.30		СТАДИЯ	ЛИСТ	ЛИСТОВ	
И КОМПР	Рейсов	С.Л.			Р	1	2	
ГЛ СПЕЦ	Ничипоренко	В.В.			ГОСГРАЖДАНСТРОИ			
ПРОВЕРИЛ	Литвиненко	А.И.			КиевЗНИИЭП			
РАЗРАБ	Пиччук	И.В.						

ФОРМАТ А4

ФОРМАТ	ЗОНА	ПОЗ	ОБОЗНАЧЕНИЕ	НАИМЕНОВАНИЕ	КОП	ПРИМЕЧАНИЕ		
A4	1		1.090.1-3ПВ.4-2 05-02	СВОРОЧНЫЕ ЕДИНИЦЫ КАРКАС ПРОСТРАНСТВ. КИП 60.30.15 МАТЕРИАЛЫ БЕТОН ТЯЖЕЛЫЙ М150 1.090.1-3ПВ.4-1 05-03 ПВП 60.30.19-1Т-ПВ СВОРОЧНЫЕ ЕДИНИЦЫ КАРКАС ПРОСТРАНСТВ. КИП 60.30.19 МАТЕРИАЛЫ БЕТОН ТЯЖЕЛЫЙ М150 1.090.1-3ПВ.4-1 05-04 ПВП 60.30.30-1Т-ПВ СВОРОЧНЫЕ ЕДИНИЦЫ КАРКАС ПРОСТРАНСТВ. КИП 60.30.30 МАТЕРИАЛЫ БЕТОН ТЯЖЕЛЫЙ М150	1	2.24М ³		
A4	1		1.090.1-3ПВ.4-2 05-03		1	2.08М ³		
A4	1		1.090.1-3ПВ.4-2 05-04		1	1.65М ³		
			1.090.1-3ПВ.4-1 05					
НАЧ ОТД	Шефченко	Р.В.	ПАНЕЛЬ ПВП 60.30, ПВП 59.30		СТАДИЯ	ЛИСТ	ЛИСТОВ	
И КОМПР	Рейсов	С.Л.			Р	1	2	
ГЛ СПЕЦ	Ничипоренко	В.В.			ГОСГРАЖДАНСТРОИ			
ПРОВЕРИЛ	Литвиненко	А.И.			КиевЗНИИЭП			
РАЗРАБ	Пиччук	И.В.						

20416 16 ФОРМАТ А4



ОБОЗНАЧЕНИЕ	МАРКА	L, мм	H, мм	Д, мм	A, мм	МАССА, Т	1.090.1-3ПВ.4-1 05СБ					
I.090.1-3ПВ.4-1 05	ПВП 60.30.10-ИТ-ПВ	5900	2150	450	1000	6,180	ПАНЕЛЬ ПВП 60.30, ПВП 59.30 СБОРОЧНЫЙ ЧЕРТЕЖ					
-01	ПВП 59.30.10-ИТ-ПВ	5850	2150	400	1000	6,140				СТАДИЯ	МАССА	МАСШТАБ
-02	ПВП 60.30.15-ИТ-ПВ	5900	2450	450	1500	5,590				Р	СМ ТАБЛ	
-03	ПВП 60.30.19-ИТ-ПВ	5900	2450	450	1900	5,200				ЛИСТ	ЛИСТОВ /	
-04	ПВП 60.30.30-ИТ-ПВ	5900	2450	450	3000	4,120				ГОСГРАЖДАНСТРОИ		
							КиевЗНИИЭП					

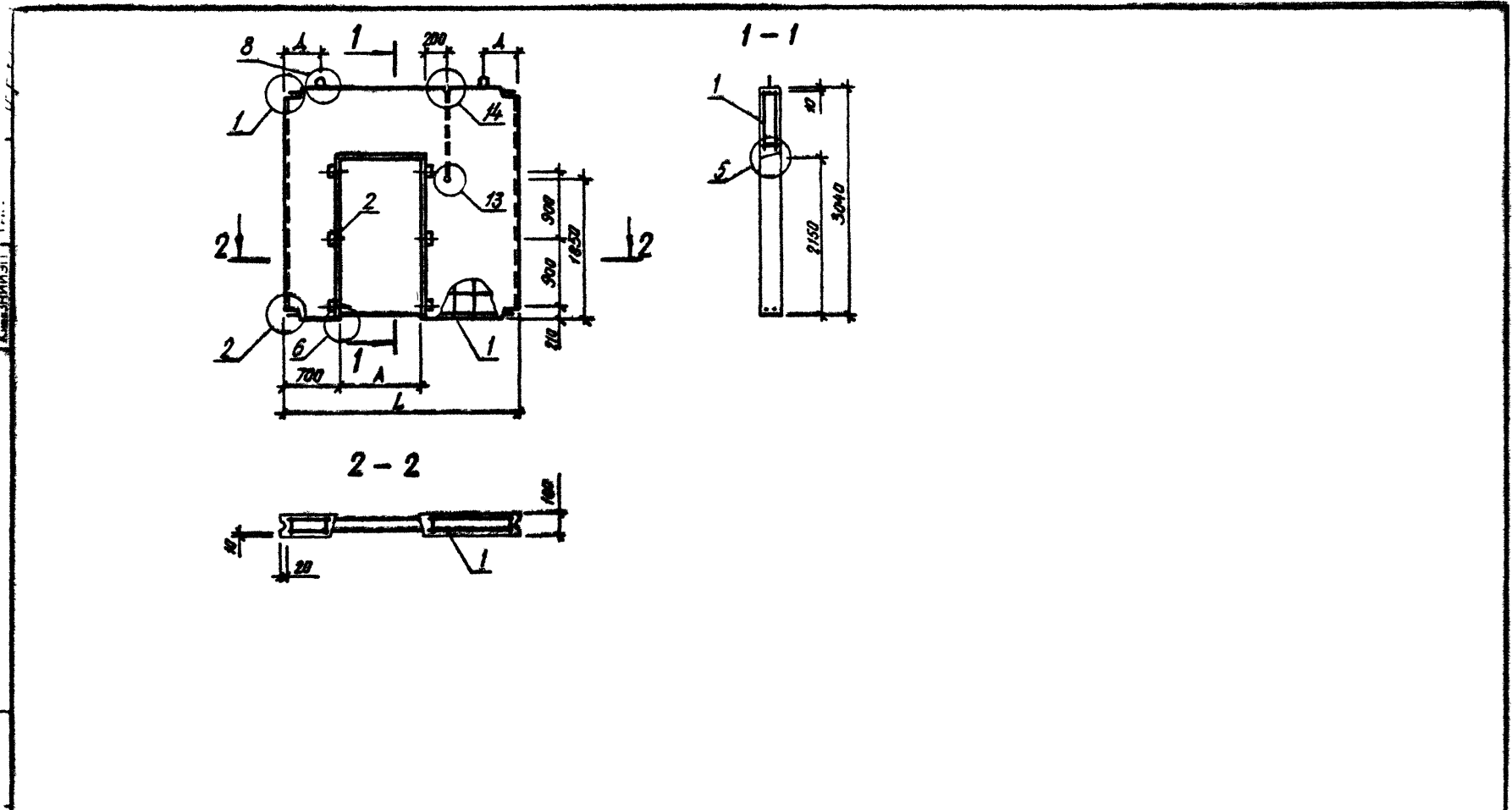
ИМ.ОТД. Шевченко
 И.КОНТР. Редюв
 ПЛОЩ. Мичуренко
 ПРОВЕРИП. Скарабага
 РАЗРАБ. Литвиченко

ФОРМАТ	ЗОНА	ПОЗ	ОБОЗНАЧЕНИЕ	НАИМЕНОВАНИЕ	КОП.	ПРИМЕЧАНИЕ		
A3			1.090.1-3ПВ.4-1 06СБ	ДОКУМЕНТАЦИЯ СБОРОЧНЫЙ ЧЕРТЕЖ УЗЛЫ ОПАЛУБОЧНЫЕ ВЕДОМОСТЬ РАСХОДА СТАЛИ НА ЭЛЕМЕНТ ТЕХНИЧЕСКОЕ ОПИСАНИЕ ДЕТАЛИ ПРОВКА ДЕРЕВЯННАЯ 50x100 L=100 МАТЕРИАЛЫ ПИЛОМАТЕРИАЛ ПЕРЕМЕННЫЕ ДАННЫЕ ДЛЯ ИСПОЛНЕНИЙ: 1.090.1-3ПВ.4-1 06 ПВП 30.30.10-1Т-ПВ СБОРОЧНЫЕ ЕДИНИЦЫ КАРКАС ПРОСТРАНСТВ. КП 30.30.10 МАТЕРИАЛЫ БЕТОН ТЯЖЕЛЫЙ М150 1.090.1-3ПВ.4-1 06-01 ПВП 30.30.13-1Т-ПВ СБОРОЧНЫЕ ЕДИНИЦЫ КАРКАС ПРОСТРАНСТВ. КП 30.30.13 МАТЕРИАЛЫ БЕТОН ТЯЖЕЛЫЙ М150 1.090.1-3ПВ.4-1 06-02 ПВП 29.30.10-1Т-ПВ				
A3			1.090.1-3ПВ.4-1 00Д1					
A3			1.090.1-3ПВ.4-1 00РС					
A4			1.090.1-3ПВ.4-1 00ТО					
БЧ	2		50.100.120.100		6			
A4	1		1.090.1-3ПВ.4-2 06		1			
		3				1.02М3		
A4	1		1.090.1-3ПВ.4-2 06-01		1			
		3				0.92М3		
1.090.1-3ПВ.4-1 06								
НАЧ ОУД	Шевченко	СЗ	ПАНЕЛЬ ПВП 30.30, ПВП 29.30, ПВП 28.30		СТАДИЯ	ЛИСТ	ЛИСТОВ	
И.КОНТР	Редько	СЗ			Р	7	2	
ГЛ. СПЕЦ	Ничипоренко	СЗ			ГОСГРАЖДАНСТРОЙ			
ПРОВЕРИЛ	Литвиненко	СЗ			КиевЗНИИЭП			
РАЗРАБ	Линчук	СЗ						

ФОРМАТ А4

ФОРМАТ	ЗОНА	ПОЗ	ОБОЗНАЧЕНИЕ	НАИМЕНОВАНИЕ	КОП.	ПРИМЕЧАНИЕ
A4		1	1.090.1-3ПВ.4-2 06-02	СБОРОЧНЫЕ ЕДИНИЦЫ КАРКАС ПРОСТРАНСТВ. КП 29.30.10 МАТЕРИАЛЫ БЕТОН ТЯЖЕЛЫЙ М150	1	
		3		1.090.1-3ПВ.4-1 06-03 ПВП 28.30.10-1Т-ПВ СБОРОЧНЫЕ ЕДИНИЦЫ		1.00М3
A4		1	1.090.1-3ПВ.4-2 06-03	КАРКАС ПРОСТРАНСТВ. КП 28.30.10 МАТЕРИАЛЫ БЕТОН ТЯЖЕЛЫЙ М150	1	
		3				0.97М3
1.090.1-3ПВ.4-1 06						
						ЛИСТ
						2

20416 18 ФОРМАТ А4



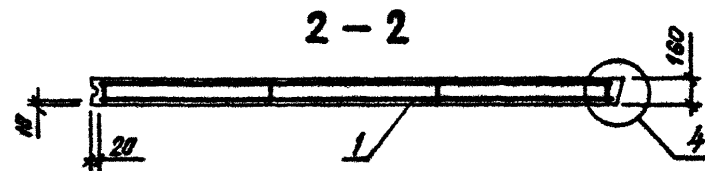
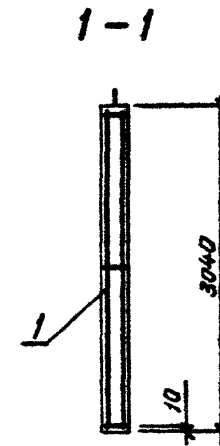
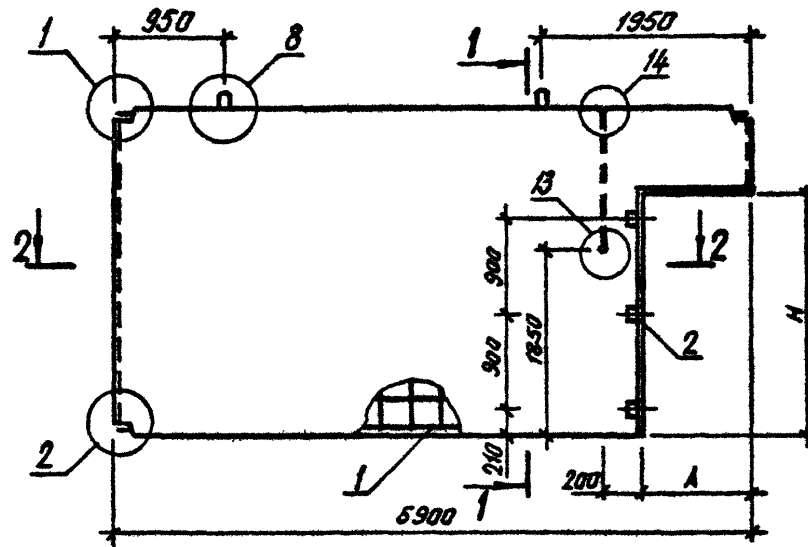
ОБОЗНАЧЕНИЕ	МАРКА	Л, ММ	Д, ММ	А, ММ	МАССА, Т	1.090.1-3ПВ.4-1 06СБ		
1.090.1-3ПВ.4-1 06	ПВП 30.30.10-ИТ-ПВ	2900	450	1000	2,560	ПАНЕЛЬ ПВП 30.30, ПВП 29.30, ПВП 28.30 СБОРОЧНЫЙ ЧЕРТЕЖ		
-01	ПВП 30.30.13-ИТ-ПВ	2900	450	1300	2,300			
-02	ПВП 29.30.10-ИТ-ПВ	2850	420	1000	2,490			
-03	ПВП 28.30.10-ИТ-ПВ	2800	450	1000	2,440			
НАЧ ОТД Шевченко НКОНТР Ребрав ГЛ СПЕЦ Ничипаренко ПРОВЕРИП Ничипаренко РАЗРАБ Литвиненко						СТАДИЯ Р	МАССА СМ ТАБЛ	МАСШТАБ ПИСТ ПИСТОВ /
						ГОСГРАЖДАНСТРОЙ КиевЗНИИЭП		

ФОРМАТ	ЗОНА	ПОЗ	ОБОЗНАЧЕНИЕ	НАИМЕНОВАНИЕ	КОЛ	ПРИМЕЧАНИЕ	
				ДОКУМЕНТАЦИЯ			
A3			1.090.1-ЗПВ.4-1 07СБ	СБОРОЧНЫЙ ЧЕРТЕЖ УЗЛЫ ОПАЛУБКОВЫЕ ВЕДОМОСТЬ РАСХОДА СТАЛИ НА ЭЛЕМЕНТ ТЕХНИЧЕСКОЕ ОПИСАНИЕ			
A3		1.090.1-ЗПВ.4-1 00Д1					
A3		1.090.1-ЗПВ.4-1 00РС					
A4		1.090.1-ЗПВ.4-1 00ТО					
				ДЕТАЛИ			
БЧ	2	50.100.120.100		ПРОВКА ДЕРЕВЯННАЯ 50X100 L=100	3		
				МАТЕРИАЛЫ			
				ПЛОМАТЕРИАЛ		.002М3	
			ПЕРЕМЕННЫЕ ДАННЫЕ	ДЛЯ ИСПОЛНЕНИЯ:			
				1.090.1-ЗПВ.4-1 07 ПВГ 60.30.10-1Т-ПВ			
				СБОРОЧНЫЕ ЕДИНИЦЫ			
A4	1	1.090.1-ЗПВ.4-2 07		КАРКАС ПРОСТРАНСТВ. КПГ 60.30.10	1		
				МАТЕРИАЛЫ			
	3			БЕТОН ТЯЖЕЛЫЙ М150		2.50М3	
				1.090.1-ЗПВ.4-1 07-01 ПВГ 60.30.15-1Т-ПВ			
				СБОРОЧНЫЕ ЕДИНИЦЫ			
A4	1	1.090.1-ЗПВ.4-2 07-01		КАРКАС ПРОСТРАНСТВ. КПГ 60.30.15	1		
				МАТЕРИАЛЫ			
	3			БЕТОН ТЯЖЕЛЫЙ М150		2.25М3	
				1.090.1-ЗПВ.4-1 07			
НАЧ ОТД	<i>Шевченко</i>	<i>В.В.</i>			СТАДИЯ	ЛИСТ	ЛИСТОВ
И КОНТР	<i>Рибров</i>	<i>Э.И.</i>		ПАНЕЛЬ	Р		1
П СПЕЦ	<i>Ничипоренко</i>	<i>О.В.</i>		ПВГ 60.30	ГОСГРАЖДАНСТРОЙ		
ПРОВЕРИЛ	<i>Литвищенко</i>	<i>Л.И.</i>			КиевЗНИИЭП		
РАЗРАБ	<i>Пончук</i>	<i>И.В.</i>					ЛИСТ

ФОРМАТ	ЗОНА	ПОЗ	ОБОЗНАЧЕНИЕ	НАИМЕНОВАНИЕ	КОЛ	ПРИМЕЧАНИЕ

ОПЕРАТОР
 ТПП КОРТ
 ЭПВЦ
 КиевЗНИИЭП

ВЗАИМНВ №
 ПОДПИСЬ И ДАТА
 ИЛИ ПОПОЛН



ОБОЗНАЧЕНИЕ	МАРКА	Н, ММ	А, ММ	МАССА, Т
I.090.I-3ПВ.4-I 07	ПВГ 60.30.10-IT-ПВ	2150	1000	6,250
-01	ПВГ 60.30.15-IT-ПВ	2450	1500	5,630

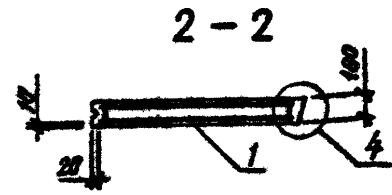
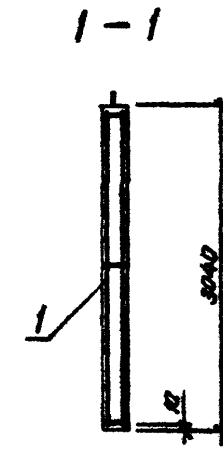
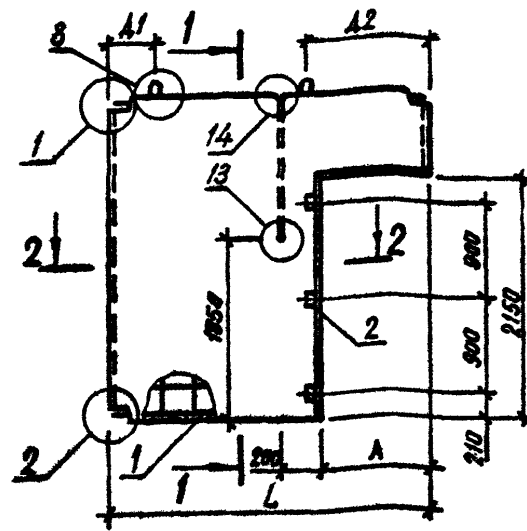
1.090.I-3ПВ.4-I 07СБ			
ПАНЕЛЬ ПВГ 60.30 СБОРОЧНЫЙ ЧЕРТЕЖ		СТАДИЯ	МАССА
		Р	СМ ТАБЛ
НАЧ ОТД <i>Шевченко</i> И КОНТР <i>Рейров</i> ГП СПЕЦ <i>Ничипоренко</i> ПРОВЕРИЛ <i>Ничипоренко</i> РАЗРАБ <i>Литвиненко</i>		ЛИСТ	ЛИСТОВ 1
		ГОСГРАЖДАНСТРОИ КиевЗНИИЭП	

20416 21

ФОРМАТ А3

ФОРМАТ	ЗОНА	ПОЗ	ОБОЗНАЧЕНИЕ	НАИМЕНОВАНИЕ	КОЛ	ПРИМЕЧАНИЕ	
А3			1.090.1-3ПВ.4-1 08СВ	ДОКУМЕНТАЦИЯ СБОРОЧНЫЙ ЧЕРТЕЖ УЗЛЫ ОПАЛУВОЧНЫЕ ВЕДОМОСТЬ РАСХОДА СТАЛИ НА ЭЛЕМЕНТ ТЕХНИЧЕСКОЕ ОПИСАНИЕ			
А3		1.090.1-3ПВ.4-1 00Д1					
А3		1.090.1-3ПВ.4-1 00РС					
А4		1.090.1-3ПВ.4-1 00ТО					
				ДЕТАЛИ			
БЧ	2		50.100.120.100	ПРОВКА ДЕРЕВЯННАЯ 50X100 L=100	3		
				МАТЕРИАЛЫ			
				ПЛОМАТЕРИАЛ		.002М3	
			ПЕРЕМЕННЫЕ ДАННЫЕ	ДЛЯ ИСПОЛНЕНИЙ:			
				1.090.1-3ПВ.4-1 08 ПВГ 30.30.13-1Т-ПВ			
				СБОРОЧНЫЕ ЕДИНИЦЫ			
А4	1		1.090.1-3ПВ.4-2 08	КАРКАС ПРОСТРАНСТВ. КПГ 30.30.13	1		
				МАТЕРИАЛЫ			
				БЕТОН ТЯЖЕЛЫЙ М150		0.94М3	
				1.090.1-3ПВ.4-1 08-01 ПВГ 30.30.10-1Т-ПВ			
				СБОРОЧНЫЕ ЕДИНИЦЫ			
А4	1		1.090.1-3ПВ.4-2 08-01	КАРКАС ПРОСТРАНСТВ. КПГ 30.30.10	1		
				МАТЕРИАЛЫ			
				БЕТОН ТЯЖЕЛЫЙ М150		1.04М3	
				1.090.1-3ПВ.4-1 08-02 ПВГ 29.30.13-1Т-ПВ			
				1.090.1-3ПВ.4-1 08			
МАШОТД	Шевченко	В.И.			СТАДИЯ	ЛИСТ	ЛИСТОВ
ИЗКОНТР	Редюв	В.И.		ПАНЕЛЬ	Р	1	2
ПГСЛЕЦ	Кичигоренко	В.И.		ПВГ 30.30, ПВГ 29.30	ГОСГРАЖДАНСТРОЙ		
ПРОВЕРИЛ	Антоненко	Л.И.			КиевЗНИИЭП		
РАЗРАБ	Пончук	В.И.					

ФОРМАТ	ЗОНА	ПОЗ	ОБОЗНАЧЕНИЕ	НАИМЕНОВАНИЕ	КОЛ	ПРИМЕЧАНИЕ
А4	1		1.090.1-3ПВ.4-2 08-02	СБОРОЧНЫЕ ЕДИНИЦЫ КАРКАС ПРОСТРАНСТВ. КПГ 29.30.13	1	
				МАТЕРИАЛЫ		
				БЕТОН ТЯЖЕЛЫЙ М150		0.91М3
				1.090.1-3ПВ.4-1 08-03 ПВГ 29.30.10-1Т-ПВ		
				СБОРОЧНЫЕ ЕДИНИЦЫ		
А4	1		1.090.1-3ПВ.4-2 08-03	КАРКАС ПРОСТРАНСТВ. КПГ 29.30.10	1	
				МАТЕРИАЛЫ		
				БЕТОН ТЯЖЕЛЫЙ М150		1.01М3
				1.090.1-3ПВ.4-1 08		



ОБОЗНАЧЕНИЕ	МАРКА	L, мм	Д1, мм	Д2, мм	A, мм	МАССА, Т	1.090.1-3ПВ.4-1 08СБ						
I.090.1-3ПВ.4-1 08	ПВГ 30.30.13-IT-ПВ	2900	450	1400	1300	2,340				ПАНЕЛЬ ПВГ 30.30, ПВГ 29.30 СБОРОЧНЫЙ ЧЕРТЕЖ	СТАДИЯ	МАССА	МАСШТАБ
-01	ПВГ 30.30.10-IT-ПВ	2900	450	1100	1000	2,600					Р	СМ ТАБЛ	
-02	ПВГ 29.30.13-IT-ПВ	2850	420	1400	1300	2,280	НАЧОТД	Шевченко			ЛИСТ	ЛИСТОВ /	
-03	ПВГ 29.30.10-IT-ПВ	2850	420	1100	1000	2,540	И КОНТР	Рейбов	Вед.		ГОСГРАЖДАНСТРОЙ		
							ПРОСЕК	Ищипаренко			КиевЗНИИЭП		
							РАЗРАБ	Литвиненко					

ФОРМАТ	ЗОНА	ПОЗ	ОБОЗНАЧЕНИЕ	НАИМЕНОВАНИЕ	КОЛ	ПРИМЕЧАНИЕ	
				ДОКУМЕНТАЦИЯ			
A4			1.090.1-3ПВ.4-1 09СБ	СБОРОЧНЫЙ ЧЕРТЕЖ УЗЛА ОПАЛУВОЧНЫЕ ВЕДОМОСТЬ РАСХОДА СТАЛИ НА ЭЛЕМЕНТ ТЕХНИЧЕСКОЕ ОПИСАНИЕ			
A3			1.090.1-3ПВ.4-1 00Д1				
A3			1.090.1-3ПВ.4-1 00РС				
A4			1.090.1-3ПВ.4-1 00ТО				
				СБОРОЧНЫЕ ЕДИНИЦЫ			
A4	1		1.090.1-3ПВ.4-2 09	КАРКАС ПРОСТРАНСТВ. КПГ 30.30.13В	1		
				ДЕТАЛИ			
ВЧ	2		50.100.120.100	ПРОЕКА ДЕРЕВЯННАЯ 50X100 L=100	3		
				МАТЕРИАЛЫ			
		3		БЕТОН ТЯЖЕЛЫЙ М150 ПЛОМАТЕРИАЛ		0.89М3 .002М3	
			1.090.1-3ПВ.4-1 09				
НАЧ ОТД	Шевченко	ВАН	ПАНЕЛЬ КПГ 30.30.13-1ТВ-1В		СТАДИЯ	ЛИСТ	ЛИСТОВ
И КОНТР	Редраб	Ред			Р	1	
ПРОС	Ничипоренко	СВЕТ			ГОСГРАЖДАНСТРОЙ КиевЗНИИЭП		
ПРОВЕРИЛ	Литвиненко	Литв					
РАЗРАБ	Пенчук	Литв					

ФОРМАТ А4

Гребнева
Оператор
ТПП КОРТ
ЭПВЦ
КиевЗНИИЭП

1-1

2-2

ПОДПИСЬ И ДАТА		1.090.1-3ПВ.4-1 09СБ	
НАЧ ОТД	Шевченко	ПАНЕЛЬ КПГ 30.30.13-1ТВ-1В СБОРОЧНЫЙ ЧЕРТЕЖ	
И КОНТР	Редраб		
ПРОС	Ничипоренко	СТАДИЯ	МАССА
ПРОВЕРИЛ	Литвиненко	Р	2,240
РАЗРАБ	Литвиненко	ЛИСТ	ЛИСТОВ 1
		ГОСГРАЖДАНСТРОЙ КиевЗНИИЭП	

20416 24

ФОРМАТ А4

ФОРМАТ	ЗОНА	ПОЗ	ОБОЗНАЧЕНИЕ	НАИМЕНОВАНИЕ	КОЛ	ПРИМЕЧАНИЕ		
A3			1.090.1-3ПВ.4-1 10СВ	<p>ДОКУМЕНТАЦИЯ</p> <p>СБОРОЧНЫЙ ЧЕРТЕЖ УЗЛЫ ОПАЛУБОЧНЫЕ ВЕДОМОСТЬ РАСХОДА СТАЛИ НА ЭЛЕМЕНТ ТЕХНИЧЕСКОЕ ОПИСАНИЕ</p> <p>ДЕТАЛИ</p> <p>ПРОВКА ДЕРЕВЯННАЯ 50X100 L=100</p> <p>МАТЕРИАЛЫ</p> <p>ПИЛОМАТЕРИАЛ</p> <p>ПЕРЕМЕННЫЕ ДАННЫЕ</p> <p>ДЛЯ ИСПОЛНЕНИЙ:</p> <p>1.090.1-3ПВ.4-1 10 ПВР 60.30.42-3Т-ПВ</p> <p>СБОРОЧНЫЕ ЕДИНИЦЫ</p> <p>КАРКАС ПРОСТРАНСТВ. КПР 60.30.42</p> <p>МАТЕРИАЛЫ</p> <p>БЕТОН ТЯЖЕЛЫЙ М250</p> <p>1.090.1-3ПВ.4-1 10-01 ПВР 60.30.30-3Т-ПВ</p> <p>СБОРОЧНЫЕ ЕДИНИЦЫ</p> <p>КАРКАС ПРОСТРАНСТВ. КПР 60.30.30</p> <p>МАТЕРИАЛЫ</p> <p>БЕТОН ТЯЖЕЛЫЙ М250</p>				
A3			1.090.1-3ПВ.4-1 00Д1					
A3			1.090.1-3ПВ.4-1 00РС					
A4			1.090.1-3ПВ.4-1 00ТО					
ВЧ	2		50.100.120.100		6			
						.003М3		
A4	1		1.090.1-3ПВ.4-2 10		1			
		3				1.17М3		
A4	1		1.090.1-3ПВ.4-2 10-01		1			
		3				1.61М3		
			1.090.1-3ПВ.4-1 10					
НАЧ ОТД	<i>Шевченко</i>	<i>ВМ</i>	<p>ПАНЕЛЬ</p> <p>ПВР 60.30</p>			СТАДИЯ	ЛИСТ	ЛИСТОВ
И КОНТР.	<i>Редько</i>	<i>Р</i>				Р		1
ГЛ СПЕЦ	<i>Михайленко</i>	<i>ВЗ/А</i>				ГОСГРАЖДАНСТРОЙ		
ПРОВЕРИЛ	<i>Митиненко</i>	<i>Л</i>				КиевЗНИИЭП		
РАЗРАБ	<i>Пинчук</i>	<i>ВЧ</i>						

ФОРМАТ А4

ФОРМАТ	ЗОНА	ПОЗ	ОБОЗНАЧЕНИЕ	НАИМЕНОВАНИЕ	КОЛ	ПРИМЕЧАНИЕ

ОПЕРАТОР
ТЛП КОРТ

ЭПВЦ
Киев ЗНИИЭП

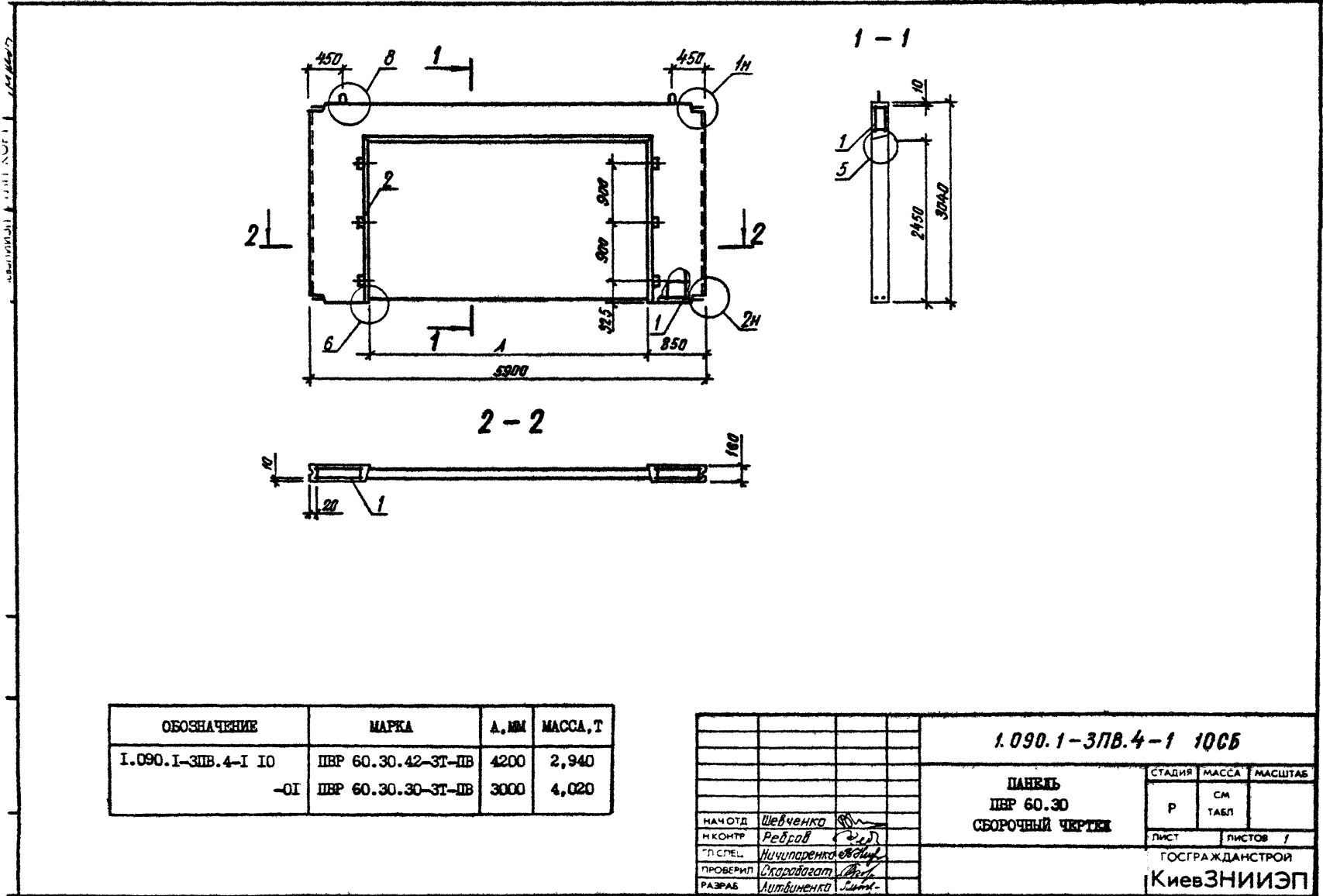
ВЗАИМНЬ №

ПОДПИСЬ И ДАТА

И-В ПЕРИОД

2015 25

ФОРМАТ А4



ОБОЗНАЧЕНИЕ	МАРКА	А, ММ	МАССА, Т
I.090.I-ЗПВ.4-I IO	ПВР 60.30.42-ЗТ-ПВ	4200	2,940
-0I	ПВР 60.30.30-ЗТ-ПВ	3000	4,020

				1.090.1-ЗПВ.4-1 10СБ								
				ПАНЕЛЬ ПВР 60.30 СБОРОЧНЫЙ ЧЕРТЕЖ		<table border="1"> <tr> <th>СТАДИЯ</th> <th>МАССА</th> <th>МАСШТАБ</th> </tr> <tr> <td>Р</td> <td>СМ ТАБЛ</td> <td></td> </tr> </table>	СТАДИЯ	МАССА	МАСШТАБ	Р	СМ ТАБЛ	
СТАДИЯ	МАССА	МАСШТАБ										
Р	СМ ТАБЛ											
						<table border="1"> <tr> <th>ЛИСТ</th> <th>ЛИСТОВ</th> </tr> <tr> <td></td> <td>1</td> </tr> </table>	ЛИСТ	ЛИСТОВ		1		
ЛИСТ	ЛИСТОВ											
	1											
				ГОСГРАЖДАНСТРОЙ								
				КиевЗНИИЭП								

НАЧ ОЧ Д	Шевченко	
И КОНТР	Ревзев	
Г П СПЕЛ	Ничипаренко	
ПРОВЕРИЛ	Скарабагат	
РАЗРАБ	Литвиненко	

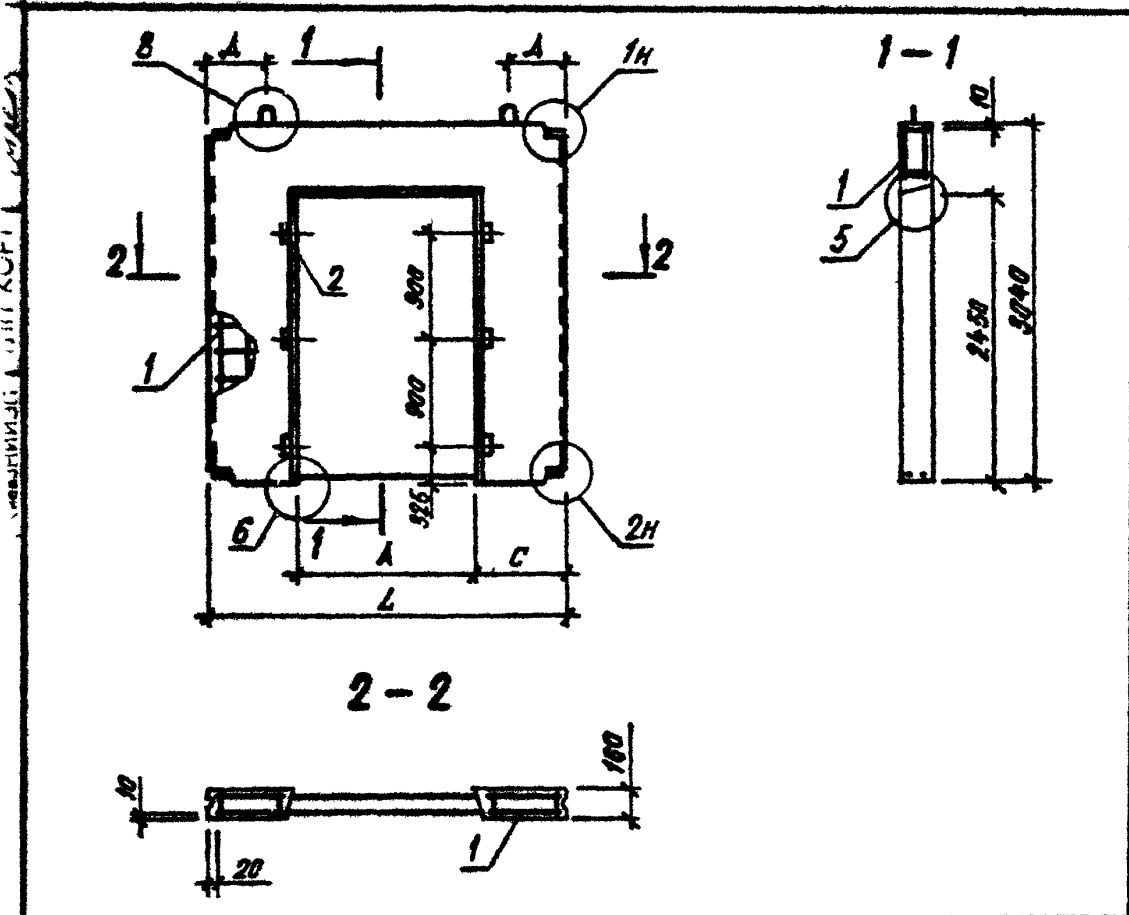
ФОРМАТ	ЗОНА	ПОЗ.	ОБОЗНАЧЕНИЕ	НАИМЕНОВАНИЕ	КОЛ.	ПРИМЕЧАНИЕ
А4			1.090.1-3ПВ.4-1 11СВ	ДОКУМЕНТАЦИЯ		
				СБОРОЧНЫЙ ЧЕРТЕЖ		
				УЗЛЫ ОПАЛУБОЧНЫЕ		
				ВЕДОМОСТЬ РАСХОДА		
А3			1.090.1-3ПВ.4-1 00Д1	СТАЛИ НА ЭЛЕМЕНТ		
А3			1.090.1-3ПВ.4-1 00РС	ТЕХНИЧЕСКОЕ ОПИСАНИЕ		
А4			1.090.1-3ПВ.4-1 00ТО			
БЧ	2		50.100.120.100	ДЕТАЛИ	6	
				ПРОВКА ДЕРЕВЯННАЯ		
				50X100 L=100		
				МАТЕРИАЛЫ		
				ПИЛОМАТЕРИАЛ		.003М3
ПЕРЕМЕННЫЕ ДАННЫЕ				ДЛЯ ИСПОЛНЕНИЙ:		
				1.090.1-3ПВ.4-1 11		
				ПЕР 30.30.15-3Т-ПВ		
				СБОРОЧНЫЕ ЕДИНИЦЫ		
А4	1		1.090.1-3ПВ.4-2 11	КАРКАС ПРОСТРАНСТВ. КПР 30.30.15	1	
	3			МАТЕРИАЛЫ		
				БЕТОН ТЯЖЕЛЫЙ М250		0.78М3
				1.090.1-3ПВ.4-1 11-01		
				ПЕР 30.30.19-3Т-ПВ		
				СБОРОЧНЫЕ ЕДИНИЦЫ		
А4	1		1.090.1-3ПВ.4-2 11-01	КАРКАС ПРОСТРАНСТВ. КПР 30.30.19	1	
	3			МАТЕРИАЛЫ		
				БЕТОН ТЯЖЕЛЫЙ М250		0.62М3
				1.090.1-3ПВ.4-1 11-02		
				ПЕР 29.30.15-3Т-ПВ		
				1.090.1-3ПВ.4-1 11		
НАЧ ОТД	Шевченко	ФЩ				
Н КОНТР	Ребров	Р		ПАНЕЛЬ ПЕР 30.30,		
ГЛ СПЕЦ	Ничипоренко	ФЩ		ПЕР 29.30, ПЕР 28.30		
ПРОВЕРИЛ	Литвиненко	Лит				
РАЗРАБ	Линчук	ЛЩ				
				СТАДИЯ	ЛИСТ	ЛИСТОВ
				Р	1	2
				ГОСГРАЖДАНСТРОЙ		
				КиевЗНИИЭП		

ФОРМАТ А4

ФОРМАТ	ЗОНА	ПОЗ.	ОБОЗНАЧЕНИЕ	НАИМЕНОВАНИЕ	КОЛ.	ПРИМЕЧАНИЕ
А4	1		1.090.1-3ПВ.4-2 11-02	СБОРОЧНЫЕ ЕДИНИЦЫ	1	
				КАРКАС ПРОСТРАНСТВ. КПР 29.30.15		
				МАТЕРИАЛЫ		
				БЕТОН ТЯЖЕЛЫЙ М250		0.75М3
				1.090.1-3ПВ.4-1 11-03		
				ПЕР 28.30.15-3Т-ПВ		
				СБОРОЧНЫЕ ЕДИНИЦЫ		
				КАРКАС ПРОСТРАНСТВ. КПР 28.30.15	1	
				МАТЕРИАЛЫ		
				БЕТОН ТЯЖЕЛЫЙ М250		0.73М3
1.090.1-3ПВ.4-1 11						
НАЧ ОТД						ЛИСТ
Н КОНТР						2
ГЛ СПЕЦ						
ПРОВЕРИЛ						
РАЗРАБ						

20416 27

ФОРМАТ А4



ОБОЗНАЧЕНИЕ	МАРКА	L, мм	A, мм	Д, мм	С, мм	МАССА, Т
I.090.1-3ПВ.4-1 II	ПВР 30.30.15-3Т-ПВ	2900	1500	450	700	1,940
-01	ПВР 30.30.19-3Т-ПВ	2900	1900	350	500	1,560
-02	ПВР 29.30.15-3Т-ПВ	2850	1500	420	675	1,880
-03	ПВР 28.30.15-3Т-ПВ	2800	1500	450	650	1,820

			1.090.1-3ПВ.4-1 ИСБ		
			ПАНЕЛЬ ПВР 30.30, ПВР 29.30, ПВР 28.30 СБОРОЧНЫЙ ЧЕРТЕЖ		
			СТАДИЯ	МАССА	МАСШТАБ
			Р	СМ ТАБЛ	
			ЛИСТ	ЛИСТОВ /	
			ГОСГРАЖДАНСТРОИ КиевЗНИИЭП		
НАЧ ОТД	Шевченко	<i>[Signature]</i>			
И КОНТР	Ребров	<i>[Signature]</i>			
ГЛ СПЕЦ	Ничипоренко	<i>[Signature]</i>			
ПРОВЕРИЛ	Ничипоренко	<i>[Signature]</i>			
РАЗРАБ	Литвиненко	<i>[Signature]</i>			

ФОРМАТ А4

ЭПВЦ КиевЗНИИЭП	ОПЕРАТОР ТЛП КОРТ	
ПОДП. И ДАТА	ВЗАМ ИИВ №	
ИИВ № ПОДП		
		ЛИСТ

20416 28

ФОРМАТ А4

ФОРМАТ	ЗОНА	ПОЗ	ОБОЗНАЧЕНИЕ	НАИМЕНОВАНИЕ	КОЛ.	ПРИМЕЧАНИЕ
				ДОКУМЕНТАЦИЯ		
A4			1.090.1-3ПВ.4-1 12СБ	СБОРОЧНЫЙ ЧЕРТЕЖ		
A3			1.090.1-3ПВ.4-1 00Д1	УЗЛЫ ОПАЛУБОЧНЫЕ		
A3			1.090.1-3ПВ.4-1 00РС	ВЕДОМОСТЬ РАСХОДА СТАЛИ НА ЭЛЕМЕНТ		
A4			1.090.1-3ПВ.4-1 00ТО	ТЕХНИЧЕСКОЕ ОПИСАНИЕ		
				СБОРОЧНЫЕ ЕДИНИЦЫ		
A4	1		1.090.1-3ПВ.4-2 12	КАРКАС ПРОСТРАНСТВ. КПТ 30.30.9	1	
				ДЕТАЛИ		
ВЧ	2		50.100.120.100	ПРОВКА ДЕРЕВЯННАЯ 50X100 L=100	6	
				МАТЕРИАЛЫ		
	3			БЕТОН ТЯЖЕЛЫЙ М150 ПРИОМАТЕРИАЛ		0.77М3 .003М3
			1.090.1-3ПВ.4-1 12			
			ПАНЕЛЬ КПТ 30.30.9-IT-ПВ			
НАЧ ОТД	Шевченко	ВШ	СТАДИЯ		ЛИСТ	ЛИСТОВ
И КОНТР	Соболев	ВШ	Р			1
ПИС СЕЛ	Чичуларенко	ВШ	ГОСГРАЖДАНСТРОЙ			
ПРОВЕРИЛ	Литвиненко	ВШ	КиевЗНИИЭП			
РАЗРАБ	Литвиненко	ВШ				

ФОРМАТ А4

Гребнева
А.И.

ОПЕРАТОР
ТПП КОРТ

ЭПЦ
КиевЗНИИЭП

1.090.1-3ПВ.4-1 12СБ		
ПАНЕЛЬ КПТ 30.30.9-IT-ПВ СБОРОЧНЫЙ ЧЕРТЕЖ		СТАДИЯ Р
		МАССА 1,940
		МАСШТАБ
		ЛИСТ ЛИСТОВ 1
		ГОСГРАЖДАНСТРОЙ КиевЗНИИЭП

20416 29

ФОРМАТ А4

ФОРМАТ	ЗОНА	ПОЗ	ОБОЗНАЧЕНИЕ	НАИМЕНОВАНИЕ	КОЛ	ПРИМЕЧАНИЕ		
А3			1.090.1-3ПВ.4-1 13СВ	ДОКУМЕНТАЦИЯ СБОРОЧНЫЙ ЧЕРТЕЖ УЗЛЫ ОПАЛУБОЧНЫЕ ВЕДОМОСТЬ РАСХОДА СТАЛИ НА ЭЛЕМЕНТ ТЕХНИЧЕСКОЕ ОПИСАНИЕ МАТЕРИАЛЫ БЕТОН ТЯЖЕЛЫЙ М150 ПЕРЕМЕННЫЕ ДАННЫЕ ДЛЯ ИСПОЛНЕНИЙ: 1.090.1-3ПВ.4-1 13 1ПВ 59.33-1Т-ПВ СБОРОЧНЫЕ ЕДИНИЦЫ КАРКАС ПРОСТРАНСТВ. 1КП 59.33 1.090.1-3ПВ.4-1 13-01 2ПВ 59.33-1Т-ПВ СБОРОЧНЫЕ ЕДИНИЦЫ КАРКАС ПРОСТРАНСТВ. 2КП 59.33				
А3			1.090.1-3ПВ.4-1 00Д1					
А3			1.090.1-3ПВ.4-1 00РС					
А4			1.090.1-3ПВ.4-1 00ТО					
БЧ	2				2.90М3			
А4	1		1.090.1-3ПВ.4-2 13		1			
А4	1		1.090.1-3ПВ.4-2 13-01		1			
			1.090.1-3ПВ.4-1 13					
НАЧОТД	Левченко	Л	ПАНЕЛЬ 1ПВ 59.33, 2ПВ 59.33		СТАДИЯ	ЛИСТ	ЛИСТОВ	
ИКОМПР	Редков	Л			Р		1	
ПСПЕЦ	Ничипоренко	Л			ГОСГРАЖДАНСТРОЙ			
ПРОВЕРИЛ	Литвиненко	Л			КиевЗНИИЭП			
РАЗРАБ	Пиличук	Л						

ФОРМАТ А4

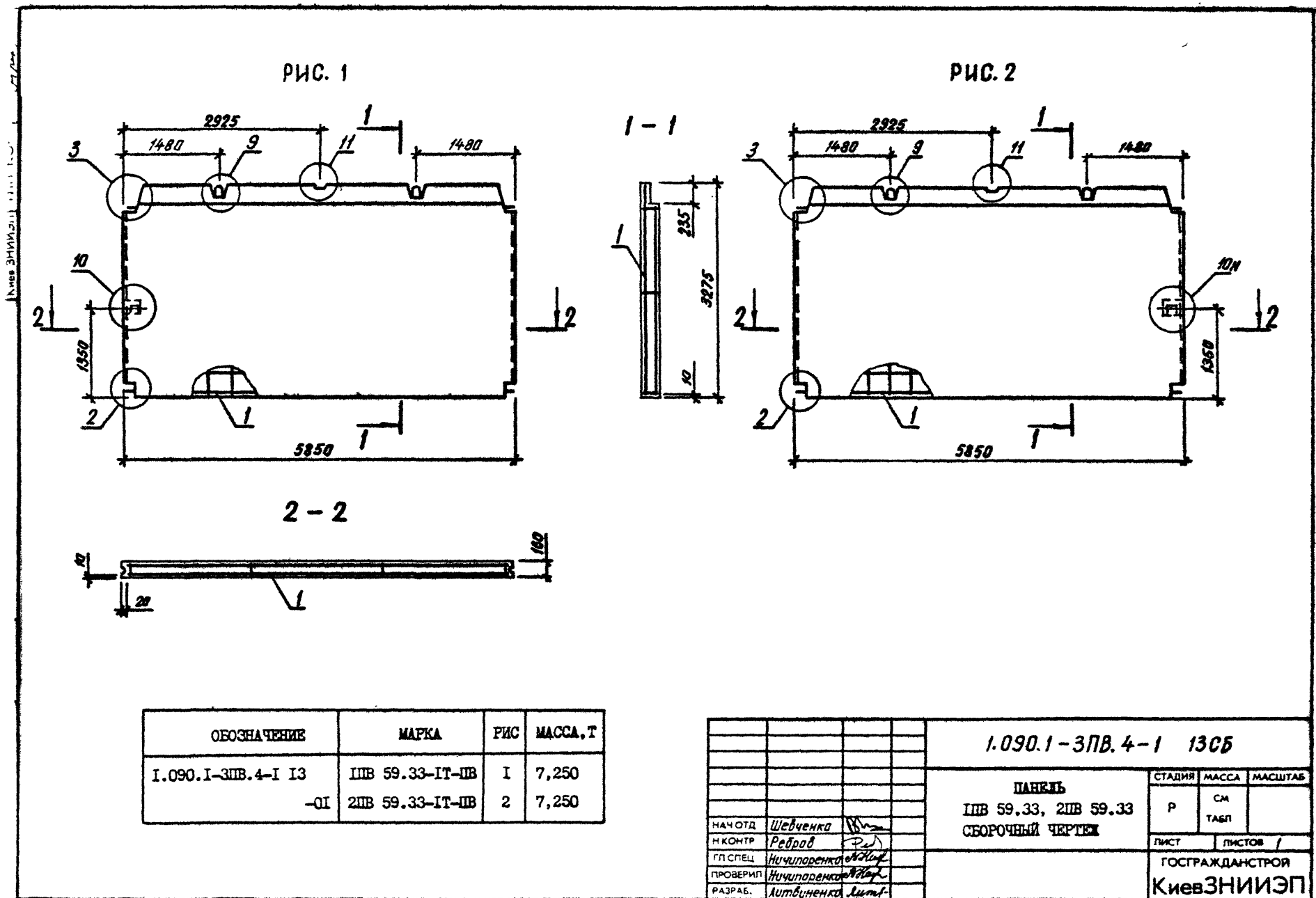
ФОРМАТ	ЗОНА	ПОЗ	ОБОЗНАЧЕНИЕ	НАИМЕНОВАНИЕ	КОЛ	ПРИМЕЧАНИЕ		
А3								
А3								
А3								
А4								
БЧ	2							
А4	1							
А4	1							
			1.090.1-3ПВ.4-1 13					
НАЧОТД	Левченко	Л	ПАНЕЛЬ 1ПВ 59.33, 2ПВ 59.33		СТАДИЯ	ЛИСТ	ЛИСТОВ	
ИКОМПР	Редков	Л			Р		1	
ПСПЕЦ	Ничипоренко	Л			ГОСГРАЖДАНСТРОЙ			
ПРОВЕРИЛ	Литвиненко	Л			КиевЗНИИЭП			
РАЗРАБ	Пиличук	Л						

ОПЕРАТОР
 ТЛП КОРТ
 ЭПВЦ
 КиевЗНИИЭП

ИЧВ ИГОЛД
 ПОДПИСЬ И ДАТА
 ВЗАИМНВ ИЧ

20.16 30

ФОРМАТ А4



ОБОЗНАЧЕНИЕ	МАРКА	РИС	МАССА, Т
I.090.1-3ПВ.4-1 I3	ЛПВ 59.33-IT-ПВ	1	7,250
-01	2ПВ 59.33-IT-ПВ	2	7,250

				1.090.1-3ПВ.4-1 13СБ		
				ПАНЕЛЬ		
				ЛПВ 59.33, 2ПВ 59.33		
				СБОРОЧНЫЙ ЧЕРТЕЖ		
				СТАДИЯ	МАССА	МАСШТАБ
				Р	СМ ТАБЛ	
				ЛИСТ	ЛИСТОВ /	
				ГОСТРАЖДАНСТРОЙ		
				КиевЗНИИЭП		

НАЧ ОТД	Шевченко	<i>[Signature]</i>
И КОНТР	Ребров	<i>[Signature]</i>
ГЛ СПЕЦ	Ничипоренко	<i>[Signature]</i>
ПРОВЕРИЛ	Ничипоренко	<i>[Signature]</i>
РАЗРАБ.	Литвиненко	<i>[Signature]</i>

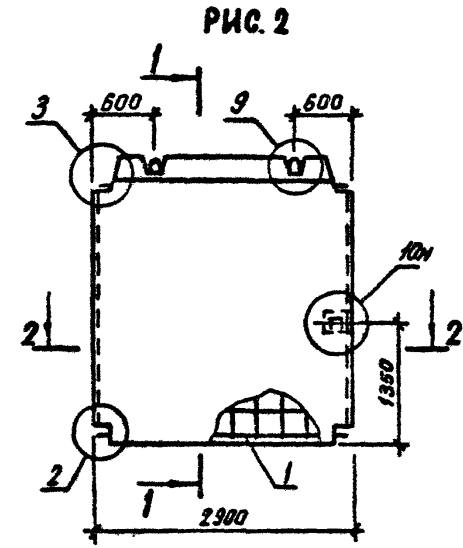
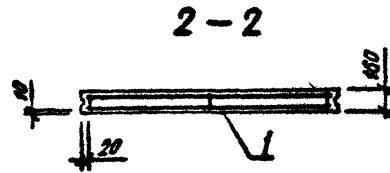
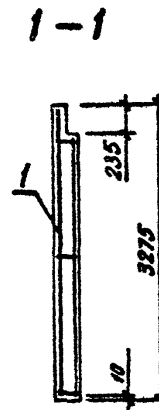
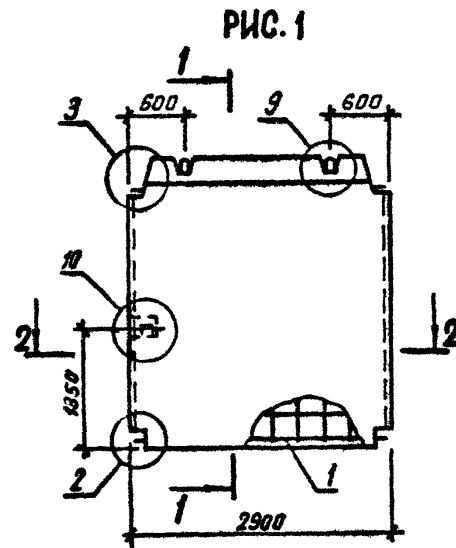
ФОРМАТ	ЗОНА	ПОЗ.	ОБОЗНАЧЕНИЕ	НАИМЕНОВАНИЕ	КОЛ	ПРИМЕЧАНИЕ	
А3			1.090.1-3ПВ.4-1 14СВ	ДОКУМЕНТАЦИЯ			
				СБОРОЧНЫЙ ЧЕРТЕЖ			
				УЗЛЫ ОПАЛУБОЧНЫЕ			
				ВЕДОМОСТЬ РАСХОДА			
				СТАЛИ НА ЭЛЕМЕНТ			
А4			1.090.1-3ПВ.4-1 00ТО	ТЕХНИЧЕСКОЕ ОПИСАНИЕ			
ВЧ	2			МАТЕРИАЛЫ			
				БЕТОН ТЯЖЕЛЫЙ М150			
			1.47 М3				
			ПЕРЕМЕННЫЕ ДАННЫЕ	ДЛЯ ИСПОЛНЕНИЙ:			
А4	1		1.090.1-3ПВ.4-2 14	СБОРОЧНЫЕ ЕДИНИЦЫ			
				КАРКАС ПРОСТРАНСТВ. 1КП 30.33			
А4	1		1.090.1-3ПВ.4-2 14-01	СБОРОЧНЫЕ ЕДИНИЦЫ			
				КАРКАС ПРОСТРАНСТВ. 2КП 30.33			
			1.090.1-3ПВ.4-1 14				
НАЧ.ОТД	Шевченко	Гал			СТАДИЯ	ЛИСТ	ЛИСТОВ
И.КОНТР	Рездов	Р.С.	ПАНЕЛЬ		Р		1
П.СПЕЦ	Ничипоренко	Л.С.	ШПВ 30.33, 2ШПВ 30.33		ГОСГРАЖДАНСТРОЙ		
ПРОВЕРИЛ	Литвищенко	Л.С.			КиевЗНИИЭП		
РАЗРАБ	Пинчук	С.С.					

ФОРМАТ А4

ФОРМАТ	ЗОНА	ПОЗ.	ОБОЗНАЧЕНИЕ	НАИМЕНОВАНИЕ	КОЛ	ПРИМЕЧАНИЕ
<p>ОПЕРАТОР ЭПВЦ КиевЗНИИЭП</p>						
<p>ВЗАИМНЬ №</p>						
<p>ПОДПИСЬ И ДАТА</p>						
<p>И-В № ПОДЛ</p>						
						ЛИСТ

20416 32

ФОРМАТ А4



ОБОЗНАЧЕНИЕ	МАРКА	РИС	МАССА, Т
I.090.I-3ПВ.4-I I4	1ПВ 30.33-IT-ПВ	1	3,670
-0I	2ПВ 30.33-IT-ПВ	2	3,670

1.090.1-3ПВ.4-1 14СБ			
ПАНЕЛЬ 1ПВ 30.33, 2ПВ 30.33 СБОРОЧНЫЙ ЧЕРТЕЖ			СТАДИЯ Р
		МАССА СМ ТАБЛ	МАСШТАБ
		ЛИСТ	ЛИСТОВ /
ГОСГРАЖДАНСТРОЙ КиевЗНИИЭП			
ИЗОБРАТ. И.090.1-3ПВ.4-1	ИЗМ. 1	ИЗМ. 1	ИЗМ. 1
МАХОТД. Шевченко	И.090.1-3ПВ.4-1	ИЗМ. 1	ИЗМ. 1
И.КОНТР. Редюв	И.090.1-3ПВ.4-1	ИЗМ. 1	ИЗМ. 1
ГЛ. СПЕЦ. Ничипаренко	И.090.1-3ПВ.4-1	ИЗМ. 1	ИЗМ. 1
ПРОВЕРИЛ. Скоробогат	И.090.1-3ПВ.4-1	ИЗМ. 1	ИЗМ. 1
РАЗРАБ. Литвиненко	И.090.1-3ПВ.4-1	ИЗМ. 1	ИЗМ. 1

20416 33

ФОРМАТ А4

ФОРМАТ	ЗОНА	ПОЗ.	ОБОЗНАЧЕНИЕ	НАИМЕНОВАНИЕ	КОЛ	ПРИМЕЧАНИЕ		
				ДОКУМЕНТАЦИЯ				
A3			1.090.1-ЗПВ.4-1 15СВ	СБОРОЧНЫЙ ЧЕРТЕЖ				
A3			1.090.1-ЗПВ.4-1 00Д1	УЗЛЫ ОПАЛУВОЧНЫЕ				
A3			1.090.1-ЗПВ.4-1 00РС	ВЕДОМОСТЬ РАСХОДА				
A4			1.090.1-ЗПВ.4-1 00ТО	СТАЛИ НА ЭЛЕМЕНТ				
				ТЕХНИЧЕСКОЕ ОПИСАНИЕ				
			ПЕРЕМЕННЫЕ ДАННЫЕ	ДЛЯ ИСПОЛНЕНИЙ:				
				1.090.1-ЗПВ.4-1 15				
				ПВ 60.33-1Т-ПВ				
				СБОРОЧНЫЕ ЕДИНИЦЫ				
A4	1		1.090.1-ЗПВ.4-2 15.	КАРКАС ПРОСТРАНСТВ. КП 60.33	1			
				МАТЕРИАЛЫ				
ВЧ	2			БЕТОН ТЯЖЕЛЫЙ М150		2.93М3		
				1.090.1-ЗПВ.4-1 15-01				
				ПВ 59.33-1Т-ПВ				
				СБОРОЧНЫЕ ЕДИНИЦЫ				
A4	1		1.090.1-ЗПВ.4-2 15-01	КАРКАС ПРОСТРАНСТВ. КП 59.33	1			
				МАТЕРИАЛЫ				
ВЧ	2			БЕТОН ТЯЖЕЛЫЙ М150		2.90М3		
			1.090.1-ЗПВ.4-1 15					
НАЧ.ОТД	Шевченко	В	ПАНЕЛЬ ПВ 60.33, ПВ 59.33		СТАДИЯ	ЛИСТ	ЛИСТОВ	
И.КОНТР	Редько	Д			Р		1	
ГЛ.СПЕЦ	Ничипоренко	С			ГОСГРАЖДАНСТРОЙ			
ПРОВЕРЯТ	Китченко	Л			КиевЗНИИЭП			
РАЗРАБ	Пинчук	И						

ФОРМАТ А4

ФОРМАТ	ЗОНА	ПОЗ.	ОБОЗНАЧЕНИЕ	НАИМЕНОВАНИЕ	КОЛ	ПРИМЕЧАНИЕ
<div style="display: flex; justify-content: space-between;"> <div style="border: 1px solid black; padding: 2px;"> ОПЕРАТОР ТЛП КОРТ </div> <div style="border: 1px solid black; padding: 2px;"> ЭПВЦ КиевЗНИИЭП </div> </div>						
<div style="display: flex; justify-content: space-between;"> <div style="border: 1px solid black; padding: 2px;"> ПОДПИСЬ И ДАТА </div> <div style="border: 1px solid black; padding: 2px;"> ВЗАИМ-В № </div> </div>						
<div style="display: flex; justify-content: space-between;"> <div style="border: 1px solid black; padding: 2px;"> №В ИСПОЛД </div> <div style="border: 1px solid black; padding: 2px;"> ЛИСТ </div> </div>						

20416 34

ФОРМАТ А4

РИС. 1

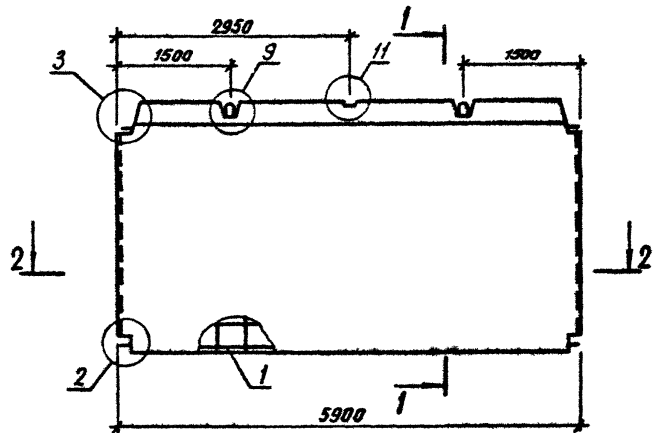
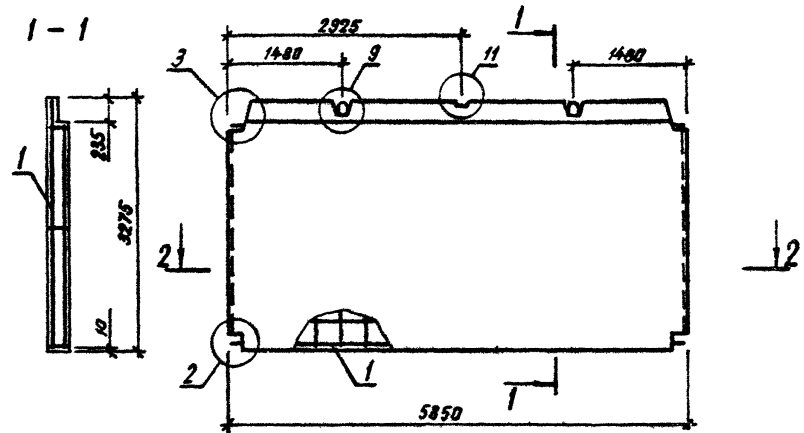
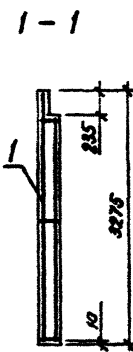
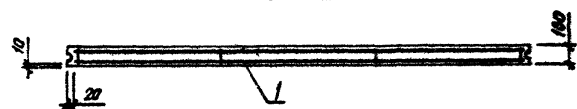


РИС. 2



2 - 2



ОБСЗНАЧЕНИЕ	МАРКА	РИС	МАССА, Т
I.090.1-3ПВ.4-1 I5	ПВ 60.33-IT-ПВ	1	7,320
-01	ПВ 59.33-IT-ПВ	2	7,250

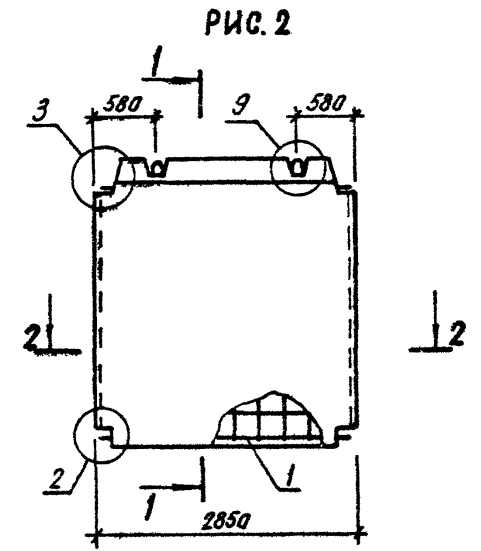
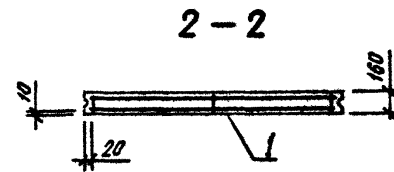
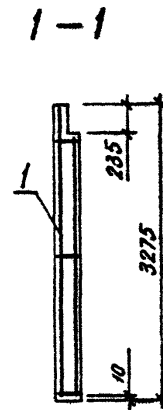
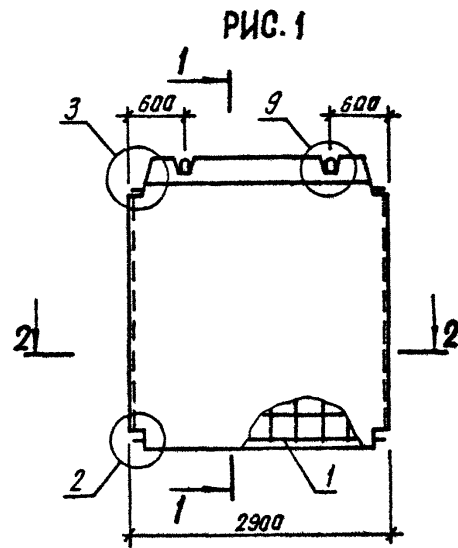
				1.090.1-3ПВ.4-1 15СБ		
				ПАНЕЛЬ		
				ПВ 60.33, ПВ 59.33		
				СБОРОЧНЫЙ ЧЕРТЕЖ		
НАЧ.ОТД.	<i>Шевченко</i>	<i>[Signature]</i>		СТАДИЯ	МАССА	МАСШТАБ
И.КОНТР.	<i>Редков</i>	<i>[Signature]</i>		Р	СМ	
ГЛ.СПЕЦ.	<i>Ничипоренко</i>	<i>[Signature]</i>		ЛИСТ	ЛИСТОВ	1
ПРОВЕРИЛ	<i>Скородават</i>	<i>[Signature]</i>		ГОСГРАЖДАНСТРОЯ		
РАЗРАБ.	<i>Литвиненко</i>	<i>[Signature]</i>		КиевЗНИИЭП		

ФОРМАТ	ЗОНА	ПОЗ.	ОБОЗНАЧЕНИЕ	НАИМЕНОВАНИЕ	КОЛ	ПРИМЕЧАНИЕ
ДОКУМЕНТАЦИЯ						
A3			1.090.1-ЗПВ.4-1 16СВ	СБОРОЧНЫЙ ЧЕРТЕЖ		
A3			1.090.1-ЗПВ.4-1 00Д1	УЗЛЫ ОПАЛУБОЧНЫЕ		
A3			1.090.1-ЗПВ.4-1 00РС	ВЕДОМОСТЬ РАСХОДА		
A4			1.090.1-ЗПВ.4-1 00ТО	СТАЛИ НА ЭЛЕМЕНТ		
				ТЕХНИЧЕСКОЕ ОПИСАНИЕ		
ПЕРЕМЕННЫЕ ДАННЫЕ						
ДЛЯ ИСПОЛНЕНИЯ:						
			1.090.1-ЗПВ.4-1 16			
			ПВ 30.33-1Т-ПВ			
СБОРОЧНЫЕ ЕДИНИЦЫ						
A4	1		1.090.1-ЗПВ.4-2 16	КАРКАС ПРОСТРАНСТВ. КП 30.33	1	
МАТЕРИАЛЫ						
ВЧ	2			БЕТОН ТЯЖЕЛЫЙ М150		1.47 м ³
			1.090.1-ЗПВ.4-1 16-01			
			ПВ 29.33-1Т-ПВ			
СБОРОЧНЫЕ ЕДИНИЦЫ						
A4	1		1.090.1-ЗПВ.4-2 16-01	КАРКАС ПРОСТРАНСТВ. КП 29.33	1	
МАТЕРИАЛЫ						
ВЧ	2			БЕТОН ТЯЖЕЛЫЙ М150		1.44 м ³
1.090.1-ЗПВ.4-1 16						
НАЧОЛД	Щебенко	РА	ПАНЕЛЬ ПВ 30.33, ПВ 29.33 ГОСГРАЖДАНСТРОЙ КиевЗНИИЭП			
ИЗКОНТР	Редюв	РА				
ГЛ. СПЕЦ	Мичигоренко	авд/ав				
ПРОВЕРИЛ	Литвиненко	Литв				
РАЗРАБ	Пинчук	Пинч				
СТАДИЯ	ЛИСТ	ЛИСТОВ				
Р		1				

ФОРМАТ А4

ФОРМАТ	ЗОНА	ПОЗ.	ОБОЗНАЧЕНИЕ	НАИМЕНОВАНИЕ	КОЛ	ПРИМЕЧАНИЕ
ОПЕРАТОР ТЛП КОРТ ЭПВЦ КиевЗНИИЭП						
ВЗАИМНЬ № ПОДПИСЬ И ДАТА И-В ИМПОНД						
ГОСГРАЖДАНСТРОЙ КиевЗНИИЭП						
						ЛИСТ

20416 36 ФОРМАТ А4



ОБОЗНАЧЕНИЕ	МАРКА	РИС	МАССА, Т
I.090.1-3ПВ.4-1 I6	ПВ 30.33-IT-ПВ	1	3,670
-01	ПВ 29.33-IT-ПВ	2	3,610

I.090.1-3ПВ.4-1 16СБ				
ПАнель		СТАДИЯ	МАССА	МАСШТАБ
ПВ 30.33, ПВ 29.33		Р	СМ	
СБОРОЧНИЙ ЧЕРТЕЖ		ПИСТ	ТАБЛ	ПИСТОВ /
НАЧ ОТД	Шедченко	ГОСГРАЖДАНСТРОЙ		
И КОНТР	Редюв	КиевЗНИИЭП		
ГЛ СПЕЦ	Ничипаренко			
ПРОВЕРИЛ	Скоробогат			
РАЗРАБ	Литвиненко			

ФОРМАТ	ЗОНА	ГОС	ОБОЗНАЧЕНИЕ	НАИМЕНОВАНИЕ	КОП	ПРИМЕЧАНИЕ		
ДОКУМЕНТАЦИЯ								
A4			1.090.1-3ПВ.4-1 17СВ	СБОРОЧНЫЙ ЧЕРТЕЖ				
A3			1.090.1-3ПВ.4-1 00Д1	УЗЛЫ ОПЛУВЧОЧНЫЕ				
A3			1.090.1-3ПВ.4-1 00РС	ВЕДОМОСТЬ РАСХОДА				
A4			1.090.1-3ПВ.4-1 00ТО	СТАЛИ НА ЭЛЕМЕНТ				
				ТЕХНИЧЕСКОЕ ОПИСАНИЕ				
			ПЕРЕМЕННЫЕ ДАННЫЕ	ДЛЯ ИСПОЛНЕНИЙ:				
				1.090.1-3ПВ.4-1 17				
				ПВ 30.16-1Т-ПВ				
				СБОРОЧНЫЕ ЕДИНИЦЫ				
A4	1		1.090.1-3ПВ.4-2 17	КАРКАС ПРОСТРАНСТВ. КП 30.16	1			
				МАТЕРИАЛЫ				
ВЧ	2			БЕТОН ТЯЖЕЛЫЙ М150		0.72М3		
				1.090.1-3ПВ.4-1 17-01				
				ПВ 29.16-1Т-ПВ				
				СБОРОЧНЫЕ ЕДИНИЦЫ				
A4	1		1.090.1-3ПВ.4-2 17-01	КАРКАС ПРОСТРАНСТВ. КП 29.16	1			
				МАТЕРИАЛЫ				
ВЧ	2			БЕТОН ТЯЖЕЛЫЙ М150		0.70М3		
				1.090.1-3ПВ.4-1 17-02				
				ПВ 28.16-1Т-ПВ				
				СБОРОЧНЫЕ ЕДИНИЦЫ				
A4	1		1.090.1-3ПВ.4-2 17-02	КАРКАС ПРОСТРАНСТВ. КП 28.16	1			
				МАТЕРИАЛЫ				
ВЧ	2			БЕТОН ТЯЖЕЛЫЙ М150		0.69М3		
				1.090.1-3ПВ.4-1 17				
НАЧ ОТД	Шевченко	РМ	ПАНЕЛЬ ПВ 30.16, ПВ 29.16, ПВ 28.16		СТАДИЯ	ЛИСТ	ЛИСТОВ	
И КОНТР	Рейбов	РМ			Р	/		
ГЛ СПЕЦ	Ничипоренко	РМ			ГОСГРАЖДАНСТРОЙ			
ПРОВЕРИЛ	Литвиненко	Литв			КиевЗНИИЭП			
РАЗРАБ	Литчук	Литв						

Гребнева
АВР

ОПЕРАТОР
ТІП КОРТ

ЭПВЕ
КиевЗНИИЭП

ОБОЗНАЧЕНИЕ	МАРКА	Л, ММ	Д, ММ	МАССА, Т
1.090.1-3ПВ.4-1 I7	ПВ 30.16-1Т-ПВ	2900	600	1,790
-01	ПВ 29.16-1Т-ПВ	2850	580	1,760
-02	ПВ 28.16-1Т-ПВ	2800	600	1,740

1.090.1-3ПВ.4-1 17СВ

ПАНЕЛЬ ПВ 30.16,
ПВ 29.16, ПВ 28.16
СБОРОЧНЫЙ ЧЕРТЕЖ

СТАДИЯ	МАССА	МАСШТАБ
Р	СМ ТАБЛ	

ИМЯ И ПОДПИСЬ	ДАТА	ИМЯ И ПОДПИСЬ	ДАТА
НАЧ ОТД Шевченко РМ		ИМЯ И ПОДПИСЬ	
И КОНТР Рейбов РМ		ИМЯ И ПОДПИСЬ	
ГЛ СПЕЦ Ничипоренко РМ		ИМЯ И ПОДПИСЬ	
ПРОВЕРИЛ Литвиненко Литв		ИМЯ И ПОДПИСЬ	
РАЗРАБ Литчук Литв		ИМЯ И ПОДПИСЬ	

ФОРМАТ	ЗОНА	ПОЗ	ОБОЗНАЧЕНИЕ	НАИМЕНОВАНИЕ	КОЛ	ПРИМЕЧАНИЕ
A3			1.090.1-ЗПВ.4-1 18СВ	ДОКУМЕНТАЦИЯ СБОРОЧНЫЙ ЧЕРТЕЖ УЗЛЫ ОПАЛУБОЧНЫЕ ВЕДОМОСТЬ РАСХОДА СТАЛИ НА ЭЛЕМЕНТ ТЕХНИЧЕСКОЕ ОПИСАНИЕ		
A3			1.090.1-ЗПВ.4-1 00Д1			
A3			1.090.1-ЗПВ.4-1 00РС			
A4			1.090.1-ЗПВ.4-1 00ТО			
BЧ	2		50.100.120.100	ДЕТАЛИ ПРОВКА ДЕРЕВЯННАЯ 50X100 L=100	3	
	3					
			ПЕРЕМЕННЫЕ ДАННЫЕ	МАТЕРИАЛЫ		
				БЕТОН ТЯЖЕЛЫЙ М150 ПЛИОМАТЕРИАЛ		
				2.32М3 .002М3		
				ДЛЯ ИСПОЛНЕНИЯ:		
				1.090.1-ЗПВ.4-1 18 1ПВГ 59.33.15-1Т-ПВ		
				СБОРОЧНЫЕ ЕДИНИЦЫ		
A4	1		1.090.1-ЗПВ.4-2 18	КАРКАС ПРОСТРАНСТВ. 1КПГ 59.33.15	1	
				1.090.1-ЗПВ.4-1 18-01 2ПВГ 59.33.15-1Т-ПВ		
				СБОРОЧНЫЕ ЕДИНИЦЫ		
A4	1		1.090.1-ЗПВ.4-2 18-01	КАРКАС ПРОСТРАНСТВ. 2КПГ 59.33.15	1	
				1.090.1-ЗПВ.4-1 18		
НАЧ ОТОД			ШЕВЧЕНКО	СТАДИЯ ЛИСТ ЛИСТОВ		
И КОНТР			Рябов	Р		
ГП СПЕЦ			Кучупоренко	ГОСГРАЖДАНСТРОЙ		
ПРОВЕРИЛ			Митюченко	КиевЗНИИЭП		
РАЗРАБ			Пинчук	КиевЗНИИЭП		

ФОРМАТ А4

ФОРМАТ	ЗОНА	ПОЗ	ОБОЗНАЧЕНИЕ	НАИМЕНОВАНИЕ	КОЛ	ПРИМЕЧАНИЕ
ОПЕРАТОР ТПП КОРТ						
ЭПВЦ КиевЗНИИЭП						
ВЗАИМН. ИМ						
ПОДПИСЬ И ДАТА						
И-В МАНУДЛ						

20416 39

ФОРМАТ А4

РИС. 1

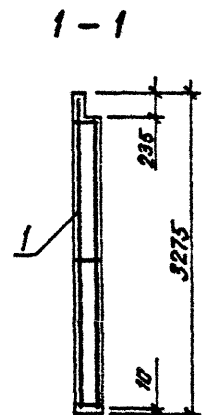
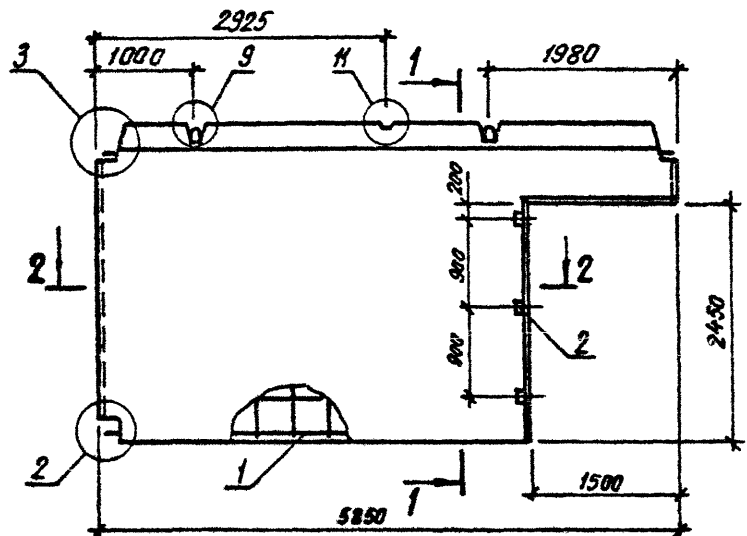
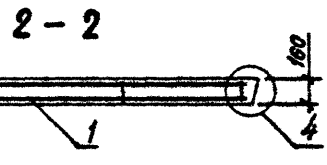
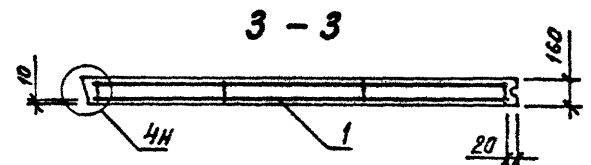
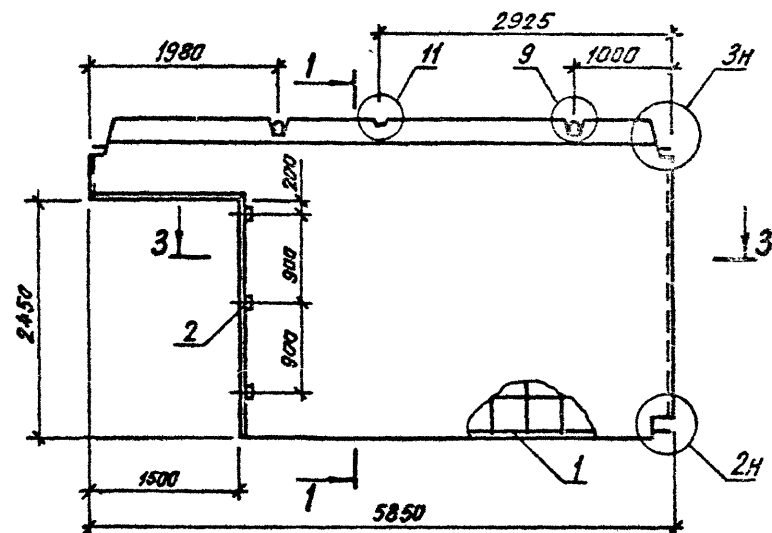


РИС. 2



ОБОЗНАЧЕНИЕ	МАРКА	РИС	МАССА, Т
I.090.1-3ПВ.4-1 I8	ЛПВГ 59.33.15-IT-ПВ	1	5,810
-01	2ПВГ 59.33.15-IT-ПВ	2	5,810

1.090.1-3ПВ.4-1 18СБ			СТАДИЯ	МАССА	МАСШТАБ
ПАНЕЛЬ ЛПВГ 59.33, 2ПВГ 59.33 СБОРОЧНЫЙ ЧЕРТЕЖ			Р	СМ ТАБЛ	
			ЛИСТ	ЛИСТОВ 1	
			ГОСГРАЖДАНСТРОЙ		
			КиевЗНИИЭП		

НАЧ ОЧКД	Шевченко	<i>[Signature]</i>
И КОНТР	Редько	<i>[Signature]</i>
ГЛ СПЕЦ	Ничипоренко	<i>[Signature]</i>
ПРОВЕРИЛ	Ничипоренко	<i>[Signature]</i>
РАЗРАБ	Литвиненко	<i>[Signature]</i>

ФОРМАТ	ЗОНА	ПОЗ	ОБОЗНАЧЕНИЕ	НАИМЕНОВАНИЕ	КОЛ.	ПРИМЕЧАНИЕ
ДОКУМЕНТАЦИЯ						
A3			1.090.1-3ПВ.4-1 19СВ	СБОРОЧНЫЙ ЧЕРТЕЖ		
A3			1.090.1-3ПВ.4-1 00Д1	УЗЛЫ ОПАЛУБОЧНЫЕ		
A3			1.090.1-3ПВ.4-1 00РС	ВЕДОМОСТЬ РАСХОДА СТАЛИ НА ЭЛЕМЕНТ		
A4			1.090.1-3ПВ.4-1 00ТО	ТЕХНИЧЕСКОЕ ОПИСАНИЕ		
ДЕТАЛИ						
БЧ	2		50.100.120.100	ПРОВКА ДЕРЕВЯННАЯ 50X100 L=100	3	
МАТЕРИАЛЫ						
	3			БЕТОН ТЯЖЕЛЫЙ М150 ПИЛОМАТЕРИАЛ		0.97М ³ .002М ³
ПЕРЕМЕННЫЕ ДАННЫЕ						
ДЛЯ ИСПОЛНЕНИЙ:						
A4	1		1.090.1-3ПВ.4-2 19	1.090.1-3ПВ.4-1 19 1ПВГ 30.33.13-1Т-ПВ СБОРОЧНЫЕ ЕДИНИЦЫ КАРКАС ПРОСТРАНСТВ. 1КПГ 30.33.13	1	
A4	1		1.090.1-3ПВ.4-2 19-01	1.090.1-3ПВ.4-1 19-01 2ПВГ 30.33.13-1Т-ПВ СБОРОЧНЫЕ ЕДИНИЦЫ КАРКАС ПРОСТРАНСТВ. 2КПГ 30.33.13	1	
1.090.1-3ПВ.4-1 19						
НАЧ ОТОД	Шебченко	ВЛ		ПАНЕЛЬ	СТАДИЯ	ЛИСТ
И КОНТР	Редраб	ВЛ		ПАНЕЛЬ	Р	7
ПДС ПЕЦ	Ничипоренко	ВЛ			ГОСГРАЖДАНСТРОЙ	
ПРОВЕРИЛ	Литвиненко	ВЛ		ПАНЕЛЬ	КиевЗНИИЭП	
РАЗРАБ.	Пиччук	ВЛ				

ФОРМАТ А4

ФОРМАТ	ЗОНА	ПОЗ	ОБОЗНАЧЕНИЕ	НАИМЕНОВАНИЕ	КОЛ.	ПРИМЕЧАНИЕ
ОПЕРАТОР ТЛП КОРТ						
ЭПВЦ КиевЗНИИЭП						
ВЗАИМНЬ №						
ПОДПИСЬ И ДАТА						
И-В НАГОЛОД						
ЛИСТ						

20016 41

ФОРМАТ А4

РИС. 1

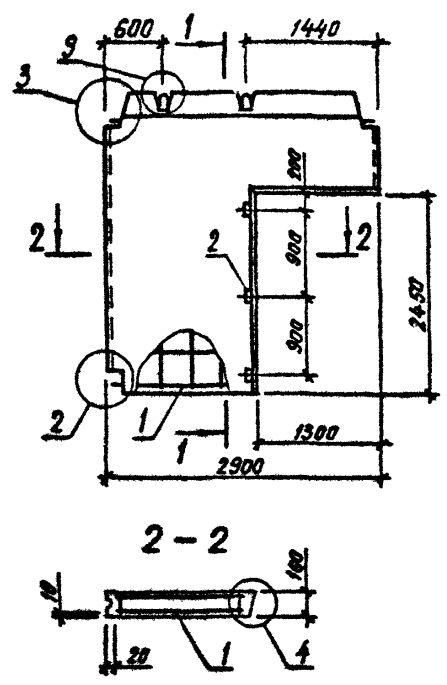
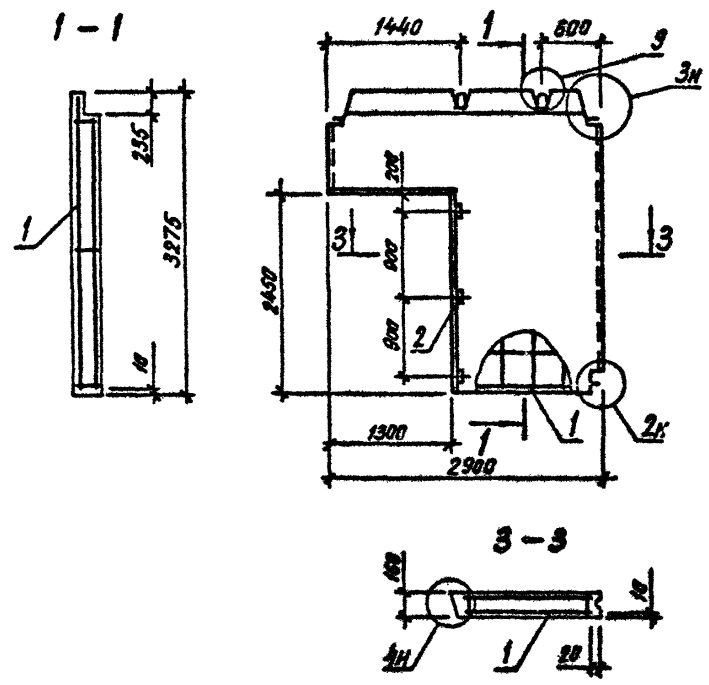


РИС. 2



ОБОЗНАЧЕНИЕ	МАРКА	РИС	МАССА, Т
I.090.1-ЗПВ.4-1 I9	ЛПВГ 30.33.13-IT-ПВ	1	2,420
-01	2ПВГ 30.33.13-IT-ПВ	2	2,420

I.090.1-ЗПВ.4-1 19СБ				
ПАНЕЛЬ ЛПВГ 30.33, 2ПВГ 30.33 СБОРОЧНЫЙ ЧЕРТЕЖ		СТАДИЯ	МАССА	МАСШТАБ
		Р	СМ ТАБЛ	
		ЛИСТ	ЛИСТОВ 1	
		ГОСГРАЖДАНСТРОИ КиевЗНИИЭП		
МАШОТД.	Шевченко			
И.КОНТР.	Ребров			
ГЛ.СПЕЦ.	Ничипоренко			
ПРОВЕРИЛ	Ничипоренко			
РАЗРАБ.	Литвиненко			

ФОРМАТ	ЗОНА	ПОЗ	ОБОЗНАЧЕНИЕ	НАИМЕНОВАНИЕ	КОЛ	ПРИМЕЧАНИЕ
				ДОКУМЕНТАЦИЯ		
A3			1.090.1-ЗПВ.4-1 20СВ	СБОРОЧНЫЙ ЧЕРТЕЖ		
A3			1.090.1-ЗПВ.4-1 00Д1	УЗЛЫ ОПАЛУБОЧНЫЕ		
A3			1.090.1-ЗПВ.4-1 00РС	ВЕДОМОСТЬ РАСХОДА СТАЛИ НА ЭЛЕМЕНТ		
A4			1.090.1-ЗПВ.4-1 00ТО	ТЕХНИЧЕСКОЕ ОПИСАНИЕ		
				ДЕТАЛИ		
ВЧ	2		50.100.120.100	ПРОБКА ДЕРЕВЯННАЯ 50X100 L=100	3	
		3		МАТЕРИАЛЫ		
				БЕТОН ТЯЖЕЛЫЙ М150	0.94М3	
				ПИЛОМАТЕРИАЛ	.002М3	
			ПЕРЕМЕННЫЕ ДАННЫЕ	ДЛЯ ИСПОЛНЕНИЙ:		
				1.090.1-ЗПВ.4-1 20 1ПВГ 29.33.13-1Т-ПВ		
				СБОРОЧНЫЕ ЕДИНИЦЫ		
A4	1		1.090.1-ЗПВ.4-2 20	КАРКАС ПРОСТРАНСТВ. 1КПГ 29.33.13	1	
				1.090.1-ЗПВ.4-1 20-01 2ПВГ 29.33.13-1Т-ПВ		
				СБОРОЧНЫЕ ЕДИНИЦЫ		
A4	1		1.090.1-ЗПВ.4-2 20-01	КАРКАС ПРОСТРАНСТВ. 2КПГ 29.33.13	1	
				1.090.1-ЗПВ.4-1 20		
НАЧ ОТД			Цевченко	РВМ		
И КОНТР			Редько	Р		
ГЛ СПЕЦ			Куценко	Р		
ПРОВЕРИЛ			Лугиненко	Р		
РАЗРАБ			Линчук	Р		
				СТАДИЯ	ЛИСТ	ЛИСТОВ
				Р		1
ПАНЕЛЬ				ГОСГРАЖДАНСТРОИ		
1ПВГ 29.33, 2ПВГ 29.33				КиевЗНИИЭП		

ФОРМАТ А 4

ФОРМАТ	ЗОНА	ПОЗ	ОБОЗНАЧЕНИЕ	НАИМЕНОВАНИЕ	КОЛ	ПРИМЕЧАНИЕ
<div style="display: flex; justify-content: space-between;"> <div> <p>ОПЕРАТОР ИПП КОРТ</p> <p>ЭПВ КиевЗНИИЭП</p> </div> <div> <p>ВЗАИМНВ №</p> <p>ПОДПИСЬ И ДАТА</p> <p>И-В №ЛОДП</p> </div> </div>						
						ЛИСТ

20416 43

ФОРМАТ А 4

РИС. 1

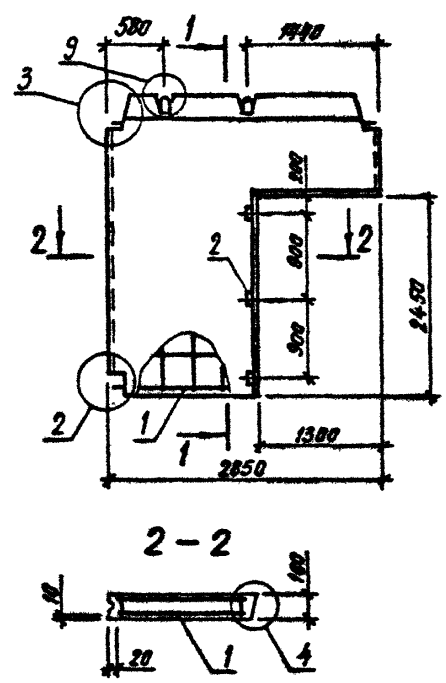
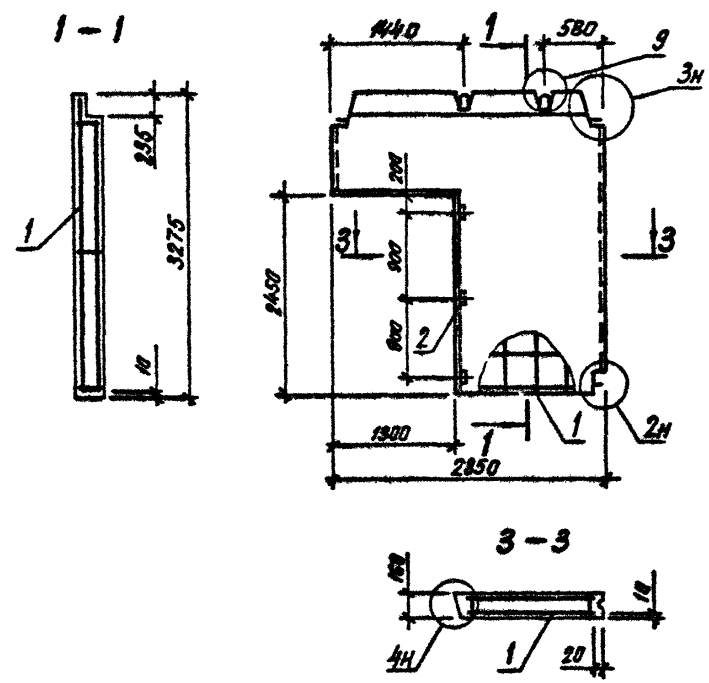


РИС. 2



ОБОЗНАЧЕНИЕ	МАРКА	КОЛ-ВО	МАССА, Т
I.090.1-ЗПВ.4-1 20	ЛПВГ 29.33.І3-ІТ-ІВ	1	2,360
-01	2ЛПВГ 29.33.І3-ІТ-ІВ	2	2,360

I.090.1-ЗПВ.4-1 20СВ				
ПАНЕЛЬ		СТADIЯ	МАССА	МАСШТАБ
ЛПВГ 29.33, 2ЛПВГ 29.33		Р	СМ	
СБОРОЧНЫЙ ЧЕРТЕЖ		ЛИСТ	ТАБЛ	ЛИСТОВ 1
ГОСГРАЖДАНСТРОЙ				
КиевЗНИИЭП				
НАЧ.ОТД.	Шевченко			
И.КОНТР.	Редько			
ГЛ.СПЕЦ.	Ничипоренко			
ПРОВЕРИЛ	Ничипоренко			
РАЗРАБ.	Литвиненко			

ФОРМАТ	ЗОНА	ПОЗ	ОБОЗНАЧЕНИЕ	НАИМЕНОВАНИЕ	КОЛ.	ПРИМЕЧАНИЕ
A4			1.090.1-3ПВ.4-1 21СБ	ДОКУМЕНТАЦИЯ		
A3			1.090.1-3ПВ.4-1 00Д1	СБОРОЧНЫЙ ЧЕРТЕЖ		
A3			1.090.1-3ПВ.4-1 00РС	УЗЛЫ ОПАЛУБочНЫЕ		
A4			1.090.1-3ПВ.4-1 00ТО	ВЕДОМОСТЬ РАСХОДА		
				СТАЛИ НА ЭЛЕМЕНТ		
				ТЕХНИЧЕСКОЕ ОПИСАНИЕ		
				СБОРОЧНЫЕ ЕДИНИЦЫ		
A4	1		1.090.1-3ПВ.4-2 21	КАРКАС ПРОСТРАНСТВ.	1	
				МПР 60.33.42		
				ДЕТАЛИ		
ВЧ	2		50.100.120.100	ПРОВКА ДЕРЕВЯННАЯ	6	
				50X100 L=100		
				МАТЕРИАЛЫ		
	3			БЕТОН ТЯЖЕЛЫЙ М250	1.27М3	
				ПИЛОМАТЕРИАЛ	0.003М3	
			1.090.1-3ПВ.4-1 21			
НАЧ.ОТД.	Шевченко	В.М.	СТАДИЯ	ЛИСТ	ЛИСТОВ	
И.КОНТР.	Ребров	Р.Д.	Р		1	
ГЛ.СПЕЦ.	Ничипоренко	С.В.	ГОСГРАЖДАНСТРОЙ			
ПРОВЕРИЛ	Литвиненко	Л.И.	КиевЗНИИЭП			
РАЗРАБ.	Пичуик	А.Ю.				

ФОРМАТ А4

Гребенда
Литвиненко

ОПЕРАТОР
ТЛП КОРТ

ЭПВС
КиевЗНИИЭП

ВЗАМ.ИВ.№

ПОДПИСЬ И ДАТА

ИВ.№ ПОДП.

1.090.1-3ПВ.4-1 21СБ

ПАНЕЛЬ

МПР 60.33.42-3Т-ПВ

СБОРОЧНЫЙ ЧЕРТЕЖ

СТАДИЯ	МАССА	МАСШТАБ
Р	3,170	
ЛИСТ		ЛИСТОВ 1

НАЧ.ОТД. Шевченко В.М.

И.КОНТР. Ребров Р.Д.

ГЛ.СПЕЦ. Ничипоренко С.В.

ПРОВЕРИЛ Литвиненко Л.И.

РАЗРАБ. Литвиненко Л.И.

ГОСГРАЖДАНСТРОЙ

КиевЗНИИЭП

20116 45

ФОРМАТ А4

ФОРМАТ	ЗОНА	ПОЗ	ОБОЗНАЧЕНИЕ	НАИМЕНОВАНИЕ	КОЛ.	ПРИМЕЧАНИЕ
А4	А3	1	1.090.1-ЗПВ.4-1 22СВ	ДОКУМЕНТАЦИЯ		
		2	1.090.1-ЗПВ.4-1 00Д1	СБОРОЧНЫЙ ЧЕРТЕЖ УЗЛЫ ОПАЛУБОЧНЫЕ		
		3	1.090.1-ЗПВ.4-1 00РС	ВЕДОМОСТЬ РАСХОДА СТАЛИ НА ЭЛЕМЕНТ		
		4	1.090.1-ЗПВ.4-1 00ТО	ТЕХНИЧЕСКОЕ ОПИСАНИЕ		
А4	1	1	1.090.1-ЗПВ.4-2 22	СБОРОЧНЫЕ ЕДИНИЦЫ		
		2	1.090.1-ЗПВ.4-2 22	КАРКАС ПРОСТРАНСТВ. КПР 30.33.15	1	
		3	1.090.1-ЗПВ.4-2 22	ДЕТАЛИ		
ВЧ	2	1	50.100.120.100	ПРОЕКА ДЕРЕВЯННАЯ 50X100 L=100	6	
		3	50.100.120.100	МАТЕРИАЛЫ		
				БЕТОН ТЯЖЕЛЫЙ М250		0.87м³
				ПИЛОМАТЕРИАЛ		0.003м³

1.090.1-ЗПВ.4-1 22		
НАЧ.ОТД.	Шевченко	В.И.
Н.КОНТР.	Редько	В.В.
ГЛ.СПЕЦ.	Ничипаренко	В.В.
ПРОВЕРИЛ	Литвиненко	В.В.
РАЗРАБ.	Литвиненко	В.В.

СТАДИЯ	ЛИСТ	ЛИСТОВ
Р	1	1
ГОСГРАЖДАНСТРОЙ		
КиевЗНИИЭП		

ФОРМАТ А4

ОПЕРАТОР
ТИП КОРТ

ЭЛЕМЕНТЫ
КиевЗНИИЭП

Григорьев

Л.В.

ПОДПИСЬ И ДАТА	1.090.1-ЗПВ.4-1 22СВ		
ИВ № ГОД	НАЧ.ОТД.	Шевченко	В.И.
	Н.КОНТР.	Редько	В.В.
ПОДПИСЬ И ДАТА	ГЛ.СПЕЦ.	Ничипаренко	В.В.
	ПРОВЕРИЛ	Литвиненко	В.В.
РАЗРАБ.	Литвиненко	В.В.	

ПАНЕЛЬ		СТАДИЯ	МАССА	МАСШТАБ
КПР 30.33.15-ЗТ-ПВ		Р	2.180	
СБОРОЧНЫЙ ЧЕРТЕЖ		ЛИСТ	ЛИСТОВ 1	
		ГОСГРАЖДАНСТРОЙ		
		КиевЗНИИЭП		

20416 46

ФОРМАТ А4

ФОРМАТ	ЗОНА	ПОЗ	ОБОЗНАЧЕНИЕ	НАИМЕНОВАНИЕ	КОП.	ПРИМЕЧАНИЕ	
A4			1.090.1-3ПВ.4-1 23СБ	ДОКУМЕНТАЦИЯ			
A3			1.090.1-3ПВ.4-1 00Д1	СБОРОЧНЫЙ ЧЕРТЕЖ			
A3			1.090.1-3ПВ.4-1 00РС	УЗЛЫ ОПАЛУБОЧНЫЕ			
A4			1.090.1-3ПВ.4-1 00ТО	ВЕДОМОСТЬ РАСХОДА СТАЛИ НА ЭЛЕМЕНТ ТЕХНИЧЕСКОЕ ОПИСАНИЕ			
				СБОРОЧНЫЕ ЕДИНИЦЫ			
A4	1		1.090.1-3ПВ.4-2 23	КАРКАС ПРОСТРАНСТВ. КПА 60.30.42	1		
БЧ	2			МАТЕРИАЛЫ		1.40МЗ	
				БЕТОН ТЯЖЕЛЫЙ М250			
			1.090.1-3ПВ.4-1 23				
НАЧ.ОТД.	Шевченко	СМ	ПАНЕЛЬ		СТАДИЯ	ЛИСТ	ЛИСТОВ
И.КОНТР.	Редраб	СМ	КПА 60.30.42-ЭТ-ПВ		Р		
ГЛ.СПЕЦ.	Ничипоренко	СМ			ГОСГРАЖДАНСТРОИ		
ПРОВЕРИЛ	Литвиненко	Литв			КиевЗНИИЭП		
РАЗРАБ.	Литвиненко	Литв					

ГРЕЙБЕВА
 ОПЕРАТОР
 ТПП КОРТ
 ЭПВЦ
 КиевЗНИИЭП

1-1

2-2

НАЧ.ОТД.	Шевченко	СМ
И.КОНТР.	Редраб	СМ
ГЛ.СПЕЦ.	Ничипоренко	СМ
ПРОВЕРИЛ	Ничипоренко	СМ
РАЗРАБ.	Литвиненко	Литв

1.090.1-3ПВ.4-1 23СБ		
ПАНЕЛЬ		
КПА 60.30.42-ЭТ-ПВ		
СБОРОЧНЫЙ ЧЕРТЕЖ		
СТАДИЯ	МАССА	МАСШТАБ
Р	3,500	
ЛИСТ	ЛИСТОВ 1	
ГОСГРАЖДАНСТРОИ		
КиевЗНИИЭП		

20416 47
 ФОРМАТ А4

ФОРМАТ	ЗОНА	ПОЗ	ОБОЗНАЧЕНИЕ	НАИМЕНОВАНИЕ	КОЛ	ПРИМЕЧАНИЕ
КиевЗНИИЭП 1981 КОРЕ	А4	1	1.090.1-3ПВ.4-1 24СВ	ДОКУМЕНТАЦИЯ СБОРОЧНЫЙ ЧЕРТЕЖ УЗЛА СПАЛУБОЧНЫЕ ВЕДОМОСТЬ РАСХОДА СТАЛИ НА ЭЛЕМЕНТ ТЕХНИЧЕСКОЕ ОПИСАНИЕ ПЕРЕМЕННЫЕ ДАННЫЕ ДЛЯ ИСПОЛНЕНИЯ: 1.090.1-3ПВ.4-1 24 ПВА 30.30.20-3Т-ПВ СБОРОЧНЫЕ ЕДИНИЦЫ КАРКАС ПРОСТРАНСТВ. КПА 30.30.20 МАТЕРИАЛЫ БЕТОН ТЯЖЕЛЫЙ М250 1.090.1-3ПВ.4-1 24-01 ПВА 29.30.20-3Т-ПВ СБОРОЧНЫЕ ЕДИНИЦЫ КАРКАС ПРОСТРАНСТВ. КПА 29.30.20 МАТЕРИАЛЫ БЕТОН ТЯЖЕЛЫЙ М250 1.090.1-3ПВ.4-1 24-02 ПВА 28.30.20-3Т-ПВ СБОРОЧНЫЕ ЕДИНИЦЫ КАРКАС ПРОСТРАНСТВ. КПА 28.30.20 МАТЕРИАЛЫ БЕТОН ТЯЖЕЛЫЙ М250	1	
			1.090.1-3ПВ.4-1 00Д1			
			1.090.1-3ПВ.4-1 00РС			
			1.090.1-3ПВ.4-1 00ТО			
			1.090.1-3ПВ.4-2 24			
			1.090.1-3ПВ.4-2 24-01			
			1.090.1-3ПВ.4-2 24-02			
			1.090.1-3ПВ.4-1 24			
			1.090.1-3ПВ.4-1 24			
			1.090.1-3ПВ.4-1 24			
НАЧ ОТД	Шевченко		СТАДИЯ	ЛИСТ	ЛИСТОВ	
И КОНТР	Ребров		Р	1	1	
П СПЕЦ	Ничипоренко		ГОСГРАЖДАНСТРОЙ			
ПРОВЕРИЛ	Китвищенко		КиевЗНИИЭП			
РАЗРАБ	Литчук					

ФОРМАТ А4

Гребенка
ЭПВЦ
ОПЕРАТОР
ТЛП КОРТ
КиевЗНИИЭП

ОБОЗНАЧЕНИЕ	МАРКА	L, мм	C, мм	Д, мм	МАССА, Т
1.090.1-3ПВ.4-1 24	ПВА 30.30.20-3Т-ПВ	2900	450	450	1,620
-01	ПВА 29.30.20-3Т-ПВ	2850	425	420	1,550
-02	ПВА 28.30.20-3Т-ПВ	2800	400	450	1,490

1.090.1-3ПВ.4-1 24СВ

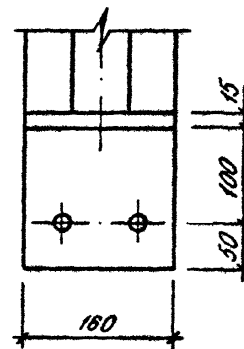
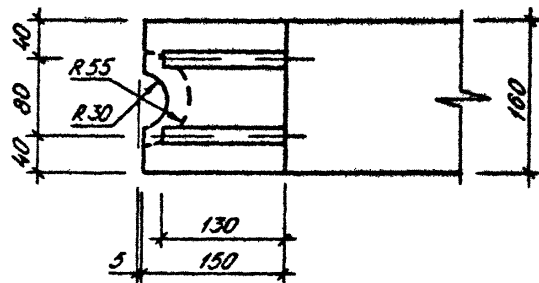
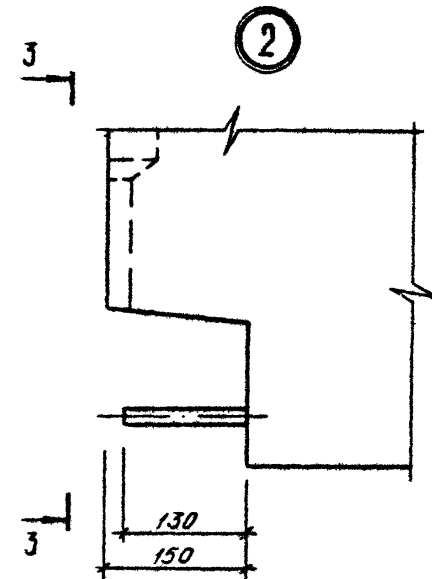
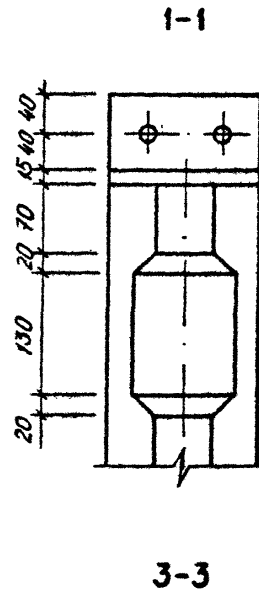
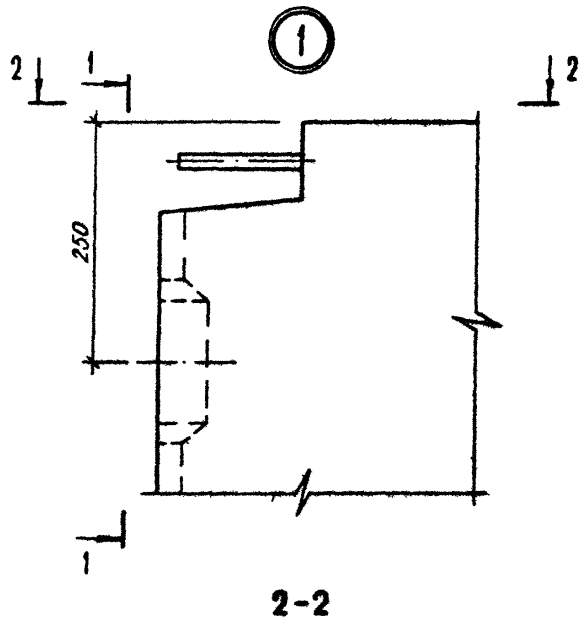
ПАНЕЛЬ ПВА 30.30,
ПВА 29.30, ПВА 28.30
СБОРОЧНЫЙ ЧЕРТЕЖ

СТАДИЯ	МАССА	МАСШТАБ
Р	СМ ТАБЛ	
ЛИСТ	ЛИСТОВ 1	

ГОСГРАЖДАНСТРОЙ
КиевЗНИИЭП

20416 48

ФОРМАТ А4



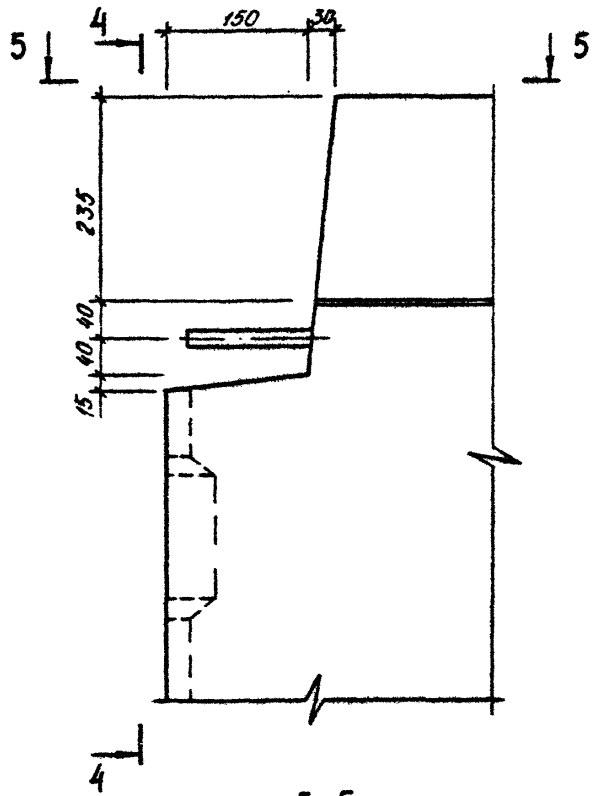
Разбивку шлонок по высоте панелей
смотри на листе 5

				1.090.1-3ПВ.4-1 00Д1		
НАЧ ОТД	Шедченко	В.В.		СТАДИЯ	ЛИСТ	ЛИСТОВ
И КОНТР	Ребров	О.В.		Р	1	6
ГЛ СПЕЦ	Ничипоренко	В.В.		ГОСГРАЖДАНСТРОЙ КиевЗНИИЭП		
ПРОВЕРИЛ	Литвиненко	Л.В.				
РАЗРАБ	Редько	В.В.				

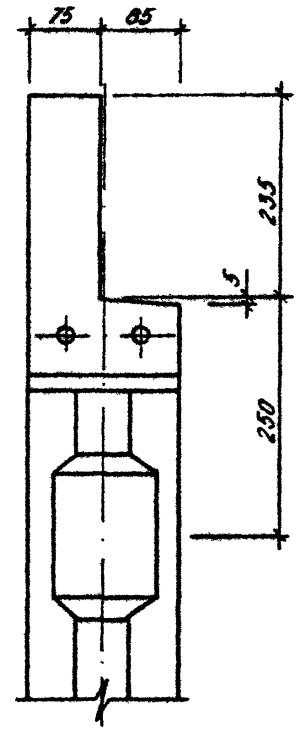
20416 49

ФОРМАТ А3

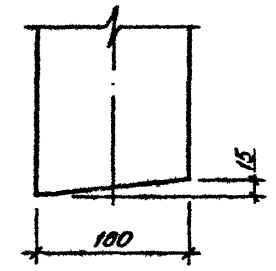
3



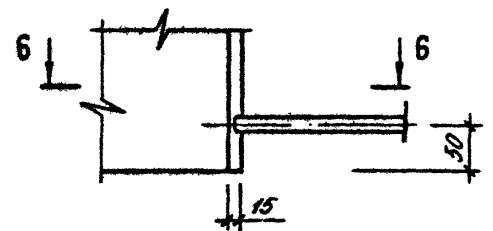
4-4



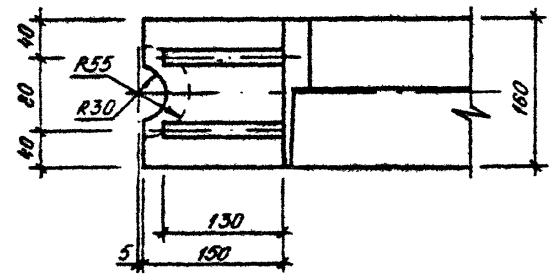
5



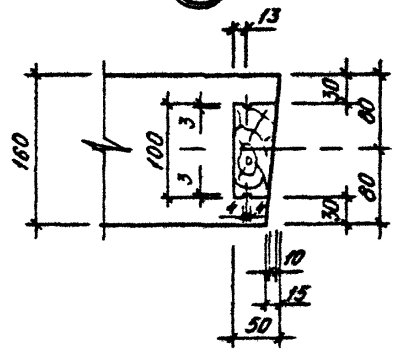
6



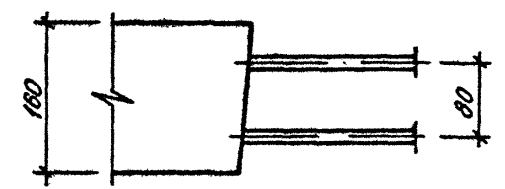
5-5



4



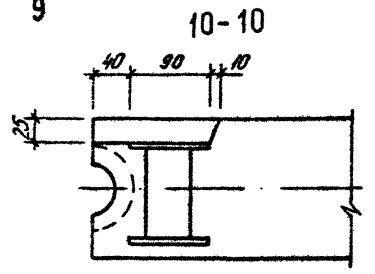
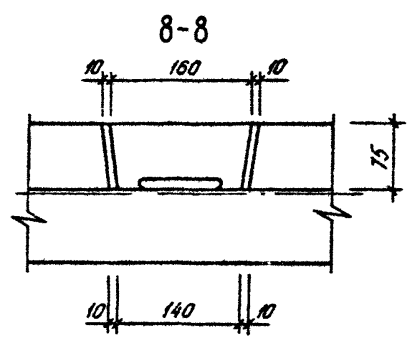
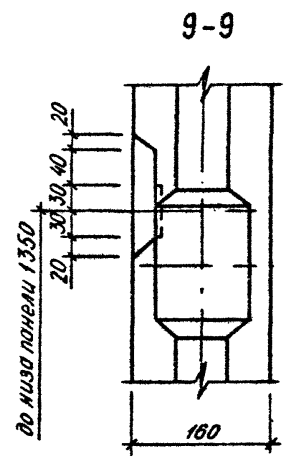
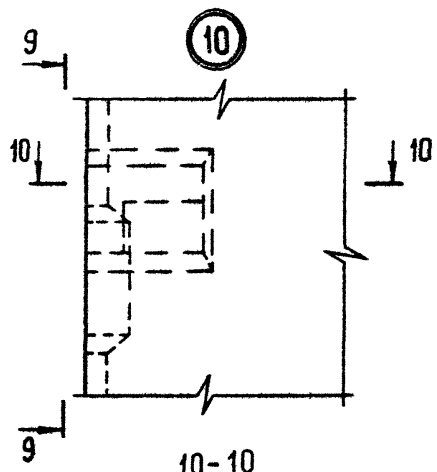
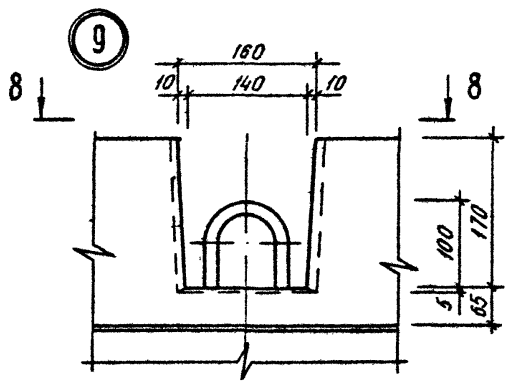
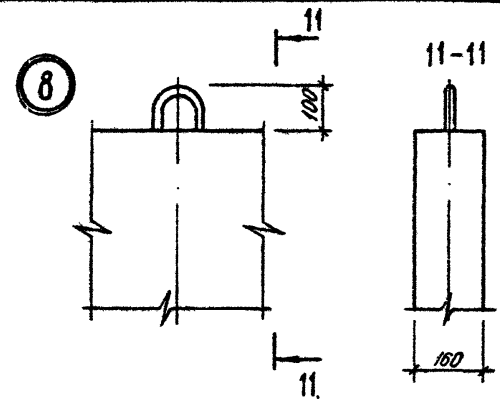
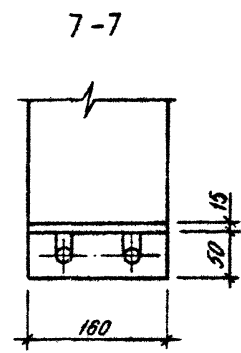
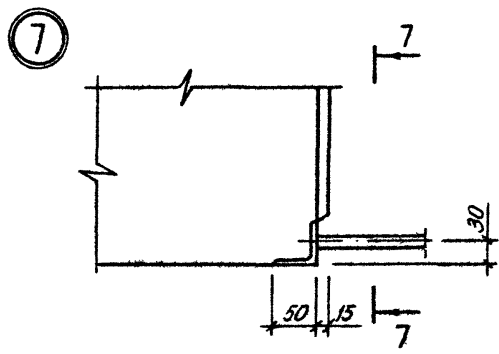
6-6



1.090.1-3ПВ.4-1 00Δ1

ЛИСТ 2

Крестьянин



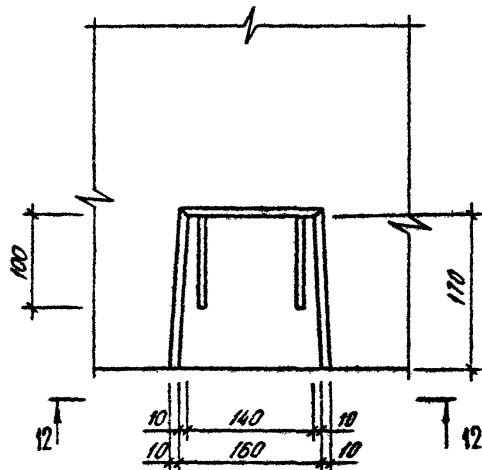
1.090.1-3ПВ.4-1 ООД1

ЛИСТ
3

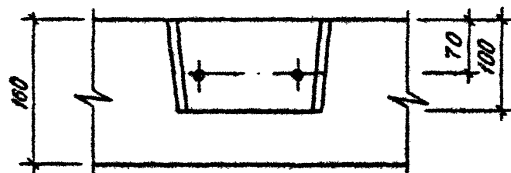
20416 51

ФОРМАТ А3

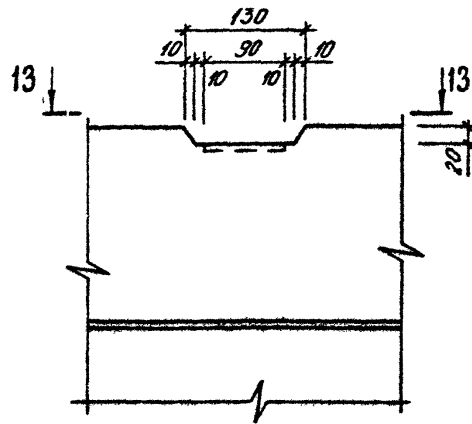
12



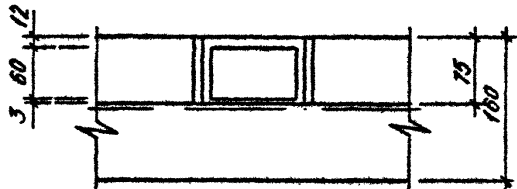
12-12



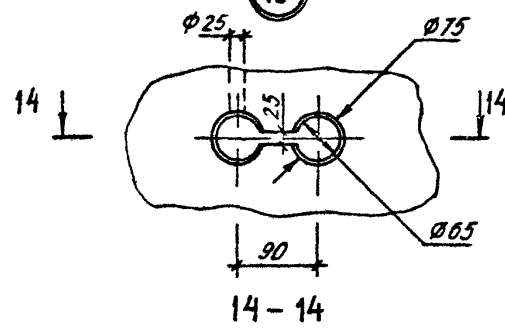
11



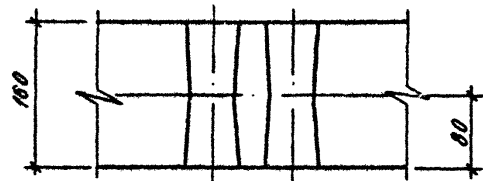
13-13



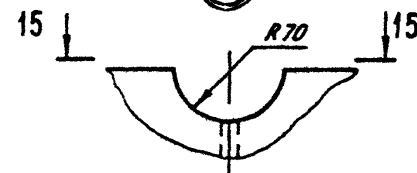
13



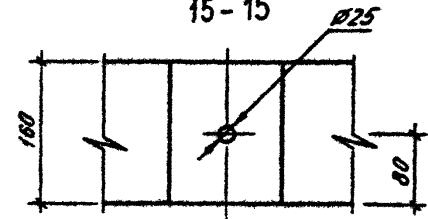
14-14



14



15-15

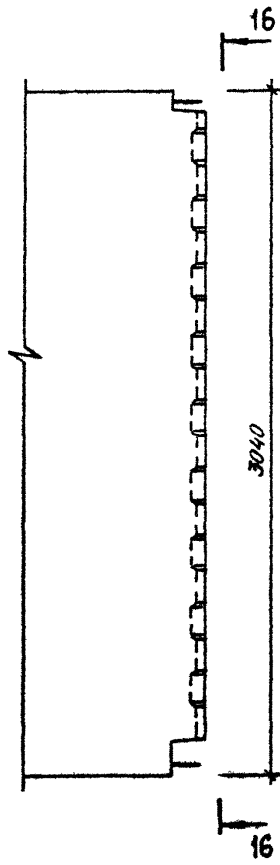


1.090.1-3ПВ.4-1 0001

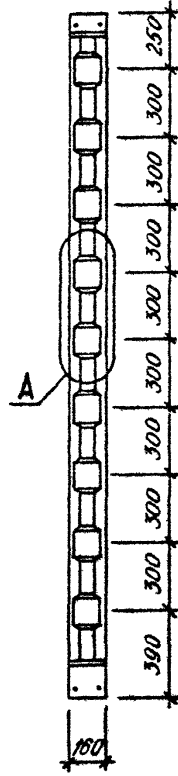
ЛИСТ
4

Кливленд | ТП КОРТ | МКС

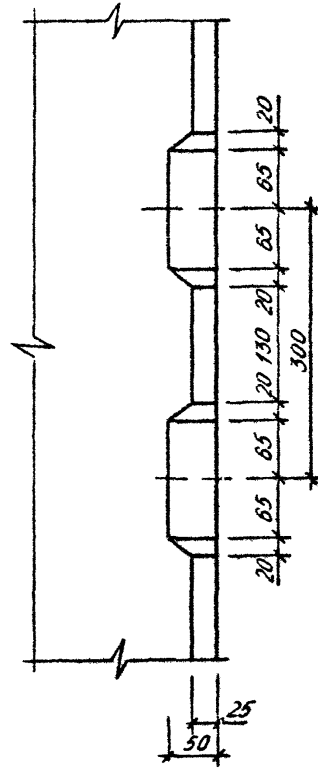
Вид бановых торцов панелей



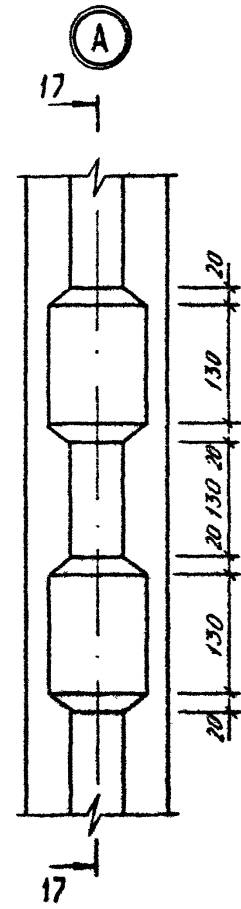
16-16



17-17



17



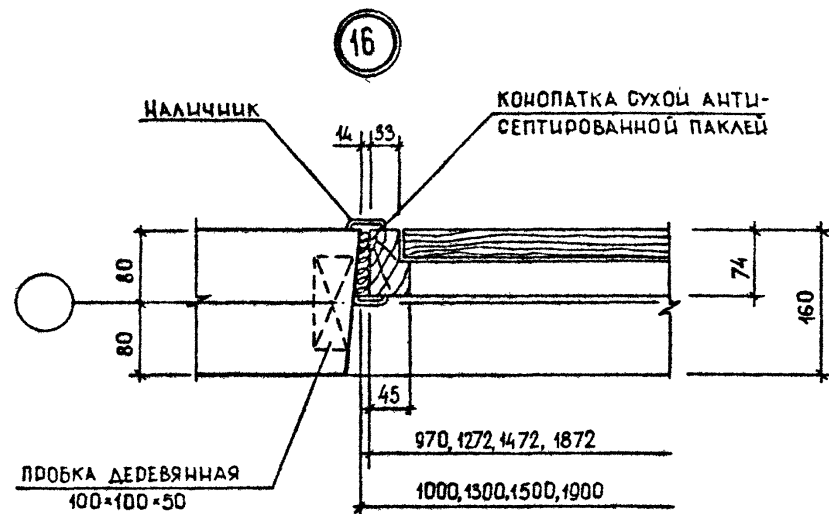
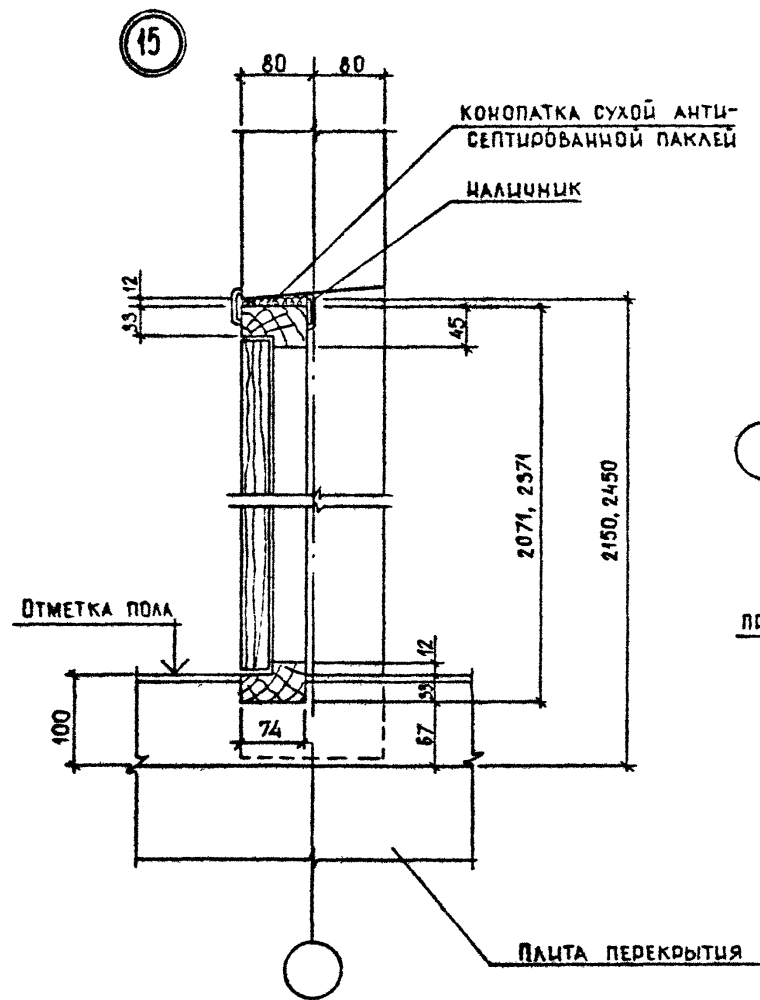
1.090.1-3ПВ.4-1 00А1

Лист
5

204/6 53

ГОРМАТ А3

Клеяный шпатель



1.090.1-3ПВ.4-1 00Д1		ЛИСТ
		6

НАИМЕНОВАНИЕ	КОЛИЧЕСТВО НА МАРКУ																			
	ПВ 60 .30-1 Т-ПВ	ПВ 59 .30-1 Т-ПВ	ПВ 30 .30-1 Т-ПВ	ПВ 29 .30-1 Т-ПВ	ПВ 28 .30-1 Т-ПВ	ПВ 24 .30-1 Т-ПВ	ПВ 18 .30-1 Т-ПВ	ПВ 12 .30-1 Т-ПВ	ПВ 30 .30-1 ТВ-ПВ	ПВ 29 .30-1 ТВ-ПВ	ПВП 6 0.30. 10-1Т -ПВ	ПВП 5 0.30. 10-1Т -ПВ	ПВП 6 0.30. 15-1Т -ПВ	ПВП 6 0.30. 19-1Т -ПВ	ПВП 6 0.30. 30-1Т -ПВ	ПВП 3 0.30. 10-1Т -ПВ	ПВП 3 0.30. 13-1Т -ПВ	ПВП 2 0.30. 10-1Т -ПВ	ПВП 2 0.30. 10-1Т -ПВ	ПВП 6 0.30. 10-1Т -ПВ
ИЗДЕЛИЯ АРМАТУРНЫЕ																				
АРМАТУРА КЛАССА А-I ГОСТ 5781-82																				
Φ12	2.140	2.140	2.140	2.140	2.140	2.140	2.140	2.140	2.140	2.140	5.260	5.260	6.148	6.859	1.070	5.078	5.078	4.990	4.901	1.070
Φ16	-	-	-	-	-	-	-	-	-	-	-	-	-	-	13.76	-	-	-	-	-
ИТОГО КЛАССА А-I	2.140	2.140	2.140	2.140	2.140	2.140	2.140	2.140	2.140	2.140	5.260	5.260	6.148	6.859	14.83	5.078	5.078	4.990	4.901	1.070
АС-II ГОСТ 5781-82																				
Φ10	-	-	-	-	-	-	1.360	1.360	-	-	-	-	-	-	-	-	-	-	-	-
Φ12	-	-	-	-	-	2.300	-	-	2.300	2.300	-	-	-	-	-	2.300	2.300	2.300	2.300	-
Φ14	-	-	3.620	3.620	3.620	-	-	-	-	-	-	-	-	-	3.620	-	-	-	-	-
Φ16	-	-	-	-	-	-	-	-	-	-	-	-	-	5.180	-	-	-	-	-	-
Φ18	-	-	-	-	-	-	-	-	-	-	6.960	6.960	6.960	-	-	-	-	-	-	6.960
Φ20	9.860	9.860	-	-	-	-	-	-	-	-	-	-	-	-	-	-	-	-	-	-
ИТОГО КЛАССА АС-II	9.860	9.860	3.620	3.620	3.620	2.300	1.360	1.360	2.300	2.300	6.960	6.960	6.960	5.180	3.620	2.300	2.300	2.300	2.300	6.960
А-III ГОСТ 5781-82																				
Φ6	8.434	8.328	3.906	3.800	3.755	3.001	2.095	1.190	3.906	3.800	14.40	14.32	7.245	6.943	12.70	15.12	14.27	15.04	14.96	9.566
Φ8	-	-	-	-	-	-	-	-	-	-	1.263	1.263	13.26	14.92	15.39	1.263	1.578	1.263	1.263	1.365
Φ10	-	-	-	-	-	-	-	-	-	-	1.973	1.973	-	-	-	1.973	2.466	1.973	1.973	-
Φ12	-	-	-	-	-	-	-	-	-	-	-	-	4.262	-	-	-	-	-	-	-
Φ14	-	-	-	-	-	-	-	-	-	-	-	-	-	7.202	9.861	-	-	-	-	3.843
Φ16	18.50	18.34	9.028	8.870	8.712	7.134	5.240	3.346	9.028	8.870	18.50	18.34	18.50	18.50	18.50	9.028	9.028	8.870	8.712	18.50
Φ20	-	-	-	-	-	-	-	-	-	-	-	-	-	-	20.12	-	-	-	-	-
ИТОГО КЛАССА А-III	26.93	26.67	12.93	12.67	12.47	10.13	7.335	4.536	12.93	12.67	36.13	35.90	43.26	47.57	76.57	27.38	27.34	27.15	26.91	33.27
ВР-I ГОСТ 6727-80																				
Φ4	1.541	1.541	1.017	1.017	1.006	0.857	0.697	0.675	1.017	1.017	1.584	1.584	1.584	1.445	1.307	1.060	0.922	1.060	1.049	1.364
Φ5	16.58	16.51	9.891	9.822	9.752	8.218	6.544	5.710	9.891	9.822	13.31	13.24	12.80	11.53	5.424	3.342	3.027	3.272	3.203	14.47
ИТОГО КЛАССА ВР-I	18.12	18.05	10.91	10.84	10.76	9.074	7.241	6.385	10.91	10.84	14.90	14.83	14.38	12.98	6.731	4.402	3.949	4.332	4.252	15.83
ВСЕГО ИЗДЕЛИЙ АРМАТУРНЫХ	57.05	56.72	29.60	29.27	28.99	23.65	18.08	14.42	28.28	27.95	63.25	62.95	70.75	72.58	101.8	39.16	38.67	38.77	38.36	57.13
ОБЩИЙ РАСХОД	57.05	56.72	29.60	29.27	28.99	23.65	18.08	14.42	28.28	27.95	63.25	62.95	70.75	72.58	101.8	39.16	38.67	38.77	38.36	57.13

1.090.1-3ПВ.4-1 ООРС		
НАЧ.ОТД.	Шевченко	А.И.
Н.КОНТР.	Редраб	С.И.
ГЛ.СПЕЦ.	Ничипоренко	В.И.
ПРОВЕРИЛ	Литвиненко	В.И.
РАЗРАБ.	Пинчук	В.И.
ВЕДОМОСТЬ РАСХОДА СТАЛИ		СТАДИЯ
НА ЭЛЕМЕНТ, КГ		ЛИСТ
		ЛИСТОВ
		Р
		1
		3
		ГОСГРАЖДАНСТРОЙ
		КиевЗНИИЭП

НАИМЕНОВАНИЕ	КОЛИЧЕСТВО НА МАРКУ																			
	ПВГ 6 0.30. 15-1Т -ПВ	ПВГ 3 0.30. 13-1Т -ПВ	ПВГ 3 0.30. 10-1Т -ПВ	ПВГ 2 9.30. 13-1Т -ПВ	ПВГ 2 9.30. 10-1Т -ПВ	ПВГ 3 0.30. 13-1Т В-ПВ	ПВР 6 0.30. 42-3Т -ПВ	ПВР 6 0.30. 30-3Т -ПВ	ПВР 3 0.30. 15-3Т -ПВ	ПВР 3 0.30. 19-3Т -ПВ	ПВР 2 9.30. 15-3Т -ПВ	ПВР 2 8.30. 15-3Т -ПВ	ПВТ 3 0.30. 9-1Т ПВ	1ПВ 5 9.33- 1Т-ПВ	2ПВ 5 9.33- 1Т-ПВ	1ПВ 3 0.33- 1Т-ПВ	2ПВ 3 0.33- 1Т-ПВ	ПВ 60 .33-1 Т-ПВ	ПВ 59 .33-1 Т-ПВ	ПВ 30 .33-1 Т-ПВ
ИЗДЕЛИЯ АРМАТУРНЫЕ																				
АРМАТУРА КЛАССА А-I ГОСТ 5781-82																				
Φ12	1.070	1.070	1.070	1.070	1.070	1.070	-	-	5.078	5.078	4.990	4.901	-	2.140	2.140	2.140	2.140	2.140	2.140	2.140
Φ16	-	-	-	-	-	-	-	18.50	-	-	-	-	-	-	-	-	-	-	-	-
Φ20	-	-	-	-	-	-	28.90	-	-	-	-	-	-	-	-	-	-	-	-	-
ИТОГО КЛАССА А-I	1.070	1.070	1.070	1.070	1.070	1.070	28.90	18.50	5.078	5.078	4.990	4.901	-	2.140	2.140	2.140	2.140	2.140	2.140	2.140
АРМАТУРА КЛАССА АС-II ГОСТ 5781-82																				
Φ10	-	-	-	-	-	-	-	-	1.360	1.360	1.360	1.360	-	-	-	-	-	-	-	-
Φ12	-	2.300	2.300	2.300	2.300	2.300	2.300	-	2.300	-	-	-	-	-	-	-	-	-	-	-
Φ14	-	-	-	-	-	-	-	3.620	-	-	-	-	-	-	-	3.620	3.620	-	-	3.620
Φ18	6.960	-	-	-	-	-	-	-	-	-	-	-	-	-	-	-	-	-	-	-
Φ20	-	-	-	-	-	-	-	-	-	-	-	-	9.860	9.860	-	-	-	9.860	9.860	-
ИТОГО КЛАССА АС-II	6.960	2.300	2.300	2.300	2.300	2.300	2.300	3.620	2.300	1.360	1.360	1.360	1.360	9.860	9.860	3.620	3.620	9.860	9.860	3.620
АРМАТУРА КЛАССА А-III ГОСТ 5781-82																				
Φ6	7.391	10.77	11.62	10.70	11.55	10.77	6.259	18.56	11.28	2.877	11.19	11.12	5.639	7.237	7.297	3.319	3.319	7.281	7.237	3.319
Φ8	4.980	1.602	1.365	1.602	1.365	1.602	11.67	8.452	6.321	20.19	6.321	6.321	8.965	0.081	0.081	-	-	0.081	0.081	-
Φ10	-	-	-	-	-	-	-	-	-	4.262	4.262	4.262	4.262	-	-	-	-	0.481	0.481	-
Φ12	-	-	-	-	-	-	-	-	-	-	-	-	-	-	-	-	-	-	-	-
Φ14	-	-	3.843	-	3.843	-	-	10.03	-	-	-	-	6.042	-	-	-	-	-	-	-
Φ16	18.50	9.028	9.028	8.870	8.870	9.028	93.06	18.50	9.028	9.028	8.870	8.712	9.028	18.34	18.34	9.028	9.028	18.50	18.34	9.028
Φ18	-	7.551	-	7.551	-	7.551	22.29	-	-	-	-	-	-	-	-	-	-	-	-	-
Φ20	-	-	-	-	-	-	-	21.70	-	-	-	-	-	-	-	-	-	-	-	-
Φ22	12.47	-	-	-	-	-	33.30	-	-	-	-	-	-	-	-	-	-	-	-	-
ИТОГО КЛАССА А-III	43.34	28.95	25.86	28.72	25.62	28.95	166.6	77.84	30.89	36.36	30.64	30.42	29.67	26.14	26.14	12.43	12.43	26.26	26.06	12.35
АРМАТУРА КЛАССА ВР-I ГОСТ 6727-80																				
Φ4	1.352	0.702	0.841	0.702	0.841	0.702	1.264	1.307	0.922	0.922	0.922	0.911	0.664	1.939	1.939	1.229	1.229	1.939	1.939	1.229
Φ5	13.74	3.342	3.656	3.283	3.586	3.342	4.234	5.424	2.824	2.399	2.755	2.685	3.330	18.71	18.71	11.03	11.03	18.80	18.71	11.03
ИТОГО КЛАССА ВР-I	15.10	4.044	4.496	3.985	4.427	4.044	5.498	6.731	3.746	3.321	3.677	3.596	3.995	20.65	20.65	12.26	12.26	20.74	20.65	12.26
ВСЕГО ИЗДЕЛИЙ АРМАТУРНЫХ	66.47	36.37	33.72	36.08	33.42	36.37	203.3	106.7	42.02	46.12	40.67	40.27	35.02	58.79	58.79	30.45	30.45	59.00	58.71	30.37
ИЗДЕЛИЯ ЗАКЛАДНЫЕ																				
ПРОКАТ МАРКИ ВСТЗКПЗ ГОСТ 103-76																				
-60X6	-	-	-	-	-	-	-	-	-	-	-	-	-	0.520	0.520	0.520	0.520	-	-	-
-60X8	-	-	-	-	-	-	-	-	-	-	-	-	-	0.340	0.340	-	-	0.340	0.340	-
ИТОГО ГОСТ 103-76	-	-	-	-	-	-	-	-	-	-	-	-	-	0.860	0.860	0.520	0.520	0.340	0.340	-
ИТОГО МАРКИ ВСТЗКПЗ	-	-	-	-	-	-	-	-	-	-	-	-	-	0.860	0.860	0.520	0.520	0.340	0.340	-
ВСЕГО ИЗДЕЛИЙ ЗАКЛАДНЫХ	-	-	-	-	-	-	-	-	-	-	-	-	-	0.860	0.860	0.520	0.520	0.340	0.340	-
ОБЩИЙ РАСЧЕТ	66.47	36.37	33.72	36.08	33.42	36.37	203.3	106.7	42.02	46.12	40.67	40.27	35.02	59.65	59.65	30.97	30.97	59.34	59.05	30.37

1.090. -ЗПВ.4-1 ООРС

ЛМСТ
2

НАИМЕНОВАНИЕ	КОЛИЧЕСТВО НА МАРКУ																			
	ПВ 29	ПВ 30	ПВ 29	ПВ 28	1ПВГ	2ПВГ	1ПВГ	2ПВГ	1ПВГ	2ПВГ	ПВР 6	ПВР 3	ПВА 6	ПВА 3	ПВА 2	ПВА 2				
	.33-1 Т-ПВ	.16-1 Т-ПВ	.16-1 Т-ПВ	.16-1 Т-ПВ	59.33 .15-1 Т-ПВ	59.33 .15-1 Т-ПВ	30.33 .13-1 Т-ПВ	30.33 .13-1 Т-ПВ	29.33 .13-1 Т-ПВ	29.33 .13-1 Т-ПВ	0.33 42-3Т -ПВ	0.33 15-3Т -ПВ	0.30 42-Т -ПВ	0.30 20-3Т -ПВ	9.30 20-3Т -ПВ	8.30 20-3Т -ПВ				
ИЗДЕЛИЯ АРМАТУРНЫЕ																				
АРМАТУРА КЛАССА А-I ГОСТ 5781-82																				
Φ12	2.140	3.440	3.440	3.440	1.070	1.070	1.070	1.070	1.070	1.070	-	5.078	-	-	-	-	-			
Φ20	-	-	-	-	-	-	-	-	-	-	28.90	-	-	-	-	-	-			
ИТОГО КЛАССА А-I	2.140	3.440	3.440	3.440	1.070	1.070	1.070	1.070	1.070	1.070	28.90	5.078	-	-	-	-	-			
АС-II ГОСТ 5781-82																				
Φ10	-	1.360	1.360	1.360	-	-	-	-	-	-	-	-	-	1.360	1.360	1.360	-			
Φ12	-	-	-	-	-	-	2.300	2.300	2.300	2.300	2.300	2.300	-	-	-	-	-			
Φ14	3.620	-	-	-	-	-	-	-	-	-	-	-	3.620	-	-	-	-			
Φ18	-	-	-	-	6.960	6.960	-	-	-	-	-	-	-	-	-	-	-			
ИТОГО КЛАССА АС-II	3.620	1.360	1.360	1.360	6.960	6.960	2.300	2.300	2.300	2.300	2.300	2.300	3.620	1.360	1.360	1.360	-			
А-III ГОСТ 5781-82																				
Φ6	3.275	3.319	3.275	3.187	6.207	6.207	10.62	10.62	10.55	10.55	4.986	12.16	6.259	2.788	2.566	2.499	-			
Φ8	-	-	-	-	4.917	4.917	1.594	1.594	1.594	1.594	11.67	6.084	14.86	6.021	6.021	6.021	-			
Φ10	-	-	-	-	0.481	0.481	-	-	-	-	31.29	-	6.782	24.51	24.51	24.51	-			
Φ12	-	-	-	-	-	-	-	-	-	-	-	-	-	11.56	11.38	11.20	-			
Φ14	-	-	-	-	-	-	-	-	-	-	12.57	-	-	-	-	-	-			
Φ16	8.870	9.028	8.870	8.712	18.34	18.34	9.028	9.028	8.870	8.870	18.50	9.028	95.39	9.028	8.870	8.712	-			
Φ18	-	-	-	-	-	-	7.391	7.391	7.391	7.391	22.05	-	-	-	-	-	-			
Φ20	-	-	-	-	-	-	-	-	-	-	-	-	28.90	-	-	-	-			
Φ22	-	-	-	-	11.82	11.82	-	-	-	-	-	-	-	-	-	-	-			
ИТОГО КЛАССА А-III	12.15	12.35	12.15	11.90	41.76	41.76	28.63	28.63	28.40	28.40	101.1	27.27	152.2	53.91	53.35	52.95	-			
ВР-I ГОСТ 6727-80																				
Φ4	1.229	0.763	0.763	0.740	1.750	1.750	0.895	0.895	0.895	0.895	1.622	1.114	0.986	0.922	0.922	0.911	-			
Φ5	10.95	5.513	5.472	5.430	15.89	15.89	4.129	4.129	4.046	4.046	5.802	3.558	2.772	1.437	1.298	1.159	-			
ИТОГО КЛАССА ВР-I	12.18	6.277	6.235	6.170	17.64	17.64	5.024	5.024	4.940	4.940	7.424	4.673	3.758	2.359	2.220	2.070	-			
ВСЕГО ИЗДЕЛИЙ АРМАТУРНЫХ	30.08	23.42	23.18	22.87	67.43	67.43	37.03	37.03	36.71	36.71	139.7	39.33	159.6	57.63	56.93	56.38	-			
ИЗДЕЛИЯ ЗАКЛАДНЫЕ																				
ПРОКАТ МАРКИ ВСТЗКПЗ																				
ГОСТ 103-76																				
-60XB	-	-	-	-	0.340	0.340	-	-	-	-	-	-	-	-	-	-	-			
ИТОГО ГОСТ 103-76	-	-	-	-	0.340	0.340	-	-	-	-	-	-	-	-	-	-	-			
ГОСТ 8509-72																				
L50X50X5	-	-	-	-	-	-	-	-	-	-	-	-	1.200	1.200	1.200	1.200	-			
ИТОГО ГОСТ 8509-72	-	-	-	-	-	-	-	-	-	-	-	-	1.200	1.200	1.200	1.200	-			
ИТОГО МАРКИ ВСТЗКПЗ	-	-	-	-	0.340	0.340	-	-	-	-	-	-	1.200	1.200	1.200	1.200	-			
ВСЕГО ИЗДЕЛИЙ ЗАКЛАДНЫХ	-	-	-	-	0.340	0.340	-	-	-	-	-	-	1.200	1.200	1.200	1.200	-			
ОБЩИЙ РАСХОД	30.08	23.42	23.18	22.87	67.77	67.77	37.03	37.03	36.71	36.71	139.7	39.33	160.8	58.83	58.13	57.58	-			

1.090.1-3ПВ.4-1 ООРС

ЛМС
3

20416 (57)

ФОРМАТ А3