

ТИПОВЫЕ КОНСТРУКЦИИ, ИЗДЕЛИЯ И УЗЛЫ ЗДАНИЙ И СООРУЖЕНИЯ

СЕРИЯ 1.090.1-3 пв

СБОРНЫЕ ЖЕЛЕЗОБЕТОННЫЕ КОНСТРУКЦИИ МЕЖВИДОВОГО ПРИМЕНЕНИЯ
КРУПНОПАНЕЛЬНЫХ ОБЩЕСТВЕННЫХ ЗДАНИЙ И ВСПОМОГАТЕЛЬНЫХ
ЗДАНИЙ ПРОМЫШЛЕННЫХ ПРЕДПРИЯТИЙ С ВЫСОТОЙ ЭТАЖА 3.0 И 3.3 м
ДЛЯ СТРОИТЕЛЬСТВА НА ПРОСАДОЧНЫХ ГРУНТАХ
И НА ПОДРАБАТЫВАЕМЫХ ТЕРРИТОРИЯХ

ВЫПУСК 2-1

ПАНЕЛИ НАРУЖНЫХ СТЕН ОДНОСЛОЙНЫЕ
ДЛЯ ЗДАНИЯ С ВЫСОТОЙ ЭТАЖА 3.3 м

РАБОЧИЕ ЧЕРТЕЖИ

РАЗРАБОТАНЫ
КИЕВЗНИИЭП

ЗАМ. ДИРЕКТОРА *Д.М.* ДМИТРИЕВ
НАЧ. ОТДЕЛА *С.В.* ШЕВЧЕНКО
ГЛ. ИНЖ. ПРОЕКТА *В.В.* НИЧИПОРЕНКО

ЦНИИЭП ТОРГОВО-БЫТОВЫХ ЗДАНИЙ
И ТУРИСТИЧЕСКИХ КОМПЛЕКСОВ

ДИРЕКТОР ИИ-ТА *В.В.* В. ЛЕПОКИН
НАЧ. ОТДЕЛА *Л.В.* Б. ВОЛЫНСКИЙ
ГЛ. ИНЖ. ПРОЕКТА *В.В.* Р. КОНОВАЛОВА

УТВЕРЖДЕНЫ И ВВЕДЕНЫ В ДЕЯТЕЛЬНЕ
С 01.01.1985г. ГООСТРОЕМ СССР
ПРОТОКОЛ ОТ 01.11.1984 Г. № ИИ-32

ОБОЗНАЧЕНИЕ	НАИМЕНОВАНИЕ	СТР.						
I.090.I-3ПВ.2-I 00С	СОДЕРЖАНИЕ	3						
I.090.I-3ПВ.2-I 00ТО	ТЕХНИЧЕСКОЕ ОПИСАНИЕ	4						
I.090.I-3ПВ.2-I 01	ПАНЕЛЬ ППСО 30.33 - ЗПСО 30.33	10						
I.090.I-3ПВ.2-I 02	ПАНЕЛЬ 4ПСО 30.33 - 6ПСО 30.33	13						
I.090.I-3ПВ.2-I 03	ПАНЕЛЬ 7ПСО 30.33 - 9ПСО 30.33	16						
I.090.I-3ПВ.2-I 04	ПАНЕЛЬ ППСО 28.33, ЗПСО 28.33	19						
I.090.I-3ПВ.2-I 05	ПАНЕЛЬ ППСО 29.33 - 4ПСО 29.33	22						
I.090.I-3ПВ.2-I 06	ПАНЕЛЬ ППСО 33.33, ЗПСО 33.33	27						
I.090.I-3ПВ.2-I 07	ПАНЕЛЬ ППСО 60.33, ЗПСО 60.33	30						
I.090.I-3ПВ.2-I 08	ПАНЕЛЬ ЗПСО 60.33, 4ПСО 60.33	33						
I.090.I-3ПВ.2-I 09	ПАНЕЛЬ ППСД 30.33, ЗПСД 30.33	36						
I.090.I-3ПВ.2-I 10	ПАНЕЛЬ ЗПСД 30.33	38						
I.090.I-3ПВ.2-I 11	ПАНЕЛЬ 4ПСД 30.33	39						
I.090.I-3ПВ.2-I 12	ПАНЕЛЬ ППСД 28.33	41						
I.090.I-3ПВ.2-I 13	ПАНЕЛЬ ППСД 29.33, ЗПСД 29.33	43						
I.090.I-3ПВ.2-I 14	ПАНЕЛЬ ЗПСД 29.33, 4ПСД 29.33	46						
I.090.I-3ПВ.2-I 15	ПАНЕЛЬ ППСД 30.33	48						
I.090.I-3ПВ.2-I 16	ПАНЕЛЬ ЗПСД 28.33	49						
I.090.I-3ПВ.2-I 17	ПАНЕЛЬ ППСД 30.33	50						
I.090.I-3ПВ.2-I 18	ПАНЕЛЬ ППСД 28.33	51						
I.090.I-3ПВ.2-I 19	ПАНЕЛЬ ППСД 29.33, ЗПСД 29.33	52						
I.090.I-3ПВ.2-I 20	ПАНЕЛЬ ППСД 30.33, ЗПСД 30.33	54						
I.090.I-3ПВ.2-I 21	ПАНЕЛЬ ЗПСД 30.33, 4ПСД 30.33	56						
I.090.I-3ПВ.2-I 22	ПАНЕЛЬ 5ПСД 30.33, 6ПСД 30.33	58						
I.090.I-3ПВ.2-I 23	ПАНЕЛЬ 7ПСД 30.33, 8ПСД 30.33	60						
I.090.I-3ПВ.2-I 00С								
МАШОТД	Шевченко							
И.КОНТР	Ребров							
ГЛ.СПЕЦ	Ничипоренко							
ПРОВЕРИЛ	Скородавет							
РАЗРАБ	Ребров							
СОДЕРЖАНИЕ		<table border="1"> <tr> <td>СТАДИЯ</td> <td>ЛИСТ</td> <td>ЛИСТОВ</td> </tr> <tr> <td>Р</td> <td>1</td> <td>2</td> </tr> </table>	СТАДИЯ	ЛИСТ	ЛИСТОВ	Р	1	2
СТАДИЯ	ЛИСТ	ЛИСТОВ						
Р	1	2						
		ГОСГРАЖДАНСТРОЙ КиевЗНИИЭП						

ФОРМАТ А4

ОБОЗНАЧЕНИЕ	НАИМЕНОВАНИЕ	СТР.
I.090.I-3ПВ.2-I 24	ПАНЕЛЬ ПС 30.33, ПС 24.33	62
I.090.I-3ПВ.2-I 25	ПАНЕЛЬ ПС 18.33, ПС 12.33	64
I.090.I-3ПВ.2-I 26	ПАНЕЛЬ ПС 28.33	66
I.090.I-3ПВ.2-I 27	ПАНЕЛЬ ППС 29.33, ЗПС 29.33	67
I.090.I-3ПВ.2-I 28	ПАНЕЛЬ ППС 17.33, ЗПС 17.33	69
I.090.I-3ПВ.2-I 29	ПАНЕЛЬ ППС 11.33, ЗПС 11.33	71
I.090.I-3ПВ.2-I 30	ПАНЕЛЬ ППС 33.33, ЗПС 33.33	73
I.090.I-3ПВ.2-I 31	ПАНЕЛЬ ППС 21.33, ЗПС 21.33	75
I.090.I-3ПВ.2-I 32	ПАНЕЛЬ ППС 15.33, ЗПС 15.33	77
I.090.I-3ПВ.2-I 33	ПАНЕЛЬ ПС 30.16	79
I.090.I-3ПВ.2-I 34	ПАНЕЛЬ ПС 28.16	80
I.090.I-3ПВ.2-I 35	ПАНЕЛЬ ППС 29.16, ЗПС 29.16	81
I.090.I-3ПВ.2-I 36	ПАНЕЛЬ ППС 33.16, ЗПС 33.16	83
I.090.I-3ПВ.2-I 37	ПАНЕЛЬ ПСП 60.10	85
I.090.I-3ПВ.2-I 38	ПАНЕЛЬ ПСП 30.10	86
I.090.I-3ПВ.2-I 39	ПАНЕЛЬ ПСП 18.10	87
I.090.I-3ПВ.2-I 40	ПАНЕЛЬ ПСП 12.10	88
I.090.I-3ПВ.2-I 41	ПАНЕЛЬ ПСП 28.10	89
I.090.I-3ПВ.2-I 42	ПАНЕЛЬ ПСП 29.10, ЗПС 29.10	90
I.090.I-3ПВ.2-I 43	ПАНЕЛЬ ПСП 17.10, ЗПС 17.10	92
I.090.I-3ПВ.2-I 44	ПАНЕЛЬ ПСП 11.10, ЗПС 11.10	94
I.090.I-3ПВ.2-I 45	ПАНЕЛЬ ПСП 33.10, ЗПС 33.10	96
I.090.I-3ПВ.2-I 46	ПАНЕЛЬ ПСП 21.10, ЗПС 21.10	98
I.090.I-3ПВ.2-I 47	ПАНЕЛЬ ПСП 15.10, ЗПС 15.10	100
I.090.I-3ПВ.2-I 00ЛД	УЗЫ ОПАКУЮЩИЕ	102
I.090.I-3ПВ.2-I 00РС	ВЕЩЕВЬ РАСШИРА СТАЛИ НА ЭЛЕМЕНТ.КГ	117
I.090.I-3ПВ.2-I 00С		ЛИСТ 2

20408

3

ФОРМАТ А4

1. ОБЩИЕ ДАННЫЕ

1.1. Выпуск 2-1 "Панели наружных стен однослойные для зданий с высотой этажа 3,3 м" входит в состав серии 1.090.1-3ПВ "Сборные железобетонные конструкции межвидового применения крупнопанельных общественных зданий и вспомогательных зданий промышленных предприятий с высотой этажа 3,0 и 3,3 м для строительства на просадочных грунтах и на подрабатываемых территориях."

1.2. Выпуск содержит техническое описание, спецификации, сборочные чертежи, расход стали панелей наружных стен, опалубочные узлы.

1.3. Настоящий выпуск следует рассматривать совместно с выпуском 2-2 "Панели наружных стен однослойные для зданий с высотой этажа 3,3 м. Пространственные каркасы" и выпуском 2-3 "Панели наружных стен однослойные для зданий с высотой этажа 3,3 м. Арматурные и закладные изделия".

1.4. Панели запроектированы в соответствии с требованиями СНиП П-21-75 "Бетонные и железобетонные конструкции. Нормы проектирования", постановления Госстроя СССР от 11 марта 1981 г. № 34 "О повышении расчетных сопротивлений металлопроката, используемого при изготовлении строительных конструкций", ВСН 32-77 "Инструкция по проектированию конструкций панельных жилых зданий", ГОСТ 13015.0-83 "Конструкции и изделия бетонные и железобетонные сборные. Общие технические требования", ГОСТ 11024-84 "Панели стеновые наружные бетонные и железобетонные для жилых и общественных зданий. Общие технические условия".

				1.090.1 - 3ПВ. 2-1 0010			
НАЧОТД	Шевченко			ТЕХНИЧЕСКОЕ ОПИСАНИЕ	СТАДИЯ	ЛИСТ	ЛИСТОВ
И КОНТР	Ревров				Р	1	12
ГП СПЕЦ	Ичишоренко				ГОСГРАЖДАНСТРОЙ КиевЗНИИЭП		
ПРОВЕРИЛ	Скорообразов						
РАЗРАБ	Ревров						

ФОРМАТ А 4

2. КОНСТРУКЦИЯ ПАНЕЛЕЙ

2.1. Панели запроектированы из легкого бетона на пористых неорганических заполнителях марки по прочности на сжатие М75, толщиной 350 и 400 мм - этажные, 260 и 310 мм - парапетные. Высота этажных панелей 3275 и 1625 мм, парапетных - 1000 мм. В качестве заполнителя применен гравий керамзитовый по ГОСТ 9759-83. Морозостойкость бетона должна быть не менее Мрз25. Плотность легкого бетона в панелях (в высушенном до постоянной массы состоянии) принята 1100 кг/м³.

Отделка наружных поверхностей панелей принята в виде декоративного слоя раствора марки по прочности на сжатие М100, толщиной 20 мм. Цвет и вид отделки назначается в конкретном проекте.

Вертикальные грани наружного слоя панелей запроектированы из условия устройства стыков, заделываемых герметиком, с постоянным отводом воды, случайно проникшей в вертикальные стыки, для чего в них предусмотрены каналы (декомпрессионные полости). На нижней горизонтальной грани также предусмотрена декомпрессионная полость. По вертикальным граням внутреннего слоя панелей предусмотрены арматурные выпуски и стержни гнутые (анкеры) для соединения панелей между собой и с внутренними стенами, а также шпонки, обеспечивающие совместную работу конструкций после заполнения стыков бетоном. На верхней горизонтальной грани установлены строповочные петли и закладные изделия.

Панели без проемов и простенки шириной более 450 мм панелей с проемами армированы конструктивно. Простенки шириной менее 450 мм и перемычки панелей армированы по расчету на унифицированные нагрузки 600 и 800 кгс/м² на перекрытие пролетом 7,2 м.

ИМЯ И ПОДП
ПОДП И ДАТА
ВЗНМ ИМБМ

ЭПВЛ
КиевЗНИИЭП
ОПЕРАТОР
ТМ КОРТ
Гребнев
Дубин

1.090.1 - 3ПВ. 2-1 0010

ЛИСТ
2

20408.

4

ФОРМАТ А 4

2.2. Армирование панелей производится сварными пространственными каркасами, которые устанавливаются в формуемое оборудование в собранном виде, включая петлевые выпуски и закладные изделия. Пространственные каркасы состоят из плоских арматурных каркасов, арматурных сеток, отдельных стержней, петлевых выпусков и закладных изделий.

2.3. Арматурная сталь принята в соответствии со СНиП II-2I-75 и письмом Госстроя СССР от 15 апреля 1980 г. № 42-Д "О мерах по предотвращению перерасхода арматурной стали при проектировании и изготовлении железобетонных конструкций для промышленного, жилищно-гражданского и сельского строительства": для плоских каркасов, сеток и отдельных стержней - сталь класса А-III по ГОСТ 5781-82 и класса Вр-I по ГОСТ 6727-80; для стержней гнутых (анкеров) - сталь класса А-I по ГОСТ 5781-82; для строповочных петель - сталь класса Аз-II марки IGTT по ГОСТ 5781-82; для закладных изделий - сталь класса А-III по ГОСТ 5781-82. Для закладных изделий принята полосовая сталь по ГОСТ 103-76 марки ВСтЗкп2 по ГОСТ 380-71*.

2.4. Размеры панелей не должны иметь отклонения от проектных размеров, указанных в рабочих чертежах, превышающие установленные ГОСТ II024-72. Масса панелей при отпуске потребителю не должна превышать проектную массу более чем на 7%.

3. ИЗГОТОВЛЕНИЕ ПАНЕЛЕЙ

3.1. Панели должны изготавливаться в соответствии с требованиями ГОСТ II024-84 по рабочим чертежам в инвентарной заводской оснастке. При этом необходимо выполнять следующие требования:

а) панели изготавливаются в горизонтальных формах фасадной стороны вниз;

1.090.1-ЗПВ.2-1 0070

ЛИСТ
3

ФОРМАТ А4

ОПЕРАТОР
 ГИП КОРТ
 ЭПВЦ
 КИИЭИЭП

ЧИВ № ПОДП
 ПОДП И ДАТА
 ВЗАИМНЕН

б) армирование панелей производится сварными пространственными каркасами, которые устанавливаются в форму в собранном виде при закрытых бортах. Все арматурные выпуски фиксируются в проектном положении бортовыми коробочками формы. Фиксация пространственных каркасов в проектном положении в форме должна обеспечиваться при помощи пластмассовых или цементных фиксаторов;

в) термообработку панелей производить при температуре не выше 70°C, допускается воздействие температуры до 85°C на срок не более 30 минут;

г) распулбуку панелей производить при достижении бетоном прочности не менее 70% проектной с применением кантователя, обеспечивающего угол подъема изделия не менее 70° к горизонту;

д) контроль качества при изготовлении должен производиться путем систематического пооперационного контроля: прочности бетонных кубов и арматуры; точности укладки пространственных каркасов; толщины защитных слоев.

3.2. Заполнение проемов столярными изделиями производится на заводе после термообработки панелей. Для крепления деревянных коробок окон и дверей в панелях предусмотрены деревянные антисептированные пробки. Столярные изделия приняты для толщин панелей 350 мм по ГОСТ II2I4-78, для толщин 400 мм по ГОСТ I6289-80. Узлы установки дверных и оконных блоков см. 00Д1 ЛИСТ 14.

3.3. Для предохранения от коррозии лицевых поверхностей закладных изделий они должны быть покрыты антикоррозийной обмазкой слоем 0,5 мм.

3.4. Минимальная прочность бетона к моменту отпуска изделия с завода, если она не оговорена в проекте, должна быть не менее 80% проектной марки бетона, влажность изделий не должна быть более 12%.

1.090.1-ЗПВ.2-1 0070

ЛИСТ
4

20408

5

ФОРМАТ А4

3.5. При отпуске с завода панели должны иметь максимальную готовность в соответствии с требованиями ГОСТ 11024-84, а именно:

а) офактуренную наружную поверхность. Примеры вариантов отделок панелей даны в выпуске 0-I "Указания по применению изделий";

б) поверхность с внутренней стороны, подготовленную под окраску или оклейку обоями;

в) проемы в панелях должны быть заполнены оконными и дверными остекленными блоками с установленными подоконными досками и сливами. Оконные и дверные блоки по наружному контуру в местах примыкания к бетону должны быть герметизированы.

Узлы установки оконных и дверных блоков приведены в док. ООД.

Примеры доработки документации для выполнения изделий полной заводской готовности приведены в выпуске 0-I документ 18.

3.6. Приемка панелей ОТК завода-изготовителя и контрольная выборочная проверка производится в соответствии с требованиями ГОСТ 11024-84. При освоении производства панелей и при изменении технологии их изготовления рекомендуется провести испытания панелей и оценку их прочности и трещиностойкости по ГОСТ 8829-77 "Конструкции и изделия железобетонные сборные. Методы испытаний и оценки прочности, жесткости и трещиностойкости". Указания по испытаниям панелей приведены ниже.

3.7. Указания по грунтовке торцов панелей см. на листе 9 Рис. I.

4. УКАЗАНИЯ ПО ХРАНЕНИЮ И ТРАНСПОРТИРОВКЕ ПАНЕЛЕЙ

4.1. Хранение и транспортирование панелей должны выполняться в соответствии с требованиями ГОСТ 11024-84. Подъем панелей производить с применением самобалансирующих траверс, обеспечивающих вертикальное положение панелей, наклон строп к вертикали допускается не более 15°. Опирание панелей при хранении и транспортировании долж-

1.090.1-3 пв.2-1 0070

Лист

5

но производиться на специальные прокладки (деревянные, резиновые и т.п.).

5. МАРКИРОВКА ПАНЕЛЕЙ

5.1. Маркировка панелей выполнена в соответствии с ГОСТ 23009-78 "Конструкции и изделия бетонные и железобетонные сборные. Условные обозначения марок". Марка содержит обозначение основных характеристик панели и состоит из буквенно-цифровых групп.

Цифра в первой группе означает:

- в панелях с оконными и дверными проемами - отличие в размерах или расположении проема, отличие в типах или расположении вертикальных торцов панели (зеркальность);

- в панелях без проемов - отличие в типах или расположении вертикальных торцов панели (зеркальность).

Группа букв означает:

ПСО - панель стеновая с оконным проемом;

ПСД - панель стеновая для лестничных клеток;

ПСД - панель стеновая с дверным проемом;

ПС - панель стеновая без проема (глухая);

ПСП - панель стеновая парапетная.

Группа цифр (записаны через точку) обозначает габарит панели (длина, высота, толщина) в дециметрах.

Во второй группе цифра означает тип несущей способности перемычки панели:

1 - унифицированная нагрузка 600 кгс/м² на перекрытие пролетом 7,2 м; 2 - унифицированная нагрузка 800 кгс/м² на перекрытие пролетом 7,2 м.

Буква П означает вид бетона - бетон на пористых заполнителях.

Третья группа ПВ указывает на применение изделий, предназ-

1.090.1-3 пв.2-1 0070

Лист

6

20408 6 ФОРМАТ А4

ЭПВЦ
КиевЗНИИЭП
ОПЕРАТОР
ТЛП КОРТ
ГРЕЙБЕРА
ЛЮДИН

ИЗВ. № ПОДП.
ПОДП. И ДАТА
ВЛАД. ИВЕНКО

наченных для строительства зданий на просадочных грунтах и на подготавливаемых территориях.

5.2. Марки проставляются на чертежах и спецификациях проекта в заказах заводам-изготовителям и на изделиях. Каждая изготовленная панель должна иметь маркировку согласно ГОСТ 13015.2-81 "Конструкции и изделия бетонные и железобетонные сборные. Правила маркировки", выполненные несмываемой краской. Должны быть нанесены: марка панели, индекс предприятия, масса панели, дата изготовления.

Внесение изменений в обозначение марок не допускается.

6. РАСЧЕТНЫЕ НАГРУЗКИ НА ПАНЕЛИ

6.1. Панели наружных стен рассчитаны по указаниям ВСН 32-77 и СНиП II-21-75. Несущая способность панелей без проемов (глухих) и простанок панелей проемам определяется несущей способностью опорных сечений (комбинированным стыком) согласно п.п. 12.48, 12.60 и приложения 4 ВСН 32-77. Расчетные нагрузки на стык панелей при толщине 350 мм ($e_{оп} = 16,1$ см; $h_c = 15,5$ см; $h_{пл} = 7$ см) даны в табл.1, а при толщине 400 мм ($e_{оп} = 18,4$ см; $h_c = 20,5$ см; $h_{пл} = 7$ см) - в табл.2.

6.2. Несущая способность перемычек определена согласно п.п. 12.68-12.77 ВСН 32-77 на изгиб от вертикальной нагрузки (от опирания на перемычку перекрытий) и на усилия от перекоса равного $1/2000$ пролета перемычки, возникающего при изгибе стены в собственной плоскости. При типе несущей способности перемычки I погонная нагрузка равна 3,35 тс/м, при типе 2 - 4,07 тс/м.

1.090.1-ЗПВ.2-1 0070

ЛИСТ
7

ФОРМАТ А4

РАСЧЕТНАЯ СХЕМА СТЫКА

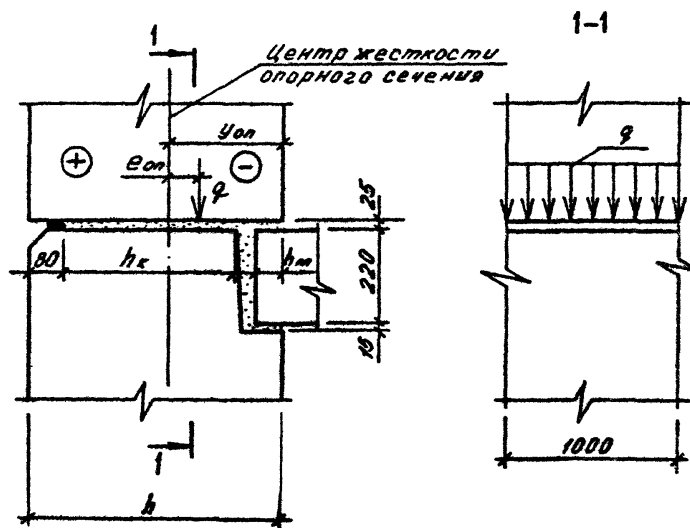


Таблица I

$e_{оп}$ (см)	q (тс/м)	$e_{оп}$ (см)	q (тс/м)
0,0	38,0	0,0	38,0
1,0	43,0	-1,0	33,0
2,0	48,0	-2,0	30,0
3,0	45,0	-3,0	27,0
4,0	42,0	-4,0	24,0
5,0	39,0	-5,0	22,0
6,0	37,0	-6,0	19,0

1.090.1-ЗПВ.2-1 0070

ЛИСТ
8

20408 7

ФОРМАТ А4

ЭПВЦ
Кваринизел

ОПЕРАТОР
ТЛП КОРТ

Григорова
Л.И.

ИНВ № ПОДП

ПОДП И ДАТА

ВЗАМ. ИНВ.ИМ

Таблица 2

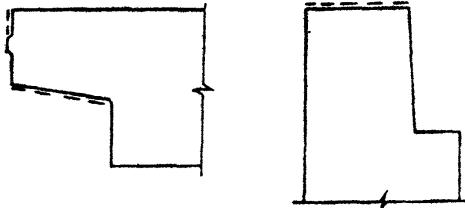
Е _{оп} (см)	φ (тс/м)	Е _{оп} (см)	φ (тс/м)
0.0	47.0	0.0	47.0
1.0	53.0	-1.0	41.0
2.0	60.0	-2.0	37.0
3.0	57.0	-3.0	34.0
4.0	54.0	-4.0	31.0
5.0	51.0	-5.0	28.0
6.0	48.0	-6.0	24.0

7. УКАЗАНИЯ ПО ГРУНТОВКЕ ТОРЦОВ ПАНЕЛЕЙ

7.1. Материалы для грунтовки должны применяться в соответствии с данными конкретного проекта.

Пунктирной линией на Рис.1 обозначена грунтуемая часть верхней и боковых поверхностей.

РИС.1



1.090.1-ЗПВ.2-1 0070

ЛИСТ
9

8. ИСПЫТАНИЯ СТЕНОВЫХ ПАНЕЛЕЙ

8.1. Испытания стеновых панелей неразрушающими методами контролируются численными значениями единичных показателей качества, обеспечивающих заданную проектом прочность, жесткость и трещиностойкость конструкций в соответствии с требованиями ГОСТ 8829-77.

Партия изготовленных панелей признается годной, если каждый из контролируемых показателей всех испытанных панелей не отличается от их проектных значений более, чем на величину предельно допускаемых отклонений.

8.2. При проведении испытаний неразрушающими методами непосредственно в конструкции должны контролироваться следующие показатели:

- а) геометрические размеры и форма поверхностей панелей по ГОСТ 13015.0-83;
- б) прочность бетона на участках, указанных на схемах панелей (л.12) по ГОСТ 17624-78 или ГОСТ 21243-75, ГОСТ 26690.0-77 - ГОСТ 26690.4-77 (допускается традиционный способ по ГОСТ 10180-78);
- в) толщина защитного слоя определяется по ГОСТ 22904-78 (допускается вырубка борозд по ГОСТ 13015.0-81).

Допускаемые отклонения от номинальных значений, указанных в рабочих чертежах, должны приниматься по ГОСТ 11024-84. Статический контроль прочности бетона панелей осуществляется по ГОСТ 18105.0-80 - 18105.1-80.

8.3. Виды, классы, марки, механические свойства арматурных сталей, марки углеродистой стали для закладных изделий контролируются по ГОСТ 10922-75 в процессе входного контроля.

1.090.1-ЗПВ.2-1 0070

ЛИСТ
10

20408 8

ФОРМАТ А4

ИНВ. № ПОДЛ. ПОДП. И ДАТА. ВЗАМ. ИНВ. №

ЭЛВЦ
КОНТРОЛЬ

ОПЕРАТОР
ТИП КОРТ

ГРЕЙНЕВА

8.4. Качество выполнения сварных соединений арматурных и закладных изделий контролируется по ГОСТ 10922-75 или ультразвуковым методом по ГОСТ 23858-79 в процессе операционного контроля.

8.5. Качество, диаметр и взаимное расположение арматурных изделий и закладных изделий должны контролироваться в каждой панели путем осмотра.

8.6. План контроля и количество контролируемых панелей принять по ГОСТ 11024-72.

8.7. Характер и величина ширины раскрытия трещин, допускаемых при изготовлении панелей, должны соответствовать требованиям ГОСТ 13015.0-83.

1.090.1-3ПВ.2-1 00ТО

ЛИСТ
11

ФОРМАТ А4

ЭПВЦ
КиевЗНИИЭП
ОПЕРАТОР
ТЛП КОРТ
Гребнева
Мещеряков

ИНВ. № ГОДЛ
ГОДЛ И ДАТА
ВЗАИМ. ИНВ. №

Контрольные участки на схемах панелей

Схема 1

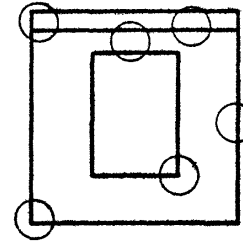


Схема 2

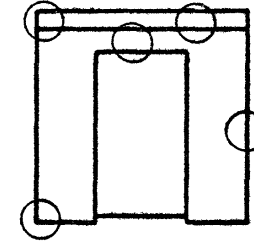


Схема 3

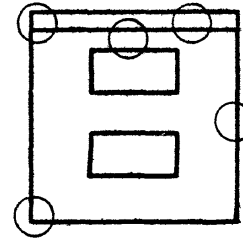


Схема 4

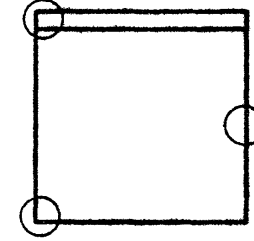
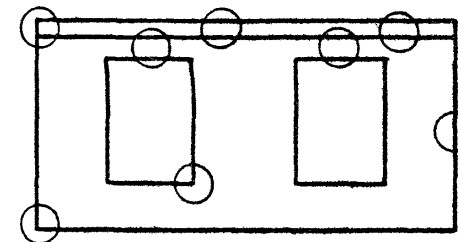


Схема 5



1.090.1-3ПВ.2-1 00ТО

ЛИСТ
12

20408

9

ФОРМАТ А4

ФОРМАТ	ЗОНА	ПОЗ.	ОБОЗНАЧЕНИЕ	НАИМЕНОВАНИЕ	КОП	ПРИМЕЧАНИЕ
				ДОКУМЕНТАЦИЯ		
A3			1.090.1-ЗПВ.2-1 01СВ	СВОРОЧНЫЙ ЧЕРТЕЖ		
A3			1.090.1-ЗПВ.2-1 00Д1	УЗЛЫ ОПАЛУБОЧНЫЕ		
A3			1.090.1-ЗПВ.2-1 00РС	ВЕДОМОСТЬ РАСХОДА СТАЛИ НА ЭЛЕМЕНТ		
A4			1.090.1-ЗПВ.2-1 00ТО	ТЕХНИЧЕСКОЕ ОПИСАНИЕ		
				ДЕТАЛИ		
ВЧ	2		50.100.120.100	ПРОВКА ДЕРЕВЯННАЯ 50X100 L=100	4	
				МАТЕРИАЛЫ		
				ПЯЛОМАТЕРИАЛ		.002М3
			ПЕРЕМЕННЫЕ ДАННЫЕ	ДЛЯ ИСПОЛНЕНИЙ:		
				1.090.1-ЗПВ.2-1 01 1ПСО 30.33.3,5-1П-ПВ		
				СВОРОЧНЫЕ ЕДИНИЦЫ		
A4	1		1.090.1-ЗПВ.2-2 01	КАРКАС ПОСТРАНСТВ. 1КЮ 30.33.3,5-1	1	
				МАТЕРИАЛЫ		
		3		БЕТОН ЛЕГКИЙ М75		1.55М3
		4		РАСТВОР ЦЕМЕНТНЫЙ М100		0.11М3
				1.090.1-ЗПВ.2-1 01-01 1ПСО 30.33.3,5-2П-ПВ		
				СВОРОЧНЫЕ ЕДИНИЦЫ		
A4	1		1.090.1-ЗПВ.2-2 01-01	КАРКАС ПОСТРАНСТВ. 1КЮ 30.33.3,5-2	1	
				МАТЕРИАЛЫ		
		3		БЕТОН ЛЕГКИЙ М75		1.55М3
		4		РАСТВОР ЦЕМЕНТНЫЙ М100		0.11М3
				1.090.1-ЗПВ.2-1 01		
НАЧ ОТД	Шевченко				СТАДИЯ	ЛИСТ
И.КОНТР	Редков				Р	1
Г.П.СПЕЦ	Ничипоренко					2
ПРОВЕРИЛ	Скоробогат					
РАЗРАБ	Пинчук					
				ПАНЕЛЬ		
				1ПСО 30.33 - ЗПСО 30.33		
				ГОСГРАЖДАНСТРОИ		
				КиевЗНИИЭП		

ФОРМАТ	ЗОНА	ПОЗ.	ОБОЗНАЧЕНИЕ	НАИМЕНОВАНИЕ	КОП	ПРИМЕЧАНИЕ
				1.090.1-ЗПВ.2-1 01-02 1ПСО 30.33.4,0-1П-ПВ		
				СВОРОЧНЫЕ ЕДИНИЦЫ		
				КАРКАС ПОСТРАНСТВ. 1КЮ 30.33.4,0-1	1	
				МАТЕРИАЛЫ		
				БЕТОН ЛЕГКИЙ М75		1.81М3
				РАСТВОР ЦЕМЕНТНЫЙ М100		0.11М3
				1.090.1-ЗПВ.2-1 01-03 1ПСО 30.33.4,0-2П-ПВ		
				СВОРОЧНЫЕ ЕДИНИЦЫ		
				КАРКАС ПОСТРАНСТВ. 1КЮ 30.33.4,0-2	1	
				МАТЕРИАЛЫ		
				БЕТОН ЛЕГКИЙ М75		1.81М3
				РАСТВОР ЦЕМЕНТНЫЙ М100		0.11М3
				1.090.1-ЗПВ.2-1 01-04 2ПСО 30.33.3,5-1П-ПВ		
				СВОРОЧНЫЕ ЕДИНИЦЫ		
				КАРКАС ПОСТРАНСТВ. 2КЮ 30.33.3,5-1	1	
				МАТЕРИАЛЫ		
				БЕТОН ЛЕГКИЙ М75		1.76М3
				РАСТВОР ЦЕМЕНТНЫЙ М100		0.12М3
				1.090.1-ЗПВ.2-1 01-05 2ПСО 30.33.3,5-2П-ПВ		
				СВОРОЧНЫЕ ЕДИНИЦЫ		
				КАРКАС ПОСТРАНСТВ. 2КЮ 30.33.3,5-2	1	
				МАТЕРИАЛЫ		
				БЕТОН ЛЕГКИЙ М75		1.76М3
				РАСТВОР ЦЕМЕНТНЫЙ М100		0.12М3
				1.090.1-ЗПВ.2-1 01		
						ЛИСТ
						2

20408

10

ФОРМАТ А4

ФОРМАТ	ЗОНА	ПОЗ	ОБОЗНАЧЕНИЕ	НАИМЕНОВАНИЕ	КОЛ	ПРИМЕЧАНИЕ
А4	1	1.090.1-3ПВ.2-2 01-06	1.090.1-3ПВ.2-1 01-06 ЭПО 30.33.4,0-1П-ПВ	СБОРОЧНЫЕ ЕДИНИЦЫ	1	
			КАРКАС ПОСТРАНСТВ. ЭПО 30.33.4,0-1	МАТЕРИАЛЫ		
			БЕТОН ЛЕГКИЙ М75 РАСТВОР ЦЕМЕНТНЫЙ М100	2.05М3 0.12М3		
А4	1	1.090.1-3ПВ.2-2 01-07	1.090.1-3ПВ.2-1 01-07 ЭПО 30.33.4,0-2П-ПВ	СБОРОЧНЫЕ ЕДИНИЦЫ	1	
			КАРКАС ПОСТРАНСТВ. ЭПО 30.33.4,0-2	МАТЕРИАЛЫ		
			БЕТОН ЛЕГКИЙ М75 РАСТВОР ЦЕМЕНТНЫЙ М100	2.05М3 0.12М3		
А4	1	1.090.1-3ПВ.2-2 01-08	1.090.1-3ПВ.2-1 01-08 ЭПО 30.33.3,5-1П-ПВ	СБОРОЧНЫЕ ЕДИНИЦЫ	1	
			КАРКАС ПОСТРАНСТВ. ЭПО 30.33.3,5-1	МАТЕРИАЛЫ		
			БЕТОН ЛЕГКИЙ М75 РАСТВОР ЦЕМЕНТНЫЙ М100	2.17М3 0.15М3		
А4	1	1.090.1-3ПВ.2-2 01-09	1.090.1-3ПВ.2-1 01-09 ЭПО 30.33.3,5-2П-ПВ	СБОРОЧНЫЕ ЕДИНИЦЫ	1	
			КАРКАС ПОСТРАНСТВ. ЭПО 30.33.3,5-2	МАТЕРИАЛЫ		
			БЕТОН ЛЕГКИЙ М75 РАСТВОР ЦЕМЕНТНЫЙ М100	2.17М3 0.15М3		
						ЛИСТ
1.090.1-3ПВ.2-1 01						3

ФОРМАТ А4

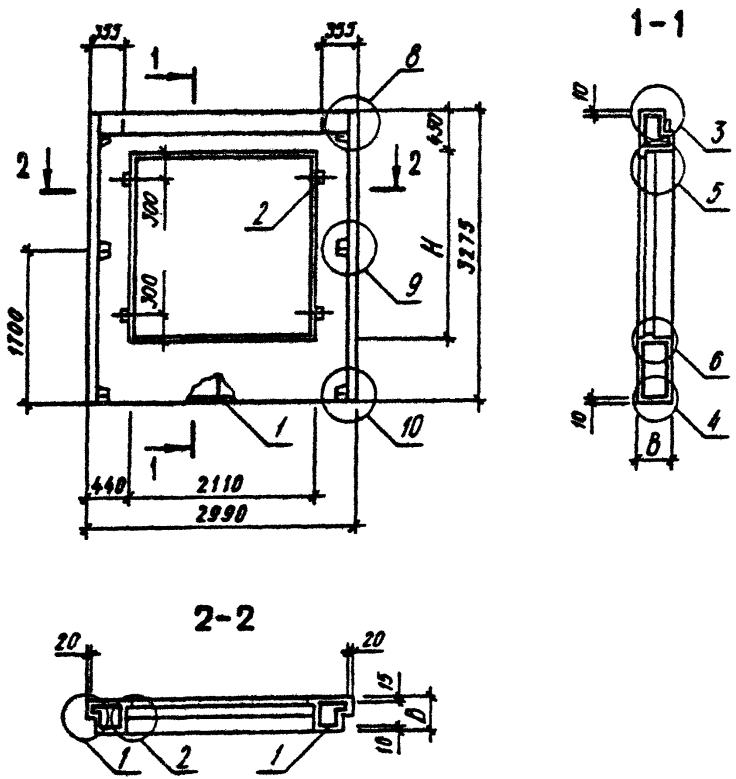
ФОРМАТ	ЗОНА	ПОЗ	ОБОЗНАЧЕНИЕ	НАИМЕНОВАНИЕ	КОЛ	ПРИМЕЧАНИЕ
А4	1	1.090.1-3ПВ.2-2 01-10	1.090.1-3ПВ.2-1 01-10 ЭПО 30.33.4,0-1П-ПВ	СБОРОЧНЫЕ ЕДИНИЦЫ	1	
			КАРКАС ПОСТРАНСТВ. ЭПО 30.33.4,0-1	МАТЕРИАЛЫ		
			БЕТОН ЛЕГКИЙ М75 РАСТВОР ЦЕМЕНТНЫЙ М100	2.53М3 0.15М3		
А4	1	1.090.1-3ПВ.2-2 01-11	1.090.1-3ПВ.2-1 01-11 ЭПО 30.33.4,0-2П-ПВ	СБОРОЧНЫЕ ЕДИНИЦЫ	1	
			КАРКАС ПОСТРАНСТВ. ЭПО 30.33.4,0-2	МАТЕРИАЛЫ		
			БЕТОН ЛЕГКИЙ М75 РАСТВОР ЦЕМЕНТНЫЙ М100	2.53М3 0.15М3		
						ЛИСТ
1.090.1-3ПВ.2-1 01						4

20408 11

ФОРМАТ А4

Гриднева
ОПЕРАТОР
ТЛП КОРТ
ЭПВС
Киев ЭНИИЭП

ИЗМ № ИВ №
ПОДПИСЬ И ДАТА
ВЗАМ ИВ №



ОБОЗНАЧЕНИЕ	МАРКА	В, ММ	Н, ММ	МАССА, Т
I.090.1-ЗПВ.2-1 01	ЛПСО 30.33.3,5-1П-ПВ	350	2110	1,910
-01	ЛПСО 30.33.3,5-2П-ПВ	350	2110	1,910
-02	ЛПСО 30.33.4,0-1П-ПВ	400	2110	2,190
-03	ЛПСО 30.33.4,0-2П-ПВ	400	2110	2,190
-04	ЗПСО 30.33.3,5-1П-ПВ	350	1810	2,170
-05	ЗПСО 30.33.3,5-2П-ПВ	350	1810	2,170
-06	ЗПСО 30.33.4,0-1П-ПВ	400	1810	2,480
-07	ЗПСО 30.33.4,0-2П-ПВ	400	1810	2,480
-08	ЛПСО 30.33.3,5-1П-ПВ	350	1210	2,660
-09	ЛПСО 30.33.3,5-2П-ПВ	350	1210	2,660
-10	ЗПСО 30.33.4,0-1П-ПВ	400	1210	3,050
-11	ЗПСО 30.33.4,0-2П-ПВ	400	1210	3,050

ВИД ПАНЕЛИ ДАН С ВНУТРЕННЕЙ СТОРОНЫ

			1.090.1-ЗПВ.2-1 01СБ		
			ПАНЕЛЬ		
			ЛПСО 30.33- ЗПСО 30.33		
			СБОРОЧНЫЙ ЧЕРТЕЖ		
			СТАДИЯ	МАССА	МАШТАБ
			Р	СА ТАБЛ	
			ЛИСТ	ЛИСТОВ /	
			ГОСГРАЖДАНСТРОЙ		
			КиевЗНИИЭП		
НАЧ.ОТД.	Шевченко	<i>[Signature]</i>			
И.КОНТР	Ребров	<i>[Signature]</i>			
ГЛ.СПЕЦ	Ничипоренко	<i>[Signature]</i>			
ПРОВЕРИЛ	Скарабагат	<i>[Signature]</i>			
РАЗРАБ.	Редько	<i>[Signature]</i>			

20408 12

ФОРМАТ А3

ФОРМАТ	ЗОНА	ПОЗ	ОБОЗНАЧЕНИЕ	НАИМЕНОВАНИЕ	КОП	ПРИМЕЧАНИЕ
A3			1.090.1-3ПВ.2-1 02СВ	ДОКУМЕНТАЦИЯ		
A3			1.090.1-3ПВ.2-1 00Д1	СВОРОЧНЫЙ ЧЕРТЕЖ		
A3			1.090.1-3ПВ.2-1 00РС	УЗЛЫ ОПАЛУБОЧНЫЕ		
A4			1.090.1-3ПВ.2-1 00ТО	ВЕДОМОСТЬ РАСХОДА СТАЛИ НА ЭЛЕМЕНТ ТЕХНИЧЕСКОЕ ОПИСАНИЕ		
БЧ	2	50.100.120.100		ДЕТАЛИ		
				ПРОВКА ДЕРЕВЯННАЯ 50X100 L=100	4	
				МАТЕРИАЛЫ		
				ПИЛОМАТЕРИАЛ		.002М3
			ПЕРЕМЕННЫЕ ДАННЫЕ	ДЛЯ ИСПОЛНЕНИЙ:		
				1.090.1-3ПВ.2-1 02 4ПСО 30.33.3,5-1П-ПВ		
				СВОРОЧНЫЕ ЕДИНИЦЫ		
A4	1	1.090.1-3ПВ.2-2 02		КАРКАС ПОСТРАНСТВ. 4КПО 30.33.3,5-1	1	
	3			МАТЕРИАЛЫ		
	4			БЕТОН ЛЕГКИЙ М75 РАСТВОР ЦЕМЕНТНЫЙ М100		1.94М3 0.14М3
				1.090.1-3ПВ.2-1 02-01 4ПСО 30.33.3,5-2П-ПВ		
				СВОРОЧНЫЕ ЕДИНИЦЫ		
A4	1	1.090.1-3ПВ.2-2 02-01		КАРКАС ПОСТРАНСТВ. 4КПО 30.33.3,5-2	1	
	3			МАТЕРИАЛЫ		
	4			БЕТОН ЛЕГКИЙ М75 РАСТВОР ЦЕМЕНТНЫЙ М100		1.94М3 0.14М3
			1.090.1-3ПВ.2-1 02			
НАЧ ОЛД	Шевченко			ПАНЕЛЬ	СТАДИЯ	ЛИСТ
И КОНТР	Редраб				Р	1
ГБ СПЕЦ	Ничипоренко					4
ПРОВЕРИЛ	Скоробогат			4ПСО 30.33 - 6ПСО 30.33	ГОСГРАЖДАНСТРОИ	
РАЗРАБ	Пинчук				КиевЗНИИЭП	

ФОРМАТ А4

ФОРМАТ	ЗОНА	ПОЗ	ОБОЗНАЧЕНИЕ	НАИМЕНОВАНИЕ	КОП	ПРИМЕЧАНИЕ
				1.090.1-3ПВ.2-1 02-02 4ПСО 30.33.4,0-1П-ПВ		
				СВОРОЧНЫЕ ЕДИНИЦЫ		
				КАРКАС ПОСТРАНСТВ. 4КПО 30.33.4,0-1	1	
				МАТЕРИАЛЫ		
				БЕТОН ЛЕГКИЙ М75 РАСТВОР ЦЕМЕНТНЫЙ М100		2.26М3 0.14М3
				1.090.1-3ПВ.2-1 02-03 4ПСО 30.33.4,0-2П-ПВ		
				СВОРОЧНЫЕ ЕДИНИЦЫ		
				КАРКАС ПОСТРАНСТВ. 4КПО 30.33.4,0-2	1	
				МАТЕРИАЛЫ		
				БЕТОН ЛЕГКИЙ М75 РАСТВОР ЦЕМЕНТНЫЙ М100		2.26М3 0.14М3
				1.090.1-3ПВ.2-1 02-04 5ПСО 30.33.3,5-1П-ПВ		
				СВОРОЧНЫЕ ЕДИНИЦЫ		
				КАРКАС ПОСТРАНСТВ. 5КПО 30.33.3,5-1	1	
				МАТЕРИАЛЫ		
				БЕТОН ЛЕГКИЙ М75 РАСТВОР ЦЕМЕНТНЫЙ М100		2.11М3 0.15М3
				1.090.1-3ПВ.2-1 02-05 5ПСО 30.33.3,5-2П-ПВ		
				СВОРОЧНЫЕ ЕДИНИЦЫ		
				КАРКАС ПОСТРАНСТВ. 5КПО 30.33.3,5-2	1	
				МАТЕРИАЛЫ		
				БЕТОН ЛЕГКИЙ М75 РАСТВОР ЦЕМЕНТНЫЙ М100		2.11М3 0.15М3
			1.090.1-3ПВ.2-1 02			

20408

13

ФОРМАТ А4

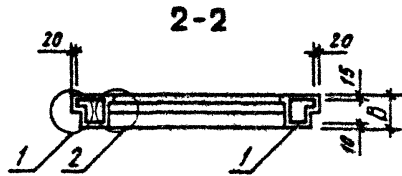
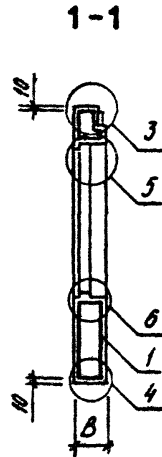
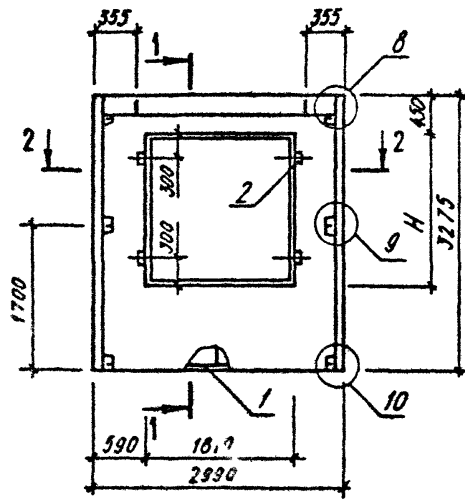
ФОРМАТ	ЗОНА	ПОЗ	ОБОЗНАЧЕНИЕ	НАИМЕНОВАНИЕ	КОЛ	ПРИМЕЧАНИЕ
				1.090.1-3ПВ.2-1 02-06 БПСО 30.33.4,0-1П-ПВ СВОРОЧНЫЕ ЕДИНИЦЫ КАРКАС ПОСТРАНСТВ. БКПО 30.33.4,0-1 МАТЕРИАЛЫ БЕТОН ЛЕГКИЙ М75 РАСТВОР ЦЕМЕНТНЫЙ М100	1	2.46М3 0.15М3
А4	1	3 4	1.090.1-3ПВ.2-2 02-06			
				1.090.1-3ПВ.2-1 02-07 БПСО 30.33.4,0-2П-ПВ СВОРОЧНЫЕ ЕДИНИЦЫ КАРКАС ПОСТРАНСТВ. БКПО 30.33.4,0-2 МАТЕРИАЛЫ БЕТОН ЛЕГКИЙ М75 РАСТВОР ЦЕМЕНТНЫЙ М100	1	2.46М3 0.15М3
А4	1	3 4	1.090.1-3ПВ.2-2 02-07			
				1.090.1-3ПВ.2-1 02-08 БПСО 30.33.3,5-1П-ПВ СВОРОЧНЫЕ ЕДИНИЦЫ КАРКАС ПОСТРАНСТВ. БКПО 30.33.3,5-1 МАТЕРИАЛЫ БЕТОН ЛЕГКИЙ М75 РАСТВОР ЦЕМЕНТНЫЙ М100	1	2.29М3 0.16М3
А4	1	3 4	1.090.1-3ПВ.2-2 02-08			
				1.090.1-3ПВ.2-1 02-09 БПСО 30.33.3,5-2П-ПВ СВОРОЧНЫЕ ЕДИНИЦЫ КАРКАС ПОСТРАНСТВ. БКПО 30.33.3,5-2 МАТЕРИАЛЫ БЕТОН ЛЕГКИЙ М75 РАСТВОР ЦЕМЕНТНЫЙ М100	1	2.29М3 0.16М3
А4	1	3 4	1.090.1-3ПВ.2-2 02-09			
						Лист
1.090.1-3ПВ.2-1 02						3

ФОРМАТ	ЗОНА	ПОЗ	ОБОЗНАЧЕНИЕ	НАИМЕНОВАНИЕ	КОЛ	ПРИМЕЧАНИЕ
				1.090.1-3ПВ.2-1 02-10 БПСО 30.33.4,0-1П-ПВ СВОРОЧНЫЕ ЕДИНИЦЫ КАРКАС ПОСТРАНСТВ. БКПО 30.33.4,0-1 МАТЕРИАЛЫ БЕТОН ЛЕГКИЙ М75 РАСТВОР ЦЕМЕНТНЫЙ М100	1	2.67М3 0.16М3
А4	1	3 4	1.090.1-3ПВ.2-2 02-10			
				1.090.1-3ПВ.2-1 02-11 БПСО 30.33.4,0-2П-ПВ СВОРОЧНЫЕ ЕДИНИЦЫ КАРКАС ПОСТРАНСТВ. БКПО 30.33.4,0-2 МАТЕРИАЛЫ БЕТОН ЛЕГКИЙ М75 РАСТВОР ЦЕМЕНТНЫЙ М100	1	2.67М3 0.16М3
А4	1	3 4	1.090.1-3ПВ.2-2 02-11			
						Лист
1.090.1-3ПВ.2-1 02						4

20408

14

ФОРМАТ А4



ОБОЗНАЧЕНИЕ	МАРКА	В, ММ	Н, ММ	МАССА, Т
I.090.1-3ПВ.2-1 02	4ПСО 30.33.3,5-III-ПВ	350	1810	2,380
-01	4ПСО 30.33.3,5-2II-ПВ	350	1810	2,380
-02	4ПСО 30.33.4,0-III-ПВ	400	1810	2,730
-03	4ПСО 30.33.4,0-2II-ПВ	400	1810	2,730
-04	5ПСО 30.33.3,5-III-ПВ	350	1510	2,590
-05	5ПСО 30.33.3,5-2II-ПВ	350	1510	2,590
-06	5ПСО 30.33.4,0-III-ПВ	400	1510	2,970
-07	5ПСО 30.33.4,0-2II-ПВ	400	1510	2,970
-08	6ПСО 30.33.3,5-III-ПВ	350	1210	2,810
-09	6ПСО 30.33.3,5-2II-ПВ	350	1210	2,810
-10	6ПСО 30.33.4,0-III-ПВ	400	1210	3,200
-11	6ПСО 30.33.4,0-2II-ПВ	400	1210	3,200

ВИД ПАНЕЛИ ДАН С ВНУТРЕННЕЙ СТОРОНЫ

				I.090.1-3ПВ.2-1 02СБ		
				4ПСО 30.33-6ПСО 30.33 СЕРИЙНЫЙ ЧЕРТЕЖ		
				СТАДИЯ	МАССА	МАСШТАБ
НАЧ.ОТД.	Шевченко			Р	СМ	
И.КОНТР.	Редько			ТАБЛ.		
ГЛ.СПЕЦ.	Ничипаренко			ЛИСТ	ЛИСТОВ /	
ПРОВЕРИЛ	Скарадагат			ГОСГРАЖДАНСТРОЙ		
РАЗРАБ.	Редько			КиевЗНИИЭП		

20408 15

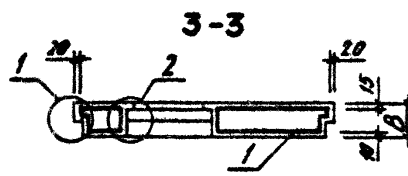
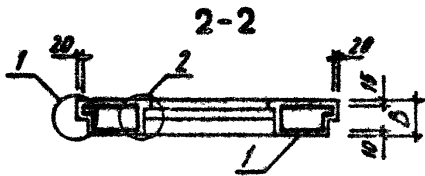
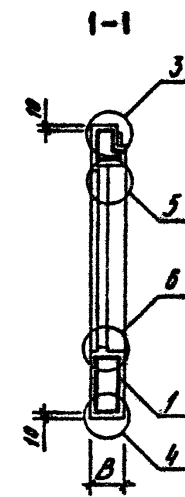
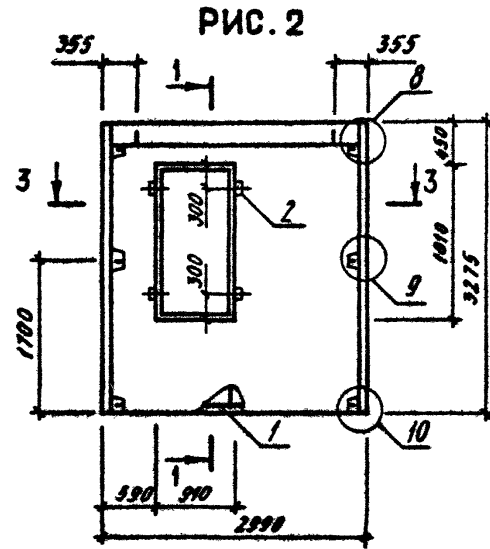
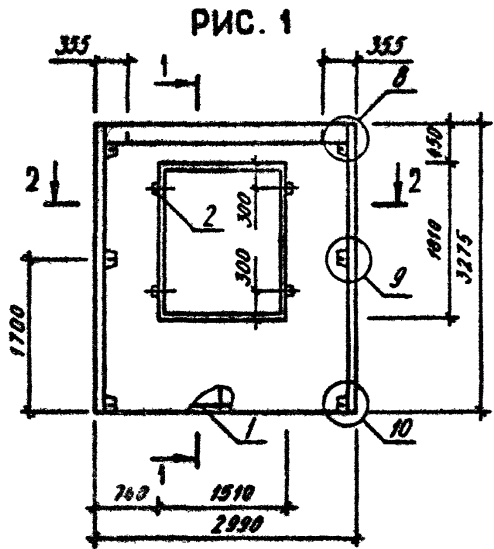
ФОРМАТ А3

ФОРМАТ	ЗОНА	ПОЗ.	ОБОЗНАЧЕНИЕ	НАИМЕНОВАНИЕ	КОЛ.	ПРИМЕЧАНИЕ
А3			1.090.1-3ПВ.2-1 03СВ	ДОКУМЕНТАЦИЯ		
А3			1.090.1-3ПВ.2-1 00Д1	СВОРОЧНЫЙ ЧЕРТЕЖ		
А3			1.090.1-3ПВ.2-1 00РС	УЗЛЫ ОПАЛУБОЧНЫЕ		
А4			1.090.1-3ПВ.2-1 00ТО	ВЕДОМОСТЬ РАСХОДА СТАЛИ НА ЭЛЕМЕНТ ТЕХНИЧЕСКОЕ ОПИСАНИЕ		
ВЧ	2		50.100.120.100	ДЕТАЛИ	4	
				ПРОВКА ДЕРЕВЯННАЯ 50X100 L=100		
				МАТЕРИАЛЫ		
				ПЛИВОМАТЕРИАЛ		.002М3
			ПЕРЕМЕННЫЕ ДАННЫЕ	ДЛЯ ИСПОЛНЕНИЯ:		
				1.090.1-3ПВ.2-1 03 7ПСО 30.33.3,5-2П-ПВ		
				СВОРОЧНЫЕ ЕДИНИЦЫ		
А4	1		1.090.1-3ПВ.2-2 03	КАРКАС ПОСТРАНСТВ. 7КПО 30.33.3,5-2	1	
				МАТЕРИАЛЫ		
		3		БЕТОН ЛЕГКИЙ М75		2.12М3
		4		РАСТВОР ЦЕМЕНТНЫЙ М100		0.15М3
				1.090.1-3ПВ.2-1 03-01 7ПСО 30.33.4,0-2П-ПВ		
				СВОРОЧНЫЕ ЕДИНИЦЫ		
А4	1		1.090.1-3ПВ.2-2 03-01	КАРКАС ПОСТРАНСТВ. 7КПО 30.33.4,0-2	1	
				МАТЕРИАЛЫ		
		3		БЕТОН ЛЕГКИЙ М75		2.46М3
		4		РАСТВОР ЦЕМЕНТНЫЙ М100		0.15М3
				1.090.1-3ПВ.2-1 03		
МАШОТД	Шевченко			ПАНЕЛЬ	СТАДИЯ	ЛИСТ
И.КОНТР	Ребров				Р	1
ГЛАВ.СПЕЦ.	Ничипоренко					2
ПРОВЕРИЛ	Скородагом			7ПСО 30.33 - 9ПСО 30.33	ГОСГРАЖДАНСТРОИ	
РАЗРАБ	Пимчук				КиевЗНИИЭП	

ФОРМАТ А4

ФОРМАТ	ЗОНА	ПОЗ.	ОБОЗНАЧЕНИЕ	НАИМЕНОВАНИЕ	КОЛ.	ПРИМЕЧАНИЕ
				1.090.1-3ПВ.2-1 03-02 8ПСО 30.33.3,5-2П-ПВ		
				СВОРОЧНЫЕ ЕДИНИЦЫ		
А4	1		1.090.1-3ПВ.2-2 03-02	КАРКАС ПОСТРАНСТВ. 8КПО 30.33.3,5-2	1	
				МАТЕРИАЛЫ		
		3		БЕТОН ЛЕГКИЙ М75		2.48М3
		4		РАСТВОР ЦЕМЕНТНЫЙ М100		0.17М3
				1.090.1-3ПВ.2-1 03-03 8ПСО 30.33.4,0-2П-ПВ		
				СВОРОЧНЫЕ ЕДИНИЦЫ		
А4	1		1.090.1-3ПВ.2-2 03-03	КАРКАС ПОСТРАНСТВ. 8КПО 30.33.4,0-2	1	
				МАТЕРИАЛЫ		
		3		БЕТОН ЛЕГКИЙ М75		2.88М3
		4		РАСТВОР ЦЕМЕНТНЫЙ М100		0.17М3
				1.090.1-3ПВ.2-1 03-04 9ПСО 30.33.3,5-2П-ПВ		
				СВОРОЧНЫЕ ЕДИНИЦЫ		
А4	1		1.090.1-3ПВ.2-2 03-04	КАРКАС ПОСТРАНСТВ. 9КПО 30.33.3,5-2	1	
				МАТЕРИАЛЫ		
		3		БЕТОН ЛЕГКИЙ М75		2.48М3
		4		РАСТВОР ЦЕМЕНТНЫЙ М100		0.17М3
				1.090.1-3ПВ.2-1 03-05 9ПСО 30.33.4,0-2П-ПВ		
				СВОРОЧНЫЕ ЕДИНИЦЫ		
А4	1		1.090.1-3ПВ.2-2 03-05	КАРКАС ПОСТРАНСТВ. 9КПО 30.33.4,0-2	1	
				МАТЕРИАЛЫ		
		3		БЕТОН ЛЕГКИЙ М75		2.88М3
		4		РАСТВОР ЦЕМЕНТНЫЙ М100		0.17М3
				1.090.1-3ПВ.2-1 03		
						ЛИСТ
						2

20408 16 ФОРМАТ А4

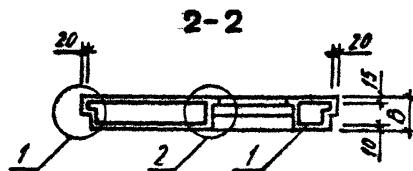
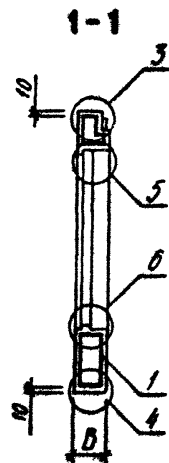
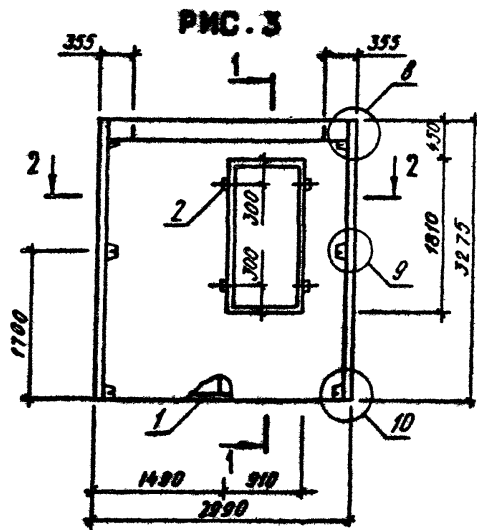


ТАБЛИЦУ ИСПОЛНЕНИЙ СМ. НА ЛИСТЕ 2

				1.090.1-3ПВ.2-1 03С6		
				НАЗНАЧЕНИЕ		
				7030 30.33-9130 30.33		
				СБОРОЧНЫЙ ЧЕРТЕЖ		
				СТАДИЯ	МАССА	КОЛИЧЕСТВО
				Р	СМ ТАБЛ	
				ЛИСТ 1	ЛИСТОВ 2	
				ГОСГРАЖДАНСТРОЙ		
				КиевЗНИИЭП		

20408 17

ФОРМАТ А3



ОБОЗНАЧЕНИЕ	МАРКА	PNC	В, мм	МАССА, Т
I.090.1-3ПВ.2-1 03	7ПСО 30.33.3,5-2П-ПВ	1	350	2,590
-01	7ПСО 30.33.4,0-2П-ПВ	1	400	2,980
-02	8ПСО 30.33.3,5-2П-ПВ	2	350	3,030
-03	8ПСО 30.33.4,0-2П-ПВ	2	400	3,470
-04	9ПСО 30.33.3,5-2П-ПВ	3	350	3,030
-05	9ПСО 30.33.4,0-2П-ПВ	3	400	3,470

1.090.1-3ПВ.2-1 03СВ

PNCCT

2

ФОРМАТ	ЗОНА	ПОЗ	ОБОЗНАЧЕНИЕ	НАИМЕНОВАНИЕ	КОП	ПРИМЕЧАНИЕ
A3			1.090.1-3ПВ.2-1 04СБ	ДОКУМЕНТАЦИЯ		
A3			1.090.1-3ПВ.2-1 00Д1	СВОРОЧНЫЙ ЧЕРТЕЖ		
A3			1.090.1-3ПВ.2-1 00РС	УЗЛЫ ОПАЛУБОЧНЫЕ		
A4			1.090.1-3ПВ.2-1 00ТО	ВЕДОМОСТЬ РАСХОДА СТАЛИ НА ЭЛЕМЕНТ ТЕХНИЧЕСКОЕ ОПИСАНИЕ		
БЧ	2	50.100.120.100		ДЕТАЛИ	4	
				ПРОЕКА ДЕРЕВЯННАЯ 50X100 L=100		
				МАТЕРИАЛЫ		
				ПОЛОМАТЕРИАЛ		.002М3
			ПЕРЕМЕННЫЕ ДАННЫЕ	ДЛЯ ИСПОЛНЕНИЙ:		
				1.090.1-3ПВ.2-1 04 1ПСО 28.33.3,5-1П-ПВ		
				СВОРОЧНЫЕ ЕДИНИЦЫ		
A4	1	1.090.1-3ПВ.2-2 04		КАРКАС ПОСТРАНСТВ. 1КЮ 28.33.3,5-1	1	
				МАТЕРИАЛЫ		
	3			БЕТОН ЛЕГКИЙ М75		1.38М3
	4			РАСТВОР ЦЕМЕНТНЫЙ М100		0.08М3
				1.090.1-3ПВ.2-1 04-01 1ПСО 28.33.3,5-2П-ПВ		
				СВОРОЧНЫЕ ЕДИНИЦЫ		
A4	1	1.090.1-3ПВ.2-2 04-01		КАРКАС ПОСТРАНСТВ. 1КЮ 28.33.3,5-2	1	
				МАТЕРИАЛЫ		
	3			БЕТОН ЛЕГКИЙ М75		1.38М3
	4			РАСТВОР ЦЕМЕНТНЫЙ М100		0.08М3
				1.090.1-3ПВ.2-1 04		
НАЧОТД	Шевченко			СТАДИЯ	ЛИСТ	ЛИСТОВ
И КОНТР	Редько			Р	1	3
ПРОСЛЕД	Ничипоренко			ГОСГРАЖДАНСТРОЙ		
ПРОВЕРИЛ	Скарабагат			КиевЗНИИЭП		
РАЗРАБ	Пиччук					

ФОРМАТ А4

ФОРМАТ	ЗОНА	ПОЗ	ОБОЗНАЧЕНИЕ	НАИМЕНОВАНИЕ	КОП	ПРИМЕЧАНИЕ
				1.090.1-3ПВ.2-1 04-02 1ПСО 28.33.4,0-1П-ПВ		
				СВОРОЧНЫЕ ЕДИНИЦЫ		
A4	1	1.090.1-3ПВ.2-2 04-02		КАРКАС ПОСТРАНСТВ. 1КЮ 28.33.4,0-1	1	
				МАТЕРИАЛЫ		
	3			БЕТОН ЛЕГКИЙ М75		1.55М3
	4			РАСТВОР ЦЕМЕНТНЫЙ М100		0.07М3
				1.090.1-3ПВ.2-1 04-03 1ПСО 28.33.4,0-2П-ПВ		
				СВОРОЧНЫЕ ЕДИНИЦЫ		
A4	1	1.090.1-3ПВ.2-2 04-03		КАРКАС ПОСТРАНСТВ. 1КЮ 28.33.4,0-2	1	
				МАТЕРИАЛЫ		
	3			БЕТОН ЛЕГКИЙ М75		1.55М3
	4			РАСТВОР ЦЕМЕНТНЫЙ М100		0.07М3
				1.090.1-3ПВ.2-1 04-04 2ПСО 28.33.3,5-1П-ПВ		
				СВОРОЧНЫЕ ЕДИНИЦЫ		
A4	1	1.090.1-3ПВ.2-2 04-04		КАРКАС ПОСТРАНСТВ. 2КЮ 28.33.3,5-1	1	
				МАТЕРИАЛЫ		
	3			БЕТОН ЛЕГКИЙ М75		1.58М3
	4			РАСТВОР ЦЕМЕНТНЫЙ М100		0.09М3
				1.090.1-3ПВ.2-1 04-05 2ПСО 28.33.3,5-2П-ПВ		
				СВОРОЧНЫЕ ЕДИНИЦЫ		
A4	1	1.090.1-3ПВ.2-2 04-05		КАРКАС ПОСТРАНСТВ. 2КЮ 28.33.3,5-2	1	
				МАТЕРИАЛЫ		
	3			БЕТОН ЛЕГКИЙ М75		1.58М3
	4			РАСТВОР ЦЕМЕНТНЫЙ М100		0.09М3
				1.090.1-3ПВ.2-1 04		
						ЛИСТ
						2

20408 19

ФОРМАТ А4

ФОРМАТ	ЗОНА	ПОЗ.	ОБОЗНАЧЕНИЕ	НАИМЕНОВАНИЕ	КОЛ	ПРИМЕЧАНИЕ
А4	1	1.090.1-3ПВ.2-2 04-06		1.090.1-3ПВ.2-1 04-06 2ПСО 28.33.4,0-1П-ПВ	1	
				СВОРОЧНЫЕ ЕДИНИЦЫ		
				КАРКАС ПОСТРАНСТВ. 2КПО 28.33.4,0-1		
				МАТЕРИАЛЫ		
	3			БЕТОН ЛЕГКИЙ М75	1.79М3	
	4			РАСТВОР ЦЕМЕНТНЫЙ М100	0.09М3	
А4	1	1.090.1-3ПВ.2-2 04-07		1.090.1-3ПВ.2-1 04-07 2ПСО 28.33.4,0-2П-ПВ	1	
				СВОРОЧНЫЕ ЕДИНИЦЫ		
				КАРКАС ПОСТРАНСТВ. 2КПО 28.33.4,0-2		
				МАТЕРИАЛЫ		
	3			БЕТОН ЛЕГКИЙ М75	1.79М3	
	4			РАСТВОР ЦЕМЕНТНЫЙ М100	0.09М3	
						ЛИСТ
1.090.1-3ПВ.2-1 04						3

ФОРМАТ А4

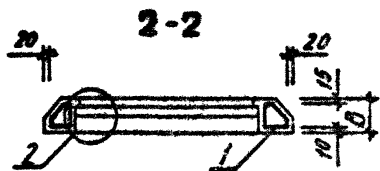
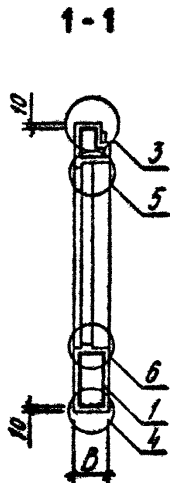
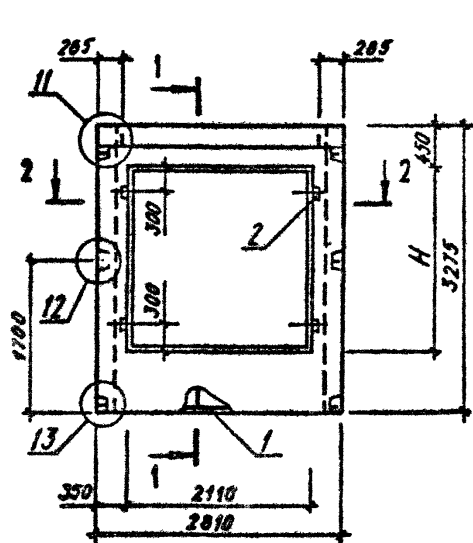
ФОРМАТ	ЗОНА	ПОЗ.	ОБОЗНАЧЕНИЕ	НАИМЕНОВАНИЕ	КОЛ	ПРИМЕЧАНИЕ
А4	1	1.090.1-3ПВ.2-2 04-06		1.090.1-3ПВ.2-1 04-06 2ПСО 28.33.4,0-1П-ПВ	1	
				СВОРОЧНЫЕ ЕДИНИЦЫ		
				КАРКАС ПОСТРАНСТВ. 2КПО 28.33.4,0-1		
				МАТЕРИАЛЫ		
	3			БЕТОН ЛЕГКИЙ М75	1.79М3	
	4			РАСТВОР ЦЕМЕНТНЫЙ М100	0.09М3	
						ЛИСТ
1.090.1-3ПВ.2-1 04						3

ОПЕРАТОР
ТЛП КОРТ
ЭПВЦ
Киев ЗНИИЭП

ИВБ №ПОДЛ
ПОДПИСЬ И ДАТА
ВЗАМ. ИВБ №

20408 20

ФОРМАТ А4



ОБОЗНАЧЕНИЕ	МАРКА	В, ММ	Н, ММ	МАССА, Т
1.090.1-3ПВ.2-1 04	ИПСО 28.33.3,5-III-ПВ	350	2110	1,660
-01	ИПСО 28.33.3,5-2II-ПВ	350	2110	1,660
-02	ИПСО 28.33.4,0-III-ПВ	400	2110	1,840
-03	ИПСО 28.33.4,0-2II-ПВ	400	2110	1,840
-04	2ИСО 28.33.3,5-III-ПВ	350	1810	1,910
-05	2ИСО 28.33.3,5-2II-ПВ	350	1810	1,910
-06	2ИСО 28.33.4,0-III-ПВ	400	1810	2,120
-07	2ИСО 28.33.4,0-2II-ПВ	400	1810	2,120

ВИД ПАНЕЛИ ДАН С ВНУТРЕННЕЙ СТОРОНЫ

				1.090.1-3ПВ.2-1 04СБ		
				ПАНЕЛЬ		
				ИПСО 28.33.2ИСО 28.33		
				СБОРОЧНЫЙ ЧЕРТЕЖ		
				СТАДИЯ	МАССА	МАСШТАБ
				Р	СМ ТАБЛ	
				ЛИСТ	ЛИСТОВ 1	
				ГОСГРАЖДАНСТРОЙ		
				КиевЗНИИЭП		
НАЧ.ОТД.	Шевченко	В				
И.КОМП.	Редков	Ред				
ГЛ.СПЕЦ.	Ничипоренко	Нич				
ПРОВЕРИЛ	Скородагат	Скоро				
РАЗРАБ.	Редько	Ред				

20408 21

ФОРМАТ А3

ФОРМАТ	ЗОНА	ПОЗ.	ОБОЗНАЧЕНИЕ	НАИМЕНОВАНИЕ	КОЛ.	ПРИМЕЧАНИЕ
А3			1.090.1-3ПВ.2-1 05СВ	ДОКУМЕНТАЦИЯ		
А3			1.090.1-3ПВ.2-1 00Д1	СВОРОЧНЫЙ ЧЕРТЕЖ		
А3			1.090.1-3ПВ.2-1 00РС	УЗЛЫ ОПАЛУБОЧНЫЕ		
А4			1.090.1-3ПВ.2-1 00ТО	ВЕДОМОСТЬ РАСХОДА СТАЛИ НА ЭЛЕМЕНТ ТЕХНИЧЕСКОЕ ОПИСАНИЕ		
				ДЕТАЛИ		
ВЧ	2		50.100.120.100	ПРОВКА ДЕРЕВЯННАЯ 50X100 L=100	4	
				МАТЕРИАЛЫ		
				НЕЛОМАТЕРИАЛ		0.00М3
				ПЕРЕМЕННЫЕ ДАННЫЕ		
				ДЛЯ ИСПОЛНЕНИЙ:		
				1.090.1-3ПВ.2-1 05		
				1ПСО 29.33.3,5-1П-ПВ		
				СВОРОЧНЫЕ ЕДИНИЦЫ		
А4	1		1.090.1-3ПВ.2-2 05	КАРКАС ПОСТРАНСТВ. 1КПО 29.33.3,5-1	1	
				МАТЕРИАЛЫ		
				БЕТОН ЛЕГКИЙ М75		1.46М3
				РАСТВОР ЦЕМЕНТНЫЙ М100		0.10М3
				1.090.1-3ПВ.2-1 05-01		
				1ПСО 29.33.3,5-2П-ПВ		
				СВОРОЧНЫЕ ЕДИНИЦЫ		
А4	1		1.090.1-3ПВ.2-2 05-01	КАРКАС ПОСТРАНСТВ. 1КПО 29.33.3,5-2	1	
				МАТЕРИАЛЫ		
				БЕТОН ЛЕГКИЙ М75		1.46М3
				РАСТВОР ЦЕМЕНТНЫЙ М100		0.10М3
				1.090.1-3ПВ.2-1 05		
				ПАНЕЛЬ		
				1ПСО 29.33 - 4ПСО 29.33		
НАЧ ОТД	Шевченко			СТАДИЯ	ЛИСТ	ЛИСТОВ
И КОНТР	Рефров			Р	1	5
ГЛ СПЕЦ	Ничипоренко	СВ		ГОСГРАЖДАНСТРОИ		
ПРОВЕРИЛ	Скоробогат			КиевЗНИИЭП		
РАЗРАБ	Гинчук					

ФОРМАТ	ЗОНА	ПОЗ.	ОБОЗНАЧЕНИЕ	НАИМЕНОВАНИЕ	КОЛ.	ПРИМЕЧАНИЕ
				1.090.1-3ПВ.2-1 05-02		
				1ПСО 29.33.4,0-1П-ПВ		
				СВОРОЧНЫЕ ЕДИНИЦЫ		
				КАРКАС ПОСТРАНСТВ. 1КПО 29.33.4,0-1	1	
				МАТЕРИАЛЫ		
				БЕТОН ЛЕГКИЙ М75		1.68М3
				РАСТВОР ЦЕМЕНТНЫЙ М100		0.09М3
				1.090.1-3ПВ.2-1 05-03		
				1ПСО 29.33.4,0-2П-ПВ		
				СВОРОЧНЫЕ ЕДИНИЦЫ		
				КАРКАС ПОСТРАНСТВ. 1КПО 29.33.4,0-2	1	
				МАТЕРИАЛЫ		
				БЕТОН ЛЕГКИЙ М75		1.68М3
				РАСТВОР ЦЕМЕНТНЫЙ М100		0.09М3
				1.090.1-3ПВ.2-1 05-04		
				2ПСО 29.33.3,5-1П-ПВ		
				СВОРОЧНЫЕ ЕДИНИЦЫ		
				КАРКАС ПОСТРАНСТВ. 2КПО 29.33.3,5-1	1	
				МАТЕРИАЛЫ		
				БЕТОН ЛЕГКИЙ М75		1.46М3
				РАСТВОР ЦЕМЕНТНЫЙ М100		0.10М3
				1.090.1-3ПВ.2-1 05-05		
				2ПСО 29.33.3,5-2П-ПВ		
				СВОРОЧНЫЕ ЕДИНИЦЫ		
				КАРКАС ПОСТРАНСТВ. 2КПО 29.33.3,5-2	1	
				МАТЕРИАЛЫ		
				БЕТОН ЛЕГКИЙ М75		1.46М3
				РАСТВОР ЦЕМЕНТНЫЙ М100		0.10М3
				1.090.1-3ПВ.2-1 05		
				ПАНЕЛЬ		
				1ПСО 29.33 - 4ПСО 29.33		
				СТАДИЯ	ЛИСТ	ЛИСТОВ
				Р	1	5
				ГОСГРАЖДАНСТРОИ		
				КиевЗНИИЭП		

ФОРМАТ	ЗОНА	ПОЗ	ОБОЗНАЧЕНИЕ	НАИМЕНОВАНИЕ	КОП	ПРИМЕЧАНИЕ
А4	1	1.090.1-3ПВ.2-2 05-06		1.090.1-3ПВ.2-1 05-06 2ПСО 29.33.4,0-1П-ПВ	1	
				СВОРОЧНЫЕ ЕДИНИЦЫ		
				КАРКАС ПОСТРАНСТВ. 2КЮ 29.33.4,0-1		
				МАТЕРИАЛЫ		
	3			БЕТОН ЛЕГКИЙ М75	1.68М3	
	4			РАСТВОР ЦЕМЕНТНЫЙ М100	0.09М3	
А4	1	1.090.1-3ПВ.2-2 05-07		1.090.1-3ПВ.2-1 05-07 2ПСО 29.33.4,0-2П-ПВ	1	
				СВОРОЧНЫЕ ЕДИНИЦЫ		
				КАРКАС ПОСТРАНСТВ. 2КЮ 29.33.4,0-2		
				МАТЕРИАЛЫ		
	3			БЕТОН ЛЕГКИЙ М75	1.68М3	
	4			РАСТВОР ЦЕМЕНТНЫЙ М100	0.09М3	
А4	1	1.090.1-3ПВ.2-2 05-08		1.090.1-3ПВ.2-1 05-08 3ПСО 29.33.3,5-1П-ПВ	1	
				СВОРОЧНЫЕ ЕДИНИЦЫ		
				КАРКАС ПОСТРАНСТВ. 3КЮ 29.33.3,5-1		
				МАТЕРИАЛЫ		
	3			БЕТОН ЛЕГКИЙ М75	1.67М3	
	4			РАСТВОР ЦЕМЕНТНЫЙ М100	0.11М3	
А4	1	1.090.1-3ПВ.2-2 05-09		1.090.1-3ПВ.2-1 05-09 3ПСО 29.33.3,5-2П-ПВ	1	
				СВОРОЧНЫЕ ЕДИНИЦЫ		
				КАРКАС ПОСТРАНСТВ. 3КЮ 29.33.3,5-2		
				МАТЕРИАЛЫ		
	3			БЕТОН ЛЕГКИЙ М75	1.67М3	
	4			РАСТВОР ЦЕМЕНТНЫЙ М100	0.11М3	
						ЛИСТ
						3

ФОРМАТ А4

ФОРМАТ	ЗОНА	ПОЗ	ОБОЗНАЧЕНИЕ	НАИМЕНОВАНИЕ	КОП	ПРИМЕЧАНИЕ
А4	1	1.090.1-3ПВ.2-2 05-10		1.090.1-3ПВ.2-1 05-10 3ПСО 29.33.4,0-1П-ПВ	1	
				СВОРОЧНЫЕ ЕДИНИЦЫ		
				КАРКАС ПОСТРАНСТВ. 3КЮ 29.33.4,0-1		
				МАТЕРИАЛЫ		
	3			БЕТОН ЛЕГКИЙ М75	1.92М3	
	4			РАСТВОР ЦЕМЕНТНЫЙ М100	0.10М3	
А4	1	1.090.1-3ПВ.2-2 05-11		1.090.1-3ПВ.2-1 05-11 3ПСО 29.33.4,0-2П-ПВ	1	
				СВОРОЧНЫЕ ЕДИНИЦЫ		
				КАРКАС ПОСТРАНСТВ. 3КЮ 29.33.4,0-2		
				МАТЕРИАЛЫ		
	3			БЕТОН ЛЕГКИЙ М75	1.92М3	
	4			РАСТВОР ЦЕМЕНТНЫЙ М100	0.10М3	
А4	1	1.090.1-3ПВ.2-2 05-12		1.090.1-3ПВ.2-1 05-12 4ПСО 29.33.3,5-1П-ПВ	1	
				СВОРОЧНЫЕ ЕДИНИЦЫ		
				КАРКАС ПОСТРАНСТВ. 4КЮ 29.33.3,5-1		
				МАТЕРИАЛЫ		
	3			БЕТОН ЛЕГКИЙ М75	1.67М3	
	4			РАСТВОР ЦЕМЕНТНЫЙ М100	0.11М3	
А4	1	1.090.1-3ПВ.2-2 05-13		1.090.1-3ПВ.2-1 05-13 4ПСО 29.33.3,5-2П-ПВ	1	
				СВОРОЧНЫЕ ЕДИНИЦЫ		
				КАРКАС ПОСТРАНСТВ. 4КЮ 29.33.3,5-2		
				МАТЕРИАЛЫ		
	3			БЕТОН ЛЕГКИЙ М75	1.67М3	
	4			РАСТВОР ЦЕМЕНТНЫЙ М100	0.11М3	
						ЛИСТ
						4

20408

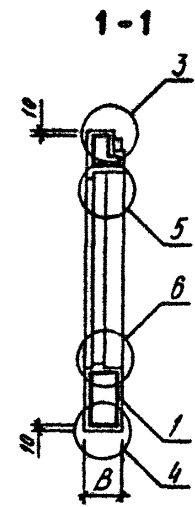
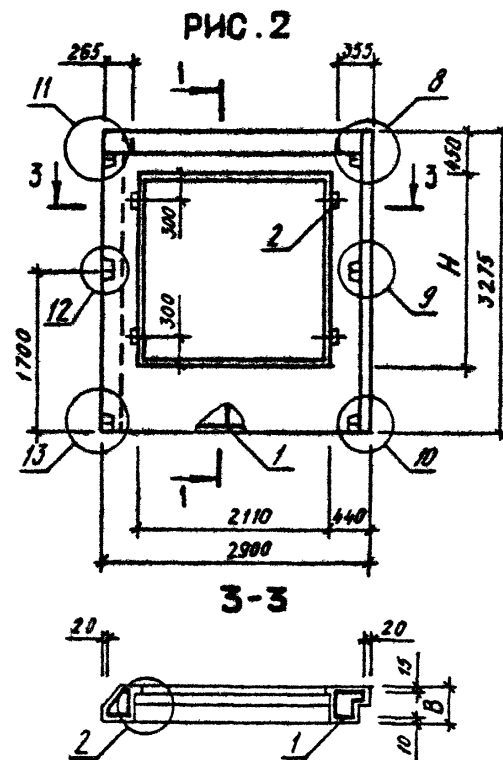
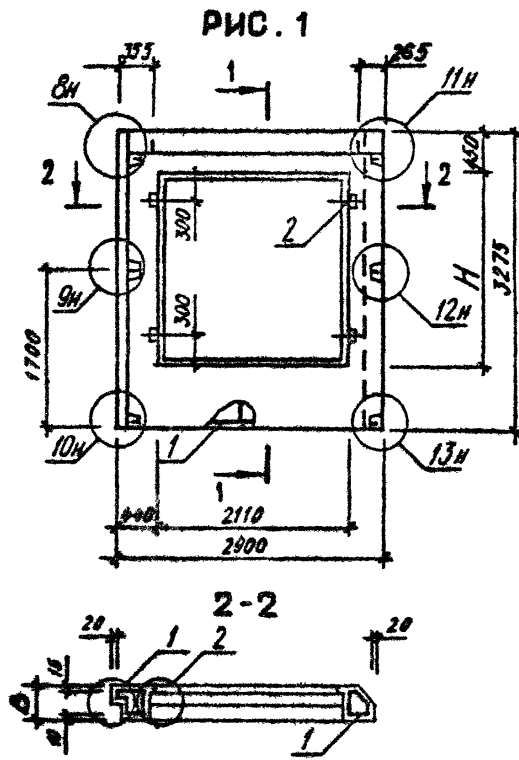
23

ФОРМАТ А4

ФОРМАТ	ЗОНА	ПОЗ	ОБОЗНАЧЕНИЕ	НАИМЕНОВАНИЕ	КОП	ПРИМЕЧАНИЕ
А4	1	3 4	1.090.1-3ПВ.2-2 05-14	1.090.1-3ПВ.2-1 05-14 4ПО 29.33.4,0-1П-ПВ	1	СБОРОЧНЫЕ ЕДИНИЦЫ КАРКАС ПОСТРАНСТВ. 4КЮ 29.33.4,0-1 МАТЕРИАЛЫ БЕТОН ЛЕГКИЙ М75 РАСТВОР ЦЕМЕНТНЫЙ М100 1.090.1-3ПВ.2-1 05-15 4ПО 29.33.4,0-2П-ПВ
				СБОРОЧНЫЕ ЕДИНИЦЫ		
				КАРКАС ПОСТРАНСТВ. 4КЮ 29.33.4,0-1		
				МАТЕРИАЛЫ		
						1.92М3 0.10М3
А4	1	3 4	1.090.1-3ПВ.2-2 05-15	1.090.1-3ПВ.2-1 05-15 4ПО 29.33.4,0-2П-ПВ	1	СБОРОЧНЫЕ ЕДИНИЦЫ КАРКАС ПОСТРАНСТВ. 4КЮ 29.33.4,0-2 МАТЕРИАЛЫ БЕТОН ЛЕГКИЙ М75 РАСТВОР ЦЕМЕНТНЫЙ М100
				СБОРОЧНЫЕ ЕДИНИЦЫ		
				КАРКАС ПОСТРАНСТВ. 4КЮ 29.33.4,0-2		
				МАТЕРИАЛЫ		
						1.92М3 0.10М3
						ВИСТ
1.090.1-3ПВ.2-1 05						5

ФОРМАТ	ЗОНА	ПОЗ	ОБОЗНАЧЕНИЕ	НАИМЕНОВАНИЕ	КОП	ПРИМЕЧАНИЕ
А4	1	3 4				
						ВИСТ

ИНВ. № ПОСЛ. ПОДПИСЬ И ДАТА ВЗАИМНОВ. ОПЕРАТОР ШЛ КОРТ



ВИД ПАНЕЛИ ДАН С ВНУТРЕННЕЙ СТОРОНЫ

ТАБЛИЦУ ИСПОЛНЕНИЙ СМ. НА ЛИСТЕ 2

				1.090.1-3ПВ.2-1 05СБ		
				ПАНЕЛЬ		СТADIЯ
				ЛЕСО 29.33-4КСО 29.33		МАССА
				СБОРОЧНЫЙ ЧЕРТЕЖ		СМ
ИЗОБРАТ.	Шевченко			Р	ТАБЛ	
И.КОНТР.	Редько			ЛИСТ 1	ЛИСТОВ 2	
ГЛ.СПЕЦ.	Ничипоренко			ГОСГРАЖДАНСТРОЙ		
ПРОВЕРИЛ	Скоровагат			КиевЗНИИЭП		
РАЗРАБ.	Редько					

204 08

25

ФОРМАТ А3

ОБОЗНАЧЕНИЕ	МАРКА	ФМС	В, мм	Н, мм	МАССА, Т
I.090.I-3НВ.2-I 05	ИДСО 29.33.3,5-III-НВ	I	350	2110	1,790
-01	ИДСО 29.33.3,5-2II-НВ	I	350	2110	1,790
-02	ИДСО 29.33.4,0-II-НВ	I	400	2110	2,020
-03	ИДСО 29.33.4,0-2II-НВ	I	400	2110	2,020
-04	2ИСО 29.33.3,5-III-НВ	2	350	2110	1,790
-05	2ИСО 29.33.3,5-2II-НВ	2	350	2110	1,790
-06	2ИСО 29.33.4,0-II-НВ	2	400	2110	2,020
-07	2ИСО 29.33.4,0-2II-НВ	2	400	2110	2,020
-08	3ИСО 29.33.3,5-III-НВ	I	350	1810	2,040
-09	3ИСО 29.33.3,5-2II-НВ	I	350	1810	2,040
-10	3ИСО 29.33.4,0-II-НВ	I	400	1810	2,300
-11	3ИСО 29.33.4,0-2II-НВ	I	400	1810	2,300
-12	4ИСО 29.33.3,5-III-НВ	2	350	1810	2,040
-13	4ИСО 29.33.3,5-2II-НВ	2	350	1810	2,040
-14	4ИСО 29.33.4,0-II-НВ	2	400	1810	2,300
-15	4ИСО 29.33.4,0-2II-НВ	2	400	1810	2,300

1.090.1-3НВ.2-1 0506

Лист
2

20408

26

ГОРМАТ А.3

ФОРМАТ	ЗОНА	ПОС	ОБОЗНАЧЕНИЕ	НАИМЕНОВАНИЕ	КОП	ПРИМЕЧАНИЕ
А3			1.090.1-3ПВ.2-1 06СВ	ДОКУМЕНТАЦИЯ		
А3			1.090.1-3ПВ.2-1 06Д1	СВОРОЧНЫЙ ЧЕРТЕЖ		
А3			1.090.1-3ПВ.2-1 06РС	УЗЛЫ ОПАЛУБОЧНЫЕ		
А4			1.090.1-3ПВ.2-1 06ТО	ВЕДОМОСТЬ РАСХОДА СТАЛИ НА ЭЛЕМЕНТ ТЕХНИЧЕСКОЕ ОПИСАНИЕ		
ВЧ	2		50.100.120.100	ДЕТАЛИ	4	
				ПРОВКА ДЕРЕВЯННАЯ 50Х100 L-100		
				МАТЕРИАЛЫ		
				НИКОМАТЕРИАЛ		.002М3
			ПЕРЕМЕННЫЕ ДАННЫЕ	ДЛЯ ИСПОЛНЕНИЯ:		
				1.090.1-3ПВ.2-1 06 1ПСО 33.33.3,5-1П-ПВ		
				СВОРОЧНЫЕ ЕДИНИЦЫ		
А4	1		1.090.1-3ПВ.2-2 06	КАРКАС ПОСТРАНСТВ. 1КПО 33.33.3,5-1	1	
				МАТЕРИАЛЫ		
		3		БЕТОН ЛЕГКИЙ М75		2.06М3
		4		РАСТВОР ЦЕМЕНТНЫЙ М100		0.15М3
				1.090.1-3ПВ.2-1 06-01 1ПСО 33.33.3,5-2П-ПВ		
				СВОРОЧНЫЕ ЕДИНИЦЫ		
А4	1		1.090.1-3ПВ.2-2 06-01	КАРКАС ПОСТРАНСТВ. 1КПО 33.33.3,5-2	1	
				МАТЕРИАЛЫ		
		3		БЕТОН ЛЕГКИЙ М75		2.06М3
		4		РАСТВОР ЦЕМЕНТНЫЙ М100		0.15М3
				1.090.1-3ПВ.2-1 06		
НАЧ ОТД	Шевченко			СТАДИЯ	ЛИСТ	ЛИСТОВ
И. КОМП	Ребров		ПАНЕЛЬ	р	1	3
ГЛ СПЕЦ	Ничипоренко		1ПСО 33.33, 2ПСО 33.33	ГОСГРАЖДАНСТРОИ		
ПРОВЕРИЛ	Скороваго			КиевЗНИИЭП		
РАЗРАБ	Пичурик					

ФОРМАТ	ЗОНА	ПОС	ОБОЗНАЧЕНИЕ	НАИМЕНОВАНИЕ	КОП	ПРИМЕЧАНИЕ
				1.090.1-3ПВ.2-1 06-02 1ПСО 33.33.4,0-1П-ПВ		
				СВОРОЧНЫЕ ЕДИНИЦЫ		
				КАРКАС ПОСТРАНСТВ. 1КПО 33.33.4,0-1	1	
				МАТЕРИАЛЫ		
				БЕТОН ЛЕГКИЙ М75		2.49М3
				РАСТВОР ЦЕМЕНТНЫЙ М100		0.16М3
				1.090.1-3ПВ.2-1 06-03 1ПСО 33.33.4,0-2П-ПВ		
				СВОРОЧНЫЕ ЕДИНИЦЫ		
				КАРКАС ПОСТРАНСТВ. 1КПО 33.33.4,0-2	1	
				МАТЕРИАЛЫ		
				БЕТОН ЛЕГКИЙ М75		2.49М3
				РАСТВОР ЦЕМЕНТНЫЙ М100		0.16М3
				1.090.1-3ПВ.2-1 06-04 2ПСО 33.33.3,5-1П-ПВ		
				СВОРОЧНЫЕ ЕДИНИЦЫ		
				КАРКАС ПОСТРАНСТВ. 2КПО 33.33.3,5-1	1	
				МАТЕРИАЛЫ		
				БЕТОН ЛЕГКИЙ М75		2.06М3
				РАСТВОР ЦЕМЕНТНЫЙ М100		0.15М3
				1.090.1-3ПВ.2-1 06-05 2ПСО 33.33.3,5-2П-ПВ		
				СВОРОЧНЫЕ ЕДИНИЦЫ		
				КАРКАС ПОСТРАНСТВ. 2КПО 33.33.3,5-2	1	
				МАТЕРИАЛЫ		
				БЕТОН ЛЕГКИЙ М75		2.06М3
				РАСТВОР ЦЕМЕНТНЫЙ М100		0.15М3
				1.090.1-3ПВ.2-1 06		
				1.090.1-3ПВ.2-1 06		

Гребнева
ОПЕРАТОР
ТЛП КОРТ
ЭПЦ
К. ИВ. ЗНИИЭП

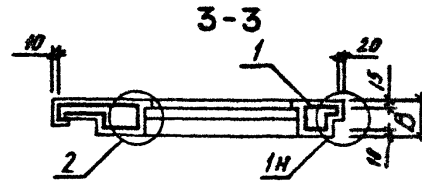
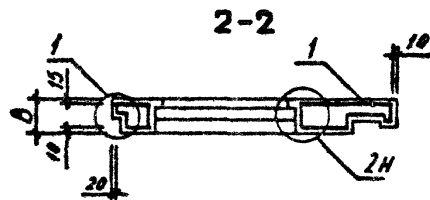
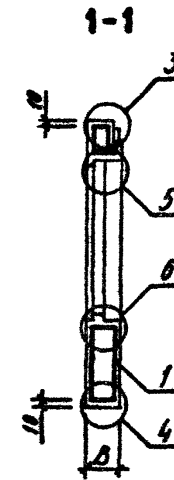
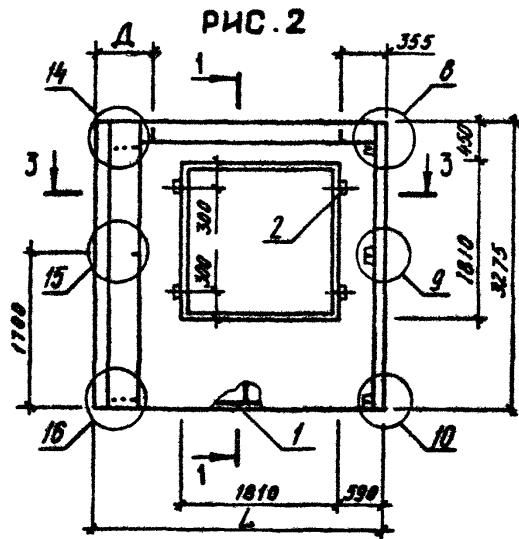
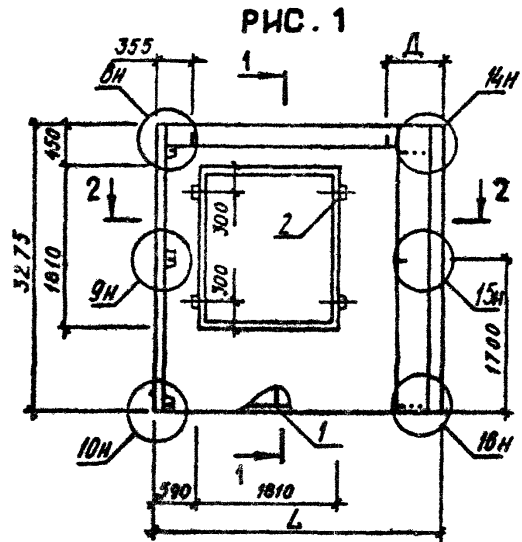
ПОДПИСЬ И ДАТА
ВЗАМ. ИВ. ЗНИИЭП

ФОРМАТ	ЗОНА	ПОЗ.	ОБОЗНАЧЕНИЕ	НАИМЕНОВАНИЕ	КОП.	ПРИМЕЧАНИЕ
А4	1	1.090.1-3ПВ.2-2 06-06		1.090.1-3ПВ.2-1 06-06 2ПСО 33.33.4,0-1П-ПВ	1	
				СВОРОЧНЫЕ ЕДИНИЦЫ		
				КАРКАС ПОСТРАНСТВ. 2КЮ 33.33.4,0-1		
				МАТЕРИАЛЫ		
	3			БЕТОН ЛЕГКИЙ М75		2.49М3
	4			РАСТВОР ЦЕМЕНТНЫЙ М100		0.16М3
А4	1	1.090.1-3ПВ.2-2 06-07		1.090.1-3ПВ.2-1 06-07 2ПСО 33.33.4,0-2П-ПВ	1	
				СВОРОЧНЫЕ ЕДИНИЦЫ		
				КАРКАС ПОСТРАНСТВ. 2КЮ 33.33.4,0-2		
				МАТЕРИАЛЫ		
	3			БЕТОН ЛЕГКИЙ М75		2.49М3
	4			РАСТВОР ЦЕМЕНТНЫЙ М100		0.16М3
						ЛИСТ
1.090.1-3ПВ.2-1 06						3

ФОРМАТ	ЗОНА	ПОЗ.	ОБОЗНАЧЕНИЕ	НАИМЕНОВАНИЕ	КОП.	ПРИМЕЧАНИЕ
А4	1	1.090.1-3ПВ.2-2 06-06		1.090.1-3ПВ.2-1 06-06 2ПСО 33.33.4,0-1П-ПВ	1	
				СВОРОЧНЫЕ ЕДИНИЦЫ		
				КАРКАС ПОСТРАНСТВ. 2КЮ 33.33.4,0-1		
				МАТЕРИАЛЫ		
	3			БЕТОН ЛЕГКИЙ М75		2.49М3
	4			РАСТВОР ЦЕМЕНТНЫЙ М100		0.16М3
						ЛИСТ
1.090.1-3ПВ.2-1 06						3

ИЧ-В МЛОДП
ПОДПИСЬ И ДАТА
ВЗАИМНОВЕ

ОПЕРАТОР
ТЛП КОРТ
ЭПВЛ
К. 0000 ЭНКИЭП



ОБОЗНАЧЕНИЕ	МАРКА	РИС	L, MM	B, MM	Д, MM	МАССА, T
I.090.1-3ПВ.2-I 06	ЛПСО 33.33.3,5-II-ПВ	I	3265	350	780	2,550
01	ЛПСО 33.33.3,5-2П-ПВ	I	3265	350	780	2,550
-02	ЛПСО 33.33.4,0-II-ПВ	I	3315	400	830	3,030
-03	ЛПСО 33.33.4,0-2П-ПВ	I	3315	400	830	3,030
-04	2ЛПСО 33.33.3,5-II-ПВ	2	3265	350	780	2,550
-05	2ЛПСО 33.33.3,5-2П-ПВ	2	3265	350	780	2,550
-06	2ЛПСО 33.33.4,0-II-ПВ	2	3315	400	830	3,030
-07	2ЛПСО 33.33.4,0-2П-ПВ	2	3315	400	830	3,030

ВИД ПАНЕЛИ ДАН С ВНУТРЕННЕЙ СТОРОНЫ

1.090.1-3ПВ.2-1 06СБ

ИЗДАТЕЛЬ		СТАДИЯ	МАССА	ИЗДАТЕЛЬ
ЛПСО 33.33.2000 33.33		Р	СМ	
СБОРОЧНЫЙ ЧЕРТЕЖ		ЛИСТ	ЛИСТОВ	1
ГОСТРАЖДАНСТРОЙ				
КиевЗНИИЭП				

20408 29

ФОРМАТ А3

ФОРМАТ	ЗОНА	ПОЗ	ОБОЗНАЧЕНИЕ	НАИМЕНОВАНИЕ	КОП	ПРИМЕЧАНИЕ	
A3			1.090.1-3ПВ.2-1 07СБ	ДОКУМЕНТАЦИЯ			
A3			1.090.1-3ПВ.2-1 00Д1	СВОРОЧНЫЙ ЧЕРТЕЖ			
A3			1.090.1-3ПВ.2-1 00РС	УЗЛЫ ОПАЛУБОЧНЫЕ			
A4			1.090.1-3ПВ.2-1 00ТО	ВЕДОМОСТЬ РАСХОДА СТАЛИ НА ЭЛЕМЕНТ ТЕХНИЧЕСКОЕ ОПИСАНИЕ			
				ДЕТАЛИ			
ВЧ	2		50.100.120.100	ПРОБКА ДЕРЕВЯННАЯ 50Х100 L=100	8		
				МАТЕРИАЛЫ			
				ПЕНОМАТЕРИАЛ		.004М3	
			ПЕРЕМЕННЫЕ ДАННЫЕ	ДЛЯ ИСПОЛНЕНИЙ:			
				1.090.1-3ПВ.2-1 07			
				1ПСО 60.33.3,5-1П-ПВ			
				СВОРОЧНЫЕ ЕДИНИЦЫ			
A4	1		1.090.1-3ПВ.2-2 07	КАРКАС ПОСТРАНСТВ. 1КЮ 60.33.3,5-1	1		
				МАТЕРИАЛЫ			
		3		БЕТОН ЛЕГКИЙ М75		3.25М3	
		4		РАСТВОР ЦЕМЕНТНЫЙ М100		0.23М3	
				1.090.1-3ПВ.2-1 07-01			
				1ПСО 60.33.3,5-2П-ПВ			
				СВОРОЧНЫЕ ЕДИНИЦЫ			
A4	1		1.090.1-3ПВ.2-2 07-01	КАРКАС ПОСТРАНСТВ. 1КЮ 60.33.3,5-2	1		
				МАТЕРИАЛЫ			
		3		БЕТОН ЛЕГКИЙ М75		3.25М3	
		4		РАСТВОР ЦЕМЕНТНЫЙ М100		0.23М3	
				1.090.1-3ПВ.2-1 07			
				ПАНЕЛЬ			
НАЧ ОТД	Шевченко				СТАДИЯ	ЛИСТ	ЛИСТОВ
И КОНТР	Ревров				Р	1	3
П СПЕ	Ничипоренко				ГОСГРАЖДАНСТРОИ		
ПРОВЕРИЛ	Скороходога				КиевЗНИИЭП		
РАЗРАБ	Пунчук						

ФОРМАТ	ЗОНА	ПОЗ	ОБОЗНАЧЕНИЕ	НАИМЕНОВАНИЕ	КОП	ПРИМЕЧАНИЕ
				1.090.1-3ПВ.2-1 07-02		
				1ПСО 60.33.4,0-1П-ПВ		
				СВОРОЧНЫЕ ЕДИНИЦЫ		
				КАРКАС ПОСТРАНСТВ. 1КЮ 60.33.4,0-1	1	
				МАТЕРИАЛЫ		
				БЕТОН ЛЕГКИЙ М75		3.77М3
				РАСТВОР ЦЕМЕНТНЫЙ М100		0.23М3
				1.090.1-3ПВ.2-1 07-03		
				1ПСО 60.33.4,0-2П-ПВ		
				СВОРОЧНЫЕ ЕДИНИЦЫ		
				КАРКАС ПОСТРАНСТВ. 1КЮ 60.33.4,0-2	1	
				МАТЕРИАЛЫ		
				БЕТОН ЛЕГКИЙ М75		3.77М3
				РАСТВОР ЦЕМЕНТНЫЙ М100		0.23М3
				1.090.1-3ПВ.2-1 07-04		
				2ПСО 60.33.3,5-1П-ПВ		
				СВОРОЧНЫЕ ЕДИНИЦЫ		
				КАРКАС ПОСТРАНСТВ. 2КЮ 60.33.3,5-1	1	
				МАТЕРИАЛЫ		
				БЕТОН ЛЕГКИЙ М75		3.66М3
				РАСТВОР ЦЕМЕНТНЫЙ М100		0.25М3
				1.090.1-3ПВ.2-1 07-05		
				2ПСО 60.33.3,5-2П-ПВ		
				СВОРОЧНЫЕ ЕДИНИЦЫ		
				КАРКАС ПОСТРАНСТВ. 2КЮ 60.33.3,5-2	1	
				МАТЕРИАЛЫ		
				БЕТОН ЛЕГКИЙ М75		3.66М3
				РАСТВОР ЦЕМЕНТНЫЙ М100		0.25М3
				1.090.1-3ПВ.2-1 07		

20408

30

ФОРМАТ А3

ФОРМАТ	ЗОНА	ПОЗ.	ОБОЗНАЧЕНИЕ	НАИМЕНОВАНИЕ	КОП	ПРИМЕЧАНИЕ
А4	1	3 4	1.090.1-3ПВ.2-2 07-06	1.090.1-3ПВ.2-1 07-06 ЗПСО 60.33.4,0-1П-ПВ	1	
				СВОРОЧНЫЕ ЕДИНИЦЫ		
А4	1	3 4	1.090.1-3ПВ.2-2 07-07	МАРКАС ПОСТРАНСТВ. ЗПСО 60.33.4,0-1	1	4.25М3 0.25М3
				МАТЕРИАЛЫ		
А4	1	3 4	1.090.1-3ПВ.2-2 07-07	1.090.1-3ПВ.2-1 07-07 ЗПСО 60.33.4,0-2П-ПВ	1	4.25М3 0.25М3
				СВОРОЧНЫЕ ЕДИНИЦЫ		
А4	1	3 4	1.090.1-3ПВ.2-2 07-07	МАРКАС ПОСТРАНСТВ. ЗПСО 60.33.4,0-2	1	4.25М3 0.25М3
				МАТЕРИАЛЫ		
						ЛИСТ
1.090.1-3ПВ.2-1 07						3

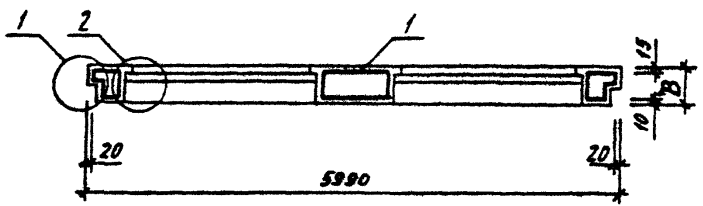
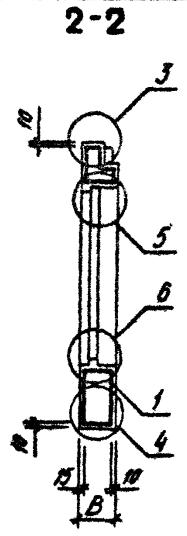
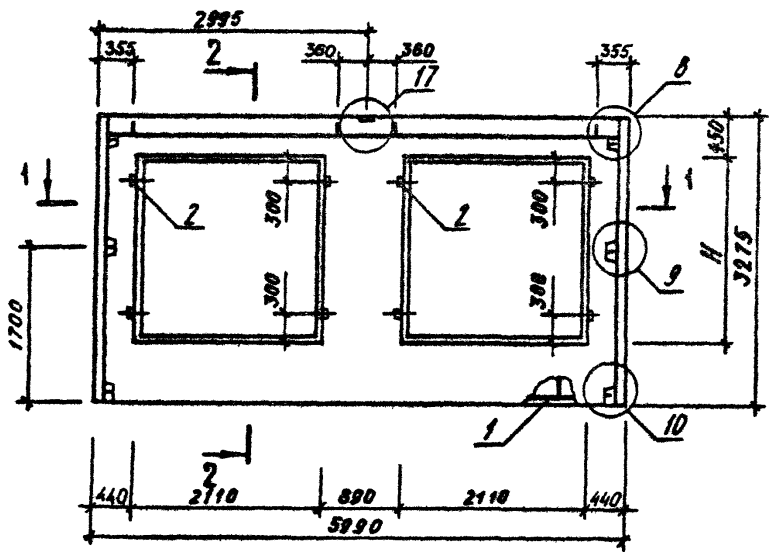
ФОРМАТ А4

ФОРМАТ	ЗОНА	ПОЗ.	ОБОЗНАЧЕНИЕ	НАИМЕНОВАНИЕ	КОП	ПРИМЕЧАНИЕ
А4	1	3 4	1.090.1-3ПВ.2-2 07-06	1.090.1-3ПВ.2-1 07-06 ЗПСО 60.33.4,0-1П-ПВ	1	
				СВОРОЧНЫЕ ЕДИНИЦЫ		
А4	1	3 4	1.090.1-3ПВ.2-2 07-07	МАРКАС ПОСТРАНСТВ. ЗПСО 60.33.4,0-1	1	4.25М3 0.25М3
				МАТЕРИАЛЫ		
А4	1	3 4	1.090.1-3ПВ.2-2 07-07	1.090.1-3ПВ.2-1 07-07 ЗПСО 60.33.4,0-2П-ПВ	1	4.25М3 0.25М3
				СВОРОЧНЫЕ ЕДИНИЦЫ		
А4	1	3 4	1.090.1-3ПВ.2-2 07-07	МАРКАС ПОСТРАНСТВ. ЗПСО 60.33.4,0-2	1	4.25М3 0.25М3
				МАТЕРИАЛЫ		
						ЛИСТ
1.090.1-3ПВ.2-1 07						3

ОПЕРАТОР
ТЛП КОРТ
ЭПВС
Класс ЭНИИЭЗ

И-В № ПОДЛ
ПОДПИСЬ И ДАТА
ВЗАИМ №

20408 31 ФОРМАТ А4



ОБОЗНАЧЕНИЕ	МАРКА	В, ММ	Н, ММ	МАССА, Т
I.090.1-3ПВ.2-1 07	ЛПСО 60.33.3,5-1П-ПВ	350	2110	3,980
-01	ЛПСО 60.33.3,5-2П-ПВ	350	2110	3,980
-02	ЛПСО 60.33.4,0-1П-ПВ	400	2110	4,560
-03	ЛПСО 60.33.4,0-2П-ПВ	400	2110	4,560
-04	2ЛПСО 60.33.3,5-1П-ПВ	350	1810	4,480
-05	2ЛПСО 60.33.3,5-2П-ПВ	350	1810	4,480
-06	2ЛПСО 60.33.4,0-1П-ПВ	400	1810	5,130
-07	2ЛПСО 60.33.4,0-2П-ПВ	400	1810	5,130

ЭНД ПАНЕЛИ ДАН С ВНУТРЕННЕЙ СТОРОНЫ

1.090.1 - 3ПВ.2-1 07 СБ						
ПАНЕЛЬ ЛПСО 60.33, 2ЛПСО 60.33 СБОРОЧНЫЙ ЧЕРТЕЖ				СТАДИЯ	МАССА	МАСШТАБ
				Р	СМ	
				ТАБЛ		
				ЛИСТ	ЛИСТОВ: 1	
				ГОСГРАЖДАНСТРОЙ		
				КиевЗНИИЭП		

НАЧ.ОТД	Шевченко	Р.О.
И.КОНТР	Ребрав	Р.О.
ГЛ.СПЕЦ	Ничипоренко	Р.О.
ПРОВЕРИЛ	Скоболов	Р.О.
РАЗРАБ.	Редько	Р.О.

ФОРМАТ	ЗОНА	ПОЗ	ОБОЗНАЧЕНИЕ	НАИМЕНОВАНИЕ	КОЛ	ПРИМЕЧАНИЕ
A3			1.090.1-ЗПВ.2-1 08СВ	ДОКУМЕНТАЦИЯ		
A3			1.090.1-ЗПВ.2-1 00Д1	СБОРОЧНЫЙ ЧЕРТЕЖ		
A3			1.090.1-ЗПВ.2-1 00РС	УЗЛЫ ОПАЛУБОЧНЫЕ		
A4			1.090.1-ЗПВ.2-1 00ТО	ВЕДОМОСТЬ РАСХОДА СТАЛИ НА ЭЛЕМЕНТ ТЕХНИЧЕСКОЕ ОПИСАНИЕ		
				ДЕТАЛИ		
ВЧ	2		50.100.120.100	ПРОВКА ДЕРЕВЯННАЯ 50X100 L=100	8	
				МАТЕРИАЛЫ		
				ПЯЛОМАТЕРИАЛ		.004М3
				ПЕРЕМЕННЫЕ ДАННЫЕ		
				ДЛЯ ИСПОЛНЕНИЯ:		
				1.090.1-ЗПВ.2-1 08		
				ЗПСО 60.33.3,5-1П-ПВ		
				СБОРОЧНЫЕ ЕДИНИЦЫ		
A4	1		1.090.1-ЗПВ.2-2 08	КАРКАС ПОСТРАНСТВ. ЗПСО 60.33.3,5-1	1	
				МАТЕРИАЛЫ		
		3		БЕТОН ЛЕГКИЙ М75		4.02М3
		4		РАСТВОР ЦЕМЕНТНЫЙ М100		0.27М3
				1.090.1-ЗПВ.2-1 08-01		
				ЗПСО 60.33.3,5-2П-ПВ		
				СБОРОЧНЫЕ ЕДИНИЦЫ		
A4	1		1.090.1-ЗПВ.2-2 08-01	КАРКАС ПОСТРАНСТВ. ЗПСО 60.33.3,5-2	1	
				МАТЕРИАЛЫ		
		3		БЕТОН ЛЕГКИЙ М75		4.02М3
		4		РАСТВОР ЦЕМЕНТНЫЙ М100		0.27М3
				1.090.1-ЗПВ.2-1 08		
				ПАНЕЛЬ		
				ЗПСО 60.33, АПСО 60.33		
ИЧ ОТД	Шевченко	В.И.		СТАДИЯ	ЛИСТ	ЛИСТОВ
ИЧ КОНТР	Ревров	В.И.		Р	1	3
ГЛ. СПЕЦ	Мичуренко	В.И.		ГОСГРАЖДАНСТРОИ		
ПРОВЕРИЛ	Скородагат	В.И.		КиевЗНИИЭП		
РАЗРАБ	Панчук	В.И.				

ФОРМАТ	ЗОНА	ПОЗ	ОБОЗНАЧЕНИЕ	НАИМЕНОВАНИЕ	КОЛ	ПРИМЕЧАНИЕ
				1.090.1-ЗПВ.2-1 08-02		
				ЗПСО 60.33.4,0-1П-ПВ		
				СБОРОЧНЫЕ ЕДИНИЦЫ		
A4	1		1.090.1-ЗПВ.2-2 08-02	КАРКАС ПОСТРАНСТВ. ЗПСО 60.33.4,0-1	1	
				МАТЕРИАЛЫ		
		3		БЕТОН ЛЕГКИЙ М75		4.66М3
		4		РАСТВОР ЦЕМЕНТНЫЙ М100		0.27М3
				1.090.1-ЗПВ.2-1 08-03		
				ЗПСО 60.33.4,0-2П-ПВ		
				СБОРОЧНЫЕ ЕДИНИЦЫ		
A4	1		1.090.1-ЗПВ.2-2 08-03	КАРКАС ПОСТРАНСТВ. ЗПСО 60.33.4,0-2	1	
				МАТЕРИАЛЫ		
		3		БЕТОН ЛЕГКИЙ М75		4.66М3
		4		РАСТВОР ЦЕМЕНТНЫЙ М100		0.27М3
				1.090.1-ЗПВ.2-1 08-04		
				ЗПСО 60.33.3,5-1П-ПВ		
				СБОРОЧНЫЕ ЕДИНИЦЫ		
A4	1		1.090.1-ЗПВ.2-2 08-04	КАРКАС ПОСТРАНСТВ. ЗПСО 60.33.3,5-1	1	
				МАТЕРИАЛЫ		
		3		БЕТОН ЛЕГКИЙ М75		4.74М3
		4		РАСТВОР ЦЕМЕНТНЫЙ М100		0.31М3
				1.090.1-ЗПВ.2-1 08-05		
				ЗПСО 60.33.3,5-2П-ПВ		
				СБОРОЧНЫЕ ЕДИНИЦЫ		
A4	1		1.090.1-ЗПВ.2-2 08-05	КАРКАС ПОСТРАНСТВ. ЗПСО 60.33.3,5-2	1	
				МАТЕРИАЛЫ		
		3		БЕТОН ЛЕГКИЙ М75		4.74М3
		4		РАСТВОР ЦЕМЕНТНЫЙ М100		0.31М3
				1.090.1-ЗПВ.2-1 08		
				ПАНЕЛЬ		
				ЗПСО 60.33, АПСО 60.33		
ИЧ ОТД	Шевченко	В.И.		СТАДИЯ	ЛИСТ	ЛИСТОВ
ИЧ КОНТР	Ревров	В.И.		Р	1	3
ГЛ. СПЕЦ	Мичуренко	В.И.		ГОСГРАЖДАНСТРОИ		
ПРОВЕРИЛ	Скородагат	В.И.		КиевЗНИИЭП		
РАЗРАБ	Панчук	В.И.				

ФОРМАТ	ЗОНА	ПОЗ	ОБОЗНАЧЕНИЕ	НАИМЕНОВАНИЕ	КОП	ПРИМЕЧАНИЕ
А4	1	1.090.1-3ПВ.2-2 08-06		1.090.1-3ПВ.2-1 08-06 4ПСО 60.33.4,0-1П-ПВ	1	
				СВОРОЧНЫЕ ЕДИНИЦЫ		
	3 4			КАРКАС ПОСТРАНСТВ. 4ПСО 60.33.4,0-1		
				МАТЕРИАЛЫ		
	3 4			БЕТОН ЛЕГКИЙ М75 РАСТВОР ЦЕМЕНТНЫЙ М100		5.49М3 0.31М3
А4	1	1.090.1-3ПВ.2-2 08-07		1.090.1-3ПВ.2-1 08-07 4ПСО 60.33.4,0-2П-ПВ	1	
				СВОРОЧНЫЕ ЕДИНИЦЫ		
	3 4			КАРКАС ПОСТРАНСТВ. 4ПСО 60.33.4,0-2		
				МАТЕРИАЛЫ		
	3 4			БЕТОН ЛЕГКИЙ М75 РАСТВОР ЦЕМЕНТНЫЙ М100		5.49М3 0.31М3
			1.090.1-3ПВ.2-1 08		ЛИСТ 3	

ФОРМАТ А4

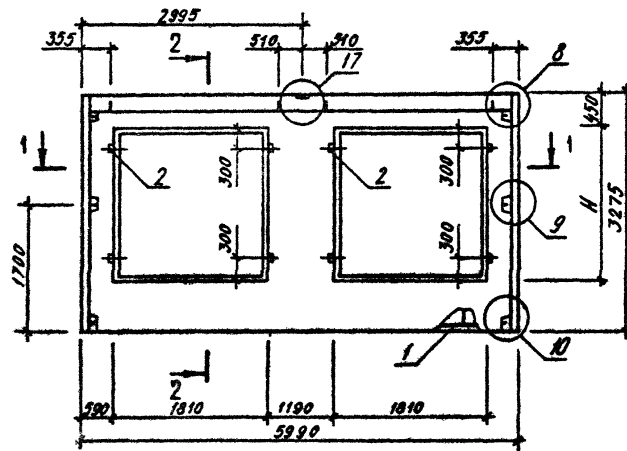
ФОРМАТ	ЗОНА	ПОЗ	ОБОЗНАЧЕНИЕ	НАИМЕНОВАНИЕ	КОП	ПРИМЕЧАНИЕ
ОПЕРАТОР ТЛП КОРТ ЭПВ Киев ЗНИИЭП						
ВЗАИМНОЕ ПОДПИСЬ И ДАТА						
					ЛИСТ	

20408

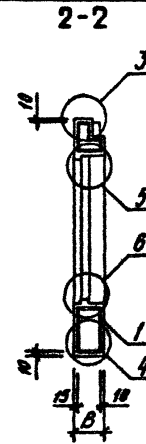
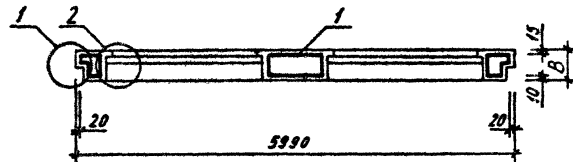
34

ФОРМАТ А4

34



1-1



ОБОЗНАЧЕНИЕ	МАРКА	В, ММ	Н, ММ	МАССА, Т
I.090.1-ЗПВ.2-1 08	ЗПСО 60.33.3,5-III-ПВ	350	1810	4,910
-01	ЗПСО 60.33.3,5-2II-ПВ	350	1810	4,910
-02	ЗПСО 60.33.4,0-III-ПВ	400	1810	5,620
-03	ЗПСО 60.33.4,0-2II-ПВ	400	1810	5,620
-04	ЛПСО 60.33.3,5-III-ПВ	350	1210	5,780
-05	ЛПСО 60.33.3,5-2II-ПВ	350	1210	5,780
-06	ЛПСО 60.33.4,0-III-ПВ	400	1210	6,600
-07	ЛПСО 60.33.4,0-2II-ПВ	400	1210	6,600

ВИД ПАНЕЛИ ДАН С НЕУТРАННЕЙ СТОРОНЫ

I.090.1-ЗПВ.2-1 08СБ				
ИЗГОТОВИТЕЛЬ		СТАДИЯ	МАССА	МАСШТАБ
ЗПСО ОБ.ЗНАЧ. ОБ.ЗС		Р	СМ	
СЕРИЙНЫЙ ЧЕРТЕЖ		ТАБЛ		
МАЛОТА Шедченко		Лист 1		
ИЗКОНТР Редкоб		Листов 1		
ПДСПЕЛ Мичуренко		ГОСГРАЖДАНСТРОЙ		
ПРОВЕРИЛ Скарабегст		КиевЗНИИЭП		
РАЗРАБ. Редкоб				

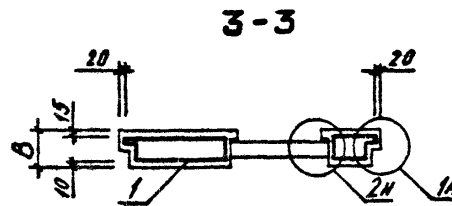
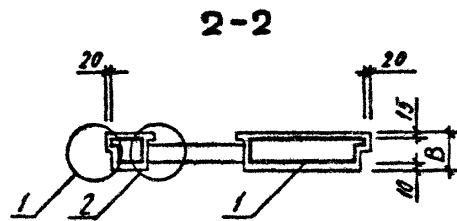
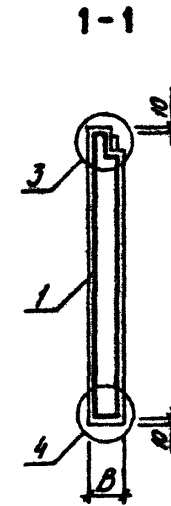
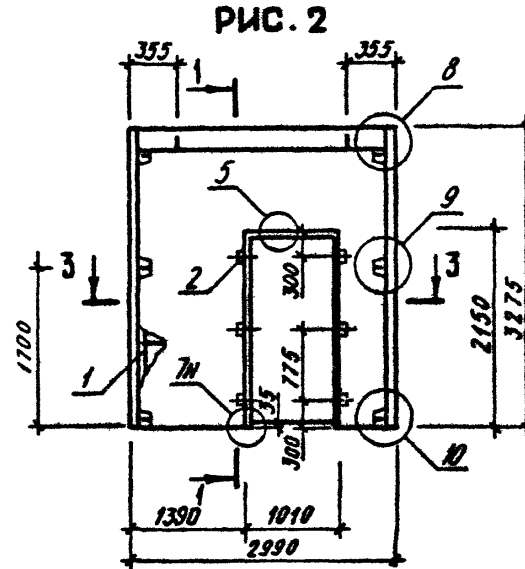
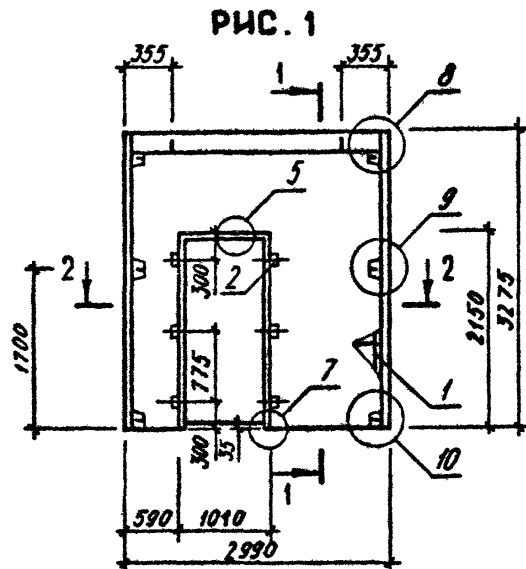
20408

35

ФОРМАТ А3

ФОРМАТ	ЗОНА	ПОЗ	ОБОЗНАЧЕНИЕ	НАИМЕНОВАНИЕ	КОП	ПРИМЕЧАНИЕ		
А3			1.090.1-3ПВ.2-1 09СВ	ДОКУМЕНТАЦИЯ				
А3			1.090.1-3ПВ.2-1 00Д1	СВОРОЧНЫЙ ЧЕРТЕЖ				
А3			1.090.1-3ПВ.2-1 00РС	УЗЛЫ ОПАЛУБОЧНЫЕ				
А4			1.090.1-3ПВ.2-1 00ТО	ВЕДОМОСТЬ РАСХОДА СТАЛИ НА ЭЛЕМЕНТ ТЕХНИЧЕСКОЕ ОПИСАНИЕ				
БЧ	2		50.100.120.100	ДЕТАЛИ	6			
		4		ПРОЕКА ДЕРЕВЯННАЯ 50X100 L=100				
				МАТЕРИАЛЫ				
				РАСТВОР ЦЕМЕНТНЫЙ М100	0.16М3			
				ПЕНОМАТЕРИАЛ	.003М3			
			ПЕРЕМЕННЫЕ ДАННЫЕ	ДЛЯ ИСПОЛНЕНИЙ:				
А4	1		1.090.1-3ПВ.2-2 09	1.090.1-3ПВ.2-1 09 1ПСД 30.33.3,5-2П-ПВ	1			
		3		СВОРОЧНЫЕ ЕДИНИЦЫ				
				КАРКАС ПОСТРАНСТВ. 1КЦ 30.33.3,5-2				
				МАТЕРИАЛЫ				
				БЕТОН ЛЕГКИЙ М75	2.27М3			
А4	1		1.090.1-3ПВ.2-2 09-01	1.090.1-3ПВ.2-1 09-01 1ПСД 30.33.4,0-2П-ПВ	1			
		3		СВОРОЧНЫЕ ЕДИНИЦЫ				
				КАРКАС ПОСТРАНСТВ. 1КЦ 30.33.4,0-2				
				МАТЕРИАЛЫ				
				БЕТОН ЛЕГКИЙ М75	2.64М3			
			1.090.1-3ПВ.2-1 09					
НАЧ ОУД	Шевченко		ПАНЕЛЬ 1ПСД 30.33, 2ПСД 30.33		СТАДИЯ	ЛИСТ	ЛИСТОВ	
И КОНТР	Ревров				Р	1	2	
ГЛ СПЕЦ	Ничипоренко				ГОСГРАЖДАНСТРОЙ			
ПРОВЕРИЛ	Скляроват				КиевЗНИИЭП			
РАЗРАБ	Пиличук							

ФОРМАТ	ЗОНА	ПОЗ	ОБОЗНАЧЕНИЕ	НАИМЕНОВАНИЕ	КОП	ПРИМЕЧАНИЕ
				1.090.1-3ПВ.2-1 09-02 2ПСД 30.33.3,5-2П-ПВ		
				СВОРОЧНЫЕ ЕДИНИЦЫ		
А4	1		1.090.1-3ПВ.2-2 09-02	КАРКАС ПОСТРАНСТВ. 2КЦД 30.33.3,5-2	1	
		3		МАТЕРИАЛЫ		
				БЕТОН ЛЕГКИЙ М75		2.27М3
				1.090.1-3ПВ.2-1 09-03 2ПСД 30.33.4,0-2П-ПВ		
				СВОРОЧНЫЕ ЕДИНИЦЫ		
А4	1		1.090.1-3ПВ.2-2 09-03	КАРКАС ПОСТРАНСТВ. 2КЦД 30.33.4,0-2	1	
		3		МАТЕРИАЛЫ		
				БЕТОН ЛЕГКИЙ М75		2.64М3
			1.090.1-3ПВ.2-1 09			
И-В	ПОДПИСЬ И ДАТА	ВЗАИМНОВ	1.090.1-3ПВ.2-1 09		ЛИСТ	
И-В	ПОДПИСЬ И ДАТА	ВЗАИМНОВ			2	



ВИД ПАНЕЛИ ДАН С ВНУТРЕННЕЙ СТОРОНЫ

ОБОЗНАЧЕНИЕ	МАРКА	РИС	В, ММ	МАССА, Т
I.090.1-3ПВ.2-1 09	ЛПСД 30.33.3,5-2П-ПВ	I	350	2,780
-01	ЛПСД 30.33.4,0-2П-ПВ	I	400	3,190
-02	2ЛПСД 30.33.3,5-2П-ПВ	2	350	2,780
-03	2ЛПСД 30.33.4,0-2П-ПВ	2	400	3,190

1.090.1-3ПВ.2-1 09 СБ				
ИЗДАНИЕ		СТАДИЯ	МАССА	МАСШТАБ
ЛПСД 30.33, 2ЛПСД 30.33		Р	СМ	
СБОРОЧНЫЙ ЧЕРТЕЖ		ТАБЛ		
		ЛИСТ	ЛИСТОВ 1	
ГОСГРАЖДАНСТРОЙ				
КиевЗНИИЭП				

НАЧ.ОТД. Шевченко
 И.КОНТР. Ребров
 ГЛ.СПЕЦ. Ничипоренко
 ПРОВЕРИЛ. Скороваго
 РАЗРАБ. Федько

20408

37

ФОРМАТ А3

ФОРМАТ	ЗОНА	ПОЗ	ОБОЗНАЧЕНИЕ	НАИМЕНОВАНИЕ	КОЛ	ПРИМЕЧАНИЕ
A4			1.090.1-ЗПВ.2-1 ЮСВ	ДОКУМЕНТАЦИЯ		
A3			1.090.1-ЗПВ.2-1 00Д1	СВОРОЧНЫЙ ЧЕРТЕЖ		
A3			1.090.1-ЗПВ.2-1 00РС	УЗЛЫ ОПЛАУБОЧНЫЕ		
A4			1.090.1-ЗПВ.2-1 00ТО	ВЕДОМОСТЬ РАСХОДА СТАЛИ НА ЭЛЕМЕНТ ТЕХНИЧЕСКОЕ ОПИСАНИЕ		
ВЧ	2		50.100.120.100	ДЕТАЛИ	6	
	4			ПРОЕКА ДЕРЕВЯННАЯ 50x100 L=100		
				МАТЕРИАЛЫ		
				РАСТВОР ЦЕМЕНТНЫЙ М100 ПИЛОМАТЕРИАЛ		0.14М3 .003М3
			ПЕРЕМЕННЫЕ ДАННЫЕ	ДЛЯ ИСПОЛНЕНИЙ:		
				1.090.1-ЗПВ.2-1 10 ЗПСД 30.33.3,5-2П-ПВ		
				СВОРОЧНЫЕ ЕДИНИЦЫ		
A4	1		1.090.1-ЗПВ.2-2 10	КАРКАС ПОСТРАНСТВ. ЗПСД 30.33.3,5-2	1	
	3			МАТЕРИАЛЫ		
				БЕТОН ЛЕГКИЙ М75		1.93М3
				1.090.1-ЗПВ.2-1 10-01 ЗПСД 30.33.4,0-2П-ПВ		
				СВОРОЧНЫЕ ЕДИНИЦЫ		
A4	1		1.090.1-ЗПВ.2-2 10-01	КАРКАС ПОСТРАНСТВ. ЗПСД 30.33.4,0-2	1	
	3			МАТЕРИАЛЫ		
				БЕТОН ЛЕГКИЙ М75		2.26М3
			1.090.1-ЗПВ.2-1 10			
НАЧ ОД	Шевченко		ПАНЕЛЬ ЗПСД 30.33	СТАДИЯ	ЛИСТ	ЛИСТОВ
И КОНТР	Редюв			Р		1
И СПЕЦ	Ничипаренко			ГОСГРАЖДАНСТРОИ КиевЗНИИЭП		
ПРОВЕРИЛ	Скободогат					
РАЗРАБ	Римчук					

ГРЕЙДЕРА
КиевЗНИИЭП

ОПЕРАТОР
ТЛП КОРТ

ЭПВЦ
КиевЗНИИЭП

38

1-1

2-2

ОБОЗНАЧЕНИЕ	МАРКА	В, мм	МАССА, Т
1.090.1-ЗПВ.2-1 10	ЗПСД 30.33.3,5-2П-ПВ	350	2,370
-01	ЗПСД 30.33.4,0-2П-ПВ	400	2,730

ВИД ПАНЕЛИ ДАН С ВНУТРЕННЕЙ СТОРОНЫ

1.090.1-ЗПВ.2-1 ЮСВ

ПАНЕЛЬ
ЗПСД 30.33
СВОРОЧНЫЙ ЧЕРТЕЖ

СТАДИЯ	МАССА	МАСШТАБ
Р	см ТАБЛ	
ЛИСТ	ЛИСТОВ 1	

ГОСГРАЖДАНСТРОИ
КиевЗНИИЭП

20408

38

ФОРМАТ А4

ФОРМАТ	ЗОНА	ПОЗ.	ОБОЗНАЧЕНИЕ	НАИМЕНОВАНИЕ	КОЛ.	ПРИМЕЧАНИЕ	
A4			1.090.1-3ПВ.2-1 11СВ	ДОКУМЕНТАЦИЯ СВОРОЧНЫЙ ЧЕРТЕЖ УЗЛЫ ОПАЛУБОЧНЫЕ			
A3			1.090.1-3ПВ.2-1 00Д1	ВЕДОМОСТЬ РАСХОДА СТАЛИ НА ЭЛЕМЕНТ			
A3			1.090.1-3ПВ.2-1 00РС	ТЕХНИЧЕСКОЕ ОПИСАНИЕ			
A4			1.090.1-3ПВ.2-1 00ТО				
	ВЧ	2	50.100.120.100	ДЕТАЛИ ПРОБКА ДЕРЕВЯННАЯ 50X100 L=100	6		
		4		МАТЕРИАЛЫ РАСТВОР ЦЕМЕНТНЫЙ М100 ПИЛОМАТЕРИАЛ		0.08М ³ .003М ³	
			ПЕРЕМЕННЫЕ ДАННЫЕ	ДЛЯ ИСПОЛНЕНИЯ:			
				1.090.1-3ПВ.2-1 11 4ПСД 30.33.3,5-1П-ПВ			
				СВОРОЧНЫЕ ЕДИНИЦЫ			
A4		1	1.090.1-3ПВ.2-2 11	КАРКАС ПОСТРАНСТВ. 4ПСД 30.33.3,5-1	1		
		3		МАТЕРИАЛЫ БЕТОН ЛЕГКИЙ М75		1.04М ³	
				1.090.1-3ПВ.2-1 11-01 4ПСД 30.33.3,5-2П-ПВ			
				СВОРОЧНЫЕ ЕДИНИЦЫ			
A4		1	1.090.1-3ПВ.2-2 11-01	КАРКАС ПОСТРАНСТВ. 4ПСД 30.33.3,5-2	1		
		3		МАТЕРИАЛЫ БЕТОН ЛЕГКИЙ М75		1.04М ³	
			1.090.1-3ПВ.2-1 11				
НАЧ ОД	Шевченко	В.А.	ПАНЕЛЬ		СТАДИЯ	ЛИСТ	ЛИСТОВ
И КОНТР	Редько	У.И.	4ПСД 30.33		Р	1	2
ГЛ СПЕЦ	Ничипаренко	В.Н.			ГОСГРАЖДАНСТРОЙ		
ПРОВЕРИЛ	Скородагат	Л.В.			КиевЗНИИЭП		
РАЗРАБ	Линчук	Л.В.					

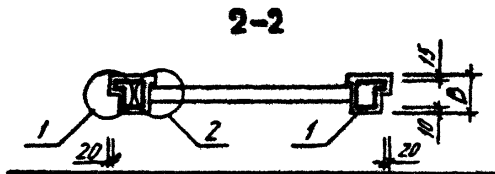
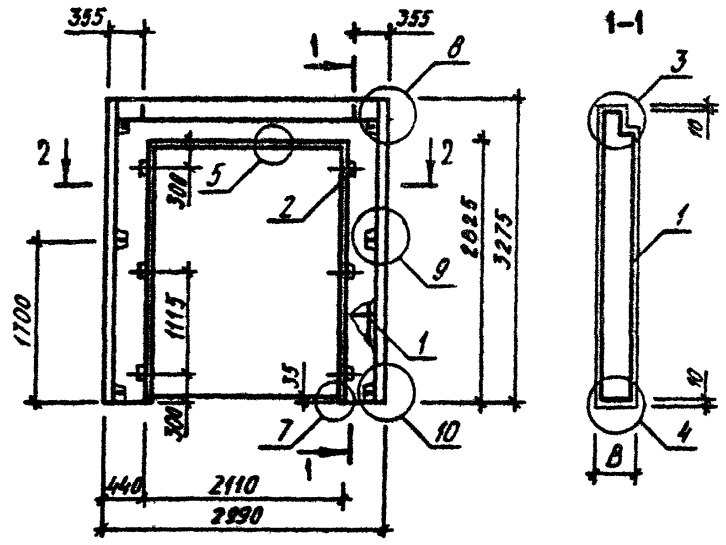
ФОРМАТ А4

ФОРМАТ	ЗОНА	ПОЗ.	ОБОЗНАЧЕНИЕ	НАИМЕНОВАНИЕ	КОЛ.	ПРИМЕЧАНИЕ
				1.090.1-3ПВ.2-1 11-02 4ПСД 30.33.4,0-1П-ПВ		
				СВОРОЧНЫЕ ЕДИНИЦЫ		
				КАРКАС ПОСТРАНСТВ. 4ПСД 30.33.4,0-1	1	
				МАТЕРИАЛЫ		
				БЕТОН ЛЕГКИЙ М75		1.22М ³
				1.090.1-3ПВ.2-1 11-03 4ПСД 30.33.4,0-2П-ПВ		
				СВОРОЧНЫЕ ЕДИНИЦЫ		
				КАРКАС ПОСТРАНСТВ. 4ПСД 30.33.4,0-2	1	
				МАТЕРИАЛЫ		
				БЕТОН ЛЕГКИЙ М75		1.22М ³
				1.090.1-3ПВ.2-2 11-02		
				1.090.1-3ПВ.2-2 11-03		
			1.090.1-3ПВ.2-1 11			

20408

39

ФОРМАТ А4



ОБОЗНАЧЕНИЕ	МАРКА	В, ММ	МАССА, Т
I.090.1-3ПВ.2-1 II	4ПСД 30.33.3,5-1П-ПВ	350	I,290
-01	4ПСД 30.33.3,5-2П-ПВ	350	I,290
-02	4ПСД 30.33.4,0-1П-ПВ	400	I,500
-03	4ПСД 30.33.4,0-2П-ПВ	400	I,500

ВИД ПАНЕЛИ ДАН С ВНУТРЕННЕЙ СТОРОНЫ

		1.090.1-3ПВ.2-1 11СБ	
		ПАНЕЛЬ 4ПСД 30.33 СБОРОЧНЫЙ ЧЕРТЕЖ	
МАШОТД	Шевченко	СТАДИЯ	МАССА
И.КОНТР	Ребров	Р	СМ
ГП СПЕЦ	Ничипоренко	ЛИСТ	ТАБЛ
ПРОВЕРИЛ	Скоробогат	ЛИСТОВ	1
РАЗРАБ	Рейко	ГОСГРАЖДАНСТРОЙ КиевЗНИИЭП	

ОПЕРАТОР
ТЛП КОРТ
ЭПВЦ
КиевЗНИИЭП

ВЗАМ. ИВЕН №
ПОДП И ДАТА
ИВЕН № ПОДП

	ЛИСТ
--	------

ФОРМАТ	КОМ.	КОД	ОБОЗНАЧЕНИЕ	НАИМЕНОВАНИЕ	КОП	ПРИМЕЧАНИЕ
A4			1.090.1-3ПВ.2-1 12СВ	ДОКУМЕНТАЦИЯ		
A3			1.090.1-3ПВ.2-1 00Д1	СВОРОЧНЫЙ ЧЕРТЕЖ		
A3			1.090.1-3ПВ.2-1 00РС	УЗЛЫ ОПЛУВЧОННЫЕ		
A4			1.090.1-3ПВ.2-1 00ТО	ВЕДОМОСТЬ РАСХОДА		
				СТАЛИ НА ЭЛЕМЕНТ		
				ТЕХНИЧЕСКОЕ ОПИСАНИЕ		
				ДЕТАЛИ		
БЧ	2	50.100.120.100		ПРОВКА ДЕРЕВЯННАЯ	6	
				50X100 L=100		
				МАТЕРИАЛЫ		
				ПИЛОМАТЕРИАЛ		0.003М3
			ПЕРЕМЕННЫЕ ДАННЫЕ	ДЛЯ ИСПОЛНЕНИЙ:		
				1.090.1-3ПВ.2-1 12		
				1ПСД 28.33.3,5-1П-ПВ		
				СВОРОЧНЫЕ ЕДИНИЦЫ		
A4	1	1.090.1-3ПВ.2-2 12		КАРКАС ПОСТРАНСТВ.	1	
				1КПД 28.33.3,5-1		
				МАТЕРИАЛЫ		
				БЕТОН ЛЕГКИЙ М75		0.87М3
				РАСТВОР ЦЕМЕНТНЫЙ М100		0.05М3
				1.090.1-3ПВ.2-1 12-01		
				1ПСД 28.33.3,5-2П-ПВ		
				СВОРОЧНЫЕ ЕДИНИЦЫ		
A4	1	1.090.1-3ПВ.2-2 12-01		КАРКАС ПОСТРАНСТВ.	1	
				1КПД 28.33.3,5-2		
				МАТЕРИАЛЫ		
				БЕТОН ЛЕГКИЙ М75		0.87М3
				РАСТВОР ЦЕМЕНТНЫЙ М100		0.05М3
			1.090.1-3ПВ.2-1 12			
НАЧОТД	Щевченко		ПАНЕЛЬ	СТАДИЯ	ЛИСТ	ЛИСТОВ
И КОНТР	Ребров			Р	1	2
ПДСПЕЦ	Ивичпоренко			ГОСГРАЖДАНСТРОЙ		
ПРОВЕРИЛ	Скарабоза			КиевЗНИИЭП		
РАЗРАБ	Линчук					
			1.090.1-3ПВ.2-1 12			ЛИСТ
						2

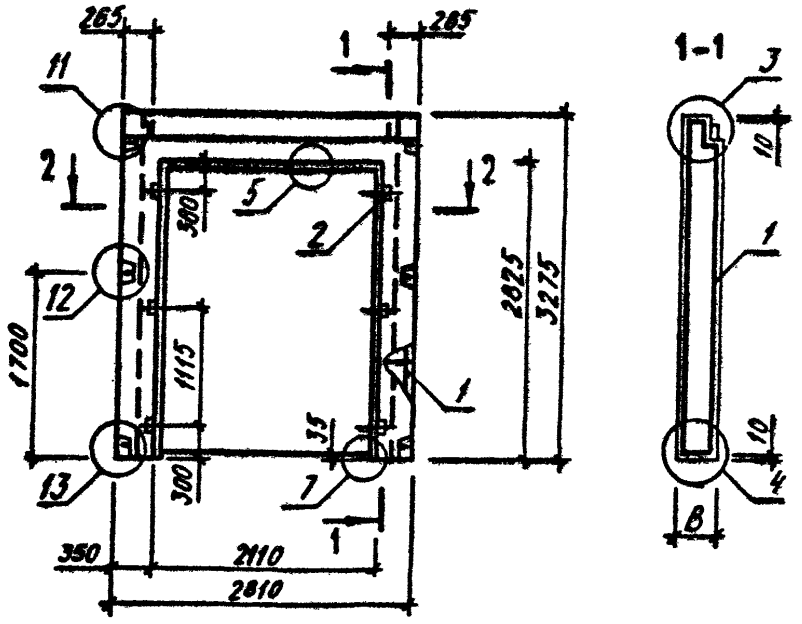
ФОРМАТ А4

ФОРМАТ	КОМ.	КОД	ОБОЗНАЧЕНИЕ	НАИМЕНОВАНИЕ	КОП	ПРИМЕЧАНИЕ
A4			1.090.1-3ПВ.2-1 12-02	1.090.1-3ПВ.2-1 12-02		
			1ПСД 28.33.4,0-1П-ПВ	1ПСД 28.33.4,0-1П-ПВ		
				СВОРОЧНЫЕ ЕДИНИЦЫ		
A4	1	1.090.1-3ПВ.2-2 12-02		КАРКАС ПОСТРАНСТВ.	1	
				1КПД 28.33.4,0-1		
				МАТЕРИАЛЫ		
				БЕТОН ЛЕГКИЙ М75		0.96М3
				РАСТВОР ЦЕМЕНТНЫЙ М100		0.04М3
				1.090.1-3ПВ.2-1 12-03		
				1ПСД 28.33.4,0-2П-ПВ		
				СВОРОЧНЫЕ ЕДИНИЦЫ		
A4	1	1.090.1-3ПВ.2-2 12-03		КАРКАС ПОСТРАНСТВ.	1	
				1КПД 28.33.4,0-2		
				МАТЕРИАЛЫ		
				БЕТОН ЛЕГКИЙ М75		0.96М3
				РАСТВОР ЦЕМЕНТНЫЙ М100		0.04М3
			1.090.1-3ПВ.2-1 12			ЛИСТ
						2

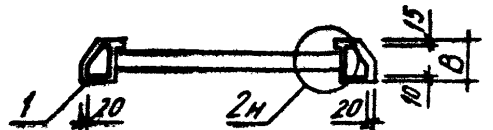
20408

41

ФОРМАТ А4



2-2



ОБОЗНАЧЕНИЕ	МАРКА	В. ММ	МАССА, Т
1.090.1-3ПВ.2-1 I2	ПСД 28.33.3,5-III-ПВ	350	1,040
-01	ПСД 28.33.3,5-2II-ПВ	350	1,040
-02	ПСД 28.33.4,0-III-ПВ	400	1,140
-03	ПСД 28.33.4,0-2II-ПВ	400	1,140

ВИД ПАНЕЛИ ДАН С ВНУТРЕННЕЙ СТОРОНЫ

		1.090.1-3ПВ.2-1 12СБ		
		ПАНЕЛЬ ПСД 28.33 СБОРОЧНЫЙ ЧЕРТЕЖ		
		СТАДИЯ	МАССА	МАСШТАБ
		Р	СМ ТАБЛ	
		ЛИСТ	ЛИСТОВ 1	
		ГОСГРАЖДАНСТРОИ КиевЗНИИЭП		
НАЧОТД	Шевченко			
И КОМПР	Рейров			
ГЛ СПЕЦ	Ничипоренко			
ПРОВЕРИЛ	Скоробогат			
РАЗРАБ	Федько			

ЭПВЦ
КиевЗНИИЭП

ВЗАМ ИИВ ИБ
ПОДП И ДАТА
ИИВ № ПОДП

		ЛИСТ
--	--	------

ФОРМАТ	ЗОНА	ПОЗ	ОБОЗНАЧЕНИЕ	НАИМЕНОВАНИЕ	КОП	ПРИМЕЧАНИЕ
A3			1.090.1-ЭПВ.2-1 13СВ	ДОКУМЕНТАЦИЯ		
A3			1.090.1-ЭПВ.2-1 00Д1	СВОРОЧНЫЙ ЧЕРТЕЖ		
A3			1.090.1-ЭПВ.2-1 00РС	УЗЛЫ ОПАЛУБОЧНЫЕ		
A4			1.090.1-ЭПВ.2-1 00ТО	ВЕДОМОСТЬ РАСХОДА СТАЛИ НА ЭЛЕМЕНТ ТЕХНИЧЕСКОЕ ОПИСАНИЕ		
ВЧ	2		50.100.120.100	ДЕТАЛИ		
				ПРОВКА ДЕРЕВЯННАЯ 50X100 L=100	6	
				МАТЕРИАЛЫ		
				ПЛОМАТЕРИАЛ		.003М3
				ПЕРЕМЕННЫЕ ДАННЫЕ		
				ДЛЯ ИСПОЛНЕНИЯ:		
				1.090.1-ЭПВ.2-1 13		
				1ПСД 29.33.3,5-1П-ПВ		
				СВОРОЧНЫЕ ЕДИНИЦЫ		
A4	1		1.090.1-ЭПВ.2-2 13	КАРКАС ПОСТРАНСТВ. 1КЦД 29.33.3,5-1	1	
				МАТЕРИАЛЫ		
		3		БЕТОН ЛЕГКИЙ М75		0.95М3
		4		РАСТВОР ЦЕМЕНТНЫЙ М100		0.07М3
				1.090.1-ЭПВ.2-1 13-01		
				1ПСД 29.33.3,5-2П-ПВ		
				СВОРОЧНЫЕ ЕДИНИЦЫ		
A4	1		1.090.1-ЭПВ.2-2 13-01	КАРКАС ПОСТРАНСТВ. 1КЦД 29.33.3,5-2	1	
				МАТЕРИАЛЫ		
		3		БЕТОН ЛЕГКИЙ М75		0.95М3
		4		РАСТВОР ЦЕМЕНТНЫЙ М100		0.07М3
				1.090.1-ЭПВ.2-1 13		
				ПАНЕЛЬ		
				1ПСД 29.33, 2ПСД 29.33		
НАЧ ОД	Шевченко	В		СТАДИЯ	ЛИСТ	ЛИСТОВ
И КОНТР	Редько	Р		Р	1	3
ГЛ СПЕЦ	Ничипаренко	С		ГОСГРАЖДАНСТРОЙ		
ПРОВЕРИЛ	Скородагат	С		КиевЗНИИЭП		
РАЗРАБ	Пинчук	С				

ФОРМАТ А4

ФОРМАТ	ЗОНА	ПОЗ	ОБОЗНАЧЕНИЕ	НАИМЕНОВАНИЕ	КОП	ПРИМЕЧАНИЕ
				1.090.1-ЭПВ.2-1 13-02		
				1ПСД 29.33.4,0-1П-ПВ		
				СВОРОЧНЫЕ ЕДИНИЦЫ		
				КАРКАС ПОСТРАНСТВ. 1КЦД 29.33.4,0-1	1	
				МАТЕРИАЛЫ		
				БЕТОН ЛЕГКИЙ М75		1.09М3
				РАСТВОР ЦЕМЕНТНЫЙ М100		0.06М3
				1.090.1-ЭПВ.2-1 13-03		
				1ПСД 29.33.4,0-2П-ПВ		
				СВОРОЧНЫЕ ЕДИНИЦЫ		
				КАРКАС ПОСТРАНСТВ. 1КЦД 29.33.4,0-2	1	
				МАТЕРИАЛЫ		
				БЕТОН ЛЕГКИЙ М75		1.09М3
				РАСТВОР ЦЕМЕНТНЫЙ М100		0.06М3
				1.090.1-ЭПВ.2-1 13-04		
				2ПСД 29.33.3,5-1П-ПВ		
				СВОРОЧНЫЕ ЕДИНИЦЫ		
				КАРКАС ПОСТРАНСТВ. 2КЦД 29.33.3,5-1	1	
				МАТЕРИАЛЫ		
				БЕТОН ЛЕГКИЙ М75		0.95М3
				РАСТВОР ЦЕМЕНТНЫЙ М100		0.07М3
				1.090.1-ЭПВ.2-1 13-05		
				2ПСД 29.33.3,5-2П-ПВ		
				СВОРОЧНЫЕ ЕДИНИЦЫ		
				КАРКАС ПОСТРАНСТВ. 2КЦД 29.33.3,5-2	1	
				МАТЕРИАЛЫ		
				БЕТОН ЛЕГКИЙ М75		0.95М3
				РАСТВОР ЦЕМЕНТНЫЙ М100		0.07М3
				1.090.1-ЭПВ.2-2 13		
				1.090.1-ЭПВ.2-2 13-05		
				КАРКАС ПОСТРАНСТВ. 2КЦД 29.33.3,5-2	1	
				МАТЕРИАЛЫ		
				БЕТОН ЛЕГКИЙ М75		0.95М3
				РАСТВОР ЦЕМЕНТНЫЙ М100		0.07М3
				1.090.1-ЭПВ.2-1 13		
				ПАНЕЛЬ		
				1ПСД 29.33, 2ПСД 29.33		
				СТАДИЯ	ЛИСТ	ЛИСТОВ
				Р	1	3
				ГОСГРАЖДАНСТРОЙ		
				КиевЗНИИЭП		

20408

43

ФОРМАТ А4

ФОРМАТ	ЗОНА	ПОЗ	ОБОЗНАЧЕНИЕ	НАИМЕНОВАНИЕ	КОЛ	ПРИМЕЧАНИЕ
А4	1	3 4	1.090.1-ЗПВ.2-2 13-06	1.090.1-ЗПВ.2-1 13-06 2ПСД 29.33.4,0-1П-ПВ	1	
				СВОРОЧНЫЕ ЕДИНИЦЫ		
				КАРКАС ПОСТРАНСТВ. 2КЦД 29.33.4,0-1		
				МАТЕРИАЛЫ		
				БЕТОН ЛЕГКИЙ М75 РАСТВОР ЦЕМЕНТНЫЙ М100	1.09М3 0.06М3	
А4	1	3 4	1.090.1-ЗПВ.2-2 13-07	1.090.1-ЗПВ.2-1 13-07 2ПСД 29.33.4,0-2П-ПВ	1	
				СВОРОЧНЫЕ ЕДИНИЦЫ		
				КАРКАС ПОСТРАНСТВ. 2КЦД 29.33.4,0-2		
				МАТЕРИАЛЫ		
				БЕТОН ЛЕГКИЙ М75 РАСТВОР ЦЕМЕНТНЫЙ М100	1.09М3 0.06М3	
						ЛИСТ
1.090.1-ЗПВ.2-1 13						3

ФОРМАТ А4

ФОРМАТ	ЗОНА	ПОЗ	ОБОЗНАЧЕНИЕ	НАИМЕНОВАНИЕ	КОЛ	ПРИМЕЧАНИЕ
А4	1	3 4				
						ЛИСТ

20408

44

ФОРМАТ А4

44

РИС. 1

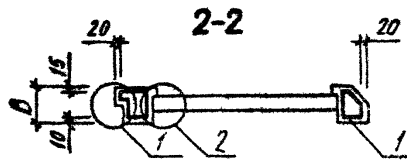
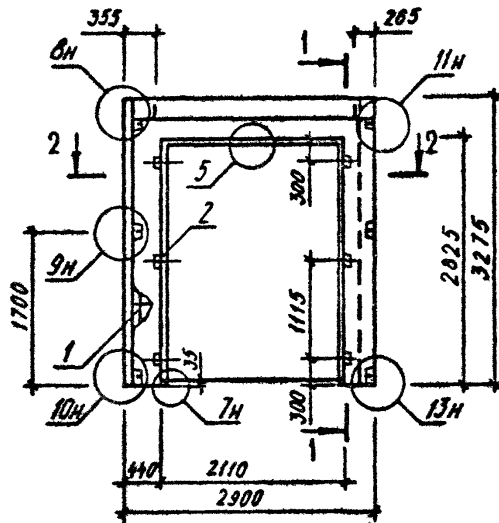
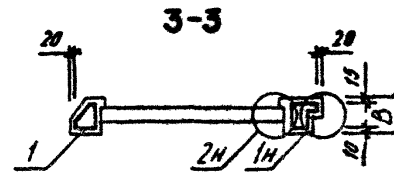
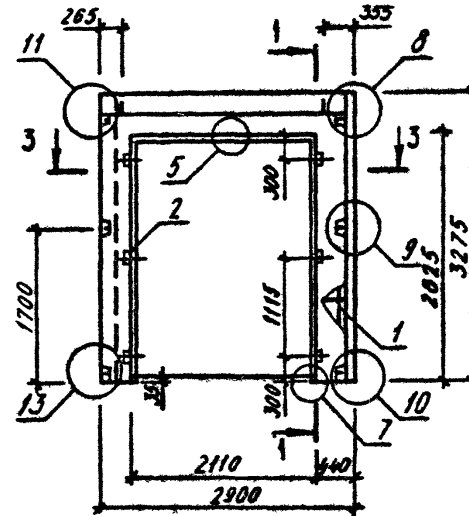


РИС. 2



1-1



ОБОЗНАЧЕНИЕ	МАРКА	РИС	В, ММ	МАССА, Т
I.090.1-3ПВ.2-1 I3	ИПСД 29.33.3,5-III-ПВ	I	350	I,170
-01	ИПСД 29.33.3,5-2П-ПВ	I	350	I,170
-02	ИПСД 29.33.4,0-III-ПВ	I	400	I,320
-03	ИПСД 29.33.4,0-2П-ПВ	I	400	I,320
-04	2ПСД 29.33.3,5-III-ПВ	2	350	I,170
-05	2ПСД 29.33.3,5-2П-ПВ	2	350	I,170
-06	2ПСД 29.33.4,0-III-ПВ	2	400	I,320
-07	2ПСД 29.33.4,0-2П-ПВ	2	400	I,320

ВИД ПАНЕЛИ ДАН С ВНЕШНЕЙ СТОРОНЫ

1.090.1-3ПВ.2-1 I3СБ				
НАИМЕНОВАНИЕ		СТАДИЯ	МАССА	РАСЧЕТЫ
ИПСД 29.33, 2ПСД 29.33		Р	СМ	
СБОРОЧНЫЙ ЧЕРТЕЖ		ЛИСТ	ТАБЛ	ЛИСТОВ 1
ГОСПРАЖДАНСТРОЙ				
КиевЗНИИЭП				

20408

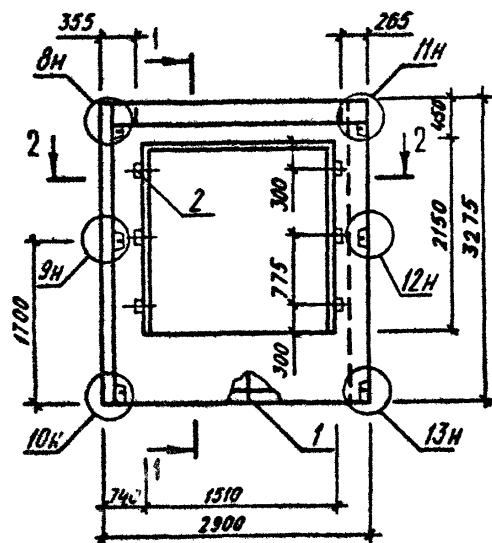
45

ФОРМАТ А3

ФОРМАТ	ЗОНА	ПОЗ.	ОБОЗНАЧЕНИЕ	НАИМЕНОВАНИЕ	КОП	ПРИМЕЧАНИЕ
				ДОКУМЕНТАЦИЯ		
A3			1.090.1-ЗПВ.2-1 14СВ	СБОРОЧНЫЙ ЧЕРТЕЖ		
A3			1.090.1-ЗПВ.2-1 00Д1	УЗЛЫ ОПАЛУБОЧНЫЕ		
A3			1.090.1-ЗПВ.2-1 00РС	ВЕДОМОСТЬ РАСХОДА СТАЛИ НА ЭЛЕМЕНТ		
A4			1.090.1-ЗПВ.2-1 00ТО	ТЕХНИЧЕСКОЕ ОПИСАНИЕ		
				ДЕТАЛИ		
ВЧ	2		50.100.120.100	ПРОВОДА ДЕРЕВЯННАЯ 50X100 L=100	6	
				МАТЕРИАЛЫ		
				ПЛЮСМАТЕРИАЛ		.003М3
			ПЕРЕМЕННЫЕ ДАННЫЕ	ДЛЯ ИСПОЛНЕНИЙ:		
				1.090.1-ЗПВ.2-1 14 ЭПСД 29.33.3,5-2П-ПВ		
				СБОРОЧНЫЕ ЕДИНИЦЫ		
A4	1		1.090.1-ЗПВ.2-2 14	КАРКАС ПРОСТРАНСТВ. ЭПСД 29.33.3,5-2	1	
				МАТЕРИАЛЫ		
		3		БЕТОН ЛЕГКИЙ М75		1.86М3
		4		РАСТВОР ЦЕМЕНТНЫЙ М100		0.12М3
				1.090.1-ЗПВ.2-1 14-01 ЭПСД 29.33.4,0-2П-ПВ		
				СБОРОЧНЫЕ ЕДИНИЦЫ		
A4	1		1.090.1-ЗПВ.2-2 14-01	КАРКАС ПРОСТРАНСТВ. ЭПСД 29.33.4,0-2	1	
				МАТЕРИАЛЫ		
		3		БЕТОН ЛЕГКИЙ М75		2.14М3
		4		РАСТВОР ЦЕМЕНТНЫЙ М100		0.12М3
				1.090.1-ЗПВ.2-1 14		
НАЧ ОТД	Шевченко					
И КОНТР	Ревро					
ГЛ СПЕЦ	Бичилошенко					
ПРОВЕРИЛ	Скороходост					
РАЗРАБ	Винчук					
				ПАНЕЛЬ		
				ЭПСД 29.33, 4ПСД 29.33		
				СТАДИЯ	ЛИСТ	ЛИСТОВ
				Р	1	2
				ГОСГРАЖДАНСТРОИ		
				КиевЗНИИЭП		

ФОРМАТ	ЗОНА	ПОЗ.	ОБОЗНАЧЕНИЕ	НАИМЕНОВАНИЕ	КОП	ПРИМЕЧАНИЕ
				1.090.1-ЗПВ.2-1 14-02 4ПСД 29.33.3,5-2П-ПВ		
				СБОРОЧНЫЕ ЕДИНИЦЫ		
A4	1		1.090.1-ЗПВ.2-2 14-02	КАРКАС ПРОСТРАНСТВ. 4КСД 29.33.3,5-2	1	
				МАТЕРИАЛЫ		
		3		БЕТОН ЛЕГКИЙ М75		1.86М3
		4		РАСТВОР ЦЕМЕНТНЫЙ М100		0.12М3
				1.090.1-ЗПВ.2-1 14-03 4КСД 29.33.4,0-2П-ПВ		
				СБОРОЧНЫЕ ЕДИНИЦЫ		
A4	1		1.090.1-ЗПВ.2-2 14-03	КАРКАС ПРОСТРАНСТВ. 4КСД 29.33.4,0-2	1	
				МАТЕРИАЛЫ		
		3		БЕТОН ЛЕГКИЙ М75		2.14М3
		4		РАСТВОР ЦЕМЕНТНЫЙ М100		0.12М3
				1.090.1-ЗПВ.2-1 14		
				1.090.1-ЗПВ.2-1 14		

РИС. 1



2-2

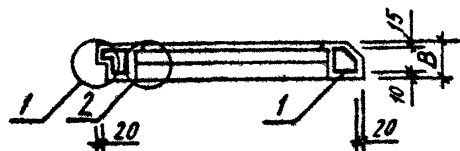
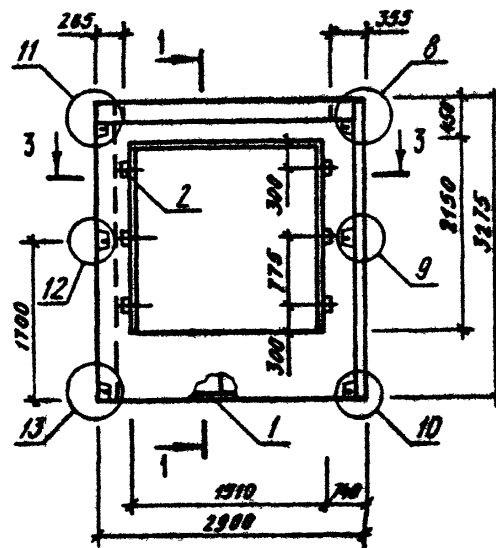
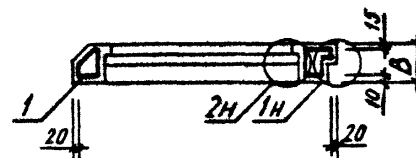


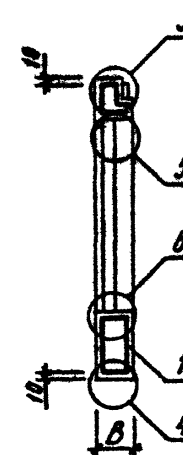
РИС. 2



3-3



1-1



ВИД ПАНЕЛИ ДАН С ВНУТРЕННЕЙ СТОРОНЫ

ОБОЗНАЧЕНИЕ	МАРКА	РИС	В, ММ	МАССА, Г
I.090.1-3ЛВ.2-1 I4	ЗПСД 29.33.3,5-2П-ЛВ	1	350	2,260
-01	ЗПСД 29.33.4,0-2П-ЛВ	1	400	2,560
-02	4ПСД 29.33.3,5-2П-ЛВ	2	350	2,260
-03	4ПСД 29.33.4,0-2П-ЛВ	2	400	2,560

			1.090.1-3ЛВ.2-1 14СБ		
			ЗПСД 29.33, 4ПСД 29.33		
			СБОРОЧНЫЙ ЧЕРТЕЖ		
			СТАДИЯ	МАССА	МАСШТАБ
			Р	СМ	
			ТАБЛ		
			ЛИСТ	ЛИСТОВ /	
			ГОСГРАЖДАНСТРОЙ		
			КиевЗНИИЭП		

ФОРМАТ	ЗОНА	ПОЗ	ОБОЗНАЧЕНИЕ	НАИМЕНОВАНИЕ	КОП.	ПРИМЕЧАНИЕ	
A4			1.090.1-3ПВ.2-1 15СВ	ДОКУМЕНТАЦИЯ			
A3			1.090.1-3ПВ.2-1 00Д1	СВОРОЧНЫЙ ЧЕРТЕЖ			
A3			1.090.1-3ПВ.2-1 00РС	УЗЕЛ ОПЛУВУЮЩИЕ			
A4			1.090.1-3ПВ.2-1 00ТО	ВЕДОМОСТЬ РАСХОДА			
				СТАЛИ НА ЭЛЕМЕНТ			
				ТЕХНИЧЕСКОЕ ОПИСАНИЕ			
				ДЕТАЛИ			
БЧ	2		50.100.120.100	ПРОБКА ДЕРЕВЯННАЯ	6		
				50X100 L=100			
				МАТЕРИАЛЫ			
	4			РАСТВОР ЦЕМЕНТНЫЙ М100		0.14М ³	
				ПИЛОМАТЕРИАЛ		0.003М ³	
				ПЕРЕМЕННЫЕ ДАННЫЕ			
				ДЛЯ ИСПОЛНЕНИЯ:			
				1.090.1-3ПВ.2-1 15			
				ПСД 30.33.3,5-2П-ПВ			
				СВОРОЧНЫЕ ЕДИНИЦЫ			
A4	1		1.090.1-3ПВ.2-2 15	КАРКАС ПРОСТРАНСТВ.	1		
				КПД 30.33.3,5-2			
				МАТЕРИАЛЫ			
	3			БЕТОН ЛЕГКИЙ М75		1.93М ³	
				1.090.1-3ПВ.2-1 15-01			
				ПСД 30.33.4,0-2П-ПВ			
				СВОРОЧНЫЕ ЕДИНИЦЫ			
A4	1		1.090.1-3ПВ.2-2 15-01	КАРКАС ПРОСТРАНСТВ.	1		
				КПД 30.33.4,0-2			
				МАТЕРИАЛЫ			
	3			БЕТОН ЛЕГКИЙ М75		2.26М ³	
				1.090.1-3ПВ.2-1 15			
ИЧ ОТД	Шевченко	Г.И.		ПАНЕЛЬ	СТАДИЯ	ЛИСТ	ЛИСТОВ
И КОНТР	Редько	В.В.		ПСД 30.33	Р	1	1
ГЛ СПЕЦ	Ничипоренко	В.В.			ГОСГРАЖДАНСТРОЙ		
ПРОВЕРИЛ	Скоробогат	В.В.			КиевЗНИИЭП		
РАЗРАБ	Пичуук	В.В.					

ЭПВЦ
КиевЗНИИЭП

ОПЕРАТОР
ТЛП КОРТ

Гребнева
Л.В.

ОБОЗНАЧЕНИЕ	МАРКА	В, ММ	МАССА, Т
1.090.1-3ПВ.2-1 15	ПСД 30.33.3,5-2П-ПВ	350	2,370
-01	ПСД 30.33.4,0-2П-ПВ	400	2,730

ВИД ПАНЕЛИ ДАН С ВНУТРЕННЕЙ СТОРОНЫ

ПОДПИСЬ И ДАТА

ИЧ ИСПОД

1.090.1-3ПВ.2-1 15СВ

ПАНЕЛЬ

ПСД 30.33

СВОРОЧНЫЙ ЧЕРТЕЖ

СТАДИЯ

МАССА

ЛИСТОВ

ИЧ ОТД	ИЧ КОНТР	ГЛ СПЕЦ	ПРОВЕРИЛ	РАЗРАБ	СТАДИЯ	МАССА	ЛИСТ	ЛИСТОВ
Шевченко	Редько	Ничипоренко	Скоробогат	Федько	Р	СМ ТАБЛ	1	1
					ГОСГРАЖДАНСТРОЙ			
					КиевЗНИИЭП			

ФОРМАТ	ЗОНА	ПОЗ	ОБОЗНАЧЕНИЕ	НАИМЕНОВАНИЕ	КОЛ	ПРИМЕЧАНИЕ
A4			1.090.1-3ПВ.2-1 16СВ	СБОРОЧНЫЙ ЧЕРТЕЖ		
A3			1.090.1-3ПВ.2-1 00Д1	УЗЛЫ ОПАЛУБОЧНЫЕ		
A3			1.090.1-3ПВ.2-1 00РС	ВЕДОМОСТЬ РАСХОДА		
A4			1.090.1-3ПВ.2-1 00ТО	СТАЛИ НА ЭЛЕМЕНТ		
				ТЕХНИЧЕСКОЕ ОПИСАНИЕ		
				ДЕТАЛИ		
БЧ	2		50.100.120.100	ПРОВКА ДЕРЕВЯННАЯ 50X100 L=100	6	
				МАТЕРИАЛЫ		
				ПЛОМАТЕРИАЛ		.003М3
			ПЕРЕМЕРНЫЕ ДАННЫЕ	ДЛЯ ИСПОЛНЕНИЯ:		
				1.090.1-3ПВ.2-1 16		
				2ПСД 28.33.3,5-2П-ПВ		
				СБОРОЧНЫЕ ЕДИНИЦЫ		
A4	1		1.090.1-3ПВ.2-2 16	КАРКАС ПРОСТРАНСТВ. 2КЦД 28.33.3,5-2	1	
				МАТЕРИАЛЫ		
				БЕТОН ЛЕГКИЙ М75		1.76М3
				РАСТВОР ЦЕМЕНТНЫЙ М100		0.10М3
				1.090.1-3ПВ.2-1 16-01		
				2ПСД 28.33.4,0-2П-ПВ		
				СБОРОЧНЫЕ ЕДИНИЦЫ		
A4	1		1.090.1-3ПВ.2-2 16-01	КАРКАС ПРОСТРАНСТВ. 2КЦД 28.33.4,0-2	1	
				МАТЕРИАЛЫ		
				БЕТОН ЛЕГКИЙ М75		2.00М3
				РАСТВОР ЦЕМЕНТНЫЙ М100		0.10М3
				1.090.1-3ПВ.2-1 16		
				ПАНЕЛЬ		
				2ПСД 28.33		
НАЧОТД	Шевченко			СТАДИЯ	ЛИСТ	ЛИСТОВ
И КОНТР	Ребров			Р		1
П СПЕЦ	Ничипаренко			ГОСГРАЖДАНСТРОЙ		
ПРОВЕРИЛ	Скоробагат			КиевЗНИИЭП		
РАЗРАБ	Пинчук					

ФОРМАТ А4

Гребнева
Лесенко

ОПЕРАТОР
ТЛП КОРТ

ЭПВЦ
КиевЗНИИЭП

ОБОЗНАЧЕНИЕ	МАРКА	В, мм	МАССА, т
1.090.1-3ПВ.2-1 16	2ПСД 28.33.3,5-2П-ПВ	350	2,120
-01	2ПСД 28.33.4,0-2П-ПВ	400	2,370

ВИД ПАНЕЛИ ДАН С ВНУТРЕННЕЙ СТОРОНЫ

1.090.1-3ПВ.2-1 16СВ

ЛИСТ

2ПСД 28.33

СБОРОЧНЫЙ ЧЕРТЕЖ

СТАДИЯ	МАССА	МАСШТАБ
Р	см табл	
ЛИСТ	ЛИСТОВ	1

ПОДПИСЬ И ДАТА

ИЗВ. ИЛИ ПОДП.

НАЧОТД Шевченко

И КОНТР Ребров

П СПЕЦ Ничипаренко

ПРОВЕРИЛ Скоробагат

РАЗРАБ Редько

1.090.1-3ПВ.2-1 16СВ

2ПСД 28.33

СБОРОЧНЫЙ ЧЕРТЕЖ

ГОСГРАЖДАНСТРОЙ

КиевЗНИИЭП

20408

49

ФОРМАТ А4

ФОРМАТ	КОЛ	ОБОЗНАЧЕНИЕ	НАИМЕНОВАНИЕ	КОЛ	ПРИМЕЧАНИЕ
А4		1.090.1-3ПВ.2-1 17СВ	ДОКУМЕНТАЦИЯ		
А3		1.090.1-3ПВ.2-1 00Д1	СБОРОЧНЫЙ ЧЕРТЕЖ		
А3		1.090.1-3ПВ.2-1 00РС	УЗЛЫ ОПЛУВЧЕННЕ		
А4		1.090.1-3ПВ.2-1 00ТО	ВЕДОМОСТЬ РАСХОДА		
			СТАЛИ НА ЭЛЕМЕНТ		
			ТЕХНИЧЕСКОЕ ОПИСАНИЕ		
			ДЕТАЛИ		
ВЧ	2	50.100.120.100	ПРОБКА ДЕРЕВЯННАЯ	8	
			50X100 L=100		
			МАТЕРИАЛЫ		
	4		РАСТВОР ЦЕМЕНТНЫЙ М100	0.14М3	
			ПЛИМАТЕРИАЛ	0.004М3	
		ПЕРЕМЕННЫЕ ДАННЫЕ	ДЛЯ ИСПОЛНЕНИЙ:		
			1.090.1-3ПВ.2-1 17		
			ПСЛ 30.33.3,5-2П-ПВ		
			СБОРОЧНЫЕ ЕДИНИЦЫ		
А4	1	1.090.1-3ПВ.2-2 17	КАРКАС ПРОСТРАНСТВ.	1	
			КПЛ 30.33.3,5-2		
			МАТЕРИАЛЫ		
	3		БЕТОН ЛЕГКИЙ М75	1.93М3	
			1.090.1-3ПВ.2-1 17-01		
			ПСЛ 30.33.4,0-2П-ПВ		
			СБОРОЧНЫЕ ЕДИНИЦЫ		
А4	1	1.090.1-3ПВ.2-2 17-01	КАРКАС ПРОСТРАНСТВ.	1	
			КПЛ 30.33.4,0-2		
			МАТЕРИАЛЫ		
	3		БЕТОН ЛЕГКИЙ М75	2.26М3	
		1.090.1-3ПВ.2-1 17			
НАЧ.ОТД.	Шевченко		СТАДИЯ	ЛИСТ	ЛИСТОВ
И.КОНТР.	Ребов		Р		1
ГЛ.СПЕЦ.	Ничипоренко		ГОСГРАЖДАНСТРОИ		
ПРОВЕРИЛ	Скоробогат		КиевЗНИИЭП		
РАЗРАБ.	Пинчук				

Гребнева
М.С.

ОПЕРАТОР
ТТП КОРТ

ЭВП
КиевЗНИИЭП

ОБОЗНАЧЕНИЕ	МАРКА	В, ММ	МАССА, Т
1.090.1-3ПВ.2-1 I7	ПСЛ 30.33.3,5-2П-ПВ	350	2,370
-01	ПСЛ 30.33.4,0-2П-ПВ	400	2,730

ВИД ПАНЕЛИ ДАН С ВНУТРЕННЕЙ СТОРОНЫ

1.090.1-3ПВ.2-1 17СВ

ПАНЕЛЬ
ПСЛ 30.33
СБОРОЧНЫЙ ЧЕРТЕЖ

СТАДИЯ	МАССА	МАССИТАБ
Р	СМ ТАБЛ	
ЛИСТ	ЛИСТОВ	1

ПОДПИСЬ И ДАТА

И.П.Н. ПОДП.

НАЧ.ОТД. Шевченко

И.КОНТР. Ребов

ГЛ.СПЕЦ. Ничипоренко

ПРОВЕРИЛ Скоробогат

РАЗРАБ. Ребов

ГОСГРАЖДАНСТРОИ

КиевЗНИИЭП

ФОРМАТ	ЗОНА	ПОЗ	ОБОЗНАЧЕНИЕ	НАИМЕНОВАНИЕ	КОЛ	ПРИМЕЧАНИЕ
A4			1.090.1-3ПВ.2-1 18СВ	ДОКУМЕНТАЦИЯ		
A3			1.090.1-3ПВ.2-1 00Д1	СВОРОЧНЫЙ ЧЕРТЕЖ		
A3			1.090.1-3ПВ.2-1 00РС	УЗЛЫ ОПАЛУБОЧНЫЕ		
A4			1.090.1-3ПВ.2-1 00ТО	ВЕДОМОСТЬ РАСХОДА		
				СТАЛИ НА ЭЛЕМЕНТ		
				ТЕХНИЧЕСКОЕ ОПИСАНИЕ		
				ДЕТАЛИ		
БЧ	2		50.100.120.100	ПРОВКА ДЕРЕВЯННАЯ	8	
				50X100 L=100		
				МАТЕРИАЛЫ		
				ПИЛОМАТЕРИАЛ		.004М3
			ПЕРЕМЕННЫЕ ДАННЫЕ	ДЛЯ ИСПОЛНЕНИЯ:		
				1.090.1-3ПВ.2-1 18		
				ПСЛ 28.33.3,5-2П-ПВ		
				СВОРОЧНЫЕ ЕДИНИЦЫ		
A4	1		1.090.1-3ПВ.2-2 18	КАРКАС ПРОСТРАНСТВ.	1	
				КПН 28.33.3,5-2		
				МАТЕРИАЛЫ		
				БЕТОН ЛЕГКИЙ М75		1.76М3
				РАСТВОР ЦЕМЕНТНЫЙ М100		0.10М3
				1.090.1-3ПВ.2-1 18-01		
				ПСЛ 28.33.4,0-2П-ПВ		
				СВОРОЧНЫЕ ЕДИНИЦЫ		
A4	1		1.090.1-3ПВ.2-2 18-01	КАРКАС ПРОСТРАНСТВ.	1	
				КПН 28.33.4,0-2		
				МАТЕРИАЛЫ		
				БЕТОН ЛЕГКИЙ М75		1.99М3
				РАСТВОР ЦЕМЕНТНЫЙ М100		0.10М3
				1.090.1-3ПВ.2-1 18		
НАЧ ОТД	Шевченко			СТАДИЯ	ЛИСТ	ЛИСТОВ
И КОНТР	Редько			Р		1
ГП СПЕЦ	Ничипоренко			ГОСГРАЖДАНСТРОЙ		
ПРОВЕРИЛ	Скозобогат			КиевЗНИИЭП		
РАЗРАБ	Лимчук					

ЭПВЦ
КиевЗНИИЭП

ОПЕРАТОР
ТЛП КОРТ

Гребнева
СНП-5

ОБОЗНАЧЕНИЕ	МАРКА	В, мм	МАССА, Т
1.090.1-3ПВ.2-1 18	ПСЛ 28.33.3,5-2П-ПВ	350	2,120
-01	ПСЛ 28.33.4,0-2П-ПВ	400	2,360

ВИД ПАНЕЛИ ДАН С ВНУТРЕННЕЙ СТОРОНЫ

1.090.1-3ПВ.2-1 18СВ		
ИЗДАТЬ	СТАДИЯ	МАССА
ПСЛ 28.33	Р	СМ ТАБЛ
СВОРОЧНЫЙ ЧЕРТЕЖ	ЛИСТ	ЛИСТОВ
ГОСГРАЖДАНСТРОЙ		1
КиевЗНИИЭП		

20408
51
ФОРМАТ А4

ФОРМАТ	ЗОНА	ПОЗ	ОБОЗНАЧЕНИЕ	НАИМЕНОВАНИЕ	КОП	ПРИМЕЧАНИЕ
А3			1.090.1-ЭПВ.2-1 19СВ	ДОКУМЕНТАЦИЯ		
А3			1.090.1-ЭПВ.2-1 00Д1	СВОРОЧНЫЙ ЧЕРТЕЖ		
А3			1.090.1-ЭПВ.2-1 00РС	УЗЛЫ ОПАЛУБОЧНЫЕ		
А4			1.090.1-ЭПВ.2-1 00ТО	ВЕДОМОСТЬ РАСХОДА СТАЛИ НА ЭЛЕМЕНТ ТЕХНИЧЕСКОЕ ОПИСАНИЕ		
				ДЕТАЛИ		
ВЧ	2		50.100.120.100	ПРОВКА ДЕРЕВЯННАЯ 50X100 L=100	8	
				МАТЕРИАЛЫ		
				ПЫЛОМАТЕРИАЛ		0.004М3
			ПЕРЕМЕННЫЕ ДАННЫЕ	ДЛЯ ИСПОЛНЕНИЯ:		
				1.090.1-ЭПВ.2-1 19 ПСКЛ 29.33.3,5-2П-ЭВ		
				СВОРОЧНЫЕ ЕДИНИЦЫ		
А4	1		1.090.1-ЭПВ.2-2 19	КАРКАС ПРОСТРАНСТВ. ПСКЛ 29.33.3,5-2	1	
				МАТЕРИАЛЫ		
		3		БЕТОН ЛЕГКИЙ М75		1.85М3
		4		РАСТВОР ЦЕМЕНТНЫЙ М100		0.12М3
				1.090.1-ЭПВ.2-1 19-01 ПСКЛ 29.33.4,0-2П-ЭВ		
				СВОРОЧНЫЕ ЕДИНИЦЫ		
А4	1		1.090.1-ЭПВ.2-2 19-01	КАРКАС ПРОСТРАНСТВ. ПСКЛ 29.33.4,0-2	1	
				МАТЕРИАЛЫ		
		3		БЕТОН ЛЕГКИЙ М75		2.46М3
		4		РАСТВОР ЦЕМЕНТНЫЙ М100		0.12М3
				1.090.1-ЭПВ.2-1 19		
НАЧОТД	Шебченко	В.Д.		СТАДИЯ	ЛИСТ	ЛИСТОВ
И.КОМПР	Редков	В.И.		Р	1	2
ГП.СПЕЛ	Ничипоренко	В.И.		ГОСГРАЖДАНСТРОЙ		
ПРОВЕРИЛ	Скоробагат	В.И.		КиевЗНИИЭП		
РАЗРАБ	Литчук	В.И.				

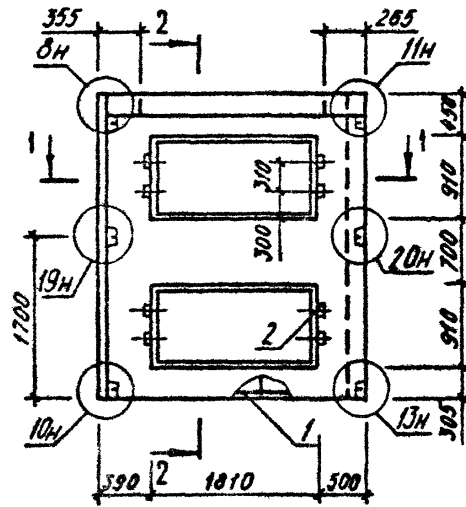
ФОРМАТ	ЗОНА	ПОЗ	ОБОЗНАЧЕНИЕ	НАИМЕНОВАНИЕ	КОП	ПРИМЕЧАНИЕ
				1.090.1-ЭПВ.2-1 19-02 ПСКЛ 29.33.3,5-2П-ЭВ		
				СВОРОЧНЫЕ ЕДИНИЦЫ		
А4	1		1.090.1-ЭПВ.2-2 19-02	КАРКАС ПРОСТРАНСТВ. ПСКЛ 29.33.3,5-2	1	
				МАТЕРИАЛЫ		
		3		БЕТОН ЛЕГКИЙ М75		1.85М3
		4		РАСТВОР ЦЕМЕНТНЫЙ М100		0.12М3
				1.090.1-ЭПВ.2-1 19-03 ПСКЛ 29.33.4,0-2П-ЭВ		
				СВОРОЧНЫЕ ЕДИНИЦЫ		
А4	1		1.090.1-ЭПВ.2-2 19-03	КАРКАС ПРОСТРАНСТВ. ПСКЛ 29.33.4,0-2	1	
				МАТЕРИАЛЫ		
		3		БЕТОН ЛЕГКИЙ М75		2.46М3
		4		РАСТВОР ЦЕМЕНТНЫЙ М100		0.12М3
				1.090.1-ЭПВ.2-1 19		
				1.090.1-ЭПВ.2-1 19		

1.090.1-ЭПВ.2-1 19

2

20402 52 ФОРМАТ А4

РИС. 1



2-2

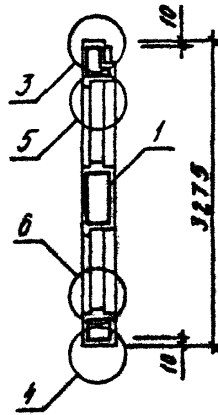
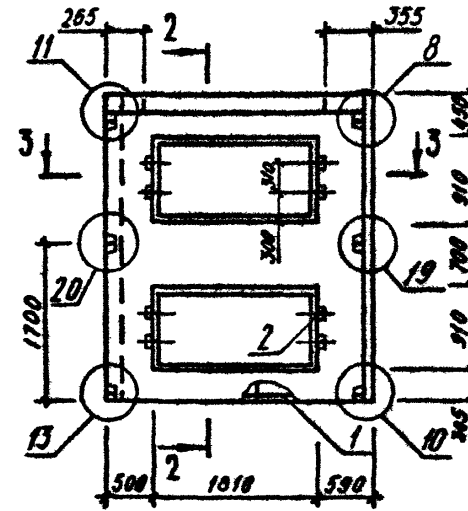
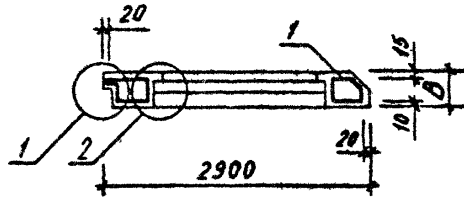


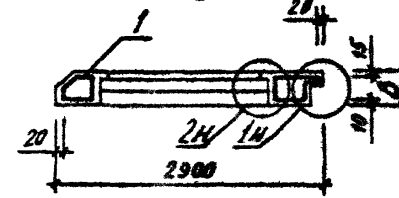
РИС. 2



1-1



3-3



ВИД ПАНЕЛИ ДАН С ВНЕШНЕЙ СТОРОНЫ

ОБОЗНАЧЕНИЕ	МАРКА	РИС	В, ММ	МАССА, Т
I.090.I-3ПВ.2-I I9	ЛПСЛ 29.33.3,5-2П-ПВ	I	350	2,250
-01	ЛПСЛ 29.33.4,0-2П-ПВ	I	400	2,920
-02	2ЛПСЛ 29.33.3,5-2П-ПВ	2	350	2,250
-03	2ЛПСЛ 29.33.4,0-2П-ПВ	2	400	2,920

				1.090.1-3ПВ.2-1 19СБ			
				ИЗДАТЬ			
				ЛПСЛ 29.33.2ЛПСЛ 29.33			
				СБОРОЧНЫЙ ЧЕРТЕЖ			
НАЧ.ОТД.	Шевченко			СТADIЯ	Р	МАССА	ТАБЛ
И.КОНТР.	Редько			ЛИСТ		ЛИСТОВ	1
ГЛ.СПЕЦ.	Ничипоренко			ГОСГРАЖДАНСТРОЯ			
ПРОВЕРИЛ	Скоробогат			КиевЗНИИЭП			
РАЗРАБ.	Редько						

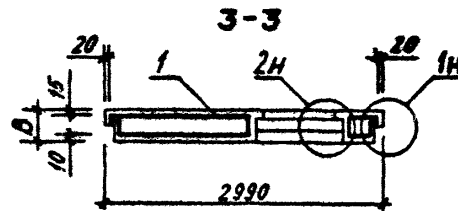
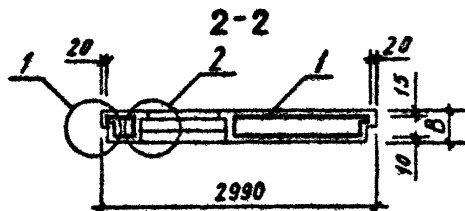
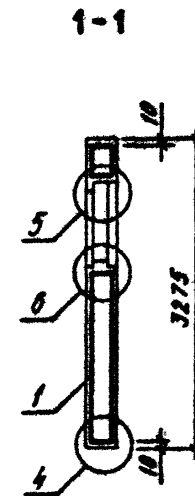
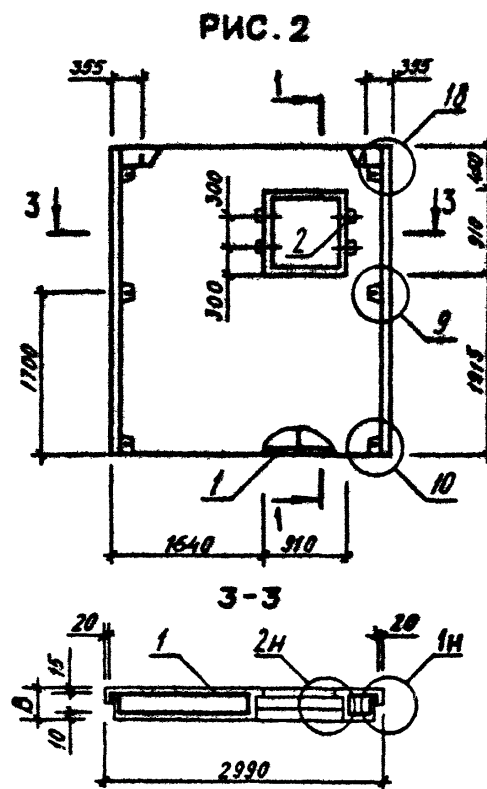
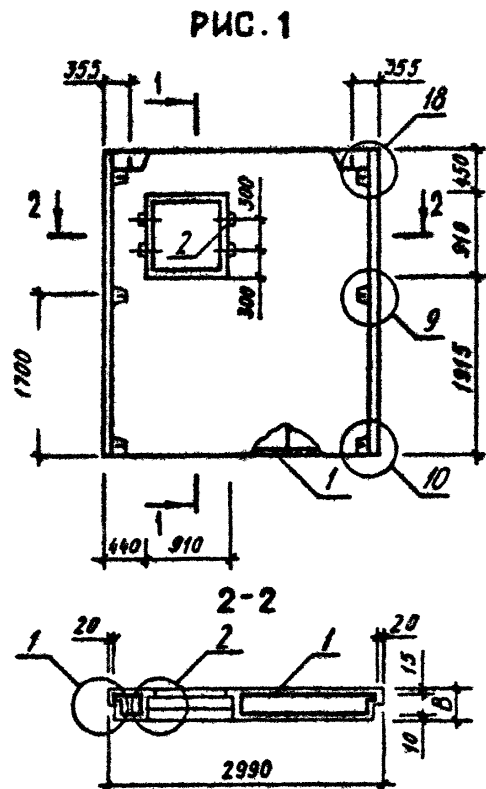
20408

53

ФОРМАТ А3

ФОРМАТ	КОЛ	ПОЗ	ОБОЗНАЧЕНИЕ	НАИМЕНОВАНИЕ	КОЛ	ПРИМЕЧАНИЕ
				ДОКУМЕНТАЦИЯ		
A3			1.090.1-ЭПВ.2-1 20СВ	СВОРОЧНЫЙ ЧЕРТЕЖ		
A3			1.090.1-ЭПВ.2-1 00Д1	УЗЛЫ ОПАЛУВОЧНЫЕ		
A3			1.090.1-ЭПВ.2-1 00РС	НЕДОМОСТЬ РАСХОДА		
				СТАЛИ НА ЭЛЕМЕНТ		
A4			1.090.1-ЭПВ.2-1 00ТО	ТЕХНИЧЕСКОЕ ОПИСАНИЕ		
				ДЕТАЛИ		
БЧ	2		50.100.120.100	ПРОКА ДЕРЕВЯННАЯ 50X100 L=100	4	
				МАТЕРИАЛЫ		
		4		РАСТВОР ЦЕМЕНТНЫЙ М100		0.18М3
				ПЕНОМАТЕРИАЛ		0.002М3
				ПЕРИМЕТРИЧЕСКИЕ ДАННЫЕ		
				ДЛЯ ИСПОЛНЕНИЙ:		
				1.090.1-ЭПВ.2-1 20		
				1ПСЛ 30.33.3,5-2П-ПВ		
				СВОРОЧНЫЕ ЕДИНИЦЫ		
A4	1		1.090.1-ЭПВ.2-2 20	КАРКАС ПРОСТРАНСТВ. 2МЛ 30.33.3,5-2	1	
				МАТЕРИАЛЫ		
		3		БЕТОН ЛЕГКИЙ М75		2.74М3
				1.090.1-ЭПВ.2-1 20-01		
				1ПСЛ 30.33.4,0-2П-ПВ		
				СВОРОЧНЫЕ ЕДИНИЦЫ		
A4	1		1.090.1-ЭПВ.2-2 20-01	КАРКАС ПРОСТРАНСТВ. 1МЛ 30.33.4,0-2	1	
				МАТЕРИАЛЫ		
		3		БЕТОН ЛЕГКИЙ М75		3.18М3
				1.090.1-ЭПВ.2-1 20		
НАЧ ОТД	Шевченко	5		СТАДИИ	ПИС	ПИСОВ
И КОМП	Редюв	3		Р	1	2
ГЛ СПЕЦ	Ничипоренко	2		ГОСГРАЖДАНСТРОИ		
ПРОВЕРИЛ	Скардовска	1		КиевЗНИИЭП		
РАЗРАБ	Пинчук	1				

ФОРМАТ	КОЛ	ПОЗ	ОБОЗНАЧЕНИЕ	НАИМЕНОВАНИЕ	КОЛ	ПРИМЕЧАНИЕ
				1.090.1-ЭПВ.2-1 20-02		
				2ПСЛ 30.33.3,5-2П-ПВ		
				СВОРОЧНЫЕ ЕДИНИЦЫ		
				КАРКАС ПРОСТРАНСТВ. 2МЛ 30.33.3,5-2	1	
				МАТЕРИАЛЫ		
				БЕТОН ЛЕГКИЙ М75		2.74М3
				1.090.1-ЭПВ.2-1 20-03		
				2ПСЛ 30.33.4,0-2П-ПВ		
				СВОРОЧНЫЕ ЕДИНИЦЫ		
				КАРКАС ПРОСТРАНСТВ. 2МЛ 30.33.4,0-2	1	
				МАТЕРИАЛЫ		
				БЕТОН ЛЕГКИЙ М75		3.18М3
				1.090.1-ЭПВ.2-2 20-02		
				МАТЕРИАЛЫ		
				БЕТОН ЛЕГКИЙ М75		2.74М3
				1.090.1-ЭПВ.2-2 20-03		
				МАТЕРИАЛЫ		
				БЕТОН ЛЕГКИЙ М75		3.18М3
				1.090.1-ЭПВ.2-1 20		
				ПАНЕЛЬ		
				1ПСЛ 30.33, 2ПСЛ 30.33		
				ГОСГРАЖДАНСТРОИ		
				КиевЗНИИЭП		
				1.090.1-ЭПВ.2-1 20		



ВИД ПАНЕЛИ ДАН С ВНУТРЕННЕЙ СТОРОНЫ

ОБОЗНАЧЕНИЕ	МАРКА	РИС	В, ММ	МАССА, Т
I.090.I-3ПВ.2-I 20	ИПСЛ 30.33.3,5-2П-ПВ	I	350	3,340
-01	ИПСЛ 30.33.4,0-2П-ПВ	I	400	3,830
-02	2ПСЛ 30.33.3,5-2П-ПВ	2	350	3,340
-03	2ПСЛ 30.33.4,0-2П-ПВ	2	400	3,830

1.090.1-3ПВ.2-1 20СБ			
СТАДИЯ	МАССА	МАСШТАБ	
Р	СМ	ТАБЛ	
ЛИСТ	ЛИСТОВ /		
ГОСГРАЖДАНСТРОЙ			
КиевЗНИИЭП			

ИЗДАТЕЛЬ
ИПСЛ 30.33.3,5-2П-ПВ
СБОРОЧНЫЙ ЧЕРТЕЖ

НАЧОД *Шевченко*
 НКОНТР *Редраб*
 ГЛСПЕЦ *Ничипоренко*
 ПРОВЕРИЛ *Литвиненко*
 РАЗРАБ. *Федько*

20408

55

ФОРМАТ А 3

ФОРМАТ	ЗОНА	ПОЗ	ОБОЗНАЧЕНИЕ	НАИМЕНОВАНИЕ	КОЛ	ПРИМЕЧАНИЕ
A3			1.090.1-3ПВ.2-1 21СБ	ДОКУМЕНТАЦИЯ		
A3			1.090.1-3ПВ.2-1 00Д1	СВОРОЧНЫЙ ЧЕРТЕЖ		
A3			1.090.1-3ПВ.2-1 00РС	УЗЛЫ ОПАЛУВОЧНЫЕ		
A4			1.090.1-3ПВ.2-1 00ТО	ВЕДОМОСТЬ РАСХОДА СТАЛИ НА ЭЛЕМЕНТ ТЕХНИЧЕСКОЕ ОПИСАНИЕ		
БЧ	2		50.100.120.100	ДЕТАЛИ	4	
		4		ПРОБКА ДЕРЕВЯННАЯ 50X100 L=100		
				МАТЕРИАЛЫ		
				РАСТВОР ЦЕМЕНТНЫЙ М100	0.18М3	
				ПЛИОМАТЕРИАЛ	.002М3	
			ПЕРЕМЕННЫЕ ДАННЫЕ	ДЛЯ ИСПОЛНЕНИЯ:		
				1.090.1-3ПВ.2-1 21		
				3ПСЛ 30.33.3,5-2П-ПВ		
				СВОРОЧНЫЕ ЕДИНИЦЫ		
A4	1		1.090.1-3ПВ.2-2 21	КАРКАС ПРОСТРАНСТВ. 4КСЛ 30.33.3,5-2	1	
		3		МАТЕРИАЛЫ		
				БЕТОН ЛЕГКИЙ М75	2.74М3	
				1.090.1-3ПВ.2-1 21-01		
				3КСЛ 30.33.4,0-2П-ПВ		
				СВОРОЧНЫЕ ЕДИНИЦЫ		
A4	1		1.090.1-3ПВ.2-2 21-01	КАРКАС ПРОСТРАНСТВ. 3КСЛ 30.33.4,0-2	1	
		3		МАТЕРИАЛЫ		
				БЕТОН ЛЕГКИЙ М75	3.18М3	
			1.090.1-3ПВ.2-1 21			
			ПАНЕЛЬ			
			3КСЛ 30.33, 4КСЛ 30.33			
			ГОСГРАЖДАНСТРОИ КиевЗНИИЭП			
НАЧ.ОТД	Шевченко					
И.КОНТР	Ребров					
ГЛ.СПЕЦ	Личипаренко					
ПРОВЕРИЛ	Скарабовот					
РАЗРАБ	Личук					

ФОРМАТ А 6

ФОРМАТ	ЗОНА	ПОЗ	ОБОЗНАЧЕНИЕ	НАИМЕНОВАНИЕ	КОЛ	ПРИМЕЧАНИЕ
				1.090.1-3ПВ.2-1 21-02		
				4КСЛ 30.33.3,5-2П-ПВ		
				СВОРОЧНЫЕ ЕДИНИЦЫ		
A4	1		1.090.1-3ПВ.2-2 21-02	КАРКАС ПРОСТРАНСТВ. 4КСЛ 30.33.3,5-2	1	
		3		МАТЕРИАЛЫ		
				БЕТОН ЛЕГКИЙ М75	2.74М3	
				1.090.1-3ПВ.2-1 21-03		
				4КСЛ 30.33.4,0-2П-ПВ		
				СВОРОЧНЫЕ ЕДИНИЦЫ		
A4	1		1.090.1-3ПВ.2-2 21-03	КАРКАС ПРОСТРАНСТВ. 4КСЛ 30.33.4,0-2	1	
		3		МАТЕРИАЛЫ		
				БЕТОН ЛЕГКИЙ М75	3.18М3	
			1.090.1-3ПВ.2-1 21			
			ГОСГРАЖДАНСТРОИ КиевЗНИИЭП			
			2			

20402 56

ФОРМАТ А 6

РИС. 1

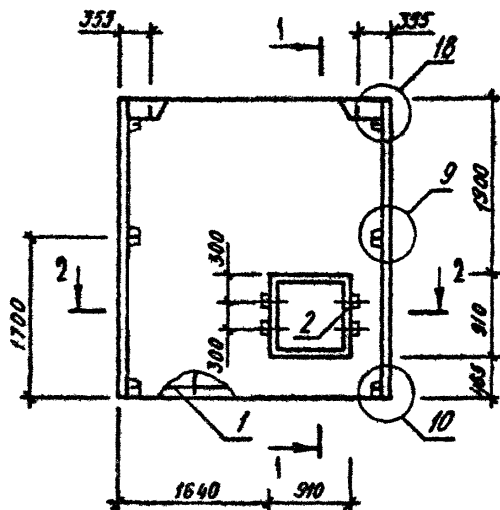
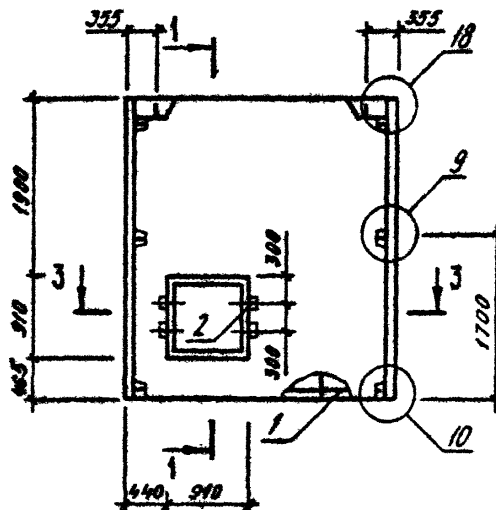
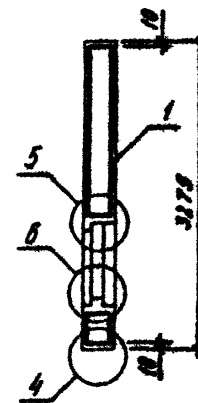


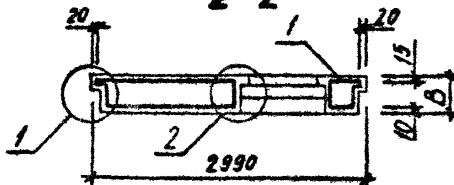
РИС. 2



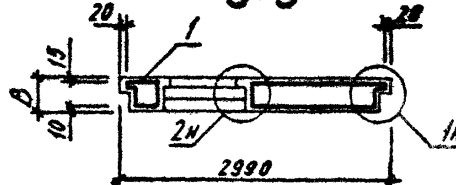
1-1



2-2



3-3



ВИД ПАНЕЛИ ДАН С ВНУТРЕННЕЙ СТОРОНЫ

ОБОЗНАЧЕНИЕ	МАРКА	РИС	В, мм	МАССА, Т
I.090.1-3ПВ.2-1 2I	ЗПСЛ 30.33.3,5-2П-ПВ	1	350	3,340
-01	ЗПСЛ 30.33.4,0-2П-ПВ	1	400	3,830
-02	4ПСЛ 30.33.3,5-2П-ПВ	2	350	3,340
-03	4ПСЛ 30.33.4,0-2П-ПВ	2	400	3,830

				I.090.1-3ПВ.2-1 2IСБ		
				ИНИСЪ		
				ЗПСЛ 30.33.3,5-2П-ПВ 30.33		
				СБОРОЧНАЯ ЧЕРТЕЖ		
				СТАДИЯ	МАССА	МАСШТАБ
				Р	см	ТАБЛ
				ЛИСТ	ЛИСТОВ /	
				ГОСГРАЖДАНСТРОЙ		
				КиевЗНИИЭП		
НАЧОТД	Шевченко	2/2				
И.КОНТР	Редько	1/1				
ГЛ.СПЕЦ	Ничипоренко	1/1				
ПРОВЕРИЛ	Литвиченко	1/1				
РАЗРАБ.	Редько	1/1				

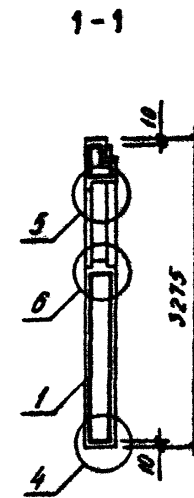
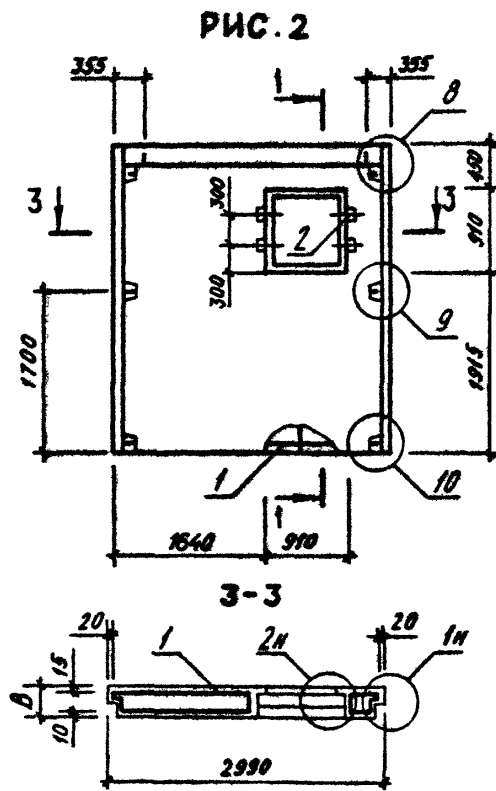
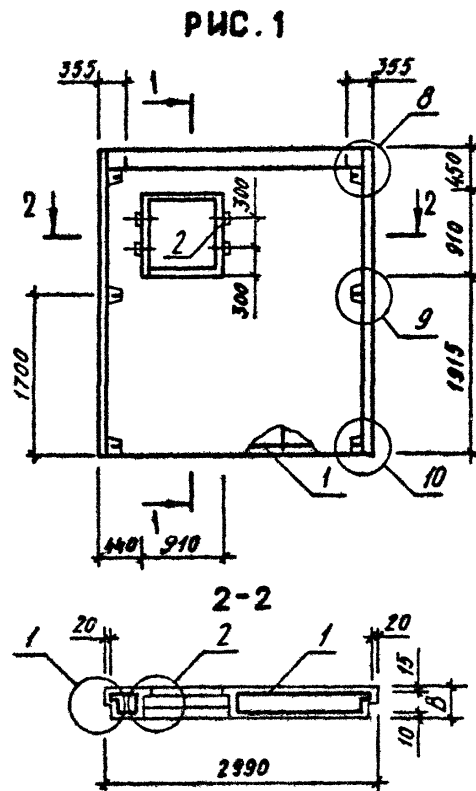
20408

57

ФОРМАТ А3

ФОРМАТ	ЗОНА	ПОЗ	ОБОЗНАЧЕНИЕ	НАИМЕНОВАНИЕ	КОП	ПРИМЕЧАНИЕ	
A3			1.090.1-3ПВ.2-1 22СВ	ДОКУМЕНТАЦИЯ			
A3			1.090.1-3ПВ.2-1 00Д1	СВОРОЧНЫЙ ЧЕРТЕЖ			
A3			1.090.1-3ПВ.2-1 00РС	УЗЛЫ ОПАЛУБОЧНЫЕ			
A4			1.090.1-3ПВ.2-1 00ТО	ВЕДОМОСТЬ РАСХОДА СТАЛИ НА ЭЛЕМЕНТ ТЕХНИЧЕСКОЕ ОПИСАНИЕ			
				ДЕТАЛИ			
ВЧ	2		50.100.120.100	ПРОЕКА ДЕРЕВЯННАЯ 50X100 L=100	4		
				МАТЕРИАЛЫ			
		4		РАСТВОР ЦЕМЕНТНЫЙ М100 ПИЛОМАТЕРИАЛ		0.18М3 .002М3	
			ПЕРЕМЕННЫЕ ДАННЫЕ	ДЛЯ ИСПОЛНЕНИЙ:			
				1.090.1-3ПВ.2-1 22 5ПСЛ 30.33.3,5-2П-ПВ			
				СВОРОЧНЫЕ ЕДИНИЦЫ			
A4	1		1.090.1-3ПВ.2-2 22	КАРКАС ПРОСТРАНСТВ. 6КПЛ 30.33.3,5-2	1		
		3		МАТЕРИАЛЫ			
				БЕТОН ЛЕГКИЙ М75		2.74М3	
				1.090.1-3ПВ.2-1 22-01 5ПСЛ 30.33.4,0-2П-ПВ			
				СВОРОЧНЫЕ ЕДИНИЦЫ			
A4	1		1.090.1-3ПВ.2-2 22-01	КАРКАС ПРОСТРАНСТВ. 5КПЛ 30.33.4,0-2	1		
		3		МАТЕРИАЛЫ			
				БЕТОН ЛЕГКИЙ М75		3.18М3	
				1.090.1-3ПВ.2-1 22			
НАЧ ОТД	Шевченко	В.		ПАНЕЛЬ	СТАДИЯ	ЛИСТ	ЛИСТОВ
И КОМПР	Редкоз	С.			1	1	2
ГДС ПЕЛ	Ничипоренко	Ф.И.					
ПРОВЕРИЛ	Скарабегат	Л.И.		5ПСЛ 30.33, 6ПСЛ 30.33			
РАЗРАБ	Гинчук	В.И.					

ФОРМАТ	ЗОНА	ПОЗ	ОБОЗНАЧЕНИЕ	НАИМЕНОВАНИЕ	КОП	ПРИМЕЧАНИЕ
				1.090.1-3ПВ.2-1 22-02 6ПСЛ 30.33.3,5-2П-ПВ		
				СВОРОЧНЫЕ ЕДИНИЦЫ		
				КАРКАС ПРОСТРАНСТВ. 6КПЛ 30.33.3,5-2	1	
				МАТЕРИАЛЫ		
				БЕТОН ЛЕГКИЙ М75		2.74М3
				1.090.1-3ПВ.2-1 22-03 6ПСЛ 30.33.4,0-2П-ПВ		
				СВОРОЧНЫЕ ЕДИНИЦЫ		
				КАРКАС ПРОСТРАНСТВ. 6КПЛ 30.33.4,0-2	1	
				МАТЕРИАЛЫ		
				БЕТОН ЛЕГКИЙ М75		3.18М3
				1.090.1-3ПВ.2-1 22		



ВИД ПАНЕЛИ ДАН С ВНУТРЕННЕЙ СТОРОНЫ

ОБОЗНАЧЕНИЕ	МАРКА	РИС	В, ММ	МАССА, Т
I.090.1-3ПВ.2-1 22	6ПСИ 30.33.3,5-2П-ПВ	1	350	3,340
-01	6ПСИ 30.33.4,0-2П-ПВ	1	400	3,830
-02	6ПСИ 30.33.3,5-2П-ПВ	2	350	3,340
-03	6ПСИ 30.33.4,0-2П-ПВ	2	400	3,830

1.090.1-3ПВ.2-1 22СБ			
ИЗДАТЕЛЬСТВО			
СНП 30.33, 6ПСИ 30.33			
СБОРОЧНЫЙ ЧЕРТЕЖ			
НАЧОД	Шевченко	СТАДИЯ	Р
И.КОНТР	Ребров	МАССА	СМ
ГЛ.СПЕЦ	Ничипаренко	ТАБЛ	
ПРОВЕРИЛ	Литвиненко	ЛИСТОВ	1
РАЗРАБ.	Редько	ГОСГРАЖДАНСТРОЙ	
		КиевЗНИИЭП	

20408

59

ФОРМАТ А3

ФОРМАТ	ЗОНА	ПОЗ.	ОБОЗНАЧЕНИЕ	НАИМЕНОВАНИЕ	КОЛ.	ПРИМЕЧАНИЕ	
А3			1.090.1-3ПВ.2-1 23СВ	ДОКУМЕНТАЦИЯ			
А3			1.090.1-3ПВ.2-1 00Д1	СВОРОЧНЫЙ ЧЕРТЕЖ			
А3			1.090.1-3ПВ.2-1 00РС	УЗЛЫ ОПАЛУБОЧНЫЕ			
А4			1.090.1-3ПВ.2-1 00ТО	ВЕДОМОСТЬ РАСХОДА СТАЛИ НА ЭЛЕМЕНТ ТЕХНИЧЕСКОЕ ОПИСАНИЕ			
				ДЕТАЛИ			
ВЧ	2		50.100.120.100	ПРОФИЛЬ ДЕРЕВЯННАЯ 50X100 L=100	4		
				МАТЕРИАЛЫ			
		4		РАСТВОР ЦЕМЕНТНЫЙ М100	0.18М3		
				ПОЛИАМАТЕРИАЛ	0.002М3		
			ПЕРИМЕТРИЧЕСКИЕ ДАННЫЕ	ДЛЯ ИСПОЛНЕНИЯ:			
				1.090.1-3ПВ.2-1 23 7ПСЛ 30.33.3,5-2П-ПВ			
				СВОРОЧНЫЕ ЕДИНИЦЫ			
А4	1		1.090.1-3ПВ.2-2 23	КАРКАС ПРОСТРАНСТВ. 7ПСЛ 30.33.3,5-2	1		
		3		МАТЕРИАЛЫ			
				БЕТОН ЛЕГКИЙ М75	2.74М3		
				1.090.1-3ПВ.2-1 23-01 7ПСЛ 30.33.4,0-2П-ПВ			
				СВОРОЧНЫЕ ЕДИНИЦЫ			
А4	1		1.090.1-3ПВ.2-2 23-01	КАРКАС ПРОСТРАНСТВ. 7ПСЛ 30.33.4,0-2	1		
		3		МАТЕРИАЛЫ			
				БЕТОН ЛЕГКИЙ М75	3.18М3		
				1.090.1-3ПВ.2-1 23			
НАЧ.ОТД.	Шевченко			ПАНЕЛЬ	СТАДИЯ	ЛИСТ	ЛИСТОВ
И.КОНТР.	Редюв			7ПСЛ 30.33, 8ПСЛ 30.33	Р	1	2
ПР.СПЕЦ.	Начипоренко				ГОСГРАЖДАНСТРОИ		
ПРОВЕРИЛ	Скоробогат				КиевЗНИИЭП		
РАЗРАБ.	Лунчук						

ФОРМАТ	ЗОНА	ПОЗ.	ОБОЗНАЧЕНИЕ	НАИМЕНОВАНИЕ	КОЛ.	ПРИМЕЧАНИЕ
А4	1		1.090.1-3ПВ.2-2 23-02	1.090.1-3ПВ.2-1 23-02 8ПСЛ 30.33.3,5-2П-ПВ	1	
				СВОРОЧНЫЕ ЕДИНИЦЫ		
				КАРКАС ПРОСТРАНСТВ. 8ПСЛ 30.33.3,5-2		
				МАТЕРИАЛЫ		
		3		БЕТОН ЛЕГКИЙ М75	2.74М3	
				1.090.1-3ПВ.2-1 23-03 8ПСЛ 30.33.4,0-2П-ПВ		
				СВОРОЧНЫЕ ЕДИНИЦЫ		
				КАРКАС ПРОСТРАНСТВ. 8ПСЛ 30.33.4,0-2	1	
				МАТЕРИАЛЫ		
		3		БЕТОН ЛЕГКИЙ М75	3.18М3	
				1.090.1-3ПВ.2-1 23		
				1.090.1-3ПВ.2-1 23		

20408 60

РИС. 1

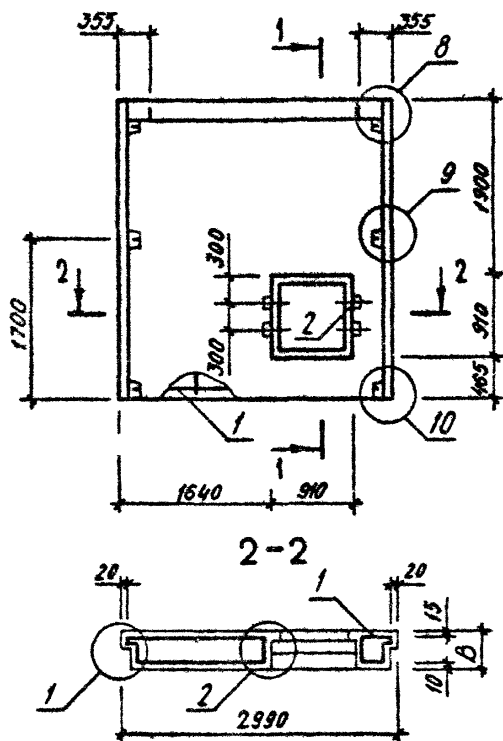
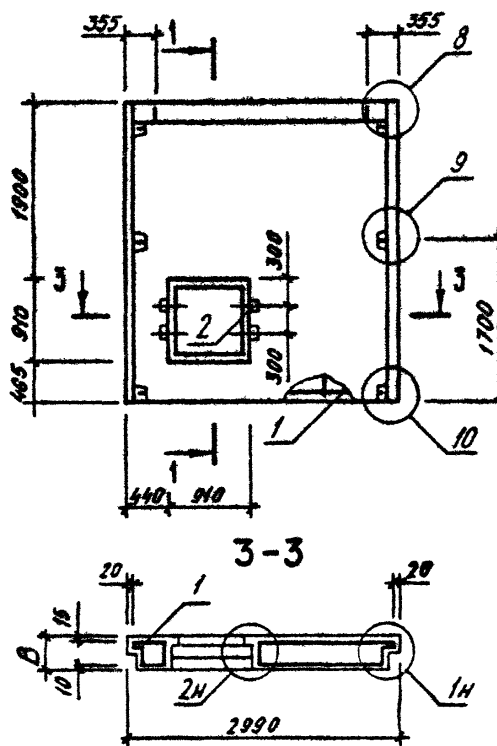
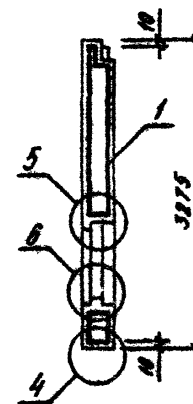


РИС. 2



1-1



ВИД ПАНЕЛИ ДАН С ВНУТРЕННЕЙ СТОРОНЫ

ОБОЗНАЧЕНИЕ	МАРКА	РИС	В, ММ	МАССА, Т
I.090.1-3ПВ.2-1 23	7ПСЛ 30.33.3,5-2П-ПВ	1	350	3,340
-01	7ПСЛ 30.33.4,0-2П-ПВ	1	400	3,830
-02	8ПСЛ 30.33.3,5-2П-ПВ	2	350	3,340
-03	8ПСЛ 30.33.4,0-2П-ПВ	2	400	3,830

1.090.1-3ПВ.2-1 23СБ			
НАЧОТД	ИКОНТР	ГПСПЦ	ПРОВЕРИЛ
Шевченко	Резнов	Ничипоренко	Литвиненко
			Редько
7ПСЛ 30.33, 8ПСЛ 30.33 СБОРОЧНЫЙ ЧЕРТЕЖ			
СТАДИЯ	МАССА	МАСШТАБ	
Р	СМ ТАБЛ		
ЛИСТ	ЛИСТОВ /		
ГОСГРАЖДАНСТРОЯ КиевЗНИИЭП			

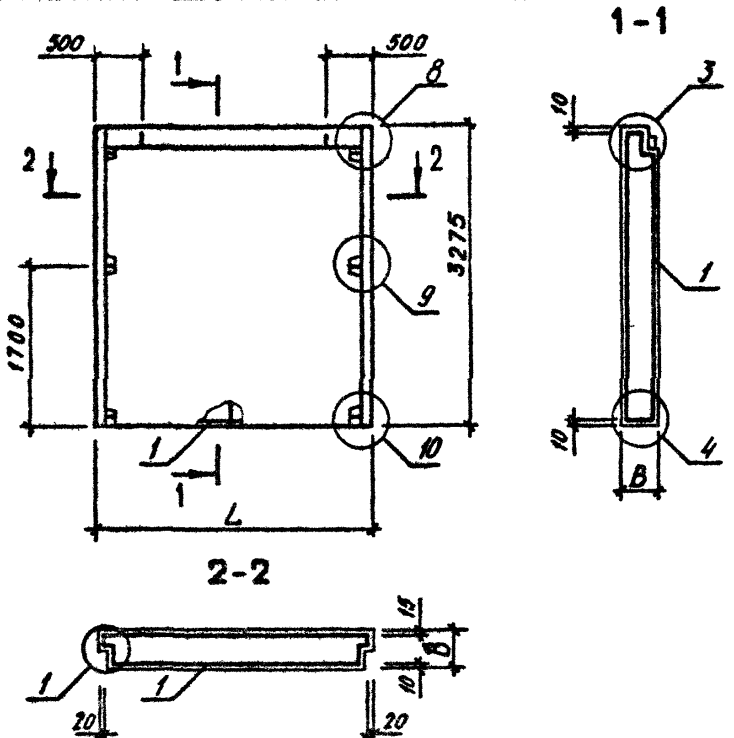
20408 61

ФОРМАТ А3

ФОРМАТ	ЗОНА	ГОД	ОБОЗНАЧЕНИЕ	НАИМЕНОВАНИЕ	КОП	ПРИМЕЧАНИЕ
A4			1.090.1-ЗПВ.2-1 24СВ	ДОКУМЕНТАЦИЯ		
A3			1.090.1-ЗПВ.2-1 00Д1	СВОРОЧНЫЙ ЧЕРТЕЖ		
A3			1.090.1-ЗПВ.2-1 00РС	УЗЛЫ ОПАЛУБОЧНЫЕ		
A4			1.090.1-ЗПВ.2-1 00ТО	ВЕДОМОСТЬ РАСХОДА СТАЛИ НА ЭЛЕМЕНТ ТЕХНИЧЕСКОЕ ОПИСАНИЕ		
			ПЕРЕМЕННЫЕ ДАННЫЕ	ДЛЯ ИСПОЛНЕНИЙ:		
				1.090.1-ЗПВ.2-1 24 ПС 30.33.3,5-П-ПВ		
				СВОРОЧНЫЕ ЕДИНИЦЫ		
A4	1		1.090.1-ЗПВ.2-2 24	КАРКАС ПРОСТРАНСТВ. КП 30.33.3,5	1	
				МАТЕРИАЛЫ		
		2		БЕТОН ЛЕГКИЙ М75		3.02М3
		3		РАСТВОР ЦЕМЕНТНЫЙ М100		0.20М3
				1.090.1-ЗПВ.2-1 24-01 ПС 30.33.4,0-П-ПВ		
				СВОРОЧНЫЕ ЕДИНИЦЫ		
A4	1		1.090.1-ЗПВ.2-2 24-01	КАРКАС ПРОСТРАНСТВ. КП 30.33.4,0	1	
				МАТЕРИАЛЫ		
		2		БЕТОН ЛЕГКИЙ М75		3.51М3
		3		РАСТВОР ЦЕМЕНТНЫЙ М100		0.20М3
				1.090.1-ЗПВ.2-1 24-02 ПС 24.33.3,5-П-ПВ		
				СВОРОЧНЫЕ ЕДИНИЦЫ		
A4	1		1.090.1-ЗПВ.2-2 24-02	КАРКАС ПРОСТРАНСТВ. КП 24.33.3,5	1	
				МАТЕРИАЛЫ		
				1.090.1-ЗПВ.2-1 24		
МАШОТД	Шевченко					
И.КОНТР	Редов					
ГЛ.СПЕЦ	Ичиленко					
ПРОВЕРИЛ	Скоробогат					
РАЗРАБ	Пинчук					
				ПАНЕЛЬ		
				ПС 30.33, ПС 24.33		
				СТАДИЯ	ЛИСТ	ЛИСТОВ
				Р	1	2
				ГОСГРАЖДАНСТРОИ		
				КиевЗНИИЭП		

ФОРМАТ	ЗОНА	ГОД	ОБОЗНАЧЕНИЕ	НАИМЕНОВАНИЕ	КОП	ПРИМЕЧАНИЕ
		2		БЕТОН ЛЕГКИЙ М75		2.38М3
		3		РАСТВОР ЦЕМЕНТНЫЙ М100		0.16М3
				1.090.1-ЗПВ.2-1 24-03 ПС 24.33.4,0-П-ПВ		
				СВОРОЧНЫЕ ЕДИНИЦЫ		
A4	1		1.090.1-ЗПВ.2-2 24-03	КАРКАС ПРОСТРАНСТВ. КП 24.33.4,0	1	
				МАТЕРИАЛЫ		
		2		БЕТОН ЛЕГКИЙ М75		2.77М3
		3		РАСТВОР ЦЕМЕНТНЫЙ М100		0.16М3
				1.090.1-ЗПВ.2-1 24		
				ПАНЕЛЬ		
				ПС 30.33, ПС 24.33		
				СТАДИЯ	ЛИСТ	ЛИСТОВ
				Р	1	2
				ГОСГРАЖДАНСТРОИ		
				КиевЗНИИЭП		

20408 62



ОБОЗНАЧЕНИЕ	МАРКА	L, мм	B, мм	МАССА, Т
1.090.1-3ПВ.2-1 24	ПС 30.33.3,5-П-ПВ	2990	350	3,670
-01	ПС 30.33.4,0-П-ПВ	2990	400	4,240
-02	ПС 24.33.3,5-П-ПВ	2390	350	2,900
-03	ПС 24.33.4,0-П-ПВ	2390	400	3,330

ВИД ПАНЕЛИ ДАН С ВНУТРЕННЕЙ СТОРОНЫ

		1.090.1-3ПВ.2-1 24СБ		
		ПАНЕЛЬ ПС 30.33, ПС 24.33 СБОРОЧНЫЙ ЧЕРТЕЖ		
		СТАДИЯ	МАССА	МАСШТАБ
		Р	СМ ТАБЛ	
		ЛИСТ	ЛИСТОВ /	
		ГОСГРАЖДАНСТРОЙ КиевЗНИИЭП		
НАЧОД	Шевченко			
И КОНТР	Рейбов			
ГЛ СПЕЦ	Ничипоренко			
ПРОВЕРИЛ	Литвиненко			
РАЗРАБ	Редько			

ОБРАТОР
ТЛП КОРТ
ЭПВ
КиевЗНИИЭП

ВЗАМ. ИВБ №
ПОДП И ДАТА
ИВБ № ПОДП

ЛИСТ

ФОРМАТ	ЗОНА	ПОЗ	ОБОЗНАЧЕНИЕ	НАИМЕНОВАНИЕ	КОЛ	ПРИМЕЧАНИЕ	
A4			1.090.1-3ПВ.2-1 25СБ	ДОКУМЕНТАЦИЯ			
A3			1.090.1-3ПВ.2-1 00Д1	СВОРОЧНЫЙ ЧЕРТЕЖ			
A3			1.090.1-3ПВ.2-1 00РС	УЗЛЫ ОПАЛУБОВЧНЫЕ			
A4			1.090.1-3ПВ.2-1 00ТО	ВЕДОМОСТЬ РАСХОДА СТАЛИ НА ЭЛЕМЕНТ ТЕХНИЧЕСКОЕ ОПИСАНИЕ			
			ПЕРЕЧЕННЫЕ ДАННЫЕ	ДЛЯ ИСПОЛНЕНИЙ:			
				1.090.1-3ПВ.2-1 25 ПС 18.33.3,5-П-ПВ			
				СВОРОЧНЫЕ ЕДИНИЦЫ			
A4	1	2	1.090.1-3ПВ.2-2 25	КАРКАС ПРОСТРАНСТВ. КП 18.33.3,5	1		
		3		МАТЕРИАЛЫ			
				БЕТОН ЛЕГКИЙ М75	1.75М3		
				РАСТВОР ЦЕМЕНТНЫЙ М100	0.12М3		
				1.090.1-3ПВ.2-1 25-01 ПС 18.33.4,0-П-ПВ			
				СВОРОЧНЫЕ ЕДИНИЦЫ			
A4	1	2	1.090.1-3ПВ.2-2 25-01	КАРКАС ПРОСТРАНСТВ. КП 18.33.4,0	1		
		3		МАТЕРИАЛЫ			
				БЕТОН ЛЕГКИЙ М75	2.04М3		
				РАСТВОР ЦЕМЕНТНЫЙ М100	0.12М3		
				1.090.1-3ПВ.2-1 25-02 ПС 12.33.3,5-П-ПВ			
				СВОРОЧНЫЕ ЕДИНИЦЫ			
A4	1		1.090.1-3ПВ.2-2 25-02	КАРКАС ПРОСТРАНСТВ. КП 12.33.3,5	1		
				МАТЕРИАЛЫ			
				1.090.1-3ПВ.2-1 25			
НАЧ ОТД	Шевченко	В.И.		ПАНЕЛЬ	СТАДИЯ	ЛИСТ	ЛИСТОВ
И КОНТР	Ребров	В.И.			Р	1	2
ПДС ПЕЦ	Ничипоренко	В.И.			ГОСГРАЖДАНСТРОИ		
ПРОВЕРИЛ	Скарабуга	В.И.		ПС 18.33, ПС 12.33	КиевЗНИИЭП		
РАЗРАБ	Линчук	В.И.					

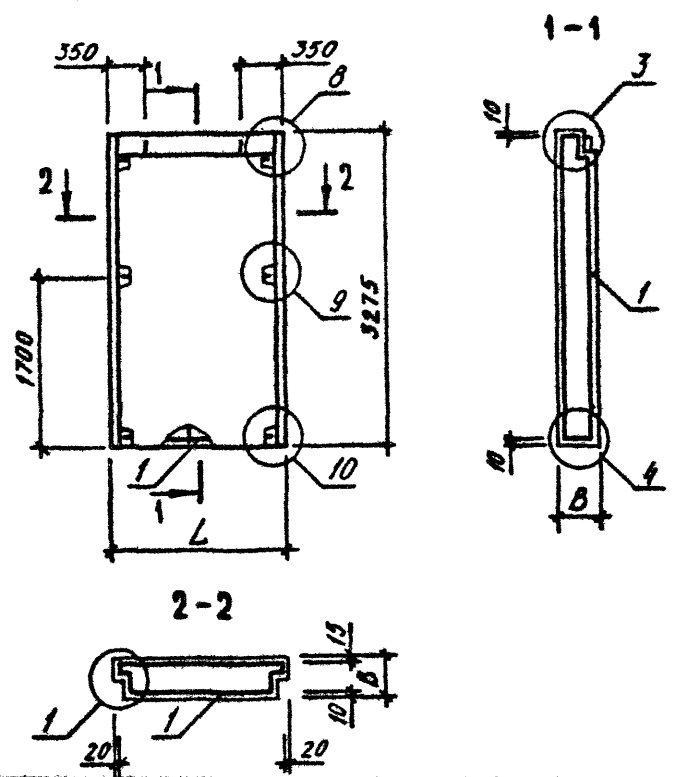
ФОРМАТ	ЗОНА	ПОЗ	ОБОЗНАЧЕНИЕ	НАИМЕНОВАНИЕ	КОЛ	ПРИМЕЧАНИЕ
		2		БЕТОН ЛЕГКИЙ М75		1.12М3
		3		РАСТВОР ЦЕМЕНТНЫЙ М100		0.08М3
				1.090.1-3ПВ.2-1 25-03 ПС 12.33.4,0-П-ПВ		
				СВОРОЧНЫЕ ЕДИНИЦЫ		
				КАРКАС ПРОСТРАНСТВ. КП 12.33.4,0	1	
				МАТЕРИАЛЫ		
				БЕТОН ЛЕГКИЙ М75		1.31М3
				РАСТВОР ЦЕМЕНТНЫЙ М100		0.08М3
A4	1	2	1.090.1-3ПВ.2-2 25-03			
		3				
				1.090.1-3ПВ.2-1 25		

ОПЕРАТОР
ТЛП КОРТ
ЭПВЦ
КиевЗНИИЭП

ПОДПИСЬ И ДАТА

ВЗАИМНОВ №

КиевЗНИИЭП



ОБОЗНАЧЕНИЕ	МАРКА	L, мм	D, мм	МАССА, Т
I.090.1-3ПВ.2-1 25	ПС 18.33.3,5-П-ПВ	1790	350	2,140
-01	ПС 18.33.4,0-П-ПВ	1790	400	2,460
-02	ПС 12.33.3,5-П-ПВ	1190	350	1,370
-03	ПС 12.33.4,0-П-ПВ	1190	400	1,580

ВИД ПАНЕЛИ ДАН С ВНУТРЕННЕЙ СТОРОНЫ

			1.090.1-3ПВ.2-1 25 СБ		
			ПАНЕЛЬ		
			ПС 18.33, ПС 12.33		
			СБОРОЧНЫЙ ЧЕРТЕЖ		
НАЧОТД	Шевченко		СТАДИЯ	МАССА	МАСШТАБ
И.КОНТР	Ребров		Р	СМ ТАБЛ	
ГЛ.СПЕЦ	Ничипоренко		ЛИСТ	ЛИСТОВ	/
ПРОВЕРИЛ	Литвиненко	Литв.	ГОСГРАЖДАНСТРОЙ		
РАЗРАБ.	Редько	Редь	КиевЗНИИЭП		

ФОРМАТ А4

ЭЛВИ
КиевЗНИИЭП
ОПЕРАТОР
ТЛП КОРТ

ВЛАД ИВАНОВ
ПОДП И ДАТА
ПОДП

Лист 1 из 1

ФОРМАТ	ЗОНА	ПОЗ.	ОБОЗНАЧЕНИЕ	НАИМЕНОВАНИЕ	КОП.	ПРИМЕЧАНИЕ
A4			1.090.1-ЗПВ.2-1 26СВ	ДОКУМЕНТАЦИЯ		
A3			1.090.1-ЗПВ.2-1 00Д1	СБОРОЧНЫЙ ЧЕРТЕЖ		
A3			1.090.1-ЗПВ.2-1 00РС	УЗЛЫ ОПАЛУВЧОННЕ		
A4			1.090.1-ЗПВ.2-1 00ТО	ВЕДОМОСТЬ РАСХОДА СТАЛИ НА ЭЛЕМЕНТ ТЕХНИЧЕСКОЕ ОПИСАНИЕ		
			ПЕРЕМЕННЫЕ ДАННЫЕ	ДЛЯ ИСПОЛНЕНИЯ:		
				1.090.1-ЗПВ.2-1 26 ПС 28.33.3,5-П-ПВ		
				СБОРОЧНЫЕ ЕДИНИЦЫ		
A4	1		1.090.1-ЗПВ.2-2 26	КАРКАС ПРОСТРАНСТВ. КП 28.33.3,5	1	
	2			МАТЕРИАЛЫ		
	3			БЕТОН ЛЕГКИЙ М75 РАСТВОР ЦЕМЕНТНЫЙ М100	2.85М3 0.16М3	
				1.090.1-ЗПВ.2-1 26-01 ПС 28.33.4,0-П-ПВ		
				СБОРОЧНЫЕ ЕДИНИЦЫ		
A4	1		1.090.1-ЗПВ.2-2 26-01	КАРКАС ПРОСТРАНСТВ. КП 28.33.4,0	1	
	2			МАТЕРИАЛЫ		
	3			БЕТОН ЛЕГКИЙ М75 РАСТВОР ЦЕМЕНТНЫЙ М100	3.25М3 0.15М3	
			1.090.1-ЗПВ.2-1 26			
НАЧОТД	Шевченко					
И.КОНТР	Ребров					
П.СПЕЦ	Ничипоренко					
ПРОВЕРИЛ	Скарабагат					
РАЗРАБ	Пичук					
			ПАНЕЛЬ	СТАДИЯ	ЛИСТ	ЛИСТОВ
			ПС 28.33	Р	1	1
			ГОСГРАЖДАНСТРОЙ КиевЗНИИЭП			

Гребеня

оператор

ЭПВЦ

КиевЗНИИЭП

ОБОЗНАЧЕНИЕ	МАРКА	В, мм	МАССА, Т
1.090.1-ЗПВ.2-1 26	ПС 28.33.3,5-П-ПВ	350	3,420
-01	ПС 28.33.4,0-П-ПВ	400	3,850

ВИД ПАНЕЛИ ДАН С ВНУТРЕННЕЙ СТОРОНЫ

1.090.1-ЗПВ.2-1 26СВ		
ПАНЕЛЬ		СТАДИЯ
ПС 28.33		МАССА
СБОРОЧНЫЙ ЧЕРТЕЖ		МАССИТАБ
Р	СА	
ТАБЛ		
ГОСГРАЖДАНСТРОЙ КиевЗНИИЭП		

20408
66
ФОРМАТ А4

ПОДПИСЬ И ДАТА

ИЗВ. НАЧОТД

НАЧОТД	Шевченко	
И.КОНТР	Ребров	
П.СПЕЦ	Ничипоренко	евченко
ПРОВЕРИЛ	Литвиненко	Литв
РАЗРАБ	Фесько	Фесько

ФОРМАТ	ЗОНА	ПОЗ.	ОБОЗНАЧЕНИЕ	НАИМЕНОВАНИЕ	КОЛ.	ПРИМЕЧАНИЕ	
				ДОКУМЕНТАЦИЯ			
A3			1.090.1-3ПВ.2-1 27СВ	СВОРОЧНЫЙ ЧЕРТЕЖ			
A3			1.090.1-3ПВ.2-1 00Д1	УЗЛЫ ОПАЛУБОЧНЫЕ			
A3			1.090.1-3ПВ.2-1 00РС	ВЕДОМОСТЬ РАСХОДА			
A4			1.090.1-3ПВ.2-1 00ТО	СТАЛИ НА ЭЛЕМЕНТ ТЕХНИЧЕСКОЕ ОПИСАНИЕ			
			ПЕРЕМЕННЫЕ ДАННЫЕ	ДЛЯ ИСПОЛНЕНИЙ:			
				1.090.1-3ПВ.2-1 27 1ПС 29.33.3,5-П-ПВ			
				СВОРОЧНЫЕ ЕДИНИЦЫ			
A4	1		1.090.1-3ПВ.2-2 27	КАРКАС ПРОСТРАНСТВ. 1КП 29.33.3,5	1		
		2		МАТЕРИАЛЫ			
		3		БЕТОН ЛЕГКИЙ М75 РАСТВОР ЦЕМЕНТНЫЙ М100	2.93М3 0.18М3		
				1.090.1-3ПВ.2-1 27-01 1ПС 29.33.4,0-П-ПВ			
				СВОРОЧНЫЕ ЕДИНИЦЫ			
A4	1		1.090.1-3ПВ.2-2 27-01	КАРКАС ПРОСТРАНСТВ. 1КП 29.33.4,0	1		
		2		МАТЕРИАЛЫ			
		3		БЕТОН ЛЕГКИЙ М75 РАСТВОР ЦЕМЕНТНЫЙ М100	3.37М3 0.18М3		
				1.090.1-3ПВ.2-1 27-02 2ПС 29.33.3,5-П-ПВ			
				СВОРОЧНЫЕ ЕДИНИЦЫ			
A4	1		1.090.1-3ПВ.2-2 27-02	КАРКАС ПРОСТРАНСТВ. 2КП 29.33.3,5	1		
				МАТЕРИАЛЫ			
				1.090.1-3ПВ.2-1 27			
НАЧ ОТД	Шевченко			ПАНЕЛЬ 1ПС 29.33, 2ПС 29.33	СТАДИЯ	ЛИСТ	ЛИСТОВ
И КОМТ	Редов				Р	1	2
ГПС ЕЦ	Ничипоренко				ГОСГРАЖДАНСТРОЙ		
ПРОВЕРИЛ	Скарабагат				КиевЗНИИЭП		
РАЗРАБ	Пинчук						

ФОРМАТ	ЗОНА	ПОЗ.	ОБОЗНАЧЕНИЕ	НАИМЕНОВАНИЕ	КОЛ.	ПРИМЕЧАНИЕ
		2		БЕТОН ЛЕГКИЙ М75 РАСТВОР ЦЕМЕНТНЫЙ М100		2.93М3 0.18М3
		3		1.090.1-3ПВ.2-1 27-03 2ПС 29.33.4,0-П-ПВ		
				СВОРОЧНЫЕ ЕДИНИЦЫ		
A4	1		1.090.1-3ПВ.2-2 27-03	КАРКАС ПРОСТРАНСТВ. 2КП 29.33.4,0	1	
		2		МАТЕРИАЛЫ		
		3		БЕТОН ЛЕГКИЙ М75 РАСТВОР ЦЕМЕНТНЫЙ М100		3.37М3 0.18М3
				1.090.1-3ПВ.2-1 27		
				1.090.1-3ПВ.2-1 27		
				1.090.1-3ПВ.2-1 27		

РИС. 1

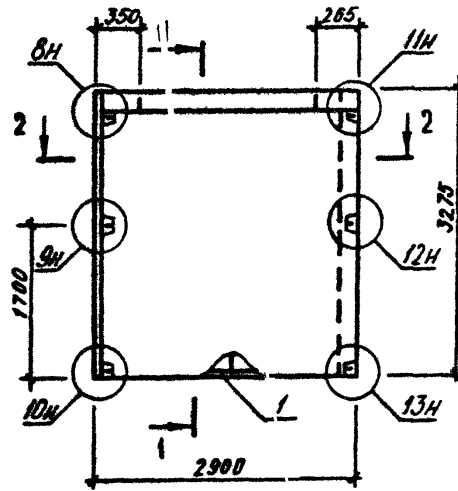
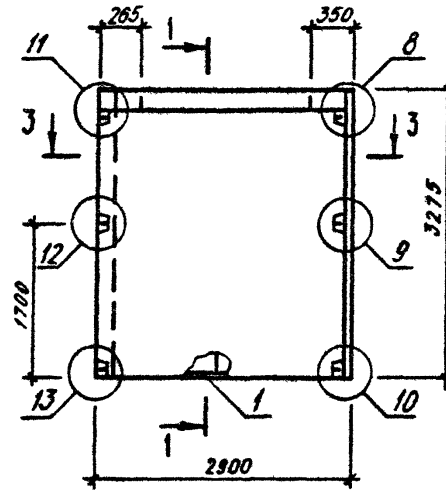
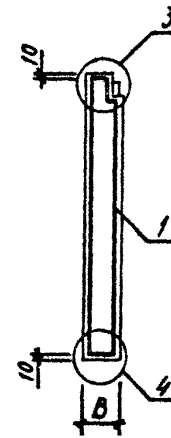


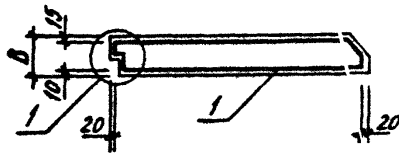
РИС. 2



1-1



2-2



3-3



ВИД ПАНЕЛИ ДАН С ВНУТРЕННЕЙ СТОРОНЫ

ОБОЗНАЧЕНИЕ	МАРКА	РИС	В, ММ	МАССА, Т
I.090.1-ЗПВ.2-1 27	ЛПС 29.33.3,5-П-ПВ	1	350	3,550
-01	ЛПС 29.33.4,0-П-ПВ	1	400	4,030
-02	2ПС 29.33.3,5-П-ПВ	2	350	3,550
-03	2ПС 29.33.4,0-П-ПВ	2	400	4,030

1.090.1-ЗПВ.2-1 27СБ				
ПАнель		СТАДИЯ	МАССА	МАСШТАБ
ЛПС 29.33, 2ПС 29.33		Р	СМ	
СБОРОЧНЫЙ ЧЕРТЕЖ		ТАБЛ		
		ЛИСТ	ЛИСТОВ 1	
		ГОСГРАЖДАНСТРОЙ		
		КиевЗНИИЭП		

20408 68

ФОРМАТ А3

ФОРМАТ	ЗОНА	ПОЗ	ОБОЗНАЧЕНИЕ	НАИМЕНОВАНИЕ	КОП	ПРИМЕЧАНИЕ	
				ДОКУМЕНТАЦИЯ			
A3			1.090.1-ЭПВ.2-1 28СВ	СБОРОЧНЫЙ ЧЕРТЕЖ			
A3			1.090.1-ЭПВ.2-1 00Д1	УЗЛЫ ОПАЛУБОЧНЫЕ			
A3			1.090.1-ЭПВ.2-1 00РС	ВЕДОМОСТЬ РАСХОДА			
A4			1.090.1-ЭПВ.2-1 00ТО	СТАЛИ НА ЭЛЕМЕНТ ТЕХНИЧЕСКОЕ ОПИСАНИЕ			
			ПЕРЕМЕННЫЕ ДАННЫЕ	ДЛЯ ИСПОЛНЕНИЙ:			
				1.090.1-ЭПВ.2-1 28 1ПС 17.33.3,5-П-ПВ			
				СБОРОЧНЫЕ ЕДИНИЦЫ			
A4	1	2	1.090.1-ЭПВ.2-2 28	КАРКАС ПРОСТРАНСТВ. 1КП 17.33.3,5	1		
		3		МАТЕРИАЛЫ			
				БЕТОН ЛЕГКИЙ М75 РАСТВОР ЦЕМЕНТНЫЙ М100		1.67М3 0.10М3	
				1.090.1-ЭПВ.2-1 28-01 1ПС 17.33.4,0-П-ПВ			
				СБОРОЧНЫЕ ЕДИНИЦЫ			
A4	1	2	1.090.1-ЭПВ.2-2 28-01	КАРКАС ПРОСТРАНСТВ. 1КП 17.33.4,0	1		
		3		МАТЕРИАЛЫ			
				БЕТОН ЛЕГКИЙ М75 РАСТВОР ЦЕМЕНТНЫЙ М100		1.91М3 0.10М3	
				1.090.1-ЭПВ.2-1 28-02 2ПС 17.33.3,5-П-ПВ			
				СБОРОЧНЫЕ ЕДИНИЦЫ			
A4	1		1.090.1-ЭПВ.2-2 28-02	КАРКАС ПРОСТРАНСТВ. 2КП 17.33.3,5	1		
				МАТЕРИАЛЫ			
				1.090.1-ЭПВ.2-1 28			
				ПАНЕЛЬ			
				1ПС 17.33, 2ПС 17.33			
НАЧ ОТД	Шевченко				СТАДИЯ	ЛИСТ	ЛИСТОВ
И КОМП	Ребрав				Р	1	2
СПЕЦ	Ничипоренко				ГОСГРАЖДАНСТРОИ		
ПРОВЕРИЛ	Скороделогот				КиевЗНИИЭП		
РАЗРАБ	Линчук						

ФОРМАТ	ЗОНА	ПОЗ	ОБОЗНАЧЕНИЕ	НАИМЕНОВАНИЕ	КОП	ПРИМЕЧАНИЕ
		2		БЕТОН ЛЕГКИЙ М75		1.67М3
		3		РАСТВОР ЦЕМЕНТНЫЙ М100		0.10М3
				1.090.1-ЭПВ.2-1 28-03 2ПС 17.33.4,0-П-ПВ		
				СБОРОЧНЫЕ ЕДИНИЦЫ		
A4	1		1.090.1-ЭПВ.2-2 28-03	КАРКАС ПРОСТРАНСТВ. 2КП 17.33.4,0	1	
				МАТЕРИАЛЫ		
				БЕТОН ЛЕГКИЙ М75 РАСТВОР ЦЕМЕНТНЫЙ М100		1.91М3 0.10М3
				1.090.1-ЭПВ.2-1 28		
				ПАНЕЛЬ		
				1.090.1-ЭПВ.2-1 28		

Гребнева
Альберт
ОПЕРАТОР
ЭПВЦ
КиевЗНИИЭП

ВЗАИМН
ПОДПИСИ И ДАТА

РИС. 1

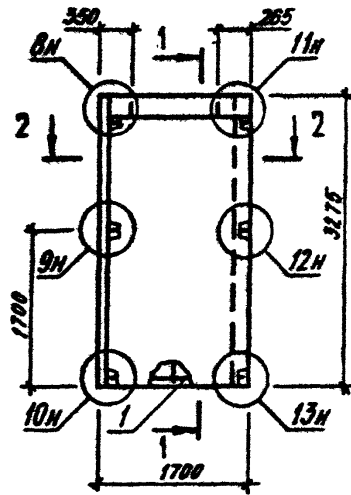
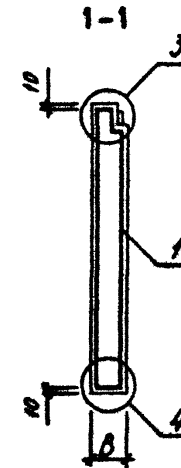
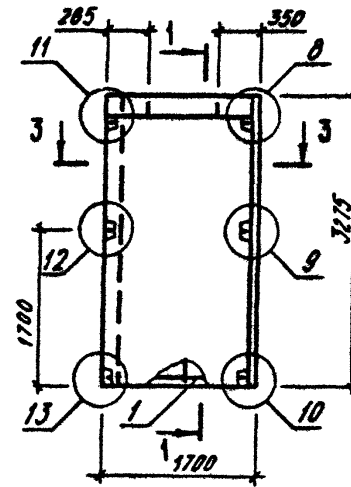
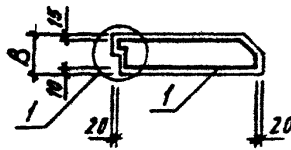


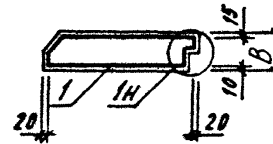
РИС. 2



2-2



3-3



ВИД ПАНЕЛИ ДАН С ВНУТРЕННЕЙ СТОРОНЫ

ОБОЗНАЧЕНИЕ	МАРКА	РИС	В, ММ	МАССА, Т
I.090.1-3ПВ.2-1 28	ИПС 17.33.3.5-П-ПВ	1	350	2,010
-01	ИПС 17.33.4.0-П-ПВ	1	400	2,280
-02	2ПС 17.33.3.5-П-ПВ	2	350	2,010
-03	2ПС 17.33.4.0-П-ПВ	2	400	2,280

				1.090.1-3ПВ.2-1 28СБ		
				ПАНЕЛЬ		
				ИПС 17.33, 2ПС 17.33		
				СБОРОЧНЫЙ ЧЕРТЕЖ		
НАЧ.ОТД.	Шевченко	ИП		СТАДИЯ	МАССА	МАСШТАБ
И.КОНТР.	Редько	ИП		Р	СМ	
ГЛАВ.ИНЖ.	Ничипоренко	ИП		ЛИСТ	ТАБЛ	
ПРОВЕРИЛ	Скороходост	ИП		ЛИСТОВ 1		
РАЗРАБ.	Редько	ИП		ГОСГРАЖДАНСТРОЙ		
				КиевЗНИИЭП		

20408 70

ФОРМАТ А3

ФОРМАТ	ЗОНА	ПОЗ	ОБОЗНАЧЕНИЕ	НАИМЕНОВАНИЕ	КОЛ	ПРИМЕЧАНИЕ
				ДОКУМЕНТАЦИЯ		
A3			1.090.1-ЗПВ.2-1 29СВ	СВОРОЧНЫЙ ЧЕРТЕЖ		
A3			1.090.1-ЗПВ.2-1 00Д1	УЗЛЫ ОПАЛУБОЧНЫЕ		
A3			1.090.1-ЗПВ.2-1 00РС	ВЕДОМОСТЬ РАСХОДА		
A4			1.090.1-ЗПВ.2-1 00ТО	СТАЛИ НА ЭЛЕМЕНТ		
				ТЕХНИЧЕСКОЕ ОПИСАНИЕ		
			ПЕРЕМЕННЫЕ ДАННЫЕ	ДЛЯ ИСПОЛНЕНИЙ:		
				1.090.1-ЗПВ.2-1 29		
				1ПС 11.33.3,5-П-ПВ		
				СВОРОЧНЫЕ ЕДИНИЦЫ		
A4	1		1.090.1-ЗПВ.2-2 29	КАРКАС ПРОСТРАНСТВ.	1	
				1КП 11.33.3,5		
				МАТЕРИАЛЫ		
		2		БЕТОН ЛЕГКИЙ М75		1.03М3
		3		РАСТВОР ЦЕМЕНТНЫЙ М100		0.06М3
				1.090.1-ЗПВ.2-1 29-01		
				1ПС 11.33.4,0-П-ПВ		
				СВОРОЧНЫЕ ЕДИНИЦЫ		
A4	1		1.090.1-ЗПВ.2-2 29-01	КАРКАС ПРОСТРАНСТВ.	1	
				1КП 11.33.4,0		
				МАТЕРИАЛЫ		
		2		БЕТОН ЛЕГКИЙ М75		1.18М3
		3		РАСТВОР ЦЕМЕНТНЫЙ М100		0.06М3
				1.090.1-ЗПВ.2-1 29-02		
				2ПС 11.33.3,5-П-ПВ		
				СВОРОЧНЫЕ ЕДИНИЦЫ		
A4	1		1.090.1-ЗПВ.2-2 29-02	КАРКАС ПРОСТРАНСТВ.	1	
				2КП 11.33.3,5		
				МАТЕРИАЛЫ		
				1.090.1-ЗПВ.2-1 29		
НАЧОТД	Шевченко					
И КОНТР	Ребров			ПАНЕЛЬ		
ГПС СПЕЦ	Ничипаренко			1ПС 11.33, 2ПС 11.33		
ПРОВЕРИЛ	Скрабага					
РАЗРАБ	Пичук					
				СТАДИЯ	ЛИСТ	ЛИСТОВ
				Р	1	2
				ГОСГРАЖДАНСТРОИ		
				КиевЗНИИЭП		

ФОРМАТ	ЗОНА	ПОЗ	ОБОЗНАЧЕНИЕ	НАИМЕНОВАНИЕ	КОЛ	ПРИМЕЧАНИЕ
				БЕТОН ЛЕГКИЙ М75		1.03М3
				РАСТВОР ЦЕМЕНТНЫЙ М100		0.06М3
				1.090.1-ЗПВ.2-1 29-03		
				2ПС 11.33.4,0-П-ПВ		
				СВОРОЧНЫЕ ЕДИНИЦЫ		
A4	1		1.090.1-ЗПВ.2-2 29-03	КАРКАС ПРОСТРАНСТВ.	1	
				2КП 11.33.4,0		
				МАТЕРИАЛЫ		
		2		БЕТОН ЛЕГКИЙ М75		1.18М3
		3		РАСТВОР ЦЕМЕНТНЫЙ М100		0.06М3
				1.090.1-ЗПВ.2-1 29		
				ПАНЕЛЬ		
				1ПС 11.33, 2ПС 11.33		
				СТАДИЯ	ЛИСТ	ЛИСТОВ
				Р	1	2
				ГОСГРАЖДАНСТРОИ		
				КиевЗНИИЭП		

20408 71 ФОРМАТ А4

РИС. 1

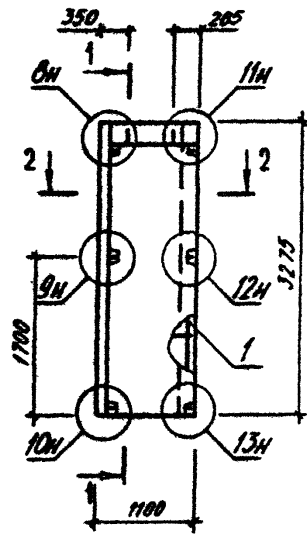
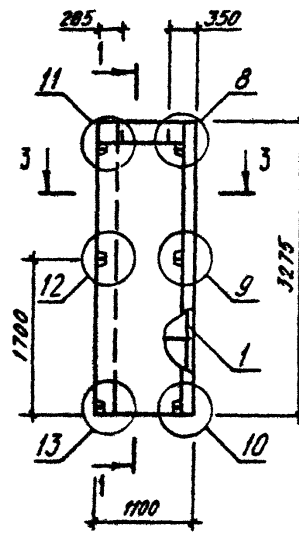
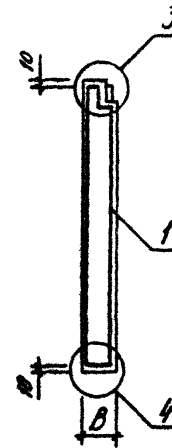


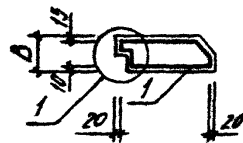
РИС. 2



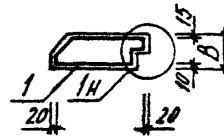
1-1



2-2



3-3



ВИД ПАНЕЛИ ДАН С ВНУТРЕННЕЙ СТОРОНЫ

ОБОЗНАЧЕНИЕ	МАРКА	РИС	В, ММ	МАССА, Т
1.090.1-3ПВ.2-1 29	ПС II.33.3,5-II-ПВ	1	350	1,250
-01	ПС II.33.4,0-II-ПВ	1	400	1,410
-02	2ПС II.33.3,5-II-ПВ	2	350	1,250
-03	2ПС II.33.4,0-II-ПВ	2	400	1,410

1.090.1-3ПВ.2-1 29 СБ				
ПАНЕЛЬ		СТАДИЯ	МАССА	МАСШТАБ
ПС II.33, 2ПС II.33		Р	СМ	
СБОРОЧНЫЙ ЧЕРТЕЖ		ТАБЛ		
		ЛИСТ	ЛИСТОВ 1	
		ГОСГРАЖДАНСТРОЙ		
		КиевЗНИИЭП		

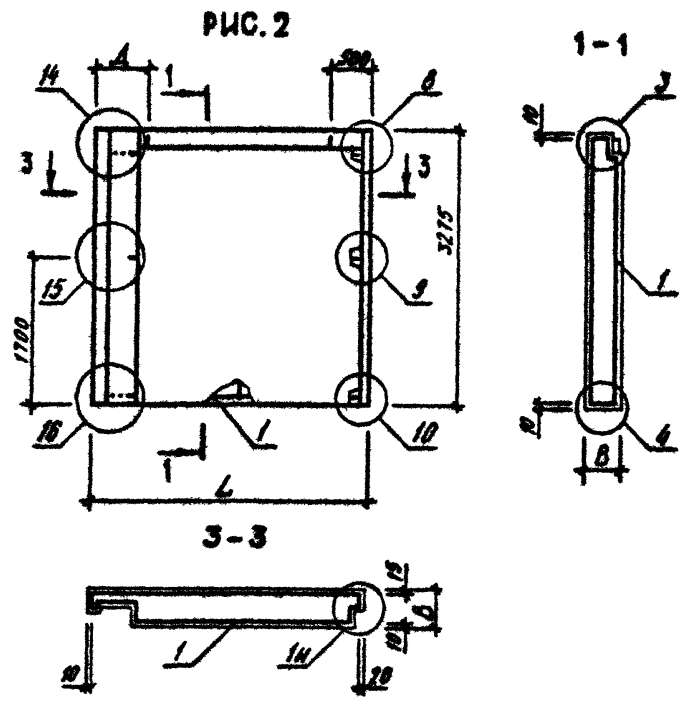
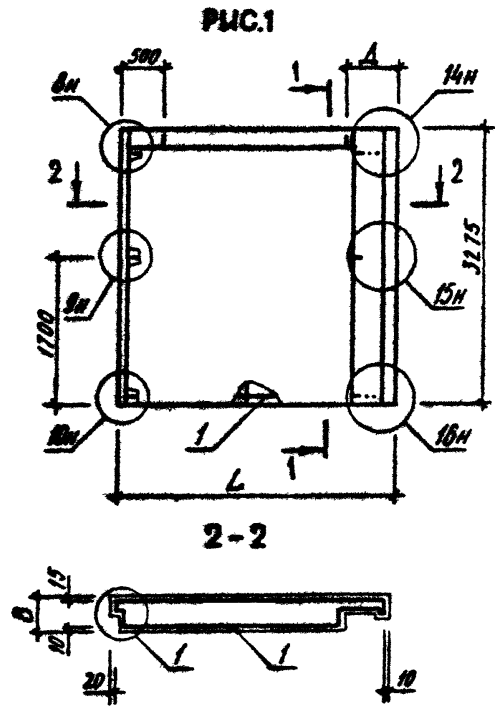
НАЧ.ОТД	Шевченко	
И.КОНТР	Ревров	
ГЛАВ.ЦЕЛ	Ничипоренко	
ПРОВЕРИЛ	Скоробогат	
РАЗРАБ.	Ферьяко	

20408 72

ФОРМАТ А3

ФОРМАТ	ЗОНА	ПОЗ	ОБОЗНАЧЕНИЕ	НАИМЕНОВАНИЕ	КОЛ	ПРИМЕЧАНИЕ	
				ДОКУМЕНТАЦИЯ			
A3			1.090.1-3ПВ.2-1 30СВ	СВОРОЧНЫЙ ЧЕРТЕЖ			
A3			1.090.1-3ПВ.2-1 00Д1	УЗЛЫ ОПАЛУБОЧНЫЕ			
A3			1.090.1-3ПВ.2-1 00РС	ВЕДОМОСТЬ РАСХОДА СТАЛИ НА ЭЛЕМЕНТ			
A4			1.090.1-3ПВ.2-1 00ТО	ТЕХНИЧЕСКОЕ ОПИСАНИЕ			
			ПЕРЕМЕННЫЕ ДАННЫЕ	ДЛЯ ИСПОЛНЕНИЯ:			
				1.090.1-3ПВ.2-1 30			
				1ПС 33.33.3,5-П-ПВ			
				СВОРОЧНЫЕ ЕДИНИЦЫ			
A4	1		1.090.1-3ПВ.2-2 30	КАРКАС ПРОСТРАНСТВ. 1КН 33.33.3,5	1		
				МАТЕРИАЛЫ			
		2		БЕТОН ЛЕГКИЙ М75		3.16М3	
		3		РАСТВОР ЦЕМЕНТНЫЙ М100		0.21М3	
				1.090.1-3ПВ.2-1 30-01			
				1ПС 33.33.4,0-П-ПВ			
				СВОРОЧНЫЕ ЕДИНИЦЫ			
A4	1		1.090.1-3ПВ.2-2 30-01	КАРКАС ПРОСТРАНСТВ. 1КН 33.33.4,0	1		
				МАТЕРИАЛЫ			
		2		БЕТОН ЛЕГКИЙ М75		3.47М3	
		3		РАСТВОР ЦЕМЕНТНЫЙ М100		0.22М3	
				1.090.1-3ПВ.2-1 30-02			
				2ПС 33.33.3,5-П-ПВ			
				СВОРОЧНЫЕ ЕДИНИЦЫ			
A4	1		1.090.1-3ПВ.2-2 30-02	КАРКАС ПРОСТРАНСТВ. 2КН 33.33.3,5	1		
				МАТЕРИАЛЫ			
			1.090.1-3ПВ.2-1 30				
НАЧ ОЧКД	Щевченко			ПАНЕЛЬ	СТАДИЯ	ЛИСТ	ЛИСТОВ
И КОМПР	Ребров				Р	1	2
ГЛАВ СПЕЦ	Мичиловская				ГОСГРАЖДАНСТРОЙ		
ПРОВЕРИЛ	Сквородогат				КиевЗНИИЭП		
РАЗРАБ	Пиличук						

ФОРМАТ	ЗОНА	ПОЗ	ОБОЗНАЧЕНИЕ	НАИМЕНОВАНИЕ	КОЛ	ПРИМЕЧАНИЕ
				БЕТОН ЛЕГКИЙ М75		3.16М3
				РАСТВОР ЦЕМЕНТНЫЙ М100		0.21М3
				1.090.1-3ПВ.2-1 30-03		
				2ПС 33.33.4,0-П-ПВ		
				СВОРОЧНЫЕ ЕДИНИЦЫ		
A4	1		1.090.1-3ПВ.2-2 30-03	КАРКАС ПРОСТРАНСТВ. 2КН 33.33.4,0	1	
				МАТЕРИАЛЫ		
				БЕТОН ЛЕГКИЙ М75		3.47М3
				РАСТВОР ЦЕМЕНТНЫЙ М100		0.22М3
			1.090.1-3ПВ.2-1 30			
						ЛИСТ
						2



ВИД ПАНЕЛИ ДАН С ВНЕШНЕЙ СТОРОНЫ

ОБОЗНАЧЕНИЕ	МАРКА	РИС	L, MM	B, MM	Л, MM	МАССА, T
I.090.1-3ПВ.2-1 30	ИПС 33.33.3,5-П-ПВ	1	3265	350	600	3,860
-01	ИПС 33.33.4,0-П-ПВ	1	3315	400	650	4,510
-02	2ПС 33.33.3,5-П-ПВ	2	3265	350	600	3,860
-03	2ПС 33.33.4,0-П-ПВ	2	3315	400	650	4,510

1.090.1-3ПВ.2-1 30СВ		
СТАДИЯ	МАССА	НАСЧТАВ
Р	СМ	ТАВЛ
ПАНЕЛЬ ИПС 33.33, 2ПС 33.33 СБОРОЧНЫЙ ЧЕРТЕЖ		
ГОСГРАЖДАНСТРОЙ КиевЗНИИЭП		

НАЧОТД Шевченко
 ИЛОНТР Ребров
 ГПСПЦ Ничипоренко
 ПРОВЕРИЛ Скоровагат
 РАЗРАБ. Редько

20408 74

ФОРМАТ А3

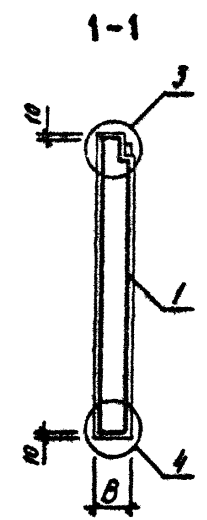
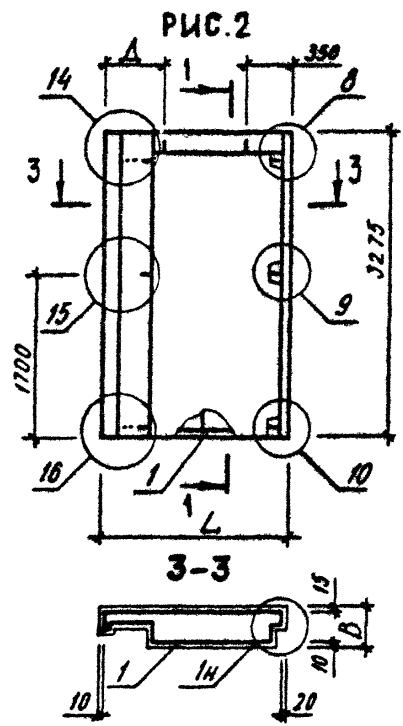
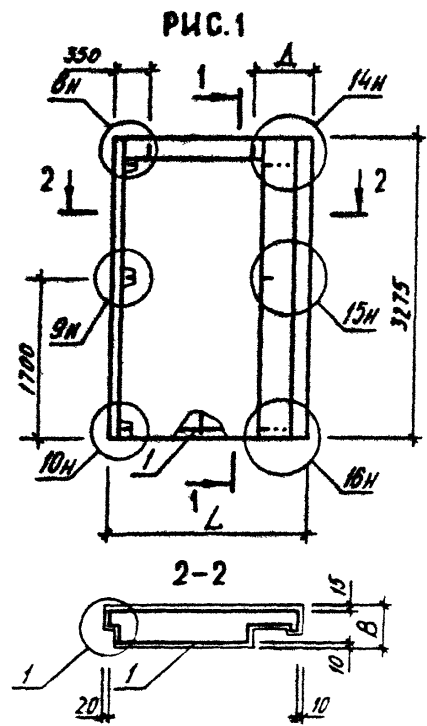
ФОРМАТ	ЗОНА	ПОЗ.	ОБОЗНАЧЕНИЕ	НАИМЕНОВАНИЕ	КОЛ.	ПРИМЕЧАНИЕ
				ДОКУМЕНТАЦИЯ		
A3			1.090.1-ЭПВ.2-1 31СВ	СВОРОЧНЫЙ ЧЕРТЕЖ		
A3			1.090.1-ЭПВ.2-1 00Д1	УЗЛЫ ОПАЛУБОЧНЫЕ		
A3			1.090.1-ЭПВ.2-1 00РС	ВЕДОМОСТЬ РАСХОДА		
				СТАЛИ НА ЭЛЕМЕНТ		
A4			1.090.1-ЭПВ.2-1 00ТО	ТЕХНИЧЕСКОЕ ОПИСАНИЕ		
			ПЕРЕМЕННЫЕ ДАННЫЕ	ДЛЯ ИСПОЛНЕНИЙ:		
				1.090.1-ЭПВ.2-1 31		
				1ПС 21.33.3,5-П-ПВ		
				СВОРОЧНЫЕ ЕДИНИЦЫ		
A4	1		1.090.1-ЭПВ.2-2 31	КАРКАС ПРОСТРАНСТВ.	1	
				1КП 21.33.3,5		
				МАТЕРИАЛЫ		
		2		БЕТОН ЛЕГКИЙ М75		1.89М3
		3		РАСТВОР ЦЕМЕНТНЫЙ М100		0.13М3
				1.090.1-ЭПВ.2-1 31-01		
				1ПС 21.33.4,0-П-ПВ		
				СВОРОЧНЫЕ ЕДИНИЦЫ		
A4	1		1.090.1-ЭПВ.2-2 31-01	КАРКАС ПРОСТРАНСТВ.	1	
				1КП 21.33.4,0		
				МАТЕРИАЛЫ		
		2		БЕТОН ЛЕГКИЙ М75		2.27М3
		3		РАСТВОР ЦЕМЕНТНЫЙ М100		0.14М3
				1.090.1-ЭПВ.2-1 31-02		
				2ПС 21.33.3,5-П-ПВ		
				СВОРОЧНЫЕ ЕДИНИЦЫ		
A4	1		1.090.1-ЭПВ.2-2 31-02	КАРКАС ПРОСТРАНСТВ.	1	
				2КП 21.33.3,5		
				МАТЕРИАЛЫ		
				1.090.1-ЭПВ.2-1 31		
				ПАНЕЛЬ		
				1ПС 21.33, 2ПС 21.33		
НАЧ ОД	Шевченко			СТАДИЯ	ЛИСТ	ЛИСТОВ
Н КОНТР	Редраб			Р	1	2
ГЛ СПЕЦ	Ничипоренко			ГОСГРАЖДАНСТРОЙ		
ПРОВЕРИЛ	Скарабогат			КиевЗНИИЭП		
РА.Ф.А.Б.	Пинчук					

ФОРМАТ А4

ФОРМАТ	ЗОНА	ПОЗ.	ОБОЗНАЧЕНИЕ	НАИМЕНОВАНИЕ	КОЛ.	ПРИМЕЧАНИЕ
		2		БЕТОН ЛЕГКИЙ М75		1.89М3
		3		РАСТВОР ЦЕМЕНТНЫЙ М100		0.13М3
				1.090.1-ЭПВ.2-1 31-03		
				2ПС 21.33.4,0-П-ПВ		
				СВОРОЧНЫЕ ЕДИНИЦЫ		
A4	1		1.090.1-ЭПВ.2-2 31-03	КАРКАС ПРОСТРАНСТВ.	1	
				2КП 21.33.4,0		
				МАТЕРИАЛЫ		
		2		БЕТОН ЛЕГКИЙ М75		2.27М3
		3		РАСТВОР ЦЕМЕНТНЫЙ М100		0.14М3
				1.090.1-ЭПВ.2-1 31		

20408 75

ФОРМАТ А4



ВИД ПАНЕЛИ ДАН С ВНУТРЕННЕЙ СТОРОНЫ

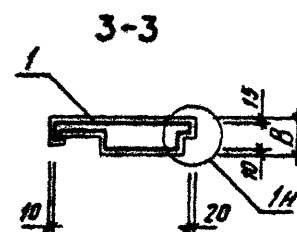
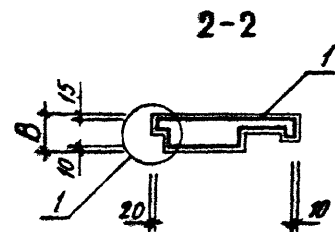
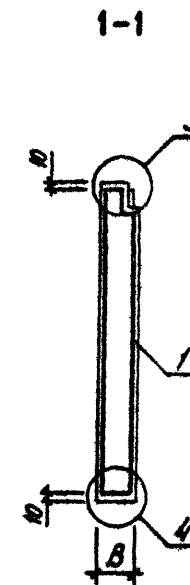
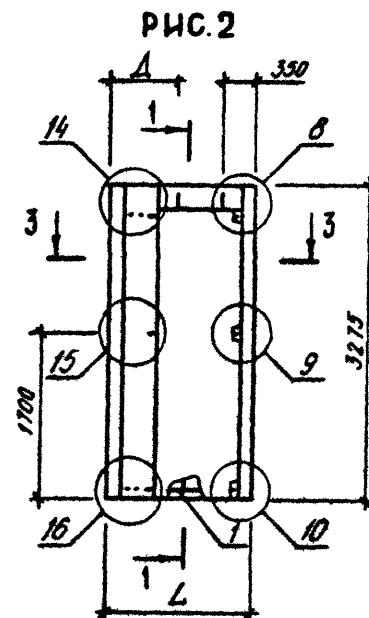
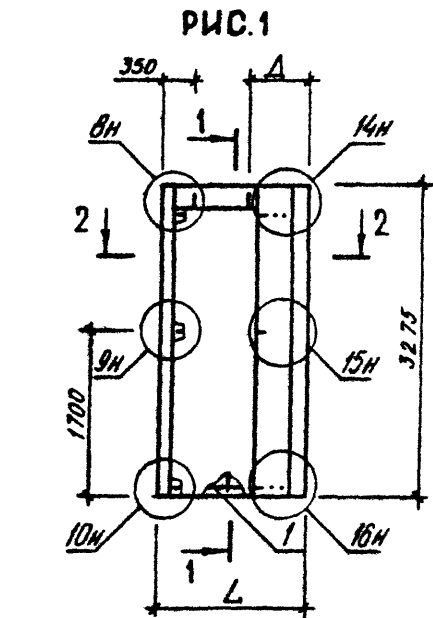
ОБОЗНАЧЕНИЕ	МАРКА	РИС	L, MM	B, MM	Д, MM	МАССА, Т
1.090.1-3ПВ.2-1 31	ЛПС 21.33.3,5-П-ПВ	1	2065	350	600	2,330
-01	ЛПС 21.33.4,0-П-ПВ	1	2115	400	650	2,750
-02	2ПС 21.33.3,5-П-ПВ	2	2065	350	600	2,330
-03	2ПС 21.33.4,0-П-ПВ	2	2115	400	650	2,750

1.090.1-3ПВ.2-1 31СБ				
ПАНЕЛЬ		СТАДИЯ	МАССА	МАСШТАБ
ЛПС 21.33, 2ПС 21.33		Р	СА	
СБОРОЧНЫЙ ЧЕРТЕЖ		ТАБЛ		
		ЛИСТ	ЛИСТОВ 1	
		ГОСГРАЖДАНСТРОЙ		
		КиевЗНИИЭП		

НАЧ.ОТД.	Щевченко	В.И.
И.КОНТР.	Ребров	С.А.
ГЛ.СПЕЦ.	Ничипоренко	В.И.
ПРОВЕРИЛ	Савченко	В.И.
РАЗРАБ.	Горбач	В.И.

ФОРМАТ	ЗОНА	ПОЗ	ОБОЗНАЧЕНИЕ	НАИМЕНОВАНИЕ	КОП	ПРИМЕЧАНИЕ	
				ДОКУМЕНТАЦИЯ			
A3			1.090.1-ЭПВ.2-1 32СВ	СВОРОЧНЫЙ ЧЕРТЕЖ			
A3			1.090.1-ЭПВ.2-1 00Д1	УЗЛЫ ОПАЛУБОЧНЫЕ			
A3			1.090.1-ЭПВ.2-1 00РС	ВЕДОМОСТЬ РАСХОДА СТАЛИ НА ЭЛЕМЕНТ			
A4			1.090.1-ЭПВ.2-1 00ТО	ТЕХНИЧЕСКОЕ ОПИСАНИЕ			
			ПЕРЕМЕННЫЕ ДАННЫЕ	ДЛЯ ИСПОЛНЕНИЯ:			
				1.090.1-ЭПВ.2-1 32 2ПС 15.33.3,5-П-ПВ			
				СВОРОЧНЫЕ ЕДИНИЦЫ			
A4	1		1.090.1-ЭПВ.2-2 32	КАРКАС ПРОСТРАНСТВ. 1КП 15.33.3,5	1		
		2		МАТЕРИАЛЫ			
		3		БЕТОН ЛЕГКИЙ М75 РАСТВОР ЦЕМЕНТНЫЙ М100		1.26М3 0.10М3	
				1.090.1-ЭПВ.2-1 32-01 2ПС 15.33.4,0-П-ПВ			
				СВОРОЧНЫЕ ЕДИНИЦЫ			
A4	1		1.090.1-ЭПВ.2-2 32-01	КАРКАС ПРОСТРАНСТВ. 1КП 15.33.4,0	1		
		2		МАТЕРИАЛЫ			
		3		БЕТОН ЛЕГКИЙ М75 РАСТВОР ЦЕМЕНТНЫЙ М100		1.55М3 0.10М3	
				1.090.1-ЭПВ.2-1 32-02 2ПС 15.33.3,5-П-ПВ			
				СВОРОЧНЫЕ ЕДИНИЦЫ			
A4	1		1.090.1-ЭПВ.2-2 32-02	КАРКАС ПРОСТРАНСТВ. 2КП 15.33.3,5	1		
				МАТЕРИАЛЫ			
			1.090.1-ЭПВ.2-1 32				
НАЧ ОТД	Щевченко			ПАНЕЛЬ	СТАДИЯ	ЛИСТ	ЛИСТОВ
НКОНТР	Редков				Р	1	2
СПЕЦИ	Ничипоренко			ИПС 15.33, 2ПС 15.33	ГОСГРАЖДАНСТРОЙ		
ПРОВЕРИЛ	Скоровагот				КиевЗНИИЭП		
РАЗРАБ	Пинчук						

ФОРМАТ	ЗОНА	ПОЗ	ОБОЗНАЧЕНИЕ	НАИМЕНОВАНИЕ	КОП	ПРИМЕЧАНИЕ
		2		БЕТОН ЛЕГКИЙ М75		1.26М3
		3		РАСТВОР ЦЕМЕНТНЫЙ М100		0.10М3
				1.090.1-ЭПВ.2-1 32-03 2ПС 15.33.4,0-П-ПВ		
				СВОРОЧНЫЕ ЕДИНИЦЫ		
				КАРКАС ПРОСТРАНСТВ. 2КП 15.33.4,0	1	
				МАТЕРИАЛЫ		
				БЕТОН ЛЕГКИЙ М75		1.55М3
				РАСТВОР ЦЕМЕНТНЫЙ М100		0.10М3
				1.090.1-ЭПВ.2-2 32-03		
		2				
		3				
ФОРМАТ	ЗОНА	ПОЗ	ОБОЗНАЧЕНИЕ	НАИМЕНОВАНИЕ	КОП	ПРИМЕЧАНИЕ
				1.090.1-ЭПВ.2-1 32		



ВИД ПАНЕЛИ ДАН С ВНУТРЕННЕЙ СТОРОНЫ

ОБОЗНАЧЕНИЕ	МАРКА	РИС	L, MM	B, MM	Д, MM	МАССА, Т
I.090.1-3ПВ.2-1 32	ЛПС 15.33.3,5-П-ПВ	1	1465	350	600	1,560
-01	ЛПС 15.33.4,0-П-ПВ	1	1515	400	650	1,880
-02	2ПС 15.33.3,5-П-ПВ	2	1465	350	600	1,560
-03	2ПС 15.33.4,0-П-ПВ	2	1515	400	650	1,880

1.090.1-3ПВ.2-1 32СБ				
ПАНЕЛЬ ЛПС 15.33,2ПС 15.33 СБОРОЧНЫЙ ЧЕРТЕЖ		СТАДИЯ	МАССА	МАСШТАБ
		Р	СМ ТАБЛ	
		ЛИСТ	ЛИСТОВ /	
		ГОСГРАЖДАНСТРОЙ КиевЗНИИЭП		

НАЧ.ОТД.	Шевченко	
Н.КОНТР.	Редько	
ГЛ.СПЕЦ.	Ничипоренко	
ПРОВЕРИЛ	Скоробогат	
РАЗРАБ.	Редько	

20408 78

ФОРМАТ А3

ФОРМАТ	ЗОНА	ПОЗ	ОБОЗНАЧЕНИЕ	НАИМЕНОВАНИЕ	КОЛ	ПРИМЕЧАНИЕ
А4			1.090.1-3ПВ.2-1 33СБ	ДОКУМЕНТАЦИЯ		
А3			1.090.1-3ПВ.2-1 00Д1	СВОРОЧНЫЙ ЧЕРТЕЖ		
А3			1.090.1-3ПВ.2-1 00РС	УЗЛЫ ОПАЛУВОЧНЫЕ		
А4			1.090.1-3ПВ.2-1 00ТО	ВЕДОМОСТЬ РАСХОДА СТАЛИ НА ЭЛЕМЕНТ ТЕХНИЧЕСКОЕ ОПИСАНИЕ		
		3		МАТЕРИАЛЫ		
			ПЕРЕМЕННЫЕ ДАННЫЕ	РАСТВОР ЦЕМЕНТНЫЙ М100		0.10М3
				ДЛЯ ИСПОЛНЕНИЯ:		
				1.090.1-3ПВ.2-1 33		
				ПС 30.16.3,5-П-ПВ		
				СВОРОЧНЫЕ ЕДИНИЦЫ		
А4	1		1.090.1-3ПВ.2-2 33	КАРКАС ПРОСТРАНСТВ. КП 30.16.3,5	1	
		2		МАТЕРИАЛЫ		
				БЕТОН ЛЕГКИЙ М75		1.45М3
				1.090.1-3ПВ.2-1 33-01		
				ПС 30.16.4,0-П-ПВ		
				СВОРОЧНЫЕ ЕДИНИЦЫ		
А4	1		1.090.1-3ПВ.2-2 33-01	КАРКАС ПРОСТРАНСТВ. КП 30.16.4,0	1	
		2		МАТЕРИАЛЫ		
				БЕТОН ЛЕГКИЙ М75		1.69М3
			1.090.1-3ПВ.2-1 33			
НАЧОТД	Шевченко			СТАДИЯ	ЛИСТ	ЛИСТОВ
И КОНТР	Ребров			Р		1
ГП СПЕЦ	Ничипоренко			ГОСГРАЖДАНСТРОЙ		
ПРОВЕРИЛ	Скоровагат			КиевЗНИИЭП		
РАЗРАБ	Димчук					

Гребнев

ОПЕРАТОР

ТИП КОРТА

ЭПВЦ

КиевЗНИИЭП

ОБОЗНАЧЕНИЕ	МАРКА	В, ММ	МАССА, Т
1.090.1-3ПВ.2-1 33	ПС 30.16.3,5-П-ПВ	350	1,77
-01	ПС 30.16.4,0-П-ПВ	400	2,04

ВИД ПАНЕЛИ ДАН С ВНУТРЕННЕЙ СТОРОНЫ

ПОДПИСЬ И ДАТА

ВЗАИМНОВЬ

1.090.1-3ПВ.2-1 33СБ

ПАНЕЛЬ

ПС 30.16

СВОРОЧНЫЙ ЧЕРТЕЖ

СТАДИЯ	МАССА	МАСШТАБ
Р	СМ ТАБЛ	
ЛИСТ	ЛИСТОВ 1	

ИМЬ И ПОДПИСЬ

НАЧОТД

И КОНТР

ГП СПЕЦ

ПРОВЕРИЛ

РАЗРАБ

Шевченко

Ребров

Ничипоренко

Скоровагат

Редько

ФОРМАТ	ЗОНА	ПОЗ	ОБОЗНАЧЕНИЕ	НАИМЕНОВАНИЕ	КОЛ	ПРИМЕЧАНИЕ
A4			1.090.1-3ПВ.2-1 34СВ	ДОКУМЕНТАЦИЯ		
A3			1.090.1-3ПВ.2-1 00Д1	СВОРОЧНЫЙ ЧЕРТЕЖ		
A3			1.090.1-3ПВ.2-1 00РС	УЗЛЫ ОПАЛУБОЧНЫЕ		
A4			1.090.1-3ПВ.2-1 00ТО	ВЕДОМОСТЬ РАСХОДА СТАЛИ НА ЭЛЕМЕНТ ТЕХНИЧЕСКОЕ ОПИСАНИЕ		
		3		МАТЕРИАЛЫ		
			ПЕРЕМЕННЫЕ ДАВНЕНИЕ	РАСТВОР ЦЕМЕНТНЫЙ М100		0.08М3
				ДЛЯ ИСПОЛНЕНИЙ:		
				1.090.1-3ПВ.2-1 34		
				ПС 28.16.3,5-П-ПВ		
				СВОРОЧНЫЕ ЕДИНИЦЫ		
A4	1	1.090.1-3ПВ.2-2 34		КАРКАС ПРОСТРАНСТВ. КП 28.16.3,5	1	
		2		МАТЕРИАЛЫ		
				БЕТОН ЛЕГКИЙ М75		1.37М3
				1.090.1-3ПВ.2-1 34-01		
				ПС 28.16.4,0-П-ПВ		
				СВОРОЧНЫЕ ЕДИНИЦЫ		
A4	1	1.090.1-3ПВ.2-2 34-01		КАРКАС ПРОСТРАНСТВ. КП 28.16.4,0	1	
		2		МАТЕРИАЛЫ		
				БЕТОН ЛЕГКИЙ М75		1.57М3
			1.090.1-3ПВ.2-1 34			
НАЧОД	Шевченко	В.И.	ПАНЕЛЬ ПС 28.16 ОСГРАЖДАН. ТРОИ КиевЗНИИЭП			
И.КОНТР	Ребров	В.И.				
ПРОЕК	Ничипоренко	Э.И.				
ПРОВЕРИЛ	Скоровагот	И.И.				
РАЗРАБ	Пимчук	В.И.				

ГРЕБЕНО
 ОПЕРАТОР
 ТИП КОРТ
 ЭПВЦ
 КиевЗНИИЭП

ВЗАИМНО
 ПОДПИСА И ДАТА

ОБОЗНАЧЕНИЕ	МАРКА	В, ММ	МАССА, Т
1.090.1-3ПВ.2-1 34	ПС 28.16.3,5-П-ПВ	350	1,660
-01	ПС 28.16.4,0-П-ПВ	400	1,870

ВИД ПАНЕЛИ ДАН С ВНУТРЕННЕЙ СТОРОНЫ

1.090.1-3ПВ.2-1 34СВ			
ПАНЕЛЬ ПС 28.16 СВОРОЧНЫЙ ЧЕРТЕЖ		СТАДИЯ Р	МАССА СМ ТАБЛ
		ЛИСТ	ЛИСТОВ /
ГОСГРАЖДАНСТРОЙ КиевЗНИИЭП			

20408
80
ФОРМАТ А4

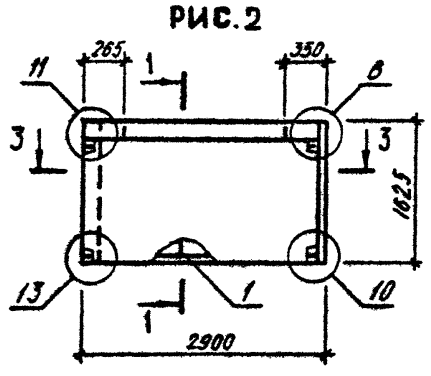
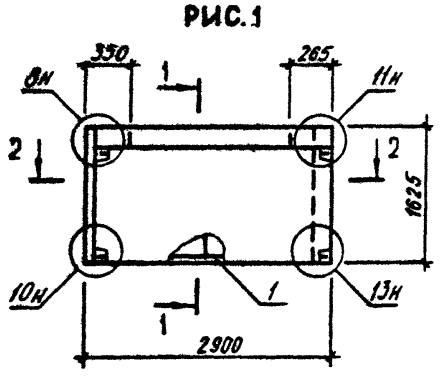
ФОРМАТ	ЗОНА	ПОЗ	ОБОЗНАЧЕНИЕ	НАИМЕНОВАНИЕ	КОЛ	ПРИМЕЧАНИЕ	
				ДОКУМЕНТАЦИЯ			
A3			1.090.1-ЗПВ.2-1 35СБ	СБОРОЧНЫЙ ЧЕРТЕЖ			
A3			1.090.1-ЗПВ.2-1 00Д1	УЗЛЫ ОПАЛУБОЧНЫЕ			
A3			1.090.1-ЗПВ.2-1 00РС	ВЕДОМОСТЬ РАСХОДА			
				СТАЛИ НА ЭЛЕМЕНТ			
A4			1.090.1-ЗПВ.2-1 00ТО	ТЕХНИЧЕСКОЕ ОПИСАНИЕ			
			ПЕРЕМЕННЫЕ ДАННЫЕ	ДЛЯ ИСПОЛНЕНИЯ:			
				1.090.1-ЗПВ.2-1 35			
				1ПС 29.16.3,5-П-ПВ			
				СБОРОЧНЫЕ ЕДИНИЦЫ			
A4	1		1.090.1-ЗПВ.2-2 35	КАРКАС ПРОСТРАНСТВ. 1КП 29.16.3,5	1		
		2		МАТЕРИАЛЫ			
		3		БЕТОН ЛЕГКИЙ М75	1.42М3		
				РАСТВОР ЦЕМЕНТНЫЙ М100	0.09М3		
				1.090.1-ЗПВ.2-1 35-01			
				1ПС 29.16.4,0-П-ПВ			
				СБОРОЧНЫЕ ЕДИНИЦЫ			
A4	1		1.090.1-ЗПВ.2-2 35-01	КАРКАС ПРОСТРАНСТВ. 1КП 29.16.4,0	1		
		2		МАТЕРИАЛЫ			
		3		БЕТОН ЛЕГКИЙ М75	1.64М3		
				РАСТВОР ЦЕМЕНТНЫЙ М100	0.09М3		
				1.090.1-ЗПВ.2-1 35-02			
				2ПС 29.16.3,5-П-ПВ			
				СБОРОЧНЫЕ ЕДИНИЦЫ			
A4	1		1.090.1-ЗПВ.2-2 35-02	КАРКАС ПРОСТРАНСТВ. 2КП 29.16.3,5	1		
				МАТЕРИАЛЫ			
				1.090.1-ЗПВ.2-1 35			
НАЧ ОТД	Шевченко	В.И.		ПАНЕЛЬ	СТАДИЯ	ЛИСТ	ЛИСТОВ
И.КОНТР	Редов	Р.В.		1ПС 29.16, 2ПС 29.16	Р	1	2
ГЛ СПЕЦ	Игнатюк	В.В.			ГОСГРАЖДАНСТРОЙ		
ПРОВЕРИЛ	Скоробогат	В.В.			КиевЗНИИЭП		
РАЗРАБ	Пинчук	В.В.					

ФОРМАТ А4

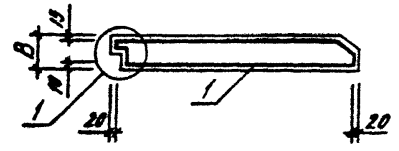
ФОРМАТ	ЗОНА	ПОЗ	ОБОЗНАЧЕНИЕ	НАИМЕНОВАНИЕ	КОЛ	ПРИМЕЧАНИЕ
		2		БЕТОН ЛЕГКИЙ М75		1.42М3
		3		РАСТВОР ЦЕМЕНТНЫЙ М100		0.09М3
				1.090.1-ЗПВ.2-1 35-03		
				2ПС 29.16.4,0-П-ПВ		
				СБОРОЧНЫЕ ЕДИНИЦЫ		
				КАРКАС ПРОСТРАНСТВ. 2КП 29.16.4,0	1	
				МАТЕРИАЛЫ		
				БЕТОН ЛЕГКИЙ М75		1.64М3
				РАСТВОР ЦЕМЕНТНЫЙ М100		0.09М3
				1.090.1-ЗПВ.2-2 35-03		
A4	1		1.090.1-ЗПВ.2-2 35-03	КАРКАС ПРОСТРАНСТВ. 2КП 29.16.4,0	1	
		2		МАТЕРИАЛЫ		
		3		БЕТОН ЛЕГКИЙ М75		1.64М3
				РАСТВОР ЦЕМЕНТНЫЙ М100		0.09М3
				1.090.1-ЗПВ.2-1 35		
				1.090.1-ЗПВ.2-1 35		
И.В.И.ПОДП						
ПОДПИСЬ И ДАТА						
ВЗАИМНОВ						
				1.090.1-ЗПВ.2-1 35		2

20408 81

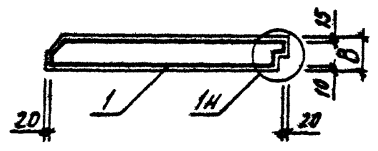
ФОРМАТ А4



2-2



3-3



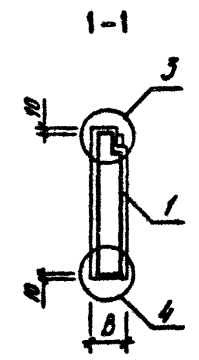
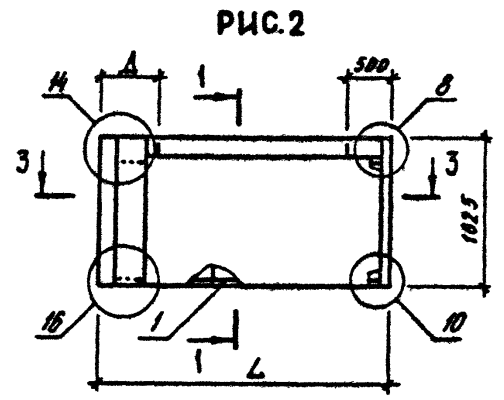
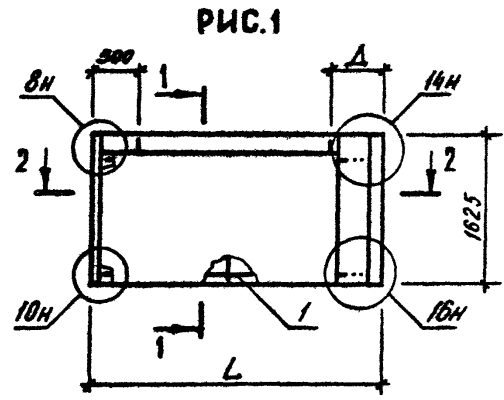
ВИД ПАНЕЛИ ДАН С ВНУТРЕННЕЙ СТОРОНЫ

ОБОЗНАЧЕНИЕ	МАРКА	РИС	В, ММ	МАССА, Т
1.090.1-3ПВ.2-1 35	ЛПС 29.16.3,5-П-ПВ	1	350	1,720
-01	ЛПС 29.16.4,0-П-ПВ	1	400	1,960
-02	2ПС 29.16.3,5-П-ПВ	2	350	1,720
-03	2ПС 29.16.4,0-П-ПВ	2	400	1,960

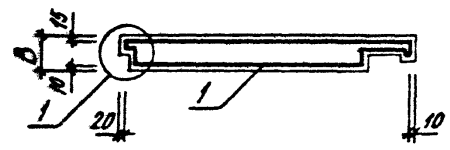
1.090.1-3ПВ.2-1 35СБ		
СТАДИЯ	МАССА	НАСЧЕТА
Р	СМ	
	ТАБЛ	
ПАНЕЛЬ ЛПС 29.16, 2ПС 29.16 СБОРОЧНЫЙ ЧЕРТЕЖ		ЛИСТ 1
ГОСГРАЖДАНСТРОЙ КиевЗНИИЭП		

20408 82

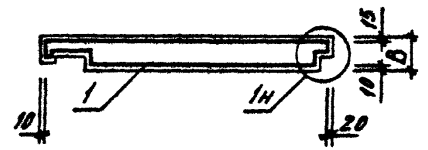
ФОРМАТ А3



2-2



3-3



ВИД ПАНЕЛИ ДАН С ВНУТРЕННЕЙ СТОРОНЫ

ОБОЗНАЧЕНИЕ	МАРКА	РИС	Л, ММ	В, ММ	Д, ММ	МАССА, Т
1.090.1-3ПВ.2-1 36	ЛПС 33.16.3,5-П-ПВ	1	3265	350	600	1,880
-01	ЛПС 33.16.4,0-П-ПВ	1	3315	400	650	2,200
-02	ЛПС 33.16.3,5-П-ПВ	2	3265	350	600	1,880
-03	ЛПС 33.16.4,0-П-ПВ	2	3315	400	650	2,200

						1.090.1-3ПВ.2-1 36СБ		
						ПАНЕЛЬ ЛПС 33.16, ЛПС 33.16 СБОРОЧНЫЙ ЧЕРТЕЖ		
						СТАДИЯ	МАССА	МАСШТАБ
						Р	СМ ТАБЛ	
						ЛИСТ	ЛИСТОВ 1	
						ГОСГРАЖДАНСТРОЙ КиевЗНИИЭП		
НАЧ.ОТД.	Церченко							
И.КОМП.	Редько							
ГП.СПЕЦ.	Ильченко							
ПРОВЕРИЛ	Скорозет							
РАЗРАБ.	Седько							

20408 84

ФОРМАТ А3

ФОРМАТ	ЗОНА	НОЗ	ОБОЗНАЧЕНИЕ	НАИМЕНОВАНИЕ	КОЛ	ПРИМЕЧАНИЕ
A4			1.090.1-3ПВ.2-1 37СБ	ДОКУМЕНТАЦИЯ		
A3			1.090.1-3ПВ.2-1 00Д1	СБОРОЧНЫЙ ЧЕРТЕЖ		
A3			1.090.1-3ПВ.2-1 00РС	УЗЛЫ ОПАЛУВОЧНЫЕ		
A4			1.090.1-3ПВ.2-1 00ТО	ВЕДОМОСТЬ РАСХОДА СТАЛИ НА ЭЛЕМЕНТ ТЕХНИЧЕСКОЕ ОПИСАНИЕ		
ВЧ	2		40.100.120.120	ДЕТАЛИ		
				ПРОВКА ДЕРЕВЯННАЯ 40X100 L=120	16	
	4			МАТЕРИАЛЫ		
				РАСТВОР ЦЕМЕНТНЫЙ М100 ПИЛОМАТЕРИАЛ		0.12М ³ .008М ³
			ПЕРЕМЕННЫЕ ДАННЫЕ	ДЛЯ ИСПОЛНЕНИЯ:		
				1.090.1-3ПВ.2-1 37 ПСИ 60.10.2,6-П-ПВ		
				СВОРОЧНЫЕ ЕДИНИЦЫ		
A4	1		1.090.1-3ПВ.2-2 37	КАРКАС ПРОСТРАНСТВ. КШ 60.2,6	1	
				МАТЕРИАЛЫ		
	3			БЕТОН ЛЕГКИЙ М75		1.30М ³
				1.090.1-3ПВ.2-1 37-01 ПСИ 60.10.3,1-П-ПВ		
				СВОРОЧНЫЕ ЕДИНИЦЫ		
A4	1		1.090.1-3ПВ.2-2 37-01	КАРКАС ПРОСТРАНСТВ. КШ 60.3,1	1	
				МАТЕРИАЛЫ		
	3			БЕТОН ЛЕГКИЙ М75		1.68М ³
			1.090.1-3ПВ.2-1 37			
НАЧ ОТД	Шевченко		СТАДИЯ	ЛИСТ	ЛИСТОВ	
И КОМП	Ребров		Р		1	
ГЛ СПЕЦ	Ничипоренко		ГОСГРАЖДАНСТРОИ			
ПРОВЕРИЛ	Скоробогат		КиевЗНИИЭП			
РАЗРАБ	Пимчук					

ФОРМАТ А4

Гребеня
Алесь

ОПЕРАТОР
ТЛП КОРТ

ЭПВЦ
КиевЗНИИЭП

ОБОЗНАЧЕНИЕ	МАРКА	В, мм	МАССА, т
1.090.1-3ПВ.2-1 37	ПСИ 60.10.2,6-П-ПВ	260	1,740
-01	ПСИ 60.10.3,1-П-ПВ	310	2,060

ВИД ПАНЕЛИ ДАН С ВНУТРЕННЕЙ СТОРОНЫ

1.090.1-3ПВ.2-1 37СБ			
ПАНЕЛЬ	СТАДИЯ	МАССА	МАСШТАБ
КШ 60.10	Р	СМ ТАБЛ	
СБОРОЧНЫЙ ЧЕРТЕЖ	ЛИСТ	ЛИСТОВ	1
ГОСГРАЖДАНСТРОИ			
КиевЗНИИЭП			

ПОДПИСЬ И ДАТА

ВЗЛМ ИВНВ

ИВН ПОДП

НАЧ ОТД	Шевченко	
И КОМП	Ребров	
ГЛ СПЕЦ	Ничипоренко	
ПРОВЕРИЛ	Скоробогат	
РАЗРАБ	Ребров	

20402

85

ФОРМАТ А4

ФОРМАТ	ЗОНА	ПОЗ	ОБОЗНАЧЕНИЕ	НАИМЕНОВАНИЕ	КОП	ПРИМЕЧАНИЕ
A4			1.090.1-3ПВ.2-1 38СБ	ДОКУМЕНТАЦИЯ		
A3			1.090.1-3ПВ.2-1 00Д1	СБОРОЧНЫЙ ЧЕРТЕЖ		
A3			1.090.1-3ПВ.2-1 00РС	УЗЛЫ ОПАЛУБОЧНЫЕ		
A4			1.090.1-3ПВ.2-1 00ТО	ВЕДОМОСТЬ РАСХОДА СТАЛИ НА ЭЛЕМЕНТ ТЕХНИЧЕСКОЕ ОПИСАНИЕ		
БЧ	2		40.100.120.120	ДЕТАЛИ ПРОВКА ДЕРЕВЯННАЯ 40X100 L=120	8	
	4			МАТЕРИАЛЫ РАСТВОР ЦЕМЕНТНЫЙ М100 ПИЛОМАТЕРИАЛ	0.06М3 0.004М3	
			ПЕРЕМЕННЫЕ ДАННЫЕ	ДЛЯ ИСПОЛНЕНИЙ: 1.090.1-3ПВ.2-1 38 ПСП 30.10.2,6-П-ПВ СБОРОЧНЫЕ ЕДИНИЦЫ КАРКАС ПРОСТРАНСТВ. КШ 30.2,6	1	
A4	1		1.090.1-3ПВ.2-2 38	МАТЕРИАЛЫ БЕТОН ЛЕГКИЙ М75	0.69М3	
	3			1.090.1-3ПВ.2-1 38-01 ПСП 30.10.3,1-П-ПВ СБОРОЧНЫЕ ЕДИНИЦЫ КАРКАС ПРОСТРАНСТВ. КШ 30.3,1	1	
A4	1		1.090.1-3ПВ.2-2 38-01	МАТЕРИАЛЫ БЕТОН ЛЕГКИЙ М75	0.84М3	
	3					
			1.090.1-3ПВ.2-1 38			
			ПАНЕЛЬ	СТАДИЯ	ЛИСТ	ЛИСТОВ
			ПСП 30.10	Р		1
				ГОСГРАЖДАНСТРОИ КиевЗНИИЭП		
НАЧОД	Шевченко					
И КОМП	Редов					
ПРОЕК	Григоренко					
ПРОВЕРИЛ	Сладковат					
РАЗРАБ	Гричук					

86

ОПЕРАТОР
ТИП КОРТ
КиевЗНИИЭП

ГРЕБЕНЬ

1-1

2-2

ОБОЗНАЧЕНИЕ	МАРКА	В, ММ	МАССА, Т
1.090.1-3ПВ.2-1 38	ПСП 30.10.2,6-П-ПВ	260	0,870
-01	ПСП 30.10.3,1-П-ПВ	310	1,030

ВИД ПЕНЕЛИ ДАН С ВНУТРЕННЕЙ СТОРОНЫ

1.090.1-3ПВ.2-1 38СБ			
ПАНЕЛЬ		СТАДИЯ	МАССА
ПСП 30.10		Р	СА
СБОРОЧНЫЙ ЧЕРТЕЖ		ТАБЛ	
		ЛИСТ	ЛИСТОВ
			1
ГОСГРАЖДАНСТРОИ КиевЗНИИЭП			

ПОДПИСЬ И ДАТА
КШ 30.10.3,1

ВЗАМ №18 №

20408 86

ФОРМАТ	ЗНА	ПОЗ	ОБОЗНАЧЕНИЕ	НАИМЕНОВАНИЕ	КОЛ	ПРИМЕ ЧАНИЕ
				ДОКУМЕНТАЦИЯ		
A4			1.090.1-3ПВ.2-1 39СВ	СВОРОЧНЫЙ ЧЕРТЕЖ		
A3			1.090.1-3ПВ.2-1 00Д1	УЗЛЫ ОПАЛУБОЧНЫЕ		
A3			1.090.1-3ПВ.2-1 00РС	ВЕДОМОСТЬ РАСХОДА СТАЛИ НА ЭЛЕМЕНТ		
A4			1.090.1-3ПВ.2-1 00ТО	ТЕХНИЧЕСКОЕ ОПИСАНИЕ		
				ДЕТАЛИ		
БЧ	2		40.100.120.120	ПРОВКА ДЕРЕВЯННАЯ 40X100 L=120	6	
				МАТЕРИАЛЫ		
	4			РАСТВОР ЦЕМЕНТНЫЙ М100 ПИЛОМАТЕРИАЛ		0.04М ³ .003М ³
			ПЕРЕМЕННЫЕ ДАННЫЕ	ДЛЯ ИСПОЛНЕНИЯ:		
				1.090.1-3ПВ.2-1 39 ПСИ 18.10.2,6-П-ПВ		
				СВОРОЧНЫЕ ЕДИНИЦЫ		
A4	1		1.090.1-3ПВ.2-2 39	КАРКАС ПРОСТРАНСТВ. КШ 18.2,6	1	
				МАТЕРИАЛЫ		
	3			БЕТОН ЛЕГКИЙ М75		0.41М ³
				1.090.1-3ПВ.2-1 39-01 ПСИ 18.10.3,1-П-ПВ		
				СВОРОЧНЫЕ ЕДИНИЦЫ		
A4	1		1.090.1-3ПВ.2-2 39-01	КАРКАС ПРОСТРАНСТВ. КШ 18.3,1	1	
				МАТЕРИАЛЫ		
	3			БЕТОН ЛЕГКИЙ М75		0.50М ³
				1.090.1-3ПВ.2-1 39		
НАЧ ОТД	Шевченко			СТАДИЯ	ЛИСТ	ЛИСТОВ
И.КОНТР	Ребров			Р		1
СП.СПЕЦ	Ничипоренко			ГОСГРАЖДАНСТРОЙ КиевЗНИИЭП		
ПРОВЕРИЛ	Скоровагат			ПАНЕЛЬ ПСИ 18.10		
РАЗРАБ	Пинчук					

Гребнева
1982.1

ЭПВЦ
КиевЗНИИЭП

ОПРАТОР
ГЛП КОРТ

ОБОЗНАЧЕНИЕ	МАРКА	В, ММ	МАССА, Т
1.090.1-3ПВ.2-1 39	ПСИ 18.10.2,6-П-ПВ	260	0,520
-01	ПСИ 18.10.3,1-П-ПВ	310	0,620

ВИД ПАНЕЛИ ДАН С ВНУТРЕННЕЙ СТОРОНЫ

1.090.1-3ПВ.2-1 39СВ			
ИЗДАТЕЛЬ ПСИ 18.10		СТАДИЯ	МАССА
СВОРОЧНЫЙ ЧЕРТЕЖ		Р	СМ ТАБЛ
		ЛИСТ	ЛИСТОВ /
		ГОСГРАЖДАНСТРОЙ КиевЗНИИЭП	

20408 87

ФОРМАТ А4

ФОРМАТ	ЗОНА	ПОЗ	ОБОЗНАЧЕНИЕ	НАИМЕНОВАНИЕ	КОЛ.	ПРИМЕЧАНИЕ
А4			1.090.1-3ПВ.2-1 40СБ	ДОКУМЕНТАЦИЯ		
А3			1.090.1-3ПВ.2-1 00Д1	СБОРОЧНЫЙ ЧЕРТЕЖ		
А3			1.090.1-3ПВ.2-1 00РС	УЗЛЫ ОПАЛУБОЧНЫЕ		
А4			1.090.1-3ПВ.2-1 00ТО	ВЕДОМОСТЬ РАСХОДА СТАЛИ НА ЭЛЕМЕНТ ТЕХНИЧЕСКОЕ ОПИСАНИЕ		
ВЧ	2		40.100.120.120	ДЕТАЛИ ПРОВКА ДЕРЕВЯННАЯ 40X100 L=120	4	
		4		МАТЕРИАЛЫ РАСТВОР ЦЕМЕНТНЫЙ М100 ПИЛОМАТЕРИАЛ		0.02М3 0.002М3
			ПЕРЕМЕННЫЕ ДАННЫЕ	ДЛЯ ИСПОЛНЕНИЯ:		
А4	1		1.090.1-3ПВ.2-2 40	1.090.1-3ПВ.2-1 40 ПСН 12.10.2,6-П-ПВ	1	
		3		СБОРОЧНЫЕ ЕДИНИЦЫ КАРКАС ПРОСТРАНСТВ. КПШ 12.2,6		0.27М3
				МАТЕРИАЛЫ БЕТОН ЛЕГКИЙ М75		
А4	1		1.090.1-3ПВ.2-2 40-01	1.090.1-3ПВ.2-1 40-01 ПСН 12.10.3,1-П-ПВ	1	
		3		СБОРОЧНЫЕ ЕДИНИЦЫ КАРКАС ПРОСТРАНСТВ. КПШ 12.3,1		0.33М3
				МАТЕРИАЛЫ БЕТОН ЛЕГКИЙ М75		
			1.090.1-3ПВ.2-1 40			
НАЧ ОТА	Шевченко		ПАНЕЛЬ ПСН 12.10	СТАДИЯ	ЛИСТ	ЛИСТОВ
И КОНТР	Ребров			Р		1
ГЛ СПЕ	Ничипоренко			ГОСГРАЖДАНСТРОЙ		
ПРОВЕРИЛ	Скоробогат			КиевЗНИИЭП		
РАЗРАБ	Пичуур					

88

Госграда
ОПЕРАТОР
ЭПВЦ
КиевЗНИИЭП
ТЛП КОРТ

ОБОЗНАЧЕНИЕ	МАРКА	В, ММ	МАССА, Т
1.090.1-3ПВ.2-1 40	ПСН 12.10.2,6-П-ПВ	260	0,340
-01	ПСН 12.10.3,1-П-ПВ	310	0,410

ВИД ПАНЕЛИ ДАН С ВНУТРЕННЕЙ СТОРОНЫ

1.090.1-3ПВ.2-1 40СБ			
ПАНЕЛЬ ПСН 12.10 СБОРОЧНЫЙ ЧЕРТЕЖ		СТАДИЯ	МАССА
		Р	СМ
		ТАБЛ	
		ЛИСТ	ЛИСТОВ
			1
		ГОСГРАЖДАНСТРОЙ КиевЗНИИЭП	

ФОРМАТ	ЗОНА	ПОЗ	ОБОЗНАЧЕНИЕ	НАИМЕНОВАНИЕ	КОЛ	ПРИМЕ ЧАНИЕ
A4			1.090.1-3ПВ.2-1 41СВ	ДОКУМЕНТАЦИЯ		
A3			1.090.1-3ПВ.2-1 00Д1	СБОРОЧНЫЙ ЧЕРТЕЖ		
A3			1.090.1-3ПВ.2-1 00РС	УЗЛЫ ОПАЛУБОЧНЫЕ		
A4			1.090.1-3ПВ.2-1 00ТО	ВЕДОМОСТЬ РАСХОДА СТАЛИ НА ЭЛЕМЕНТ ТЕХНИЧЕСКОЕ ОПИСАНИЕ		
ВЧ	2		40.100.120.120	ДЕТАЛИ ПРОВКА ДЕРЕВЯННАЯ 40X100 L=120	8	
				МАТЕРИАЛЫ ПЛОММАТЕРИАЛ		.004МЗ
			ПЕРЕМЕННЫЕ ДАННЫЕ	ДЛЯ ИСПОЛНЕНИЯ:		
A4	1		1.090.1-3ПВ.2-2 41	1.090.1-3ПВ.2-1 41 ПСИ 28.10.2,6-П-ПВ	1	
	3			СБОРОЧНЫЕ ЕДИНИЦЫ		
	4			МАРКАС ПРОСТРАНСТВ. ИПН 28.2,6		0.62МЗ 0.05МЗ
				МАТЕРИАЛЫ БЕТОН ЛЕГКИЙ М75 РАСТВОР ЦЕМЕНТНЫЙ М100		
A4	1		1.090.1-3ПВ.2-2 41-01	1.090.1-3ПВ.2-1 41-01 ПСИ 28.10.3,1-П-ПВ	1	
	3			СБОРОЧНЫЕ ЕДИНИЦЫ		
	4			МАРКАС ПРОСТРАНСТВ. ИПН 28.3,1		0.74МЗ 0.05МЗ
				МАТЕРИАЛЫ БЕТОН ЛЕГКИЙ М75 РАСТВОР ЦЕМЕНТНЫЙ М100		
			1.090.1-3ПВ.2-1 41			
НАЧ ОТД	Шевченко	8/11	ПАНЕЛЬ ПСИ 28.10	СТАДИЯ	ЛИСТ	ЛИСТОВ
И КОНТР	Редсов	7/11		Р		1
СПОСРЕД	Ничипоренко	7/11		ГОСГРАЖДАНСТРОИ КиевЗНИИЭП		
ПРОВЕРИЛ	Скородагат	7/11				
РАЗРАБ	Синчук	8/11				

ФОРМАТ А4

Гребнева
Март 53

ОПРАТОР
ТЛП КОРТ

ЭПВЦ
КиевЗНИИЭП

1-1

2-2

ОБОЗНАЧЕНИЕ	МАРКА	В, ММ	МАССА, Т
1.090.1-3ПВ.2-1 41	ПСИ 28.10.2,6-П-ПВ	260	0,780
-01	ПСИ 28.10.3,1-П-ПВ	310	0,910

ВИД ПАНЕЛИ ДАН С ВНУТРЕННЕЙ СТОРОНЫ

1.090.1-3ПВ.2-1 41СВ			
ТАБЕЛЬ		СТАДИЯ	МАССА
ПСИ 28.10		Р	СА
СБОРОЧНЫЙ ЧЕРТЕЖ		ТАБЛ	
		ЛИСТ	ЛИСТОВ
			1
НАЧ ОТД	Шевченко		
И КОНТР	Редсов		
СПОСРЕД	Ничипоренко		
ПРОВЕРИЛ	Скородагат		
РАЗРАБ	Редсов		
		ГОСГРАЖДАНСТРОИ КиевЗНИИЭП	

20408 89

ФОРМАТ А4

ФОРМАТ	ЗОНА	ПОЗ	ОБОЗНАЧЕНИЕ	НАИМЕНОВАНИЕ	КОП	ПРИМЕЧАНИЕ
				ДОКУМЕНТАЦИЯ		
A3			1.090.1-3ПВ.2-1 42СБ	СВОРОЧНЫЙ ЧЕРТЕЖ		
A3			1.090.1-3ПВ.2-1 00Д1	УЗЛЫ ОПАЛУБОЧНЫЕ		
A3			1.090.1-3ПВ.2-1 00РС	ВЕДОМОСТЬ РАСХОДА		
				СТАЛИ НА ЭЛЕМЕНТ		
A4			1.090.1-3ПВ.2-1 00ТО	ТЕХНИЧЕСКОЕ ОПИСАНИЕ		
				ДЕТАЛИ		
B4	2		40.100.120.120	ПРОВКА ДЕРЕВЯННАЯ 40X100 L=120	8	
				МАТЕРИАЛЫ		
				ПЕНОМАТЕРИАЛ		0.004М3
			ПЕРЕМЕННЫЕ ДАННЫЕ	ДЛЯ ИСПОЛНЕНИЙ:		
				1.090.1-3ПВ.2-1 42 1ПСР 29.10.2,6-П-ПВ		
				СВОРОЧНЫЕ ЕДИНИЦЫ		
A4	1		1.090.1-3ПВ.2-2 42	КАРКАС ПРОСТРАНСТВ. 2КШ 29.2,6	1	
				МАТЕРИАЛЫ		
		3		БЕТОН ЛЕГКИЙ М75		0.67М3
		4		РАСТВОР ЦЕМЕНТНЫЙ М100		0.06М3
				1.090.1-3ПВ.2-1 42-01 1ПСР 29.10.3,1-П-ПВ		
				СВОРОЧНЫЕ ЕДИНИЦЫ		
A4	1		1.090.1-3ПВ.2-2 42-01	КАРКАС ПРОСТРАНСТВ. 1КШ 29.3,1	1	
				МАТЕРИАЛЫ		
		3		БЕТОН ЛЕГКИЙ М75		0.79М3
		4		РАСТВОР ЦЕМЕНТНЫЙ М100		0.05М3
				1.090.1-3ПВ.2-1 42		
НАЧ ОТД	Шевченко			СТАДИЯ	ЛИСТ	ЛИСТОВ
И КОМП	Редько			Р	1	2
ПРОЕК	Ничипоренко			ГОСГРАЖДАНСТРОИ		
ПРОВЕРИТ	Скоробогат			КиевЗНИИЭП		
РАЗРАБ	Пунчук			ПАНЕЛЬ 1ПСР 29.10, 2ПСР 29.10		

ФОРМАТ А4

ФОРМАТ	ЗОНА	ПОЗ	ОБОЗНАЧЕНИЕ	НАИМЕНОВАНИЕ	КОП	ПРИМЕЧАНИЕ
				1.090.1-3ПВ.2-1 42-02 2ПСР 29.10.2,6-П-ПВ		
				СВОРОЧНЫЕ ЕДИНИЦЫ		
				КАРКАС ПРОСТРАНСТВ. 2КШ 29.2,6	1	
				МАТЕРИАЛЫ		
				БЕТОН ЛЕГКИЙ М75		0.67М3
				РАСТВОР ЦЕМЕНТНЫЙ М100		0.06М3
				1.090.1-3ПВ.2-1 42-03 2ПСР 29.10.3,1-П-ПВ		
				СВОРОЧНЫЕ ЕДИНИЦЫ		
				КАРКАС ПРОСТРАНСТВ. 2КШ 29.3,1	1	
				МАТЕРИАЛЫ		
				БЕТОН ЛЕГКИЙ М75		0.79М3
				РАСТВОР ЦЕМЕНТНЫЙ М100		0.05М3
				1.090.1-3ПВ.2-2 42-02		
				1.090.1-3ПВ.2-2 42-03		
				1.090.1-3ПВ.2-1 42		
				1.090.1-3ПВ.2-1 42		

ВЗАИМНОВ

ПОДПИСЬ И ДАТА

ЛИСТ

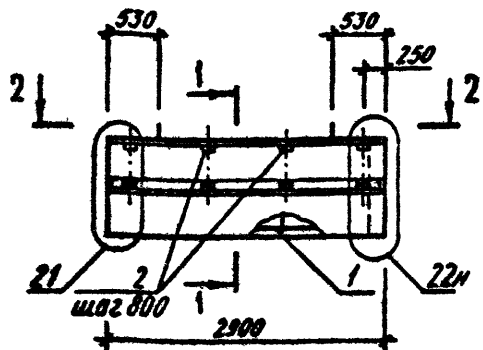
1.090.1-3ПВ.2-1 42

ЛИСТ

2

20408 30 ФОРМАТ А4

РИС. 1



2-2

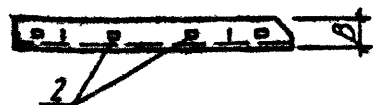
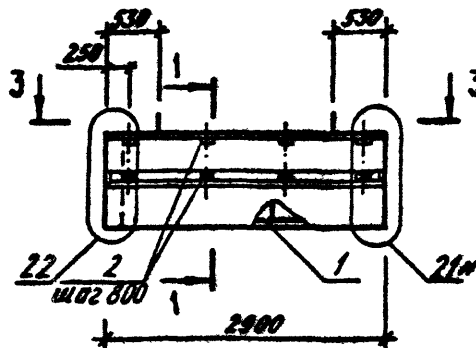
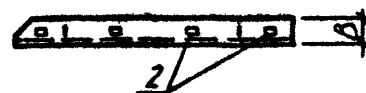


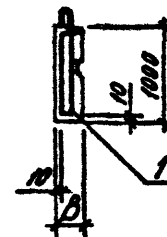
РИС. 2



3-3



1-1



ВИД ПАНЕЛИ ДАН С ВНУТРЕННЕЙ СТОРОНЫ

ОБОЗНАЧЕНИЕ	МАРКА	РИС	В, ММ	МАССА, Т
I.090.1-3ПВ.2-1 42	ИПСИ 29.10.2,6-П-В	1	260	0,830
-01	ИПСИ 29.10.3,1-П-В	1	310	0,970
-02	2ИПСИ 29.10.2,6-П-В	2	260	0,830
-03	2ИПСИ 29.10.3,1-П-В	2	310	0,970

				1.090.1-3ПВ.2-1 42 СБ			
				ИЗДАТЕЛЬ			
				ИПСИ 29.10.2,6 ИПСИ 29.10.3,1			
				СБОРОЧНЫЙ ЧЕРТЕЖ			
МАШОТД	Шевченко	И.КОНТР	Редько	СТАДИЯ	Р	МАССА	СМ
ГЛ.СПЕЦ	Ничколенко	ПРОВЕРИЛ	Сладков	ТАБЛ		ЛИСТ	ЛИСТОВ 1
РАЗРАБ.	Редько			ГОСТРАЖДАНСТРОЙ			
				КиевЗНИИЭП			
				20408 31			
				ФОРМАТ А3			

ФОРМАТ	ЗОНА	ПОЗ	ОБОЗНАЧЕНИЕ	НАИМЕНОВАНИЕ	КОП	ПРИМЕЧАНИЕ		
А3			1.090.1-3ПВ.2-1 43СБ	ДОКУМЕНТАЦИЯ СВОРОЧНЫЙ ЧЕРТЕЖ УЗЛА ОПАЛУБОЧНЫЕ ВЕДОМОСТЬ РАСХОДА СТАЛИ НА ЭЛЕМЕНТ ТЕХНИЧЕСКОЕ ОПИСАНИЕ ДЕТАЛИ ПРОВКА ДЕРЕВЯННАЯ 40X100 L=120 МАТЕРИАЛЫ ПИЛОМАТЕРИАЛ ПЕРЕМЕННЫЕ ДАННЫЕ ДЛЯ ИСПОЛНЕНИЙ: 1.090.1-3ПВ.2-1 43 1ПСИ 17.10.2,6-П-ПВ СВОРОЧНЫЕ ЕДИНИЦЫ КАРКАС ПРОСТРАНСТВ. 1КШ 17.2,6 МАТЕРИАЛЫ БЕТОН ЛЕГКИЙ М75 РАСТВОР ЦЕМЕНТНЫЙ М100 1.090.1-3ПВ.2-1 43-01 1ПСИ 17.10.3,1-П-ПВ СВОРОЧНЫЕ ЕДИНИЦЫ КАРКАС ПРОСТРАНСТВ. 1КШ 17.3,1 МАТЕРИАЛЫ БЕТОН ЛЕГКИЙ М75 РАСТВОР ЦЕМЕНТНЫЙ М100				
А3			1.090.1-3ПВ.2-1 00Д1					
А3			1.090.1-3ПВ.2-1 00РС					
А4			1.090.1-3ПВ.2-1 00ТО					
ВЧ	2		40.100.120.120		6	0.003М3		
А4		1	1.090.1-3ПВ.2-2 43		1	0.38М3 0.03М3		
		3						
		4						
А4		1	1.090.1-3ПВ.2-2 43-01		1	0.46М3 0.03М3		
		3						
		4						
			1.090.1-3ПВ.2-1 43					
НАЧ.ОТД.	Шевченко	<i>[Signature]</i>	ПАНЕЛЬ 1ПСИ 17.10, 2ПСИ 17.10		СТАДИЯ	ЛИСТ	ЛИСТОВ	
И.КОНТР.	Рейсов	<i>[Signature]</i>			Р	1	2	
П.СЕК.	Ничипоренко	<i>[Signature]</i>			ГОСГРАЖДАНСТРОИ			
ПРОВЕРИЛ	Скободанов	<i>[Signature]</i>			КиевЗНИИЭП			
РАЗРАБ.	Пиличук	<i>[Signature]</i>						

ФОРМАТ	ЗОНА	ПОЗ	ОБОЗНАЧЕНИЕ	НАИМЕНОВАНИЕ	КОП	ПРИМЕЧАНИЕ
А4		1	1.090.1-3ПВ.2-2 43-02	1.090.1-3ПВ.2-1 43-02 2ПСИ 17.10.2,6-П-ПВ СВОРОЧНЫЕ ЕДИНИЦЫ КАРКАС ПРОСТРАНСТВ. 2КШ 17.2,6 МАТЕРИАЛЫ БЕТОН ЛЕГКИЙ М75 РАСТВОР ЦЕМЕНТНЫЙ М100	1	0.38М3 0.03М3
А4		1	1.090.1-3ПВ.2-2 43-03	1.090.1-3ПВ.2-1 43-03 2ПСИ 17.10.3,1-П-ПВ СВОРОЧНЫЕ ЕДИНИЦЫ КАРКАС ПРОСТРАНСТВ. 2КШ 17.3,1 МАТЕРИАЛЫ БЕТОН ЛЕГКИЙ М75 РАСТВОР ЦЕМЕНТНЫЙ М100	1	0.46М3 0.03М3
			1.090.1-3ПВ.2-1 43			

РИС. 1

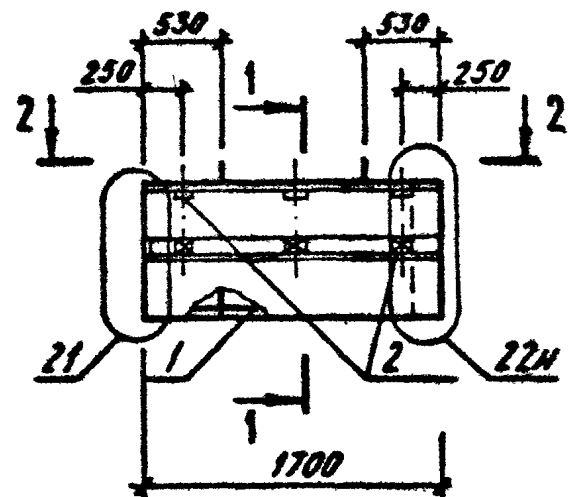
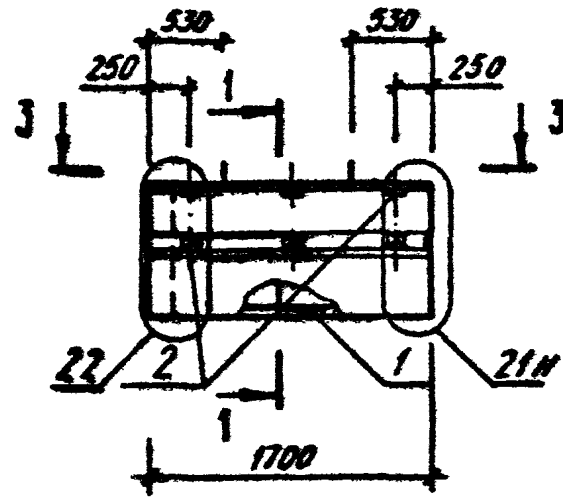
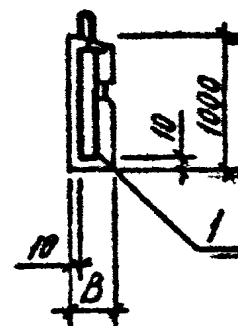


РИС. 2



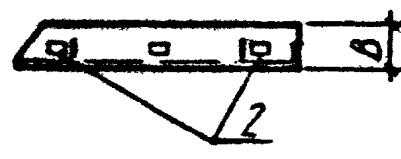
1-1



2-2



3-3



ВИД ПАНЕЛИ ДАН С ВНУТРЕННЕЙ СТОРОНЫ

ОБОЗНАЧЕНИЕ	МАРКА	РИС	В, ММ	МАССА, Т
1.090.1-3ПВ.2-1 43	ЛПСИ 17.10.2,6-П-ПВ	1	260	0,470
-01	ЛПСИ 17.10.3,1-П-ПВ	1	310	0,560
-02	2ПСИ 17.10.2,6-П-ПВ	2	260	0,470
-03	2ПСИ 17.10.3,1-П-ПВ	2	310	0,560

1.090.1-3ПВ.2-1 43СБ					
ИСПИ 17.10.2,6-П-ПВ СБОРОЧНЫЙ ЧЕРТЕЖ			СТАДИЯ	МАССА	МАСШТАБ
НАЧОТД	Щебченко		Р	СМ	
И.КОНТР	Редов		ЛИСТ	ТАБЛ	1
ГПС.СПЕЦ	Ничипоренко		ГОСГРАЖДАНСТРОЙ		
ПРОВЕРИЛ	Олександров		КиевЗНИИЭП		
РАЗРАБ.	Федоскин				

204СВ

93

ФОРМАТ А3

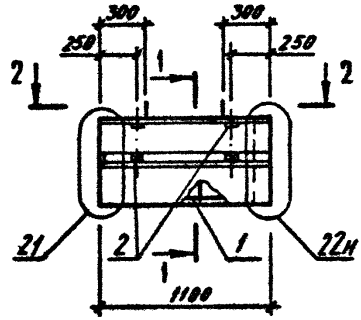
ФОРМАТ	ЗОНА	НОЗ	ОБОЗНАЧЕНИЕ	НАИМЕНОВАНИЕ	КОЛ	ПРИМЕЧАНИЕ
А3			1.090.1-3ПВ.2-1 44СБ	ДОКУМЕНТАЦИЯ		
А3			1.090.1-3ПВ.2-1 00Д1	СБОРОЧНЫЙ ЧЕРТЕЖ		
А3			1.090.1-3ПВ.2-1 00РС	УЗЛЫ ОПАЛУБОЧНЫЕ		
А4			1.090.1-3ПВ.2-1 00ТО	ВЕДОМОСТЬ РАСХОДА СТАЛИ НА ЭЛЕМЕНТ ТЕХНИЧЕСКОЕ ОПИСАНИЕ		
БЧ	2		40.100.120.120	ДЕТАЛИ		
				ПРОВКА ДЕРЕВЯННАЯ 40X100 L=120	4	
				МАТЕРИАЛЫ		
				ПЕНОМАТЕРИАЛ		0.002М3
			ВЕРЕМЕННЫЕ ДАННЫЕ	ДЛЯ ИСПОЛНЕНИЙ:		
				1.090.1-3ПВ.2-1 44		
				1ПСН 11.10.2,6-П-ПВ		
				СБОРОЧНЫЕ ЕДИНИЦЫ		
А4	1		1.090.1-3ПВ.2-2 44	КАРКАС ПРОСТРАНСТВ. 1КПП 11.2,6	1	
				МАТЕРИАЛЫ		
				БЕТОН ЛЕГКИЙ М75		0.24М3
				РАСТВОР ЦЕМЕНТНЫЙ М100		0.02М3
				1.090.1-3ПВ.2-1 44-01		
				1ПСН 11.10.3,1-П-ПВ		
				СБОРОЧНЫЕ ЕДИНИЦЫ		
А4	1		1.090.1-3ПВ.2-2 44-01	КАРКАС ПРОСТРАНСТВ. 1КПП 11.3,1	1	
				МАТЕРИАЛЫ		
				БЕТОН ЛЕГКИЙ М75		0.29М3
				РАСТВОР ЦЕМЕНТНЫЙ М100		0.02М3
				1.090.1-3ПВ.2-1 44		
ИМПОД	Шевченко			ПАНЕЛЬ	СТАДИЯ	ЛИСТ
ИКОМПР	Редько			1ПСН 11.10, 2ПСН 11.10	Р	1 2
ИСПЕЛ	Ничипоренко					
ПРОВЕРИЛ	Скаровогат					
РАЗРАБ	Пичуф					
						ГОСГРАЖДАНСТРОИ КиевЗНИИЭП

ФОРМАТ 44

ФОРМАТ	ЗОНА	НОЗ	ОБОЗНАЧЕНИЕ	НАИМЕНОВАНИЕ	КОЛ	ПРИМЕЧАНИЕ
А4	1		1.090.1-3ПВ.2-2 44-02	1.090.1-3ПВ.2-1 44-02 2ПСН 11.10.2,6-П-ПВ	1	
				СБОРОЧНЫЕ ЕДИНИЦЫ		
				КАРКАС ПРОСТРАНСТВ. 2КПП 11.2,6		
				МАТЕРИАЛЫ		
				БЕТОН ЛЕГКИЙ М75		0.24М3
				РАСТВОР ЦЕМЕНТНЫЙ М100		0.02М3
				1.090.1-3ПВ.2-1 44-03		
				2ПСН 11.10.3,1-П-ПВ		
				СБОРОЧНЫЕ ЕДИНИЦЫ		
А4	1		1.090.1-3ПВ.2-2 44-03	КАРКАС ПРОСТРАНСТВ. 2КПП 11.3,1	1	
				МАТЕРИАЛЫ		
				БЕТОН ЛЕГКИЙ М75		0.29М3
				РАСТВОР ЦЕМЕНТНЫЙ М100		0.02М3
				1.090.1-3ПВ.2-1 44		
						ЛИСТ
						2

20408 94 ФОРМАТ 44

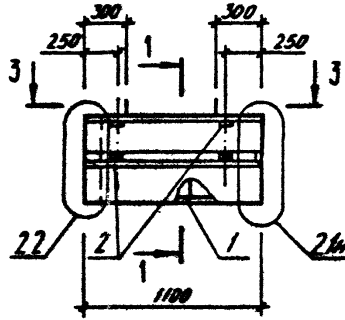
РИС.1



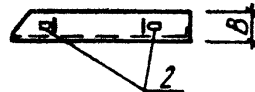
2-2



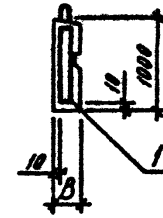
РИС.2



3-3



1-1



ВИД ПАНЕЛИ ДАН С ВНУТРЕННЕЙ СТОРОНЫ

ОБОЗНАЧЕНИЕ	МАРКА	РИС	В, ММ	МАССА, Т
I.090.1-3ПВ.2-1 44	ЛПСИ II.Ю.2,6-П-ПВ	1	260	0,300
-01	ЛПСИ II.Ю.3,1-П-ПВ	1	310	0,350
-02	2ЛПСИ II.Ю.2,6-П-ПВ	2	260	0,300
-03	2ЛПСИ II.Ю.3,1-П-ПВ	2	310	0,350

1.090.1-3ПВ.2-1 44СБ		
ЛИСТЫ		
ЛПСИ II.Ю.2,6СЛ II.Ю		
СБОРОЧНЫЙ ЧЕРТЕЖ		
НАЧ.ОТД.	<i>Шевченко</i>	
И.КОМТР.	<i>Редько</i>	
ГЛ.СПЕЦ.	<i>Ничко</i>	
ПРОВЕРИЛ	<i>Скороход</i>	
РАЗРАБ.	<i>Редько</i>	
СТАДИЯ	МАССА	МАСШТАБ
Р	СМ ТАБЛ	
ЛИСТ	ЛИСТОВ /	
ГОСПРАЖДАНСТРОЙ		
КиевЗНИИЭП		

20408 95

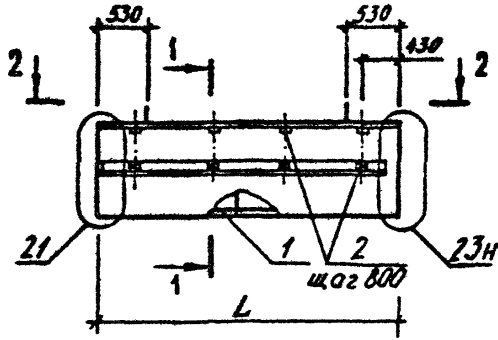
ФОРМАТ А3

ФОРМАТ	ЗОНА	ПОЗ	ОБОЗНАЧЕНИЕ	НАИМЕНОВАНИЕ	КОП	ПРИМЕЧАНИЕ
А3			1.090.1-3ПВ.2-1 45СБ	ДОКУМЕНТАЦИЯ		
А3			1.090.1-3ПВ.2-1 00Д1	СБОРОЧНЫЙ ЧЕРТЕЖ		
А3			1.090.1-3ПВ.2-1 00РС	УЗЛЫ ОПАЛУБОЧНЫЕ		
А4			1.090.1-3ПВ.2-1 00ТО	ВЕДОМОСТЬ РАСХОДА СТАЛИ НА ЭЛЕМЕНТ ТЕХНИЧЕСКОЕ ОПИСАНИЕ		
				ДЕТАЛИ		
ВЧ	2		40.100.120.120	ПРОВКА ДЕРЕВЯННАЯ 40X100 L=120	8	
				МАТЕРИАЛЫ		
				ПЯКОМАТЕРИАЛ		0.004М3
			ПЕРЕМЕННЫЕ ДАННЫЕ	ДЛЯ ИСПОЛНЕНИЙ:		
				1.090.1-3ПВ.2-1 45 1ПСР 33.10.2,6-П-ПВ		
				СБОРОЧНЫЕ ЕДИНИЦЫ		
М	1		1.090.1-3ПВ.2-2 45	КАРКАС ПРОСТРАНСТВ. 1КШ 33.2,6	1	
				МАТЕРИАЛЫ		
		3		БЕТОН ЛЕГКИЙ М75		0.72М3
		4		РАСТВОР ЦЕМЕНТНЫЙ М100		0.10М3
				1.090.1-3ПВ.2-1 45-01 1ПСР 33.10.3,1-П-ПВ		
				СБОРОЧНЫЕ ЕДИНИЦЫ		
А4	1		1.090.1-3ПВ.2-2 45-01	КАРКАС ПРОСТРАНСТВ. 1КШ 33.3,1	1	
				МАТЕРИАЛЫ		
		3		БЕТОН ЛЕГКИЙ М75		0.89М3
		4		РАСТВОР ЦЕМЕНТНЫЙ М100		0.10М3
				1.090.1-3ПВ.2-1 45		
НАЧ ОТД	Шевченко			ПАНЕЛЬ	СТАДИЯ	ЛИСТ
И КОНТР	Ребров				Р	2
ПРОСЛЕД	Ничипоренко					
ПРОВЕРИЛ	Скоробогат					
РАЗРАБ	Пимчук					
				1ПСР 33.10, 2ПСР 33.10		
				ГОСГРАЖДАНСТРОИ		
				КиевЗНИИЭП		

ФОРМАТ	ЗОНА	ПОЗ	ОБОЗНАЧЕНИЕ	НАИМЕНОВАНИЕ	КОП	ПРИМЕЧАНИЕ
				1.090.1-3ПВ.2-1 45-02 2ПСР 33.10.2,6-П-ПВ		
				СБОРОЧНЫЕ ЕДИНИЦЫ		
А4	1		1.090.1-3ПВ.2-2 45-02	КАРКАС ПРОСТРАНСТВ. 2КШ 33.2,6	1	
				МАТЕРИАЛЫ		
		3		БЕТОН ЛЕГКИЙ М75		0.72М3
		4		РАСТВОР ЦЕМЕНТНЫЙ М100		0.10М3
				1.090.1-3ПВ.2-1 45-03 2ПСР 33.10.3,1-П-ПВ		
				СБОРОЧНЫЕ ЕДИНИЦЫ		
А4	1		1.090.1-3ПВ.2-2 45-03	КАРКАС ПРОСТРАНСТВ. 2КШ 33.3,1	1	
				МАТЕРИАЛЫ		
		3		БЕТОН ЛЕГКИЙ М75		0.90М3
		4		РАСТВОР ЦЕМЕНТНЫЙ М100		0.10М3
				1.090.1-3ПВ.2-1 45		
				1.090.1-3ПВ.2-1 45		
НАЧ ОТД					СТАДИЯ	ЛИСТ
И КОНТР					Р	2
ПРОСЛЕД						
ПРОВЕРИЛ						
РАЗРАБ						
				1.090.1-3ПВ.2-1 45		

20408 96 ФОРМАТ А3

РИС. 1



2-2

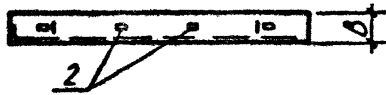
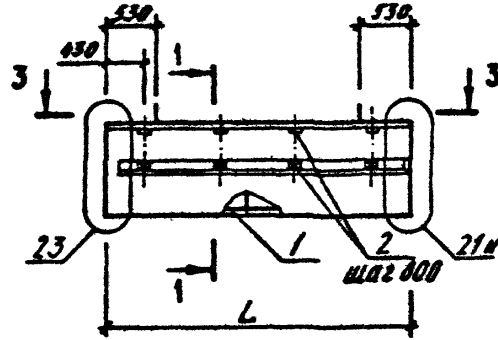
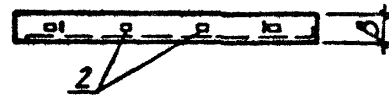


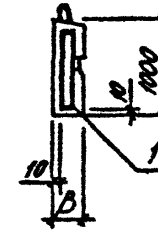
РИС. 2



3-3



1-1



ВИД ПАНЕЛИ ДАН С ВНЕШНЕЙ СТОРОНЫ

ОБОЗНАЧЕНИЕ	МАРКА	РИС	L, MM	B, MM	МАССА, T
I.090.I-3ПВ.2-1 45	ИПСИ 33.10.2,6-П-ПВ	1	3265	260	0,970
-01	ИПСИ 33.10.3,1-П-ПВ	1	3315	310	1,160
-02	2ИПСИ 33.10.2,6-П-ПВ	2	3265	260	0,970
-03	2ИПСИ 33.10.3,1-П-ПВ	2	3315	310	1,160

I.090.1-3ПВ.2-1 45 СБ					
			СТАДИЯ	МАССА	МАСШТАБ
			Р	СМ	
			ЛИСТ	ЛИСТОВ 1	
			ГОСГРАЖДАНСТРОЙ		
			КиевЗНИИЭП		

НАЧЕРТАЛ	Шевченко	
УМОДТР	Редько	
ПРОСЛЕД	Ничко-Сенко	
ПРОВЕРИЛ	Скободзин	
РАЗРАБ.	Редько	

20408

97

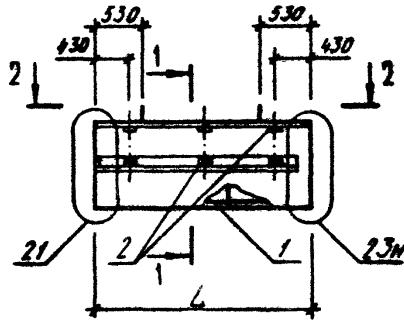
ФОРМАТ А3

ФОРМАТ	ЗОНА	ПОЗ	ОБОЗНАЧЕНИЕ	НАИМЕНОВАНИЕ	КОЛ	ПРИМЕЧАНИЕ
				ДОКУМЕНТАЦИЯ		
A3			1.090.1-3ПВ.2-1 46СБ	СБОРОЧНЫЙ ЧЕРТЕЖ		
A3			1.090.1-3ПВ.2-1 00Д1	УЗЛЫ ОПАЛУБОЧНЫЕ		
A3			1.090.1-3ПВ.2-1 00РС	ВЕДОМОСТЬ РАСХОДА СТАЛИ НА ЭЛЕМЕНТ		
A4			1.090.1-3ПВ.2-1 00ТО	ТЕХНИЧЕСКОЕ ОПИСАНИЕ		
				ДЕТАЛИ		
ВЧ	2		40.100.120.120	ПРОВКА ДЕРЕВЯННАЯ 40X100 L=120	6	
				МАТЕРИАЛЫ		
				ПЕНОМАТЕРИАЛ		0.003М3
			ПЕРЕМЕННЫЕ ДАННЫЕ	ДЛЯ ИСПОЛНЕНИЯ:		
				1.090.1-3ПВ.2-1 46 1ПСИ 21.10.2,6-П-ПВ		
				СБОРОЧНЫЕ ЕДИНИЦЫ		
A4	1		1.090.1-3ПВ.2-2 46	КАРКАС ПРОСТРАНСТВ. 2КШ 21.2,6	1	
				МАТЕРИАЛЫ		
		3		БЕТОН ЛЕГКИЙ М75		0.46М3
		4		РАСТВОР ЦЕМЕНТНЫЙ М100		0.06М3
				1.090.1-3ПВ.2-1 46-01 1ПСИ 21.10.3,1-П-ПВ		
				СБОРОЧНЫЕ ЕДИНИЦЫ		
A4	1		1.090.1-3ПВ.2-2 46-01	КАРКАС ПРОСТРАНСТВ. 1КШ 21.3,1	1	
				МАТЕРИАЛЫ		
		3		БЕТОН ЛЕГКИЙ М75		0.57М3
		4		РАСТВОР ЦЕМЕНТНЫЙ М100		0.06М3
				1.090.1-3ПВ.2-1 46		
НАЧ ОТД	Шевченко	В.В.		ПАНЕЛЬ	СТАДИЯ	ЛИСТ
И КОНТР	Редюк	В.В.			Р	2
ГЛАВ СПЕЦ	Ночипаренко	В.В.			ГОСГРАЖДАНСТРОЙ	
ПРОВЕРИЛ	Скарабегот	В.В.			КиевЗНИИЭП	
РАЗРАБ	Панчук	В.В.				

ФОРМАТ	ЗОНА	ПОЗ	ОБОЗНАЧЕНИЕ	НАИМЕНОВАНИЕ	КОЛ	ПРИМЕЧАНИЕ
				1.090.1-3ПВ.2-1 46-02 2ПСИ 21.10.2,6-П-ПВ		
				СБОРОЧНЫЕ ЕДИНИЦЫ		
				КАРКАС ПРОСТРАНСТВ. 2КШ 21.2,6	1	
				МАТЕРИАЛЫ		
				БЕТОН ЛЕГКИЙ М75		0.46М3
				РАСТВОР ЦЕМЕНТНЫЙ М100		0.06М3
				1.090.1-3ПВ.2-1 46-03 2ПСИ 21.10.3,1-П-ПВ		
				СБОРОЧНЫЕ ЕДИНИЦЫ		
				КАРКАС ПРОСТРАНСТВ. 2КШ 21.3,1	1	
				МАТЕРИАЛЫ		
				БЕТОН ЛЕГКИЙ М75		0.57М3
				РАСТВОР ЦЕМЕНТНЫЙ М100		0.06М3
				1.090.1-3ПВ.2-2 46-03		
				МАТЕРИАЛЫ		
				БЕТОН ЛЕГКИЙ М75		0.57М3
				РАСТВОР ЦЕМЕНТНЫЙ М100		0.06М3
				1.090.1-3ПВ.2-1 46		
				1.090.1-3ПВ.2-1 46		

2040R 98 ФОРМАТ А4

РИС.1



2-2

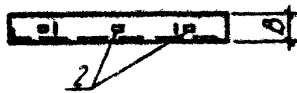
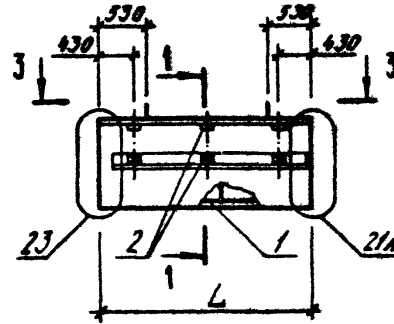
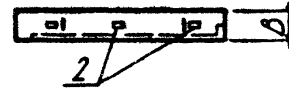


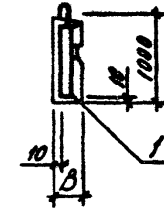
РИС.2



3-3



1-1



ВИД ПАНЕЛИ ДАН С ВНУТРЕННЕЙ СТОРОНЫ

ОБОЗНАЧЕНИЕ	МАРКА	РИС	Л, ММ	В, ММ	МАССА, Т
1.090.1-3ПВ.2-1 46	ИПСИ 21.10.2,6-П-ПВ	1	2065	260	0,620
-01	ИПСИ 21.10.3,1-П-ПВ	1	2115	310	0,740
-02	2ПСИ 21.10.2,6-П-ПВ	2	2065	260	0,620
-03	2ПСИ 21.10.3,1-П-ПВ	2	2115	310	0,740

1.090.1-3ПВ.2-1 46 СБ			СТADIЯ	МАССА	МАШТАБ
ИДЕЯЛЬ ИПСИ 21.10.2,6 ИПСИ 21.10 СБОРОЧНЫЙ ЧЕРТЕЖ			Р	СМ	
			ТАБЛ		
			ЛИСТ	ЛИСТОВ 1	
			ГОСГРАЖДАНСТРОЙ		
			КиевЗНИИЭП		

НАЧОД Шевичко
 И КОНТР Редько
 ГЛ СПЕЦ Ничипоренко
 ПРОВЕРИЛ Скоробогат
 РАЗРАБ. Редько

20408

99

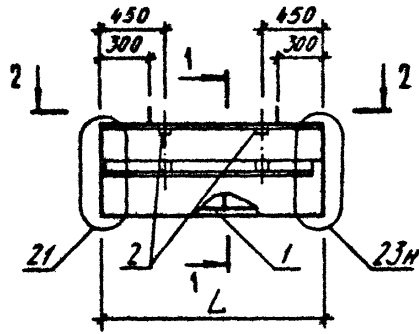
ФОРМАТ А3

ФОРМАТ	ЗОНА	ПОЗ.	ОБОЗНАЧЕНИЕ	НАИМЕНОВАНИЕ	КОП	ПРИМЕЧАНИЕ	
				ДОКУМЕНТАЦИЯ			
A3			1.090.1-ЗПВ.2-1 47СВ	СБОРОЧНЫЙ ЧЕРТЕЖ УЗЛЫ ОПАЛУБОЧНЫЕ ВЕДОМОСТЬ РАСХОДА СТАЛИ НА ЭЛЕМЕНТ ТЕХНИЧЕСКОЕ ОПИСАНИЕ			
A3		1.090.1-ЗПВ.2-1 00Д1					
A3		1.090.1-ЗПВ.2-1 00РС					
A4		1.090.1-ЗПВ.2-1 00ТО					
				ДЕТАЛИ			
ВЧ	2	40.100.120.120		ПРОЕКА ДЕРЕВЯННАЯ 40X100 L=120	4		
				МАТЕРИАЛЫ			
				ПИЛОМАТЕРИАЛ		.002М3	
			ПЕРЕМЕННЫЕ ДАННЫЕ	ДЛЯ ИСПОЛНЕНИЙ:			
				1.090.1-ЗПВ.2-1 47 1ПСР 15.10.2,6-П-ПВ			
				СБОРОЧНЫЕ ЕДИНИЦЫ			
A4	1	1.090.1-ЗПВ.2-2 47		КАРКАС ПРОСТРАНСТВ. 1КПР 15.2,6	1		
				МАТЕРИАЛЫ			
	3			БЕТОН ЛЕГКИЙ М75		0.32М3	
	4			РАСТВОР ЦЕМЕНТНЫЙ М100		0.04М3	
				1.090.1-ЗПВ.2-1 47-01 1ПСР 15.10.3,1-П-ПВ			
				СБОРОЧНЫЕ ЕДИНИЦЫ			
A4	1	1.090.1-ЗПВ.2-2 47-01		КАРКАС ПРОСТРАНСТВ. 1КПР 15.3,1	1		
				МАТЕРИАЛЫ			
	3			БЕТОН ЛЕГКИЙ М75		0.41М3	
	4			РАСТВОР ЦЕМЕНТНЫЙ М100		0.05М3	
				1.090.1-ЗПВ.2-1 47			
НАЧ.ОТД.	Шевченко	В.О.			СТАДИЯ	ЛИСТ	ЛИСТОВ
И.О.КОНТР.	Ребров	В.В.		ПАНЕЛЬ	Р	1	2
ГЛ.СПЕЦ.	Мачуларенко	В.В.			ГОСГРАЖДАНСТРОИ		
ПРОВЕРИЛ	Скоробогат	В.В.			КиевЗНИИЭП		
РАЗРАБ.	Лимчук	В.В.					

ФОРМАТ	ЗОНА	ПОЗ.	ОБОЗНАЧЕНИЕ	НАИМЕНОВАНИЕ	КОП	ПРИМЕЧАНИЕ
				1.090.1-ЗПВ.2-1 47-02 2ПСР 15.10.2,6-П-ПВ		
				СБОРОЧНЫЕ ЕДИНИЦЫ		
				КАРКАС ПРОСТРАНСТВ. 2КПР 15.2,6	1	
				МАТЕРИАЛЫ		
				БЕТОН ЛЕГКИЙ М75		0.32М3
				РАСТВОР ЦЕМЕНТНЫЙ М100		0.04М3
				1.090.1-ЗПВ.2-1 47-03 2ПСР 15.10.3,1-П-ПВ		
				СБОРОЧНЫЕ ЕДИНИЦЫ		
				КАРКАС ПРОСТРАНСТВ. 2КПР 15.3,1	1	
				МАТЕРИАЛЫ		
				БЕТОН ЛЕГКИЙ М75		0.41М3
				РАСТВОР ЦЕМЕНТНЫЙ М100		0.05М3
				1.090.1-ЗПВ.2-2 47-02		
				1.090.1-ЗПВ.2-2 47-03		

Григорьева
Оператор
ЭПВЦ
КиевЗНИИЭП
ПОДПИСЬ И ДАТА
ВЗАИМНОВ. №

РИС.1



2-2

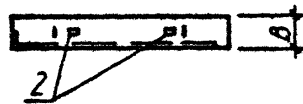
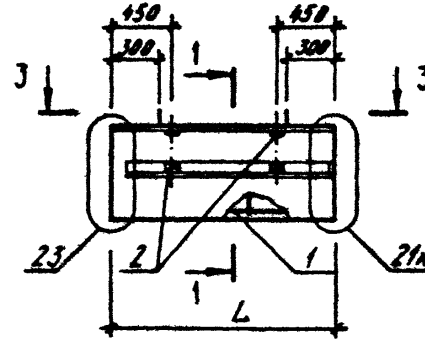
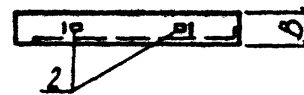


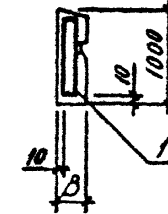
РИС.2



3-3



1-1



ВИД ПАНЕЛИ ДАН С ВНУТРЕННЕЙ СТОРОНЫ

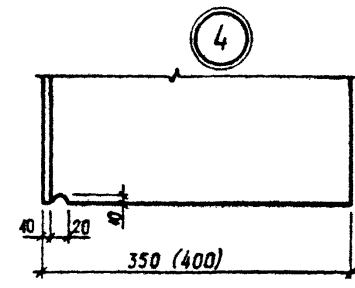
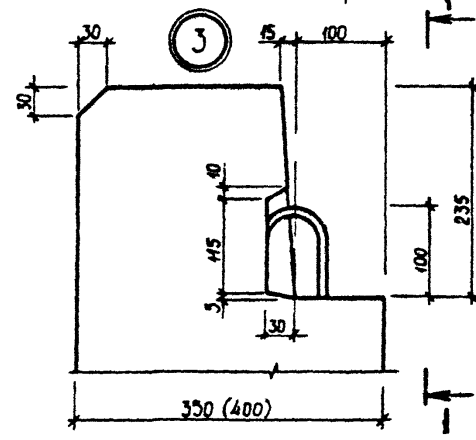
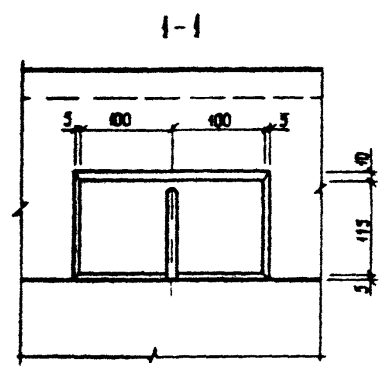
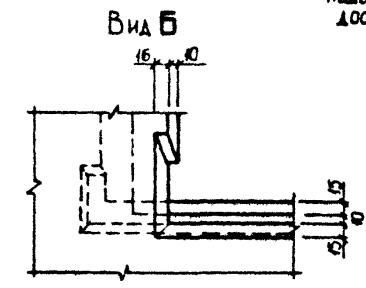
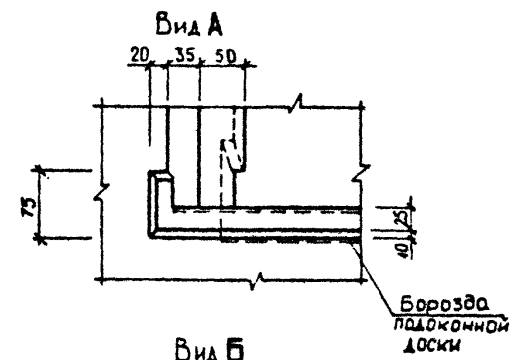
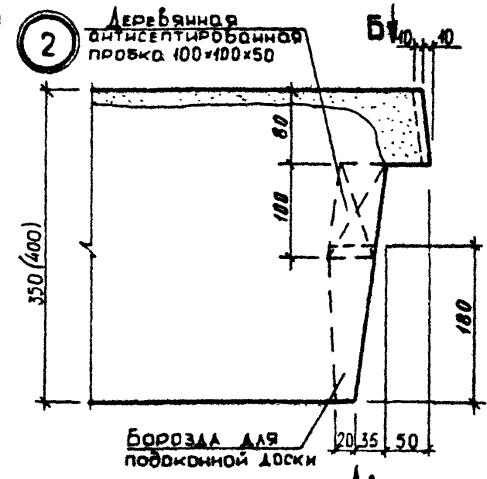
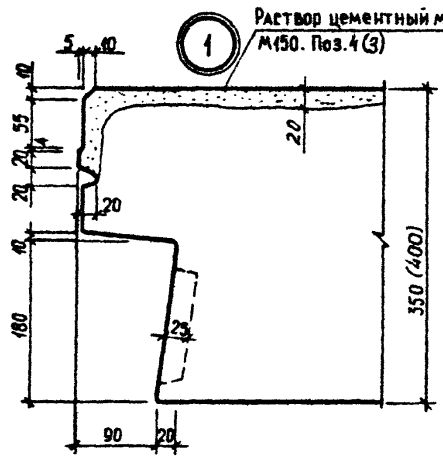
ОБОЗНАЧЕНИЕ	МАРКА	РИС	Л, ММ	В, ММ	МАССА, Т
I.090.I-ЗПВ.2-1 47	1ПСИ 15.10.2,6-П-ПВ	1	1465	260	0,440
-01	1ПСИ 15.10.3,1-П-ПВ	1	1515	310	0,530
-02	2ПСИ 15.10.2,6-П-ПВ	2	1465	260	0,440
-03	2ПСИ 15.10.3,1-П-ПВ	2	1515	310	0,530

1.090.1-ЗПВ.2-1 47СБ		
НАЧЕРТ	Шевченко	
И КОМП	Редько	
ГЛАСПЕШ	Нимпоренко	
ПРОВЕРИЛ	Скороход	
РАЗРАБ.	Редько	
ПОЯ 15.10.2ПСИ 15.10 СБОРОЧНАЯ ЧЕРТЕЖ		СТАДИЯ Р МАССА СМ ТАБЛ МАСШТАБ ЛИСТ ЛИСТОВ 1
		ГОСГРАЖДАНСТРОЙ КиевЗНИИЭП

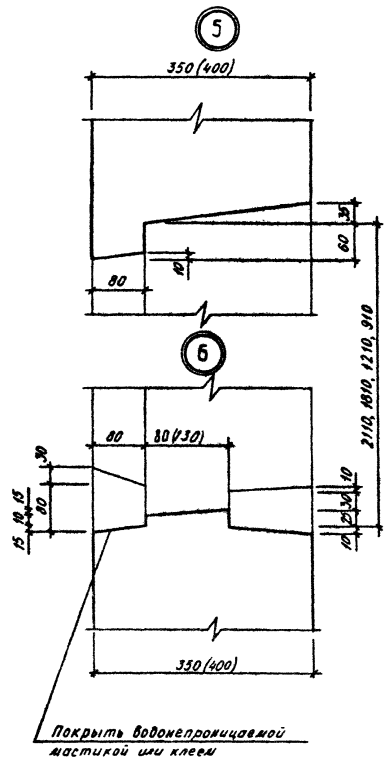
20408

101

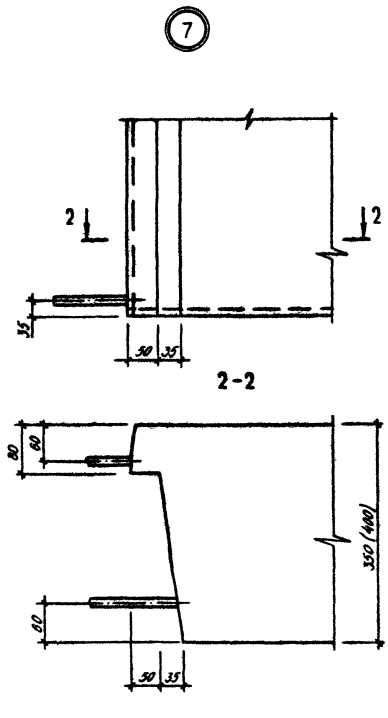
ФОРМАТ А3



			1.090.1-3ПВ.2-1 00Д1			
НАЧ. ОТД.	Щедченко	В. П.	УЗД ОПЛАТОВЫЧНЫЕ	СТАДИЯ	ЛИСТ	ЛИСТОВ
И. КОМП.	Ребров	В. П.		Р	1	13
Т. П. СПЕЦ.	Ничипоренко	В. П.		ГОСГРАЖДАНСТРОЙ КиевЗНИИЭП		
ПРОВЕРИЛ	Скоровагот	В. П.				
РАЗРАБ.	Федько	В. П.				



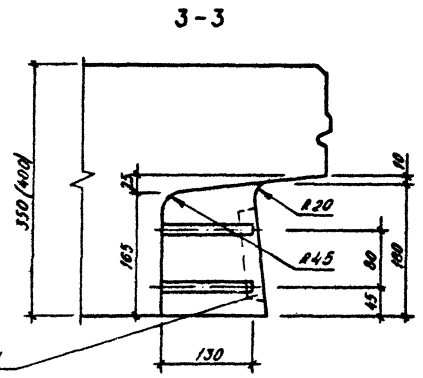
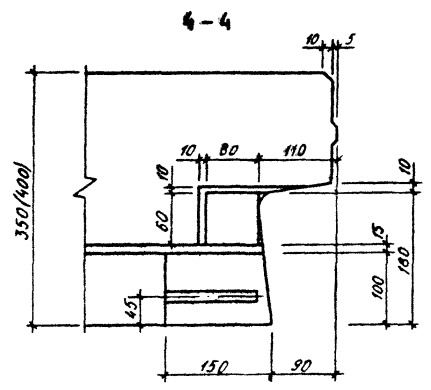
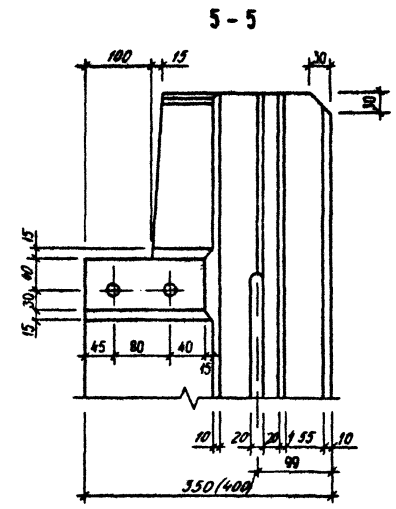
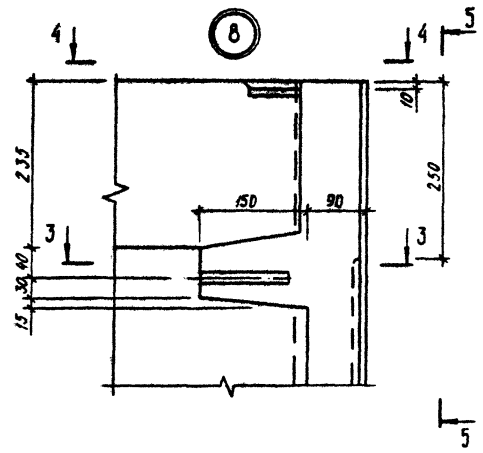
Покрывать водонепроницаемой мастикой или клеем



1.090.1 - 3ПВ.2-1 00А1

лист	1
	2

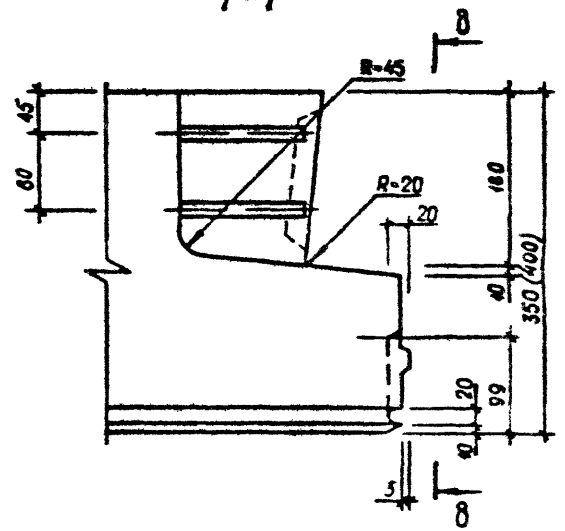
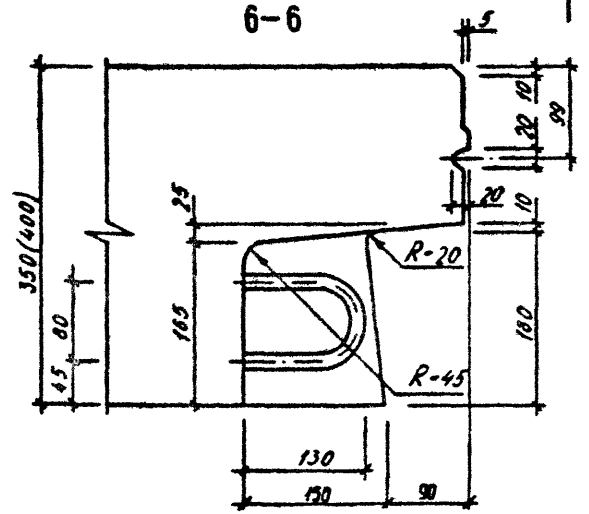
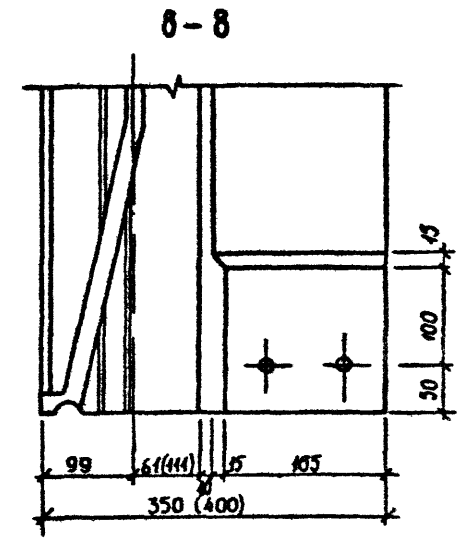
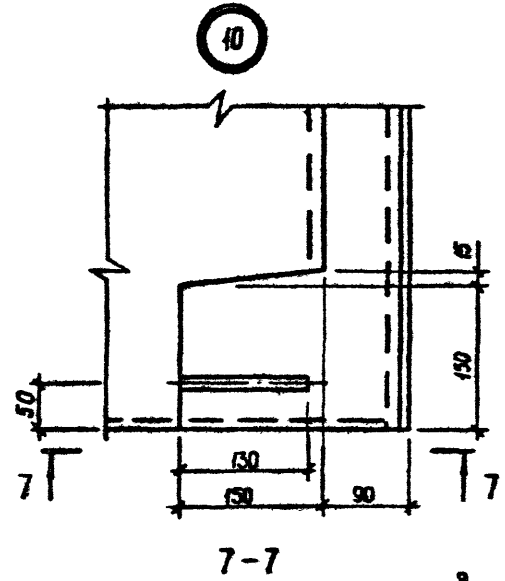
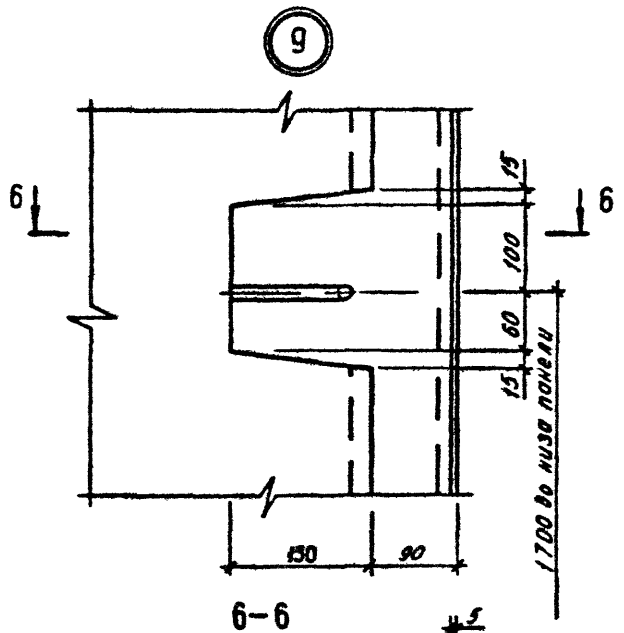
20408 103 ФОРМАТ А3



РАЗБИВКУ ШПОНОК ПО ТОРЦУ
ПАНЕЛИ СМ НА ЛИСТЕ 14

1.090.1-3ПВ.2-1 ОДА1

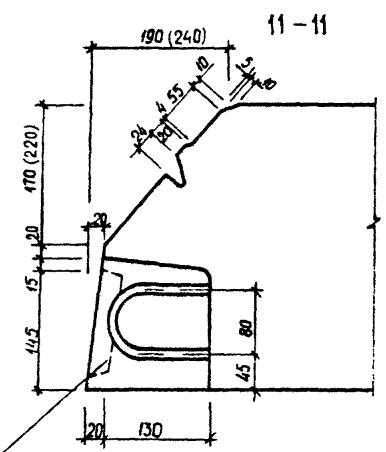
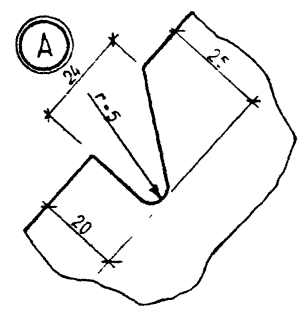
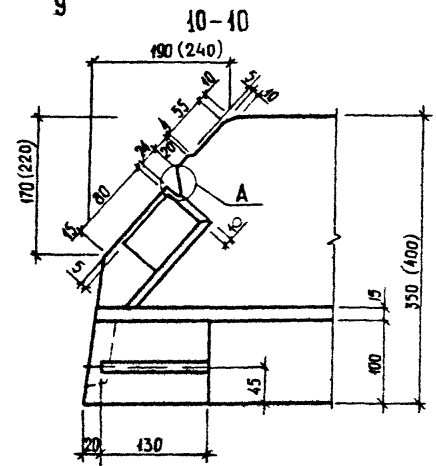
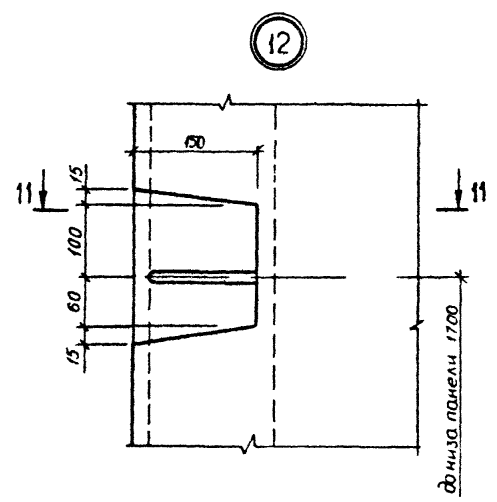
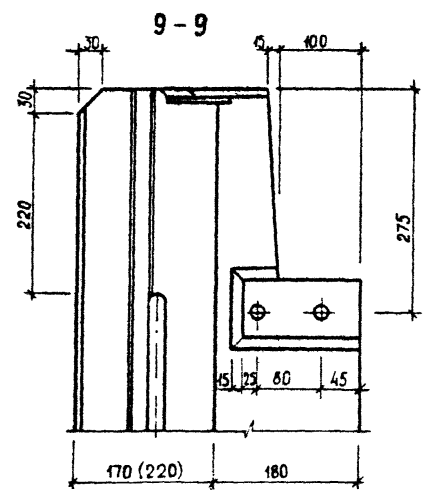
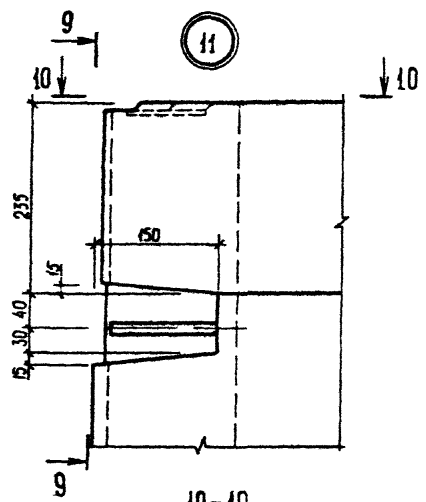
20408 104



1.090.1-3ПВ.2-1 00A1

Лист 4

20408 105 формат А3

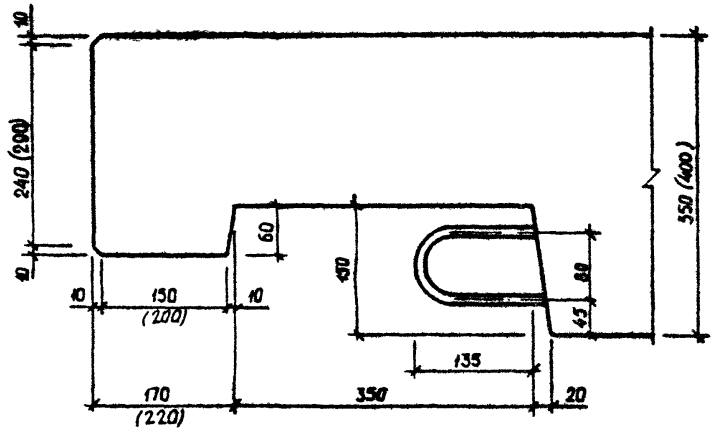
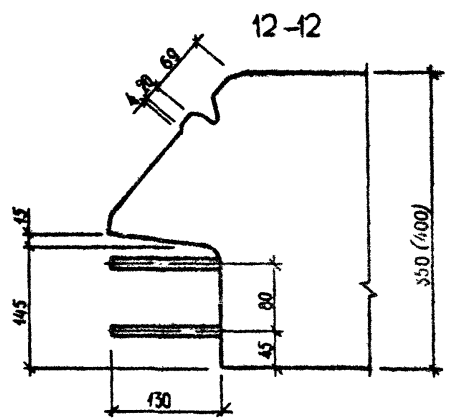
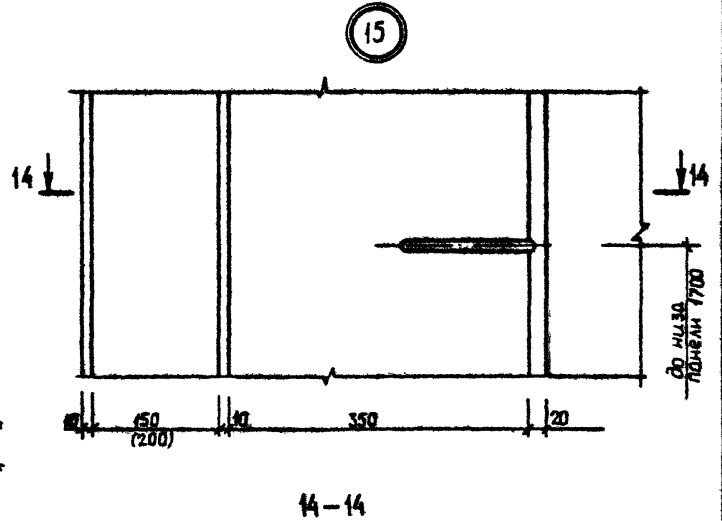
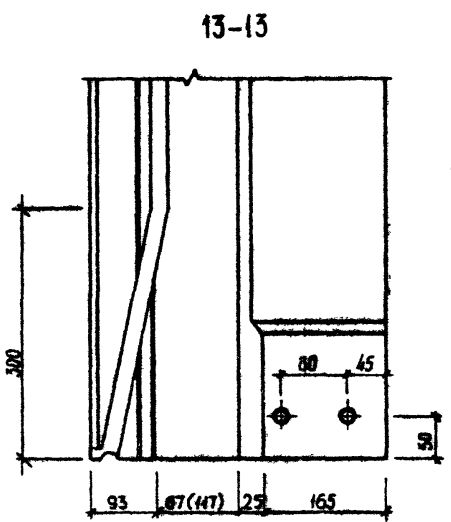
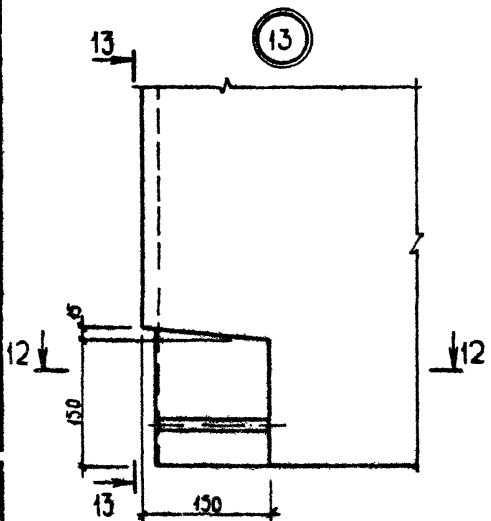


РАЗБИВКУ ШПОНКА ПО ТОЛЩУ ПАНЕЛИ СМ НА ЛИСТЕ 14

1.090.1-3ПВ.2-1 00Д1

ЛИСТ
5

20408 106 ФОРМАТ А3

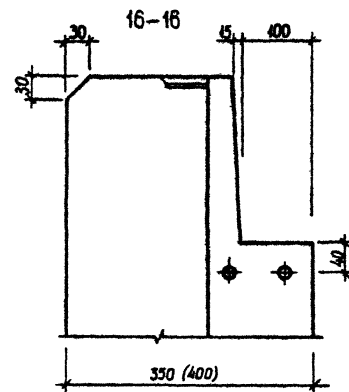
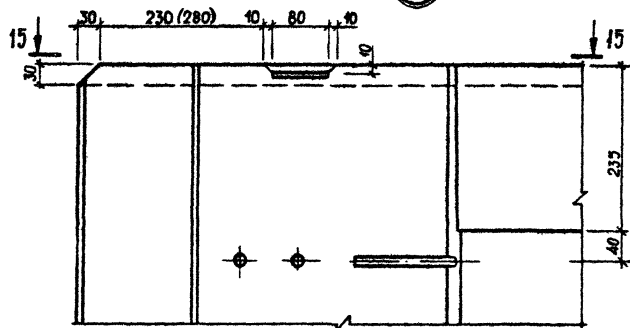


1.090.1-3PB.2-1 00A1

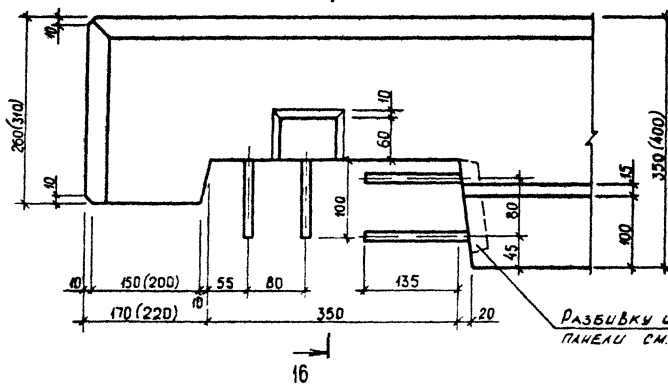
ЛМСТ

8

14



15-15
16

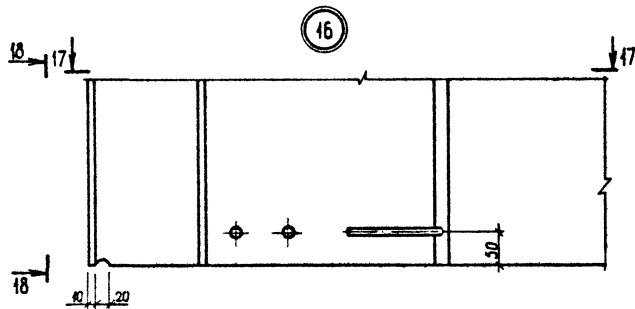


РАЗБИВКУ ШПОНОК ПО ВЫСОТЕ
ПАНЕЛИ СМ. НА ЛИСТЕ 14

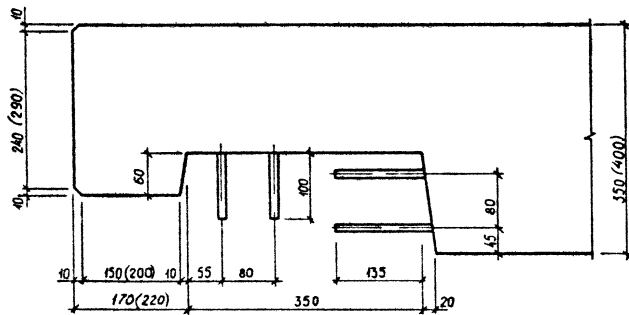
1.090.1-3ПВ.2-1 00Д1

ЛИСТ
7

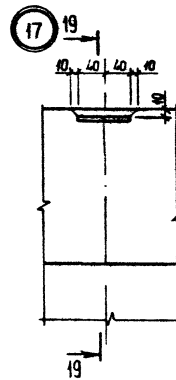
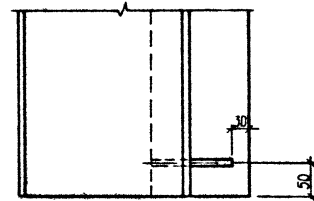
20408 108 ФОРМАТ А3



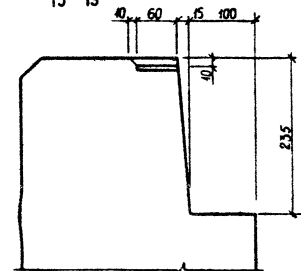
17-17



18-18



19-19

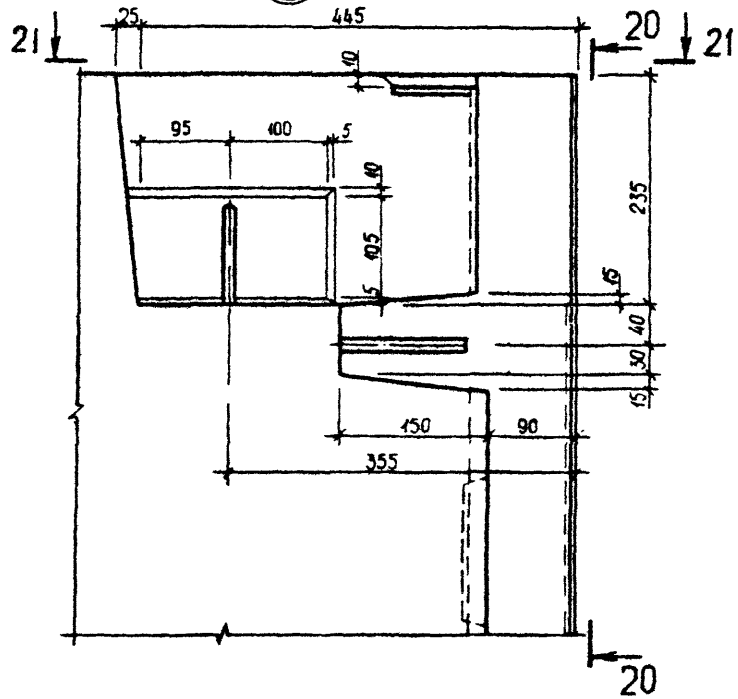


1.090.1-3ПВ.2-1 00А1

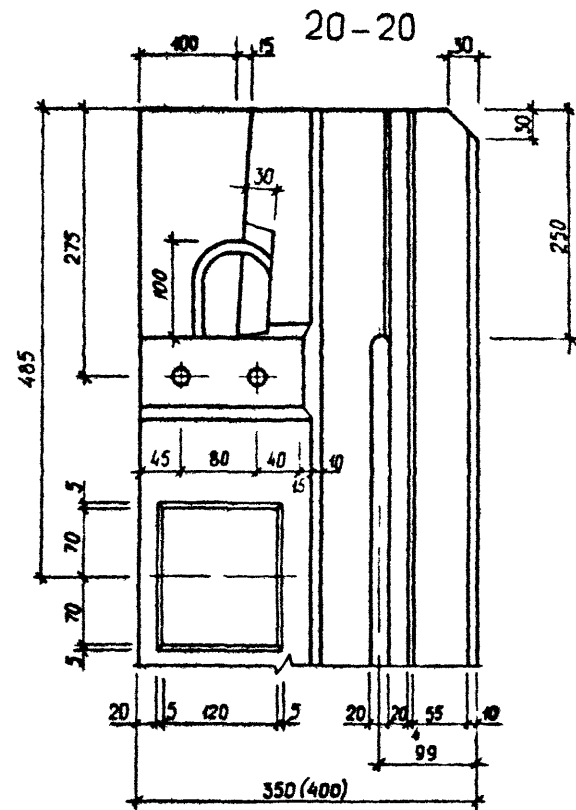
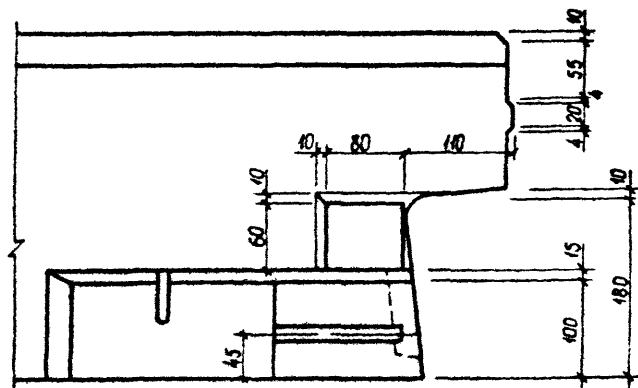
Лист
8

20438 103

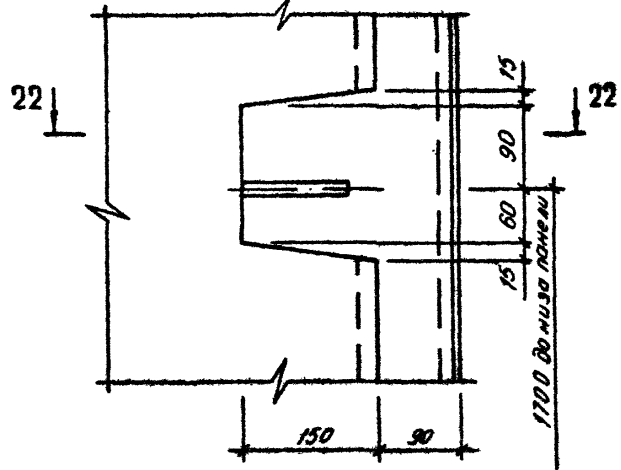
18



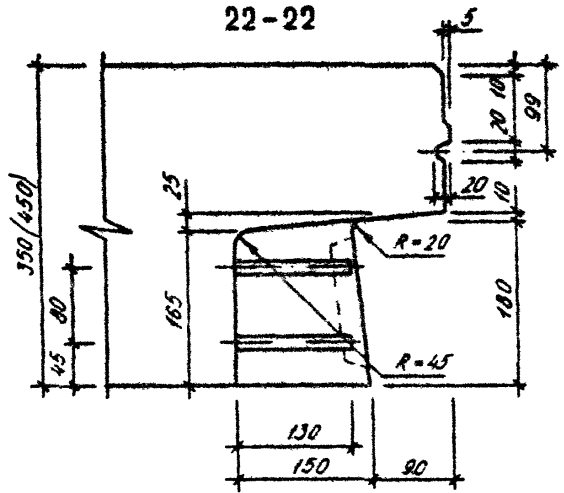
21-21



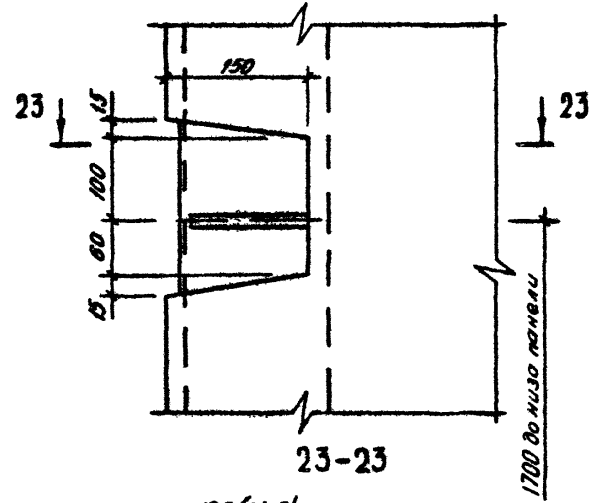
19



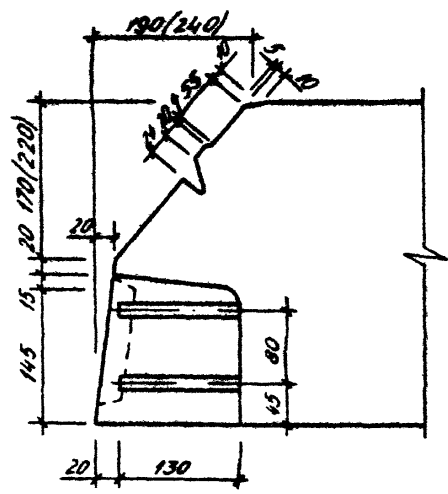
22-22



20



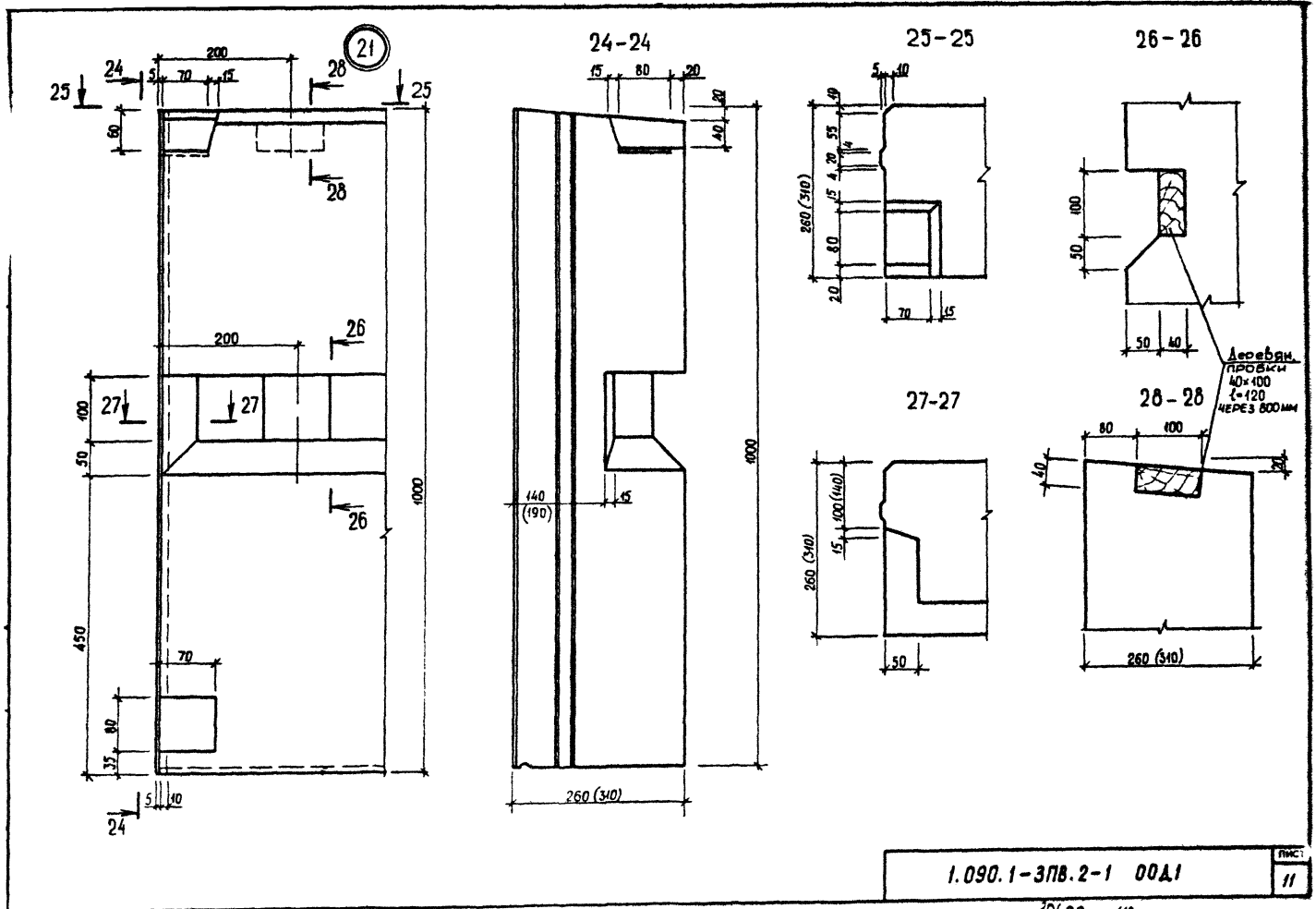
23-23



1.090.1-3ПВ.2-1 00А1

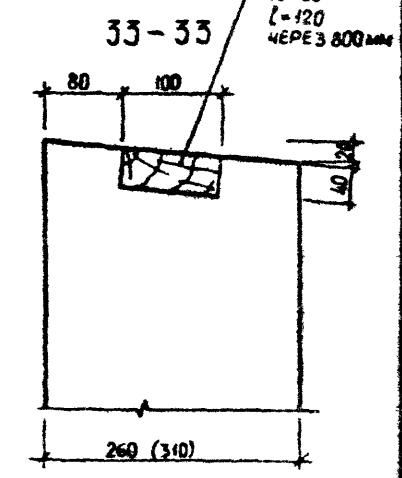
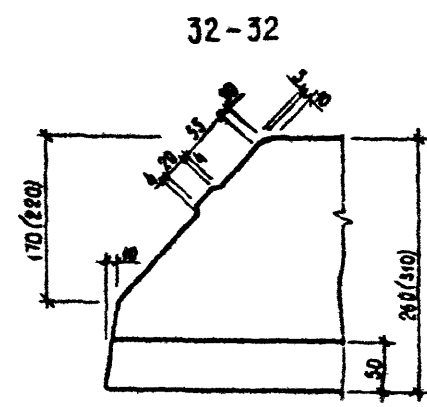
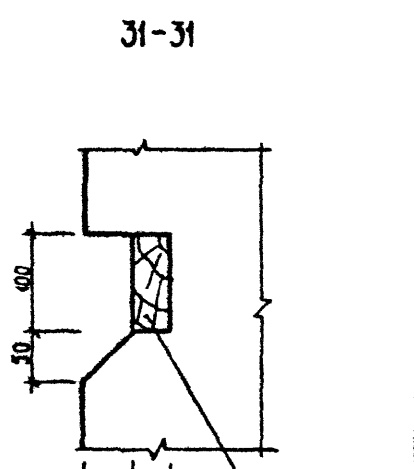
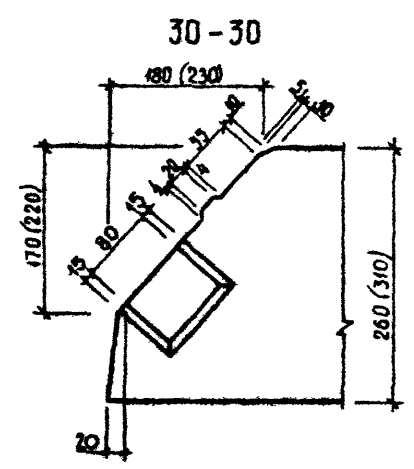
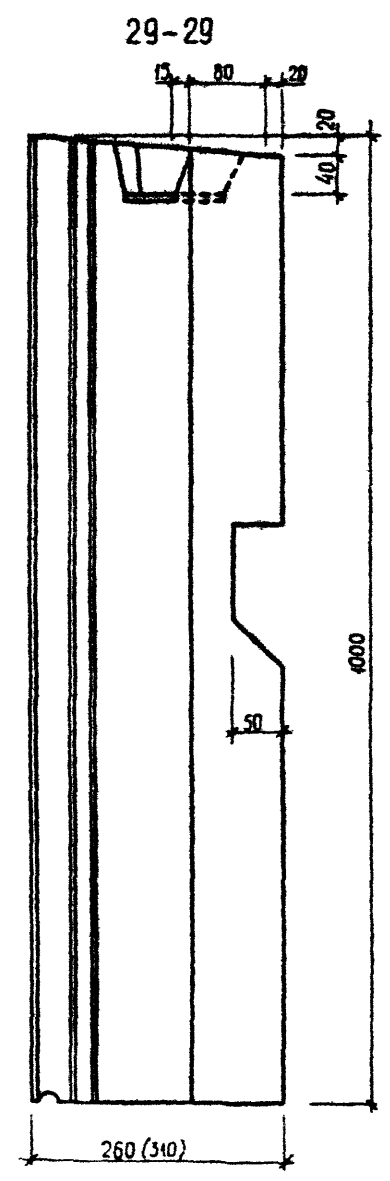
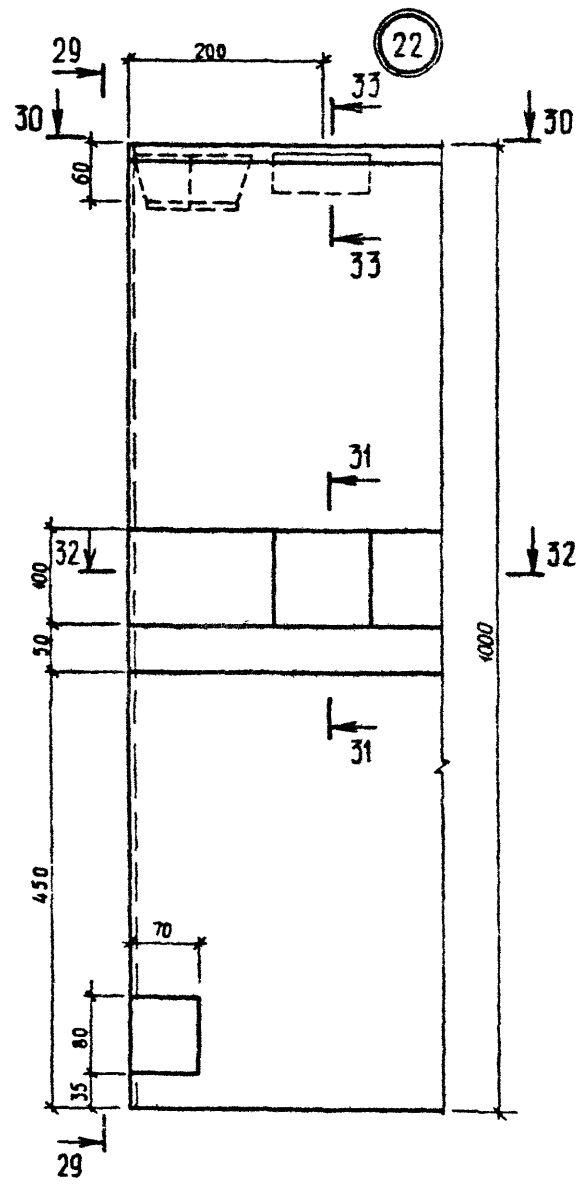
10

20408 ИИ ГОРМАТ А3



1.090.1-3ПВ.2-1 00А.1	ЛИСТ
	11

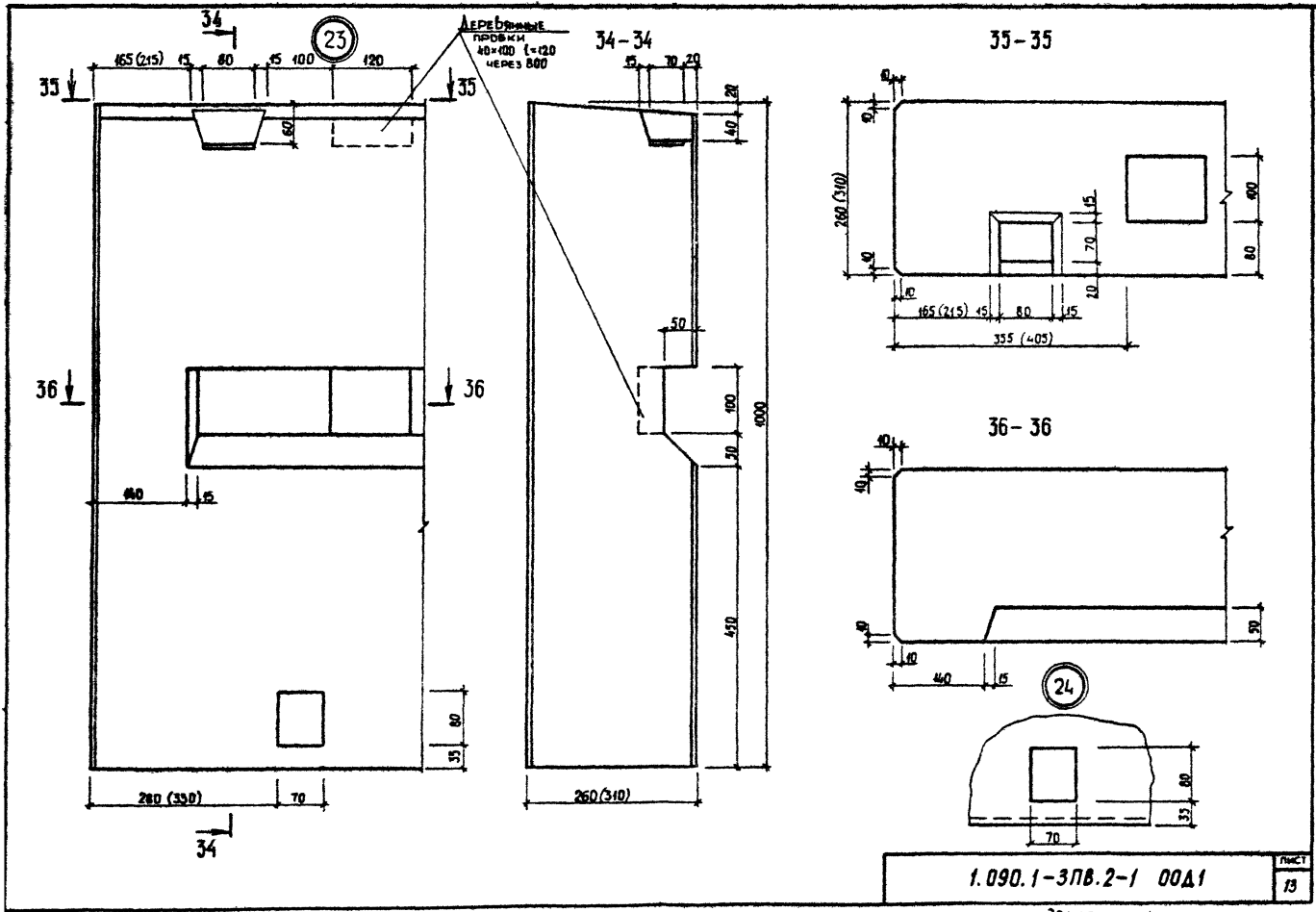
20408 112 ГОРМАТ А.3



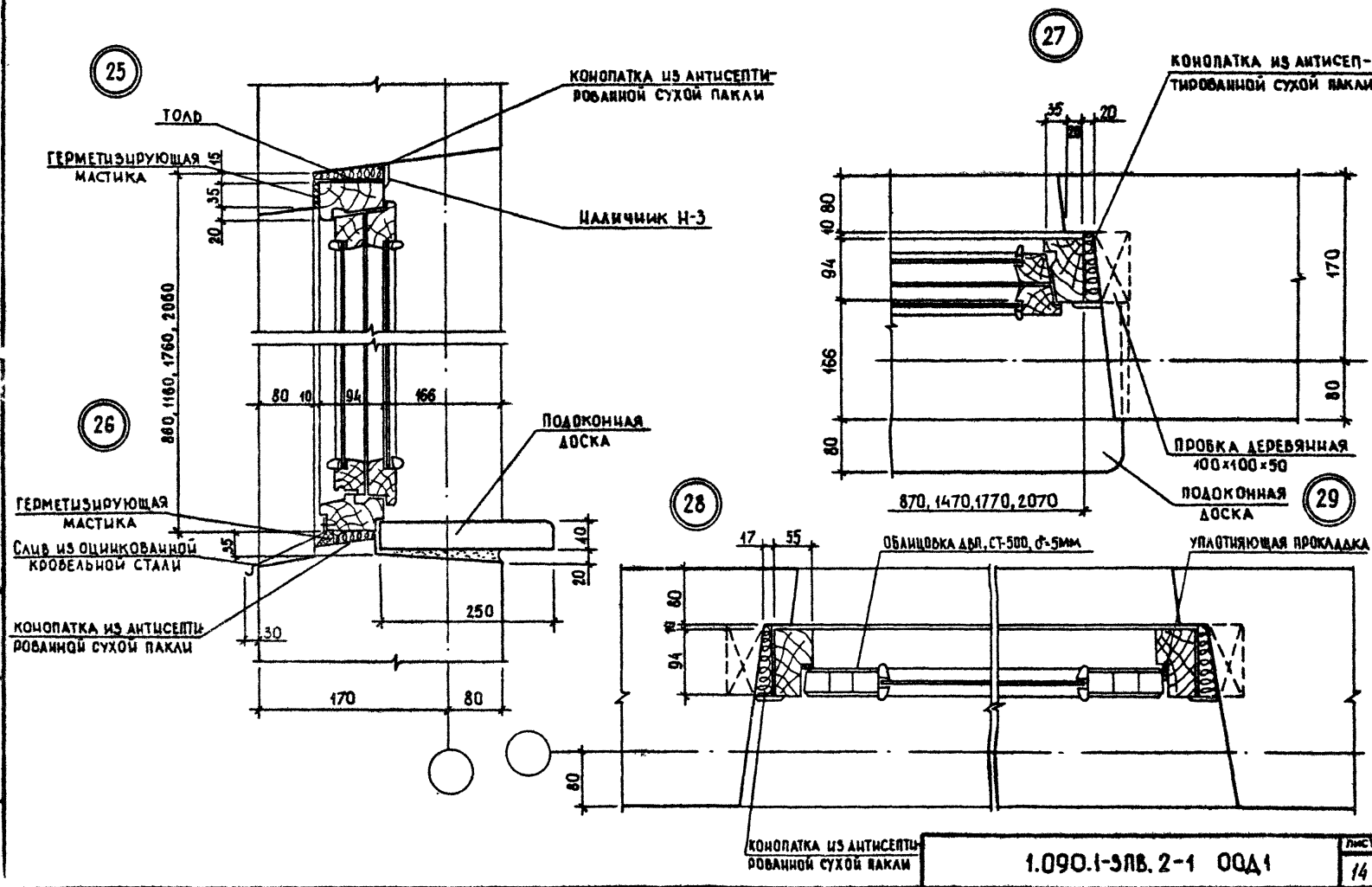
ДЕРЕВЯННАЯ
ПРОСЖИ
40x100
L=120
ЧЕРЕЗ 800 мм

1.090.1-3ПВ.2-1 00А1

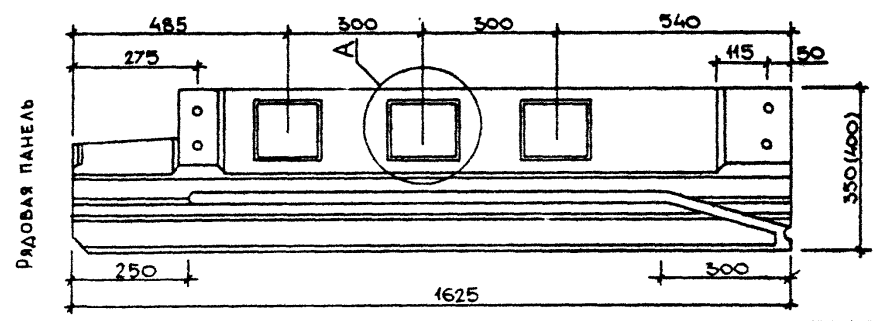
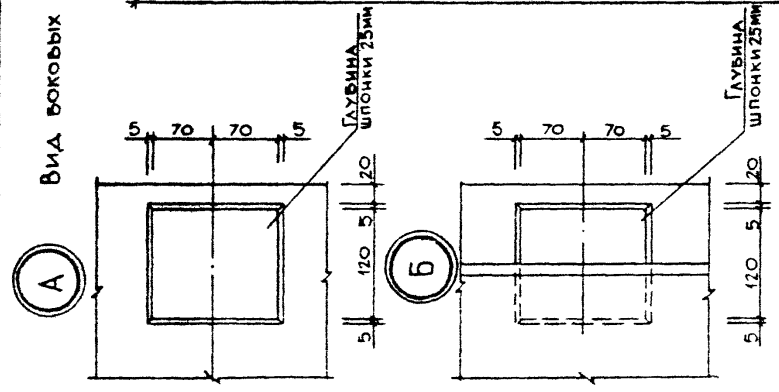
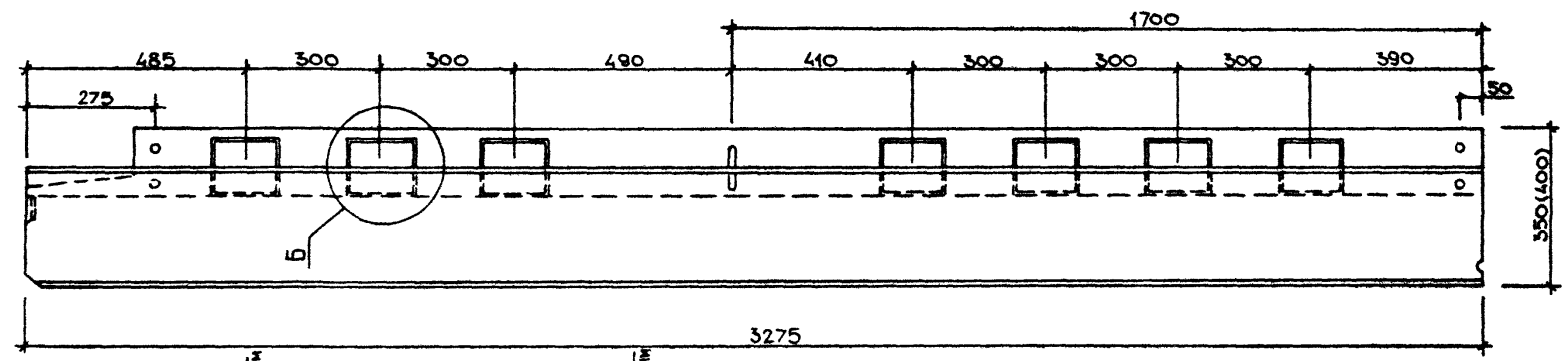
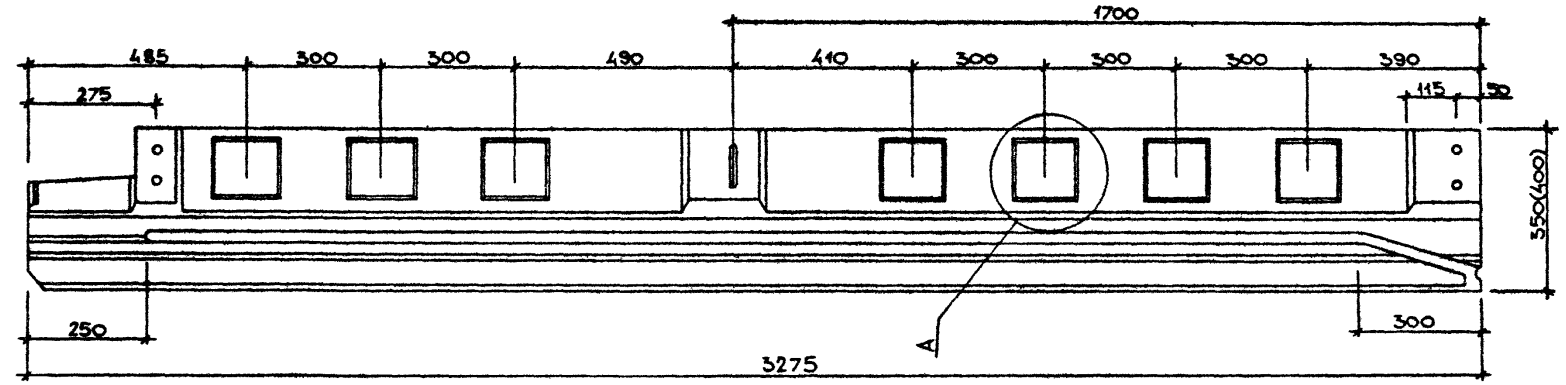
Лист 1
12



Узлы установки оконных и дверных блоков



Вид боковых торцов рядовых панелей и панелей внутреннего угла
Панель внутреннего угла
Рядовая панель



1.090.1-3ПВ.2-1 00А1

ЛИС.
15

НАИМЕНОВАНИЕ	КОЛИЧЕСТВО НА МАРКУ																			
	1ПСО	1ПСО	1ПСО	1ПСО	2ПСО	2ПСО	2ПСО	2ПСО	3ПСО	3ПСО	3ПСО	3ПСО	4ПСО	4ПСО	4ПСО	4ПСО	5ПСО	5ПСО	5ПСО	5ПСО
	30.33 .3,5- 1П-ПВ	30.33 .3,5- 2П-ПВ	30.33 .4,0- 1П-ПВ	30.33 .4,0- 2П-ПВ	30.33 .3,5- 1П-ПВ	30.33 .3,5- 2П-ПВ	30.33 .4,0- 1П-ПВ	30.33 .4,0- 2П-ПВ	30.33 .3,5- 1П-ПВ	30.33 .3,5- 2П-ПВ	30.33 .4,0- 1П-ПВ	30.33 .4,0- 2П-ПВ	30.33 .3,5- 1П-ПВ	30.33 .3,5- 2П-ПВ	30.33 .4,0- 1П-ПВ	30.33 .4,0- 2П-ПВ	30.33 .3,5- 1П-ПВ	30.33 .3,5- 2П-ПВ	30.33 .4,0- 1П-ПВ	30.33 .4,0- 2П-ПВ
ИЗДЕЛИЯ АРМАТУРНЫЕ																				
АРМАТУРА КЛАССА А-I ГОСТ 5781-82																				
φ12	6.340	6.340	6.340	6.340	6.340	6.340	6.340	6.340	6.340	6.340	6.340	6.340	6.340	6.340	6.340	6.340	6.340	6.340	6.340	6.340
ИТОГО КЛАССА А-I	6.340	6.340	6.340	6.340	6.340	6.340	6.340	6.340	6.340	6.340	6.340	6.340	6.340	6.340	6.340	6.340	6.340	6.340	6.340	6.340
АС-II ГОСТ 5781-82																				
φ10	2.180	2.180	-	-	2.180	2.180	-	-	3.580	3.580	3.580	3.580	3.580	3.580	3.580	3.580	3.580	3.580	3.580	3.580
φ12	-	-	3.580	3.580	-	-	-	-	3.580	3.580	3.580	3.580	3.580	3.580	3.580	3.580	3.580	3.580	3.580	3.580
ИТОГО КЛАССА АС-II	2.180	2.180	3.580	3.580	2.180	2.180	3.580	3.580	3.580	3.580	3.580	3.580	3.580	3.580	3.580	3.580	3.580	3.580	3.580	3.580
А-III ГОСТ 5781-82																				
φ6	3.494	5.900	3.494	5.900	3.760	6.166	3.760	6.166	4.293	6.699	4.293	6.699	3.760	6.166	3.760	6.166	4.026	6.432	4.026	6.432
φ8	13.44	13.44	13.44	13.44	13.44	13.44	13.44	13.44	13.44	13.44	13.44	13.44	18.87	18.87	18.87	18.87	18.87	18.87	18.87	18.87
φ10	4.439	-	4.439	-	4.439	-	4.439	-	4.439	-	4.439	-	4.069	-	4.069	-	4.069	-	4.069	-
φ12	-	6.925	-	6.925	-	6.925	-	6.925	-	6.925	-	6.925	-	6.392	-	6.392	-	6.392	-	6.392
φ16	8.744	8.744	8.744	8.744	8.744	8.744	8.744	8.744	8.744	8.744	8.744	8.744	8.744	8.744	8.744	8.744	8.744	8.744	8.744	8.744
ИТОГО КЛАССА А-III	30.12	35.01	30.12	35.01	30.39	35.28	30.39	35.28	30.92	35.81	30.92	35.81	35.44	40.17	35.44	40.17	35.71	40.44	35.71	40.44
ВР-I ГОСТ 6727-80																				
φ4	3.945	3.945	4.377	4.377	4.003	4.003	4.444	4.444	4.120	4.120	4.579	4.579	4.618	4.618	5.158	5.158	4.676	4.676	5.225	5.225
φ5	8.323	6.817	8.428	6.921	8.938	7.431	9.042	7.535	10.17	8.660	10.27	8.764	9.619	8.112	9.709	8.202	10.15	8.643	10.24	8.733
ИТОГО КЛАССА ВР-I	12.27	10.76	12.80	11.30	12.94	11.43	13.49	11.98	14.29	12.78	14.85	13.34	14.24	12.73	14.87	13.36	14.83	13.32	15.47	13.96
ВСЕГО ИЗДЕЛИЙ АРМАТУРНЫХ	50.91	54.29	52.84	56.23	51.85	55.23	53.79	57.18	55.13	58.51	55.69	59.07	59.60	62.82	60.23	63.45	60.45	63.68	61.09	64.32
ИЗДЕЛИЯ ЗАКЛАДНЫЕ																				
ПРОКАТ МАРКИ ВСТ3КП2																				
ГОСТ 103-76																				
-60Х8																				
ИТОГО ГОСТ 103-76	0.602	0.602	0.602	0.602	0.602	0.602	0.602	0.602	0.602	0.602	0.602	0.602	0.602	0.602	0.602	0.602	0.602	0.602	0.602	0.602
ИТОГО МАРКИ ВСТ3КП2	0.602	0.602	0.602	0.602	0.602	0.602	0.602	0.602	0.602	0.602	0.602	0.602	0.602	0.602	0.602	0.602	0.602	0.602	0.602	0.602
ВСЕГО ИЗДЕЛИЙ ЗАКЛАДНЫХ	0.602	0.602	0.602	0.602	0.602	0.602	0.602	0.602	0.602	0.602	0.602	0.602	0.602	0.602	0.602	0.602	0.602	0.602	0.602	0.602
ОБЩИЙ РАСХОД	51.51	54.90	53.45	56.83	52.45	55.83	54.39	57.78	55.73	59.11	56.29	59.68	60.20	63.42	60.83	64.05	61.06	64.28	61.70	64.92

1.090.1-3ПВ.2-1 ООРС

НАЧ ОД	ШВЧЕНКО	ИЗ
И КОНТ	ВЕРТОВ	ИЗ
СПЕЦ	ИЛЬЧЕНКО	ИЗ
ПРОВЕРИЛ	ИЛЬЧЕНКО	ИЗ
РАЗРАБ	ПОНУК	ИЗ

ВЕДОМОСТЬ РАСХОДА СТАЛИ
НА ЭЛЕМЕНТ, КГ

СТАДИЯ	ЛИСТ	ЛИСТОВ
Р	1	11
ГОСГРАЖДАНСТРОЙ		
КиевЗНИИЭП		

НАИМЕНОВАНИЕ	КОЛИЧЕСТВО НА МАРКУ																			
	6ПСО	6ПСО	6ПСО	6ПСО	7ПСО	7ПСО	8ПСО	8ПСО	9ПСО	9ПСО	1ПСО	1ПСО	1ПСО	1ПСО	2ПСО	2ПСО	2ПСО	2ПСО	1ПСО	1ПСО
	30.33 3,5- 1П-ПВ	30.33 3,5- 2П-ПВ	30.33 4,0- 1П-ПВ	30.33 4,0- 2П-ПВ	30.33 3,5- 2П-ПВ	30.33 4,0- 2П-ПВ	30.33 3,5- 2П-ПВ	30.33 4,0- 2П-ПВ	30.33 3,5- 2П-ПВ	30.33 4,0- 2П-ПВ	28.33 3,5- 1П-ПВ	28.33 3,5- 2П-ПВ	28.33 4,0- 1П-ПВ	28.33 4,0- 2П-ПВ	28.33 3,5- 1П-ПВ	28.33 3,5- 2П-ПВ	28.33 4,0- 1П-ПВ	28.33 4,0- 2П-ПВ	29.33 3,5- 1П-ПВ	29.33 3,5- 2П-ПВ
ИЗДЕЛИЯ АРМАТУРНЫЕ																				
АРМАТУРА КЛАССА																				
А-I ГОСТ 5781-82																				
φ12	6.340	6.340	6.340	6.340	6.340	6.340	6.340	6.340	6.340	6.340	6.340	6.340	6.340	6.340	6.340	6.340	6.340	6.340	6.340	6.340
ИТОГО КЛАССА А-I	6.340	6.340	6.340	6.340	6.340	6.340	6.340	6.340	6.340	6.340	6.340	6.340	6.340	6.340	6.340	6.340	6.340	6.340	6.340	6.340
АС-II ГОСТ 5781-82																				
φ10	-	-	-	-	-	-	-	-	-	-	2.180	2.180	2.180	2.180	2.180	2.180	2.180	2.180	2.180	2.180
φ12	3.580	3.580	3.580	3.580	3.580	3.580	3.580	3.580	3.580	3.580	-	-	-	-	-	-	-	-	-	-
ИТОГО КЛАССА АС-II	3.580	3.580	3.580	3.580	3.580	3.580	3.580	3.580	3.580	3.580	2.180	2.180	2.180	2.180	2.180	2.180	2.180	2.180	2.180	2.180
А-III ГОСТ 5781-82																				
φ6	4.293	6.699	4.293	6.699	3.760	3.760	3.325	3.325	3.325	3.325	0.759	3.165	0.759	3.165	1.025	3.431	1.025	3.431	2.126	4.532
φ8	18.87	18.87	18.87	18.87	18.87	18.87	25.95	25.95	25.95	25.95	13.21	13.21	13.21	13.21	13.21	13.21	13.21	13.21	13.33	13.33
φ10	4.069	-	4.069	-	3.699	3.699	-	-	-	-	4.439	-	4.439	-	4.439	-	4.439	-	4.439	-
φ12	-	6.392	-	6.392	-	-	-	-	-	-	-	6.925	-	6.925	-	6.925	-	6.925	-	6.925
φ16	8.744	8.744	8.744	8.744	8.744	8.744	8.744	8.744	8.744	8.744	8.744	8.744	8.744	8.744	8.744	8.744	8.744	8.744	8.744	8.744
ИТОГО КЛАССА А-III	35.97	40.70	35.97	40.70	35.07	35.07	38.02	38.02	38.02	38.02	27.15	32.04	27.15	32.04	27.42	32.31	27.42	32.31	28.63	33.53
ВР-I ГОСТ 6727-80																				
φ4	4.735	4.735	5.239	5.239	4.551	5.082	5.612	6.247	5.612	6.247	3.780	3.780	4.151	4.151	3.838	3.838	4.218	4.218	3.862	3.862
φ5	10.68	9.174	10.77	9.264	9.535	9.612	9.264	9.264	9.264	9.264	6.497	4.990	6.463	4.957	7.111	5.604	7.078	5.571	7.414	5.907
ИТОГО КЛАССА ВР-I	15.42	13.91	16.01	14.50	14.09	14.69	14.88	15.51	14.88	15.51	10.28	8.770	10.61	9.108	10.95	9.443	11.30	9.789	11.28	9.778
ВСЕГО ИЗДЕЛИЙ АРМАТУРНЫХ	61.31	64.53	61.90	65.13	59.08	59.69	62.82	63.45	62.82	63.45	45.95	49.33	46.28	49.67	46.88	50.27	47.23	50.62	48.43	51.82
ИЗДЕЛИЯ ЗАКЛАДНЫЕ																				
ПРОКАТ МАРКИ ВСТЗКПЗ																				
ГОСТ 103-76																				
-60Х8	0.602	0.602	0.602	0.602	0.602	0.602	0.602	0.602	0.602	0.602	0.602	0.602	0.602	0.602	0.602	0.602	0.602	0.602	0.602	0.602
ИТОГО ГОСТ 103-76	0.602	0.602	0.602	0.602	0.602	0.602	0.602	0.602	0.602	0.602	0.602	0.602	0.602	0.602	0.602	0.602	0.602	0.602	0.602	0.602
ИТОГО МАРКИ ВСТЗКПЗ	0.602	0.602	0.602	0.602	0.602	0.602	0.602	0.602	0.602	0.602	0.602	0.602	0.602	0.602	0.602	0.602	0.602	0.602	0.602	0.602
ВСЕГО ИЗДЕЛИЙ ЗАКЛАДНЫХ	0.602	0.602	0.602	0.602	0.602	0.602	0.602	0.602	0.602	0.602	0.602	0.602	0.602	0.602	0.602	0.602	0.602	0.602	0.602	0.602
ОБЩИЙ РАСХОД	61.91	65.13	62.51	65.73	59.68	60.29	63.42	64.05	63.42	64.05	46.55	49.93	46.89	50.27	47.49	50.87	47.83	51.22	49.03	52.42

1.09 0.1-3ПВ.2-1 ООРС

20408 48 НОРМАТ 23

НАИМЕНОВАНИЕ	КОЛИЧЕСТВО НА МАРКУ																			
	1 ПСО	1 ПСО	2 ПСО	2 ПСО	2 ПСО	2 ПСО	3 ПСО	3 ПСО	3 ПСО	3 ПСО	4 ПСО	4 ПСО	4 ПСО	4 ПСО	1 ПСО	1 ПСО	1 ПСО	1 ПСО	2 ПСО	2 ПСО
	29.33 .4,0- 1П-ПВ	29.33 .4,0- 2П-ПВ	29.33 .3,5- 1П-ПВ	29.33 .3,5- 2П-ПВ	29.33 .4,0- 1П-ПВ	29.33 .4,0- 2П-ПВ	29.33 .3,5- 1П-ПВ	29.33 .3,5- 2П-ПВ	29.33 .4,0- 1П-ПВ	29.33 .4,0- 2П-ПВ	29.33 .3,5- 1П-ПВ	29.33 .3,5- 2П-ПВ	29.33 .4,0- 1П-ПВ	29.33 .4,0- 2П-ПВ	33.33 .3,5- 1П-ПВ	33.33 .3,5- 2П-ПВ	33.33 .4,0- 1П-ПВ	33.33 .4,0- 2П-ПВ	33.33 .3,5- 1П-ПВ	33.33 .3,5- 2П-ПВ
ИЗДЕЛИЯ АРМАТУРНЫЕ																				
АРМАТУРА КЛАССА А-I ГОСТ 5781-82																				
А-I	6.340	6.340	6.340	6.340	6.340	6.340	6.340	6.340	6.340	6.340	6.340	6.340	6.340	6.340	9.440	9.440	9.440	9.440	9.440	9.440
ИТОГО КЛАССА А-I	6.340	6.340	6.340	6.340	6.340	6.340	6.340	6.340	6.340	6.340	6.340	6.340	6.340	6.340	9.440	9.440	9.440	9.440	9.440	9.440
АС-II ГОСТ 5781-82																				
АС-II	-	-	2.180	2.180	-	-	2.180	2.180	-	-	2.180	2.180	-	-	-	-	-	-	-	-
ИТОГО КЛАССА АС-II	3.580	3.580	2.180	2.180	3.580	3.580	2.180	2.180	3.580	3.580	2.180	2.180	3.580	3.580	3.580	3.580	3.580	3.580	3.580	3.580
А-III ГОСТ 5781-82																				
А-III	2.126	4.532	2.126	4.532	2.126	4.532	2.393	4.799	2.393	4.799	2.393	4.799	2.393	4.799	2.315	4.721	2.315	4.721	2.315	4.721
φ6	13.33	13.33	13.33	13.33	13.33	13.33	13.33	13.33	13.33	13.33	13.33	13.33	13.33	13.33	15.29	15.29	15.29	15.29	15.29	15.29
φ8	4.439	-	4.439	-	4.439	-	4.439	-	4.439	-	4.439	-	4.439	-	4.069	-	4.069	-	4.069	-
φ10	-	6.925	-	6.925	-	6.925	-	6.925	-	6.925	-	6.925	-	6.925	-	6.392	-	6.392	-	6.392
φ12	8.744	8.744	8.744	8.744	8.744	8.744	8.744	8.744	8.744	8.744	8.744	8.744	8.744	8.744	8.744	8.744	8.744	8.744	8.744	8.744
φ16	28.63	33.53	28.63	33.53	28.63	33.53	28.90	33.79	28.90	33.79	28.90	33.79	28.90	33.79	30.42	35.15	30.42	35.15	30.42	35.15
ИТОГО КЛАССА А-III	4.264	4.264	3.862	3.862	4.264	4.264	3.921	3.921	4.331	4.331	3.921	3.921	4.331	4.331	4.118	4.118	4.545	4.545	4.118	4.118
БР-I	7.446	5.939	7.414	5.907	7.446	5.939	8.030	6.523	8.060	6.553	8.030	6.523	8.060	6.553	13.68	12.18	13.96	12.46	13.68	12.18
φ4	11.71	10.20	11.28	9.770	11.71	10.20	11.95	10.44	12.39	10.88	11.95	10.44	12.39	10.88	17.80	16.30	18.51	17.00	17.80	16.30
φ5	50.26	53.65	48.43	51.82	50.26	53.65	49.37	52.76	51.21	54.60	49.37	52.76	51.21	54.60	61.24	64.47	61.95	65.17	61.24	64.47
ИТОГО КЛАССА БР-I																				
ВСЕГО ИЗДЕЛИЙ АРМАТУРНЫХ																				
ИЗДЕЛИЯ ЗАКЛАДНЫЕ																				
ПРОКАТ МАРКИ ВСТЭКПЗ																				
ГОСТ 103-76																				
-60Х8	0.602	0.602	0.602	0.602	0.602	0.602	0.602	0.602	0.602	0.602	0.602	0.602	0.602	0.602	0.602	0.602	0.602	0.602	0.602	0.602
ИТОГО ГОСТ 103-76	0.602	0.602	0.602	0.602	0.602	0.602	0.602	0.602	0.602	0.602	0.602	0.602	0.602	0.602	0.602	0.602	0.602	0.602	0.602	0.602
ИТОГО МАРКИ ВСТЭКПЗ	0.602	0.602	0.602	0.602	0.602	0.602	0.602	0.602	0.602	0.602	0.602	0.602	0.602	0.602	0.602	0.602	0.602	0.602	0.602	0.602
ВСЕГО ИЗДЕЛИЙ ЗАКЛАДНЫХ	0.602	0.602	0.602	0.602	0.602	0.602	0.602	0.602	0.602	0.602	0.602	0.602	0.602	0.602	0.602	0.602	0.602	0.602	0.602	0.602
ОБЩИЙ РАСХОД	50.87	54.25	49.03	52.42	50.87	54.25	49.97	53.36	51.81	55.20	49.97	53.36	51.81	55.20	61.85	65.07	62.55	65.77	61.85	65.07

1.090.1-3ПВ.2-1 ООРС

ЛМС1

3

20408 119 ФОРМАТ А3

НАИМЕНОВАНИЕ	КОЛИЧЕСТВО НА МАРКУ																			
	2ПС0 33.33 .4,0- 1П-ПВ	2ПС0 33.33 .4,0- 2П-ПВ	1ПС0 60.33 .3,5- 1П-ПВ	1ПС0 60.33 .3,5- 2П-ПВ	1ПС0 60.33 .4,0- 1П-ПВ	1ПС0 60.33 .4,0- 2П-ПВ	2ПС0 60.33 .3,5- 1П-ПВ	2ПС0 60.33 .3,5- 2П-ПВ	2ПС0 60.33 .4,0- 1П-ПВ	2ПС0 60.33 .4,0- 2П-ПВ	3ПС0 60.33 .3,5- 1П-ПВ	3ПС0 60.33 .3,5- 2П-ПВ	3ПС0 60.33 .4,0- 1П-ПВ	3ПС0 60.33 .4,0- 2П-ПВ	4ПС0 60.33 .3,5- 1П-ПВ	4ПС0 60.33 .3,5- 2П-ПВ	4ПС0 60.33 .4,0- 1П-ПВ	4ПС0 60.33 .4,0- 2П-ПВ	1ПСД 30.33 .3,5- 2П-ПВ	1ПСД 30.33 .4,0- 2П-ПВ
ИЗДЕЛИЯ АРМАТУРНЫЕ																				
АРМАТУРА КЛАССА А-I ГОСТ 5781-82																				
Φ12	9.440	9.440	6.340	6.340	6.340	6.340	6.340	6.340	6.340	6.340	6.340	6.340	6.340	6.340	6.340	6.340	6.340	6.340	6.200	6.200
ИТОГО КЛАССА А-I	9.440	9.440	6.340	6.340	6.340	6.340	6.340	6.340	6.340	6.340	6.340	6.340	6.340	6.340	6.340	6.340	6.340	6.340	6.200	6.200
АС-II ГОСТ 5781-82																				
Φ12	3.580	3.580	7.160	7.160	7.160	7.160	7.160	7.160	7.160	7.160	7.160	7.160	7.160	-	-	-	-	-	3.580	3.580
Φ14	-	-	-	-	-	-	-	-	-	-	-	-	-	11.00	11.00	11.00	11.00	11.00	-	-
ИТОГО КЛАССА АС-II	3.580	3.580	7.160	7.160	7.160	7.160	7.160	7.160	7.160	7.160	7.160	7.160	7.160	11.00	11.00	11.00	11.00	11.00	3.580	3.580
А-III ГОСТ 5781-82																				
Φ6	2.315	4.721	4.175	9.244	4.175	9.244	4.708	9.777	4.708	9.777	4.708	9.777	4.708	9.777	5.773	10.84	5.773	10.84	3.644	3.644
Φ8	15.29	15.29	21.58	21.58	21.58	21.58	21.58	21.58	21.58	21.58	29.72	29.72	29.72	29.72	29.72	29.72	29.72	29.72	23.10	23.10
Φ10	4.069	-	9.495	0.617	9.495	0.617	9.495	0.617	9.495	0.617	8.755	0.617	8.755	0.617	8.755	0.617	8.755	0.617	-	-
Φ12	-	6.392	-	13.85	-	13.85	-	13.85	-	13.85	-	12.78	-	12.78	-	12.78	-	12.78	-	-
Φ16	8.744	8.744	18.21	18.21	18.21	18.21	18.21	18.21	18.21	18.21	18.21	18.21	18.21	18.21	18.21	18.21	18.21	18.21	8.744	8.744
ИТОГО КЛАССА А-III	30.42	35.15	53.47	63.51	53.47	63.51	54.00	64.04	54.00	64.04	61.40	71.11	61.40	71.11	62.46	72.18	62.46	72.18	35.49	35.49
ВР-I ГОСТ 6727-80																				
Φ4	4.545	4.545	7.230	7.230	7.923	7.923	7.347	7.347	8.058	8.058	8.236	8.236	9.091	9.091	8.470	8.470	9.361	9.361	3.909	4.471
Φ5	13.96	12.46	16.23	13.05	16.43	13.26	17.45	14.28	17.66	14.49	18.40	15.22	18.58	15.41	20.52	17.35	20.70	17.53	7.525	7.525
ИТОГО КЛАССА ВР-I	18.51	17.00	23.46	20.28	24.36	21.18	24.80	21.63	25.72	22.55	26.64	23.46	27.67	24.50	28.99	25.82	30.06	25.89	11.43	12.00
ВСЕГО ИЗДЕЛИЙ АРМАТУРНЫХ	61.95	65.17	90.42	97.29	91.32	98.19	92.30	99.17	93.22	100.1	101.5	108.1	106.4	112.9	108.8	115.3	109.9	116.4	56.71	57.27
ИЗДЕЛИЯ ЗАКЛАДНЫЕ																				
ПРОКАТ МАРКИ ВСТ3КП2 ГОСТ 103-76																				
-60x8	0.602	0.602	0.903	0.903	0.903	0.903	0.903	0.903	0.903	0.903	0.903	0.903	0.903	0.903	0.903	0.903	0.903	0.903	0.602	0.602
ИТОГО ГОСТ 103-76	0.602	0.602	0.903	0.903	0.903	0.903	0.903	0.903	0.903	0.903	0.903	0.903	0.903	0.903	0.903	0.903	0.903	0.903	0.602	0.602
ИТОГО МАРКИ ВСТ3КП2	0.602	0.602	0.903	0.903	0.903	0.903	0.903	0.903	0.903	0.903	0.903	0.903	0.903	0.903	0.903	0.903	0.903	0.903	0.602	0.602
ВСЕГО ИЗДЕЛИЙ ЗАКЛАДНЫХ	0.602	0.602	0.903	0.903	0.903	0.903	0.903	0.903	0.903	0.903	0.903	0.903	0.903	0.903	0.903	0.903	0.903	0.903	0.602	0.602
ОБЩИЙ РАСХОД	62.55	65.77	91.32	98.19	92.23	99.09	93.20	100.1	94.12	101.0	102.4	109.0	107.3	113.9	109.7	116.2	110.8	117.3	57.31	57.87
																			1.09 0.1-3ПВ.2-1 ООРС	
																			4	

НАИМЕНОВАНИЕ	КОЛИЧЕСТВО НА МАРКУ																			
	2ПСД	2ПСД	3ПСД	3ПСД	4ПСД	4ПСД	4ПСД	4ПСД	1ПСД	1ПСД	1ПСД	1ПСД	1ПСД	1ПСД	1ПСД	2ПСД	2ПСД	2ПСД	2ПСД	
	30.33 .3,5- 2П-ПВ	30.33 .4,0- 2П-ПВ	30.33 .3,5- 2П-ПВ	30.33 .4,0- 2П-ПВ	30.33 .3,5- 1П-ПВ	30.33 .3,5- 2П-ПВ	30.33 .4,0- 1П-ПВ	30.33 .4,0- 2П-ПВ	28.33 .3,5- 1П-ПВ	28.33 .3,5- 2П-ПВ	28.33 .4,0- 1П-ПВ	28.33 .4,0- 2П-ПВ	29.33 .3,5- 1П-ПВ	29.33 .3,5- 2П-ПВ	29.33 .4,0- 1П-ПВ	29.33 .4,0- 2П-ПВ	29.33 .3,5- 1П-ПВ	29.33 .3,5- 2П-ПВ	29.33 .4,0- 1П-ПВ	29.33 .4,0- 2П-ПВ
ИЗДЕЛИЯ АРМАТУРНЫЕ																				
АРМАТУРА КЛАССА																				
А-I ГОСТ 5781-82																				
Φ12	6.200	6.200	6.200	6.200	6.200	6.200	6.200	6.200	6.200	6.200	6.200	6.200	6.200	6.200	6.200	6.200	6.200	6.200	6.200	6.200
ИТОГО КЛАССА А-I	6.200	6.200	6.200	6.200	6.200	6.200	6.200	6.200	6.200	6.200	6.200	6.200	6.200	6.200	6.200	6.200	6.200	6.200	6.200	6.200
АС-II ГОСТ 5781-82																				
Φ10	-	-	-	-	2.180	2.180	2.180	2.180	2.180	2.180	2.180	2.180	2.180	2.180	2.180	2.180	2.180	2.180	2.180	2.180
Φ12	3.580	3.580	3.580	3.580	-	-	-	-	-	-	-	-	-	-	-	-	-	-	-	-
ИТОГО КЛАССА АС-II	3.580	3.580	3.580	3.580	2.180	2.180	2.180	2.180	2.180	2.180	2.180	2.180	2.180	2.180	2.180	2.180	2.180	2.180	2.180	2.180
А-III ГОСТ 5781-82																				
Φ6	3.644	3.644	3.911	3.911	2.890	5.296	2.990	5.296	0.155	2.561	0.155	2.561	1.523	3.929	1.523	3.929	1.523	3.929	1.523	3.929
Φ8	23.10	23.10	20.79	20.79	15.83	15.83	15.83	15.83	15.60	15.60	15.60	15.60	15.72	15.72	15.72	15.72	15.72	15.72	15.72	15.72
Φ10	-	-	-	-	4.439	-	4.439	-	4.439	-	4.439	-	4.439	-	4.439	-	4.439	-	4.439	-
Φ12	-	-	-	-	-	6.925	-	6.925	-	6.925	-	6.925	-	6.925	-	6.925	-	6.925	-	6.925
Φ16	8.744	8.744	8.744	8.744	8.744	8.744	8.744	8.744	8.744	8.744	8.744	8.744	8.744	8.744	8.744	8.744	8.744	8.744	8.744	8.744
ИТОГО КЛАССА А-III	35.49	35.49	33.44	33.44	31.91	36.80	31.91	36.80	28.94	33.83	28.94	33.83	30.42	35.31	30.42	35.31	30.42	35.31	30.42	35.31
ВР-I ГОСТ 6727-80																				
Φ4	3.909	4.471	3.623	4.140	2.992	2.992	3.397	3.397	2.827	2.827	3.171	3.171	2.909	2.909	3.284	3.284	2.909	2.909	3.284	3.284
Φ5	7.525	7.525	6.726	6.726	6.480	4.973	6.584	5.078	4.654	3.147	4.620	3.114	5.567	4.060	5.602	4.096	5.567	4.060	5.602	4.096
ИТОГО КЛАССА ВР-I	11.43	12.00	10.35	10.87	9.472	7.965	9.981	8.474	7.481	5.974	7.791	6.284	8.476	6.969	8.886	7.379	8.476	6.969	8.886	7.379
ВСЕГО ИЗДЕЛИЙ АРМАТУРНЫХ	56.71	57.27	53.57	54.09	49.76	53.14	50.27	53.65	44.80	48.18	45.11	48.49	47.28	50.66	47.69	51.07	47.28	50.66	47.69	51.07
ИЗДЕЛИЯ ЗАКЛАДНЫЕ																				
ПРСКАТ МАРКИ ВСТЗКП2																				
ГОСТ 103-76																				
-60x8	0.602	0.602	0.602	0.602	0.602	0.602	0.602	0.602	0.602	0.602	0.602	0.602	0.602	0.602	0.602	0.602	0.602	0.602	0.602	0.602
ИТОГО ГОСТ 103-76	0.602	0.602	0.602	0.602	0.602	0.602	0.602	0.602	0.602	0.602	0.602	0.602	0.602	0.602	0.602	0.602	0.602	0.602	0.602	0.602
ИТОГО МАРКУ ВСТЗКП2	0.602	0.602	0.602	0.602	0.602	0.602	0.602	0.602	0.602	0.602	0.602	0.602	0.602	0.602	0.602	0.602	0.602	0.602	0.602	0.602
ВСЕГО ИЗДЕЛИЙ ЗАКЛАДНЫХ	0.602	0.602	0.602	0.602	0.602	0.602	0.602	0.602	0.602	0.602	0.602	0.602	0.602	0.602	0.602	0.602	0.602	0.602	0.602	0.602
ОБЩИЙ РАСХОД	57.31	57.87	54.17	54.69	50.36	53.75	50.87	54.26	45.40	48.78	45.71	49.09	47.88	51.27	48.29	51.68	47.88	51.27	48.29	51.68

НАИМЕНОВАНИЕ	КОЛИЧЕСТВО НА МАРКУ																			
	3ПСД 29.33 .3,5- 2П-ПВ	3ПСД 29.33 .4,0- 2П-ПВ	4ПСД 29.33 .3,5- 2П-ПВ	4ПСД 29.33 .4,0- 2П-ПВ	ПСД 3 0.33 3,5-2 П-ПВ	ПСД 3 0.33 4,0-2 П-ПВ	2ПСД 28.33 .3,5- 2П-ПВ	2ПСД 28.33 .4,0- 2П-ПВ	ПСД 3 0.33 3,5-2 П-ПВ	ПСД 3 0.33 4,0-2 П-ПВ	ПСД 2 8.33 3,5-2 П-ПВ	ПСД 2 8.33 4,0-2 П-ПВ	1ПСД 29.33 .3,5- 2П-ПВ	1ПСД 29.33 .4,0- 2П-ПВ	2ПСД 29.33 .3,5- 2П-ПВ	2ПСД 29.33 .4,0- 2П-ПВ	1ПСД 30.33 .3,5- 2П-ПВ	1ПСД 30.33 .4,0- 2П-ПВ	2ПСД 30.33 .3,5- 2П-ПВ	2ПСД 30.33 .4,0- 2П-ПВ
ИЗДЕЛИЯ АРМАТУРНЫЕ																				
АРМАТУРА КЛАССА																				
А-I ГОСТ 5781-82																				
Φ12	6.340	6.340	6.340	6.340	6.340	6.340	6.340	6.340	6.340	3.240	3.240	3.240	3.240	3.240	3.240	6.340	6.340	6.340	6.340	
ИТОГО КЛАССА А-I	6.340	6.340	6.340	6.340	6.340	6.340	6.340	6.340	6.340	3.240	3.240	3.240	3.240	3.240	3.240	6.340	6.340	6.340	6.340	
АС-II ГОСТ 5781-82																				
Φ12	3.580	3.580	3.580	3.580	3.580	3.580	3.580	3.580	3.580	3.580	3.580	3.580	3.580	3.580	3.580	3.580	-	3.580	-	
Φ14	-	-	-	-	-	-	-	-	-	-	-	-	-	-	-	-	5.500	-	5.500	
ИТОГО КЛАССА АС-II	3.580	3.580	3.580	3.580	3.580	3.580	3.580	3.580	3.580	3.580	3.580	3.580	3.580	3.580	3.580	3.580	5.500	3.580	5.500	
А-III ГОСТ 5781-82																				
Φ6	2.126	2.126	2.126	2.126	3.494	3.494	0.759	0.759	2.253	2.253	0.963	0.963	2.331	2.331	2.331	2.331	13.69	13.69	13.69	13.69
Φ8	18.75	18.75	18.75	18.75	18.87	18.87	18.63	18.63	18.87	18.87	22.21	22.21	18.75	18.75	18.75	18.75	0.868	0.868	0.868	0.868
Φ10	3.699	3.699	3.699	3.699	3.699	3.699	3.699	3.699	-	-	-	-	-	-	-	-	-	-	-	-
Φ12	-	-	-	-	-	-	-	-	11.31	11.31	11.31	11.31	11.31	11.31	11.31	11.31	-	-	-	-
Φ16	8.744	8.744	8.744	8.744	8.744	8.744	8.744	8.744	8.744	8.744	8.744	8.744	8.744	8.744	8.744	8.744	8.744	8.744	8.744	8.744
ИТОГО КЛАССА А-III	33.32	33.32	33.32	33.32	34.81	34.81	31.83	31.83	41.18	41.18	43.23	43.23	41.14	41.14	41.14	41.14	23.30	23.30	23.30	23.30
БР-I ГОСТ 6727-80																				
Φ4	4.410	4.902	4.410	4.902	4.493	5.015	4.328	4.789	6.178	6.673	6.582	7.151	6.246	6.765	6.246	6.765	4.240	4.713	4.240	4.713
Φ5	8.144	8.147	8.144	8.147	9.088	9.164	7.192	7.131	8.654	8.744	8.621	8.436	9.035	9.088	9.035	9.088	8.443	8.443	8.443	8.443
ИТОГО КЛАССА БР-I	12.55	13.05	12.55	13.05	13.58	14.18	11.52	11.92	14.83	15.42	15.20	15.59	15.28	15.85	15.28	15.85	12.68	13.16	12.68	13.16
ВСЕГО ИЗДЕЛИЙ АРМАТУРНЫХ	55.79	56.29	55.79	56.29	58.31	58.90	53.27	53.67	62.83	63.41	65.25	65.63	63.24	63.81	63.24	63.81	45.90	48.30	45.90	48.30
ИЗДЕЛИЯ ЗАКЛАДНЫЕ																				
ПРОКАТ МАРКИ ВСТ3КП2																				
ГОСТ 103-76																				
-60X8	0.602	0.602	0.602	0.602	0.602	0.602	0.602	0.602	0.602	0.602	0.602	0.602	0.602	0.602	0.602	0.602	0.602	0.602	0.602	0.602
ИТОГО ГОСТ 103-76	0.602	0.602	0.602	0.602	0.602	0.602	0.602	0.602	0.602	0.602	0.602	0.602	0.602	0.602	0.602	0.602	0.602	0.602	0.602	0.602
ИТОГО МАРКИ ВСТ3КП2																				
ВСЕГО ИЗДЕЛИЙ ЗАКЛАДНЫХ	0.602	0.602	0.602	0.602	0.602	0.602	0.602	0.602	0.602	0.602	0.602	0.602	0.602	0.602	0.602	0.602	0.602	0.602	0.602	0.602
ОБЩИЙ РАСХОД	56.40	56.89	56.40	56.89	58.91	59.51	53.88	54.28	63.43	64.02	65.85	66.23	63.84	64.41	63.84	64.41	46.51	48.90	46.51	48.90

1.090.1-3ПВ.2-1 ООРС

Лист

6

20408 122 ФОРМАТ А3

НАИМЕНОВАНИЕ	КОЛИЧЕСТВО НА МАРКУ																			
	3ПСЛ	3ПСЛ	4ПСЛ	4ПСЛ	5ПСЛ	5ПСЛ	6ПСЛ	6ПСЛ	7ПСЛ	7ПСЛ	8ПСЛ	8ПСЛ	ПС 30	ПС 30	ПС 24	ПС 24	ПС 18	ПС 18	ПС 12	ПС 12
	30.33 .3,5- 2П-ПВ	30.33 .4,0- 2П-ПВ	30.33 .3,5- 2П-ПВ	30.33 .4,0- 2П-ПВ	30.33 .3,5- 2П-ПВ	30.33 .4,0- 2П-ПВ	30.33 .3,5- 2П-ПВ	30.33 .4,0- 2П-ПВ	30.33 .3,5- 2П-ПВ	30.33 .4,0- 2П-ПВ	30.33 .3,5- 2П-ПВ	30.33 .4,0- 2П-ПВ	30.33 .3,5- 2П-ПВ	33.3 .5-П- ПВ	33.4 .0-П- ПВ	33.3 .5-П- ПВ	33.4 .0-П- ПВ	33.3 .5-П- ПВ	33.4 .0-П- ПВ	33.3 .5-П- ПВ
ИЗДЕЛИЯ АРМАТУРНЫЕ																				
АРМАТУРА КЛАССА А-I ГОСТ 5781-82																				
φ12	6.340	6.340	6.340	6.340	6.340	6.340	6.340	6.340	6.340	6.340	6.340	6.340	6.340	6.340	6.340	6.340	6.340	6.340	6.340	6.340
ИТОГО КЛАССА А-I	6.340	6.340	6.340	6.340	6.340	6.340	6.340	6.340	6.340	6.340	6.340	6.340	6.340	6.340	6.340	6.340	6.340	6.340	6.340	6.340
АС-II ГОСТ 5781-82																				
φ10	-	-	-	-	-	-	-	-	-	-	-	-	-	-	-	-	-	-	-	-
φ12	3.580	-	3.580	-	3.580	-	3.580	-	3.580	-	3.580	-	3.580	-	3.580	-	3.580	-	3.580	-
φ14	-	5.500	-	5.500	-	5.500	-	5.500	-	5.500	-	5.500	5.500	5.500	-	-	-	-	-	-
ИТОГО КЛАССА АС-II	3.580	5.500	3.580	5.500	3.580	5.500	3.580	5.500	3.580	5.500	3.580	5.500	5.500	5.500	3.580	3.580	3.580	3.580	2.180	2.180
А-III ГОСТ 5781-82																				
φ6	13.88	13.88	13.88	13.88	13.85	13.85	13.85	13.85	14.11	14.11	14.11	14.11	11.49	11.49	9.963	9.963	8.438	8.438	8.438	8.438
φ8	0.868	0.868	0.868	0.868	2.525	2.525	2.525	2.525	0.868	0.868	0.868	0.868	0.868	0.868	0.868	0.868	0.868	0.868	0.868	0.868
φ16	8.744	8.744	8.744	8.744	8.744	8.744	8.744	8.744	8.744	8.744	8.744	8.744	8.744	8.744	8.744	8.744	6.850	6.850	4.956	4.956
ИТОГО КЛАССА А-III	23.50	23.50	23.50	23.50	25.12	25.12	25.12	25.12	23.72	23.72	23.72	23.72	21.10	21.10	17.68	17.68	14.26	14.26	12.37	12.37
ВР-I ГОСТ 6727-80																				
φ4	4.328	4.814	4.328	4.814	5.019	5.559	5.019	5.559	4.326	4.817	4.326	4.817	2.119	2.506	1.757	2.090	1.395	1.674	1.373	1.652
φ5	9.224	9.224	9.224	9.224	9.210	9.210	9.210	9.210	9.224	9.224	9.224	9.224	5.851	5.851	4.766	4.766	3.682	3.682	2.598	2.598
ИТОГО КЛАССА ВР-I	13.55	14.04	13.55	14.04	14.23	14.77	14.23	14.77	13.55	14.04	13.55	14.04	7.970	8.357	6.523	6.856	5.077	5.356	3.971	4.250
ВСЕГО ИЗДЕЛИЙ АРМАТУРНЫХ	46.97	49.37	46.97	49.37	49.27	51.73	49.27	51.73	47.19	49.60	47.19	49.60	40.91	41.30	34.12	34.46	29.26	29.54	24.86	25.14
ИЗДЕЛИЯ ЗАКЛАДНЫЕ																				
ПРОКАТ МАРКИ ВСТ3КП2																				
ГОСТ 103-76																				
-60X8																				
ИТОГО ГОСТ 103-76	0.602	0.602	0.602	0.602	0.602	0.602	0.602	0.602	0.602	0.602	0.602	0.602	0.602	0.602	0.602	0.602	0.602	0.602	0.602	0.602
ИТОГО МАРКИ ВСТ3КП2	0.602	0.602	0.602	0.602	0.602	0.602	0.602	0.602	0.602	0.602	0.602	0.602	0.602	0.602	0.602	0.602	0.602	0.602	0.602	0.602
ВСЕГО ИЗДЕЛИЙ ЗАКЛАДНЫХ	0.602	0.602	0.602	0.602	0.602	0.602	0.602	0.602	0.602	0.602	0.602	0.602	0.602	0.602	0.602	0.602	0.602	0.602	0.602	0.602
ОБЩИЙ РАСХОД	47.57	49.98	47.57	49.98	49.87	52.33	49.87	52.33	47.80	50.21	47.80	50.21	41.51	41.90	34.73	35.06	29.86	30.14	25.46	25.74

1.090.1-3ПВ.2-1 ООРС

7

20408 123

ФОРМАТ А3

НАИМЕНОВАНИЕ	КОЛИЧЕСТВО НА МАРКУ																		
	ПС 28 33.3 5-П- ПВ	ПС 28 33.4 0-П- ПВ	1ПС 2 9.33. 3,5-П- -ПВ	1ПС 2 9.33. 4,0-П- -ПВ	2ПС 2 9.33. 3,5-П- -ПВ	2ПС 2 9.33. 4,0-П- -ПВ	1ПС 1 7.33. 3,5-П- -ПВ	1ПС 1 7.33. 4,0-П- -ПВ	2ПС 1 7.33. 3,5-П- -ПВ	2ПС 1 7.33. 4,0-П- -ПВ	1ПС 1 1.33. 3,5-П- -ПВ	1ПС 1 1.33. 4,0-П- -ПВ	2ПС 1 1.33. 3,5-П- -ПВ	2ПС 1 1.33. 4,0-П- -ПВ	1ПС 3 3.33. 3,5-П- -ПВ	1ПС 3 3.33. 4,0-П- -ПВ	2ПС 3 3.33. 3,5-П- -ПВ	2ПС 3 3.33. 4,0-П- -ПВ	1ПС 2 1.33. 3,5-П- -ПВ
ИЗДЕЛИЯ АРМАТУРНЫЕ																			
АРМАТУРА КЛАССА А-I ГОСТ 5781-82																			
φ12	6.340	6.340	6.340	6.340	6.340	6.340	6.340	6.340	6.340	6.340	6.340	6.340	6.340	9.440	9.440	9.440	9.440	9.440	9.440
ИТОГО КЛАССА А-I	6.340	6.340	6.340	6.340	6.340	6.340	6.340	6.340	6.340	6.340	6.340	6.340	6.340	9.440	9.440	9.440	9.440	9.440	9.440
АС-II ГОСТ 5781-82																			
φ10	-	-	-	-	-	-	2.180	-	2.180	-	2.180	2.180	2.180	-	-	-	-	-	-
φ12	3.580	3.580	3.580	-	3.580	-	-	3.580	-	3.580	-	-	-	-	-	-	-	-	3.580
φ14	-	-	-	5.500	-	5.500	-	-	-	-	-	-	-	5.500	5.500	5.500	5.500	-	-
ИТОГО КЛАССА АС-II	3.580	3.580	3.580	5.500	3.580	5.500	2.180	3.580	2.180	3.580	2.180	2.180	2.180	5.500	5.500	5.500	5.500	3.580	3.580
А-III ГОСТ 5781-82																			
φ6	11.81	11.81	11.65	11.65	11.65	11.65	8.596	8.596	8.596	8.596	7.070	7.070	7.070	7.070	9.560	9.560	9.560	9.560	6.508
φ8	0.631	0.631	1.511	1.511	1.511	1.511	0.750	0.750	0.750	0.750	0.750	0.750	0.750	0.868	0.868	0.868	0.868	0.868	0.868
φ16	8.744	8.744	8.744	8.744	8.744	8.744	4.956	4.956	4.956	4.956	3.062	3.062	3.062	3.062	8.744	8.744	8.744	8.744	4.956
ИТОГО КЛАССА А-III	21.18	21.18	21.90	21.90	21.90	21.90	14.30	14.30	14.30	14.30	10.88	10.88	10.88	10.88	19.17	19.17	19.17	19.17	12.33
ВР-I ГОСТ 6727-80																			
φ4	2.636	3.069	2.377	2.788	2.377	2.788	1.653	1.955	1.653	1.955	1.291	1.539	1.291	1.539	1.960	2.288	1.960	2.288	1.235
φ5	4.644	4.556	5.292	5.238	5.292	5.238	3.123	3.080	3.123	3.080	2.039	1.986	2.039	1.986	10.53	10.72	10.53	10.72	8.361
ИТОГО КЛАССА ВР-I	7.280	7.626	7.669	8.026	7.669	8.026	4.776	5.035	4.776	5.035	3.330	3.525	3.330	3.525	12.49	13.01	12.49	13.01	9.596
ВСЕГО ИЗДЕЛИЙ АРМАТУРНЫХ	38.38	38.73	39.49	41.77	39.49	41.77	27.60	29.26	27.60	29.26	22.73	22.93	22.73	22.93	46.60	47.12	46.60	47.12	34.95
ИЗДЕЛИЯ ЗАКЛАДНЫЕ																			
ПРОКАТ МАРКИ ВСт3кп2																			
ГОСТ 103-76																			
-60x8	0.602	0.602	0.301	0.301	0.301	0.301	0.602	0.602	0.602	0.602	0.602	0.602	0.602	0.602	0.602	0.602	0.602	0.602	0.602
ИТОГО ГОСТ 103-76	0.602	0.602	0.301	0.301	0.301	0.301	0.602	0.602	0.602	0.602	0.602	0.602	0.602	0.602	0.602	0.602	0.602	0.602	0.602
ИТОГО МАРКИ ВСт3кп2	0.602	0.602	0.301	0.301	0.301	0.301	0.602	0.602	0.602	0.602	0.602	0.602	0.602	0.602	0.602	0.602	0.602	0.602	0.602
ВСЕГО ИЗДЕЛИЙ ЗАКЛАДНЫХ	0.602	0.602	0.301	0.301	0.301	0.301	0.602	0.602	0.602	0.602	0.602	0.602	0.602	0.602	0.602	0.602	0.602	0.602	0.602
ОБЩИЙ РАСХОД	38.98	39.33	39.79	42.07	39.79	42.07	28.20	29.86	28.20	29.86	23.33	23.53	23.33	23.53	47.20	47.72	47.20	47.72	35.55

1.090.1-3ПВ.2-1 ООРС

Лист

8

20408 124

ФОРМАТ А3

НАИМЕНОВАНИЕ	КОЛИЧЕСТВО НА МАРКУ																				
	2ПС 2	2ПС 2	1ПС 1	1ПС 1	2ПС 1	2ПС 1	ПС 30	ПС 30	ПС 28	ПС 28	1ПС 2	1ПС 2	2ПС 2	2ПС 2	1ПС 3	1ПС 3	2ПС 3	2ПС 3	ПСН 6	ПСН 6	
	1.33.	1.33.	5.33.	5.33.	5.33.	5.33.	.16.3	.16.4	.16.3	.16.4	9.16.	9.16.	9.16.	9.16.	3.16.	3.16.	3.16.	3.16.	0.10.	0.10.	
3,5-П	4,0-П	3,5-П	4,0-П	3,5-П	4,0-П	5-П-	0-П-	5-П-	0-П-	3,5-П	4,0-П	3,5-П	4,0-П	3,5-П	4,0-П	3,5-П	4,0-П	3,5-П	4,0-П	2,6-П	3,1-П
-ПВ	-ПВ	-ПВ	-ПВ	-ПВ	-ПВ	ПВ	ПВ	ПВ	ПВ	-ПВ	-ПВ	-ПВ	-ПВ	-ПВ	-ПВ	-ПВ	-ПВ	-ПВ	-ПВ	-ПВ	-ПВ
ИЗДЕЛИЯ АРМАТУРНЫЕ																					
АРМАТУРА КЛАССА																					
А-І ГОСТ 5781-82																					
Φ12	9.440	9.440	9.440	9.440	9.440	9.440	3.240	3.240	3.240	3.240	3.240	3.240	3.240	3.240	6.340	6.340	6.340	6.340	-	-	
ИТОГО КЛАССА А-І	9.440	9.440	9.440	9.440	9.440	9.440	3.240	3.240	3.240	3.240	3.240	3.240	3.240	3.240	6.340	6.340	6.340	6.340	-	-	
АС-П ГОСТ 5781-82																					
Φ10	-	-	2.180	2.180	2.180	2.180	2.180	2.180	2.180	2.180	2.180	2.180	2.180	2.180	-	2.180	-	4.360	4.360		
Φ12	3.580	3.580	-	-	-	-	-	-	-	-	-	-	-	-	3.580	-	3.580	-	4.360	4.360	
ИТОГО КЛАССА АС-П	3.580	3.580	2.180	2.180	2.180	2.180	2.180	2.180	2.180	2.180	2.180	2.180	2.180	2.180	3.580	2.180	3.580	4.360	4.360		
А-Ш ГОСТ 5781-82																					
Φ6	6.508	6.508	4.982	4.982	4.982	4.982	5.548	5.548	6.045	6.045	5.796	5.796	5.796	5.796	4.758	4.758	4.758	4.758	2.983	2.983	
Φ8	0.868	0.868	0.868	0.868	0.868	0.868	0.868	0.868	0.631	0.631	0.750	0.750	0.750	0.750	0.868	0.868	0.868	0.868	0.631	0.631	
Φ10	-	-	-	-	-	-	-	-	-	-	-	-	-	-	-	-	-	-	1.850	1.850	
Φ16	4.956	4.956	3.062	3.062	3.062	3.062	8.744	8.744	8.744	8.744	8.744	8.744	8.744	8.744	8.744	8.744	8.744	8.744	-	-	
ИТОГО КЛАССА А-Ш	12.33	12.33	8.912	8.912	8.912	8.912	15.16	15.16	15.42	15.42	15.29	15.29	15.29	15.29	14.37	14.37	14.37	14.37	5.464	5.464	
ВР-І ГОСТ 6727-80																					
Φ4	1.235	1.456	0.873	1.039	0.873	1.039	1.203	1.424	1.494	1.740	1.349	1.582	1.349	1.582	1.136	1.325	1.136	1.325	0.479	0.605	
Φ5	8.361	8.548	7.277	7.464	7.277	7.464	4.071	4.071	3.210	3.147	3.675	3.644	3.675	3.644	6.609	6.735	6.609	6.735	5.090	5.112	
ИТОГО КЛАССА ВР-І	9.596	10.00	8.150	8.504	8.150	8.504	5.275	5.495	4.704	4.887	5.024	5.226	5.024	5.226	7.746	8.060	7.746	8.060	5.569	5.717	
ВСЕГО ИЗДЕЛИЙ АРМАТУРНЫХ	34.95	35.36	28.68	29.04	28.68	29.04	25.85	26.07	25.54	25.73	25.73	25.94	25.73	25.94	30.64	32.35	30.64	32.35	15.38	15.54	
ИЗДЕЛИЯ ЗАКЛАДНЫЕ																					
ПРОКАТ МАРКИ ВСТ3КП2																					
ГОСТ 103-76																					
-60Х8	0.602	0.602	0.602	0.602	0.602	0.602	0.602	0.602	0.602	0.602	0.602	0.602	0.602	0.602	0.602	0.602	0.602	0.602	-	-	
-70Х8	-	-	-	-	-	-	-	-	-	-	-	-	-	-	-	-	-	-	1.760	1.760	
ИТОГО ГОСТ 103-76	0.602	0.602	0.602	0.602	0.602	0.602	0.602	0.602	0.602	0.602	0.602	0.602	0.602	0.602	0.602	0.602	0.602	0.602	1.760	1.760	
ИТОГО МАРКИ ВСТ3КП2																					
ВСЕГО ИЗДЕЛИЙ ЗАКЛАДНЫХ	0.602	0.602	0.602	0.602	0.602	0.602	0.602	0.602	0.602	0.602	0.602	0.602	0.602	0.602	0.602	0.602	0.602	0.602	1.760	1.760	
ОБЩИЙ РАСХОД	35.55	35.96	29.28	29.64	29.28	29.64	26.46	26.68	26.15	26.33	26.34	26.54	26.34	26.54	31.24	32.95	31.24	32.95	17.15	17.30	

НАИМЕНОВАНИЕ	КОЛИЧЕСТВО НА МАРКУ																			
	ПСН 3	ПСН 3	ПСН 1	ПСН 1	ПСН 1	ПСН 1	ПСН 2	ПСН 2	ПСН 2	ПСН 2	ПСН 2	ПСН 2	ПСН 2	ПСН 2	ПСН 2	ПСН 2	ПСН 2	ПСН 2	ПСН 2	ПСН 2
	0.10. 2,6-П -ПВ	0.10. 3,1-П -ПВ	8.10. 2,6-П -ПВ	8.10. 3,1-П -ПВ	2.10. 2,6-П -ПВ	2.10. 3,1-П -ПВ	8.10. 2,6-П -ПВ	8.10. 3,1-П -ПВ	29.10. 2,6-П -ПВ	29.10. 3,1-П -ПВ	29.10. 2,6-П -ПВ	29.10. 3,1-П -ПВ	17.10. 2,6-П -ПВ	17.10. 3,1-П -ПВ	17.10. 2,6-П -ПВ	17.10. 3,1-П -ПВ	11.10. 2,6-П -ПВ	11.10. 3,1-П -ПВ	11.10. 2,6-П -ПВ	11.10. 3,1-П -ПВ
ИЗДЕЛИЯ АРМАТУРНЫЕ																				
АРМАТУРА КЛАССА А-I ГОСТ 5781-82	-	-	1.180	1.180	1.180	1.180	1.180	1.180	-	-	-	-	1.180	1.180	1.180	1.180	1.180	1.180	1.180	1.180
ИТОГО КЛАССА А-I	-	-	1.180	1.180	1.180	1.180	1.180	1.180	-	-	-	-	1.180	1.180	1.180	1.180	1.180	1.180	1.180	1.180
АС-II ГОСТ 5781-82	2.180	2.180	-	-	-	-	-	-	2.180	2.180	2.180	2.180	-	-	-	-	-	-	-	-
ИТОГО КЛАССА АС-II	2.180	2.180	-	-	-	-	-	-	2.180	2.180	2.180	2.180	-	-	-	-	-	-	-	-
А-III ГОСТ 5781-82	1.705	1.705	1.278	1.278	0.852	0.852	1.705	1.705	1.705	1.705	1.705	1.705	1.278	1.278	1.278	1.278	0.852	0.852	0.852	0.852
ИТОГО КЛАССА А-III	0.631	0.631	0.631	0.631	0.631	0.631	0.631	0.631	0.631	0.631	0.631	0.631	0.631	0.631	0.631	0.631	0.631	0.631	0.631	0.631
БР-I ГОСТ 6727-80	1.233	1.233	1.233	1.233	1.233	1.233	1.233	1.233	1.233	1.233	1.233	1.233	1.233	1.233	1.233	1.233	1.233	1.233	1.233	1.233
ИТОГО КЛАССА БР-I	3.569	3.569	3.143	3.143	2.717	2.717	3.569	3.569	3.569	3.569	3.569	3.569	3.143	3.143	3.143	3.143	2.717	2.717	2.717	2.717
ВСЕГО ИЗДЕЛИЙ АРМАТУРНЫХ	0.274	0.346	0.205	0.259	0.137	0.173	0.274	0.346	0.274	0.346	0.274	0.346	0.205	0.259	0.205	0.259	0.137	0.173	0.137	0.173
	2.524	2.535	1.523	1.535	1.023	1.034	2.374	2.385	2.449	2.460	2.449	2.460	1.448	1.459	1.448	1.459	0.948	0.959	0.948	0.959
	2.798	2.881	1.729	1.794	1.160	1.207	2.648	2.731	2.723	2.806	2.723	2.806	1.654	1.719	1.654	1.719	1.085	1.132	1.085	1.132
	8.547	8.630	6.052	6.117	5.057	5.104	7.397	7.480	8.472	8.555	8.472	8.555	5.976	6.042	5.976	6.042	4.981	5.029	4.981	5.029
ИЗДЕЛИЯ ЗАКЛАДНЫЕ																				
ПРОКАТ МАРКИ ВСТ3КП2 ГОСТ 103-76	1.408	1.408	1.408	1.408	1.408	1.408	1.408	1.408	1.408	1.408	1.408	1.408	1.408	1.408	1.408	1.408	1.408	1.408	1.408	1.408
ИТОГО ГОСТ 103-76	1.408	1.408	1.408	1.408	1.408	1.408	1.408	1.408	1.408	1.408	1.408	1.408	1.408	1.408	1.408	1.408	1.408	1.408	1.408	1.408
ИТОГО МАРКИ ВСТ3КП2	1.408	1.408	1.408	1.408	1.408	1.408	1.408	1.408	1.408	1.408	1.408	1.408	1.408	1.408	1.408	1.408	1.408	1.408	1.408	1.408
ВСЕГО ИЗДЕЛИЙ ЗАКЛАДНЫХ	1.408	1.408	1.408	1.408	1.408	1.408	1.408	1.408	1.408	1.408	1.408	1.408	1.408	1.408	1.408	1.408	1.408	1.408	1.408	1.408
ОБЩИЙ РАСХОД	9.955	10.04	7.460	7.525	6.465	6.512	8.805	8.888	9.880	9.963	9.880	9.963	7.384	7.450	7.384	7.450	6.389	6.437	6.389	6.437

1.090.1-3ПВ.2-1 ООПС

Лист

10

НАИМЕНОВАНИЕ	КОЛИЧЕСТВО НА МАРКУ																					
	1 ПСП 33.10 .2,6- П-ПВ	1 ПСП 33.10 .3,1- П-ПВ	2 ПСП 33.10 .2,6- П-ПВ	2 ПСП 33.10 .3,1- П-ПВ	1 ПСП 21.10 .2,6- П-ПВ	1 ПСП 21.10 .3,1- П-ПВ	2 ПСП 21.10 .2,6- П-ПВ	2 ПСП 21.10 .3,1- П-ПВ	1 ПСП 15.10 .2,6- П-ПВ	1 ПСП 15.10 .3,1- П-ПВ	2 ПСП 15.10 .2,6- П-ПВ	2 ПСП 15.10 .3,1- П-ПВ										
ИЗДЕЛИЯ АРМАТУРНЫЕ																						
АРМАТУРА КЛАССА А-I ГОСТ 5781-82																						
Ф8	-	-	-	-	1.180	1.180	1.180	1.180	1.180	1.180	1.180	1.180										
ИТОГО КЛАССА А-I	-	-	-	-	1.180	1.180	1.180	1.180	1.180	1.180	1.180	1.180										
АС-II ГОСТ 5781-82																						
Ф10	2.180	2.180	2.180	2.180	-	-	-	-	-	-	-	-										
ИТОГО КЛАССА АС-II	2.180	2.180	2.180	2.180	-	-	-	-	-	-	-	-										
А-III ГОСТ 5781-82																						
Ф6	2.131	2.131	2.131	2.131	1.278	1.278	1.278	1.278	1.278	1.278	1.278	1.278										
Ф8	0.631	0.631	0.631	0.631	0.631	0.631	0.631	0.631	0.631	0.631	0.631	0.631										
Ф10	1.233	1.233	1.233	1.233	1.233	1.233	1.233	1.233	1.233	1.233	1.233	1.233										
ИТОГО КЛАССА А-III	3.995	3.995	3.995	3.995	3.143	3.143	3.143	3.143	3.143	3.143	3.143	3.143										
ВР-I ГОСТ 6727-80																						
Ф4	0.342	0.432	0.342	0.432	0.205	0.259	0.205	0.259	0.205	0.259	0.205	0.259										
Ф5	2.812	2.865	2.812	2.865	1.811	1.864	1.811	1.864	1.311	1.343	1.311	1.343										
ИТОГО КЛАССА ВР-I	3.154	3.297	3.154	3.297	2.016	2.123	2.016	2.123	1.516	1.602	1.516	1.602										
ВСЕГО ИЗДЕЛИЙ АРМАТУРНЫХ	9.329	9.472	9.329	9.472	6.339	6.446	6.339	6.446	5.839	5.925	5.839	5.925										
ИЗДЕЛИЯ ЗАКЛАДНЫЕ																						
ПРОКАТ МАРКИ ВСТ3КП2																						
ГОСТ 103-76																						
-70Х8	1.408	1.408	1.408	1.408	1.408	1.408	1.408	1.408	1.408	1.408	1.408	1.408										
ИТОГО ГОСТ 103-76	1.408	1.408	1.408	1.408	1.408	1.408	1.408	1.408	1.408	1.408	1.408	1.408										
ИТОГО МАРКИ ВСТ3КП2																						
ВСЕГО ИЗДЕЛИЙ ЗАКЛАДНЫХ	1.408	1.408	1.408	1.408	1.408	1.408	1.408	1.408	1.408	1.408	1.408	1.408										
ОБЩИЙ РАСХОД	10.74	10.88	10.74	10.88	7.747	7.854	7.747	7.854	7.247	7.333	7.247	7.333										

1.090.1-3ПВ.2-1 ООРС

20408 (129)