

ТИПОВЫЕ КОНСТРУКЦИИ, ИЗДЕЛИЯ И УЗЛЫ ЗДАНИЙ И СООРУЖЕНИЙ

СЕРИЯ 1.090.1-3 пв

СБОРНЫЕ ЖЕЛЕЗОБЕТОННЫЕ КОНСТРУКЦИИ МЕЖВИДОВОГО ПРИМЕНЕНИЯ
КРУПНОПАНЕЛЬНЫХ ОБЩЕСТВЕННЫХ ЗДАНИЙ И ВСПОМОГАТЕЛЬНЫХ
ЗДАНИЙ ПРОМЫШЛЕННЫХ ПРЕДПРИЯТИЙ С ВЫСОТОЙ ЭТАЖА 3.0 И 3.3 м
ДЛЯ СТРОИТЕЛЬСТВА НА ПРОСАДОЧНЫХ ГРУНТАХ
И НА ПОДРАБАТЫВАЕМЫХ ТЕРРИТОРИЯХ

ВЫПУСК 1-2

ПАНЕЛИ НАРУЖНЫХ СТЕН НУЛЕВОГО ЦИКЛА ОДНОСЛОЙНЫЕ
ДЛЯ СБОРНО - МОНОЛИТНОГО ВАРИАНТА

РАБОЧИЕ ЧЕРТЕЖИ

20407

ЦЕНА 2-77

ЦЕНТРАЛЬНЫЙ ИНСТИТУТ ТИПОВОГО ПРОЕКТИРОВАНИЯ
ГОССТРОЙ СССР

Москва, А-445, Смольная ул., 22

Сдано в печать X 1955г.

Заказ № 10698 Тираж 200 экз.

ТИПОВЫЕ КОНСТРУКЦИИ, ИЗДЕЛИЯ И УЗЛЫ ЗДАНИЙ И СООРУЖЕНИЙ

СЕРИЯ 1.090.1-3 пв

СБОРНЫЕ ЖЕЛЕЗОБЕТОННЫЕ КОНСТРУКЦИИ МЕЖВИДОВОГО ПРИМЕНЕНИЯ
КРУПНОПАНЕЛЬНЫХ ОБЩЕСТВЕННЫХ ЗДАНИЙ И ВСПОМОГАТЕЛЬНЫХ
ЗДАНИЙ ПРОМЫШЛЕННЫХ ПРЕДПРИЯТИЙ С ВЫСОТОЙ ЭТАЖА 3.0 И 3.3 м
ДЛЯ СТРОИТЕЛЬСТВА НА ПРОСАДОЧНЫХ ГРУНТАХ
И НА ПОДРАБАТЫВАЕМЫХ ТЕРРИТОРИЯХ

ВЫПУСК 1-2

ПАНЕЛИ НАРУЖНЫХ СТЕН НУЛЕВОГО ЦИКЛА ОДНОСЛОЙНЫЕ
ДЛЯ СБОРНО — МОНОЛИТНОГО ВАРИАНТА

РАБОЧИЕ ЧЕРТЕЖИ

РАЗРАБОТАНЫ
КИЕВЗНИИЭП

ЗАМ. ДИРЕКТОРА *Дмитрий* Д. ДМИТРИЕВ

НАЧ. ОТДЕЛА *В. Шевченко* В. ШЕВЧЕНКО

ГЛ. ИНЖ. ПРОЕКТА *В. Ничипоренко* В. НИЧИПОРЕНКО

ЦНИИЭП ТОРГОВО-БЫТОВЫХ ЗДАНИЙ
И ТУРИСТСКИХ КОМПЛЕКСОВ

ДИРЕКТОР ИИ-ТА *В. Лепский* В. ЛЕПСКИЙ

НАЧ. ОТДЕЛА *Б. Вольнский* Б. ВОЛЬНСКИЙ

ГЛ. ИНЖ. ПРОЕКТА *Р. Коновалова* Р. КОНОВАЛОВА

УТВЕРЖДЕНЫ И ВОШЛИ В ДЕЙСТВИЕ

С 01.01.1985 г.

Госстроем СССР

ПРОТОКОЛ ОТ

01.11.1984 г. № ИИ-32

ОБОЗНАЧЕНИЕ	НАИМЕНОВАНИЕ	СТР.						
I.090.I-ЗПВ.I-2 00С	СОДЕРЖАНИЕ	3						
I.090.I-ЗПВ.I-2 00ТО	ТЕХНИЧЕСКОЕ ОПИСАНИЕ	4						
I.090.I-ЗПВ.I-2 01	ПАНЕЛЬ ЦОКОЛЬНАЯ ПСЦ 60.19	9						
I.090.I-ЗПВ.I-2 02	ПАНЕЛЬ ЦОКОЛЬНАЯ ПСЦ 30.19	11						
I.090.I-ЗПВ.I-2 03	ПАНЕЛЬ ЦОКОЛЬНАЯ ПСЦ 18.19	12						
I.090.I-ЗПВ.I-2 04	ПАНЕЛЬ ЦОКОЛЬНАЯ ПСЦ 12.19	13						
I.090.I-ЗПВ.I-2 05	ПАНЕЛЬ ЦОКОЛЬНАЯ ПСЦ 60.19	14						
I.090.I-ЗПВ.I-2 06	ПАНЕЛЬ ЦОКОЛЬНАЯ ПСЦ 30.19	16						
I.090.I-ЗПВ.I-2 07	ПАНЕЛЬ ЦОКОЛЬНАЯ ЗПСЦ 30.19	17						
I.090.I-ЗПВ.I-2 08	ПАНЕЛЬ ЦОКОЛЬНАЯ ПСЦ 29.19, ЗПСЦ 29.19	18						
I.090.I-ЗПВ.I-2 09	ПАНЕЛЬ ЦОКОЛЬНАЯ ПСЦ 17.19, ЗПСЦ 17.19	20						
I.090.I-ЗПВ.I-2 10	ПАНЕЛЬ ЦОКОЛЬНАЯ ПСЦ 11.19, ЗПСЦ 11.19	22						
I.090.I-ЗПВ.I-2 11	ПАНЕЛЬ ЦОКОЛЬНАЯ ПСЦ 28.19	24						
I.090.I-ЗПВ.I-2 12	ПАНЕЛЬ ЦОКОЛЬНАЯ ПСЦ 33.19, ЗПСЦ 33.19	25						
I.090.I-ЗПВ.I-2 13	ПАНЕЛЬ ЦОКОЛЬНАЯ ПСЦ 21.19, ЗПСЦ 21.19	27						
I.090.I-ЗПВ.I-2 14	ПАНЕЛЬ ЦОКОЛЬНАЯ ПСЦ 15.19, ЗПСЦ 15.19	29						
I.090.I-ЗПВ.I-2 00Ц1	УЗЛЫ ОПАЛУБОЧНЫЕ	31						
I.090.I-ЗПВ.I-2 15	КАРКАС ПРОСТРАНСТВЕННЫЙ КИ 60.23	34						
I.090.I-ЗПВ.I-2 16	КАРКАС ПРОСТРАНСТВЕННЫЙ КИ 30.23	36						
I.090.I-ЗПВ.I-2 00С								
НАЧОТД	Шевченко	АНУ						
Н.КОНТР	Редраб	АНУ						
ГЛСПЕЛ	Иличко-Ленка	АНУ						
ПРОВЕРИЛ	Скободат	АНУ						
РАЗРАБ	Федько	АНУ						
СОДЕРЖАНИЕ		<table border="1"> <tr> <td>СТАДИЯ</td> <td>ЛИСТ</td> <td>ЛИСТОВ</td> </tr> <tr> <td>Р</td> <td>1</td> <td>2</td> </tr> </table>	СТАДИЯ	ЛИСТ	ЛИСТОВ	Р	1	2
СТАДИЯ	ЛИСТ	ЛИСТОВ						
Р	1	2						
		ГОСГРАЖДАНСТРОЙ КиевЗНИИЭП						

ФОРМАТ А4

ОБОЗНАЧЕНИЕ	НАИМЕНОВАНИЕ	СТР.
I.090.I-ЗПВ.I-2 17	КАРКАС ПРОСТРАНСТВЕННЫЙ КИ 18.23	37
I.090.I-ЗПВ.I-2 18	КАРКАС ПРОСТРАНСТВЕННЫЙ КИ 12.23	38
I.090.I-ЗПВ.I-2 19	КАРКАС ПРОСТРАНСТВЕННЫЙ КИ 60.23	39
I.090.I-ЗПВ.I-2 20	КАРКАС ПРОСТРАНСТВЕННЫЙ КИ 30.23	41
I.090.I-ЗПВ.I-2 21	КАРКАС ПРОСТРАНСТВЕННЫЙ ЗКИ 30.23	42
I.090.I-ЗПВ.I-2 22	КАРКАС ПРОСТРАНСТВЕННЫЙ КИ 29.23, ЗКИ 29.23	44
I.090.I-ЗПВ.I-2 23	КАРКАС ПРОСТРАНСТВЕННЫЙ КИ 17.23, ЗКИ 17.23	46
I.090.I-ЗПВ.I-2 24	КАРКАС ПРОСТРАНСТВЕННЫЙ КИ 11.23, ЗКИ 11.23	48
I.090.I-ЗПВ.I-2 25	КАРКАС ПРОСТРАНСТВЕННЫЙ КИ 28.23	50
I.090.I-ЗПВ.I-2 26	КАРКАС ПРОСТРАНСТВЕННЫЙ КИ 33.23, ЗКИ 33.23	51
I.090.I-ЗПВ.I-2 27	КАРКАС ПРОСТРАНСТВЕННЫЙ КИ 21.23, ЗКИ 21.23	53
I.090.I-ЗПВ.I-2 28	КАРКАС ПРОСТРАНСТВЕННЫЙ КИ 15.23, ЗКИ 15.23	55
I.090.I-ЗПВ.I-2 00Ц2	УЗЛЫ АРМАТУРНЫЕ	57
I.090.I-ЗПВ.I-2 29	КАРКАС ПЛОСКИЙ КР1 - КР4	64
I.090.I-ЗПВ.I-2 30	КАРКАС ГРУТЫЙ КР5, КР6	66
I.090.I-ЗПВ.I-2 31	СЕТКА С1 - С3	67
I.090.I-ЗПВ.I-2 32	СЕТКА С4	68
I.090.I-ЗПВ.I-2 33	ПЕТЛЯ СТРОПОВОЧНАЯ ПС1 - ПС6	69
I.090.I-ЗПВ.I-2 34	СТЕРЖЕНЬ ГРУТЫЙ АН1, АН2	69
I.090.I-ЗПВ.I-2 35	СТЕРЖЕНЬ ОТДЕЛЬНЫЙ ОС1 - ОС4	70
I.090.I-ЗПВ.I-2 36	СТЕРЖЕНЬ ОТДЕЛЬНЫЙ ОС5 - ОС8	70
I.090.I-ЗПВ.I-2 37	ВЕДОМОСТЬ РАСХОДА СТАЛИ НА ЭЛЕМЕНТЫ	71
I.090.I-ЗПВ.I-2 00С		ЛИСТ 2

20/07

3

ФОРМАТ А4

Грешнова
 ОПЕРАТОР
 ТПП КОРТ
 ЭПЦ
 КиевЗНИИЭП

ВЛАН МВБ №
 ПОДП И ДАТА
 МВБ № ПОДП

1. ОБЩИЕ ДАННЫЕ

1.1. Выпуск 1-2 "Панели наружных стен нулевого цикла однослойные для сборно-монолитного варианта" входит в состав серии 1.090.1-Зпв "Сборные железобетонные конструкции межвидового применения крупнопанельных общественных зданий и вспомогательных зданий промышленных предприятий с высотой этажа 3,0 и 3,3 м для строительства на просадочных грунтах и на подрабатываемых территориях".

1.2. Выпуск содержит техническое описание, спецификации, сборочные чертежи и расход стали панелей наружных стен нулевого цикла, опалубочные узлы, спецификации и сборочные чертежи пространственных каркасов, арматурные узлы, спецификации и сборочные чертежи арматурных и закладных изделий.

1.3. Панели запроектированы в соответствии с требованиями СНиП II-21-75 "Бетонные и железобетонные конструкции. Нормы проектирования", постановления Госстроя СССР от 11 марта 1981 г. № 34 "О повышении расчетных сопротивлений металлопроката, используемого при изготовлении строительных конструкций", ВСН 32-77 "Инструкция по проектированию конструкций панельных жилых зданий", ГОСТ 13015.0-83 "Конструкции и изделия бетонные и железобетонные сборные. Общие технические требования", ГОСТ 11024-84 "Панели стеновые наружные бетонные и железобетонные для жилых и общественных зданий. Общие технические условия".

1.090.1-ЗПВ.1-2 00ТО

НАЧОЛД	Шевченко	В.Ш.
И.КОНТР.	Ребров	А.В.
ГЛ.СПЕЦ.	Ничипоренко	С.В.
ПРОВЕРИЛ	Литвиненко	Л.И.
РАЗРАБ.	Фейко	В.Г.

ТЕХНИЧЕСКОЕ
ОПИСАНИЕ

СТАДИЯ	ЛИСТ	ЛИСТОВ
Р	1	10
ГОСТРАЖДАНСТРОЙ		
КиевЗНИИЭП		

2. КОНСТРУКЦИЯ ПАНЕЛЕЙ

2.1. Панели запроектированы из легкого бетона на пористых неорганических заполнителях марки по прочности на сжатие М150, толщиной 300 и 350 мм, высотой 1865 мм. В качестве заполнителя применены гравий керамзитовый по ГОСТ 9759-83. Морозостойкость бетона должна быть не менее Мрз35. Плотность легкого бетона в панелях (в высушенном до постоянной массы состоянии) принята 1300 кг/м³.

Отделка наружных поверхностей панелей принята в виде декоративного слоя раствора марки по прочности на сжатие М150, толщиной 30 мм. Цвет и вид отделки назначается при конкретном проектировании.

По вертикальным граням внутреннего слоя панелей предусмотрены шпонки и арматурные выпуски для соединения панелей между собой и с внутренними стенами. На верхней горизонтальной грани установлены строповочные петли.

Несущая способность панелей определяется несущей способностью опорных сечений. Расчетные нагрузки на панели приведены ниже.

2.2. Армирование панелей производится сварными пространственными каркасами, которые устанавливаются в формуемое оборудование в собранном виде, включая петлевые выпуски. Пространственные каркасы состоят из плоских арматурных каркасов, арматурных сеток, отдельных стержней, стержней гнутых и петель строповочных.

2.3. Арматурная сталь принята в соответствии со СНиП II-21-75 и письмом Госстроя СССР от 15 апреля 1980 г. № 42-Д "О мерах по предотвращению перерасхода арматурной стали при проектировании и изготовлении железобетонных конструкций для промышленного, жилищно-гражданского и сельского строительства": для плоских каркасов,

1.090.1-ЗПВ.1-2 00ТО

ЛИСТ
2

ОПЕРАТОР
ТПП КОРТ
ЭПВЦ
КиевЗНИИЭП

ИЗМ. № ПОДЛ. ПОДЛ. И ДАТА ПОДЛ. ИМБ №

сеток и отдельных стержней - сталь класса А-III по ГОСТ 5781-82 и класса Вр-I по ГОСТ 6727-80; для строповочных петель - сталь класса Ас-II марки ЮИТ по ГОСТ 5781-82; для петлевых выпусков (стержни гнутые) - сталь класса А-I по ГОСТ 5781-82.

2.4. Размеры панелей не должны иметь отклонения от проектных размеров, указанных в рабочих чертежах, превышающие установленные ГОСТ 11024-84. Масса панелей при отпуске потребителю не должна превышать проектную массу более, чем на 7%.

3. ИЗГОТОВЛЕНИЕ ПАНЕЛЕЙ

3.1. Панели должны изготавливаться в соответствии с требованиями ГОСТ 11024-84 по рабочим чертежам в инвентарной заводской оснастке. При этом необходимо выполнять следующие требования:

- а) панели изготавливаются в горизонтальных формах фасадной стороной вниз;
- б) армирование панелей производится сварными пространственными каркасами, которые устанавливаются в форму в собранном виде при закрытых бортах. Все петлевые выпуски фиксируются в проектном положении бортовыми коробочками формы. Фиксация пространственных каркасов в проектном положении в форме должна обеспечиваться при помощи пластмассовых или цементных фиксаторов;
- в) термообработку панелей производить при температуре не выше 70°C, допускается воздействие температуры до 85°C на срок не более 30 минут;
- г) распалубку панелей производить при достижении бетоном прочности не менее 70% проектной с применением кантователя, обеспечи-

1.090.1-3ПВ.1-2 0070

ЛИСТ
3

вавшего угол подъема изделия не менее 70° к горизонту;

д) контроль качества панелей при изготовлении должен производиться путем систематического пооперационного контроля: прочности бетонных кубов и арматуры, точности укладки пространственных каркасов, толщины защитных слоев.

3.2. Для предохранения от коррозии лицевых поверхностей закладных деталей, они должны быть покрыты антикоррозийной обмазкой слоем 0,5 мм.

3.3. Минимальная прочность бетона к моменту отпуска изделий с завода, если она не оговорена в проекте, должна быть не менее 80% проектной марки бетона, влажность панелей не должна быть более 12%.

3.4. При отпуске с завода панели должны иметь максимальную готовность в соответствии с требованиями ГОСТ 11024-84.

3.5. Приемка панелей ОТК завода-изготовителя и контрольная выборочная проверка производится в соответствии с требованиями ГОСТ 11024-84. При освоении производства панелей и при изменении технологии их изготовления рекомендуется провести испытания панелей и оценку их прочности и трещиностойкости по ГОСТ 8829-77 "Конструкции и изделия железобетонные сборные. Методы испытаний и оценки прочности, жесткости и трещиностойкости". Указания по испытанию панелей приведены ниже.

3.6. Указания по грунтовке торцов панелей см. на листе 8 Рис.1.

4. УКАЗАНИЯ ПО ХРАНЕНИЮ И ТРАНСПОРТИРОВКЕ ПАНЕЛЕЙ

4.1. Хранение и транспортировка панелей должны выполняться в соответствии с требованиями ГОСТ 11024-84. Подъем панелей производится с применением самобалансирующих траверс, обеспечивающих

1.090.1-3ПВ.1-2 0070

ЛИСТ
4

ВЗЛМ КРВВ №

ПОДП И ДАТА

ВЗЛМ № ПОДП

ЭПВЦ
Казанский

ОПЕРАТОР
ТПП КОРТ

Гребнева
М.А.

вертикальное положение панелей, наклон строп к вертикали допускается не более 15°. Опирание панелей при хранении и транспортировке должно производиться на специальные прокладки (деревянные, резиновые и т.п.) в вертикальном положении.

5. МАРКИРОВКА ПАНЕЛЕЙ

5.1. Маркировка панелей выполнена в соответствии с ГОСТ 23009-78 "Конструкции и изделия бетонные и железобетонные сборные. Условные обозначения марок". Марка содержит обозначения основных характеристик панели и состоит из буквенно-цифровых групп.

Цифра первой группы означает отличие в типах или расположении вертикальных торцов панели (зеркальность), наличие проема.

Группа букв означает:

ПСЦ - панель стеновая нулевого цикла (цокольная).

Вторая группа цифр (записаны через точки) обозначает габариты панели (длина, высота, толщина) в дециметрах.

Буква "П" означает вид бетона - бетон на пористых заполнителях.

Третья группа "ПВ" указывает на применение изделий, предназначенных для строительства зданий на просадочных грунтах и на подрабатываемых территориях.

5.2. Марки проставляются на чертежах и спецификациях проекта в заказах заводам-изготовителям и на изделиях. Каждая изготовленная панель должна иметь маркировку согласно ГОСТ 13015.2-81 "Конструкции и изделия бетонные и железобетонные сборные. Правила маркировки", выполненную несмываемой краской. Должны быть нанесены марка панели, индекс предприятия, масса панели, марка бетона.

Внесение изменений в обозначение марок не допускается.

1.090.1-3ПВ.1-2 0070

ЛМСТ
5

Грибнева
Оператор
ТМ КОРТ
ЭПВЦ
КиевНИИЭП

6. ИЗГОТОВЛЕНИЕ ПРОСТРАНСТВЕННЫХ КАРКАСОВ И АРМАТУРНЫХ ИЗДЕЛИЙ

6.1. Сборка пространственных каркасов выполняется из плоских каркасов, отдельных стержней и петлевых выпусков при помощи монтажных стержней в кондукторах. Все соединения следует производить сваркой в соответствии с требованиями ГОСТ 10922-75 "Арматурные изделия и закладные детали сварные для железобетонных конструкций. Технические требования и методы испытаний", СН 393-75 "Инструкции по сварке соединений арматуры и закладных деталей железобетонных конструкций". Качество сварки, выполняемой при сборке пространственных и плоских каркасов, должно быть не ниже требований, предъявляемых к соединениям с нормируемой прочностью по ГОСТ 10922-75.

7. МАРКИРОВКА ПРОСТРАНСТВЕННЫХ КАРКАСОВ И АРМАТУРНЫХ ИЗДЕЛИЙ

7.1. Маркировка пространственных каркасов имеет буквенно-цифровое обозначение.

Первая цифра означает отличие в типах торцов или их расположении (зеркальность), или же наличие проемов.

Группа букв означает:

КП - каркас пространственный.

Группа цифр (записаны через точки) обозначает габариты каркаса в дециметрах (длина, высота, толщина).

Марки арматурных и закладных изделий имеют буквенно-цифровое обозначение. Группа букв означает:

КР - каркас плоский;

С - сетка;

1.090.-3ПВ.1-2 0070

ЛМСТ
6

ИНВ № ПОДЛ
ПОДП. И ДАТА
ВЗАМ. ИНВ. №

АН - стержень гнутый;

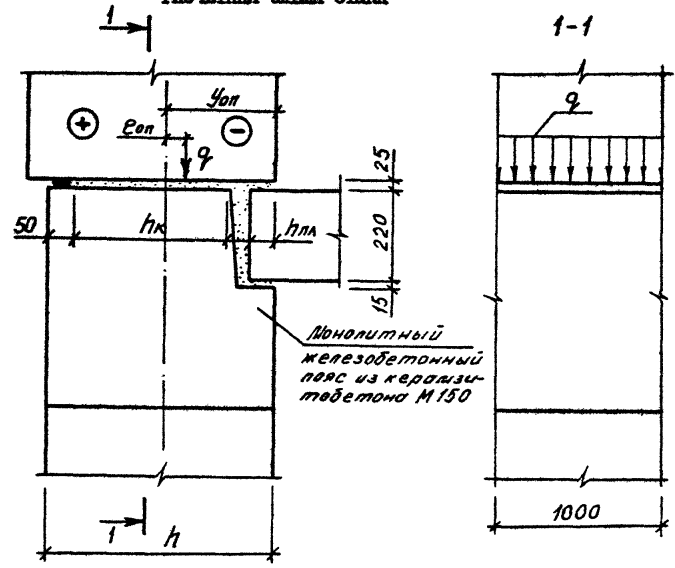
ПС - петля строповочная.

Группа цифр обозначает порядковый номер изделия в сборке.

8. РАСЧЕТНЫЕ НАГРУЗКИ НА ПАНЕЛИ

8.1. Панели наружных покатных стен рассчитаны по указаниям ВСН 32-77 и СНиП II-2I-75. Несущая способность панелей определяется несущей способностью опорных сечений (комбинированным стыком) согласно п.п. I2.48-I2.60 и приложения 4 ВСН 32-77. Расчетные нагрузки на панели при толщине 300 мм ($y_{оп}=14,0$ см, $h_k=13,5$ см, $h_{пл}=7$ см) даны в табл. I, а при толщине 350 мм ($y_{оп}=17,0$ см, $h_k=18,5$ см, $h_{пл}=7$ см) - в табл. 2.

РАСЧЕТНАЯ СХЕМА СТЫКА



1.090.1-ЗПВ.1-2 00ТО

ЛИСТ
7

Таблица I

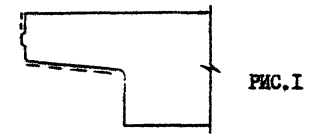
$E_{оп}$ (см)	q (тс/м)	$E_{оп}$ (см)	q (тс/м)
0,0	77,0	0,0	77,0
1,0	87,0	-1,0	67,0
2,0	80,0	-2,0	59,0
3,0	73,0	-3,0	52,0
4,0	68,0	-4,0	47,0
5,0	64,0	-5,0	43,0
6,0	59,0	-6,0	39,0

Таблица 2

$E_{оп}$ (см)	q (тс/м)	$E_{оп}$ (см)	q (тс/м)
0,0	98,0	0,0	98,0
1,0	111,0	-1,0	85,0
2,0	103,0	-2,0	75,0
3,0	97,0	-3,0	67,0
4,0	91,0	-4,0	61,0
5,0	85,0	-5,0	56,0
6,0	80,0	-6,0	51,0

9. УКАЗАНИЯ ПО ГРУНТОВКЕ ТОРЦОВ ПАНЕЛЕЙ

9.1. Материалы для грунтовки должны применяться в соответствии с данными конкретного проекта. Пунктирной линией на Рис. I обозначена грунтуемая часть боковой поверхности.



1.090.1-ЗПВ.1-2 00ТО

ЛИСТ
8

20407 7

ФОРМАТ А4

ГРЕНДЕКА
 ОПЕРАТОР
 ТПП КОРТ
 ЗПВЦ
 КИЯЗНИКЭП

ВЗАМ. ИВЕНА
 ПОДЛ. И ВАТА
 ИВЕНА ПОДЛ.

10. ИСПЫТАНИЯ СТЕНОВЫХ ПАНЕЛЕЙ

10.1. Испытания стеновых панелей неразрушающими методами контролируются численными значениями единичных показателей качества, обеспечивающих заданную проектом прочность, жесткость и трещиностойкость конструкций в соответствии с требованиями ГОСТ 8829-77.

Партия изготовленных панелей признается годной, если каждый из контролируемых показателей всех испытанных панелей не отличается от их проектных значений более, чем на величину предельно допускаемых отклонений.

10.2. При проведении испытаний неразрушающими методами непосредственно в конструкции должны контролироваться следующие показатели:

а) геометрические размеры и форма поверхностей панелей по ГОСТ 13015.3-81;

б) прочность бетона на участках, указанных на схемах панелей (л. 10) по ГОСТ 17624-78 или ГОСТ 21243-75, ГОСТ 26690.0-77 - ГОСТ 26690.4-77 (допускается традиционный способ по ГОСТ 10180-78);

в) толщина защитного слоя определяется по ГОСТ 22904-78 (допускается вырубка борозд по ГОСТ 13015.3-81).

Допускаемые отклонения от номинальных значений, указанных в рабочих чертежах, должны приниматься по ГОСТ 11024-72. Статический контроль прочности бетона панелей осуществляется по ГОСТ 18105.0-80 - 18105.1-80.

10.3. Виды, классы, марки, механические свойства арматурных сталей, марки углеродистой стали для закладных изделий контролируются по ГОСТ 10922-75 в процессе входного контроля.

1.090.1-ЗПВ.1-2 0070

ЛИСТ
9

Госстрой
СНТ

ОПЕРАТОР
ТРУ КОРТ

ЭПВЦ
Киев-НИИЭП

10.4. Качество выполнения сварных соединений арматурных и закладных деталей контролируется по ГОСТ 10922-75 или ультразвуковым методом по ГОСТ 23858-79 в процессе контроля.

10.5. Качество, диаметр и взаимное расположение арматурных изделий и закладных деталей должны контролироваться в каждой панели путем осмотра.

10.6. План контроля и количество контролируемых панелей принимать по ГОСТ 11024-72.

10.7. Характер и величина ширины раскрытия трещин, допускаемых при изготовлении панелей, должны соответствовать требованиям ГОСТ 13015.0-83.

Контрольные участки на схемах панелей

СХЕМА 1

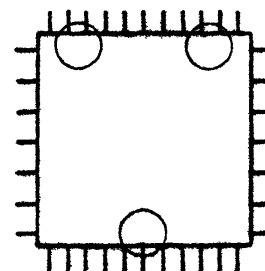
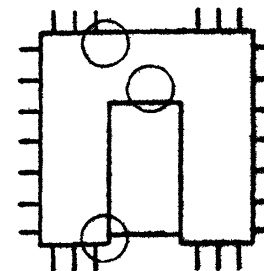


СХЕМА 2



1.090.1-ЗПВ.1-2 0070

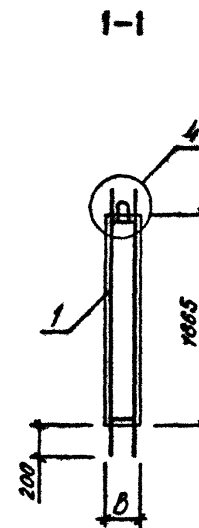
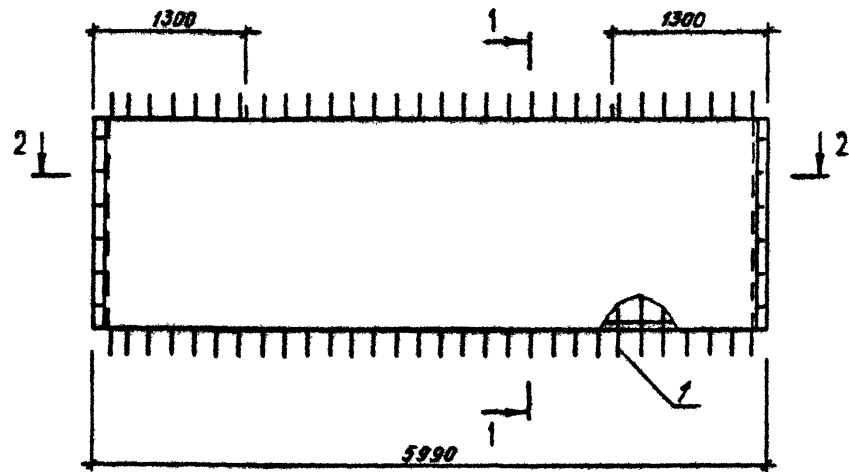
ЛИСТ
10

ФОРМАТ	ЗОНА	ПОЗ	ОБОЗНАЧЕНИЕ	НАИМЕНОВАНИЕ	КОЛ	ПРИМЕЧАНИЕ
А3			1.090.1-ЭПВ.1-2 01СВ	СБОРОЧНЫЙ ЧЕРТЕЖ		
А3			1.090.1-ЭПВ.1-2 00Д1	УЗЛЫ ОПАЛУБОЧНЫЕ		
А3			1.090.1-ЭПВ.1-2 00РС	ВЕДОМОСТЬ РАСХОДА		
А4			1.090.1-ЭПВ.1-2 00ТО	СТАЛИ НА ЭЛЕМЕНТ		
				ТЕХНИЧЕСКОЕ ОПИСАНИЕ		
				МАТЕРИАЛЫ		
		3		РАСТВОР ЦЕМЕНТНЫЙ М150		0.33М3
			ПЕРЕМЕННЫЕ ДАННЫЕ	ДЛЯ ИСПОЛНЕНИЙ:		
				1.090.1-ЭПВ.1-2 01		
				ПСЦ 60.19.3,0-П-ПВ		
				СБОРОЧНЫЕ ЕДИНИЦЫ		
А4	1		1.090.1-ЭПВ.1-2 15	КАРКАС ПРОСТРАНСТВ.	1	
				КП 60.23.3,0		
				МАТЕРИАЛЫ		
		2		БЕТОН ЛЕГКИЙ М150		2.94М3
				1.090.1-ЭПВ.1-2 01-01		
				ПСЦ 60.19.3,5-П-ПВ		
				СБОРОЧНЫЕ ЕДИНИЦЫ		
А4	1		1.090.1-ЭПВ.1-2 15-01	КАРКАС ПРОСТРАНСТВ.	1	
				КП 60.23.3,5		
				МАТЕРИАЛЫ		
		2		БЕТОН ЛЕГКИЙ М150		3.50М3

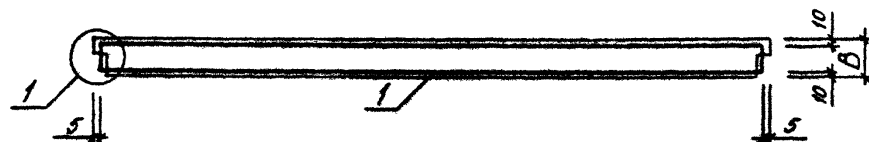
			1.090.1-ЭПВ.1-2 01		
НАЧ ОУД.	Шевченко	<i>[Signature]</i>	СТАДИЯ	ЛИСТ	ЛИСТОВ
И.КОНТР	Ребров	<i>[Signature]</i>	Р		1
ГЛ СПЕЦ	Ничипоренко	<i>[Signature]</i>	ГОСГРАЖДАНСТРОЙ		
ПРОВЕРИЛ	Скарибогат	<i>[Signature]</i>	КиевЗНИИЭП		
РАЗРАБ.	Пимчук	<i>[Signature]</i>			

ПАНЕЛЬ ЦОКОЛЬНАЯ
ПСЦ 60.19

ФОРМАТ	ЗОНА	ПОЗ	ОБОЗНАЧЕНИЕ	НАИМЕНОВАНИЕ	КОЛ	ПРИМЕЧАНИЕ
ЭПВЦ						
<p style="text-align: center;">ОПЕРАТОР ТПП КОРТ</p>						
<p style="text-align: center;">Киев ЗНИИЭП</p>						
ПОДПИСЬ И ДАТА			ВЗАИМОВЫЧЕТ			
						ЛИСТ



2-2



КНИ ПАНЕЛИ ДАН С ВНУТРЕННЕЙ СТОРОНЫ

ОБОЗНАЧЕНИЕ	МАРКА	В, ММ	МАССА, Т
I.090.1-ЗПВ.1-2 СИ	ПСЦ 60.19.3,0-П-ПВ	300	4,430
-ОИ	ПСЦ 60.19.3,5-П-ПВ	350	5,150

				1.090.1-ЗПВ.1-2 ДПС		
				ПАНЕЛЬ ПОКОЛЬНАЯ ПСЦ 60.19 СБОРОЧНЫЙ ЧЕРТЕЖ		
				СТАДИЯ	МАССА	МАСШТАБ
				Р	СМ ТАБЛ	
				ЛИСТ	ЛИСТОВ /	
				ГОСГРАЖДАНСТРОЙ КиевЗНИИЭП		
НАЧОТД	Шевченко	В.С.				
Н.КОНТР	Ребров	В.В.				
ГЛ.СПЕЦ	Ничипоренко	В.В.				
ПРОВЕРИЛ	Скоробогат	В.В.				
РАЗРАБ.	Федько	В.В.				

ФОРМАТ	ЗОНА	ПОЗ	ОБОЗНАЧЕНИЕ	НАИМЕНОВАНИЕ	КОЛ	ПРИМЕЧАНИЕ			
				ДОКУМЕНТАЦИЯ					
A4			1.090.1-3ПВ.1-2 02СВ	СБОРОЧНЫЙ ЧЕРТЕЖ					
A3			1.090.1-3ПВ.1-2 00Д1	УЗЛЫ ОПАЛУВОЧНЫЕ					
A3			1.090.1-3ПВ.1-2 00РС	ВЕДОМОСТЬ РАСХОДА					
				СТАЛИ НА ЭЛЕМЕНТ					
A4			1.090.1-3ПВ.1-2 00ТО	ТЕХНИЧЕСКОЕ ОПИСАНИЕ					
				МАТЕРИАЛЫ					
	3			РАСТВОР ЦЕМЕНТНЫЙ М150	0.17М3				
			ПЕРЕМЕННЫЕ ДАННЫЕ	ДЛЯ ИСПОЛНЕНИЯ:					
				1.090.1-3ПВ.1-2 02					
				ПСЦ 30.19.3,0-П-ПВ					
				СБОРОЧНЫЕ ЕДИНИЦЫ					
A4	1		1.090.1-3ПВ.1-2 16	КАРКАС ПРОСТРАНСТВ. КП 30.23.3,0	1				
				МАТЕРИАЛЫ					
	2			БЕТОН ЛЕГКИЙ М150	1.43М3				
				1.090.1-3ПВ.1-2 02-01					
				ПСЦ 30.19.3,5-П-ПВ					
				СБОРОЧНЫЕ ЕДИНИЦЫ					
A4	1		1.090.1-3ПВ.1-2 16-01	КАРКАС ПРОСТРАНСТВ. КП 30.23.3,5	1				
				МАТЕРИАЛЫ					
	2			БЕТОН ЛЕГКИЙ М150	1.71М3				
			1.090.1-3ПВ.1-2 02						
НАЧ ОТД	Шевченко	В.В.	ПАНЕЛЬ ЦОКОЛЬНАЯ ПСЦ 30.19				СТАДИЯ	ЛИСТ	ЛИСТОВ
И КОНТР	Редько	В.В.					Р	1	
ГП СПЕЦ	Ничипоренко	В.В.					ГОСГРАЖДАНСТРОЙ		
ПРОВЕРИЛ	Скорова	В.В.					КиевЗНИИЭП		
РАЗРАБ	Пинчук	В.В.							

ФОРМАТ А4

Гребневая
ОПЕРАТОР
ТИП КОРТ
ЭПВ
КиевЗНИИЭП

ОБОЗНАЧЕНИЕ	МАРКА	В, ММ	МАССА, Т
1.090.1-3ПВ.1-2 02	ПСЦ 30.19.3,0-П-ПВ	300	2,160
-01	ПСЦ 30.19.3,5-П-ПВ	350	2,520

ВИД ПАНЕЛИ ДАН С ВНЕШНЕЙ СТОРОНЫ

1.090.1-3ПВ.1-2 02СВ		
ПАНЕЛЬ ЦОКОЛЬНАЯ		СТАДИЯ
ПСЦ 30.19		МАССА
СБОРОЧНЫЙ ЧЕРТЕЖ		МАСШТАБ
НАЧ ОТД	Шевченко	Р
И КОНТР	Редько	СМ
ГП СПЕЦ	Ничипоренко	ТАБЛ
ПРОВЕРИЛ	Ничипоренко	ЛИСТ
РАЗРАБ	Редько	ЛИСТОВ 1
ГОСГРАЖДАНСТРОЙ КиевЗНИИЭП		

20407 11

ФОРМАТ А4

ФОРМАТ	ЗОНА	ПОЗ	ОБОЗНАЧЕНИЕ	НАИМЕНОВАНИЕ	КОП	ПРИМЕЧАНИЕ
A4			1.090.1-3ПВ.1-2 03СВ	ДОКУМЕНТАЦИЯ		
A3			1.090.1-3ПВ.1-2 00Д1	СВОРОЧНЫЙ ЧЕРТЕЖ		
A3			1.090.1-3ПВ.1-2 00РС	УЗЛЫ ОПАЛУВЧОЧНЫЕ		
A4			1.090.1-3ПВ.1-2 00ТО	ВЕДОМОСТЬ РАСХОДА СТАЛИ НА ЭЛЕМЕНТ ТЕХНИЧЕСКОЕ ОПИСАНИЕ		
		3		МАТЕРИАЛЫ		
			ПЕРЕМЕННЫЕ ДАННЫЕ	РАСТВОР ЦЕМЕНТНЫЙ М150		0.18М3
				ДЛЯ ИСПОЛНЕНИЯ:		
				1.090.1-3ПВ.1-2 03 ПСЦ 18.19.3,0-П-ПВ		
				СВОРОЧНЫЕ ЕДИНИЦЫ		
A4		1	1.090.1-3ПВ.1-2 17	КАРКАС ПРОСТРАНСТВ. КП 18.23.3,0	1	
		2		МАТЕРИАЛЫ		
				БЕТОН ЛЕГКИЙ М150		0.63М3
				1.090.1-3ПВ.1-2 03-01 ПСЦ 18.19.3,5-П-ПВ		
				СВОРОЧНЫЕ ЕДИНИЦЫ		
A4		1	1.090.1-3ПВ.1-2 17-01	КАРКАС ПРОСТРАНСТВ. КП 18.23.3,5	1	
		2		МАТЕРИАЛЫ		
				БЕТОН ЛЕГКИЙ М150		0.99М3
			1.090.1-3ПВ.1-2 03			
НАЧ ОТД	Шевченко	В.С.	ПАНЕЛЬ ЦОКОЛЬНАЯ ПСЦ 18.19 ГОСГРАЖДАНСТРОЙ КиевЗНИИЭП			
И КОНТР	Редько	В.В.				
ГЛ СПЕЦ	Ничипоренко	В.В.				
ПРОВЕРИЛ	Скоробогат	В.В.				
РАЗРАБ	Гимчук	В.В.				

Г. РЕДЬКО
 ОПЕРАТОР
 ТПП КОРТ
 ЭПВЦ
 КиевЗНИИЭП

ОБОЗНАЧЕНИЕ	МАРКА	В, ММ	МАССА, Т
1.090.1-3ПВ.1-2 03	ПСЦ 18.19.3,0-П-ПВ	300	1,260
-01	ПСЦ 18.19.3,5-П-ПВ	350	1,470

ВИД ПАНЕЛИ ДАН С ВНЕШНЕЙ СТОРОНЫ

1.090.1-3ПВ.1-2 03СВ		
ПАНЕЛЬ ЦОКОЛЬНАЯ ПСЦ 18.19 СВОРОЧНЫЙ ЧЕРТЕЖ	СТАВЛЯ	МАССА
Р	СМ ТАБЛ	МАШТАБ
ЛИСТ	ЛИСТОВ 1	
ГОСГРАЖДАНСТРОЙ КиевЗНИИЭП		

ФОРМАТ	ЗОНА	ПОЗ	ОБОЗНАЧЕНИЕ	НАИМЕНОВАНИЕ	КОП	ПРИМЕЧАНИЕ
A4			1.090.1-3ПВ.1-2 04СВ	ДОКУМЕНТАЦИЯ		
A3			1.090.1-3ПВ.1-2 00Д1	СВОРОЧНЫЙ ЧЕРТЕЖ		
A3			1.090.1-3ПВ.1-2 00РС	УЗЛЫ ОПАЛУБОЧНЫЕ		
A4			1.090.1-3ПВ.1-2 00ТО	ВЕДОМОСТЬ РАСХОДА СТАЛИ НА ЭЛЕМЕНТ ТЕХНИЧЕСКОЕ ОПИСАНИЕ		
		3		МАТЕРИАЛЫ		
			ПЕРЕМЕННЫЕ ДАННЫЕ	РАСТВОР ЦЕМЕНТНЫЙ М150		0.07М ³
				ДЛЯ ИСПОЛНЕНИЙ:		
				1.090.1-3ПВ.1-2 04		
				ПСЦ 12.19.3,0-П-ПВ		
				СВОРОЧНЫЕ ЕДИНИЦЫ		
A4	1		1.090.1-3ПВ.1-2 18	КАРКАС ПРОСТРАНСТВА. КП 12.23.3,0	1	
		2		МАТЕРИАЛЫ		
				БЕТОН ЛЕГКИЙ М150		0.52М ³
				1.090.1-3ПВ.1-2 04-01		
				ПСЦ 12.19.3,5-П-ПВ		
				СВОРОЧНЫЕ ЕДИНИЦЫ		
A4	1		1.090.1-3ПВ.1-2 18-01	КАРКАС ПРОСТРАНСТВА. КП 12.23.3,5	1	
		2		МАТЕРИАЛЫ		
				БЕТОН ЛЕГКИЙ М150		0.63М ³
			1.090.1-3ПВ.1-2 04			
НАЧОТД	Шевченко	Редко	ПАНЕЛЬ ЦОКОЛЬНАЯ ПСЦ 12.19 ГОСГРАЖДАНСТРОИ КиевЗНИИЭП			
Ч-КОНТР	Редко					
ГЛ СПЕЦ	Ничипоренко	Редко				
ПРОВЕРИЛ	Скарсбагат					
РАЗРАБ	Пинчук					

ФОРМАТ А 1

ГРЕЙДЕРА
 ОПЕРАТОР
 ЭПВЦ
 КиевЗНИИЭП

ОБОЗНАЧЕНИЕ	МАРКА	В, ММ	МАССА, Т
1.090.1-3ПВ.1-2 04	ПСЦ 12.19.3,0-П-ПВ	300	0,800
-01	ПСЦ 12.19.3,5-П-ПВ	350	0,950

ВИД ПАНЕЛИ ДАН С ВНУТРЕННЕЙ СТОРОНЫ

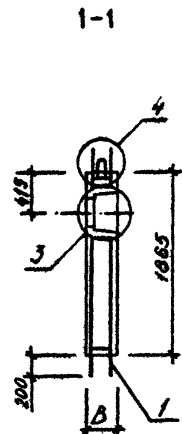
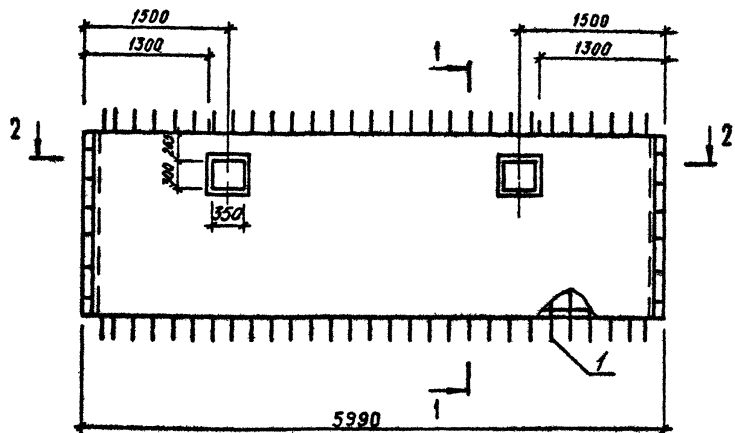
1.090.1-3ПВ.1-2 04СВ				
ПАНЕЛЬ ЦОКОЛЬНАЯ		СТАДИЯ	МАССА	ЛИСТЫ
ПСЦ 12.19		Р	СМ ТАВР	1
СВОРОЧНЫЙ ЧЕРТЕЖ		ЛИСТ	ЛИСТОВ	
ГОСГРАЖДАНСТРОИ		КиевЗНИИЭП		

20407 13

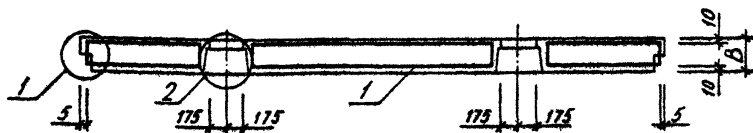
ФОРМАТ А 4

ФОРМАТ	ЗОНА	ПОЗ	ОБОЗНАЧЕНИЕ	НАИМЕНОВАНИЕ	КОП	ПРИМЕЧАНИЕ
A3			1.090.1-ЗПВ.1-2 05СВ	СВОРОЧНЫЙ ЧЕРТЕЖ		
A3			1.090.1-ЗПВ.1-2 00Д1	УЗЛЫ ОПАЛУБОЧНЫЕ		
A3			1.090.1-ЗПВ.1-2 00РС	ВЕДОМОСТЬ РАСХОДА		
A4			1.090.1-ЗПВ.1-2 00ТО	СТАЛИ НА ЭЛЕМЕНТ		
				ТЕХНИЧЕСКОЕ ОПИСАНИЕ		
				МАТЕРИАЛЫ		
		3		РАСТВОР ЦЕМЕНТНЫЙ М150		0.33м ³
			ПЕРЕМЕННЫЕ ДАННЫЕ	ДЛЯ ИСПОЛНЕНИЙ:		
				1.090.1-ЗПВ.1-2 05		
				1ПСЦ 60.19.3,0-П-ПВ		
				СВОРОЧНЫЕ ЕДИНИЦЫ		
A4		1	1.090.1-ЗПВ.1-2 19	КАРКАС ПРОСТРАНСТВ.	1	
				1КП 60.23.3,0		
				МАТЕРИАЛЫ		
		2		БЕТОН ЛЕГКИЙ М150		2.88м ³
				1.090.1-ЗПВ.1-2 05-01		
				1ПСЦ 60.19.3,5-П-ПВ		
				СВОРОЧНЫЕ ЕДИНИЦЫ		
A4		1	1.090.1-ЗПВ.1-2 19-01	КАРКАС ПРОСТРАНСТВ.	1	
				1КП 60.23.3,5		
				МАТЕРИАЛЫ		
		2		БЕТОН ЛЕГКИЙ М150		3.43м ³
1.090.1-ЗПВ.1-2 05						
НАЧ.ОТД		Шевченко		СТАДИЯ		ЛИСТ
И.КОНТР		Редюк		Р		1
ГЛ.СПЕЦ		Ищипоренко		ГОСГРАЖДАНСТРОЙ		
ПРОВЕРИЛ		Скородава		КиевЗНИИЭП		
РАЗРАБ		Гинчук				

ФОРМАТ	ЗОНА	ПОЗ	ОБОЗНАЧЕНИЕ	НАИМЕНОВАНИЕ	КОП	ПРИМЕЧАНИЕ
ОПЕРАТОР ЭЛВЦ КиевЗНИИЭП ТЛП КОРТ						
ПОДПИСЬ И ДАТА ВЗАИМН. №						
ЧИВ № ПОДЛ						
						ЛИСТ



2-2



ВИД ПАНЕЛИ ДАН С ВНЕШНЕЙ СТОРОНЫ

ОБОЗНАЧЕНИЕ	МАРКА	В, мм	МАССА, Т
I.090.1-3ПВ.1-2 05	ЛПСЦ 60.19.3.0-П-ИВ	300	4,340
-01	ЛПСЦ 60.19.3.5-П-ИВ	350	5,050

1.090.1-3ПВ.1-2 05СБ

			1.090.1-3ПВ.1-2 05СБ		
			ПАНЕЛЬ ЦОКОЛЬНАЯ		
			ЛПСЦ 60.19		
			СБОРОЧНЫЙ ЧЕРТЕЖ		
МАШОТД.	Шевченко	СРД	СТАДИЯ	МАССА	НАСЧТАБ
М.КОНТР.	Ребров	СРД	Р	СМ	
ГЛСПЕЛ	Ничипоренко	СРД	ТАБЛ		
ПРОВЕРИЛ	Скороваго	СРД	ЛИСТ	ЛИСТОВ 1	
РАЗРАБ.	Ребров	СРД	ГОСГРАЖДАНСТРОЙ		
			КиевЗНИИЭП		

20407 15

ФОРМАТ	ЗОНА	ПОЗ	ОБОЗНАЧЕНИЕ	НАИМЕНОВАНИЕ	КОЛ.	ПРИМЕЧАНИЕ
A4			1.090.1-3ПВ.1-2 06СБ	ДОКУМЕНТАЦИЯ		
A3			1.090.1-3ПВ.1-2 00Д1	СВОРОЧНЫЙ ЧЕРТЕЖ		
A3			1.090.1-3ПВ.1-2 00РС	УЗЛЫ ОПАЛУВОЧНЫЕ		
A4			1.090.1-3ПВ.1-2 00ТО	ВЕДОМОСТЬ РАСХОДА		
				СТАЛИ НА ЭЛЕМЕНТ		
				ТЕХНИЧЕСКОЕ ОПИСАНИЕ		
				МАТЕРИАЛЫ		
		3		РАСТВОР ЦЕМЕНТНЫЙ М150	0.14М3	
			ПЕРЕМЕННЫЕ ДАННЫЕ	ДЛЯ ИСПОЛНЕНИЙ:		
				1.090.1-3ПВ.1-2 06		
				ПСС 30.19.3,0-П-ПВ		
				СВОРОЧНЫЕ ЕДИНИЦЫ		
A4	1		1.090.1-3ПВ.1-2 20	КАРКАС ПРОСТРАНСТВ.	1	
				1КП 30.23.3,0		
				МАТЕРИАЛЫ		
		2		БЕТОН ЛЕГКИЙ М150	1.40М3	
				1.090.1-3ПВ.1-2 06-01		
				ПСС 30.19.3,5-П-ПВ		
				СВОРОЧНЫЕ ЕДИНИЦЫ		
A4	1		1.090.1-3ПВ.1-2 20-01	КАРКАС ПРОСТРАНСТВ.	1	
				1КП 30.23.3,5		
				МАТЕРИАЛЫ		
		2		БЕТОН ЛЕГКИЙ М150	1.67М3	
			1.090.1-3ПВ.1-2 06			
НАЧ.ОТД.	Шевченко	В.П.	СТАДИЯ		ЛИСТ	ЛИСТОВ
И.КОНТР.	Редько	В.В.				1
ГЛ.СПЕЦ.	Ничипоренко	В.В.	ГОСГРАЖДАНСТРОЙ			
ПРОВЕРИЛ	Зкобадзюк	В.В.	КиевЗНИИЭП			
РАЗРАБ.	Ленчук	В.В.				

Гребнева

ОПЕРАТОР

ЭПЦ

КиевЗНИИЭП

1-1

2-2

ОБОЗНАЧЕНИЕ	МАРКА	В, ММ	МАССА, Т
1.090.1-3ПВ.1-2 06	ПСС 30.19.3,0-П-ПВ	300	2,120
-01	ПСС 30.19.3,5-П-ПВ	350	2,470

ВИД ПАНЕЛИ ДАН С ВНУТРЕННЕЙ СТОРОНЫ

1.090.1-3ПВ.1-2 06СБ			
ПАНЕЛЬ ЦОКОЛЬНАЯ		СТАДИЯ	МАССА
ПСС 30.19		Р	СМ
СВОРОЧНЫЙ ЧЕРТЕЖ		ЛИСТ	ЛИСТОВ
ГОСГРАЖДАНСТРОЙ			1
КиевЗНИИЭП			

ИЗВ.ИГЛОД.

ПОДПИСЬ И ДАТА

ВЗДАМ.ИЗВ.ИГ.

ИЗВ.ИГЛОД.

ПОДПИСЬ И ДАТА

ВЗДАМ.ИЗВ.ИГ.

ФОРМАТ	ЗОНА	ПОЗ	ОБОЗНАЧЕНИЕ	НАИМЕНОВАНИЕ	КОЛ	ПРИМЕЧАНИЕ
A4			1.090.1-3ПВ.1-2 07СВ	ДОКУМЕНТАЦИЯ		
A3			1.090.1-3ПВ.1-2 00Д1	СБОРОЧНЫЙ ЧЕРТЕЖ		
A3			1.090.1-3ПВ.1-2 00РС	УЗЛЫ ОПАЛУВОЧНЫЕ		
A4			1.090.1-3ПВ.1-2 00ТО	ВЕДОМОСТЬ РАСХОДА СТАЛИ НА ЭЛЕМЕНТ ТЕХНИЧЕСКОЕ ОПИСАНИЕ		
				ДЕТАЛИ		
ВЧ	2		50.106.120.100	ПРОВКА ДЕРЕВЯННАЯ 50X100 L=100	4	
		4		МАТЕРИАЛЫ		
				РАСТВОР ЦЕМЕНТНЫЙ М150 ПИЛОМАТЕРИАЛ		0.13М3 .002М3
			ПЕРЕМЕННЫЕ ДАННЫЕ	ДЛЯ ИСПОЛНЕНИЙ:		
				1.090.1-3ПВ.1-2 07 2ПСЦ 30.19.3,0-П-ПВ		
				СБОРОЧНЫЕ ЕДИНИЦЫ		
A4	1		1.090.1-3ПВ.1-2 21	КАРКАС ПРОСТРАНСТВ. 2КП 30.23.3,0	1	
		3		МАТЕРИАЛЫ		
				БЕТОН ЛЕГКИЙ М150		1.02М3
				1.090.1-3ПВ.1-2 07-01 2ПСЦ 30.19.3,5-П-ПВ		
				СБОРОЧНЫЕ ЕДИНИЦЫ		
A4	1		1.090.1-3ПВ.1-2 21-01	КАРКАС ПРОСТРАНСТВ. 2КП 30.23.3,5	1	
		3		МАТЕРИАЛЫ		
				БЕТОН ЛЕГКИЙ М150		1.22М3
				1.090.1-3ПВ.1-2 07		
НАЧОТД	Шевченко	ВМ		СТАДИЯ	ЛИСТ	ЛИСТОВ
И.КОНТР	Редько	Ред		Р		1
Г.П.СПЕЛ	Ничипоренко	ВМ		ГОСГРАЖДАНСТРОЙ		
ПРОВЕРИЛ	Скободогат	Ред		КиевЗНИИЭП		
РАЗРАБ	Пимчук	Ред				

ФОРМАТ А4

ФОРМАТ	ЗОНА	ПОЗ	ОБОЗНАЧЕНИЕ	МАРКА	В, ММ	МАССА, Т
A4			1.090.1-3ПВ.1-2 07	2ПСЦ 30.19.3,0-П-ПВ	300	1,560
			-01	2ПСЦ 30.19.3,5-П-ПВ	350	1,810

ВИД ПАНЕЛИ ДАН С ВНУТРЕННЕЙ СТОРОНЫ

1.090.1-3ПВ.1-2 07СВ

СТАДИЯ	МАССА	МАСШТАБ
Р	СМ ТАБЛ	

ЛИСТ / ЛИСТОВ 1

ГОСГРАЖДАНСТРОЙ
КиевЗНИИЭП

ГРЕБЕНЬ
ОПЕРАТОР
ТИП КОРТ
ЭПВЦ
КиевЗНИИЭП

20907 17

ФОРМАТ А4

ФОРМАТ	ЗОНА	ГОЗ	ОБОЗНАЧЕНИЕ	НАИМЕНОВАНИЕ	КОЛ	ПРИМЕЧАНИЕ	
А3			1.090.1-ЭПВ.1-2 08СВ	ДОКУМЕНТАЦИЯ			
А3			1.090.1-ЭПВ.1-2 00Д1	СВОРОЧНЫЙ ЧЕРТЕЖ			
А3			1.090.1-ЭПВ.1-2 00РС	УЗЛЫ ОПАЛУВОЧНЫЕ			
А4			1.090.1-ЭПВ.1-2 00ТО	ВЕДОМОСТЬ РАСХОДА СТАЛИ НА ЭЛЕМЕНТ ТЕХНИЧЕСКОЕ ОПИСАНИЕ			
			ПЕРЕМЕННЫЕ ДАННЫЕ	ДЛЯ ИСПОЛНЕНИЙ:			
				1.090.1-ЭПВ.1-2 08 1ПСЦ 29.19.3,0-П-ПВ			
				СВОРОЧНЫЕ ЕДИНИЦЫ			
А4	1		1.090.1-ЭПВ.1-2 22	КАРКАС ПРОСТРАНСТВ. 1КП 29.23.3,0	1		
		2		МАТЕРИАЛЫ			
		3		БЕТОН ЛЕГКИЙ М150 РАСТВОР ЦЕМЕНТНЫЙ М150		1.38М3 0.15М3	
				1.090.1-ЭПВ.1-2 08-01 1ПСЦ 29.19.3,5-П-ПВ			
				СВОРОЧНЫЕ ЕДИНИЦЫ			
А4	1		1.090.1-ЭПВ.1-2 22-01	КАРКАС ПРОСТРАНСТВ. 1КП 29.23.3,5	1		
		2		МАТЕРИАЛЫ			
		3		БЕТОН ЛЕГКИЙ М150 РАСТВОР ЦЕМЕНТНЫЙ М150		1.64М3 0.15М3	
				1.090.1-ЭПВ.1-2 08-02 2ПСЦ 29.19.3,0-П-ПВ			
				СВОРОЧНЫЕ ЕДИНИЦЫ			
А4	1		1.090.1-ЭПВ.1-2 22-02	КАРКАС ПРОСТРАНСТВ. 2КП 29.23.3,0	1		
				МАТЕРИАЛЫ			
			1.090.1-ЭПВ.1-2 08				
НАЧ ОТД	Шевченко	В.В.			СТАДИЯ	ЛИСТ	ЛИСТОВ
И КОНТР	Рейров	В.В.	ПАНЕЛЬ ЦОКОЛЬНАЯ		Р	1	2
ГЛ СПЕЦ	Ничипоренко	В.В.	ПЦСЦ 29.19, 2ПСЦ 29.19		ГОСГРАЖДАНСТРОЙ		
ПРОВЕРИЛ	Скободько	В.В.			КиевЗНИИЭП		
РАЗРАБ	Пинчук	В.В.					

ФОРМАТ	ЗОНА	ГОЗ	ОБОЗНАЧЕНИЕ	НАИМЕНОВАНИЕ	КОЛ	ПРИМЕЧАНИЕ
		2		БЕТОН ЛЕГКИЙ М150		1.38М3
		3		РАСТВОР ЦЕМЕНТНЫЙ М150		0.15М3
				1.090.1-ЭПВ.1-2 08-03 2ПСЦ 29.19.3,5-П-ПВ		
				СВОРОЧНЫЕ ЕДИНИЦЫ		
А4	1		1.090.1-ЭПВ.1-2 22-03	КАРКАС ПРОСТРАНСТВ. 2КП 29.23.3,5	1	
		2		МАТЕРИАЛЫ		
		3		БЕТОН ЛЕГКИЙ М150 РАСТВОР ЦЕМЕНТНЫЙ М150		1.64М3 0.15М3
			1.090.1-ЭПВ.1-2 08			
ОПЕРАТОР	ТЛП КОРТ					
ЭПВЦ	КиевЗНИИЭП					
ВЗАИМНОВ №						
ПОДПИСЬ И ДАТА						
ИНВ № ПОДЛ						
					ЛИСТ	2

РИС. 1

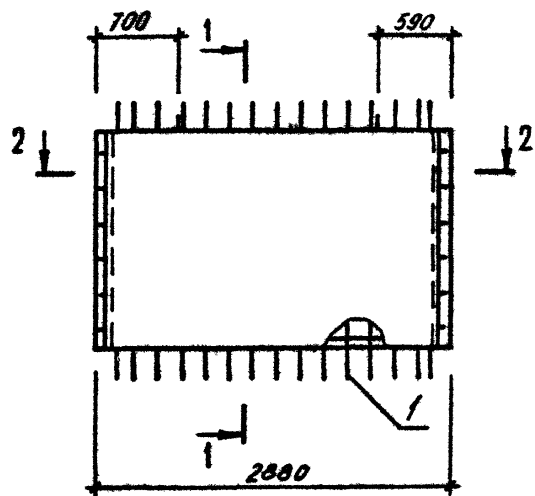
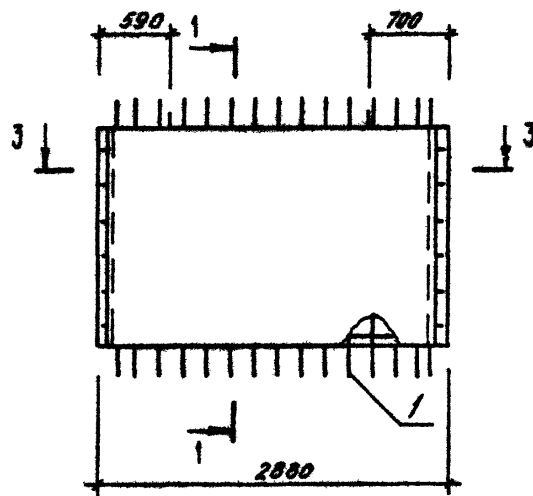
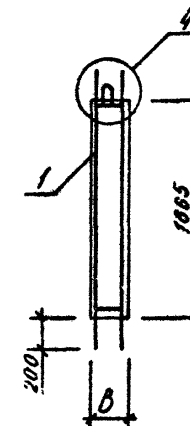


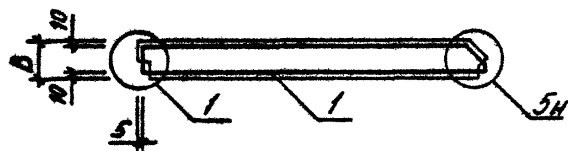
РИС. 2



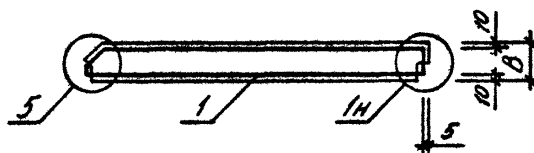
1-1



2-2



3-3



ВИД ПАНЕЛИ ДАН С ВНУТРЕННЕЙ СТОРОНЫ

ОБОЗНАЧЕНИЕ	МАРКА	РИС	В, ММ	МАССА, Т
I.090.1-ЗПВ.1-2 08	1ПСЦ 29.19.3,0-П-ПВ	1	300	2,070
-01	1ПСЦ 29.19.3,5-П-ПВ	1	350	2,400
-02	2ПСЦ 29.19.3,0-П-ПВ	2	300	2,070
-03	2ПСЦ 29.19.3,5-П-ПВ	2	350	2,400

1.090.1-ЗПВ.1-2 08СБ				
ПАнель цокольная 1ПСЦ 29.19, 2ПСЦ 29.19 СБОРОЧНЫЙ ЧЕРТЕЖ		СТАДИЯ	МАССА	МАСШТАБ
НАЧОТД	Шевченко	Р	СМ	
И КОНТР	Редюв	ТАБЛ		
ГП СПЕЦ	Ничипоренко	ЛИСТ	ЛИСТОВ /	
ПРОВЕРИЛ	Скоробогат	ГОСГРАЖДАНСТРОЙ		
РАЗРАБ	Редюв	КиевЗНИИЭП		

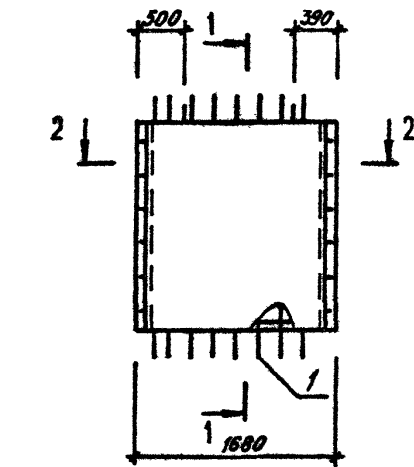
20907 19

ФОРМАТ А3

ФОРМАТ	ЗОНА	ПОЗ.	ОБОЗНАЧЕНИЕ	НАИМЕНОВАНИЕ	КОЛ	ПРИМЕЧАНИЕ	
A3			1.090.1-3ПВ.1-2 09СВ	ДОКУМЕНТАЦИЯ			
A3			1.090.1-3ПВ.1-2 00Д1	СВОРОЧНЫЙ ЧЕРТЕЖ			
A3			1.090.1-3ПВ.1-2 00РС	УЗЛЫ ОПАЛУБОЧНЫЕ			
A4			1.090.1-3ПВ.1-2 00ТО	ВЕДОМОСТЬ РАСХОДА СТАЛИ НА ЭЛЕМЕНТ ТЕХНИЧЕСКОЕ ОПИСАНИЕ			
			ПЕРЕМЕННЫЕ ДАННЫЕ	ДЛЯ ИСПОЛНЕНИЯ:			
				1.090.1-3ПВ.1-2 09 1ПСЦ 17.19.3,0-П-ПВ			
				СВОРОЧНЫЕ ЕДИНИЦЫ			
A4	1	2 3	1.090.1-3ПВ.1-2 23	КАРКАС ПРОСТРАНСТВ. 1КП 17.23.3,0	1	0.78М3 0.09М3	
				МАТЕРИАЛЫ			
				БЕТОН ЛЕГКИЙ М150 РАСТВОР ЦЕМЕНТНЫЙ М150			
				1.090.1-3ПВ.1-2 09-01 1ПСЦ 17.19.3,5-П-ПВ			
				СВОРОЧНЫЕ ЕДИНИЦЫ			
A4	1	2 3	1.090.1-3ПВ.1-2 23-01	КАРКАС ПРОСТРАНСТВ. 1КП 17.23.3,5	1	0.92М3 0.08М3	
				МАТЕРИАЛЫ			
				БЕТОН ЛЕГКИЙ М150 РАСТВОР ЦЕМЕНТНЫЙ М150			
				1.090.1-3ПВ.1-2 09-02 2ПСЦ 17.19.3,0-П-ПВ			
				СВОРОЧНЫЕ ЕДИНИЦЫ			
A4	1		1.090.1-3ПВ.1-2 23-02	КАРКАС ПРОСТРАНСТВ. 2КП 17.23.3,0	1		
				МАТЕРИАЛЫ			
			1.090.1-3ПВ.1-2 09				
НАЧ ОТД	Шевченко	В.С.			СТАДИЯ	ЛИСТ	ЛИСТОВ
И.КОНТР	Редов	В.В.	ПАНЕЛЬ ПОКОЛЫНАЯ		Р	7	2
П.СПЕЦ	Ничипоренко	В.В.	1ПСЦ 17.19, 2ПСЦ 17.19		ГОСГРАЖДАНСТРОИ		
ПРОВЕРИЛ	Скодовбас	В.В.			КиевЗНИИЭП		
РАЗРАБ	Линчук	В.В.					

ФОРМАТ	ЗОНА	ПОЗ.	ОБОЗНАЧЕНИЕ	НАИМЕНОВАНИЕ	КОЛ	ПРИМЕЧАНИЕ
		2 3		БЕТОН ЛЕГКИЙ М150 РАСТВОР ЦЕМЕНТНЫЙ М150		0.78М3 0.09М3
				1.090.1-3ПВ.1-2 09-03 2ПСЦ 17.19.3,5-П-ПВ		
				СВОРОЧНЫЕ ЕДИНИЦЫ		
A4	1	2 3	1.090.1-3ПВ.1-2 23-03	КАРКАС ПРОСТРАНСТВ. 2КП 17.23.3,5	1	0.92М3 0.08М3
				МАТЕРИАЛЫ		
				БЕТОН ЛЕГКИЙ М150 РАСТВОР ЦЕМЕНТНЫЙ М150		
			1.090.1-3ПВ.1-2 09			
						ЛИСТ
						2

РИС.1



2-2

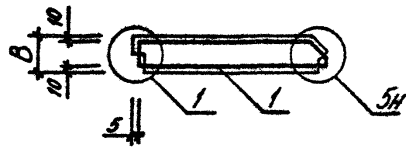
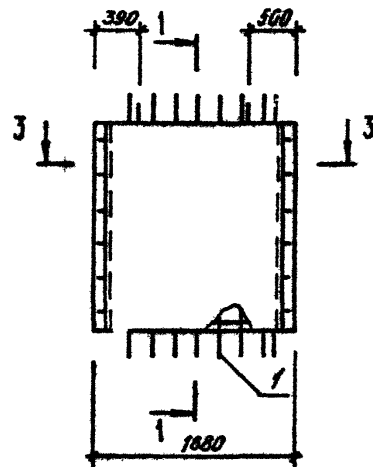
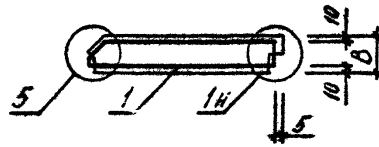


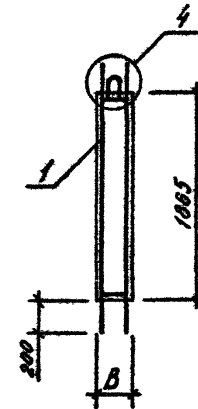
РИС.2



3-3



1-1



ВИД ПАНЕЛИ ДАН С ВНУТРЕННЕЙ СТОРОНЫ

ОБОЗНАЧЕНИЕ	МАРКА	РИС	В, ММ	МАССА, Т
I.090.I-3ПВ.I-2 09	1ПЦ I7.I9.3,0-II-ПВ	I	300	I, I70
-01	1ПЦ I7.I9.3,5-II-ПВ	I	350	I, 350
-02	2ПЦ I7.I9.3,0-II-ПВ	2	300	I, I70
-03	2ПЦ I7.I9.3,5-II-ПВ	2	350	I, 350

1.090.I-3ПВ.I-2 09СБ		
НАЧ ОТД	Шевченко	Вал
И КОНТР	Редько	Вал
ГЛ СПЕЦ	Ничипоренко	Вал
ПРОВЕРИЛ	Скоробогат	Вал
РАЗРАБ	Редько	Вал
ПАНЕЛЬ ЦОКОЛЬНАЯ 1ПЦ I7.I9, 2ПЦ I7.I9 СБОРОЧНЫЙ ЧЕРТЕЖ		
СТАДИЯ	МАССА	МАСШТАБ
P	СМ ТАБЛ	
ЛИСТ	ЛИСТОВ 1	
ГОСГРАЖДАНСТРОЙ КиевЗНИИЭП		

20407 21

формат А3

ФОРМАТ	ЗОНА	ПОЗ	ОБОЗНАЧЕНИЕ	НАИМЕНОВАНИЕ	КОП.	ПРИМЕЧАНИЕ	
				ДОКУМЕНТАЦИЯ			
A3			1.090.1-3ПВ.1-2 10СВ	СВОРОЧНЫЙ ЧЕРТЕЖ			
A3			1.090.1-3ПВ.1-2 00Д1	УЗЛЫ ОПАЛУВЧОЧНЫЕ			
A3			1.090.1-3ПВ.1-2 00РС	ВЕДОМОСТЬ РАСХОДА СТАЛИ НА ЭЛЕМЕНТ			
A4			1.090.1-3ПВ.1-2 00ТО	ТЕХНИЧЕСКОЕ ОПИСАНИЕ			
			ПЕРЕМЕННЫЕ ДАННЫЕ	ДЛЯ ИСПОЛНЕНИЙ:			
				1.090.1-3ПВ.1-2 10 1ПСЦ 11.19.3,0-П-ПВ			
				СВОРОЧНЫЕ ЕДИНИЦЫ			
A4	1		1.090.1-3ПВ.1-2 24	КАРКАС ПРОСТРАНСТВ. 2КП 11.23.3,0	1		
		2		МАТЕРИАЛЫ			
		3		БЕТОН ЛЕГКИЙ М150 РАСТВОР ЦЕМЕНТНЫЙ М150		0.47М3 0.05М3	
				1.090.1-3ПВ.1-2 10-01 1ПСЦ 11.19.3,5-П-ПВ			
				СВОРОЧНЫЕ ЕДИНИЦЫ			
A4	1		1.090.1-3ПВ.1-2 24-01	КАРКАС ПРОСТРАНСТВ. 1КП 11.23.3,5	1		
		2		МАТЕРИАЛЫ			
		3		БЕТОН ЛЕГКИЙ М150 РАСТВОР ЦЕМЕНТНЫЙ М150		0.56М3 0.05М3	
				1.090.1-3ПВ.1-2 10-02 2ПСЦ 11.19.3,0-П-ПВ			
				СВОРОЧНЫЕ ЕДИНИЦЫ			
A4	1		1.090.1-3ПВ.1-2 24-02	КАРКАС ПРОСТРАНСТВ. 2КП 11.23.3,0	1		
				МАТЕРИАЛЫ			
				1.090.1-3ПВ.1-2 10			
НАЧОТД	Шевченко	В.А.			СТАДИЯ	ЛИСТ	ЛИСТОВ
И.КОНТР	Ребров	В.А.		ПАНЕЛЬ ПОКОЛЫНАЯ	Р	1	2
П.СПЕЦ	Ничипоренко	В.А.		1ПСЦ 11.19, 2ПСЦ 11.19	ГОСГРАЖДАНСТРОЙ		
ПРОВЕРИЛ	Скороходов	В.А.			КиевЗНИИЭП		
РАЗРАБ	Димчук	В.А.					

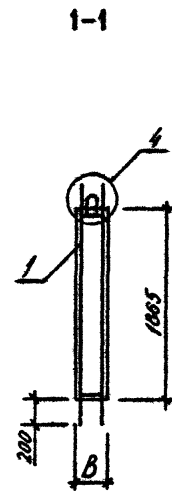
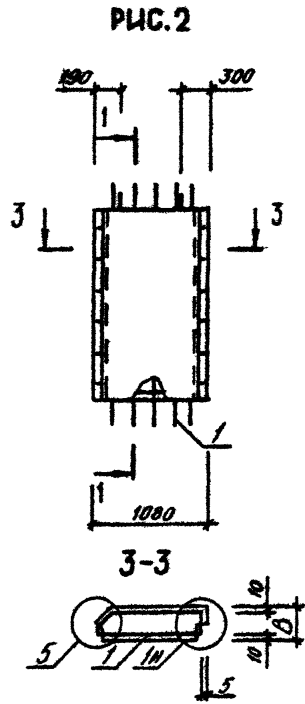
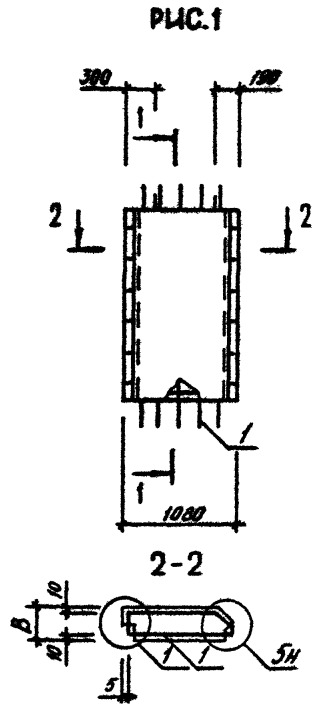
ФОРМАТ А4

ФОРМАТ	ЗОНА	ПОЗ	ОБОЗНАЧЕНИЕ	НАИМЕНОВАНИЕ	КОП.	ПРИМЕЧАНИЕ
		2		БЕТОН ЛЕГКИЙ М150		0.47М3
		3		РАСТВОР ЦЕМЕНТНЫЙ М150		0.05М3
				1.090.1-3ПВ.1-2 10-03 2ПСЦ 11.19.3,5-П-ПВ		
				СВОРОЧНЫЕ ЕДИНИЦЫ		
A4	1		1.090.1-3ПВ.1-2 24-03	КАРКАС ПРОСТРАНСТВ. 2КП 11.23.3,5	1	
		2		МАТЕРИАЛЫ		
		3		БЕТОН ЛЕГКИЙ М150 РАСТВОР ЦЕМЕНТНЫЙ М150		0.56М3 0.05М3
				1.090.1-3ПВ.1-2 10		
И.В.И.ПОДП.						ЛИСТ
						2

ОПЕРАТОР
Т.П. КОРТ
ЦЕНТРАЛЬНЫЕ
К.И.В.И.Э.П.

Грибнева
Алекс

ВЗЯТ ИЛИ №
ПОДПИСЬ И ДАТА
ИЛИ №ПОДП.



ВИД ПАНЕЛИ ДАК С ВНЕШНЕЙ СТОРОНЫ

ОБОЗНАЧЕНИЕ	МАРКА	РИС	В, ММ	МАССА, Т
I.090.I-ЗПВ.I-2 IO	ЛПСЦ II.19.3,0-II-ПВ	1	300	0,710
-01	ЛПСЦ II.19.3,5-II-ПВ	1	350	0,810
-02	ЛПСЦ II.19.3,0-II-ПВ	2	300	0,710
-03	ЛПСЦ II.19.3,5-II-ПВ	2	350	0,810

1.090.I-ЗПВ.I-2 IOСБ			
НАЧ.ОТД.	И.КОНТР.	ГЛ.СПЕЦ.	ПРОВЕРИЛ
Шевченко	Редько	Ничипоренко	Скоробогат
РАЗРАБ.	Редько		

ПАНЕЛЬ ПОКОЛЬНАЯ ЛПСЦ II.19, ЛПСЦ II.19 СБОРОЧНЫЙ ЧЕРТЕЖ		
СТАДИЯ	МАССА	МАСШТАБ
Р	СМ ТАБЛ	
ГОСГРАЖДАНСТРОЯ		
КиевЗНИИЭП		

ФОРМАТ	ЗОНА	ГОЗ	ОБОЗНАЧЕНИЕ	НАИМЕНОВАНИЕ	КОП.	ПРИМЕЧАНИЕ
А4			1.090.1-3ПВ.1-2 11СВ	ДОКУМЕНТАЦИЯ		
А3			1.090.1-3ПВ.1-2 00Д1	СБОРОЧНЫЙ ЧЕРТЕЖ		
А3			1.090.1-3ПВ.1-2 00РС	УЗЛЫ ОПАЛУБОЧНЫЕ		
А4			1.090.1-3ПВ.1-2 00ТО	ВЕДОМОСТЬ РАСХОДА		
				СТАЛИ НА ЭЛЕМЕНТ		
				ТЕХНИЧЕСКОЕ ОПИСАНИЕ		
			ПЕРЕМЕННЫЕ ДАННЫЕ	ДЛЯ ИСПОЛНЕНИЙ:		
				1.090.1-3ПВ.1-2 11		
				ПСЦ 28.19.3,0-П-ПВ		
				СБОРОЧНЫЕ ЕДИНИЦЫ		
А4	1		1.090.1-3ПВ.1-2 25	КАРКАС ПРОСТРАНСТВ. ИИ 28.23.3,0	1	
	2			МАТЕРИАЛЫ		1.34МЗ
	3			БЕТОН ЛЕГКИЙ М150		0.14МЗ
				РАСТВОР ЦЕМЕНТНЫЙ М150		
				1.090.1-3ПВ.1-2 11-01		
				ПСЦ 28.19.3,5-П-ПВ		
				СБОРОЧНЫЕ ЕДИНИЦЫ		
А4	1		1.090.1-3ПВ.1-2 25-01	КАРКАС ПРОСТРАНСТВ. ИИ 28.23.3,5	1	
	2			МАТЕРИАЛЫ		1.57МЗ
	3			БЕТОН ЛЕГКИЙ М150		0.13МЗ
				РАСТВОР ЦЕМЕНТНЫЙ М150		
			1.090.1-3ПВ.1-2 11			
			ПАНЕЛЬ ЦОКОЛЬНАЯ			
			ПСЦ 28.19			
			СТАДИЯ	ЛИСТ	ЛИСТОВ	
			Р	?	?	
			ГОСГРАЖДАНСТРОЙ			
			КиевЗНИИЭП			
НАЧ.ОТД.	Шевченко	Р.Я.				
И.КОНТР.	Редраб	Р.Я.				
ГЛ.СПЕЦ.	Ничипоренко	В.И.				
ПРОВЕРИЛ	Скороваго	В.И.				
РАЗРАБ.	Панчук	А.И.				

ГРЕЙБЕР

ОПЕРАТОР

ЭПЦ

КиевЗНИИЭП

ТИП КОРТ

ОБОЗНАЧЕНИЕ	МАРКА	В, мм	МАССА, Т
1.090.1-3ПВ.1-2 II	ПСЦ 28.19.3,0-П-ПВ	300	1,990
-01	ПСЦ 28.19.3,5-П-ПВ	350	2,280

ВИД ПАНЕЛИ ДАН С ВНЕШНЕЙ СТОРОНЫ

1.090.1-3ПВ.1-2 11СВ		
ПАНЕЛЬ ЦОКОЛЬНАЯ		
ПСЦ 28.19		
СБОРОЧНЫЙ ЧЕРТЕЖ		
СТАДИЯ	МАССА	МАССИТАБ
Р	СМ	ТАБЛ
ЛИСТ	ЛИСТОВ /	
ГОСГРАЖДАНСТРОЙ		
КиевЗНИИЭП		

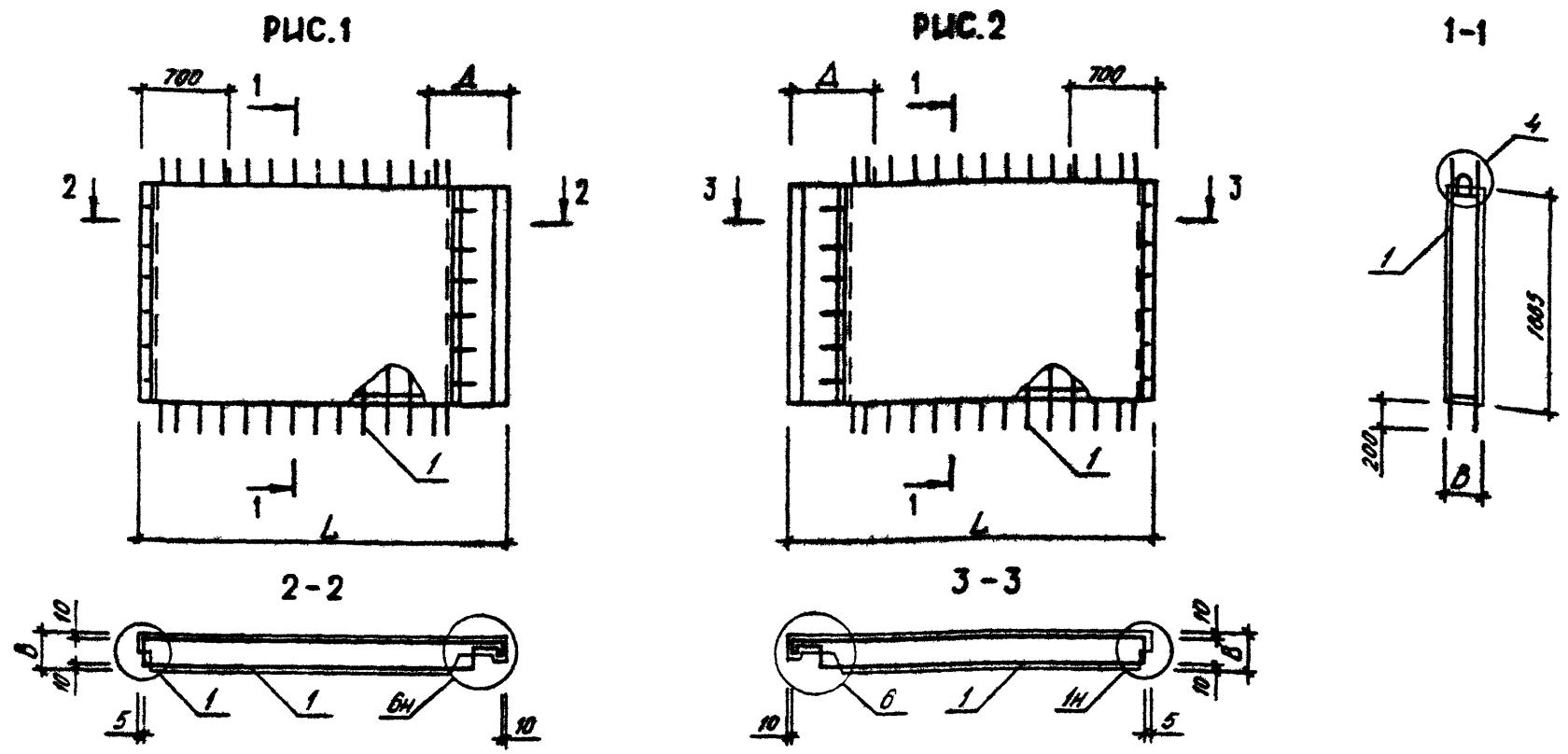
НАЧ.ОТД.	Шевченко	Р.Я.
И.КОНТР.	Редраб	Р.Я.
ГЛ.СПЕЦ.	Ничипоренко	В.И.
ПРОВЕРИЛ	Скороваго	В.И.
РАЗРАБ.	Федько	В.И.

ФОРМАТ	ЗОНА	ПОЗ.	ОБОЗНАЧЕНИЕ	НАИМЕНОВАНИЕ	КОЛ.	ПРИМЕЧАНИЕ
A3			1.090.1-ЗПВ.1-2 12СВ	ДОКУМЕНТАЦИЯ		
A3			1.090.1-ЗПВ.1-2 00Д1	СВОРОЧНЫЙ ЧЕРТЕЖ		
A3			1.090.1-ЗПВ.1-2 00РС	УЗЛЫ ОПАЛУВЧОНЫЕ		
A4			1.090.1-ЗПВ.1-2 00ТО	ВЕДОМОСТЬ РАСХОДА СТАЛИ НА ЭЛЕМЕНТ ТЕХНИЧЕСКОЕ ОПИСАНИЕ		
			ПЕРЕМЕННЫЕ ДАННЫЕ	ДЛЯ ИСПОЛНЕНИЯ:		
A4	1	2	1.090.1-ЗПВ.1-2 26	1.090.1-ЗПВ.1-2 12 1ПСЦ 33.19.3,0-П-ПВ	1	1.46МЗ 0.18МЗ
				СВОРОЧНЫЕ ЕДИНИЦЫ		
				КАРКАС ПРОСТРАНСТВ. 1МЦ 33.23.3,0		
				МАТЕРИАЛЫ		
				БЕТОН ЛЕГКИЙ М150		1.46МЗ
				РАСТВОР ЦЕМЕНТНЫЙ М150		0.18МЗ
A4	1	2	1.090.1-ЗПВ.1-2 26-01	1.090.1-ЗПВ.1-2 12-01 2ПСЦ 33.19.3,5-П-ПВ	1	1.73МЗ 0.18МЗ
				СВОРОЧНЫЕ ЕДИНИЦЫ		
				КАРКАС ПРОСТРАНСТВ. 1МЦ 33.23.3,5		
				МАТЕРИАЛЫ		
				БЕТОН ЛЕГКИЙ М150		1.73МЗ
				РАСТВОР ЦЕМЕНТНЫЙ М150		0.18МЗ
A4	1	2	1.090.1-ЗПВ.1-2 26-02	1.090.1-ЗПВ.1-2 12-02 2ПСЦ 33.19.3,0-П-ПВ	1	
				СВОРОЧНЫЕ ЕДИНИЦЫ		
				КАРКАС ПРОСТРАНСТВ. 2МЦ 33.23.3,0		
				МАТЕРИАЛЫ		
				1.090.1-ЗПВ.1-2 12		
МАШ ОТД	Шевченко	(б.ш.)		СТАДИЯ	ЛИСТ	ЛИСТОВ
И КОНТР	Редько	(А.Ю.)		Р	1	2
УП СЛЕЩ	Ничипоренко	(Ю.К.)		ГОСГРАЖДАНСТРОЙ		
ПРОВЕРИЛ	Скодибогат	(Ю.И.)		КиевЗНИИЭП		
РАЗРАБ	Пимчук	(И.В.)				
				ПАНЕЛЬ ЦОКОЛЬНАЯ		
				1ПСЦ 33.19, 2ПСЦ 33.19		

ФОРМАТ А4

ФОРМАТ	ЗОНА	ПОЗ.	ОБОЗНАЧЕНИЕ	НАИМЕНОВАНИЕ	КОЛ.	ПРИМЕЧАНИЕ
		2		БЕТОН ЛЕГКИЙ М150		1.46МЗ
		3		РАСТВОР ЦЕМЕНТНЫЙ М150		0.18МЗ
			1.090.1-ЗПВ.1-2 12-03 2ПСЦ 33.19.3,5-П-ПВ			
				СВОРОЧНЫЕ ЕДИНИЦЫ		
A4	1	1	1.090.1-ЗПВ.1-2 26-03	КАРКАС ПРОСТРАНСТВ. 2МЦ 33.23.3,5	1	1.73МЗ 0.18МЗ
				МАТЕРИАЛЫ		
				БЕТОН ЛЕГКИЙ М150		1.73МЗ
				РАСТВОР ЦЕМЕНТНЫЙ М150		0.18МЗ
				1.090.1-ЗПВ.1-2 12		
МАШ ОТД	Шевченко	(б.ш.)		СТАДИЯ	ЛИСТ	ЛИСТОВ
И КОНТР	Редько	(А.Ю.)		Р	1	2
УП СЛЕЩ	Ничипоренко	(Ю.К.)		ГОСГРАЖДАНСТРОЙ		
ПРОВЕРИЛ	Скодибогат	(Ю.И.)		КиевЗНИИЭП		
РАЗРАБ	Пимчук	(И.В.)				
				ПАНЕЛЬ ЦОКОЛЬНАЯ		
				1ПСЦ 33.19, 2ПСЦ 33.19		

Лист 2



ВИД ПАНЕЛИ ДАК С ВНУТРЕННЕЙ СТОРОНЫ

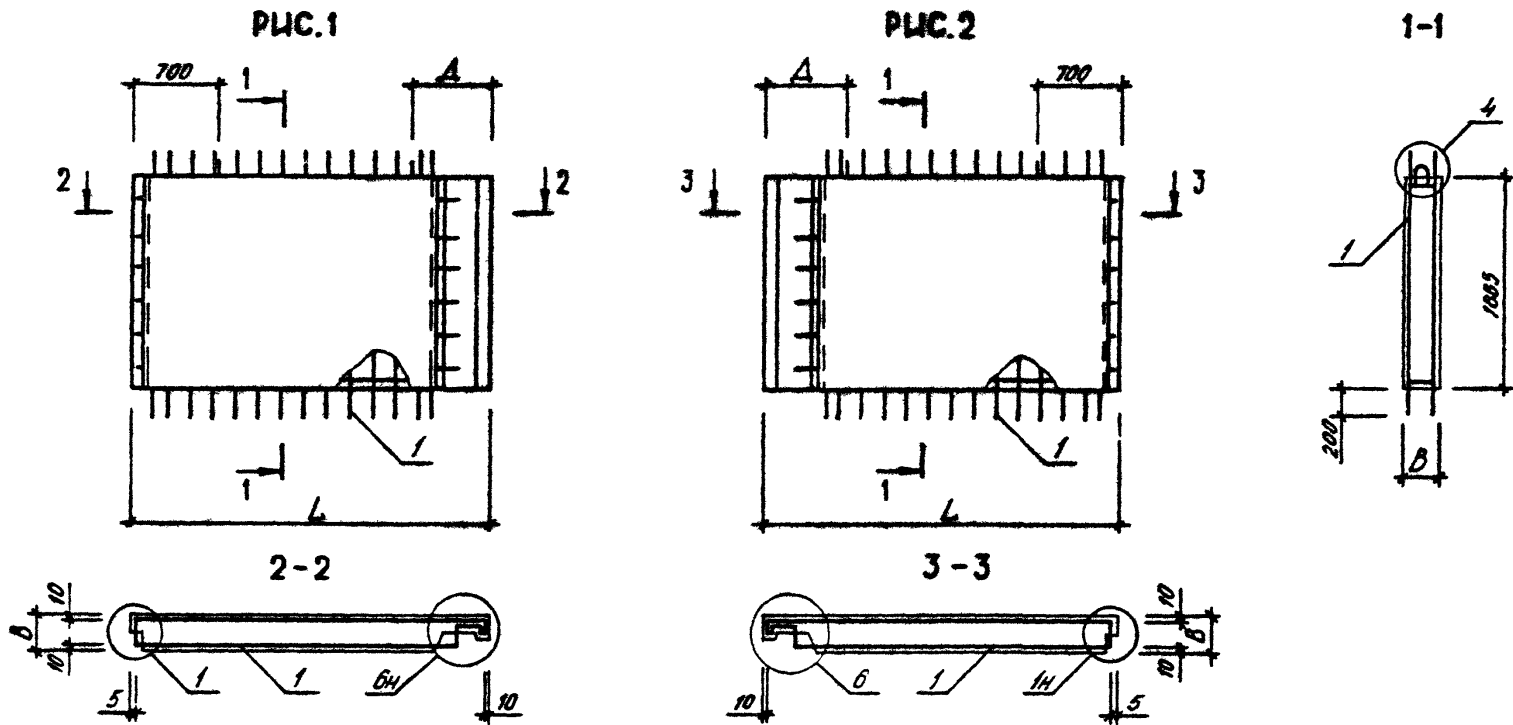
ОБОЗНАЧЕНИЕ	МАРКА	РИС	L, MM	B, MM	Д, MM	МАССА, Т
I.090.1-ЗПВ.1-2 I2	ЛПСЦ 33.19.3.0-II-ПВ	1	3215	300	700	2,220
-01	ЛПСЦ 33.19.3.5-II-ПВ	1	3265	350	750	2,580
-02	2ЛПСЦ 33.19.3.0-II-ПВ	2	3215	300	700	2,220
-03	2ЛПСЦ 33.19.3.5-II-ПВ	2	3265	350	750	2,580

1.090.1-ЗПВ.1-2 12СБ		
ПАНЕЛЬ ПОКОЛЬНАЯ ЛПСЦ 33.19, 2ЛПСЦ 33.19 СБОРОЧНЫЙ ЧЕРТЕЖ		
СТАДИЯ	МАССА	РАСЧЕТА
Р	СМ ТАВЛ	
ЛИСТ	ЛИСТОВ 1	
ГОСТРАЖДАНСТРОЯ КиевЗНИИЭП		

НАЧОТД	Шевченко	В.С.
Н.КОНТР	Ребров	(С.С.)
ГЛ.СПЕЦ	Ничипоренко	(С.С.)
ПРОВЕРИЛ	Ничипоренко	(С.С.)
РАЗРАБ.	Редько	(С.С.)

ФОРМАТ	ЗОНА	ПОЗ	ОБОЗНАЧЕНИЕ	НАИМЕНОВАНИЕ	КОЛ.	ПРИМЕЧАНИЕ	
А4	2 3	1	1.090.1-3ПВ.1-2 13СВ 1.090.1-3ПВ.1-2 00Д1 1.090.1-3ПВ.1-2 00РС 1.090.1-3ПВ.1-2 00ТО	ДОКУМЕНТАЦИЯ			
				СВОРОЧНЫЙ ЧЕРТЕЖ УЗЛЫ ОПАЛУВОЧНЫЕ ВЕДОМОСТЬ РАСХОДА СТАЛИ НА ЭЛЕМЕНТ ТЕХНИЧЕСКОЕ ОПИСАНИЕ			
				ПЕРЕМЕННЫЕ ДАННЫЕ	ДЛЯ ИСПОЛНЕНИЙ:		
				1.090.1-3ПВ.1-2 13 1ПСЦ 21.19.3,0-П-ПВ			
А4	2 3	1	1.090.1-3ПВ.1-2 27	СВОРОЧНЫЕ ЕДИНИЦЫ			
				КАРКАС ПРОСТРАНСТВ. 1КП 21.23.3,0	1		
А4	2 3	1	1.090.1-3ПВ.1-2 27-01	МАТЕРИАЛЫ			
				БЕТОН ЛЕГКИЙ М150 РАСТВОР ЦЕМЕНТНЫЙ М150		0.85М3 0.11М3	
А4	2 3	1	1.090.1-3ПВ.1-2 27-01	1.090.1-3ПВ.1-2 13-01 1ПСЦ 21.19.3,5-П-ПВ			
				СВОРОЧНЫЕ ЕДИНИЦЫ			
А4	2 3	1	1.090.1-3ПВ.1-2 27-02	КАРКАС ПРОСТРАНСТВ. 1КП 21.23.3,5	1		
				МАТЕРИАЛЫ		1.01М3 0.12М3	
А4	2 3	1	1.090.1-3ПВ.1-2 27-02	1.090.1-3ПВ.1-2 13-02 2ПСЦ 21.19.3,0-П-ПВ			
				СВОРОЧНЫЕ ЕДИНИЦЫ			
А4	2 3	1	1.090.1-3ПВ.1-2 27-02	КАРКАС ПРОСТРАНСТВ. 2КП 21.23.3,0	1		
				МАТЕРИАЛЫ			
				1.090.1-3ПВ.1-2 13			
МАШ.ОТД.	Шевченко	РЗ	ПАНЕЛЬ ЦОКОЛЬНАЯ		СТАДИЯ	ЛИСТ	ЛИСТОВ
И.КОНТР.	Редрав	РМ	ПСКЦ 21.19, 2ПСЦ 21.19		Р	1	2
СП.СПЕЦ.	Ничипоренко	ВЗ	ГОСГРАЖДАНСТРОИ		КиевЗНИИЭП		
ПРОВЕРИЛ	Скоробогат	ВЗ					
РАЗРАБ.	Панчук	ВЗ					

ФОРМАТ	ЗОНА	ПОЗ	ОБОЗНАЧЕНИЕ	НАИМЕНОВАНИЕ	КОЛ.	ПРИМЕЧАНИЕ
А4	2 3	1	1.090.1-3ПВ.1-2 27-03	БЕТОН ЛЕГКИЙ М150 РАСТВОР ЦЕМЕНТНЫЙ М150		0.85М3 0.11М3
				1.090.1-3ПВ.1-2 13-03 2ПСЦ 21.19.3,5-П-ПВ		
А4	2 3	1	1.090.1-3ПВ.1-2 27-03	СВОРОЧНЫЕ ЕДИНИЦЫ		
				КАРКАС ПРОСТРАНСТВ. 2КП 21.23.3,5	1	
А4	2 3	1	1.090.1-3ПВ.1-2 27-03	МАТЕРИАЛЫ		
				БЕТОН ЛЕГКИЙ М150 РАСТВОР ЦЕМЕНТНЫЙ М150		1.01М3 0.12М3
				1.090.1-3ПВ.1-2 13		
						ЛИСТ
						2



ВИД ПАНЕЛИ ДАИ С ВНУТРЕННЕЙ СТОРОНЫ

ОБОЗНАЧЕНИЕ	МАРКА	РИС	L, MM	B, MM	D, MM	МАССА, T
I.090.1-3ПВ.1-2 12	ЛПСЦ 33.19.3.0-II-ПВ	1	3215	300	700	2,220
-01	ЛПСЦ 33.19.3.5-II-ПВ	1	3265	350	750	2,580
-02	2ЛПСЦ 33.19.3.0-II-ПВ	2	3215	300	700	2,220
-03	2ЛПСЦ 33.19.3.5-II-ПВ	2	3265	350	750	2,580

1.090.1-3ПВ.1-2 12СБ		
СТАДИЯ	МАССА	МАССИТАБ
Р	СА	ТАБЛ
ПАНЕЛЬ ПОКОЛЬНАЯ ЛПСЦ 33.19, 2ЛПСЦ 33.19 СБОРОЧНЫЙ ЧЕРТЕЖ		
ЛИСТ	ЛИСТОВ /	
ГОСТРАЖДАНСТРОЯ КиевЗНИИЭП		

НАЧ.ОТД	Шевченко	БСШ
И.КОНТР	Редько	(20)
ГЛ.СПЕЦ	Ничипоренко	БСШ
ПРОВЕРИЛ	Ничипоренко	БСШ
РАЗРАБ.	Редько	БСШ

ФОРМАТ	ЗОНА	ПОЗ	ОБОЗНАЧЕНИЕ	НАИМЕНОВАНИЕ	КОЛ	ПРИМЕЧАНИЕ	
А4	3	1	1.090.1-3ПВ.1-2 13СВ 1.090.1-3ПВ.1-2 00Д1 1.090.1-3ПВ.1-2 00РС 1.090.1-3ПВ.1-2 00ТО	ДОКУМЕНТАЦИЯ СВОРОЧНЫЙ ЧЕРТЕЖ УЗЛЫ ОПАЛУВОЧНЫЕ ВЕДОМОСТЬ РАСХОДА СТАЛИ НА ЭЛЕМЕНТ ТЕХНИЧЕСКОЕ ОПИСАНИЕ			
			ПЕРЕМЕННЫЕ ДАННЫЕ	ДЛЯ ИСПОЛНЕНИЙ: 1.090.1-3ПВ.1-2 13 1ПСЦ 21.19.3,0-П-ПВ			
			1.090.1-3ПВ.1-2 27	СВОРОЧНЫЕ ЕДИНИЦЫ КАРКАС ПРОСТРАНСТВ. 1КП 21.23.3,0	1		
			2 3	МАТЕРИАЛЫ БЕТОН ЛЕГКИЙ М150 РАСТВОР ЦЕМЕНТНЫЙ М150		0.85М3 0.11М3	
А4	2 3	1	1.090.1-3ПВ.1-2 27-01	1.090.1-3ПВ.1-2 13-01 1ПСЦ 21.19.3,5-П-ПВ	1		
			2 3	СВОРОЧНЫЕ ЕДИНИЦЫ КАРКАС ПРОСТРАНСТВ. 1КП 21.23.3,5		1.01М3 0.12М3	
А4	2 3	1	1.090.1-3ПВ.1-2 27-02	1.090.1-3ПВ.1-2 13-02 2ПСЦ 21.19.3,0-П-ПВ	1		
			2 3	СВОРОЧНЫЕ ЕДИНИЦЫ КАРКАС ПРОСТРАНСТВ. 2КП 21.23.3,0			
			1.090.1-3ПВ.1-2 13				
МАШ ОТД	Шевченко	Ряб	ПАНЕЛЬ ЦОКОЛЬНАЯ		СТАДИЯ	ЛИСТ	ЛИСТОВ
И.КОНТР	Рябов	Ряб	ПСЦ 21.19, 2ПСЦ 21.19		Р	1	2
УП СПЕЦ	Ничипоренко	Васил	ГОСГРАЖДАНСТРОИ		КиевЗНИИЭП		
ПРОВЕРИЛ	Скоробогат	Васил					
РАЗРАБ	Панчук	Ряб					

ФОРМАТ	ЗОНА	ПОЗ	ОБОЗНАЧЕНИЕ	НАИМЕНОВАНИЕ	КОЛ	ПРИМЕЧАНИЕ
А4	3	1	1.090.1-3ПВ.1-2 27-03	БЕТОН ЛЕГКИЙ М150 РАСТВОР ЦЕМЕНТНЫЙ М150		0.85М3 0.11М3
			1.090.1-3ПВ.1-2 13-03 2ПСЦ 21.19.3,5-П-ПВ	СВОРОЧНЫЕ ЕДИНИЦЫ КАРКАС ПРОСТРАНСТВ. 2КП 21.23.3,5	1	
			2 3	МАТЕРИАЛЫ БЕТОН ЛЕГКИЙ М150 РАСТВОР ЦЕМЕНТНЫЙ М150		1.01М3 0.12М3
						1.090.1-3ПВ.1-2 13
			1.090.1-3ПВ.1-2 13			
			1.090.1-3ПВ.1-2 13			

Гребнева
ОПЕРАТОР
ТПП КОРТ
ЭПВЕ
КиевЗНИИЭП

ВЗАИМН
ПОДПИСЬ И ДАТА
ИЛИ ПОЛОЖ

РИС.1

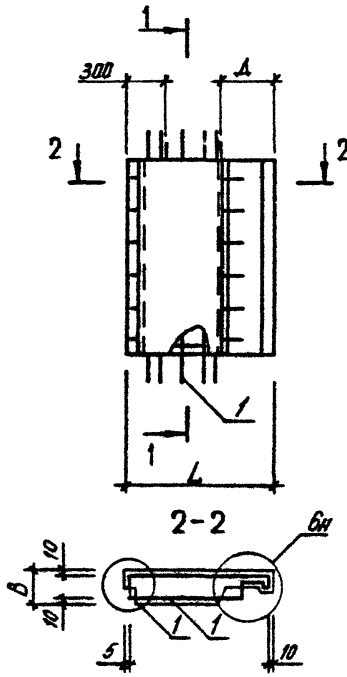
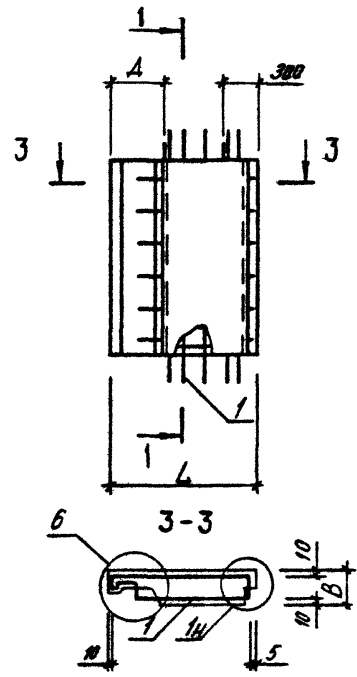
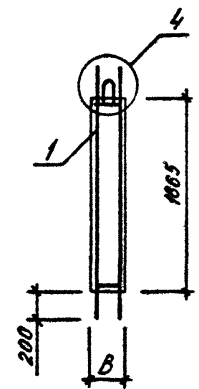


РИС.2



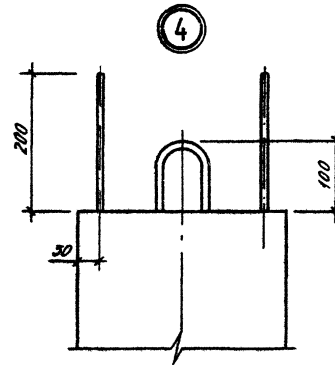
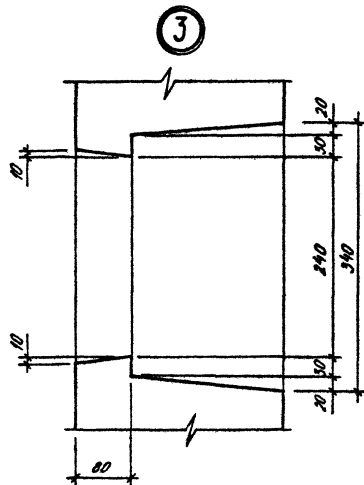
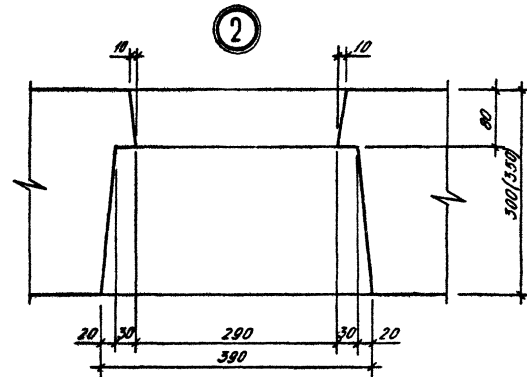
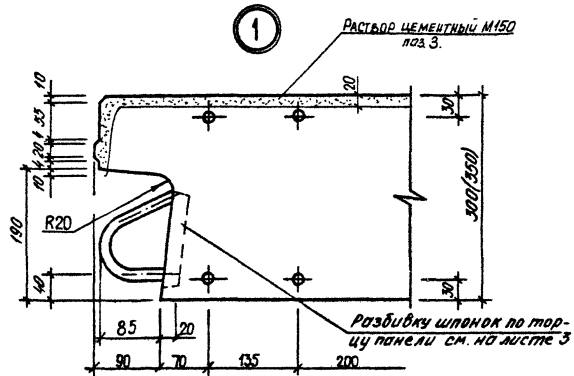
1-1



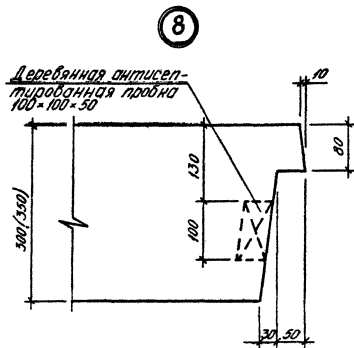
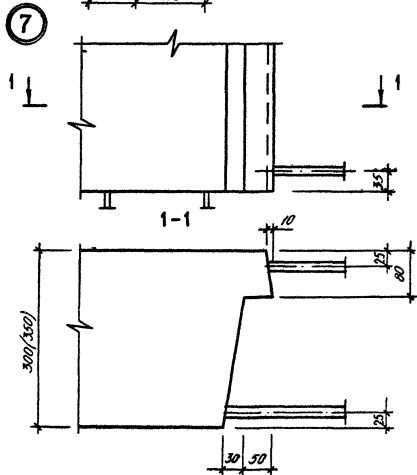
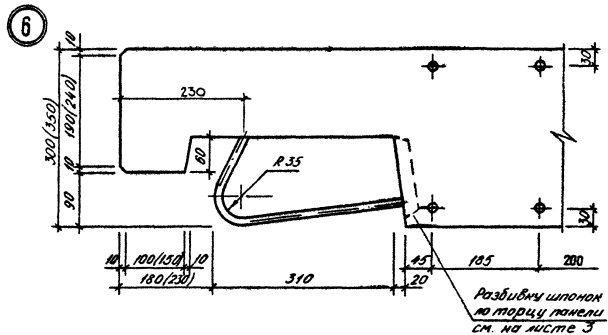
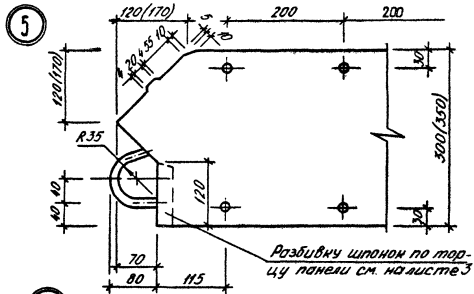
ВИД ПАНЕЛИ ДАН С ВНУТРЕННЕЙ СТОРОНЫ

ОБОЗНАЧЕНИЕ	МАРКА	РИС	L, MM	B, MM	Д, MM	МАССА, Т
1.090.1-ЗПВ.1-2 14	ЛПСЦ 15.19.3,0-П-ПВ	1	1415	300	520	0,860
-01	ЛПСЦ 15.19.3,5-П-ПВ	1	1465	350	570	1,000
-02	2ЛПСЦ 15.19.3,0-П-ПВ	2	1415	300	520	0,860
-03	2ЛПСЦ 15.19.3,5-П-ПВ	2	1465	350	570	1,000

1.090.1-ЗПВ.1-2 14СБ		
ПАНЕЛЬ ПОКОЛЬНАЯ ЛПСЦ 15.19, 2ЛПСЦ 15.19 СБОРОЧНЫЙ ЧЕРТЕЖ		
НАЧ.ОТД.	Шевченко	БД
Н.КОНТР.	Редраб	БД
ГЛ.СПЕЦ.	Ничипоренко	БД
ПРОВЕРИЛ	Ничипоренко	БД
РАЗРАБ.	Федько	БД
СТАДИЯ	МАССА	МАСШТАБ
Р	СМ ТАБЛ	
ЛИСТ	ЛИСТОВ 1	
ГОСТРАЖДАНСТРОЙ КиевЗНИИЭП		



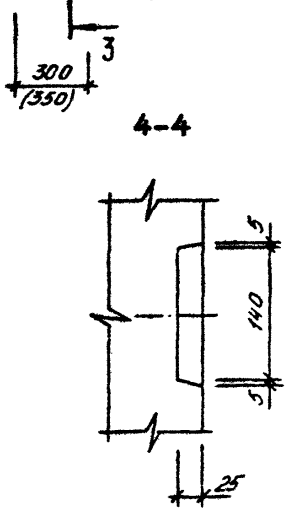
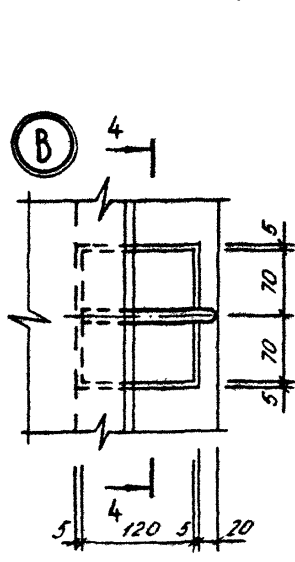
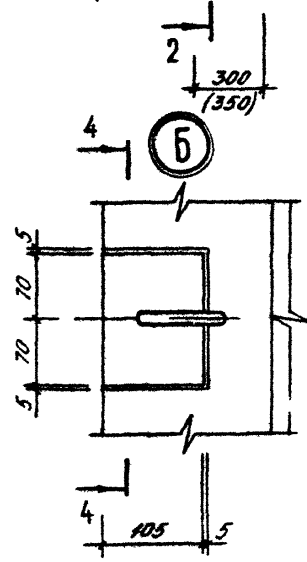
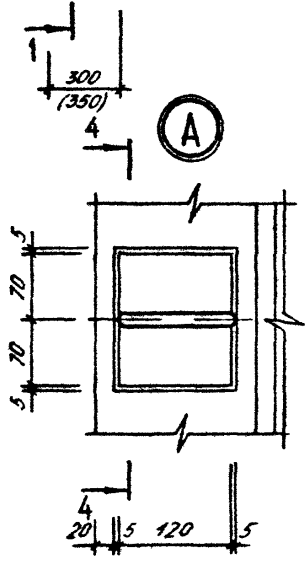
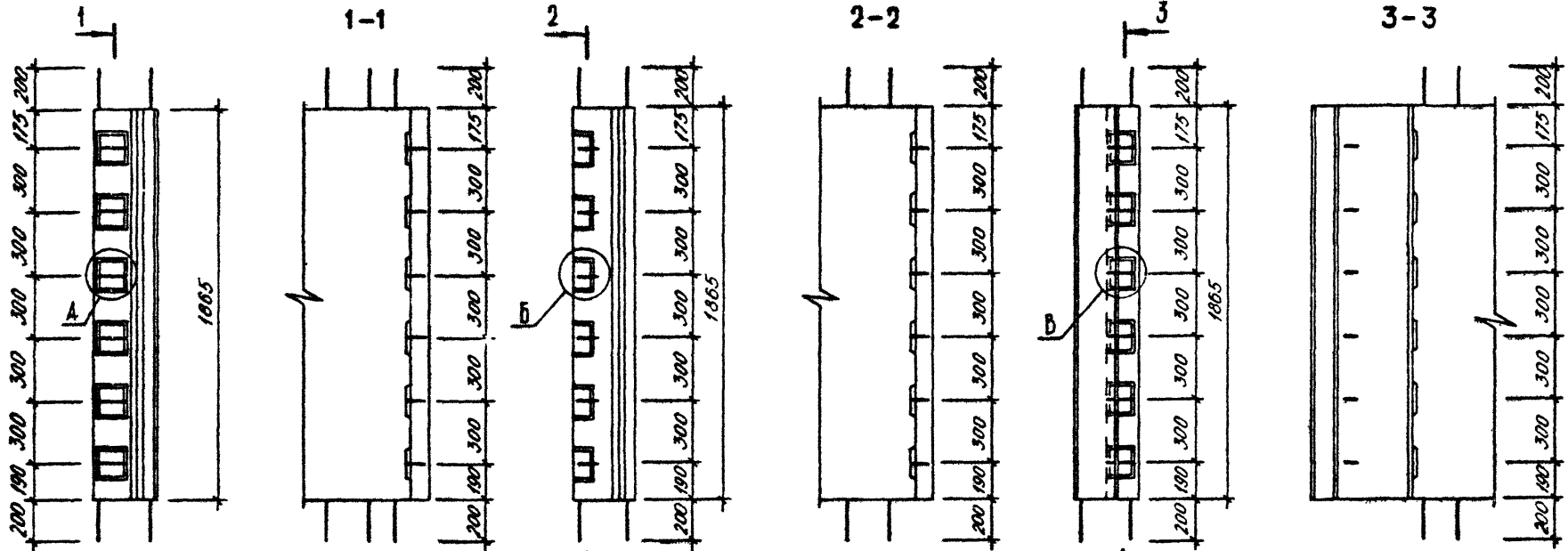
				1.090.1-3ПВ.1-2 0001		
МАШОТД	Шевченко	Р.А.		УЗМ ОПЕЛ/БОЧНЫЕ		
Н.КОНТР	Рейров	Р.А.				
ПРОЕКЦ	Ничипоренко	С.В.				
ПРОВЕРИЛ	Скороходат	В.В.				
РАЗРАБ	Рейво	Р.А.				
СТАДИЯ	ЛИСТ	ЛИСТОВ				
Р	1	3	ГОСГРАЖДАНСТРОЙ КиевЗНИИЭП			



1.090.1-3ПВ.1-2 00А1

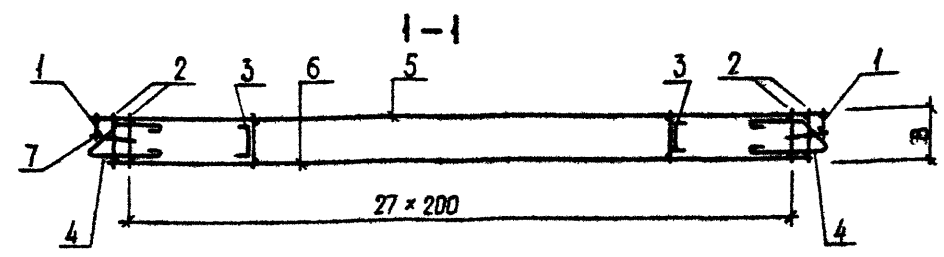
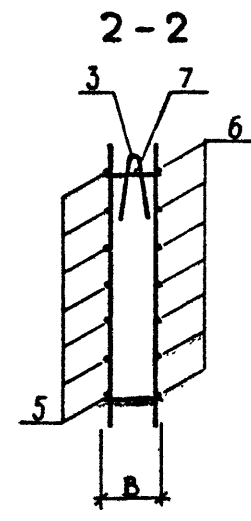
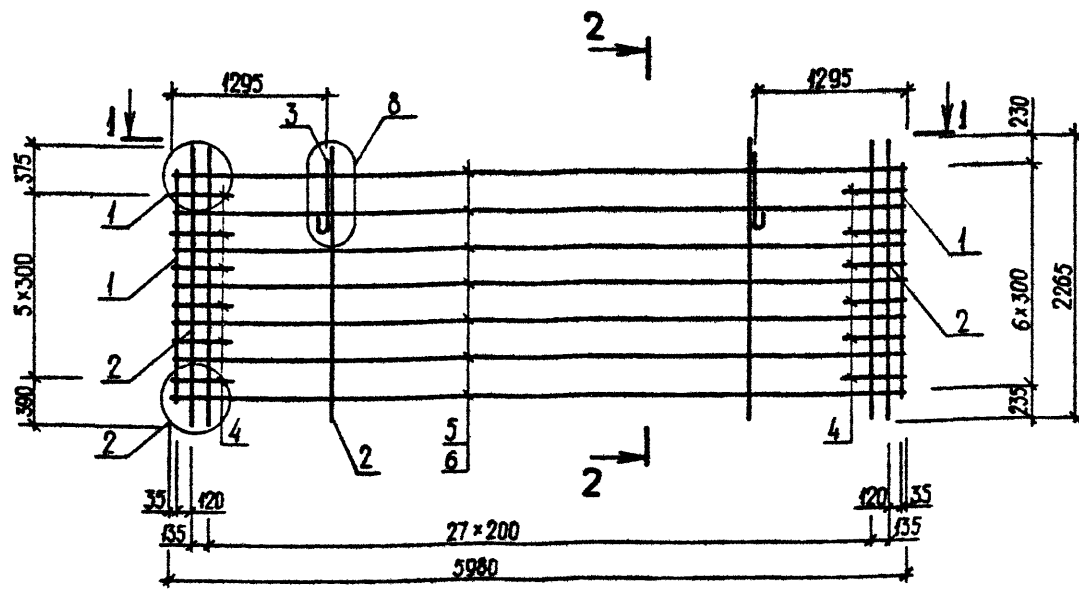
лист
2

Вид боковых торцов панелей



1.090.1-3ПВ.1-2 00Д1

ЛИСТ
3



ОБОЗНАЧЕНИЕ	МАРКА	В, ММ	МАССА, КГ
I.090.I-ЭПВ.I-2 I5	КП 60.23.3,0	280	68,230
-01	КП 60.23.3,5	330	70,900

1.090.1-ЭПВ.1-2 15СБ				
Каркас пространственный КП 60.23		СТАДИЯ	МАССА	МАСШТАБ
Сборочный чертеж		Р	СМ	
		ЛИСТ	ЛИСТОВ /	
		ГОСТРАЖДАНСТРОЙ		
		КиевЗНИИЭП		
НАЧ.ОТД.	Шевченко			
Н.КОНТР.	Ребров			
ГЛ.СПЕЦ.	Ничипаренко			
ПРОВЕРИЛ	Скоробогат			
РАЗРАБ.	Греськив			

ФОРМАТ	ЗОНА	ПОЗ	ОБОЗНАЧЕНИЕ	НАИМЕНОВАНИЕ	КОЛ	ПРИМЕЧАНИЕ
А4			1.090.1-ЗПВ.1-2 16СВ	ДОКУМЕНТАЦИЯ		
А3			1.090.1-ЗПВ.1-2 00Д2	СБОРОЧНЫЙ ЧЕРТЕЖ		
А4			1.090.1-ЗПВ.1-2 00ТО	УЗЛЫ АРМАТУРНЫЕ		
				ТЕХНИЧЕСКОЕ ОПИСАНИЕ		
				ДЕТАЛИ		
А4	4		1.090.1-ЗПВ.1-2 34-01	СТЕРЖЕНЬ ГНУТЫЙ АН2	12	
ВЧ	5		5.041.2950	СТ. ОТД. ГОСТ 6727-80	7	0.41КГ
ВЧ	6		5.041.2710	Φ5 ВР-I L=2950	7	0.38КГ
ВЧ	7		5.041.300	Φ5 ВР-I L=300	16	0.04КГ
			ПЕРЕМЕННЫЕ ДАННЫЕ	ДЛЯ ИСПОЛНЕНИЙ:		
				1.090.1-ЗПВ.1-2 16		
				КП 30.23.3,0		
				СБОРОЧНЫЕ ЕДИНИЦЫ		
А4	1		1.090.1-ЗПВ.1-2 29	КАРКАС ПЛОСКИЙ	2	
А4	2		1.090.1-ЗПВ.1-2 29-02	КР1	15	
				КР3		
				ДЕТАЛИ		
А4	3		1.090.1-ЗПВ.1-2 33-02	ПЕТЛЯ СТРОПОВОЧНАЯ ПС3	2	
				1.090.1-ЗПВ.1-2 16-01		
				КП 30.23.3,5		
				СБОРОЧНЫЕ ЕДИНИЦЫ		
А4	1		1.090.1-ЗПВ.1-2 29-01	КАРКАС ПЛОСКИЙ	2	
А4	2		1.090.1-ЗПВ.1-2 29-03	КР2	15	
				КР4		
				ДЕТАЛИ		
А4	3		1.090.1-ЗПВ.1-2 33-03	ПЕТЛЯ СТРОПОВОЧНАЯ ПС4	2	
			1.090.1-ЗПВ.1-2 16			
			Каркас пространственный			
			КП 30.23			
НАЧ.ОТД.	Шевченко	Ред	СТАДИЯ	ЛИСТ	ЛИСТОВ	
КОНТР.	Редраб	Ред	Р		1	
СПЕЦ.	Ничипоренко	Ред	ГОСГРАЖДАНСТРОЙ			
ПРОВЕРИЛ	Скоробогат	Ред	КиевЗНИИЭП			
РАБ.	Пинчук	Ред				

ФОРМАТ А4

ЭПВЦ
КиевЗНИИЭП

ГРЕЙВЕР
Апр 73

ОПЕРАТОР
ТЛП КОРТ

ОБОЗНАЧЕНИЕ	МАРКА	В, ММ	МАССА, КГ
1.090.1-ЗПВ.1-2 I6	КП 30.23.3,0	280	41,570
-01	КП 30.23.3,5	330	42,180

1.090.1-ЗПВ.1-2 16СВ

Каркас пространственный
КП 30.23

Сборочный чертеж

СТАДИЯ	МАССА	МАСШТАБ
Р	СМ ТАБЛ	
ЛИСТ	ЛИСТОВ	1

НАЧ.ОТД. Шевченко Ред
 И.КОНТР. Редраб Ред
 ГП СПЕЦ. Ничипоренко Ред
 ПРОВЕРИЛ. Скоробогат Ред
 РАБ. Пинчук Ред

ГОСГРАЖДАНСТРОЙ
 КиевЗНИИЭП

20407

36

ФОРМАТ А4

ФОРМАТ	ЗОНА	ПОЗ	ОБОЗНАЧЕНИЕ	НАИМЕНОВАНИЕ	КОП	ПРИМЕЧАНИЕ
А4			1.090.1-3ПВ.1-2 17СВ	ДОКУМЕНТАЦИЯ		
А3			1.090.1-3ПВ.1-2 00Д2	СБОРОЧНЫЙ ЧЕРТЕЖ		
А4			1.090.1-3ПВ.1-2 00ТО	УЗЛЫ АРМАТУРНЫЕ		
				ТЕХНИЧЕСКОЕ ОПИСАНИЕ		
				ДЕТАЛИ		
А4	4		1.090.1-3ПВ.1-2 34-01	СТЕРЖЕНЬ ГНУТЫЙ АН2	12	
ВЧ	5		5.041.1750	СТ. ОТД. ГОСТ 6727-80	7	0.24КГ
ВЧ	6		5.041.1510	Φ5 ВР-I L=1750	7	0.21КГ
ВЧ	7		5.041.300	Φ5 ВР-I L=300	16	0.04КГ
			ПЕРЕМЕННЫЕ ДАННЫЕ	ДЛЯ ИСПОЛНЕНИЯ:		
				1.090.1-3ПВ.1-2 17		
				КП 18.23.3,0		
				СБОРОЧНЫЕ ЕДИНИЦЫ		
А4	1		1.090.1-3ПВ.1-2 29	КАРКАС ПЛОСКИЙ	2	
А4	2		1.090.1-3ПВ.1-2 29-02	КР1	9	
				КР3		
				ДЕТАЛИ		
А4	3		1.090.1-3ПВ.1-2 33	ПЕЛЯ СТРОПОВОЧНАЯ ПС1	2	
				1.090.1-3ПВ.1-2 17-01		
				КП 18.23.3,5		
				СБОРОЧНЫЕ ЕДИНИЦЫ		
А4	1		1.090.1-3ПВ.1-2 29-01	КАРКАС ПЛОСКИЙ	2	
А4	2		1.090.1-3ПВ.1-2 29-03	КР2	9	
				КР4		
				ДЕТАЛИ		
А4	3		1.090.1-3ПВ.1-2 33-01	ПЕЛЯ СТРОПОВОЧНАЯ ПС2	2	
			1.090.1-3ПВ.1-2 17			
			Каркас пространственный			
			КП 18.23			
НАЧ ОТД	Шевченко	В.И.	СТАДИЯ	ЛИСТ	ЛИСТОВ	
И КОНТР	Ребров	В.С.	Р		1	
СПЕЦ	Ничипоренко	В.В.	ГОСГРАЖДАНСТРОИ			
ПРОВЕРИЛ	Скороходост	И.В.	КиевЗНИИЭП			
РАЗРАБ	Пинчук	В.А.				

ФОРМАТ А4

ЭПЦ
КиевЗНИИЭП

ОПЕРАТОР
ТЛП КОРТ

Гребнева
Дубля

1-1

ОБОЗНАЧЕНИЕ	МАРКА	В, мм	МАССА, КГ
1.090.1-3ПВ.1-2 17	КП 18.23.3,0	280	30,750
-01	КП 18.23.3,5	330	31,150

1.090.1-3ПВ.1-2 17СВ

Каркас пространственный
КП 18.23

Сборочный чертеж

СТАДИЯ	МАССА	МАСШТАБ
Р	СА	
ЛИСТ	ЛИСТОВ	1

ГОСГРАЖДАНСТРОИ

КиевЗНИИЭП

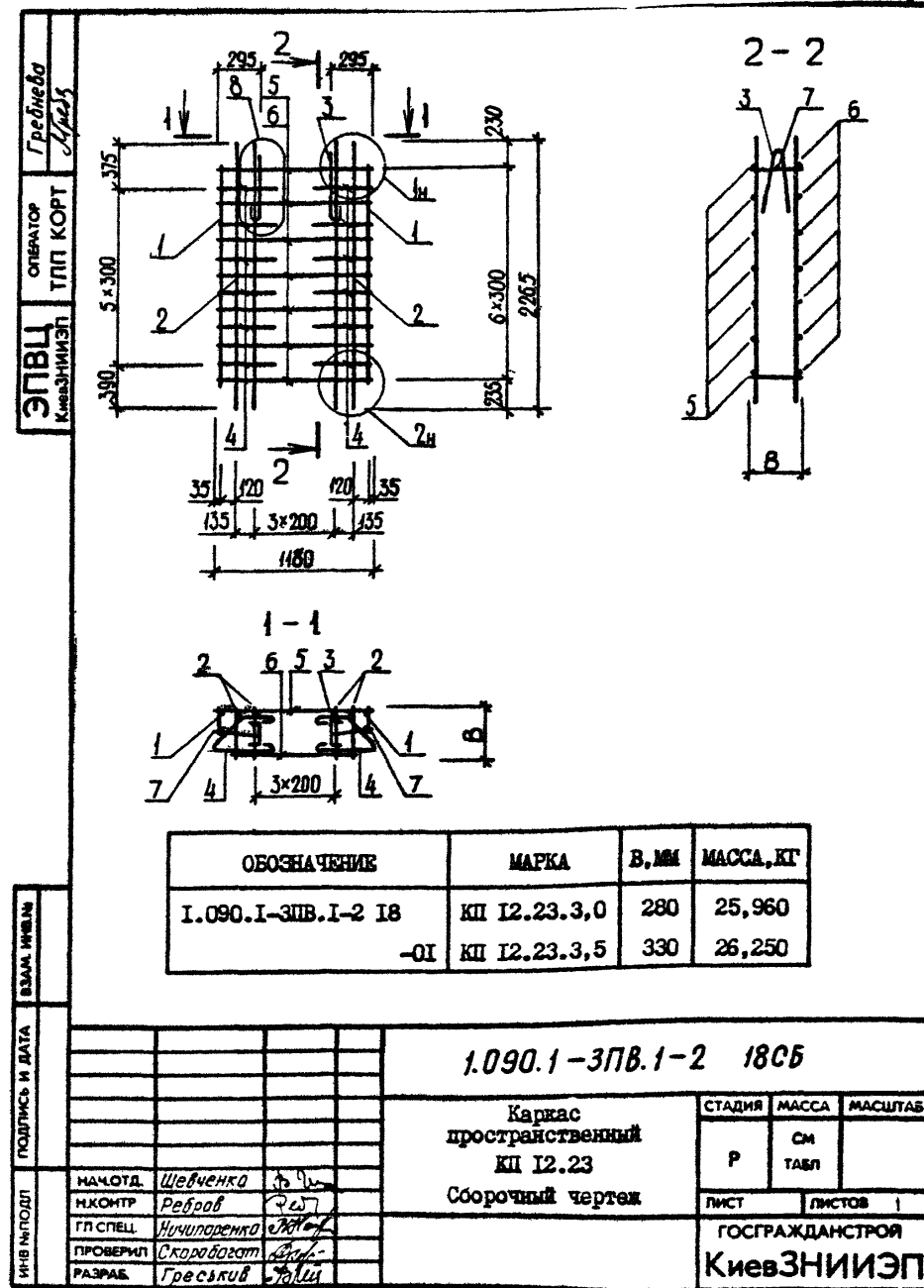
20407

37

ФОРМАТ А4

ФОРМАТ	ЗОНА	ПОЗ	ОБОЗНАЧЕНИЕ	НАИМЕНОВАНИЕ	КОЛ	ПРИМЕЧАНИЕ	
A4			1.090.1-3ПВ.1-2 18СВ	ДОКУМЕНТАЦИЯ			
A3			1.090.1-3ПВ.1-2 00Д2	СВОРОЧНЫЙ ЧЕРТЕЖ			
A4			1.090.1-3ПВ.1-2 00ТО	УЗЛЫ АРМАТУРНЫЕ			
				ТЕХНИЧЕСКОЕ ОПИСАНИЕ			
				ДЕТАЛИ			
A4	3		1.090.1-3ПВ.1-2 33	ПЕТЛЯ СТРОПОВОЧНАЯ ПС1	2		
A4	4		1.090.1-3ПВ.1-2 34=01	СТЕРЖЕНЬ ГНУТЫЙ АН2	12		
ВЧ	5		5.041.1150	СТ. ОТД. ГОСТ 6727-80	7	0.16кг	
ВЧ	6		5.041.910	Φ5 ВР-I L=1150	7	0.13кг	
ВЧ	7		5.041.300	Φ5 ВР-I L=300	16	0.04кг	
			ПЕРЕМЕННЫЕ ДАННЫЕ	ДЛЯ ИСПОЛНЕНИЙ:			
				1.090.1-3ПВ.1-2 18			
				КП 12.23.3,0			
				СВОРОЧНЫЕ ЕДИНИЦЫ			
A4	1		1.090.1-3ПВ.1-2 29	КАРКАС ПЛОСКИЙ	2		
A4	2		1.090.1-3ПВ.1-2 29-02	КР1 КР3	6		
				1.090.1-3ПВ.1-2 18-01			
				КП 12.23.3,5			
				СВОРОЧНЫЕ ЕДИНИЦЫ			
A4	1		1.090.1-3ПВ.1-2 29-01	КАРКАС ПЛОСКИЙ	2		
A4	2		1.090.1-3ПВ.1-2 29-03	КР2 КР4	6		
				1.090.1-3ПВ.1-2 18			
				Каркас пространственный	СТАДИЯ	ЛИСТ	ЛИСТОВ
				КП 12.23	Р		1
					ГОСГРАЖДАНСТРОЙ		
					КиевЗНИИЭП		
НАЧ.ОТД.	Шевченко	В.А.					
Н.КОМП.	Ребров	В.Л.					
ГЛ.СПЕЦ.	Ничипоренко	В.А.					
ПРОВЕРИЛ	Скоробогат	В.А.					
РАЗРАБ.	Пичурик	В.А.					

ФОРМАТ А4



20407 38

ФОРМАТ А4

ФОРМАТ	ЗОНА	ПОЗ	ОБОЗНАЧЕНИЕ	НАИМЕНОВАНИЕ	КОЛ	ПРИМЕЧАНИЕ	
ДОКУМЕНТАЦИЯ							
A3			1.090.1-3ПВ.1-2 19СВ	СБОРОЧНЫЙ ЧЕРТЕЖ			
A3			1.090.1-3ПВ.1-2 00Д2	УЗЛЫ АРМАТУРНЫЕ			
A4			1.090.1-3ПВ.1-2 00ТО	ТЕХНИЧЕСКОЕ ОПИСАНИЕ			
ДЕТАЛИ							
A4	4		1.090.1-3ПВ.1-2 34-01	СТЕРЖЕНЬ ГНУТЫЙ АН2 СТ. ОТД. ГОСТ 6727-80	12		
БЧ	5		5.041.5950	Φ5 ВР-I L=5950	7	0.83КГ	
БЧ	6		5.041.5710	Φ5 ВР-I L=5710	7	0.79КГ	
БЧ	7		5.041.300	Φ5 ВР-I L=300	16	0.04КГ	
ПЕРЕМЕННЫЕ ДАННЫЕ							
				ДЛЯ ИСПОЛНЕНИЙ:			
				1.090.1-3ПВ.1-2 19 1КП 60.23.3,0			
СБОРОЧНЫЕ ЕДИНИЦЫ							
				КАРКАС ПЛОСКИЙ			
A4	1		1.090.1-3ПВ.1-2 29	КР1	2		
A4	2		1.090.1-3ПВ.1-2 29-02	КР3	30		
ДЕТАЛИ							
A4	3		1.090.1-3ПВ.1-2 33-04	ПЕТЛЯ СТРОПОВОЧНАЯ ПС5	2		
				1.090.1-3ПВ.1-2 19-01 1КП 60.23.3,5			
СБОРОЧНЫЕ ЕДИНИЦЫ							
				КАРКАС ПЛОСКИЙ			
A4	1		1.090.1-3ПВ.1-2 29-01	КР2	2		
A4	2		1.090.1-3ПВ.1-2 29-03	КР4	30		
ДЕТАЛИ							
A4	3		1.090.1-3ПВ.1-2 33-05	ПЕТЛЯ СТРОПОВОЧНАЯ ПС6	2		
1.090.1-3ПВ.1-2 19							
1.090.1-3ПВ.1-2 19							
НАЧ.ОТД	<i>Шевченко</i>		<i>Р.О.</i>		СТАДИЯ	ЛИСТ	ЛИСТОВ
И.КОНТР	<i>Ребров</i>		<i>Р.О.</i>		Р		7
ГЛ.СПЕЦ	<i>Ничипоренко</i>		<i>Р.О.</i>		ГОСГРАЖДАНСТРОЙ		
ПРОВЕРИЛ	<i>Ворова</i>		<i>Р.О.</i>		КиевЗНИИЭП		
РАЗРАБ	<i>Ворончук</i>		<i>Р.О.</i>				

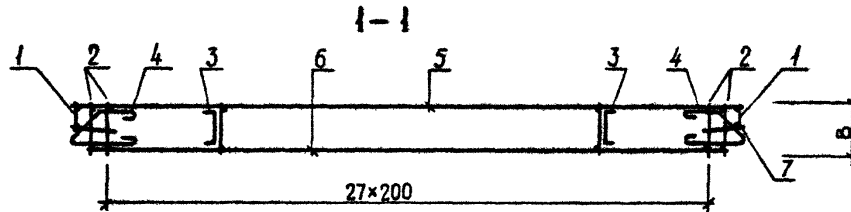
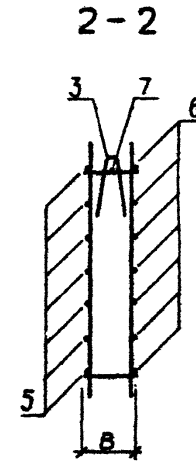
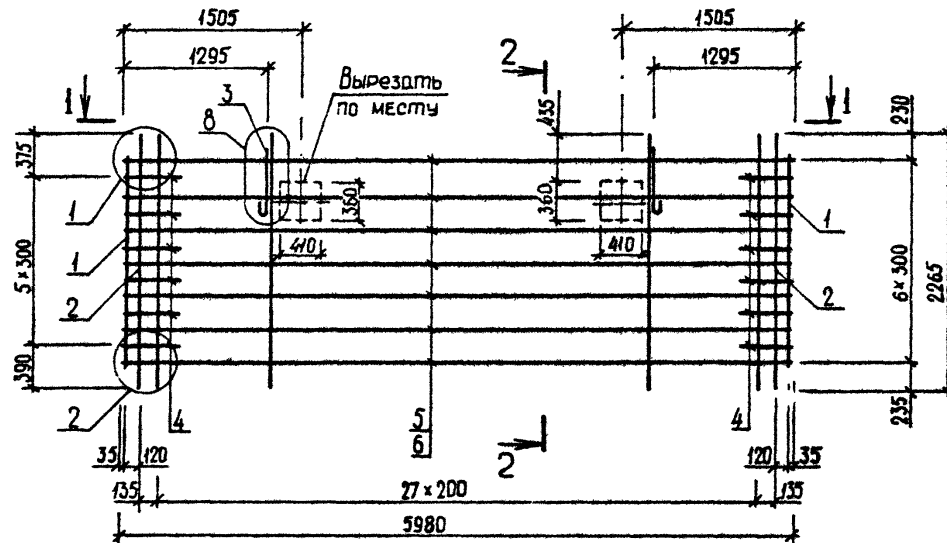
ФОРМАТ А4

ФОРМАТ	ЗОНА	ПОЗ	ОБОЗНАЧЕНИЕ	НАИМЕНОВАНИЕ	КОЛ	ПРИМЕЧАНИЕ
ОПЕРАТОР						
ЭПВЦ						
К.инв.ЗНИИЭП						
ТЛП КОРТ						
ВЗАМ ИНВ.М						
ПОДПИСЬ И ДАТА						
ИНВ.ИТОГ						
						ЛИСТ

28407

39

ФОРМАТ А4



ОБОЗНАЧЕНИЕ	МАРКА	В, ММ	МАССА, КГ
I.090.I-3ПВ.I-2 I9	ИКП 60.23.3,0	280	68,230
-0I	ИКП 60.23.3,5	330	70,900

1.090.1-3ПВ.1-2 19СБ				
Каркас пространственный ИКП 60.23		СТАДИЯ	МАССА	МАСШТАБ
Сборочный чертеж		Р	СМ	
		ЛИСТ	ЛИСТОВ 1	
		ГОСГРАЖДАНСТРОЙ		
		КиевЗНИИЭП		

20407

40

ФОРМАТ А3

ФОРМАТ	ЗОНА	ПОЗ	ОБОЗНАЧЕНИЕ	НАИМЕНОВАНИЕ	КОП.	ПРИМЕЧАНИЕ
ДОКУМЕНТАЦИЯ						
А4			1.090.1-ЗПВ.1-2 20СВ	СБОРОЧНЫЙ ЧЕРТЕЖ		
А3			1.090.1-ЗПВ.1-2 00Д2	УЗЛЫ АРМАТУРНЫЕ		
А4			1.090.1-ЗПВ.1-2 00ТО	ТЕХНИЧЕСКОЕ ОПИСАНИЕ		
ДЕТАЛИ						
А4	4		1.090.1-ЗПВ.1-2 34-01	СТЕРЖЕНЬ ГНУТЫЙ АН2	12	
ВЧ	5		5.041.2950	СТ. ОТД. ГОСТ 6727-80	7	0.41КГ
ВЧ	6		5.041.2710	Ø5 ВР-I L=2950	7	0.38КГ
ВЧ	7		5.041.300	Ø5 ВР-I L=300	16	0.04КГ
ПЕРЕМЕННЫЕ ДАННЫЕ						
ДЛЯ ИСПОЛНЕНИЙ:						
1.090.1-ЗПВ.1-2 20						
1КП 30.23.3,0						
СБОРОЧНЫЕ ЕДИНИЦЫ						
КАРКАС ПЛОСКИЙ						
А4	1		1.090.1-ЗПВ.1-2 29	КР1	2	
А4	2		1.090.1-ЗПВ.1-2 29-02	КР3	15	
ДЕТАЛИ						
А4	3		1.090.1-ЗПВ.1-2 33-02	ПЕТЛЯ СТРОПОВОЧНАЯ ПС3	2	
1.090.1-ЗПВ.1-2 20-01						
1КП 30.23.3,5						
СБОРОЧНЫЕ ЕДИНИЦЫ						
КАРКАС ПЛОСКИЙ						
А4	1		1.090.1-ЗПВ.1-2 29-01	КР2	2	
А4	2		1.090.1-ЗПВ.1-2 29-03	КР4	15	
ДЕТАЛИ						
А4	3		1.090.1-ЗПВ.1-2 33-03	ПЕТЛЯ СТРОПОВОЧНАЯ ПС4	2	
1.090.1-ЗПВ.1-2 20						
Каркас пространственный						
1КП 30.23						
НАЧ.ОТД.	Шевченко	В.И.	СТАДИЯ		ЛИСТ	ЛИСТОВ
И.КОНТР.	Редько	Р.В.	Р			1
ГЛ.СПЕЦ.	Ничипоренко	В.В.	ГОСГРАЖДАНСТРОЙ			
ПРОВЕРИЛ	Степанов	В.В.	КиевЗНИИЭП			
РАЗРАБ.	Пиличук	В.В.				

ЭПВЦ
КиевЗНИИЭП

Оператор
ТЛП КОРТ

Гребнеба
Д/225

ОБОЗНАЧЕНИЕ	МАРКА	В,ММ	МАССА,КГ
1.090.1-ЗПВ.1-2 20	1КП 30.23.3,0	280	41,570
-01	1КП 30.23.3,5	330	42,180

1.090.1-ЗПВ.1-2 20СВ

Каркас пространственный
1КП 30.23

Сборочный чертеж

СТАДИЯ	МАССА	МАСШТАБ
Р	см табл	

ЛИСТ	ЛИСТОВ
	1

ГОСГРАЖДАНСТРОЙ
КиевЗНИИЭП

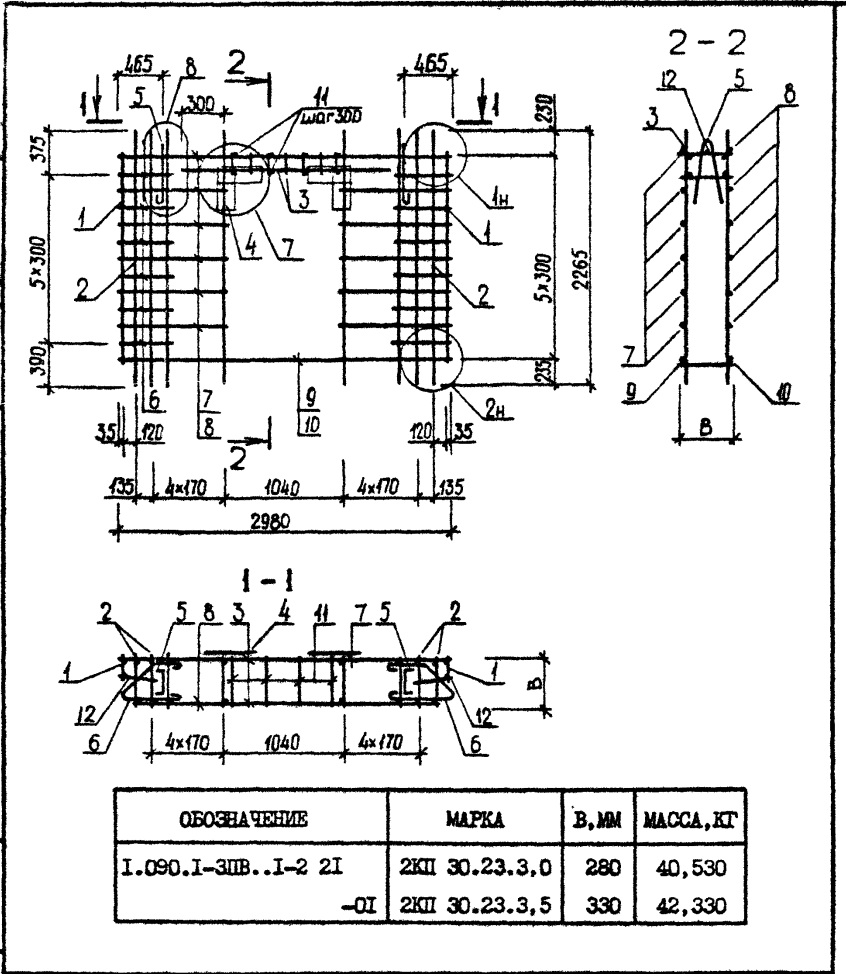
ВЗАИМН
ПОДПИСЬ И ДАТА

ИЗВ.ПРОЕКТ

ФОРМАТ	ЗОНА	ПОЗ	ОБОЗНАЧЕНИЕ	НАИМЕНОВАНИЕ	КОЛ	ПРИМЕЧАНИЕ	
ДОКУМЕНТАЦИЯ							
A4			1.090.1-3ПВ.1-2 21СВ	СБОРОЧНЫЙ ЧЕРТЕЖ			
A3			1.090.1-3ПВ.1-2 00Д2	УЗЛЫ АРМАТУРНЫЕ			
A4			1.090.1-3ПВ.1-2 00ТО	ТЕХНИЧЕСКОЕ ОПИСАНИЕ			
СБОРОЧНЫЕ ЕДИНИЦЫ							
A4	3		1.090.1-3ПВ.1-2 30-01	КАРКАС ПЛОСКИЙ КР6	2		
A4	4		1.090.1-3ПВ.1-2 32	СЕТКА С4	2		
ДЕТАЛИ							
A4	6		1.090.1-3ПВ.1-2 34-01	СТЕРЖЕНЬ ГНУТЫЙ АН2	12		
ВЧ	7		5.041.975	СТ. ОТД. ГОСТ 6727-80	12	0.14кг	
ВЧ	8		5.041.855	Φ5 ВР-I L=975	12	0.12кг	
ВЧ	9		5.041.2950	Φ5 ВР-I L=855	1	0.41кг	
ВЧ	10		5.041.2710	Φ5 ВР-I L=2950	1	0.38кг	
ВЧ	12		5.041.300	Φ5 ВР-I L=2710	16	0.04кг	
ПЕРЕМЕННЫЕ ДАННЫЕ							
ДЛЯ ИСПОЛНЕНИЙ:							
1.090.1-3ПВ.1-2 21							
2КП 30.23.3,0							
СБОРОЧНЫЕ ЕДИНИЦЫ							
A4	1		1.090.1-3ПВ.1-2 29	КАРКАС ПЛОСКИЙ	2		
A4	2		1.090.1-3ПВ.1-2 29-02	КР1	12		
ДЕТАЛИ							
A4	5		1.090.1-3ПВ.1-2 33-01	ПЕТЛЯ СТРОПОВОЧНАЯ ПС2	2		
ВЧ	11		5.041.280	СТ. ОТД. ГОСТ 6727-80	8	0.04кг	
Φ5 ВР-I L=280							
1.090.1-3ПВ.1-2 21-01							
2КП 30.23.3,5							
СБОРОЧНЫЕ ЕДИНИЦЫ							
A4	1		1.090.1-3ПВ.1-2 29-01	КАРКАС ПЛОСКИЙ	2		
A4	2		1.090.1-3ПВ.1-2 29-03	КР2	12		
КР4							
1.090.1-3ПВ.1-2 21							
Каркас пространственный							
2КП 30.23							
НАЧ. ОТД. Шевченко			СТАДИЯ			ЛИСТ	ЛИСТОВ
И. КОНТР. Ребра			Р			1	2
И. П. СПЕЦ. Мичуренко			ГОСГРАЖДАНСТРОЙ				
ПРОВЕРИЛ. Скоробогат			КиевЗНИИЭП				
РАЗРАБ. Гинчур							

ФОРМАТ	ЗОНА	ПОЗ	ОБОЗНАЧЕНИЕ	НАИМЕНОВАНИЕ	КОЛ	ПРИМЕЧАНИЕ
ДЕТАЛИ						
A4	5		1.090.1-3ПВ.1-2 33-02	ПЕТЛЯ СТРОПОВОЧНАЯ ПС3	2	
ВЧ	11		5.041.330	СТ. ОТД. ГОСТ 6727-80	8	0.05кг
Φ5 ВР-I L=330						
1.090.1-3ПВ.1-2 21						

Гребева
Делюк
ЭПЦ
КиевЗНИИЭП
ОПЕРАТОР
ТПП КОРТ
ВЗАМ. И. П. В. М.
ПОДПИСЬ И ДАТА
И. П. П. ПОДП.



ОБОЗНАЧЕНИЕ	МАРКА	В, ММ	МАССА, КГ
I.090.I-3ПВ..I-2 2I	2КП 30.23.3,0	280	40,530
-0I	2КП 30.23.3,5	330	42,330

1.090.1-3ПВ.1-2 21СБ

Каркас
пространственный
2КП 30.23
Сборочный чертеж

СТАДИЯ	МАССА	МАСШТАБ
Р	СМ ТАБЛ	
ЛИСТ		ЛИСТОВ 1
ГОСТРАЖДАНСТРОЙ		
КиевЗНИИЭП		

Исполн.	Шевченко	Б.И.
Н.контр.	Редько	Ред.
Гл. спец.	Ничипоренко	Н.И.
Проверил	Скороходат	С.И.
Разраб.	Гресский	Г.И.

ФОРМАТ А4

ОПЕРАТОР ТЛП КОРТ ЭПВЦ КиевЗНИИЭП	
ВЗАМ. ИНИЦ. ПОДП. И ДАТА ИНИВ. № ПОДП.	
	ЛИСТ

20407 43

ФОРМАТ А4

ФОРМАТ	ЗОНА	ПОЗ	ОБОЗНАЧЕНИЕ	НАИМЕНОВАНИЕ	КОП	ПРИМЕЧАНИЕ	
				ДОКУМЕНТАЦИЯ			
A3			1.090.1-3ПВ.1-2 22СБ	СВОРОЧНЫЙ ЧЕРТЕЖ			
A3			1.090.1-3ПВ.1-2 00Д2	УЗЛЫ АРМАТУРНЫЕ			
A4			1.090.1-3ПВ.1-2 00ТО	ТЕХНИЧЕСКОЕ ОПИСАНИЕ			
				СВОРОЧНЫЕ ЕДИНИЦЫ			
A4	3		1.090.1-3ПВ.1-2 30	КАРКАС ПЛОСКИЙ КР5	1		
				ДЕТАЛИ			
A4	5		1.090.1-3ПВ.1-2 34-01	СТЕРЖЕНЬ ГНУТЫЙ АН2	12		
ВЧ	7		5.041.2635	СТ. ОТД. ГОСТ 6727-80	7	0.37КГ	
ВЧ	8		5.041.300	Ф5 ВР-I L=2635	8	0.04КГ	
				Ф5 ВР-I L=300			
			ПЕРЕМЕННЫЕ ДАННЫЕ	ДЛЯ ИСПОЛНЕНИЙ:			
				1.090.1-3ПВ.1-2 22			
				1КП 29.23.3,0			
				СВОРОЧНЫЕ ЕДИНИЦЫ			
A4	1		1.090.1-3ПВ.1-2 29	КАРКАС ПЛОСКИЙ	1		
A4	2		1.090.1-3ПВ.1-2 29-02	КР1 КР3	14		
				ДЕТАЛИ			
A4	4		1.090.1-3ПВ.1-2 33-02	ПЕТЛЯ СТРОПОВОЧНАЯ ПС3	2		
A4	6		1.090.1-3ПВ.1-2 35-02	СТЕРЖЕНЬ ОТДЕЛЬНЫЙ ОС3	7		
				1.090.1-3ПВ.1-2 22-01			
				1КП 29.23.3,5			
				СВОРОЧНЫЕ ЕДИНИЦЫ			
A4	1		1.090.1-3ПВ.1-2 29-01	КАРКАС ПЛОСКИЙ	1		
A4	2		1.090.1-3ПВ.1-2 29-03	КР2 КР4	14		
				ДЕТАЛИ			
A4	4		1.090.1-3ПВ.1-2 33-03	ПЕТЛЯ СТРОПОВОЧНАЯ ПС4	2		
				1.090.1-3ПВ.1-2 22			
				1.090.1-3ПВ.1-2 22			
ИЗМ. ПОДЛ.				Каркас	СТАДИЯ	ЛИСТ	ЛИСТОВ
ИЗМ. ПОДЛ.				пространственный	Р	1	2
ИЗМ. ПОДЛ.				ИКИ 29.23, 2КП 29.23	ГОСГРАЖДАНСТРОЙ		
ИЗМ. ПОДЛ.					КиевЗНИИЭП		

ФОРМАТ А4

ФОРМАТ	ЗОНА	ПОЗ	ОБОЗНАЧЕНИЕ	НАИМЕНОВАНИЕ	КОП	ПРИМЕЧАНИЕ	
				ДОКУМЕНТАЦИЯ			
A4	6		1.090.1-3ПВ.1-2 36-02	СТЕРЖЕНЬ ОТДЕЛЬНЫЙ ОС7	7		
				1.090.1-3ПВ.1-2 22-02			
				2КП 29.23.3,0			
				СВОРОЧНЫЕ ЕДИНИЦЫ			
A4	1		1.090.1-3ПВ.1-2 29	КАРКАС ПЛОСКИЙ	1		
A4	2		1.090.1-3ПВ.1-2 29-02	КР1 КР3	14		
				ДЕТАЛИ			
A4	4		1.090.1-3ПВ.1-2 33-02	ПЕТЛЯ СТРОПОВОЧНАЯ ПС3	2		
A4	6		1.090.1-3ПВ.1-2 35-02	СТЕРЖЕНЬ ОТДЕЛЬНЫЙ ОС3	7		
				1.090.1-3ПВ.1-2 22-03			
				2КП 29.23.3,5			
				СВОРОЧНЫЕ ЕДИНИЦЫ			
A4	1		1.090.1-3ПВ.1-2 29-01	КАРКАС ПЛОСКИЙ	1		
A4	2		1.090.1-3ПВ.1-2 29-03	КР2 КР4	14		
				ДЕТАЛИ			
A4	4		1.090.1-3ПВ.1-2 33-03	ПЕТЛЯ СТРОПОВОЧНАЯ ПС4	2		
A4	6		1.090.1-3ПВ.1-2 36-02	СТЕРЖЕНЬ ОТДЕЛЬНЫЙ ОС7	7		
				1.090.1-3ПВ.1-2 22			
				1.090.1-3ПВ.1-2 22			
ИЗМ. ПОДЛ.				Каркас	СТАДИЯ	ЛИСТ	ЛИСТОВ
ИЗМ. ПОДЛ.				пространственный	Р	1	2
ИЗМ. ПОДЛ.				ИКИ 29.23, 2КП 29.23	ГОСГРАЖДАНСТРОЙ		
ИЗМ. ПОДЛ.					КиевЗНИИЭП		

ФОРМАТ А4

20407 44

РИС. 1

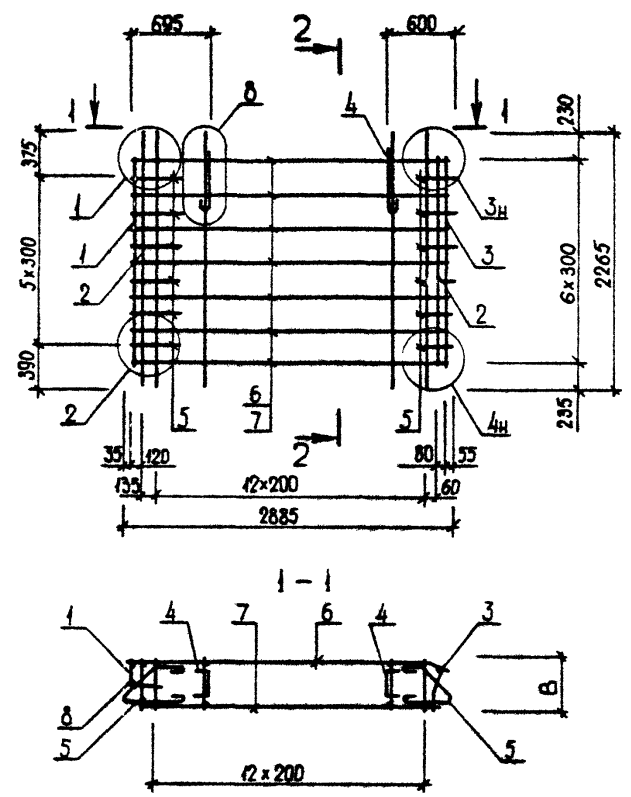
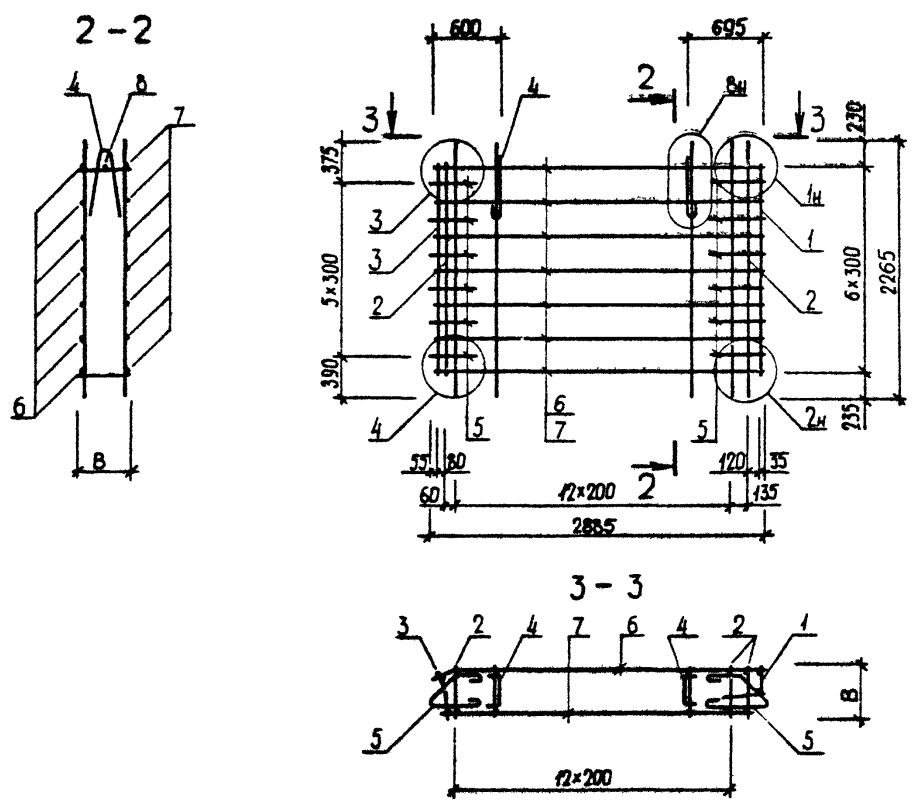


РИС. 2



ОБОЗНАЧЕНИЕ	МАРКА	РИС	В, ММ	МАССА, КГ
I.090.1-3ПВ.1-2 22	ІКП 29.23.3,0	1	280	39,980
-01	ІКП 29.23.3,5	1	330	40,530
-02	2КП 29.23.3,0	2	280	39,980
-03	2КП 29.23.3,5	2	330	40,530

			1.090.1-3ПВ.1-2 22СБ		
			Каркас пространственный ІКП 29.23, 2КП 29.23 Сборочный чертеж		
НАЧ.ОТД. Шевченко		В.В.	СТАДИЯ		МАССА
М.КОНТР. Ребров		Ф.С.	Р		СМ
ГЛ.СПЕЦ. Ничипоренко		В.В.	ЛИСТ		ЛИСТОВ 1
ПРОВЕРИЛ. Ничипоренко		В.В.	ГОСГРАЖДАНСТРОЙ КиевЗНИИЭП		
РАЗРАБ. Грескиб		В.В.			

ФОРМАТ	ЗОНА	ПОЗ	ОБОЗНАЧЕНИЕ	НАИМЕНОВАНИЕ	КОП	ПРИМЕЧАНИЕ	
				ДОКУМЕНТАЦИЯ			
A3			1.090.1-3ПВ.1-2 23СВ	СВОРОЧНЫЙ ЧЕРТЕЖ			
A3			1.090.1-3ПВ.1-2 00Д2	УЗЛЫ АРМАТУРНЫЕ			
A4			1.090.1-3ПВ.1-2 00ТО	ТЕХНИЧЕСКОЕ ОПИСАНИЕ			
				СВОРОЧНЫЕ ЕДИНИЦЫ			
A4	3		1.090.1-3ПВ.1-2 30	КАРКАС ПЛОСКИЙ КР5	1		
				ДЕТАЛИ			
A4	4		1.090.1-3ПВ.1-2 33	ПЕТЛЯ СТРОПОВОЧНАЯ ПС1	2		
A4	5		1.090.1-3ПВ.1-2 34-01	СТЕРЖЕНЬ ГНУТЫЙ АН2	12		
				СТ. ОД. ГОСТ 6727-80			
В4	7		5.041.1435	Φ5 ВР-I L=1435	7	0.20КГ	
В4	8		5.041.300	Φ5 ВР-I L=300	8	0.04КГ	
			ПЕРЕМЕННЫЕ ДАННЫЕ	ДЛЯ ИСПОЛНЕНИЙ:			
				1.090.1-3ПВ.1-2 23			
				1КП 17.23.3,0			
				СВОРОЧНЫЕ ЕДИНИЦЫ			
A4	1		1.090.1-3ПВ.1-2 29	КАРКАС ПЛОСКИЙ	1		
A4	2		1.090.1-3ПВ.1-2 29-02	КР1 КР3	8		
				ДЕТАЛИ			
A4	6		1.090.1-3ПВ.1-2 35-01	СТЕРЖЕНЬ ОТДЕЛЬНЫЙ ОС2	7		
				1.090.1-3ПВ.1-2 23-01			
				1КП 17.23.3,5			
				СВОРОЧНЫЕ ЕДИНИЦЫ			
A4	1		1.090.1-3ПВ.1-2 29-01	КАРКАС ПЛОСКИЙ	1		
A4	2		1.090.1-3ПВ.1-2 29-03	КР2 КР4	8		
				ДЕТАЛИ			
1.090.1-3ПВ.1-2 23							
НАЧ ОД	Шевченко	Ф.О.С.	Каркас пространственный		СТАДИЯ	ЛИСТ	ЛИСТОВ
И КОНТР	Рейбов	Ф.И.			Р	1	2
ГЛ СПЕЦ	Ничипоренко	Ф.И.М.	И КП 17.23, 2КП 17.23		ГОСГРАЖДАНСТРОЙ		
ПРОВЕРИЛ	Скороходов	Ф.И.М.			КиевЗНИИЭП		
РАЗРАБ	Пичуке	Ф.И.М.					

ФОРМАТ А.4

ФОРМАТ	ЗОНА	ПОЗ	ОБОЗНАЧЕНИЕ	НАИМЕНОВАНИЕ	КОП	ПРИМЕЧАНИЕ
				СТЕРЖЕНЬ ОТДЕЛЬНЫЙ ОС6	7	
				1.090.1-3ПВ.1-2 23-02		
				2КП 17.23.3,0		
				СВОРОЧНЫЕ ЕДИНИЦЫ		
				КАРКАС ПЛОСКИЙ		
A4	1		1.090.1-3ПВ.1-2 29	КР1	1	
A4	2		1.090.1-3ПВ.1-2 29-02	КР3	8	
				ДЕТАЛИ		
A4	6		1.090.1-3ПВ.1-2 35-01	СТЕРЖЕНЬ ОТДЕЛЬНЫЙ ОС2	7	
				1.090.1-3ПВ.1-2 23-03		
				2КП 17.23.3,5		
				СВОРОЧНЫЕ ЕДИНИЦЫ		
A4	1		1.090.1-3ПВ.1-2 29-01	КАРКАС ПЛОСКИЙ	1	
A4	2		1.090.1-3ПВ.1-2 29-03	КР2 КР4	8	
				ДЕТАЛИ		
A4	6		1.090.1-3ПВ.1-2 36-01	СТЕРЖЕНЬ ОТДЕЛЬНЫЙ ОС6	7	
1.090.1-3ПВ.1-2 23						
						ЛИСТ
						2

ФОРМАТ А.4
ОПЕРАТОР
ЭПЦ
КиевЗНИИЭП
ГРЕБНЕВА
А.И.

ВЗАИМНОВ №
ПОДПИСЬ И ДАТА
ИНВ №/ПОДЛ

РИС. 1

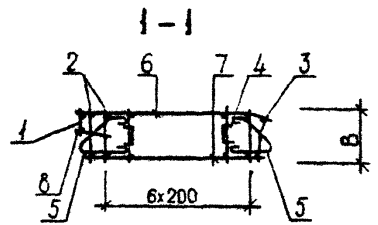
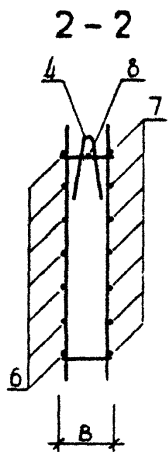
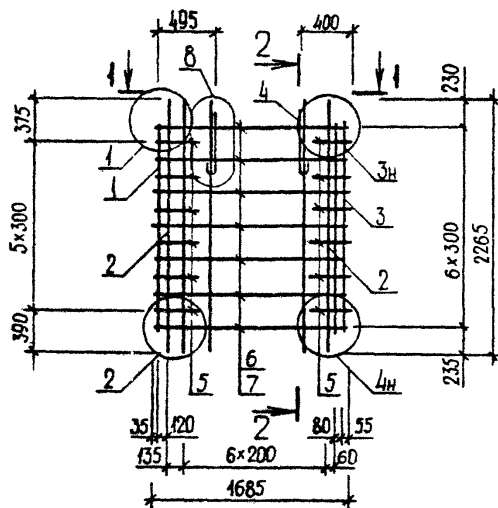
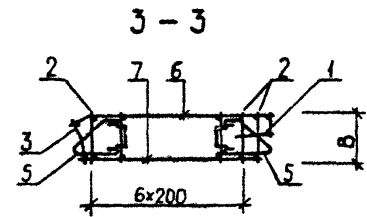
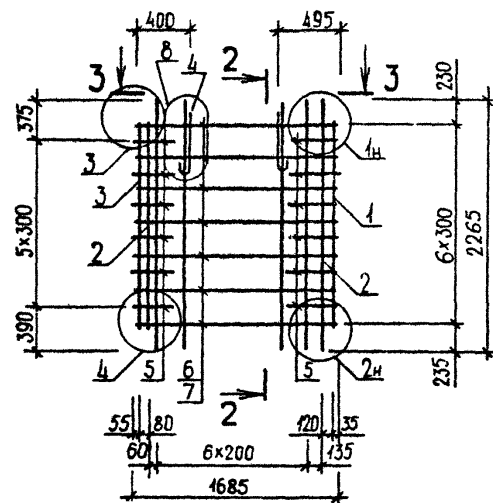


РИС. 2



ОБОЗНАЧЕНИЕ	МАРКА	РИС	В, ММ	МАССА, КГ
I.090.I-ЗПВ.1-2 23	ІКП І7.23.3,0	1	280	29,160
-01	ІКП І7.23.3,5	1	330	29,500
-02	2КП І7.23.3,0	2	280	29,160
-03	2КП І7.23.3,5	2	330	29,500

				1.090.1-ЗПВ.1-2 23СБ		
				Каркас пространственный ІКП І7.23, 2КП І7.23 Сборочный чертёж		
НАЧ.ОТД	Шевченко	В.Ш.		СТАДИЯ	МАССА	МАСШТАБ
И.КОНТР	Ребров	В.В.		Р	СМ ТАБЛ	
ГЛ.СПЕЦ	Ничипоренко	В.В.		ЛИСТ	ЛИСТОВ 1	
ПРОВЕРИЛ	Скляровиц	В.В.		ГОСГРАЖДАНСТРОЙ КиевЗНИИЭП		
РАЗРАБ.	Греськив	В.В.				

20407 47

ФОРМАТ А3

ФОРМАТ	ЗОНА	ПОЗ	ОБОЗНАЧЕНИЕ	НАИМЕНОВАНИЕ	КОЛ	ПРИМЕЧАНИЕ
А3			1.090.1-3ПВ.1-2 24СВ	ДОКУМЕНТАЦИЯ		
А3			1.090.1-3ПВ.1-2 00Д2	СВОРОЧНЫЙ ЧЕРТЕЖ		
А4			1.090.1-3ПВ.1-2 00Т0	УЗЛЫ АРМАТУРНЫЕ		
				ТЕХНИЧЕСКОЕ ОПИСАНИЕ		
				СВОРОЧНЫЕ ЕДИНИЦЫ		
А4	3		1.090.1-3ПВ.1-2 30	КАРКАС ПЛОСКИЙ КР5	1	
				ДЕТАЛИ		
А4	4		1.090.1-3ПВ.1-2 33	ПЕТЛЯ СТРОПОВОЧНАЯ ПС1	2	
А4	5		1.090.1-3ПВ.1-2 34-01	СТЕРЖЕНЬ ГРУТЫЙ АН2	12	
				СТ. ОТД. ГОСТ 6727-80		
ВЧ	7		5.041.835	Φ5 ВР-I L=835	7	0.12КГ
ВЧ	8		5.041.300	Φ5 ВР-I L=300	8	0.04КГ
			ПЕРЕМЕННЫЕ ДАННЫЕ	ДЛЯ ИСПОЛНЕНИЙ:		
				1.090.1-3ПВ.1-2 24		
				1КП 11.23.3,0		
				СВОРОЧНЫЕ ЕДИНИЦЫ		
А4	1		1.090.1-3ПВ.1-2 29	КАРКАС ПЛОСКИЙ	1	
А4	2		1.090.1-3ПВ.1-2 29-02	КР1 КР3	5	
				ДЕТАЛИ		
А4	6		1.090.1-3ПВ.1-2 35	СТЕРЖЕНЬ ОТДЕЛЬНЫЙ ОС1	7	
				1.090.1-3ПВ.1-2 24-01		
				1КП 11.23.3,5		
				СВОРОЧНЫЕ ЕДИНИЦЫ		
А4	1		1.090.1-3ПВ.1-2 29-01	КАРКАС ПЛОСКИЙ	1	
А4	2		1.090.1-3ПВ.1-2 29-03	КР2 КР4	5	
				ДЕТАЛИ		
1.090.1-3ПВ.1-2 24						
НАЧ ОТД	Шевченко	В.С.		Каркас	СТАДИЯ	ЛИСТ
И КОНТР	Редюв	Ф.И.		пространственный	Р	2
ГЛ СПЕЦ	Ничипоренко	С.И.				
ПРОВЕРИЛ	Скободига	В.И.				
РАЗРАБ	Пинчук	В.И.				
				ГОСГРАЖДАНСТРОЙ		
				КиевЗНИИЭП		

ФОРМАТ	ЗОНА	ПОЗ	ОБОЗНАЧЕНИЕ	НАИМЕНОВАНИЕ	КОЛ	ПРИМЕЧАНИЕ
А4	6		1.090.1-3ПВ.1-2 36	СТЕРЖЕНЬ ОТДЕЛЬНЫЙ ОС5	7	
				1.090.1-3ПВ.1-2 24-02		
				2КП 11.23.3,0		
				СВОРОЧНЫЕ ЕДИНИЦЫ		
				КАРКАС ПЛОСКИЙ		
А4	1		1.090.1-3ПВ.1-2 29	КР1	1	
А4	2		1.090.1-3ПВ.1-2 29-02	КР3	5	
				ДЕТАЛИ		
А4	6		1.090.1-3ПВ.1-2 35	СТЕРЖЕНЬ ОТДЕЛЬНЫЙ ОС1	7	
				1.090.1-3ПВ.1-2 24-03		
				2КП 11.23.3,5		
				СВОРОЧНЫЕ ЕДИНИЦЫ		
				КАРКАС ПЛОСКИЙ		
А4	1		1.090.1-3ПВ.1-2 29-01	КР2	1	
А4	2		1.090.1-3ПВ.1-2 29-03	КР4	5	
				ДЕТАЛИ		
А4	6		1.090.1-3ПВ.1-2 36	СТЕРЖЕНЬ ОТДЕЛЬНЫЙ ОС5	7	
1.090.1-3ПВ.1-2 24						
ИЧВ ИМПЛОД						ЛИСТ
ПОДПИСЬ И ДАТА						2
ВЗАИМНВ №						

РИС.1

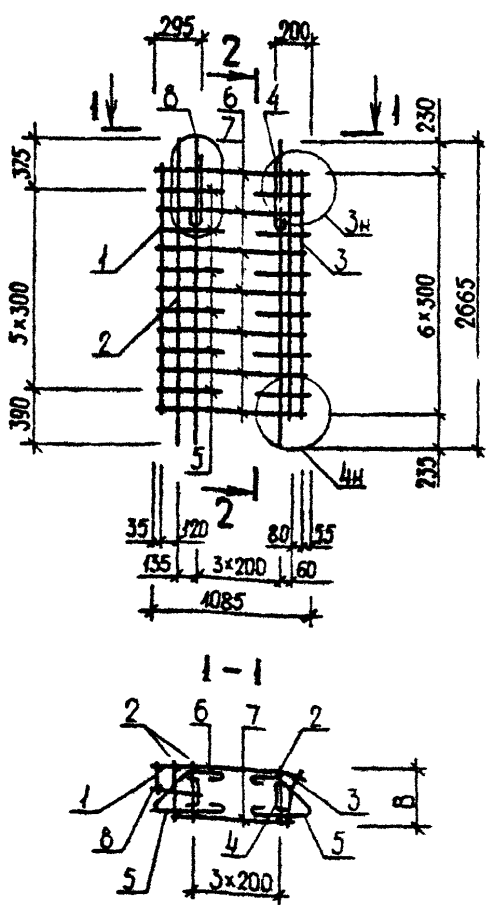
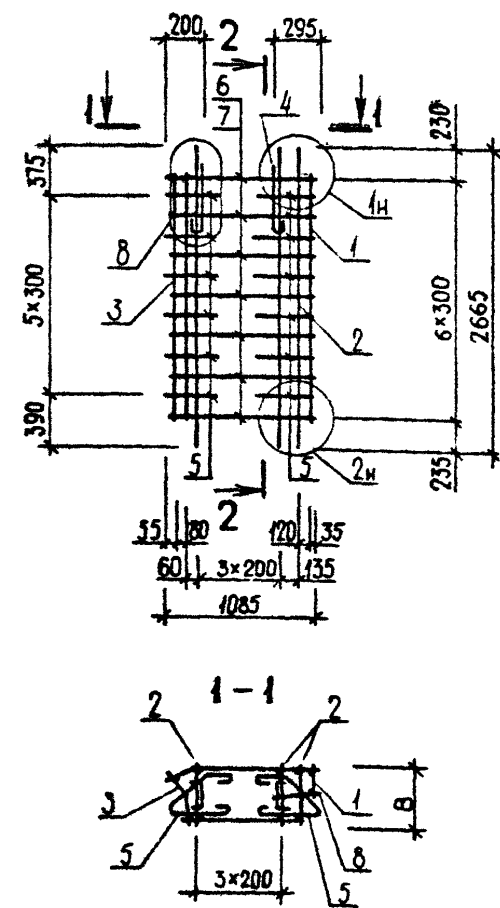


РИС.2

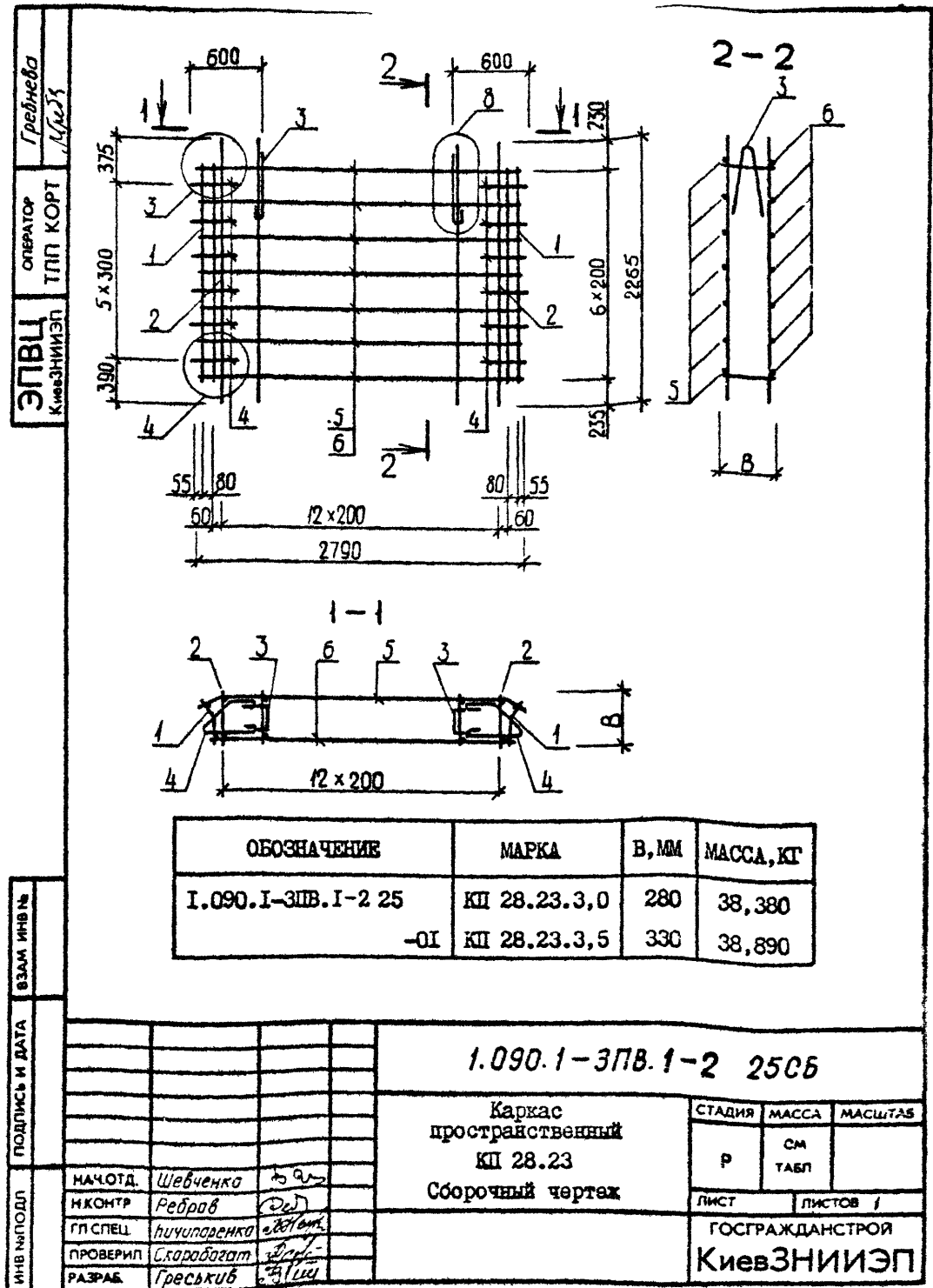


ОБОЗНАЧЕНИЕ	МАРКА	РИС	В, ММ	МАССА, КГ
I.090.1-3ПВ.1-2 24	ИКП II.23.3,0	1	280	24,370
-01	ИКП II.23.3,5	1	330	24,600
-02	2КП II.23.3,0	2	280	24,370
-03	2КП II.23.3,5	2	330	24,600

				1.090.1-3ПВ.1-2 24СБ		
				Каркас пространственный ИКП II.23, 2КП II.23 Сборочный чертёж		
НАЧ.ОТД.	Шевченко	РЗ		СТАДИЯ	МАССА	МАСШТАБ
И.КОНТР.	Ребров	РЗ		Р	СМ	
ГЛ.СПЕЦ.	Ничипоренко	РЗ		ЛИСТ	ЛИСТОВ	1
ПРОВЕРИЛ	Ничипоренко	РЗ		ГОСГРАЖДАНСТРОЙ		
РАЗРАБ.	Греськив	РЗ		КиевЗНИИЭП		

ФОРМАТ	ЗОНА	ПОЗ	ОБОЗНАЧЕНИЕ	НАИМЕНОВАНИЕ	КОЛ.	ПРИМЕЧАНИЕ	
A4			1.090.1-3ПВ.1-2 25СВ	ДОКУМЕНТАЦИЯ			
A3			1.090.1-3ПВ.1-2 00Д2	СВОРОЧНЫЙ ЧЕРТЕЖ			
A4			1.090.1-3ПВ.1-2 00Т0	УЗЛЫ АРМАТУРНЫЕ			
				ТЕХНИЧЕСКОЕ ОПИСАНИЕ			
				СВОРОЧНЫЕ ЕДИНИЦЫ			
A4	1		1.090.1-3ПВ.1-2 30	КАРКАС ПЛОСКИЙ КР5	2		
				ДЕТАЛИ			
A4	4		1.090.1-3ПВ.1-2 34-01	СТЕРЖЕНЬ ГРУТЫЙ АН2	12		
ВЧ	6		5.041.2560	СТ. ОТД. ГОСТ 6727-80 Ф5 ВР-I L=2560	7	0.36кг	
			ПЕРЕМЕННЫЕ ДАННЫЕ	ДЛЯ ИСПОЛНЕНИЙ:			
				1.090.1-3ПВ.1-2 25			
				КП 28.23.3,0			
				СВОРОЧНЫЕ ЕДИНИЦЫ			
A4	2		1.090.1-3ПВ.1-2 29-02	КАРКАС ПЛОСКИЙ КР3	13		
				ДЕТАЛИ			
A4	3		1.090.1-3ПВ.1-2 33-02	ПЕТЛЯ СТРОПОВОЧНАЯ ПС3	2		
A4	5		1.090.1-3ПВ.1-2 35-03	СТЕРЖЕНЬ ОТДЕЛЬНЫЙ ОС4	7		
				1.090.1-3ПВ.1-2 25-01			
				КП 28.23.3,5			
				СВОРОЧНЫЕ ЕДИНИЦЫ			
A4	2		1.090.1-3ПВ.1-2 29-03	КАРКАС ПЛОСКИЙ КР4	13		
				ДЕТАЛИ			
A4	3		1.090.1-3ПВ.1-2 33-03	ПЕТЛЯ СТРОПОВОЧНАЯ ПС4	2		
A4	5		1.090.1-3ПВ.1-2 36-03	СТЕРЖЕНЬ ОТДЕЛЬНЫЙ ОС8	7		
			1.090.1-3ПВ.1-2 25				
начОТД	Шевченко	В.И.		Каркас	СТАДИЯ	ЛИСТ	ЛИСТОВ
И КОНТР	Ребров	В.И.		пространственный	Р		1
ГЛ СПЕЦ	Ничипоренко	В.И.		КП 28.23	ГОСГРАЖДАНСТРОЙ		
ПРОВЕРИЛ	Скоробогат	В.И.			КиевЗНИИЭП		
РАЗРАБ	Пинчук	В.И.					

ФОРМАТ А4



20407 50

ФОРМАТ А4

ФОРМАТ	ЗОНА	ПОЗ	ОБОЗНАЧЕНИЕ	НАИМЕНОВАНИЕ	КОП	ПРИМЕЧАНИЕ		
ДОКУМЕНТАЦИЯ								
A3			1.090.1-3ПВ.1-2 26СВ	СБОРОЧНЫЙ ЧЕРТЕЖ				
A3			1.090.1-3ПВ.1-2 00Д2	УЗЛЫ АРМАТУРНЫЕ				
A4			1.090.1-3ПВ.1-2 00Т0	ТЕХНИЧЕСКОЕ ОПИСАНИЕ				
СБОРОЧНЫЕ ЕДИНИЦЫ								
A4	3		1.090.1-3ПВ.1-2 31-02	СЕТКА С3	1			
ДЕТАЛИ								
A4	5		1.090.1-3ПВ.1-2 33-03	ПЕТЛЯ СТРОПОВОЧНАЯ ПС4	2			
A4	6		1.090.1-3ПВ.1-2 34-01	СТЕРЖЕНЬ ГНУТЫЙ	6			
A4	7		1.090.1-3ПВ.1-2 34	АН2	6			
				АН1	6			
				СТ. ОТД. ГОСТ 6727-80	7	0.37кг		
ВЧ	8		5.041.2680	Φ5 ВР-I L=2680	7	0.36кг		
ВЧ	9		5.041.2560	Φ5 ВР-I L=2560	7	0.36кг		
ВЧ	10		5.041.300	Φ5 ВР-I L=300	8	0.04кг		
ПЕРЕМЕННЫЕ ДАННЫЕ								
ДЛЯ ИСПОЛНЕНИЙ:								
1.090.1-3ПВ.1-2 26 1КП 33.23.3,0								
СБОРОЧНЫЕ ЕДИНИЦЫ								
A4	1		1.090.1-3ПВ.1-2 29	КАРКАС ПЛОСКИЙ	1			
A4	2		1.090.1-3ПВ.1-2 29-02	КР1	14			
A4	4		1.090.1-3ПВ.1-2 31	КР3 СЕТКА С1	1			
1.090.1-3ПВ.1-2 26-01 1КП 33.23.3,5								
СБОРОЧНЫЕ ЕДИНИЦЫ								
A4	1		1.090.1-3ПВ.1-2 29-01	КАРКАС ПЛОСКИЙ	1			
A4	2		1.090.1-3ПВ.1-2 29-03	КР2	14			
A4	4		1.090.1-3ПВ.1-2 31-01	КР4 СЕТКА С2	1			
1.090.1-3ПВ.1-2 26-02 2КП 33.23.3,0								
1.090.1-3ПВ.1-2 26								
НАЧ.ОТД.	Шевченко	С.В.	Каркас пространственный 1КП 33.23, 2КП 33.23		СТАДИЯ	ЛИСТ	ЛИСТОВ	
И.КОНТР.	Рейров	В.В.			Р	1	2	
П.СПЕЦ.	Ничипоренко	С.В.			ГОСГРАЖДАНСТРОИ			
ПРОВЕРИЛ	Скоробогат	В.В.			КиевЗНИИЭП			
РАЗРАБ.	Пинчук	В.В.						

ФОРМАТ А4

ФОРМАТ	ЗОНА	ПОЗ	ОБОЗНАЧЕНИЕ	НАИМЕНОВАНИЕ	КОП	ПРИМЕЧАНИЕ
СБОРОЧНЫЕ ЕДИНИЦЫ						
A4	1		1.090.1-3ПВ.1-2 29	КАРКАС ПЛОСКИЙ	1	
A4	2		1.090.1-3ПВ.1-2 29-02	КР1	14	
A4	4		1.090.1-3ПВ.1-2 31	КР3 СЕТКА С1	1	
1.090.1-3ПВ.1-2 26-03 2КП 33.23.3,5						
СБОРОЧНЫЕ ЕДИНИЦЫ						
A4	1		1.090.1-3ПВ.1-2 29-01	КАРКАС ПЛОСКИЙ	1	
A4	2		1.090.1-3ПВ.1-2 29-03	КР2	14	
A4	4		1.090.1-3ПВ.1-2 31-01	КР4 СЕТКА С2	1	
1.090.1-3ПВ.1-2 26						
						ЛИСТ 2

20407 51

ФОРМАТ А4

РИС. 1

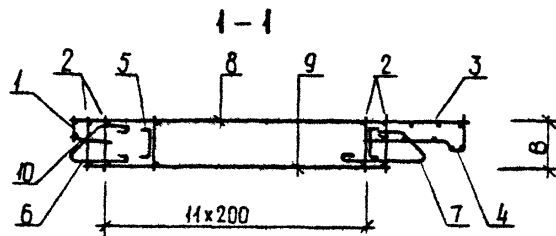
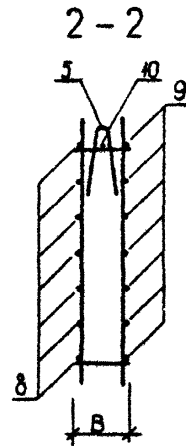
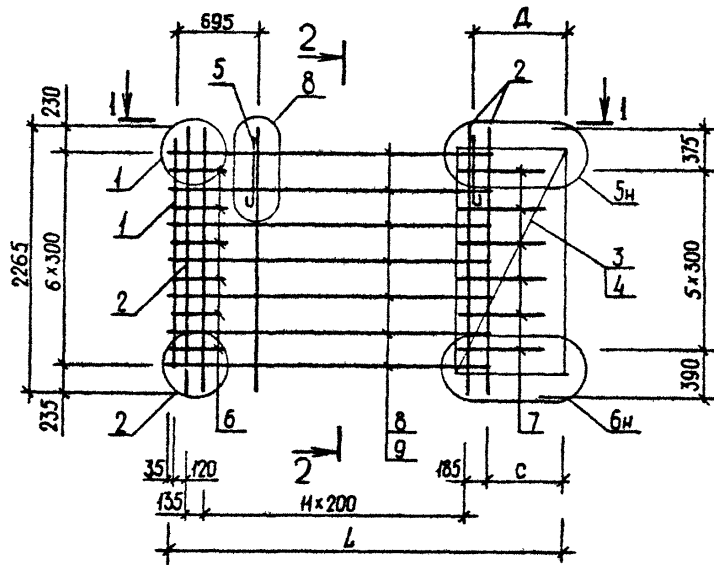
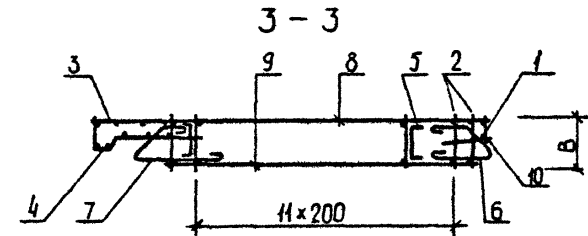
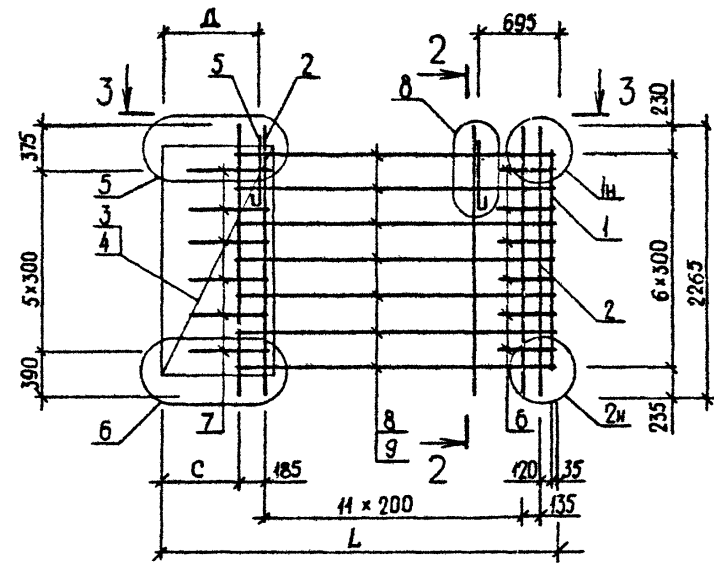


РИС. 2



ОБОЗНАЧЕНИЕ	МАРКА	РИС	В, ММ	Л, ММ	С, ММ	Д, ММ	МАССА, КГ
I.090.I-3ПВ.I-2 26	ІКП 33.23.3,0	1	280	3200	525	690	45,940
-01	ІКП 33.23.3,5	1	330	3250	575	740	46,570
-02	2КП 33.23.3,0	2	280	3200	525	690	45,940
-03	2КП 33.23.3,5	2	330	3250	575	740	46,570

1.090.1-3ПВ.1-2 26 СБ		
НАЧ.ОТД	И.КОНТР	ГЛ.СПЕЦ.
Шевченко	Ревров	Ничипоренко
РАЗРАБ.	Греский	

Каркас пространственный ІКП 33.23, 2КП 33.23 Сборочный чертеж		
СТАДИЯ	МАССА	МАСШТАБ
Р	СМ	ТАБЛ
ЛИСТ	ЛИСТОВ 1	
ГОСГРАЖДАНСТРОЙ КиевЗНИИЭП		

ФОРМАТ	ЗОНА	ПОЗ	ОБОЗНАЧЕНИЕ	НАИМЕНОВАНИЕ	КОП	ПРИМЕЧАНИЕ	
ДОКУМЕНТАЦИЯ							
А3			1.090.1-3ПВ.1-2 27СВ	СВОРОЧНЫЙ ЧЕРТЕЖ			
А3			1.090.1-3ПВ.1-2 00Д2	УЗЛЫ АРМАТУРНЫЕ			
А4			1.090.1-3ПВ.1-2 00Т0	ТЕХНИЧЕСКОЕ ОПИСАНИЕ			
СВОРОЧНЫЕ ЕДИНИЦЫ							
А4	3		1.090.1-3ПВ.1-2 31-02	СЕТКА С3	1		
ДЕТАЛИ							
СТЕРЖЕНЬ ГРУНТЯЙ							
А4	6		1.090.1-3ПВ.1-2 34-01	АН2	6		
А4	7		1.090.1-3ПВ.1-2 34	АН1	6		
СТ. С.Д. ГОСТ 6727-80							
ВЧ	8		5.041.1480	Ø5 ВР-I L=1480	7	0.21КГ	
ВЧ	9		5.041.1360	Ø5 ВР-I L=1360	7	0.19КГ	
ВЧ	10		5.041.300	Ø5 ВР-I L=300	8	0.04КГ	
ПЕРЕМЕННЫЕ ДАННЫЕ							
ДЛЯ ИСПОЛНЕНИЙ:							
1.090.1-3ПВ.1-2 27 1КП 21.23.3,0							
СВОРОЧНЫЕ ЕДИНИЦЫ							
КАРКАС ПЛОСКИЙ							
А4	1		1.090.1-3ПВ.1-2 29	КР1	1		
А4	2		1.090.1-3ПВ.1-2 29-02	КР3	8		
А4	4		1.090.1-3ПВ.1-2 31	СЕТКА С1	1		
ДЕТАЛИ							
ПЕТЛЯ СТРОПОВОЧНАЯ ПС1							
А4	5		1.090.1-3ПВ.1-2 33		2		
1.090.1-3ПВ.1-2 27-01 1КП 21.23.3,5							
СВОРОЧНЫЕ ЕДИНИЦЫ							
КАРКАС ПЛОСКИЙ							
А4	1		1.090.1-3ПВ.1-2 29-01	КР2	1		
А4	2		1.090.1-3ПВ.1-2 29-03	КР4	8		
А4	4		1.090.1-3ПВ.1-2 31-01	СЕТКА С2	1		
ДЕТАЛИ							
ПЕТЛЯ СТРОПОВОЧНАЯ ПС2							
А4	5		1.090.1-3ПВ.1-2 33-01		2		
1.090.1-3ПВ.1-2 27							
Каркас пространственный							
ИКП 21.23, ЗКП 21.23							
НАЧ.ОТД.	Шевченко	А.С.			СТАДИЯ	ЛИСТ	ЛИСТОВ
И.КОНТР.	Редков	В.С.			Р	1	2
П. СПЕЦ.	Миниловская	Э.В.			ГОСГРАЖДАНСТРОЙ		
ПРОВЕРИЛ	Славоватов	А.В.			КиевЗНИИЭП		
РАЗРАБ.	Пичуик	Л.А.					

ФОРМАТ	ЗОНА	ПОЗ	ОБОЗНАЧЕНИЕ	НАИМЕНОВАНИЕ	КОП	ПРИМЕЧАНИЕ
ДЕТАЛИ						
А4	5		1.090.1-3ПВ.1-2 33-01	ПЕТЛЯ СТРОПОВОЧНАЯ ПС2	2	
1.090.1-3ПВ.1-2 27-02 2КП 21.23.3,0						
СВОРОЧНЫЕ ЕДИНИЦЫ						
КАРКАС ПЛОСКИЙ						
А4	1		1.090.1-3ПВ.1-2 29	КР1	1	
А4	2		1.090.1-3ПВ.1-2 29-02	КР3	8	
А4	4		1.090.1-3ПВ.1-2 31	СЕТКА С1	1	
ДЕТАЛИ						
ПЕТЛЯ СТРОПОВОЧНАЯ ПС1						
А4	5		1.090.1-3ПВ.1-2 33		2	
1.090.1-3ПВ.1-2 27-03 2КП 21.23.3,5						
СВОРОЧНЫЕ ЕДИНИЦЫ						
КАРКАС ПЛОСКИЙ						
А4	1		1.090.1-3ПВ.1-2 29-01	КР2	1	
А4	2		1.090.1-3ПВ.1-2 29-03	КР4	8	
А4	4		1.090.1-3ПВ.1-2 31-01	СЕТКА С2	1	
ДЕТАЛИ						
ПЕТЛЯ СТРОПОВОЧНАЯ ПС2						
А4	5		1.090.1-3ПВ.1-2 33-01		2	
1.090.1-3ПВ.1-2 27						
Каркас пространственный						
ИКП 21.23, ЗКП 21.23						
КиевЗНИИЭП						

РИС. 1

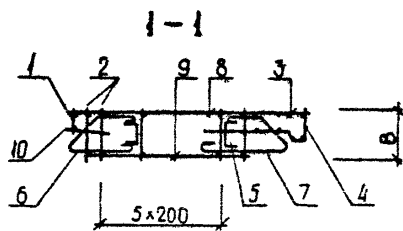
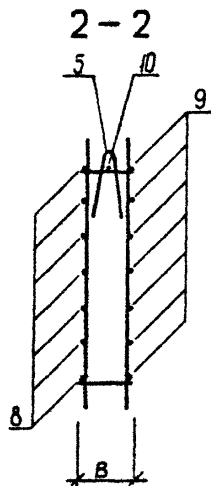
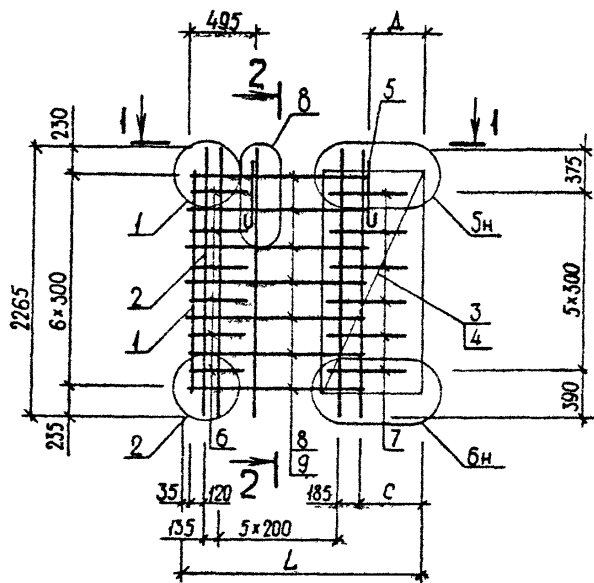
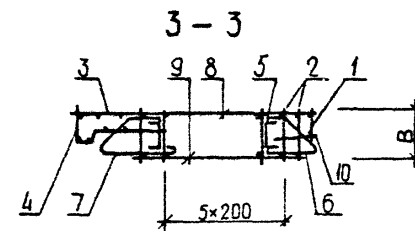
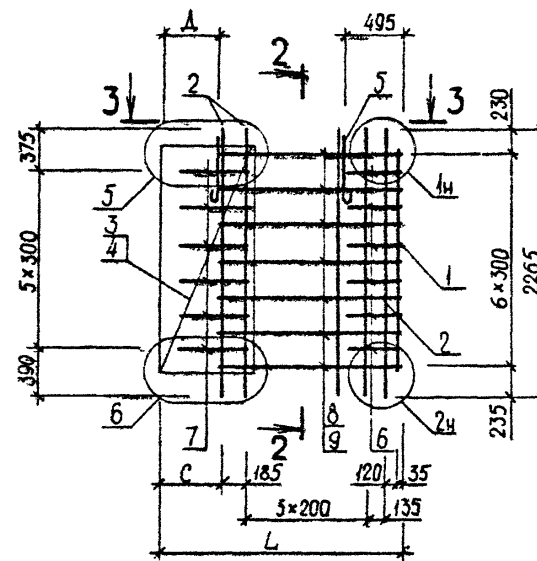


РИС. 2



ОБОЗНАЧЕНИЕ	МАРКА	РИС	В, мм	Л, мм	С, мм	Д, мм	МАССА, кг
I.090.1-3ПВ.1-2 27	1КП 2I.23.3,0	I	280	2000	525	510	35, 120
-01	1КП 2I.23.3,5	I	330	2050	575	560	35, 540
-02	2КП 2I.23.3,0	2	280	2000	525	510	35, 120
-03	2КП 2I.23.3,5	2	330	2050	575	560	35, 540

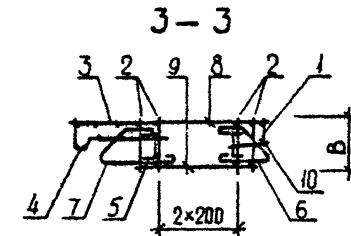
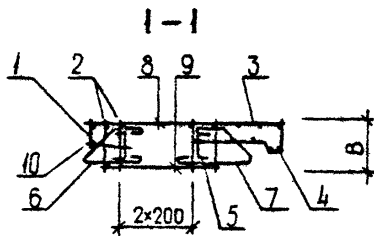
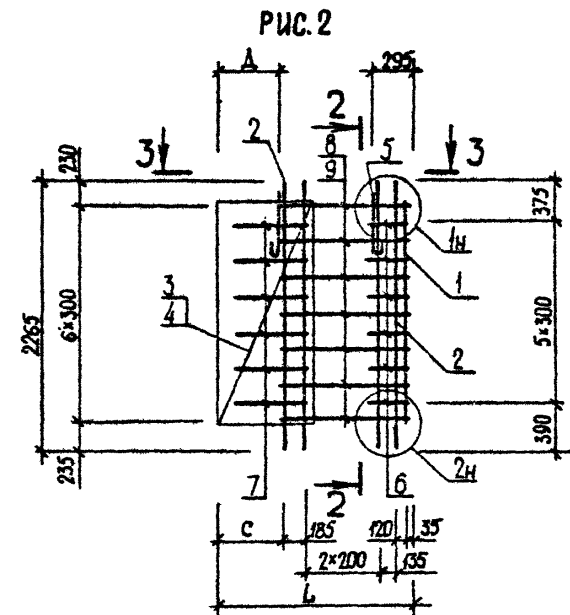
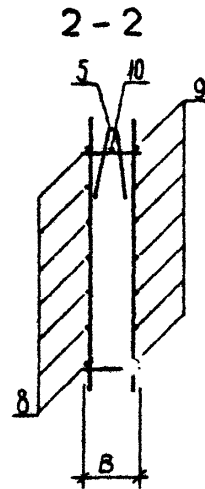
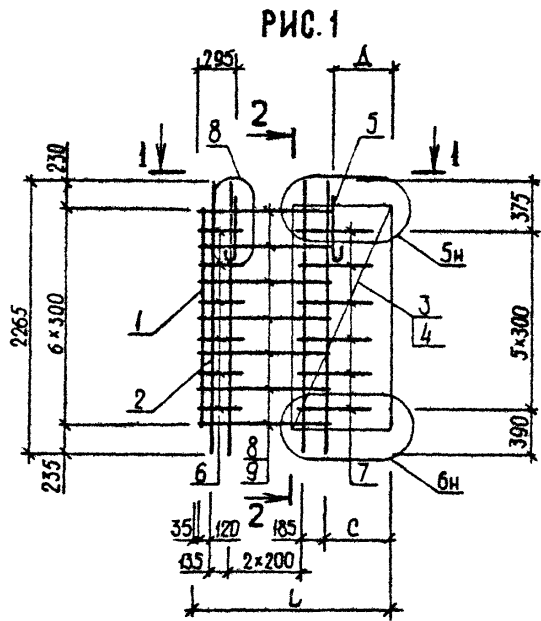
1.090.1-3ПВ.1-2 27СБ					
Каркас пространственный 1КП 2I.23, 2КП 2I.23 Сборочный чертеж			СТАДИЯ	МАССА	МАСШТАБ
			Р	СМ ТАБЛ	
нач. отд. Шебченко В.А. н.контр. Ребров Д.В. гл. спец. Ничипоренко В.И. проверил. Ничипоренко В.И. разраб. Гресский В.И.			ЛИСТ	ЛИСТОВ /	
			ГОСГРАЖДАНСТРОЙ Киев ЗНИИЭП		

ФОРМАТ	ЗОНА	ПОЗ	ОБОЗНАЧЕНИЕ	НАИМЕНОВАНИЕ	КОЛ	ПРИМЕЧАНИЕ
ДОКУМЕНТАЦИЯ						
A3			1.090.1-3ПВ.1-2 28СБ	СБОРОЧНЫЙ ЧЕРТЕЖ		
A3			1.090.1-3ПВ.1-2 ЗОД2	УЗЛЫ АРМАТУРНЫЕ		
A4			1.090.1-3ПВ.1-2 ООТО	ТЕХНИЧЕСКОЕ ОПИСАНИЕ		
СБОРОЧНЫЕ ЕДИНИЦЫ						
A4	3		1.090.1-3ПВ.1-2 31-02	СЕТКА С3	1	
ДЕТАЛИ						
A4	5		1.090.1-3ПВ.1-2 33	ПЕТЛЯ СТРОПОВОЧНАЯ ПС1	2	
A4	6		1.090.1-3ПВ.1-2 34-01	СТЕРЖЕНЬ ГРУНТЫЙ	6	
A4	7		1.090.1-3ПВ.1-2 34	АН2	6	
				АН1	6	
БЧ	8		5.041.880	СТ. ОТД. ГОСТ 6727-80	7	0.12КГ
БЧ	9		5.041.760	Φ5 ВР-I L=880	7	0.11КГ
БЧ	10		5.041.300	Φ5 ВР-I L=760	8	0.04КГ
				Φ5 ВР-I L=300		
ПЕРЕМЕННЫЕ ДАННЫЕ			ДЛЯ ИСПОЛНЕНИЙ:			
			1.090.1-3ПВ.1-2 28			
			1КП 15.23.3,0			
СБОРОЧНЫЕ ЕДИНИЦЫ						
A4	1		1.090.1-3ПВ.1-2 29	КАРКАС ПЛОСКИЙ	1	
A4	2		1.090.1-3ПВ.1-2 29-02	КР1	5	
A4	4		1.090.1-3ПВ.1-2 31	КР3	1	
				СЕТКА С1		
1.090.1-3ПВ.1-2 28-01						
1КП 15.23.3,5						
СБОРОЧНЫЕ ЕДИНИЦЫ						
A4	1		1.090.1-3ПВ.1-2 29-01	КАРКАС ПЛОСКИЙ	1	
A4	2		1.090.1-3ПВ.1-2 29-03	КР2	5	
A4	4		1.090.1-3ПВ.1-2 31-01	КР4	1	
				СЕТКА С2		
1.090.1-3ПВ.1-2 28-02						
2КП 15.23.3,0						
			1.090.1-3ПВ.1-2 28			
НАЧ.ОТД	Шевченко	БЧ	Каркас		СТАДИЯ	ЛИСТ
И.КОНТР	Редкоб	БЧ	пространственный		Р	1
ГЛ.СПЕЦ	Ничипоренко	БЧ	1КП 15.23, 2КП 15.23		Л	2
ПРОВЕРИЛ	Скородавец	БЧ	ГОСГРАЖДАНСТРОЙ		КиевЗНИИЭП	
РАЗРАБ	Пимчук	БЧ				

ФОРМАТ А4

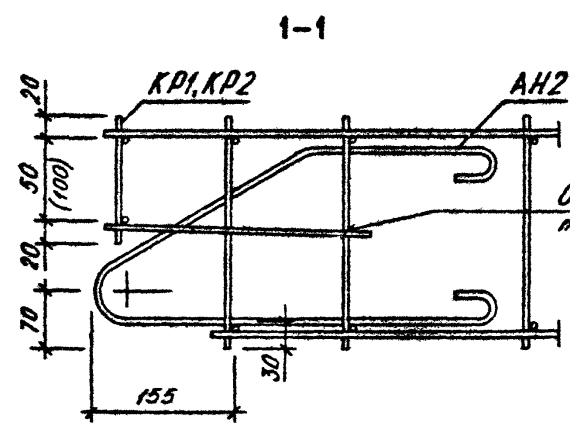
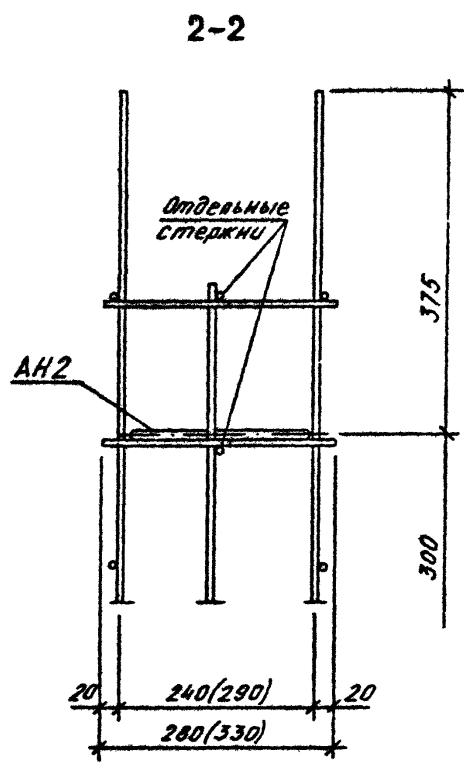
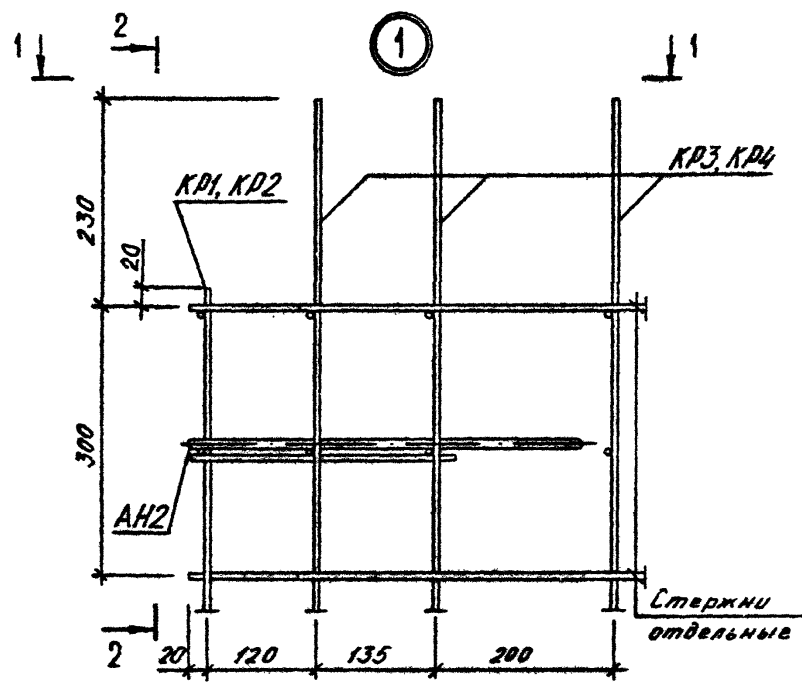
ФОРМАТ	ЗОНА	ПОЗ	ОБОЗНАЧЕНИЕ	НАИМЕНОВАНИЕ	КОЛ	ПРИМЕЧАНИЕ
СБОРОЧНЫЕ ЕДИНИЦЫ						
A4	1		1.090.1-3ПВ.1-2 29	КАРКАС ПЛОСКИЙ	1	
A4	2		1.090.1-3ПВ.1-2 29-02	КР1	5	
A4	4		1.090.1-3ПВ.1-2 31	КР3	1	
				СЕТКА С1		
1.090.1-3ПВ.1-2 28-03						
2КП 15.23.3,5						
СБОРОЧНЫЕ ЕДИНИЦЫ						
A4	1		1.090.1-3ПВ.1-2 29-01	КАРКАС ПЛОСКИЙ	1	
A4	2		1.090.1-3ПВ.1-2 29-03	КР2	5	
A4	4		1.090.1-3ПВ.1-2 31-01	КР4	1	
				СЕТКА С2		
1.090.1-3ПВ.1-2 28						
2КП 15.23.3,0						
			1.090.1-3ПВ.1-2 28			
НАЧ.ОТД	Шевченко	БЧ	Каркас		СТАДИЯ	ЛИСТ
И.КОНТР	Редкоб	БЧ	пространственный		Р	1
ГЛ.СПЕЦ	Ничипоренко	БЧ	1КП 15.23, 2КП 15.23		Л	2
ПРОВЕРИЛ	Скородавец	БЧ	ГОСГРАЖДАНСТРОЙ		КиевЗНИИЭП	
РАЗРАБ	Пимчук	БЧ				

ЛИСТ
2



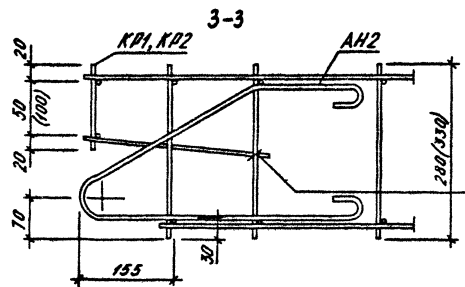
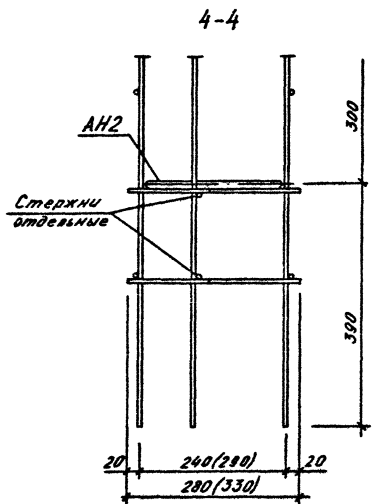
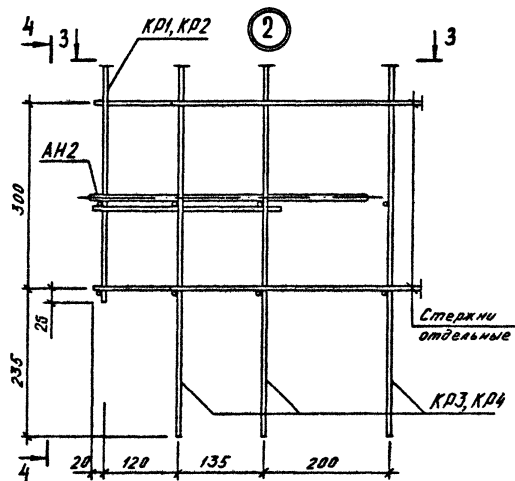
ОБОЗНАЧЕНИЕ	МАРКА	РИС	В, ММ	L, ММ	С, ММ	Д, ММ	МАССА, КГ
I.090.1-3ПВ.1-2 28	ІКП І5.23.3.0	1	280	І400	525	510	30,330
-01	ІКП І5.23.3.5	1	330	І450	575	560	30,640
-02	2КП І5.23.3.0	2	280	І400	525	510	30,330
-03	2КП І5.23.3.5	2	330	І450	575	560	30,640

1.090.1-3ПВ.1-2 28СВ		
Каркас пространственный ІКП І5.23, 2КП І5.23		СТАДИЯ
Сборочный чертеж		МАССА
НАЧ.ОТД Шедченко В.И.	ИЗМ.	МАСШТАБ
И.КОНТР Ребров Р.В.	РЕД.	Р
ГЛ.СПЕЦ Ничипоренко С.В.	СВ.	СМ
ПРОВЕРИЛ Скарбагат В.И.	В.И.	ТАБЛ
РАЗРАБ. Греськив В.И.	В.И.	ЛИСТ
		ЛИСТОВ /
		ГОСГРАЖДАНСТРОЙ
		КиевЗНИИЭП



Отдельные стержни вязать проболокой к поперечным стержням вертикального каркаса

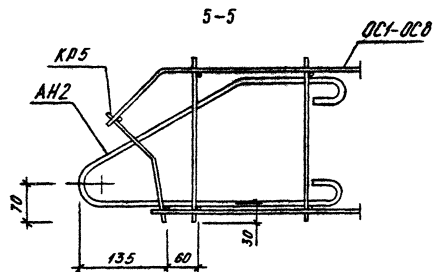
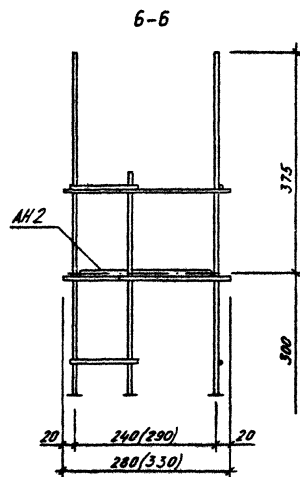
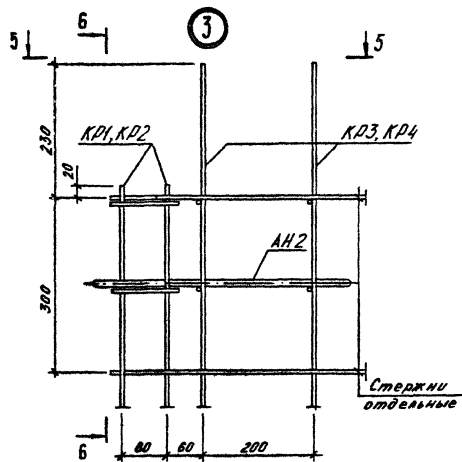
				1.090.1-3ЛВ.1-2 Д0Д.2			
НАЧОТД	Шевченко	В.И.		УЗЛЫ АРМАТУРНЫЕ	СТАДИЯ	ЛИСТ	ЛИСТОВ
И.КОНТР	Редько	В.В.			Р	1	7
П.СПЕЦ	Ничипоренко	В.И.			ГОСГРАЖДАНСТРОЙ		
ПРОВЕРИЛ	Скоробогат	В.И.			КиевЗНИИЭП		
РАЗРАБ	Греський	В.И.					



Отдельные стержни вязать проволокой к поперечным стержням вертикального каркаса

1.090.1-3ПВ.1-2 00А2

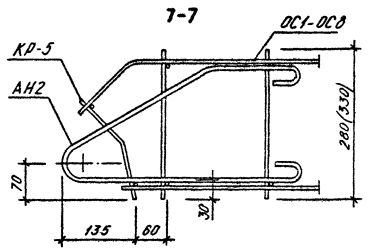
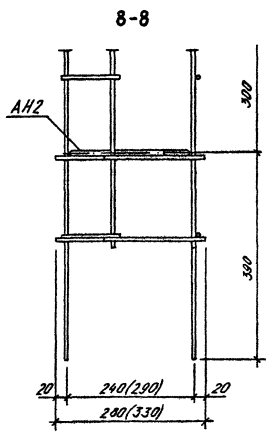
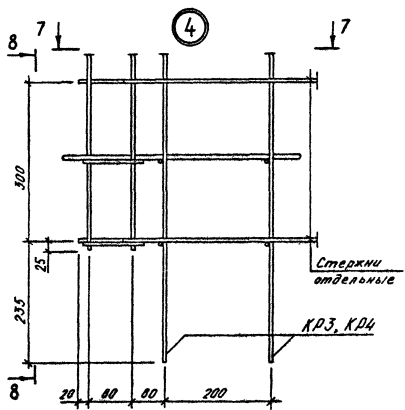
2



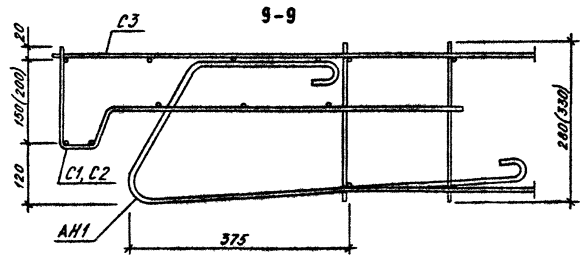
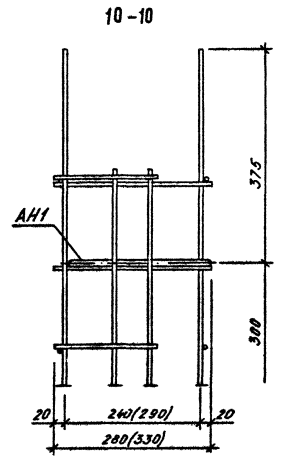
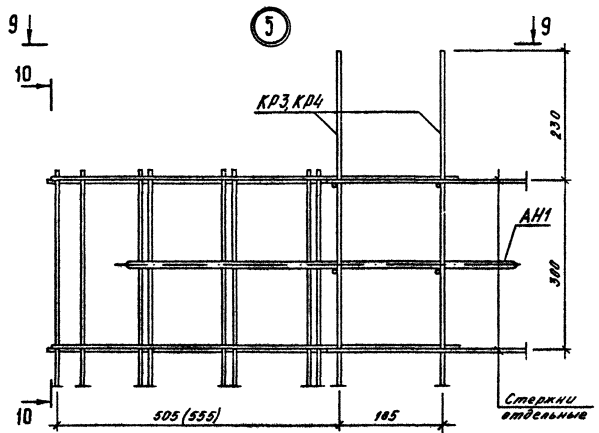
1.090.1-3ПВ.1-2 00А2

Лист

3

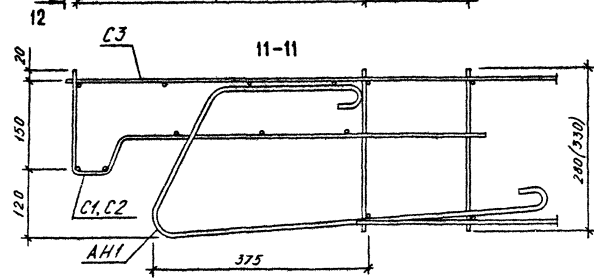
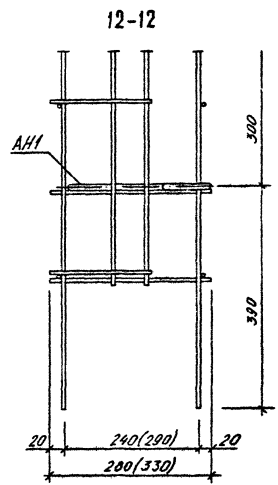
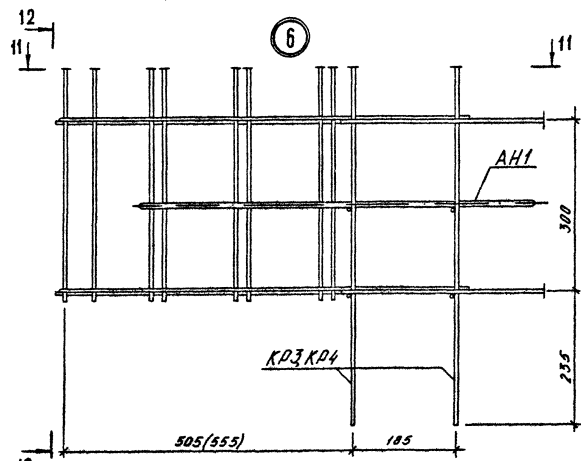


1.090.1-3ПВ.1-2 ДДА.2



1.090.1-3ПВ.1-2 ДДА.2

Лист	5
------	---

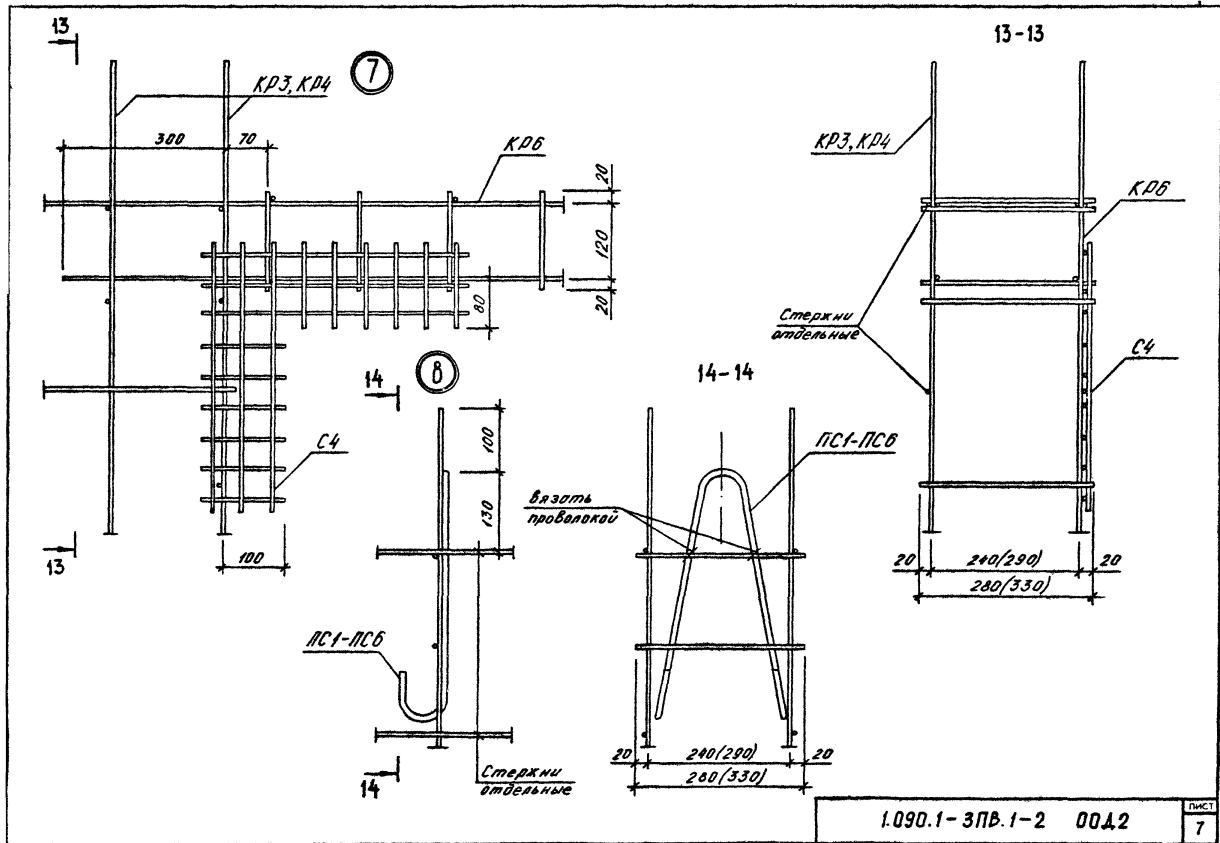


1.090.1-3ПВ.1-2 00А.2

ЛИСТ
6

20407 62

ГОРМАТ А.Б.



1.090.1-3ПВ.1-2 00А2

ЛМСТ

7

ФОРМАТ	ЗОНА	ПОЗ	ОБОЗНАЧЕНИЕ	НАИМЕНОВАНИЕ	КОД	ПРИМЕЧАНИЕ		
A4			1.090.1-3ПВ.1-2 29СВ	ДОКУМЕНТАЦИЯ СВОБОДНЫЙ ЧЕРТЕЖ				
			ПЕРЕМЕННЫЕ ДАННЫЕ	ДЛЯ ИСПОЛНЕНИЙ: 1.090.1-3ПВ.1-2 29 КР1				
БЧ	1	6.013.1845		ДЕТАЛИ СТ. ОТД. ГОСТ 5781-82 Ф6 А-Ш L=1845	2	0.41КГ		
БЧ	2	4.041.90		СТ. ОТД. ГОСТ 6727-80 Ф4 ВР-I L=90	8	.008КГ		
				1.090.1-3ПВ.1-2 29-01 КР2				
БЧ	1	6.013.1845		ДЕТАЛИ СТ. ОТД. ГОСТ 5781-82 Ф6 А-Ш L=1845	2	0.41КГ		
БЧ	2	4.041.140		СТ. ОТД. ГОСТ 6727-80 Ф4 ВР-I L=140	8	0.01КГ		
				1.090.1-3ПВ.1-2 29-02 КР3				
БЧ	1	6.013.2265		ДЕТАЛИ СТ. ОТД. ГОСТ 5781-82 Ф6 А-Ш L=2265	2	0.50КГ		
БЧ	2	4.041.280		СТ. ОТД. ГОСТ 6727-80 Ф4 ВР-I L=280	8	0.02КГ		
				1.090.1-3ПВ.1-2 29-03 КР4				
БЧ	1	6.013.2265		ДЕТАЛИ СТ. ОТД. ГОСТ 5781-82 Ф6 А-Ш L=2265	2	0.50КГ		
			1.090.1-3ПВ.1-2 29					
НАЧ ОТД	Щевченко	<i>[Signature]</i>	КАРКАС ПЛОСКИЙ КР1 - КР4		СТАДИЯ	ЛИСТ	ЛИСТОВ	
И КОНТР	Ребров	<i>[Signature]</i>			Р	1	2	
ГЛ СПЕЦ	Ничипоренко	<i>[Signature]</i>			ГОСГРАЖДАНСТРОИ			
ПРОВЕРИЛ	Литвиченко	<i>[Signature]</i>			КиевЗНИИЭП			
РАЗРАБ.	Пунчук	<i>[Signature]</i>						

ФОРМАТ	ЗОНА	ПОЗ	ОБОЗНАЧЕНИЕ	НАИМЕНОВАНИЕ	КОД	ПРИМЕЧАНИЕ
БЧ	2	4.041.330		СТ. ОТД. ГОСТ 6727-80 Ф4 ВР-I L=330	8	0.03КГ
			1.090.1-3ПВ.1-2 29			
						ЛИСТ
						2

20407 64

ФОРМАТ А4

РИС. 1

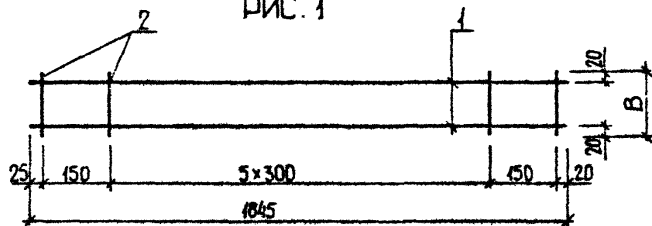
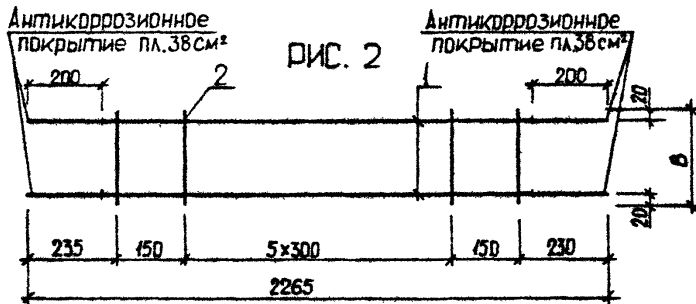


РИС. 2



ОБОЗНАЧЕНИЕ	МАРКА	РИС	В, ММ	МАССА, КГ
1.090.1-3ЛВ.1-2 29	КР1	1	90	0,880
-01	КР2	1	140	0,920
-02	КР3	2	280	1,210
-03	КР4	2	330	1,240

1.090.1-3ЛВ.1-2 29СБ

КАРКАС ПЛОСКИЙ
КР1 - КР4
СБОРОЧНЫЙ ЧЕРТЕЖ

СТАДИЯ	МАССА	МАСШТАБ
Р	СМ ТАБЛ	
ЛИСТ	ЛИСТОВ 1	

ГОСГРАЖДАНСТРОЙ
КиевЗНИИЭП

НАЧ.ОТД.	Шевченко	Б.И.
И.КОНТР.	Ребров	С.Д.
ТЛ.СПЕЦ.	Ничипоренко	С.П.
ПРОВЕРИЛ	Ничипоренко	С.П.
РАЗРАБ.	Греськив	С.И.

ФОРМАТ А4

ОПЕРАТОР
ТИП КОРТ
ЭПВЦ
КиевЗНИИЭП

ВСТАВ. ИМЕНИ
ПОЛН. И ДАТА
ЛИСТ

20407 65

ФОРМАТ А4

ФОРМАТ	ЗОНА	ПОЗ	ОБОЗНАЧЕНИЕ	НАИМЕНОВАНИЕ	КОЛ.	ПРИМЕЧАНИЕ
A4			1.090.1-3ПВ.1-2 30СВ	ДОКУМЕНТАЦИЯ СБОРОЧНЫЙ ЧЕРТЕЖ		
			ПЕРЕМЕННЫЕ ДАННЫЕ	ДЛЯ ИСПОЛНЕНИЙ: 1.090.1-3ПВ.1-2 30 КР5		
				ДЕТАЛИ		
ВЧ	1	6.013.1845		СТ. ОТД. ГОСТ 5781-82 Φ6 А-Ш L=1845	2	0.41КГ
ВЧ	2	4.041.220		СТ. ОТД. ГОСТ 6727-80 Φ4 ВР-I L=220	8	0.02КГ
				1.090.1-3ПВ.1-2 30-01 КР6		
				ДЕТАЛИ		
ВЧ	1	10.013.1640		СТ. ОТД. ГОСТ 5781-82 Φ10 А-Ш L=1640	2	1.01КГ
ВЧ	2	5.041.160		СТ. ОТД. ГОСТ 6727-80 Φ5 ВР-I L=160	8	0.02КГ
			1.090.1-3ПВ.1-2 30			
НАЧ ОТД	Щевченко	<i>Щевченко</i>	КАРКАС ГНУТЫЙ КР5, КР6	СТАДИЯ	ЛИСТ	ЛИСТОВ
И КОМП	Ребров	<i>Ребров</i>		Р		1
ГЛАВ СПЕЦ	Ничипоренко	<i>Ничипоренко</i>		ГОСГРАЖДАНСТРОЙ		
ПРОВЕРИЛ	Скардагат	<i>Скардагат</i>		КиевЗНИИЭП		
РАЗРАБ	Пиччук	<i>Пиччук</i>				

ФОРМАТ А4

Гребнеба <i>(подпись)</i>			
ОПЕРАТОР ТЛП КОРТ			
ЭПВЦ КиевЗНИИЭП			

РИС. 1

РИС. 2

ОБОЗНАЧЕНИЕ	МАРКА	РИС	МАССА, КГ
1.090.1-3ПВ.1-2 30	КР5	1	0,980
-01	КР6	2	2,200

						1.090.1-3ПВ.1-2 30СВ
КАРКАС ГНУТЫЙ КР5, КР6 СБОРОЧНЫЙ ЧЕРТЕЖ	СТАДИЯ Р	МАССА СМ ТАБЛ	МАСШТАБ			
	ЛИСТ	ЛИСТОВ 1				
				ГОСГРАЖДАНСТРОЙ		
				КиевЗНИИЭП		

20407 66

ФОРМАТ А4

ФОРМАТ	ЗОНА	ПОЗ.	ОБОЗНАЧЕНИЕ	НАИМЕНОВАНИЕ	КОЛ.	ПРИМЕЧАНИЕ
А4			1.090.1-3ПВ.1-2 31СВ	ДОКУМЕНТАЦИЯ СВОРОЧНЫЙ ЧЕРТЕЖ		
			ПЕРЕМЕННЫЕ ДАННЫЕ	ДЛЯ ИСПОЛНЕНИЙ:		
				1.090.1-3ПВ.1-2 31 С1		
				ДЕТАЛИ		
ВЧ	1		5.041.1845	СТ. ОТД. ГОСТ 6727-80 Ø5 ВР-I L=1845	6	0.26КГ
ВЧ	2		5.041.930	Ø5 ВР-I L=930	7	0.13КГ
				1.090.1-3ПВ.1-2 31-01 С2		
				ДЕТАЛИ		
ВЧ	1		5.041.1845	СТ. ОТД. ГОСТ 6727-80 Ø5 ВР-I L=1845	6	0.26КГ
ВЧ	2		5.041.1030	Ø5 ВР-I L=1030	7	0.14КГ
				1.090.1-3ПВ.1-2 31-02 С3		
				ДЕТАЛИ		
ВЧ	1		5.041.1845	СТ. ОТД. ГОСТ 6727-80 Ø5 ВР-I L=1845	3	0.26КГ
ВЧ	2		5.041.770	Ø5 ВР-I L=770	7	0.11КГ
			1.090.1-	-2 31		
			СЕТКА			
			С1 - С3			
НАЧ.ОТД.	Шевченко	Ф.Ш.	СТАДИЯ		ЛИСТ	ЛИСТОВ
И.КОНТР.	Ребров	Ф.Ш.	Р			1
ГЛ.СПЕЦ.	Ничипаренко	Ф.Ш.	ГОСГРАЖДАНСТРОЙ			
ПРОВЕРИЛ	Оксобогат	Ф.Ш.	КиевЗНИИЭП			
РАЗРАБ.	Пончик	Ф.Ш.				

ОПЕРАТОР
ТИП КОРТ

ЦЕННИК
КиевЗНИИЭП

Грибнева
Ф.Ш.

РИС. 1

РИС. 2

ОБОЗНАЧЕНИЕ	МАРКА	РИС	В, ММ	С, ММ	МАССА, КГ
1.090.1-3ПВ.1-2 31	С1	1	150	60	2,440
-01	С2	1	200	110	2,540
-02	С3	2	-	-	1,520

1.090.1-3ПВ.1-2 31СВ

СЕТКА		СТАДИЯ	МАССА	МАСШТАБ
С1 - С3		Р	СМ ТАБЛ	
СВОРОЧНЫЙ ЧЕРТЕЖ		ЛИСТ	ЛИСТОВ /	
		ГОСГРАЖДАНСТРОЙ		
		КиевЗНИИЭП		

ПОДПИСЬ И ДАТА

ВЗАМ. ИНИИЭП

20407 67

ФОРМАТ А4

ФОРМАТ	ЗОНА	ПОЗ	ОБОЗНАЧЕНИЕ	НАИМЕНОВАНИЕ	КОЛ	ПРИМЕЧАНИЕ
A4			1.090.1-3ПВ.1-2 32СВ	ДОКУМЕНТАЦИЯ СБОРОЧНЫЙ ЧЕРТЕЖ ДЕТАЛИ		
ВЧ	1		4.041.440	СТ. ОТД. ГОСТ 6727-80 Φ4 ВР-I L=440	6	0.04КГ
ВЧ	2		4.041.140	Φ4 ВР-I L=140	12	0.01КГ

1.090.1-3ПВ.1-2 32		
НАЧ ОТД	Шевченко	Б.А.
Н КОНТР	Ребров	Р.В.
ГЛ СПЕЦ	Ничипаренко	В.В.
ПРОВЕРИЛ	Скоровагат	Л.В.
РАЗРАБ	Пирчук	Л.А.

СТАДИЯ	ЛИСТ	ЛИСТОВ
Р		1
ГОСГРАЖДАНСТРОЙ КиевЗНИИЭП		

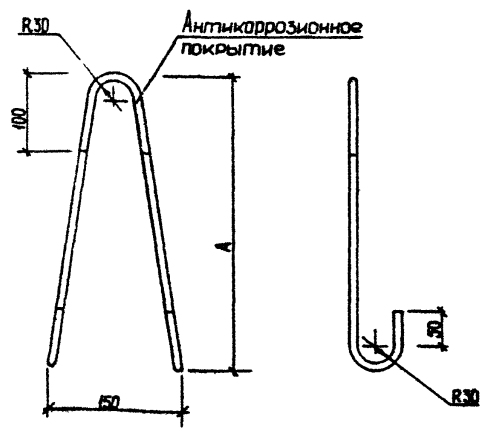
ЭПВЦ
КиевЗНИИЭП

ОПЕРАТОР
ТЛП КОРТ

Гребнева
Л.В.

1.090.1-3ПВ.1-2 32СВ		
СЕТКА С4 СБОРОЧНЫЙ ЧЕРТЕЖ		СТАДИЯ Р
		МАССА 0,390
		МАСШТАБ
		ЛИСТ
		ЛИСТОВ 1
ГОСГРАЖДАНСТРОЙ КиевЗНИИЭП		

20407 68
ФОРМАТ А4



ОБОЗНАЧЕНИЕ	МАРКА	А, ММ	Ø, КЛАСС	Л, ММ	МАССА, КГ
I.090.I-ЗПВ.I-2 33	ПС1	450	I0A-I	II70	0,720
-01	ПС2	450	I0AC-II	II70	0,720
-02	ПС3	520	I2AC-II	I510	1,340
-03	ПС4	520	I6AC-II	I510	1,340
-04	ПС5	660	I6AC-II	I710	2,700
-05	ПС6	730	I8AC-II	I730	3,460

1.090.1-ЗПВ.1-2 33		
ЛЕТКА СТРОПОВОЧНАЯ ПС1 - ПС6		
МАЛОТ.	Шевченко	А.Ч.
МЕОМТР.	Ребров	Р.В.
ПСПЕЦ.	Ничипаренко	В.В.
ПРОВЕРИЛ	Скороходов	С.С.
РАЗРАБ.	Гресский	В.В.
СТАДИЯ		МАССА
Р	СМ	ТАБЛ
ЛИСТ		ЛИСТОВ /
ГОСТРАЖДАНСТРОЙ КиевЗНИИЭП		

ЭПЦ
КиевЗНИИЭП

ОПЕРАТОР
ТМЛ КОРТ

Гребеня
С.В.

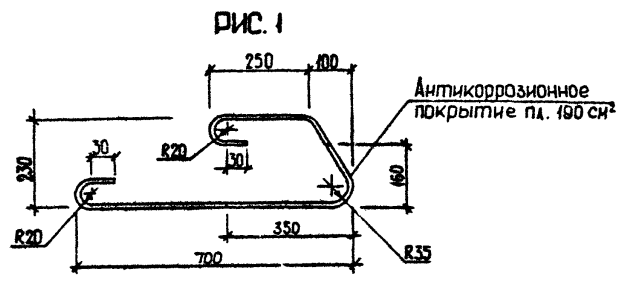


РИС. 1

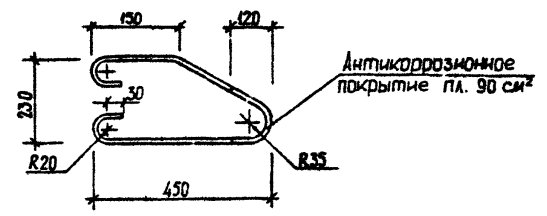


РИС. 2

ОБОЗНАЧЕНИЕ	МАРКА	РИС	Ø, КЛАСС	Л, ММ	МАССА, КГ
I.090.I-ЗПВ.I-2 34	АН1	1	I2A-I	I810	1,610
-01	АН2	2	I2A-I	I200	1,070

ВЗАМ. ИМЕН

ПОДПИСЬ И ДАТА

ИВН ИНФОРМ

1.090.1-ЗПВ.1-2 34		
СТЕРЖЕНЬ ГРУТЫЙ АН1, АН2		
МАЛОТ.	Шевченко	А.Ч.
МЕОМТР.	Ребров	Р.В.
ПСПЕЦ.	Ничипаренко	В.В.
ПРОВЕРИЛ	Ничипаренко	В.В.
РАЗРАБ.	Гресский	В.В.
СТАДИЯ		МАССА
Р	СМ	ТАБЛ
ЛИСТ		ЛИСТОВ /
ГОСТРАЖДАНСТРОЙ КиевЗНИИЭП		

РИС. 1

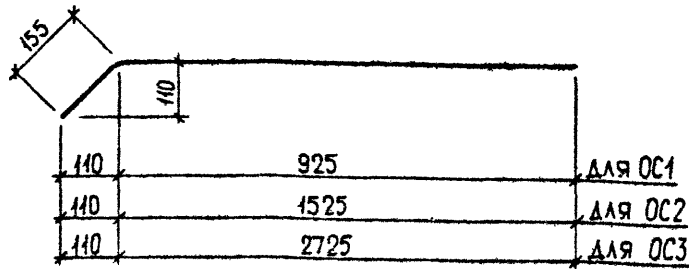
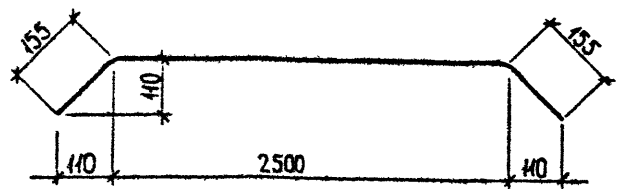


РИС. 2



ОБОЗНАЧЕНИЕ	МАРКА	РИС	Ø КЛАСС	L, мм	МАССА, кг
I.090.1-ЗПВ.1-2 35	OC1	I	5BP-I	1080	0,150
-01	OC2	I	5BP-I	1680	0,230
-02	OC3	I	5BP-I	2880	0,400
-03	OC4	2	5BP-I	2810	0,390

1.090.1-ЗПВ.1-2 35

СТЕРЖЕНЬ ОТДЕЛЬНЫЙ
OC1 - OC4

СТАДИЯ	МАССА	МАСШТАБ
Р	СМ ТАБЛ	
ЛИСТ	ЛИСТОВ 1	

ГОСГРАЖДАНСТРОЙ
КиевЗНИИЭП

НАЧ.ОТД	Шевченко	
И.КОНТР	Ребров	
ГЛ.СПЕЦ	Ничипоренко	
ПРОВЕРИЛ	Скоробогат	
РАЗРАБ	Грескив	

РИС. 1

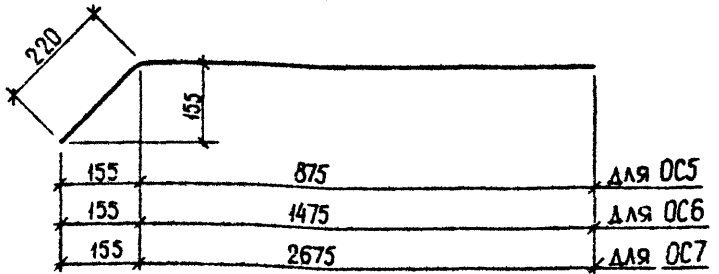
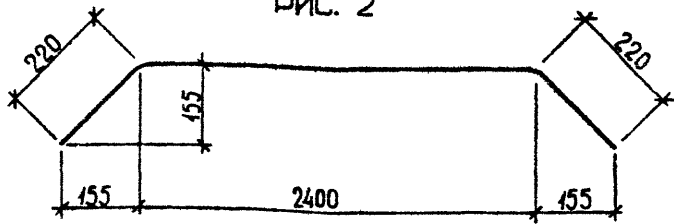


РИС. 2



ОБОЗНАЧЕНИЕ	МАРКА	РИС	Ø КЛАСС	L, мм	МАССА, кг
I.090.1-ЗПВ.1-2 36	OC5	I	5BP-I	1095	0,150
-01	OC6	I	5BP-I	1695	0,240
-02	OC7	I	5BP-I	2895	0,400
-03	OC8	2	5BP-I	2840	0,390

1.090.1-ЗПВ.1-2 36

СТЕРЖЕНЬ ОТДЕЛЬНЫЙ
OC5 - OC8

СТАДИЯ	МАССА	МАСШТАБ
Р	СМ ТАБЛ	
ЛИСТ	ЛИСТОВ 1	

ГОСГРАЖДАНСТРОЙ
КиевЗНИИЭП

НАЧ.ОТД	Шевченко	
И.КОНТР	Ребров	
ГЛ.СПЕЦ	Ничипоренко	
ПРОВЕРИЛ	Скоробогат	
РАЗРАБ	Грескив	

ПОДПИСЬ И ДАТА
ВЗАМ ИМЬ
ИМЕ ИПОДП

ЭПВЦ
КиевЗНИИЭП
ОПЕРАТОР
ТЛП КОРТ
Грескив
А.И.З.

НАИМЕНОВАНИЕ	КОЛИЧЕСТВО НА МАРКУ																				
	ПСЦ 6 0,19 3,0-П -ПВ	ПСЦ 6 0,19 3,5-П -ПВ	ПСЦ 3 0,19 3,0-П -ПВ	ПСЦ 3 0,19 3,5-П -ПВ	ПСЦ 1 8,19 3,0-П -ПВ	ПСЦ 1 8,19 3,5-П -ПВ	ПСЦ 1 2,19 3,0-П -ПВ	ПСЦ 1 2,19 3,5-П -ПВ	1ПСЦ 60,19 3,0-П -ПВ	1ПСЦ 60,19 3,5-П -ПВ	1ПСЦ 30,19 3,0-П -ПВ	1ПСЦ 30,19 3,5-П -ПВ	2ПСЦ 30,19 3,0-П -ПВ	2ПСЦ 30,19 3,5-П -ПВ	1ПСЦ 29,19 3,0-П -ПВ	1ПСЦ 29,19 3,5-П -ПВ	2ПСЦ 29,19 3,0-П -ПВ	2ПСЦ 29,19 3,5-П -ПВ	1ПСЦ 17,19 3,0-П -ПВ	1ПСЦ 17,19 3,5-П -ПВ	
ИЗДЕЛИЯ АРМАТУРНЫЕ																					
АРМАТУРА КЛАССА А-I ГОСТ 5781-82																					
#10	-	-	-	-	1,440	-	1,440	1,440	-	-	-	-	-	-	-	-	-	-	-	1,440	1,440
#12	12,84	12,84	12,84	12,84	12,84	12,84	12,84	12,84	12,84	12,84	12,84	12,84	12,84	12,84	12,84	12,84	12,84	12,84	12,84	12,84	
ИТОГО КЛАССА А-I	12,84	12,84	12,84	12,84	14,28	12,84	14,28	14,28	12,84	12,84	12,84	12,84	12,84	12,84	12,84	12,84	12,84	12,84	12,84	14,28	14,28
АС-II ГОСТ 5781-82																					
#10	-	-	-	-	1,440	-	-	-	-	-	-	1,440	-	-	-	-	-	-	-	-	-
#12	-	-	2,680	-	-	-	-	-	-	-	2,680	-	2,680	-	2,680	2,680	-	2,680	-	-	-
#16	5,400	-	-	2,680	-	-	-	-	5,400	-	-	2,680	-	-	-	2,680	-	2,680	-	-	-
#18	-	6,920	-	-	-	-	-	-	-	6,920	-	-	-	-	-	-	-	-	-	-	-
ИТОГО КЛАССА АС-II	5,400	6,920	2,680	2,680	-	1,440	-	-	5,400	6,920	2,680	2,680	1,440	2,680	2,680	2,680	2,680	2,680	-	-	-
А-III ГОСТ 5781-82																					
#6	31,80	31,80	16,72	16,72	10,69	10,69	7,671	7,671	31,80	31,80	16,72	16,72	13,70	13,70	15,71	15,71	15,71	15,71	9,682	9,682	
#10	-	-	-	-	-	-	-	-	-	-	-	-	4,044	4,044	-	-	-	-	-	-	-
ИТОГО КЛАССА А-III	31,80	31,80	16,72	16,72	10,69	10,69	7,671	7,671	31,80	31,80	16,72	16,72	17,75	17,75	15,71	15,71	15,71	15,71	9,682	9,682	9,682
ВР-I ГОСТ 6727-80																					
#4	6,178	7,330	3,154	3,766	1,944	2,340	1,339	1,627	6,178	7,330	3,154	3,766	3,326	3,830	3,046	3,586	3,046	3,586	1,836	2,160	
#5	12,01	12,01	6,174	6,174	3,839	3,839	2,672	2,672	12,01	12,01	6,174	6,174	5,174	5,229	5,700	5,714	5,700	5,714	3,364	3,379	
ИТОГО КЛАССА ВР-I	18,19	19,34	9,328	9,940	5,783	6,179	4,011	4,299	18,19	19,34	9,328	9,940	8,500	9,060	8,745	9,300	8,745	9,300	5,200	5,539	
ВСЕГО ИЗДЕЛИЙ АРМАТУРНЫХ	68,23	70,90	41,57	42,18	30,75	31,15	25,96	26,25	68,23	70,90	41,57	42,18	40,53	42,33	39,98	40,53	39,98	40,53	29,16	29,50	
ОБЩИЙ РАСХОД	68,23	70,90	41,57	42,18	30,75	31,15	25,96	26,25	68,23	70,90	41,57	42,18	40,53	42,33	39,98	40,53	39,98	40,53	29,16	29,50	

1.090.1-3ПВ.1-2 ООРС		
НАЧ.ОТД.	Шевченко	Ю.В.
И.КОНТР.	Ребров	Р.
ГЛ.СПЕЦ.	Ничипоренко	С.В.
ПРОВЕРИЛ	Литвиненко	Л.
РАЗРАБ.	Пинчук	Л.
ВЕДОМОСТЬ РАСХОДА СТАЛИ		СТАДИЯ
НА ЭЛЕМЕНТ, КГ		ЛИСТ
		ЛИСТОВ
		Р
		1
		2
ГОСГРАЖДАНСТРОЙ		
КиевЗНИИЭП		

НАИМЕНОВАНИЕ	КОЛИЧЕСТВО НА МАРКУ																			
	2ПСЦ	2ПСЦ	1ПСЦ	1ПСЦ	2ПСЦ	2ПСЦ	ПСЦ 2	ПСЦ 2	1ПСЦ	1ПСЦ	2ПСЦ	2ПСЦ	1ПСЦ	1ПСЦ	2ПСЦ	2ПСЦ	1ПСЦ	1ПСЦ	2ПСЦ	2ПСЦ
	17.19	17.19	11.19	11.19	11.19	11.19	8.19.	8.19.	33.19	33.19	33.19	33.19	21.19	21.19	21.19	21.19	15.19	15.19	15.19	15.19
	.3,0-	.3,5-	.3,0-	.3,5-	.3,0-	.3,5-	3,0-П	3,5-П	.3,0-	.3,5-	.3,0-	.3,5-	.3,0-	.3,5-	.3,0-	.3,5-	.3,0-	.3,5-	.3,0-	.3,5-
	П-ПВ	П-ПВ	П-ПВ	П-ПВ	П-ПВ	П-ПВ	-ПВ	-ПВ	П-ПВ	П-ПВ	П-ПВ	П-ПВ	П-ПВ	П-ПВ	П-ПВ	П-ПВ	П-ПВ	П-ПВ	П-ПВ	П-ПВ
ИЗДЕЛИЯ АРМАТУРНЫЕ																				
АРМАТУРА КЛАССА																				
А-I ГОСТ 5781-82																				
Φ10	1.440	1.440	1.440	1.440	1.440	1.440	-	-	-	-	-	-	1.440	-	1.440	-	1.440	1.440	1.440	1.440
Φ12	12.84	12.84	12.84	12.84	12.84	12.84	12.84	12.84	16.08	16.08	16.08	16.08	16.08	16.08	16.08	16.08	16.08	16.08	16.08	16.08
ИТОГО КЛАССА А-I	14.28	14.28	14.28	14.28	14.28	14.28	12.84	12.84	16.08	16.08	16.08	16.08	17.52	16.08	17.52	16.08	17.52	17.52	17.52	17.52
АС-II ГОСТ 5781-82																				
Φ10	-	-	-	-	-	-	-	-	-	-	-	-	-	1.440	-	1.440	-	-	-	-
Φ12	-	-	-	-	-	-	2.680	-	-	-	-	-	-	-	-	-	-	-	-	-
Φ16	-	-	-	-	-	-	-	2.680	2.680	2.680	2.680	2.680	-	-	-	-	-	-	-	-
ИТОГО КЛАССА АС-II	-	-	-	-	-	-	2.680	2.680	2.680	2.680	2.680	2.680	-	1.440	-	1.440	-	-	-	-
А-III ГОСТ 5781-82																				
Φ6	9.682	9.682	6.665	6.665	6.665	6.665	14.71	14.71	14.90	14.90	14.90	14.90	8.863	8.863	8.863	8.863	5.846	5.846	5.846	5.846
ИТОГО КЛАССА А-III	9.682	9.682	6.665	6.665	6.665	6.665	14.71	14.71	14.90	14.90	14.90	14.90	8.863	8.863	8.863	8.863	5.846	5.846	5.846	5.846
ВР-I ГОСТ 6727-80																				
Φ4	1.836	2.160	1.231	1.447	1.231	1.447	2.938	3.406	2.887	3.427	2.887	3.427	1.678	2.002	1.678	2.002	1.073	1.289	1.073	1.289
Φ5	3.364	3.379	2.197	2.211	2.197	2.211	5.215	5.254	9.394	9.492	9.394	9.492	7.059	7.156	7.059	7.156	5.892	5.989	5.892	5.989
ИТОГО КЛАССА ВР-I	5.200	5.539	3.428	3.659	3.428	3.659	8.153	8.660	12.28	12.92	12.28	12.92	8.737	9.158	8.737	9.158	6.964	7.278	6.964	7.278
ВСЕГО ИЗДЕЛИЙ АРМАТУРНЫХ	29.16	29.50	24.37	24.60	24.37	24.60	38.38	38.89	45.94	46.57	45.94	46.57	35.12	35.54	35.12	35.54	30.33	30.64	30.33	30.64
ОБЩИЙ РАСХОД	29.16	29.50	24.37	24.60	24.37	24.60	38.38	38.89	45.94	46.57	45.94	46.57	35.12	35.54	35.12	35.54	30.33	30.64	30.33	30.64

1.090.1-3ПВ.1-2 ООРС

ЛИСТ

2

20407

72

ОБЪЕМ 43