

ТИПОВЫЕ КОНСТРУКЦИИ, ИЗДЕЛИЯ И УЗЛЫ ЗДАНИЙ И СООРУЖЕНИЙ

С Е Р И Я 1.090.1-7с

СБОРНЫЕ ЖЕЛЕЗОБЕТОННЫЕ КОНСТРУКЦИИ МЕЖВИДОВОГО ПРИМЕНЕНИЯ
ДЛЯ КРУПНОПАНЕЛЬНЫХ ОБЩЕСТВЕННЫХ, АДМИНИСТРАТИВНЫХ И
БЫТОВЫХ ЗДАНИЙ С ВЫСОТОЙ ЭТАЖА 3,3 м ДЛЯ СТРОИТЕЛЬСТВА
В РАЙОНАХ СЕЙСМИЧНОСТЬЮ 7, 8 и 9 БАЛЛОВ

ВЫПУСК 4 - 1

ПАНЕЛИ ВНУТРЕННИХ СТЕН ДЛЯ ПРИМЕНЕНИЯ
В РАЙОНАХ СЕЙСМИЧНОСТЬЮ 7 и 8 БАЛЛОВ

РАБОЧИЕ ЧЕРТЕЖИ

1970-14
Цена: 5-54

ТИПОВЫЕ КОНСТРУКЦИИ, ИЗДЕЛИЯ И УЗЛЫ ЗДАНИЙ И ОБОРУЖЕНИЙ

СЕРИЯ 1.090.1-7с

СБОРНЫЕ ЖЕЛЕЗОБЕТОННЫЕ КОНСТРУКЦИИ МЕЖВИДОВОГО ПРИМЕНЕНИЯ
ДЛЯ КРУПНОПАНЕЛЬНЫХ ОБЩЕСТВЕННЫХ, АДМИНИСТРАТИВНЫХ И
БЫТОВЫХ ЗДАНИЙ С ВЫСОТОЙ ЭТАЖА 3,3 М ДЛЯ СТРОИТЕЛЬСТВА
В РАЙОНАХ СЕЙСМИЧНОСТЬЮ 7, 8 и 9 БАЛЛОВ

ВЫПУСК 4 - 1

ПАНЕЛИ ВНУТРЕННИХ СТЕН ДЛЯ ПРИМЕНЕНИЯ
В РАЙОНАХ СЕЙСМИЧНОСТЬЮ 7 и 8 БАЛЛОВ

РАЗРАБОТАН
ТбилЗНИИЭП

ДИРЕКТОР ИНСТИТУТА *З. Давид* Н. ЗИДШЕРАВЕЛИ
ГЛ. КОСТР. ИНСТИТУТА *В. Давид* А. ЧИКОВАВА
НАЧАЛЬНИК ОТДЕЛА *З. Давид* Д. БАКТАДЗЕ
ГЛ. ИНЖ. ПРОЕКТА *А. Давид* Д. БУРДУНАДЗЕ

РАБОЧИЕ ЧЕРТЕЖИ

УТВЕРЖДЕНЫ
Госкомархитектуры,
приказ N 209 от 20.11.90 г.
ВВЕДЕНЫ В ДЕЙСТВИЕ
ТбилЗНИИЭП с 01.03.91 г.,
приказ N 147 от 28.11.90 г.

Обозначение документа	Наименование	Стр.
I.090.I-7с.4-1	Содержание	2
01	Техни. специ. требования	3
02	Панель ПР 70.30.56-7Т-С.	5
03	ПВР 70.30.56-3Т-С	
04	Панель ПП 58.30-1Т-С	9
05	Панель ПП 58.30.15-1Т-С	10
06	Панель ПП 58.30.10-1Т-С	11
07	Панель ПР 58.30.42-7Т-С.	12
08	ПВР 58.30.42-3Т-С	
09	Панель ПП 28.30-1Т-С	13
10	Панель ПП 28.30-1Т-С	13
11	Панель ПП 28.30.13-1Т-С	14
12	Панель ПП 28.30.13-1Т-С	14
13	Панель ПП 28.30.10-1Т-С	15
14	Панель ПП 28.30.10-1Т-С	15
15	Панель ПП 28.30.13-1Т-С	16
16	Панель ППР 28.30.19-7Т-С.	16
17	ПВР 28.30.19-3Т-С	
18	Панель ППР 28.30.15-7Т-С.	17
19	ПВР 28.30.15-3Т-С	
20	Панель ПП 22.30-1Т-С	17
21	Панель ПП 16.30-1Т-С	18
22	Панель ПП 10.30-1Т-С	18
23	Панель ПП 28.16-1Т-С	19
24	Панель ПП 28.16-1Т-С	19
25	Узлы следубочные	20
26	Каркас пространственный КТР 70.30.56-7,	28
27	КТР 70.30.56-3	
28	Каркас пространственный КП 58.30	29
29	Каркас пространственный КПП 58.30.15	30
30	Каркас пространственный КПП 58.30.10	31
31	Каркас пространственный КТР 58.30.42-7,	32
32	КТР 58.30.42-3	
33	Каркас пространственный КП 28.30	33
34	Каркас пространственный КПВ 28.30	34
35	Каркас пространственный КПП 28.30.13	35
36	Каркас пространственный КПП 28.30.13	36
37	Каркас пространственный КПП 28.30.10	37
38	Каркас пространственный КТР 28.30.10	38

Обозначение документа	Наименование	Стр.
I.090.I-7с.4-1 31	Каркас пространственный КТР 28.30.13	39
32	Каркас пространственный КТР 28.30.19-7,	40
	КТР 28.30.19-3	
33	Каркас пространственный КТР 28.30.15-7,	41
	КТР 28.30.15-3	
34	Каркас пространственный КП 22.30	42
35	Каркас пространственный КП 16.30	43
36	Каркас пространственный КП 10.30	44
37	Каркас пространственный КП 28.16	45
38	Каркас пространственный КТР 28.16	46
39	Узлы арматурные	47
40	Каркас КР1...КР5	60
41	Каркас КР6...КР10	60
42	Каркас КР11, КР12	61
43	Каркас КР13, КР14	61
44	Каркас КР15, КР16	62
45	Каркас КР17, КР18	62
46	Каркас КР19...КР21	63
47	Каркас КР22...КР24	63
48	Каркас КР25...КР30	64
49	Каркас КР31...КР35	64
50	Каркас КР36...КР41	65
51	Каркас КР42...КР49	65
52	Каркас КР50...КР53	66
53	Каркас КР54...КР57	66
54	Каркас КР58...КР59	67
55	Каркас КР60, КР61	67
56	Изделие закладное КН1, КН2	68
57	Стержень анкерный АН1...АН5	68
58	Петля строповочная СП1...СП4	69
59	Петля строповочная СП5, СП6	69
	Ведомость расхода стали	70

№ докум. Дата изд. стр. 1

Разраб.	Шанин	1978
Провер.	Сажин	1978
Пит	Зубов	1978
Исполн.	Бухарин	1978
Исполн.	Маркин	1978

I.090.I-7с.4-1

СОДЕРЖАНИЕ

Страниц	Лист	Листов
Р	1	1
ТомланнЭП		

I. Общие данные

Выпуск 4-1 "Панели внутренних стен для применения в районах сейсмичностью 7 и 8 баллов" входит в состав серии I.090.I-7с. "Сборные железобетонные конструкции межвидового применения для крупнопанельных общественных, административных и бытовых зданий с высотой этажа 3,3 м для строительства в районах сейсмичностью 7,8 и 9 баллов".

Выпуск содержит: техническое описание; спецификации, сборочные чертежи и опалубочные узлы панелей внутренних стен; спецификации, сборочные чертежи и арматурные узлы пространственных каркасов; спецификации и сборочные чертежи арматурных и закладных изделий; расход стали.

Рабочие чертежи панелей внутренних стен разработаны применительно к зданиям с размерами планировочной сетки кратной 600мм. Панели запроектированы в соответствии с требованиями СНиП II-7-81 "Строительство в сейсмических районах. Нормы проектирования", СНиП 2.03.01-84 "Бетонные и железобетонные конструкции. Нормы проектирования", постановления Госстроя СССР от 11 марта 1981г. №34 "О повышении расчетных сопротивлений металлопроката используемого при изготовлении строительных конструкций", ГОСТ 12504-80* "Панели стеновые внутренние бетонные и железобетонные для жилых и общественных зданий. Общие технические условия".

Выпуск 4-1 серии I.090.I-7с РАЗРАБОТАН ВЗАМЕН ВЫПУСКОВ 4-1, 4-2 и 4-5 СЕРИИ I.090.I-2с.

2. Конструкция панелей

2.1. Панели запроектированы из тяжелого бетона класса В15 и В22,5 толщиной 160мм. Панели без проемов и простенки панелей с проемами шириной более 750мм, армированы конструктивно. Перемычки панелей, простенки шириной менее 750мм и панели-рамы армированы по расчету на унифицированный ряд нагрузок, приведенных в выпуске 0-1 "Указания по применению". Некоторые панели запроектированы с повышенной несущей способностью опорных граней с применением косвенного армирования. Повышение несущей способности панелей обеспечивается применением более высоких классов бетона. Такие панели разрабатываются как индивидуальные изделия.

По горизонтальным и вертикальным граням панелей предусмотрены арматурные выпуски для соединения панелей, а также шпонки, обеспечивающие совместную работу с примыкающими конструкциями после заполнения стыков бетоном. На верхних гранях панелей установлены строповочные петли.

2.2. Армирование панелей производится сварными пространственными каркасами, которые устанавливаются в формирующее оборудование в собранном виде, включая петлевые выпуски и закладные детали. Пространственные каркасы состоят из плоских арматурных каркасов, отдельных стержней, петлевых выпусков и закладных деталей.

2.3. Арматурная сталь принята в соответствии со СНиП 2.03.01-84* и письмом Госстроя СССР от 15 апреля 1980г. №42-Д "О мерах по предотвращению перерасхода арматурной стали при проектировании и изготовлении железобетонных конструкций для промышленного, жилищно-гражданского и сельского строительства": для плоских каркасов, сеток и отдельных стержней - сталь класса А-III марки 35ГС и класса Вр-I по ГОСТ 6727-80*; для монтажных петель (анкеров) - сталь класса А-I марки ВСтЗпс2 по ГОСТ 5781-82*; для строповочных петель - сталь класса Ас-II марки 10ГТ по ГОСТ 5781-82* и сталь класса А-I марки ВСтЗпс2 по ГОСТ 5781-82*; для закладных деталей - сталь класса А-III марки 35ГС по ГОСТ 5781-82* и сталь полосавая по ГОСТ 103-76* марки ВСтЗпсб по ГОСТ 380-71*.

2.4. Размеры панелей не должны иметь отклонения от основных проектных размеров, превышающие установленные ГОСТ 12504-80*. Масса панелей не должна превышать проектную массу более, чем на 7%.

3. Изготовление панелей

При изготовлении панелей следует руководствоваться указаниями ГОСТ 12504-80*. Панели должны изготавливаться в инвентарной заводской оснастке. При этом необходимо выполнять следующие требования:

Разраб.	Шелин	187г	I.090.I-7с.4-I TT	Технические требования	Стадия	Лист	Листов
Проверил	Селкова	189г			Р	1	5
ГПП	Бурджанадзе	189г			ТбмЛНИИЭП		
Нач.стд.	Бахтадзе	189г					
Н.контр.	Маркваря	189г					

Ильминский, Ю.П. - 187г

3.1. Панели высотой 3040 мм формируются в кассетных установках, панели высотой 1625 мм (с гребнем на верхней грани) изготавливаются в горизонтальных формах.

3.2. Проектное положение пространственного каркаса в кассетном отсеке в процессе бетонирования обеспечивается навесными арматурными крючками или другими способами. По толщине отсека каркас фиксируется поперечными стержнями вертикальных и горизонтальных каркасов.

3.3. Съемные части проемообразователя для проемов и вкладыши формы для образования ниш устанавливаются в форму после пространственного каркаса.

3.4. Термообработку панелей производить при температуре не выше 70°С, допускается возмещение температуры до 85°С на срок не более 30 минут.

3.5. Распалубку панелей производить при достижении бетоном прочности не менее 70% проектной с применением кантователя, обеспечивающего угол подъема не менее 70 к горизонту.

Контроль качества панелей при изготовлении должен производиться путем систематического операционного контроля: прочности бетонных кубов и арматуры; точности укладки пространственных каркасов; толщины защитных слоев.

Заполнение проемов стальными накладками производится на заводе после термообработки панелей. Для предотвращения коррозии лицевые поверхности закладных деталей должны быть покрыты антикоррозийной обмазкой слоем 0,5 мм. Лицевые поверхности внутренних стеновых панелей должны быть подготовлены под окраску или оклейку обоями.

Прочность бетона к моменту отпуска изделий с завода, если она не оговорена в проекте, должна быть не менее 70% проектной марки бетона для теплого времени года и 100% для применения в зимних условиях.

3.6. Приемка панелей ОТК завода-изготовителя и контрольная выборочная проверка производится в соответствии с ГОСТ 12504-80*. При освоении производства панелей и при изменении технологии их изготовления рекомендуется провести испытания панелей и оценку их прочности и трещиностойкости по ГОСТ 8829-85 "Конструкции и изделия железобетонные сборные. Методы испытаний и оценки прочности, жесткости и трещиностойкости". Схемы испытаний и контрольные нагрузки приведены ниже.

4. Изготовление пространственных каркасов, арматурных и закладных изделий

Сборка пространственных каркасов выполняется из плоских каркасов, анкерных стержней, отдельных стержней, петлевых выпусков и закладных деталей при помощи монтажных стержней в кондукторах. Все соединения следует производить сваркой в соответствии с требованиями: ГОСТ 10922-75 "Арматурные изделия и закладные детали сварные для железобетонных конструкций. Технические требования и методы испытаний", СНиП 3.03.01-87 "Несущие и ограждающие конструкции". Качество сварки, выполняемой при сборке пространственных каркасов, должно быть не ниже требований, предъявляемых к соединениям с нормируемой прочностью по ГОСТ 14098-85. При изготовлении закладных изделий следует соблюдать требования ГОСТ 14098-85 "Соединения сварные арматуры и закладных изделий железобетонных конструкций. Типы, конструкции и размеры."

5. Указания по хранению и транспортированию панелей

Хранение и транспортирование панелей должны выполняться в соответствии с требованиями ГОСТ 11024-84*. Подъем панелей производить с применением самобалансирующих траверс, обеспечивающих вертикальное положение панелей, наклон строп и вертикали допускается не более 15. Спирание панелей при хранении и транспортировании должно производиться на специальные прокладки (деревянные, резиновые и т.п.).

6. Маркировка панелей

Маркировка панелей выполнена в соответствии с ГОСТ 23009-78* "Конструкции и изделия бетонные и железобетонные сборные. Условные обозначения (марки)". Марка содержит обозначение основных характеристик панели и состоит из буквенно-цифровых групп.

Т.В. 1.090.1-7с В.В. 4-1 Копия АЗ

Изм. № Подпись и дата

I.090.L7c.4-I TT Лист 2

Первая цифра означает : расположение в панели проема - цифра 1 (слева), 2 (справа); буквенный индекс означает:

- ПВ - панель внутренняя без проемов (глухая);
- ПВП - панель внутренняя с проемом;
- ПВГ - панель внутренняя Г-образная;
- ПВР - панель внутренняя рамная;

Вторая группа цифр (записаны через точки) обозначает габариты панели (длина, высота) и ширину проема в дециметрах; последняя группа обозначает прочностную характеристику:

- 1Т - бетон тяжелый класса В12,5;
- 3Т - бетон тяжелый класса В20;
- 7Т - бетон тяжелый класса В20, панель с косвенным армированием;
- 1ТВ - бетон тяжелый класса В12,5 панель с вентиляционным отверстием.
- "С" - для сейсмических районов сейсмичностью 7 и 8 баллов.

Марки проставляются на чертежах и спецификациях проекта, в заказах заводам-изготовителям и на изделиях. Каждая изготовленная панель должна иметь маркировку согласно ГОСТ 13015.2-81* "Конструкции и изделия бетонные и железобетонные сборные. Правила маркировки", выполненную несмываемой краской. Должны быть нанесены: марка панели, индекс предприятия, масса панели, класс бетона, дата изготовления.

Внесение изменений в обозначения марок не допускается.

7. Маркировка пространственных каркасов, арматурных и закладных изделий

7.1. Марки пространственных каркасов имеют буквенно-цифровое обозначение. Первая цифра означает: расположение в каркасе проема - цифра 1 (слева), 2 (справа); группа букв означает:

- КП - каркас пространственный для панелей без проема (глухих);
- КП1 - каркас пространственный для панелей с проемом;
- КПГ - каркас пространственный для панелей Г-образных;
- КПР - каркас пространственный для панелей рамных.

Вторая группа цифр (записаны через точки) означает габарит каркаса (длина, высота) и ширину проема в дециметрах; последняя цифра (буква) обозначает:

- 7 - каркас для панели с косвенным армированием;
- В - каркас для панели с вентиляционным отверстием;

7.2. Марки арматурных и закладных изделий имеют буквенно-цифровое обозначение. Группа букв означает:

- КР - каркас плоский;
- МН - изделие закладное;
- АН - стержень анкерный;
- ОС - стержень оградительный;
- СП - петля стропильная;

Группа цифр обозначает порядковый номер изделия в сборке.

8. Расчетные нагрузки на панели

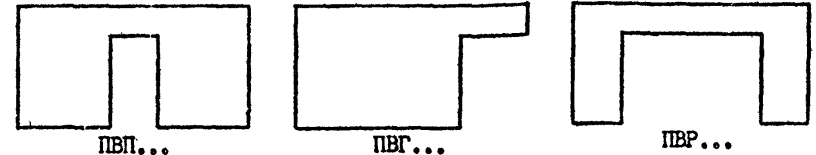
Панели внутренних стен рассчитаны согласно СНиП-П-7-81 и указаниям СНиП 2.03.01-84*.

Несущая способность панелей без проемов (глухих) и простенков панелей с проемами определяется несущей способностью опорных (платформенных) стыком).

Несущая способность перемычек определена на изгиб от вертикальной нагрузки (от опирающихся на перемычку перекрытий) и на усилия от сейсмических нагрузок, возникающих при изгибе стены в собственной плоскости.

Несущая способность рамных панелей определена по их расчету согласно СНиП 2.03.01-84* и СНиП П-7-81.

Ниже приведены схемы панелей с проемами, соответствующие обозначения в их маркировке и несущие способности перемычек для панелей с высотой этажа 3,3 м (таблица 1).



I.090.I-7с.4-I TT

Лист

3

Копировал

Формат А3

Т.К. 1.090.1-7с вых. 4-1
Копия документа

Таблица 1

№ п/п	Марка панели	M оп, тм	M пр, тм	Q оп, т
1	2	3	4	5
1	ПВП 58.30.15-IT-C9	5,00	2,40	11,20
2	ПВП 58.30.10-IT-C9	4,60	2,50	18,30
3	ПВП 28.30.13-IT-C9	4,60	2,50	18,30
4	ПВП 28.30.10-IT-C9	4,60	2,50	18,30
5	ПВП 28.30.13-IT-C9	4,60	2,50	18,30
6	ПВП 28.30.10-IT-C9	10,70	-	18,20
7	ПВП 28.30.13-IT-C9	10,70	-	18,20
8	ПВП 70.30.56-7T-C9	29,60	17,20	26,20
9	ПВП 70.30.56-3T-C9	29,60	17,20	26,20
10	ПВП 58.30.42-7T-C9	14,40	10,60	21,00
11	ПВП 58.30.42-3T-C9	14,40	10,60	21,00
12	ПВП 28.30.19-7T-C9	7,40	2,20	12,90
13	ПВП 28.30.19-3T-C9	7,40	2,20	12,90
14	ПВП 28.30.15-7T-C9	6,10	2,20	12,90
15	ПВП 28.30.15-3T-C9	6,10	2,20	12,90

9. Схемы испытаний и контрольные нагрузки.

Испытание панелей и оценку их прочности и трещиностойкости проводят в соответствии с ГОСТ 8829-85 нагружением конструкции до контролируемого предельного состояния путём силового воздействия. Панели признаются годными, если результаты испытаний отобранных конструкций удовлетворяют всем требованиям по прочности и трещиностойкости.

Контрольная ширина раскрытия трещины равна 0,25мм.
Величина коэффициента С для определения контрольных нагрузок по проверке прочности в зависимости от возможного характера разрушения принята согласно ГОСТ 8829-85 и письма Госстроя СССР от 12 февраля 1982г. № 17-Д "Об оценке прочности изгибаемых железобетонных элементов при их испытании в соответствии с ГОСТ 8829-85".

Схемы опирания и загрузки панелей при испытании

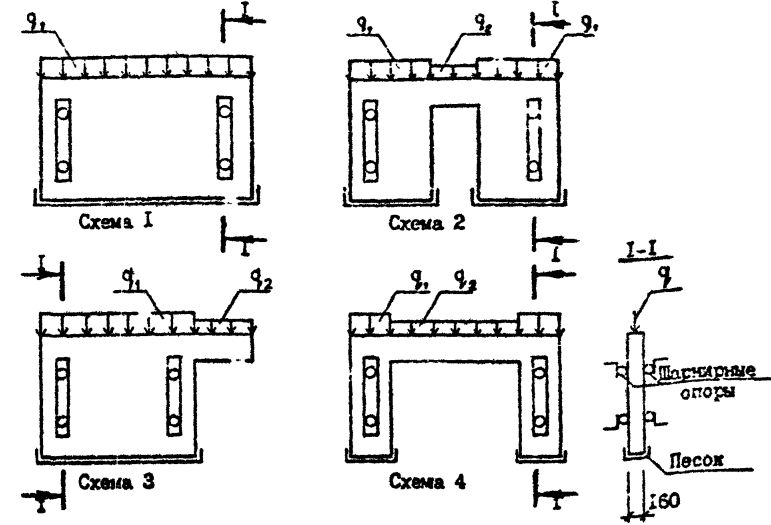


Таблица 2

№ схемы	Марка панели	Контрольные нагрузки при испытании тс/м					
		по прочности				по трещиностойкости	
		текучесть арматуры	разрыв арматуры			q1	q2
		q1/c=1,4	q2/c=1,25	q1/c=1,6	q2/c=1,6	7	8
1	2	3	4	5	6	7	8
I	ПВ 58.30-IT-C9	40,6	-	46,4	-	29,0	-
	ПВ 28.30-IT-C9	40,6	-	46,4	-	29,0	-
	ПВ 22.30-IT-C9	40,6	-	46,4	-	29,0	-
	ПВ 16.30-IT-C9	40,6	-	46,4	-	29,0	-
	ПВ 10.30-IT-C9	40,6	-	46,4	-	29,0	-
	ПВ 28.30-ITB-C9	40,6	-	46,4	-	29,0	-

1.090.1-7с.4-1 ТТ

Лист

4

Копировал

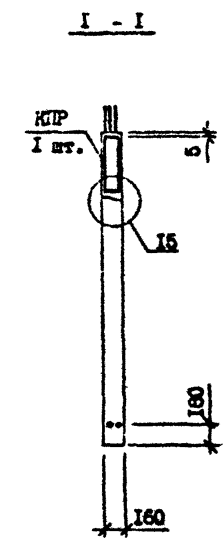
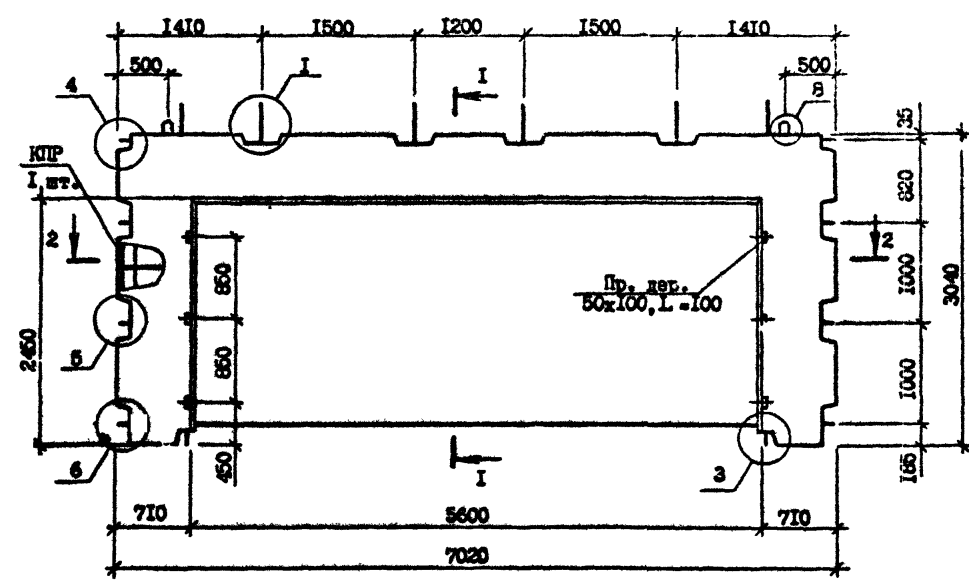
Формат А3

Таблица 2 /продолжение/

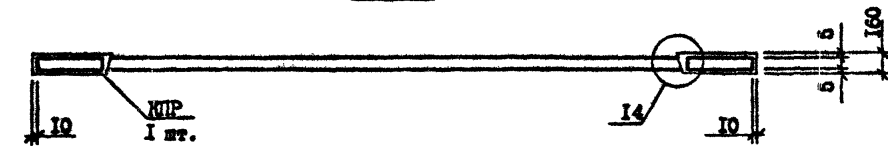
1	2	3	4	5	6	7	8
	ПВ 28.16-IT-C9	40,6	-	46,4	-	29,0	-
	ПВ 28.16-IT-C9	40,6	-	46,4	-	29,0	-
2	ПВ 58.30.15-II-C9	40,6	10,1	46,4	12,9	29,0	8,1
	ПВ 58.30.10-IT-C9	40,6	10,1	46,4	12,9	29,0	8,1
	ПВ 28.30.13-IT-C9	40,6	10,1	46,4	12,9	29,0	8,1
	ПВ 28.30.13-IT-C9	40,6	10,1	46,4	12,9	29,0	8,1
	ПВ 28.30.13-IT-C9	40,6	10,1	46,4	12,9	29,0	8,1
3	ПВ 28.30.10-IT-C9	40,6	10,1	46,4	12,9	29,0	8,1
	ПВ 28.30.13-IT-C9	40,6	10,1	46,4	12,9	29,0	8,1
4	ПВ 70.30.56-7T-C9	75,6	8,4	86,4	10,7	54,0	6,7
	ПВ 70.30.56-3T-C9	60,2	8,4	68,8	10,7	43,0	6,7
	ПВ 58.30.42-7T-C9	75,6	8,4	86,4	10,7	54,0	6,7
	ПВ 58.30.42-3T-C9	60,2	8,4	68,8	10,7	43,0	6,7
	ПВ 28.30.19-7T-C9	75,6	10,1	86,4	12,9	54,0	8,1
	ПВ 28.30.19-3T-C9	60,2	10,1	68,8	12,9	43,0	8,1
	ПВ 28.30.15-7T-C9	75,6	10,1	86,4	12,9	54,0	8,1
	ПВ 28.30.15-3T-C9	60,2	10,1	68,8	12,9	43,0	8,1

№ п/п Подпись и дата Взам инв №		1.090.1-7с.4-1 ТТ	Лист
			5

Т.К. 1.090.1-7с В.И.Р. 4-1



2-2



Технические требования см. 1.090.1-7с.4-1 ТТ.
 Опалубочные углы см. 1.090.1-7с.4-1 Д1.
 Каркас КПР 70.30.56-7 и КПР 70.30.56-3 см.
 1.090.1-7с.4-1 20.
 Пробки деревянные по ГОСТ 8486-66**

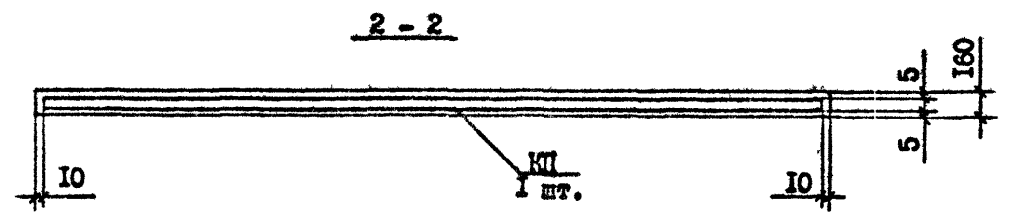
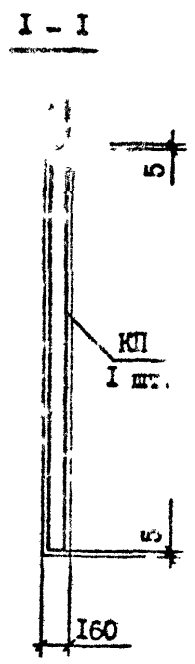
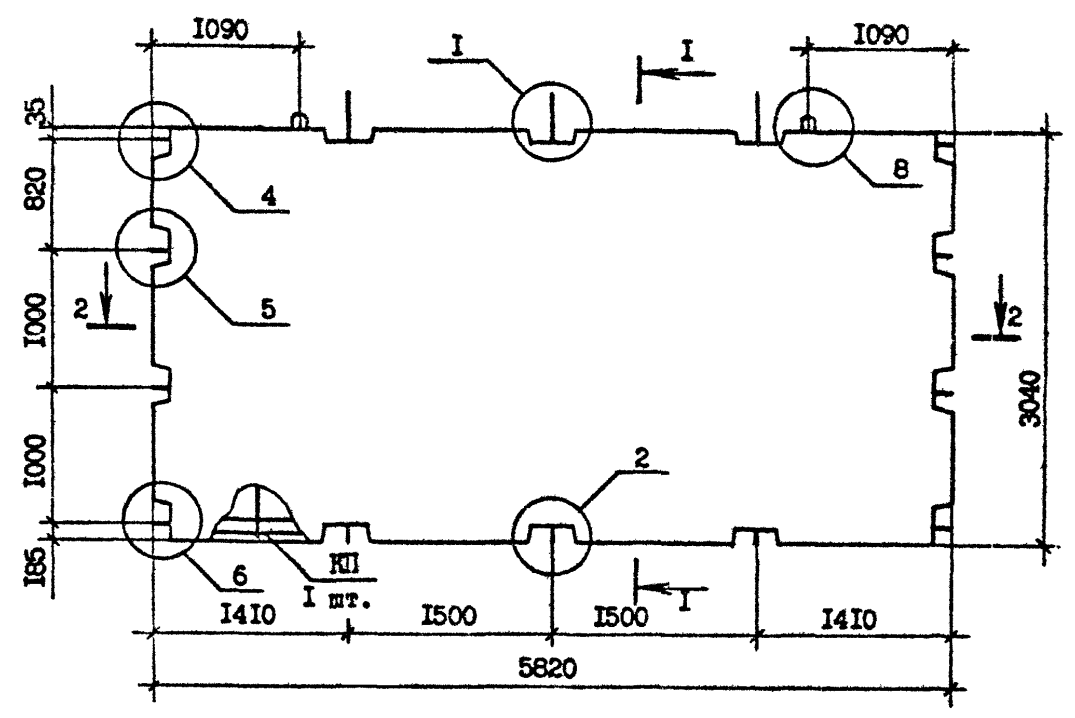
Изм. №	Исполн.	Дата

Марка панели	Марка каркаса	Расход материалов, м ²		Масса, т
		Бетон тяжелый класса В25, D 2500	ПРОБКА ДЕРЕВЯННАЯ 50x100, L=100	
ПВР 70.30.56-7Т-С	КПР 70.30.56-7	1,15	0,002	2,86
ПВР 70.30.56-3Т-С	КПР 70.30.56-3	1,15	0,002	2,86

Разреш.	Шелля	1.4.82
Проверил	Салыхина	18.90
Пип	Бурджанадзе	18.90
Нач.отд.	Бахтадзе	17.90
Н.контр.	Маркария	1.8.90

1.090.1-7с.4-1 01		
ПАНЕЛЬ		
ПВР 70.30.56-7Т-С, ПВР 70.30.56-3Т-С		
Стадия	Лист	Листов
Р		
ТбилизНИИЭП		

Т. К. 1.090.1-7с В.И.П. 4-1



Технические требования см. 1.090.1-7с.4-1 ТТ.
 Опалубочные узлы см. 1.090.1-7с.4-1 Д1
 Каркас КП 58.30 см. 1.090.1-7с.4-1 2I

И.И.П. Подпись и дата
 Взам. шт. М

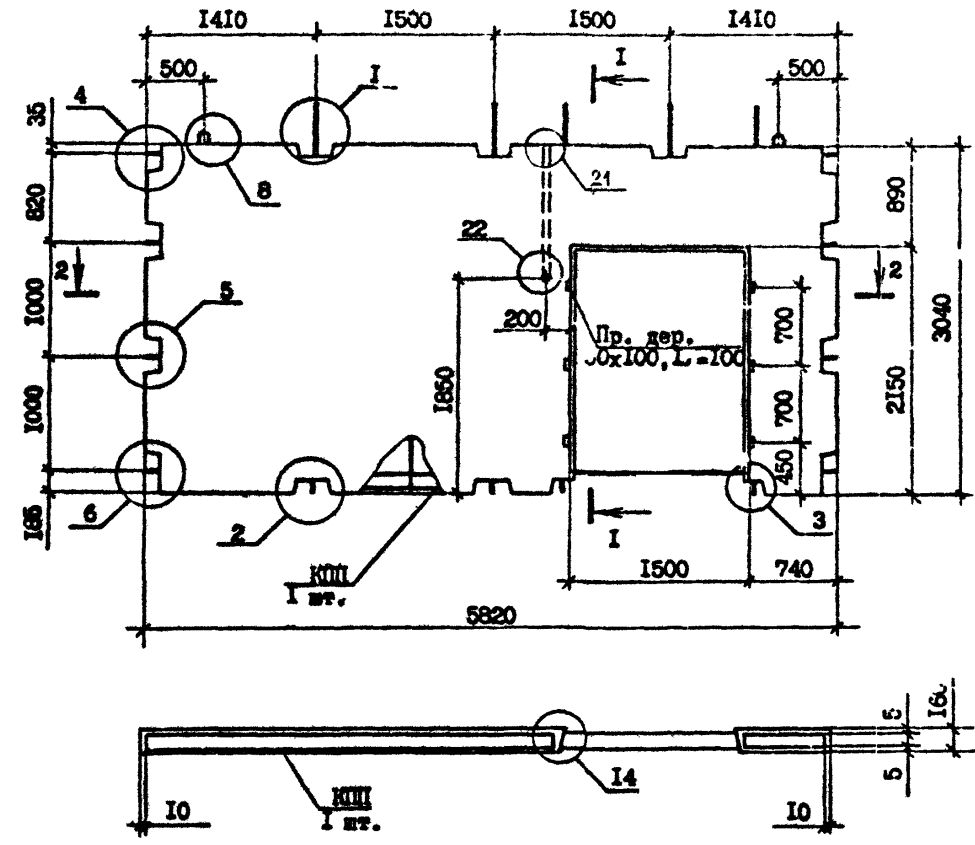
Марка панели	Марка каркаса	Бетон тяжёлый класса В15, D2500, м ³	Масса, т
ПВ 58.30-П-С	КП 58.30	2,74	6,85

Разраб.	Шепия	<i>Шепия</i>	18.90	1.090.1-7с.4-1 02	
Проверил	Салихова	<i>Салихова</i>	18.90		
ГИП	Бурджанадзе	<i>Бурджанадзе</i>	18.90		
Нач.отд.	Бахтадзе	<i>Бахтадзе</i>	19.90		
ПАНЕЛЬ ПВ 58.30-П-С					
			Стадия	Лист	Листов
			Р	1	1
ТбзвНИИЭП					

Контроль

Формат А3

Т.К. 1.090.1-7с. Вып. 4-1



Технические требования см. 1.090.1-7с.4-1 ТТ.
 Опалубочные узлы см. 1.090.1-7с.4-1 Д1
 Каркас КК1 58.30.15 см. 1.090.1-7с.4-1 22
 Пробки деревянные по ГОСТ 8486-66**

Имя, Фамилия, Подпись, Дата, Разм. табл. №

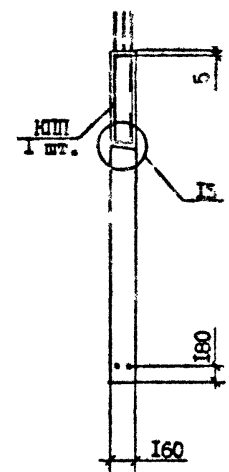
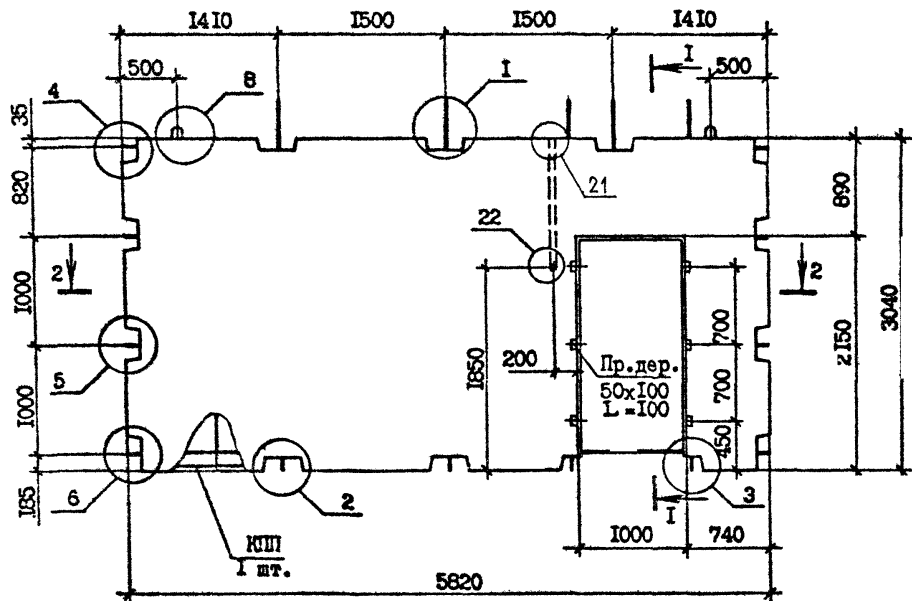
Марка панели	Марка каркаса	Расход материалов, м ³		Масса, т
		Бетон тяжелый класс В15, D 2500	ПРОБКА ДЕРЕВЯННАЯ 50x100, L=100	
ПВП 58.30.15-IT-C	КК1 58.30.15	2,24	0,002	5,59

Разраб.	Шапки	<i>[Signature]</i>	1,89с
Проверил	Салехова	<i>[Signature]</i>	1,89с
ПИП	Бурджаналова	<i>[Signature]</i>	1,89с
Нач. отд.	Бахталзае	<i>[Signature]</i>	1,89с
Н.контр.	Маркарян	<i>[Signature]</i>	1,89с

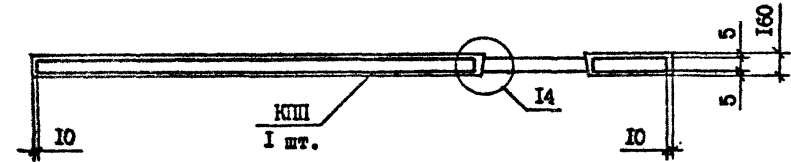
1.090.1-7с.4-1 03		
Стадия	Лист	Листов
Р		
ТбмЗНИИЭП		

Контроль

Формат А3



2 - 2



Технические требования см. I.090.I-7с.4-I ТТ.
 Опалубочные узлы см. I.090.I-7с.4-I ДІ
 Каркас КПП 50.30.10 см. I.090.I-7с.4-I 23
 Пробки деревянные по ГОСТ 8486-66**

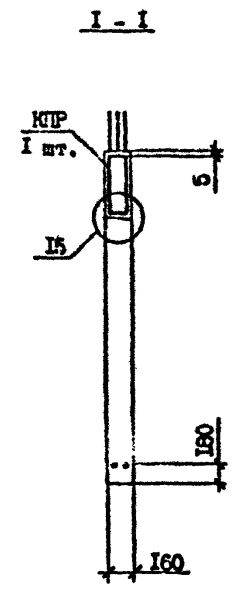
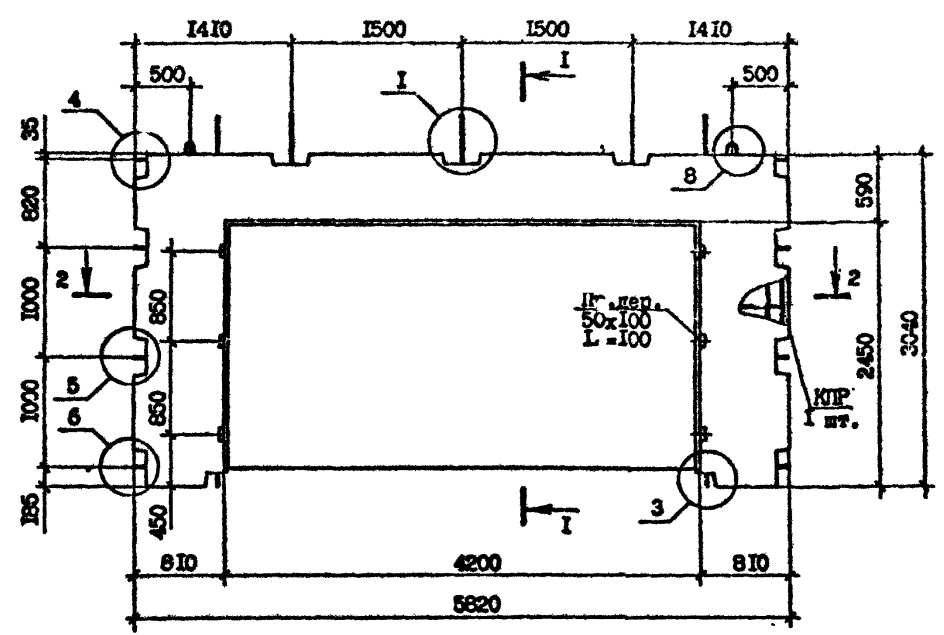
Уинв. № подл. Подпись и дата Взам инв. №

Марка панели	Марка каркаса	Расход материалов, м ³		Масса, т
		Бетон тяжелый класса В15, D2500	Пробка деревянная 50x100, L=100	
ПВП 58.30.10-IT-C	КПП 58.30.10	2,40	0,002	6,00

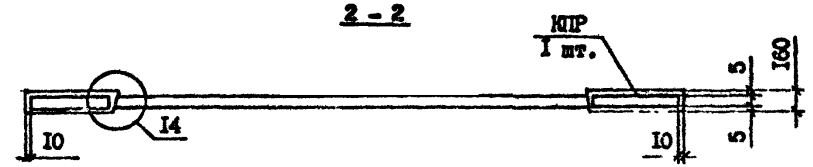
Разроб.	Салыхова	<i>[Signature]</i>	18.96	I.090.I-2с.4-I 04
Проверил	Шалия	<i>[Signature]</i>	18.90	
ГИП	Бурджаналов	<i>[Signature]</i>	18.96	
Нач.отд.	Бахтудзе	<i>[Signature]</i>	18.96	
Н.контр.	Маркряк	<i>[Signature]</i>	18.90	

ПАНЕЛЬ ПВП 58.30.10-IT-C	Стадия	Лист	Листов
	Р	I	I
ТблЗНИИЭП			

Т.К. 1.090.1-7с Вып. 4-4



2 - 2



Технические требования см. 1.090.1-7с.4-1 ТТ.
 Опалубочные узлы см. 1.090.1-7с.4-1 Д1
 Каркас КПР 58.30.42-7 см. 1.090.1-7с.4-1 24
 Пр.бн деревянные по ГОСТ 8486-66**

Исполнитель: Полоса Л.И.И.а
 Проверил: Вильямов М.
 Утвердил:

Марка панели	Марка каркаса	Расход материалов, м³		Масса, т
		Бетон тяжелый класса В25, D2500	Пробка деревянная 50x100, L=100	
ПВР 58.30.42-7Т-С	КПР 58.30.42-7	1, 12	0,002	2,79
ПВР 58.30.42-3Т-С	КПР 58.30.42-3	1, 12	0,002	2,79

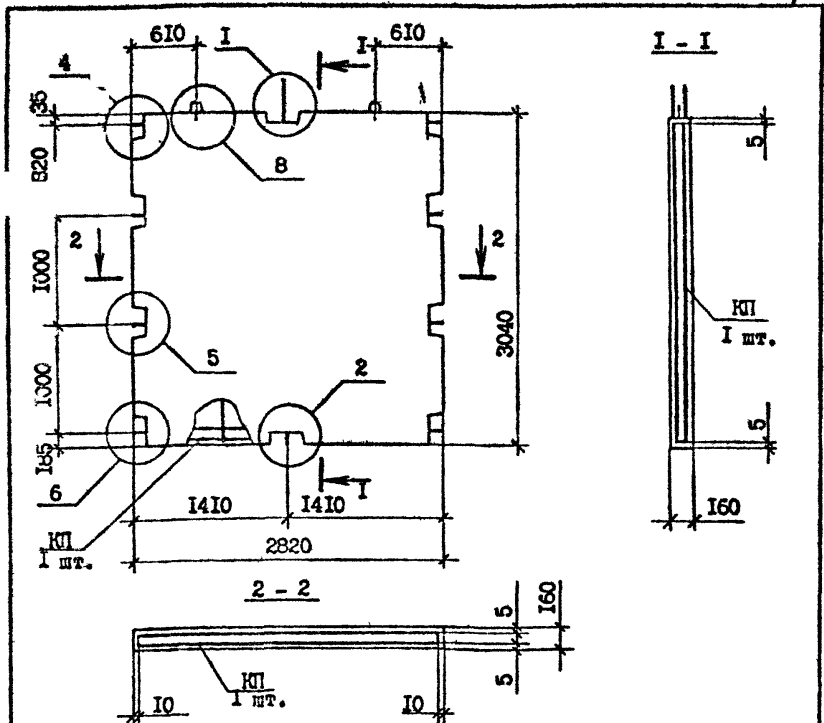
Разработ.	Шелля	18.90
Проворач.	Солыхова	18.90
ГИП	Бурджаназ	18.90
Нач.отд.	Бахтязе	18.90
Контр.	Маржани	18.90

1.090.1-7с.4-1 05		
Стация	Лист	Листов
Р	1	1
ПАНЕЛЬ ПВР 58.30.42-7Т-С, ПВР 58.30.42-3Т-С		
ТомЗНИИЭП		

Контроль

Формат А3

Т.К. 1.090.1-7с Вып 4-1



Марка панели	Марка каркаса	Бетон тяжелый класса В15, D 2500	Масса, т
ПВ 28.30-IT-C	КП 28.30	1,31	3,29

Технические требования см. 1.090.1-7с.4-1 ТТ.
 Опалубочные узлы см. 1.090.1-7с.4-1 Д1
 Каркас КП 28.30 см. 1.090.1-7с.4-1 25

Изм. N. подл. Подпись и дата

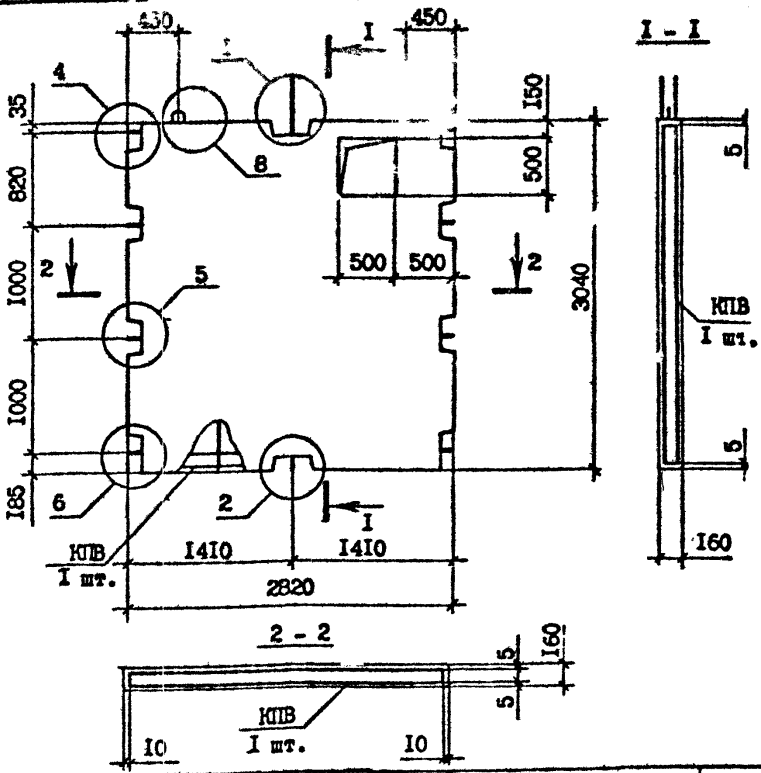
Разработ.	Шелия	<i>[Signature]</i>	18.90
Проверил	Салыкова	<i>[Signature]</i>	18.90
ГИП	Бурджанадзе	<i>[Signature]</i>	18.90
Нач.отд.	Бахтадзе	<i>[Signature]</i>	18.90
Н.контр.	Меркерия	<i>[Signature]</i>	18.90

1.090.1-7с.4-1 06

ПАНЕЛЬ
ПВ 28.30-IT-C

Студия	Лист	Листов
Р		1

ТбилизНИИЭП



Марка панели	Марка каркаса	Расход материалов, м ³		Масса, т
		Бетон тяжелый класса В15, D2500	Пробка деревянная 50x100, L=100	
ПВ 28.30-ПТВ-С	КПВ 28.30	1,27	-	3,18

Технические требования см. I.090.I-7с.4-I TT
 Опалубочные узлы см. I.090.I-7с.4-I ДИ
 Каркас КПВ 28.30 см. I.090.I-7с.4-I 26

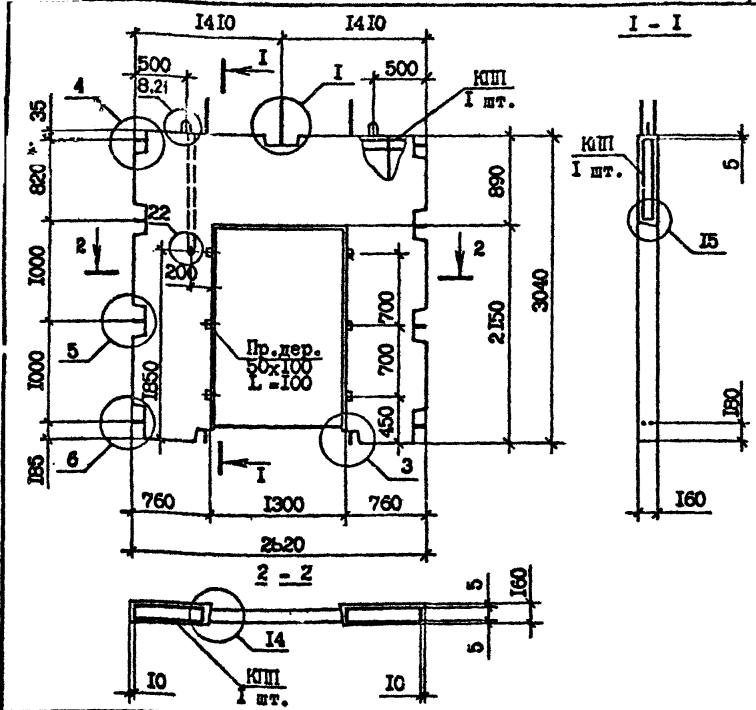
Имя, Н. полн. Подпись и дата 1 чл. дин. №

Разраб.	Шелия	<i>Шелия</i>	1870
Проверил	Салихова	<i>Салихова</i>	1870
ГИП	Бурджанадзе	<i>Бурджанадзе</i>	1870
Нач. отд.	Бахтадзе	<i>Бахтадзе</i>	1890
Ин. контр.	Маркария	<i>Маркария</i>	1890

I.090.I-7с.4-I 07

ПАНЕЛЬ ПВ 28.30-ПТВ-С	Стадия	Лист	Листов
	Р		1
	ТблЗНИИЭП		

Т.К. 1.0901-7с Вых. 4-1



Марка вагона	Марка каркаса	Расход материалов, м ³		Масса, т
		Бетон тяжелый класса В15, D 2500	ПРОБКА ДЕРЕВЯННАЯ 50x100, L=100	
ПВП 28.30.13-ГТ-С	КШП 28.30.13	0,87	0,002	2,17

Технические требования см. 1.090.1-7с.4-1 ТТ
 Опалубочные узлы см. 1.090.1-7с.4-1 Д1
 Каркас КШП 28.30.13 см. 1.090.1-7с.4-1 Д2
 Пробки деревянные по ГОСТ 8486-66**

Мир, № поэтаж. Пошапись и дата Эконом. инж. К.

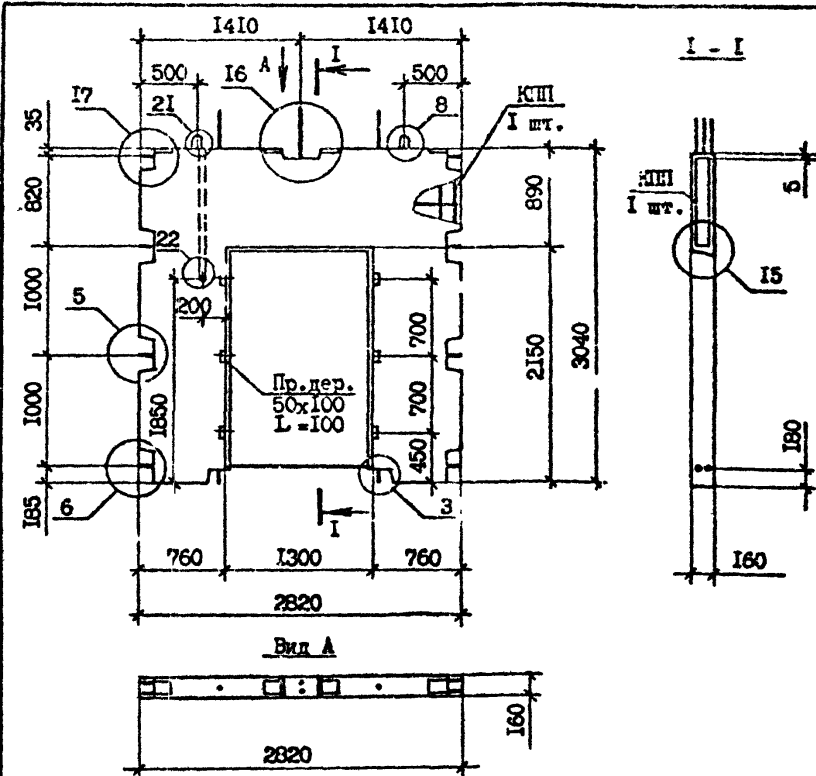
Разраб.	Шелля	1.89с
Проектир.	Салехова	1.89с
ГИП	Бурджанадзе	1.89с
Нач. отд.	Бахтадзе	1.89с
Н.контр.	Маргария	1.89с

I.090.1-7с.4-1 08

ПАНЕЛЬ
ПВП 28.30.13-ГТ-С

Стадия	Лист	Листов
Р	1	1

ТбилизНИИЭП



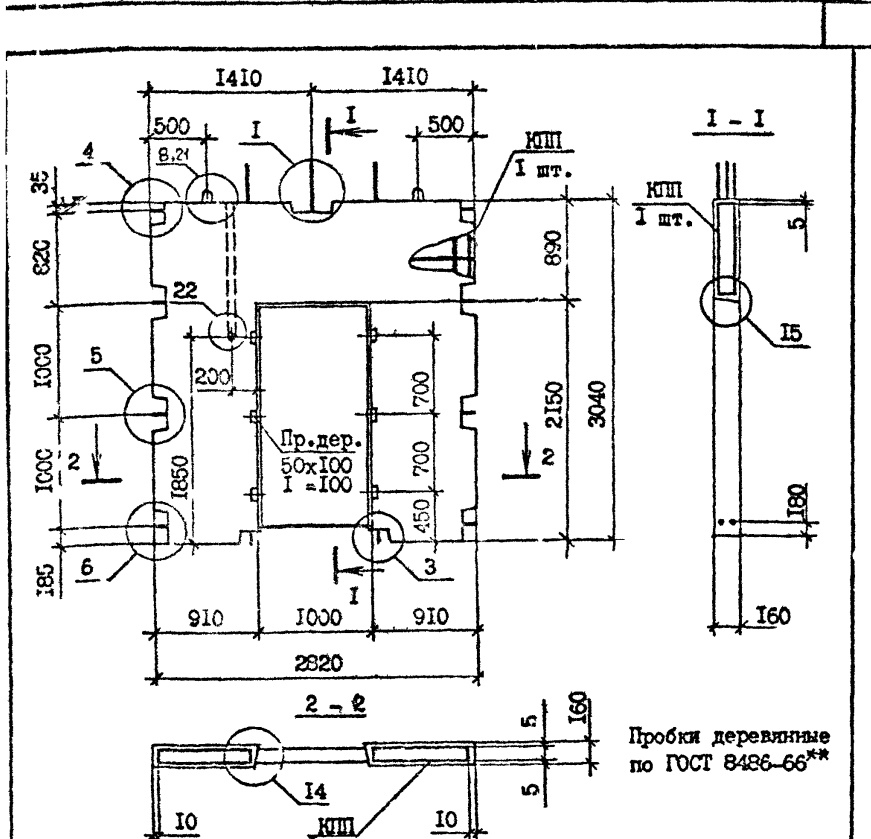
Марка панели	Марка каркаса	Расход материалов, м ³		Масса, т
		Бетон тяжелый класса В15, В 2500	ПРОБКА ДЕРЕВЯННАЯ 50x100, L=100	
ИПВ 28.30.13-IT-C	КСП 28.30.13	0,87	0,002	2,17

Технические требования см. 1.090.1-7с.4-1 ТТ.
 Опалубочные узлы см. 1.090.1-7с.4-1 Д1
 Каркас КСП 28.30.13 см. 1.090.1-7с.4-1 28
 Пробки деревянные по ГОСТ 8436-66**

Разраб.	Шоля	<i>Шоля</i>	1.8.90
Проверил	Салехова	<i>Салехова</i>	1.8.90
ГИП	Бурджаназ	<i>Бурджаназ</i>	1.8.90
Нач.отд.	Бахталдзе	<i>Бахталдзе</i>	1.8.90
Н.контр.	Маргарян	<i>Маргарян</i>	1.8.90

1.090.1-7с.4-1 09		
ПАНЕЛЬ		
ИПВ 28.30.13-IT-C		
Стария	Лист	Листов
Р		1
ТбилизНИИЭП		

Имя, № подл. Подпись и дата



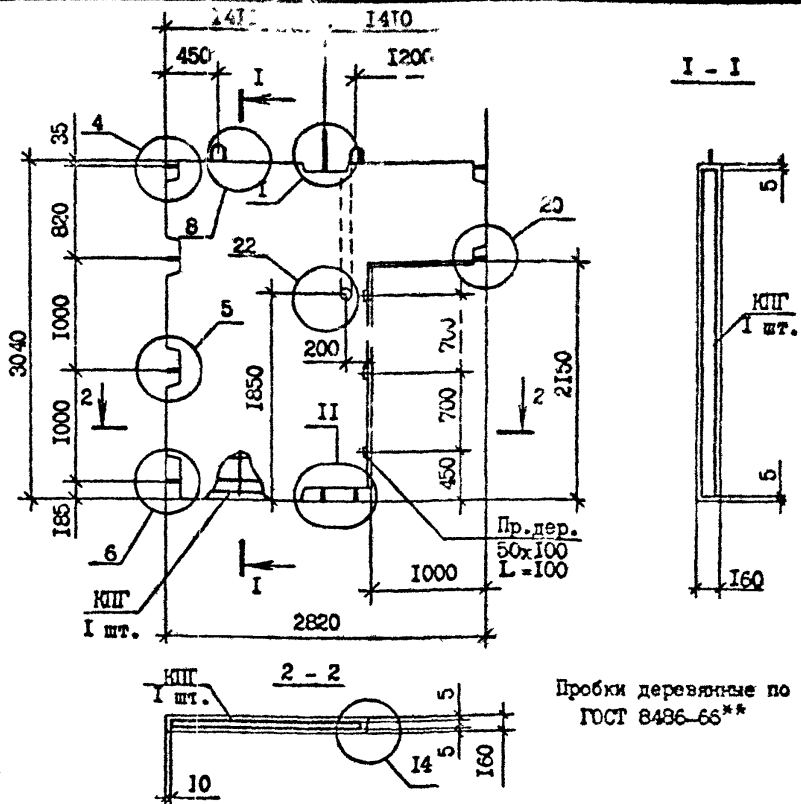
Марка панели	Марка каркаса	Расход материалов, м ³		Масса,
		Бетон тяжелый класса В15, D2500	Пробка деревянная 50x100, L=100	
ПВП 28.30.10-IT-C	КПП 28.30.10	0,97	0,002	2,42

Опалубочные узлы см. I.090.I-7с.4-I Д1
 Технические требования см. I.090.I-7с.4-I ТТ.
 Каркас КПП 28.30.10 см. I.090.I-7с.4-I 29

Имя, N, полн., Подпись, в, дата

Разраб.	Шелля	<i>[Signature]</i>	18.90
Проверил	Салихова	<i>[Signature]</i>	18.90
ГИП	Бурджаназе	<i>[Signature]</i>	18.90
Исх.отп.	Бахтядзе	<i>[Signature]</i>	18.90
И.х.отпр.	Маркarian	<i>[Signature]</i>	18.90

I.090.I-7с.4-I 10			
ПАНЕЛЬ ПВП 28.30.10-IT-C	Стадия	Лист	Листов
	Р	I	I
ТбмЗНИИЭП			



Пробки деревянные по ГОСТ 8436-66**

Марка панели	Марка каркаса	Расход материалов, м³		Масса, т
		Бетон тяжелый класса В15, D2500	Пробка деревянная 50x100, L=100	
ПВГ 28.30.10-ПТ-С	КПГ 28.30.10	0,97	0,001	2,43

Технические требования см. I.090.I-7с.4-I ПТ.
 Опалубочные узлы см. I.090.I-7с.4-I Д1
 Каркас КПГ 28.30.10 см. I.090.I-7с.4-I 30

I.090.I-7с.4-I II

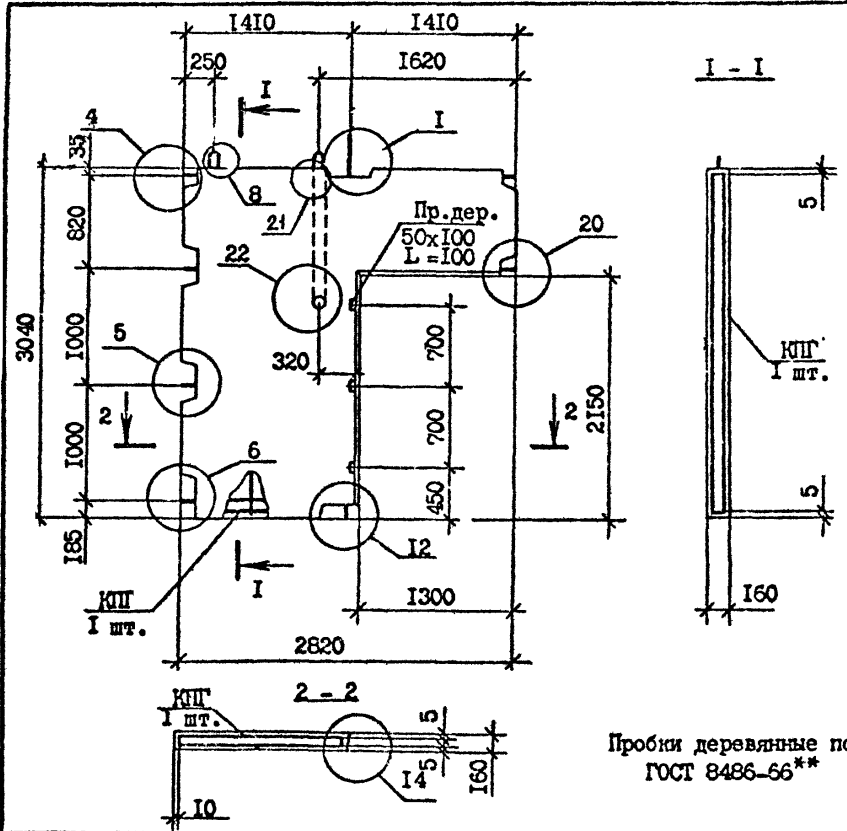
Разработ.	ШФлия	<i>[Signature]</i>	18.70
Проверил	Салихова	<i>[Signature]</i>	18.90
ГИП	Бурджанадзе	<i>[Signature]</i>	18.90
Нач.отд.	Бахтадзе	<i>[Signature]</i>	18.90
Н.контр.	Маркерян	<i>[Signature]</i>	18.90

ПАНЕЛЬ
 ПВГ 28.30.10-ПТ-С

Стадия	Лист	Листов
Р		1
ТблзНИИЭП		

Имя, № лист, Подпись и дата

Т.К. 1.090.1-7с. Вып. 4-1



Пробки деревянные по ГОСТ 8486-66**

Марка панели	Марка каркаса	Расход материалов, м ³		Масса, т
		Без си. тяжолых класса В15, D 2500	Пробка ДЕРЕВЯНАЯ 50x100, L=100	
ПВГ 28,30,13-IT-C	КПГ 28,30,13	0,83	0,001	2,20

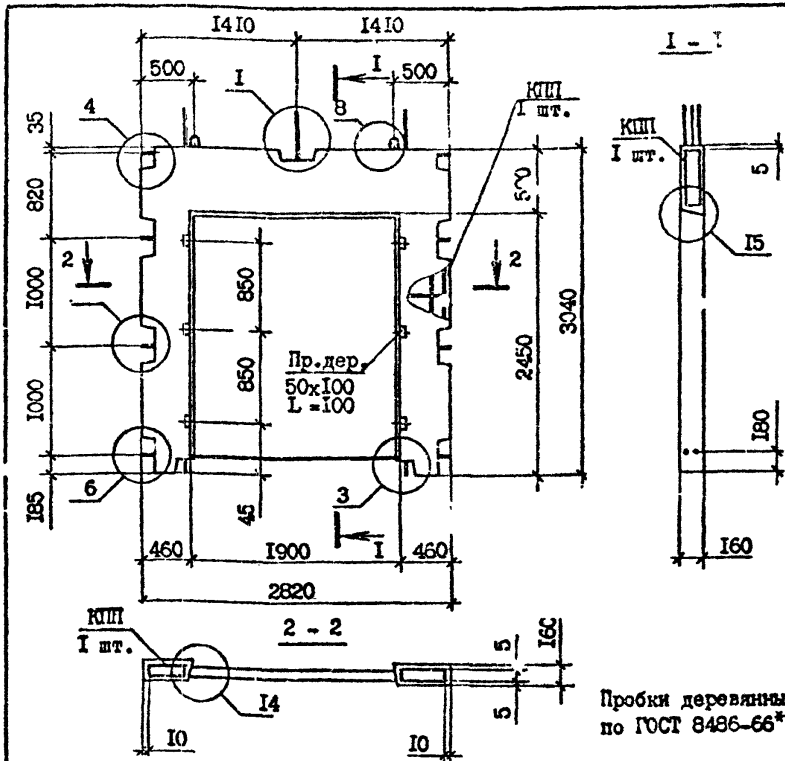
Технические требования см. 1.090.1-7с.4-1 ТТ.
 Опалубочные узлы см. 1.090.1-7с.4-1 Д1
 Каркас КПГ 28.30.13 см. 1.090.1-7с.4-1 З1

Разраб.	Шеляга	<i>[Signature]</i>	1890
Проверил	Салихова	<i>[Signature]</i>	1890
ГИП	Бурджанадзе	<i>[Signature]</i>	1890
Нач.отд.	Бахтадзе	<i>[Signature]</i>	1890
Н.контр.	Марквария	<i>[Signature]</i>	1890

1.090.1-7с.4-1 I2

ПАНЕЛЬ
ПВГ 28,30,13-IT-C

Стария	Лист	Листов
Р		1
ТблЗНИИЭП		



Марка панели	Марка каркаса	Расход материалов, м ³		
		Бетон тяжелый класса В25, D 2500	ПРОБКА ДЕРЕВЯННАЯ 50x100 L=100	Масса, т
ПВР 28.30.19-7Т-С	КПП 28.30.19-7	0,57	0,002	1,42
ПВР 28.30.19-3Т-С	КПП 28.30.19-3	0,57	0,002	1,42

Технические требования см. I.090.1-7с.4-I ТТ
 Опалубочные узлы см. I.090.1-7с.4-I ДИ
 Каркасы КПП 28.30.19-7, КПП 28.30.19-3 см. I.090.1-7с.4-I 32

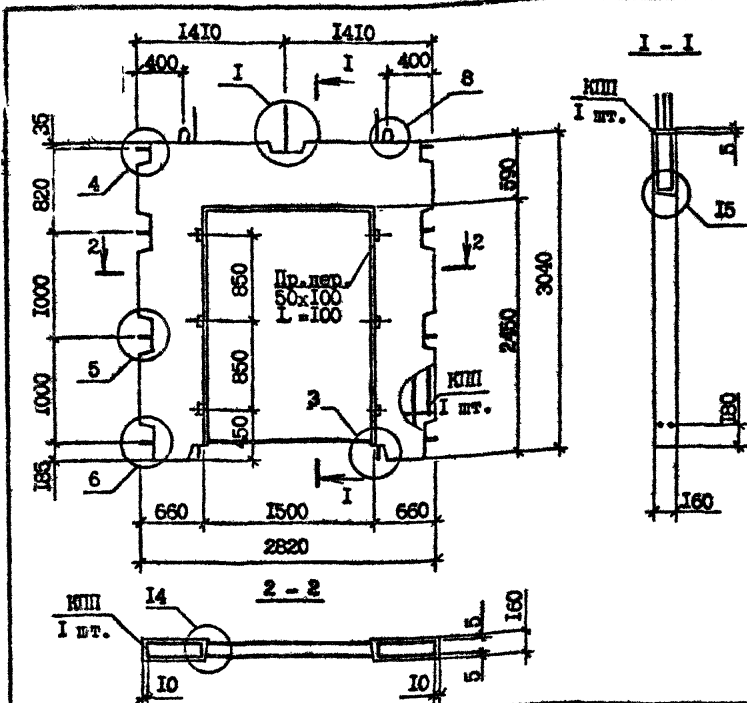
Разраб.	Шалия	18.20
Проверил	Салигова	18.20
ГИП	Буржамадова	18.20
Нач.отд.	Бахтадзе	18.20
Н.контр.	Маркрян	18.20

I.090.1-7с.4-I 13

ПАНЕЛЬ
 ПВР 28.30.19-7Т-С.
 ПВР 28.30.19-3Т-С

Стандия		
Р	Лист	Листов
		I
ТблзНИИЭП		

Т.К. 1.090.1-7с ввм 4-1



Марка панели	Марка каркаса	Расход материалов, м ³		Масса, т
		Бетон тяжелый класс В25, D 2500	Пробка деревянная 50x100, L=100	
ПВР 28.30.15-7Т-С	КПР 28.30.15-7	0,73	0,002	1,81
ПВР 28.30.15-3Т-С	КПР 28.30.15-3	0,73	0,002	1,81

Технические требования см. 1.090.1-7с.4-1 ТТ

Опалубочные узлы см. 1.090.1-7с.4-1 Д1

Каркасы КПР 28.30.15-7, КПР 28.30.15-3 см. 1.090.1-7с.4-1 33

Пробки деревянные по ГОСТ 8486-66**

Имя, № подл., Подпись, в листе, Дата, Изм., лист, №

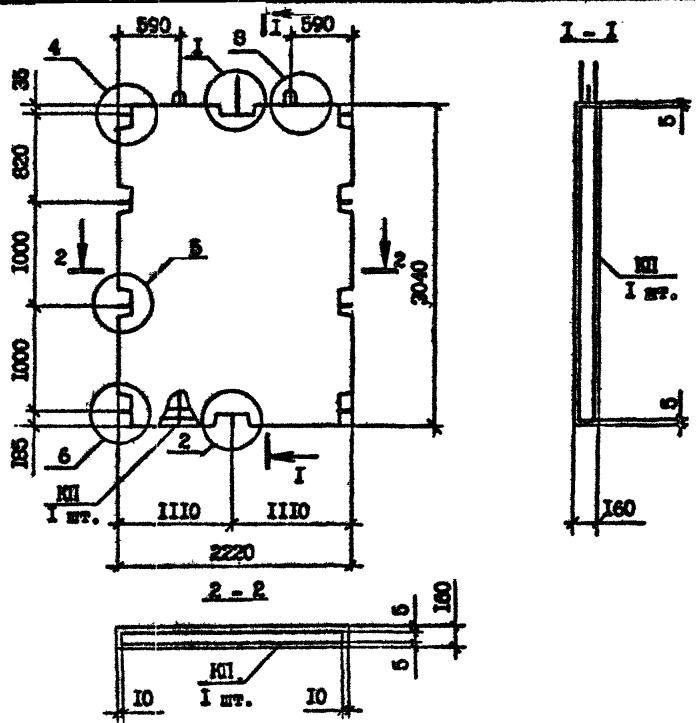
Разраб.	Шелля	<i>[Signature]</i>	1890
Проверил	Селихова	<i>[Signature]</i>	1890
ГМП	Бурдужалов	<i>[Signature]</i>	1890
Нач. отд.	Бахта, эс	<i>[Signature]</i>	1890
Н.контр.	Маркряя	<i>[Signature]</i>	1890

1.090.1-7с.4-1 14

ПАНЕЛЬ
ПВР 28.30.15-7Т-С
ПВР 28.30.15-3Т-С

Стадия Лист Листов
Р П И

Техн.ЭНИИЭПИ



Марка панели	Марка каркаса	Бетон тяжёлый класса В15, D 2500, м³	Масса, т
ПВ 22.30-IT-C	КП 22.30	1,02	2,55

Технические требования см. I.090.I-7с.4-I IT
 Стальнойблочные узлы см. I.090.I-7с.4-I Д1
 Каркас КП 22.30 см. I.090.I-7с.4-I 34

Имя, № докум. Подпись, и дата Разм. инт. К.

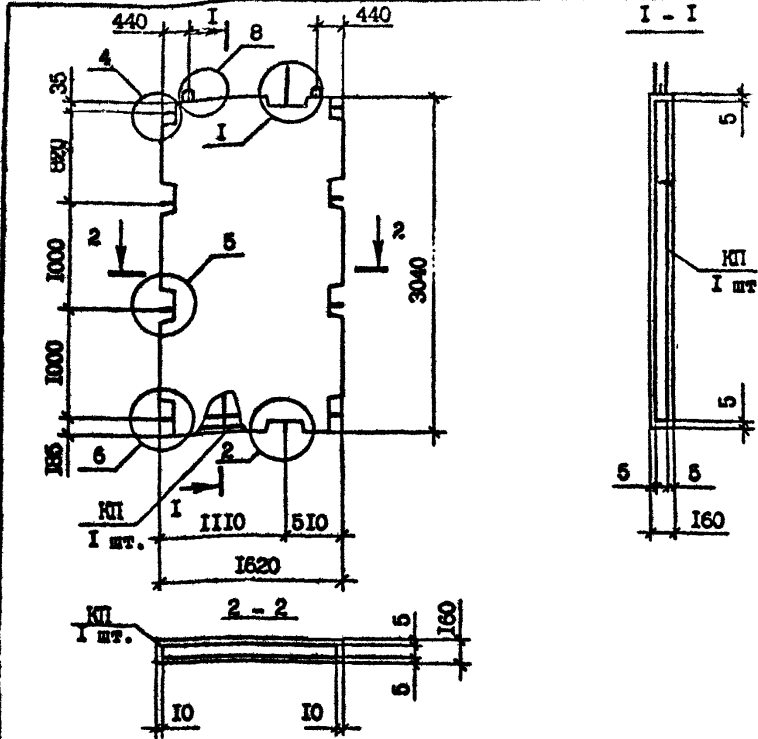
Разраб.	Шелки	Сави	18.90
Проверил	Селихова	ИИ	18.90
ГИП	Бурджанлы	ИИ	18.90
Нач.отд.	Бахтатов	ИИ	18.90
Контр.	Маргарян	ИИ	18.90

I.090.I-7с.4-I B5

ПАНЕЛЬ
ПВ 22.30-IT-C

Страница	Лист	Листов
Р		1
ТШНЗВМЗЭП		

Т.К. 1.090.1-7с.4-1



Марка панели	Марка каркаса	Бетон тамелья класса В15, D 2500, м ³	Масса, т
ПВ 16.30-IT-C	КП 16.30	0,73	1,82

Технические требования см. 1.090.1-7с.4-1 IT
 Опалубочные узлы см. 1.090.1-7с.4-1 Д1
 Каркас КП 16.30 см. 1.090.1-7с.4-1 35

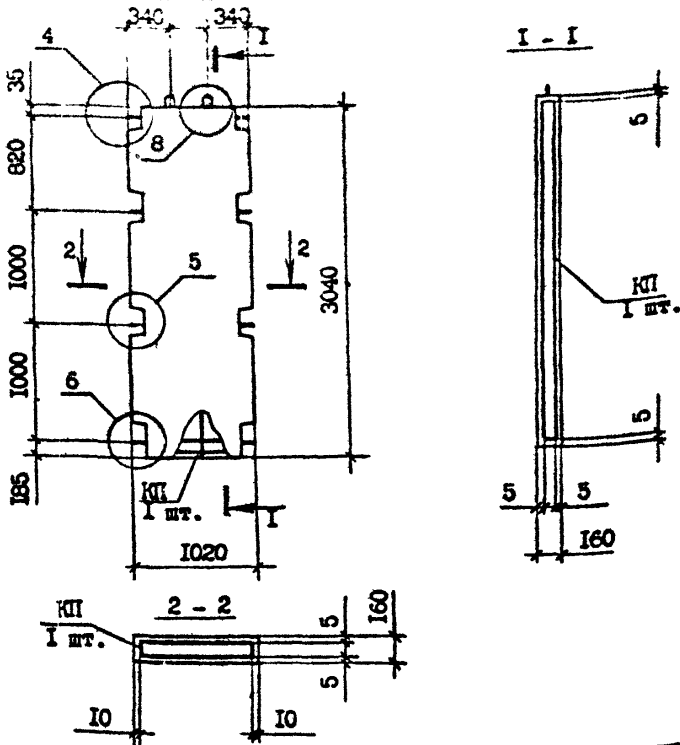
Изм. № лист. Подпись и дата

Разработ.	Шелля	18.9с
Проверил	Саликова	18.9с
ГИП	Бурджанов	18.9с
Нач. отд.	Бахтадзе	18.9с
Н.контр.	Маркрян	18.9с

1.090.1-7с.4-1 16

ПАНЕЛЬ
 ПВ 16.30-IT-C

Стадия	Лист	Листов
Р		1
ТОВЗНИИЭП		



Марка панели	Марка каркаса	Бетон тяжелый класса В15, D2500, м ³	Масса, т
ПВ 10.30-IT-C	КП 10.30	0,45	1,13

Технические требования см. I.090.I-7с.4-I TT
 Опалубочные узлы см. I.090.I-7с.4-I Д1
 Каркас КП 10.30 см I.090.I-7с.4-I 36

Имя, N. подл. Подпись и дата

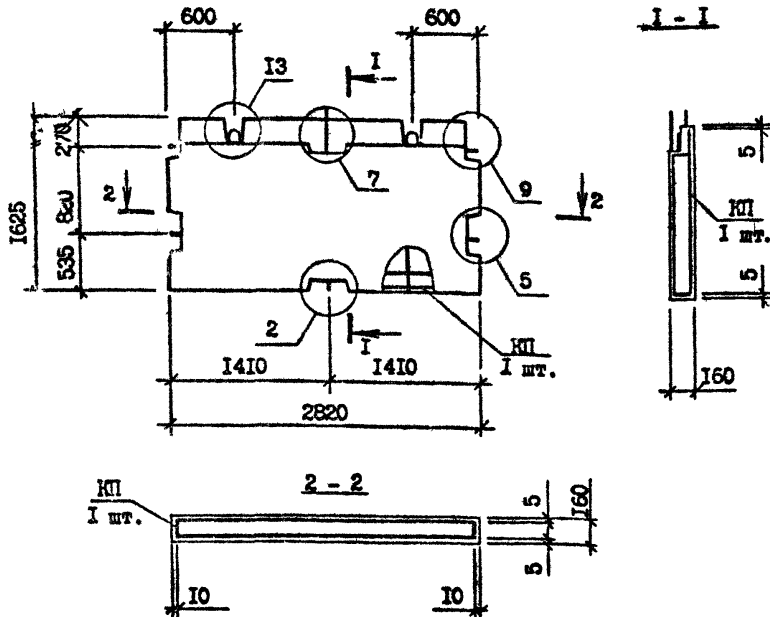
Разраб.	Шелля	<i>[Signature]</i>	18.90
Проверил	Салихсва	<i>[Signature]</i>	18.90
ГИП	Бурджанадзе	<i>[Signature]</i>	18.90
Нач.отд.	Бахтадзе	<i>[Signature]</i>	19.90
Н.контр.	Маргария	<i>[Signature]</i>	18.90

I.090.I-7с.4-I П7

ПАНЕЛЬ
 ПВ 10.30-IT-C

Студия	Лист	Листов
Р	1	1

ТбилизНИИЭП



Марка панели	Марка каркаса	Бетон тяжелый класса В15, D 2500, м ³	Масса, т
ПВ 28.16-ПТ-С	КП 28.16	0,64	1,60

Технические требования см. I.090.1-7с.4-1 ТТ
 Опалубочные узлы см. I.090.1-7с.4-1 Д1
 Каркас КП 28.16 см. I.090.1-7с.4-1 37

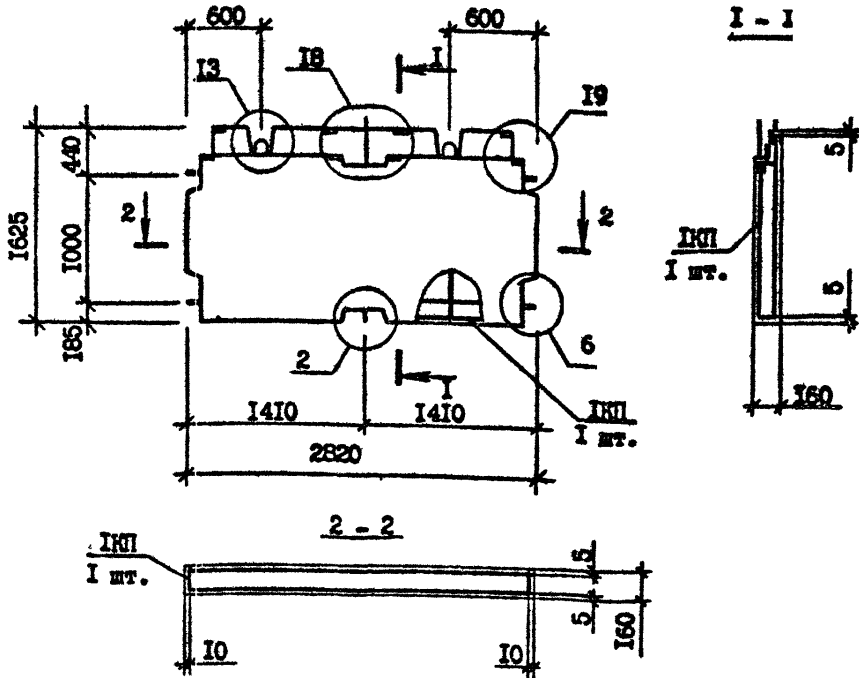
Имя, и. подп. Постыль, и дата

Разреш.	Шелта	<i>[Signature]</i>	1.8.90
Проверил	Салжова	<i>[Signature]</i>	1.8.90
ГИП	Бурджанадзе	<i>[Signature]</i>	1.8.90
Нач. отд.	Бахтадзе	<i>[Signature]</i>	1.8.90
Н. контр.	Маркария	<i>[Signature]</i>	1.8.90

I.090.1-7с.4-1 И8

ПАНЕЛЬ
 ПВ 28.16-ПТ-С

Студия	Лист	Листов
Р		1
ТбелЗНИИЭП		



Марка панели	Марка каркаса	Бетон тяжёлый класс В15, D.2500, м ³	Масса, т
ПВ 28.16-IT-C	ИП 28.16	0,59	1,48

Технические требования см. 1.090.1-7с.4-1 IT
 Опалубочные узлы см. 1.090.1-7с.4-1 Д1
 Каркас ИП 28.16 см. 1.090.1-7с.4-1 39

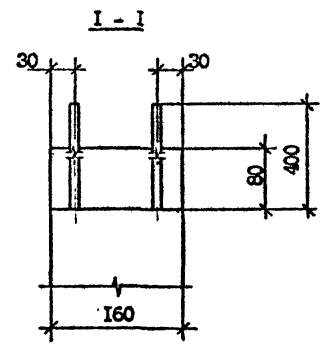
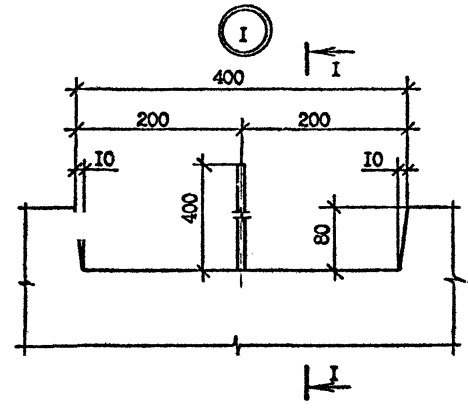
Изм. № подл. Подпись и дата

Разраб.	Щелля	<i>[Signature]</i>	1.8.90
Проверил	Салихова	<i>[Signature]</i>	1.8.90
ГМП	Бурджанадзе	<i>[Signature]</i>	1.8.90
Исч.отд.	Бахтадзе	<i>[Signature]</i>	1.8.90
Н.контр.	Маргарян	<i>[Signature]</i>	1.8.90

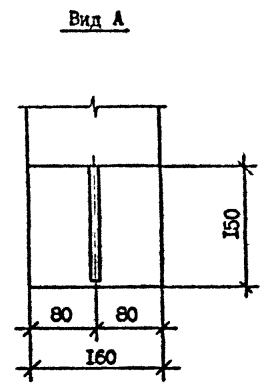
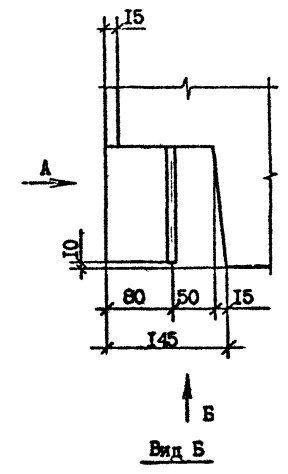
1.090.1-7с.4-1 19

ПАНЕЛЬ
 ПВ 28.16-IT-C

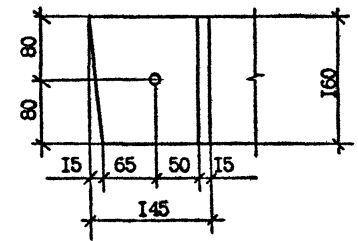
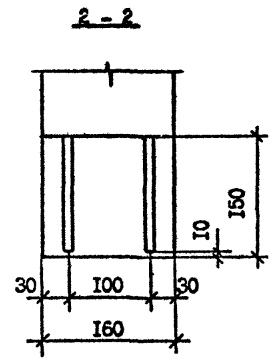
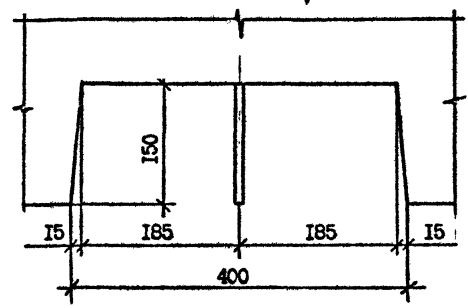
Стация	Лист	Листов
Р		1
ТбилизНИИЭП		



3



2



Имя, Фамилия, Подпись, дата
Возв. №, М

Разраб.	Шегия	<i>Sh</i>	18.20
Проверил	Саткова	<i>S</i>	18.20
ГИП	Бурджанбаев	<i>B</i>	18.20
Нач.отд.	Бахтбаев	<i>B</i>	18.20
Н.контр.	Маркгарян	<i>M</i>	18.20

1.090.1-7с.4-1 Д1

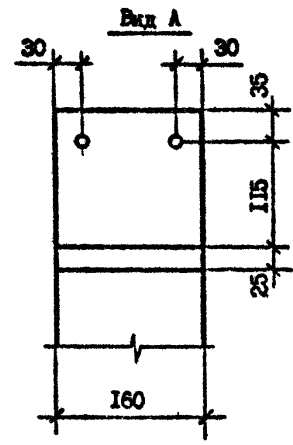
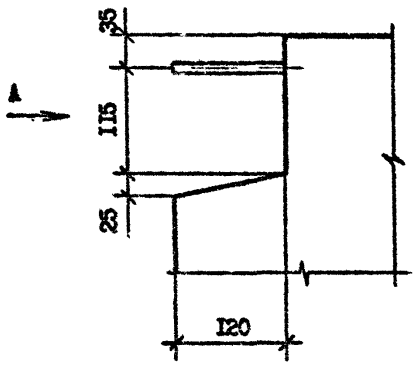
УЗЛЫ ОПАЛУВЧОЧНЫЕ

Стадия	Лист	Листов
Р	1	8
ТӨБЛЭНИИЭП		

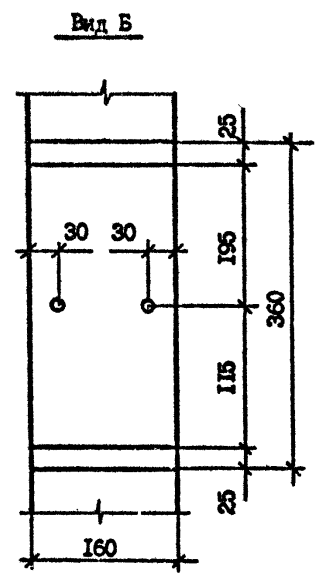
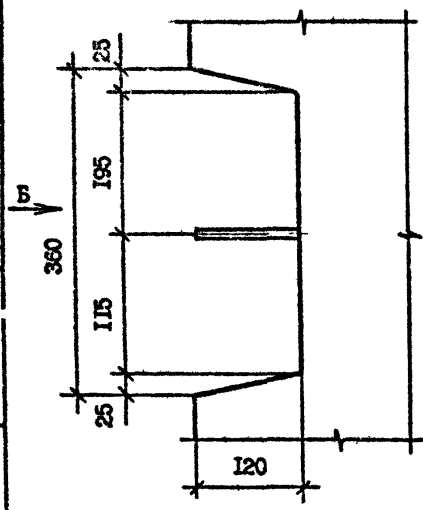
Копировал

Формат А3

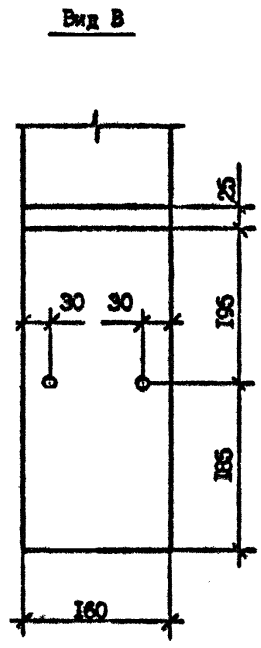
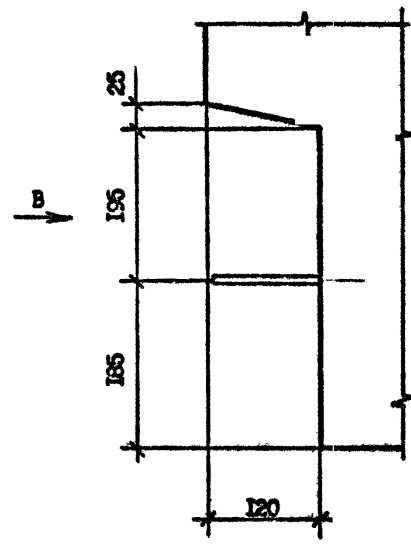
4



5



6



Имя, № подл. Подпись и дата Взам. инв. №

1.090.1-7с.4-1 Д1

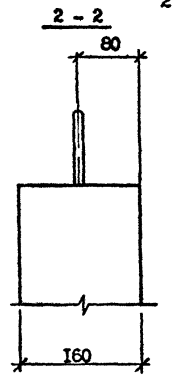
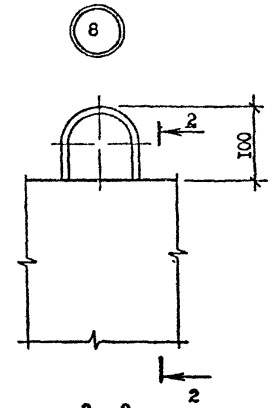
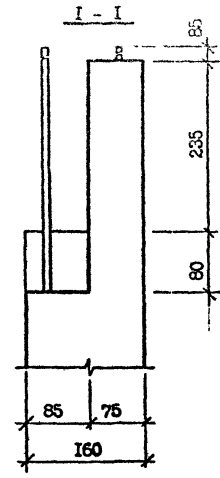
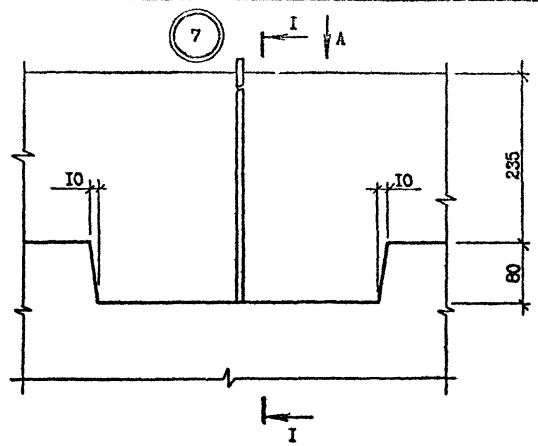
Контроль

Формат А3

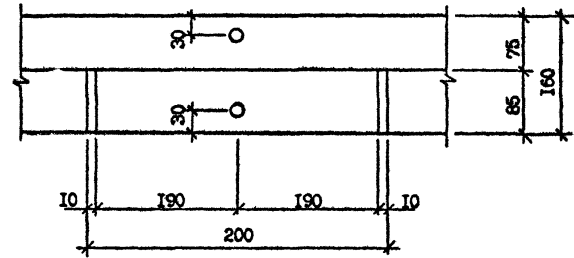
Лист
2

Т.К. 1.090.1-7с. 4-1

Лист № подл. Измен. к чертежам



Вид А



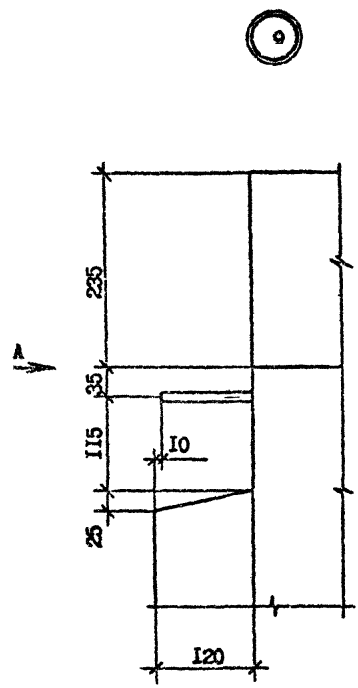
1.090.1-7с.4-1 Л1

Копировал

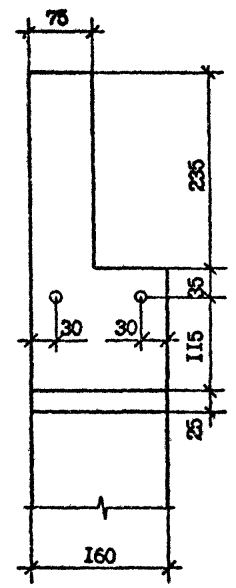
Формат А3

Т.К. 1.090.1-7с.4-1

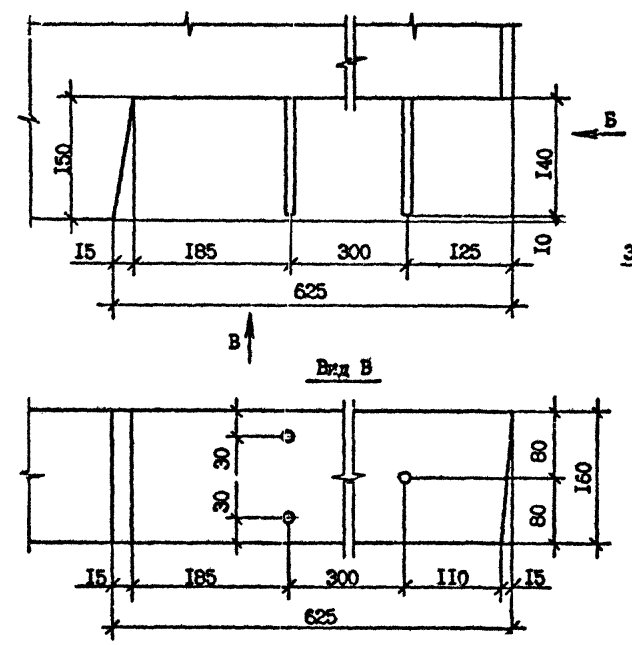
Шифр по плану Подпись и дата Взам. инв. №



Вид А



Вид Б



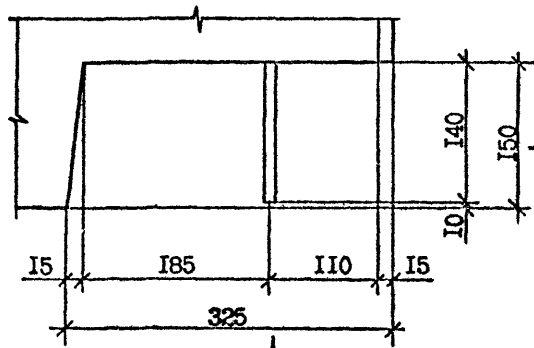
Вид В

1.090.1-7с.4-1 Д1

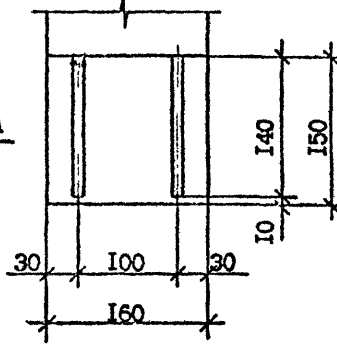
Лист 4

Т.К. 1.090.1-7с вым. 4-1

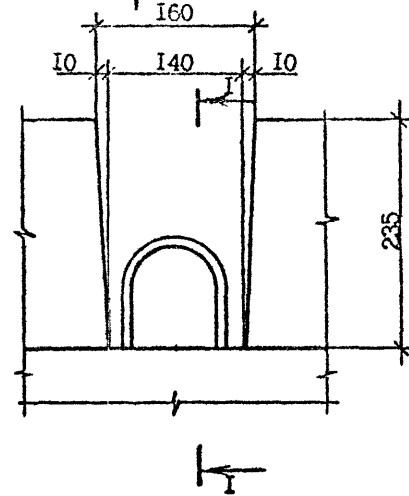
12



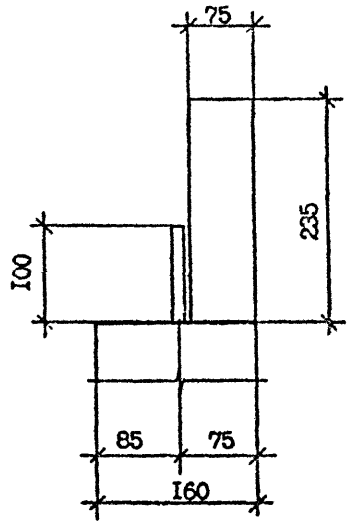
Вид А



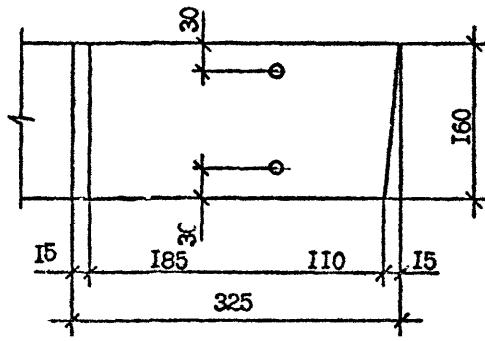
13



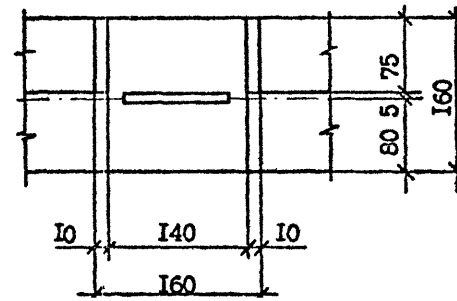
I - I



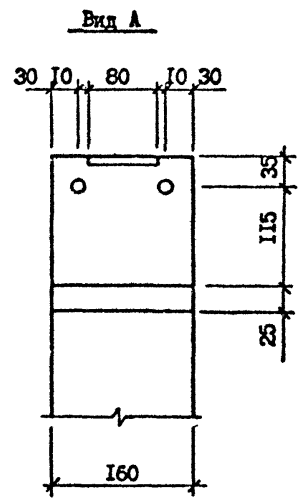
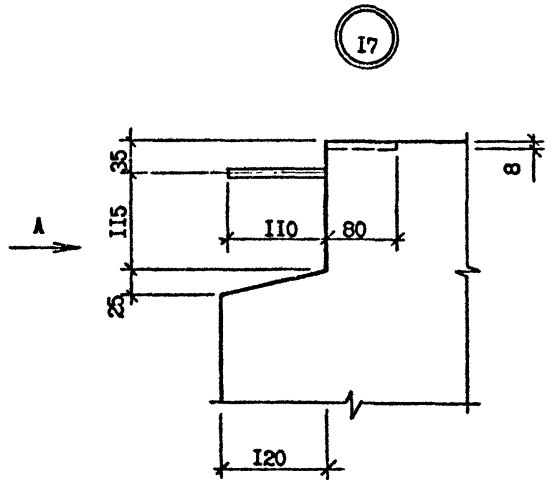
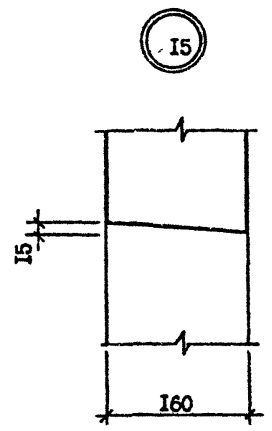
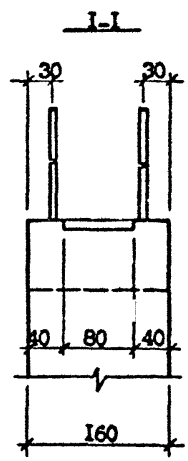
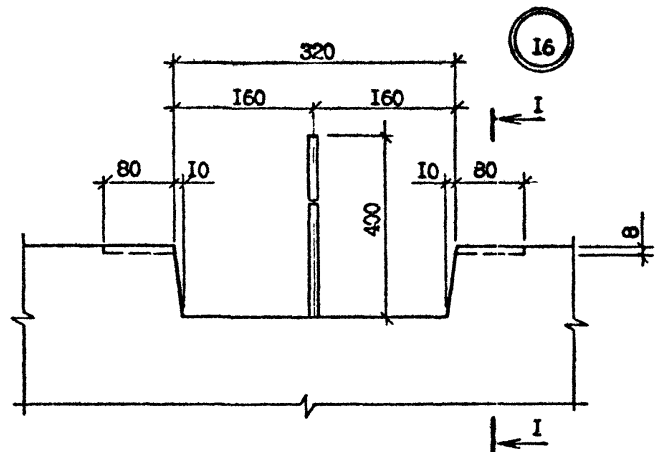
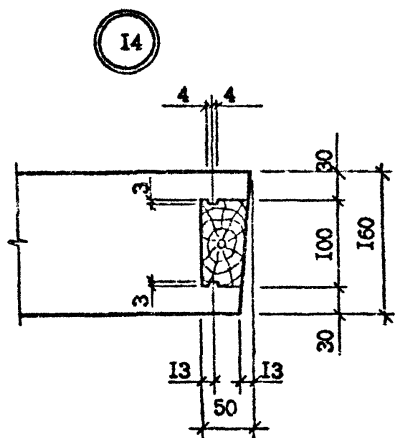
Вид Б



Вид В



Имя, № подл.	Подпись и дата	Взам. инв. №



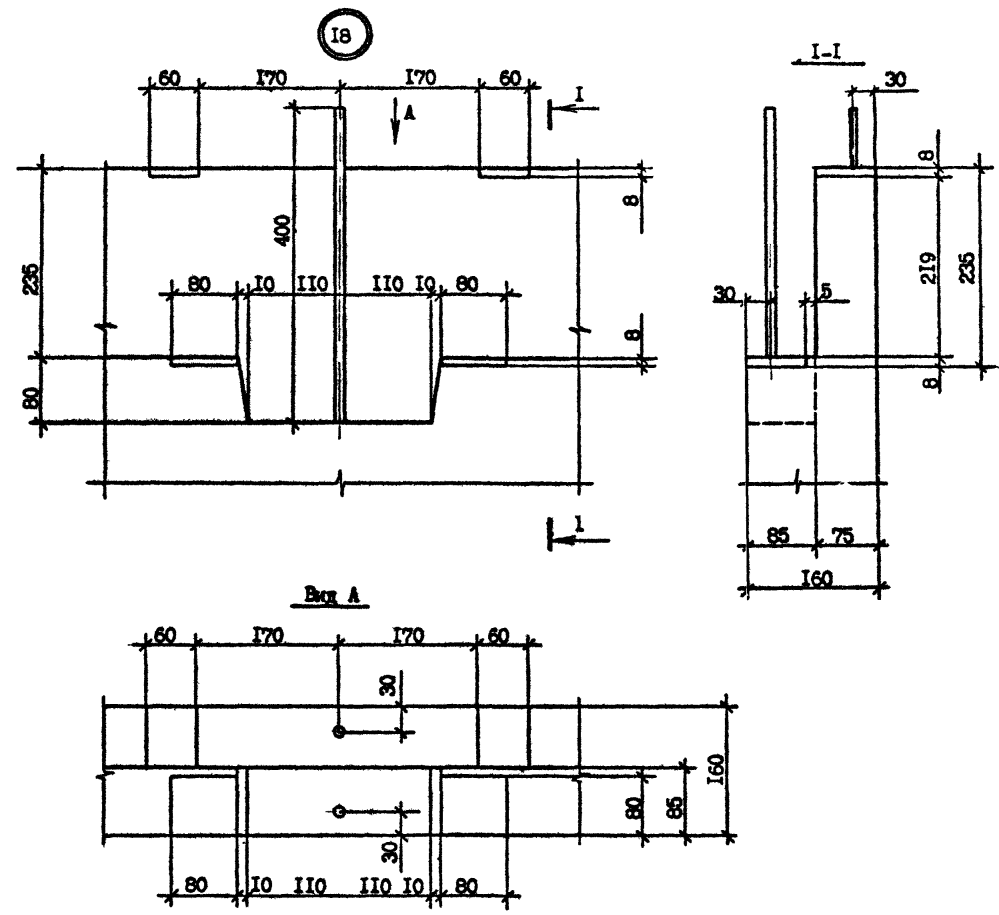
Имя, № подл. Подпись и дата Взам инв №

Handwritten signature

Копия вер...

Т.с. 1.090.Л-7с.4-1

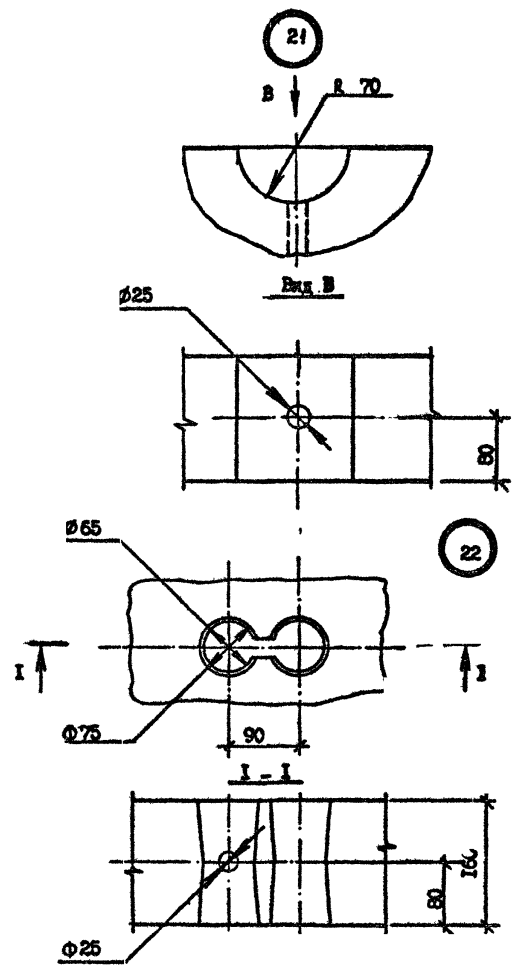
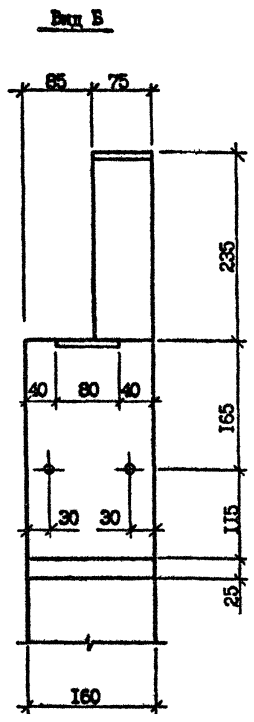
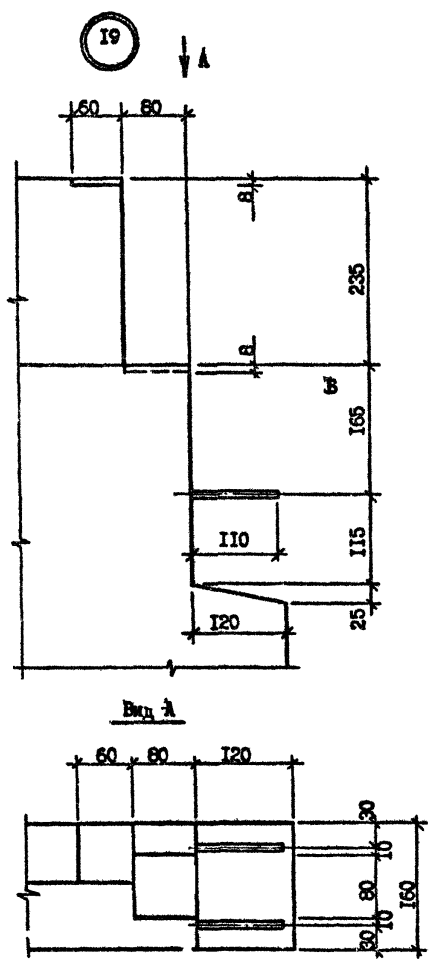
Лист № по порядку и дата
Взам. инв. №



1.090.Л-7с.4-1 Д1		Лист
Копировал	Формат А3	7

Т.К. 1.090.1-7с.4-1 Копия БС

Лист № попор. Подпись и дата Взам. шта №



1.090.1-7с.4-1 Д1

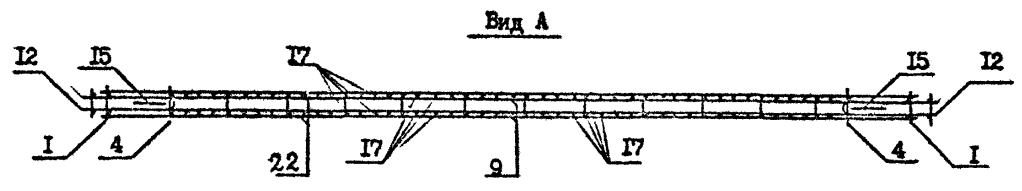
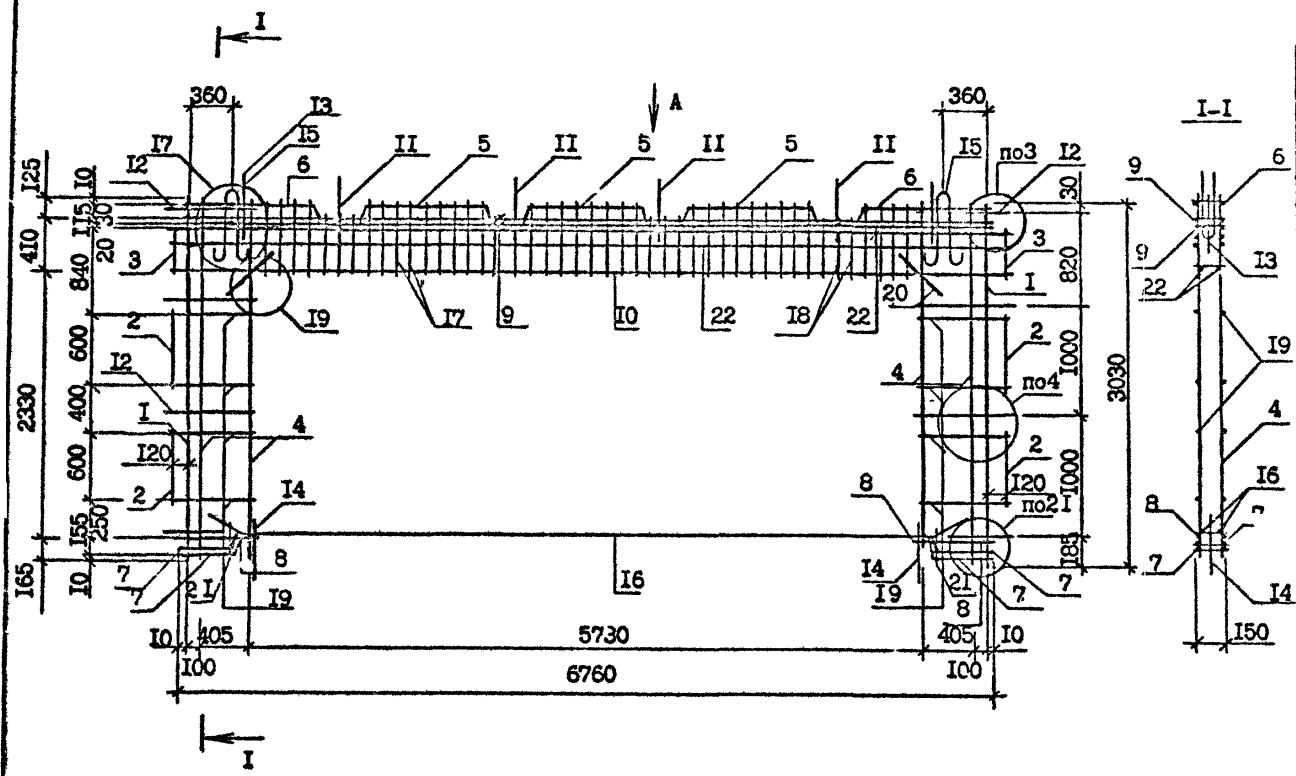
Копирован

Формат А3

Лист 6

Копия бума. 1980

Т.К. 1.090.1-7с. вкл. 4-1



Поз.	Наименование	КР	Кол. на КИР 72.30.56-		Обозначение документа
			-7	-3	
1	Каркас	КР3	2	2	1.090.1-7с.4-1 39
2		КР6	4	4	40
3		КР7	2	2	40
4		КР9	4	4	40
5		КР12	3	3	41
6		КР11	-	2	41
		КР19	2	-	45
7		КР20	4	4	45
8		КР36	2	2	49
9		КР50	2	2	51
10		КР51	1	1	51
11	Ст.анкерный АН1	АН1	4	4	56
12		АН3	8	8	56
13		АН5	2	2	56
14		АН6	2	2	56
15	Петля строп.СП5	СП5	2	2	58
16	Ø20А-I, L=6100, 15,04 кг		2	2	Без чертежа
17	Ø10А-III, L=545, 0,34 кг		70	70	Без чертежа
18	Ø10А-III, L=430, 0,27 кг		24	24	Без чертежа
	Ø8 А-III				
19	L=645, 0,25 кг		16	16	Без чертежа
20	L=500, 0,20 кг		4	4	Без чертежа
21	L=315, 0,12 кг		4	4	Без чертежа
	Ø 4 Вр-I				
22	L=6760, 0,67 кг		4	4	Без чертежа

Масса каркаса, кг (397,91) (395,75)
 Арматура: класса А-I и А-III по ГОСТ 5781-82*
 класса Вр-I по ГОСТ 6727-80*

Технические требования см. 1.090.1-7с.4-1 ТТ
 Опалубочный чертеж см. 1.090.1-7с.4-1 ОI
 Арматурные узлы см. 1.090.1-7с.4-1 Д2

Разраб.	Шагина	<i>[Signature]</i>	1.8.90
Проверил	Салихова	<i>[Signature]</i>	1.8.90
ГИП	Бурджанадзе	<i>[Signature]</i>	1.8.90
Нач.отп.	Бахтадзе	<i>[Signature]</i>	1.8.90
Н.контр.	Маркарян	<i>[Signature]</i>	1.8.90

1.090.1-7с.4-1 20		
КАРКАС ПРОСТРАНСТВЕННЫЙ		
КИР 70.30.56-7		
КИР 70.30.56-3		
Стадия	Лист	Листов
Р		1
ТблэзНИЭП		

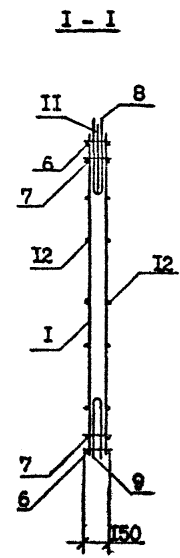
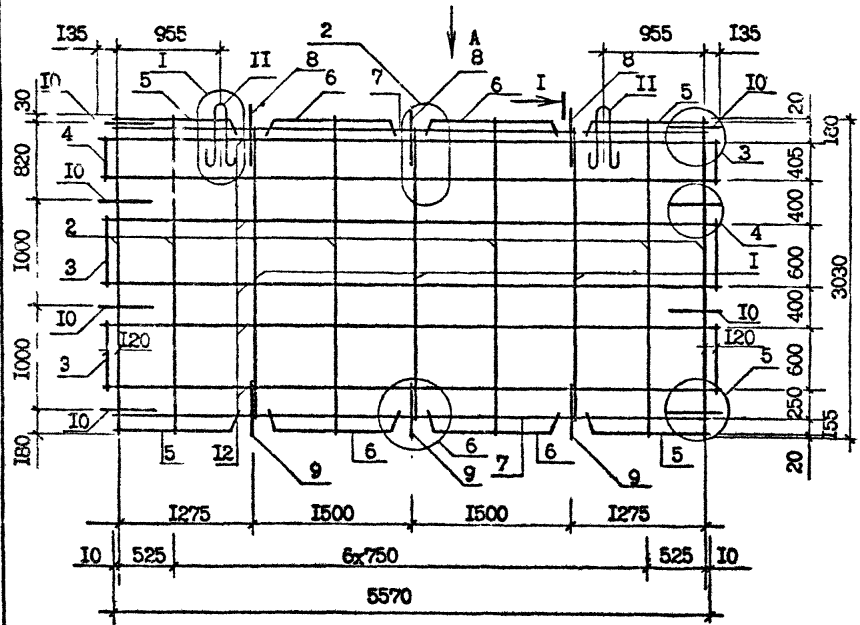
Копировал

Формат А3

Имя, № подл. Подпись и дата Взам. инв. №

Копия верха чертежа

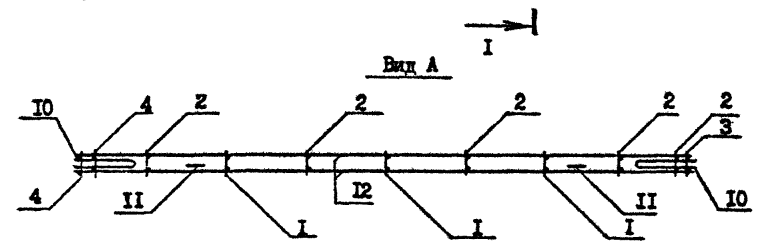
Т.К. 1.090.1-7с. Вып. 4-1



Поз.	Наименование	Кол. на каркас	Обозначение документа
1	Каркас КР1	3	1.090.1-7с.4-1 39
2	КР2	6	39
3	КР6	4	40
4	КР7	2	40
5	КР11	4	41
6	КР12	4	41
7	КР25	2	47
8	Стержень анкерный АН1	3	56
9	АН2	3	56
10	АН3	8	56
11	Петля строповочная СП6	2	58
12	Ø4 Вр-I, L=5810, 0,58 кг	12	Без чертежа

Масса каркаса, кг 40,26
 Арматура класса Вр-I по ГОСТ 6727-80*

Технические требования см. 1.090.1-7с.4-1 ТТ
 Опалубочный чертеж см. 1.090.1-7с.4-1 О2
 Арматурные узлы см. 1.090.1-7с.4-1 Д2



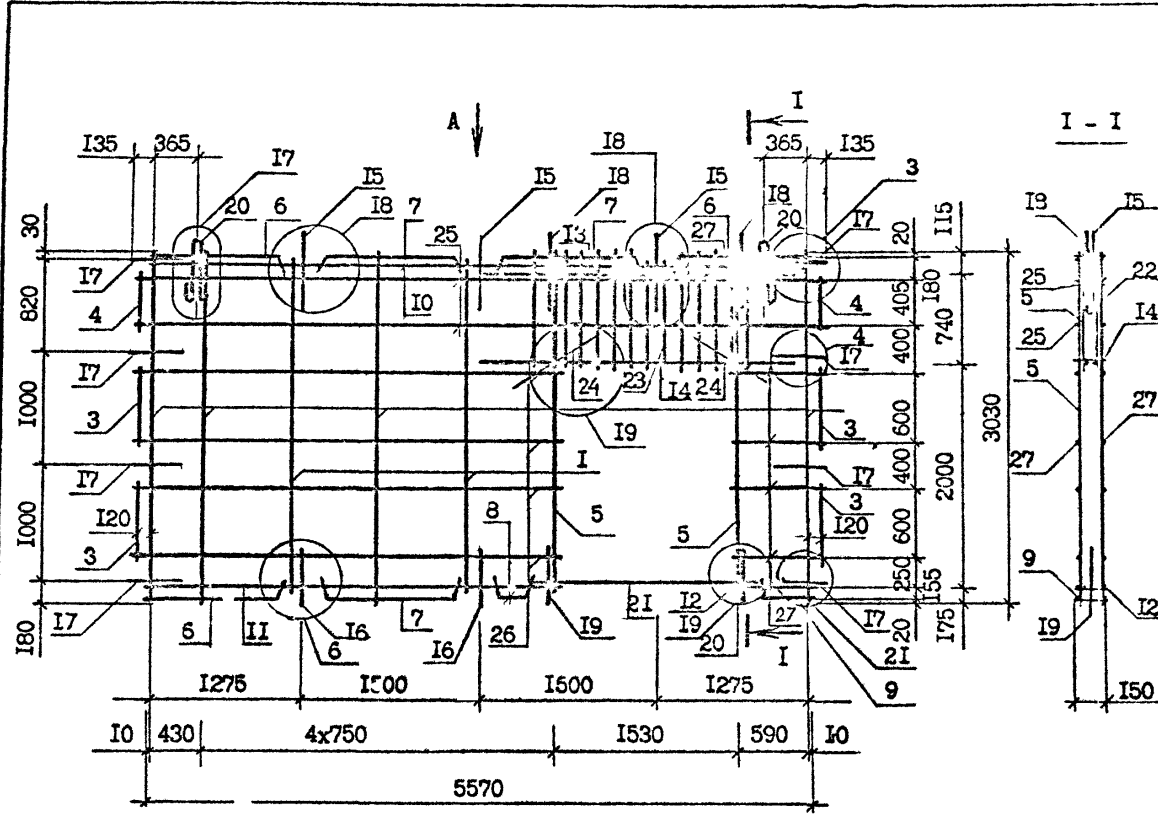
Разраб.	Шелли	1.8.90
Проверил	Салжкова	1.8.90
ГИП	Бурджаналов	1.8.90
Нач. отд.	Бахтадзе	1.8.90
Н.контр.	Маркари	1.8.90

1.090.1-7с.4-1 21		
КАРКАС ПРОСТРАНСТВЕННЫЙ КП 58.30	Стадия	Лист
	Р	1
ТбилизНИИЭП		

Имя, № подл., Подпись и дата (Зам. инж. №)

Копия верна

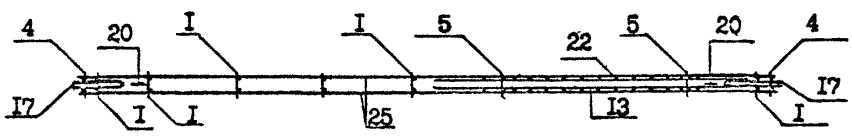
Т.К. 1.090.1-7с. Вып. 4-1



Поз.	Наименование	Кол. на карк.	Обозначение документа
1	Каркас КР1	2	1.090.1-7с.4-1 39
2	КР2	4	39
3	КР6	4	40
4	КР7	2	40
5	КР8	2	40
6	КР11	3	41
7	КР12	3	41
8	КР14	1	42
9	КР15	1	43
10	КР25	1	47
11	КР30	1	47
12	КР31	1	48
13	КР40	1	49
14	КР41	1	49
15	Стержень анкерный АН1	3	56
16	АН2	2	56
17	АН3	8	56
18	АН5	2	56
19	АН6	2	56
20	Петля строповочная СП5	2	58
21	Ø12А-I, L=2500, 2,22 кг	2	Без чертежа
22	Ø5ВрI, L=865, 0,13 кг	24	Без чертежа
23	L=760, 0,12 кг	4	Без чертежа
24	L=500, 0,08 кг	4	Без чертежа
25	Ø4ВрI, L=5810, 0,58 кг	2	Без чертежа
26	L=3570, 0,35 кг	8	Без чертежа
27	L=730, 0,07 кг	8	Без чертежа
Масса каркаса, кг		54,79	

Арматура: класса А-I по ГОСТ 5781-82*
 класса Вр-I по ГОСТ 6727-80*

Вид А



Технические требования см. 1.090.1-7с.4-1 ТТ
 Опалубочный чертеж см. 1.090.1-7с.4-1 03
 Арматурные узлы см. 1.090.1-7с.4-1 Д2

Имя, № подл. Подпись и дата Власт. инв. №

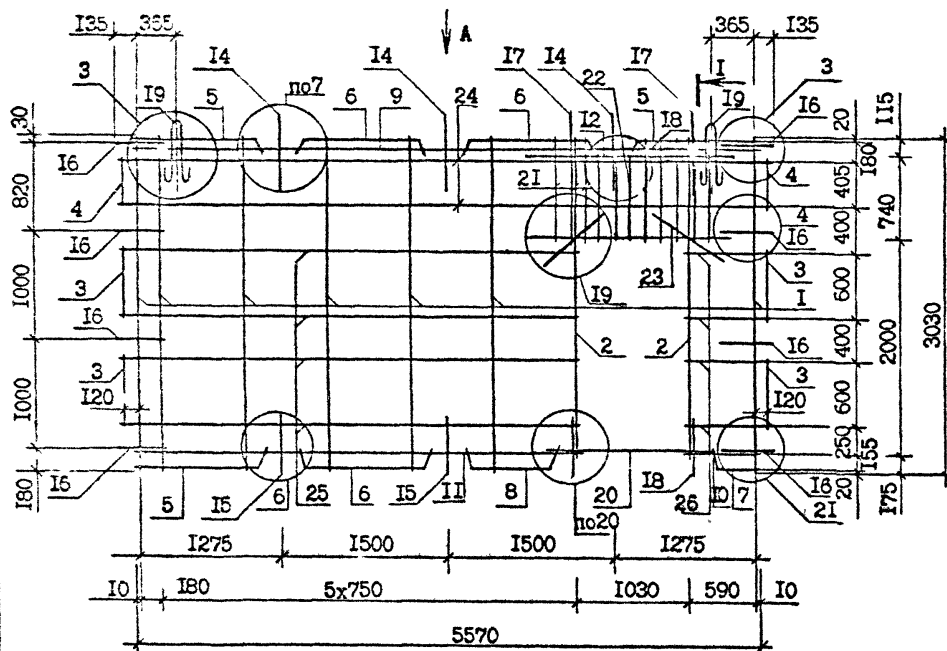
Разраб.	Шелля	1.8.9с
Проверит	Салихова	1.8.9с
ГИП	Бурджанадзе	1.8.9д
Нач.отд.	Бехтадзе	1.3.10
Н.контр.	Маркряя	1.8.9с

1.090.1-7с.4-1 22			
КАРКАС ПРОСТРАНСТВЕННЫЙ КПШ 58.30.15	Стация	Лист	Листов
	Р	1	1
ТбилизНИИЭП			

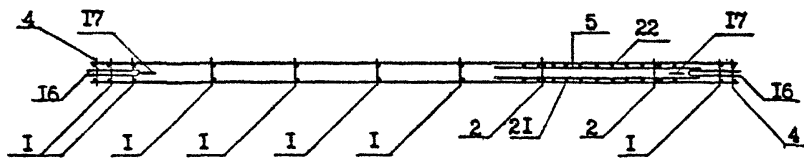
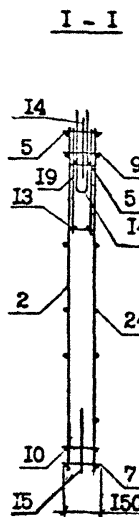
Копировал

Формат А3

Т.К. 1.090.1-7с. 26/10 4-1



Вид А



Технические требования см. 1.090.1-7с.4-1 ТТ
 Опалубочный чертёж см. 1.090.1-7с.4-1 04
 Арматурные узлы см. 1.090.1-7с.4-1 Д2

Поз.	Наименование	Кол. на карк.	Обозначение документа
1	Каркас КР1	7	1.090.1-7с.4-1 39
2	КР2	2	39
3	КР6	4	40
4	КР7	2	40
5	КР11	3	41
6	КР12	3	41
7	КР15	1	43
8	КР16	1	43
9	КР25	1	47
10	КР31	1	48
11	КР32	1	48
12	КР44	1	50
13	КР45	1	50
14	Стержень анкерный АН1	3	56
15	АН2	2	56
16	АН3	8	56
17	АН5	2	56
18	АН6	2	56
19	Петля строповочная С1Б	2	58
20	Ø12А-I, L=1500, 1,34 кг	2	Без чертежа
21	Ø6Вр-I, L=865, 0,13 кг	16	Без чертежа
22	L=760, 0,12 кг	6	Без чертежа
23	L=500, 0,08 кг	4	Без чертежа
24	Ø4Вр-I, L=5810, 0,58 кг	4	Без чертежа
25	L=3770, 0,37 кг	8	Без чертежа
26	L=730, 0,07 кг	8	Без чертежа

Масса каркаса, кг 47,37

Арматура: класса А-I по ГОСТ 5781-82*
 класса Вр-I по ГОСТ 6727-80*

Разраб.	Шегля	18.90
Проверил	Салихова	18.90
ГИП	Бурджанадзе	18.90
Нач.отд.	Бахтадзе	18.90
Н.контр.	Маркария	18.90

1.090.1-7с.4-1 23

КАРКАС ПРОСТРАНСТВЕННЫЙ
 КПШ 58.30.10

Стадия	Лист	Листов
Р	1	1

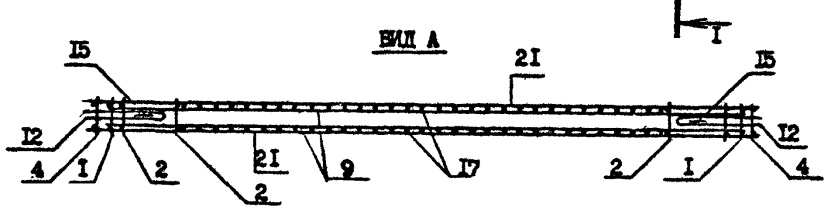
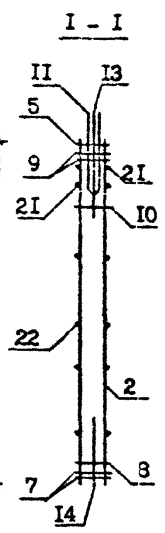
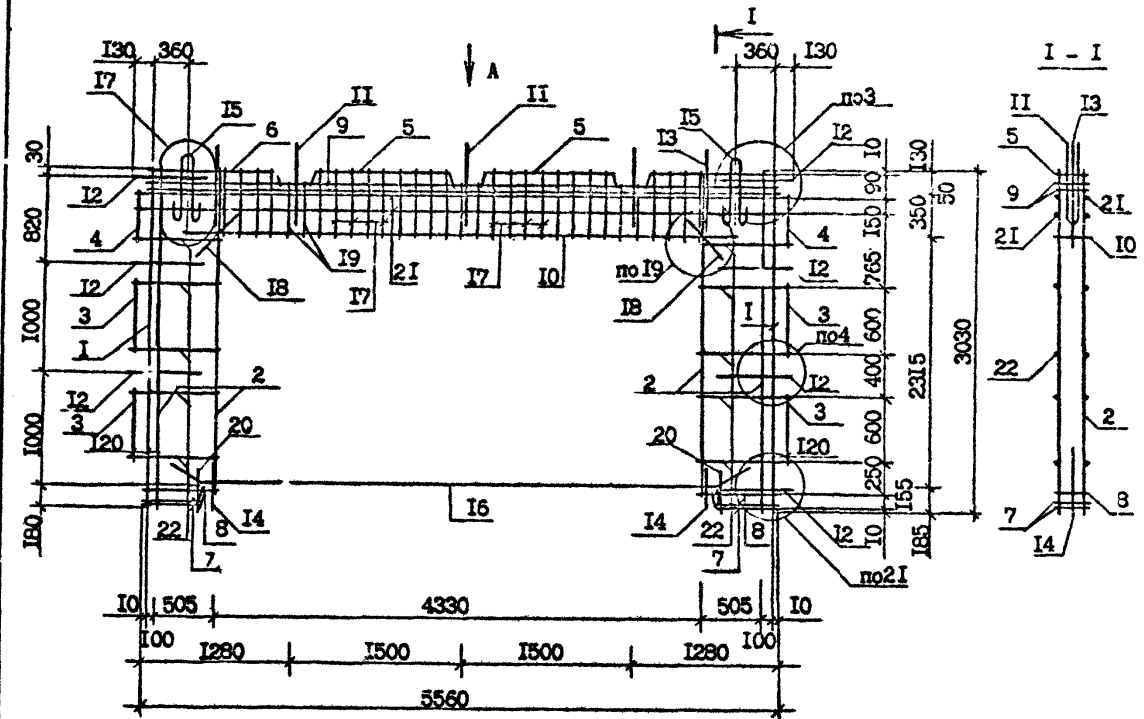
Тбл.ЗНИИЭП

Копировал

Формат А3

КОПИЯ ВЕРНА

Т.К. 1.090.1-7с. вып. 4-1



Поз.	Наименование	Кол. на кар.		Обозначение документа
		42	30	
1	Каркас КР4	2	2	1.090.1-7с.4-1 39
2	КР5	4	4	39
3	КР6	4	4	40
4	КР7	2	2	40
5	КР12	2	2	41
6	КР11	-	2	41
	КР19	2	-	45
7	КР21	4	4	45
8	КР37	2	2	49
9	КР52	2	2	51
10	КР53	1	1	51
11	Стержень анкерный АН1	3	3	56
12	АН3	8	8	56
13	АН5	2	2	56
14	АН6	2	2	56
15	Петля строповочная СП4	2	2	57
16	Ø20А-I, L=5200; I2,83кг	2	2	Без чертежа
17	Ø8А-III, L=550, 0,22кг	50	50	Без чертежа
18	L=500, 0,20кг	4	4	Без чертежа
19	L=420, 0,17кг	12	12	Без чертежа
20	L=315, 0,12кг	4	4	Без чертежа
21	Ø4Вр-I, L=5800; 0,57кг	4	4	Без чертежа
22	L=745, 0,07кг	16	16	Без чертежа
Масса каркаса, кг		20722	20510	

Арматура: класса А-I по ГОСТ 5781-82*,
класса Вр-I по ГОСТ 6727-80*

Имя, № подл. Подпись и дата Взам. инв. №

Технические требования см. 1.090.1-7с.4-1 ТТ
Опалубочный чертеж см. 1.090.1-7с.4-1 05
Арматурные узлы см. 1.090.1-7с.4-1 Д2

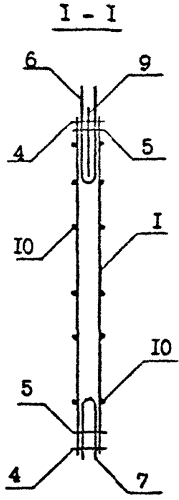
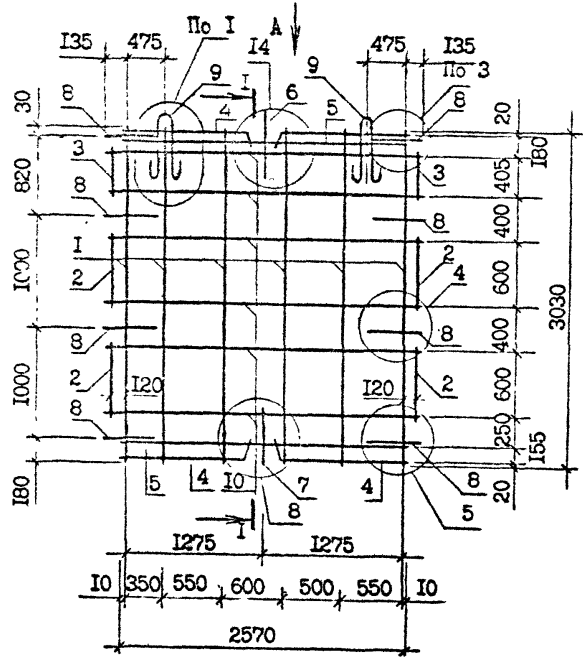
Разраб.	Шелкина	1.8.96
Проверил	Салехова	1.8.96
ГИП	Бурджанадзе	1.8.96
Нач.отд.	Бахтадзе	1.8.96
Н.контр.	Маркариш	1.8.96

1.090.1-7с.4-1 24		
КАРКАС ПРОСТРАНСТВЕННЫЙ КРП 58.30.42-7, КРП 58.30.42-3		
Стация	Лист	Листов
Р		1
ТбмЗНИИЭП		

Контроль

Формат А3

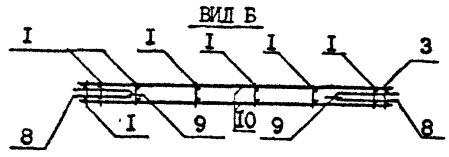
Т. К. 1.090.1-7с Вып. 4



Поз.	Наименование	Кол. на карк.	Обозначение документа
1	Каркас КР2	6	1.090.1-7с.4-1 39
2	КР6	4	40
3	КР7	2	40
4	КР11	4	41
5	КР26	2	47
6	Стержень анкерный АН1	1	56
7	АН2	1	56
8	АН3	8	56
9	Петля атроповочная СП3	2	57
10	Ф4Вр-I, L=2810, 0,28 кг	12	Без чертежа
Масса каркаса, кг		18,23	

Арматура: класса Вр-I по ГОСТ 6727-80*

Технические требования см. 1.090.1-7с.4-1 ТТ
 Опалубочный чертеж см. 1.090.1-7с.4-1 06
 Арматурные узлы см. 1.090.1-7с.4-1 Д2



Имя, № подл. Подпись и дата Взам. инв. №

Разраб.	ШЕПя	<i>[Signature]</i>	1.8.90
Проверил	Салехова	<i>[Signature]</i>	1.8.90
ГИП	Бурджанадзе	<i>[Signature]</i>	1.8.90
Нач.отд.	Бахтадзе	<i>[Signature]</i>	1.8.90
Н.контр.	Маркерян	<i>[Signature]</i>	1.8.90

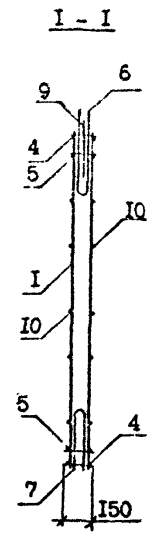
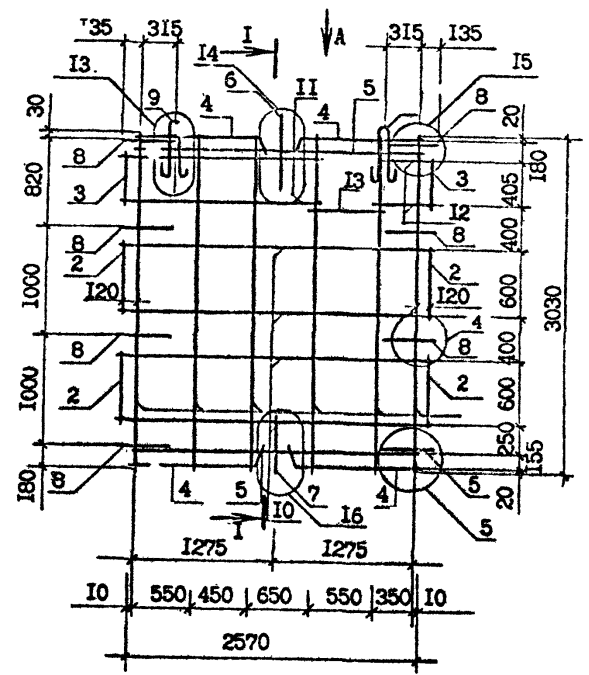
1.090.1-7с.4-1 25			
КАРКАС ПРОСТРАНСТВЕННЫЙ КП 28.30	Стадия	Лист	Листов
	Р	1	1
ТблЗНИИЭП			

Копировал

Формат А3

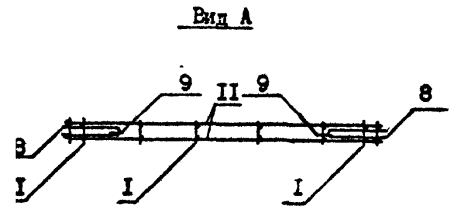
Копия верна

Т.К. 1.090.1-7с выш. 4-1



Поз.	Наименование	Кол. нр кар...	Обозначение документа
1	Каркас КР2	6	1.090.1-7с.4-1 39
2	КР6	4	40
3	КР7	2	40
4	КР11	4	41
5	КР26	2	47
6	Стержень анкерный АН1	1	56
7	АН2	1	56
8	АН3	8	56
9	Петля строповочная СП3	2	57
10	Ф4Вр-I, L=2810, 0,28 кг	8	Без чертежа
11	L=1810, 0,17 кг	4	Без чертежа
12	L=570, 0,05	2	Без чертежа
13	L=370, 0,03 кг	4	Без чертежа
Масса каркаса, кг		18,01	

Арматура класса Вр-I по ГОСТ 6727-80*



Технические требования см. 1.090.1-7с.4-1 ТТ
 Опалубочный чертеж см. 1.090.1-7с.4-1 О7
 Арматурные узлы см. 1.090.1-7с.4-1 Д2

Имя, № подл.	Подпись и дата	Взам. инв. №

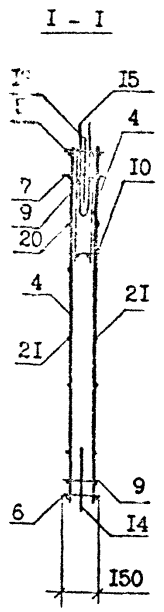
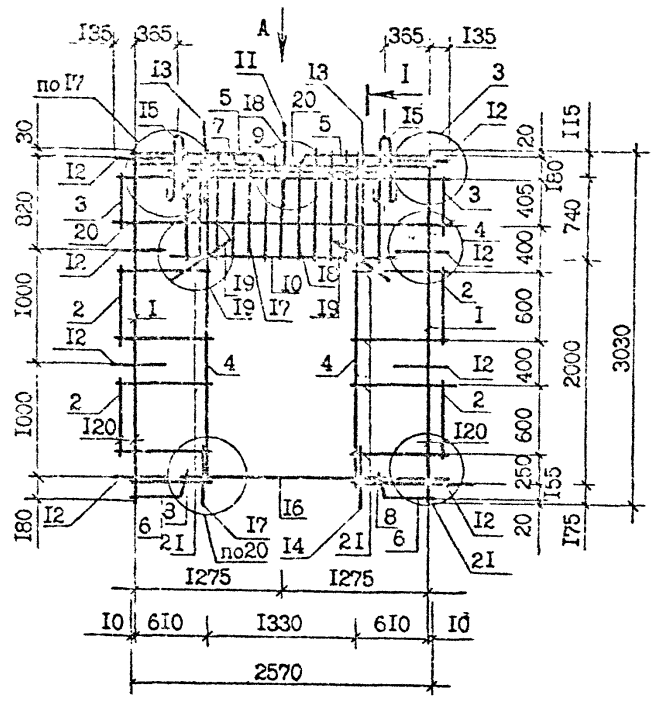
Разраб.	Щелля	18.70
Проверил:	Салыхова	18.90
ГИП	Бурд манадзе	18.90
Нач.отд.	Бахтадзе	18.90
Н.контр.	Маргарян	18.70

1.090.1-7с.4-1 26		
КАРКАС ПРОСТРАНСТВЕННЫЙ КПВ 28.30	Стадия	Лист
	Р	1
ТбэлЗНИИЭП		

Копировал

Формат А3

Т.К. 1.090.1-7с. Вып. 4-1

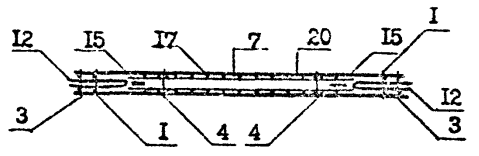


Поз.	Наименование	Кол. на карк.	Обозначение документа
1	Каркас КР1	2	1.090.1-7с.4-1 39
2	КР6	4	40
3	КР7	2	40
4	КР8	2	40
5	КР11	2	41
6	КР15	2	43
7	КР26	1	47
8	КР31	2	48
9	КР42	1	50
10	КР43	1	50
11	Стержень анкерный АН1	1	56
12	АН3	8	56
13	АН5	2	56
14	АН6	2	56
15	Петля строповочная СП2	2	57
16	Φ12А-I, L=1500, 1,34 кг	2	Без чертежа
17	Φ6Вр-I, L=865, 0,13 кг	20	Без чертежа
18	L=760, 0,12 кг	6	Без чертежа
19	L=500, 0,08 кг	4	Без чертежа
20	Φ4Вр-I, L=2810, 0,28 кг	4	Без чертежа
21	L=750, 0,07 кг	16	Без чертежа
Масса каркаса, кг		31,19	

Арматура: класса А-I по ГОСТ 5781-82*
 класса Вр-I по ГОСТ 6727-80*

Технические требования см. 1.090.1-7с.4-1 ТТ
 Спалубочный чертеж см. 1.090.1-7с.4-1 08
 Арматурные узлы см. 1.090.1-7с.4-1 Д2

Вид А



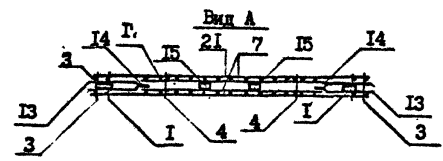
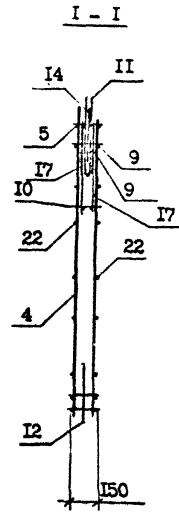
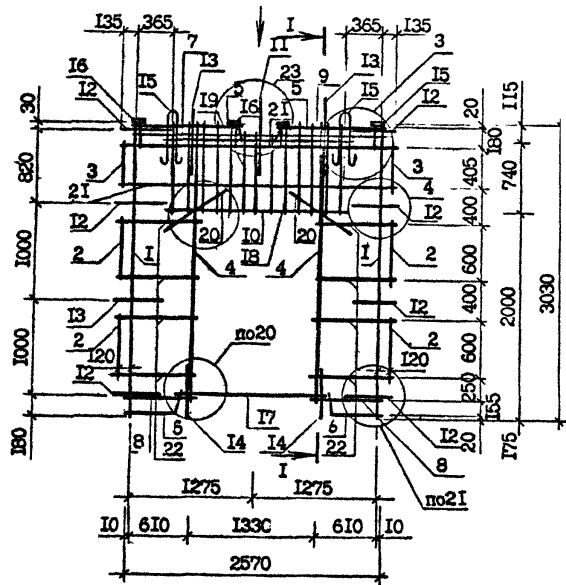
Мин. № подл.	Подпись и дата	Лист № из №

Разраб.	Шелия	1.8.7с	1.090.1-7с.4-1 27	КАРКАС ПРОСТРАНСТВЕННЫЙ КПП 28.30.13	Стадия	Лист	Листов
Проверил	Салыхова	1.8.7с			Р	1	1
ГИП	Бурджаналдз	1.8.7с			ТбилизНИИЭП		
Исх. отд.	Бахтадзе	1.8.7с					
И.контр.	Маркерия	1.8.7с					

Копировал

Формат А3

Т.К. 1.090.1-7с Вып. 4-1 Колма ВЕРНА С/С



Поз.	Наименование	Кол. на каркас.	Обозначение документа
1	Каркас КР1	2	I.090.1-7с.4-I 39
2	КР6	4	40
3	КР7	2	40
4	КР8	2	40
5	КР11	2	41
6	КР15	2	43
7	КР26	1	47
8	КР31	2	48
9	КР42	1	50
10	КР43	1	50
11	Стержень анкерный АН1	1	56
12	АН3	8	56
13	АН5	2	56
14	АН6	2	56
15	Петля строповочная СП2	2	57
16	Изделие закладное МН1	4	55
17	Φ12А-I, L=1500, 1,34 кг	2	Без чертежа
18	Φ6Вр-I, L=865, 0,13 кг	20	Без чертежа
19	L=760, 0,12 кг	6	Без чертежа
20	L=500, 0,08 кг	4	Без чертежа
21	Φ4Вр-I, L=2810, 0,28 кг	4	Без чертежа
22	L=750, 0,07 кг	16	Без чертежа
Масса каркаса, кг		35,35	

Арматура класса А-I по ГОСТ 5781-82*,
класса Вр-I по ГОСТ 6727-80*

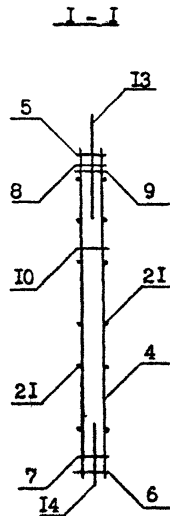
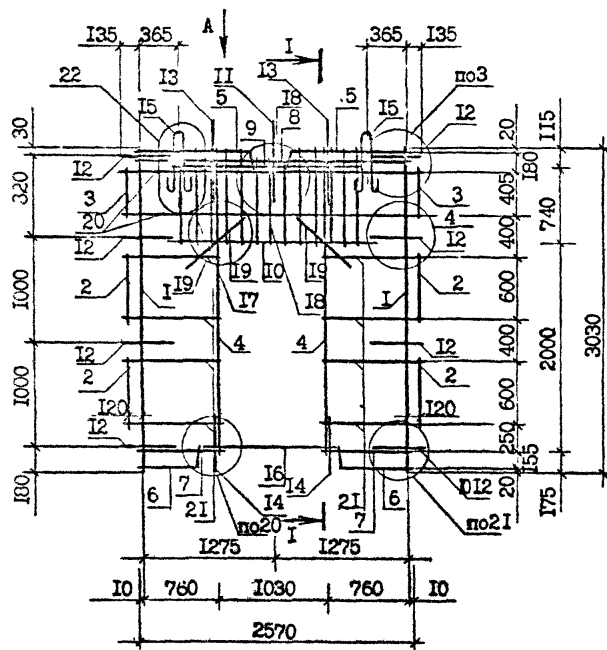
Лист № подл. Подпись и дата (Взам. инв. №)

Технические требования см. I.090.1-7с.4-I ТТ
Опалубочный чертеж см. I.090.1-7с.4-I 09
Арматурные узлы см. I.090.1-7с.4-I Д2

Разраб.	Шелпа	1.5.90	I.090.1-7с.4-I 28
Проверил	Салихова	1.5.90	
Гип	Бурджанадзе	1.8.90	КАРКАС ПРОСТРАНСТВЕННЫЙ ИПШ 28.30.13
Нач. отд.	Бахтадзе	1.5.90	
И.контр.	Маркarian	1.3.90	

Стадия	Лист	Листов
Р	1	1

ТбмЗНИИЭП



Поз.	Наименование	Кол. на карк.	Обозначение документа
1	Каркас КР1	2	1.090.1-7с.4-1 39
2	КР6	4	40
3	КР7	2	40
4	КР8	2	40
5	КР11	2	41
6	КР17	2	44
7	КР26	1	47
8	КР33	2	48
9	КР44	1	50
10	КР45	1	50
11	Стержень анкерный АН1	1	56
12	АН3	8	56
13	АН5	2	56
14	АН6	2	56
15	Петля строповочная СП2	2	57
16	Ф2А-I, L=1500, I,34 кг	2	Без чертежа
17	Ф6Вр-I, L=865, 0,13 кг	20	Без чертежа
18	L=760, 0,12 кг	6	Без чертежа
19	L=500, 0,08 кг	4	Без чертежа
20	Ф4Вр-I, L=2810, 0,28 кг	4	Без чертежа
21	L=750, 0,07 кг	16	Без чертежа
Масса каркаса, кг		31,04	

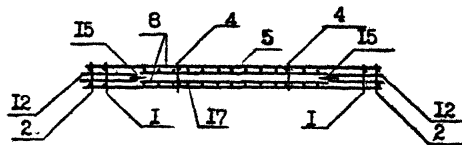
Арматура класса А-I по ГОСТ 5781-82*, класса Вр-I по ГОСТ 6727-80*

Технические требования см. 1.090.1-7с.4-1 ТТ

Спалубочный чертёж см. 1.090.1-7с.4-1 Ю

Арматурные узлы см. 1.090.1-7с.4-1 ДР

Вид А



Мин. № подл. Подпись и дата. Власт. штамп №

Разраб.	Салихова	18.92
Проверил	Шелга	18.92
ГИП	Бурджалды	18.92
Нач.отд.	Бахтадзе	18.92
Н.контр.	Маркваш	18.92

1.090.1-7с.4-1 29

КАРКАС ПРОСТРАНСТВЕННЫЙ
КПШ 28.30.10

Стадия Лист Листов

Р

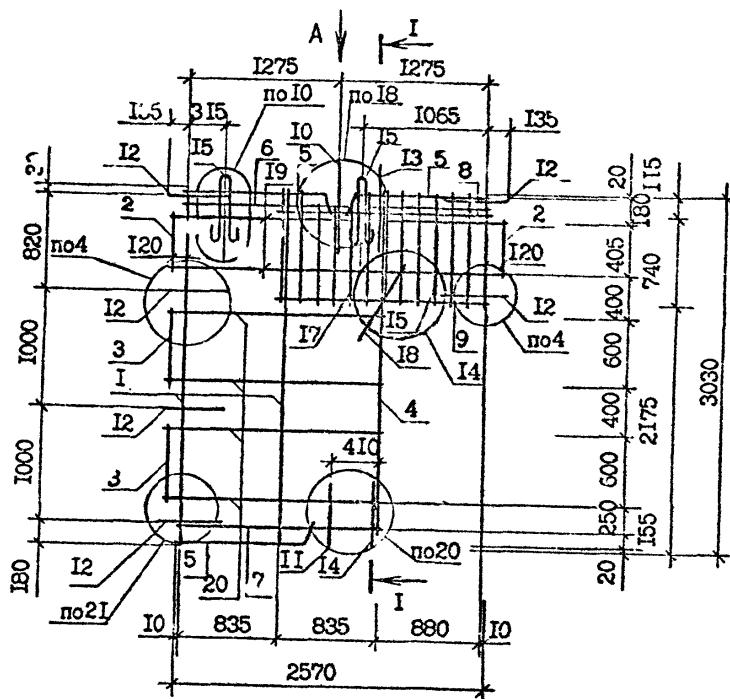
ТбмшНИИЭП

Контроль

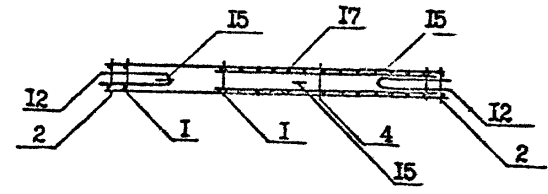
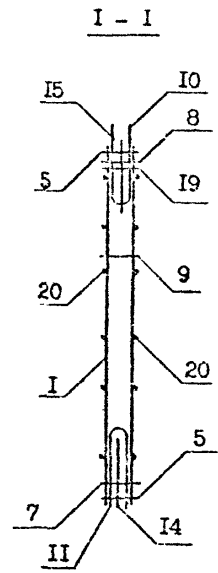
Исполнит АЗ

КОПИЯ ВЕРНА

Т.К. 1.090.1-7с В.В.М. 4-1



Вид А



Поз.	Наименование	Кол. на каркас.	Обозначение документа
1	Каркас КР2	2	1.090.1-7с.4-1 39
2	КР6	2	40
3	КР7	2	40
4	КР8	1	40
5	КР11	3	41
6	КР26	1	47
7	КР34	1	49
8	АН48	1	50
9	КР49	1	50
10	Стержень анкерный АН1	1	56
11	АН2	1	56
12	АН3	5	56
13	АН5	1	56
14	АН6	1	56
15	Петля строповочная СТ?	2	57
16	4Вр-I, L=865, 0,13 кг	20	Без чертежа
17	L=760, 0,12 кг	6	Без чертежа
18	L=500, 0,08 кг	2	Без чертежа
19	4Вр-I, L=2810, 0,28 кг	4	Без чертежа
20	L=1810, 0,18 кг	8	Без чертежа
Масса каркаса, кг		25,52	

Арматура класса Вр-I по ГОСТ 6727-80*

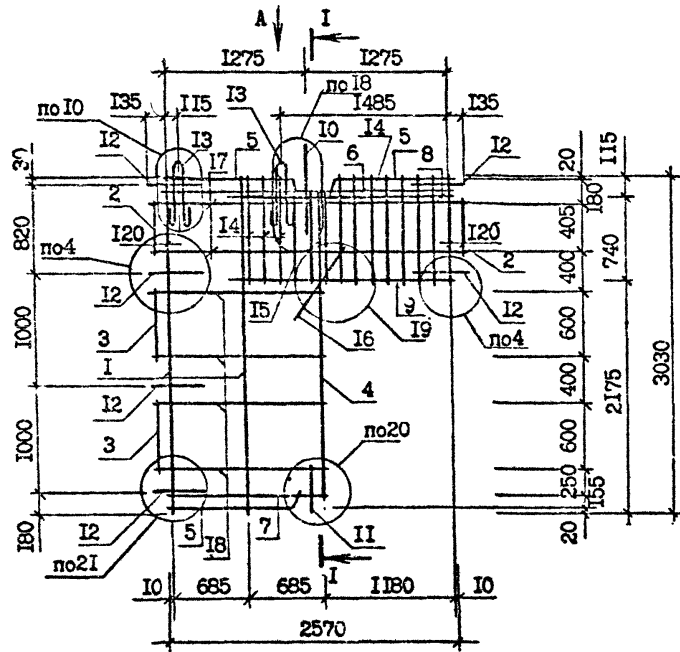
Технические требования см. 1.090.1-7с.4-1 ТТ
 Опалубочный чертеж см. 1.090.1-7с.4-1 ПП
 Арматурные узлы см. 1.090.1-7с.4-1 ДЭ

Имя, № подл.	Подпись и дата	Взам. инв. №

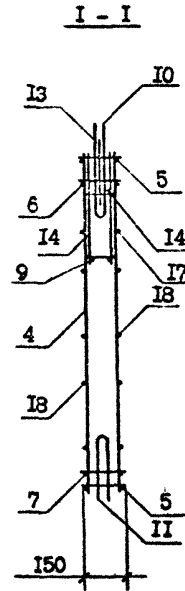
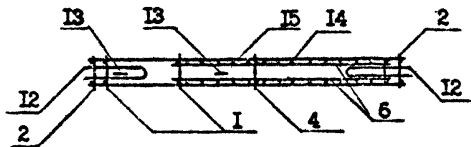
Разраб.	Селихова	1.8.90	1.090.1-7с.4-1 30					
Проверил	Шелия	1.8.90						
ГИП	Бурджанадзе	1.8.90						
Нач.отд.	Бахтадзе	1.8.90						
Н.контр.	Мархария	1.8.90	КАРКАС ПРОСТРАНСТВЕННЫЙ КПГ 28.30.10					
<table border="1" style="width: 100%;"> <tr> <th>Стадия</th> <th>Лист</th> <th>Листов</th> </tr> <tr> <td>Р</td> <td></td> <td>1</td> </tr> </table>				Стадия	Лист	Листов	Р	
Стадия	Лист	Листов						
Р		1						

Копировал

Формат А3



Вид А



Поз.	Наименование	Кол. на каркас	Обозначение документа
1	Каркас КР2	2	I.090.I-7с.4-I 39
2	КР6	2	40
3	КР7	2	40
4	КР8	1	40
5	КР11	3	41
6	КР26	1	47
7	КР35	1	48
8	КР46	1	50
9	КР47	1	50
10	Стержень анкерный АН1	1	56
11	АН2	1	56
12	АН3	5	56
13	Петля строповочная СП2	2	57
14	Ø5Вр-I, L=865, 0,13 кг	22	Без чертежа
15	L=760, 0,12 кг	6	Без чертежа
16	L=500, 0,08 кг	2	Без чертежа
17	Ø4Вр-I, L=2810, 0,28 кг	4	Без чертежа
18	L=1510, 0,15 кг	8	Без чертежа
Масса каркаса, кг		25,31	

Арматура класса Вр-I по ГОСТ 6727-80*

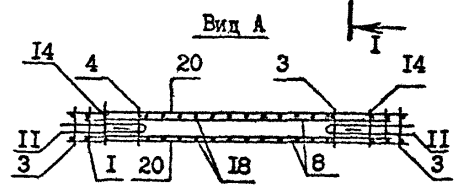
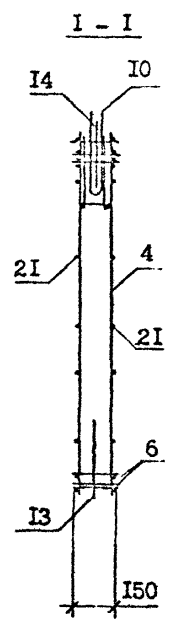
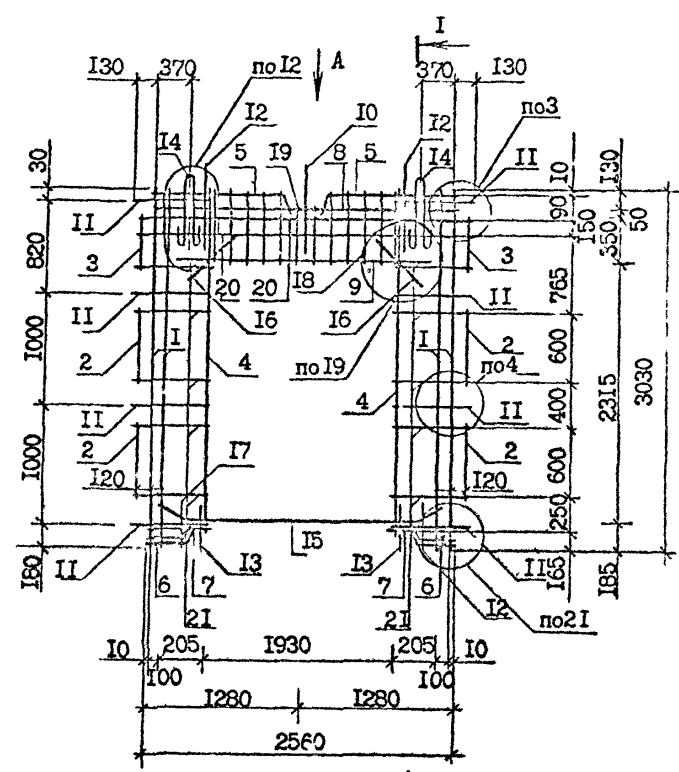
Технические требования см. I.090.I-7с.4-I ТТ
 Опалубочный чертёж см. I.090.I-7с.4-I И2
 Арматурные узлы см. I.090.I-7с.4-I Д2

Разраб.	Шелля	<i>Шелля</i>	18.90	I.090.I-7с.4-I 31		
Проверил	Салехова	<i>Салехова</i>	18.90			
ГИП	Бурджанадзе	<i>Бурджанадзе</i>	18.90	КАРКАС ПРОСТРАНСТВЕННЫЙ КПГ 28.30.13		
Нач.отд.	Бахтадзе	<i>Бахтадзе</i>	18.90			
Н.контр.	Марквард	<i>Марквард</i>	18.90	Стадия	Лист	Листов
				Р		1
				ТбилизНИИЭП		

Копировал

Фигура А 3

Т.К. 1.090.1-7с. Вып. 4-1 Копия ВЕРНА 8/85



Поз.	Наименование	Кол. на марк.		Обозначение документа
		КПР 28.30.19-7	КПР 28.30.19-3	
1	Каркас КР5	4	4	I.090.1-7с.4-I 39
2	КР6	4	4	40
3	КР7	2	2	40
4	КР10	2	2	40
5	КР11	-	2	41
	КР19	2	-	45
6	КР22	4	4	46
7	КР38	2	2	49
8	КР55	1	1	52
9	КР56	1	1	52
10	Стержень анкерный АН1	1	1	56
11	АН3	8	8	56
12	АН5	2	2	56
13	АН6	2	2	56
14	Петля строповочная СП1	2	2	57
15	Φ12А-I, L=2500, 2,22 кг	2	2	Без чертежа
16	Φ3А-III, L=500, 0,20 кг	4	4	Без чертежа
17	L=315, 0,12 кг	4	4	Без чертежа
18	Φ5Вр-I, L=550, 0,08 кг	28	28	Без чертежа
19	L=420, 0,17 кг	4	4	Без чертежа
20	Φ1Вр-I, L=2800, 0,28 кг	4	4	Без чертежа
21	L=445, 0,04 кг	20	20	Без чертежа
Масса каркаса, кг		75,71	72,47	

Арматура класса А-I по ГОСТ 5781-82*, класса Вр-I по ГОСТ 6727-80*

Имя, № подл. Подпись и дата Взам инв. №

Технические требования см. I.090.1-7с.4-I ТТ
 Опалубочный чертеж см. I.090.1-7с.4-I I3
 Арматурные узлы см. I.090.1-7с.4-I Д2

Разроб.	Салихова	<i>[Signature]</i>	1.8.70
Проверил	Шелля	<i>[Signature]</i>	1.8.70
ГИП	Бурджанадзе	<i>[Signature]</i>	1.8.70
Нач.отд.	Бахтадзе	<i>[Signature]</i>	1.8.70
Н.контр.	Марквария	<i>[Signature]</i>	1.8.70

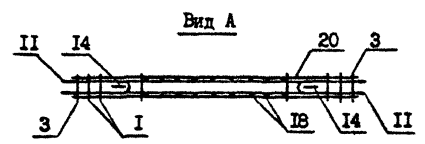
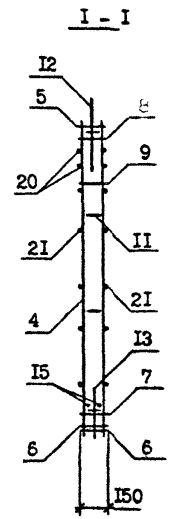
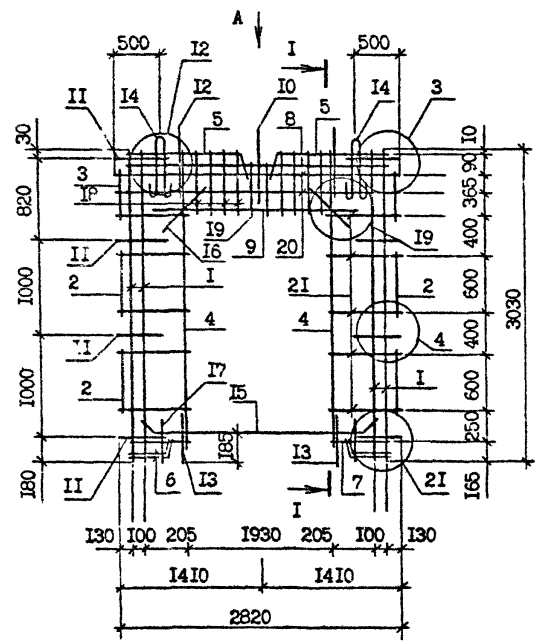
I.090.1-7с.4-I 32			
КАРКАС ПРОСТРАНСТВЕННЫЙ КПР 28.30.19-7, КПР 28.30.19-3	Стадия	Лист	Листов
	Р	I	I
ТбилизНИИЭП			

Копировал

Формат А3

Т.К. 1.090.1-7с. вып. 4-1

Имя, № подл. Подпись и дата Взам. инв. №



Технические требования см. 1.090.1-7с.4-1 ТТ
 Опалубочный чертеж см. 1.090.1-7с.4-1 И4
 Арматурные узлы см. 1.090.1-7с.4-1 И2

Поз.	Наименование	Кол. на кард.		Обозначение документа
		КПР 28.30.15		
1	Каркас КР5	4	4	1.090.1-7с.4-1 39
2	КР6	4	4	40
3	КР7	2	2	40
4	КР10	2	2	40
5	КР11	-	2	41
	КР19	2	-	45
6	КР23	4	4	46
7	КР39	2	2	49
8	КР55	1	1	52
9	КР57	1	1	52
10	Стержень анкерный АН1	1	1	56
11	АН3	8	8	56
12	АН5	2	2	56
13	АН6	2	2	56
14	Петля строповочная СП1	2	2	57
15	Φ12А-I, L=2100, 1,87кг	2	2	Без чертежа
16	Φ8А-Ш, L=500, 0,20кг	4	4	Без чертежа
17	L=315, 0,12кг	4	4	Без чертежа
18	Φ5Вр-I, L=550, 0,08кг	22	22	Без чертежа
19	L=420, 0,17кг	4	4	Без чертежа
20	Φ4Вр-I, L=2800, 0,28кг	4	4	Без чертежа
21	L=645, 0,06кг	20	20	Без чертежа
Масса каркаса, кг		72,73	70,05	

Арматура: класса А-I и А-Ш по ГОСТ 5781-82*,
 класса Вр-I по ГОСТ 6727-80*

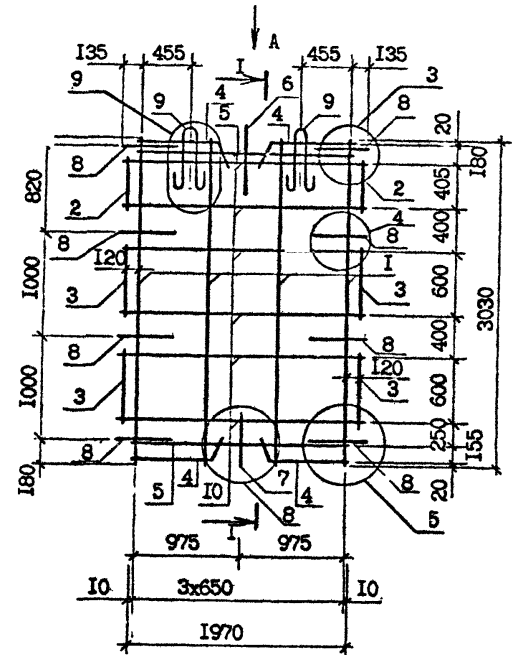
Разраб.	Салихова	18.90	1.090.1-7с.4-1 33
Проверил:	Шеняк	18.90	
ГИП	Бурджанов	18.90	
Нач. отд.	Бахталов	18.90	
И.контр.	Маржерке	18.90	
КАРКАС ПРОСТРАНСТВЕННЫЙ			
КПР 28.30.15-7			
КПР 28.30.15-3			
			Стадия
			Лист
			Листов
			Технизап

Копировал

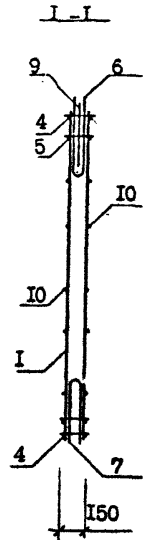
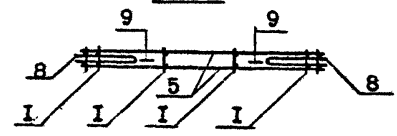
Исчерп А3

Копия верна

Т.К. 1.090.1-7с Вых. 4-1



Вид А



Поз.	Наименование	Кол. на каркас	Обозначение документа
1	Каркас КР2	4	1.090.1-7с.4-1 39
2	КР6	4	40
3	КР7	2	40
4	КР13	4	42
5	КР27	2	47
6	Стержень анкерный АН1	1	56
7	АН2	1	56
8	АН3	8	56
9	Петля строповочная СП3	2	57
10	Ф4Вр-I, L=2210, 0,22 кг	12	Без чертежа
Масса каркаса, кг		17,46	

Арм. тура класса Вр-I по ГОСТ 6727-80*

Технические требования см. 1.090.1-7с.4-1 ТТ
 Опалубочный чертеж см: 1.090.1-7с.4-1 Б5
 Арматурные узлы см. 1.090.1-7с.4-1 Д2

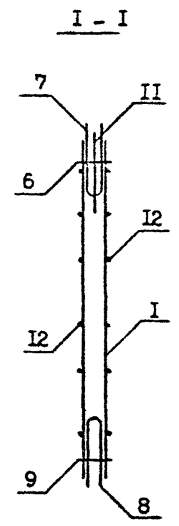
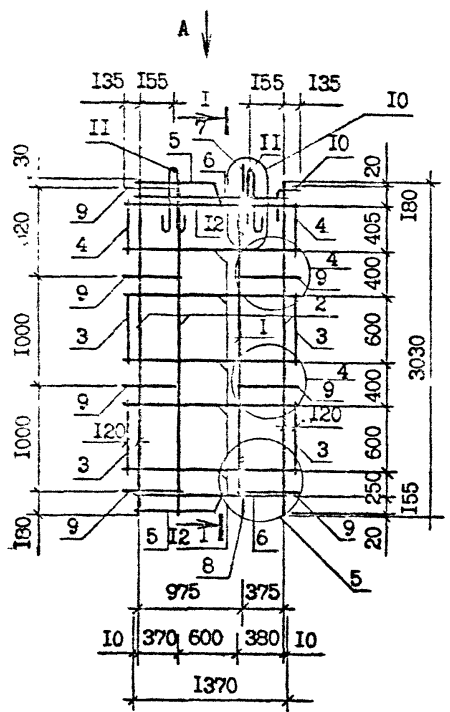
Имя, № подл.	Подпись и дата	Взам. инв. №

Разраб.	Салжоева	SH	1.8.7с	1.090.1-7с.4-1 34
Проверил	Шелля	Sh	1.8.7с	
ГИП	Бурджанадзе	Sh	1.8.7с	
Нач.отд.	Бахталдзе	Sh	1.8.7с	
Н.контр.	Маркерян	Sh	1.8.7с	

КАРКАС ПРОСТРАНСТВЕННЫЙ		
КП 22.30		
Р	Лист	Листов
		1
ТбилизНИИЭП		

Копировал

Файл А.3

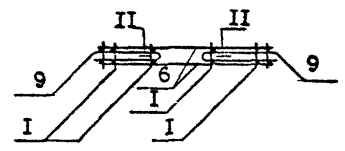


Поз.	Наименование	Кол. на каркас.	Обозначение документа
1	Каркас КР1	1	1.090.1-7с.4-1 39
2	КР2	3	39
3	КР6	4	40
4	КР7	2	40
5	КР13	2	42
6	КР28	2	47
7	Стержень анкерный АН1	1	56
8	АН2	1	56
9	АН3	7	56
10	АН4	1	56
11	Петля строповочная СП2	2	57
12	Ø4Вр-I, L=1510, 0,16 кг	12	Без чертежа
Масса каркаса, кг		15,97	

Арматура класса Вр-I по ГОСТ 6727-80*

Технические требования см. 1.090.1-7с.4-1 ТТ
 Опалубочный чертеж см. 1.090.1-7с.4-1 И6
 Арматурные узлы см. 1.090.1-7с.4-1 Д2

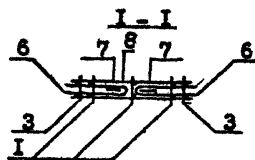
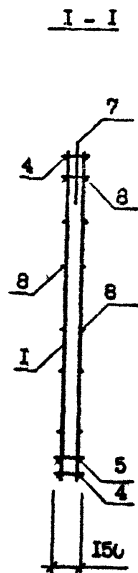
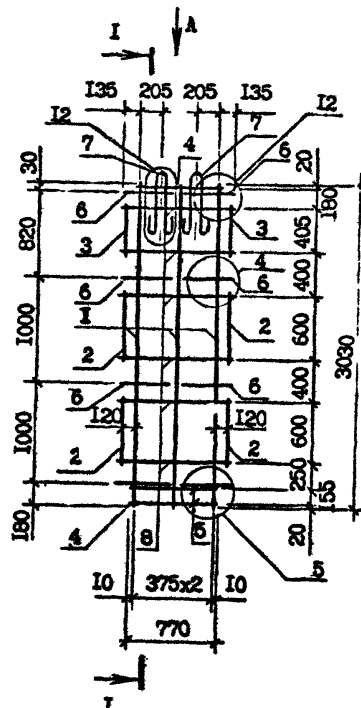
Вид А



Разработ.	Салихова	13.90	1.090.1-7с.4-1 35									
Проверил	Шелпа	13.90										
ГМП	Бурджаназ	13.90										
Нач.отд.	Бахталдз	13.90										
Инж.контр.	Маркарян	13.90										
КАРКАС ПРОСТРАНСТВЕННЫЙ КР 16.30			<table border="1" style="width: 100%;"> <tr> <td>Стадия</td> <td>Лист</td> <td>Листов</td> </tr> <tr> <td>Р</td> <td></td> <td>1</td> </tr> <tr> <td colspan="3" style="text-align: center;">ТбилизНИИЭП</td> </tr> </table>	Стадия	Лист	Листов	Р		1	ТбилизНИИЭП		
Стадия	Лист	Листов										
Р		1										
ТбилизНИИЭП												

Копия плана 4-1

Т.К. 1.090.1-7с.4-1



Поз.	Наименование	Кол. н. карк.	Обозначение документа
1	Каркас КР2	3	1.090.1-7с.4-1 39
2	КР6	4	40
3	КР7	2	40
4	КР18	2	44
5	КР29	1	47
6	Стержень анкерный АНЗ	8	56
7	Петля строповочная СП1	2	57
8	Ø4Вр-1, L=1010, 0,10 кг	12	Без чертежа
Масса каркаса, кг		11,42	

Арматура класса Вр-1 по ГОСТ 6727-80*

Технические требования см. 1.090.1-7с.4-1 ТТ
 Опалубочный чертеж см. 1.090.1-7с.4-1 П7
 Арматурные узлы см. 1.090.1-7с.4-1 Д2

Имя, № заказа, Подпись и дата, Власть, инв. №

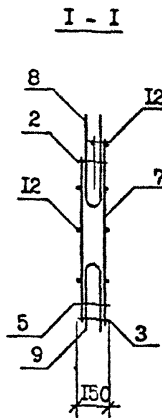
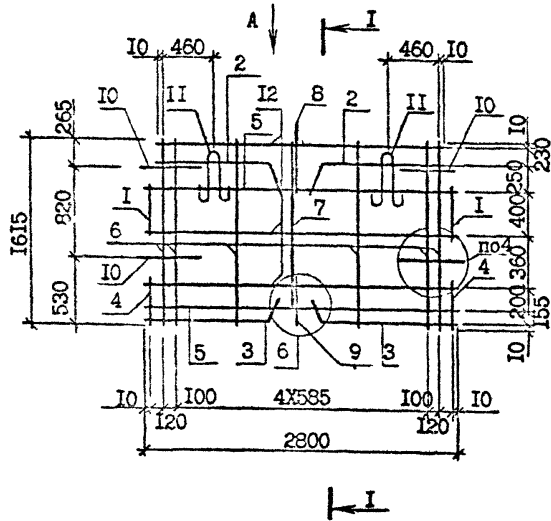
Разраб.	Шаля	<i>Шаля</i>	1.3.8с
Проверил	Силихова	<i>Силихова</i>	1.8.9с
ГИП	Бурджанадзе	<i>Бурджанадзе</i>	1.8.8с
Нач.отд.	Бахтадзе	<i>Бахтадзе</i>	1.8.7с
Н.контр.	Маргария	<i>Маргария</i>	1.8.9с

1.090.1-7с.4-1 36

КАРКАС ПРОСТРАНСТВЕННЫЙ
 КР 10.30

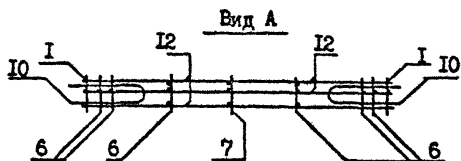
Стадия	Лист	Листов
Р		1
ТбмзНИИЭП		

Т.К. 1.090.1-7с. В.И.В. 4-1 Колма ВЕРНА



Поз.	Наименование	Кол. на карк.	Обозначение документа
1	Каркас КР7	2	1.090.1-7с.4-1 40
2	КР11	2	41
3	КР24	2	46
4	КР58	2	53
5	КР59	2	53
6	КР60	6	54
7	КР61	1	54
8	Стержень анкерный АН1	1	56
9	АН2	1	56
10	АН3	4	56
11	Петля строповочная СП1	2	57
12	Ф4Вр-I, L=2800, 0,28 кг	6	Без чертежа
Масса каркаса, кг		14,22	

Арматура класса Вр-I по ГОСТ 6727-80*



Технические требования см. 1.090.1-7с.4-1 ТТ
 Опалубочный чертёж см. 1.090.1-7с.4-1 ИВ
 Арматурные узлы см. 1.090.1-7с.4-1 ДР

Имя, № подл.	Подпись и дата	Взам. или №
--------------	----------------	-------------

Разраб.	Шелпа	18.90
Проверил	Салехова	18.90
ГИП	Бурджанадзе	18.90
Нач.отд.	Бахтадзе	18.90
Н.контр.	Маргарян	18.90

1.090.1-7с.4-1 37

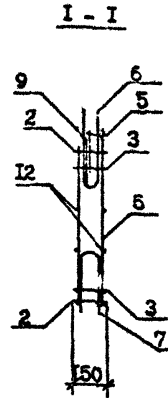
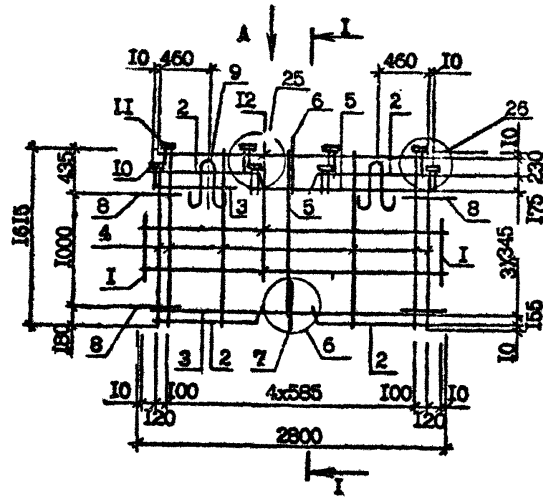
КАРКАС ПРОСТРАНСТВЕННЫЙ
 КП 28.16

Стадия	Лист	Листов
Р	1	1

ТблзНИИЭП

Копировал

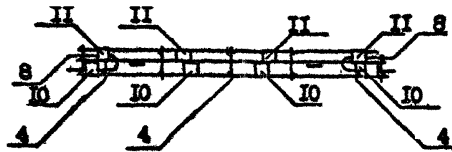
Фигура А3



Поз.	Наименование	Кол. на карк.	Обозначение документа
1	Каркас КР6	2	1.090.1-7с.4-1 40
2	КР11	4	41
3	КР59	2	53
4	ТР60	6	54
5	КР61	1	51
6	Стержень никерный АН1	1	56
7	АН2	1	56
8	АН3	4	56
9	Петля строповочная СП1	2	57
10	Ищелде закладное МН1	4	55
11	МН2	4	55
12	Ф4Вр-I, L 2800, 0,28 кг	6	Без чертежа
Масса каркаса, кг			10,70

Арматура класса Вр-I по ГОСТ 6727-80*

Вид А



Технические требования см. 1.090.1-7с.4-1 ТТ
 Опубличенный чертёж см. 1.090.1-7с.4-1 И9
 Арматурные узлы см. 1.090.1-7с.4-1 Д2

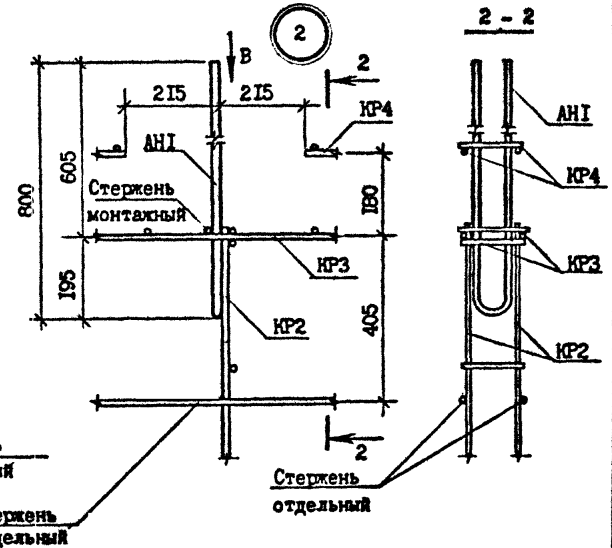
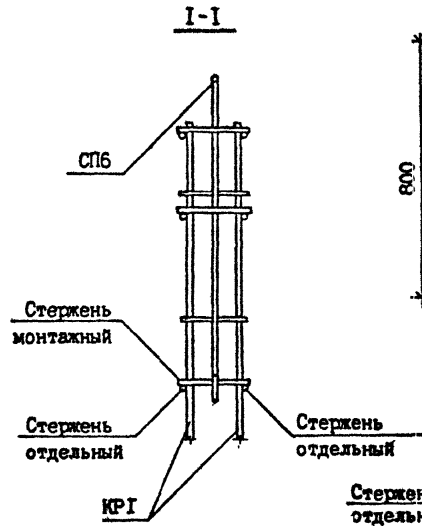
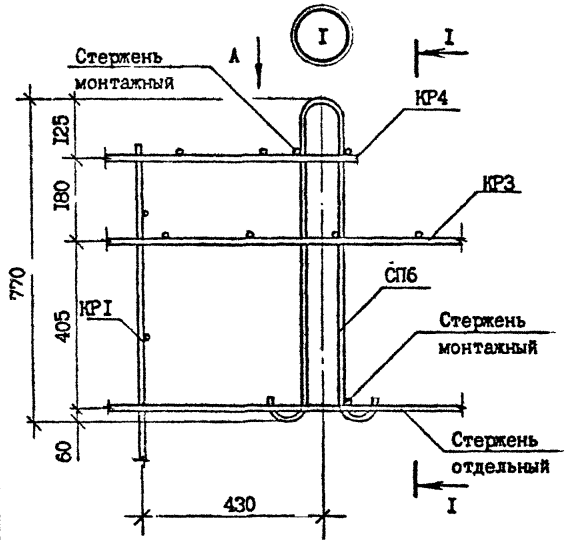
Разраб.	Шелин	18.90	1.090.1-7с.4-1 38	Стадия	Лист	Листов	
Проверил	Салимова	18.10					КАРКАС ПРОСТРАНСТВЕННЫЙ ИП 28.16
ГИП	Бурджанадзе	18.90					
Нач.отд.	Бахтадзе	18.90					
Н.контр.	Маркерян	18.90					

Копирован

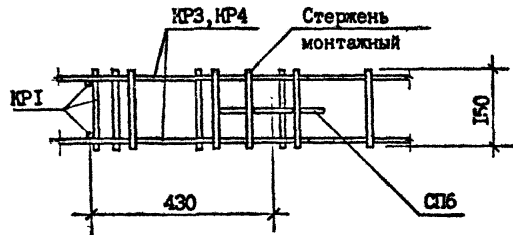
Формат А3

Копия ВЕРНА

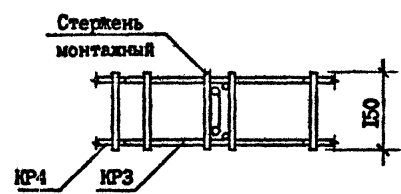
Т.К. 1.090.1-7с. Вып. 4-1



Вид А



Вид В



Инв.№ подл.	Подпись и дата	Выполнить

Разраб.	Шелля	<i>Шелля</i>	1.8.90
Проверил	Салехова	<i>Салехова</i>	1.8.90
ГИП	Бурджанадзе	<i>Бурджанадзе</i>	1.8.90
Нач.отд.	Бахтадзе	<i>Бахтадзе</i>	1.3.91
Н.контр.	Маркерия	<i>Маркерия</i>	1.8.90

1.090.1-7с.4-1 Д2

УЗЛЫ АРМАТУРНЫЕ

Стадия	Лист	Листов
Р	1	13
ТбилизНИИЭП		

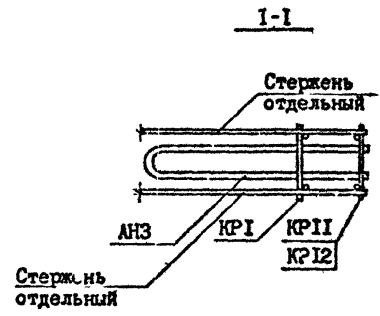
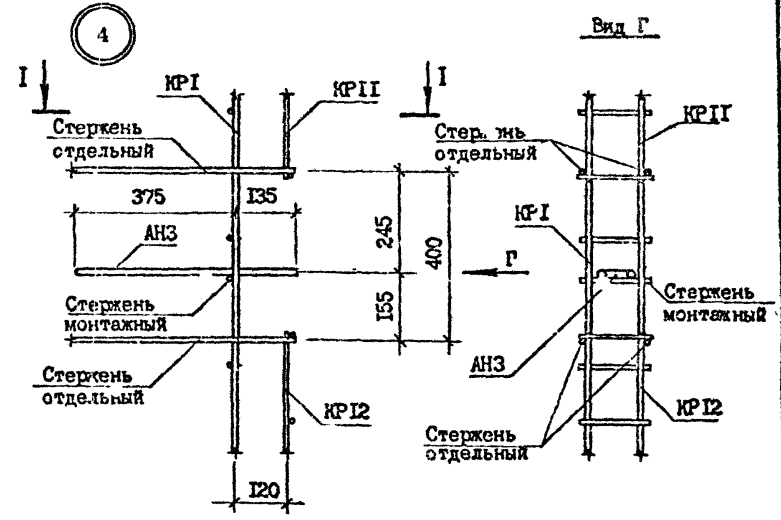
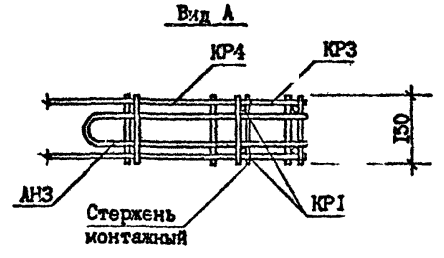
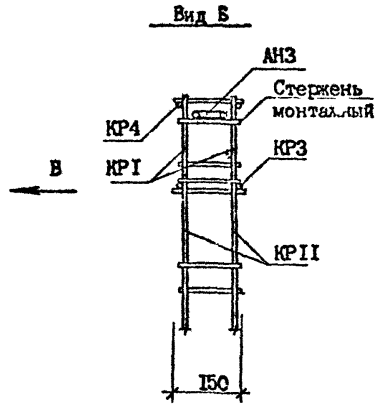
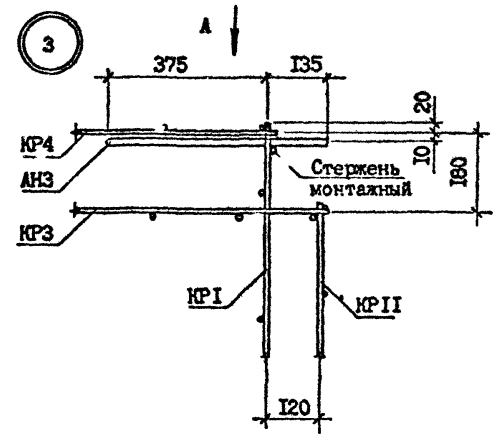
Копировал

Формат А3

Копия ВЕНА

Т.К. 1.090.1-7с. в.м. 4-1

Имя, № подл. | Подпись и дата | Взам. инв. №



1.090.1-7с.4-1 Д2

Копирован

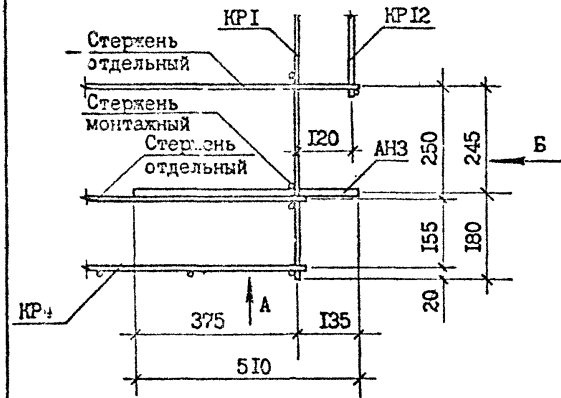
Формат А3

Лист 2

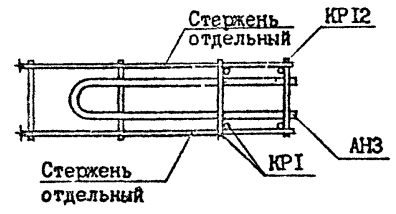
Копия ВЕРНА

Т. К. 1.090.1-7с.4-1

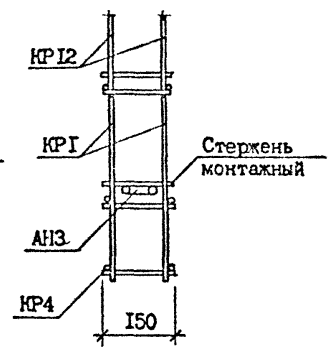
5



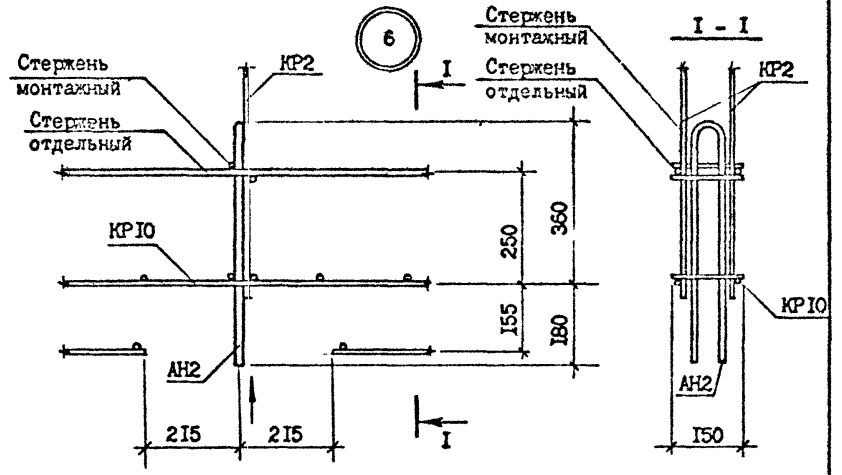
Вид А



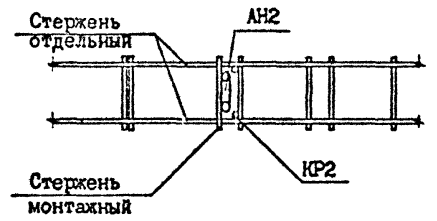
Вид Б



6



Вид В



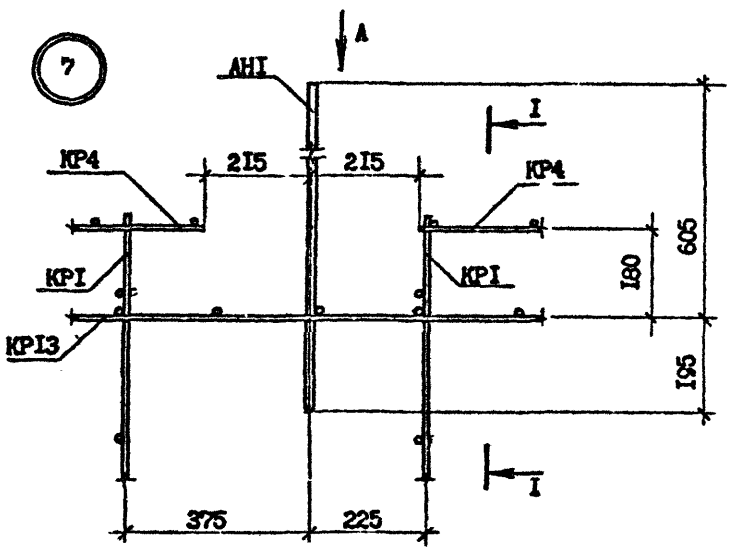
Имя, № года	Подпись и дата	Взам. инв. №

1.090.1-7с.4-1 ДР

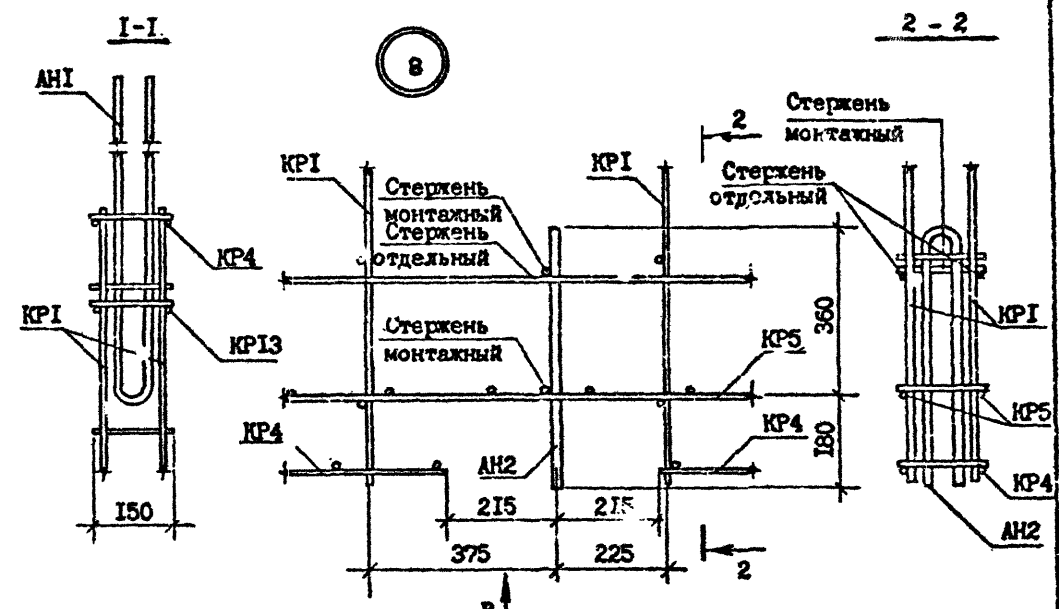
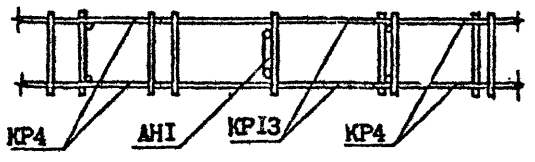
Лист
3

КОМПА ВЕРНА

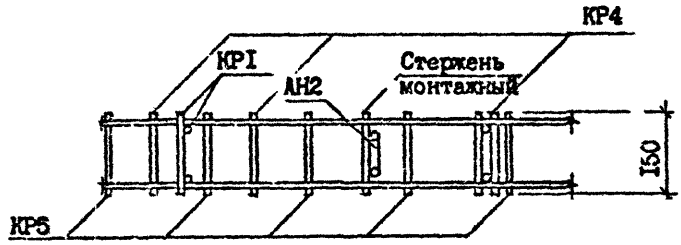
Т.К. 1.090.1-7с.4-1



Вид А



Вид В



Изм. № подл. Подпись и дата. Взам. инв. №

1.090.1-7с.4-1 Д2

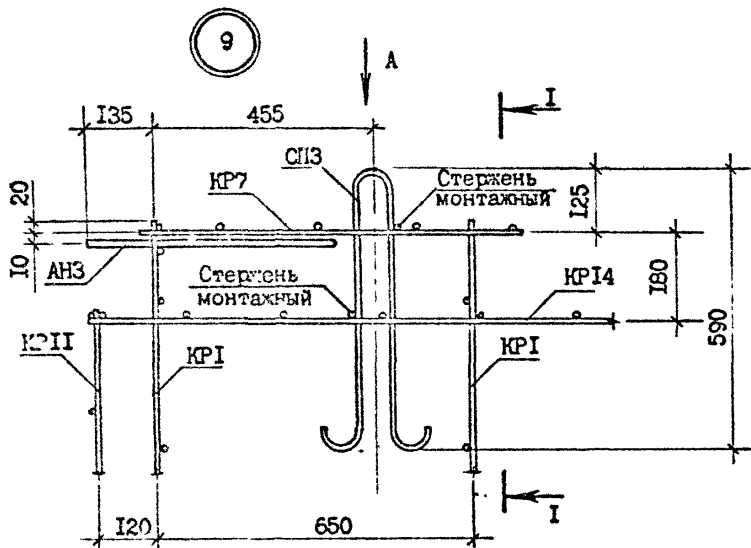
Контроль

Формат А3

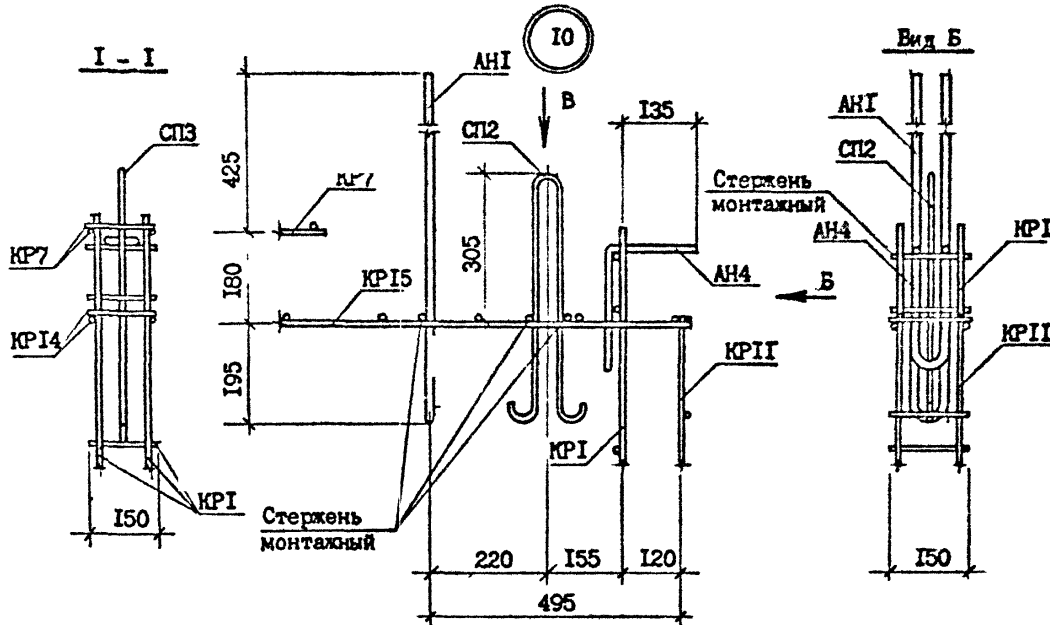
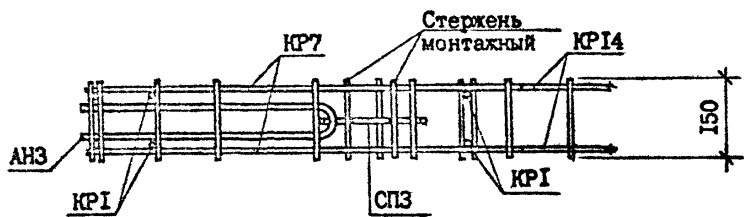
Лист 4

Копия верна

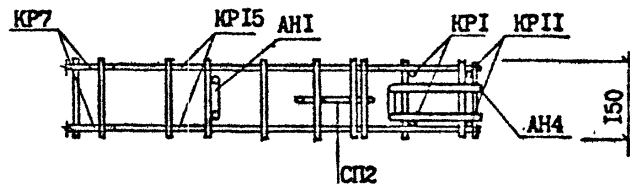
Т.К. 1.090.1-7с. Вып. 4-1



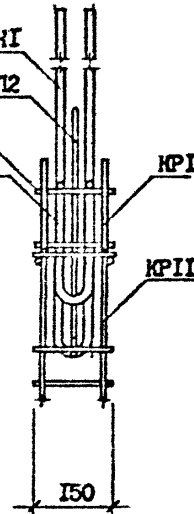
Вид А



Вид В



Вид Б



Имя, № год, Подпись и дата Взам. инв. №

1.090.1-7с.4-1 Д2

Лист

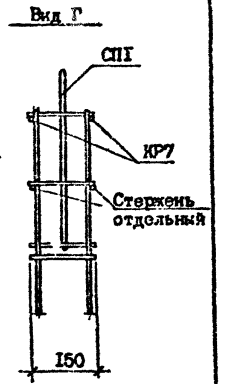
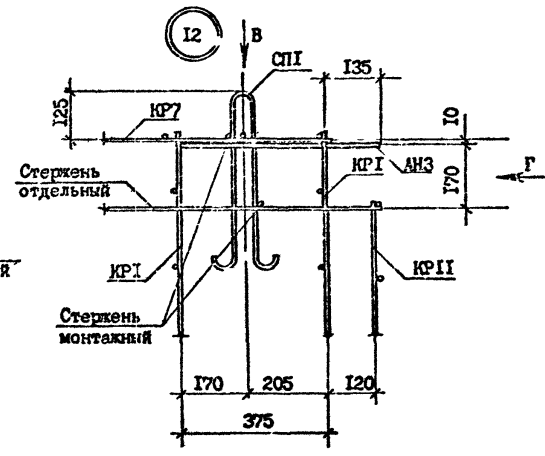
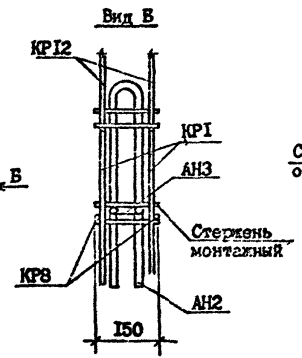
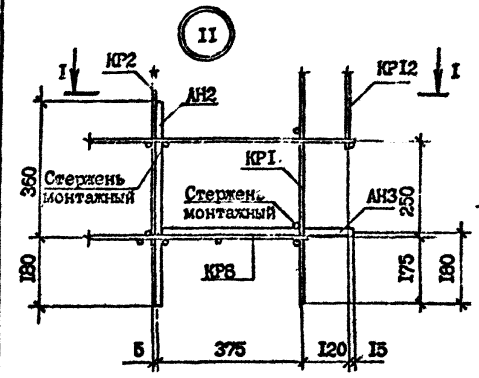
5

Копировал

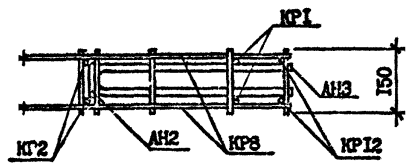
Формат А3

КОЛПА ВЕНА

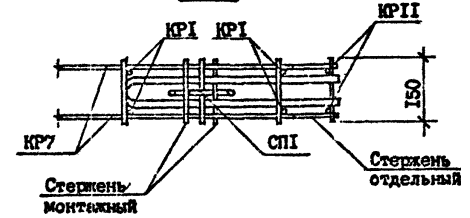
Т.К. 1.090.1-7с.4-1



I - I



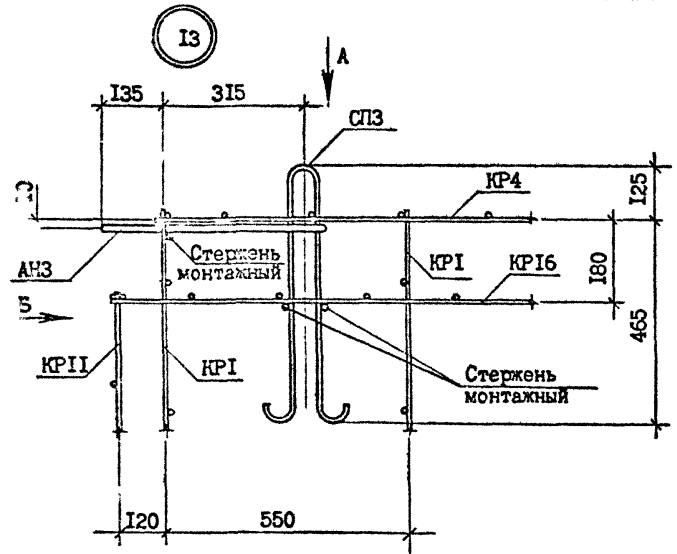
Вид В



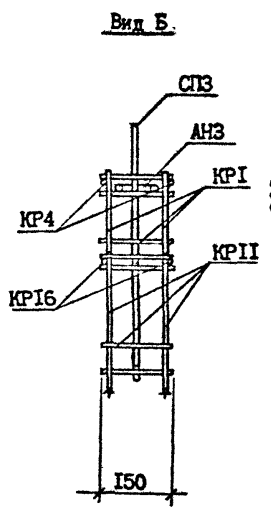
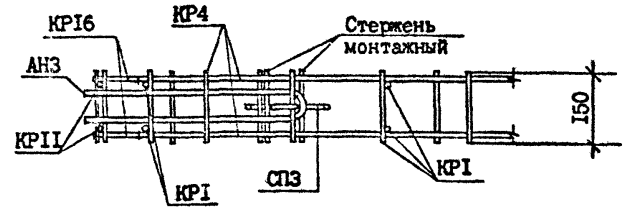
№ докум.	№ чертежа	№ листа

КОЛПА ВЕРНА

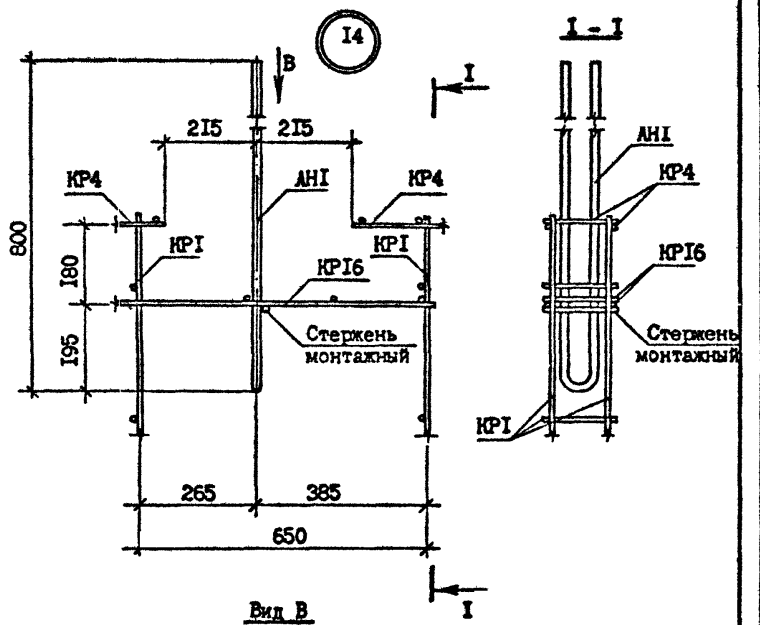
Т.К. 1.090.1-7с. вып. 4-1



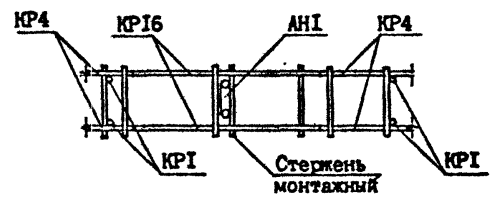
Вид А



Вид Б



Вид В



Име. № подл.	Подпись и дата	Взам. инв. №

1.090.1-7с.4-1 Д2

Копировал

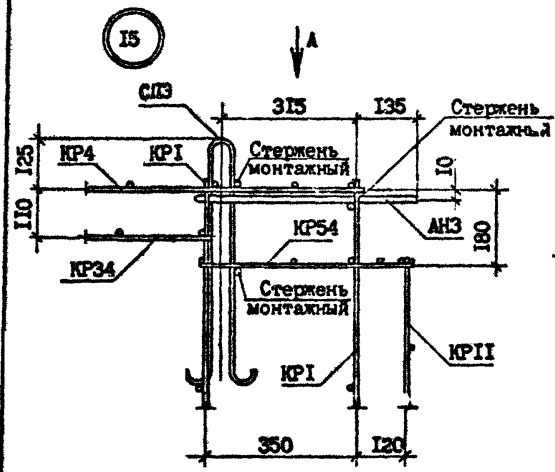
Формат А3

Лист
7

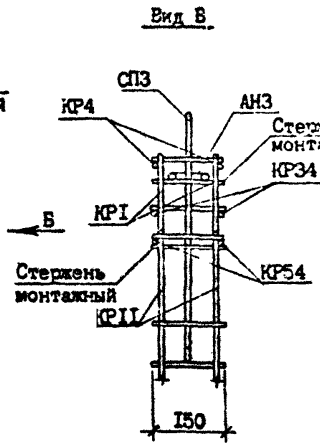
Копия чертежа

Т.К. 1.090.1-7с. выр. 4-1

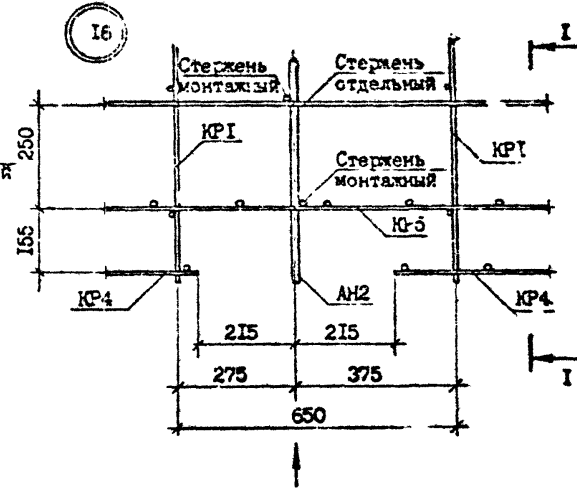
Имя, № листа, Подпись и дата, Взам. инв. №



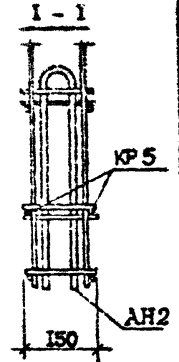
Вид А



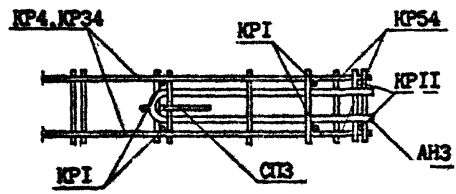
Вид В



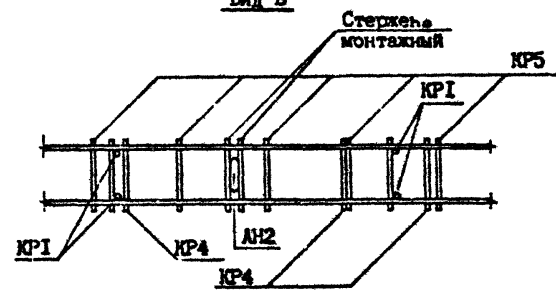
Вид А



I - I



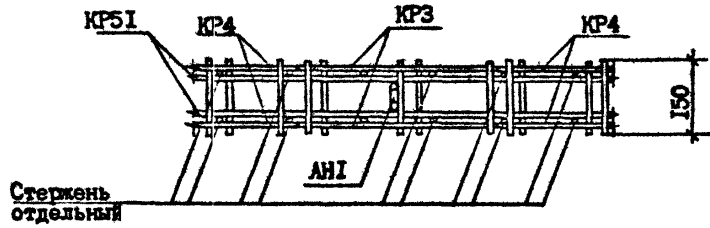
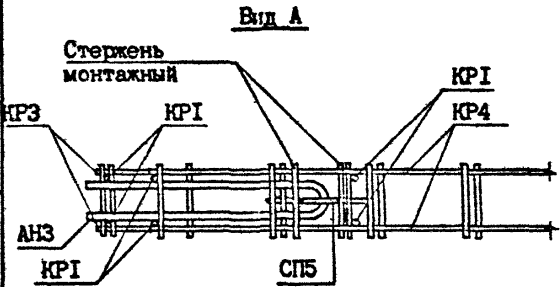
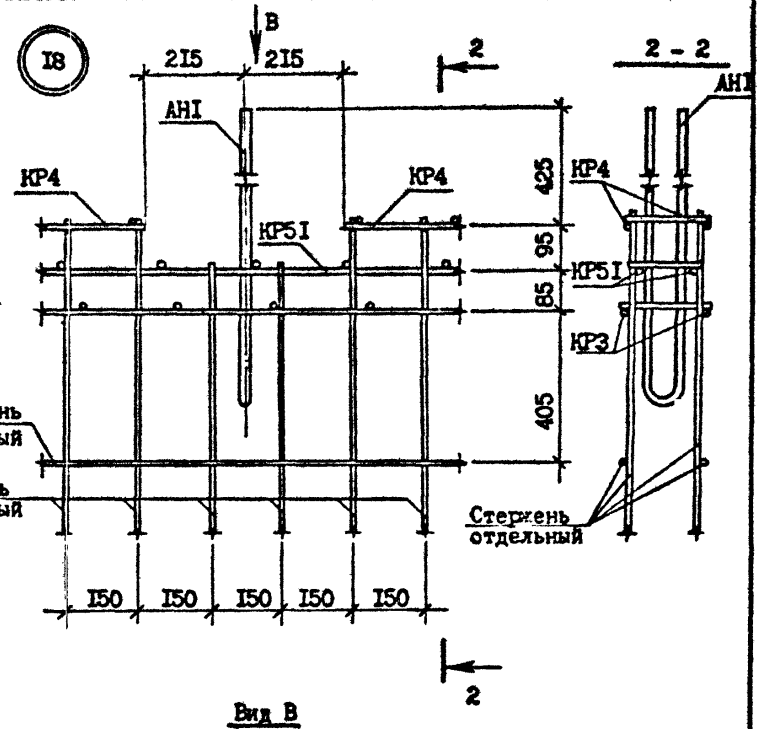
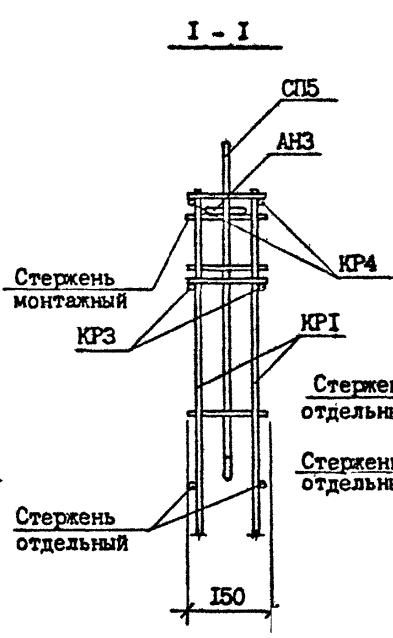
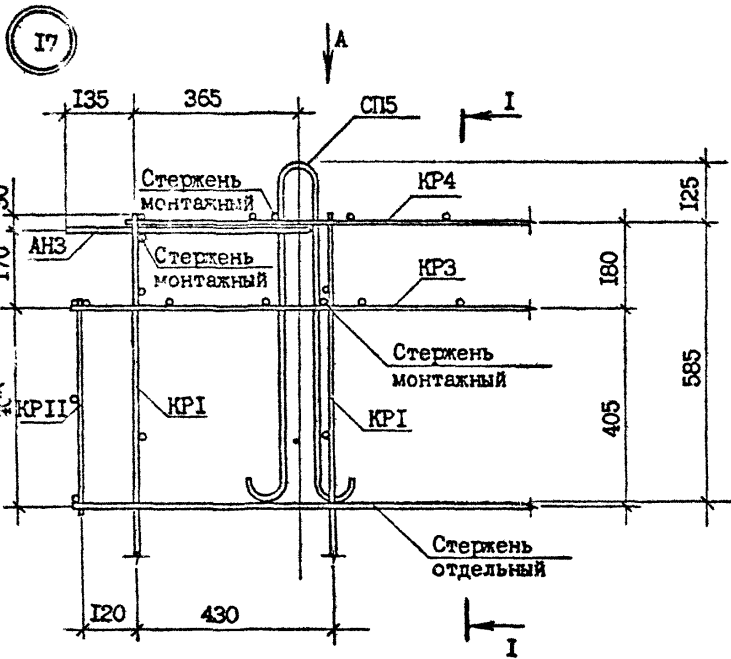
Вид А



Вид В

Копия верна

Т.К. 1.090.1-7с.4-1



Инв. № подл.	Подпись и дата	Взам. инв. №
--------------	----------------	--------------

1.090.1-7с.4-1 Д2

Копировал

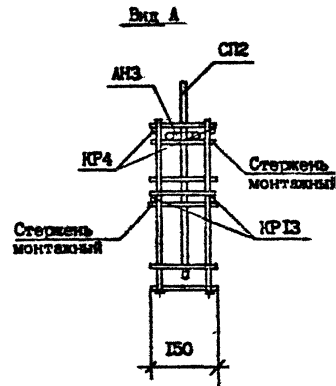
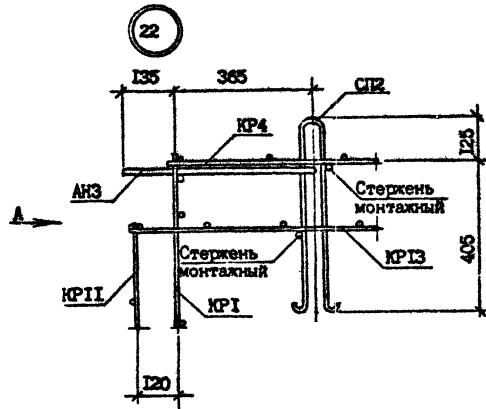
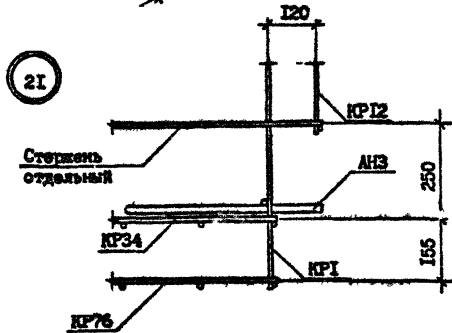
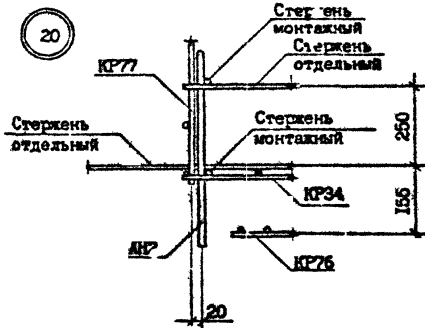
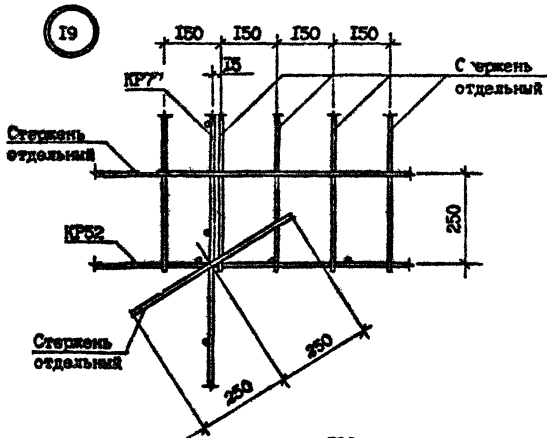
Формат А3

Лист
9

Лист АЗ

Т.К. 1.090.1-7с ВМЛ 4-1

Мас. № 0041. Подпись и дата. Взам. инв. №



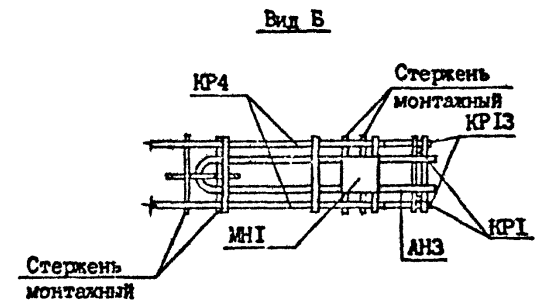
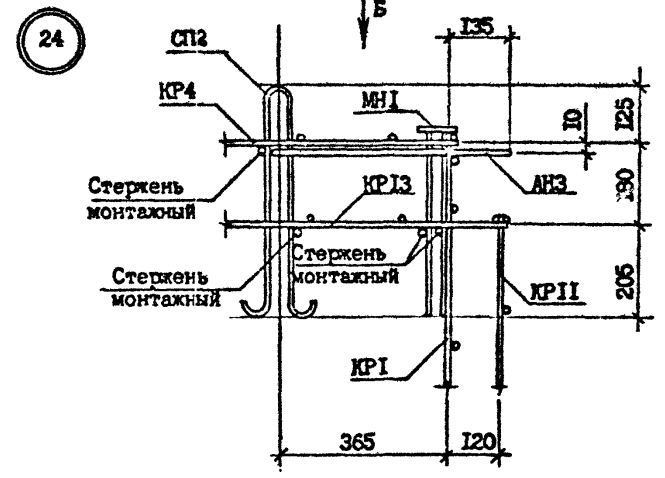
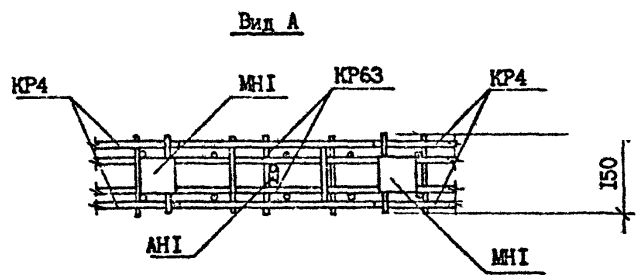
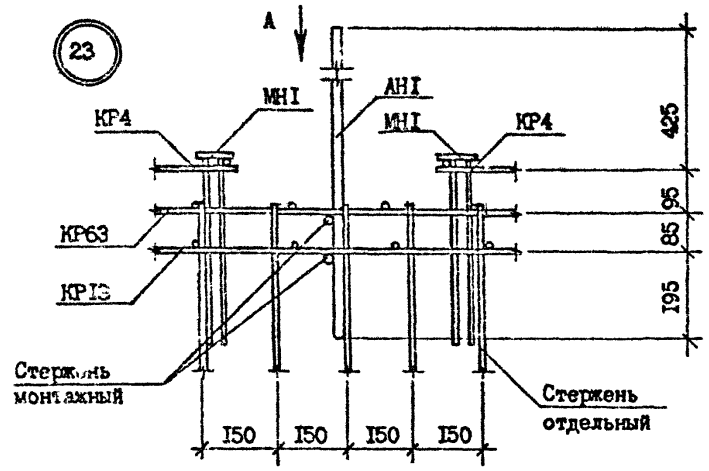
1.090.1-7с.4-1 ЛР		Лист 10
-------------------	--	------------

Контроль

Формат А3

Копия ВЕРНА

Т.К. 1.090.1-7с Вып. 4-1



Имя, № подразделения	Подпись и дата	Взам. инв. №

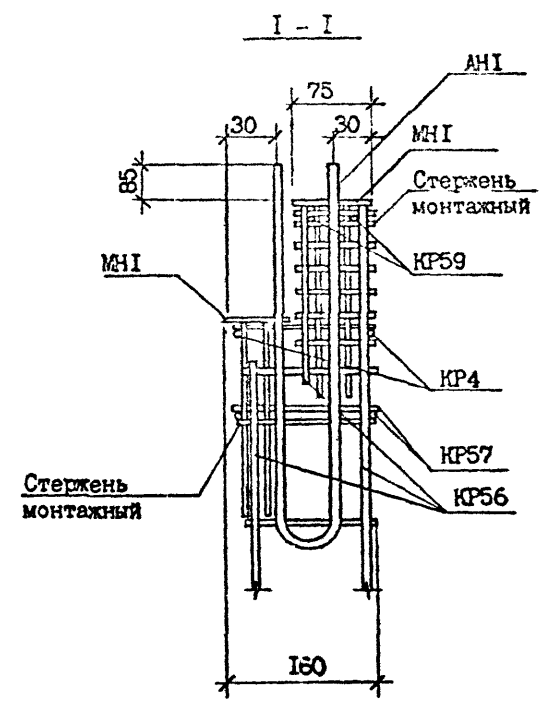
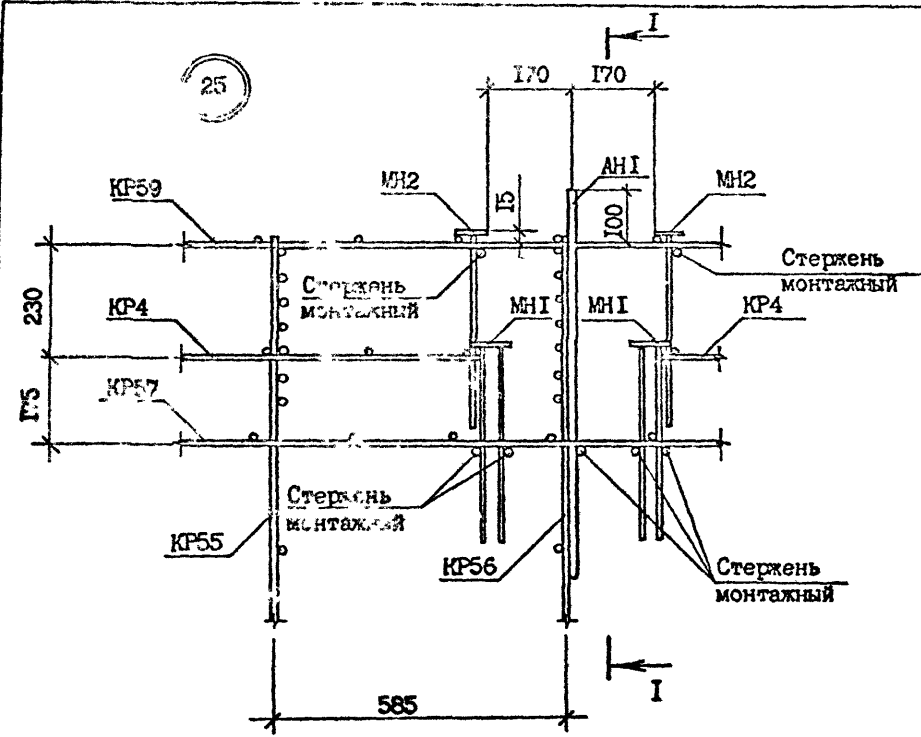
Копировал	И.090.1-7с.4-1 ДР	Лист II
-----------	-------------------	---------

Формат А3

Копия верна

Т.К. 1.090.1-7с Вып. 4-1

Изм. №	Дата	Подпись и. т. з.	Взам. инв. №



1.090.1-7с? 4-1 Д2

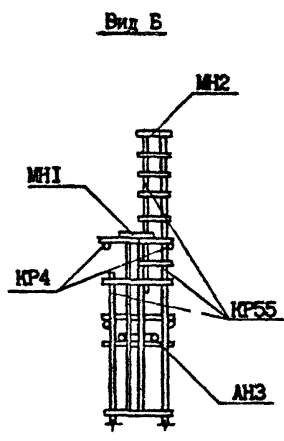
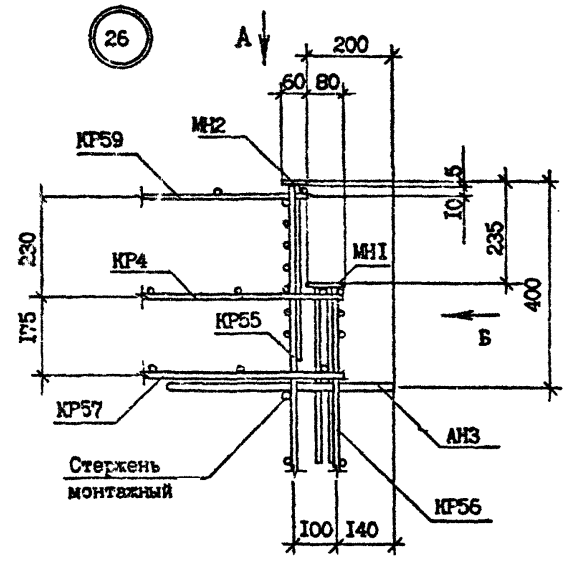
Копировал

Формат А3

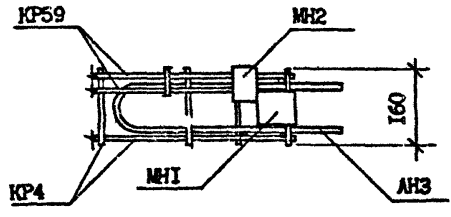
Лист
12

Копия ВЕРНА
Т.К. 1.090.1-7с. Вып. 4-1

26



Вид Б



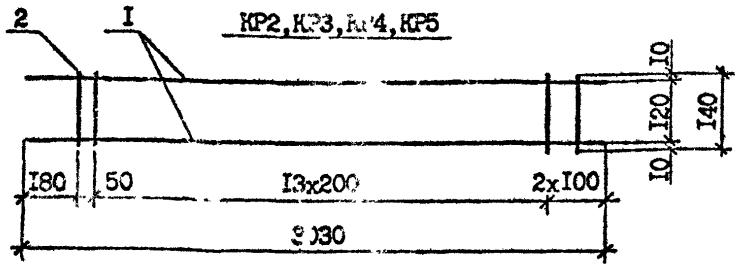
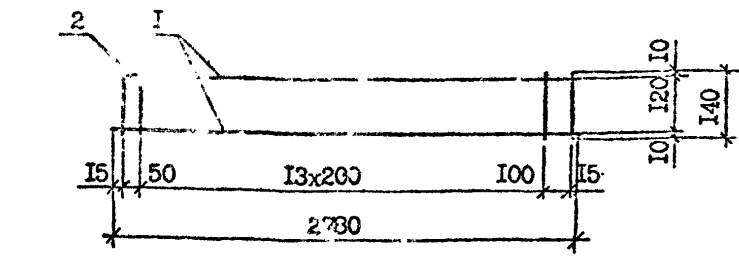
Изм. №	Наименование	Подпись и дата	Взам. инв. №

1.090.1-7с.4-1 Д2	Лист 13
-------------------	---------

Копировал Формат А3

Копия вена

Т.К. I.090.I-7с.4-1



Марка	Поз.	Наименование	Кол.	Масса ед., кг	Масса, кг
КР1	1	∅4ВрI, L=2780	2	0,26	0,68
	2	∅4ВрI, L=140	16	0,01	
КР2	1	∅4ВрI, L=3030	2	0,28	0,72
	2	∅4ВрI, L=140	16	0,01	
КР3	1	∅32АШ, L=3030	2	19,12	39,20
	2	∅8АШ, L=140	16	0,05	
КР4	1	∅20АШ, L=3030	2	7,47	15,26
	2	∅6ВрI, L=140	16	0,02	
КР5	1	∅14АШ, L=3030	2	3,66	7,64
	2	∅6ВрI, L=140	16	0,02	

труба класса Вр-I по ГОСТ 6727-80*, класса А-III по ГОСТ 5781-82*

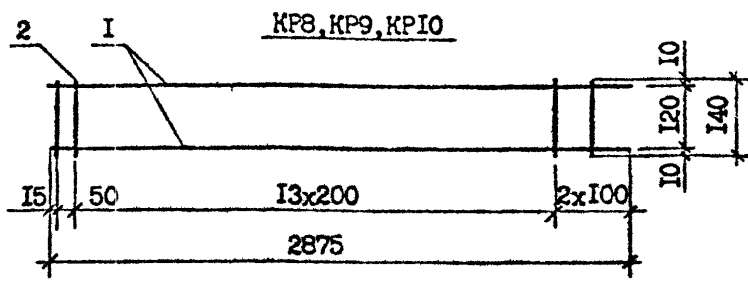
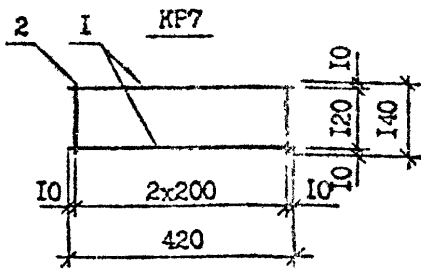
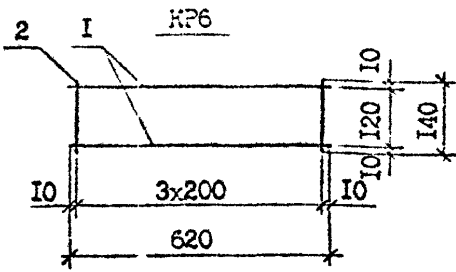
Изм.	Модиф.	Подпись	Дата	Взам. инв. №

Разраб.	Шелля	<i>Шелля</i>	1972
Проверил	Салихова	<i>Салихова</i>	1972
ГИП	Бурчаева	<i>Бурчаева</i>	1972
Исч. отд.	Бахтедзе	<i>Бахтедзе</i>	1972
Н.контр.	Маркрян	<i>Маркрян</i>	1972

I.090.I-7с.4-1 39

Каркас КР1...КР5

Стадия	Лист	Листов
Р		1
ТблЗНИИЭП		



Марка	Поз.	Наименование	Кол.	Масса ед., кг	Масса, кг
KP6	1	Ø4BpI, L=620	2	0,06	0,16
	2	Ø4BpI, L=140	4	0,01	
KP7	1	Ø4BpI, L=420	2	0,04	0,11
	2	Ø4BpI, L=140	3	0,01	
KP8	1	Ø6AIII, L=2875	2	0,64	1,44
	2	Ø4BpI, L=140	16	0,01	
KP9	1	Ø16AIII, L=2875	2	4,54	9,40
	2	Ø5BpI, L=140	16	0,02	
KP10	1	Ø8AIII, L=2875	2	1,14	2,44
	2	Ø4BpI, L=140	16	0,01	

Арматура: класса Bp-I по ГОСТ 6727-80*,
 класса A-III по ГОСТ 5781-82*

Инв. № подл. Подпись и дата Взам. инв. №

Разработчик	Шелпа	<i>Шелпа</i>	19.7.90
Проверил	Салихова	<i>Салихова</i>	19.7.90
ГНП	Бурджанадзе	<i>Бурджанадзе</i>	19.7.90
Нач. отд.	Бахтадзе	<i>Бахтадзе</i>	19.7.90
Н.контр.	Маркарян	<i>Маркарян</i>	19.7.90

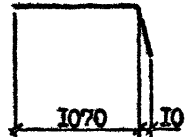
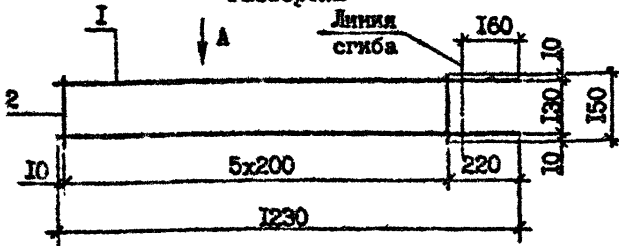
I.090.I-7с.4-I 40

Каркас KP6...KP10

Стадия	Лист	Листов
Р	I	I
ТбилизНИИЭП		

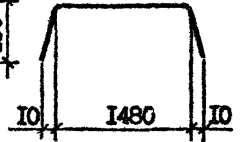
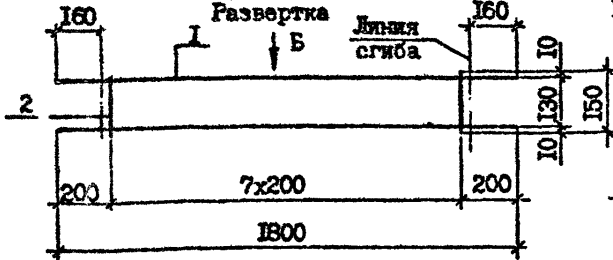
КР11
Развертка

Вид А
В согнутом виде



КР12
Развертка

Вид Б
В согнутом виде



Марка	Поэ.	Наименование	Кол.	Масса ед., кг	Масса, кг
КР11	1	Ø4 Вр-I, L = 1230	2	0,11	0,28
	2	Ø4 Вр-I, L = 150	6	0,01	
КР12	1	Ø4 Вр-I, L = 1800	2	0,17	0,42
	2	Ø4 Вр-I, L = 150	8	0,01	

Арматура класса Вр-I по ГОСТ 6727-80*

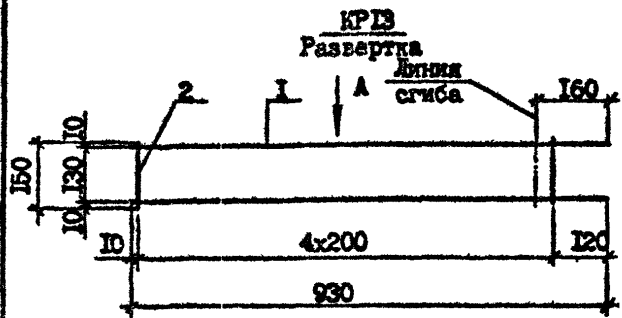
Имя, № госпл. Подпись и дата Взам. инв. №

Разроб.	Шелтя	<i>22.12</i>	<i>01.12</i>
Проверил:	Салихова	<i>14.12</i>	<i>01.12</i>
ПП	Бурджанадзе	<i>17.12</i>	<i>01.12</i>
Нач. отд.	Бахтадзе	<i>17.12</i>	<i>01.12</i>
Н. контр.	Маргарян	<i>17.12</i>	<i>01.12</i>

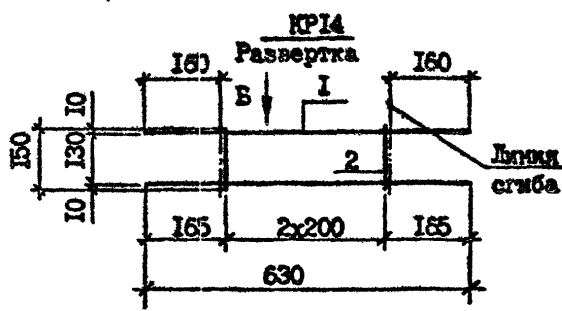
I.090.I-7с.4-I 41

Каркас КР11, КР12

Стадия	Лист	Листов
Р		I
ТБмЗНИИЭП		



Вид А
В согнутом виде



Вид Б
В согнутом виде

Марка	Поз.	Наименование	Кол.	Масса ед., кг	Масса, кг
КР13	I	Ø4 Вр-I, L=930	2	0,09	0,23
	2	Ø4 Вр-I, L=150	5	0,01	
КР14	I	Ø4 Вр-I, L=630	2	0,06	0,15
	2	Ø4 Вр-I, L=150	3	0,01	

Арматура класса Вр-I по ГОСТ 6727-80²

Изм. № подл. Подпись и дата. Взам. инв. №

Разработ.	Шелля	122	1974
Проверил	Салихова	121	1974
ГИП	Бурджанов	121	1974
Нач. отд.	Бахтадзе	121	1974
Н.контр.	Маржарян	121	1974

1.090.1-7с.4-1 42

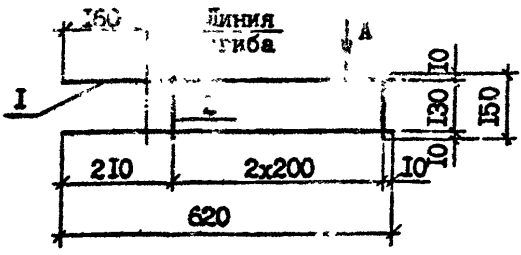
Каркас КР13, КР14

Студия	Лист	Листов
Р		
ТблЗНИИЭП		

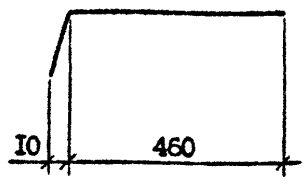
Копия верна

Т.К. 1.090.1-7с. вып. 4-1

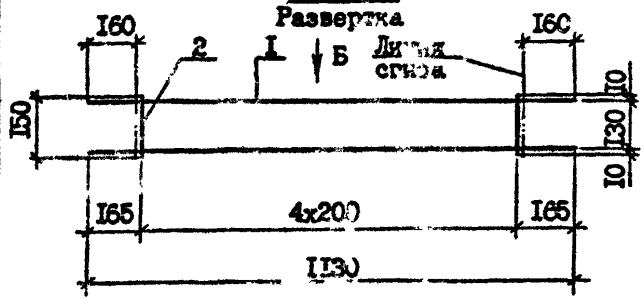
КР15
Развертка
Линия
гиба



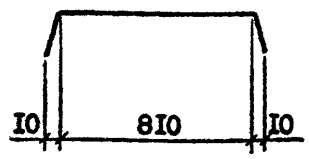
Вид А
В согнутом виде



КР16
Развертка
Линия
гиба



Вид Б
В согнутом виде



Марка	Поз.	Наименование	Кол.	Масса ед., кг	Масса, кг
КР15	1	Ø4 Вр-I, L = 620	2	0,06	0,15
	2	Ø4 Вр-I, L = 150	3	0,01	
КР16	1	Ø4 Вр-I, L = 1130	2	0,10	0,25
	2	Ø4 Вр-I, L = 150	5	0,01	

Арматура класса Вр-I по ГОСТ 6727-80*

Взм. инв. №	
Подпись	Дата
Лист	№

Разраб.	Шелия	1890
Проверил	Салихова	1890
Гип	Бурджанадзе	1890
И.ч.отд.	Бахтадзе	1890
И.контр.	Моргунян	1890

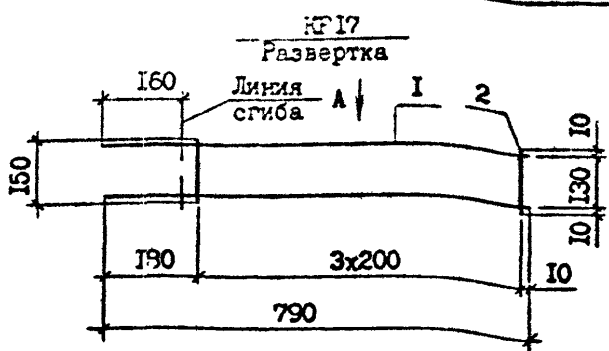
1.090.1-7с.4-1 43

Каркас КР15, КР16

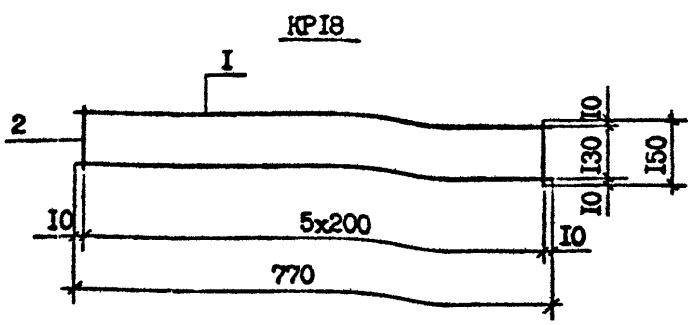
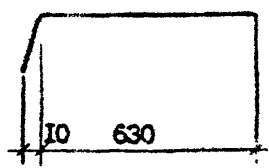
Стадия	Лист	Листов
Р		1
ТблЗНИИЭП		

Копировал

Формат А4



Вид А
В согнутом виде



Марка	Поз.	Наименование	Кол.	Масса ед., кг	Масса, кг
KR17	1	Ф4 Вр-I, L=790	2	0,07	0,18
	2	Ф4 Вр-I, L=150	4	0,01	
KR18	1	Ф4 Вр-I, L=770	2	0,07	0,20
	2	Ф4 Вр-I, L=150	6	0,01	

Арматура класса Вр-I по ГОСТ 6727-80*

Имя, № подл. Подпись и дата Взам. инв. №

Разраб.	Шелля	<i>Шелля</i>	18.02
Проверил	Салихова	<i>Салихова</i>	18.02
ГИП	Бурджанадзе	<i>Бурджанадзе</i>	18.02
Нач. отд.	Бахтадзе	<i>Бахтадзе</i>	18.02
Н.контр.	Маркарян	<i>Маркарян</i>	18.02

I.090.I-7с.4-I 44

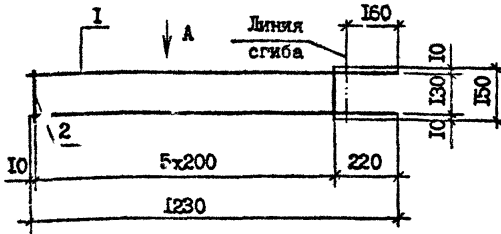
Каркас KR17, KR18

Стадия	Лист	Листов
Р		1
ТбилизНИИЭП		

Лист 4-1

Т.К. 1.090.1-7с. Вып. 4-1

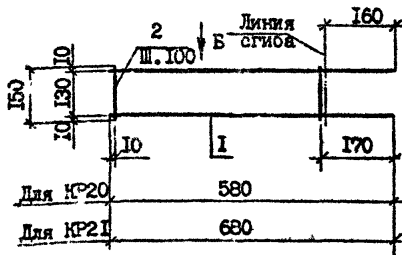
КР19
Развертка



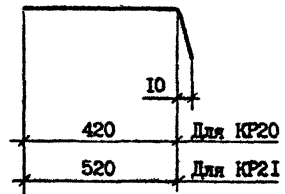
Вид А
В согнутом виде



КР20, КР21



Вид Б
В согнутом виде



Марка	Поз.	Наименование	Кол.	Масса ед., кг	Масса, кг
КР19	1	СБ А-III, L=1230	2	0,49	1,34
	2	СБ А-III, L=150	6	0,06	
КР20	1	СБ А-III, L=580	2	0,23	0,76
	2	СБ А-III, L=150	5	0,06	
КР21	1	СБ А-III, L=680	2	0,27	0,90
	2	СБ А-III, L=150	6	0,06	

Арматура класса Вр-I по ГОСТ 6727-80*,
класса А-III по ГОСТ 5781-82*

Имя, № подл. Подпись и дата

Разраб.	Шеня	<i>Шеня</i>	<i>1983</i>
Проверил	Салыхова	<i>Салыхова</i>	<i>1983</i>
П.И.П.	Бурдж. адас	<i>Бурдж. адас</i>	<i>1983</i>
Илч.отд.	Бехтадзе	<i>Бехтадзе</i>	<i>1983</i>
И.контр.	Мяргарян	<i>Мяргарян</i>	<i>1983</i>

I.090.1-7с.4-1 45

Каркас КР19...КР21

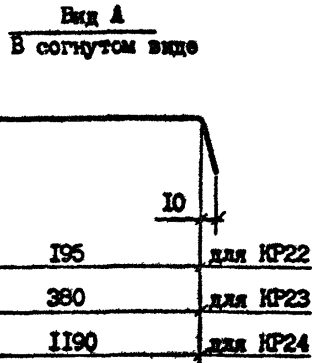
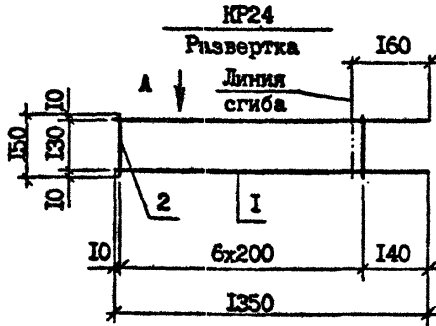
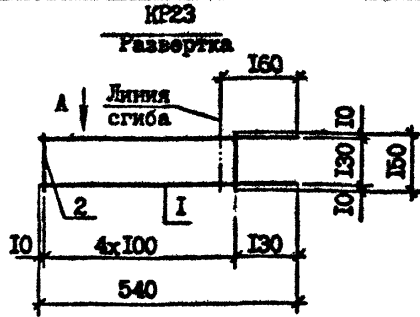
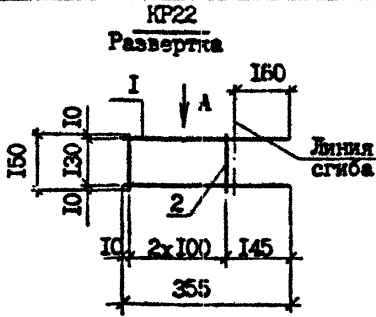
Стадия Лист Листов

Р

ТбилизНИИЭП

Копировал

Формат А4



Марка	Поз.	Наименование	Кол.	Масса ед., кг	Масса, кг
КР22	1	Ф8 А-III, L=355	2	0,14	0,46
	2	Ф8 А-III, L=150	3	0,06	
КР23	1	Ф8 А-III, L=540	2	0,21	0,72
	2	Ф8 А-III, L=150	5	0,06	
КР24	1	Ф4 Вр-I, L=1350	2	0,12	0,31
	2	Ф4 Вр-I, L=150	7	0,01	

Арматура класса А-III по ГОСТ 5781-82*

Име. № подл. Подпись и дата

Разраб.	Шагия	11/89
Проверил	Салихова	12/89
	Бурджаналза	12/89
Нач.отд.	Бахталзае	12/89
Н.контр.	Маржарик	12/89

I.090.L-7с.4-I 46

Каркас КР22...КР24

Стадия	Лист	Листов
Р		
ТОО ЭНИИЭП		

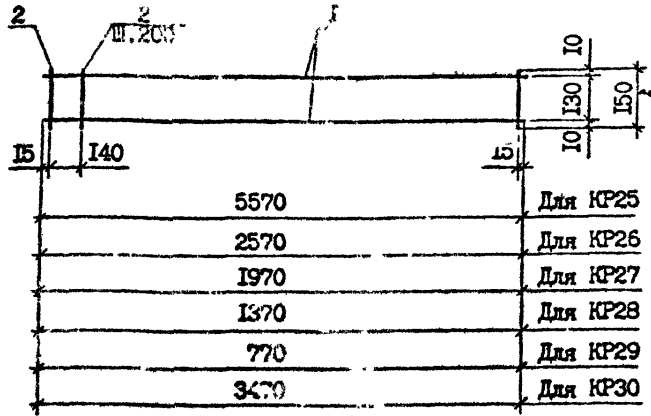
Контроль

Формат А4

Копия верна

Т.К. 1.090.1-7с. Вып. 4-1

КР25...КР30



Марка	Поз.	Наименование	Кол.	Масса ед., кг	Масса, кг
КР25	1	Ø4 Вр-I, L=5570	2	0,51	1,30
	2	Ø4 Вр-I, L=1570	29	0,01	
КР26	1	Ø4 Вр-I, L=2570	2	0,24	0,61
	2	Ø4 Вр-I, L=1570	18	0,01	
КР27	1	Ø4 Вр-I, L=1970	2	0,18	0,46
	2	Ø4 Вр-I, L=1570	11	0,01	
КР28	1	Ø4 Вр-I, L=1370	2	0,13	0,33
	2	Ø4 Вр-I, L=1570	8	0,01	
КР29	1	Ø4 Вр-I, L=770	2	0,07	0,18
	2	Ø4 Вр-I, L=1570	5	0,01	
КР30	1	Ø4 Вр-I, L=370	2	0,32	0,81
	2	Ø4 Вр-I, L=1570	18	0,01	

Арматура класса Вр-I по ГОСТ 6727-80*

Мин. № подл. Подпись и др. Взам. инв. №

Разраб.	Шелля	<i>Шелля</i>	16310
Проверил	Сатыхова	<i>Сатыхова</i>	15800
ГИП	Бурджаналас	<i>Бурджаналас</i>	10581
Изд. отд.	Бахтадзе	<i>Бахтадзе</i>	0990
И.контр.	Маргарян	<i>Маргарян</i>	15790

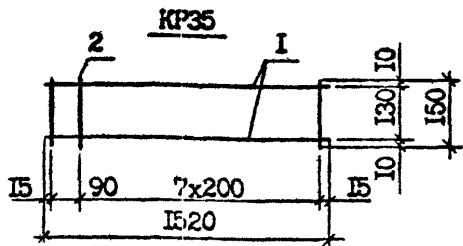
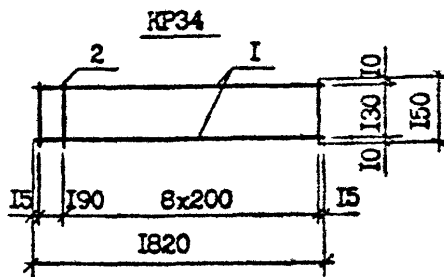
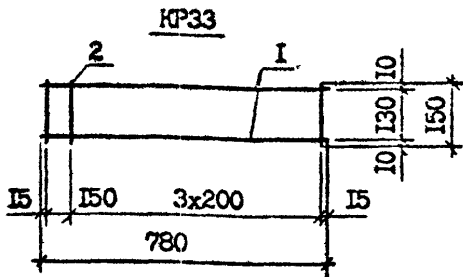
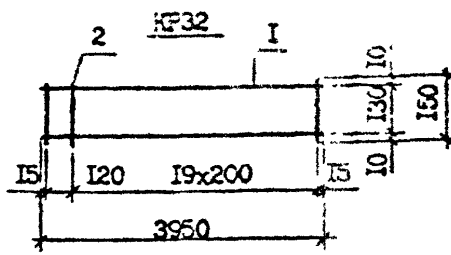
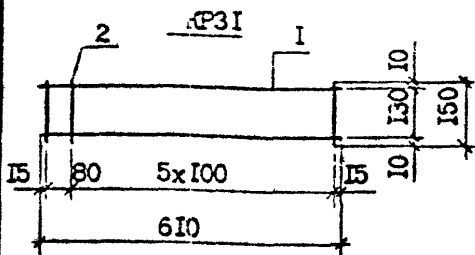
1.090.1-7с.4-1 47

Каркас КР25...КР30

Стадия	Лист	Листов
Р		1
ТблЗНИИЭП		

Копировал

формат А4



Арматура класса Вр-I
по ГОСТ 6727-80*

Марка	Поз.	Наименование	Кол.	Масса ед., кг	Масса, кг
KP31	1	Φ4 Вр-I, L=610	2	0,06	0,19
	2	Φ4 Вр-I, L=150	7	0,01	
KP32	1	Φ4 Вр-I, L=3950	2	0,36	0,93
	2	Φ4 Вр-I, L=150	21	0,01	
KP33	1	Φ4 Вр-I, L=780	2	0,07	0,19
	2	Φ4 Вр-I, L=150	5	0,01	
KP34	1	Φ4 Вр-I, L=1820	2	0,17	0,44
	2	Φ4 Вр-I, L=150	10	0,01	
KP35	1	Φ4 Вр-I, L=1520	2	0,14	0,37
	2	Φ4 Вр-I, L=150	9	0,01	

Разроб.	Шелля	<i>Shel</i>	10880
Проверил	Салихова	<i>Sal</i>	10890
ГИП	Бурджанадзе	<i>Bur</i>	10890
Нач.отд.	Бахтадзе	<i>Bak</i>	10890
Н.контр.	Маркарян	<i>Mar</i>	10890

I.090.I-7с.4-I 48

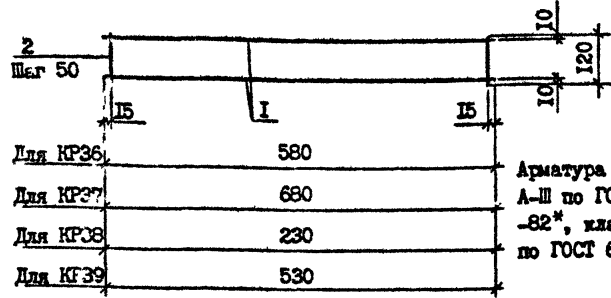
Каркас KP31...KP35

Стадия	Лист	Листов
Р		1
ТбилизинЭП		

Копия верна

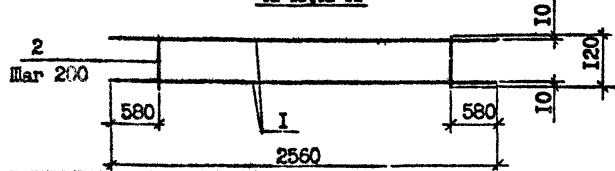
Т. К. 1.090.1-7с. Вып. 4-1

КР36...КР39



Арматура класса А-III по ГОСТ 5781-82*, класса Вр-I по ГОСТ 6727-80*

КР40, КР41



Марка	Поз.	Наименование	Кол.	Масса ед., кг	Масса, кг
КР36	1	Ø4 Вр-I, L=580	2	0,05	0,22
	2	Ø4 Вр-I, L=150	12	0,01	
КР37	1	Ø4 Вр-I, L=680	2	0,06	0,26
	2	Ø4 Вр-I, L=150	14	0,01	
КР38	1	Ø4 Вр-I, L=230	2	0,02	0,09
	2	Ø4 Вр-I, L=150	5	0,01	
КР39	1	Ø4 Вр-I, L=530	2	0,05	0,21
	2	Ø4 Вр-I, L=150	11	0,01	
КР40	1	Ø14 А-III, L=2560	2	3,10	6,36
	2	Ø5 Вр-I, L=120	8	0,02	
КР41	1	Ø10 А-III, L=2560	2	1,58	3,24
	2	Ø4 Вр-I, L=120	8	0,01	

Лист № подл. Подпись и дата Взам. инв. №

Разработ.	Шелля	1989
Проверил.	С.Алихова	1989
ГИП	Бурджанидзе	1989
Нач.отд.	Бахтадзе	1989
Ин.контр.	Маргарян	1989

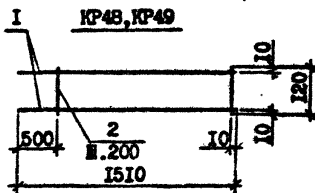
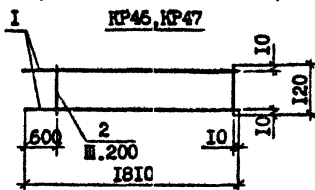
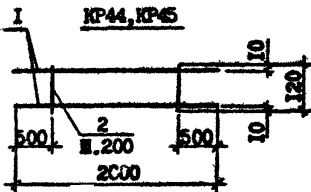
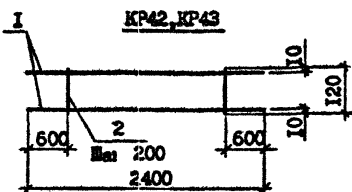
1.090.1-7с.4-1 49

Каркас КР36...КР41

Студия	Лист	Листов
Р		1
ТбилизНИИЭП		

Копировал

Формат А4



Марка	Поз.	Наименование	Кол.	Масса ед., кг	Масса, кг
KP42	I	Ø10 А-III, L=2400	2	1,48	3,10
	2	Ø6 Вр-I, L=120	7	0,02	
KP43	I	Ø8 А-III, L=2400	2	0,95	1,97
	2	Ø4 Вр-I, L=120	7	0,01	
KP44	I	Ø10 А-III, L=2000	2	1,23	2,58
	2	Ø6 Вр-I, L=120	6	0,02	
KP45	I	Ø8 А-III, L=2000	2	0,79	1,64
	2	Ø4 Вр-I, L=120	6	0,01	
KP46	I	Ø14 А-III, L=1810	2	2,19	4,52
	2	Ø6 Вр-I, L=120	7	0,02	
KP47	I	Ø10 А-III, L=1810	2	1,12	2,31
	2	Ø4 Вр-I, L=120	7	0,01	
KP48	I	Ø14 А-III, L=1510	2	1,83	3,78
	2	Ø6 Вр-I, L=120	6	0,02	
KP49	I	Ø10 А-III, L=1510	2	0,93	1,92
	2	Ø4 Вр-I, L=120	6	0,01	

Арматура класса А-III по ГОСТ 5781-82*
класса Вр-I по ГОСТ 6727-80*

I.090.I-7с.4-I 60

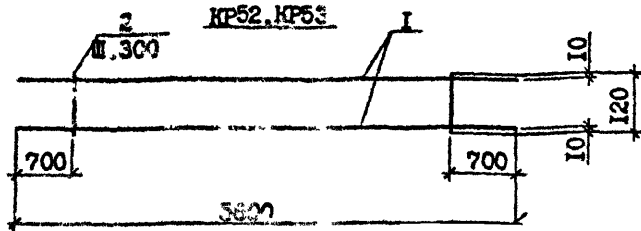
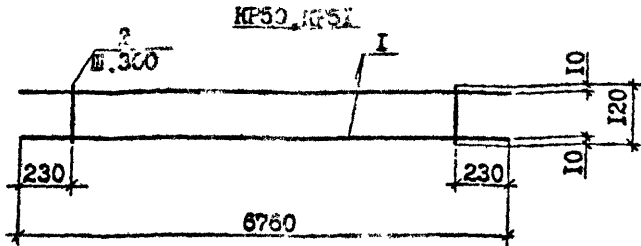
Разраб.	Шелля	1/198
Проверил	Салткова	1/198
ГИП	Бурджанов	1/198
Нач. отд.	Бахталеев	1/198
Н.контр.	Маркерия	1/198

Каркас KP42...KP49

Стадия	Лист	Листов
Р		
Тбл.Э-8413П		

Копия верна

Т.К. I.090.1-7с. Вып. 4-1



Марка	Поз.	Наименование	Кол.	Масса ед., кг	Масса, кг
KP50	I	Ø28 А-III, L=6760	2	32,68	66,48
	2	Ø8 А-III, L=720	22	0,05	
KP51	I	Ø25 А-III, L=6760	2	25,96	53,02
	2	Ø8 А-III, L=120	22	0,05	
KP52	I	Ø18 А-III, L=5600	2	11,20	22,45
	2	Ø6 А-III, L=120	15	0,03	
KP53	I	Ø22 А-III, L=5600	2	16,71	33,87
	2	Ø6 А-III, L=120	15	0,03	

Арматура класса А-III по ГОСТ 5781-82*

Имя, № подл. Подпись и дата

Разраб.	Шелля	<i>Шелля</i>	1989
Проверил	Салихова	<i>Салихова</i>	1989
П.И.П.	Буражатдзе	<i>Буражатдзе</i>	1989
И.контр.	Маргарян	<i>Маргарян</i>	1989

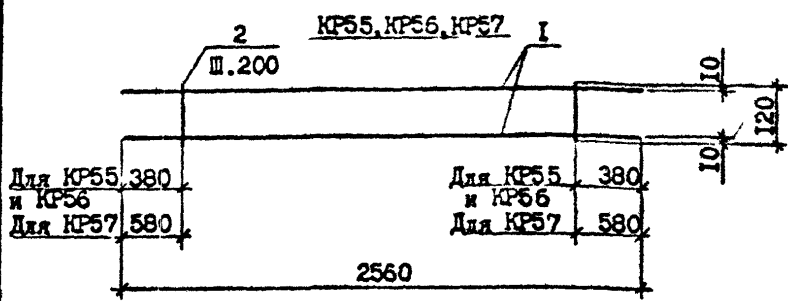
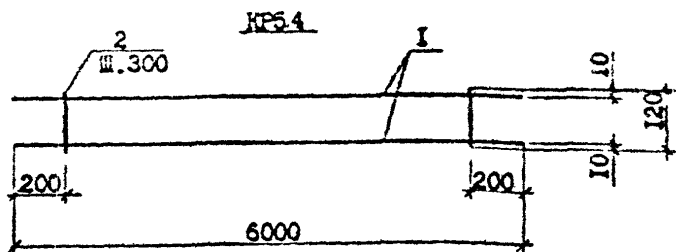
I.090.1-7с.4-1 5I

Каркас KP50...KP53

Стадия	Лист	Листов
Р		1
ТбилизНИИЭП		

Копировал

формат А4



Для KP55, 380
и KP56
Для KP57, 580

Для KP55, 380
и KP56
Для KP57, 580

Марка	Поз.	Наименование	Кол.	Масса ед., кг	Масса, кг
KP54	I	Ø25 А-III, L=6000	2	23,12	47,24
	2	Ø8 А-III, L=120	20	0,05	
KP55	I	Ø18 А-III, L=2560	2	5,12	10,74
	2	Ø8 А-III, L=120	10	0,05	
KP56	I	Ø10 А-III, L=2560	2	1,58	3,36
	2	Ø5 Вр-I, L=120	10	0,02	
KP57	I	Ø10 А-III, L=2560	2	1,58	3,32
	2	Ø5 Вр-I, L=120	8	0,02	

Арматура: класса А-III по ГОСТ 5781-82*
класса Вр-I по ГОСТ 6727-80*

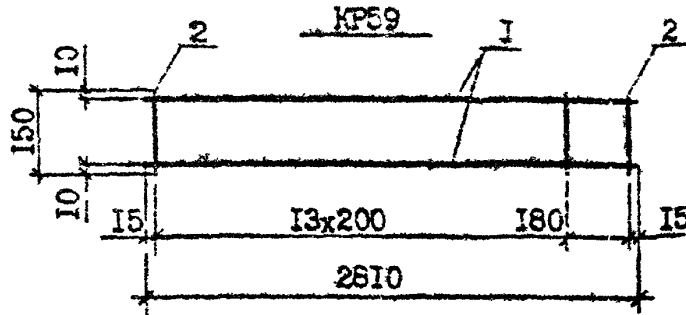
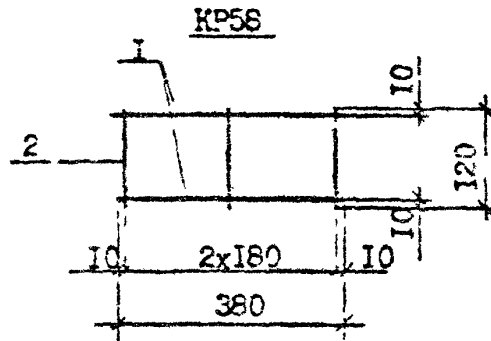
Имя, № подл. Подпись и дата. Взам инв. №

Разр.б.	Шелия	<i>Шелия</i>	1.6.87
Проверил	Салткова	<i>Салткова</i>	1.6.87
ГНП	Бурджалдо	<i>Бурджалдо</i>	1.6.87
Нач.отд.	Бахтадзе	<i>Бахтадзе</i>	1.6.87
Н.контр.	Маркарян	<i>Маркарян</i>	1.6.87

I.090.I-7с.4-I 52

Каркас KP54...KP57

Стадия	Лист	Листов
Р		1
ТблЗНИИЭП		



Марка	Поз.	Наименование	Кол.	Масса ед., кг	Масса, кг
KP58	1	Ø4 Вр-I, L=380	2	0,04	0,11
	2	Ø4 Вр-I, L=120	3	0,01	
KP59	1	Ø4 Вр-I, L=2810	2	0,26	0,67
	2	Ø4 Вр-I, L=150	15	0,01	

Арматура класса Вр-I по ГОСТ 6727-80*

Имя № подл. Подпись и дата Взам. инв. №

Г. изобр.	Шелия	<i>Шелия</i>	2089
Г. осво. рил.	Салихова	<i>Салихова</i>	2091
ПП	Бурджанадзе	<i>Бурджанадзе</i>	2092
Г. уч. отд.	Бахтадзе	<i>Бахтадзе</i>	2093
контр.	Маришван	<i>Маришван</i>	2094

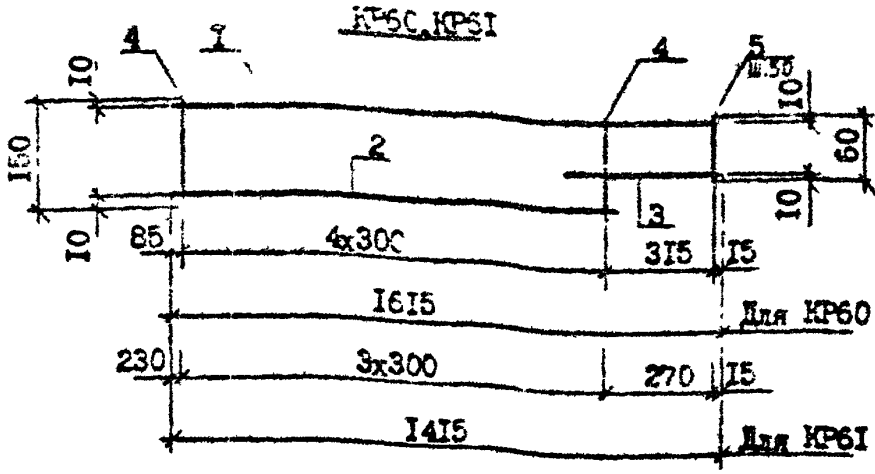
I.090.I-7с.4-I 53

Каркас KP58, KP59

Студия	Лист	Листов
Р		1
ТбилизНИИЭП		

Контроль

Формат А4



Марка	Пош.	Наименование	Кол.	Гибкость, кг	Масса, кг
КР60	1	Ø5 Вр-I, L=1615	1	0,23	0,59
	2	Ø5 Вр-I, L=1300	1	0,19	
	3	Ø5 Вр-I, L=400	1	0,06	
	4	Ø4 Вр-I, L=140	5	0,01	
	5	Ø4 Вр-I, L=60	6	0,01	
КР61	1	Ø5 Вр-I, L=1415	1	0,20	0,50
	2	Ø5 Вр-I, L=1145	1	0,16	
	3	Ø5 Вр-I, L=350	1	0,05	
	4	Ø4 Вр-I, L=140	4	0,01	
	5	Ø4 Вр-I, L=60	5	0,01	

Арматура класса Вр-I по ГОСТ 6727-80*

Имя № гос. Подпись и дата Взам или №

Р. ч. об.	Ильин	22.02	22.02
Проверил	С. Михова	22.02	22.02
ИИ		22.02	22.02
Исполн.	Б. С. С.	22.02	22.02
И. контр.	А. С. С.	22.02	22.02

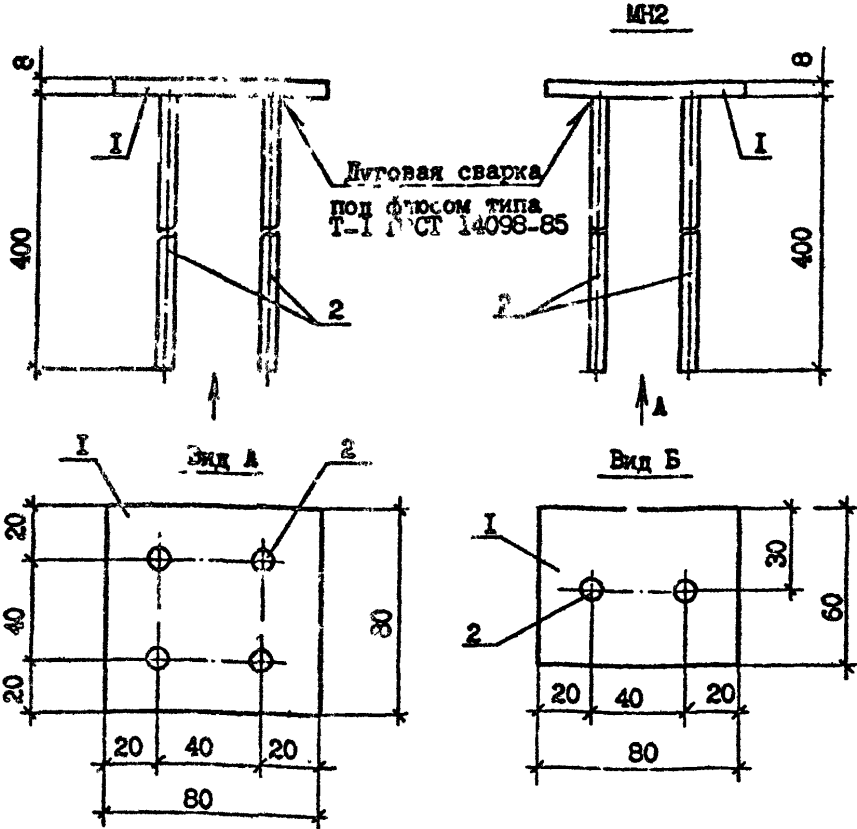
I.090.I-70.4-I 54

Каркас КР60, КР61

Страниц	Лист	Листов
Р		1
Т6м3ИИ13П		

Копия ВЕРНА

Т.К. 1.090.1-7с вым. 4-1



Арматура класса А-III по ГОСТ 5781-82*
Полоса по ГОСТ 103-76*

Марка	Поз.	Наименованг	Кол.	Масса ед., кг	Масса, кг
МН1	1	80, L=80	1	0,40	1,04
	2	88А-III, L=400	4	0,16	
МН2	1	-80x8, L=60	1	0,26	0,58
	2	88А-III, L=400	2	0,16	

Мин. № инв. / Подпись и т.д. / Взам. инв. №

Разроб.	Шелин	<i>Шелин</i>	<i>30.11.85</i>
Проектир.	Салихова	<i>Салихова</i>	<i>30.11.85</i>
ГПИ	Бурджалидзе	<i>Бурджалидзе</i>	<i>30.11.85</i>
Исполн.	Бадуртеев	<i>Бадуртеев</i>	<i>30.11.85</i>
И контр.	Маргарян	<i>Маргарян</i>	<i>30.11.85</i>

1.090.1-7с.4-1 55

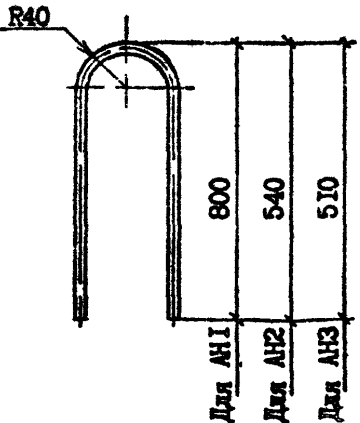
Изделие закладное
МН1, МН2

Стадия	Лист	Листов
Р		1
ТблЗНИИЭП		

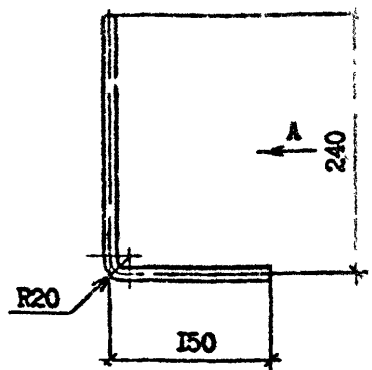
Копирвал

формат А4

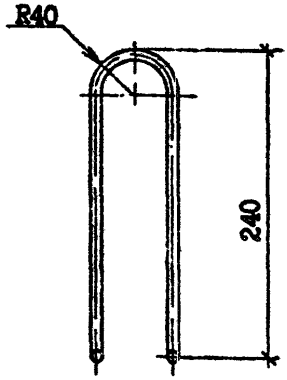
АН1, АН2, АН3



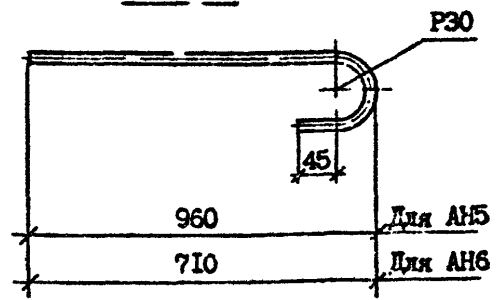
АН4



Вид А



АН5, АН6



Арматура класса А-I по ГОСТ 5781-82*

Марка	Наименование	Мас-а, кг
АН1	Φ10 А-I, L=1640	1,01
АН2	L=1125	0,69
АН3	L=1060	0,65
АН4	L=1030	0,64
АН5	L=1070	0,66
АН6	L=850	0,52

I.090.I-7с.4-I 56

Имя, № подл.	Подпись и дата	Бланк инв. №
	Разраб.	Шелля
	Проектир.	Салихова
	ПП	Буржанадзе
	Нач. отд.	Бактадзе
Н.контр.	Меркарян	

Стержень анкерный АН1...АН6

Стация	Лист	Листов
Р		1

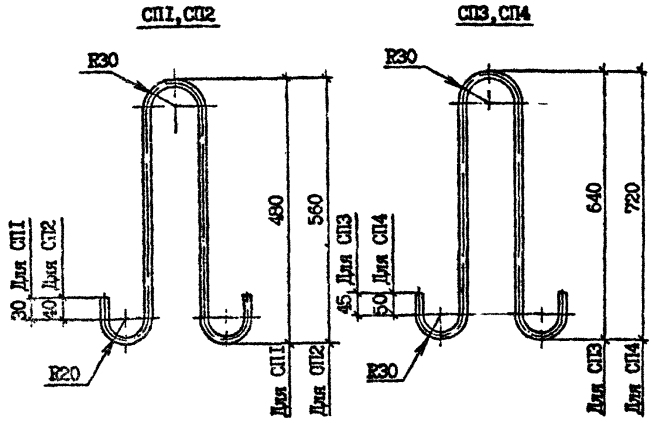
ТблЗНИИЭП

Копировал

формат А4

Копия ЗЕРНА

Т.К. I.090.I-7с В.И.М. 4-1



Марка	Наименование	Масса, кг
СП1	Ø10 Ас-II, L=1150	0,71
СП2	Ø12 Ас-II, L=1320	1,17
СП3	Ø14 Ас-II, L=1530	1,85
СП4	Ø16 Ас-II, L=1700	2,69

Арматура класса Ас-II по ГОСТ 5781-82*

Изм. №	подр.	Получена	к. №	Введен	к. №

Разраб.	Шегина	10.09.82
Проверит	Салихова	10.09.82
ППП	Бурджалмазов	10.09.82
И.ч. отд.	Бах гадзе	10.09.82
И.контр.	Маргария	10.09.82

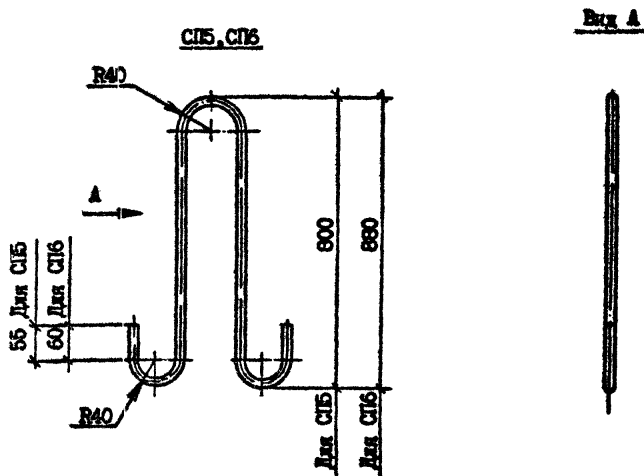
I.090.I-7с.4-I 57

Петля строповочная
СП1...СП4

Стадия	Лист	Листов
Р		1
ТбнЗНИИЭП		

Копирован

формат А4



Марка	Наименование	Масса, кг
СПБ	Ø18 Ас-II, L=1930	3,86
СПБ	Ø20 Ас-II, L=2100	5,19

Арматура класса Ас-II по ГОСТ 5781-82*

1.090.1-7с.4-1 58

Петля строповочная
СПБ, СПБ

Студия	Инст	Листов
Р		

ТбмЗНИИЭП

Копировал

Формат А4

Мин. № подл. Подпись и дата. Взам инв. №

Разработ.	Петля	Сев	1890
Проверил	Салихова	С	1890
Тип	Буржанапов	С	1890
Нач. отд.	Бахтедзе	С	1890
Н. контр.	Меркерия	С	1890

Копия ВЕРНА

Т.К. 1.090.1-7с. вып. 4-1

Марка панели	Изделия арматурные																						
	Арматура класса																						
	А-I				Ас-II								А-III										
	ГОСТ 5781-82*																						
	Φ10	Φ12	Φ20	Итого	Φ10	Φ12	Φ14	Φ16	Φ18	Φ20	Итого	Φ6	Φ8	Φ10	Φ14	Φ16	Φ18	Φ20	Φ22	Φ25	Φ28	Φ32	
ПВР 70.30.56-7Т-С	11,60	-	30,08	41,68	-	-	-	-	7,72	-	7,72	-	16,22	30,28	-	36,32	-	-	-	51,92	130,72	73,48	
ПВР 70.30.56-3Т-С	11,60	-	30,08	41,68	-	-	-	-	7,72	-	7,72	-	13,54	30,28	-	36,32	-	-	-	51,92	130,72	76,48	
ПВ 58.30-IT-С	10,30	-	-	10,30	-	-	-	-	-	10,38	10,38	-	-	-	-	-	-	-	-	-	-	-	
ПВП 58.30.15-IT-С	11,91	4,44	-	16,35	-	-	-	-	7,72	-	7,72	2,56	-	3,16	6,20	-	-	-	-	-	-	-	
ПВП 58.30.10-IT-С	11,91	2,68	-	14,59	-	-	-	-	7,72	-	7,72	-	1,58	2,46	-	-	-	-	-	-	-	-	
ПВР 58.30.42-7Т-С	10,59	-	25,66	36,25	-	-	-	5,38	-	-	5,38	1,35	20,60	-	29,98	-	44,80	29,88	33,42	-	-	-	
ПВР 58.30.42-3Т-С	10,59	-	25,66	36,25	-	-	-	5,38	-	-	5,38	-	17,92	-	29,28	-	44,80	29,88	33,42	-	-	-	
ПВ 28.30-IT-С	3,65	-	-	3,65	-	-	3,70	-	-	-	3,70	-	-	-	-	-	-	-	-	-	-	-	
ПВ 28.30-ITB-С	3,65	-	-	3,65	-	-	3,70	-	-	-	3,70	-	-	-	-	-	-	-	-	-	-	-	
ПВП 28.30.13-IT-С	8,57	2,68	-	11,25	-	2,34	-	-	-	-	2,34	-	4,46	2,96	-	-	-	-	-	-	-	-	
ПВП 28.30.13-IT-С	8,57	2,68	-	11,25	-	2,34	-	-	-	-	2,34	-	4,46	2,96	-	-	-	-	-	-	-	-	
ПВП 28.30.10-IT-С	8,57	2,68	-	11,25	-	2,34	-	-	-	-	2,34	-	4,46	2,46	-	-	-	-	-	-	-	-	
ПВГ 28.30.10-IT-С	6,13	-	-	6,13	-	2,34	-	-	-	-	2,34	-	1,28	1,86	3,66	-	-	-	-	-	-	-	
ПВГ 28.30.13-IT-С	4,95	-	-	4,95	-	2,34	-	-	-	-	2,34	-	1,28	2,24	4,38	-	-	-	-	-	-	-	
ПВР 28.30.19-7Т-С	8,57	4,44	-	13,01	1,42	-	-	-	-	-	1,42	-	10,36	3,16	29,28	-	10,24	-	-	-	-	-	
ПВР 28.30.19-3Т-С	8,57	4,44	-	13,01	1,42	-	-	-	-	-	1,42	-	9,08	3,16	29,28	-	10,24	-	-	-	-	-	
ПВР 28.30.15-7Т-С	8,57	3,74	-	12,31	1,42	-	-	-	-	-	1,42	-	11,40	3,16	29,28	-	10,24	-	-	-	-	-	
ПВР 28.30.15-3Т-С	8,57	3,74	-	12,31	1,42	-	-	-	-	-	1,42	-	8,72	3,16	29,28	-	10,24	-	-	-	-	-	
ПВ 22.30-IT-С	6,90	-	-	6,90	-	2,34	-	-	-	-	2,34	-	-	-	-	-	-	-	-	-	-	-	
ПВ 16.30-IT-С	6,89	-	-	6,89	-	2,34	-	-	-	-	2,34	-	-	-	-	-	-	-	-	-	-	-	
ПВ 10.30-IT-С	5,20	-	-	5,20	1,42	-	-	-	-	-	1,42	-	-	-	-	-	-	-	-	-	-	-	
ПВ 28.16-IT-С	4,30	-	-	4,30	1,42	-	-	-	-	-	1,42	-	-	-	-	-	-	-	-	-	-	-	
ПВП 28.16-IT-С	4,30	-	-	4,30	1,42	-	-	-	-	-	1,42	-	-	-	-	-	-	-	-	-	-	-	

Имя, № подл. Подпись и дата. Взам. инв. №

Разраб.	Шеля	<i>Шеля</i>	1.9.90
Проверил	Салыхова	<i>Салыхова</i>	1.9.90
ГИП	Бурджанадзе	<i>Бурджанадзе</i>	1.9.90
Нач.отд.	Бахтадзе	<i>Бахтадзе</i>	1.9.90
И.контр.	Маркарян	<i>Маркарян</i>	1.9.90

I.090.1-7с.4-1 РС

ВЕДОМОСТЬ РАСХОДА СТАЛИ

Стадия	Лист	Листов
Р	1	2
ТбилиЗНИИЭП		

Контроль

Формат А3

Копия верна

Т.К. 1.090.1-7с. 4-1

Марка панели	Изделия арматурные					Изделия закладные					Общий расход
	Арматура класса				Итого	Арматура класса		Прокат марки		Итого	
	А-III		Вр-I			А-III		ВСтЗпс6			
	ГОСТ 6727-80*					ГОСТ 5781-82*		ГОСТ 10376*			
	Итого	Ф4	Ф5	Итого		Ф8	Итого	Ф8	Итого		
ПВР 70.30.56-7Т-С	341,94	5,29	1,28	6,57	397,91	-	-	-	-	-	397,91
ПВР 70.30.56-3Т-С	339,26	5,85	1,28	7,13	395,79	-	-	-	-	-	395,79
ПВ 58.30-IT-С	-	19,58	-	19,58	40,26	-	-	-	-	-	40,26
ПВП 58.30.15-IT-С	11,92	14,72	4,08	18,80	54,79	-	-	-	-	-	54,79
ПВП 58.30.10-IT-С	4,04	17,78	3,24	21,02	47,37	-	-	-	-	-	47,37
ПВР 58.30.42-7Т-С	159,33	5,62	0,64	6,26	207,22	-	-	-	-	-	207,22
ПВР 58.30.42-3Т-С	156,65	6,18	0,64	6,82	205,10	-	-	-	-	-	205,10
ПВ 28.30-IT-С	-	10,88	-	10,88	18,23	-	-	-	-	-	18,23
ПВ 28.30-ITB-С	-	10,66	-	10,66	18,01	-	-	-	-	-	18,01
ПВП 28.30.13-IT-С	7,42	6,40	3,78	10,18	31,19	-	-	-	-	-	31,19
ПВП 28.30.13-IT-С	7,42	6,40	3,78	10,18	31,19	2,56	2,56	1,60	1,60	4,16	35,35
ПВП 28.30.10-IT-С	6,92	6,75	3,78	10,53	31,04	-	-	-	-	-	31,04
ПВГ 28.30.10-IT-С	6,80	6,65	3,60	10,25	25,52	-	-	-	-	-	25,52
ПВГ 28.30.13-IT-С	7,90	6,24	3,88	10,12	25,31	-	-	-	-	-	25,31
ПВР 28.30.19-7Т-С	53,04	3,84	4,40	8,24	75,71	-	-	-	-	-	75,71
ПВР 28.30.19-3Т-С	50,36	3,28	4,40	7,68	72,47	-	-	-	-	-	72,47
ПВР 28.30.15-7Т-С	54,08	2,48	2,44	4,92	72,73	-	-	-	-	-	72,73
ПВР 28.30.15-3Т-С	51,40	3,04	2,44	5,48	70,05	-	-	-	-	-	70,05
ПВ 22.30-IT-С	-	8,22	-	8,22	17,46	-	-	-	-	-	17,46
ПВ 16.30-IT-С	-	6,74	-	6,74	15,97	-	-	-	-	-	15,97
ПВ 10.30-IT-С	-	4,80	-	4,80	11,42	-	-	-	-	-	11,42
ПВ 28.16-IT-С	-	5,21	3,29	8,50	14,22	-	-	-	-	-	14,22
ПВ 28.16-IT-С	-	5,21	3,29	8,50	14,22	3,84	3,84	2,64	2,64	6,48	20,70

Име. № подл. Подпись и дата. Взам. инв. №