

ТИПОВЫЕ СТРОИТЕЛЬНЫЕ КОНСТРУКЦИИ, ИЗДЕЛИЯ И УЗЛЫ

СЕРИЯ 1.090.1-1/88

СБОРНЫЕ ЖЕЛЕЗОБЕТОННЫЕ КОНСТРУКЦИИ МЕЖВИДОВОГО
ПРИМЕНЕНИЯ ДЛЯ КРУПНОПАНЕЛЬНЫХ ОБЩЕСТВЕННЫХ ЗДАНИЙ
И ВСПОМОГАТЕЛЬНЫХ ЗДАНИЙ ПРОМЫШЛЕННЫХ ПРЕДПРИЯТИЙ
С ВЫСОТОЙ ЭТАЖА 3,3 М

ВЫПУСК 2-2

ПАНЕЛИ НАРУЖНЫХ СТЕН ОДНОСЛОЙНЫЕ
ПРОСТРАНСТВЕННЫЕ КАРКАСЫ

РАБОЧИЕ ЧЕРТЕЖИ

23780

ЦЕНА 7-22

ТИПОВЫЕ СТРОИТЕЛЬНЫЕ КОНСТРУКЦИИ, ИЗДЕЛИЯ И УЗЛЫ

СЕРИЯ 1.090.1-1/88

СБОРНЫЕ ЖЕЛЕЗОБЕТОННЫЕ КОНСТРУКЦИИ МЕЖВИДОВОГО
ПРИМЕНЕНИЯ ДЛЯ КРУПНОПАНЕЛЬНЫХ ОБЩЕСТВЕННЫХ ЗДАНИЙ
И ВСПОМОГАТЕЛЬНЫХ ЗДАНИЙ ПРОМЫШЛЕННЫХ ПРЕДПРИЯТИЙ
С ВЫСОТОЙ ЭТАЖА 3,3 М

ВЫПУСК 2-2

ПАНЕЛИ НАРУЖНЫХ СТЕН ОДНОСЛОЙНЫЕ.
ПРОСТРАНСТВЕННЫЕ КАРКАСЫ.

РАБОЧИЕ ЧЕРТЕЖИ

РАЗРАБОТАНЫ

ЦНИИЭП ТОРГОВО-БЫТОВЫХ ЗДАНИЙ И
ТУРИСТСКИХ КОМПЛЕКСОВ

ДИРЕКТОР ИНСТИТУТА
НАЧАЛЬНИК ОТДЕЛА
ГЛАВНЫЙ ИНЖЕНЕР ПРОЕКТА
ГЛАВНЫЙ ТЕХНОЛОГ



В.И.ЛЕПСКИЙ
Б.М.ВОЛЬНСКИЙ
С.Б.ШАШ
Г.А.КАЦ

УТВЕРЖДЕНЫ

ГОССТРОЕМ СССР

ПРОТОКОЛ ОТ 28.03.89 № АЧ-19

ВВЕДЕНЫ В ДЕЙСТВИЕ С 01.10.89

© ЦИТП Гостроя СССР, 1989

ОБОЗНАЧЕНИЕ ДОКУМЕНТА	НАИМЕНОВАНИЕ	КОЛ.
1.090.1-1/88.2-2-ТТ	ТЕХНИЧЕСКИЕ ТРЕБОВАНИЯ	4
К1	ПРОСТРАНСТВЕННЫЕ КАРКАСЫ	
	2КПО 30.3,5 ; 2КПО 30.4,0	6
К2	ПРОСТРАНСТВЕННЫЕ КАРКАСЫ	
	3КПО 30.3,5 ; 3КПО 30.4,0	8
К3	ПРОСТРАНСТВЕННЫЕ КАРКАСЫ	
	7КПО 30.3,5 ; 7КПО 30.4,0	10
К4	ПРОСТРАНСТВЕННЫЕ КАРКАСЫ	
	8КПО 30.3,5 ; 8КПО 30.4,0	12
К5	ПРОСТРАНСТВЕННЫЕ КАРКАСЫ	
	9КПО 30.3,5 ; 9КПО 30.4,0	14
К6	ПРОСТРАНСТВЕННЫЕ КАРКАСЫ	
	10КПО 30.3,5 ; 10КПО 30.4,0	16
К7	ПРОСТРАНСТВЕННЫЕ КАРКАСЫ	
	2КПО 28.3,5 ; 2КПО 28.4,0	18
К8	ПРОСТРАНСТВЕННЫЕ КАРКАСЫ	
	3КПО 29.3,5 ; 3КПО 29.4,0	20
К9	ПРОСТРАНСТВЕННЫЕ КАРКАСЫ	
	4КПО 29.3,5 ; 4КПО 29.4,0	22
К10	ПРОСТРАНСТВЕННЫЕ КАРКАСЫ	
	2КПО 60.3,5 ; 2КПО 60.4,0	24
К11	ПРОСТРАНСТВЕННЫЕ КАРКАСЫ	
	КПЛ 30.3,5 ; КПЛ 30.4,0	26
К12	ПРОСТРАНСТВЕННЫЕ КАРКАСЫ	
	КПЛ 28.3,5 ; КПЛ 28.4,0	28

ОБОЗНАЧЕНИЕ ДОКУМЕНТА	НАИМЕНОВАНИЕ	СТР.
1.090.1-1/88.2-2- К13	ПРОСТРАНСТВЕННЫЕ КАРКАСЫ	
	1КПЛ 29.3,5 ; 1КПЛ 29.4,0	30
К14	ПРОСТРАНСТВЕННЫЕ КАРКАСЫ	
	2КПЛ 29.3,5 ; 2КПЛ 29.4,0	32
К15	ПРОСТРАНСТВЕННЫЕ КАРКАСЫ	
	3КПД 30.3,5 ; 3КПД 30.4,0	34
К16	ПРОСТРАНСТВЕННЫЕ КАРКАСЫ	
	4КПД 30.3,5 ; 4КПД 30.4,0	36
К17	ПРОСТРАНСТВЕННЫЕ КАРКАСЫ	
	5КПД 29.3,5 ; 5КПД 29.4,0	38
К18	ПРОСТРАНСТВЕННЫЕ КАРКАСЫ	
	6КПД 30.3,5 ; 6КПД 30.4,0	40
К19	ПРОСТРАНСТВЕННЫЕ КАРКАСЫ	
	1КПД 28.3,5 ; 1КПД 28.4,0	42
К20	ПРОСТРАНСТВЕННЫЕ КАРКАСЫ	
	1КПД 29.3,5 ; 1КПД 29.4,0	44
К21	ПРОСТРАНСТВЕННЫЕ КАРКАСЫ	
	2КПД 29.3,5 ; 2КПД 29.4,0	46
К22	ПРОСТРАНСТВЕННЫЕ КАРКАСЫ	
	КП 30.3,5 ; КП 30.4,0	48
К23	ПРОСТРАНСТВЕННЫЕ КАРКАСЫ	
	КП 18.3,5 ; КП 18.4,0	49

НАЧ.ОТД.	ВОЛЫНСКИЙ		1.090.1-1/88.2-2					
Ч.КОНТР.			СОДЕРЖАНИЕ					
ГЛ.КОНСТ.	ШАЦ					СТАДИЯ	ЛИСТ	ЛИСТОВ
Г И П	НИКОЛАЕВА					Р	1	2
Г И П	КОНОВАЛОВА					ЦНИИЭП		
ПРОВЕР.								
РАЗРАБ.			КОНСТРУКТОР					

ОБОЗНАЧЕНИЕ ДОКУМЕНТА	НАИМЕНОВАНИЕ	СТР.
1.090.1-1/88.2-2-К24	ПРОСТРАНСТВЕННЫЕ КАРКАСЫ КП12.3,5 ; ПК12.4,0	50
К25	ПРОСТРАНСТВЕННЫЕ КАРКАСЫ КП30.16.3,5 ; КП30.16.4,0	51
К26	ПРОСТРАНСТВЕННЫЕ КАРКАСЫ 1КП33.3,5 ; 1КП33.4,0	52
К27	ПРОСТРАНСТВЕННЫЕ КАРКАСЫ 2КП33.3,5 ; 2КП33.4,0	53
К28	ПРОСТРАНСТВЕННЫЕ КАРКАСЫ 1КП21.3,5 ; 1КП21.4,0	54
К29	ПРОСТРАНСТВЕННЫЕ КАРКАСЫ 2КП21.3,5 ; 2КП21.4,0	55
К30	ПРОСТРАНСТВЕННЫЕ КАРКАСЫ 1КП15.3,5 ; 2КП15.4,0	56
К31	ПРОСТРАНСТВЕННЫЕ КАРКАСЫ 2КП15.3,5 ; 2КП15.4,0	57
К32	ПРОСТРАНСТВЕННЫЕ КАРКАСЫ 1КП14.3,5 ; 1КП14.4,0	58
К33	ПРОСТРАНСТВЕННЫЕ КАРКАСЫ 2КП14.3,5 ; 2КП14.4,0	59
К34	ПРОСТРАНСТВЕННЫЕ КАРКАСЫ 1КП29.3,5 ; 1КП29.4,0	60
К35	ПРОСТРАНСТВЕННЫЕ КАРКАСЫ 2КП29.3,5 ; 2КП29.4,0	61
К36	ПРОСТРАНСТВЕННЫЕ КАРКАСЫ 1КП17.3,5 ; 1КП17.4,0	62
К37	ПРОСТРАНСТВЕННЫЕ КАРКАСЫ 2КП17.3,5 ; 2КП17.4,0	63
К38	ПРОСТРАНСТВЕННЫЕ КАРКАСЫ 1КП11.3,5 ; 1КП11.4,0	64
К39	ПРОСТРАНСТВЕННЫЕ КАРКАСЫ 2КП11.3,5 ; 2КП11.4,0	65
К40	ПРОСТРАНСТВЕННЫЕ КАРКАСЫ КП28.3,5 ; КП28.4,0	66
К41	ПРОСТРАНСТВЕННЫЕ КАРКАСЫ	

ОБОЗНАЧЕНИЕ ДОКУМЕНТА	НАИМЕНОВАНИЕ	СТР.
1.090.1-1/88.2-2-К41	КП28.16.3,5 ; КП28.16.4,0	67
К42	ПРОСТРАНСТВЕННЫЕ КАРКАСЫ 1КП29.16.3,5 ; 1КП29.16.4,0	68
К43	ПРОСТРАНСТВЕННЫЕ КАРКАСЫ 2КП29.16.3,5 ; 2КП29.16.4,0	69
К44	ПРОСТРАНСТВЕННЫЕ КАРКАСЫ ПЕРЕМЫЧЕК КПП-1 ÷ КПП-4	70
К45	ПРОСТРАНСТВЕННЫЕ КАРКАСЫ ПЕРЕМЫЧЕК КПП-5, КПП-6	71
К46	ПРОСТРАНСТВЕННЫЕ КАРКАСЫ ПЕРЕМЫЧЕК КПП-7, КПП-8	72
К47	ПРОСТРАНСТВЕННЫЕ КАРКАСЫ ПЕРЕМЫЧЕК КПП-9Т, КПП-10Т	73
К48	ПРОСТРАНСТВЕННЫЕ КАРКАСЫ ПЕРЕМЫЧЕК КПП-9Н, КПП-10Н	74
К49	ПРОСТРАНСТВЕННЫЕ КАРКАСЫ КПП60.10.2,4 ; КПП60.10.2,9	75
К50	ПРОСТРАНСТВЕННЫЕ КАРКАСЫ КПП30.10.2,4 ; КПП30.10.2,9	76
К51	ПРОСТРАНСТВЕННЫЕ КАРКАСЫ КПП27.10.2,4 ; КПП27.10.2,9	77
К52	ПРОСТРАНСТВЕННЫЕ КАРКАСЫ КПП18.10.2,4 ; КПП18.10.2,9	78
К53	ПРОСТРАНСТВЕННЫЕ КАРКАСЫ КПП12.10.2,4 ; КПП12.10.2,9	79
К54	ПРОСТРАНСТВЕННЫЕ КАРКАСЫ КПП33.10.2,4 ; КПП33.10.2,9	80
К55	ПРОСТРАНСТВЕННЫЕ КАРКАСЫ КПП21.10.2,4 ; КПП21.10.2,9	81
К56	ПРОСТРАНСТВЕННЫЕ КАРКАСЫ КПП15.10.2,4 ; КПП15.10.2,9	82
К57	УЗЛЫ	83

ВЗАИМНО
ПОДПИСЬ И ДАТА
ИМ. ПОДП.

1.090.1-1/88.2-2

ЛИСТ

2

1. Общая часть.

Выпуск 2-2 "Панели наружных стен однослойные. Пространственные каркасы" входит в состав серии I.090.I-I/88 "Сборные железобетонные изделия межвидового применения для крупнопанельных общественных зданий и вспомогательных зданий промышленных предприятий с высотой этажа 3,3м".

Выпуск содержит:

- технические требования;
- спецификации и сборочные чертежи пространственных каркасов;
- арматурные узлы.

Настоящий выпуск следует рассматривать совместно с выпуском 2-3 "Панели наружных стен однослойные. Арматурные и закладные изделия".

Пространственные каркасы состоят из следующих сборочных единиц:

КШ - пространственный каркас перемычки для панелей с проемами, состоящий из плоских каркасов и гнутой сетки.

КР - плоские каркасы вертикальные и горизонтальные, устанавливаемые по торцам панелей и проемов.

С - сетки, устанавливаемые у торцов панелей и в углах проемов.

МН - изделия закладные, устанавливаемые по верхнему горизонтальному торцу панели.

АН - петлевые выпуски (анкеры), устанавливаемые по боковым вертикальным торцам панели.

СП - строповочные петли и отдельные стержни.

Арматурная сталь для плоских каркасов, сеток закладных изделий и отдельных стержней принята класса А-III по ГОСТ 5781-82 и Вр-1 по

ГОСТ 6727-80; для петлевых выпусков и строповочных петель - класса А-I по ГОСТ 5781-82. Для пластин закладных деталей принята полосовая сталь

по ГОСТ 103-76. Марка стали для пластин закладных изделий должна назначаться в

конкретном проекте в соответствии с приложением 2 (п.1а) СНиП 2.03.01-84 в зависимости от температуры наружного воздуха.

2. Изготовление пространственных каркасов.

Сборка пространственного каркаса панели выполняется из вертикальных и горизонтальных плоских каркасов. Все пересечения вертикальных и горизонтальных каркасов друг с другом должны быть сварены контактной точечной сваркой. Боковые гнутые сетки, устанавливаемые у вертикальных торцов панели привариваются при помощи контактной точечной сварки к первому вертикальному каркасу панели в двух, трех местах по высоте панели, либо вяжутся к вертикальному каркасу вязальной проволокой.

Особое внимание следует обратить на сборку пространственного каркаса перемычки (см. К 4.4... К 4.8).

При сборке пространственного каркаса перемычки перекрестные соединения стержней в точках, обозначенных на сечении 2-2 знаком X следует осуществлять контактной точечной сваркой в каждом пересечении, крепление сетки "поз.5,4" к плоским каркасам в остальных точках допускается осуществлять привязкой вязальной проволокой или контактной сваркой в нескольких местах по длине для обеспечения проектного положения.

НАЧ.ОТД.	ВОЛЬСКИЙ			I.090.I-I/88. 2-2-ТТ			
Н.КОНТР.	ЕГОРОВ						
ГЛ.КОНСТ.	ШАЦ			Технические требования	СТАДИЯ	ЛИСТ	ЛИСТОВ
Г И П	НИКОЛАЕВА				Р	1	2
Г И П	КОНОВАЛОВА				ТОРГОВО-ВЫПУСКНЫХ ЗАДАНИЙ ТИПОГРАФИЧЕСКИХ КОМПЛЕКСОВ		
					СНИИЭП		

Строповочные петли, петлевые выпуски и закладные изделия крепятся к каркасу вязальной проволокой без установки их в проектное положение.

Плоские сварные арматурные изделия должны удовлетворять требованиям ГОСТ 10922-75 "Арматурные изделия и закладные детали сварные для железобетонных конструкций". Все сварные соединения следует выполнять в соответствии с ГОСТ 14098-85 "Соединения сварные арматуры и закладных изделий железобетонных конструкций".

3. Маркировка пространственных каркасов.

Марки пространственных каркасов имеют буквенно-цифровое обозначение.

Первая цифра означает:

- в каркасах с проемами - отличие в размерах или расположении проема;
- в каркасах без проемов - отличие в конструкции торца или его расположении (зеркальность).

Группа букв означает:

КПО - каркас пространственный для панелей ПСО с оконным проемом.

КПЛ - каркас пространственный для панелей ПСЛ для лестничных клеток.

КПД - каркас пространственный для панелей ПСД с дверным проемом.

КП - каркас пространственный для панелей ПС глухих.

КПП - каркас пространственный для панелей ПСП - парапетных.

Вторая группа цифр обозначает габариты панели - длину и ширину в дециметрах.

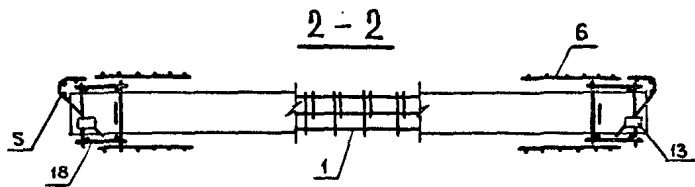
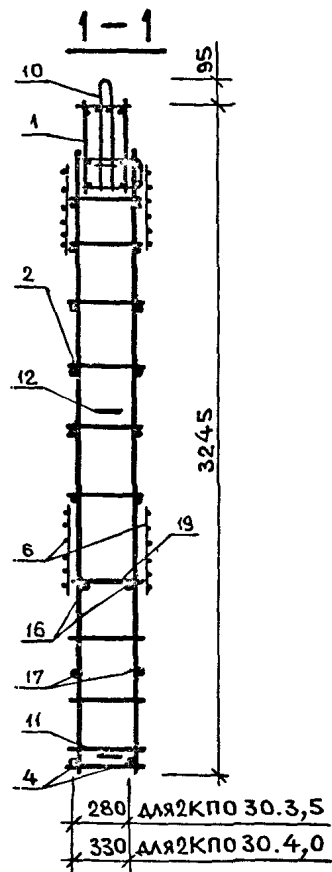
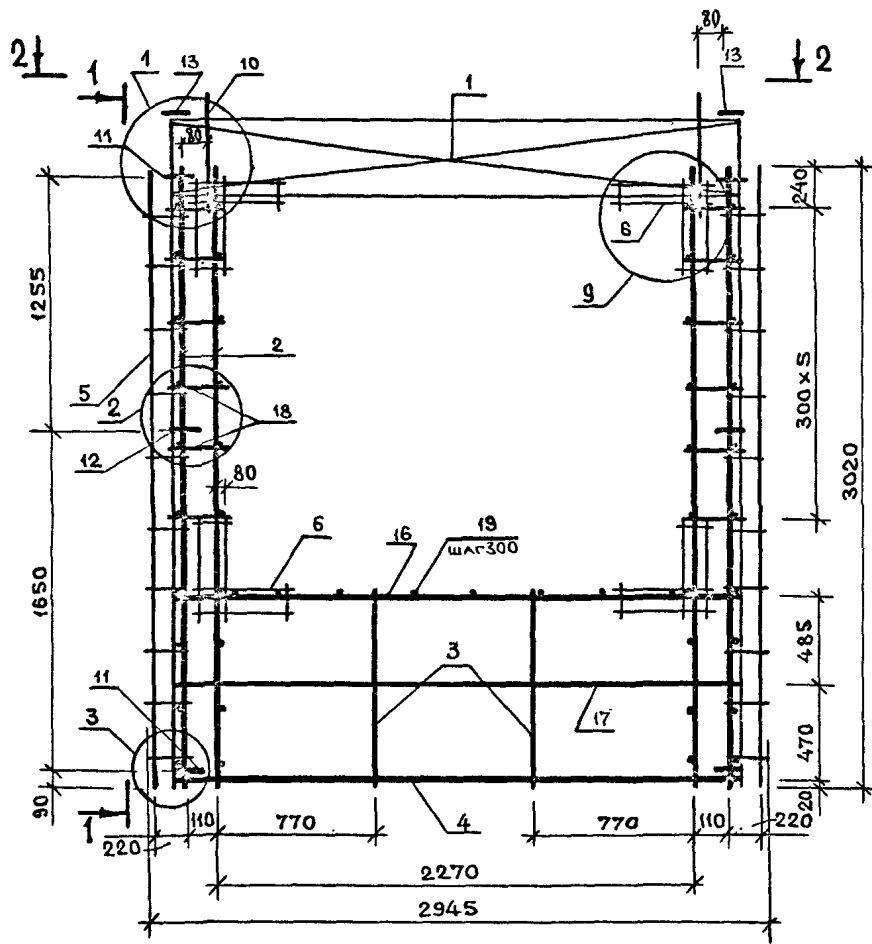
В парапетных панелях и в глухих панелях высотой 1625 мм в группу цифр входит также высота панели в дециметрах.

Пример: 2КПО 30.3,5 - каркас пространственный для панели с проемом 2100x1810, шириной 3,0 м, толщиной - 350 мм.

КПП 21.10.2,9 - каркас пространственный для парапетной панели длиной 2100 мм, высотой 100 мм, толщиной 290 мм.

В выпуск включены пространственные каркасы перемычек панелей с оконным проемом с КПП1 ... КПП9.

Наличие последней буквы "Т" или "Н" в марке пространственного каркаса перемычки отражает их зеркальное отличие.



УЗЛЫ СМОТРИ К57.

ЦИФ. № ПОДА. ПОДПИСЬ И ДАТА. ВЗАМ. ЦИФ. №

НАЧ. ОТД.	ВОЛЫНСКИЙ		1.090.1-1/88. 2-2-К1			
Н. КОНТР.	ЕГОРОВ					
ГЛ. КОН. ОТ.	ШАЦ		ПРОСТРАНСТВЕННЫЕ КАРКАСЫ	СТАДИЯ	ЛИСТ	ЛИСТОВ
ГЦП	НИКОЛАЕВА			Р	1	2
ГЦП	КОНОВАЛОВА		2КПО30.3,5; 2КПО30.4,0	ЦНИИЭП		
ПРОВЕР.	ЛУГОВАЯ			ТОРГОВО- БЫТОВЫХ ЗАДАНИЙ И ТУРИСТСКИХ КОМПЛЕКСОВ		
РАЗРАБ.	ХОРОШИЛОВА					

МАРКА ПРОСТРАН- СТВЕННОГО КАРКАСА	ПОЗ.	МАРКА АРМАТУРНОГО ИЗДЕЛИЯ	КОЛ.	МАССА КГ		ОБОЗНАЧЕНИЕ ДОКУМЕНТА
				1 ШТ	ВСЕГО	
2КПО30.3,5	1	КПП-1	1	13.02	13.02	К44
	2	КР-1	4	2.83	11.32	К1
	3	КР-3	2	0.96	1.93	К2
	4	КР-13	1	2.40	2.40	К7
	5	С-1	2	3.07	6.14	К26
	6	С-7	8	0.36	2.88	К29
	10	СП-2	2	2.08	4.16	К43
	11	АН-1	4	1.08	4.33	К44
	12	АН-2	2	0.84	1.68	К44
	13	МН-1	2	0.77	1.53	К45
	16	Ф8АIII L= 2530	2	1.00	2.00	Б.Ч.
	17	Ф5ВРI L= 2530	2	0.35	0.70	Б.Ч.
	18	Ф5ВРI L= 150	24	0.02	0.50	Б.Ч.
	19	Ф5ВРI L= 320	8	0.04	0.36	Б.Ч.
ИТОГО:				53.13		

МАРКА ПРОСТРАН- СТВЕННОГО КАРКАСА	ПОЗ.	МАРКА АРМАТУРНОГО ИЗДЕЛИЯ	КОЛ.	МАССА КГ		ОБОЗНАЧЕНИЕ ДОКУМЕНТА
				1 ШТ	ВСЕГО	
2КПО30.4,0	1	КПП-2	1	13.35	13.35	К44
	2	КР-2	4	2.90	11.60	К1
	3	КР-4	2	0.99	1.98	К2
	4	КР-14	1	2.46	2.46	К7
	5	С-2	2	3.11	6.23	К26
	6	С-7	8	0.36	2.88	К29
	10	СП-2	2	2.08	4.16	К43
	11	АН-1	4	1.08	4.33	К44
	12	АН-2	2	0.84	1.68	К44
	13	МН-1	2	0.77	1.53	К45
	16	Ф8АIII L= 2530	2	1.00	2.00	Б.Ч.
	17	Ф5ВРI L= 2530	2	0.35	0.70	Б.Ч.
	18	Ф5ВРI L= 150	24	0.02	0.50	Б.Ч.
	19	Ф5ВРI L= 370	8	0.05	0.41	Б.Ч.
ИТОГО:				54.00		

1. В ТАБЛИЦЕ ПРИВЕДЕНО ОБОЗНАЧЕНИЕ ДОКУМЕНТА
АРМАТУРНЫХ ИЗДЕЛИЙ ПО ВЫПУСКУ 1.090.1-1/88.2-3

2. АРМАТУРА КЛАССА А III ПО ГОСТ 5781-82

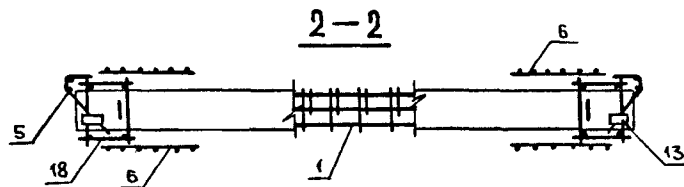
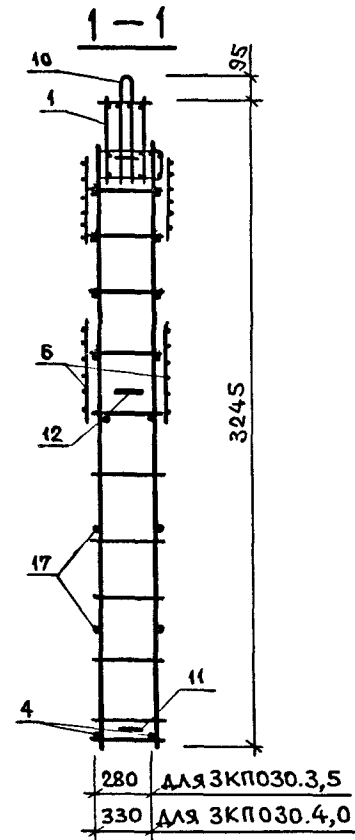
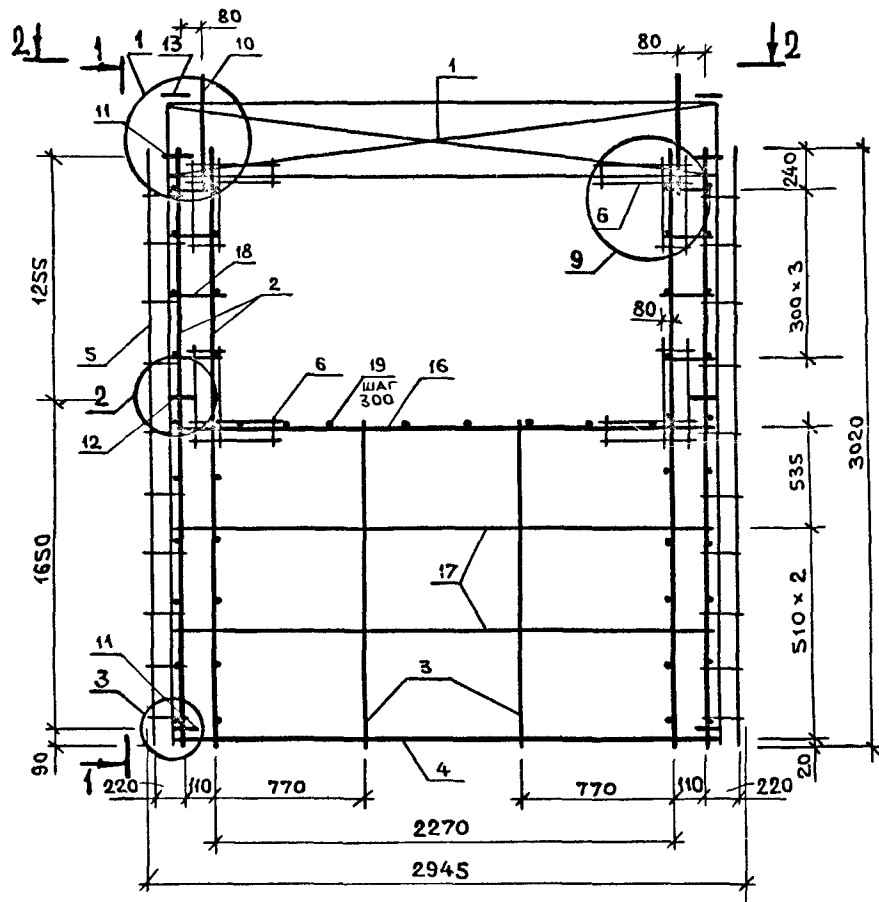
3. АРМАТУРА КЛАССА ВР I ПО ГОСТ 8727-80

1.090.1-1/88. 2-2-К1

/МСТ

2

23780 8



УЗЛЫ СМОТРИ К57.

ЦНВ. МЕРЛОД. ПОДПИСЬ И ДАТА ВЗАИМ ЦНВ. №

НАЧ. ОТА.	ВОЛЫНСКИЙ		1.090.1-1/88.2-2-к2			
Н. КОНТР.	ЕГОРОВ					
ГЛ. КОНСТ.	ШАЦ		ПРОСТРАНСТВЕННЫЕ КАРКАСЫ ЗКПО30.3,5; ЗКПО30.4,0	СТАДИЯ	ЛИСТ	ЛИСТОВ
ГИП	НИКОЛАЕВА			Р	1	2
ГИП	КОНОБЯЛОВА			ЦНИИЭП		
ПРОВЕР.	ЛУГОВАЯ			ТОРГОВО- БЫТОВЫХ ЗАДАНИИ И ТУРИСТСКИХ КОМПЛЕКСОВ		
РАЗРАБ.	ХОРОШИЛОВА					

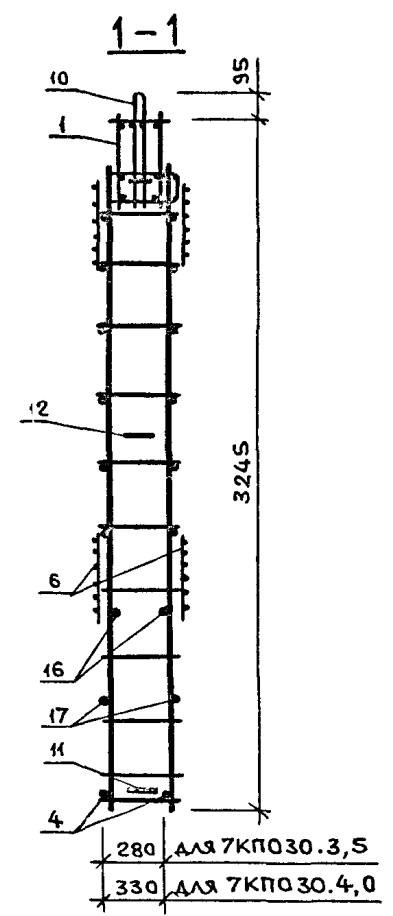
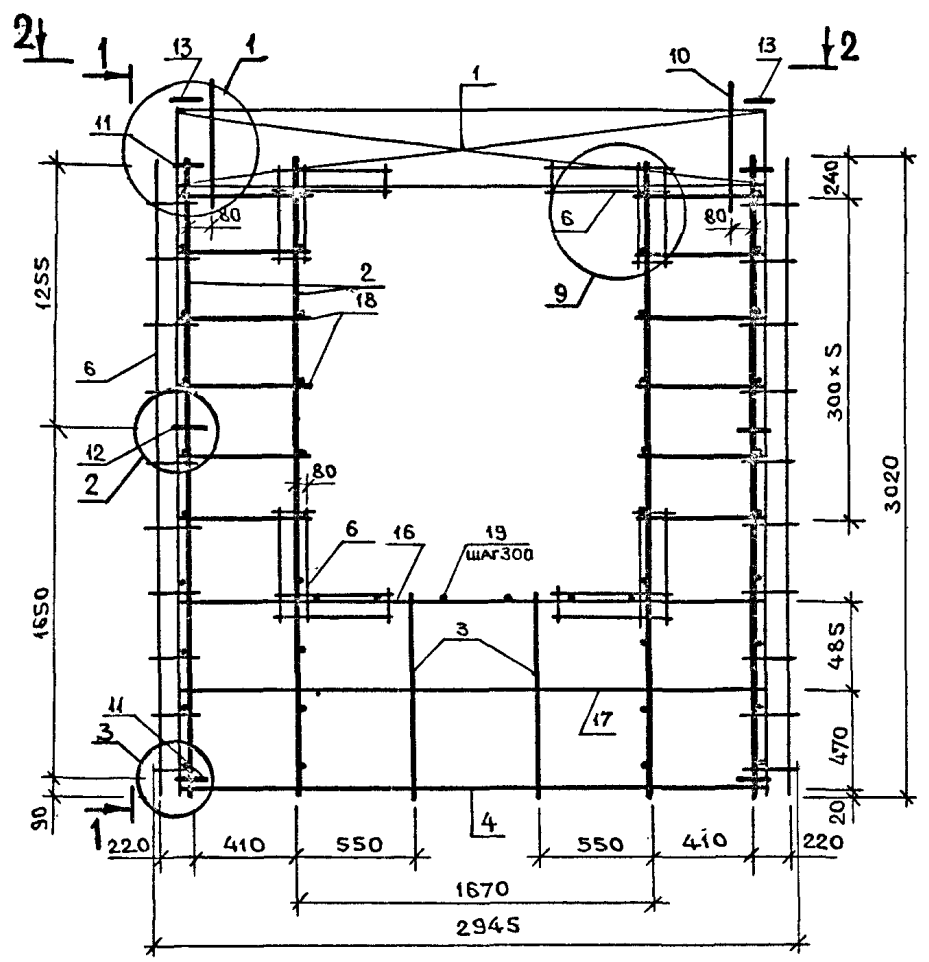
МАРКА ПРОСТРАНСТВЕННОГО КАРКАСА	ПОЗ.	МАРКА АРМАТУРНОГО ИЗДЕЛИЯ	КОЛ.	МАССА КГ		ОБОЗНАЧЕНИЕ ДОКУМЕНТА
				1 ШТ	ВСЕГО	
ЗКПО 30.3,5	1	КПП-1	1	13.02	13.02	К44
	2	КР-1	4	2.83	11.32	К1
	3	КР-5	2	1.52	3.04	К3
	4	КР-13	1	2.40	2.40	К7
	5	С-1	2	3.07	6.14	К26
	6	С-7	8	0.36	2.88	К29
	10	СП-3	2	3.03	6.06	К43
	11	АН-1	4	1.08	4.33	К44
	12	АН-2	2	0.84	1.68	К44
	13	МН-1	2	0.77	1.53	К45
	16	Ø8AIII L= 2530	2	1.00	2.00	Б.Ч.
	17	Ø5BPI L= 2530	4	0.35	1.41	Б.Ч.
	18	Ø5BPI L= 150	16	0.02	0.33	Б.Ч.
	19	Ø5BPI L= 320	8	0.04	0.36	Б.Ч.
ИТОГО:				56.69		

МАРКА ПРОСТРАНСТВЕННОГО КАРКАСА	ПОЗ.	МАРКА АРМАТУРНОГО ИЗДЕЛИЯ	КОЛ.	МАССА КГ		ОБОЗНАЧЕНИЕ ДОКУМЕНТА
				1 ШТ	ВСЕГО	
ЗКПО.30.4,0	1	КПП-2	1	13.35	13.35	К44
	2	КР-2	4	2.90	11.60	К1
	3	КР-6	2	1.56	3.12	К3
	4	КР-14	1	2.46	2.46	К7
	5	С-2	2	3.11	6.23	К26
	6	С-7	8	0.36	2.88	К29
	10	СП-3	2	3.03	6.06	К43
	11	АН-1	4	1.08	4.33	К44
	12	АН-2	2	0.84	1.68	К44
	13	МН-1	2	0.77	1.53	К45
	16	Ø8AIII L= 2530	2	1.00	2.00	Б.Ч.
	17	Ø5BPI L= 2530	4	0.35	1.41	Б.Ч.
	18	Ø5BPI L= 150	16	0.02	0.33	Б.Ч.
	19	Ø5BPI L= 370	8	0.05	0.41	Б.Ч.
ИТОГО:				57.39		

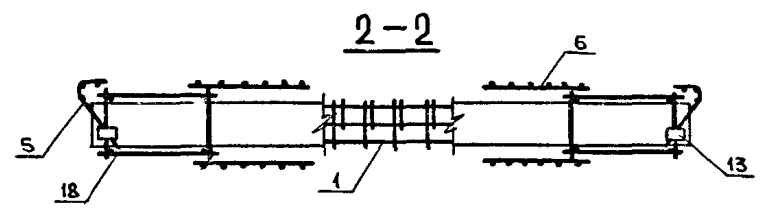
1. В ТАБЛИЦЕ ПРИВЕДЕНО ОБОЗНАЧЕНИЕ ДОКУМЕНТА АРМАТУРНЫХ ИЗДЕЛИЙ ПО ВЫПУСКУ 1.080.1-1/88.2-3

2. АРМАТУРА КЛАССА AIII ПО ГОСТ 5781-82

3. АРМАТУРА КЛАССА BPI ПО ГОСТ 6727-80



УЗЛЫ СМОТРИ К57.



ИМЯ, НЕ ПОДПИСАВ ПОДПИСЬ И ДАТА ВЗАМ. ИИВ.Н

НАЧ. ОТА.	ВОЛЫНСКИЙ	<i>[Signature]</i>	1.090.1-1/88. 2-2-К3			
Н. КОНТР.	ЕГОРОВ	<i>[Signature]</i>				
ГЛ. КОНСТ.	ШАЦ	<i>[Signature]</i>				
ГЦП	ИЦКОЛОВА	<i>[Signature]</i>	ПРОСТРАНСТВЕННЫЕ КАРКАСЫ	СТАДИЯ	ЛИСТ	ЛИСТОВ
ГЦП	КОНОВАЛОВА	<i>[Signature]</i>		Р	1	2
ПРОВЕР.	ЛУГОВАЯ	<i>[Signature]</i>	7КПО30.3,5; 7КПО30.4,0	ЦНИИЭП ТОРГОВО- БЫТОВЫХ ЗДАНИЙ И ТУРИСТСКИХ КОМПЛЕКСОВ		
РАЗРАБ.	ХОРОШЛАОВ	<i>[Signature]</i>				

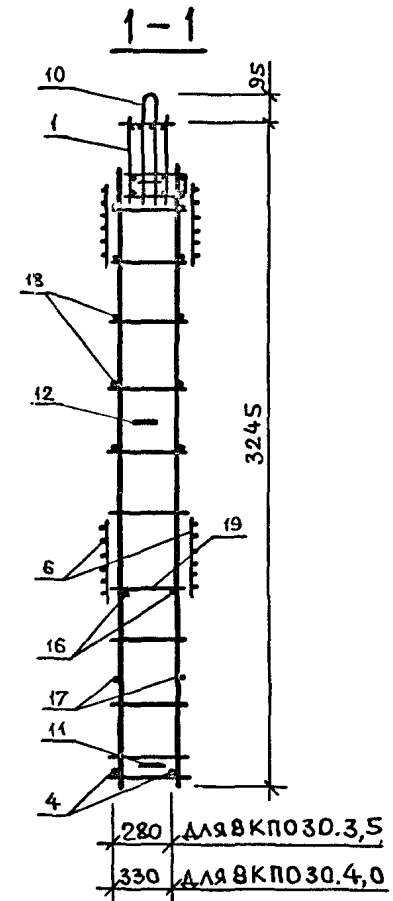
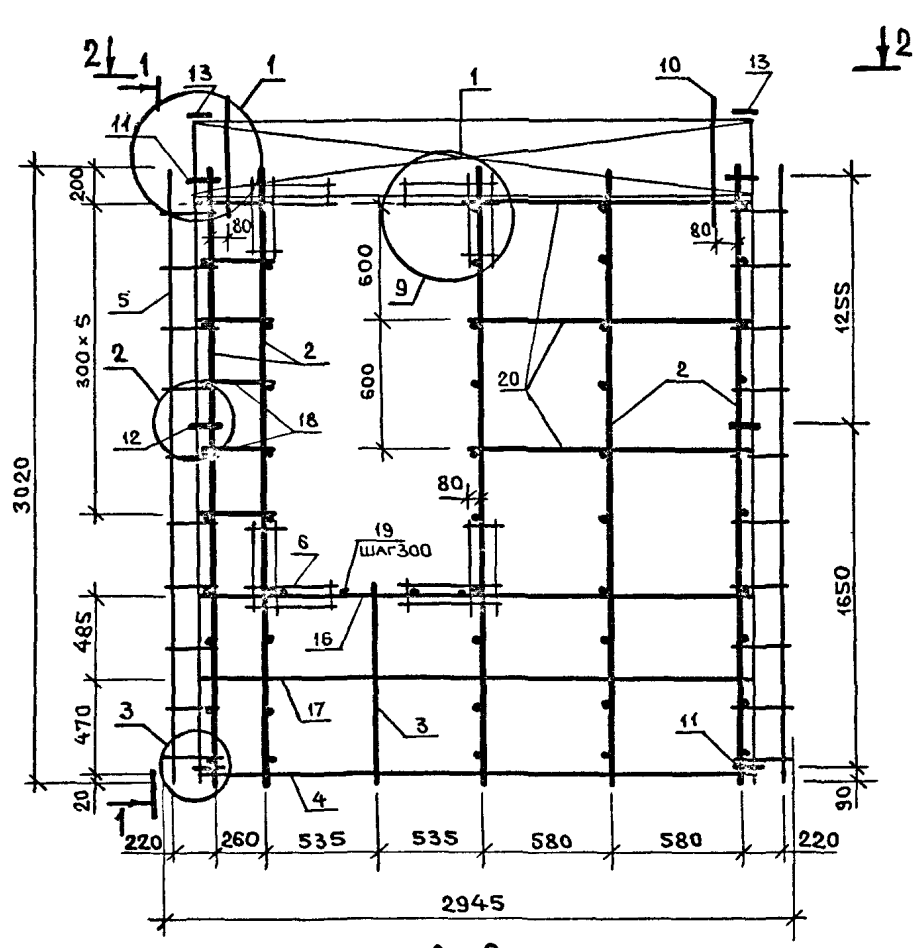
МАРКА ПРОСТРАН- СТВЕННОГО КАРКАСА	ПОЗ.	МАРКА АРМАТУРНОГО ИЗДЕЛИЯ	КОЛ.	МАССА КГ		ОБОЗНАЧЕНИЕ ДОКУМЕНТА
				1 ШТ	ВСЕГО	
7КПО 30.3,5	1	КПП-3	1	12.10	12.10	К 44
	2	КР-1	4	2.83	11.32	К 1
	3	КР-3	2	0.96	1.93	К 2
	4	КР-13	1	2.40	2.40	К 7
	5	С-1	2	3.07	6.14	К 26
	6	С-7	8	0.36	2.88	К 29
	10	СП-2	2	2.08	4.16	К 43
	11	АН-1	4	1.08	4.33	К 44
	12	АН-2	2	0.84	1.68	К 44
	13	МН-1	2	0.77	1.53	К 45
	16	Ф8АIII L= 2530	2	1.00	2.00	Б.Ч.
	17	Ф5ВРI L= 2530	2	0.35	0.70	Б.Ч.
	18	Ф5ВРI L= 450	24	0.06	1.50	Б.Ч.
	19	Ф5ВРI L= 320	6	0.04	0.27	Б.Ч.
ИТОГО:				53.14		

МАРКА ПРОСТРАН- СТВЕННОГО КАРКАСА	ПОЗ.	МАРКА АРМАТУРНОГО ИЗДЕЛИЯ	КОЛ.	МАССА КГ		ОБОЗНАЧЕНИЕ ДОКУМЕНТА
				1 ШТ	ВСЕГО	
7КПО 30.4,0	1	КПП-4	1	12.45	12.45	К 44
	2	КР-2	4	2.90	11.60	К 1
	3	КР-4	2	0.99	1.98	К 2
	4	КР-14	1	2.46	2.46	К 7
	5	С-2	2	3.11	6.23	К 26
	6	С-7	8	0.36	2.88	К 29
	10	СП-3	2	3.03	6.06	К 43
	11	АН-1	4	1.08	4.33	К 44
	12	АН-2	2	0.84	1.68	К 44
	13	МН-1	2	0.77	1.53	К 45
	16	Ф8АIII L= 2530	2	1.00	2.00	Б.Ч.
	17	Ф5ВРI L= 2530	2	0.35	0.70	Б.Ч.
	18	Ф5ВРI L= 450	24	0.06	1.50	Б.Ч.
	19	Ф5ВРI L= 370	6	0.05	0.31	Б.Ч.
ИТОГО:				55.70		

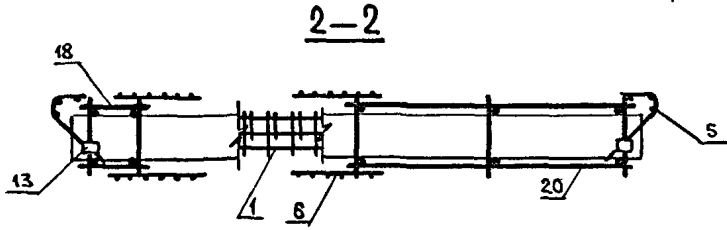
1. В ТАБЛИЦЕ ПРИВЕДЕНО ОБОЗНАЧЕНИЕ ДОКУМЕНТА
АРМАТУРНЫХ ИЗДЕЛИЙ ПО ВЫПУСКУ 1.080.1-1/88.2-3

2. АРМАТУРА КЛАССА А III ПО ГОСТ 5781-82

3. АРМАТУРА КЛАССА ВР I ПО ГОСТ 8727-80



УЗЛЫ СМОТРИ К57.



ЦВ № ПОДА ПОДПИСЬ И ДАТА ВЗАМ. ЦВ. №

НАЧ. ОТА	ВОЛЫНСКИЙ		1.090.1-1/88. 2-2-К4		
Н. КОНТР.	ЕГОРОВ		ПРОСТРАНСТВЕННЫЕ		
ГЛ. КОНСТ.	ЩАЦ		СТАДИЯ	ЛИСТ	ЛИСТОВ
ГЦП	НИКОЛАЕВА		Р	1	2
ГЦП	КОЗОВАЛОВА		КАРКАСЫ		
ПРОВЕР.	ЛУГОВАЯ		8КПО 30.3,5; 8КПО 30.4,0		
РАЗРАБ.	ХОРОШИЛОВА		ЦНИИЭП		
			ТОРГОВО-БЫТОВЫХ ЗАДАНИЙ И ПУБЛИЧНЫХ КОМПЛЕКСОВ		

МАРКА ПРОСТРАНСТВЕННОГО КАРКАСА	ПОЗ.	МАРКА АРМАТУРНОГО ИЗДЕЛИЯ	КОЛ.	МАССА КГ		ОБОЗНАЧЕНИЕ ДОКУМЕНТА
				1 ШТ	ВСЕГО	
ВКПО 30.3,5	1	КПП-5	1	10.96	10.96	К45
	2	КР-1	5	2.83	14.16	К1
	3	КР-3	1	0.96	0.96	К2
	4	КР-13	1	2.40	2.40	К7
	5	С-1	2	3.07	6.14	К26
	6	С-7	8	0.36	2.88	К29
	10	СП-3	2	3.03	6.06	К43
	11	АН-1	4	1.08	4.33	К44
	12	АН-2	2	0.84	1.68	К44
	13	МН-1	2	0.77	1.53	К45
	16	Ø8AIII L= 2530	2	1.00	2.00	Б.Ч.
	17	Ø5BPI L= 2530	2	0.35	0.70	Б.Ч.
	18	Ø5BPI L= 300	12	0.04	0.50	Б.Ч.
	19	Ø5BPI L= 320	4	0.04	0.18	Б.Ч.
	20	Ø5BPI L= 1200	6	0.17	1.00	Б.Ч.
ИТОГО:				55.69		

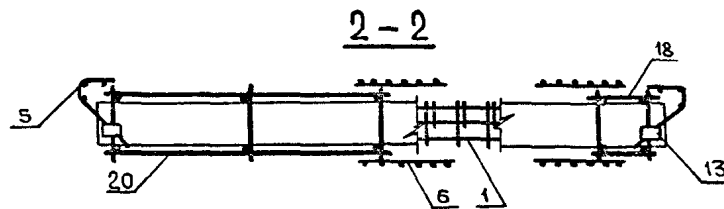
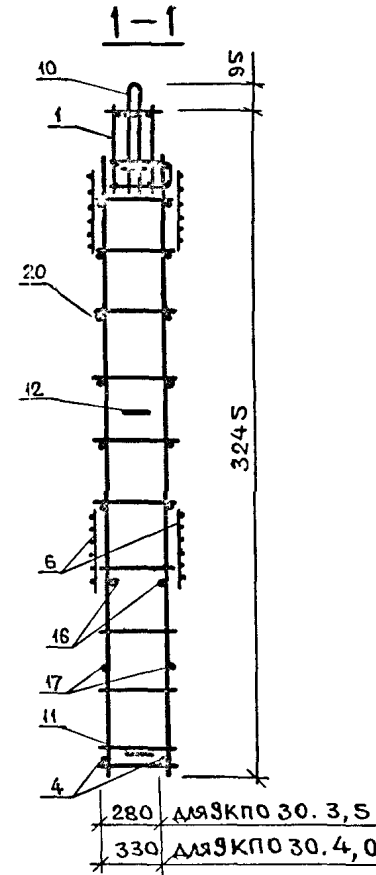
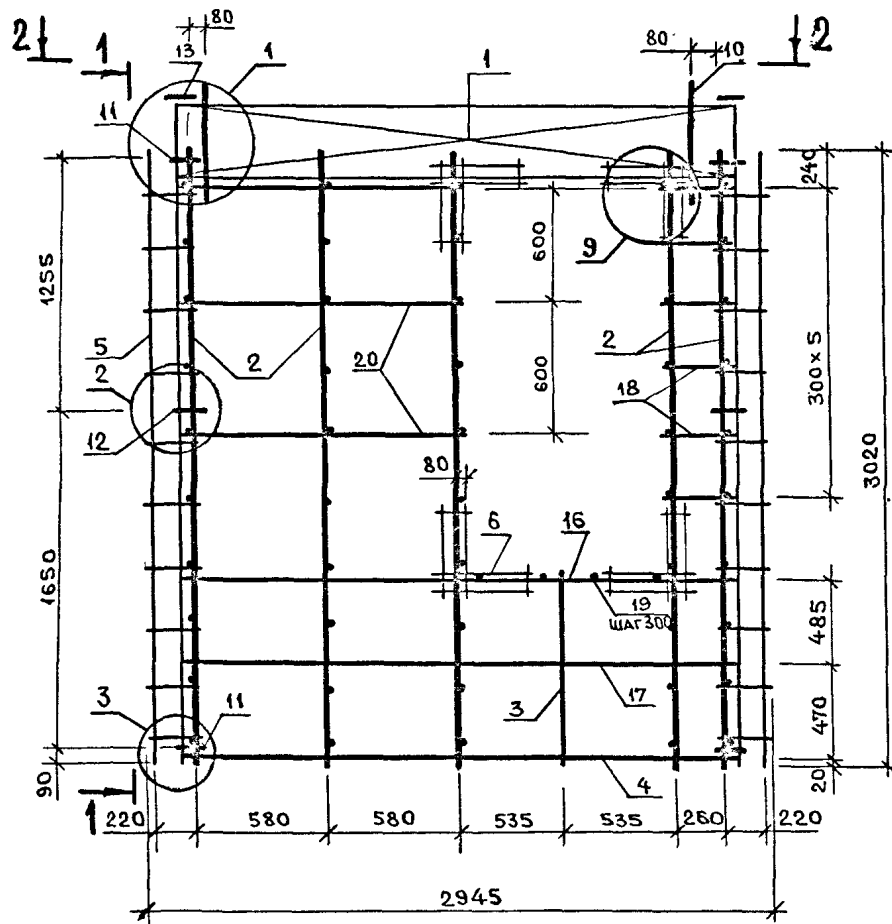
МАРКА ПРОСТРАНСТВЕННОГО КАРКАСА	ПОЗ.	МАРКА АРМАТУРНОГО ИЗДЕЛИЯ	КОЛ.	МАССА КГ		ОБОЗНАЧЕНИЕ ДОКУМЕНТА
				1 ШТ	ВСЕГО	
ВКПО 30.4,0	1	КПП-6	1	11.32	11.32	К45
	2	КР-2	5	2.90	14.50	К1
	3	КР-4	1	0.99	0.99	К2
	4	КР-14	1	2.46	2.46	К7
	5	С-2	2	3.11	6.23	К26
	6	С-7	8	0.36	2.88	К29
	10	СП-3	2	3.03	6.06	К43
	11	АН-1	4	1.08	4.33	К44
	12	АН-2	2	0.84	1.68	К44
	13	МН-1	2	0.77	1.53	К45
	16	Ø8AIII L= 2530	2	1.00	2.00	Б.Ч.
	17	Ø5BPI L= 2530	2	0.35	0.70	Б.Ч.
	18	Ø5BPI L= 300	12	0.04	0.50	Б.Ч.
	19	Ø5BPI L= 370	4	0.05	0.21	Б.Ч.
	20	Ø5BPI L= 1200	6	0.17	1.00	Б.Ч.
ИТОГО:				56.59		

1. В ТАБЛИЦЕ ПРИВЕДЕНО ОБОЗНАЧЕНИЕ ДОКУМЕНТА АРМАТУРНЫХ ИЗДЕЛИЙ ПО ВЫПУСКУ 1.080.1-1/88.2-3

2. АРМАТУРА КЛАССА А III ПО ГОСТ 5781-82

3. АРМАТУРА КЛАССА ВР I ПО ГОСТ 8727-80

1.080.1-1/88. 2-2-К4	/МСТ 2
----------------------	-----------



УЗЛЫ СМОТРИ К57.

Ш.Н.В. № 2 ПОДЪЕМНО-ПОС. И Д.А.ТА.В.З.А.М.Ш.Н.В. № 1

НАЧ. ОТА.	ВОЛЫНСКИЙ		1.090.1-1/88. 2-2-К5		
Н. КОНТР.	ЕГОРОВ		ПРОСТРАНСТВЕННЫЕ		
ГЛ. КОНСТ.	ЩАЦ		КАРКАСЫ		
ГЦП	НИКОЛАЕВА		СТАДИЯ	ЛИСТ	ЛИСТОВ
ГЦП	КОНОБАЛОВА		Р	1	2
ПРОВЕР.	ЛУГОВАЯ		9КПО30.3,5 ; 9КПО30.4,0		
РАЗРАБ.	ХОРОШЦОВА		ЦНИИЭП		
			ТОРГОВО-БЫТОВЫХ ЗДАНИЙ И ТУРИСТСКИХ КОМПЛЕКСОВ		

МАРКА ПРОСТРАН- СТВЕННОГО КАРКАСА	ПОЗ.	МАРКА АРМАТУРНОГО ИЗДЕЛИЯ	КОЛ.	МАССА КГ		ОБОЗНАЧЕНИЕ ДОКУМЕНТА
				1 ШТ	ВСЕГО	
9КПО 30.3,5	1	КПП-5	1	10.96	10.96	К45
	2	КР-1	5	2.83	14.16	К1
	3	КР-3	1	0.96	0.96	К2
	4	КР-13	1	2.40	2.40	К7
	5	С-1	2	3.07	6.14	К26
	6	С-7	8	0.36	2.88	К29
	10	СП-3	2	3.03	6.06	К43
	11	АН-1	4	1.08	4.33	К44
	12	АН-2	2	0.84	1.68	К44
	13	МН-1	2	0.77	1.53	К45
	16	Ø8AIII L= 2530	2	1.00	2.00	Б.Ч.
	17	Ø5BPI L= 2530	2	0.35	0.70	Б.Ч.
	18	Ø5BPI L= 300	12	0.04	0.50	Б.Ч.
	19	Ø5BPI L= 320	4	0.04	0.18	Б.Ч.
20	Ø5BPI L= 1200	6	0.17	1.00	Б.Ч.	
ИТОГО:				55.69		

МАРКА ПРОСТРАН- СТВЕННОГО КАРКАСА	ПОЗ.	МАРКА АРМАТУРНОГО ИЗДЕЛИЯ	КОЛ.	МАССА КГ		ОБОЗНАЧЕНИЕ ДОКУМЕНТА
				1 ШТ	ВСЕГО	
9КПО 30.4,0	1	КПП-6	1	11.31	11.31	К45
	2	КР-2	5	2.90	14.50	К1
	3	КР-4	1	0.99	0.99	К2
	4	КР-14	1	2.46	2.46	К7
	5	С-2	2	3.11	6.23	К26
	6	С-7	8	0.36	2.88	К29
	10	СП-3	2	3.03	6.06	К43
	11	АН-1	4	1.08	4.33	К44
	12	АН-2	2	0.84	1.68	К44
	13	МН-1	2	0.77	1.53	К45
	16	Ø8AIII L= 2530	2	1.00	2.00	Б.Ч.
	17	Ø5BPI L= 2530	2	0.35	0.70	Б.Ч.
	18	Ø5BPI L= 300	12	0.04	0.50	Б.Ч.
	19	Ø5BPI L= 370	4	0.05	0.21	Б.Ч.
20	Ø5BPI L= 1200	6	0.17	1.00	Б.Ч.	
ИТОГО:				56.59		

1. В ТАБЛИЦЕ ПРИВЕДЕНО ОБОЗНАЧЕНИЕ ДОКУМЕНТА
АРМАТУРНЫХ ИЗДЕЛИЙ ПО ВЫПУСКУ 1.090.1-1/88.2-9

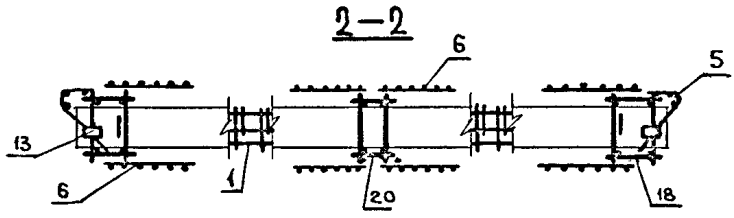
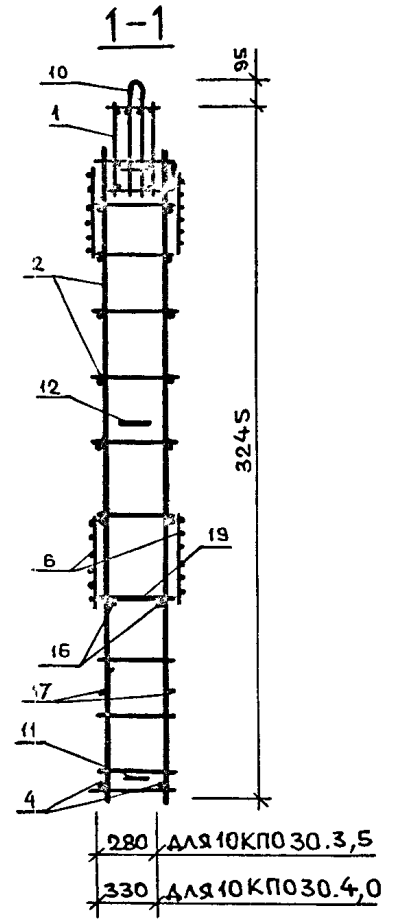
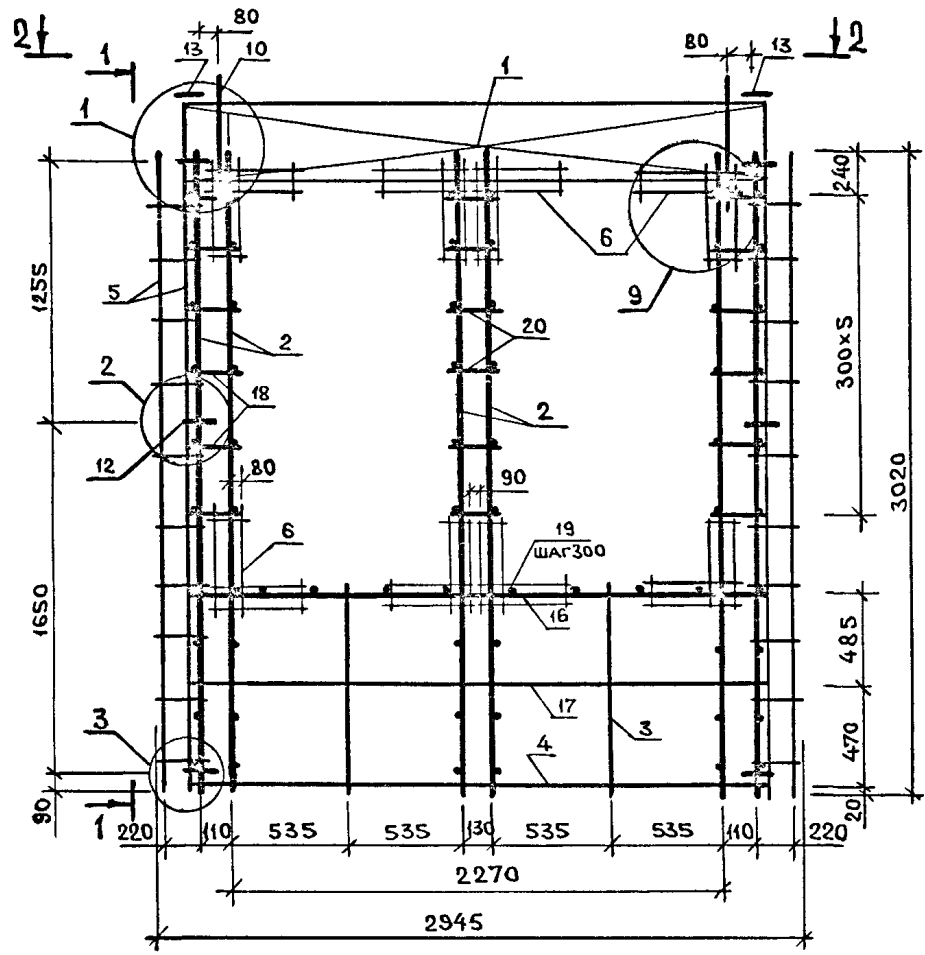
2. АРМАТУРА КЛАССА А III ПО ГОСТ 5781-82

3. АРМАТУРА КЛАССА ВР I ПО ГОСТ 8727-80

1.090.1-1/88. 2-2-К5

ЛИСТ

2



УЗЛЫ СМОТРИ К 57.

ЦИФ. № ПОДЛ. ПОДПИСЬ И ДАТА ВЗАМ. ЦИФ. №

НАЧ. ОТД.	ВОЛЫНСКИЙ		1.090.1-1/88.2-2-К 6		
Н. КОНТР.	ЕГОРСВ		ПРОСТРАНСТВЕННЫЕ		
ГЛ. КОНСТ.	ШАЦ		СТАНЦИЯ	ЛИСТ	ЛИСТОВ
ГЦП	НИКОЛАЕВА		Р	1	2
ГЦП	КОНОВАЛОВА		КАРКАСЫ		
ПРОВЕР.	ЛУГОВЫЙ		10КПО 30.3,5 ; 10КПО 30.4,0		
РАЗРАБ.	ХОРОШИЦОВА		ЦНИИЭП		
			ТОРГОВО-БЫТОВЫХ ЗАДАНИЙ (ТРИСТРОК) КОМПЛЕКСЫ		

МАРКА СБОРНОГО АРМАТУРНОГО ИЗДЕЛИЯ	ПОЗ.	МАРКА АРМАТУРНОГО ИЗДЕЛИЯ	КОЛ.	МАССА КГ		ОБОЗНАЧЕНИЕ ДОКУМЕНТА	
				1 ШТ	ВСЕГО		
10КПО 30.3,5	1	КПП-1	1	13.02	13.02	К44	
	2	КР-1	6	2.83	16.99	К1	
	3	КР-3	2	0.96	1.93	К2	
	4	КР-13	1	2.40	2.40	К7	
	5	С-1	2	3.07	6.14	К26	
	6	С-7	16	0.36	5.76	К29	
	10	СП-2	2	2.08	4.16	К43	
	11	АН-1	4	1.08	4.33	К44	
	12	АН-2	2	0.84	1.68	К44	
	13	МН-1	2	0.77	1.53	К45	
	16	Ф8АIII L= 2530	2	1.00	2.00	Б.Ч.	
	17	Ф5ВРI L= 2530	2	0.35	0.70	Б.Ч.	
	18	Ф5ВРI L= 150	24	0.02	0.50	Б.Ч.	
	19	Ф5ВРI L= 320	8	0.04	0.36	Б.Ч.	
	20	Ф5ВРI L= 170	12	0.02	0.28	Б.Ч.	
	ИТОГО:				61.95		

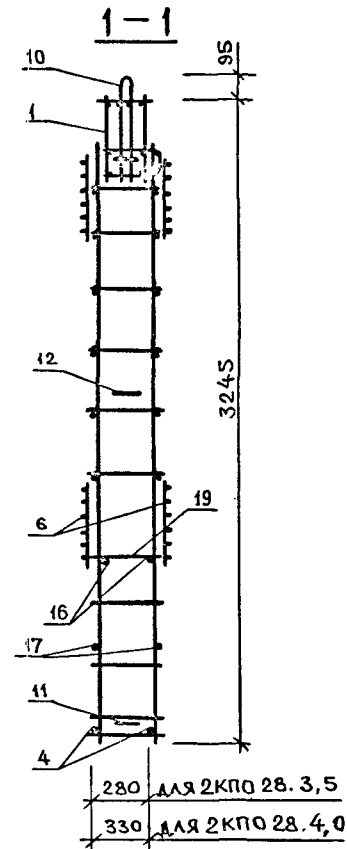
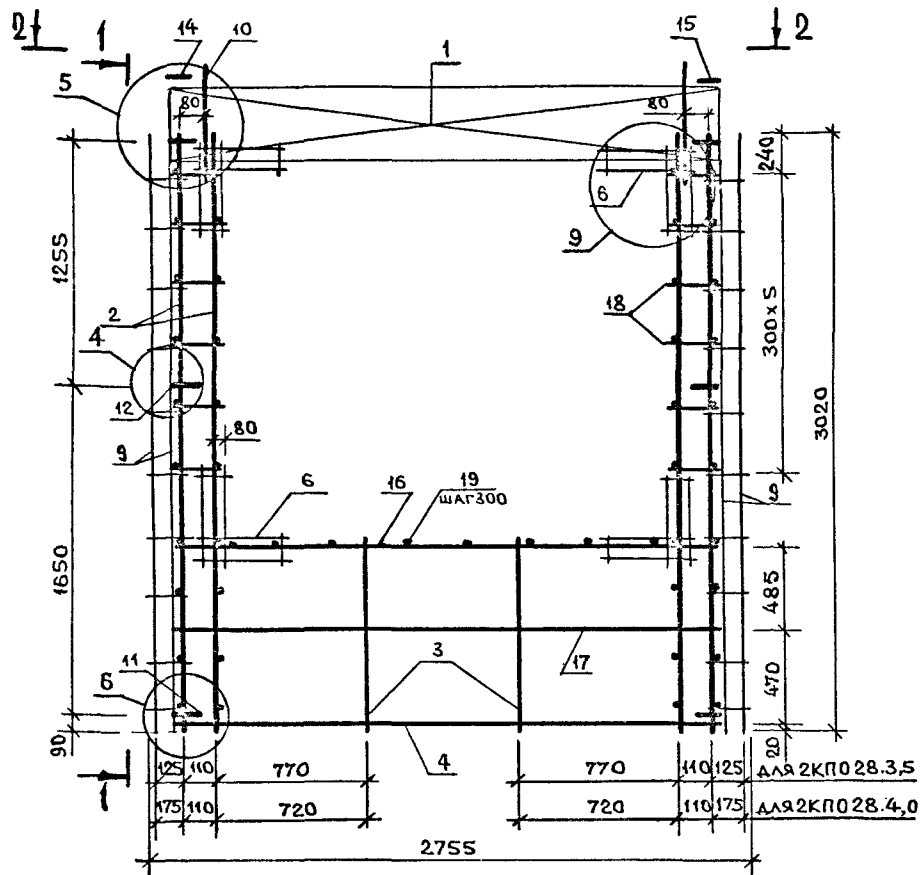
МАРКА СБОРНОГО АРМАТУРНОГО ИЗДЕЛИЯ	ПОЗ.	МАРКА АРМАТУРНОГО ИЗДЕЛИЯ	КОЛ.	МАССА КГ		ОБОЗНАЧЕНИЕ ДОКУМЕНТА	
				1 ШТ	ВСЕГО		
10КПО 30.4,0	1	КПП-2	1	13.35	13.35	К44	
	2	КР-2	6	2.90	17.40	К1	
	3	КР-4	2	0.99	1.98	К2	
	4	КР-14	1	2.46	2.46	К7	
	5	С-2	2	3.11	6.23	К26	
	6	С-7	16	0.36	5.76	К29	
	10	СП-3	2	3.03	6.06	К43	
	11	АН-1	4	1.08	4.33	К44	
	12	АН-2	2	0.84	1.68	К44	
	13	МН-1	2	0.77	1.53	К45	
	16	Ф8АIII L= 2530	2	1.00	2.00	Б.Ч.	
	17	Ф5ВРI L= 2530	2	0.35	0.70	Б.Ч.	
	18	Ф5ВРI L= 150	24	0.02	0.50	Б.Ч.	
	19	Ф5ВРI L= 370	8	0.05	0.41	Б.Ч.	
	20	Ф5ВРI L= 170	12	0.02	0.28	Б.Ч.	
	ИТОГО:				64.86		

1. В ТАБЛИЦЕ ПРИВЕДЕНО ОБОЗНАЧЕНИЕ ДОКУМЕНТА
АРМАТУРНЫХ ИЗДЕЛИЙ ПО ВЫПУСКУ 1.090.1-1/88, 2-3

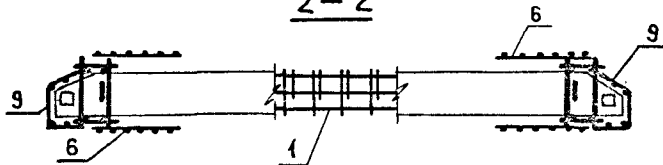
2. АРМАТУРА КЛАССА АIII ПО ГОСТ 5781-82

3. АРМАТУРА КЛАССА ВРI ПО ГОСТ 8727-80

1.090.1-1/88. 2-2-К6	Л/СТ
	2



2-2



УЗЛЫ СМОТРИ К57.

ЦВ. № ПОДЛ. ПОДПИСЬ И ДАТА ВЗАМ. ЦВ. №

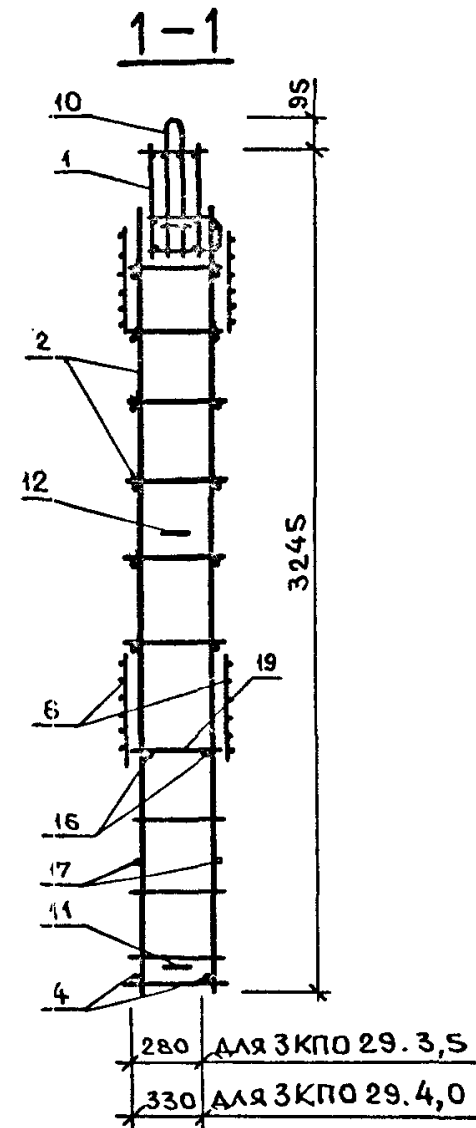
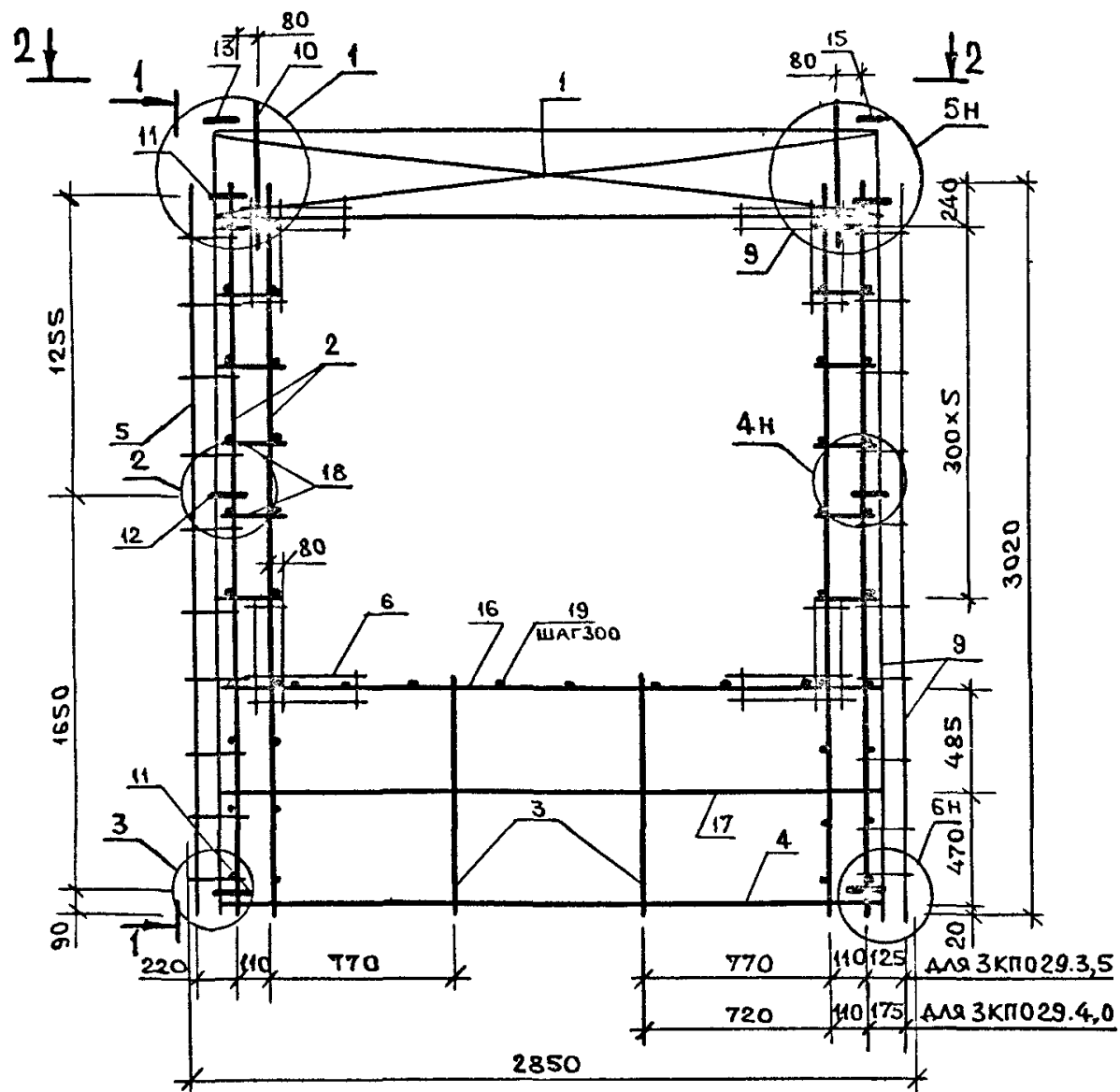
НАЧ. ОТА	ВОЛЫНСКИЙ		1.090.1-1/88.2-2-К7		
Н. КОНТР.	ЕГОРОВ		ПРОСТРАНСТВЕННЫЕ		
ГЛ. КОНСТ.	ШАЦ		СТАДИЯ	ЛИСТ	ЛИСТОВ
ГЦ П	НИКОЛАЕВА		Р	1	2
ГЦ П	КОНОВАЛОВА		КАРКАСЫ		
ПРОВЕР.	ЛУГОВАЯ		2КПО 28.3,5; 2КПО 28.4,0		
РАЗРАБ.	ХОРОШИЛОВА		ЦНИИЭП		
			ТОРГОВО-БЫТОВЫХ ЗАДАНИЙ И ГОРИЗОНТАЛЬНЫХ КОМПЛЕКСОВ		

МАРКА СБОРНОГО АРМАТУРНОГО ИЗДЕЛИЯ	ПОЗ.	МАРКА АРМАТУРНОГО ИЗДЕЛИЯ	КОЛ.	МАССА КГ		ОБОЗНАЧЕНИЕ ДОКУМЕНТА	
				1 ШТ	ВСЕГО		
2КПО 2В.3,5	1	КПП-7	1	12.40	12.40	К46	
	2	КР-1	4	2.83	11.32	К1	
	3	КР-3	2	0.96	1.93	К3	
	4	КР-13	1	2.40	2.40	К7	
	5	С-7	8	0.36	2.88	К29	
	6	С-3	2	2.10	4.20	К27	
	10	СП-1	2	1.38	2.75	К43	
	11	АН-1	4	1.08	4.33	К44	
	12	АН-2	2	0.84	1.68	К44	
	14	МН-2	1	0.84	0.84	К46	
	15	МН-2	1	0.84	0.84	К46	
	16	Ф8АIII L= 2530	2	1.00	2.00	Б.Ч.	
	17	Ф5ВРI L= 2530	2	0.35	0.70	Б.Ч.	
	18	Ф5ВРI L= 150	24	0.02	0.50	Б.Ч.	
	19	Ф5ВРI L= 320	8	0.04	0.36	Б.Ч.	
	ИТОГО:				49.19		

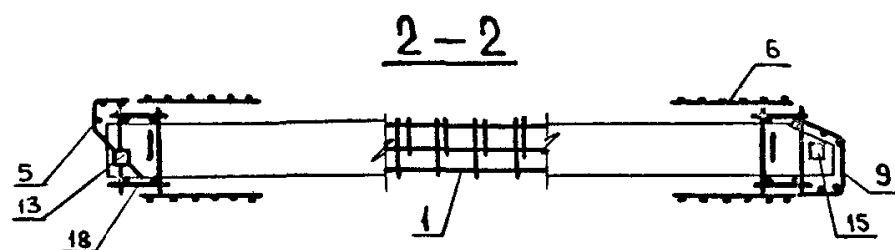
МАРКА СБОРНОГО АРМАТУРНОГО ИЗДЕЛИЯ	ПОЗ.	МАРКА АРМАТУРНОГО ИЗДЕЛИЯ	КОЛ.	МАССА КГ		ОБОЗНАЧЕНИЕ ДОКУМЕНТА	
				1 ШТ	ВСЕГО		
2КПО 2В.4,0	1	КПП-8	1	12.67	12.67	К46	
	2	КР-2	4	2.90	11.60	К1	
	3	КР-4	2	0.99	1.98	К3	
	4	КР-15	1	2.32	2.32	К8	
	5	С-7	8	0.36	2.88	К29	
	6	С-4	2	2.16	4.33	К27	
	10	СП-2	2	2.08	4.16	К43	
	11	АН-1	4	1.08	4.33	К44	
	12	АН-2	2	0.84	1.68	К44	
	14	МН-2	1	0.84	0.84	К46	
	15	МН-2	1	0.84	0.84	К46	
	16	Ф8АIII L= 2430	2	0.96	1.92	Б.Ч.	
	17	Ф5ВРI L= 2430	2	0.34	0.68	Б.Ч.	
	18	Ф5ВРI L= 150	24	0.02	0.50	Б.Ч.	
	19	Ф5ВРI L= 370	8	0.05	0.41	Б.Ч.	
	ИТОГО:				51.35		

- В ТАБЛИЦЕ ПРИВЕДЕНО ОБОЗНАЧЕНИЕ ДОКУМЕНТА
АРМАТУРНЫХ ИЗДЕЛИЙ ПО ВЫПУСКУ 1.090.1-1/88. 2-3
- АРМАТУРА КЛАССА А III ПО ГОСТ 5781-82
- АРМАТУРА КЛАССА ВР I ПО ГОСТ 8727-80

1.090.1-1/88. 2-2-К 7	ЛИСТ
	2



УЗЛЫ СМОТРИ К57.



ИМБ. ПОДЛ. ПОДПИСЬ И ДАТА. ВЗАМ. ИМБ.

НАЧ.ОТД.	ВОЛЫНСКИЙ		1.090.1-1/88. 2-2-К8		
Ч.КОНТР.	ЕГОРОВ		ПРОСТРАНСТВЕННЫЕ		
ГЛ.КОНСТ.	ШАЦ		СТАДИЯ	ЛИСТ	ЛИСТОВ
Г И П	НИКОЛАЕВА		Р	1	2
Г И П	КОНОВАЛОВА		ПРОСТРАНСТВЕННЫЕ		
ПРОВЕР.	ЛУГОВАЯ		КАРКАСЫ		
РАЗРАБ.	ХОРОШИЦОВА		ЗКПО 29.3,5 ; ЗКПО 29.4,0		
			ЦНИИЭП		
			ТОРГОВО-БЫТОВОЕ КЗДАНИЕ ТУРИСТСКИХ КОМПЛЕКСОВ		

МАРКА СБОРНОГО АРМАТУРНОГО ИЗДЕЛИЯ	ПОЗ.	МАРКА АРМАТУРНОГО ИЗДЕЛИЯ	КОЛ.	МАССА КГ		ОБОЗНАЧЕНИЕ ДОКУМЕНТА	
				1 ШТ	ВСЕГО		
ЗКПО 29.3,5	1	КПП-9Т	1	12.71	12.71	К47	
	2	КР-1	4	2.83	11.32	К1	
	3	КР-3	2	0.96	1.93	К2	
	4	КР-13	1	2.40	2.40	К7	
	5	С-1	1	3.07	3.07	К26	
	6	С-7	8	0.36	2.88	К29	
	9	С-3	1	2.10	2.10	К27	
	10	СП-2	2	2.08	4.16	К43	
	11	АН-1	4	1.08	4.33	К44	
	12	АН-2	2	0.84	1.68	К44	
	13	МН-1	1	0.77	0.77	К45	
	15	МН-2	1	0.84	0.84	К46	
	16	Ф8АIII L= 2530	2	1.00	2.00	Б.Ч.	
	17	Ф5ВРI L= 2530	2	0.35	0.70	Б.Ч.	
	18	Ф5ВРI L= 150	24	0.02	0.50	Б.Ч.	
	19	Ф5ВРI L= 320	8	0.04	0.36	Б.Ч.	
	ИТОГО:				51.89		

МАРКА СБОРНОГО АРМАТУРНОГО ИЗДЕЛИЯ	ПОЗ.	МАРКА АРМАТУРНОГО ИЗДЕЛИЯ	КОЛ.	МАССА КГ		ОБОЗНАЧЕНИЕ ДОКУМЕНТА	
				1 ШТ	ВСЕГО		
ЗКПО 29.4,0	1	КПП-10Т	1	13.00	13.00	К47	
	2	КР-2	4	2.90	11.60	К1	
	3	КР-4	2	0.99	1.98	К2	
	4	КР-16	1	2.42	2.42	К8	
	5	С-2	1	3.11	3.11	К26	
	6	С-7	8	0.36	2.88	К29	
	9	С-4	1	2.16	2.16	К27	
	10	СП-2	2	2.08	4.16	К43	
	11	АН-1	4	1.08	4.33	К44	
	12	АН-2	2	0.84	1.68	К44	
	13	МН-1	1	0.77	0.77	К45	
	15	МН-2	1	0.84	0.84	К46	
	16	Ф8АIII L= 2480	2	0.98	1.96	Б.Ч.	
	17	Ф5ВРI L= 2480	2	0.34	0.69	Б.Ч.	
	18	Ф5ВРI L= 150	24	0.02	0.50	Б.Ч.	
	19	Ф5ВРI L= 370	8	0.05	0.41	Б.Ч.	
	ИТОГО:				52.66		

1. В ТАБЛИЦЕ ПРИВЕДЕНО ОБОЗНАЧЕНИЕ ДОКУМЕНТА АРМАТУРНЫХ ИЗДЕЛИЙ ПО ВЫПУСКУ 1.090.1-1/88. 2-3
2. АРМАТУРА КЛАССА А III ПО ГОСТ 5781-82
3. АРМАТУРА КЛАССА ВР I ПО ГОСТ 8727-80

МАРКА СБОРНОГО АРМАТУРНОГО ИЗДЕЛИЯ	ПОЗ.	МАРКА АРМАТУРНОГО ИЗДЕЛИЯ	КОЛ.	МАССА КГ		ОБОЗНАЧЕНИЕ ДОКУМЕНТА	
				1 ШТ	ВСЕГО		
4КПО 29.3,5	1	КПП-9н	1	12.71	12.71	К48	
	2	КР-1	4	2.83	11.32	К1	
	3	КР-3	2	0.96	1.93	К2	
	4	КР-13	1	2.40	2.40	К7	
	5	С-1	1	3.07	3.07	К26	
	6	С-7	8	0.36	2.88	К29	
	9	С-3	1	2.10	2.10	К27	
	10	СП-2	2	2.08	4.16	К43	
	11	АН-1	4	1.08	4.33	К44	
	12	АН-2	2	0.84	1.68	К44	
	13	МН-1	1	0.77	0.77	К45	
	14	МН-2	1	0.84	0.84	К46	
	16	Ф8АIII L= 2530	2	1.00	2.00	Б.Ч.	
	17	Ф5ВРI L= 2530	2	0.35	0.70	Б.Ч.	
	18	Ф5ВРI L= 150	24	0.02	0.50	Б.Ч.	
	19	Ф5ВРI L= 320	8	0.04	0.36	Б.Ч.	
	ИТОГО:				51.89		

МАРКА СБОРНОГО АРМАТУРНОГО ИЗДЕЛИЯ	ПОЗ.	МАРКА АРМАТУРНОГО ИЗДЕЛИЯ	КОЛ.	МАССА КГ		ОБОЗНАЧЕНИЕ ДОКУМЕНТА	
				1 ШТ	ВСЕГО		
4КПО 29.4,0	1	КПП-10н	1	13.00	13.00	К48	
	2	КР-2	4	2.90	11.60	К1	
	3	КР-4	2	0.99	1.98	К2	
	4	КР-16	1	2.42	2.42	К8	
	5	С-2	1	3.11	3.11	К26	
	6	С-7	8	0.36	2.88	К29	
	9	С-4	1	2.16	2.16	К27	
	10	СП-2	2	2.08	4.16	К43	
	11	АН-1	4	1.08	4.33	К44	
	12	АН-2	2	0.84	1.68	К44	
	13	МН-1	1	0.77	0.77	К45	
	14	МН-2	1	0.84	0.84	К46	
	16	Ф8АIII L= 2480	2	0.98	1.96	Б.Ч.	
	17	Ф5ВРI L= 2480	2	0.34	0.68	Б.Ч.	
	18	Ф5ВРI L= 150	24	0.02	0.50	Б.Ч.	
	19	Ф5ВРI L= 370	8	0.05	0.41	Б.Ч.	
	ИТОГО:				52.66		

1. В ТАБЛИЦЕ ПРИВЕДЕНО ОБОЗНАЧЕНИЕ ДОКУМЕНТА
АРМАТУРНЫХ ИЗДЕЛИЙ ПО ВЫПУСКУ 1.080.1-1/88. 2-3

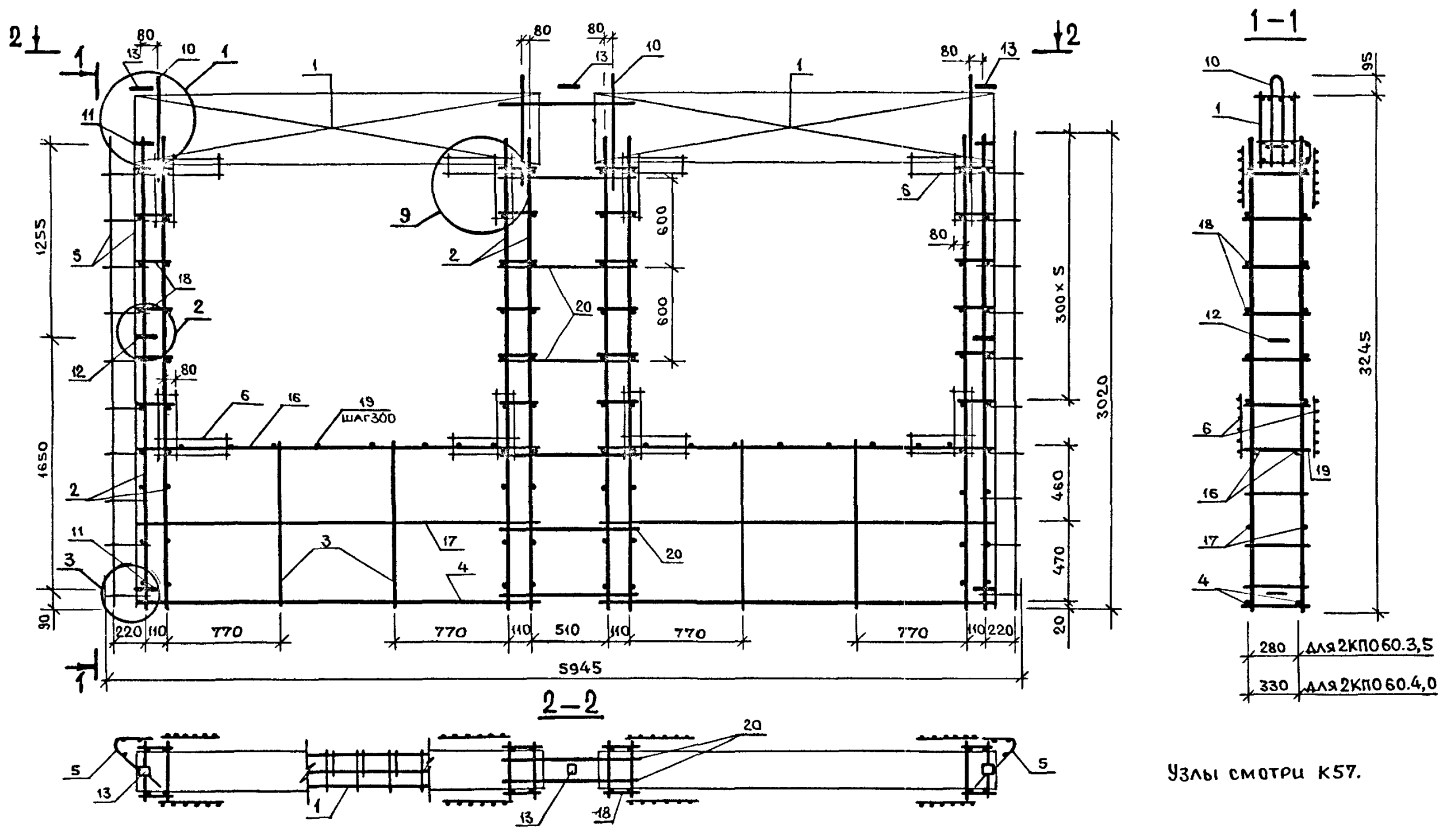
2. АРМАТУРА КЛАССА А III ПО ГОСТ 5781-82

3. АРМАТУРА КЛАССА ВР I ПО ГОСТ 8727-80

1.080.1-1/88. 2-2-К9

ЛИСТ

2



ИМБ. ПОДЛ.	ПОДПИСЬ И ДАТА	ВЗАИМН.

НАЧ.ОТД.	ВОЛЫНСКИЙ	1.090.1-1/88.2-2-К10	СТАДИЯ	ЛИСТ	ЛИСТОВ
Н.КОНТР.	ЕГОРОВ		Р	1	2
ГЛ.КОНСТ.	ШАЦ	ПРОСТРАНСТВЕННЫЕ КАРКАСЫ 2КПО 60.3,5; 2КПО 60.4,0	ЦНИИЭП		
Г И П	НИКОЛАЕВА		ТОРГ ДВО- БЫТОВЫХ ЗДАНИЙ ТУРИСТСКИХ КОМПЛЕКСОВ		
Г И П	КОНОВАЛОВА				
ПРОВЕР.	ЛУГОВАЯ				
РАЗРАБ.	ХОРОШИЛОВА				

МАРКА СБОРНОГО АРМАТУРНОГО ИЗДЕЛИЯ	ПОЗ.	МАРКА АРМАТУРНОГО ИЗДЕЛИЯ	КОЛ.	МАССА КГ		ОБОЗНАЧЕНИЕ ДОКУМЕНТА	
				1 ШТ	ВСЕГО		
2КПО 60.3,5	1	КПП-1	2	13.02	26.03	К44	
	2	КР-1	8	2.83	22.65	К1	
	3	КР-3	4	0.96	3.86	К2	
	4	КР-13	2	2.40	4.80	К7	
	5	С-1	2	3.07	6.14	К26	
	6	С-7	16	0.36	5.76	К29	
	10	СП-2	4	2.08	8.31	К43	
	11	АН-1	4	1.08	4.33	К44	
	12	АН-2	2	0.84	1.68	К44	
	13	МН-1	3	0.77	2.30	К45	
	16	Ф8АIII L= 2530	4	1.00	4.00	Б.Ч.	
	17	Ф5ВРI L= 2530	4	0.35	1.41	Б.Ч.	
	18	Ф5ВРI L= 150	48	0.02	1.00	Б.Ч.	
	19	Ф5ВРI L= 320	16	0.04	0.71	Б.Ч.	
	20	Ф5ВРI L= 750	12	0.10	1.25	Б.Ч.	
	ИТОГО:				94.57		

МАРКА СБОРНОГО АРМАТУРНОГО ИЗДЕЛИЯ	ПОЗ.	МАРКА АРМАТУРНОГО ИЗДЕЛИЯ	КОЛ.	МАССА КГ		ОБОЗНАЧЕНИЕ ДОКУМЕНТА	
				1 ШТ	ВСЕГО		
2КПО 60.4,0	1	КПП-2	2	13.35	26.70	К44	
	2	КР-2	8	2.90	23.20	К1	
	3	КР-4	4	0.99	3.97	К2	
	4	КР-14	2	2.46	4.92	К7	
	5	С-2	2	3.11	6.23	К26	
	6	С-7	16	0.36	5.76	К29	
	10	СП-2	4	2.08	8.31	К43	
	11	АН-1	4	1.08	4.33	К44	
	12	АН-2	2	0.84	1.68	К44	
	13	МН-1	3	0.77	2.30	К45	
	16	Ф8АIII L= 2530	4	1.00	4.00	Б.Ч.	
	17	Ф5ВРI L= 2530	4	0.35	1.41	Б.Ч.	
	18	Ф5ВРI L= 150	48	0.02	1.00	Б.Ч.	
	19	Ф5ВРI L= 370	16	0.05	0.82	Б.Ч.	
	20	Ф5ВРI L= 750	12	0.10	1.25	Б.Ч.	
	Итого:				96.24		

1. В ТАБЛИЦЕ ПРИВЕДЕНО ОБОЗНАЧЕНИЕ ДОКУМЕНТА
АРМАТУРНЫХ ИЗДЕЛИЙ ПО ВЫПУСКУ 1.090.1-1/88. 2-3

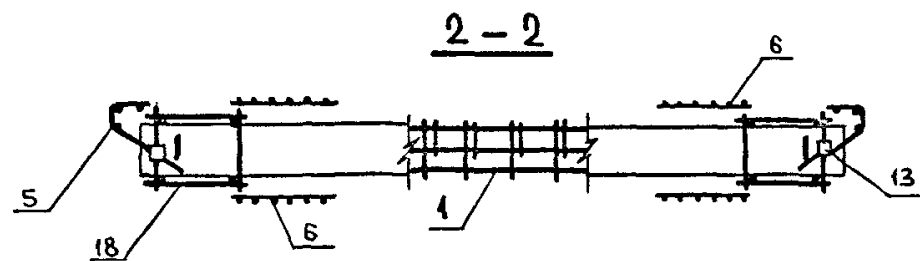
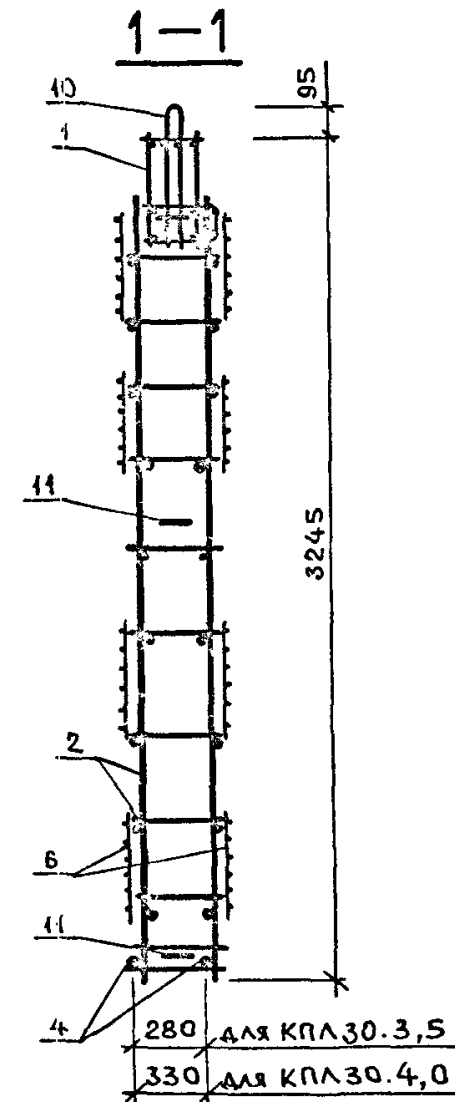
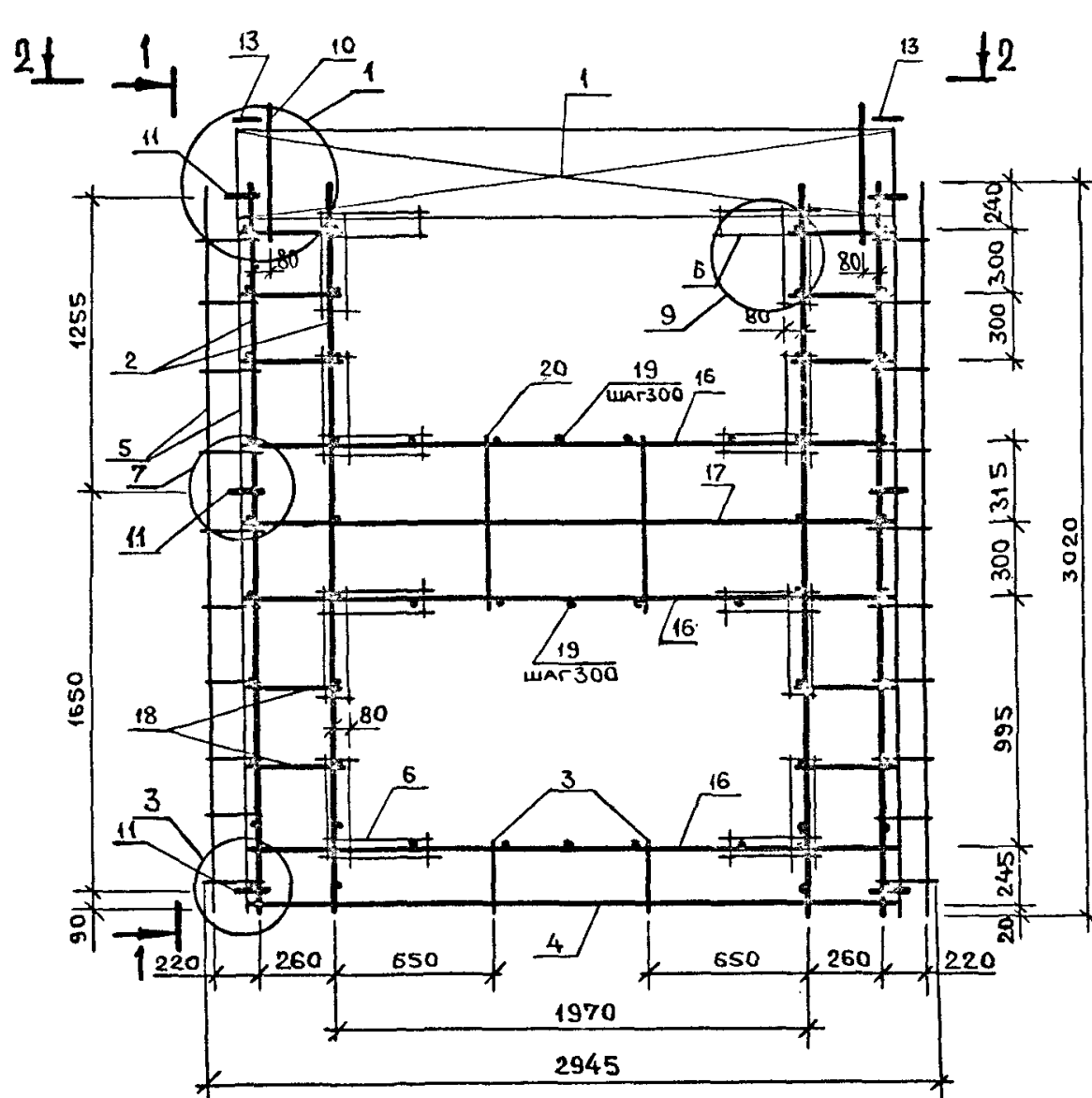
2. АРМАТУРА КЛАССА А III ПО ГОСТ 5781-82

3. АРМАТУРА КЛАССА ВР I ПО ГОСТ 8727-80

1.090.1-1/88. 2-2-К10

ЛИСТ

2



УЗЛЫ СМОТРИ К57.

№В. ПОДЛ.	ПОДПИСЬ И ДАТА	ВЗАИМ.ИМБ.

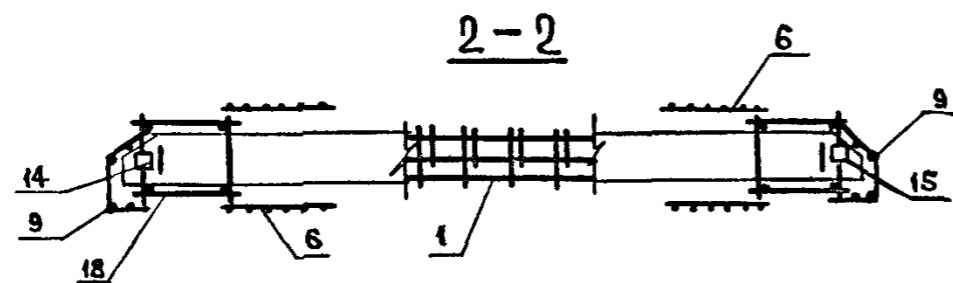
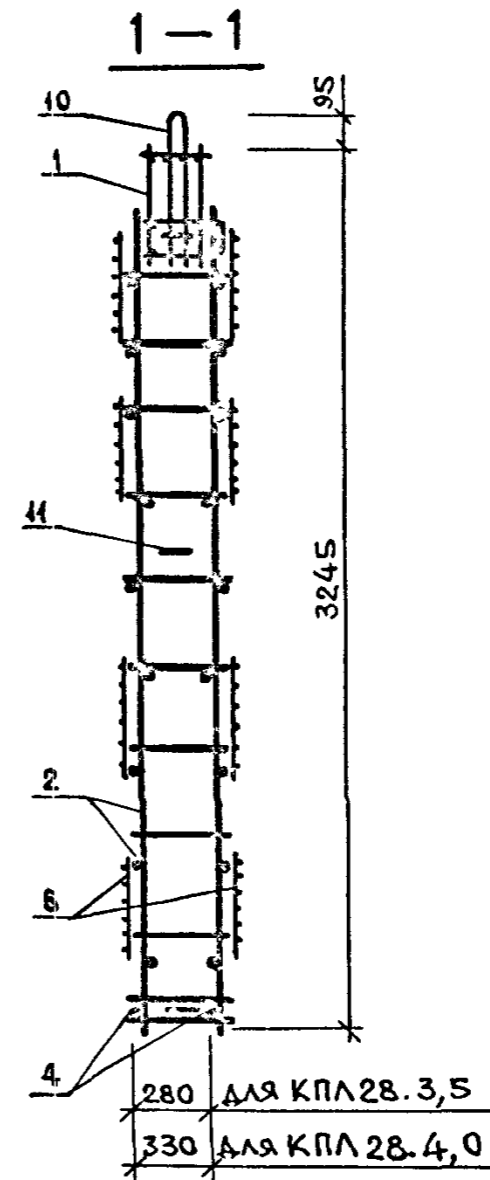
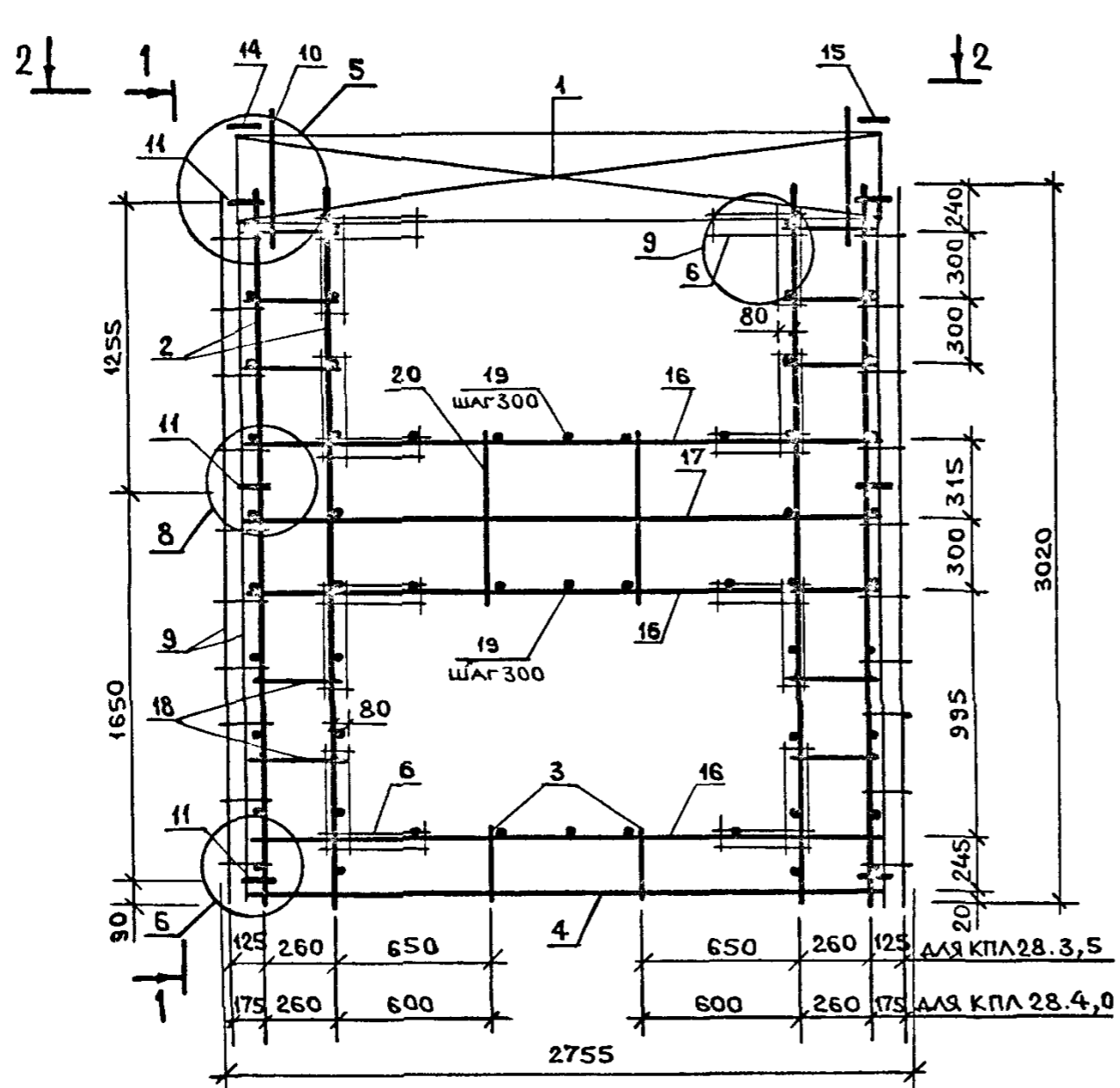
НАЧ.ОТД.	ВОЛЫНСКИЙ	<i>[Signature]</i>	1.090.1-1 / 88. 2-2-К11			
Н.КОНТР.	ЕГОРОВ	<i>[Signature]</i>				
ГЛ.УЧОНСТ	ШАЦ	<i>[Signature]</i>				
Г И П	НИКОЛАЕВА	<i>[Signature]</i>	ПРОСТРАНСТВЕННЫЕ КАРКАСЫ	СТАДИЯ	ЛИСТ	ЛИСТОВ
Г И П	КОНОВАЛОВА	<i>[Signature]</i>		Р	1	2
ПРОВЕР.	ЛЯГОВАЯ	<i>[Signature]</i>	КЛЗ 30.3,5 ; КЛЗ 30.4,0	ЦНИИЭП		
РАЗРАБ.	ХОРОШИЛОВА	<i>[Signature]</i>		ТОРГОВО- БЫТОВЫХ ЗДАНИЙ ТУРИСТСКИХ КОМПЛЕКСОВ		

МАРКА ПРОСТРАНСТВЕННОГО КАРКАСА	ПОЗ.	МАРКА АРМАТУРНОГО ИЗДЕЛИЯ	КОЛ.	МАССА КГ		ОБОЗНАЧЕНИЕ ДОКУМЕНТА
				1 шт	ВСЕГО	
КПЛ 30.3.3,5	1	КПП-1	1	13.02	13.02	К 44
	2	КР-1	4	2.83	11.32	К 1
	3	КР-7	2	0.31	0.63	К 4
	4	КР-13	1	2.40	2.40	К 7
	5	С-1	2	3.07	6.14	К 26
	6	С-7	16	0.36	5.76	К 29
	10	СП-2	2	2.08	4.16	К 43
	11	АН-1	6	1.08	6.50	К 44
	13	МН-1	2	0.77	1.53	К 45
	16	Ф8АIII L= 2530	6	1.00	6.00	Б.Ч.
	17	Ф5ВРІ L= 2530	2	0.35	0.70	Б.Ч.
	18	Ф5ВРІ L= 300	16	0.04	0.67	Б.Ч.
	19	Ф5ВРІ L= 320	21	0.04	0.93	Б.Ч.
20	КР-9	2	0.65	1.30	К 5	
ИТОГО:				61.23		

МАРКА ПРОСТРАНСТВЕННОГО КАРКАСА	ПОЗ.	МАРКА АРМАТУРНОГО ИЗДЕЛИЯ	КОЛ.	МАССА КГ		ОБОЗНАЧЕНИЕ ДОКУМЕНТА
				1 шт	ВСЕГО	
КПЛ 30.4.0	1	КПП-2	1	13.35	13.35	К 44
	2	КР-2	4	2.90	11.60	К 1
	3	КР-8	2	0.33	0.66	К 4
	4	КР-14	1	2.46	2.46	К 7
	5	С-2	2	3.11	6.23	К 26
	6	С-7	16	0.36	5.76	К 29
	10	СП-2	2	2.08	4.16	К 43
	11	АН-1	6	1.08	6.50	К 44
	13	МН-1	2	0.77	1.53	К 45
	16	Ф8АIII L= 2530	6	1.00	6.00	Б.Ч.
	17	Ф5ВРІ L= 2530	2	0.35	0.70	Б.Ч.
	18	Ф5ВРІ L= 300	16	0.04	0.67	Б.Ч.
	19	Ф5ВРІ L= 370	21	0.05	1.08	Б.Ч.
20	КР-10	2	0.67	1.34	К 5	
ИТОГО:				62.20		

1. В ТАБЛИЦЕ ПРИВЕДЕНО ОБОЗНАЧЕНИЕ ДОКУМЕНТА АРМАТУРНЫХ ИЗДЕЛИЙ ПО ВЫПУСКУ 1.080.1-1/88. 2-3
2. АРМАТУРА КЛАССА АIII ПО ГОСТ 5781-82
3. АРМАТУРА КЛАССА ВРІ ПО ГОСТ 8727-80

1.080.1-1/88. 2-2-К11	ЛИСТ 2
-----------------------	-----------



Узлы смотри К57.

№В. ПОДЛ.	ПОДПИСЬ И ДАТА	ВЗАИМН.

НАЧ.ОТД.	ВОЛЫНСКИЙ	<i>[Signature]</i>	1.090.1-1/88. 2-2-К12		
Н.КОНТР.	ЕГОРОВ	<i>[Signature]</i>	ПРОСТРАНСТВЕННЫЕ		
ГЛ.КОНСТ.	ШАЦ	<i>[Signature]</i>	КАРКАСЫ		
ГИП	НИКОЛАЕВА	<i>[Signature]</i>	СТАДИЯ	ЛИСТ	ЛИСТОВ
ГИП	КОНОВАЛОВА	<i>[Signature]</i>	Р	1	2
ПРОВЕР.	ЛУГОВАЯ	<i>[Signature]</i>	ЦНИИЭП		
РАЗРАБ.	ХОРОШИЛОВА	<i>[Signature]</i>	ТОРГОВО-ВЫПОВЫХ ЗДАНИЯ ТУРИСТСКИХ КОМПЛЕКСОВ		

МАРКА СБОРНОГО АРМАТУРНОГО ИЗДЕЛИЯ	ПОЗ.	МАРКА АРМАТУРНОГО ИЗДЕЛИЯ	КОЛ.	МАССА КГ		ОБОЗНАЧЕНИЕ ДОКУМЕНТА
				1 ШТ	ВСЕГО	
КПЛ 28.3.5	1	КПП-7	1	12.40	12.40	К 46
	2	КР-1	4	2.83	11.32	К 1
	3	КР-7	2	0.31	0.63	К 4
	4	КР-13	1	2.40	2.40	К 7
	5	С-7	16	0.36	5.76	К 29
	9	С-3	2	2.10	4.20	К 27
	10	СП-2	2	2.08	4.16	К 43
	11	АН-1	6	1.08	6.50	К 44
	14	МН-2	1	0.84	0.84	К 46
	15	МН-2	1	0.84	0.84	К 46
	16	Ф8АIII L= 2530	6	1.00	6.00	Б.Ч.
	17	Ф5ВРI L= 2530	2	0.35	0.70	Б.Ч.
	18	Ф5ВРI L= 300	16	0.04	0.67	Б.Ч.
	19	Ф5ВРI L= 320	21	0.04	0.93	Б.Ч.
	20	КР-9	2	0.65	1.30	Б.Ч.
	ИТОГО:				58.75	

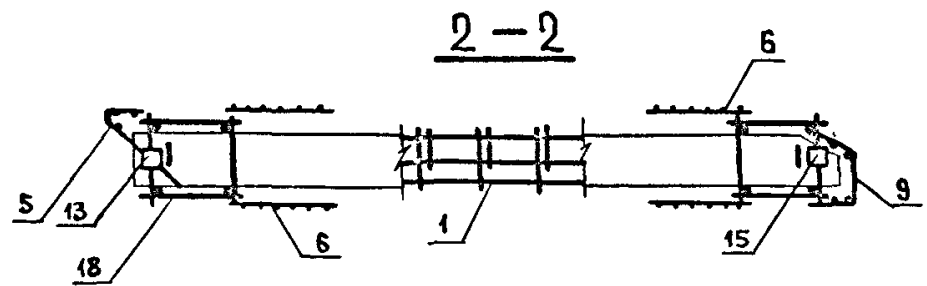
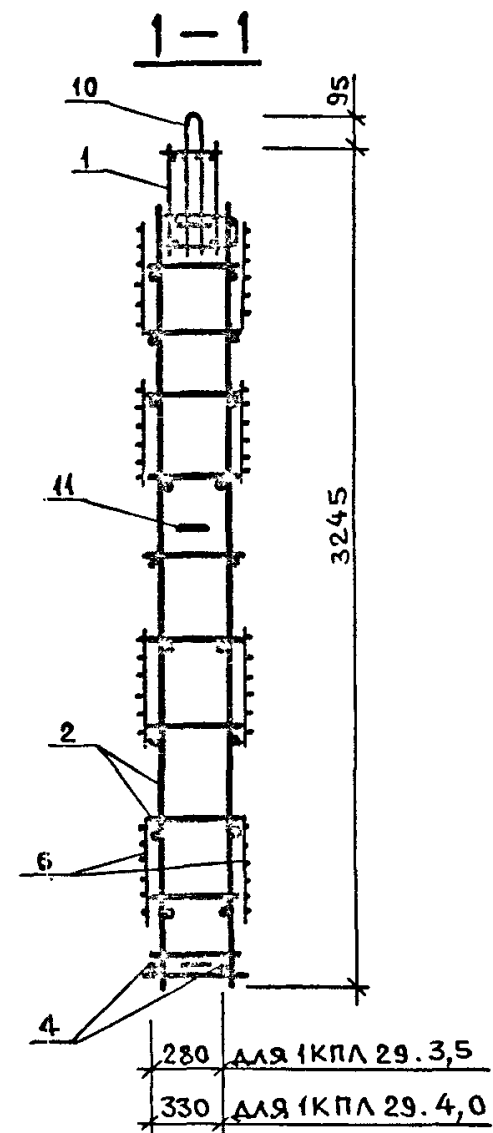
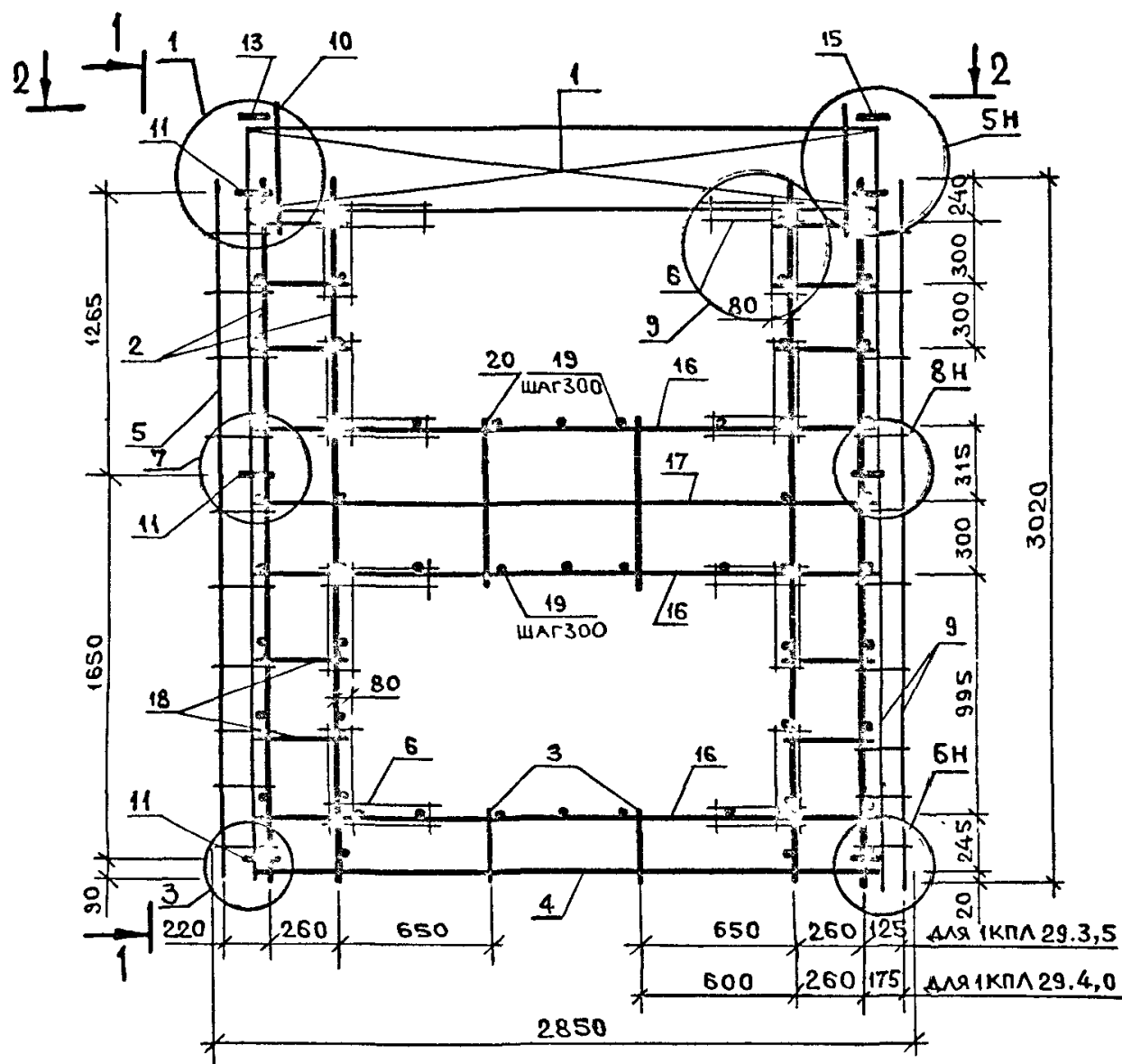
МАРКА СБОРНОГО АРМАТУРНОГО ИЗДЕЛИЯ	ПОЗ.	МАРКА АРМАТУРНОГО ИЗДЕЛИЯ	КОЛ.	МАССА КГ		ОБОЗНАЧЕНИЕ ДОКУМЕНТА
				1 ШТ	ВСЕГО	
КПЛ 28.4.0	1	КПП-8	1	12.67	12.67	К 46
	2	КР-2	4	2.90	11.60	К 1
	3	КР-8	2	0.33	0.66	К 4
	4	КР-15	1	2.32	2.32	К 8
	5	С-7	16	0.36	5.76	К 29
	9	С-4	2	2.16	4.33	К 27
	10	СП-2	2	2.08	4.16	К 43
	11	АН-1	6	1.08	6.50	К 44
	14	МН-2	1	0.84	0.84	К 46
	15	МН-2	1	0.84	0.84	К 46
	16	Ф8АIII L= 2430	6	0.96	5.76	Б.Ч.
	17	Ф5ВРI L= 2430	2	0.34	0.68	Б.Ч.
	18	Ф5ВРI L= 300	16	0.04	0.67	Б.Ч.
	19	Ф5ВРI L= 370	21	0.05	1.08	Б.Ч.
	20	КР-10	2	0.67	1.34	Б.Ч.
	ИТОГО:				59.39	

1. В ТАБЛИЦЕ ПРИВЕДЕНО ОБОЗНАЧЕНИЕ ДОКУМЕНТА
АРМАТУРНЫХ ИЗДЕЛИЙ ПО ВЫПУСКУ 1.090.1-1/88. 2-3

2. АРМАТУРА КЛАССА А III ПО ГОСТ 5781-82

3. АРМАТУРА КЛАССА ВР I ПО ГОСТ 8727-80

1.090.1-1/88. 2-2-К12	ЛИСТ
	2



УЗЛЫ СМОТРИ К57.

№В. ПОДЛ. ПОДПИСЬ И ДАТА ВЗАИМН.

НАЧ.ОТД.	ВОЛЫНСКИЙ		1.090.1-1/88.2-2-К13			
Н.КОНТР.	ЕГОРОВ					
ГЛ.КОНСТ.	ШАЦ					
Г И П	НИКОЛАЕВА		ПРОСТРАНСТВЕННЫЕ КАРКАСЫ	СТАДИЯ	ЛИСТ	ЛИСТОВ
Г И П	КОЗОВА/ЛОВА			Р	1	2
ПРОВЕР.	ЛУГОВАЯ		ИКПА 29.3,5 ; ИКПА 29.4,0	ЦНИИЭП		
РАЗРАБ.	ХОРОШЦАЛОВА			ТОРГОВО- БЫТОВЫХ ЗДАНИЙ ТИРИСТСКИХ КОМПЛЕКСОВ		

МАРКА СБОРНОГО АРМАТУРНОГО ИЗДЕЛИЯ	ПОЗ.	МАРКА АРМАТУРНОГО ИЗДЕЛИЯ	КОЛ.	МАССА КГ		ОБОЗНАЧЕНИЕ ДОКУМЕНТА	
				1 ШТ	ВСЕГО		
1КПЛ 29.3,5	1	КПП-9Т	1	12.71	12.71	К47	
	2	КР-1	4	2.83	11.32	К1	
	3	КР-7	2	0.31	0.63	К4	
	4	КР-13	1	2.40	2.40	К7	
	5	С-1	1	3.07	3.07	К26	
	6	С-7	16	0.36	2.88	К29	
	9	С-3	1	2.10	2.10	К27	
	10	СП-2	2	2.08	4.16	К43	
	11	АН-1	6	1.08	6.50	К44	
	13	МН-1	1	0.77	0.77	К45	
	15	МН-2	1	0.84	0.84	К46	
	16	Ø8AIII L= 2530	6	1.00	6.00	Б.Ч.	
	17	Ø5BPI L= 2530	2	0.35	0.70	Б.Ч.	
	18	Ø5BPI L= 300	16	0.04	0.67	Б.Ч.	
	19	Ø5BPI L= 320	21	0.04	0.93	Б.Ч.	
	20	КР-9	2	0.65	1.30	Б.Ч.	
	ИТОГО:				59.99		

МАРКА СБОРНОГО АРМАТУРНОГО ИЗДЕЛИЯ	ПОЗ.	МАРКА АРМАТУРНОГО ИЗДЕЛИЯ	КОЛ.	МАССА КГ		ОБОЗНАЧЕНИЕ ДОКУМЕНТА	
				1 ШТ	ВСЕГО		
1КПЛ 29.4,0	1	КПП-10Т	1	13.00	13.00	К47	
	2	КР-2	4	2.90	11.60	К1	
	3	КР-8	2	0.33	0.66	К4	
	4	КР-16	1	2.42	2.42	К7	
	5	С-2	1	3.11	3.11	К26	
	6	С-7	16	3.06	2.88	К29	
	9	С-4	1	2.16	2.16	К27	
	10	СП-2	2	2.08	4.16	К43	
	11	АН-1	6	1.08	6.50	К44	
	13	МН-1	1	0.77	0.77	К45	
	15	МН-2	1	0.84	0.84	К46	
	16	Ø8AIII L= 2480	6	0.98	5.88	Б.Ч.	
	17	Ø5BPI L= 2480	2	0.34	0.69	Б.Ч.	
	18	Ø5BPI L= 300	16	0.04	0.67	Б.Ч.	
	19	Ø5BPI L= 370	21	0.05	1.08	Б.Ч.	
	20	КР-10	2	0.67	1.34	Б.Ч.	
	ИТОГО:				60.78		

1. В ТАБЛИЦЕ ПРИВЕДЕНО ОБОЗНАЧЕНИЕ ДОКУМЕНТА
АРМАТУРНЫХ ИЗДЕЛИЙ ПО ВЫПУСКУ 1.090.1-1/88. 2-3

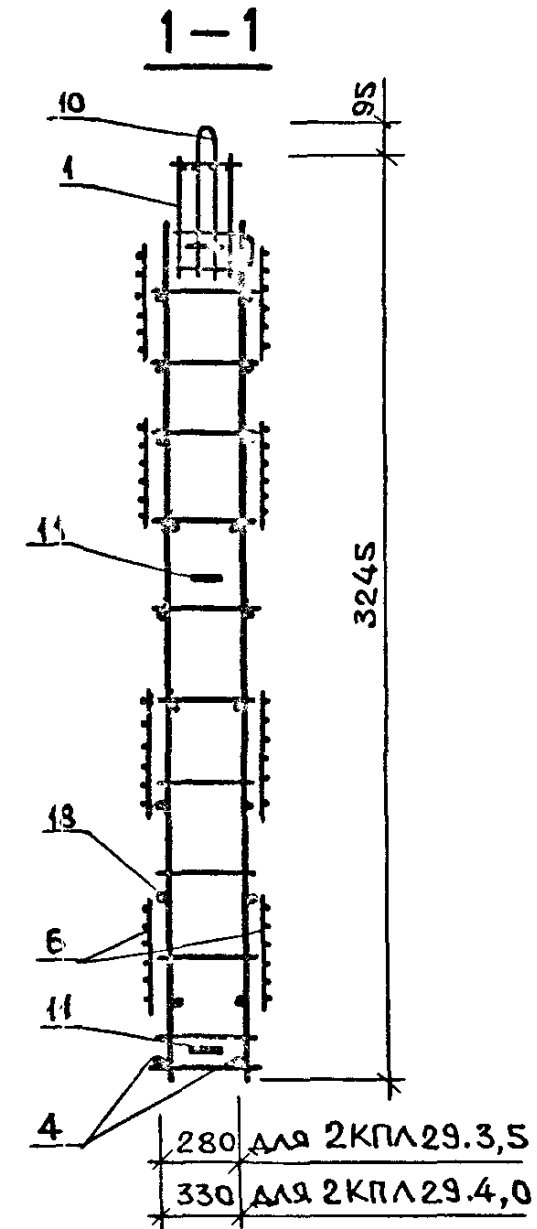
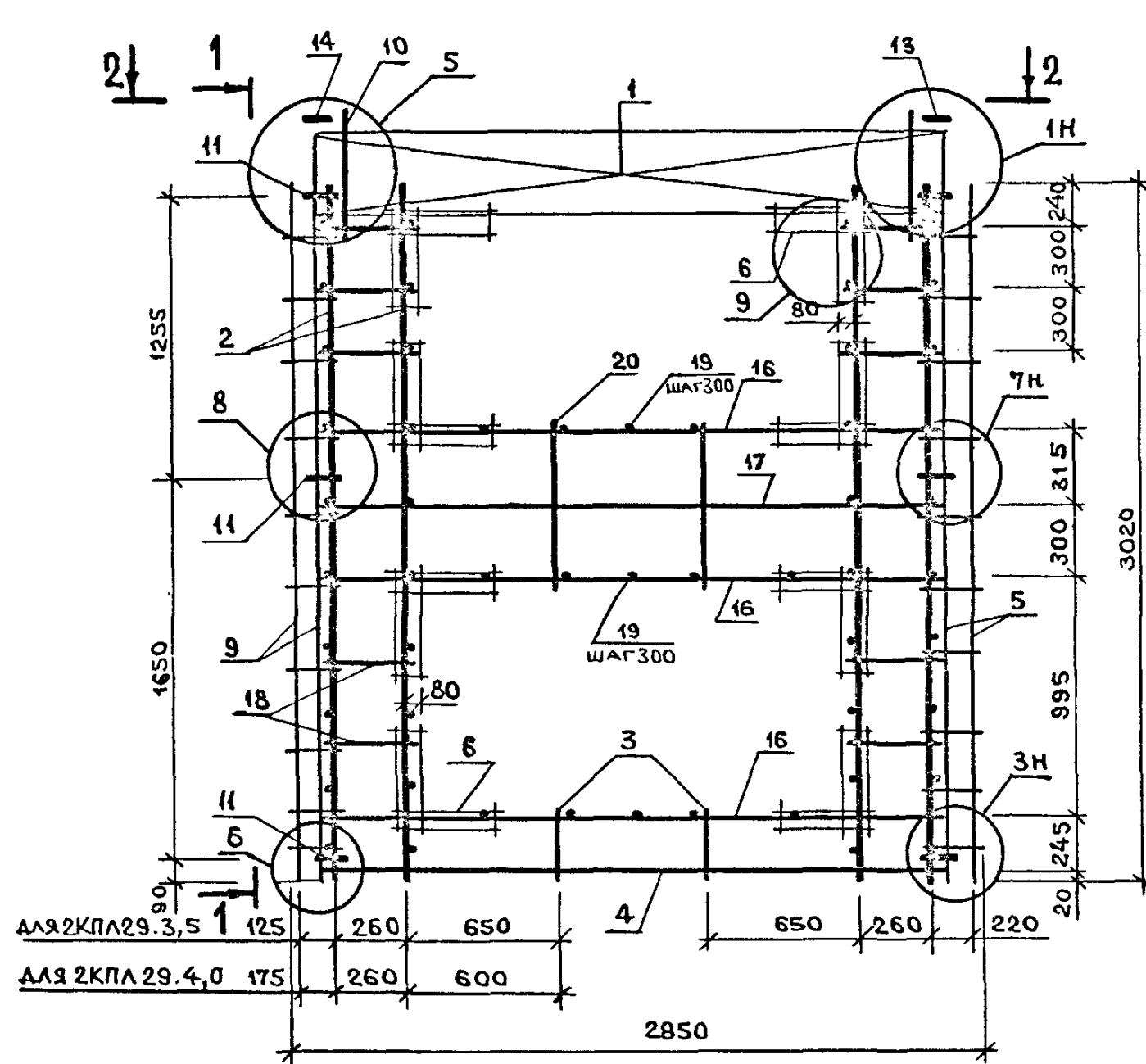
2. АРМАТУРА КЛАССА А III ПО ГОСТ 5781-82

3. АРМАТУРА КЛАССА ВР I ПО ГОСТ 8727-80

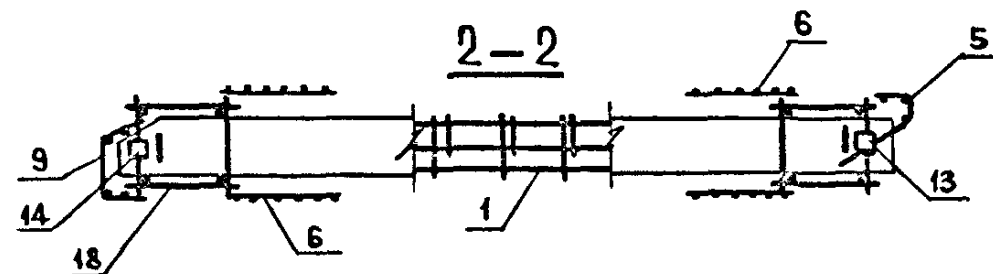
1.090.1-1/88. 2-2-К13

ЛИСТ

2



УЗЛЫ СМОТРИ К57.



НАЧ.ОТД.	ВОЛЫНСКИЙ		1. 090.1-1/88. 2-2-К14		
Н.КОНТР.	ЕГОРСВ		ПРОСТРАНСТВЕННЫЕ		
ГЛ.КОНСТ.	ШАЦ		КАРКАСЫ		
Г И П	НИКОЛАЕВА		СТАДИЯ	ЛИСТ	ЛИСТОВ
Г И П	КОШОВАЛОВА		Р	1	2
ПРОВЕР.	ЛУГОВАЯ		2КПЛ 29.3,5; 2КПЛ 29.4,0		
РАЗРАБ.	ХОРОШЦОВА		ЦНИИЭП		
			ТОРГОВО- БЫТОВЫХ ЗДАНИЙ ТУРИСТСКИХ КОМПЛЕКСОВ		

ИМБ. ПОДЛ. ПОДПИСЬ И ДАТА ВЗАИМ.ИВ.

МАРКА СБОРНОГО АРМАТУРНОГО ИЗДЕЛИЯ	ПОЗ.	МАРКА АРМАТУРНОГО ИЗДЕЛИЯ	КОЛ.	МАССА КГ		ОБОЗНАЧЕНИЕ ДОКУМЕНТА	
				1 ШТ	ВСЕГО		
2КПЛ 29.3,5	1	КПП-9Н	1	12.71	12.71	К48	
	2	КР-1	4	2.83	11.32	К1	
	3	КР-7	2	0.31	0.63	К4	
	4	КР-13	1	2.40	2.40	К7	
	5	С-1	1	3.07	3.07	К26	
	6	С-7	16	0.36	5.76	К29	
	9	С-3	1	2.10	2.10	К27	
	10	СП-2	2	2.08	4.16	К43	
	11	АН-1	6	1.08	6.50	К44	
	13	МН-1	1	0.77	0.77	К45	
	14	МН-2	1	0.84	0.84	К46	
	16	Ф8АIII L= 2530	6	1.00	6.00	Б.Ч.	
	17	Ф5ВРІ L= 2530	2	0.35	0.70	Б.Ч.	
	18	Ф5ВРІ L= 300	16	0.04	0.67	Б.Ч.	
	19	Ф5ВРІ L= 320	21	0.04	0.93	Б.Ч.	
	20	КР-9	2	0.65	1.30	Б.Ч.	
	ИТОГО:				59.99		

МАРКА СБОРНОГО АРМАТУРНОГО ИЗДЕЛИЯ	ПОЗ.	МАРКА АРМАТУРНОГО ИЗДЕЛИЯ	КОЛ.	МАССА КГ		ОБОЗНАЧЕНИЕ ДОКУМЕНТА	
				1 ШТ	ВСЕГО		
2КПЛ 29.4,0	1	КПП-10Н	1	13.00	13.00	К48	
	2	КР-2	4	2.90	11.60	К1	
	3	КР-8	2	0.33	0.66	К4	
	4	КР-16	1	2.42	2.42	К8	
	5	С-2	1	3.11	3.11	К26	
	6	С-7	16	0.36	5.76	К29	
	9	С-4	1	2.16	2.16	К27	
	10	СП-2	2	2.08	4.16	К43	
	11	АН-1	6	1.08	6.50	К44	
	13	МН-1	1	0.77	0.77	К45	
	14	МН-2	1	0.84	0.84	К46	
	16	Ф8АIII L= 2480	6	0.98	5.88	Б.Ч.	
	17	Ф5ВРІ L= 2480	2	0.34	0.69	Б.Ч.	
	18	Ф5ВРІ L= 300	16	0.04	0.67	Б.Ч.	
	19	Ф5ВРІ L= 370	21	0.05	1.08	Б.Ч.	
	20	КР-10	2	0.67	1.34	Б.Ч.	
	ИТОГО:				60.78		

1. В ТАБЛИЦЕ ПРИВЕДЕНО ОБОЗНАЧЕНИЕ ДОКУМЕНТА
АРМАТУРНЫХ ИЗДЕЛИЙ ПО ВЫПУСКУ 1.090.1-1/88, 2-3

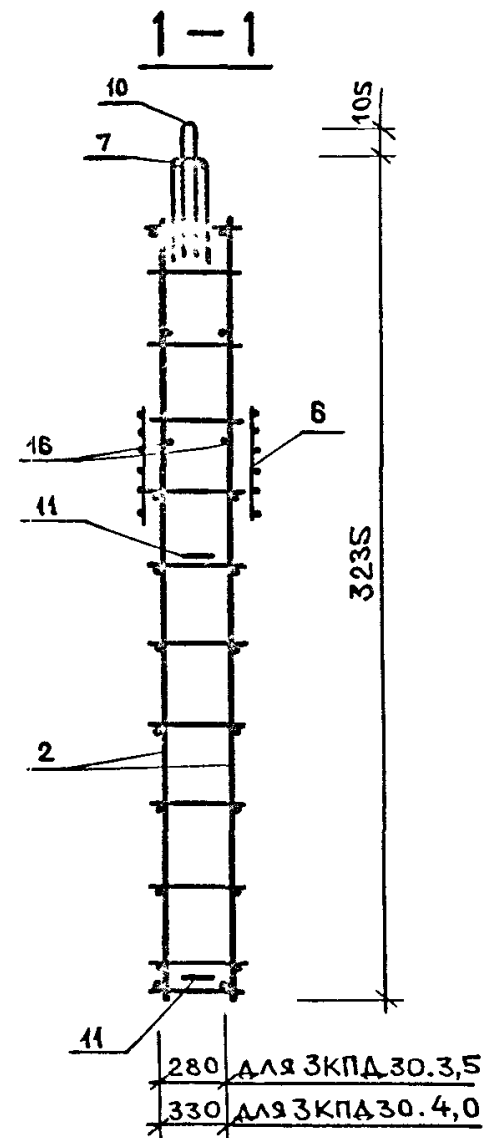
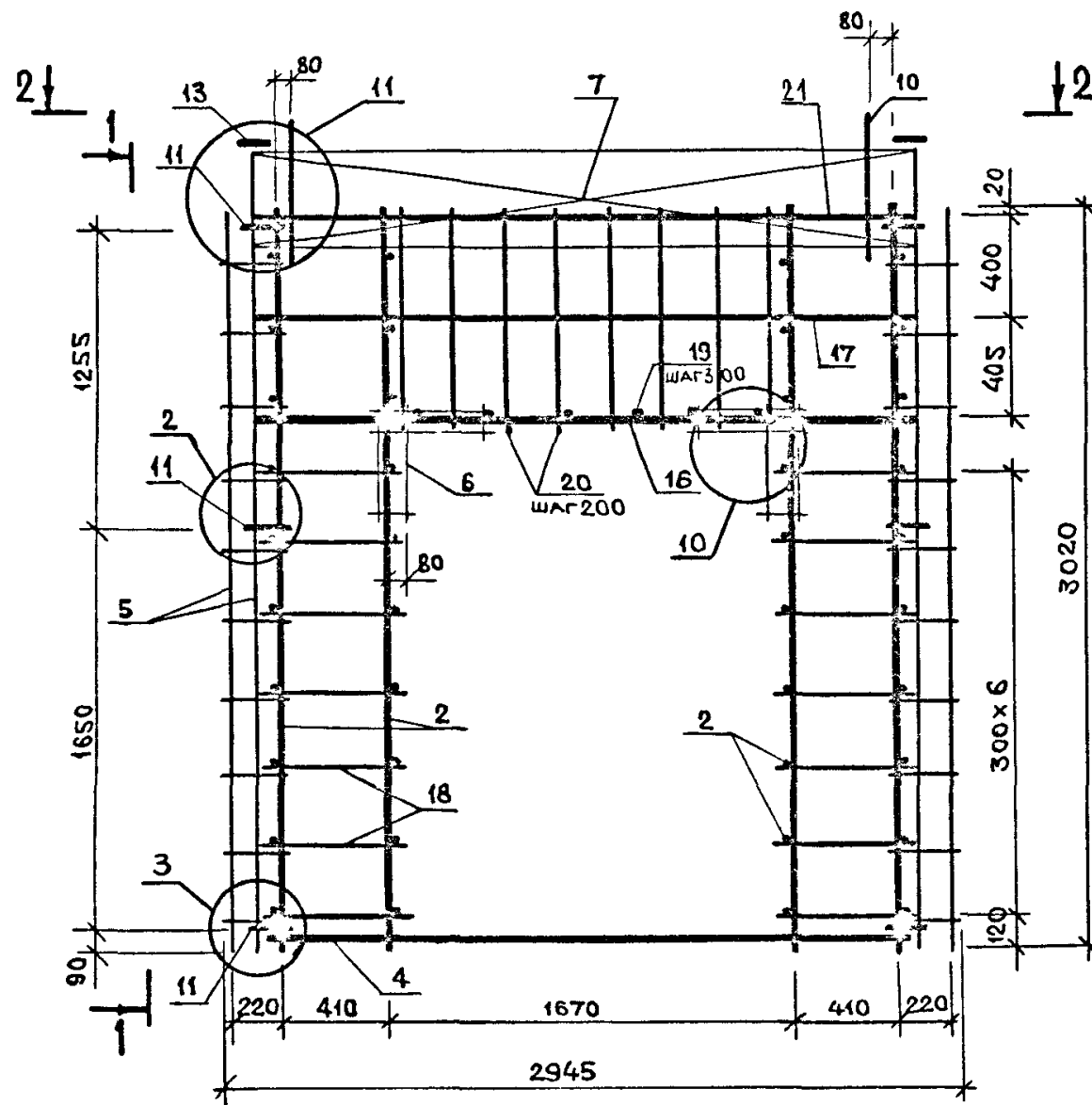
2. АРМАТУРА КЛАССА АIII ПО ГОСТ 5781-82

3. АРМАТУРА КЛАССА ВРІ ПО ГОСТ 8727-80

1.090.1-1/88. 2-2-К14

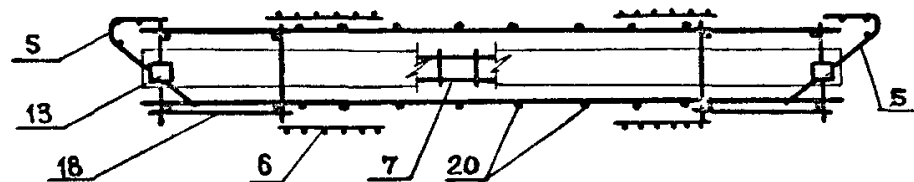
ЛИСТ

2



Узлы смотри К57.

2-2



НАЧ.ОТД.	ВОЛЫНСКИЙ	<i>[Signature]</i>	1.090.1-1/88.2-2-K15			
Н.КОНТР.	ЕГОРОВ	<i>[Signature]</i>	ПРОСТРАНСТВЕННЫЕ КАРКАСЫ	СТАДИЯ	ЛИСТ	ЛИСТОВ
ГЛ.КОНСТ.	ШАЦ	<i>[Signature]</i>		Р	1	2
Г И П	НИКОЛАЕВА	<i>[Signature]</i>	ЗКПД 30.3,5 ; ЗКПД 30.4,0	ЦНИИЭП ТОРГОВО- БЫТОВЫХ ЗДАНИЙ ТУРИСТСКИХ КОМПЛЕКСОВ		
Г И П	КОНОВАЛОВА	<i>[Signature]</i>				
ПРОВЕР.	ЛУГОВАЯ	<i>[Signature]</i>				
РАЗРАБ.	ХОРОШИЛОВА	<i>[Signature]</i>				

№В. ПОДЛ.	ПОДПИСЬ И ДАТА	ВЗАИМН.В.

МАРКА СБОРНОГО АРМАТУРНОГО ИЗДЕЛИЯ	ПОЗ.	МАРКА АРМАТУРНОГО ИЗДЕЛИЯ	КОЛ.	МАССА КГ		ОБОЗНАЧЕНИЕ ДОКУМЕНТА
				1 ШТ	ВСЕГО	
ЗКПА 30.3.5	2	КР-1	4	2.83	11.32	К1
	4	КР-17	1	2.98	2.98	К9
	5	С-1	2	3.07	6.14	К26
	6	С-7	4	0.36	1.44	К29
	7	С-8	1	3.68	3.68	К30
	10	СП-2	2	2.08	4.16	К43
	11	АН-1	6	1.08	6.50	К44
	13	МН-1	2	0.77	1.53	К45
	16	Ф8АIII L= 2530	2	1.00	2.00	Б.Ч.
	17	Ф5ВРІ L= 2530	2	0.35	0.70	Б.Ч.
	18	Ф5ВРІ L= 450	28	0.06	1.75	Б.Ч.
	19	Ф5ВРІ L= 320	6	0.04	0.27	Б.Ч.
	20	Ф5ВРІ L= 850	8	0.12	0.95	Б.Ч.
	21	КР-17	1	2.40	2.40	К7
Итого:				46.59		

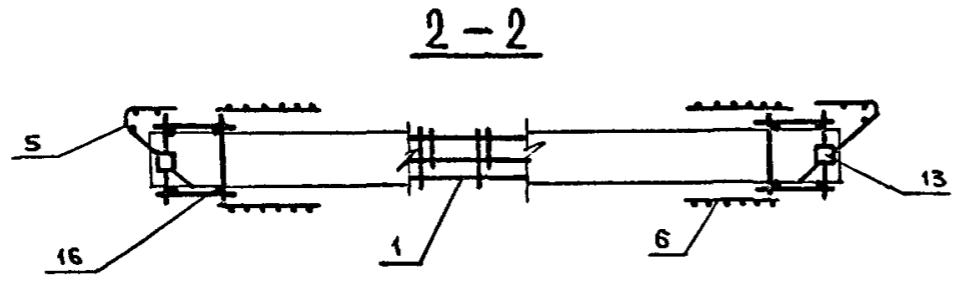
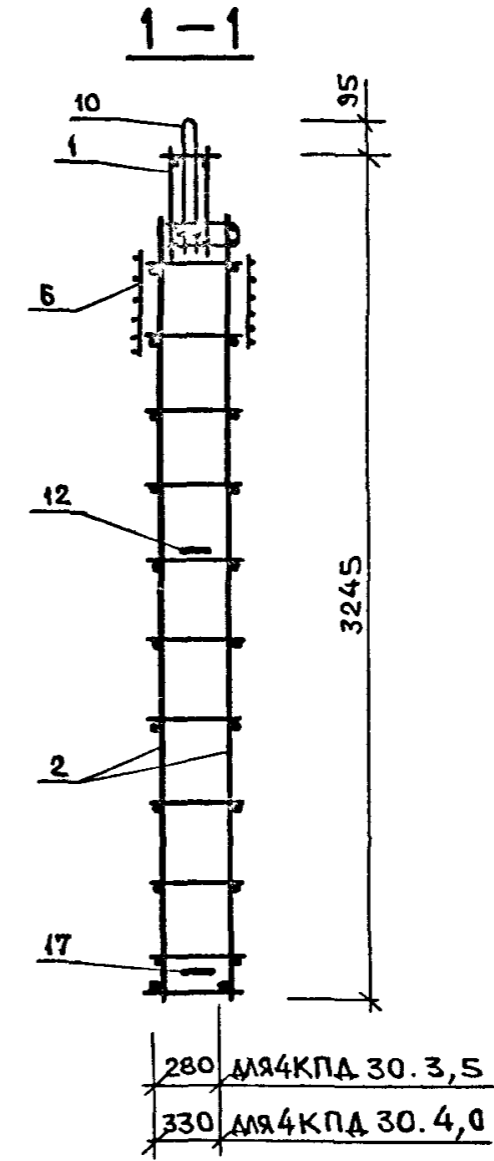
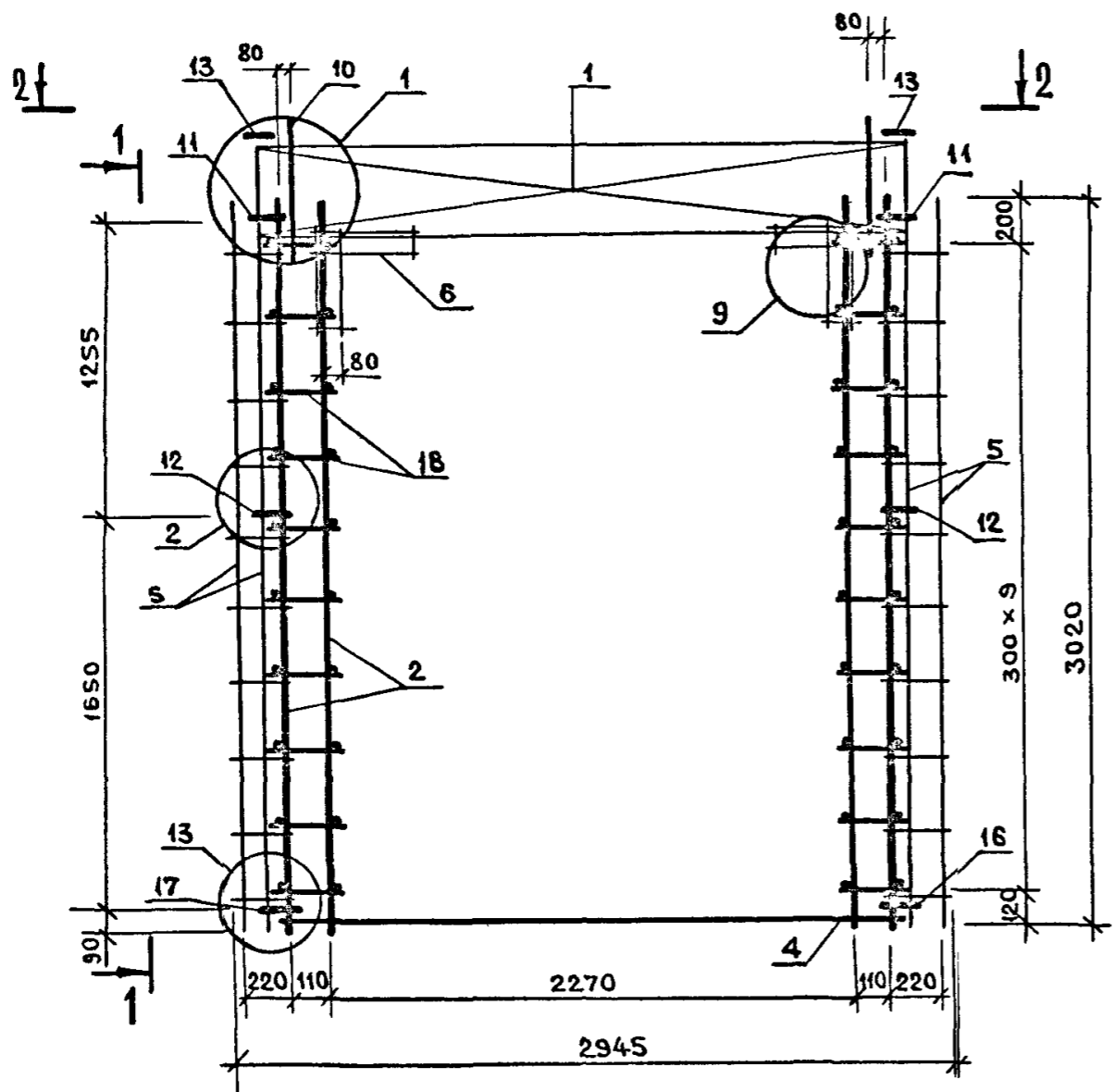
МАРКА СБОРНОГО АРМАТУРНОГО ИЗДЕЛИЯ	ПОЗ.	МАРКА АРМАТУРНОГО ИЗДЕЛИЯ	КОЛ.	МАССА КГ		ОБОЗНАЧЕНИЕ ДОКУМЕНТА
				1 ШТ	ВСЕГО	
ЗКПА 30.4.0	2	КР-2	4	2.90	11.60	К1
	4	КР-18	1	3.03	3.03	К9
	5	С-2	2	3.11	6.23	К26
	6	С-7	4	0.36	1.44	К29
	7	С-9	1	3.75	3.75	К30
	10	СП-2	2	2.08	4.16	К43
	11	АН-1	6	1.08	6.50	К44
	13	МН-1	2	0.77	1.53	К45
	16	Ф8АIII L= 2530	2	1.00	2.00	Б.Ч.
	17	Ф5ВРІ L= 2530	2	0.35	0.70	Б.Ч.
	18	Ф5ВРІ L= 450	28	0.06	1.75	Б.Ч.
	19	Ф5ВРІ L= 370	6	0.05	0.31	Б.Ч.
	20	Ф5ВРІ L= 850	8	0.12	0.95	Б.Ч.
	21	КР-14	1	2.46	2.46	К7
Итого:				47.14		

1. В ТАБЛИЦЕ ПРИВЕДЕНО ОБОЗНАЧЕНИЕ ДОКУМЕНТА
АРМАТУРНЫХ ИЗДЕЛИЙ ПО ВЫПУСКУ 1.090.1-1/88. 2-3
2. АРМАТУРА КЛАССА А III ПО ГОСТ 5781-82
3. АРМАТУРА КЛАССА ВР I ПО ГОСТ 6727-80

1.090.1-1/88. 2-2-К15

ЛИСТ

2



УЗЛЫ СМОТРИ К57.

№В. ПОДЛ.	ПОДПИСЬ И ДАТА	ВЗАИМ.УВ.

НАЧ.ОТД.	ВОЛЫНСКИЙ	<i>[Signature]</i>	1.090.1-1/88. 2-2-K16		
Н.КОНТР.	ЕГОРОВ	<i>[Signature]</i>			
ГЛ.КОНСТ.	ШАЦ	<i>[Signature]</i>	СТАДИЯ	ЛИСТ	ЛИСТОВ
Г И П	НИКОЛАЕВА	<i>[Signature]</i>	Р	1	2
Г И П	КОНОВАЛОВА	<i>[Signature]</i>			
ПРОВЕР.	ЛУГОВАЯ	<i>[Signature]</i>			
РАЗРАБ.	ХОРОШИЛОВА	<i>[Signature]</i>			
ПРОСТРАНСТВЕННЫЕ КАРКАСЫ 4КПА 30.3,5 ; 4КПА 30.4,0			ЦНИИЭП ТОРГОВО- ВЫТОВЫХ ЗДАНИЙ ТУРИСТСКИХ КОМПЛЕКСОВ		

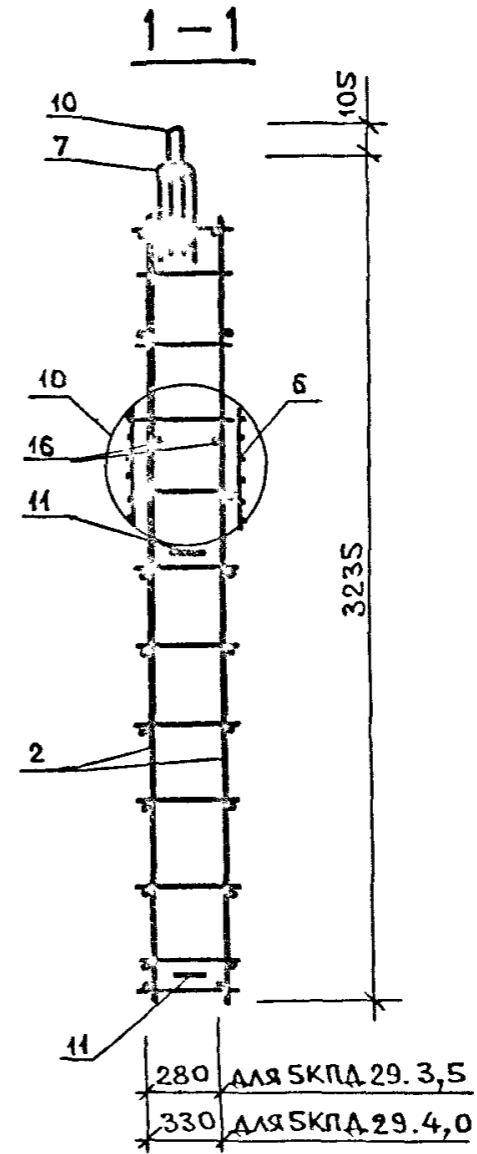
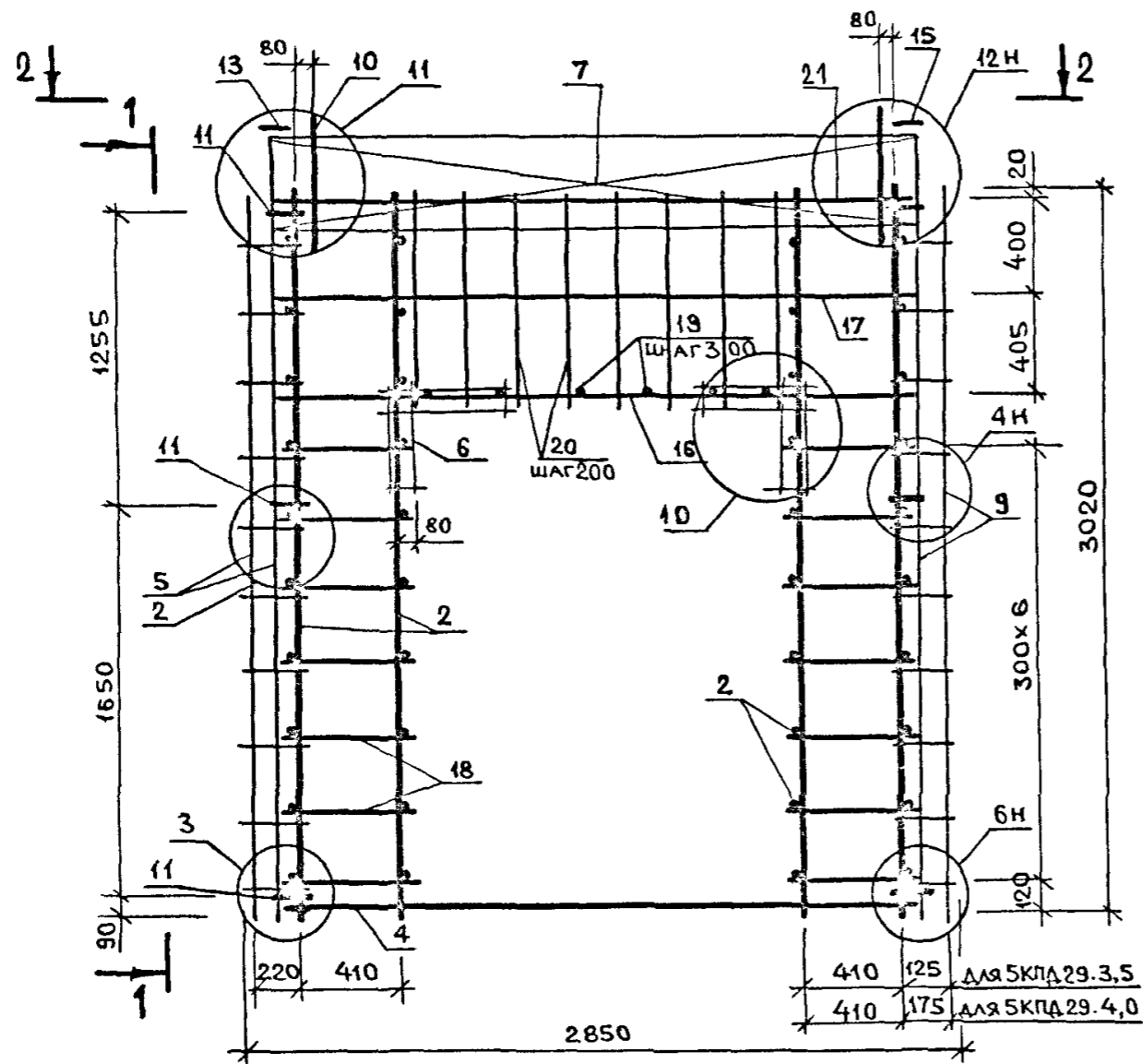
МАРКА СБОРНОГО АРМАТУРНОГО ИЗДЕЛИЯ	ПОЗ.	МАРКА АРМАТУРНОГО ИЗДЕЛИЯ	КОЛ.	МАССА КГ		ОБОЗНАЧЕНИЕ ДОКУМЕНТА
				1 ШТ	ВСЕГО	
4КПА 30.3,5	1	КПП-1	1	13.02	13.02	К44
	2	КР-1	4	2.83	11.32	К1
	4	КР-19	1	2.42	2.42	К10
	5	С-1	2	3.07	6.14	К26
	6	С-7	4	0.36	1.44	К29
	10	СП-1	2	1.38	2.75	К43
	11	АН-1	2	1.08	2.17	К44
	12	АН-2	2	0.84	1.68	К44
	13	МН-1	2	0.77	1.53	К45
	16	АН-3Т	1	0.84	0.84	К44
	17	АН-3Н	1	0.84	0.84	К44
	18	Ø5ВРІ L= 150	40	0.02	0.83	Б.Ч.
	ИТОГО:				45.10	

МАРКА СБОРНОГО АРМАТУРНОГО ИЗДЕЛИЯ	ПОЗ.	МАРКА АРМАТУРНОГО ИЗДЕЛИЯ	КОЛ.	МАССА КГ		ОБОЗНАЧЕНИЕ ДОКУМЕНТА
				1 ШТ	ВСЕГО	
4КПА 30.4,0	1	КПП-2	1	13.35	13.35	К44
	2	КР-2	4	2.90	11.60	К1
	4	КР-20	1	2.45	2.45	К10
	5	С-2	2	3.11	6.23	К26
	6	С-7	4	0.36	1.44	К29
	10	СП-1	2	1.38	2.75	К43
	11	АН-1	2	1.08	2.17	К44
	12	АН-2	2	0.84	1.68	К44
	13	МН-1	2	0.77	1.53	К45
	16	АН-3Т	1	0.84	0.84	К44
	17	АН-3Н	1	0.84	0.84	К44
	18	Ø5ВРІ L= 150	40	0.02	0.83	Б.Ч.
	ИТОГО:				45.83	

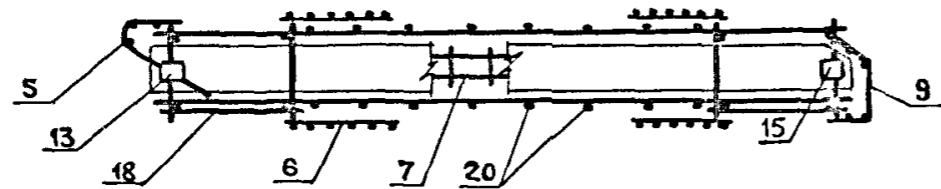
1. В ТАБЛИЦЕ ПРИВЕДЕНО ОБОЗНАЧЕНИЕ ДОКУМЕНТА АРМАТУРНЫХ ИЗДЕЛИЙ ПО ВЫПУСКУ 1.090.1-1/88. 2-3

2. АРМАТУРА КЛАССА А III ПО ГОСТ 5781-82

3. АРМАТУРА КЛАССА ВР I ПО ГОСТ 8727-80



2-2



УЗЛЫ СМОТРИ К 57.

ИМ. ПОДЛ.	ПОДПИСЬ И ДАТА	ВЗАМ ИМБ.

НАЧ.ОТД.	ВОЛЫНСКИЙ	<i>а.а.</i>	1.090.1-1/88. 2-2-К17		
Н.КОНТР.	ЕГОРСВ	<i>ЕГОРСВ</i>	ПРОСТРАНСТВЕННЫЕ		
ГЛ.КОНСТ	ШАЦ	<i>Шац</i>	СТАДИЯ	ЛИСТ	ЛИСТОВ
Г И П	НИКОЛАЕВА	<i>Николаева</i>	Р	1	2
Г И П	КОНОВА/ОВА	<i>Конава</i>	ЦНИИЭП		
ПРОВЕР	ЛУГОВАЯ	<i>Луговая</i>	ТОРГОВО-БЫТОВЫХ ЗДАНИЙ ТУРИСТСКИХ КОМПЛЕКСОВ		
РАЗРАБ	ХОРОШЦЛОВА	<i>Хорошцлова</i>	СКПА 29.3,5; СКПА 29.4,0		

МАРКА СБОРНОГО АРМАТУРНОГО ИЗДЕЛИЯ	ПОЗ.	МАРКА АРМАТУРНОГО ИЗДЕЛИЯ	КОЛ.	МАССА КГ		ОБОЗНАЧЕНИЕ ДОКУМЕНТА
				1 ШТ	ВСЕГО	
5КПА 29.3,5	2	КР-1	4	2.83	11.32	К1
	4	КР-17	1	2.98	2.98	К9
	5	С-1	1	3.07	3.07	К26
	6	С-7	4	0.36	1.44	К29
	7	С-22	1	3.47	3.47	К37
	9	С-3	1	2.10	2.10	К27
	10	СП-2	2	2.08	4.16	К43
	11	АН-1	6	1.08	6.50	К44
	13	МН-1	1	0.77	0.77	К45
	15	МН-2	1	0.84	0.84	К46
	16	Ф8АIII L= 2530	2	1.00	2.00	Б.Ч.
	17	Ф5ВРІ L= 2530	2	0.35	0.70	Б.Ч.
	18	Ф5ВРІ L= 450	28	0.06	1.75	Б.Ч.
	19	Ф5ВРІ L= 320	6	0.04	0.27	Б.Ч.
	20	Ф5ВРІ L= 850	8	0.12	0.95	Б.Ч.
	21	КР-13	1	2.40	2.40	К7
Итого:				45.44		

МАРКА СБОРНОГО АРМАТУРНОГО ИЗДЕЛИЯ	ПОЗ.	МАРКА АРМАТУРНОГО ИЗДЕЛИЯ	КОЛ.	МАССА КГ		ОБОЗНАЧЕНИЕ ДОКУМЕНТА
				1 ШТ	ВСЕГО	
5КПА 29.4,0	2	КР-2	4	2.90	11.60	К1
	4	КР-23	1	2.99	2.99	К12
	5	С-2	1	3.11	3.11	К26
	6	С-7	4	0.36	1.44	К29
	7	С-23	1	3.53	3.53	К37
	9	С-4	1	2.16	2.16	К27
	10	СП-2	2	2.08	4.16	К43
	11	АН-1	6	1.08	6.50	К44
	13	МН-1	1	0.77	0.77	К45
	15	МН-2	1	0.84	0.84	К46
	16	Ф8АIII L= 2480	2	0.98	1.96	Б.Ч.
	17	Ф5ВРІ L= 2480	2	0.34	0.69	Б.Ч.
	18	Ф5ВРІ L= 450	28	0.06	1.75	Б.Ч.
	19	Ф5ВРІ L= 370	6	0.05	0.31	Б.Ч.
	20	Ф5ВРІ L= 850	8	0.12	0.95	Б.Ч.
	21	КР-16	1	2.42	2.42	К8
Итого:				45.89		

1. В ТАБЛИЦЕ ПРИВЕДЕНО ОБОЗНАЧЕНИЕ ДОКУМЕНТА
АРМАТУРНЫХ ИЗДЕЛИЙ ПО ВЫПУСКУ 1.090.1-1/88. 2-9

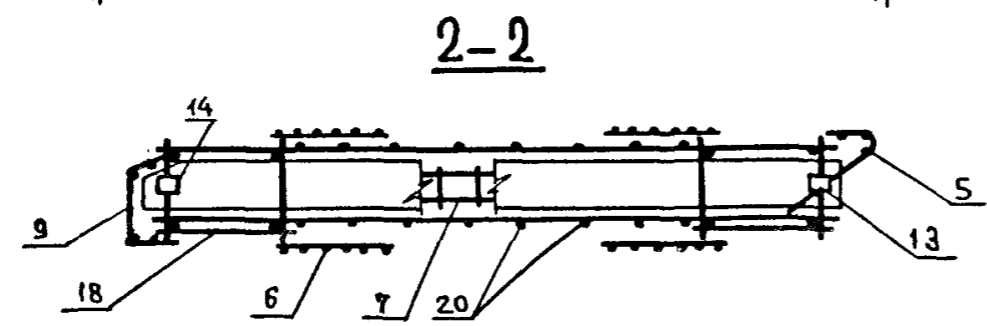
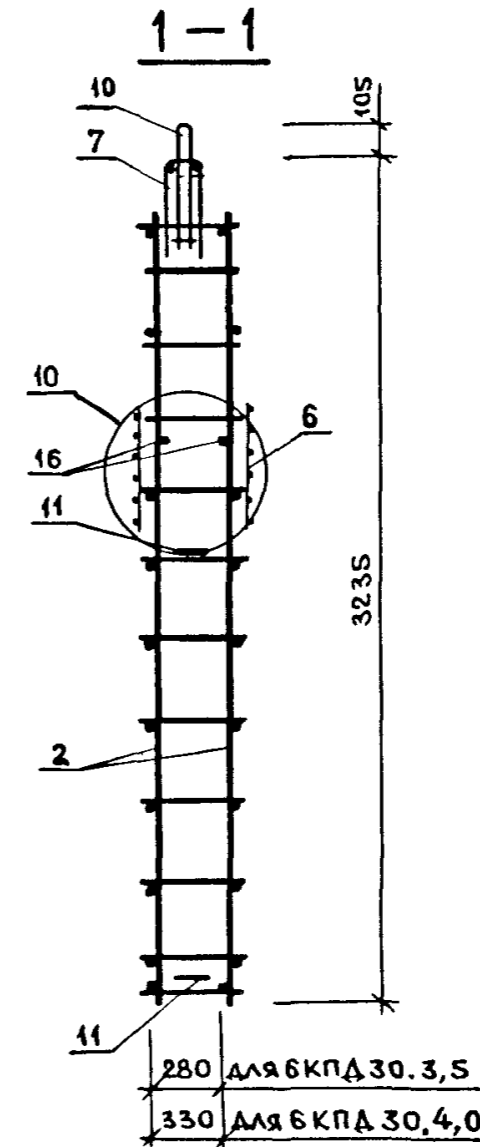
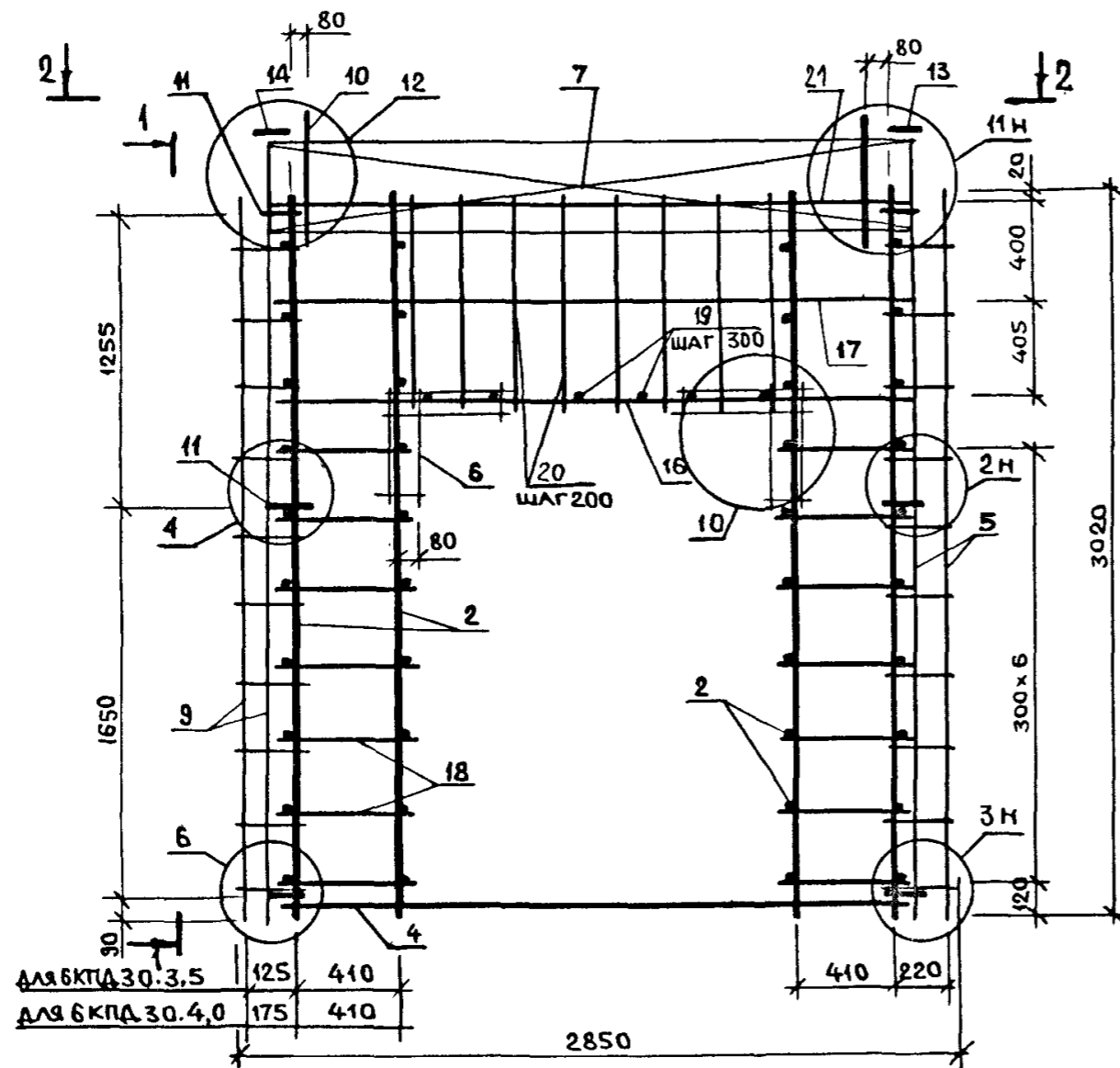
2. АРМАТУРА КЛАССА А III ПО ГОСТ 5781-82

3. АРМАТУРА КЛАССА ВРІ ПО ГОСТ 8727-80

1.090.1-1/88. 2-2-К 17

/ЛИСТ

2



УЗЛЫ СМОТРИ К 57.

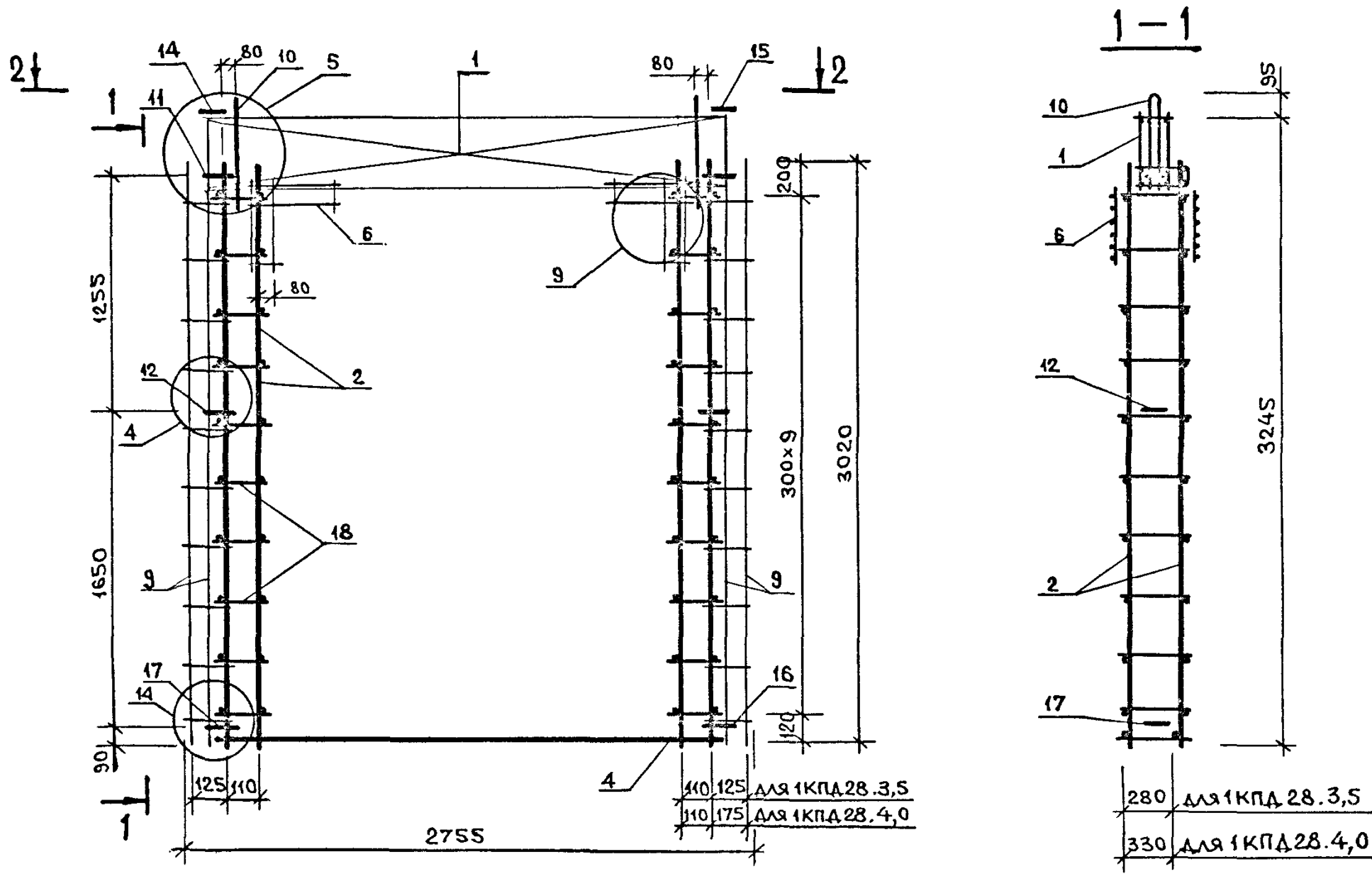
Ч.В.	ПОДЛ.	ПОДПИСЬ И ДАТА	ВЗАИМ.ИВ.

НАЧ.ОТД.	ВОЛЫНСКИЙ	<i>[Signature]</i>	1.090.1-1/88.2-2-К18			
Н.КОНТР.	ЕГОРОВ	<i>[Signature]</i>	ПРОСТРАНСТВЕННЫЕ			
ГЛ.КОНСТ.	ШАЦ	<i>[Signature]</i>	КАРКАСЫ	СТАДИЯ	ЛИСТ	ЛИСТОВ
Г И П	НИКОЛАЕВА	<i>[Signature]</i>	БКПА 30.3,5 ; БКПА 30.4,0	Р	1	2
Г И П	КОНОВАЛОВА	<i>[Signature]</i>		ЦНИИЭП		
ПРОВЕР.	ЛУГОВАЯ	<i>[Signature]</i>	ТОРГОВО-ВЫТОВЫЕ			
РАЗРАБ.	ХОРОШЦОВА	<i>[Signature]</i>	ЗДАНИЯ			
			ТУРИСТСКИЕ			
			КОМПЛЕКСОВ			

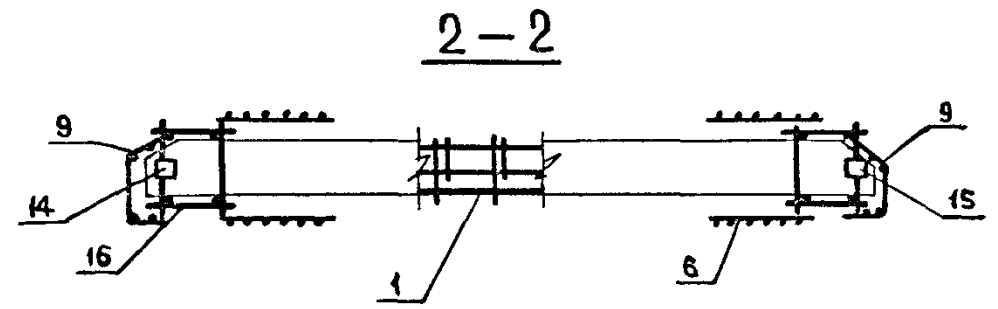
МАРКА СБОРНОГО АРМАТУРНОГО ИЗДЕЛИЯ	ПОЗ.	МАРКА АРМАТУРНОГО ИЗДЕЛИЯ	КОЛ.	МАССА КГ		ОБОЗНАЧЕНИЕ ДОКУМЕНТА
				1 ШТ	ВСЕГО	
БКПА 29.3.5	2	КР-1	4	2.83	11.32	К1
	4	КР-17	1	2.98	2.98	К9
	5	С-1	1	3.07	3.07	К26
	6	С-7	4	0.36	1.44	К29
	7	С-22	1	3.47	3.47	К37
	9	С-3	1	2.10	2.10	К27
	10	СП-2	2	2.08	4.16	К43
	11	АН-1	6	1.08	6.50	К44
	12	МН-1	1	0.77	0.77	К44
	14	МН-2	1	0.84	0.84	К46
	16	Ф8АIII L= 2530	2	1.00	2.00	Б.Ч.
	17	Ф5ВРI L= 2530	2	0.35	0.70	Б.Ч.
	18	Ф5ВРI L= 450	28	0.06	1.75	Б.Ч.
	19	Ф5ВРI L= 320	6	0.04	0.27	Б.Ч.
	20	Ф5ВРI L= 850	8	0.12	0.95	Б.Ч.
	21	КР-13	1	2.40	2.40	К7
Итого:				45.44		

МАРКА СБОРНОГО АРМАТУРНОГО ИЗДЕЛИЯ	ПОЗ.	МАРКА АРМАТУРНОГО ИЗДЕЛИЯ	КОЛ.	МАССА КГ		ОБОЗНАЧЕНИЕ ДОКУМЕНТА
				1 ШТ	ВСЕГО	
БКПА 29.4.0	2	КР-2	4	2.90	11.60	К1
	4	КР-23	1	2.99	2.99	К9
	5	С-2	1	3.11	3.11	К26
	6	С-7	4	0.36	1.44	К29
	7	С-23	1	3.53	3.53	К37
	9	С-4	1	2.16	2.16	К27
	10	СП-2	2	2.08	4.16	К43
	11	АН-1	6	1.08	6.50	К44
	12	МН-1	1	0.77	0.77	К44
	14	МН-2	1	0.84	0.84	К46
	16	Ф8АIII L= 2480	2	0.98	1.96	Б.Ч.
	17	Ф5ВРI L= 2480	2	0.34	0.69	Б.Ч.
	18	Ф5ВРI L= 450	28	0.06	1.75	Б.Ч.
	19	Ф5ВРI L= 370	6	0.05	0.31	Б.Ч.
	20	Ф5ВРI L= 850	8	0.12	0.95	Б.Ч.
	21	КР-16	1	2.42	2.42	К8
Итого:				45.89		

1. В ТАБЛИЦЕ ПРИВЕДЕНО ОБОЗНАЧЕНИЕ ДОКУМЕНТА
АРМАТУРНЫХ ИЗДЕЛИЙ ПО ВЫПУСКУ 1.090.1-1/88. 2-3
2. АРМАТУРА КЛАССА А III ПО ГОСТ 5781-82
3. АРМАТУРА КЛАССА ВР I ПО ГОСТ 8727-80



УЗЛЫ СМОТРИ К57.



НАЧ.ОТД.		ВОЛЫНСКИЙ		1. 090. 1-1/88. 2-2-К19			
Н.КОНТР.		ЕГОРСВ					
ГЛ.КОНСТ		ШАЦ		ПРОСТРАНСТВЕННЫЕ КАРКАСЫ	СТАДИЯ	ЛИСТ	ЛИСТОВ
Г И П		НИКОЛАЕВА			Р	1	2
Г И П		КОЖОВАЛОВА		1КПА 28.3,5; 1КПА 28.4,0	ЦНИИЭП		
ПРОВЕР		ЛУГОВАЯ			ТОРГОВО- БЫТОВЫЕ ЗДАНИЯ ТУРИСТСКИХ КОМПЛЕКСОВ		
РАЗРАБ		ХОРОШИЦЛОВА					

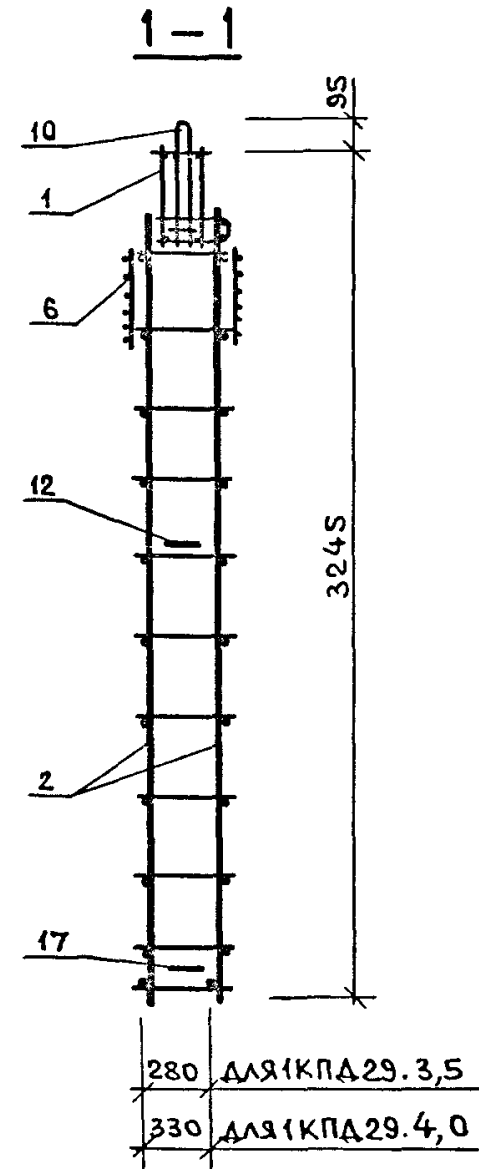
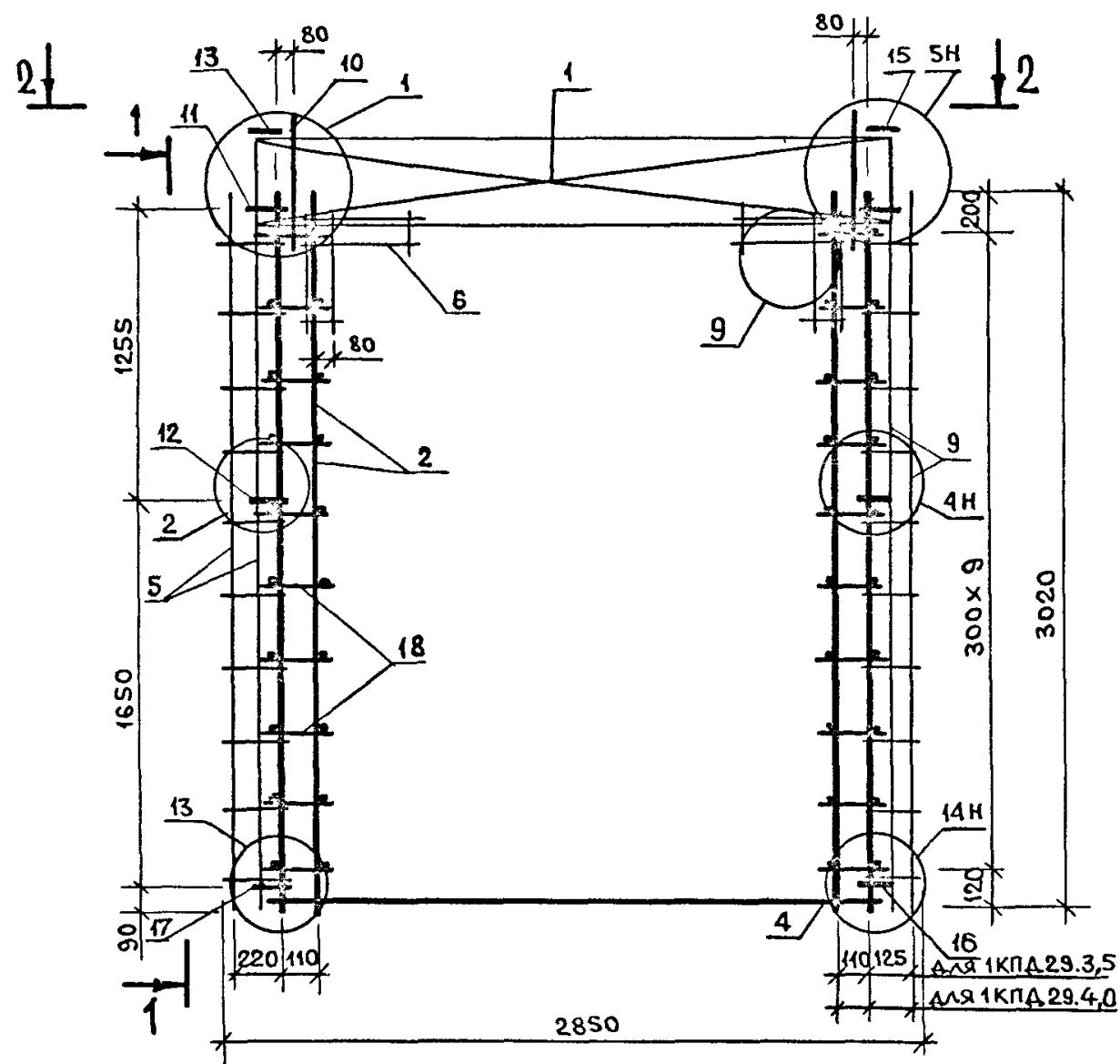
№В. ПОДЛ. ПОДПИСЬ И ДАТА ВЗАИМНВ.

МАРКА СБОРНОГО АРМАТУРНОГО ИЗДЕЛИЯ	ПОЗ.	МАРКА АРМАТУРНОГО ИЗДЕЛИЯ	КОЛ.	МАССА КГ		ОБОЗНАЧЕНИЕ ДОКУМЕНТА
				1 ШТ	ВСЕГО	
1КПА 28.3,5	1	КПП-7	1	12.40	12.40	К46
	2	КР-1	4	2.83	11.32	К1
	4	КР-19	1	2.42	2.42	К10
	6	С-7	4	0.36	1.44	К29
	9	С-3	2	2.10	4.20	К27
	10	СП-1	2	1.38	2.75	К43
	11	АН-1	2	1.08	2.17	К44
	12	АН-2	2	0.84	1.68	К44
	14	МН-2	1	0.84	0.84	К46
	15	МН-2	1	0.84	0.84	К46
	16	АН-3Т	1	0.84	0.84	К44
	17	АН-3Н	1	0.84	0.84	К44
	18	Ф5ВРІ L= 150	40	0.02	0.83	Б.Ч.
ИТОГО:				42.62		

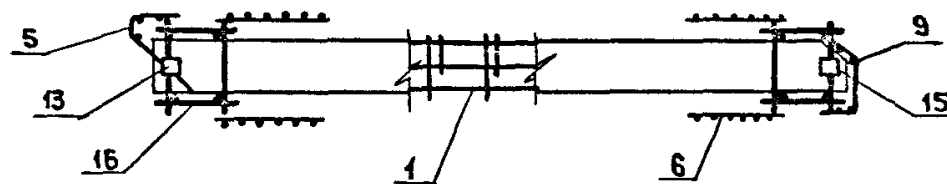
МАРКА СБОРНОГО АРМАТУРНОГО ИЗДЕЛИЯ	ПОЗ.	МАРКА АРМАТУРНОГО ИЗДЕЛИЯ	КОЛ.	МАССА КГ		ОБОЗНАЧЕНИЕ ДОКУМЕНТА
				1 ШТ	ВСЕГО	
1КПА 28.4,0	1	КПП-8	1	12.67	12.67	К46
	2	КР-2	4	2.90	11.60	К1
	4	КР-21	1	2.37	2.37	К11
	6	С-7	4	0.36	1.44	К29
	9	С-4	2	2.16	4.33	К27
	10	СП-1	2	1.38	2.75	К43
	11	АН-1	2	1.08	2.17	К44
	12	АН-2	2	0.84	1.68	К44
	14	МН-2	1	0.84	0.84	К46
	15	МН-2	1	0.84	0.84	К46
	16	АН-3Т	1	0.84	0.84	К44
	17	АН-3Н	1	0.84	0.84	К44
	18	Ф5ВРІ L= 150	40	0.02	0.83	Б.Ч.
ИТОГО:				43.29		

1. В ТАБЛИЦЕ ПРИВЕДЕНО ОБОЗНАЧЕНИЕ ДОКУМЕНТА
АРМАТУРНЫХ ИЗДЕЛИЙ ПО ВЫПУСКУ 1.090.1-1/88. 2-3
2. АРМАТУРА КЛАССА АIII ПО ГОСТ 5781-82
3. АРМАТУРА КЛАССА ВРІ ПО ГОСТ 8727-80

1.090.1-1/88. 2-2-К19	ЛИСТ 2
-----------------------	-----------



2-2



УЗЛЫ СМОТРИ К 57.

№В. ПОДЛ. ПОДПИСЬ И ДАТА ВЗАИМНВ

НАЧ.ОТД	ВОЛЫНСКИЙ	<i>[Signature]</i>	1.090.1-1/88. 2-2-К20		
Н.КОНТР.	ЕГОРОВ	<i>[Signature]</i>	ПРОСТРАНСТВЕННЫЕ		
ГЛ.КОНСТ	ШАЛ	<i>[Signature]</i>	СТАДИЯ	ЛИСТ	ЛИСТОВ
Г И П	НИКОЛАЕВА	<i>[Signature]</i>	Р	1	2
Г И П	КОНОВАЛОВА	<i>[Signature]</i>	КАРКАСЫ		
ПРОВЕР	ЛУГОВАЯ	<i>[Signature]</i>	ИСПА 29.3,5 ; ИСПА 29.4,0		
РАЗРАБ	ХОРОШЦОВА	<i>[Signature]</i>	ЦНИИЭП		
			ТОРГОВО- БЫТОВЫХ ЗДАНИЙ ТЯРИТСКОГО КОМПЛЕКСОВ		

МАРКА СБОРНОГО АРМАТУРНОГО ИЗДЕЛИЯ	ПОЗ.	МАРКА АРМАТУРНОГО ИЗДЕЛИЯ	КОЛ.	МАССА КГ		ОБОЗНАЧЕНИЕ ДОКУМЕНТА
				1 ШТ	ВСЕГО	
1КПА 29.3.5	1	КПП-9Т	1	12.71	12.71	1.090.1-1/88.2-2 К 47
	2	КР-1	4	2.83	11.32	К 1
	4	КР-19	1	2.42	2.42	К 10
	5	С-1	1	3.07	3.07	К 26
	6	С-7	4	0.36	1.44	К 29
	9	С-3	1	2.10	2.10	К 27
	10	СП-1	2	1.38	2.75	К 43
	11	АН-1	2	1.08	2.17	К 44
	12	АН-2	2	0.84	1.68	К 44
	13	МН-1	1	0.77	0.77	К 45
	15	МН-2Н	1	0.84	0.84	К 46
	16	АН-3Т	1	0.84	0.84	К 44
	17	АН-3Н	1	0.84	0.84	К 44
	18	Ф5ВРІ L= 150	40	0.02	0.83	Б.Ч.
ИТОГО:				43.78		

МАРКА СБОРНОГО АРМАТУРНОГО ИЗДЕЛИЯ	ПОЗ.	МАРКА АРМАТУРНОГО ИЗДЕЛИЯ	КОЛ.	МАССА КГ		ОБОЗНАЧЕНИЕ ДОКУМЕНТА
				1 ШТ	ВСЕГО	
1КПА 29.4.0	1	КПП-10Т	1	13.00	13.00	1.090.1-1/88.2-2 К 47
	2	КР-2	4	2.90	11.60	К 1
	4	КР-22	1	2.41	2.41	К 11
	5	С-2	1	3.11	3.11	К 26
	6	С-7	4	0.36	1.44	К 29
	9	С-4	1	2.16	2.16	К 27
	10	СП-1	2	1.38	2.75	К 43
	11	АН-1	2	1.08	2.17	К 44
	12	АН-2	2	0.84	1.68	К 44
	13	МН-1	1	0.77	0.77	К 45
	15	МН-2Н	1	0.84	0.84	К 46
	16	АН-3Т	1	0.84	0.84	К 44
	17	АН-3Н	1	0.84	0.84	К 44
	18	Ф5ВРІ L= 150	40	0.02	0.83	Б.Ч.
ИТОГО:				44.44		

1. В ТАБЛИЦЕ ПРИВЕДЕНО ОБОЗНАЧЕНИЕ ДОКУМЕНТА
АРМАТУРНЫХ ИЗДЕЛИЙ ПО ВЫПУСКУ 1.090.1-1/88. 2-3

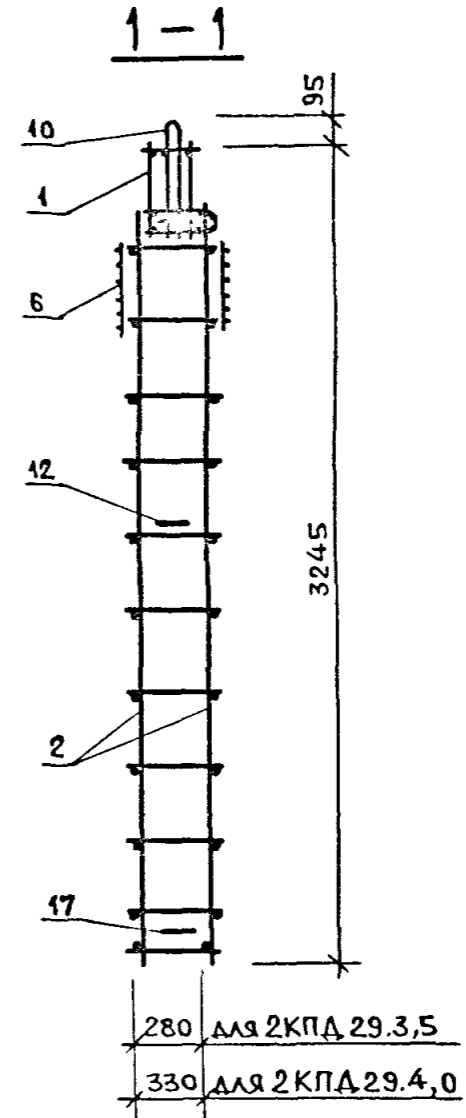
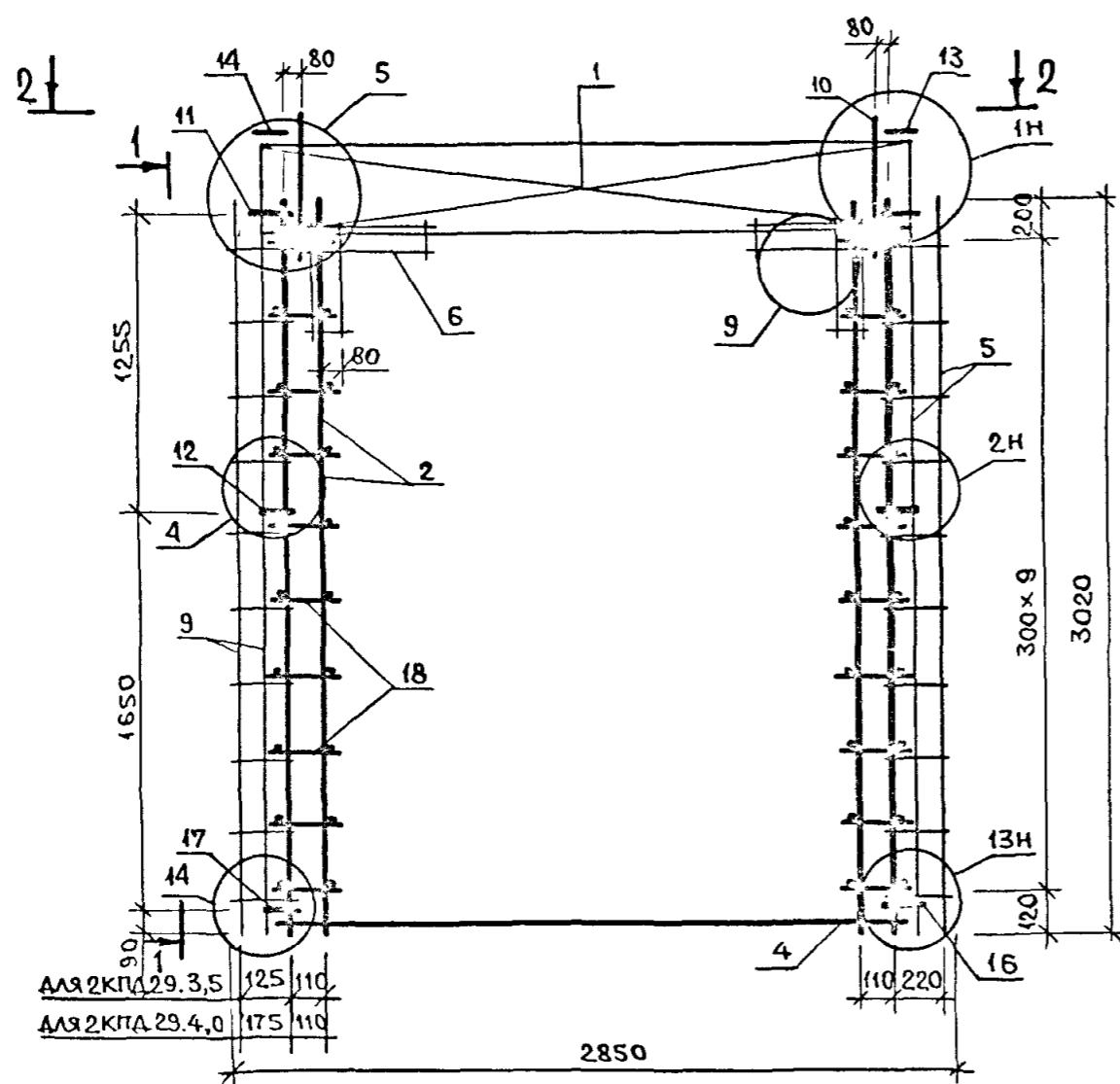
2. АРМАТУРА КЛАССА А III ПО ГОСТ 5781-82

3. АРМАТУРА КЛАССА ВРІ ПО ГОСТ 6727-80

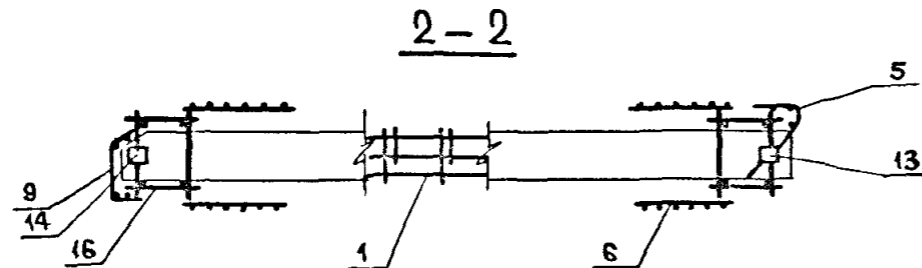
1.090.1-1/88. 2-2-К20

ЛИСТ

2



УЗЛЫ СМОТРИ К57.



НАЧ.ОТД.	ВОЛЫНСКИЙ		1.090.1-1/88. 2-2- К21		
Н.КОНТР.	ЕГОРОЗ				
ГЛ.КОНСТ.	ШАЦ				
Г И П	НИКОЛАЕВА				
Г И П	КОНОВАЛОВА				
ПРОВЕР.	ЛУГОВАЯ				
РАЗРАС.	ХОРОШИЛОВА				
			ПРОСТРАНСТВЕННЫЕ КАРКАСЫ		СТАДИЯ
			2КПА29.3,5 ; 2КПА29.4,0		Р
					ЛИСТ
					1
					ЛИСТОВ
					2
			ЦНИИЭП		
			ТОРГОВО- БЮДОВЫХ ЗДАНИЙ ТУРИСТСКИХ КОМПЛЕКСОВ		

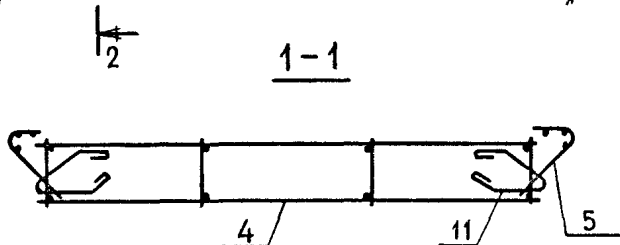
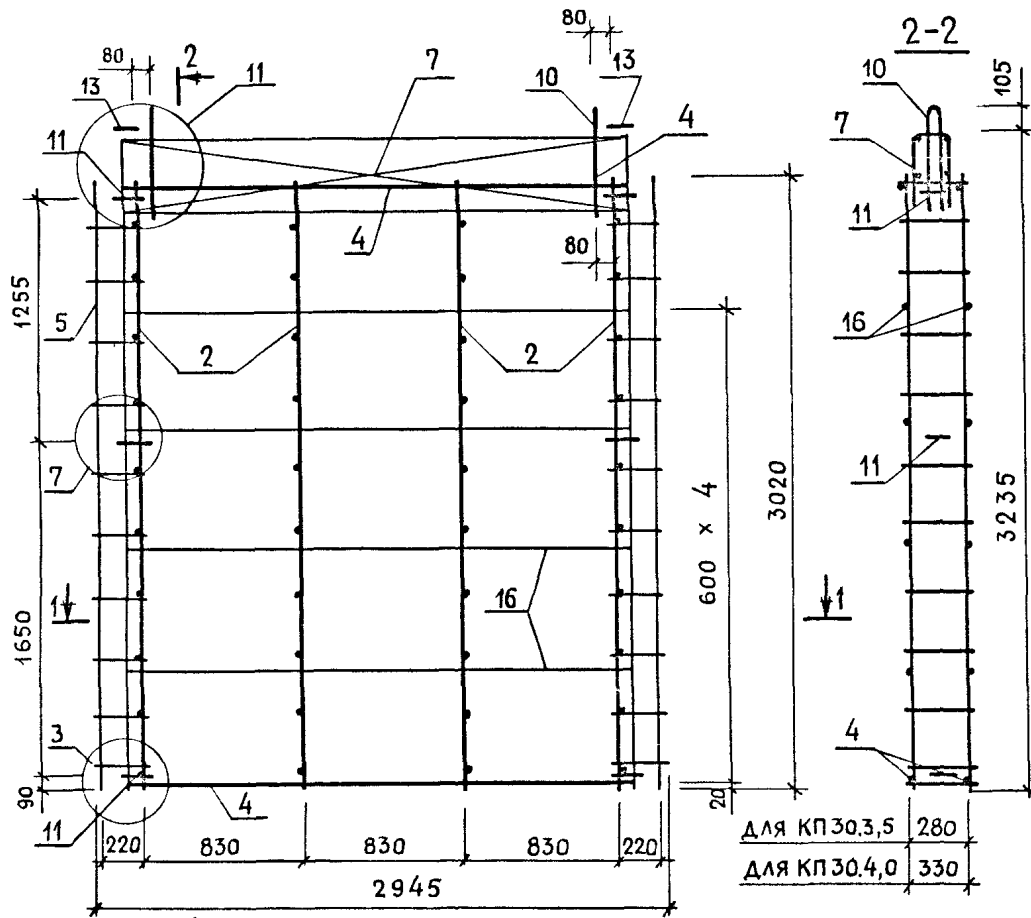
ИНВ. ПОДЛ. ПОДПИСЬ И ДАТА ВЗАИМНВ.

МАРКА СБОРНОГО АРМАТУРНОГО ИЗДЕЛИЯ	ПОЗ.	МАРКА АРМАТУРНОГО ИЗДЕЛИЯ	КОЛ.	МАССА КГ		ОБОЗНАЧЕНИЕ ДОКУМЕНТА
				1 ШТ	ВСЕГО	
2КПД 29.3,5	1	КПП-9Н	1	12.71	12.71	К48
	2	КР-1	4	2.83	11.32	К1
	4	КР-19	1	2.42	2.42	К10
	5	С-1	1	3.07	3.07	К26
	6	С-7	4	0.36	1.44	К29
	9	С-3	1	2.10	2.10	К27
	10	СП-1	2	1.38	2.75	К42
	11	АН-1	2	1.08	2.17	К43
	12	АН-2	2	0.84	1.68	К43
	13	МН-1	1	0.77	0.77	К45
	14	МН-2	1	0.84	0.84	К46
	16	АН-3Т	1	0.84	0.84	К44
	17	АН-3Н	1	0.84	0.84	К44
	18	Ø5ВРІ L= 150	40	0.02	0.83	Б.Ч.
ИТОГО:				43.86		

МАРКА СБОРНОГО АРМАТУРНОГО ИЗДЕЛИЯ	ПОЗ.	МАРКА АРМАТУРНОГО ИЗДЕЛИЯ	КОЛ.	МАССА КГ		ОБОЗНАЧЕНИЕ ДОКУМЕНТА
				1 ШТ	ВСЕГО	
2КПД 29.4,0	1	КПП-10Н	1	13.00	13.00	К48
	2	КР-2	4	2.90	11.60	К1
	4	КР-22	1	2.41	2.41	К10
	5	С-2	1	3.11	3.11	К26
	6	С-7	4	0.36	1.44	К29
	9	С-4	1	2.16	2.16	К27
	10	СП-1	2	1.38	2.75	К42
	11	АН-1	2	1.08	2.17	К43
	12	АН-2	2	0.84	1.68	К43
	13	МН-1	1	0.77	0.77	К45
	14	МН-2	1	0.84	0.84	К46
	16	АН-3Т	1	0.84	0.84	К44
	17	АН-3Н	1	0.84	0.84	К44
	18	Ø5ВРІ L= 150	40	0.02	0.83	Б.Ч.
ИТОГО:				44.54		

- В ТАБЛИЦЕ ПРИВЕДЕНО ОБОЗНАЧЕНИЕ ДОКУМЕНТА АРМАТУРНЫХ ИЗДЕЛИЙ ПО ВЫПУСКУ 1.090.1-1/88. 2-3
- АРМАТУРА КЛАССА А III ПО ГОСТ 5781-82
- АРМАТУРА КЛАССА ВРІ ПО ГОСТ 8727-80

1.090.1-1/88. 2-2-К21	ЛИСТ
	2

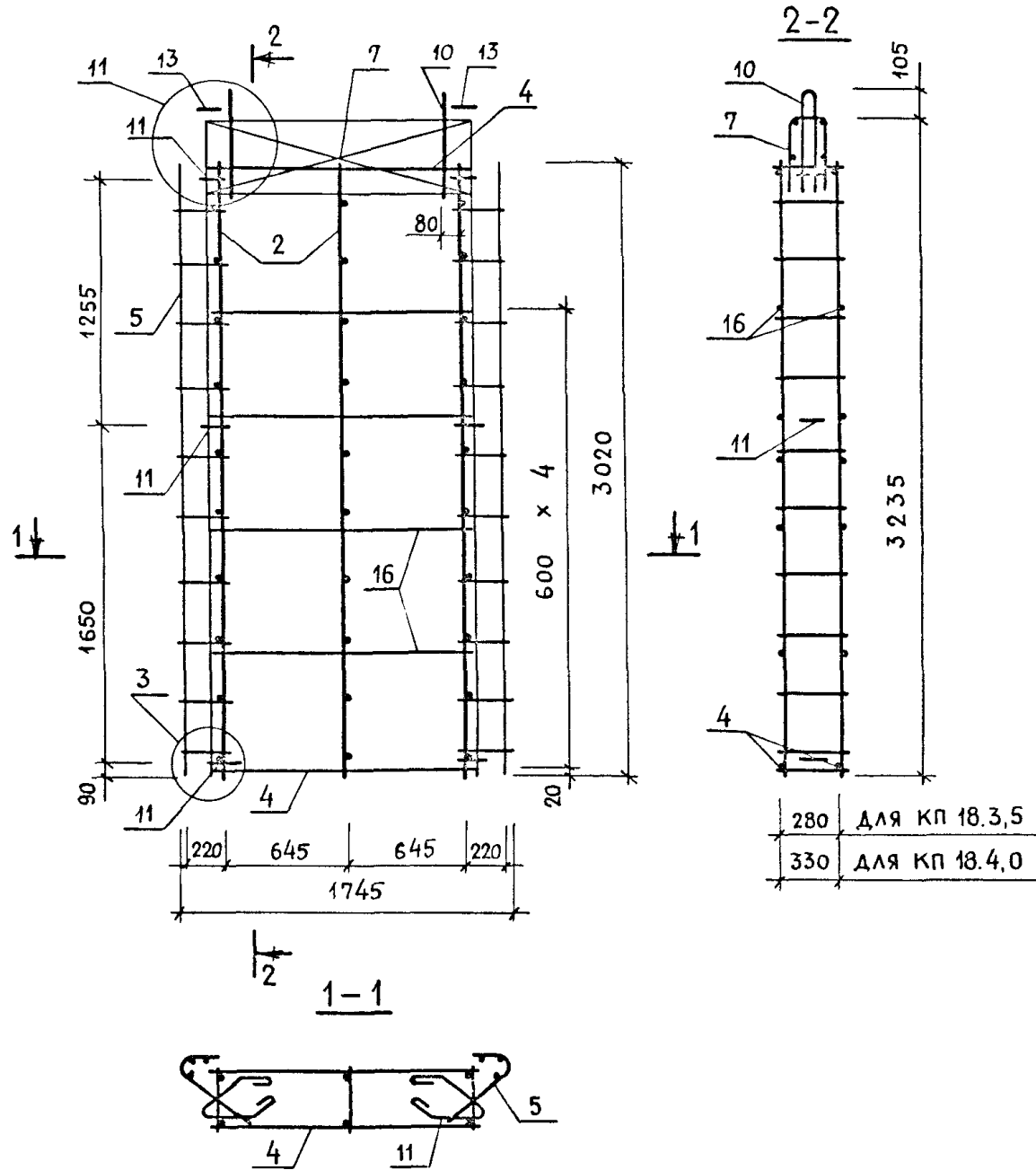


МАРКА ПРОСТРАНСТВЕННОГО КАРКАСА	ПОЗ	МАРКА АРМАТУРНОГО ИЗДЕЛИЯ	КОЛ	МАССА, КГ		ОБОЗНАЧЕНИЕ ДОКУМЕНТА
				1 ШТ.	ВСЕГО	
КР 30.3,5	2	КР-1	4	2.83	11.32	К1
	4	КР-13	2	2.40	4.80	К7
	5	С-1	2	3.07	6.14	К26
	7	С-8	1	3.68	3.68	К30
	10	СП-3	2	3.10	6.20	К43
	11	АН-1	6	1.08	6.48	К44
	13	МН-1	2	0.80	1.60	К45
	16	φ5 ВрI L = 2530	8	0.35	2.81	Б.Ч.
				ИТОГО:	44.31	
КР 30.4,0	2	КР-2	4	2.90	11.6	К1
	4	КР-14	2	2.46	4.92	К7
	5	С-2	2	3.11	6.22	К26
	7	С-9	1	3.75	3.75	К30
	10	СП-4	2	4.38	8.76	К43
	11	АН-1	6	1.08	6.48	К44
	13	МН-1	2	0.80	1.60	К45
	16	φ5 ВрI L = 2530	8	0.35	2.81	Б.Ч.
				ИТОГО:	46.14	

1. В ТАБЛИЦЕ ПРИВЕДЕНО ОБОЗНАЧЕНИЕ ДОКУМЕНТА АРМАТУРНЫХ ИЗДЕЛИЙ ПО ВЫПУСКУ 1.090.1-1/88. 2-3.
2. АРМАТУРА КЛАССА ВрI ПО ГОСТ 6727-80.
3. УЗЛЫ СМОТРИ К57.

НАЧ. ОД.	ВОЛЫНСКИЙ		1.090.1-1/88.2-2-К22			
Н. КОНТР.	ЕГОРОВ					
ГЛ. КОНСТ.	ШАЦ		ПРОСТРАНСТВЕННЫЕ КАРКАСЫ	СТАДИЯ	ЛИСТ	ЛИСТОВ
Г И П	НИКОЛАЕВА			Р		1
Г И П	КОНОВАЛОВА		КР 30.3,5 ; КР 30.4,0	ЦНИИЭП ТОРГОВО- БЫТОВЫХ ЗДАНИЙ И ТУРИСТСКИХ КОМПЛЕКСОВ		
ПРОВЕР.	ХОРОШИЛОВА					
РАЗРАБ.	ЛУГОВАЯ					

ИЗМ. № ПОДА. ПОДПИСЬ И ДАТА. ВЗАМ. ИЛИ №



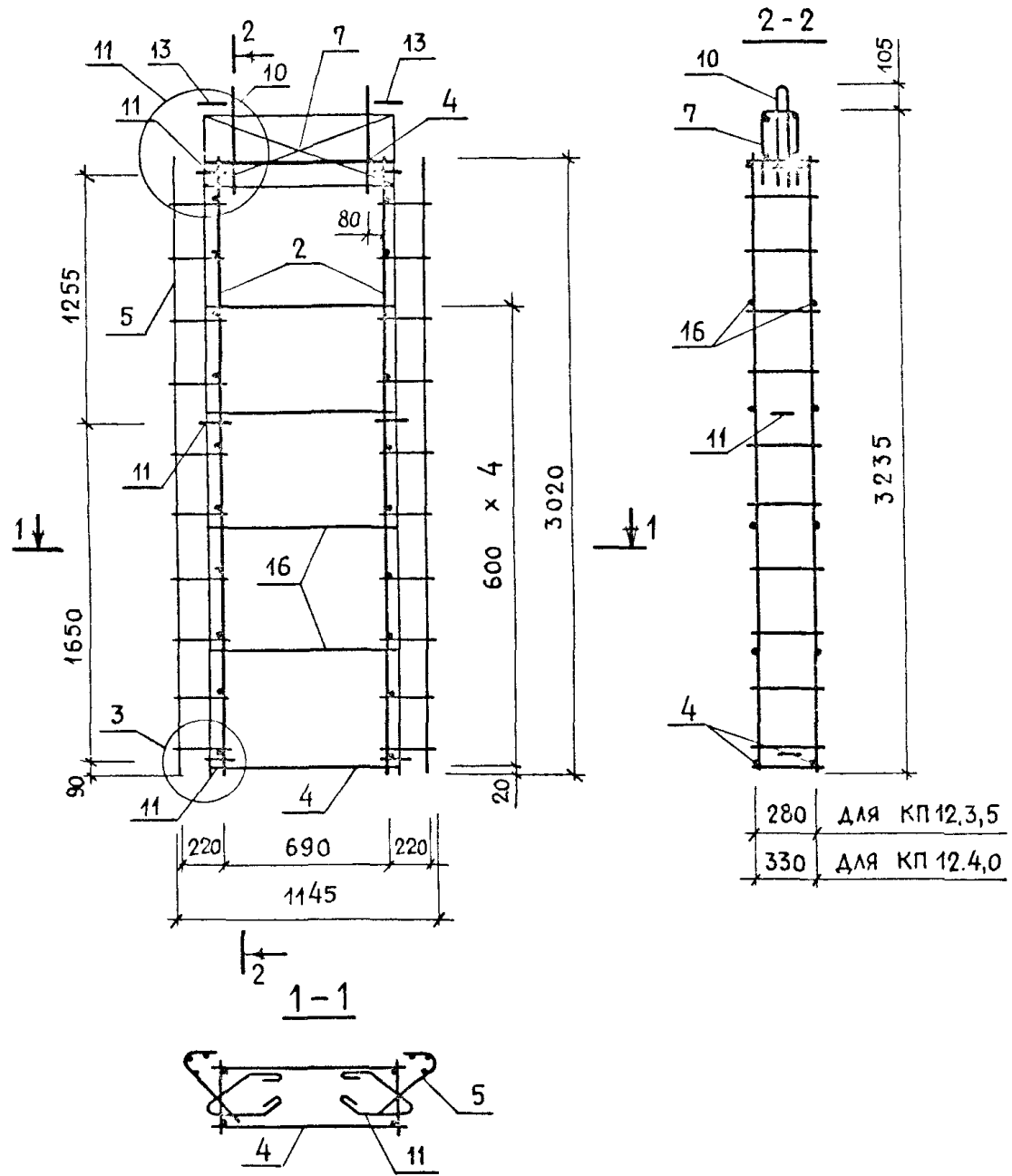
МАРКА ПРОСТРАНСТВЕННОГО КАРКАСА	ПОЗ	МАРКА АРМАТУРНОГО ИЗДЕЛИЯ	КОЛ	МАССА, КГ		ОБОЗНАЧЕНИЕ ДОКУМЕНТА
				1 ШТ.	ВСЕГО	
КП 18.3,5	2	КР-1	3	2 83	8.49	К1
	4	КР-24	2	1.27	2 54	К13
	5	С-1	2	3.07	6 14	К26
	7	С-10	1	2.12	2 12	К31
	10	СП-2	2	2.14	4.28	К43
	11	АН-1	6	1.08	6 48	К44
	13	МН-1	2	0 80	1 60	К45
	16	Ф5 ВрI, $l_w = 1330$	8	0 18	1 48	Б.Ч.
			ИТОГО:	33.13		
КП 18.4,0	2	КР-2	3	2 90	8.70	К1
	4	КР-25	2	1.31	2.62	К13
	5	С-2	2	3 11	6.22	К26
	7	С-11	1	2.16	2.16	К31
	10	СП-2	2	2.14	4 28	К43
	11	АН-1	6	1.08	6 48	К44
	13	МН-1	2	0 80	1.60	К45
	16	Ф5 ВрI, $l_w = 1330$	8	0 18	1 48	Б.Ч.
			ИТОГО:	33.54		

1. В ТАБЛИЦЕ ПРИВЕДЕНО ОБОЗНАЧЕНИЕ ДОКУМЕНТА АРМАТУРНЫХ ИЗДЕЛИЙ ПО ВЫПУСКУ 1.090.1-1/88. 2-3.

2. АРМАТУРА КЛАССА ВрI ПО ГОСТ 6727-80.

3. УЗЛЫ СМОТРИ К 57.

НАЧ ОТД	ВОЛЫНСКИЙ		1.090.1-1/88.2-2-К23		
И КОНТР	ЕГОРОВ				
ГЛ КОНСТ	ШАЦ				
Г И П	НИКОЛАЕВА				
Г И П	КОНОВАЛОВА				
ПРОВЕР	ХОРОШИЛОВА				
РАЗРАБ	ЛУГОВАЯ				
ПРОСТРАНСТВЕННЫЕ КАРКАСЫ			СТАДИЯ	ЛИСТ	ЛИСТОВ
КП 18.3,5 ; КП 18.4,0			Р		1
			Торгово-бытовых зданий и туристских комплексов		



МАРКА ПРОСТРАНСТВЕННОГО КАРКАСА	ПОЗ	МАРКА АРМАТУРНОГО ИЗДЕЛИЯ	КОЛ	МАССА, КГ		ОБОЗНАЧЕНИЕ ДОКУМЕНТА
				1 ШТ.	ВСЕГО	
КП 12.3,5	2	КР-1	2	2 83	5.65	К1
	4	КР-26	2	0.71	1.42	К14
	5	С-1	2	3 07	6.14	К26
	7	С-12	1	1.34	1.34	К32
	10	СП-1	2	1 41	2.82	К43
	11	АН-1	6	1 08	6.48	К44
	13	МН-1	2	0 80	1 60	К45
	16	φ5 ВрI, L = 730	8	0.10	0.80	Б.Ч.
				ИТОГО:	26 86	
КП 12.4,0	2	КР-2	2	2.90	5.80	К1
	4	КР-27	2	0.73	1.46	К14
	5	С-2	2	3.11	6.22	К26
	7	С-13	1	1.37	1.37	К32
	10	СП-1	2	1.41	2.82	К43
	11	АН-1	6	1 08	6.48	К44
	13	МН-1	2	0 80	1.60	К45
	16	φ5 ВрI, L = 730	8	0.10	0 80	Б.Ч.
				ИТОГО:	26.52	

1. В ТАБЛИЦЕ ПРИВЕДЕНО ОБОЗНАЧЕНИЕ ДОКУМЕНТА АРМАТУРНЫХ ИЗДЕЛИЙ ПО ВЫПУСКУ 1.090.1-1/88. 2-3.
2. АРМАТУРА КЛАССА ВрI ПО ГОСТ 6727-80.
3. УЗЛЫ СМОТРИ К57.

ИЗВ. ПОДА	ПОДПИСЬ И ДАТА	ВЗАМ. ИЗВ.Н
-----------	----------------	-------------

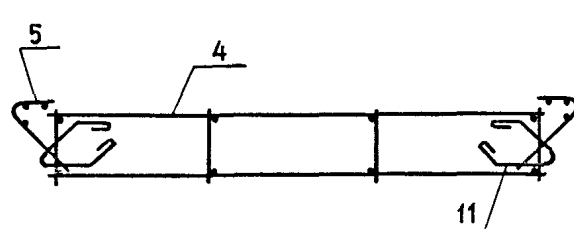
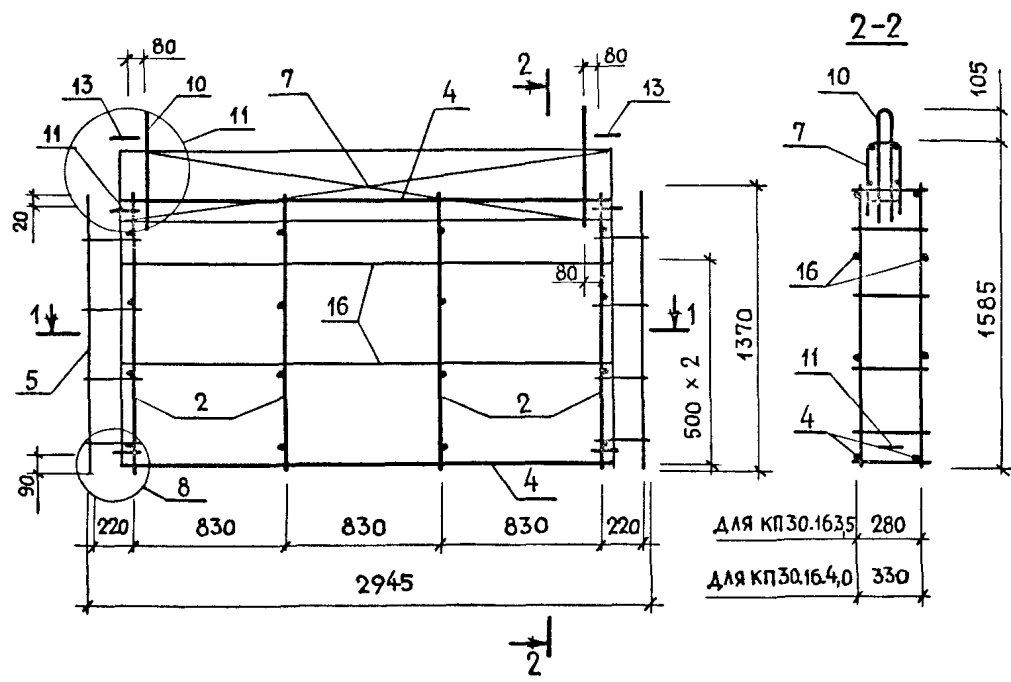
1.090.1-1/88. 2-2-К24

НАЧ. ОТД.	ВОЛЫНСКИЙ				
И КОНТ.Р.	ЕГОРОВ				
ГЛАВ. КОНСТ.	ЦАЦ				
ГИП	НИКОЛАЕВА				
ГИП	КОНОВАЛОВА				
ПРОВЕР.	ХРОШИЛОВА				
РАЗРАБ.	ЛУГОВАЯ				

ПРОСТРАНСТВЕННЫЕ
КАРКАСЫ
КП 12.3,5 ; КП 12.4,0

СТАДИЯ	ЛИСТ	ЛИСТОВ
Р		1

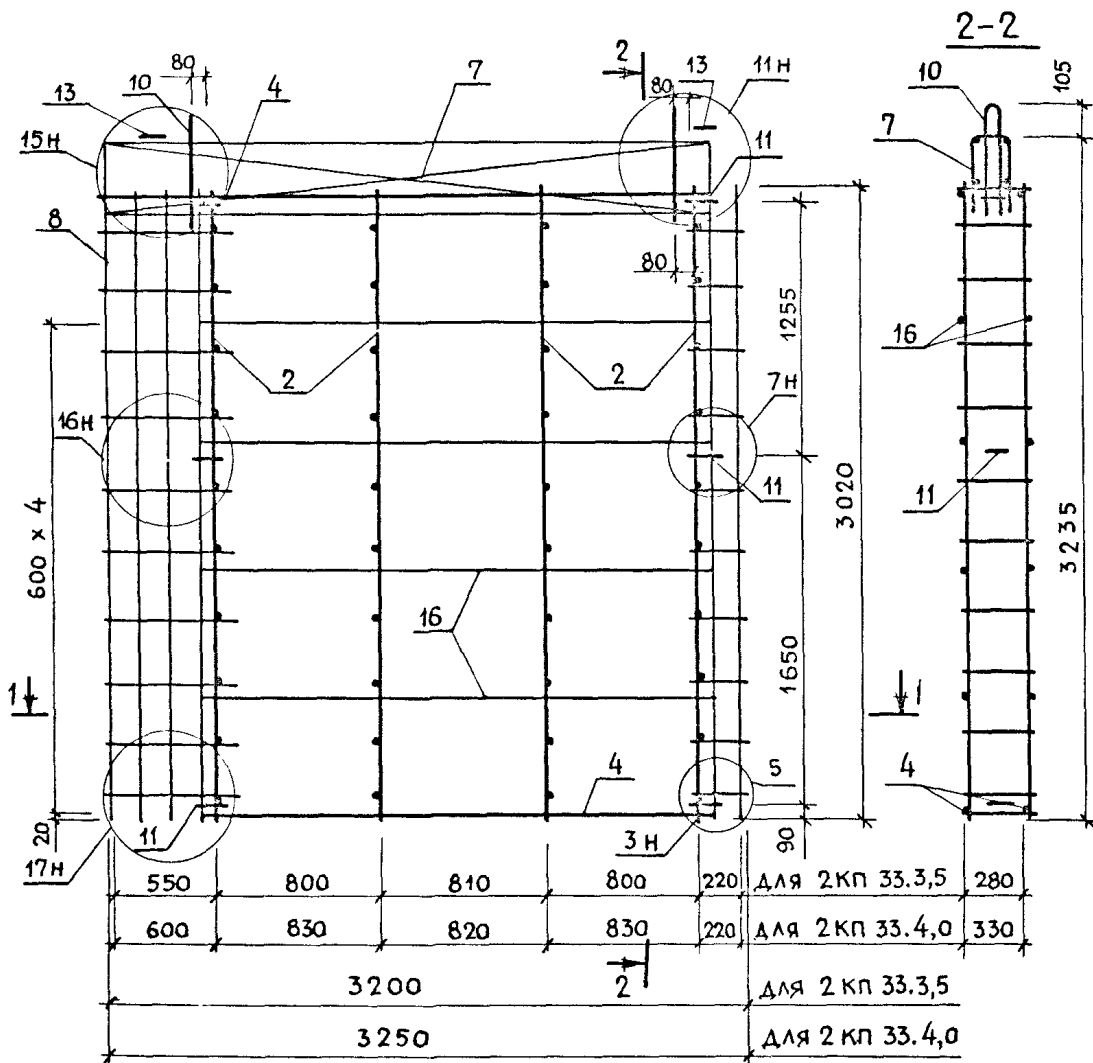
ЦНИИЭП
ТОРГОВО-БЫТОВЫХ
ЗДАНИЙ И
ТУРИСТСКИХ
КОМПЛЕКСОВ



МАРКА ПРОСТРАНСТВЕННОГО КАРКАСА	ПОЗ	МАРКА АРМАТУРНОГО ИЗДЕЛИЯ	КОЛ	МАССА, КГ		ОБОЗНАЧЕНИЕ ДОКУМЕНТА
				1 ШТ.	ВСЕГО	
КП30.16.3,5	2	КР-11	4	1.30	5.20	К6
	4	КР-13	2	2.40	4.80	К7
	5	С-32	2	1.40	2.80	К42
	7	С-8	1	3.68	3.68	К30
	10	СП-1	2	1.41	2.82	К43
	11	АН-1	4	1.08	4.32	К44
	13	МН-1	2	0.80	1.60	К45
	16	φ5 Вр I L = 2530	4	0.35	1.40	Б.Ч.
				ИТОГО:	26.62	
КП30.16.4,0	2	КР-12	4	1.34	5.36	К6
	4	КР-14	2	2.46	4.92	К7
	5	С-33	2	1.42	2.84	К42
	7	С-9	1	3.75	3.75	К30
	10	СП-1	2	1.41	2.82	К43
	11	АН-1	4	1.08	4.32	К44
	13	МН-1	2	0.80	1.60	К45
	16	φ5 Вр I L = 2530	4	0.35	1.40	Б.Ч.
				ИТОГО:	27.01	

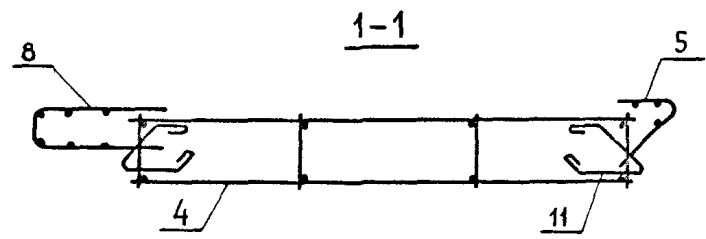
1. В ТАБЛИЦЕ ПРИВЕДЕНО ОБОЗНАЧЕНИЕ ДОКУМЕНТА АРМАТУРНЫХ ИЗДЕЛИЙ ПО ВЫПУСКУ 1.090.1-1/88. 2-3.
 2. АРМАТУРА КЛАССА Вр I ПО ГОСТ 6727-80.
 3. УЗЛЫ СМОТРИ К57.

НАЧ.ОТД.	ВОЛЫНСКИЙ		1.090.1-1/88.2-2-К25			
Н.КОНТР.	ЕГОРОВ					
ГЛАВ.КОНСТ.	ШАЦ		ПРОСТРАНСТВЕННЫЕ КАРКАСЫ	СТАДИЯ	ЛИСТ	ЛИСТОВ
ГИП	НИКОЛАЕВА			Р		1
ГИП	КОНОВАЛОВА		КП30.16.3,5 ; КП30.16.4,0	ЦНИИЭП		ТОРГОВО- БЫТОВЫХ ЗДАНИЙ И ТУРИСТСКИХ КОМПЛЕКСОВ
ПРОВЕР.	ХОРОШЧЛОВА					
РАЗРАБ.	ЛУГОВАЯ					

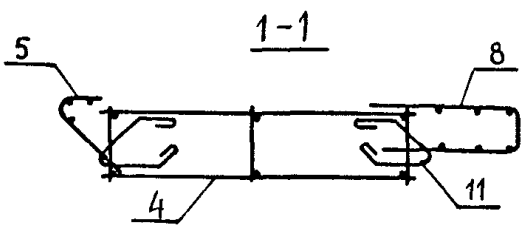
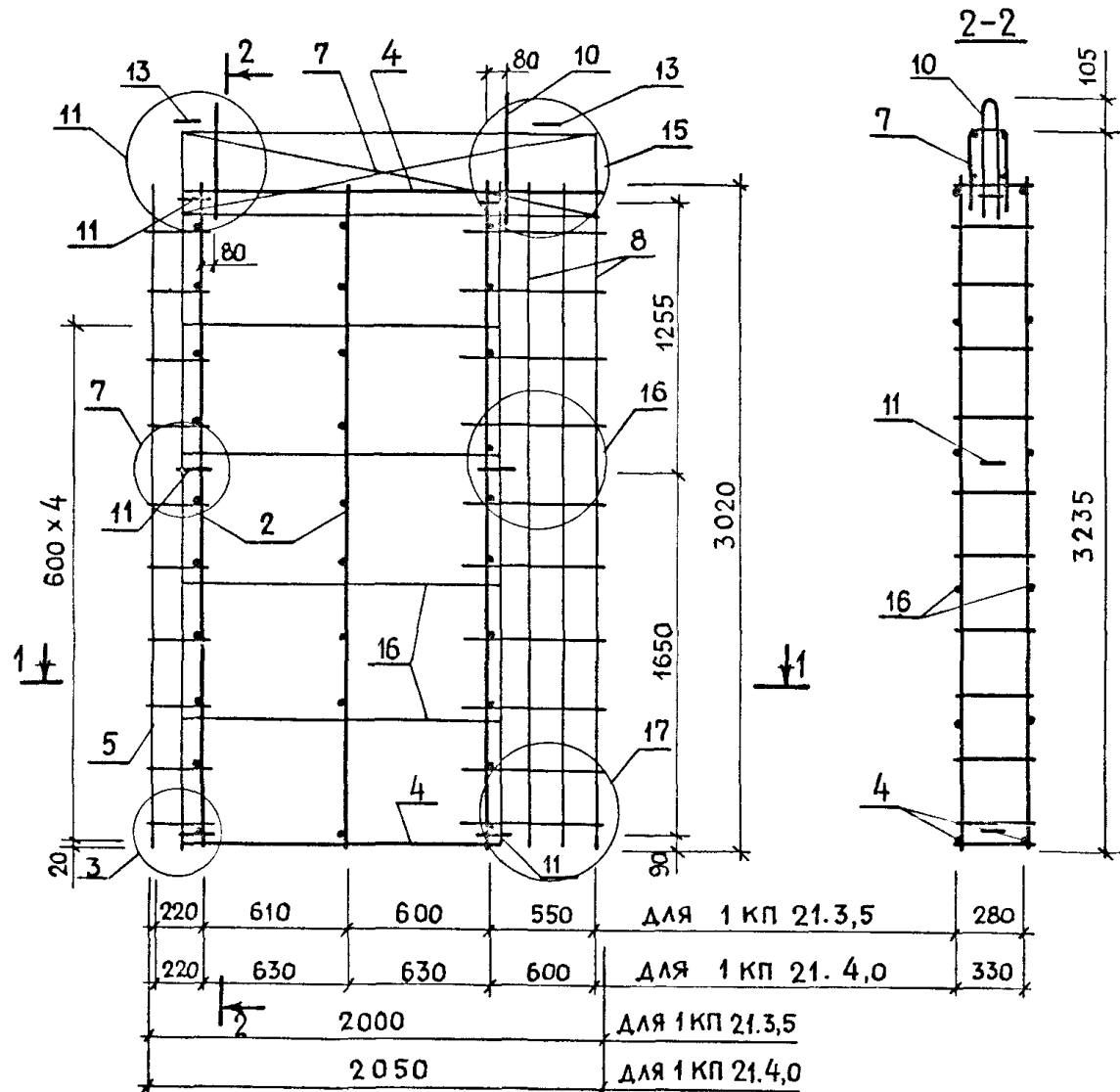


МАРКА ПРОСТРАНСТВЕННОГО КАРКАСА	ПОЗ	МАРКА АРМАТУРНОГО ИЗДЕЛИЯ	КОЛ	МАССА, КГ		ОБОЗНАЧЕНИЕ ДОКУМЕНТА
				1 ШТ.	ВСЕГО	
2 КП 33.3,5	2	КР-1	4	2.83	11.32	К1
	4	КР-30	2	2.34	4.68	К16
	5	С-1	1	3.07	3.07	К26
	7	С-14	1	4.11	4.11	К33
	8	С-5	1	5.59	5.59	К28
	10	СП-4	2	4.38	8.76	К43
	11	АН-1	6	1.08	6.48	К44
	13	МН-1	2	0.80	1.60	К45
	16	φ5 ВрI, l _н = 2450	8	0.34	2.72	Б.Ч.
				Итого:	48.33	
2 КП 33.4,0	2	КР-2	4	2.90	11.60	К1
	4	КР-31	2	2.40	4.80	К16
	5	С-2	1	3.11	3.11	К26
	7	С-15	1	4.23	4.23	К33
	8	С-6	1	5.64	5.64	К28
	10	СП-4	2	4.38	8.76	К43
	11	АН-1	6	1.08	6.48	К44
	13	МН-1	2	0.80	1.60	К45
				Итого:	48.94	

1. В ТАБЛИЦЕ ПРИВЕДЕНО ОБОЗНАЧЕНИЕ ДОКУМЕНТА АРМАТУРНЫХ ИЗДЕЛИЙ ПО ВЫПУСКУ 1.090.1-1/88 2-3.
 2. АРМАТУРА КЛАССА ВрI ПО ГОСТ 6727-80.
 3. УЗЛЫ СМОТРИ К57.



НАЧ.ОТД	ВОЛЫНСКИЙ		1.090.1-1/88. 2-2-К27			
Н. КОНТР	ЕГОРОВ		ПРОСТРАНСТВЕННЫЕ КАРКАСЫ			
ГЛ. КОНСТ	ШАЦ					
ГИП	НИКОЛАЕВА		2 КП 33.3,5 ; 2 КП 33.4,0	СТАДИЯ	ЛИСТ	ЛИСТОВ
ГИП	КОНОВАЛОВА			Р		1
ПРОВЕР	ХОРОШЧЛОВА		ЦНИИЭП ТОРГОВО-БЫТОВЫХ ЗДАНИЙ И ТУРИСТСКИХ КОМПЛЕКСОВ			
РАЗРАБ	ЛУГОВАЯ					

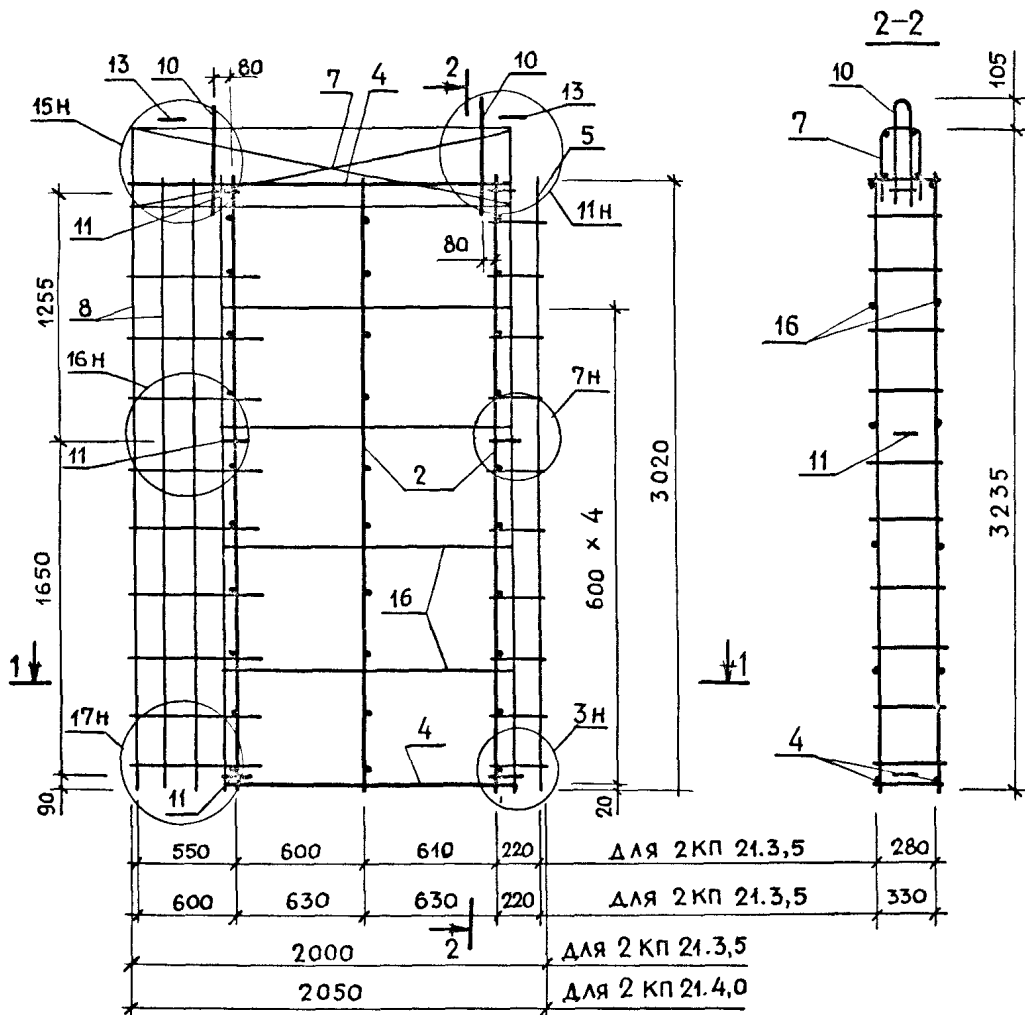


МАРКА ПРОСТРАНСТВЕННОГО КАРКАСА	ПОЗ	МАРКА АРМАТУРНОГО ИЗДЕЛИЯ	КОЛ	МАССА, КГ		ОБОЗНАЧЕНИЕ ДОКУМЕНТА
				1 ШТ.	ВСЕГО	
1 КП 21.3,5	2	КР-1	3	2.83	8.49	К1
	4	КР-32	2	1.21	2.42	К17
	5	С-1	1	3.07	3.07	К26
	7	С-16	1	2.55	2.55	К34
	8	С-5	1	5.59	5.59	К28
	10	СП-2	2	2.14	4.28	К43
	11	АН-1	6	1.08	6.48	К44
	13	МН-1	2	0.80	1.60	К45
	16	φ5ВрI, L=1250	8	0.17	1.39	Б.Ч.
				ИТОГО:	35.87	
1 КП 21.4,0	2	КР-2	3	2.90	8.70	К1
	4	КР-33	2	1.24	2.48	К17
	5	С-2	1	3.11	3.11	К26
	7	С-17	1	2.65	2.65	К34
	8	С-6	1	5.64	5.64	К28
	10	СП-2	2	2.14	4.28	К43
	11	АН-1	6	1.08	6.48	К44
	13	МН-1	2	0.80	1.60	К45
16	φ5ВрI, L=1250	8	0.17	1.39	Б.Ч.	
				ИТОГО:	36.33	

1. В ТАБЛИЦЕ ПРИВЕДЕНО ОБОЗНАЧЕНИЕ ДОКУМЕНТА АРМАТУРНЫХ ИЗДЕЛИЙ ПО ВЫПУСКУ 1.090.1-1/88 2-3.
 2. АРМАТУРА КЛАССА ВрI ПО ГОСТ 6727-80.
 3. УЗЛЫ СМОТРИ К57.

ИНВ. ПОДА ПОДПИСЬ И ДАТА ВЗАМ. ИМВН

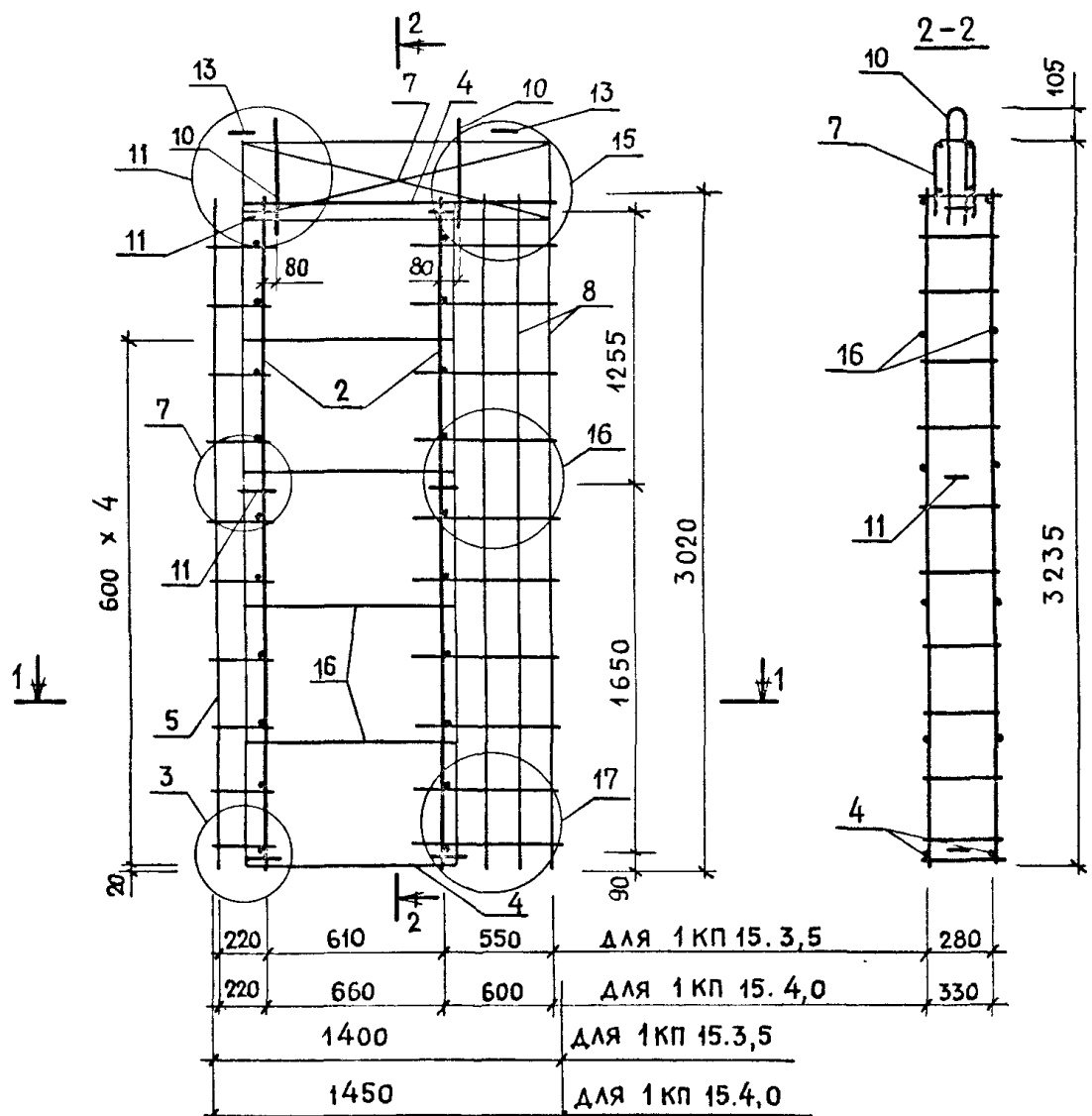
НАЧ. ОД.	ВОЛЫНСКИЙ		1.090.1-1/88. 2-2-К28			
Н. КОНТР.	ЕГОРЮВ					
ГЛ. КОНСТ.	ШАЦ					
ГИП	НИКОЛЛЕВА					
ГИП	КОНОВАЛОВА					
ПРОВЕР.	ХОРОШИЛОВА					
РАЗРАБ.	ЛУГОВАЯ					
			ПРОСТРАНСТВЕННЫЕ КАРКАСЫ	СТАДИЯ	ЛИСТ	ЛИСТОВ
			1 КП 21.3,5 ; 1 КП 21.4,0	Р		1
				ТОРГОВО-ВЫТОВЫХ ЗДАНИИ И ТУРИСТСКИХ КОМПЛЕКСОВ		



МАРКА ПРОСТРАНСТВЕННОГО КАРКАСА	ПОЗ	МАРКА АРМАТУРНОГО ИЗДЕЛИЯ	КОЛ	МАССА, КГ		ОБОЗНАЧЕНИЕ ДОКУМЕНТА
				1 ШТ.	ВСЕГО	
2 КП 21.3,5	2	КР-1	3	2.83	8.49	К1
	4	КР-32	2	1.21	2.42	К17
	5	С-1	1	3.07	3.07	К26
	7	С-16	1	2.55	2.55	К34
	8	С-5	1	5.59	5.59	К28
	10	СП-2	2	2.14	4.28	К43
	11	АЧ-1	6	1.08	6.48	К44
	13	МН-1	2	0.80	1.60	К45
	16	φ5 ВрI, L = 1250	8	0.17	1.39	Б.Ч.
				ИТОГО:	35.87	
2 КП 21.4,0	2	КР-2	3	2.90	8.70	К1
	4	КР-33	2	1.24	2.48	К17
	5	С-2	1	3.11	3.11	К26
	7	С-17	1	2.65	2.65	К34
	8	С-6	1	5.64	5.64	К28
	10	СП-2	2	2.14	4.28	К43
	11	АЧ-1	6	1.08	6.48	К44
	13	МН-1	2	0.80	1.60	К45
	16	φ5 ВрI, L = 1250	8	0.17	1.39	Б.Ч.
				ИТОГО:	36.33	

1. В ТАБЛИЦЕ ПРИВЕДЕНО ОБОЗНАЧЕНИЕ ДОКУМЕНТА АРМАТУРНЫХ ИЗДЕЛИЙ ПО ВЫПУСКУ 1.090.1-1/88 2-3.
2. АРМАТУРА КЛАССА ВрI ПО ГОСТ 6727-80.
3. УЗЛЫ СМОТРИ К57.

НАЧ. ОУД	ВОЛЬИНСКИЙ		1.090.1-1/88. 2-2-К 29		
Н. КОНТР	ЕГОРОВ				
ГЛ. КОНСТ	ШАЦ				
ГИП	НИКОЛАЕВА		ПРОСТРАНСТВЕННЫЕ КАРКАСЫ		
ГИП	КОНОВАЛОВА				
ПРОВЕР.	ХОРОШИЛОВА		2 КП 21.3,5 ; 2 КП 21.4,0		
РАЗРАБ.	ЛУГОВАЯ				
			СТАДИЯ	ЛИСТ	ЛИСТОВ
			Р		1
			ЦНИИЭП ТОРГОВО- БЫТОВЫХ ЗДАНИЙ И ТУРИСТСКИХ КОМПЛЕКСОВ		

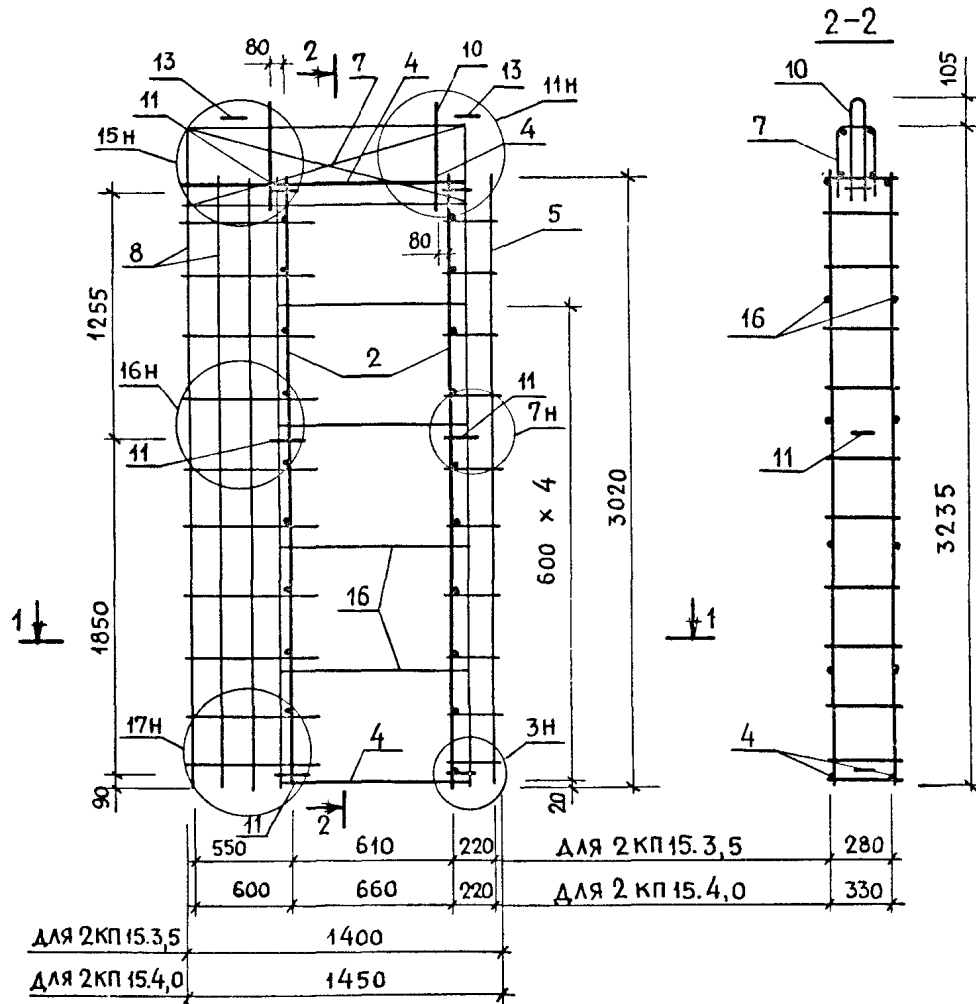


МАРКА ПРОСТРАНСТВЕННОГО КАРКАСА	ПОЗ	МАРКА АРМАТУРНОГО ИЗДЕЛИЯ	КОЛ	МАССА, КГ		ОБОЗНАЧЕНИЕ ДОКУМЕНТА
				1 ШТ.	ВСЕГО	
1 КП 15.3,5	2	КР-1	2	2.83	5.66	К1
	4	КР-34	2	0.65	1.30	К18
	5	С-1	1	3.07	3.07	К26
	7	С-18	1	1.77	1.77	К35
	8	С-5	1	5.59	5.59	К28
	10	СП-1	2	1.41	2.82	К43
	11	АН-1	6	1.08	6.48	К44
	13	МН-1	2	0.80	1.60	К45
	16	φ 5 ВрI, l = 650	8	0.09	0.72	Б.Ч.
				ИТОГО:	29.01	
1 КП 15.4,0	2	КР-2	2	2.90	5.80	К1
	4	КР-35	2	0.67	1.34	К18
	5	С-1	1	3.11	3.11	К26
	7	С-19	1	1.85	1.85	К35
	8	С-6	1	5.64	5.64	К28
	10	СП-1	2	1.41	2.82	К43
	11	АН-1	6	1.08	6.48	К44
	13	МН-1	2	0.80	1.60	К45
	16	φ 5 ВрI, l = 650	8	0.09	0.72	Б.Ч.
				ИТОГО:	29.36	

1. В ТАБЛИЦЕ ПРИВЕДЕНО ОБОЗНАЧЕНИЕ ДОКУМЕНТА АРМАТУРНЫХ ИЗДЕЛИЙ ПО ВЫПУСКУ 1.090.1-1/88. 2-3.
 2. АРМАТУРА КЛАССА ВрI ПО ГОСТ 6727-80.
 3. УЗЛЫ СМОТРИ К57.

ИНВЕН ПОДА ПОДПИСЬ И ДАТА ВЗАМ. ИНВЕН

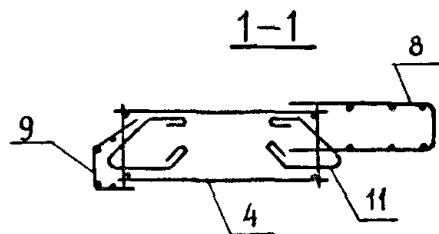
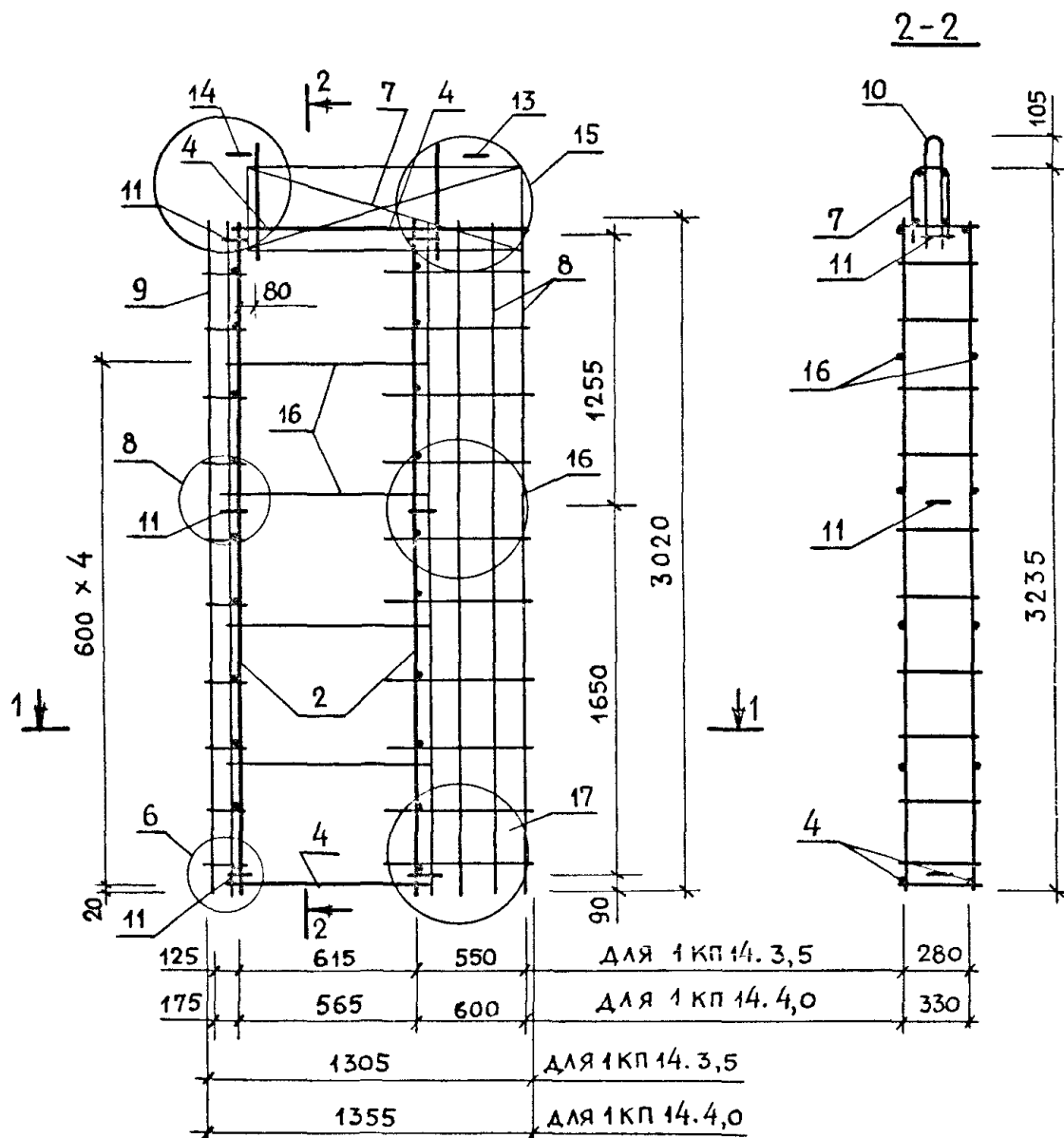
НАЧ. ОТД	ВОЛЫНСКИЙ		1.090.1-1/88.2-2-К30		
И КОНТР	ЕГОРСВ				
ГЛ. КОНСТ	ШАЧ				
ГИП	НИКОЛАЕВА				
ГИП	КОНОВАЛОВА				
ПРОВЕР	ХОРОШНЛОВА				
РАЗРАБ	ЛУГОВАЯ				
ПРОСТРАНСТВЕННЫЕ КАРКАСЫ 1КП 15.3,5 ; 1КП 15.4,0			СТАДИЯ	ЛИСТ	ЛИСТОВ
			Р		1
			ЦНИИЭП ТОРГОВО-БЫТОВЫХ ЗДАНИЙ И ТУРИСТСКИХ КОМПЛЕКСОВ		



МАРКА ПРОСТРАНСТВЕННОГО КАРКАСА	ПОЗ	МАРКА АРМАТУРНОГО ИЗДЕЛИЯ	КОЛ	МАССА, КГ		ОБОЗНАЧЕНИЕ ДОКУМЕНТА
				1 ШТ.	ВСЕГО	
2 КП 15.3,5	2	КР-1	2	2.83	5.66	К1
	4	КР-34	2	0.65	1.30	К18
	5	С-1	1	3.07	3.07	К26
	7	С-18	1	1.77	1.77	К35
	8	С-5	1	5.59	5.59	К28
	10	СП-1	2	1.41	2.82	К43
	11	АН-1	6	1.08	6.48	К44
	13	МН-1	2	0.80	1.60	К45
	16	φ5 ВрI, L = 650	8	0.09	0.72	Б.Ч.
			Итого:	29.01		
2 КП 15.4,0	2	КР-2	2	2.90	5.80	К1
	4	КР-35	2	0.67	1.34	К18
	5	С-1	1	3.11	3.11	К26
	7	С-19	1	1.85	1.85	К35
	8	С-6	1	5.64	5.64	К28
	10	СП-1	2	1.41	2.82	К43
	11	АН-1	6	1.08	6.48	К44
	13	МН-1	2	0.80	1.60	К45
			Итого:	29.36		

1. В ТАБЛИЦЕ ПРИВЕДЕНО ОБОЗНАЧЕНИЕ ДОКУМЕНТА АРМАТУРНЫХ ИЗДЕЛИЙ ПО ВЫПУСКУ 1.090.1-1/88 2-3.
 2. АРМАТУРА КЛАССА ВрI ПО ГОСТ 6727-80.
 3. УЗЛЫ СМОТРИ К57.

НАЧ ОТД	ВОЛЫНСКИЙ		1.090.1-1/88.2-2-К31			
Н.КОНТР	ЕГОРОВ		ПРОСТРАНСТВЕННЫЕ КАРКАСЫ			
ГЛ КОНСТ	ШАЦ					
ГШП	НИКОЛАЕВА		2 КП 15.3,5 ; 2 КП 15.4,0	СТАДИЯ	ЛИСТ	ЛИСТОВ
ГШП	КОНОВАЛОВА			Р		1
ПРОВЕР.	ХОРОШИЛОВА		ЦНИИЭП ТОРГОВО-БЫТОВЫХ ЗДАНИИ И ТУРИСТСКИХ КОМПЛЕКСОВ			
РАЗРАБ.	ЛУГОВАЯ					

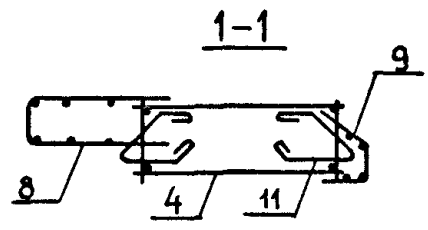
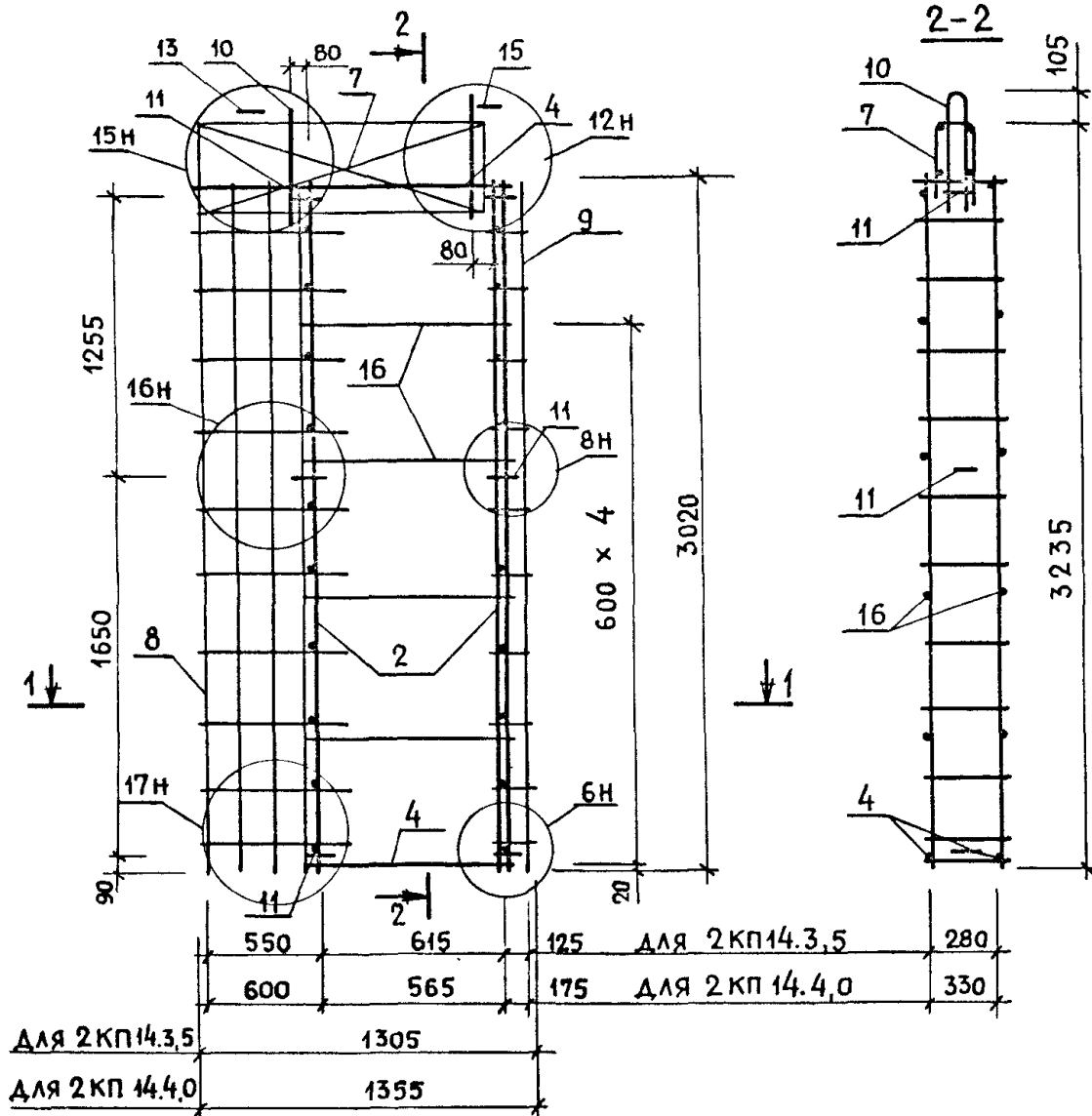


МАРКА ПРОСТРАНСТВЕННОГО КАРКАСА	ПОЗ	МАРКА АРМАТУРНОГО ИЗДЕЛИЯ	КОЛ	МАССА, КГ		ОБОЗНАЧЕНИЕ ДОКУМЕНТА
				1 ШТ.	ВСЕГО	
1 КП 14.3,5	2	КР-1	2	2.83	5.66	К1
	4	КР-34	2	0.65	1.30	К18
	7	С-20	1	1.68	1.68	К36
	8	С-5	1	5.59	5.59	К28
	9	С-3	1	2.10	2.10	К27
	10	СП-1	2	1.41	2.82	К43
	11	АН-1	6	1.08	6.48	К44
	13	МН-1	1	0.80	0.80	К45
	14	МН-2	1	0.84	0.84	К46
	16	φ5 ВрI, L=650	8	0.09	0.72	Б.Ч.
				ИТОГО:	27.99	
1 КП 14.4,0	2	КР-2	2	2.90	5.80	К1
	4	КР-36	2	0.63	1.26	К18
	7	С-21	1	1.72	1.72	К36
	8	С-6	1	5.64	5.64	К28
	9	С-4	1	2.16	2.16	К27
	10	СП-1	2	1.41	2.82	К43
	11	АН-1	6	1.08	6.48	К44
	13	МН-1	1	0.80	0.80	К45
	14	МН-2	1	0.84	0.84	К46
	16	φ5 ВрI; L=600	8	0.08	0.87	Б.Ч.
				ИТОГО:	28.19	

1. В ТАБЛИЦЕ ПРИВЕДЕНО ОБОЗНАЧЕНИЕ ДОКУМЕНТА АРМАТУРНЫХ ИЗДЕЛИЙ ПО ВЫПУСКУ 1.090.1-1/88. 2-3.
2. АРМАТУРА КЛАССА ВрI ПО ГОСТ 6727-80.
3. УЗЛЫ СМОТРИ К57.

НАЧ ОТД	ВОЛЬНСКИЙ		1.090.1-1/88. 2-2-К 32		
И КОНТР	ЕГСРОВ				
ГЛ КОНСТ	ШАЦ				
Г И П	НИКОЛАЕВА				
Г И П	КОНОВАЛОВА				
ПРОВЕР	ХОРОШИЛОВА				
РАЗРАБ	ЛУГОВАЯ				
ПРОСТРАНСТВЕННЫЕ КАРКАСЫ			СТАДИЯ	ЛИСТ	ЛИСТОВ
1КП 14.3,5 ; 1КП 14.4,0			Р		1
			ЦНИИЭП ТОРГОВО-БЫТОВЫХ ЗДАНИЙ И ТУРИСТСКИХ КОМПЛЕКСОВ		

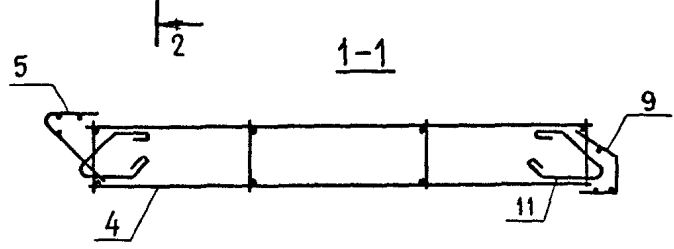
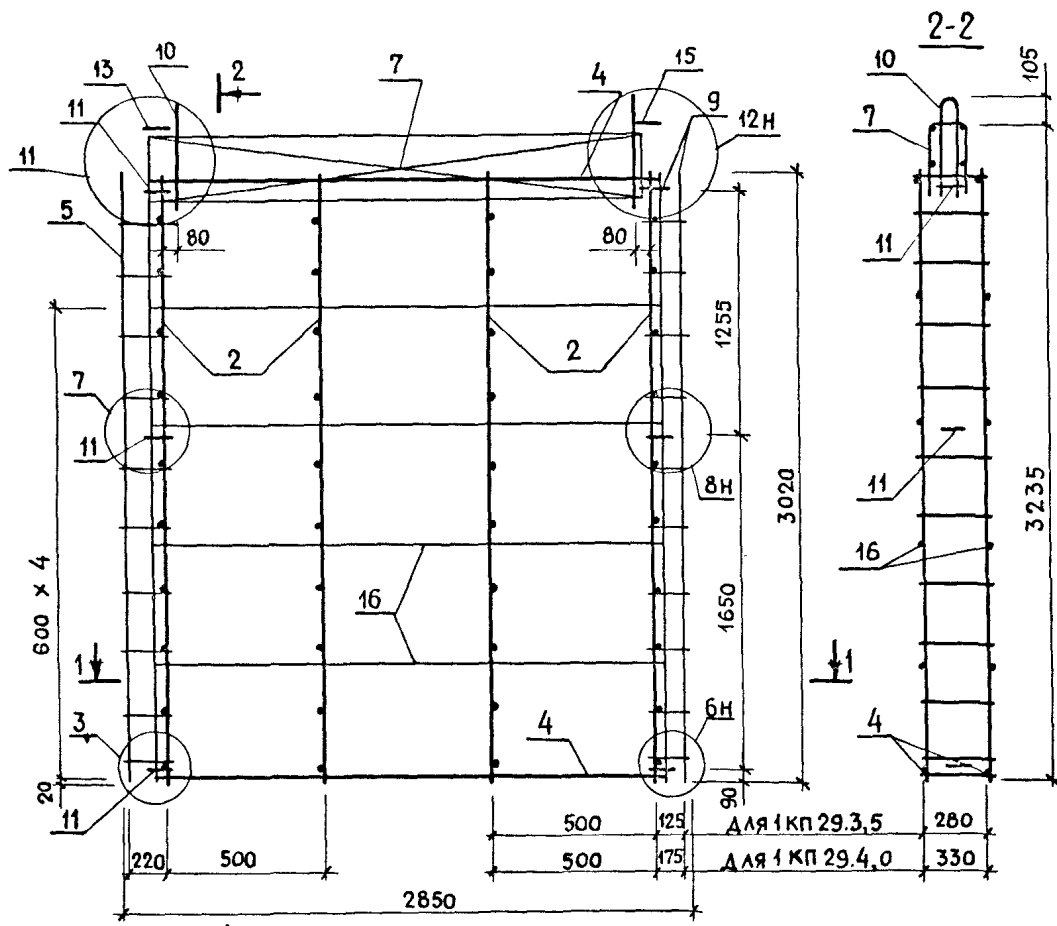
ИНВ. ПОДА. ПОДПИСЬ И ДАТА. ВЗАМ. ИНВ. Л.



МАРКА ПРОСТРАНСТВЕННОГО КАРКАСА	ПОЗ	МАРКА АРМАТУРНОГО ИЗДЕЛИЯ	КОЛ	МАССА, КГ		ОБОЗНАЧЕНИЕ ДОКУМЕНТА
				1 ШТ.	ВСЕГО	
2 КП 14.3,5	2	КР-1	2	2.83	5.66	К1
	4	КР-34	2	0.65	1.30	К18
	7	С-20	1	1.68	1.68	К36
	8	С-5	1	5.59	5.59	К28
	9	С-3	1	2.10	2.10	К27
	10	СП-1	2	1.41	2.82	К43
	11	АН-1	6	1.08	6.48	К44
	13	МН-1	1	0.80	0.80	К45
	16	φ5 ВрI; L = 650	8	0.09	0.72	Б.Ч.
	15	МН-2	1	0.84	0.84	К46
				ИТОГО:	27.99	
2 КП 14.4,0	2	КР-2	2	2.90	5.80	К1
	4	КР-36	2	0.63	1.26	К18
	7	С-21	1	1.72	1.72	К36
	8	С-6	1	5.64	5.64	К28
	9	С-4	1	2.16	2.16	К27
	10	СП-1	2	1.41	2.82	К43
	11	АН-1	6	1.08	6.48	К44
	13	МЧ-1	1	0.80	0.80	К45
	16	φ5 ВрI; L = 600	8	0.08	0.67	Б.Ч.
	15	МН-2	1	0.84	0.84	К46
				ИТОГО:	28.24	

1. В ТАБЛИЦЕ ПРИВЕДЕНО ОБОЗНАЧЕНИЕ ДОКУМЕНТА АРМАТУРНЫХ ИЗДЕЛИЙ ПО ВЫПУСКУ 1.090.1-1/88 2-3
 2. АРМАТУРА КЛАССА ВрI ПО ГОСТ 6727-80.
 3. УЗЛЫ СМОТРИ К57.

НАЧ. ОТД.	ВОЛЫНСКИЙ		1.090.1-1/88.2-2-К33			
И. КОНТР.	ЕГОРОВ					
ГЛ. КОНСТ.	ШАЦ		ПРОСТРАНСТВЕННЫЕ КАРКАСЫ	СТАДИЯ	ЛИСТ	ЛИСТОВ
Г. И. П.	НИКОЛАЕВА			Р		1
Г. И. П.	КОНОВАЛОВА		2 КП 14.3,5 ; 2 КП 14.4,0	ЦНИИЭП		
ПРОВЕР.	ХОРОШИЛОВА			ТОРГОВО-БЫТОВЫХ ЗДАНИЙ И ТУРИСТСКИХ КОМПЛЕКСОВ		
РАЗРАБ.	ЛУГОВАЯ					



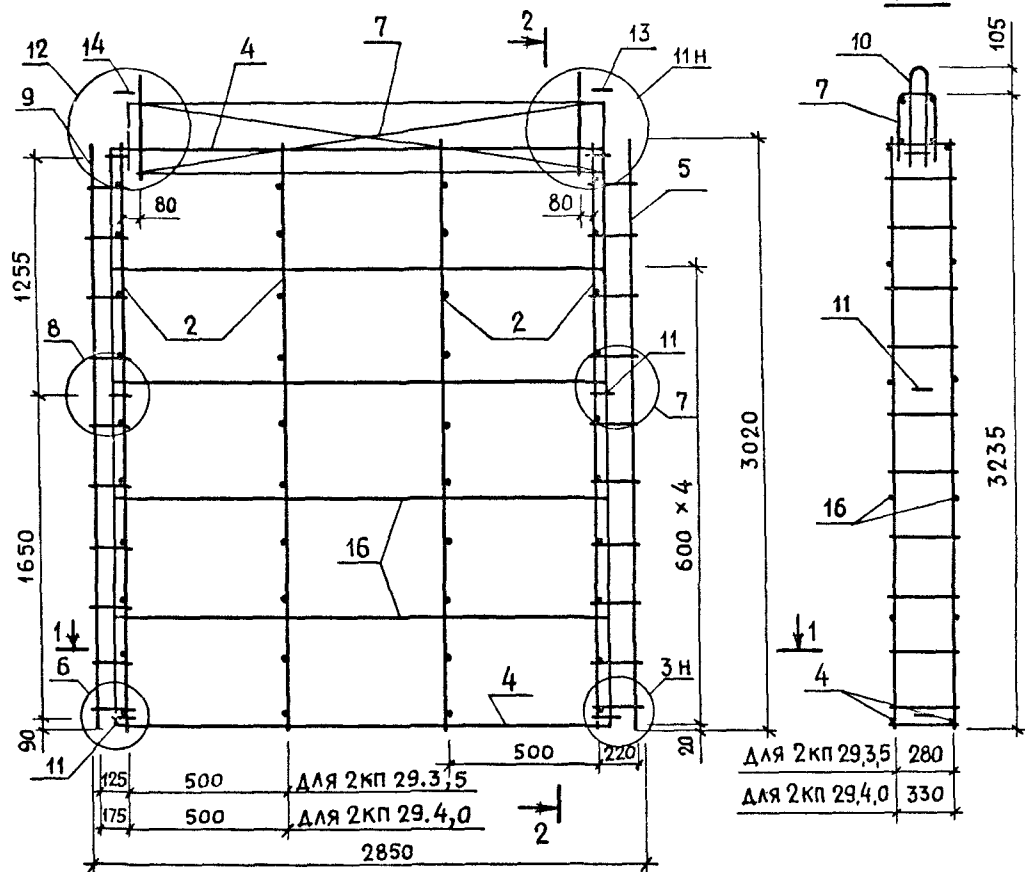
МАРКА ПРОСТРАНСТВЕННОГО КАРКАСА	ПОЗ	МАРКА АРМАТУРНОГО ИЗДЕЛИЯ	КОЛ	МАССА, КГ		ОБОЗНАЧЕНИЕ ДОКУМЕНТА
				1 ШТ.	ВСЕГО	
1 КП 29.3.5	2	КР-1	4	2.83	11.32	К1
	4	КР-13	2	2.40	4.80	К7
	5	С-1	1	3.07	3.07	К26
	7	С-22	1	3.47	3.47	К37
	9	С-3	1	2.10	2.10	К27
	10	СП-3	2	3.10	6.20	К43
	11	АН-1	6	1.08	6.48	К44
	13	МН-1	1	0.80	0.80	К45
	16	φ5 ВрI ; L = 2530	8	0.35	2.81	Б.Ч.
	15	МН-2	1	0.84	0.84	К46
				Итого:	41.89	
1 КП 29.4.0	2	КР-2	4	2.90	11.60	К1
	4	КР-16	2	2.42	4.84	К8
	5	С-2	1	3.11	3.11	К26
	7	С-23	1	3.53	3.53	К37
	9	С-4	1	2.16	2.16	К27
	10	СП-4	2	4.38	8.76	К43
	11	АН-1	6	1.08	6.48	К44
	13	МН-1	1	0.80	0.80	К45
	16	φ5 ВрI, L = 2480	8	0.34	2.76	Б.Ч.
	15	МН-2	1	0.84	0.84	К46
				Итого:	44.88	

1. В ТАБЛИЦЕ ПРИВЕДЕНО ОБОЗНАЧЕНИЕ ДОКУМЕНТА АРМАТУРНЫХ ИЗДЕЛИЙ ПО ВЫПУСКУ 1.090.1-1/88 2-3.

2. АРМАТУРА КЛАССА ВрI ПО ГОСТ 6727-80.
3. УЗЛЫ СМОТРИ К57.

ИНВ. ПОДА. ПОДПИСИ И ДАТА. ВЗЛМ. ИНВЖ

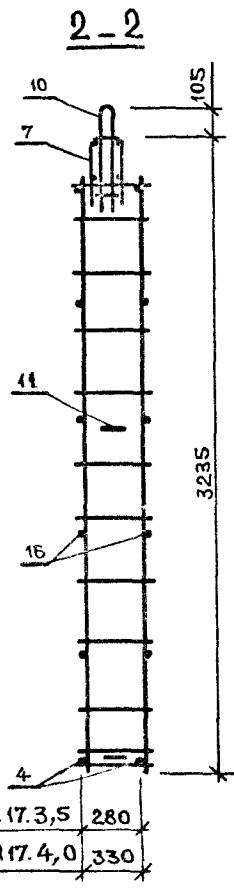
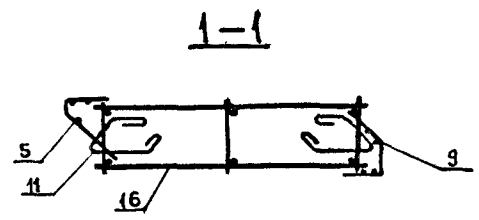
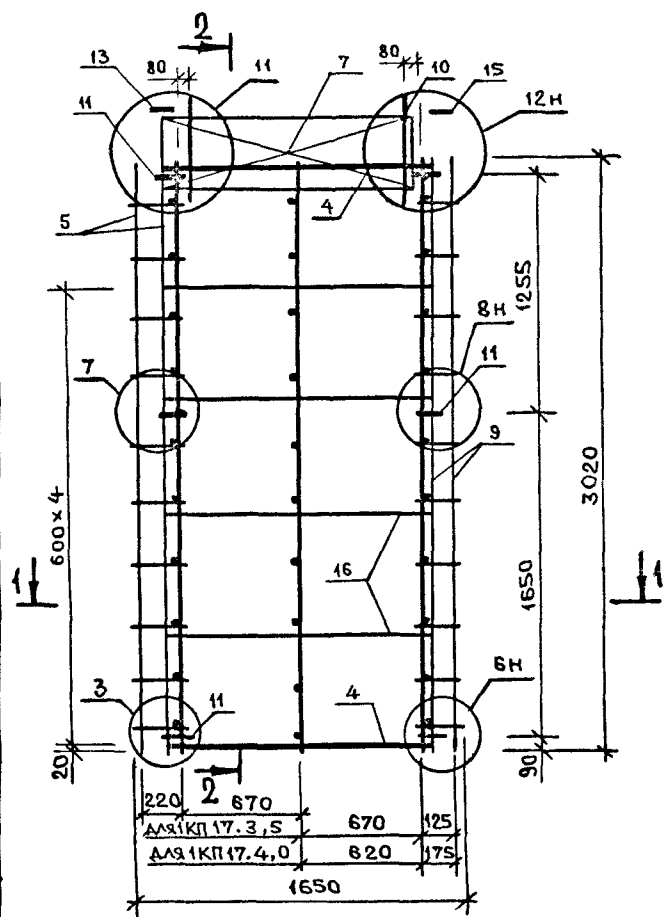
НАЧ. ОТД.	ВОЛЫНСКИЙ		1.090.1-1/88.2-2-К34		
Н. КОНТР.	ЕГОРОВ		ПРОСТРАНСТВЕННЫЕ КАРКАСЫ 1 КП 29.3.5; 1 КП 29.4.0		
ГЛ. КОНСТ.	ШАЦ				
ГИП	НИКОЛАЕВА				
ГИП	КОНОВАЛОВА				
ПРОВЕР.	ХОРОШИЛОВА				
РАЗРАБ.	ЛУГОВАЯ		СТАДИЯ	ЛИСТ	ЛИСТОВ
			Р		1
			ЦНИИЭП ТОРГОВО-БЫТОВЫХ ЗДАНИЙ И ТУРИСТСКИХ КОМПЛЕКСОВ		



МАРКА ПРОСТРАНСТВЕННОГО КАРКАСА	ПОЗ	МАРКА АРМАТУРНОГО ИЗДЕЛИЯ	КОЛ	МАССА, КГ		ОБОЗНАЧЕНИЕ ДОКУМЕНТА
				1 ШТ.	ВСЕГО	
2 КП 29.3,5	2	КР-1	4	2.83	11.32	К1
	4	КР-13	2	2.40	4.80	К7
	5	С-1	1	3.07	3.07	К26
	7	С-22	1	3.47	3.47	К37
	9	С-3	1	2.10	2.10	К27
	10	СП-3	2	3.10	6.20	К43
	11	АН-1	6	1.08	6.48	К44
	13	МН-1	1	0.80	0.80	К45
	16	φ5 ВрI ; L=2530	8	0.35	2.81	Б.Ч.
	14	МН-2	1	0.84	0.84	К46
				ИТОГО:	41.89	
2 КП 29.4,0	2	КР-2	4	2.90	11.60	К1
	4	КР-16	2	2.42	4.84	К8
	5	С-2	1	3.11	3.11	К26
	7	С-23	1	3.53	3.53	К37
	9	С-4	1	2.16	2.16	К27
	10	СП-4	2	4.38	8.76	К43
	11	АН-1	6	1.08	6.48	К44
	13	МН-1	1	0.80	0.80	К45
	16	φ5 ВрI, L=2480	8	0.34	2.76	Б.Ч.
	14	МН-2	1	0.84	0.84	К46
				ИТОГО:	44.88	

1. В ТАБЛИЦЕ ПРИВЕДЕНО ОБОЗНАЧЕНИЕ ДОКУМЕНТА АРМАТУРНЫХ ИЗДЕЛИЙ ПО ВЫПУСКУ 1.090.1-1/88 2-3.
 2. АРМАТУРА КЛАССА ВрI ПО ГОСТ 6727-80
 3. УЗЛЫ СМОТРИ К57.

НАЧ. ОУД.	ВОЛЫНСКИЙ		1.090.1-1/88. 2-2-К 35		
Н. КОНТР.	ЕГОРОВ				
ГЛ. КОНСТ.	ШАЦ				
Г И П	НИКОЛАЕВА				
Г И П	КОНОВАЛОВА				
ПРОВЕР.	ХОРОШИЛОВА				
РАЗРАБ.	ЛУГОВАЯ				
			ПРОСТРАНСТВЕННЫЕ КАРКАСЫ		СТАДИЯ Р
			2 КП 29.3,5 ; 2 КП 29.4,0		ЛИСТ 1
					ЛИСТОВ 1
					ТОРГОВО-ВЫТОВНИК ЗАДАНИИ И ТУРИСТСКИХ КОМПЛЕКСОВ



ДЛЯ 1КП 17.3,5 280
 ДЛЯ 1КП 17.4,0 330

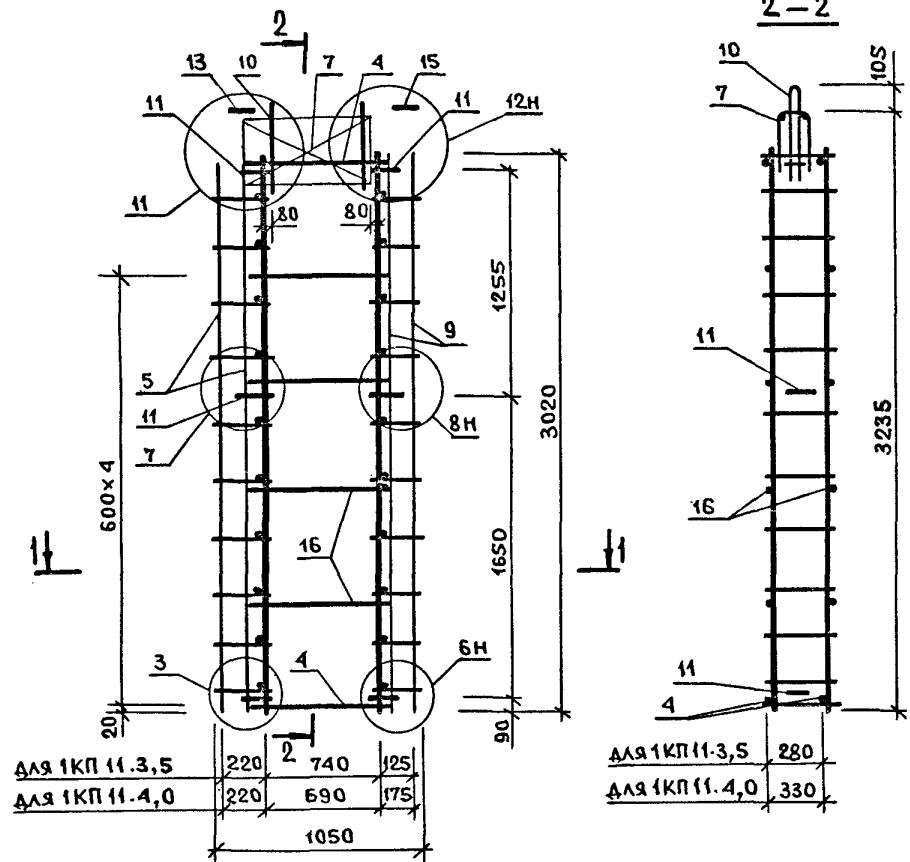
МАРКА ПРОСТРАНСТВЕННОГО КАРКАСА	ПОЗ	МАРКА АРМАТУРНОГО ИЗДЕЛИЯ	КОЛ	МАССА, КГ		ОБОЗНАЧЕНИЕ ДОКУМЕНТА
				1 шт.	ВСЕГО	
1КП 17.3,5	2	КР-1	3	3.83	8.49	К1
	4	КР-24	2	1.27	2.54	К13
	5	С-1	1	3.07	3.07	К26
	7	С-24	1	1.91	1.91	К38
	9	С-3	1	2.10	2.10	К27
	10	СП-2	2	2.14	4.28	К43
	11	АН-1	6	1.08	6.48	К44
	13	МН-1	1	0.80	0.80	Б.Ч.
	16	φ5ВрI; L=1330	8	0.18	1.48	Б.Ч.
	15	МН-2	1	0.84	0.84	К46
				Итого:	31.99	
1КП 17.4,0	2	КР-2	3	2.90	8.70	К1
	4	КР-28	2	1.27	2.54	К15
	5	С-2	1	3.11	3.11	К26
	7	С-25	1	1.90	1.90	К38
	9	С-4	1	2.16	2.16	К27
	10	СП-2	2	2.14	4.28	К43
	11	АН-1	6	1.08	6.48	К44
	13	МН-1	1	0.80	0.80	К45
	15	φ5ВрI; L=1280	8	0.18	1.42	Б.Ч.
	15	МН-2	1	0.84	0.84	К46
				Итого:	32.23	

- В ТАБЛИЦЕ ПРИВЕДЕНО ОБОЗНАЧЕНИЕ ДОКУМЕНТА АРМАТУРНЫХ ИЗДЕЛИЙ ПО ВЫПУСКУ 1.090.1-1/88.2-3.
- АРМАТУРА КЛАССА ВрI ПО ГОСТ 6727-80.
- УЗЛЫ СМОТРИ К57.

№В. ПОДЛ. ПОДПИСЬ И ДАТА ВЗАИМ.В.

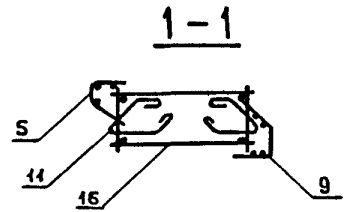
НАЧ.ОТД.	ВОЛЫНСКИЙ			1.090.1-1/88. 2-2-К36		
Н.КОНТР	ЕГОРЭВ			ПРОСТРАНСТВЕННЫЕ КАРКАСЫ		
ГЛАВ.КОНСТ	ЩАЦ					
Г И П	НИКОЛ'ЕВА			СТАДИЯ	ЛИСТ	ЛИСТОВ
Г И П	КОНОВА ЛОБА			Р		1
ПРОВЕР	ЛУГОВАЯ			ЦНИИЭП		
РАЗРАБ.	ХОРОШИЛОВА					
				1КП 17.3,5 ; 1КП 17.4,0		
				ТОРГОВО-ВЫТОВЫХ ЗАДАНИЙ ТРИКОСЛОК КОМПЛЕКСОВ		

ИВ. № ПОДАТ. ПОДПИСЬ ИЛИ ДАТА ВЗАМ. ИВ. №



для 1КП 11.3,5	220	2	740	125
для 1КП 11.4,0	220		690	175
	1050			

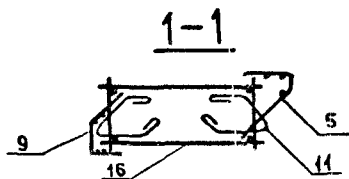
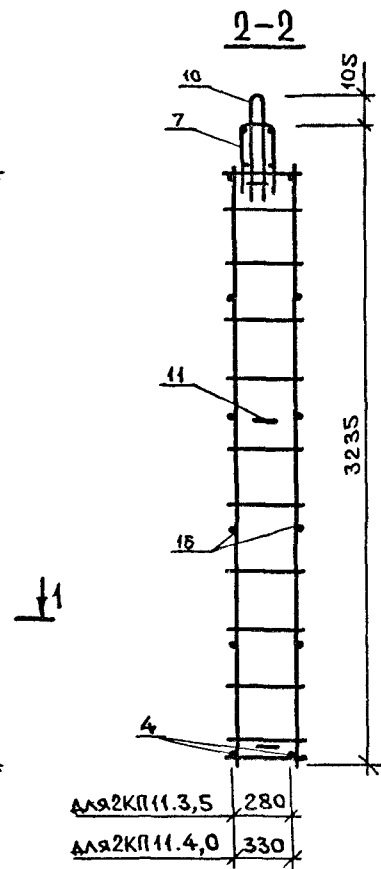
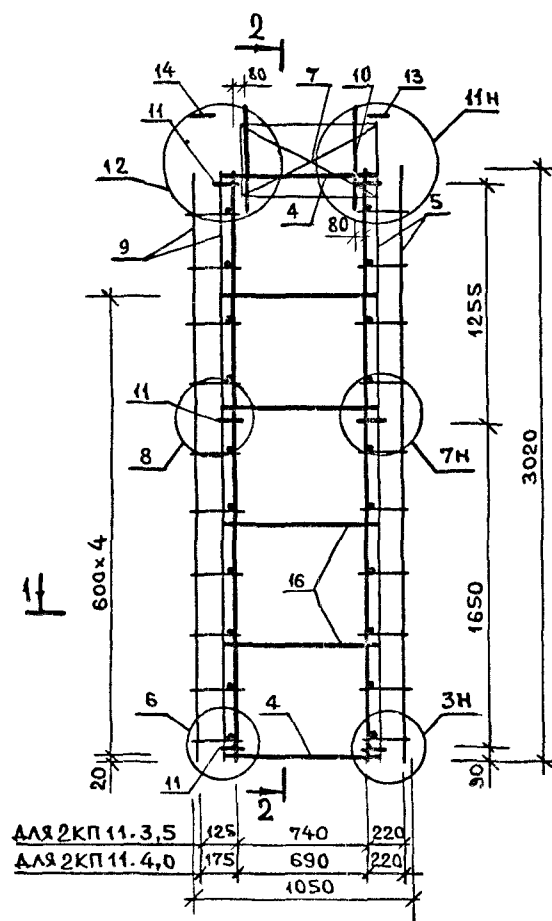
для 1КП 11.3,5	280
для 1КП 11.4,0	330



МАРКА ПРОСТРАНСТВЕННОГО КАРКАСА	Поз.	МАРКА АРМАТУРНОГО ИЗДЕЛИЯ	КОЛ.	МАССА, КГ		ОБОЗНАЧЕНИЕ ДОКУМЕНТА
				1 шт.	Всего	
1КП11.3,5	2	КР-1	2	2.83	5.66	К1
	4	КР-26	2	0.71	1.42	К14
	5	С-1	1	3.07	3.07	К26
	7	С-26	1	1.37	1.37	К39
	9	С-3	1	2.10	2.10	К27
	10	СП-1	2	1.41	2.82	К43
	11	АН-1	6	1.08	6.48	К44
	13	МН-1	1	0.80	0.80	К45
	16	Φ5Вр I; L=730	8	0.10	0.81	Б.Ч.
	15	МН-2	1	0.84	0.84	К46
				Итого:	25.37	
1КП11.4,0	2	КР-2	2	2.90	5.80	К1
	4	КР-29	2	0.69	1.38	К15
	5	С-2	1	3.11	3.11	К26
	7	С-27	1	1.23	1.23	К39
	9	С-4	1	2.16	2.16	К27
	10	СП-1	2	1.41	2.82	К43
	11	АН-1	6	1.08	6.48	К44
	13	МН-1	1	0.80	0.80	К45
	16	Φ5Вр I; L=680	8	0.09	0.76	Б.Ч.
	15	МН-2	1	0.84	0.84	К46
				Итого:	25.43	

1. В ТАБЛИЦЕ ПРИВЕДЕНО ОБОЗНАЧЕНИЕ ДОКУМЕНТА АРМАТУРНЫХ ИЗДЕЛИЙ ПО ВЫПУСКУ 1.090.1-1/88.2-3.
 2. АРМАТУРА КЛАССА Вр I по ГОСТ 6727-80.
 3. УЗЛЫ СМОТРИ К57.

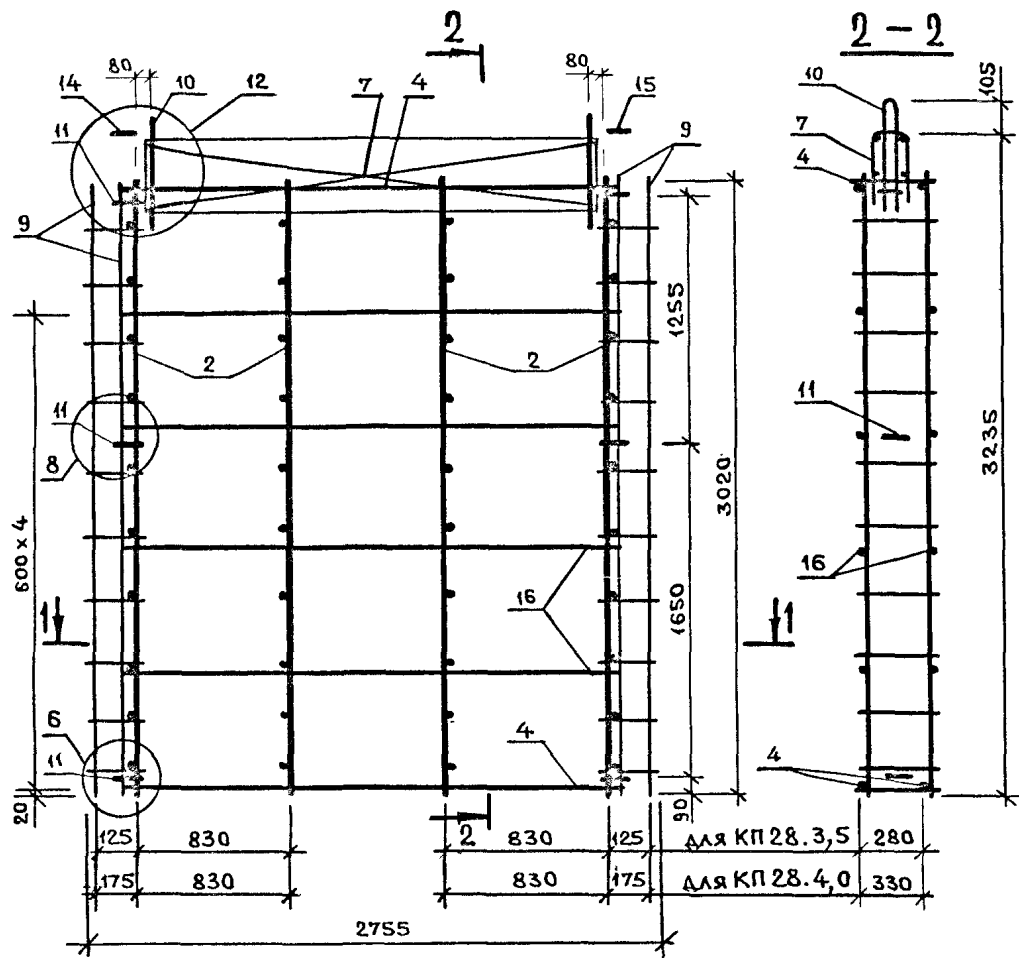
НАЧ. ОТД.	ВОЛЫНСКИЙ		1.090.1-1/88.2-2-К38			
Н. КОНТ.	ШАЦ					
ГЛ. КОНС.	ШАЦ		ПРОСТРАНСТВЕННЫЕ КАРКАСЫ	СТАДИЯ	ЛИСТ	ЛИСТОВ
ГИП	НИКОЛАЕВА			Р		1
ГИП	КОНОВАЛОВА		1КП11.3,5; 1КП11.4,0	ЦНИИЭП ТОРГОВО- БЫТОВЫХ ЗДАНИЙ И ТУРИСТСКИХ КОМПЛЕКСОВ		
ПРОВЕР.	ЛУГОВАЯ					
РАЗРАБ.	ХОРОШИЛОВА					



МАРКА ПРОСТРАНСТВЕННОГО КАРКАСА	ПОЗ	МАРКА АРМАТУРНОГО ИЗДЕЛИЯ	КОЛ	МАССА, КГ		ОБОЗНАЧЕНИЕ ДОКУМЕНТА
				1 ШТ.	ВСЕГО	
2КП 11.3,5	2	КР-1	2	2.83	5.66	К1
	4	КР-2Б	2	0.71	1.42	К14
	5	С-1	1	3.07	3.07	К26
	7	С-2Б	1	1.37	1.37	К39
	9	С-3	1	2.10	2.10	К27
	10	СП-1	2	1.41	2.82	К43
	11	АН-1	6	1.08	6.48	К44
	13	МН-1	1	0.80	0.80	К45
	16	Φ5 Вр I; L=730	8	0.10	0.81	Б.Ч.
	14	МН-2	1	0.84	0.84	К46
				Итого:	25.37	
2КП 11.4,0	2	КР-2	2	2.90	5.80	К1
	4	КР-29	2	0.69	1.38	К15
	5	С-2	1	3.11	3.11	К26
	7	С-27'	1	1.23	1.23	К29
	9	С-4	1	2.16	2.16	К27
	10	СП-1	2	1.41	2.82	К43
	11	АН-1	6	1.08	6.48	К44
	13	МН-1	1	0.80	0.80	К45
	16	Φ5 Вр I L=680	8	0.09	0.76	Б.Ч.
	14	МН-2	1	0.84	0.84	К.46
				Итого:	25.43	

1. В ТАБЛИЦЕ ПРИВЕДЕНО ОБОЗНАЧЕНИЕ ДОКУМЕНТА АРМАТУРНЫХ ИЗДЕЛИЙ ПО ВЫПУСКУ 1.090.1-1/88.2-3.
 2. АРМАТУРА КЛАССА Вр I ПО ГОСТ 6727-80.
 3. УЗЛЫ СМОТРИ К57.

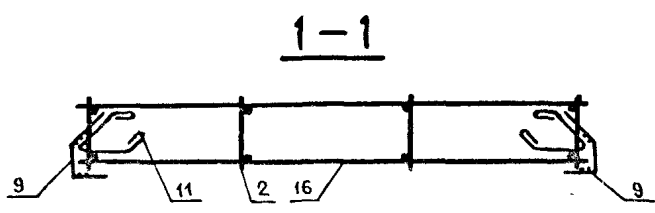
НАЧ.ОТД.	ВОЛЫНСКИЙ		1.090.1-1/88.2-2-К39		
Н.КОНТР.	ЕГОРОВ		ПРОСТРАНСТВЕННЫЕ КАРКАСЫ		
ФАКОНСТ.	ЩАЦ				
ГИП	НИКОЛАЕВА		2КП 11.3,5; 2КП 11.4,0		
ГИП	КОНОВАЛОВА				
ПРОВЕР.	ЛУГОВАЯ		СТADIЯ		
РАЗРАБ.	КОРОШЦАЛОВА				
					1
			ЦНИИЭП		
			ТОРГОВО-ВЫТОВЫХ ЗДАНИЙ ТИРСКОЕ КОМПЛЕКСОВ		



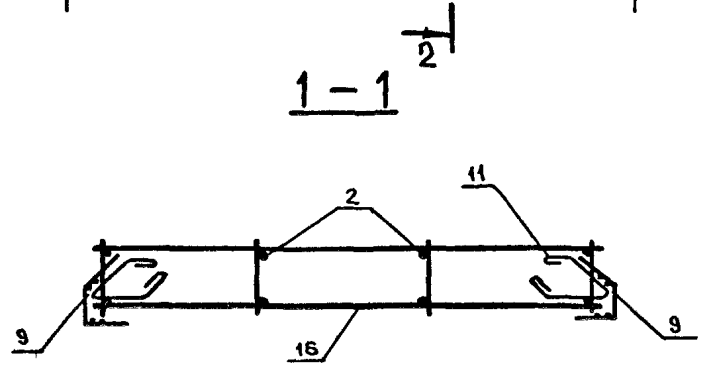
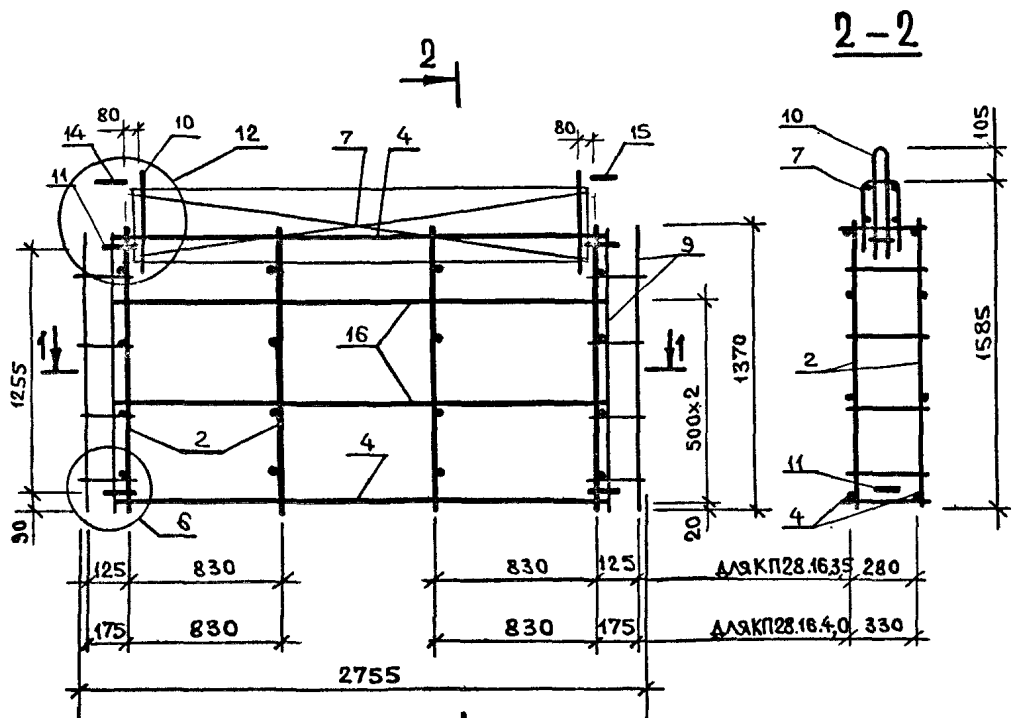
МАРКА ПРОСТРАНСТВЕННОГО КАРКАСА	ПОЗ	МАРКА АРМАТУРНОГО ИЗДЕЛИЯ	КОЛ	МАССА, КГ		ОБОЗНАЧЕНИЕ ДОКУМЕНТА
				1 ШТ.	ВСЕГО	
КП 28.3,5	2	КР-1	4	2.83	11.32	К1
	4	КР-13	2	2.40	4.80	К7
	7	С-28	1	3.38	3.38	К40
	9	С-3	2	2.10	4.20	К27
	10	СП-3	2	3.10	6.20	К43
	11	АН-1	6	1.08	6.48	К44
	14	МН-2	1	0.84	0.84	К46
	16	Φ 58pI; L=2530	8	0.35	2.81	Б.Ч.
	15	МН-2	1	0.84	0.84	К46
					Итого:	40.86
КП 28.4,0	2	КР-2	4	2.90	11.60	К1
	4	КР-15	2	2.37	4.74	К8
	7	С-29	1	3.35	3.35	К40
	9	С-4	2	2.16	4.32	К27
	10	СП-4	2	4.38	8.76	К43
	11	АН-1	6	1.08	6.48	К44
	14	МН-2	1	0.84	0.84	К46
	16	Φ 58pI L=2430	8	0.34	2.70	Б.Ч.
	15	МН-2	1	0.84	0.84	К46
					Итого	43.66

1. В ТАБЛИЦЕ ПРИВЕДЕНО ОБОЗНАЧЕНИЕ ДОКУМЕНТА АРМАТУРНЫХ ИЗДЕЛИЙ ПО ВЫПУСКУ 1.090.1-1/88. 2-3.
 2. АРМАТУРА КЛАССА ВpI ПО ГОСТ 6727-80.
 3. УЗЛЫ СМОТРИ К57.

ИМЯ, ПОДЛ. ПОДПИСЬ И ДАТА ВЗАИМН.



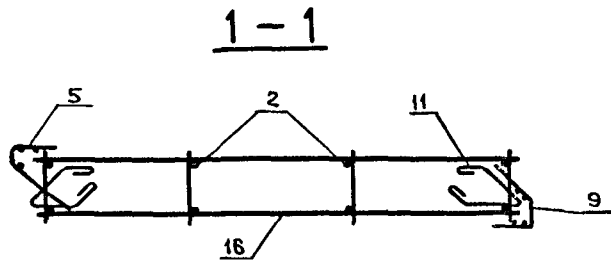
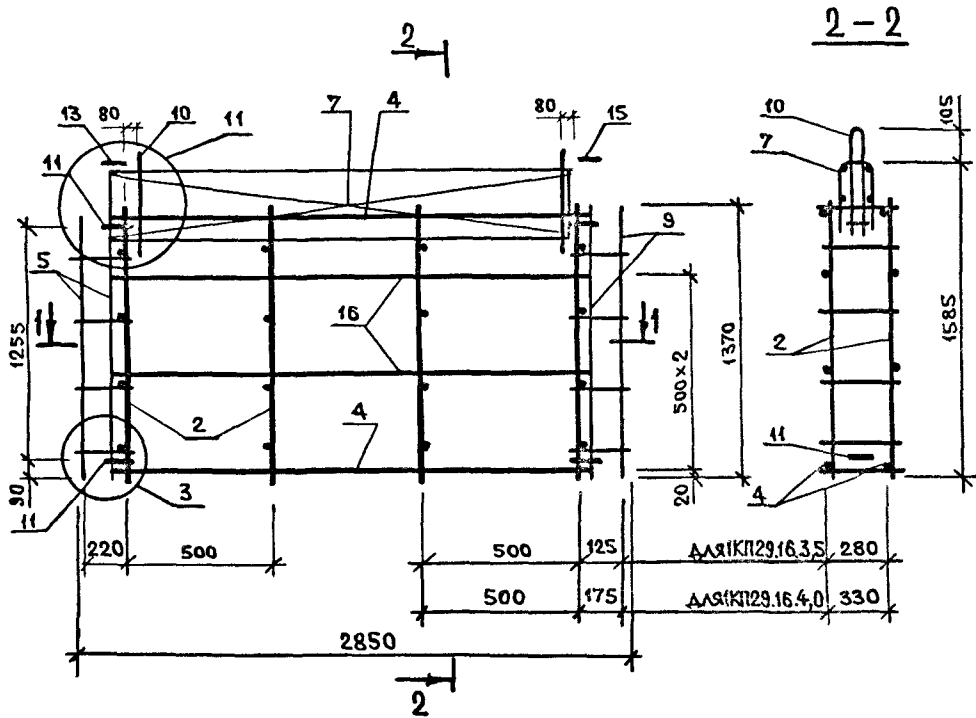
НАЧ.ОТД.	ВОЛЫНСКИЙ		1.090.1-1/88. 2-2-К40		
Н.КОНТР.	ЕГОРОВ				
ГЛАВ.ОНСТ.	ШАЛ.				
Г И П	НИКОЛАЕВА				
Г И П	КОНОВАЛОВА				
ПРОВЕР.	ЛУГОВАЯ				
РАЗРАБ.	ХОРОШИЦОВА				
			ПРОСТРАНСТВЕННЫЕ КАРКАСЫ		СТАДИЯ
			КП 28.3,5 ; КП 28.4,0		Р
					ЛИСТ
					ЛИСТОВ
					1
			ЦНИИЭП		
			ТОРГОВО-ВЫПУСКОВО-ПРОЕКТИРОВАТЕЛЬСКИЙ КОМПЛЕКС		



МАРКА ПРОСТРАНСТВЕННОГО КАРКАСА	ПОЗ	МАРКА АРМАТУРНОГО ИЗДЕЛИЯ	КОЛ	МАССА, КГ		ОБОЗНАЧЕНИЕ ДОКУМЕНТА
				1 шт.	ВСЕГО	
КП28.16.3,5	2	КР-11	4	1.30	5.20	К6
	4	КР-13	2	2.40	4.80	К7
	7	С-28	1	3.38	3.38	К40
	9	С-34	2	0.91	1.82	К42
	10	СП-1	2	1.41	2.82	К43
	11	АН-1	4	1.08	4.32	К44
	14	МН-2	1	0.84	0.84	К46
	16	Ф5ВрI; L=2530	4	0.35	1.40	Б.Ч.
	15	МН-2	1	0.84	0.84	К46
					Итого:	25.41
КП28.16.4,0	2	КР-12	4	1.34	5.36	К6
	4	КР-15	2	2.37	4.74	К8
	7	С-29	1	3.35	3.35	К40
	9	С-35	2	0.95	1.90	К42
	10	СП-1	2	1.41	2.82	К43
	11	АН-1	4	1.08	4.32	К44
	14	МН-2	1	0.84	0.84	К46
	16	Ф5ВрI L=2430	4	0.34	1.35	Б.Ч.
	15	МН-2	1	0.84	0.84	К46
					Итого:	25.53

1. В ТАБЛИЦЕ ПРИВЕДЕНО ОБОЗНАЧЕНИЕ ДОКУМЕНТА АРМАТУРНЫХ ИЗДЕЛИЙ ПО ВЫПУСКУ 1.090.1-1/88. 2-3.
 2. АРМАТУРА КЛАССА ВрI ПО ГОСТ 6727-80.
 3. УЗЛЫ СМОТРИ К57.

НАЧ.ОТД.	ВОЛЫНСКИЙ	<i>[Signature]</i>	1.090.1-1/88.2-2-К41			
Н.КОНТР.	ЕГОРОВ	<i>[Signature]</i>				
ГЛ.КОНСТ.	ШАЦ	<i>[Signature]</i>	ПРОСТРАНСТВЕННЫЕ КАРКАСЫ	СТАДИЯ	ЛИСТ	ЛИСТОВ
Г И П	НИКОЛАЕВА	<i>[Signature]</i>		Р		1
Г И П	КОНОВАЛОВА	<i>[Signature]</i>	КП28.16.3,5; КП28.16.4,0	ЦНИИЭП ТОРГОВО- СЫТОВЫХ ЗДАНИЙ ТИРИСТСКОЕ КОМПЛЕКС		
ПРОВЕР.	ЛЗГОВАЯ	<i>[Signature]</i>				
РАЗРАБ.	ХОРОШИЛОВА	<i>[Signature]</i>				

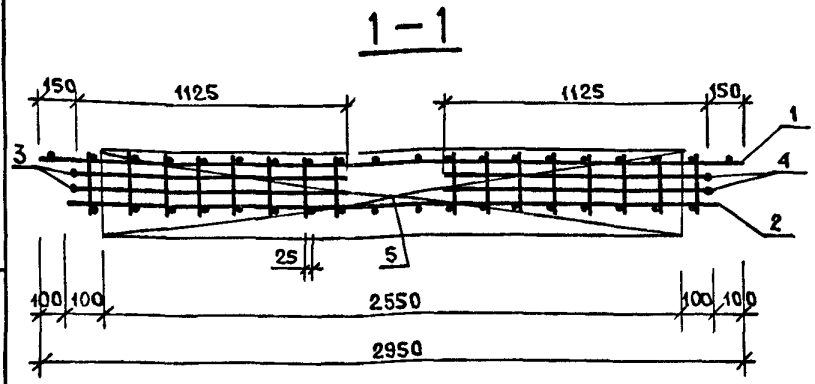
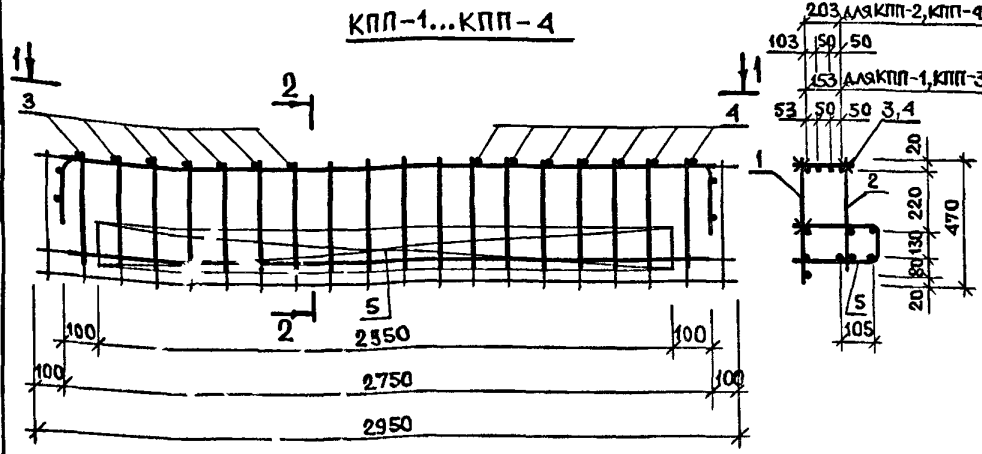


МАРКА ПРОСТРАНСТВЕННОГО КАРКАСА	ПОЗ	МАРКА АРМАТУРНОГО ИЗДЕЛИЯ	КОЛ	МАССА, КГ		ОБОЗНАЧЕНИЕ ДОКУМЕНТА	
				1 ШТ.	ВСЕГО		
1КП29.16.3,5	2	КР-11	4	1.30	5.20	К6	
	4	КР-13	2	2.40	4.80	К7	
	5	С-32	1	1.40	1.40	К42	
	7	С-22	1	3.47	3.47	К37	
	9	С-34	1	0.91	0.91	К42	
	10	СП-1	2	1.41	2.82	К43	
	11	АН-1	4	1.08	4.32	К44	
	13	МН-1	1	0.80	0.80	К45	
	16	φ5ВрI; L=2530	4	0.35	1.40	Б.Ч.	
	15	МН-2	1	0.84	0.84	К46	
				Итого:	25.95		
	1КП29.16.4,0	2	КР-12	4	1.34	5.36	К6
		4	КР-16	2	2.42	4.84	К8
5		С-33	1	1.42	1.42	К42	
7		С-23	1	3.53	3.53	К37	
9		С-35	1	0.95	0.95	К42	
10		СП-2	2	2.14	4.28	К43	
11		АН-1	4	1.08	4.32	К44	
13		МН-1	1	0.80	0.80	К45	
16		φ5ВрI L=2480	4	0.34	1.37	Б.Ч.	
15		МН-2	1	0.84	0.84	К46	
			Итого:	27.71			

1. В ТАБЛИЦЕ ПРИВЕДЕНО ОБОЗНАЧЕНИЕ ДОКУМЕНТА АРМАТУРНЫХ ИЗДЕЛИЙ ПО ВЫПУСКУ 1.090.1-1/88. 2-3.
2. АРМАТУРА КЛАССА ВрI ПО ГОСТ 6727-80.
3. УЗЛЫ СМОТРИ К57.

НАЧ.ОТД.	ВОЛЬНСКИЙ		1.090.1-1/88. 2-2-К42			
Н.КОНТР.	ЕГОРОВ					
ГЛ.КОНСТ.	ЩАЦ					
Г И П	НИКОЛАЕВА		ПРОСТРАНСТВЕННЫЕ КАРКАСЫ	СТАДИЯ	ЛИСТ	ЛИСТОВ
Г И П	КОНОВАЛОВА			Р		1
ПРОВЕР.	ЛЭГОВАЯ		1КП29.16.3,5; 1КП29.16.4,0	ЦНИИЭП		
РАЗРАБ.	ХОРОШИЦАЛОВА			ТОРГОВО-ВЫПУСКОВОЙ ЗАКАЗ ТИРИСТРОК КОМПЛЕКСОВ		

ИЗВ. ПОДЛ.
ПОДПИСЬ И ДАТА
ВЗАИМ.ИЗВ.



1. В ТАБЛИЦЕ ПРИВЕДЕНО ОБОЗНАЧЕНИЕ ДОКУМЕНТА АРМАТУРНЫХ ИЗДЕЛИЙ ПО ВЫПУСКУ 1.090.1-1/88.2-3.
 2. ПРИМЕЧАНИЕ ПО СБОРКЕ ПРОСТРАНСТВЕННОГО КАРКАСА СМ. ПУНКТ 2 ПРИМЕЧАНИЯ К45.

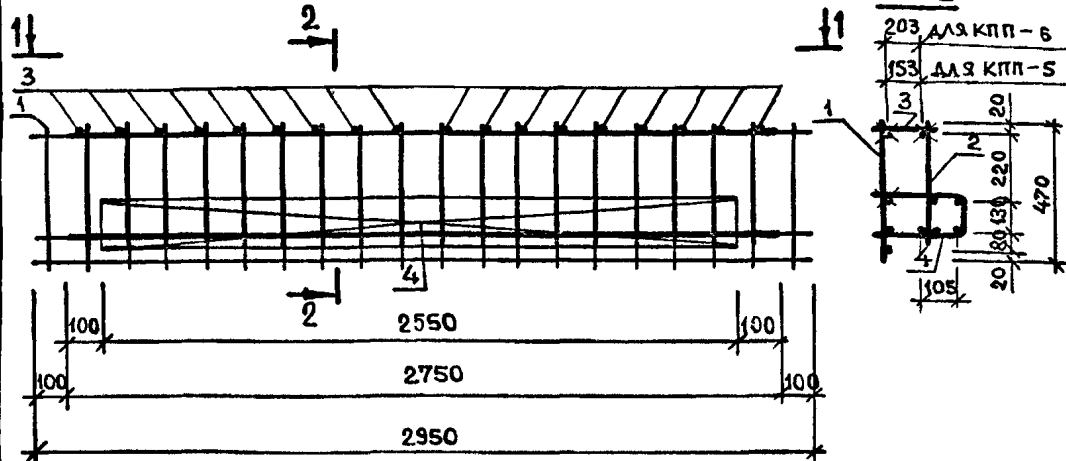
2-2

МАРКА ПРОСТРАНСТВЕННОГО КАРКАСА	ПОЗ.	МАРКА АРМАТУРНОГО ИЗДЕЛИЯ	КОЛ.	МАССА, КГ		ОБОЗНАЧЕНИЕ ДОКУМЕНТА
				1 ШТ.	ВСЕГО	
КПП-1	1	КР-37	1	3.93	3.93	К19
	2	КР-42	1	2.78	2.78	К20
	3	КР-43Т	1	1.28	1.28	К21
	4	КР-43Н	1	1.28	1.28	К21
	5	С-30	1	3.75	3.75	К41
				Итого:	13.02	
КПП-2	1	КР-37	1	3.93	3.93	К19
	2	КР-42	1	2.78	2.78	К20
	3	КР-45Т	1	1.33	1.33	К23
	4	КР-45Н	1	1.33	1.33	К23
	5	С-31	1	3.98	3.98	К41
				Итого:	13.35	
КПП-3	1	КР-37	1	3.93	3.93	К19
	2	КР-42	1	2.78	2.78	К20
	3	КР-44Т	1	0.82	0.82	К22
	4	КР-44Н	1	0.82	0.82	К22
	5	С-30	1	3.75	3.75	К41
				Итого:	12.10	
КПП-4	1	КР-37	1	3.93	3.93	К19
	2	КР-42	1	2.78	2.78	К20
	3	КР-46Т	1	0.88	0.88	К24
	4	КР-46Н	1	0.88	0.88	К24
	5	С-31	1	3.98	3.98	К41
				Итого:	12.45	

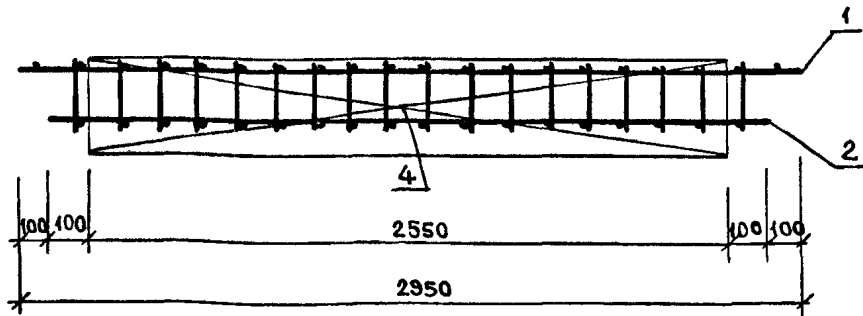
ИНВ. № ПОДА. ПОДПИСЬ ДАТА ВЗАМ. ИНВ. №

НАЧ. ОТД.	ВОЛЫНСКИЙ	<i>Волынский</i>	1.090.1-1/88.2-2-К44	ПРОСТРАНСТВЕННЫЕ КАРКАСЫ ПЕРЕМЫЧЕК КПП-1... КПП-4	СТАДИЯ	ЛИСТ	ЛИСТОВ
Н. КОНТР.	ЕГОРОВ	<i>Егоров</i>			Р		1
ГЛ. КОНСТ.	ШАЦ	<i>Шац</i>			ЦНИИЭП ТОРГОВО- БЫТОВЫХ ЗДАНИЙ И УСТРОЙСТВА КОМПЛЕКСОВ		
ГЦП	НИКОЛОВА	<i>Николова</i>					
ГЦП	КОНОВАНОВА	<i>Конованова</i>					
ПРОВЕР.	ЛУГОВАЯ	<i>Луговая</i>					
РАЗРАБ.	ХОРОШИЛОВА	<i>Хорошилова</i>					

КПП-5, КПП-6



1-1



КРЕПЛЕНИЕ СЕТКИ „ПЗ4,5“ К ПЛОСКИМ КАРКАСАМ В ОСТАЛЬНЫХ ТОЧКАХ ДОПУСКАЕТСЯ ОСУЩЕСТВЛЯТЬ ПРИВЯЗКОЙ ВЯЗАЛЬНОЙ ПРОВОДОКОЙ ИЛИ КОНТАКТНОЙ СВАРКОЙ В НЕСКОЛЬКИХ МЕСТАХ ПО ДЛИНЕ ДЛЯ ОБЕСПЕЧЕНИЯ ПРОЕКТИВНОГО ПОЛОЖЕНИЯ.

МАРКА ПРОСТРАНСТВЕННОГО КАРКАСА	ПОЗ.	МАРКА АРМАТУРНОГО ИЗДЕЛИЯ	КОЛ.	МАССА, КГ		ОБОЗНАЧЕНИЕ ДОКУМЕНТА
				1 ШТ.	ВСЕГО	
КПП-5	1	КР-37	1	3.93	3.93	К19
	2	КР-42	1	2.78	2.78	К20
	3	φ58рI; L=200	18	0.028	0.50	Б.Ч.
	4	С-30	1	3.75	3.75	К41
				Итого:	10.96	
КПП-6	1	КР-37	1	3.93	3.93	К19
	2	КР-42	1	2.78	2.78	К20
	3	φ58рI; L=250	18	0.035	0.63	Б.Ч.
	4	С-31	1	3.98	3.98	К41
				Итого:	11.32	

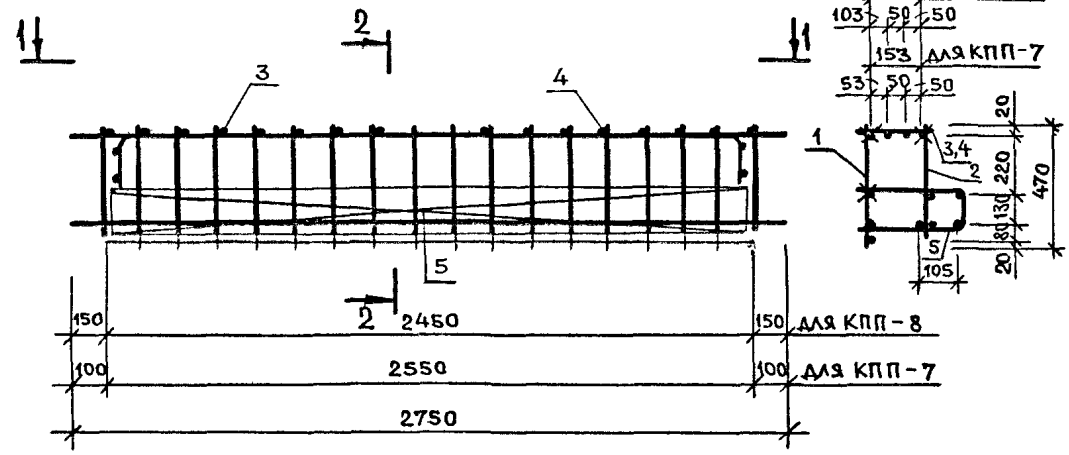
1. В ТАБЛИЦЕ ПРИВЕДЕНО ОБОЗНАЧЕНИЕ ДОКУМЕНТА АРМАТУРНЫХ ИЗДЕЛИЙ ПО ВЫПУСКУ 1.090.1-1/88.2-3. АРМАТУРА КЛАССА Вр I ПО ГОСТ 6727-80.

2. ПРИ СБОРКЕ ПРОСТРАНСТВЕННОГО КАРКАСА ПЕРЕМЫЧКИ ПЕРЕКРЕСТНЫЕ СОЕДИНЕНИЯ СТЕРЖНЕЙ В ТОЧКАХ ОБОЗНАЧЕННЫХ НА СЕЧЕНИИ 2-2 ЗНАКОМ X СЛЕДУЕТ ОСУЩЕСТВЛЯТЬ КОНТАКТНОЙ ТОЧЕЧНОЙ СВАРКОЙ В КАЖДОМ ПЕРЕСЕЧЕНИИ,

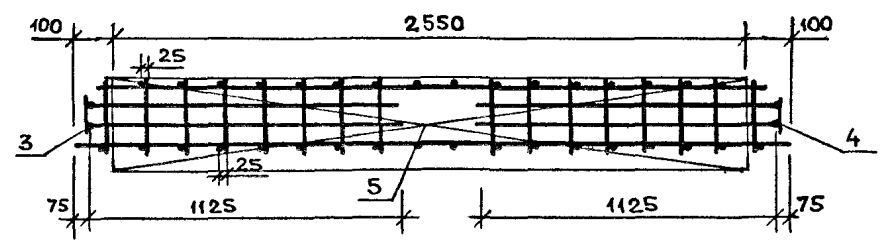
НАЧ. ОТА.	ВОЛЫНСКИЙ			1.090.1-1/88.2-2-К45		
Н. КОНТР.	ЕГОРОВ					
ГЛ. КОНСТ.	ШАЦ					
ГИП	НИКОЛАЕВА					
ГИП	КОНОВАЛОВА					
ПРОВЕР.	ЛУГОВАЯ					
РАЗРАБ.	ХОРОШИЦЛОВА					
ПРОСТРАНСТВЕННЫЕ КАРКАСЫ ПЕРЕМЫЧЕК КПП-5, КПП-6				СТАДИЯ	ЛИСТ	ЛИСТОВ
				Р	1	1
				ЦНИИЭП ТОРГОВО-БЫТОВЫХ ЗДАНИЙ И ТУРИСТСКИХ КОМПЛЕКСОВ		

2-2

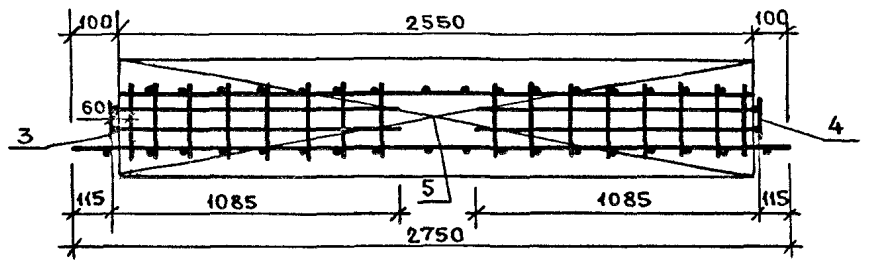
КПП-7, КПП-8



1-1 / для КПП-7 /



1-1 / для КПП-8 /



МАРКА ПРОСТРАНСТВЕННОГО КАРКАСА	Поз.	МАРКА АРМАТУРНОГО ИЗДЕЛИЯ	Кол.	МАССА, КГ		ОБОЗНАЧЕНИЕ ДОКУМЕНТА
				шт.	ВСЕГО	
КПП-7	1	КР-40	1	3.31	3.31	К 20
	2	КР-42	1	2.78	2.78	К 20
	3	КР-43 Т	1	1.28	1.28	К 21
	4	КР-43 Н	1	1.28	1.28	К 21
	5	С-30	1	3.75	3.75	К 41
				Итого:	12.40	
КПП-8	1	КР-41	1	3.22	3.22	К 20
	2	КР-42	1	2.78	2.78	К 20
	3	КР-47Т	1	1.35	1.35	К 25
	4	КР-47Н	1	1.35	1.35	К 25
	5	С-31	1	3.98	3.98	К 41
				Итого:	12.68	

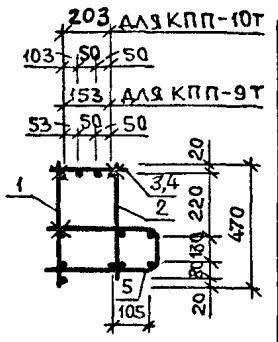
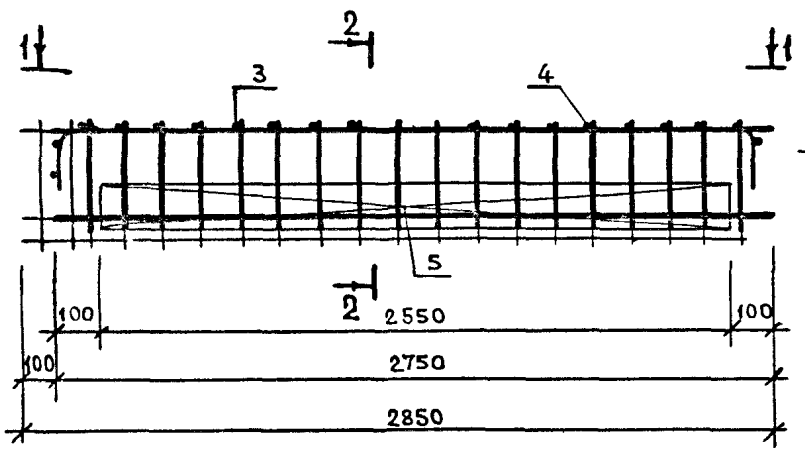
1. В ТАБЛИЦЕ ПРИВЕДЕНО ОБОЗНАЧЕНИЕ ДОКУМЕНТА АРМАТУРНЫХ ИЗДЕЛИЙ ПО ВЫПУСКУ 1.090.1-1/88.2-3.
 2. ПРИМЕЧАНИЕ ПО СБОРКЕ ПРОСТРАНСТВЕННОГО КАРКАСА СМ. ПУНКТ 2 ПРИМЕЧАНИЯ К 45.

ЦИВ. № ПОДА. ПОДПИСЬ И ДАТА. ВЗАМ. ЦИВ. №

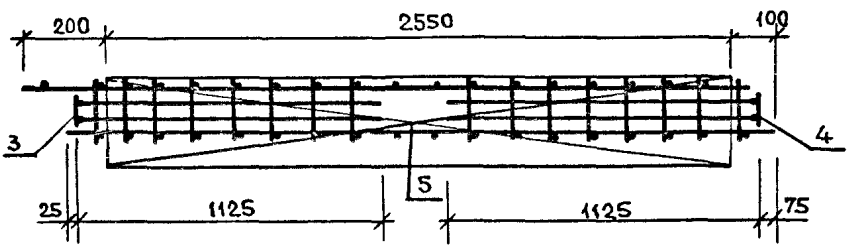
НАЧ. ОТА:	ВОЛЬЯНСКИЙ		1.090.1-1/88.2-2-К46			
Н. КОНТР.	ЕГОРОВ		ПРОСТРАНСТВЕННЫЕ КАРКАСЫ ПЕРЕМЫЧЕК КПП-7, КПП-8	СТАЦИЯ	ЛЮСТ	
ГЛ. КОНСТ.	ШАЦ			Р	ЛЮСТОВ	
ГИП	НИКОЛАЕВА			ЦНИИЭП ТОРГОВО- БЫТОВЫХ ЗДАНИЙ И ТРИСТЕККИХ КОМПЛЕКСОВ		
ГИП	КОНОВАЛОВА					
ПРОВЕР.	ЛУГОВАЯ					
РАЗРАБ.	ХОРОШИЛОВА					

2-2

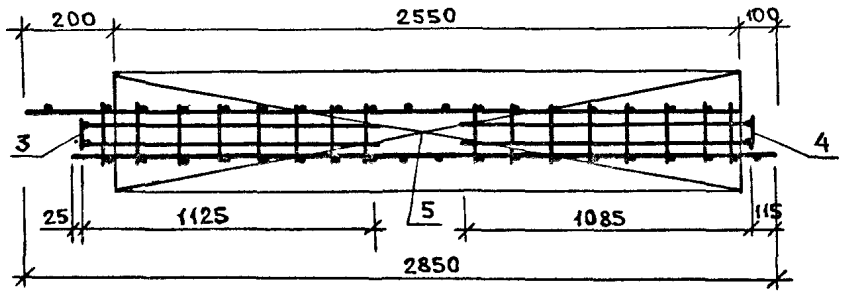
КПП-9Т, КПП-10Т



1-1 / для КПП-9Т /



1-1 / для КПП-10Т /

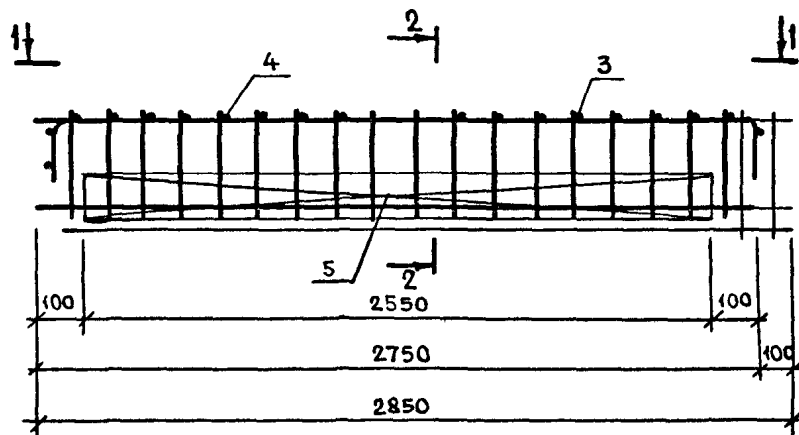


МАРКА ПРОСТРАНСТВЕННОГО КАРКАСА	ПОЗ.	МАРКА АРМАТУРНОГО ИЗДЕЛИЯ	КОЛ.	МАССА, КГ		ОБОЗНАЧЕНИЕ ДОКУМЕНТА
				1шт.	ВСЕГО	
КПП-9Т	1	КР-38	1	3.62	3.62	К19
	2	КР-42	1	2.78	2.78	К20
	3	КР-43Т	1	1.28	1.28	К21
	4	КР-43Н	1	1.28	1.28	К21
	5	С-30	1	3.75	3.75	К41
				Итого:	12.71	
КПП-10Т	1	КР-39	1	3.57	3.57	К19
	2	КР-42	1	2.78	2.78	К20
	3	КР-45Т	1	1.33	1.33	К23
	4	КР-47Н	1	1.35	1.35	К23
	5	С-31	1	3.98	3.98	К41
				Итого:	13.01	

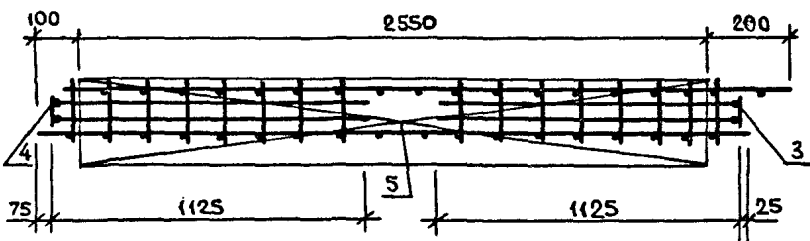
1. В ТАБЛИЦЕ ПРИВЕДЕНО ОБОЗНАЧЕНИЕ ДОКУМЕНТА АРМАТУРНЫХ ИЗДЕЛИЙ ПО ВЫПУСКУ 1.090.1-1/88.2-3.
 2. ПРИМЕЧАНИЕ ПО СБОРКЕ ПРОСТРАНСТВЕННОГО КАРКАСА СМ. ПУНКТ 2 ПРИМЕЧАНИЯ К45.

1.090.1-1/88.2-2-К47						
НАЧ. ОТА	ВОЛЫНСКИЙ					
Н. КОНСТ.	ЕГОРОВ					
П. КОНСТ.	ШАЦ					
ГИП	НИКОЛАЕВА					
ГИП	КОНОВАЛОВА					
ПРОВЕР.	ЛУГОВАЯ					
РАЗРАБ.	ХОРОШИЛОВА					
ПРОСТРАНСТВЕННЫЕ КАРКАСЫ ПЕРЕМЫЧЕК КПП-9Т, КПП-10Т				СТАДИЯ	ЛИСТ	ЛИСТОВ
				Р		1
				ТОРГОВО-БЫТОВЫХ ЗАДАНИИ ТУРИСТСКИХ КОМПЛЕКСОВ		
				ЦНИИЭП		

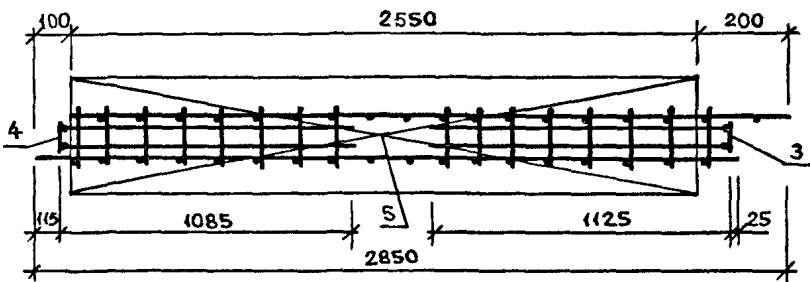
КПП-9Н, КПП-10Н



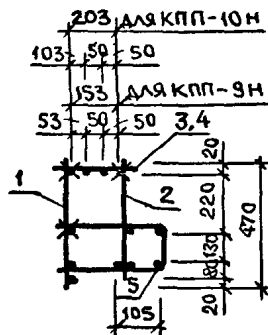
1-1 / для КПП-9Н /



1-1 / для КПП-10Н /



2-2

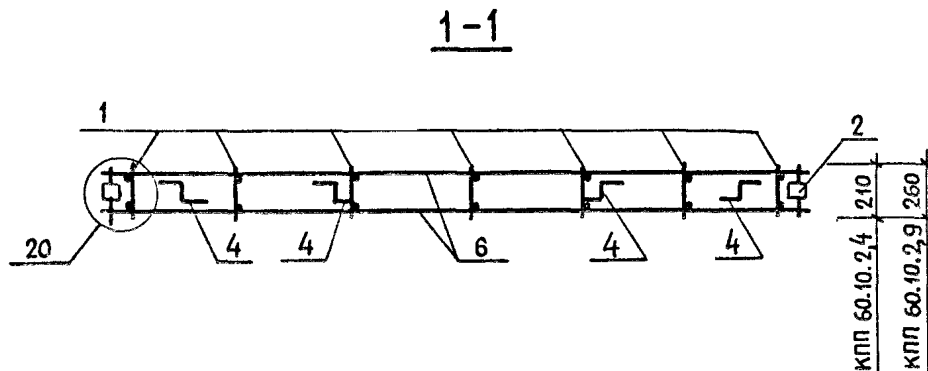
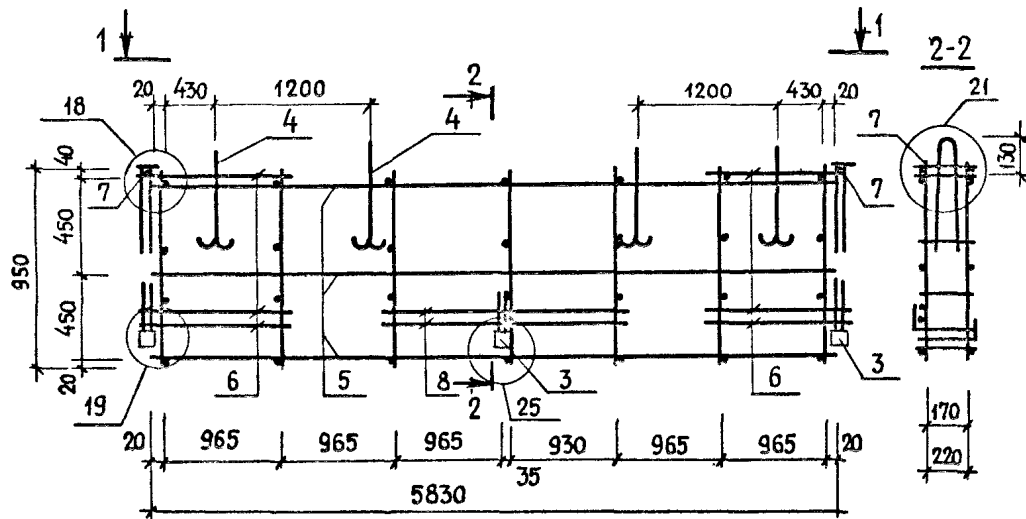


МАРКА ПРОСТРАН- СТВЕННОГО КАРКАСА	ПОС.	МАРКА АРМАТУРНОГО ИЗДЕЛИЯ	КОЛ.	МАССА, КГ		ОБОЗНАЧЕНИЕ ДОКУМЕНТА
				1шт.	ВСЕГО	
КПП-9Н	1	КР-38	1	3.62	3.62	К19
	2	КР-42	1	2.78	2.78	К20
	3	КР-43Т	1	1.28	1.28	К21
	4	КР-43Н	1	1.28	1.28	К21
	5	С-30	1	3.75	3.75	К41
				Итого:	12.71	
КПП-10Н	1	КР-39	1	3.57	3.57	К19
	2	КР-42	1	2.78	2.78	К20
	3	КР-45Н	1	1.33	1.33	К23
	4	КР-47Т	1	1.35	1.35	К25
	5	С-31	1	3.98	3.98	К41
				Итого:	13.01	

1. В ТАБЛИЦЕ ПРИВЕДЕНО ОБОЗНАЧЕНИЕ ДОКУМЕНТА
АРМАТУРНЫХ ИЗДЕЛИЙ ПО ВЫПУСКУ 1.090.1-1/88.2-3
2. ПРИМЕЧАНИЕ ПО СБОРКЕ ПРОСТРАНСТВЕННОГО
КАРКАСА СМ. ПУНКТ 2 ПРИМЕЧАНИЯ К45.

ЦЕН. № ПОДАТЬ ПОДАТЬСЯ И ДАТА ВЗАМ. ЦЕН. №

НАЧ. ОТД.	ВОЛЫНСКИЙ		1.090.1-1/88.2-2-К48			
Н. КОНТР.	ЕГОРОВ					
ГЛ. КОНСТ.	ШАЦ		ПРОСТРАНСТВЕННЫЕ КАРКАСЫ ПЕРЕМЫЧЕК КПП-9Н, КПП-10Н	СТАДИЯ	ЛИСТ	ЛИСТОВ
ГЦП	НИКОЛАЕВА			Р		1
ГЦП	КОНОВАЛОВА			ЦНИИЭП		
ПРОВЕР.	ЛУГОВАЯ			ТОРГОВО- БЫТОВЫХ ЗДАНИЙ И ТУРИСТСКИХ КОМПЛЕКСОВ		
РАЗРАБ.	ХОРОШИЛОВА					

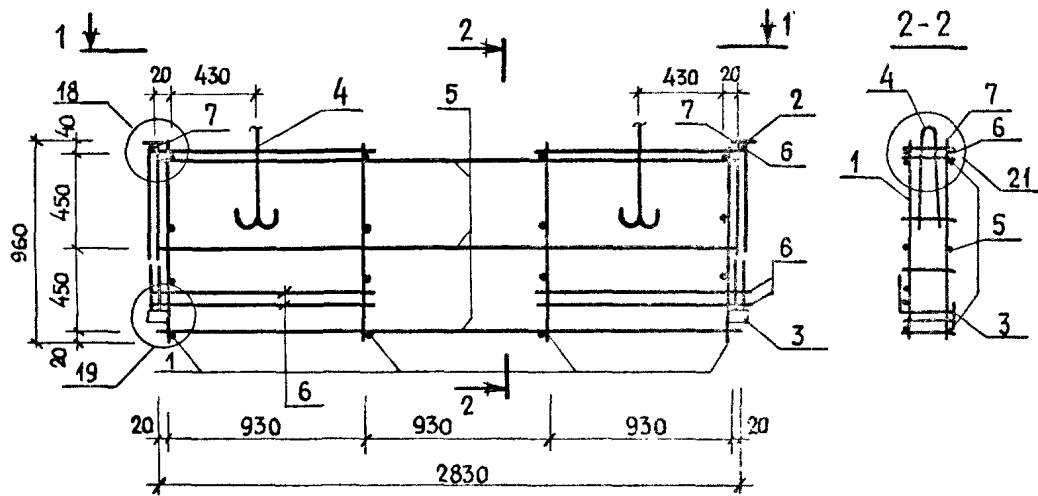


МАРКА ПРОСТРАНСТВЕННОГО КАРКАСА	ПОЗ	МАРКА АРМАТУРНОГО ИЗДЕЛИЯ	КОЛ	МАССА, КГ		ОБОЗНАЧЕНИЕ ДОКУМЕНТА
				1 ШТ.	ВСЕГО	
КПП 60.10.2,4	1	КР-48	7	0,50	3,50	К48
	2	МН-3	2	0,66	1,32	К54
	3	МН-4	3	1,57	4,71	К51
	4	СП-5	4	1,42	5,68	К49
	5	$\phi 4$ Вр I $l = 5830$	6	0,52	3,12	Б.Ч.
	6	$\phi 5$ Вр I $l = 1065$	4	0,15	0,60	Б.Ч.
	7	$\phi 5$ Вр I $l = 210$	2	0,03	0,06	Б.Ч.
	8	$\phi 5$ Вр I $l = 1970$	2	0,27	0,54	Б.Ч.
				ИТОГО	19,53	
КПП 60.10.2,9	1	КР-49	7	0,52	3,64	К48
	2	МН-3	2	0,66	1,32	К54
	3	МН-5	3	1,65	4,95	К51
	4	СП-5	4	1,42	5,68	К49
	5	$\phi 4$ Вр I $l = 5830$	6	0,52	3,12	Б.Ч.
	6	$\phi 5$ Вр I $l = 1065$	4	0,15	0,60	Б.Ч.
	7	$\phi 5$ Вр I $l = 260$	2	0,04	0,08	Б.Ч.
	8	$\phi 5$ Вр I $l = 1970$	2	0,27	0,54	Б.Ч.
				ИТОГО	19,93	

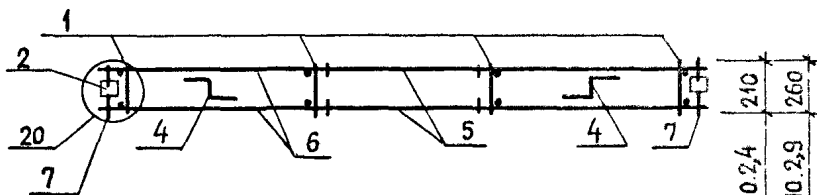
1. В ТАБЛИЦЕ ПРИВЕДЕНО ОБОЗНАЧЕНИЕ ДОКУМЕНТА АРМАТУРНЫХ ИЗДЕЛИЙ ПО ВЫПУСКУ 1.090.1-1/88.2-3.
2. АРМАТУРА КЛАССА Вр I ПО ГОСТ 6727-80.
3. УЗЛЫ СМОТРИ К57.

НАЧ.ОТД.	ВОЛЫНСКИЙ		1.090.1-1/88.2-2-К49			
И.КОНТР.	ЕГОРОВ					
ГЛАВ.КОНСТ.	ШАЦ		ПРОСТРАНСТВЕННЫЕ КАРКАСЫ	СТАДИЯ	ЛИСТ	ЛИСТОВ
Г.И.П.	НИКОЛАЕВА			Р		1
Г.И.П.	КОНОВАЛОВА			КПП 60.10.2,4; КПП 60.10.2,9	ЦНИИЭП	
РАЗРАБ.	БЕрЛОВА					
ПРОВЕР.	ЛУГОВАЯ					

ТОРГОВО-
БЫТОВЫХ
ЗДАНИЙ И
ТУРИСТСКИХ
КОМПЛЕКСОВ



1-1



КПП 30.10.2,4

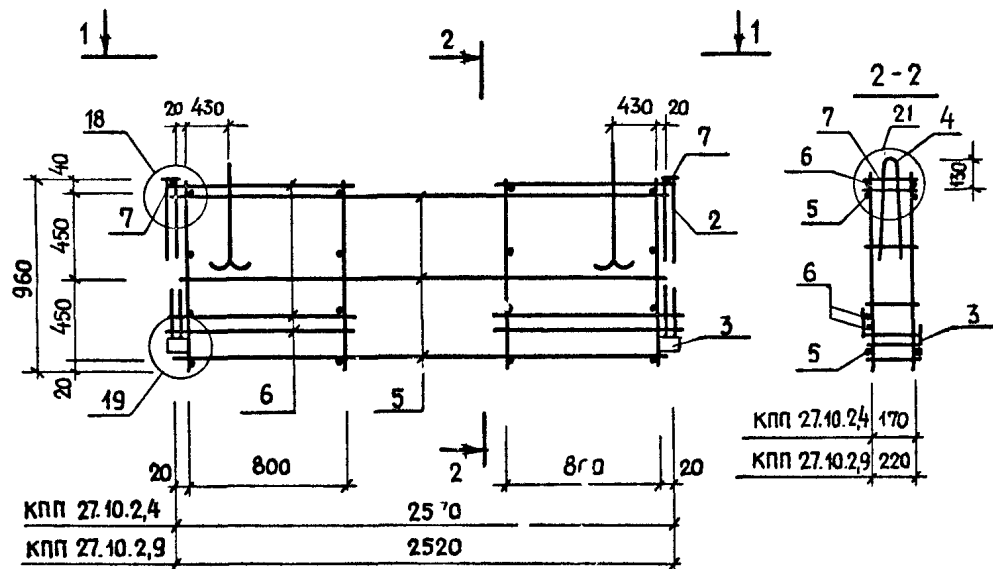
КПП 30.10.2,9

МАРКА ПРОСТРАНСТВЕННОГО КАРКАСА	ПОЗ	МАРКА АРМАТУРНОГО ИЗДЕЛИЯ	КОЛ	МАССА, КГ		ОБОЗНАЧЕНИЕ ДОКУМЕНТА
				1 ШТ.	ВСЕГО	
КПП 30.10.2,4	1	КР-48	4	0.50	2.0	К48
	2	МН-3	2	0.66	1.32	К54
	3	МН-4	2	1.57	3.14	К51
	4	СП-6	2	0.89	1.78	К49
	5	$\phi 4$ Вр I $l=2830$	6	0.25	1.53	Б.Ч.
	6	$\phi 5$ Вр I $l=1070$	8	0.15	1.20	Б.Ч.
	7	$\phi 5$ Вр I $l=210$	2	0.03	0.06	Б.Ч.
				ИТОГО	11.03	
КПП 30.10.2,9	1	КР-49	4	0.52	2.08	К48
	2	МН-3	2	0.66	1.32	К54
	3	МН-5	2	1.65	3.30	К51
	4	СП-6	2	0.89	1.78	К49
	5	$\phi 4$ Вр I $l=2830$	6	0.25	1.53	Б.Ч.
	6	$\phi 5$ Вр I $l=1070$	8	0.15	1.20	Б.Ч.
	7	$\phi 5$ Вр I $l=260$	2	0.04	0.08	Б.Ч.
				ИТОГО	11.29	Б.Ч.

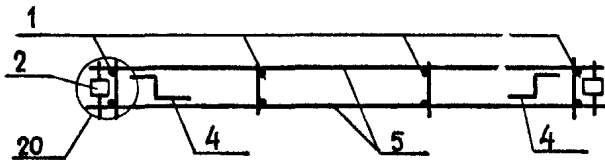
1. В ТАБЛИЦЕ ПРИВЕДЕНО ОБОЗНАЧЕНИЕ ДОКУМЕНТА АРМАТУРНЫХ ИЗДЕЛИЙ ПО ВЫПУСКУ 1-090.1-1/88.2-3.
2. АРМАТУРА КЛАССА Вр I ПО ГОСТ 6727-80.
3. УЗЛЫ СМОТРИ К57.

ИМЯ ПОДЛ. ПОДПИСЬ И ДАТА ВЗАМ. ИМБЛ

НАЧ. ОУД.	ВОЛЫНСКИЙ			1.090.1-1/88.2-2-К 50		
Н. КОНТР.	ЕГОРОВ					
ГА КОНСТ.	ШАЦ					
Г И П	НИКОЛАЕВА					
Г И П	КОНОВАЛОВА					
РАЗРАБ.	БЕРИОВА					
ПРОВЕР.	ЛУГОВАЯ					
ПРОСТРАНСТВЕННЫЕ КАРКАСЫ				СТАДИЯ	ЛИСТ	ЛИСТОВ
КПП 30.10.2,4 ; КПП 30.10.2,9				Р		1
				ЦНИИЭП ТОРГОВО-ВЫТОВЫХ ЗДАНИЙ И ТУРИСТСКИХ КОМПЛЕКСОВ		



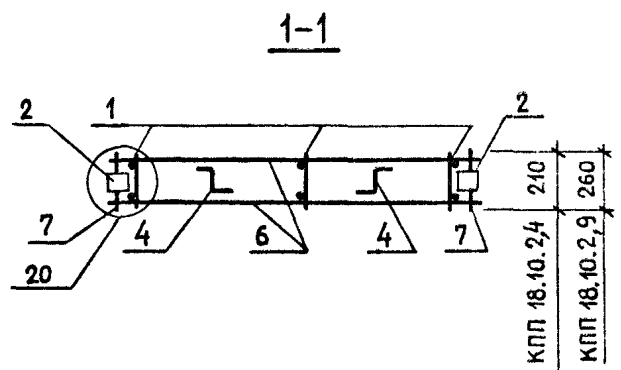
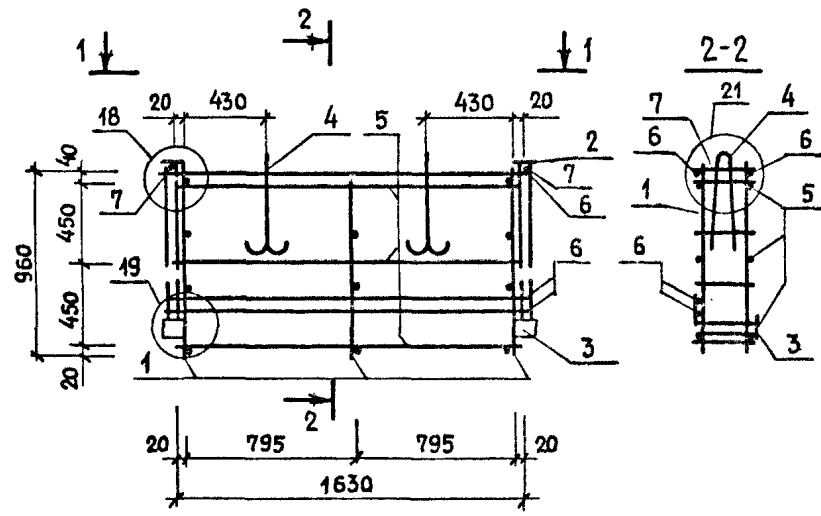
1-1



МАРКА ПРОСТРАНСТВЕННОГО КАРКАСА	ПОЗ	МАРКА АРМАТУРНОГО ИЗДЕЛИЯ	КОЛ	МАССА, КГ		ОБОЗНАЧЕНИЕ ДОКУМЕНТА
				1 шт.	ВСЕГО	
КПП 27.10.2,4	1	КР-48	4	0.50	2.0	К 48
	2	МН-3	2	0.66	1.32	К 50
	3	МН-4	2	1.57	3.14	К 51
	4	СП-6	2	0.89	1.78	К 49
	5	φ4 ВрI L=2570	6	0.23	1.38	Б.Ч.
	6	φ5 ВрI L=930	4	0.13	0.52	Б.Ч.
	7	φ5 ВрI L=210	2	0.03	0.06	Б.Ч.
				ИТОГО	10.20	
КПП 27.10.2,9	1	КР-49	4	0.52	2.08	К 48
	2	МН-3	2	0.66	1.32	К 50
	3	МН-5	2	1.65	3.30	К 51
	4	СП-6	2	0.89	1.78	К 49
	5	φ4 ВрI L=2520	6	0.23	1.38	Б.Ч.
	6	φ5 ВрI L=930	4	0.13	0.52	Б.Ч.
	7	φ5 ВрI L=260	2	0.04	0.08	Б.Ч.
				ИТОГО	10.46	

1. В ТАБЛИЦЕ ПРИВЕДЕНО ОБОЗНАЧЕНИЕ ДОКУМЕНТА АРМАТУРНЫХ ИЗДЕЛИЙ ПО ВЫПУСКУ 1.090.1-1/88.2-3.
2. АРМАТУРА КЛАССА ВрI ПО ГОСТ 6727-80.
3. УЗЛЫ СМОТРИ К57.

НАЧ.ОТД.	ВОЛЫНСКИЙ		1.090.1-1/88.2-2-К 51		
Н.КОНТР.	ЕГОРОВ				
ГЛ.КОНСТ.	ШАЦ				
ГИП	НИКОЛАЕВА				
ГИП	КОНОВАЛОВА				
РАЗРАБ.	БЕРЛОВА				
ПРОВЕР.	ЛУГОВАЯ				
			ПРОСТРАНСТВЕННЫЕ КАРКАСЫ		СТАДИЯ
			КПП 27.10.2,4; КПП 27.10.2,9		Р
					ЛИСТ
					1
					ЛИСТОВ
					ЦНИИЭП
					ТОРГОВО-ВЫТОВЫХ ЗДАНИЙ И ТУРИСТСКИХ КОМПЛЕКСОВ

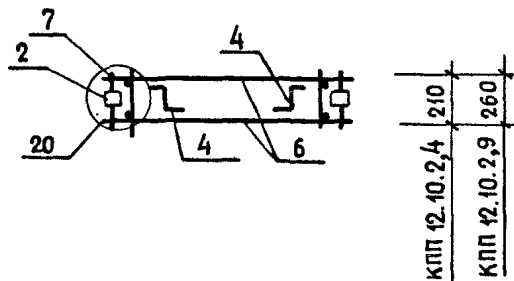
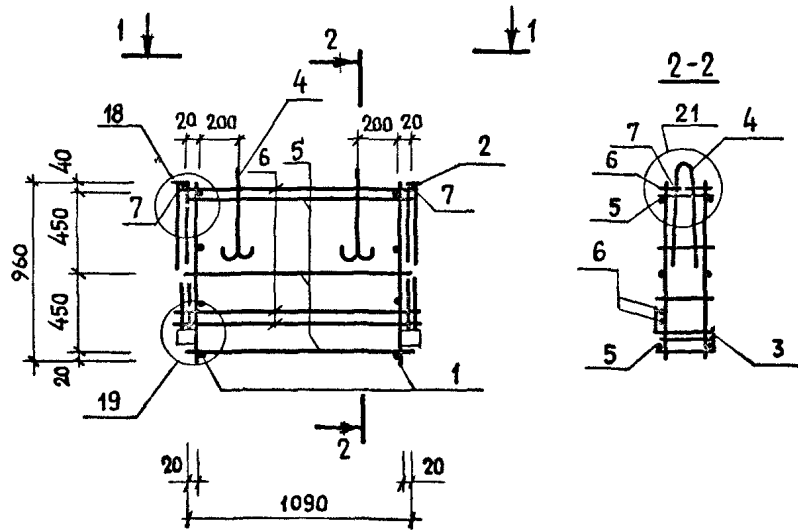


МАРКА ПРОСТРАНСТВЕННОГО КАРКАСА	ПОЗ	МАРКА АРМАТУРНОГО ИЗДЕЛИЯ	КОЛ	МАССА, КГ		ОБОЗНАЧЕНИЕ ДОКУМЕНТА
				1 ШТ.	ВСЕГО	
КПП 18.10.2,4	1	КР-48	3	0.50	1.50	К 48
	2	МН-3	2	0.66	1.32	К 54
	3	МН-4	2	1.57	3.14	К 51
	4	СП-6	2	0.89	1.78	К 49
	5	φ 4 Вр I L = 1630	6	0.15	0.90	Б. Ч.
	6	φ 5 Вр I L = 1770	4	0.25	1.00	Б. Ч.
	7	φ 5 Вр I L = 210	2	0.03	0.06	Б. Ч.
				ИТОГО:	9.70	
КПП 18.10.2,9	1	КР-49	3	0.52	1.56	К 48
	2	МН3	2	0.66	1.32	К 54
	3	МН5	2	1.65	3.30	К 51
	4	СП-6	2	0.89	1.78	К 49
	5	φ 4 Вр I L = 1630	6	0.15	0.90	Б. Ч.
	6	φ 5 Вр I L = 1770	4	0.25	1.00	Б. Ч.
	7	φ 5 Вр I L = 260	2	0.04	0.08	Б. Ч.
				ИТОГО:	9.94	

1. В ТАБЛИЦЕ ПРИВЕДЕНО ОБОЗНАЧЕНИЕ ДОКУМЕНТА АРМАТУРНЫХ ИЗДЕЛИЙ ПО ВЫПУСКУ 1.090.1-1/88.2-3.
2. АРМАТУРА КЛАССА Вр I ПО ГОСТ 6727-80.
3. УЗЛЫ СМОТРЕТЬ К 57.

ИТВ.Н. ПОДЛ. ПОДПИСЬ И ДАТА ВЗАМ. ИТВ.Н.

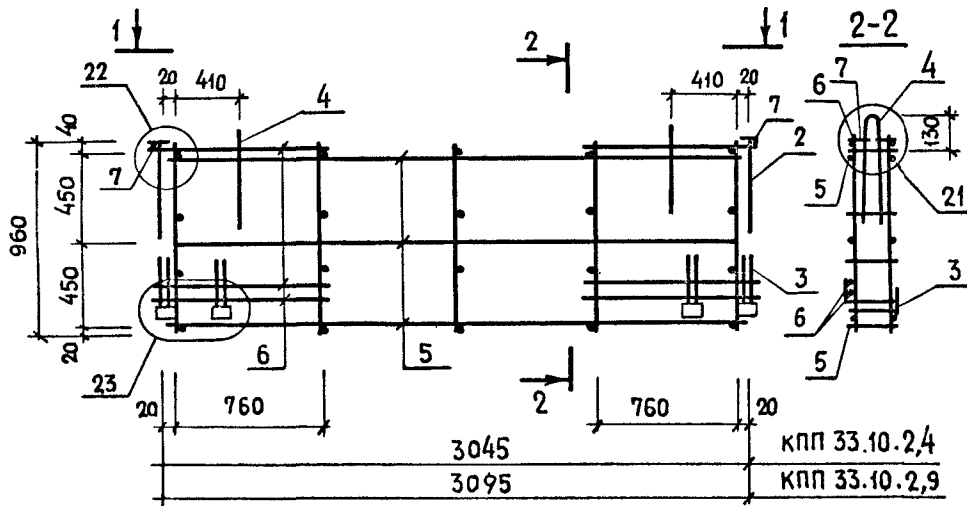
НАЧ. ОТД.	ВОЛЫНСКИЙ		1.090.1-1/88.2-2-К 52				
Н. КОНТР.	ЕГОРОВ						
ГЛ. КОНСТ.	ШАЦ		ПРОСТРАНСТВЕННЫЕ КАРКАСЫ	СТАДИЯ	ЛИСТ	ЛИСТОВ	
Г И П	НИКОЛАЕВА			Р		1	
Г И П	КОНОВАЛОВА			КПП 18.10.2,4; КПП 18.10.2,9	ЦНИИЭП	ТОРГОВО-ВЫТОВЫХ ЗДАНИЙ И ТУРИСТСКИХ КОМПЛЕКСОВ	
РАЗРАБ.	БЕРАДВА						
ПРОВЕР.	ЛУПОВАЯ						



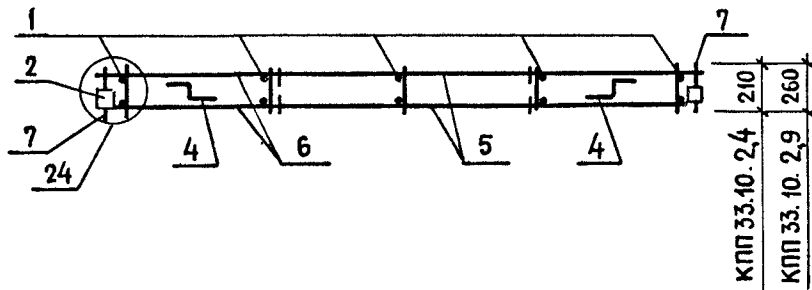
МАРКА ПРОСТРАНСТВЕННОГО КАРКАСА	ПОЗ	МАРКА АРМАТУРНОГО ИЗДЕЛИЯ	КОЛ.	МАССА. КГ		ОБОЗНАЧЕНИЕ ДОКУМЕНТА
				1 ШТ.	ВСЕГО	
КПП 12.10.2,4	1	КР-48	2	0.50	1.0	К 48
	2	МН-3	2	0.66	1.32	К 50
	3	МН-4	2	1.57	3.14	К 51
	4	СП-6	2	0.89	1.78	К 49
	5	φ4 ВрI L= 1090	6	0.10	0.60	Б.Ч.
	6	φ5 ВрI L= 1230	4	0.17	0.68	Б.Ч.
	7	φ5 ВрI L= 210	2	0.03	0.06	Б.Ч.
				ИТОГО	8.58	
КПП 12.10.2,9	1	КР-49	2	0.52	1.08	К 48
	2	МН-3	2	0.66	1.32	К 50
	3	МН-5	2	1.65	3.30	К 51
	4	СП-6	2	0.89	1.78	К 49
	5	φ4 ВрI L= 1090	6	0.10	0.60	Б.Ч.
	6	φ5 ВрI L= 1230	4	0.17	0.68	Б.Ч.
	7	φ5 ВрI L= 260	2	0.04	0.08	Б.Ч.
				ИТОГО	8.84	

1. В ТАБЛИЦЕ ПРИВЕДЕНО ОБОЗНАЧЕНИЕ ДОКУМЕНТА АРМАТУРНЫХ ИЗДЕЛИЙ ПО ВЫПУСКУ 1.090.1-1/88.2-3.
2. АРМАТУРА КЛАССА ВрI ПО ГОСТ 6727-80.
3. УЗЛЫ СМОТРИ К 57.

НАЧ. ОТД.	ВОЛЬИНСКИЙ		1.090.1-1/88.2-2-К 53				
Н. КОНТР.	ЕГОРОВ						
ГЛ. КОНСТ.	ШАЦ		ПРОСТРАНСТВЕННЫЕ КАРКАСЫ	СТАДИЯ	ЛИСТ	ЛИСТОВ	
ГИП	НИКОЛАЕВА			Р		1	
ГИП	КОНОВАЛОВА			КПП 12.10.2,4 ; КПП 12.10.2,9	ЦНИИЭП		ТОРГОВО-ВЫТОВЫХ ЗДАНИЙ И ТУРИСТСКИХ КОМПЛЕКСОВ
РАЗРАБ.	БЕРЛОВА						
ПРОВЕР.	ЛУГОВАЯ						



1-1

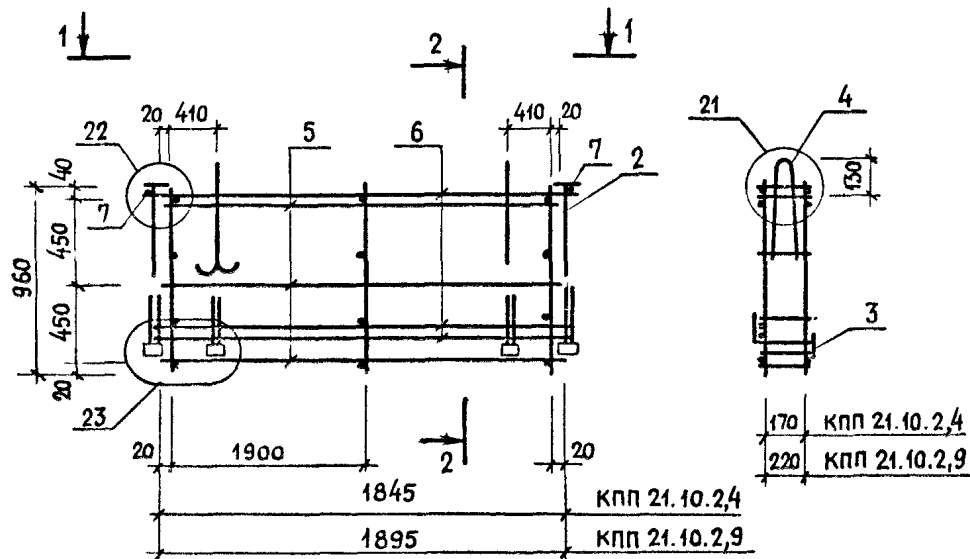


МАРКА ПРОСТРАНСТВЕННОГО КАРКАСА	ПОЗ	МАРКА АРМАТУРНОГО ИЗДЕЛИЯ	КОЛ.	МАССА, КГ		ОБОЗНАЧЕНИЕ ДОКУМЕНТА
				1 ШТ.	ВСЕГО	
КПП 33.10.2,4	1	КР-48	5	0.50	2.5	К48
	2	МН-3	2	0.66	1.32	К54
	3	МН-4	4	1.57	6.28	К51
	4	СП-6	2	0.89	1.78	К49
	5	$\phi 4$ ВрI L=3045	6	0.27	1.62	Б.Ч.
	6	$\phi 5$ ВрI L=820	8	0.11	0.88	Б.Ч.
	7	$\phi 5$ ВрI L=210	2	0.03	0.06	Б.Ч.
				ИТОГО	14.44	
КПП 33.10.2,9	1	КР-49	5	0.52	2.6	К48
	2	МН-3	2	0.66	1.32	К54
	3	МН-5	4	1.65	6.6	К51
	4	СП-6	2	0.89	1.78	К49
	5	$\phi 4$ ВрI L=3045	6	0.27	1.62	Б.Ч.
	6	$\phi 5$ ВрI L=820	8	0.11	0.88	Б.Ч.
	7	$\phi 5$ ВрI L=260	2	0.04	0.08	Б.Ч.
				ИТОГО	14.88	

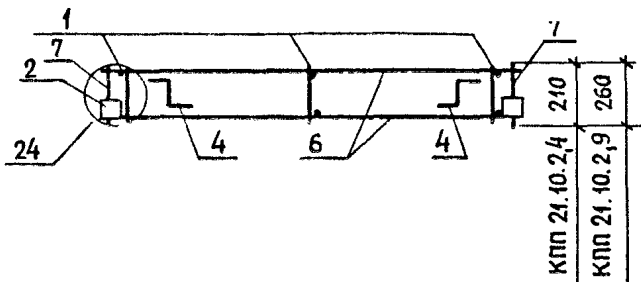
1. В ТАБЛИЦЕ ПРИВЕДЕНО ОБОЗНАЧЕНИЕ ДОКУМЕНТА АРМАТУРНЫХ ИЗДЕЛИЙ ПО ВЫПУСКУ 1.090.1-1/88.2-3.
2. АРМАТУРА КЛАССА ВрI ПО ГОСТ 6727-80.
3. УЗЛЫ СМОТРИ К57.

ИНВ. № ПОДА. ПОДПИСЬ И ДАТА. ВЗАМ. ИНВ. №

НАЧ. ОТД.	ВОЛЫНСКИЙ		1.090.1-1/88.2-2-К54		
Н. КОНТР.	ЕГОРОВ				
ГЛ. КОНСТ.	ШАЦ				
Г И П	НИКОЛАЕВА				
Г И П	КОНОВАЛОВА				
РАЗРАБ.	БЕРЛЮВА				
ПРОВЕР.	ЛУГОЙАЯ				
ПРОСТРАНСТВЕННЫЕ КАРКАСЫ			СТАДИЯ	ЛИСТ	ЛИСТОВ
КПП 33.10.2,4; КПП 33.10.2,9			Р		1
			ЦНИИЭП ТОРГОВО-ВЫТОВЫХ ЗДАНИЙ И ТУРИСТСКИХ КОМПЛЕКСОВ		



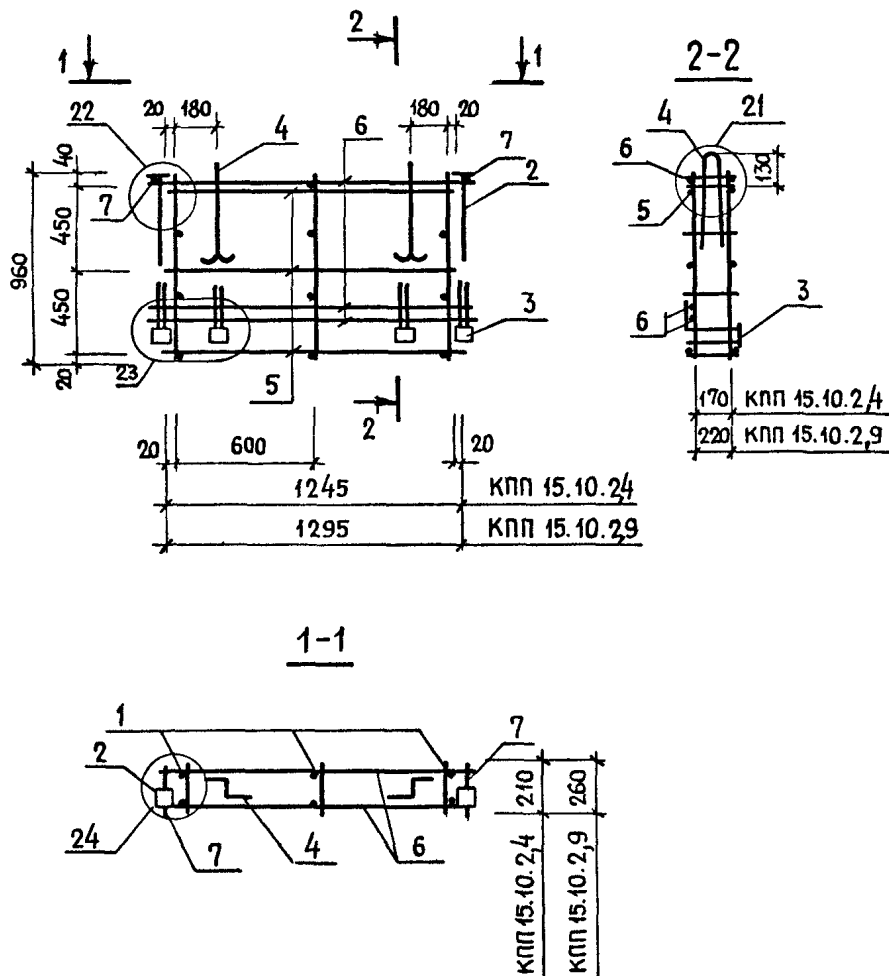
1-1



МАРКА ПРОСТРАНСТВЕННОГО КАРКАСА	ПОЗ	МАРКА АРМАТУРНОГО ИЗДЕЛИЯ	КОЛ	МАССА, КГ		ОБОЗНАЧЕНИЕ ДОКУМЕНТА
				1 ШТ.	ВСЕГО	
КПП 21.10.2.4	1	КР-48	3	0,5	1,50	К 48
	2	МН-3	2	0,66	1,32	К 54
	3	МН-4	4	1,57	6,28	К 51
	4	СП-6	2	0,89	1,78	К 49
	5	φ4 ВрI L = 1845	6	0,17	1,02	Б.Ч.
	6	φ5 ВрI L = 2025	4	0,28	1,12	Б.Ч.
	7	φ5 ВрI L = 210	2	0,03	0,06	Б.Ч.
				ИТОГО	13,08	
КПП 21.10.2.9	1	КР-49	3	0,52	1,56	К 48
	2	МН-3	2	0,66	1,32	К 54
	3	МН-5	4	1,65	6,6	К 51
	4	СП-6	2	0,89	1,78	К 49
	5	φ4 ВрI L = 1895	6	0,17	1,02	Б.Ч.
	6	φ5 ВрI L = 2075	4	0,29	1,16	Б.Ч.
	7	φ5 ВрI L = 260	2	0,04	0,08	Б.Ч.
				ИТОГО	13,54	

1. В ТАБЛИЦЕ ПРИВЕДЕНО ОБОЗНАЧЕНИЕ ДОКУМЕНТА АРМАТУРНЫХ ИЗДЕЛИЙ ПО ВЫПУСКУ 1.090.1-1/88.2-3.
2. АРМАТУРА КЛАССА ВрI ПО ГОСТ 6727-80.
3. УЗЛЫ СМОТРИ К57.

НАЧ ОТД.	ВОЛЫНСКИЙ		1.090.1-1/88.2-2-К 55		
И КОНТР.	ЕГОРОВ				
ГЛ КОНСТ.	ШАЦ				
Г И П	НИКОЛАЕВА				
Г И П	КОНОВАЛОВА				
РАЗРАБ	БЕРЛОРА				
ПРОВЕР.	ЛУГОВАЯ				
ПРОСТРАНСТВЕННЫЕ КАРКАСЫ			СТАДИЯ	ЛИСТ	ЛИСТОВ
КПП 21.10.2.4; КПП 21.10.2.9			Р		1
			ЦНИИЭП ТОРГОВО-БЫТОВЫХ ЗДАНИЙ И ТУРИСТСКИХ КОМПЛЕКСОВ		

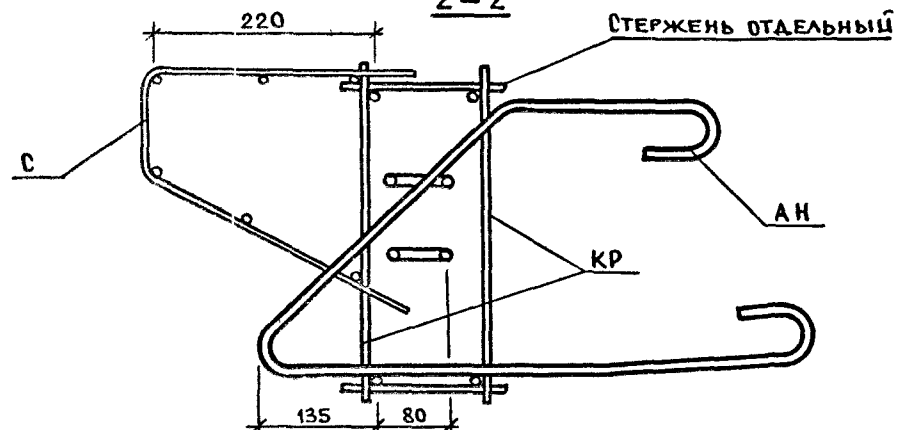
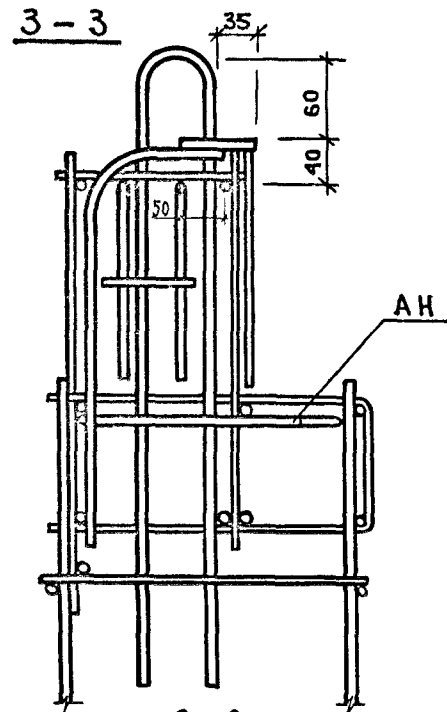
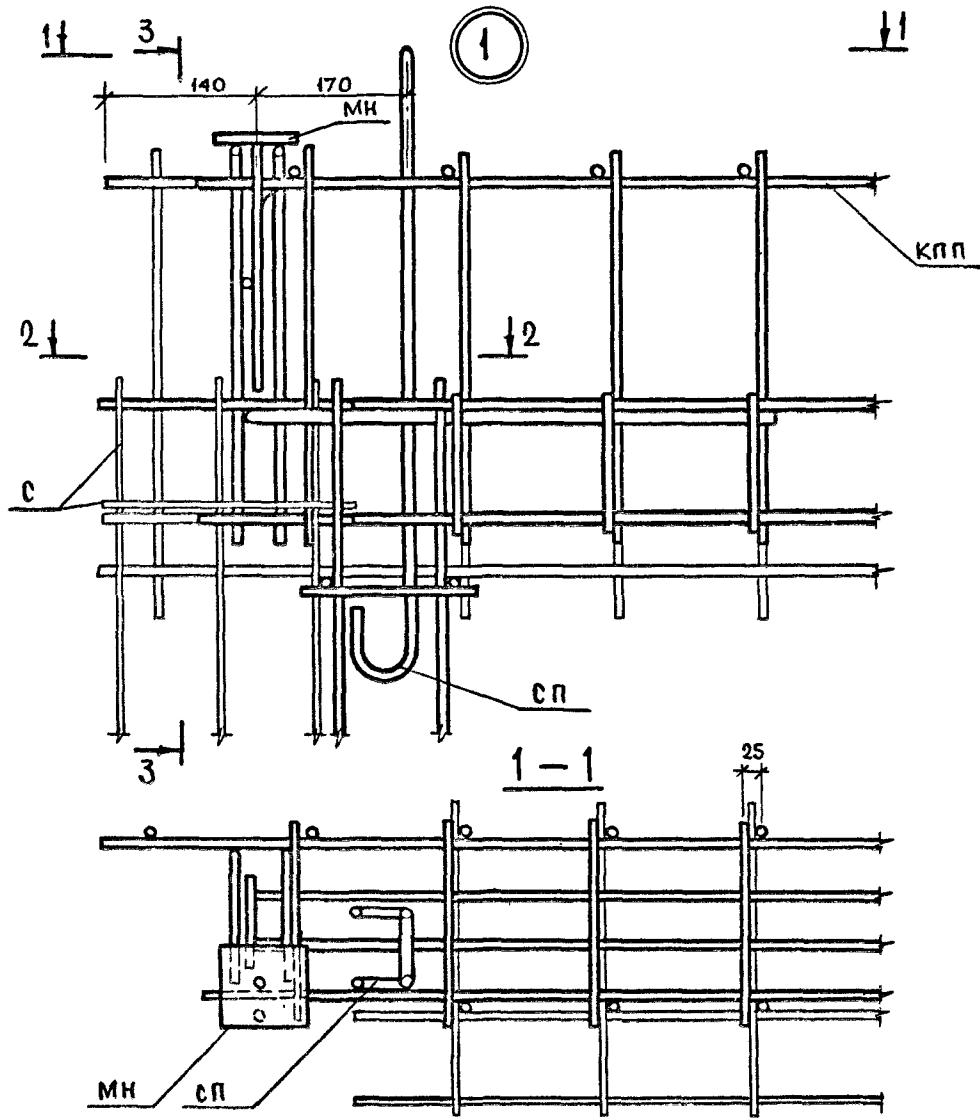


МАРКА ПРОСТРАНСТВЕННОГО КАРКАСА	ПОЗ	МАРКА АРМАТУРНОГО ИЗДЕЛИЯ	КОЛ	МАССА, КГ		ОБОЗНАЧЕНИЕ ДОКУМЕНТА
				1 ШТ.	ВСЕГО	
КПП 15.10.24	1	КР-48	3	0.50	1.50	К48
	2	МН-3	2	0.66	1.32	К54
	3	МН-4	4	1.57	6.28	К51
	4	СП-6	2	0.89	1.78	К49
	5	$\phi 4$ Вр I $L = 1245$	6	0.11	0.66	Б.Ч.
	6	$\phi 5$ Вр I $L = 1425$	4	0.20	0.80	Б.Ч.
	7	$\phi 5$ Вр I $L = 210$	2	0.03	0.06	Б.Ч.
				Итого	12.40	
КПП 15.10.29	1	КР-49	3	0.52	1.56	К48
	2	МН-3	2	0.66	1.32	К54
	3	МН-5	4	1.65	6.6	К51
	4	СП-6	2	0.89	1.78	К49
	5	$\phi 4$ Вр I $L = 1295$	6	0.12	0.72	Б.Ч.
	6	$\phi 5$ Вр I $L = 1475$	4	0.20	0.80	Б.Ч.
	7	$\phi 5$ Вр I $L = 260$	2	0.04	0.08	Б.Ч.
				Итого	12.86	

1. В ТАБЛИЦЕ ПРИВЕДЕНО ОБОЗНАЧЕНИЕ ДОКУМЕНТА АРМАТУРНЫХ ИЗДЕЛИЙ ПО ВЫПУСКУ 1.090.1-1/88.2-3.
2. АРМАТУРА КЛАССА Вр I ПО ГОСТ 6727-80.
3. УЗЛЫ СМОТРЕТЬ К57.

НАЧ. ОТД.	ВОЛЫНСКИЙ		1.090.1-1/88.2-2-К56			
И КОНТР.	ЕГОРОВ					
ГЛ. КОНСТ.	ШАЦ		ПРОСТРАНСТВЕННЫЕ КАРКАСЫ	СТАДИЯ	ЛИСТ	ЛИСТОВ
Г И П	НИКОЛАЕВА			Р		1
Г И П	КОНОВАЛОВА		КПП 15.10.2,4; КПП 15.10.2,9	ЦНИИЭП		ТОРГОВО-БЫТОВЫХ ЗДАНИЙ И ТУРИСТСКИХ КОМПЛЕКСОВ
РАЗРАБ.	БЕРЛОВА					
ПРОВЕР.	ЛУГОЗЯЯ					

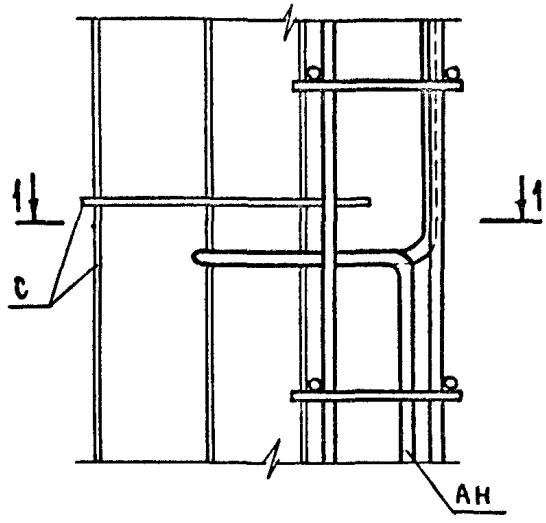
ИНВ. ПОДЛ. ПОДПИСЬ И ДАТА ВЗАМ. ИНВН



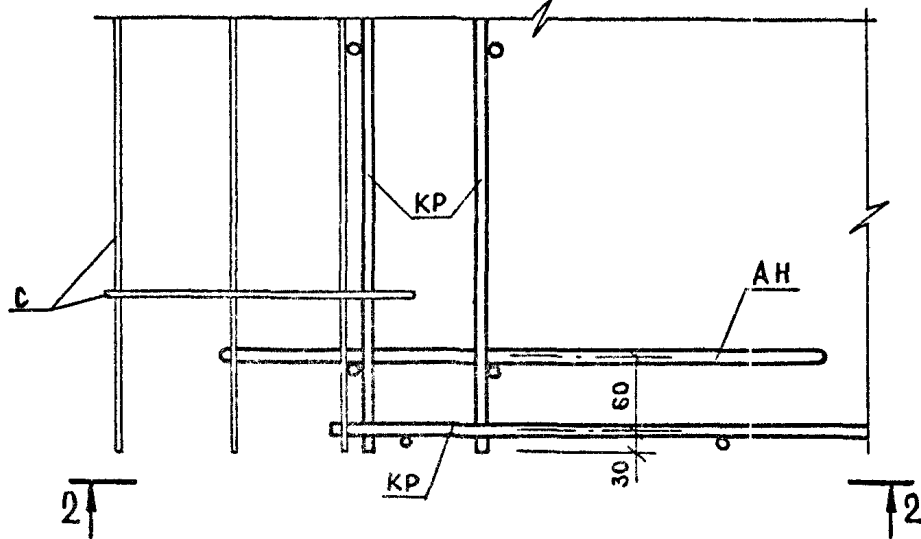
В сечении 3-3 сетка С условно не показана.

НАЧ. ОТД.	РОДИНКИЦА		1.090.1-1/88.2-2-К57		
Н. КОНТР.	ЕГОРОВ				
ГЛ. КОНС.	ШАЛ				
ГЦП	НИКОЛАЕВА				
ГЦП	КОНОВАЛОВА				
ПРОВЕР.	ЛУГОВАЯ				
РАЗРАБ.	ХРОЩИЦОВА				
УЗЛЫ			СТАДИЯ	ЛИСТ	ЛИСТОВ
			Р	1	11
			ЦНИИЭП ТОРГОВО-ВЫПОСЫЛ ЗАДАНИИ И УСЛОВИЯМ КОМПЛЕКСОВ		

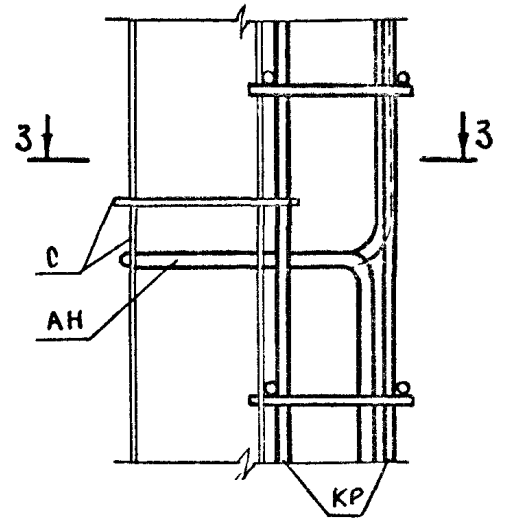
2



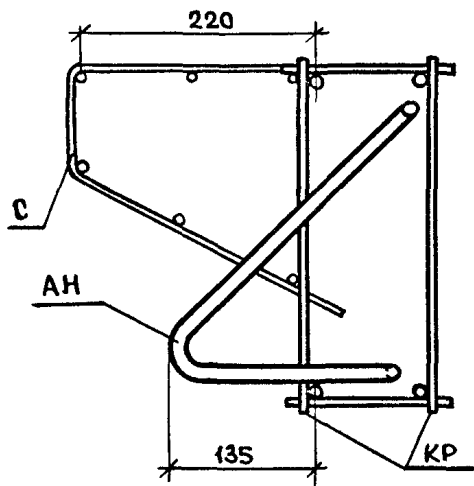
3



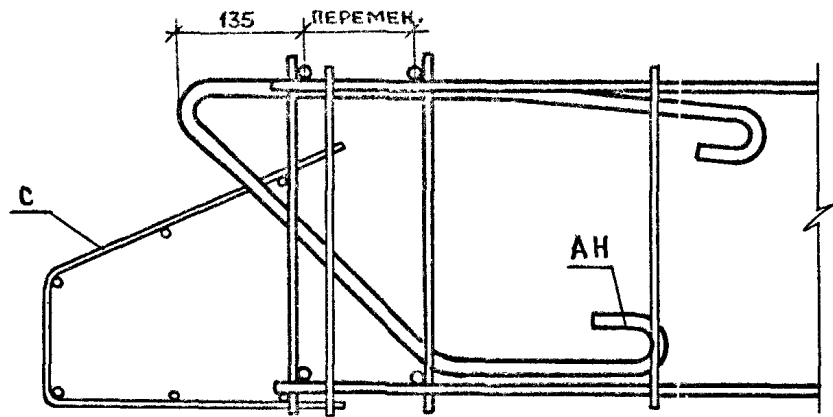
4



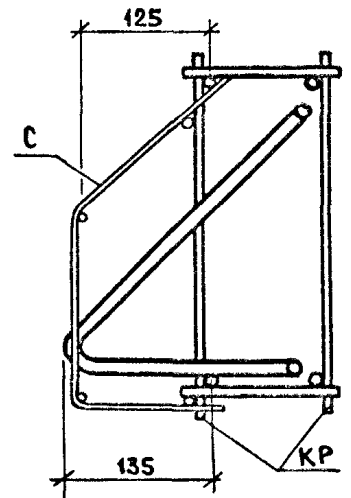
1-1



2-2



3-3

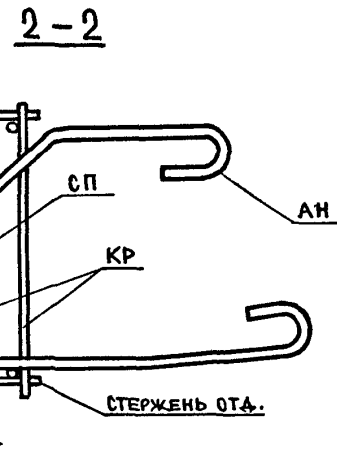
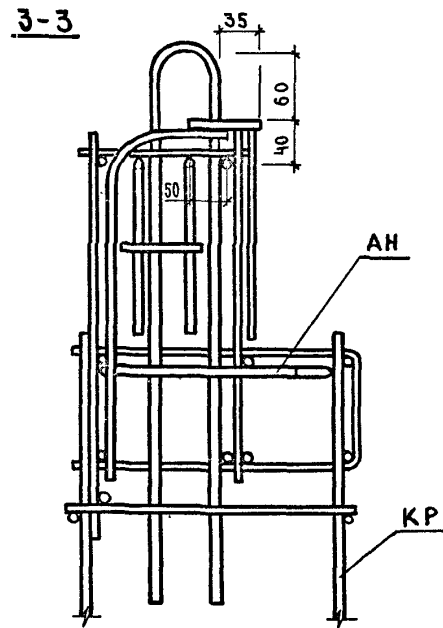
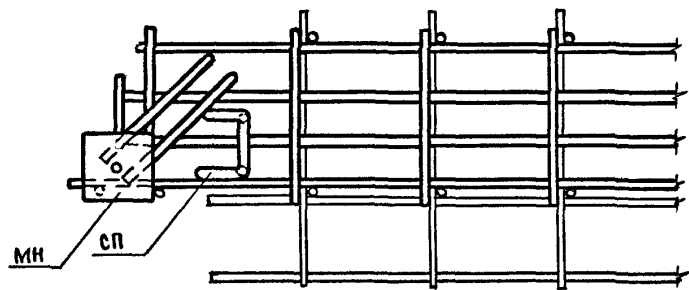
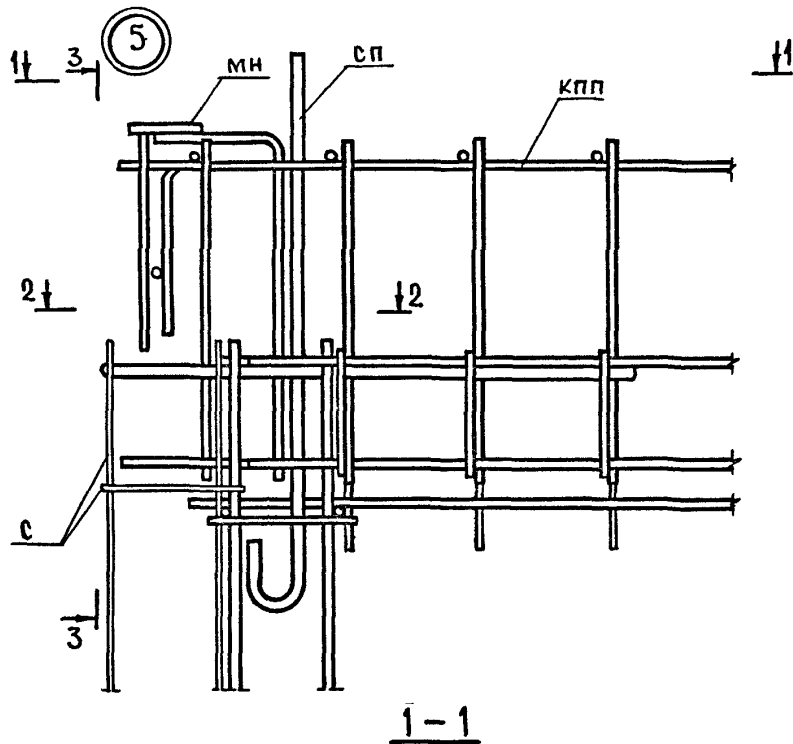


Шиб. № подл. Подпись и дата. Взам. Шиб. №

1.090.1-1/88.2-2-К57

Лист

2

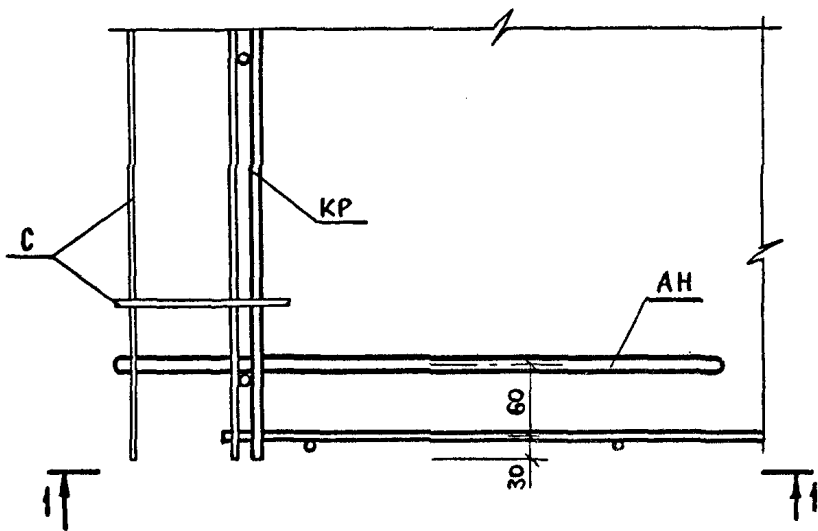


В сечении 3-3 сетка С условно не показана.

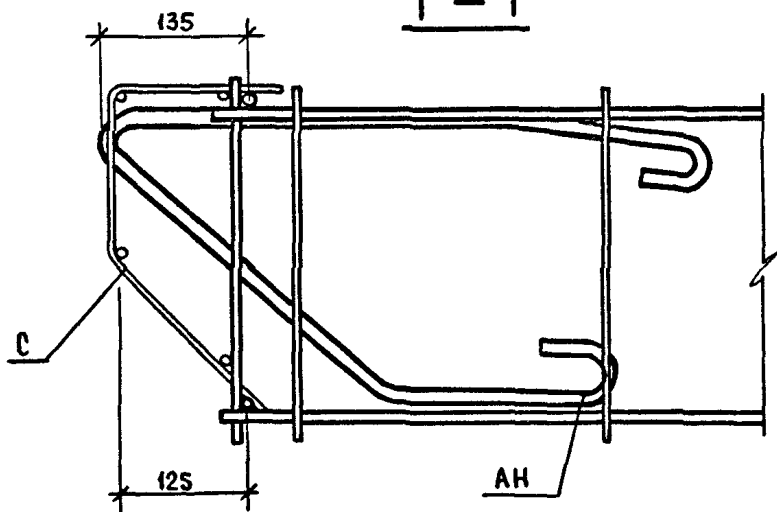
1.090.1-1/88. 2-2-К57

ЛИСТ
3

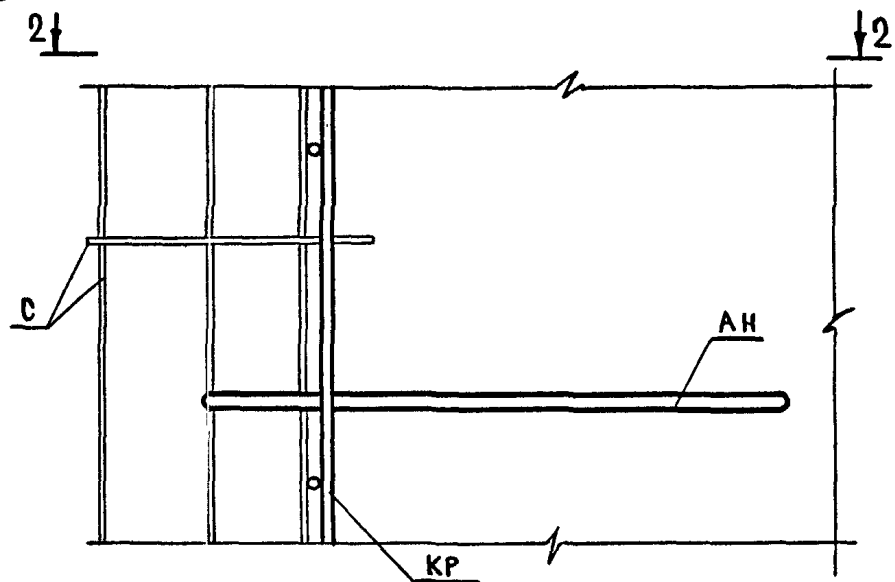
6



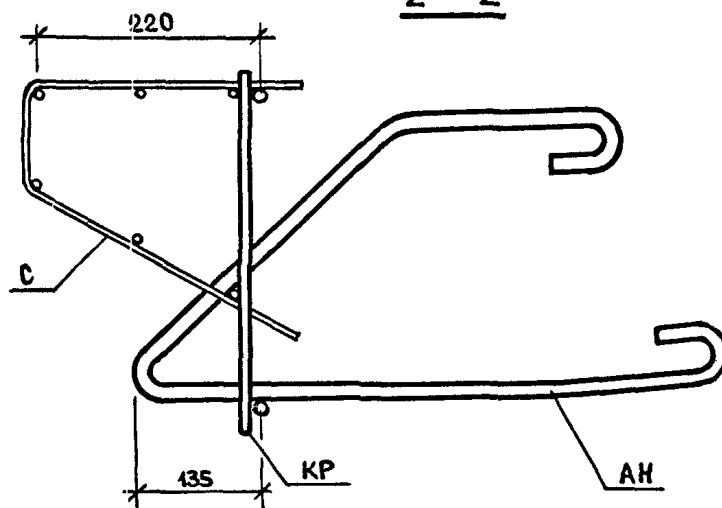
1-1



7



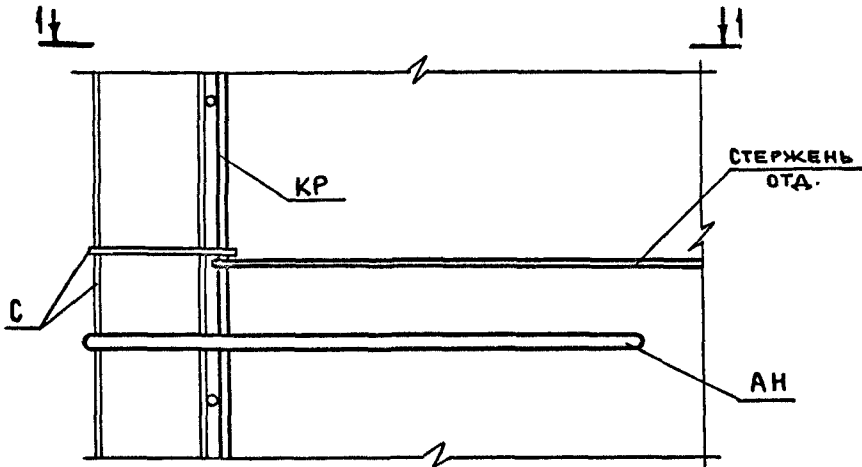
2-2



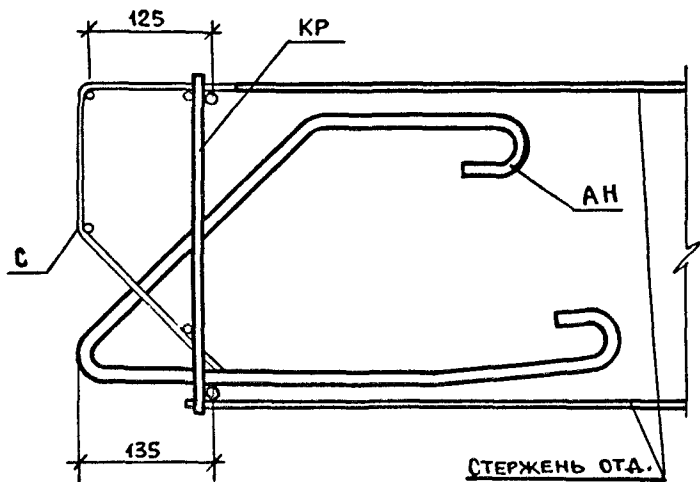
ЦИВ. № ПОДАВ ПОДПИСЬ И ДАТА ВЗАМ. ЦИВ. № 2

1.090.1-1/88. 2-2-K57		ЛИСТ
		4

8

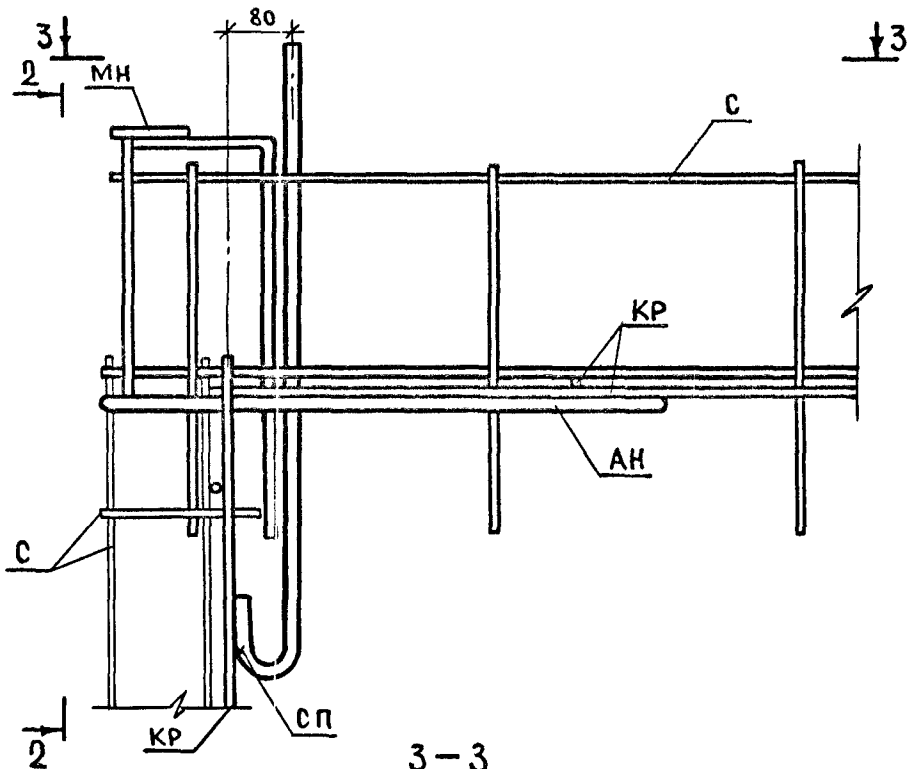


1-1



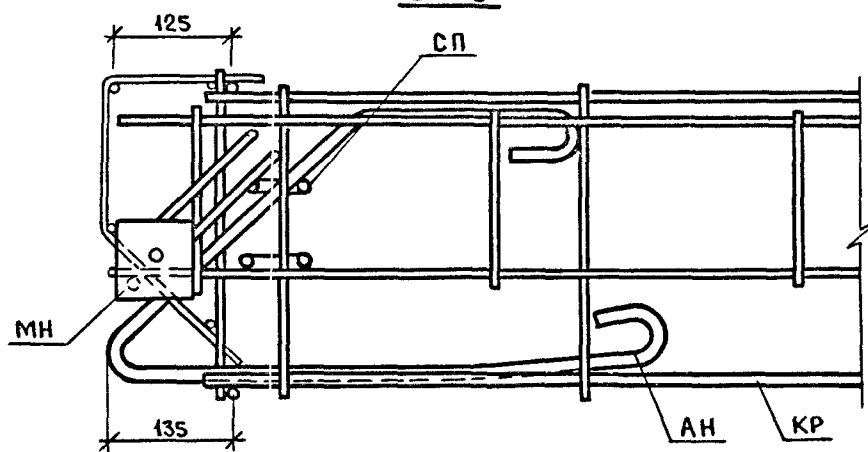
СЕЧЕНИЕ 2-2 см. узел 11 лист 7.

12



2-2

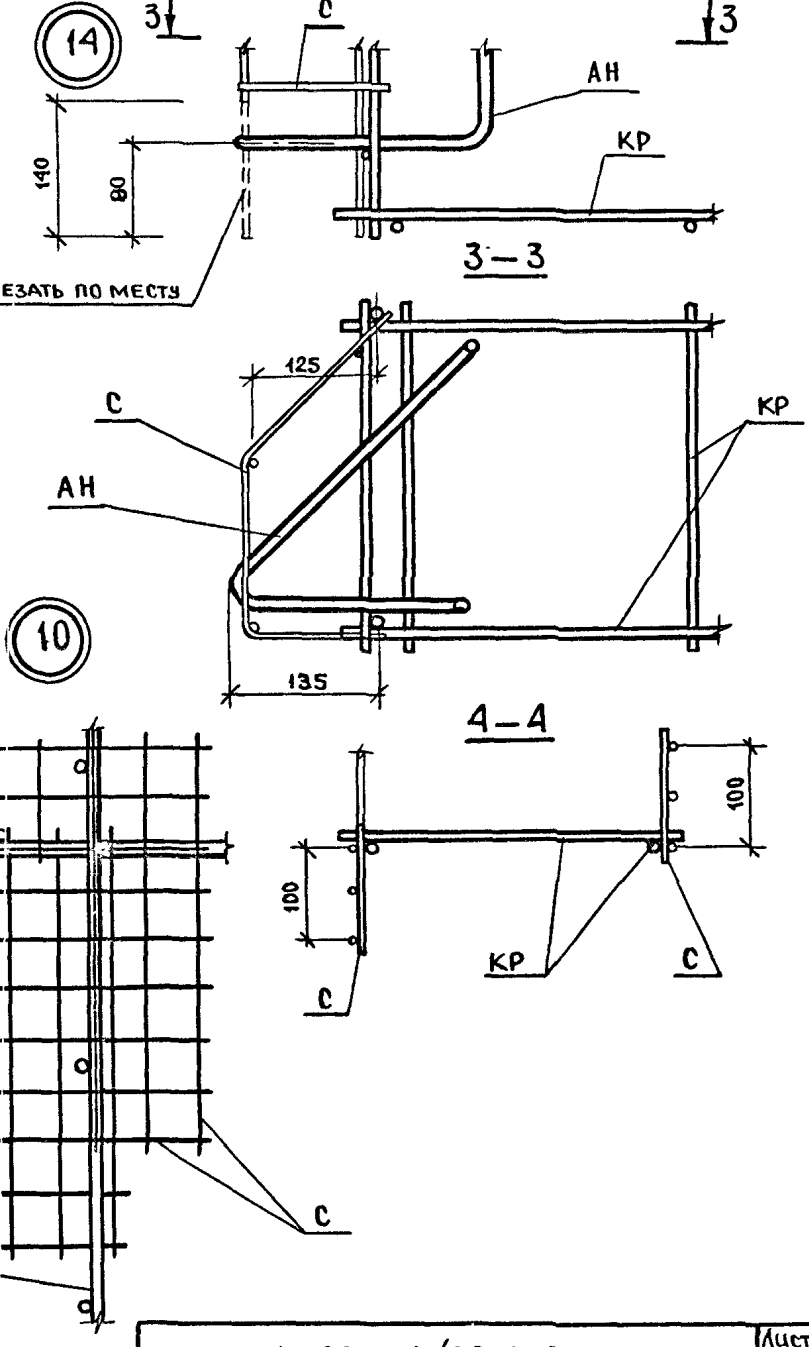
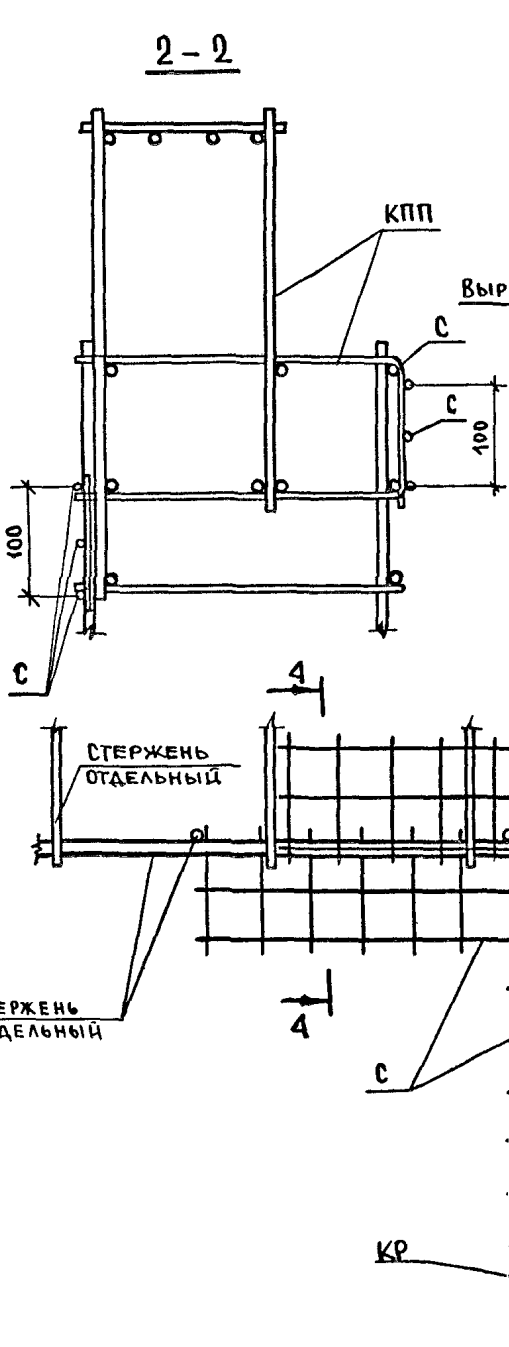
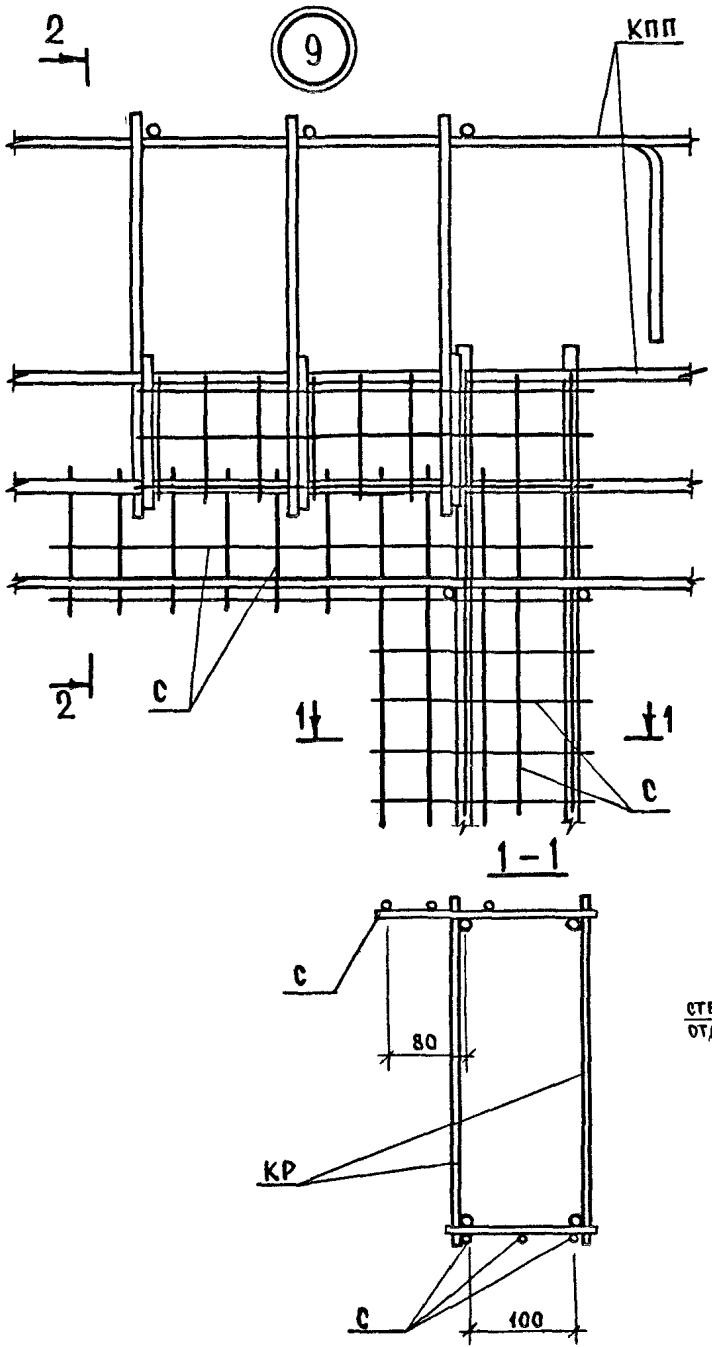
3-3



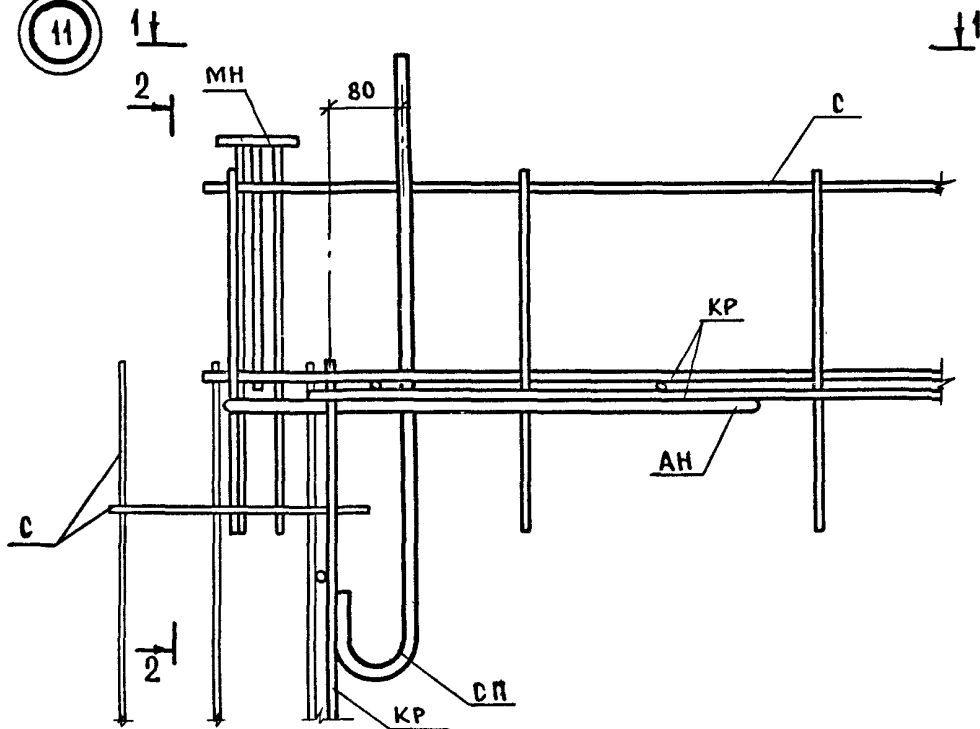
1.090.1-1/88.2-2-К57

ЛИСТ 5

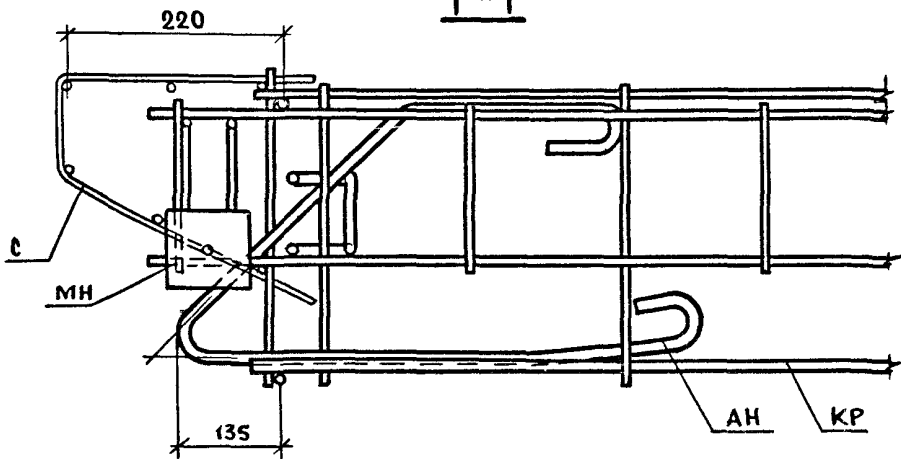
ИВ. № 10441 ПОДПИСЬ И ДАТА 18 ЗАМ. ИНЖ. №



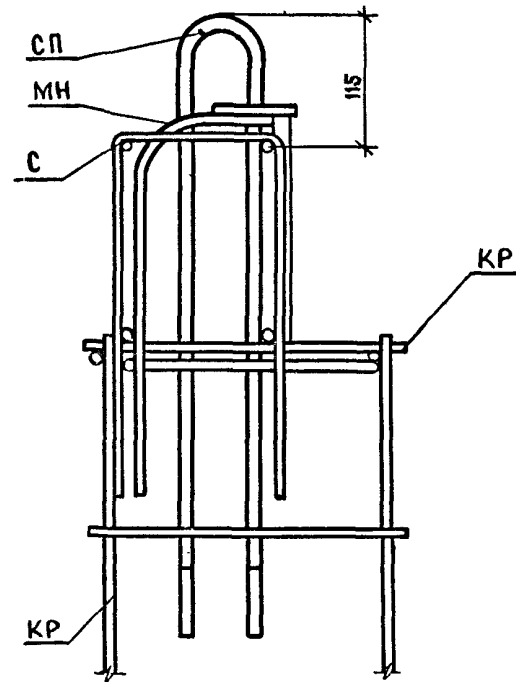
11



1-1



2-2

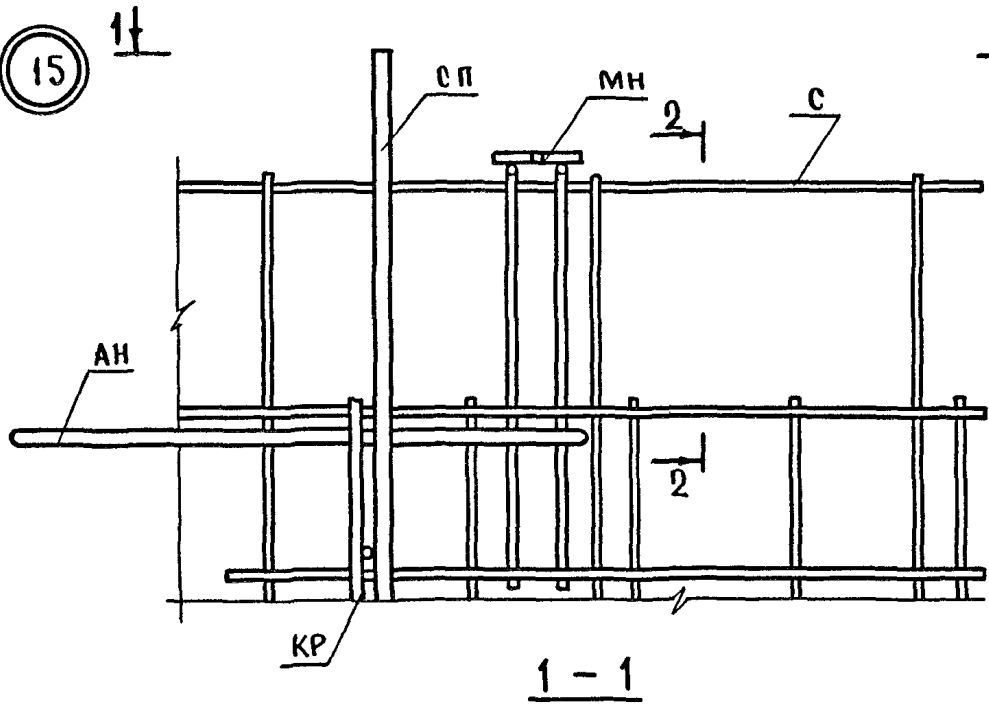


В сечении 2-2 сетка С условно не показана.

1.090.1-1/88. 2-2- К57

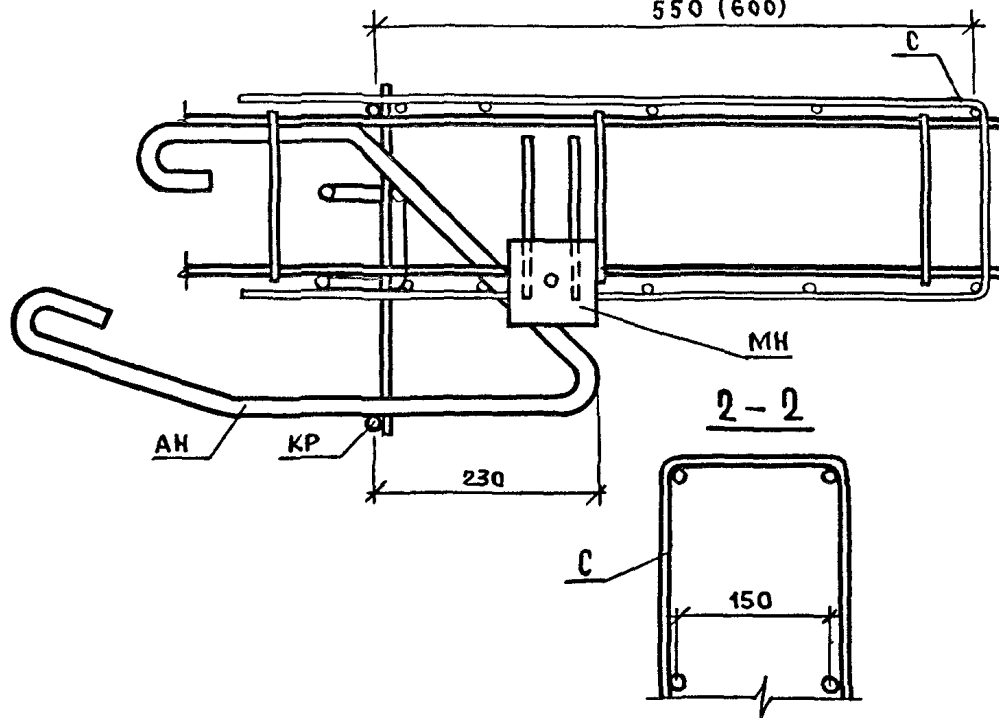
Лист
7

15

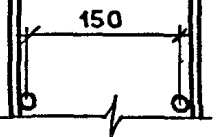


1-1

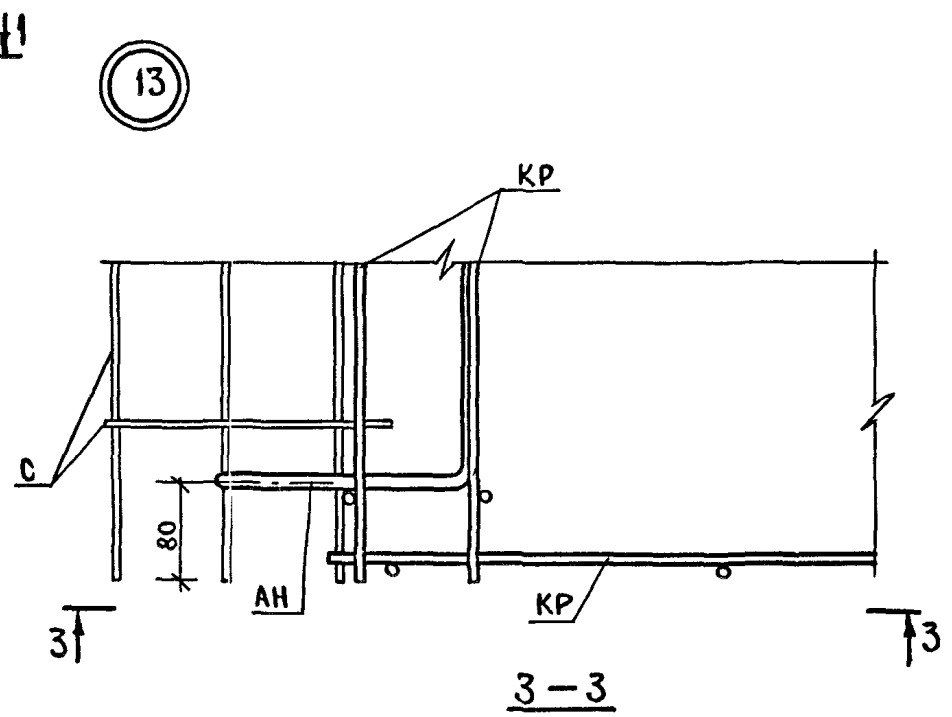
550 (600)



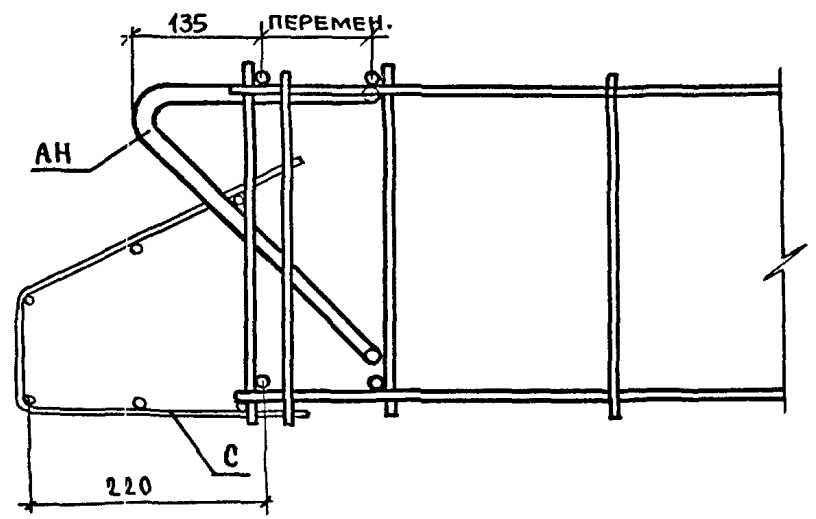
2-2



13



3-3



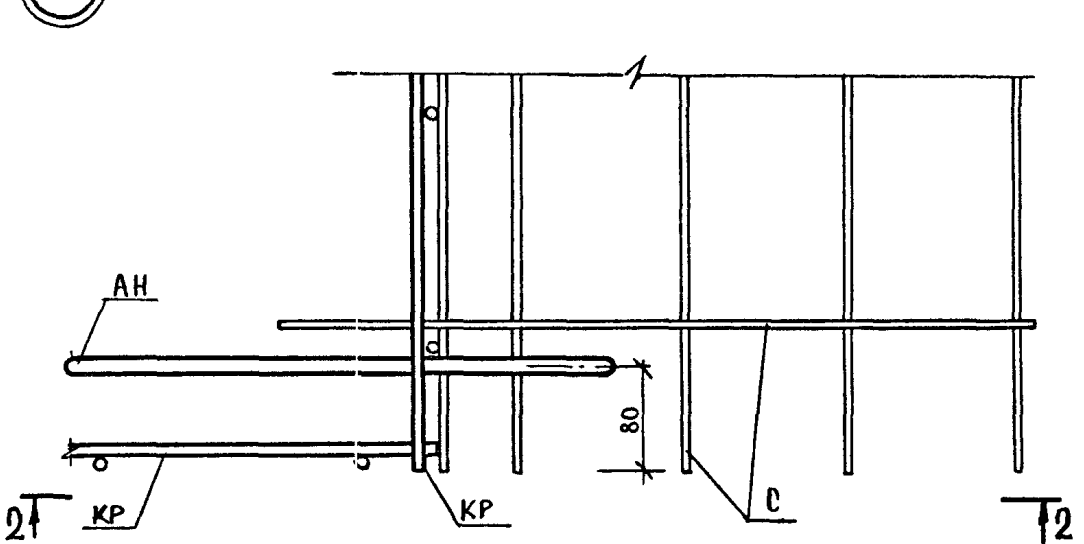
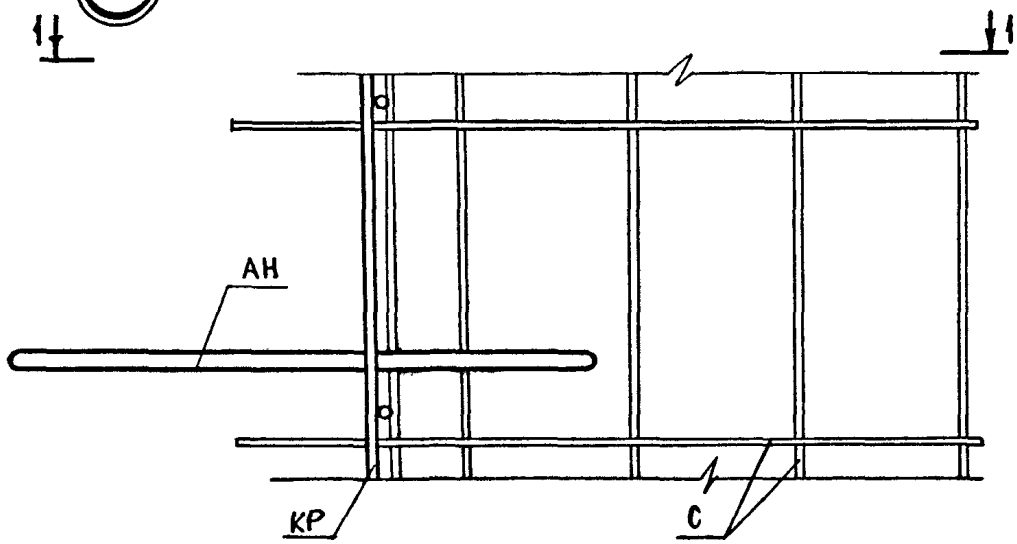
Циф. № по формуле подпункта и дата в записной книжке №

1.090.1-1/88.2-2-К57

Лист 8

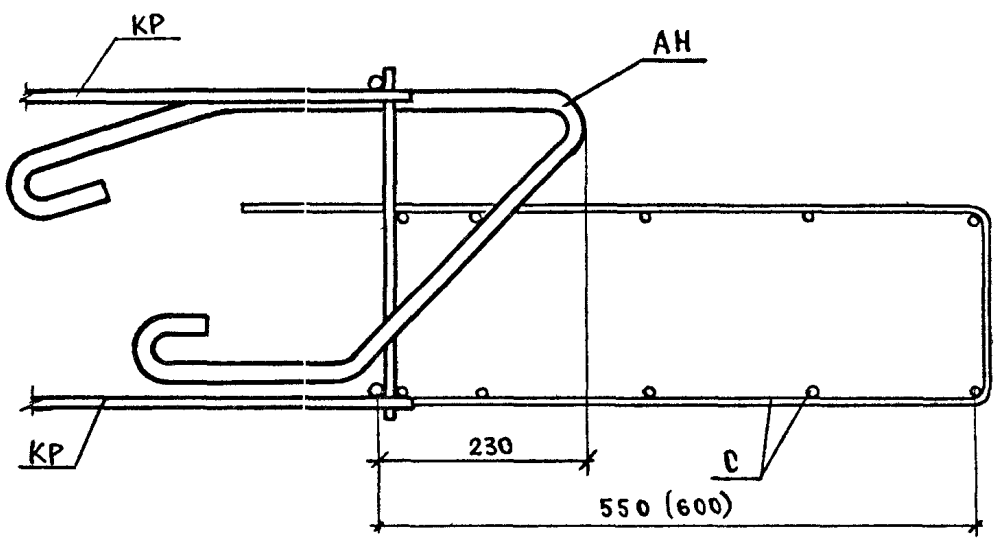
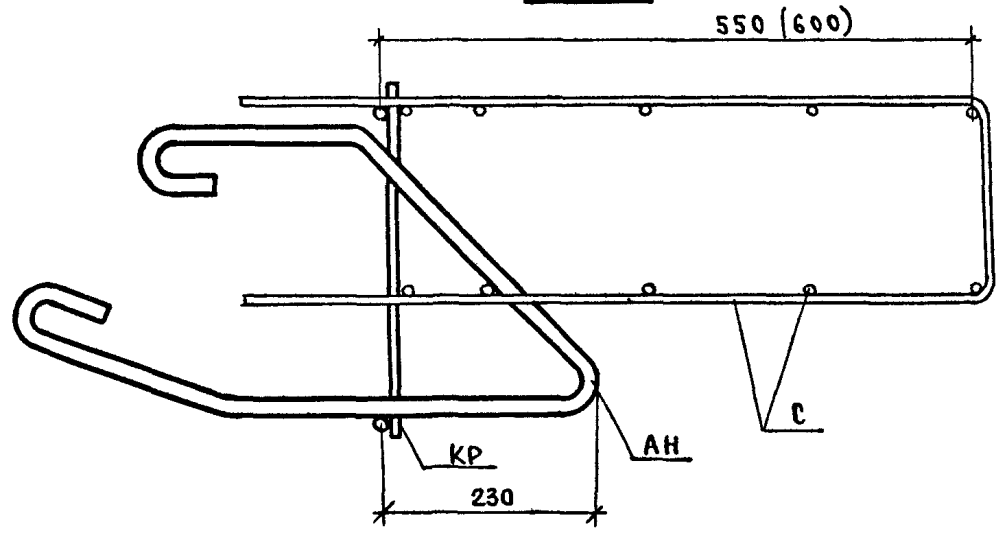
16

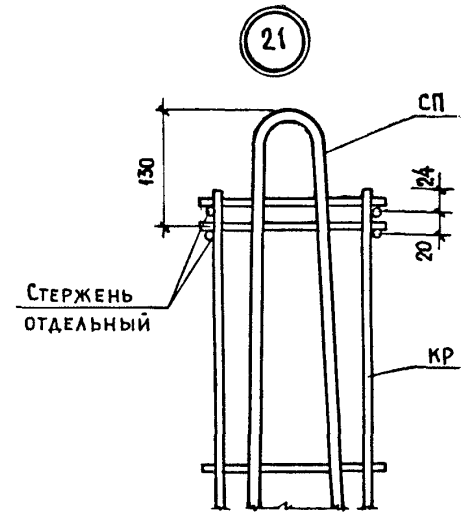
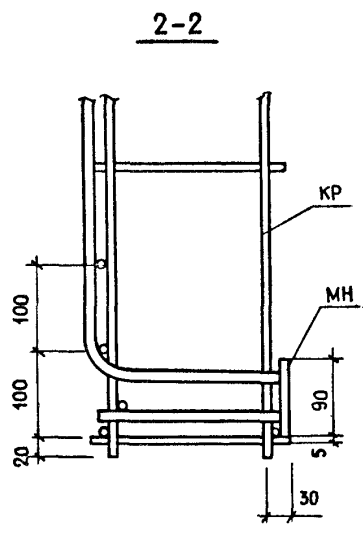
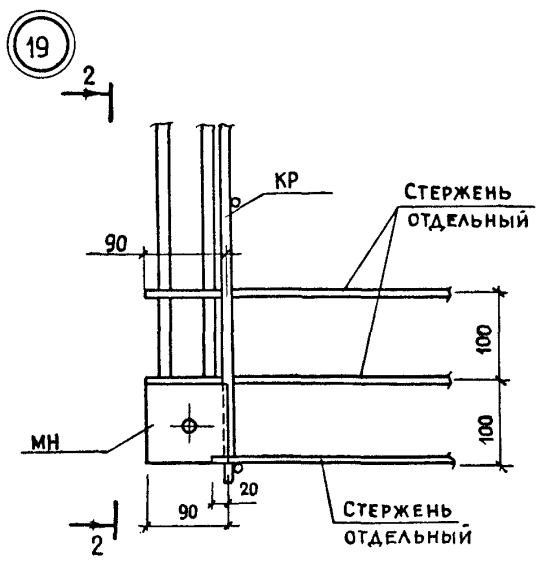
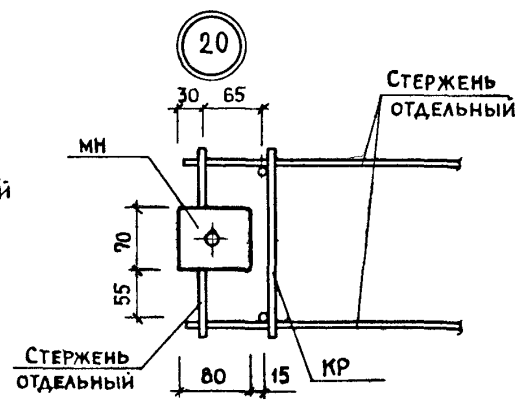
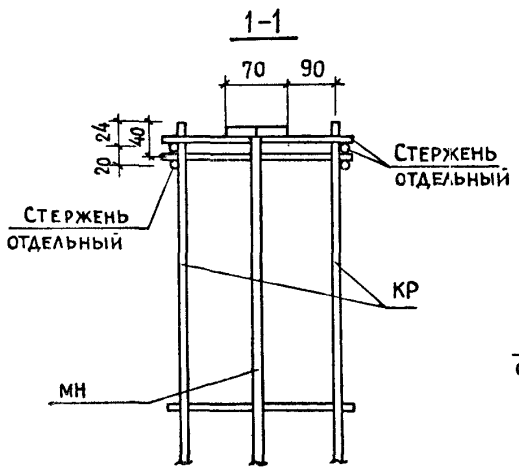
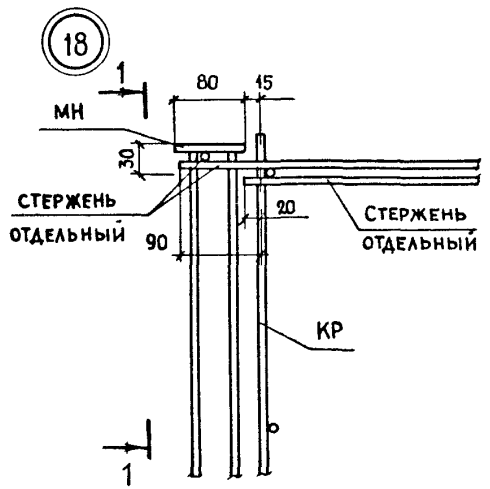
17



1-1

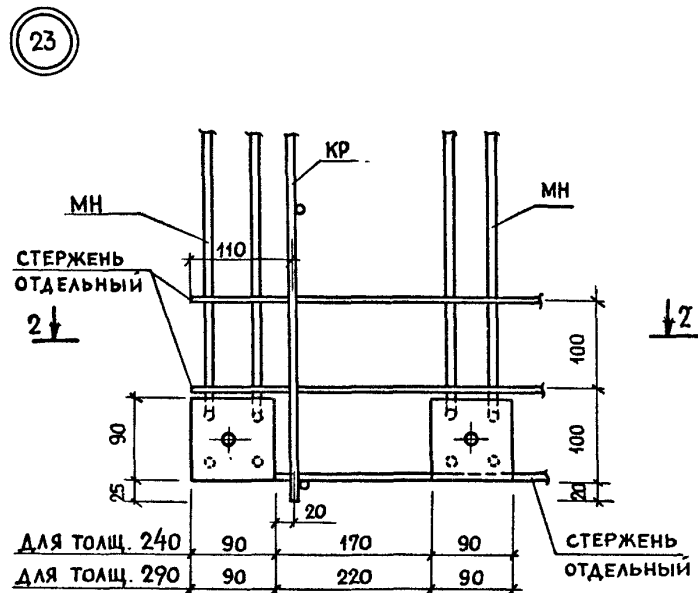
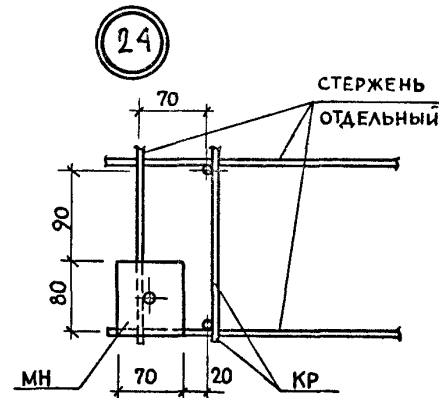
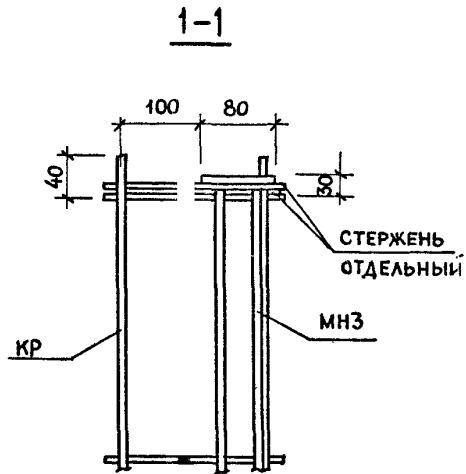
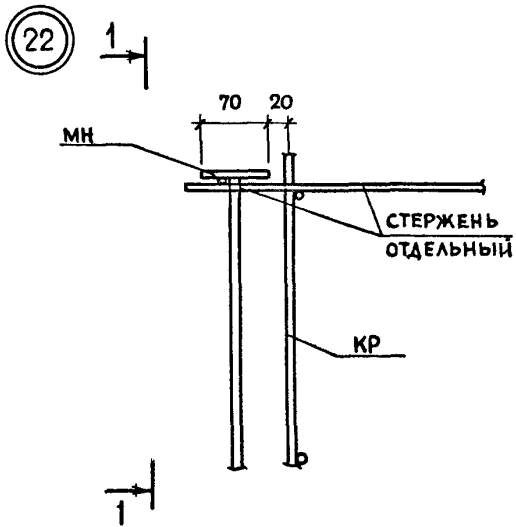
2-2





ИНВ. ПОДЛ. ПОДПИСЬ И ДАТА ВЗАИМ ШТАМ.

1.090.1-1/88. 2-2-К 57



ДЛЯ ТОЛЩ. 240	90	170	90
ДЛЯ ТОЛЩ. 290	90	220	90

СТЕРЖЕНЬ ОТДЕЛЬНЫЙ

