

ТИПОВЫЕ СТРОИТЕЛЬНЫЕ КОНСТРУКЦИИ, ИЗДЕЛИЯ И УЗЛЫ

СЕРИЯ 1.090.1-1/88

СБОРНЫЕ ЖЕЛЕЗОБЕТОННЫЕ КОНСТРУКЦИИ МЕЖВИДОВОГО
ПРИМЕНЕНИЯ ДЛЯ КРУПНОПАНЕЛЬНЫХ ОБЩЕСТВЕННЫХ ЗДАНИЙ
И ВСПОМОГАТЕЛЬНЫХ ЗДАНИЙ ПРОМЫШЛЕННЫХ ПРЕДПРИЯТИЙ
С ВЫСОТОЙ ЭТАЖА 3,3 М

ВЫПУСК 2-1

ПАНЕЛИ НАРУЖНЫХ СТЕН ОДНОСЛОЙНЫЕ

РАБОЧИЕ ЧЕРТЕЖИ

23779

ЦЕНА 5-40

ТИПОВЫЕ СТРОИТЕЛЬНЫЕ КОНСТРУКЦИИ, ИЗДЕЛИЯ И УЗЛЫ

СЕРИЯ 1.090.1-1/88

СБОРНЫЕ ЖЕЛЕЗОБЕТОННЫЕ КОНСТРУКЦИИ МЕЖВИДОВОГО
ПРИМЕНЕНИЯ ДЛЯ КРУПНОПАНЕЛЬНЫХ ОБЩЕСТВЕННЫХ ЗДАНИЙ
И ВСПОМОГАТЕЛЬНЫХ ЗДАНИЙ ПРОМЫШЛЕННЫХ ПРЕДПРИЯТИЙ
С ВЫСОТОЙ ЭТАЖА 3,3 М

ВЫПУСК 2-1

ПАНЕЛИ НАРУЖНЫХ СТЕН ОДНОСЛОЙНЫЕ

РАБОЧИЕ ЧЕРТЕЖИ

РАЗРАБОТАНЫ

ЦНИИЭП ТОРГОВО-БЫТОВЫХ ЗДАНИЙ И
ТУРИСТСКИХ КОМПЛЕКСОВ

ДИРЕКТОР ИНСТИТУТА
НАЧАЛЬНИК ОТДЕЛА
ГЛАВНЫЙ ИНЖЕНЕР ПРОЕКТА
ГЛАВНЫЙ ТЕХНОЛОГ



В.И. ЛЕПКОЯ
Б.Н. ВОЛЕНСКИЙ
С.Б. ШАЦ
Г.А. КАЦ

УТВЕРЖДЕНЫ

ГОССТРОЕМ СССР

ПРОТОКОЛ ОТ 28.03.89 № А4-14

ВВЕДЕНЫ В ДЕЙСТВИЕ С 01.10.89

© ЦИТП Госстроя СССР, 1989

№ В. ПОДА. ПОДПИСЬ И ДАТА. ВЗНАМАЧ.

ОБОЗНАЧЕНИЕ ДОКУМЕНТА	СОДЕРЖАНИЕ	СТР.
1.090.1-1/88.2-1-ТТ	ТЕХНИЧЕСКИЕ ТРЕБОВАНИЯ	3
К1	ПАНЕЛИ 2ПС030.33.3,5; 2ПС030.33.4,0	8
К2	ПАНЕЛИ 3ПС030.33.3,5; 3ПС030.33.4,0	8
К3	ПАНЕЛИ 7ПС030.33.3,5; 7ПС030.33.4,0	9
К4	ПАНЕЛИ 10ПС030.33.3,5; 10ПС030.33.4,0	9
К5	ПАНЕЛИ 8ПС030.33.3,5; 8ПС030.33.4,0	10
К6	ПАНЕЛИ 9ПС030.33.3,5; 9ПС030.33.4,0	10
К7	ПАНЕЛИ 2ПС028.33.3,5; 2ПС028.33.4,0	11
К8	ПАНЕЛИ 1ПСА28.33.3,5; 1ПСА28.33.4,0	11
К9	ПАНЕЛИ 3ПС029.33.3,5; 3ПС029.33.4,0	12
К10	ПАНЕЛИ 4ПС029.33.3,5; 4ПС029.33.4,0	12
К11	ПАНЕЛИ 2ПС060.33.3,5; 2ПС060.33.4,0	13
К12	ПАНЕЛИ ПСА30.33.3,5; ПСА30.33.4,0	14
К13	ПАНЕЛИ ПСА28.33.3,5; ПСА28.33.4,0	14
К14	ПАНЕЛИ 1ПСА29.33.3,5; 1ПСА29.33.4,0	15
К15	ПАНЕЛИ 2ПСА29.33.3,5; 2ПСА29.33.4,0	15
К16	ПАНЕЛИ 3ПСА30.33.3,5; 3ПСА30.33.4,0	16
К17	ПАНЕЛИ 4ПСА30.33.3,5; 4ПСА30.33.4,0	16
К18	ПАНЕЛИ 5ПСА29.33.3,5; 5ПСА29.33.4,0	17
К19	ПАНЕЛИ 6ПСА29.33.3,5; 6ПСА29.33.4,0	17
К20	ПАНЕЛИ 1ПСА29.33.3,5; 1ПСА29.33.4,0	18
К21	ПАНЕЛИ 2ПСА29.33.3,5; 2ПСА29.33.4,0	18
К22	ПАНЕЛИ ПС30.33.3,5; ПС30.33.4,0	19
К23	ПАНЕЛИ ПС18.33.3,5; ПС18.33.4,0	19
К24	ПАНЕЛИ ПС12.33.3,5; ПС12.33.4,0	20
К25	ПАНЕЛИ ПС30.16.3,5; ПС30.16.4,0	20
К26	ПАНЕЛИ 1ПС33.33.3,5; 1ПС33.33.4,0	21
К27	ПАНЕЛИ 2ПС33.33.3,5; 2ПС33.33.4,0	21
К28	ПАНЕЛИ 1ПС21.33.3,5; 1ПС21.33.4,0	22

ОБОЗНАЧЕНИЕ ДОКУМЕНТА	СОДЕРЖАНИЕ	СТР.
1.090.1-1/88.2-1-К29	ПАНЕЛИ 2ПС21.33.3,5; 2ПС21.33.4,0	22
К30	ПАНЕЛИ 1ПС15.33.3,5; 1ПС15.33.4,0	23
К31	ПАНЕЛИ 2ПС15.33.3,5; 2ПС15.33.4,0	23
К32	ПАНЕЛИ 1ПС14.33.3,5; 1ПС14.33.4,0	24
К33	ПАНЕЛИ 2ПС14.33.3,5; 2ПС14.33.4,0	24
К34	ПАНЕЛИ 1ПС29.33.3,5; 1ПС29.33.4,0	25
К35	ПАНЕЛИ 2ПС29.33.3,5; 2ПС29.33.4,0	25
К36	ПАНЕЛИ 1ПС17.33.3,5; 1ПС29.33.4,0	26
К37	ПАНЕЛИ 2ПС17.33.3,5; 2ПС17.33.4,0	26
К38	ПАНЕЛИ 1ПС11.33.3,5; 1ПС11.33.4,0	27
К39	ПАНЕЛИ 2ПС11.33.3,5; 2ПС11.33.4,0	27
К40	ПАНЕЛИ ПС28.33.3,5; ПС28.33.4,0	28
К41	ПАНЕЛИ ПС28.16.3,5; ПС28.16.4,0	28
К42	ПАНЕЛИ 1ПС29.16.3,5; 1ПС29.16.4,0	29
К43	ПАНЕЛИ 2ПС29.16.3,5; 2ПС29.16.4,0	29
К44	ПАНЕЛИ ПСП60.10.2,4; ПСП60.10.2,9	30
К45	ПАНЕЛИ ПСП30.10.2,4; ПСП30.10.2,9	30
К46	ПАНЕЛИ ПСП18.10.2,4; ПСП18.10.2,9	31
К47	ПАНЕЛИ ПСП12.10.2,4; ПСП12.10.2,9	31
К48	ПАНЕЛИ ПСП33.10.2,4; ПСП33.10.2,9	32
К49	ПАНЕЛИ ПСП21.10.2,4; ПСП21.10.2,9	32
К50	ПАНЕЛИ ПСП15.10.2,4; ПСП15.10.2,9	33
К51	ПАНЕЛИ ПСП27.10.2,4; ПСП27.10.2,9	33
К52	УЗЛЫ	34
К53	УЗЛЫ УСТАНОВКИ ДЕРЕВЯННЫХ КОРОБОК ОКОН И ДЕРЕВЯННЫХ	44
РС	ВЕДОМОСТЬ РАСХОДА СТАЛИ	45

НАЧ.ОТД.	ВОЛЫНСКИЙ	<i>[Signature]</i>
И.КОНТР.	ЕГОРОВ	<i>[Signature]</i>
ТАКОНСТ.	ИВАЦ	<i>[Signature]</i>
Г И П	НИКОЛАЕВА	<i>[Signature]</i>
Г И П	КОНОВАЛОВА	<i>[Signature]</i>
ПРОВЕР.	ЛУГОВАЯ	<i>[Signature]</i>
РАЗРАБ.	ХОРОШИЛОВА	<i>[Signature]</i>

1.090.1-1/88.2-1

СОДЕРЖАНИЕ

СТАДИЯ	ЛИСТ	ЛИСТОВ
Р		1
ЦНИИЭП		
ТОРГОВО-ИЗЫСЫВАТЕЛЬСКОЕ УПРАВЛЕНИЕ ЦИТИИЭП		

1. Общая часть

Выпуск 2-1 "Панели наружных стен однослойные" входит в состав серии 1.090.1-1/88 "Сборные железобетонные конструкции межквартирного применения для крупнопанельных общественных зданий и вспомогательных зданий промышленных предприятий с высотой этажа 3,3 м".

Выпуск содержит: технические требования, опалубочные чертежи панелей с выборкой материалов на них, ведомости расхода стали на панели и опалубочные узлы.

Настоящий выпуск следует рассматривать совместно с выпуском 2-2 "Панели наружных стен однослойные. Пространственные каркасы" и выпуском 2-3 "Панели наружных стен однослойные. Арматурные и закладные изделия".

Номенклатура наружных стеновых панелей настоящего выпуска представляет собой несколько измененную номенклатуру выпуска 2-1 серии 1.090.1-1.

По результатам анализа проектирования и строительства крупнопанельных зданий с изделиями серии 1.090.1-1 сокращено количество марок панелей наружных стен с определенными размерами оконных и дверных проемов, а также некоторые марки глухих панелей, применявшиеся при решении наружных и внутренних углов. Вместе с тем, в номенклатуру включены панели, позволяющие более рационально решать конструкцию стен зданий.

Номенклатура изделий включает в себя:

- рядовые панели с оконными и дверными проемами;
- рядовые глухие панели;
- панели внутреннего угла с оконными, дверными проемами и глухие;
- панели наружного угла глухие;
- парпетные панели рядовые, которые одновременно служат для образования внутреннего угла;
- парпетные панели наружного угла.

Панели запроектированы в соответствии с требованиями СНиП 2.03.01-84

"Бетонные и железобетонные конструкции. Нормы проектирования"; ВСН 32-77 "Инструкция по проектированию конструкций панельных и жилых зданий" и ГОСТ 11024-84 "Панели стеновые наружные бетонные и железобетонные для жилых и общественных зданий".

Отделка панелей и установка столярных изделий выполняется в соответствии с чертежами полной заводской готовности изделия, разрабатываемые в конкретном проекте.

2. Конструкция панелей

Панели запроектированы однослойными из легкого бетона класса В7,5 с маркой по средней плотности 1100 кг/м³. Марка по морозостойкости F 35.

Панели могут изготавливаться из легкого бетона плотной или гофрированной структуры.

Толщина панелей принята 350 мм, 400 мм, парпетных панелей соответственно 240 мм, 290 мм.

Наружный отделочный слой панелей этажных и парпетных - 20 мм.

Внутренний отделочный слой панели этажной - 15 мм, парпетной - 20 мм.

Отделка наружной поверхности панелей предусмотрена в виде слоя цементного раствора М 100 по прочности и марки F 50 по морозостойкости. Отделка наружной поверхности может выполняться в других вариантах с применением выступающего декоративного рельефа, облицовок и т.д. (см. выпуск 0-1, 0-2 серии 1.090.1-1/88). Вид отделки назначается в конкретном проекте. Отделка внутренней поверхности предусмотрена из раствора марки 100.

НАЧ.ОТД.	ВОЛЫНСКИЙ				1.090.1-1/88. 2-1 - ТТ	Технические требования	СТАДИЯ	ЛИСТ	ЛИСТОВ	
Н.КОНТР.	ЕГОРОВ						Р	1	5	
ГЛАВ.ИНСТ.	ШАЦ						СНИИЭП			
Г И П	НИКОЛАЕВА						ТОРГОВО-ВЫПУСКОВОЕ ЗАДАНИЕ И ТЕХНИЧЕСКОЕ КОМПЛЕКСНОЕ			
Г И П	КОЗОВАЛОВА									

Высота панелей этажных - 3275 мм, 1625 мм; высота парашютных панелей - 1000 мм.

Вертикальные и горизонтальные грани панелей запроектированы из условия устройства закрытых стыков, заделываемых герметиком. На боковых вертикальных гранях предусмотрены шпонки и монтажные петли (анкера) для соединения панелей между собой и с внутренними стенами. На верхней горизонтальной грани предусмотрены закладные изделия - для соединения с плитами перекрытий и строповочные петли. На нижней горизонтальной грани предусмотрена водосливная канавка.

В парашютных панелях на верхней грани предусмотрены закладные изделия для сопряжения панелей друг с другом. На боковой грани парашютных панелей предусмотрены закладные изделия для соединения их с плитами перекрытий.

Армирование панелей производится сварными пространственными каркасами, в состав которых входят:

- пространственный каркас перемычки;
- плоские вертикальные и горизонтальные каркасы;
- гнутые сетки;
- петлевые выпуски (анкеры);
- закладные изделия;
- строповочные петли;
- отдельные стержни.

Строповочные петли, петлевые выпуски и закладные изделия предварительно крепятся к пространственному каркасу с помощью вязальной проволоки. В проектное положение они устанавливаются с помощью фиксации на форме.

Арматурная сталь для плоских каркасов и сеток и отдельных стержней принята классов А-III по ГОСТ 5781-82 и Вр-I по ГОСТ 6727-80, для петлевых выпусков (анкеров) и строповочных петель - класса А-I по ГОСТ 5781-82. Для строповочных петель должна применяться горячекатаная

сталь марок ВСтЗсп2 и ВСтЗпс2. В случае, если монтаж возможен при зимней температуре ниже минус 40°C, применение петель из стали марки ВСтЗпс2 - не допускается.

Для закладных изделий принята полосовая сталь по ГОСТ 103-76. Марка стали для пластин закладных изделий должна назначаться в конкретном проекте в соответствии с приложением 2 (п.1а) СНиП 2.03.01-84 в зависимости от температуры наружного воздуха.

3. Указания по изготовлению панелей

Панели должны изготавливаться в соответствии с требованиями ГОСТ 11024-84. Панели изготавливаются в горизонтальных формах фасадной стороной вниз. Все петлевые выпуски и строповочные петли фиксируются в проектное положение вкладываем на бортах формы, а затем дополнительно привязываются вязальной проволокой к элементам пространственного каркаса. Закладные изделия закрепляются на бортах формы.

Необходимо обеспечивать строгую фиксацию защитных слоев арматуры, обратив особое внимание на фиксацию арматуры перемычки. При формировании панели должно быть обращено внимание на качественную проработку бетона перемычки панели.

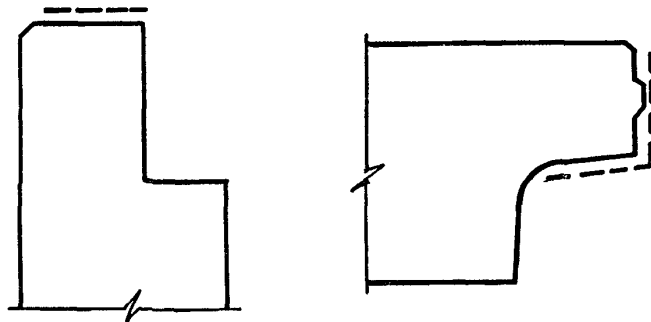
Подъем панелей в вертикальное положение после термообработки производится с помощью кантователя, обеспечивающего угол подъема изделия не менее 70° к горизонту. Прочность бетона панели в момент первого подъема должна составлять более 70% от проектной.

Отпуская прочность бетона должна составлять 80% от проектной в теплый период года и 90% - в холодный период.

Отпуская влажность бетона панелей не должна превышать 13%.

Верхние и боковые поверхности, обозначенные на рис. I пунктирной линией, должны быть огрунтованы. Материал огрунтовки должен быть принят в соответствии с данными конкретного проекта.

Рис. I



Заполнение проемов столярными изделиями производится на заводе после термообработки панелей. Для крепления деревянных коробок окон и дверей в панелях предусмотрены деревянные антисептированные пробки. Узлы установки деревянных коробок приведены в данном выпуске К53. Пример выполнения изделия полной заводской готовности дан в выпуске 0-1 "Указания по применению изделий" серии I.090.I-1/88 К2I ПЗ.

Защита поверхности закладных изделий и петлевых выпусков от коррозии должна производиться в соответствии с указаниями конкретных проектов и СНиП 2.03.II-85 "Защита строительных конструкций от коррозии".

Контроль качества и приемки панелей осуществляется в соответствии с ГОСТ II024-84. Приемка панелей ОТК завода-изготовителя и контрольная выборочная проверка производится в соответствии с требованиями ГОСТ II024-84; ГОСТ I30I5.I-8I.

Масса панелей определяется при следующих исходных данных:

- объемная масса легкого бетона с учетом естественной влажности 13% по объему - 1230 кгс/м³;
- объемная масса отделочных слоев (толщиной 35 мм для этажных панелей и 40 мм для парапетных панелей) - 1800 кгс/м³.

При применении различных облицовочных материалов, отличающихся от указанных или рельефа, необходимо провести перерасчет массы панели и проверку прочности монтажных петель.

4. Указания по испытаниям панелей наружных стен с проемами

Перед началом массового изготовления панелей, и в дальнейшем при внесении в них конструктивных изменений или при изменении технологии изготовления или замены используемых материалов должны проводиться контрольные испытания нагружением надпроемных перемычек согласно ГОСТ 8629-85.

Испытания проводятся с целью оценки прочности и трещиностойкости перемычек до исчерпания их несущей способности.

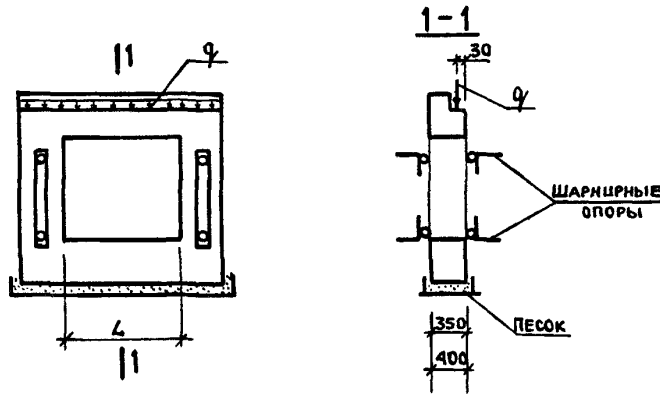
Испытания перемычек следует проводить в рабочем положении с приложением нагрузки на полки в соответствии с приведенной ниже схем^а

Передача нагрузки на полку перемычки при испытаниях может осуществляться разными способами: с помощью жесткой металлической или стальной траверсы, плиты перекрытия и другими способами. При этом необходимо, чтобы равнодействующая приложенной нагрузки имела эксцентриситет относительно грани полки соответственно схеме (разрез I-I).

Величины контрольных нагрузок приведены в таблице на листе 4 т.т. При испытаниях следует учитывать нагрузки от нормативной массы силового оборудования (суммарная нагрузка должна быть контрольной).

Оценка качества перемычек панелей по прочности и трещиностойкости

производится в соответствии с ГОСТ 8829-85. Конструкция признается годной по прочности, если ее разрушение произошло при нагрузке, равной или превышающей контрольную. Контролируемые нагрузки при этом принимаются с учетом коэффициента "С", принимаемом в зависимости от схемы разрушения по приложению 3 ГОСТ 8829-85.



5. Указания по хранению и транспортировке панелей

Хранение и транспортировка панелей должны выполняться в соответствии с требованиями ГОСТ 11024-84; ГОСТ 13015.4-84 и выпуском 0-2 серии I.090.I-I/88.

Перемещение и монтаж панелей длиной 6,0 м производить с применением самобалансирующих траверс, обеспечивающих вертикальное положение панелей и равномерную нагрузку на петли. Наклон строп к вертикали допускается не более 15°. Опираие панелей при складировании и транспортировке должно производиться на специальные прокладки (деревянные, резиновые и т.д.).

6. Маркировка панелей

Маркировка панелей выполнена в соответствии с ГОСТ 23009-78 "Конструкции и изделия бетонные и железобетонные сборные. Условные обозначения (марки)" и соответствует маркировке панелей наружных стен по выпуску 2-I серии I.090.I-I.

Марка содержит обозначение основных характеристик панели и состоит из буквенно-цифровых групп.

Первая цифра означает:

- в панелях с оконными и дверными проемами - отличие в размерах или расположении проема.
- в панелях без проемов и паралетных - отличие в типах или расположении вертикальных торцов панели (зеркальность).

ПРОЛЁТ ПЕРЕМЫЧКИ L, мм	ЭКСПЛУАТАЦИОННАЯ НАГРУЗКА НА ПЕРЕМЫЧКУ		КОНТРОЛЬНАЯ НАГРУЗКА ПРИ ИСПЫТАНИЯХ			КОНТРОЛЬНАЯ ШИРИНА РАСКРЫТИЯ ТРЕЩИНЫ, мм	
	НОРМАТИВНАЯ φ _н , кн/м	РАСЧЁТНАЯ φ _р , кн/м	ПО ПРОЧНОСТИ, φ, кн/м				
			c=1.25	c=1.4	c=1.6		
2110 1810 1510 910	35,3	40,7	50,9	57,0	65,1	35,3	0,25

№. ПОДЛ. ПОДПИСЬ И ДАТА ВЗАИМН.

Группа букв означает:

- ПСО -- панель стеновая с оконным проемом;
- ПСТ -- панель стеновая для лестничных клеток;
- ПСД -- панель стеновая с дверным проемом;
- ПС -- панель стеновая без проема (глухая);
- ПСП -- панель стеновая парашютная.

Вторая группа цифр (записаны через точку) обозначает габарит панели (длина, высота, толщина) в дециметрах.

Пример:

2ПСО 30.33.3,5 -- панель стеновая с оконным проемом размером 2110x1810 мм; длиной 3,0 м; высотой 3,3 м; толщиной -- 350 мм.

1ПС 33.33.3,5 -- панель стеновая без проема длиной 3,3 м; высотой 3,3 м; толщиной -- 350 мм с различными вертикальными торцами.

Выше отмечалось, что номенклатура данного выпуска сокращена по сравнению с выпуском 2-И серии 1.090.1-1. В этой связи в первых цифрах марок панелей нет непрерывности за счет того, что первые цифры марок панелей выпуска 2-И серии 1.090.1-1, не включенных в настоящий выпуск, опущены.

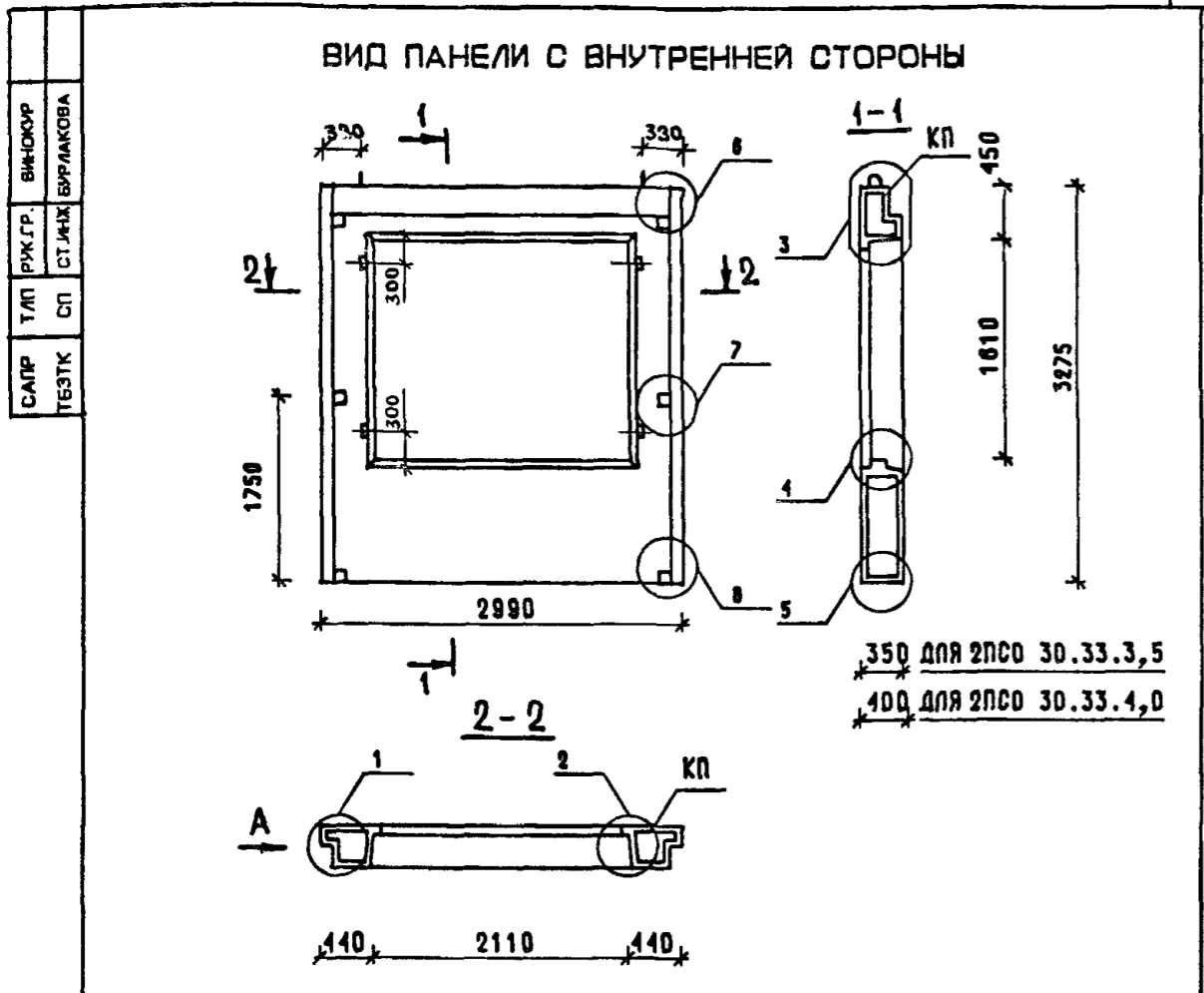
Марки проставляются на чертежах и спецификациях проекта в заказах заводам-изготовителям и на изделиях. Каждая изготовленная панель должна иметь маркировку согласно ГОСТ 13015.2-81 "Конструкции и изделия бетонные и железобетонные сборные. Правила маркировки", выполненную несмываемой краской. Должны быть нанесены: марка панели, индекс предприятия, масса панели, дата изготовления.

Внесение изменений в обозначение марок не допускается.

ВЗНМАНЕ.

ПОДПИСЬ И ДАТА

ИМЯ, ПОДЛ.



МАРКА ПАНЕЛИ	РАСХОД МАТЕРИАЛОВ				МАРКА АРМАТУРНОГО ИЗДЕЛИЯ	МАССА ПАНЕЛИ Т
	ПЕГКИЙ БЕТОН КЛ. В75 М3	ОТДЕЛ. СООБ М3	ДРЕВЕСИНА М3	СТАЛЬ КГ		
ЗПСО 30.33.3,5	1.702	0.191	0.0020	53.13	ЗКПО30.3,5	2.72
ЗПСО 30.33.4,0	1.962	0.191	0.0020	54.00	ЗКПО30.4,0	3.04

1. УЗЛЫ СМ. К. 52; ВИД А СМ. К52.
2. ВЕДОМОСТЬ РАСХОДА СТАЛИ СМ. РС.

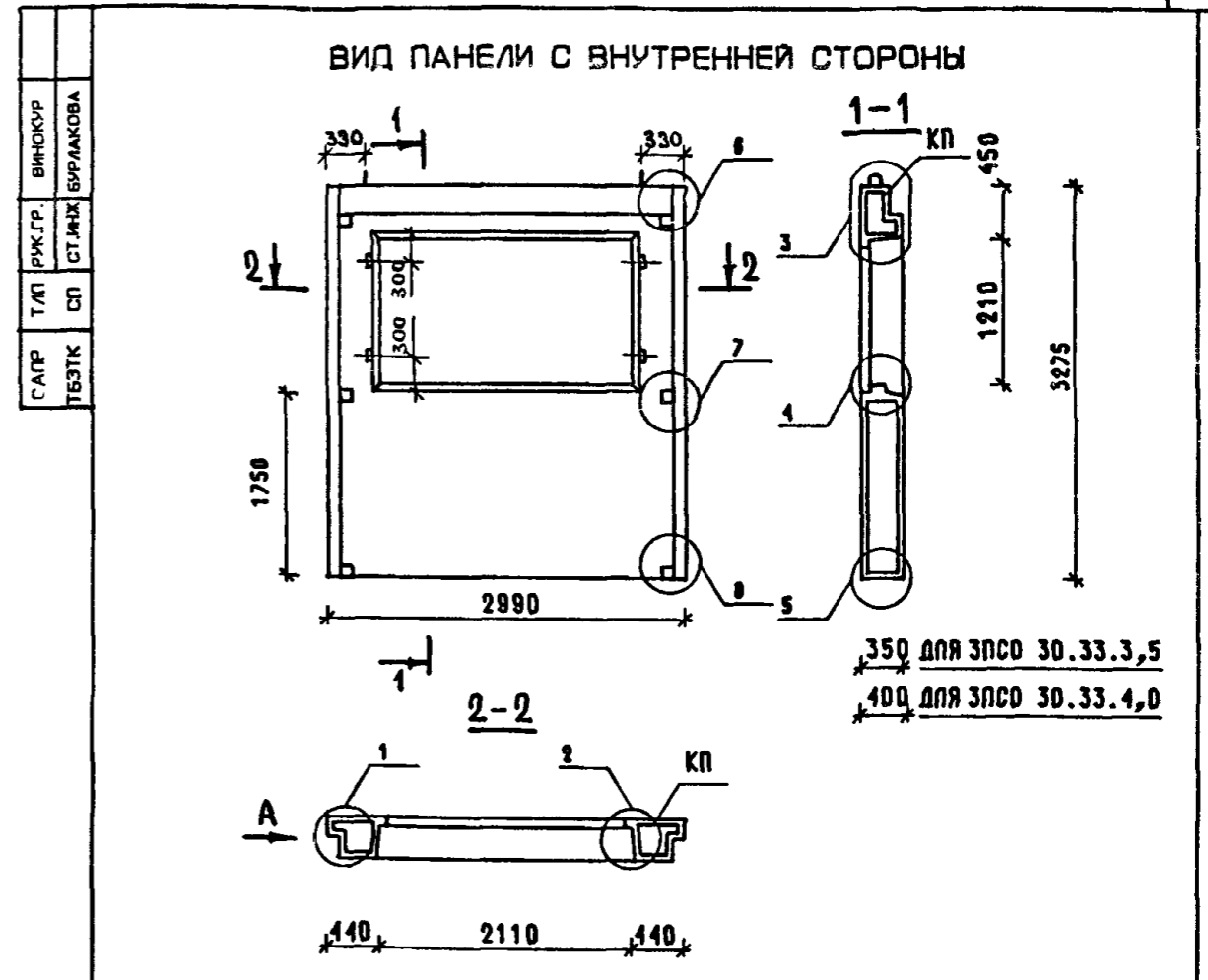
1.090.1-1/88.2-1-К1

НАЧ.ОТД.	ВОЛЬНСКИЙ		
ГЛ.КОНСТ.	ШАЦ		
Г И П	НИКОЛАЕВА		
Г И П	КОНОВАЛОВА		
Н.КОНТР.	ЕГОРОВ		
ПРОВЕР.	ЛУГОВАЯ		
РАЗРАБ.	ХОРОШИЛОВА		

ПАНЕЛИ
ЗПСО 30.33.3,5
ЗПСО 30.33.4,0

СТАДИЯ	ЛИСТ	ЛИСТОВ
Р		1

ЦНИИЭП
ТОРГОВО-БЫТОВЫХ ЗДАНИЯ И ТИРИСТСКИХ КОМПЛЕКСОВ



МАРКА ПАНЕЛИ	РАСХОД МАТЕРИАЛОВ				МАРКА АРМАТУРНОГО ИЗДЕЛИЯ	МАССА ПАНЕЛИ Т
	ПЕГКИЙ БЕТОН КЛ. В75 М3	ОТДЕЛ. СООБ М3	ДРЕВЕСИНА М3	СТАЛЬ КГ		
ЗПСО 30.33.3,5	2.102	0.235	0.0020	56.69	ЗКПО30.3,5	3.22
ЗПСО 30.33.4,0	2.427	0.235	0.0020	57.39	ЗКПО30.4,0	3.62

1. УЗЛЫ СМ. К52; ВИД А СМ. К52.
2. ВЕДОМОСТЬ РАСХОДА СТАЛИ СМ. РС.

1.090.1-1/88.2-1-К2

НАЧ.ОТД.	ВОЛЬНСКИЙ		
ГЛ.КОНСТ.	ШАЦ		
Г И П	НИКОЛАЕВА		
Г И П	КОНОВАЛОВА		
Н.КОНТР.	ЕГОРОВ		
ПРОВЕР.	ЛУГОВАЯ		
РАЗРАБ.	ХОРОШИЛОВА		

ПАНЕЛИ
ЗПСО 30.33.3,5
ЗПСО 30.33.4,0

СТАДИЯ	ЛИСТ	ЛИСТОВ
Р		1

ЦНИИЭП
ТОРГОВО-БЫТОВЫХ ЗДАНИЯ И ТИРИСТСКИХ КОМПЛЕКСОВ

САПР
ТБЗТК

ТИП
СП

РЖ.ГР.
СТ.ИЖ

ВИНОКУР
БУРЛАКОВА

САПР
ТБЗТК

ТИП
СП

РЖ.ГР.
СТ.ИЖ

ВИНОКУР
БУРЛАКОВА

ИВ. ПОДА.

ПОДПИСЬ И ДАТА

ВЗАИМН.

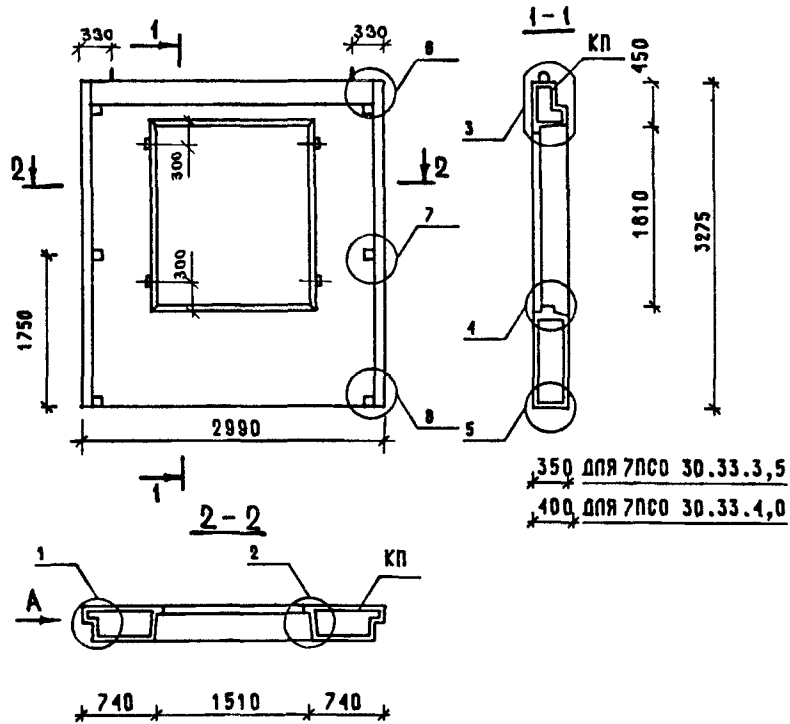
ИВ. ПОДА.

ПОДПИСЬ И ДАТА

ВЗАИМН.

САПР	Т/П	Р/Ж/СР.	В/Ж/С/Р
ТЕБТК	СП	СТ.И.Ж.	В/Р/Л/К/О/В/А

ВИД ПАНЕЛИ С ВНУТРЕННЕЙ СТОРОНЫ



МАРКА ПАНЕЛИ	РАСХОД МАТЕРИАЛОВ			МАРКА АРМАТУРНОГО ИЗДЕЛИЯ	МАССА ПАНЕЛИ Т
	ПЕГКИЙ БЕТОН КЛ. В7,5 М3	ОТДЕЛ. СЛОЯ М3	ДРЕВЕСИНА М3		
7PCO 30.33.3,5	2.043	0.229	0.0020	7КПО30.3,5	3.14
7PCO 30.33.4,0	2.359	0.229	0.0020	7КПО30.4,0	3.53

- УЗЛЫ СМ. К 52; ВИД А СМ. К52.
- ВЕДОМОСТЬ РАСХОДА СТАЛИ СМ. РС.

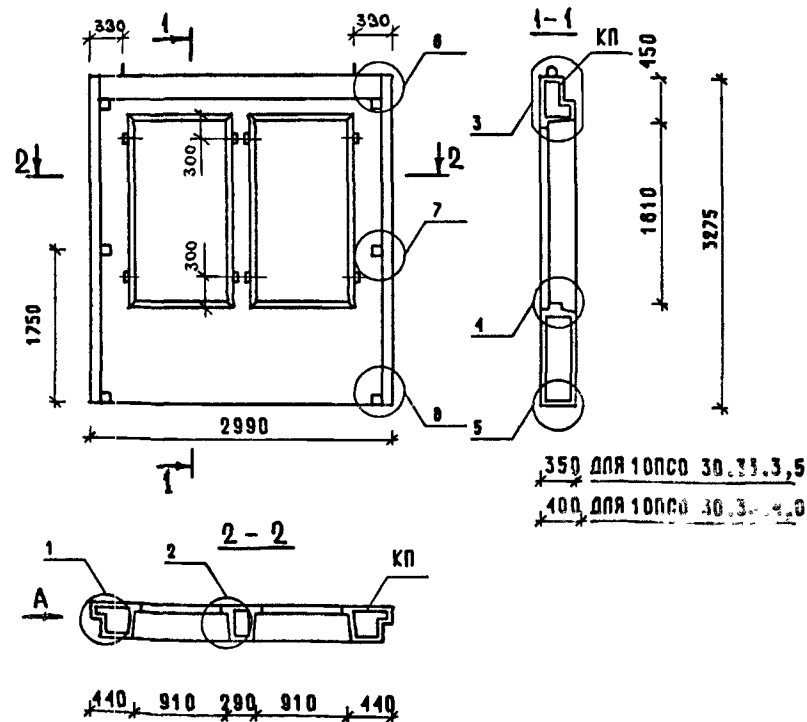
1.090.1-1/88.2-1-К3

ПАНЕЛИ
7PCO 30.33.3,5
7PCO 30.33.4,0

СТАДИЯ	ЛИСТ	ЛИСТОВ
Р		1
ТОРГОВО-БУКОВЫХ ЗДАНИЙ И ТУРИСТИЧЕСКИХ КОМПЛЕКСОВ		

САПР	Т/П	Р/Ж/СР.	В/Ж/С/Р
ТЕБТК	СП	СТ.И.Ж.	В/Р/Л/К/О/В/А

ВИД ПАНЕЛИ С ВНУТРЕННЕЙ СТОРОНЫ



МАРКА ПАНЕЛИ	РАСХОД МАТЕРИАЛОВ			МАРКА АРМАТУРНОГО ИЗДЕЛИЯ	МАССА ПАНЕЛИ Т
	ПЕГКИЙ БЕТОН КЛ. В7,5 М3	ОТДЕЛ. СЛОЯ М3	ДРЕВЕСИНА М3		
10PCO 30.33.3,5	1.861	0.210	0.0040	10КПО30.3,5	2.93
10PCO 30.33.4,0	2.145	0.210	0.0040	10КПО30.4,0	3.28

- УЗЛЫ СМ. К 52; ВИД А СМ. К52.
- ВЕДОМОСТЬ РАСХОДА СТАЛИ СМ. РС.

1.090.1-1/88.2-1-К4

ПАНЕЛИ
10PCO 30.33.3,5
10PCO 30.33.4,0

СТАДИЯ	ЛИСТ	ЛИСТОВ
Р		1
ТОРГОВО-БУКОВЫХ ЗДАНИЙ И ТУРИСТИЧЕСКИХ КОМПЛЕКСОВ		

№В. ПОДЛ.	ПОДПИСЬ И ДАТА	ВЗАМ. №В.
-----------	----------------	-----------

НАЧ.ОТД.	ВОЛЬНСКИЙ	
ГЛ.КОНСТ.	ШАЦ	
Г И П	НИКОЛАЕВА	
Г И П	КОНОВАЛОВА	
И.КОНТР.	ЕГОРОВ	
ПРОВЕР.	ЛАЗГОВАЯ	
РАЗРАБ.	КОРОШЦАЛОВА	

№В. ПОДЛ.	ПОДПИСЬ И ДАТА	ВЗАМ. №В.
-----------	----------------	-----------

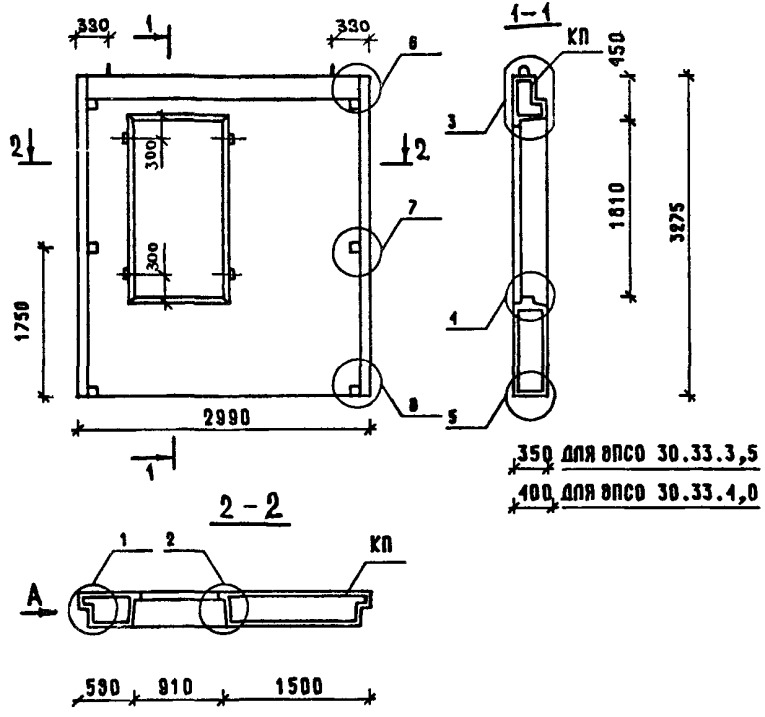
НАЧ.ОТД.	ВОЛЬНСКИЙ	
ГЛ.КОНСТ.	ШАЦ	
Г И П	НИКОЛАЕВА	
Г И П	КОНОВАЛОВА	
И.КОНТР.	ЕГОРОВ	
ПРОВЕР.	ЛАЗГОВАЯ	
РАЗРАБ.	КОРОШЦАЛОВА	

САПР
ТЕЗТК

Т/Л
СП

ВНДКОР
СТ.ЛКХ
БУРЛАКОВА

ВИД ПАНЕЛИ С ВНУТРЕННЕЙ СТОРОНЫ



350 ДЛЯ ВПСО 30.33.3,5
400 ДЛЯ ВПСО 30.33.4,0

ВЗЛАН.ИВ.

ПОДПИСЬ И ДАТА

ИМВ. ПОДЛ.

МАРКА ПАНЕЛИ	РАСХОД МАТЕРИАЛОВ			МАРКА АРМАТУРНОГО ИЗДЕЛИЯ	МАССА ПАНЕЛИ Т
	ПЕГКИЙ БЕТОН КЛ. В7,5 М3	СТЕЛ. СВОИ М3	ДРЕВЕСИНА М3		
ВПСО 30.33.3,5	2.385	0.267	0.0020	8КПО30,3,5	3.57
ВПСО 30.33.4,0	2.755	0.267	0.0020	8КПО30,4,0	4.03

- УЗЛЫ СМ. К52; ВИД А СМ. К52.
- ВЕДОМОСТЬ РАСХОДА СТАЛИ СМ. РС.

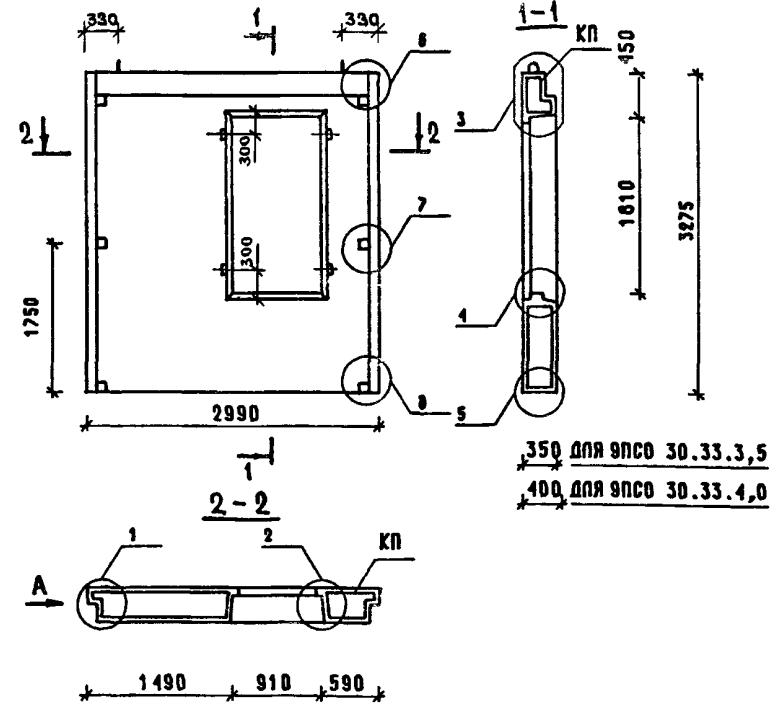
НАЧ.ОТД.	ВОЛЬНСКИЙ			1.090.1-1/88.2-1-К5		
ГЛ.КОНСТ.	ШАЦ					
Г И П	НИКОЛАЕВА					
Г И П	КОНОВАЛОВА					
И.КОНТР.	ЕГОРОВ					
ПРОВЕР.	ЛУГОВАЯ					
РАЗРАБ.	ХОРОШИЦОВА					
ПАНЕЛИ				СТАДИЯ	ЛИСТ	ЛИСТОВ
ВПСО 30.33.3,5				Р		1
ВПСО 30.33.4,0				ТОРГОВО-БЕТОННО-СТАЛЬНЫЙ И ТИПСОВЫЙ КОМПЛЕКСОВ		
				ЦНИИЭП		

САПР
ТЕЗТК

Т/Л
СП

ВНДКОР
СТ.ЛКХ
БУРЛАКОВА

ВИД ПАНЕЛИ С ВНУТРЕННЕЙ СТОРОНЫ



350 ДЛЯ ВПСО 30.33.3,5
400 ДЛЯ ВПСО 30.33.4,0

ВЗЛАН.ИВ.

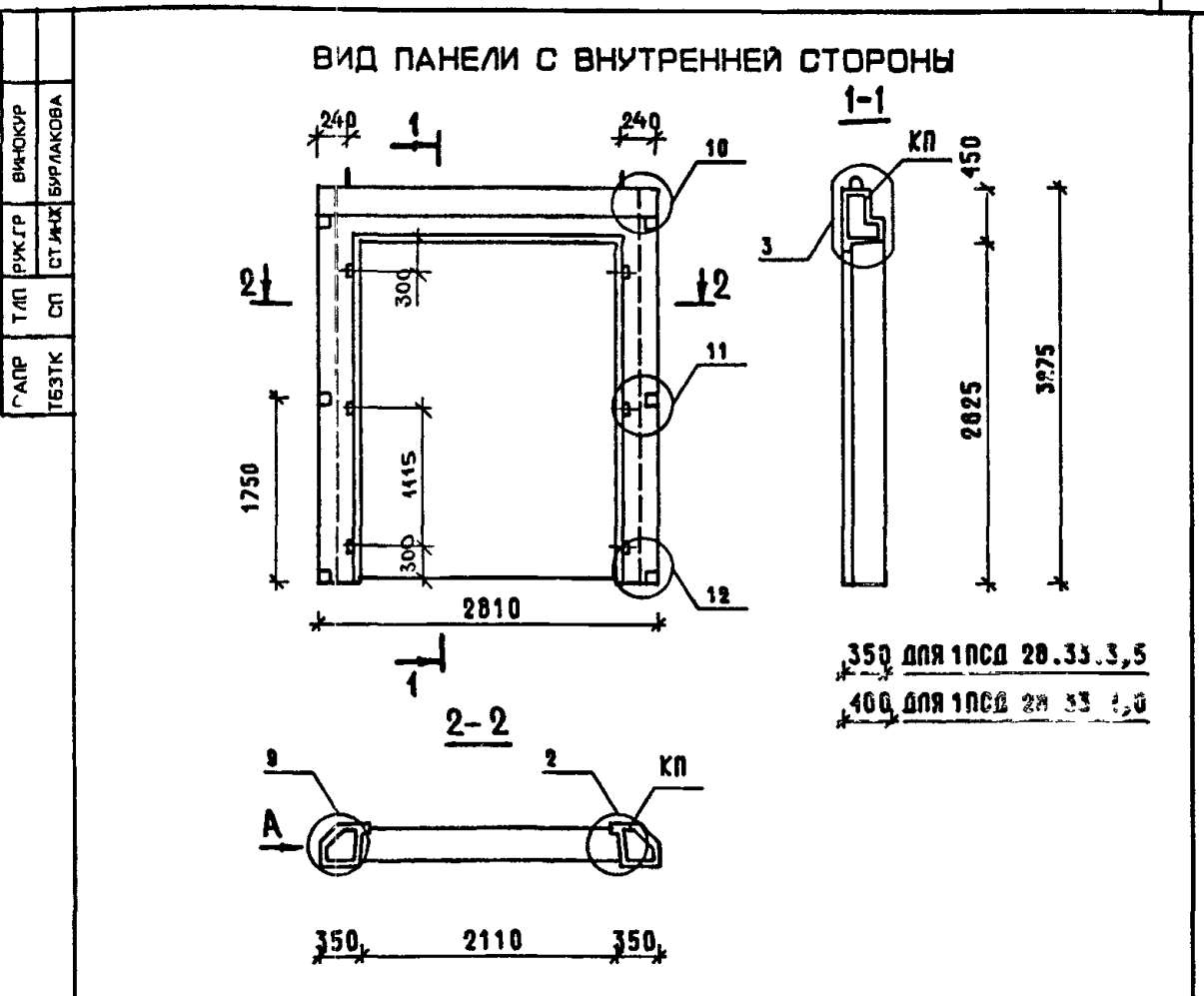
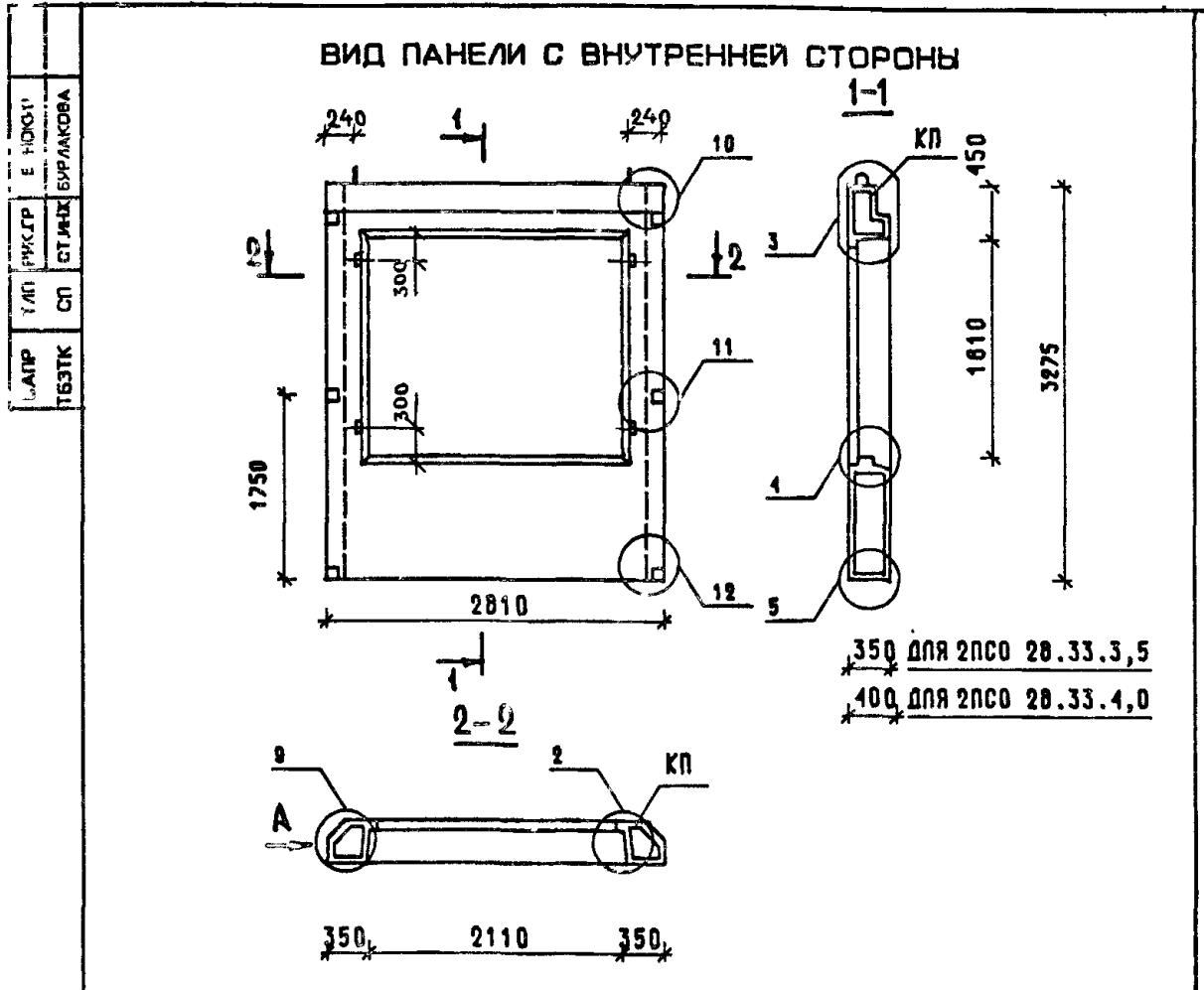
ПОДПИСЬ И ДАТА

ИМВ. ПОДЛ.

МАРКА ПАНЕЛИ	РАСХОД МАТЕРИАЛОВ			МАРКА АРМАТУРНОГО ИЗДЕЛИЯ	МАССА ПАНЕЛИ Т
	ПЕГКИЙ БЕТОН КЛ. В7,5 М3	СТЕЛ. СВОИ М3	ДРЕВЕСИНА М3		
ВПСО 30.33.3,5	2.385	0.267	0.0020	8КПО30,3,5	3.57
ВПСО 30.33.4,0	2.755	0.267	0.0020	8КПО30,4,0	4.03

- УЗЛЫ СМ. К52; ВИД А СМ. К52.
- ВЕДОМОСТЬ РАСХОДА СТАЛИ СМ. РС.

НАЧ.ОТД.	ВОЛЬНСКИЙ			1.090.1-1/88.2-1-К6		
ГЛ.КОНСТ.	ШАЦ					
Г И П	НИКОЛАЕВА					
Г И П	КОНОВАЛОВА					
И.КОНТР.	ЕГОРОВ					
ПРОВЕР.	ЛУГОВАЯ					
РАЗРАБ.	ХОРОШИЦОВА					
ПАНЕЛИ				СТАДИЯ	ЛИСТ	ЛИСТОВ
ВПСО 30.33.3,5				Р		1
ВПСО 30.33.4,0				ТОРГОВО-БЕТОННО-СТАЛЬНЫЙ И ТИПСОВЫЙ КОМПЛЕКСОВ		
				ЦНИИЭП		



МАРКА ПАНЕЛИ	РАСХОД МАТЕРИАЛОВ				МАРКА АРМАТУРНОГО ИЗДЕЛИЯ	МАССА ПАНЕЛИ Т
	ПЕГКИЙ БЕТОН КЛ. В7,5 М3	ОТДЕЛ. СЛОИ М3	ДРЕВЕСИНА М3	СТАЛЬ КГ		
2ПСО 20.33.3,5	1.569	0.160	0.0020	49.19	2КПО28.3,5	2.50
2ПСО 20.33.4,0	1.762	0.154	0.0020	51.35	2КПО28.4,0	2.75

МАРКА ПАНЕЛИ	РАСХОД МАТЕРИАЛОВ				МАРКА АРМАТУРНОГО ИЗДЕЛИЯ	МАССА ПАНЕЛИ Т
	ПЕГКИЙ БЕТОН КЛ. В7,5 М3	ОТДЕЛ. СЛОИ М3	ДРЕВЕСИНА М3	СТАЛЬ КГ		
1ПСО 20.33.3,5	0.889	0.086	0.0030	42.62	1КПА28.3,5	1.29
1ПСО 20.33.4,0	0.994	0.080	0.0030	43.29	1КПА28.4,0	1.40

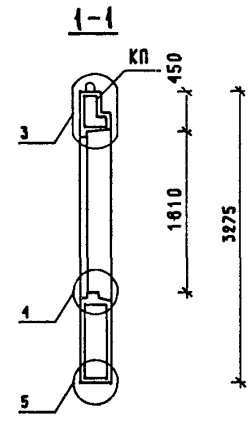
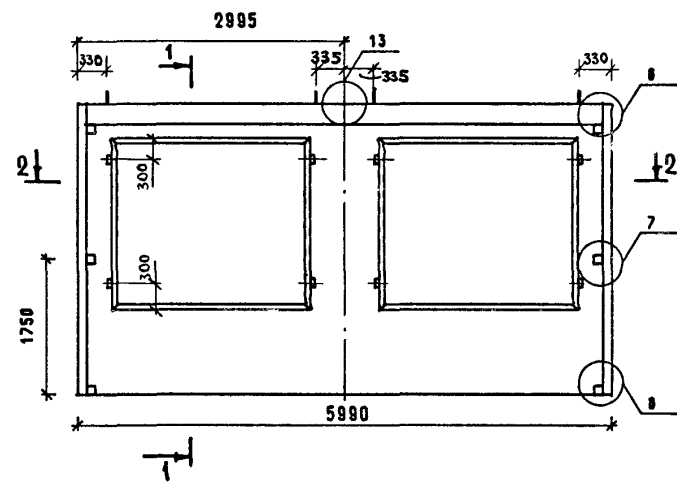
1. УЗЛЫ СМ. К 52; ВИД А СМ. К52.
 2. ВЕДОМОСТЬ РАСХОДА СТАЛИ СМ. РС.

1. УЗЛЫ СМ. К 52; ВИД А СМ. К52.
 2. ВЕДОМОСТЬ РАСХОДА СТАЛИ СМ. РС.

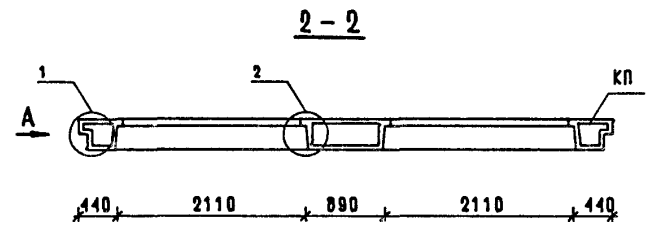
НАЧ. ОТД.	ВОЛЬНСКИЙ		1.090.1-1/88. 2-1-К7		
ГЛ. КОНСТ.	ШАЦ				
Г И П	НИКОЛАЕВА		СТАДИЯ	ЛИСТ	ЛИСТОВ
Г И П	КОНОВАЛОВА		Р		1
Н. КОНТР.	ЕГОРОВ		ПАНЕЛИ 2ПСО 20.33.3,5 2ПСО 20.33.4,0 ЦНИИЭП		
ПРОВЕР.	ХОРОШИЛОВА				
РАЗРАБ.	ЛУГОВАЯ				

НАЧ. ОТД.	ВОЛЬНСКИЙ		1.090.1-1/88. 2-1-К8		
ГЛ. КОНСТ.	ШАЦ				
Г И П	НИКОЛАЕВА		СТАДИЯ	ЛИСТ	ЛИСТОВ
Г И П	КОНОВАЛОВА		Р		1
Н. КОНТР.	ЕГОРОВ		ПАНЕЛИ 1ПСО 20.33.3,5 1ПСО 20.33.4,0 ЦНИИЭП		
ПРОВЕР.	ХОРОШИЛОВА				
РАЗРАБ.	ЛУГОВАЯ				

ВИД ПАНЕЛИ С ВНУТРЕННЕЙ СТОРОНЫ



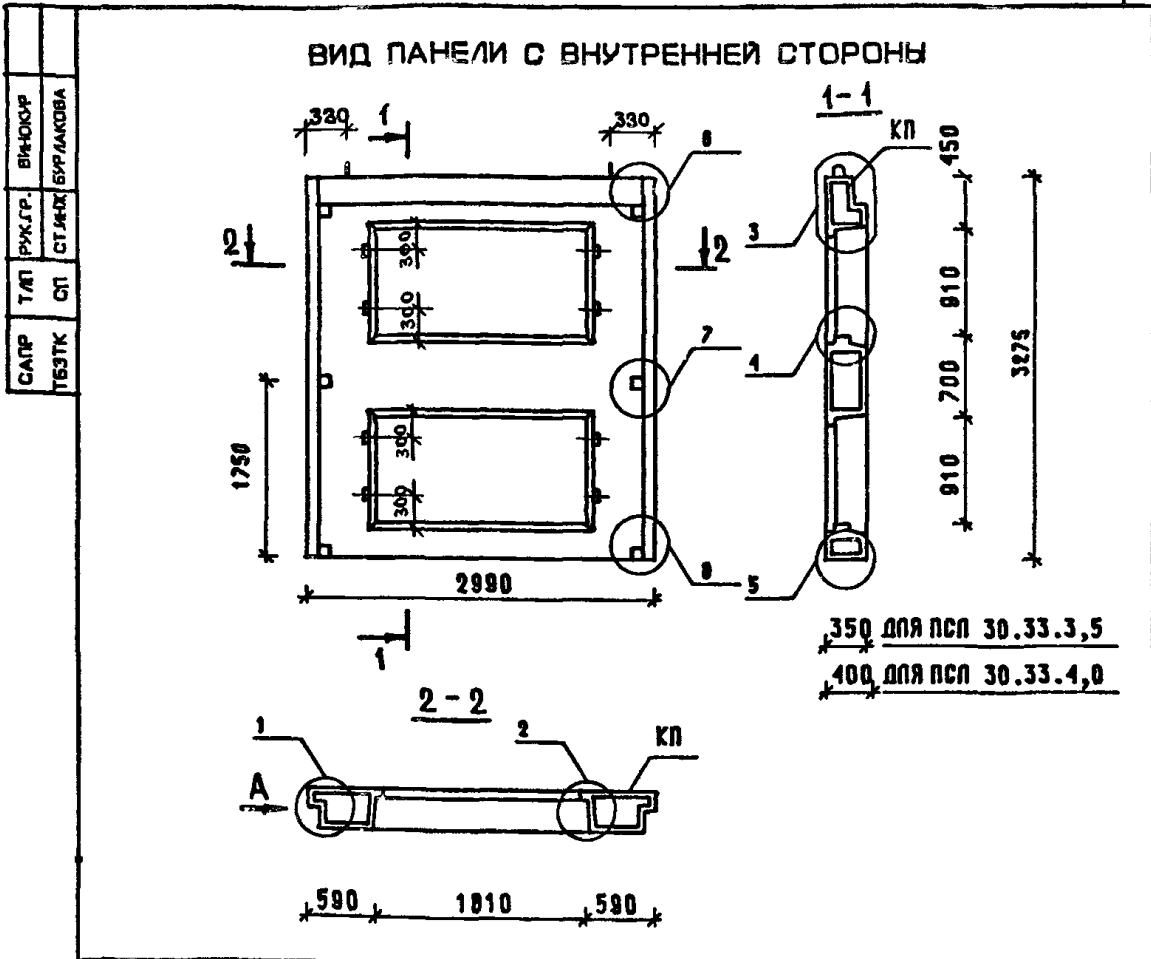
350 для 2ПСО 60.33.3,5
 400 для 2ПСО 60.33.4,0



МАРКА ПАНЕЛИ	РАСХОД МАТЕРИАЛОВ				МАРКА АРМАТУРНОГО УЗДЕСОНА	МАССА ПАНЕЛИ
	ЛЕГКИЙ БЕТОН КЛ. В7,5 М3	УДЕЛ. СООП М3	ДЕРЕВЯННА М3	СТАЛЬ КГ		
2ПСО 60.33.3,5	3.524	0.392	0.0040	94.57	2КП060.3,5	5.84
2ПСО 60.33.4,0	4.079	0.392	0.0040	96.24	2КП060.4,0	6.28

1. УЗЛЫ СМ. К 52; ВИД А СМ. К 52.
2. ВЕДОМОСТЬ РАСХОДА СТАЛИ СМ. РС.

НАЧ.ОТД.	ВОЛЫНСКИЙ			1.090.1-1/88.2-1-К11			
ГЛАВНСТ	ШАЦ						
Г И П	НИКОЛАЕВА			ПАНЕЛИ	СТАДИЯ	ЛИСТ	ЛИСТОВ
Г И П	КОНОВАЛОВА				Р	1	1
Н.КОНТР.	ЕГОРОВА			2ПСО 60.33.3,5 2ПСО 60.33.4,0	ТОРГОВАЯ ВЕТОВ-АК ЗДАНИЯ ТУРИСТИЧЕСКОЕ КОМПЛЕКСОВ		
ПРОВЕР.	ХОРОШИЛОВА				ЦНИИЭП		
РАЗРАБ.	АУГОВАЯ						



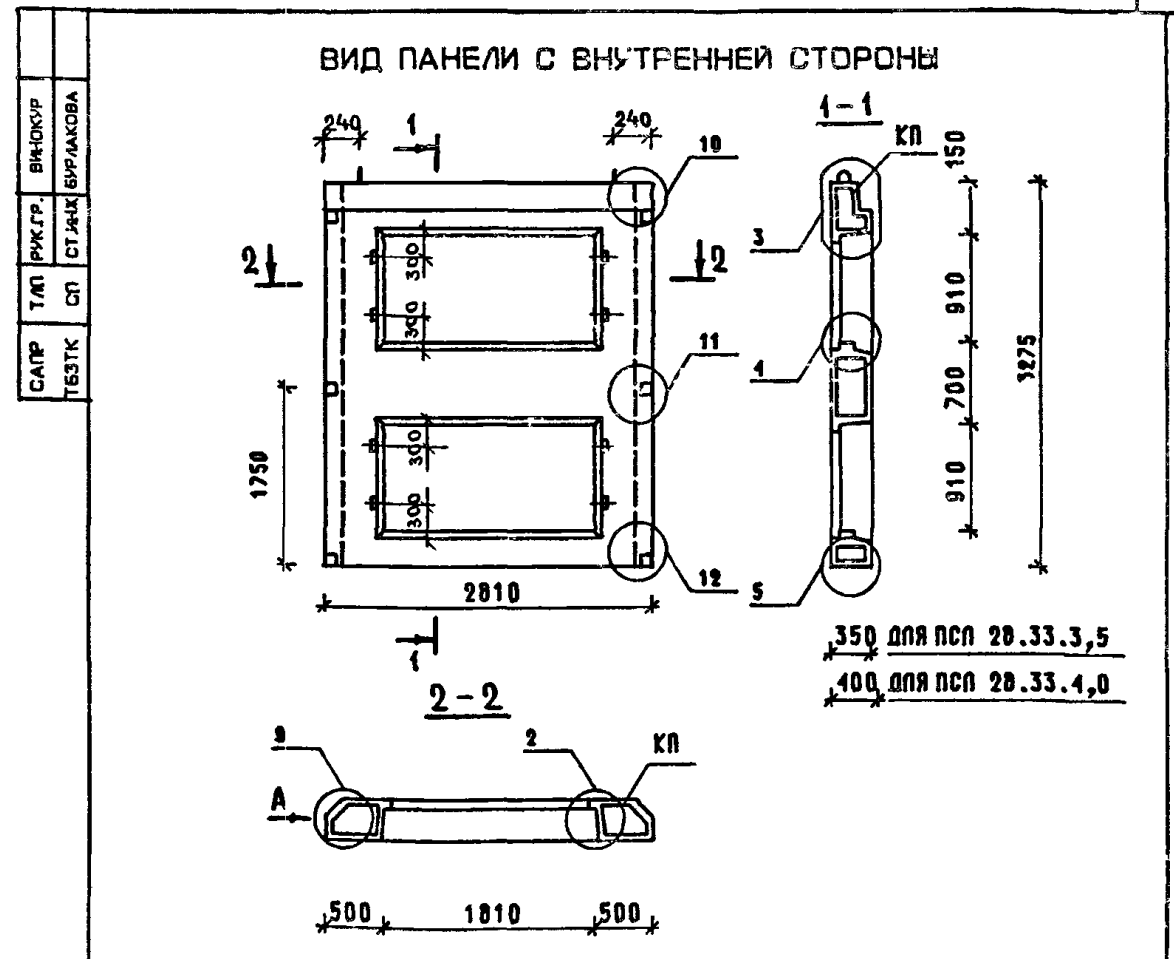
МАРКА ПАНЕЛИ	РАСХОД МАТЕРИАЛОВ				МАРКА АРМАТУРНОГО ИЗДЕЛИЯ	МАССА ПАНЕЛИ Т
	ПЕГКИЙ БЕТОН КЛ. В7,5 М3	ОТДЕЛ. СООП М3	ДРЕВЕСИНА М3	СТАЛЬ КГ		
ПСЛ 30.33.3,5	1.867	0.209	0.0040	61.23	КПЛ30.3,5	2.93
ПСЛ 30.33.4,0	2.152	0.209	0.0040	62.20	КПЛ30.4,0	3.29

1. УЗЛЫ СМ. К. 52; вид А см. К52.
2. ВЕДОМОСТЬ РАСХОДА СТАЛИ СМ. РС.

НАЧ.ОТД.	ВОЛЫНСКИЙ		1.090.1-1/88.2-1-К12		
ГЛ.КОНСТ.	ШАЦ				
Г И П	НИКОЛАЕВА		ПАНЕЛИ ПСЛ 30.33.3,5 ПСЛ 30.33.4,0		
Г И П	КОНОВАЛОВА				
И.КОНТР.	ЕГОРОВ		СТАДИЯ	ЛИСТ	ЛИСТОВ
ПРОВЕР.	ЛУГОВАЯ		Р		1
РАЗРАБ.	ХОРОШЦАЛОВА		ЦНИИЭП ТОРГОВО-БЫТОВЫХ ЗДАНИЙ И ТУРИСТСКИХ КОМПЛЕКСОВ		

ИВ. ПОДЛ. ПОДПИСЬ И ДАТА ВЗАИМН.

САПР Т/М РЖ.ГР. В.И.Ю.К.У.Р. Т/М РЖ.ГР. В.И.Ю.К.У.Р. Т/М РЖ.ГР. В.И.Ю.К.У.Р. Т/М РЖ.ГР. В.И.Ю.К.У.Р. Т/М РЖ.ГР. В.И.Ю.К.У.Р.



МАРКА ПАНЕЛИ	РАСХОД МАТЕРИАЛОВ				МАРКА АРМАТУРНОГО ИЗДЕЛИЯ	МАССА ПАНЕЛИ Т
	ПЕГКИЙ БЕТОН КЛ. В7,5 М3	ОТДЕЛ. СООП М3	ДРЕВЕСИНА М3	СТАЛЬ КГ		
ПСЛ 28.33.3,5	1.735	0.179	0.0040	58.75	КПЛ28.3,5	2.72
ПСЛ 28.33.4,0	1.972	0.172	0.0040	59.39	КПЛ28.4,0	2.99

1. УЗЛЫ СМ. К52; вид А см. К52.
2. ВЕДОМОСТЬ РАСХОДА СТАЛИ СМ. РС.

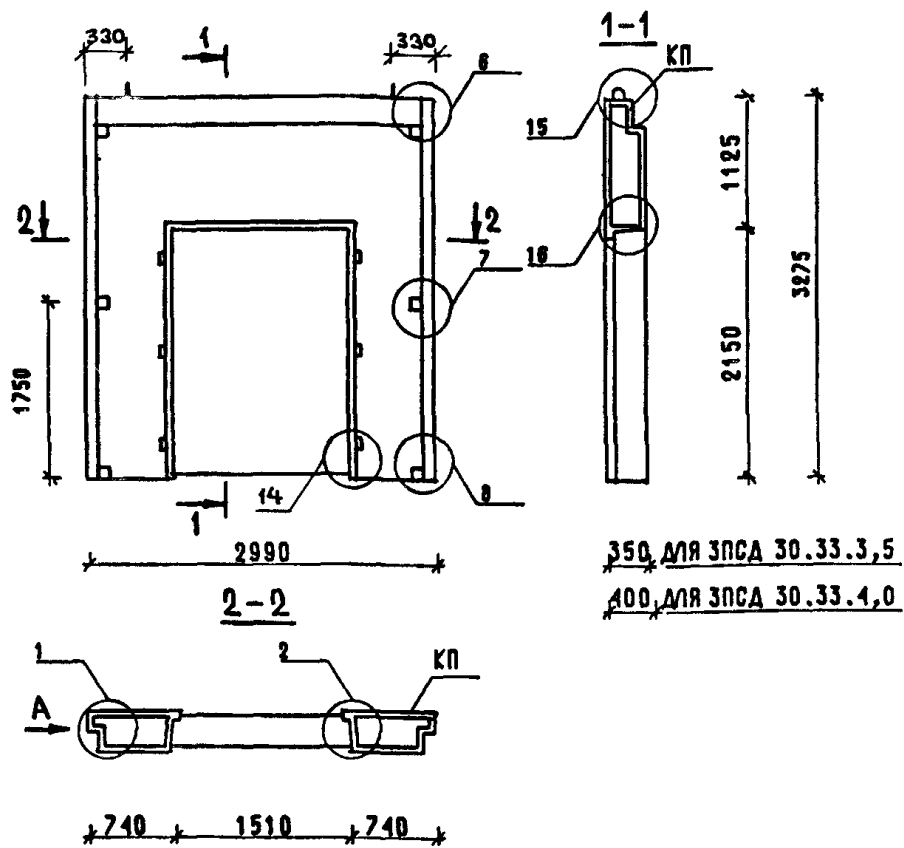
НАЧ.ОТД.	ВОЛЫНСКИЙ		1.090.1-1/88.2-1-К13		
ГЛ.КОНСТ.	ШАЦ				
Г И П	НИКОЛАЕВА		ПАНЕЛИ ПСЛ 28.33.3,5 ПСЛ 28.33.4,0		
Г И П	КОНОВАЛОВА				
И.КОНТР.	ЕГОРОВ		СТАДИЯ	ЛИСТ	ЛИСТОВ
ПРОВЕР.	ЛУГОВАЯ		Р		1
РАЗРАБ.	ХОРОШЦАЛОВА		ЦНИИЭП ТОРГОВО-БЫТОВЫХ ЗДАНИЙ И ТУРИСТСКИХ КОМПЛЕКСОВ		

ИВ. ПОДЛ. ПОДПИСЬ И ДАТА ВЗАИМН.

САПР Т/М РЖ.ГР. В.И.Ю.К.У.Р. Т/М РЖ.ГР. В.И.Ю.К.У.Р. Т/М РЖ.ГР. В.И.Ю.К.У.Р. Т/М РЖ.ГР. В.И.Ю.К.У.Р.

САПР	Т/П	Р/К/Г/Р	ВИНКУР
ТБЗТК	С/П	С/Т/И/Х/Д	БУРАКОВА

ВИД ПАНЕЛИ С ВНУТРЕННЕЙ СТОРОНЫ



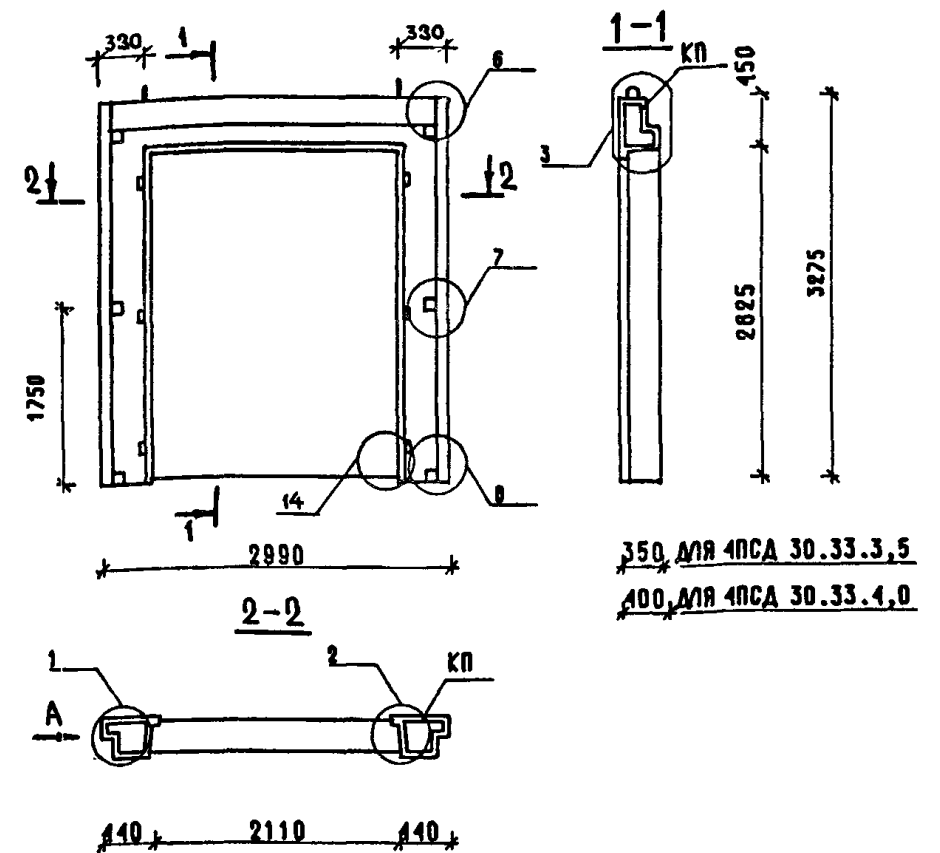
МАРКА ПАНЕЛИ	РАСХОД МАТЕРИАЛОВ				МАРКА АРМАТУРНОГО ИЗДЕЛИЯ	МАССА ПАНЕЛИ Т
	ЛЕГКИЙ БЕТОН КЛ. 0,75 М3	ОТДЕЛ. СЛОЙ М3	ДРЕВЕСИНА М3	СТАЛЬ КГ		
ЗПСД 30.33.3,5	1.883	0.211	0,0030	46.59	ЗКЛД30,3,5	2.74
ЗПСД 30.33.4,0	2.172	0.211	0,0030	47.14	ЗКЛД30,4,0	3.10

- УЗЛЫ СМ. К52; ВИД А СМ. К52.
- ВЕДОМОСТЬ РАСХОДА СТАЛИ СМ. РС.

НАЧ.ОТД.	ВОЛЫНСКИЙ			1.090.1-1/88.2-1-К16		
Н.КОНТР.	ЕГОРОВ					
ГЛ.КОНСТ.	ШАЦ					
Г И П	НИКОЛАЕВА					
Г И П	КОНОВАЛОВА					
ПРОВЕР.	ЛУГОВАЯ					
РАЗРАБ.	ХОРОШИЛОВА					
ПАНЕЛИ				СТАДИЯ	ЛИСТ	ЛИСТОВ
ЗПСД 30.33.3,5				Р		1
ЗПСД 30.33.4,0				ЦНИИЭП		

САПР	Т/П	Р/К/Г/Р	ВИНКУР
ТБЗТК	С/П	С/Т/И/Х/Д	БУРАКОВА

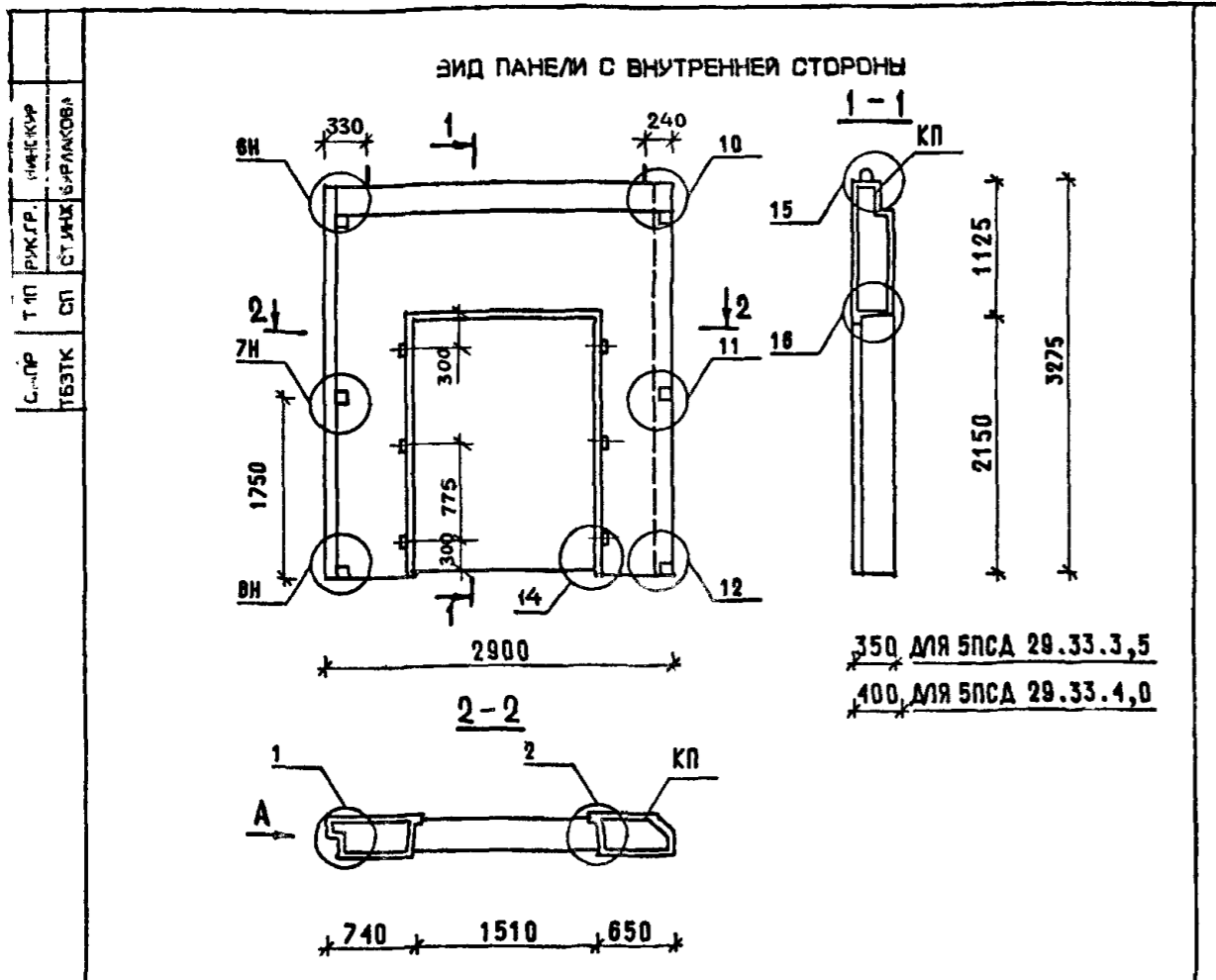
ВИД ПАНЕЛИ С ВНУТРЕННЕЙ СТОРОНЫ



МАРКА ПАНЕЛИ	РАСХОД МАТЕРИАЛОВ				МАРКА АРМАТУРНОГО ИЗДЕЛИЯ	МАССА ПАНЕЛИ Т
	ЛЕГКИЙ БЕТОН КЛ. 0,75 М3	ОТДЕЛ. СЛОЙ М3	ДРЕВЕСИНА М3	СТАЛЬ КГ		
АПСД 30.33.3,5	1.025	0.117	0,0030	45.10	4КЛД30,3,5	1.52
АПСД 30.33.4,0	1.177	0.117	0,0030	45.83	4КЛД30,4,0	1.70

- УЗЛЫ СМ. К52; ВИД А СМ. К52.
- ВЕДОМОСТЬ РАСХОДА СТАЛИ СМ. РС.

НАЧ.ОТД.	ВОЛЫНСКИЙ			1.090.1-1/88.2-1-К17		
Н.КОНТР.	ЕГОРОВ					
ГЛ.КОНСТ.	ШАЦ					
Г И П	НИКОЛАЕВА					
Г И П	КОНОВАЛОВА					
ПРОВЕР.	ЛУГОВАЯ					
РАЗРАБ.	ХОРОШИЛОВА					
ПАНЕЛИ				СТАДИЯ	ЛИСТ	ЛИСТОВ
АПСД 30.33.3,5				Р		1
АПСД 30.33.4,0				ЦНИИЭП		



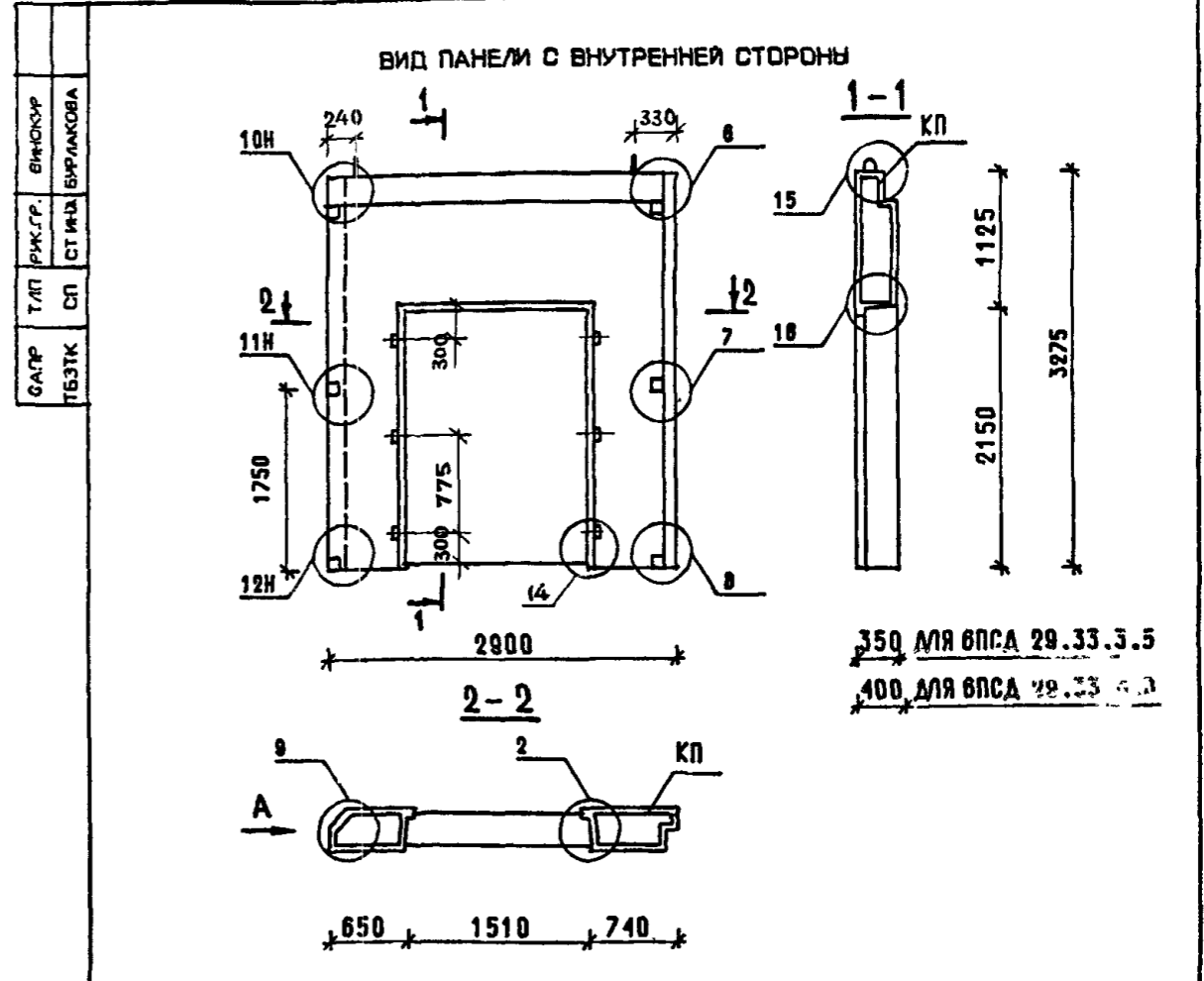
С.Н.П. Т.П. Р.К.Г.Р. В.И.О.К.У.Р. П.Б.З.Т.К. С.П. С.Т.И.И.К. В.Ы.Р.А.К.О.В.А

МАРКА ПАНЕЛИ	РАСХОД МАТЕРИАЛОВ				МАРКА АРМАТУРНОГО ИЗДЕЛИЯ	МАССА ПАНЕЛИ Т
	ЛЕГКИЙ БЕТОН КЛ.В75 М3	ОТДЕЛ. СЛОЯ М3	ДРЕВЕСИНА М3	СТАЛЬ КГ		
ВПСД 29.33.3,5	1.813	0.196	0.0030	45.44	БКЛД29.3,5	2.63
ВПСД 29.33.4,0	2.079	0.193	0.0030	45.89	БКЛД29.4,0	2.95

1. УЗЛЫ СМ. К 52; ВИД А СМ. К52.
2. ВЕДОМОСТЬ РАСХОДА СТАЛИ СМ. РС.

НАЧ.ОТД.	ВОЛЫНСКИЙ		1.090.1-1/88.2-1-К18		
Н.КОНТР.	ЕГОРОВ				
ГЛ.КОНСТ	ШАЦ		СТАДИЯ	ЛИСТ	ЛИСТОВ
Г И П	НИКОЛАЕВА		Р		1
Г И П	КОНОВАЛОВА		ПАНЕЛИ		
ПРОВЕР.	ЛУГОВАЯ		ВПСД 29.33.3,5		
РАЗРАБ.	ХОРОШЦЛОВА		ВПСД 29.33.4,0		

ЦНИИЭП
ТОРГОВО-ВЫТОВЫХ ЗДАНИЙ И ТУРИСТСКИХ КОМПЛЕКСОВ



С.Н.П. Т.П. Р.К.Г.Р. В.И.О.К.У.Р. П.Б.З.Т.К. С.П. С.Т.И.И.К. В.Ы.Р.А.К.О.В.А

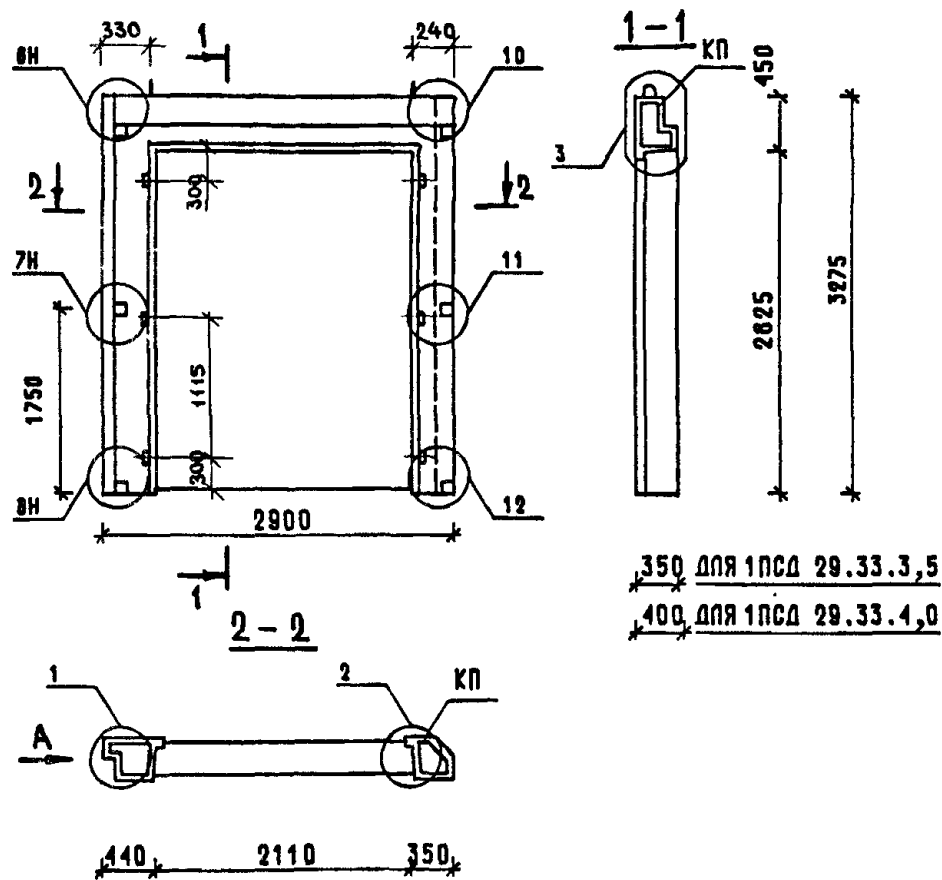
МАРКА ПАНЕЛИ	РАСХОД МАТЕРИАЛОВ				МАРКА АРМАТУРНОГО ИЗДЕЛИЯ	МАССА ПАНЕЛИ Т
	ЛЕГКИЙ БЕТОН КЛ.В75 М3	ОТДЕЛ. СЛОЯ М3	ДРЕВЕСИНА М3	СТАЛЬ КГ		
ВПСД 29.33.3,5	1.813	0.196	0.0030	45.44	БКЛД30.3,5	2.63
ВПСД 29.33.4,0	2.079	0.193	0.0030	45.89	БКЛД30.4,0	2.95

1. УЗЛЫ СМ. К 52; ВИД А СМ. К52.
2. ВЕДОМОСТЬ РАСХОДА СТАЛИ СМ. РС.

НАЧ.ОТД.	ВОЛЫНСКИЙ		1.090.1-1/88.2-1-К19		
Н.КОНТР.	ЕГОРОВ				
ГЛ.КОНСТ	ШАЦ		СТАДИЯ	ЛИСТ	ЛИСТОВ
Г И П	НИКОЛАЕВА		Р		1
Г И П	КОНОВАЛОВА		ПАНЕЛИ		
ПРОВЕР.	ЛУГОВАЯ		ВПСД 29.33.3,5		
РАЗРАБ.	ХОРОШЦЛОВА		ВПСД 29.33.4,0		

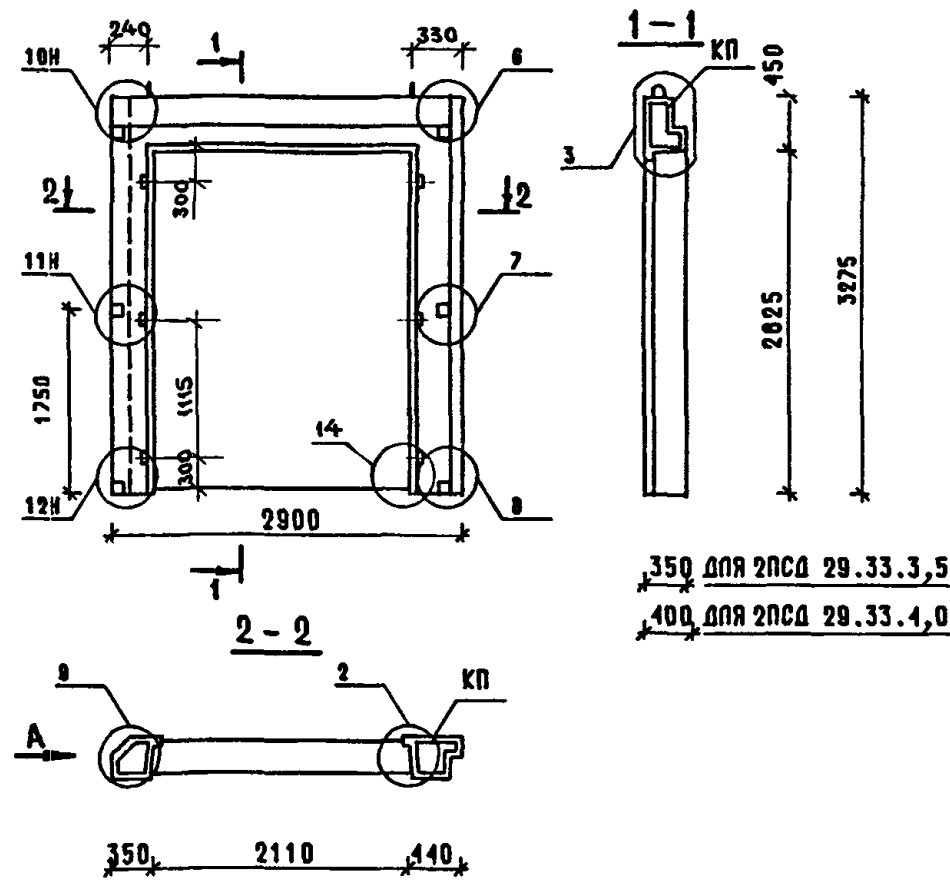
ЦНИИЭП
ТОРГОВО-ВЫТОВЫХ ЗДАНИЙ И ТУРИСТСКИХ КОМПЛЕКСОВ

ВИД ПАНЕЛИ С ВНУТРЕННЕЙ СТОРОНЫ



350 ДЛЯ 1ПСД 29.33.3,5
400 ДЛЯ 1ПСД 29.33.4,0

ВИД ПАНЕЛИ С ВНУТРЕННЕЙ СТОРОНЫ



350 ДЛЯ 2ПСД 29.33.3,5
400 ДЛЯ 2ПСД 29.33.4,0

МАРКА ПАНЕЛИ

РАСХОД МАТЕРИАЛОВ

ЛЕГКИЙ БЕТОН КЛ. В7,5 М3	ОТДЕЛ. СПОЛ М3	ДРЕВЕСИНА М3	СТАЛЬ КГ	МАРКА АРМАТУРНОГО ИЗДЕЛИЯ	МАССА ПАНЕЛИ Т
--------------------------	----------------	--------------	----------	---------------------------	----------------

1ПСД 29.33.3,5	0.956	0.101	0.0030	43.86	1КПА29.3,5	1.40
1ПСД 29.33.4,0	1.084	0.098	0.0030	44.54	1КПА29.4,0	1.55

- УЗЛЫ СМ. К52; ВИД А СМ. К52.
- ВЕДОМОСТЬ РАСХОДА СТАЛИ СМ. РС.

1.090.1-1/88. 2-1-К20

ПАНЕЛИ
1ПСД 29.33.3,5
1ПСД 29.33.4,0

СТАДИЯ	ЛИСТ	ЛИСТОВ
Р		1

ЦНИИЭП
ТОРГОВО-БЫТОВЫХ ЗДАНИЙ И ТУРИСТСКИХ КОМПЛЕКСОВ

МАРКА ПАНЕЛИ

РАСХОД МАТЕРИАЛОВ

ЛЕГКИЙ БЕТОН КЛ. В7,5 М3	ОТДЕЛ. СПОЛ М3	ДРЕВЕСИНА М3	СТАЛЬ КГ	МАРКА АРМАТУРНОГО ИЗДЕЛИЯ	МАССА ПАНЕЛИ Т
--------------------------	----------------	--------------	----------	---------------------------	----------------

2ПСД 29.33.3,5	0.955	0.101	0.0030	43.86	2КПА29.3,5	1.40
2ПСД 29.33.4,0	1.084	0.098	0.0030	44.54	2КПА29.4,0	1.55

- УЗЛЫ СМ. К52; ВИД А СМ. К52.
- ВЕДОМОСТЬ РАСХОДА СТАЛИ СМ. РС.

1.090.1-1/88. 2-1-К21

ПАНЕЛИ
2ПСД 29.33.3,5
2ПСД 29.33.4,0

СТАДИЯ	ЛИСТ	ЛИСТОВ
Р		1

ЦНИИЭП
ТОРГОВО-БЫТОВЫХ ЗДАНИЙ И ТУРИСТСКИХ КОМПЛЕКСОВ

САПР	Т/Л	Р/К.ГР.	ВИЗУС
ТЕБТК	СП	СТ.И.ИХ	Б/Р/АКОВА

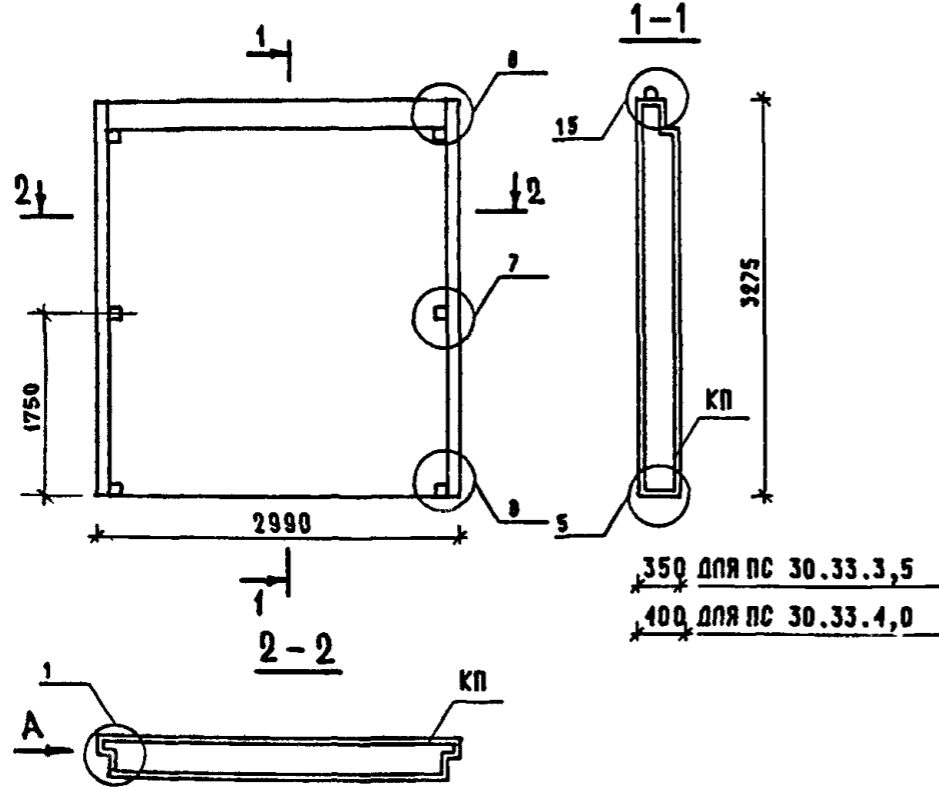
САПР	Т/Л	Р/К.ГР.	ВИЗУС
ТЕБТК	СП	СТ.И.ИХ	Б/Р/АКОВА

ИВБ.	ПОДЛ.	ПОДПИСЬ И ДАТА	ВЗАИМН.	НАЧ.ОТД.	ВОЛЫНСКИЙ	
				ГЛ.КОНСТ.	ШАЦ	
ИВБ.	ПОДЛ.	ПОДПИСЬ И ДАТА	ВЗАИМН.	Г И П	НИКОЛАЕВА	
				Г И П	КОНОВАЛОВА	
				И.КОНТР.	ЕГОРОВ	
				ПРОВЕР.	ХОРОШИЛОВА	
				РАЗРАБ.	ЛУГОВАЯ	

ИВБ.	ПОДЛ.	ПОДПИСЬ И ДАТА	ВЗАИМН.	НАЧ.ОТД.	ВОЛЫНСКИЙ	
				ГЛ.КОНСТ.	ШАЦ	
ИВБ.	ПОДЛ.	ПОДПИСЬ И ДАТА	ВЗАИМН.	Г И П	НИКОЛАЕВА	
				Г И П	КОНОВАЛОВА	
				И.КОНТР.	ЕГОРОВ	
				ПРОВЕР.	ХОРОШИЛОВА	
				РАЗРАБ.	ЛУГОВАЯ	

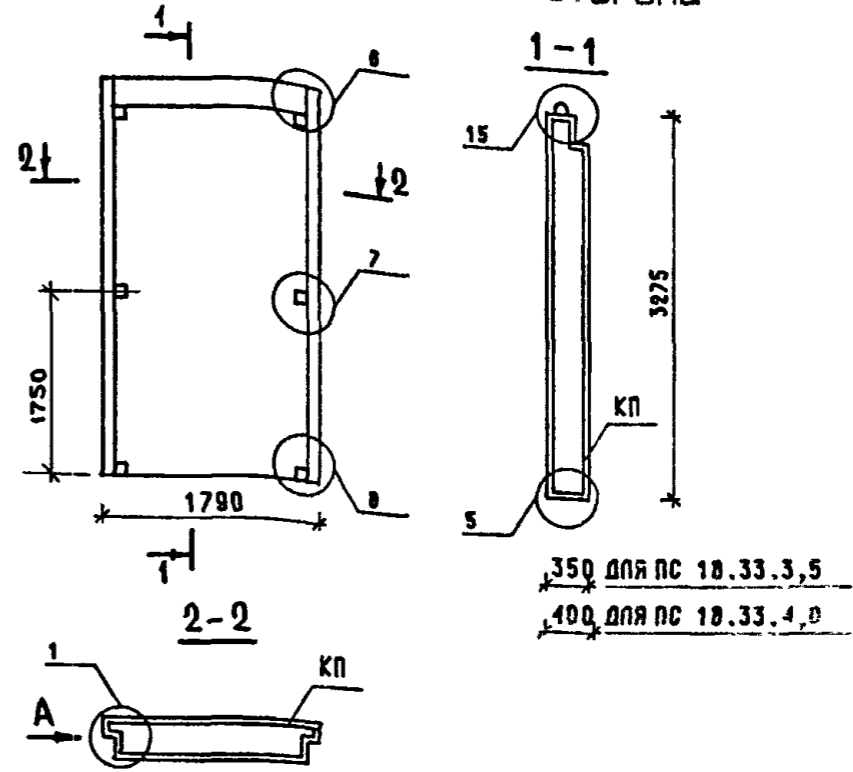
САПР	Т/Л	РКЛР	ВНЧКР
ТБЗТК	СП	СТ.ИЖ	БУРЛАКОВА

ВИД ПАНЕЛИ С ВНУТРЕННЕЙ СТОРОНЫ



САПР	Т/Л	РКЛР	ВНЧКР
ТБЗТК	СП	СТ.ИЖ	БУРЛАКОВА

ВИД ПАНЕЛИ С ВНУТРЕННЕЙ СТОРОНЫ



МАРКА ПАНЕЛИ	РАСХОД МАТЕРИАЛОВ				МАРКА АРМАТУРНОГО ИЗДЕЛИЯ	МАССА ПАНЕЛИ Т
	ЛЕГКИЙ БЕТОН КЛ.В7,5 М3	УДЕЛ. СЛОЯ М3	ДРЕВЕСИНА М3	СТАЛЬ КГ		
ПС 30.33.3,5	2.909	0.323	-	43.03	КП30.3,5	4.20
ПС 30.33.4,0	3.366	0.323	-	46.14	КП30.4,0	4.77

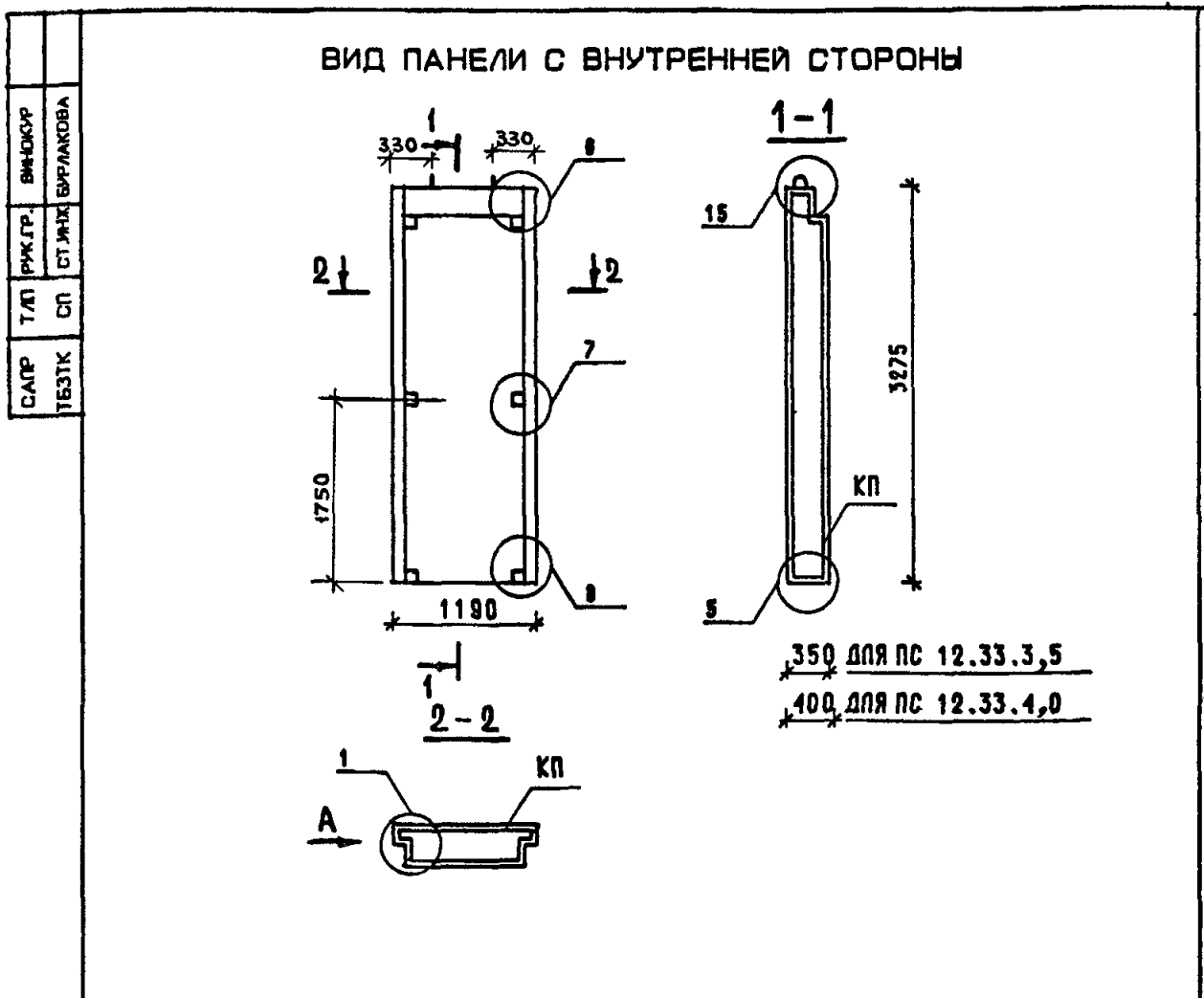
МАРКА ПАНЕЛИ	РАСХОД МАТЕРИАЛОВ				МАРКА АРМАТУРНОГО ИЗДЕЛИЯ	МАССА ПАНЕЛИ Т
	ЛЕГКИЙ БЕТОН КЛ.В7,5 М3	УДЕЛ. СЛОЯ М3	ДРЕВЕСИНА М3	СТАЛЬ КГ		
ПС 18.33.3,5	1.697	0.190	-	33.13	КП18.3,5	2.46
ПС 18.33.4,0	1.958	0.190	-	33.54	КП18.4,0	2.78

- УЗЛЫ СМ. К52; ВИД А СМ. К52.
- ВЕДОМОСТЬ РАСХОДА СТАЛИ СМ. РС.

- УЗЛЫ СМ. К52; ВИД А СМ. К52.
- ВЕДОМОСТЬ РАСХОДА СТАЛИ СМ. РС.

ИВ. ПОДЛ.	ПОДПИСЬ И ДАТА	1.090.1-1/88.2-1-К22			СТАДИЯ	ЛИСТ	ЛИСТОВ
	НАЧ.ОТД.	ВОЛЫНСКИЙ	[Signature]	[Signature]			
Г И П	НИКОЛАЕВА	[Signature]			[Signature]	ПАНЕЛИ	ПС 30.33.3,5
Г И П	КОНОВАЛОВА		[Signature]	[Signature]			
Н.КОНТ.	ЕГОРОВ	[Signature]			[Signature]		
ПРОВЕР.	ХОРОШЦЛОВА		[Signature]	[Signature]			
РАЗРАБ.	ЛУГОВАЯ	[Signature]			[Signature]		

ИВ. ПОДЛ.	ПОДПИСЬ И ДАТА	1.090.1-1/88.2-1-К23			СТАДИЯ	ЛИСТ	ЛИСТОВ
	НАЧ.ОТД.	ВОЛЫНСКИЙ	[Signature]	[Signature]			
Г И П	НИКОЛАЕВА	[Signature]			[Signature]	ПАНЕЛИ	ПС 18.33.3,5
Г И П	КОНОВАЛОВА		[Signature]	[Signature]			
Н.КОНТ.	ЕГОРОВ	[Signature]			[Signature]		
ПРОВЕР.	ХОРОШЦЛОВА		[Signature]	[Signature]			
РАЗРАБ.	ЛУГОВАЯ	[Signature]			[Signature]		



МАРКА ПАНЕЛИ	РАСХОД МАТЕРИАЛОВ				МАРКА АРМАТУРНОГО ИЗДЕЛИЯ	МАССА ПАНЕЛИ Т
	ЛЕГКИЙ БЕТОН КЛ. В7,5 М3	ОТДЕЛ. СЛОИ М3	ДРЕВЕСИНА М3	СТАЛЬ КГ		
ПС 12.33.3,5	1.091	0.123	-	26.25	КП 12.3,5	1.59
ПС 12.33.4,0	1.253	0.123	-	26.54	КП 12.4,0	1.79

1. УЗЛЫ СМ. К 52; ВИД А СМ. К52.
2. ВЕДОМОСТЬ РАСХОДА СТАЛИ СМ. РС.

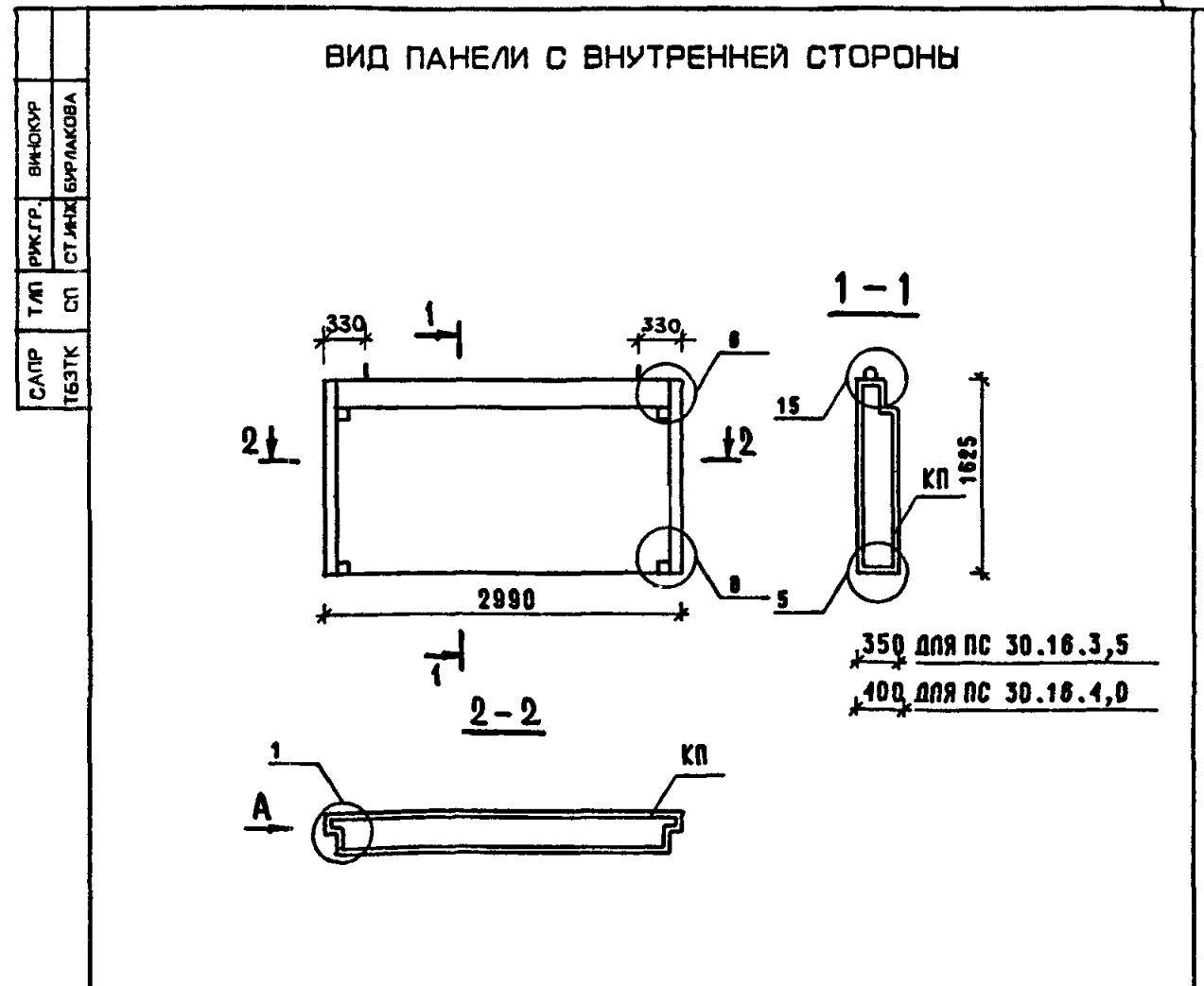
НАЧ. ОТД.	ВОЛЫНСКИЙ					
ГЛ. КОНСТ.	ШАЦ					
Г И П	НИКОЛАЕВА					
Г И П	КОНОВАЛОВА					
Н. КОНТР.	ЕГОРОВ					
ПРОВЕР.	ХОРОШЦАЛОВА					
РАЗРАБ.	ЛУГОВАЯ					

1.090.1-1/88.2-1-К24

СТАДИЯ	ЛИСТ	ЛИСТОВ
Р		1

ПАНЕЛИ
ПС 12.33.3,5
ПС 12.33.4,0

ЦНИИЭП
ТОРГОВО-ВЫТОВЫХ ЗДАНИЙ И ТУРИСТСКИХ КОМПЛЕКСОВ



МАРКА ПАНЕЛИ	РАСХОД МАТЕРИАЛОВ				МАРКА АРМАТУРНОГО ИЗДЕЛИЯ	МАССА ПАНЕЛИ Т
	ЛЕГКИЙ БЕТОН КЛ. В7,5 М3	ОТДЕЛ. СЛОИ М3	ДРЕВЕСИНА М3	СТАЛЬ КГ		
ПС 30.16.3,5	1.412	0.155	-	26.62	КП 30.16.3,5	2.04
ПС 30.16.4,0	1.639	0.155	-	27.01	КП 30.16.4,0	2.32

1. УЗЛЫ СМ. К 52; ВИД А СМ. К52.
2. ВЕДОМОСТЬ РАСХОДА СТАЛИ СМ. РС.

НАЧ. ОТД.	ВОЛЫНСКИЙ					
ГЛ. КОНСТ.	ШАЦ					
Г И П	НИКОЛАЕВА					
Г И П	КОНОВАЛОВА					
Н. КОНТР.	ЕГОРОВ					
ПРОВЕР.	ХОРОШЦАЛОВА					
РАЗРАБ.	ЛУГОВАЯ					

1.090.1-1/88.2-1-К25

СТАДИЯ	ЛИСТ	ЛИСТОВ
Р		1

ПАНЕЛИ
ПС 30.16.3,5
ПС 30.16.4,0

ЦНИИЭП
ТОРГОВО-ВЫТОВЫХ ЗДАНИЙ И ТУРИСТСКИХ КОМПЛЕКСОВ

САПР
ТЕЗТК

Т/Л
СП

Р/К.ГР.
СТ.ИЖ.

ВНУКОР
БР/Л.КОВА

САПР
ТЕЗТК

Т/Л
СП

Р/К.ГР.
СТ.ИЖ.

ВНУКОР
БР/Л.КОВА

ВЗАИМВ.

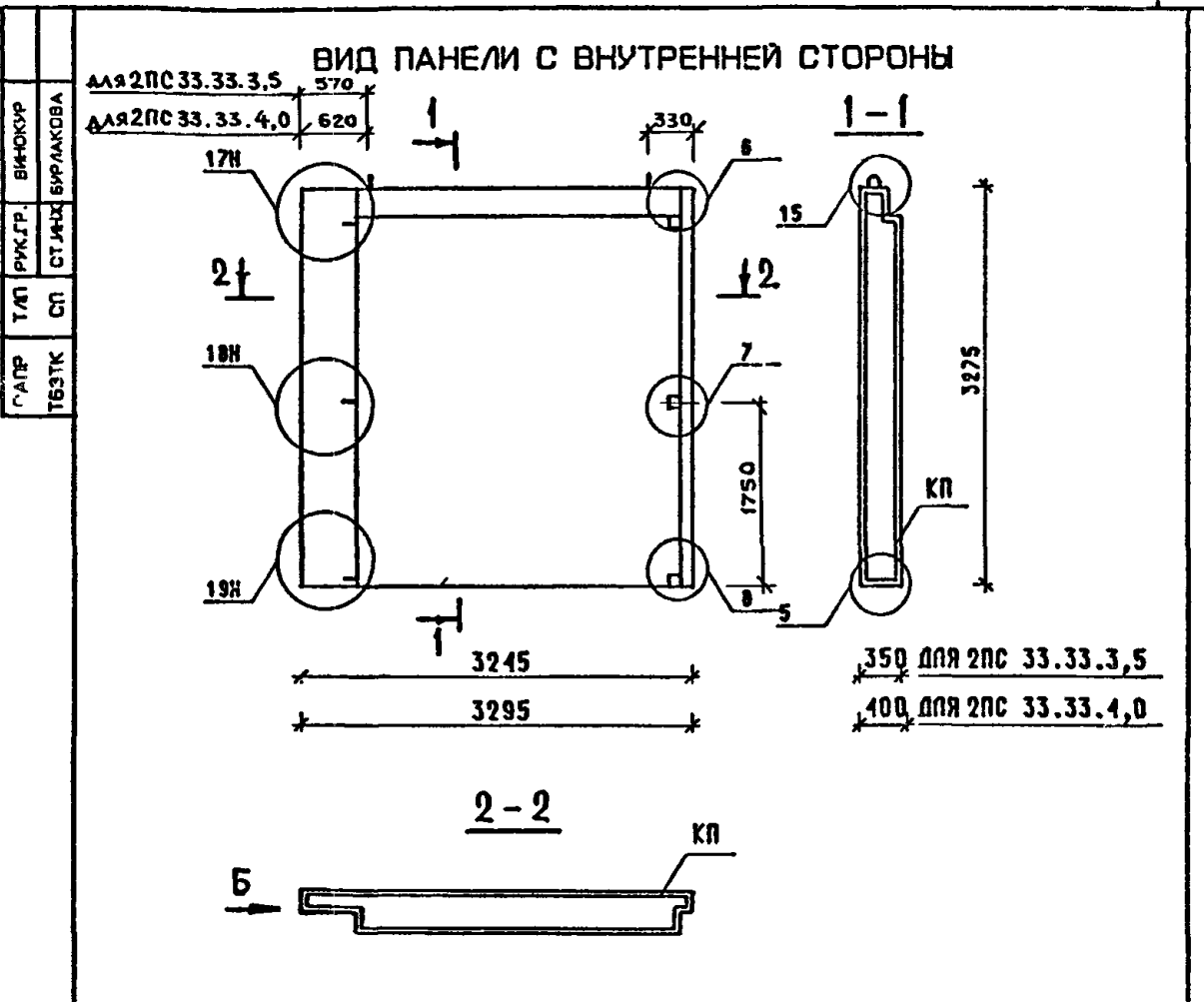
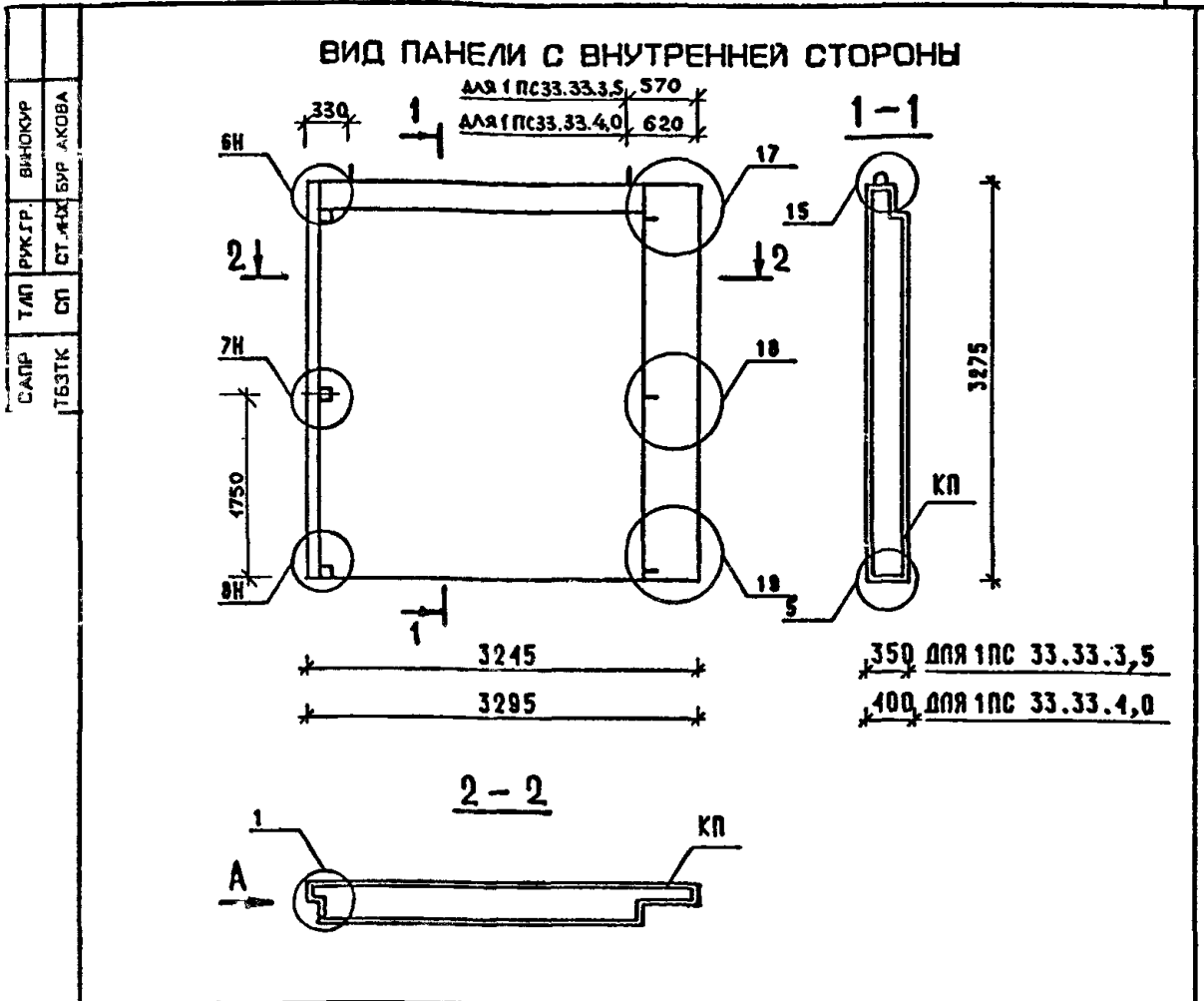
ПОДПИСЬ И ДАТА

ИВ. ПОДА.

ВЗАИМВ.

ПОДПИСЬ И ДАТА

ИВ. ПОДА.



МАРКА ПАНЕЛИ	РАСХОД МАТЕРИАЛОВ				МАРКА АРМАТУРНОГО ИЗДЕЛИЯ	МАССА ПАНЕЛИ Т
	ЛЕГКИЙ БЕТОН КЛ. В7,5 М3	ОТДЕЛ. СОВИД М3	ДРЕВЕСИНА М3	СТАЛЬ КГ		
1ПС 33.33.3,5	3.015	0.335	-	48.33	1КП33.3,5	4.36
1ПС 33.33.4,0	3.490	0.338	-	48.95	1КП33.4,0	4.95

1. УЗЛЫ СМ. К52; ВИД А СМ. К52.
2. ВЕДОМОСТЬ РАСХОДА СТАЛИ СМ. РС.

НАЧ.ОТД	ВОЛЫНСКИЙ			1.090.1-1/88.2-1-К26			
ГЛ.КОНСТ	ШАЦ						
Г И П	НИКОЛАЕВА			ПАНЕЛИ	СТАДИЯ	ЛИСТ	ЛИСТОВ
Г И П	КОНОВАЛОВА				Р		1
И.КОНТР	ЕГОРОВ			1ПС 33.33.3,5 1ПС 33.33.4,0	ЦНИИЭП ТОРГОВО-БЫТОВЫХ ЗДАНИЙ И ТУРИСТСКИХ КОМПЛЕКСОВ		
ПРОВЕР.	ЛУГОВАЯ						
РАЗРАБ.	ХОРОШЦАЛОВА						

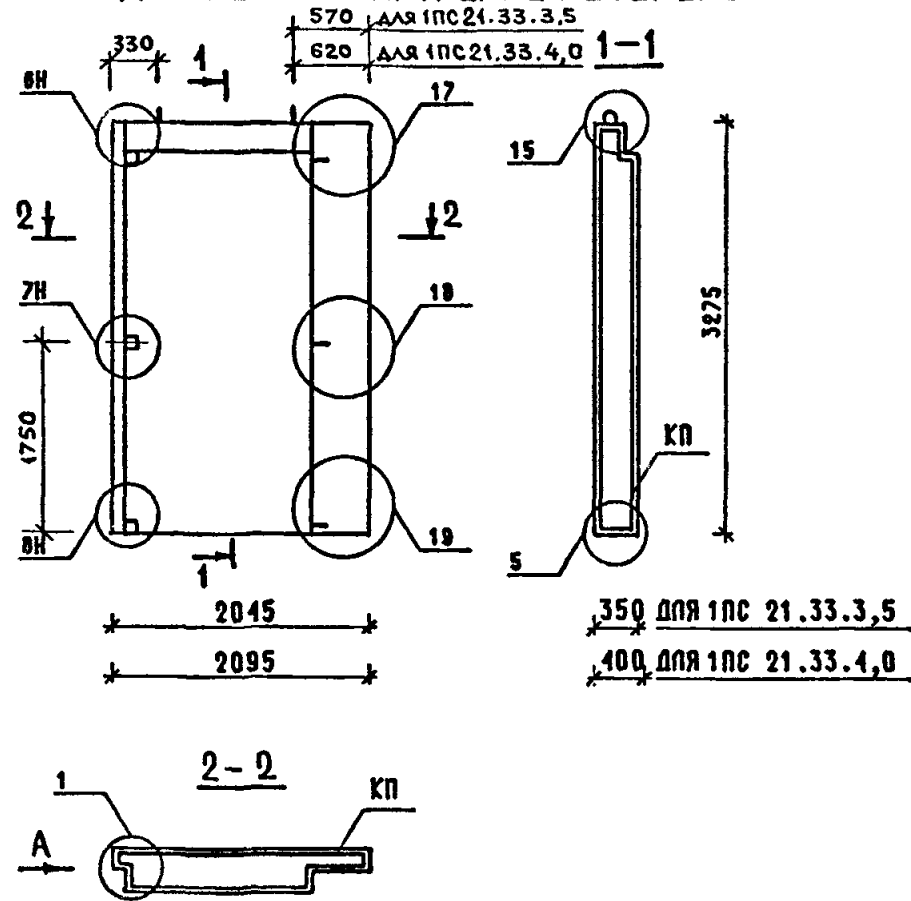
МАРКА ПАНЕЛИ	РАСХОД МАТЕРИАЛОВ				МАРКА АРМАТУРНОГО ИЗДЕЛИЯ	МАССА ПАНЕЛИ Т
	ЛЕГКИЙ БЕТОН КЛ. В7,5 М3	ОТДЕЛ. СОВИД М3	ДРЕВЕСИНА М3	СТАЛЬ КГ		
2ПС 33.33.3,5	3.015	0.335	-	48.33	2КП33.3,5	4.36
2ПС 33.33.4,0	3.490	0.338	-	48.95	2КП33.4,0	4.95

1. УЗЛЫ СМ. К52; ВИД Б СМ. К52.
2. ВЕДОМОСТЬ РАСХОДА СТАЛИ СМ. РС.

НАЧ.ОТД	ВОЛЫНСКИЙ			1.090.1-1/88.2-1-К27			
ГЛ.КОНСТ	ШАЦ						
Г И П	НИКОЛАЕВА			ПАНЕЛИ	СТАДИЯ	ЛИСТ	ЛИСТОВ
Г И П	КОНОВАЛОВА				Р		1
И.КОНТР.	ЕГОРОВ			2ПС 33.33.3,5 2ПС 33.33.4,0	ЦНИИЭП ТОРГОВО-БЫТОВЫХ ЗДАНИЙ И ТУРИСТСКИХ КОМПЛЕКСОВ		
ПРОВЕР.	ЛУГОВАЯ						
РАЗРАБ.	ХОРОШЦАЛОВА						

САПР	Т/П	Р/Ж/ГР	В/И/О/У/Р
Т/БЗТК	С/П	С/Т/И/Д	Б/У/Р/А/К/О/В/А

ВИД ПАНЕЛИ С ВНУТРЕННЕЙ СТОРОНЫ



МАРКА ПАНЕЛИ	РАСХОД МАТЕРИАЛОВ				МАРКА АРМАТУРНОГО ИЗДЕЛИЯ	МАССА ПАНЕЛИ Т
	ПЕГКИЙ БЕТОН КЛ. В7,5 М3	ОТДЕЛ. СЛОЙ М3	ДРЕВЕСИНА М3	СТАЛЬ КГ		
1ПС 21.33.3,5	1.803	0.202	-	35.88	КП21.3,5	2.62
1ПС 21.33.4,0	2.082	0.205	-	36.34	КП21.4,0	2.96

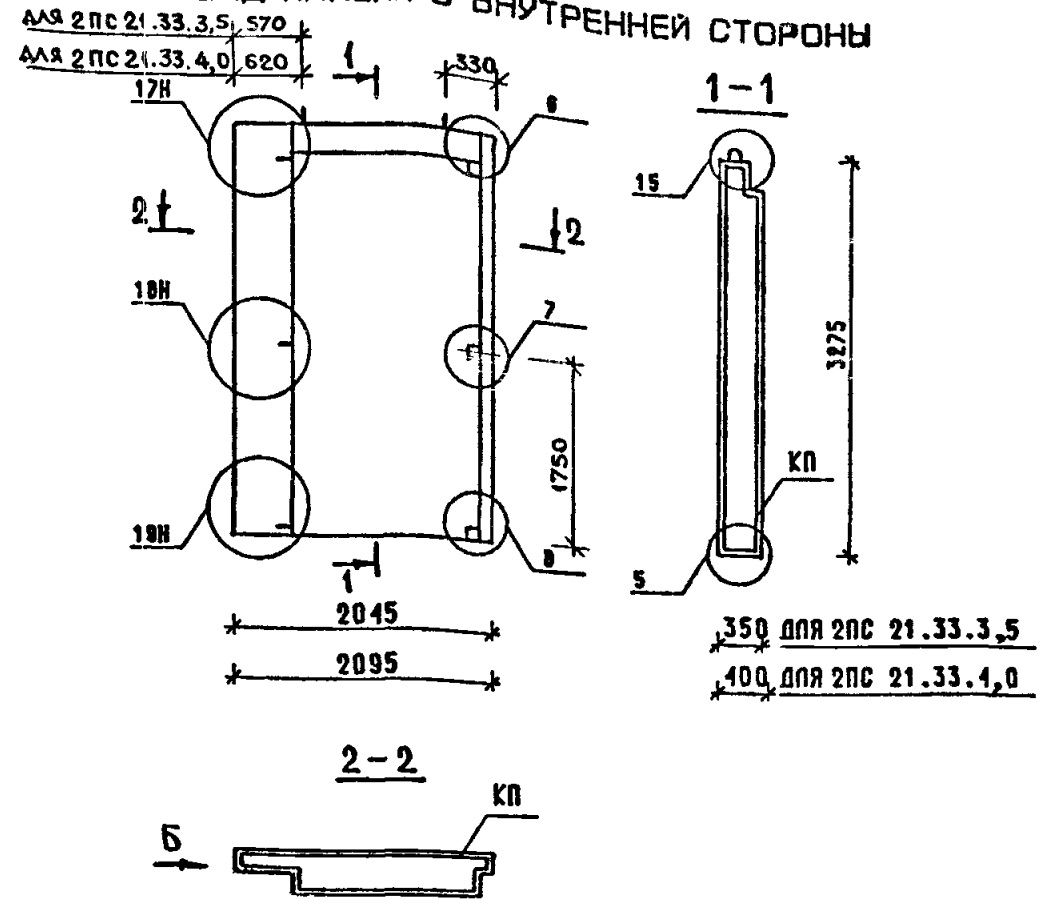
- УЗЛЫ СМ. К 52; ВИД А СМ. К 52.
- ВЕДОМОСТЬ РАСХОДА СТАЛИ СМ. РС.

НАЧ. ОТД.	ВОЛЫНСКИЙ		1.090.1-1/88.2-1-К28		
ГЛ. КОНСТ.	ЩАЦ				
Г И П	НИКОЛАЕВА				
Г И П	КОНОВАЛОВА				
И. КОНТР.	ЕГОРОВ				
ПРОВЕР.	ХОРОШИЦОВА				
РАЗРАБ.	ЛУГОВАЯ				
			СТАДИЯ	ЛИСТ	ЛИСТОВ
			Р		1
			ПАНЕЛИ 1ПС 21.33.3,5 1ПС 21.33.4,0		
			ЦНИИЭП ТОРГОВО-БЫТОВЫХ ЗДАНИЙ И ТУРИСТСКИХ КОМПЛЕКСОВ		

ВЗАИМН.
ПОДПИСЬ И ДАТА
ИВ. ПОДЛ.

САПР	Т/П	Р/Ж/ГР	В/И/О/У/Р
Т/БЗТК	С/П	С/Т/И/Д	Б/У/Р/А/К/О/В/А

ВИД ПАНЕЛИ С ВНУТРЕННЕЙ СТОРОНЫ

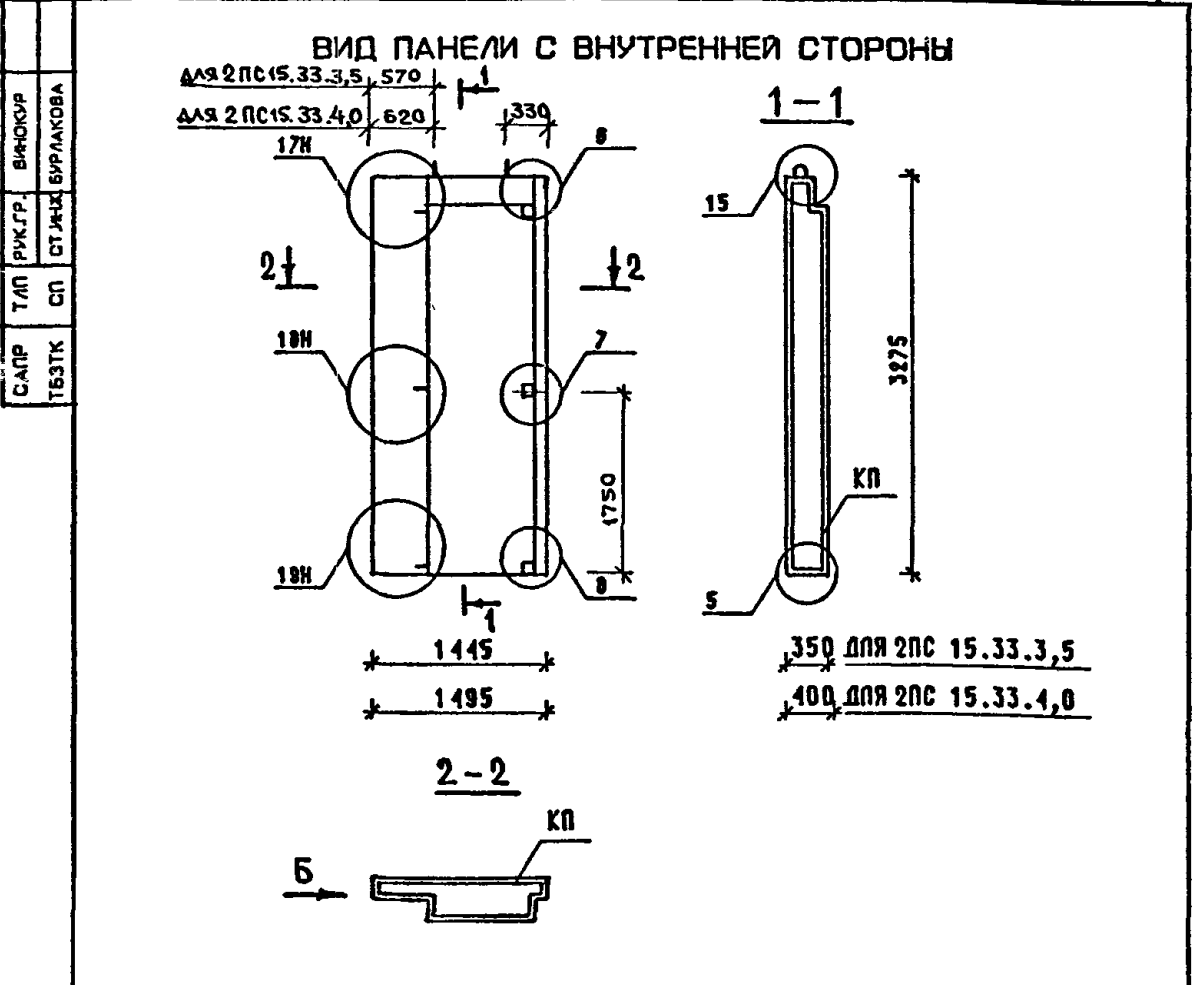
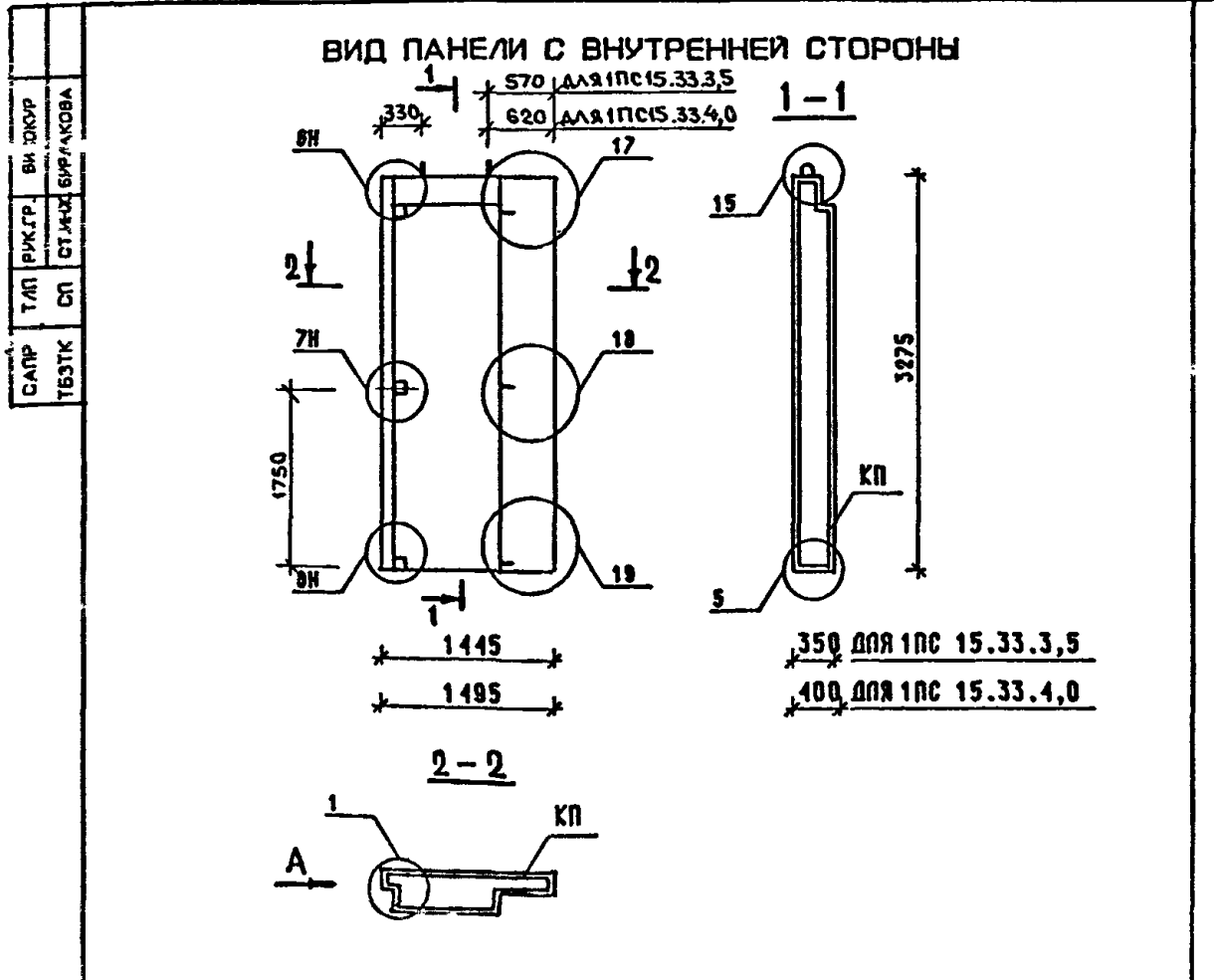


МАРКА ПАНЕЛИ	РАСХОД МАТЕРИАЛОВ				МАРКА АРМАТУРНОГО ИЗДЕЛИЯ	МАССА ПАНЕЛИ Т
	ПЕГКИЙ БЕТОН КЛ. В7,5 М3	ОТДЕЛ. СЛОЙ М3	ДРЕВЕСИНА М3	СТАЛЬ КГ		
2ПС 21.33.3,5	1.803	0.202	-	35.86	2КП21.3,5	2.62
2ПС 21.33.4,0	2.082	0.205	-	36.34	2КП21.4,0	2.96

- УЗЛЫ СМ. К 52; ВИД Б СМ. К 52.
- ВЕДОМОСТЬ РАСХОДА СТАЛИ СМ. РС.

НАЧ. ОТД.	ВОЛЫНСКИЙ		1.090.1-1/88.2-1-К29		
ГЛ. КОНСТ.	ЩАЦ				
Г И П	НИКОЛАЕВА				
Г И П	КОНОВАЛОВА				
И. КОНТР.	ЕГОРОВ				
ПРОВЕР.	ХОРОШИЦОВА				
РАЗРАБ.	ЛУГОВАЯ				
			СТАДИЯ	ЛИСТ	ЛИСТОВ
			Р		1
			ПАНЕЛИ 2ПС 21.33.3,5 2ПС 21.33.4,0		
			ЦНИИЭП ТОРГОВО-БЫТОВЫХ ЗДАНИЙ И ТУРИСТСКИХ КОМПЛЕКСОВ		

ВЗАИМН.
ПОДПИСЬ И ДАТА
ИВ. ПОДЛ.



МАРКА ПАНЕЛИ	РАСХОД МАТЕРИАЛОВ				МАРКА АРМАТУРНОГО ИЗДЕЛИЯ	МАССА ПАНЕЛИ Т
	ПЕГКИЙ БЕТОН КЛ. В7,5 М3	ОТДЕЛ. СЛОЙ М3	ДРЕВЕСИНА М3	СТАЛЬ КГ		
1ПС 15.33.3,5	1.197	0.135	-	28.99	1КП(5.3,5)	4.74
1ПС 15.33.4,0	1.378	0.138	-	29.30	1КП(5.4,0)	4.97

1. УЗЛЫ СМ. К 52; ВИД А СМ. К52.
2. ВЕДОМОСТЬ РАСХОДА СТАЛИ СМ. РС.

НАЧ.ОТД.	ВОЛЫНСКИЙ	<i>[Signature]</i>	1.090.1-1/ 88. 2-1-К30
ГЛ.КОНСТ.	ШАЦ		
Г И П	НИКОЛАЕВА	<i>[Signature]</i>	ПАНЕЛИ
Г И П	КОНОВАЛОВА		
И.КОНТР.	ЕГОРОВ	<i>[Signature]</i>	СТАДИЯ
ПРОВЕР.	ЛУГОВАЯ		
РАЗРАБ.	ХОРОШИЦАОВА	<i>[Signature]</i>	ЛИСТ
		<i>[Signature]</i>	ЛИСТОВ
		ЦНИИЭП	1

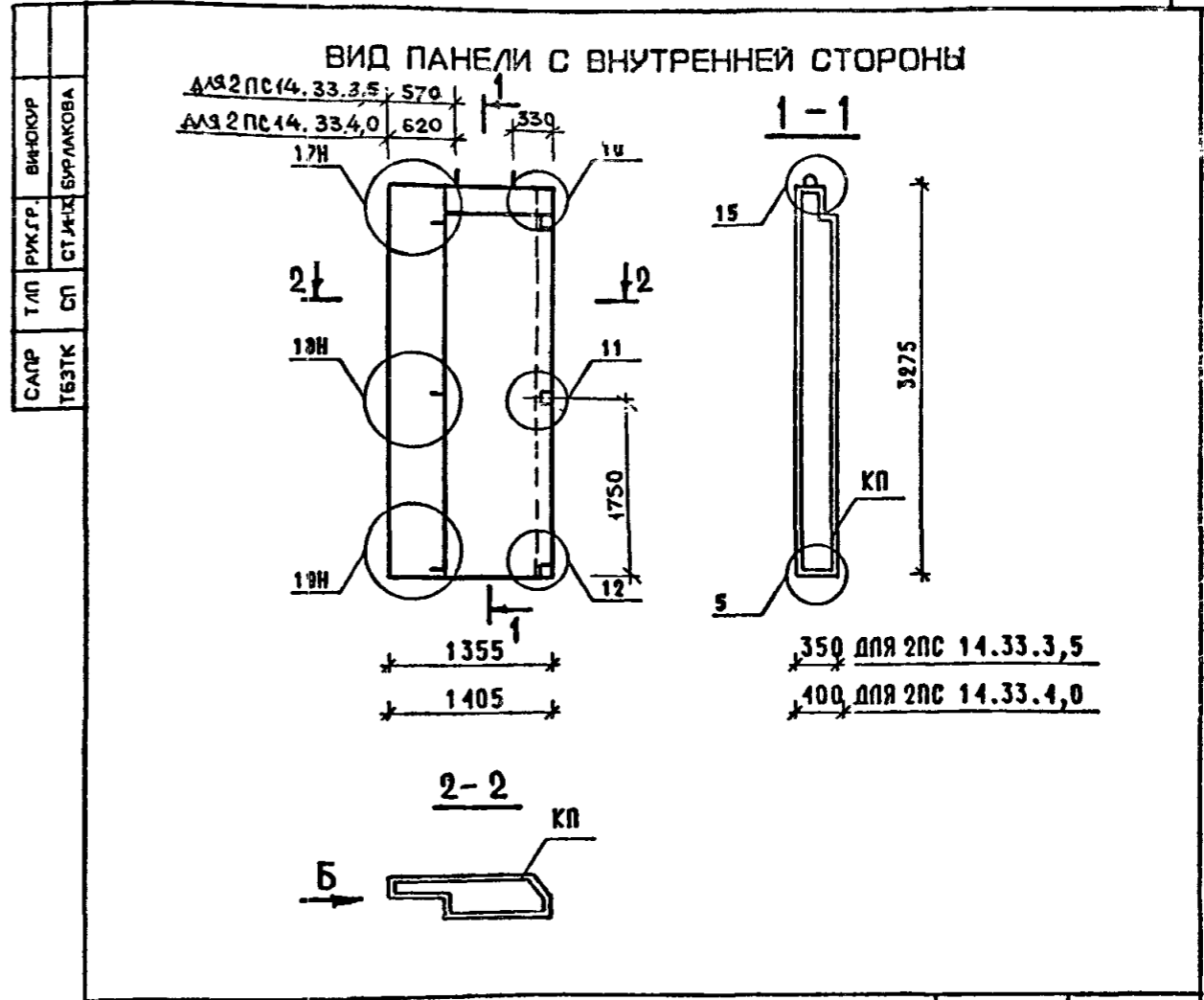
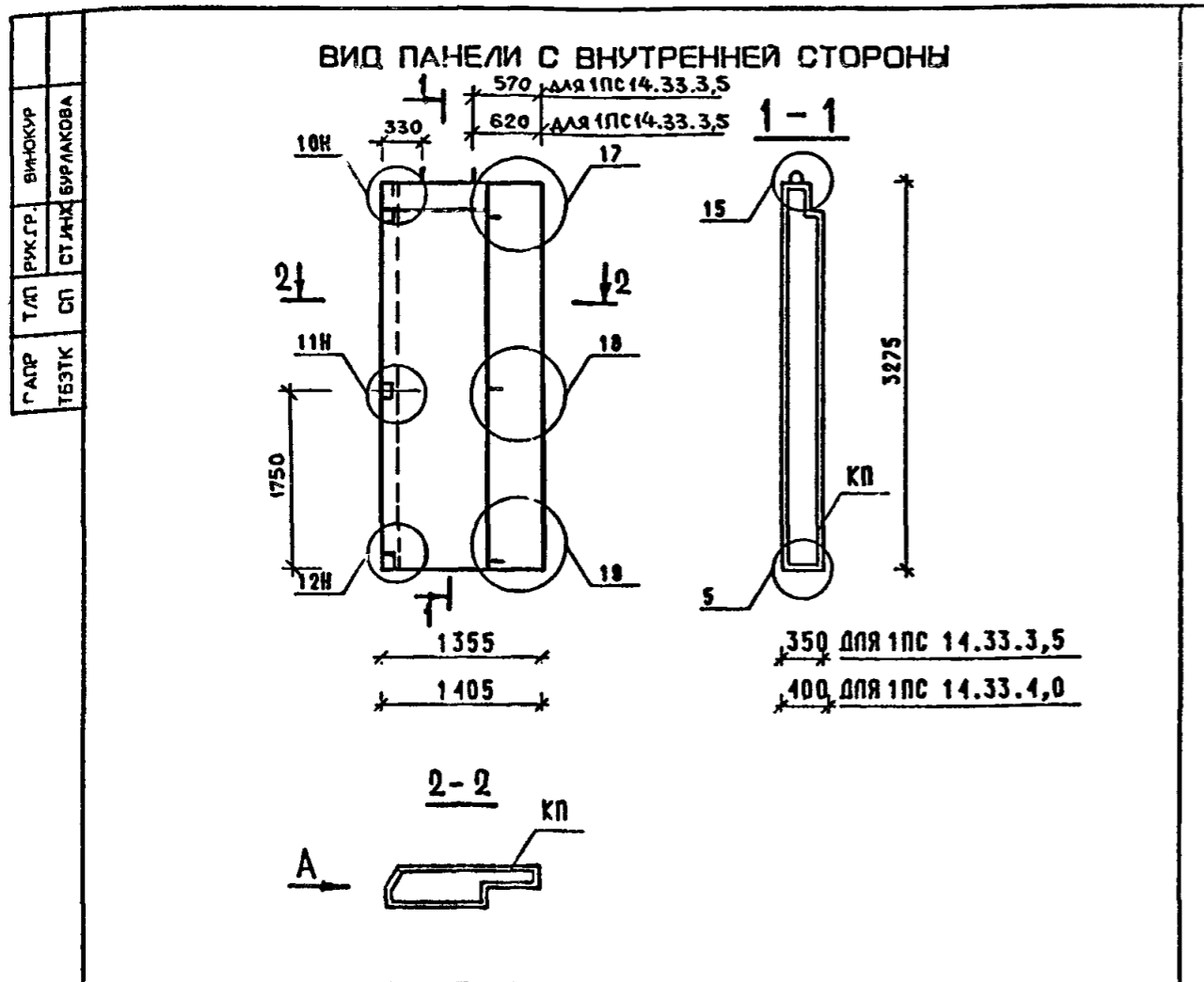
ТОРГОВО-БЫТОВЫХ ЗДАНИЙ И ТИПОВЫХ КОМПЛЕКСОВ

МАРКА ПАНЕЛИ	РАСХОД МАТЕРИАЛОВ				МАРКА АРМАТУРНОГО ИЗДЕЛИЯ	МАССА ПАНЕЛИ Т
	ПЕГКИЙ БЕТОН КЛ. В7,5 М3	ОТДЕЛ. СЛОЙ М3	ДРЕВЕСИНА М3	СТАЛЬ КГ		
2ПС 15.33.3,5	1.197	0.135	-	28.99	2КП(5.3,5)	4.74
2ПС 15.33.4,0	1.378	0.138	-	29.30	2КП(5.4,0)	4.97

1. УЗЛЫ СМ. К 52; ВИД Б СМ. К52.
2. ВЕДОМОСТЬ РАСХОДА СТАЛИ СМ. РС.

НАЧ.ОТД.	ВОЛЫНСКИЙ	<i>[Signature]</i>	1.090.1-1/ 88. 2-1-К31
ГЛ.КОНСТ.	ШАЦ		
Г И П	НИКОЛАЕВА	<i>[Signature]</i>	ПАНЕЛИ
Г И П	КОНОВАЛОВА		
И.КОНТР.	ЕГОРОВ	<i>[Signature]</i>	СТАДИЯ
ПРОВЕР.	ЛУГОВАЯ		
РАЗРАБ.	ХОРОШИЦАОВА	<i>[Signature]</i>	ЛИСТ
		<i>[Signature]</i>	ЛИСТОВ
		ЦНИИЭП	1

ТОРГОВО-БЫТОВЫХ ЗДАНИЙ И ТИПОВЫХ КОМПЛЕКСОВ



МАРКА ПАНЕЛИ	РАСХОД МАТЕРИАЛОВ				МАРКА АРМАТУРНОГО ИЗДЕЛИЯ	МАССА ПАНЕЛИ Т
	ПЕГКИЙ БЕТОН КЛ. В7,5 М3	УДЕЛ. СЛОЯ М3	ДРЕВЕСИНА М3	СТАЛЬ КГ		
1ПС 14.33.3,5	1.106	0.125	-	27.98	1КП14.3,5	1.61
1ПС 14.33.4,0	1.272	0.128	-	28.18	1КП14.4,0	1.82

МАРКА ПАНЕЛИ	РАСХОД МАТЕРИАЛОВ				МАРКА АРМАТУРНОГО ИЗДЕЛИЯ	МАССА ПАНЕЛИ Т
	ПЕГКИЙ БЕТОН КЛ. В7,5 М3	УДЕЛ. СЛОЯ М3	ДРЕВЕСИНА М3	СТАЛЬ КГ		
2ПС 14.33.3,5	1.106	0.125	-	27.99	2КП14.3,5	1.61
2ПС 14.33.4,0	1.272	0.128	-	28.18	2КП14.4,0	1.82

1. УЗЛЫ СМ. К52; ВИД А СМ. К52.
2. ВЕДОМОСТЬ РАСХОДА СТАЛИ СМ. РС.

1. УЗЛЫ СМ. К52; ВИД Б СМ. К52.
2. ВЕДОМОСТЬ РАСХОДА СТАЛИ СМ. РС.

НАЧ.ОТД.	ВОЛЫНСКИЙ		1.090.1-1 / 88.2-1-К32		
ГЛАВ.КОНСТ.	ШАЦ				
Г И П	НИКОЛАЕВА		СТАЦИЯ	ЛИСТ	ЛИСТОВ
Г И П	КОНОВАЛОВА		Р		1
Н.КОНТР.	ЕГОРОВ		ПАНЕЛИ 1ПС 14.33.3,5 1ПС 14.33.4,0		
ПРОВЕР.	ХОРОШЦЛОВА				
РАЗРАБ.	ЛУГОВАЯ				
			ЦНИИЭП ТОРГОВО-БЫТОВЫХ ЗДАНИЙ И ТУРИСТСКИХ КОМПЛЕКСОВ		

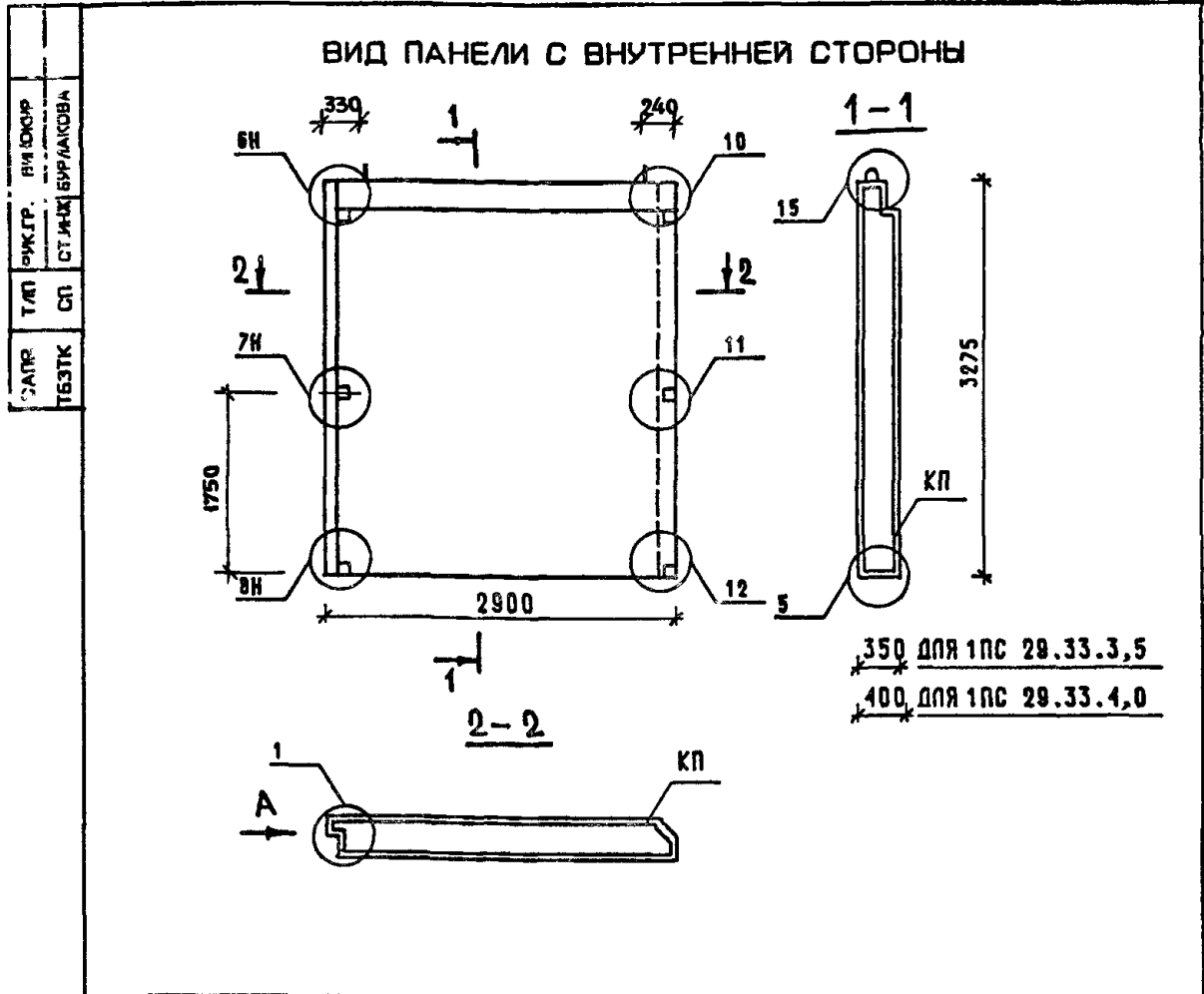
НАЧ.ОТД.	ВОЛЫНСКИЙ		1.090.1-1 / 88.2-1-К33		
ГЛАВ.КОНСТ.	ШАЦ				
Г И П	НИКОЛАЕВА		СТАЦИЯ	ЛИСТ	ЛИСТОВ
Г И П	КОНОВАЛОВА		Р		1
Н.КОНТР.	ЕГОРОВ		ПАНЕЛИ 2ПС 14.33.3,5 2ПС 14.33.4,0		
ПРОВЕР.	ХОРОШЦЛОВА				
РАЗРАБ.	ЛУГОВАЯ				
			ЦНИИЭП ТОРГОВО-БЫТОВЫХ ЗДАНИЙ И ТУРИСТСКИХ КОМПЛЕКСОВ		

Г. АПР. ТБЭТК
Т. ЛП. СП
Р. К. Г. Р. СТ. И. И. Д. БУРЛАКОВА
В. И. Ю. К. У. Р.

САПР. ТБЭТК
Т. ЛП. СП
Р. К. Г. Р. СТ. И. И. Д. БУРЛАКОВА
В. И. Ю. К. У. Р.

№ В. ПОДЛ.
ПОДПИСЬ И ДАТА
ВЗАИМН.

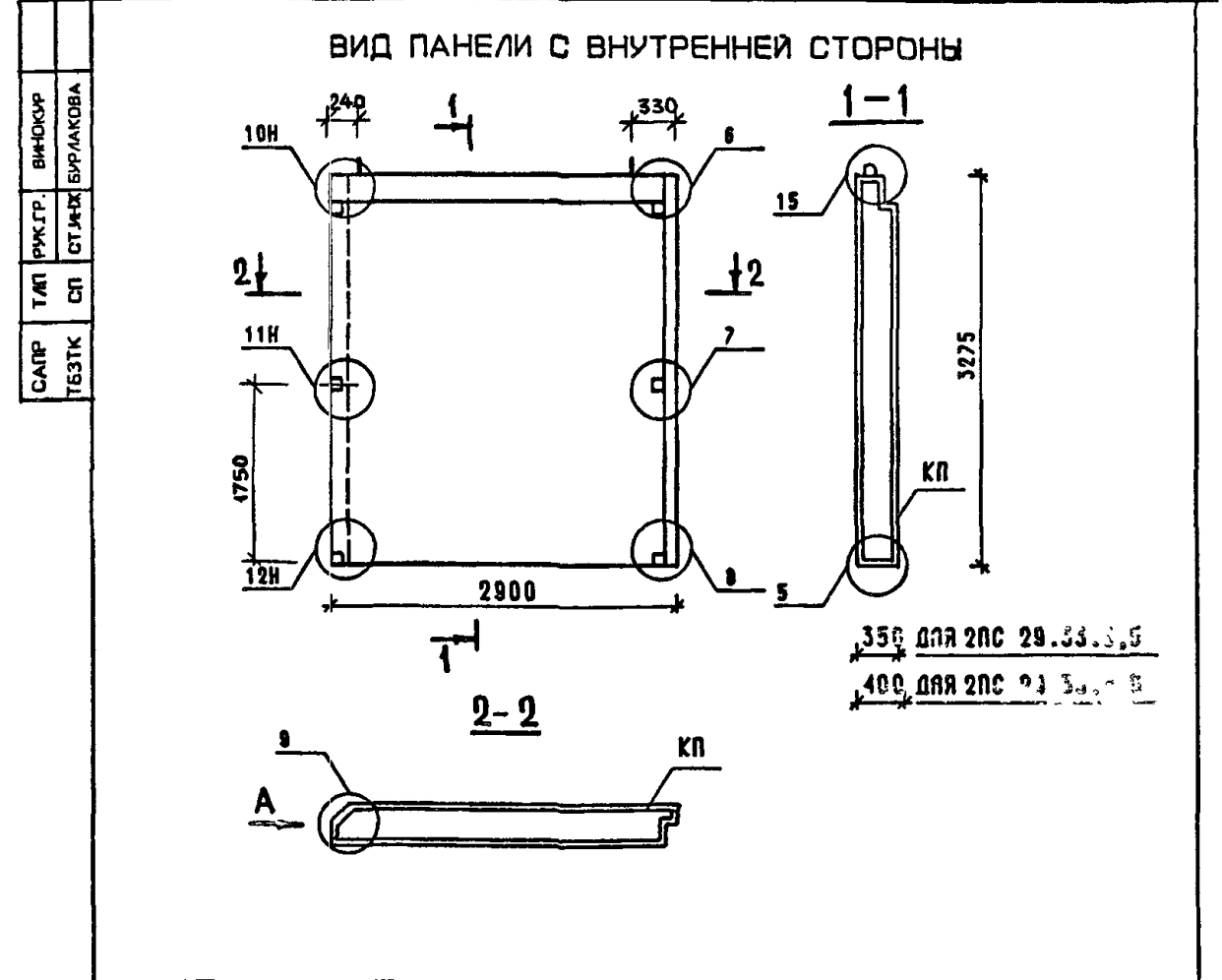
№ В. ПОДЛ.
ПОДПИСЬ И ДАТА
ВЗАИМН.



МАРКА ПАНЕЛИ	РАСХОД МАТЕРИАЛОВ				МАРКА АРМАТУРНОГО ИЗДЕЛИЯ	МАССА ПАНЕЛИ Т
	ПЕГКИЙ БЕТОН КЛ. В75 М3	ОТДЕЛ. СЛОЙ М3	ДРЕВЕСИНА М3	СТАЛЬ КГ		
1ПС 29.33.3,5	2.843	0.308	-	41.88	1КП29.3,5	4.09
1ПС 29.33.4,0	3.276	0.305	-	44.89	1КП29.4,0	4.62

1. УЗЛЫ СМ. К52; ВЦД А СМ. К52.
 2. ВЕДОМОСТЬ РАСХОДА СТАЛИ СМ. РС.

НАЧ. ОТД.	ВОЛЬНСКИЙ		1.090.1-1/88.2-1-К34
ГЛ. КОНСТ.	ШАЦ		
Г И П	НИКОЛАЕВА		ПАНЕЛИ 1ПС 29.33.3,5 1ПС 29.33.4,0
Г И П	КОНОВАЛОВА		
И. КОНТР.	ЕГОРОВ		СТАДИЯ ЛИСТ ЛИСТОВ Р 1
ПРОВЕР.	ЛУГОВАЯ		
РАЗРАБ.	ХОРОШИЦОВА		ЦНИИЭП ТОРГОВО-БЫТОВЫХ ЗДАНИЙ И ТУРИСТСКИХ КОМПЛЕКСОВ



МАРКА ПАНЕЛИ	РАСХОД МАТЕРИАЛОВ				МАРКА АРМАТУРНОГО ИЗДЕЛИЯ	МАССА ПАНЕЛИ Т
	ПЕГКИЙ БЕТОН КЛ. В75 М3	ОТДЕЛ. СЛОЙ М3	ДРЕВЕСИНА М3	СТАЛЬ КГ		
2ПС 29.33.3,5	2.843	0.308	-	41.88	2КП29.3,5	4.09
2ПС 29.33.4,0	3.276	0.305	-	44.89	2КП29.4,0	4.62

1. УЗЛЫ СМ. К52; ВЦД А СМ. К52.
 2. ВЕДОМОСТЬ РАСХОДА СТАЛИ СМ. РС.

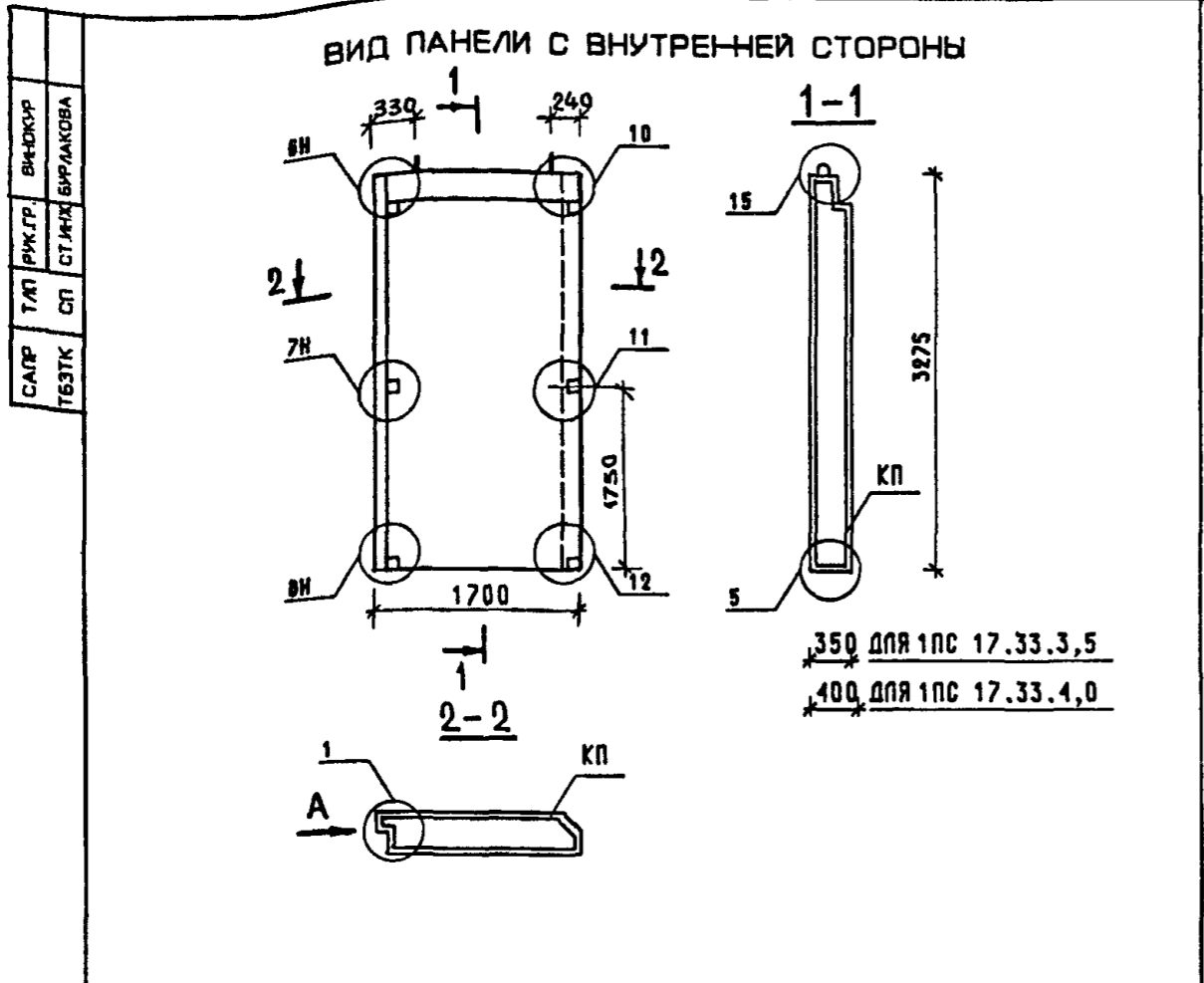
НАЧ. ОТД.	ВОЛЬНСКИЙ		1.090.1-1/88.2-1-К35
ГЛ. КОНСТ.	ШАЦ		
Г И П	НИКОЛАЕВА		ПАНЕЛИ 2ПС 29.33.3,5 2ПС 29.33.4,0
Г И П	КОНОВАЛОВА		
И. КОНТР.	ЕГОРОВ		СТАДИЯ ЛИСТ ЛИСТОВ Р 1
ПРОВЕР.	ЛУГОВАЯ		
РАЗРАБ.	ХОРОШИЦОВА		ЦНИИЭП ТОРГОВО-БЫТОВЫХ ЗДАНИЙ И ТУРИСТСКИХ КОМПЛЕКСОВ

САПР Т/Л Р/К.ГР. В/И.Ю.ЮР. СТ.И.И.И. БУРАКОВА
 Т/Л СП
 САПР Т/Л Р/К.ГР. В/И.Ю.ЮР. СТ.И.И.И. БУРАКОВА
 Т/Л СП

САПР Т/Л Р/К.ГР. В/И.Ю.ЮР. СТ.И.И.И. БУРАКОВА
 Т/Л СП
 САПР Т/Л Р/К.ГР. В/И.Ю.ЮР. СТ.И.И.И. БУРАКОВА
 Т/Л СП

ВЗАИМН. ПОДПИСЬ И ДАТА ИМБ. ПОДА.

ВЗАИМН. ПОДПИСЬ И ДАТА ИМБ. ПОДА.

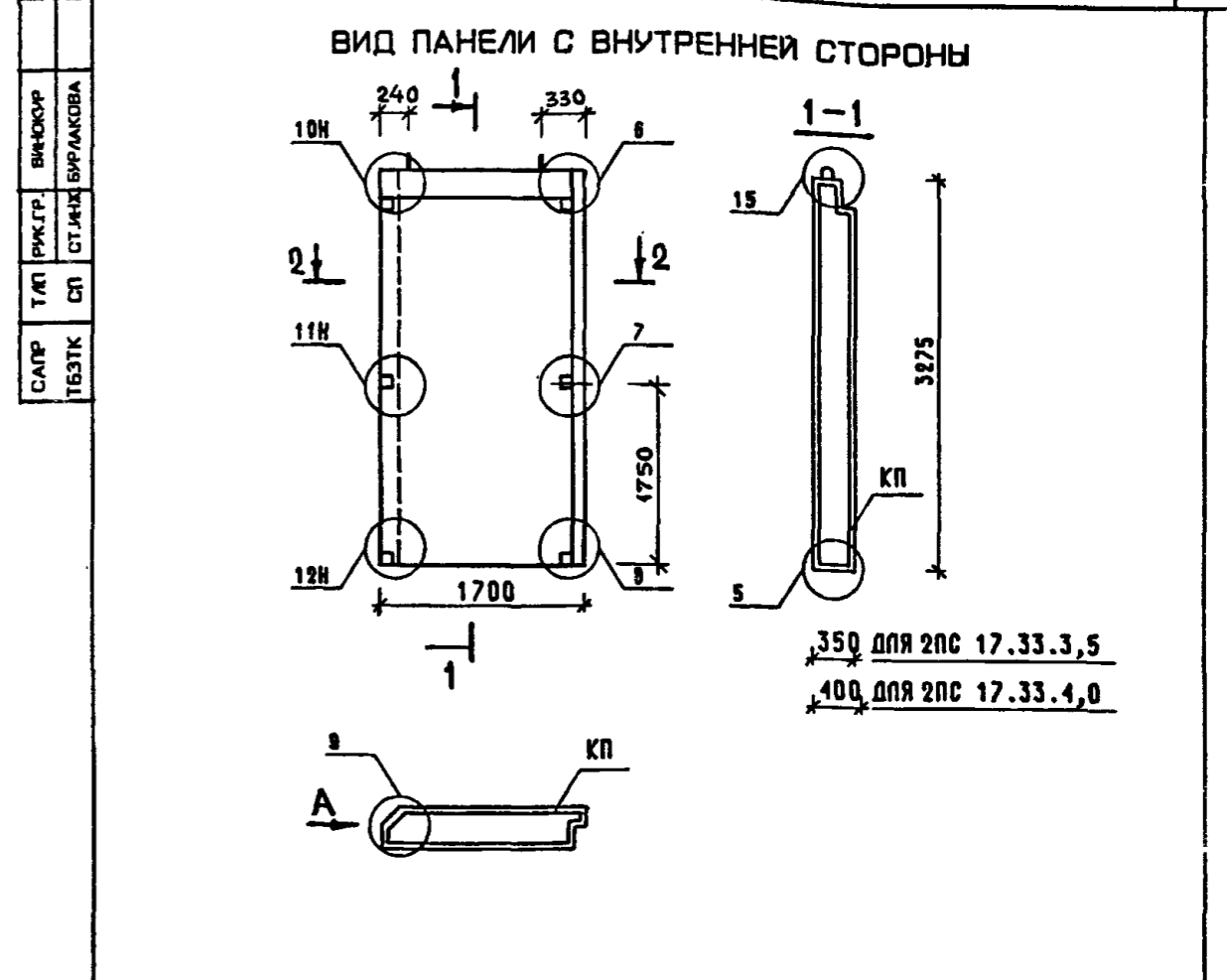


350 для 1ПС 17.33.3,5
400 для 1ПС 17.33.4,0

МАРКА ПАНЕЛИ	РАСХОД МАТЕРИАЛОВ				МАРКА АРМАТУРНОГО ИЗДЕЛИЯ	МАССА ПАНЕЛИ Т
	ПЕГКИЙ БЕТОН КЛ. 0,75 М3	ОТДЕЛ. СПОЙ М3	ДРЕВЕСИНА М3	СТАЛЬ КГ		
1ПС 17.33.3,5	1.631	0.174	-	31.99	1КП17.3,5	2.35
1ПС 17.33.4,0	1.868	0.171	-	32.23	1КП17.4,0	2.64

- УЗЛЫ СМ. К52; ВИД А СМ. К52.
- ВЕДОМОСТЬ РАСХОДА СТАЛИ СМ. РС.

НАЧ.ОТД.	ВОЛЫНСКИЙ		1.090.1-1/88.2-1-К36		
ГЛ.КОНСТ	ШАЦ				
Г И П	НИКОЛАЕВА		СТАДИЯ	ЛИСТ	ЛИСТОВ
Г И П	КОНОВАЛОВА		Р		1
И.КОНТР	ЕГОРОВ		ПАНЕЛИ 1ПС 17.33.3,5 1ПС 17.33.4,0		
ПРОВЕР.	ЛУГОВАЯ				
РАЗРАБ.	ХОРОШЦЛОВА		ЦНИИЭП ТОРГОВО-ВЫТОВЫХ ЗДАНИЙ И ТУРИСТСКИХ КОМПЛЕКСОВ		



350 для 2ПС 17.33.3,5
400 для 2ПС 17.33.4,0

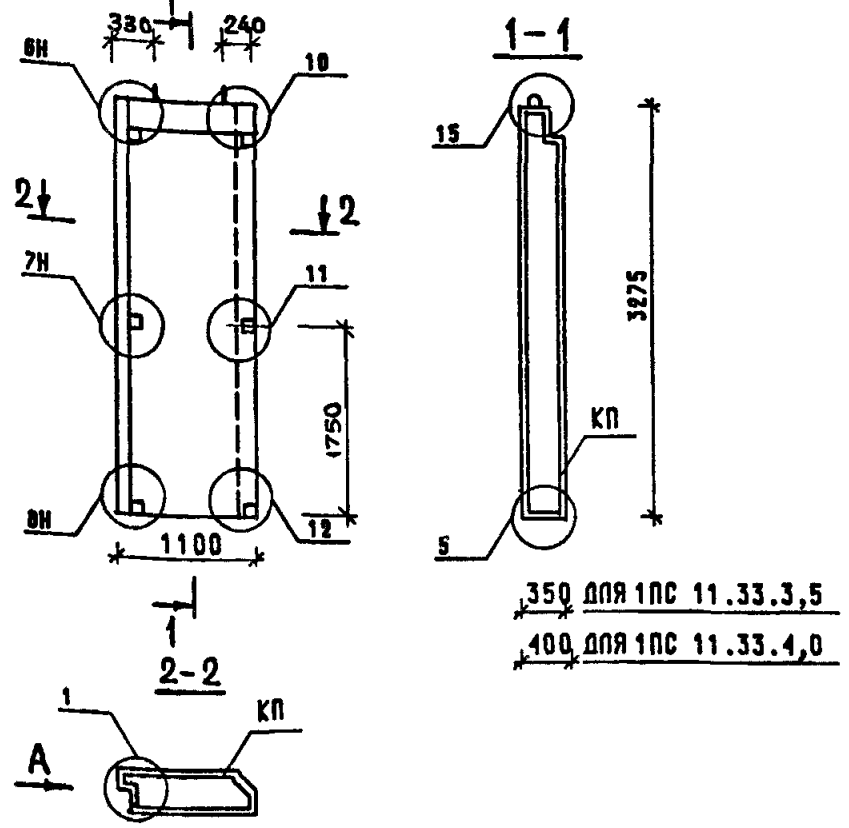
МАРКА ПАНЕЛИ	РАСХОД МАТЕРИАЛОВ				МАРКА АРМАТУРНОГО ИЗДЕЛИЯ	МАССА ПАНЕЛИ Т
	ПЕГКИЙ БЕТОН КЛ. 0,75 М3	ОТДЕЛ. СПОЙ М3	ДРЕВЕСИНА М3	СТАЛЬ КГ		
2ПС 17.33.3,5	1.631	0.174	-	31.99	2КП17.3,5	2.35
2ПС 17.33.4,0	1.868	0.171	-	32.23	2КП17.4,0	2.64

- УЗЛЫ СМ. К52; ВИД А СМ. К52.
- ВЕДОМОСТЬ РАСХОДА СТАЛИ СМ. РС.

НАЧ.ОТД.	ВОЛЫНСКИЙ		1.090.1-1/88.2-1-К37		
ГЛ.КОНСТ	ШАЦ				
Г И П	НИКОЛАЕВА		СТАДИЯ	ЛИСТ	ЛИСТОВ
Г И П	КОНОВАЛОВА		Р		1
И.КОНТР	ЕГОРОВ		ПАНЕЛИ 2ПС 17.33.3,5 2ПС 17.33.4,0		
ПРОВЕР.	ЛУГОВАЯ				
РАЗРАБ.	ХОРОШЦЛОВА		ЦНИИЭП ТОРГОВО-ВЫТОВЫХ ЗДАНИЙ И ТУРИСТСКИХ КОМПЛЕКСОВ		

Л.АПР Т.АП Р.К.ГР В.И.К.О.У.Р
ТБЗТК СП СТ.И.И.Х. В.И.Р.Л.А.К.О.В.А

ВИД ПАНЕЛИ С ВНУТРЕННЕЙ СТОРОНЫ



350 для 1ПС 11.33.3,5
400 для 1ПС 11.33.4,0

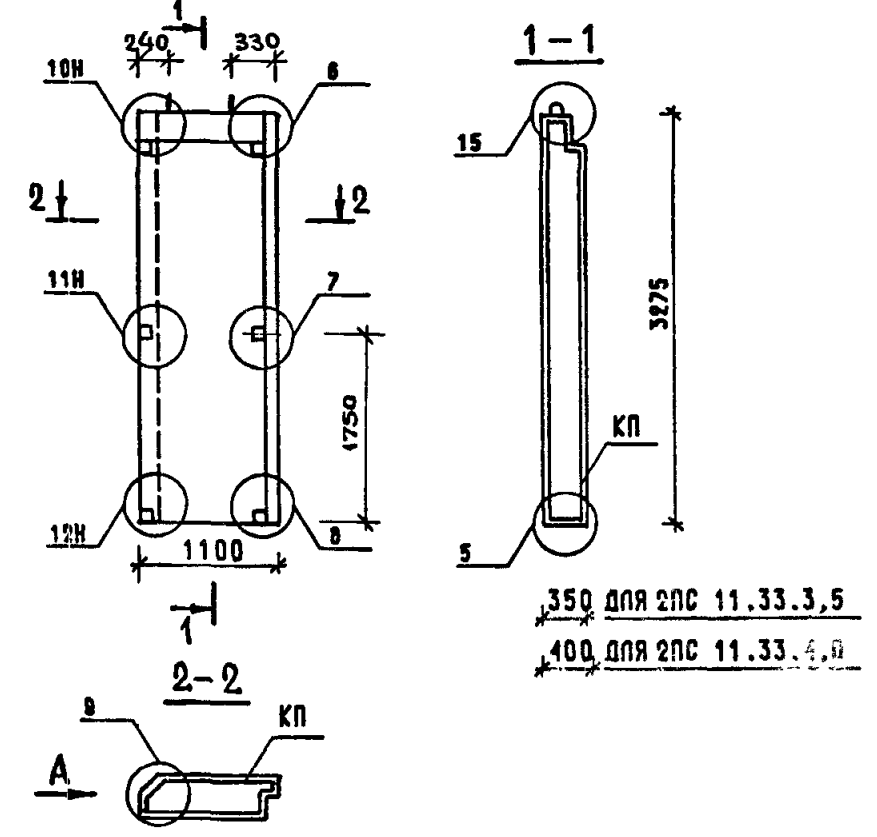
МАРКА ПАНЕЛИ	РАСХОД МАТЕРИАЛОВ				МАРКА АРМАТУРНОГО ИЗДЕЛИЯ	МАССА ПАНЕЛИ Т
	ЛЕГКИЙ БЕТОН КЛ. В75 М3	ОТДЕЛ. СЛОЙ М3	ДРЕВЕСИНА М3	СТАЛЬ КГ		
1ПС 11.33.3,5	1.025	0.108	-	25.37	1КП11.3,5	1.48
1ПС 11.33.4,0	1.164	0.105	-	25.43	1КП11.4,0	1.65

- УЗЛЫ СМ. К 52; ВИД А СМ. К 52.
- ВЕДОМОСТЬ РАСХОДА СТАЛИ СМ. РС.

НАЧ.ОТД.	ВОЛЫНСКИЙ		1.090.1-1/88.2-1-К38			
ГЛ.КОНСТ	ШАЦ					
Г И П	НИКОЛАЕВА		ПАНЕЛИ	СТАДИЯ	ЛИСТ	ЛИСТОВ
Г И П	КОНОВАЛОВА			Р		1
И.КОНТР	ЕГОРОВ		1ПС 11.33.3,5	ЦНИИЭП ТОРГОВО-БЫТОВЫХ ЗДАНИЯ И ТУРИСТСКИХ КОМПЛЕКСОВ		
ПРОВЕР.	ХОРОШЦЛОВА		1ПС 11.33.4,0			
РАЗРАБ.	ЛУГОВАЯ					

Л.АПР Т.АП Р.К.ГР В.И.К.О.У.Р
ТБЗТК СП СТ.И.И.Х. В.И.Р.Л.А.К.О.В.А

ВИД ПАНЕЛИ С ВНУТРЕННЕЙ СТОРОНЫ

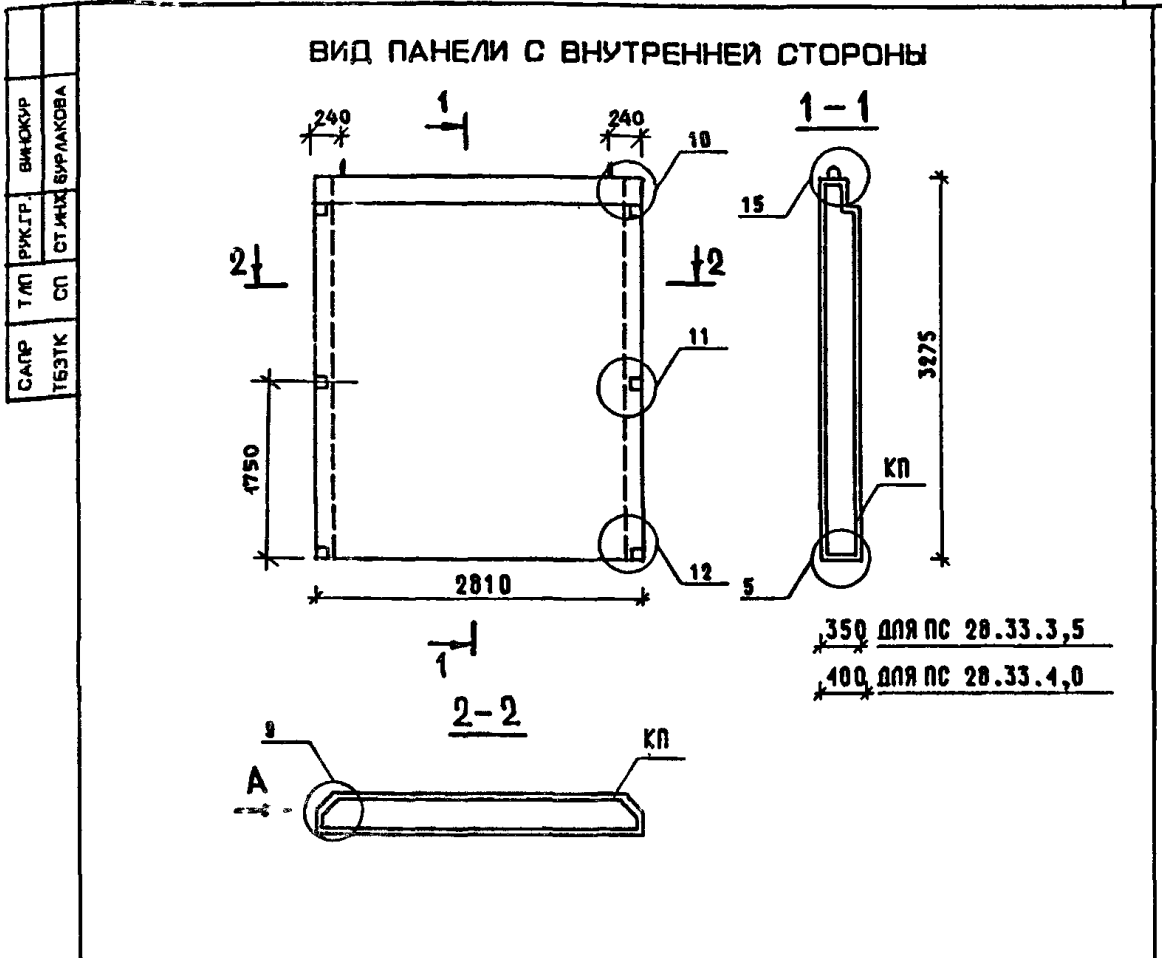


350 для 2ПС 11.33.3,5
400 для 2ПС 11.33.4,0

МАРКА ПАНЕЛИ	РАСХОД МАТЕРИАЛОВ				МАРКА АРМАТУРНОГО ИЗДЕЛИЯ	МАССА ПАНЕЛИ Т
	ЛЕГКИЙ БЕТОН КЛ. В75 М3	ОТДЕЛ. СЛОЙ М3	ДРЕВЕСИНА М3	СТАЛЬ КГ		
2ПС 11.33.3,5	1.025	0.108	-	25.37	2КП11.3,5	1.48
2ПС 11.33.4,0	1.164	0.105	-	25.43	2КП11.4,0	1.65

- УЗЛЫ СМ. К 52; ВИД А СМ. К 52.
- ВЕДОМОСТЬ РАСХОДА СТАЛИ СМ. РС.

НАЧ.ОТД.	ВОЛЫНСКИЙ		1.090.1-1/88.2-1-К39			
ГЛ.КОНСТ	ШАЦ					
Г И П	НИКОЛАЕВА		ПАНЕЛИ	СТАДИЯ	ЛИСТ	ЛИСТОВ
Г И П	КОНОВАЛОВА			Р		1
И.КОНТР	ЕГОРОВ		2ПС 11.33.3,5	ЦНИИЭП ТОРГОВО-БЫТОВЫХ ЗДАНИЯ И ТУРИСТСКИХ КОМПЛЕКСОВ		
ПРОВЕР.	ХОРОШЦЛОВА		2ПС 11.33.4,0			
РАЗРАБ.	ЛУГОВАЯ					



350 ДЛЯ ПС 28.33.3,5
400 ДЛЯ ПС 28.33.4,0

МАРКА ПАНЕЛИ	РАСХОД МАТЕРИАЛОВ				МАРКА АРМАТУРНОГО ИЗДЕЛИЯ	МАССА ПАНЕЛИ Т
	ЛЕГКИЙ БЕТОН КЛ. В7,5 М3	ОТДЕЛ. СЛОЙ М3	ДРЕВЕСИНА М3	СТАЛЬ КГ		
ПС 28.33.3,5	2.777	0.293	-	40.86	КП28.3,5	3.98
ПС 28.33.4,0	3.186	0.286	-	43.66	КП28.4,0	4.48

- УЗЛЫ СМ. К 52; ВИД А СМ. К52.
- ВЕДОМОСТЬ РАСХОДА СТАЛИ СМ. РС.

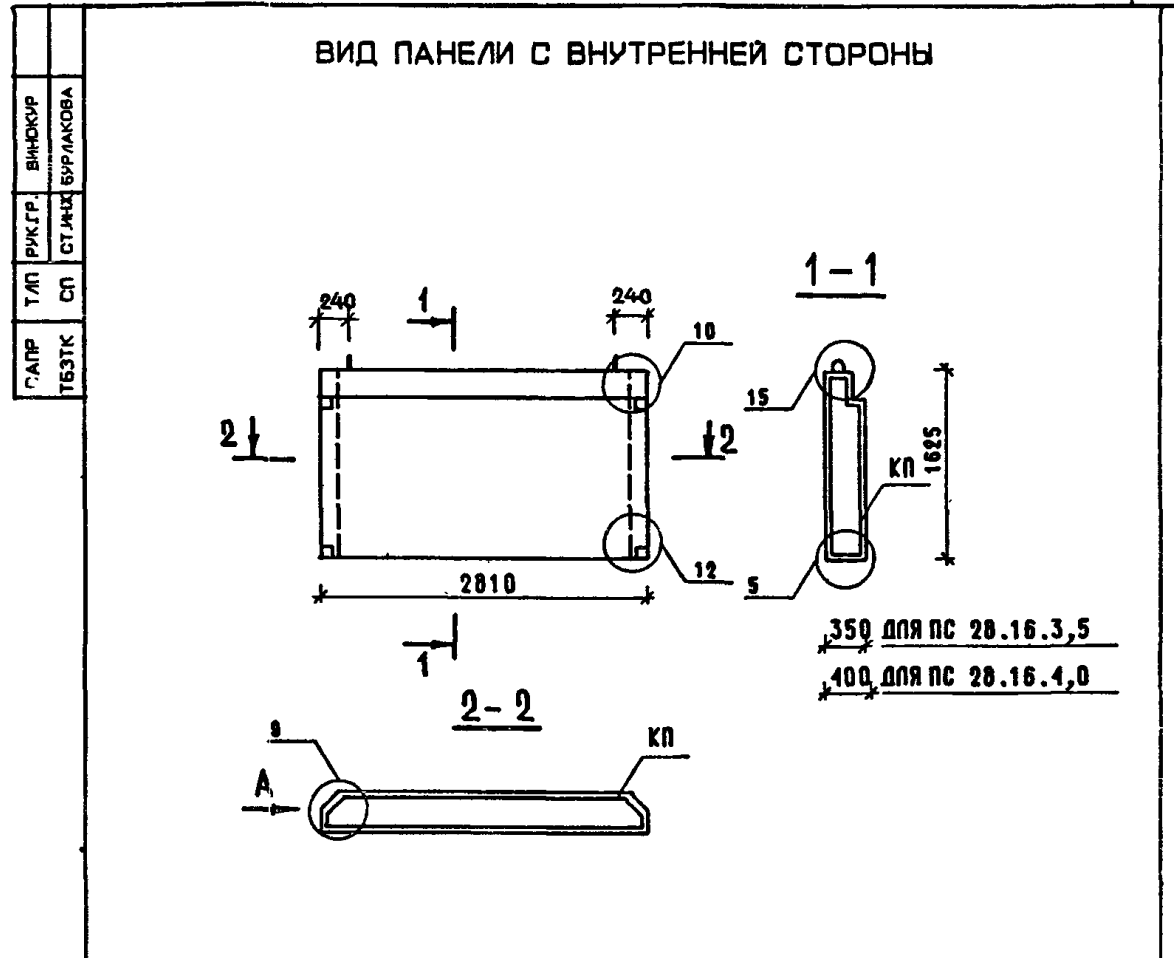
1.090.1-1/88.2-1-К40

НАЧ.ОТД.	ВОЛЬНСКИЙ				
ГЛ.КОНСТ.	ШАЦ				
Г И П	НИКОЛАЕВА				
Г И П	КОНОВАЛОВА				
И.КОНТР.	ЕГОРОВ				
ПРОВЕР.	ЛУГОВАЯ				
РАЗРАБ.	ХОРОШИЛОВА				

СТАДИЯ	ЛИСТ	ЛИСТОВ
Р		1

ПАНЕЛИ
ПС 28.33.3,5
ПС 28.33.4,0

ТОРГОВО-БЫТОВЫХ ЗДАНИЙ И ТУРИСТИЧЕСКИХ КОМПЛЕКСОВ
ЦНИИЭП



350 ДЛЯ ПС 28.16.3,5
400 ДЛЯ ПС 28.16.4,0

МАРКА ПАНЕЛИ	РАСХОД МАТЕРИАЛОВ				МАРКА АРМАТУРНОГО ИЗДЕЛИЯ	МАССА ПАНЕЛИ Т
	ЛЕГКИЙ БЕТОН КЛ. В7,5 М3	ОТДЕЛ. СЛОЙ М3	ДРЕВЕСИНА М3	СТАЛЬ КГ		
ПС 28.16.3,5	1.346	0.140	-	25.41	КП28.16.3,5	1.93
ПС 28.16.4,0	1.549	0.137	-	25.53	КП28.16.4,0	2.18

- УЗЛЫ СМ. К 52; ВИД А СМ. К52.
- ВЕДОМОСТЬ РАСХОДА СТАЛИ СМ. РС.

1.090.1-1/88.2-1-К41

НАЧ.ОТД.	ВОЛЬНСКИЙ				
ГЛ.КОНСТ.	ШАЦ				
Г И П	НИКОЛАЕВА				
Г И П	КОНОВАЛОВА				
И.КОНТР.	ЕГОРОВ				
ПРОВЕР.	ЛУГОВАЯ				
РАЗРАБ.	ХОРОШИЛОВА				

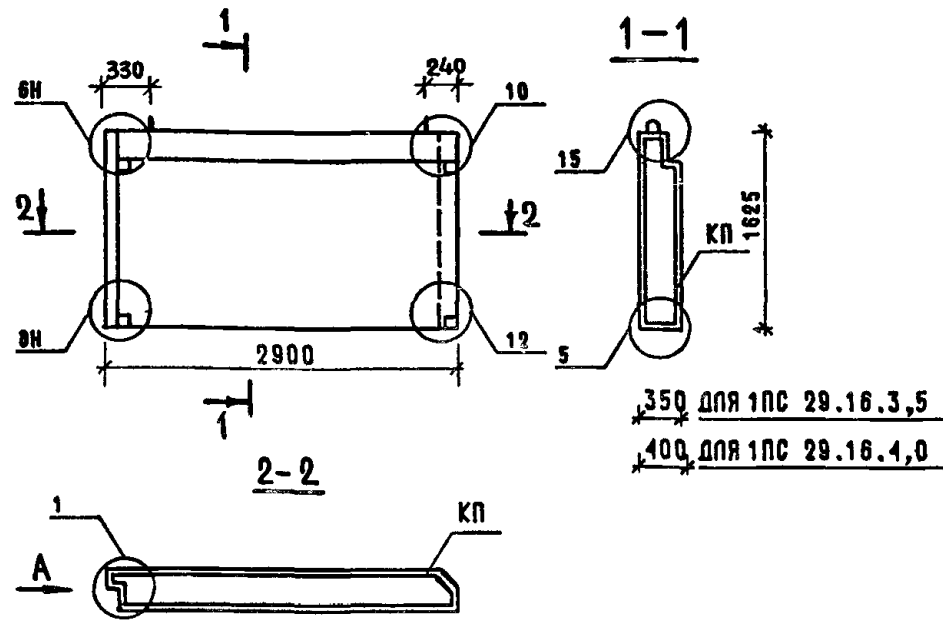
СТАДИЯ	ЛИСТ	ЛИСТОВ
Р		1

ПАНЕЛИ
ПС 28.16.3,5
ПС 28.16.4,0

ТОРГОВО-БЫТОВЫХ ЗДАНИЙ И ТУРИСТИЧЕСКИХ КОМПЛЕКСОВ
ЦНИИЭП

САПР ТЛР РИЛГР ВИ-ЮКОР
ТБЗТК СП СТ.ИИХ БУРАКОВА

ВИД ПАНЕЛИ С ВНУТРЕННЕЙ СТОРОНЫ



МАРКА ПАНЕЛИ	РАСХОД МАТЕРИАЛОВ				МАРКА АРМАТУРНОГО ИЗДЕЛИЯ	МАССА ПАНЕЛИ Т
	ПЕГКИЙ БЕТОН КП.075 М3	ОТДЕЛ.СЛОЯ М3	ДРЕВЕСИНА М3	СТАЛЬ КГ		
1ПС 29.16.3,5	1.379	0.148	-	25.95	1КП29.16.3,5	1.99
1ПС 29.16.4,0	1.594	0.146	-	27.71	1КП29.16.4,0	2.25

- УЗЛЫ СМ. К52; вид А см. К52.
- ВЕДОМОСТЬ РАСХОДА СТАЛИ СМ. РС.

1.090.1-1/88.2-1-К42

№В. ПОДА. ПОДПИСЬ И ДАТА ВЗАИМН.

НАЧ.ОТД.	ВОЛЫНСКИЙ					
ГЛ.КОНСТ	ШАЦ					
Г И П	НИКОЛАЕВА					
Г И П	КОНОВАЛОВА					
Н.КОНТР	ЕГОРОВ					
ПРОВЕР.	ХОРОШЦАЛОВА					
РАЗРАБ.	ЛУГОВАЯ					

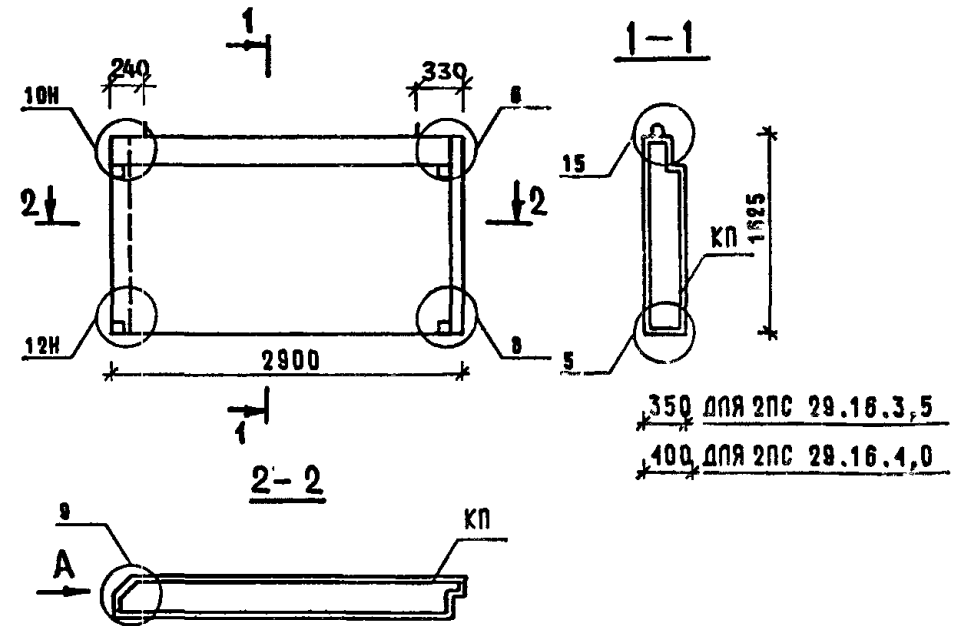
ПАНЕЛИ
1ПС 29.16.3,5
1ПС 29.16.4,0

СТАДИЯ	ЛИСТ	ЛИСТОВ
Р		1

ЦНИИЭП
ТОРГОВО-БЫТОВЫХ ЗДАНИЙ И ТУРИСТСКИХ КОМПЛЕКСОВ

САПР ТЛР РИЛГР ВИ-ЮКОР
ТБЗТК СП СТ.ИИХ БУРАКОВА

ВИД ПАНЕЛИ С ВНУТРЕННЕЙ СТОРОНЫ



МАРКА ПАНЕЛИ	РАСХОД МАТЕРИАЛОВ				МАРКА АРМАТУРНОГО ИЗДЕЛИЯ	МАССА ПАНЕЛИ Т
	ПЕГКИЙ БЕТОН КП.075 М3	ОТДЕЛ.СЛОЯ М3	ДРЕВЕСИНА М3	СТАЛЬ КГ		
2ПС 29.16.3,5	1.379	0.148	-	25.95	2КП29.16.3,5	1.99
2ПС 29.16.4,0	1.594	0.146	-	27.71	2КП29.16.4,0	2.25

- УЗЛЫ СМ. К52; вид А см. К52.
- ВЕДОМОСТЬ РАСХОДА СТАЛИ СМ. РС.

1.090.1-1/88.2-1-К43

№В. ПОДА. ПОДПИСЬ И ДАТА ВЗАИМН.

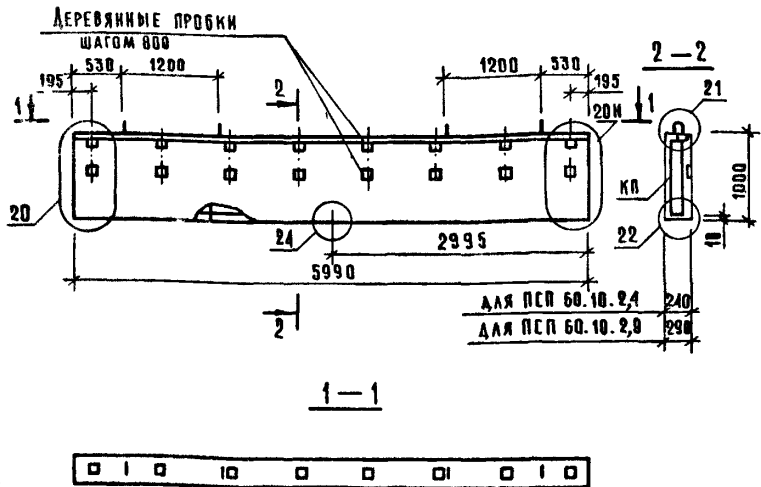
НАЧ.ОТД.	ВОЛЫНСКИЙ					
ГЛ.КОНСТ	ШАЦ					
Г И П	НИКОЛАЕВА					
Г И П	КОНОВАЛОВА					
Н.КОНТР	ЕГОРОВ					
ПРОВЕР.	ХОРОШЦАЛОВА					
РАЗРАБ.	ЛУГОВАЯ					

ПАНЕЛИ
2ПС 29.16.3,5
2ПС 29.16.4,0

СТАДИЯ	ЛИСТ	ЛИСТОВ
Р		1

ЦНИИЭП
ТОРГОВО-БЫТОВЫХ ЗДАНИЙ И ТУРИСТСКИХ КОМПЛЕКСОВ

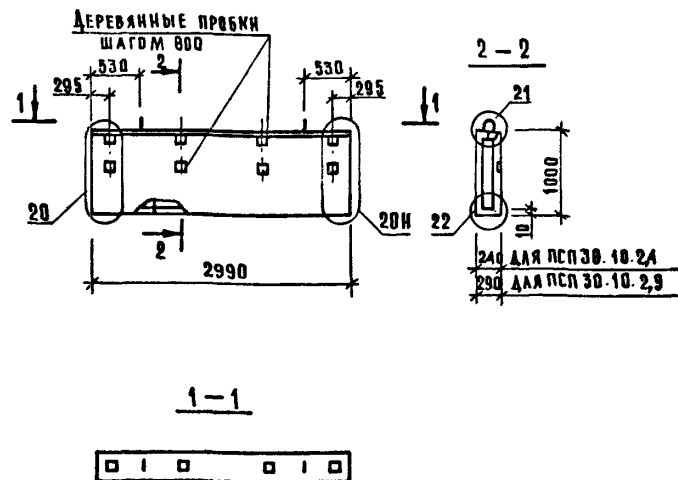
Вид панели с внутренней стороны



240
290

ДЛЯ ПСП 60.10.2,4
ДЛЯ ПСП 60.10.2,9

Вид панели с внутренней стороны



240
290

ДЛЯ ПСП 30.10.2,4
ДЛЯ ПСП 30.10.2,9

ИНВ. И ПОДА. ПОДПИСЬ И ДАТА. ВЗАМ. ИНВ. И

МАРКА ПАНЕЛИ	РАСХОД МАТЕРИАЛОВ				МАРКА АРМАТУРНОГО ИЗДЕЛИЯ	МАССА ПАНЕЛИ Т
	ЛЕГКИЙ БЕТОН КА. В7,5 М3	ОТДЕЛ. СЛОИ М3	ДРЕВЕСИНА М3	СТАЛЬ КГ		
ПСП 60.10.2,4	1.196	0.24	0.006	19.53	КП60.10.2,4	1.903
ПСП 60.10.2,9	1.496	0.24	0.006	19.93	КП60.10.2,9	2.272

1. Узлы см. К52.
2. Ведомость расхода стали см. Р.С.

НАЧ. ОТД. ВОЛЫНСКИЙ	И. КОНТР. ЕГОРОВ	1.090.1-1/88.2-1-К44	
ГЛАВ. КОНСТ. ШАЦ	ГИП. НИКОЛАЕВА	ПАНЕЛИ	
ГИП. КОНОВАЛОВА	ПРОВЕР. ЛУГОВАЯ	ПСП 60.10.2,4; ПСП 10.2,9	
РАЗРАБ. ХОРШИЛОВА		СТАДИЯ ЛИСТ ЛИСТОВ Р 1	
		ЦНИИЭП	

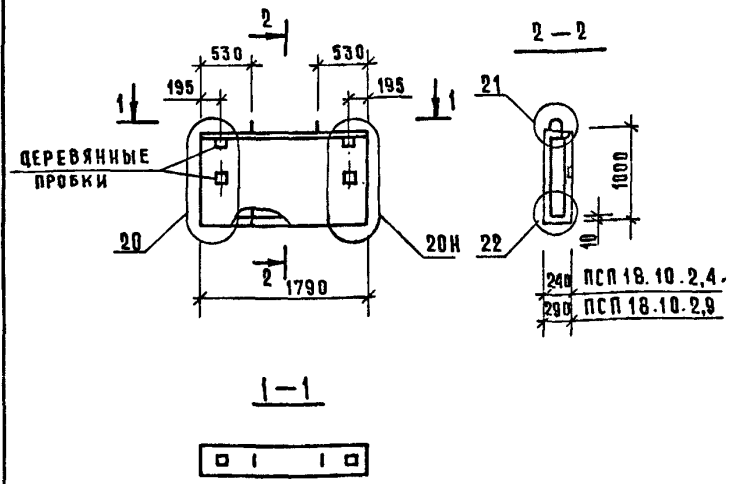
ИНВ. И ПОДА. ПОДПИСЬ И ДАТА. ВЗАМ. ИНВ. И

МАРКА ПАНЕЛИ	РАСХОД МАТЕРИАЛОВ				МАРКА АРМАТУРНОГО ИЗДЕЛИЯ	МАССА ПАНЕЛИ Т
	ЛЕГКИЙ БЕТОН КА. В7,5 М3	ОТДЕЛ. СЛОИ М3	ДРЕВЕСИНА М3	СТАЛЬ КГ		
ПСП 30.10.2,4	0.598	0.12	0.003	11.03	КП30.10.2,4	0.952
ПСП 30.10.2,9	0.748	0.12	0.003	11.29	КП30.10.2,9	1.136

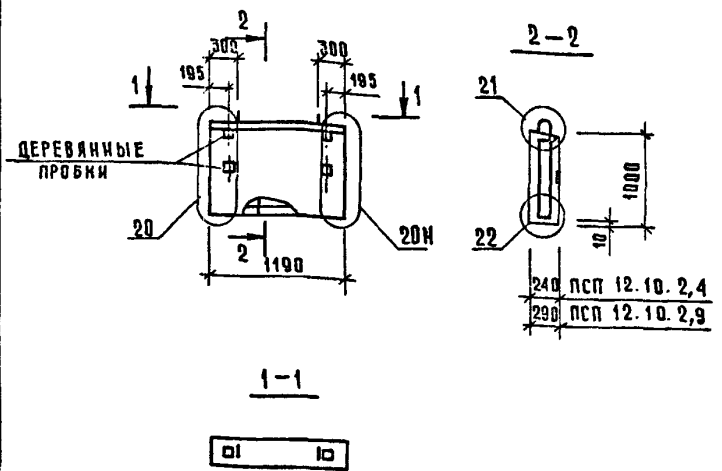
1. Узлы см. К52.
2. Ведомость расхода стали см. Р.С.

НАЧ. ОТД. ВОЛЫНСКИЙ	И. КОНТР. ЕГОРОВ	1.090.1-1/88.2-1-К45	
ГЛАВ. КОНСТ. ШАЦ	ГИП. НИКОЛАЕВА	ПАНЕЛИ	
ГИП. КОНОВАЛОВА	ПРОВЕР. ЛУГОВАЯ	ПСП 30.10.2,4; ПСП 30.10.2,9	
РАЗРАБ. ХОРШИЛОВА		СТАДИЯ ЛИСТ ЛИСТОВ Р 1	
		ЦНИИЭП	

Вид панели с внутренней стороны



Вид панели с внутренней стороны



МАРКА ПАНЕЛИ	РАСХОД МАТЕРИАЛОВ				МАРКА АРМАТУРНОГО ИЗДЕЛИЯ	МАССА ПАНЕЛИ Т
	ЛЕГКИЙ БЕТОН КЛ. 87,5 МЗ	ОТДЕЛ. СЛОИ МЗ	ДРЕВЕСИНА МЗ	СТАЛЬ КГ		
ПСП 18.10.2,4	0.356	0.072	0.002	9.70	КПП18.10.2,4	0.568
ПСП 18.10.2,9	0.446	0.072	0.002	9.94	КПП18.10.2,9	0.579

МАРКА ПАНЕЛИ	РАСХОД МАТЕРИАЛОВ				МАРКА АРМАТУРНОГО ИЗДЕЛИЯ	МАССА ПАНЕЛИ Т
	ЛЕГКИЙ БЕТОН КЛ. 87,5 МЗ	ОТДЕЛ. СЛОИ МЗ	ДРЕВЕСИНА МЗ	СТАЛЬ КГ		
ПСП 12.10.2,4	0.236	0.048	0.002	8.58	КПП12.10.2,4	0.376
ПСП 12.10.2,9	0.296	0.046	0.002	8.84	КПП12.10.2,9	0.450

1. Узлы см. К52
2. Ведомость расхода стали см. Р.С

1. Узлы см. К52
2. Ведомость расхода стали см. Р.С

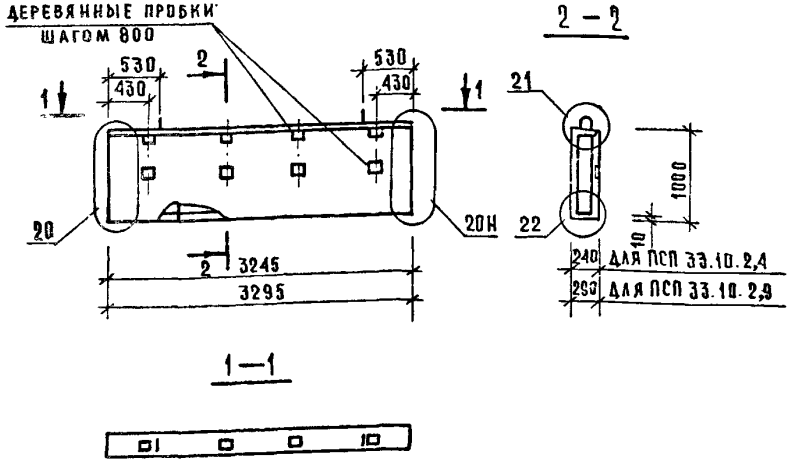
НАЧ. БУД.	ВОЛЫНСКИЙ			1.090.1-1/88.2-1-К46	
И. КОНТР.	ЕГОРОВ				
ГЛ. КОНСТ.	ШАЦ			СТАДИЯ	ЛИСТ
ТИП	НИКОЛАЕВА			Р	1
ГИП	КОЗОВАЛОВА			ПАНЕЛИ	
ПРОВЕР.	ЛУГОВАЯ			ПСП 18.10.2,4; ПСП 18.10.2,9	
РАЗРАБ.	ХОРОШИЛОВА			ЦНИИЭП	

НАЧ. БУД.	ВОЛЫНСКИЙ			1.090.1-1/88.2-1-К47	
И. КОНТР.	ЕГОРОВ				
ГЛ. КОНСТ.	ШАЦ			СТАДИЯ	ЛИСТ
ТИП	НИКОЛАЕВА			Р	1
ГИП	КОЗОВАЛОВА			ПАНЕЛИ	
ПРОВЕР.	ЛУГОВАЯ			ПСП 12.10.2,4; ПСП 12.10.2,9	
РАЗРАБ.	ХОРОШИЛОВА			ЦНИИЭП	

ИНВ. И ПОС. ПОДПИСЬ И СЯТ. ВЗЯМ. ИНВ. И

ИНВ. И ПОС. ПОДПИСЬ И СЯТ. ВЗЯМ. ИНВ. И

Вид панели с внутренней стороны

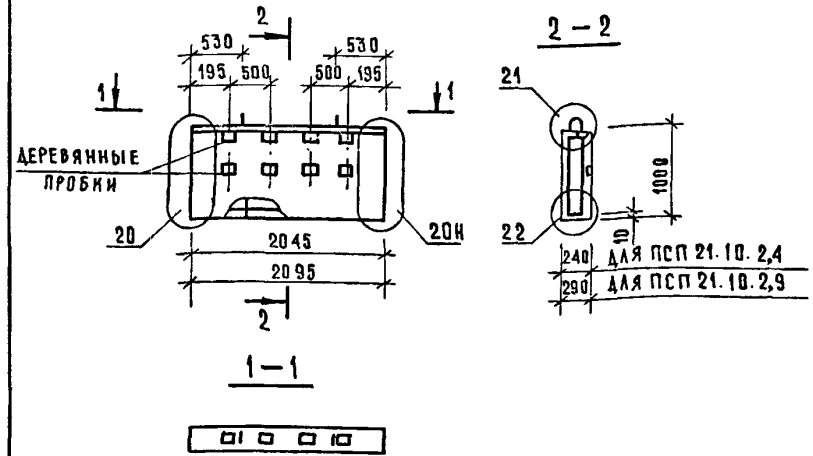


МАРКА ПАНЕЛИ	РАСХОД МАТЕРИАЛОВ				МАРКА АРМАТУРНОГО ИЗДЕЛИЯ	МАССА ПАНЕЛИ Т
	ЛЕГКИЙ БЕТОН КЛ. В7,5 М3	ОТДЕЛ. СЛОЙ М3	ДРЕВЕСИНА М3	СТАЛЬ КГ		
ПСП 33.10.2,4	0.647	0.13	0.003	14.44	КПП33.10.2,4	1.03
ПСП 33.10.2,9	0.822	0.132	0.003	14.88	КПП33.10.2,9	1.323

1. Узлы см. К52.
2. Ведомость расхода стали см. Р.С.

ИЗДАТ.	ВОЛЫНСКИЙ			1.090.1-1/88.2-1-К48	
Н.КОНТ.	ЕГОРОВ			ПАНЕЛИ ПСП 33.10.2,4; ПСП 33.10.2,9.	
ГЛ.КОНСТ.	ШАЦ			СТАДИЯ	ЛИСТ 1
ГИП	НИКОЛАЕВА			ЦНИИЭП	
ГИП	КОНОВАЛОВА			ТОРГОВО-ВЫТОВЫХ ЗДАНИЙ И ТУРИСТСКИХ КОМПЛЕКСОВ	
ПРОВЕР.	ЛУГОВАЯ				
РАЗРАБ.	ХОРОШИЛОВА				

Вид панели с внутренней стороны



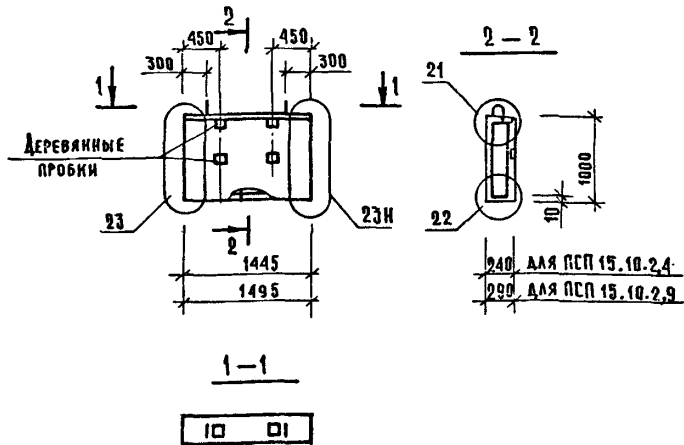
МАРКА ПАНЕЛИ	РАСХОД МАТЕРИАЛОВ				МАРКА АРМАТУРНОГО ИЗДЕЛИЯ	МАССА ПАНЕЛИ Т
	ЛЕГКИЙ БЕТОН КЛ. В7,5 М3	ОТДЕЛ. СЛОЙ М3	ДРЕВЕСИНА М3	СТАЛЬ КГ		
ПСП 21.10.2,4	0.409	0.082	0.003	13.08	КПП21.10.2,4	0.651
ПСП 21.10.2,9	0.522	0.084	0.003	13.54	КПП21.10.2,9	0.793

1. Узлы см. 52
2. Ведомость расхода стали см. Р.С.

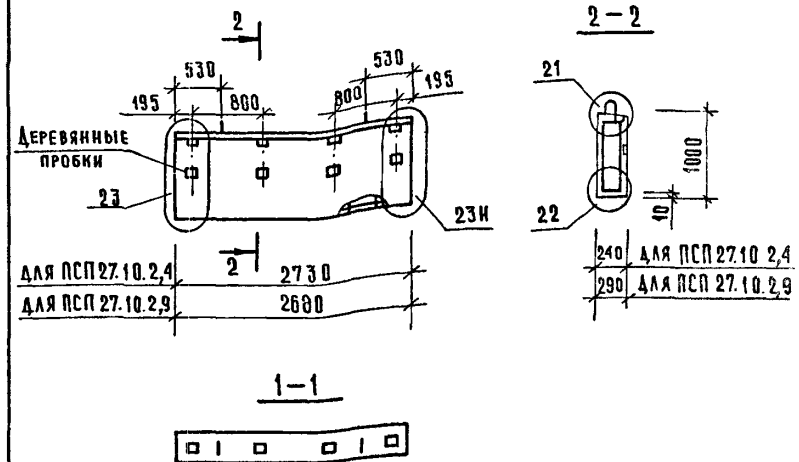
ИНВ. И ПОДЛ. ПОДПИСЬ И ДАТА ВЗЛ. ИНВ. И

ИЗДАТ.	ВОЛЫНСКИЙ			1.090.1-1/88.2-1-К49	
Н.КОНТ.	ЕГОРОВ			ПАНЕЛИ ПСП 21.10.2,4; ПСП 21.10.2,9	
ГЛ.КОНСТ.	ШАЦ			СТАДИЯ	ЛИСТ 1
ГИП	НИКОЛАЕВА			ЦНИИЭП	
ГИП	КОНОВАЛОВА			ТОРГОВО-ВЫТОВЫХ ЗДАНИЙ И ТУРИСТСКИХ КОМПЛЕКСОВ	
ПРОВЕР.	ЛУГОВАЯ				
РАЗРАБ.	ХОРОШИЛОВА				

ВИД ПАНЕЛИ С ВНУТРЕННЕЙ СТОРОНЫ



ВИД ПАНЕЛИ С ВНУТРЕННЕЙ СТОРОНЫ



ИНВ. И ПОДП. ПОДПИСЬ И ДАТА ВЗАМ. ИНВ. И

МАРКА ПАНЕЛИ	РАСХОД МАТЕРИАЛОВ				МАРКА АРМАТУРНОГО ИЗДЕЛИЯ	МАССА ПАНЕЛИ Т
	ЛЕГКИЙ БЕТОН КЛ. В 7,5 МЗ	ОТДЕЛ. СЛОЙ МЗ	ДРЕВЕСИНА МЗ	СТАЛЬ КГ		
ПСП 15.10.2,4	0.287	0.058	0.002	12.40	КПП15.10.2,4	0.457
ПСП 15.10.2,9	0.372	0.06	0.002	12.86	КПП15.10.2,9	0.566

- Узлы см. К52
- Ведомость расхода стали см. Р.С.

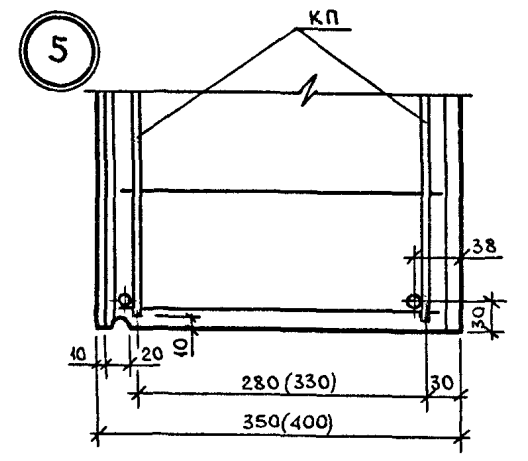
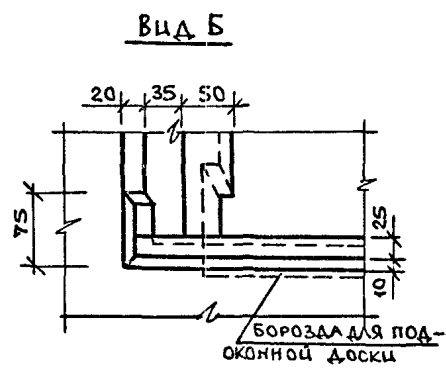
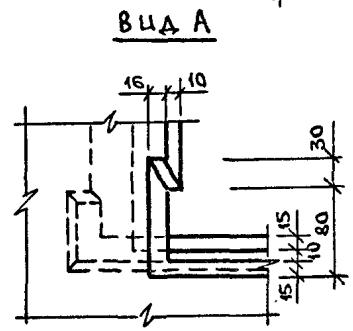
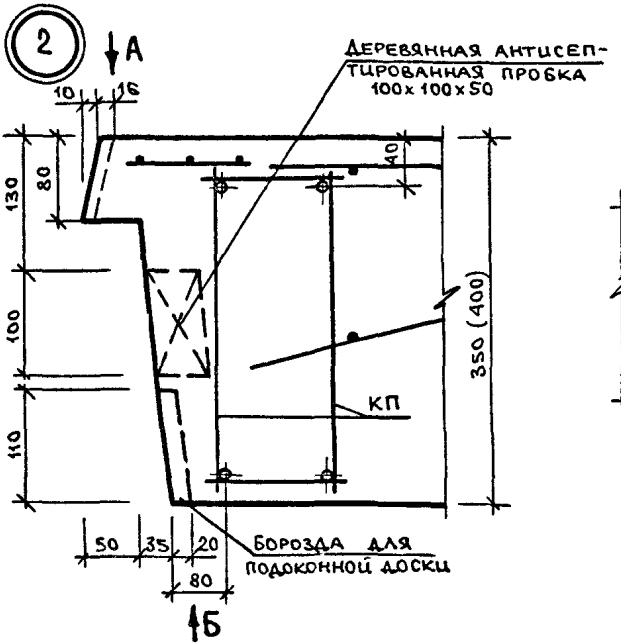
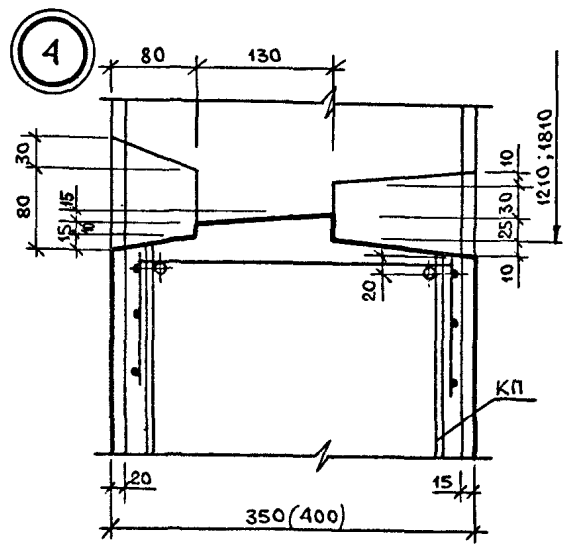
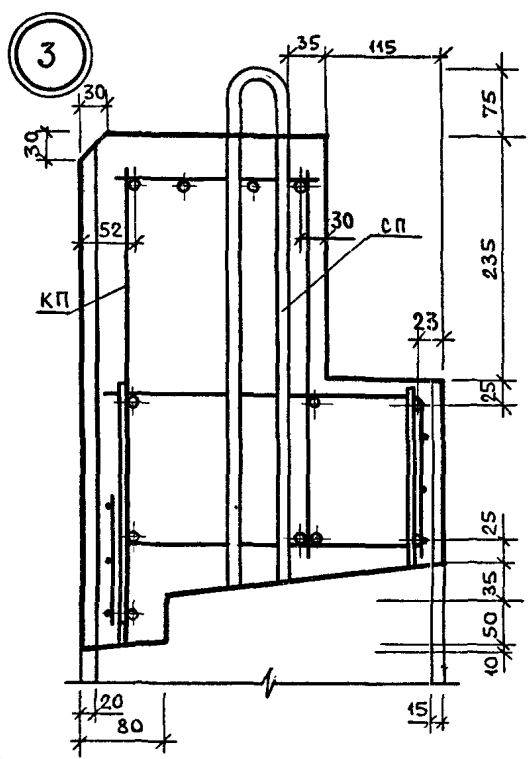
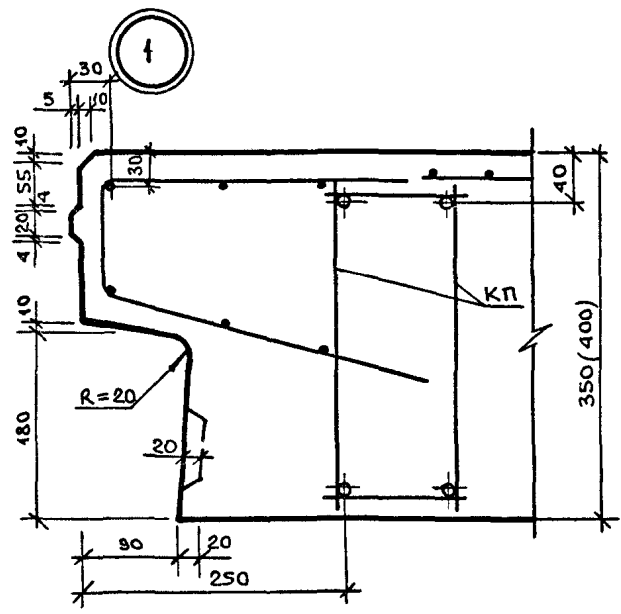
ИЗМ. И ПОДП. ПОДПИСЬ И ДАТА ВЗАМ. ИНВ. И	НАЧ. ОТД. И КОНТР. ЕГОРОВ	ВЫЛЫБИНСКИЙ	1.090.1-1/88.2-1-К50	СТАИЯ ЛИСТ	ЛИСТОВ	ПАНЕЛИ	ЦНИИЭП Торгово-бытовых зданий и туристских комплексов
	ГЛАВ. ИНЖ. НИКОЛАЕВА			Р	1	ПСП 15.10.2,4; ПСП 15.10.2,9	
	ГЛАВ. ИНЖ. КОНОВАЛОВА						

ИНВ. И ПОДП. ПОДПИСЬ И ДАТА ВЗАМ. ИНВ. И

МАРКА ПАНЕЛИ	РАСХОД МАТЕРИАЛОВ				МАРКА АРМАТУРНОГО ИЗДЕЛИЯ	МАССА ПАНЕЛИ Т
	ЛЕГКИЙ БЕТОН КЛ. В 7,5 МЗ	ОТДЕЛ. СЛОЙ МЗ	ДРЕВЕСИНА МЗ	СТАЛЬ КГ		
ПСП 27.10.2,4	0.544	0.109	0.003	10.20	КПП27.10.2,4	0.866
ПСП 27.10.2,9	0.668	0.107	0.003	10.46	КПП27.10.2,9	1.015

- Узлы см. К52
- Ведомость расхода стали см. Р.С.

ИЗМ. И ПОДП. ПОДПИСЬ И ДАТА ВЗАМ. ИНВ. И	НАЧ. ОТД. И КОНТР. ЕГОРОВ	ВЫЛЫБИНСКИЙ	1.090.1-1/88.2-1-К51	СТАИЯ ЛИСТ	ЛИСТОВ	ПАНЕЛИ	ЦНИИЭП Торгово-бытовых зданий и туристских комплексов
	ГЛАВ. ИНЖ. НИКОЛАЕВА			Р	1	ПСП 27.10.2,4; ПСП 27.10.2,9	
	ГЛАВ. ИНЖ. КОНОВАЛОВА						



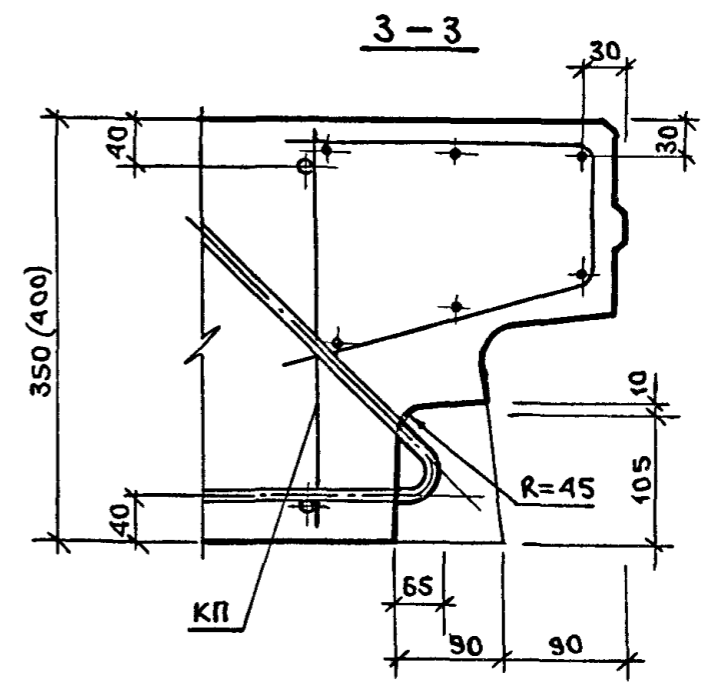
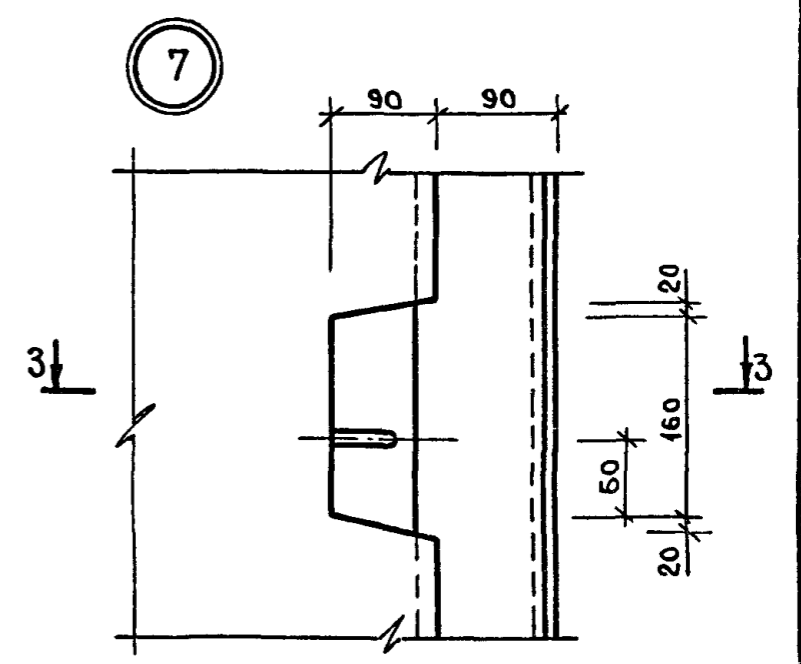
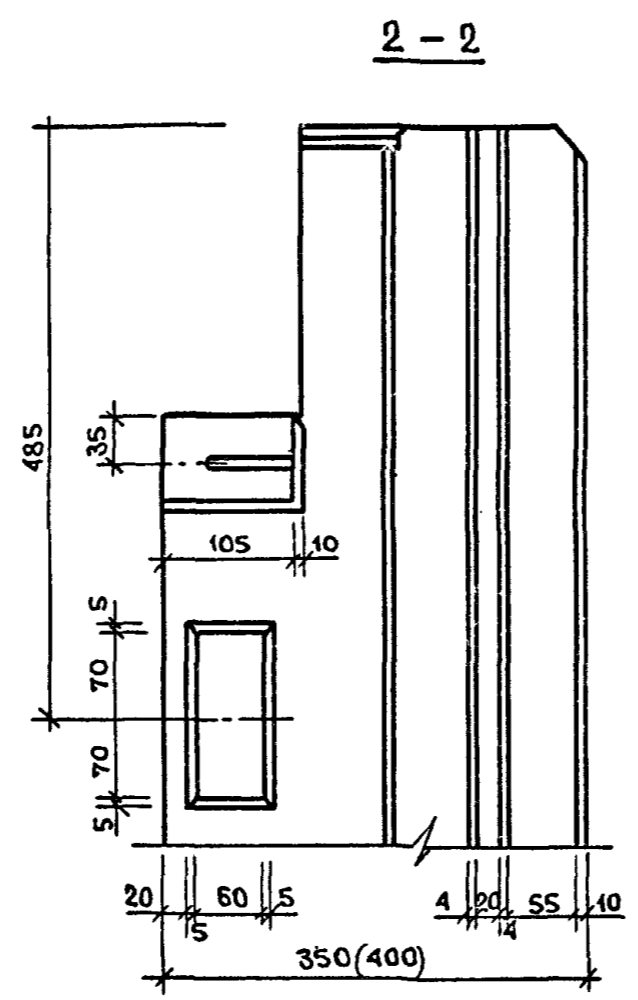
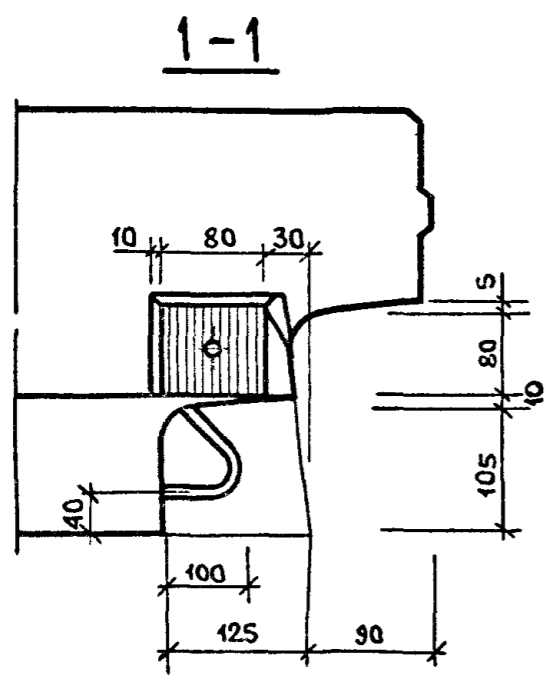
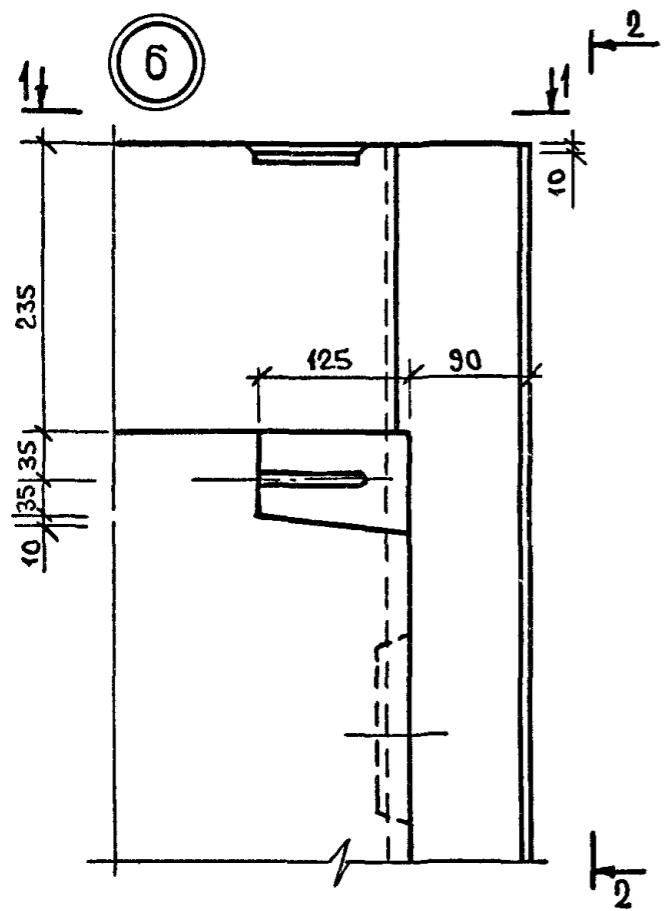
ШИВ. № ПОД. ПОДПИСЬ И ДАТА. ВЗАМ. ШИВ. №

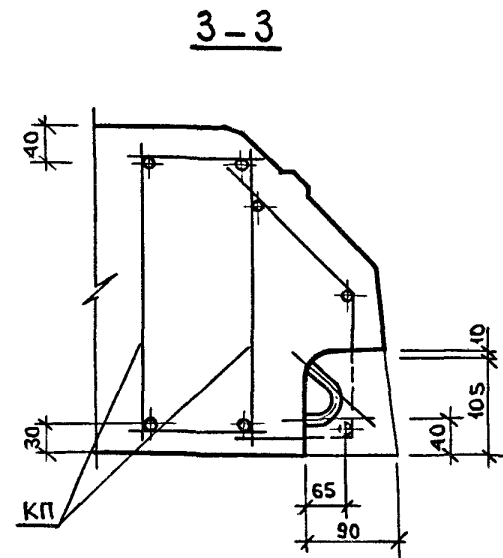
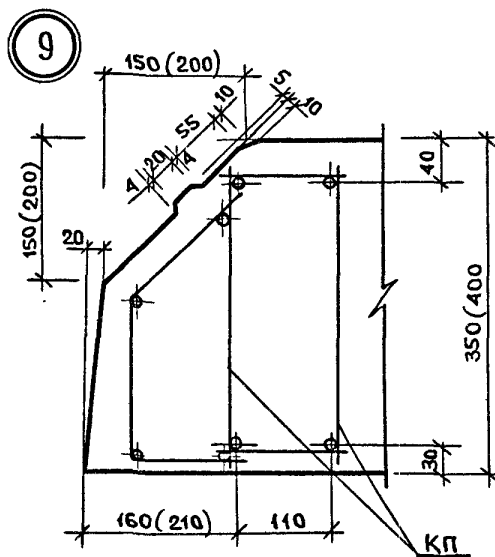
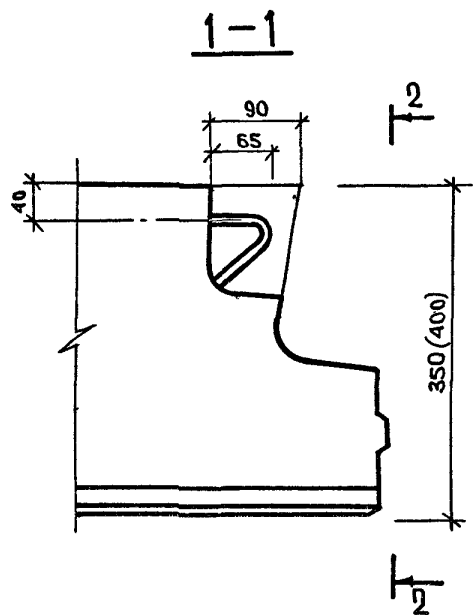
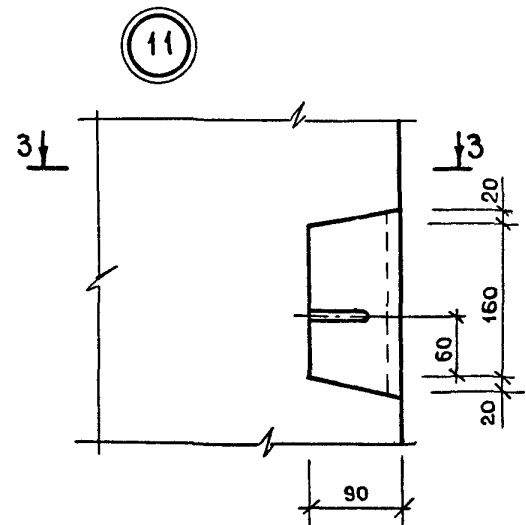
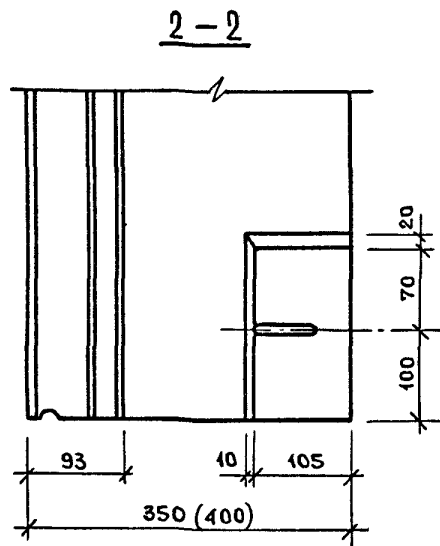
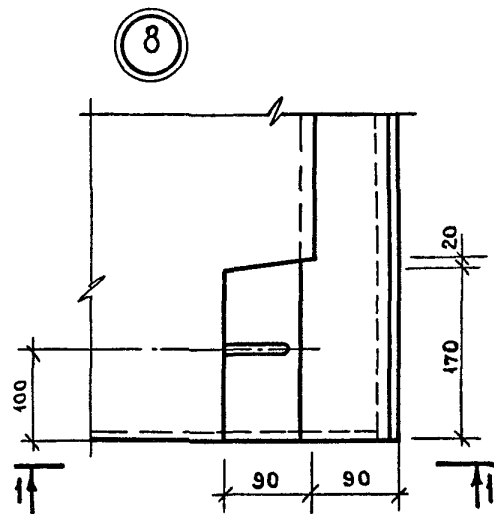
НАЧ. ОТА	ВОЛЫНСКИЙ	
Н. КОНТР	ЕГОРОВ	
ГЛАВ. КОНСТ.	ЩАЦ	
ГИП	НИКОЛАЕВА	
ГИП	КОНОВАЛОВА	
ПРОВЕР.	ХОРОШИЛОВА	
РАЗРАБ.	ЛУГОВАЯ	

1.090.1-1/88.2-1-К52

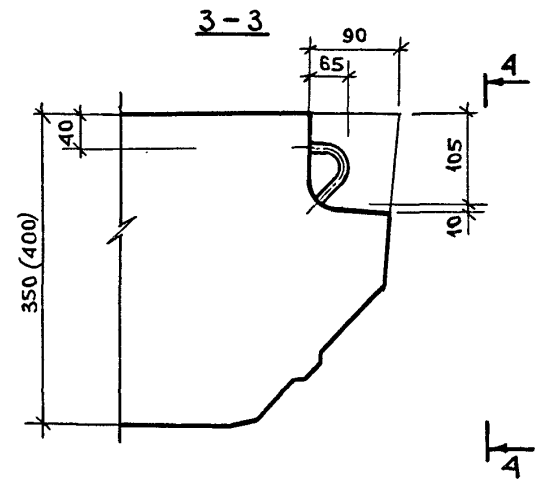
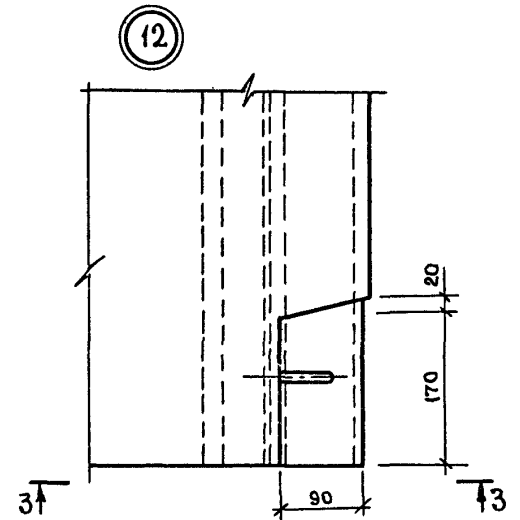
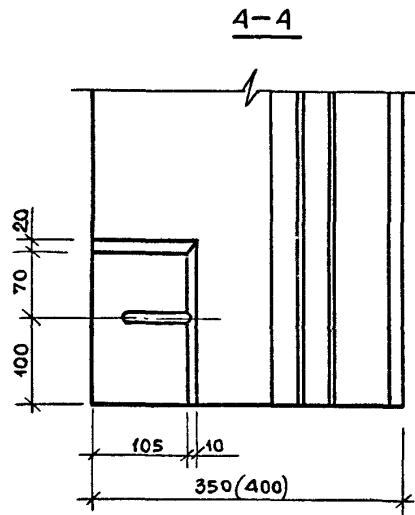
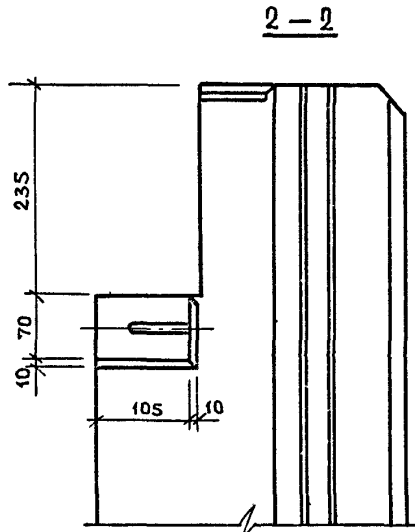
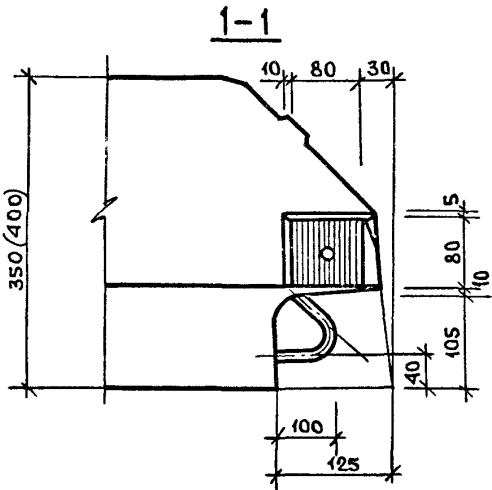
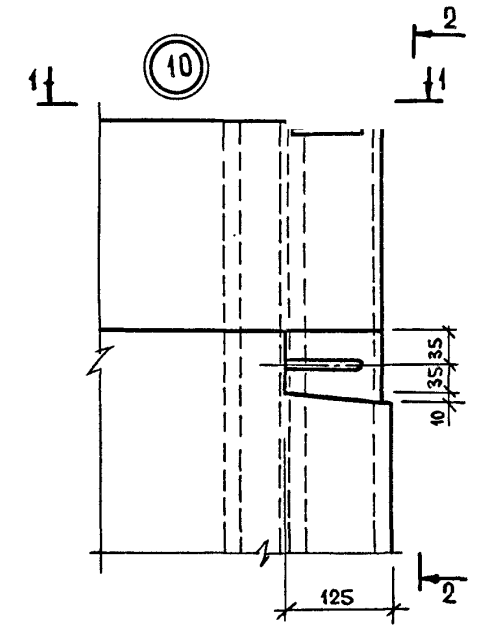
УЗЛЫ

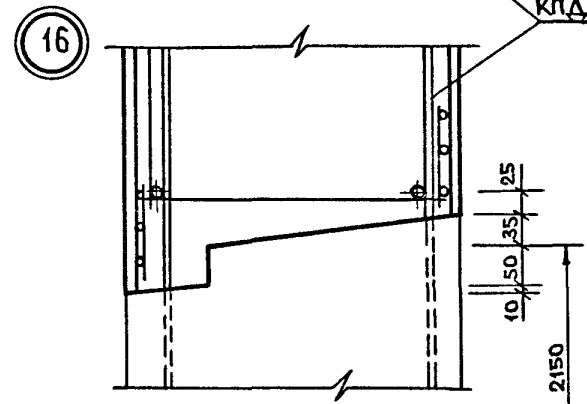
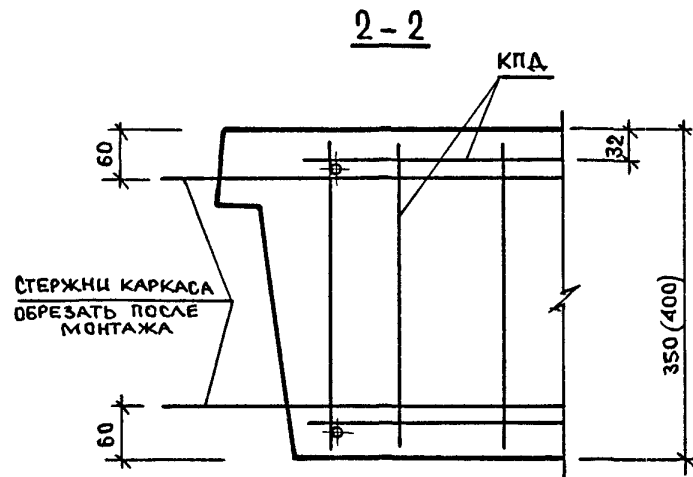
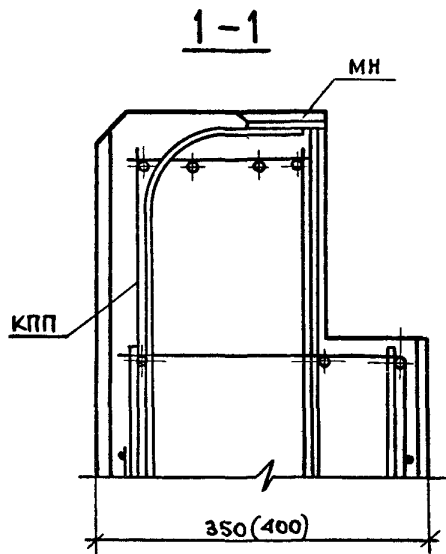
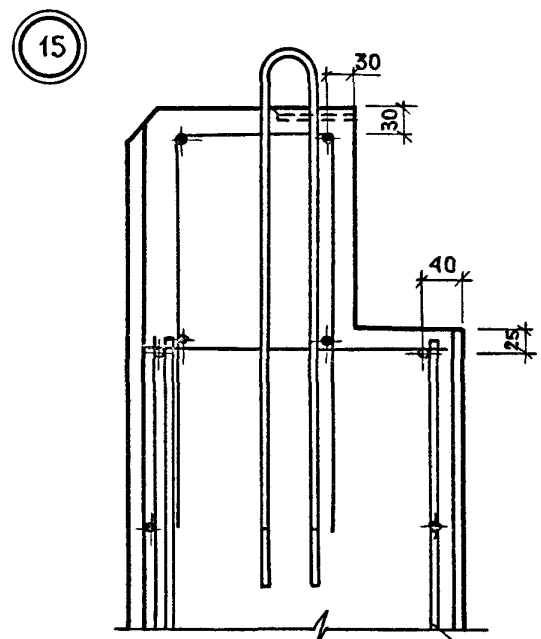
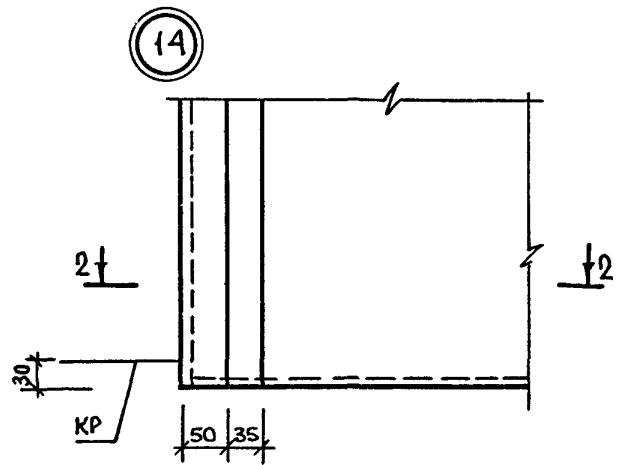
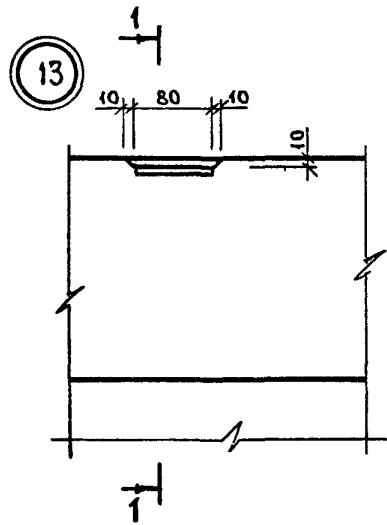
СТАДИЯ	ЛИСТ	ЛИСТОВ
Р	1	10
ЦНИИЭП ТОРГОВО-БЮДЖЕТНЫХ ЗАКАЗЧИКОВ И ТУРИСТСКИХ КОМПЛЕКСОВ		



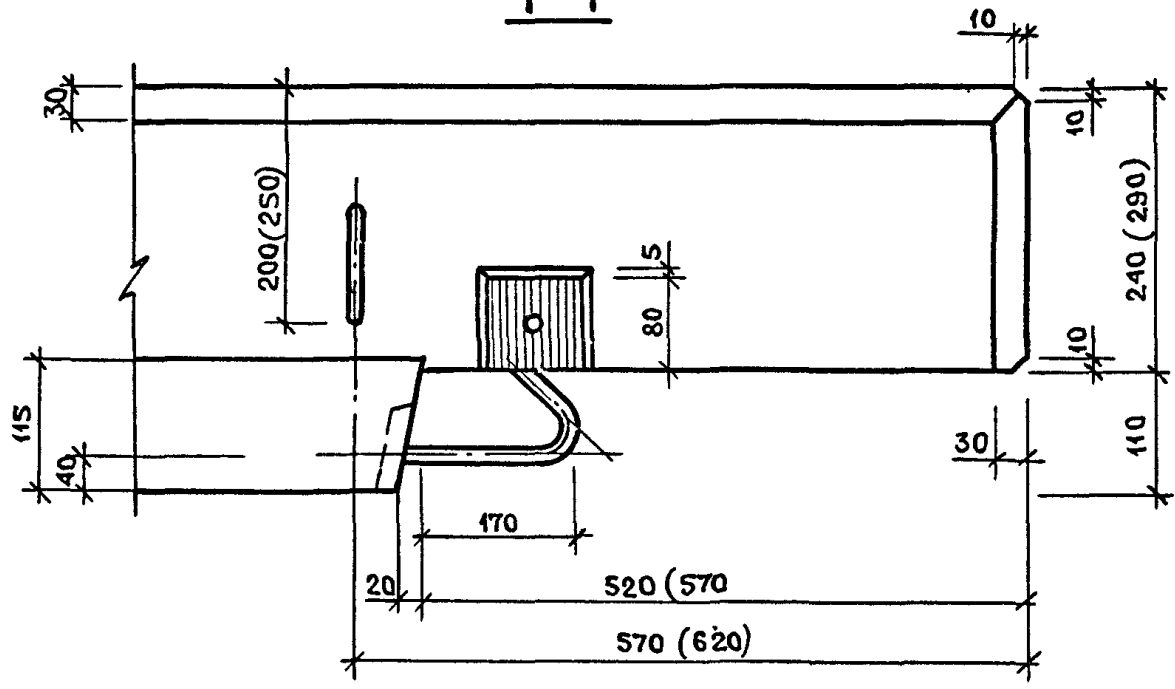
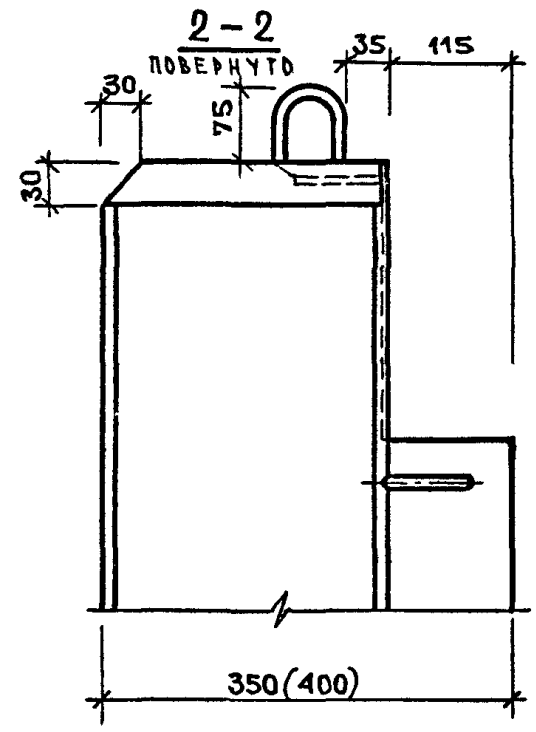
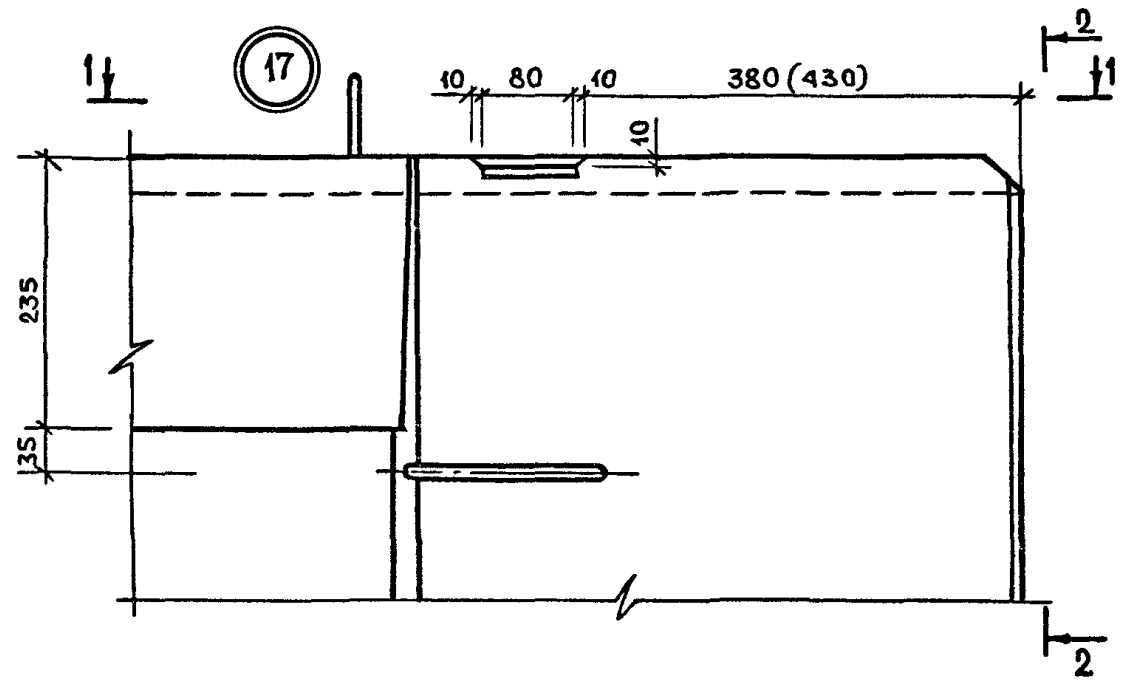


ДИБ. № ПОДА ПІДАТІЛЬСЬ І АНІВ ВЗАМ. ІНН. №



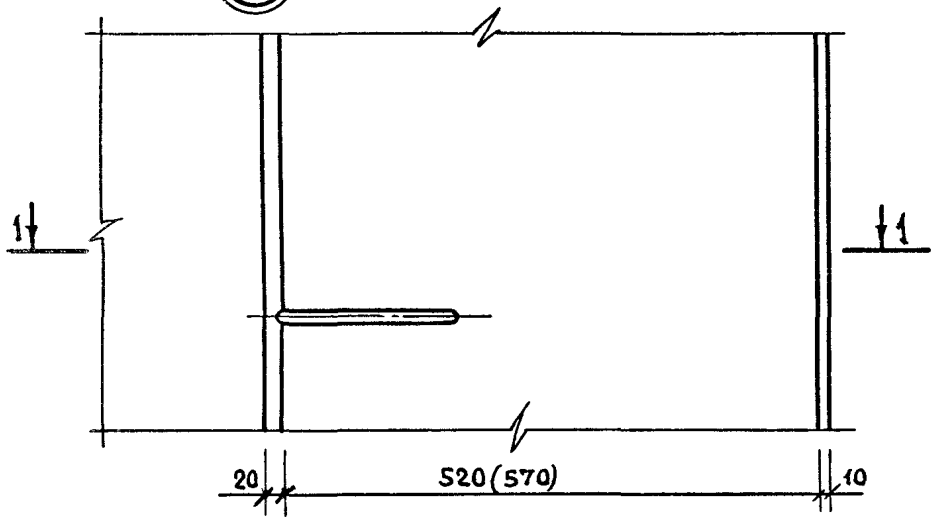


Шифр и номер подпояс и дата взамен. Шифр №

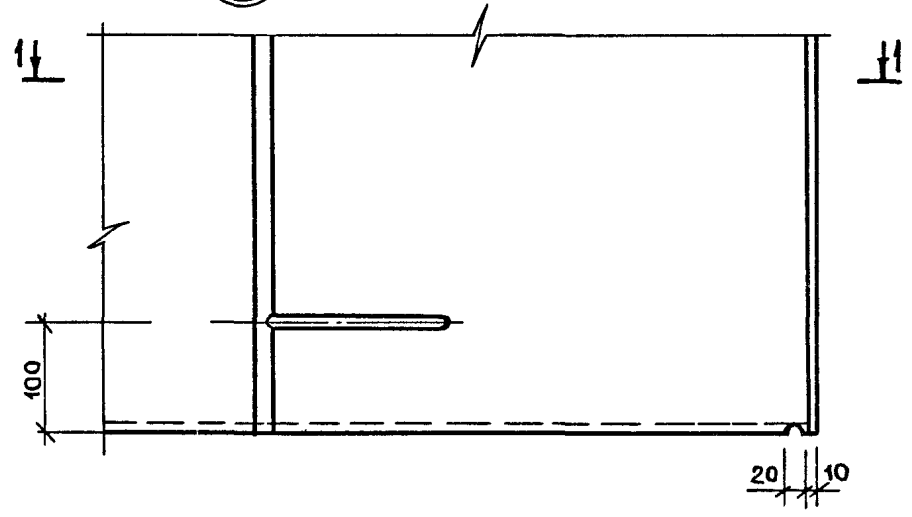


ШВ. № 1004 ПОДПИСЬ И ДАТА ВЗАМ. ШВ. №

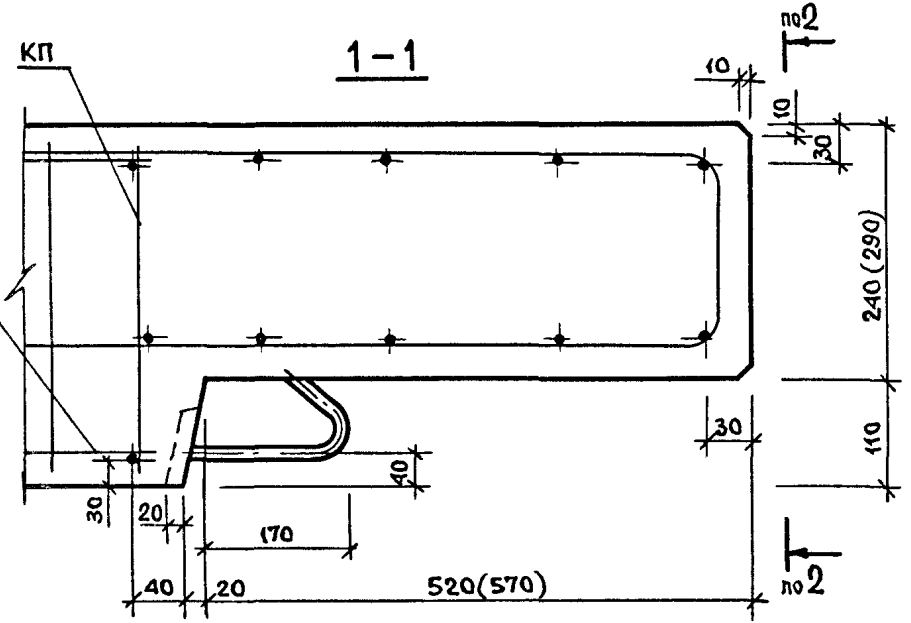
18



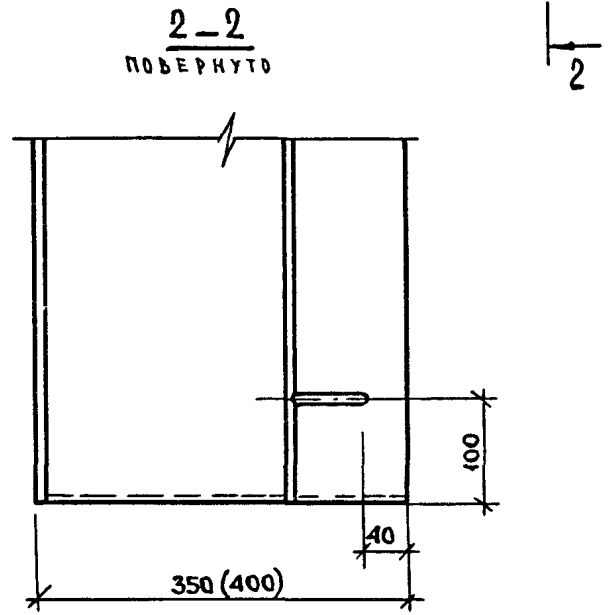
19



1-1



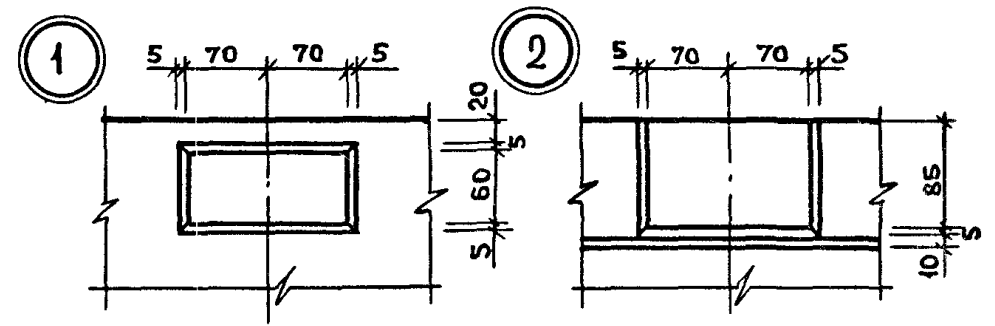
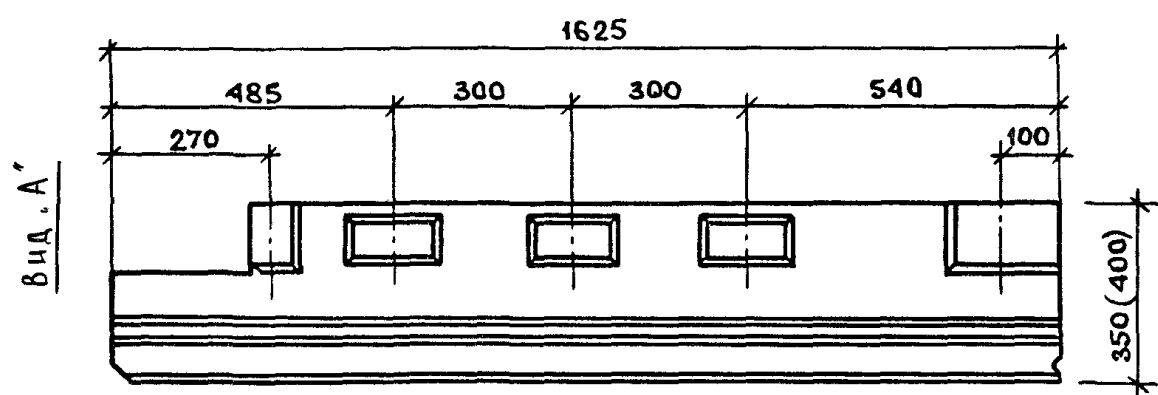
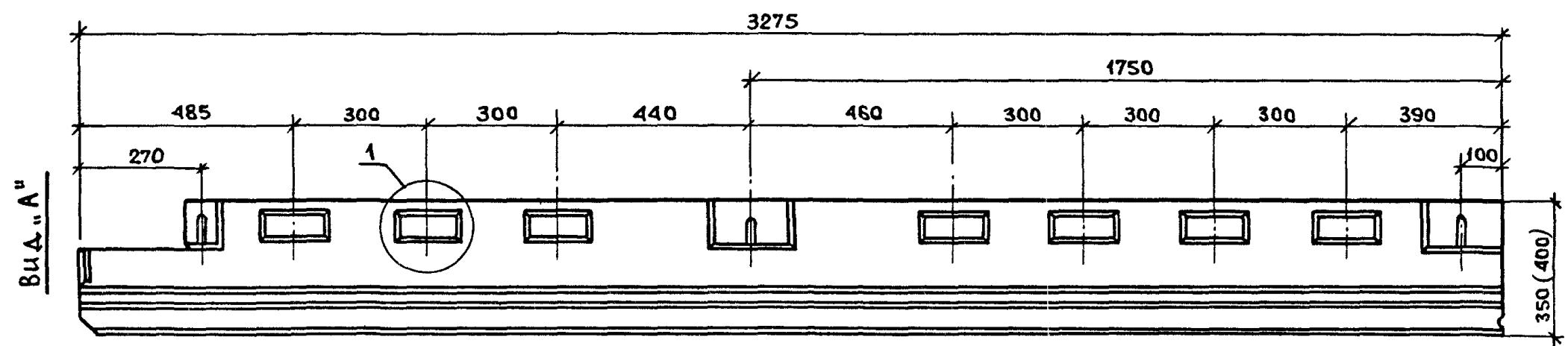
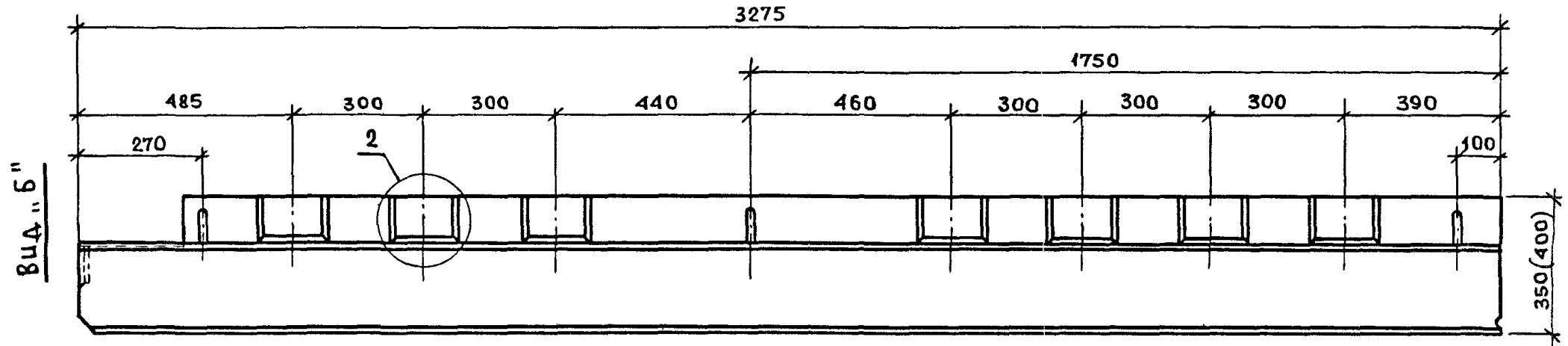
2-2
ПОВЕРНУТО



ЦИВ. № ПОДА ПОДАЦИ И АНТИВЪЗМ. ЦИВ. №

1.090.1-1/88.2-1-K52

Лист
7

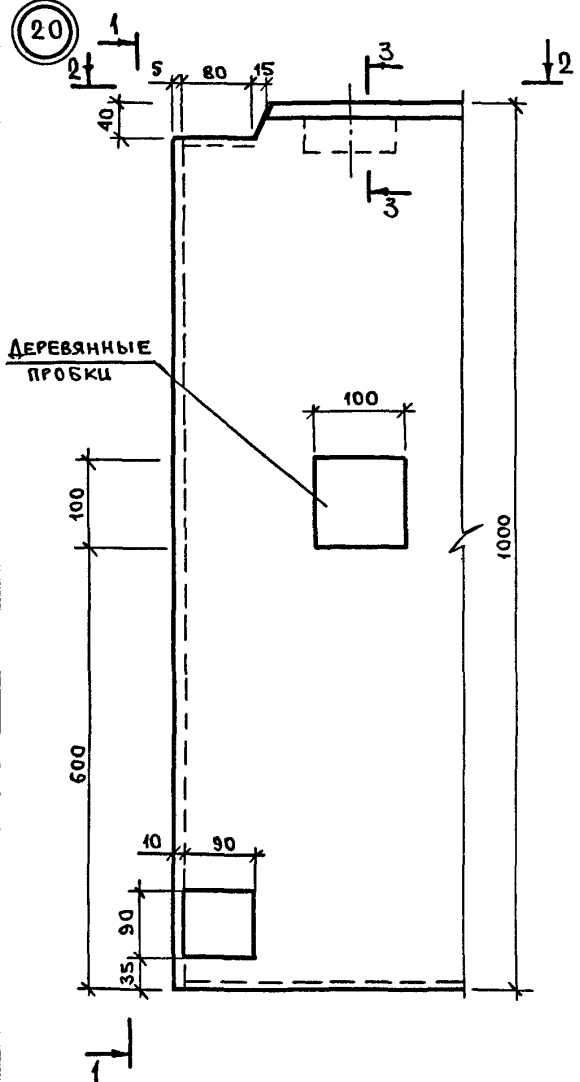


ЦНБ. № ПОДЛ. ПОДПИСЬ И ДАТА ВЗАМ. ЦНБ. №

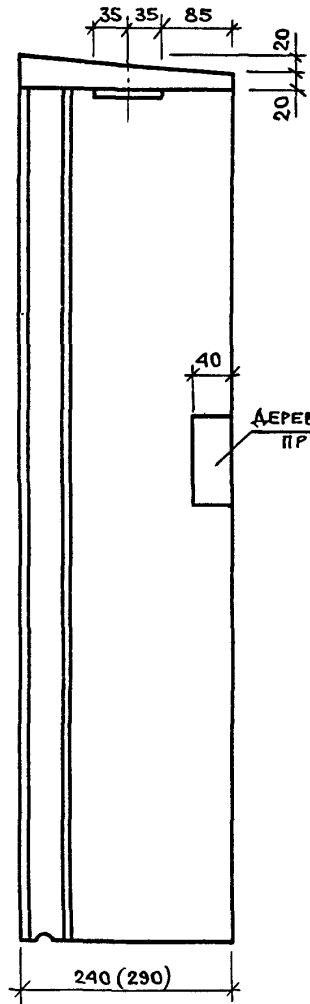
1.090.1-1/88. 2-1- K52

Лист 8

ДЕРЕВЯННЫЕ
ПРОБКИ

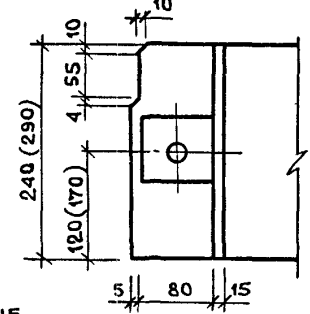


1-1

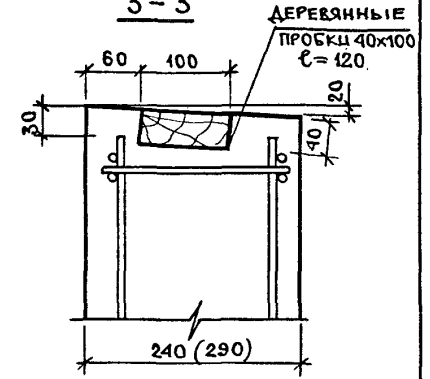


ДЕРЕВЯННЫЕ
ПРОБКИ

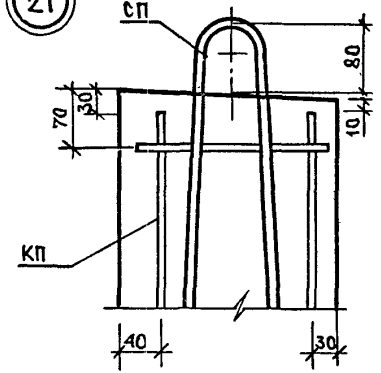
2-2



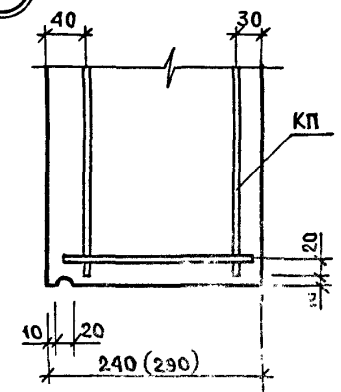
3-3

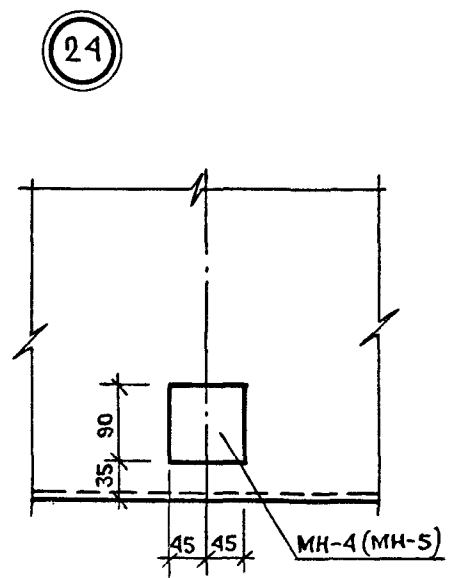
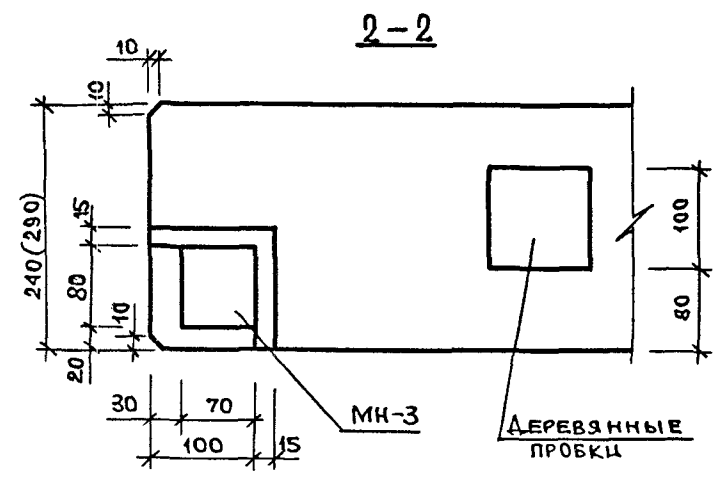
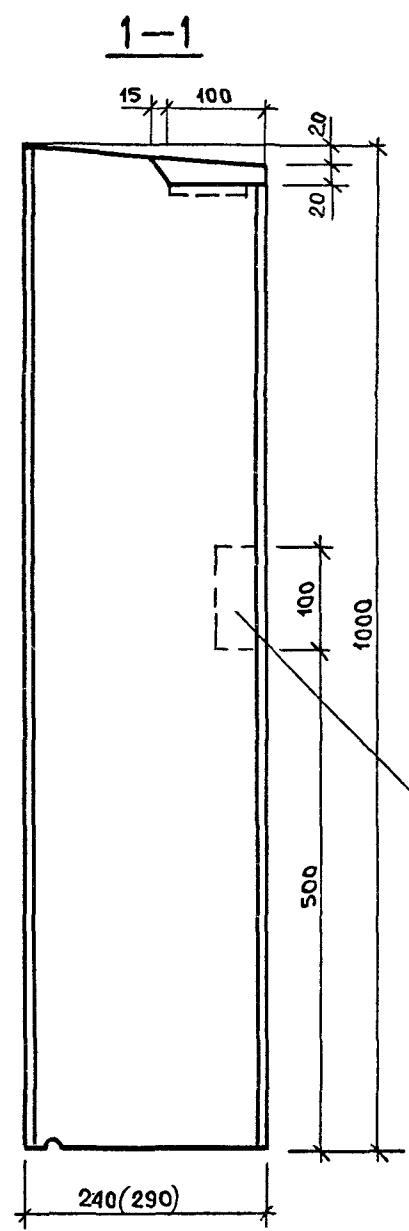
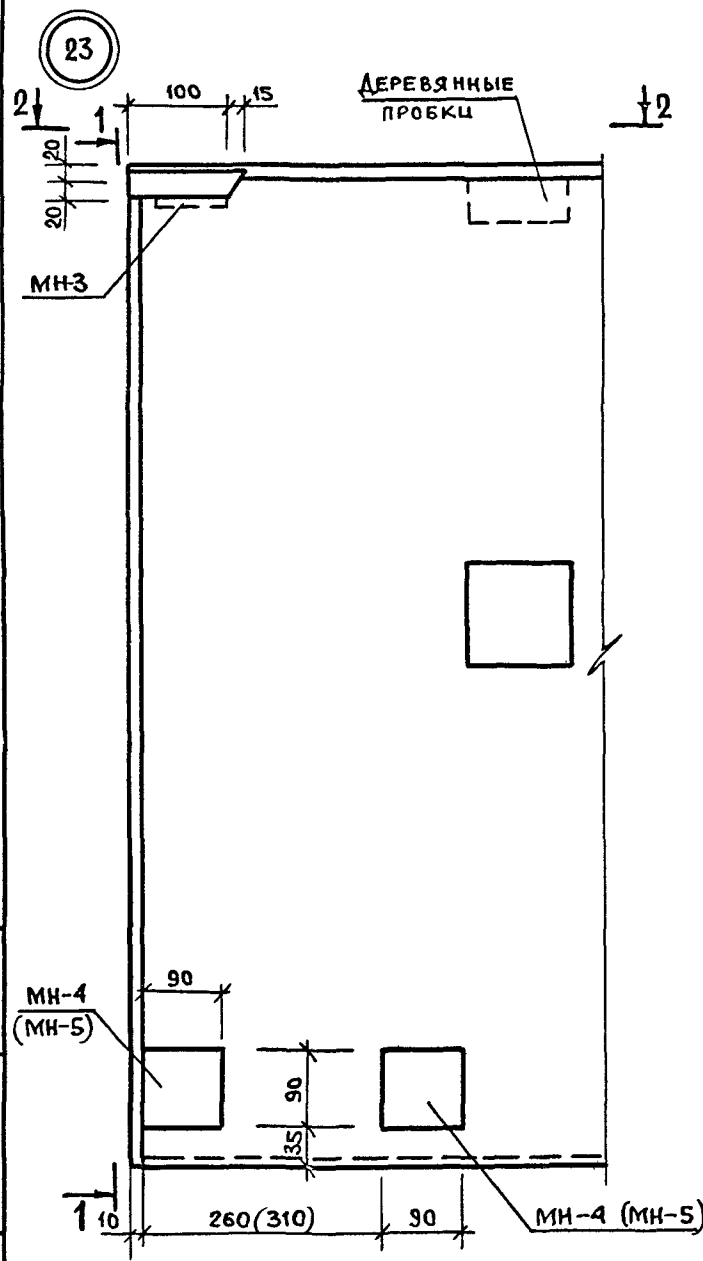


(21)



(22)



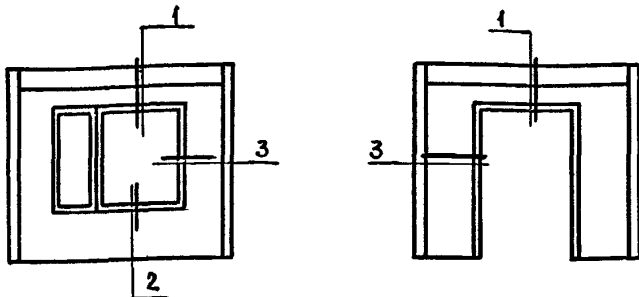


ИВ. № ПОДАТ. ПОДПИСЬ И ДАТА ВЗАМ. ШИФР. КЭ

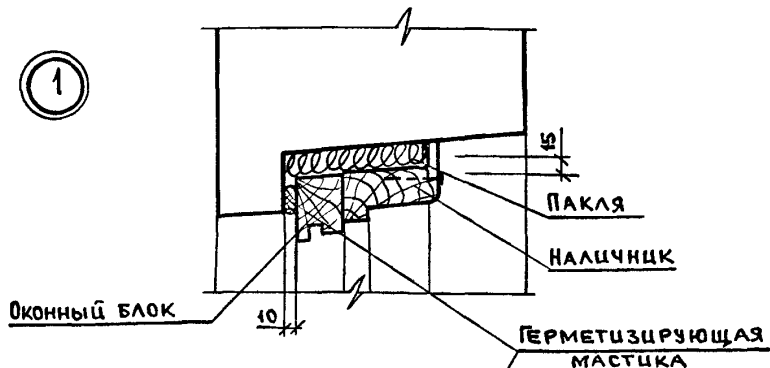
СХЕМА МАРКИРОВКИ УЗЛОВ

ПАНЕЛЬ ТИПА... ПСО... 33...

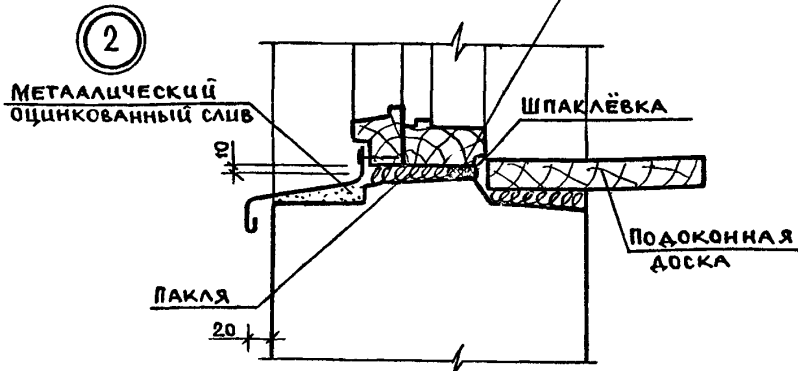
ПАНЕЛЬ ТИПА ПСД... 33...



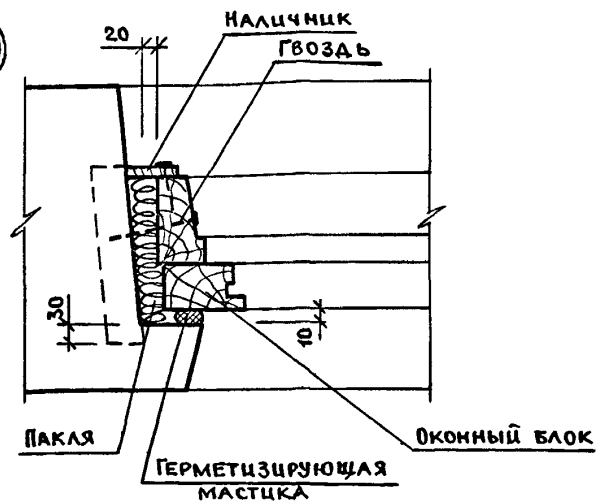
①



②



③



СТОЛЯРНЫЕ ИЗДЕЛИЯ ПРИНИМАЮТСЯ ПО ГОСТ 16289-86 и по ГОСТ 11214-78.

ИЗВ. № 10001 ПОДПИСЬ И ДАТА ВЗАМ. ЦИФ. ПОДП.

МАЧ. ОТВ.	ВОЛЫНСКИЙ			1.090.1-1/88.2-1-К53			
И. КОИТ	ЕГОРОВ			УЗЛЫ УСТАНОВКИ ДЕРЕВЯННЫХ КОРОБОК ОКОН И ДВЕРЕЙ	СТАДИЯ	ЛИСТ	ЛИСТОВ
Л. КОНС.	ШАЦ				Р		1
Г. ЦП	НИКОЛАЕВА				ГОРГОВО- ВЫТОВЫХ ЗДАНИЙ И ТРИЕСТСКИХ КОМПЛЕКСОВ		
ПРОВЕР.	ЛУГОВАЯ				ЦНИИЭП		
РАЗРАБ.	ХОРОШИЛОВА						

ВЕДОМОСТЬ РАСХОДА СТАЛИ НА 1 ЭЛЕМЕНТ, КГ

МАРКА ЭЛЕМЕНТА	ИЗДЕЛИЯ АРМАТУРНЫЕ										
	АРМАТУРА КЛАССА										
	АIII			ВРI			АI				ВСЕГО
	ГОСТ 5781-82			ГОСТ 6727-80			ГОСТ 5781-82				
	Ø6	Ø8	ИТОГО	Ø4	Ø5	ИТОГО	Ø12	Ø14	Ø16	ИТОГО	
2ПСО 30.33.3,5	7.50	17.22	24.80	4.02	12.43	16.45	6.00	4.28	0.00	10.28	51.53
2ПСО 30.33.4,0	7.50	17.22	24.80	4.10	13.22	17.32	6.00	4.28	0.00	10.28	52.40
3ПСО 30.33.3,5	7.50	18.14	25.72	4.02	13.15	17.17	6.00	0.00	6.20	12.20	55.09
3ПСО 30.33.4,0	7.50	18.14	25.72	4.10	13.77	17.87	6.00	0.00	6.20	12.20	55.79

ПРОДОЛЖЕНИЕ ВЕДОМОСТИ

ИЗДЕЛИЯ ЗАКЛАДНЫЕ					
АРМАТУРА КЛАССА		ПРОКАТ		ВСЕГО	ОБЩИЙ РАСХОД
АIII		ГОСТ 103-76			
ГОСТ 5781-82	ГОСТ 103-76	ГОСТ 103-76	ГОСТ 103-76		
Ø8	ИТОГО	-6 X 80	ИТОГО		
1.00	1.00	0.60	0.60	1.60	53.13
1.00	1.00	0.60	0.60	1.60	54.00
1.00	1.00	0.60	0.60	1.60	56.69
1.00	1.00	0.60	0.60	1.60	57.39

1. МАРКА СТАЛИ ДЛЯ ПЛАСТИН ЗАКЛАДНЫХ ИЗДЕЛИЙ ДОЛЖНА НАЗНАЧАТЬСЯ В КОНКРЕТНОМ ПРОЕКТЕ В СООТВЕТСТВИИ С ПРИЛОЖЕНИЕМ 2(П.1А) СНИП 2.03-01-84 В ЗАВИСИМОСТИ ОТ ТЕМПЕРАТУРЫ НАРУЖНОГО ВОЗДУХА.
2. В СПЕЦИФИКАЦИЯХ НА ЗАКЛАДНЫЕ ДЕТАЛИ НЕ УЧТЕН РАСХОД СТАЛИ НА ОСАДКУ АНКЕРОВ В ПРОЦЕССЕ СВАРКИ В ТАВР, КОТОРЫЙ СОСТАВЛЯЕТ ДО 2% РАСХОДА СТАЛИ НА АНКЕРА.

САПР
ТЕСТК

ТАП
СП

ВЕД.ИЖ.
ВЕД.ИЖ.

ВИНОКУР
ВУР/АНОВА

№В. ПОДЛ.

ПОДПИСЬ И ДАТА

ВЗАИМН.

НАЧ.ОТД.	ВОЛЬНСКИЙ		1.090.1-1/88. 2-1-РС		
Н.КОНТР.	ЕГОРОВ		СТАДИЯ	Л/СТ	Л/СТОВ
ГЛ.КОНСТ	ШАЦ		Р	1	25
Г И П	НИКОЛАЕВА		ВЕДОМОСТЬ РАСХОДА СТАЛИ		
Г И П	КОНОВАЛОВА		ЦНИИЭП		
			ТОРГОВО-ВЫТОВЫЕ ЗДАНИЯ ТИРИСТОРК КОМПЛЕКСОВ		

ВЕДОМОСТЬ РАСХОДА СТАЛИ НА 1 ЭЛЕМЕНТ, КГ

МАРКА ЭЛЕМЕНТА	ИЗДЕЛИЯ АРМАТУРНЫЕ										
	АРМАТУРА КЛАССА										
	АIII			BPI			AII				ВСЕГО
	ГОСТ 5781-82			ГОСТ 6727-80			ГОСТ 5781-82				
Ø6	Ø8	ИТОГО	Ø4	Ø5	ИТОГО	Ø12	Ø14	Ø16	ИТОГО		
7ПСО 30.33.3,5	8.76	15.14	23.90	4.02	13.34	17.36	6.00	4.28	0.00	10.28	51.54
7ПСО 30.33.4,0	8.76	15.14	23.90	4.10	13.90	18.00	6.00	0.00	6.20	12.20	54.10
8ПСО 30.33.3,5	7.58	16.74	24.32	4.02	13.55	17.57	6.00	0.00	6.20	12.20	54.09
8ПСО 30.33.4,0	7.58	16.74	24.32	4.10	14.37	18.47	6.00	0.00	6.20	12.20	54.99

ПРОДОЛЖЕНИЕ ВЕДОМОСТИ

ИЗДЕЛИЯ ЗАКЛАДНЫЕ					
АРМАТУРА КЛАССА		ПРОКАТ		ВСЕГО	ОБЩИЙ РАСХОД
AIII					
ГОСТ 5781-82		ГОСТ 103-76			
Ø8	ИТОГО	-6 X 80	ИТОГО		
1.00	1.00	0.60	0.60	1.60	53.14
1.00	1.00	0.60	0.60	1.60	55.70
1.00	1.00	0.60	0.60	1.60	55.69
1.00	1.00	0.60	0.60	1.60	56.59

САПР
ГБСТК

ТАЛ
СП

ВЕДОМ
ВЕДОМ

ВНУТР
ВНУТР

МВ. ПОДЛ.

ПОДПИСЬ И ДАТА

ВЗЛАНЧЕ.

ВЕДОМОСТЬ РАСХОДА СТАЛИ НА 1 ЭЛЕМЕНТ, КГ

МАРКА ЭЛЕМЕНТА	ИЗДЕЛИЯ АРМАТУРНЫЕ										ВСЕГО
	АРМАТУРА КЛАССА										
	AIII			BPI			AII				
	ГОСТ 5781-82			ГОСТ 6727-80			ГОСТ 5781-82				
	Ø6	Ø8	ИТОГО	Ø4	Ø5	ИТОГО	Ø12	Ø14	Ø16	ИТОГО	
9ПСО 30.33.3,5	7.58	16.74	24.32	4.02	13.55	17.57	6.00	0.00	6.20	12.20	54.09
9ПСО 30.33.4,0	7.58	16.74	24.32	4.10	14.37	18.47	6.00	0.00	6.20	12.20	54.99
10ПСО 30.33.3,5	7.58	22.00	29.58	6.90	13.59	20.49	6.00	4.28	0.00	10.28	60.35
10ПСО 30.33.4,0	7.58	22.00	29.58	6.98	14.52	21.50	6.00	0.00	6.20	12.20	63.28

ПРОДОЛЖЕНИЕ ВЕДОМОСТИ

ИЗДЕЛИЯ ЗАКЛАДНЫЕ					ВСЕГО	ОБЩИЙ РАСХОД
АРМАТУРА КЛАССА		ПРОКАТ				
AIII						
ГОСТ 5781-82		ГОСТ 103-76				
Ø6	ИТОГО	-6 X Ø8	ИТОГО			
1.00	1.00	0.60	0.60	1.60	55.69	
1.00	1.00	0.60	0.60	1.60	56.59	
1.00	1.00	0.60	0.60	1.60	61.95	
1.00	1.00	0.60	0.60	1.60	64.88	

ВКЛЮЧ
ВЕДИЦ
ВЕДИЦ
Т/Л
СП
САПР
ТЕЗТК

ВЗАИМН.
ПОДПИСЬ И ДАТА
ИМЬ. ПОДА.

ВЕДОМОСТЬ РАСХОДА СТАЛИ НА 1 ЭЛЕМЕНТ, КГ

МАРКА ЭЛЕМЕНТА	ИЗДЕЛИЯ АРМАТУРНЫЕ									
	АРМАТУРА КЛАССА									
	AIII			BPI			AI			ВСЕГО
	ГОСТ 5781-82			ГОСТ 6727-80			ГОСТ 5781-82			
	Ø6	Ø8	ИТОГО	Ø4	Ø5	ИТОГО	Ø12	Ø14	ИТОГО	
2ПСО 28.33.3,5	7.22	17.22	24.44	3.74	10.51	14.25	8.82	0.00	8.82	47.51
2ПСО 28.33.4,0	7.14	17.06	24.20	3.88	11.31	15.19	6.00	4.28	10.28	49.67
3ПСО 29.33.3,5	7.40	17.22	24.62	3.88	11.47	15.35	6.00	4.28	10.28	50.25
3ПСО 29.33.4,0	7.36	17.14	24.50	3.99	12.25	16.24	6.00	4.28	10.28	51.02

ПРОДОЛЖЕНИЕ ВЕДОМОСТИ

ИЗДЕЛИЯ ЗАКЛАДНЫЕ					ВСЕГО	ОБЩИЙ РАСХОД
АРМАТУРА КЛАССА		ПРОКАТ				
AIII						
ГОСТ 5781-82		ГОСТ 103-76				
Ø8	ИТОГО	-6 X 80	ИТОГО			
1.08	1.08	0.60	0.60	1.68	49.19	
1.08	1.08	0.60	0.60	1.68	51.35	
1.04	1.04	0.60	0.60	1.64	51.89	
1.04	1.04	0.60	0.60	1.64	52.66	

КАПР
Т/П
ВЕД.АР
ВИН.КОР
СП
ВЕД.АР
БФ/ЛАСОВА

И.Б. ПОДЛ.
ПОДПИСЬ И ДАТА
СЕРИЯ/ИМ.

ВЕДОМОСТЬ РАСХОДА СТАЛИ НА 1 ЭЛЕМЕНТ, КГ

МАРКА ЭЛЕМЕНТА	ИЗДЕЛИЯ АРМАТУРНЫЕ									
	АРМАТУРА КЛАССА									
	АIII			ВРI			АI			ВСЕГО
	ГОСТ 5781-82			ГОСТ 6727-80			ГОСТ 5781-82			
	Ø6	Ø8	ИТОГО	Ø4	Ø5	ИТОГО	Ø12	Ø14	ИТОГО	
4ПСО 29.33.3,5	7.40	17.22	24.62	3.88	11.47	15.35	6.00	4.28	10.28	50.25
4ПСО 29.33.4,0	7.36	17.14	24.50	3.99	12.25	16.24	6.00	4.28	10.28	51.02
2ПСО 60.33.3,5	15.16	34.44	49.60	8.90	21.11	28.01	6.00	8.58	14.58	92.17
2ПСО 60.33.4,0	15.16	34.44	49.60	6.98	22.70	29.68	6.00	8.58	14.58	93.84

ПРОДОЛЖЕНИЕ ВЕДОМОСТИ

ИЗДЕЛИЯ ЗАКЛАДНЫЕ					
АРМАТУРА КЛАССА		ПРОКАТ		ВСЕГО	ОБЩИЙ РАСХОД
АIII					
ГОСТ 5781-82		ГОСТ 103-76			
Ø6	ИТОГО	-6 X 80	ИТОГО		
1.04	1.04	0.60	0.60	1.64	51.89
1.04	1.04	0.60	0.60	1.64	52.88
1.50	1.50	0.90	0.90	2.40	94.57
1.50	1.50	0.90	0.90	2.40	96.24

САПР
БЕЗТК

Т/Л
СП

ВЕД.ИХ
ВЕД.ИХ

ВН.ЮР.
ВР.ЛАНОВА

ИВ. ПОДЛ.

ПОДПИСЬ И ДАТА

ВЗАИМН.

ВЕДОМОСТЬ РАСХОДА СТА/И НА 1 ЭЛЕМЕНТ, КГ

МАРКА ЭЛЕМЕНТА	ИЗДЕЛИЯ АРМАТУРНЫЕ									ВСЕГО
	АРМАТУРА КЛАССА									
	AIII			BPI			AI			
	ГОСТ 5781-82			ГОСТ 6727-80			ГОСТ 5781-82			
	Ø6	Ø8	ИТОГО	Ø4	Ø5	ИТОГО	Ø12	Ø14	ИТОГО	
ПСЛ 30.33.3,5	7.58	21.14	28.72	6.90	13.25	20.15	6.48	4.28	10.76	59.63
ПСЛ 30.33.4,0	7.58	21.14	28.72	6.98	14.14	21.12	6.48	4.28	10.76	60.60
ПСЛ 28.33.3,5	7.22	21.14	28.36	6.62	11.33	17.95	6.48	4.28	10.76	57.07
ПСЛ 28.33.4,0	7.14	20.82	27.96	6.76	12.23	18.99	6.48	4.28	10.76	57.71

ПРОДОЛЖЕНИЕ ВЕДОМОСТИ

ИЗДЕЛИЯ ЗАКЛАДНЫЕ					ВСЕГО	ОБЩИЙ РАСХОД
АРМАТУРА КЛАССА		ПРОКАТ				
AIII						
ГОСТ 5781-82		ГОСТ 103-76				
Ø8	ИТОГО	-6 X 80	ИТОГО			
1.00	1.00	0.60	0.60	1.60	61.23	
1.00	1.00	0.60	0.60	1.60	62.20	
1.08	1.08	0.60	0.60	1.68	58.75	
1.08	1.08	0.60	0.60	1.68	59.39	

ВАРСКОР
 БЕДИЖ
 СП
 ВАРЛАКОВА
 БЕДИЖ
 СП
 ТАПК

ИМБ. ПОДАЛ.
 ПОДПИСЬ И ДАТА
 ВЗАИМНВ.

ВЕДОМОСТЬ РАСХОДА СТАЛИ НА 1 ЭЛЕМЕНТ, КГ

МАРКА ЭЛЕМЕНТА	ИЗДЕЛИЯ АРМАТУРНЫЕ									
	АРМАТУРА КЛАССА									
	AIII			BPI			AI			ВСЕГО
	ГОСТ 5781-82			ГОСТ 6727-80			ГОСТ 5781-82			
Ø8	Ø8	ИТОГО	Ø4	Ø5	ИТОГО	Ø12	Ø14	ИТОГО		
1ПСЛ 29.33.3,5	7.40	21.14	28.54	6.76	12.29	19.05	6.48	4.28	10.76	58.35
1ПСЛ 29.33.4,0	7.36	20.98	28.34	6.87	13.17	20.04	6.48	4.28	10.76	59.14
2ПСЛ 29.33.3,5	7.40	21.14	28.54	6.76	12.29	19.05	6.48	4.28	10.76	58.35
2ПСЛ 29.33.4,0	7.36	20.98	28.34	6.87	13.17	20.04	6.48	4.28	10.76	59.14

ПРОДОЛЖЕНИЕ ВЕДОМОСТИ

ИЗДЕЛИЯ ЗАКЛАДНЫЕ					
АРМАТУРА КЛАССА		ПРОКАТ		ВСЕГО	ОБЩИЙ РАСХОД
AIII					
ГОСТ 5781-82		ГОСТ 103 -76			
Ø8	ИТОГО	-6 X 80	ИТОГО		
1.04	1.04	0.60	0.60	1.64	59.99
1.04	1.04	0.60	0.60	1.64	60.78
1.04	1.04	0.60	0.60	1.64	59.99
1.04	1.04	0.60	0.60	1.64	60.78

САПР
Т/ЛТ
ВЕД.ИЖ
ВЕД.ИЖ
ВНЧ.ЮР
ВР.ЛАСОВА
СП

ИМБ. ПОДА.
- ПОДПИСЬ И ДАТА
ВЗНАИМ.В.

ВЕДОМОСТЬ РАСХОДА СТАЛИ НА 1 ЭЛЕМЕНТ, КГ

МАРКА ЭЛЕМЕНТА	ИЗДЕЛИЯ АРМАТУРНЫЕ									
	АРМАТУРА КЛАССА									
	AIII			BPI			AI			ВСЕГО
	ГОСТ 5781-82			ГОСТ 6727-80			ГОСТ 5781-82			
Ø6	Ø8	ИТОГО	Ø4	Ø5	ИТОГО	Ø12	Ø14	ИТОГО		
ЗПСД 30.33.3,5	2.44	17.00	19.44	2.58	12.21	14.79	6.48	4.28	10.76	44.99
ЗПСД 30.33.4,0	2.44	17.00	19.44	2.66	12.68	15.34	6.48	4.28	10.76	45.54
4ПСД 30.33.3,5	7.58	13.88	21.46	2.58	11.12	13.70	8.34	0.00	8.34	43.50
4ПСД 30.33.4,0	7.58	13.88	21.46	2.66	11.77	14.43	8.34	0.00	8.34	44.23

ПРОДОЛЖЕНИЕ ВЕДОМОСТИ

ИЗДЕЛИЯ ЗАКЛАДНЫЕ					ВСЕГО	ОБЩИЙ РАСХОД
АРМАТУРА КЛАССА		ПРОКАТ				
AIII						
ГОСТ 5781-82		ГОСТ 103-76				
Ø8	ИТОГО	-6 X 80	ИТОГО			
1.00	1.00	0.60	0.60	1.60	46.59	
1.00	1.00	0.60	0.60	1.60	47.14	
1.00	1.00	0.60	0.60	1.60	45.10	
1.00	1.00	0.60	0.60	1.60	45.83	

САПР Т/П ВЕДИМЫЕ ВИЖУЮР ВЕДИМЫЕ ВУР/АКСОВА ТЕСТК СЛ

ИЧВ. ПОДЛ. ПОДПИСЬ И ДАТА ВЗАИМЛИБ.

ВЕДОМОСТЬ РАСХОДА СТАЛИ НА 1 ЭЛЕМЕНТ, КГ

МАРКА ЭЛЕМЕНТА	ИЗДЕЛИЯ АРМАТУРНЫЕ									ВСЕГО
	АРМАТУРА КЛАССА									
	АIII			ВРI			АI			
	ГОСТ 5781-82			ГОСТ 6727-80			ГОСТ 5781-82			
	Ø6	Ø8	ИТОГО	Ø4	Ø5	ИТОГО	Ø12	Ø14	ИТОГО	
5ПСД 29.33.3,5	2.35	17.00	19.35	2.44	11.25	13.69	6.48	4.28	10.76	43.80
5ПСД 29.33.4,0	2.35	16.88	19.23	2.55	11.71	14.26	6.48	4.28	10.76	44.25
6ПСД 29.33.3,5	2.35	17.00	19.35	2.44	11.25	13.69	6.48	4.28	10.76	43.80
6ПСД 29.33.4,0	2.35	16.88	19.23	2.55	11.71	14.26	6.48	4.28	10.76	44.25

ПРОДОЛЖЕНИЕ ВЕДОМОСТИ

ИЗДЕЛИЯ ЗАКЛАДНЫЕ					ВСЕГО	ОБЩИЙ РАСХОД
АРМАТУРА КЛАССА		ПРОКАТ				
АIII						
ГОСТ 5781-82		ГОСТ 103 -76				
Ø8	ИТОГО	-6 X 80	ИТОГО			
1.04	1.04	0.60	0.60	1.64	45.44	
1.04	1.04	0.60	0.60	1.64	45.89	
1.04	1.04	0.60	0.60	1.64	45.44	
1.04	1.04	0.60	0.60	1.64	45.89	

САПР
Т/П
ВЕД.ИЖ.
ВИНЮР

ИНВ./ ПОДЛ.
ПОДПИСЬ И ДАТА
ВЗАИМН.И

1.090.1-1/88. 2-1-РС

/ЛСТ

9

ВЕДОМОСТЬ РАСХОДА СТАЛИ НА 1 ЭЛЕМЕНТ, КГ

МАРКА ЭЛЕМЕНТА	ИЗДЕЛИЯ АРМАТУРНЫЕ								
	АРМАТУРА КЛАССА								
	АIII			ВРI			АI		ВСЕГО
	ГОСТ 5781-82			ГОСТ 6727-80			ГОСТ 5781-82		
	Ø6	Ø8	ИТОГО	Ø4	Ø5	ИТОГО	Ø12	ИТОГО	
1ПСА 28.33.3,5	7.22	13.88	21.10	2.30	9.20	11.50	8.34	8.34	40.94
1ПСА 28.33.4,0	7.14	13.80	20.94	2.44	9.89	12.33	8.34	8.34	41.81
1ПСА 29.33.3,5	7.40	13.88	21.28	2.44	10.16	12.60	8.34	8.34	42.22
1ПСА 29.33.4,0	7.36	13.84	21.20	2.55	10.81	13.36	8.34	8.34	42.90
2ПСА 29.33.3,5	7.40	13.88	21.28	2.44	10.16	12.60	8.34	8.34	42.22
2ПСА 29.33.4,0	7.36	13.84	21.20	2.55	10.81	13.36	8.34	8.34	42.90

ПРОДОЛЖЕНИЕ ВЕДОМОСТИ

ИЗДЕЛИЯ ЗАКЛАДНЫЕ					
АРМАТУРА КЛАССА		ПРОКАТ		ВСЕГО	ОБЩИЙ РАСХОД
АIII					
ГОСТ 5781-82		ГОСТ 103-76			
Ø8	ИТОГО	-6 X 80	ИТОГО		
1.08	1.08	0.60	0.60	1.68	42.62
1.08	1.08	0.60	0.60	1.68	43.29
1.04	1.04	0.60	0.60	1.64	43.86
1.04	1.04	0.60	0.60	1.64	44.54
1.04	1.04	0.60	0.60	1.64	43.86
1.04	1.04	0.60	0.60	1.64	44.54

САПР
ТЕСТК

ТАК
СП

ВЕДОМ
ВЕДОМ

ВИЗУОР
БРАКОВА

ИНВ. ПОДЛ.

ПОДПИСЬ И ДАТА

ВЗНАМЛЕН.

1.090.1-1/88. 2-1-РС

ЛИСТ

10

23779 55

ВЕДОМОСТЬ РАСХОДА СТАЛИ НА 1 ЭЛЕМЕНТ, КГ

МАРКА ЭЛЕМЕНТА	ИЗДЕЛИЯ АРМАТУРНЫЕ												
	АРМАТУРА КЛАССА												
	AIII			BPI			AII						ВСЕГО
	ГОСТ 5781-82			ГОСТ 6727-80			ГОСТ 5781-82						
	Ø6	Ø8	ИТОГО	Ø4	Ø5	ИТОГО	Ø12	Ø14	Ø16	Ø18	ИТОГО		
ПС 30.33.3,5	2.44	13.56	16.00	1.14	11.61	12.75	6.48	0.00	6.20	0.00	12.68	41.43	
ПС 30.33.4,0	2.44	13.56	16.00	1.22	12.08	13.30	6.48	0.00	0.00	8.76	15.24	44.54	
ПС 18.33.3,5	1.38	9.27	10.65	1.14	8.98	10.12	6.48	4.28	0.00	0.00	10.76	31.53	
ПС 18.33.4,0	1.38	9.27	10.65	1.22	9.31	10.53	6.48	4.28	0.00	0.00	10.76	31.94	

ПРОДОЛЖЕНИЕ ВЕДОМОСТИ

ИЗДЕЛИЯ ЗАКЛАДНЫЕ						ВСЕГО	ОБЩИЙ РАСХОД
АРМАТУРА КЛАССА		ПРОКАТ					
AIII							
ГОСТ 5781-82		ГОСТ 103-76					
Ø8	ИТОГО	-6 X 80	ИТОГО				
1.00	1.00	0.60	0.60	1.60	43.03		
1.00	1.00	0.60	0.60	1.60	46.14		
1.00	1.00	0.60	0.60	1.60	33.13		
1.00	1.00	0.60	0.60	1.60	33.54		

1.080.1-1/88. 2-1-РС

ЛМСТ

11

ВЕДОМОСТЬ РАСХОДА СТАЛИ НА 1 ЭЛЕМЕНТ, КГ

МАРКА ЭЛЕМЕНТА	ИЗДЕЛИЯ АРМАТУРНЫЕ								
	АРМАТУРА КЛАССА								
	AIII			BPI			AI		ВСЕГО
	ГОСТ 5781-82			ГОСТ 6727-80			ГОСТ 5781-82		
	Ø8	Ø8	ИТОГО	Ø4	Ø5	ИТОГО	Ø12	ИТОГО	
ПС 12.33.3,5	0.84	5.94	6.78	1.14	7.43	8.57	9.30	9.30	24.85
ПС 12.33.4,0	0.84	5.94	6.78	1.22	7.64	8.86	9.30	9.30	24.84
ПС 30.16.3,5	2.44	8.32	10.76	0.56	6.56	7.12	7.14	7.14	25.02
ПС 30.16.4,0	2.44	8.32	10.76	0.60	6.91	7.51	7.14	7.14	25.41

ПРОДОЛЖЕНИЕ ВЕДОМОСТИ

ИЗДЕЛИЯ ЗАКЛАДНЫЕ					ВСЕГО	ОБЩИЙ РАСХОД
АРМАТУРА КЛАССА		ПРОКАТ				
AIII						
ГОСТ 5781-82		ГОСТ 103-76				
Ø8	ИТОГО	-6 X 80	ИТОГО			
1.00	1.00	0.60	0.60	1.60	26.25	
1.00	1.00	0.80	0.80	1.80	26.54	
1.00	1.00	0.60	0.60	1.60	26.62	
1.00	1.00	0.60	0.60	1.60	27.01	

САПР
ТЕСТИК

Т/Л
СП

ВЕД.ИЖ.
СП

ВКЛЮЧ.
ВРАТОВА

ИЧВ. ПОДА.

ПОДВИС. И МАТ.А

ВРАТОВА

1.090.1-1/88. 2-1-РС

Л/ИСТ

12

ВЕДОМОСТЬ РАСХОДА СТАЛИ НА 1 ЭЛЕМЕНТ, КГ

МАРКА ЭЛЕМЕНТА	ИЗДЕЛИЯ АРМАТУРНЫЕ										
	АРМАТУРА КЛАССА										
	АIII			ВРI			АI				ВСЕГО
	ГОСТ 5781-82			ГОСТ 6727-80			ГОСТ 5781-82				
	Ø6	Ø8	ИТОГО	Ø4	Ø5	ИТОГО	Ø12	Ø16	Ø18	ИТОГО	
ПС 28.33.3,5	2.26	13.56	15.82	0.86	9.82	10.68	6.48	6.20	0.00	12.68	39.18
ПС 28.33.4,0	2.18	13.40	15.58	1.00	10.16	11.16	6.48	0.00	8.76	15.24	41.98
ПС 28.16.3,5	2.26	8.32	10.58	0.32	5.69	6.01	7.14	0.00	0.00	7.14	23.73
ПС 28.16.4,0	2.18	8.16	10.34	0.40	5.97	6.37	7.14	0.00	0.00	7.14	23.85

ПРОДОЛЖЕНИЕ ВЕДОМОСТИ

ИЗДЕЛИЯ ЗАКЛАДНЫЕ						ОБЩИЙ РАСХОД
АРМАТУРА КЛАССА		ПРОКАТ		ВСЕГО		
АIII						
ГОСТ 5781-82		ГОСТ 103-76				
Ø8	ИТОГО	-8 X 80	ИТОГО			
1.08	1.08	0.60	0.60	1.68	40.86	
1.08	1.08	0.60	0.60	1.68	43.66	
1.08	1.08	0.60	0.60	1.68	25.41	
1.08	1.08	0.60	0.60	1.68	25.53	

САПР
Т/ЛТ
ВЕД.ИЖ.
ВН.ИЖ.ОР
ВЕД.ИЖ.
ВН.ИЖ.ОР
СП
ПЕЗТК

ИМЬ. СОДЛ.
ПОДПИСЬ И ДАТА
ВЗНАМАИВ.

ВЕДОМОСТЬ РАСХОДА СТАЛИ НА 1 ЭЛЕМЕНТ, КГ

МАРКА ЭЛЕМЕНТА	ИЗДЕЛИЯ АРМАТУРНЫЕ									
	АРМАТУРА КЛАССА									
	AIII			BPI			AI			ВСЕГО
	ГОСТ 5781-82			ГОСТ 6727-80			ГОСТ 5781-82			
Ø6	Ø8	ИТОГО	Ø4	Ø5	ИТОГО	Ø12	Ø18	ИТОГО		
1ПС 33.33.3,5	2.75	13.44	16.19	1.99	13.31	15.30	6.40	8.76	15.24	48.23
1ПС 33.33.4,0	2.80	13.44	16.24	2.00	13.79	15.87	6.40	8.76	15.24	47.35
2ПС 33.33.3,5	2.75	13.44	16.19	1.99	13.31	15.30	6.40	8.76	15.24	48.73
2ПС 33.33.4,0	2.80	13.44	16.24	2.00	13.79	15.87	6.40	8.76	15.24	47.35

ПРОДОЛЖЕНИЕ ВЕДОМОСТИ

ИЗДЕЛИЯ ЗАКЛАДНЫЕ					ВСЕГО	ОБЩИЙ РАСХОД
АРМАТУРА КЛАССА		ПРОКАТ				
AIII						
ГОСТ 5781-82		ГОСТ 103-76				
Ø8	ИТОГО	-6 X 80	ИТОГО			
1.00	1.00	0.60	0.60	1.60	48.33	
1.00	1.00	0.60	0.60	1.60	48.95	
1.00	1.00	0.60	0.60	1.60	48.33	
1.00	1.00	0.60	0.60	1.60	48.95	

САПР
ТБЗТК

Т/Л
СП

ВЕДОМД
ВЕДОМД

ВИЗКОР
ВР/ЛКОВА

ИЧВ. ПОДЛ.

ПОДПИСЬ И ДАТА

ВЗАМЛКВ.

ВЕДОМОСТЬ РАСХОДА СТАЛИ НА 1 ЭЛЕМЕНТ, КГ

МАРКА ЭЛЕМЕНТА	ИЗДЕЛИЯ АРМАТУРНЫЕ									ВСЕГО
	АРМАТУРА КЛАССА									
	АIII			ВPI			AI			
	ГОСТ 5781-82			ГОСТ 6727-80			ГОСТ 5781-82			
	Ø6	Ø8	ИТОГО	Ø4	Ø5	ИТОГО	Ø12	Ø14	ИТОГО	
1ПС 21.33.3,5	1.69	9.15	10.84	1.99	10.69	12.68	6.48	4.28	10.76	34.28
1ПС 21.33.4,0	1.73	9.15	10.88	2.08	11.02	13.10	6.48	4.28	10.76	34.74
2ПС 21.33.3,5	1.69	9.15	10.84	1.99	10.69	12.68	6.48	4.28	10.76	34.28
2ПС 21.33.4,0	1.73	9.15	10.88	2.08	11.02	13.10	6.48	4.28	10.76	34.74

ПРОДОЛЖЕНИЕ ВЕДОМОСТИ

ИЗДЕЛИЯ ЗАКЛАДНЫЕ						ОБЩИЙ РАСХОД
АРМАТУРА КЛАССА		ПРОКАТ		ВСЕГО		
АIII						
ГОСТ 5781-82		ГОСТ 103-76				
Ø8	ИТОГО	-6 X 80	ИТОГО			
1.00	1.00	0.60	0.60		1.60	35.88
1.00	1.00	0.60	0.60	1.60	36.34	
1.00	1.00	0.60	0.60	1.60	35.88	
1.00	1.00	0.60	0.60	1.60	36.34	

1.090.1-1/88. 2-1-РС

Л/СТ

15

САМР.
ТВЗТК

ТАП
СП

ВЕДЛИЦ
ВЕДЛИЦ

ВАНЮР
ВР/ЛАНОВА

ИЧВ. ПОДА.

ПОДПИСЬ И ДАТА

ВЗАИМН.

ВЕДОМОСТЬ РАСХОДА СТАЛИ НА 1 ЭЛЕМЕНТ, КГ

МАРКА ЭЛЕМЕНТА	ИЗДЕЛИЯ АРМАТУРНЫЕ								
	АРМАТУРА КЛАССА								
	AIII			BPI			AI		ВСЕГО
	ГОСТ 5781-82			ГОСТ 6727-80			ГОСТ 5781-82		
	Ø8	Ø8	ИТОГО	Ø4	Ø5	ИТОГО	Ø12	ИТОГО	
1ПС 15.33.3,5	1.15	5.80	6.95	1.98	9.15	11.14	9.30	9.30	
1ПС 15.33.4,0	1.20	5.80	7.00	2.04	9.36	11.40	9.30	9.30	27.70
2ПС 15.33.3,5	1.15	5.80	6.95	1.98	9.15	11.14	9.30	9.30	27.39
2ПС 15.33.4,0	1.20	5.80	7.00	2.04	9.36	11.40	9.30	9.30	27.70

ПРОДОЛЖЕНИЕ ВЕДОМОСТИ

ИЗДЕЛИЯ ЗАКЛАДНЫЕ					ВСЕГО	ОБЩИЙ РАСХОД
АРМАТУРА КЛАССА		ПРОКАТ				
AIII						
ГОСТ 5781-82		ГОСТ 103-76				
Ø8	ИТОГО	-6 X 80	ИТОГО			
1.00	1.00	0.60	0.60	1.60	28.99	
1.00	1.00	0.60	0.60	1.60	29.30	
1.00	1.00	0.60	0.60	1.60	28.99	
1.00	1.00	0.60	0.60	1.60	29.30	

САПР
ТБЭТК

ВЕДИЩ
ВЕДИЩ

Т/ЛП
СЛ

ВЯКОФР
ВЯРАКОВА

ИЧВ. ПОДЛ.

ПОДПИС И ДАТА

ВЗАИМН.

ВЕДОМОСТЬ РАСХОДА СТАЛИ НА 1 ЭЛЕМЕНТ, КГ

МАРКА ЭЛЕМЕНТА	ИЗДЕЛИЯ АРМАТУРНЫЕ								
	АРМАТУРА КЛАССА								
	AIII			BPI			AI		ВСЕГО
	ГОСТ 5781-82			ГОСТ 8727-80			ГОСТ 5781-82		
	Ø6	Ø8	ИТОГО	Ø4	Ø5	ИТОГО	Ø12	ИТОГО	
1ПС 14.33.3,5	1.07	5.80	6.87	1.85	8.32	10.17	9.30	9.30	
1ПС 14.33.4,0	1.07	5.72	6.79	1.97	8.48	10.45	9.30	9.30	26.54
2ПС 14.33.3,5	1.07	5.80	6.87	1.85	8.32	10.17	9.30	9.30	26.34
2ПС 14.33.4,0	1.07	5.72	6.79	1.97	8.48	10.45	9.30	9.30	26.54

ПРОДОЛЖЕНИЕ ВЕДОМОСТИ

ИЗДЕЛИЯ ЗАКЛАДНЫЕ					
АРМАТУРА КЛАССА		ПРОКАТ		ВСЕГО	ОБЩИЙ РАСХОД
AIII					
ГОСТ 5781-82		ГОСТ 103-76			
Ø8	ИТОГО	6 x 80	ИТОГО		
1.04	1.04	0.60	0.60	1.64	27.98
1.04	1.04	0.60	0.60	1.64	28.18
1.04	1.04	0.60	0.60	1.64	27.98
1.04	1.04	0.60	0.60	1.64	28.18

ВНУТР
ВЕД.ИЗ.
ВЕД.ИЗ.
Т.П
СП
САПР
ТБЗТК

ВЗАИМН.
ПОДПИСЬ И ДАТА
ИМБ. ПОДА.

ВЕДОМОСТЬ РАСХОДА СТАЛИ НА 1 ЭЛЕМЕНТ, КГ

МАРКА ЭЛЕМЕНТА	ИЗДЕЛИЯ АРМАТУРНЫЕ										ВСЕГО
	АРМАТУРА КЛАССА										
	AIII			BPI			AI				
	ГОСТ 5781-82			ГОСТ 6727-80			ГОСТ 5781-82				
	Ø6	Ø8	ИТОГО	Ø4	Ø5	ИТОГО	Ø12	Ø16	Ø18	ИТОГО	
1ПС 29.33.3,5	2.35	13.56	15.91	1.00	10.5	11.65	6.48	8.20	0.00	12.68	40.24
1ПС 29.33.4,0	2.35	13.48	15.83	1.11	11.07	12.18	6.48	0.00	8.76	15.24	43.25
2ПС 29.33.3,5	2.35	13.56	15.91	1.00	10.65	11.65	6.48	6.20	0.00	12.68	40.24
2ПС 29.33.4,0	2.35	13.48	15.83	1.11	11.07	12.18	6.48	0.00	8.76	15.24	43.25

ПРОДОЛЖЕНИЕ ВЕДОМОСТИ

ИЗДЕЛИЯ ЗАКЛАДНЫЕ						ВСЕГО	ОБЩИЙ РАСХОД
АРМАТУРА КЛАССА		ПРОКАТ					
AIII							
ГОСТ 5781-82		ГОСТ 103-76					
Ø8	ИТОГО	-6 X 80	ИТОГО				
1.04	1.04	0.60	0.60	1.64	41.88		
1.04	1.04	0.60	0.60	1.64	44.89		
1.04	1.04	0.60	0.60	1.64	41.88		
1.04	1.04	0.60	0.60	1.64	44.89		

САПР
ТБЗТК

ТАП
СП

ВЕДИКО
ВЕДИКО

ВНШКОР
ВРАЛКОВА

ИНВ. ПОСЛ.

ПОДПИСЬ И ДАТА

ВЗНАШУРЕ.

ВЕДОМОСТЬ РАСХОДА СТАЛИ НА 1 ЭЛЕМЕНТ, КГ

МАРКА ЭЛЕМЕНТА	ИЗДЕЛИЯ АРМАТУРНЫЕ									
	АРМАТУРА КЛАССА									
	AIII			BPI			AI			ВСЕГО
	ГОСТ 5781-82			ГОСТ 6727-80			ГОСТ 5781-82			
	Ø6	Ø8	ИТОГО	Ø4	Ø5	ИТОГО	Ø12	Ø14	ИТОГО	
1ПС 29.16.3,5	2.35	8.32	10.67	0.44	6.06	6.50	7.14	0.00	7.14	24.31
1ПС 29.16.4,0	2.35	8.24	10.59	0.50	6.38	6.88	4.32	4.28	8.60	26.07
2ПС 29.16.3,5	2.35	8.32	10.67	0.44	6.06	6.50	7.14	0.00	7.14	24.31
2ПС 29.16.4,0	2.35	8.24	10.59	0.50	6.38	6.88	4.32	4.28	8.60	26.07

ПРОДОЛЖЕНИЕ ВЕДОМОСТИ

ИЗДЕЛИЯ ЗАКЛАДНЫЕ					
АРМАТУРА КЛАССА		ПРОКАТ		ВСЕГО	ОБЩИЙ РАСХОД
AIII					
ГОСТ 5781-82		ГОСТ 103-76			
Ø8	ИТОГО	-6 X 80	ИТОГО		
1.04	1.04	0.60	0.60	1.64	25.95
1.04	1.04	0.60	0.60	1.64	27.71
1.04	1.04	0.60	0.60	1.64	25.95
1.04	1.04	0.60	0.60	1.64	27.71

САПР
ТЕЗТК
Т.ЛП
СП
ВЕДИЖЕ
ВЕДИЖЕ
ВАНЮКР
ВУРАКОВА

ИВБ. ПОДА.
ПОДПИСЬ И ДАТА
ВЗЯТИЕ

ВЕДОМОСТЬ РАСХОДА СТАЛИ НА 1 ЭЛЕМЕНТ, КГ

МАРКА ЭЛЕМЕНТА	ИЗДЕЛИЯ АРМАТУРНЫЕ									
	АРМАТУРА КЛАССА									
	АIII			BPI			AI			ВСЕГО
	ГОСТ 5781-82			ГОСТ 6727-80			ГОСТ 5781-82			
	Ø6	Ø8	ИТОГО	Ø4	Ø5	ИТОГО	Ø12	Ø14	ИТОГО	
1ПС 17.33.3.5	1.29	9.27	10.56	1.00	8.03	9.03	6.48	4.28	10.76	30.35
1ПС 17.33.4.0	1.24	9.19	10.43	1.11	8.29	9.40	6.48	4.28	10.76	30.59
2ПС 17.33.3.5	1.29	9.27	10.56	1.00	8.03	9.03	6.48	4.28	10.76	30.35
2ПС 17.33.4.0	1.24	9.19	10.43	1.11	8.29	9.40	6.48	4.28	10.76	30.59

ПРОДОЛЖЕНИЕ ВЕДОМОСТИ

ИЗДЕЛИЯ ЗАКЛАДНЫЕ					ВСЕГО	ОБЩИЙ РАСХОД
АРМАТУРА КЛАССА		ПРОКАТ				
AIII						
ГОСТ 5781-82		ГОСТ 103-76				
Ø8	ИТОГО	-6 X 80	ИТОГО			
1.04	1.04	0.60	0.60	1.64	31.99	
1.04	1.04	0.60	0.60	1.64	32.23	
1.04	1.04	0.60	0.60	1.64	31.99	
1.04	1.04	0.60	0.60	1.64	32.23	

ИВБ. ПОДЛ.

ПОДПИСЬ И М.П.

ВЕДОМОСТИ.

САПР
ГБЭТКТАП
СПВЕД.ЖД
ВЕД.ЖДВНЮЖР
ВР/ЛАКОВА

ВЕДОМОСТЬ РАСХОДА СТАЛИ НА 1 ЭЛЕМЕНТ, КГ

МАРКА ЭЛЕМЕНТА	ИЗДЕЛИЯ АРМАТУРНЫЕ								
	АРМАТУРА КЛАССА								
	AIII			BPI			AII		ВСЕГО
	ГОСТ 5781-82			ГОСТ 6727-80			ГОСТ 5781-82		
	Ø6	Ø8	ИТОГО	Ø4	Ø5	ИТОГО	Ø12	ИТОГО	
1ПС 11.33.3,5	0.75	5.94	6.69	1.00	6.74	7.74	9.30	9.30	23.73
1ПС 11.33.4,0	0.71	5.88	6.57	1.11	6.81	7.92	9.30	9.30	23.79
2ПС 11.33.3,5	0.75	5.94	6.69	1.00	6.74	7.74	9.30	9.30	23.73
2ПС 11.33.4,0	0.71	5.88	6.57	1.11	6.81	7.92	9.30	9.30	23.79

ПРОДОЛЖЕНИЕ ВЕДОМОСТИ

ИЗДЕЛИЯ ЗАКЛАДНЫЕ					
АРМАТУРА КЛАССА		ПРОКАТ		ВСЕГО	ОБЩИЙ РАСХОД
AIII					
ГОСТ 5781-82		ГОСТ 103-76			
Ø8	ИТОГО	-8 X 80	ИТОГО		
1.04	1.04	0.80	0.80	1.84	25.37
1.04	1.04	0.80	0.80	1.84	25.43
1.04	1.04	0.80	0.80	1.84	25.37
1.04	1.04	0.80	0.80	1.84	25.43

САМР
ТЕСТК

Т/П
СП

ВЕДОМ
ВЕДОМ

ВИДНОР
ВУР/АНОВА

ИМБ. ПОДЛ.

ПОДПИСЬ И ДАТА

ВЗЯТИЕ

САПР	Т/М	РЕДАКЦ	ВНУТР
ТБСТК	СП	ВЕРНА	ВР/ЛАКОВА

ВЕДОМОСТЬ РАСХОДА СТАЛИ НА 1 ЭЛЕМЕНТ, КГ

МАРКА ЭЛЕМЕНТА	ИЗДЕЛИЯ АРМАТУРНЫЕ									ВСЕГО
	АРМАТУРА КЛАССА									
	AIII			BPI			AI			
	ГОСТ 5781-82			ГОСТ 6727-80			ГОСТ 5781-82			
	φ6	φ8	ИТОГО	φ4	φ5	ИТОГО	φ10	φ12	ИТОГО	
ПСП 60.10.2.4	2.94	0.24	3.18	3.68	1.20	4.88	0.00	5.44	5.44	13.50
ПСП 60.10.2.9	2.94	0.24	3.18	3.82	1.22	5.04	0.00	5.44	5.44	13.68
ПСП 30.10.2.4	1.68	0.12	1.80	1.85	1.26	3.11	1.66	0.00	1.66	6.57
ПСП 30.10.2.9	1.68	0.12	1.80	1.93	1.28	3.21	1.66	0.00	1.66	6.67

ПРОДОЛЖЕНИЕ ВЕДОМОСТИ

ИЗДЕЛИЯ ЗАКЛАДНЫЕ							ВСЕГО	ОБЩИЙ РАСХОД
АРМАТУРА КЛАССА				ПРОКАТ				
AIII								
ГОСТ 5781-82				ГОСТ 103-76				
φ6	φ8	φ10	ИТОГО	-6 X 80	-8 X 90	ИТОГО		
0.06	0.80	3.12	3.98	0.52	1.53	2.05	6.03	19.53
0.06	0.80	3.36	4.22	0.52	1.53	2.05	6.27	19.93
0.04	0.80	2.08	2.92	0.52	1.02	1.54	4.46	11.03
0.04	0.80	2.24	3.08	0.52	1.02	1.54	4.62	11.29

ИМ. ПОДА	КОЛИЧЕСТВО И ДАТА	ВЗАИМН
----------	-------------------	--------

ВЕДОМОСТЬ РАСХОДА СТАЛИ НА 1 ЭЛЕМЕНТ, КГ

МАРКА ЭЛЕМЕНТА	ИЗДЕЛИЯ АРМАТУРНЫЕ									
	АРМАТУРА КЛАССА									
	АIII				ВРI			АI		ВСЕГО
	ГОСТ 5781-82				ГОСТ 6727-80			ГОСТ 5781-82		
	Ø6	Ø8	Ø10	ИТОГО	Ø4	Ø5	ИТОГО	Ø10	ИТОГО	
ПСР 12.10.2.4	0.84	0.12	0.00	0.96	0.76	0.74	1.50	1.66	1.66	4.12
ПСР 12.10.2.9	0.84	0.12	1.66	2.62	0.80	0.76	1.56	0.00	0.00	4.18
ПСР 33.10.2.4	2.10	0.12	0.00	2.22	2.02	0.94	2.96	1.66	1.66	6.84
ПСР 33.10.2.9	2.10	0.12	0.00	2.22	2.12	0.96	3.08	1.66	1.66	6.96

ПРОДОЛЖЕНИЕ ВЕДОМОСТИ

ИЗДЕЛИЯ ЗАКЛАДНЫЕ								
АРМАТУРА КЛАССА				ПРОКАТ			ВСЕГО	ОБЩИЙ РАСХОД
АIII								
ГОСТ 5781-82				ГОСТ 103-76				
Ø6	Ø8	Ø10	ИТОГО	-6 X 80	-8 X 90	ИТОГО		
0.04	0.80	2.08	2.92	0.52	1.02	1.54	4.46	8.58
0.04	0.80	2.24	3.08	0.52	1.02	1.54	4.62	8.80
0.08	0.80	4.16	5.04	0.52	2.04	2.56	7.60	14.44
0.08	0.80	4.48	5.36	0.52	2.04	2.56	7.92	14.88

САПР
ГБЗТК

ТИП
СП

ВЕД.ИЖ
ВЕД.ИЖ

ВН.ОКР
В.Р.ЛАСОВА

ИНВ. ПОДА.

ПОДПИСЬ И ДАТА

ВЗАИМН.

ВЕДОМОСТЬ РАСХОДА СТАЛИ НА 1 ЭЛЕМЕНТ, КГ

МАРКА ЭЛЕМЕНТА	ИЗДЕЛИЯ АРМАТУРНЫЕ									
	АРМАТУРА КЛАССА									
	AIII				BPI			AI		ВСЕГО
	ГОСТ 5781-82				ГОСТ 6727-80			ГОСТ 5781-82		
	Ø6	Ø8	Ø10	ИТОГО	Ø4	Ø5	ИТОГО	Ø10	ИТОГО	
ПСР 27.10.2,4	1.68	0.12	0.00	1.80	1.70	0.58	2.28	1.66	1.66	5.74
ПСР 27.10.2,9	1.68	0.12	1.66	3.46	1.78	0.60	2.38	0.00	0.00	5.84
ПСР 18.10.2,4	1.26	0.12	0.00	1.38	1.14	1.06	2.20	1.66	1.66	5.24
ПСР 18.10.2,9	1.26	0.12	0.00	1.38	1.20	1.08	2.28	1.66	1.66	5.32

ПРОДОЛЖЕНИЕ ВЕДОМОСТИ

ИЗДЕЛИЯ ЗАКЛАДНЫЕ							ВСЕГО	ОБЩИЙ РАСХОД
АРМАТУРА КЛАССА				ПРОКАТ				
AIII								
ГОСТ 5781-82				ГОСТ 103-76				
Ø6	Ø8	Ø10	ИТОГО	-8 X 80	-8 X 90	ИТОГО		
0.04	0.80	2.08	2.92	0.52	1.02	1.54	4.46	10.20
0.04	0.80	2.24	3.08	0.52	1.02	1.54	4.62	10.46
0.04	0.80	2.08	2.92	0.52	1.02	1.54	4.46	9.70
0.04	0.80	2.24	3.08	0.52	1.02	1.54	4.62	9.94

ВЕДОМОСТЬ РАСХОДА СТАЛИ НА 1 ЭЛЕМЕНТ, КГ

МАРКА ЭЛЕМЕНТА	ИЗДЕЛИЯ АРМАТУРНЫЕ									
	АРМАТУРА КЛАССА									
	AIII				BPI			AI		ВСЕГО
	ГОСТ 5781-82				ГОСТ 6727-80			ГОСТ 5781-82		
	Ø6	Ø8	Ø10	ИТОГО	Ø4	Ø5	ИТОГО	Ø10	ИТОГО	
ПСН 21.10.2.4	1.26	0.12	0.00	1.38	1.26	1.18	2.44	1.66	1.66	5.48
ПСН 21.10.2.9	1.26	0.12	1.66	3.04	1.32	1.24	2.56	0.00	0.00	5.60
ПСН 15.10.2.4	1.26	0.12	0.00	1.38	0.90	0.86	1.76	1.66	1.66	4.80
ПСН 15.10.2.9	1.26	0.12	0.00	1.38	1.02	0.68	1.70	1.66	1.66	4.74

ПРОДОЛЖЕНИЕ ВЕДОМОСТИ

ИЗДЕЛИЯ ЗАКЛАДНЫЕ							ВСЕГО	ОБЩИЙ РАСХОД
АРМАТУРА КЛАССА				ПРОКАТ				
AIII								
ГОСТ 5781-82				ГОСТ 103-76				
Ø6	Ø8	Ø10	ИТОГО	-6 X 80	-8 X 90	ИТОГО		
0.08	0.80	2.08	2.96	0.52	2.04	2.56	5.52	11.00
0.08	0.80	2.24	3.12	0.52	2.04	2.56	5.68	11.28
0.08	0.80	2.08	2.96	0.52	2.04	2.56	5.52	10.32
0.08	0.80	2.24	3.12	0.52	2.04	2.56	5.68	10.42

САПР
ВЕЗТК

Т.ЛП
СП

ВЕД.ИЖ
ВЕД.ИЖ

ВН.ЮКР
Б.РАКОВА

ИНВ. ПОДЛ

ПОДПИСЬ И ДАТА

ВЗАМ.ИЖ.