

**ТИПОВЫЕ КОНСТРУКЦИИ, ИЗДЕЛИЯ И УЗЛЫ
ЗДАНИЙ И СООРУЖЕНИЙ**

СЕРИЯ 2.400-12.93

**МОНТАЖНЫЕ УЗЛЫ СОПРЯЖЕНИЙ
СБОРНЫХ ЖЕЛЕЗОБЕТОННЫХ КОНСТРУКЦИЙ
ОДНОЭТАЖНЫХ ПРОИЗВОДСТВЕННЫХ ЗДАНИЙ**

ВЫПУСК 3

**ПРИМЕР ПРИМЕНЕНИЯ ЧЕРТЕЖЕЙ
МОНТАЖНЫХ УЗЛОВ СОПРЯЖЕНИЙ СБОРНЫХ КОНСТРУКЦИЙ
В ПРОЕКТЕ ОДНОЭТАЖНОГО ЗДАНИЯ**

**АЛЬБОМ 1. ОСНОВНОЙ КОМПЛЕКТ РАБОЧИХ ЧЕРТЕЖЕЙ
ЖЕЛЕЗОБЕТОННЫХ КОНСТРУКЦИЙ
КАРКАСА И ПОКРЫТИЯ ЗДАНИЯ**

**ТИПОВЫЕ КОНСТРУКЦИИ, ИЗДЕЛИЯ И УЗЛЫ
ЗДАНИЙ И СООРУЖЕНИЙ**

СЕРИЯ 2.400-12.93

**МОНТАЖНЫЕ УЗЛЫ СОПРЯЖЕНИЙ
СБОРНЫХ ЖЕЛЕЗОБЕТОННЫХ КОНСТРУКЦИЙ
ОДНОЭТАЖНЫХ ПРОИЗВОДСТВЕННЫХ ЗДАНИЙ**

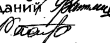
ВЫПУСК 3

**ПРИМЕР ПРИМЕНЕНИЯ ЧЕРТЕЖЕЙ
МОНТАЖНЫХ УЗЛОВ СОПРЯЖЕНИЙ СБОРНЫХ КОНСТРУКЦИЙ
В ПРОЕКТЕ ОДНОЭТАЖНОГО ЗДАНИЯ**

**АЛЬБОМ 1. ОСНОВНОЙ КОМПЛЕКТ РАБОЧИХ ЧЕРТЕЖЕЙ
ЖЕЛЕЗОБЕТОННЫХ КОНСТРУКЦИЙ
КАРКАСА И ПОКРЫТИЯ ЗДАНИЯ**

**РАЗРАБОТАНЫ
АП ЦНИИПРОМЗАДАНИЙ**

Зам. директора института 

Зав. сектором унификации зданий 

Вед. научный сотрудник 

Гл. архитектор проекта 

В.В. Гранев

Я.П. Ватман

Р.И. Рабинович

С.М. Беликов

УТВЕРЖДЕНЫ

Где бы ни
Управлением проектирования и инженерных
изысканий Госстроя России,
письмо от 07.09.93 № 9-3-2/194.

ВВЕДЕНЫ В ДЕЙСТВИЕ

с 01.01.94 АП ЦНИИПРОМЗАДАНИЙ,
приказ от 23.08.93 № 51

Обозначение	Наименование	Примечание
250-38-КЖ 1	Конструкции железобетонные. Узловой цикл	
250-38-КЖ 2	Конструкции железобетонные. Каркас и покрытие	

Ведомость рабочих чертежей основного комплекта марки КЖ 2

Лист	Наименование	Примечание
1	Общие данные	
2	Схема расположения колонн и подкрановых балок, план, разрез 1-1	
3	Схема расположения колонн и подкрановых балок, разрезы 2-2... 6-6	
4	Схема расположения подстропильных и стропильных ферм	
5	Схема расположения плит покрытия	
6	Схема расположения узлов приварки плит покрытия и соединительных изделий к стропильным фермам	

Ведомость спецификаций

Лист	Наименование	Примечание
2	Спецификация к схеме расположения колонн и подкрановых балок	
4	Спецификация к схеме расположения подстропильных и стропильных ферм	
5	Спецификация к схеме расположения плит покрытия	
6	Спецификация к схеме расположения узлов приварки плит покрытия и соединительных изделий к стропильным фермам	

Обозначение	Наименование	Примечание
<u>Ссылочные документы</u> *)		
См спецификации	На листах 2, 4, 5, 6	
<u>Прилагаемые документы</u>		
2 400-12 93.1-01 Лист- 1, 2	ТТ 1	
-3	Узел- 101	
-5	- 103	
-9	- 107	
-02 Лист-1	ТТ 2	
-2	Узел- 201	
-3	- 202	
-8	- 207	
-9	- 208	
-10	- 209	
-11	- 210	
-13	- 212	
-31	- 230	
-32	- 231	
-03 Лист- 1	ТТ 3	
-2	Узел- 301	
-3	- 302	
-04 Лист- 1, 2	ТТ 4	
-3	Узел- 401	
-7	- 405	
-9	- 407	
-10	- 408	
-05 Лист- 1	ТТ 5	
-3	Узел- 502-1, 502-2	
-4	- 503-1, 503-2	
-8	- 507	
-06 Лист- 1	ТТ 6	
-2	Узел- 601	
-3	- 602	
-4	- 603	
-07 Лист- 1, 2	ТТ 7	
-6	Узел- 704-1, 704-2	
-9	- 707	
-10	- 708	
-11	- 709	
-15	- 713	
-16	- 714	
-21	- 719	
-22	- 720	
-29	- 728	
-30	- 729	
-33	- 731	

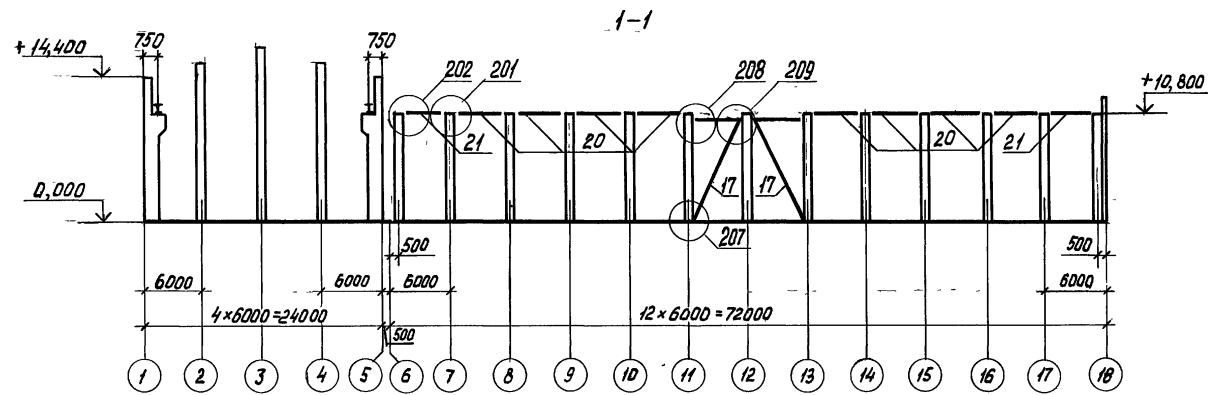
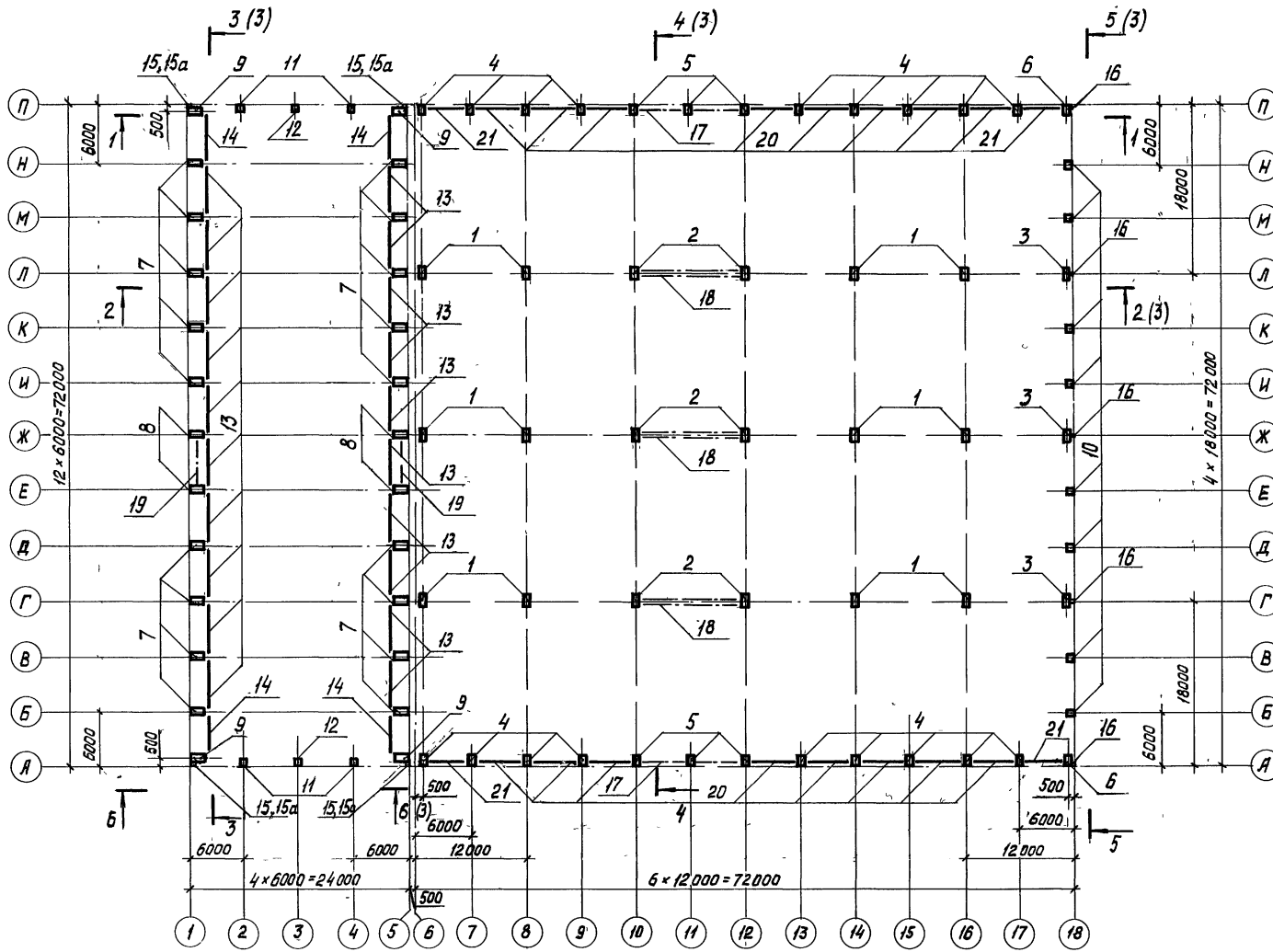
В общих указаниях следует приводить: основание для разработки рабочих чертежей; запись о результатах проверки на патентоспособность и патентную чистоту впервые применяемых или разработанных в проекте технологических процессов, оборудования, приборов, конструкций, материалов и изделий, а также номера авторских свидетельств и заявок, по которым приняты решения о выдаче авторских свидетельств; запись о том, что технические решения, принятые в рабочих чертежах, соответствуют действующим нормам и правилам, а для зданий и сооружений с взрывопожарной и пожарной опасностью, кроме того, запись о том, что эти решения обеспечивают безопасную эксплуатацию здания (сооружения) при соблюдении предусмотренных рабочими чертежами мероприятий; перечень ответственных конструкций и скрытых работ, подлежащих освидетельствованию в процессе строительства с участием представителя проектной организации или авторского надзора; другие необходимые указания.

Выпуск 3 настоящей серии "Пример применения чертежей монтажных узлов сопряжений сборных конструкций в проекте одноэтажного здания" состоит из двух альбомов: альбом 1. Основной комплект рабочих чертежей железобетонных конструкций каркаса и покрытия здания; альбом 2. Комплект прилагаемых документов. Рабочая документация, приведенная в выпуске 3, предназначена к использованию при проектировании конкретных зданий в качестве примера применения (проявки) рабочих чертежей монтажных узлов сопряжений сборных железобетонных конструкций одноэтажных производственных зданий и соединительных изделий, содержащихся в выпусках 1 и 2 настоящей серии. Как видно из приведенного примера, нумерация монтажных узлов и маркировка соединительных изделий на рабочих чертежах планов и разрезов схем расположения конструкций соответствует номерам монтажных узлов и маркам соединительных изделий, принятым в выпусках 1 и 2 настоящей серии. При этом номер узла, примененного в проекте данного здания для различных ситуаций, дополнен через дефис порядковыми номерами, присвоенными соответствующим ситуациям (например, узла 502-1 и 502-2). Настоящий пример не предназначен к использованию для строительства конкретного объекта.

						250-38-КЖ 2		
						Промышленная площадка (Заказ 250)		
Изм.	Кол.	Лист	№ док.	Подпись	Дата	Корпус № 38		
Гип	Нач. отд.	Гл. спец.	И. контр.	Проверки	Разработ.	Студия	Лист	Листов
						Р	1	6
						Общие данные		
						Наименование проектного института		

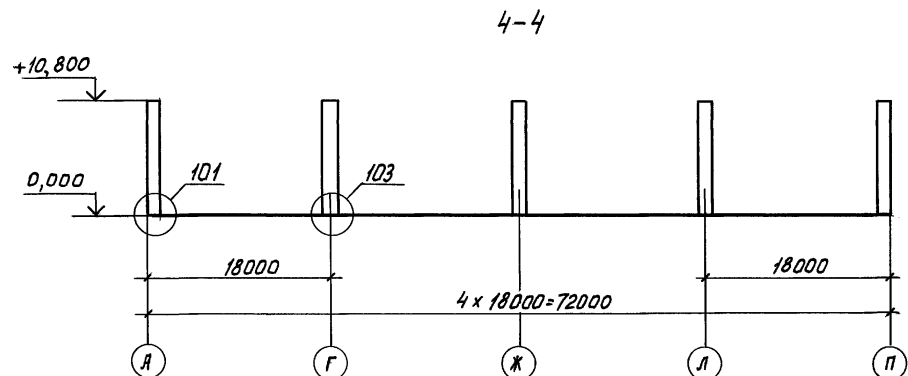
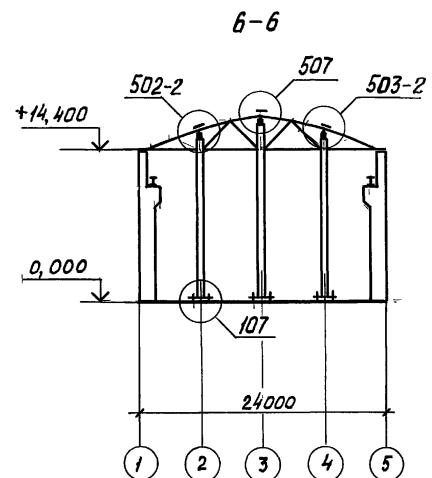
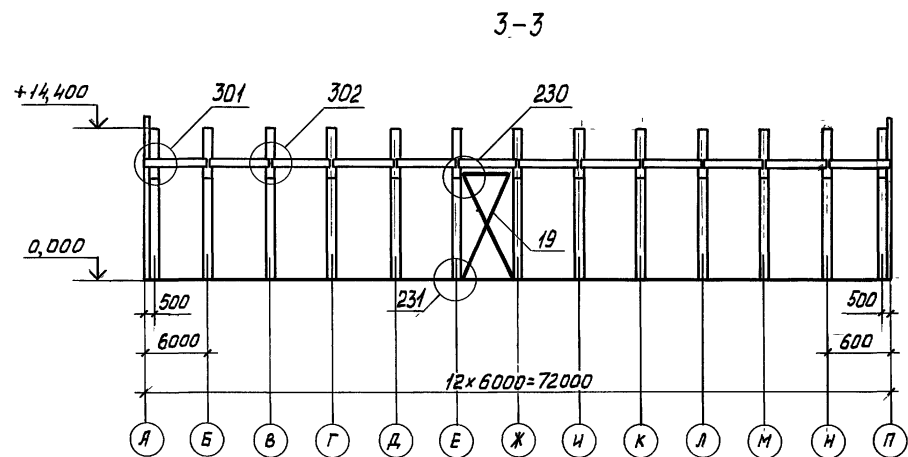
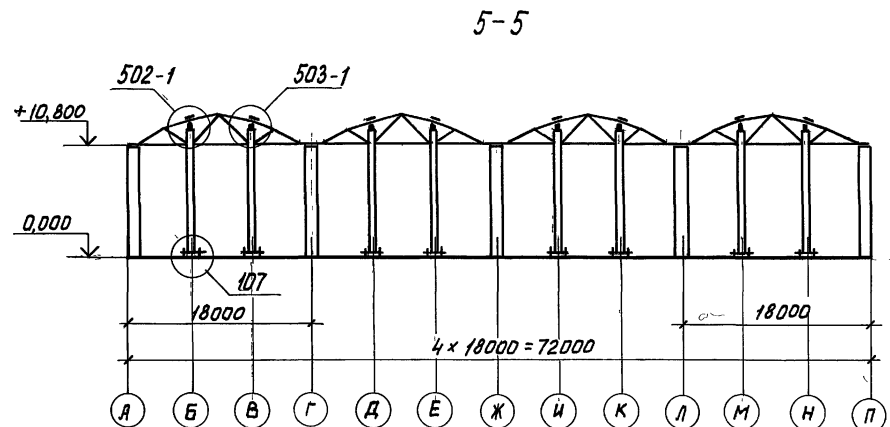
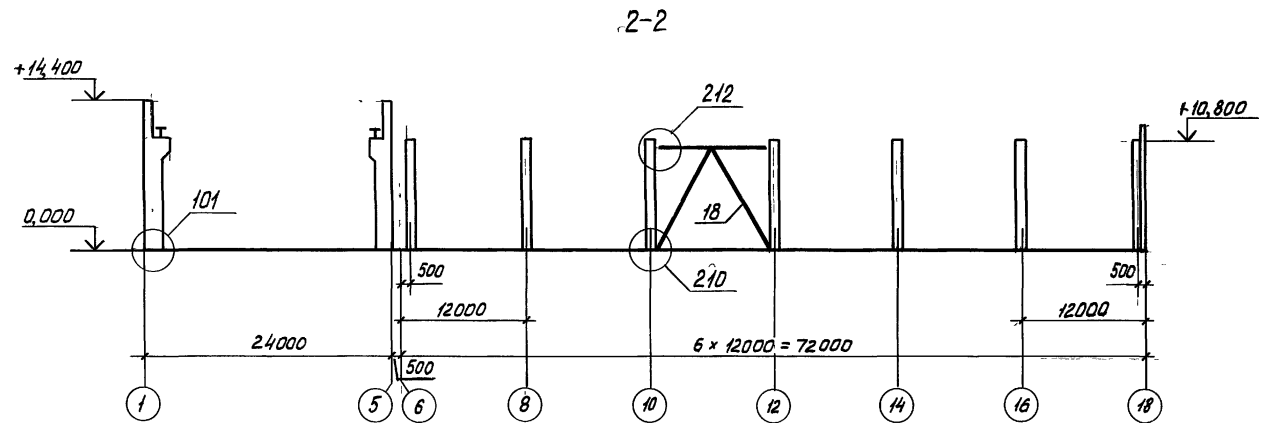
*) Перечень ссылочных документов приводить согласно указаниям п. 2.5.2 ГОСТ 21.1101-92.

Спецификация к схеме расположения колонн и подкрановых балок



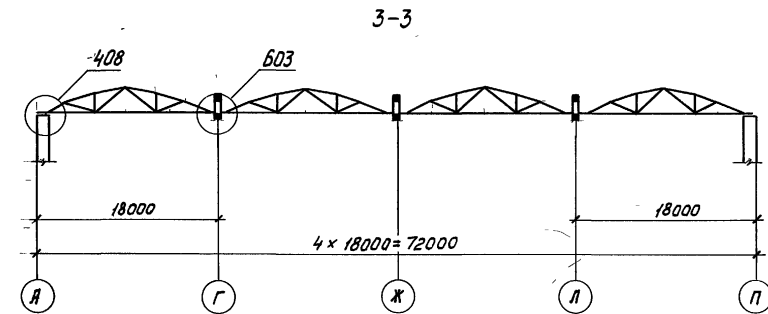
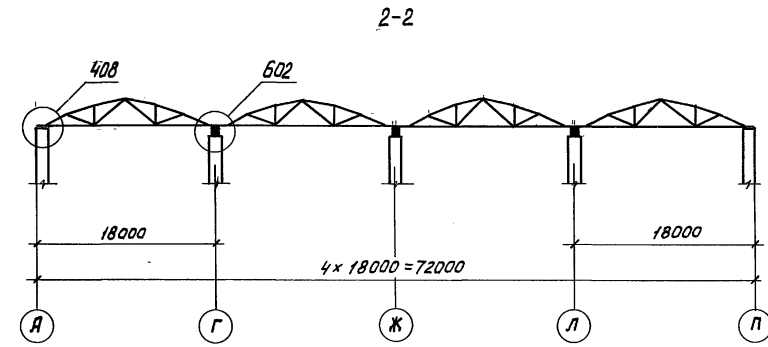
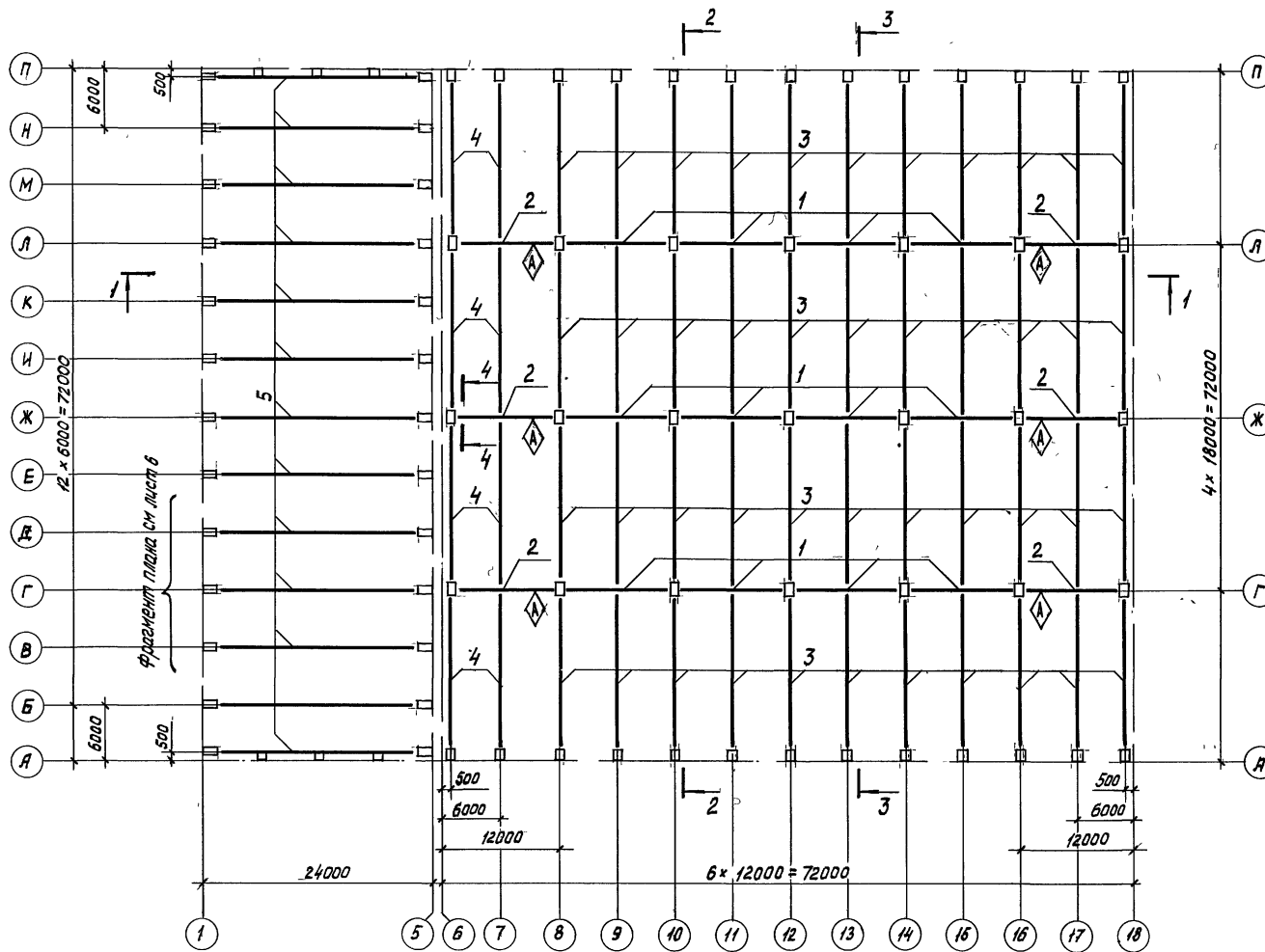
Поз	Обозначение	Наименование	Кол	Масса ед., т	Примечание	
<u>Колонны</u>						
1	1.423.1-5/88 выт. 0,1,2	ЗК 108 - 4МЗ	12	8,0		
2		ЗК 108 - 4МЗ-1	6			
3		ЗК 108 - 4МЗ-2	3			
4		1К 108 - 2МЗ-1	18			
5		1К 108 - 2МЗ-2	6			
6		1К 108 - 2МЗ-3	2			
7		2К 144 - 10 - 1	18	5,9		
8		1.424.1-5 выт. 2/87, 4/87, 5/87	2К 144 - 10 - 2			4
9			2К 144 - 10 - 3			4
10		1.427.1-3 выт. 1/87, 2/87	БКФ 117-2	8		3,5
11			ТКФ 153-1	4		
12			ТКФ 153-1-1	2		6,0
<u>Балки подкрановые</u>						
13	1.426.1-8 выт. 1	БКБ - 4АІІ - с	20	3,5		
14		БКБ - 4АІІ - к	4			
<u>Стойки</u>						
15	1.030.1-1/88 выт. 4-3	СО 1	4	342,1		
15a		СВ-4	4	349,5		
16		СФ 47	5	723,1		
<u>Связи и распорки</u>						
17	1.423.1-5/88 выт. 3	ВС 1	4	244,6		
18		ВС 20	3	857,9		
19	1.424.1-5 выт. 6	ВС 20	4	2636,0		
20	1.423.1-5/88 выт. 3	ГС 1	16	83,6		
21		ГС 2	4	76,6		
<u>Изделия соединительные</u>						
1.423.1-5/88 выт. 3		МС 1	16	23,1		
		МС 2	8	16,8		
2.400-12.93 выт. 2		МС 29	48	1,7		
		ГОСТ 7798-70	Болт М20-8g x 65.58	80		
		ГОСТ 5915-70	Гайка М20-7Н.5	80		
		ГОСТ 6402-70	Шайба 20.65Г	80		
2.400-12.93 выт. 2		МС 4	4	8,0		
		МС 5	8	9,0		
		МС 32, МС 37	по 6	3,5		

250-38-КЖ 2				
Промышленная площадка (Заказ 250)				
Изм	Кол.	Лист в дин	Подпись	Дата
ГМП				
Нач. отд.				
Гл. спец.				
И. контр.				
Проверил				
Разработ				
Корпус № 38			Стадия	Лист
			Р	2
Схема расположения колонн и подкрановых балок, план. Разрез 1-1			Наименование проектного института	



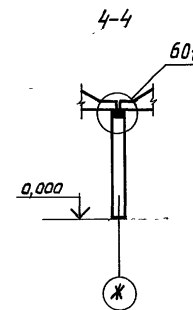
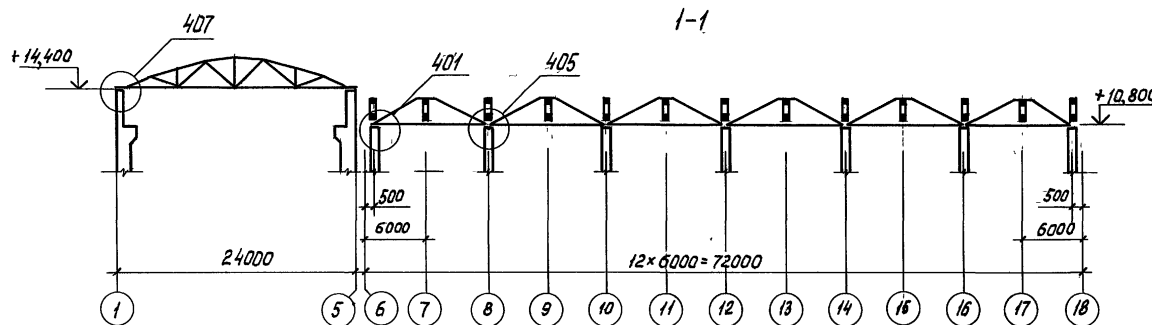
						250-38-КЖ2				
						Промышленная площадка (Заказ 250)				
Изм	Кол	Лист	№ док	Подпись	Дата	Корпус №38		Стадия	Лист	Листов
Гип								Р	3	
Нач. отд.								Наименование		
Гл. спец.								проектного института		
Н. контр.								Схема расположения колонн и подкрановых балок.		
Проверил								Разрезы 2-2, 6-6		
Разработ.								Ц00105-04 5		

Лин. и лев. Подпись и дата. Взам инв. №



Спецификация к схеме расположения подстропильных и стропильных ферм

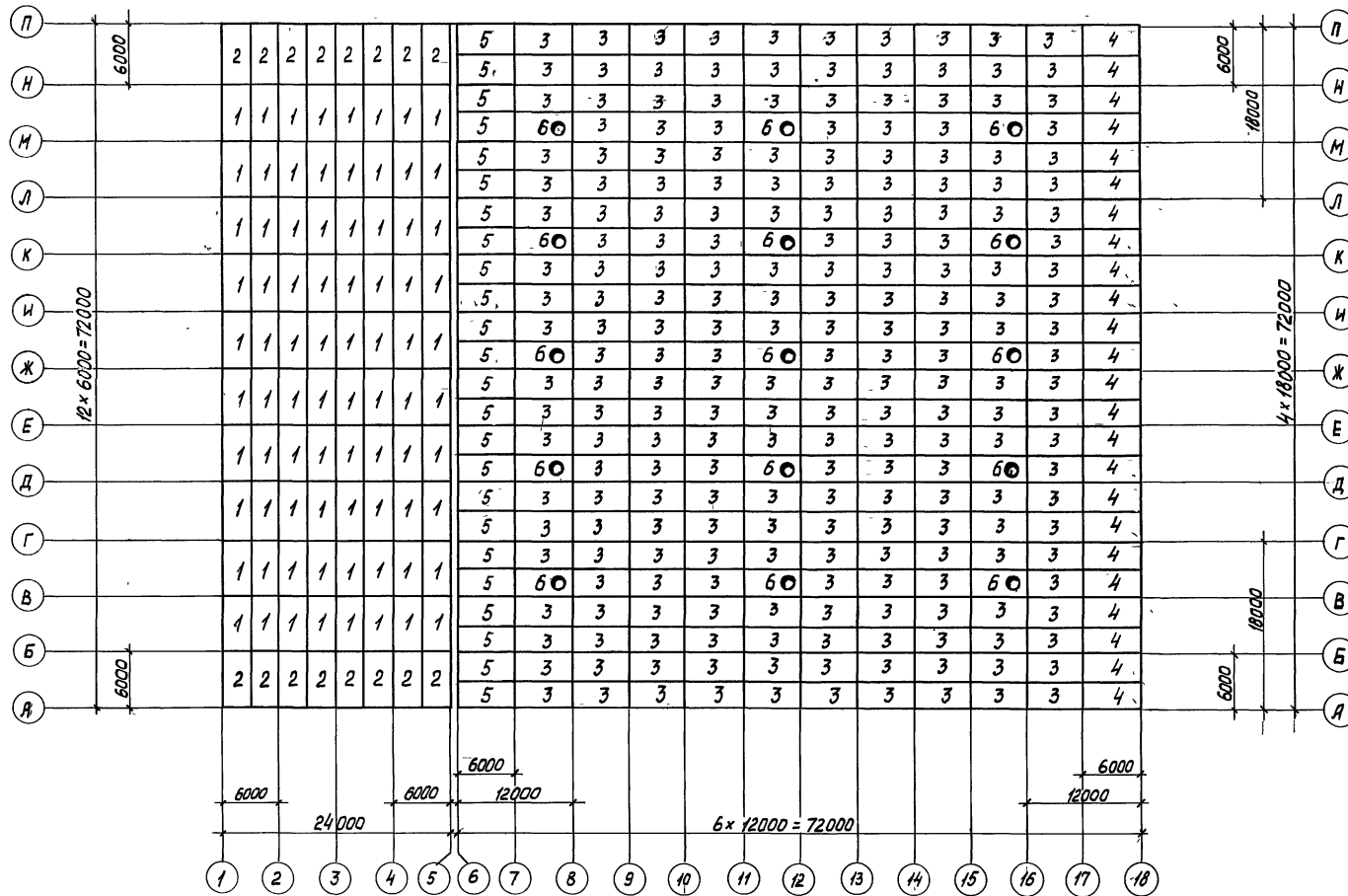
Поз.	Обозначение	Наименование	Кол.	Масса, ед. т	Примечание
<u>Фермы подстропильные</u>					
1	ПКФ1-110/88-Вып. 1,2	1ФПС 12-2А III в	12	1,3	
2		2ФПС 12-2А III в	6	1,0	
<u>Фермы стропильные</u>					
3	1.463 1-16 Вып. 0,1,2,5	1ФС 18-5А III в	44	4,5	
4		2ФС 18-7А III в	8	6,0	
5		1.463 1-16 Вып. 0,3,4,5	1ФС 24-3А III в	13	9,2



Монтаж ферм со знаком \blacklozenge вести в соответствии с расположением этого знака

250-38-КЖ2				
Промышленная площадка (Заказ 250)				
Изм.	Кол.	Лист	Индок	Подпись
Гип				Дата
Начальн.				
Гл. спец.				
Н.контр.				
Проверил				
Разработ				
Корпус №38			Стадия	Лист
			р	4
Схема расположения подстропильных и стропильных ферм			Наименование проектного института	
400105-04 6				

Спецификация к схеме расположения плит покрытия



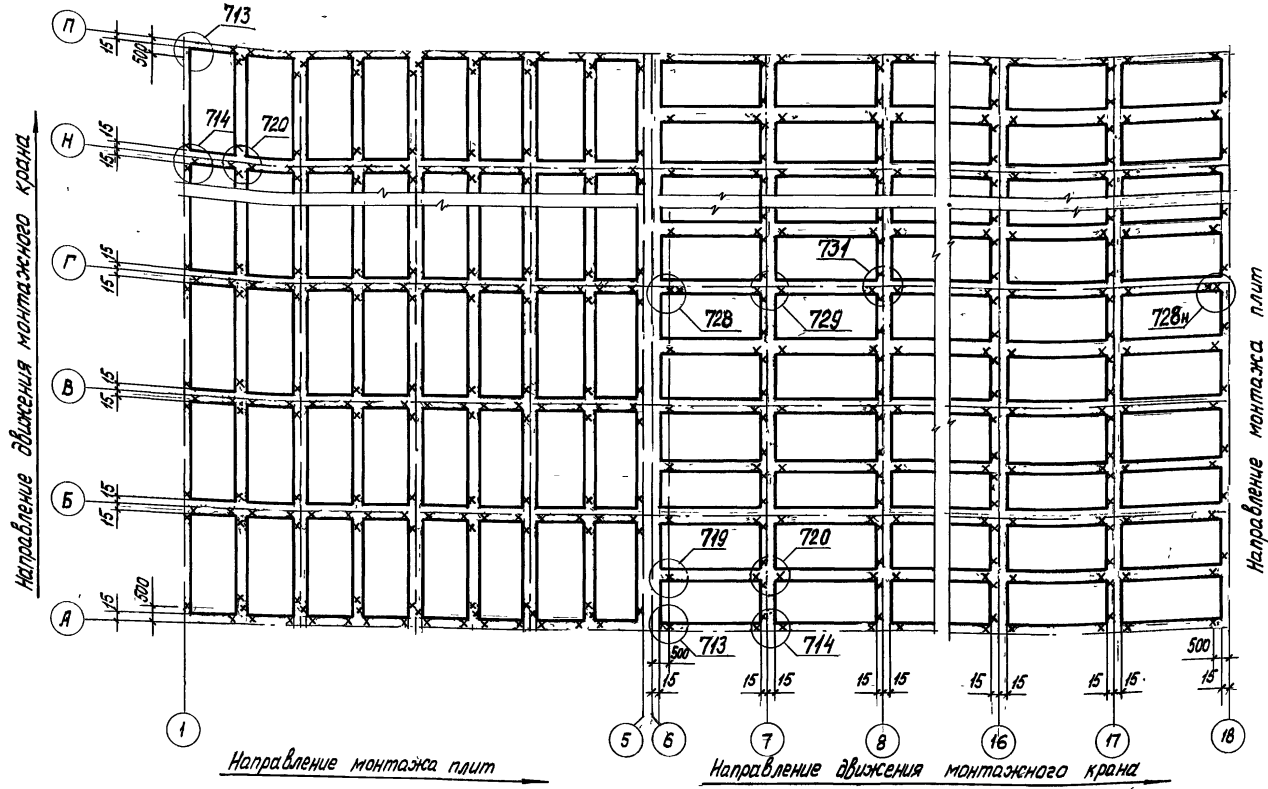
Поз.	Обозначение	Наименование	Кол	Масса ед т	Примечание
		<u>Плиты покрытия</u>			
1		ЗПГБ-2АШВ	80		
2		ЗПГБ-2АШВ-1	16		
3	7.465.1-17. Вып 0,1,4	ЗПГБ-4АШВ	225	2,65	
4		ЗПГБ-4АШВ-1	24		
5		ЗПГБ-8АШВ-1	24		
6		ЗПГБ-4АШВ-7	15		3,2

Примечание

Плиты приваривать в соответствии со схемой на листе 6

250-38-КЖ2					
Промышленная площадка (заказ 250)					
Изм	Кол	Лист	И двк	Подпись	Дата
Нач. отд					
Гл. спец					
Н. контр.					
Проектировщик					
Разработчик					
Корпус № 38				Стация	Лист
Схема расположения плит покрытия				Р	5
Имя и наименование проектного института					

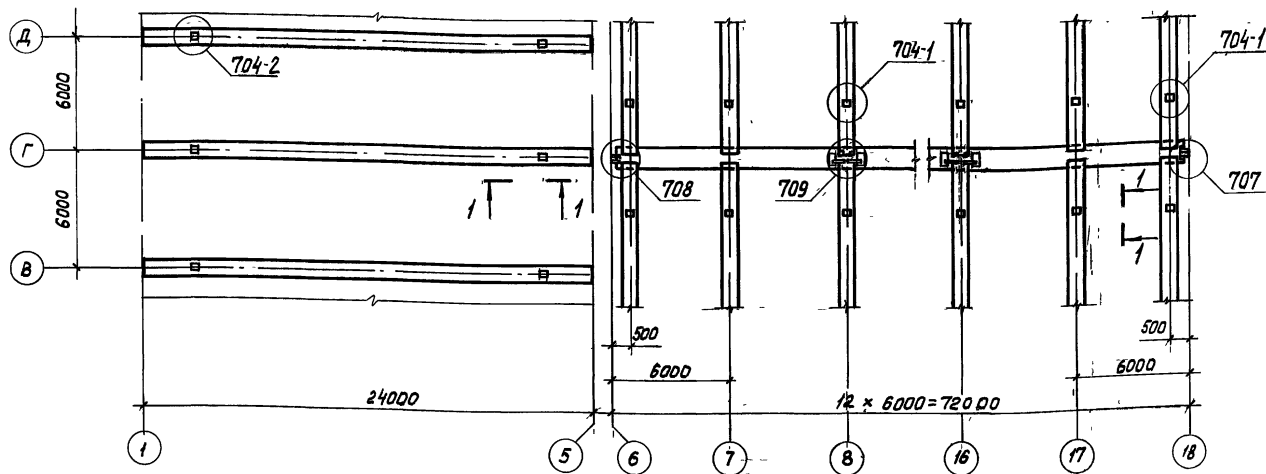
Схема расположения узлов приварки плит покрытия



Спецификация к схеме расположения узлов приварки соединительных изделий

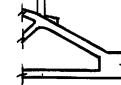
Поз	Обозначение	Наименование	Кол	Масса ед, кг	Примечание
		Изделия соединительные			
	2.400-12.93,2-04	МС 9	3	1,8	
		МС 10	15	2,6	
		МС 11	3	1,8	
	--- 05 ---	МС 12	15	2,6	
	--- 07 ---	МС 17	130	4,4	
	--- 09 ---	МС 27	6	1,2	
		МС 28	30	2,6	

Схема расположения узлов приварки соединительных изделий (фрагмент)



4-1

20 для ферм пролетом 18 м
30 для ферм пролетом 24 м



Условное обозначение:
х - монтажный сварной шов

250-38-КЖ2					
Промышленная площадка (Заказ 250)					
ШЗМ	Кол	Листы	Узлы	Подпись	Дата
ШЗМ	Кол	Листы	Узлы	Подпись	Дата
Нач. отд.					
Гл. слес.					
И. к. инж.					
Проводящий					
Разработ.					
Корпус №38			Стандия	Лист	Листов
			Р	6	
Схема расположения узлов приварки плит покрытия и соединительных изделий к стропильным фермам				Наименование проектного института	