

Типовая документация на строительные системы и изделия зданий и сооружений

СЕРИЯ 1820.9-1

КОНСТРУКЦИИ КАРКАСОВ СКЛАДОВ
МИНЕРАЛЬНЫХ УДОБРЕНИЙ ПРОЛЕТОМ 24 м

ВЫПУСК 0

УКАЗАНИЯ ПО ПРИМЕНЕНИЮ

ЧАСТЬ 2

Конструкции надземной части здания

ЦЕНТРАЛЬНЫЙ ИНСТИТУТ ТИПОВОГО ПРОЕКТИРОВАНИЯ
ГОССТРОЯ СССР

Москва, А-445, Смольная ул., 22

Сдано в печать ^{II} 1982 года

Заказ № 2844 Тираж 2.100 экз.

СЕРИЯ 1.820.9-1

КОНСТРУКЦИИ КАРКАСОВ СКЛАДОВ
МИНЕРАЛЬНЫХ УДОБРЕНИЙ ПРОЛОТОМ 24 м

ВЫПУСК 0

УКАЗАНИЯ ПО ПРИМЕНЕНИЮ
ЧАСТЬ 2

КОНСТРУКЦИИ НАДЗЕМНОЙ ЧАСТИ ЗДАНИЯ

ЦНИИЭПСерьестрой Минсельстроя СССР

Научная часть

Зам. директора института
Начальник отдела КДК
Зав. сектором
Старший научный
сотрудник
Зав. лабораторией

Заренин Заренин В.А.
Прилепский Прилепский Е.А.
Курганский Курганский В.Г.
Гогешвили Гогешвили Л.В.
Новгородский В.И.

Проектная часть

Главный инженер института
Главный конструктор
проектной части

Едодов Едодов Е.М.
Козинский Козинский Ф.М.

ЦНИИСК им. В.А. Кучеренко Госстроя СССР

Научная часть

Зам. директора института
Зав. отделением деревянных
конструкций
Зав. лабораторией несущих
деревянных конструкций
Зав. лабораторией технологий
изготовления деревянных
конструкций
Зав. лабораторией долговечности
деревянных конструкций

Чистяков Чистяков А.М.
Шенгелая Шенгелая А.К.
Турковский Турковский С.Б.
Ковальчук Ковальчук А.М.
Славик Славик Ю.Ю.

Утверждены и введены
в действие Госстроем
СССР с 1 января 1982
Письмо № 2/3-262 от
05.06.81 г.

Содержание

Обозначение	Наименование	Стр.
1.820.9-1.0.2 00ПЗ	Пояснительная записка	2-4
1.820.9-1.0.2 01	Номенклатура рам, связей, прогонов и элементов фахверка	5-7
1.820.9-1.0.2 02	Расчетная схема рамы Расчетные нагрузки	8
1.820.9-1.0.2 03	Ключ подбора рам Нагрузки на фундаменты	9
1.820.9-1.0.2 04	Схема расположения рам, связей, прогонов. Ключи подбора элементов связей и прогонов. Узлы 1÷12	10-16
1.820.9-1.0.2 05	Схема расположения элементов торцевого фахверка. Ключ подбора изделия соединительного МС-7 (узел 13) и болта для крепления прогона (узлы 9 и 12)	17-21
1.820.9-1.0.2 06	Узлы 13÷17 План, разрез 1-1, фасады здания Узлы 18÷26	22-26

Серия состоит из четырех выпусков:

Выпуск 0 — Указания по применению

Часть 1 — Фундаменты

Часть 2 — Конструкции надземной части здания

Выпуск 1 — Фундаменты железобетонные столбчатые
Рабочие чертежи

Выпуск 2 — Сваи железобетонные таврового сечения
Рабочие чертежи

Выпуск 3 — Рамы деревянные клееные, связи, прогоны, элементы фахверка, соединительные изделия
Рабочие чертежи

1. Указания по применению

1.1. Разработанные в составе настоящей серии конструкции предназначены для применения в каркасах прирельсовых складов минеральных удобрений емкостью от 3,5 до 20 тыс. тонн.

1.2. Деревянные конструкции каркаса разработаны для I-IV районов строительства по весу снегового покрова и скоростному напору ветра, согласно СНиП II-6-74 "Нагрузки и воздействия. Нормы проектирования".

1.3. Каркас склада минеральных удобрений состоит из клееных деревянных рам, прогонов, элементов фахверка и связей.

1.4. Шаг рам — 4,5 м.

1.5. Опирание рам предусмотрено на сборные или монолитные железобетонные фундаменты.

1.820.9-1.0.2.00ПЗ

Сталля	Авт.	Автостр.
Р	1	2

Пояснительная записка

ЦНИИЭСельстрой

Изм. № подл. Подпись и дата

Изм. № подл.	Подпись	Дата
Исполн.	Бирко	8.91
Гл. спец.	Миценко	
Рук. гр.	Степанова	

Изм. № подл. Подпись и дата

1.6. Прогоны покрытия и ригели фахверка приняты из цельной древесины. Допускается применять прогоны из клееной древесины. Шаг прогонов 1,5÷1,6 м.

1.7. Стойки фахверка приняты из клееной древесины. Шаг стоек 4,5 м.

1.8. Для обеспечения устойчивости рам из плоскости и общей жесткости здания предусмотрены горизонтальные и вертикальные связи.

1.9. Подбор рам, связей, прогонов, элементов торцевого фахверка для конкретных районов строительства следует производить по соответствующим ключам, приведенным в данном альбоме (см. 1.820.9-1.0.2.03; 1.820.9-1.0.2.04, лист 1).

1.10. Деревянные конструкции каркаса здания относятся к категории стораемых и могут применяться в зданиях III-V степени огнестойкости.

1.11. Марки сталей, указанные в серии, приняты для конструкций, монтаж и эксплуатация которых осуществляется при температуре не ниже -30°C (243К).

При поставке конструкций в районы строительства с расчетной зимней температурой наружного воздуха от -31°C (242К) до -40°C (233К) сталь Вст. 3кп 2, указанную в рабочих чертежах стальных элементов соединительных изделий, следует заменить на сталь Вст. 3пс 6 по ГОСТ 380-71*. При более низких температурах марки сталей, классы точности болтов, размеры и форма сварных угловых швов должны быть заменены в соответствии

1.820.9-1.0.2.00ПЗ

Лист

2

с действующими нормативными документами.

1.12. Кровлю и стеновые ограждения предусматривается выполнять из асбестоцементных волнистых листов унифицированного профиля УВ-7, 5-1750 (ГОСТ 16233-77).

1.13. Разработанные в настоящем выпуске узлы должны быть приведены в проекте конкретного склада, при этом в узлах должны быть указаны марки соединительных и крепежных изделий, выбранные по ключам подбора для конкретных условий строительства или рассчитанные в проекте.

2 Расчет и конструирование

2.1. Расчет и конструирование деревянных конструкций произведены в соответствии с требованиями: СНиП II-В.4-71 "Деревянные конструкции. Нормы проектирования"; СНиП II-В.3-72 "Стальные конструкции. Нормы проектирования"; СНиП II-Б-74 "Нагрузки и воздействия. Нормы проектирования"; СНиП III-19-75 "Деревянные конструкции. Правила производства и приемки работ"; "Руководства по проектированию деревянных клееных конструкций" (Москва, 1977г.).

2.2. Расчет деревянных элементов выполнен с учетом требований, предъявляемых к группам конструкций А3 (СНиП II-В.4-71), причем установившаяся температура воздуха внутри склада не должна превышать $+34^{\circ}\text{C}$ (307К).

2.3. Деревянные клееные конструкции (рамы и

1.820.9-1.02.00ПЗ

Лист

3

Шифр инв. Подпись и дата. Взам. инв. №

стойки фахверка) запроектированы прямоугольного сечения из слоев древесины шириной 120 мм, склееных по пласти. Высота конструкций принята кратной толщине одного слоя, равной 33 мм.

2.4. Расчет связей и элементов их креплений выполнен применительно к зданиям длиной 72 м, возводимых в IV районе строительства по скоростному напору ветра и II районе по весу снегового покрова.

При меньшей длине здания необходимо произвести перерасчет сечения связей и элементов их креплений согласно „Руководству по проектированию деревянных конструкций“, Стройиздат, 1977 г.

3 Условные обозначения

3.1. Рамам присвоены марки, состоящие из буквенных и цифровых индексов. Буквенный индекс РД обозначает: „Рама деревянная“.

Первая цифра после буквенного индекса обозначает пролет рамы в метрах, вторая цифра (через дефис) – высоту в метрах, третья (через дефис) типоразмер рамы, отражающий её несущую способность, принимаемую в зависимости от сочетания ветровой и снеговой нагрузки в районе строительства.

Например: 5 типоразмера (II район строительства по весу снегового покрова, IV – по скоростному напору ветра).

Фахверковым стойкам присвоены марки, состоящие из буквенных и цифровых индексов. Буквенный индекс СФ обозначает „Стойка фахверка“.

1.820.9-1.0.2.00ПЗ

лист

4

4

Первая цифра после буквенного индекса обозначает местоположение стойки на схеме расположения элементов каркаса торцевого фахверка, вторая цифра (через дефис) – типоразмер поперечного сечения стойки, третья (через дефис) – типоразмер рамы.

Например: СФ1-2-3 – стойка фахверка СФ1 с высотой поперечного сечения 495 мм для третьего типоразмера рамы. Остальным изделиям также присвоены марки, состоящие из буквенных и цифровых индексов, в которых буквенные индексы обозначают: ПК – прогон кровли; РФ – ригель фахверка; С – связь; Р – распорка; МС – изделие соединительное; М – изделие стальное; первая цифра, стоящая после буквенного индекса, обозначает тип изделия в зависимости от его назначения, местоположения, внешнего вида; вторая цифра (через дефис) – порядковый номер изделия данного типа.

4 Указания по монтажу

4.1. Транспортирование, хранение и монтаж деревянных конструкций должны производиться в соответствии с проектом производства работ, с учетом требований нормативных документов:

- СНиП III-19-76 „Деревянные конструкции. Правила производства и приемки работ“;
- СНиП III-4-79 „Техника безопасности в строительстве“;
- технические условия на данные конструкции, утвержденные в установленном порядке.

4.2. Монтаж рам следует начинать со связевого блока. Прогоня покрытия в связебых блоках следует устанавливать одновременно с вертикальными и горизонтальными связями.

1.820.9-1.0.2.00ПЗ

лист

5

НОМЕНКЛАТУРА РАМ

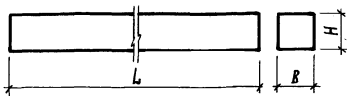
Эскиз	Обозначение	Марка	Н, мм	Расход материалов		Масса, кг	Обозначение	Марка	Н, мм	Расход материалов		Масса, кг
				Древесина, м³	Сталь, кг					Древесина, м³	Сталь, кг	
	1.820.9-1.3 1.0.0.0	РД24-16-1	693	3,42	97	1807	1.820.9-1.3 1.0.0.0 03	РД24-16-4	792	3,92	98	2058
	-01	РД24-16-2	726	3,58		1887	-04	РД24-16-5	825	4,09		2143
	-02	РД24-16-3	759	3,75	98	1973	-05	РД24-16-6	858	4,26	2228	

НОМЕНКЛАТУРА СВЯЗЕЙ

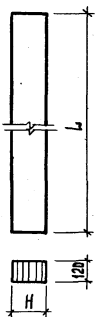
Эскиз	Обозначение	Марка	Размеры, мм		Объем древесины, м³	Масса, кг	Обозначение	Марка	Размеры, мм		Объем древесины, м³	Масса, кг	
			L	H					L	H			
	1.820.9-1.3 2.0.0.1	C1-1	4610	120	0.066	33	1.820.9-1.3 2.0.0.01 07	C3-2	4470	140	0.058	30	
	-01	C2-1	5120		0.074	37	-08	P2-2	4280		0.072	36	
	-02	C3-1	4470		0.05	25	-09	P1-2	4340		0.073		
	-03	P1-1	4340		140	0.062	31	-10	C4-1	2320	180	0.018	9
	-04	P2-1	4280			0.061	30	-11	C4-2				
	-05	C1-2	4610			0.077	39	-12	C4-3	2390		0.019	
-06	C2-2	5120	0.086	43		-13	C4-4						

1.820.9-1.0. 2 01			
Нач. отд.	Бирко	Миценко	88
Гл. спрж.	Миценко	Степанова	88
Рук. гр.	Степанова	Орлова	88
Инженер	Орлова		
НОМЕНКЛАТУРА РАМ, СВЯЗЕЙ, ПРОГОНОВ И ЭЛЕМЕНТОВ ФАХВЕРКА			СТАДИЯ ЛУСТ ЛУСТОВ Р 1 3 ЦНИИЭП СЕЛЬСТРОЙ

Номенклатура прогонив кровли

Эскиз	Обозначение	Марка	Размеры, мм			Объем древесины	Масса, кг	Обозначение	Марка	Размеры, мм			Объем древесины	Масса, кг										
			Л	Н	В					Л	Н	В												
	1.820.9-1.3 3.0.0.1	ПК1-1	6390	120	140	0.092	46	1.820.9-1.3 3.0.0.1-08	ПК3-3	2590	170	120	0.053	26										
	-01	ПК2-1	5605					ПК1-4	6390	90	0.081	40												
	-02	ПК3-1	2590					ПК2-4	5605						140	0.071	35							
	-03	ПК1-2	6390					ПК3-4	2590									170	0.033	16				
	-04	ПК2-2	5605					ПК1-5	6390												0.098	49		
	-05	ПК3-2	2590					ПК2-5	5605														0.086	43
	-06	ПК1-3	6390					ПК3-5	2590															
	-07	ПК2-3	5605	170	0.115	57																		

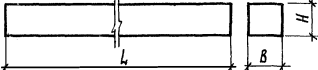
Номенклатура стоек фахверка

Эскиз	Обозначение	Марка	Размеры, мм		Объем древесины	Масса, кг	Обозначение	Марка	Размеры, мм		Объем древесины	Масса, кг									
			Л	Н					Л	Н											
	1.820.9-1.3 4.1.0.0	СФ1-1-1	13085	396	0.622	311	1.820.9-1.3 4.1.0.0-12	СФ2-1-3	8670	264	0.275	138									
	-01	СФ1-1-2	13060				-13	СФ2-1-4	8650				0.274	137							
	-02	СФ1-1-3	13035				-14	СФ2-2-2	8695						0.310	155					
	-03	СФ1-1-4	13015				-15	СФ2-2-3	8670								297	0.309	154		
	-04	СФ1-2-2	13060				-16	СФ2-2-4	8650											0.307	153
	-05	СФ1-2-3	13035				-17	СФ2-2-5	8625												
	-06	СФ1-2-4	13015				495	0.774	387	-18	СФ2-3-3	8670	330	0.342	171						
	-07	СФ1-2-5	12990	0.773	386	-19	СФ2-3-4	8650	363	0.341	170										
	-08	СФ1-4-5	12970	0.772	386	-20	СФ2-3-5	8625				363				0.376	188				
	-09	СФ1-4-6	12970	528	0.823	412	-21	СФ2-4-5		0.375	187										
	-10	СФ2-1-1	8715	264	0.822	411	-22	СФ2-4-6	8600												
-11	СФ2-1-2	8695		0.276	138																

Шне. и долбл. Подполье и дата. Взам. шифр №

1.820.9-1.0. 2 01 Лист 2

НОМЕНКЛАТУРА РИГЕЛЕЙ ФАХВЕРКА

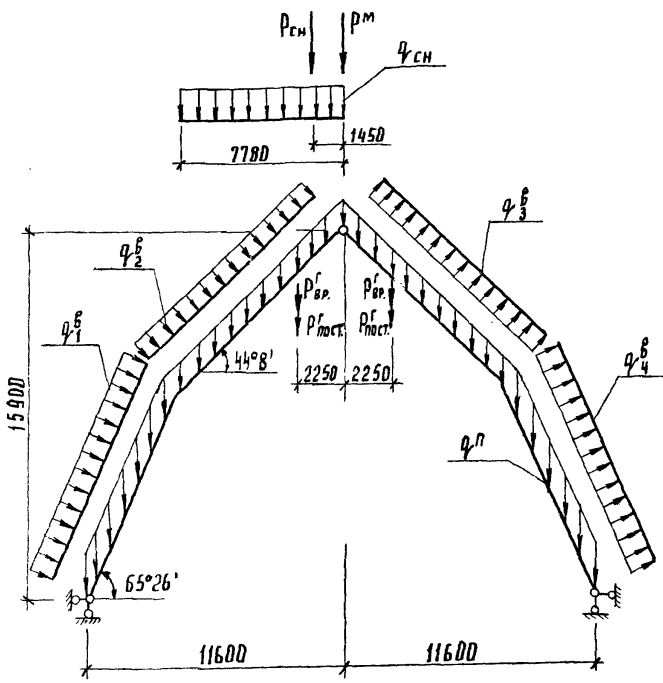
Эскиз	Обозначение	Марка	Размеры, мм			Объем древесины, м ³	Масса, кг	Обозначение	Марка	Размеры, мм			Объем древесины, м ³	Масса, кг
			L	H	B					L	H	B		
	1.820.9-1.3 4.0.0.1	РФ1-1	8710	170	90	0.133	67	1.820.9-1.3 4.0.0.1-18	РФ7-2	5200	140	90	0.066	33
	-01	РФ2-1	8020			0.123	61	-19	РФ8-2	4890			0.062	31
	-02	РФ3-1	7340			0.112	56	-20	РФ9-2	4490			0.057	28
	-03	РФ4-1	6710			0.103	51	-21	РФ10-2	4190			0.053	26
	-04	РФ5-1	6450			0.099	49	-22	РФ11-2	3620			0.046	23
	-05	РФ6-1	5640			0.086	43	-23	РФ12-2	2650			0.033	17
	-06	РФ7-1	5200			0.08	40	-24	РФ1-3	8710			0.125	63
	-07	РФ8-1	4890			0.075	37	-25	РФ2-3	8020			0.115	58
	-08	РФ9-1	4490			0.069	34	-26	РФ3-3	7340			0.106	53
	-09	РФ10-1	4190			0.064	32	-27	РФ4-3	6710			0.097	49
	-10	РФ11-1	3620			0.055	28	-28	РФ5-3	6450			0.093	46
	-11	РФ12-1	2650			0.041	20	-29	РФ6-3	5640			0.081	41
	-12	РФ1-2	8710			0.11	55	-30	РФ7-3	5200			0.075	37
	-13	РФ2-2	8020			0.101	51	-31	РФ8-3	4890			0.071	35
	-14	РФ3-2	7340			0.093	46	-32	РФ9-3	4490			0.064	32
	-15	РФ4-2	6710			0.085	42	-33	РФ10-3	4190			0.061	30
	-16	РФ5-2	6450			0.081	41	-34	РФ11-3	3620			0.052	26
-17	РФ6-2	5640	0.071	36	-35	РФ12-3	2650	0.038	19					

1.820.9-1.0 2 01

Лист

3

РАСЧЕТНАЯ СХЕМА РАМЫ



РАСЧЕТНЫЕ НАГРУЗКИ

ШИРИНА ЛЕНТЫ ТРАНСПОРТЕРА	МАРКА РАМЫ	ПОСТОЯННЫЕ				ВРЕМЕННЫЕ											
		От собственного веса рамы и кровли		От галереи		От переходного мостика		Ветровая									
		$P_{мин}^n$ Н/м	$P_{макс}^n$ Н/м	$P_{мин}^g$ Н	$P_{макс}^g$ Н	$P_{мин}^m$ Н	$P_{макс}^m$ Н	$q_{сн}$ Н/м	$P_{сн}$ Н	P^g Н	P^m Н	$q_{1}^в$ Н/м	$q_{2}^в$ Н/м	$q_{3}^в$ Н/м	$q_{4}^в$ Н/м		
650 мм	РД 24-16-1	1510	1980	8130	13330	1240	1510	1420	3820	31950	1180	1140	670	630	720		
	РД 24-16-2							1480	870			820	930				
	РД 24-16-3	1530	2000					1990	5380			1910	1120	1050	1190		
	РД 24-16-4	1550	2020					1420	3820			2330	1370	1280	1460		
	РД 24-16-5	1570	2040					1990	5380								
	РД 24-16-6	1590	2060														
500 мм	РД 24-16-1	1510	1980	8130	13330	1240	1510	1990	5380	25970	1180	1140	670	630	720		
	РД 24-16-2											1480	870	820	930		
	РД 24-16-3	1530	1940									1910	1120	1050	1190		
	РД 24-16-4	1550	2020									1421	3820	2330	1370	1280	1460
	РД 24-16-5	1570	2040									1490	5380				

Шифр и подл. Подпись и дата в автомат. шифре

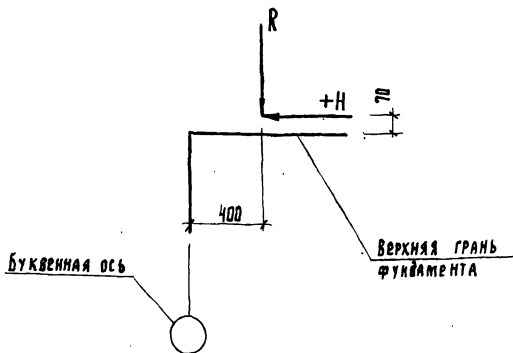
1.820.9-1.0 2 02					
НАЧ. ДТО	Бирко Е.С.		РАСЧЕТНАЯ СХЕМА РАМЫ РАСЧЕТНЫЕ НАГРУЗКИ		
ГЛ. СПЕЦ	Мищенко З.А.			СТАДИЯ	Лист
СТ. И. СОПР	Горшеница В.			Р	1
РУК. ГР.	Степанована			ЦНИИЭП СЕЛЬСТРОЙ	
ИНЖЕНЕР	Дрлова А.В.				

Ключ подбора рам

По сечению нагрузки бегра	Ширина ленты транспортера							
	500мм				650 мм			
	По весу снегового покрова							
	I	II	III	IV	I	II	III	IV
I	1	1	2	3	1	2	3	4
II	2	2	3	4	2	3	4	5
III	3	4	5	—	4	5	5	—
IV	5	5	—	—	6	6	—	—

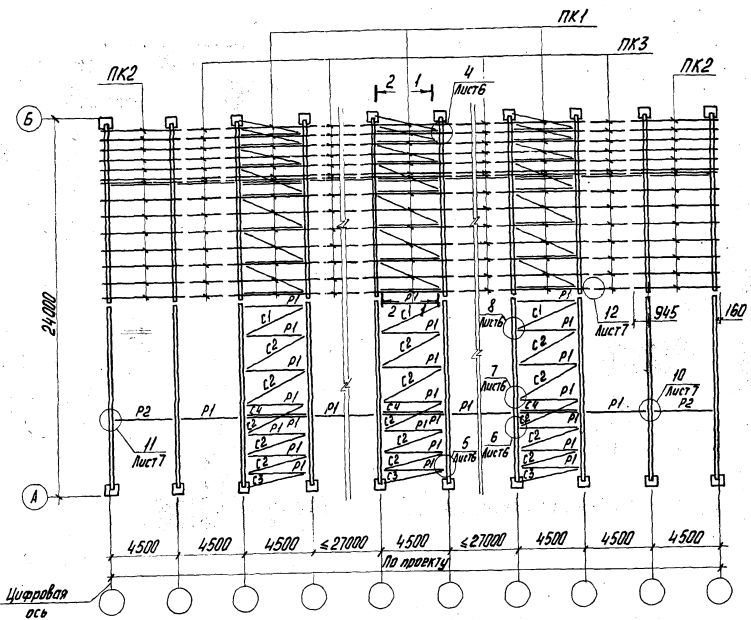
Нагрузки на фундаменты

Ширина ленты транспортера	Расчетные величины, Н, А	МАРКА РАМ		РА 24-16-1	РА 24-16-2	РА 24-16-3	РА 24-16-4	РА 24-16-5	РА 24-16-6
		РА 24-16-1	РА 24-16-2						
500 мм	Н ₁	55480	60470	65740	69060	67700	—	—	—
		R ₁	99820	109780	120840	122330	113050	—	—
	Н ₂	-2810	-2680	-7720	-7720	-12750	—	—	—
		R ₂	36765	37170	36800	36800	36420	—	—
650 мм	Н ₁	56180	59280	63730	69090	72320	70030	—	—
		R ₁	100250	101350	115230	126290	127780	110680	—
	Н ₂	1320	-2810	-2680	-7720	-7720	-12750	—	—
		R ₂	37390	36770	37170	36800	36800	36420	—



1. Цифры от 1 до 6 обозначают тип рамы и ставятся в конце марки.
2. Расшифровка марок рам дана в пояснительной записке.
3. Расчетные значения величин N_1, R_1 и N_2, R_2 соответствуют наиболее невыгодным сочетаниям нагрузок на фундаменты.
4. Расчетные нагрузки на фундаменты даны в ньютонах.

			1.820.9-1.0. 2 ДЗ			
И.А.У.А.	Б.И.Р.К.	М.А.П.	Ключ подбора рам Нагрузки на фундаменты	СТАВКА	АУСТ	АУСТОВ
Г.С.В.К.	М.И.Ч.Е.Н.К.О.	М.С.В.О.И.		Р		1
С.И.С.О.Р.	Г.О.Т.Е.Ш.В.И.Ц.	Г.И.В.		ИЦШЭП СЕЛЬСТРОЙ		
Р.У.К.	Г.Р.	С.Т.Е.П.А.Н.О.В.А.				
Д.И.М.Е.Т.Р.	О.Р.А.Д.В.А.	С.М.И.Т.				



Специальный район	Марка прогона, устанавливаемого на	
	дизель (α=44°8')	стайку (α=65°25')
I; II	ПК 1-1	ПК 1-1
	ПК 2-1	ПК 2-1
	ПК 3-1	ПК 3-1
III	ПК 1-2	ПК 1-4
	ПК 2-2	ПК 2-4
	ПК 3-2	ПК 3-4
IV	ПК 1-3	ПК 1-5
	ПК 2-3	ПК 2-5
	ПК 3-3	ПК 3-5

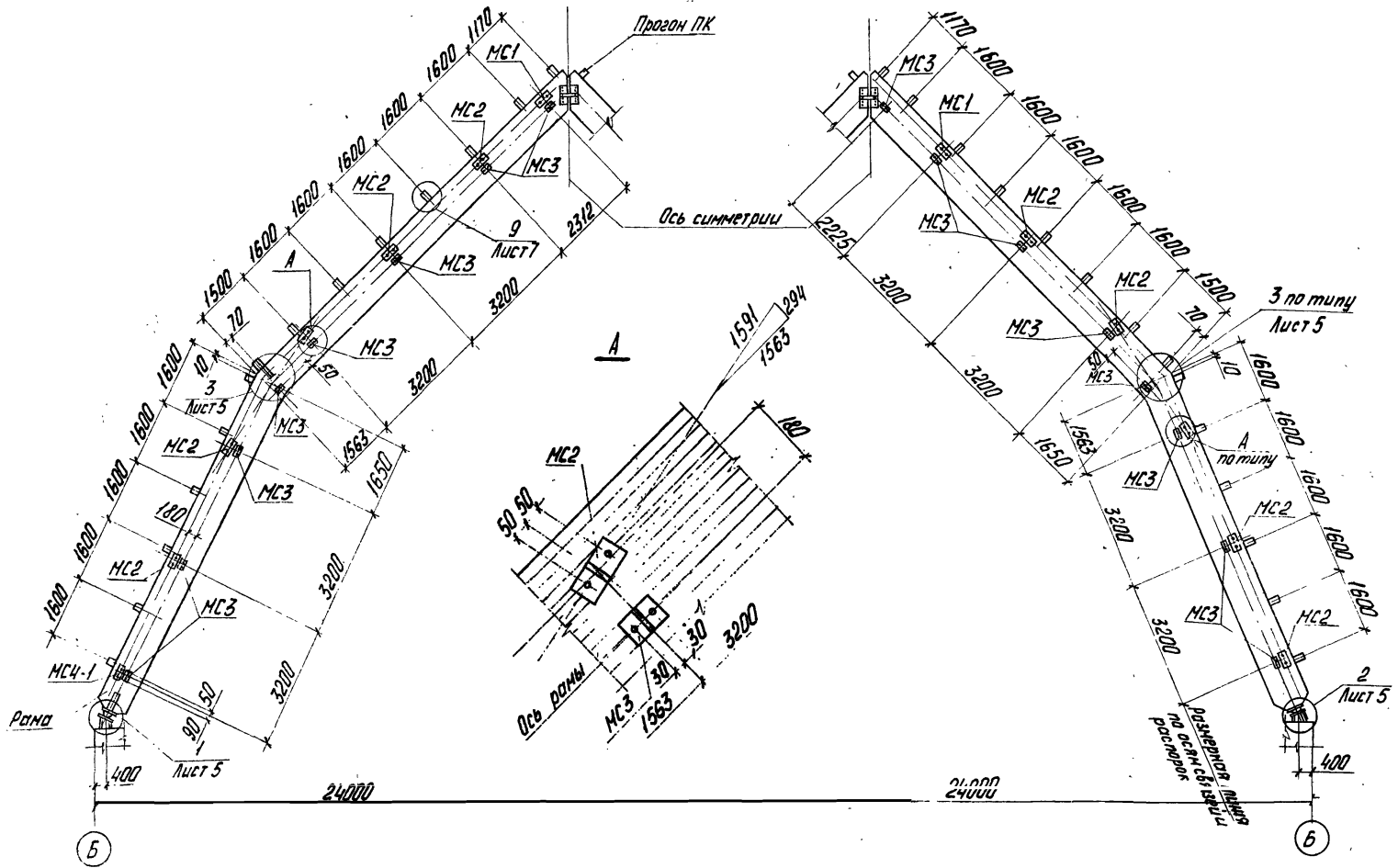
1. Ключ подбора элементов связей см. лист 3.
2. Ключ подбора рам см. 1.820.9-1.042 03.

Нач. отд. бурка	Бурка		Схема расположения рам, связей, прогонов. Ключ подбора элементов связей и прогонов. 43/1-12	Стальной лист	Листов	
Гл. спец. инженер	Инженер			Р	1	4
Инж. д. Степанова	Степанова					
Ст. инж. Давыдова	Давыдова					
Инж. Гривина	Гривина					
				ЦНИИЗП сельст.строи		

ЦНИИЗП сельст.строи

1-1

2-2



1. Данный лист рассматривать совместно с листом 1

1. 820.9 - 1.0. 2 04		Лист 2
----------------------	--	-----------

Ключ подбора элементов связи

СХЕМА УЗЛА	МАРКА, ПОЗ.	РАЙОН ПО СКОРОСТНОМУ НАПОРУ ВЕТРА						
		I, II		III	I, II	III, IV	II	III, IV
		МАРКА РАМЫ						
		РД24-16-1	РД24-16-2	РД24-16-3	РД24-16-4	РД24-16-5	РД24-16-6	
СХЕМА РАСПОЛОЖЕНИЯ РАМ, СВЯЗЕЙ, ПРОГОНОВ		СВЯЗИ И РАСПОРКИ						
	С1	С1-1		С1-2	С1-1	С1-2	С1-1	С1-2
	С2	С2-1		С2-2	С2-1	С2-2	С2-1	С2-2
	С3	С3-1		С3-2	С3-1	С3-2	С3-1	С3-2
	С4	С4-1		С4-2	С4-3	С4-4	С4-3	С4-4
	Р1	Р1-1		Р1-2	Р1-1	Р1-2	Р1-1	Р1-2
	Р2	Р2-1		Р2-2	Р2-1	Р2-2	Р2-1	Р2-2
Узлы 1÷12		Изделия соединительные						
	МС1	МС1-1		МС1-2	МС1-1	МС1-2	МС1-1	МС1-2
	МС2	МС2-1		МС2-2	МС2-1	МС2-2	МС2-1	МС2-2
	МС3	МС3-1		МС3-2	МС3-1	МС3-2	МС3-1	МС3-2
		Изделия крепежные						
	МС6	ШАЙБА МС6-2		ШАЙБА МС6-4	ШАЙБА МС6-3	ШАЙБА МС6-4	ШАЙБА МС6-3	ШАЙБА МС6-4
	4 или 6	поз. 4		поз. 6	поз. 4	поз. 6	поз. 4	поз. 6
	5 или 7	поз. 5		поз. 7	поз. 5	поз. 7	поз. 5	поз. 7
	9 или 10	поз. 9		поз. 10	поз. 9	поз. 10	поз. 9	поз. 10

Количество соединительных и крепежных изделий на узел приведено в спецификации на листе 4.

1.ВРД.9-1. 02 04

лист

3

Спецификация соединительных и крепежных изделий на узел

МАРКА ПОЗ.	Обозначение	Наименование	Количество НА УЗЕЛ												Масса, кг	Примечание	
			1	2	3	4	5	6	7	8	9	10	11	12			Итого
	Изделия	соединительные															
МС1		МС1-1 или МС1-2							1								
МС2		МС2-1 или МС2-2					1	1									
МС3		МС3-1 или МС3-2				1	1	1	1			2	1				
МС4		МС4-1 МС4-2				1											
МС5		МС5		1													
МС6		МС6-1				2	2	2	2	2	1		2	8			
		МС6-2 или МС6-3	4	8	4	4	4	4	4			8	4				
МС7		МС7-1 или МС7-2 или МС7												1			
МС8		МС8										1					
МС14		МС14-1	1														
		МС14-2		1													
	Изделия	крепежные															
		Болт ГОСТ 1798-70*															
1		Болт М12-120.56.09										1		4		или поз.2	
2		Болт М12-150.56.09				2	2	2	2	2	2	2	2				
3		Болт М16-40.56.09	1														
4		Болт М16-160.56.09	2		2	2	2	2	2			4	2				
5		Болт М16-200.56.09		4												или поз.7	
6		Болт М20-170.56.09			2	2	2	2	2			4	2			взамен поз.4	
7		Болт М20-200.56.09		4												взамен поз.5	
		Гайка ГОСТ 5915-70*															
8		Гайка М12.5.09				2	2	2	2	2	3	2	2	4			
9		Гайка М16.5.09	3	4	2	2	2	2	2			4	2				
10		Гайка М20.5.09			2	2	2	2	2			4	2			взамен поз.9	

Ключ подбора изделия соединительного МС7 (узел 12) и болта для крепления прогона (узел 9)2

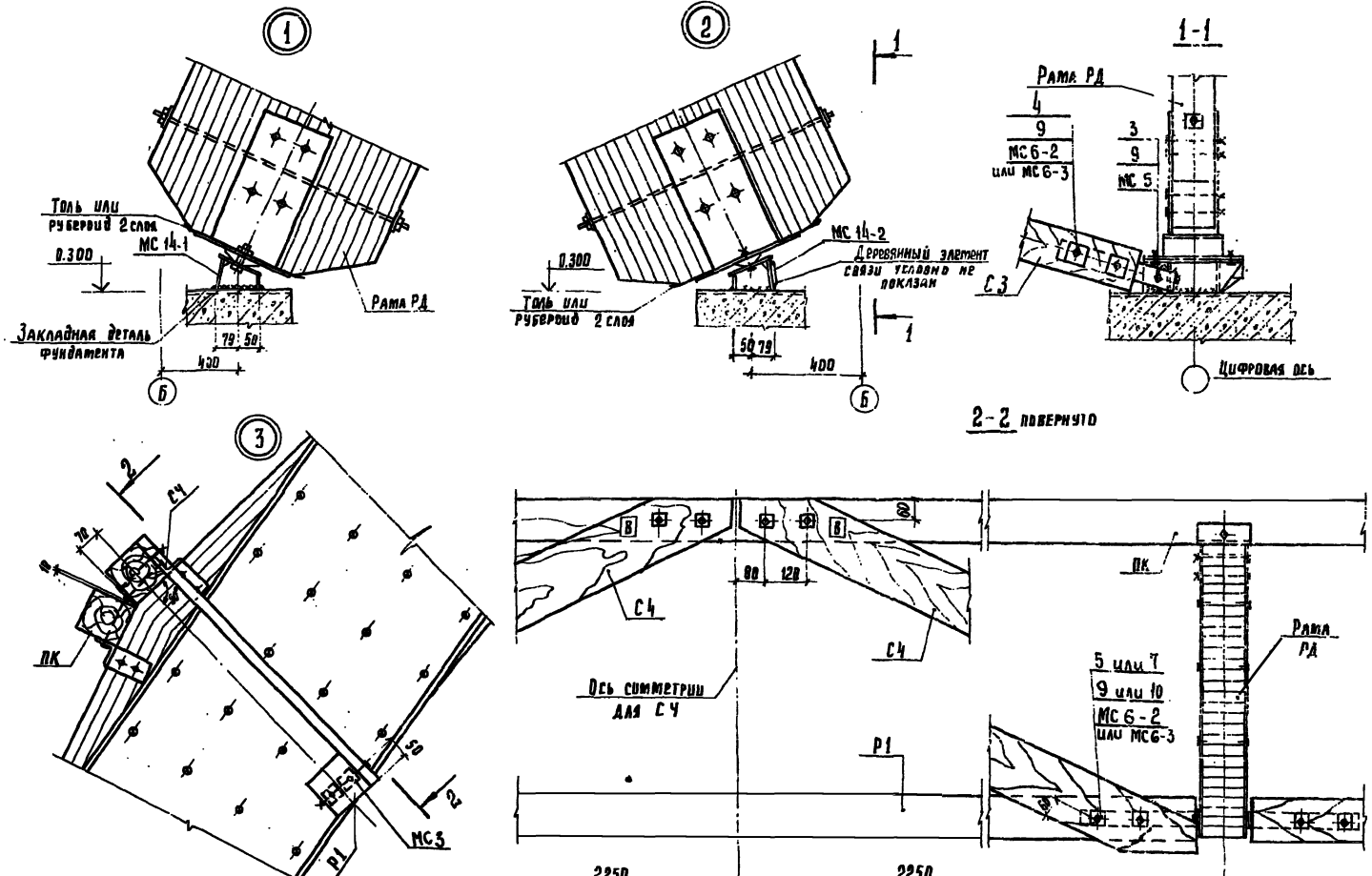
МАРКА ПРОГОНА	МАРКА штифта соединительного МС7	Болт М12
ПК1-1	МС7-1	поз.2
ПК2-1		
ПК3-1		
ПК1-2	МС7-2	поз.1
ПК2-2		
ПК3-2		
ПК1-4	МС7-3	поз.2
ПК2-4		
ПК3-4		
ПК1-3	поз.1	поз.2
ПК2-3		
ПК3-3		
ПК1-5		поз.1
ПК2-5		
ПК3-5		

1.820.9-1.0.2.04

17630-02 14

Лист

4



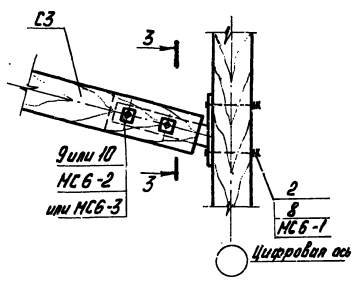
1. Монтажную сварку производить электродами типа 942 ГОСТ 9467-75, высота шва $h_{шв}$ 8 мм.
2. Индекс B (верх) на связях С4 (разрез 2-2) дан для ориентации при монтаже.
3. Крепление распорки Р1 к раме производить по узлу 40 (см. лист 7)

1.828 9... 1.0.3 04

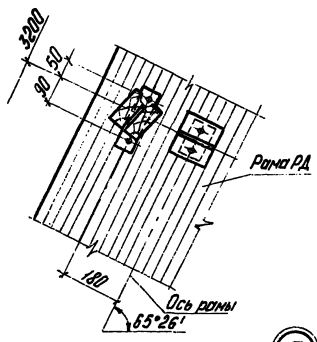
Лист	5
------	---

Шифр проекта, подпол и этаж, вариант № 1-5

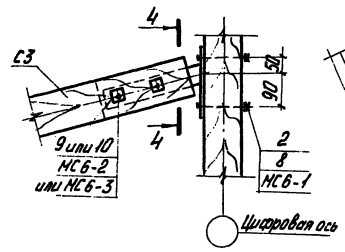
4



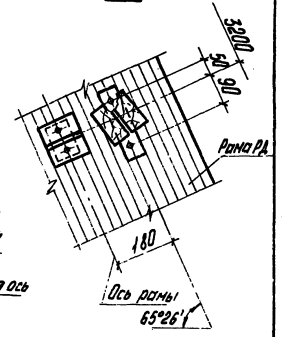
3-3



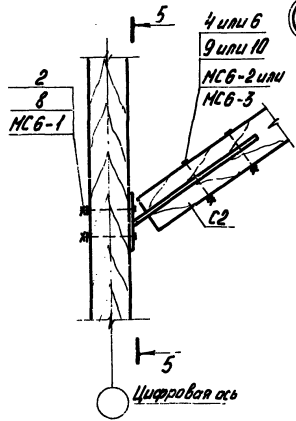
5



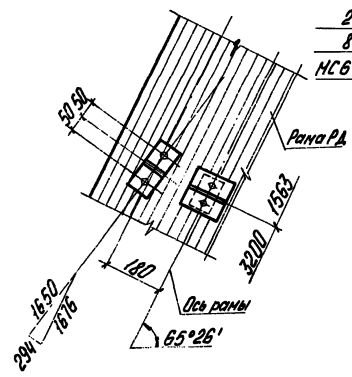
4-4



6

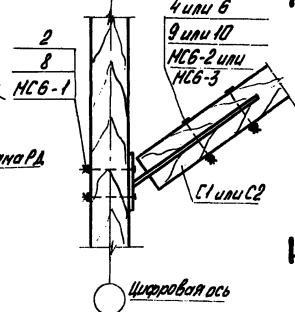


5-5

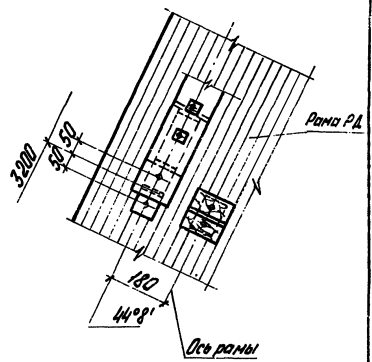


7

8

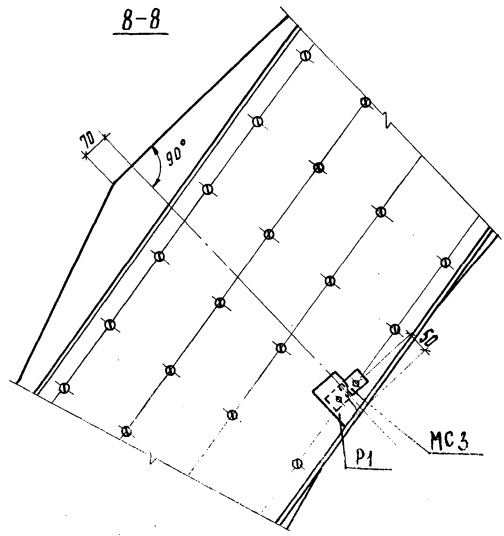
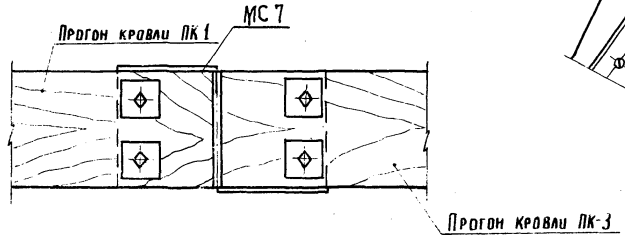
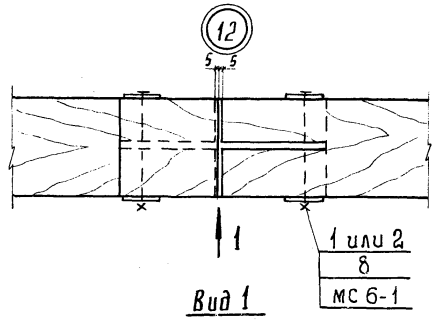
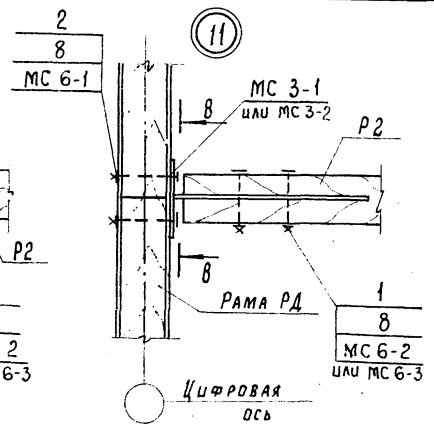
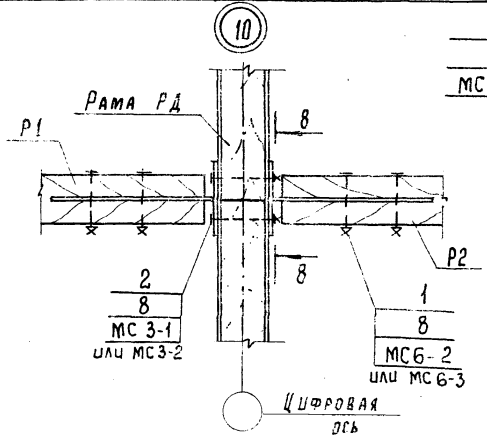
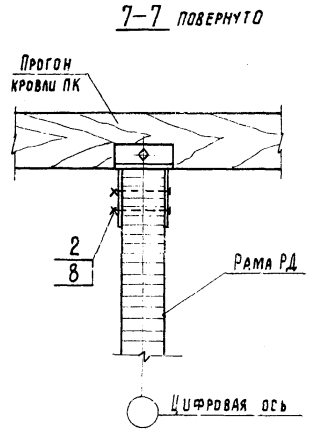
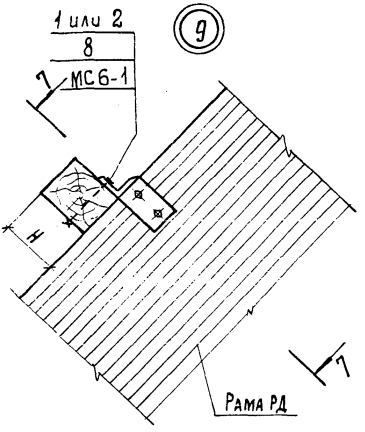


6-6



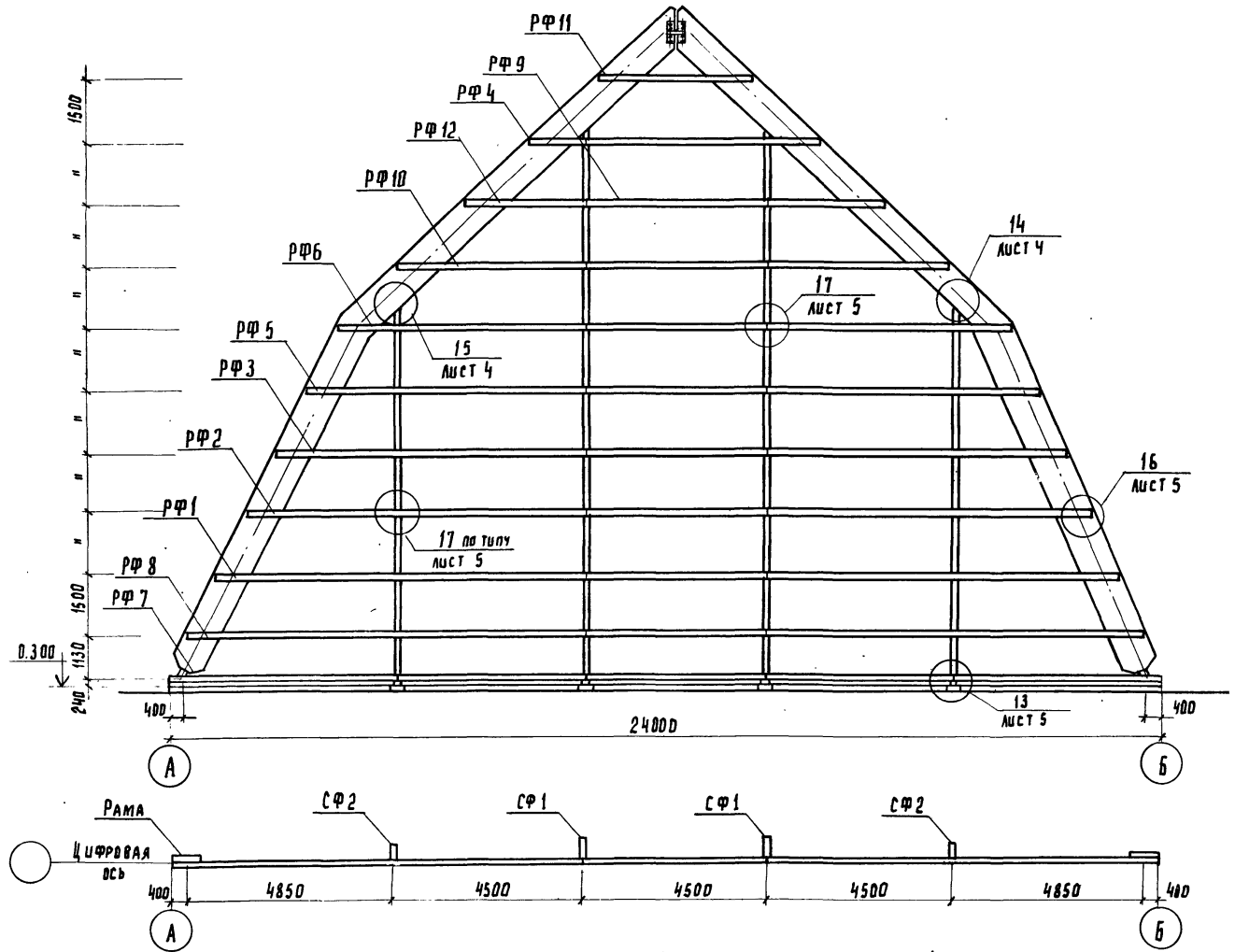
1.820.9-1.0.2 04

Лист	6
------	---



1. Монтаж детали МС7 вести строго в соответствии с узлом 12.
2. Н - высота прогона.

Имя и фамилия
Подпись и дата
Взам. инв. №



В. И. ПОВЫ. ИЗОБРЕТ. И ПАТ. ВЗАИМ. ИНВ. Н.

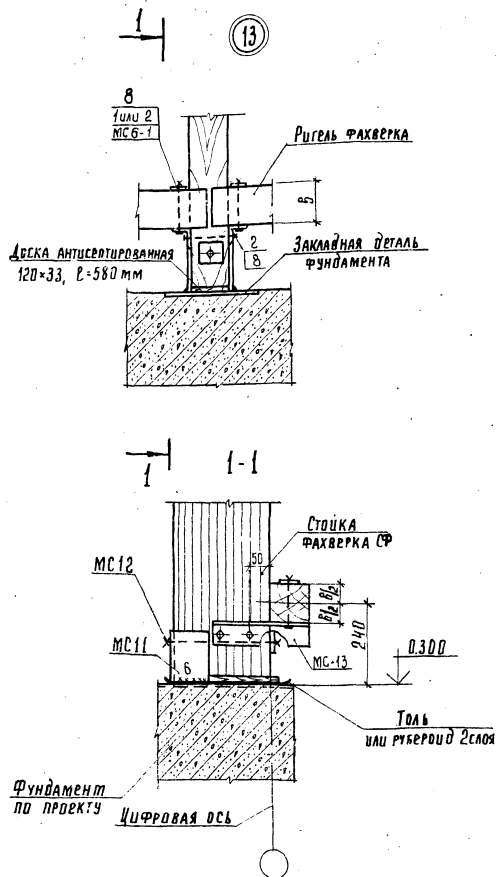
				1.820.9 - 1.0.2 05		
Исполнитель	Наименование	Подпись	Дата	Состав	Лист	Листов
Инженер	Бурко	<i>Бурко</i>	08.81	Р	1	4
Инженер	Миценко	<i>Миценко</i>		ЦНИИЭП СЕЛЬСТРОИ		
Инженер	Степанова	<i>Степанова</i>				
Инженер	Драва	<i>Драва</i>		Схема расположения элементов торцевого фахверка. Ключ подбора изделий соединительного МС7 (узлы 12) и болта для крепления прогона (узлы 9 и 12) Узлы 13-17		

Ключ подбора элементов торцевого фахверка

СХЕМА, УЗЕЛ	МАРКА, ПОЗ.	РАЙОН ПО СКОРОСТНОМУ НАПОРУ ВЕТРА																										
		I		II		I		II		III		I		II		III		II		III		IV						
		МАРКА РАМЫ																										
		РА24-16-1		РА24-16-2		РА24-16-3				РА24-16-4				РА24-16-5				РА24-16-6										
СХЕМА РАСПО- ЛОЖЕНИЯ ЭЛЕМЕНТОВ ТОРЦЕВОГО ФАХВЕРКА		Стойки и ригели фахверка																										
	СФ	СФ1-1	СФ2-1	СФ1-2	СФ2-2	СФ1-2	СФ2-2	СФ1-3	СФ2-3	СФ1-2	СФ2-3	СФ1-2	СФ2-3	СФ1-4	СФ2-4	СФ1-2	СФ2-4	СФ1-2	СФ2-5	СФ1-2	СФ2-5	СФ1-4	СФ2-4	СФ1-6	СФ2-6			
РФ	РФ1-3 ÷ РФ12-3			РФ1-2 ÷ РФ12-2		РФ1-3 ÷ РФ12-3		РФ1-2 ÷ РФ12-2				РФ1-3 ÷ РФ12-3		РФ1-2 ÷ РФ12-2				РФ1-1 ÷ РФ12-1										
Узлы 13-17		Изделия соединительные																										
	МС9	МС9-3	МС9-4	МС9-5	МС9-4	МС9-6	МС9-2	МС9-5	МС9-4	МС9-6	МС9-2	МС9-6	МС9-1	МС9-5	МС9-4	МС9-6	МС9-2	МС9-6	МС9-1	МС9-6	МС9-2	МС9-6	МС9-1	МС9-7	МС9-3	МС9-7	МС9-3	
	МС12	МС12-2	МС12-1	МС12-2	МС12-1	МС12-3	МС12-1	МС12-2	МС12-1	МС12-3	МС12-1	МС12-3	МС12-2	МС12-1	МС12-3	МС12-1	МС12-3	МС12-1	МС12-3	МС12-2	МС12-3	МС12-1	МС12-3	МС12-2	МС12-3	МС12-2	МС12-3	МС12-2
	МС13	МС13-1		МС13-2		МС13-1		МС13-2				МС13-1		МС13-2				МС13-3										
		Изделия крепёжные																										
Иили2	поз. 2		поз. 1		поз. 2		поз. 1				поз. 2		поз. 1															
Иили2	поз. 11																поз. 12											

Количество соединительных и крепёжных изделий на узел приведено в спецификации на листе 3.

Спецификация соединительных и крепежных изделий на узел



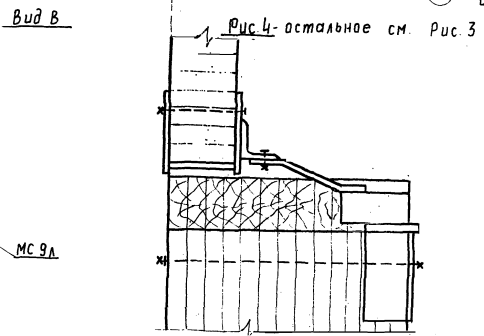
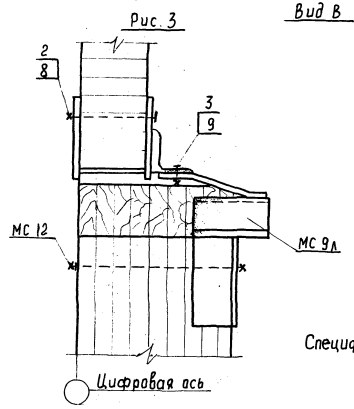
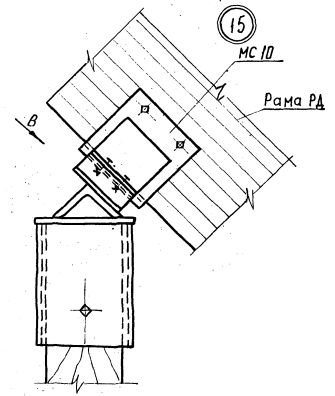
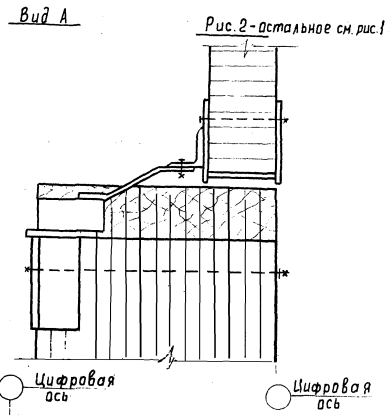
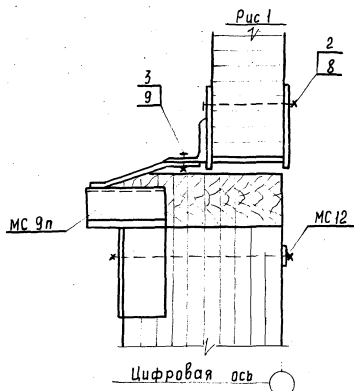
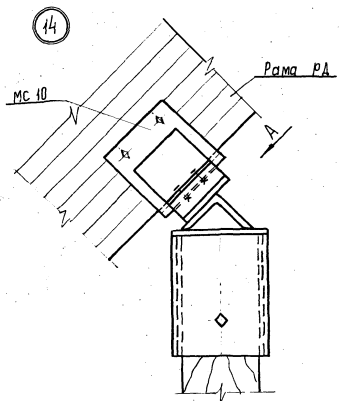
Марка, поз.	Обозначение	Наименование	Количество на узел					Масса кг	Примечание
			13	14	15	16	17		
<u>Изделия соединительные</u>									
МС6-1	1.820.9 - 1.3 2.0.0.2	МС6-1	2			4	2		
МС9п	1.820.9 - 1.3 4.2.0.0	от МС9п-1 до МС9п-7		1					
МС9л	1.820.9 - 1.3 4.2.0.0	от МС9л-1 до МС9л-7			1				
МС10	1.820.9 - 1.3 4.3.0.0	МС10		1	1				
МС11	1.820.9 - 1.3 4.4.0.0	МС11	1						
МС12	1.820.9 - 1.3 1.1.4.0	МС12-1 или МС12-2 или МС12-3	1	1	1				
МС13	1.820.9 - 1.3 4.0.0.2	МС13-1 или МС13-2 или МС13-3	2				2		
<u>Изделия крепежные</u>									
Болты ГОСТ 7798-70*									
1		болт М12×120.56.09	2				2	или поз.2	
2		болт М12×150.56.09	2	2	2		2		
3		болт М16×40.56.09		2	2				
Гайки ГОСТ 5915-70*									
8		гайка М12.56.09	4	2	2	4	4		
9		гайка М16.56.09		2	2				
Шпильки ГОСТ 22034-78*									
11		шпилька М12-6g×300.56.09					2	или поз.12	
12		шпилька М12-6g×340.56.09						взамен поз.11	

Буквой "в" обозначена ширина сечения ригеля фахверка

1.820.9-1.0.2.05

Лист
3

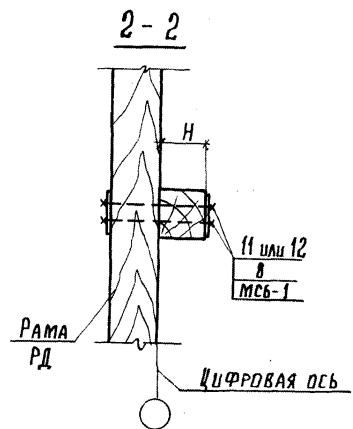
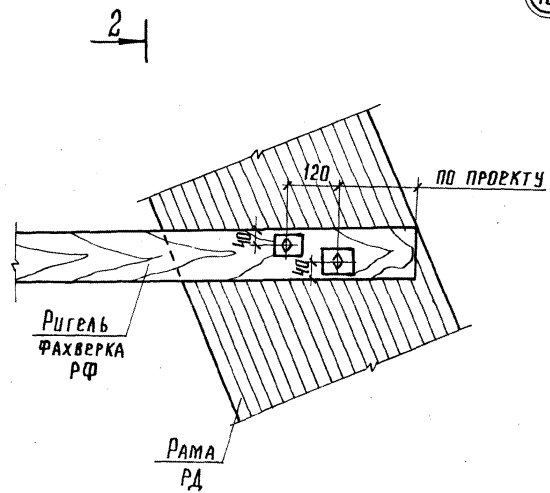
Лист № 1000. Подпись в деле. Взам. инв. №



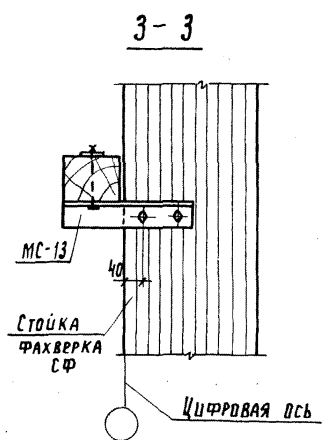
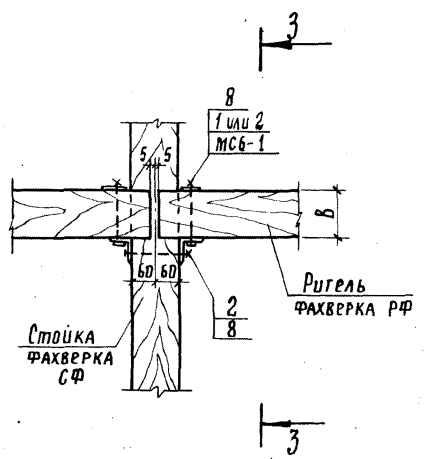
Спецификация соединительных и крепежных изделий см.лист 3

1.820.9-1.0.2 05

(16)



(17)



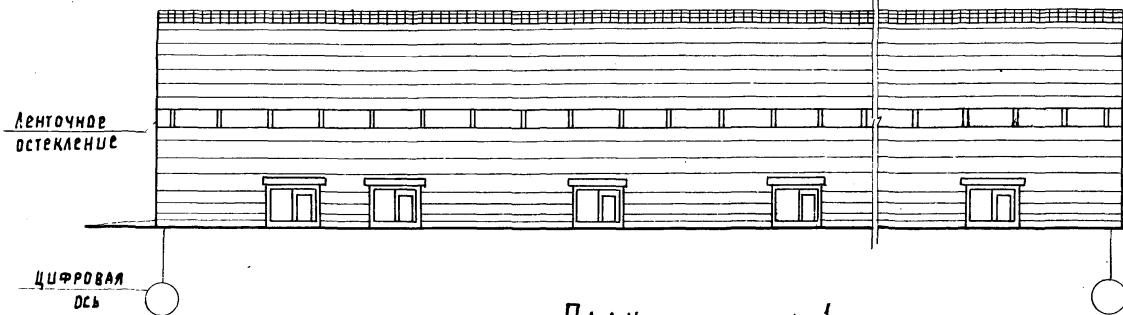
1. Спецификацию соединительных и крепежных изделий см. лист 3.
2. Буквой "В" обозначена ширина ригеля ФАХВЕРКА, "Н" - высота.

Изм. № подл. Подпись и дата Взам. инв. №

1. В 20.9 - 1. 0. 2 05

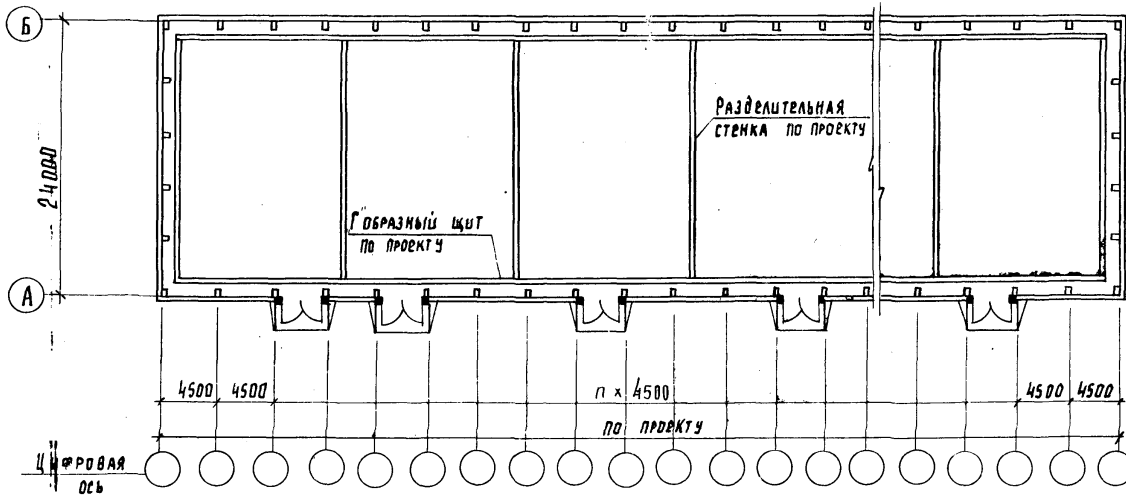
Лист
2

ФАСАД

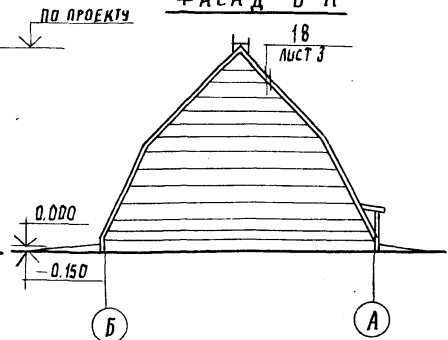


П Л А Н

1
Лист 2

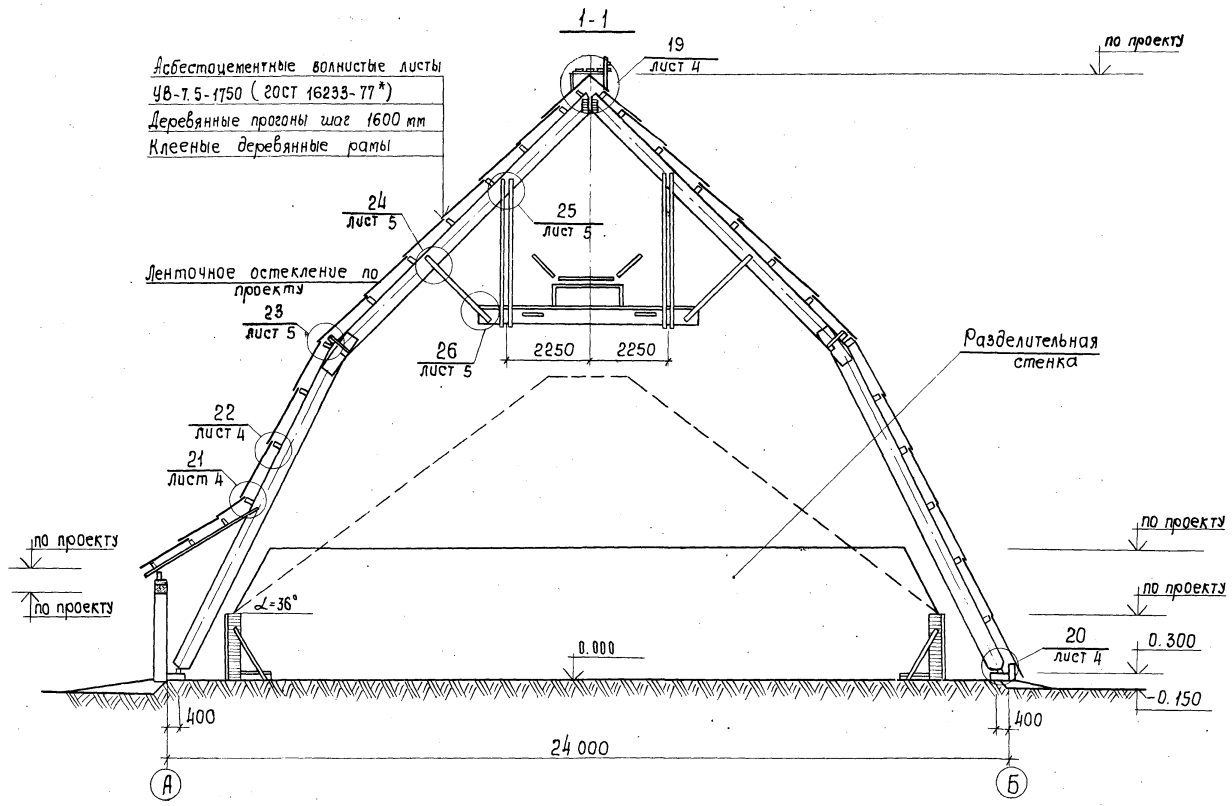


ФАСАД Б-А



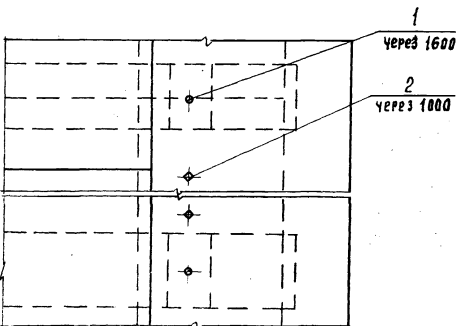
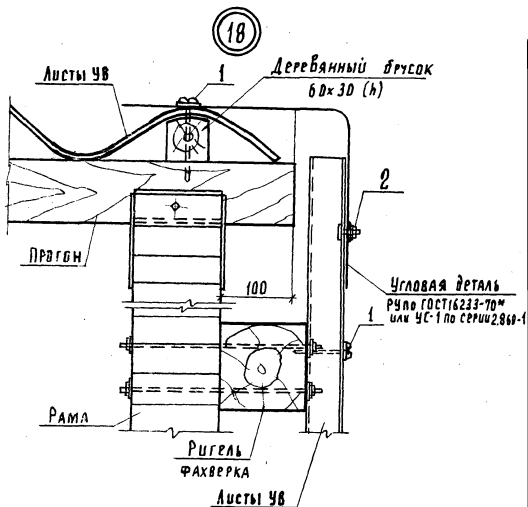
			1.820.9-1.0.2.06			
Науч.отд.	Б И Р К О	<i>Мил</i>	П Л А Н, Р А З Р Е З 1-1, Ф А С А Д Ы З Д А Н И Я, Ч З Ы 18 = 26.	Стадия	Лист	Листов
Гл. спец.	М И Щ Е Н К О	<i>М</i> 3,81		Р	1	5
Рук. гр.	С Т Е П А Н О В А	<i>С</i>		Д Н И Ц Э П С Е Л Ъ С Т Р О Й		
Инженер	Д Р А О В А	<i>Д</i>				

Асбестоцементные волнистые листы
 УВ-7.5-1750 (ГОСТ 16233-77*)
 Деревянные прогоны шаг 1600 мм
 Клеенные деревянные рамы



Унв.г.подп. Подпись и дата Взам. инв. 54

Спецификация соединительных и крепежных элементов



Марка, поз.	Обозначения	Наименование	Количество на узел						Масса, кг	Примечание
			18	19	20	21	22	23		
		<u>Изделия соединительные</u>								
МСБ-2	1.820.9-1.3 2.0.0.2	МСБ-2		4						
МСБ-1	1.820.9-1.3 2.0.0.2	МСБ-1			1					
		<u>Изделия крепежные</u>								
1		МШ 1	2	2	2	3	1	2		
2		МВ 1	2							
3		МШ 2			12					
		Гвозди ГОСТ 4028-63*								
4		Гвозди К 4 × 100		16						
5		Гвозди К 5 × 150		5						
		Болты ГОСТ 7798-70*								
6		Болт 16 × 240. 5б. 09		2						
7		Болт 16 × 270. 5б. 09		2						
8		Болт 16 × 300. 5б. 09		2						
9		Болт 12 × 130. 5б. 09			1	1				
		Гайки ГОСТ 5915-70*								
10		Гайка М16. 5. 09		2						
11		Гайка М12. 5. 09			1	1				
		Уголок ГОСТ 8509-72								
12		Л 80 × 6, l = 50			1					

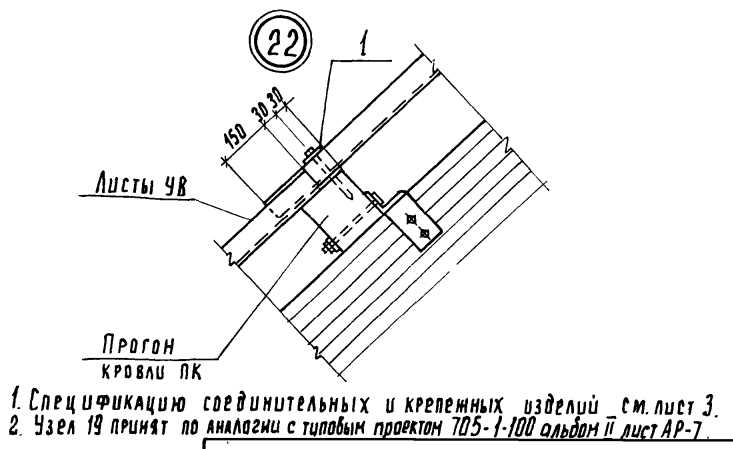
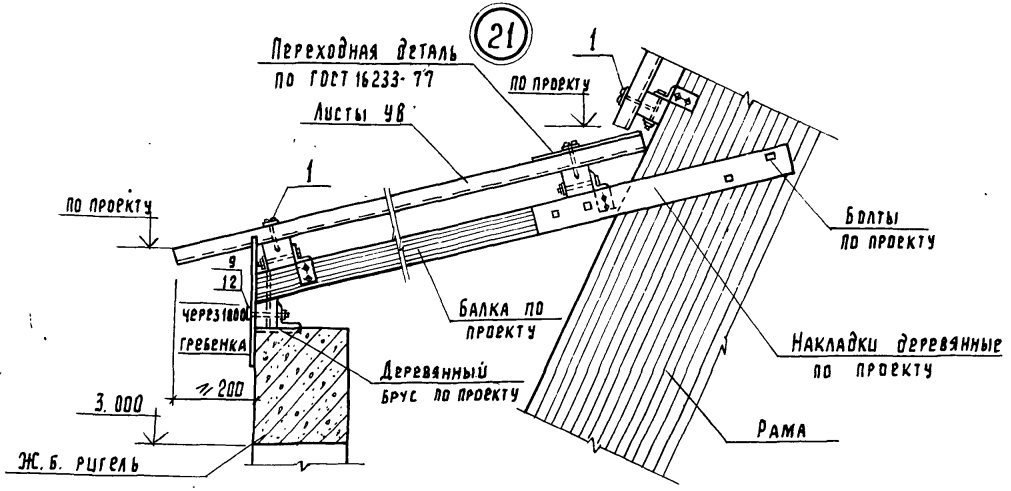
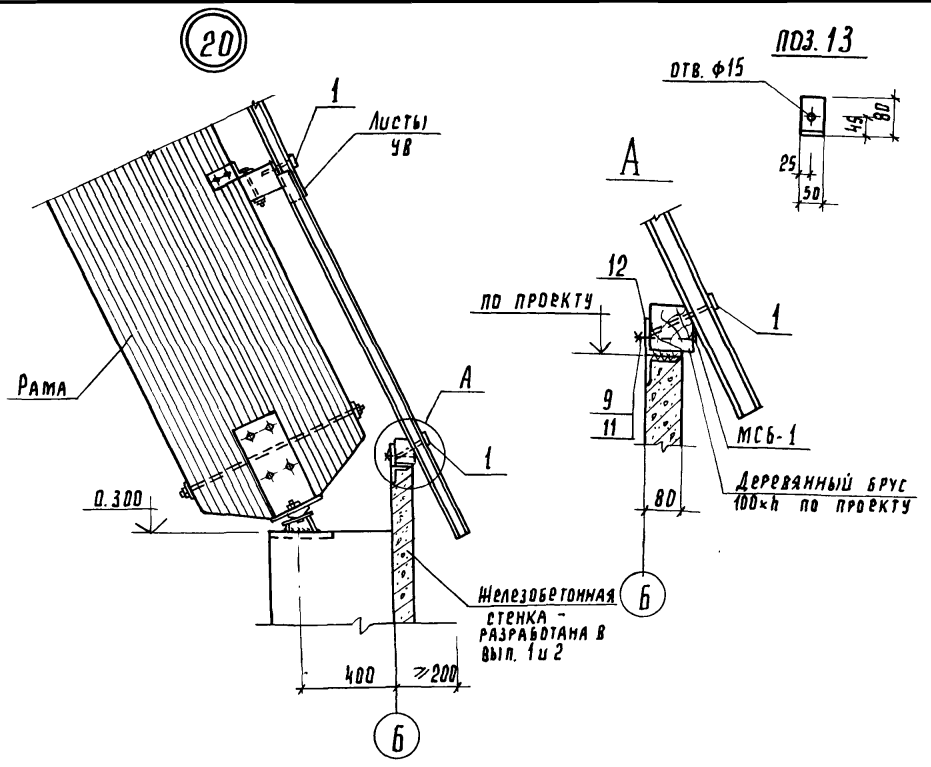
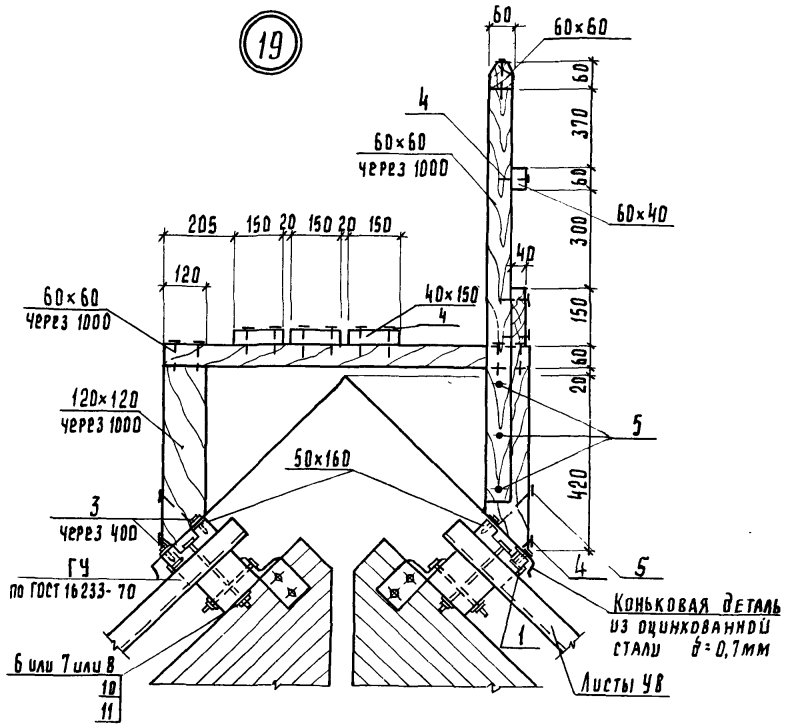
Ключ подбора болта (узел 19)

Марка прогона	Позиция
ПК 1-1 ÷ ПК 3-1	5
ПК 1-2 ÷ ПК 3-2	6
ПК 1-4 ÷ ПК 3-4	7
ПК 1-3 ÷ ПК 3-3	
ПК 1-5 ÷ ПК 3-5	

1. Количество соединительных и крепежных изделий на узла даны на 1 п.м.
2. Крепежные изделия МШ-1, МВ-1, МШ-2 разработаны в серии 2.860-1 выш. 3

1.820.9-1.0.2.06

Лист
3



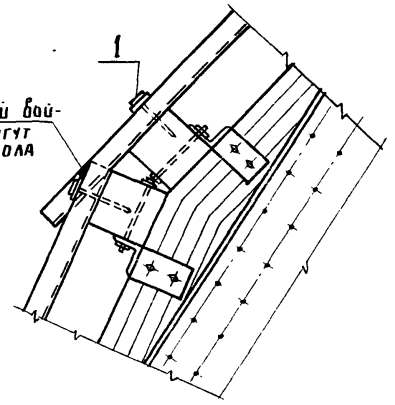
1. Спецификацию соединительных и крепежных изделий см. лист 3.
2. Узел 19 принят по аналогии с типовым проектом 705-1-100 альбом II лист АР-7.

Имя и подл. Подпись и дата

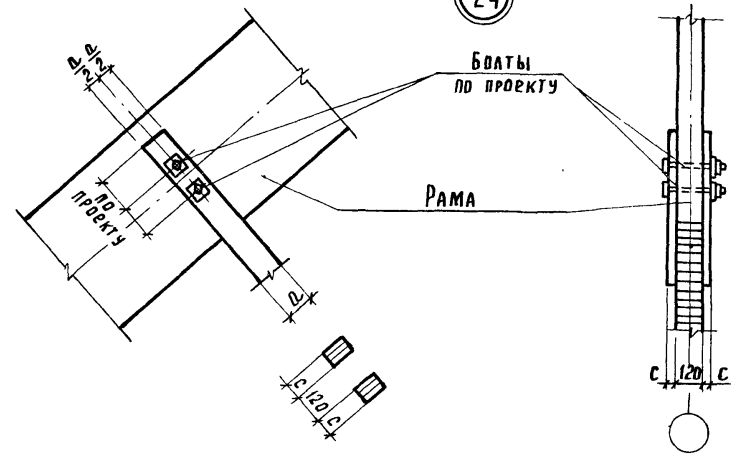
Взам. инв. №

23

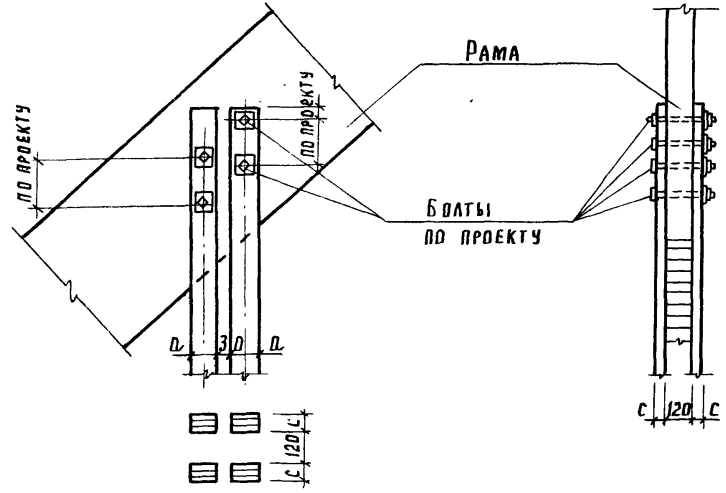
Технический бой-лок или шпунт пароизола



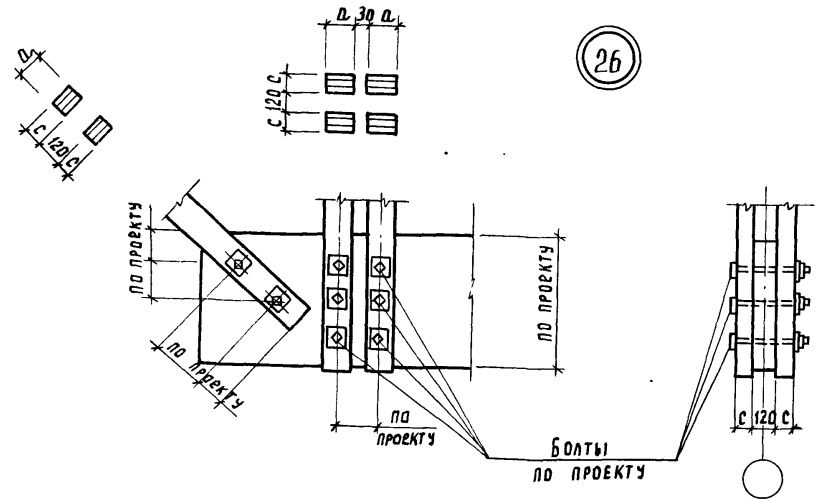
24



25



26



1. Спецификацию соединительных и крепежных изделий на узел 23 см. лист 3.
 2. Сечения деревянных элементов (значения „d“, „с“) и количество крепежных стальных деталей на узлы 24-26 определяются при проектировании конкретного склада.

1.820.9 - 1.0.2.06	Лист 5
--------------------	-----------