

ТИПОВЫЕ КОНСТРУКЦИИ, ИЗДЕЛИЯ И УЗЛЫ ЗДАНИЙ И СООРУЖЕНИЙ

СЕРИЯ 1.820.5-2

КОНСТРУКЦИИ И УЗЛЫ
СКЛАДСКИХ СЕЛЬСКОХОЗЯЙСТВЕННЫХ
ЗДАНИЙ ИЗ ЦЕЛЬНОЙ ДРЕВЕСИНЫ

ВЫПУСК 1

МАТЕРИАЛЫ ДЛЯ ПРОЕКТИРОВАНИЯ
РАБОЧИЕ ЧЕРТЕЖИ

22841

ЦЕНА

ТИПОВЫЕ КОНСТРУКЦИИ, ИЗДЕЛИЯ И УЗЛЫ ЗДАНИЙ И СООРУЖЕНИЙ

СЕРИЯ 1.820.5-2

КОНСТРУКЦИИ И УЗЛЫ
СКЛАДСКИХ СЕЛЬСКОХОЗЯЙСТВЕННЫХ
ЗДАНИЙ ИЗ ЦЕЛЬНОЙ ДРЕВЕСИНЫ

ВЫПУСК 1
МАТЕРИАЛЫ ДЛЯ ПРОЕКТИРОВАНИЯ
РАБОЧИЕ ЧЕРТЕЖИ

ГИПРОНИСЕЛЬХОЗ

Гл. инж. ин-та *Чернояров* В.А. Чернояров
Нач. отдела *Гомзяков* Т.В. Гомзяков
Гл. инж. пр-та *Вислогузов* Ю.А. Вислогузов

ЦНИИСК им.Кучеренко

Зам. директора *Чистяков* А.М. Чистяков
Зав. отделом *Славик* Ю.Ю. Славик
Ст. научн. сотрудник *Арленинов* Д.К. Арленинов

УТВЕРЖДЕНЫ

Госагропромом СССР
письмо № 804-48/1783 от 28.08.87г.
Введены в действие институтом
Гипронисельхозом с 01.01.88
приказ № 285-П от 02.12.87г.

| ОБОЗНАЧЕНИЕ | НАИМЕНОВАНИЕ | СТР. |
|-------------------------|---|--------|
| 1.820.5-2.1-КД-ТТ | ТЕХНИЧЕСКИЕ ТРЕБОВАНИЯ | 3...9 |
| 1.820.5-2.1-КД-СД1 | НАБОР СЕКЦИЙ ДЛЯ ЗДАНИЙ ИЗ РАМ РД1-120. | |
| | СПЕЦИФИКАЦИЯ | 10, 11 |
| 1.820.5-2.1-КД-СД1.СБ | НАБОР СЕКЦИЙ ДЛЯ ЗДАНИЙ ИЗ РАМ РД1-120. | |
| | СХЕМА РАСПОЛОЖЕНИЯ | 12 |
| 1.820.5-2.1-КД-СД2 | НАБОР СЕКЦИЙ ДЛЯ ЗДАНИЙ ИЗ РАМ РД2-120. | |
| | СПЕЦИФИКАЦИЯ | 13, 14 |
| 1.820.5-2.1-КД-СД2.СБ | НАБОР СЕКЦИЙ ДЛЯ ЗДАНИЙ ИЗ РАМ РД2-120. | |
| | СХЕМА РАСПОЛОЖЕНИЯ | 15 |
| 1.820.5-2.1-КД-СД3 | НАБОР СЕКЦИЙ ДЛЯ ЗДАНИЙ ИЗ РАМ РД3-180. | |
| | СПЕЦИФИКАЦИЯ | 16, 17 |
| 1.820.5-2.1-КД-СД3.СБ | НАБОР СЕКЦИЙ ДЛЯ ЗДАНИЙ ИЗ РАМ РД3-180. | |
| | СХЕМА РАСПОЛОЖЕНИЯ | 18 |
| 1.820.5-2.1-КД-РД1 | РАМА ДЕРЕВЯННАЯ РД1-120.36; | |
| | РД1-120.48; РД1-120.60 | 19, 20 |
| 1.820.5-2.1-КД-РД2 | РАМА ДЕРЕВЯННАЯ РД2-120.36; РД2-120.48 | 21, 22 |
| 1.820.5-2.1-КД-РД3 | РАМА ДЕРЕВЯННАЯ РД3-180.36; РД3-180.48 | 23, 24 |
| 1.820.5-2.1-КД-ЩСН-36.0 | ЩИТЫ СВЯЗЕВЫЕ ЩСН-36; ЩСН-48; ЩСН-60; | |
| | ЩП-90; ЩП-60; ЩСВ-51; ЩСВ-63. | |
| | СПЕЦИФИКАЦИЯ | 25 |

| ОБОЗНАЧЕНИЕ | НАИМЕНОВАНИЕ | СТР. |
|-----------------------------|---|--------|
| 1.820.5-2.1-КД - ЩСН-36.0СБ | ЩИТЫ СВЯЗЕВЫЕ ЩСН-36; ЩСН-48; ЩСН-60; | |
| | ЩП-90; ЩП-60; ЩСВ-51; ЩСВ-63 | 26 |
| 1.820.5-2.1-КД-010 | ТОРЦЫ ЗДАНИЙ. ФРАГМЕНТ ПРОДОЛЬНОЙ СТЕНЫ | 27 |
| 1.820.5-2.1-КД-020 | ПРИМЕРЫ РАСПОЛОЖЕНИЯ ВОРОТ В ТОРЦОВЫХ | |
| | И ПРОДОЛЬНЫХ СТЕНАХ ЗДАНИЙ | 28 |
| 1.820.5-2.1-КД-000 | Узлы 1...3 | 29 |
| 1.820.5-2.1-КД-001 | Узлы 4...7 | 30 |
| 1.820.5-2.1-КД-002 | Узлы 8...11 | 31 |
| 1.820.5-2.1-КД-003 | Узлы 12...15 | 32 |
| 1.820.5-2.1-КД-004 | Узлы 16...18 | 33 |
| 1.820.5-2.1-КД-005 | Узлы 19...21 | 34 |
| 1.820.5-2.1-КД-006 | Узлы 22...26 | 35 |
| 1.820.5-2.1-КД-007 | Узлы 27, 28 | 36 |
| 1.820.5-2.1-КД-008 | Узлы 29...32 | 37 |
| 1.820.5-2.1-КДИ-МС1.000 | БОЛТ АНКЕРНЫЙ МС1. СКОБА ПРЯМАЯ СМ1 | 38 |
| 1.820.5-2.1-КДИ-МС4.000 | БОЛТ СОЕДИНИТЕЛЬНЫЙ МС4 | 38 |
| 1.820.5-2.1-КДИ-МС2.000 | ИЗДЕЛИЕ СОЕДИНИТЕЛЬНОЕ МС2, МС3 | 39 |
| 1.820.5-2.1-КДИ-Ш1.000 | ШАЙБА Ш1, Ш2 | 39 |
| 1.820.5-2.1-КД-ТХ | ПРИМЕРЫ ТЕХНОЛОГИЧЕСКИХ РЕШЕНИЙ СКЛАД- | |
| | СКИХ СЕЛЬСКОХОЗЯЙСТВЕННЫХ ЗДАНИЙ | 40, 41 |

| | | |
|-------------|------------|-------------------|
| ГИП | Вислогузов | <i>Вислогузов</i> |
| НАЧ. ОТД. | Гомзяков | <i>Гомзяков</i> |
| Н. КОНТР. | ТРЕЙБАЧ | <i>Трейбач</i> |
| ГЛ. КОНСТР. | ОЛЕШКО | <i>Олешко</i> |
| ГЛ. СПЕЦ. | КОРНЕЕВ | <i>Корнеев</i> |
| СТ. ИНЖ. | ОВОЛЕНСКИЙ | <i>Оволенин</i> |
| СТ. ИНЖ. | АНИКИНА | <i>Аникина</i> |
| СТ. ИНЖ. | ТИХОМИРОВА | <i>Тихомирова</i> |

1.820.5 - 2.1 - 00

СОДЕРЖАНИЕ

| СТАДИЯ | ЛИСТ | ЛИСТОВ |
|--------|------|--------|
| Р | | 1 |

ГИПРОНИСЕЛЬХОЗ

1. ОБЩАЯ ЧАСТЬ

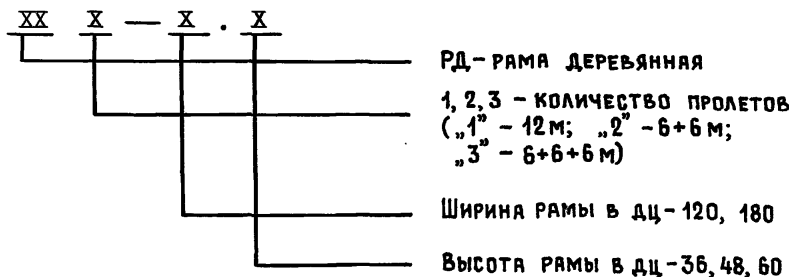
1.1 Выпуск I серии 1.820.5-2 „Конструкции и узлы складских сельскохозяйственных зданий из цельной древесины. Материалы для проектирования. Рабочие чертежи.“ выполнен на основании плана типового проектирования Госстроя СССР на 1986-1987гг. и задания, утвержденного Госстроем СССР при участии ЦНИИСК им. Кучеренко Госстроя СССР.

1.2. Выпуск содержит конструктивные решения поперечного каркаса ригельно-подкосной системы из цельной древесины построечного изготовления для складских неотапливаемых зданий шириной 12 и 18 м. Эти здания могут быть однопролетными с пролетом 12 м, высотой 3,6, 4,8 и 6 м (предложение ЦНИИСК им. Кучеренко) и двух-трех пролетными с пролетами 6 м, высотой 3,6 и 4,8 м. Шаг стоек каркаса - 3 м.

Конструкции предназначаются для использования при проектировании и строительстве зерноскладов емкостью до 1000 тонн, сараев для сена до 500 тонн и складов минеральных удобрений до 2000 тонн.

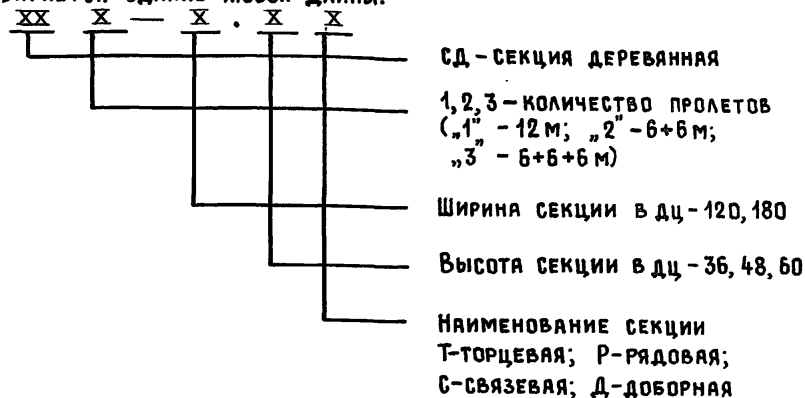
2. Маркировка конструкций

2.1. Установлена следующая структура условного обозначения маркировки деревянных рам ригельно-подкосной системы:



ПРИМЕР: ДВУХПРОЛЕТНАЯ ДЕРЕВЯННАЯ РАМА ШИРИНОЙ 12 м и высотой 4,8 м обозначается - РД 2 - 120.48

и маркировки секций, состоящих из деревянных рам и щитов из которых набирается здание любой длины:



ПРИМЕР: СВЯЗЕВАЯ ДЕРЕВЯННАЯ СЕКЦИЯ ДЛЯ ТРЕХПРОЛЕТНОГО ЗДАНИЯ шириной 18 м и высотой 3,6 м обозначается - СД3-180.36 С.

3. Область применения

3.1. Типовые проектные решения с применением несущего каркаса из цельной древесины, ограждающих конструкций из асбестоцементных листов рекомендуются для использования при проектировании складов зерна, крытых токов для подработки зерна при временных площадках для его хранения, сараев и навесов для хранения и сушки сена, складов для хранения пожаровзрывобезопасных минеральных удобрений, а также сараев для хранения сельхозмашин и различных стройматериалов.

| | | | | | |
|-------------|------------|-------------------|------------------------|--|--|
| ГИП | Вислогузов | <i>Вислогузов</i> | 1.820.5-2.1-КД-ТТ | | |
| НАЧ. ОТД. | Гомзяков | <i>Гомзяков</i> | | | |
| И. КОНТР. | Трейбач | <i>Трейбач</i> | Технические требования | | |
| Гл. констр. | Олешко | <i>Олешко</i> | | | |
| Гл. спец. | Корнеев | <i>Корнеев</i> | | | |
| Ст. инж. | Оболенский | <i>Оболенский</i> | | | |
| Ст. инж. | Аникина | <i>Аникина</i> | | | |
| Ст. инж. | Тихомирова | <i>Тихомирова</i> | Стандия Лист Листов | | |
| | | | Р 1 7 | | |
| | | | ГИПРОНИСЕЛЬХОЗ | | |

3.2. УСЛОВИЯ СТРОИТЕЛЬСТВА ПРИНЯТЫ СЛЕДУЮЩИЕ:

- ВЕС СНЕГОВОГО ПОКРОВА — для III географического района;
- СКОРОСТНОЙ НАПОР ВЕТРА — для IV географического района;
- РЕЛЬЕФ ТЕРРИТОРИИ — спокойный, ГРУНТОВЫЕ ВОДЫ отсуствуют, ГРУНТЫ непучинистые, непросадочные со следующими характеристиками $\varphi^H = 0,49$ рад (28°); $C^H = 2$ кПа ($0,02$ кгс/см²); $E = 14,7$ МПа (150 кгс/см²); $\rho = 1,8$ т/м³; $K_T = I$.

3.3. В неоталаливаемых складах относительная влажность воздуха принимается в соответствии с зоной влажности для данной местности по главе СНиП II-3-79 „Строительная теплотехника“.

Температурно-влажностные условия эксплуатации приняты согласно таблице I СНиП II-25-80 „Деревянные конструкции“ — 61, 62.

3.4. Складские здания для хранения зерна, сена и минеральных удобрений относятся к пожароопасным производствам с категорией В. Конструкции из древесины относятся к категории сгораемых и применяются в зданиях V степени огнестойкости, а в зданиях IV степени огнестойкости требуется огнезащитная обработка антипиренами. Класс ответственности зданий — III.

3.5. Нагрузка от минеральных удобрений и зерна, которые складировются навалом, должна восприниматься закронами из деревянных щитов высотой 2,5 м, устанавливаемых на расстоянии 1,0 м от стенового ограждения склада. Сено должно храниться только в тюках.

3.6. Компановка здания в продольном направлении, после определения объемно-планировочного решения и выбора марки рамы на основе технологического задания, осуществляется набором из четырех секций: торцовой, рядовой, доборной и связевой.

Например: необходимо запроектировать однопролетное здание шириной 12 м, длиной 54 м и высотой 6,0 м. Выбираем марку рамы РД1-120,60. Эта рама входит в состав секций следующих марок: СД1-120,60Т (торцовая); СД1-120,60С (связевая); СД1-120,60Р (рядовая) и СД1-120,60Д (доборная). Набор секций в продольном направлении здания смотри поз. 15 таблицы 1 на листе 4.

3.7. Примеры технологических решений складских сельскохозяйственных зданий даны в документе КД-ТХ*.

4. КОНСТРУКЦИЯ И РАСЧЕТ КАРКАСОВ РИГЕЛЬНО-ПОДКОСНОЙ СИСТЕМЫ

4.1. Несущие деревянные конструкции приняты из круглого и пиленого леса, из сосны или ели второго сорта (круглый лес по ГОСТ 9463-72, пиленный по ГОСТ 8486-86, а размеры по ГОСТ 24454-80).

При этом, в соответствии с „Рекомендациями для проектирования складских и подсобно-производственных сельскохозяйственных зданий из цельной древесины построечного изготовления“ (тема Н-4-83), разработанными Гипронисельхозом, диаметр в верхнем отрубе принимается 16...18 см. При назначении диаметров элементов из круглого леса учитывался естественный сбег. В спецификациях диаметры бревен даны по верхнему отрубам.

Древесина связевых щитов торцовых и связевых секций зданий принята третьего сорта.

4.2. Каркасы ригельно-подкосной системы решены в двух вариантах:

- рама пролетом 12 м — РД1-120.Н, где Н — высота 3,6; 4,2; 6,0 м;
- стоечно-балочная схема с пролетами по 6 м для двухпролетных зданий шириной 12 м и трехпролетных шириной 18 м — соответственно;
- РД2-120.Н и РД3-180.Н, где Н — высота 3,6 и 4,8 м. Продольный шаг стоек — 3 м.

Устойчивость каркаса здания в поперечном направлении обеспечивается подкосной системой, а в продольном направлении — постановкой связевых деревянных щитов по стойкам каркаса и покрытие в торцовых и связевых секциях. Расстояние между связевыми щитами не должно быть более 18 м.

* В ссылках на документацию и листы данного выпуска условно опущено обозначение серии и выпуска.

Инв. к подл. Подпись и дата. Взам. инв. к

4.3. РАСЧЕТНЫЕ НАГРУЗКИ, РАСЧЕТНАЯ СХЕМА КАРКАСОВ И УСИЛИЯ В ЭЛЕМЕНТАХ КАРКАСОВ ДАНЫ В ТАБЛИЦАХ № 2,3 и 4 СООТВЕТСТВЕННО НА ЛИСТАХ 5,6 и 7.

4.4. ОГРАЖДАЮЩИЕ КОНСТРУКЦИИ ПОКРЫТИЯ И СТЕН ПРИНЯТЫ ИЗ АСБЕСТОЦЕМЕНТНЫХ ВОЛНИСТЫХ ЛИСТОВ МАРКИ 54/200-7,5-1750 ГОСТ 16233-77 ПО ДЕРЕВЯННЫМ ПРОГОНАМ.

4.5. ПРИМЕРЫ УСТРОЙСТВА ВОРОТ В ТОРЦОВЫХ И ПРОДОЛЬНЫХ СТЕНАХ СКЛАДСКИХ ЗДАНИЙ ДАНЫ НА ЛИСТЕ КД-020.

КОНСТРУКЦИИ ВОРОТ ПРИНИМАТЬ ПО ГОСТ 18853-73 „ВОРОТА ДЕРЕВЯННЫЕ РАСПАШНЫЕ ДЛЯ ПРОИЗВОДСТВЕННЫХ ЗДАНИЙ И СООРУЖЕНИЙ. ТЕХНИЧЕСКИЕ УСЛОВИЯ” И СЕРИИ 1.435.9-17 ВЫП. 0,3 и 4 „ВОРОТА РАСПАШНЫЕ” БЕЗ УТЕПЛЕНИЯ ПОЛОТЕН ВОРОТ И УПЛОТНИТЕЛЕЙ В ПРИТВОРАХ.

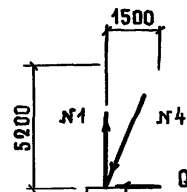
4.6. В РАМКАХ РД1-120.36; РД1-120.48; РД1-120.60 СОЕДИНЕНИЕ ЭЛЕМЕНТОВ РИГЕЛЯ ИЗ БРЕВЕН ОСУЩЕСТВЛЯЕТСЯ С ПОМОЩЬЮ НАКЛОННЫХ СТАЛЬНЫХ ВИНТОВ (ПРЕДЛОЖЕНИЕ ЦНИИСК ГОССТРОЯ СССР) ИЗ СТАЛИ МАРКИ ВСтЗ кп2 С НАРЕЗКОЙ ПО ТИПУ ШУРПОВ ГОСТ 11473-75. ПАРАМЕТРЫ РЕЗЬБЫ: НАРУЖНЫЙ ДИАМЕТР 20 ММ, ВНУТРЕННИЙ - 15 ММ, ШАГ РЕЗЬБЫ - 7 ММ. ОТВЕРСТИЯ ДЛЯ ВИНТА ПРЕДВАРИТЕЛЬНО РАССВЕРЛИВАЮТСЯ СВЕРЛОМ ДИАМЕТРОМ 17,5 ММ. ЧЕРТЕЖ ВИНТА ДАН НА ЛИСТЕ КДИ-МС4.000.

4.7. НЕРАЗРЕЗНЫЕ ДЕРЕВЯННЫЕ ПРОГОНЫ ПО ПОКРЫТИЮ ДОЛЖНЫ СТЫКОВАТЬСЯ НА РАССТОЯНИИ 0,75 М ОТ СВОЕЙ ОПОРЫ.

4.8. ФУНДАМЕНТЫ ПОД СТОЙКИ РАМ И ФАХВЕРКА НЕОБХОДИМО ПРИНИМАТЬ МОНОЛИТНЫМИ БЕТОННЫМИ С ОТМЕТКОЙ ПОДОШВЫ НЕ ВЫШЕ МИНУС 0,6 М. УСИЛИЯ НА ФУНДАМЕНТЫ СЛЕДУЕТ ВЫБИРАТЬ ИЗ ТАБЛИЦ РАСЧЕТНЫХ УСИЛИЙ № 2...4 (ЛИСТЫ 5,6 и 7).

НАПРИМЕР: ТРЕБУЕТСЯ ОПРЕДЕЛИТЬ УСИЛИЯ, ПРИХОДЯЩИЕ НА ФУНДАМЕНТ КРАЙНЕЙ СТОЙКИ РАМЫ РД2-120.48.

ИЗ ТАБЛИЦЫ №3 РАСЧЕТНЫХ УСИЛИЙ (ЛИСТ 6) ВЫПИСЫВАЕМ НАИБОЛЬШИЕ ЗНАЧЕНИЯ УСИЛИЙ, ПРИХОДЯЩИХ В УЗЕЛ 1 ИЛИ 9 С ЭЛЕМЕНТОВ РАМЫ ① и ④. ИМЕЕМ:



$$N_1 = 0,38 \text{ тс}$$

$$Q = 0,29 \text{ тс}$$

$$N_4 = 2,60 \text{ тс}$$

5. АНТИКОРРОЗИОННАЯ ЗАЩИТА

5.1. АГРЕССИВНОЕ ВОЗДЕЙСТВИЕ НА ДЕРЕВЯННЫЕ КОНСТРУКЦИИ ОКАЗЫВАЮТ БИОЛОГИЧЕСКИЕ АГЕНТЫ - ДЕРЕВОРАЗРУШАЮЩИЕ ГРИБЫ И Т.Д., А ТАКЖЕ ХИМИЧЕСКИ АГРЕССИВНЫЕ СРЕДЫ (ГАЗООБРАЗНЫЕ, ТВЕРДЫЕ). СТЕПЕНЬ ВОЗДЕЙСТВИЯ АГРЕССИВНЫХ СРЕД НА КОНСТРУКЦИИ ИЗ ДРЕВЕСИНЫ И СПОСОБЫ ЗАЩИТЫ ОТ КОРРОЗИИ ПРИНИМАЕТСЯ ПО ГЛАВЕ СН И П 2.03.11-85 „ЗАЩИТА СТРОИТЕЛЬНЫХ КОНСТРУКЦИЙ ОТ КОРРОЗИИ”.

ЗАЩИТУ ОТ КОРРОЗИИ СТРОИТЕЛЬНЫХ КОНСТРУКЦИЙ СКЛАДОВ МИНЕРАЛЬНЫХ УДОБРЕНИЙ НЕОБХОДИМО ПРОЕКТИРОВАТЬ ПО ТРЕБОВАНИЯМ „РЕКОМЕНДАЦИИ ПО ПРОЕКТИРОВАНИЮ ЗАЩИТЫ ОТ КОРРОЗИИ СТРОИТЕЛЬНЫХ КОНСТРУКЦИЙ СКЛАДОВ МИНЕРАЛЬНЫХ УДОБРЕНИЙ” (МОСКВА СТРОЙИЗДАТ, 1983, НИИЖБ).

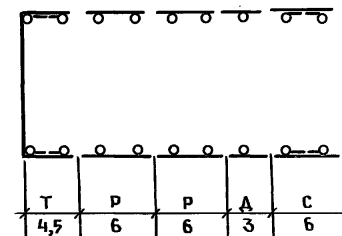
5.2. СТАЛЬНЫЕ СОЕДИНИТЕЛЬНЫЕ ЭЛЕМЕНТЫ И КРЕПЕЖНЫЕ ДЕТАЛИ (ГВОЗДИ, БОЛТЫ И Т.Д.) ДОЛЖНЫ БЫТЬ ЗАЩИЩЕНЫ МЕТАЛЛИЧЕСКИМИ ИЛИ КОМБИНИРОВАННЫМИ ПОКРЫТИЯМИ СОГЛАСНО ТРЕБОВАНИЯМ СН И П 2.03.11-85.

5.3. СТЕПЕНЬ АГРЕССИВНОГО ВОЗДЕЙСТВИЯ ГАЗООБРАЗНЫХ И ТВЕРДЫХ СРЕД НА КОНСТРУКЦИИ - НЕАГРЕССИВНАЯ, СЛАБО- И СРЕДНЕАГРЕССИВНАЯ.

ПОРЯДОК КОМПАНОВКИ ЗДАНИЙ РАЗЛИЧНОЙ ДЛИНЫ ИЗ СЕКЦИЙ

ТАБЛИЦА 1

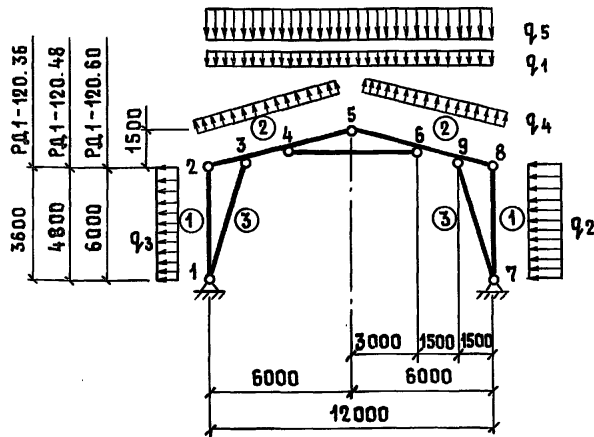
| № п.п. | Длина здания, м | НАБОР СЕКЦИЙ В БУКВЕННОМ ВЫРАЖЕНИИ В МЕТРАХ | № п.п. | Длина здания, м | НАБОР СЕКЦИЙ В БУКВЕННОМ ВЫРАЖЕНИИ В МЕТРАХ |
|--------|-----------------|---|--------|-----------------|---|
| 1 | 12 | $\frac{T + D + T}{4,5 + 3 + 4,5}$ | 12 | 45 | $\frac{T + P + C + P + P + C + P + T}{4,5 + 6 + 6 + 6 + 6 + 6 + 4,5}$ |
| 2 | 15 | $\frac{T + P + T}{4,5 + 6 + 4,5}$ | 13 | 48 | $\frac{T + D + P + C + P + P + C + P + T}{4,5 + 3 + 6 + 6 + 6 + 6 + 6 + 4,5}$ |
| 3 | 18 | $\frac{T + P + D + T}{4,5 + 6 + 3 + 4,5}$ | 14 | 51 | $\frac{T + D + P + C + P + P + C + P + D + T}{4,5 + 3 + 6 + 6 + 6 + 6 + 6 + 3 + 4,5}$ |
| 4 | 21 | $\frac{T + P + P + T}{4,5 + 6 + 6 + 4,5}$ | 15 | 54 | $\frac{T + P + P + C + P + P + C + P + D + T}{4,5 + 6 + 6 + 6 + 6 + 6 + 6 + 3 + 4,5}$ |
| 5 | 24 | $\frac{T + D + C + P + T}{4,5 + 3 + 6 + 6 + 4,5}$ | 16 | 57 | $\frac{T + P + P + C + P + P + C + P + P + T}{4,5 + 6 + 6 + 6 + 6 + 6 + 6 + 4,5}$ |
| 6 | 27 | $\frac{T + P + C + P + T}{4,5 + 6 + 6 + 6 + 4,5}$ | 17 | 60 | $\frac{T + P + P + C + P + C + P + C + D + P + T}{4,5 + 6 + 6 + 6 + 6 + 6 + 6 + 3 + 6 + 4,5}$ |
| 7 | 30 | $\frac{T + D + P + C + P + T}{4,5 + 3 + 6 + 6 + 6 + 4,5}$ | 18 | 63 | $\frac{T + P + P + C + P + C + P + C + P + P + T}{4,5 + 6 + 6 + 6 + 6 + 6 + 6 + 6 + 6 + 4,5}$ |
| 8 | 33 | $\frac{T + P + D + C + D + P + T}{4,5 + 6 + 3 + 6 + 3 + 6 + 4,5}$ | 19 | 66 | $\frac{T + P + P + C + P + C + P + D + C + P + P + T}{4,5 + 6 + 6 + 6 + 6 + 6 + 6 + 3 + 6 + 6 + 4,5}$ |
| 9 | 36 | $\frac{T + D + C + P + P + C + T}{4,5 + 3 + 6 + 6 + 6 + 6 + 4,5}$ | 20 | 69 | $\frac{T + P + P + C + D + P + C + P + D + C + P + P + T}{4,5 + 6 + 6 + 6 + 3 + 6 + 6 + 3 + 6 + 6 + 4,5}$ |
| 10 | 39 | $\frac{T + D + C + P + P + C + D + T}{4,5 + 3 + 6 + 6 + 6 + 6 + 3 + 4,5}$ | 21 | 72 | $\frac{T + P + P + C + D + P + C + P + P + C + P + P + T}{4,5 + 6 + 6 + 6 + 3 + 6 + 6 + 6 + 6 + 6 + 6 + 4,5}$ |
| 11 | 42 | $\frac{T + D + C + P + P + C + P + T}{4,5 + 3 + 6 + 6 + 6 + 6 + 4,5}$ | | | |



УСЛОВНЫЕ ОБОЗНАЧЕНИЯ:

- T — ТОРЦОВАЯ СЕКЦИЯ
 P — РЯДОВАЯ СЕКЦИЯ
 D — ДВОРНАЯ СЕКЦИЯ
 C — СВЯЗЕВАЯ СЕКЦИЯ
- } ДЛЯ ВСЕХ
 } МАРК РАМ

РАСЧЕТНАЯ СХЕМА



РАСЧЕТНЫЕ НАГРУЗКИ

q_1 - постоянная от массы покрытия

$q_2 = 0,435 \text{ кПа (44,4 кгс/м}^2\text{)}$

q_2, q_3, q_4 - кратковременная ветровая нагрузка

$q_2 = q_0 \cdot \mu \cdot k_n \cdot \mu_c \cdot c_n = 0,55 \cdot 1,2 \cdot 0,85 \cdot 0,9 \cdot 1 = 0,5 \text{ кПа (50,5 кгс/м}^2\text{)}$

$q_3 = q_0 \cdot \mu \cdot k_n \cdot \mu_c \cdot c_0 = 0,55 \cdot 1,2 \cdot 0,85 \cdot 0,9 \cdot 0,8 = 0,4 \text{ кПа (40,4 кгс/м}^2\text{)}$

$q_4 = q_0 \cdot \mu \cdot k_n \cdot \mu_c \cdot c_0 = 0,55 \cdot 1,2 \cdot 0,85 \cdot 0,9 \cdot 0,4 = 0,2 \text{ кПа (20,2 кгс/м}^2\text{)}$

q_5 - снеговая нагрузка

$q_5 = q \cdot k = 0,98 \cdot 1,6 = 1,57 \text{ кПа (160 кгс/м}^2\text{)}$

q_0 - скоростной напор ветра IV района СССР

μ - коэффициент перегрузки

c_n, c_0 - аэродинамические коэффициенты соответственно для положительных и отрицательных давлений на стены и покрытие

k_n - коэффициент, учитывающий изменение скоростного напора ветра в зависимости от высоты здания

γ_n - коэффициент надежности по назначению, зависящий от ответственности здания.

РАСЧЕТНЫЕ УСИЛИЯ

ТАБЛИЦА 2

| Наименование элемента | № элемента № узла | Марка рамы | | | | | | | | |
|-----------------------|----------------------|----------------|-------------------|---------------|----------------|-------------------|---------------|-----------------|-------------------|---------------|
| | | РД1-120.36 | | | РД1-120.48 | | | РД1-120.60 | | |
| | | N кН тс | M кН·м тс·м | Q кН тс | N кН тс | M кН·м тс·м | Q кН тс | N кН тс·м | M кН·м тс·м | Q кН тс |
| Стойки | ① 1 | 13,5 1,38 | — | 2,2 0,22 | 17,0 1,73 | — | 2,8 0,29 | 21,7 2,21 | — | 3,5 0,36 |
| | ① 7 | 3,6 0,37 | — | 2,7 0,27 | 0,1 0,01 | — | 3,5 0,36 | -4,3 -0,44 | — | 4,4 0,45 |
| | ① 7-8 | 3,6 0,37 | 2,3 0,24 | — | 0,1 0,01 | 4,2 0,43 | — | -4,3 -0,44 | 6,7 0,68 | — |
| Ригели | ② 3 | -22,9 -2,34 | -25,7 -2,62 | 22,6 2,31 | -19,0 -1,94 | -30,7 -3,13 | 23,6 2,41 | -17,3 -1,76 | -37,4 -3,82 | 25,4 2,60 |
| | ② 4 | -24,1 -2,46 | 3,0 0,31 | 8,2 0,84 | -46,1 -4,70 | -0,5 -0,05 | 8,2 0,84 | -47,1 -4,81 | -4,2 -0,43 | 9,5 0,97 |
| | ② 6 | -22,6 -2,31 | 11,7 1,19 | 5,8 0,59 | -44,8 -4,57 | 14,9 1,52 | 3,3 0,34 | -45,2 -4,61 | 19,7 2,01 | 1,76 0,18 |
| | Подкосы | ③ 1-3 | -52,8 -5,39 | — | — | -55,0 -5,61 | — | — | -60,6 -6,18 | — |
| ③ 7-9 | | -39,2 -4,00 | — | — | -32,1 -3,27 | — | — | -25,7 -2,62 | — | — |
| Затяжка | ④ 4-6 | 21,6 2,20 | — | — | 29,8 3,04 | — | — | 32,6 3,33 | — | — |

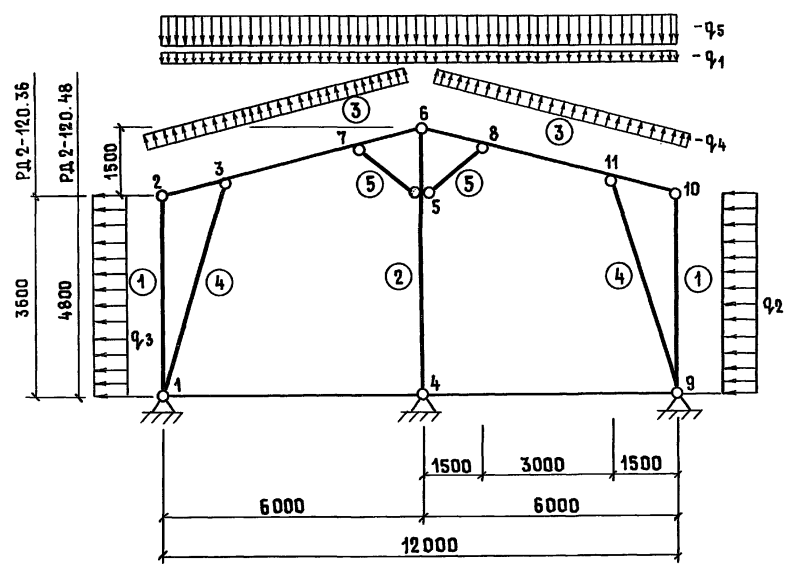
Усилия, приведенные в таблице, получены от действия собственного веса конструкций, снеговой и ветровой нагрузки одновременно.

Имя, № подл. Подпись и дата. Взам. инв. №

РАСЧЕТНЫЕ УСИЛИЯ

ТАБЛИЦА 3

РАСЧЕТНАЯ СХЕМА

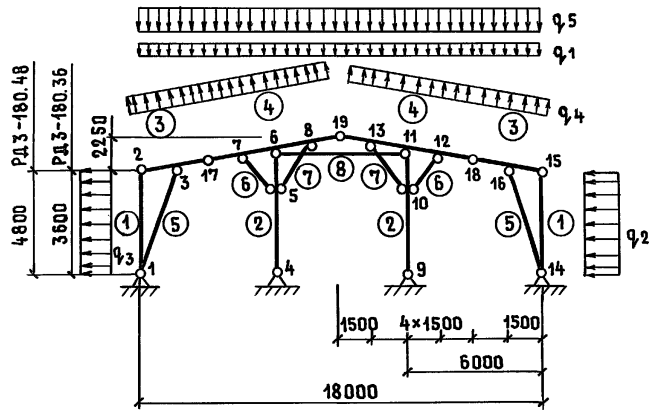


| НАИМЕНОВАНИЕ ЭЛЕМЕНТА | № ЭЛЕМЕНТА № УЗЛА | МАРКА РАМЫ | | | | | | |
|-----------------------|----------------------|----------------|-------------------|---------------|----------------|-------------------|----------------|--------------|
| | | РД.2-120.36 | | | РД.2-120.48 | | | |
| | | N кН ТС | M кН·м ТС·м | Q кН ТС | N кН ТС | M кН·м ТС·м | Q кН ТС | |
| СТОЙКИ | ① 1 | 1,3 0,13 | — | 2,2 0,22 | 3,7 0,38 | — | 2,8 0,29 | |
| | ① 9 | -5,1 -0,52 | — | 2,6 0,27 | -7,6 -0,78 | — | 3,5 0,36 | |
| | ② 4 | -30,0 -3,06 | — | 1,3 0,13 | -30,8 -3,14 | — | 1,6 0,16 | |
| | ① 9-10 | -5,1 -0,52 | 2,3 0,24 | — | -7,6 -0,78 | 4,2 0,43 | — | |
| | ② 5 | -30,0 -3,06 | 4,4 0,45 | 1,3 0,13 | -30,8 -3,14 | 7,4 0,75 | 1,6 0,16 | |
| | РИГЕЛИ | ③ 3 | -8,7 -0,89 | -7,4 -0,76 | 9,8 1,00 | -7,4 -0,75 | -10,9 -1,11 | 10,9 1,11 |
| ③ 7 | | 3,4 0,35 | -2,5 -0,26 | 5,8 0,59 | 4,0 0,41 | -2,5 -0,26 | 5,8 0,59 | |
| ③ 8-11 | | -7,4 -0,76 | 4,3 0,44 | -1,6 -0,16 | -5,8 -0,59 | 6,1 0,62 | -2,6 -0,27 | |
| ПОДКОСЫ | | ④ 1-3 | -22,6 -2,31 | — | — | -25,5 -2,60 | — | — |
| | | ④ 9-11 | -12,7 -1,30 | — | — | -8,2 -0,84 | — | — |
| | | ⑤ 5-7 | -15,0 -1,53 | — | — | -13,6 -1,39 | — | — |
| | ⑤ 5-8 | -20,2 -2,06 | — | — | -21,6 -2,20 | — | — | |

РАСЧЕТНЫЕ НАГРУЗКИ И УКАЗАНИЯ СМ. ЛИСТ 5.

Инв. № подл. | Подпись и дата | Взам. инв. №

РАСЧЕТНАЯ СХЕМА



РАСЧЕТНЫЕ УСИЛИЯ

ТАБЛИЦА 4

| НАИМЕНОВАНИЕ ЭЛЕМЕНТА | № ЭЛЕМЕНТА № УЗЛА | МАРКА РАМЫ | | | | | | |
|-----------------------|----------------------|----------------|-------------------|----------------|----------------|-------------------|----------------|----------------|
| | | РДЗ-180,36 | | | РДЗ-180,48 | | | |
| | | N кН тс | M кН·м тс·м | Q кН тс | N кН тс | M кН·м тс·м | Q кН тс | |
| Стойки | ① 1 | 3,5 0,36 | — | 2,2 0,22 | 5,6 0,57 | — | 2,8 0,29 | |
| | ① 14 | -1,8 -0,18 | — | 2,6 0,27 | -3,6 -0,37 | — | 3,5 0,36 | |
| | ② 4 | -27,6 -2,82 | — | 0,4 0,04 | -25,1 -2,56 | — | 0,6 0,06 | |
| | ② 9 | -33,1 -3,38 | — | 1,1 0,11 | -36,6 -3,73 | — | 1,0 0,10 | |
| | ① 14-15 | -1,8 -0,18 | 2,4 0,24 | — | -3,6 -0,37 | 4,2 0,43 | — | |
| | ⑦ 10 | -33,1 -3,38 | 3,2 0,33 | 1,1 0,11 | -36,6 -3,73 | 4,3 0,44 | 1,0 0,10 | |
| | Ригели | ③ 3 | -10,7 -1,09 | -10,9 -1,11 | 11,1 1,13 | -9,1 -0,93 | 1 3/6 -1,39 | 12,9 1,32 |
| | | ④ 12 | -7,4 -0,76 | -7,8 -0,80 | -9,2 -0,94 | -5,3 -0,54 | -10,4 -1,06 | -10,9 -1,11 |
| | | ③ 16 | -11,1 -1,13 | -4,7 -0,48 | 7,2 0,73 | -8,9 -0,91 | -2,2 -0,22 | 5,5 0,56 |
| | | Подкосы | ⑤ 1-3 | -27,0 -2,76 | — | — | -29,9 -3,05 | — |
| ⑤ 14-16 | | | -17,4 -1,78 | — | — | -12,7 -1,30 | — | — |
| ⑥ 5-7 | | | -11,4 -1,16 | — | — | -6,6 -0,67 | — | — |

| НАИМЕНОВАНИЕ ЭЛЕМЕНТА | № ЭЛЕМЕНТА № УЗЛА | МАРКА РАМЫ | | | | | |
|-----------------------|----------------------|----------------|-------------------|---------------|----------------|-------------------|---------------|
| | | РДЗ-180,36 | | | РДЗ-180,48 | | |
| | | N кН тс | M кН·м тс·м | Q кН тс | N кН тс | M кН·м тс·м | Q кН тс |
| Подкосы | ⑥ 10-12 | -21,8 -2,22 | — | — | -26,3 -2,68 | — | — |
| | ⑦ 5-8 | -16,2 -1,65 | — | — | -12,1 -1,23 | — | — |
| | ⑦ 10-13 | -22,7 -2,32 | — | — | -27,5 -2,81 | — | — |
| Распорка | ⑧ 6-11 | -2,8 -0,29 | — | — | -1,7 -0,17 | — | — |

РАСЧЕТНЫЕ НАГРУЗКИ И УКАЗАНИЯ СМ. ЛИСТ 5.

Име. № подл. Подпись и дата. Взям. инв. №

| ФОРМАТ | ЗОНА | ПОЗ. | ОБОЗНАЧЕНИЕ | НАИМЕНОВАНИЕ | КОЛИЧЕСТВО НА ИСПОЛНЕНИЕ | | | | | | | | | | | ПРИМЕЧАНИЕ | |
|--------|------|------|-------------------------|-------------------------------|--------------------------|----|----|----|----|----|----|----|----|----|----|------------|---------|
| | | | | | - | 01 | 02 | 03 | 04 | 05 | 06 | 07 | 08 | 09 | 10 | | 11 |
| | | | | <u>ДОКУМЕНТАЦИЯ</u> | | | | | | | | | | | | | |
| A3 | | | 1.820.5-2.1-КА-ТТ | ТЕХНИЧЕСКИЕ ТРЕБОВАНИЯ | × | × | × | × | × | × | × | × | × | × | × | × | |
| A3 | | | 1.820.5-2.1-КА-СА1.СБ | СБОРОЧНЫЙ ЧЕРТЕЖ | × | × | × | × | × | × | × | × | × | × | × | × | |
| | | | | <u>СБОРОЧНЫЕ ЕДИНИЦЫ</u> | | | | | | | | | | | | | |
| | | | | РАМЫ ДЕРЕВЯННЫЕ | | | | | | | | | | | | | |
| A3 | 1 | | 1.820.5-2.1-КА-РА1 | РА1-120.36 | 2 | | | 2 | | | 1 | | | 2 | | | 1,58 м³ |
| A3 | 2 | | -01 | РА1-120.48 | | 2 | | | 2 | | 1 | | | | 2 | | 1,74 м³ |
| A3 | 3 | | -02 | РА1-120.60 | | | 2 | | | 2 | | | 1 | | | 2 | 2,13 м³ |
| | | | | <u>ЩИТЫ СВЯЗЕВЫЕ</u> | | | | | | | | | | | | | |
| A3 | 4 | | 1.820.5-2.1-КА-ЩСН 36.0 | ЩСН-36 | 2 | | | | | | | | | 2 | | | 0,10 м³ |
| A3 | 5 | | -01 | ЩСН-48 | | 2 | | | | | | | | | 2 | | 0,13 м³ |
| A3 | 6 | | -02 | ЩСН-60 | | | 2 | | | | | | | | | 2 | 0,19 м³ |
| A3 | 7 | | -04 | ЩП-60 | 2 | 2 | 2 | | | | | | | 2 | 2 | 2 | 0,25 м³ |
| | | | | <u>ИЗДЕЛИЯ СОЕДИНИТЕЛЬНЫЕ</u> | | | | | | | | | | | | | |
| A4 | 8* | | 1.820.5-2.1-КАИ-МС1.000 | МС 1 | 3 | 3 | 3 | | | | | | | | | | |
| A4 | 9* | | МС 2.000-01 | МС 3 | 6 | 6 | 6 | | | | | | | | | | |
| | | | | <u>ДЕТАЛИ</u> | | | | | | | | | | | | | |
| | | | | ЛЕСОМАТЕРИАЛЫ КРУГЛЫЕ | | | | | | | | | | | | | |
| | | | | ХВОЙНЫХ ПОРОД ГОСТ9463-72 | | | | | | | | | | | | | |
| | | | | α=160 | | | | | | | | | | | | | |
| B4 | 10 | | -001 | ℓ=4050 | 2 | | | | | | | | | | | | 0,10 м³ |
| B4 | 11 | | -01 | ℓ=4800 | 1 | | | | | | | | | | | | 0,12 м³ |
| B4 | 12 | | -02 | ℓ=5250 | | 2 | | | | | | | | | | | 0,13 м³ |

ИНВ.Н. ПОДЛ. ПОДПИСЬ И ДАТА ВЗАМ.ИНВ.Н.

| | | |
|-----------|------------|---------------------|
| ГИП | Вислогузюв | <i>М.С.А.</i> |
| НАЧ.ОТД. | ГОМЗЯКОВ | <i>С.В.</i> |
| Н.КОНТР. | ТРЕЙБАЧ | <i>Т.В. - 10.87</i> |
| ГЛ.КОНСТ. | ОЛЕШКО | <i>О.М.</i> |
| ГЛ.СПЕЦ. | КОРНЕЕВ | <i>К.В.</i> |
| СТ.ИНЖ. | ОБОЛЕНСКИЙ | <i>К.В.</i> |
| СТ.ИНЖ. | АНИКИНА | <i>А.И.</i> |

| | | |
|--------------------------|------|--------|
| 1.820.5-2.1-КА-СА1 | | |
| НАБОР СЕКЦИЙ ДЛЯ ЗАДАНИЙ | | |
| ИЗ РАМ РА1-120 | | |
| СПЕЦИФИКАЦИЯ | | |
| СТАДИЯ | ЛИСТ | ЛИСТОВ |
| Р | 1 | 2 |
| ГИПРОНИСЕЛЬХОЗ | | |

| ФОРМАТ | ЗОНА | ПОЗ. | ОБОЗНАЧЕНИЕ | НАИМЕНОВАНИЕ | КОЛИЧЕСТВО НА ИСПОЛНЕНИЕ | | | | | | | | | | | ПРИМЕЧАНИЕ | |
|--------|------|------|------------------------|---|--------------------------|------|------|-----|-----|-----|-----|-----|-----|-----|-----|------------|-----------|
| | | | | | - | 01 | 02 | 03 | 04 | 05 | 06 | 07 | 08 | 09 | 10 | | 11 |
| | | | | ЛЕСОМАТЕРИАЛЫ КРУГЛЫЕ | | | | | | | | | | | | | |
| | | | | ХВОЙНЫХ ПОРОД ГОСТ 9463-73 | | | | | | | | | | | | | |
| | | | | d = 160 | | | | | | | | | | | | | |
| Б4 | 13 | | -03 | ℓ = 600 | | 1 | | | | | | | | | | | 0,16 м³ |
| Б4 | 14 | | -04 | d = 180, ℓ = 6450 | | | 2 | | | | | | | | | | 0,214 м³ |
| Б4 | 15 | | -05 | d = 180, ℓ = 7200** | | | 1 | | | | | | | | | | 0,248 м³ |
| | | | | ПИЛОМАТЕРИАЛЫ ХВОЙНЫХ ПОРОД ГОСТ 24454-80 | | | | | | | | | | | | | |
| Б4 | 16 | | -002 | 60 × 60 ℓ - м | 12,4 | 12,4 | 12,4 | | | | | | | | | | 0,0036 м³ |
| Б4 | 17 | | -003 | 60 × 125 ℓ = 3000 | | | | | | 6 | 8 | 10 | | | | | 0,023 м³ |
| Б4 | 18 | | -01 | 60 × 125 ℓ = 4500 | 6 | 8 | 10 | | | | | | | | | | 0,034 м³ |
| Б4 | 19 | | -02 | 60 × 125 ℓ = 6000 | 7 | 9 | 11 | 6 | 8 | 10 | | | 6 | 8 | 10 | | 0,045 м³ |
| Б4 | 20 | | -004 | 2(40 × 150) ℓ = 3000 | | | | | | 10 | 10 | 10 | | | | | 0,036 м³ |
| Б4 | 21 | | -01 | 2(40 × 150) ℓ = 4500 | 10 | 10 | 10 | | | | | | | | | | 0,054 м³ |
| Б4 | 22 | | -02 | 2(40 × 150) ℓ = 6000 | | | | 10 | 10 | 10 | | | 10 | 10 | 10 | | 0,072 м³ |
| | | | | <u>ЭЛЕМЕНТЫ МЕТАЛЛИЧЕСКИЕ</u> | | | | | | | | | | | | | |
| А4 | 23* | | КДИ-МС1,000 -01 | СКРБА СМ1 | 4 | 4 | 4 | | | | | | | | | | |
| Б4 | 24* | | -005 | НАГЕЛЬ φ16АІ ГОСТ 5781-82 | | | | | | | | | | | | | |
| | | | | ℓ = 300 | 2 | 2 | 2 | | | | | | | | | | 0,47 кг |
| А4 | 25* | | 1.820.5-2.1-КДИ-Ш1,000 | ШАЙБА Ш1 | 6 | 6 | 6 | | | | | | | | | | |
| А4 | 26* | | -01 | ШАЙБА Ш2 | 6 | 6 | 6 | | | | | | | | | | |
| | | | | <u>СТАНДАРТНЫЕ ИЗДЕЛИЯ</u> | | | | | | | | | | | | | |
| | | | | ГВОЗДИ К4,0×120 ГОСТ 4028-63 | 7,1 | 8,5 | 9,9 | 7,5 | 8,1 | 8,7 | 4,5 | 4,9 | 5,3 | 7,5 | 8,1 | 8,7 | КГС |
| | | | | БОЛТ М16×300,58 ГОСТ 7798-70 | 3 | 3 | 3 | | | | | | | | | | |
| | | | | ГАЙКА М16,5 ГОСТ 5915-70 | 3 | 3 | 3 | | | | | | | | | | |
| | | | | ГАЙКА М18 ГОСТ 5915-70 | 6 | 6 | 6 | | | | | | | | | | |

* ЗАКЛАДНЫЕ И КРЕПЕЖНЫЕ ИЗДЕЛИЯ СМ. НА ЧЕРТЕЖАХ УЗЛОВ (ЛИСТЫ КД-000... КД-008)

** ДЛИНА СТОЙКИ 7,2М (БОЛЕЕ 6,5М ПО ГОСТ 9463-72) ПОЛУЧЕНА ЗА СЧЕТ СОЕДИНЕНИЯ БРЕВЕН ПО УЗЛУ 32

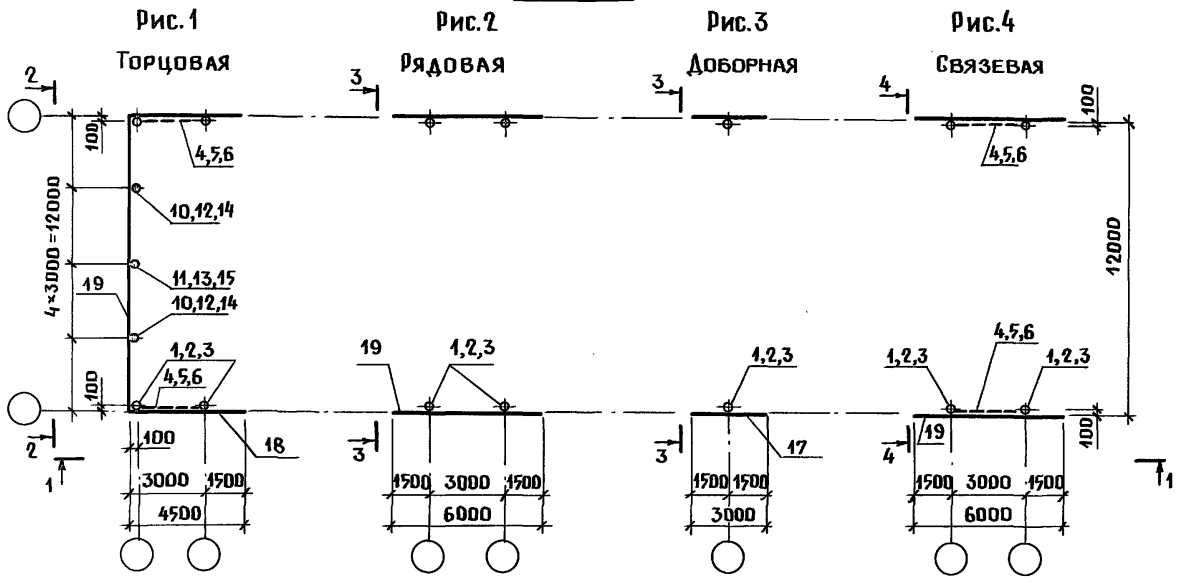
(ЛИСТ КД-008).

1.820.5-2.1-КД-СД1

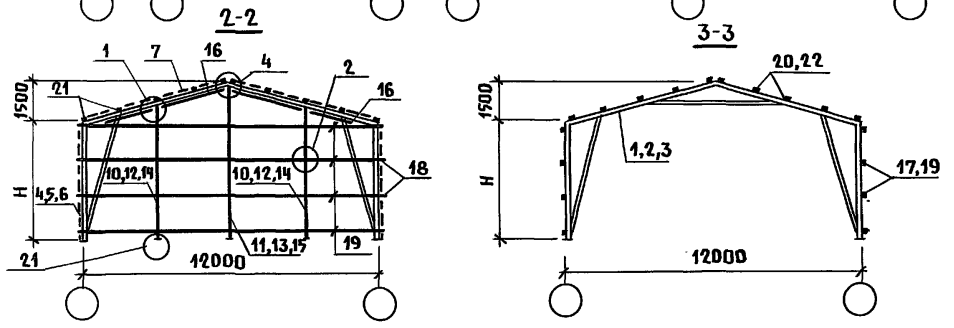
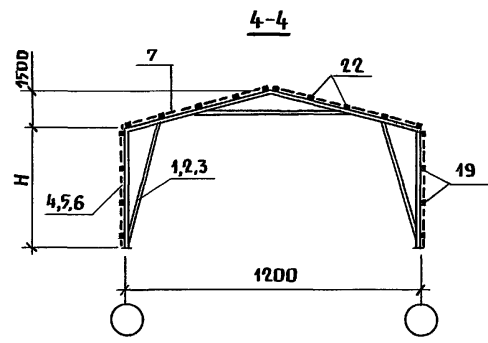
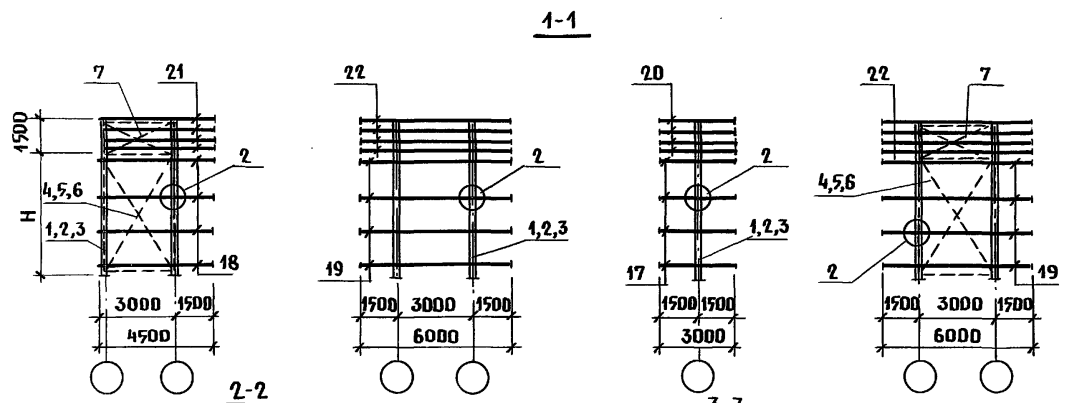
ЛИСТ

2

СЕКЦИИ



| ОБОЗНАЧЕНИЕ | МАРКА | Рис. | РАЗМЕРЫ В ММ | | ОБЪЕМ, М ³ |
|-------------------|-------------|------|--------------|--|-----------------------|
| | | | Н | | |
| 1.820.5-21-КА-СА1 | СА1-120.36Т | 1 | 3600 | | 6,02 |
| -01 | СА1-120.48Т | 1 | 4800 | | 6,12 |
| -02 | СА1-120.60Т | 1 | 6000 | | 6,01 |
| -03 | СА1-120.36Р | 2 | 3600 | | 4,15 |
| -04 | СА1-120.48Р | 2 | 4800 | | 4,56 |
| -05 | СА1-120.60Р | 2 | 6000 | | 5,43 |
| -06 | СА1-120.36А | 3 | 3600 | | 2,08 |
| -07 | СА1-120.48А | 3 | 4800 | | 3,99 |
| -08 | СА1-120.60А | 3 | 6000 | | 4,82 |
| -09 | СА1-120.36С | 4 | 3600 | | 4,85 |
| -10 | СА1-120.48С | 4 | 4800 | | 5,32 |
| -11 | СА1-120.60С | 4 | 6000 | | 6,31 |



Узлы см. на листах КА-000,001,005.
В ТАБЛИЦЕ ИСПОЛНЕНИЙ ДАН РАСХОД ДРЕВСИНЫ И ПЛАМАТЕРИАЛОВ.

| | | |
|------------|------------|-------------------|
| ГИП | ВИСАГОУЗОВ | <i>Висагоузов</i> |
| НАЧ. ОТД. | ГОМЗЯКОВ | <i>Гомзяков</i> |
| Н. КОНТР. | ТРЕЙБАЧ | <i>Трейбач</i> |
| ГЛ. КОНСТ. | ОЛЕШКО | <i>Олешко</i> |
| ГЛ. СПЕЦ. | КОРНЕЕВ | <i>Корнеев</i> |
| СТ. ИНЖ. | ОБОЛЕНСКИЙ | <i>Оболенский</i> |
| СТ. ИНЖ. | ПОРУЧИКОВА | <i>Поручикова</i> |
| СТ. ИНЖ. | АНИКИНА | <i>Аникина</i> |

| | | |
|---|------|--------|
| 1.820.5-2.1-КА-СА.1.СБ | | |
| СТАДИЯ | ЛИСТ | ЛИСТОВ |
| Р | | 1 |
| НАБОР СЕКЦИЙ ДЛЯ ЗДАНИЙ ИЗ РАМ РА1-120 СХЕМА РАСПОЛОЖЕНИЯ | | |
| ГИПРОНИСЕЛЬХОЗ | | |

ИНВ. И ПОДЛ. ПОДПИСЬ И ДАТА ВЗАМ. ИНВ. И

| ФОРМАТ ЗОНА | ПОЗ. | ОБОЗНАЧЕНИЕ | НАИМЕНОВАНИЕ | КОЛИЧЕСТВО НА ИСПОЛНЕНИЕ | | | | | | | ПРИМЕ- ЧАНИЕ | |
|----------------|------|-------------------------|----------------------------|--------------------------|----|----|----|----|----|----|-----------------|---------|
| | | | | - | 01 | 02 | 03 | 04 | 05 | 06 | | 07 |
| | | | <u>ДОКУМЕНТАЦИЯ</u> | | | | | | | | | |
| A3 | | 1.820.5-2.1-КА-ТТ | ТЕХНИЧЕСКИЕ ТРЕБОВАНИЯ | ⊗ | ⊗ | ⊗ | ⊗ | ⊗ | ⊗ | ⊗ | ⊗ | |
| A3 | | 1.820.5-2.1-КА-СА2.СБ | СБОРОЧНЫЙ ЧЕРТЕЖ | ⊗ | ⊗ | ⊗ | ⊗ | ⊗ | ⊗ | ⊗ | ⊗ | |
| | | | СБОРОЧНЫЕ ЕДИНИЦЫ | | | | | | | | | |
| | | | РАМЫ ДЕРЕВЯННЫЕ | | | | | | | | | |
| A3 | 1 | 1.820.5-2.1-КА-РА2 | РА2-120.36 | 2 | | 2 | | 1 | | 2 | | 1,09м³ |
| A3 | 2 | | РА2-120.48 | | 2 | | 2 | | 1 | | 2 | 1,27м³ |
| | | | ЩИТЫ СВЯЗЕВЫЕ | | | | | | | | | |
| A3 | 3 | 1.820.5-2.1-КА-ЩСН-36.0 | ЩСН-36 | 2 | | | | | | 2 | | 0,10 м³ |
| A3 | 4 | | ЩСН-48 | | 2 | | | | | | 2 | 0,13 м³ |
| A3 | 5 | | ЩСВ-51 | 1 | | | | | | 1 | | 0,32 м³ |
| A3 | 6 | | ЩСВ-63 | | 1 | | | | | | 1 | 0,58 м³ |
| A3 | 7 | | ЩСН-60 | 2 | 2 | | | | | 2 | 2 | 0,19 м³ |
| | | | ИЗДЕЛИЯ СОЕДИНИТЕЛЬНЫЕ | | | | | | | | | |
| A4 | 8* | 1.820.5-2.1-КАИ-МС1.000 | МС1 | 2 | 2 | | | | | | | |
| A4 | 9* | | МС3 | 4 | 4 | | | | | | | |
| | | | <u>ДЕТАЛИ</u> | | | | | | | | | |
| | | | ЛЕСОМАТЕРИАЛЫ КРУГЛЫЕ | | | | | | | | | |
| | | | ХВОЙНЫХ ПОРОД ГОСТ 9463-72 | | | | | | | | | |
| | | | d = 160 | | | | | | | | | |
| B4 | 10 | | ℓ = 4050 | 2 | | | | | | | | 0,10 м³ |
| B4 | 11 | | ℓ = 5250 | | 2 | | | | | | | 0,13 м³ |

| | | | |
|------------|------------|------------|-------|
| ГИП | Вислагзов | <i>Мед</i> | |
| НАЧ. ОТД. | ГОМЗЯКОВ | <i>Гом</i> | |
| Н. КОНТР. | ТРЕЙБАЧ | <i>Тр</i> | 10.87 |
| ГЛ. КОНСТ. | ОЛЕШКО | <i>Ол</i> | |
| ГЛ. СПЕЦ. | КОРНЕЕВ | <i>Кор</i> | |
| СТ. ИНЖ. | ОБОЛЕНСКИЙ | <i>Обо</i> | |
| СТ. ИНЖ. | АНИКИНА | <i>Ани</i> | |

1.820.5-2.1-КА-СА2

НАБОР СЕКЦИЙ ДЛЯ ЗДАНИЙ
ИЗ РАМ РА2-120
СПЕЦИФИКАЦИЯ

| СТАДИЯ | ЛИСТ | ЛИСТОВ |
|--------|------|--------|
| Р | 1 | 2 |

ГИПРОНИСЕЛЬХОЗ

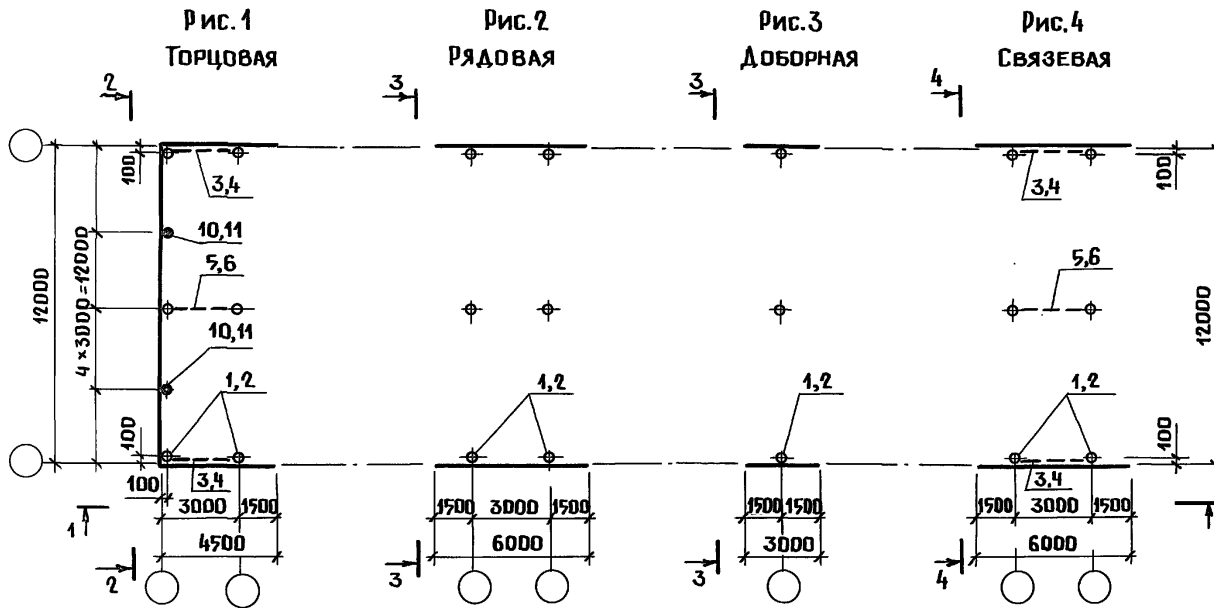
22841 14

ФОРМАТ А3

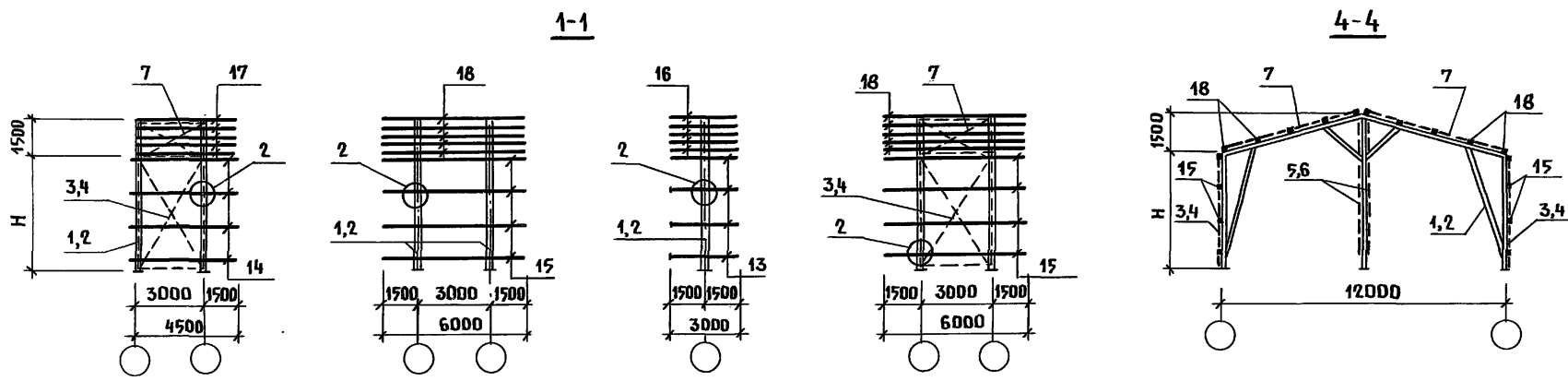
| ФОРМАТ | ЗОНА | ПОЗ. | ОБЗНАЧЕНИЕ | НАИМЕНОВАНИЕ | КОЛИЧЕСТВО НА ИСПОЛНЕНИЕ | | | | | | | | ПРИМЕЧАНИЕ | |
|--------|------|--------------------------|-----------------|-------------------------------|--------------------------|------|-----|-----|-----|-----|-----|-----|------------|-----------------------|
| | | | | | - | 01 | 02 | 03 | 04 | 05 | 06 | 07 | | |
| | | | | ПИЛОМАТЕРИАЛЫ ХВОЙНЫХ | | | | | | | | | | |
| | | | | ПОРДА ГОСТ 24454-80 | | | | | | | | | | |
| Б4 | 12 | | -002 | 60×60 ℓ = м | 12,4 | 12,4 | | | | | | | | 0,0036 м ³ |
| Б4 | 13 | | -003 | 60×125 ℓ = 3000 | | | | | 6 | 8 | | | | 0,023 м ³ |
| Б4 | 14 | | -01 | 60×125 ℓ = 4500 | 6 | 8 | | | | | | | | 0,034 м ³ |
| Б4 | 15 | | -02 | 60×125 ℓ = 6000 | 6 | 8 | 6 | 8 | | | 6 | 8 | | 0,045 м ³ |
| Б4 | 16 | | -004 | 2(40×150) ℓ = 3000 | | | | | 10 | 10 | | | | 0,036 м ³ |
| Б4 | 17 | | -01 | 2(40×150) ℓ = 4500 | 10 | 10 | | | | | | | | 0,054 м ³ |
| Б4 | 18 | | -02 | 2(40×150) ℓ = 6000 | | | 10 | 10 | | | 10 | 10 | | 0,072 м ³ |
| | | | | <u>ЭЛЕМЕНТЫ МЕТАЛЛИЧЕСКИЕ</u> | | | | | | | | | | |
| А4 | 19* | | КДИ-МС1.000 -01 | СКОБА СМ1 | 4 | 4 | | | | | | | | |
| Б4 | 20* | | -005 | НАГЕЛЬ φ16А ГОСТ 5781-82 | | | | | | | | | | |
| | | | | ℓ=300 | 2 | 2 | | | | | | | | 0,47 кг |
| А4 | 21* | 1.820.5-2.1-КДИ - Ш1.000 | | ШАЙБА Ш1 | 4 | 4 | | | | | | | | |
| А4 | 22* | КДИ - Ш1.000 -01 | | ШАЙБА Ш2 | 4 | 4 | | | | | | | | |
| | | | | <u>СТАНДАРТНЫЕ ИЗДЕЛИЯ</u> | | | | | | | | | | |
| | | | | ГВОЗДИ К4,0×120 ГОСТ 4028-63 | 7,1 | 8,6 | 7,5 | 8,1 | 4,5 | 4,9 | 7,5 | 8,1 | | КГС |
| | | | | БОЛТ М16×300.58 ГОСТ-7798-70 | 2 | 2 | | | | | | | | |
| | | | | ГАЙКА М16,5 ГОСТ 5915-70 | 2 | 2 | | | | | | | | |
| | | | | ГАЙКА М18,5 ГОСТ 5915-70 | 2 | 2 | | | | | | | | |

* ЗАКЛАДНЫЕ И КРЕПЕЖНЫЕ ИЗДЕЛИЯ СМ. НА ЧЕРТЕЖАХ УЗЛОВ. (ЛИСТЫ КА-000... КА-008)

СЕКЦИИ

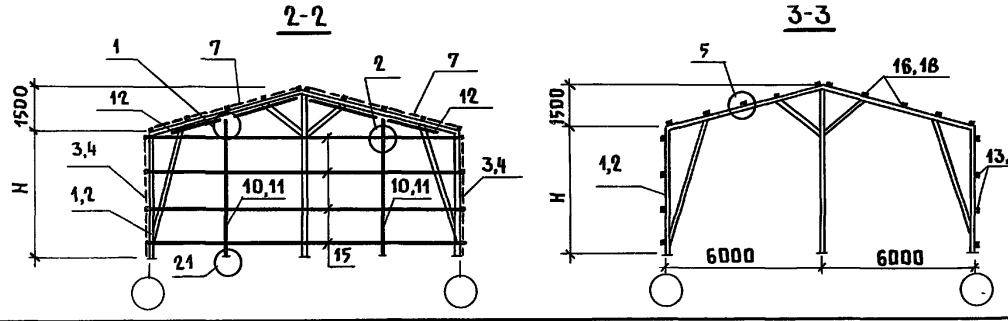


| ОБОЗНАЧЕНИЕ | МАРКА | РИС. | РАЗМЕРЫ В ММ | | ОБЪЕМ, М ³ |
|------------------|---------------|------|--------------|--|-----------------------|
| | | | Н | | |
| 1.820.5-21КД-СД2 | СД2 - 120.36Т | 1 | 3600 | | 4,14 |
| -01 | СД2 - 120.46Т | 1 | 4800 | | 5,08 |
| -02 | СД2 - 120.36Р | 2 | 3600 | | 3,26 |
| -03 | СД2 - 120.46Р | 2 | 4800 | | 3,62 |
| -04 | СД2 - 120.36Д | 3 | 3600 | | 1,59 |
| -05 | СД2 - 120.46Д | 3 | 4800 | | 1,81 |
| -06 | СД2 - 120.36С | 4 | 3600 | | 3,97 |
| -07 | СД2 - 120.46С | 4 | 4800 | | 4,84 |



ЧЗЛЫ СМ.НА ЛИСТАХ КД-000; 001, 005.
В ТАБЛИЦЕ ИСПОЛНЕНИЙ ДАН РАСХОД ДРЕВСИНЫ И ПИЛОМАТЕРИАЛОВ.

ИНВ.Н ПОДА. ПОДПИСЬ И ДАТА
ВЗАМ. ИНВ.Н



| | | | | | | | | | |
|------------|------------|--|-------|---|------|--------|----------------|--|--|
| ТИП | ВИСАДГУЗОВ | | | 1.820.5-2.1-КД-СД2.СБ | | | | | |
| НАЧ. ОТД. | ГОМЗЯКОВ | | | СТАДИЯ | ЛИСТ | ЛИСТОВ | | | |
| Н. КОНТР. | ТРЕЙБАЧ | | 10.87 | Р | | 1 | | | |
| ГЛ. КОНСТ. | ОЛЕШКО | | | НАБОР СЕКЦИЙ ДЛЯ ЗДАНИЙ ИЗ РАМ РД2-120 СХЕМА РАСПОЛОЖЕНИЯ | | | | | |
| ГЛ. СПЕЦ. | КОРНЕЕВ | | | | | | ГИПРОНИСЕЛЬХОЗ | | |
| СТ. ИНЖ. | ОБОЛЕНСКИЙ | | | | | | | | |
| СТ. ИНЖ. | ПОРУЧИКОВА | | | 22841 16 | | | | | |

| ФОРМАТ | ЗОНА | ПОЗ. | ОБЗНАЧЕНИЕ | НАИМЕНОВАНИЕ | КОЛИЧЕСТВО НА ИСПОЛНЕНИЕ | | | | | | | ПРИМЕЧАНИЕ | |
|--------|------|------|----------------------------|-------------------------------|--------------------------|----|----|----|----|----|----|------------|----------|
| | | | | | - | 01 | 02 | 03 | 04 | 05 | 06 | | 07 |
| | | | | <u>ДОКУМЕНТАЦИЯ</u> | | | | | | | | | |
| А3 | | | 1.820.5-2.1-КД-ТТ | ТЕХНИЧЕСКИЕ ТРЕБОВАНИЯ | X | X | X | X | X | X | X | | |
| А3 | | | 1.820.5-2.1-КД-СДЗ.СБ | СБОРОЧНЫЙ ЧЕРТЕЖ | X | X | X | X | X | X | X | | |
| | | | | <u>СБОРОЧНЫЕ ЕДИНИЦЫ</u> | | | | | | | | | |
| | | | | <u>РАМЫ ДЕРЕВЯННЫЕ</u> | | | | | | | | | |
| А3 | 1 | | 1.820.5-2.1-КД-РДЗ | РДЗ-180.36 | 2 | | 2 | | 1 | | 2 | | 1,96 м³ |
| А3 | 2 | | -01 | РДЗ-180.48 | | 2 | | 2 | | 1 | 2 | | 2,27 м³ |
| | | | | <u>ЩИТЫ СВЯЗЕВЫЕ</u> | | | | | | | | | |
| А3 | 3 | | 1.820.5-2.1-КД-ЩСН 36.0 | ЩСН - 36 | 2 | | | | | | 2 | | 0,10 м³ |
| А3 | 4 | | -01 | ЩСН - 48 | | 2 | | | | | 2 | | 0,13 м³ |
| А3 | 5 | | -05 | ЩСВ - 51 | 2 | | | | | | 2 | | 0,32 м³ |
| А3 | 6 | | -06 | ЩСВ - 63 | | 2 | | | | | 2 | | 0,58 м³ |
| А3 | 7 | | -03 | ЩП - 90 | 2 | 2 | | | | | 2 | 2 | 0,44 м³ |
| | | | | <u>ИЗДЕЛИЯ СОЕДИНИТЕЛЬНЫЕ</u> | | | | | | | | | |
| А4 | 8* | | 1.820.5-2.1-КДИ - МС 1.000 | МС 1 | 3 | 3 | | | | | | | |
| А4 | 9* | | - МС 2.000 - 01 | МС 3 | 6 | 6 | | | | | | | |
| | | | | <u>ДЕТАЛИ</u> | | | | | | | | | |
| | | | | <u>ЛЕСОМАТЕРИАЛЫ КРУГЛЫЕ</u> | | | | | | | | | |
| | | | | ХВОЙНЫХ ПОРОД ГОСТ 9463-72 | | | | | | | | | |
| | | | | d=160 | | | | | | | | | |
| Б4 | 10 | | -001 | ℓ=4050 | 2 | | | | | | | | 0,086 м³ |

ИНВ. И ПОДЛ. ПОДПИСЬ И ДАТА | ВЗАМ. ИМВ. И

| | | | |
|-----------|------------|-------------|-------|
| ТИП | ВИСЛОГУЗОВ | <i>Мис</i> | |
| НАЧ. ОТА | ГОМЗЯКОВ | <i>Гом</i> | |
| И. КОНТР | ТРЕЙБАЧ | <i>Трей</i> | 10.87 |
| ГЛ. КОНСТ | ОЛЕШКО | <i>Оле</i> | |
| ГЛ. СПЕЦ | КОРНЕЕВ | <i>Кор</i> | |
| СТ. ИНЖ. | ОБОЛЕНСКИЙ | <i>Обо</i> | |
| СТ. ИНЖ. | АНИКИНА | <i>Ани</i> | |

| | | |
|---|------|--------|
| 1.820.5-2.1-КД-СДЗ | | |
| СТАДИЯ | ЛИСТ | ЛИСТОВ |
| Р | 1 | 2 |
| НАБОР СЕКЦИЙ ДЛЯ ЗДАНИЙ ИЗ РАМ РДЗ-180 СПЕЦИФИКАЦИЯ | | |
| ГИПРОНИСЕЛЬХОЗ | | |

| ФОРМАТ ЗДА | ПОЗ. | ОБОЗНАЧЕНИЕ | НАИМЕНОВАНИЕ | КОЛИЧЕСТВО НА ИСПОЛНЕНИЕ | | | | | | | | ПРИМЕ- ЧАНИЕ | |
|---------------|------|------------------------|---------------------------------|--------------------------|------|-----|-----|-----|-----|-----|-----|-----------------|-----------|
| | | | | - | 01 | 02 | 03 | 04 | 05 | 06 | 07 | | |
| | | | ЛЕСОМАТЕРИАЛЫ КРУГЛЫЕ | | | | | | | | | | |
| | | | ХВОЙНЫХ ПОРОД ГОСТ 9463-72 | | | | | | | | | | |
| | | | d=160 | | | | | | | | | | |
| Б4 | 11 | -001 - 01 | ℓ=5550 | 1 | | | | | | | | | 0,145 м³ |
| Б4 | 12 | - 02 | ℓ=5250 | | 2 | | | | | | | | 0,135 м³ |
| Б4 | 13 | - 03 | ℓ=6750** | 1 | | | | | | | | | 0,186 м³ |
| | | | ЛИНОМАТЕРИАЛЫ ХВОЙНЫХ | | | | | | | | | | |
| | | | ПОРОД ГОСТ 24454-80 | | | | | | | | | | |
| Б4 | 14 | - 002 | 60×60 ℓ=М | 20 | 20 | | | | | | | | 0,0036 м³ |
| Б4 | 15 | - 003 | 60×125 ℓ=3000 | | | | | 6 | 8 | | | | 0,023 м³ |
| Б4 | 16 | -01 | 60×125 ℓ=4500 | 6 | 8 | | | | | | | | 0,034 м³ |
| Б4 | 17 | -02 | 60×125 ℓ=6000 | 8 | 10 | 6 | 8 | | | 6 | 8 | | 0,045 м³ |
| Б4 | 18 | -004 | 2(40×150) ℓ=3000 | | | | | 14 | 14 | | | | 0,036 м³ |
| Б4 | 19 | -01 | 2(40×150) ℓ=4500 | 14 | 14 | | | | | | | | 0,054 м³ |
| Б4 | 20 | -02 | 2(40×150) ℓ=6000 | | | 14 | 14 | | | 14 | 14 | | 0,06 м³ |
| | | | <u>ЭЛЕМЕНТЫ МЕТАЛЛИЧЕСКИЕ</u> | | | | | | | | | | |
| А4 | 21* | КДИ-МС1.000.-01 | СКОБА СМ1 | 6 | 6 | | | | | | | | |
| Б4 | 22* | -005 | НАГЕЛЬФ16А-I ГОСТ 5781-82 ℓ=300 | 3 | 3 | | | | | | | | 0,47 кг |
| А4 | 23* | 1.820.5-2.1-КДИ-Ш1.000 | ШАЙБА Ш1 | 6 | 6 | | | | | | | | |
| А4 | 24* | -01 | ШАЙБА Ш2 | 8 | 8 | | | | | | | | |
| | | | <u>СТАНДАРТНЫЕ ИЗДЕЛИЯ</u> | | | | | | | | | | |
| | | | ГВОЗДИ К4,0×120 ГОСТ 4028-63 | 9,8 | 12,5 | 8,6 | 8,8 | 5,4 | 5,2 | 8,6 | 8,8 | | |
| | | | БОЛТ М16×300,58 ГОСТ 7798-70 | 3 | 3 | | | | | | | | |
| | | | ГАЙКА М16,5 ГОСТ 5915-70 | 3 | 3 | | | | | | | | |
| | | | ГАЙКА М18,5 ГОСТ 5915-70 | 3 | 3 | | | | | | | | |

* ЗАКЛАДНЫЕ И КРЕПЕЖНЫЕ ИЗДЕЛИЯ СМ. НА ЧЕРТЕЖАХ УЗЛОВ (ЛИСТЫ КА-000... КА-008)

** ДЛИНА СТОЙКИ 6,75 м (БОЛЕЕ 6,5 м ПО ГОСТ 9463-73) ПОЛУЧЕНА ЗА СЧЕТ СОЕДИНЕНИЯ БРЕВЕН ПО УЗЛУ 32 (ЛИСТ КА-008).

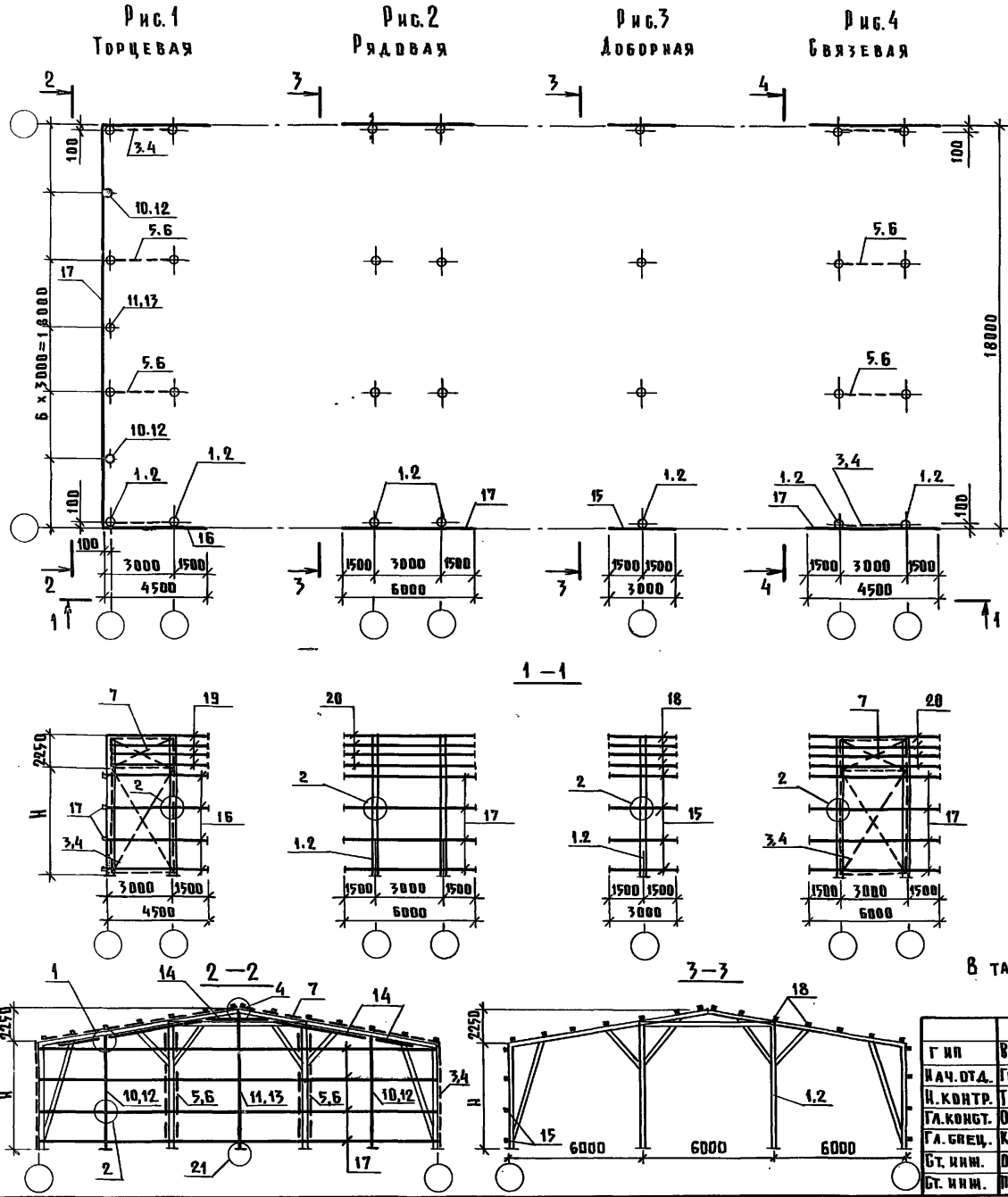
1.820.5-2.1-КА-СА3

ЛИСТ

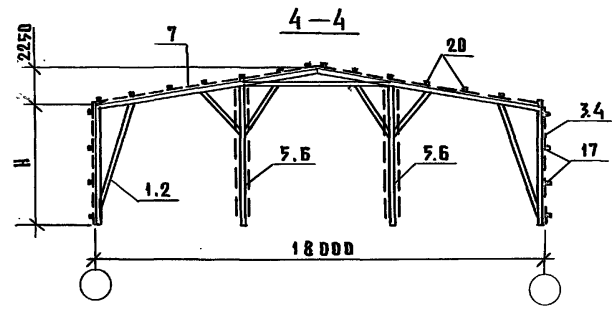
2

22841 18

ФОРМАТ А3



| ОБОЗНАЧЕНИЕ | МАРКА | Рис. | РАЗМЕРЫ В ММ | | ОБЪЕМ М ³ |
|--------------------|-------------|------|-----------------|--|-------------------------|
| | | | Н | | |
| 1.820.5-2.1-КД-СДЗ | СДЗ-180.36Т | 1 | 3600 | | 7.35 |
| -01 | СДЗ-180.48Т | 1 | 4800 | | 9.84 |
| -02 | СДЗ-180.36Р | 2 | 3600 | | 5.03 |
| -03 | СДЗ-180.48Р | 2 | 4800 | | 6.74 |
| -04 | СДЗ-180.36А | 3 | 3600 | | 4.57 |
| -05 | СДЗ-180.48А | 3 | 4800 | | 6.23 |
| -06 | СДЗ-180.36С | 4 | 3600 | | 6.72 |
| -07 | СДЗ-180.36С | 4 | 4800 | | 9.04 |
| | | | | | |
| | | | | | |

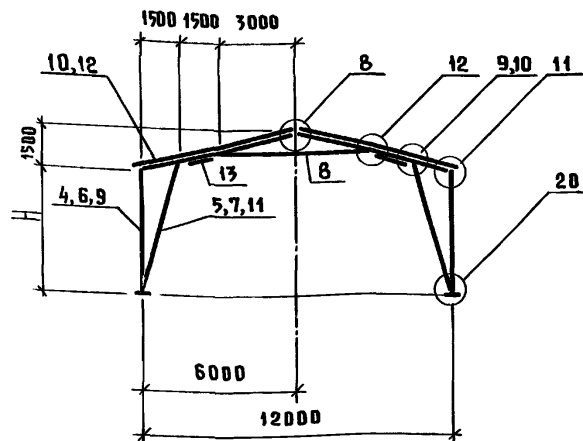


УЗЛЫ БМ. НА ЛИСТАХ КД-000, 001, 005
В ТАБЛИЦЕ ИСПОЛНЕНИЙ ДАН РАСХОД ДРЕВСИНЫ И МАТЕРИАЛОВ.

ИМЬ.№ ПОДЛ. ПОДПИСЬ И ДАТА ВЗАМ.ИМЬ.№

| | | | |
|-----------|------------|-------------|-------|
| ГИП | ВИСЛОУТЗОВ | <i>Висл</i> | |
| НАЧ.ОТД. | ГОМЗЯКОВ | <i>Гом</i> | |
| Н.КОНТ. | ТРЕЙБАЧ | <i>Тр</i> | 10.28 |
| ТА.КОНСТ. | ОЛЕШКО | <i>Ол</i> | |
| ТА.БРЕЦ. | КОРНЕЕВ | <i>Кор</i> | |
| СТ.ИНЖ. | ОБЛАЕНСКИЙ | <i>Обл</i> | |
| СТ.ИНЖ. | ПОРУЧКОВА | <i>Пор</i> | |

| | | |
|--|------|--------|
| 1.820.5-2.1-КД-СДЗ.СБ | | |
| НАБОР СЕКЦИЙ ДЛЯ ЗАДАНИЙ ИЗ РАМ РДЗ-180 СХЕМА РАСПОЛОЖЕНИЯ | | |
| БДАНЯ | АНСТ | АНСТОВ |
| Р | | 1 |
| ГИПРОНИСЕЛЬХОЗ | | |



| ОБОЗНАЧЕНИЕ | МАРКА | РАЗМЕРЫ В ММ | | ОБЪЕМ НА МАРКУ, М ³ |
|-------------|------------|--------------|--|--------------------------------|
| | | Н | | |
| КД-РД1 | РД1-120.36 | 3600 | | 1,58 |
| -01 | РД1-120.48 | 4800 | | 1,74 |
| -02 | РД1-120.60 | 6000 | | 2,13 |

| ФОРМАТ | ЗОНА | П.ОБ. | ОБОЗНАЧЕНИЕ | НАИМЕНОВАНИЕ | КОЛ. НА ИСПОЛНЕНИЕ | | | ПРИМЕЧАНИЕ |
|--------|------|-------|--------------------------|------------------------------|--------------------|----|----|----------------------|
| | | | | | - | 01 | 02 | |
| | | | | <u>ДОКУМЕНТАЦИЯ</u> | | | | |
| А3 | | | 1.820.5-2.1-КД-ТТ | ТЕХНИЧЕСКИЕ ТРЕБОВАНИЯ | | | | |
| | | | | <u>СБОРОЧНЫЕ ЕДИНИЦЫ</u> | | | | |
| | | | | <u>ИЗДЕЛИЯ ЗАКЛАДНЫЕ</u> | | | | |
| А4 | | 1* | 1.820.5-2.1-КД И-МГ1.000 | МГ-1 | 2 | 2 | 2 | 1,94 кг |
| А4 | | 2* | 1.820.5-2.1-КД И-МГ2.000 | МГ-2 | 4 | 4 | 4 | 2,35 кг |
| | | | | <u>ДЕТАЛИ</u> | | | | |
| | | | | <u>ЛЕСОМАТЕРИАЛЫ КРУГЛЫЕ</u> | | | | |
| | | | | <u>ХВОЙНЫХ ПОРОД</u> | | | | |
| | | | | ГОСТ 9463-72 | | | | |
| | | | | d=160 | | | | |
| Б4 | | 4 | | ℓ=3300 | 2 | | | 0,77 м ³ |
| Б4 | | 5 | | ℓ=4000 | 2 | | | 0,95 м ³ |
| | | | | d=160 | | | | |
| Б4 | | 6 | | ℓ=4500 | | 2 | | 0,11 м ³ |
| | | | | d=160 | | | | |
| Б4 | | 7 | | ℓ=5150 | | 2 | | 0,13 м ³ |
| Б4 | | 8 | | ℓ=6500 | 2 | 2 | 2 | 0,172 м ³ |

- Узлы см. на листах КД-002, 003, 005.
- Узел 9 только для рамы РД1-120.36.
- Узел 10 только для рам РД1-120.48, РД1-120.60.
- * Закладные и крепежные изделия см. на чертежах узлов (А.КД-002...КД-008)
- Соединение элементов ригеля рамы выполняется по узлам 8, 10, 11 (А.КД-002)
- В таблице исполнений дан расход древесины и материалов.

| ФИО | ВНЕДОГОВОР | ПОДПИСЬ | ДАТА | 1.820.5-2.1-КД-РД1 | РАМА ДЕРЕВЯННАЯ РД1-120.36, РД1-120.48, РД1-120.60 | СТАДИЯ | | |
|--------|----------------------|--------------------|-------|--------------------|--|--------|---|---|
| И.О.Ф. | Г.М.З.Я.К.О.В. | ПОДПИСЬ | ДАТА | | | Р | 1 | 2 |
| И.О.Ф. | Г.М.З.Я.К.О.В. | <i>[Signature]</i> | 10.87 | | | | | |
| И.О.Ф. | О.А.Ш.К.О. | <i>[Signature]</i> | | | | | | |
| И.О.Ф. | К.О.Р.Н.Е.Е.В. | <i>[Signature]</i> | | | | | | |
| И.О.Ф. | О.Б.Л.Е.Н.С.К.И.Й | <i>[Signature]</i> | | | | | | |
| И.О.Ф. | П.О.Р.У.Ч.И.К.О.В.А. | <i>[Signature]</i> | | | | | | |

ГИПРОНИСЕЛЬХОЗ

И.О.Ф. ПОДПИСЬ И Д.А.ТА ВЗАМ.И.В.Н.О.

| ФОРМАТ | ЗОНА | Поз. | ОБОЗНАЧЕНИЕ | НАИМЕНОВАНИЕ | КОЛ. НА ИСПОЛНЕНИЕ | | | | ПРИМЕЧАНИЕ |
|--------|------|------|--------------------------|-------------------------------|--------------------|-----|-----|--|------------|
| | | | | | - | 01 | 02 | | |
| | | | | ЛЕСОМАТЕРИАЛЫ КРУГЛЫЕ | | | | | |
| | | | | ХВОЙНЫХ ПОРОД ГОСТ 9463-72 | | | | | |
| Б4 | | 9 | | d=180 l=5700 | | | 2 | | Q, 183 м³ |
| Б4 | | 10 | | d=185 l=6400 | 4 | 4 | | | Q, 220 м³ |
| Б4 | | 11 | | d=185 l=6300 | | | 2 | | Q, 210 м³ |
| Б4 | | 12 | | d=195 l=6400 | | | 4 | | Q, 240 м³ |
| | | | | ПИЛОМАТЕРИАЛЫ ХВОЙНЫХ ПОРОД | | | | | |
| | | | | НЕОБРЕЗНЫЕ ГОСТ 24454-80 | | | | | |
| Б4 | | 13 | | ПОДБАЛКА 180×60 l=1600 | | 2 | 2 | | Q, 017 м³ |
| Б4 | | 14* | | КОБЫЛКА 50×175 l=600 | 2 | 2 | 2 | | Q, 005 м³ |
| | | | | <u>ЭЛЕМЕНТЫ МЕТАЛЛИЧЕСКИЕ</u> | | | | | |
| А4 | | 15* | КДИ-МС 1.000-01 | СКОБА СМ 1 | 12 | 12 | 12 | | |
| А4 | | 16* | 1.820.5-2.1-КДИ-МС 4.000 | БОЛТ СОЕДИНИТЕЛЬНЫЙ МС4 | 8 | 8 | 8 | | |
| Б4 | | 17* | -008 | НАГЕЛЬ φ16А1 ГОСТ 5781-82 | | | | | |
| | | | | l=600 | 2 | 2 | 2 | | Q, 95 кг |
| А4 | | 18* | 1.820.5-2.1-КДИ-Ш1.000 | ШАЙБА Ш1 | 4 | 4 | 4 | | |
| А4 | | 19* | КДИ-Ш1.000-01 | ШАЙБА Ш2 | 28 | 28 | 28 | | |
| | | | | <u>СТАНДАРТНЫЕ ИЗДЕЛИЯ</u> | | | | | |
| | | | | ГВОЗДИ К4,0×120 ГОСТ 4028-63* | 0,9 | 0,9 | 0,9 | | кгс |
| | | | | БОЛТ М16×300,50 ГОСТ 7798-70 | 4 | 4 | 4 | | |
| | | | | ГАЙКА М16,5 ГОСТ 5915-70 | 28 | 28 | 28 | | |
| | | | | ГАЙКА М18,5 ГОСТ 5915-70 | 4 | 4 | 4 | | |
| | | | | ШПИЛЬКА 3 М16×450 ВСТЗ КП2 | 12 | 12 | 12 | | |
| | | | | ГОСТ 24379.1-80 | | | | | |

ИНВ.Н ПОДЛ. ПОДАПИСЬ И ДАТА ВЗАМ. ИНВ.Н

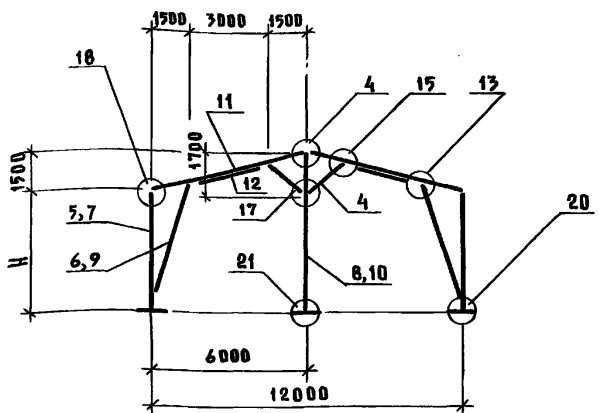
1.820.5-2.1-КДИ-РА1

ЛИСТ

2

22841 21

ФОРМАТ А3



| Обозначение | Марка | Размеры в мм | | | Объем на марку, м³ |
|-------------|------------|--------------|--|--|--------------------|
| | | Н | | | |
| КА-РА2 | РА2-120.36 | 3600 | | | 1.09 |
| -01 | РА2-120.48 | 4800 | | | 1.27 |
| | | | | | |
| | | | | | |

- * Закаладные и крепежные изделия см. на чертежах узлов
- Узлы см. на листах КД-001...005
- В таблице исполнений дан расход древесины и пиломатериалов.

| ФОРМАТ | ЗОНА | П.О. | ОБОЗНАЧЕНИЕ | НАИМЕНОВАНИЕ | КОЛ. НА ИСПОЛНЕНИЕ | | | ПРИМЕЧАНИЕ |
|--------|------|------|--------------------------|-----------------------------------|--------------------|----|--|------------|
| | | | | | - | 01 | | |
| | | | | Документация | | | | |
| A3 | | | 1.820.5-2.1-КД-ТТ | ТЕХНИЧЕСКИЕ ТРЕБОВАНИЯ | × | × | | |
| | | | | СБОРОЧНЫЕ ЕДИНИЦЫ | | | | |
| | | | | ИЗДЕЛИЯ ЗАКАЛДНЫЕ | | | | |
| A4 | 1* | | 1.820.5-2.1-КАИ-МГ1.000 | МГ 1 | 3 | 3 | | 1.94 кг |
| A4 | 2* | | 1.820.5-2.1-КАИ-МГ 2.000 | МГ 2 | 4 | 4 | | 2.35 кг |
| A4 | 3* | | МГ 2.000-01 | МГ 3 | 2 | 2 | | 1.3 кг |
| | | | | ДЕТАЛИ | | | | |
| | | | | ЛЕСОМАТЕРИАЛЫ КРУГЛЫЕ | | | | |
| | | | | ХВОЙНЫХ ПОРОД ГОСТ 9463-72 | | | | |
| Б4 | 4 | | | d=160 l=2210 | 2 | 2 | | 0,046 м³ |
| Б4 | 5 | | | l=3300 | 2 | | | 0,077 м³ |
| Б4 | 6 | | | l=4000 | 2 | | | 0,095 м³ |
| Б4 | 7 | | | d=160 l=4500 | | 2 | | 0,11 м³ |
| Б4 | 8 | | | d=180 l=4800 | 1 | | | 0,15 м³ |
| Б4 | 9 | | | d=160 l=5150 | | 2 | | 0,13 м³ |
| Б4 | 10 | | | d=180 l=6000 | | 1 | | 0,19 м³ |
| Б4 | 11 | | | d=185 l=6400 | 2 | 2 | | 0,22 м³ |

ИЗМ. № ПОДЛ. ПОДАРИТЬ И ДАТА ВЗАМ. ЧИВ. №В

| | | |
|-------------|------------|-------------------|
| ГИП | Висогузов | <i>Висогузов</i> |
| НАЧ. ОТД. | Гомзяков | <i>Гомзяков</i> |
| Н. КОНТР. | ТРЕЙБАЧ | <i>ТРЕЙБАЧ</i> |
| Г.А. КОНСТ. | ОЛЕШКО | <i>ОЛЕШКО</i> |
| Г.А. СПЕЦ. | КОРНЕЕВ | <i>КОРНЕЕВ</i> |
| Б.Т. ИНЖ. | ОБОЛЕНСКИЙ | <i>ОБОЛЕНСКИЙ</i> |
| Б.Т. ИНЖ. | ПОРУЧИКОВА | <i>ПОРУЧИКОВА</i> |

| | | |
|---|------|--------|
| 1.820.5-2.1-КД-РА2 | | |
| РАМА ДЕРЕВЯННАЯ РА2-120.36, РА2-120.48 | | |
| СТАДИЯ | ЛИСТ | ЛИСТОВ |
| Р | 1 | 2 |
| ГИПРОНИСЕЛЬХОЗ | | |

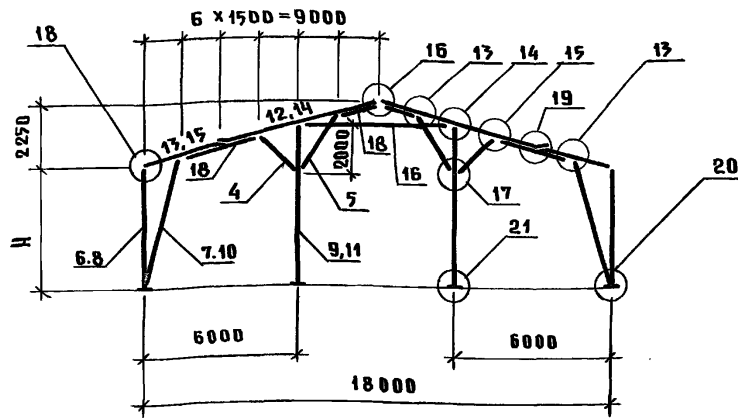
| ФОРМАТ | ЗОНА | ПОЗ. | ОБОЗНАЧЕНИЕ | НАИМЕНОВАНИЕ | КОЛ. НА ИСПОЛНЕНИЕ | | | ПРИМЕЧАНИЕ |
|--------|------|------|-------------------------|-------------------------------|--------------------|-----|--|------------|
| | | | | | - | 01 | | |
| | | | | МАТЕРИАЛЫ ХВОЙНЫХ ПОРОД | | | | |
| | | | | НЕОБРЕЗНЫЕ ГОСТ 24454-80 | | | | |
| Б4 | 12 | | | ПОДБАКА 180x60 R=3200 | 2 | 2 | | 0,03 м³ |
| Б4 | 13* | | | КОБЫЛАКА 50x175 R=600 | 2 | 2 | | 0,005 м³ |
| | | | | <u>ЭЛЕМЕНТЫ МЕТАЛЛИЧЕСКИЕ</u> | | | | |
| А4 | 14* | | КДИ-МБ1.000-01 | СКОБА БМ1 | 22 | 22 | | |
| Б4 | 15* | | -007 | НАГЕЛЬ Ф 16А1 ГОСТ 5781-82 | | | | |
| Б | | | | R=300 | 2 | 2 | | 0,47 кг |
| А4 | 16* | | 1.820.5-2.1-КДИ-Ш 1.000 | Ш А Й БА Ш 1 | 6 | 6 | | |
| А4 | 17* | | -01 | Ш А Й БА Ш 2 | 17 | 17 | | |
| | | | | <u>СТАНДАРТНЫЕ ИЗДЕЛИЯ</u> | | | | |
| | | | | ГВОЗДИК К4.0x120 ГОСТ 4028-63 | 0,6 | 0,6 | | кг |
| | | | | БОЛТ М16x300.5В ГОСТ 7798-70 | 5 | 5 | | |
| | | | | ГАЙКА 16,5 ГОСТ 5915-70 | 17 | 17 | | |
| | | | | ГАЙКА 18,5 ГОСТ 5915-70 | 6 | 6 | | |
| | | | | ШПИЛЬКА 3 м16x450 | 6 | 6 | | |
| | | | | ВСТЗ КП2 ГОСТ 24379.1-80 | | | | |

ИНВ. № ПОДАЛ. ПОДПИСЬ И ДАТА

ВЗАМ. ИНВ. №

1.820.5-2.1-КД-РА2

Лист
2



| ОБОЗНАЧЕНИЕ | МАРКА | РАЗМЕРЫ В ММ | | | | ОБЪЕМ НА МАРКУ М ³ |
|--------------------|------------|--------------|--|--|--|-------------------------------|
| | | Н | | | | |
| 1.820.5-2.1-КА-РАЗ | РАЗ-180.36 | 3600 | | | | 1.96 |
| -01 | РАЗ-180.48 | 4800 | | | | 2.27 |
| | | | | | | |
| | | | | | | |

| ФОРМАТ | ЗОНА | Пос. | ОБОЗНАЧЕНИЕ | НАИМЕНОВАНИЕ | КДА. НА ИСПОЛНЕНИЕ | | | ПРИМЕЧАНИЕ |
|--------|------|------|-----------------------------|-----------------------------------|--------------------|----|--|----------------------|
| | | | | | - | 01 | | |
| | | | | <u>ДОКУМЕНТАЦИЯ</u> | | | | |
| А3 | | | 1.820.5-2.1-КА-ТТ | ТЕХНИЧЕСКИЕ ТРЕБОВАНИЯ | × | × | | |
| | | | | <u>СБОРОЧНЫЕ ЕДИНИЦЫ</u> | | | | |
| | | | | <u>ИЗДЕЛИЯ ЗАКЛАДНЫЕ</u> | | | | |
| А3 | | | 1* 1.820.5-2.1-КАИ-МГ 1.000 | МГ 1 | 4 | 4 | | 1.94 кг |
| А3 | | | 2* 1.820.5-2.1-КАИ-МГ 2.000 | МГ 2 | 4 | 4 | | 2.35 кг |
| А3 | | | 3* МГ 2.000-01 | МГ 3 | 4 | 4 | | 1.3 кг |
| | | | | <u>ДЕТАЛИ</u> | | | | |
| | | | | <u>ЛЕГОМАТЕРИАЛЫ КРУГЛЫЕ</u> | | | | |
| | | | | <u>ХВОЙНЫХ ПОРОД ГОСТ 9463-72</u> | | | | |
| | | | | d=160 | | | | |
| Б4 | | 4 | | ℓ=2210 | 2 | 2 | | 0.046 м ³ |
| Б4 | | 5 | | ℓ=2810 | 2 | 2 | | 0.06 м ³ |
| Б4 | | 6 | | ℓ=3300 | 2 | | | 0.077 м ³ |
| Б4 | | 7 | | ℓ=4000 | 2 | | | 0.096 м ³ |
| Б4 | | 8 | | d=160 ℓ=4500 | | 2 | | 0.11 м ³ |
| Б4 | | 9 | | d=180 ℓ=4800 | 2 | | | 0.15 м ³ |
| Б4 | | 10 | | d=160 ℓ=5150 | | 2 | | 0.13 м ³ |
| Б4 | | 11 | | d=180 ℓ=6000 | | 2 | | 0.19 м ³ |

- * ЗАКЛАДНЫЕ И КРЕПЕЖНЫЕ ИЗДЕЛИЯ СМ. НА ЧЕРТЕЖАХ УЗЛОВ
- УЗЛЫ СМ. НА ЛИСТАХ КА-003...005
- В ТАБЛИЦЕ ИСПОЛНЕНИЙ ДАН РАСХОД ДРЕВЕСИНЫ И ПИЛОМАТЕРИАЛОВ.

| | | | |
|-------------|-------------|--------------|-------|
| ГИП | ВНЕДРОГУЗОВ | <i>Внедр</i> | |
| НАЧ. ОТД. | ГОМЗЯКОВ | <i>Гомз</i> | |
| Н. КОНТР. | ТРЕЙБАЧ | <i>Трей</i> | |
| ГА. КОНСТР. | ДАЕШКО | <i>Даш</i> | 10.87 |
| ГА. СПЕЦ. | КОРНЕЕВ | <i>Корн</i> | |
| РУК. ГР. | ОБВАЛЕНСКИЙ | <i>Обвал</i> | |
| СТ. ИНЖ. | ПОРУЧИКОВА | <i>Пору</i> | |

| | | | |
|---|--|--|-----------------|
| 1.820.5-2.1-КА-РАЗ | | | |
| РАМА ДЕРЕВЯННАЯ РАЗ-180.36, РАЗ-180.48 | | | СТАДИЯ Р 1 2 |
| ГИПРОНИСЕЛЬХОЗ | | | |

ИВ. № ПОДА. Подпись и дата. Взам. инв. №

| ФОРМАТ | ЗОНА | Поз. | ОБОЗНАЧЕНИЕ | НАИМЕНОВАНИЕ | КОЛ. НА ИСПОЛНЕНИЕ | | | ПРИМЕЧАНИЕ |
|--------|------|------|------------------------|-------------------------------|--------------------|-----|--|------------|
| | | | | | - | 01 | | |
| | | | | ЛЕСОМАТЕРИАЛЫ КРУГЛЫЕ | | | | |
| | | | | ХВОЙНЫХ ПОРОД ГОСТ 9463-72 | | | | |
| Б4 | | 12 | | d=185 l=6500 | 2 | | | 0,22 м³ |
| Б4 | | 13 | | d=205 l=3900 | 2 | | | 0,151 м³ |
| Б4 | | 14 | | d=195 l=6500 | | 2 | | 0,24 м³ |
| Б4 | | 15 | | d=225 l=3900 | | 2 | | 0,182 м³ |
| Б4 | | 16 | | d=160 l=6500 | 2 | 2 | | 0,172 м³ |
| | | | | Пиломатериалы хвойных | | | | |
| | | | | пород необрезные | | | | |
| | | | | ГОСТ 24454-80 | | | | |
| Б4 | | 17* | | Кобылка 50x175 l=600 | 2 | 2 | | 0,005 м³ |
| Б4 | | 18 | | Подбабка 180x60 l=3200 | 4 | 4 | | 0,03 м³ |
| | | | | <u>ЭЛЕМЕНТЫ МЕТАЛЛИЧЕСКИЕ</u> | | | | |
| А3 | | 19* | КДИ-МГ1.000-01 | СКОБА СМ1 | 32 | 32 | | |
| Б4 | | 20* | -0,08 | НАГЕЛЬ Ø16А1 ГОСТ 5781-82 | | | | |
| Б4 | | 20* | | l=300 | 4 | 4 | | 0,47 кг |
| А3 | | 21* | 1.820.5-2.1-КДИ-Ш1.000 | ШАЙБА Ш1 | 8 | 8 | | |
| А3 | | 22* | КДИ-Ш1.000-01 | ШАЙБА Ш2 | 34 | 34 | | |
| | | | | <u>СТАНДАРТНЫЕ ИЗДЕЛИЯ</u> | | | | |
| | | | | Гвозди К4,0x120 ГОСТ 4028-63* | 0,6 | 0,6 | | КГС |
| | | | | Болт М16x300.58 ГОСТ 7798-70 | 10 | 10 | | |
| | | | | Гайка М16,5 ГОСТ 5915-70 | 30 | 30 | | |
| | | | | Гайка М18,5 ГОСТ 5915-70 | 8 | 8 | | |
| | | | | Шпилька 3 М16x450 | 12 | 12 | | |
| | | | | ВСт3кп2 ГОСТ 24379.1-80 | | | | |

1.820.5-2.1-КД-РД3

Лист

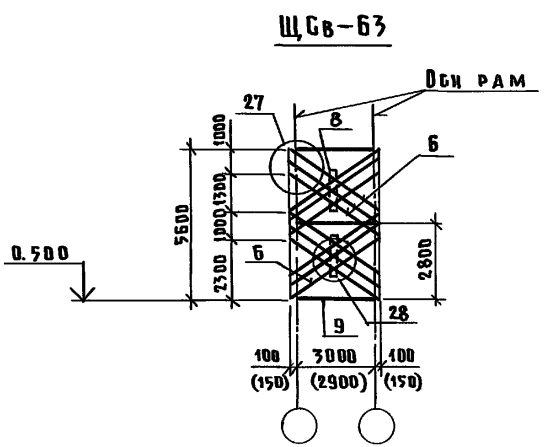
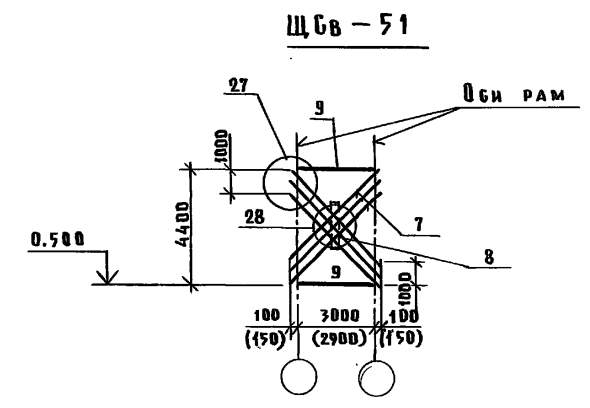
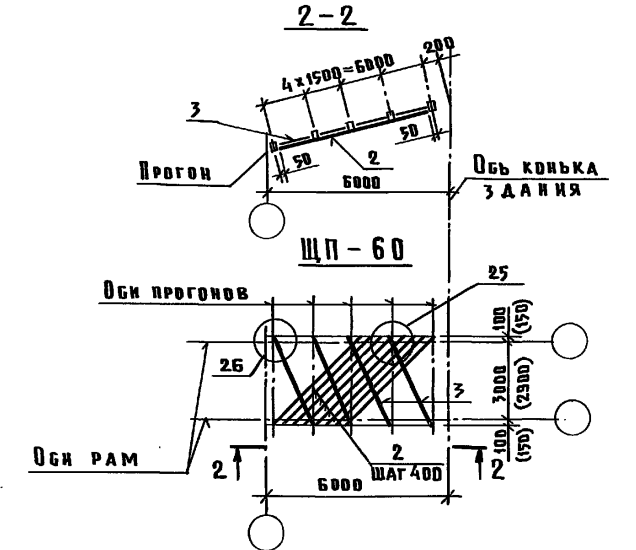
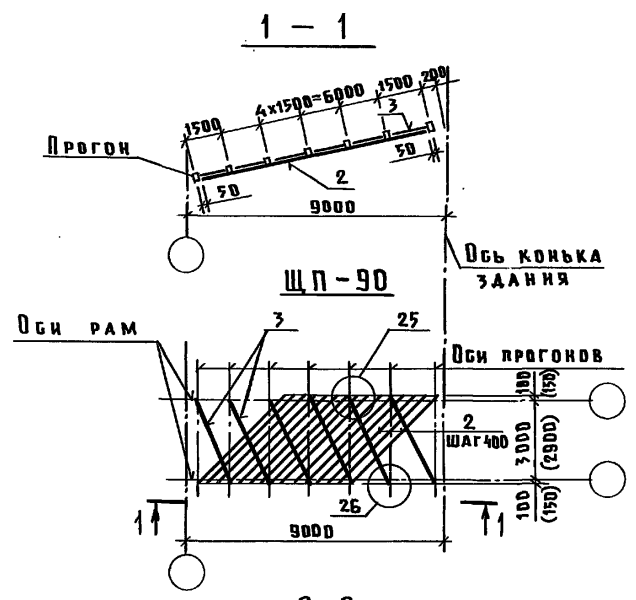
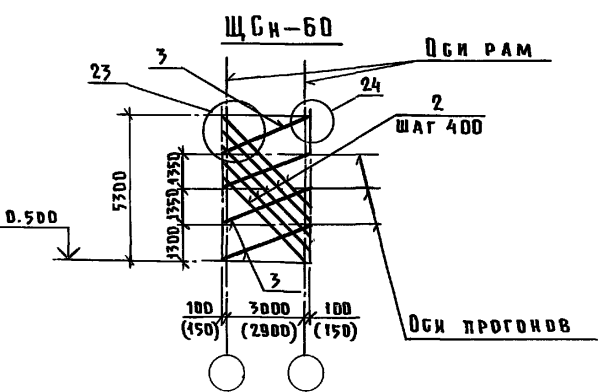
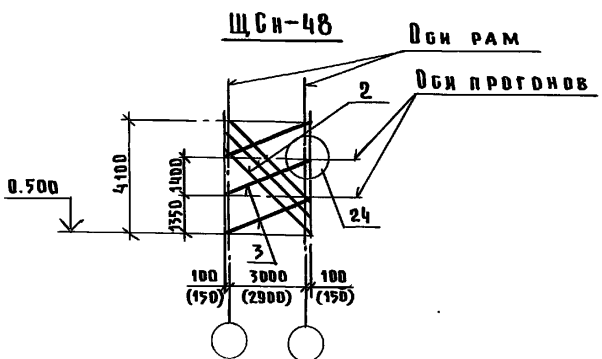
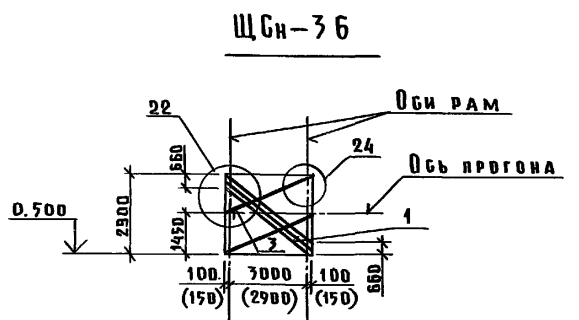
2

| ФОРМАТ ЗОНА | Пос. | ОБОЗНАЧЕНИЕ | НАИМЕНОВАНИЕ | КОЛ. НА ИСПОЛНЕНИЕ | | | | | | | ПРИМЕЧАНИЕ |
|----------------|------|-------------------------|--|--------------------|-----|-----|------|-----|-----|-----|------------|
| | | | | - | -01 | -02 | -03 | -04 | -05 | -06 | |
| | | | <u>ДОКУМЕНТАЦИЯ</u> | | | | | | | | |
| А3 | | 1.820.5-2.1-КА-ТТ | ТЕХНИЧЕСКИЕ ТРЕБОВАНИЯ | | | | | | | | |
| | | | <u>ДЕТАЛИ</u> | | | | | | | | |
| | | | МАТЕРИАЛЫ ХВОЙНЫХ ПОРОД НЕОБРЕЗНЫЕ ГОСТ 24454-80 | | | | | | | | |
| Б4 | 1 | 1.820.5-2.1-001 | БЕЧ. 25x175 R=4120 | 3 | | | | | | | 0,018 м³ |
| Б4 | 2 | -01 | R=4740 | | 3 | 5 | 15 | 8 | | | 0,021 м³ |
| Б4 | 3 | -002 | БЕЧ. 40x150 R=3570 | 2 | 3 | 4 | 6 | 4 | | | 0,021 м³ |
| Б4 | 6 | -03 | R=4200 | | | | | | | 12 | 0,025 м³ |
| Б4 | 7 | -04 | R=4900 | | | | | | 6 | | 0,03 м³ |
| Б4 | 8 | -003 | БЕЧ. 60x200 (ОБРЕЗНАЯ) R=1500 | | | | | | 1 | 2 | 0,02 м³ |
| | | | ЛЕСОМАТЕРИАЛЫ КРУГЛЫЕ ХВОЙНЫХ ПОРОД ГОСТ 9463-72* | | | | | | | | |
| Б4 | 9 | -004 | d=160 R=2850* | | | | | | 2 | 3 | 0,08 м³ |
| | | | <u>ЭЛЕМЕНТ МЕТАЛЛИЧЕСКИЙ</u> | | | | | | | | |
| А4 | 11 | 1.820.5-2.1-КАИ-МБ1.000 | СКОБА ГМ 1 | | | | | | 8 | 12 | |
| | | | <u>СТАНДАРТНЫЕ ИЗДЕЛИЯ</u> | | | | | | | | |
| Б4 | 10 | -005 | Гвозди К4,0x120 ГОСТ 4028-63 | 1,8 | 3,1 | 4,4 | 10,2 | 5,1 | 0,9 | 1,7 | кг |

* ДАННА РАСПОРКИ УТОЧНЯЕТСЯ ПО МЕСТУ

| | | | | | | | | |
|------------|------------|-------------|-------|--|--|----------------|------|--------|
| ГИП | ВИБЛОГУЗОВ | <i>Вибл</i> | | 1.820.5-2.1-КА-ЩСН-36.0 | | | | |
| НАЧ. ОТД. | ГОМЗЯКОВ | <i>Гомз</i> | | | | | | |
| Н. КОНТР. | ТРЕЙБАЧ | <i>Трей</i> | 10.87 | | | | | |
| ГЛ. КОНСТ. | ВЛЕШКО | <i>Влеш</i> | | | | | | |
| ГЛ. СПЕЦ. | КОРНЕЕВ | <i>Корн</i> | | | | | | |
| СТ. ИИИ. | ОБОЛЕНСКИЙ | <i>Обол</i> | | | | | | |
| СТ. ИИИ. | ТИХОМИРОВА | <i>Тихо</i> | | | | | | |
| | | | | ЩИТЫ СВЯЗЕВЫЕ ЩСН-36; ЩСН-48; ЩСН-60; ЩП-90; ЩП-60; ЩСВ-51; ЩСВ-63 | | СТАДИЯ | ЛИБТ | ЛКСТОВ |
| | | | | | | Р | 1 | 2 |
| | | | | | | ГИПРОНИСЕЛЬХОЗ | | |

ИНВ. № ПОДА. ПОДАТЬ И ДАТА ВЗАМ. ИНВ. №



1. Размеры в скобках даны для торцевых секций.
 2. Узлы б.м. на листах КД-006...008

ИЗМ. ИЛЛ. №
 ПОДАТЬ И ДАТА
 ШИВ. № ПОДА.

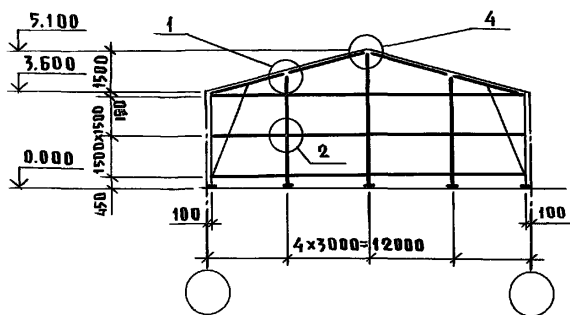
| Обозначение | Марка | Объем древесины м³ | Обозначение | Марка | Объем древесины м³ |
|-------------------------|--------|--------------------|-------------|--------|--------------------|
| 1.820.5-2.1-КД-ЩСн-36.0 | ЩСн-36 | 0.10 | -04 | ЩП-60 | 0.25 |
| -01 | ЩСн-48 | 0.13 | -05 | ЩСв-51 | 0.32 |
| -02 | ЩСн-60 | 0.19 | -06 | ЩСв-63 | 0.58 |
| -03 | ЩП-90 | 0.44 | | | |

| | | |
|-------------|------------|-------------------|
| ГИП | Вяделгузов | <i>Вяделгузов</i> |
| Нач. ОТА | Гимзяков | <i>Гимзяков</i> |
| Н. Контр. | Трейбач | <i>Трейбач</i> |
| Гл. Констр. | Овешко | <i>Овешко</i> |
| Гл. Спец. | Корнеев | <i>Корнеев</i> |
| Ст. Инж. | Оболенский | <i>Оболенский</i> |
| Ст. Техн. | Тихомирбеа | <i>Тихомирбеа</i> |

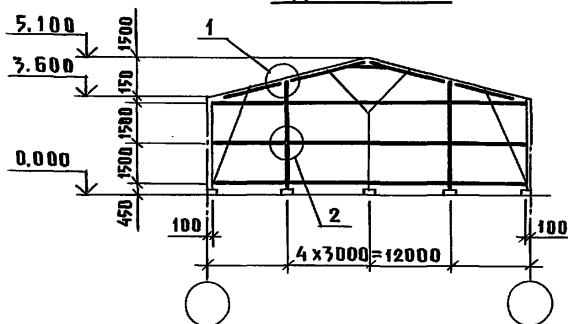
| | | |
|--|--------|------|
| 1.820.5-2.1-КД-ЩСн-36.0СБ | | |
| Щиты связевые ЩСн-36; ЩСн-48; ЩСн-60; ЩП-90; ЩП-60; ЩСв-51; ЩСв-63 | Стадия | Лист |
| | Р | 2 |
| ГИПРОНИСЕЛЬХОЗ | | |

ТОРЦЫ ЗАДАНИЙ

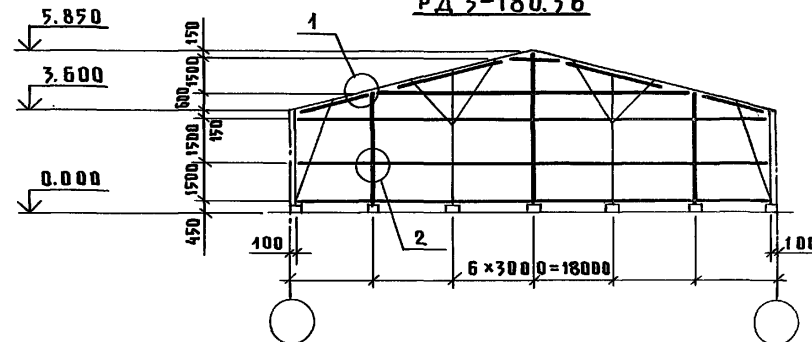
РД 1-120.36



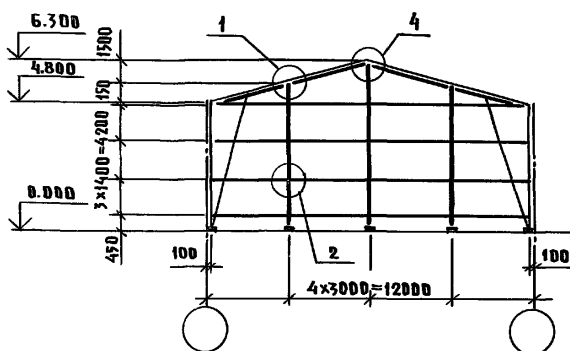
РД 2-120.36



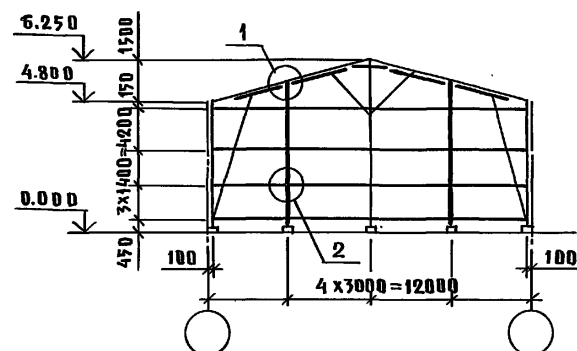
РД 3-180.36



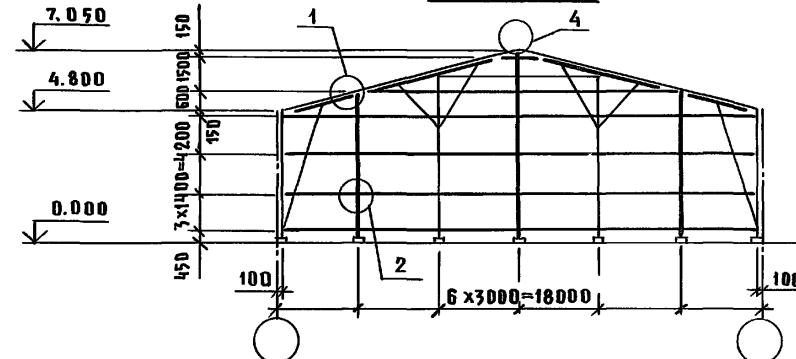
РД 1-120.48



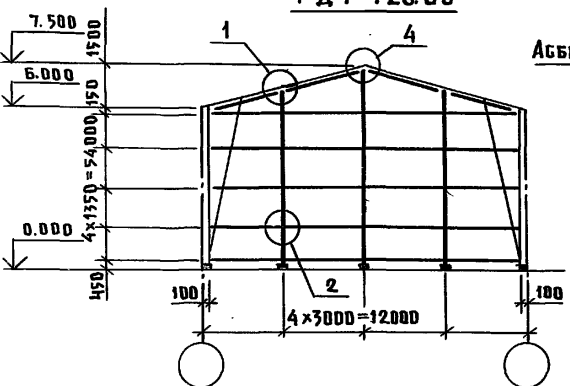
РД 2-120.48



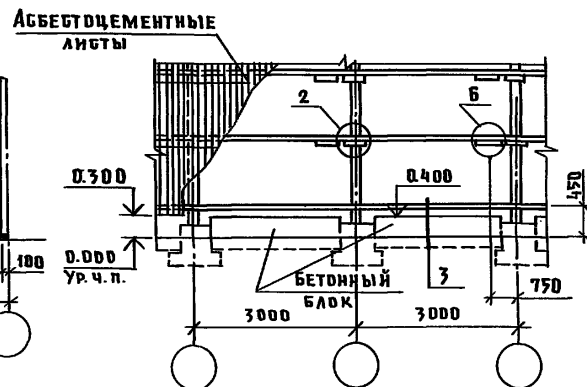
РД 3-180.48



РД 1-120.60



ФРАГМЕНТ ПРОДОЛЬНОЙ СТЕНЫ



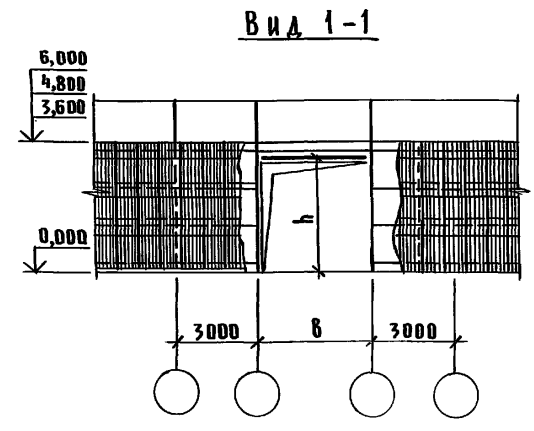
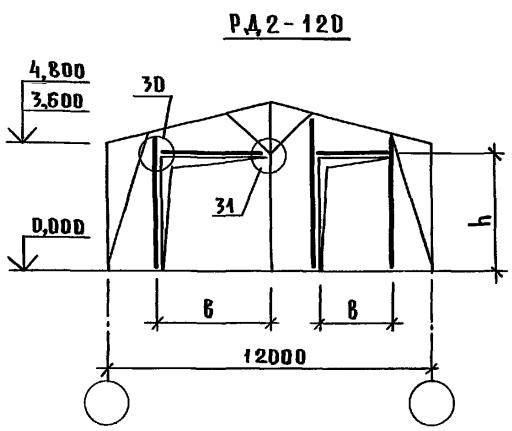
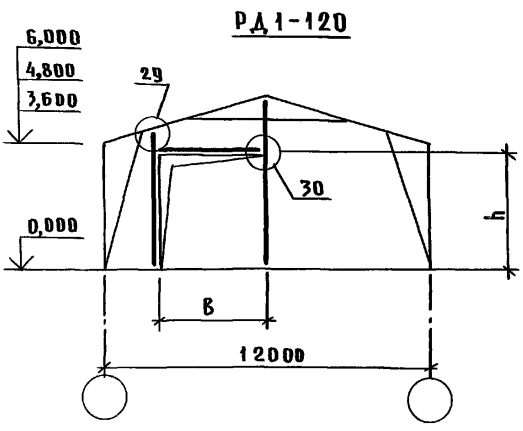
УЗЛЫ СМ. НА ЛИСТАХ КД-000,001

ИВ. № ПОДЛ. ПОДПИСЬ И ДАТА ВЗАМ. ИВ. №

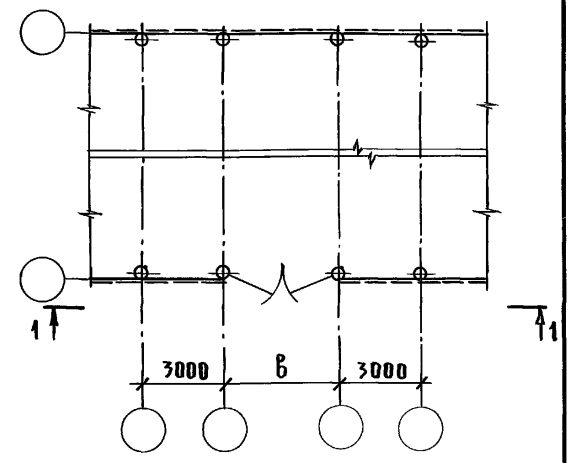
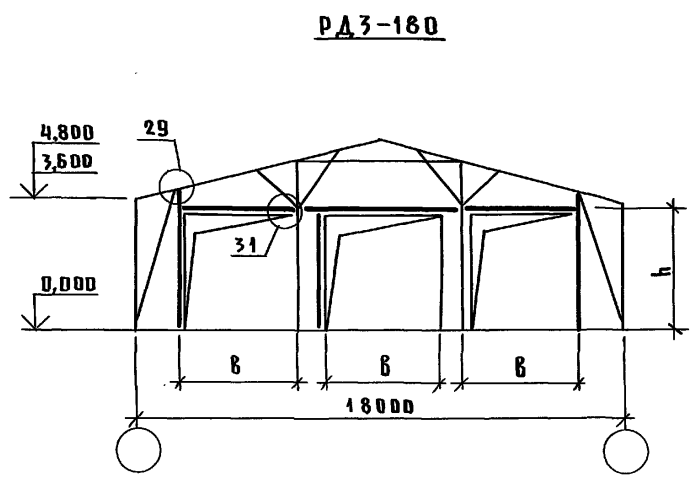
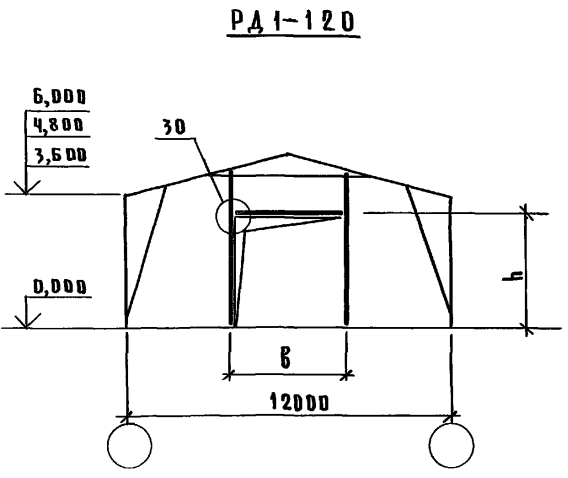
| | | | |
|---------------------------|------------|-------------------|------|
| 1.820.5-2.1-КД-010 | | | |
| ГИП | ВИСЛАГУЗОВ | <i>Вислагузов</i> | |
| НАЧ. ОТА. | ТОМЗЯЗОВ | <i>Томяззов</i> | |
| Н. КОНСТ. | ТРЕЙБАЧ | <i>Трейбач</i> | 10.8 |
| ГЛ. КОНСТ. | ОЛЕШКО | <i>Олешко</i> | |
| ГЛ. СПЕЦ. | КОРНЕЕВ | <i>Корнеев</i> | |
| СТ. ИИИ. | ОБОЛЕНСКИЙ | <i>Оболенский</i> | |
| СТ. ИИИ. | АНИКИНА | <i>Аникина</i> | |
| Торцы зданий | | СТАДИЯ | ЛИСТ |
| Фрагмент продольной стены | | Р | 1 |
| ГИПРОНИСЕЛЬХОЗ | | | |

Ворота в торцовых стенах зданий

Ворота в продольных стенах зданий



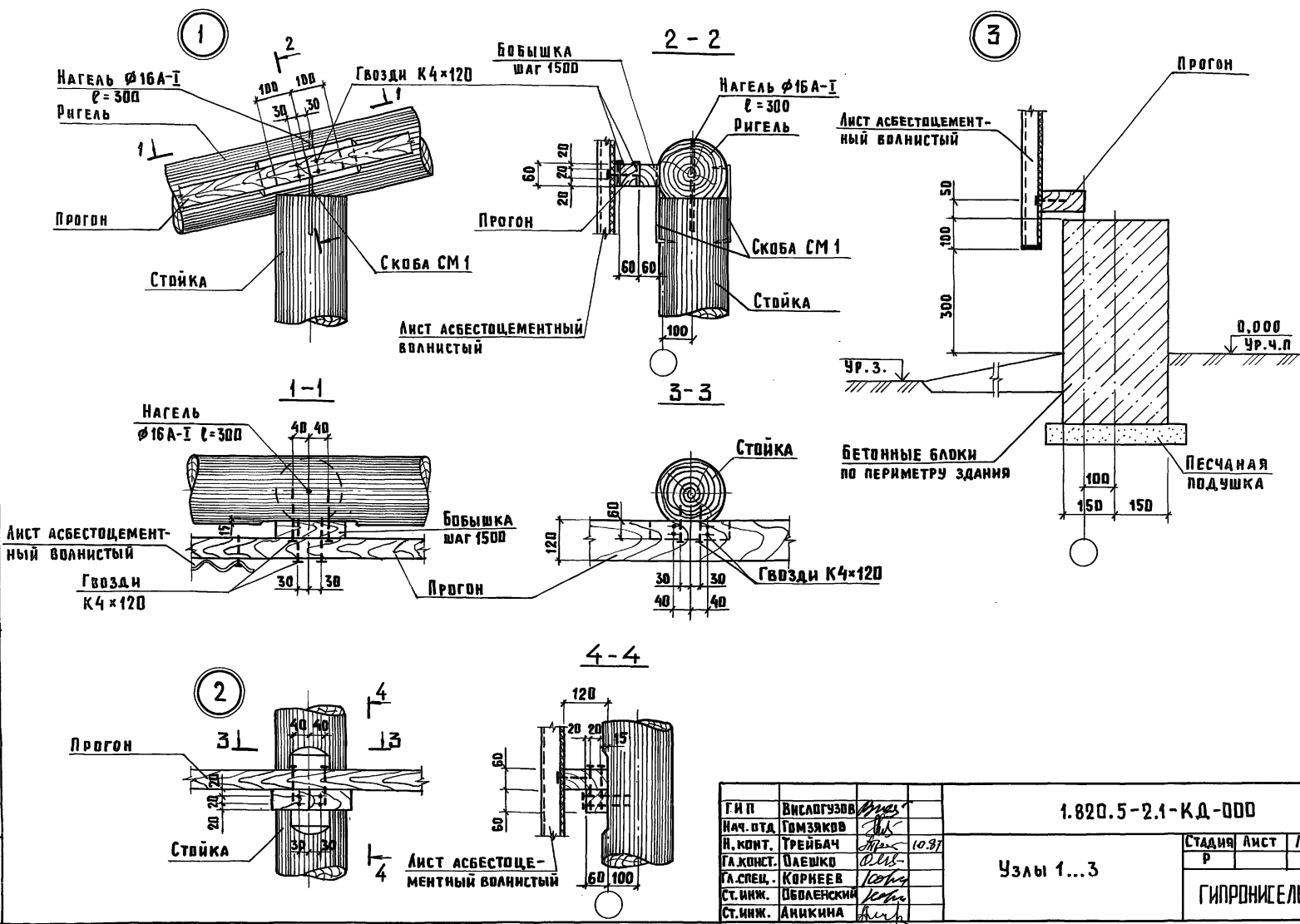
П л а н



1. РАЗМЕРЫ ВОРОТ B и H ПРИНИМАЮТСЯ ПО ТЕХНОЛОГИЧЕСКИМ РЕШЕНИЯМ (ДОПУСКАЮТСЯ ВОРОТА ШИРИНОЙ 4,2 м) ПРИ КОНКРЕТНОМ ПРОЕКТИРОВАНИИ.
2. Узлы см. на листе КД-008.

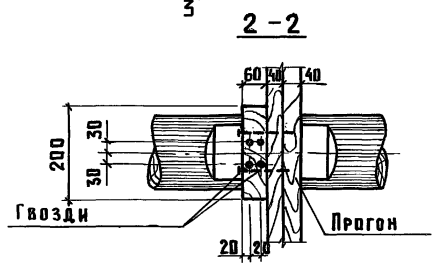
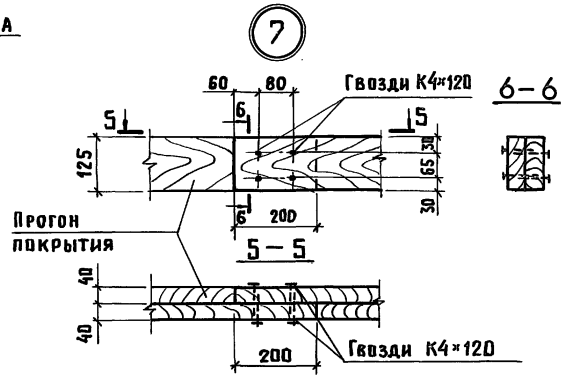
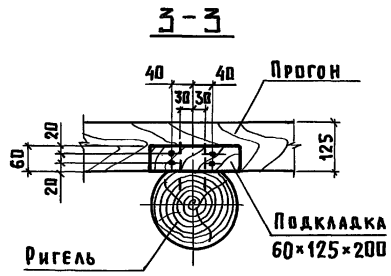
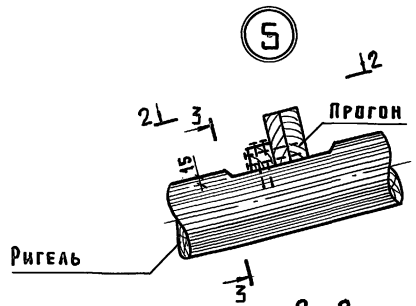
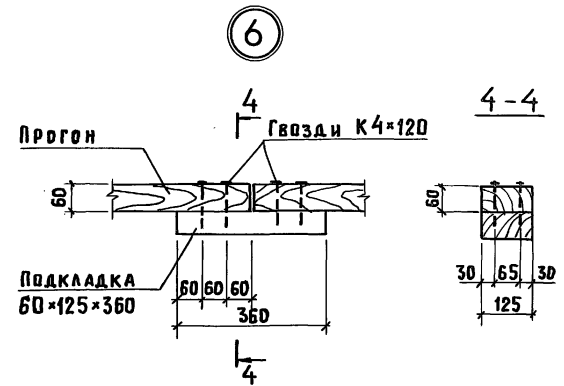
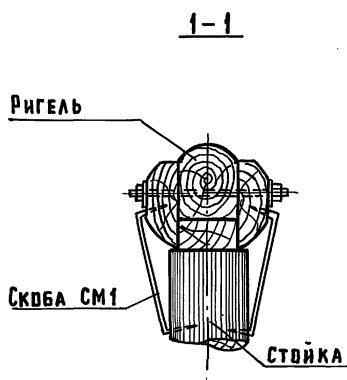
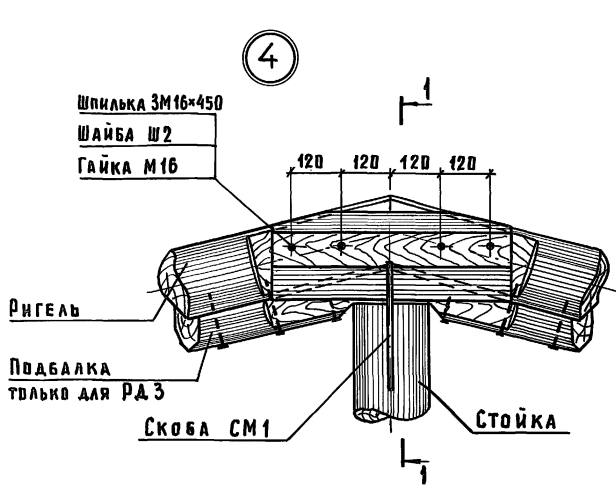
| | | | | | | | |
|------------|--|------------|-------|--|---------------|------|--------|
| ГИП | | Висогузов | | 1.820.5-2.1-КД-020 | | | |
| НАЧ. ОТД. | | Гомзяков | | | | | |
| Н. КОНТР. | | Трейбач | 10.87 | ПРИМЕРЫ РАСПОЛОЖЕНИЯ ВОРОТ В ТОРЦОВЫХ И ПРОДОЛЬНЫХ СТЕНАХ ЗДАНИЙ | СТАДИЯ | ЛИСТ | ЛИСТОВ |
| ГЛ. КОНСТ. | | Олешко | | | Р | | 1 |
| ГЛ. СПЕЦ. | | Корнеев | | | ГИПРОНИСЛЬХОЗ | | |
| СТ. ИНЖ. | | Облаенский | | | | | |
| СТ. ИНЖ. | | Поручикова | | | | | |

Ш.№ ПОДА. ПОДПИСЬ И ДАТА. ВЗАМ.Н.№.НО



Инв.№ подл. Подпись и дата. Взам. инв.№

| | | | | | | | | | |
|------------|------------|--|-------|--|--|--------------------|-------------|-----------|-------------|
| Г.И.П. | Вислагузев | | | | | 1.820.5-2.1-КД-000 | Стация Р | Лист 1 | Листов 1 |
| Иач.в.та. | Гвмзяков | | | | | | | | |
| Н.конт. | Трейбач | | 10.87 | | | | | | |
| Г.а.конст. | Олешко | | | | | | | | |
| Г.а.спец. | Корнеев | | | | | | | | |
| Ст.инж. | Обваенский | | | | | | | | |
| Ст.инж. | Аникина | | | | | | | | |

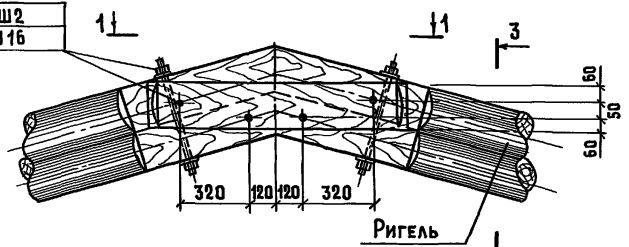


| | | | | | | | | |
|-----------|--|--|-----------|------------------|-------|--------------------|--|--------|
| ГИП | | | Висагузов | <i>Висагузов</i> | | 1.020.5-2.1-КД-001 | | |
| НАЧ.ОТД. | | | Гомзяков | <i>Гомзяков</i> | | Узлы 4...7 | | |
| И.КОНТР. | | | ТРЕЙБАЧ | <i>ТРЕЙБАЧ</i> | 10.87 | СТАДИЯ АНСТ | | |
| ГЛ.КОНСТ. | | | ОЛЕШКО | <i>ОЛЕШКО</i> | | Р | | АНСТОВ |
| ГЛ.СПЕЦ. | | | КОРНЕЕВ | <i>КОРНЕЕВ</i> | | | | 7 |
| СТ.ИНЖ. | | | ЛЮБАНСКИЙ | <i>ЛЮБАНСКИЙ</i> | | ГИПРОНИСЕЛЬХОЗ | | |
| СТ.ИНЖ. | | | ПОРЧИКОВА | <i>ПОРЧИКОВА</i> | | | | |

ИМ.№ ПОДА. ПОДАТЭС И ДАТА ВЗАН. ИМ.№

8

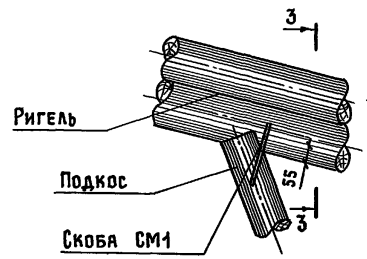
Шпилька М16×450
Шайба Ш2
Гайка М16



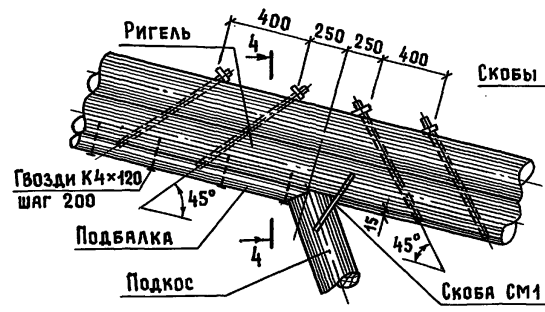
3-3



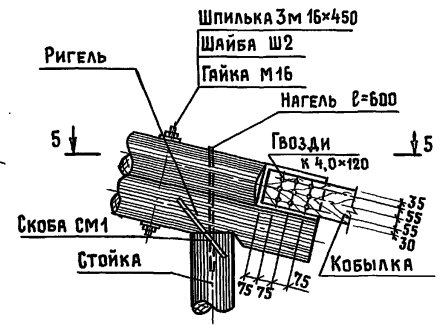
9



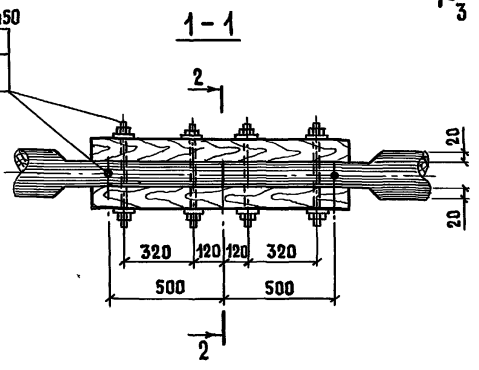
10



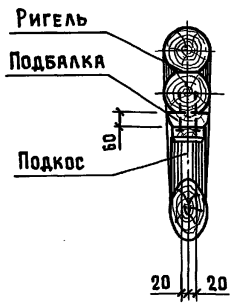
11



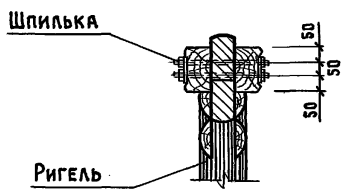
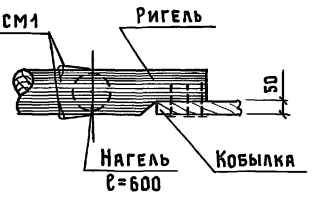
Шпилька 3М 16×450
Шайба Ш2
Гайка М16



4-4



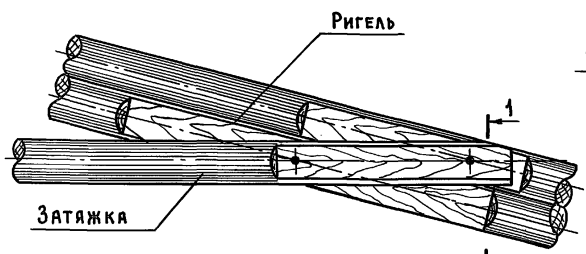
5-5



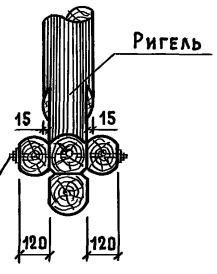
Инв. №подл. Подпись и дата Взам. инв. №

| | | | | | | |
|-----------|------------|----------------------|--------------------|-------------|------|--------|
| ГИП | Вислогузов | <i>Вислогузов</i> | 1.820.5-2.1-КД 002 | Стадия | Лист | Листов |
| Нач. отд. | Гомзяков | <i>Гомзяков</i> | | Р | | 1 |
| Н.контр. | Трейбач | <i>Трейбач</i> 10.87 | | Узлы 8...11 | | |
| П.констр. | Олешко | <i>Олешко</i> | | | | |
| П. спец. | Корнеев | <i>Корнеев</i> | | | | |
| Ст. инж. | Оболенский | <i>Оболенский</i> | | | | |
| Ст. инж. | Поручикова | <i>Поручикова</i> | ГИПРОНИСЕЛЬХОЗ | | | |
| Ст. инж. | Янкина | <i>Янкина</i> | | | | |

12

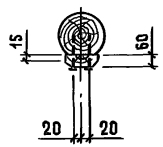


1-1

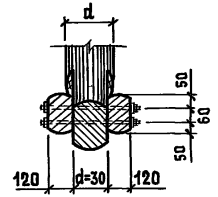


Шпилька 3 М16×450
Шайба Ш2
Гайка М16

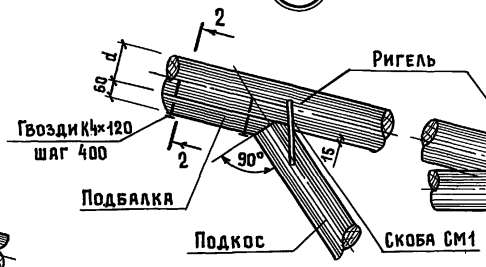
2-2



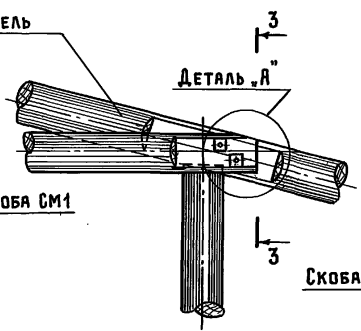
3-3



13

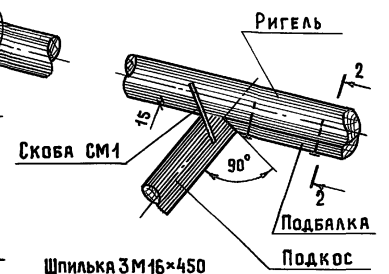


14

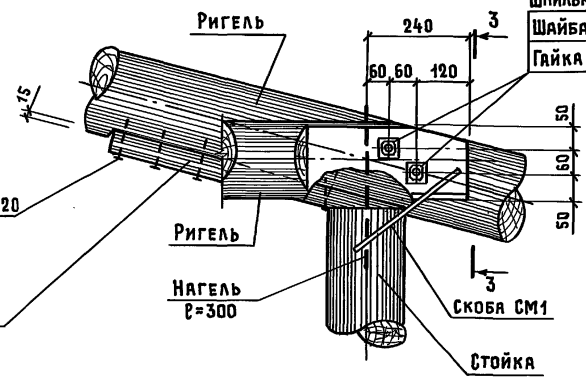


ДЕТАЛЬ „А“

15



Гвозди К4×120 шаг 150
ПОДБАЛКА Р=700



Шпилька 3 М16×450
Шайба Ш2
Гайка М16

| | | |
|------------|------------|----------------------|
| ГИП | Висогузов | <i>Висогузов</i> |
| Нач. отд. | Гомзяков | <i>Гомзяков</i> |
| Н. контр. | Трейбач | <i>Трейбач</i> 10.87 |
| Л. констр. | Олешко | <i>Олешко</i> |
| Гл. спец. | Корнеев | <i>Корнеев</i> |
| Ст. инж. | Оболенский | <i>Оболенский</i> |
| Ст. инж. | Поручикова | <i>Поручикова</i> |
| Ст. инж. | Аникина | <i>Аникина</i> |

1.820.5-2.1-КД-003

Узлы 12...15

| | | |
|--------|------|--------|
| СТАДИЯ | ЛИСТ | ЛИСТОВ |
| Р | | 1 |

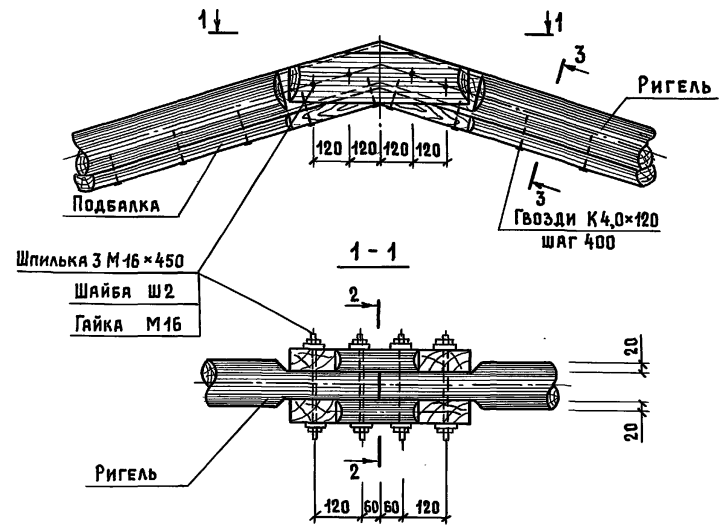
ГИПРОНИСЕЛЬХОЗ

22841 33

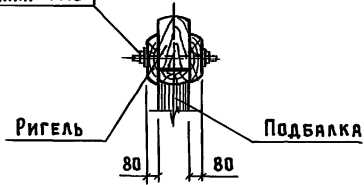
ФОРМАТ А3

Инв. № подл. Подпись и дата Взам. инв. №

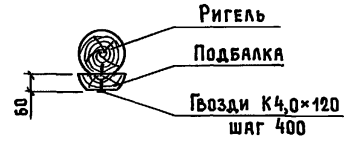
16



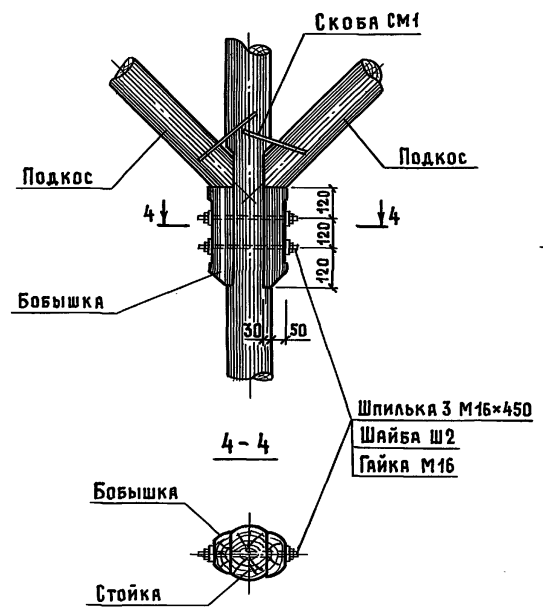
Шпилька 3 М16x450
Шайба Ш2
Гайка М16



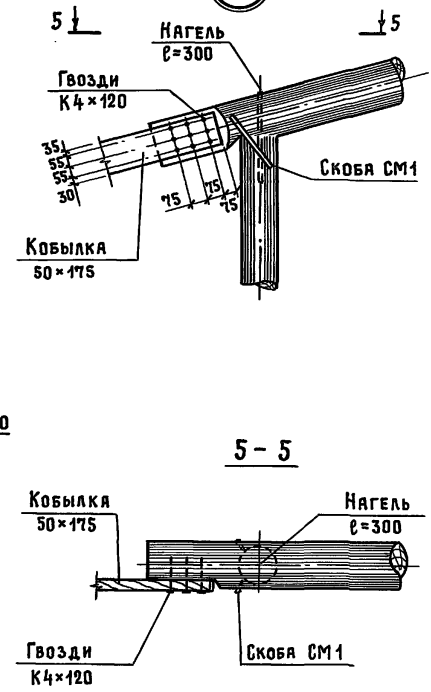
3-3



17



18



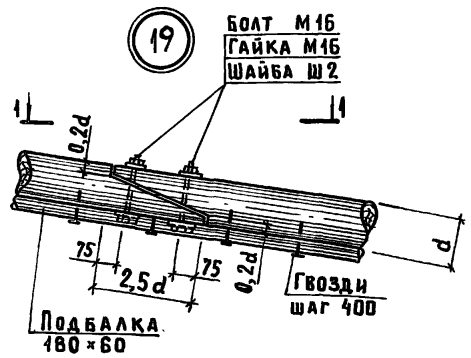
Имя, № подл., Подпись и дата Взам. инв. №

| | | | |
|-------------|------------|-------------------|-------|
| ГИП | Вислогузов | <i>Вислогузов</i> | |
| Нач. отд. | Гомзяков | <i>Гомзяков</i> | |
| Н. контр. | Трейбач | <i>Трейбач</i> | 10.87 |
| Гл. констр. | Олешко | <i>Олешко</i> | |
| Гл. спец. | Корнеев | <i>Корнеев</i> | |
| Ст. инж. | Оболенский | <i>Оболенский</i> | |
| Ст. инж. | Поручикова | <i>Поручикова</i> | |

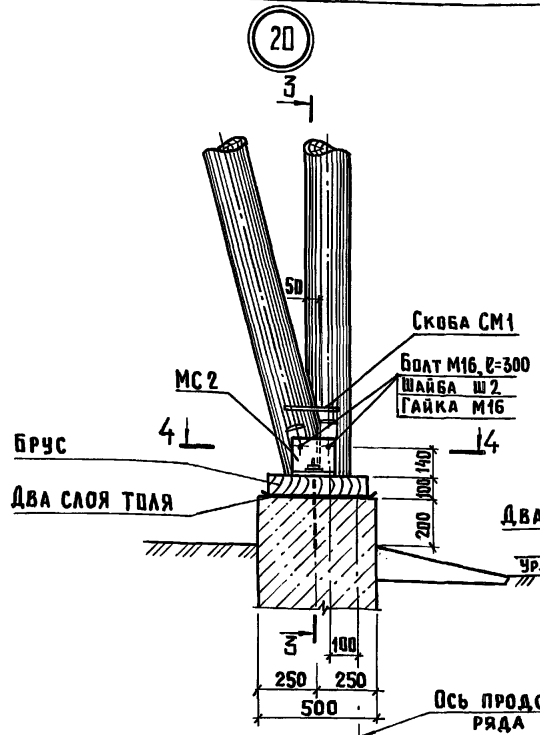
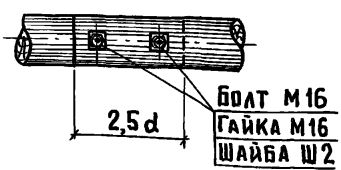
1.820.5-2.1-КД-004

Узлы 16...18

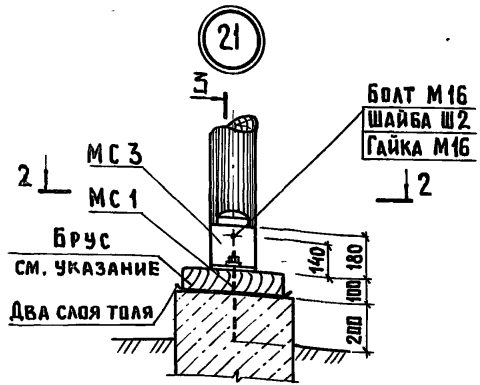
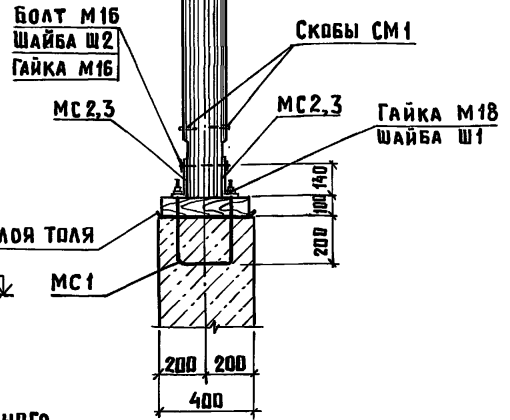
| | | |
|----------------|------|--------|
| СТАДИЯ | ЛИСТ | ЛИСТОВ |
| Р | | 1 |
| ГИПРОНИСЕЛЬХОЗ | | |



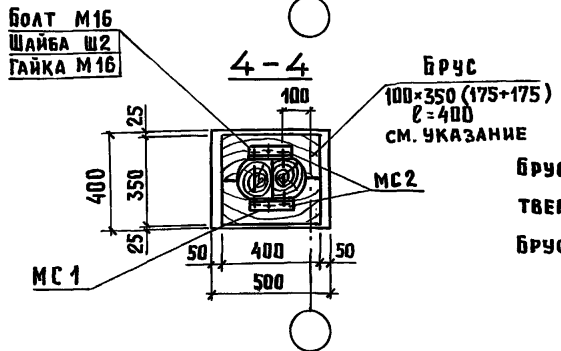
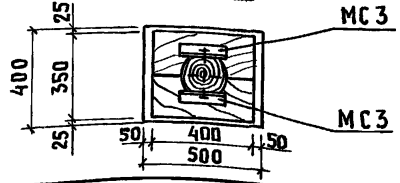
1-1



Э-Э



2-2

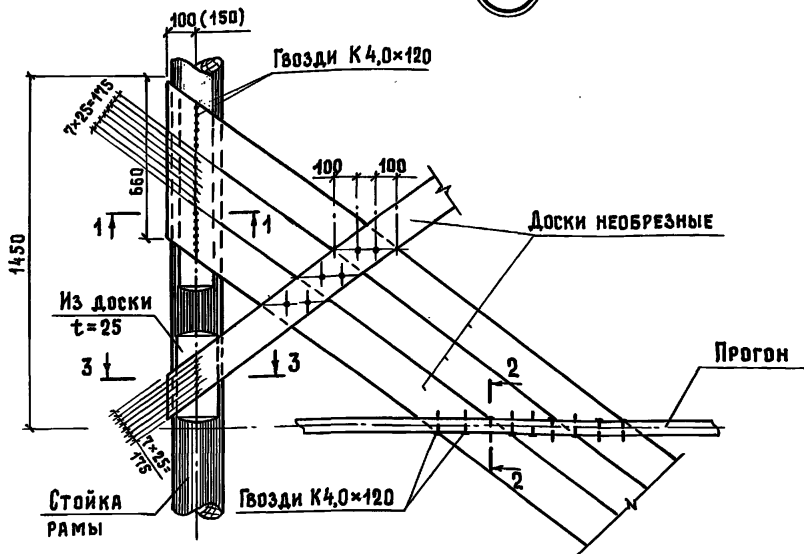


БРУС, ПРИ ОПИРАНИИ СТОЕК НА ФУНДАМЕНТ, ДЕЛАЕТСЯ ИЗ ТВЕРДЫХ ЛИСТВЕННЫХ ПОРОД ДЕРЕВА (ДУБ, БЕРЕЗА, БУК). БРУС ДОЛЖЕН БЫТЬ АНТИСЕПТИРОВАН.

ИНВ. № ПОДАЛ. ПОДАРИТЬ И ДАТА ВЗАМ. ИНВ. №

| | | | | | | | |
|------------|------------|--|-------|--------------------|--------|------|--------|
| ГИП | БИСЛОГУЗОВ | | | 1.820.5-2.1-КД-005 | | | |
| НАЧ. ОТД. | ГОМЗЯКОВ | | | | | | |
| Н. КОНТР. | ТРЕЙБАЧ | | 10.87 | | | | |
| ГА. КОНСТ. | ОЛЕШКО | | | | | | |
| ГА. СПЕЦ. | КОРНЕЕВ | | | | | | |
| СТ. НИЖ. | ОБЛАЕНСКИЙ | | | | | | |
| СТ. ИНЖ. | ПОРУЧИКОВА | | | | | | |
| | | | | Узлы 19...21 | СТАДИЯ | ЛИСТ | ЛИСТОВ |
| | | | | | Р | | 1 |
| | | | | ГИПРОНИСЛЬХОЗ | | | |

22

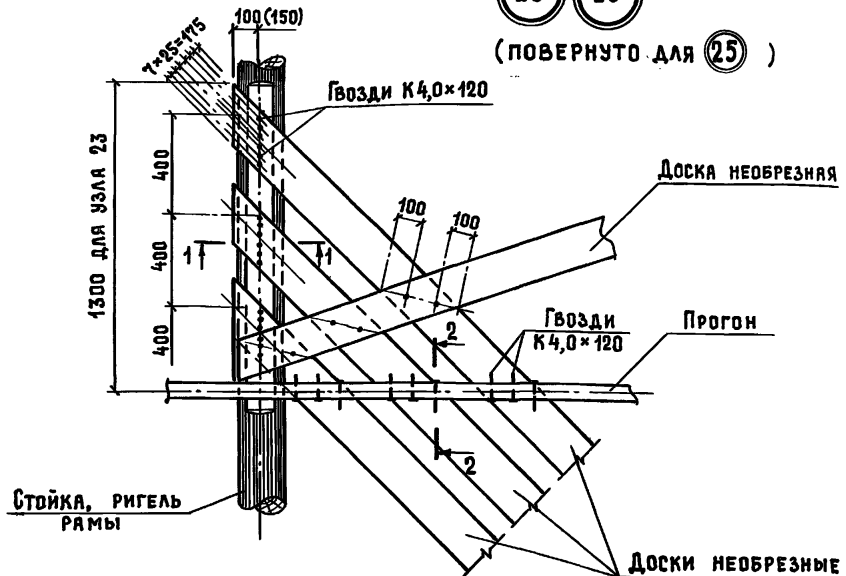


1-1

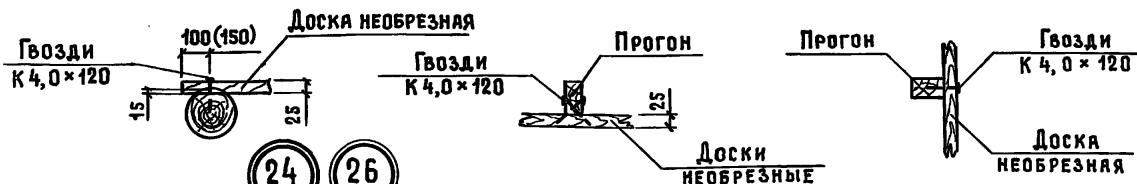
2-2 (для узлов 22, 23)

23 25

(ПОВЕРНУТО ДЛЯ 25)

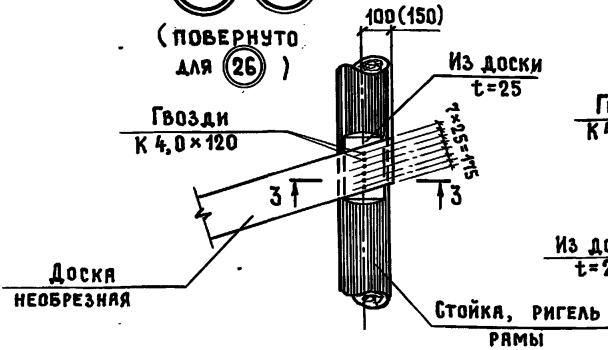


2-2 (для узла 25)

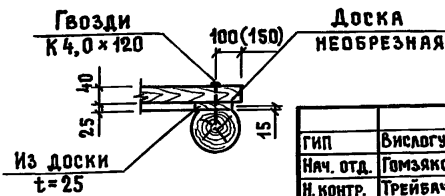


24 26

(ПОВЕРНУТО ДЛЯ 26)



3-3

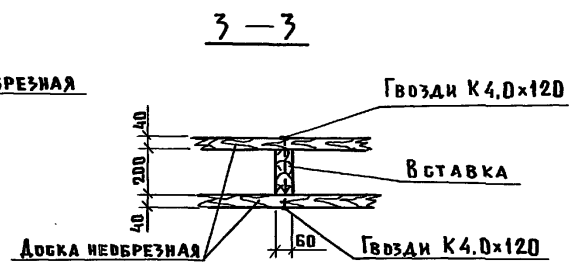
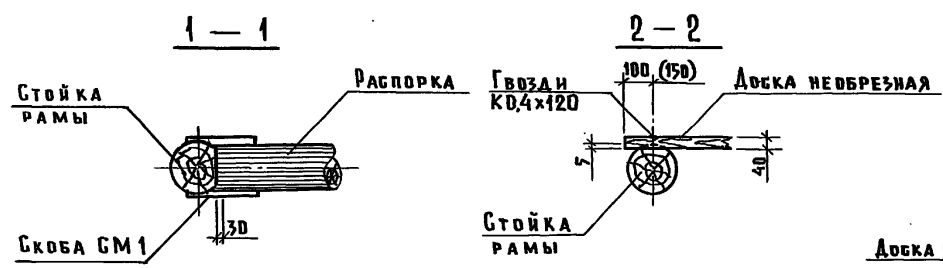
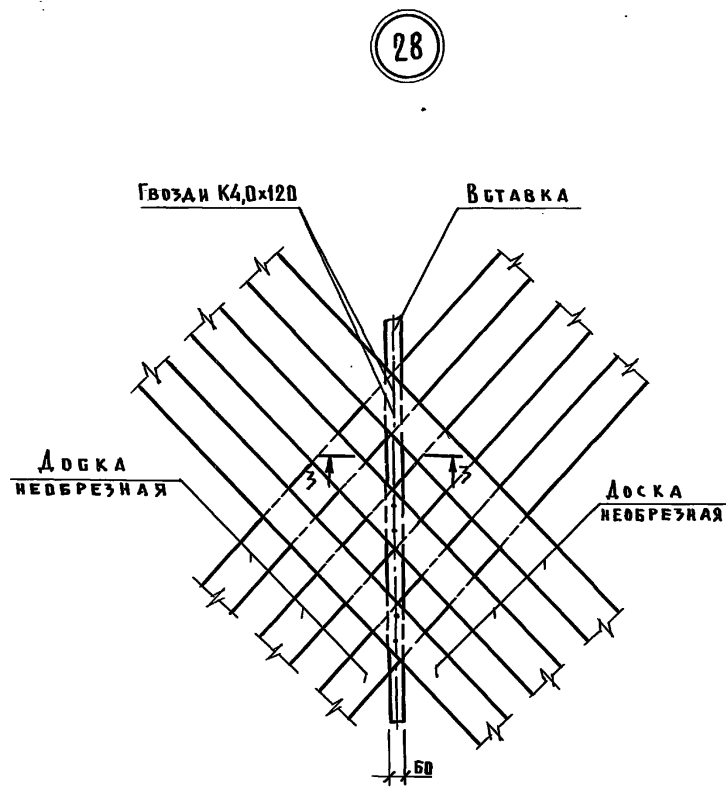
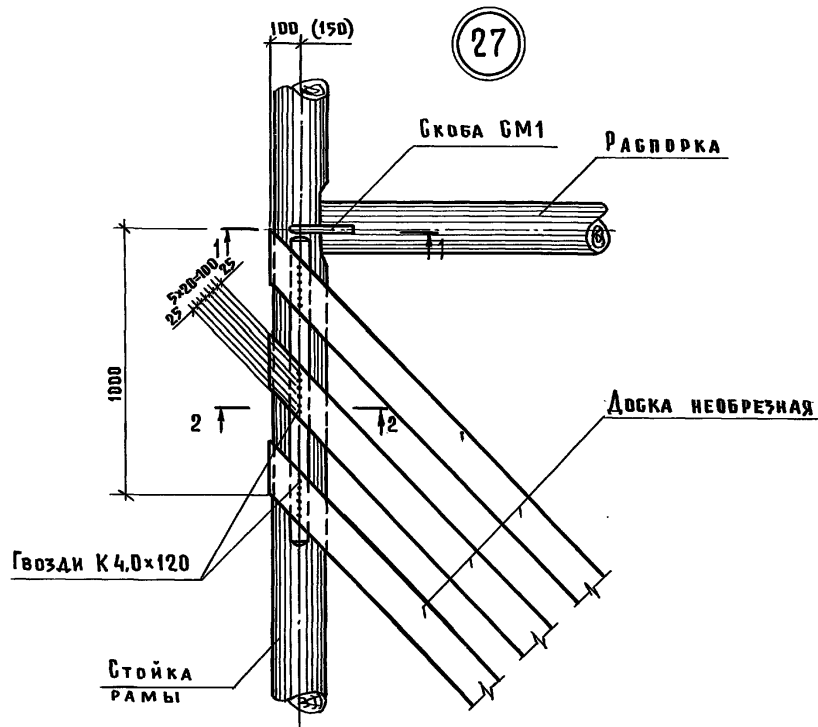


РАЗМЕРЫ В СКОБКАХ ДАНЫ ДЛЯ ТОРЦОВЫХ СЕКЦИЙ.

| | | | | | | | | |
|-------------|------------|-------------------|-------|--------------------|--------------|--------|------|--------|
| ГИП | Вислогубов | <i>Вислогубов</i> | | 1.820.5-2.1-КД-006 | Узлы 22...26 | Стадия | Лист | Листов |
| Нач. отд. | Гомзяков | <i>Гомзяков</i> | | | | Р | | 1 |
| И. КОНТР. | Трейбач | <i>Трейбач</i> | 10.87 | | | | | |
| Гл. констр. | Олешко | <i>Олешко</i> | | | | | | |
| Гл. спец. | Корнеев | <i>Корнеев</i> | | | | | | |
| Ст. инж. | Оболенский | <i>Оболенский</i> | | | | | | |
| Ст. инж. | Тихомирова | <i>Тихомирова</i> | | | | | | |

ГИПРОНИСЕЛЬХОЗ

Име. № подл. Подпись и дата. Взят. инв. №



РАЗМЕРЫ В СКОБАХ ДАНЫ ДЛЯ ТОРЦОВЫХ СЕКЦИЙ

| | | | |
|-------------|------------|-------------|-------|
| ГНП | ВНБЛОГУЗОВ | <i>Внет</i> | |
| НАЧ. ОТА. | ГОМЗЯКОВ | <i>Гом</i> | |
| Н. КОНТР. | ТРЕЙБАЧ | <i>Трей</i> | 10.87 |
| ГА. КОНСТР. | ОЛЕСЬКО | <i>Олес</i> | |
| ГА. СПЕЦ. | КОРНЕЕВ | <i>Корн</i> | |
| СТ. ИНЖ. | ВБОЛЕНСКИЙ | <i>Вбол</i> | |
| СТ. ИНЖ. | ТИХОМИРОВА | <i>Тихо</i> | |

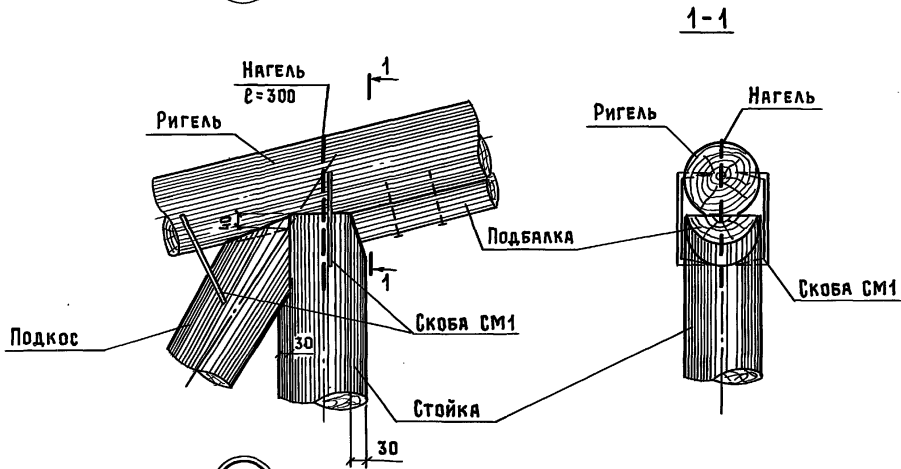
1.820.5-2.1-КД-007

Узлы 27, 28

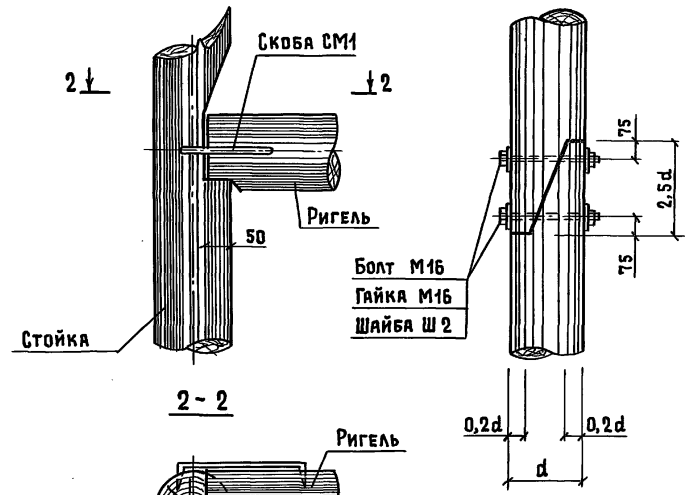
| | | |
|----------------|------|--------|
| СТАДИЯ | ЛИСТ | ЛИСТОВ |
| Р | | 1 |
| ГИПРОНИСЕЛЬХОЗ | | |

ИМЬ, № ПОДА., ПОДПИСЬ И ДАТА, ВЗАМ. ИМЬ, №

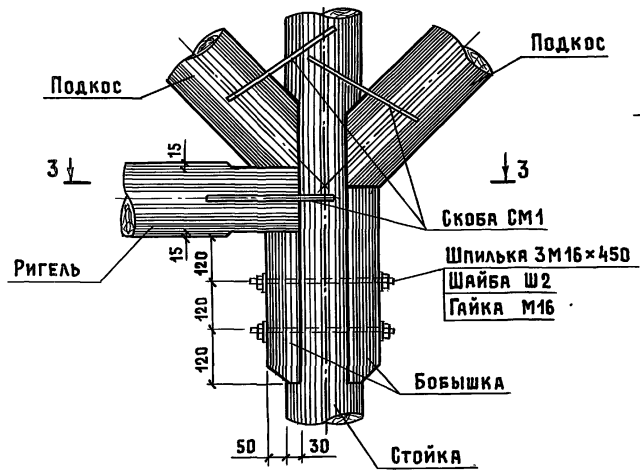
29



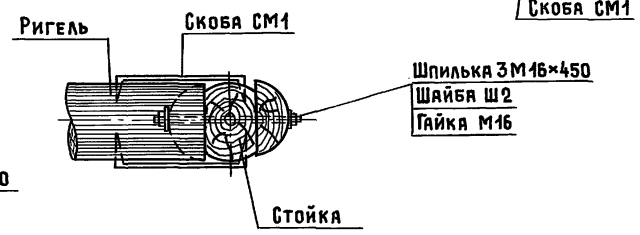
30



31



3-3



| | | | |
|-------------|------------|-------------------|-------|
| СМП | Висогузов | <i>Висогузов</i> | |
| Нач. отд. | Гомзяков | <i>Гомзяков</i> | |
| Н. КОНТР. | ТРЕЙБАЧ | <i>Трейбач</i> | 10.87 |
| Гл. КОНСТР. | ОЛЕШКО | <i>Олешко</i> | |
| Гл. СПЕЦ. | КОРНЕЕВ | <i>Корнеев</i> | |
| Ст. инж. | ОБОЛЕНСКИЙ | <i>Оболенский</i> | |
| Ст. инж. | ПОРУЧИКОВА | <i>Поручикова</i> | |

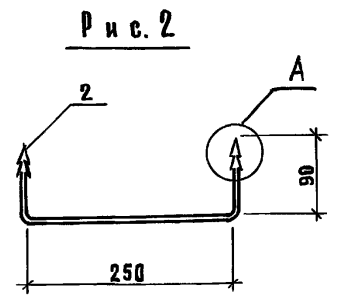
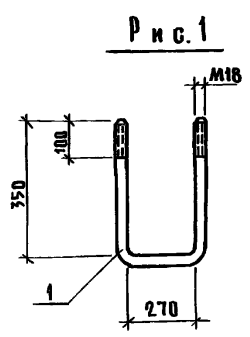
1.820.5-2.1-КД-008

Узлы 29...32

| | | |
|--------|------|--------|
| СТАДИЯ | ЛИСТ | ЛИСТОВ |
| Р | | 1 |

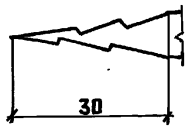
ГИПРОНИСЕЛЬХОЗ

Имя, № подл., Подпись и дата. Взам. инв. №



А

| Обозначение | Марка | Рис. | Масса кг |
|-------------|-------|------|----------|
| КДИ-МС1.000 | МГ1 | 1 | 1.94 |
| -01 | СМ1 | 2 | 0.18 |



| ФОРМАТ | ЗОНА | Поз. | Обозначение | Наименование | Код на исп. | | Примечание |
|---------------------|------|------|---------------------|--|-------------|----|------------|
| | | | | | - | 01 | |
| <u>Документация</u> | | | | | | | |
| А3 | | | 1.820.5-2.1-КД-ТТ | Технические требования | | | |
| <u>Детали</u> | | | | | | | |
| А4 | 1 | | 1.820.5-2.1-КДИ-001 | Круг 18 ГОСТ 2590-71* ВСт3кп2 ГОСТ 380-71 | | | |
| | | | | Р=970 | 1 | | 1,94 кг |
| А4 | 2 | | -002 | Круг 8 ГОСТ 2590-71* ВСт3кп2 ГОСТ 380-71 | | | |
| | | | | Р=430 | 1 | | 0,18 кг |

1.820.5-2.1-КДИ-МГ1.000

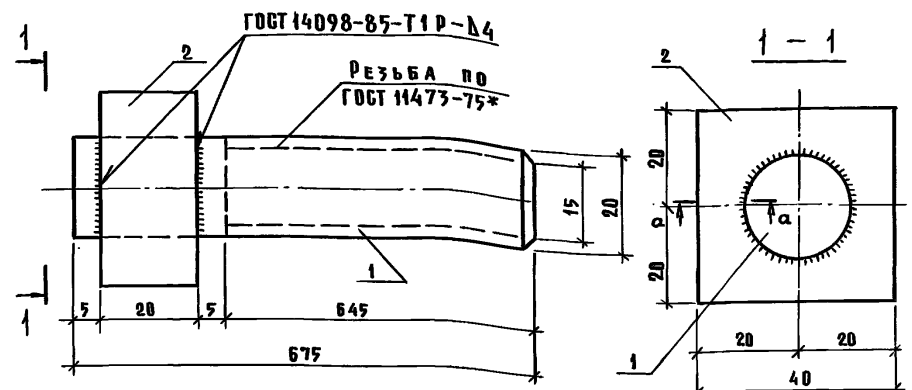
Болт анкерный МГ1
Скоба прямая СМ1

| Стандия | Масса | Масштаб |
|----------------|----------|---------|
| р | СМ. ТАБ. | |
| Лист | Листов 1 | |
| ГИПРОНИСЕЛЬХОЗ | | |

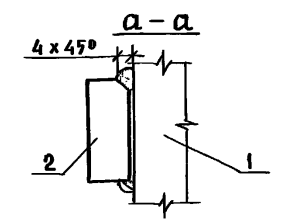
ФОРМАТ А4

Изм. № подл. Подпись и дата. Исполн. №

| | | |
|--------------|----------------|-----------|
| Изм. № подл. | Подпись и дата | Исполн. № |
| Изм. № подл. | Подпись и дата | Исполн. № |
| Изм. № подл. | Подпись и дата | Исполн. № |
| Изм. № подл. | Подпись и дата | Исполн. № |
| Изм. № подл. | Подпись и дата | Исполн. № |
| Изм. № подл. | Подпись и дата | Исполн. № |
| Изм. № подл. | Подпись и дата | Исполн. № |



| Обозначение | Марка | Масса кг |
|-------------|-------|----------|
| КДИ-МС4.000 | МГ4 | 1.92 |



| ФОРМАТ | ЗОНА | Поз. | Обозначение | Наименование | Код. | | Примечание |
|---------------------|------|------|---------------------|--|------|----|------------|
| | | | | | - | 01 | |
| <u>Документация</u> | | | | | | | |
| А3 | | | 1.820.5-2.1-КД-ТТ | Технические требования | | | |
| <u>Детали</u> | | | | | | | |
| Б4 | 1 | | 1.820.5-2.1-КДИ-001 | Круг 20 ГОСТ 2590-71* ВСт3кп2 ГОСТ 380-71 | | | |
| | | | | Р=675 | 1 | | 1,67 кг |
| Б4 | 2 | | -002 | Лист 20x40 ГОСТ 19907-74* ВСт3пс6-1 ГОСТ 14637-79 | | | |
| | | | | Р=40 | 1 | | 0,25 кг |

1.820.5-2.1-КДИ-МГ4.000

Болт соединительный
МГ4

| Стандия | Масса | Масштаб |
|----------------|----------|---------|
| р | 1,92 | |
| Лист | Листов 1 | |
| ГИПРОНИСЕЛЬХОЗ | | |

Изм. № подл. Подпись и дата. Исполн. №

| | | |
|--------------|----------------|-----------|
| Изм. № подл. | Подпись и дата | Исполн. № |
| Изм. № подл. | Подпись и дата | Исполн. № |
| Изм. № подл. | Подпись и дата | Исполн. № |
| Изм. № подл. | Подпись и дата | Исполн. № |
| Изм. № подл. | Подпись и дата | Исполн. № |
| Изм. № подл. | Подпись и дата | Исполн. № |
| Изм. № подл. | Подпись и дата | Исполн. № |

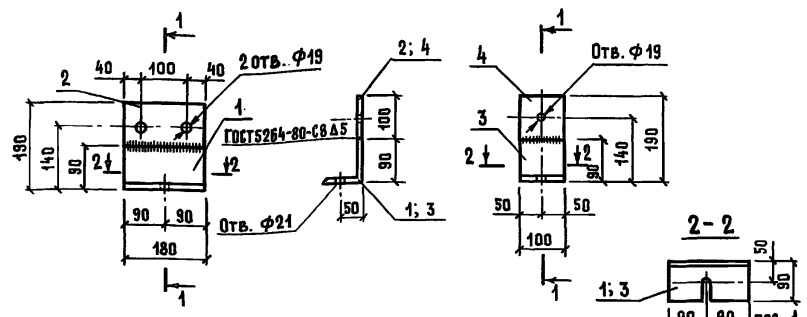
22841 39

ФОРМАТ А4

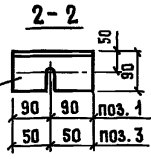
Рис. 1

1-1

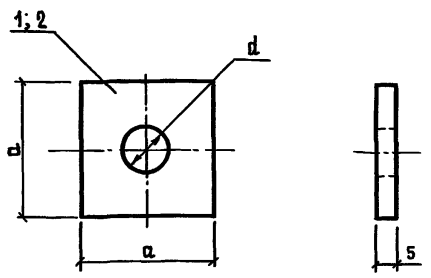
Рис. 2



| ОБОЗНАЧЕНИЕ | МАРКА | РИС. | МАССА КГ |
|-------------|-------|------|----------|
| КДИ-МС2.000 | МС 2 | 1 | 2,35 |
| -01 | МС 3 | 2 | 1,3 |



| ОБОЗНАЧЕНИЕ | МАРКА | РАЗМЕРЫ, ММ | | МАССА КГ |
|-------------|-------|-------------|----|----------|
| | | а | д | |
| КДИ-Ш1.000 | Ш 1 | 70 | 24 | 0,19 |
| -01 | Ш 2 | 55 | 19 | 0,12 |



| ФОРМАТ | ЗОНА | ПОЗ. | ОБОЗНАЧЕНИЕ | НАИМЕНОВАНИЕ | КОЛ. НА ИСП. | | ПРИМЕЧАНИЕ |
|--------|------|------|---------------------|------------------------------|--------------|----|------------|
| | | | | | - | 01 | |
| | | | | <u>ДОКУМЕНТАЦИЯ</u> | | | |
| A3 | | | 1.820.5-2.1-КД-ТТ | ТЕХНИЧЕСКИЕ ТРЕБОВАНИЯ | | | |
| | | | | <u>ДЕТАЛИ</u> | | | |
| | | | | УГОЛОК Б-90×90×6 ГОСТ8509-72 | | | |
| | | | | Вст3 пс Б-1 ГОСТ535-79 | | | |
| B4 | 1 | | 1.820.5-2.1-КДИ-001 | ℓ=180 | 1 | | 1,5 |
| B4 | 3 | | - 01 | ℓ=100 | 1 | | 0,83 |
| B4 | 2 | | - 002 | ЛИСТ Б×100 ГОСТ19903-74* | | | |
| | | | | Вст3 кп2 ГОСТ14637-79 | 1 | | 0,85 |
| B4 | 4 | | - 01 | ℓ=100 | 1 | | 0,47 |

1.820.5-2.1-КДИ-МС2.000

ИЗДЕЛИЕ СОЕДИНИТЕЛЬНОЕ
МС2; МС3

| СТАДИЯ | МАССА | МАСШТАБ |
|--------|-----------|---------|
| Р | СМ. ТАБЛ. | 1:10 |
| ЛИСТ | ЛИСТОВ 1 | |

ГИПРОНИСЕЛЬХОЗ

ФОРМАТ А4

Име. № подл. Подпись и дата. Взам. инв. №

Нач. отд. Гомзяков
Н. контр. Трейбач
Гл. констр. Олешко
Гл. спец. Корнеев
Ст. инж. Оболенский
Ст. инж. Тихомирова

10.87

Име. № подл. Подпись и дата. Взам. инв. №

| ФОРМАТ | ЗОНА | ПОЗ. | ОБОЗНАЧЕНИЕ | НАИМЕНОВАНИЕ | КОЛ. НА ИСП. | | ПРИМЕЧАНИЕ |
|--------|------|------|---------------------|----------------------------|--------------|----|------------|
| | | | | | - | 01 | |
| | | | | <u>ДОКУМЕНТАЦИЯ</u> | | | |
| A3 | | | 1.820.5-2.1-КД-ТТ | ТЕХНИЧЕСКИЕ ТРЕБОВАНИЯ | | | |
| | | | | <u>ДЕТАЛИ</u> | | | |
| A4 | 1 | | 1.820.5-2.1-КДИ-001 | 5×70 ГОСТ19903-74* | | | |
| | | | | ЛИСТ Вст3 кп2 ГОСТ14637-79 | | | |
| | | | | ℓ=70 | 1 | | 0,19 |
| | 2 | | - 002 | 5×55 ГОСТ19903-74* | | | |
| | | | | ЛИСТ Вст3 кп2 ГОСТ14637-79 | | | |
| | | | | ℓ=55 | 1 | | 0,12 |

1.820.5-2.1-КДИ-Ш1.000

ШАЙБА Ш1, Ш2

| СТАДИЯ | МАССА | МАСШТАБ |
|--------|-----------|---------|
| Р | СМ. ТАБЛ. | |
| ЛИСТ | ЛИСТОВ 1 | |

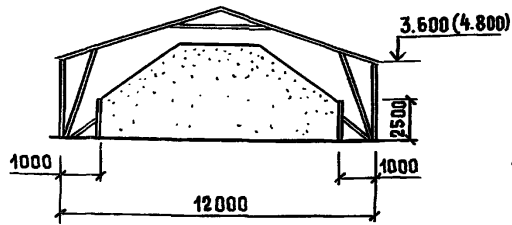
ГИПРОНИСЕЛЬХОЗ

ФОРМАТ А4

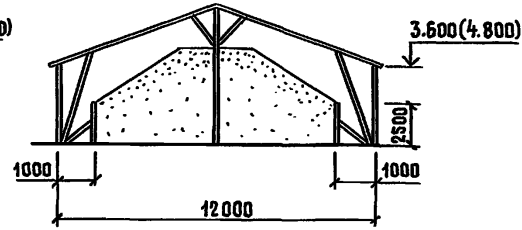
22841 40

СКЛАДЫ ЗЕРНА

СД1-120.36 (4.8)

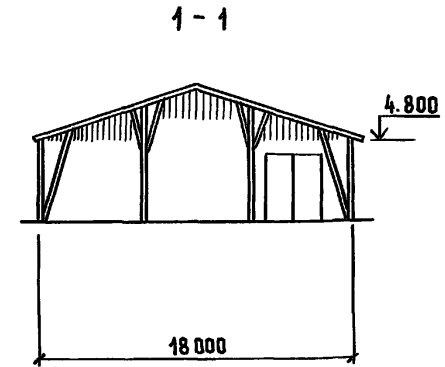
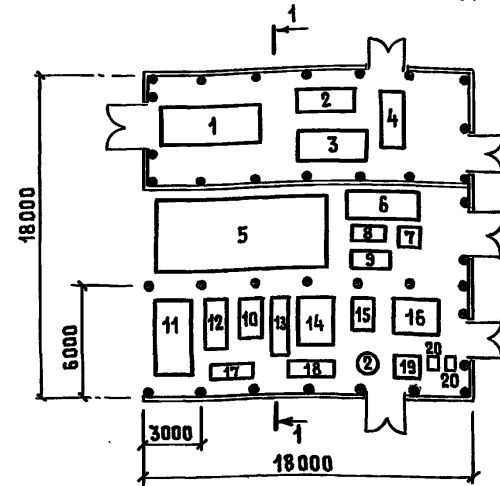


СД2-120.36 (4.8)



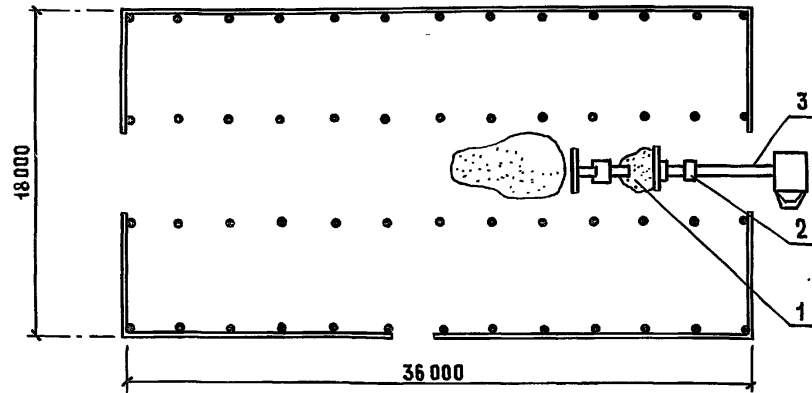
САРАЙ ДЛЯ СЕЛЬХОЗМАШИН

СД3-180.48



Загрузка и выгрузка зерна производится мобильным оборудованием: зернопогрузчиком ЗСП-60, передвижным транспортером ШСМ-1.

Крытый ток для переработки зерна
СД3-180.36



Очиститель воздуха ОВП-20А (поз. 1) предназначен для очистки зернового вороха воздухом и решетками. Зерновой метатель ЗМ-60 (поз. 2) служит для передопачивания зерна и погрузки зерна в транспортные средства с помощью ленточного транспортера КНП-500 (поз. 3). Сушка зерна - естественная.

ПРИМЕРНЫЙ ПЕРЕЧЕНЬ ОБОРУДОВАНИЯ

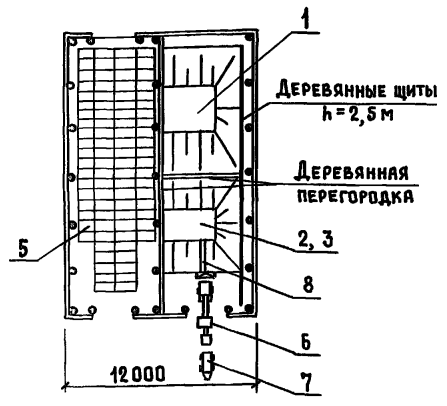
- | | |
|---|---|
| 1 Автомобиль ГАЗ-536 | 11 Косилка фронтальная навесная КФН-2.1 |
| 2 Трактор Т-40 | 12 Сеялка зерновая навесная СЗН-16 |
| 3 Одноосный тракторный полуприцеп 1-ТУ-4 | 13 Сеялка туювая навесная СТН-2.8 |
| 4 Самоходное шасси Т-16М | 14 Сеялка-культиватор СЗС-2.1 |
| 5 Комбайн зерноуборочный СК-5 | 15 Плуг трекокорпусный навесной ПЛН-3-35 |
| 6 Зерноочистительная машина ОС-4.5А | 16 Луцильщик дисковый гидрофицированный АДГ-5 |
| 7 Пневматическая зерноочистительная колонка ОПС-2 | 17 Триер универсальный ТУ-400 |
| 8 Протравливатель семян ПСШ-3.0 | 18 Луцильник навесной ЛН-5-256 |
| 9 Универсальная семяочистительная машина ОВА-1.0 | 19 Зерносушилка цилиндр СЦЗ-1.5 |
| 10 Культиватор-растение-питатель навесной КРН-2.8 А | 20 Весы товарные РП 500 Г135 |

| | | | | | | | |
|-----------|-------------|-------------|------|--|----------------|------|--------|
| | | | | 1.820.5-2.1-КД-ТХ | | | |
| ГИП | Вислогузов | <i>Висл</i> | | ПРИМЕРЫ ТЕХНОЛОГИЧЕСКИХ РЕШЕНИЙ СКЛАДСКИХ СЕЛЬСКОХОЗЯЙСТВЕННЫХ ЗДАНИЙ | Стадия | Лист | Листов |
| Нач. отд. | Гомзяков | <i>Гом</i> | | | Р | 1 | 2 |
| Н.контр. | Трейбач | <i>Тр</i> | 1087 | | ГИПРОНИСЕЛЬХОЗ | | |
| П.констр. | Олешко | <i>Ол</i> | | | | | |
| П. спец. | Корнеев | <i>Кор</i> | | | | | |
| Ст. инж. | Обваленский | <i>Обв</i> | | | | | |

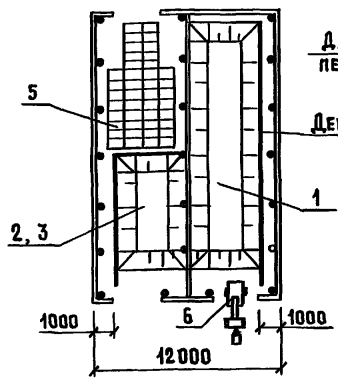
Инв. № подл. Подпись и дата Взам. инв. №

СКЛАДЫ ДЛЯ ХРАНЕНИЯ ПОЖАРОВЗРЫВОБЕЗОПАСНЫХ МИНЕРАЛЬНЫХ УДОБРЕНИЙ

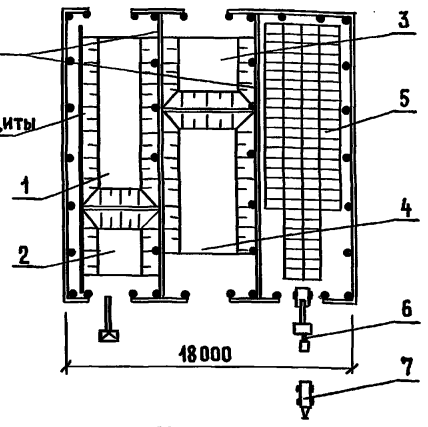
СД1-120



СД2-120



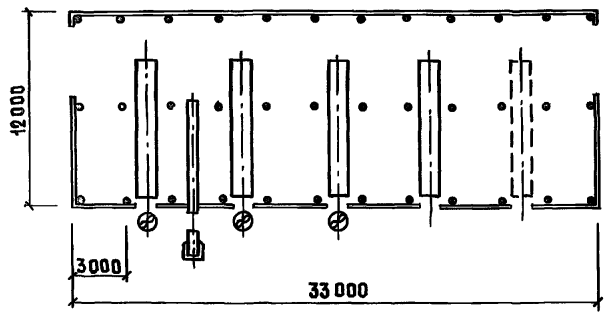
СД3-120



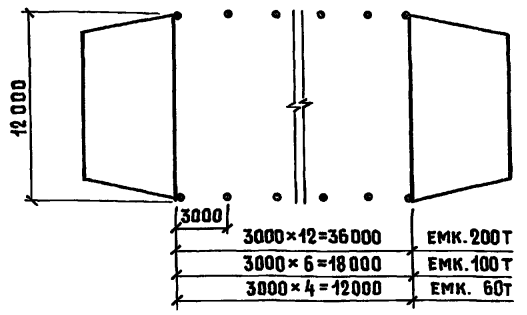
1. УДОБРЕНИЯ СЛОЖНЫЕ
2. СУПЕРФОСФАТ ДВОЙНОЙ
3. ХЛОРИСТЫЙ КАЛИЙ
4. СУЛЬФАТ АММОНИЯ
5. ПОДДОН СТОЕЧНЫЙ
6. ПОГРУЗЧИК ФРОНТАЛЬНЫЙ УНИВЕРСАЛЬНЫЙ ПФ-0,75
7. АВТОСАМОСВАЛ ЗИА-ММЗ-554
8. ТРАНСПОРТЕР ПКС-80

Для затаренных удобрений предусматривается фронтальный погрузчик ПФ-0,75 на тракторе МТЗ-82 с вилочным захватом, а для незатаренных удобрений - с ковшом. Хранение затаренных удобрений осуществляется в стоечных поддонах грузоподъемностью 0,75т, устанавливаемых в четыре ряда по высоте.

САРАЙ ДЛЯ СЕНА
СД2-120.60



НАВЕС ДЛЯ СЕНА
СД1-120.60



Предназначен для хранения рассыпного и прессованного сена в тюках с досушкой методом активной вентиляции. Прессованное сено загружается фронтальным погрузчиком-стогометателем ПФ-0,5 с укладкой вручную или навалом. При загрузке тюков навалом наружные стороны штабеля формируют в виде вертикальных стенок. Досушивание сена осуществляется установками УВС-16.

Предназначен для досушивания сена методом активной вентиляции и хранения его. Прессованное сено доставляется мобильным транспортом и загружается в сарай при помощи ленточного транспортера Т-144 через проемы в стенах. Выгрузка сена погрузчиком ПКС-5.

ИВ. К. ПОДП. ПОДПИСЬ И ДАТА ВЗЯМ. ИВ. К.